
ФЕДЕРАЛЬНОЕ АГЕНТСТВО
ПО ТЕХНИЧЕСКОМУ РЕГУЛИРОВАНИЮ И МЕТРОЛОГИИ



НАЦИОНАЛЬНЫЙ
СТАНДАРТ
РОССИЙСКОЙ
ФЕДЕРАЦИИ

ГОСТ Р МЭК
60705—
2011

ПЕЧИ МИКРОВОЛНОВЫЕ БЫТОВЫЕ
Методы измерения функциональных характеристик

IEC 60705:2006
Household microwave ovens — Methods for measuring performance
(IDT)

Издание официальное



Москва
Стандартинформ
2012

Предисловие

Цели и принципы стандартизации в Российской Федерации установлены Федеральным законом от 27 декабря 2002 г. № 184-ФЗ «О техническом регулировании», а правила применения национальных стандартов Российской Федерации — ГОСТ Р 1.0—2004 «Стандартизация в Российской Федерации. Основные положения»

Сведения о стандарте

1 ПОДГОТОВЛЕН ООО «ТЕСТБЭТ» на основе собственного аутентичного перевода на русский язык стандарта, указанного в пункте 4

2 ВНЕСЕН Техническим комитетом по стандартизации ТК 19 «Электрические приборы бытового назначения»

3 УТВЕРЖДЕН И ВВЕДЕН В ДЕЙСТВИЕ Приказом Федерального агентства по техническому регулированию и метрологии от 4 мая 2011 г. № 65-ст

4 Настоящий стандарт идентичен международному стандарту МЭК 60705:2006 «Печи микроволновые бытовые. Методы измерения функциональных характеристик» (IEC 60705:2006 «Household microwave ovens — Methods for measuring performance», издание 3.2), включая Изменения № 1 (2004) и № 2 (2006).

При применении настоящего стандарта рекомендуется использовать вместо ссылочного документа соответствующий ему национальный стандарт Российской Федерации, сведения о котором приведены в дополнительном приложении ДА

5 ВВЕДЕН ВПЕРВЫЕ

Информация об изменениях к настоящему стандарту публикуется в ежегодно издаваемом информационном указателе «Национальные стандарты», а текст изменений и поправок — в ежемесячно издаваемых информационных указателях «Национальные стандарты». В случае пересмотра (замены) или отмены настоящего стандарта соответствующее уведомление будет опубликовано в ежемесячно издаваемом информационном указателе «Национальные стандарты». Соответствующая информация, уведомление и тексты размещаются также в информационной системе общего пользования — на официальном сайте Федерального агентства по техническому регулированию и метрологии в сети Интернет

© Стандартинформ, 2012

Настоящий стандарт не может быть полностью или частично воспроизведен, тиражирован и распространен в качестве официального издания без разрешения Федерального агентства по техническому регулированию и метрологии

Содержание

1 Область применения	1
2 Нормативные ссылки	1
3 Термины и определения	1
4 Классификация	2
5 Перечень измерений	2
6 Общие условия измерений	3
7 Размеры и объем	3
8 Определение выходной мощности микроволн	4
9 Коэффициент полезного действия	5
10 Технические испытания функциональных характеристик	5
11 Характеристики нагрева	8
12 Качество приготовления пищи	10
13 Характеристики размораживания	13
Приложение А (справочное) Выборочные испытания нагрева — тесто	16
Приложение В (справочное) Региональные испытания размораживания	17
Приложение ДА (справочное) Сведения о соответствии ссылочного документа ссылочному национальному стандарту Российской Федерации	19
Библиография	19

Введение

Текст Изменений № 1 (2004) и № 2 (2006) к международному стандарту МЭК 60705:1999 выделен сплошной вертикальной линией, расположенной справа (нечетные страницы), слева (четные страницы) от приведенного текста изменения.

Изменение наименования раздела 3 вызвано необходимостью приведения в соответствие с ГОСТ Р 1.5—2004.

Методы испытаний выделены курсивом.

Термины, применяемые в настоящем стандарте, выделены полужирным шрифтом.

ПЕЧИ МИКРОВОЛНОВЫЕ БЫТОВЫЕ

Методы измерения функциональных характеристик

Household microwave ovens.
Methods for measuring performance

Дата введения — 2012—07—01

1 Область применения

Настоящий стандарт применяют к микроволновым печам бытового назначения, а также к комбинированным микроволновым печам.

Настоящий стандарт определяет основные функциональные характеристики микроволновых печей бытового назначения и комбинированных микроволновых печей, которые представляют интерес для потребителя, а также подробно описывает методы измерения данных характеристик.

Примечания

1 Настоящий стандарт не распространяется на:

- печи, которые не могут вместить продукт диаметром более 200 мм;
- требования безопасности (МЭК 60335-2—25 и МЭК 60335-2—90).

2 Настоящий стандарт не распространяется на печи, использующие только традиционные методы нагрева (МЭК 60350).

2 Нормативные ссылки

СИСПР 11:2007 Совместимость технических средств электромагнитная. Промышленные, научные, медицинские и бытовые (ПНМБ) высокочастотные устройства. Радиопомехи промышленные. Нормы и методы измерений (SISPR 11:2007 Electromagnetic compatibility of technical equipment. Radio disturbance from industrial, scientific, medical and domestic (ISMD) radio-frequency equipment. Limits and test methods)

3 Термины и определения

В настоящем стандарте применены следующие термины с соответствующими определениями:

3.1 **микроволновая печь** (microwave oven): Прибор, использующий электромагнитную энергию в частотном диапазоне ISM (индустриальный, научный и медицинский диапазон) 2450 МГц для нагрева пищевых продуктов и напитков в шкафу.

Примечания

1 Микроволновая печь может включать в себя гриль.

2 Частотные диапазоны ISM — это электромагнитные частоты, установленные международным союзом электросвязи и описанные в СИСПР 11.

3.2 **комбинированная микроволновая печь** (combination microwave oven): **Микроволновая печь**, в которой микроволновая энергия используется вместе с тепловой.

3.3 микроволновая прозрачность (microwave transparent): Свойство материала с незначительным поглощением и отражением микроволн.

Примечание — Относительная диэлектрическая прозрачность материала, пропускающего микроволны менее 7, а относительный коэффициент потерь — менее 0,015.

3.4 номинальное напряжение (rated voltage): Напряжение, установленное изготовителем для прибора.

4 Классификация

Приборы классифицируют по их типу и характеристикам.

4.1 По типу:

- микроволновые печи;
- комбинированные микроволновые печи.

Тип печи указывают в описании.

4.2 По характеристикам:

- полезные размеры шкафа;
- наличие или отсутствие вращающегося поддона.

Характеристики печи указывают в описании.

5 Перечень измерений

Функциональные характеристики измеряют с помощью испытаний, указанных в таблице 1.

Таблица 1

Предмет измерения	Пункт или подпункт	Повторяемость	Микроволновые печи ¹⁾	Комбинированные микроволновые печи
Габариты	7.1	Да	+	+
Полезные размеры шкафа	7.2	Да	+	+
Полезный объем шкафа	7.3	Да	+	+
Выходная мощность микроволн	Раздел 8	Да	+	
КПД	Раздел 9	Да	+	
Квадратный контейнер	10.1	Да	+	
Несколько чаш	10.2	Да	+	
Нагрев напитков	11.1	Да	+	
Нагрев имитатора пищевых продуктов	11.2	Да	+	
Сладкий яичный крем	12.3.1	Нет	+	
Бисквитный пирог	12.3.2	Нет	+	
Мясной рулет	12.3.3	Нет	+	
Картофель с сыром	12.3.4	Нет		+
Пирог	12.3.5	Нет		+
Курица	12.3.6	Нет		+
Размораживание фарша	13.3	Нет	+	
Тесто	Приложение А	Нет	+	

¹⁾ За исключением испытаний по 10.1, данные испытания также применимы к комбинированным микроволновым печам, работающим в режиме только микроволн.

Примечание — Знак «+» означает, что испытание проводят.

6 Общие условия измерений

Если не указано иное, измерения следует проводить при следующих условиях.

Если для измерения используют металлический вращающийся поддон или другие металлические приспособления, вместе с результатами испытания необходимо указывать положение при загрузке и соответствующую форму металлического вращающегося поддона или любых других металлических приспособлений.

Примечание — Расположение влияет на повторяемость результатов испытаний.

6.1 Напряжение питания

Прибор работает от сети с номинальным напряжением $\pm 1\%$. Если прибор имеет диапазон номинальных напряжений, испытания проводят при номинальном напряжении той страны, где предполагается использовать данный прибор. Напряжение указывают в описании.

Примечание — Напряжение питания должно быть синусоидальным. Иначе это может повлиять на результаты испытаний.

6.2 Помещение для проведения испытаний

Испытания проводят в помещении без сквозняков, где температуру окружающей среды поддерживают на уровне (20 ± 5) °С.

6.3 Вода

Для испытаний используют водопроводную воду.

6.4 Исходное состояние печи

Перед началом каждого испытания должны быть выполнены следующие требования:

- температура магнетрона и силового трансформатора должна быть в пределах ± 5 К от температуры окружающей среды или
- печь не должна эксплуатироваться в течение 6 ч. Однако этот период можно сократить, если убедиться в том, что выходная мощность микроволн, как указано в разделе 8, достигается ранее этого периода времени.

Примечание — Температуру печи можно уменьшить с помощью принудительного охлаждения.

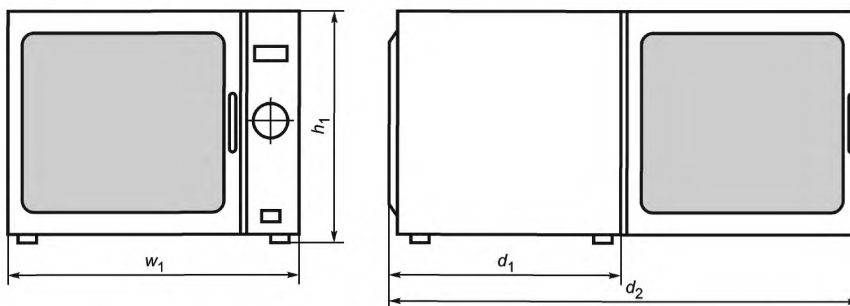
6.5 Настройки управления

Испытания проводят при таких настройках управления, которые дают максимальную выходную мощность.

7 Размеры и объем

7.1 Габаритные размеры

Измеряют общую высоту, ширину и глубину прибора (см. рисунок 1), за исключением любых кнопок и ручек на передней поверхности. Глубину также измеряют при полностью открытой двери. Если у прибора имеются регулируемые ножки, высоту прибора определяют вместе с ножками в минимальной и максимальной позициях.



h_1 — высота; w_1 — ширина; d_1 — глубина; d_2 — глубина с открытой дверцей

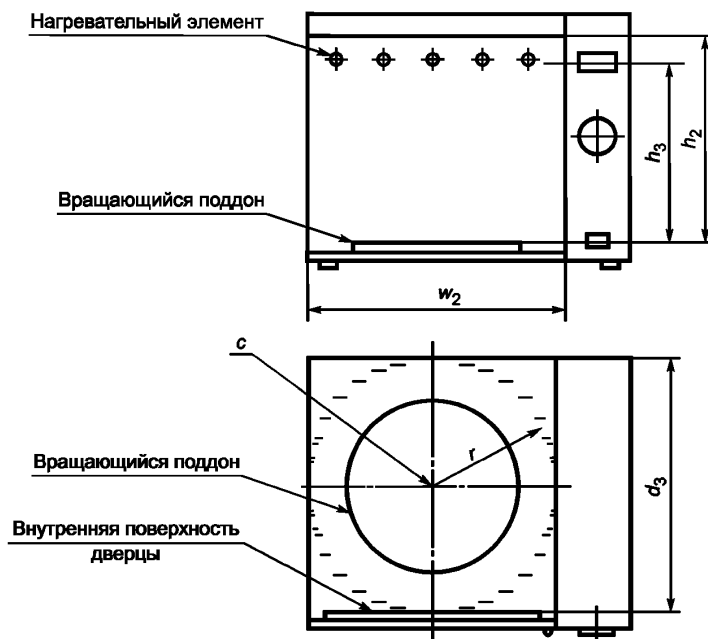
Рисунок 1 — Габариты микроволновой печи

7.2 Полезные размеры шкафа

Полезные размеры шкафа дают представление о пространстве для контейнеров с пищевыми продуктами. Значительные выступающие части, такие как кожух диссектора, принимают во внимание, незначительные детали, такие как закругленные края, не принимают во внимание.

Полезные размеры (см. рисунок 2) определяют следующим образом:

- полезная высота — вертикальное расстояние между основной поверхностью полки и поверхностью верхней стенки, которое определяется по самой низкой точке в радиусе 100 мм от вертикальной центральной оси шкафа;
- полезная ширина — горизонтальное расстояние между основными поверхностями боковых стенок;
- полезная глубина — горизонтальное расстояние между основной поверхностью внутренней стороны закрытой дверцы и основной поверхностью задней стенки;
- полезный диаметр — расстояние в два раза больше, чем кратчайшее расстояние от центра вращения поворотного столика до ближайшей стенки или дверцы.



c — центр вращения вращающегося поддона; h_2 — общая высота шкафа; h_3 — полезная высота шкафа; w_2 — полезная ширина шкафа; d_3 — полезная глубина шкафа; r — расстояние от c до ближайшей стенки

Рисунок 2 — Пример полезных размеров шкафа

7.3 Полезный объем шкафа

Полезный объем дает информацию для классификации размеров шкафа.

Полезный объем рассчитывают исходя из высоты, ширины и глубины, измеренных согласно 7.2. Для печей с вращающимся поддоном полезный объем — это круговой цилиндр, рассчитанный исходя из диаметра и высоты.

Объем указывают в литрах, значение округляют до целого числа.

8 Определение выходной мощности микроволн

Измерение проводят с помощью стеклянного контейнера, наполненного водой. Температура воды изначально ниже температуры окружающей среды, и она повышается приблизительно до температуры окружающей среды нагревом в микроволновой печи. Данная процедура дает уверенность в том, что теп-

ловые потери и теплоемкость контейнера окажут минимальное влияние на результат, но в любом случае существует поправочный коэффициент. Однако требуется, чтобы измерения температуры воды были точными.

Для испытания используют цилиндрический контейнер из боросиликатного стекла. Максимальная толщина контейнера — 3 мм, внешний диаметр — приблизительно 190 мм и высота — приблизительно 90 мм. Массу контейнера измеряют.

В начале испытания печь и пустой контейнер имеют температуру окружающей среды. Для испытания используют воду температурой $(10 \pm 1)^\circ\text{C}$. Температуру воды измеряют сразу перед тем, как она заливается в контейнер.

В контейнер наливают (1000 ± 5) г воды и измеряют его фактическую массу. Затем контейнер сразу же помещают в центр полки печи, которая находится в самой низкой из возможных позиций. Печь приводят в действие и измеряют время, необходимое для того, чтобы вода нагрелась до $(20 \pm 2)^\circ\text{C}$. Затем печь выключают и через 60 с измеряют конечную температуру воды.

Примечания

- 1 Перед тем, как измерить температуру воды, ее необходимо перемешать.
- 2 Приборы для перемешивания и измерения должны иметь низкую теплоемкость.

Выходную мощность микроволн P , Вт, вычисляют по формуле

$$P = \frac{4,187m_w(T_2 - T_1) + 0,55m_c(T_2 - T_0)}{t},$$

где m_w — масса воды;

m_c — масса контейнера;

T_0 — температура окружающей среды, $^\circ\text{C}$;

T_1 — начальная температура воды, $^\circ\text{C}$;

T_2 — конечная температура воды, $^\circ\text{C}$;

t — время нагрева, исключая время прогрева катода магнетрона, с.

Полученное значение выходной мощности микроволн округляют до 50 Вт.

9 Коэффициент полезного действия

Измеряют энергию, затраченную в ходе испытания, по разделу 8.

Коэффициент полезного действия (КПД) печи η , %, вычисляют по формуле

$$\eta = 100 \frac{Pt}{W_{in}},$$

где P — выходная мощность микроволн, Вт;

t — время нагрева, с;

W_{in} — потребляемая энергия, Дж.

Примечание — Потребляемая энергия включает в себя энергию, затраченную во время прогрева катода магнетрона.

КПД округляют до целого числа.

10 Технические испытания функциональных характеристик

Данные испытания — это оценка равномерности нагрева с использованием воды. Они дают преимущество числовому выражению результатов. Так как на нагрев, приготовление и размораживание пищевых продуктов влияет геометрическая форма и другие характеристики продукта, которые влияют на распределение микроволнового поля, результаты данных испытаний необходимо использовать с осторожностью. Данные испытания с водой являются дополнением к испытаниям функциональных характеристик в разделах 11—13 и дают дополнительную оценку равномерности нагрева.

При испытаниях используют воду температурой $(20 \pm 2)^\circ\text{C}$.

Выходную мощность микроволн, измеренную согласно разделу 8, используют для расчета времени нагрева, относящегося к энергетическим значениям для различных загружаемых продуктов.

10.1 Испытание с помощью квадратного контейнера

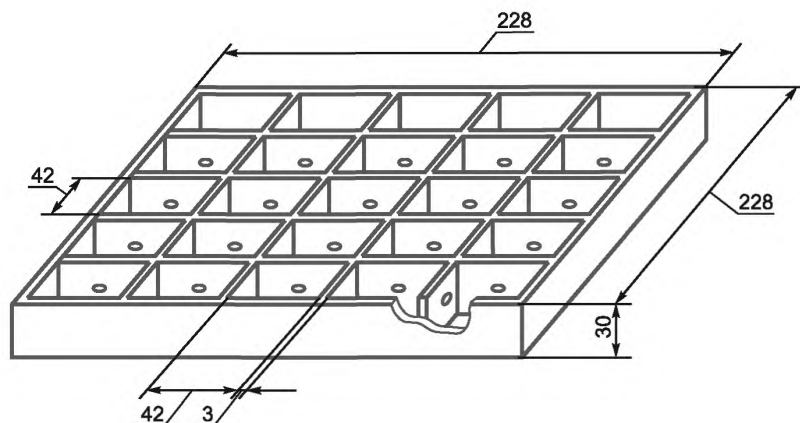
10.1.1 Процедура

В контейнер, изображенный на рисунке 3, наливают (1000 ± 10) г воды. Измеряют температуру воды. Контейнер ставят в центр полки так, чтобы одна его сторона была параллельна передней стенке печи. Печь приводится в действие и продолжает работать в течение времени, соответствующего выходной энергии в $100 \text{ кВт} \cdot \text{с}$.

Контейнер вынимают из печи. В течение 30 с после окончания периода нагрева измеряют температуру воды.

Примечание — Проводить измерения температуры будет легче, если использовать прибор, имеющий 25 термодатчиков.

Если печь имеет несколько вариантов положения полки, испытание проводят в каждом положении по очереди.



Примечания

- 1 Приблизительно в центре каждой перегородки находится небольшое отверстие.
- 2 Контейнер изготовлен из проницаемого для микроволн материала.

Рисунок 3 — Квадратный контейнер

10.1.2 Оценка

Максимальное и минимальное значения повышения температуры в девяти внутренних отсеках рассчитывают в виде процентов от среднего повышения температуры во всех 25 отсеках.

Максимальное и минимальное значения повышения температуры в 16 наружных отсеках рассчитывают в виде процентов от среднего повышения температуры во всех 25 отсеках.

Полученные значения записывают с округлением до целого числа.

10.2 Испытание с несколькими чашами

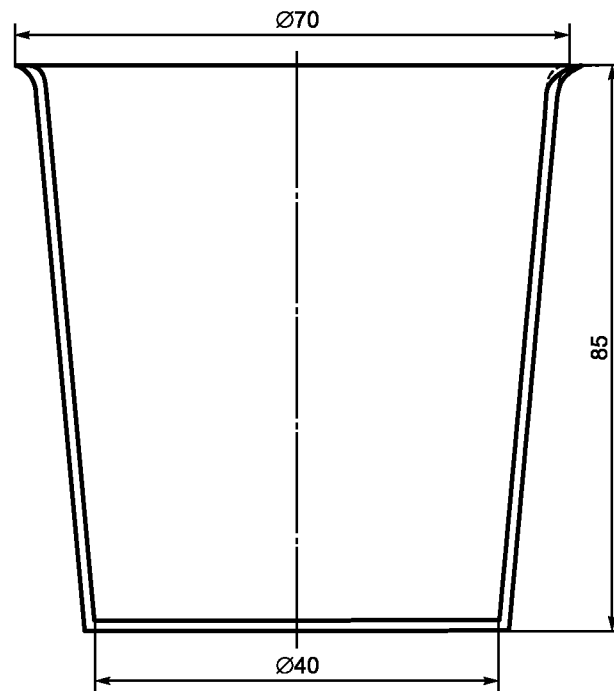
10.2.1 Процедура

Пять чаш, изображенных на рисунке 4, погружают в воду, для того чтобы уравнять их температуру. Затем их достают из воды и вытирают снаружи. Каждую чашу наполняют (100 ± 1) г воды и ставят на теплоизоляционный коврик. Измеряют температуру воды и чаши ставят на полку печи так, как показано на рисунке 5. Затем их нагревают в течение времени, соответствующего выходной энергии в $100 \text{ кВт} \cdot \text{с}$.

Чаши достают из печи и ставят на коврик. Воду перемешивают и измеряют ее температуру. Измерения проводят в нумерационном порядке чаш в течение 30 с после окончания периода нагрева.

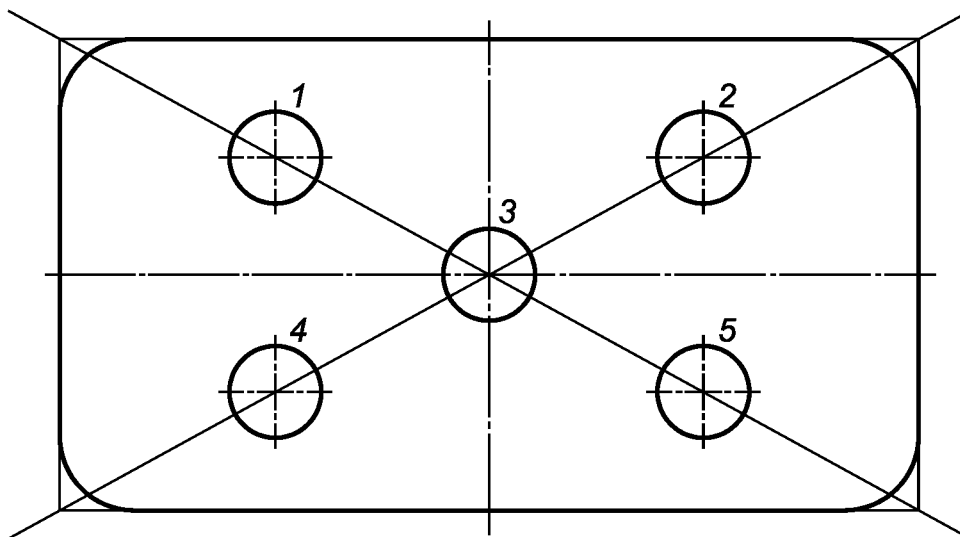
Испытание повторяют, конечную температуру измеряют в обратном порядке.

Чашу 3 ставят в центр. Остальные чаши располагают на середине диагоналей между центром и углами.



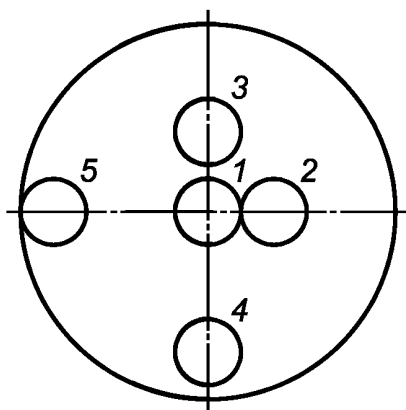
Примечание — Чаша изготовлена из пронцаемого для микроволн материала с тонкими стенками и имеет круглое поперечное сечение.

Рисунок 4 — Чаша



а — положение чаш на прямоугольном поддоне

Рисунок 5 — Положения чаш для испытания по 10.2



Примечание — Чаша 1 находится в центре вращающегося поддона, чаша 2 соприкасается с чашей 1, чаша 3 располагается на расстоянии $r/3 + d/2$ от центра вращающегося поддона, чаша 4 располагается на расстоянии $2r/3$ от центра вращающегося поддона, чаша 5 соприкасается с краем вращающегося поддона; r — радиус вращающегося поддона; d — максимальный диаметр чаши.

b — положение чаш на вращающемся поддоне

Рисунок 5 — Лист 2

10.2.2 Оценка

Рассчитывают среднее повышение температуры воды для каждой чаши. Затем рассчитывают разницу между максимальным и минимальным из всех пяти значений и делят на суммарный средний показатель повышения температуры.

Результат записывают в процентах с округлением до целого числа.

11 Характеристики нагрева

11.1 Нагрев напитков

Данное испытание — это оценка равномерности температур и времени нагрева, когда печь используют для нагрева напитков.

11.1.1 Процедура

Берут две чаши, изображенные на рисунке 4, каждую из них наполняют (100 ± 2) г воды температурой (20 ± 2) °С. Измеряют температуру воды. Чаши ставят на полку так, как показано на рисунке 6а или 6с. Печь приводят в действие и она работает до тех пор, пока средняя температура двух чаш не достигнет (80 ± 5) °С, время нагрева измеряют. После нагрева чаши достают из печи и ставят на теплоизоляционный коврик. Воду перемешивают и в течение 10 с после окончания периода нагрева измеряют ее температуру.

Примечание — Время нагрева включает в себя время прогрева катода магнетрона.

Испытание повторяют, но чаши располагают так, как показано на рисунке 6b или 6d, время нагрева такое же.

Если средняя температура воды в четырех чашах выходит за пределы (80 ± 5) °С, испытание повторяют. Для достижения результата время нагрева изменяют.

11.1.2 Оценка

Измеряют время нагрева, за которое температура поднялась на 60 К. Результат записывают, округляя до секунды.

Рассчитывают среднее значение повышения температуры воды в четырех чашах. Максимальное отклонение от среднего значения делят на среднее значение повышения температуры. Результат записывают в виде процентной разницы с округлением до целого числа.

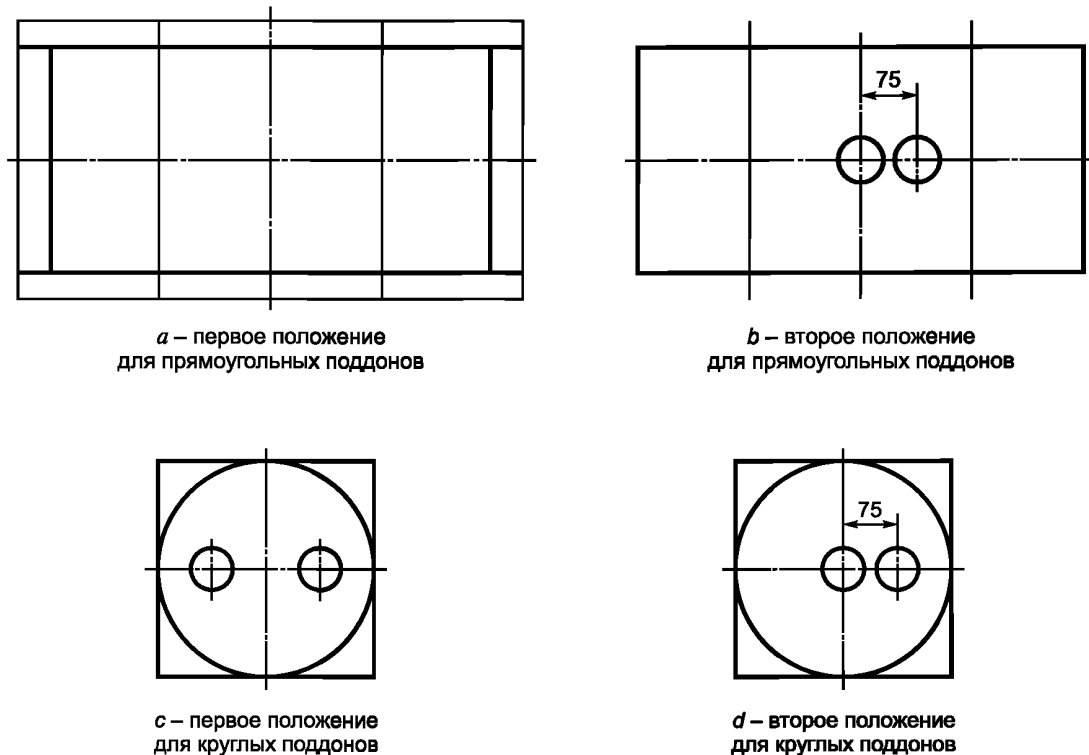


Рисунок 6 — Положение чаш для испытания по 11.1

11.2 Нагрев имитатора пищевых продуктов

Данное испытание — это оценка способности печи к равномерному нагреву с использованием загрузки из имитатора пищевых продуктов.

Примечания

- 1 Результаты предназначены для того, чтобы оценивать равномерность нагрева одной порции пищевого продукта.
- 2 Дополнительное испытание с использованием жидкого теста в качестве имитатора пищевых продуктов описано в приложении А.

11.2.1 Процедура

Контейнер, изображенный на рисунке 7, охлаждают до температуры приблизительно $10\text{ }^{\circ}\text{C}$. Его наполняют $(400 \pm 4)\text{ г}$ воды температурой $(10 \pm 2)\text{ }^{\circ}\text{C}$. Контейнер ставят в центр полки так, чтобы длинные стороны контейнера были параллельны передней стенке печи. В контейнер помещают прибор, состоящий из 25 термопар, расположенных на равном расстоянии друг от друга. Воду перемешивают. Измеряют температуру воды в каждом отсеке. Прибор извлекают и печь приводят в действие в течение 15 с после измерения.

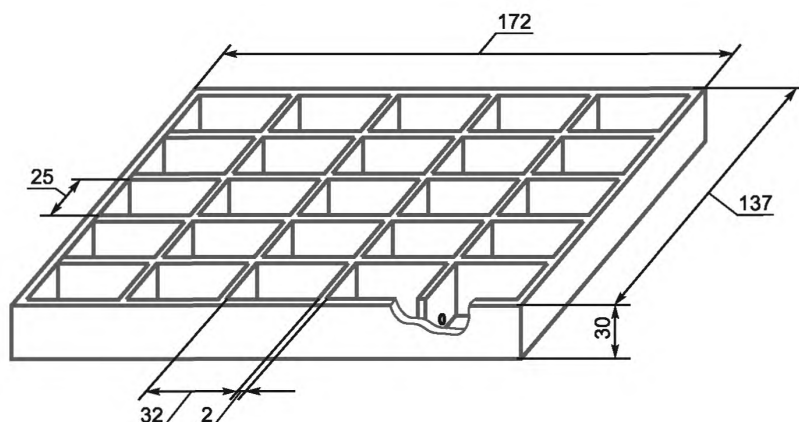
Контейнер нагревают до тех пор, пока наивысшая температура не достигнет $(40 \pm 5)\text{ }^{\circ}\text{C}$.

Не вынимая контейнер из печи, в него помещают прибор так, чтобы термопары располагались в центре каждого отсека на расстоянии 10 мм от дна, стараясь не размешивать воду. Температуру измеряют в течение 30 с после окончания периода нагрева.

11.2.2 Оценка

Рассчитывают среднее значение повышения температуры всех отсеков. Наибольшее и наименьшее значения повышения температуры делят на среднее значение.

Результат записывают в виде процентного отклонения с округлением до целого числа.



Примечания

- 1 В каждой перегородке у основания отсека есть небольшое отверстие.
- 2 Контейнер изготовлен из проницаемого для микроволн материала.

Рисунок 7 — Прямоугольный контейнер

12 Качество приготовления пищи

12.1 Общие требования

Данный подраздел описывает методы проведения испытаний с использованием пищевых продуктов, для того чтобы оценить характеристики печи в плане приготовления, выпекания и обжаривания. Испытания проводят в соответствии с инструкциями производителя для различных типов продуктов. Для испытаний используют посуду из боросиликатного стекла с максимальной толщиной 6 мм.

Примечание — Если производителем не указано иное, испытания проводят с использованием всех возможных режимов работы, таких как неподвижный или вращающийся поддон.

12.2 Оценка

Оценивают скорость, результат и удобство использования печи.

Скорость — это общее время приготовления, включая периоды покоя. Оно не включает в себя время выдержки после нагрева.

Результат оценивают по следующим критериям:

- равномерности приготовления, выпекания, подрумянивания или обжаривания с точки зрения внешнего вида и текстуры по сравнению с ожидаемыми результатами;
- наличие непропеченных или недоваренных частей с точки зрения их размера и положения;
- наличие на подрумяненном продукте подгоревших зон с точки зрения их размера и положения.

Результаты могут быть оценены следующим образом:

- нет переваренных или недоваренных частей;
- некоторые части слегка переварены или недоварены;
- некоторые части слегка переварены и некоторые части слегка недоварены;
- некоторые части переварены и некоторые части недоварены;
- некоторые части сильно переварены и некоторые сильно недоварены.

Удобство оценивают подсчетом числа процедур, необходимых во время приготовления.

Например:

- разделение продукта на части или удаление его частей;
- переворачивание продукта вручную;
- период покоя и повторный запуск вручную.

Примечание — Начальные процедуры установки параметров не оценивают.

12.3 Испытания

12.3.1 Сладкий яичный крем

Данное испытание — это оценка равномерности приготовления большого квадратного пищевого продукта средней толщины.

12.3.1.1 Контейнер

Квадратное блюдо высотой (50 ± 10) мм, площадью верхней поверхности пищевого продукта (500 ± 50) см².

Высота пищевого продукта (20 ± 3) мм, его номинальная масса 1000 г.

Если блюдо слишком велико для печи, вместо него может быть использовано меньшее блюдо с площадью верхней поверхности пищевого продукта (410 ± 40) см². В данном случае высота пищевого продукта составляет (20 ± 3) мм, а его номинальная масса — 750 г.

12.3.1.2 Ингредиенты

Для приготовления сладкого яичного крема понадобится:

- 750 г свежего молока с содержанием жира от 3 % до 4 %;
- 375 г взбитых яиц;
- 125 г белой сахарной пудры.

Примечание — Молоко не должно быть разбавлено водой для достижения необходимого содержания жира. Если молоко необходимо разбавить, для этого используют смесь цельного и полужирного молока.

12.3.1.3 Процедура

Нагревают молоко приблизительно до 60 °С. Взбивают яйца и вливают в них молоко. Добавляют сахарную пудру и взбивают миксером на средней скорости. Процеживают и выливают смесь в контейнер. Накрывают пищевой пленкой и держат в холодильнике до тех пор, пока смесь не охладится до (5 ± 2) °С.

Снимают пищевую пленку и готовят согласно инструкциям производителя для данного типа пищевых продуктов. Если инструкции не прилагаются, блюдо ставят в центр полки так, чтобы его стороны были параллельны дверце. Испытание можно повторить на более низком уровне мощности, если это сочтется необходимым после оценки.

Достают блюдо из печи. По истечении 2 ч проводят оценку.

12.3.2 Бисквитный пирог

Данное испытание — это оценка равномерности выпекания круглого плотного пищевого продукта, увеличивающегося в размерах.

12.3.2.1 Контейнер

Круглое блюдо высотой (50 ± 10) мм, с внешним диаметром (220 ± 10) мм.

Высота пищевого продукта (20 ± 2) мм, его номинальная масса 475 г.

Примечание — Возможный поставщик блюда компания Newell Cookware Europe, ул. Райнштрассе, д. 37, 64367 Мюльтал, Германия. Блюдо № 254 В.

12.3.2.2 Ингредиенты

Для приготовления бисквитного пирога понадобится:

- 170 г мягкой белой пшеничной муки с низким содержанием клейковины;
- 170 г белой сахарной пудры;
- 10 г разрыхлителя;
- 100 г воды;
- 50 г маргарина с содержанием жира 80 %—85 %;
- 125 г взбитых яиц;
- бумага для выпечки диаметром приблизительно 200 мм.

12.3.2.3 Процедура

Убеждаются в том, что ингредиенты имеют комнатную температуру. Взбивают яйца и сахар 2—3 мин и затем добавляют растопленный маргарин. Постепенно добавляют муку, разрыхлитель и воду. Кладут бумагу для выпечки на дно блюда и вливают тесто.

В течение 10 мин после смешивания ставят блюдо в печь и готовят согласно инструкциям производителя для данного вида продукта. Если инструкции не прилагаются, ставят блюдо в центр полки. Испытание можно повторить на более низком уровне мощности, если это сочтется необходимым после оценки.

Достают блюдо из печи. По истечении 5 мин измеряют максимальную и минимальную высоту пирога. Разрезают пирог на восемь частей и проводят оценку.

12.3.3 Мясной рулет

Данное испытание — это оценка равномерности приготовления плотного прямоугольного пищевого продукта.

12.3.3.1 Контейнер — прямоугольное блюдо с соотношением длины и ширины приблизительно 2,25 к 1, высотой (75 ± 15) мм, площадью поверхности пищевого продукта (225 ± 25) см².

Высота пищевого продукта (45 ± 3) мм, его номинальная масса 900 г.

12.3.3.2 Ингредиенты

Для приготовления мясного рулета понадобится:

- 800 г говяжьего фарша с максимальным содержанием жира 20 %;
- 115 г взбитых яиц;
- 2 г соли;
- пищевая пленка.

12.3.3.3 Процедура

Взбивают яйца и смешивают с фаршем и солью. Выкладывают смесь в блюдо и уплотняют ее, насколько возможно для того, чтобы убедиться в том, что нет воздушных полостей и что поверхность ровная. Накрывают пищевой пленкой и держат в холодильнике до тех пор, пока температура смеси не достигнет (5 ± 2) °С.

Снимают пищевую пленку и готовят согласно инструкциям производителя для данного вида продукта. Если инструкции не прилагаются, ставят блюдо в центр полки так, чтобы его длинные стороны были параллельны дверце. Испытание можно повторить на более низком уровне мощности, если это сочтется необходимым после оценки.

Достают блюдо из печи. По истечении 5 мин измеряют температуру в центре мясного рулета. Разрезают мясной рулет вертикально на шесть равных частей и проводят оценку.

12.3.4 Картофель с сыром

Данное испытание — это оценка равномерности приготовления и подрумянивания большого круглого пищевого продукта средней толщины.

12.3.4.1 Контейнер — круглое блюдо высотой (50 ± 10) мм, с внешним диаметром (220 ± 10) мм.

Высота пищевого продукта приблизительно 40 мм, его номинальная масса 1,1 кг.

Примечание — Возможный поставщик блюда компания Newell Cookware Europe, ул. Райнштрассе, д. 37, 64367 Мюльталь, Германия. Блюдо № 254 В.

12.3.4.2 Ингредиенты

Для приготовления картофеля с сыром понадобится:

- 750 г очищенного картофеля с плотной структурой;
- 100 г измельченного сыра с содержанием жира от 25 % до 30 %;
- 50 г взбитых яиц;
- 200 г смеси молока и сливок с содержанием жира от 15 % до 20 %;
- 5 г соли.

12.3.4.3 Процедура

Разрезают картофель на ломтики толщиной 3—4 мм. Наполняют несмазанное блюдо примерно половиной всего картофеля, а сверху выкладывают примерно половину всего сыра. Добавляют оставшийся картофель и накрывают его оставшимся сыром. Смешивают яйца, сливки, соль и выливают смесь на картофель.

Готовят согласно инструкциям производителя для данного вида пищевого продукта. Микроволновая и конвективная энергии могут быть использованы одновременно или последовательно согласно инструкциям. Если инструкции не прилагаются, устанавливают настройки так, чтобы уровень мощности микроволн находился в пределах 300—400 Вт, а конвективный нагрев обеспечивал температуру 180 °С—220 °С. Время приготовления 20—30 мин.

Достают блюдо из печи. По истечении 5 мин проводят оценку.

Испытание можно повторить при других настройках параметров, если это сочтется необходимым после оценки.

12.3.5 Пирог

Данное испытание — это оценка равномерности выпекания и подрумянивания круглого плотного пищевого продукта, увеличивающегося в размерах.

12.3.5.1 Контейнер — круглое блюдо высотой (50 ± 10) мм, с внешним диаметром (230 ± 10) мм.

Высота пищевого продукта (22 ± 3) мм, его номинальная масса 700 г.

12.3.5.2 Ингредиенты

Для приготовления пирога понадобится:

- 250 г мягкой белой пшеничной муки с низким содержанием клейковины;
- 250 г белой сахарной пудры;
- 15 г разрыхлителя;
- 150 г воды;
- 75 г маргарина с содержанием жира 80 %—85 %;
- 185 г взбитых яиц;
- бумага для выпечки диаметром приблизительно 200 мм.

12.3.5.3 Процедура

Убеждаемся в том, что ингредиенты имеют комнатную температуру. Взбивают яйца и сахар 2—3 мин и затем добавляют расплавленный маргарин. Постепенно добавляют муку, разрыхлитель и воду. Кладут бумагу для выпечки на дно блюда и вливают тесто.

В течение 10 мин после смешивания ставят блюдо в печь и нагревают согласно инструкциям производителя для данного вида продукта. Микроволновая и конвективная энергии могут быть использованы одновременно или последовательно согласно инструкциям. Если инструкции не прилагаются для данного вида продукта, предварительно разогревают печь до 180 °С. Устанавливают настройки так, чтобы уровень мощности микроволн находился в пределах 300—400 Вт, а конвективный нагрев обеспечивал температуру 190 °С—230 °С. Время выпекания — 15—25 мин.

Достают блюдо из печи. По истечении 5 мин разрезают пирог на восемь частей и проводят оценку.

Испытание можно повторить при других настройках параметров, если это сочтется необходимым после оценки.

12.3.6 Курица

Данное испытание — это оценка равномерности обжаривания и приготовления домашней птицы.

12.3.6.1 Контейнер

Решетка для гриля и поднос для стекания жира и сока или другой контейнер, указанный производителем.

12.3.6.2 Ингредиенты

Для приготовления курицы понадобится:

- курица массой (1200 ± 200) г без потрохов;
- пищевая пленка.

12.3.6.3 Процедура

Моют и вытирают курицу. Накрывают ее пищевой пленкой и ставят в холодильник при температуре (5 ± 2) °С не менее чем на 12 ч.

Снимают пленку и кладут курицу на решетку гриля и поднос для стекания жира и сока. Ставят поднос в печь и готовят согласно инструкциям производителя. Микроволновая и конвективная энергии могут быть использованы одновременно или последовательно согласно инструкциям производителя. Если инструкции не прилагаются, ставят поднос в центр полки и устанавливают настройки, подходящие для данного типа пищевых продуктов.

Достают курицу из печи и оставляют ее остывать в течение 2 мин.

Измеряют температуру самой холодной части курицы, используя термометр-щуп.

П р и м е ч а н и е — Самой холодной частью скорее всего будет:

- самая толстая часть;
- часть, близкая к кости;
- часть под крыльями или ножками.

Если температура менее 85 °С, испытание повторяют с использованием большего периода времени или с другими установками настроек.

Курицу оценивают на румянность и наличие хрустящей корочки.

13 Характеристики размораживания

13.1 Общие требования

Данный подраздел описывает метод проведения испытания, для того чтобы оценить размораживание целого блока пищевого продукта. Испытание проводят в соответствии с инструкциями производителя для размораживания данного вида пищевых продуктов.

Примечание — Дополнительные испытания размораживания для регионального использования описаны в приложении В.

13.2 Оценка

Оценивают скорость, результат и удобство использования печи.

Скорость — это общее время размораживания, включая периоды покоя. Оно не включает в себя время выдержки после размораживания.

Результат оценивают по критерию равномерности размораживания.

Результаты могут быть оценены следующим образом:

- нет частей температурой выше 25 °С и частей температурой ниже 0 °С;
- нет частей температурой выше 25 °С и нет нескольких частей температурой ниже 0 °С;
- несколько частей температурой выше 25 °С но не сварены, и несколько частей температурой ниже 0 °С;
- несколько частей температурой выше 25 °С частично сварены и нет частей температурой ниже 0 °С;
- несколько частей температурой выше 25 °С частично сварены и несколько частей температурой ниже 0 °С.

Примечание 1 — Температуру измеряют на разной глубине мяса при помощи подкожного пробника.

Удобство оценивают подсчетом количества процедур, требующихся во время размораживания.

Например:

- разделение продукта на части или удаление его частей;
- переворачивание продукта вручную;
- остановка и повторный запуск вручную.

Примечание 2 — Начальные процедуры установки параметров не оценивают.

13.3 Размораживание мясного фарша

Назначение данного испытания состоит в оценке равномерности размораживания плотного пищевого продукта.

13.3.1.1 Контейнер — блюдо, изображенное на рисунке 8.

Плоская проницаемая для микроволн пластиковая тарелка толщиной примерно 3 мм.

Высота пищевого продукта — (25 ± 4) мм, его номинальная масса 500 г.

13.3.1.2 Ингредиенты

Для проведения испытания понадобится:

- 500 г мясного фарша с максимальным содержанием жира 20 %;
- пищевая пленка или алюминиевая фольга.

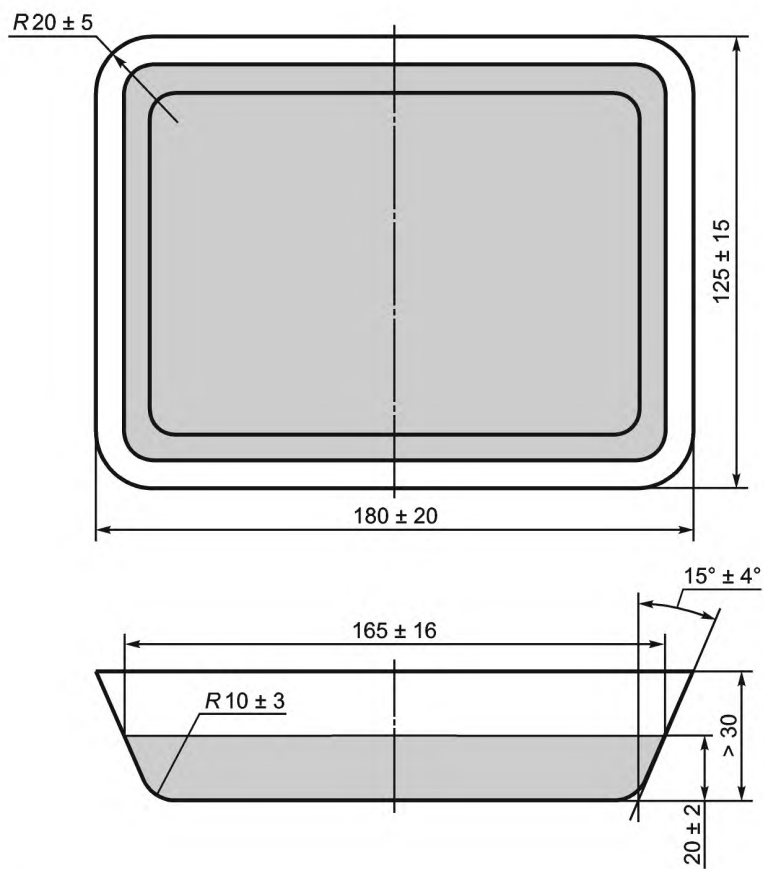
13.3.1.3 Процедура

Накрывают блюдо пищевой пленкой или алюминиевой фольгой. Выкладывают мясной фарш на блюдо и уплотняют его, насколько возможно для того, чтобы убедиться в том, что нет воздушных полостей и что поверхность ровная. Заворачивают фарш в пищевую пленку или алюминиевую фольгу, достают его из блюда и кладут на плоскую тарелку. Помещают фарш в морозильную камеру при температуре приблизительно минус 20 °С не менее чем на 12 ч.

Снимают пищевую пленку или алюминиевую фольгу и кладут замороженный блок на плоскую пластиковую тарелку. Размораживают согласно инструкциям производителя для данного вида продукта. Если инструкции не прилагаются, могут потребоваться дополнительные испытания, для того чтобы определить способность размораживания печи.

Достают фарш из печи. По истечении 5 мин проводят оценку.

Примечание — Печи с функцией автоматического размораживания испытывают также с использованием ручного размораживания.



Примечание — Блюдо изготовлено из проникаемого для микроволн материала с тонкими стенками.

Рисунок 8 — Неглубокое блюдо

Приложение А
(справочное)

Выборочные испытания нагрева — тесто

Данное испытание включено для того, чтобы дать возможность пользователям настоящего стандарта приобрести опыт в использовании данного вида имитатора пищевых продуктов. В свое время оно будет пересмотрено. Цель данного испытания — оценить с помощью имитатора пищевых продуктов способность печи нагревать равномерно.

А.1 Контейнер

Блюдо, изображенное на рисунке 8.

А.2 Оборудование

Электронные весы с разрешением 0,1 г.

Оборудование для измерения температуры с разрешением 0,1 К.

Плоская решетка с квадратными ячейками 10 мм на блюде, изображенном на рисунке 8.

А.3 Ингредиенты

Для проведения испытания понадобится:

- 200 г мягкой белой пшеничной муки с низким содержанием клейковины;
- 70 г взбитых яиц;
- 20 г белой сахарной пудры;
- 4 г соли;
- 165 г воды.

Примечание — Вместо яиц можно использовать яичный порошок.

А.4 Процедура

Смешивают муку, сахар, соль и воду, а затем медленно добавляют, помешивая, яйца. Вливают тесто в контейнер, плотно закрывают и ставят в холодильник при температуре (5 ± 2) °С.

Взвешивают блюдо на термоизоляционном коврике. Добавляют (350 ± 4) г воды температурой (5 ± 1) °С. Перемешивают воду и измеряют ее температуру и массу. Ставят блюдо в центр полки так, чтобы его длинные стороны были параллельны дверце.

Устанавливают настройки печи согласно инструкциям производителя для повторного нагрева одной порции пищевых продуктов. Если инструкции не прилагаются, настройки устанавливают так, чтобы обеспечить наибольшую выходную мощность. Приводят печь в действие и измеряют время, за которое температура воды достигает (30 ± 5) °С.

Примечание — Время работы печи включает в себя время прогрева катода магнетрона.

Достают блюдо из печи и ставят на коврик. Перемешивают воду и измеряют ее температуру в течение 30 с. Выходную мощность P_a , Вт, микроволн вычисляют по формуле

$$P_a = \frac{4,19m_w(T_1 - T_2)}{t_w},$$

где m_w — масса воды, г;

T_1 — начальная температура воды, °С;

T_2 — конечная температура воды, °С;

t_w — время нагрева, с, вычисляемое по формуле $130000/P_a$.

По истечении 24 ч, когда температура теста стабилизируется, достают его из холодильника и перемешивают. Выливают (415 ± 5) г теста в блюдо. Измеряют его температуру и массу.

Ставят блюдо в центр полки так, чтобы его длинные стороны были параллельны дверце. Устанавливают такую же мощность и нагревают тесто в течение рассчитанного времени.

Достают блюдо из печи и ставят на коврик. Измеряют общую массу в течение 15 с после окончания периода нагрева. Рассчитывают массу теста.

В течение 60 с после окончания периода нагрева определяют самую низкую температуру теста на высоте 5—15 мм.

Определяют массу решетки и блюда. Ставят блюдо с тестом вверх дном на решетку. После 1 мин снимают блюдо и затвердевшее тесто с решетки. Определяют массу жидкого теста.

А.5 Оценка

Рассчитывают повышение температуры самой холодной части теста. Оно указывается в Кельвинах с округлением до 1 К.

Рассчитывают массу теста, которое испарилось во время периода нагрева. Массу указывают в граммах с округлением до 1 г.

Указывают массу жидкого теста с округлением до 5 г.

Приложение В
(справочное)

Региональные испытания размораживания

Данные дополнительные испытания применяют в некоторых странах.

В.1 Введение

Данные испытания позволяют оценить размораживание нескольких небольших объектов одновременно. Выбрать самые теплые и самые холодные объекты будет легче, если использовать много небольших отдельных объектов, которые проявляют сходное изменение физических свойств во время размораживания.

В.2 Методы испытания

Оценку размораживания небольших объектов можно проводить, используя пищевые продукты, такие как малина, или используя искусственные вещества, имитирующие пищевые продукты.

В.2.1 Малина

Данное испытание — это оценка равномерности размораживания небольших фруктов.

В.2.1.1 Контейнер

Плоская проникаемая микроволнами пластиковая тарелка толщиной примерно 3 мм и диаметром 250 мм.

Примечание — Для маленьких печей диаметр тарелки может быть только 200 мм.

В.2.1.2 Ингредиенты

Для проведения испытания понадобятся замороженные целые ягоды малины одинакового размера, отобранные таким образом, чтобы 60 ягод весили не менее 250 г.

В.2.1.3 Процедура

Равномерно распределяют (250 ± 20) г замороженных ягод на тарелке и размораживают их согласно инструкциям производителя. Если инструкции не прилагаются, малину размораживают, установив настройки так, чтобы выходная мощность микроволн была приблизительно 180 Вт, а время размораживания — 7 мин.

Испытания можно повторить, изменив установки мощности и времени так, чтобы в результате по крайней мере 70 % малины было разморожено.

Примечание 2 — Печи с функцией автоматического размораживания также испытывают с использованием ручной настройки размораживания.

После выдерживания в течение 3 мин достают малину из печи. Определяют температуру самых теплых ягод и массу тех, которые разморозились частично.

В.2.2 Гель

Данное испытание — это оценка равномерности размораживания, используя небольшие кусочки пищевых продуктов искусственного происхождения.

В.2.2.1 Контейнер

Плоская проникаемая микроволнами пластиковая тарелка толщиной примерно 3 мм и диаметром 250 мм.

Примечание 1 — Для маленьких печей диаметр тарелки может быть только 200 мм.

В.2.2.2 Ингредиенты

Для проведения испытания понадобятся:

- 3,15 г три (гидроксиметил)-аминометана;
- 1,32 г лимонной кислоты (сухой);
- 5,3 г ацетата калия;
- 5 г хлорида калия;
- 100 г стандартного 87%-ного глицерина;
- 100 г белого сахара;
- 830 г воды;
- 15 г желирующего вещества (каррагинин-каппа);

- 3 мл раствора индикатора (раствор крезолфталеин-орто, из раствора 2 г на 100 г 96%-ного этилового спирта).

В.2.2.3 Процедура

Помещают все твердые ингредиенты, за исключением сахара, желирующего вещества и глицерина, в кастрюлю и смешивают с водой. Добавляют сахар и мешают до тех пор, пока сахар не растворится. Добавляют глицерин и перемешивают. Добавляют желирующее вещество и доводят до кипения, постоянно помешивая. Не переставая помешивать, медленно вливают раствор индикатора. Снимают кастрюлю с огня. Раствор

ГОСТ Р МЭК 60705—2011

заливают в отдельные формы в виде цилиндров с полусферическими концами, имеющие диаметр $(27 \pm 0,5)$ мм и высоту приблизительно 10 мм.

После того как гель застынет и затвердеет, кусочки желе достают из форм, кладут на отдельные тарелки и накрывают пищевой пленкой. Ставят тарелки в морозильник при температуре приблизительно минус 20 °С не менее чем на 12 ч.

Равномерно распределяют (250 ± 20) г замороженного желе на плоской тарелке и размораживают их согласно инструкциям производителя. Если инструкции не прилагаются, гель размораживают, установив настройки так, чтобы выходная мощность микроволн была приблизительно 180 Вт, а время размораживания — 7 мин.

Испытания можно повторить, изменив установки мощности и времени так, чтобы в результате по крайней мере 70 % частей геля было разморожено.

П р и м е ч а н и е 2 — Печи с функцией автоматического размораживания также испытывают с использованием ручного размораживания.

После выдерживания в течение 3 мин достают гель из печи. Определяют температуру самых теплых частей и массу тех, которые разморозились частично.

В.3 Оценка

Оценку проводят, как указано в 13.2.

Указывают температуру самых теплых объектов и массу тех объектов, которые разморозились частично.

**Приложение ДА
(справочное)**

**Сведения о соответствии ссылочного документа ссылочному
национальному стандарту Российской Федерации**

Т а б л и ц а ДА.1

Обозначение ссылочного документа	Степень соответствия	Обозначение и наименование соответствующего национального стандарта
СИСПР 11:2007	MOD	ГОСТ Р 51318.11—2006 (СИСПР 11:2007) «Совместимость технических средств электромагнитная. Промышленные, научные, медицинские и бытовые (ПНМБ) высокочастотные устройства. Радиопомехи промышленные. Нормы и методы измерений»
<p>П р и м е ч а н и е — В настоящей таблице использовано следующее условное обозначение степени соответствия:</p> <p>- MOD — модифицированный стандарт.</p>		

Библиография

IEC 60335-2-25:1996*	Household and similar electrical appliances — Safety — Part 2-25: Particular requirements for microwave ovens, including microwave ovens (МЭК 60335-2-25:2006 Бытовые и аналогичные электрические приборы. Безопасность. Часть 2.25: Частные требования для микроволновых печей, включая комбинированные микроволновые печи)
IEC 60335-2-90:1997*	Household and similar electrical appliances — Safety — Part 2-90: Particular requirements for commercial microwave ovens (МЭК 60350:2009 Электрические плиты, плитки, жарочные шкафы и грили для бытового использования. Методы измерения функциональных характеристик)
IEC 60350:1999*	Electric cooking ranges, hobs, oven and grills for household use for household use — Methods for measuring the performance (МЭК 60335-2-90:2010 Бытовые и аналогичные электрические приборы. Безопасность. Часть 2.90. Частные требования для коммерческих микроволновых печей)

* Международные стандарты, у которых есть более поздние издания.

УДК 641.535.06:006.354

ОКС 97.040.20

Е75

ОКП 34 6826

Ключевые слова: бытовые микроволновые печи, комбинированные микроволновые печи, функциональные характеристики, методы испытаний

Редактор *Р.Г. Говердовская*
Технический редактор *Н.С. Гришанова*
Корректор *В.И. Варенцова*
Компьютерная верстка *И.А. Налейкиной*

Сдано в набор 21.02.2012. Подписано в печать 29.03.2012. Формат 60 × 84 $\frac{1}{8}$. Гарнитура Ариал.
Усл. печ. л. 2,79. Уч.-изд. л. 2,00. Тираж 99 экз. Зак. 281.

ФГУП «СТАНДАРТИНФОРМ», 123995 Москва, Гранатный пер., 4.
www.gostinfo.ru info@gostinfo.ru

Набрано во ФГУП «СТАНДАРТИНФОРМ» на ПЭВМ.

Отпечатано в филиале ФГУП «СТАНДАРТИНФОРМ» — тип. «Московский печатник», 105062 Москва, Лялин пер., 6.