

---

ФЕДЕРАЛЬНОЕ АГЕНТСТВО  
ПО ТЕХНИЧЕСКОМУ РЕГУЛИРОВАНИЮ И МЕТРОЛОГИИ

---



НАЦИОНАЛЬНЫЙ  
СТАНДАРТ  
РОССИЙСКОЙ  
ФЕДЕРАЦИИ

ГОСТ Р  
54212—  
2010  
(CEN/TS 14780:  
2005)

---

**Биотопливо твердое**  
**МЕТОДЫ ПОДГОТОВКИ ПРОБ**

CEN/TS 14780:2005  
Solid biofuels — Methods for sample preparation  
(MOD)

Издание официальное



Москва  
Стандартинформ  
2012

## Предисловие

Цели и принципы стандартизации в Российской Федерации установлены Федеральным законом от 27 декабря 2002 г. № 184-ФЗ «О техническом регулировании», а правила применения национальных стандартов Российской Федерации — ГОСТ Р 1.0—2004 «Стандартизация в Российской Федерации. Основные положения»

### Сведения о стандарте

1 ПОДГОТОВЛЕН Федеральным государственным унитарным предприятием «Всероссийский научно-исследовательский центр стандартизации, информации и сертификации сырья, материалов и веществ» (ФГУП «ВНИЦСМВ») на основе собственного аутентичного перевода на русский язык европейского регионального документа, указанного в пункте 4

2 ВНЕСЕН Техническим комитетом по стандартизации ТК 179 «Твердое минеральное топливо»

3 УТВЕРЖДЕН И ВВЕДЕН В ДЕЙСТВИЕ Приказом Федерального агентства по техническому регулированию и метрологии от 23 декабря 2010 г. № 1007-ст

4 Настоящий стандарт является модифицированным по отношению к европейскому региональному документу СЕН/ТС 14780:2005 «Биотопливо твердое. Методы подготовки проб» (СЕН/ТС 14780:2005 «Solid biofuels — Methods for sample preparation») путем изменения отдельных фраз (слов, значений показателей, ссылок), которые выделены в тексте курсивом

5 ВВЕДЕН ВПЕРВЫЕ

*Информация об изменениях к настоящему стандарту публикуется в ежегодно издаваемом информационном указателе «Национальные стандарты», а текст изменений и поправок — в ежемесячно издаваемых информационных указателях «Национальные стандарты». В случае пересмотра (замены) или отмены настоящего стандарта соответствующее уведомление будет опубликовано в ежемесячно издаваемом информационном указателе «Национальные стандарты». Соответствующая информация, уведомление и тексты размещаются также в информационной системе общего пользования — на официальном сайте Федерального агентства по техническому регулированию и метрологии в сети Интернет*

© Стандартинформ, 2012

Настоящий стандарт не может быть полностью или частично воспроизведен, тиражирован и распространен в качестве официального издания без разрешения Федерального агентства по техническому регулированию и метрологии

**Содержание**

1 Область применения . . . . .	1
2 Нормативные ссылки . . . . .	1
3 Термины и определения . . . . .	2
4 Принципы обработки проб . . . . .	2
5 Требования к оборудованию . . . . .	3
6 Принципы сокращения проб . . . . .	6
7 Методы сокращения общих проб . . . . .	7
8 Метод сокращения лабораторных проб . . . . .	10
9 Хранение и маркировка проб . . . . .	13

## Введение

Твердое биотопливо — важнейший ресурс возобновляемых источников энергии. Производство, торговля и использование биотоплива нуждаются в государственной стандартизации. Отбор и подготовку проб биотоплива проводят по следующим документам:

ГОСТ Р 54217—2010 (CEN/TS 14778-1:2005) Биотопливо твердое. Отбор проб. Часть 1. Методы отбора проб.

ГОСТ Р 54218—2010 (CEN/TS 14778-2:2005) Биотопливо твердое. Отбор проб. Часть 2. Методы отбора проб зернистых материалов, перевозимых грузовыми автомобилями.

ГОСТ Р 54187—2010 (CEN/TS 14779:2005) Биотопливо твердое. Отбор проб. Общие требования.

ГОСТ Р 54212—2010 (CEN/TS 14780:2005) Биотопливо твердое. Методы подготовки проб.

Настоящий стандарт разработан для применения в процессе производства и торговли твердым биотопливом, поставщиками, контролирующими организациями и испытательными лабораториями.

Биотопливо твердое

МЕТОДЫ ПОДГОТОВКИ ПРОБ

Solid biofuels. Methods for sample preparation

Дата введения — 2012—07—01

## 1 Область применения

Настоящий стандарт устанавливает методы подготовки (сокращения, измельчения, деления и усреднения) объединенных и общих проб для получения лабораторных и аналитических проб и используется при испытаниях твердого биотоплива следующих видов:

- мелкие зернистые материалы правильной формы с размером частиц не более 10 мм, которые могут быть отобраны с использованием совка или щупа (например, опилки, оливковые косточки и древесные паллеты);

- крупнозернистые материалы неправильной формы, с размером частиц не более 200 мм, которые могут быть отобраны с использованием вилы или лопаты (например, древесная щепка, ореховая скорлупа, щепка из отходов леса и не увязанная в кипы солома);

- крупные материалы с номинальным верхним размером частиц более 200 мм.

Методы, приведенные в стандарте, используют при подготовке проб для определения насыпной плотности, механической прочности, гранулометрического состава, массовой доли влаги, зольности, показателей плавкости золы, теплоты сгорания, химического состава и определения примесей. Стандарт не предназначен для отбора проб очень большого объема, необходимых для определения свойств зашлаковывания.

## 2 Нормативные ссылки

*В настоящем стандарте использованы нормативные ссылки на следующие стандарты:*

ГОСТ Р 54186—2010 (ЕН 14774-1:2009) Биотопливо твердое. Определение содержания влаги высушиванием. Часть 1. Общая влага. Стандартный метод.

ГОСТ Р 54188—2010 (ЕН 15149-1:2010) Биотопливо твердое. Определение гранулометрического состава. Часть 1. Метод ситового анализа на плоских ситах с размером отверстий 3,15 мм и более

ГОСТ Р 54189—2010 (ЕН 15149-2:2010) Биотопливо твердое. Определение гранулометрического состава. Часть 2. Метод с применением вибрационного сита с размером отверстий 3,15 мм и менее

ГОСТ Р 54190—2010 (CEN/TS 15149-3:2006) Биотопливо твердое. Определение гранулометрического состава. Часть 3. Метод с применением вращающегося сита

ГОСТ Р 54192—2010 (ЕН 14774-2:2009) Биотопливо твердое. Определение содержания влаги высушиванием. Часть 2. Общая влага. Ускоренный метод

ГОСТ Р 54219—2010 (ЕН 14588:2010) Биотопливо твердое. Термины и определения

*Примечание* — При использовании настоящего стандарта целесообразно проверить действие ссылочных стандартов в информационной системе общего пользования — на официальном сайте Федерального агентства по техническому регулированию и метрологии в сети Интернет или по ежегодно издаваемому информационному указателю «Национальные стандарты», который опубликован по состоянию на 1 января

текущего года, и по соответствующим ежемесячно издаваемым информационным указателям, опубликованным в текущем году. Если ссылочный стандарт заменен (изменен), то при пользовании настоящим стандартом следует руководствоваться заменяющим (измененным) стандартом. Если ссылочный стандарт отменен без замены, то положение, в котором дана ссылка на него, применяются в части, не затрагивающей эту ссылку.

### 3 Термины и определения

В настоящем стандарте применены термины и определения по ГОСТ Р 54219—2010 (ЕН 14588-2010), а также следующие термины с соответствующими определениями:

**3.1 объединенная проба:** Проба, состоящая из требуемого количества точечных проб, отобранная от партии или части партии.

*Примечание* — Точечная проба может быть сокращена перед добавлением в объединенную пробу.

**3.2 общая проба:** Проба, отобранная для проведения более чем одного предполагаемого испытания.

**3.3 аналитическая проба:** Часть лабораторной пробы, измельченная до размера частиц 1 мм и менее, используемая для определения показателей химического и физического анализов.

**3.4 точечная проба:** Количество топлива, единовременно извлеченное в процессе однократного движения устройства для отбора проб.

**3.5 лабораторная проба:** Объединенная проба или ее часть, точечная проба или ее часть, а также любая другая проба, отправленная в лабораторию для испытаний.

**3.6 партия:** Определенное количество топлива, для которого установлены показатели качества.

*Примечание* — См. также подпартия.

**3.7 сокращение пробы:** Уменьшение массы пробы или части пробы.

**3.8 проба для определения влаги:** Проба, взятая специально для определения содержания общей влаги.

**3.9 номинальный верхний размер:** Размер отверстия сита, используемого для определения гранулометрического состава твердого биотоплива, через которое проходит не менее 95 % массы материала.

**3.10 проба:** Количество материала, представительно отобранное от большего количества этого материала, качество которого необходимо установить.

*Примечание* — См. также объединенная проба; общая проба, точечная проба; лабораторная проба; проба для определения влаги; размер аналитической пробы и часть пробы.

**3.11 проба для ситового анализа:** Проба, взятая специально для определения гранулометрического состава по ГОСТ Р 54188, ГОСТ Р 54189 или ГОСТ Р 54190.

**3.12 измельчение пробы:** Уменьшение номинального верхнего размера частиц пробы или части пробы.

**3.13 подпартия:** Часть партии, которая подлежит опробованию.

*Пример* — Рассмотрим электростанцию, которая получает 20 грузовиков древесной щепы ежедневно. Содержимое каждого грузовика испытывается на влагу. Содержимое одного грузовика, выбранного наугад, — для проведения остальных испытаний. В этом примере партия — количество поставляемого в день топлива (20 грузовиков), а подпартия — 1 грузовик.

**3.14 навеска пробы:** Часть лабораторной пробы, необходимая для выполнения одного испытания.

**3.15 часть пробы:** Порция пробы.

### 4 Принципы обработки проб

Главная задача подготовки проб заключается в делении ее на одну или несколько частей, каждая из которых меньше, чем первоначальная проба.

Главный принцип состоит в сохранении исходного состава отобранной пробы на всех этапах пробоподготовки.

Каждая часть пробы должна быть представительна по отношению к исходной пробе. Для этого каждая частица пробы до сокращения должна иметь равную вероятность попасть в подпартию в ходе сокращения. При подготовке проб используют два основных метода:

- сокращение пробы путем деления;
- измельчение пробы.

Необходимо избегать потери мелких частиц в ходе подготовки проб.

При подготовке пробы для определения массовой доли влаги сокращение следует проводить методом, не противоречащим требованиям ГОСТ Р 54186 и ГОСТ Р 54192. Для определения массовой доли влаги рекомендуется брать отдельную пробу (из-за возможности изменения содержания влаги при подготовке пробы).

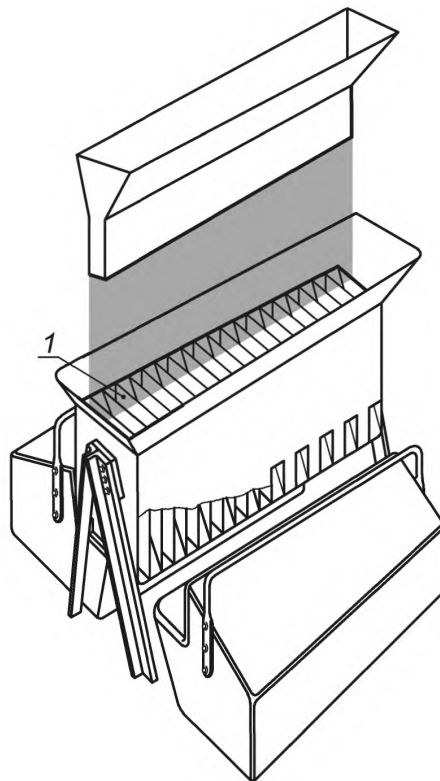
При работе с материалами, которые должны быть испытаны на содержание влаги, необходимо исключить значительное нагревание и риск высыхания пробы.

## 5 Требования к оборудованию

### 5.1 Оборудование для сокращения пробы

#### 5.1.1 Сократитель

Сократитель должен иметь по крайней мере 16 прорезей с прилегающими канавками для направления материала в различные емкости, ширина которых должна быть не менее чем в 2,5 раза больше номинального верхнего размера частиц материала, который должен быть сокращен (см. рисунок 1).



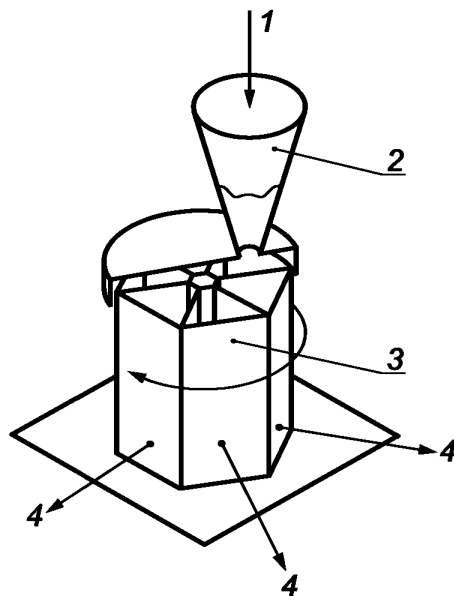
1 — прорезь, ширина которой в 2,5 раза превышает номинальный верхний размер материала

Рисунок 1 — Пример сократителя пробы

### 5.1.2 Вращающийся делитель пробы

Вращающийся делитель пробы имеет подающий механизм, расположенный так, чтобы делитель совершил не менее 20 оборотов до тех пор, пока проба будет разделена. На рисунке 2 приведен пример устройства вращающегося делителя.

Внутренние размеры оборудования, куда подается проба, должен быть не менее чем в 2,5 раза шире номинального верхнего размера материала, который должен быть обработан.

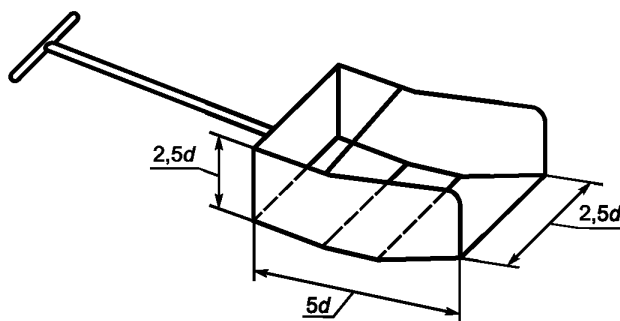


1 — подающий механизм; 2 — воронка; 3 — вращающийся приемник; 4 — разделитель проб

Рисунок 2 — Пример вращающегося делителя

### 5.1.3 Лопаты и совки

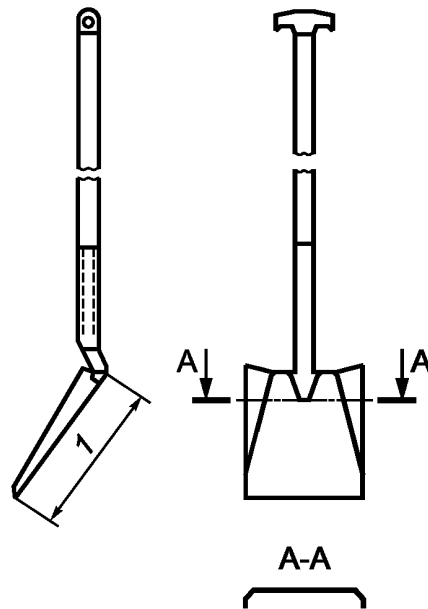
Лопата или совок, используемый для ручного сокращения массы пробы, должен иметь плоское дно, достаточно высоко поднятые края для предотвращения скатывания частиц и должен быть не менее чем в 2,5 раза шире номинального верхнего размера материала, который должен быть обработан. Примеры лопаты и совка смотри на рисунках 3 и 4 соответственно.



$d$  — номинальный основной размер

Рисунок 3 — Пример лопаты





1 — длина совка; A-A — ширина совка

Рисунок 4 — Пример совка

## 5.2 Оборудование для измельчения пробы

### 5.2.1 Мельница грубой резки или древесная дробилка

Мельницы для грубой резки используют для резки материалов длиной от 10 до 30 мм (в зависимости от вида биотоплива или анализа, который должен быть выполнен). Оборудование должно иметь минимальный осушающий эффект как за счет нагревания материала, так и за счет продувки воздухом. Оборудование должно обеспечивать предотвращение потери пыли или загрязнение материала частицами металла и должно легко чиститься. Мельница для измельчения без экранов может использоваться при малых количествах материала.

**Примечание** — Для предотвращения потери влаги в ходе процесса измельчения скорость движения жерновов должна быть минимальной.

### 5.2.2 Мельница для мелкой резки

Мельницу используют для измельчения биотоплива размером от 10 до 30 мм до размера менее 1 мм (в зависимости от биотоплива и анализа, который должен быть выполнен). Мельницы должны быть снабжены ситами с размерами ячеек, позволяющими рассеивать материал с выделением необходимого числа фракций материала определенного размера. Может быть использовано другое оборудование при условии, что оно спроектировано таким образом, чтобы не забиваться обрабатываемым материалом. Следует избегать использования мельниц, которые срезают верхние части стеблей, содержащие значительное количество элементов, которые должны быть определены в ходе анализа.

**Примечание** — Рабочая камера мельницы может быть использована без какого-либо специального удаления пыли, при наличии пылевых фильтров (рукавный фильтр) между мельницей и принимающим контейнером. Указанный тип мельниц подходит для окончательного измельчения жестких, деревянных материалов после предварительного измельчения.

### 5.2.3 Топор

Топор используют для раскалывания деревянных бревен максимальной толщиной 30 мм, которые должны быть измельчены в мельнице для резки, снабженной ситами с ячейками размером 30 мм.

### 5.2.4 Ручная пила

Ручную пилу используют для отпиливания деревянных бревен максимальной толщиной 30 мм, которые должны быть измельчены в мельнице для резки, снабженной ситами с ячейками размером 30 мм.

**П р и м е ч а н и е** — Цепные пилы могут загрязнить пробу маслом с цепи и не могут быть использованы. Механические пилы не следует использовать для распиловки во избежание риска потери влаги в пробе за счет нагревания материала от трения.

### 5.3 Сита

Проволочное сито с размером ячейки 1,00 мм используют для определения номинального верхнего размера частиц подготовленных образцов, а также сито с размером ячейки 0,25 мм, если требуется проба с таким номинальным верхним размером частиц материала.

### 5.4 Весы

Весы с погрешностью взвешивания 0,1 % от массы взвешиваемого материала (пробы или навески).

## 6 Принципы сокращения проб

При каждой стадии сокращения должна быть сохранена требуемая масса пробы, в противном случае проведенная выборка не будет характеризовать исходную пробу материала. В таблице 1 приведены минимальные необходимые массы пробы, которые после каждой стадии сокращения массы в зависимости от номинального верхнего размера частиц и насыпной плотности материала. Однако необходимо учитывать, что масса пробы после стадии сокращения должна быть значительно больше, чем требуется для испытаний, которые должны быть проведены. Дополнительные требования к массе испытываемой пробы приведены в стандартах методов испытаний твердого биотоплива.

Т а б л и ц а 1 — Минимальная масса сокращенной пробы

Номинальный верхний размер, мм	Минимальная масса пробы, г		
	Насыпная плотность исходного материала, кг/м <sup>3</sup>		
	менее 200 кг/м <sup>3</sup>	от 200 до 500 кг/м <sup>3</sup>	свыше 500 кг/м <sup>3</sup>
≥ 100	10000	150000	20000
50	1000	2000	3000
30	300	500	1000
10	150	250	500
5	50	100	200
≤ 2	20	50	100

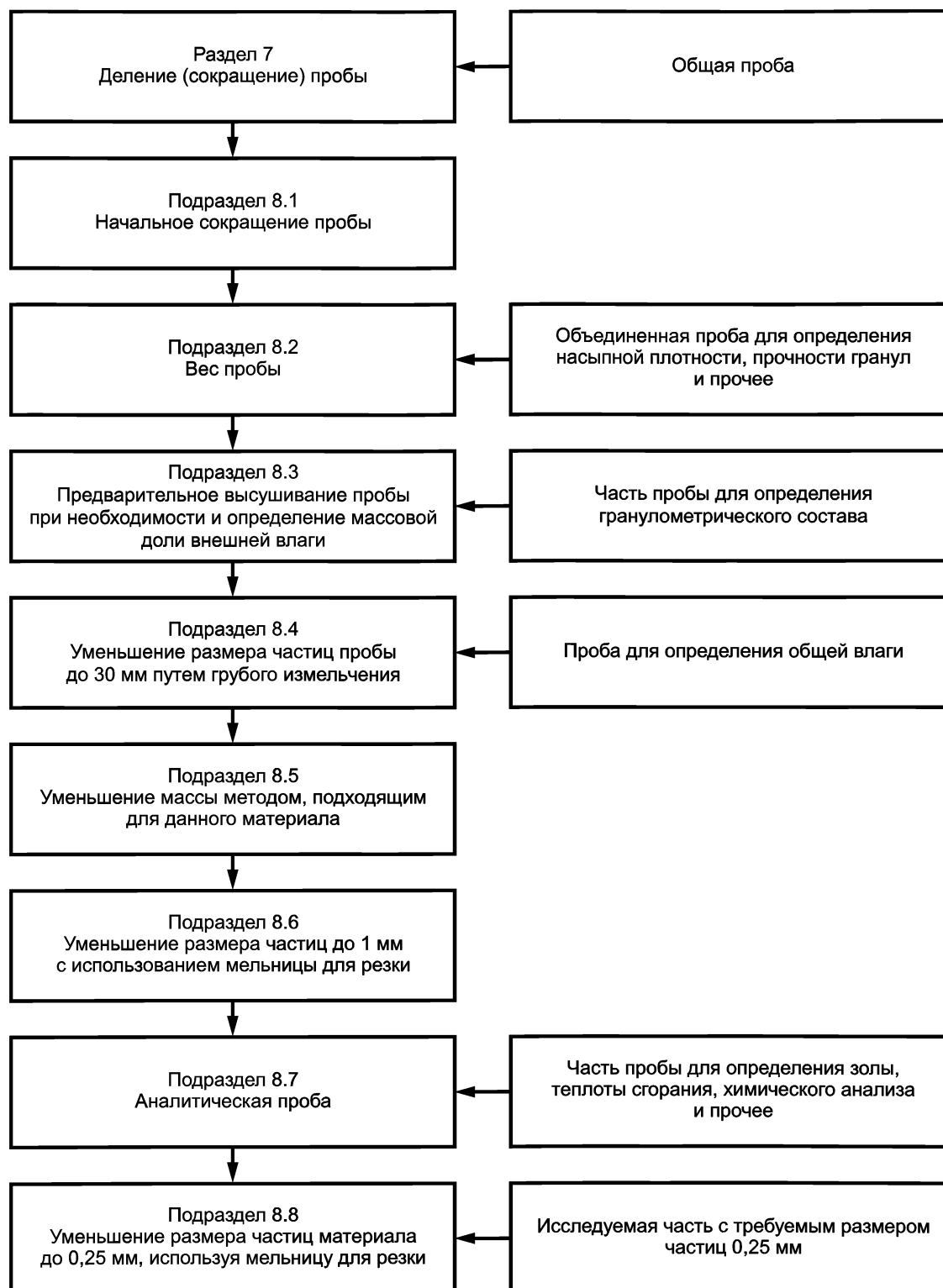


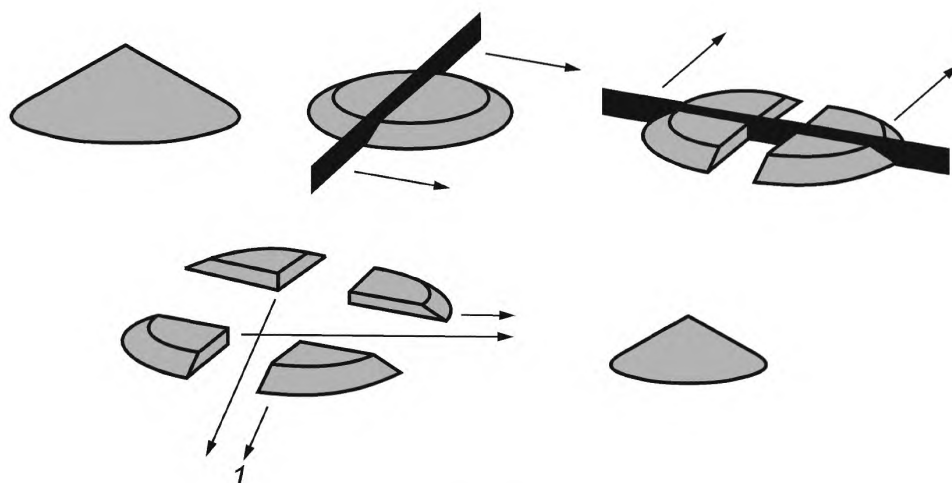
Рисунок 5 — Схема сокращения пробы

## 7 Методы сокращения общих проб

При подготовке лабораторных проб из общей пробы должны быть использованы методы, обеспечивающие получение лабораторных проб массой, соответствующей величинам, установленным в таблице 1.

### 7.1 Придание пробе конической формы и квартование

Метод используется для таких материалов, как опилки и древесная щепа, которые могут быть отобраны лопатой. Метод подходит для сокращения проб из этих материалов массой до 1 кг. Все общие пробы размещают на твердой чистой поверхности, с образованием конуса, размещая каждую порцию на поверхности предыдущей. Биотопливо должно сыпаться со всех сторон конуса и случайно распределяться, в результате чего различные по размеру частицы оказываются хорошо перемешаны. Процесс формирования конуса повторяется три раза. Третий конус разравнивается лопатой, заглубляемой вертикально в верх конуса для формирования плоского навала, который должен иметь форму круга и толщину не более чем на лопать лопаты. Плоский навал квартуется (разделяется на четыре части) вдоль двух диагоналей, расположенных под прямым углом, заглублением лопаты вертикально в навал (для этой операции можно использовать лист металла) (см. рисунок 6). Пару противоположных четвертей отбрасывают. Повторяют формирование конуса и процесс квартования до получения пробы требуемой массы.



1 — точечная проба

Рисунок 6 — Квартование

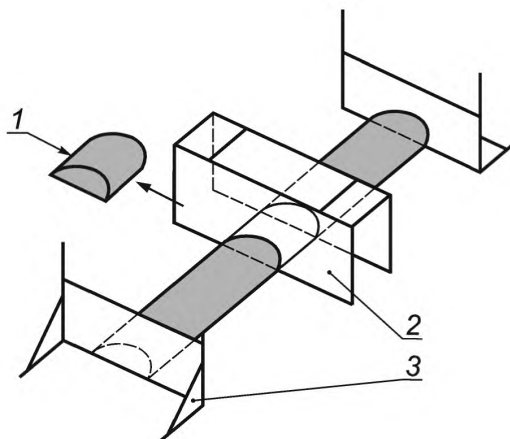
### 7.2 Сокращение на сократителе проб

Метод используется для материалов, которые могут быть пропущены через сократитель без его закупоривания. Метод неприменим для соломы, коры или других материалов, содержащих удлиненные частицы, или для влажных материалов. Хрупкие материалы следует обработать осторожно вручную, чтобы избежать переизмельчения материалов. Общую пробу высыпают в сократитель так, чтобы она распределилась по всей емкости сократителя случайным образом. Загружать биотопливо следует медленно, чтобы не произошло закупоривания. Биотопливо, которое поступило в один из контейнеров, отбрасывается. Процесс повторяется до получения пробы необходимой массы. Пример устройства сократителя проб приведен на рисунке 1.

### 7.3 Сокращение квартованием с применением пластин

Метод используется, когда общая проба должна быть разделена на малое число лабораторных проб. Общая проба размещается на чистой твердой поверхности и гомогенизируется перемешиванием совком. Используя лопату, распределяют материал полосой, перемешивая пробу перемещением материала по длине. По поверхности материала размечаются полосы, длина которых не должна быть менее чем 10:1. Пластины помещают вертикально на каждом конце полосы. Отбирают лабораторную пробу взятием по крайней мере 20 порций из мест, равномерно расположенных по всей длине полосы. Выби-

рают порцию материала, используя две пластины, держа их вертикально к полосе, и выбирают весь материал между пластинами. Две пластины должны располагаться на одинаковом расстоянии друг от друга каждый раз так, чтобы каждая порция материала содержала одинаковое количество материала. Расстояние между пластинами выбирается так, чтобы обеспечить получение лабораторной пробы требуемого размера (см. рисунок 7).



1 — точечная проба; 2 — рамка для отбора проб; 3 — конечные пластины

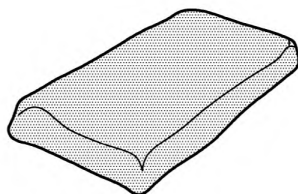
Рисунок 7 — Сокращение квартованием с применением пластин

#### 7.4 Сокращение квартованием с применением лопаты

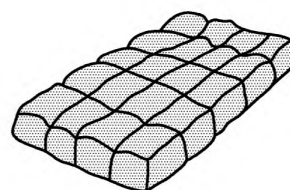
Метод используется для материалов, отличных от соломы, и может использоваться, когда общая проба должна быть разделена на несколько лабораторных проб. Формирование массы пробы аналогично методу перемешивания полос с использованием пластин. Отбираемые лабораторные пробы должны иметь требуемую массу. Емкости для проб располагаются вблизи полос. Лопата должна иметь такие размеры, чтобы в каждую лабораторную пробу было отобрано не менее 20 заполненных лопат (если каждая лабораторная проба была массой  $m$ , кг, то лопата не должна иметь вместимость более чем  $m/20$  кг). Материал отбирают из мест, равномерно расположенных по всей полосе, не оставляя мелких частиц.

#### 7.5 Ручное сокращение

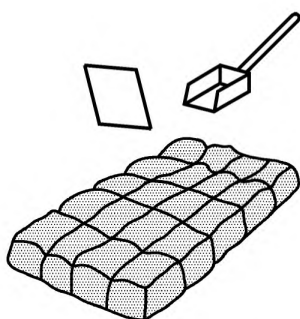
Метод используется для опилок и другого биотоплива с частицами малого размера, которые могут быть обработаны при помощи совка. Общую пробу размещают на чистой твердой поверхности и гомогенизируют ее, перемешивая совком. Совком формируют общую пробу в прямоугольник толщиной, не превышающей более чем в три раза номинальный верхний размер материала, и размечают поверхность прямоугольника с помощью совка не менее чем на 20 квадратов. Используют совок и режущую пластину для того, чтобы взять точечную пробу от каждого из 20 квадратов, вставляя совок до дна навала, и формируют требуемую лабораторную пробу (см. рисунок 8).



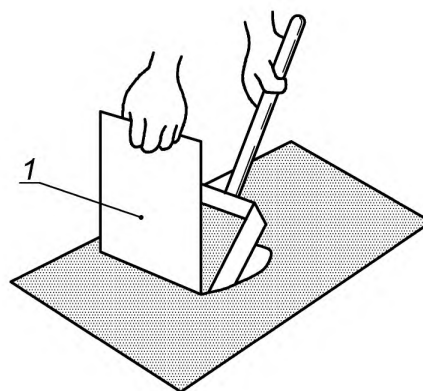
а) распределение измельченной пробы в прямоугольнике с максимальной толщиной, не превышающей максимальный размер частиц более чем в три раза



б) разделение на 20 равных частей, например, на пять равных частей в длину и на четыре равные части в ширину



в) зачерпывание случайных проб каждой из 20 частей, вставляя совок до дна слоя пробы. Объединить 20 зачерпов в отдельную пробу



1 — режущая пластина

г) детальное изображение отбора точечной пробы в одной из 20 частей с использованием режущей пластины, показанной на рисунке

Рисунок 8 — Ручное сокращение пробы

### 7.6 Вращающийся делитель

Механический метод сокращения массы пробы на ротационном делителе описан в 5.1.2, а пример конструкции делителя — на рисунке 2.

## 8 Метод сокращения лабораторных проб

### 8.1 Начальное сокращение пробы

Если масса лабораторной пробы превышает минимальную массу, приведенную в таблице 1, она может быть сокращена с использованием одного из методов, описанных в разделе 7.

### 8.2 Определение начальной массы

Определение начальной массы лабораторной пробы проводят до начала любых перемещений или обработки во избежание потери влаги или пыли, взвешиванием с погрешностью не менее 0,1 % от массы взвешиваемого материала.

Записывают эту массу как  $m_1$ , г.

### 8.3 Предварительное высушивание

Предварительное высушивание проб проводят как для минимизации потери влаги в последующих процессах подготовки проб, так и для облегчения процессов подготовки проб и минимизации биологической активности материала. Проба должна быть высушена в сушильном шкафу при температуре, не превышающей 40 °С.

**П р и м е ч а н и е** — Если содержание влаги исходного образца незначительно, например, если проба предназначена для определения гранулометрического состава или «влажная аналитическая проба» является выборкой, вычисление потери влаги может не проводиться.

Все части пробы (включая те, что высушены в сушильном шкафу) помещают в лотки с глубиной слоя не более нескольких частиц. Пробы выдерживают не менее 24 ч в лаборатории, пока они не достигнут равновесия с температурой и влажностью лаборатории.

**П р и м е ч а н и е** — Выдерживание 24 ч крупных материалов в лабораторных условиях не достаточно для достижения равновесия содержания влаги во всех частицах. Содержание влаги контролируется путем размещения пробы или части пробы на электронных весах в течении времени выдержки в лабораторных условиях.

Если требуется информация о потере влаги в ходе предварительного высушивания, например, в пробах для определения общей влаги, определяют массу пробы после завершения предварительного высушивания, используя те же весы, что и при взвешивании в подразделе 8.2, и записывают ее массу как  $m_2$ , г.

Вычисляют потерю влаги в ходе предварительного высушивания — массовую долю внешней влаги  $W_{ex}$ , % массы, по формуле

$$W_{ex} = 100 \frac{m_1 - m_2}{m_1},$$

где  $m_1$  — исходная масса пробы, г;

$m_2$  — масса пробы после предварительного высушивания, г.

Результат рассчитывают до 0,01 % и округляют до 0,1 %.

#### **8.4 Грубое измельчение (сокращение размера частиц до 30 мм)**

Если материал содержит частицы, остающиеся на сите 30 мм:

- используют сито с ячейками 30 мм для разделения пробы на крупную фракцию (остаток на сите с ячейками 30 мм) и мелкую фракцию (подрешетный продукт сита с ячейками 30 мм);
- крупную фракцию, измельчают мельницей для разрезания так, чтобы крупная фракция проходила через сито с ячейками 30 мм;

**П р и м е ч а н и е** — В зависимости от материала могут использоваться другие мельницы, отличные от мельницы для грубого разрезания.

- гомогенизируют пробу крупной и мелкой фракций.

Вышеупомянутые процедуры могут использоваться для достижения сокращения размера менее чем до 30 мм с использованием соответствующих мельниц для разрезания и сит.

**П р и м е ч а н и е** — Размалывая пробу, можно получить частицы требуемого размера, при одновременной гомогенизации пробы.

#### **8.5 Сокращение массы материала размером менее 30 мм**

Для сокращения массы пробы может быть использован один из ручных методов, описанных ниже. Массы проб, полученные при сокращении, должны удовлетворять требованиям, установленным в таблице 1.

Для взвешивания используют весы точностью до 0,1 % массы.

Определяют массы контейнеров, в которые должна быть помещена проба до начала разделения.

##### **8.5.1 Отбор пригоршнями**

Метод отбора пригоршнями используется для соломы и похожих материалов. Размещают всю пробу в герметичной упаковке и гомогенизируют ее перемешиванием (встряхиванием) несколько раз. Берут несколько пригоршней и помещают их поочередно в два пакета. Оставшийся материал гомогенизируют, вновь отбирают материал пригоршней и добавляют поочередно в 2 пакета. Процесс повторяется, пока весь материал в упаковке не будет использован. Не менее 20 пригоршней должны быть помещены в каждые из двух пакетов.

##### **8.5.2 Придание конической формы и квартование**

Метод используется для таких материалов, как опилки и древесная щепа, которые могут быть обработаны с помощью лопаты. Данный метод описан в разделе 7.

### 8.5.3 Сокращение с использованием сократителя

Метод используется для материалов, которые могут быть пропущены через сократитель без его закупоривания. Данный метод не используется для проб, содержащих удлиненные частицы, он описан в разделе 7.

### 8.5.4 Сокращение квартованием с использованием пластин

Метод используется для всех материалов. Данный метод описан в разделе 7.

### 8.5.5 Сокращение квартованием с применением лопаты

Метод используется для материалов, отличных от соломы. Данный метод описан в разделе 7.

### 8.5.6 Ручное разделение проб

Метод используется для таких материалов, как опилки, которые могут быть обработаны при помощи совка.

Следует просеять содержимое емкости без промедления, если проба отбирается для определения содержания влаги или другого испытания, для которого потеря влаги недопустима.

Определить массу каждой пробы и записать эту массу как  $m_1$ .

Если проба используется как исследуемая часть, она должна иметь массу не менее, чем минимальная масса, указанная в соответствующем методе испытания.

## 8.6 Измельчение материала от 30 до 1 мм и менее

Когда требуется проба материала с максимальным размером частиц около 1 мм, следует использовать мельницу для измельчения всей пробы разрезанием до необходимого размера частиц. Процесс проводят в несколько этапов.

#### Примечания

1 В зависимости от материала могут использоваться мельницы, отличающиеся от мельницы для измельчения удлиненных частиц.

2 Измельчением с использованием мельницы и сит можно получить требуемый размер частиц, а также одновременно гомогенизировать пробу.

**Пример — Если масса пробы должна быть уменьшена вначале рассевом на сите с ячейками размером 5 мм и затем — на сите с ячейками размером 1 мм необходимо:**

- использовать сито с ячейками размером 5 мм для разделения пробы на крупную фракцию (оставшуюся на сите с ячейками размером 5 мм) и мелкую фракцию (прошедшую через сито с ячейками размером 5 мм);

- обработать крупную фракцию, используя мельницу, оборудованную ситом с ячейками размером 5 мм;

- гомогенизировать пробы крупной и мелкой фракций;

- обработать крупную фракцию, используя мельницу с ситом с ячейками размером 1 мм;

- гомогенизировать крупную и мелкую фракции пробы.

Если материал содержит семена или гранулы, существует риск, что они будут вращаться в мельнице или застревать в сите. Аналогично, если материал содержит солому, некоторая часть соломы может застревать в сите и не проходить через него. Следует очистить мельницу после того, как размалывание закончено. Если некоторые такие частицы будут найдены, их перетирают вручную до тех пор, пока они не пройдут через сито, и добавляют материал к пробе.

Полученную пробу разравнивают в лотке в несколько миллиметров глубиной, выдерживают ее не менее 4 ч в лаборатории до тех пор, пока она не достигнет равновесия с температурой и влажностью в помещении лаборатории.

Проба, приготовленная настоящим методом, используется как аналитическая проба, и ее масса должна быть не менее 50 г.

Материал, который был подвергнут операциям уменьшения размера, описанным в данном подразделе, не может использоваться для определения общей влаги.

## 8.7 Сокращение массы материала размером до 1 мм

Материал с размером частиц менее 1 мм помещают в емкость и перемешивают шпателем до однородного состояния для взятия требуемого количества. Для обеспечения требуемой представительности размер пробы, взятой для дальнейшего размалывания, должен быть достаточно большим.

В случае наличия в пробе примесей (песок и пр.) необходимо использовать механические делители.



### **8.8 Уменьшение размера материала от 1 до 0,25 мм**

Для получения пробы с максимальным размером частиц 0,25 мм используется мельница для измельчения всей пробы до требуемого размера. Перемалывание материала осуществляется малыми порциями для предотвращения увеличения генерации тепла (каждая порция рассеивается на сите с ячейками размером 0,25 мм).

**П р и м е ч а н и е** — В зависимости от материала могут использоваться другие мельницы, отличные от мельницы для измельчения удлиненных частиц.

## **9 Хранение и маркировка проб**

Пробы должны храниться в плотно закрытых контейнерах. Каждая проба должна иметь маркировку, содержащую идентификацию пробы.

УДК 662.6:543.812:006.354

ОКС 75.160.10

A19

ОКП 02 5149

Ключевые слова: биотопливо твердое, приготовление проб, методы

---

Редактор *Н.О. Грач*  
Технический редактор *В.Н. Прусакова*  
Корректор *М.И. Першина*  
Компьютерная верстка *И.А. Налейкиной*

Сдано в набор 16.01.2012. Подписано в печать 12.03.2012. Формат 60 × 84  $\frac{1}{8}$ . Гарнитура Ариал.  
Усл. печ. л. 2,32. Уч.-изд. л. 1,45. Тираж 121 экз. Зак. 224.

---

ФГУП «СТАНДАРТИНФОРМ», 123995 Москва, Гранатный пер., 4.  
[www.gostinfo.ru](http://www.gostinfo.ru) [info@gostinfo.ru](mailto:info@gostinfo.ru)

Набрано во ФГУП «СТАНДАРТИНФОРМ» на ПЭВМ.  
Отпечатано в филиале ФГУП «СТАНДАРТИНФОРМ» — тип. «Московский печатник», 105062 Москва, Лялин пер., 6.