

МИНИСТЕРСТВО ЗДРАВООХРАНЕНИЯ СССР

**МЕТОДИЧЕСКИЕ УКАЗАНИЯ
НА ОПРЕДЕЛЕНИЕ
ВРЕДНЫХ ВЕЩЕСТВ В ВОЗДУХЕ**

Выпуски с 1 по 5

МОСКВА ЦРИА «МОРФЛОТ»

1981

МИНИСТЕРСТВО ЗДРАВООХРАНЕНИЯ СССР

**МЕТОДИЧЕСКИЕ УКАЗАНИЯ
НА ОПРЕДЕЛЕНИЕ
ВРЕДНЫХ ВЕЩЕСТВ В ВОЗДУХЕ**

Выпуски с 1 по 5

МОСКВА ЦРИА «МОРФЛОТ»

1981

Методические указания на определение вредных веществ в воздухе. М., ЦРИА «Морфлот», 1981, 252 с.

Методические указания подготовлены сотрудниками лаборатории санитарно-химических методов исследования Института гигиены труда и профзаболеваний АМН СССР.

Настоящие Методические указания распространяются на определение содержания вредных веществ в воздухе промышленных помещений при санитарном контроле и имеют ту же юридическую силу, что и Технические условия.

Редакционная коллегия: Г. С. Павловская и В. Г. Овечкин.

Ил. 21, табл. 128, прил. 3.

**Методические указания на определение вредных
веществ в воздухе**

Отв. за выпуск Г. С. Павловская

Редактор Г. Г. Тимофеева

Технический редактор Л. П. Бушева

Корректоры О. Л. Лизина и Г. Е. Потапова

Л-53539. Сдано в набор 27/X-80 г. Подписано в печать 6/VI-81 г. Формат изд. 60×90/16. Бум. типограф. фин. Гарнитура литературная. Печать высокая. Печ. л. 15,75. Уч.-изд. л. 23,21. Изд. № 741-Т. Заказ тип. № 2300. Тираж 3000. Цена 3 руб. 48 коп.

Центральное рекламно-информационное агентство ММФ (ЦРИА «Морфлот»).

Типография «Моряк», Одесса, ул. Ленина, 26

УТВЕРЖДАЮ.
Заместитель Главного государственного
санитарного врача СССР А. И. ЗАЙЧЕНКО
18 апреля 1977 г.
№ 1696—77

**МЕТОДИЧЕСКИЕ УКАЗАНИЯ
НА ПОЛЯРОГРАФИЧЕСКОЕ ОПРЕДЕЛЕНИЕ ФОРМАЛЬДЕГИДА
В ВОЗДУХЕ**

I. Общая часть

1. Определение основано на восстановлении формальдегида на ртутно-капельном электроде на фоне 0,1М гидроокиси лития в режиме переменного-токовой полярографии с трапециевидальным переменным напряжением. Потенциал пика восстановления формальдегида — 1,6 В относительно ртутного дна.
2. Предел обнаружения 0,1 мкг в 1 мл анализируемого раствора.
3. Предел обнаружения в воздухе 0,05 мг/м³ (расчетная).
4. Определению формальдегида не мешают ацетон, ацетальдегид, спирты, скипидар, предельные углеводороды, окислы азота, цианиды, аммиак, фосфористый водород, пятиокись фосфора, фурфурол*.
5. Предельно допустимая концентрация формальдегида в воздухе 0,5 мг/м³.

* Возможно раздельное определение в этих же условиях ($E_{\text{пика}}=1,3$ В).

II. Реактивы и аппаратура

6. Применяемые реактивы и растворы.

Формалин, 1%-ный раствор.

Стандартный раствор № 1 с содержанием 2 мг/мл формальдегида. Готовят из 1%-ного раствора формалина, в котором титрованием определяют содержание формальдегида; в колбу вместимостью 200 мл наливают 1 мл 1%-ного раствора формалина, добавляют 10—15 мл воды, 10 мл 0,1 н. раствора йода и по каплям 20%-ный раствор едкого натра до получения устойчивой светло-желтой окраски, закрывают колбу пробкой и оставляют на 10 мин. Затем подкисляют 5 мл 10%-ного раствора соляной кислоты, оставляют на 10 мин в темном месте и титруют 0,1 н. раствором тиосульфата натрия с крахмалом в качестве индикатора.

Предварительно устанавливают количество тиосульфата, расходуемое на титрование 10 мл 0,1 н. раствора йода. По разности между объемами растворов тиосульфата, израсходованных на контрольное титрование и титрование раствора формалина, устанавливают количество йода, израсходованное на окисление формальдегида: 1 мл 0,1 н. раствора йода соответствует 1,5 мг формальдегида. Определив количество формальдегида в растворе, соответствующим разбавлением дистиллированной водой готовят стандартный раствор, содержащий 2 мг/мл формальдегида.

Стандартный раствор № 2, содержащий 10 мкг/мл формальдегида, готовят в день анализа соответствующим разбавлением раствора № 1 дистиллированной водой.

Йод, ГОСТ 4159—64, 0,1 н. раствор.

Натр едкий, ГОСТ 4328—66, 20%-ный раствор.

Соляная кислота, ГОСТ 3118—67, 10%-ный раствор.

Тиосульфат натрия, ГОСТ 4215—66, 0,1 н. раствор.

Крахмал, ГОСТ 10163—62, 0,5%-ный раствор.

Литий гидроксид, МРТУ 6-09-4597—67, 1М раствор.

7. Применяемые посуда и приборы.

Аспирационное устройство.

Поглотительные приборы с пористой пластинкой (см. ркс. 3).

Колбы мерные, ГОСТ 1770—74, вместимостью 50, 100 мл.

Пипетки, ГОСТ 20292—74, вместимостью 1, 2, 5, 10 мл с делениями на 0,01 и 0,1 мл.

Цилиндры мерные, ГОСТ 1770—74, вместимостью 10 мл с делениями на 0,1 мл. Полярограф переменного тока ППТ-1 или другой системы с ртутно-капельным электродом. Источник инертного газа.

III. Отбор пробы воздуха

8. Воздух со скоростью 0,5 л/мин протягивают через два последовательно соединенных поглотительных прибора с 5 мл воды в каждом. Необходимо отобрать 10 л воздуха.

IV. Описание определения

9. Содержимое поглотительных приборов анализируют отдельно. Анализируемый раствор выливают в цилиндр, прибавляют 0,5 мл 1М раствора гидроокиси лития, спласкивают поглотительный прибор малыми порциями воды, сливая в тот же цилиндр, и доводят объем до 5 мл. Раствор перемешивают, вносят в электролизер, удаляют растворенный кислород путем пропускания инертного газа и полярографируют; начальное напряжение — 1,4 В, скорость развертки 2 мВ/с, амплитуда трапецидального переменного напряжения 32 мВ, диапазон тока 1. Измеряют высоту пика и по калибровочному графику находят содержание формальдегида. Для построения калибровочного графика готовят шкалу стандартов согласно табл. 97.

Шкалу обрабатывают аналогично пробам, строят график: на ось ординат наносят значения высоты пика в мм, на ось абсцисс — соответствующие им величины концентраций формальдегида в мкг/мл.

Концентрацию формальдегида в мг/м³ воздуха X вычисляют по формуле:

$$X = \frac{GV}{V_{20}}$$

где G — количество формальдегида, найденное по калибровочному графику в 1 мл анализируемого раствора, мкг;
 V — объем анализируемого раствора, мл;
 V_{20} — объем воздуха, взятый для анализа и приведенный к стандартным условиям по формуле (см. приложение), л.

Таблица 97

Шкала стандартов

№ стандарта	Стандартный раствор № 2, мл	Гидроокислитель, 1М раствор, мл	Вода дистиллированная, мл	Содержание формальдегида, мкг/мл
0	0	0,5	4,5	0
1	0,25	0,5	4,25	0,5
2	0,5	0,5	4,0	1,0
3	1,0	0,5	3,5	2,0
4	1,5	0,5	3,0	3,0

ФОТОМЕТРИЧЕСКОЕ ОПРЕДЕЛЕНИЕ

I. Общая часть

1. Определение основано на реакции взаимодействия формальдегида с солянокислым фенилгидразином в присутствии окислителя в щелочной среде с образованием соединения, окрашенного в красный цвет.

2. Предел обнаружения 0,5 мкг в анализируемом объеме раствора.

3. Предел обнаружения в воздухе 0,16 мг/м³ (расчетная).

4. Определению не мешают: метанол, фурфурол, аммиак, 1000-кратное количество фенола, окислы азота; фосфористый водород и цианистый водород в концентрациях, превышающих ПДК, мешают определению.

5. Предельно допустимая концентрация формальдегида в воздухе 0,5 мг/м³.

II. Реактивы и аппаратура

6. Применяемые реактивы и растворы.

Формалин, 1%-ный раствор.

Стандартный раствор с содержанием 2 мг/мл формальдегида готовят из 1%-ного раствора формалина, в котором титрованием определяют содержание формальдегида. В колбу вместимостью 200 мл наливают 1 мл 1%-ного раствора формалина, добавляют 10—15 мл воды, 10 мл 0,1 н. раствора йода и по каплям 20%-ный раствор едкого натра до получения устойчивой светло-желтой окраски, закрывают колбу пробкой и оставляют на 10 мин. Затем подкисляют 5 мл 10%-ного раствора соляной кислоты, оставляют на 10 мин в темном месте и титруют 0,1 н. раствором тиосульфата натрия с крахмалом в качестве индикатора.

Предварительно устанавливают количество тиосульфата, расходуемое на титрование 10 мл 0,1 н. раствора йода. По разности между объемами растворов тиосульфата, израсходованных на контрольное титрование и титрование раствора формалина, устанавливают количество йода, израсходованное на окисление формальдегида: 1 мл 0,1 н. раствора йода соответствует 1,5 мг формальдегида. Определив количество формальдегида в растворе, соответствующим разбавлением дистиллированной водой готовят стандартный раствор, содержащий 2 мг/мл формальдегида.

Стандартный раствор № 2, содержащий 10 мкг/мл формальдегида, готовят в день анализа соответствующим разбавлением раствора № 1 дистиллированной водой.

Изопропиловый спирт, СТГОХП 15-2355, 50%-ный раствор.

Фенилгидразин гидрохлорид, ГОСТ 5834—52, 5%-ный свежеприготовленный раствор: навеску соли растворяют в горячей воде и раствор фильтруют.

Калий железосинеродистый, ГОСТ 4206—65, 5%-ный раствор.

Натр едкий, ГОСТ 4328—66, 10%-ный раствор.

7. Применяемые посуда и приборы.

Аспирационное устройство.

Поглотительные приборы с пористой пластинкой (см. рис. 3).

Пробирки колориметрические плоскодонные из бесцветного стекла высотой 120 мм, внутренним диаметром 15 мм.

Колбы мерные, ГОСТ 1770—74, вместимостью 25, 50, 250 мл.

Пипетки, ГОСТ 20292—74, вместимостью 1, 2, 5, 10 мл с делениями на 0,01 и 0,1 мл.

Фотоэлектроколориметр или спектрофотометр.

III. Отбор пробы воздуха

8. Воздух со скоростью 0,5 л/мин протягивают через поглотительный прибор с 6 мл 50%-ного изопропилового спирта. Для определения концентрации на уровне $\frac{1}{2}$ ПДК достаточно отобрать 3 л воздуха.

IV. Описание определения.

9. В колориметрическую пробирку вносят 5 мл пробы, приливают 0,2 мл 5%-ного раствора солянокислого фенилгидразина, перемешивают и оставляют на 15 мин. Затем вносят 0,1 мл 5%-ного раствора ферроцианида калия и взбалтывают. Через 10 мин добавляют 1 мл 10%-ного раствора едкого натра, взбалтывают и через 30 мин фотометрируют в кювете с толщиной слоя 1 см при длине волны 520 нм по сравнению с контролем, который готовят одновременно и аналогично пробам. Содержание формальдегида в анализируемом растворе определяют по предварительно построенному калибровочному графику. Для построения калибровочного графика готовят шкалу стандартов согласно табл. 98.

Т а б л и ц а 98

Шкала стандартов

№ стандарта	Стандартный раствор № 2, мл	Изопропиловый спирт, 50%, мл	Содержание формальдегида, мкг
0	0	5	0
1	0,05	4,95	0,5
2	0,1	4,9	1,0
3	0,2	4,8	2,0
4	0,4	4,6	4,0
5	0,6	4,4	6,0
6	0,8	4,2	8,0
7	1,0	4,0	10,0

Все пробирки шкалы обрабатывают аналогично пробам. Измеряют оптическую плотность и строят график. Шкалой стандартов (устойчива в течение 2 ч) можно пользоваться и для визуального определения. В этом случае ее готовят в колориметрических пробирках одновременно с пробам.

Концентрацию формальдегида в $\text{мг}/\text{м}^3$ воздуха, X вычисляют по формуле:

$$X = \frac{GV_1}{VV_{20}},$$

где G — количество формальдегида, найденное в анализируемом объеме раствора, мкг;

V_1 — общий объем пробы, мл;

V — объем пробы, взятый для анализа, мл;

V_{20} — объем воздуха, отобранный для анализа и приведенный к стандартным условиям по формуле (см. приложение), л.

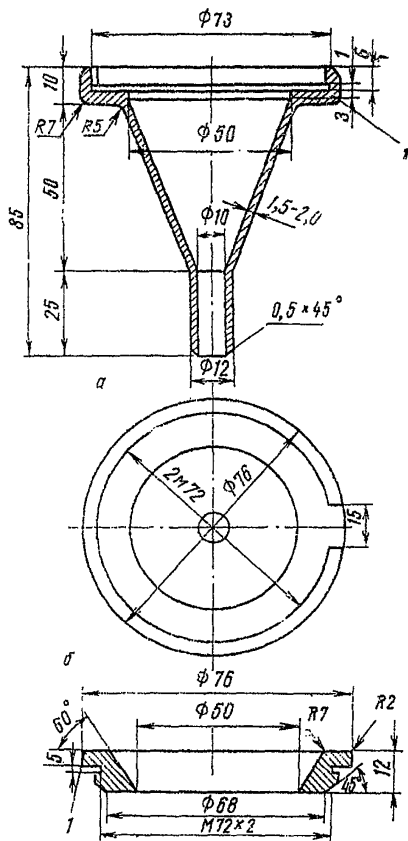


Рис. 1. Аллонж открытый (патрон для фильтра):
а — корпус; б — гайка; 1 — накатка

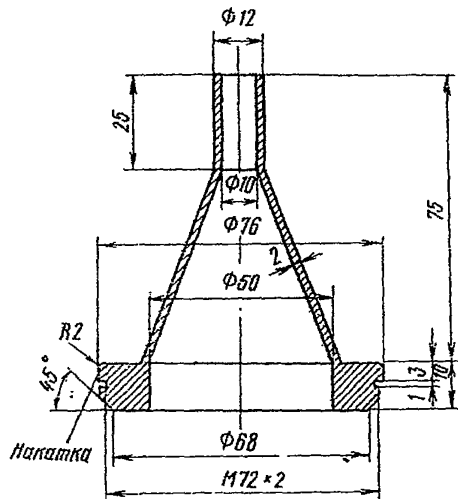


Рис. 2. Крышка закрытого аллонжа

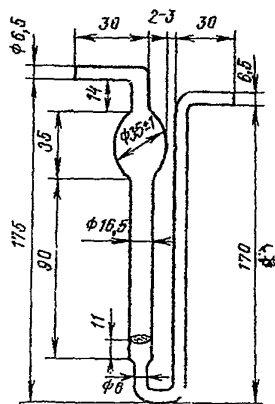


Рис. 3. Поглощительный прибор с пористой пластинкой

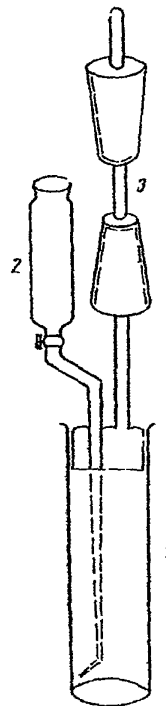


Рис. 4. Прибор для получения мышьяковистого водорода:
 1 — пробирка с прилифованной пробкой;
 2 — делительная воронка;
 3 — индикаторная трубка Бальсовой

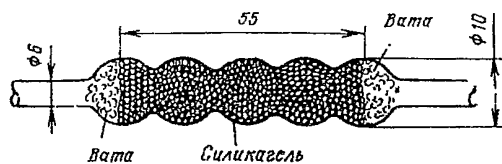


Рис. 5. Трубка стеклянная гофрированная

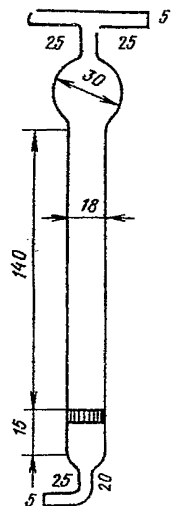


Рис. 6. Погло-
тительный при-
бор Яворовской

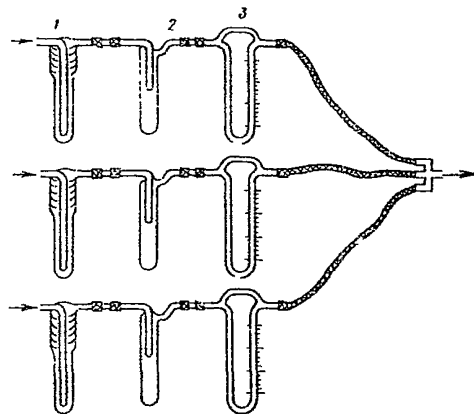


Рис. 7. Схема отбора проб воздуха
на тетраэтилсвинец

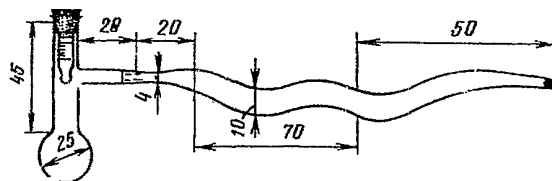


Рис. 8. Микроприбор для перегонки трихлорсилана

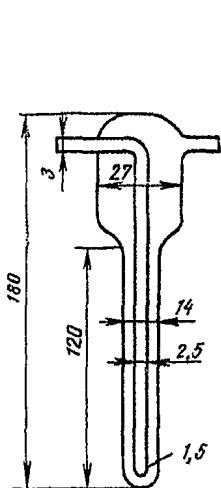


Рис. 9. Погло-
тельный прибор
Зайцева

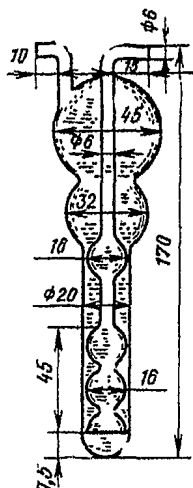


Рис. 10. Погло-
тельный прибор
Рихтера

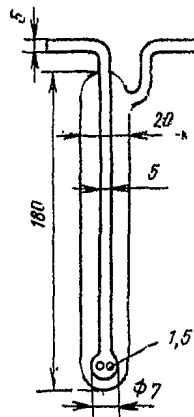


Рис. 11. Погло-
тельный прибор
Петри

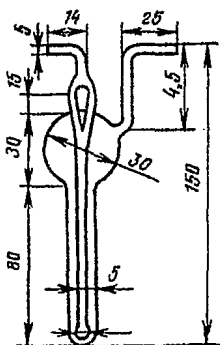


Рис. 12. Погло-
тельный прибор
Полежаева

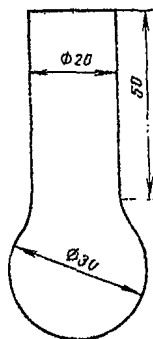


Рис. 13. Колба из туго-
плавкого стекла

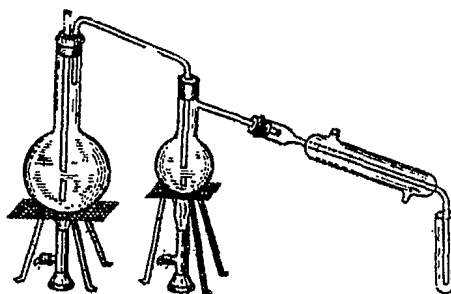


Рис. 14. Прибор для перегонки с во-
дяным паром

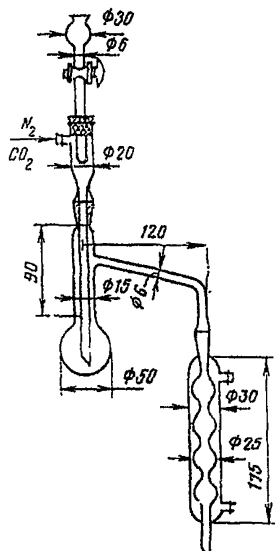


Рис. 15. Прибор для дистилляции

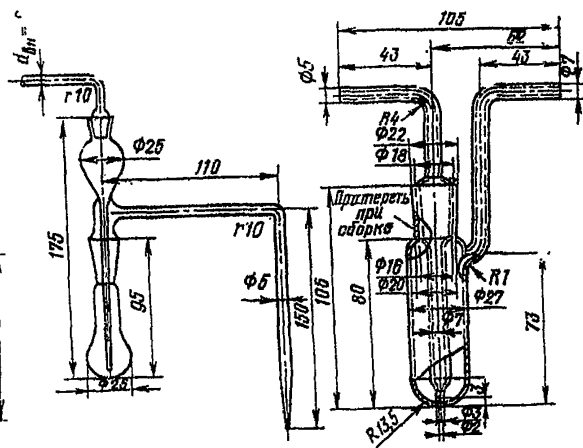


Рис. 16. Приборы для разрушения хлорорганических ядохимикатов

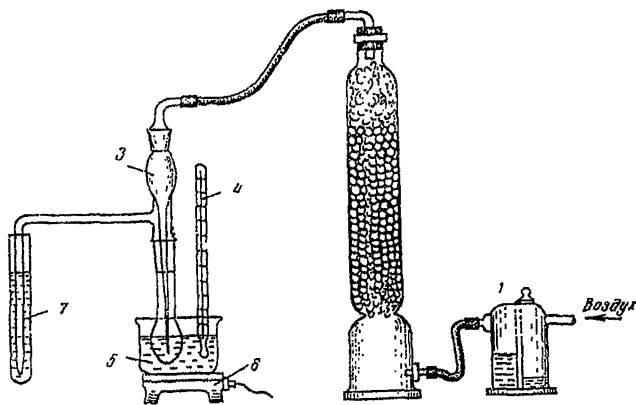


Рис. 17. Установка для определения хлорорганических инсектицидов:

1 — склянка Тищенко с серной кислотой; 2 — поглотитель с натронной известью; 3 — прибор для разрушения хлорорганических инсектицидов; 4 — термометр; 5 — парафиновая баня; 6 — электрическая плитка; 7 — пробирка-приемник

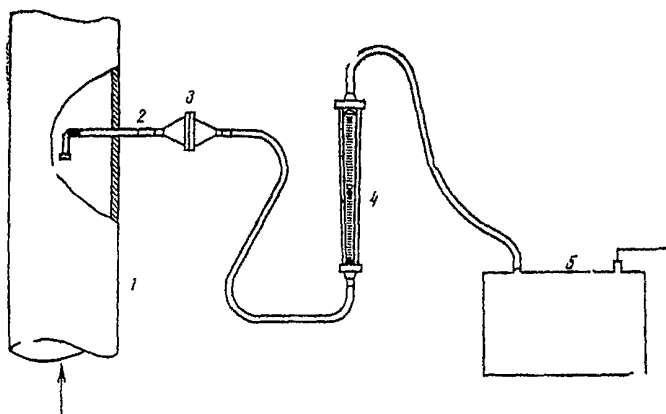


Рис. 18. Схема отбора проб пыли методом внешней фильтрации: 1 — воздуховод; 2 — пылеотборная трубка; 3 — аллонж с фильтром; 4 — ротаметр; 5 — аспиратор

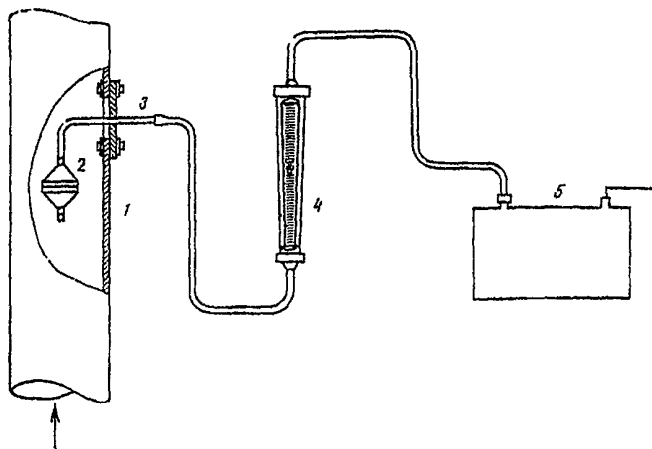


Рис. 19. Схема отбора проб пыли методом внутренней фильтрации: 1 — воздуховод; 2 — аллонж с фильтром; 3 — металлическая трубка; 4 — ротаметр; 5 — аспиратор

Расчет концентрации вредного вещества в воздухе

В соответствии с требованиями ГОСТ 12.1.005—76 объем воздуха, аспирированного при отборе проб, приводят к стандартным условиям: температуре 20°C и барометрическому давлению 101,33 кПа (760 мм рт. ст.) по формуле:

$$V_{ст} = V_t \frac{(273+t) P}{(273+t) 101,33} = V_t K,$$

где V_t — объем воздуха, измеренный при $t^\circ\text{C}$ и давлении 101,33 кПа.

Для упрощения расчетов пользуются коэффициентами K (приложение 3), вычисленными для температур в пределах от 6 до 40°C и давлений от 97,33 до 104,0 кПа (730—780 мм рт. ст.).

В сборниках ТУ, некоторых МУ и во многих практических руководствах по санитарной химии в составе приложений имеются таблицы коэффициентов пересчета объема воздуха к нормальным условиям (0°C и 101,33 кПа).

Численные значения коэффициентов в этих таблицах приведены с точностью до четвертого знака для температур от 5 до 40°C с интервалом в 1° и давлений от 730 до 780 мм рт. ст. с интервалом в 2 мм рт. ст.

Однако нет практической надобности в столь многозначных и слишком подробных таблицах, так как максимальная погрешность четырехзначных коэффициентов составляет всего лишь $\pm 0,006\%$. Согласно ГОСТ 12.1.005—76 погрешность измерения объема воздуха не должна превышать $\pm 10\%$, поэтому точность коэффициентов пересчета на уровне $\pm 1\%$ следует считать вполне достаточной.

ПРИЛОЖЕНИЕ 3

Коэффициенты K для приведения объема воздуха к стандартным условиям

t°C	Давление P, кПа/мм рт. ст.					
	97,33/730	98,66/740	100/750	101,33/760	102,7/770	104/780
6	1,009	1,023	1,036	1,050	1,064	1,078
8	1,002	1,015	1,029	1,043	1,056	1,070
10	0,994	1,008	1,022	1,035	1,049	1,063
12	0,987	1,001	1,015	1,028	1,042	1,055
14	0,981	0,994	1,007	1,021	1,034	1,048
16	0,974	0,987	1,001	1,014	1,027	1,040
18	0,967	0,980	0,994	1,007	1,020	1,033
20	0,961	0,974	0,987	1,000	1,013	1,026
22	0,954	0,967	0,980	0,993	1,006	1,019
24	0,948	0,961	0,974	0,987	1,000	1,012
26	0,941	0,954	0,967	0,980	0,993	1,006
28	0,935	0,948	0,961	0,973	0,986	0,999
30	0,929	0,942	0,954	0,967	0,980	0,992
32	0,923	0,935	0,948	0,961	0,973	0,986
34	0,917	0,929	0,942	0,954	0,967	0,979
36	0,911	0,923	0,936	0,948	0,961	0,973
38	0,905	0,917	0,930	0,942	0,955	0,967
40	0,899	0,911	0,924	0,936	0,948	0,961

ΔP	1	2	3	4	5	6	7	8	9
ΔK	1	3	4	5	7	8	9	10	12

Искомый коэффициент K , пользуясь упрощенной таблицей, находят в соответствии со следующей схемой:

$$K = K_{\text{табл}} + \Delta K_t + \Delta K_p,$$

где ΔK_t — поправка на температуру;

ΔK_p — поправка на давление.

1. Численное значение давления P , путем исключения единиц, округляют до целого числа, кратного десяти ($P_{\text{табл}}$)

$$P = P_{\text{табл}} + \Delta P.$$

2. В графе P находят коэффициент, соответствующий заданной температуре. Если цифра $^{\circ}\text{C}$ нечетная, то выписывают значение коэффициента при температуре $t+1$ (ближайшее снизу число) и увеличивают его третий знак на 3 единицы (т. е. прибавляют 0,003).

3. Поправку на ΔP определяют по таблице пропорциональных частей, приведенной (снизу) основной таблицы.

Примеры. Требуется определить коэффициент K для следующих параметров окружающей среды:

№ п/п	$t^{\circ}\text{C}$	$P_{\text{мм рт.ст.}}$	$P_{\text{табл}} + \Delta P$	$K_{\text{табл}} + \Delta K_t$	ΔK_p	K
1	18	750	750+0	0,994+0	0,000	0,994
2	5	788	780+8	1,078+0,003	0,010	1,091
3	23	743	740+3	0,961+0,003	0,004	0,968
4	29	732	730+2	0,929+0,003	0,003	0,935
5	22	781	780+1	1,019+0	0,001	1,020

В первом примере значение искомого коэффициента берется непосредственно из таблицы. В тех случаях, когда цифра $t^{\circ}\text{C}$ нечетна (примеры 2, 3 и 4), выписывают $K_{\text{табл}}$, соответствующий $P_{\text{табл}}$ и температуре $(t+1)^{\circ}\text{C}$ и прибавляют к нему 0,003.

Поправку на излишек единиц ΔP определяют по вспомогательной таблице (их значения вписаны в графу ΔK_p).

Величину коэффициента K определяют как сумму поправок на температуру и давление и $K_{\text{табл}}$ (графа K).

В примере 5 ввиду четности цифры $t^{\circ}\text{C}$ поправка на температуру отсутствует.

СО Д Е Р Ж А Н И Е

Методические указания на фотометрическое определение алюминия, оксид алюминия и алюмоникелевого катализатора в воздухе	3
Методические указания на газохроматографическое определение бериллия в воздухе	5
Методические указания на фотометрическое определение ванадия и его соединений в воздухе	7
Методические указания на фотометрическое определение вольфрама, вольфрамового ангидрида и карбида вольфрама в воздухе	9
Методические указания на колориметрическое определение германия и его соединений в воздухе	11
Методические указания на фотометрическое определение кобальта и его соединений в воздухе	14
Методические указания на фотометрическое определение соединений марганца в воздухе	16
Методические указания на фотометрическое определение меди в воздухе	18
Методические указания на фотометрическое определение молибдена и его соединений в воздухе	20
Методические указания на фотометрическое определение мышьяковистого водорода в воздухе	22
Методические указания на фотометрическое определение мышьяковистого ангидрида и других соединений трехвалентного мышьяка в воздухе	24
Методические указания на колориметрическое определение паров ртути в воздухе	26
Методические указания на фотометрическое определение водорастворимых соединений никеля в воздухе	28
Методические указания на фотометрическое и полярографическое определение селена и селенистого ангидрида в воздухе	30
Методические указания на фотометрическое определение тантала и его соединений в воздухе	32
Методические указания на фотометрическое определение титана и его соединений в воздухе	35
Методические указания на фотометрическое определение тетраэтилсвинца в воздухе	38
Методические указания на фотометрическое определение тория и его соединений в воздухе	40
Методические указания на фотометрическое определение трихлорфенолята меди в воздухе	42
Методические указания на фотометрическое определение трихлорсилана в воздухе	44
Методические указания на фотометрическое определение фосфорного ангидрида в воздухе	46
Методические указания на фотометрическое определение фосфористого водорода в воздухе	47
Методические указания на фотометрическое определение хромового ангидрида и солей хромовой кислоты в воздухе	50
Методические указания на фотометрическое определение цинка и его соединений в воздухе	51
Методические указания на фотометрическое определение циклопентадиенилтрикарбонил марганца в воздухе	54

Методические указания на фотометрическое определение циркония и его соединений в воздухе	56
Методические указания на фотометрическое определение аммиака в воздухе	58
Методические указания на фотометрическое определение двуокиси азота в воздухе	60
Методические указания на фотометрическое определение озона в воздухе	62
Методические указания на хроматографическое определение окиси углерода в воздухе	64
Методические указания на хроматографическое определение окиси углерода с предварительной конверсией ее в метан	66
Методические указания на турбидиметрическое определение аэрозоля серной кислоты в воздухе	68
Методические указания на определение сернистого ангидрида в воздухе	70
Методические указания на фотометрическое определение сероводорода в воздухе	74
Методические указания на фотометрическое определение хлора в воздухе (1-й метод)	76
Методические указания на фотометрическое определение хлора в воздухе (2-й метод)	77
Методические указания на фотометрическое определение брома в воздухе	79
Методические указания на фотометрическое определение йода в воздухе	81
Методические указания на фотометрическое определение хлористого водорода в воздухе	83
Методические указания на фотометрическое определение цианистого водорода в воздухе	84
Методические указания на фотометрическое определение анилина в воздухе	86
Методические указания на фотометрическое определение ацетона в воздухе	88
Методические указания на колориметрическое определение ацетофенона в воздухе	90
Методические указания на раздельное фотометрическое определение бензола, толуола и изомеров ксилола в воздухе	91
Методические указания на фотометрическое определение бензотрихлоида в воздухе	98
Методические указания на фотометрическое определение 1,4-бензохинона в воздухе	100
Методические указания на определение хлористого бензилидена в воздухе	101
Методические указания на фотометрическое определение гексаметилендиизоцианата в воздухе	103
Методические указания на фотометрическое определение гексогена в воздухе	104
Методические указания на колориметрическое определение гексаметилендиамина в воздухе	106
Методические указания на фотометрическое определение гидразина в воздухе	108
Методические указания на суммарное колориметрическое определение пикетена и кетена в воздухе	110
Методические указания на фотометрическое определение диметилбензиламина в воздухе	111
Методические указания на колориметрическое определение диметиламина в воздухе	113
Методические указания на фотометрическое определение динитрофторданизола в воздухе	115
Методические указания на фотометрическое определение динитробензола и динитротолуола в воздухе	116

Методические указания на фотометрическое определение динитроорто-крезола в воздухе	118
Методические указания на фотометрическое определение дифенилолпропана в воздухе	120
Методические указания на фотометрическое определение дициклопентадиена в воздухе	122
Методические указания на фотометрическое определение диэтиламина в воздухе	123
Методические указания на фотометрическое определение изопропилбензола в воздухе	125
Методические указания на колориметрическое определение изопропилнитрата в воздухе	127
Методические указания на фотометрическое определение камфоры в воздухе	129
Методические указания на колориметрическое определение капролактама в воздухе	130
Методические указания на фотометрическое определение ксилидина в воздухе	132
Методические указания на фотометрическое определение масляного ангидрида в воздухе	134
Методические указания на фотометрическое определение метилового спирта в воздухе	136
Методические указания на фотометрическое определение метилового эфира акриловой кислоты в воздухе	138
Методические указания на фотометрическое определение метилэтилкетона в воздухе	139
Методические указания на колориметрическое определение метилпропилкетона и метилгексилкетона в воздухе	141
Методические указания на фотометрическое определение α -нафтохинона в воздухе	142
Методические указания на фотометрическое определение нитрофенолов в воздухе	144
Методические указания на фотометрическое определение <i>p</i> -нитроанизола в воздухе	145
Методические указания на полярографическое определение нитроциклогексана в воздухе	147
Методические указания на фотометрическое определение нитроциклогексана в воздухе	149
Методические указания на фотометрическое определение окиси этилена в воздухе	150
Методические указания на фотометрическое определение суммы одноосновных карбоновых кислот группы C_1-C_9 в воздухе производственных помещений	153
Методические указания на фотометрическое определение в воздухе органических оснований: пиридина, α - и β -пиколинов	155
Методические указания на фотометрическое определение пропаргилового спирта в воздухе	158
Методические указания на фотометрическое определение содержания паров сероуглерода в воздухе	160
Методические указания на фотометрическое определение сплывана (2-метилфурана) в воздухе	162
Методические указания на фотометрическое определение скипидара в воздухе	164
Методические указания на колориметрическое определение сложных эфиров одноосновных органических кислот в воздухе	165
Методические указания на колориметрическое определение тетрагидрофурана в воздухе	167
Методические указания на фотометрическое определение триметилпропана (этриола) в воздухе	169

Методические указания на фотометрическое определение триэтоксисилила и этилового эфира ортокремневой кислоты (тетраэтоксисилана) в воздухе	170
Методические указания на фотометрическое определение тринитротолуола в воздухе	172
Методические указания на фотометрическое определение толуидинол (с двумя изомеров) в воздухе	174
Методические указания на фотометрическое определение толуилдендиизоцианата в воздухе	176
Методические указания на полярографическое определение формальдегида в воздухе	179
Методические указания на фотометрическое определение фосгена в воздухе	183
Методические указания на фотометрическое определение фенолгидразина в воздухе	185
Методические указания на фотометрическое определение фторорганических соединений в воздухе	187
Методические указания на определение фурфурола в воздухе	189
Методические указания на колориметрическое определение хлорселареновой кислоты в воздухе	192
Методические указания на фотометрическое определение хлористого метана в воздухе	194
Методические указания на колориметрическое определение хлористого бензила в воздухе	196
Методические указания на раздельное фотометрическое определение циклогексанаона и циклогексаноноксима в воздухе	198
Методические указания на фотометрическое определение четыреххлористого углерода в воздухе	200
Методические указания на фотометрическое определение эпихлоргидрина в воздухе (1-й метод)	202
Методические указания на фотометрическое определение эпихлоргидрина в воздухе (2-й метод)	203
Методические указания на фотометрическое определение экстралина и метометилалилина в воздухе	205
Методические указания на колориметрическое определение этилендиамина в воздухе	207
Методические указания на фотометрическое определение этиленхлоргидрина в воздухе (1-й метод)	209
Методические указания на фотометрическое определение этиленхлоргидрина в воздухе (2-й метод)	211
Методические указания на фотометрическое определение аммониевой соли 2,4-дихлорфеноксиуксусной кислоты (2,4-Д) в воздухе	213
Методические указания на газохроматографическое определение метафоса, тиофоса, трихлорметафоса-3, формотиона, фосфамида в воздухе	215
Методические указания на фотометрическое определение мышьяк содержащих инсектицидов в воздухе	217
Методические указания на фотометрическое определение никотина и набазина в воздухе	219
Методические указания на фотометрическое определение сульфамата в воздухе	222
Методические указания на фотометрическое определение инсектофунгицидов тиофоса, метафоса и метилэтилтиофоса в воздухе	223
Методические указания на фотометрическое определение фосфорорганических инсектицидов в воздухе	226
Методические указания на титриметрическое, фотометрическое и хроматографическое определение хлорорганических ядохимикатов в воздухе	228
Методические указания на гравиметрическое определение пыли в воздухе рабочей зоны и в системах центробежных установок	235
Приложение 1	242
Приложение 2	248
Приложение 3	—