

---

ФЕДЕРАЛЬНОЕ АГЕНТСТВО

ПО ТЕХНИЧЕСКОМУ РЕГУЛИРОВАНИЮ И МЕТРОЛОГИИ

---



НАЦИОНАЛЬНЫЙ  
СТАНДАРТ  
РОССИЙСКОЙ  
ФЕДЕРАЦИИ

ГОСТ Р  
54485—  
2011  
(ЕН 50065-2-1:2003)

---

**Совместимость технических средств электромагнитная  
СИГНАЛИЗАЦИЯ В НИЗКОВОЛЬТНЫХ ЭЛЕКТРИЧЕСКИХ  
УСТАНОВКАХ В ПОЛОСЕ ЧАСТОТ ОТ 3 ДО 148,5 кГц**

Часть 2-1

**ОБОРУДОВАНИЕ И СИСТЕМЫ СВЯЗИ  
ПО ЭЛЕКТРИЧЕСКИМ СЕТЯМ В ПОЛОСЕ ЧАСТОТ  
ОТ 95 ДО 148,5 кГц, ПРЕДНАЗНАЧЕННЫЕ ДЛЯ  
ПРИМЕНЕНИЯ В ЖИЛЫХ, КОММЕРЧЕСКИХ ЗОНАХ  
И ПРОИЗВОДСТВЕННЫХ ЗОНАХ С МАЛЫМ  
ЭНЕРГОПОТРЕБЛЕНИЕМ**

**Требования устойчивости к электромагнитным  
помехам и методы испытаний**

EN 50065-2-1:2003

Signalling on low-voltage electrical installations in the frequency range 3 kHz to 148,5 kHz — Part 2-1: Immunity requirements for mains communications equipment and systems operating in the range of frequencies 95 kHz to 148,5 kHz and intended for use in residential, commercial and light industrial environments (MOD)

Издание официальное



Москва  
Стандартинформ  
2012

## Предисловие

Цели и принципы стандартизации в Российской Федерации установлены Федеральным законом от 27 декабря 2002 г. № 184-ФЗ «О техническом регулировании», а правила применения национальных стандартов Российской Федерации — ГОСТ Р 1.0—2004 «Стандартизация в Российской Федерации. Основные положения»

### Сведения о стандарте

1 ПОДГОТОВЛЕН ЗАО «Научно-испытательный центр «САМТЭС» и Техническим комитетом по стандартизации ТК 30 «Электромагнитная совместимость технических средств» на основе собственного аутентичного перевода на русский язык стандарта, указанного в пункте 4

2 ВНЕСЕН Техническим комитетом по стандартизации ТК 30 «Электромагнитная совместимость технических средств»

3 УТВЕРЖДЕН И ВВЕДЕН В ДЕЙСТВИЕ Приказом Федерального агентства по техническому регулированию и метрологии от 2 ноября 2011 г. № 506-ст

4 Настоящий стандарт является модифицированным по отношению к европейскому стандарту EN 50065-2-1:2003 «Сигнализация в низковольтных электрических установках в полосе частот от 3 до 148,5 кГц. Часть 2-1. Требования устойчивости к электромагнитным помехам для оборудования и систем связи по электрическим сетям в полосе частот от 95 до 148,5 кГц, предназначенных для применения в жилых, коммерческих зонах и производственных зонах с малым энергопотреблением» (EN 50065-2-1:2003 «Signalling on low-voltage electrical installations in the frequency range 3 kHz to 148,5 kHz — Part 2-1: Immunity requirements for mains communications equipment and systems operating in the range of frequencies 95 kHz to 148,5 kHz and intended for use in residential, commercial and light industrial environments») с Изменением 1 (2005 г.) указанного европейского стандарта.

При этом дополнительные положения и требования, включенные в текст стандарта для учета потребностей национальной экономики Российской Федерации и особенностей российской национальной стандартизации, выделены в тексте стандарта курсивом.

Наименование настоящего стандарта изменено относительно наименования указанного европейского стандарта для приведения в соответствие с ГОСТ Р 1.5—2004 (пункт 3.5).

При применении настоящего стандарта рекомендуется использовать вместо ссылочных международных стандартов соответствующие им национальные стандарты Российской Федерации и межгосударственные стандарты, сведения о которых приведены в дополнительном приложении ДА

### 5 ВВЕДЕН ВПЕРВЫЕ

*Информация об изменениях к настоящему стандарту публикуется в ежегодно издаваемом информационном указателе «Национальные стандарты», а текст изменений и поправок — в ежемесячно издаваемых информационных указателях «Национальные стандарты». В случае пересмотра (замены) или отмены настоящего стандарта соответствующее уведомление будет опубликовано в ежемесячно издаваемом информационном указателе «Национальные стандарты». Соответствующая информация, уведомления и тексты размещаются также в информационной системе общего пользования — на официальном сайте Федерального агентства по техническому регулированию и метрологии в сети Интернет*

© Стандартинформ, 2012

Настоящий стандарт не может быть полностью или частично воспроизведен, тиражирован и распространен в качестве официального издания без разрешения Федерального агентства по техническому регулированию и метрологии

## Содержание

1 Область применения . . . . .	1
2 Нормативные ссылки . . . . .	2
3 Термины и определения . . . . .	3
4 Описание зон применения . . . . .	3
5 Критерии качества функционирования . . . . .	4
6 Условия испытаний . . . . .	4
7 Требования устойчивости к электромагнитным помехам . . . . .	5
7.1 Применимость испытаний на помехоустойчивость . . . . .	5
7.2 Требования к проведению испытаний . . . . .	5
7.2.1 Требования помехоустойчивости . . . . .	5
7.2.2 Узкополосные кондуктивные помехи . . . . .	8
Приложение А (обязательное) Схема испытательной установки . . . . .	10
Приложение ДА (справочное) Сведения о соответствии ссылочных национальных стандартов Российской Федерации и межгосударственных стандартов международным стандартам, использованным в качестве ссылочных в примененном европейском стандарте . . . . .	11
Библиография . . . . .	12

## Предисловие к ЕН 50065-2-1: 2003

Европейский стандарт ЕН 50065-2-1:2003 разработан Подкомитетом 205А «Системы связи по электрическим сетям» Технического комитета ТК 205 «Электронные системы жилых помещений и зданий» Европейского комитета по стандартизации в электротехнике (СЕНЕЛЕК).

ЕН 50065-2-1:2003 представляет собой часть 2-1 серии стандартов ЕН 50065 «Сигнализация в низковольтных электрических установках в полосе частот от 3 до 148,5 кГц».

Стандарт устанавливает требования устойчивости к электромагнитным помехам и методы испытаний для оборудования и систем связи по электрическим сетям в полосе частот от 95 до 148,5 кГц, предназначенных для применения в жилых, коммерческих зонах и производственных зонах с малым энергопотреблением.

Требования помехоустойчивости для аналогичного оборудования, предназначенного для применения в промышленных зонах, установлены в части 2-2 серии стандартов ЕН 50065. Требования помехоустойчивости и соответствующие методы испытаний для оборудования и систем связи по электрическим сетям в полосе частот 3—95 кГц, предназначенных для применения поставщиками электрической энергии, установлены в части 2-3 серии стандартов ЕН 50065.

Требования и методы испытаний, установленные в ЕН 50065-2-1:2003, обеспечивают выполнение установленных в европейских директивах существенных требований электромагнитной совместимости и устойчивости к электромагнитным помехам.

Для испытаний на помехоустойчивость в соответствии с требованиями ЕН 50065-2-1:2003 применяют не все известные виды электромагнитных помех, а только те, которые являются критическими для функционирования оборудования и систем связи по электрическим сетям, включая узкополосные кондуктивные помехи, специфичные для функционирования подобных оборудования и систем.

Требования устойчивости к электромагнитным помехам установлены в ЕН 50065-2-1:2003 так, чтобы обеспечить адекватный уровень помехоустойчивости оборудования и систем связи по электрическим сетям, предназначенным для применения в жилых, коммерческих зонах и производственных зонах с малым энергопотреблением. Установленные требования, однако, не касаются случаев воздействия электромагнитных помех экстремально высоких уровней, которые с малой вероятностью могут иметь место в условиях применения данного оборудования и систем.

**П р и м е ч а н и е** — При разработке ЕН 50065-2-1:2003 учитывались требования общего стандарта в области электромагнитной совместимости ЕН 61000-6-1 для оборудования, применяемого в жилых, коммерческих зонах и производственных зонах с малым энергопотреблением. Однако критерии качества функционирования при испытаниях на помехоустойчивость установлены с учетом особенностей оборудования и систем связи по электрическим сетям и поэтому отличаются от установленных в ЕН 61000-6-1 прежде всего в отношении восстановления функционирования оборудования, нарушенного при воздействии помех.

*В стандарте учтено Изменение 1 к ЕН 50065-2-1:2003, принятое в 2005 г.*

НАЦИОНАЛЬНЫЙ СТАНДАРТ РОССИЙСКОЙ ФЕДЕРАЦИИ

---

Совместимость технических средств электромагнитная

СИГНАЛИЗАЦИЯ В НИЗКОВОЛЬТНЫХ ЭЛЕКТРИЧЕСКИХ УСТАНОВКАХ В ПОЛОСЕ ЧАСТОТ  
ОТ 3 ДО 148,5 кГц

Часть 2-1

ОБОРУДОВАНИЕ И СИСТЕМЫ СВЯЗИ ПО ЭЛЕКТРИЧЕСКИМ СЕТЯМ В ПОЛОСЕ ЧАСТОТ  
ОТ 95 ДО 148,5 кГц, ПРЕДНАЗНАЧЕННЫЕ ДЛЯ ПРИМЕНЕНИЯ В ЖИЛЫХ, КОММЕРЧЕСКИХ  
ЗОНАХ И ПРОИЗВОДСТВЕННЫХ ЗОНАХ С МАЛЫМ ЭНЕРГОПОТРЕБЛЕНИЕМ

Требования устойчивости к электромагнитным помехам и методы испытаний

Electromagnetic compatibility of technical equipment. Signalling on low-voltage electrical installations in the frequency range 3 kHz to 148,5 kHz. Part 2-1. Mains communications equipment and systems operating in the range of frequencies 95 kHz to 148,5 kHz intended for use in residential, commercial and light industrial environments. Immunity requirements and test methods

---

Дата введения — 2012—06—01

## 1 Область применения

Настоящий стандарт распространяется на электрическое оборудование для передачи и приема информации в низковольтных электрических сетях в жилых, коммерческих зонах и производственных зонах с малым энергопотреблением, использующее сигналы в полосе частот от 95 до 148,5 кГц (далее — технические средства, ТС), и устанавливает требования устойчивости ТС к электромагнитным помехам и соответствующие методы испытаний.

Если технические средства, помимо передачи и приема информации в низковольтных системах электроснабжения, предназначены для выполнения иных функций, требования настоящего стандарта применяются только к тем частям ТС, которые предназначены для передачи и приема информации. Другие части ТС должны соответствовать стандартам в области помехоустойчивости или стандартам, устанавливающим функциональные требования, распространяющимся на данные части ТС. Если в стандартах, распространяющихся на части ТС, не предназначенные для передачи и приема информации, установлены испытания на помехоустойчивость при уровнях испытательных воздействий, отличающихся от установленных в настоящем стандарте, и конструкция ТС такова, что испытания при выполнении функций передачи и приема информации и выполнении иных, чем передача и прием информации функций, не могут быть проведены по отдельности, то при выполнении всех функций ТС проводят испытания повышенной жесткости.

Цель настоящего стандарта заключается в исключении взаимного влияния ТС, действующих в различных полосах частот в соответствии с [1], и в обеспечении электромагнитной совместимости (ЭМС) в целом. Поэтому настоящий стандарт устанавливает требования устойчивости к электромагнитным помехам, которые должны быть выполнены при проведении типовых испытаний ТС, и методы испытаний, обеспечивающие функционирование ТС в условиях внешних электромагнитных помех, включая взаимные помехи от других ТС, действующих в различных полосах частот в низковольтных электрических установках.

Настоящий стандарт устанавливает требования к ТС по устойчивости к кондуктивным и излучаемым непрерывным и импульсным помехам, а также к электростатическим разрядам. Требования помехоустойчивости установлены применительно к каждому порту ТС.

Настоящий стандарт устанавливает требования к ТС, предназначенным для применения в жилых, коммерческих зонах и производственных зонах с малым энергопотреблением. Установленные требова-

---

ния, однако, не касаются случаев воздействия на ТС электромагнитных помех экстремально высоких уровней, которые с малой вероятностью могут иметь место в условиях применения ТС. Поэтому уровни внешних электромагнитных помех при эксплуатации ТС могут в некоторых случаях превышать уровни испытательных воздействий при испытаниях на помехоустойчивость, установленные в настоящем стандарте (например, при использовании переносных радиостанций в непосредственной близости от ТС). В этих случаях должны быть применены специальные меры по снижению помех.

Настоящий стандарт не устанавливает требований помехоустойчивости, обеспечивающих совместное функционирование ТС, действующих в одной и той же полосе частот, или функционирование ТС при воздействии на них сигналов систем связи, применяемых в электрических сетях среднего и высокого напряжения.

Настоящий стандарт также не устанавливает требований безопасности.

## 2 Нормативные ссылки

В настоящем стандарте использованы нормативные ссылки на следующие стандарты:

*ГОСТ 30372—95/ГОСТ Р 50397—92 Совместимость технических средств электромагнитная. Термины и определения*

*ГОСТ Р 50648—94 (МЭК 1000-4-8—93) Совместимость технических средств электромагнитная. Устойчивость к магнитному полю промышленной частоты. Технические требования и методы испытаний*

*ГОСТ Р 51317.3.8—99 (МЭК 61000-3-8—97) Совместимость технических средств электромагнитная. Передача сигналов по низковольтным электрическим сетям. Уровни сигналов, полосы частот и нормы электромагнитных помех*

*ГОСТ Р 51317.4.2—2010 (МЭК 61000-4-2:2008) Совместимость технических средств электромагнитная. Устойчивость к электростатическим разрядам. Требования и методы испытаний*

*ГОСТ Р 51317.4.3—2006 (МЭК 61000-4-3:2006) Совместимость технических средств электромагнитная. Устойчивость к радиочастотному электромагнитному полю. Требования и методы испытаний*

*ГОСТ Р 51317.4.4—2007 (МЭК 61000-4-4:2004) Совместимость технических средств электромагнитная. Устойчивость к наносекундным импульсным помехам. Требования и методы испытаний*

*ГОСТ Р 51317.4.5—99 (МЭК 61000-4-5—95) Совместимость технических средств электромагнитная. Устойчивость к микросекундным импульсным помехам большой энергии. Требования и методы испытаний*

*ГОСТ Р 51317.4.6—99 (МЭК 61000-4-6—96) Совместимость технических средств электромагнитная. Устойчивость к кондуктивным помехам, наведенным радиочастотными электромагнитными полями. Требования и методы испытаний*

*ГОСТ Р 51317.4.11—2007 (МЭК 61000-4-11:2004) Совместимость технических средств электромагнитная. Устойчивость к провалам, кратковременным прерываниям и изменениям напряжения электропитания. Требования и методы испытаний*

*ГОСТ Р 51317.6.1—2006 (МЭК 61000-6-1:2005) Совместимость технических средств электромагнитная. Устойчивость к электромагнитным помехам технических средств, применяемых в жилых, коммерческих зонах и производственных зонах с малым энергопотреблением. Требования и методы испытаний*

*ГОСТ Р 51318.16.1.2—2007 (СИСПР 16-1-2:2006) Совместимость технических средств электромагнитная. Требования к аппаратуре для измерения параметров промышленных радиопомех и помехоустойчивости и методы измерений. Часть 1-2. Аппаратура для измерения параметров промышленных радиопомех и помехоустойчивости. Устройства для измерения кондуктивных радиопомех и испытаний на устойчивость к кондуктивным радиопомехам*

*ГОСТ Р 51318.22—2006 (СИСПР 22:2006) Совместимость технических средств электромагнитная. Оборудование информационных технологий. Радиопомехи промышленные. Нормы и методы измерений*

**П р и м е ч а н и е** — При пользовании настоящим стандартом целесообразно проверить действие ссылочных стандартов в информационной системе общего пользования — на официальном сайте Федерального агентства по техническому регулированию и метрологии в сети Интернет или по ежегодно издаваемому информа-

ционному указателю «Национальные стандарты», который опубликован по состоянию на 1 января текущего года, и по соответствующим ежемесячно издаваемым информационным указателям, опубликованным в текущем году. Если ссылочный стандарт заменен (изменен), то при пользовании настоящим стандартом следует руководствоваться заменяющим (измененным) стандартом. Если ссылочный стандарт отменен без замены, то положение, в котором дана ссылка на него, применяется в части, не затрагивающей эту ссылку.

### 3 Термины и определения

В настоящем стандарте использованы термины по *ГОСТ Р 50397*, а также следующие термины с соответствующими определениями:

**3.1 устойчивость к электромагнитной помехе, помехоустойчивость (immunity):** Способность ТС функционировать с заданным качеством при воздействии электромагнитной помехи.

**Примечание** — Взаимное влияние ТС, действующих в одной и той же полосе частот в соответствии с [1], не учитывают.

**3.2 порт (port):** Граница между конкретным ТС и внешней электромагнитной средой (см. рисунок 1).

**Примечание** — В некоторых случаях разные порты могут быть объединены.

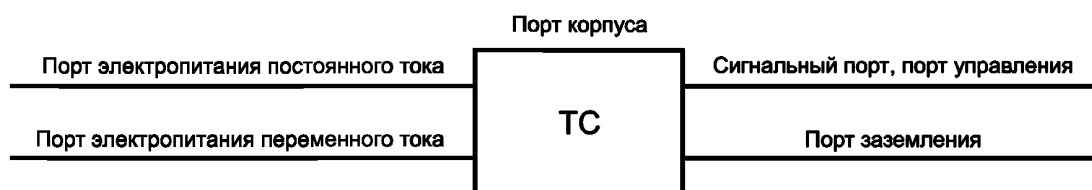


Рисунок 1 — Примеры портов

**3.3 порт подключения кабеля (cable port):** Порт, в котором проводник или кабель подключается к ТС.

**Примечание** — Примерами портов подключения кабеля являются сигнальные порты, порты управления и порты электропитания.

**3.4 порт корпуса (enclosure port):** Физическая граница ТС, через которую могут излучаться создаваемые ТС или проникать внешние электромагнитные поля.

**3.5 жесткость испытаний (на помехоустойчивость) (severity level):** Значение воздействующей электромагнитной величины, установленное при испытании на помехоустойчивость.

### 4 Описание зон применения

ТС, на которые распространяются требования настоящего стандарта, предназначены для применения в жилых, коммерческих зонах и производственных зонах с малым энергопотреблением (см. *ГОСТ Р 51317.6.1*), в помещениях и вне их. К местам размещения ТС в жилых, коммерческих зонах и производственных зонах с малым энергопотреблением могут быть отнесены:

- объекты жилищного хозяйства, например, дома, квартиры и т. д.;
- предприятия торговли, например, магазины, супермаркеты и т. д.;
- учреждения, например, офисы, банки и т. д.;
- объекты культурно-массовых развлечений, например, кинотеатры, рестораны, танцевальные залы и т. д.;
- объекты, расположенные на открытом воздухе, например автозаправочные станции, автостоянки, центры развлечений и спорта и т. д.;
- производственные и хозяйственные объекты с малым энергопотреблением, например, мастерские, лаборатории, центры технического обслуживания и т. д.

Места размещения при подключении ТС к распределительным электрическим сетям низкого напряжения, рассматривают как относящиеся к жилым, коммерческим зонам и производственным зонам с малым энергопотреблением.

## 5 Критерии качества функционирования

При испытаниях ТС на устойчивость к электромагнитным помехам применяют критерии качества функционирования, указанные ниже.

### Критерий качества функционирования А

В период и после прекращения воздействия помехи ТС должно продолжать функционировать в соответствии с назначением (выполнять функции передачи, приема информации). Не допускаются ухудшение качества функционирования ТС в сравнении с уровнем качества функционирования, установленным изготовителем, изменение установленного рабочего режима ТС или данных, хранимых в памяти ТС.

### Критерий качества функционирования В

В период воздействия помехи допускается временное ухудшение качества функционирования или прекращение выполнения функции ТС при автоматическом восстановлении нормального функционирования после прекращения воздействия помехи. Временные параметры восстановления нормального функционирования ТС после прекращения воздействия помехи должны быть установлены изготовителем и указаны в технической документации на ТС конкретного вида. Не допускается изменение установленного рабочего режима ТС или данных, хранимых в памяти ТС.

### Критерий качества функционирования С

В период воздействия помехи допускается временное ухудшение качества функционирования или прекращение выполнения функции ТС. После прекращения воздействия помехи нормальное функционирование восстанавливается с помощью ручного управления или перезапуска системы пользователем. Не допускается изменение данных, хранимых в памяти ТС.

#### Примечания

1 Низковольтные электрические сети представляют собой среду передачи информации, в значительной степени загрязненную кондуктивными электромагнитными помехами. Поэтому в электрическом оборудовании многих видов для передачи и приема информации по низковольтным электрическим сетям применяют сложные протоколы сигналов, обеспечивающие исправление ошибок или повторную передачу данных, нарушенных при воздействии помех. Ошибки при передаче и приеме данных, возникающие в ходе испытаний на помехоустойчивость, проводимых в соответствии с требованиями настоящего стандарта, последовательно исправляемые за счет применения сложного протокола сигналов, не рассматривают как нарушение нормальной работы ТС.

2 В ходе испытаний не учитывают изменения данных, хранимых в памяти ТС, возникающие исключительно в результате взаимодействия испытуемого ТС с подключенными устройствами, например, при автоматической корректировке ошибок, и не влияющие непосредственно на выполнение ТС функций по назначению.

## 6 Условия испытаний

При испытаниях на помехоустойчивость выбирают режим функционирования испытуемого ТС в полосе частот, применяемой при функционировании по назначению, характеризующийся наименьшей устойчивостью к помехе конкретного вида. Должна быть выбрана такая конфигурация ТС, при которой оно обладает наименьшей помехоустойчивостью при соответствии типичным условиям установки и применения. Для определения режима функционирования испытуемого ТС, характеризующегося наименьшей устойчивостью к помехе конкретного вида, проводят предварительные испытания.

Испытуемое ТС, являющееся частью системы или подключаемое к вспомогательному оборудованию, испытывают при минимальной конфигурации подключенного вспомогательного оборудования, необходимого для проведения испытаний и проверки портов, с учетом рекомендаций по ГОСТ Р 51318.22.

Если ТС оборудовано большим числом идентичных портов или портами со значительным числом идентичных соединений, то для испытаний выбирают достаточное число портов (соединений) с тем, чтобы воспроизвести действительные условия функционирования ТС и обеспечить проверку соединений всех видов.

Испытания должны быть проведены при климатических условиях, установленных в технической документации на ТС конкретного вида и при номинальном напряжении электропитания ТС (220/380 В), если иное не установлено в стандартах на методы испытаний ТС на помехоустойчивость.

В ходе испытаний на помехоустойчивость необходимо проверить выполнение испытуемым ТС функций передачи информации и связи в период воздействия помех и сразу после прекращения их воздействия. Для этого при испытаниях с подтверждением выполнения критериев качества функционирования А и В применяют испытательную установку, схема которой приведена в приложении А.



## 7 Требования устойчивости к электромагнитным помехам

### 7.1 Применимость испытаний на помехоустойчивость

Испытания на помехоустойчивость ТС конкретного вида проводят в соответствии с требованиями таблиц 1—6 в отношении каждого порта ТС. Испытания проводят только при наличии соответствующих портов и их доступности в условиях нормальной эксплуатации.

По результатам анализа электрических характеристик и способов применения ТС конкретного вида может быть принято решение о том, чтобы конкретные испытания на помехоустойчивость не проводить. Решение и обоснование об исключении конкретных испытаний на помехоустойчивость должны быть отражены в протоколе испытаний.

Испытания должны проводиться в условиях воспроизводимости для помехи каждого вида.

Требования к условиям испытаний, методы испытаний и состав средств испытаний установлены в таблицах 1—5. Дополнительные требования к проведению испытаний, указаны в 7.2 и таблицах 1—6.

Испытания проводят как последовательность одиночных испытаний. Последовательность испытаний устанавливают применительно к ТС конкретного вида.

### 7.2 Требования к проведению испытаний

#### 7.2.1 Требования помехоустойчивости

Жесткость испытаний на помехоустойчивость и критерии качества функционирования установлены в таблицах 1—5, а также в таблице 6 (см. 7.2.2).

В случае испытаний, требующих проверки выполнения критериев качества функционирования А и В, применяют испытательную установку по приложению А.

Т а б л и ц а 1 — Помехоустойчивость. Порт корпуса

Вид помехи	Жесткость испытаний, наименование и значение параметра	Основопологающий стандарт	Примечание	Критерий качества функционирования
1 Радиочастотное электромагнитное поле (амплитудная модуляция)	Напряженность электрического поля 3 В/м, частота 80—1000 МГц, глубина амплитудной модуляции 80 %, частота модуляции 1 кГц	ГОСТ Р 51317.4.3	Установленный испытательный уровень соответствует среднеквадратическому значению немодулированной несущей	А
2 Радиочастотное электромагнитное поле (импульсная модуляция)	Напряженность электрического поля 3 В/м, частота (900 ± 5) МГц, частота повторения импульсов 200 Гц, рабочий цикл 50 %	ГОСТ Р 51317.4.3	Установленный испытательный уровень соответствует среднеквадратическому значению немодулированной несущей	А
3 Магнитное поле промышленной частоты	Напряженность магнитного поля 3 А/м, частота 50 Гц	ГОСТ Р 50648	См. <sup>1), 2)</sup>	А Допускаются искажения на дисплеях при напряженности поля более 1 А/м
4 Электростатические разряды	Испытательное напряжение при контактном разряде ± 4 кВ	ГОСТ Р 51317.4.2	Применение контактных и воздушных разрядов — в соответствии с ГОСТ Р 51317.4.2	В
	Испытательное напряжение при воздушном разряде ± 8 кВ			

<sup>1)</sup> Применяют только для ТС, содержащих устройства, чувствительные к магнитным полям, например элементы Холла, электродинамические микрофоны и т. д.

<sup>2)</sup> Для электронно-лучевых трубок предельно допустимое значение дрожания изображения  $J$ , мм, для напряженности магнитного поля 1 А/м в зависимости от характерного размера изображения рассчитывают по формуле

$$J = \frac{(3C + 1)}{40},$$

где  $C$  — характерный размер изображения, мм.

Так как дрожание изображения пропорционально напряженности магнитного поля, испытания допускается проводить при других значениях напряженности поля с последующей экстраполяцией на предельно допустимый уровень дрожания изображения.

Т а б л и ц а 2 — Помехоустойчивость. Сигнальный порт, порт управления\*)

Вид помехи	Жесткость испытаний, наименование и значение параметра	Основополагающий стандарт	Примечание	Критерий качества функционирования
1 Кондуктивные помехи, наведенные радиочастотными электромагнитными полями	Напряжение 3 В, частота 0,15—80 МГц, глубина амплитудной модуляции 80 %, частота модуляции 1 кГц	ГОСТ Р 51317.4.6	См. <sup>2), 3)</sup> Установленный испытательный уровень соответствует среднеквадратическому значению немодулированной несущей	А
2 Наносекундные импульсные помехи	Амплитуда импульсов $\pm 0,5$ кВ, длительность фронта импульса/длительность импульса 5/50 нс, частота импульсов 5 кГц	ГОСТ Р 51317.4.4	См. <sup>3)</sup>	В

1) Уровень помехи может быть установлен измерением силы тока при нагрузке 150 Ом (см. 6.4.1 ГОСТ Р 51317.4.6).  
2) Применяют только для портов, длина подключаемых кабелей которых в соответствии с техническими документами на ТС конкретного вида может превышать 3 м.

Т а б л и ц а 3 — Помехоустойчивость. Входные и выходные порты электропитания постоянного тока

Вид помехи	Жесткость испытаний, наименование и значение параметра	Основополагающий стандарт	Примечание	Критерий качества функционирования
1 Кондуктивные помехи, наведенные радиочастотными электромагнитными полями	Напряжение 3 В, частота 0,15—80 МГц, глубина амплитудной модуляции 80 %, частота модуляции 1 кГц	ГОСТ Р 51317.4.6	См. <sup>1), 2)</sup> Установленный испытательный уровень соответствует среднеквадратическому значению немодулированной несущей	А
2 Микросекундные импульсные помехи большой энергии: - подача помехи по схеме «провод—земля», - подача помехи по схеме «провод—провод»	Амплитуда импульсов $\pm 0,5$ кВ Амплитуда импульсов $\pm 0,5$ кВ Длительность фронта импульса/длительность импульса 1/50 мкс	ГОСТ Р 51317.4.5	См. <sup>2)</sup>	В
3 Наносекундные импульсные помехи	Амплитуда импульсов $\pm 0,5$ кВ, длительность фронта импульса/длительность импульса 5/50 нс, частота импульсов 5 кГц	ГОСТ Р 51317.4.4	См. <sup>2)</sup>	В

1) Уровень помехи может быть установлен измерением силы тока при нагрузке 150 Ом (см. 6.4.1 ГОСТ Р 51317.4.6).  
2) Применяют только для входных портов, предназначенных для постоянного подключения к электрическим установкам при длине кабеля более 10 м.  
Испытания не проводят для входных портов, предназначенных для подключения батарей или заряжаемых источников постоянного тока, которые при зарядке должны быть изъяты из корпуса или отсоединены от ТС. ТС, имеющие входной порт электропитания постоянного тока, предназначенный для электропитания от адаптера «переменный ток — постоянный ток», должны быть испытаны при подаче помехи на вход переменного тока адаптера, предназначенного для применения с ТС в соответствии с технической документацией на ТС. Если тип адаптера, предназначенного для применения с ТС, не установлен, испытания проводят с использованием типового адаптера «переменный ток — постоянный ток».

\*) Требования устанавливаются, если сигнальный порт отличается от входного порта электропитания переменного тока и предназначен для подключения кабеля, несущего сигналы низкого уровня, непосредственно не подключаемого к электрической сети.

Если сигнальный порт непосредственно подключают к электрической сети, применяют требования, установленные в таблице 4.

Т а б л и ц а 4 — Помехоустойчивость. Входные и выходные порты электропитания переменного тока

Вид помехи	Жесткость испытаний, наименование и значение параметра	Основополагающий стандарт	Примечание	Критерий качества функционирования
1 Кондуктивные помехи, наведенные радиочастотными электромагнитными полями	Напряжение 3 В, частота 0,15—80 МГц, глубина амплитудной модуляции 80 %, частота модуляции 1 кГц	ГОСТ Р 51317.4.6	См. <sup>1)</sup> Установленный испытательный уровень соответствует среднеквадратическому значению немодулированной несущей	А
2 Провалы напряжения электропитания	Испытательное напряжение 70 % $U_n^{2)}$ , длительность 0,5 периода	ГОСТ Р 51317.4.11	См. <sup>3)</sup> Изменения напряжения при пересечении нуля	В
	Испытательное напряжение 40 % $U_n^{2)}$ , длительность 5 периодов			С
3 Прерывания напряжения электропитания	Испытательное напряжение < 5 % $U_n^{2)}$ , длительность 5 с	ГОСТ Р 51317.4.11	См. <sup>3)</sup> Изменения напряжения при пересечении нуля	С
4 Микросекундные импульсные помехи большой энергии: - подача помехи по схеме «провод—земля»; - подача помехи по схеме «провод—провод»	Амплитуда импульсов ± 2 кВ Амплитуда импульсов ± 1 кВ Длительность фронта импульса/длительность импульса 1/50 мкс	ГОСТ Р 51317.4.5	См. <sup>3)</sup>	В
5 Наносекундные импульсные помехи	Амплитуда импульсов ± 1 кВ, длительность фронта импульса/длительность импульса 5/50 нс, частота импульсов 5 кГц	ГОСТ Р 51317.4.4		В
<p>1) Уровень помехи может быть установлен измерением силы тока при нагрузке 150 Ом (см. 6.4.1 ГОСТ Р 51317.4.6).</p> <p>2) <math>U_n</math> — номинальное напряжение электропитания.</p> <p>3) Применяют только для входных портов.</p>				

Т а б л и ц а 5 — Помехоустойчивость. Порт функционального заземления

Вид помехи	Жесткость испытаний, наименование и значение параметра	Основополагающий стандарт	Примечание	Критерий качества функционирования
1 Кондуктивные помехи, наведенные радиочастотными электромагнитными полями	Напряжение 3 В, частота 0,15—80 МГц, глубина амплитудной модуляции 80 %, частота модуляции 1 кГц	ГОСТ Р 51317.4.6	См. <sup>1)</sup> Установленный испытательный уровень соответствует среднеквадратическому значению немодулированной несущей	А
2 Наносекундные импульсные помехи	Амплитуда импульсов ± 0,5 кВ, длительность фронта импульса/длительность импульсов 5/50 нс, частота импульсов 5 кГц	ГОСТ Р 51317.4.4	См. <sup>2)</sup>	В
<p>1) Уровень помехи может быть установлен измерением силы тока при нагрузке 150 Ом (см. 6.4.1 ГОСТ Р 51317.4.6).</p> <p>2) Применяют только для портов, длина подключаемых кабелей которых в соответствии с технической документацией на ТС конкретного вида может превышать 3 м.</p>				

### 7.2.2 Узкополосные кондуктивные помехи

Требования устойчивости к узкополосным кондуктивным помехам устанавливаются, чтобы подтвердить устойчивость ТС к воздействию помех, создаваемых оборудованием и системами связи по электрическим сетям, действующими в других полосах частот, а также к воздействию помех на побочные каналы приема ТС на частотах свыше 148,5 кГц. Испытания на помехоустойчивость при воздействии узкополосных кондуктивных помех проводят на отдельных частотах в полосе от 3 кГц до 30 МГц, исключая полосы (участки) частот, установленные для работы систем сигнализации в соответствии с 4.1 и 4.2 [1].

Полосы частот испытаний, уровни воздействующих помех и критерии качества функционирования ТС при испытаниях на помехоустойчивость установлены в таблице 6. *Уровни воздействующих помех выражены в дБ (исх. 1 мкВ) [далее дБ (1 мкВ)].*

Т а б л и ц а 6 — Устойчивость к узкополосным кондуктивным помехам. Входные порты электропитания переменного тока

Полоса частот <sup>1), 2)</sup>	Напряжение помехи, дБ (1 мкВ)	Критерий качества функционирования
3—8 кГц	134	A
10—94 кГц	134—120 <sup>3), 4)</sup>	A
96—124 кГц	122	B
126—139 кГц	122	B
141—147,5 кГц	122	B
0,15—30 МГц	66	A

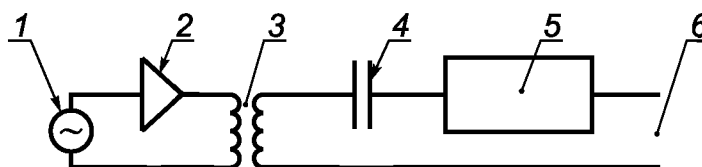
<sup>1)</sup> Полосы частот испытаний разделены интервалами не менее 2 кГц для того, чтобы частотные составляющие помехи (с учетом ее амплитудной модуляции) полностью соответствовали полосам рабочих частот ТС в соответствии с [1].

<sup>2)</sup> Узкополосные кондуктивные помехи, применяемые при испытаниях на помехоустойчивость, не всегда соответствуют сигналам систем связи по электрическим сетям. Поэтому образцы оборудования связи, соответствующие требованиям настоящего стандарта, могут создавать взаимные помехи при работе в различных полосах частот или, что более вероятно, при работе в одной и той же полосе частот. В этом случае должны быть приняты меры по уменьшению взаимных помех (например, путем использования фильтров). Принятые меры по уменьшению взаимных помех должны быть указаны в эксплуатационных документах на ТС конкретного вида.

<sup>3)</sup> Для ТС, предназначенных для работы исключительно в полосе частот 125—140 кГц внеполосные колебания генератора сигналов (см. рисунок 2) или колебания, вызванные нелинейными элементами испытательной цепи, могут вызвать ложную индикацию о загруженности полосы частот и выключение передатчика. В этом случае испытания проводят с применением критерия качества функционирования B.

<sup>4)</sup> Напряжение помехи снижается линейно от 134 дБ (1 мкВ) до 120 дБ (1 мкВ) в зависимости от логарифма частоты.

При проведении испытаний применяют испытательную установку по приложению А, а также генератор сигналов и устройство связи в соответствии с рисунком 2.



1 — генератор сигналов; 2 — широкополосный усилитель с регулируемым усилением; 3 — трансформатор с коэффициентом трансформации 1; 4 — конденсатор емкостью 2 мкФ; 5 — резистор сопротивлением 50 Ом; 6 — выходные зажимы устройства связи

Рисунок 2 — Генератор сигналов и устройство связи для испытаний на устойчивость к узкополосным кондуктивным помехам

Генератор сигналов должен создавать сигналы на частотах испытаний в пределах полос частот, указанных в таблице 6, модулированные по амплитуде синусоидальным сигналом частотой 1000 Гц при глубине модуляции 80 %. Допускается уровень нелинейных искажений испытательных сигналов, при котором напряжения гармонических и субгармонических составляющих в полосе частот, используемой испытуемым ТС, не превышают 80 дБ (1 мкВ).

При проведении испытаний на каждой частоте вначале к выходным зажимам устройства связи подключают измерительный прибор и настраивают усилитель так, чтобы напряжение немодулированного сигнала было равно указанному в таблице 6.

После установки напряжения испытательного сигнала устройство связи отключают от измерительной цепи и подключают к порту I испытательной установки по приложению А, с тем чтобы испытательный сигнал был подан на испытуемое ТС. После этого необходимо убедиться, что ТС продолжает функционировать в соответствии с критерием качества функционирования, указанным в таблице 6.

#### Примечания

1 Пиковое значение огибающей испытательного сигнала при его амплитудной модуляции будет на 5 дБ превышать значения, указанные в таблице 6, что соответствует максимальной выходной мощности передатчика в соответствии с [1].

2 Допускается применение нескольких комбинаций «широкополосный усилитель/трансформатор» для отдельных участков полос частот испытаний, указанных в таблице 6.

3 С учетом характеристик широкополосного усилителя может быть необходимо подключение устройства связи к порту I испытательной установки при отсутствии питающего напряжения усилителя с его последующим постепенным увеличением.

**Приложение А  
(обязательное)**

**Схема испытательной установки**

При проведении испытаний ТС на устойчивость к электромагнитным помехам с подтверждением выполнения критериев качества функционирования А и В (см. раздел 5) должна применяться испытательная установка, схема которой приведена на рисунке А.1. Рекомендуется использование данной испытательной установки также при проведении испытаний с подтверждением выполнения критерия качества функционирования С.

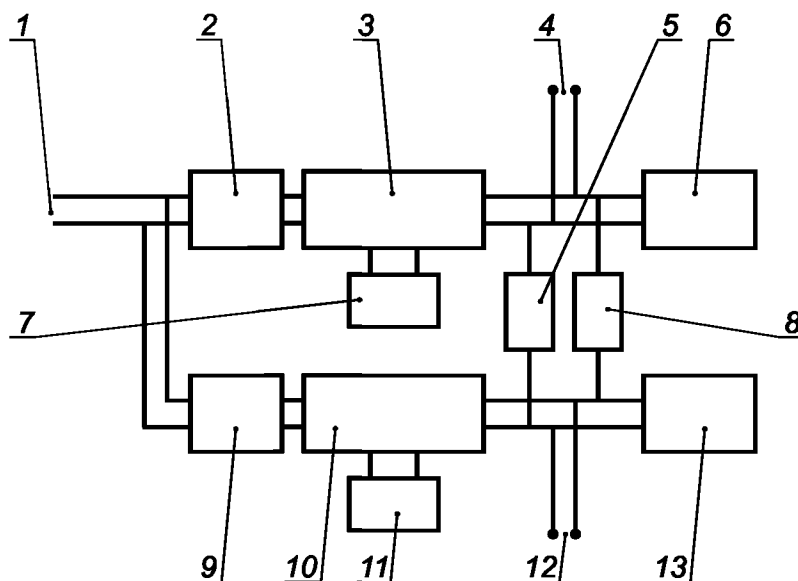
Испытательная установка включает в себя испытуемое ТС и электрическое оборудование для передачи и приема информации в электрической сети (или его имитатор), используемое для установления и поддержания связи с испытуемым ТС (далее — оборудование связи). Оборудование связи и испытуемое ТС подключают к питающей электрической сети через два V-образных эквивалента сети питания (ЭСП I и ЭСП II) с параметрами  $50 \text{ Ом}/50 \text{ мкГн} + 5 \text{ Ом}$ , соответствующих требованиям *раздела 4 ГОСТ Р 51318.16.1.2*. Помехи подают на порты испытательной установки (порты I, II) и на порты испытуемого ТС.

**П р и м е ч а н и я**

1 Эквиваленты сети питания с параметрами  $50 \text{ Ом}/50 \text{ мкГн} + 5 \text{ Ом}$  применяют при проведении испытаний на частотах свыше 9 кГц.

2 При испытаниях на частотах от 3 до 9 кГц применяют эквиваленты сети с параметрами  $50 \text{ Ом}/50 \text{ мкГн} + 1,6 \text{ Ом}$ , соответствующие требованиям приложения Б ГОСТ Р 51317.3.8.

Выходные проводники эквивалентов сети питания ЭСП I и ЭСП II попарно соединяют друг с другом через дроссели индуктивностью 660 мкГн, обеспечивающие постоянное значение затухания передаваемых сигналов между испытуемым ТС и оборудованием связи. К измерительным разъемам ЭСП I и ЭСП II подключают сопротивления 50 Ом. Чтобы на любой частоте испытаний исключить влияние мешающих сигналов в питающей электрической сети и ее неизвестного полного сопротивления, применяют дополнительные фильтры.



1 — электрическая сеть; 2 — дополнительный фильтр; 3 — ЭСП I; 4 — порт II; 5 — дроссель индуктивностью 660 мкГн; 6 — оборудование связи; 7 — резистор сопротивлением 50 Ом, подключаемый к измерительным разъемам ЭСП I; 8 — дроссель индуктивностью 660 мкГн; 9 — дополнительный фильтр; 10 — ЭСП II; 11 — резистор сопротивлением 50 Ом, подключаемый к измерительным разъемам ЭСП II; 12 — порт I; 13 — испытуемое ТС

Рисунок А.1 — Схема испытательной установки

Помехи видов 1, 4, 5 по таблице 4, видов 1, 2 по таблице 5 и помехи по таблице 6 подают на порт I испытательной установки.

Помехи видов 2, 3 по таблице 4 подают на порт II испытательной установки.

Испытания, установленные в таблицах 1—3 включительно, проводят при подаче помех непосредственно на порты испытуемого ТС.

При испытаниях необходимо убедиться, что функционирование оборудования связи не нарушается при воздействии помех.

**Приложение ДА**  
**(справочное)**

**Сведения о соответствии ссылочных национальных стандартов Российской Федерации и межгосударственных стандартов международным стандартам, использованным в качестве ссылочных в примененном европейском стандарте**

Т а б л и ц а ДА.1

Обозначение ссылочного национального стандарта	Степень соответствия	Обозначение и наименование ссылочного международного стандарта
ГОСТ 30372—95/ГОСТ Р 50397—92	NEQ	МЭК 60050-161:1990 «Международный электротехнический словарь; глава 161: электромагнитная совместимость»
ГОСТ Р 50648—94 (МЭК 1000-4-8—93)	MOD	МЭК 61000-4-8:1993 «Электромагнитная совместимость (ЭМС) — Часть 4: Методы испытаний и измерений — Раздел 8: Испытания на устойчивость к магнитным полям промышленной частоты» (MOD)
ГОСТ Р 51317.3.8—99 (МЭК 61000-3-8—97)	MOD	МЭК 61000-3-8:1997 «Электромагнитная совместимость (ЭМС). Часть 3. Нормы. Раздел 8. Передача сигналов по низковольтным электрическим сетям. Уровни эмиссии, полосы частот и нормы электромагнитных помех»
ГОСТ Р 51317.4.2—2010 (МЭК 61000-4-2:2008)	MOD	МЭК 61000-4-2:2008 «Электромагнитная совместимость (ЭМС) — Часть 4-2: Методы испытаний и измерений — Испытания на устойчивость к электростатическим разрядам»
ГОСТ Р 51317.4.3—2006 (МЭК 61000-4-3:2006)	MOD	МЭК 61000-4-3:2006 «Электромагнитная совместимость (ЭМС) — Часть 4-3: Методы испытаний и измерений — Испытания на устойчивость к излученному радиочастотному электромагнитному полю»
ГОСТ Р 51317.4.4—2007 (МЭК 61000-4-4:2004)	MOD	МЭК 61000-4-4:2004 «Электромагнитная совместимость (ЭМС) — Часть 4-4: Методы испытаний и измерений — Испытания на устойчивость к электрическим быстрым переходным процессам/пачкам»
ГОСТ Р 51317.4.5—99 (МЭК 61000-4-5—95)	MOD	МЭК 61000-4-5—95 «Электромагнитная совместимость (ЭМС) — Часть 4-5: Методы испытаний и измерений — Испытание на устойчивость к микросекундным импульсным помехам большой энергии»
ГОСТ Р 51317.4.6—99 (МЭК 61000-4-6—96)	MOD	МЭК 61000-4-6—96 «Электромагнитная совместимость (ЭМС) — Часть 4-6: Методы испытаний и измерений — Испытание на устойчивость к кондуктивным помехам, наведенным радиочастотными полями»
ГОСТ Р 51317.4.11—2007 (МЭК 61000-4-11:2004)	MOD	МЭК 61000-4-11:2004 «Электромагнитная совместимость (ЭМС) — Часть 4-11: Методы испытаний и измерений. Испытание на устойчивость к провалам, кратковременным прерываниям и изменениям напряжения»
ГОСТ Р 51317.6.1—2006 (МЭК 61000-6-1:2005)	MOD	МЭК 61000-6-1:2005 «Электромагнитная совместимость (ЭМС). Часть 6-1. Общие стандарты. Помехоустойчивость для жилых, коммерческих и легких промышленных обстановок»
ГОСТ Р 51318.16.1.2—2007 (СИСПР 16-1-2:2006)	MOD	СИСПР 16-1-2: 2006 «Требования к аппаратуре для измерения радиопомех и помехоустойчивости и методы измерений. Часть 1-2. Аппаратура для измерения радиопомех и помехоустойчивости. Вспомогательное оборудование. Кондуктивные радиопомехи»
ГОСТ Р 51318.22—2006 (СИСПР 22:2006)	MOD	СИСПР 22:2006 «Оборудование информационных технологий. Характеристики радиопомех. Нормы и методы измерений»
<p>П р и м е ч а н и е — В настоящей таблице использованы следующие условные обозначения степени соответствия стандартов:</p> <ul style="list-style-type: none"> <li>- MOD — модифицированные стандарты;</li> <li>- NEQ — неэквивалентные стандарты.</li> </ul>		

## Библиография

- [1] EN 50065-1:2001 «Сигнализация в низковольтных электрических установках в полосе частот от 3 до 148,5 кГц. Часть 1. Общие требования, полосы частот и электромагнитные помехи»  
EN 50065-1:2001 Signalling on low voltage electrical installations in the frequency range 3 kHz to 148,5 kHz — Part 1: General requirements, frequency bands and electromagnetic disturbances

---

УДК 621.396/.397.001.4:006.354

ОКС 25.040.40  
33.100  
17.220

Э02

Ключевые слова: электромагнитная совместимость; электрическое оборудование для передачи и приема информации в низковольтных электрических сетях; полоса частот от 95 до 148,5 кГц; жилые, коммерческие зоны и производственные зоны с малым энергопотреблением; электромагнитные помехи; устойчивость к электромагнитным помехам; требования; методы испытаний

---

Редактор *В.Н. Колысов*  
Технический редактор *Н.С. Гришанова*  
Корректор *В.И. Варенцова*  
Компьютерная верстка *В.И. Грищенко*

Сдано в набор 17.01.2012. Подписано в печать 08.02.2012. Формат 60x84<sup>1</sup>/<sub>8</sub>. Гарнитура Ариал. Усл. печ. л. 1,86.  
Уч.-изд. л. 1,62. Тираж 126 экз. Зак. 133.

---

ФГУП «СТАНДАРТИНФОРМ», 123995 Москва, Гранатный пер., 4.  
www.gostinfo.ru info@gostinfo.ru  
Набрано во ФГУП «СТАНДАРТИНФОРМ» на ПЭВМ.  
Отпечатано в филиале ФГУП «СТАНДАРТИНФОРМ» — тип. «Московский печатник», 105062 Москва, Лялин пер., 6.