



НАЦИОНАЛЬНЫЙ  
СТАНДАРТ  
РОССИЙСКОЙ  
ФЕДЕРАЦИИ

ГОСТ Р  
51522.2.2—  
2011  
(МЭК 61326-2-2:2005)

---

**Совместимость технических средств электромагнитная**

**ЭЛЕКТРИЧЕСКОЕ ОБОРУДОВАНИЕ  
ДЛЯ ИЗМЕРЕНИЯ, УПРАВЛЕНИЯ  
И ЛАБОРАТОРНОГО ПРИМЕНЕНИЯ**

**Часть 2-2**

**Частные требования к портативному оборудованию,  
применяемому для испытаний, измерений  
и мониторинга в низковольтных распределительных  
системах электроснабжения.**

**Испытательные конфигурации, рабочие условия  
и критерии качества функционирования**

IEC 61326-2-2:2005

Electrical equipment for measurement, control and laboratory use —  
EMC requirements — Part 2-2: Particular requirements —

Test configurations, operational conditions and performance criteria for portable  
test, measuring and monitoring equipment used in low-voltage distribution systems  
(MOD)

Издание официальное



Москва  
Стандартинформ  
2012

## Предисловие

Цели и принципы стандартизации в Российской Федерации установлены Федеральным законом от 27 декабря 2002 г. № 184-ФЗ «О техническом регулировании», а правила применения национальных стандартов Российской Федерации — ГОСТ Р 1.0—2004 «Стандартизация в Российской Федерации. Основные положения»

### Сведения о стандарте

1 ПОДГОТОВЛЕН ЗАО «Научно-испытательный центр «САМТЭС» и Техническим комитетом по стандартизации ТК 30 «Электромагнитная совместимость технических средств» на основе собственного аутентичного перевода на русский язык международного стандарта, указанного в пункте 4

2 ВНЕСЕН Техническим комитетом по стандартизации ТК 30 «Электромагнитная совместимость технических средств»

3 УТВЕРЖДЕН И ВВЕДЕН В ДЕЙСТВИЕ Приказом Федерального агентства по техническому регулированию и метрологии от 7 ноября 2011 г. № 511-ст

4 Настоящий стандарт является модифицированным по отношению к международному стандарту МЭК 61326-2-2:2005 «Электрическое оборудование для измерения, управления и лабораторного применения. Требования электромагнитной совместимости. Часть 2-2. Частные требования. Испытательные конфигурации, рабочие условия и критерии качества функционирования для портативного испытательного и измерительного оборудования и устройств мониторинга, применяемых в низковольтных распределительных системах» (IEC 61326-2-2:2005 «Electrical equipment for measurement, control and laboratory use — EMC requirements — Part 2-2: Particular requirements — Test configurations, operational conditions and performance criteria for portable test, measuring and monitoring used in low-voltage distribution systems»). При этом дополнительные положения и требования, включенные в текст стандарта для учета потребностей национальной экономики Российской Федерации и особенностей российской национальной стандартизации, выделены в тексте стандарта курсивом.

Наименование настоящего стандарта изменено относительно наименования указанного международного стандарта для приведения в соответствие с ГОСТ Р 1.5—2004 (пункт 3.5).

Перечень национальных стандартов Российской Федерации, разработанных на основе международных стандартов серии МЭК 61326, приведен в дополнительном приложении ДА.

При применении настоящего стандарта рекомендуется использовать вместо ссылочных международных стандартов соответствующие им национальные стандарты Российской Федерации и межгосударственные стандарты, сведения о которых приведены в дополнительном приложении ДБ

### 5 ВВЕДЕН ВПЕРВЫЕ

*Информация об изменениях к настоящему стандарту публикуется в ежегодно издаваемом информационном указателе «Национальные стандарты», а текст изменений и поправок — в ежемесячно издаваемых информационных указателях «Национальные стандарты». В случае пересмотра (замены) или отмены настоящего стандарта соответствующее уведомление будет опубликовано в ежемесячно издаваемом информационном указателе «Национальные стандарты». Соответствующая информация, уведомления и тексты размещаются также в информационной системе общего пользования — на официальном сайте Федерального агентства по техническому регулированию и метрологии в сети Интернет*

© Стандартиформ, 2012

Настоящий стандарт не может быть полностью или частично воспроизведен, тиражирован и распространен в качестве официального издания без разрешения Федерального агентства по техническому регулированию и метрологии

## Содержание

1	Область применения . . . . .	1
2	Нормативные ссылки . . . . .	1
3	Термины и определения . . . . .	2
4	Общие положения . . . . .	2
5	План испытаний на соответствие требованиям электромагнитной совместимости. . . . .	2
5.1	Общие положения . . . . .	2
5.2	Конфигурация испытываемого оборудования . . . . .	2
5.3	Условия функционирования испытываемого оборудования . . . . .	4
5.4	Установление критериев качества функционирования . . . . .	4
5.5	Описание испытаний . . . . .	4
6	Требования устойчивости к электромагнитным помехам . . . . .	4
6.1	Условия проведения испытаний . . . . .	4
6.2	Требования к испытаниям на помехоустойчивость . . . . .	4
6.3	Вероятностные аспекты. . . . .	5
6.4	Критерии качества функционирования . . . . .	5
7	Требования по ограничению эмиссии электромагнитных помех . . . . .	5
8	Результаты испытаний и протокол испытаний . . . . .	5
9	Инструкции по эксплуатации. . . . .	5
	<i>Приложение ДА (справочное) Перечень национальных стандартов, разработанных на основе международных стандартов серии МЭК 61326. . . . .</i>	<i>6</i>
	<i>Приложение ДБ (справочное) Сведения о соответствии ссылочных национальных стандартов Российской Федерации и межгосударственных стандартов международным стандартам, использованным в качестве ссылочных в примененном международном стандарте . . . . .</i>	<i>7</i>
	Библиография . . . . .	8

## Предисловие к МЭК 61326-2-2:2005

Международный стандарт МЭК 61326-2-2:2005 разработан Подкомитетом 65А «Системные аспекты» Технического комитета МЭК 65 «Измерение и управление производственными процессами».

Серия стандартов МЭК 61326 «Электрическое оборудование для измерения, управления и лабораторного применения. Требования ЭМС» отменяет и заменяет МЭК 61326:2002.

Серия стандартов МЭК 61326 состоит из следующих частей:

- часть 1. Общие требования (приложения А, В МЭК 61326:2002 включены в основной текст МЭК 61326-1);

- часть 2-1. Чувствительное испытательное и измерительное оборудование, незащищенное в отношении электромагнитной совместимости (приложение D МЭК 61326:2002);

- часть 2-2. Портативное испытательное, измерительное оборудование и оборудование для мониторинга, используемое в низковольтных распределительных системах (приложение E МЭК 61326:2002);

- часть 2-3. Преобразователи со встроенной или удаленной обработкой сигналов (приложение F МЭК 61326:2002);

- часть 2-4. Устройства для мониторинга изоляции, соответствующие требованиям МЭК 61557-8, и оборудование для определения мест нарушения изоляции, соответствующее требованиям МЭК 61557-9;

- часть 2-5. Испытательное и измерительное оборудование с интерфейсами в соответствии с коммуникационным профилем семейства 3, профиль 3/2;

- часть 2-6. Медицинское оборудование для диагностики «*in vitro*»;

- часть 3-1. Требования устойчивости к электромагнитным помехам для систем, связанных с безопасностью, и для оборудования, предназначенного для выполнения функций, связанных с безопасностью (функциональная безопасность). Общепромышленные применения;

- часть 3-2. Требования устойчивости к электромагнитным помехам для систем, связанных с безопасностью, и для оборудования, предназначенного для выполнения функций, связанных с безопасностью (функциональная безопасность). Промышленные применения в заданной электромагнитной обстановке.

*Перечень национальных стандартов, разработанных на основе международных стандартов серии МЭК 61326, приведен в дополнительном приложении ДА.*

НАЦИОНАЛЬНЫЙ СТАНДАРТ РОССИЙСКОЙ ФЕДЕРАЦИИ

---

Совместимость технических средств электромагнитная

ЭЛЕКТРИЧЕСКОЕ ОБОРУДОВАНИЕ ДЛЯ ИЗМЕРЕНИЯ, УПРАВЛЕНИЯ  
И ЛАБОРАТОРНОГО ПРИМЕНЕНИЯ

Часть 2-2

**Частные требования к портативному оборудованию, применяемому для испытаний, измерений и мониторинга в низковольтных распределительных системах электроснабжения. Испытательные конфигурации, рабочие условия и критерии качества функционирования**

Electromagnetic compatibility of technical equipment. Electrical equipment for measurement, control and laboratory use. Part 2-2. Particular requirements for portable test, measuring and monitoring equipment used in low-voltage distribution systems. Test configurations, operational conditions and performance criteria

---

Дата введения — 2012—06—01

## 1 Область применения

Настоящий стандарт устанавливает частные требования электромагнитной совместимости к электрическому оборудованию для испытаний и измерений (далее оборудование), относящемуся к области применения *ГОСТ Р 51522.1*, которое:

- применяется для испытаний, измерений и мониторинга в низковольтных распределительных системах электроснабжения;
- получает электропитание от батарей и/или от измерительной цепи;
- является портативным.

К оборудованию относят: детекторы напряжения, мультиметры, тестеры изоляции, тестеры непрерывности заземления, тестеры сопротивления заземления, тестеры сопротивления петли, тестеры устройств защитного отключения, управляемых дифференциальным током, тестеры фазовой последовательности.

Настоящий стандарт применяют совместно с *ГОСТ Р 51522.1*.

Настоящий стандарт регламентирует испытательные конфигурации, рабочие условия и критерии качества функционирования оборудования при испытаниях на помехоустойчивость.

Изготовитель оборудования должен определить зоны, для применения в которых предназначено оборудование, и/или установить в соответствии с *ГОСТ Р 51522.1* требования устойчивости оборудования к электромагнитным помехам.

**Примечание** — Частные требования электромагнитной совместимости к электрическому оборудованию для испытаний и измерений, относящемуся к области применения *ГОСТ Р 51522.1*, предназначенному для мониторинга изоляции в соответствии с [1] и определения мест нарушения изоляции в соответствии с [2], установлены в *ГОСТ Р 51522.2.4*.

## 2 Нормативные ссылки

В настоящем стандарте использованы нормативные ссылки на следующие стандарты:

*ГОСТ 30372—95/ГОСТ Р 50397—92 Совместимость технических средств электромагнитная. Термины и определения*

---

*ГОСТ Р 51317.4.3—2006 (МЭК 61000-4-3:2006) Совместимость технических средств электромагнитная. Устойчивость к радиочастотному электромагнитному полю. Требования и методы испытаний*

*ГОСТ Р 51317.4.6—99 (МЭК 61000-4-6—96) Совместимость технических средств электромагнитная. Устойчивость к кондуктивным помехам, наведенным радиочастотными электромагнитными полями. Требования и методы испытаний*

*ГОСТ Р 51522.1—2011 (МЭК 61326-1:2005) Совместимость технических средств электромагнитная. Электрическое оборудование для измерения, управления и лабораторного применения. Часть 1. Общие требования и методы испытаний*

*ГОСТ Р 51522.2.4—2011 (МЭК 61326-2-4:2006) Совместимость технических средств электромагнитная. Электрическое оборудование для измерения, управления и лабораторного применения. Часть 2-4. Частные требования к устройствам мониторинга изоляции и определения мест нарушения изоляции. Испытательные конфигурации, рабочие условия и критерии качества функционирования*

*ГОСТ Р МЭК 61557-1—2005 Сети электрические распределительные низковольтные напряжением до 1000 В переменного тока и 1500 В постоянного тока. Электробезопасность. Аппаратура для испытания, измерения или контроля средств защиты. Часть 1. Общие требования*

**П р и м е ч а н и е** — При пользовании настоящим стандартом целесообразно проверить действие ссылочных стандартов в информационной системе общего пользования — на официальном сайте Федерального агентства по техническому регулированию и метрологии в сети Интернет или по ежегодно издаваемому информационному указателю «Национальные стандарты», который опубликован по состоянию на 1 января текущего года, и по соответствующим ежемесячно издаваемым информационным указателям, опубликованным в текущем году. Если ссылочный стандарт заменен (изменен), то при пользовании настоящим стандартом следует руководствоваться заменяющим (измененным) стандартом. Если ссылочный стандарт отменен без замены, то положение, в котором дана ссылка на него, применяется в части, не затрагивающей эту ссылку.

### **3 Термины и определения**

В настоящем стандарте применены термины по *ГОСТ Р 50397*, *ГОСТ Р 51522.1* и *ГОСТ Р МЭК 61557-1*.

### **4 Общие положения**

Испытания оборудования на соответствие требованиям ЭМС проводят по *ГОСТ Р 51522.1*

### **5 План испытаний на соответствие требованиям электромагнитной совместимости**

#### **5.1 Общие положения**

Применяют требования *ГОСТ Р 51522.1*.

#### **5.2 Конфигурация испытуемого оборудования**

Применяют требования *ГОСТ Р 51522.1*, а также подраздела 5.2.4.101, указанного ниже.

**5.2.4.101** Порты ввода-вывода, применяемые для целей испытаний и измерений

К портам ввода-вывода, применяемым для проведения испытаний и измерений, должны быть подключены испытательные/измерительные проводники, поставляемые вместе с испытуемым оборудованием (ИО) или рекомендуемые изготовителем.

Если испытательные/измерительные проводники не определены, применяют типичные.

Испытательные/измерительные проводники подключают и размещают в типичной конфигурации для каждого рабочего режима ИО в соответствии с рисунком 1.

Если испытательные/измерительные проводники поставляются или рекомендуются длиной свыше 1 м, они должны быть свернуты так, чтобы объект испытаний или измерений находился (по горизонтали) на расстоянии 1 м от ИО.

Испытательные/измерительные проводники должны размещаться горизонтально на столе на расстоянии 0,1 м друг от друга.

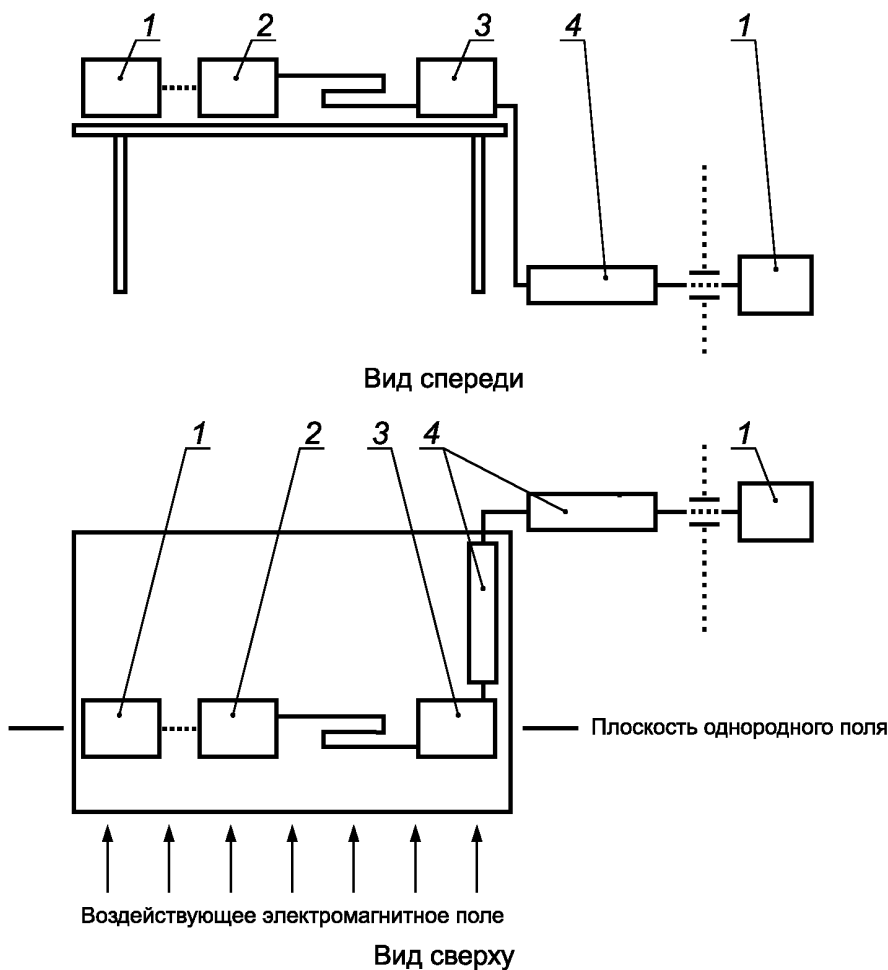
Вспомогательное оборудование, применяемое для создания и мониторинга сигнала объекта испытаний, должно быть подключено в соответствии с рисунком 1 через двое последовательно соединен-

ных электромагнитных клещей связи, как установлено в *ГОСТ Р 51317.4.6, рисунок А.3*, и/или через дополнительные устройства развязки.

Измерение напряжений проводят с использованием резистора сопротивлением  $(1000 \pm 100)$  Ом (объекта испытаний), подключенного последовательно с одним из испытательных/измерительных проводников, как показано на рисунке 2.

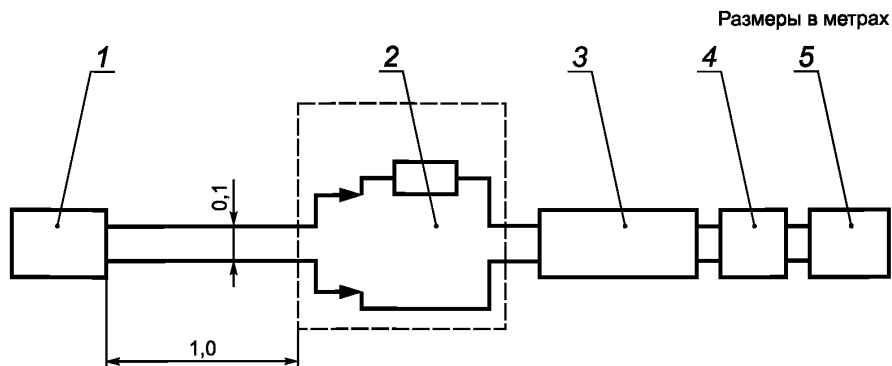
Измерение тока проводят с использованием резистора сопротивлением  $(100 \pm 10)$  Ом (объекта испытаний), подключенного параллельно испытательным/измерительным проводникам, как показано на рисунке 3.

Для других измерений объект испытаний должен быть установлен изготовителем ИО. При этом сведения об объекте испытаний приводят в протоколе испытаний.



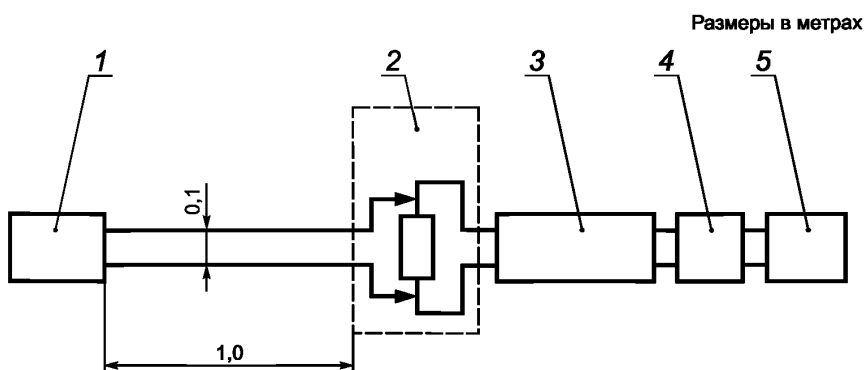
1 — вспомогательное оборудование; 2 — ИО; 3 — объект испытаний; 4 — электромагнитные клещи связи

Рисунок 1 — Схема рабочего места для испытаний портативного оборудования, применяемого для испытаний, измерений и мониторинга, на устойчивость к радиочастотному электромагнитному полю (см. *ГОСТ Р 51317.4.3*)



1 — ИО; 2 — объект испытаний; 3 — электромагнитные клещи связи; 4 — устройство развязки (при необходимости); 5 — вспомогательное оборудование (например, источник сигнала)

Рисунок 2 — Пример соединений при измерении напряжения



1 — ИО; 2 — объект испытаний; 3 — электромагнитные клещи связи; 4 — устройство развязки (при необходимости); 5 — вспомогательное оборудование (например, источник сигнала)

Рисунок 3 — Пример соединений при измерении тока

### 5.3 Условия функционирования испытуемого оборудования

Применяют требования *ГОСТ Р 51522.1*, а также подраздела 5.3.101, указанного ниже.

#### 5.3.101 Условия функционирования

Оборудование, применяемое для испытаний и измерений, должно функционировать в режиме или комбинации режимов, обеспечивающих наибольшую чувствительность, если нет других режимов, при которых наблюдают минимальную помехоустойчивость при использовании оборудования по назначению. Каждая функция многофункционального оборудования должна проверяться отдельно.

### 5.4 Установление критериев качества функционирования

Применяют требования *ГОСТ Р 51522.1*.

### 5.5 Описание испытаний

Применяют требования *ГОСТ Р 51522.1*.

## 6 Требования устойчивости к электромагнитным помехам

### 6.1 Условия проведения испытаний

Применяют требования *ГОСТ Р 51522.1*.

### 6.2 Требования к испытаниям на помехоустойчивость

Применяют требования *ГОСТ Р 51522.1*, а также подразделов 6.2.101, 6.2.102, указанных ниже.



#### 6.2.101 Электростатические разряды

Применяют значения параметров испытательного воздействия по *ГОСТ Р 51522.1, приложение А*, при критерии качества функционирования В.

Электростатические разряды подают на корпус, терминалы испытуемого оборудования и пластины связи. Подача электростатического разряда на внутренние контакты экранированных портов или кабельных соединителей не допускается.

#### 6.2.102 Радиочастотное электромагнитное поле

Применяют значения параметров испытательного воздействия по *ГОСТ Р 51522.1, приложение А*, начиная с 80 МГц. Если максимальный размер ИО менее 0,3 м, то испытания проводят с его одной стороны в соответствии с рисунком 1, что должно быть отражено в протоколе испытаний.

### 6.3 Вероятностные аспекты

Применяют требования *ГОСТ Р 51522.1*.

### 6.4 Критерии качества функционирования

Применяют требования *ГОСТ Р 51522.1*, а также подраздела 6.4.1.101, указанного ниже.

#### 6.4.1.101 Критерий качества функционирования А

Во время проведения испытаний ИО должно нормально функционировать при установленных уровнях помех. При этом допускается повышение погрешности средства измерений по сравнению со значением погрешности, указанным в руководстве пользователя. Изменения погрешности средства измерений не должны превышать пятикратного значения погрешности, указанного в руководстве пользователя, и не должны быть более 20 % значения измеряемой величины при измерении в пределах от 50 % до 100 % полной шкалы.

## 7 Требования по ограничению эмиссии электромагнитных помех

Применяют требования *ГОСТ Р 51522.1*.

## 8 Результаты испытаний и протокол испытаний

Применяют требования *ГОСТ Р 51522.1*.

## 9 Инструкции по эксплуатации

Применяют требования *ГОСТ Р 51522.1*.

**Приложение ДА**  
**(справочное)**

**Перечень национальных стандартов Российской Федерации, разработанных на основе международных стандартов серии МЭК 61326**

Ниже представлен перечень национальных стандартов, разработанных на основе применения международных стандартов серии МЭК 61326:

ГОСТ Р 51522.1—2011 (МЭК 61326-1:2005) Совместимость технических средств электромагнитная. Электрическое оборудование для измерения, управления и лабораторного применения. Часть 1. Общие требования и методы испытаний (MOD)

ГОСТ Р 51522.2.1—2011 (МЭК 61326-2-1:2005) Совместимость технических средств электромагнитная. Электрическое оборудование для измерения, управления и лабораторного применения. Часть 2-1. Частные требования к чувствительному испытательному и измерительному оборудованию, незащищенному в отношении электромагнитной совместимости. Испытательные конфигурации, рабочие условия и критерии качества функционирования (MOD)

ГОСТ Р 51522.2.2—2011 (МЭК 61326-2-2:2005) Совместимость технических средств электромагнитная. Электрическое оборудование для измерения, управления и лабораторного применения. Часть 2-2. Частные требования к портативному оборудованию, применяемому для испытаний, измерений и мониторинга в низковольтных распределительных системах электроснабжения. Испытательные конфигурации, рабочие условия и критерии качества функционирования (MOD)

ГОСТ Р 51522.2.4—2011 (МЭК 61326-2-4:2006) Совместимость технических средств электромагнитная. Электрическое оборудование для измерения, управления и лабораторного применения. Часть 2-4. Частные требования к устройствам мониторинга изоляции и определения мест нарушения изоляции. Испытательные конфигурации, рабочие условия и критерии качества функционирования (MOD)

**Приложение ДБ  
(справочное)**

**Сведения о соответствии ссылочных национальных стандартов Российской Федерации и межгосударственных стандартов международным стандартам, использованным в качестве ссылочных в примененном международном стандарте**

Таблица ДБ.1

Обозначение ссылочного национального стандарта	Степень соответствия	Обозначение и наименование ссылочного международного стандарта
ГОСТ 30372—95/ГОСТ Р 50397—92	NEQ	МЭК 60050-161:1990 «Международный электротехнический словарь. Глава 161. Электромагнитная совместимость»
ГОСТ Р 51317.4.3—2006	MOD	МЭК 61000-4-3:2006 «Электромагнитная совместимость (ЭМС). Часть 4-3. Методы испытаний и измерений. Испытания на устойчивость к излученному радиочастотному электромагнитному полю»
ГОСТ Р 51317.4.6—99	MOD	МЭК 61000-4-6-96 «Электромагнитная совместимость (ЭМС). Часть 4. Методы испытаний и измерений. Раздел 6. Испытания на устойчивость к кондуктивным помехам, наведенным радиочастотными полями»
ГОСТ Р 51522.1—2011	MOD	МЭК 61326-1:2005 «Электрическое оборудование для измерения, управления и лабораторного применения. Требования электромагнитной совместимости. Часть 1. Общие требования»
ГОСТ Р 51522.2.4—2011	MOD	МЭК 61326-2-4:2006 «Электрическое оборудование для измерения, управления и лабораторного применения. Требования электромагнитной совместимости. Часть 2-4. Частные требования. Испытательные конфигурации, рабочие условия и критерии качества функционирования для устройств мониторинга изоляции в соответствии с МЭК 61557-8 и оборудования для определения мест нарушения изоляции в соответствии с МЭК 61557-9»
ГОСТ Р МЭК 61557-1—2005	IDT	МЭК 61557-1:1997 «Электрическая безопасность в низковольтных распределительных системах напряжением до 1000 В переменного тока и 1500 В постоянного тока. Оборудование для испытаний, измерений или мониторинга средств защиты. Часть 1: Общие требования»
<p>Примечание — В настоящей таблице использованы следующие условные обозначения степени соответствия стандартов:</p> <ul style="list-style-type: none"> <li>- IDT — идентичные стандарты;</li> <li>- MOD — модифицированные стандарты;</li> <li>- NEQ — неэквивалентные стандарты.</li> </ul>		

**Библиография**

- [1] МЭК 61557-8:2007    Электрическая безопасность в низковольтных распределительных системах напряжением до 1000 В переменного тока и 1500 В постоянного тока. Оборудование для испытаний, измерений или мониторинга средств защиты. Часть 8. Устройства мониторинга изоляции для ИТ систем  
(IEC 61557-8:2007)    (Electrical safety in low voltage distribution systems up to 1000 V a.c. and 1500 V d.c. — Equipment for testing, measuring or monitoring of protective measures — Part 8: Insulation monitoring devices for IT systems)
- [2] МЭК 61557-9:2007    Электрическая безопасность в низковольтных распределительных системах напряжением до 1000 В переменного тока и 1500 В постоянного тока. Оборудование для испытаний, измерений или мониторинга средств защиты. Часть 9. Оборудование для обнаружения мест нарушения изоляции в ИТ системах  
IEC 61557-9:2009    (Electrical safety in low voltage distribution systems up to 1000 V a.c. and 1500 V d.c. — Equipment for testing, measuring or monitoring of protective measures — Part 9: Equipment for insulation fault location in IT systems)

---

УДК 621.396/.397.001.4:006.354

ОКС 25.040.40  
33.100  
17.220

Э02

Ключевые слова: электромагнитная совместимость; электрическое оборудование для измерения, управления и лабораторного применения; портативное оборудование, применяемое для испытаний, измерений и мониторинга в низковольтных распределительных системах электроснабжения; устойчивость к электромагнитным помехам; эмиссия электромагнитных помех; требования; методы испытаний

---

Редактор *В.Н. Копысов*  
Технический редактор *В.Н. Прусакова*  
Корректор *М.И. Першина*  
Компьютерная верстка *В.И. Грищенко*

Сдано в набор 16.01.2012.    Подписано в печать 03.02.2012.    Формат 60x84<sup>1</sup>/<sub>8</sub>.    Гарнитура Ариал.    Усл. печ. л. 1,40.  
Уч.-изд. л. 1,05.    Тираж 116 экз.    Зак. 117.

---

ФГУП «СТАНДАРТИНФОРМ», 123995 Москва, Гранатный пер., 4.  
www.gostinfo.ru    info@gostinfo.ru

Набрано во ФГУП «СТАНДАРТИНФОРМ» на ПЭВМ.  
Отпечатано в филиале ФГУП «СТАНДАРТИНФОРМ» — тип. «Московский печатник», 105062 Москва, Лялин пер., 6.