

ГОСУДАРСТВЕННЫЙ КОМИТЕТ  
ПО ДЕЛАМ СТРОИТЕЛЬСТВА СССР

ТИПОВЫЕ ДЕТАЛИ И КОНСТРУКЦИИ ЗДАНИЙ И СООРУЖЕНИЙ

Серия ПК-01-116

СБОРНЫЕ ЖЕЛЕЗОБЕТОННЫЕ  
ПРЕДВАРИТЕЛЬНО НАПРЯЖЕННЫЕ  
ОДНОСКАТНЫЕ БАЛКИ

для покрытий зданий пролетом 12 м  
с шагом балок 6 м

Выпуск II

Рабочие чертежи

балок со стержневой арматурой,  
натягиваемой электротермическим способом

8177

МОСКВА 1966

ЦЕНТРАЛЬНЫЙ ИНСТИТУТ ТИПОВЫХ ПРОЕКТОВ  
УПРАВЛЕНИЯ ТИПОВОГО ПРОЕКТИРОВАНИЯ  
ГОССТРОЯ СССР

Москва, Б-66, Спартаковская ул., 2а, корпус В  
Сделано в печать 15 <sup>II</sup> 1966 года  
Заказ № 482 Тираж 1000 экз.  
Цена 96к

ГОСУДАРСТВЕННЫЙ КОМИТЕТ  
ПО ДЕЛАМ СТРОИТЕЛЬСТВА СССР

ТИПОВЫЕ ДЕТАЛИ И КОНСТРУКЦИИ ЗДАНИЙ И СООРУЖЕНИЙ

Серия ПК-01-116

**СБОРНЫЕ ЖЕЛЕЗОБЕТОННЫЕ  
ПРЕДВАРИТЕЛЬНО НАПРЯЖЕННЫЕ  
ОДНОСКАТНЫЕ БАЛКИ**

ДЛЯ ПОКРЫТИЙ ЗДАНИЙ ПРОЛОТОМ 12 м  
С ШАГОМ БАЛОК 6 м

Выпуск II

**РАБОЧИЕ ЧЕРТЕЖИ**

**БАЛОК СО СТЕРЖНЕВОЙ АРМАТУРОЙ,  
НАТЯГИВАЕМОЙ ЭЛЕКТРОТЕРМИЧЕСКИМ СПОСОБОМ**

РАЗРАБОТАНЫ

Государственным ордена Трудового Красного Знамени  
проектным институтом  
ПРОМСТРОЙПРОЕКТ

Главного Управления по строительному проектированию  
предприятий зданий и сооружений Госстроя СССР  
совместно с НИИЖБ и ВНИИЖЕЛЗОБЕТОН

ЦЕНТРАЛЬНЫЙ ИНСТИТУТ ТИПОВЫХ ПРОЕКТОВ

МОСКВА 1965

УТВЕРЖДЕНЫ  
и введены в действие с 1 ноября 1965 г.

ГОСУДАРСТВЕННЫМ КОМИТЕТОМ  
ПО ДЕЛАМ СТРОИТЕЛЬСТВА СССР  
ПРИКАЗ № 137 от 14 августа 1965 г.

СОДЕРЖАНИЕ.

	Стр.
	2-4
Лист 1. Пояснительная записка . . . . .	2-4
Лист 1. Примеры схем конструкций покрытия с сеткой колонн 12x6м . . . . .	5
Лист 2. Детали опирания стропильных балок на колонны. Узел А . . . . .	6
Лист 3. Детали крепления путей для подвешенного подъемно-транспортного оборудования . . . . .	7
Лист 4. Балки односкатные БОЭ12-1-IV, БОЭ12-2-IV, БОЭ12-3-IV, БОЭ12-1-III, БОЭ12-2-III, БОЭ12-3-III Разбивка напрягаемой арматуры, выборка стали и расход материалов . . . . .	8
Лист 5. Балки односкатные БОЭ12-1-IV, БОЭ12-2-IV, БОЭ12-3-IV БОЭ12-1-III, БОЭ12-2-III, БОЭ12-3-III. Опалубочный чертеж . . . . .	9
Лист 6. Балки односкатные БОЭ12-1-IV, БОЭ12-2-IV, БОЭ12-3-IV, БОЭ12-1-III, БОЭ12-2-III, БОЭ12-3-III Арматурный чертеж . . . . .	10
Лист 7. Арматурные узлы А, Б . . . . .	11
Лист 8. Арматурные каркасы К1, К1А, К2-КБ и спецификация арматуры . . . . .	12
Лист 9. Закладные детали М1, М2, А1У, А2В и накладная деталь МНУ . . . . .	13

Руч. группы Альташтейн  
Дата выпуска 1964г.

ТА  
1964

СОДЕРЖАНИЕ

ПК-01-116	
Выпуск II	
Лист	А

ПОЯСНИТЕЛЬНАЯ ЗАПИСКА

I. ОБЩИЕ ДАННЫЕ

- Настоящий выпуск II серии ПС-01-116 содержит рабочие чертежи сборных железобетонных предварительно напряженных односкатных балок пролетом 12 м для покрытия зданий с наружным отводом воды и уклоном кровли 1:20. Шаг балок принят равным 6 м. Натяжение напряженной арматуры производится электротермическим способом.
- Балки рассчитаны на унифицированные равномерно распределенные расчетные (нормативные) нагрузки 550 (450), 450 (380), 350 (290) кг/м<sup>2</sup>, а также на сосредоточенные нагрузки от подвешенного подъемно-транспортного оборудования, равные 1500 (1200) кг, расположенные в третях пролета балки. Выбор марки балки производится по таблице 1.

РАСЧЕТНЫЕ НАГРУЗКИ

Таблица 1

Марка балки	Схема нагрузки	Унифицированная равномерно распределенная нагрузка, кг/м <sup>2</sup>				Нагрузка от подвешенного подъемно-транспортного оборудования, P		Расчетный изгибающий момент М, тм.	Расчетная поперечная сила Q, т
		Расчетная кг/м <sup>2</sup>		Нормативная кг/м <sup>2</sup>		Расчетная кг	Нормативная кг		
		Всего	В том числе снег	Всего	В том числе снег				
Б03/2-1		350	100	290	70			52,3	17,4
Б03/2-2		450	140	380	100	1500	1200	6,0	20,3
Б03/2-3		550	210	450	150			7,0	23,8

- Марки балок обозначены шифром, состоящим из букв Б03, числа "12", определяющего пролет, и числа от 1 до 3, условно показывающего несущую способность балки. Числа IV и III показывают класс стали (A-IV или A-III B).

II. КОНСТРУКТИВНОЕ РЕШЕНИЕ И РАСЧЕТ

- Номинальная высота балок на опорах принята 800 мм.
- Опорные части балок запроектированы с учетом установки их на типовые железобетонные колонны. Крепление балок к колоннам производится при помощи анкерных болтов с приваркой шайб к накладным листам.
- Примерные монтажные схемы покрытий, детали узлов, крепления и схемы расположения закладных элементов разработаны для плит покрытия размером 1,5 x 6 м и 3 x 6 м.
- Общая устойчивость балок в покрытии обеспечивается жесткостью диска, образуемого плитами покрытия. Плиты должны быть приварены не менее, чем в трех точках, а швы между плитами должны быть заполнены цементным раствором; крепления плит к балкам и балок к колоннам должны воспринимать усилия от ветровой нагрузки, действующей на торец здания; в тех случаях, когда несущая способность крепления недостаточна, следует предусмотреть специальные конструкции для восприятия указанных усилий. Последовательность укладки ф.б. плит покрытия и детали узлов опирания их на стропильные балки даны в серии 1-237 "Указания по применению крупнопанельных плит в покрытиях промышленных зданий", разработанной ЦНИИПромзданий и НИИФБ.
- Поперечные температурные швы устраняются на спаренных колоннах.

- Пути подъемно-транспортного оборудования крепятся к балкам с помощью стальных подвесок. Продольные тормозные усилия должны передаваться на диск покрытия с помощью стальных вертикальных связей, которые следует устанавливать в двух ячейках каждого температурного блока. Примеры решения подвесок и распорок даны на листе 3, схемы расположения и рабочие чертежи этих конструкций должны разрабатываться в проекте здания.
- Расчет стропильных балок произведен по главе СНиП II-B.1-62 "Бетонные и железобетонные конструкции. Нормы проектирования" и "Инструкции по технологии предварительного напряжения стержневой, проволочной и прядевой арматуры железобетонных конструкций электротермическим и электротермомеханическими способами" / НИИФБ АС и А, 1962 г./
- Бетон принят марки 400 на обычном заполнителе. Расчетное сопротивление бетона принято по табл. 2 СНиП II-B.1-62.
- В балках принята напрягаемая арматура из горячекатаной стали периодического профиля класса A-IV (ГОСТ 5781-61) и горячекатаной стали периодического профиля класса A-III B (ГОСТ 5781-61), упрочненной витаякой с контролем напряжений и удлинений. Ненапрягаемая арматура принята из горячекатаной стали периодического профиля класса A-III, горячекатаной стали гладкой класса A-I (ГОСТ 5781-61) и холоднокатаной обжимованной гладкой проволоки класса B-I (ГОСТ 6727-53).
- Заданная величина предварительного напряжения для стали класса A-IV принята  $\sigma_0 = 5300$  кг/см<sup>2</sup>, а для стали класса A-III B -  $\sigma_0 = 4800$  кг/см<sup>2</sup>. Допустимое предельное отклонение предварительного напряжения арматуры от заданного (для отдельных стержней)  $p = \pm 630$  кг/см<sup>2</sup>.
- Рекомендуемая температура электронагрева для стали класса A-IV - 400°, для стали класса A-III B - 350°. Максимальная допустимая температура электронагрева для стали класса A-IV - 500°, для стали класса A-III B - 450°.
- При определении потерь предварительного напряжения потери от разности температур натянутой арматуры и устройства, воспринимающего усилия натяжения, не учитывались из условия, что арматура и указанные устройства находятся в одинаковых температурных условиях.
- Кубиковая прочность бетона при отпуске натяжения арматуры принята 70% от проектной.
- По степени опасности образования трещин балки отнесены к третьей категории трещиностойкости.
- В зданиях с повышенной влажностью и агрессивной средой допускается применение балок при условии соблюдения требований "Указаний по проектированию антikorрозийной защиты строительных конструкций промышленных зданий в производствах с агрессивными средами" (СН 262-63) Максимальная ширина раскрытия трещин, определенная по СНиП II-B.1-62, не превышает 0,2 мм.

III. ИЗГОТОВЛЕНИЕ СТРОПИЛЬНЫХ БАЛОК

- Изготовление балок предусматривается на заводах сборного железобетона и на других предприятиях, оснащенных технологическим оборудованием для производства предварительно напряженных железобетонных конструкций с электротермическим натяжением арматуры.

20. Балки изготавливаются в металлических формах в вертикальном положении с передачей натяжения на формы. Прогиб формы при натяжении на нее арматуры должен быть не более 5 мм. Чертежи форм разработаны Проектстальконструкцией.

21. При изготовлении балок необходимо выполнять требования следующих нормативных и инструктивных документов:

- а) главы СНиП I-B 5-62, "Железобетонные изделия. Общие указания";
- б) главы СНиП I-B, 5-1-62, "Железобетонные изделия для зданий";
- в) главы СНиП III-B, 3-62, "Бетонные и железобетонные конструкции сборные. Правила производства и приемки монтажных работ";
- г) "Указаний по технологии электросварки арматуры железобетонных конструкций" ВСН 38-57 (МСПМЗП-МСБС);
- д) "Временной инструкции по изготовлению предварительно напряженных конструкций" (НИИЖБ АСИА, 1959 г.);
- е) "Указаний по технологии производства арматурных работ в промышленном и гражданском строительстве" (Н9-61/НИИОМТП АСИА);
- ж) "Инструкции по технологии предварительного напряжения стержневой, проволоочной и прядевой арматуры железобетонных конструкций электротермическим и электротермомеханическим способами" (НИИЖБ АСИА, 1962 г.).

22. Заготовку, стыкование, фиксацию расположения, натяжение и перерезку арматуры необходимо производить в соответствии с указаниями Н9-61/НИИОМТП с учетом дополнительных указаний п.п. 23-27 пояснительной записки.

23. Стыкование стержней при заготовке арматуры должно производиться с помощью контактной стыковой электросварки. При отсутствии машин для контактной сварки допускается соединение стержней другими способами в соответствии с указаниями Н9-61/НИИОМТП. Стыки напрягаемых стержней рекомендуется размещать вразбежку, причем в одном сечении должно стыковаться не более 25% арматуры. Расстояние между группами стыков должно быть не менее 30д. Стыкование стержней из стали класса А-IIIВ должно производиться до упрочнения.

24. Длина стержней напрягаемой арматуры определяется в зависимости от расстояния между упорами для натяжения с учетом фактического сближения упоров от упругих деформаций формы при натяжении арматуры. Упругие деформации форм должны быть определены опытным путем и компенсированы соответствующим уменьшением длины напрягаемых стержней.

25. Передача натяжения на бетон допускается при достижении бетоном кубической прочности не менее 280 кг/см<sup>2</sup>.

26. Перерезку стержней напряженной арматуры следует производить после предварительного прогрева свободных участков арматуры между торцами балок и упорами. Порядок перерезки стержней указан на чертежах.

27. Обрезка арматуры должна производиться так, чтобы ее концы выступали за торец балки не более, чем на 10-12 мм. Выступающие концы арматуры, а также стальные закладные детали, к которым в дальнейшем не производится приварка других деталей, должны быть покрыты цементным раствором или антикоррозийной эмалью.

IV. Контроль производства и проверки качества готовых балок.

28. Контроль производства и проверки качества готовых балок должны производиться в соответствии с требованиями главы СНиП I-B, 5-62 и СНиП I-B, 5-1-62. Работы по изготовлению, перемещению и складированию балок должны производиться под контролем ответственных лиц из инженерно-

технического персонала.

29. В журналах работ необходимо регистрировать следующие сведения:

- а) качество заготовки, сварки и сборки арматуры и закладных деталей;
- б) данные о случаях замены арматуры;
- в) величины и способ замера сил натяжения арматуры;
- г) качество материалов, примененных для приготовления бетонной смеси;
- д) усадка бетона (осадка конуса) бетонной смеси;
- е) режим термовлажностной обработки;
- ж) прочность бетона в кг/см<sup>2</sup> при способе натяжения;
- з) прочность бетона в кг/см<sup>2</sup> при приемке ОТК балок.

30. Внешний вид балок, допускаемые отклонения от размеров балок и допускаемые отклонения от толщины защитного слоя должны соответствовать требованиям глав СНиП I-B, 5-62 и СНиП I-B, 5-1-62. Искривление боковых поверхностей допускается до 2 мм на 1 м длины, но не более 10 мм на всю длину.

V. Контроль прочности и качества изготовления.

31. Испытания балок на прочность, жесткость и трещиностойкость должны производиться в соответствии с ГОСТ 8829-58, "Детали железобетонные сборные. Методы испытаний и оценки прочности, жесткости и трещиностойкости". Методы испытаний, отбор балок для испытаний и оценки результатов испытаний следует производить по п. 2.1 "Указаниями по производственным испытаниям предварительно напряженных железобетонных конструкций" (У1-62 НИИОМТП АСИА). Кроме того, на заводах и предприятиях, которые впервые будут изготавливать балки, нужно произвести испытание до разрушения двух балок.

32. Испытания балок производят в вертикальном положении по схеме, показанной на рис. 1.

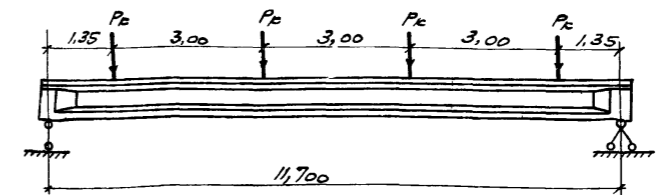


Рис. 1. Схема испытания балок

Инж. И. П. Давыдов	Инж. И. П. Давыдов
Инж. И. П. Давыдов	Инж. И. П. Давыдов
Инж. И. П. Давыдов	Инж. И. П. Давыдов
Инж. И. П. Давыдов	Инж. И. П. Давыдов

ТА  
1954

ПОЯСНИТЕЛЬНАЯ ЗАПИСКА

ПС-01-16  
Выпуск II  
Лист В

КОНТРОЛЬНЫЕ ВЕЛИЧИНЫ ПРИ ИСПЫТАНИИ

МАРКА БАЛКИ	КОНТРОЛЬНЫЕ ВЕЛИЧИНЫ R <sub>контр</sub> ; f <sub>контр</sub> ; и Q <sub>т.контр</sub> .	ТАБ. 2 При испытании со дня изготовления			
		7 <sup>е</sup> суток	14 <sup>е</sup> суток	28 <sup>е</sup> суток	100 <sup>е</sup> суток и более
Б09/2-1	Нагрузка по жесткости и ширине раскрытия трещин, т	7,10	6,80	6,60	6,10
	Прогиб, см.	2,27	2,23	2,14	1,94
	Ширина раскрытия трещин, мм	0,20			
	Нагрузка по прочности, т	C=1,4 11,0		C=1,6 12,80	
Б09/2-2	Нагрузка по жесткости и ширине раскрытия трещин, т	9,20	8,80	8,40	7,70
	Прогиб, см.	2,98	2,89	2,74	2,47
	Ширина раскрытия трещин, мм	0,20			
	Нагрузка по прочности, т	C=1,4 13,5		C=1,6 15,6	
Б09/2-3	Нагрузка по жесткости и ширине раскрытия трещин, т	10,80	10,40	9,90	9,00
	Прогиб, см.	3,56	3,39	3,22	3,00
	Ширина раскрытия трещин, мм	0,20			
	Нагрузка по прочности, т	C=1,4 16,1		C=1,6 18,6	

балки опирать по концам на подкладки, установленные под закладными деталями М1.  
37. Монтаж и приемка смонтированных балок должны производиться в соответствии с указаниями главы СНиП III-В. 3-62 и правилами техники безопасности.

УСЛОВНЫЕ ОБОЗНАЧЕНИЯ.

Вид арматуры	Индекс	Пример условного обозначения арматуры
Сталь горячекатаная класса А-IV по ГОСТ 5781-61.	AIV	1 φ 20 AIV
Сталь горячекатаная класса А-III по ГОСТ 5781-61.	AIII	4 φ 20 AIII
Сталь горячекатаная класса А-IIIв, упрочненная вальфкой по ГОСТ 5781-61.	AIIIв	1 φ 18 AIIIв
Сталь горячекатаная класса А-IV по ГОСТ 5781-61.	Без индекса	4 φ 6
Холоднокатаная обыкновенная арматурная проволока гладкая класса В-I по ГОСТ 6727-53.	BI	2 φ 6 BI

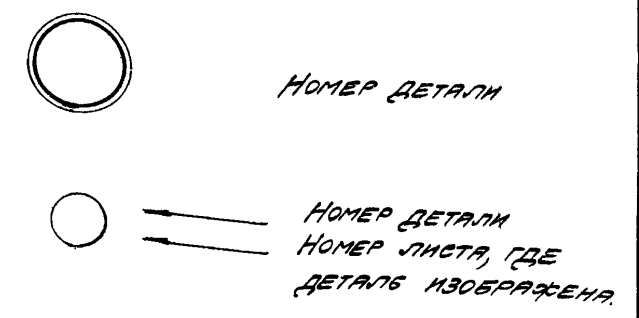
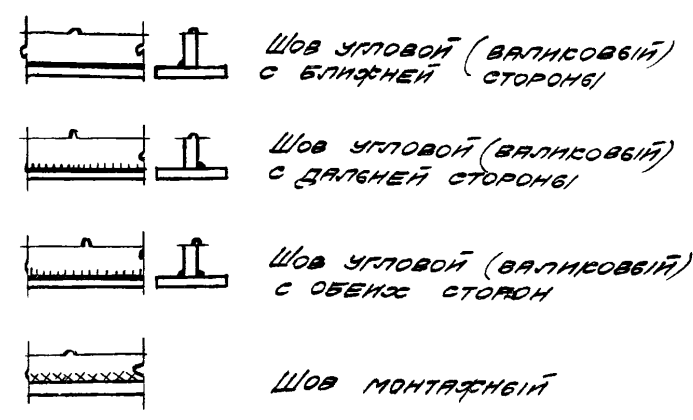
Контрольные величины, указанные в таблице 2, вычислены по характеристикам бетона, соответствующим проектной марке. Величина прогиба при испытании не должна превышать контрольных величин более, чем на 30%, ширина раскрытия трещин при испытании не должна превышать контрольных величин более, чем на 30%.

VI ПРИЕМКА БАЛОК

33. Приемка балок от предприятия-изготовителя производится поштучно с соблюдением требований глав СНиП I-В. 5-62 и СНиП I-В. 5-1-62. На каждую принятую и разрешенную к отпуску потребителю партию балок предприятие-изготовитель составляет паспорт.
34. Учитывая, что балки являются ответственной несущей конструкцией, партии балок (при сдаче) следует считать одинаковыми балки, изготавливаемые одновременно из одного и того же материала. Количество балок в партии уточняется предприятием-изготовителем, но не более 100 штук.
35. Приемка поступающих на монтаж балок осуществляется поштучно в соответствии с указаниями главы СНиП III-В. 3-62

VII ПЕРЕВОЗКА И ХРАНЕНИЕ СТРОПИЛЬНЫХ БАЛОК.

36. Балки перевозить и хранить в вертикальном положении. Строповку балок производить за петли, заложённые в верхнем поясе. При хранении

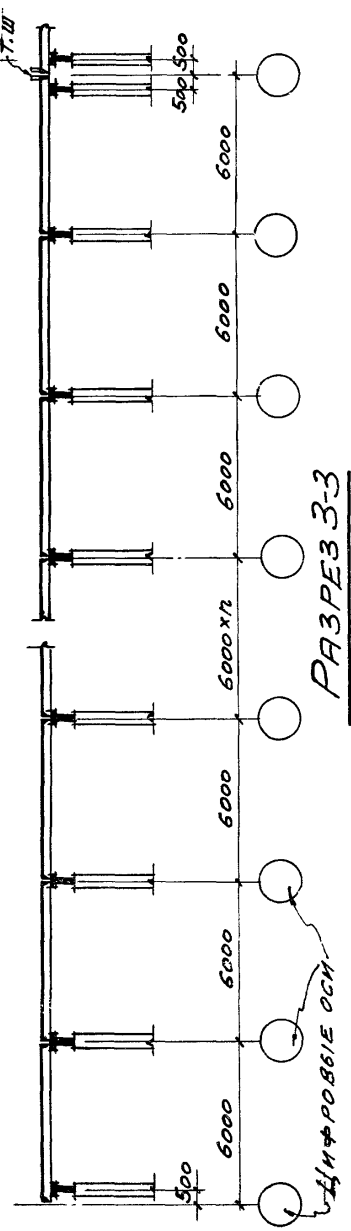
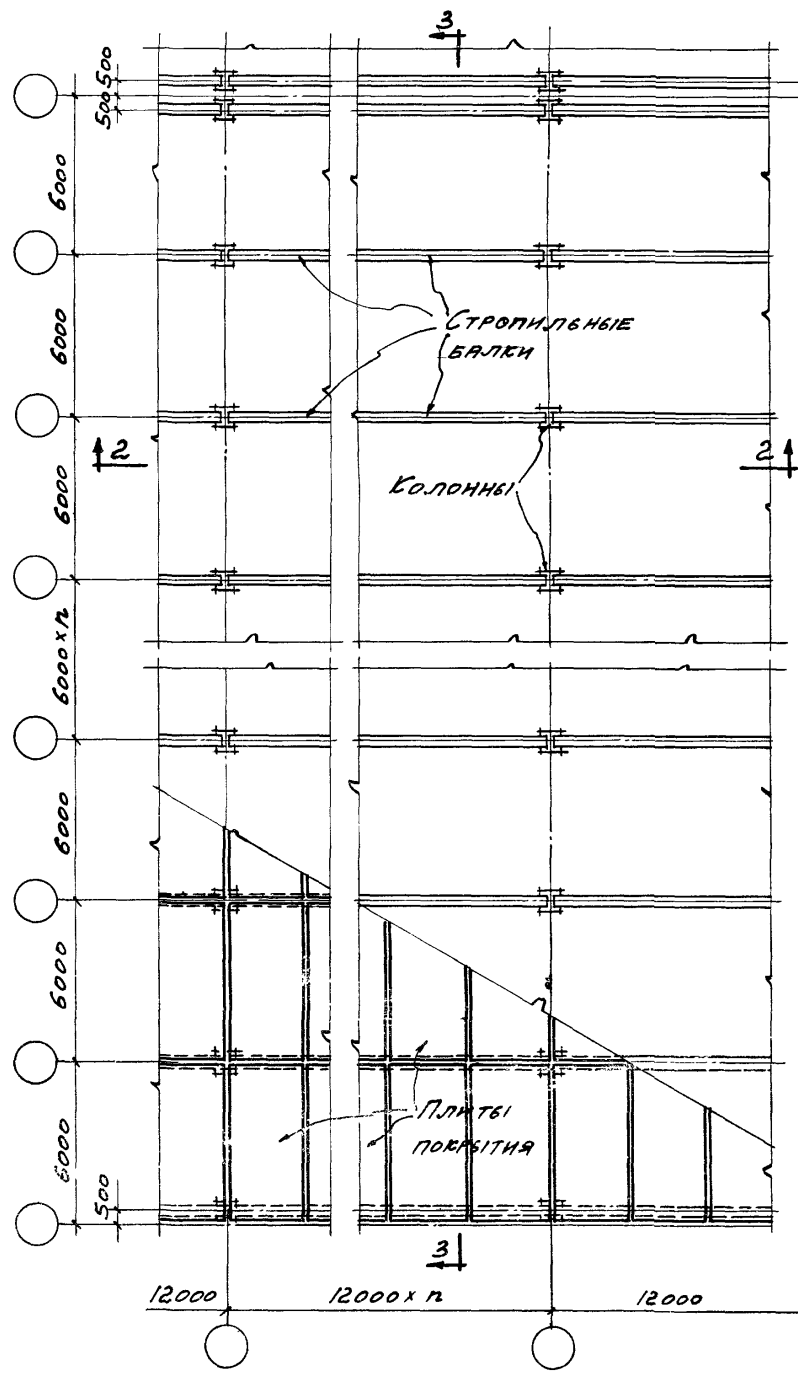
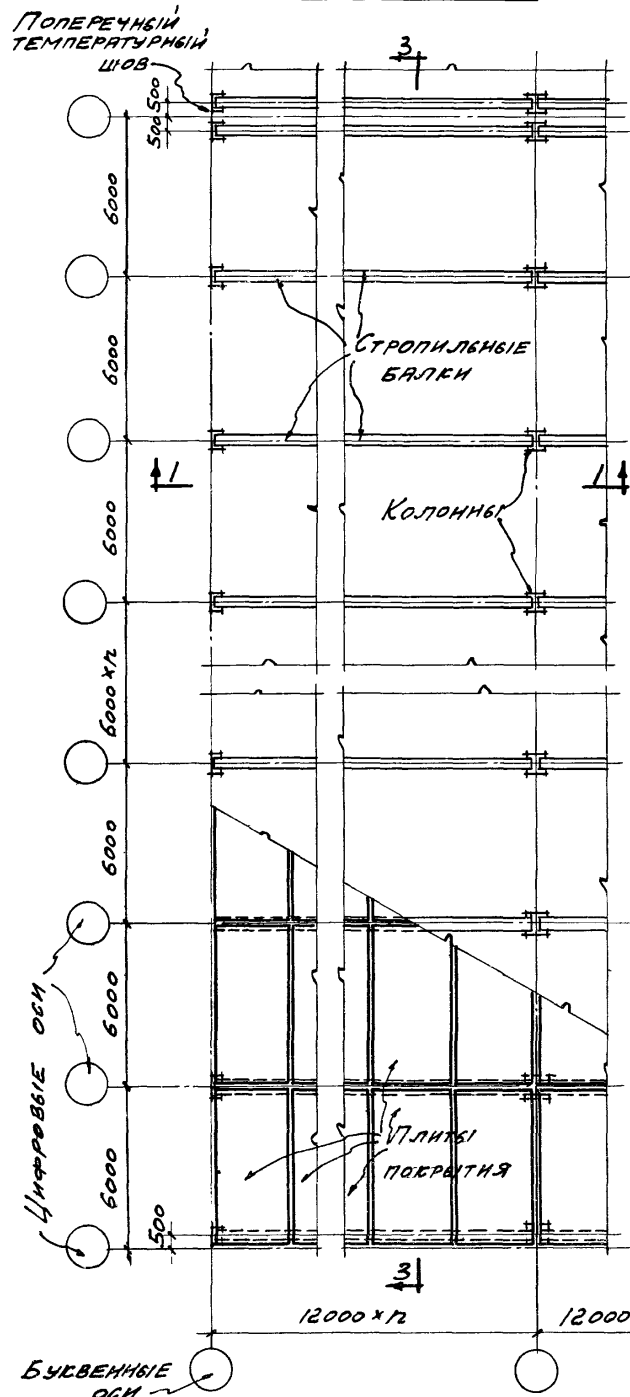
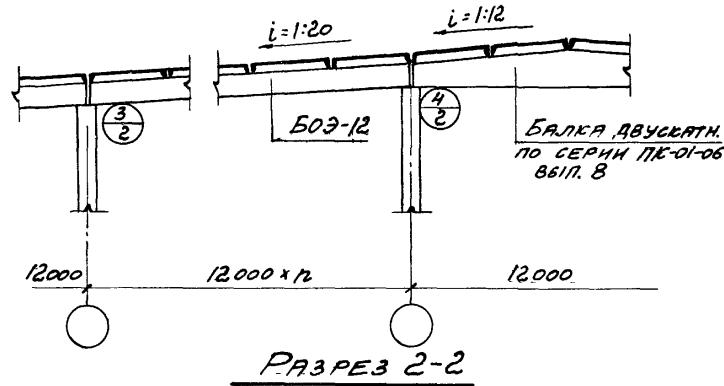
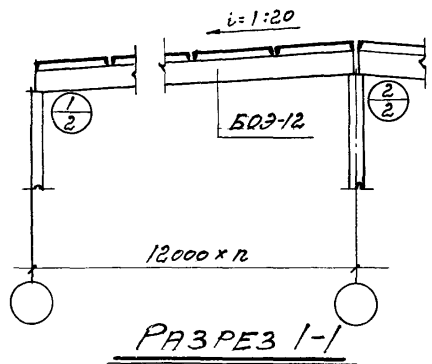


на концы и расстояние  
руч. группа  
АЛТШТЕЙН



ПОЯСНИТЕЛЬНАЯ ЗАПИСКА

ПС-01-116  
Вопрос II  
Лист Г



ПРИМЕЧАНИЯ.

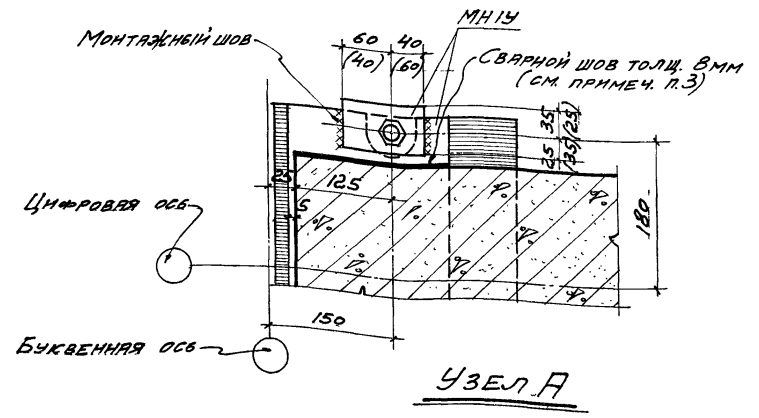
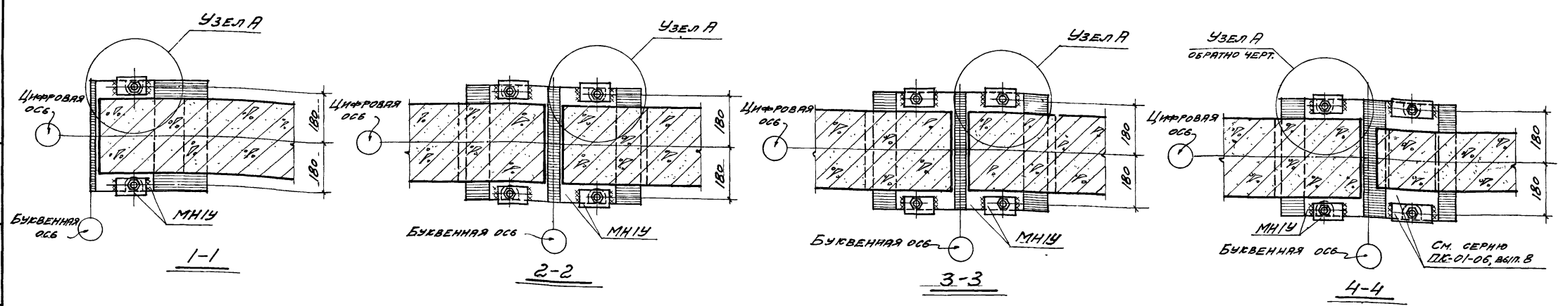
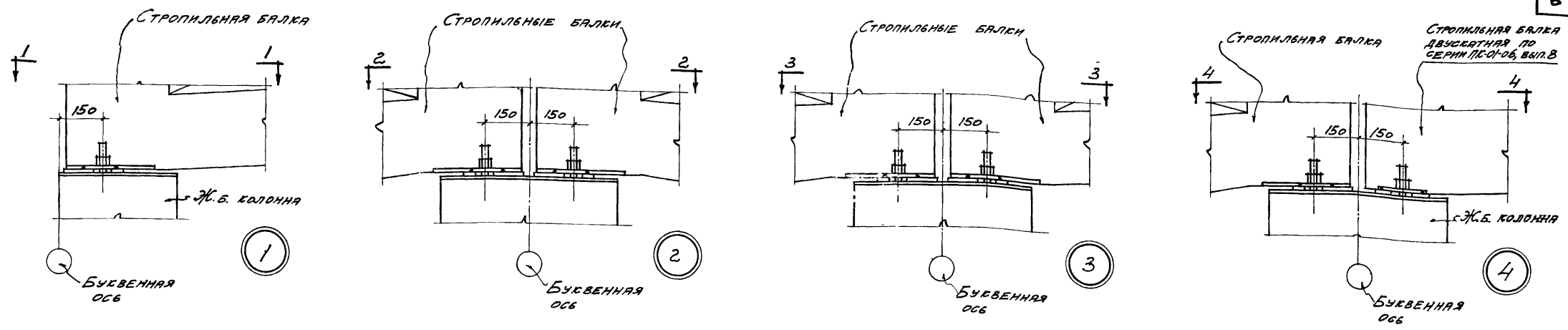
1. НА РАЗРЕЗАХ ОДНОСЪКАТНЫЕ БАЛКИ ОБОЗНАЧЕНЫ УСЛОВНО МАРКАМИ БЕЗ ЦИФР, ХАРАКТЕРИЗУЮЩИХ НЕСУЩУЮ СПОСОБНОСТЬ БАЛЕК.
2. ПОСЛЕДОВАТЕЛЬНОСТЬ УКЛАДКИ Ж.Б. ПЛИТ ПОКРЫТИЯ И ДЕТАЛИ УЗЛОВ ОПИРАНИЯ ИХ НА СТРОПИЛЬНЫЕ БАЛКИ СМ. В. УКАЗАНИЯХ ПО ПРИМЕНЕНИЮ КРУГНО-ПАНЕЛЬНЫХ ПЛИТ В ПОКРЫТИЯХ ПРОМЫШЛЕННЫХ ЗДАНИЙ, РАЗРАБОТАННЫХ ЦНИИПРОМЗДАНИЙ И НИИЖБ.
3. СХЕМЫ РАСПОЛОЖЕНИЯ ПОДВЕСНОГО ТРАНСПОРТА И ДЕТАЛИ КРЕПЛЕНИЯ ПУТЕЙ СМ. НА ЛИСТЕ 3.
4. СВЯЗИ МЕЖДУ КОЛОННАМИ И СТЕНЫ НА ЧЕРТЕЖАХ \* УСЛОВНО НЕ ПОКАЗАНЫ.

МОНТАЖНЫЕ СХЕМЫ КОНСТРУКЦИЙ ПОКРЫТИЯ

М 1:200

ТА 1964	ПРИМЕРЫ СХЕМ КОНСТРУКЦИЙ ПОКРЫТИЯ ЗДАНИЯ С СЕТКОЙ КОЛОНН 12x6 М	ПК-01-16 Выпуск II
		Лист 1





**ПРИМЕЧАНИЯ.**

1. МОНТАЖНЫЕ СВАРНЫЕ ШВЫ СЧИТАТЬ ТОЛЩИНОЙ 6ММ И ВЫПОЛНЯТЬ ЭЛЕКТРОДАМИ ТИПА Э42.
2. НА УЗЛЕ А СЛЕДУЕТ ПРИНЯТЬ ТАКОЙ ВАРИАНТ ПОЛОЖЕНИЯ ШАЙБЫ (СМ. РАЗМЕРЫ В СКОБКАХ), ЧТОБЫ БЫЛО ВОЗМОЖНО ПРИВАРИВАТЬ ЕЕ К ОПОРНОМУ ЛИСТУ.
3. ОПОРНЫЙ НАКЛАДНОЙ ЛИСТ МН1У ПРИВАРИВАЕТСЯ К БАЛКЕ ДО ЕЕ УСТАНОВКИ СОГЛАСНО СЕЧ. 3-3, ПРИВЕДЕННОМУ НА ЛИСТЕ 5 (СМ. ТАКЖЕ УЗЕЛ А НА ДАННОМ ЛИСТЕ).

И.О. А.И.С.Т. Д.О.И. 2011-0-1  
 ЛИСТ 5.0  
 РАЗРАБОТКА  
 ПРОЕКТА  
 ПО  
 ТЕМАТИКЕ  
 1964

ТА 1964	ДЕТАЛИ ОПИРАНИЯ СТРОПИЛЬНЫХ БАЛОК НА КОЛОННЫ. УЗЕЛ А.	ПК-01-16 Выпуск II
		Лист 2

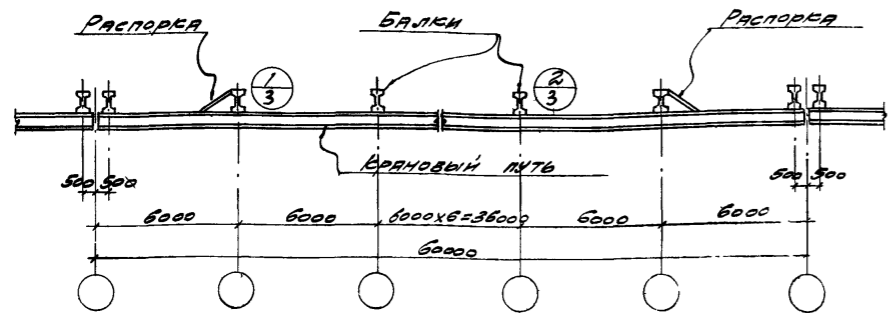
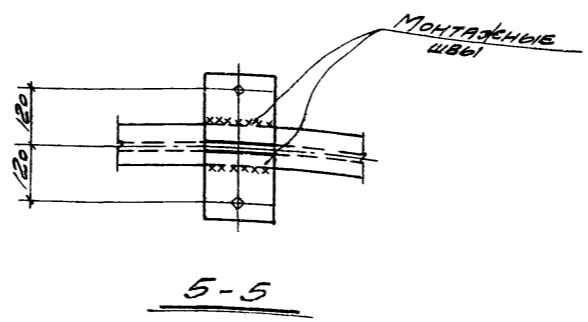
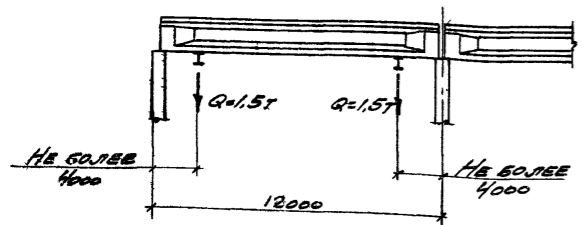
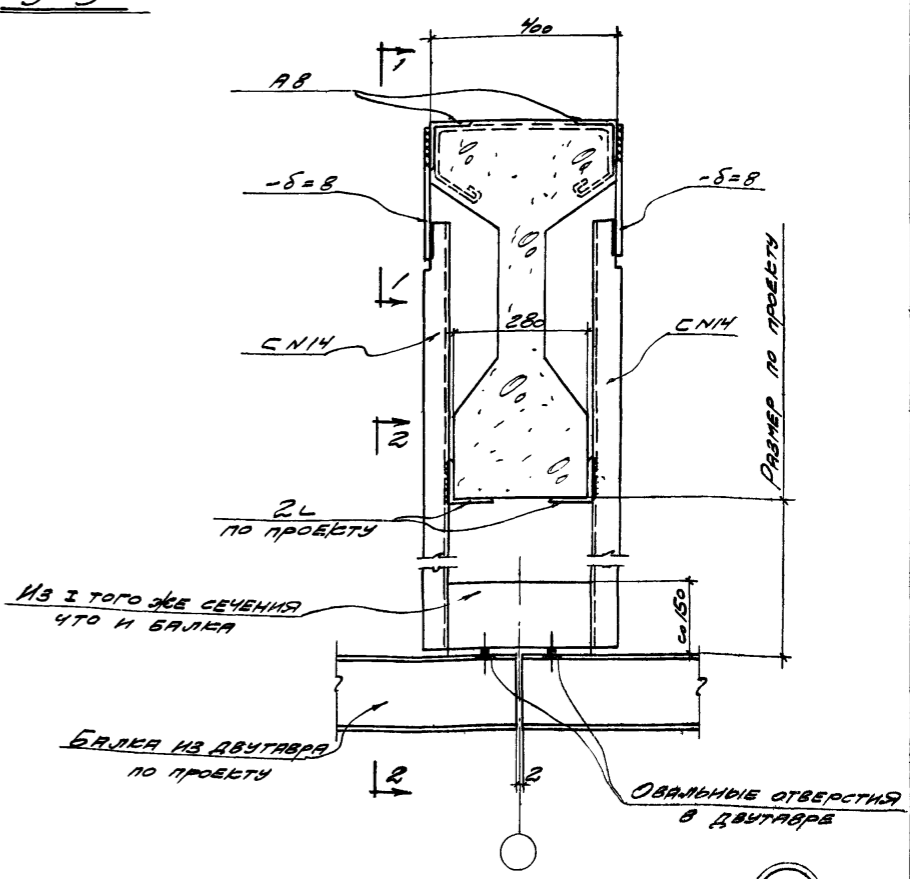
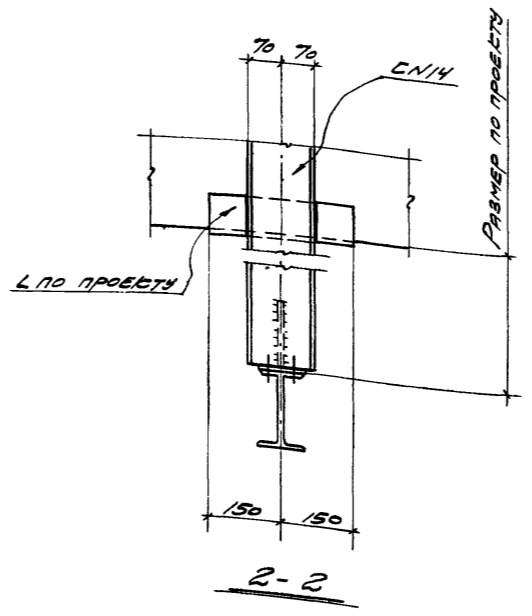
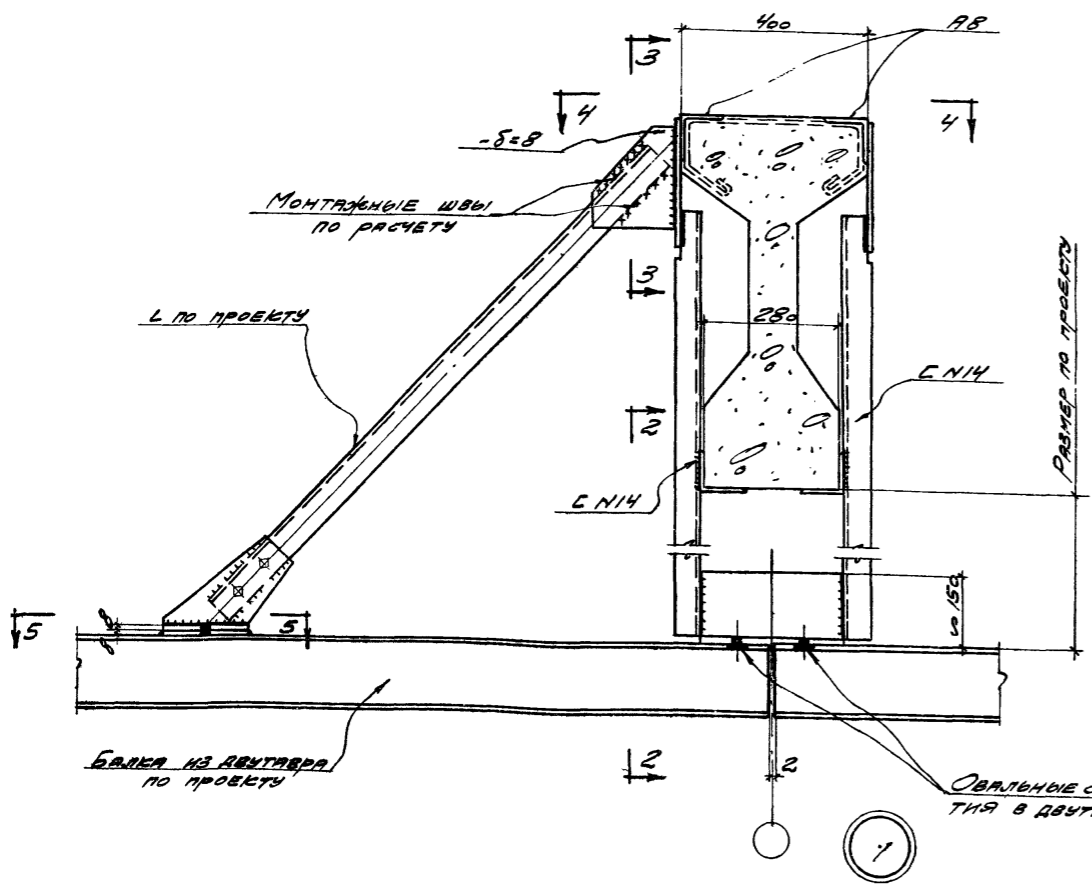
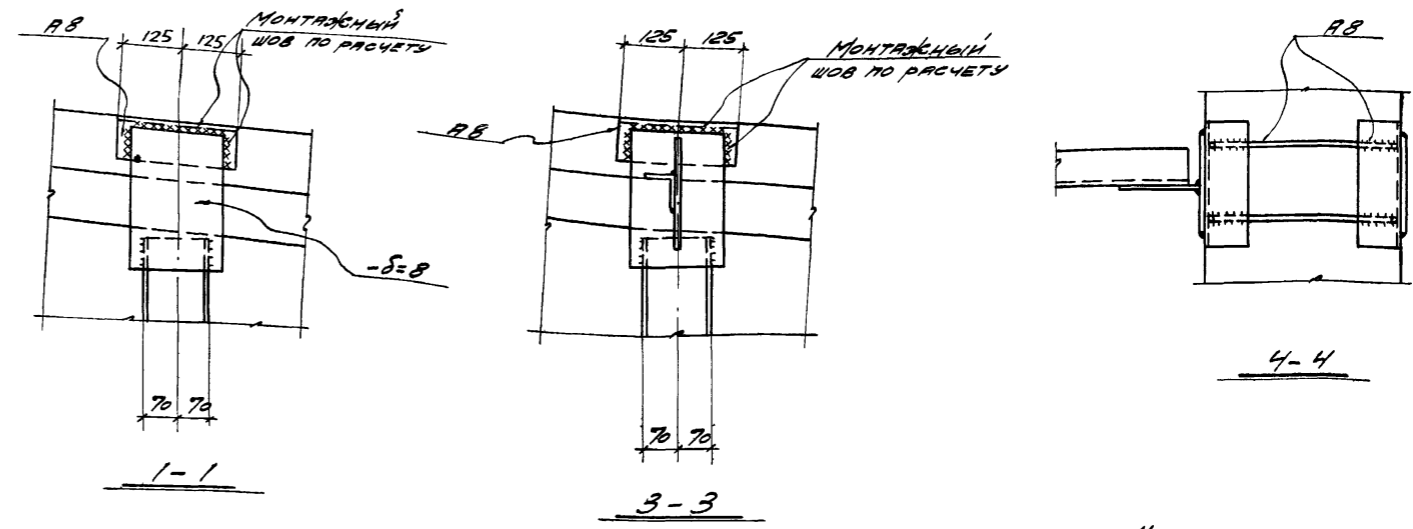
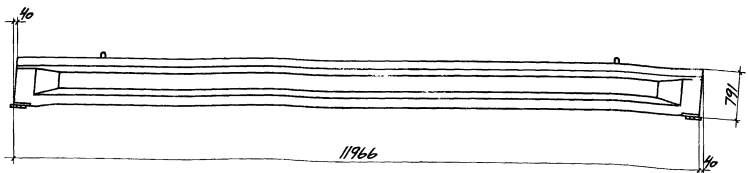


СХЕМА РАСПОЛОЖЕНИЯ РАСПОРКОВ В ТЕМПЕРАТУРНОМ БЛОКЕ



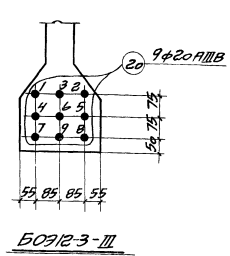
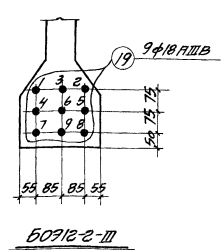
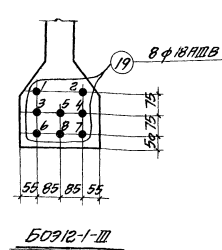
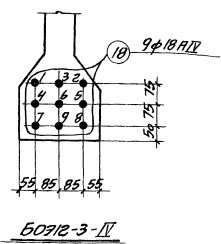
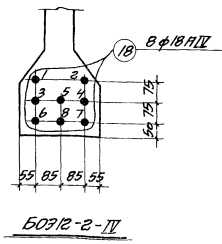
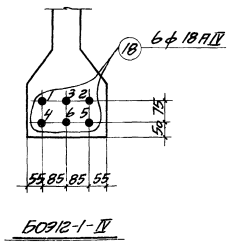
- ПРИМЕЧАНИЯ
1. РАЗЪЕМЫ ЗАКЛАДНЫХ ЭЛЕМЕНТОВ АВ НАЗНАЧАЕТСЯ ПО ПРОЕКТУ.
  2. СВАРНЫЕ ШВЫ ПРИНИМАТЬ ПО РАСЧЕТУ.



Балки Б0912-1-IV, Б0912-2-IV, Б0912-3-IV, Б0912-1-III, Б0912-2-III, Б0912-3-III

ТЕХНИКО-ЭКОНОМИЧЕСКИЕ ПОКАЗАТЕЛИ  
НА ОДНУ БАЛКУ

Марка балки	Вес бетона, т	Марка бетона	Объем бетона, м³	Расход стали, кг
Б0912-1-IV	5,35	400	2,14	331
Б0912-2-IV	5,35	400	2,14	379
Б0912-3-IV	5,35	400	2,14	403
Б0912-1-III	5,35	400	2,14	379
Б0912-2-III	5,35	400	2,14	403
Б0912-3-III	5,35	400	2,14	454



РАЗБИВКА НАПРЯГАЕМОЙ АРМАТУРЫ

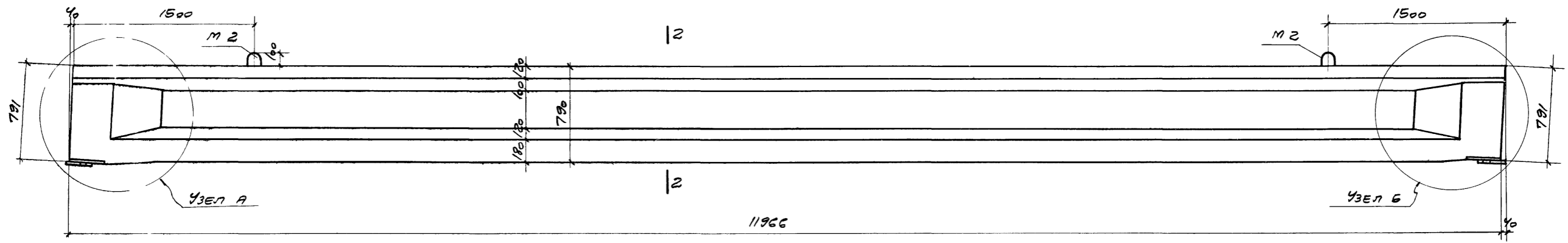
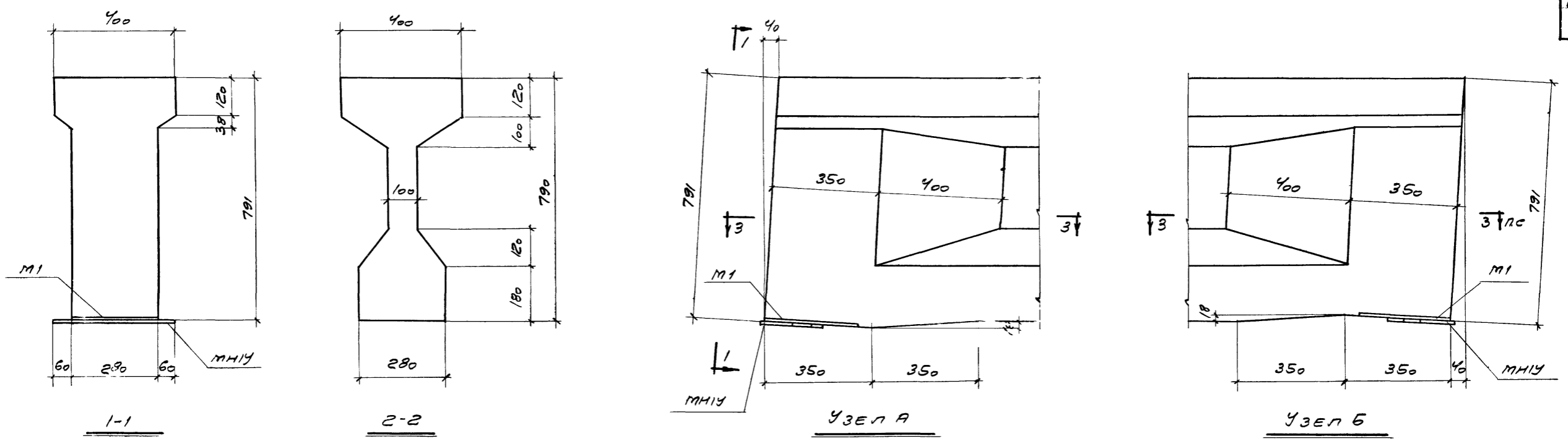
ВЫБОРКА СТАЛИ НА ОДНУ БАЛКУ

Марка балки	Горячекатанная сталь по ГОСТ 5781-61												Проволока холоднокатанная по ГОСТ 5782-61		Сталь прокатная в ст. 301 по ГОСТ 380-60		Расход стали, кг
	Класса А-I			Класса А-III			Класса А-II			Класса А-IIIв.			Итого	Профиль	Итого		
	φ, мм	Итого	кг	φ, мм	Итого	кг	φ, мм	Итого	кг	φ, мм	Итого	кг					
Б0912-1-IV	9,8	9,8	68,8	23,4	11,0	103,2	143,4	143,4	—	—	—	1,2	45,4	46,6	27,8	27,8	330,8
Б0912-2-IV	9,8	9,8	68,8	23,4	11,0	103,2	191,2	191,2	—	—	—	1,6	45,4	47,0	27,8	27,8	379,0
Б0912-3-IV	9,8	9,8	68,8	23,4	11,0	103,2	215,1	215,1	—	—	—	1,8	45,4	47,2	27,8	27,8	403,1
Б0912-1-III	9,8	9,8	68,8	23,4	11,0	103,2	—	—	191,2	—	191,2	1,6	45,4	47,0	27,8	27,8	379,0
Б0912-2-III	9,8	9,8	68,8	23,4	11,0	103,2	—	—	215,1	—	215,1	1,8	45,4	47,2	27,8	27,8	403,1
Б0912-3-III	9,8	9,8	68,8	23,4	11,0	103,2	—	—	266,0	—	266,0	1,8	45,4	47,2	27,8	27,8	454,0

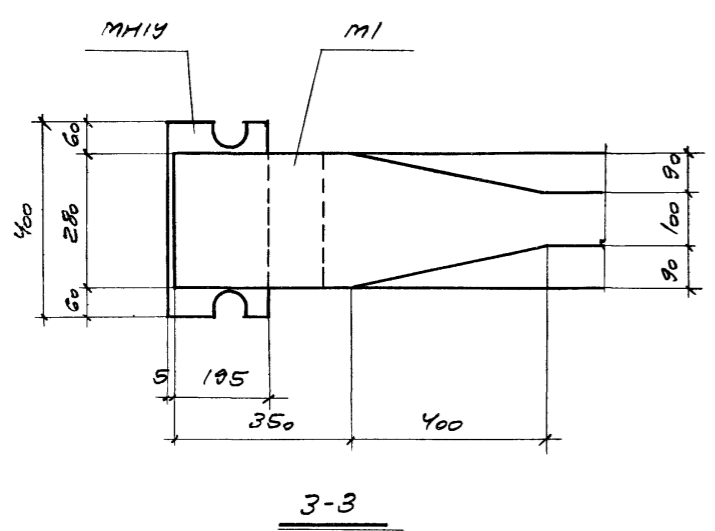
ПРИМЕЧАНИЯ.

1. Величина заданного предварительного напряжения арматуры для стали класса А-II  $\sigma_0 = 5300 \text{ кг/см}^2$  для стали класса А-IIIв  $\sigma_0 = 4800 \text{ кг/см}^2$ . Допускаемое предельное отклонение предварительного напряжения арматуры от заданного для отдельных стержней  $P = \pm 630 \text{ кг/см}^2$ .
2. Спуск натяжения арматуры производить при достижении бетоном кубической прочности не менее  $280 \text{ кг/см}^2$ .
3. Перерезку стержней производить в порядке, указанном цифрами на сечении.
4. Опалубочный чертеж дан на листе 5, арматурные чертежи - на листах 6 и 7.

ТА 1964	Балки одноосевые Б0912-1-IV, Б0912-2-IV, Б0912-3-IV, Б0912-1-III, Б0912-2-III, Б0912-3-III	ПК-01-1/6 Выпуск II
	Разбивка напрягаемой арматуры, выборка стали и расход материалов.	Лист 4



Балки Б0912-1-IV, Б0912-2-IV, Б0912-3-IV, Б0912-1-III, Б0912-2-III, Б0912-3-III



ВЫБОРКА ЗАКЛАДНЫХ И НАКЛАДНЫХ ДЕТАЛЕЙ НА ОДНУ БАЛКУ

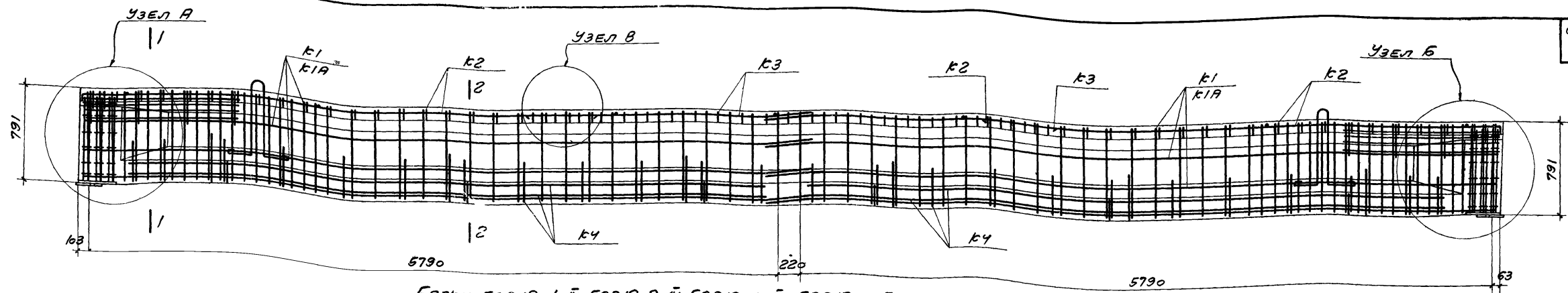
МАРКА БАЛКИ	МАРКА ДЕТАЛИ	КОЛ. ШТ.	ВЕС КГ	№ ЛИСТА
Б0912-1-IV	M1	2	24,2	9
Б0912-2-IV	M2	2	9,8	
Б0912-3-IV				
Б0912-1-III	M114	2	14,6	
Б0912-2-III				
Б0912-3-III				
ИТОГО			48,6	

ПРИМЕЧАНИЕ

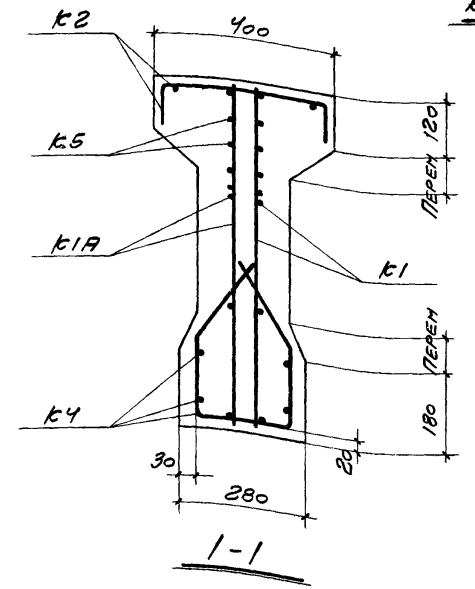
РАСХОД МАТЕРИАЛОВ, ВЫБОРКА СТАЛИ И РАЗБИВКА НАПРЯГАЕМОЙ АРМАТУРЫ ДАНЫ НА ЛИСТЕ 4, АРМАТУРНЫЕ ЧЕРТЕЖИ - НА ЛИСТАХ 6 И 7, ЗАКЛАДНЫЕ ДЕТАЛИ - НА ЛИСТЕ 9.

ГЛАВ. ИНЖ. И. ТА. АБРАМЕНКО  
 АРХ. ПРОЕКТА АНГЕЛУТЕРН  
 ДАТА ВЫПУСКА 1964г.

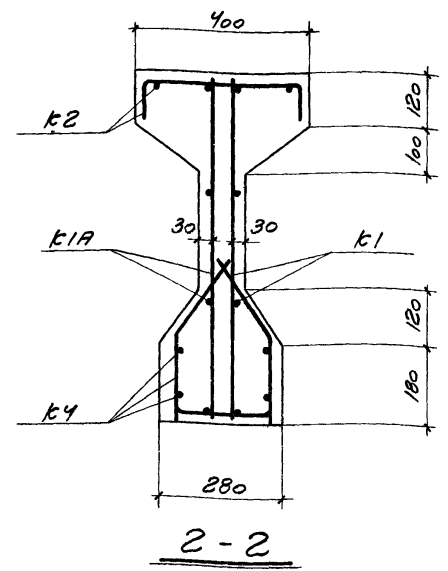
ТА 1964	Балки односкатные Б0912-1-IV, Б0912-2-IV, Б0912-3-IV, Б0912-1-III, Б0912-2-III, Б0912-3-III	МК-01-116
	ОПЛУБОЧНОЙ ЧЕРТЕЖ	Лист 5



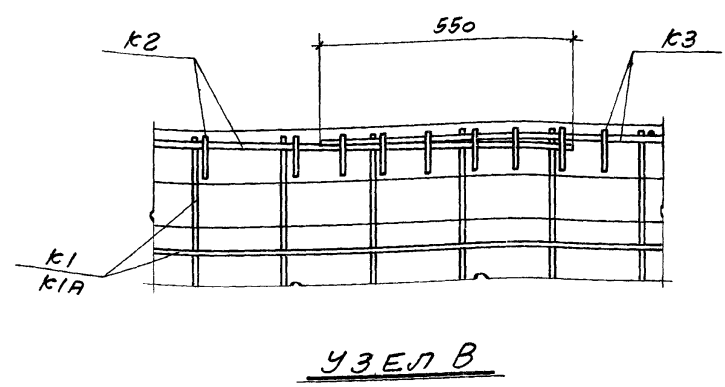
БАЛКИ Б0312-1-IV, Б0312-2-IV, Б0312-3-IV, Б0312-1-III, Б0312-2-III, Б0312-3-III



1-1



2-2



УЗЕЛ В

ВЫБОРКА КАРКАСОВ И ОТДЕЛЬНЫХ СЕРЖНЕЙ НА ОДНУ БАЛКУ

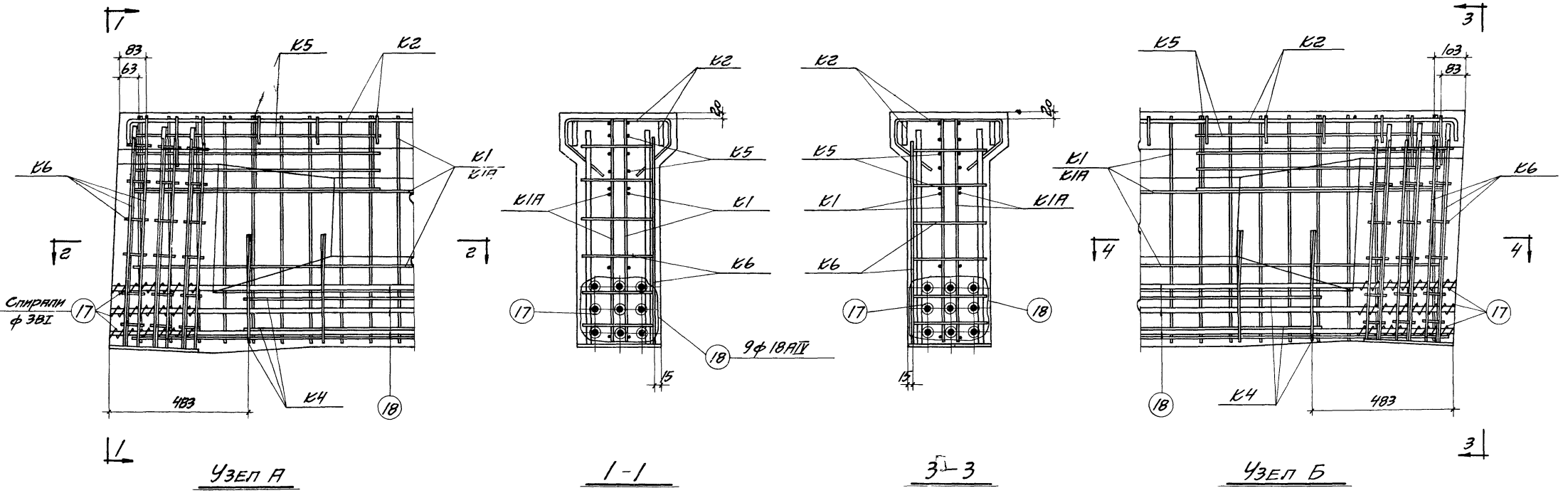
МАРКА БАЛКИ	МАРКА КАРКАСА ИЛИ № ПОЗ. ОТД. СЕРЖНИ	КОЛ. ШТ.	ВЕС КГ	№ ЛИСТА	МАРКА БАЛКИ	МАРКА КАРКАСА ИЛИ № ПОЗ. ОТД. СЕРЖНИ	КОЛ. ШТ.	ВЕС КГ	№ ЛИСТА	МАРКА БАЛКИ	МАРКА КАРКАСА ИЛИ № ПОЗ. ОТД. СЕРЖНИ	КОЛ. ШТ.	ВЕС КГ	№ ЛИСТА	МАРКА БАЛКИ	МАРКА КАРКАСА ИЛИ № ПОЗ. ОТД. СЕРЖНИ	КОЛ. ШТ.	ВЕС КГ	№ ЛИСТА							
Б0312-1-IV	к1	2	39,8	8	Б0312-2-IV	к1, к1А, к2, к3, к4	17	16	1,6	Б0312-1-III	к1, к1А, к2, к3, к4, к5	17	16	1,6	Б0312-3-III	к1, к1А, к2, к3, к4, к5	17	18	1,8							
	к1А	2	39,8			к5, к6 по Б0312-1-IV					к6 по Б0312-1-IV					к6 по Б0312-1-IV										
	к2	2	20,8			18					8					191,2				19	8	191,2	20	9	266,0	
	к3	1	11,8			Итого					330,4					Итого				330,4	Итого	405,4				
	к4	2	15,4			к1, к1А, к2, к3, к4					к5, к6 по Б0312-1-IV					к1, к1А, к2, к3, к4, к5				к6 по Б0312-1-IV	Итого	354,5				
	к5	4	5,2			Б0312-3-IV					17					18				1,8	Б0312-2-III	17	18	1,8	Итого	354,5
	к6	5	4,8			18					9					215,1				19	9	215,1				
Итого	282,2	Итого	354,5	Итого	354,5	Итого	354,5	Итого	354,5																	

ПРИМЕЧАНИЯ.

1. Опалубочный чертёж дан на листе 5, разбивка напрягаемой арматуры - на листе 4, арматурных узлов - на листе 7, арматурных каркасов - на листе 8.
2. Напрягаемая арматура на фасаде и сечениях условно не показана.

1. В. В. Павлов, инж. К. В. Козлов  
 2. Инж. Н. П. Раваченко, М. С. Лавров  
 3. Инж. Г. М. Рогов, В. П. Шестерин  
 4. Дата введения 1964

ТА 1964	БАЛКИ ОДНОСКОТНЫЕ Б0312-1-IV, Б0312-2-IV, Б0312-3-IV, Б0312-1-III, Б0312-2-III, Б0312-3-III	МК-01-116
	АРМАТУРНЫЙ ЧЕРТЕЖ	Вспучек II
		Лист 6



Узел А

1-1

3-3

Узел Б

Д.И.ИМАН	С.С.САДОВИЧ	А.С.САДОВИЧ	К.С.САДОВИЧ	К.С.САДОВИЧ	К.С.САДОВИЧ
Л.О.ИМАН	Л.О.САДОВИЧ	Л.О.САДОВИЧ	Л.О.САДОВИЧ	Л.О.САДОВИЧ	Л.О.САДОВИЧ
Л.О.ИМАН	Л.О.САДОВИЧ	Л.О.САДОВИЧ	Л.О.САДОВИЧ	Л.О.САДОВИЧ	Л.О.САДОВИЧ
Л.О.ИМАН	Л.О.САДОВИЧ	Л.О.САДОВИЧ	Л.О.САДОВИЧ	Л.О.САДОВИЧ	Л.О.САДОВИЧ
Л.О.ИМАН	Л.О.САДОВИЧ	Л.О.САДОВИЧ	Л.О.САДОВИЧ	Л.О.САДОВИЧ	Л.О.САДОВИЧ
Л.О.ИМАН	Л.О.САДОВИЧ	Л.О.САДОВИЧ	Л.О.САДОВИЧ	Л.О.САДОВИЧ	Л.О.САДОВИЧ
Л.О.ИМАН	Л.О.САДОВИЧ	Л.О.САДОВИЧ	Л.О.САДОВИЧ	Л.О.САДОВИЧ	Л.О.САДОВИЧ
Л.О.ИМАН	Л.О.САДОВИЧ	Л.О.САДОВИЧ	Л.О.САДОВИЧ	Л.О.САДОВИЧ	Л.О.САДОВИЧ
Л.О.ИМАН	Л.О.САДОВИЧ	Л.О.САДОВИЧ	Л.О.САДОВИЧ	Л.О.САДОВИЧ	Л.О.САДОВИЧ
Л.О.ИМАН	Л.О.САДОВИЧ	Л.О.САДОВИЧ	Л.О.САДОВИЧ	Л.О.САДОВИЧ	Л.О.САДОВИЧ

ПРИМЕЧАНИЯ.

- 1. В арматурных узлах А и Б напрягаемая арматура показана для вальки Б0912-3-IV.
- 2. Маркировка узлов дана на листе 6.

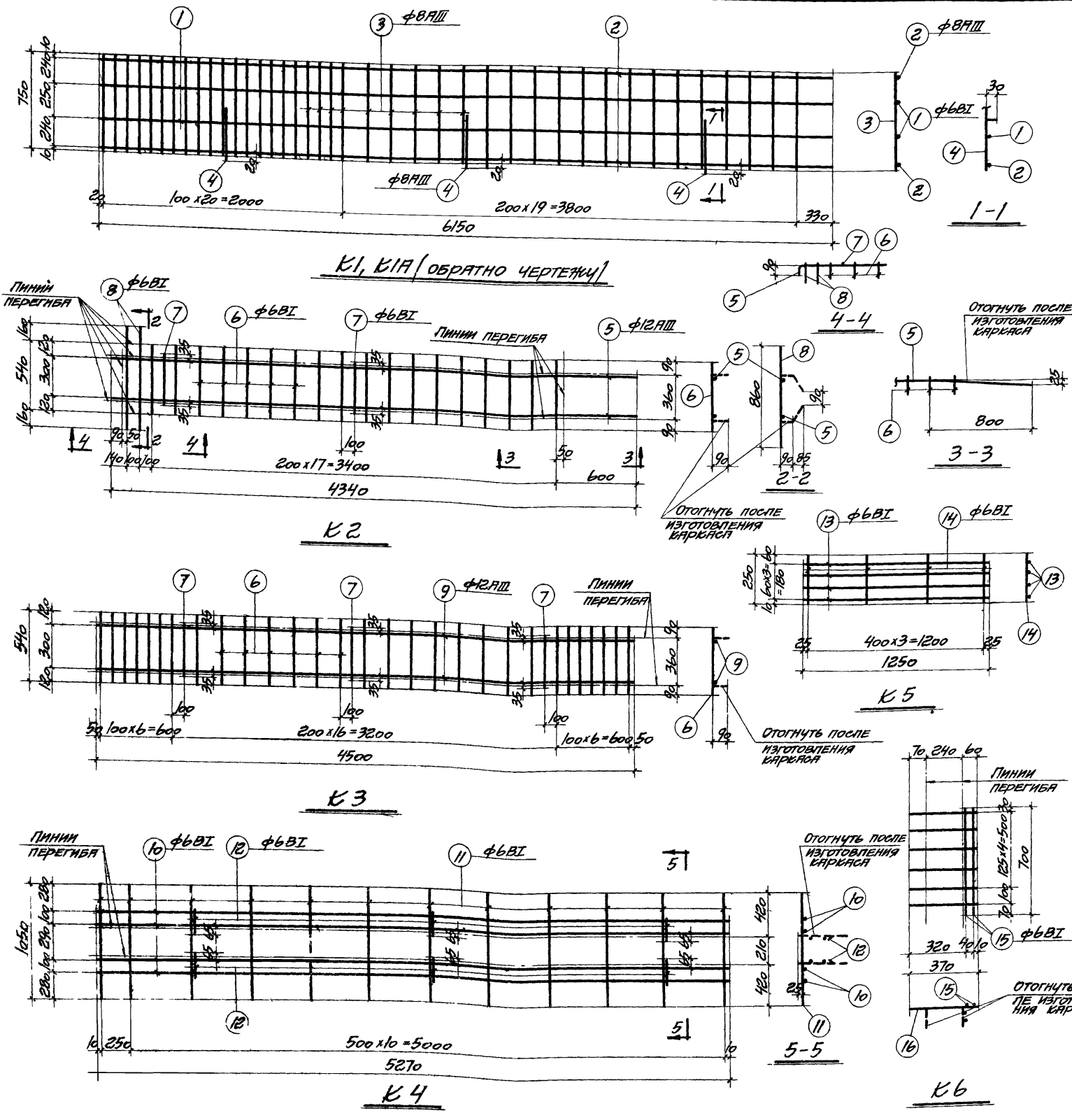
2-2

4-4

ТА 1964	Арматурные узлы А, Б	ПК-01-116 Выпуск II	
		Лист	7

СПЕЦИФИКАЦИЯ И ВЫБОРКА АРМАТУРЫ НА ОДИН КАРКАС И ОТДЕЛЬНЫЙ СТЕРЖЕНЬ

МАРКА	№ ПОЗ.	РАЗМЕР	Φ	ДЛИНА	КОЛ. ШТ.	ВЫБОРКА АРМАТУРЫ		ВЕС	
						Φ	ДЛИНА		КОЛ. ШТ.
К1 К1А	1	6150	6В1	6150	2	12,3	6В1	12,3	2,7
	2	6150	8АШ	6150	2	12,3	8АШ	43,6	17,2
	3	750	8АШ	750	40	39,0	Итого		19,9
	4	30	400	8АШ	430	3	1,3		
К2	5	4340	12АШ	4340	2	8,7	6В1	12,2	2,7
	6	540	6В1	540	18	9,7	12АШ	8,7	7,7
	7	400	6В1	400	2	0,8	Итого		10,4
	8	860	6В1	860	2	1,7			
К3	6	СМ. ВЫШЕ	6В1	540	29	15,7	6В1	16,9	3,8
	7	"	6В1	400	3	1,2	12АШ	9,0	8,0
	9	4500	12АШ	4500	2	9,0	Итого		11,8
К4	10	5270	6В1	5270	4	21,1	6В1	34,8	7,7
	11	1050	6В1	1050	12	12,6			
	12	190	6В1	190	6	1,1			
К5	13	1250	6В1	1250	4	5,0	6В1	6,0	1,3
	14	250	6В1	250	4	1,0			
К6	15	700	6В1	700	2	1,4	6В1	3,6	0,8
	16	370	6В1	370	6	2,2			
ОТДЕЛЬНЫЕ СТЕРЖНИ	17	30x10=300	3В1	1570	1	1,6	3В1	1,6	0,10
	18	11970	18АШ	11970	1	11,97	18АШ	11,97	23,90
	19	11970	18АШВ	11970	1	11,97	18АШВ	11,97	23,90
	20	11970	20АШВ	11970	1	11,97	20АШВ	11,97	29,56



ПРИМЕЧАНИЯ.

1. Арматурные каркасы изготовлять при помощи точечной электросварки в соответствии с требованиями СНиП-61/ИИИОМТП.
2. Размеры каркасов даны по осям стержней.
3. Каркас К1А изготовлять зеркально каркасу К1.

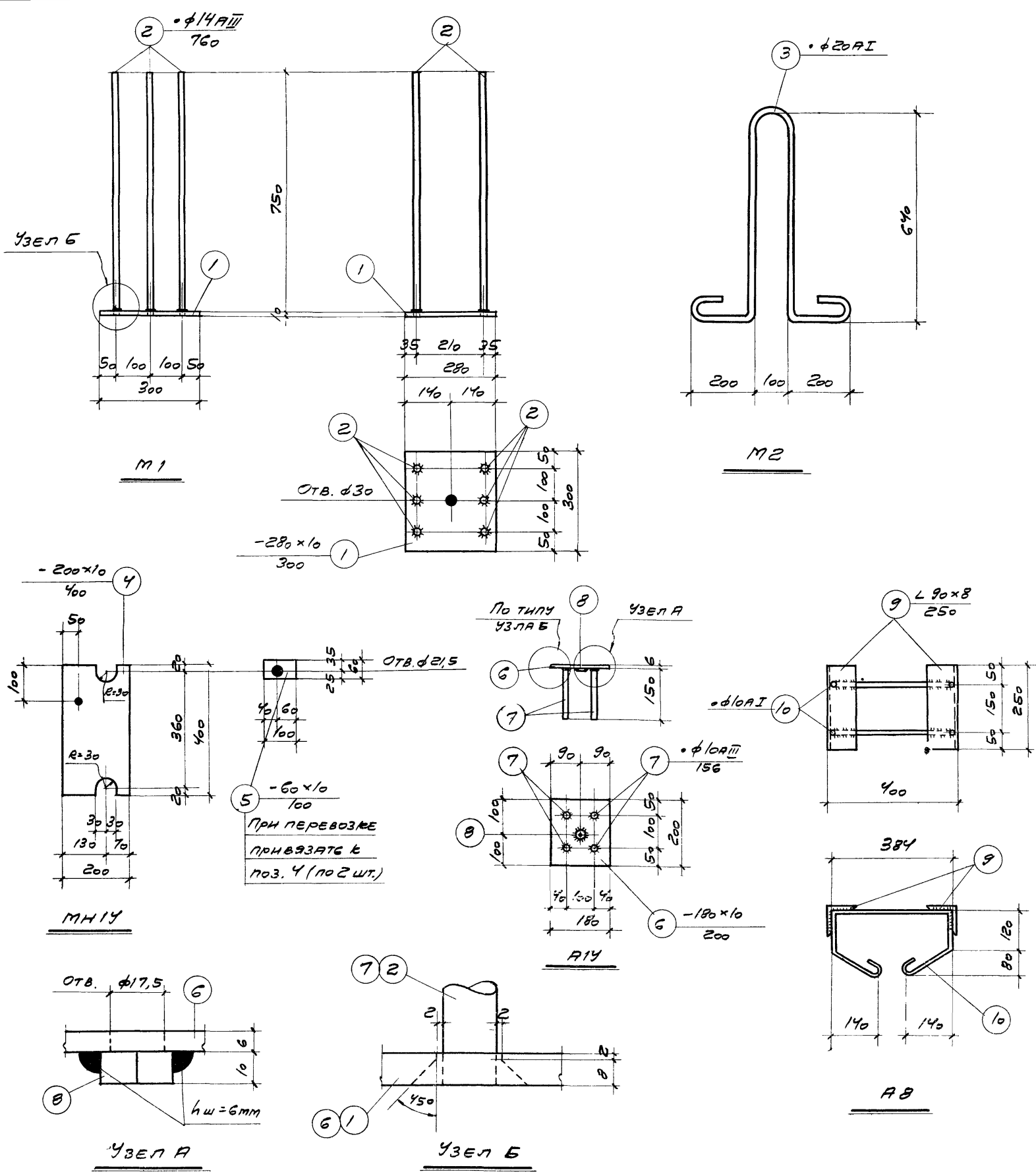
ТА 1964 Арматурные каркасы К1, К1А, К2-К6 и спецификация арматуры ПК-01-116 Выпуск II Лист 8

СПЕЦИФИКАЦИЯ СТАЛИ НА ОДНУ ШТУКУ КАЖДОЙ МАРКИ

СТАЛЬ МАРКИ ВСТ. 3 КЛ							
Марка	№ поз.	Профиль	Длина мм	кол. шт.	ВЕС, кг		Примечания
					ДЕТАЛИ	ВСЕГ	
М1	1	-280x10	300	1	6,6	6,6	ГОСТ 5781-61 КЛАССА А-III
	2	•φ14AIII	760	6	0,92	5,5	
М2	3	•φ20A1	1980	1	4,9	4,9	ГОСТ 5781-61 КЛАССА А-I
МН1У	4	-200x10	400	1	6,3	6,3	
	5	-60x10	100	2	0,5	1,0	
А1У	6	-180x6	200	1	1,7	1,7	ГОСТ 5781-61 КЛАССА А-III
	7	•φ10AIII	156	4	0,1	0,4	
	8	ГАЙКА М12		1	-	-	
А8	9	Л 90x8	250	2	2,8	5,6	ГОСТ 8509-57
	10	•φ10A1	1100	2	0,7	1,4	ГОСТ 5781-61 КЛАССА А-I

ПРИМЕЧАНИЯ

- СВАРНЫЕ ШВЫ ВЫПОЛНЯЮТ ЭЛЕКТРОДУГОВОЙ СВАРКОЙ ЭЛЕКТРОДАМИ ТИПА Э42. ТОЛЩИНА ШВА  $h_w = 6 \text{ мм}$ .
- ПОЗ. 2 И 7 ПРИВАРЯЮТ ВТАВР К ЛИСТАМ ПОЗ. 1 И 6 ПОД СЛОЕМ ФЛЮСА. РАЗРЕШАЕТСЯ ПРОИЗВОДИТЬ ПРИВАРКУ ПОЗ. 2, 7 ДУГОВОЙ СВАРКОЙ КАК ПОКАЗАНО НА ДЕТАЛИ Б.
- ГАЙКИ ПОЗ. 8 ВАНЫ ДЛЯ КРЕПЛЕНИЯ ЗАКЛАДНЫХ ДЕТАЛЕЙ К ОПАЛУБКЕ.



ТА 1964	ЗАКЛАДНЫЕ ДЕТАЛИ М1, М2, А1У, А8 И	ПК-01-116
	ЧАКЛАДНАЯ ДЕТАЛЬ МН1У	ВЫПУСК II
		Лист 9