

**ГОСУДАРСТВЕННЫЙ КОМИТЕТ
ПО ГРАЖДАНСКОМУ СТРОИТЕЛЬСТВУ И АРХИТЕКТУРЕ
ПРИ ГОССТРОЕ СССР**

ТИПОВЫЕ КОНСТРУКЦИИ И ДЕТАЛИ ЗДАНИЙ И СООРУЖЕНИЙ

**ИНДУСТРИАЛЬНЫЕ
СТРОИТЕЛЬНЫЕ ИЗДЕЛИЯ
ДЛЯ ГРАЖДАНСКОГО СТРОИТЕЛЬСТВА**

РАБОЧИЕ ЧЕРТЕЖИ

СЕРИЯ ИИ-03-01

ДЕРЕВЯННЫЕ ИЗДЕЛИЯ

АЛЬБОМ 48

**ОКНА И БАЛКОННЫЕ ДВЕРИ ДЛЯ ЖИЛЫХ ЗДАНИЙ
ПО ГОСТ 11214-65**

8668

Москва-1966г

ЦЕНТРАЛЬНЫЙ ИНСТИТУТ ТИПОВЫХ ПРОЕКТОВ
ГОССТРОЯ СССР

Москва Б-66, Спартаковская ул., 2а, корпус В
Сдано в печать 21^к 1970 года
Заказ № 1787 Тираж 200 экз.
Цена 1^р 61^к

ГОСУДАРСТВЕННЫЙ КОМИТЕТ
ПО ГРАЖДАНСКОМУ СТРОИТЕЛЬСТВУ И АРХИТЕКТУРЕ
ПРИ ГОССТРОЕ СССР

ТИПОВЫЕ КОНСТРУКЦИИ И ДЕТАЛИ ЗДАНИЙ И СООРУЖЕНИЙ

ИНДУСТРИАЛЬНЫЕ
СТРОИТЕЛЬНЫЕ ИЗДЕЛИЯ
ДЛЯ ГРАЖДАНСКОГО СТРОИТЕЛЬСТВА

РАБОЧИЕ ЧЕРТЕЖИ

СЕРИЯ ИИ-03-01

ДЕРЕВЯННЫЕ ИЗДЕЛИЯ

АЛЬБОМ 48

ОКНА И БАЛКОННЫЕ ДВЕРИ ДЛЯ ЖИЛЫХ ЗДАНИЙ
ПО ГОСТ 11214-65

РАЗРАБОТАНЫ
ЦНИИЭП жилища Государственного комитета
по гражданскому строительству и архитектуре
при Госстрое СССР

УТВЕРЖДЕНЫ
и введены в действие с 1 июня 1966г
Приказом Госкомитета по гражданскому
строительству и архитектуре при Госстрое СССР
от 24 мая 1966г №83

ЦЕНТРАЛЬНЫЙ ИНСТИТУТ ТИПОВЫХ ПРОЕКТОВ
Москва-1966г

	Марка	Лист	Стр.
Содержание			2-5
Пояснительная записка			6-8
Окна и балконные двери серии С со спаренными створками и полотнами /для массового изготовления/			
Окно.	ОС	12.12	I 9
-"-	ОС	12.14	2 10
-"-	ОС	15.12	3 11
-"-	ОС	15.14	4 12
-"-	ОС	15.21	5 13
Балконная дверь	БС	22.07	6 14
-"-	БС	22.09	7 15
Детали окон и балконных дверей со спаренными створками и полотнами			
-"-	С		8 16
-"-	С		9 17
Сечения брусков коробки	С		10 18
Сечения брусков спаренных оконных створок и балконных дверных полотен			
-"-	С		11 19
-"-	С		12 20
Окна и балконные двери серии Р с раздельными створками и полотнами /для массового изготовления/			
.	ОР	12.12	13 21
-"-	ОР	12.14	14 22
-"-	ОР	15.12	15 23
-"-	ОР	15.14	16 24
-"-	ОР	15.21	17 25
Балконная дверь	БР	22.07	18 26
-"-	БР	22.09	19 27
Детали окон и балконных дверей с раздельными створками и полотнами			
-"-	Р		20 28
-"-	Р		21 29
Детали балконных дверей с раздельными полотнами			
-"-	Р		22 30
-"-	Р		23 31
-"-	Р		24 32

ДЕРЕВЯННЫЕ ИЗДЕЛИЯ	СОДЕРЖАНИЕ	Альбом	Лист
Серия ИИ-03-01		48	С2

				Сечения брусьев коробки и раздельных оконных створок и балконных дверных полотен	P	25	39		
				Сечения брусьев коробки и раздельных оконных створок и балконных дверных полотен	P	26	34		
				Сечения брусьев коробки окон и балконных дверей	P	27	35		
				Сечения брусьев раздельных оконных створок и балконных дверных полотен	P	28	36		
				-"- -"-	P	29	37		
				Окна серии "С" со спаренными створками					
				Окно	OC 06.09	30	38		
				-"-	OC 09.09	31	39		
				-"-	OC 09.14	32	40		
				-"-	OC 09.14B	33	41		
				-"-	OC 09.15	34	42		
				-"-	OC 09.15B	35	43		
				-"-	OC 12.09	36	44		
				-"-	OC 12.15	37	45		
				-"-	OC 12.18	38	46		
				-"-	OC 12.21	39	47		
				-"-	OC 15.05	40	48		
				-"-	OC 15.09	41	49		
				-"-	OC 15.09B	42	50		
				-"-	OC 15.15	43	51		
				-"-	OC 15.18	44	52		
				-"-	OC 18.21A	45	53		
				-"-	OC 12.12A	46	54		
				-"-	OC 12.12B	47	55		
				-"-	OC 12.14A	48	56		
				-"-	OC 12.14B	49	57		
				-"-	OC 12.15A	50	58		
				-"-	OC 12.15B	51	59		
				-"-	OC 12.21A	52	60		
				-"-	OC 12.21B	53	61		
				-"-	OC 15.12A	54	62		
				-"-	OC 15.12B	55	63		
				-"-	OC 15.14A	56	64		
ДЕРЕВЯННЫЕ ИЗДЕЛИЯ				СОДЕРЖАНИЕ				АЛЬБОМ	ЛИСТ
СЕРИЯ ИИ-03-04								48	03

Зам. директора
Руководитель отдела
проектных работ
Руководитель отдела
норм. стандартов и каталогов

Дир. сектора
Исполнитель
Крипин

Инж. сектора
Исполнитель
Халиков

В. Муц
И. Арицкий
И. Строков
В. Татарнова

ОПТИКА
ПЕНСИОН

Окно	ОС 15.14В	57	65
- " -	ОС 15.15А	58	66
- " -	ОС 15.15В	59	67
- " -	ОС 15.21А	60	68
- " -	ОС 15.21В	61	69
Балконная дверь	БС 22.14	62	70
- " -	БС 22.15	63	71
Окна серии "Р" с раздельными створками	ОР 06.09	64	72
Окно	ОР 09.09	65	73
- " -	ОР 09.14	66	74
- " -	ОР 09.14В	67	75
- " -	ОР 09.15	68	76
- " -	ОР 09.15В	69	77
- " -	ОР 12.09	70	78
- " -	ОР 12.15	71	79
- " -	ОР 12.18	72	80
- " -	ОР 12.21	73	81
- " -	ОР 15.05	74	82
- " -	ОР 15.09	75	83
- " -	ОР 15.09В	76	84
- " -	ОР 15.15	77	85
- " -	ОР 15.18	78	86
- " -	ОР 18.21А	79	87
- " -	ОР 12.12А	80	88
- " -	ОР 12.12В	81	89
- " -	ОР 12.14А	82	90
- " -	ОР 12.14В	83	91
- " -	ОР 12.15А	84	92
- " -	ОР 12.15В	85	93
- " -	ОР 12.21А	86	94
- " -	ОР 12.21В	87	95
- " -	ОР 15.12А	88	96
- " -	ОР 15.12В	89	97

ДЕРЕВЯННЫЕ ИЗДЕЛИЯ	СОДЕРЖАНИЕ	АЛЬБОМ	ЛИСТ
СЕРИЯ ИИ-03-04		48	С4

ДАТА	ИНВ. №	ВЗЯТИЕ	Окно	ОР 15.14А	90	98
			Окно	ОР 15.14В	91	99
			Окно	ОР 15.15А	92	100
			- " -	ОР 15.15В	93	101
			- " -	ОР 15.21А	94	102
			- " -	ОР 15.21В	95	103
			Балконная дверь	БР 22.14	96	104
- " -	БР 22.15	97	105			
ЗАМ. ДИРЕКТОРА РУКОВОДИТЕЛЬ ОТДЕЛЕНИЯ ПРОЕКТНОЙ РАБОТЫ			В. МУНЦ Н. АРКАНГЕЛСКИЙ И. СТРОКОВ В. ТАТАРИНОВА			
РУКОВОДИТЕЛЬ ОТДЕЛА СТАНДАРТОВ И КИТАЙСКИХ			РУК. СВЯТОРА ИСПОЛНИТЕЛЬ			ПРОВЕРИЛ
А. КРИПА			А. ХАЗАНОВ			
ЖИЛИЩА ПЕНИНЦ			СОДЕРЖАНИЕ			АЛБВОМ 48
ДЕРЕВЯННЫЕ ИЗДЕЛИЯ						ЛИСТ С5
СЕРИЯ ИИ-03-01						

В альбом № 48 включены рабочие чертежи столярных изделий для жилых зданий, разработанные в соответствии с ГОСТ II2I4-65 "Окна и балконные двери деревянные для жилых и общественных зданий".

Содержащиеся в альбоме чертежи предназначены для применения при проектировании в строительстве жилых зданий и для производства этих изделий предприятиями строительной промышленности.

Применение столярных изделий, входящих в состав данного альбома, допускается также и при проектировании и строительстве зданий общественного назначения, а также помещений административного и бытового назначения для промышленных и сельскохозяйственных предприятий.

Окна и балконные двери с надписью на чертежах "Массового изготовления и применения" предназначены для преимущественного применения при проектировании и строительстве типовых жилых домов / крупнопанельных, кирпичных и блочных/ для массового строительства. Эти изделия могут изготавливаться предприятиями строительной промышленности "на склад" с расчетом номенклатур окон в типовых проектах, применяемых в данном районе.

Окна и балконные двери производятся и поставляются предприятиями-поставщиками собранными в блоки, окрашенными за один раз / при перевозках на дальние расстояния/ или за два раза и с обязательным креплением уплотняющих пенополиуретановых прокладок / по ГОСТ IOI74-62/.

В соответствии с ГОСТ II2I4-65 конструкции окон и балконных дверей представлены в альбоме двумя сериями изделий:

изделия серии С - со спаренными оконными створками и дверными полотнами;

ДЕРЕВЯННЫЕ ИЗДЕЛИЯ	ПОЯСНИТЕЛЬНАЯ ЗАПИСКА	Альбом	Лист
Серия ИИ-03-01		48	

изделия серии Р - с двойными раздельными створками и дверными полотнами.

Окна и балконные двери с безимпостными притворами предусматривают правые притворы створок / или полотен/. Окна и балконные двери изображены в альбоме со стороны помещения.

Каждому изделию присвоено определенная марка, устанавливающая вид изделий / О - окно, Б - балконная дверь/, его конструкцию / С - спаренную, Р - раздельную/ и номинальные модульные размеры / высоту х ширину/ в дециметрах. Буквенные индексы в конце марки отмечают: - окна с равными створками /А/; окна с форточками или фрамугами / В/; изделия, требующиеся в зеркальном / негативном/ выполнении / Н/. Примеры маркировок: ОС 15.12В обозначает оконный блок со спаренными створками для проема с номинальными модульными размерами по высоте = 15 дециметров, по ширине 12 дециметров с форточкой.

ОР15.21Н обозначает оконный блок с раздельными створками для проема с номинальными модульными размерами по высоте = 15 дециметров, по ширине = 21 дециметр, в зеркальном / негативном/ выполнении.

Внесение изменений в обозначение марок изделий не допускается. Марки изделий проставляются на чертежах, в спецификациях изделий в проектах, в заказах заводам-изготовителям и на самих изделиях.

Окна и балконные двери изготавливаются из древесины хвойных пород / сосна, лиственница, кедр, ель или пихта/. Применение древесины различных пород в одном и том же изделии не допускается.

Для остекления изделий следует применять листовое стекло по ГОСТ III-54 толщиной в 2,5-3 мм. Остекление следует производить в соответствии с разделом 6 главы СНиП Ш-В.13-62 на двойной замазке с креплением стекол деревянными штапиками трапецидального сечения.

ПОЯСНИТЕЛЬНАЯ ЗАПИСКА

Альбом 48 Лист

ДЕРЕВЯННЫЕ ИЗДЕЛИЯ
СЕРИЯ ИИ-03-01

ПЕИИИП

жилища

ЗАМ. ДИРЕКТОРА, РУКОВОДИТЕЛЬ СТАВЛЯЩИХ ПРЕДЪЕКТНЫХ РАБОТ
Крипиа
Хаманов

РУК. СЕКТОРА ИСПОЛНИТЕЛЬ И СТРОКОВ
Крипиа
Хаманов

В. МУНЦ
И. СТРОКОВ
В. ТАТАРИНОВА

ДАТА
ИИВ №
ВЗВЕШЕН

Области применения окон и балконных дверей спаренных и раздельных конструкций обосновываются климатическими условиями и определяются требованиями главы СНиП П.В.6-62.

Установленное рабочими чертежами настоящего альбома расстояние между оконными створками и дверными полотнами изделий раздельных конструкций / в серии Р равное 80 мм / может быть, с разрешения Госстроев союзных республик, сокращено / до 50 мм /.

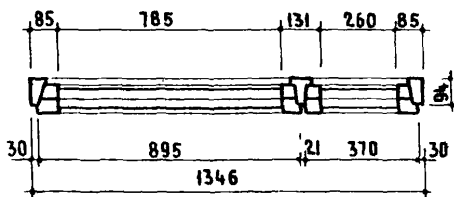
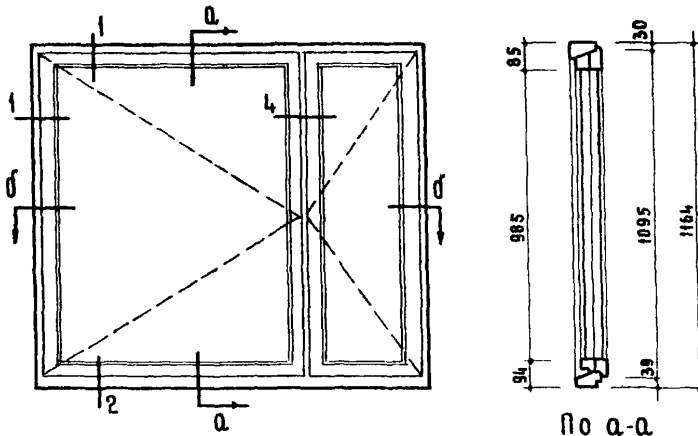
В южных районах СССР, где используются окна и балконные двери с одинарным остеклением, а также и для неотапливаемых помещений следует использовать изделия, изготавливаемые по чертежам и деталям наружных юрбок, оконных створок и дверных полотен серии Р.

Влажность древесины столярных изделий не должна превышать величин, указанных в СНиП I-B.13-62. Антисептирование древесины надлежит производить в соответствии со СНиП III-B.8-62.

Оконные и дверные приборы приняты по ГОСТ 5087-65, 5088-65, 5089-65, 5090-65 и 5091-65.

Изготовление, приемку, хранение и транспортирование изделий производить по ГОСТ 475-62 с учетом указаний СНиП I-B.3-62; монтаж по СНиП III-B.7-62.

ДЕРЕВЯННЫЕ ИЗДЕЛИЯ	ПОЯСНИТЕЛЬНАЯ ЗАПИСКА	Альбом	Лист
Серия ИИ-03-01		48	



По б-б

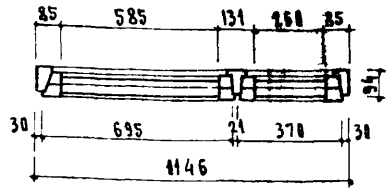
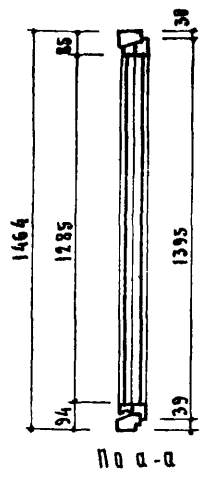
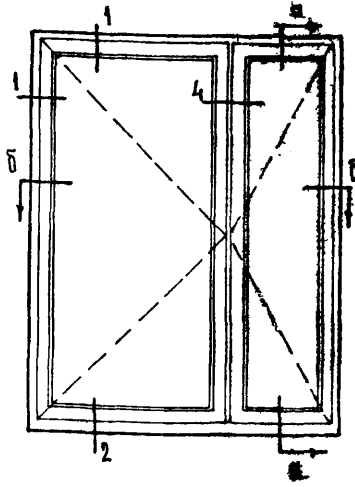
СПЕЦИФИКАЦИЯ НА ИЗДЕЛИЕ

ДРЕВЕСИНА КОРОБКИ		м ³ 0.042
ДРЕВЕСИНА СТВороК		м ³ 0.0436
ПЕТАИ ОКОННЫЕ ВКОЛОТНЫЕ РАЗЪЕМНЫЕ В 100 ГОСТ 5088-65		шт. 5
ПЕТАИ ОКОННЫЕ РАЗЪЕМНЫЕ 675 ГОСТ 5088-65		шт. 4
ЗАВЕРТКИ ОКОННЫЕ ВРЕЗНЫЕ ГИЛИ ГК ГОСТ 5090-65		шт. 4
СТЯЖКИ ВИНТОВЫЕ МВ60 ГОСТ 5090-65		шт. 8
УГОЛЬНИКИ ОКОННЫЕ ПО ГОСТ 475-62 ПУНКТ 15		
УПЛОТНЯЮЩИЕ ПЕНОПОЛИУРЕТАНОВЫЕ ПРОКЛАДКИ ГОСТ 10174-62		п.м. 6.91
ФИКСАТОР ОТКРЫВАНИЯ СТВороК		шт. 2
СТЕКЛО ОКОННОЕ 1000 × 800 — 2 шт.	}	м ² 2.15
1000 × 275 — 2 шт.		

ПРИМЕЧАНИЕ ДЕТАЛИ И СЕЧЕНИЯ БРУСКОВ СМ ЛИСТЫ 8,9,10,11 И 12.

ДЕРЕВЯННЫЕ ИЗДЕЛИЯ	ОКНО СО СПАРЕННЫМИ СТВороКами	МАРКА	АЛБОН	ЛИСТ
	/МАССОВОГО ИЗГОТОВЛЕНИЯ И ПРИМЕНЕНИЯ/	ОС12-14	48	2
СЕРИЯ ИИ-03 01				

ДАТА	ИИС. №	ВЗАМЕН
------	--------	--------



СПЕЦИФИКАЦИЯ НА 1 ИЗДЕЛИЕ

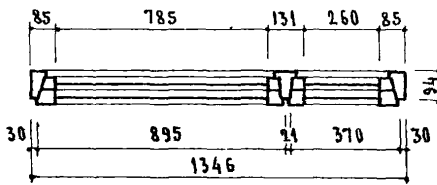
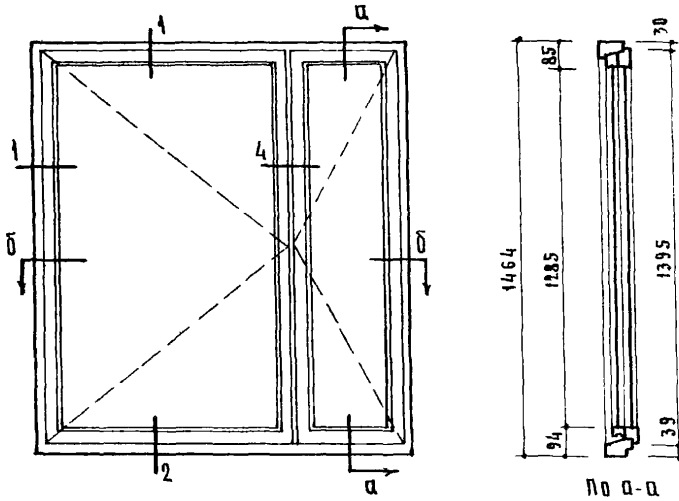
ДРЕВЕСИНА КОРОБКИ	— м ³ 0.0457
ДРЕВЕСИНА СТВОРОК	— м ³ 0.0505
ПЕТАН ОКОННЫЕ ВКЛАДНЫЕ РАЗЪЕМНЫЕ В 100 ГОСТ 5088-65	— ШТ. 5
ПЕТАН ОКОННЫЕ РАЗЪЕМНЫЕ 675 ГОСТ 5088-65	— ШТ. 4
ЗАВЕРТКИ ОКОННЫЕ ВРЕЗНЫЕ ГИАН Гк ГОСТ 5090-65	— ШТ. 4
СТЯЖКИ ВИНТОВЫЕ МВ 60 ГОСТ 5090-65	— ШТ. 8
УГОЛЬНИКИ ОКОННЫЕ ПО ГОСТ 475-62 ПУНКТ 15	
УПЛОТНЯЮЩИЕ ПЕНОПОЛИАУРЕТАНОВЫЕ ПРОКЛАДКИ ГОСТ 10174-62	— П.М. 7.73
ФИКСАТОР ОТКРЫВАНИЯ СТВОРОК	— ШТ 2
СТЕКЛО ОКОННОЕ:	
1300 × 600 — 2 ШТ.	} — м ² 2.275
1300 × 275 — 2 ШТ.	

ПРИМЕЧАНИЕ Детали и сечения вуэсков см листы 8,9,10,11 и 12.

ДИРЕКТОР ПРОЕКТИРОВАНИЯ ПРОЕКТИРОВАНИЕ РАБОТ	ДИРЕКТОР ПРОЕКТИРОВАНИЯ ПРОЕКТИРОВАНИЕ РАБОТ	ДИРЕКТОР ПРОЕКТИРОВАНИЯ ПРОЕКТИРОВАНИЕ РАБОТ	ДИРЕКТОР ПРОЕКТИРОВАНИЯ ПРОЕКТИРОВАНИЕ РАБОТ
В. МУНЦ	В. МУНЦ	В. МУНЦ	В. МУНЦ
Н. АРХАНГЕЛЬСКИЙ	Н. АРХАНГЕЛЬСКИЙ	Н. АРХАНГЕЛЬСКИЙ	Н. АРХАНГЕЛЬСКИЙ
И. СТРОКОВ	И. СТРОКОВ	И. СТРОКОВ	И. СТРОКОВ
А. ТАТАРИНОВА	А. ТАТАРИНОВА	А. ТАТАРИНОВА	А. ТАТАРИНОВА
ПРОЕКТОР ИЗДАНИЕ	ПРОЕКТОР ИЗДАНИЕ	ПРОЕКТОР ИЗДАНИЕ	ПРОЕКТОР ИЗДАНИЕ
К. КОПЛА	К. КОПЛА	К. КОПЛА	К. КОПЛА
О. ХАЗАНОВ	О. ХАЗАНОВ	О. ХАЗАНОВ	О. ХАЗАНОВ
ДИРЕКТОР ПРОЕКТИРОВАНИЯ ПРОЕКТИРОВАНИЕ РАБОТ	ДИРЕКТОР ПРОЕКТИРОВАНИЯ ПРОЕКТИРОВАНИЕ РАБОТ	ДИРЕКТОР ПРОЕКТИРОВАНИЯ ПРОЕКТИРОВАНИЕ РАБОТ	ДИРЕКТОР ПРОЕКТИРОВАНИЯ ПРОЕКТИРОВАНИЕ РАБОТ
В. МУНЦ	В. МУНЦ	В. МУНЦ	В. МУНЦ
Н. АРХАНГЕЛЬСКИЙ	Н. АРХАНГЕЛЬСКИЙ	Н. АРХАНГЕЛЬСКИЙ	Н. АРХАНГЕЛЬСКИЙ
И. СТРОКОВ	И. СТРОКОВ	И. СТРОКОВ	И. СТРОКОВ
А. ТАТАРИНОВА	А. ТАТАРИНОВА	А. ТАТАРИНОВА	А. ТАТАРИНОВА

ДИРЕКТОР ПРОЕКТИРОВАНИЯ ПРОЕКТИРОВАНИЕ РАБОТ	ДИРЕКТОР ПРОЕКТИРОВАНИЯ ПРОЕКТИРОВАНИЕ РАБОТ	ДИРЕКТОР ПРОЕКТИРОВАНИЯ ПРОЕКТИРОВАНИЕ РАБОТ	ДИРЕКТОР ПРОЕКТИРОВАНИЯ ПРОЕКТИРОВАНИЕ РАБОТ
В. МУНЦ	В. МУНЦ	В. МУНЦ	В. МУНЦ
Н. АРХАНГЕЛЬСКИЙ	Н. АРХАНГЕЛЬСКИЙ	Н. АРХАНГЕЛЬСКИЙ	Н. АРХАНГЕЛЬСКИЙ
И. СТРОКОВ	И. СТРОКОВ	И. СТРОКОВ	И. СТРОКОВ
А. ТАТАРИНОВА	А. ТАТАРИНОВА	А. ТАТАРИНОВА	А. ТАТАРИНОВА

ДЕРЕВЯННЫЕ ИЗДЕЛИЯ	ОКНО СО СПАРЕННЫМИ СТВОРОКАМИ	МАРКА	АЛЮМИН	ЛИСТ
СЕРИЯ	/массового изготовления и применения/	0С15-12	48	3
ИИ-83-04				



по б-б

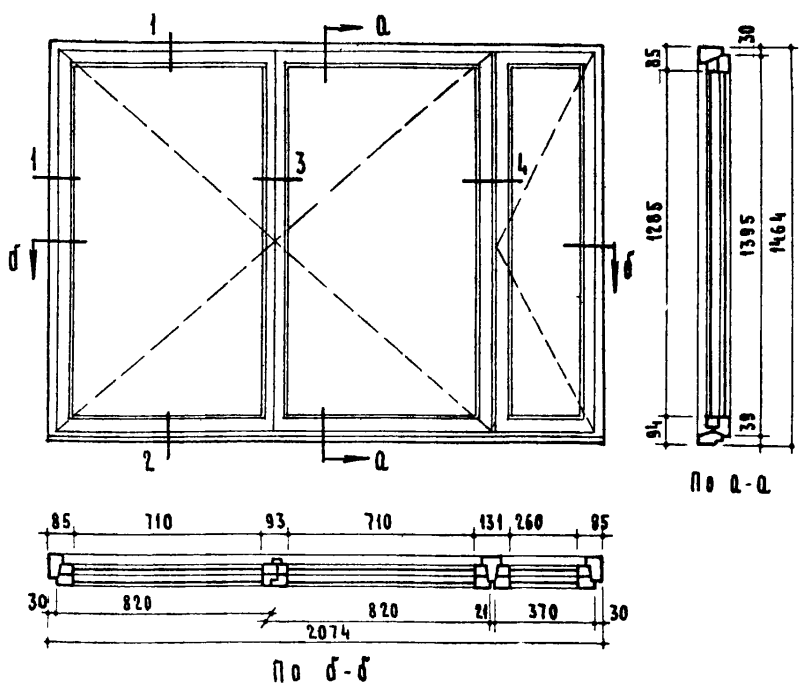
СПЕЦИФИКАЦИЯ НА 1 ИЗДЕЛИЕ

ДРЕВЕСИНА КОРОБКИ	м ³	0.046
ДРЕВЕСИНА СТОРОК	м ³	0.0508
ПЕТАН ОКОННЫЕ ВКЛАДНЫЕ РАЗЪЕМНЫЕ В100 ГОСТ 5088-65	шт.	5
ПЕТАН ОКОННЫЕ РАЗЪЕМНЫЕ 675 ГОСТ 5088-65	шт.	4
ЗАВЕРТКИ ОКОННЫЕ ВРЕЗНЫЕ ГИЛН Гк ГОСТ 5090-65	шт.	4
СТЯЖКИ ВИНТОВЫЕ МВ60 ГОСТ 5090-65	шт.	8
УГОЛЬНИКИ ОКОННЫЕ ПО ГОСТ 475-62 п.15		
УПЛОТНЯЮЩИЕ ПЕНОПОЛИУРЕТАНОВЫЕ ПРОКЛАДКИ ГОСТ 10174-62	п.м.	7.90
ФИКСАТОР ОТКРЫВАНИЯ СТОРОК	шт.	2
СТЕКЛО ОКОННОЕ:		
1300 x 800 — 2 шт.	}	м ² 2.795
1300 x 275 — 2 шт.		

ПРИМЕЧАНИЕ ДЕТАЛИ И СЕЧЕНИЯ БРУСКОВ СМ АЛТЫ 8,9,10, И 12

ДЕРЕВЯННЫЕ ИЗДЕЛИЯ	ОКНО СО СПАРЕННЫМИ СТОРОКАМИ /МАССОВОГО ИЗГОТОВЛЕНИЯ И ПРИМЕНЕНИЯ/	МАРКА	АЛЬБОМ	ЛИСТ
СЕРИЯ ИИ-03-01		0С15-14	48	4

ДАТА	ИНВ. №	ВЗАМЕН
В. МУНЦ	В. ПРИТЕНКО	В. СТРОКОВ
В. АХМЕДОВ	В. СТАГАРИНОВА	
РАС. СЕКТОРА	ЖОФАНДИЯ	ПРОВЕРИЛА
РУКОВОДИТЕЛЬ ОТДЕЛА ПРОЕКТНЫХ РАБОТ	КРЫПЛА	А ХАЗАНОВ
РУКОВОДИТЕЛЬ ОТДЕЛА ИРИ	СТАНАРТОВ	КАТАЛОГОВ
ЖИЛЩА	ДЕПИЦ	
ДЕРЕВЯННЫЕ ИЗДЕЛИЯ	СЕРИЯ	ИИ-03-01

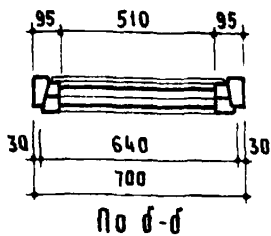
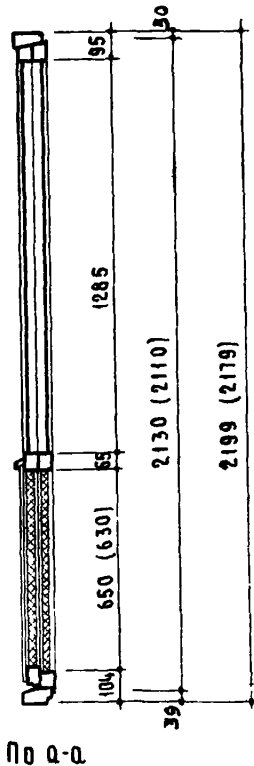
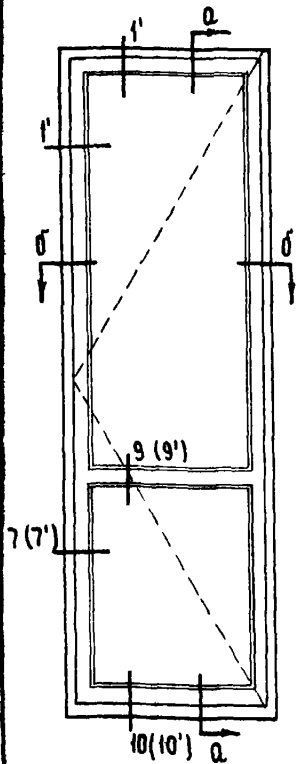


СПЕЦИФИКАЦИЯ НА 1 ИЗДЕЛИЕ

ДРЕВЕСИНА КОРОБКИ	— м³	0.0574
ДРЕВЕСИНА СТВОРОК	— м³	0.083
ПЕТАИ ОКОННЫЕ ВКОЛОННЫЕ РАЗЪЕМНЫЕ В 100 ГОСТ 5088-65	— ШТ.	8
ПЕТАИ ОКОННЫЕ РАЗЪЕМНЫЕ 675 ГОСТ 5088-65	— ШТ.	6
ЗАВЕРТКИ ОКОННЫЕ ВРЕЗНЫЕ Г ИЛИ ГК ГОСТ 5090 - 65	— ШТ.	6
СТЯЖКИ ВИНТОВЫЕ М8 60 ГОСТ 5090 - 65	— ШТ.	10
УГОЛЬНИКИ ОКОННЫЕ ПО ГОСТ 475-62 П. 15		
УПЛОТНЯЮЩИЕ ПЕНОПОЛИУРЕТАНОВЫЕ ПРОКЛАДКИ ГОСТ 10174-62	— П.М.	12.10
ФИКСАТОР ОТКРЫВАНИЯ СТВОРОК	— ШТ.	3
СТЕКОЛО ОКОННОЕ: 1300 × 725 - 4 ШТ.	— м²	4.485
1300 × 275 - 2 ШТ.		

ПРИМЕЧАНИЯ: 1. ДЕТАЛИ И СЕЧЕНИЯ СМ. ЛИСТЫ 8, 9, 10, 11 И 12.

ДЕРЕВЯННЫЕ ИЗДЕЛИЯ	ОКНО СО СПАРЕННЫМИ СТВОРОКАМИ /МАССОВОГО ИЗГОТОВАЕНИЯ И ПРИМЕНЕНИЯ/	МАРКА	АЛЬБОМ	ЛИСТ
ИИ-03-01		ОС 15-21	48	5

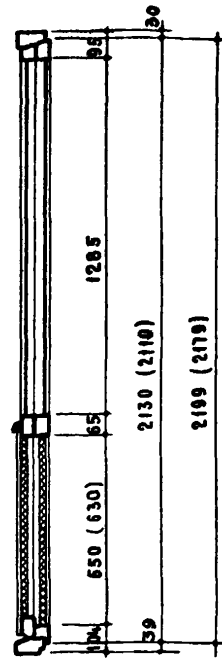
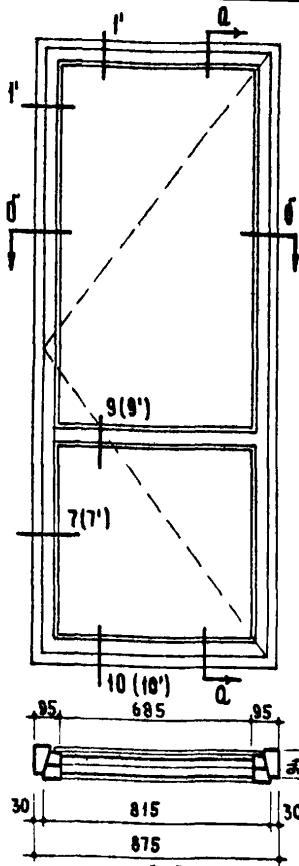


СПЕЦИФИКАЦИЯ НА 1 ИЗДЕЛИЕ

ДРЕВЕСИНА КОРОБКИ	М ³	0.0356
ДРЕВЕСИНА ПОЛОТЕН	М ³	0.0542
ПЕТАИ ОКОННЫЕ ВКОЛОТНЫЕ РАЗЪЕМНЫЕ В 125 ГОСТ 5088-65	ШТ.	3
ПЕТАИ ОКОННЫЕ РАЗЪЕМНЫЕ Б 75 ГОСТ 5088-65	ШТ.	3
ЗАВЕРТКИ ОКОННЫЕ ВРЕЗНЫЕ ГИМ ГК ГОСТ 5090 - 65	ШТ.	3
СТЯЖКИ ВИНТОВЫЕ МВ 60 ГОСТ 5090 - 65	ШТ.	6
УГОЛЬНИКИ ОКОННЫЕ ПО ГОСТ 475-62 П 15		
РУЧКИ-СКОБЫ ДВЕРНЫЕ Г80 ГОСТ 5087-65	ШТ.	2
ОСТАНОВЫ ДВЕРНЫЕ ОД ГОСТ 5091-65	ШТ.	1
УПЛОТНЯЮЩИЕ ПЕНОПОЛИУРЕТАНОВЫЕ ПРОКЛАДКИ ГОСТ 10174-62	П.М.	5.5
ПРОСМОЛЕННЫЙ КАРТОН	М ²	0.35
ПЛИТЫ ДРЕВЕСНО-ВОЛОКНИСТЫЕ ТВЕРДЫЕ	М ²	1.3
ПЛИТЫ ДРЕВЕСНО-ВОЛОКНИСТЫЕ ИЗОЛЯЦИОННЫЕ	М ²	0.63
СТЕКЛО ОКОННОЕ: 1300 × 525 - 2ШТ.	М ²	1.36

ПРИМЕЧАНИЕ: ДЕТАЛИ И СЕЧЕНИЯ ВРУСКОВ СМ ЛИСТЫ 8, 9, 10, 11 И 12.

ДЕРЕВЯННЫЕ ИЗДЕЛИЯ	БАЛКОННАЯ ДВЕРЬ СО СПАРЕННЫМИ ПОЛОТНАМИ /МАССОВОГО ИЗГОТОВЛЕНИЯ И ПРИМЕНЕНИЯ /	МАРКА	АЛЬБОМ	ЛИСТ
		БС 22-07	48	6
СЕРИЯ ИИ-03-01				



По а-а

По б-б

СПЕЦИФИКАЦИЯ НА I ИЗДАНИЕ

ДРЕВЕСИНА КОРОБКИ	М ³	0.0377
ДРЕВЕСИНА ПОЛОТЕН	М ³	0.0608
ПЕТАИ ОКОННЫЕ ВКОЛОТНЫЕ РАЗ'ЕМНЫЕ В 125 ГОСТ 5088-65	ШТ.	3
ПЕТАИ ОКОННЫЕ РАЗ'ЕМНЫЕ 675 ГОСТ 5090-65	ШТ.	3
ЗАВЕРТКИ ОКОННЫЕ ВРЕЗНЫЕ ГЛАН ГК ГОСТ 5090-65	ШТ.	3
СТЯЖКИ ВИНТОВЫЕ М60 ГОСТ 5090-65	ШТ.	6
УГЛЯБНИКИ ОКОННЫЕ ПО ГОСТ 475-62 п. 15		
РУЧКИ - СКОБЫ ДВЕРНЫЕ Г80 ГОСТ 5087-65	ШТ.	2
ОСТАНОВЫ ДВЕРНЫЕ ОД ГОСТ 5091-65	ШТ.	1
УПЛОТНЯЮЩИЕ ПЕНОПОЛИУРЕТАНОВЫЕ ПРОКЛАДКИ ГОСТ 10174-62	П.М.	6.05
ПРОСМОАЕННЫЙ КАРТОН	М ²	0.48
ПАНТЫ ДРЕВЕСНО-ВОЛОКНИСТЫЕ ТВЕРДЫЕ	М ²	1.775
ПАНТЫ ДРЕВЕСНО-ВОЛОКНИСТЫЕ ИЗОЛЯЦИОННЫЕ	М ²	0.885
СТЕКЛО ОКОННОЕ 1300x700 - 2шт.	М ²	1.82

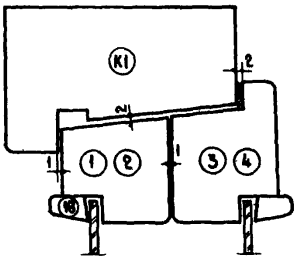
ПРИМЕЧАНИЯ. I СЕРИЯ В СКОБКАХ ОТНОСИТСЯ К КОНСТРУКЦИИ ДВЕРИ С УТЕПЛЕНИЕМ. 1. В ТАБЛ. И СЕЧЕНИЯ БРУСКОВ - СМ. ЛИСТЫ 8, 9, 10, 11 И 12.

ААТА	ИНО №	ВЛАДЕН
В МУНЦ	И АРХИТЕКТУР	И СТРОИТ
В СЕКТОРА	ИСПОЛНИТЕЛ	В СТАРШИИ
К РИПЛА	И ХРАНИТ	ПРОВЕРИЛ
САМ. ДИРЕКТОРА	ПРОЕКТИРОВА РАБОТ	ОТВЕТСТВЕННЫЙ
ОБЩЕСТВЕННЫЙ	ОТДЕЛ НОРМ	СТАНДАРТОВ И КАТАЛОГОВ
ЖИЛ ИЩА		

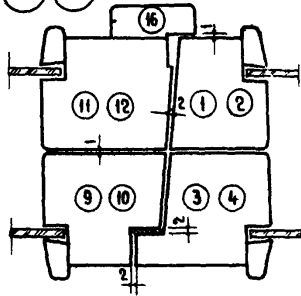
ЦЕНТРА

ДЕРЕВЯННЫЕ ИЗДАНИЯ	БАЛКОННАЯ ДВЕРЬ СО СПАРЕННЫМИ ПОЛОТНАМИ	МАРКА	АЛБЮМ	ЛИСТ
СЕРИЯ ИИ-03-01	/МАССОВОГО ИЗГOTOBAEИИЯ И ПРИМЕНЕНИЯ/	БС22-09	48	7

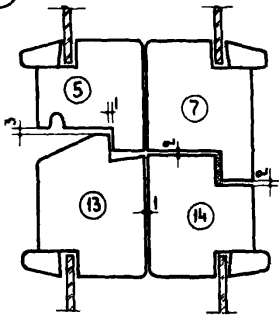
1 1'



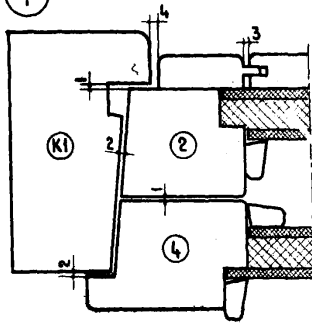
3 3'



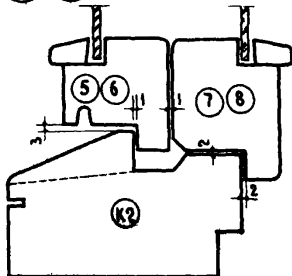
6



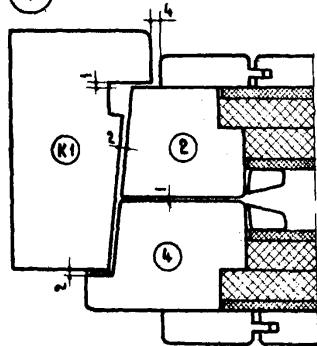
7



2 2'



7'



ДЕРЕВЯННЫЕ
ИЗДЕЛИЯ
СЕРИЯ
МИ-03-01

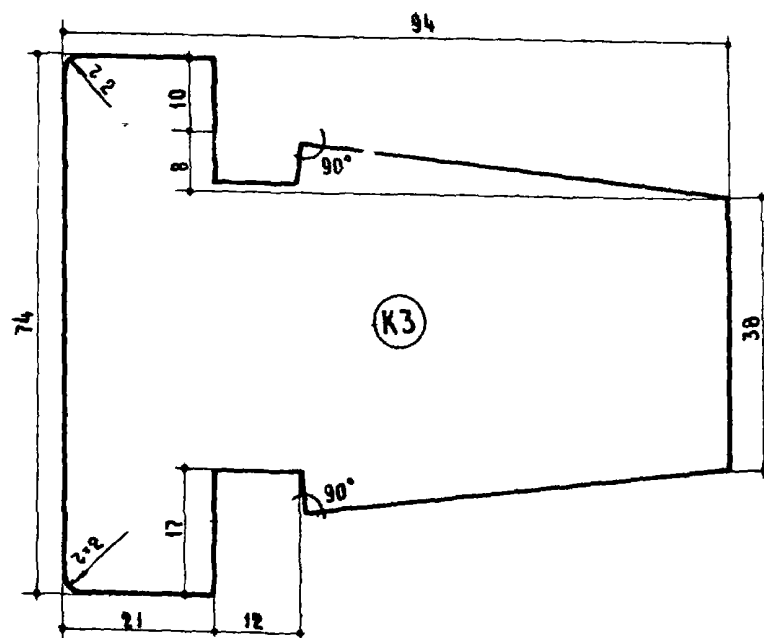
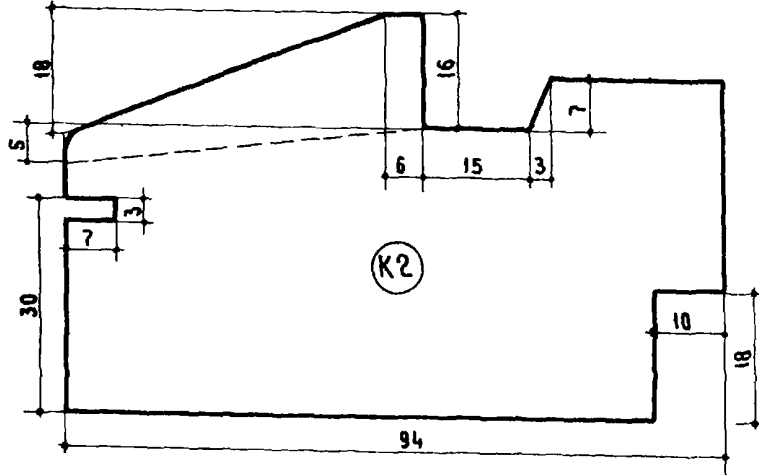
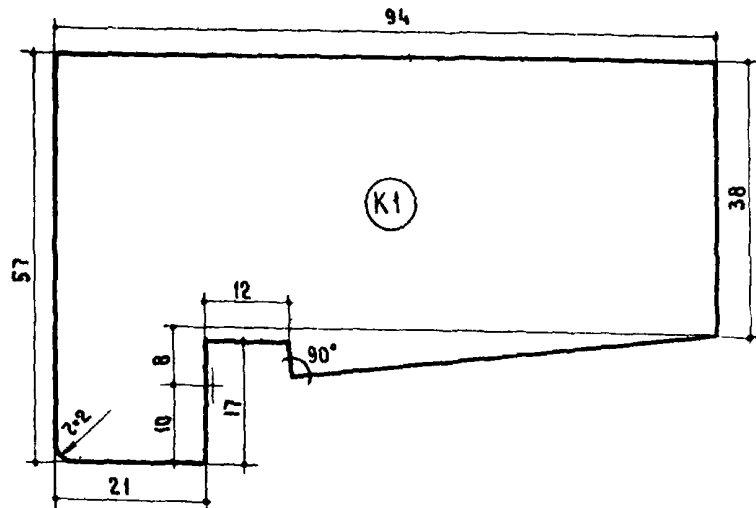
ДЕТАЛИ ОКОН И БАЛКОННЫХ ДВЕРЕЙ
СО СПАРЕННЫМИ СТВОРКАМИ И ПОЛОТНАМИ

С

АЛЬБОМ ЛИСТ
48 8

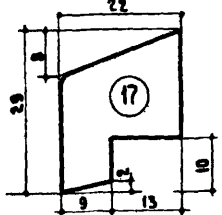
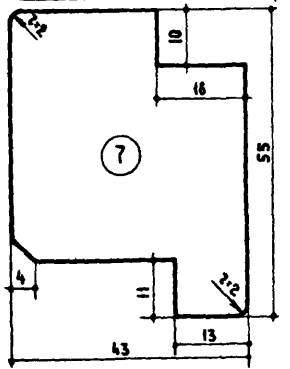
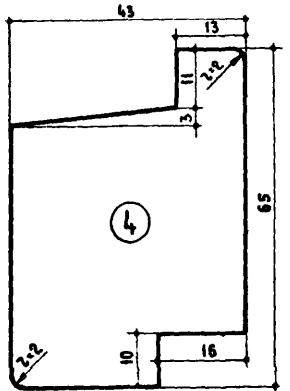
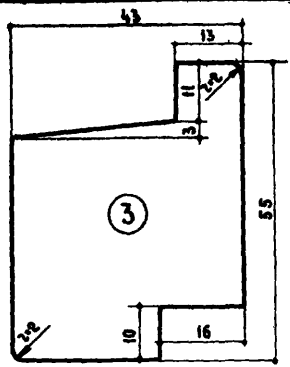
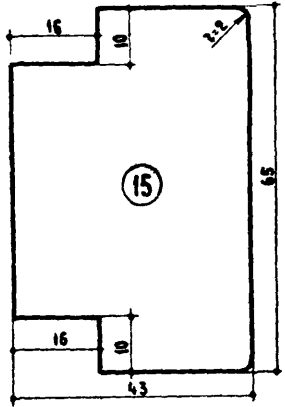
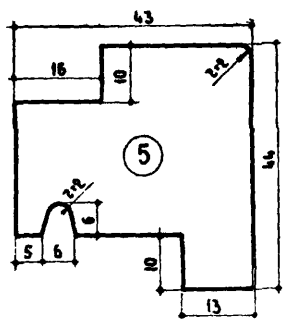
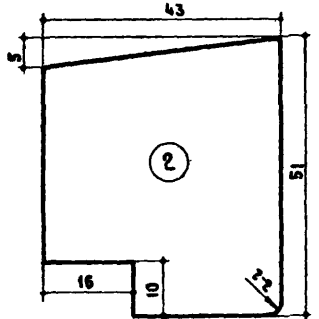
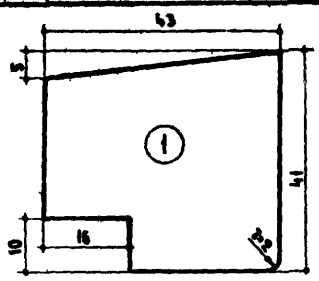
<p>А А 1 ИНС. N ВЗМЕР</p>		
<p>В. МУНЦ И. АРХАНГЕЛЬСКИЙ И. СТРОКОВ В. ТАТАРНОВА</p> <p>РСК СЕКТОРА ИСПОЛНИТЕЛИ А. ХАЗАНОВ</p> <p>ПРОВЕРИЛА А. ХАЗАНОВ</p>		
<p>ЗАМ. ДИРЕКТОРА РУКОВОДИТЕЛЬ ОТДЕЛА НИИ ПРОЕКТНЫХ РАБОТ</p> <p>РУКОВОДИТЕЛЬ ОТДЕЛА НИИ СТАНДАРТОВ И КАТАЛОГОВ</p> <p>ЖИЛИЩА ДЕПИИД</p>		
<p>ДЕРЕВЯННЫЕ ИЗДЕЛИЯ</p> <p>СЕРИЯ ИИ-03 01</p>	<p>ДЕТАЛИ ОКОН И БАЛКОННЫХ ДВЕРЕЙ СО СПАРЕННЫМИ СТВОРКАМИ И ПОЛОТНАМИ</p> <p>С</p> <p>АЛЬБОМ ЛИСТ 48 9</p>	

ПРИМЕЧАНИЕ Деталь 5 - прикрытие створок к impostу при зазоре (2)



ДЕРЕВЯННЫЕ ИЗДЕЛИЯ	СЕЧЕНИЯ БРУСКОВ КОРОБКИ	С	АЛЬБОМ	ЛИСТ
СЕРИЯ ИИ-03 01			48	10

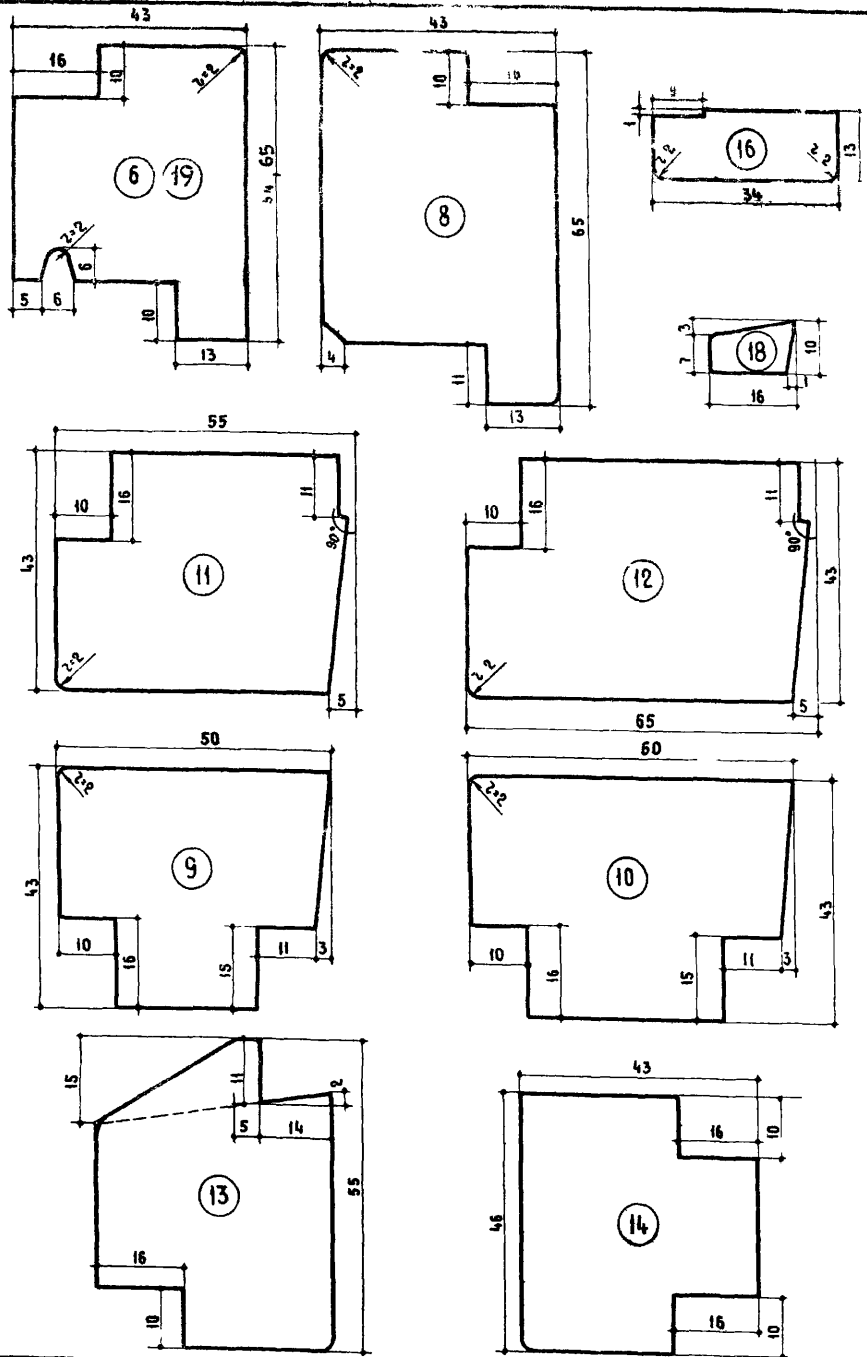
ЖИЛИЩА	ДИРЕКТОРА УКЛОНИТЕЛЬ ВДСЕЛЕННЫХ ПРОЕКТНЫХ РАБОТ	А КРИПЛА	РЭК СЕКТОРА ИСПОЛНИТЕЛЯ	В. М. ШИЦ А. А. ЛЕВЧУК И. А. ГАГАРИНОВА	И. А. ХАЗАНОВ	ПРОВЕРКА	АДАТА	ИД. №	ВЗАМЕН



ДЕРЕВЯННЫЕ
ИЗДЕЛИЯ
СЕРИЯ
ИИ-03-01

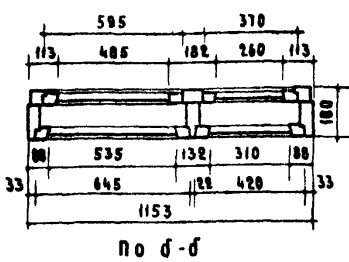
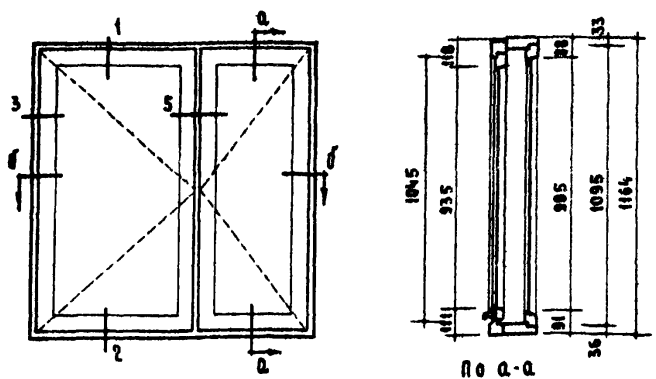
СЕЧЕНИЯ БРУСКОВ СПАРЕННЫХ ОКОННЫХ
СТВОРОК И БАЛКОНЫХ ДВЕРНЫХ ПОЛОТЕН

С	АЛБОМ 48	ЛИСТ 11
---	-------------	------------



<p>ДЕРЕВЯННЫЕ ИЗДЕЛИЯ</p>	<p>СЕЧЕНИЯ БРУСКОВ СПАРЕННЫХ ОКОННЫХ СТВОРОК И БАЛКОНЫХ АВЕРНЫХ ПОЛОТЕН</p>	<p>С</p>	<p>Альбом Анст 48 12</p>
-------------------------------	---	----------	------------------------------

ДАТА	ИНО. №	ВЗВЕШЕН
В МЗК И АРХИТЕКТУРНО-ПРОЕКТИРОВАНИЕ И СТРОИТЕЛЬСТВО	И.И.И. И.И.И. И.И.И.	И.И.И. И.И.И. И.И.И.
УЧ. СЕКЦИЯ ПРОЕКТИРОВАНИЯ	И.И.И.	И.И.И.
КРУПНА ПРОЕКТИРОВАНИЕ	И.И.И.	И.И.И.
ЗАМ. АРХИТЕКТОРА ПРОЕКТИРОВАНИЯ	И.И.И.	И.И.И.
ПРОЕКТИРОВАНИЕ РАБОТ	И.И.И.	И.И.И.
ФАКТОРОВАЯ КОДЕКА НОРМ СТАНДАРТОВ И КАТАЛОГОВ	И.И.И.	И.И.И.
ЖИЛША	ПЕЧИЦА	

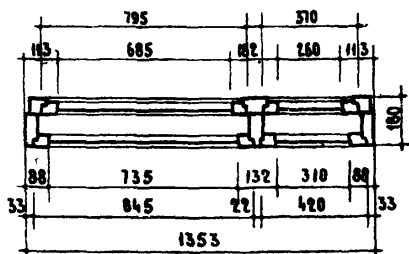
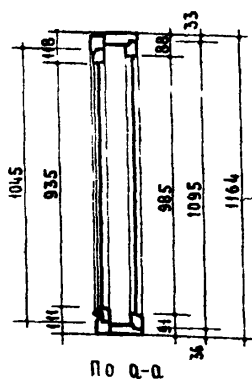
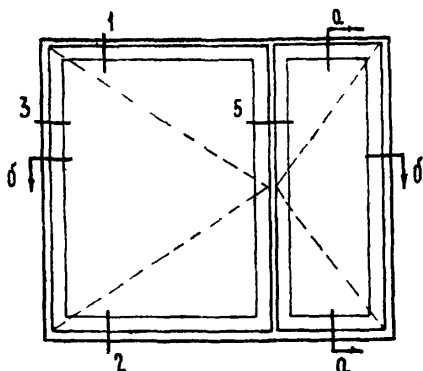


СПЕЦИФИКАЦИЯ НА 1 ИЗДАШЕ

ДРЕВЕСИНА КОРОБКИ	м ³ 0.07
ДРЕВЕСИНА СТВОРОК	м ³ 0.04
ПЕТАЛ ОКОННЫЕ РАЗЪЕМНЫЕ Б100 ГОСТ 5088-65	шт. 8
ЗАВЕРТКИ ОКОННЫЕ ВРЕЗНЫЕ Г ИЛИ ГК ГОСТ 5091-65	шт. 8
ОСТАНОВЫ ОКОННЫЕ ОМ ГОСТ 5091-65	шт. 2
УГОЛЬНИКИ ОКОННЫЕ ПО ГОСТ 475-62 П 15	шт. 2
УПЛОТНЯЮЩИЕ ПЕНОПОЛИУРЕТАНОВЫЕ ПРОКЛАДКИ ГОСТ 10174-62	л.м 5.9
ФИКСАТОР ОТКРЫВАНИЯ СТВОРОК	шт. 2
СТЕКЛО ОКОННОЕ:	
1000 × 550 — 1 шт.	} м ² 161
1000 × 325 — 1 шт.	
950 × 500 — 1 шт.	
950 × 275 — 1 шт.	

ПРИМЕЧАНИЕ. ДЕТАЛИ И СЕЧЕНИЯ БРУСКОВ СМ АЛТЫ 20, 21, 25, 26, 27, 28 И 29.

ДЕРЕВЯННЫЕ ИЗДЕЛИЯ	ОКНО С РАЗДЕЛЬНЫМИ СТВОРКАМИ /МАССОВОГО ИЗГОТОВЛЕНИЯ И ПРИМЕНЕНИЯ/	МАРКА ОР12-12	ЛАЙБОВ 48	АЛСТ 13
СЕРИЯ ИИ-03-01				



По б-б

СПЕЦИФИКАЦИЯ НА 1 ИЗДАНИЕ

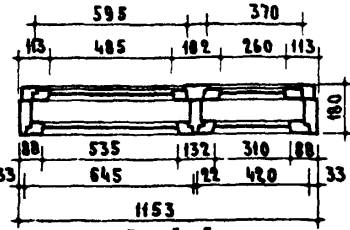
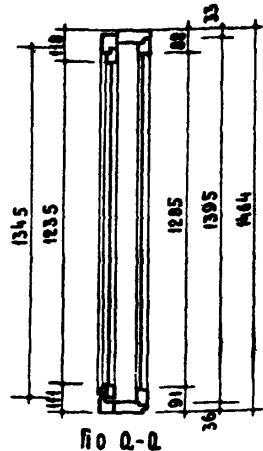
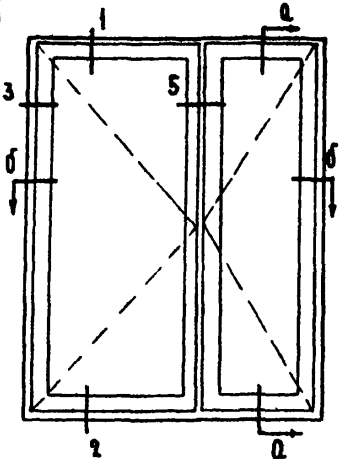
ДРЕВЕСИНА КОРОБКИ	М ³	0.0726
ДРЕВЕСИНА СТОРОК	М ³	0.0482
ПЕТАИ ОКОННЫЕ РАЗЪЕМНЫЕ Б 100 ГОСТ 5088-65	ШТ.	8
ЗАВЕРТКИ ОКОННЫЕ ВРЕЗНЫЕ ГИАН ГК ГОСТ 5090-65	ШТ.	8
ОСТАНОВЫ ОКОННЫЕ ОМ ГОСТ 5091-65	ШТ.	2
УГОЛЬНИКИ ОКОННЫЕ ПО ГОСТ 475-62 ПУНКТ 15		
УПЛОТНЯЮЩИЕ ПЕНОПОЛИУРЕТАНОВЫЕ ПРОКЛАДКИ ГОСТ 10174-62	М. ²	6.90
ФИКСАТОР ОТКРЫВАНИЯ СТОРОК.	ШТ.	2

СТЕКЛО ОКОННОЕ:	1000 × 750 - 1 ШТ.	} М ² 2.01
	1000 × 325 - 1 ШТ.	
	950 × 700 - 1 ШТ.	
	950 × 275 - 1 ШТ.	

ПРИМЕЧАНИЕ ДЕТАЛИ И СЕЧЕНИЯ БРУСКОВ СМ ТАБЛЫ 20, 21, 25, 26, 27, 28 и 29.

ДЕРЕВЯННЫЕ ИЗДЕЛИЯ СЕРИЯ ИИ-03-01	ОКНО С РАЗДЕЛЬНЫМИ СТОРОКАМИ / МАССОВОГО ИЗГОТОВЛЕНИЯ И ПРИМЕНЕНИЯ /	МАРКА ОР12-14	АЛБЕОМ 48	АНСТ 14
--	---	------------------	--------------	------------

ДАТА	ИЗВ. №	БСАМЕН
И. ИШУЦ И. ПИМЕНКО К. СУРКОВ А. ТАТОНОВА		
ИЖ. СЕКТОР ПРОМЫШЛЕНАЯ СТРОИТЕЛЬСТВО	КРИПТА ОБЪЕДИНЕНАЯ ПРОЕКТИРОВАНИЕ	ХАРАКТЕРИСТИКА СТАНДАРТОВ И КАТАЛОГОВ
ЗАМ. ПРОЕКТОРА ПРОЕКТИРОВАНИЕ РАБОТ	ПРОЕКТИРОВАНИЕ РАБОТ	ПРОЕКТИРОВАНИЕ РАБОТ
ЖИЛ. ЦЕНТРА		
ЦЕНТРА		

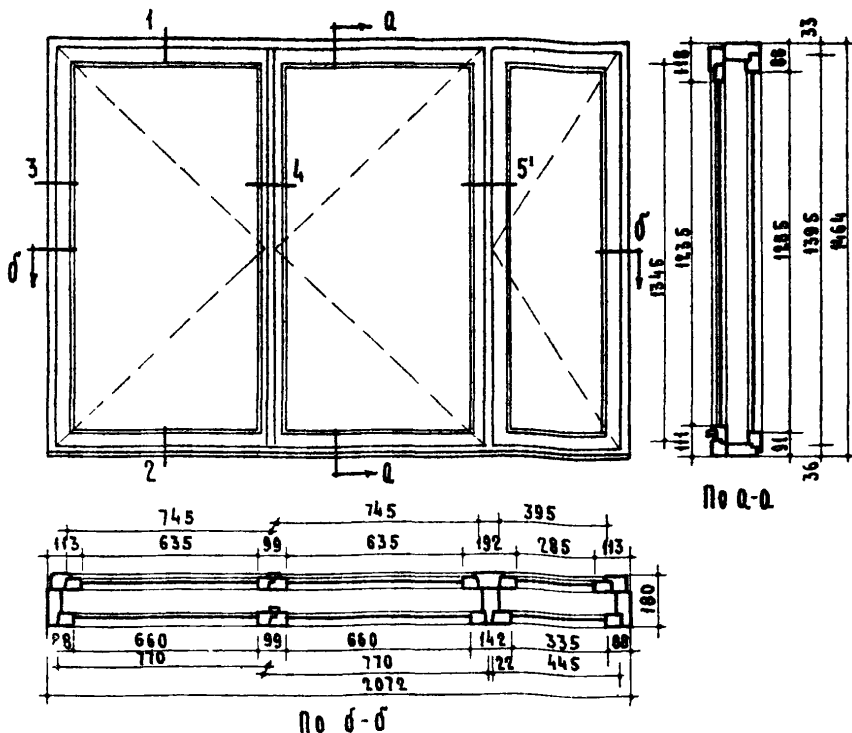


По 6-6
СПЕЦИФИКАЦИЯ НА 1 ИЗДАНИЕ

- ДРЕВЕСИНА КОРОБКИ — м³ 0.0776
- ДРЕВЕСИНА СТВороК — м³ 0.0547
- ПЕТАИ ОКОННЫЕ РАЗЕМНЫЕ Б100 ГОСТ 5088-65 — ШТ. 8
- ЗАВЕРТКИ ОКОННЫЕ ВРЕЗНЫЕ Г ИАМ ГК ГОСТ 5090-65 — ШТ. 8
- ОСНОВЫ ОКОННЫЕ ОМ ГОСТ 5091-65 — ШТ. 2
- УГОЛЬНИКИ ОКОННЫЕ ПО ГОСТ 475-62 ПУНКТ 15
- УПЛОТНЯЮЩИЕ ПЕНОПОЛИУРЕТАНОВЫЕ ПРОКЛАДКИ ГОСТ 10174-62 — П.М. 7.62
- ФИКСАТОР ОТКРЫВАНИЯ СТВороК — ШТ. 2
- СТЕКЛО ОКОННОЕ:
 - 1300 × 550 — 1 ШТ.
 - 1300 × 325 — 1 ШТ.
 - 1250 × 500 — 1 ШТ.
 - 1250 × 275 — 1 ШТ.
 — м² 2.106

ПРИМЕЧАНИЕ ДЕТАЛИ И СЕЧЕНИЯ БРУСКОВ см АНСТЫ 20, 21, 25, 26, 27, 28 и 29.

ДЕРЕВЯННЫЕ ИЗДЕЛИЯ СЕРИЯ ИИ-03-01	ОКНО С РАЗДЕЛЬНЫМИ СТВороКАМИ /МАССОВОГО ИЗГОТОВЛЕНИЯ И ПРИМЕНЕНИЯ/	МАРКА ОР15-12	МЪБОМ 48	АМСТ 15
--	--	------------------	-------------	------------

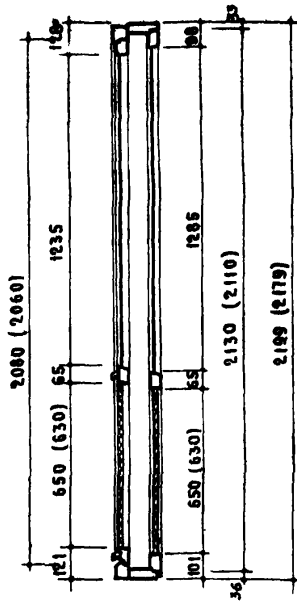
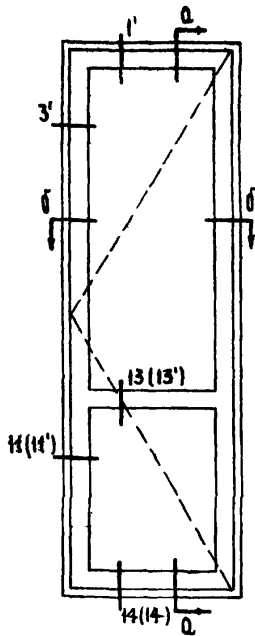


СПЕЦИФИКАЦИЯ НА 1 ИЗДЕЛИЕ

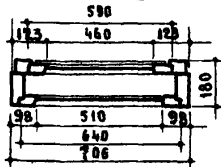
ДРЕВЕСИНА КОРОБКИ	— М ³	0.0973
ДРЕВЕСИНА СТВОРОК	— М ³	0.0904
ПЕТАИ ОКОННЫЕ РАЗЕМНЫЕ 6100 ГОСТ 5088-65	— ШТ.	12
ЗАВЕРТКИ ОКОННЫЕ ВРЕЗНЫЕ Г ИЛИ ГК ГОСТ 5090-65	— ШТ.	12
ОСТАНОВЫ ОКОННЫЕ ДМ ГОСТ 5091-65	— ШТ.	3
УГОЛЬНИКИ ОКОННЫЕ ПО ГОСТ 475-62 П. 15		
УПЛОТНЯЮЩИЕ ПЕНОПОЛИУРЕТАНОВЫЕ ПРОКЛАДКИ ГОСТ 10174-62	— П.М.	13.5
ФИКСАТОР ОТКРЫВАНИЯ СТВОРОК	— ШТ.	3
СТЕКОЛО ОКОННОЕ: 1300 × 675 — 2 ШТ.		
1300 × 350 — 1 ШТ.		
1250 × 650 — 2 ШТ.		
1250 × 300 — 1 ШТ.		
	— М ²	4.21

ПРИМЕЧАНИЕ ДЕТАЛИ И СЕЧЕНИЯ СМ АЧСТЫ 20, 21, 25, 26, 27, 28 И 29

ДЕРЕВЯННЫЕ ИЗДЕЛИЯ	ОКНО С РАЗДЕЛЬНЫМИ СТВОРКАМИ /МАССОВОГО ИЗГОТОВЛЕНИЯ И ПРИМЕНЕНИЯ/	МАРКА	АЛЬБОМ	ЛИСТ
		ОР 15 21	48	17
СЕРИЯ ИЧ-03-01				



по а-а



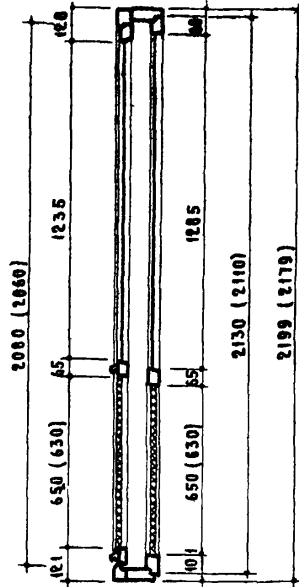
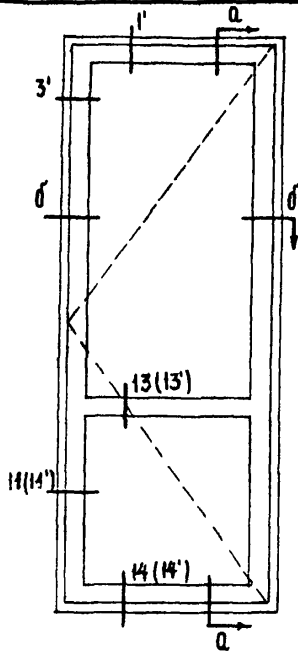
по б-б

СПЕЦИФИКАЦИЯ НА ИЗДЕЛИЕ

ДРЕВЕСИНА КОРОБКИ	М ³ 0.0618
ДРЕВЕСИНА ПОЛОТЕН	М ³ 0.0554
ПЕТАИ ОКОННЫЕ РАЗЪЕМНЫЕ Б 125 ГОСТ 5088-65	ШТ. 6
ЗАВЕРТКИ ОКОННЫЕ ВРЕЗНЫЕ ГЛАН ГК ГОСТ 5090-65	ШТ. 6
УГОЛЬНИКИ ОКОННЫЕ ПО ГОСТ 475-62 ПУНКТ 15	
РУЧКИ СКОБЫ ДВЕРНЫЕ Г80 ГОСТ 5087-65	ШТ. 3
ОСТАНОВЫ ДВЕРНЫЕ ОД ГОСТ 5091-65	ШТ. 1
ОСТАНОВЫ ОКОННЫЕ ОМ ГОСТ 5091-65	ШТ. 1
УПЛОТНЯЮЩИЕ ПЕНОПОЛИУРЕТАНОВЫЕ ПРКЛАДКИ ГОСТ 10П4-62	П.М. 5.5
ПРОСМОЛЕННЫЙ КАРТОН	М ² 0.35
ПАНТЫ ДРЕВЕСНО-ВОЛОКНИСТЫЕ ТВЕРДЫЕ	М ² 1.3
ПАНТЫ ДРЕВЕСНО-ВОЛОКНИСТЫЕ ИЗОЛЯЦИОННЫЕ	М ² 0.63
СТЕКЛО ОКОННОЕ	М ² 1.275
	1300 × 525 - 1 ШТ. }
	1250 × 475 - 1 ШТ. }

ПРИМЕЧАНИЯ: 1. Сечения в скобках относятся к конструкции двери с утеплением
2. АСТАЛ и сечения брусков см. листы 20, 22, 23, 24, 25, 26, 27, 28 и 29

ДЕРЕВЯННЫЕ ИЗДЕЛИЯ	БЛЮКОННАЯ ДВЕРЬ С РАЗДЕЛЬНЫМИ ПОЛОТНАМИ /МАССОВОГО ПРОИЗВОДСТВА И ПРИМЕНЕНИЯ/	МАРКА	ДАНБОН	ЛНСТ
		СЕРИЯ	БР 22-07	48 18
ИИ-03-01				



По а-а

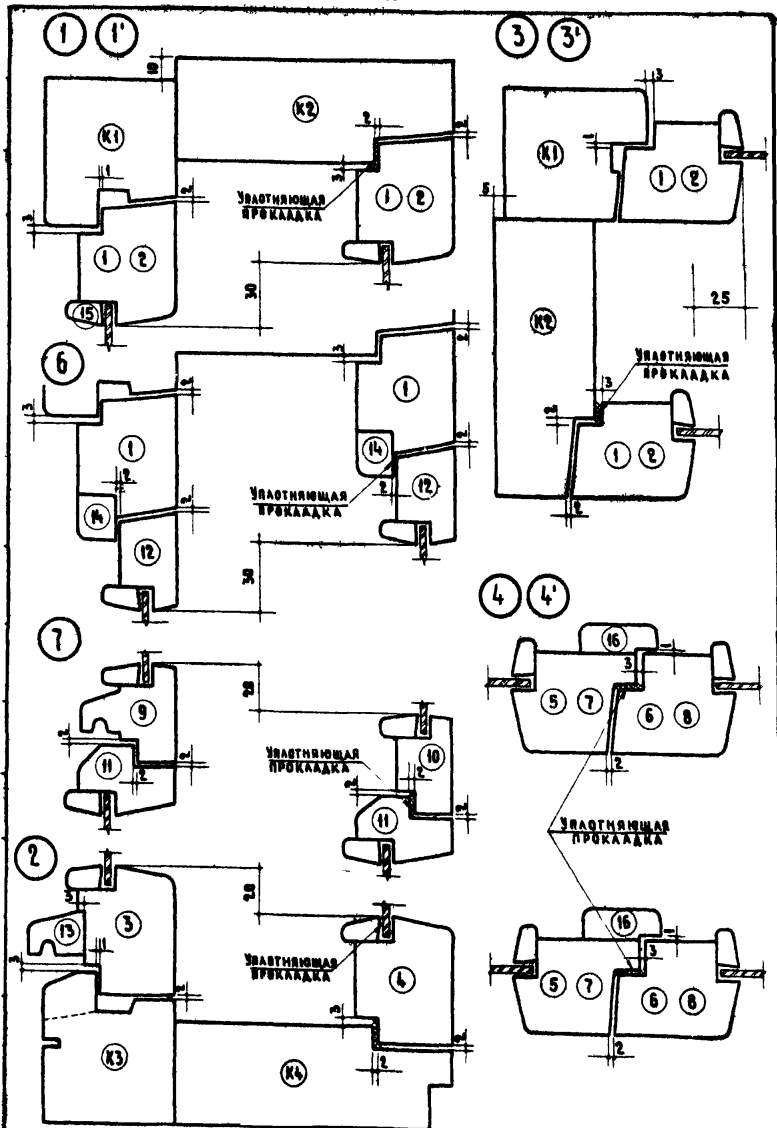
По б-б
СПЕЦИФИКАЦИЯ НА ИЗДЕЛИЕ

ДРЕВЕСИНА КОРОБКИ	М ³ 0.066
ДРЕВЕСИНА ПОЛОТЕН	М ³ 0.0618
ПЕТАИ ОКОННЫЕ РАЗЕМНЫЕ 6125 ГОСТ 5088-65	ШТ. 6
ЗАВЕРТКИ ОКОННЫЕ ВРЕЗНЫЕ ГИМН ГК ГОСТ 5090-65	ШТ. 6
УГОЛЬНИКИ ОКОННЫЕ ПО ГОСТ 475-62 ПУНКТ 15	
РУЧКИ-СКОБЫ ДВЕРНЫЕ Г80 ГОСТ 5087-65	ШТ. 3
ОСТАНОВЫ ДВЕРНЫЕ ОД ГОСТ 5091-65	ШТ. 1
ОСТАНОВЫ ОКОННЫЕ ОМ ГОСТ 5091-65	ШТ. 1
УПЛОТНЯЮЩИЕ ПЕНОПОЛИУРЕТАНОВЫЕ ПРОКЛАДКИ ГОСТ 10174-62	П.М. 6.07
ПРОСМОАЕННЫЙ КАРТОН	М ² 0.41
ПАИТЫ ДРЕВЕСНО-ВОЛОКНИСТЫЕ ТВЕРДЫЕ	М ² 1.645
ПАИТЫ ДРЕВЕСНО-ВОЛОКНИСТЫЕ ИЗОЛЯЦИОННЫЕ	М ² 0.806
СТЕКЛО ОКОННОЕ: 1300 × 675 - 1ШТ. } 1250 × 625 - 1ШТ. }	М ² 1.658

ПРИМЕЧАНИЯ. 1. СЕЧЕНИЯ В СКОБКАХ ОТНОСИТСЯ К КОНСТРУКЦИИ ДВЕРИ С УТЕПЛЕНИЕМ

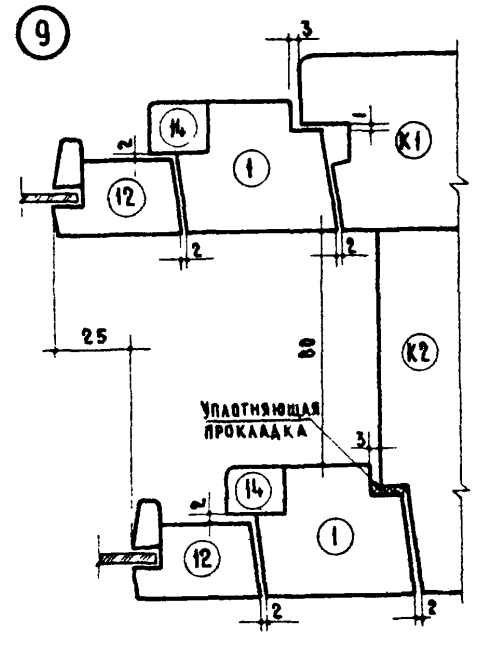
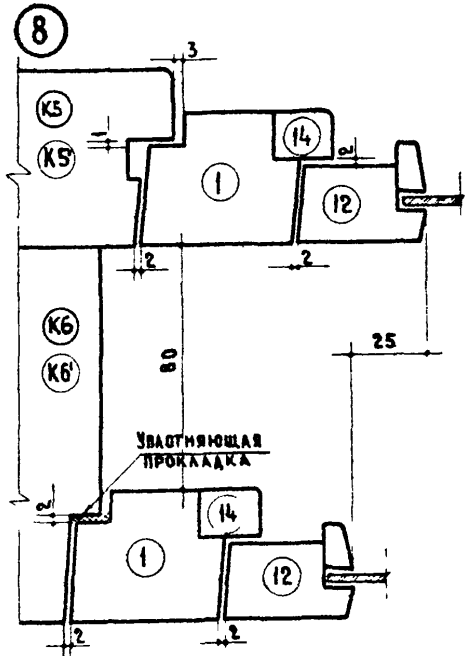
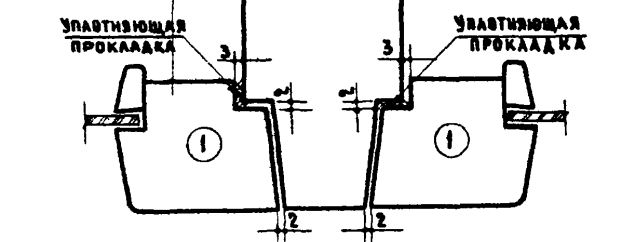
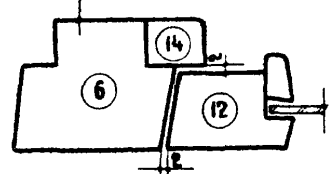
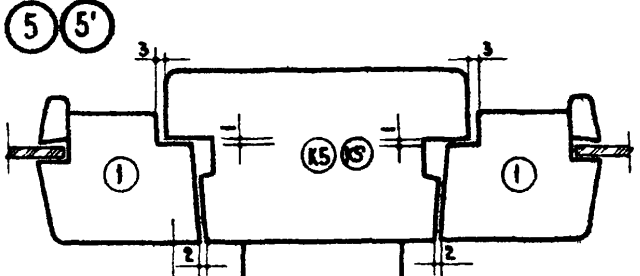
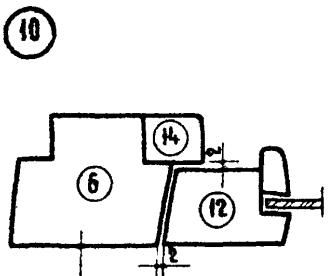
2. ДЕТАЛИ И СЕЧЕНИЯ БРУСКОВ СМ ЛИСТЫ 20, 22, 23, 24, 25, 26, 27, 28 и 29

ДЕРЕВЯННЫЕ ИЗДЕЛИЯ	БАЛКОННАЯ ДВЕРЬ С РАЗДЕЛЬНЫМИ ПОЛОТНАМИ /МАССОВОГО ПРОИЗВОДСТВА И ПРИМЕНЕНИЯ/	МАРКА	АЛЬБОМ	ЛИСТ
СЕРИЯ ИИ-03-01		БР 22-09	48	19



ДЕРЕВЯННЫЕ ИЗДЕЛИЯ	ДЕТАЛИ ОКОН И БАЛКОННЫХ ДВЕРЕЙ С РАЗДЕЛЬНЫМИ СТВОРКАМИ И РАБОТНАМИ	Р	ВАШОМ 48	АНСТ 20
СЕРИЯ				
МИ-03-01				

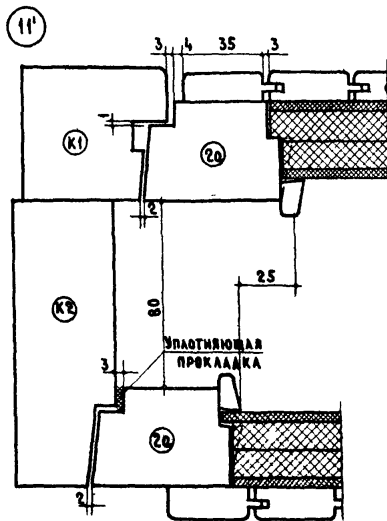
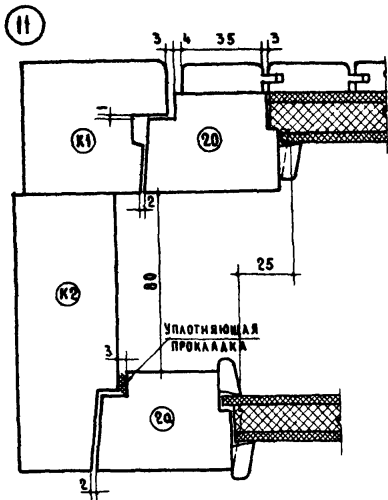
ДАТА	ИМ. №	ВЗЯТО
СЕКТОР А КРИПА АКАЗОВ ПРОВЕРИЛ Ж. И. ИЩА РУКОВОДИТЕЛЬ ОТДЕЛА СТАНДАРТОВ И КАТАЛОГОВ		
Ж. И. ИЩА РУКОВОДИТЕЛЬ ОТДЕЛА СТАНДАРТОВ И КАТАЛОГОВ		
ДИРЕКТОРА РУКОВОДИТЕЛЬ ОТДЕЛА ПРОЕКТНЫХ РАБ. РУКОВОДИТЕЛЬ ОТДЕЛА СТАНДАРТОВ И КАТАЛОГОВ		
И. И. ИЩА И. И. ИЩА И. И. ИЩА		



ДЕРЕВЯННЫЕ
ИЗДЕЛИЯ
СЕРИЯ
ИИ-03-01

ДЕТАЛИ ОКОН С РАЗДЕЛЬНЫМИ СТВОРКАМИ

Р
АЛБОН
48
АНСТ
24



ДЕРЕВЯННЫЕ
ИЗДЕЛИЯ

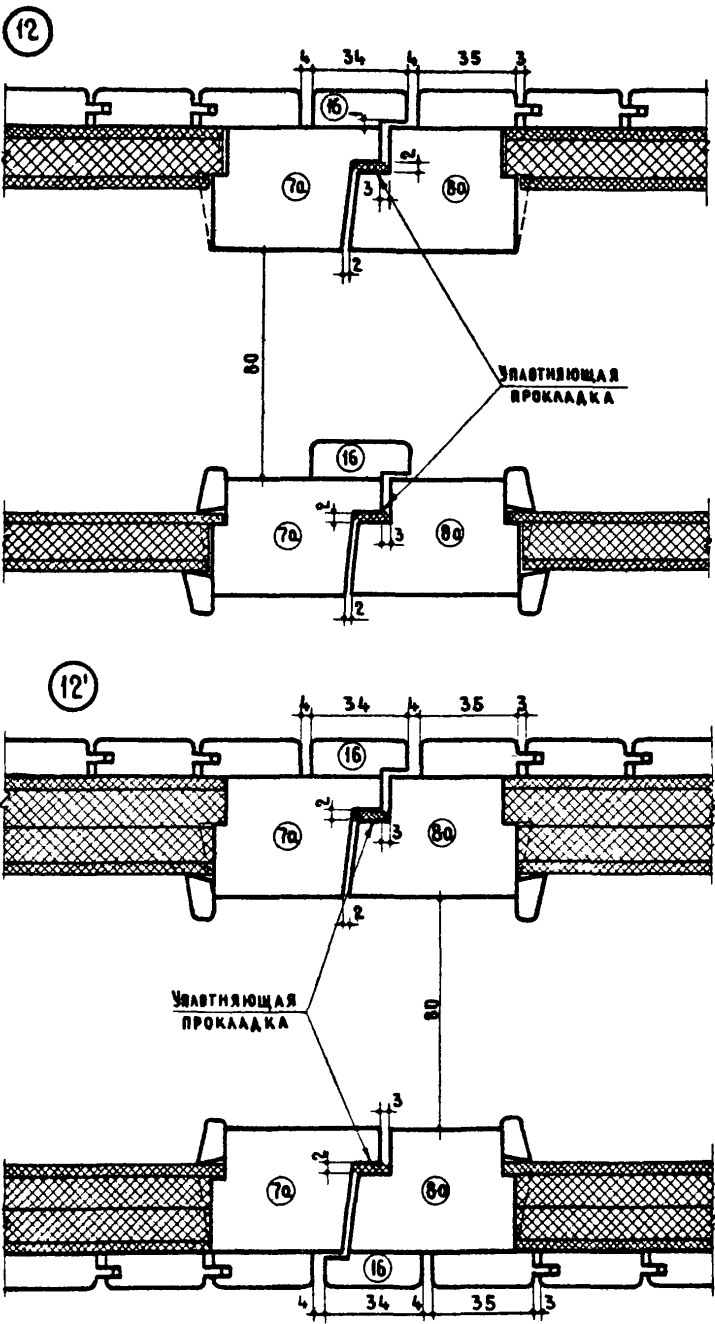
СЕРИЯ
ИИ-03-01

ДЕТАЛИ БАЛКОННЫХ ДВЕРЕЙ
С РАЗДЕЛЬНЫМИ ПОЛОТНАМИ

Р

АЛЬБОМ
48

ЛИСТ
22

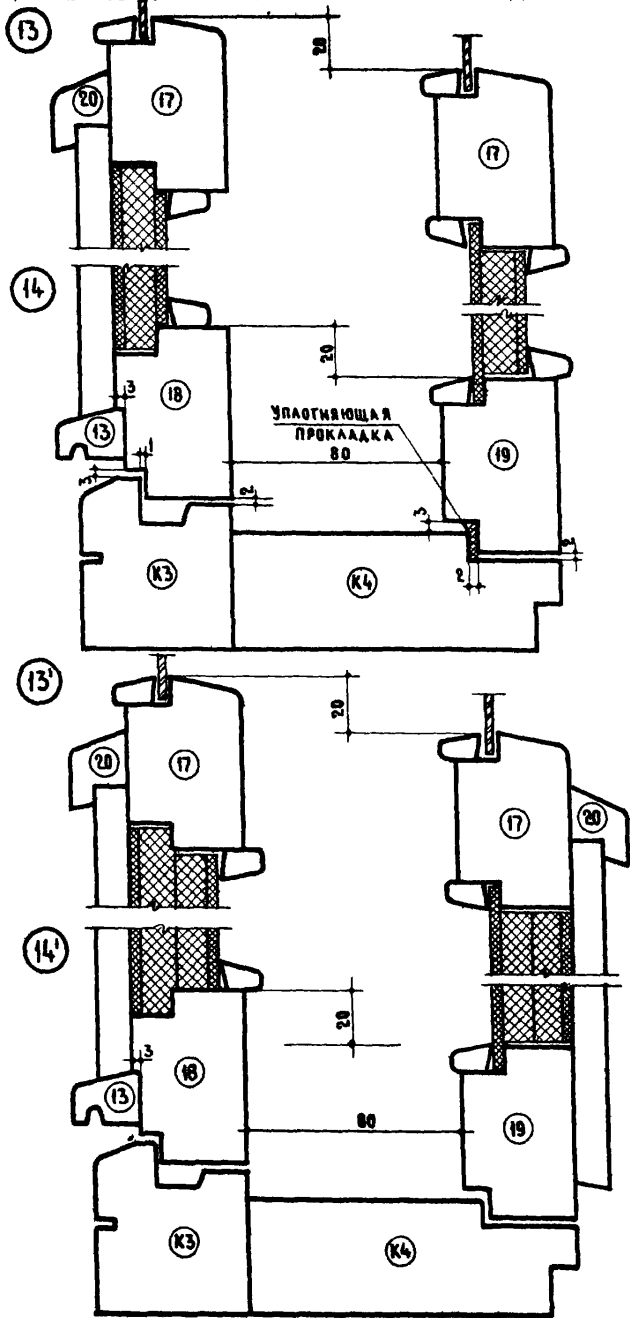


ДАТА
ИЗМ. №
ОЗНАЧ.

ЭК. СЕКТОРА
ИЗМЕНИТЕЛЕЙ
ПРОЕКТИРОВЩИКОВ
И СТРОИТЕЛЕЙ
В М. И. П. И
И. А. РАЙОНОВ
И СТРОИТЕЛЕЙ
И. А. РАЙОНОВ
И. А. РАЙОНОВ
ПРОВЕРКА
И. А. РАЙОНОВ
ПРОВЕРКА
И. А. РАЙОНОВ
ПРОВЕРКА

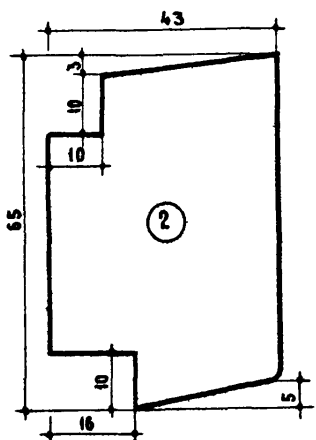
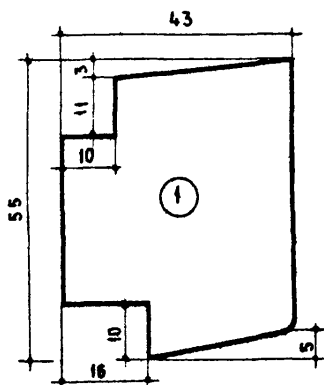
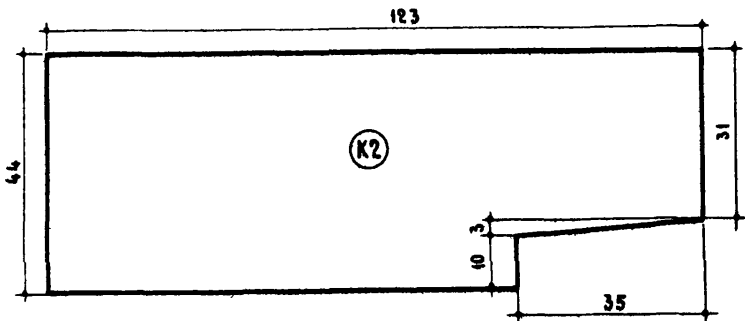
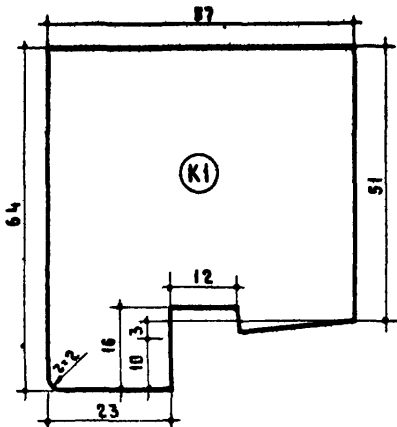
ЖИЛИЩНО-
СТРОИТЕЛЬНЫЙ
УНИВЕРСАЛ
ДЕРЕВЯННЫЕ
ИЗДЕЛИЯ
СЕРИЯ
ИИ-03-01

ДЕРЕВЯННЫЕ ИЗДЕЛИЯ	ДЕТАЛИ БАЛКОННЫХ ДВЕРЕЙ С РАЗДЕЛЬНЫМИ ПОЛОТНАМИ	P	АЛБ. № 48	Лист 23
СЕРИЯ ИИ-03-01				

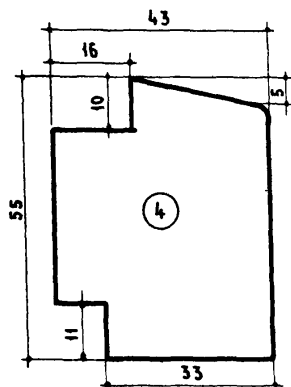
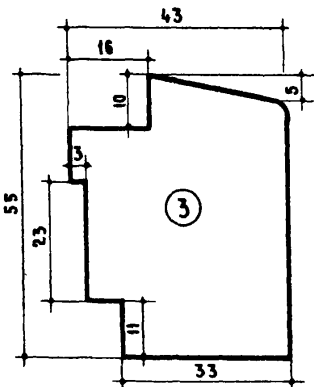
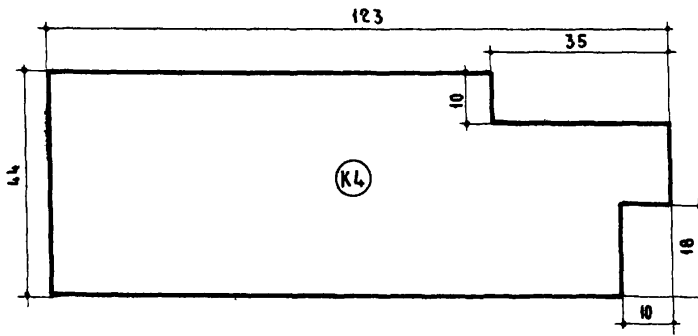
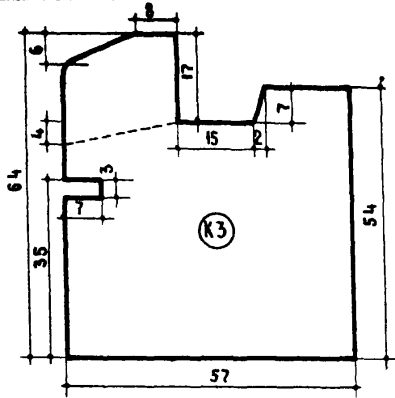


ДЕРЕВЯННЫЕ ИЗДЕЛИЯ	ДЕТАЛИ БАЛКОННЫХ ДВЕРЕЙ С РАЗДЕЛЬНЫМИ ПОЛОТНАМИ	Р	ЛАБЕЛИ 48	ЛИСТ 24
СЕРИЯ ИИ-03-01				

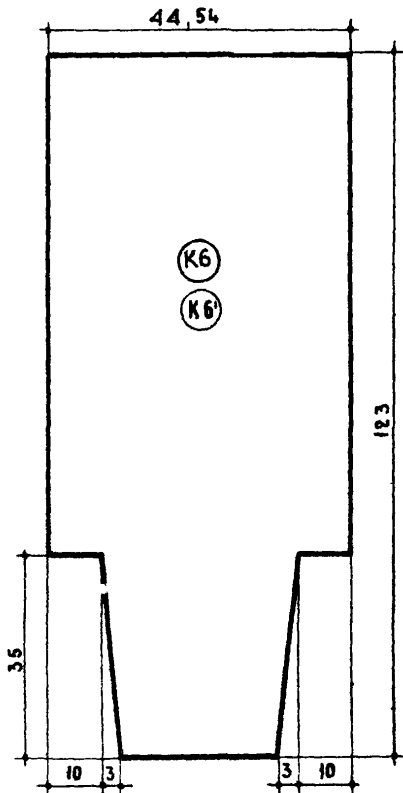
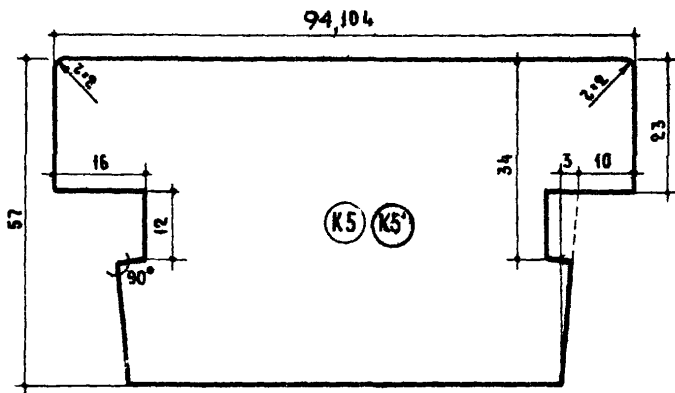
ДАТА ИЗД. №	ВИАМЕН	В МУНЦ И БРАТЕНКИ И СТРОКОВ В ПИТАРНОВА	РУК СЕКТОРА ИСПОЛНИТЕЛЬ	И КРИПЛА	ЗАМ. ДИРЕКТОРА РУКОВОДЯЩИЙ ОТДЕЛЕНИЕ ПРОЕКТНЫХ РАБОТ	И КАЗАНОВ	ПРОВЕРКА	ЖИЛЩА	ДИЗАЙН



ДЕРЕВЯННЫЕ ИЗДЕЛИЯ	СЕЧЕНИЯ БРУСКОВ КОРОБКИ И РАЗДЕЛЬНЫХ ОКОННЫХ СТОРОК И БАЛКОННЫХ ДВЕРНЫХ ПОДВЕТ	Р	АЛЬБОМ 48	ЛИСТ 25
СЕРИЯ ИИ-03-01				



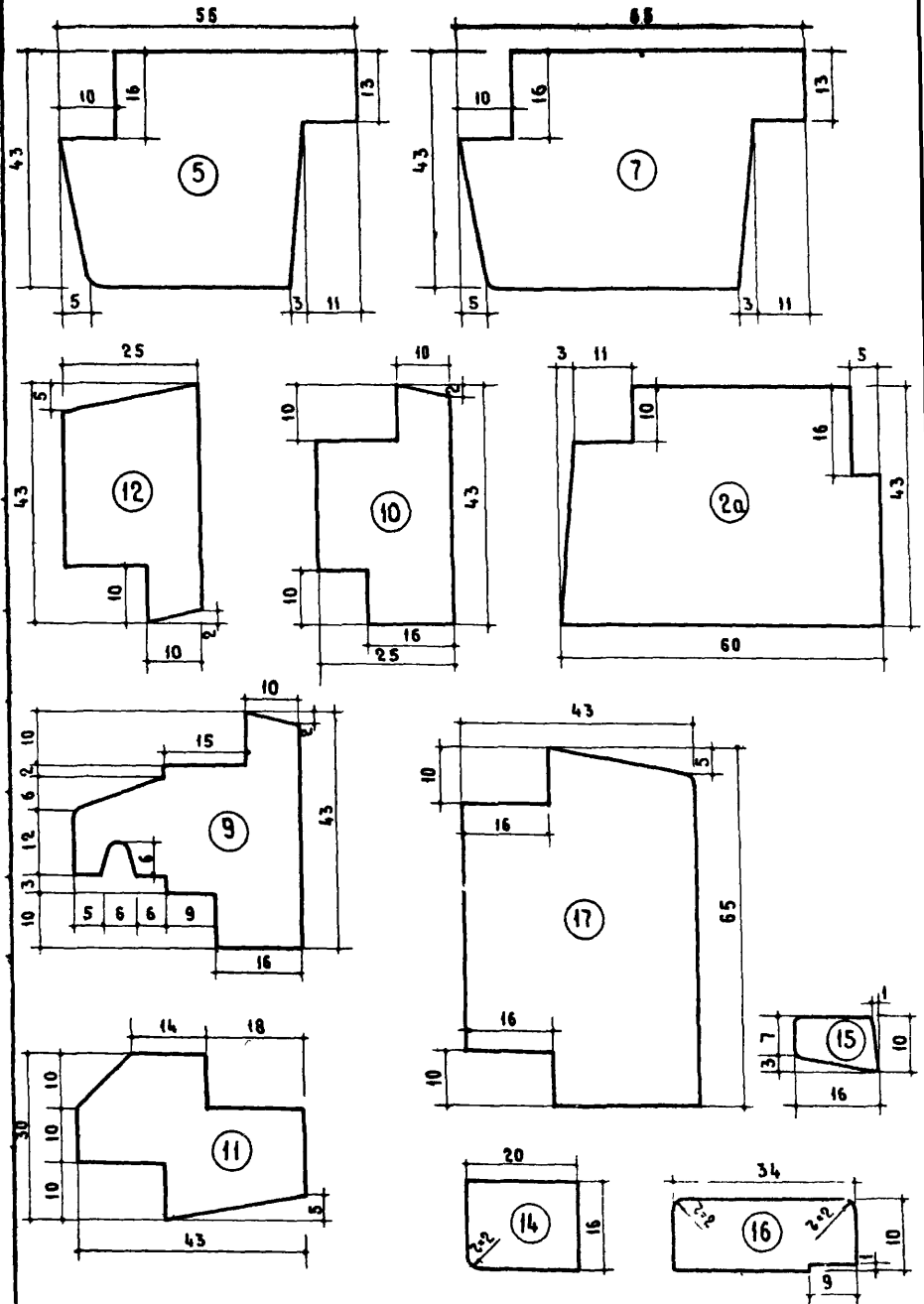
ДЕРЕВЯННЫЕ ИЗДЕЛИЯ	СЕЧЕНИЯ БРУСКОВ КОРОБКИ И РАЗДЕЛЬНЫХ ОКОННЫХ СТВОРОК И БАЛКОННЫХ ДВЕРНЫХ ПОЛОТЕН	P	АЛЬБОМ	ЛИСТ
СЕРИЯ ИИ-03-01			48	26



ЖИИЩА		ЗАМ. ДИРЕКТОРА РУКОВОДИТЕЛЬ ОТДЕЛЕНИЯ ПРОЕКТНЫХ РАБОТ		А. КРИПЛА		РАК СЕКТОРА ЖИЛИЩНО-КОММУНАЛЬНОГО ХОЗЯЙСТВА		В. М. ИЩА И. МАРИНЕНКО И. СТРОЛОВ В. ТАТАРИНОВА		А.А.А.	И.И.И.	В.В.В.
ЖИИЩА		ДИРЕКТОР ОТДЕЛА ПО СТАНДАРТАМ И КАТАЛОГАМ		А. ТАХАНОВ		ПРОВЕРИЛ				А.А.А.	И.И.И.	В.В.В.

ПРИНП

ДЕРЕВЯННЫЕ ИЗДЕЛИЯ	СЕЧЕНИЯ БРУСКОВ КОРОБКИ ОКОН И БАЛКОННЫХ ДВЕРЕЙ	Р	АЛБСМ 48	АИСТ 27
СЕРИЯ ИИ-03-01				

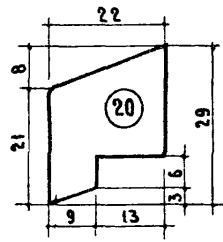
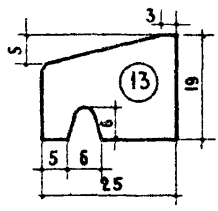
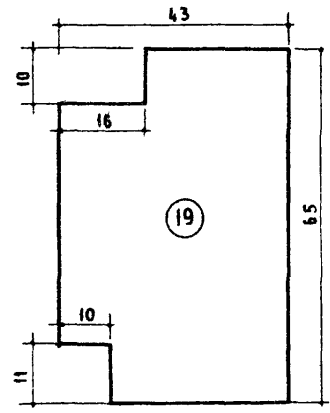
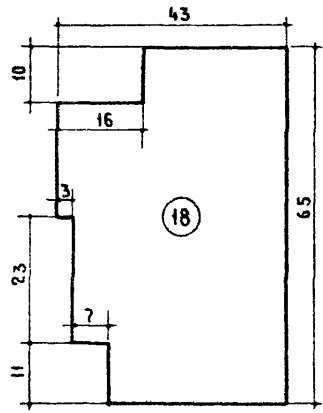
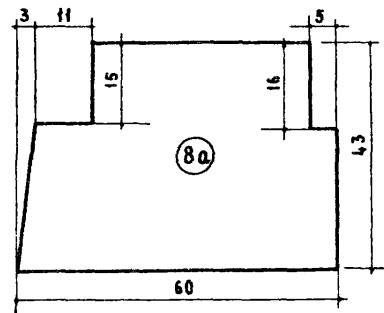
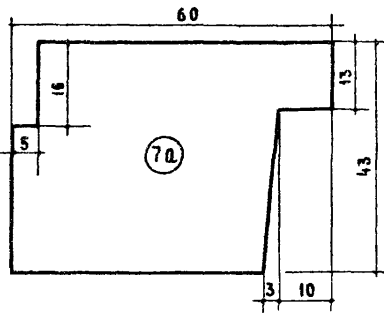
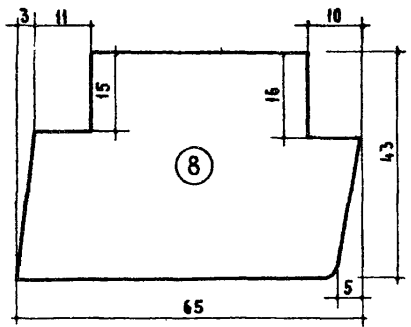
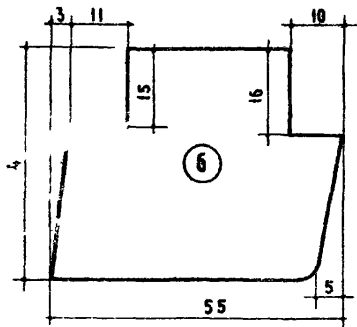


ДЕРЕВЯННЫЕ
ИЗДЕЛИЯ
СЕРИЯ
МИ-03-01

СЕЧЕНИЯ БРУСКОВ РАЗДЕЛЬНЫХ ОКОННЫХ
СТВОРОК И БАЛКОННЫХ ДВЕРНЫХ ПОЛОТЕН

Р

Альбом АИСТ
48 28



И. ТА	№ 01	КАМЕН
-------	------	-------

И. М. КУЦ	И. А. ТАЛАНСКИЙ	И. С. БОКОВ	И. П. ТАЛАНОВА
И. С. БОКОВ	И. П. ТАЛАНОВА	И. С. БОКОВ	И. П. ТАЛАНОВА
И. С. БОКОВ	И. П. ТАЛАНОВА	И. С. БОКОВ	И. П. ТАЛАНОВА
И. С. БОКОВ	И. П. ТАЛАНОВА	И. С. БОКОВ	И. П. ТАЛАНОВА

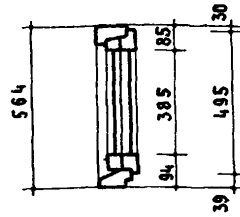
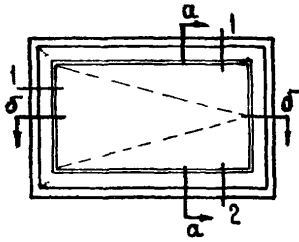
И. С. БОКОВ	И. П. ТАЛАНОВА	И. С. БОКОВ	И. П. ТАЛАНОВА
И. С. БОКОВ	И. П. ТАЛАНОВА	И. С. БОКОВ	И. П. ТАЛАНОВА
И. С. БОКОВ	И. П. ТАЛАНОВА	И. С. БОКОВ	И. П. ТАЛАНОВА
И. С. БОКОВ	И. П. ТАЛАНОВА	И. С. БОКОВ	И. П. ТАЛАНОВА

ЖИЛНИЦА

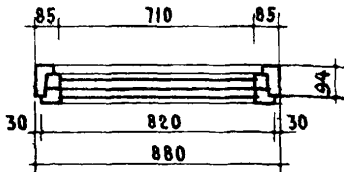
ДЕРЕВЯННЫЕ ИЗДЕЛИЯ

СЕРИЯ ИИ-03-01

ДЕРЕВЯННЫЕ ИЗДЕЛИЯ	СЕЧЕНИЯ БРУСКОВ РАЗДЕЛЬНЫХ ОКОННЫХ СТВОРОК И БАЛКОННЫХ ДВЕРНЫХ ПОЛОТЕН	Р	АЛЬБОМ АИСТ 48 29
--------------------	--	---	-------------------



по а-а



по б-б

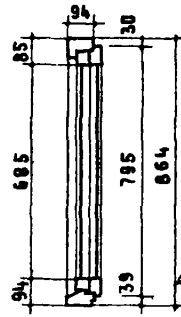
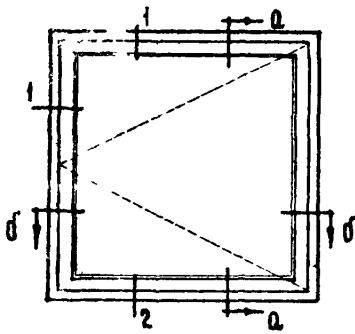
СПЕЦИФИКАЦИЯ НА 1 ИЗДАНИЕ

ДРЕВЕСИНА КОРОБКИ	м ³ 0.0176
ДРЕВЕСИНА СТВОРОК	м ³ 0.0164
ПЕТАИ ОКОННЫЕ ВКОЛОТНЫЕ РАЗЕМНЫЕ В 100 ГОСТ 5088-65	шт. 2
ПЕТАИ ОКОННЫЕ РАЗЕМНЫЕ 675 ГОСТ 5088-65	шт. 2
ЗАВЕРТКИ ОКОННЫЕ ВРЕЗНЫЕ ГИД ГЛ ГОСТ 5090-65	шт. 2
СТЯЖКИ ВИНТОВЫЕ МВ 60 ГОСТ 5090-65	шт. 4
УГОЛЬНИКИ ОКОННЫЕ ПО ГОСТ 475-62 п.15	
УПЛОТНЯЮЩИЕ ПЕНОПОЛИУРЕТАНОВЫЕ ПРОКЛАДКИ ГОСТ 10174-62	п.м. 2.63
ФИКСАТОР ОТКРЫВАНИЯ СТВОРОК	шт. 1
СТЕКЛО ОКОННОЕ: 400 × 725 - 2шт.	м ² 0.58

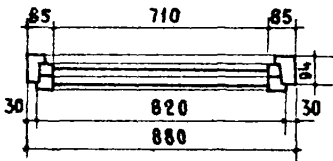
ПРИМЕЧАНИЕ. Детали и сечения брусков см листы 8,9,10,11 и 12.

ДЕРЕВЯННЫЕ ИЗДЕЛИЯ СЕРИЯ ИИ-03-01	ОКНО СО СПАРЕННЫМИ СТВОРКАМИ	МАРКА	АЛЬБОМ	ЛИСТ
		0306-09	48	30

МАТ	ИЛИ №	ВЗАМЕН
МАТЕРИАЛ ДЕРЕВЯННЫЕ СТРОКОВ ТАТАРИНОВА		
ПРОВЕРКА		
ЖИЛИЩА	Д. ЧАЗАНОВ	
ДЕПАРТАМЕНТ ПРЕДЕРЖИВАНИЯ РАБОТ	ЭКСПЛУАТАЦИЯ ОБЪЕКТА	
ЖИЛИЩА	ДЕПАРТАМЕНТ ПРЕДЕРЖИВАНИЯ РАБОТ	
ДЕПАРТАМЕНТ ПРЕДЕРЖИВАНИЯ РАБОТ	ЭКСПЛУАТАЦИЯ ОБЪЕКТА	



По а-а



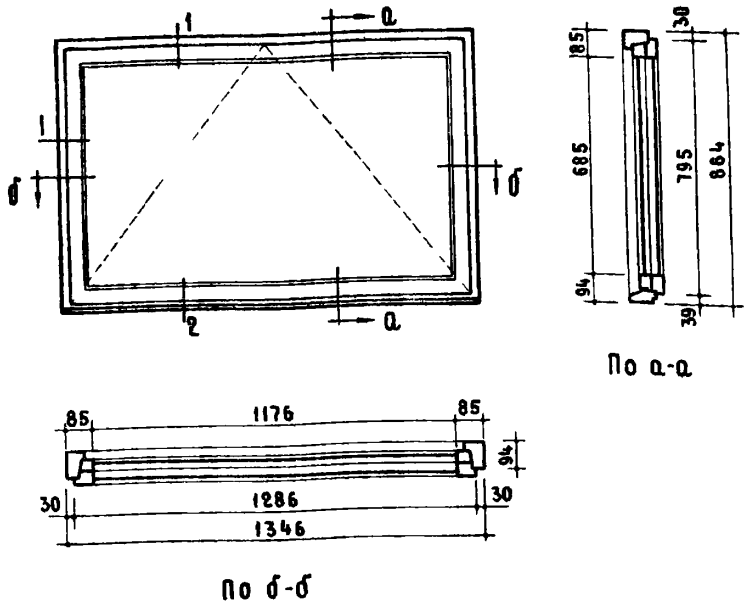
По б-б

СПЕЦИФИКАЦИЯ НА 1 ИЗДАНИЕ

ДРЕВЕСИНА КОРОБКИ	М ³	0.0225
ДРЕВЕСИНА СТВОРОК	М ³	0.0202
ПЕТАИ ОКОННЫЕ ВКЛОТНЫЕ РАЗЪЕМНЫЕ В100 ГОСТ 5088 - 65	ШТ.	2
ПЕТАИ ОКОННЫЕ РАЗЪЕМНЫЕ Б75 ГОСТ 5088 - 65	ШТ.	2
ЗАВЕРТКИ ОКОННЫЕ ВРЕЗНЫЕ ГИАН ГК ГОСТ 5090-65	ШТ.	2
СТЯЖКИ ВИНТОВЫЕ МВ 60 ГОСТ 5090 - 65	ШТ.	4
УГОЛЬНИКИ ОКОННЫЕ ПО ГОСТ 475-62 п. 15		
УПЛОТНЯЮЩИЕ ПЕНОПОАМУРЕТАНОВЫЕ ПРОКЛАДКИ ГОСТ 10174-62	П.М.	3.34
ФИКСАТОР ОТКРЫВАНИЯ СТВОРОК	ШТ.	1
СТЕКЛО ОКОННОЕ: 700-725 - 2 ШТ,	М ²	1.015

ПРИМЕЧАНИЕ ДЕТАЛИ И СЕЧЕНИЯ БРУСКОВ СМ ЛИСТЫ 8, 9, 10, 11 И 12.

ДЕРЕВЯННЫЕ ИЗДЕЛИЯ	ОКНО СО СПАРЕННЫМИ СТВОРКАМИ	МАРКА	АЛБОН	ЛИСТ
СЕРИЯ ИИ-03-01		0С09-09	48	31

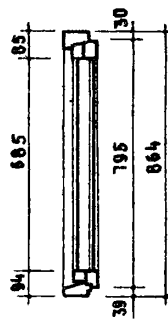
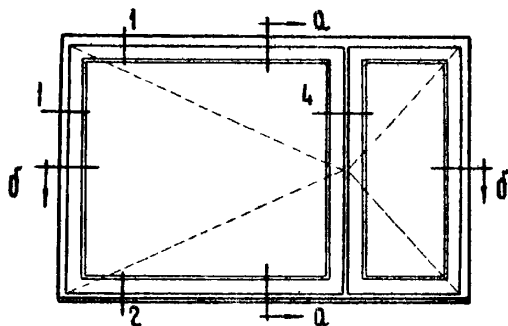


СПЕЦИФИКАЦИЯ НА 1 ИЗДЕЛИЕ

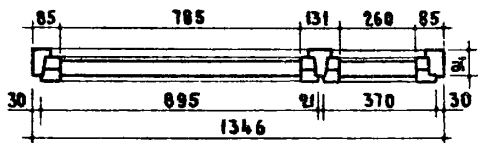
ДРЕВЕСИНА КОРОБКИ	—	М ³	0.0284
ДРЕВЕСИНА СТВОРОК	—	М ³	0.0232
ПЕТАИ ОКОННЫЕ ВКОЛОТНЫЕ РАЗЪЕМНЫЕ В 100 ГОСТ 5088-65	—	ШТ.	2
ПЕТАИ ОКОННЫЕ РАЗЪЕМНЫЕ Б 15 ГОСТ 5088-65	—	ШТ.	2
ФРАМУЖНЫЙ ПРИБОР	—	ШТ.	1
СТЯЖКИ ВИНТОВЫЕ МВ 60 ГОСТ 5090-65	—	ШТ.	4
УГОЛЬНИКИ ОКОННЫЕ ПО ГОСТ 475-62 П. 15			
УПЛОТНЯЮЩИЕ ПЕНОПОАНУРЕТАНОВЫЕ ПРОКЛАДКИ ГОСТ 10174-62	—	П.М.	4
ФИКСАТОР ОТКРЫВАНИЯ СТВОРОК	—	ШТ.	1
СТЕКОЛО ОКОННОЕ: 700×1490 - 2 ШТ	—	М ²	1.666

ПРИМЕЧАНИЕ ДЕТАЛИ И СЕЧЕНИЯ БРУСКОВ СМ ЛИСТЫ 8,9,10,11 И 12.

ДЕРЕВЯННЫЕ ИЗДЕЛИЯ	ОКНО СЪ СПАРЕННЫМИ СТВОРОКАМИ	МАРКА	АЛЬБОМ	ЛИСТ
СЕРИЯ ИИ-03-01		ОС09-14	48	32



По а-а



По б-б

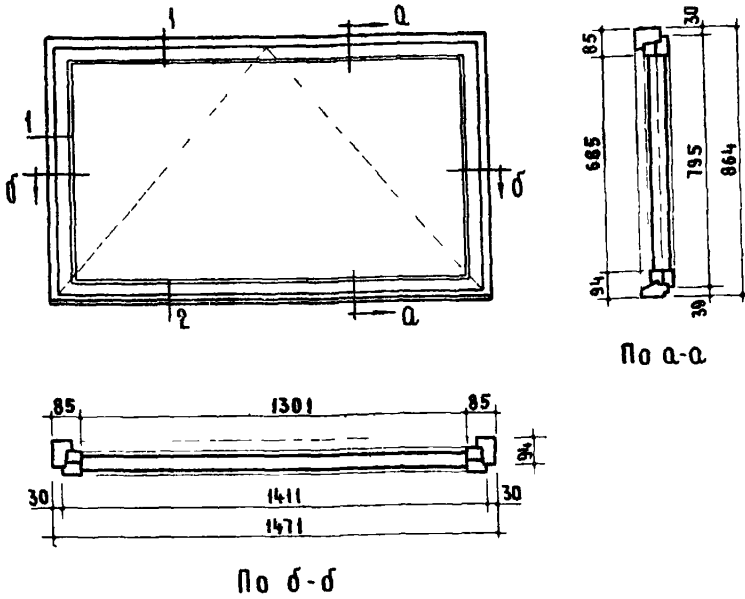
СПЕЦИФИКАЦИЯ НА 1 ИЗДЕЛИЕ

ДРЕВЕСИНА КОРОБКИ	— м ³ 0.0349
ДРЕВЕСИНА СТОРОК	— м ³ 0.0369
ПЕТАИ ОКОННЫЕ ВКОЛОТНЫЕ РАЗЪЕМНЫЕ В 100 ГОСТ 5088-65	— шт. 4
ПЕТАИ ОКОННЫЕ РАЗЪЕМНЫЕ В 75 ГОСТ 5088-65	— шт. 4
СТЯЖКИ ВИНТОВЫЕ М6 ГОСТ 5090-65	— шт. 6
УГОЛЬНИКИ ОКОННЫЕ ПО ГОСТ 475-62 п. 15	— шт. 2
УПЛОТНЯЮЩИЕ ПЕНОПОЛИУРЕТАНОВЫЕ ПРОВОДКИ ГОСТ 10174-62	— п.м 5.71
ФИКСАТОР ОТКРЫВАНИЯ СТОРОК	— шт. 2
СТЕКЛО ОКОННОЕ: 700 × 800	— 2 шт. }
700 × 275	— 2 шт. }
	— м ² 1.505

ПРИМЕЧАНИЕ ДЕТАЛИ И СЕЧЕНИЯ БРУСКОВ СМ ЛИСТЫ 8, 9, 10, 11 и 12

А.И.ГА	ИВ.Н.Р	В.ЗАМЕН
В. МУЩИ И. АКАНГЕЛСКИЙ И. СТРОКОВ В. ТАТАРИНОВА		
Р.К. СЕКТОРА ИСПОЛНИТЕЛЬ	ПРОВЕРИЛ	А. ХАЗАНОВ
А. КРИПА И. КОЛОДИЦА	А. ХАЗАНОВ	А. ХАЗАНОВ
З.А.М. ДИРЕКТОРА РУКОВОДИТЕЛЬ ОТДЕЛЕНИЯ ПРОЕКТНЫХ РАБОТ	РУКОВОДИТЕЛЬ ОТДЕЛА НОРМ СТАНДАРТОВ И КАТАЛОГОВ	А. ХАЗАНОВ
Ж.И.И.Щ.А ПЕИИИИП		

ДЕРЕВЯННЫЕ ИЗДЕЛИЯ СЕРИЯ ИИ-03-01	ОКНО СО СПАРЕННЫМИ СТОРОКАМИ	МАРКА ОС09-148	АЛЬБОМ 48	ЛИСТ 33
--	------------------------------	-------------------	--------------	------------



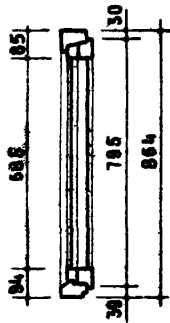
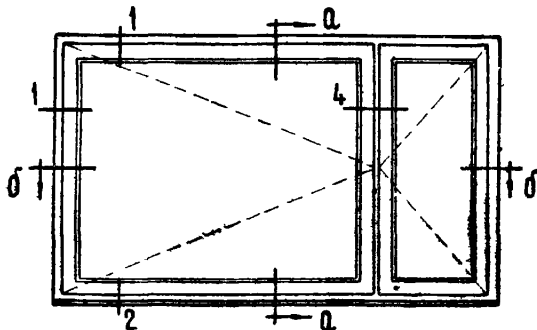
СПЕЦИФИКАЦИЯ НА 1 ИЗДЕЛИЕ

ДРЕВЕСИНА КОРОБКИ	— м ³	0.033
ДРЕВЕСИНА СТВОРК	— м ³	0.025
ПЕТАИ ОКОННЫЕ ВКОЛОТНЫЕ РАЗЪЕМНЫЕ В100 ГОСТ 5088-65	— ШТ.	2
ПЕТАИ ОКОННЫЕ РАЗЪЕМНЫЕ Б75 ГОСТ 5088-65	— ШТ.	2
ФРАМУЖНЫЙ ПРИБОР	— ШТ.	1
СТЯЖКИ ВИНТОВЫЕ МВ 60 ГОСТ 5090-65	— ШТ.	4
УГОЛЬНИКИ ОКОННЫЕ ПО ГОСТ 475-62 п. 15	—	
УПЛОТНЯЮЩИЕ ПЕНОПОЛИУРЕТАНОВЫЕ ПРОКЛАДКИ ГОСТ 10174-62	— ЛМ	4.25
ФИКСАТОР ОТКРЫВАНИЯ СТВОРК	— ШТ.	1
СТЕКЛО ОКОННОЕ 700×1315-2ШТ.	— м ²	1.84

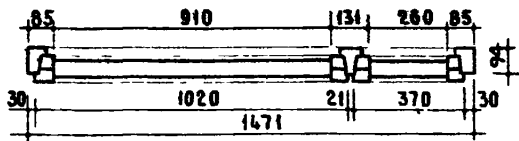
ПРИМЕЧАНИЕ ДЕТАЛИ И СЕЧЕНИЯ БРУСКОВ СМ ЛИСТЫ 8,9,10,11 И 12.

ДЕРЕВЯННЫЕ ИЗДЕЛИЯ	Окно со спаренными створками	МАРКА	ЛАЙСОМ	ЛИСТ
СЕРИЯ ИИ 03-01		0809-15	48	34

ДАТА	ИНВ №	ВЗАМЕН



По а-а



По б-б

СПЕЦИФИКАЦИЯ НА 1 ИЗДЕЛИЕ

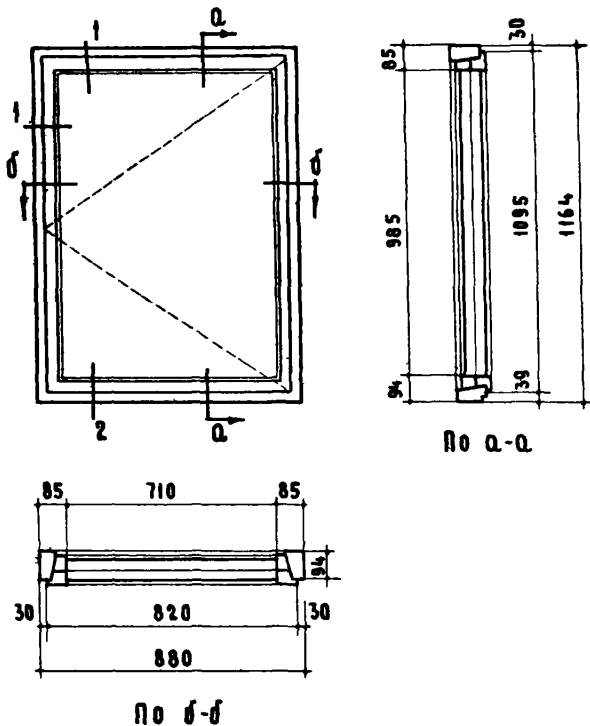
ДРЕВЕСИНА КОРОБКИ	—м ³	0.0371
ДРЕВЕСИНА СТОРОК	—м ³	0.0391
ПЕТАИ ОКОННЫЕ ВКОЛОТНЫЕ РАЗЕМНЫЕ В 100 ГОСТ 5088-65	—шт.	4
ПЕТАИ ОКОННЫЕ РАЗЕМНЫЕ 675 ГОСТ 5088-65	—шт.	4
СТЯЖКИ ВИНТОВЫЕ М6 ГОСТ 5090-65	—шт.	6
УГОЛЬНИКИ ОКОННЫЕ ПО ГОСТ 475-62 п 15		
УПЛОТНЯЮЩИЕ ПЕНОПОЛИУРЕТАНОВЫЕ ПРОКЛАДКИ ГОСТ 10174-62	—п.м.	5.96
ФИКСАТОР ОТКРЫВАНИЯ СТОРОК	—шт.	2
СТЕКЛО ОКОННОЕ 700 × 925	— 2 шт.	1.68
700 × 275	— 2 шт.	

ПРИМЕЧАНИЕ ДЕТАЛИ И СЕЧЕНИЯ БРУСКОВ СМ АНСТЫ 8, 9, 10, 11 и 12.

В. И. ШИЦ	В. И. ШИЦ	В. И. ШИЦ
И. А. КРИПА	И. А. КРИПА	И. А. КРИПА
С. М. ДИРЕКТОРА	С. М. ДИРЕКТОРА	С. М. ДИРЕКТОРА
РУКОВОДИТЕЛЬ ОТДЕЛА РАБОТ	РУКОВОДИТЕЛЬ ОТДЕЛА РАБОТ	РУКОВОДИТЕЛЬ ОТДЕЛА РАБОТ
СТАНДАРТОВ И КАТАЛОГОВ	СТАНДАРТОВ И КАТАЛОГОВ	СТАНДАРТОВ И КАТАЛОГОВ

ЖИЛИЩА
ДЕПИЦП

ДЕРЕВЯННЫЕ ИЗДЕЛИЯ	ОКНО СО СПАРЕННЫМИ СТОРОКАМИ	МАРКА	АЛЬБОМ	ЛИСТ
СЕРИЯ ИИ-03-01		0С09-15В	48	35

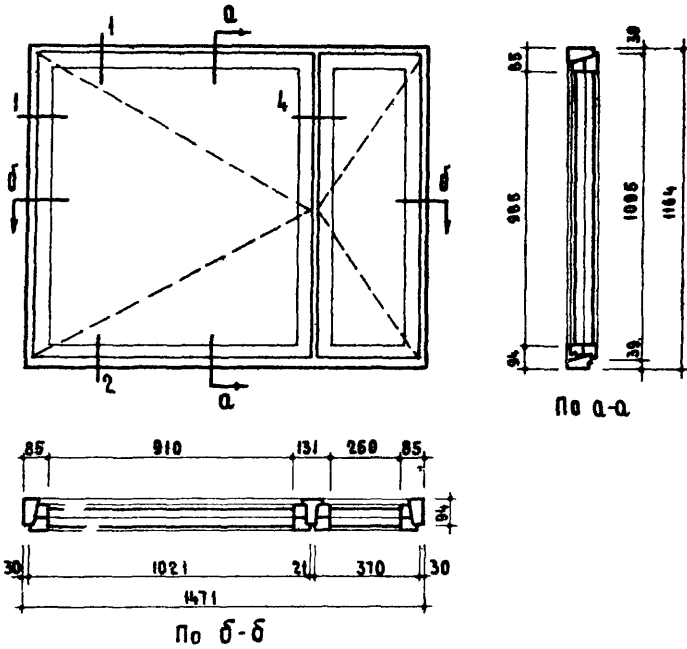


СПЕЦИФИКАЦИЯ НА ИЗДЕЛИЕ

ДРЕВЕСИНА КОРОБКИ	м ³ 0.026
ДРЕВЕСИНА СТВороК	м ³ 0.0243
ПЕТАИ ОКОННЫЕ ВКОЛОТНЫЕ РАЗЕМНЫЕ В100 ГОСТ 5088-65	шт. 3
ПЕТАИ ОКОННЫЕ РАЗЕМНЫЕ 675 ГОСТ 5088-65	шт. 2
ЗАВЕРТКИ ОКОННЫЕ ВРЕЗНЫЕ ГЛАН ГК ГОСТ 5090-65	шт. 2
СТЯЖКИ ВИНТОВЫЕ М8 60 ГОСТ 5090-65	шт. 4
УГОЛЬНИКИ ОКОННЫЕ ПО ГОСТ 475-62 п. 15	
УПЛОТНЯЮЩИЕ ПЕНОПОЛИУРЕТАНОВЫЕ ПРОКЛАДКИ ГОСТ 1074-62 ПМ 3.83	
ФИКСАТОР ОТКРЫВАНИЯ СТВороК	шт. 1
СТЕКАО ОКОННОЕ 1000-725-2шт	м ² 1.46

ПРИМЕЧАНИЕ ДЕТАЛИ И СЕЧЕНИЯ БРУСКОВ СМ АНСТЫ 8 9,10,11 и 12.

ДЕРЕВЯННЫЕ ИЗДЕЛИЯ	ОКНО СО СПАРЕННЫМИ СТВороКМИ	МАРКА	АЛБом	АНСТ
СЕРИЯ НИ-03-01		0С12 09	48	36



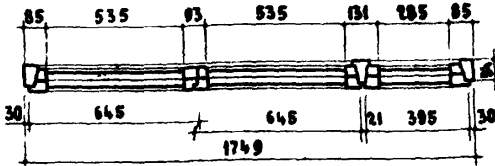
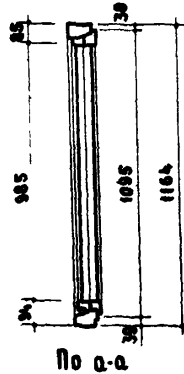
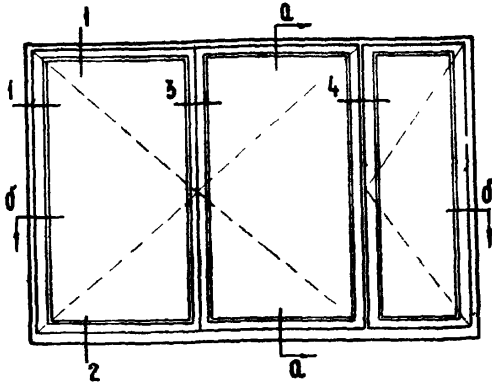
СПЕЦИФИКАЦИЯ НА 1 ИЗДЕЛИЕ

ДРЕВЕСИНА КОРОБКИ	м ³ 0,0448
ДРЕВЕСИНА СТВОРОК	м ³ 0,0450
ПЕТАИ ОКОННЫЕ ВКОЛОТНЫЕ РАЗЪЕМНЫЕ В100 ГОСТ 5088-65	шт. 5
ПЕТАИ ОКОННЫЕ РАЗЪЕМНЫЕ 675 ГОСТ 5088-65	шт. 4
ЗАВЕРТКИ ОКОННЫЕ ВРЕЗНЫЕ ГИЛИ Гк ГОСТ 5090-65	шт. 4
СТЯЖКИ ВИНТОВЫЕ М6 ГОСТ 5090-65	шт. 8
УГОЛЬНИКИ ОКОННЫЕ ПО ГОСТ 475-62 ПУНКТ 15	
УПЛОТНЯЮЩИЕ ПЕНОПОЛИУРЕТАНОВЫЕ ПРОКЛАДКИ ГОСТ 10174-62	п.м. 7.16
ФИКСАТОР ОТКРЫВАНИЯ СТВОРОК	шт. 2
СТЕКЛО ОКОННОЕ 1000 × 925 - 2 шт.	} м ² 2,40
1000 × 275 - 2 шт.	

ПРИМЕЧАНИЕ ДЕТАЛИ И СЕЧЕНИЯ БРУСКОВ СМ АЛТЫ 8,9,10,11 И 12.

ТАТА	ИНД. №	ИЗМЕН
В. М. И. Ц.	И. С. Т. Р. О. В.	В. Т. А. Т. А. Р. И. Н. О. В.
УК. СЕКТОРА	ИСПОЛНИТЕЛЬ	ПРОВЕРКА
А. К. Р. И. П. А.	А. Х. А. З. А. Н. О. В.	
ДИРЕКТОР	ОБЛАСТНОЙ	ПРОЕКТА
ПРОЕКТИРОВАНИЯ	РАБОТ	СТАНДАРТОВ И КАТАЛОГОВ
ЖИЛИЩНО-СТРОИТЕЛЬНЫЙ ЦЕНТР		

ДЕРЕВЯННЫЕ ИЗДЕЛИЯ	ОКНО СО СПАРЕННЫМИ СТВОРОКАМИ	МАРКА 0С12-15	АЛБСОМ 48	ЛИСТ 37
СЕРИЯ ИИ-03-01				



по б-б

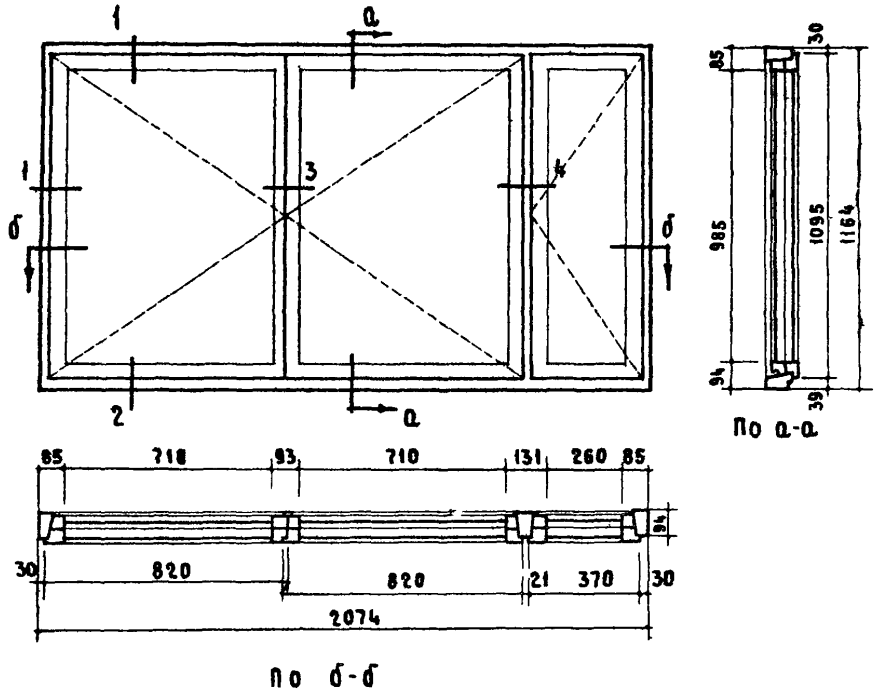
СПЕЦИФИКАЦИЯ НА 1 ИЗДАНИЕ

ДРЕВЕСИНА КОРОБКИ		м ²	0.046
ДРЕВЕСИНА СТВОРОК		м ³	0.0635
ПЕТАН ОКОННЫЕ ВКОЛОТНЫЕ РАЗЪЕМНЫЕ 8100 ГОСТ 5088-65		шт.	6
ПЕТАН ОКОННЫЕ РАЗЪЕМНЫЕ 875 ГОСТ 5088-65		шт.	6
ЗАБЕРТКИ ОКОННЫЕ ВРЕЗНЫЕ ГЛАН ГК ГОСТ 5088-65		шт.	6
СТЯЖКИ ВИНТОВЫЕ МВ 60 ГОСТ 5090-65		шт.	10
УГОЛЬНИКИ ОКОННЫЕ ПО ГОСТ 475-62 ПУНКТ 15			
УЛАТНЯЮЩИЕ ПЕНОПОЛИУРЕТАНОВЫЕ ВРКААДКИ ГОСТ 10174-82		р.м	7.15
ФИКСАТОР ОТКРЫВАНИЯ СТВОРОК		шт.	3
СТЕКЛО ОКОННОЕ 1000 × 550 — 4 шт.	}	м ²	2.8
1000 × 300 — 2 шт.			

ПРИМЕЧАНИЕ ДЕТАЛИ И СЕЧЕНИЯ БРУСКОВ СМ АНСТЫ 8, 9, 10, 11 и 12

ДЕРЕВЯННЫЕ ИЗДЕЛИЯ	ОКНО СО СПАРЕННЫМИ СТВОРОКАМИ	МАРКА	АНСТЫ	АНСТЫ
СЕРИЯ ИИ-83-81		0С12-18	48	38

ДАТА	ИЗМ. №	ВЗАМЕН
------	--------	--------



СПЕЦИФИКАЦИЯ НА ИЗДЕЛИЕ

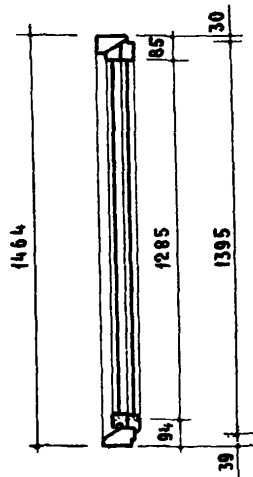
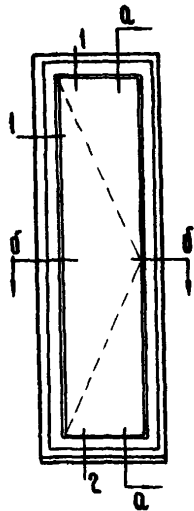
ДРЕВЕСИНА КОРОБКИ	м ³	0.0501
ДРЕВЕСИНА СТВОРКИ	м ³	0.0679
ПЕТАИ ОКОННЫЕ ВКЛАДНЫЕ РАЗЕМНЫЕ 8100 ГОСТ 5088-65	шт.	6
ПЕТАИ ОКОННЫЕ РАЗЕМНЫЕ 875 ГОСТ 5088-65	шт.	6
ЗАВЕРТКИ ОКОННЫЕ ВРЕЗНЫЕ ГИМЛ ГК ГОСТ 5090-65	шт.	6
СТЯЖКИ ВИНТОВЫЕ М8 60 ГОСТ 5090-65	шт.	14
УГОЛЬНИКИ ОКОННЫЕ ПО ГОСТ 475-62 ПУНКТ 15		
УПЛОТНЯЮЩИЕ ПЕНОПОЛИУРЕТАНОВЫЕ ПРОКЛАДКИ ГОСТ 10174-62	п.м.	9.09
ФИКСАТОР ОТКРЫВАНИЯ СТВОРКИ	шт.	3
СТЕКО ОКОННОЕ		
1000 × 725 — 4 шт.	}	м ² 3.45
1000 × 275 — 2 шт.		

ПРИМЕЧАНИЕ ДЕТАЛИ И СЕЧЕНИЯ БРУСКОВ СМ ЛИСТЫ 8,9,10,11 И 12.

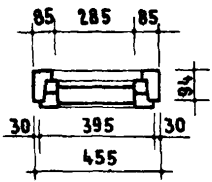
В. МУНЦ	М. АРТАМОНОВ	И. СТРОКОВ	В. СТАРИНОВА
РУК. СЕКТОРА	ИСПОЛНИТЕЛЬ	КРИПЛА	И. ХАЗАНОВ
ЗАМ. ДИРЕКТОРА	РУКОВОДИТЕЛЬ ОТДЕЛЕНИЯ	ПРОЕКТНЫХ РАБОТ	РУКОВОДИТЕЛЬ ОТДЕЛА НОРМ
			СТАНДАРТОВ И КАТАЛОГОВ

ЖИЛИЩНО-КОММУНАЛЬНО-ХОЗЯЙСТВЕННЫЙ ДЕПАРТАМЕНТ

ДЕРЕВЯННЫЕ ИЗДЕЛИЯ	Окно со спаренными створками	МАРКА	ДС 12-21	АЛЬБОМ	48	ЛИСТ	39
СЕРИЯ	ИИ-03-01						



По а-а



По б-б

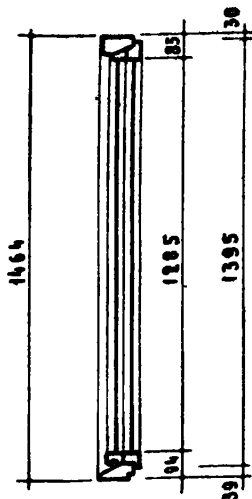
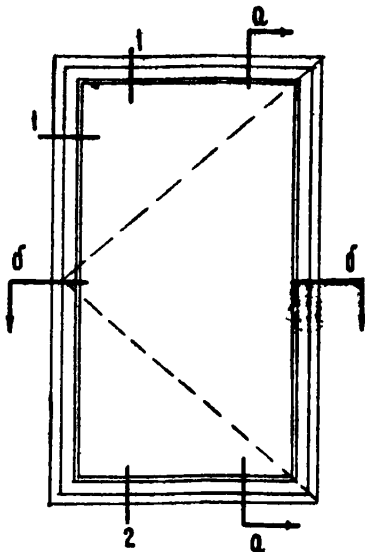
СПЕЦИФИКАЦИЯ НА 1 ИЗДЕЛИЕ

ДРЕВЕСИНА КОРОБКИ	м ³ 0.0287
ДРЕВЕСИНА СТВОРОК	м ³ 0.0225
ПЕТАИ ОКОННЫЕ ВКОЛОТНЫЕ РАЗЪЕМНЫЕ В100 ГОСТ 5088-65	ШТ. 2
ПЕТАИ ОКОННЫЕ РАЗЪЕМНЫЕ 675 ГОСТ 5088-65	ШТ. 2
ЗАВЕРТКИ ОКОННЫЕ ВРЕЗНЫЕ ГЛАН ГК ГОСТ 5090-65	ШТ. 2
СТЯЖКИ ВИНТОВЫЕ МВ 60 ГОСТ 5090-65	ШТ. 2
УГОЛЬНИКИ ОКОННЫЕ ПО ГОСТ 475-62 п. 15	
УПЛОТНЯЮЩИЕ ПЕНОПОАУРЕТАНОВЫЕ ПРОКЛАДКИ ГОСТ 10174-62	пм 3.58
ФИКСАТОР ОТКРЫВАНИЯ СТВОРОК	ШТ. 1
СТЕКЛО ОКОННОЕ 1300x300 - 2 ШТ	м ² 0.78

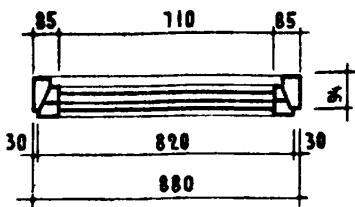
ПРИМЕЧАНИЕ ДЕТАЛИ И СЕЧЕНИЯ БРУСКОВ СМ ЛИСТЫ 8,9,10,11 и 12.

ДЕРЕВЯННЫЕ ИЗДЕЛИЯ СЕРИЯ ИИ-03-01	ОКНО СО СПАРЕННЫМИ СТВОРОКАМИ	МАРКА	АЛЬБОМ	ЛИСТ
		0С15-05	48	40

ДАТА	ИНО.Б.	ВЗАМЕН
------	--------	--------



по а-а



по б-б

СПЕЦИФИКАЦИЯ НА 1 ИЗДАНИЕ

ДРЕВЕСИНА КОРОБКИ	М ³	0,0296
ДРЕВЕСИНА СТВОРК	М ³	0,0265
ПЕТАИ ОКОННЫЕ ВКОЛОТНЫЕ РАЗЪЕМНЫЕ		
В 100 ГОСТ 5088-65	ШТ.	3
ПЕТАИ ОКОННЫЕ РАЗЪЕМНЫЕ Б75 ГОСТ 5088-65	ШТ.	2
ЗАВЕРТКИ ОКОННЫЕ ВРЕЗНЫЕ ГИЛ ГК ГОСТ 5090-65	ШТ.	2
СТЯЖКИ ВИНТОВЫЕ МВ 60 ГОСТ 5090-65	ШТ.	4
УГОЛЬНИКИ ОКОННЫЕ ПО ГОСТ 475-62 п. 15		
УПЛОТНЯЮЩИЕ ПЕНОПОАМУРЕТАНОВЫЕ ПРОКЛАДКИ		
ГОСТ 10174-62	п.м	4,30
ФИКСАТОР ОТКРЫВАНИЯ СТВОРК	ШТ.	1
СТЕКЛО ОКОННОЕ 1300-725	ШТ.	2
	М ²	1,88

ПРИМЕЧАНИЕ ДЕТАЛИ И СЕЧЕНИЯ БРУСКОВ СМ. ЛИСТЫ 8,9,10,11 и 12.

ИЗМ. СЕКТОРА	В. ИВНИЦ
ИЗГОТОВИТЕЛЬ	И. ВРАГАНСКИЙ
КРИПЛА	И. СТРОКОВ
А. ХАЗАНОВ	В. ТАТАРНОВА
ПРОВЕРИЛ	
РУКОВОДИТЕЛЬ ОТДЕЛА ПРОЕКТИРОВАНИЯ	В. ДОБРОСЛОВ
ПРОЕКТИРОВАНИЕ РАБОТ	
РУКОВОДИТЕЛЬ ОТДЕЛА ПРОМ. СТАНДАРТОВ И КАТАЛОГОВ	

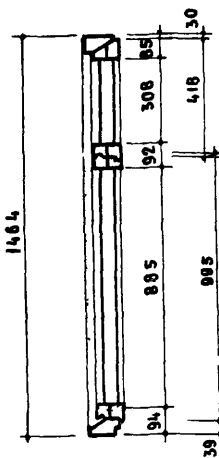
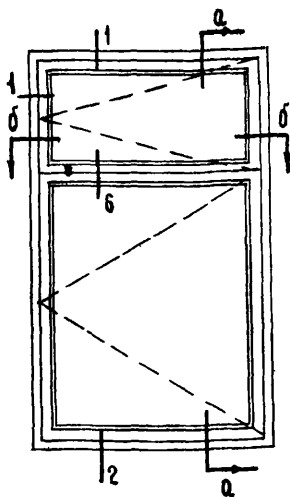
ЖИЛИЩА

ЦЕННИК

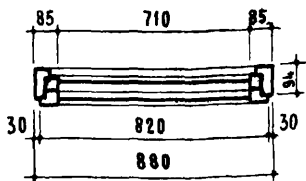
ДЕРЕВЯННЫЕ ИЗДЕЛИЯ
СЕРИЯ ИИ-03-01

ОКНО СО СПАРЕННЫМИ СТВОРКАМИ

МАРКА	АЛЬБОМ	ЛИСТ
0С15-09	48	41



По а-а



По б-б

СПЕЦИФИКАЦИЯ НА 1 ИЗДЕЛИЕ

ДРЕВЕСИНА КОРОБКИ	М ³	0.0296
ДРЕВЕСИНА СТВОРК	М ³	0.0361
ПЕТАИ ОКОННЫЕ ВКОЛОТНЫЕ РАЗЕМНЫЕ В 100 ГОСТ 5088-65	ШТ.	2
ПЕТАИ ОКОННЫЕ ВКОЛОТНЫЕ РАЗЕМНЫЕ В 75 ГОСТ 5088-65	ШТ.	2
ПЕТАИ ОКОННЫЕ РАЗЕМНЫЕ В 75 ГОСТ 5088 - 65	ШТ.	4
ЗАВЕРТКИ ОКОННЫЕ ВРЕЗНЫЕ ГИЛ Г К ГОСТ 5090 - 65	ШТ.	3
СТЯЖКИ ВИНТОВЫЕ М860 ГОСТ 5090 - 65	ШТ.	6
УГОЛЬНИКИ ОКОННЫЕ ПО ГОСТ 475-62 П. 15		
УПЛОТНЯЮЩИЕ ПЕНОПОЛИУРЕТАНОВЫЕ ПРОКЛАДКИ ГОСТ 10174-62	П.М.	5.0
ФИКСАТОР ОТКРЫВАНИЯ СТВОРК	ШТ.	1
СТЕКАО ОКОННОЕ 900*725 - 2 ШТ.	}	М ² 1.773
323*725 - 2 ШТ.		

ПРИМЕЧАНИЕ ДЕТАЛИ И СЕЧЕНИЯ БРУСКОВ СМ ЛИСТЫ 8,9,10,11 И 12.

ДЕРЕВЯННЫЕ
ИЗДЕЛИЯ
СЕРИЯ
ИИ-03-01

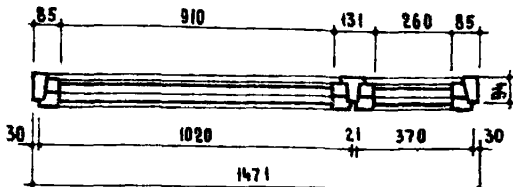
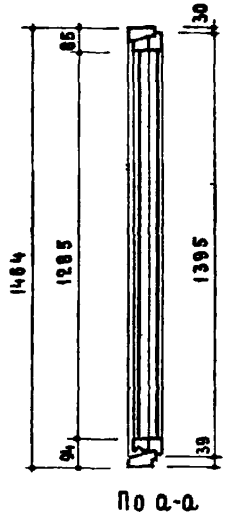
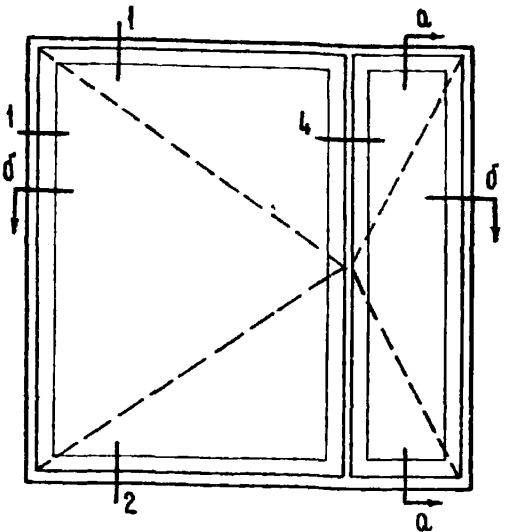
ОКНО СО СПАРЕННЫМИ СТВОРКАМИ

МАРКА
ОС1509В

АЛБОМ
48

ЛИСТ
42

ДАТА	ИЗМ. №1	ВЗНЕМ
Д. МУШЦ НАЧИНЩИК И. СТУКОВ В. ПАРИНОВА		
ДИР. СЕКТОРА А. КРИЖА А. ХАЗАНОВ	В. МУШЦ НАЧИНЩИК И. СТУКОВ В. ПАРИНОВА	В. МУШЦ НАЧИНЩИК И. СТУКОВ В. ПАРИНОВА
З.М. ДИРЕКТОРА РУКОВОДИТЕЛЬ ОТДЕЛА ПРОЕКТИРНЫХ РАБОТ	А. ХАЗАНОВ СТАНДАРТОВ И МАТЕРИАЛОВ	В. МУШЦ НАЧИНЩИК И. СТУКОВ В. ПАРИНОВА
ЖИЛИЩНО- СТРОИТЕЛЬНЫЙ ДЕПАРТАМЕНТ		



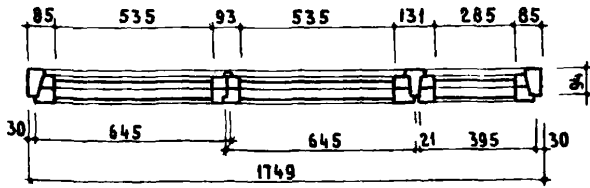
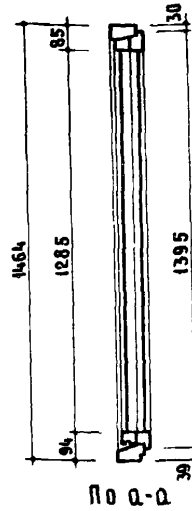
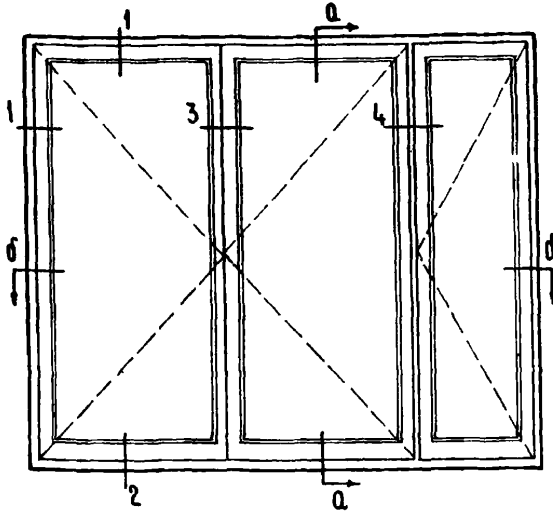
По б-б

СПЕЦИФИКАЦИЯ НА 1 ИЗДАНИЕ

ДРЕВЕСИНА КОРОБКИ	М ³ 0.0502
ДРЕВЕСИНА СТОРОК	М ³ 0.0555
ПЕТАИ ОКОННЫЕ ВКОЛОТНЫЕ РАЗЪЕМНЫЕ В 100 ГОСТ 5088-65	ШТ. 5
ПЕТАИ ОКОННЫЕ РАЗЪЕМНЫЕ Б 75 ГОСТ 5088-65	ШТ. 4
ЗАВЕРТКИ ОКОННЫЕ ВРЕЗНЫЕ ГИЛИ ГК ГОСТ 5090-65	ШТ. 4
СТЯЖКИ ВИНТОВЫЕ МБ 60 ГОСТ 5090-65	ШТ. 8
УГОЛЬНИКИ ОКОННЫЕ ПО ГОСТ 475-62 п. 15	
УПЛОТНЯЮЩИЕ ПЕНОПОЛИУРЕТАНОВЫЕ ПРОКЛАДКИ ГОСТ 10174-62	П.М. 8.36
ФИКСАТОР ОТКРЫВАНИЯ СТОРОК	ШТ. 2
СТЕКЛО ОКОННОЕ: 1300 × 925 - 2 ШТ.	} М ² 3.12
1300 × 275 - 2 ШТ.	

ПРИМЕЧАНИЕ. ДЕТАЛИ И СЕЧЕНИЯ БРУСКОВ СМ ЛИСТЫ 8, 9, 10, 11 И 12.

ДЕРЕВЯННЫЕ ИЗДЕЛИЯ СЕРИЯ ИИ-03-01	ОКНО СО СПАРЕННЫМИ СТОРОКАМИ	МАРКА ОС 15-15	АЛБСМ 48	ЛИСТ 43
--	------------------------------	-------------------	-------------	------------



По б-б

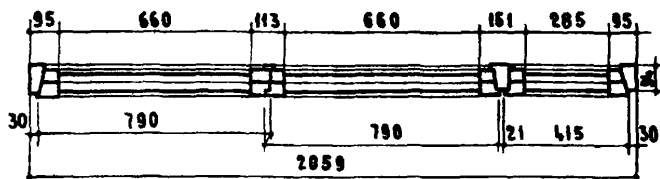
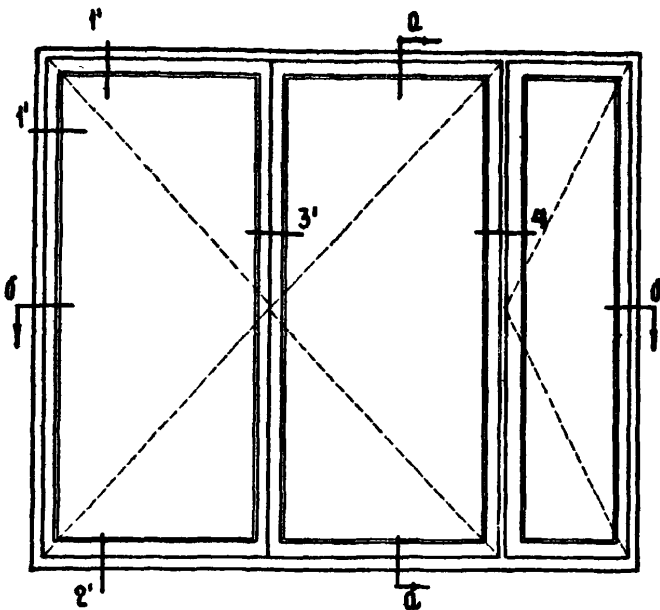
СПЕЦИФИКАЦИЯ НА 1 ИЗДЕЛИЕ

ДРЕВЕСИНА КОРОБКИ		м ²	0.0535
ДРЕВЕСИНА СТВОРОК		м ²	0.0739
ПЕТАИ ОКОННЫЕ ВКОЛОТНЫЕ РАЗЪЕМНЫЕ 8100 ГОСТ 5088-65		шт.	6
ПЕТАИ ОКОННЫЕ РАЗЪЕМНЫЕ 575 ГОСТ 5088-65		шт.	6
ЗАВЕРТКИ ОКОННЫЕ ВРЕЗНЫЕ ГЛИИ ГК ГОСТ 5090-65		шт.	6
СТЯЖКИ ВИНТОВЫЕ МВ 60 ГОСТ 5090-65		шт.	10
УГОЛЬНИКИ ОКОННЫЕ ПО ГОСТ 475-62 П. 15			
УПЛОТНЯЮЩИЕ ПЕНОПОЛИУРЕТАНОВЫЕ ПРОКЛАДКИ ГОСТ 10174-62 П.М.			10.37
ФИКСАТОР ОТКРЫВАНИЯ СТВОРОК		шт.	3
СТЕКЛО ОКОННОЕ	1300 × 550 — 4 шт.	}	м ² 3.64
	1300 × 300 — 2 шт.		

ПРИМЕЧАНИЕ ДЕТАЛИ И СЕЧЕНИЯ БРУСКОВ СМ ЛИСТЫ 8,9,10,11 И 12.

ДЕРЕВЯННЫЕ ИЗДЕЛИЯ	ОКНО СО СПАРЕННЫМИ СТВОРОКАМИ	МАРКА	АЛЬБОМ	ЛИСТ
СЕРИЯ		ОС15-18	48	44
ИИ-03-01				

ДАТА	ИЗМ. №	ИЗМЕН
В. М. УИЦ И АРАПЕНСКОЕ И СТРОКОВ И ТАТАРНОВА		
ТАК СЕКТОРА ИСПОЛНИТЕМ	И. КРИПТА	Д. ЛАЗАНОВ
ДИРЕКТОРА ОТДЕЛЕНИЯ ПРОЕКТНЫХ РАБОТ	ДИРЕКТОРА ОТДЕЛА СТАНДАРТОВ И КАТАЛОГОВ	ЖИЛИЩА
ПЕЧИП		



СПЕЦИФИКАЦИЯ НА ИЗДЕЛИЕ

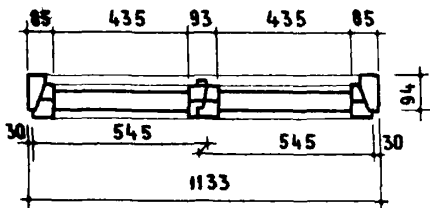
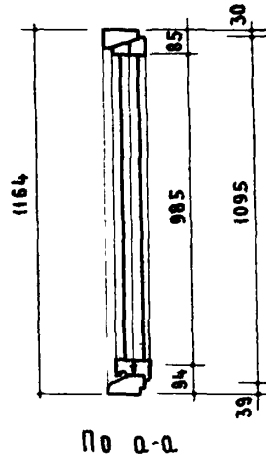
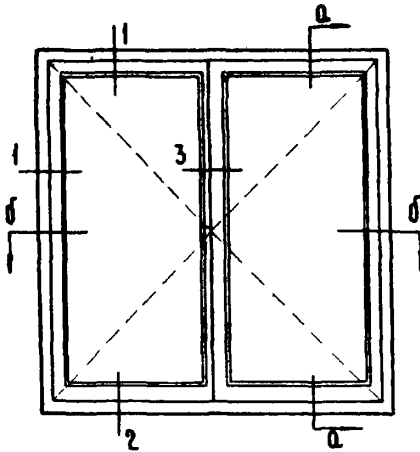
ДРЕВЕСИНА КОРОБКИ	м ³	0.0628
ДРЕВЕСИНА СТВОРОК	м ³	0.1026
ПЕТАИ ОКОННЫЕ ВКОЛОТНЫЕ РАЗЕМНЫЕ 8100 ГОСТ 5088-65	шт.	8
ПЕТАИ ОКОННЫЕ РАЗЕМНЫЕ 875 ГОСТ 5088-65	шт.	6
ЗАВЕРТКИ ОКОННЫЕ ВРЕЗНЫЕ ГИАН ГК ГОСТ 5090-65	шт.	6
СТЯЖКИ ВИНТОВЫЕ МВ 60 ГОСТ 5090-65	шт.	14
УГОЛЬНИКИ ОКОННЫЕ ПО ГОСТ 475-62 ПУНКТ 15		
УПЛОТНЯЮЩИЕ ПЕНОПОЛИУРЕТАНОВЫЕ ПРОКЛАДКИ ГОСТ 10174-62	п.м.	12.43
ФИКСАТОР ОТКРЫВАНИЯ СТВОРОК	шт.	3

СТЕКЛО ОКОННОЕ: $1575 \times 675 - 4 \text{ шт.}$
 $1575 \times 300 - 2 \text{ шт.}$ } м² 8.195

ПРИМЕЧАНИЕ ДЕТАЛИ И РЕЧЕНИЯ БРУСКОВ СМ АНСТЫ 8,9,10,11 и 12

ДЕРЕВЯННЫЕ ИЗДЕЛИЯ	ОКНО С ДВАМИ СТВОРОКАМИ	МАРКА	АЛЬБОМ	АНСТ
СЕРИЯ ИИ-03-01		ОС18-21А	Л8	45

2668 54



По б-б

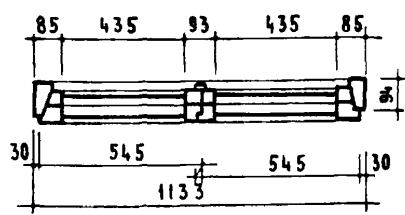
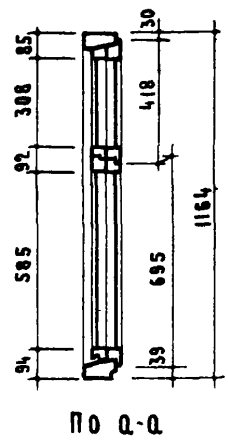
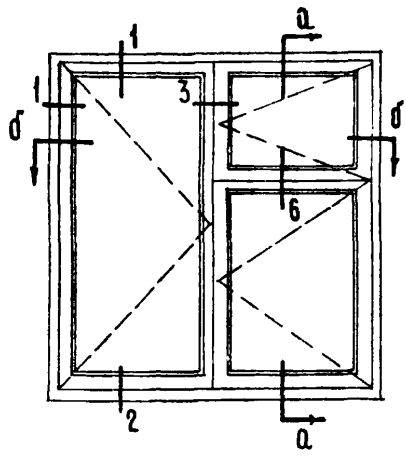
СПЕЦИФИКАЦИЯ НА ИЗДЕЛИЕ

ДРЕВЕСИНА КОРОБКИ	М ³	0.029
ДРЕВЕСИНА СТВОРК	М ³	0.0422
ПЕТАИ ОКОННЫЕ ВКЛОТНЫЕ РАЗЪЕМНЫЕ В 100 ГОСТ 5088-65	ШТ.	4
ПЕТАИ ОКОННЫЕ РАЗЪЕМНЫЕ 675 ГОСТ 5088-65	ШТ.	4
ЗАВЕРТКИ ОКОННЫЕ ВРЕЗНЫЕ ГИЛН ГК ГОСТ 5090-65	ШТ.	4
СТЯЖКИ ВИНТОВЫЕ МВ 60 ГОСТ 5090-65	ШТ.	4
УГОЛЬНИКИ ОКОННЫЕ ПО ГОСТ 475-62 П. 15		
УПЛОТНЯЮЩИЕ ПЕНОПОЛИУРЕТАНОВЫЕ ПРОКЛАДКИ ГОСТ 10174-62	П.М.	5.5
ФИКСАТОР ОТКРЫВАНИЯ СТВОРК	ШТ.	2
СТЕКЛО ОКОННОЕ 1000×450 ШТ. 4	М ²	1.8

ПРИМЕЧАНИЕ. ДЕТАЛИ И СЕЧЕНИЯ БРУСКОВ СМ. ЛИСТЫ 8,9,10,11 И 12.

ДЕРЕВЯННЫЕ ИЗДЕЛИЯ	ОКНО СО СПАРЕННЫМИ СТВОРКАМИ	МАРКА	АЛБОН	ЛИСТ
СЕРИЯ ИИ-03-01		0С12-12А	48	46

АТА	ИИВ. ИТ	ВЗАМЕН
В. МУНЦ И. АРИЕНЦЕВА И. СТРОКОВ В. ИТАРНИКОВА		
РУК. СЕКТОРА	ИСПОЛНИТЕЛЬ	ПРОВЕРИЛА
КРИППА	А. ХАЛАНОВ	
САМ. ДИРЕКТОРА	УКОВОДИТЕЛЬ ОТДЕЛА ИИВ	СТАНДАРТОВ И КАТАЛОГОВ
УКОВОДИТЕЛЬ ОТДЕЛА ИИВ	СТАНДАРТОВ И КАТАЛОГОВ	
ПРОЕКТИРОВАНИЕ РАБОТ		
ЖИЛИЩ	ЦЕНТРИ	
ИИ-03-01		



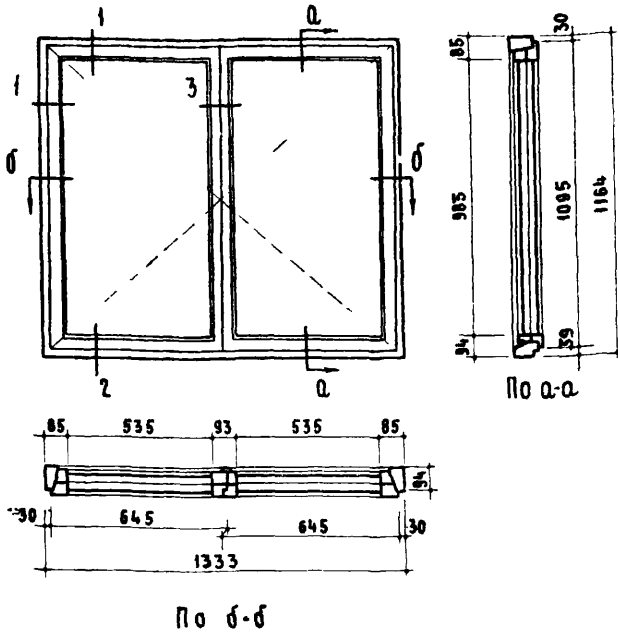
По б-б

СПЕЦИФИКАЦИЯ НА ИЗДЕЛИЕ

ДРЕВЕСИНА КОРОБКИ		М ³ 0.029
ДРЕВЕСИНА СТВОРОК		М ³ 0.0482
ПЕТАИ ОКОННЫЕ ВКОЛОТНЫЕ РАЗЪЕМНЫЕ В 100 ГОСТ 5088-65		ШТ. 4
ПЕТАИ ОКОННЫЕ ВКОЛОТНЫЕ РАЗЪЕМНЫЕ В 75 ГОСТ 5088-65		ШТ. 2
ПЕТАИ ОКОННЫЕ РАЗЪЕМНЫЕ В 75 ГОСТ 5088-65		ШТ. 6
ЗАВЕРТКИ ОКОННЫЕ ВРЕЗНЫЕ ГИАН ГК ГОСТ 5090-65		ШТ. 5
СТЯЖКИ ВИНТОВЫЕ МВ 60 ГОСТ 5090-65		ШТ. 6
УГОЛЬНИКИ ОКОННЫЕ ПО ГОСТ 475-62 П15		
УПАТЯЖИВАЮЩИЕ ПЕНОПОЛИУРЕТАНОВЫЕ ПРОКЛАДКИ ГОСТ 10174-62		П.М. 6.0
ФИКСАТОР ОТКРЫВАНИЯ СТВОРОК		ШТ. 2
СТЕКЛО ОКОННОЕ	1000 × 450 - 2 ШТ. 600 × 450 - 2 ШТ. 323 × 450 - 2 ШТ.	М ² 1.797

ПРИМЕЧАНИЕ ДЕТАЛИ И СЕЧЕНИЯ БРУСКОВ СМ ЛИСТЫ 8,9,10, И 12.

ДЕРЕВЯННЫЕ ИЗДЕЛИЯ	ОКНО СО СПАРЕННЫМИ СТВОРОКАМИ	МАРКА	АЛЬБОМ	ЛИСТ
СЕРИЯ ИИ-03-01		ОС 12-12 В	48	47

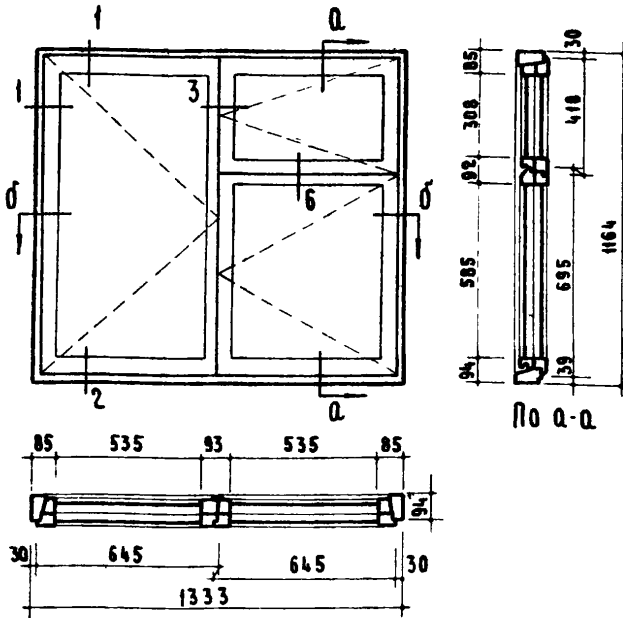


СПЕЦИФИКАЦИЯ НА 1 ИЗДЕЛИЕ

ДРЕВЕСИНА КОРОБКИ	-м ³	0.0318
ДРЕВЕСИНА СТВороК	-м ³	0.0442
ПЕТАИ ОКОННЫЕ ВКОЛОТНЫЕ РАЗ'ЕМНЫЕ В 100 ГОСТ 5088-65	-шт.	4
ПЕТАИ ОКОННЫЕ РАЗ'ЕМНЫЕ 675 ГОСТ 5088-65	-шт.	4
ЗАВЕРТКИ ОКОННЫЕ ВРЕЗНЫЕ ГИЩ ГЛ ГОСТ 5090-65	-шт.	4
СТЯЖКИ ВИНТОВЫЕ МВ 60 ГОСТ 5090-65	-шт.	4
УГОЛЬНИКИ ОКОННЫЕ ПО ГОСТ 475-62 ПУНКТ 15		
УПЛОТНЯЮЩИЕ ПЕНОПОЛИУРЕТАНОВЫЕ ПРОКААДКИ ГОСТ 10174-62	-п.м.	5.82
ФИКСАТОР ОТКРЫВАНИЯ СТВороК	-шт.	2
СТЕКЛО ОКОННОЕ 1000 - 550 - 4шт.	-м ²	2.5

ПРИМЕЧАНИЕ ДЕТАЛИ И СЕЧЕНИЯ БРУСКОВ СМ ЛИСТЫ 8,9,10,11 И 12.

ДЕРЕВЯННЫЕ ИЗДЕЛИЯ	ОКНО СО СПАРЕННЫМИ СТВороКАМИ	МАРКА	АЛЬБОМ	ЛИСТ
СЕРИЯ ИИ-03-01		ОС12-14А	48	48



по б-б

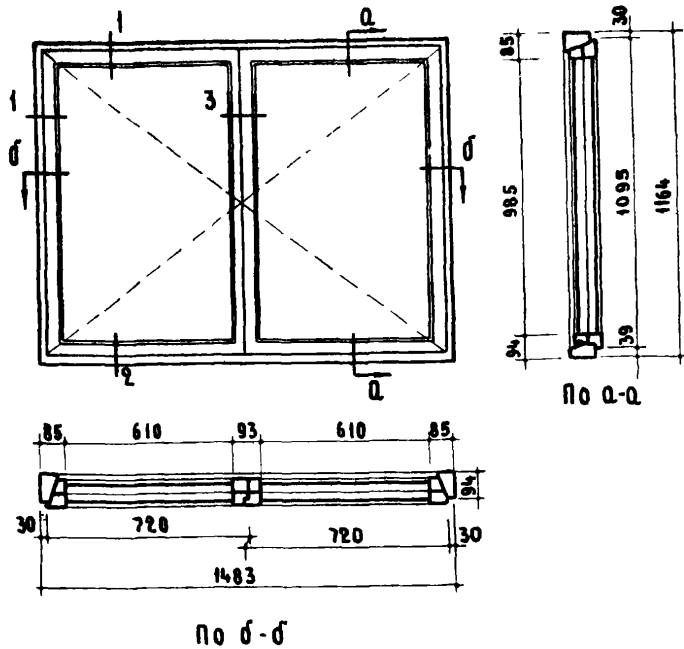
СПЕЦИФИКАЦИЯ НА 1 ИЗДЕЛИЕ

ДРЕВЕСИНА КОРОБКИ	-м ³	0.0318
ДРЕВЕСИНА СТОРОК	-м ³	0.0124
ПЕТАИ ОКОННЫЕ ВКОЛОТНЫЕ РАЗЪЕМНЫЕ В 100 ГОСТ 5088-65	-шт.	4
ПЕТАИ ОКОННЫЕ ВКОЛОТНЫЕ РАЗЪЕМНЫЕ В 75 ГОСТ 5088-65	-шт.	2
ПЕТАИ ОКОННЫЕ РАЗЪЕМНЫЕ В 75 ГОСТ 5088-65	-шт.	6
ЗАВЕРТКИ ОКОННЫЕ ВРЕЗНЫЕ ГИЛ ГК ГОСТ 5090-65	-шт.	5
СТЯЖКИ ВИНТОВЫЕ М6 ГОСТ 5090-65	-шт.	10
УГОЛЬНИКИ ОКОННЫЕ ПО ГОСТ 475-62 п 15		
УПЛОТНЯЮЩИЕ ПЕНОПОЛИУРЕТАНОВЫЕ ПРОКЛАДКИ ГОСТ 10174-62	-п.м.	6.51
ФИКСАТОР ОТКРЫВАНИЯ СТОРОК	-шт.	2
СТЕКАО ОКОННОЕ:		
1000 × 550	- 2 шт.	-м ² 2.115
600 × 550	- 2 шт.	
323 × 550	- 2 шт.	

ПРИМЕЧАНИЕ ДЕТАЛИ И СЕЧЕНИЯ БРУСКОВ СМ. ЛИСТЫ 8,9,10,11и12.

АТА	В. МУЦ	УК СЕКТОРА	ОРА	ЖИЛИЩА
ИНВ. №	И. КРАПЕНКО	ИЗДАНИТЕЛЯ	ДАЕКТИВНО	
В. АКИМ	И. СТРОКОВ	А. КРИПА	ПРОЕКТИРОВАНИЕ РАБОТ	ЦЕНТР
	В. ТАТАРИНОВА	А. ХАХАНОВ	УКОВОДИТЕЛЬ ОТДЕЛА НОРМ	
		ПРОВЕРИЛ	СТАНДАРТОВ И КАТАЛОГОВ	

ДЕРЕВЯННЫЕ ИЗДЕЛИЯ	МАРКА	АЛЬБОМ	ЛИСТ
СЕРИЯ НИ-03-01	ОС12-148	48	49
ОКНО СО СПАРЕННЫМИ СТОРОКАМИ			



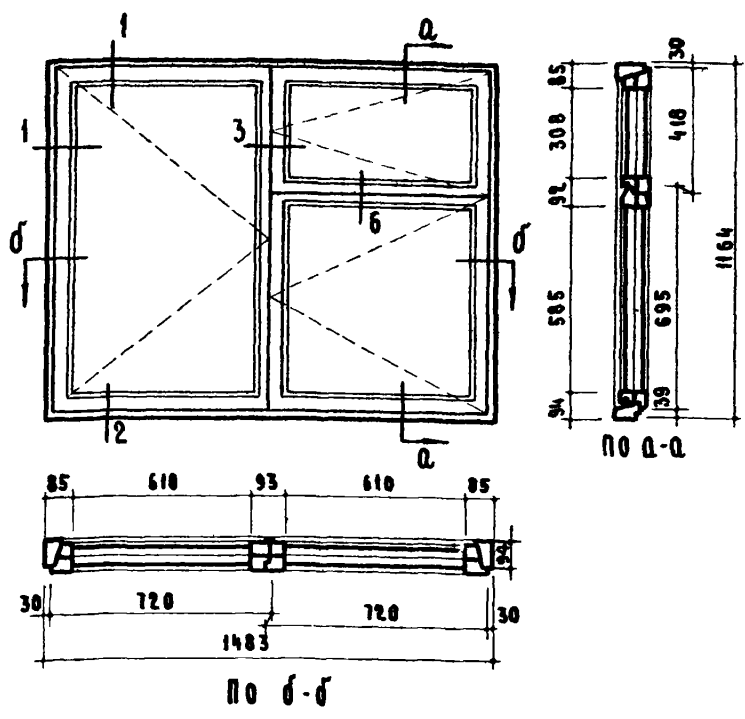
СПЕЦИФИКАЦИЯ НА ИЗДЕЛИЕ

ДРЕВЕСИНА КОРОБКИ	м ³ 0.0338
ДРЕВЕСИНА СТОРОК	м ³ 0.0461
ПЕТАИ ОКОННЫЕ ВКОЛОТНЫЕ РАЗЪЕМНЫЕ 8100 ГОСТ 5088-65	шт. 4
ПЕТАИ ОКОННЫЕ РАЗЪЕМНЫЕ 675 ГОСТ 5088-65	шт. 4
ЗАВЕРТКИ ОКОННЫЕ ВРЕЗЬНЫЕ ГИАН ГК ГОСТ 5090-65	шт. 4
СТЯЖКИ ВИНТОВЫЕ М6 ГОСТ 5090-65	шт. 8
УГОЛЬНИКИ ОКОННЫЕ ПО ГОСТ 475-62 ПУНКТ 15	
УПЛОТНЯЮЩИЕ ПЕНОПОЛИУРЕТАНОВЫЕ ПРОКЛАДКИ ГОСТ 10174-62	п.м. 6.16
ФИКСАТОР ОТКРЫВАНИЯ СТОРОК	шт. 2
СТЕКЛО ОКОННОЕ: 1000 × 625 - 4 шт.	м ² 2.5

ПРИМЕЧАНИЕ ДЕТАЛИ И СЕЧЕНИЯ БРУСКОВ СМ ЛИСТЫ 8,9,10,11 И 12

ДЕРЕВЯННЫЕ ИЗДЕЛИЯ	ОКНО СО СПАРЕННЫМИ СТОРОКАМИ	МАРКА	АЛЬБОМ	ЛИСТ
СЕРИЯ ИИ-03-01		ОС12-15А	48	50

ДАТА	ИЗВ. №	ВЗВЕШЕН
В. М. ЧИЛ И. А. КРИПА А. ХАЗАНОВ ПРОВЕРИЛ		
ЗАМ. ДИРЕКТОРА РУКОВОДИТЕЛЬ ОБЛАСТНОЙ ПРОЕКТИРОВОЧНОЙ РАБОТЫ РУКОВОДИТЕЛЬ ОТДЕЛА НОРМ СТАНДАРТОВ И КАТАЛОГОВ		
ЖИЛИЩА		
ЦЕНТРИП		
ДЕРЕВЯННЫЕ ИЗДЕЛИЯ СЕРИЯ ИИ-03-01		

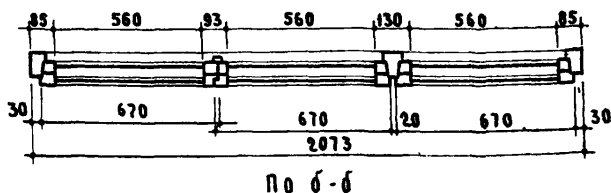
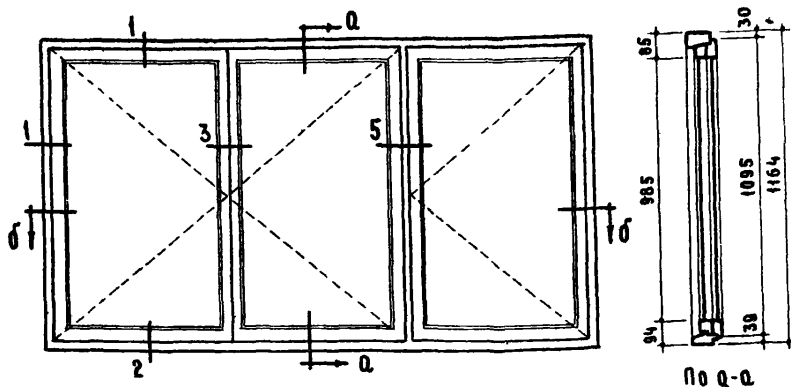


СПЕЦИФИКАЦИЯ НА ИЗДЕЛИЕ

ДРЕВЕСИНА КОРОБКИ	М ³	0.0338
ДРЕВЕСИНА СТВОРОК	М ³	0.0554
ПЕТАИ ОКОННЫЕ ВКОЛОТНЫЕ РАЗЪЕМНЫЕ В 100 ГОСТ 5088-65	ШТ.	4
ПЕТАИ ОКОННЫЕ ВКОЛОТНЫЕ РАЗЪЕМНЫЕ В 75 ГОСТ 5088-65	ШТ.	2
ПЕТАИ ОКОННЫЕ РАЗЪЕМНЫЕ В 75 ГОСТ 5088-65	ШТ.	6
ЗАВЕРТКИ ОКОННЫЕ ВРЕЗНЫЕ ГИЛГК ГОСТ 5090-65	ШТ.	5
СТЯЖКИ ВИНТОВЫЕ МВ 60 ГОСТ 5090-65	ШТ.	10
УГОЛЬНИКИ ОКОННЫЕ ПО ГОСТ 475-62 П.15		
УПЛОТНЯЮЩИЕ ПЕНОПОЛИУРЕТАНОВЫЕ ПРОКЛАДКИ ГОСТ 10174-62	П.М.	6.88
ФИКСАТОР ОТКРЫВАНИЯ СТВОРОК	ШТ.	2
СТЕКЛО ОКОННОЕ		
1000 × 625 — 2 ШТ.	}	М ² 2.404
600 × 625 — 2 ШТ.		
323 × 625 — 2 ШТ.		

ПРИМЕЧАНИЕ ДЕТАЛИ И СЕЧЕНИЯ БРУСКОВ СМ ЛИСТЫ 8,9,10,11 И 12.

МАРКА	АЛЬБОМ	ЛИСТ
ОС12-158	48	51



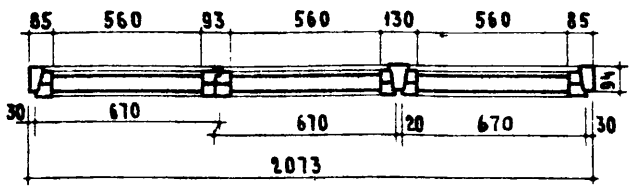
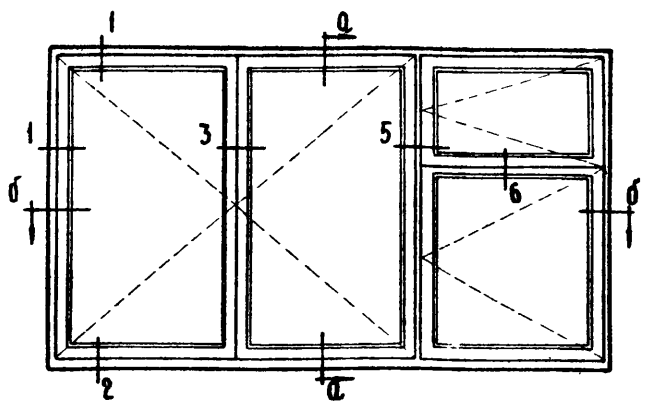
СПЕЦИФИКАЦИЯ НА ИЗДЕЛИЕ

ДРЕВЕСИНА КОРОБКИ	—	м ³	0.0501
ДРЕВЕСИНА СТВОРК	—	м ³	0.0679
ПЕТАИ ОКОННЫЕ ВКЛОУТНЫЕ РАЗЪЕМНЫЕ 8100 ГОСТ 5088-65	—	шт.	6
ПЕТАИ ОКОННЫЕ РАЗЪЕМНЫЕ 675 ГОСТ 5088-65	—	шт.	6
ЗАВЕРТКИ ОКОННЫЕ ВРЕЗНЫЕ Г ИЛИ Г К ГОСТ 5090-65	—	шт.	6
СТЯЖКИ ВИНТОВЫЕ М6 ГОСТ 5090-65	—	шт.	12
УГОЛЬНИКИ ОКОННЫЕ Р0 ГОСТ 475-62 п. 15			
УПЛОТНЯЮЩИЕ ПЕНОПОЛИУРЕТАНОВЫЕ ПРОКЛАДКИ ГОСТ 10174-62	—	п.м.	9.10
ФИКСАТОР ОТКРЫВАНИЯ СТВОРК	—	шт.	3
СТЕКАО ОКОННОЕ 1000 x 575 - 6 шт.	—	м ²	3.45

ПРИМЕЧАНИЕ ДЕТАЛИ И СЕЧЕНИЯ БРУСКОВ СМ АНСТЫ 8, 9, 10, 11, 12.

ДЕРЕВЯННЫЕ ИЗДЕЛИЯ	ОКНО СО СПАРЕННЫМИ СТВОРКАМИ	МАРКА	АЛЬБОМ	АНСТ
		0012-21А	48	52
СЕРИЯ ИИ-03-01				

МАТЕР	ИНД №	ИЗМЕН



По б-б

СПЕЦИФИКАЦИЯ НА ИЗДЕЛИЕ

ДРЕВЕСИНА КОРОБКИ	м ³	0.0501
ДРЕВЕСИНА СТВОРОК	м ³	0.0765
ПЕТАИ ОКОННЫЕ ВКЛОУПНЫЕ РАЗЪЕМНЫЕ В 100 ГОСТ 5088-65	шт.	6
ПЕТАИ ОКОННЫЕ ВКЛОУПНЫЕ РАЗЪЕМНЫЕ В 75 ГОСТ 5088-65	шт.	2
ПЕТАИ ОКОННЫЕ РАЗЪЕМНЫЕ В 75 ГОСТ 5088-65	шт.	8
ЗАВЕРТКИ ОКОННЫЕ ВРЕЗНЫЕ ГИМ ГК ГОСТ 5090-65	шт.	7
СТЯЖКИ ВИНТОВЫЕ МВ 60 ГОСТ 5090-65	шт.	15
УГОЛЬНИКИ ОКОННЫЕ ПО ГОСТ 475-62 п 15	шт.	3
УПЛОТНЯЮЩИЕ ПЕНОПОЛИУРЕТАНОВЫЕ ПРОКЛАДКИ ГОСТ 10174-62	д.м.	10.16
ФИКСАТОР ОТКРЫВАНИЯ СТВОРОК	шт.	3

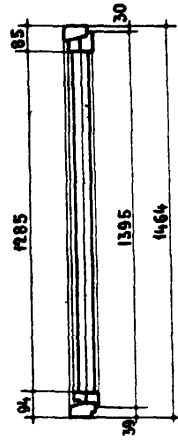
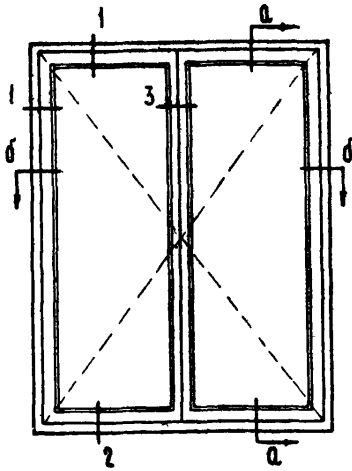
СТЕКОЛО ОКОННОЕ:	1000 × 575 - 4 шт.	} м ² 3.36
	600 × 575 - 2 шт.	
	323 × 575 - 2 шт.	

ПРИМЕЧАНИЕ ДЕТАЛИ И СЕЧЕНИЯ БРУСКОВ СМ. ЛИСТЫ 8,9,10,11 И 12

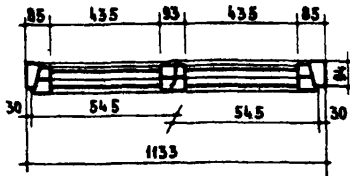
И. МУН	И. АРАП	К. СЕКТОРА
И. АРАП	И. АРАП	И. АРАП
И. АРАП	И. АРАП	И. АРАП
И. АРАП	И. АРАП	И. АРАП
И. АРАП	И. АРАП	И. АРАП
И. АРАП	И. АРАП	И. АРАП

ЖИЛИЩА
ДЕПИИП

ДЕРЕВЯННЫЕ ИЗДЕЛИЯ	ОКНО СО СПАРЕННЫМИ СТВОРКАМИ	МАРКА	АЛЬБОМ	ЛИСТ
СЕРИЯ ИИ-03-01		ИС12-21В	48	53



По а-а



По б-б

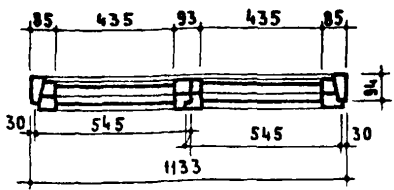
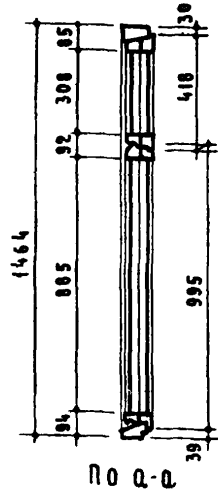
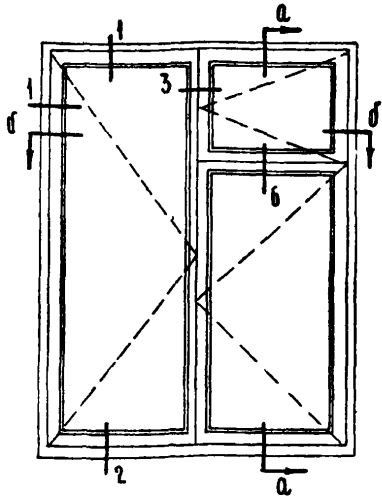
СПЕЦИФИКАЦИЯ НА 1 ИЗДЕЛИЕ

ДРЕВЕСИНА КОРОБКИ	М ³ 0.0354
ДРЕВЕСИНА СТВОРК	М ³ 0.0507
ПЕТАИ ОКОННЫЕ ВКОЛОТНЫЕ РАЗЪЕМНЫЕ В100 ГОСТ 5088-65	ШТ. 4
ПЕТАИ ОКОННЫЕ РАЗЪЕМНЫЕ Б75 ГОСТ 5088-65	ШТ. 4
ЗАВЕРТКИ ОКОННЫЕ ВРЕЗНЫЕ Г ИЛИ ГК ГОСТ 5090-65	ШТ. 4
СТЯЖКИ ВИНТОВЫЕ М 60 ГОСТ 5090-65	ШТ. 4
УГОЛЬНИКИ ОКОННЫЕ ПО ГОСТ 475-62 П. 15	
УЛОТНЯЮЩИЕ ПЕНОПОЛИУРЕТАНОВЫЕ ПРОКААДКИ ГОСТ 10174-62	П.М. 6.56
ФИКСАТОР ОТКРЫВАНИЯ СТВОРК	ШТ
СТЕКАО ОКОННОЕ: 1300 × 450 - 4 ШТ.	М ² 2.34

ПРИМЕЧАНИЕ ДЕТАЛИ И СЕЧЕНИЯ БРСКОВ СМ. ЛИСТЫ 8,9,10,11 И 12

ДРЕВЯННЫЕ ИЗДЕЛИЯ СЕРИЯ ИИ-03-01	ОКНО СО СПАРЕННЫМИ СТВОРКАМИ	МАРКА 0015-12А	АЛБСОН 48	ЛИСТ 54

ДАТА	ИНВ №	ИЗМЕН
В МУНЦ И ПРИНЦИПОВ И СТРОКОВ В СТАРШНОВА		
РК СЕКТОРА ИСПОЛНИТЕЛЬ	КРИПА А ХАЗАНОВ	ПРОВЕРИЛ А ХАЗАНОВ
САЧ. ДИРЕКТОРА РУКОВОДИТЕЛЬ ОТДЕЛЕНИЯ ПРОЕКТНЫХ РАБОТ	А ХАЗАНОВ	РУКОВОДИТЕЛЬ ОТДЕЛА НОРМ СТАНДАРТОВ И КАТАЛОГОВ
К. И. И. Ш. А ПЕНИНЦ		



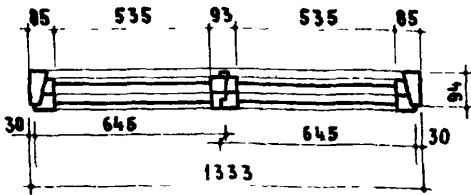
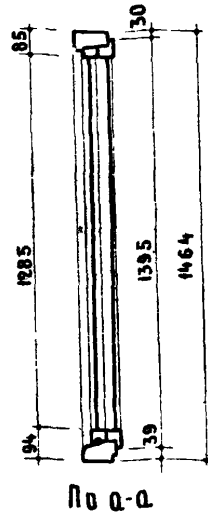
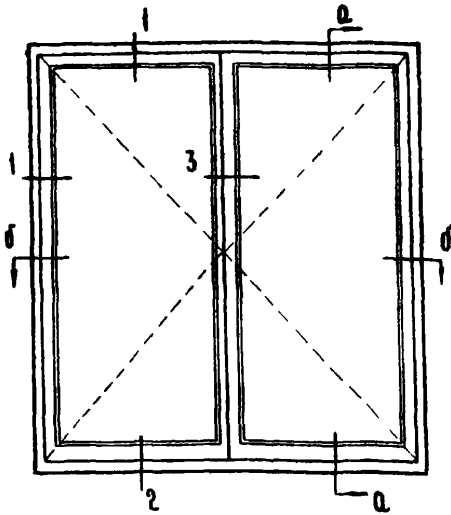
По б-б

СПЕЦИФИКАЦИЯ НА ИЗДЕЛИЕ

ДРЕВЕСИНА КОРОБКИ	м ³ 0.0304
ДРЕВЕСИНА СТВОРКОВ	м ³ 0.0488
ПЕТАИ ОКОННЫЕ ВКОЛОТНЫЕ РАЗЪЕМНЫЕ 8100 ГОСТ 5088-65	шт. 4
ПЕТАИ ОКОННЫЕ ВКОЛОТНЫЕ РАЗЕМНЫЕ 875 ГОСТ 5088-65	шт. 2
ПЕТАИ ОКОННЫЕ РАЗЪЕМНЫЕ 675 ГОСТ 5088-65	шт. 8
ЗАВЕРТКИ ОКОННЫЕ ВРЕЗНЫЕ Г ИЛИ ГК ГОСТ 5090-65	шт. 5
СЪЯЖКИ ВИНТОВЫЕ МВ 60 ГОСТ 5090-65	шт. 6
УГОЛЬНИКИ ОКОННЫЕ ПО ГОСТ 475-62 П.15	
УПАТНЯЮЩИЕ ЛЕНОВОАМУРЕТАНОВЫЕ ПРОКЛАДКИ ГОСТ 10174-62	п.м. 6.95
ФИКСАТОР ОТКРЫВАНИЯ СТВОРКОВ	шт. 2
СТЕКЛО ОКОННОЕ	
1300 × 450 - 2 шт.	м ² 2.27
900 × 450 - 2 шт.	
323 × 450 - 2 шт.	

ПРИМЕЧАНИЕ ДЕТАЛИ И СЕЧЕНИЯ БРУСКОВ СМ ЛИСТЫ 8,9,10,11 И 12.

ДЕРЕВЯННЫЕ ИЗДЕЛИЯ СЕРИЯ ИИ-03-01	ОКНО СО СПАРЕННЫМИ СТВОРКАМИ	МАРКА ОС15-12 В	АЛЬБОМ 48	ЛИСТ 55
--	------------------------------	--------------------	--------------	------------



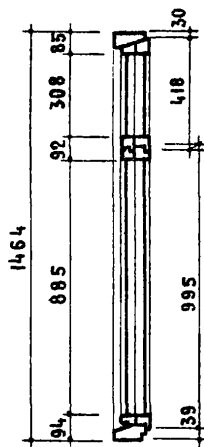
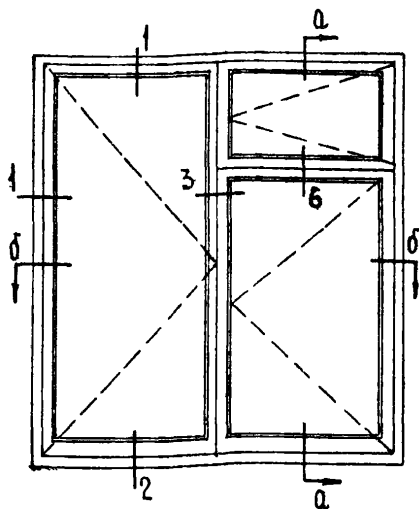
По б-б

СПЕЦИФИКАЦИЯ НА 1 ИЗДЕЛИЕ

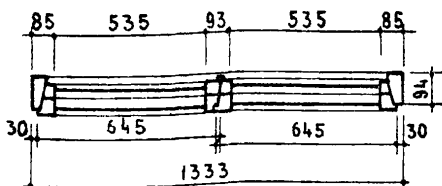
ДРЕВЕСИНА КОРОБКИ	М ³ 0.036
ДРЕВЕСИНА СТВОРОК	М ³ 0.0503
ПЕТАИ ОКОННЫЕ ВКОЛОТНЫЕ РАЗ'ЕМНЫЕ В 100 ГОСТ 5088-65	ШТ. 4
ПЕТАИ ОКОННЫЕ РАЗ'ЕМНЫЕ 675 ГОСТ 5088-65	ШТ. 4
ЗАВЕРТКИ ОКОННЫЕ ВРЕЗНЫЕ ГИАН ГК ГОСТ 5090-65	ШТ. 4
СТЯЖКИ ВИНТОВЫЕ МВ 60 ГОСТ 5090-65	ШТ. 8
УГОЛЬНИКИ ОКОННЫЕ ПО ГОСТ 475-62 П.15	
УПЛОТНЯЮЩИЕ ПЕНОПОЛИУРЕТАНОВЫЕ ПРОКААДКИ ГОСТ 18174-62	П.М. 8.10
ФИКСАТОР ОТКРЫВАНИЯ СТВОРОК	ШТ. 2
СТЕКЛО ОКОННОЕ: 1300-550 - 4 ШТ.	М ² 2.86

ПРИМЕЧАНИЕ. ДЕТАЛИ И СЕЧЕНИЯ БРУСКОВ СМ ЛИСТЫ 8, 9, 10 И 12.

ДЕРЕВЯННЫЕ ИЗДЕЛИЯ СЕРИЯ ИИ-03-01	ОКНО СО СПАРЕННЫМИ СТВОРОКАМИ	МАРКА ОС15-14А	АЛЬБОМ 48	ЛИСТ 56
--	-------------------------------	-------------------	--------------	------------



По а-а



По б-б

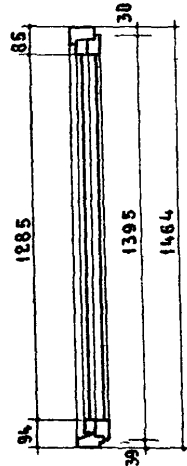
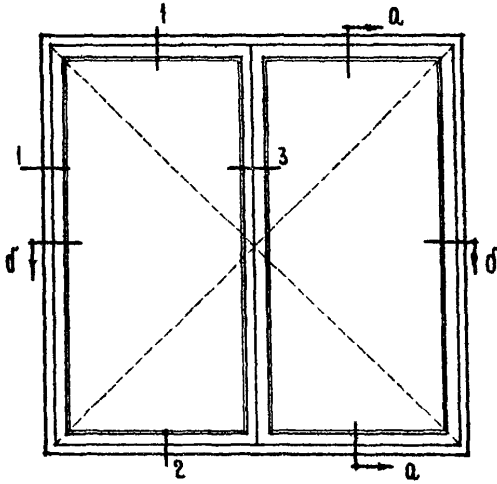
СПЕЦИФИКАЦИЯ НА ИЗДЕЛИЕ

ДРЕВЕСИНА КОРОБКИ	М ³ 0.0357
ДРЕВЕСИНА СТВОРОК	М ³ 0.0574
ПЕТАИ ОКОННЫЕ ВКОЛОТНЫЕ РАЗЪЕМНЫЕ 8100 ГОСТ 5088-65	ШТ. 4
ПЕТАИ ОКОННЫЕ ВКОЛОТНЫЕ РАЗЪЕМНЫЕ 875 ГОСТ 5088-65	ШТ. 2
ПЕТАИ ОКОННЫЕ РАЗЪЕМНЫЕ 875 ГОСТ 5.88 - 65	ШТ. 6
ЗАВЕРТКИ ОКОННЫЕ ВРЕЗНЫЕ Г или Гк ГОСТ 5090 - 65	ШТ. 5
СТЯЖКИ ВИНТОВЫЕ М6 ГОСТ 5090 - 65	ШТ. 10
УГОЛЬНИКИ ОКОННЫЕ ПО ГОСТ, 475-62 п.15	
УПЛОТНЯЮЩИЕ ПЕНОПОЛИУРЕТАНОВЫЕ ПРОКЛАДКИ ГОСТ 10174-62 п.ж. 87	
ФИКСАТОР ОТКРЫВАНИЯ СТВОРОК	ШТ. 2
СТЕКЛО ОКОННОЕ	М ² 2.77
1300 × 550 - 2 ШТ.	}
900 × 550 - 2 ШТ.	
323 × 550 - 2 ШТ.	

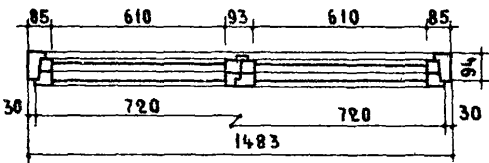
ПРИМЕЧАНИЕ ДЕТАЛИ И СЕЧЕНИЯ БРУСКОВ СМ ЛИСТЫ 8,9,10,11 И 12

ДАТА	
ИМВ №	
ВЗАМЕН	
В М/И И ОБЪЕМ РАБОТ И СТОИМОС В ТАЛОНАХ	
М/С СЕЛЮКИ ПОДПИСАНИЕ	
ПРОВЕРКА	
М/С УЛИП ПОДПИСАНИЕ	
М/С А. КАЗАНОВ	
М/С ПОДПИСАНИЕ	
М/С ПОДПИСАНИЕ	
ЖИЛНИЩА	ПЕКАПП

ДЕРЕВЯННЫЕ ИЗДЕЛИЯ	ОКНО СО СПАРЕННЫМИ СТВОРКАМИ	МАРКА	АЛЬБОМ	ЛИСТ
СЕРИЯ ИИ-03-01		ОС1514В	48	57



По а-а



По б-б

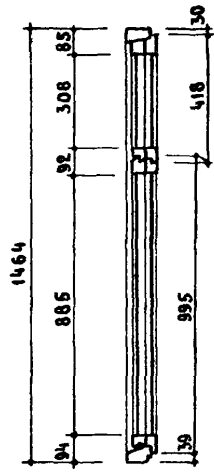
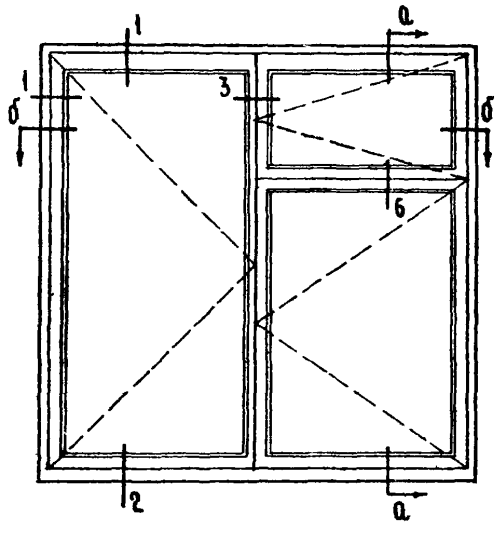
СПЕЦИФИКАЦИЯ НА 1 ИЗДЕЛИЕ

ДРЕВЕСИНА КОРОБКИ	—	м ³	0.032
ДРЕВЕСИНА СТВОРКИ	—	м ³	0.0559
ПЕТАН ОКОННЫЕ ВКОЛОТНЫЕ РАЗЕМНЫЕ 8100 ГОСТ 5088-65	—	шт.	4
ПЕТАН ОКОННЫЕ РАЗЕМНЫЕ 675 ГОСТ 5088-65	—	шт.	4
ЗАВЕРТКИ ОКОННЫЕ ВРЕЗНЫЕ ГИМ ГК ГОСТ 5090-65	—	шт.	4
СТЯЖКИ ВИКТОВЫЕ М6 ГОСТ 5090-65	—	шт.	8
УГОЛЬНИКИ ОКОННЫЕ ПО ГОСТ 475-62 П.15			
УПЛОТНЯЮЩИЕ ПЕНОПОИЗУРЕТАНОВЫЕ ПРОКААДКИ ГОСТ 10174-62	—	п.м.	7.06
ФИКСАТОР ОТКРЫВАНИЯ СТВОРКИ	—	шт.	2
СТЕКАО ОКОННОЕ 1300×625 - 4шт.	—	м ²	3.25

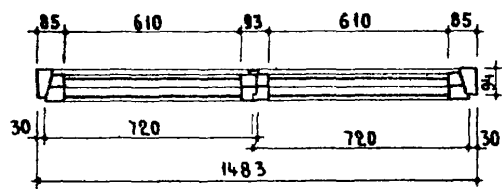
ПРИМЕЧАНИЕ ДЕТАЛИ И СЕЧЕНИЯ БРУСКОВ СМ. ЛИСТЫ 8,9,10,11 И 12.

ДЕРЕВЯННЫЕ ИЗДЕЛИЯ	ОКНО СО СПАРЕННЫМИ СТВОРКАМИ	МАРКА	АЛЬБОМ	ЛИСТ
СЕРИЯ МИ-03-01		ОС15-15А	48	58

ДАТА	ИЗМ. №	ВЗАМЕН
Р/К СЕКТОРА	В. МУНЦ	В. МУНЦ
ИЗВОДИТЕЛЯ	В. КРИППА	В. КРИППА
ПРОЕКТИРОВАТЕЛЯ	В. КРИППА	В. КРИППА
ИЗВОДИТЕЛЯ РАБОТ	В. КРИППА	В. КРИППА
ИЗВОДИТЕЛЯ ОТДЕЛА НОРМ	В. КРИППА	В. КРИППА
СТАНДАРТОВ И КАТАЛОГОВ	В. КРИППА	В. КРИППА
ЖИЛНЦА	В. КРИППА	В. КРИППА
ДЕПАРТАМЕНТА	В. КРИППА	В. КРИППА



По а-а



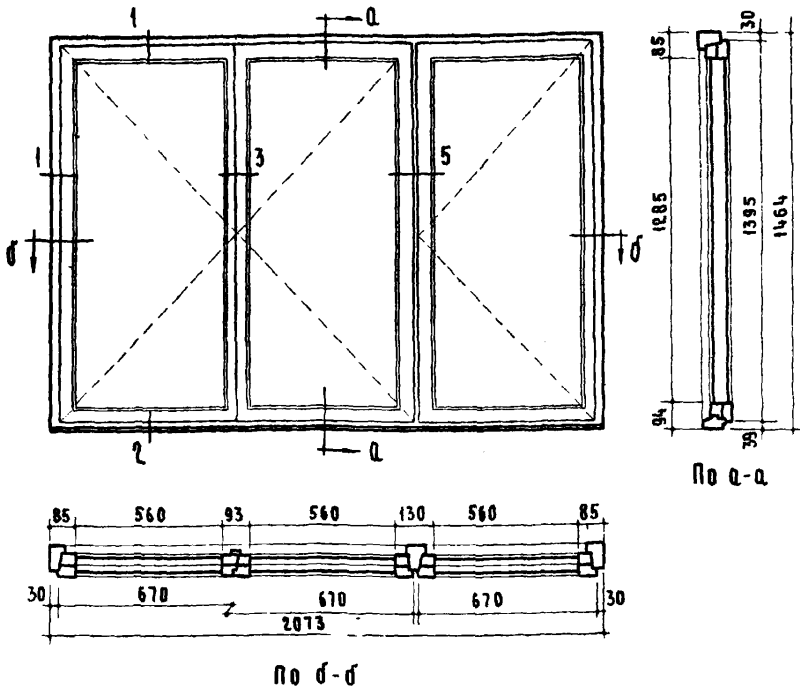
По б-б

СПЕЦИФИКАЦИЯ НА ИЗДЕЛИЕ

ДРЕВЕСИНА КОРОБКИ		М ³ 0.0371
ДРЕВЕСИНА СТВОРКИ		М ³ 0.0592
ПЕТАИ ОКОННЫЕ ВКОЛОТНЫЕ РАЗЪЕМНЫЕ В 100 ГОСТ 5088-65	шт.	4
ПЕТАИ ОКОННЫЕ ВКОЛОТНЫЕ РАЗЪЕМНЫЕ В 75 ГОСТ 5088-65	шт.	2
ПЕТАИ ОКОННЫЕ РАЗЪЕМНЫЕ В 75 ГОСТ 5088-65	шт.	6
ЗАВЕРТКИ ОКОННЫЕ ВРЕЗНЫЕ Г или Гк ГОСТ 5098-65	шт.	5
СТЯЖКИ ВИНТОВЫЕ М60 ГОСТ 5090-65	шт.	10
УГОЛЬНИКИ ОКОННЫЕ ПО ГОСТ 475-62 п. 15		
УЛАТНЯЮЩИЕ ПЕНОПОЛИУРЕТАНОВЫЕ ПРОКЛАДКИ ГОСТ 10174-62 ПМ 1 45		
ФИКСАТОР ОТКРЫВАНИЯ СТВОРКИ	шт.	2
СТЕКОЛО		
оконное 1300 × 625 — 2шт.	}	М ² 3.154
" " 900 × 625 — 2шт.		
" " 323 × 625 — 2шт.		

ПРИМЕЧАНИЕ ДЕТАЛИ И СЕЧЕНИЯ БРУСКОВ СМ АЛТЫ 8,9,10,11 и 12.

ДЕРЕВЯННЫЕ ИЗДЕЛИЯ	ОКНО СО СПАРЕННЫМИ СТВОРКАМИ	МАРКА	АЛЬБОМ	ЛИСТ
СЕРИЯ ИИ-03-01		ОС15-15В	48	59



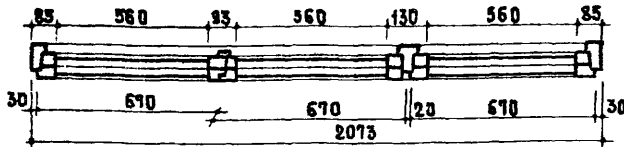
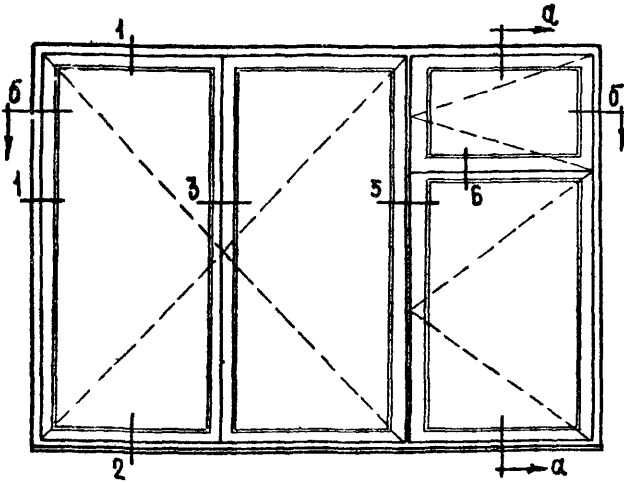
СПЕЦИФИКАЦИЯ НА 1 ИЗДЕЛИЕ

ДРЕВЕСИНА КОРОБКИ	—	М ³	0.0574
ДРЕВЕСИНА СТВОРОК	—	М ³	0.083
ПЕТАИ ОКОННЫЕ ВКОЛОТНЫЕ РАЗЪЕМНЫЕ В100 ГОСТ 5088-65	—	ШТ.	6
ПЕТАИ ОКОННЫЕ РАЗЪЕМНЫЕ Б75 ГОСТ 5088-65	—	ШТ.	6
ЗАВЕРТКИ ОКОННЫЕ ВРЕЗНЫЕ Г или Гк ГОСТ 5090-65	—	ШТ.	6
СТЯЖКИ ВИНТОВЫЕ МВ 60 ГОСТ 5090-65	—	ШТ.	12
УГОЛЬНИКИ ОКОННЫЕ ПО ГОСТ 475-62 п.15			
УПЛОТНЯЮЩИЕ ПЕНОПОЛИУРЕТАНОВЫЕ ПРОКЛАДКИ ГОСТ 10174-62	—	П.М.	12.10
ФИКСАТОР ОТКРЫВАНИЯ СТВОРОК	—	ШТ.	3
СТЕКЛО ОКОННОЕ: 1300 × 575 - 6 ШТ.	—	М ²	4.485

ПРИМЕЧАНИЕ. ДЕТАЛИ И СЕЧЕНИЯ СМ ЛИСТЫ 8, 9, 10, 11 И 12.

ДЕРЕВЯННЫЕ ИЗДЕЛИЯ	ОКНО СО СПАРЕННЫМИ СТВОРОКМИ	МАРКА	АЛЬБОМ	ЛИСТ
СЕРИЯ ИИ-03-01		ОС15-21А	48	60

ДАТА	ИНВ. №	ВРАМЕН
В. МУНЦ	И. ПРИИДА	В. БЕЛЫХ
П. В. ДИКА	В. П. ПИКО	А. ХАРА
ДИРЕКТОР	УПРАВЛЕНИЯ	КОНСТРУКЦИОННО-ПРОЕКТИРОВАТЕЛЬСКОЕ УПРАВЛЕНИЕ ЦЕНТРАЛЬНОГО СТОЛОВА
ДИРЕКТОР	УПРАВЛЕНИЯ	ПРОЕКТИРОВАТЕЛЬСКОЕ УПРАВЛЕНИЕ ЦЕНТРАЛЬНОГО СТОЛОВА
ДИРЕКТОР	УПРАВЛЕНИЯ	ПРОЕКТИРОВАТЕЛЬСКОЕ УПРАВЛЕНИЕ ЦЕНТРАЛЬНОГО СТОЛОВА
ДИРЕКТОР	УПРАВЛЕНИЯ	ПРОЕКТИРОВАТЕЛЬСКОЕ УПРАВЛЕНИЕ ЦЕНТРАЛЬНОГО СТОЛОВА
ДИРЕКТОР	УПРАВЛЕНИЯ	ПРОЕКТИРОВАТЕЛЬСКОЕ УПРАВЛЕНИЕ ЦЕНТРАЛЬНОГО СТОЛОВА
ДИРЕКТОР	УПРАВЛЕНИЯ	ПРОЕКТИРОВАТЕЛЬСКОЕ УПРАВЛЕНИЕ ЦЕНТРАЛЬНОГО СТОЛОВА
ДИРЕКТОР	УПРАВЛЕНИЯ	ПРОЕКТИРОВАТЕЛЬСКОЕ УПРАВЛЕНИЕ ЦЕНТРАЛЬНОГО СТОЛОВА
ДИРЕКТОР	УПРАВЛЕНИЯ	ПРОЕКТИРОВАТЕЛЬСКОЕ УПРАВЛЕНИЕ ЦЕНТРАЛЬНОГО СТОЛОВА
ДИРЕКТОР	УПРАВЛЕНИЯ	ПРОЕКТИРОВАТЕЛЬСКОЕ УПРАВЛЕНИЕ ЦЕНТРАЛЬНОГО СТОЛОВА
ДИРЕКТОР	УПРАВЛЕНИЯ	ПРОЕКТИРОВАТЕЛЬСКОЕ УПРАВЛЕНИЕ ЦЕНТРАЛЬНОГО СТОЛОВА

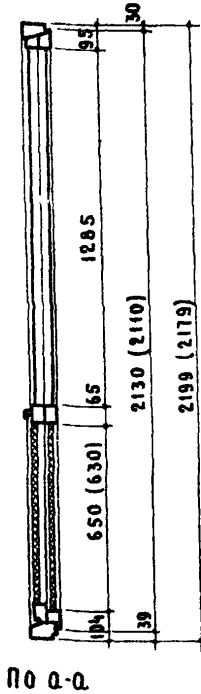
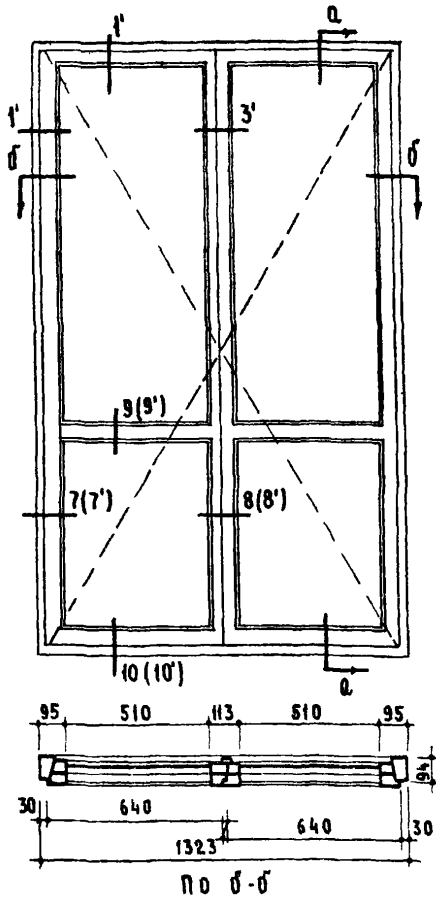


СПЕЦИФИКАЦИЯ НА 1 ИЗДЕЛИЕ

- ДРЕВЕСИНА КОРОВКИ — м³ 0.0574
 - ДРЕВЕСИНА СТВОРКИ — м³ 0.0906
 - ПЕТАИ ОКОННЫЕ ВКЛОДНЫЕ РАЗЪЕМНЫЕ 6100 ГОСТ 5088-65 — ШТ. 6
 - ПЕТАИ ОКОННЫЕ ВКЛОДНЫЕ РАЗЪЕМНЫЕ 675 ГОСТ 5088-65 — ШТ. 2
 - ПЕТАИ ОКОННЫЕ РАЗЪЕМНЫЕ 575 ГОСТ 5088-65 — ШТ. 8
 - ЗАВЕРТКИ ОКОННЫЕ ВРЕЗНЫЕ Г НАК Гк ГОСТ 8090-65 — ШТ. 7
 - СТЯЖКИ ВИНТОВЫЕ М8 60 ГОСТ 3090-65 — ШТ. 14
 - УГОЛЬНИКИ ОКОННЫЕ ПО ГОСТ 475-62 п. 15
 - УПЛОТНЯЮЩИЕ ПЕНОПОЛИУРЕТАНОВЫЕ ПРОКЛАДКИ ГОСТ 10174-62 — п. м. 12.70
 - ФИКСАТОР ОТКРЫВАНИЯ СТВОРКИ — ШТ. 3
 - СТЕКЛО ОКОННОЕ:
 - 1300 × 575 — 4 ШТ.
 - 900 × 575 — 2 ШТ.
 - 323 × 575 — 2 ШТ.
- м² 4.396

ПРИМЕЧАНИЕ. ДЕТАЛИ И СЕЧЕНИЯ СМ. ЛИСТЫ 8, 9, 10, 11 И 12.

ДЕРЕВЯННЫЕ ИЗДЕЛИЯ	Окно со спаренными створками	МАРКА	АЛЬБОМ	ЛИСТ
СЕРИЯ ИИ-03-01		0С15-216	48	61



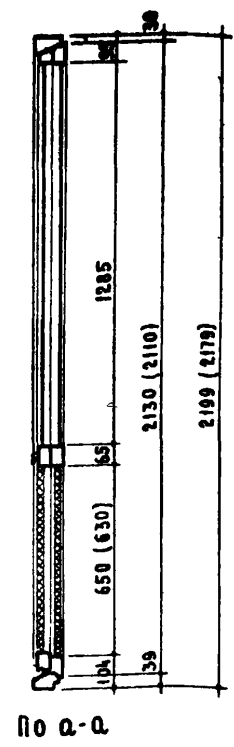
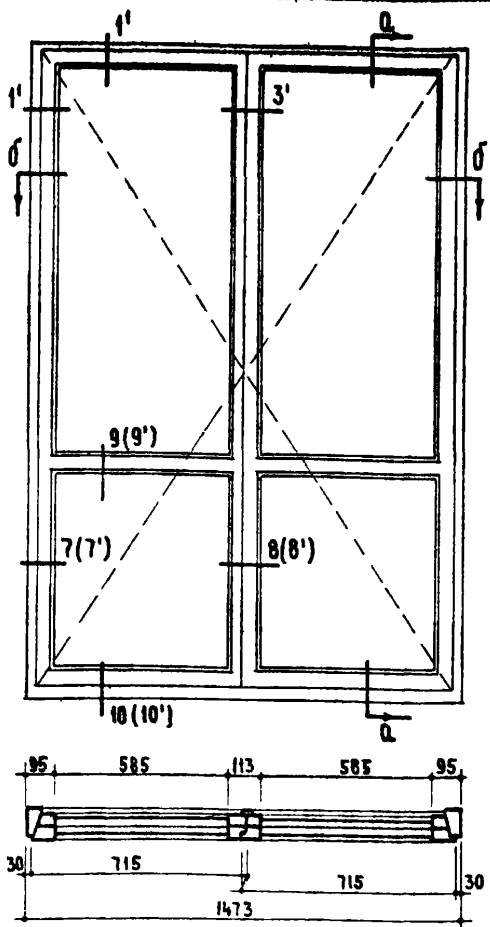
СПЕЦИФИКАЦИЯ НА 1 ИЗДЕЛИЕ

ДРЕВЕСИНА КОРОБКИ	М ³	0.042
ДРЕВЕСИНА ПОЛОТН	М ³	0.1094
ПЕТАИ ОКОННЫЕ ВОЛОКНИСТЫЕ РАЗЪЕМНЫЕ В 125 ГОСТ 5088-65	ШТ.	6
ПЕТАИ ОКОННЫЕ РАЗЪЕМНЫЕ 675 ГОСТ 5088-65	ШТ.	6
ЗАВЕРТКИ ОКОННЫЕ ВРЕЗНЫЕ ГЛАН ГЛ ГОСТ 5090-65	ШТ.	5
СТЯЖКИ ВИНТОВЫЕ	ШТ.	12
УГОЛЬНИКИ ОКОННЫЕ ПО ГОСТ 475-62 П.15		
РУЧКИ СКОБЫ ДВЕРНЫЕ Г80 ГОСТ 5087-65	ШТ.	2
ОСТАНОВЫ ДВЕРНЫЕ ОД ГОСТ 5091-65	ШТ.	2
УПЛОТНЯЮЩИЕ ПЕНОПОАУРЕТАНОВЫЕ ПРОКЛАДКИ ГОСТ 10174-62	П.М.	8.80
ПРОСМОЛЕННЫЙ КАРТОН	М ²	0.67
ПАНТЫ ДРЕВЕСНО-ВОЛОКНИСТЫЕ ТВЕРДЫЕ	М ²	2.60
ПАНТЫ ДРЕВЕСНО-ВОЛОКНИСТЫЕ ИЗОЛЯЦИОННЫЕ	М ²	1.25
СТЕКЛО ОКОННОЕ 1300x525 -4ШТ	М ²	2.73

ПРИМЕЧАНИЯ 1 Сечения в скобках относятся к конструкции двери с утеплением
2 ДЕТАЛИ И СЕЧЕНИЯ БРУСКОВ СМ. АНСТЫ 8,9,10,11 и 12.

ДЕРЕВЯННЫЕ ИЗДЕЛИЯ	БАЛКОННАЯ ДВЕРЬ СО СПАРЕННЫМИ ПОЛОТНАМИ	МАРКА	АЛЬБОМ	АНСТ
СЕРИЯ		БС22-14	48	62
ИИ-03-01				

ДАТА	ИЗМ. №	ВЗЯЛИ
В. МУНЦ И. ПИРАТЕНКО И. СТРОКОВ В. ТИТЯРИНОВА		
РУК. СЕКТОРА	ИСПОЛНИТЕЛЬ	ПРОВЕРИЛА
И. КРИПА	А. ХАЗАНОВ	
ДИРЕКТОРА	ПРОЕКТИРОВАНИЕ РАБОТ	ПРОЕКТИРОВАНИЕ РАБОТ
ПРОЕКТИРОВАНИЕ РАБОТ	ПРОЕКТИРОВАНИЕ РАБОТ	ПРОЕКТИРОВАНИЕ РАБОТ
ЖИЛ. ИЩ. А.	ОТДЕЛ НОРМ	СТАНДАРТОВ И КАТАЛОГОВ
ОТДЕЛ НОРМ	СТАНДАРТОВ И КАТАЛОГОВ	
ОТДЕЛ НОРМ	СТАНДАРТОВ И КАТАЛОГОВ	



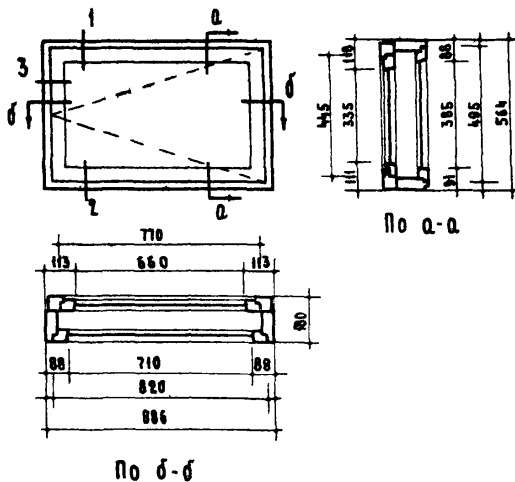
ПО б-б

СПЕЦИФИКАЦИЯ НА 1 ИЗДАНИЕ

ДРЕВЕСИНА КОРОБКИ	М ³	0.0435
ДРЕВЕСИНА ПОЛОТЕН	М ³	0.1123
ПЕТАИ ОКОННЫЕ ВКОЛВТНЫЕ РАЗ'ЕМНЫЕ 8125 ГОСТ 5088-65	ШТ.	6
ПЕТАИ ОКОННЫЕ РАЗ'ЕМНЫЕ 675 ГОСТ 5088-65	ШТ.	6
ЗАВЕРТКИ ОКОННЫЕ ВРЕЗНЫЕ ГЛАН ГК ГОСТ 5090-65	ШТ.	5
СТЯЖКИ ВИНТОВЫЕ М860 ГОСТ 5090-65	ШТ.	12
УГОЛЬНИКИ ОКОННЫЕ ПО ГОСТ 475-62 П.15		
РУЧКИ-СКОБЫ АВЕРНЫЕ Г80 ГОСТ 5087-65	ШТ.	2
ОСТАНОВЫ АВЕРНЫЕ ОД ГОСТ 5091-65	ШТ.	2
УПЛОТНЯЮЩИЕ ПЕНОПОЛИУРЕТАНОВЫЕ ПРОКЛАДКИ ГОСТ 10174-62	П.М.	9.1
ПРОСМОДЕННЫЙ КАРТОН	М ²	0.8
ПАНТЫ ДРЕВЕСНО-ВОЛОКНИСТЫЕ ТВЕРДЫЕ	М ²	3.03
ПАНТЫ ДРЕВЕСНО-ВОЛОКНИСТЫЕ ИЗОЛЯЦИОННЫЕ	М ²	1.50
СТЕКАО ОКОННОЕ 1300x600-4ШТ	М ²	3.12

ПРИМЕЧАНИЯ 1 СЕЧЕНИЯ В СКОБКАХ ОТНОСЯТСЯ К КОНСТРУКЦИИ АВЕРИ. С УТЕПЛЕНИЕМ 2 ДЕТАЛИ И СЕЧЕНИЯ БРУСКОВ СМ ЛИСТЫ 8,9,10,11 И 12

ДЕРЕВЯННЫЕ ИЗДЕЛИЯ	БАЛКОННАЯ ДВЕРЬ СО СПАРЕННЫМИ ПОЛОТНАМИ	МАРКА	АЛЬБОМ	ЛИСТ
СЕРИЯ ИИ-03-01		БС 22-15	48	63



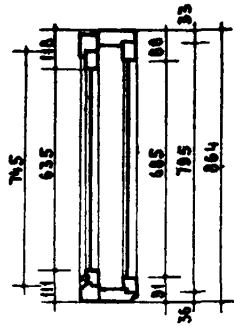
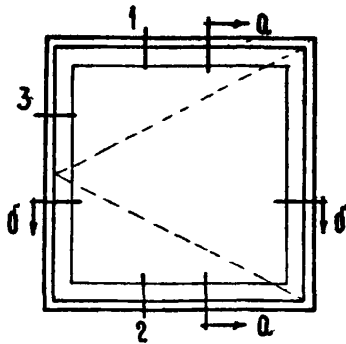
СПЕЦИФИКАЦИЯ НА 1 ИЗДАНИЕ

ДРЕВЕСИНА КОРОБКИ		м ³	0.0315
ДРЕВЕСИНА СТВОРК		м ²	0.0181
ПЕТАИ ОКОННЫЕ РАЗЕМНЫЕ 6100 ГОСТ 5088-65		ШТ.	4
ЗАВЕРТКИ ОКОННЫЕ ВРЕЗНЫЕ ГЛИН ГК ГОСТ 5090-65		ШТ.	2
УГОЛЬНИКИ ОКОННЫЕ ПО ГОСТ 475-62 ПУНКТ 15			
УПЛОТНЯЮЩИЕ ПЕНОПОЛИУРЕТАНОВЫЕ ПРОКЛАДКИ ГОСТ 10174-62		п.м.	2.63
ФИКСАТОР ОТКРЫВАНИЯ СТВОРК		ШТ.	1
СТЕКАО ОКОННОЕ	400 × 725 - 1 ШТ.	}	м ² 0.526
	350 × 675 - 1 ШТ.		

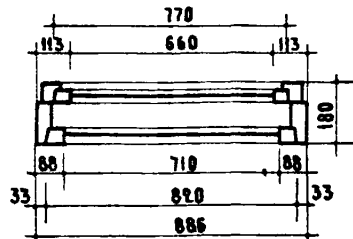
ПРИМЕЧАНИЕ ДЕТАЛИ И СЕЧЕНИЯ БРЗСКОВ СМ ЛИСТЫ 20, 21, 25, 26, 27, 28 и 29.

ДЕРЕВЯННЫЕ ИЗДЕЛИЯ СЕРИЯ ИИ-03-01	ОКНО С РАЗДЕЛЬНЫМИ СТВОРКАМИ	МАРКА	АЛЬБОМ	ЛИСТ
		ОРО6-09	48	64

ДАТА	ИВ. №	ВЗЯМЕН
В. МУНЦ И. АРХАНГЕЛСКИЙ И. СТРОКОВ В. МАРИНОВА		
РИ. СЕКТОРА ИСПОЛНИТЕЛЬ	А. КРИПКО ИСПОЛНИТЕЛЬ	А. ХАЗАНОВ ПРОВЕРИЛ
ЗАН. ДИРЕКТОРА РУКОВОДИТЕЛЬ ОТДЕЛА ПРОЕКТНЫХ РАБОТ	А. КРИПКО РУКОВОДИТЕЛЬ ОТДЕЛА СТАНДАРТОВ И КАТАЛОГОВ	А. ХАЗАНОВ
Ж И Л И Щ А П Е Н И Н Г		



По а-а



По б-б

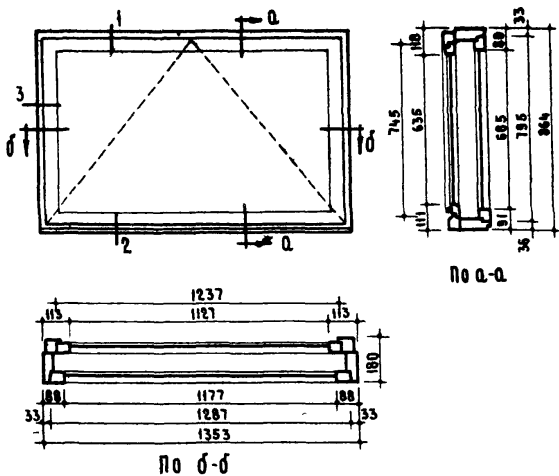
СПЕЦИФИКАЦИЯ НА 1 ИЗДЕЛИЕ

ДРЕВЕСИНА КОРОБКИ	М ³ 0.0424
ДРЕВЕСИНА СТВОРОК	М ³ 0.0226
ПЕТАИ ОКОННЫЕ РАЗЕМНЫЕ 6100 ГОСТ 5088-65	ШТ. 4
ЗАВЕРТКИ ОКОННЫЕ ВРЕЗНЫЕ ГИАН ГК ГОСТ 5091-65	ШТ. 4
ОСТАНОВЫ ОКОННЫЕ ОМ ГОСТ 5091-65	ШТ. 1
УГОЛЬНИКИ ОКОННЫЕ ПО ГОСТ 475-62 п.15	
УПЛОТНЯЮЩИЕ ПЕНОПОЛИУРЕТАНОВЫЕ ПРОКЛАДКИ ГОСТ 10174-62	п.м. 3.23
ФИКСАТОР ОТКРЫВАНИЯ СТВОРОК	ШТ. 1
СТЕКЛО ОКОННОЕ 700 × 725 - 1 ШТ.	М ² 0.945
650 × 675 - 1 ШТ.	

ПРИМЕЧАНИЕ ДЕТАЛИ И СЕЧЕНИЯ БРУСКОВ СМ ЛИСТЫ 20, 21, 25, 26, 27, 28 И 29.

ДЕРЕВЯННЫЕ ИЗДЕЛИЯ	ОКНО С РАЗДЕЛЬНЫМИ СТВОРКАМИ	МАРКА	АЛЬБОМ	ЛИСТ
СЕРИЯ ИИ-03-01		ОР0909	48	65

8668 74

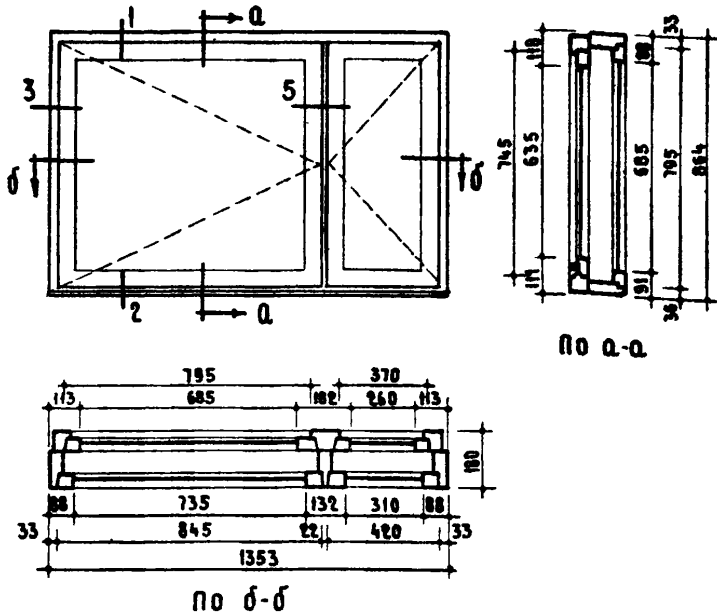


СПЕЦИФИКАЦИЯ НА 1 ИЗДЕЛИЕ

ДРЕВЕСИНА КОРОБКИ	—	м ³ 0.0479
ДРЕВЕСИНА СТОРОК	—	м ³ 0.0288
ПЕТАИ ОКОННЫЕ РАЗЪЕМНЫЕ 6100 ГОСТ 5088-65	—	ШТ. 4
ФРАМУЖНЫЙ ПРИБОР	—	ШТ. 1
СТЯЖКА ШАРНИРНАЯ	—	ШТ. 1
УГОЛЬНИКИ ОКОННЫЕ ПО ГОСТ 475-62 п.15		
УПЛОТНЯЮЩИЕ ПЕНОПОЛИУРЕТАНОВЫЕ ПРОКЛАДКИ ГОСТ 10174-62	—	п.м. 4.13
СТЕКЛО ОКОННОЕ: 700 × 1190 — 1 ШТ.	}	— м ² 1.5715
650 × 1140 — 1 ШТ.		

ПРИМЕЧАНИЕ ДЕТАЛИ И СЕЧЕНИЯ СМ АНСТЫ 20, 21, 25, 26, 27, 28 И 29.

ДЕРЕВЯННЫЕ ИЗДЕЛИЯ	ОКНО С РАЗДЕЛЬНЫМИ СТОРОКАМИ	МАРКА	АЛЬБОМ	АНЕСТ
		0909-14	48	66
СЕРИЯ ИИ-03-01				



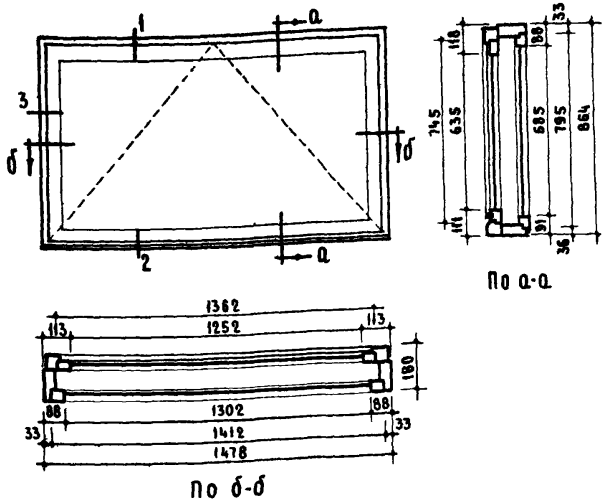
СПЕЦИФИКАЦИЯ НА 1 ИЗДЕЛИЕ

ДРЕВЕСИНА КОРОБКИ	—	М ³	0.0601
ДРЕВЕСИНА СТВОРОК	—	М ³	0.0385
ПЕТАИ ОКОННЫЕ РАЗЕМНЫЕ Б100 ГОСТ 5088-65.	—	ШТ.	8
ЗАВЕРТКИ ОКОННЫЕ ВРЕЗНЫЕ ГИАН Гк ГОСТ 5090 - 65	—	ШТ.	8
ОСТАНОВЫ ОКОННЫЕ Ом ГОСТ 5091 - 65	—	ШТ.	2
УГОЛЬНИКИ ОКОННЫЕ ПО ГОСТ 475-62 п.15			
УПАТНЯЮЩИЕ ПЕНОПОЛИУРЕТАНОВЫЕ ПРОКЛАДКИ ГОСТ 10174-62	—	п.м	5.27
ФИКСАТОР ОТКРЫВАНИЯ СТВОРОК	—	ШТ.	2
СТЕКЛО ОКОННОЕ	700 × 750 — 1ШТ.		
	700 × 325 — 1ШТ.		
	650 × 700 — 1ШТ.		
	650 × 275 — 1ШТ.	—	М ² 1.386

ПРИМЕЧАНИЕ ДЕТАЛИ И СЕЧЕНИЯ БРУСКОВ СМ АЛСТЫ 20, 21, 25, 26, 27, 28 и 29.

ДАТА	ИМЬ №	ВЗЯМЕН
В. МУНЦ И. КУЗНЕЦОВА И. ТУРОКОВ А. ТАТАРИНОВА		
ЗАМ. ДИРЕКТОРА	ДИРЕКТОР	ПРОВЕРИЛ
ИНЖЕНЕР	ИНЖЕНЕР	ИНЖЕНЕР
ПРОЕКТИРОВАНИЕ	КРИПЛА	ДИЗАЙНОВ
ЗАМ. ДИРЕКТОРА	ДИРЕКТОР	ДИРЕКТОР
ОТДЕЛ РАБОТ	ОТДЕЛ РАБОТ	ОТДЕЛ РАБОТ
СТАНДАРТОВ И МАТЕРИАЛОВ	СТАНДАРТОВ И МАТЕРИАЛОВ	СТАНДАРТОВ И МАТЕРИАЛОВ
ЖИЛИЩА		
ДЕВИД		

ДЕРЕВЯННЫЕ ИЗДЕЛИЯ	ОКНО С РАЗДЕЛЬНЫМИ СТВОРКАМИ	МАРКА	АЛЬБОМ	ЛИСТ
СЕРИЯ ИИ-03-01		ОР 09-48	48	67



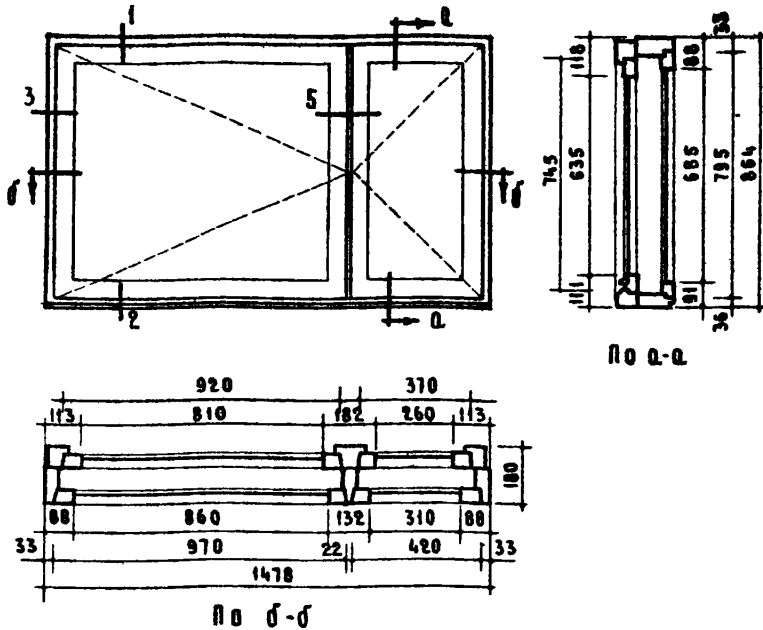
СПЕЦИФИКАЦИЯ НА 1 ИЗДАНИЕ

ДЕРЕВЯННА КОРОБКА	— м ³	0.0507
ДЕРЕВЯННА СТОРОКА	— м ³	0.0306
ПЕТАН ОКОННЫЕ РАЗЪЕМНЫЕ Б 100 ГОСТ 5088-65	— ШТ.	4
ФРАМУЖНЫЙ ПРИБОР	— ШТ.	1
СТЯЖКА ШАРНИРНАЯ	— ШТ.	1
УГОЛЬНИКИ ОКОННЫЕ ПО ГОСТ 475-62 ПУНКТ 15		
УПАТЯЖИВАЮЩИЕ ПЕНОПОЛИУРЕТАНОВЫЕ ПРОКЛАДКИ ГОСТ 10174-62	— П.М.	4.38
СТЕКЛО ОКОННОЕ 700 × 1315 — (ШТ.)	— м ²	1.743
650 × 1265 — (ШТ.)		

ПРИМЕЧАНИЕ ДЕТАЛИ И СЕЧЕНИЯ БРУСКОВ СМ АНСТЫ 20, 21, 25, 26, 27, 28 'и 29.

ДЕРЕВЯННЫЕ ИЗДАНИЯ	ОКНО С РАЗДЕЛЬНЫМИ СТОРОКАМИ	МАРКА	АЛЬБОМ	АНСТ
		ОР09-15	48	68
СЕРИЯ ИИ-03-01				

8668 77

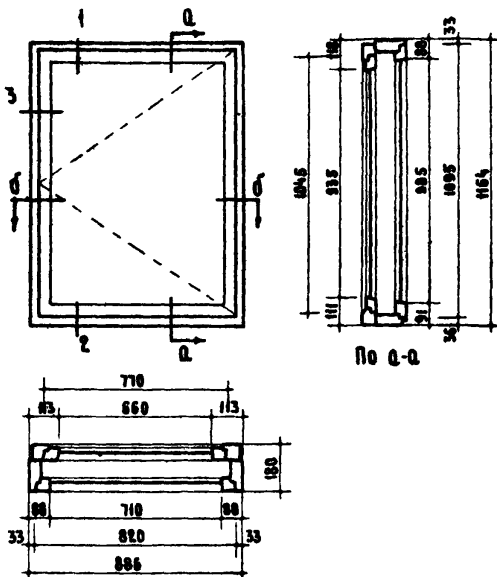


СПЕЦИФИКАЦИЯ НА I ИЗДАНИЕ

ДРЕВЕСИНА КОРОБКИ	— М ³	0.0635
ДРЕВЕСИНА СТВОРК	— М ³	0.0423
ПЕТАИ ОКОННЫЕ РАЗЪЕМНЫЕ Б100 ГОСТ 5088-65	— ШТ.	8
ЗАВЕРТКИ ОКОННЫЕ ВРЕЗНЫЕ Г ИЛИ ГК ГОСТ 5090-65	— ШТ.	8
ОСТАНОВЫ ОКОННЫЕ ОМ ГОСТ 5091-65	— ШТ.	2
УГОЛЬНИКИ ОКОННЫЕ ПО ГОСТ 475-62 П. 15		
УПАТНЯЮЩИЕ ПЕНОПОАУРЕТАНОВЫЕ ПРОКЛАДКИ ГОСТ 10174-62	— П.М	5.96
ФИКСАТОР ОТКРЫВАНИЯ СТВОРК	— ШТ.	2
СТЕКЛО ОКОННОЕ 700 × 875 — 1 ШТ.	}	— М ² 1.55
700 × 325 — 1 ШТ.		
650 × 825 — 1 ШТ.		
650 × 275 — 1 ШТ.		

ПРИМЕЧАНИЕ ДЕТАЛИ И СЕЧЕНИЯ БРУСКОВ СМ ЛИСТЫ 20, 21, 25, 26, 27, 28 И 29.

ДЕРЕВЯННЫЕ ИЗДЕЛИЯ	- ОКНО С РАЗДЕЛЬНЫМИ СТВОРКАМИ	МАРКА	АЛЬБОМ	ЛИСТ
СЕРИЯ ИИ-03-01		ОР89-158	48	69



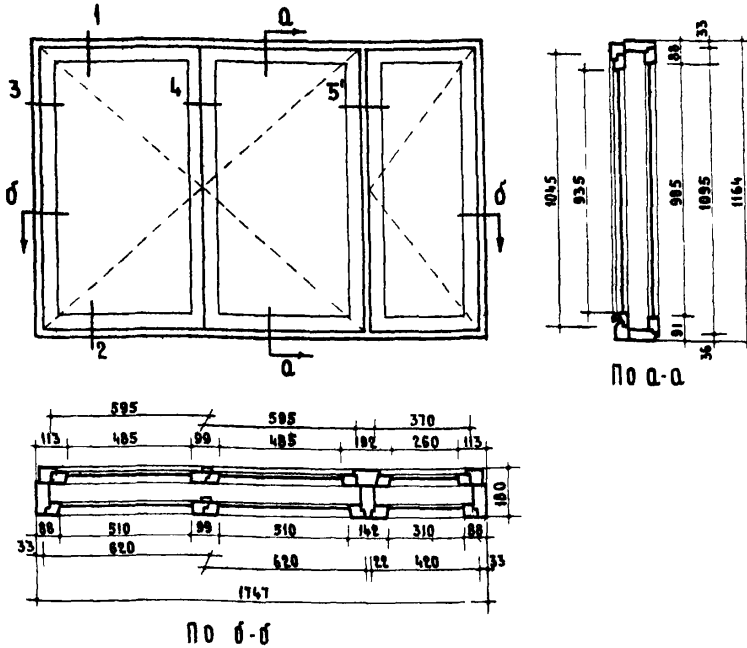
по б-б

СПЕЦИФИКАЦИЯ НА ИЗДЕЛИЕ

ДРЕВЕСИНА КОРОБКИ	М ³	0.0455
ДРЕВЕСИНА СТВОРКИ	М ³	0.0271
ПЕТАИ ОКОННЫЕ РАЗЪЕМНЫЕ Б 100 ГОСТ 5088-65	ШТ.	4
ЗАВЕРТКИ ОКОННЫЕ ВРЕЗНЫЕ ГИЛН ГК ГОСТ 5090-65	ШТ.	4
ОСТАНОВЫ ОКОННЫЕ ОМ ГОСТ 5091-65	ШТ.	1
УГОЛЬНИКИ ОКОННЫЕ ПО ГОСТ 475-62 ПУНКТ 15		
УПАТНЯЮЩИЕ ПЕНОПОЛИУРЕТАНОВЫЕ ПРОКЛАДКИ ГОСТ ЮН-62	П.М.	3.82
ФИКСАТОР ОТКРЫВАНИЯ СТВОРКИ	ШТ.	1
СТЕКАВ ОКОННОЕ: 950 × 675 - 1 ШТ.	М ²	1.367
1800 × 725 - 1 ШТ.		

ПРИМЕЧАНИЕ ДЕТАЛИ И СЕЧЕНИЯ БРЗСКОВ СМ АНЕТЫ 20,21,25,26,27,28 И 29

ДЕРЕВЯННЫЕ ИЗДЕЛИЯ	ОКНО С РАЗДЕЛЬНЫМИ СТВОРКАМИ	МАРКА	АЛЬБОМ	АНСТ
		0Р12-09	48	70
СЕРИЯ ИИ-03-01				

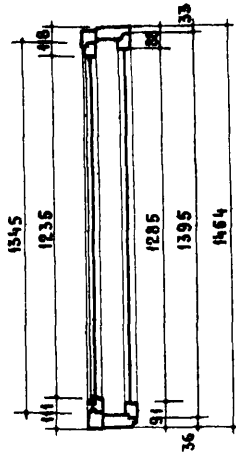
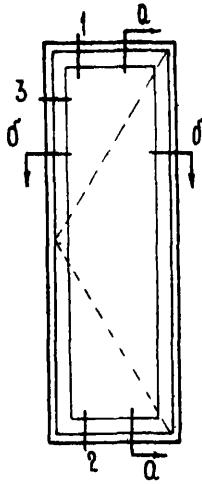


СПЕЦИФИКАЦИЯ НА ИЗДЕЛИЕ

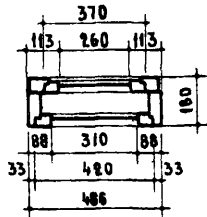
ДРЕВЕСИНА КОРОБКИ		м ³	0,0022
ДРЕВЕСИНА СТВОРОК		м ³	0,0711
ПЕТАИ ОКОННЫЕ РАЗЕМНЫЕ Б 100 ГОСТ 5088-65		шт.	12
ЗАВЕРТКИ ОКОННЫЕ ВРЕЗНЫЕ Г или Гк ГОСТ 5090-65		шт.	12
ОСТАНОВЫ ОКОННЫЕ ОМ ГОСТ 5091-65		шт.	3
УГОЛЬНИКИ ОКОННЫЕ ПО ГОСТ 475-62 ПУНКТ 15			
УПЛОТНЯЮЩИЕ ПЕНОПОЛИУРЕТАНОВЫЕ ПРОКЛАДКИ ГОСТ 10174-62		п.м.	8,79
ФИКСАТОР ОТКРЫВАНИЯ СТВОРОК		шт.	3
СТЕКЛО ОКОННОЕ	1000 × 525 - 2 шт.	}	м ² 2,448
	1000 × 325 - 1 шт.		
	950 × 500 - 2 шт.		
	950 × 275 - 1 шт.		

ПРИМЕЧАНИЕ ДЕТАЛИ И СЕЧЕНИЯ БРСКОВ СМ ЛИСТЫ 20,21,25,26,27,28 И 29.

ДЕРЕВЯННЫЕ ИЗДЕЛИЯ	ОКНО С РАЗДЕЛЬНЫМИ СТВОРОКАМИ	МАРКА	АЛБОН	ЛИСТ
		ОР12-18	48	72
СЕРИЯ ИИ-03-01				



по а-а



по б-б

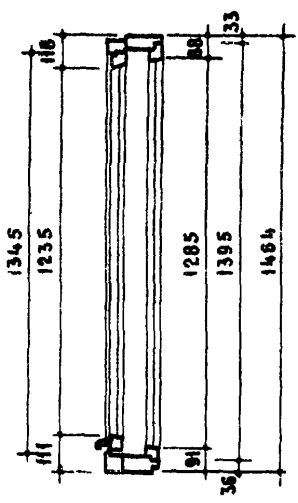
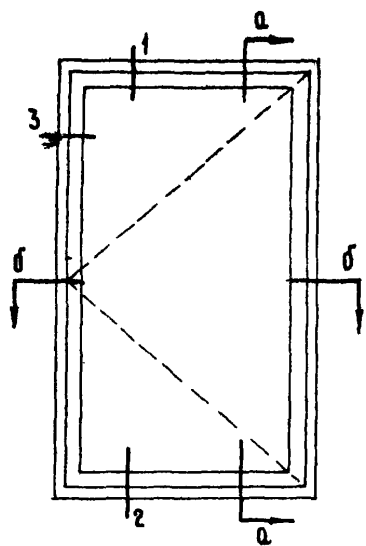
СПЕЦИФИКАЦИЯ НА ИЗДЕЛИЕ

ДРЕВЕСИНА КОРОБКИ		м ³	0.0429
ДРЕВЕСИНА СТВОРОК		м ³	0.0273
ПЕТЛИ ОКОННЫЕ РАЗЪЕМНЫЕ Б 100 ГОСТ 5088-65		ШТ.	4
ЗАВЕРТКИ ОКОННЫЕ ВРЕЗНЫЕ ГЛИН ГК ГОСТ 5090-65		ШТ.	4
УГОЛЬНИКИ ОКОННЫЕ ПО ГОСТ 475-62 ПУНКТ 15			
УПЛОТНЯЮЩИЕ ПЕНОПОАУРЕТАНОВЫЕ ПРОКЛАДКИ ГОСТ 10174-62		п.м.	3.63
ФИКСАТОР ОТКРЫВАНИЯ СТВОРОК		ШТ.	1
СТЕКЛО ОКОННОЕ	1300 × 325 - 1 ШТ. 1250 × 275 - 1 ШТ. }	м ²	0.767

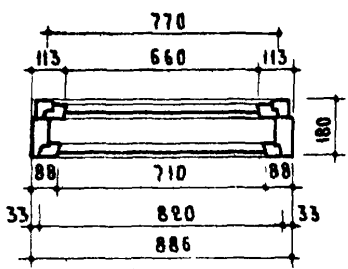
ПРИМЕЧАНИЕ ДЕТАЛИ И СЕЧЕНИЯ БРИСКОВ СМ ЛИСТЫ 20, 21, 25, 26, 27, 28 и 29.

ДЕРЕВЯННЫЕ ИЗДЕЛИЯ	ОКНО С РАЗДЕЛЬНЫМИ СТВОРОКАМИ	МАРКА	АЛЬБОМ	ЛИСТ
СЕРИЯ ИИ-03-01		ОР15-05	48	74

АТА	ИНО №	РАМЕН
-----	-------	-------



по а-а



по б-б

СПЕЦИФИКАЦИЯ НА 1 ИЗДАНИЕ

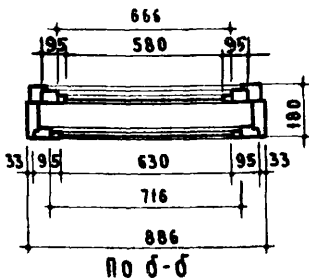
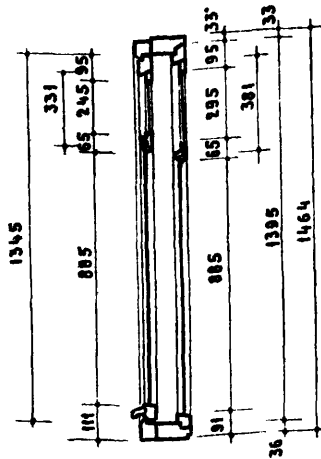
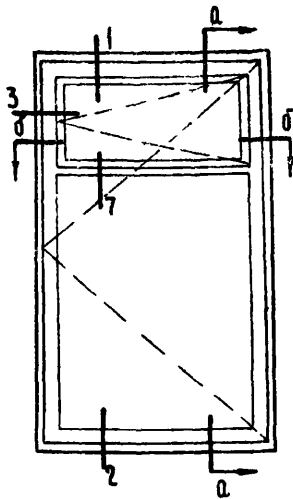
ДРЕВЕСИНА КОРОБКИ	М ³	0.0512
ДРЕВЕСИНА СТВОРОК	М ³	0.0304
ПЕТАИ ОКОННЫЕ РАЗЪЕМНЫЕ 6100 ГОСТ 5088-65	ШТ.	4
ЗАВЕРТКИ ОКОННЫЕ ВРЕЗНЫЕ ГИМ ГК ГОСТ 5090-65	ШТ.	4
ОСТАНОВЫ ОКОННЫЕ ОМ ГОСТ 5091-65	ШТ.	1
УГОЛЬНИКИ ОКОННЫЕ ПО ГОСТ 475-62 ПУНКТ 15		
УПЛОТНЯЮЩИЕ ПЕНОПОЛИУРЕТАНОВЫЕ ПРОКЛАДКИ ГОСТ 10174-62	П.М.	4.43
ФИКСАТОР ОТКРЫВАНИЯ СТВОРОК	ШТ.	1
СТЕКЛО ОКОННОЕ 1300-725 - 1 ШТ.	}	М ² 1.786
1250-675 - 1 ШТ.		

ПРИМЕЧАНИЕ ДЕТАЛИ И СЕЧЕНИЯ БРУСКОВ СМ ЛИСТЫ 20, 21, 25, 26, 27, 28 И 29.

ЗАМ. ДИРЕКТОРА УКОВОДИТЕЛЬ ОТДЕЛЕНИЯ ПРОЕКТИРНЫХ РАБОТ	ИЗМ. СЕКТОРА А. К. РИППА	В. МУНИ И. МАРИНЕНКО И. СТРОКОВ В. ТАТАРИНОВА
УКОВОДИТЕЛЬ ОТДЕЛА НОРМ СТАНДАРТОВ И КАТАЛОГОВ	А. ЛАЗАНОВ	ПРОВЕРИЛ

ЖИЛИЩА
ДЕПИИП

ДЕРЕВЯННЫЕ ИЗДЕЛИЯ	Окно с раздельными створками	МАРКА	АЛЬБОМ	ЛИСТ
СЕРИЯ ИИ-03-01		ОР15-09	48	75



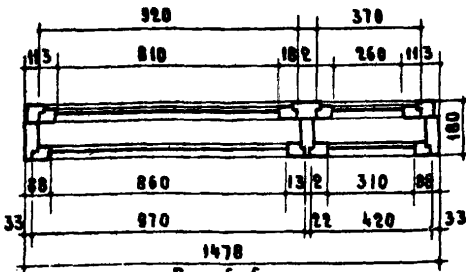
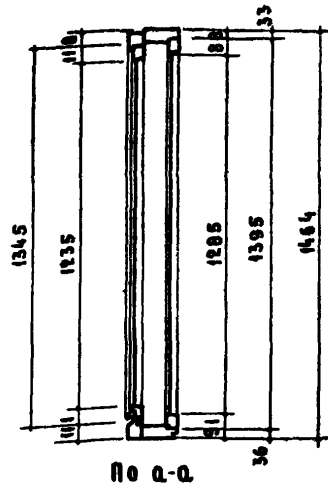
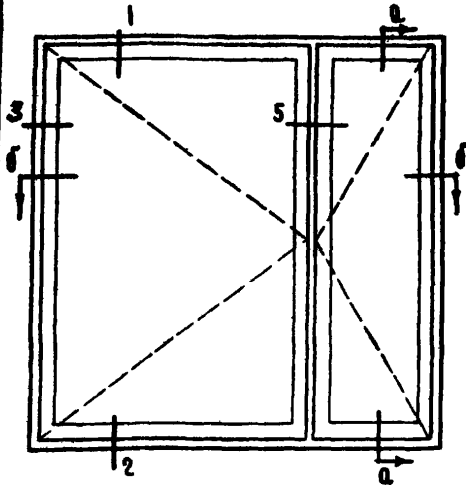
СПЕЦИФИКАЦИЯ НА 1 ИЗДЕЛИЕ

ДРЕВЕСИНА КОРОБКИ	М ³ 0.0512
ДРЕВЕСИНА СТВОРК	М ³ 0.0322
ПЕТАИ ОКОННЫЕ РАЗЕМНЫЕ Б 100 ГОСТ 5088-65	ШТ. 2
ПЕТАИ ФОРТОЧНЫЕ Г 60 ГОСТ 5088-65	ШТ. 4
ЗАВЕРТКИ ОКОННЫЕ ВРЕЗНЫЕ Г ИЛИ Г К ГОСТ 5090-65	ШТ. 4
ЗАВЕРТКИ НАТЯЖНЫЕ ФОРТОЧНЫЕ З И ГОСТ 5090-65	ШТ. 2
ОСТАНОВЫ ОКОННЫЕ ГОСТ 5091-65	ШТ. 1
УГОЛЬНИКИ ОКОННЫЕ ПО ГОСТ 475-62 П	
УПЛОТНЯЮЩИЕ ПЕНОПОАНУРЕТАНОВЫЕ ПРОКЛАДКИ ГОСТ 10174-62	П.М. 6.6 2
ФИКСАТОР ОТКРЫВАНИЯ СТВОРК	ШТ. 1
СТЕКЛО ОКОННОЕ 800-725 - 1 ШТ.	} М ² 1.614
900-675 - 1 ШТ.	
310-645 - 1 ШТ.	
260-585 - 1 ШТ.	

ПРИМЕЧАНИЕ ДЕТАЛИ И СЕЧЕНИЯ БРУСКОВ СМ ЛИСТЫ 20, 21, 25, 26, 27, 28 И 29

ДЕРЕВЯННЫЕ ИЗДЕЛИЯ	ОКНО С РАЗДЕЛЬНЫМИ СТВОРКАМИ	МАРКА	АЛСОН	ЛИСТ
СЕРИЯ ИИ-03-01		ОР15-098	48	76

8668 85



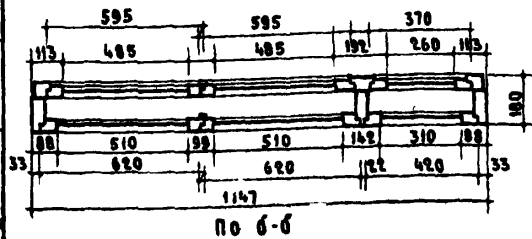
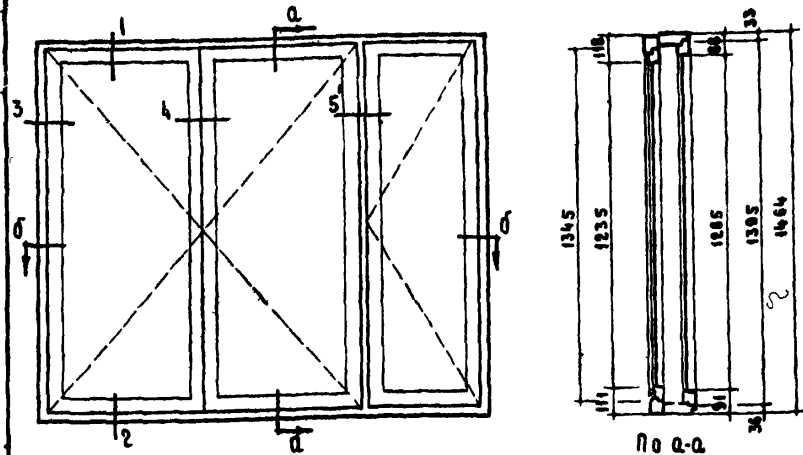
СПЕЦИФИКАЦИЯ НА 1 ИЗДАНИЕ

ДРЕВЕСИНА КОРОБКИ	м ³ 0.0875
ДРЕВЕСИНА СТВОРОК	м ³ 0.0607
ПЕТАИ ОКОННЫЕ РАЗЪЕМНЫЕ Б 100 ГОСТ 5088-65	шт. 8
ЗАВЕРТКИ ОКОННЫЕ ВРЕЗНЫЕ Г ч или Г к ГОСТ 5090-65	шт. 8
ОСТАНОВЫ ОКОННЫЕ ОМ ГОСТ 5091-65	шт. 2
УГОЛЬНИКИ ОКОННЫЕ ПО ГОСТ 475-62 ПУНКТ 15	
УПЛОТНЯЮЩИЕ ЛЕНОПОАНУРЕТАНОВЫЕ ПРОКЛАДКИ ГОСТ 10174-62	р.м. 8.38
ФИКСАТОР ОТКРЫВАНИЯ СТВОРОК	шт. 2
СТЕКЛО ОКОННОЕ	
1300 × 875 - 1 шт.	} м ² 2.934
1300 × 325 - 1 шт.	
1250 × 825 - 1 шт.	
1250 × 275 - 1 шт.	

ПРИМЕЧАНИЕ ДЕТАЛИ И СЕЧЕНИЯ БРУСКОВ СМ АЛТЫ 20, 21, 25, 26, 27, 28 и 29.

ДАТА	ИНО 47	ОЗНАЧЕН
В. МУНИ И. СТРОКОВ А. КИРИЛЛА А. ХАЗАНОВ П.М. РЕЗЕРВА КОСОПЛИТЕНКО А. КИРИЛЛА А. ХАЗАНОВ ПРОВЕРКА		
ЗАН ДИРЕКТОРА ЭКОНОМИКА ПРОЕКТИРОВАНИЕ ПРОЕКТИВНЫХ РАБОТ ЭКОНОМИКА ОТДЕЛА ИМР СТАНДАРТОВ И КАТАЛОГОВ		
ЖИЛ ИЩА		
ДИРЕКТОР ИМР		

ДЕРЕВЯННЫЕ ИЗДЕЛИЯ СЕРИЯ ИИ-03-01	ОКНО С РАЗДЕЛЬНЫМИ СТВОРОКАМИ	МАРКА ВР15 15	АЛБСОМ 48	АМСТ 77
-----------------------------------	-------------------------------	---------------	-----------	---------



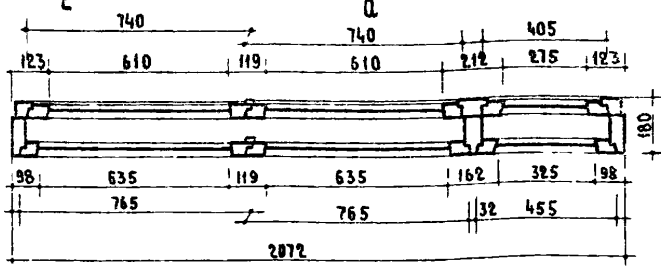
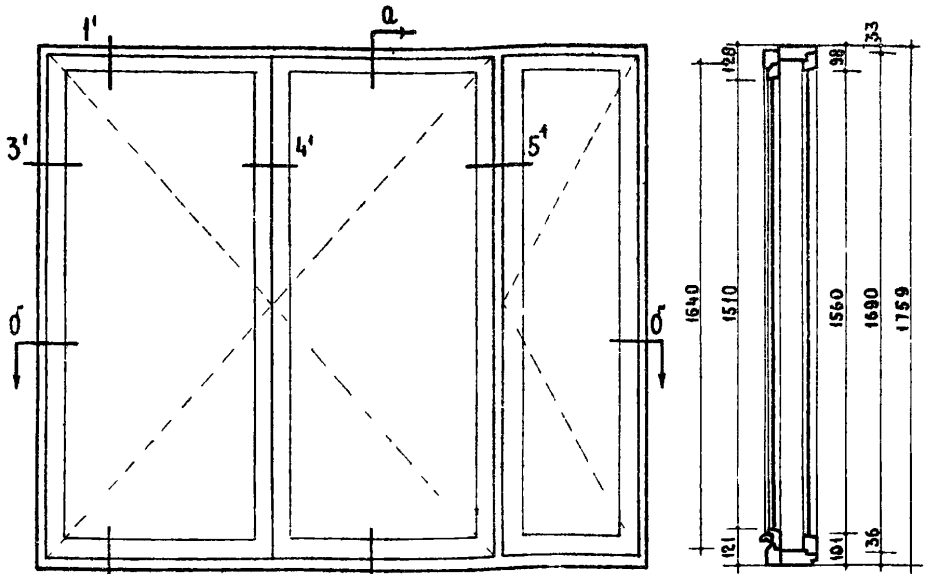
СПЕЦИФИКАЦИЯ НА 1 ИЗДАНИЕ

ДРЕВЕСИНА КАРБОК		м ³ 0.0016
ДРЕВЕСИНА СТВОРОК		м ³ 0.0024
ПЕТАИ ОКОННЫЕ РАЗЪЕМНЫЕ 6100 ГОСТ 5088-65		шт. 12
ЗАВЕРТКИ ОКОННЫЕ ВРЕЗНЫЕ ГИЛН ГК ГОСТ 5090-65		шт. 12
ОСТАНОВЫ ОКОННЫЕ ОМ ГОСТ 5091-65		шт. 3
УГОЛЬНИКИ ОКОННЫЕ ПО ГОСТ 475-62 ПУНКТ 15		
УПАТНЯЮЩИЕ ПЕНОПОЛИУРЕТАНОВЫЕ ПРОКЛАДКИ ГОСТ 10174-62		п.м. 10.32
ФИКСАТОР ОТКРЫВАНИЯ СТВОРОК		шт. 3
СТЕКЛО ОКОННОЕ	1300 × 525 — 2 шт. 1300 × 325 — 1 шт. 1250 × 500 — 2 шт. 1250 × 275 — 1 шт.	м ² 3.58

ПРИМЕЧАНИЕ ДЕТАЛИ И СЕЧЕНИЯ БРУСКОВ СМ ЛИСТЫ 20, 21, 25, 26, 27, 28 И 29

ДЕРЕВЯННЫЕ ИЗДАНИЯ	ОКНО С РАЗДЕЛЬНЫМИ СТВОРОКАМИ	МАРКА	АЛЮМИН	ЛИСТ
СЕРИЯ ИИ-03-01		0P15-10	40	78

ААТ	ИВВ К	ВЗАМЕН
В. И. ЗИЦ И. АРИАНГЕАНЦ И. СТРОКОВ В. ТАТАРИНОВА		
РУК. СЕКТОРА	ИСПОЛНИТЕЛЬ	ПРОВЕРКА
А. КРИПЛА	А. УШАКОВ	
ДИРЕКТОРА	ОТДЕЛА РАБОТ	СТАНДАРТОВ И КАТАЛОГОВ
ЖИЛИЩА	ОТДЕЛА РАБОТ	СТАНДАРТОВ И КАТАЛОГОВ
ДЕПИЩ		



По б-б

СПЕЦИФИКАЦИЯ НА ИЗДЕЛИЕ

ДРЕВЕСИНА КОРОБКИ	М ³	0.113
ДРЕВЕСИНА СТВОРОК	М ³	0.1884
ПЕТАИ ОКОННЫЕ РАЗМЕРНЫЕ 6100 ГОСТ 5088-65	ШТ.	12
ЗАВЕРТКИ ОКОННЫЕ ВРЕЗНЫЕ ГИЛК ГИЛК ГОСТ 5090-65	ШТ.	12
ОСТАНОВЫ ОКОННЫЕ ОМ ГОСТ 5091-65	ШТ.	3
УГОЛЬНИКИ ОКОННЫЕ ПО ГОСТ 475-62 ПУНККТ 15		
УПЛОТНЯЮЩИЕ ПЕНОПОАУРЕТАНОВЫЕ ПРОКЛАДКИ ГОСТ 10174-62	П.М.	12.43
ФИКСАТОР ОТКРЫВАНИЯ СТВОРОК	ШТ.	3

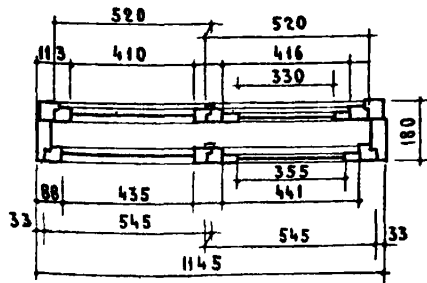
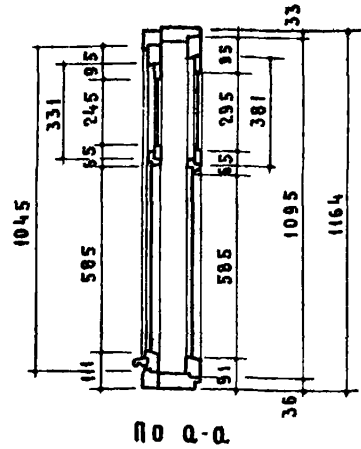
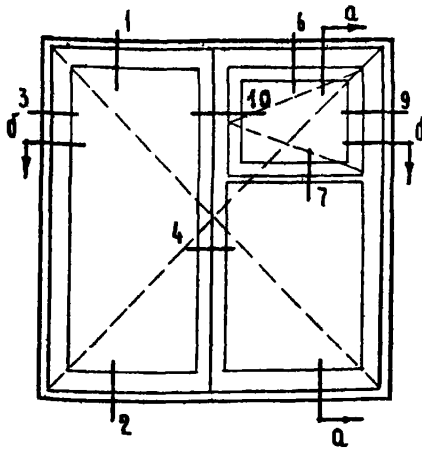
СТЕКЛО ОКОННОЕ: $\left. \begin{array}{l} 1575 \times 650 - 2 \text{ ШТ.} \\ 1575 \times 340 - 1 \text{ ШТ.} \\ 1525 \times 625 - 2 \text{ ШТ.} \\ 1525 \times 290 - 1 \text{ ШТ.} \end{array} \right\} \text{М}^2 \text{ 4,947}$

ПРИМЕЧАНИЕ ДЕТАЛИ И СЕЧЕНИЯ БРУСКОВ СМ ЛИСТЫ 20, 21, 25, 26, 27, 28 И 29.

ДЕРЕВЯННЫЕ ИЗДЕЛИЯ	ОКНО С РАЗДЕЛЬНЫМИ СТВОРКАМИ	МАРКА	АЛЬБОМ	ЛИСТ
СЕРИЯ ИИ-03-01		ОР18 21А	48	79

3668 88

ДАТА	ИНВ. №	ВЗАМЕН
Д. МУНИЦ И АРХАНГЕЛЬСКОЙ И СТРОКОВ И ТАТАРИНОВА РЫК СЕКТОРА ИСПОЛНИТЕЛЬ А. КРИПИА А. ХАЗАНОВ ПРОВЕРКА З.М. ДИРЕКТОРА РАБОДАТЕЛЬ ОТДЕЛА ПРОЕКТНЫХ РАБОТ РАКОВАТЕЛЬ ОТДЕЛА СТАНДАРТОВ И КАТАЛОГОВ ЖИЛИЩА ПРЕИПЦ		



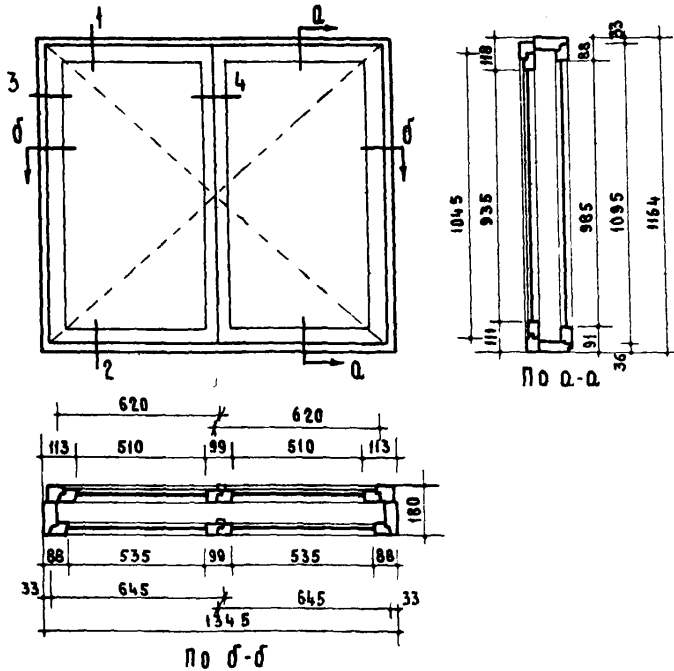
По б б

СПЕЦИФИКАЦИЯ НА 1 ИЗДЕЛИЕ

ДРЕВЕСИНА КОРОБКИ	М ³	0.0505
ДРЕВЕСИНА СТВОРОК	М ³	0.0659
ПЕТАИ ОКОННЫЕ РАЗЪЕМНЫЕ 6100 ГОСТ 5088-65	ШТ.	8
ПЕТАИ ФОРТОЧНЫЕ 660 ГОСТ 5088-65	ШТ.	4
ЗАВЕРТКИ ОКОННЫЕ ВРЕЗНЫЕ ГЛНМ ГК ГОСТ 5090-65	ШТ.	8
ОСТАНОВЫ ОКОННЫЕ ОМ ГОСТ 5091-65	ШТ.	2
УГОЛЬНИКИ ОКОННЫЕ ПО ГОСТ 475-62 ПУНКТ 15		
УПЛОТНЯЮЩИЕ ПЕНОПОЛИУРЕТАНОВЫЕ ПРОКЛАДКИ ГОСТ 10174-62	П.М.	7.0
ЗАВЕРТКИ НАТЯЖНЫЕ ФОРТОЧНЫЕ ЗН ГОСТ 5090-65	ШТ.	2
ФИКСАТОР ОТКРЫВАНИЯ СТВОРОК	ШТ.	2
СТЕКЛО ОКОННОЕ		
1000 × 450	— 1 ШТ.	} М ² 1.583
950 × 425	— 1 ШТ.	
600 × 450	— 1 ШТ.	
600 × 425	— 1 ШТ.	
310 × 370	— 1 ШТ.	
260 × 345	— 1 ШТ.	

ПРИМЕЧАНИЕ ДЕТАЛИ И СЕЧЕНИЯ БРУСКОВ СМ АНСТЫ 20, 21, 25, 26, 27, 28 И 29.

ДЕРЕВЯННЫЕ ИЗДЕЛИЯ	Окно с раздельными створками	МАРКА	АЛЬБОМ	АНСТ
СЕРИЯ ИИ-03-01		0912-128	48	81



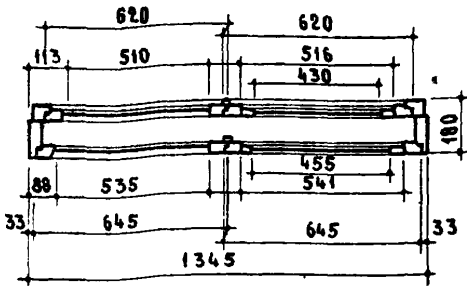
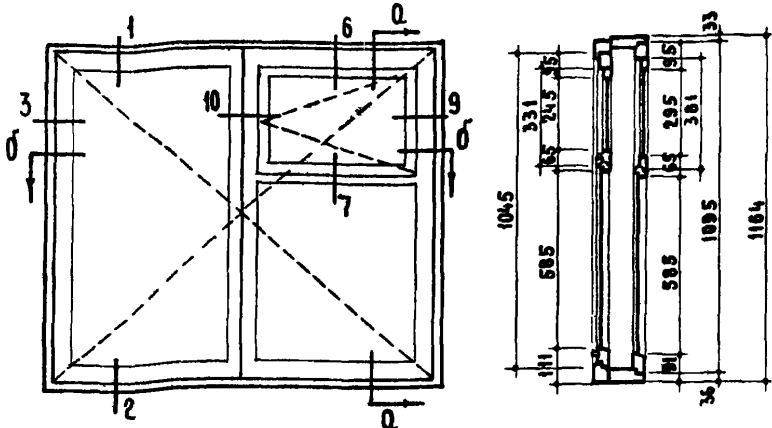
СПЕЦИФИКАЦИЯ НА ИЗДЕЛИЕ

ДРЕВЕСИНА КОРОБКИ	М ³	0.0654
ДРЕВЕСИНА СТВОРОК	М ³	0.0615
ПЕГАМ ОКОННЫЕ РАЗЪЕМНЫЕ Б 100 ГОСТ 5088-65	ШТ.	8
ЗАВЕРТКИ ОКОННЫЕ ВРЕЗНЫЕ ГИАНГК ГОСТ 5090-65	ШТ.	8
ОСТАНОВЫ ОКОННЫЕ ОМ ГОСТ 5091-65	ШТ.	2
УГОЛЬНИКИ ОКОННЫЕ ПО ГОСТ 475-62 П.15		
УПЛОТНЯЮЩИЕ ПЕНОПОЛИУРЕТАНОВЫЕ ПРОКЛАДКИ ГОСТ 10174-62 П.М.		5.86
ФИКСАТОР ОТКРЫВАНИЯ СТВОРОК	ШТ.	1
СТЕКЛО ОКОННОЕ	1000 × 550 - 2 ШТ. 950 × 525 - 2 ШТ.	М ² 2.1

ПРИМЕЧАНИЕ ДЕТАЛИ И СЕЧЕНИЯ СМ ЛИСТЫ 20, 21, 25, 26, 27, 28 и 29.

ДЕРЕВЯННЫЕ ИЗДЕЛИЯ СЕРИЯ МИ-03-01	ОКНО С РАЗДЕЛЬНЫМИ СТВОРКАМИ	МАРКА	АЛЬБОМ	ЛИСТ
		ОР12-14А	48	82

ДАТА	ИЗМ. №	ВЗАМЕН
В. МУНЦ В. АЛЕКСАНДРОВ И. КРИППа А. ХАЗАНОВ ПРОВЕРИЛ		
ЗАМ. ДИРЕКТОРА РУКОВОДИТЕЛЬ ОТДЕЛЕНИЯ ПРОЕКТНЫХ РАБОТ	ЗАМ. ДИРЕКТОРА РУКОВОДИТЕЛЬ ОТДЕЛА ЮРИДИЧЕСКИХ СТУДИАНТОВ И КАДРОВ	В. АЛЕКСАНДРОВ И. КРИППа А. ХАЗАНОВ
ЖИЛИЩА ЦЕННИК		



По а-а

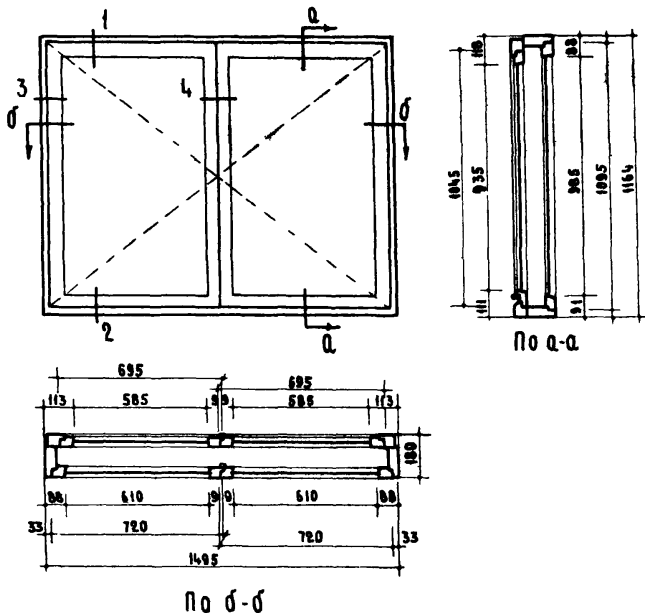
По б-б

СПЕЦИФИКАЦИЯ НА ИЗДЕЛИЕ

ДРЕВЕСИНА КОРОБКИ	М ³	0.0546
ДРЕВЕСИНА СТВОРОК	М ³	0.0613
ПЕТАИ ОКОННЫЕ РАЗЕМНЫЕ 5100 ГОСТ 5088-65	ШТ.	8
ПЕТАИ ФОРТОЧНЫЕ Г60 ГОСТ 5088-65	ШТ.	4
ЗАВЕРТКИ ОКОННЫЕ ВРЕЗНЫЕ ГИЛ ГК ГОСТ 5090-65	ШТ.	8
ЗАВЕРТКИ НАТЯЖНЫЕ ФОРТОЧНЫЕ ЗН ГОСТ 5090-65	ШТ.	2
ОСТАНОВЫ ОКОННЫЕ Ом ГОСТ 5091-65	ШТ.	2
УГОЛЬНИКИ ОКОННЫЕ ПО ГОСТ 475-62 ПУНКТ 15		
УПЛОТНЯЮЩИЕ ПЕНОПОЛИУРЕТАНОВЫЕ ПРОКЛАДКИ ГОСТ 10174-62	П.М.	7.7
ФИКСАТОР ОТКРЫВАНИЯ СТВОРОК	ШТ.	2
СТЕКЛО ОКОННОЕ		
1000 × 550 - 1 ШТ.	}	М ² 1.895
950 × 525 - 1 ШТ.		
600 × 650 - 1 ШТ.		
600 × 625 - 1 ШТ.		
310 × 470 - 1 ШТ.		
260 × 445 - 1 ШТ.		

ПРИМЕЧАНИЕ ДЕТАЛИ И СЕЧЕНИЯ БРУСКОВ СМ ЛИСТЫ 20, 21, 25, 26, 27, 28 и 29.

ДЕРЕВЯННЫЕ ИЗДЕЛИЯ СЕРИЯ ИИ-03-01	ОКНО С РАЗДЕЛЬНЫМИ СТВОРОКАМИ	МАРКА ВР12-148	АЛЬБОМ 48	ЛИСТ 83
--	-------------------------------	-------------------	--------------	------------



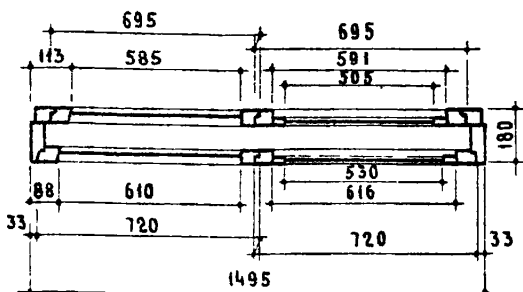
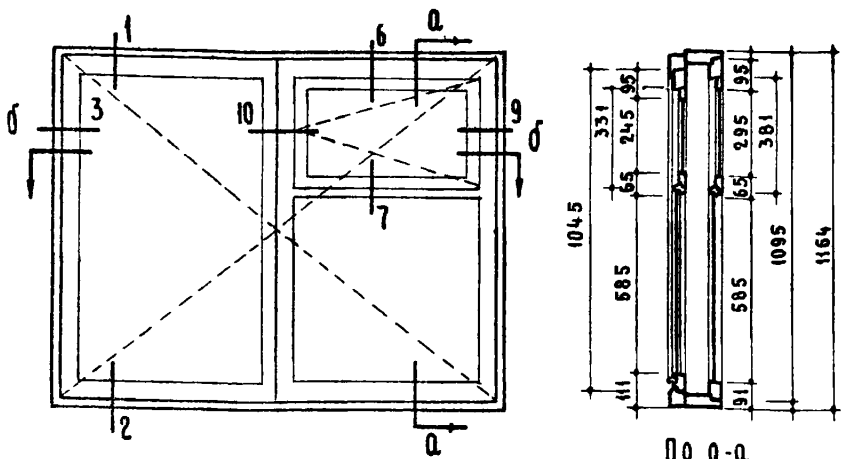
СПЕЦИФИКАЦИЯ НА 1 ИЗДЕЛИЕ

ДРЕВЕСИНА КОРОБКИ		м ³	0.059
ДРЕВЕСИНА СТВОРКИ		м ³	0.0528
ПЕТАН ОКОННЫЕ РАЗЕМНЫЕ Б 100 ГОСТ 5088-65		ШТ.	8
ЗАВЕРТКИ ОКОННЫЕ ВРЕЗНЫЕ Г ИЛИ Г К ГОСТ 5090-65		ШТ.	8
ОСТАНОВЫ ОКОННЫЕ ОМ ГОСТ 5091-65		ШТ.	2
УГОЛЬНИКИ ОКОННЫЕ ПО ГОСТ 475-62 п. 15			
УПЛОТНЯЮЩИЕ ПЕНОПОЛИУРЕТАНОВЫЕ ПРОКЛАДКИ ГОСТ 10174-62		п.м.	6.16
ФИКСАТОР ОТКРЫВАНИЯ СТВОРКИ		ШТ.	2
СТЕКАВ ОКОННОЕ	1000 × 625 - 2 ШТ. 950 × 600 - 2 ШТ.	м ²	2.39

ПРИМЕЧАНИЕ ДЕТАЛИ И СЕЧЕНИЯ СМ. ЛИСТЫ 20, 21, 25, 26, 27, 28 И 29.

ДЕРЕВЯННЫЕ ИЗДЕЛИЯ	Окно с раздельными створками	МАРКА	АЛБЕОМ	ЛИСТ
СЕРИЯ ИЧ-03-01		ОР12-15А	4В	8А

ДАТА	№№ Н°	ВЗАМЕН
------	-------	--------



по б-б

В. М. И. Ц.	В. М. И. Ц.	Р. К. С. Е. К. Т. О. Р. А.	К. Р. И. П. Л. А.	Ж. И. Л. И. Ц. А.
И. А. Р. К. А. Р. Е. Л. С. К. Я.	И. А. Р. К. А. Р. Е. Л. С. К. Я.	И. С. П. О. Л. Н. И. Е. М.	И. С. П. О. Л. Н. И. Е. М.	И. С. П. О. Л. Н. И. Е. М.
И. С. Т. Р. О. В.	И. С. Т. Р. О. В.	И. С. Т. Р. О. В.	И. С. Т. Р. О. В.	И. С. Т. Р. О. В.
И. Т. А. Т. А. Р. И. Н. О. В. А.	И. Т. А. Т. А. Р. И. Н. О. В. А.	И. Т. А. Т. А. Р. И. Н. О. В. А.	И. Т. А. Т. А. Р. И. Н. О. В. А.	И. Т. А. Т. А. Р. И. Н. О. В. А.
П. Р. О. В. Е. Р. И. К.	П. Р. О. В. Е. Р. И. К.	П. Р. О. В. Е. Р. И. К.	П. Р. О. В. Е. Р. И. К.	П. Р. О. В. Е. Р. И. К.

СПЕЦИФИКАЦИЯ НА 1 ИЗДЕЛИЕ

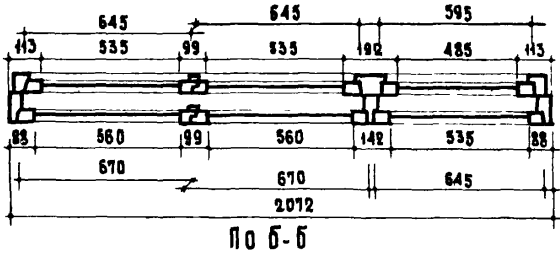
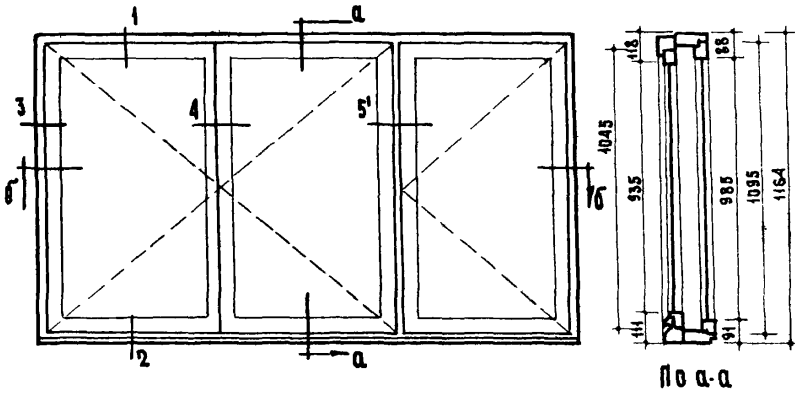
ДРЕВЕСИНА КОРОБКИ	М ³	0.0590
ДРЕВЕСИНА СТВОРКОВ	М ³	0.0638
ПЕТЛИ ОКОННЫЕ РАЗЕМНЫЕ Б 100 ГОСТ 5088-65	ШТ.	8
ПЕТЛИ ФОРТОЧНЫЕ Г 60 ГОСТ 5088-65	ШТ.	4
ЗАВЕРТКИ ОКОННЫЕ ВРЕЗНЫЕ ГИЛ Г К ГОСТ 5090 - 65	ШТ.	8
ЗАВЕРТКИ НАТЯЖНЫЕ ФОРТОЧНЫЕ ЭН ГОСТ 5090 - 65	ШТ.	2
ОСТАНОВЫ ОКОННЫЕ ОМ ГОСТ 5091 - 65	ШТ.	2
УГОЛЬНИКИ ОКОННЫЕ ПО ГОСТ 475-62 ПУНКТ 15		
УПЛОТНЯЮЩИЕ ПЕНОПОАИЗРЕТАНОВЫЕ ПРОКЛАДКИ ГОСТ 10174-62	П.М.	8
ФИКСАТОР ОТКРЫВАНИЯ СТВОРКОВ	ШТ.	2
СТЕКЛО ОКОННОЕ		
1000 x 625 - 1 ШТ.	}	М ² 2.704
950 x 600 - 1 ШТ.		
600 x 625 - 1 ШТ.		
600 x 600 - 1 ШТ.		
310 x 545 - 1 ШТ.		
260 x 520 - 1 ШТ.		

ПРИМЕЧАНИЕ ДЕТАЛИ И СЕЧЕНИЯ БРУСКОВ СМ. ЛИСТЫ 20, 21, 25, 26, 27, 28 и 29.

ЖИЛИЩА	ПЕЛИНП
--------	--------

ДЕРЕВЯННЫЕ ИЗДЕЛИЯ	ОКНО С РАЗДЕЛЬНЫМИ СТВОРКАМИ	МАРКА	АЛЬБОМ	ЛИСТ
СЕРИЯ ИИ-03-01		ОП12 158	48	85

8668 94

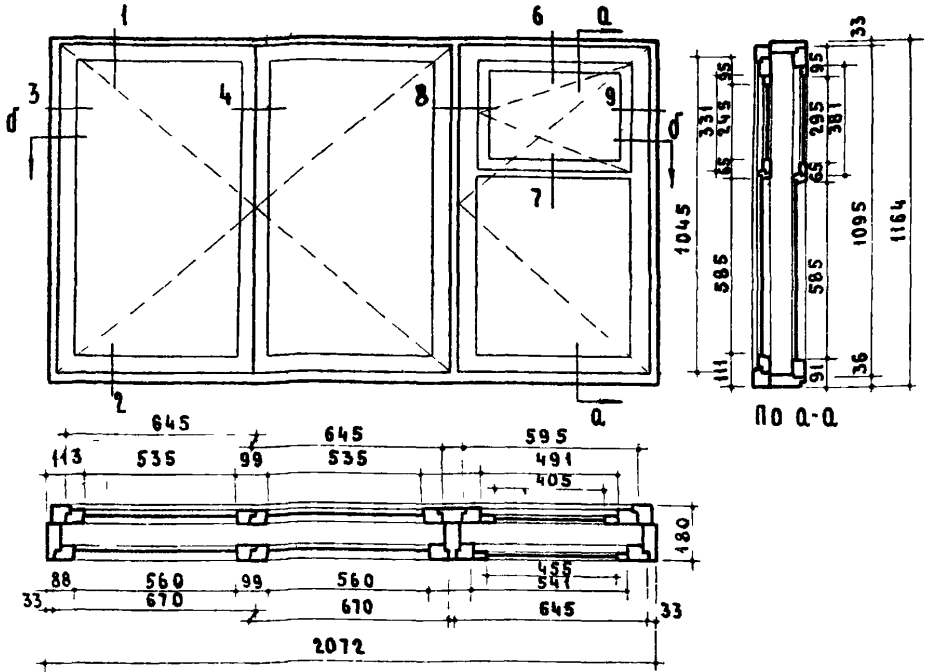


СПЕЦИФИКАЦИЯ НА 1 ИЗДЕЛИЕ

ДРЕВЕСИНА КОРОБКИ	— м ³	0.091
ДРЕВЕСИНА СТВОРОК	— м ³	0.0754
ПЕТАИ ОКОННЫЕ РАЗЪЕМНЫЕ 6100 ГОСТ 5088-65	— шт.	12
ЗАВЕРТКИ ОКОННЫЕ ВРЕЗНЫЕ Р ИЛИ Г: ГОСТ 5090-65	— шт.	12
ОСТАНОВЫ ОКОННЫЕ ОМ ГОСТ 5091-65	— шт.	3
УГЛОВНИКИ ОКОННЫЕ ПО ГОСТ 475-62 п. 15		
УПАТНЯЮЩИЕ ПЕНОПОЛИУРЕТАНОВЫЕ ПРОКЛАДКИ ГОСТ 10174 82	— п.м	7.46
ФИКСАТОР ОТКРЫВАНИЯ СТВОРОК	— шт.	3
СТЕКЛО ОКОННОЕ 1000 × 575	— 2 шт.	
1000 × 550	— 1 шт.	
950 × 550	— 2 шт.	— м ² 3.22
950 × 500	— 1 шт.	

ПРИМЕЧАНИЕ ДЕТАЛИ И СЕЧЕНИЯ СМ ЛИСТЫ 20, 21, 25, 26, 27, 28 И 29

ДЕРЕВЯННЫЕ ИЗДЕЛИЯ	ОКНО С РАЗДЕЛЬНЫМИ СТВОРКАМИ	МАРКА	АЛЬБОМ	ЛИСТ
		DP12-21A	48	86
СЕРИЯ ИИ-03-01				



по б-б

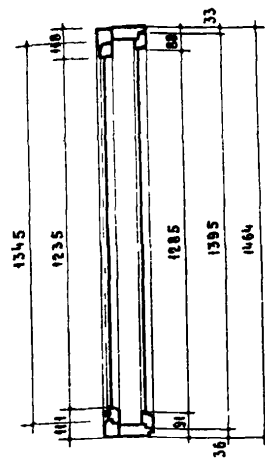
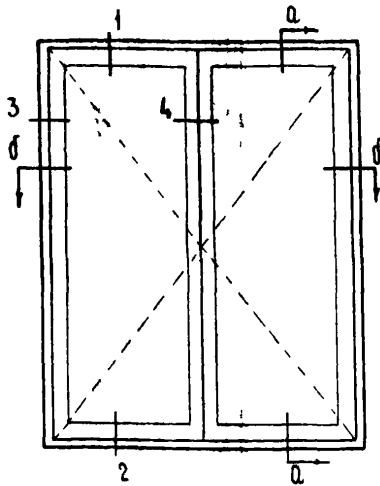
СПЕЦИФИКАЦИЯ НА 1 ИЗДЕЛИЕ

ДРЕВЕСИНА КОРОБКИ	м ³	0.0910
ДРЕВЕСИНА СТВОРОК	м ³	0.0866
ПЕГАН ОКОННЫЕ РАЗЪЕМНЫЕ Б100 ГОСТ 5088-65	шт.	12
ПЕГАН ФОРТОЧНЫЕ Г60 ГОСТ 5088-65	шт.	4
ЗАВЕРТКИ ОКОННЫЕ ВРЕЗНЫЕ ГИЛК ГК ГОСТ 5090-65	шт.	12
ЗАВЕРТКИ НАТЯЖНЫЕ ФОРТОЧНЫЕ ЗН ГОСТ 5090-65	шт.	2
ОСТАНОВЫ ОКОННЫЕ ОМ ГОСТ 5091-65	шт.	3
УГОЛЬНИКИ ОКОННЫЕ ПО ГОСТ 475-62 ПУНКТ 15		
УПЛОТНЯЮЩИЕ ЛЕНОПОЛИАУРЕТАНОВЫЕ ПРОКЛАДКИ ГОСТ 10174-62	п.м.	9.3
ФИКСАТОР ОТКРЫВАНИЯ СТВОРОК	шт.	3

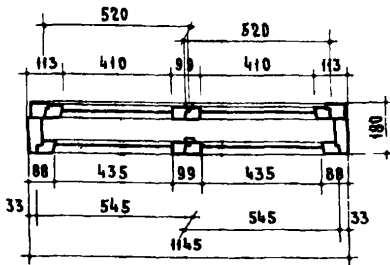
СТЕКАО ОКОННОЕ	1000*575 — 2 шт.	}	м ²	3.08
	950*550 — 2 шт.			
	600*550 — 1 шт.			
	600*500 — 1 шт.			
	310*470 — 1 шт.			
	260*420 — 1 шт.			

ПРИМЕЧАНИЕ ДЕТАЛИ И СЕЧЕНИЯ БРУСКОВ СМ ЛИСТЫ 20, 21, 25, 26, 27, 28 и 29.

АНТА	ИВ №:	ВЗРАМЕН
В МУНИЦИПАЛЬНОМ УПРАВЛЕНИИ И. СТРОКОВ В ТАТАРЬНОВА ВУ СЕКТОРА ИСПОЛНИТЕЛЯ А КРИППА Д. АЗАНОВ РУКОВОДИТЕЛЬ ОТДЕЛА НОРМ СТАНДАРТОВ И КАТАЛОГОВ ЖИЛИЩА ЛЕГИОН		
ДЕРЕВЯННЫЕ ИЗДЕЛИЯ	ОКНО С РАЗДЕЛЬНЫМИ СТВОРКАМИ	МАРКА АЛЬБОМ
СЕРИЯ ИИ-03-01		ЛИСТ
		87



По Q Q



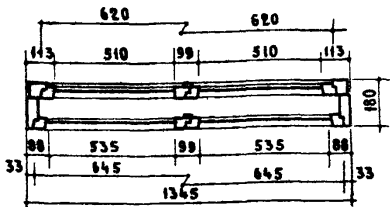
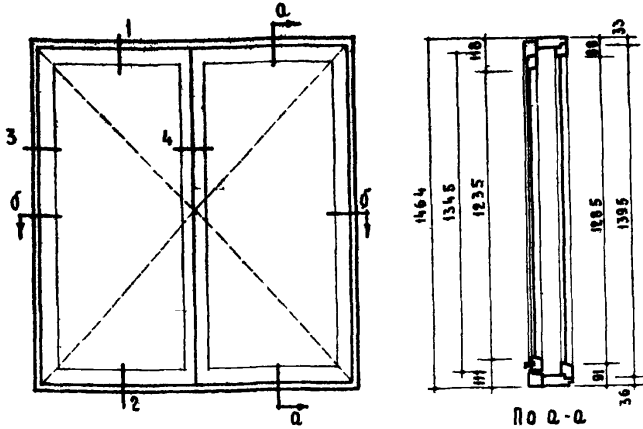
По б-б

СПЕЦИФИКАЦИЯ НА 1 ИЗДЕЛИЕ

ДРЕВЕСИНА КОРОБКИ		М ³	0.0583
ДРЕВЕСИНА СТОРОК		М ³	0.0559
ПЕТАИ ОКОННЫЕ РАЗЕМНЫЕ Б 100	ГОСТ 5088-65	ШТ.	8
ЗАВЕРТКИ ОКОННЫЕ ВРЕЗНЫЕ ГИАН ГК	ГОСТ 5090-65	ШТ.	8
ОСТАНОВЫ ОКОННЫЕ ОМ	ГОСТ 5091-65	ШТ.	2
УГОЛЬНИКИ ОКОННЫЕ	ПО ГОСТ 475-62 ПУНКТ 15		
УПЛОТНЯЮЩИЕ ЛЕНОПОЛИУРЕТАНОВЫЕ ПРОКААДКИ	ГОСТ 10174-62	П.М.	6.76
ФИКСАТОР ОТКРЫВАНИЯ СТОРОК		ШТ.	2
СТЕКЛО ОКОННОЕ	1300 × 450 - 2 ШТ 1250 × 425 - 2 ШТ	М ²	2.232

ПРИМЕЧАНИЕ ДЕТАЛИ И СЕЧЕНИЯ БРУСКОВ СМ ЛИСТЫ 20, 21, 25, 26, 27, 28 и 29.

ДЕРЕВЯННЫЕ ИЗДЕЛИЯ	ОКНО С РАЗДЕЛЬНЫМИ СТОРОКАМИ	МАРКА	АЛЬБОМ	ЛИСТ
		ОР15-12А	48	88
СЕРИЯ ИИ-03-01				



По б-б

СПЕЦИФИКАЦИЯ НА 1 ИЗДАНИЕ

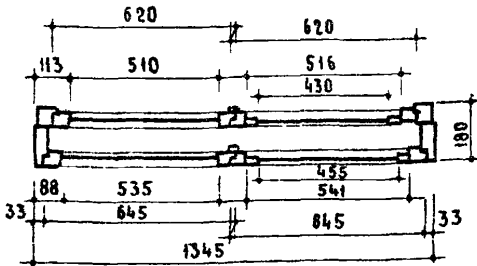
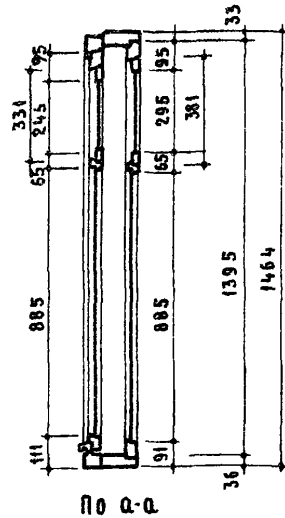
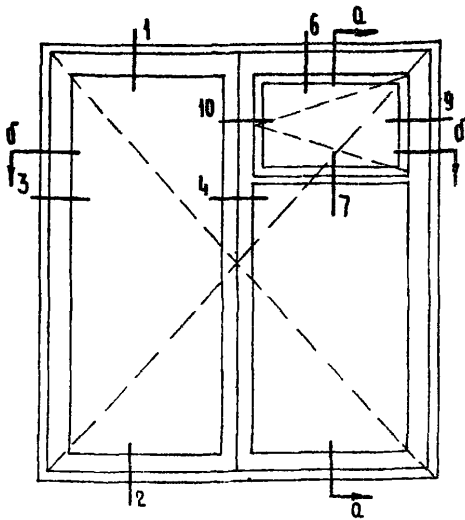
ДРЕВЕСИНА КОРОБКИ	М ³ 0,062
ДРЕВЕСИНА СТОРОК	М ³ 0,050
ПЕТАИ ОКОННЫЕ РАЗЪЕМНЫЕ Б 100 ГОСТ 5088-65	ШТ. 8
ЗАВЕРТКИ ОКОННЫЕ ВРЕЗНЫЕ ГИАН ГК ГОСТ 5090-65	ШТ. 8
ОСТАНОВЫ ОКОННЫЕ ОМ ГОСТ 5091-65	ШТ. 2
УГОЛЬНИКИ ОКОННЫЕ ПО ГОСТ 475-62 ПУНКТ 15	
УПАТНЯЮЩИЕ ПЕНОПОАНУРЕТАНОВЫЕ ПРОКААДКИ ГОСТ 10174-62	П.М. 7,9
ФИКСАТОР ОТКРЫВАНИЯ ОКОН	ШТ. 2
СТЕКАЛО ОКОННОЕ: 1300 × 550 ШТ. 2	} М ² 2,74
1250 × 525 ШТ. 2	

ПРИМЕЧАНИЕ. ДЕТАЛИ И СЕЧЕНИЯ БРУСКОВ СМ ЛИСТЫ 20, 21, 25, 26, 27, 28 и 29

ДРЕВЯННЫЕ
ИЗДАНИЯ
СЕРИЯ
ИИ-03-01

ОКНО С РАЗДЕЛЬНЫМИ СТОРОКАМИ

МАРКА ОР15 14А	АЛБОН 48	АНСТ 90
-------------------	-------------	------------



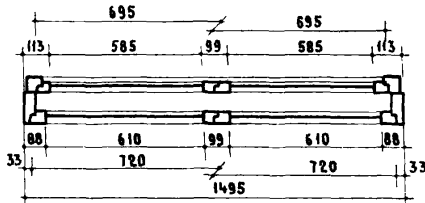
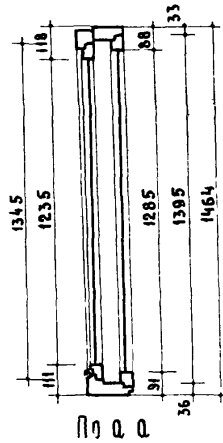
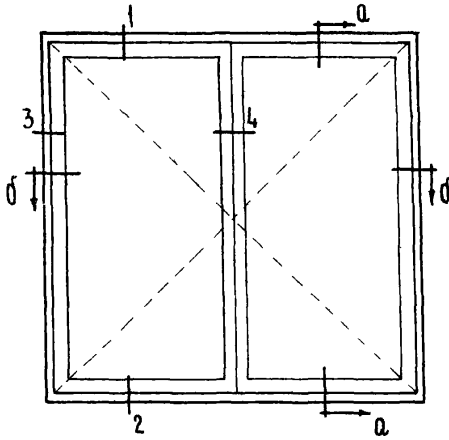
По б-б

СПЕЦИФИКАЦИЯ НА 1 ИЗДЕЛИЕ

ДРЕВЕСИНА КОРОБКИ	М ³	0.062
ДРЕВЕСИНА СТОРОК	М ³	0.073
ПЕТАИ ОКОННЫЕ РАЗЪЕМНЫЕ 6100 ГОСТ 5088-65	ШТ.	8
ПЕТАИ ФОРТОЧНЫЕ Г60 ГОСТ 5088-65	ШТ.	4
ЗАВЕРТКИ ОКОННЫЕ ВРЕЗНЫЕ ГЛИИ ГК ГОСТ 5090-65	ШТ.	8
ЗАВЕРТКИ НАТЯЖНЫЕ ФОРТОЧНЫЕ ЗИ ГОСТ 5090-65	ШТ.	2
ОСТАНОВЫ ОКОННЫЕ ОМ ГОСТ 5091-65	ШТ.	2
УГОЛЬНИКИ ОКОННЫЕ ПО ГОСТ 475-62 ПУНКТ 15		
УПЛОТНЯЮЩИЕ ПЕНОПОЛИУРЕТАНОВЫЕ ПРОКЛАДКИ ГОСТ 10174-62	П.М.	9.85
ФИКСАТОР ОТКРЫВАНИЯ СТОРОК	ШТ.	2
СТЕКЛО ОКОННОЕ		
1300 x 550 - 1 ШТ.		М ² 2.60
1250 x 525 - 1 ШТ.		
900 x 550 - 1 ШТ.		
900 x 525 - 1 ШТ.		
310 x 470 - 1 ШТ.		
260 x 445 - 1 ШТ.		

ПРИМЕЧАНИЕ ДЕТАЛИ И СЕЧЕНИЯ БРУСКОВ СМ 20 21,25,26,27,28 И 29.

АДАТА	ИНВ И	ВЗАМЕН
В МАНИЦ В АРМИНСКОМ И СТРОКОВ В ТАТАРОВОЙ		
РИК СЕКТОРА ИСПОЛНИТЕЛЬ		
А УАЗАНОВ ПРОВЕРИЛ		
ЗАМ. ДИРЕКТОРА ПРОЕКЦИОННО-РАБОТ	ИЖАНОВ	ИЖАНОВ
РУКОВОДИТЕЛЬ ОТДЕЛА СТАНДАРТОВ	КА АНГОВ	КА АНГОВ
ЖИЛИЩА ЦЕНТРО		
ДЕРЕВЯННЫЕ ИЗДЕЛИЯ		
ОКНО С РАЗДЕЛЬНЫМИ СТОРОКАМИ		
СЕРИЯ ИИ-03-01		
МАРКА	АЛБОН	ЛМСТ
OP15148	48	91



По б-б

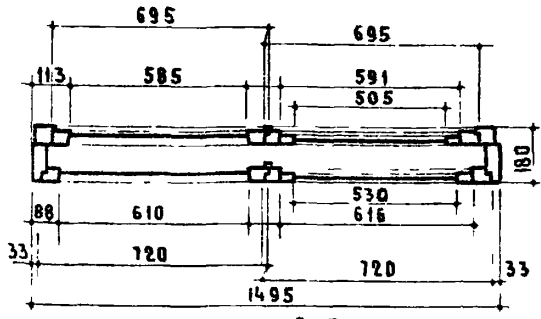
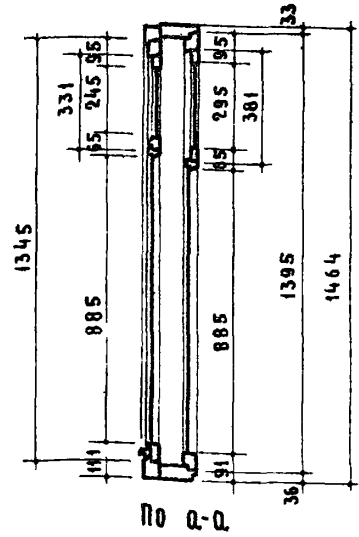
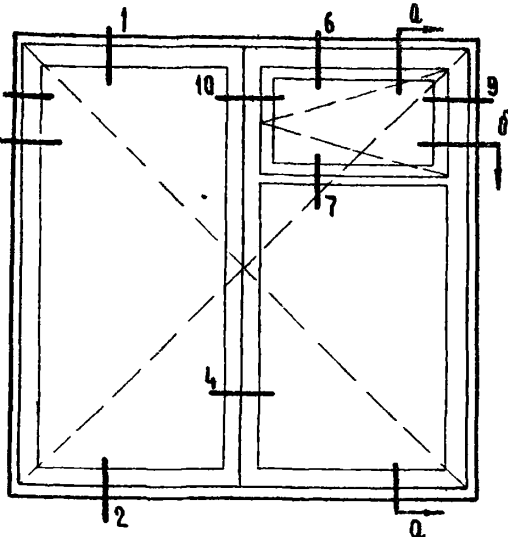
СПЕЦИФИКАЦИЯ НА 1 ИЗДАНИЕ

ДРЕВЕСИНА КОРОБКИ	М ³	0.0654
ДРЕВЕСИНА СТВОРКИ	М ³	0.0615
ПЕТАИ ОКОННЫЕ РАЗЪЕМНЫЕ 6100 ГОСТ 5088-65	ШТ.	8
ЗАВЕРТКИ ОКОННЫЕ ВРЕЗНЫЕ Г ИЛИ ГК ГОСТ 5090-65	ШТ.	8
ОСТАНОВЫ ОКОННЫЕ ОМ ГОСТ 5091-65	ШТ.	2
УГОЛЬНИКИ ОКОННЫЕ ПО ГОСТ 475-62 П.15		
УПЛОТНЯЮЩИЕ ПЕНОПОЛИУРЕТАНОВЫЕ ПРОКЛАДКИ ГОСТ 10174-62	П.М	7.06
ФИКСАТОР ОТКРЫВАНИЯ СТВОРКИ	ШТ.	2
СТЕКЛО ОКОННОЕ 1300-625 - 2 ШТ. 1250-600 - 2 ШТ.	М ²	3.125

ПРИМЕЧАНИЕ ДЕТАЛИ И СЕЧЕНИЯ СМ ЛИСТЫ 20,21,25,26,27,28 И 29.

ДЕРЕВЯННЫЕ ИЗДЕЛИЯ	ОКНО С РАЗДЕЛЬНЫМИ СТВОРКАМИ	МАРКА	АЛЬБОМ	ЛИСТ
СЕРИЯ ИИ-03-01		ОР15-15А	48	92

ААТА	ИНВ N°	ВЗАМЕН
------	--------	--------



по б-б

СПЕЦИФИКАЦИЯ НА 1 ИЗДЕЛИЕ

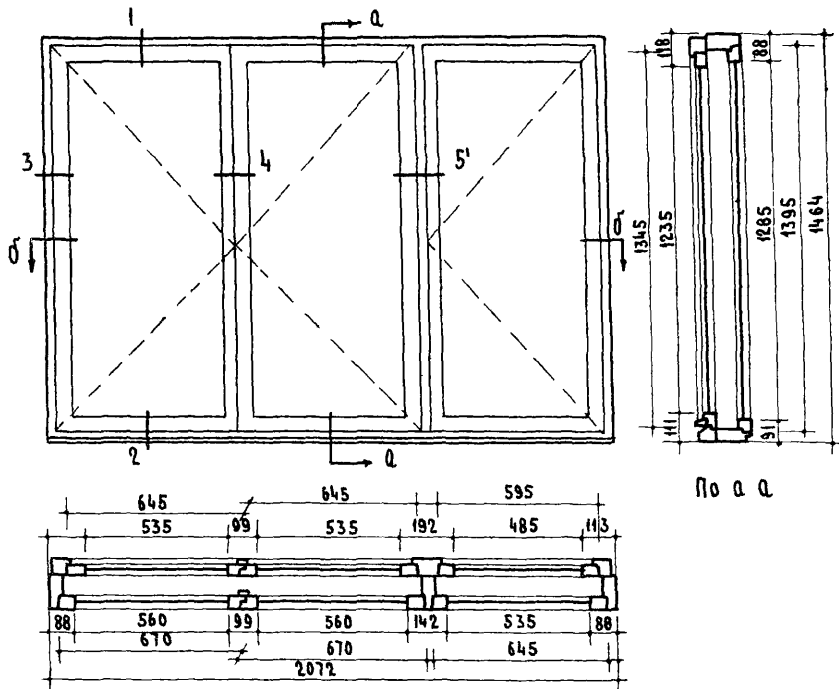
ДРЕВЕСИНА КОРОБКИ	м ³	0.0558
ДРЕВЕСИНА СТВОРОК	м ³	0.0657
ПЕТАИ ОКОННЫЕ РАЗЕМНЫЕ Б 100 ГОСТ 5088	шт.	8
ПЕТАИ ФОРТОЧНЫЕ Г 60 ГОСТ 5088-65	шт.	4
ЗАВЕРТКИ ОКОННЫЕ ВРЕЗНЫЕ Г МАМ ГК ГОСТ 5090-65	шт.	8
ЗАВЕРТКИ НАТЯЖНЫЕ ФОРТОЧНЫЕ ЗН ГОСТ 5090-65	шт.	2
ОСТАНОВЫ ОКОННЫЕ ОМ ГОСТ 5091-65	шт.	2
УГОЛЬНИКИ ОКОННЫЕ ПО ГОСТ 475-62 ПУНКТ 15		
УПЛОТНЯЮЩИЕ ПЕНОПОЛИУРЕТАНОВЫЕ ПРОКЛАДКИ ГОСТ 10174-62	д.м.	9.06
ФИКСАТОР ОТКРЫВАНИЯ СТВОРОК	шт.	2
СТЕКАО ОКОННОЕ		
1300 × 625 - 1 шт.	}	м ² 2.967
1250 × 600 - 1 шт.		
900 × 625 - 1 шт.		
900 × 600 - 1 шт.		
860 × 520 - 1 шт.		
310 × 545 - 1 шт.		

ПРИМЕЧАНИЕ ДЕТАЛИ И СЕЧЕНИЯ БРУСКОВ СМ ЛИСТЫ 20, 21, 25, 26, 27, 28 и 29.

ДИРЕКТОРА РУКОВОДИТЕЛЬ ОТДЕЛА ПРОЕКТИРОВАНИЯ РАБОТ	ДИРЕКТОРА РУКОВОДИТЕЛЬ ОТДЕЛА РАБОТ СТНАДРТОВ И КАТАЛОГОВ
ПРОЕКТИРОВЩИК КРИПЛА	ПРОЕКТИРОВЩИК ХАЗАНОВ
ПРОЕКТИРОВЩИК В. М. УИЦ	ПРОЕКТИРОВЩИК В. А. ТАТАРЦОВА
ПРОЕКТИРОВЩИК И. А. АРАБГАЛЬСКИЙ	ПРОЕКТИРОВЩИК И. А. СТРОКОВ
ПРОЕКТИРОВЩИК И. А. СТРОКОВ	ПРОЕКТИРОВЩИК И. А. ТАТАРЦОВА

ЖИЛ ИЩ. А
ПЕЛИНЦ

ДЕРЕВЯННЫЕ ИЗДЕЛИЯ	ОКНО С РАЗДЕЛЬНЫМИ СТВОРКАМИ	МАРКА ВР15 15В	АЛБОМ 48	ЛИСТ 93
СЕРИЯ ИИ-03 01				



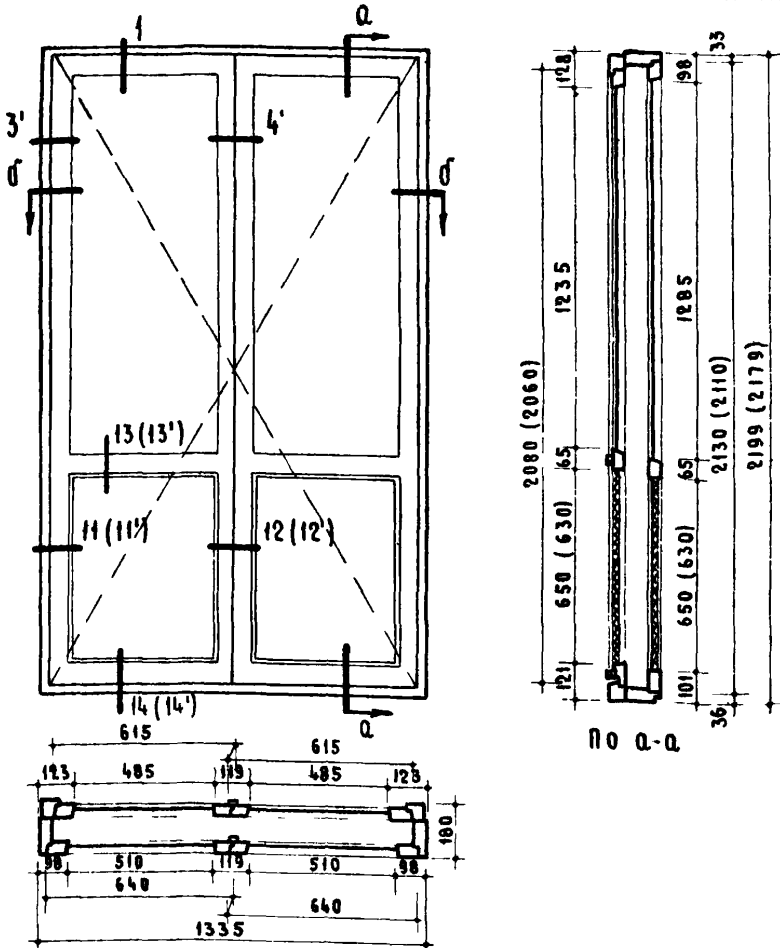
По б-б

СПЕЦИФИКАЦИЯ НА 1 ИЗДЕЛИЕ

ДРЕВЕСИНА КОРОБКИ	— М ³ 0.0973
ДРЕВЕСИНА СТВОРОК	— М ³ 0.0904
ПЕТЛИ ОКОННЫЕ РАЗЪЕМНЫЕ Б100 ГОСТ 5088-65	— ШТ. 12
ЗАВЕРТКИ ОКОННЫЕ ВРЕЗНЫЕ , или ГК ГОСТ 5090-65	— ШТ. 12
ОСТАНОВЫ ОКОННЫЕ ОМ ГОСТ 5091-65	— ШТ. 3
УГОЛЬНИКИ ОКОННЫЕ ПО ГОСТ 475-62 п 15	
УПЛОТНЯЮЩИЕ ПЕНОПОЛИУРЕТАНОВЫЕ ПРОКЛАДКИ ГОСТ 10174-62	— П.М. 13.5
ФИКСАТОР ОТКРЫВАНИЯ СТВОРОК	— ШТ. 3
СТЕКЛО ОКОННОЕ 1300 × 575 — 2 ШТ.	— М ² 4.21
1300 × 550 — 1 ШТ.	
1250 × 550 — 2 ШТ.	
1250 × 500 — 1 ШТ.	

ПРИМЕЧАНИЕ ДЕТАЛИ И СЕЧЕНИЯ СМ. ЛИСТЫ 20, 21, 25, 26, 27, 28 И 29.

ДЕРЕВЯННЫЕ ИЗДЕЛИЯ СЕРИЯ ИИ-03-01	ОКНО С РАЗДЕЛЬНЫМИ СТВОРОКАМИ	МАРКА	АЛЬБОМ	ЛИСТ
		ОП15-21А	48	94



По б-б

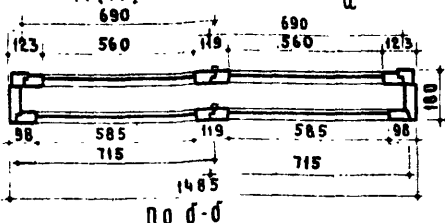
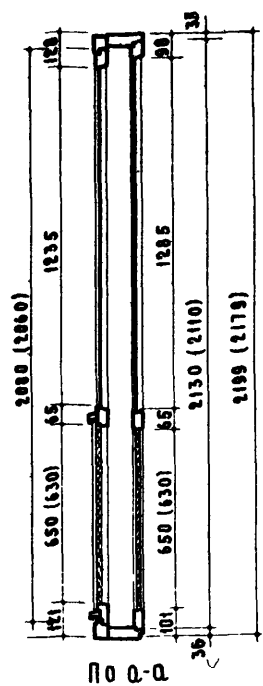
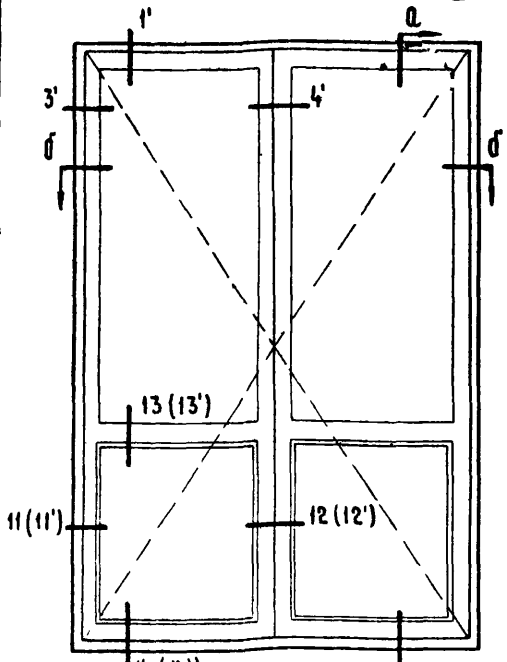
СПЕЦИФИКАЦИЯ НА 1 ИЗДЕЛИЕ

ДРЕВЕСИНА КОРОБКИ		м ³	0.0742
ДРЕВЕСИНА ПОЛОТЕН		м ³	0.1153
ПЕТАЛИ ОКОННЫЕ РАЗЕМНЫЕ Б 125 ГОСТ 5088-65		шт.	12
ЗАВЕРТКИ ОКОННЫЕ ВРЕЗНЫЕ ГМАИ ГК ГОСТ 5090-65		шт.	10
УГОЛЬНИКИ ОКОННЫЕ ПО ГОСТ 475-62 п.15			
РУЧКИ СКОБЫ ДВЕРНЫЕ Г80 ГОСТ 5087-65		шт.	3
ОСТАНОВЫ ДВЕРНЫЕ ОД ГОСТ 5091-65		шт.	2
ОСТАНОВЫ ОКОННЫЕ ОМ ГОСТ 5091-65		шт.	2
УПЛОТНЯЮЩИЕ ПЕНОПОЛИУРЕТАНОВЫЕ ПРОКЛАДКИ ГОСТ 10174-62		п.м.	8.8
ПРОСМОЛЕННЫЙ КАРТОН		м ²	0.67
ПАНТЫ ДРЕВЕСНО-ВОЛОКНИСТЫЕ ТВЕРДЫЕ		м ²	1.3
ПАНТЫ ДРЕВЕСНО-ВОЛОКНИСТЫЕ ИЗОЛЯЦИОННЫЕ		м ²	0.63
СТЕКЛО ОКОННОЕ 1300 × 525 - 2 шт.	}	м ²	2.615
1250 × 500 - 2 шт.			

ПРИМЕЧАНИЯ 1 СЕЧЕНИЯ В СКОБКАХ ОТНОСЯТСЯ К КОНСТРУКЦИИ ДВЕРИ С УТЕПЛЕНИЕМ
2 ДЕТАЛИ И СЕЧЕНИЯ БРУСКОВ СМ ЛИСТЫ 20, 22, 23, 24, 25, 26, 27, 28, 29

ДЕРЕВЯННЫЕ ИЗДЕЛИЯ	БАЛКОННАЯ ДВЕРЬ С РАЗДЕЛЬНЫМИ ПОЛОТНАМИ	МАРКА	АЛББОМ	ЛИСТ
		БР 22-14	48	96
СЕРИЯ ИИ-03-01				

ДАТА	ИВ. Н	ВЗЯТИЕ
В. МУНИЦИПАЛЬНАЯ И МОЛДОВСКАЯ И. СТРОКОВ И ТАТАРИНОВА		
ЭКТОРА	ПОДАНТЕМ	ПРОВЕРКА
КРИЛА	А. ТАВАНОВ	
ДИРЕКТОРА	РУКОВОДИТЕЛЬ ОТДЕЛА ПОР. СТАНДАРТОВ И НАПРАВЛ.	
РУКОВОДИТЕЛЬ ОТДЕЛА РАБОТ	ЖИЛИЩА	
ОБЪЕДИНЕНИЕ		



СПЕЦИФИКАЦИЯ НА 1 ИЗДЕЛИЕ

ДРЕВЕСИНА КОРОБКИ	М ³ 0.0798
ДРЕВЕСИНА ПОЛОТЕН	М ³ 0.1181
ПЕТАИ ОКОННЫЕ РАЗЕМНЫЕ Б 125 ГОСТ 5088-65	ШТ. 12
ЗАВЕРТКИ ОКОННЫЕ ВРЕЗНЫЕ ГИАН ГК ГОСТ 5090-65	ШТ. 10
УГОЛЬНИКИ ОКОННЫЕ ПО ГОСТ 475-62 ПУНКТ 15	
РУЧКИ СКОБЫ ДВЕРНЫЕ Г80 ГОСТ 5087-65	ШТ. 3
ОСТАНОВЫ ДВЕРНЫЕ ОА ГОСТ 5091-65	ШТ. 2
ОСТАНОВЫ ОКОННЫЕ ОМ ГОСТ 5091-65	ШТ. 2
УПАТНЮЩИЕ ПЕНОПОЛИУРЕТАНОВЫЕ ПРОКЛАДКИ ГОСТ 10174-62	П.М. 8.19
ПРОСМОЛЕННЫЙ КАРТОН	М ² 0.8
ПАНТЫ ДРЕВЕСНО-ВОЛОКНИСТЫЕ ТВЕРДЫЕ	М ² 2.958
ПАНТЫ ДРЕВЕСНО ВОЛОКНИСТЫЕ ИЗОЛЯЦИОННЫЕ	М ² 1.443
СТЕКЛО ОКОННОЕ 1300 x 600 - 2 ШТ. } 1250 x 575 - 2 ШТ. }	М ² 2.997

ПРИМЕЧАНИЯ 1 СЕЧЕНИЯ В СКОБКАХ ОТНОСЯТСЯ К КОНСТРУКЦИИ ДВЕРИ С УТЕПЛЕНИЕМ, 2 ДЕТАЛИ И СЕЧЕНИЯ БРУСКОВ СМ ЛИСТЫ 20 22 23 24 25 26 27 28 и 29

ДЕРЕВЯННЫЕ ИЗДЕЛИЯ	БАЛКОННАЯ ДВЕРЬ С РАЗДЕЛЬНЫМИ ПОЛОТНАМИ	МАРКА	ВАНСОН	ЛИСТ
СЕРИЯ ИИ-03-01		БР22 15	48	97