

ЦЕНТРАЛЬНЫЙ ИНСТИТУТ ТИПОВОГО ПРОЕКТИРОВАНИЯ

ГОССТРОЯ СССР

КИЕВСКИЙ ФИЛИАЛ

г. Киев-57 ул. Эконом Глобье № 12

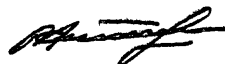
31/22
Заказ № 4936 Имя № 9732/3 Тираж 300
Сдано в печать 10.6 198 8 Цена 0.95

Ведомость чертежей

Лист	Наименование	Примечание
	Обложка	
	Титульный лист	
30-1	Общие данные	
30-2	Эскиз плана с вводами питающих кабелей.	
	Подсчет ноутренок на вводах	
30-3	Схема электрическая принципиальная	
30-4	Схема электрическая расчетно-монтажная	
30-5	Электрощитовая. Размещение электроконструкций	
	Электроосвещение. Планы расположения. Разрезы. Вариант 1	
30-6	Питающие сети. Силовое электрооборудование	
	План расположения. Вариант 1	
30-7	Схема электрическая принципиальная. Вариант 2	
30-8	Схема электрическая расчетно-монтажная. Вариант 2	
30-9	Электрощитовая. Размещение электроконструкций	
	Электроосвещение. Планы расположения. Разрезы. Вариант 2	
30-10	Питающие сети. Силовое электрооборудование	
	План расположения. Вариант 2	
30-11	Трубные разводки. План расположения	
30-12	Щиты ЦО 1 и ЦО2. Схемы электрические расчетно-монтажные	
30-13	Электроосвещение. План расположения	
30-14	Вспомогательная таблица для составления спецификаций оборудования	

Настоящий проект разработан в соответствии с действующими нормами и правилами (в том числе по взрывопожарной безопасности)

ГИП раздела
ГИП привязки

 М.Н. Свояк

Ведомость ссылочных и прилагаемых документов

Обозначение	Наименование	Примечание
<u>Ссылочные документы</u>		
Комплекта 7373-5	Типовые детали уплотнения вводов силовых кабелей в гражданские здания	Г.Вильнева, 1975г.
4.407-235	Установка одиночных выключателей, автоматов, кнопок и выключных аппаратов, 1977г.	
4.407-211	Установка одиночных электровыключателей и токоподводы, 1975г.	
5.407-19	Установка одиночных светильников с лампами накаливания	
4.407-236	Установка светильников с люминесцентными лампами на ж/б фермах и перекрытиях	
4.407-129	Установка осветительных щитков	
5.407-17	Заземление и зануление электрооборудования. Рабочие чертежи	
4.407-260	Прокладка кабелей на конструкциях	
<u>Прилагаемые документы</u>		
ТП 903-4-71-1-31-30-00-1	Спецификация оборудования	Комплекты: 903-4-71-1-30-00-1
ТП 903-4-71-1-31-30-00-2	Спецификация оборудования	Ст. 1-7
ТП 903-4-71-1-31-30-00-1	Щиты управления щиты... в	
ТП 903-4-71-1-31-30-00-17	Щит автоматики № 18	

3
978/5

Изм. №		Привязки:	
ТП 903-4-71-1-31-30-00-1 1987		Станция тепловодоснабжения ИЛНЭС ДВЭС высотой до 16 этажей	
ИЛНЭС	СНИЛСКИМ	ИЛНЭС	ИЛНЭС
ГИП	Подгорный	С.У.С.	С.У.С.
ГИП РАЗД	С.У.С.	С.У.С.	С.У.С.
ГЛК ГР.	Масляев	С.У.С.	С.У.С.
РАЗРАБ.	УКЛЧК	С.У.С.	С.У.С.
Тип I Б		Листы	Листов
Общие данные		90	1
		Главное управление «Киевпроект»	

14.08.11.31.30.01

Исходные данные

Подсчет нагрузок на вводах

Наименование насосных агрегатов	Тип электродвигателя	Мощн. двигат., кВт	Номин ток, А
Противопожарные насосы			
Хозяйственные насосы			
Повысительно-циркуляционные насосы ГВС			
Корректирующие насосы АРТ			

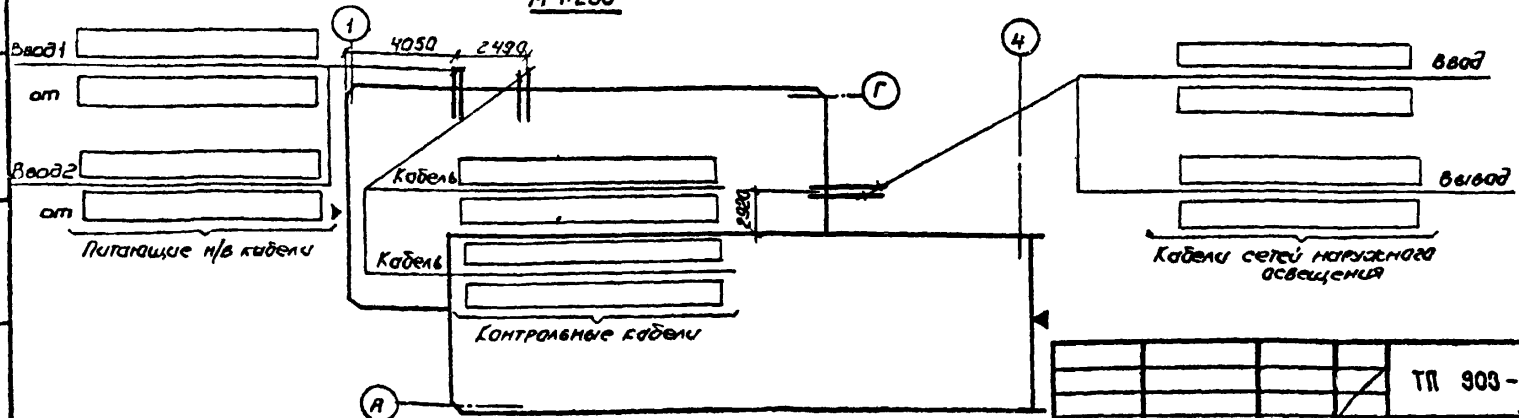
	Наименование	Устан. мощн., кВт	Кэфф. спроса	Потребл. мощн., кВт	Cos φ	Расчетн. ток, А	Начин. ток плавкой вставки предоэр. на вводе	Начин. ток тр-ров тока на вводе
Ввод 2	Технологическая нагрузка				0,85			
	Электроосвещение	2,9	1	2,9	1,0	4,4		
	Итого по вводу 1							
Ввод 1	Технологическая нагрузка (в т.ч. сварочный аппарат РЧ(ВЧ-ВЛ))				0,85			
	Электроосвещение	2,1	1	2,1	1,0	3,3		
	Итого по вводу 2							
По зданию	Технологическая нагрузка (в т.ч. сварочный аппарат РЧ(ВЧ-ВЛ))				0,85			
	Электроосвещение	5,0	1	5,0	1,0	7,7		
	Всего по зданию:							

Установки электромагнитной обработки воды

Тип	Ном. мощн. устан., кВт	Ном. ток устан., А	Количество, шт.	Суммарная мощн., кВт
АМО	0,35	1,9		

Эскиз плана с вводами питающих кабелей

М 1:200



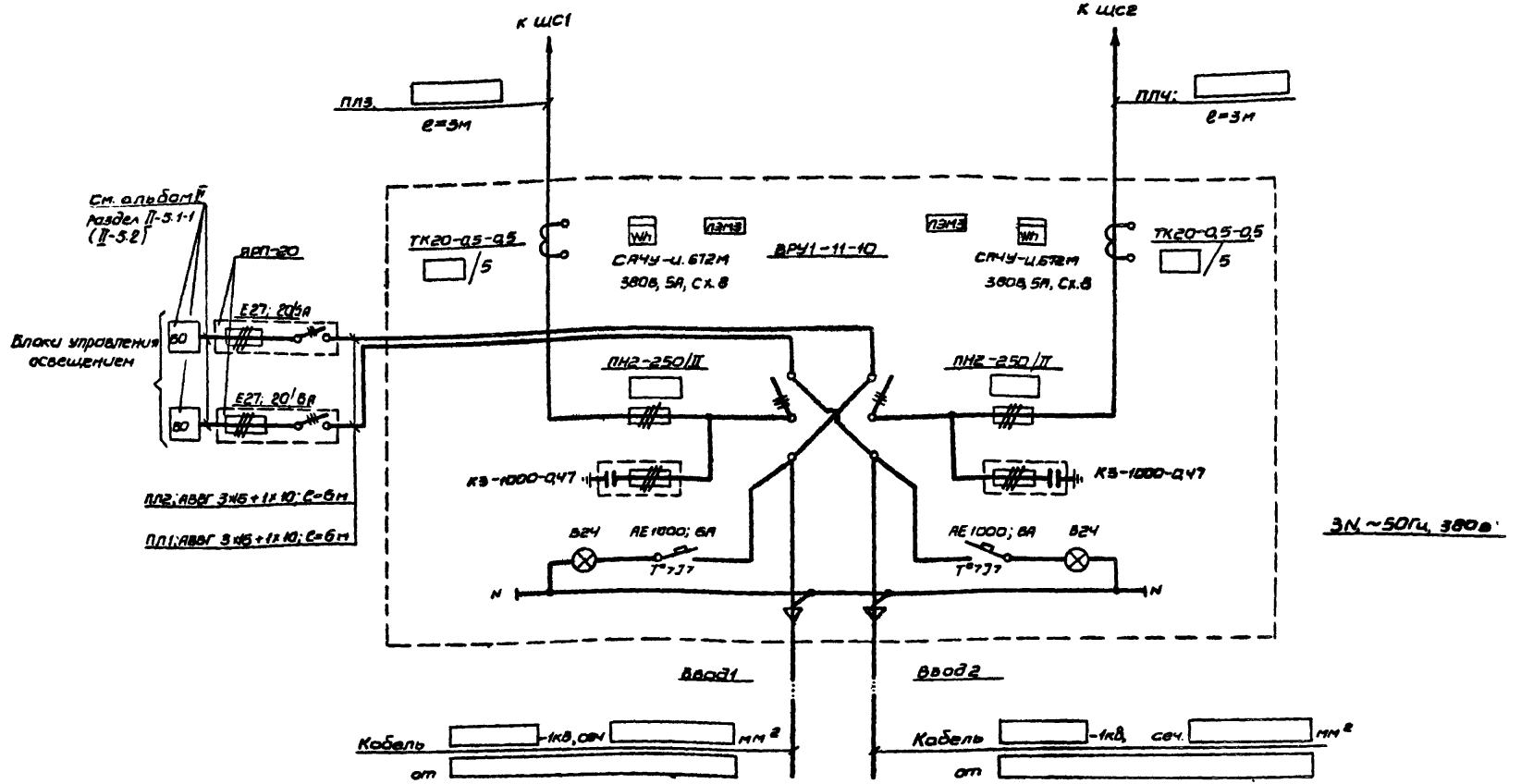
ТП 903-4-71-II-31-30-2 13.87			
СТАНЦИЯ ТЕПЛОДОСНАБЛЕНИЯ ЖИЛЫХ ДОМОВ ВЫСОТОЙ ДО 16 ЭТАЖЕЙ			
Нач. отд. Смирнянский	04.84	Тип I Б	Стадия
ГИП Подгорный	04.84		Лист
Рук. гр. Массальская	04.84		Листов
Разреш. Качук	04.84		1
Эскиз плана с вводами питающих кабелей. Подсчет нагрузок на вводах			ГЛАВНОЕ УПРАВЛЕНИЕ „КИЕВПРОЕКТ“

ИРКВБРАН:			
ИНС.ИР			

Согласовано: [подписи]
 Проверено: [подписи]
 Утверждено: [подписи]
 Дата: 14.02.17.31

4
9732/3

Вид. № подл. 1482/II-3.1
 Дата 02.08.87
 Подпись и дата [Signature]
 Взам. инв. № [Blank]
 Сл. № [Blank]
 Массальский
 СММ ГИП-Физтон
 ЗЕТЯК
 ИИИИ



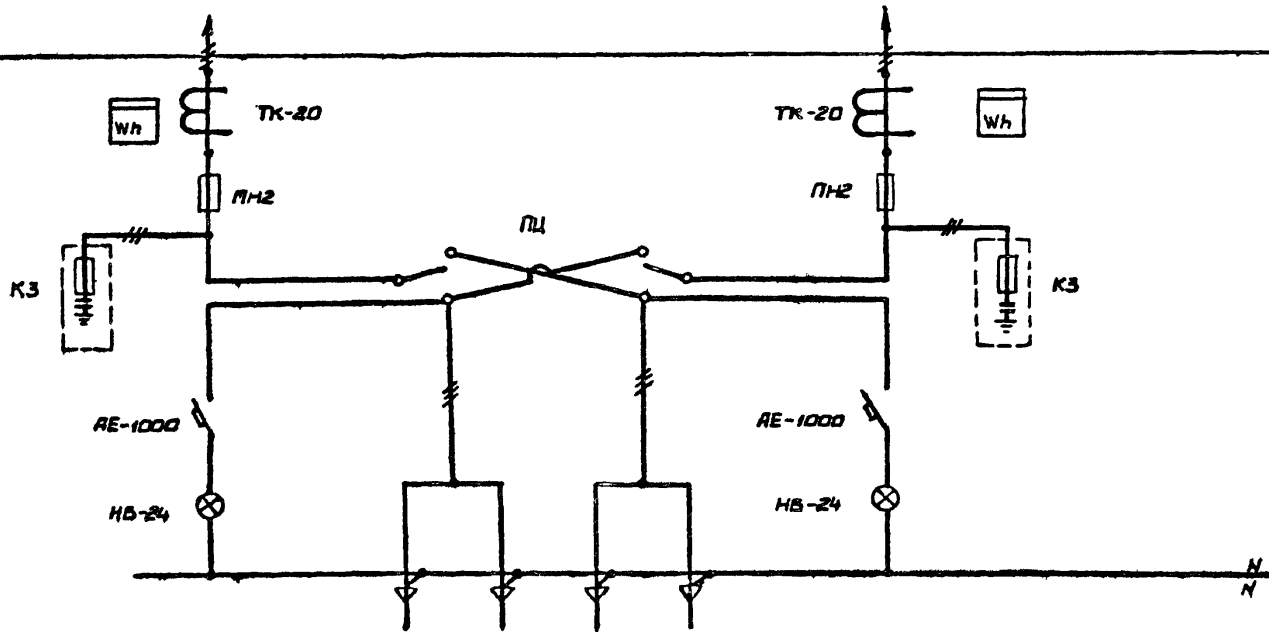
6
9732/3

ПРИВЯЗАН:			ТП 903-4-71-II-3.1-ЭО-4 13.87	СТАНЦИЯ ТЕПЛОВОДОСНАБЛЕНИЯ ЖИЛЫХ ДОМОВ ВЫСОТЮ ДО 16 ЭТАЖЕЙ	Стадия	Лист	Листов
ИИИ.И			Меч. ета. Снитянский 04.84		Тип IБ	РП	1
			ГИП Подварный 04.84	Схема электрическая расчетно-монтажная в варианте		ГЛАВНОЕ УПРАВЛЕНИЕ "КИЕВПРОЕКТ"	
			Рук.гр. Массальский 04.84				
			Разраб. Ткачук 04.84				

Опросный лист на ВРУ1-

Схема межпанельных соединений

Схема ВРУ



Тип панели

ВРУ1

№ щитка

—

Номинальный ток плавкой вставки, А

Тип и технические данные счетчика непосредственно включеный или через трансформаторы тока

СЧУ - Ц 672 М
380/220В; 5 А

СЧУ - Ц 672 М
380/220В; 5 А

Тип и технические данные трансформатора тока

ТК-20 / 5А

ТК-20 / 5А

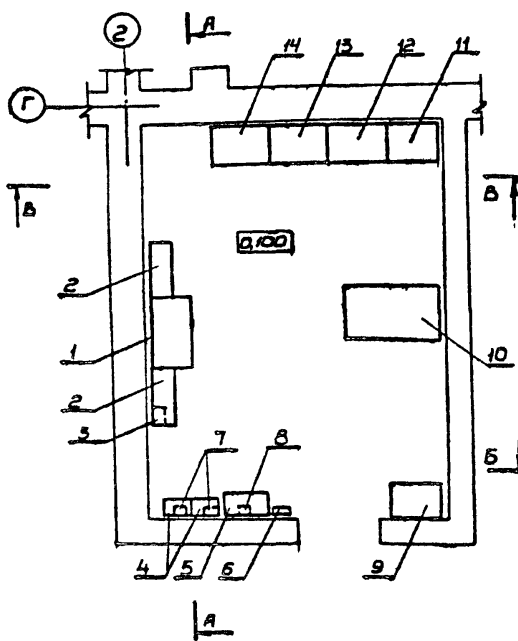
Усть-Луга, Лодыжский завод
 448217-3, А
 Блок щитов

8
9732/3

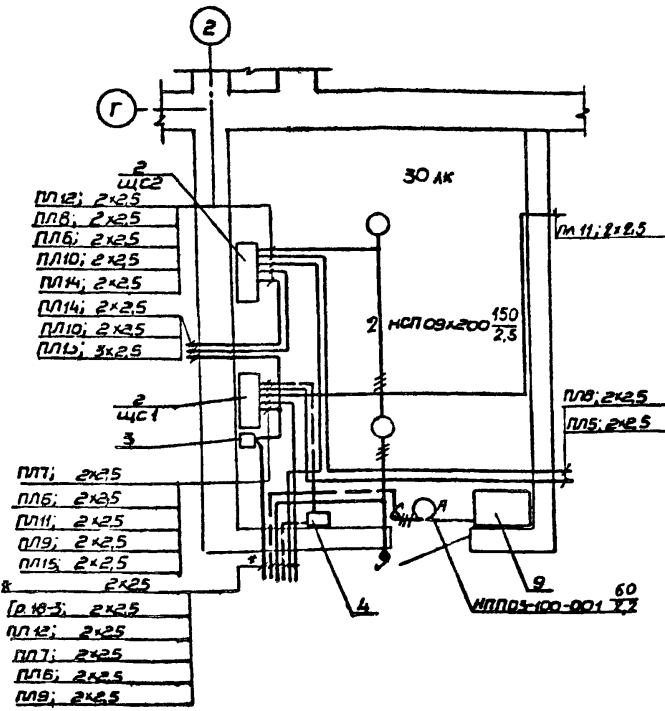
ТП-903-4-71. -II-3.1-30-4
13.87

Лист
3

Размещение электроконструкций
(вариант ОДС по системе "Эталон")
М 1:50



Электроосвещение

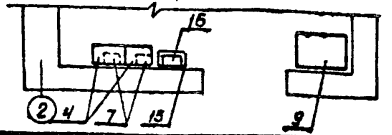


Экспликация оборудования

№ поз	Наименование
1	Вводное устройство ВРУ1-11-10
2	Распределительный щит ПРН-3085
3	Ящик с понижающим трансформатором типа ЯТП-0,25/220/12в
4	Блок управления освещением-Б0
5	Щит вводной дома-щд (ОДС по системе "Эталон")
6	Устройство переговорное (ОДС по системе "Эталон")
7	Ящик силовой с рубильником и предохранителями типа ЯРП-20
8	Блок разъемов ВР-1 (ОДС по системе "Эталон")
9	Щит АВР (щит автоматики №18)
10	Щит автоматики корректирующих насосов АРРТ (щит ГИП №14)
11	Щит диспетчерской сигнализации
12	Щит автоматики №2
13	Щит автоматики №6
14	Щит автоматики №3
15	Щит вводной дома-ЩВД (ОДС по системе "Комфорт")
16	Щит бойлерной-ЩМ-77 (ОДС по системе "Комфорт")

Групповые сети освещения выполняются кабелем марки АВВГ-660, ГОСТ 16442-80*

Размещение электроконструкций
(вариант ОДС по системе "Комфорт")
М 1:50

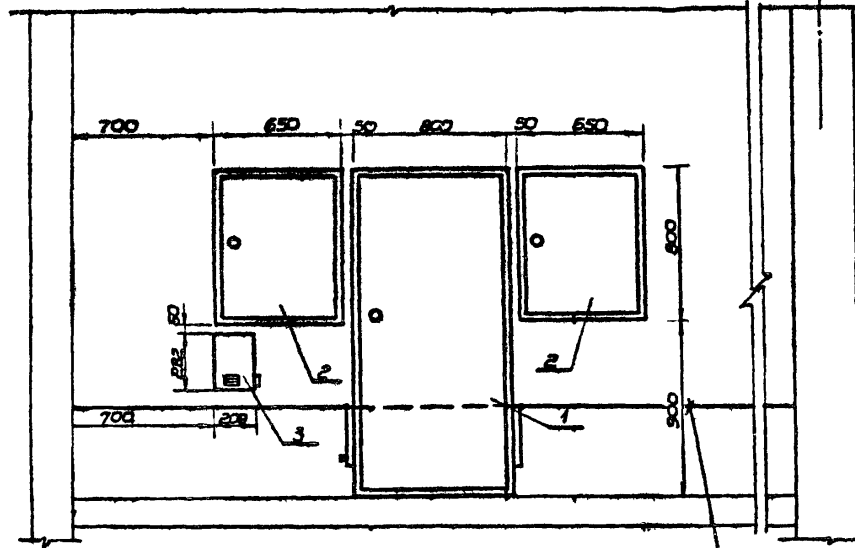


9
9732/8

ТР 903-4-71-П-34-30-5 13.87		СТАНЦИЯ ТЕПЛОДОСНАБЛЕНИЯ ЖИЛЫХ ДОМОВ ВЫСОТОЙ ДО 16 ЭТАЖЕЙ			
Мен. отд. Смиланский	Инж. 04.84	Тип I Б	Студия	Лист	Листов
ГИП Подзорный	Инж. 04.84		РР	1	2
Руковод. НАСАЛЬСКАЯ	Инж. 04.84	Электрощитовый. Размещение электроконструкций. Электроосвещение. Планы расположения. Разъемы вариант I	ГЛАВНОЕ УПРАВЛЕНИЕ "КИЕВПРОЕКТ"		
Разработ. УКОЧУК	Инж. 04.84				

1482/П-34 (202)

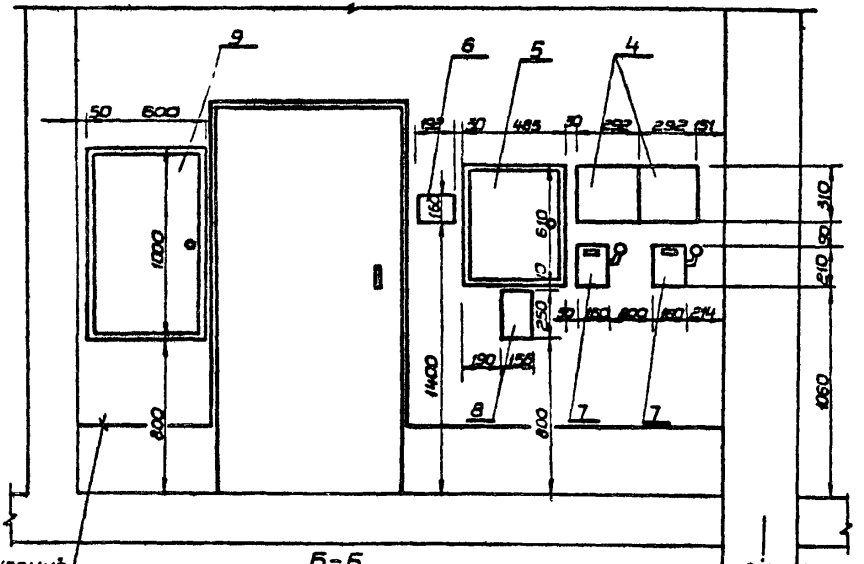
A-A
M 1:25



Г

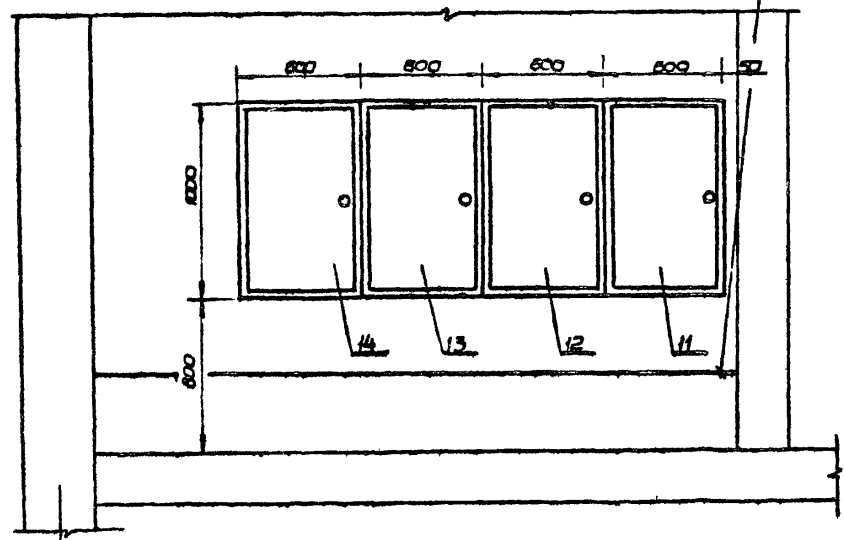
Б-Б
M 1:25

Вариант одс с применением системы „Эталон“



В-В
M 1:25

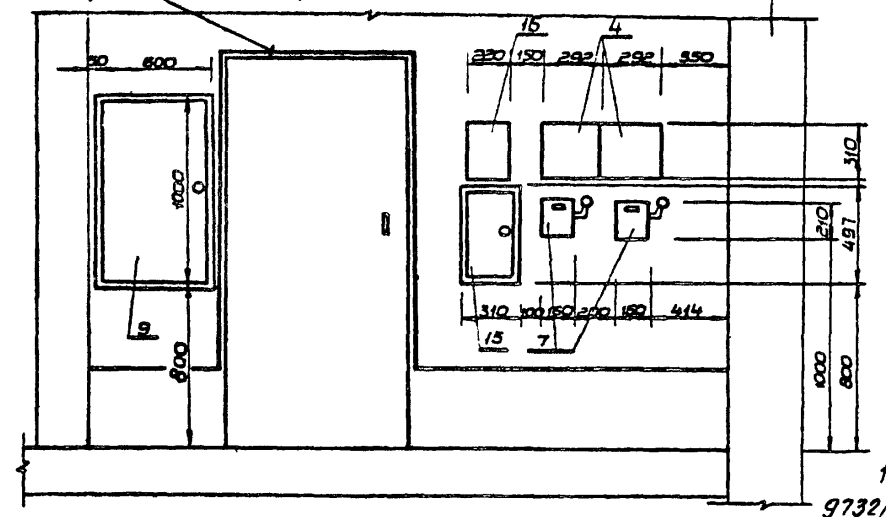
Магистраль замурована



Г

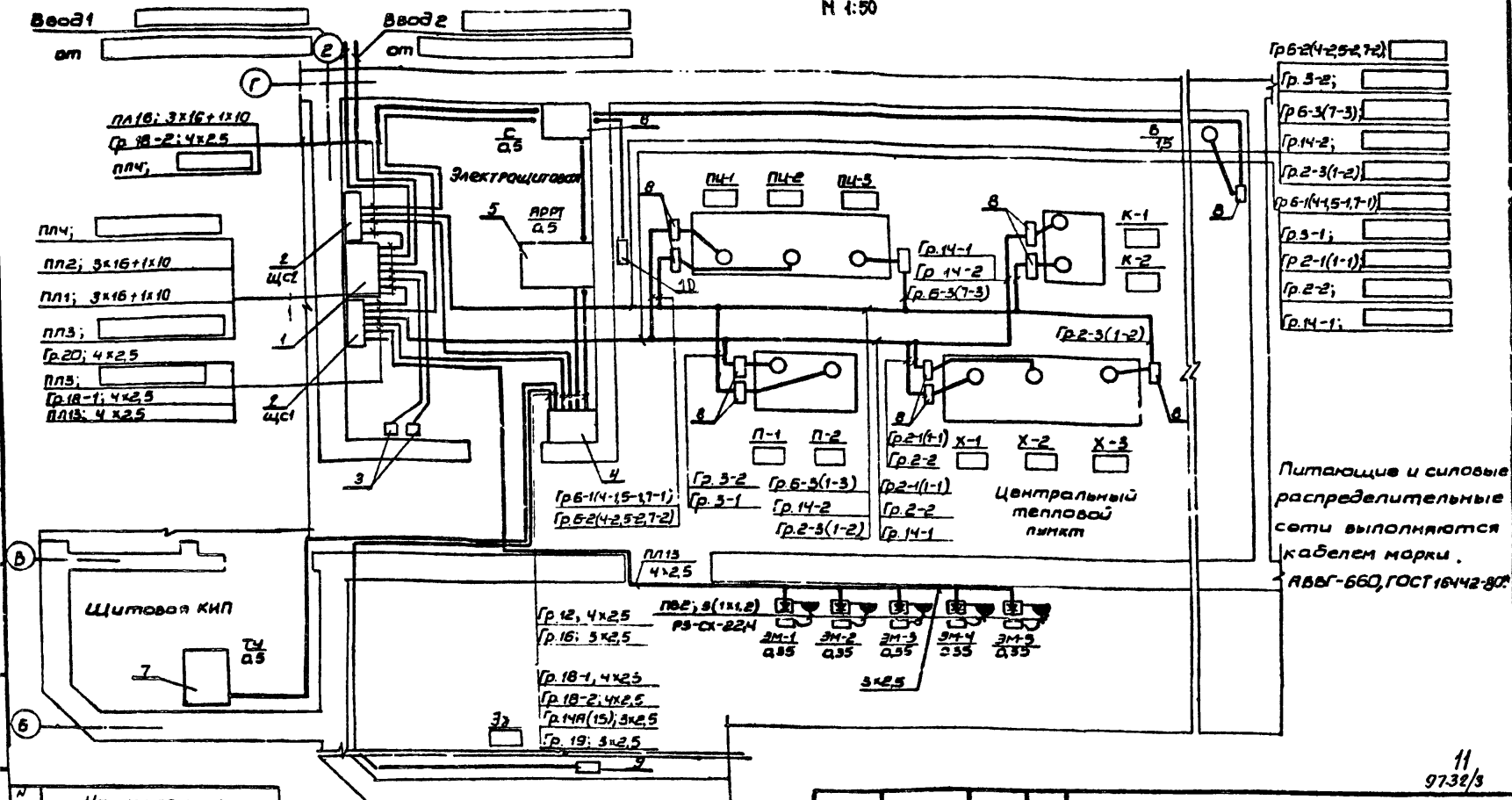
Б-Б
M 1:25

Вариант одс с применением системы „Комфорт“ 2



ИМЯ И ФАМИЛИЯ	ПОДПИСЬ И АРХИВ	ИЗМ. ИЛИ Д.
1482/II-31	СВ	

М 1:50



Питающие и силовые распределительные сети выполняются кабелем марки АВВГ-660, ГОСТ 16442-80.

№ поз.	Наименование
1	Вводное устройство ВРУ-И-И
2	Распределит. щит - РРН
3	Ящик силовой с рубльником - ЯРП-20
4	Щит АВР (щит автоматики) №3
5	Щит АРРТ (щит КИП №14)
6	Щит диспетчерской сигнализации

№ поз.	Наименование
7	Щит теплового учета
8	Щит местного управления
9	Щит управления электро-элеваторной системы ГЭС
10	Ящик с рубльником - РИС

Привязки:

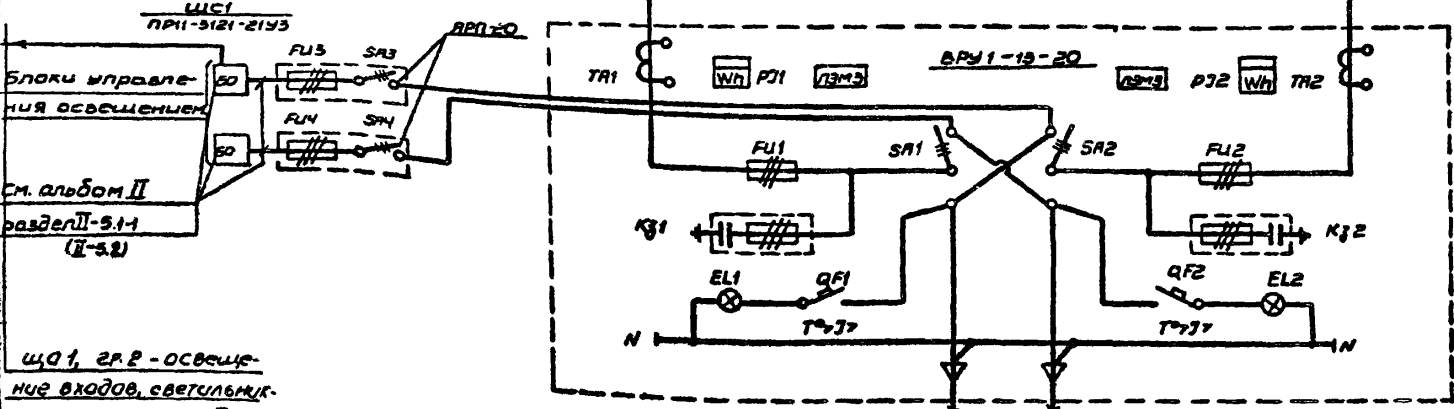
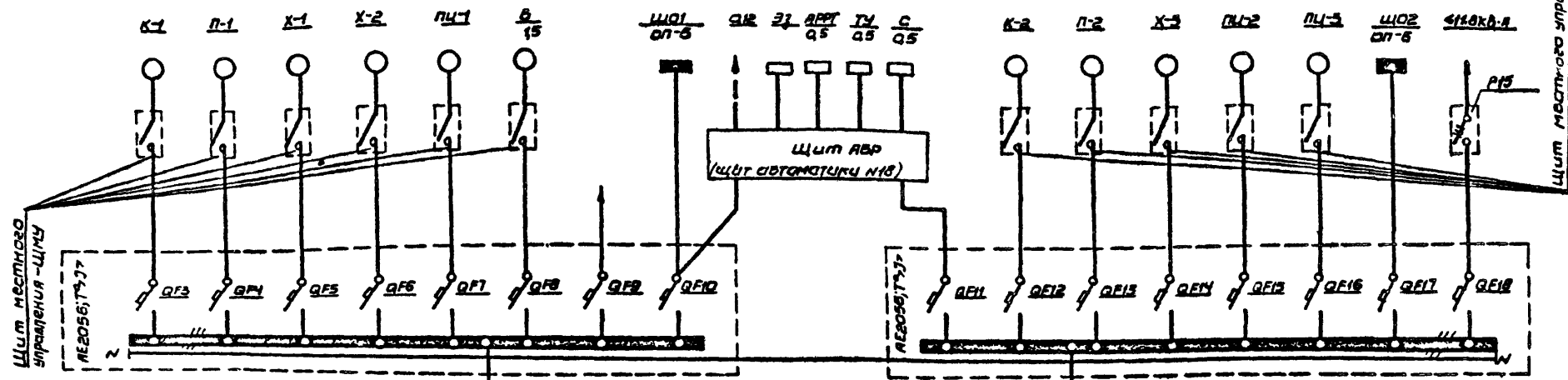
Инв. №	Город	Исполнитель	Дата

ТН 903-4-71-П-3.1-30-6 13.87			
Станция теплоснабжения жилых домов высотой до 16 этажей			
Тип I Б		Стенда	Листов
		РП	1
Питающие сети силовое электрооборудование. План расположения барачной.			ГЛАВНОЕ УПРАВЛЕНИЕ "КИЕВПРОЕКТ"

11
9732/3

Имя, № подл. 482/II-3.1
 Подпись и дата 04.08.84
 Взам. инв. №
 Рук. пр. Массальная
 Назначение Щит управления

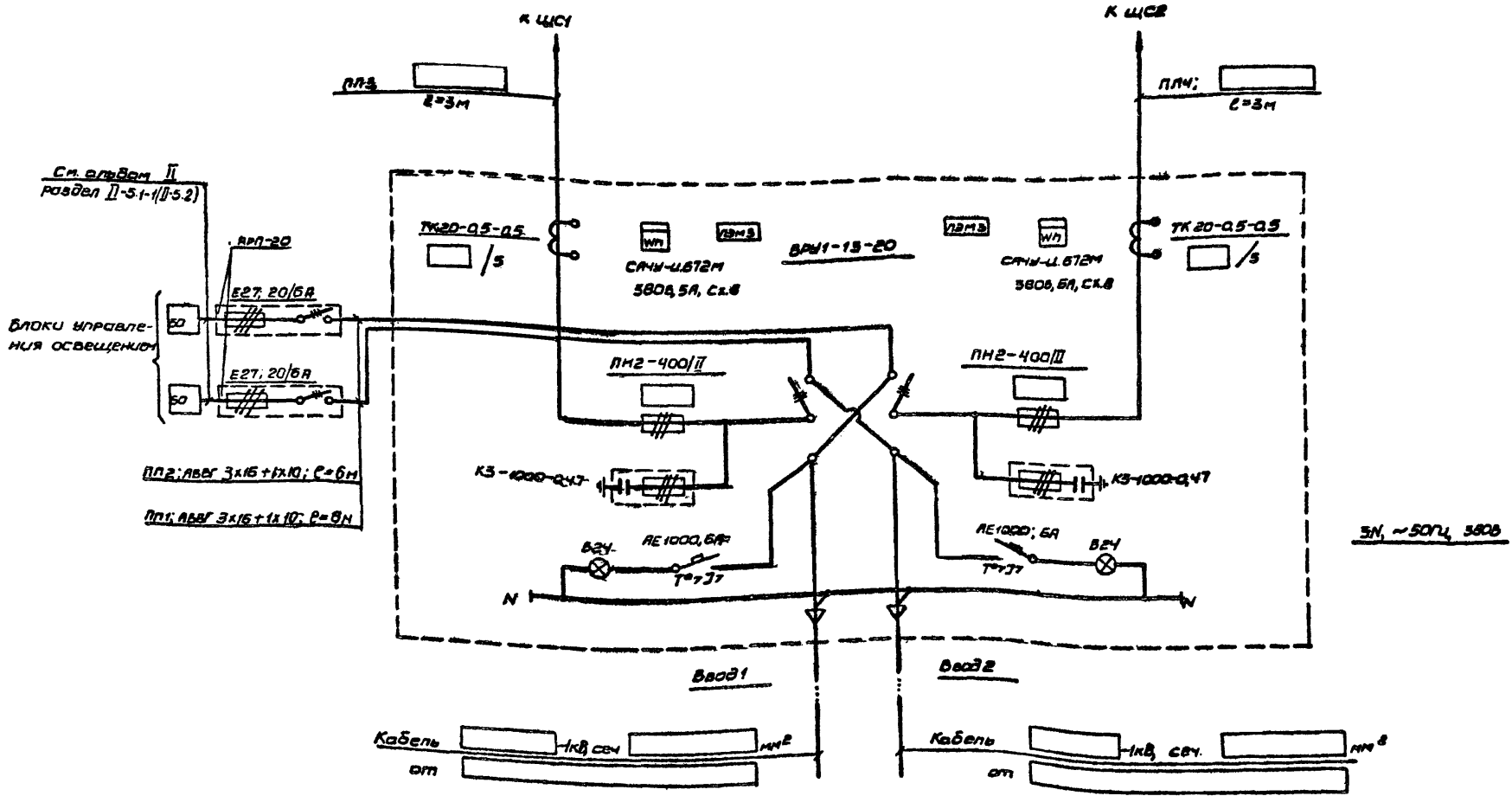
Наименование показателя	Насосы						Резерв	Освещение	Аварийное освещение	Щит учета электроэнергии в здании	Щит АРПТ	Щит тепло- вого учета	Щит автоматизации	Насосы					Освещение	Сварочный ап- парат
	Коррек- тирующий	Противо- пожарный	Хозяйст- венный	Повысит- ельно-цир- куляцион- ный	Вытяжной вентилятор									Коррек- тирующий	Противо- пожарный	Хозяйст- венный	Повыси- тельно- циркуля- ционный			



ЩУ1, г.р.р - освеще-
ние входов, светильник-
указатель напряжён-
ности (место установки
решается при при-
езде)

ПРИВАЗАН:				ТИ 903-4-71-II-3.1-30-7 13.87		
				Станция теплоснабжения жилых домов высотой до 16 этажей		
				Тип I Б		
				Студия Проект Листов РП 1		
				Главное управление "КИЕВПРОЕКТ"		
И.И.И.И.				Схема электрическая принципиальная. Вариант 2		
				Масштаб 04.84		
				Разработчик Ткачук 04.84		
				Проверенный 04.84		
				Утвержденный 04.84		

12
9732/3



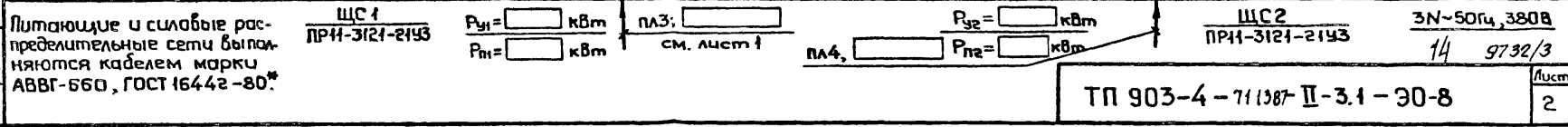
3N, ~50Гц, 380В

13
9732/3

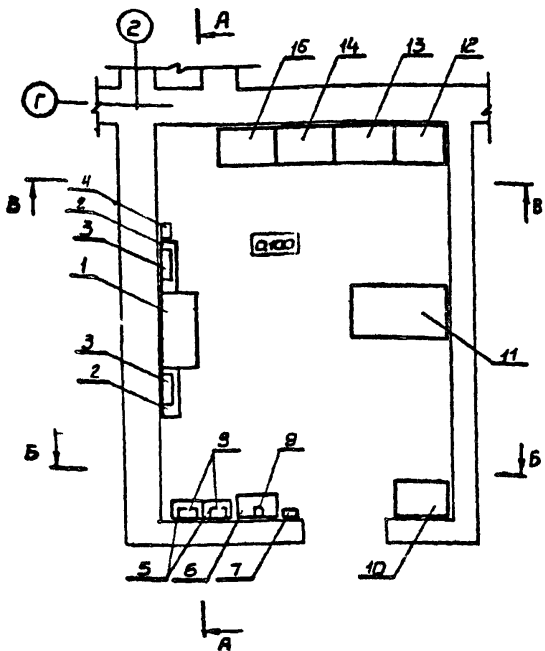
ПРИБЯЗАН:		Мен. отд. <i>Савиленский</i>	04.84	ТН 903-4-71-11-3.1-30-8 13.87	Станция теплоснабжения жилых домов высотой до 16 этажей	Стандия	Лист	Листов
		ГИП <i>Лобарный</i>	04.84	Тип IБ	Схема электрической расчетно-монтажная. Вариант 2	РП	1	2
		Рук. гр. <i>Масальская</i>	04.84			ГЛАВНОЕ УПРАВЛЕНИЕ „КИЕВПРОЕКТ“		
		Разраб. <i>Троцкий</i>	04.84					

Шиб. № подл. 1482/II-31
Подпись и дата Взам. инв. №

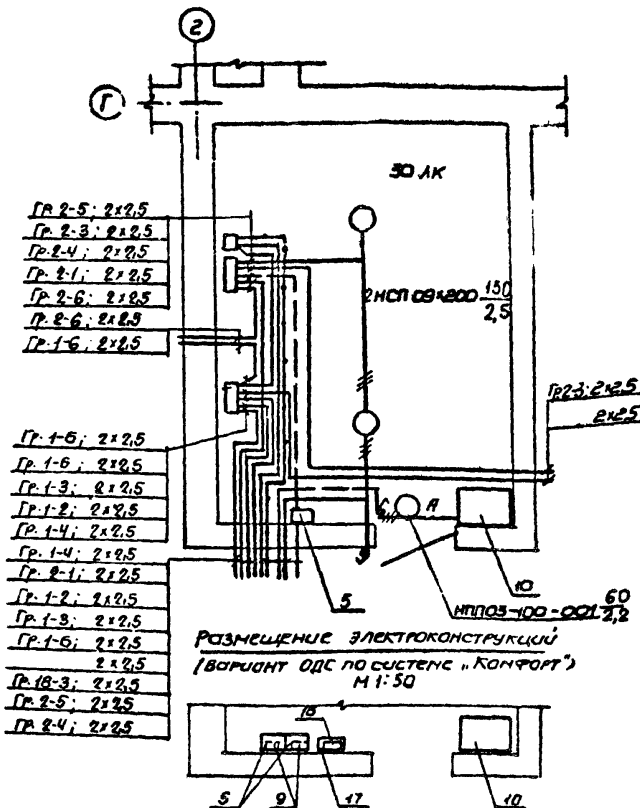
Распределительный пункт		Длина, к потребителю		Пусковой аппарат		Потребитель												
№ группы	Ток уставки автоматич. выключат., А	Ток уставки автоматич. выключат., А	Установ. мощн., кВт	Марка	Способ и сечен. кабеля, мм ²	Длина, м	Тип магнитного пускателя	Номер теплового реле РТЛ	Ток уставки А	Номинал. ток, А	Марка и сечен. кабеля, мм ²	Способ прокладк	Длина, м	№ электр. приемника	Электр. приемник	Номинальная мощность, кВт	Номинальный ток, А	Приводимые механизмы
14-1	100	100		РЗ-СХ-69,5	ЩМУ-1 ЩМУ-1	13	ЩМУ-1 ЩМУ-1	ЩМУ-1 ЩМУ-1	1	1	РЗ-СХ	ЩМУ-1	1	К-1	ЩМУ-1	1	1	Корректирующий насос
3-1	100	100		РЗ-СХ-69,5	ЩМУ-1 ЩМУ-1	9	ЩМУ-1 ЩМУ-1	ЩМУ-1 ЩМУ-1	1	1	РЗ-СХ	ЩМУ-1	1	П-1	ЩМУ-1	1	1	Противопожарный насос
2-1	100	100		РЗ-СХ-69,5	ЩМУ-1 ЩМУ-1	12	ЩМУ-1 ЩМУ-1	ЩМУ-1 ЩМУ-1	1	1	РЗ-СХ	ЩМУ-1	1	Х-1	ЩМУ-1	1	1	Хозяйственный насос
2-2	100	100		РЗ-СХ-69,5	ЩМУ-1 ЩМУ-1	12	ЩМУ-1 ЩМУ-1	ЩМУ-1 ЩМУ-1	2	2	РЗ-СХ	ЩМУ-1	2	Х-2	ЩМУ-1	2	2	Хозяйственный насос
Б-1 (6-1, 7-1)	100	100		РЗ-СХ-69,5	ЩМУ-1 ЩМУ-1	9	ЩМУ-1 ЩМУ-1	ЩМУ-1 ЩМУ-1	1	1	РЗ-СХ	ЩМУ-1	1	ЩУ-1	ЩМУ-1	1	1	Повысительный насос ГВС
100 16 20	100	100	1,5	4x2,5	ЩМУ-1-4 ЩМУ-1-4	16	ЩМУ-1-4 ЩМУ-1-4	ЩМУ-1-4 ЩМУ-1-4	2	2	ЩМУ-1-4 ЩМУ-1-4	ЩМУ-1-4	2	В	ЩМУ-1-4	2	2	Вытяжной вентилятор
100	100	100	3,6															Резерв
100	100	100		3x4+1x2,5		1												Освещение
100 20 18-1	100	100		3x4+1x2,5		7												Освещение
100 16 18-2	100	100		4x2,5		10												Освещение
100	100	100				15												Освещение
100	100	100		РЗ-СХ-69,5	ЩМУ-1 ЩМУ-1	15	ЩМУ-1 ЩМУ-1	ЩМУ-1 ЩМУ-1	1	1	РЗ-СХ	ЩМУ-1	1	К-2	ЩМУ-1	1	1	Корректирующий насос
100	100	100		РЗ-СХ-69,5	ЩМУ-1 ЩМУ-1	11	ЩМУ-1 ЩМУ-1	ЩМУ-1 ЩМУ-1	2	2	РЗ-СХ	ЩМУ-1	2	П-2	ЩМУ-1	2	2	Противопожарный насос
100	100	100		РЗ-СХ-69,5	ЩМУ-1 ЩМУ-1	14	ЩМУ-1 ЩМУ-1	ЩМУ-1 ЩМУ-1	1	1	РЗ-СХ	ЩМУ-1	1	Х-3	ЩМУ-1	1	1	Хозяйственный насос
100	100	100		РЗ-СХ-69,5	ЩМУ-1 ЩМУ-1	11	ЩМУ-1 ЩМУ-1	ЩМУ-1 ЩМУ-1	2	2	РЗ-СХ	ЩМУ-1	2	ЩУ-2	ЩМУ-1	2	2	Повысительный насос
100	100	100		РЗ-СХ-69,5	ЩМУ-1 ЩМУ-1	13	ЩМУ-1 ЩМУ-1	ЩМУ-1 ЩМУ-1	1	1	РЗ-СХ	ЩМУ-1	1	ЩУ-3	ЩМУ-1	1	1	Повысительный насос
100 20 16Б	100	100	1,9	3x4+1x2,5		1												Освещение
100 63 16А	100	100	11,8	3x16+1x10		10												Сварочный аппарат



Размещение электроконструкций
(вариант ОДС по системе "Эталон")
М 1:50



Электросвечение
М 1:50



Экспликация оборудования

№ поз.	Наименование
1	Вводное устройство ВРУ-13-20
2	Щит распределительный ПРН-3121
3	Щит распределительный ОП-5
4	Ящик с понижающим трансформатором ЯТП-0,25; 220/12В
5	Блок управления освещением БО
6	Щит вводной дома-ЩД (ОДС по системе "Эталон")
7	Устройства переговорные (ОДС по системе "Эталон")
8	Блок разъемов (ОДС по системе "Эталон")
9	Ящик силовой с рубильником ЯРП-20
10	Щит АВР (Щит обмотки N18)
11	Щит АРРТ (Щит КИП N14)
12	Щит диспетчерской сигнализации
13	Щит автоматики N2
14	Щит автоматики N6
15	Щит автоматики N3
16	Щит вводной дома-ЩД (ОДС по системе "Комфорт")
17	Щит бойлерной-ЩМ-77 (ОДС по системе "Комфорт")

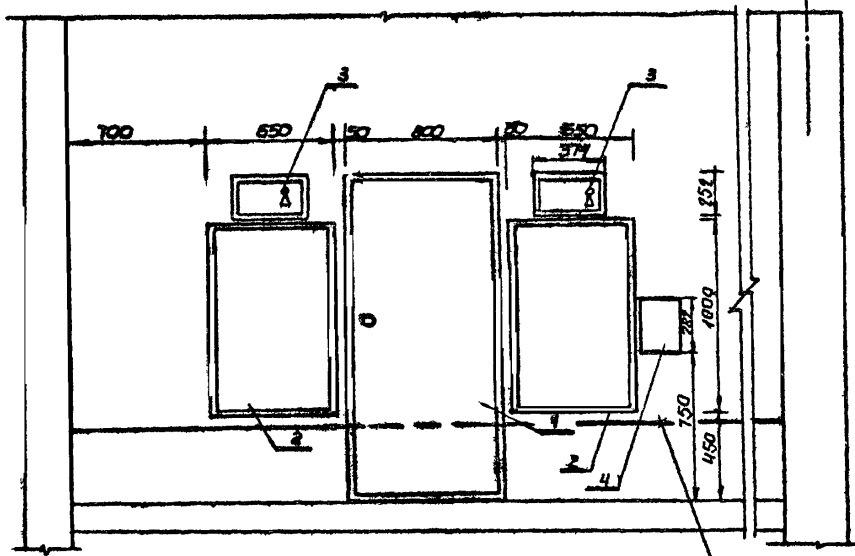
1. Схемы электрические расчетно-монтажные щитов ЩО1 и ЩО2 см. лист 30-12.

2. Групповые сети освещения выполняются кабелем марки АББГ-660, ГОСТ 16442-80*

15
9732/3

ПРИВЯЗКА:		ТН 903-4-71.-II-3.1-30-9 13.87		Станция теплоснабжения ВИКЭЗ ДОМОВ высотой до 16 этажей	
Нач. отд.	СНИЛАНСКИИ	Гип	ПЛАТОВЫИ	Тип I6	
Рук. гр.	ПАСАЛЬСКАЯ	Разработ	ТКАЧУК	ЭЛЕКТРОЩИТОВАЯ. РАЗМЕЩЕНИЕ ЭЛЕКТРОКОНСТРУКЦИЙ. ЭЛЕКТРОСВЕ- ЩЕНИЕ. ПЛАНЫ РАСПОЛОЖЕНИЯ. РАЗРЕЗ. ВАРИАНТ 2	СТАВКА Лист Листов РП 1 2
Инв. №				ГЛАВНОЕ УПРАВЛЕНИЕ "КИЕВПРОЕКТ"	

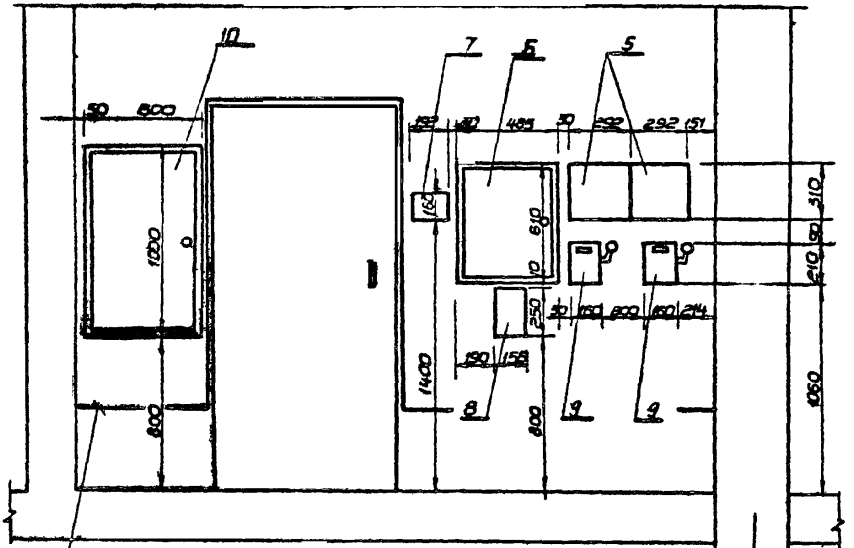
A-A
M 1:25



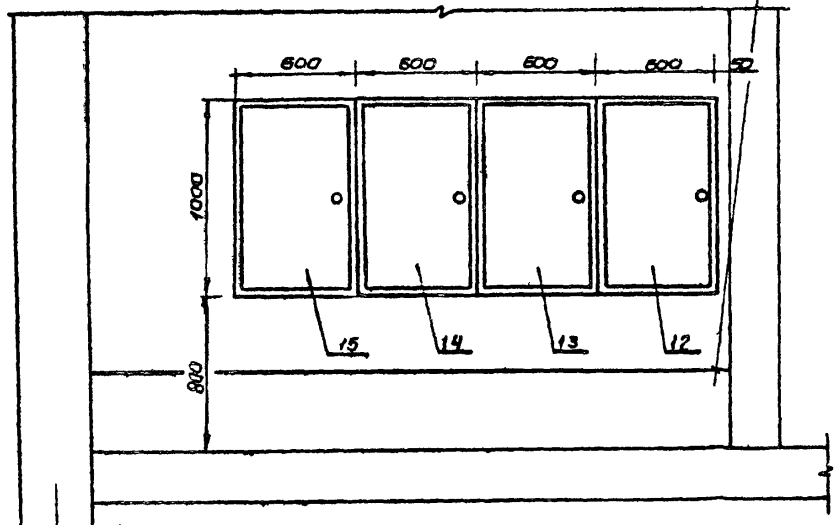
Г

Б-Б
M 1:25

Вариант ОДС с применением системы „Эталон“



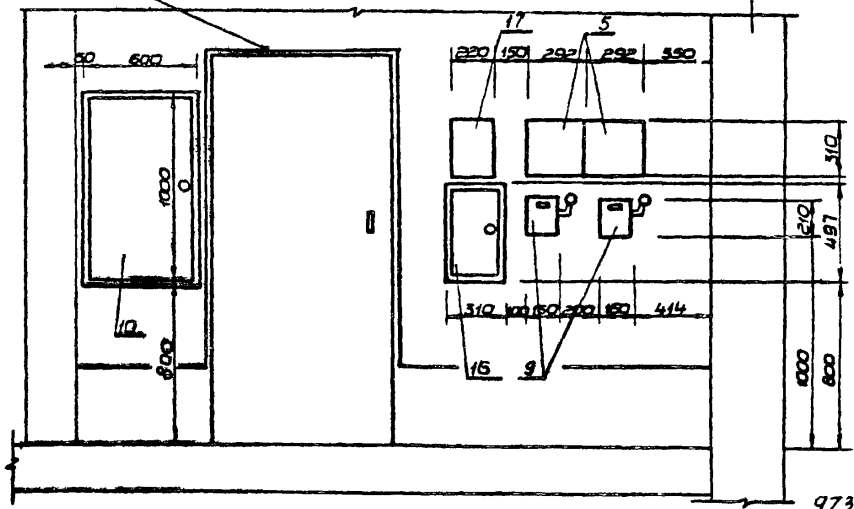
В-В
M 1:25



Г

Б-Б
M 1:25

Вариант ОДС с применением системы „Комфорт“

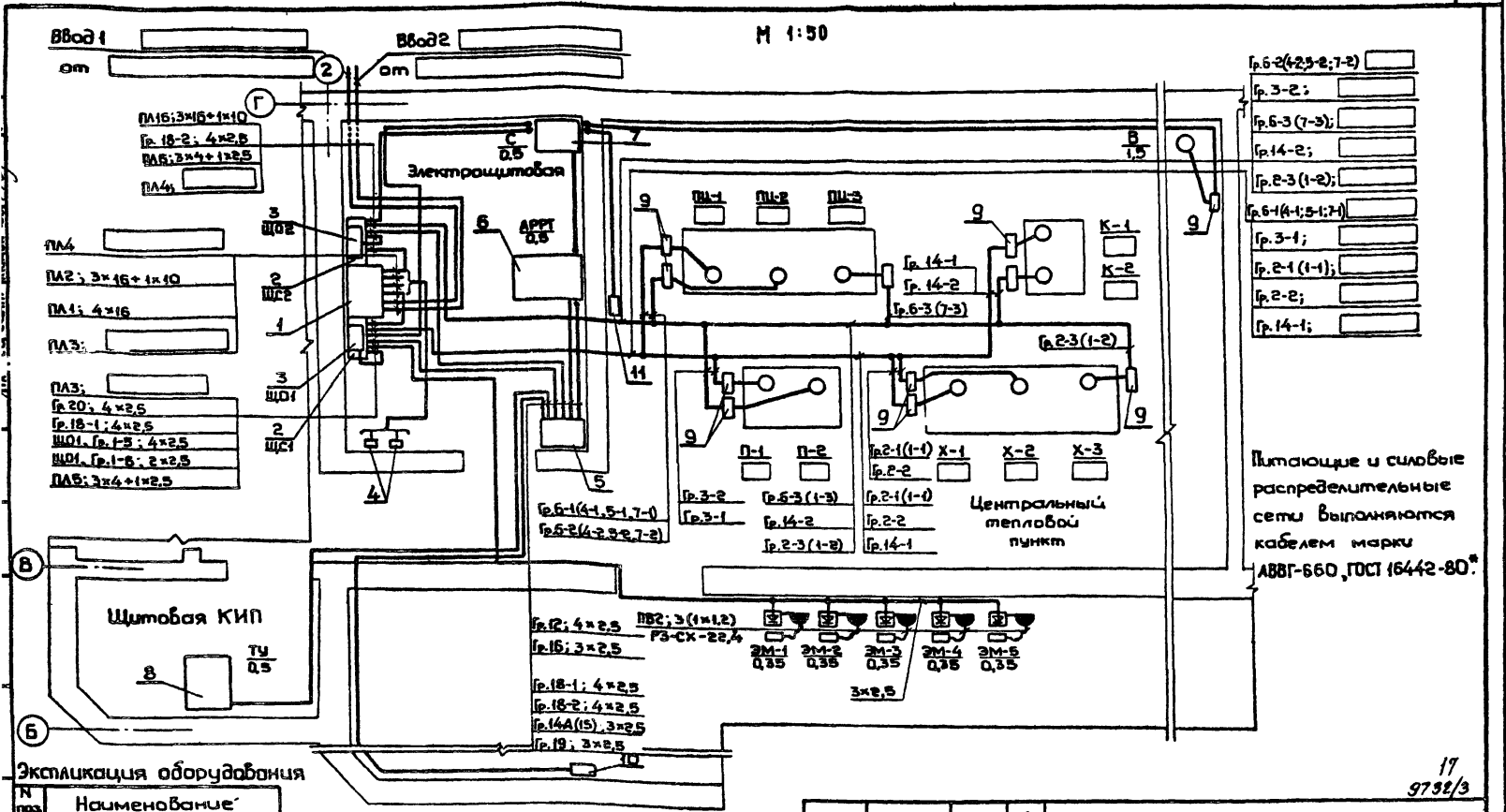


Надстройка заземления

2

Изм. № подл. 1
 1482/II-3.1
 Подпись и дата
 Взам. инв. №

М 1:50



Экспликация оборудования

№ поз.	Наименование
1	Вводное устройство ВРУ 1-13-20
2	Распределительный щит ПР 11-3121
3	Распределительный щит ОП-5
4	Ящик силовый с рубильником - ЯРП-20
5	Щит АВР (щит автоматики N15)
6	Щит АРРТ (щит КИП N14)

№ поз.	Наименование
7	Щит диспетчерской сигнализации
8	Щит теплового учета
9	Щит местного управления
10	Щит управления электрозащитной системы ГВС
11	Ящик с рубильником - Р15

Привязки:
Щ.б. №

Мат. введ.	См. таблица №1	04.84
Гип	Подарный	04.84
Руч. эр.	Масловская	04.84
Резерв.	Ткачук	04.84

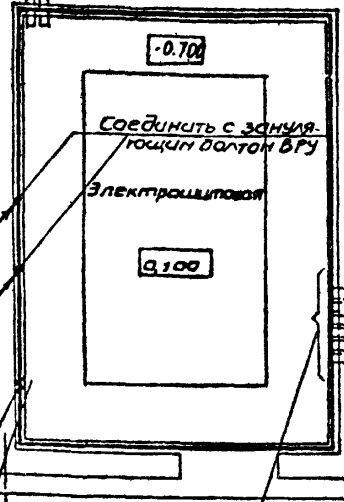
ТП 903-4-71-1387-II-3.1-30-10

Станция теплоснабжения жилых домов высотой до 16 этажей		
Тун 1б	Лист	Листов
РП		1
Питание и силовые электротехнические устройства. План размещения. Вариант 2		Главное управление "КИЕВПРОЕКТ"

М 1:50

асбоцементный
ТРУБ Ø 100мм

Г



Гр. 6-1
(4-15-17-1)

Гр. 6-2
(4-25-27-2)

Гр. 6-3(1-3)

Гр. 14-1

Гр. 14-2

Фундамент
под насосы

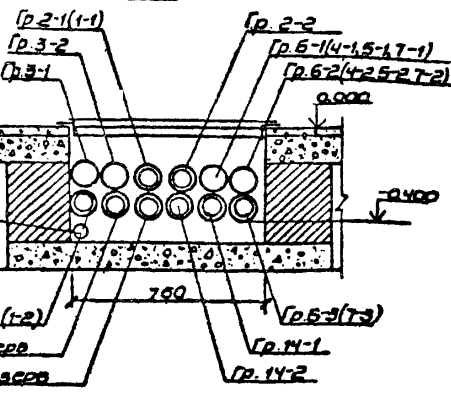
Гр. 2-3(1-2)

Стальные трубы
Ø48мм ГОСТ 10704-76*
учтены в архитектурно-
строительной части проекта

2 асбоцементный
труб Ø 100 мм на
отм. - 0.38.

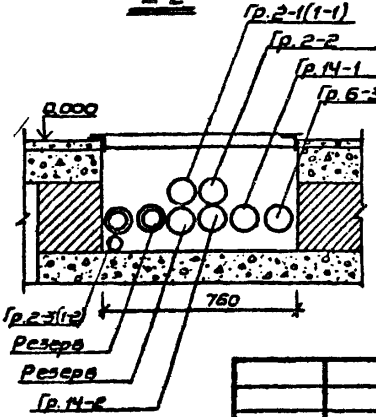
Фундамент под
насосы

Подпольный
канал
Магистраль зонная
- сталь полосовая
25x4мм проложить на
отм. 0.400 с установ-
кой болтов с зонной
№8 (шаг 200-300мм)

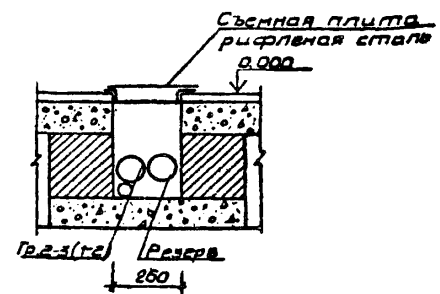


Стальная труба
Ø48мм ГОСТ 10704-76*
- дренаж

2-2



3-3



В подпольных коробках на участках между
асбоцементными и стальными трубами кабели
проложить в металлорукаве.

ПРИВЯЗАН:

ИНВ.ЛР			
--------	--	--	--

Мель. отд.	Смилтский	04.84
Гип	Подгорный	04.84
Рук. гр.	Масальская	04.84
Разр. об.	Ткачук	04.84

ТП 903-4-71-III-3.1-30-11
(387)

Станция тепловодоснабжения жилых домов
высотой до 16 этажей

Тип I Б

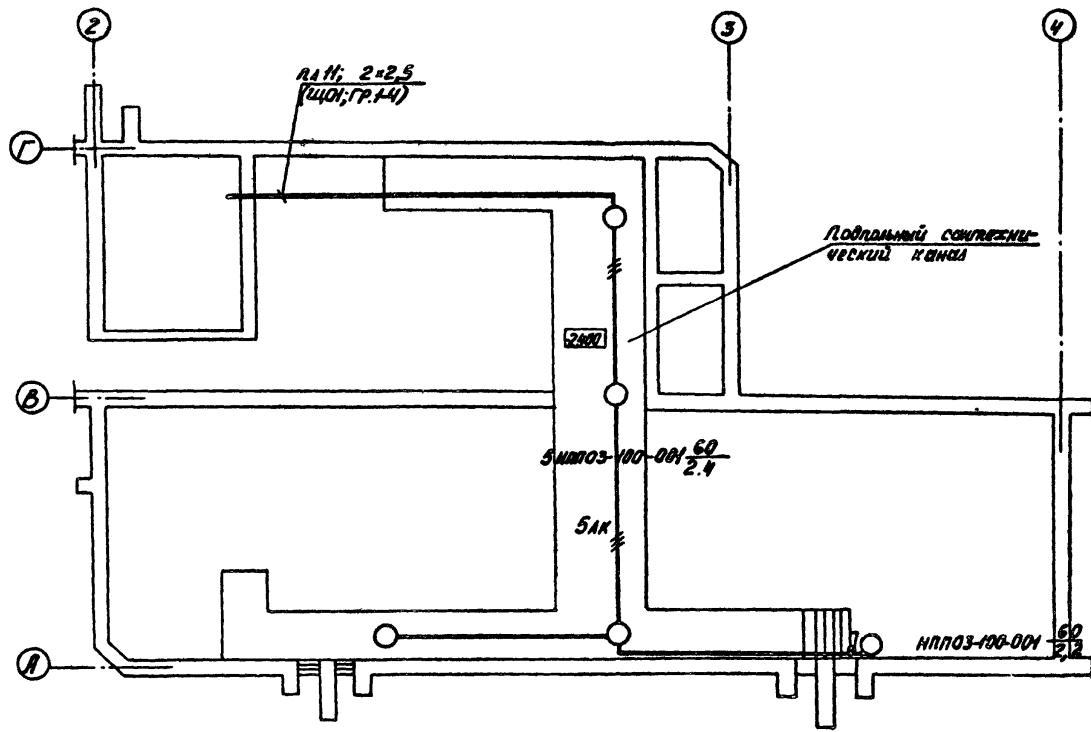
Трубные разводки
План расположения

Студия	Лист	Листов
РП		1

ГЛАВНОЕ УПРАВЛЕНИЕ
"КИЕВПРОЕКТ"

18
9732/3

Имя, № подл.	4482/1-31
Подпись и дата	09
Взам. инв. №	
Д-ж. гр.	
Масштаб	
Судья	
Мак. АСО	
ГЛП. автомат.	
Земли	
Гор. электр.	
Монтаж	
Инв. №	
Инв. №	
Инв. №	
Инв. №	



Монтаж сетей и установку светильников
 в подпольном сантехническом канале после
 укладки плит перекрытия канала

1482/1-31

ТП 903-4-71.13-1-3.1-30-13 87	21 9732/3	Лист 2
----------------------------------	--------------	-----------

Наименование трасс к такоприемникам	Тип щиты местного управления	Номер магнитного пускателя ПМА	Тепловое реле РТЛ			Трассы				Примечание
			Номер	Номин. ток, А	Ток установки, А	№№ трасс	Сечение кв. (провода), мм ² Способ прокл.	Длина, м	Кабеля (провода) Металло-рукава	
1	2	3	4	5	6	7	8	9	10	11
Корректирующие насосы	ЩМУ-1-□	□10004	□	□	□	14-1, 14-2	4×□ P3-СХ-□	30	6	
Противопожарные насосы	ЩМУ-1-□	□10004	—	—	—	3-1, 3-2	4×□ P3-СХ-□	23	7	
Хозяйственные насосы	ЩМУ-1-□	□10004	□	□	□	2-1, 2-2, 2-3 (1-1, 1-3)	4×□ P3-СХ-□	42	10	
Повысительно-циркуляционные насосы ГВС	ЩМУ-1-□	□10004	□	□	□	6-1, 6-2, 6-3 (4-1, 4-2, 4-3; 7-1, 7-2, 7-3)	4×□ P3-СХ-□	37	10	От ЩМУ-1-□ №2 — 4 м
Вытяжной вентилятор	ЩМУ-1-Н	110004	100804	3,8	3,6	20	4×2,5 P3-СХ-22Н	18	2	
Щит управления электроавтоматической системы ГВС, щит АВР	—	—	—	—	—	12, 18-1, 18-2	4×2,5	27	—	
Щиты АРРТ, диспетчерской сигнализации, теплового учета	—	—	—	—	—	14А (15), 16, 19, 16	3×2,5	22	—	
Щиты освещения	—	—	—	—	—	ПА3, ПА6	3×4+1×2,5	2	—	Только для варианта 2
Электромагнитная обмотка воды	—	—	—	—	—	ПА13, ЩО1, гр.15	4×2,5 P3-СХ-22Н	15	5	Дитание 5 мв аппаратов
Ящик с понижающим трансформатором (ЯТП-0,25)	—	—	—	—	—	ПА15, ЩН, гр.15	2×2,5	30	10	
Освещение	—	—	—	—	—	—	2×2,5 3×2,5	320 130	—	
Аппаратура контроля наличия напряжения на вводах (ЯРП-20)	—	—	—	—	—	ПА1, ПА2	3×16+1×10	12	—	
Аппаратура вводаов (ВРУ1-Н — пр.1)	—	—	—	—	—	ПА3, ПА4	□	6	—	

* Насос установлен на гидросновении 22 9732/3

1. Данные для заполнения граф 2-6, 8 приведены в таблице 1 электротехнической части раздела „Рекомендации по привязке“ альбома 1 „Пояснительная записка“.
2. Все трассы, за исключением указанных в графе 8, выполняются кабелем марки АВВГ-660 ГОСТ 16442-80* соответствующие сечений.

Привязан:		ТП 903-4-71.1387-П-3.1-3014	
Имя.отд.	С.И.Иванов	Станция теплоснабжения жилых домов высотой до 16 этажей	
Г.И.П.	Коваленко	Студия	Лист 1
Руч.зр.	Масальская	Тип	ТБ
Имя.п	Разраб. Ткачук	Вспомогательная таблица для составления спецификаций оборудования	Лист 1

Адрес: Киев, ул. Мухоморова, 22

Имя.фамилия: Павлик и др. Вых. №16. 1982 П-31

