

ТИПОВОЙ ПРОЕКТ
709-9-96.88

ЗАКРЫТЫЙ СКЛАД
ДЛЯ РЕМОНТНО-ЭКСПЛУАТАЦИОННОГО ПУНКТА ЭЛЕКТРОСЕТЕЙ ТИПА
ОБЩЕЙ ПЛОЩАДЬЮ 281,8 м²/8 КИРПИЧЕ/

АЛЬБОМ 2
АСИ СТРОИТЕЛЬНЫЕ ИЗДЕЛИЯ. СТР. 2 - 15

23440-02
1-30

ЦЕНТРАЛЬНЫЙ ИНСТИТУТ
ТИПОВОГО ПРОЕКТИРОВАНИЯ ГОССТРОЯ СССР
МИНСКИЙ ФИЛИАЛ

220600, г. Минск, ул. К. Маркса, 82

Сдано в печать 07.06.1989 г.

Заказ № 49и Тираж 100 экз.

Илл. № 23440/
12

ТИПОВОЙ ПРОЕКТ
709-9-96.88

ЗАКРЫТЫЙ СКЛАД
ДЛЯ РЕМОНТНО-ЭКСПЛУАТАЦИОННОГО ПУНКТА ЭЛЕКТРОСЕТЕЙ ТИП 1
ОБЩЕЙ ПЛОЩАДЬЮ 281,8 м²/В КИРПИЧЕ/

АЛЬБОМ 2

РАЗРАБОТАН ЮЖНЫМ ОТДЕЛЕНИЕМ ИНСТИТУТА
ЭНЕРГОСЕТЬПРОЕКТ МИНЭНЕРГО СССР

РАБОЧИЙ ПРОЕКТ УТВЕРЖДЕН И
ВВЕДЕН В ДЕЙСТВИЕ МИНЭНЕРГО СССР
ПРОТОКОЛА ОТ 30.09.86 № 34

ГЛАВНЫЙ ИНЖЕНЕР ОТДЕЛЕНИЯ *Г.А. НЕВЕДРОВ*
ГЛАВНЫЙ ИНЖЕНЕР ПРОЕКТА *Г.М. ДАНИЛОВ*

© МФ ЦИТП Госстроя СССР, 1988г.

23440-02

Содержание
 Содержание рабочих чертежей комплекта АСУ

Лист	Наименование	Примечание
ТТ	Технические требования	3
1	Переключки 4 ПБ 48 - 8 ^А	4
2	Балка 2БДР - 12 - 5AV - Т - а	5
3	Балка 2БДР - 12 - 5AV - Т - б	6
4	Сетка арматурная С1	7
5	Сетка арматурная С2	7
6	Сетка арматурная С3	8
7	Соединительный элемент МС1	8
8	Закладное изделие МН1	9
9	Закладное изделие МН2	9
ЮСБ	Закладные изделия МН3-МН5 Сборочный чертеж	10

Продолжение

Лист	Наименование	Примечание
10	Закладные изделия МН3-МН5	10
11	Скоба МН6	11
12	Закладное изделие МН7	11
13	Металлоконструкция МК1	12
14	Металлоконструкция МК2	12
15	Металлоконструкция МК3	13
16	Металлоконструкция МК4	13
17	Металлоконструкция МК5	14
18	Металлоконструкция МК6	14
19	Балка БМ1	15
20	Балка БМ2	15

Технические требования к изготовлению арматурных закладных и сборных железобетонных изделий

Арматурные, закладные, соединительные и сборные железобетонные изделия подлежат выполнению в точном соответствии с рабочими чертежами.

Сталь для изготовления арматурных изделий и закладных деталей должна отвечать требованиям ГОСТов и технических условий, указанных в спецификациях на рабочих чертежах, а также СНиП 2.03.01-84 прокатный прокат и стальной лист для закладных деталей должны кроме того удовлетворять требованиям ГОСТ 380-71*.

Арматура и закладные сварные изделия должны соответствовать требованиям ГОСТ 10922-75, сборные железобетонные изделия - требованиям ГОСТ 13015.1-81.

Приварку элементов изделий следует выполнять:

- а) при соединении в тавер дуговой сваркой под слоем флюса на сварочных автоматах в соответствии с ГОСТ 19292-73 и СНиП 3.03.01-87.

При отсутствии оборудования для автоматической сварки допускается применение сварки под слоем флюса на оборудовании с ручным приводом.

- б) для арматурных сеток контактно-точечной - сваркой по ГОСТ 14098-85 во всех пересечениях стержней.

Для изготовления изделий подлежат применению сталь марки Вст 3 для проката КП2 и ПС ТУ 14-1-3023-80, для арматуры СП и ПС по ГОСТ 380-71* и ТУ 14-1-3023-80.

Для сварочных работ следует применять электроды типа Э42 по ГОСТ 9467-75.

Толщину сварных швов принять по наименьшей толщине свариваемых элементов. Пережог металла не допускается. Все напыльы, надрывы на лицевой стороне деталей должны быть удалены.

Транспортировка и хранение изделий должны быть организованы таким образом, чтобы ограждать их от механических повреждений и загромождения.

709-9-96.88 АСУ ТТ

Технические требования

Страницы Масса Количество

РП

Лист 1 / Листов 1

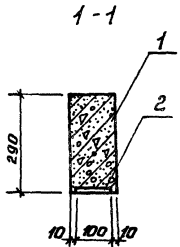
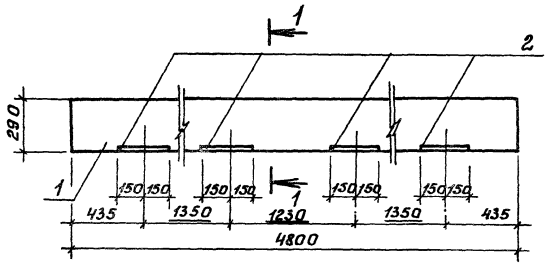
ЭНЕРГОСЕТЬПРОЕКТ Южное отделение Ростов-на-Дону, 1987

Формат А3

Инж.пр.	Данилов	<i>[Signature]</i>
Нач.отд.	Глотовова	<i>[Signature]</i>
Н.Контр.	Глотовова	<i>[Signature]</i>
Рук.гр.	Данилова	<i>[Signature]</i>
Вед.инж.	Чурсина	<i>[Signature]</i>

Арматура 2

Шифр материала / Подл. и дата / Взам.инвент.



Фарма	Зона	Лазия	Обозначение	Наименование	Кол	Примечание
			1.038.1-1.1 00000010	Перемычка		
				Документация		
				Сборочные единицы		
		1	1.038.1-1 100000 сБ	Перемычка ЧПБ48-8	1	
ЯЧ		2	ЯСУ12	Закладное изделие МНЗ	4	2,76

Ведомость расхода стали на дополнительные закладные изделия

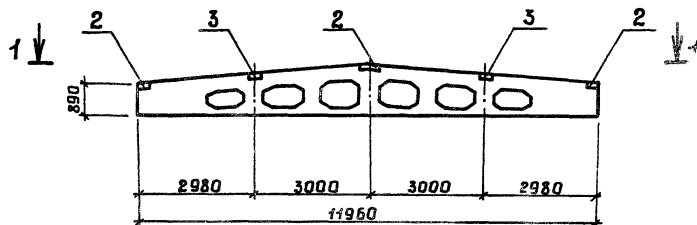
Марка Элемента	Изделия закладные						Общая расход	
	Арматура класса		Прокат марки		Всего			
	А-III		ВСтЗ пс 6					Итого
	ГОСТ 5781-82		ГОСТ 103-76		Итого	Итого		
ЧПБ48-8А	1,44		1,44	9,6				9,6

1/16000 М 2

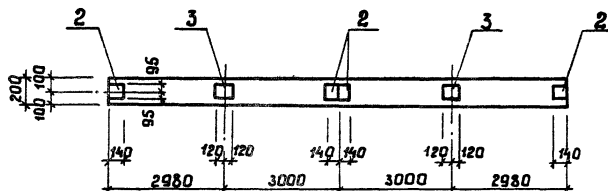
Учебно-методический материал

			709-9-96.88	ЯСУ1		
Исполн	Данилов	Я	Перемычка ЧПБ48-8А	Сталь	Масса	Масштаб
Нач.отд	Платонов	Я		рп	429кг	1:10
Контр.	Данилов	Я		Лист 1	Листов 1	
Учк. зр.	Данилов	Я		ЭНЕРГО СЕТЬ ПРОВОД		
Стинж.	Киреева	Я		Южное отделение г. Ростов-на-Дону 1988		

Формат А3



1-1



Формат Зона	Позиц	Обозначение	Наименование	Кол.	Приме- чание
			<u>Документация</u>		
		Серия 1.4621-3/80 вып.1	Железобетонные стропильные решетчатые балки для покры- тия одноэтажных зданий		
			Сборочные единицы		
	1	Серия 1.4621-3/80 вып.1	Балка 2БДР12-5АУТ		
	2	Серия 1.400-6/76 вып.1	Изделие закладное М4 1-2	4	1,4кг
	3	Серия 1.400-6/76 вып.1	Изделие закладное М4-3-3	2	2,4кг

Ведомость расхода стали на дополнительные закладные изделия, кг

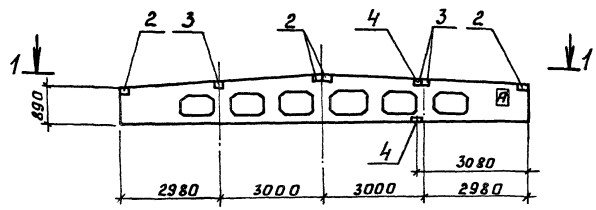
Марка элемента	Изделия закладные						Общий расход	
	Арматура класса			Прокат марки				
	А III			8 ст 3 кл 2				
	ГОСТ 5781-82			ГОСТ 103-76				
	φ8			Итого	140×6	190×6	Итого	Вста
2БДР12-5АУТ-а	0,8			0,8	5,2	4,4	9,6	10,4

709 - 9 - 96.88

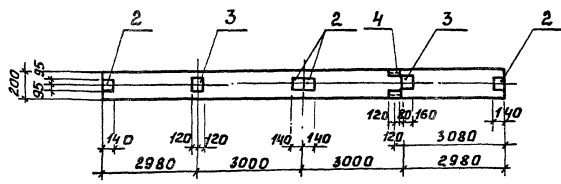
АСУ 2

Инж.спр. Данилов	Балка 2БДР12-5АУТ-а	Стадия	Масса	Масштаб
Нач.отв. Платонова		РП	5010,4кг	
Н.контр. Данилова		Лист 1	Листов 1	
Рук.груп. Данилова		ЭНЕРГОСЕТЬПРОЕКТ Южное отделение Ростов-на-Дону, 1988г.		
Ст.инж. Куреева		Формат А3		

ИЛ 8000 МЗ



1-1



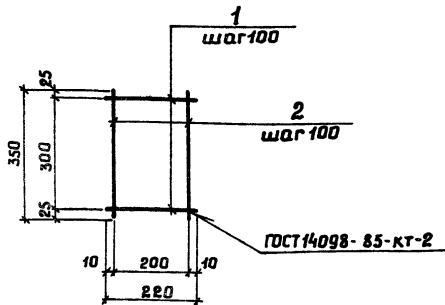
Кол-во	Марка	Наименование	Наименование	Кол-во	Примечания
			<u>Документация</u>		
		Серия 1.462.1-3/80 Вып.1	Железобетонные стропильные решетчатые балки для покрытий одноэтажных зданий		
			<u>Сварочные единицы</u>		
1		Серия 1.462.1-3/80 Вып.1	Балка 2БДР12-5ЛУТ		
2		Серия 1.400-6/76 Вып.1	Изделие закладное М4-1-2	4	1,4кг
3		Серия 1.400-6/76 Вып.1	Изделие закладное М4-3-3	2	2,4кг
4		Серия 1.400-6/76 Вып.1	Изделие закладное М4-2-2	2	5,8кг

Ведомость расхода стали на дополнительные закладные изделия

Марка элемента	Изделия закладные								Общий расход	
	Арматура класса				Прокат марки					
	Л III				Вст 3кп 2					
	ГОСТ 5781-82				ГОСТ 103-76					
φ 8	φ 10			Уголок	140х6	190х6	Уголок	Все		
2БДР12-5ЛУТ-В	1,3	0,8			2,1	5,2	4,4	10,5		20,1

ИЛ 8000 МЗ, Платон, и дата. Вручение

		709-9-96 88	ЛСУЗ
Инженер Данилов	Начальник Платонов	Балка 2БДР12-5ЛУТ-В	Стадий Массел Маешаев
Н.контр Данилова	Вик.гр. Янилова		рп 5022кг
Стинж Киреева			Лист 1 Листов 1
			ЭНЕРГОСЕТЬ ПРОЕКТ Южное отделение г. Ростов-на-Дону 1984



Формат	Зона	Позиц.	Обозначение	Наименование	Кол.	Примеч.
				<u>Документация</u>		
А3			ЯСИ ТТ	Технические требования		
				<u>Детали</u>		
				8ЯИ ГОСТ 5181-82		
Б4	1		ЯСИ 4	ℓ = 220	4	0,35
Б4	2		ЯСИ 4	ℓ = 350	3	0,41

709-9-96.88 ЯСИ 4

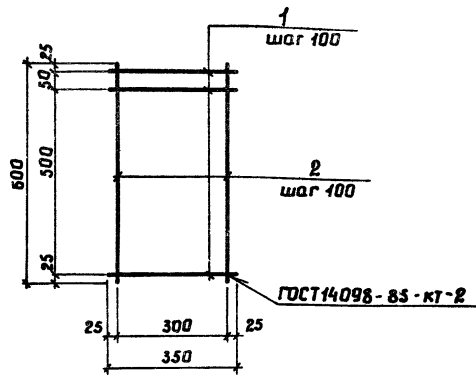
Сетка арматурная С1

Стадия	Масса	Масштаб
РП	0,76кг	1:10

Лист 1 Листов 1
ЭНЕРГАСЕТЬ ПРОЕКТ
Южное отделение
Ростов-на-Дону, 1988

Формат А4

Инж.пр. Данилов
Нач. отд. Платонова
Н.контр. Данилова
Руч. гр. Данилова
Ст.инж. Куреева
Инжен. Кучакова



Формат	Зона	Позиц.	Обозначение	Наименование	Кол.	Примеч.
				<u>Документация</u>		
А3			ЯСИ ТТ	Технические требования		
				<u>Детали</u>		
				8ЯИ ГОСТ 5181-82		
Б4	1		ЯСИ 5	ℓ = 350	7	0,97
Б4	2		ЯСИ 5	ℓ = 600	4	0,95

709-9-96.88 ЯСИ 5

Сетка арматурная С2

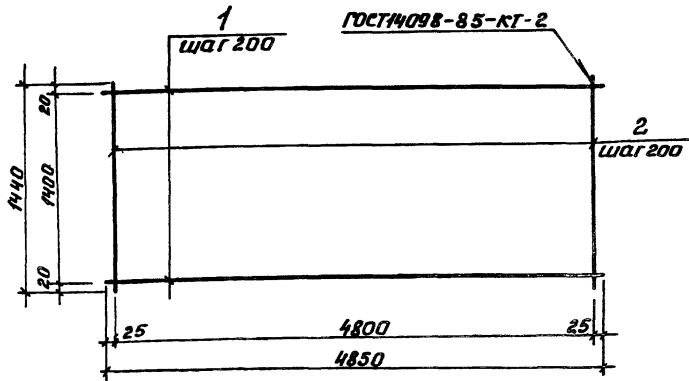
Стадия	Масса	Масштаб
РП	1,92кг	1:10

Лист 1 Листов 1
ЭНЕРГАСЕТЬ ПРОЕКТ
Южное отделение
Ростов-на-Дону, 1988

Инж.пр. Данилов
Нач. отд. Платонова
Н.контр. Данилова
Руч. гр. Данилова
Ст.инж. Куреева
Инжен. Кучакова

Формат А4

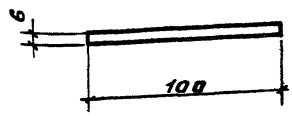
Альбом 2



Формат	Зона	Листы	Обозначение	Наименование	Кол	Примеч.
				<u>Документация</u>		
73			ЛСУ-77	Технические требования		
				<u>Детали</u>		
				10 ЯШ ГОСТ 5781-82		
64	1		ЛСУ 6	С-4850	8	24,0 кг
64	2		ЛСУ 6	С-1440	25	22,25 кг

709-9-96.88		ЛСУ 6	
Сетка арматурная		Сталь	Масса
С3		рп	463 кг
		Лист 1	Листов 1
Инж. Данилов		ЭНЕРГО СЕТЬПРОЕКТ	
Науч. отд. Платонов		Южное отделение	
Инж. Данилова		г. Ростов-на-Дону 1983	
Рук. тр. Данилова		формат А4	
Ст. инж. Курева			
Инжен. Кукоба			

Альбом 2

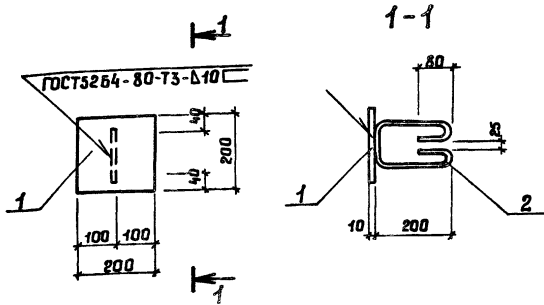


Длина — 100 мм

Листы альбома по бл. и дата

709-9-96.88		ЛСУ 7	
Соединительный элемент		Сталь	Масса
МС1		рп	0,47 кг
		Лист 1	Листов 1
Инж. Данилов		ЭНЕРГО СЕТЬПРОЕКТ	
Науч. отд. Платонов		Южное отделение	
Инж. Данилова		г. Ростов-на-Дону 1983	
Рук. тр. Данилова		формат А4	
Ведущий Чуренин			
Инжен. Кукоба			

Альбом 2



Формат	Зона	Позиц.	Обозначение	Наименование	Кол.	Примеч.
				<u>Документация</u>		
Я3			ЯСУ-ТТ	<u>Технические требования</u>		
				<u>Детали</u>		
				Полоса 100×10 ГОСТ 103-76 Ст 3сп ГОСТ 535-79		
Б4	1		ЯСУ 8	ℓ = 200	1	3,14
Б4	2		ЯСУ 8	10 ЯТ ГОСТ 5781-82 ℓ = 840	1	0,51

709-9-96.88 ЯСУ 8

Закладное изделие
МН1

Стадия Масса Макс. табл

РП 3,65кг 1:10

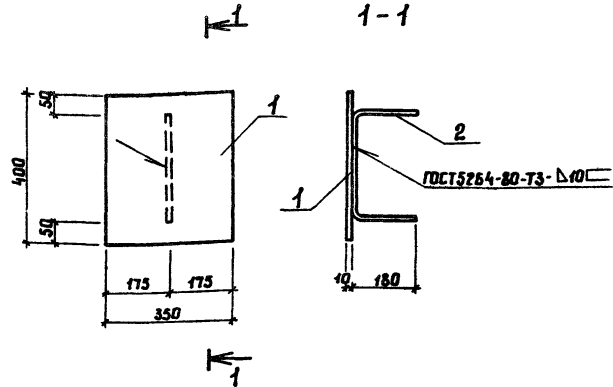
Лист 1 Листов 1

ЭНЕРГОСЕТЬПРОЕКТ
Южное отделение
Ростов-на-Дону, 1988г

Формат Я4

Инж.пр. Данилов
Н.контр. Платонова
Рык.гр. Данилова
Вед.инж. Чурсина
Инженер Кучкоба

Альбом 2



Формат	Зона	Позиц.	Обозначение	Наименование	Кол.	Примеч.
				<u>Документация</u>		
Я3			ЯСУ-ТТ	<u>Технические требования</u>		
				<u>Детали</u>		
				Полоса 350×10 ГОСТ 103-76 Ст 3сп ГОСТ 535-79		
Б4	1		ЯСУ 9	ℓ = 400	1	10,99
Б4	2		ЯСУ 9	10 ЯТ ГОСТ 5781-82	1	0,41

709-9-96.88 ЯСУ 9

Закладное изделие
МН2

Стадия Масса Макс. табл

РП 14кг 1:10

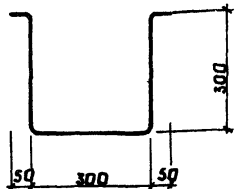
Лист 1 Листов 1

ЭНЕРГОСЕТЬПРОЕКТ
Южное отделение
Ростов-на-Дону, 1988г

Формат Я4

Инж.пр. Данилов
Н.контр. Платонова
Рык.гр. Данилова
Вед.инж. Чурсина
Инженер Кучкоба

Инж.пр. Данилов
Н.контр. Платонова
Рык.гр. Данилова
Вед.инж. Чурсина
Инженер Кучкоба



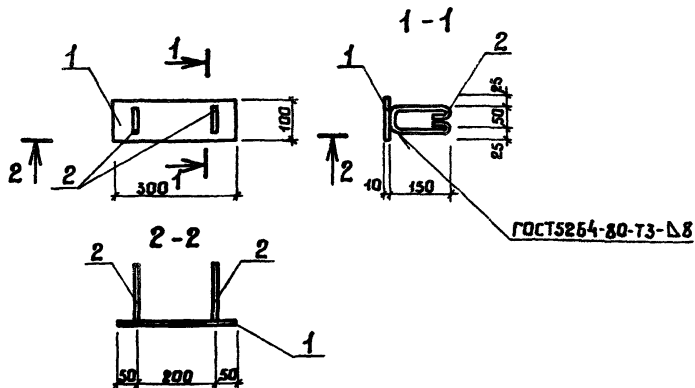
Длина - 1000 мм

Имя, отчество, фамилия, должность, дата, подпись

			709-9-96.88	ЯСУ 11		
Инж. Данилов	Нач. отд. Платонова	Рук. групп Данилова	Ст. инж. Киреева	Скаба МН6	Лист 1	Листов 1
				16 ЯЭ ГОСТ 5781-82		

Стадия	Масса	Масштаб
РП	1,58 кг	1:10

Формат Я4



Имя, отчество, фамилия, должность, дата, подпись

Формат	Зона	Поз.	Обозначение	Наименование	Кол.	Примеч.
				<u>Документация</u>		
Я3			ЯСУ ТТ	Технические требования		
				<u>Детали</u>		
				Полоса 100x10 ГОСТ 103-76 Ст 3сп ГОСТ 535-79		
Б4	1		ЯСУ 12	ℓ=300	1	2,4 кг
Б4	2		ЯСУ 12	Ф8 ЯЭ ГОСТ 5781-82 ℓ=450	2	0,36 кг

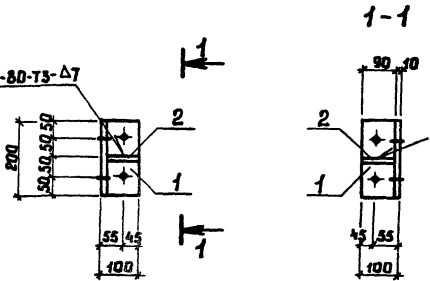
			709-9-96.88	ЯСУ 12		
Инж. Данилов	Нач. отд. Платонова	Рук. групп Данилова	Ст. инж. Киреева	Закладное изделие МН7	Лист 1	Листов 1
				16 ЯЭ ГОСТ 5781-82		

Стадия	Масса	Масштаб
РП	2,76 кг	1:10

Формат Я4

Альбом 2

ГОСТ 5204-80-Т3-Δ7



Формат	Зона	Поз.	Обозначение	Наименование	Кол.	Примеч.
				<u>Документация</u>		
А3			ЯСУ-ТТ	Технические требования		
				<u>Детали</u>		
				Уголок 100×11 ГОСТ 8509-86 Т3 сп ГОСТ 535-79		
Б4	1		ЯСУ 15	Р-200 лпоса 90×11 ГОСТ 703-76 Т3 сп ГОСТ 535-79	1	2,2кг
Б4	2		ЯСУ 15	Р=90	1	0,5кг

709-9-96.88 ЯСУ15

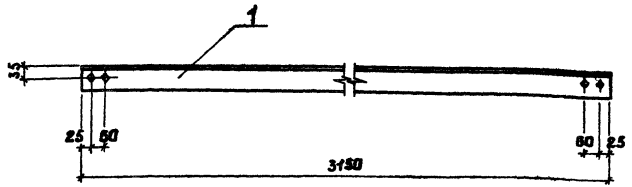
Металлоконструкция МКЗ	Стадия	Масса	Масштаб
	РП	2,7кг	1:10
	Лист 1	Листов 1	

Формат А4

Инв. Альбом 2 Подл. и дата 1988 г. м. 1

Гл. инж. пр. Данилов
Нач. отд. Платанова
Н. контр. Данилова
Рук. гр. Данилова
Ст. инж. Киреева
Инжен. Куцакова

Альбом 2



Формат	Зона	Поз.	Обозначение	Наименование	Кол.	Примеч.
				<u>Документация</u>		
А3			ЯСУ-ТТ	Технические требования		
				<u>Детали</u>		
				Уголок 63×5 ГОСТ 8509-86 Т3 сп ГОСТ 535-79		
Б4	1		ЯСУ 15	Р=3150	1	15,2кг

709-9-96.88 ЯСУ15

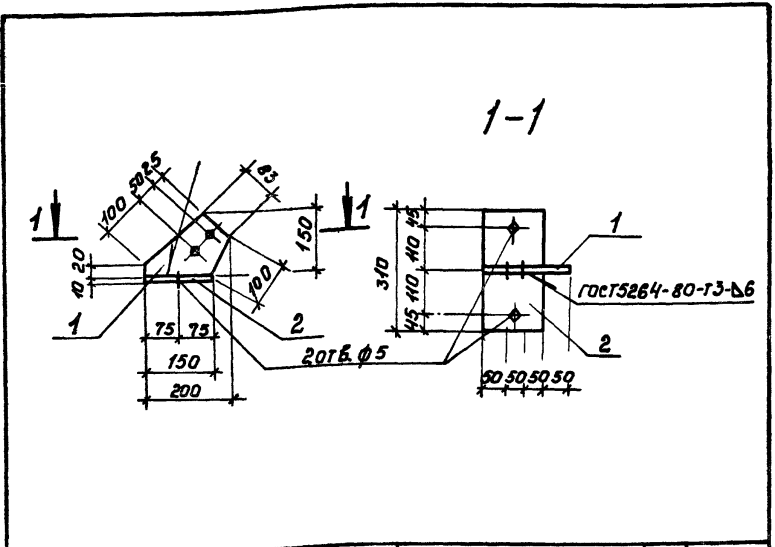
Металлоконструкция МК4	Стадия	Масса	Масштаб
	РП	15,2кг	1:10
	Лист 1	Листов 1	

Формат А4

Инв. Альбом 2 Подл. и дата 1988 г. м. 1

Гл. инж. пр. Данилов
Нач. отд. Платанова
Н. контр. Данилова
Рук. гр. Данилова
Ст. инж. Киреева
Инжен. Куцакова

Альбом 1

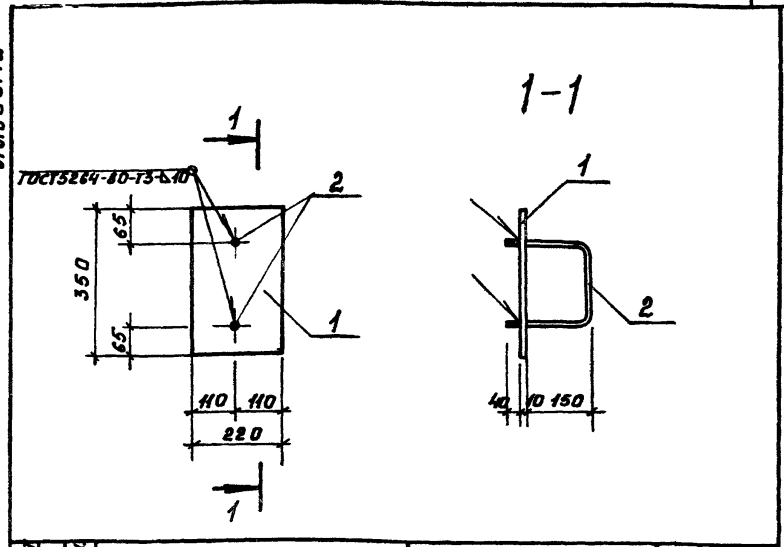


Формат	Зона	Листы	Обозначение	Наименование	Кол.	Примеч.
				<u>Документация</u>		
А3			АСИ-ТТ	Технические требования		
				<u>Детали</u>		
				Полоса 150x6 ГОСТ 103-76 СТ 3 СП ГОСТ 535-79		
Б4	1		АСИ 17	С-200	1	1,4
				Полоса 310x10 ГОСТ 103-76 СТ 3 СП ГОСТ 535-79		
Б4	2		АСИ 17	С-150	1	3,7

Исполнители: Данилов, Листонова, Данилова, Киреева, Курякова

709-9-96.88	АСИ 17	Стадия	Масштаб
Металлоконструкция	МК 5	рп	5,1кг 1:10
Лист 1	Листов 1	ЭНЕРГОСЕТЬПРОЕКТ Южное отделение г. Ростов-на-Дону 1988 формат А4	

Альбом 2

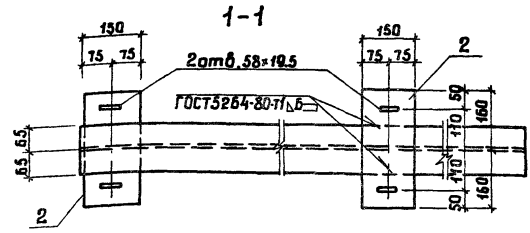
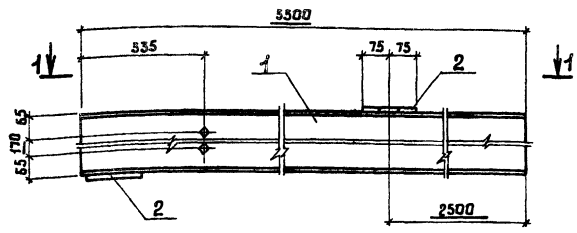


Формат	Зона	Листы	Обозначение	Наименование	Кол.	Примеч.
				<u>Документация</u>		
А3			АСИ-ТТ	Технические требования		
				<u>Детали</u>		
				Полоса 220x10 ГОСТ 103-76 СТ 3 СП ГОСТ 535-79		
Б4	1		АСИ 18	С-350	1	6,04
				18Л ГОСТ 5781-82		
Б4	2		АСИ 18	С-650	1	1,30

Исполнители: Данилов, Листонова, Данилова, Киреева, Курякова

709-9-96.88	АСИ 18	Стадия	Масштаб
Металлоконструкция	МК 6	рп	7,34кг 1:10
Лист 1	Листов 1	ЭНЕРГОСЕТЬПРОЕКТ Южное отделение г. Ростов-на-Дону 1988 формат А4	

Альбом 2



Формат	Зона	Позиц.	Обозначение	Наименование	Кол.	Примеч.
				<u>Документация</u>		
ЯЗ			ЯСИ ТТ	Технические требования		
				<u>Детали</u>		
				Двутавр 30М ГОСТ 19425-74*		
				вст 3 ГПС ГОСТ 380-74*		
Б4	1		ЯСИ 19	ℓ = 5500	1	276,4 кг
				Полоса 150x10 ГОСТ 1103-76		
				ст 3 ГОСТ 535-79		
Б4	2		ЯСИ 19	ℓ = 320	2	7,54 кг

709-9-96.88 ЯСИ 19

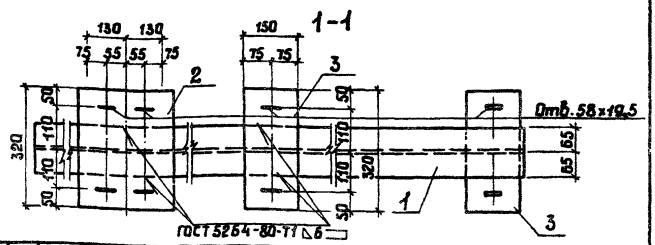
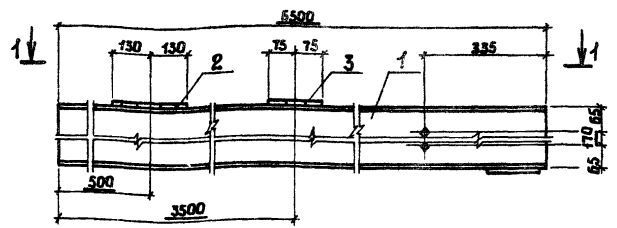
Балка БМ1

Сталь	Масса	Масштаб
РП	283,7 кг	1:10

Лист 1 Листов 1
ЭНЕРГОСЕТЬПРОЕКТ
Южное отделение
Ростов-на-Дону, 1988

Формат Я4

Альбом 2



Формат	Зона	Позиц.	Обозначение	Наименование	Кол.	Примеч.
				<u>Документация</u>		
ЯЗ			ЯСИ ТТ	Технические требования		
				<u>Детали</u>		
				Двутавр 30М ГОСТ 19425-74*		
				вст 3 ГПС ГОСТ 380-74*		
Б4	1		ЯСИ 20	ℓ = 6500	1	326,3 кг
				Полоса 260x10 ГОСТ 1103-76		
				ст 3 ГОСТ 535-79		
Б4	2		ЯСИ 20	ℓ = 320	1	6,53 кг
				Полоса 150x10 ГОСТ 1103-76		
				ст 3 ГОСТ 535-79		
Б4	3		ЯСИ 20	ℓ = 320	2	7,54 кг

709-9-96.88 ЯСИ 20

Балка БМ2

Сталь	Масса	Масштаб
РП	340,4	1:10

Лист 1 Листов 1
ЭНЕРГОСЕТЬПРОЕКТ
Южное отделение
Ростов-на-Дону, 1988

Формат Я4

Инж. Погода, Лобов, и Дата, Взаимный

Инж. Погода, Лобов, и Дата, Взаимный