

ТИПОВОЙ ПРОЕКТ

409-28-51.89

**БЕТНОСМЕСИТЕЛЬНЫЙ ЦЕХ
АВТОМАТИЗИРОВАННЫЙ
ПРОИЗВОДИТЕЛЬНОСТЬЮ 60 куб. м
ТЯЖЕЛЫХ БЕТОННЫХ СМЕСЕЙ В ЧАС**

Альбом 10

Чертежи на нестандартизированное оборудование

Часть 3

		<i>И.И.И.И.И.И.И.И.И.И.И.И.</i>	
№	Имя	Фамилия	Подпись
1			
2			
3			
4			
5			
6			
7			
8			
9			
10			

ЦЕНТРАЛЬНЫЙ ИНСТИТУТ ТИПОВОГО ПРОЕКТИРОВАНИЯ
ГОССТРОЙ СССР
КИЕВСКИЙ ФИЛИАЛ
г. Киев-57 ул. Энгельса Писка № 12
11/3
Заказ № 6954 Инв. № 10286/13 Тираж 880
Сдано в печать 26.06.1990 Цена 10-03

ТИПОВОЙ ПРОЕКТ

409-28-51.89

БЕТНОСМЕСИТЕЛЬНЫЙ ЦЕХ
АВТОМАТИЗИРОВАННЫЙ
ПРОИЗВОДИТЕЛЬНОСТЬЮ 60 куб. м
ТЯЖЕЛЫХ БЕТОННЫХ СМЕСЕЙ В ЧАС

АЛЬБОМ 10

ЧАСТЬ 3

РАЗРАБОТАН
ВГПИ ГИПРОСТРОММАШ

ГЛАВНЫЙ ИНЖЕНЕР ИНСТИТУТА
ГЛАВНЫЙ ИНЖЕНЕР ПРОЕКТА



(С. К. КАЗАРКИН)
(М.А. ГОТАНЕ)

УТВЕРЖДЕН И ВВЕДЕН В ДЕЙСТВИЕ
ВГПИ ГИПРОСТРОММАШ
ПРИКАЗ от 18.08.89 № 109

НАИМЕНОВАНИЕ	ОБОЗНАЧЕНИЕ	Лист
Перечень чертежей		2
"		3
Точки в распределительном фундаменте	3447/2.000	4
"	3447/2.000	4
"	3447/2.000 СБ	5
"	3447/2.000 СБ	6
Ведомость покупных	3447/2.000 ВП	7
Течка	3447/2.010	8
"	3447/2.010 СБ	6
Патрубок	3447/2.020	7
"	3447/2.020 СБ	7
Пластина	3447/2.001	8
Полухомут	3447/2.002	8
Пластина	3447/2.011	9
Пластина	3447/2.012	9
Косынка	3447/2.013	4
Связь	3447/2.014	4
Труба	3447/2.015	9
Переходник	3447/2.016	9
Кольцо	3447/2.017	8
Течка в бетоносмесителе СБ-138Б	3447/3.000	10
"	3447/3.000	10
"	3447/3.000 СБ	11
"	3447/3.000 СБ	12
"	3447/3.000 СБ	13
Ведомость спецификаций	3447/3.000 ВС	14
Ведомость покупных	3447/3.000 ВП	10
Ведомость материалов	3447/3.000 ВМ	14
Крышка	3447/3.010	15
"	3447/3.010 СБ	16
Течка	3447/3.020	17
"	3447/3.020 СБ	18
"	3447/3.020 СБ	15
Петля	3447/3.030	15
"	3447/3.030 СБ	19
Прокладка	3447/3.001	20
Прокладка	3447/3.002	20
Прокладка	3447/3.003	20
Прокладка	3447/3.004	20
Прокладка	3447/3.005	21
Прокладка	3447/3.006	21
Прокладка	3447/3.007	21

НАИМЕНОВАНИЕ	ОБОЗНАЧЕНИЕ	Лист
Лист	3447/3.011	16
Скоба	3447/3.012	16
Стенка	3447/3.021	22
Стенка	3447/3.022	22
Стенка	3447/3.023	22
Уголок	3447/3.024	22
Уголок	3447/3.025	17
Полоса	3447/3.026	17
Пластик	3447/3.027	17
Петля	3447/3.031	19
Петля	3447/3.032	19
Ось	3447/3.033	19
Рама под бетоносмеситель	3447/4.000	23
"	3447/4.000 СБ	24
"	3447/4.000 СБ	25
Ведомость покупных	3447/4.000 ВП	23
Рама	3447/4.010	23
"	3447/4.010 СБ	26
"	3447/4.010 СБ	27
Балка	3447/4.011	28
Пластик	3447/4.012	28
Косынка	3447/4.013	28
Косынка	3447/4.014	28
Боронка выдачи бетона	3447/5.000	29
"	3447/5.000 СБ	30
Ведомость спецификаций	3447/5.000 ВС	31
Ведомость покупных	3447/5.000 ВП	31
Боронка	3447/5.010	32
"	3447/5.010 СБ	33
Кронштейн	3447/5.020	29
"	3447/5.020 СБ	32
Стенка	3447/5.001	32
Стенка	3447/5.002	29
Стенка	3447/5.003	29
Боковина	3447/5.005	34
Ребро	3447/5.011	34
Боковина	3447/5.012	34
Основание	3447/5.013	34
Шкаф аппаратный	3447/7.000	35
"	3447/7.000	35
"	3447/7.000 СБ	36
Ведомость спецификаций	3447/7.000 ВС	37

ИЗДАНИЕ 1987 г. Лист 2 из 2

10286/13
409-28-51.89
Архив № 10 Часть 3

Изм. №	И. ДОКУМ.	П. ДЛ.	ДАТА	Перечень чертежей	Лист	Масса	Масшт.	
РАЗРАБ.	ВАШЕНТАМ				И			
Пров.	Носов		95.89		Лист	1	Листов	2
Т. контр.					ГИПРОСТРОММАШ			
Р.контр.	Прокопьев				Москва			
И. контр.	Носов			ФОРМАТ А2				
Утв.	Прокопьев							

НАИМЕНОВАНИЕ	ОБОЗНАЧЕНИЕ	Лист
ВЕДОМОСТЬ ПОКУПНЫХ	3447/7.000	37
ВЕДОМОСТЬ МАТЕРИАЛОВ	3447/7.000	38
КАРКАС	3447/7.010	39
—	3447/7.010	40
ДВЕРЬ	3447/7.020	41
—	3447/7.020	42
ПЕТАЯ	3447/7.030	38
—	3447/7.030	38
ОСЬ	3447/7.040	43
—	3447/7.040	43
ДНО	3447/7.001	35
ПЛАСТИНКА П-9	3447/7.003	35
ТАБЛИЦА НАПРЯЖЕНИЯ	3447/7.004	44
ЩЕКОДА	3447/7.005	44
ОСЬ	3447/7.006	44
КРЫШКА	3447/7.011	39
РАМА	3447/7.012	45
ОСТОВ КАРКАСА	3447/7.013	45
СТЕНКА ПЕРЕДНЯЯ	3447/7.014	41
УПОР	3447/7.015	39
ПЛАНКА	3447/7.016	44
ОСТОВ ДВЕРИ	3447/7.021	41
ДВОЙМА	3447/7.022	46
ДВОЙМА	3447/7.023	46
ПЛАНКА	3447/7.024	46
ВТУЛКА	3447/7.025	46
ПЕТАЯ	3447/7.031	38
СТЕРЖЕНЬ	3447/7.041	43
ШАЙБА	3447/7.042	43
ТЕЧКА КОНЦЕВАЯ	3447/8.000	47
—	3447/8.000 СБ	48
ВЕДОМОСТЬ МАТЕРИАЛОВ	3447/8.000 ВМ	47
СТЕНКА	3447/8.001	47
СТЕНКА	3447/8.002	47
СТЕНКА	3447/8.003	49
УГОЛОК	3447/8.004	49
УГОЛОК	3447/8.005	49
ТЕЧКА ОТ ЗАДАВЛИВАТЕЛЯ ЦЕМЕНТА	3447/9.000	50
—	3447/9.000 СБ	51
ВЕДОМОСТЬ СПЕЦИФИКАЦИЙ	3447/9.000 ВС	52
ВЕДОМОСТЬ ПОКУПНЫХ	3447/9.000 ВП	53
ТЕЧКА	3447/9.010	50
—	3447/9.010 СБ	51

НАИМЕНОВАНИЕ	ОБОЗНАЧЕНИЕ	Лист
ПАТРУБОК	3447/9.020	50
—	3447/9.020 СБ	53
ПРОКЛАДКА	3447/9.001	53
ПРОКЛАДКА	3447/9.002	53
ФЛАНЕЦ	3447/9.011	53
ПЕРЕХОДНИК	3447/9.012	54
ПАТРУБОК	3447/9.013	54
ФЛАНЕЦ	3447/9.014	54
ПАТРУБОК	3447/9.021	54
УСТАНОВКА ТРЕХНАДЕЛЬНОГО КЛАПАНА КТ-1 НА ДВУХРАКОВИНОЙ ТЕЧКИ С ПЕРЕКЛЮЧАЕМЫМ КЛАПАНОМ Ш. 2637/4	3447/10.000	55
—	3447/10.000	55
—	3447/10.000 СБ	56
ВЕДОМОСТЬ ПОКУПНЫХ	3447/10.000 ВП	55
КРОНШТЕЙН	3447/10.001	57
СКОБА	3447/10.002	57
УСТАНОВКА ТРЕХНАДЕЛЬНОГО КЛАПАНА КТ-1 В МЕСТАХ ФИКСАЦИИ ВОРОТКИ ПОВОРОТНОЙ Ш. 45640	3447/11.000	58
—	3447/11.000	58
—	3447/11.000 СБ	59
ВЕДОМОСТЬ ПОКУПНЫХ	3447/11.000 ВП	58
УСТАНОВКА ТРЕХНАДЕЛЬНОГО КЛАПАНА КТ-1 НА ДВУХХОДОВОМ ПЕРЕКЛЮЧАТЕЛЕ	3447/12.000	60
—	3447/12.000 СБ	61
ВЕДОМОСТЬ ПОКУПНЫХ	3447/12.000 ВП	60
ПЛИТА	3447/12.001	60
УСТАНОВКА ТРЕХНАДЕЛЬНОГО КЛАПАНА КТ-1 НА ВОРОТКЕ С СБОРНОЙ С ТЕЧКАМИ Ш. 45640.02.000А	3447/13.000	62
—	3447/13.000	62
—	3447/13.000 СБ	63
ВЕДОМОСТЬ ПОКУПНЫХ	3447/13.000 ВП	62
КРОНШТЕЙН	3447/13.001	64
СКОБА	3447/13.002	64
РЫЧАГ	3447/13.003	64

409-28-51.89
Львов10 Часть 3

Имя	Лист	И. ДОКЗМ.	Подп.	Дата	Лист	Масса	Масшт.
Рязань	Бригантина	Носов	3/25/89				
Т. КОНТР.	Рыков	Прохорцев					
Н. КОНТР.	Носов						
УТВ.	Прохорцев		15.02				

10216/13

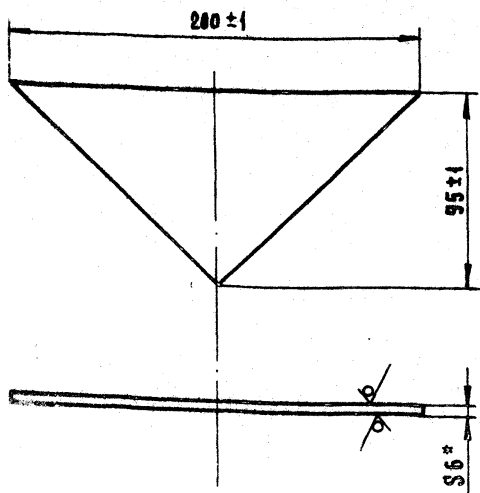
ПЕРЕЧЕНЬ ЧЕРТЕЖЕЙ

Лист Е Листов

Гипростроммаш
Москва

3447/2.013

25 ✓ (✓)



РАЗМЕР ДЛЯ СПРАВОК

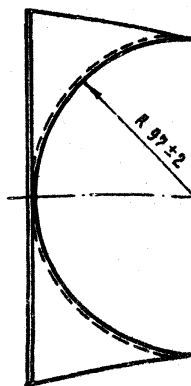
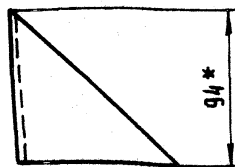
3447/2.013

ИЗМ.	ЛИСТ	И ДОКУМ.	ПОДП.	ДАТА	КОСЫНКА	Лист	Масса	Масшт.
РАЗРАБ.	ПРОВ.	И. КОНТР.	УТВ.			и	0.89	1:2
					Лист	Листов 1		
					Лист	Листов 1		
					Лист 6-ПН-6 ГОСТ 19903-74		ГИПРОСТРОММАШ	
					В Ст 3 по ГОСТ 14637-79		Москва	

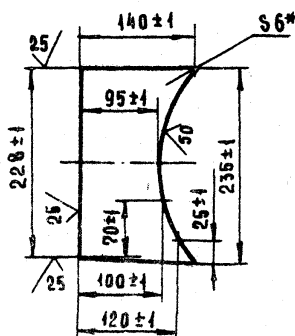
ФОРМАТ А4

3447/2.014

4 ✓ (✓)



РАЗВЕРТКА
М 1:5



РАЗМЕРЫ ДЛЯ СПРАВОК

3447/2.014

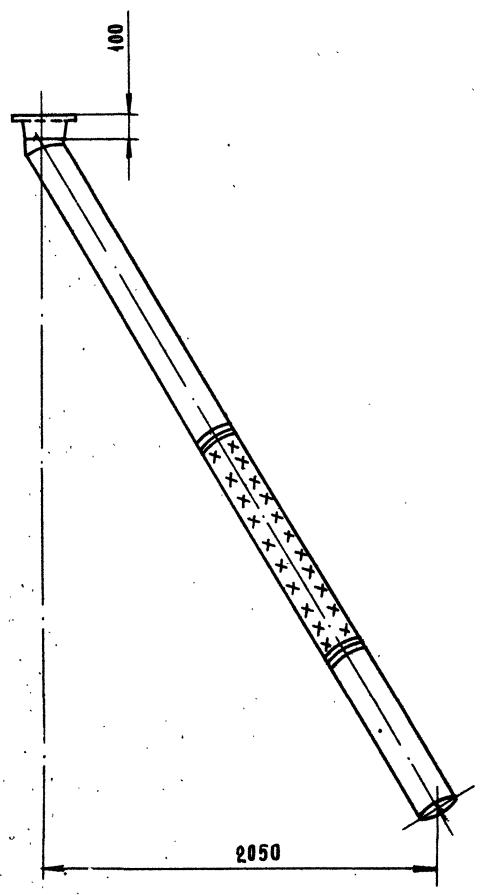
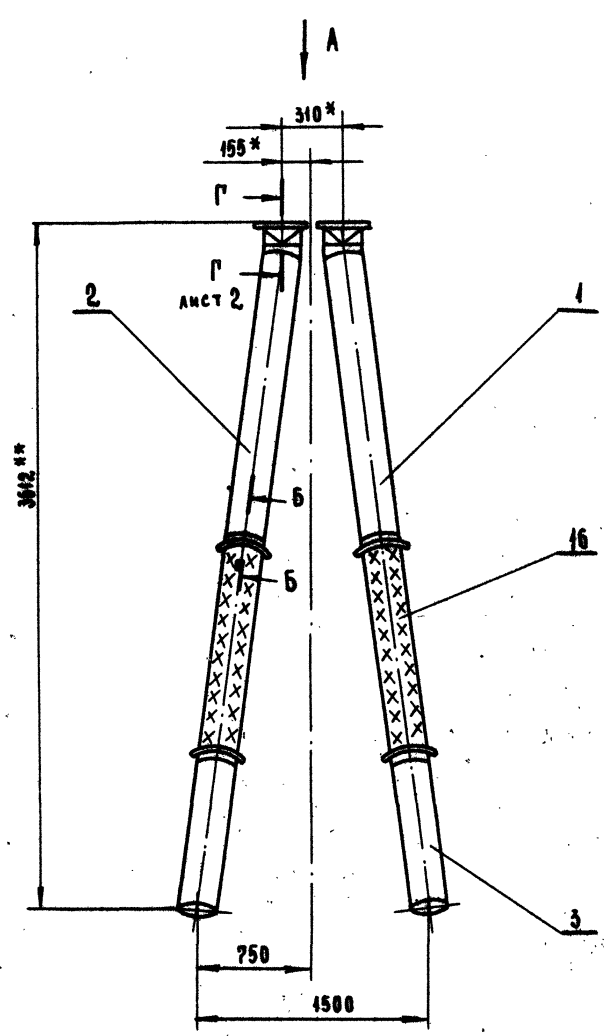
ИЗМ.	ЛИСТ	И ДОКУМ.	ПОДП.	ДАТА	С В Я З Ъ	Лист	Масса	Масшт.
РАЗРАБ.	ПРОВ.	И. КОНТР.	УТВ.			и	1.05	1:2.5
					Лист	Листов 1		
					Лист	Листов 1		
					Лист 6-ПН-6 ГОСТ 19903-74		ГИПРОСТРОММАШ	
					В Ст 3 по ГОСТ 14637-79		Москва	

ФОРМАТ А4

Обозначение	Наименование	Кол.	Примечание
12	Гайка М10-7Н.5 ГОСТ 5915-70	8	
14	Шайба 10.65Г ГОСТ 6402-70	8	
16	Рукав В-2-200-10 ГОСТ 5398-76 L = 1300 мм	2	16 кг
Лист 2			

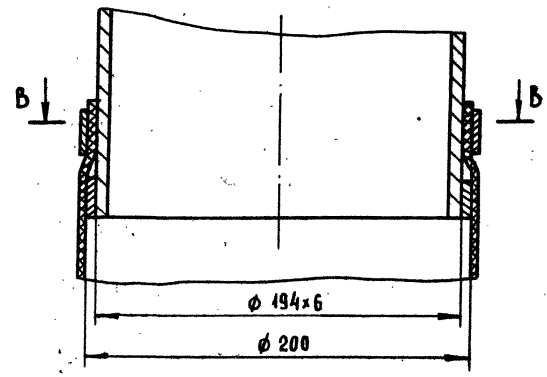
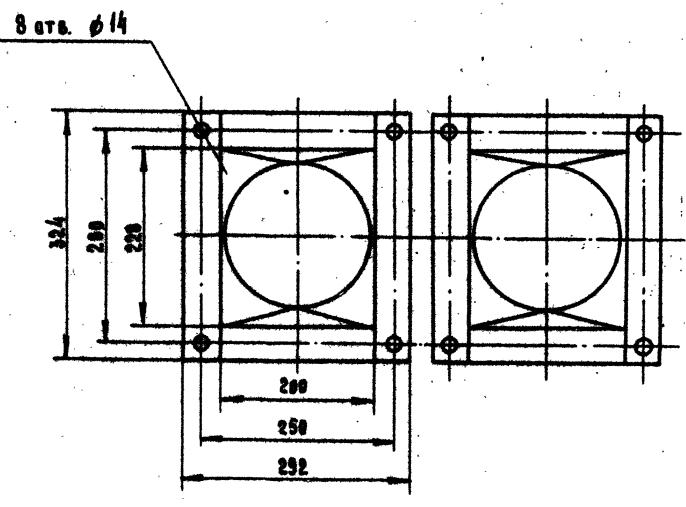
Обозначение	Наименование	Кол.	Примечание					
	Документация							
* А2	3447/2.000 СВ		Оборочный чертёж *А2, А3					
А3	3447/2.000 ВП		Ведомость покупных изделий					
	Оборочные единицы							
1	3447/2.010	1	Течка					
2	- 01	1	Течка					
3	3447/2.020	2	Патрубок					
	Детали							
6	3447/2.001	8	Пластина					
7	3447/2.002	8	Полухомут					
	Стандартные изделия							
10	Болт М10-8g x 25.58019 ГОСТ 7798-70	8						
409-28-51.89								
10286/13 Альбом 10 Часть 3								
3447/2.000								
ИЗМ.	ЛИСТ	И ДОКУМ.	ПОДП.	ДАТА	ТЕЧКА ОТ РАСПРЕДЕЛИТЕЛЯ ЦЕМЕНТА	Лист	Лист	Листов
РАЗРАБ.	ПРОВ.	И. КОНТР.	УТВ.			и	1	2
					Лист	Листов 2		
					Лист 6-ПН-6 ГОСТ 19903-74		ГИПРОСТРОММАШ	
					В Ст 3 по ГОСТ 14637-79		Москва	

ФОРМАТ А4



Б-Б ПОВЕРХНО
М 1:2

Вид А
М 1:5



1. РАЗМЕРЫ ДЛЯ СПРАВОК.
2. * СОГЛАСОВАТЬ С РАСПРЕДЕЛИТЕЛЕМ ЦЕМЕНТА.
3. ** УТОЧНИТЬ ПРИ МОНТАЖЕ ПО СОПРЯГАЕМЫМ ДЕТАЛЯМ.

409-28-5189
Листов 10 Часть 3

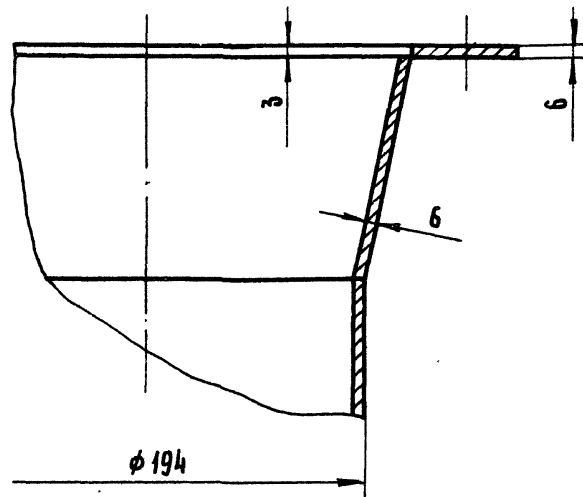
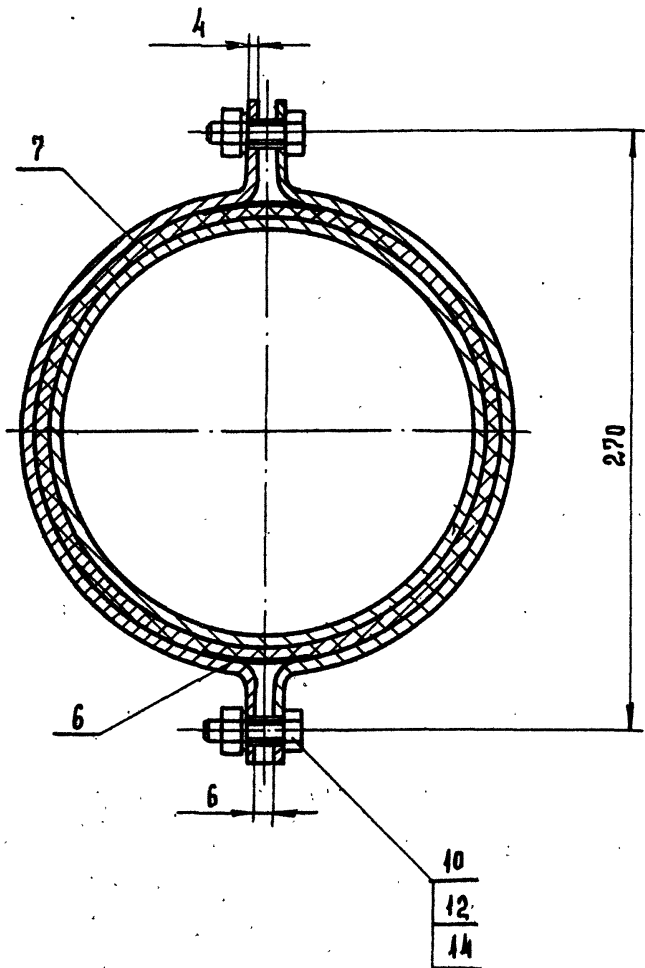
10286/13

3447/2.000 СБ

ИЗМ.	ЛИСТ	И.А.ОКУМ.	ПОДП.	ДАТА	ТЕЧКИ ОТ РАСПРЕДЕЛИТЕЛЯ ЦЕМЕНТА ОБОРОТНЫЙ ЧЕРТЕЖ	ЛИСТ	МАССА	МАСШ.
							И	215
РАЗРАБ.	АНСТ 2	БАМЕНТАЛ				ЛИСТ 1		ЛИСТОВ 2
ПРОБ.	НОСОВ			05.19		ГИПРОСТРОИМАШ МОСКВА		
Г.КОНТР.	МИЛЕНКОВ			05.22		ФОРМАТ А2		
Р.КОНТ.	ПРОХОРЦЕВ							
И.КОНТ.	НОСОВ							
ЧТБ.	ПРОХОРЦЕВ			5-01-79				

В-В Лист 1
М 1:2

Г-Г Лист 1
М 1:2

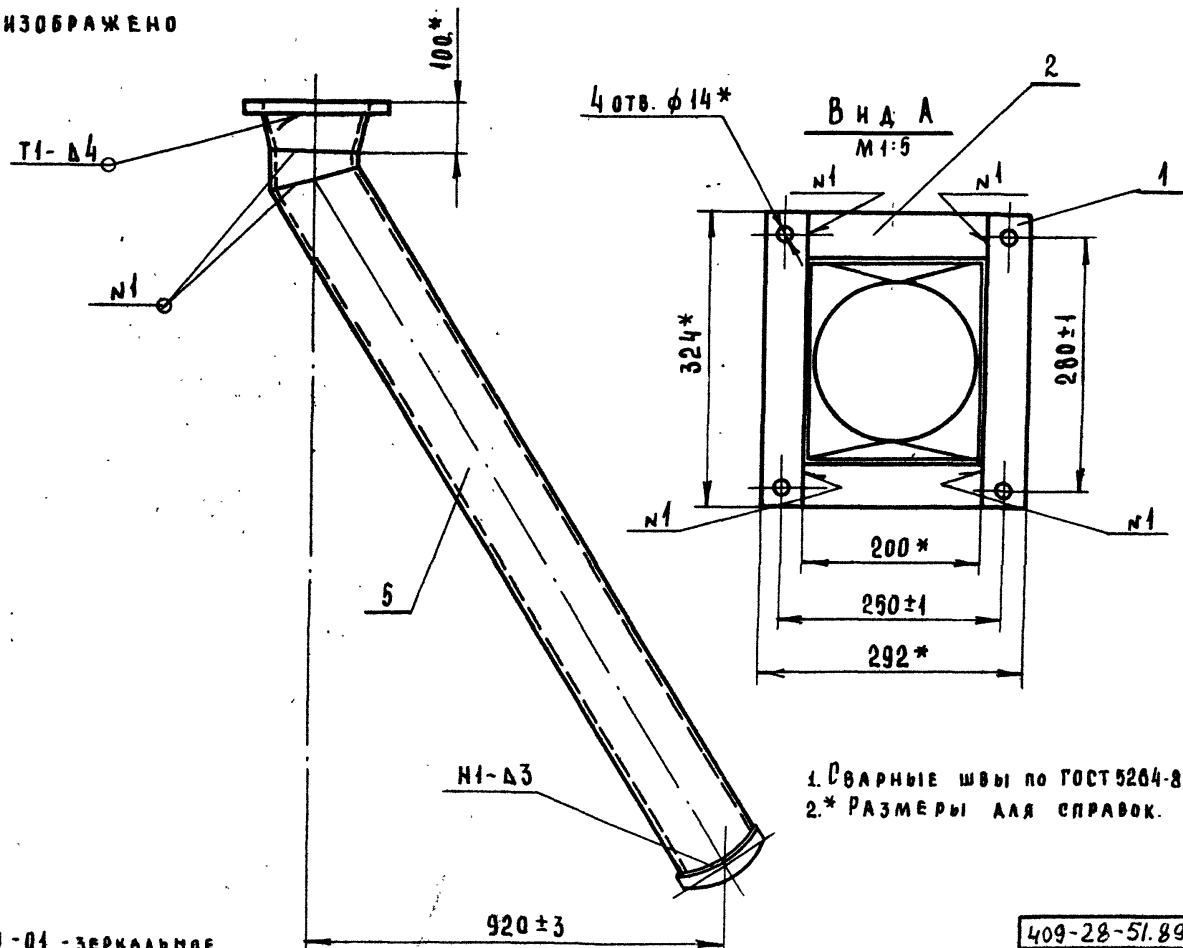
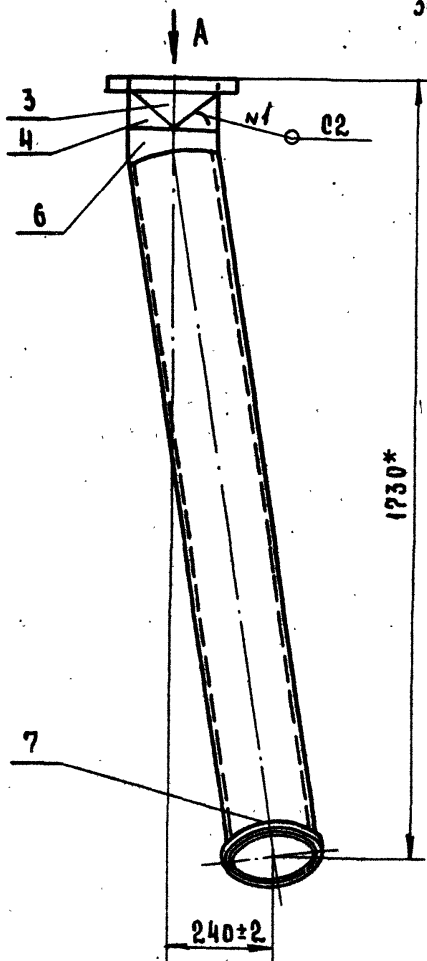


ИЗВ. ПОДЛ. ПОДЛ. И ДАТА

				3447/2.000 СБ			
Изм.	Лист	И. ДОКУМ.	ПОДЛ.	ДАТА	Лист	Масса	Масшт.
РАЗРАБ.	БАЗМЕНТАН				И	-	-
ПРОВ.	НОСОВ			25.89	Лист 2	Листов	
Т. КОНТР.	МИЛЕНКОВ			05.12	ГИПРОСТРОЙМАШ МОСКВА		
Р. КОНТР.	ПРОХОРЦЕВ						
И. КОНТР.	НОСОВ						
УТВ.	ПРОХОРЦЕВ			05.88			

ФОРМАТ А3

3447/2.010 ИЗОБРАЖЕНО



1. СВАРНЫЕ ШВЫ ПО ГОСТ 5264-80
2.* РАЗМЕРЫ ДЛЯ СПРАВОК.

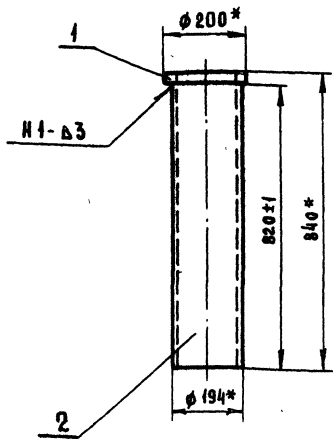
3447/2.010-01 - ЗЕРКАЛЬНОЕ ОТРАЖЕНИЕ
ОСТАЛЬНОЕ - см. 3447/2.010
М 1:50

ИЗВ. ПОДЛ. ПОДЛ. И ДАТА

				3447/2.010 СБ			
Изм.	Лист	И. ДОКУМ.	ПОДЛ.	ДАТА	Лист	Масса	Масшт.
РАЗРАБ.	БАЗМЕНТАН				И	50	1:10
ПРОВ.	НОСОВ			25.89	Лист	Листов 1	
Т. КОНТР.	МИЛЕНКОВ			05.88	ГИПРОСТРОЙМАШ МОСКВА		
Р. КОНТР.	ПРОХОРЦЕВ						
И. КОНТР.	НОСОВ						
УТВ.	ПРОХОРЦЕВ			05.88			

ФОРМАТ А3

3447/2.020 СБ



1. * РАЗМЕРЫ ДЛЯ СПРАВКИ.

3447/2.020 СБ

ИЗМ.	ЛИСТ	И ДОКУМ.	ПОДП.	ДАТА	ЛИСТ	МАССА	ЛИСТОВ
РАЗРАБ.	НОСОВ	ДОКУМЕНТАЛ			1	23.5	1:10
ПРОВ.	НОСОВ				ЛИСТ	ЛИСТОВ	
Т. КОНТР.	МИЛЕНКОВ				ГИПРОСТРОИМАШ МОСКВА		
Р. КОНТР.	ПРОХОРЦЕВ				ФОРМАТ А4		
И. КОНТР.	НОСОВ						
УТВ.	ПРОХОРЦЕВ						

ПАТРУБОК
СБОРОЧНЫЙ ЧЕРТЕЖ

ФОРМАТ	ЗОНА	ПОС.	ОБОЗНАЧЕНИЕ	НАИМЕНОВАНИЕ	КОЛ.	7
				ДОКУМЕНТАЦИЯ		
А4			3447/2.020 СБ	СБОРОЧНЫЙ ЧЕРТЕЖ		
				ДЕТАЛИ		
Б4	1		3447/2.017	КОЛЬЦО	1	
А4	2		3447/2.021	ПАТРУБОК		
				ТРУБА 194x6 ГОСТ 8738-78 ДЕТАЛИС ГОСТ 8731-74 L = (840±2) мм	1	

3447/2.020

ИЗМ.	ЛИСТ	И ДОКУМ.	ПОДП.	ДАТА	ЛИСТ	МАССА	ЛИСТОВ
РАЗРАБ.	НОСОВ	ДОКУМЕНТАЛ			1		
ПРОВ.	НОСОВ				ЛИСТ	ЛИСТОВ	
Т. КОНТР.	МИЛЕНКОВ				ГИПРОСТРОИМАШ МОСКВА		
Р. КОНТР.	ПРОХОРЦЕВ				ФОРМАТ А4		
И. КОНТР.	НОСОВ						
УТВ.	ПРОХОРЦЕВ						

ПАТРУБОК

СТРОКА	НАИМЕНОВАНИЕ	ОБОЗНАЧЕНИЕ ДОКУМЕНТА НА ПОСТАВКУ	ПОСТАВЩИК	КУДА ОЖДАЕТ (ОБОЗНАЧЕНИЕ)	КОЛИЧЕСТВО			ПРИМЕЧАНИЕ
					НА ИЗДАНИЕ	В КОМПЛЕКТАХ	НА РАСПРЕДЕЛЕНИЕ	
1								
2	Болт М10-8g x 25.58	ГОСТ 7798-78*		3447/2.000	8		8	
3								
4	Гайка М10-7Н.5	ГОСТ 5415-78*		3447/2.000	8		8	
5								
6	Шайба 10-8Г	ГОСТ 6402-78*		3447/2.000	8		8	
7								
8	Грунт В-К-300-10	ГОСТ 1558-78*		3447/2.000	2.6 м		2.6 м	
9								
10								
11								
12								
13								
14								
15								
16								
17								
18								
19								
20								
21								
22								
23								
24								
25								
26								
27								

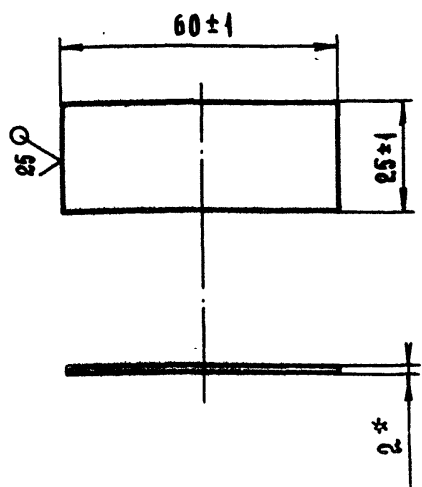
409-28-51.89
Альбом Часть 3

3447/2.000 ВП

ИЗМ.	ЛИСТ	И ДОКУМ.	ПОДП.	ДАТА	ЛИСТ	МАССА	ЛИСТОВ
РАЗРАБ.	НОСОВ	ДОКУМЕНТАЛ			1		
ПРОВ.	НОСОВ				ЛИСТ	ЛИСТОВ	
Т. КОНТР.	МИЛЕНКОВ				ГИПРОСТРОИМАШ МОСКВА		
Р. КОНТР.	ПРОХОРЦЕВ				ФОРМАТ А3		
И. КОНТР.	НОСОВ						
УТВ.	ПРОХОРЦЕВ						

ТЕЧКИ ОТ РАСПРЕДЕЛителя ЦЕМЕНТА.
ВЕДОМОСТЬ ПОКУПНЫХ ИЗДЕЛИЙ

10286/13



* РАЗМЕР ДЛЯ СПРАВОК

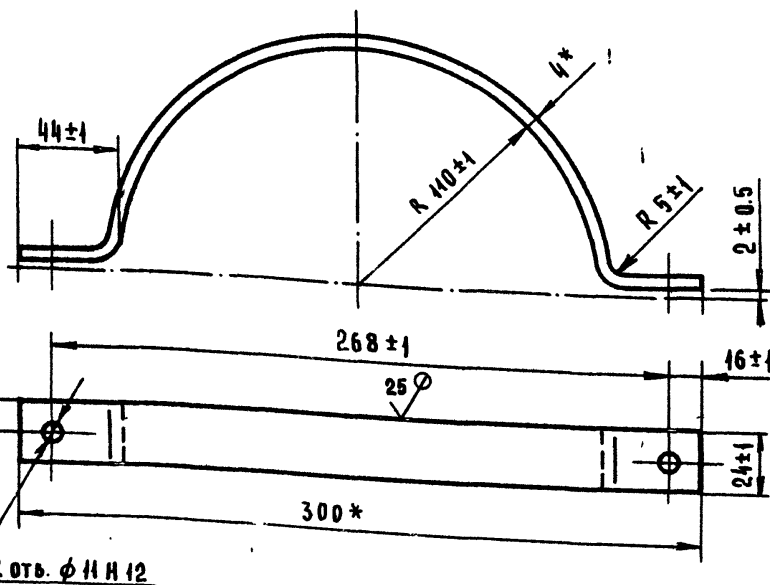
3447/2.001

П Л А С Т И Н А

Лист	Масса	Масшт.
И	0.02	1:1

Лист 6-ПН-2 ГОСТ 19903-74 ГИПРОСТРОММАШ
8 СтЗ по ГОСТ 14637-79 Москва

ФОРМАТ А4



Длина развертки L = 428 мм ± 2
* РАЗМЕРЫ ДЛЯ СПРАВОК

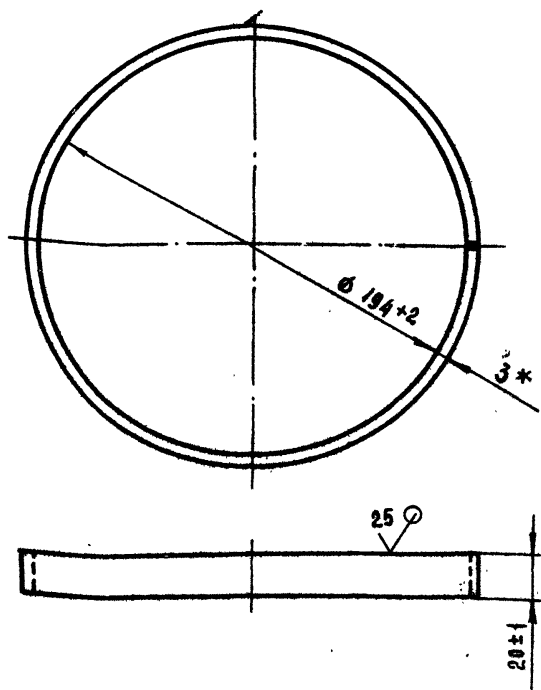
3447/2.002

П о л у х о м у т

Лист	Масса	Масшт.
И	0.33	1:2

Лист 6-ПН-4 ГОСТ 19903-74 ГИПРОСТРОММАШ
8 СтЗ по ГОСТ 14637-79 Москва

ФОРМАТ А4



Длина развертки L = 618 мм - 2
* РАЗМЕРЫ ДЛЯ СПРАВОК

3447/2.017

К о л ь ц о

Лист	Масса	Масшт.
И	0.30	1:2

Лист 6-ПН-3 ГОСТ 19903-74 ГИПРОСТРОММАШ
8 СтЗ по ГОСТ 14637-79 Москва

ФОРМАТ А4

ФОРМАТ	ЗНАЧ	ПОЗ.	ОБОЗНАЧЕНИЕ	НАИМЕНОВАНИЕ	КОЛ.	ПРИМЕЧАНИЕ
				Документация		
		A2	3447/2.010 СБ	СБОРОЧНЫЙ ЧЕРТЕЖ		
				ДЕТАЛИ		
A4	1		3447/2.011	ПЛАСТИНА	2	
A4	2		3447/2.012	ПЛАСТИНА	2	
A4	3		3447/2.013	КОСЫНКА	2	
A4	4		3447/2.014	СВЯЗЬ	2	
A4	5		3447/2.015	ТРУБА	1	
A4	6		3447/2.016	ПЕРЕХОДНИК	1	
A4	7		3447/2.017	КОЛЬЦО	1	

409-28-51.89

10286/13

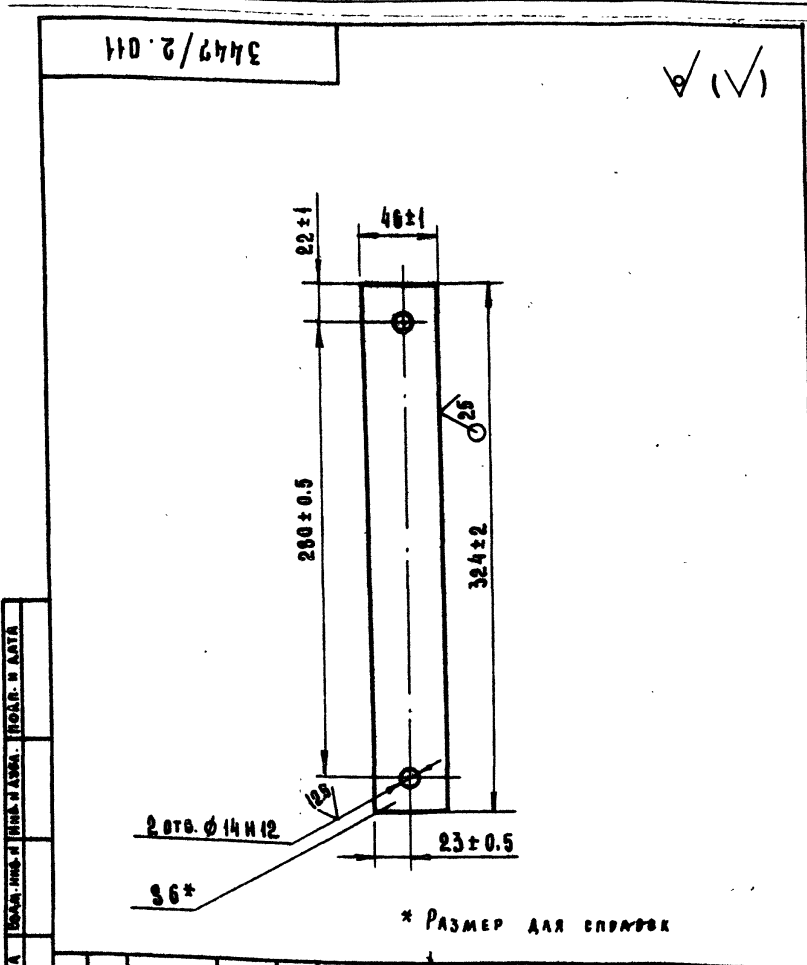
Альбом 10 Часть 3

3447/2.010

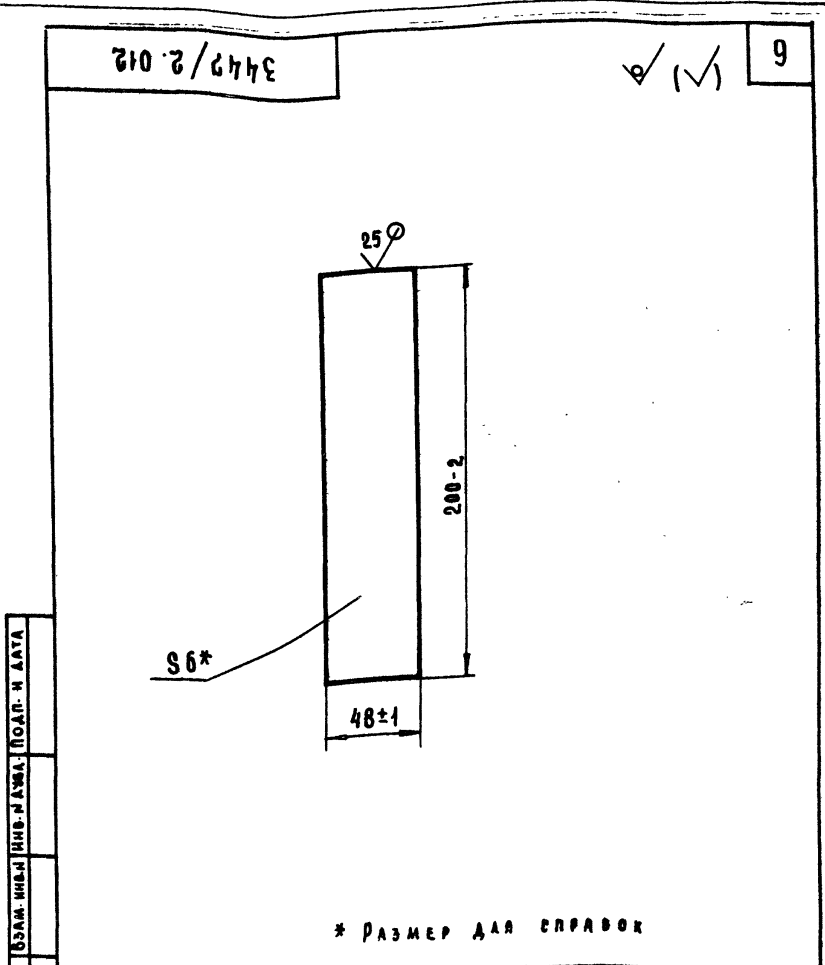
Т е ч к а

Лист	Лист	Листов
И		1

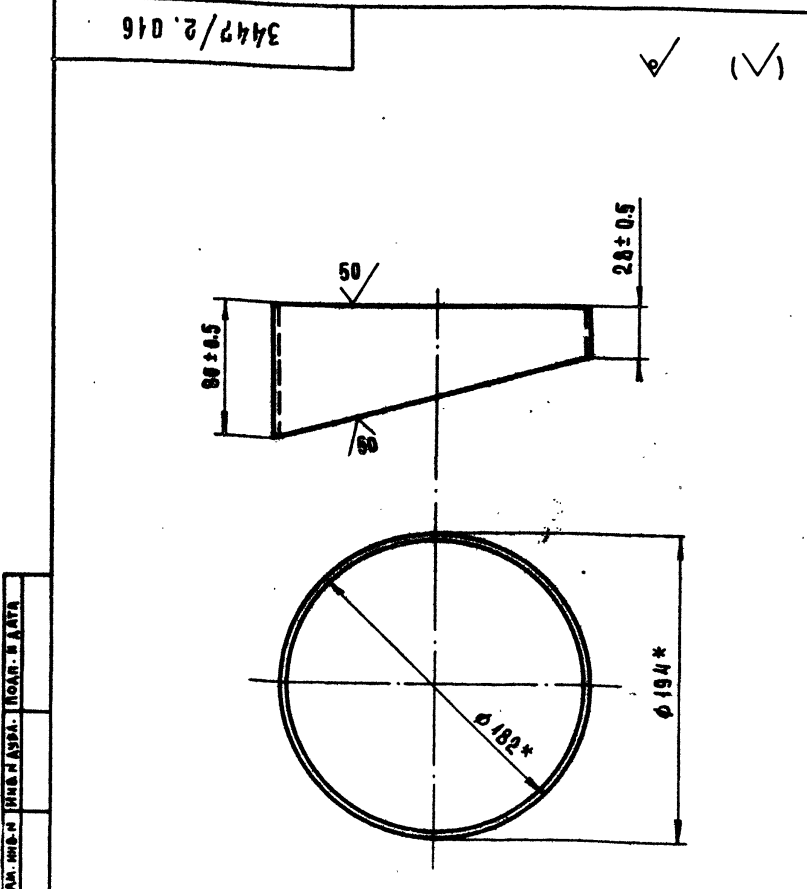
ФОРМАТ А4



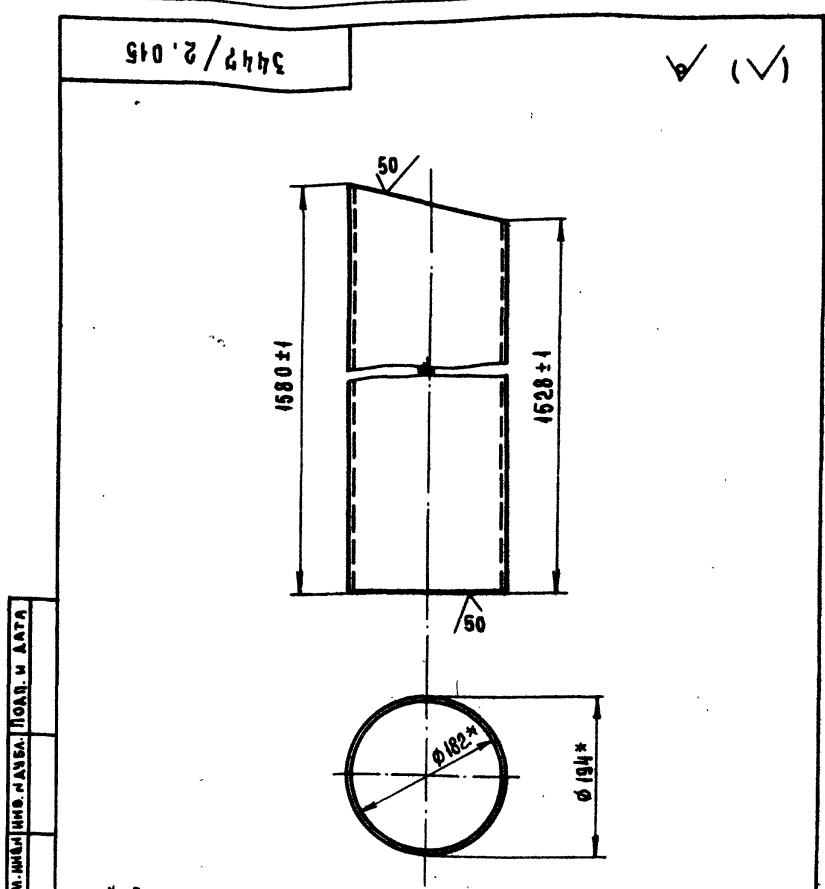
3447/2.011				ЛИСТ	МАССА	МАСШТ.
ПЛАСТИНА				И	0.7	1:2.5
Лист 5-ДН-6 ГОСТ 19903-74 8 Ст 3пс ГОСТ 14632-79				Лист	Листов 1	
Гипростроммаш Москва				ФОРМАТ А4		



3447/2.012				ЛИСТ	МАССА	МАСШТ.
ПЛАСТИНА				И	0.45	1:2
Лист 5-ДН-6 ГОСТ 19903-74 8 Ст 3пс ГОСТ 14632-79				Лист	Листов 1	
Гипростроммаш Москва				ФОРМАТ А4		



3447/2.016				ЛИСТ	МАССА	МАСШТ.
ПЕРЕХОДНИК				И	1.6	1:2.5
Труба 194x6 ГОСТ 8732-78 А Ст 2пс ГОСТ 8731-74				Лист	Листов 1	
Гипростроммаш Москва				ФОРМАТ А4		



3447/2.015				ЛИСТ	МАССА	МАСШТ.
ТРУБА				И	43.2	1:5
Труба 194x6 ГОСТ 8732-78 А Ст 2пс ГОСТ 8731-74				Лист	Листов 1	
Гипростроммаш Москва				ФОРМАТ А4		

3447/2.011

3447/2.012

9

3447/2.016

3447/2.015

409-28-51.89

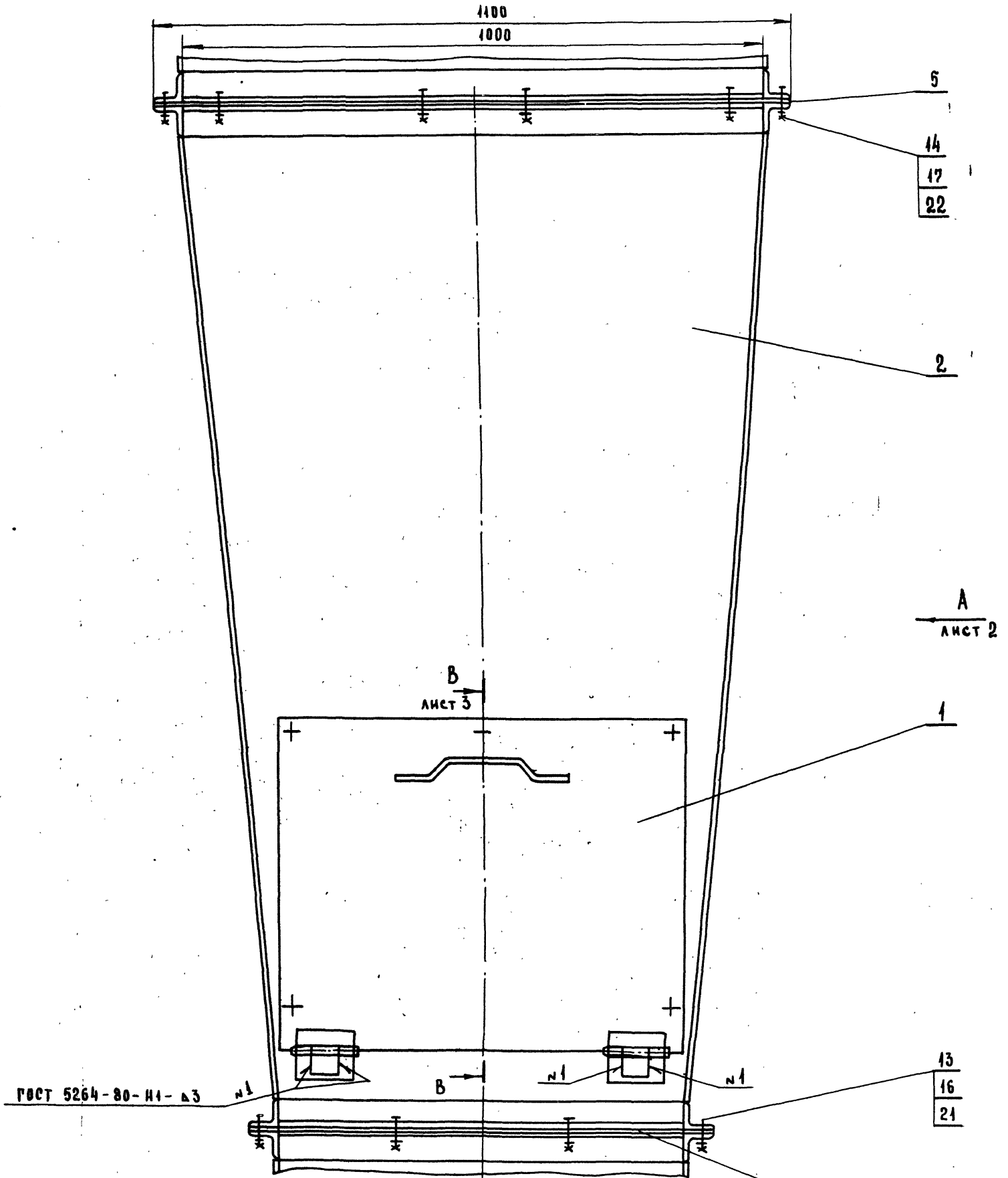
Альбом 10 Часть 3

10286/13

ФОРМАТ	ЗОНА	ПОР.	ОБОЗНАЧЕНИЕ	НАИМЕНОВАНИЕ	КОЛ.	ПРИМЕЧАНИЕ
				ДОКУМЕНТАЦИЯ		
*			3447/3.000 СБ	СБОРОЧНЫЙ ЧЕРТЕЖ		* ЗЛ-А2
			3447/3.000 БС	ВЕДОМОСТЬ СПЕЦИФИКАЦИИ		
А3			3447/3.000 ВП	ВЕДОМОСТЬ ПОКУПНЫХ ИЗДЕЛИЙ		
				ВЕДОМОСТЬ МАТЕРИАЛОВ		
				СБОРОЧНЫЕ ЕДИНИЦЫ		
А4	1		3447/3.010	КРЫШКА	1	
А4	2		3447/3.020	ТЕЧКА	1	
				ДЕТАЛИ		
А4	5		3447/3.001	ПРОКЛАДКА	2	
А4	6		3447/3.002	ПРОКЛАДКА	2	
А4	7		3447/3.003	ПРОКЛАДКА	2	
А4	8		3447/3.004	ПРОКЛАДКА	2	
А4	9		3447/3.005	ПРОКЛАДКА	1	
А4	10		3447/3.006	ПРОКЛАДКА	1	
А4	11		3447/3.007	ПРОКЛАДКА	2	
				СТАНДАРТНЫЕ ИЗДЕЛИЯ		
				БОЛТ ГОСТ 7798-70		
	13			М 12-8g x 30.58	8	
	14			М 16-8g x 30.58	8	
			3447/3.000			
ИЗМ. ЛИСТ И ДОК. ПОДП. ДАТА						
РАЗРАБ. БАРАНОВ	ПОДП.		ДАТА			
ПРОВ. КОСОВ	ПОДП.		ДАТА			
УТВ. ПРОХОРЦЕВ	ПОДП.		ДАТА			
ТЕЧКА В БЕТОНО-СМЕСИТЕЛЕ СБ-138				Лист	Лист	Листов
				1	1	2
				ГИПРОСТРОММАШ МОСКВА		
				ФОРМАТ А4		

ФОРМАТ	ЗОНА	ПОР.	ОБОЗНАЧЕНИЕ	НАИМЕНОВАНИЕ	КОЛ.	ПРИМЕЧАНИЕ
				ГАЙКИ ГОСТ 5915-70		
	16			М 12-6Н.5	8	
	17			М 16-6Н.5	8	
	19			ГАЙКА М8-6Н.5		
				ГОСТ 3032-76	5	
				ШАЙБА ГОСТ 6402-70		
	21			12.65Г	8	
	22			16.65Г	8	
	23			ШАЙБА 10.01		
				ГОСТ 6958-78	5	
				МАТЕРИАЛЫ		
				КЛЕЙ БФ-88Н		
				ТУ 38.1051061-82		0.5 л
			3447/3.000			
ИЗМ. ЛИСТ И ДОК. ПОДП. ДАТА						
РАЗРАБ. БАРАНОВ	ПОДП.		ДАТА			
ПРОВ. КОСОВ	ПОДП.		ДАТА			
УТВ. ПРОХОРЦЕВ	ПОДП.		ДАТА			
				Лист	2	
				ФОРМАТ А4		

№ СТРОКИ	НАИМЕНОВАНИЕ	КОД ОКП	ОБОЗНАЧЕНИЕ ДОКУМЕНТА НА ПОСТАВКУ	ПОСТАВЩИК	Куда входит (ОБОЗНАЧЕНИЕ)	КОЛИЧЕСТВО			ПРИМЕЧАНИЕ
						НА ИЗДЕЛИЕ	В КОМПЛЕКТЫ	НА РЕГ. П. Г. ЗАП.	
1									
2	БОЛТ М8-8g x 30.58		ГОСТ 7798-70*		3447/3.020	5		5	
3	БОЛТ М12-8g x 30.58		ГОСТ 7798-70*		3447/3.000	8		8	
4	БОЛТ М16-8g x 30.58		ГОСТ 7798-70*		3447/3.000	12		12	
5	ГАЙКА М8-7Н.5		ГОСТ 3032-76*		3447/3.000	5		5	
6	ГАЙКА М12-7Н.5		ГОСТ 5915-70*		3447/3.000	8		8	
7	ГАЙКА М16-7Н.5		ГОСТ 5915-70*		3447/3.000	12		12	
8	ШАЙБА 12.65Г		ГОСТ 6402-70*		3447/3.000	8		8	
9	ШАЙБА 16.65Г		ГОСТ 6402-70*		3447/3.000	12		12	
10	ШАЙБА 10.01		ГОСТ 6958-79		3447/3.000	5		5	
11									
12									
13									
14									
15									
16									
17									
18									
19									
20									
21									
22									
23									
24									
25									
26									
						409-28-51.89			
						Альбом Часть 3			
						10286/13			
			3447/3.000 ВП						
ИЗМ. ЛИСТ И ДОК. ПОДП. ДАТА									
РАЗРАБ. БАРАНОВ	ПОДП.		ДАТА						
ПРОВ. КОСОВ	ПОДП.		ДАТА						
УТВ. ПРОХОРЦЕВ	ПОДП.		ДАТА						
ТЕЧКА В БЕТОНОСМЕСИТЕЛЕ СБ-138				Лист	Лист	Листов			
				1	1	1			
ВЕДОМОСТЬ ПОКУПНЫХ ИЗДЕЛИЙ				ГИПРОСТРОММАШ МОСКВА					
				ФОРМАТ А3					



1. НА ВИДЕ Б ДЕТАЛИ ПОЗ. 5, 6, 14, 17, 22 НЕ ПОКАЗАНЫ.
2. РАЗМЕРЫ ДЛЯ СПРАВОК.
3. НА ЛИСТЕ 3, ВИД Г, ДЕТАЛИ ПОЗ. 7, 8, 13, 16, 21 УСЛОВНО НЕ ПОКАЗАНЫ.
4. КЛЕНЬ ПО ВСЕЙ ПЛОСКОСТИ ПРИЛЕГАНИЯ. КЛЕН БФ-88Н ТУ 38.105.1061-82.

409-28-51.89
Альбом 10 Часть 3

10286/13

3447/3.000 СБ

Изм.	Лист	И док.ум.	Подп.	Дата	Точка в бетоносмесителе СБ-138Б. Сборочный чертеж	Лит.	Масса	Масшт.
						И	170	1:5
РАЗРАБ.	БАРАНОВ							
ПРОБ.	НОСОВ							
Т. КОНТР.	МИЛЕНКОВ							
РУКОВ.	ПРОХОРЦЕВ							
И. КОНТР.	НОСОВ							
УТВ.	ПРОХОРЦЕВ							

Лист 1 Листов 3
ГИПРОСТРОММАШ
МОСКВА

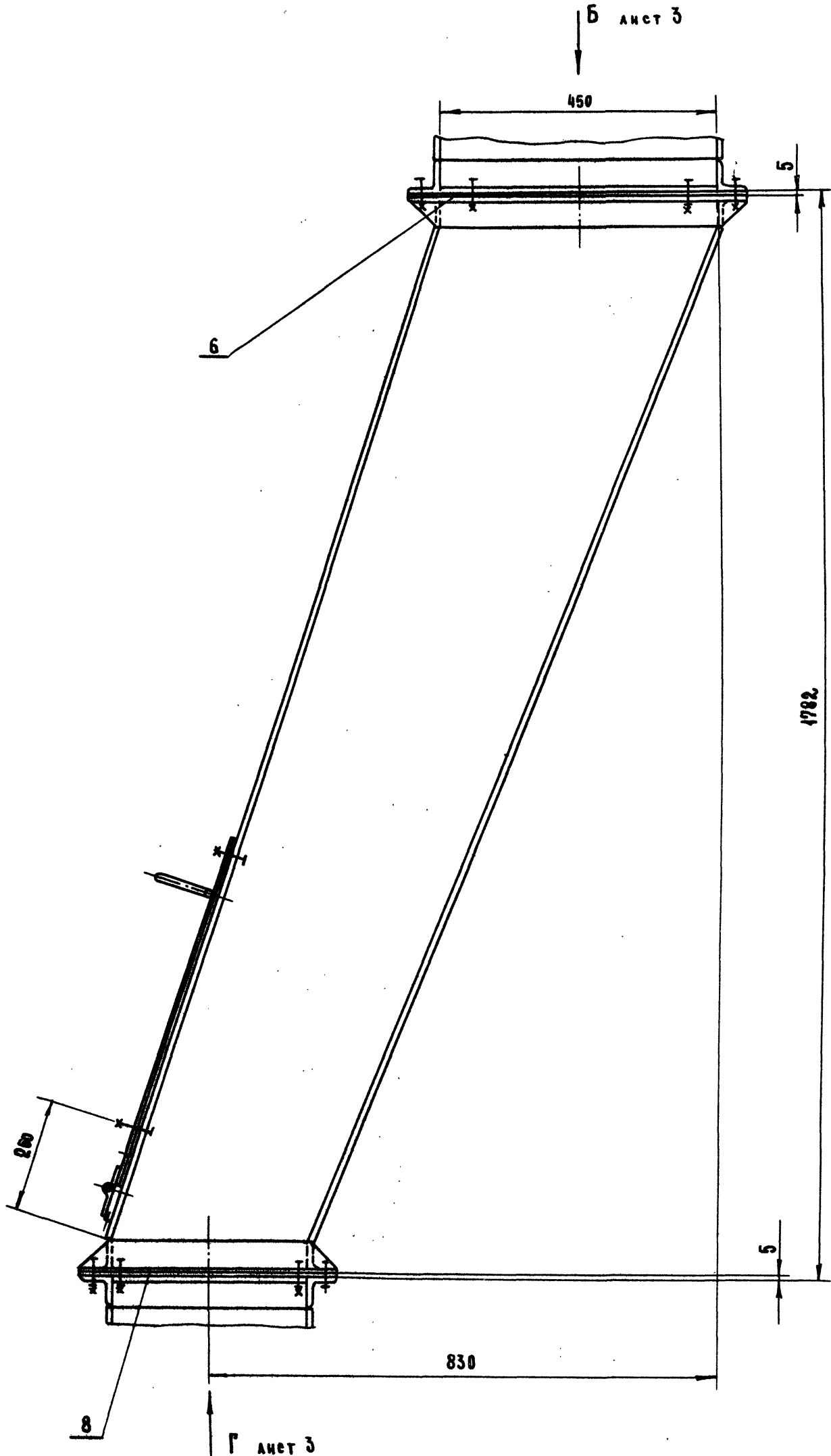
ИЗМ. В ДИЗАЙН-ПРОЕКТЕ И ДАТА ПОСЛЕД. ИЗМ. ИЛИ НАЗВАНИЕ ПОСЛЕД. ДАТА

Вид А лист 1

12

3447/3.000 СБ

Б лист 3



409-28-51.89

10286/13

Альбом Часть 3

3447/3.000 СБ

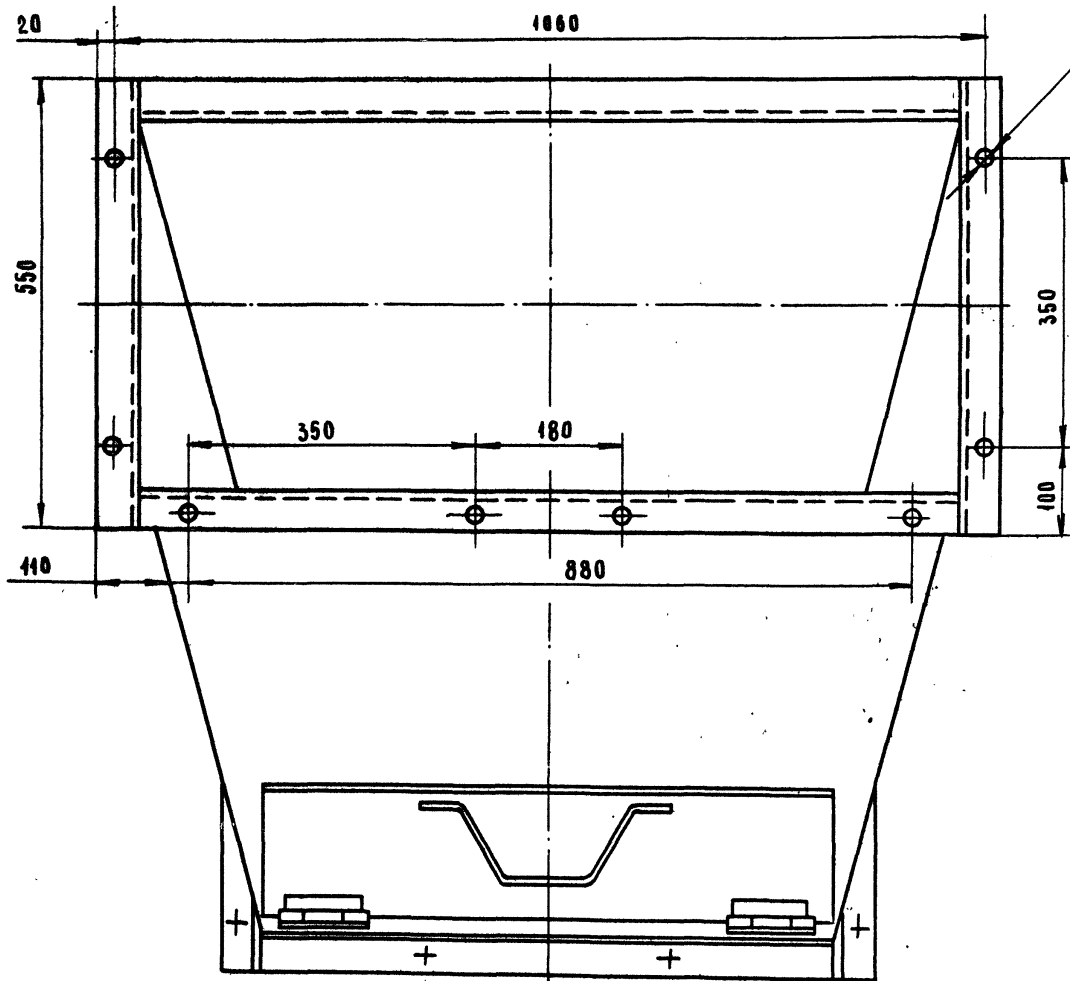
Имя	Лист	И. ДОК.З.М.	Подп.	Дата
РАЗРАБ.		БАРАНОВ		
Пров.		НОСОВ		01.89
Т. КОНТР.		ИЩАЕНКОВ		05.89
Р. КОВ.		ПРОХОРЦЕВ		
И. КОНТР.		НОСОВ		
УТВ.		ПРОХОРЦЕВ		05.89

ТЕЧКА В БЕТОНОСМЕ-
СИТЕЛЬ СБ-138 Б
СБОРОЧНЫЙ ЧЕРТЕЖ

АНТ.	МАССА	МАСШТ.
И	-	-
Лист 2 листов		
ГИПРОСТРОММАШ МОСКВА		

ФОРМАТ А2

Вид Б повернуто лист 2

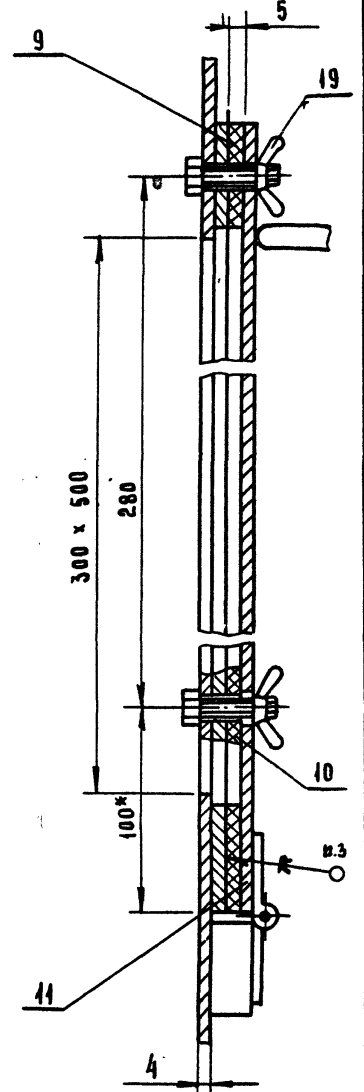


8 отв. $\phi 18$

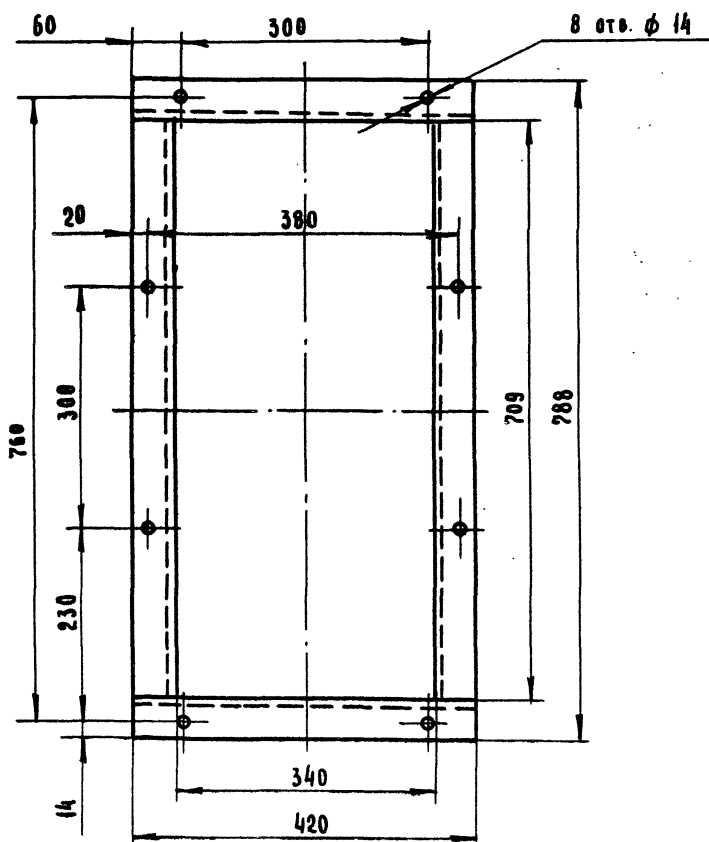
В - В

М:1:2

повернуто лист 1



Вид Г лист 2



8 отв. $\phi 14$

409-28-51.89

Альбом Часть 3

10226/13

3447/3.000 СБ

ИЗМ.	Лист	И. ДОК. ЧМ.	ПОДП.	ДАТА	ТЕЧКА В БЕТОНОСМЕ- СИТЕЛЬ СБ-138Б	Лит.	Масштаб	Масшт.
		РАЗРАБ. БАРАНОВ	<i>[Signature]</i>		СБОРОЧНЫЙ ЧЕРТЕЖ	И	—	—
		ПРОВ. НОСОВ	<i>[Signature]</i>					
		Т. КОНТР. МИЛЕНКОВ	<i>[Signature]</i>					
		Р. КОВ. ПРОХОРЦЕВ	<i>[Signature]</i>					
		И. КОНТР. НОСОВ	<i>[Signature]</i>					
		УТВ. ПРОХОРЦЕВ	<i>[Signature]</i>					

Лист 3 листов

ГИПРОСТРОММАШ
МОСКВА

ФОРМАТ А2

ИЗМ. И ВОЗМ. ПЕР. И ДАТА

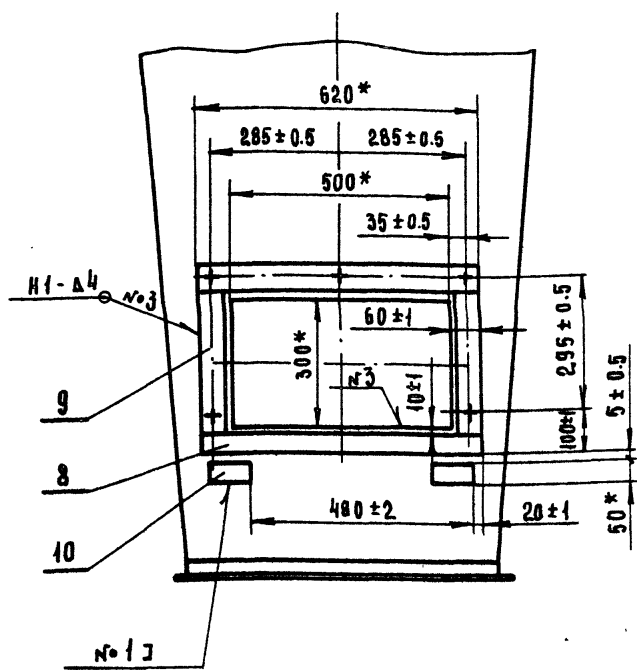
13
3447/3.000 СБ

№ П/п	НАИМЕНОВАНИЕ МАТЕРИАЛА	СОРТАМЕНТ (ГОСТ) МАТЕРИАЛА (МАРКА, ГОСТ)	МАССА, кг	ПРИМЕРНЫЕ ЧАСТИ	14
1.	СТАЛЬ ЛИСТОВАЯ	Б-ПН ГОСТ 19903-74 Б-СТ-3 по ГОСТ 14637-79			
	4		125		
	12		1		
		Б-ПН-2 ГОСТ 19904-74 2-IV Б-СТ-3 ГОСТ 14633-70	0.25		
2.	КРУГ КАМБРОВАННЫЙ	Б ГОСТ 2590-71 Б-СТ-2-1 ГОСТ 935-79			
	6		0.05		
	10		0.25		
3.	СТАЛЬ УГЛОВАЯ	Б ГОСТ 8503-86 Б-СТ-2-1 ГОСТ 935-79			
	40 x 40 x 4		5		
	50 x 50 x 5		12		
4.	РЕЗИНА ТМКЦ	Пластина I, лист ТМКЦ -СБ-9.9 ГОСТ 7338-77	2.5		
3447/3.000 ВМ					
ИМЯ ЛИСТ				ИМЯ ЛИСТ	
РАЗРАБ. БАРАНОВ				ДАТА	
ПРОВ. НОСОВ				ДАТА	
РУКОВ. ПРОХОРЦЕВ				ДАТА	
И. КОНТР. НОСОВ				ДАТА	
УТВ. ПРОХОРЦЕВ				ДАТА	
ВЕДОМОСТЬ МАТЕРИАЛОВ			Авт. Лист Листов		
ГИПРОСТРОИМАШ			МОСКВА		
ФОРМАТ А4					

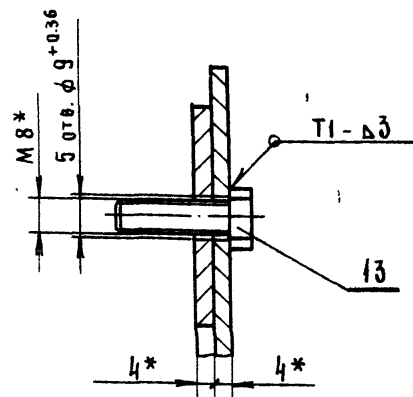
№ ПОСЛ.	ОБОЗНАЧЕНИЕ	НАИМЕНОВАНИЕ	КУДА ВХОДИТ		Примечание
			Обозначение	Количество	
1					
2	3447/3.000	Течка в бетоносмеситель СБ-138Б			
3					
4	3447/3.010	Крышка		1	
5	3447/3.020	Течка	3447/3.000	1	
6					
7					
8					
9					
10					
11					
12					
13					
14					
15					
16					
17					
18					
19					
20					
21					
22					
23					
24					
25					
26					
27					10286/13
28					409-28-51.89
					Альбом 10 Часть 3
3447/3.000 ВС					
ИМЯ ЛИСТ				ИМЯ ЛИСТ	
РАЗРАБ. БАРАНОВ				ДАТА	
ПРОВ. НОСОВ				ДАТА	
И. КОНТР. НОСОВ				ДАТА	
УТВ. ПРОХОРЦЕВ				ДАТА	
ВЕДОМОСТЬ СПЕЦИФИКАЦИИ			Авт. Лист Листов		
ГИПРОСТРОИМАШ			МОСКВА		
ФОРМАТ А4					

ИМЯ ПОСЛ. ПОСЛ. И ДАТА. ИМЯ ПОСЛ. ПОСЛ. И ДАТА. ИМЯ ПОСЛ. ПОСЛ. И ДАТА. ИМЯ ПОСЛ. ПОСЛ. И ДАТА.

Вид А повернуто лист 1



I повернуто лист 1
М 1:1



ИЗМ. ПОДЛ. ПОДП. И ДАТА ИЗОБ. И ИЗОБ. НАЗВАНИЕ ЦЕЛ. И Д. А. 1. 1. 1.

				3447/3.020 СБ			
Изм.	Лист	и докум.	Подп.	Дата	Лит.	Масса	Масшт.
РАЗРАБ.	БАРАНОВ						
ПРОВ.	НОСОВ			04.89			
Т. КОНТР.	МИЛЕНКОВ			05.89			
РУКОВ.	ПРОХОРЦЕВ						
И. КОНТР.	НОСОВ						
УТВ.	ПРОХОРЦЕВ			04.89			

ТЕЧКА
СБОРОЧНЫЙ ЧЕРТЕЖ

Лит.	Масса	Масшт.
И	-	-
Лист 2	Листов	
ГИПРОСТРОММАШ МОСКВА		

ФОРМАТ А3

ФОРМАТ	ЗОНА	ПОВ.	ОБОЗНАЧЕНИЕ	НАИМЕНОВАНИЕ	КОЛ.	ПРИМЕЧАНИЕ
				ДОКУМЕНТАЦИЯ		
А4			3447/3.030 СБ	СБОРОЧНЫЙ ЧЕРТЕЖ		
				ДЕТАЛИ		
А4	1		3447/3.031	ПЕТЛЯ	1	
А4	2		3447/3.032	ПЕТЛЯ	1	
А4	3		3447/3.033	ОСЬ	1	

Изм. Лист и докум. Подп. Дата				3447/3.030			
РАЗРАБ.	БАРАНОВ			Лит.	Лист	Листов	
ПРОВ.	НОСОВ		04.89	И		1	
РУКОВ.	ПРОХОРЦЕВ			ГИПРОСТРОММАШ МОСКВА			
И. КОНТР.	НОСОВ						
УТВ.	ПРОХОРЦЕВ						

ИЗМ. ПОДЛ. ПОДП. И ДАТА ИЗОБ. И ИЗОБ. НАЗВАНИЕ ЦЕЛ. И Д. А. 1. 1. 1.

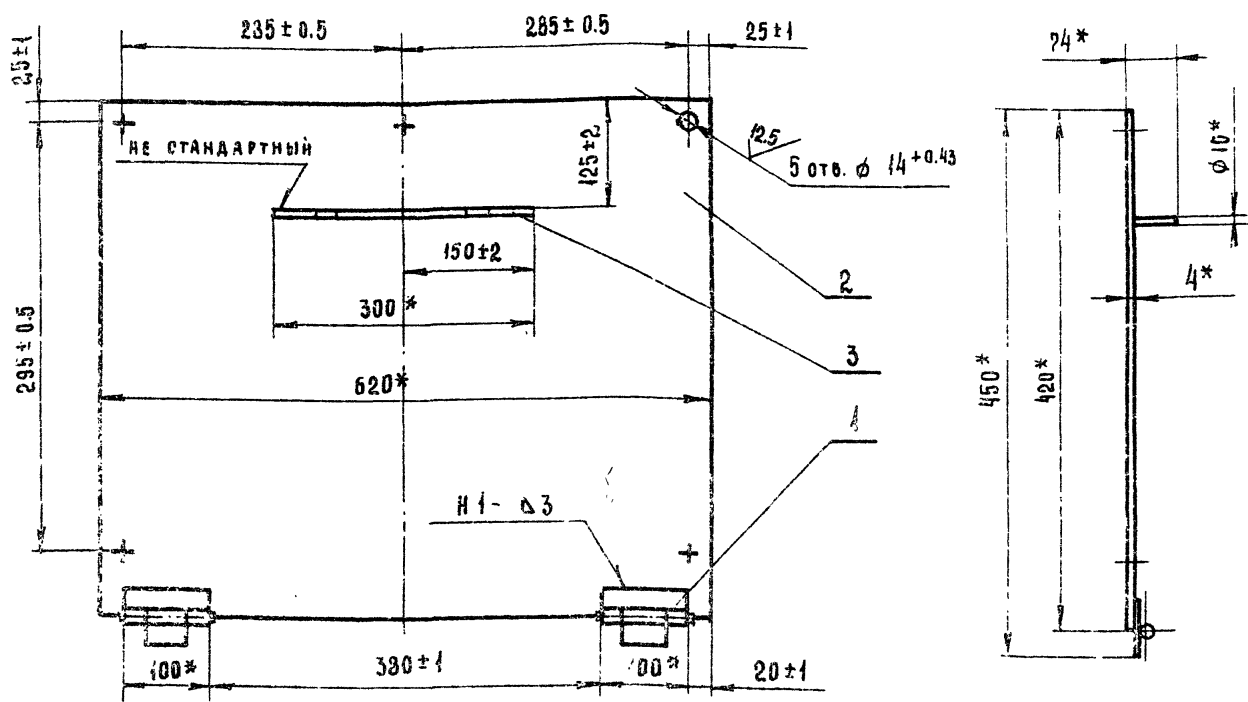
ФОРМАТ	ЗОНА	ПОВ.	ОБОЗНАЧЕНИЕ	НАИМЕНОВАНИЕ	КОЛ.	ПРИМЕЧАНИЕ
				ДОКУМЕНТАЦИЯ		
А3			3447/3.010 СБ	СБОРОЧНЫЙ ЧЕРТЕЖ		
				СБОРОЧНЫЕ ЕДИНИЦЫ		
А4	1		3447/3.030	ПЕТЛЯ	2	
				ДЕТАЛИ		
А4	2		3447/3.011	ЛИСТ	1	
А4	3		3447/3.012	СКОБА	1	

Изм. Лист и докум. Подп. Дата				3447/3.010			
РАЗРАБ.	БАРАНОВ			Лит.	Лист	Листов	
ПРОВ.	НОСОВ		04.89	И		1	
РУКОВ.	ПРОХОРЦЕВ			КРЫШКА			
И. КОНТР.	НОСОВ			ГИПРОСТРОММАШ МОСКВА			
УТВ.	ПРОХОРЦЕВ						

409-28-51.89
10286/13
Альбом 10 Часть 3

ФОРМАТ А4

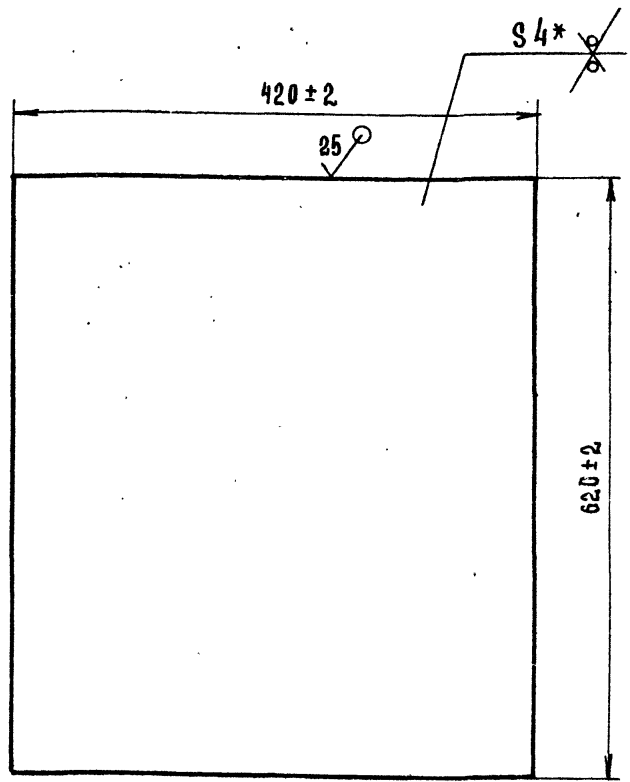
3447/3.010 СБ



- 1. * РАЗМЕРЫ ДЛЯ СПРАВОК
- 2. СВАРНЫЕ ШВЫ ПО ГОСТ 5264-80

				3447/3.010 СБ			
ИЗМ. ЛИСТ	№ ДОКУМ.	ПОДП.	ДАТА	КРЫШКА СБОРОЧНЫЙ ЧЕРТЕЖ	ЛИТ.	МАССА	МАСШТ.
РАЗРАБ.	БАРАНОВ				И	14	1:5
ПРОБ.	НОСОВ		04.89		ЛИСТ	ЛИСТОВ 1	
Т. КОНТР.	МИЛЕНКОВ		05.89		ГИПРОСТРОММАШ		
Н. КОНТР.	НОСОВ				МОСКВА		
УТВ.	ПРОХОРЦЕВ			ФОРМАТ А3			

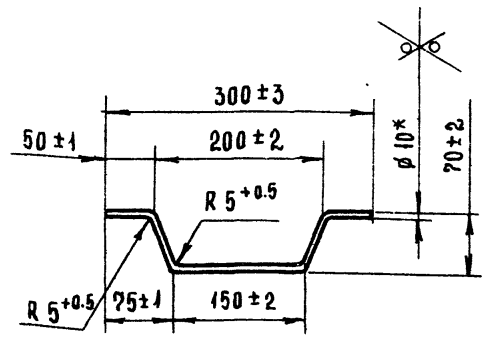
3447/3.011



* РАЗМЕР ДЛЯ СПРАВОК.

				3447/3.011			
ИЗМ. ЛИСТ	№ ДОКУМ.	ПОДП.	ДАТА	ЛИСТ	ЛИТ.	МАССА	МАСШТ.
РАЗРАБ.	БАРАНОВ				И	13.2	1:5
ПРОБ.	НОСОВ		04.89		ЛИСТ	ЛИСТОВ 1	
Т. КОНТР.	МИЛЕНКОВ		05.89		ГИПРОСТРОММАШ		
Н. КОНТР.	НОСОВ				МОСКВА		
УТВ.	ПРОХОРЦЕВ			ФОРМАТ А4			

3447/3.012

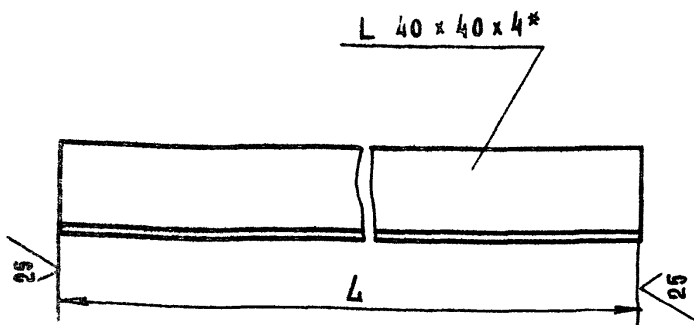


- 1. * РАЗМЕР ДЛЯ СПРАВОК
- 2. ДЛИНА РАЗВЕРТКИ L = 386*

				3447/3.012			
ИЗМ. ЛИСТ	№ ДОКУМ.	ПОДП.	ДАТА	СКОБА	ЛИТ.	МАССА	МАСШТ.
РАЗРАБ.	БАРАНОВ				И	0.24	1:5
ПРОБ.	НОСОВ		04.89		ЛИСТ	ЛИСТОВ 1	
Т. КОНТР.	МИЛЕНКОВ		05.89		ГИПРОСТРОММАШ		
Н. КОНТР.	НОСОВ				МОСКВА		
УТВ.	ПРОХОРЦЕВ			ФОРМАТ А4			

3447/3.025

(1) ✓



НАИМЕНОВАНИЕ	L		МАССА КГ
	НОМИН.	ПРЕД. ОТКА	
3447/3.025	708	±2	1.7
- 01	420	±1	0.8

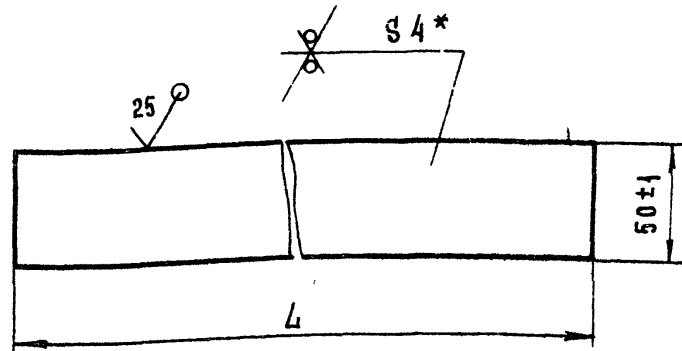
* РАЗМЕР ДЛЯ СПРАВОК

3447/3.025

ИЗМ. ЛИСТ	И ДОКУМ.	ПОДП.	ДАТА	УГОЛОК	ЛИТ.	МАССА	МАСШТ.
РАЗРАБ.	БАРАНОВ					И	СМ. ТАБЛ.
ПРОВ.	НОСОВ		04.89		ЛИСТ	ЛИСТОВ	1
И. КОНТР.	МИЛЕНКОВ		05.89		УГОЛОК 6-40x40x4 ГОСТ 8509-86 В СТ 3-2-1 ГОСТ 535-79		
Р. КОНТР.	НОСОВ				ГИПРОСТРОММАШ МОСКВА		
УТВ.	ПРОХОРЦЕВ		05.89		ФОРМАТ А4		

3447/3.026

17



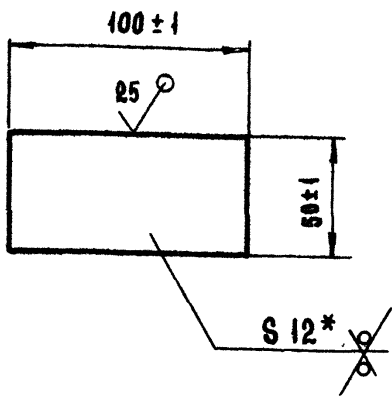
НАИМЕНОВАНИЕ	L		МАССА КГ
	НОМИН.	ПРЕД. ОТКА	
3447/3.026	620	±2	4.1
- 01	320	±1	0.7

* РАЗМЕР ДЛЯ СПРАВОК

3447/3.026

ИЗМ. ЛИСТ	И ДОКУМ.	ПОДП.	ДАТА	ПОЛОСА	ЛИТ.	МАССА	МАСШТ.
РАЗРАБ.	БАРАНОВ					И	СМ. ТАБЛ.
ПРОВ.	НОСОВ		04.89		ЛИСТ	ЛИСТОВ	1
И. КОНТР.	МИЛЕНКОВ		05.89		ПОЛОСА 6-ПН-4 ГОСТ 19903-74 В СТ 3-2 ГОСТ 14637-79		
Р. КОНТР.	НОСОВ				ГИПРОСТРОММАШ МОСКВА		
УТВ.	ПРОХОРЦЕВ		05.89		ФОРМАТ А4		

3447/3.027



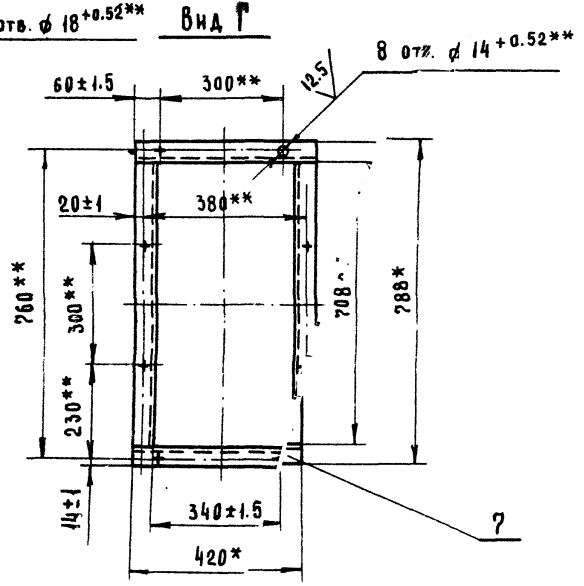
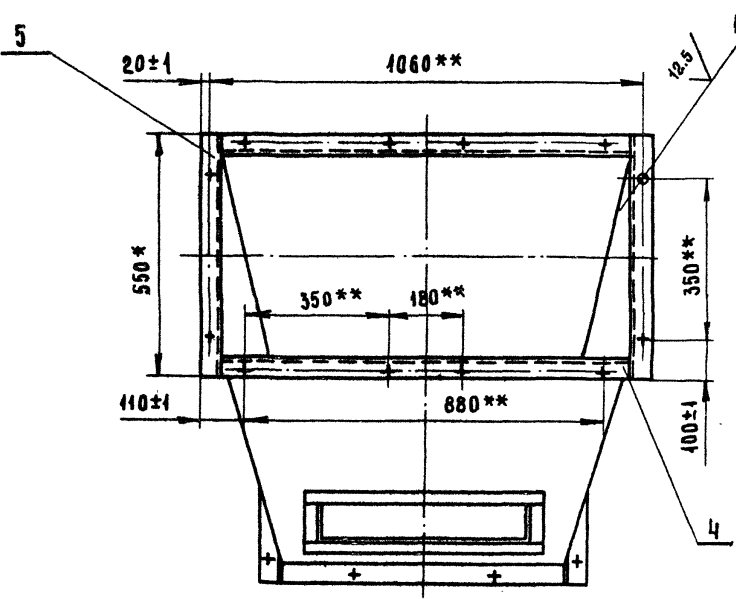
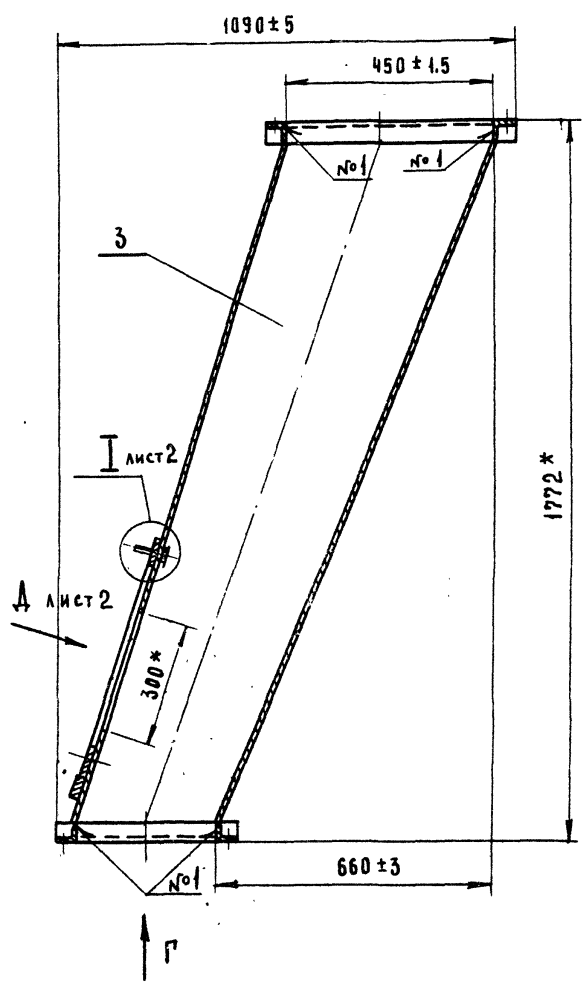
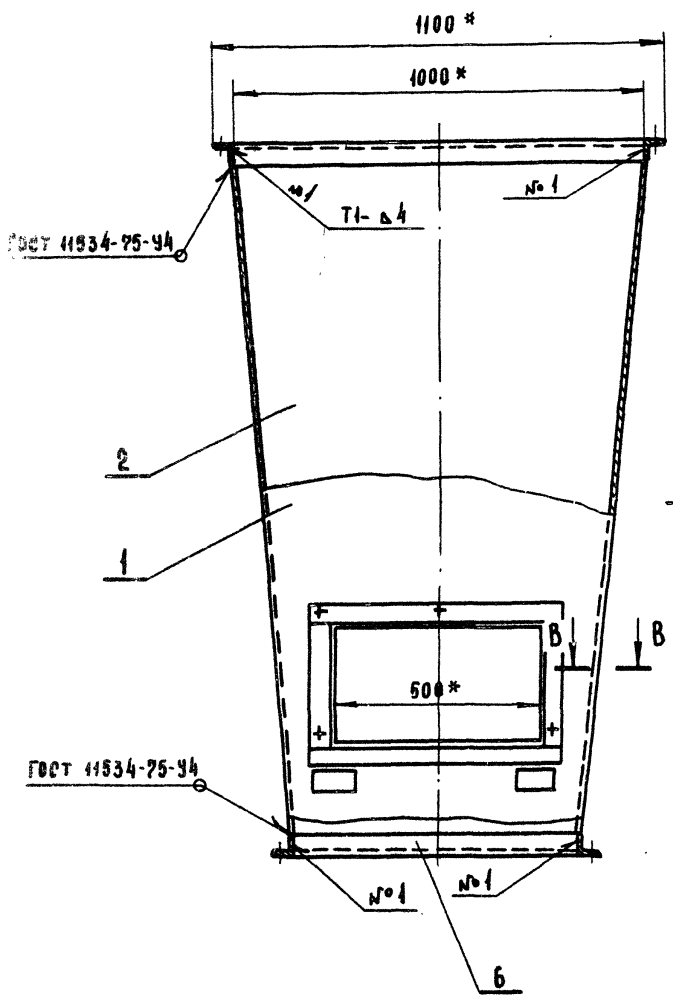
* РАЗМЕР ДЛЯ СПРАВОК

3447/3.027

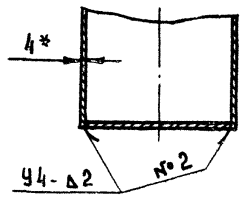
ИЗМ. ЛИСТ	И ДОКУМ.	ПОДП.	ДАТА	ПЛАТКА	ЛИТ.	МАССА	МАСШТ.
РАЗРАБ.	БАРАНОВ					И	0.5
ПРОВ.	НОСОВ		04.89		ЛИСТ	ЛИСТОВ	1
И. КОНТР.	МИЛЕНКОВ		05.89		ПЛАТКА 6-ПН-12 ГОСТ 19903-74 В СТ 3-2 ГОСТ 14637-79		
Р. КОНТР.	НОСОВ				ГИПРОСТРОММАШ МОСКВА		
УТВ.	ПРОХОРЦЕВ		05.89		ФОРМАТ А4		

ФОРМАТ	ЗОНА	ПОД.	ОБОЗНАЧЕНИЕ	НАИМЕНОВАНИЕ	КОЛ.	ПРИМЕЧАНИЕ	
				ДОКУМЕНТАЦИЯ			
*			3447/3.020 СБ	СБОРОЧНЫЙ ЧЕРТЕЖ		*А2-А3	
				ДЕТАЛИ			
А4	1		3447/3.021	СТЕНКА	1		
А4	2		3447/3.022	СТЕНКА	1		
А4	3		3447/3.023	СТЕНКА	2		
А4	4		3447/3.024	УГОЛОК	2		
	5		- 01	УГОЛОК	2		
А4	6		3447/3.025	УГОЛОК	2		
	7		- 01	УГОЛОК	2		
А4	8		3447/3.026	ПОЛОСА	2		
	9		- 01	ПОЛОСА	2		
А4	10		3447/3.027	ПЛАТКА	2		
				СТАНДАРТНЫЕ ИЗДЕЛИЯ			
	13			БОЛТ М8-8g x 30.58 ГОСТ 7798-70	5		
						409-28-51.89	
						10286/13 Альбом 0 Часть 3	
						3447/3.020	
ИЗМ. ЛИСТ	И ДОКУМ.	ПОДП.	ДАТА	ТЕЧКА	ЛИТ.	МАССА	МАСШТ.
РАЗРАБ.	БАРАНОВ					И	0.5
ПРОВ.	НОСОВ		04.89		ЛИСТ	ЛИСТОВ	1
И. КОНТР.	МИЛЕНКОВ		05.89		ТЕЧКА		
Р. КОНТР.	НОСОВ				ГИПРОСТРОММАШ МОСКВА		
УТВ.	ПРОХОРЦЕВ		05.89		ФОРМАТ А4		

Вид А



В - В повернуто



1. * РАЗМЕРЫ ДЛЯ СПРАВОК
2. СВАРНЫЕ ШВЫ №1, №2, №3 ПО ГОСТ 5264-80.
3. ** РАЗМЕРЫ СОГЛАСОВАТЬ С СОПРЯГАЕМЫМИ ПАТРУБКАМИ.
4. МАССА НАПЛАВЛЕННОГО МЕТАЛЛА 2 КГ (ДЛЯ СПРАВОК).

409-28-51.89
Льбомид Часть 3

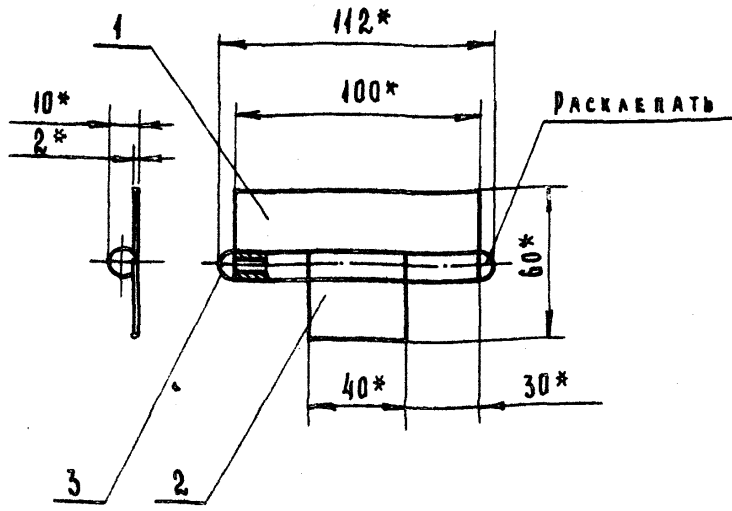
10286/13

3447/3.020 СБ

ИЗМ. Лист				НАЗНАЧ. ПОД.		ДАТА		ЛИТ. МАССА		МАСШ.	
РАЗРАБ. БАРАНОВ				ПОД.				4		133 1:10	
ПРОВ. НОСОВ				ПОД.		20.09.82		Лист 1		Листов 2	
Т. КОНТ. МИЛЕНКОВ				ПОД.		05.09.		ГИПРОСТРОММАШ			
РУКОВ. ПРОХОРЦЕВ				ПОД.				Москва			
Н. КОНТ. НОСОВ				ПОД.				ФОРМАТ А2			
УТВ. ПРОХОРЦЕВ				ПОД.							

ТЕЧКА
СБОРОЧНЫЙ ЧЕРТЕЖ

3447/3.030 05

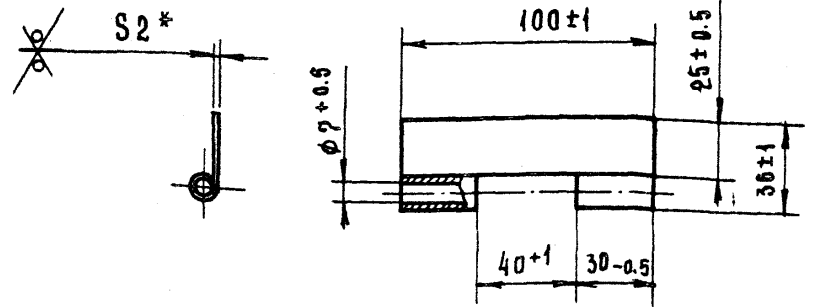


* РАЗМЕРЫ ДЛЯ СПРАВОК

3447/3.031

12.5/ (✓)

19



1. * РАЗМЕР ДЛЯ СПРАВОК.

2. ДЛИНА РАЗВЕРТКИ $L = (55 \pm 1) \text{ мм}$

3447/3.030 05

ИЗМ.	ЛИСТ	И ДОКЗМ.	ПОДП.	ДАТА
РАЗРАБ.	БАРАНОВ			
ПРОВ.	НОСОВ			04.89
Т. КОНТР.	МИЛЕНКОВ			05.89
РЭКОМ.	ПРОХОРЦЕВ			
И. КОНТР.	НОСОВ			
УТВ.	ПРОХОРЦЕВ			05.89

П Е Т Л Я
СБЪЮЩИЙ ЧЕРТЕЖ

ЛИСТ	МАССА	МАСШТ.
И	0.13	1:2
Лист	Листов	1
ГИПРОСТРОММАШ МОСКВА		

ФОРМАТ А4

3447/3.031

ИЗМ.	ЛИСТ	И ДОКЗМ.	ПОДП.	ДАТА
РАЗРАБ.	БАРАНОВ			
ПРОВ.	НОСОВ			04.89
Т. КОНТР.	МИЛЕНКОВ			05.89
РЭКОМ.	ПРОХОРЦЕВ			
И. КОНТР.	НОСОВ			
УТВ.	ПРОХОРЦЕВ			05.89

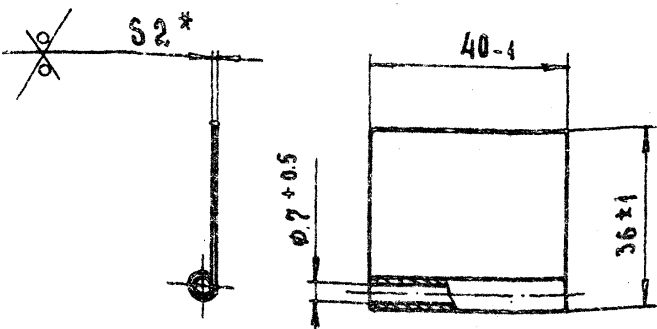
П Е Т Л Я

ЛИСТ	МАССА	МАСШТ.
И	0.07	1:2
Лист	Листов	1
Лист Б-ПН-2 ГОСТ 19904-74 2-IV В ВТЗ ГОСТ 16523-70		
ГИПРОСТРОММАШ МОСКВА		

ФОРМАТ А4

3447/3.032

12.5/ (✓)



1. * РАЗМЕР ДЛЯ СПРАВОК

2. ДЛИНА РАЗВЕРТКИ $L = 55^*$

3447/3.032

ИЗМ.	ЛИСТ	И ДОКЗМ.	ПОДП.	ДАТА
РАЗРАБ.	БАРАНОВ			
ПРОВ.	НОСОВ			04.89
Т. КОНТР.	МИЛЕНКОВ			05.89
РЭКОМ.	ПРОХОРЦЕВ			
И. КОНТР.	НОСОВ			
УТВ.	ПРОХОРЦЕВ			05.89

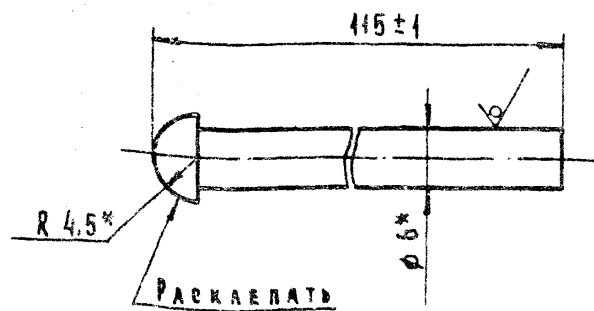
П Е Т Л Я

ЛИСТ	МАССА	МАСШТ.
И	0.05	1:1
Лист	Листов	1
Лист Б-ПН-2 ГОСТ 19903-74 2-IV В ВТЗ ГОСТ 16523-70		
ГИПРОСТРОММАШ МОСКВА		

ФОРМАТ А4

3447/3.033

25/ (✓)



* РАЗМЕРЫ ДЛЯ СПРАВОК

10286/13

3447/3.033

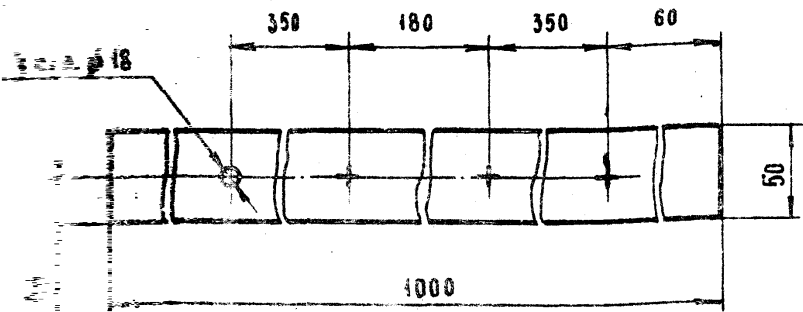
ИЗМ.	ЛИСТ	И ДОКЗМ.	ПОДП.	ДАТА
РАЗРАБ.	БАРАНОВ			
ПРОВ.	НОСОВ			04.89
Т. КОНТР.	МИЛЕНКОВ			05.89
РЭКОМ.	ПРОХОРЦЕВ			
И. КОНТР.	НОСОВ			
УТВ.	ПРОХОРЦЕВ			05.89

О С Ь

ЛИСТ	МАССА	МАСШТ.
И	0.009	2:1
Лист	Листов	1
Круг В6 ГОСТ 2590-71 В ВТЗ-2-1 ГОСТ 535-79		
ГИПРОСТРОММАШ МОСКВА		

ФОРМАТ А4

3447/3.001



3447/3.001

ПРОКЛАДКА

Лист	Масса	Масшт.
И	0.37	1:2.5

Лист	Листов
И	1

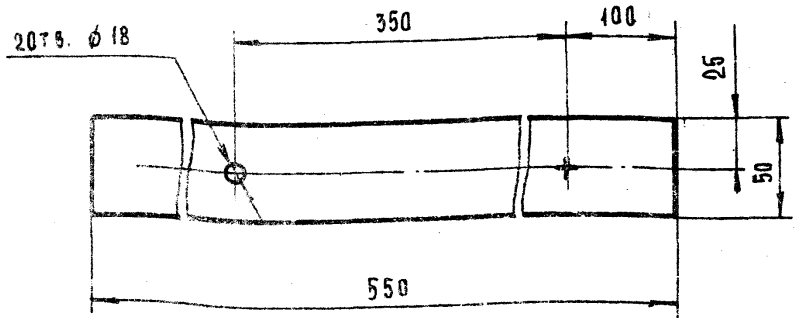
Пластина I, лист ТМКЩ-05-9.9 ГОСТ 7338-77

ГИПРОСТРОММАШ
МОСКВА

ФОРМАТ А4

20

3447/3.002



3447/3.002

ПРОКЛАДКА

Лист	Масса	Масшт.
И	0.19	1:2.5

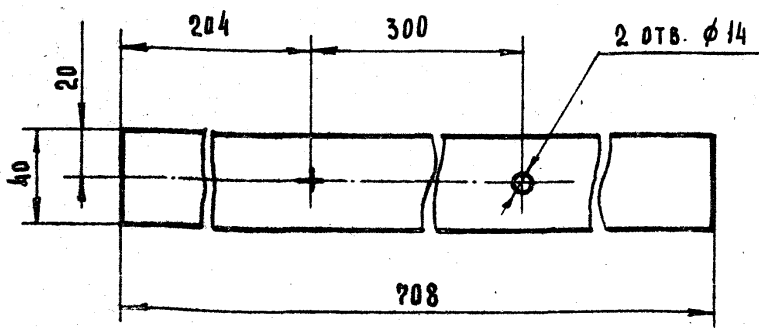
Лист	Листов
И	1

Пластина I, лист ТМКЩ-05-9.9 ГОСТ 7338-77

ГИПРОСТРОММАШ
МОСКВА

ФОРМАТ А4

3447/3.003



3447/3.003

ПРОКЛАДКА

Лист	Масса	Масшт.
И	0.21	1:2

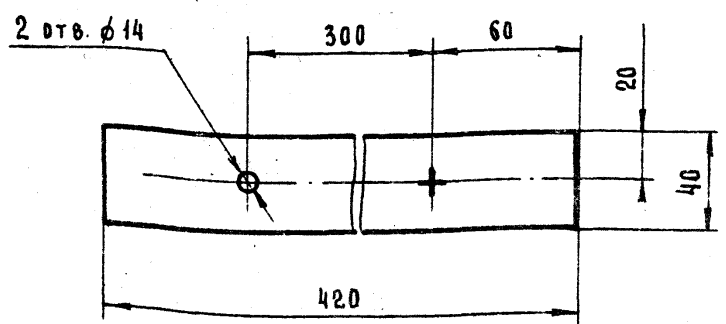
Лист	Листов
И	1

Пластина I, лист ТМКЩ-05-9.9 ГОСТ 7338-77

ГИПРОСТРОММАШ
МОСКВА

ФОРМАТ А4

3447/3.004



3447/3.004

ПРОКЛАДКА

Лист	Масса	Масшт.
И	0.12	1:2

Лист	Листов
И	1

Пластина I, лист ТМКЩ-05-9.9 ГОСТ 7338-77

ГИПРОСТРОММАШ
МОСКВА

ФОРМАТ А4

409-28-51.89

Альбом/0 Часть 3

10286/3

ИЗМ. ЛИСТ. И ДОКУМ. ПОДП. ДАТА

РАЗРАБ. БАРАНОВ

ПРОВ. НОСОВ

Т. КОНТР. МИЛЕНКОВ

Р. УЗОВ

И. КОНТР. НОСОВ

УТВ. ПРОХОРЦЕВ

ИЗМ. ЛИСТ. И ДОКУМ. ПОДП. ДАТА

РАЗРАБ. БАРАНОВ

ПРОВ. НОСОВ

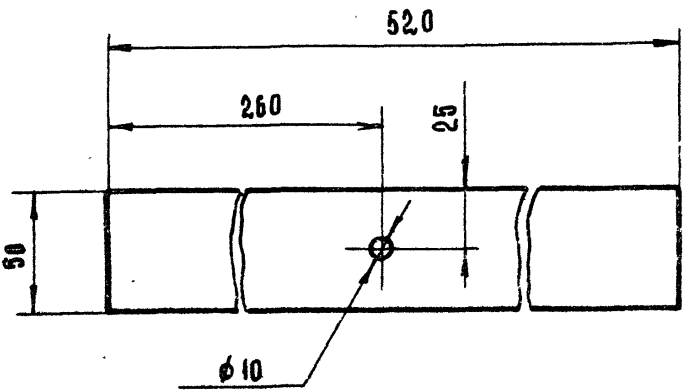
Т. КОНТР. МИЛЕНКОВ

Р. УЗОВ

И. КОНТР. НОСОВ

УТВ. ПРОХОРЦЕВ

3447/3.005

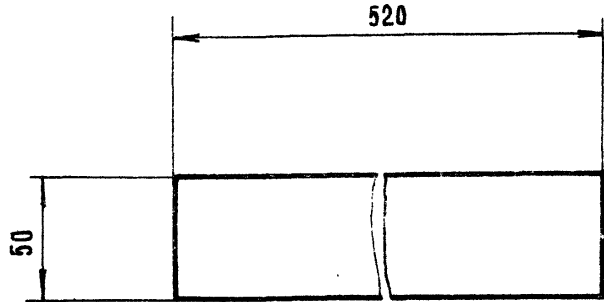


3447/2.005

Изм.	Лист	И док. №	Подп.	Дата	Лист	Масса	Масшт.
РАЗРАБ.	БАРАНОВ				И	0.19	1:2
ПРОВ.	НОСОВ				Лист		Листов 1
Т. КОНТР.	МИЛЕНКОВ				Пластина I, лист ТМКЩ - 05-9.9 ГОСТ 7338-79		
РЧКОВ.					ГИПРОСТРОММАШ МОСКВА		
И. КОНТР.	НОСОВ				ФОРМАТ А4		
УТВ.	ПРОХОРЦЕВ						

21

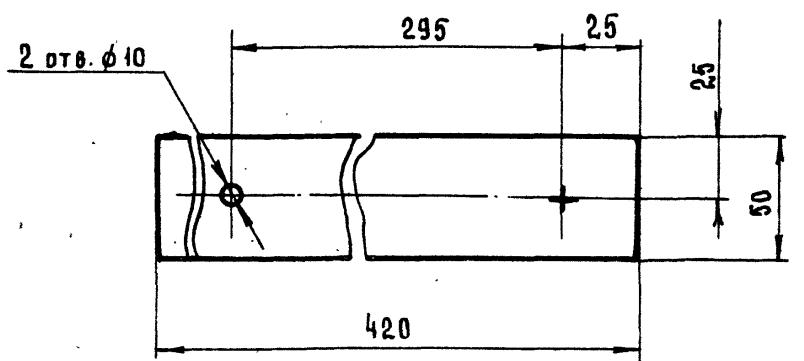
3447/3.006



3447/3.006

Изм.	Лист	И док. №	Подп.	Дата	Лист	Масса	Масшт.
РАЗРАБ.	БАРАНОВ				И	0.19	1:2
ПРОВ.	НОСОВ				Лист		Листов 1
Т. КОНТР.	МИЛЕНКОВ				Пластина I, лист ТМКЩ - 05-9.9 ГОСТ 7338-79		
РЧКОВ.					ГИПРОСТРОММАШ МОСКВА		
И. КОНТР.	НОСОВ				ФОРМАТ А4		
УТВ.	ПРОХОРЦЕВ						

3447/3.007



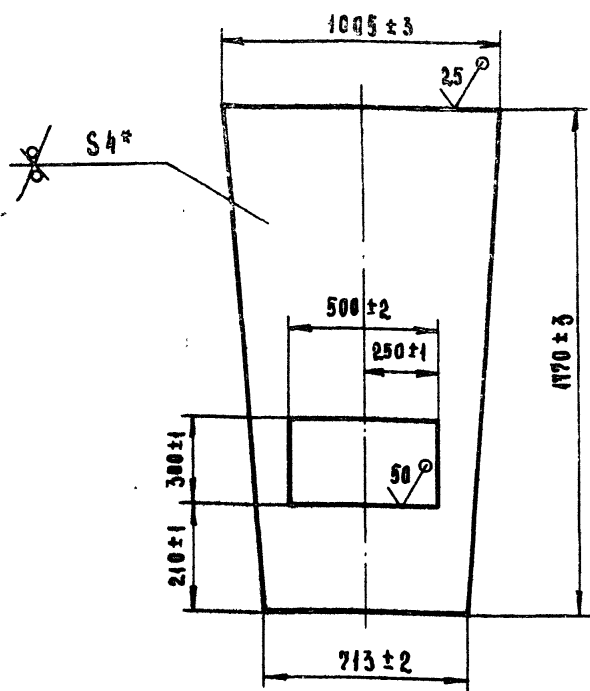
10286/13 409-28-51.89 Альбом 10 Часть 3

3447/3.007

Изм.	Лист	И док. №	Подп.	Дата	Лист	Масса	Масшт.
РАЗРАБ.							
ПРОВ.					Лист		Листов
Т. КОНТР.					ГИПРОСТРОММАШ МОСКВА		
РЧКОВ.					ФОРМАТ А4		
И. КОНТР.							
УТВ.							

Изм.	Лист	И док. №	Подп.	Дата	Лист	Масса	Масшт.
РАЗРАБ.	БАРАНОВ				И	0.15	1:2
ПРОВ.	НОСОВ				Лист		Листов 1
Т. КОНТР.	МИЛЕНКОВ				Пластина I, лист ТМКЩ - 05-9.9 ГОСТ 7338-79		
РЧКОВ.					ГИПРОСТРОММАШ МОСКВА		
И. КОНТР.	НОСОВ				ФОРМАТ А4		
УТВ.	ПРОХОРЦЕВ						

3447/3.021



* РАЗМЕР ДЛЯ СПРАВОК.

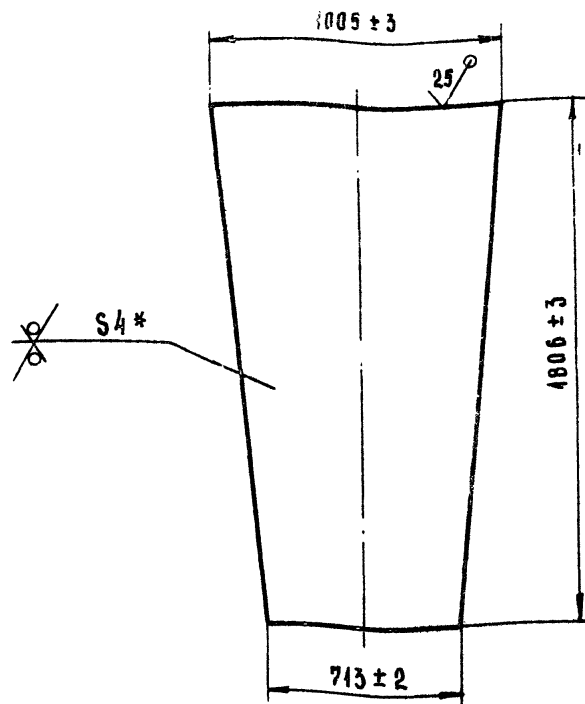
3447/3.021

ИЗМ.	ЛИСТ	И. ДОК.ЗМ.	ПОДП.	ДАТА	СТЕНКА	ЛИСТ	МАССА	МАСШТ.
РАЗРАБ.	БАРАНОВ					И	30	1:15
ПРОБ.	НОСОВ				ЛИСТ	ЛИСТОВ		
Т. КОНТР.	МИЛЕНКОВ				ЛИСТ	ЛИСТОВ		
Р. КОНТР.	НОСОВ				ЛИСТ 5-ПН-4 ГОСТ 19903-74			
УТВ.	ПРОХОРЦЕВ				ГИПРОСТРОММАШ МОСКВА			

ФОРМАТ А4

22

3447/3.022



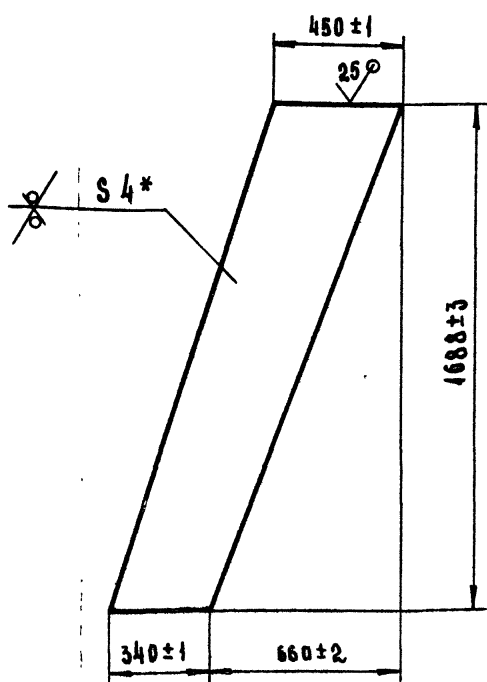
* РАЗМЕР ДЛЯ СПРАВОК.

3447/3.022

ИЗМ.	ЛИСТ	И. ДОК.ЗМ.	ПОДП.	ДАТА	СТЕНКА	ЛИСТ	МАССА	МАСШТ.
РАЗРАБ.	БАРАНОВ					И	35	1:15
ПРОБ.	НОСОВ				ЛИСТ	ЛИСТОВ		
Т. КОНТР.	МИЛЕНКОВ				ЛИСТ	ЛИСТОВ		
Р. КОНТР.	НОСОВ				ЛИСТ 5-ПН-4 ГОСТ 19903-74			
УТВ.	ПРОХОРЦЕВ				ГИПРОСТРОММАШ МОСКВА			

ФОРМАТ А4

3447/3.023



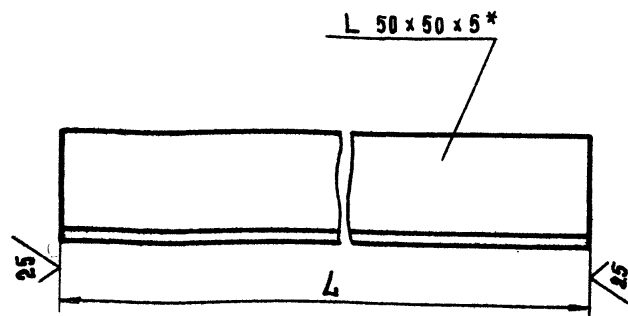
* РАЗМЕР ДЛЯ СПРАВОК

3447/3.023

ИЗМ.	ЛИСТ	И. ДОК.ЗМ.	ПОДП.	ДАТА	СТЕНКА	ЛИСТ	МАССА	МАСШТ.
РАЗРАБ.	БАРАНОВ					И	21	1:15
ПРОБ.	НОСОВ				ЛИСТ	ЛИСТОВ		
Т. КОНТР.	МИЛЕНКОВ				ЛИСТ	ЛИСТОВ		
Р. КОНТР.	НОСОВ				ЛИСТ 5-ПН-4 ГОСТ 19903-74			
УТВ.	ПРОХОРЦЕВ				ГИПРОСТРОММАШ МОСКВА			

ФОРМАТ А4

3447/3.024



* РАЗМЕР ДЛЯ СПРАВОК

НАИМЕНОВАНИЕ	L		МАССА КГ
	НОМИН.	ПРЕД. ОТК.	
3447/3.024	1000	±2	3.77
- 01	550	±1	2.07

ИЗМ. ПОДП. ПОДП. И ДАТА

ИЗМ.	ЛИСТ	И. ДОК.ЗМ.	ПОДП.	ДАТА	УГОЛОК	ЛИСТ	МАССА	МАСШТ.
РАЗРАБ.	БАРАНОВ					И	2	1:2
ПРОБ.	НОСОВ				ЛИСТ	ЛИСТОВ		
Т. КОНТР.	МИЛЕНКОВ				ЛИСТ	ЛИСТОВ		
Р. КОНТР.	НОСОВ				УГОЛОК 5-50x50x5 ГОСТ 8509-86			
УТВ.	ПРОХОРЦЕВ				УГОЛОК 5-50x50x5 ГОСТ 8509-86			

409-28-51.89
Альбом/Ч. 3

10286/13
3447/3.024

ФОРМАТ А4

ИЗМ. ЛИСТ. ПОДП. И ДАТА. РАЗР. ИЛИ ОТКАЗ. НАЗВ. НАЗНАЧ. ПОДП. И ДАТА.

ФОРМАТ	ЗОНА	ПОЗ.	ОБОЗНАЧЕНИЕ	НАИМЕНОВАНИЕ	КОЛ.	ПРИМЕЧАНИЕ
				ДОКУМЕНТАЦИЯ		
			3447/4.000 СБ	СБОРОЧНЫЙ ЧЕРТЕЖ	2А-А2	
А3			3447/4.000 ВП	ВЕДОМОСТЬ ПОКУПНЫХ ИЗДЕЛИЙ		
				СБОРОЧНЫЕ ЕДИНИЦЫ		
А4	1		3447/4.010	РАМА	1	
				СТАНДАРТНЫЕ ИЗДЕЛИЯ		
	3			БОЛТ М 20-8g x 50.58 ГОСТ 7798-70	8	
	4			ГАЙКА М 20-7Н.5 ГОСТ 5915-70	8	
	5			ШАЙБА 20.65 Г ГОСТ 6402-70	8	

3447/4.000

ИЗМ. ЛИСТ	И ДОКУМ.	ПОДП.	ДАТА
РАЗР. БАРАНОВ			
ПРОВ. НОСОВ			05.89
И. КОНТР. ПРОХОРЦЕВ			
УТВ. ПРОХОРЦЕВ			05.89

РАМА ПОД
БЕТОНОСМЕСИТЕЛЕМ

ЛИТ.	ЛИСТ	ЛИСТОВ
И		1

ГИПРОСТРОММАШ
МОСКВА

ФОРМАТ А4

23

ИЗМ. ЛИСТ. ПОДП. И ДАТА. РАЗР. ИЛИ ОТКАЗ. НАЗВ. НАЗНАЧ. ПОДП. И ДАТА.

ФОРМАТ	ЗОНА	ПОЗ.	ОБОЗНАЧЕНИЕ	НАИМЕНОВАНИЕ	КОЛ.	ПРИМЕЧАНИЕ
				ДОКУМЕНТАЦИЯ		
			3447/4.010 СБ	СБОРОЧНЫЙ ЧЕРТЕЖ	2А-А2	
				ДИТАЛИ		
А4	1	1	3447/4.011	БАЛКА	2	
А4	2	2	3447/4.012	ПЛАТЯК	4	
А4	3	3	3447/4.013	КОСЫЯКА	2	
А4	4	4	3447/4.014	КОСЫЯКА	2	
Б4	5	5	3447/4.015	БАЛКА		
				ШВЕЛЛЕР 40П ГОСТ 8240-72 В Ст 3-2 ГОСТ 535-79 L = 1160-3	1	56 кг
Б4	6	6	3447/4.016	БАЛКА		
				ШВЕЛЛЕР 40П ГОСТ 8240-72 В Ст 3-2-I ГОСТ 535-79 L = 285±2	2	13.8 кг
Б4	7	7	3447/4.017	БАЛКА		
				ШВЕЛЛЕР 12П ГОСТ 8240-72 В Ст 3-2-I ГОСТ 535-79 L = 950-3	2	9.9 кг
Б4	8	8	3447/4.018	БАЛКА		
				ШВЕЛЛЕР 12П ГОСТ 8240-72 В Ст 3-2-I ГОСТ 535-79 L = 1900-3	1	19.8 кг

3447/4.010

ИЗМ. ЛИСТ	И ДОКУМ.	ПОДП.	ДАТА
РАЗР. БАРАНОВ			
ПРОВ. НОСОВ			05.89
И. КОНТР. ПРОХОРЦЕВ			
УТВ. ПРОХОРЦЕВ			05.89

РАМА

ЛИТ.	ЛИСТ	ЛИСТОВ
И		1

ГИПРОСТРОММАШ
МОСКВА

ФОРМАТ А4

НОМЕР	НАИМЕНОВАНИЕ	КОД ОКП	ОБОЗНАЧЕНИЕ ДОКУМЕНТА НА ПОСТАВКУ	ПОСТАВЩИК	КОЛ-ВО ХОДИТ (ОБОЗНАЧЕНИЕ)	КОЛИЧЕСТВО				ПРИМЕЧАНИЕ
						НА ИЗДЕЛИЯ	В КОМПЛЕКТЫ	НА РЕЗЕРВ	ВСЕГО	
1										
2	КРЕПЕЖНЫЕ									
3	ИЗДЕЛИЯ									
4										
5	БОЛТ М 20-8g x 50.58		ГОСТ 7798-70		3447/4.000	8			8	
6										
7										
8	ГАЙКА М 20-7Н.5		ГОСТ 5915-70		3447/4.000	8			8	
9										
10										
11	ШАЙБА 20.65 Г		ГОСТ 6402-70		3447/4.000	8			8	
12										
13										

3447/4.000 ВП

ИЗМ. ЛИСТ	И ДОКУМ.	ПОДП.	ДАТА
РАЗР. БАРАНОВ			
ПРОВ. НОСОВ			05.89
И. КОНТР. НОСОВ			
УТВ. ПРОХОРЦЕВ			05.89

РАМА ПОД БЕТОНО-СМЕСИТЕЛЕМ.
ВЕДОМОСТЬ ПОКУПНЫХ ИЗДЕЛИЙ

ЛИТ.	ЛИСТ	ЛИСТОВ
И		1

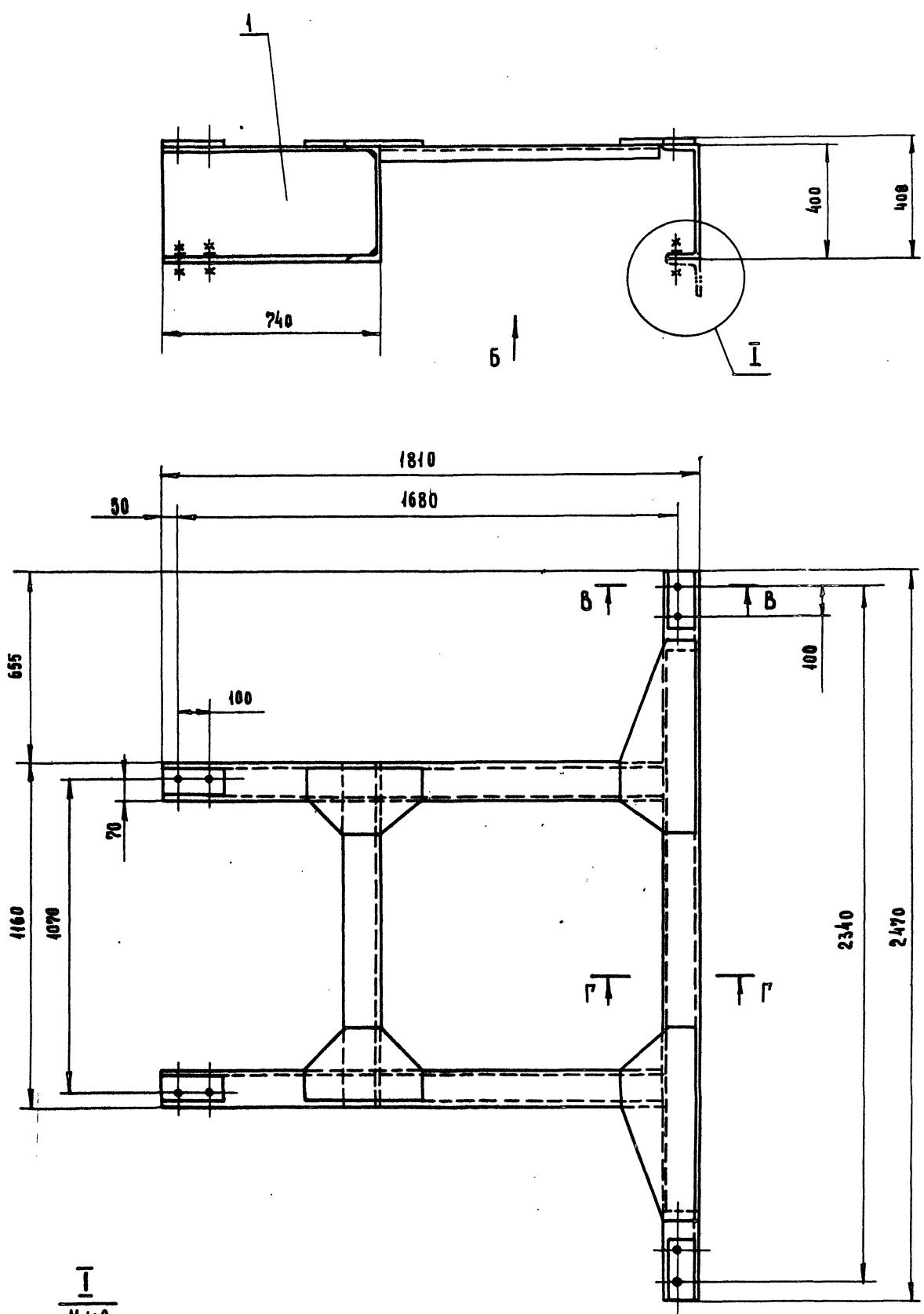
ГИПРОСТРОММАШ
МОСКВА

ФОРМАТ А3

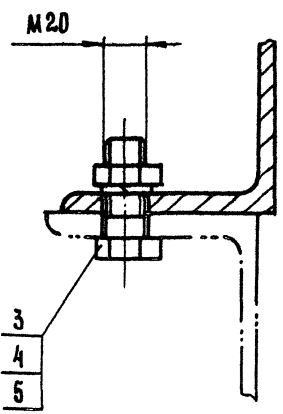
10286/13

409-28-51.89

Альбом 10 часть 3



I
M 1:2



РАЗМЕРЫ ДЛЯ СПРАВОК.

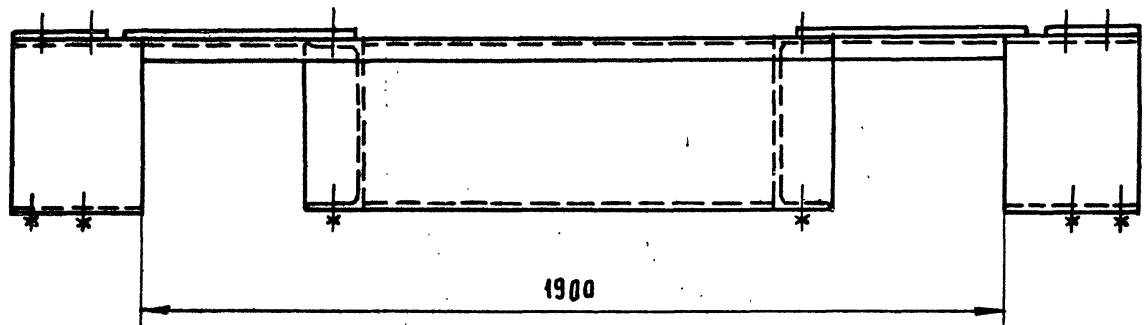
409-28-51.89
Альбом 10 Часть 3

10286/13

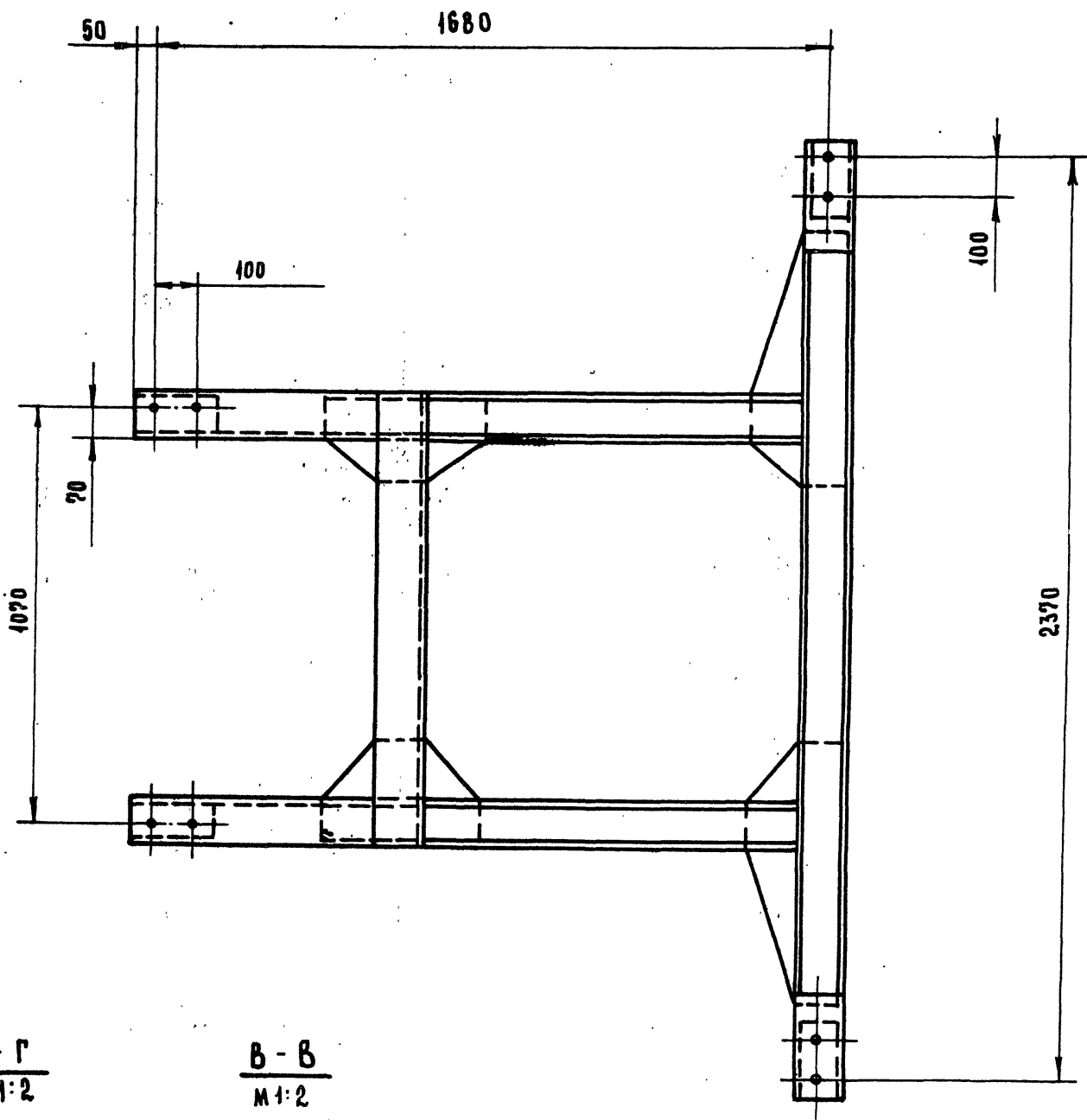
3447/4.000 СБ

ИЗМ.	Лист	И. АККУМ.	Подп.	Дата	РАМА ПОД БЕТОНО-СМЕСИТЕЛЬ	Лист	Масштаб
		РАЗРАБ. БАРАНОВ			СБОРОЧНЫЙ ЧЕРТЕЖ	И	225 1:10
		Проб. Носов		05.89		Лист 1	Листов 2
		Т. КОМП. Миленков		05.89		ГИПРОСТРОИМАШ	
		Р. КОМП. Прохорцев				Москва	
		И. КОМП. Носов					
		УТВ. Прохорцев		05.89			

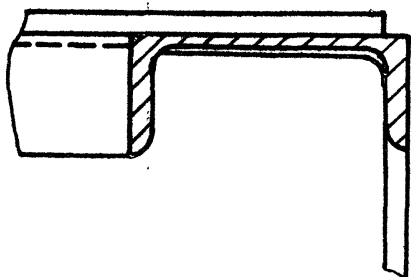
Вид А



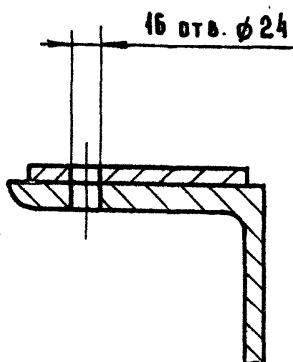
Вид Б



Г-Г
М 1:2



В-В
М 1:2



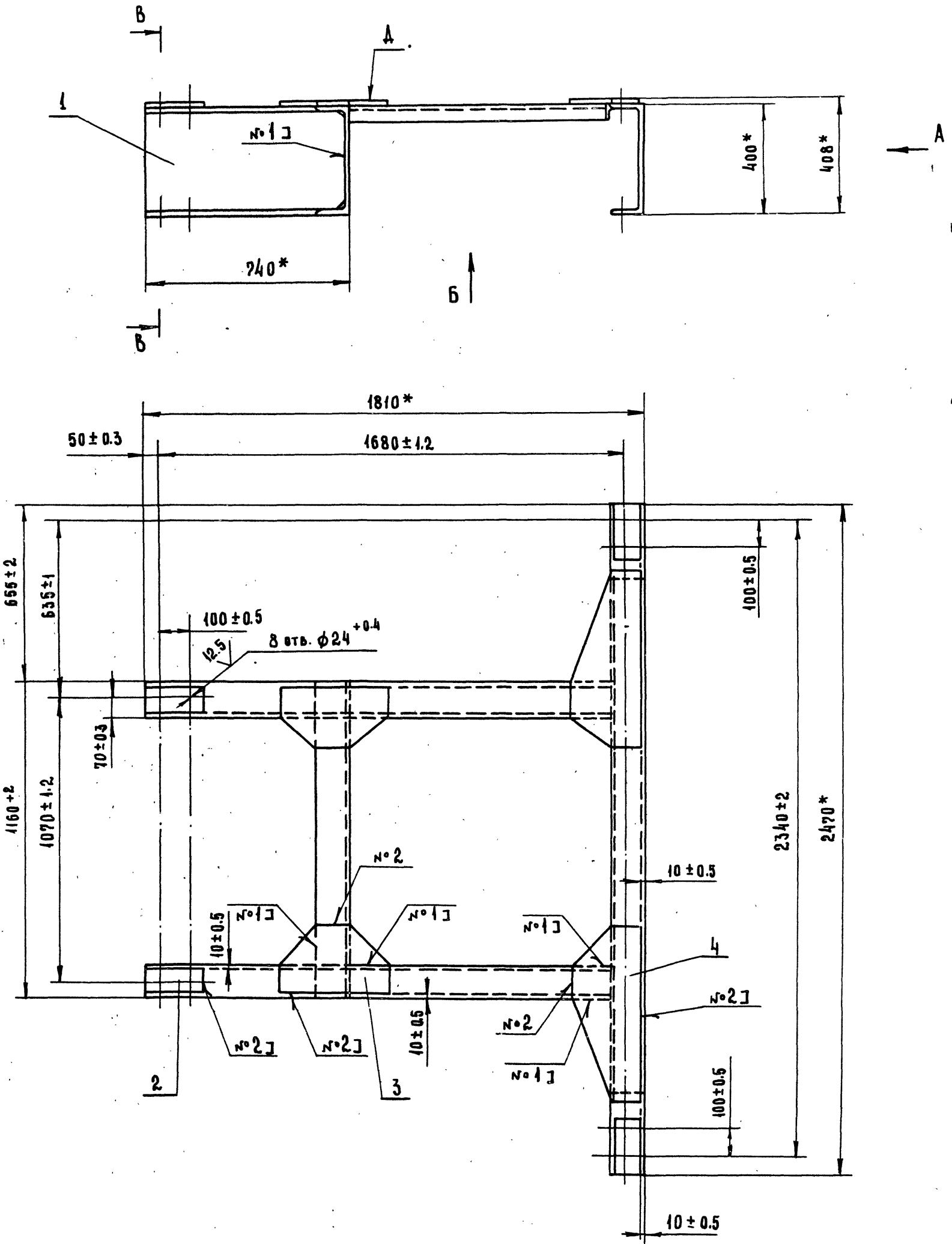
409-28-51.89

Альбом 10 Часть 3

10286/13

3447/4.000 СБ

				РАМА ПОД БЕТОННО-СМЕШТЕЛЬ			Лист	Масса	Масшт.
Изм.	Лист	№ докум.	Подп.	Дата	И	-	-	-	
РАЗРАБ.	БАРАНОВ								
ПРОВ.	НОСОВ			05.89					
Т. Контр.	МИЛЕНКОВ			05.89					
Ручков.	ПРОХОРЦЕВ								
И. Контр.	НОСОВ								
Чтв.	ПРОХОРЦЕВ								
							Лист 2	Листов 2	
							ГИПРОСТРОИМАШ МОСКВА		



1. РАЗМЕРЫ ДЛЯ СПРАВКИ.
2. Обработку 8 отв. φ24 по плоскости „А“ согласовать с отверстиями рамы бетоносмесителя СБ-158А.
3. Сварные швы по ГОСТ 5264-80.
4. МАССА НАПЛАВЛЕННОГО МЕТАЛЛА 3КР. (для справки).

409-28-51.89
Альбом 10 Часть 3

10286/13

3447/4.010 СБ

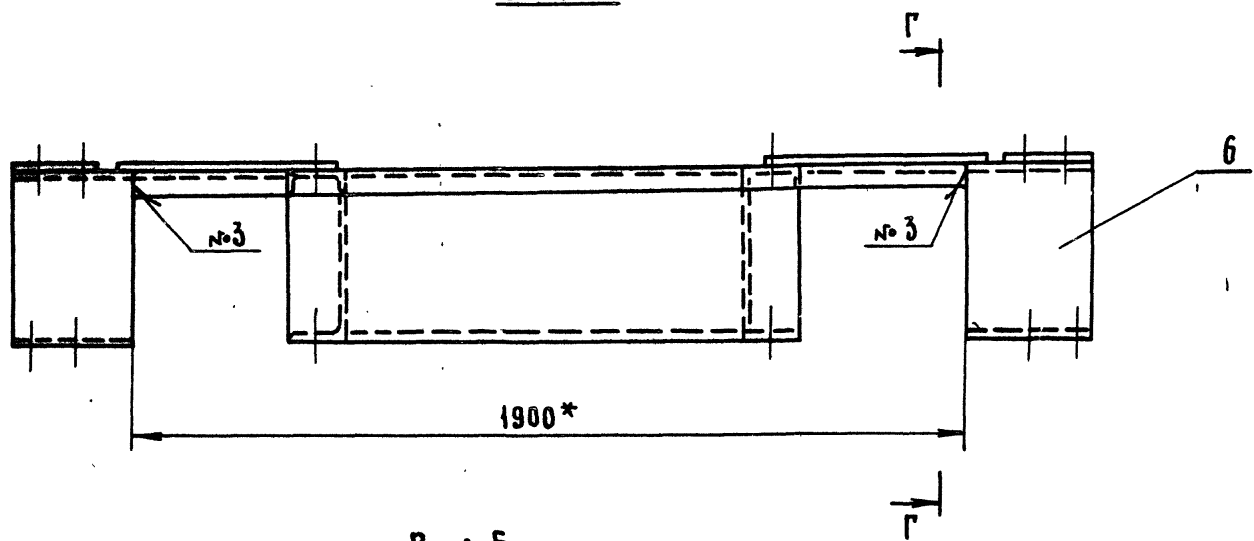
НОМЕР ШВА	ОБОЗНАЧЕНИЕ ШВА
1	T1-Δ5
2	H1-Δ5
3	С2

Изм.	Лист	№ док.ум.	Подп.	Дата	Лит.	Масса	Масшт.
РАЗРАБ.	БАРАНОВ					225	1:10
ПРОБ.	НОСОВ			05.89			
Т. КОНТР.	МИЛЕНКОВ			05.89			
Р.У.КОНТ.	ПРОХОРЦЕВ						
Н. КОНТР.	НОСОВ						
УТВ.	ПРОХОРЦЕВ						

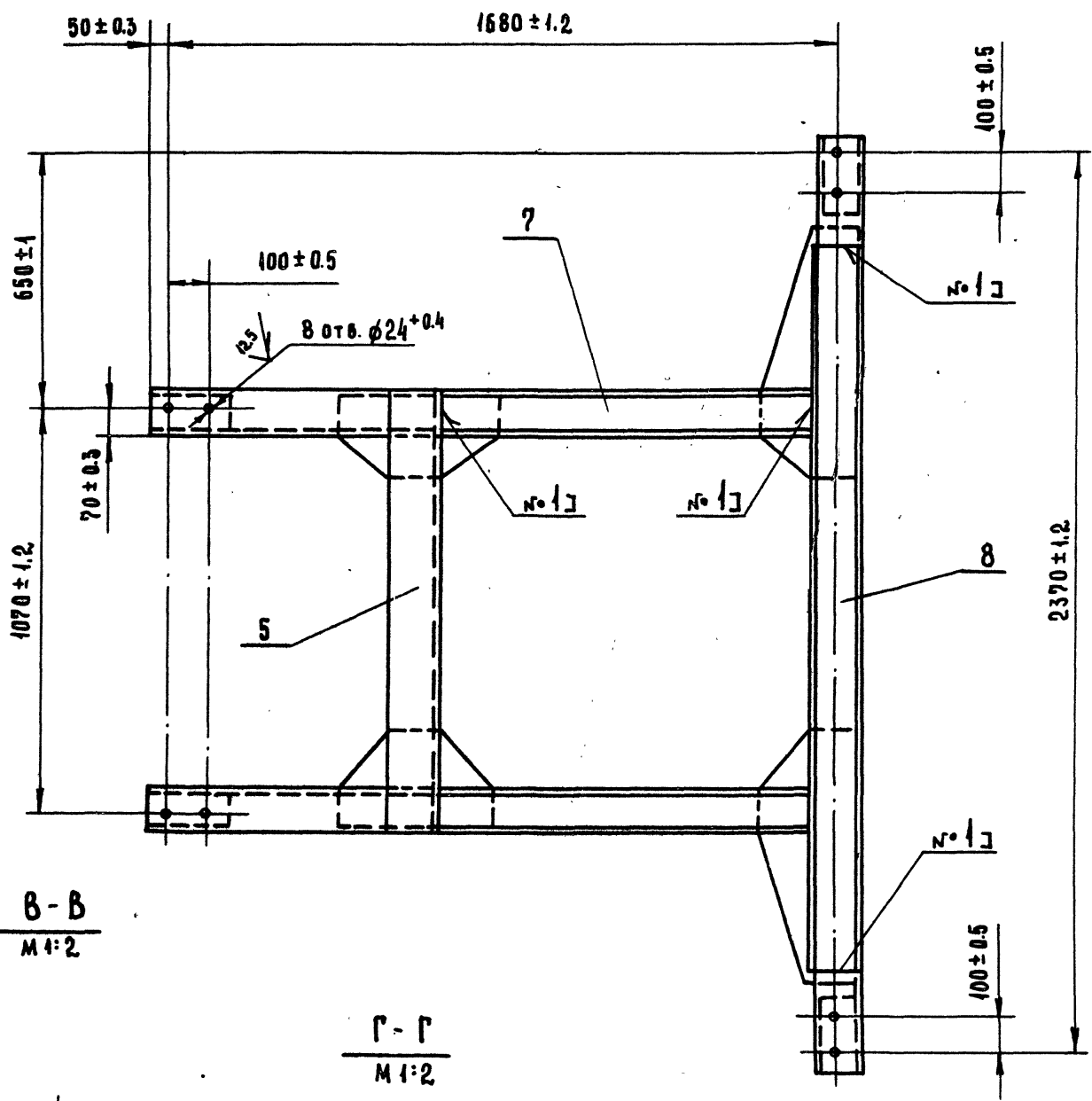
РАМА
СБОРОЧНЫЙ ЧЕРТЕЖ

Лит. 1 Масса 225 Масшт. 1:10
Лист 1 Листов 2
ГИПРОСТРОММАШ
МОСКВА
ФОРМАТ А2

Вид А

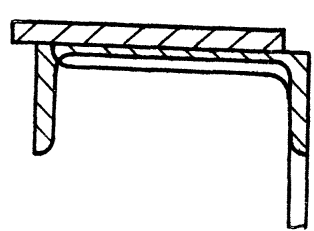
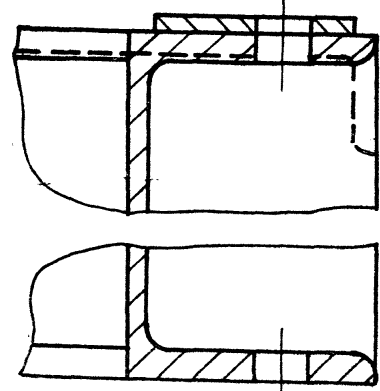


Вид Б



В-В
М 1:2

Г-Г
М 1:2

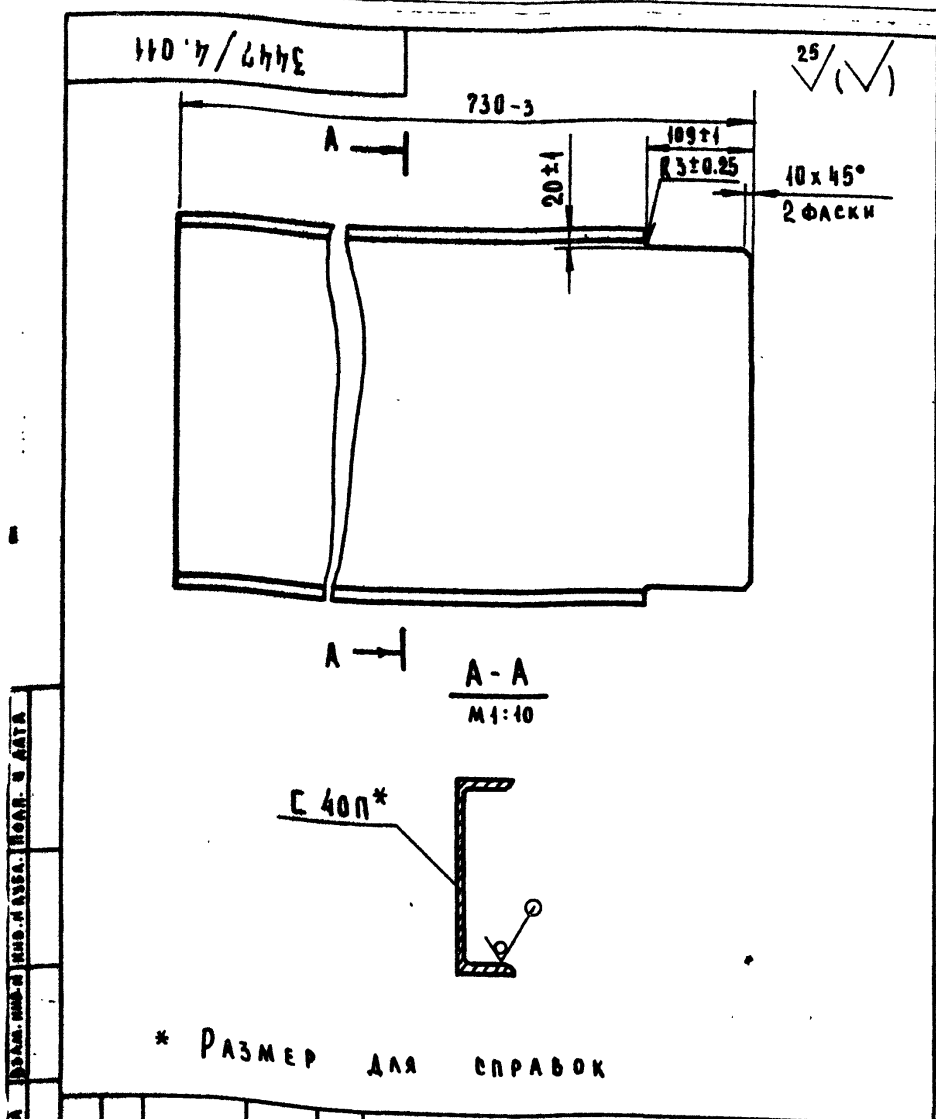


409-28-51.89
Альбом 10 Часть 3

10286/3

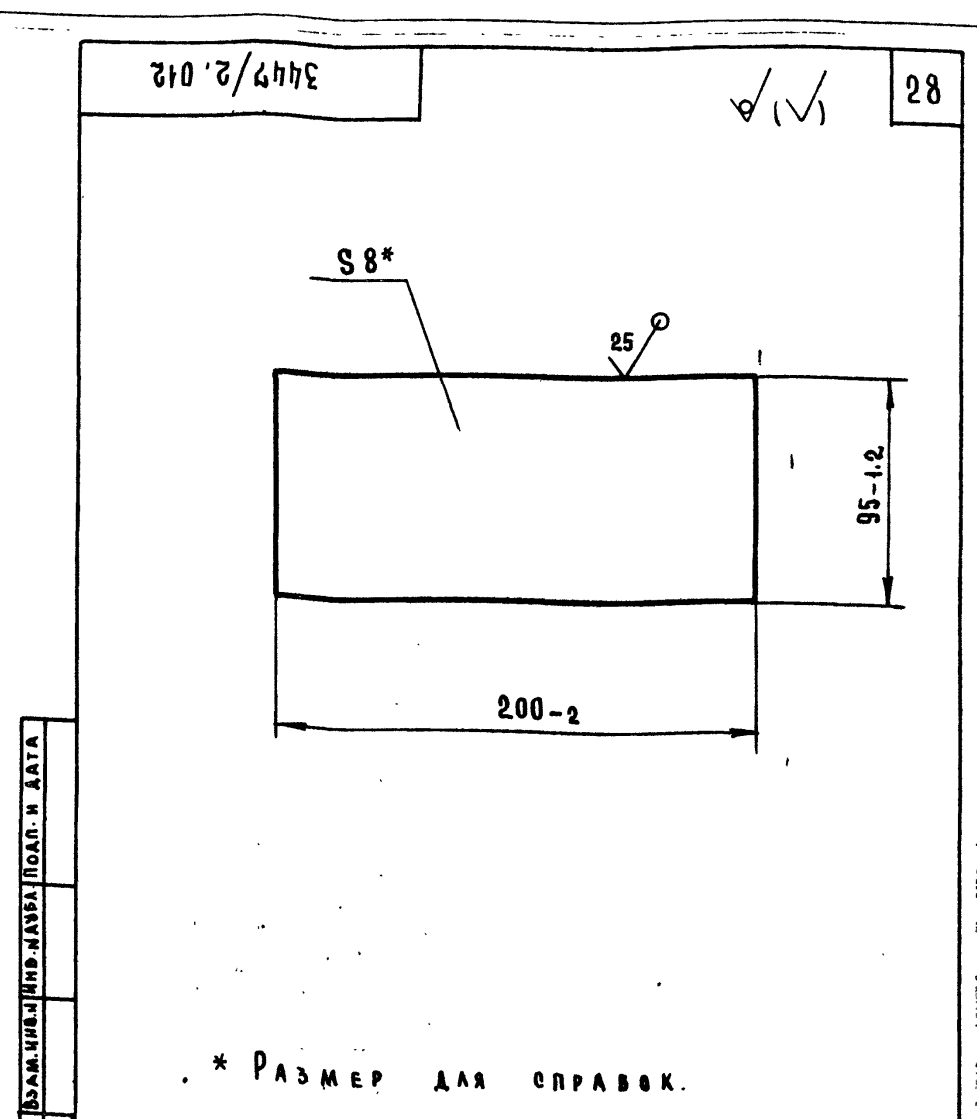
3447/4.010 СБ

Изм.	Лист	И. док. у.	Подп.	Дата	РАМА СБОРОЧНЫЙ ЧЕРТЕЖ	Лит.	Масса	Масштаб
РАЗРАБ.	Баранов					И	-	-
ПРОВ.	Носов			05.89	Лист 2	Листов		
Т. КОНТР.	Милеников			05.79	Гипростроймаш			
Р.У. КОВ.	Прохорцев				Москва			
И. КОНТР.	Носов				ФОРМАТ А2			
УТВ.	Прохорцев							



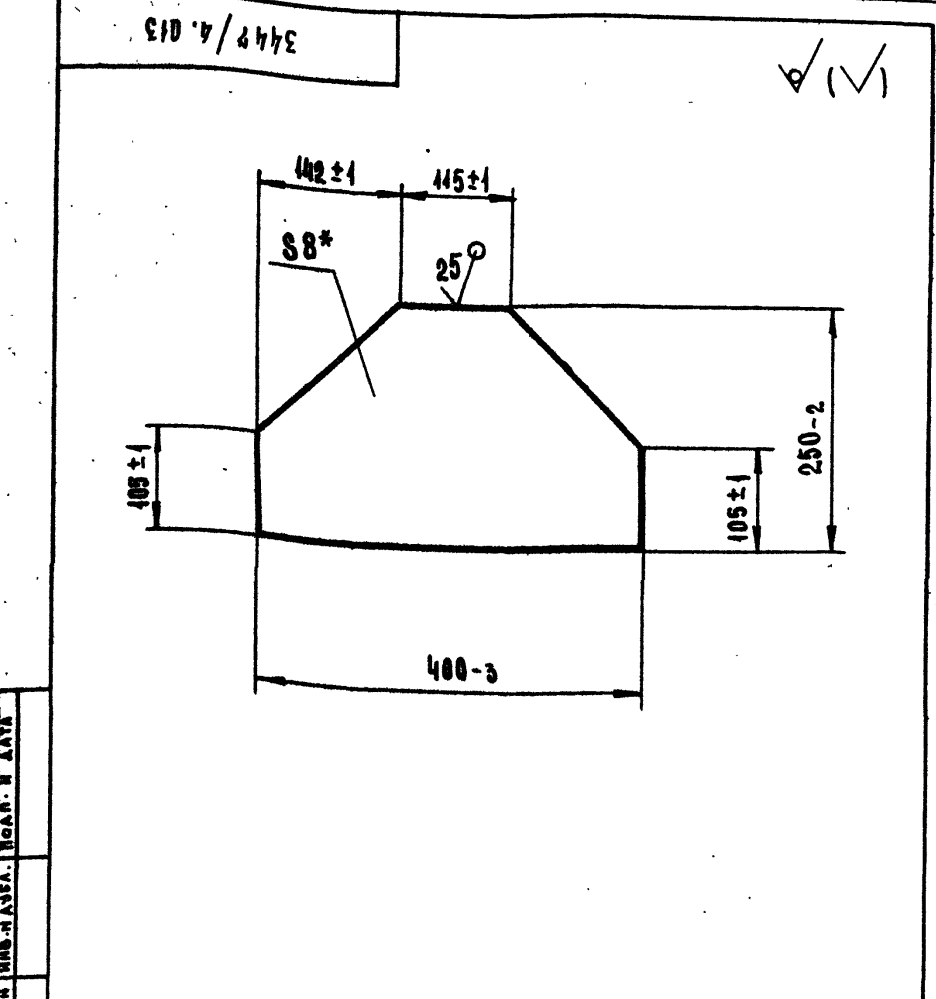
* РАЗМЕР ДЛЯ СПРАВОК

ИЗМ. ЛИСТ И ДОКУМ.		ПОДП.	ДАТА	3447/4.011		
РАЗРАБ.	БАРАНОВ			БАЛКА	ЛИСТ	МАССА
ПРОБ.	НОСОВ			И	35	4:5
Т. КОНТР.	МИЛЕНКОВ			ЛИСТ	ЛИСТОВ 1	
РУКОВ.				ШВЕЛЕР 40П ГОСТ 8240-72		
И. КОНТР.	НОСОВ			ГИПРОСТРОММАШ		
УТВ.	ПРОХОРЦЕВ			МОСКВА		
				ФОРМАТ А4		



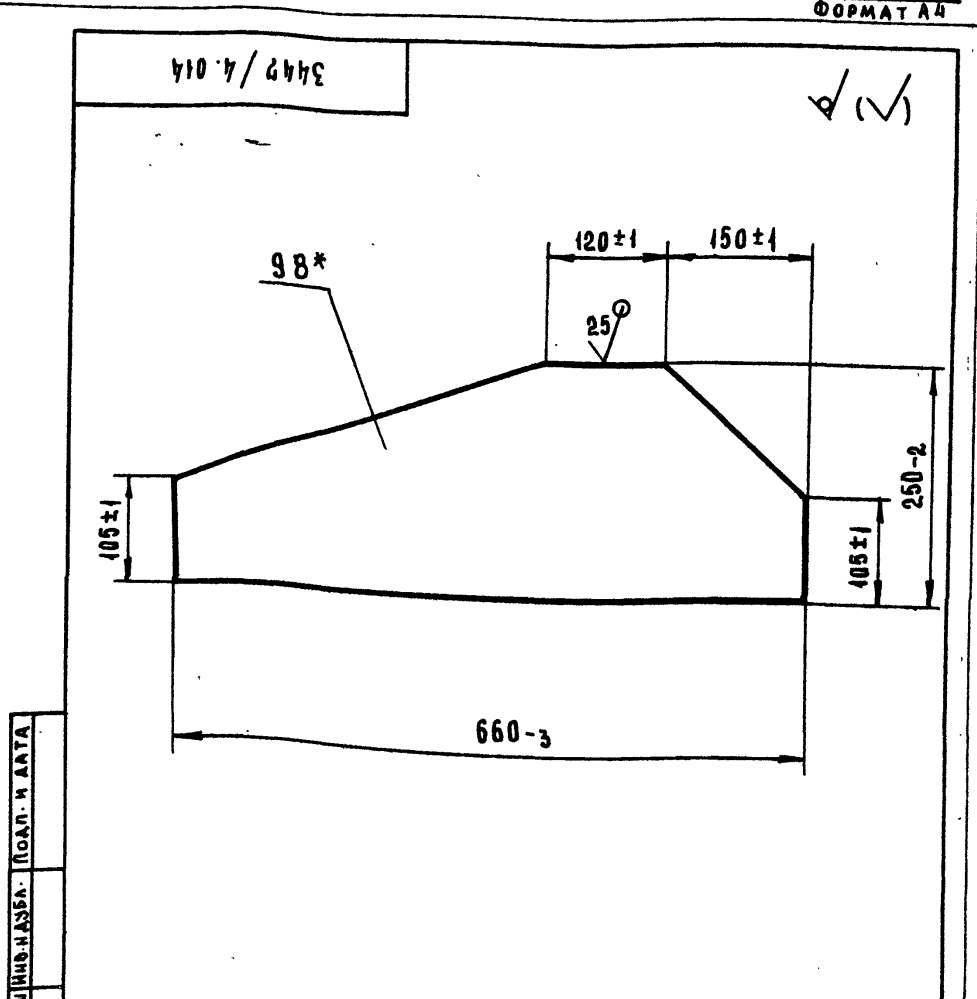
* РАЗМЕР ДЛЯ СПРАВОК

ИЗМ. ЛИСТ И ДОКУМ.		ПОДП.	ДАТА	3447/4.012		
РАЗРАБ.	БАРАНОВ			ПЛАТНИК	ЛИСТ	МАССА
ПРОБ.	НОСОВ			И	1.2	1:2
Т. КОНТР.	МИЛЕНКОВ			ЛИСТ	ЛИСТОВ 1	
РУКОВ.				Лист Б-ПН-8 ГОСТ 19903-74		
И. КОНТР.	НОСОВ			ГИПРОСТРОММАШ		
УТВ.	ПРОХОРЦЕВ			МОСКВА		
				ФОРМАТ А4		



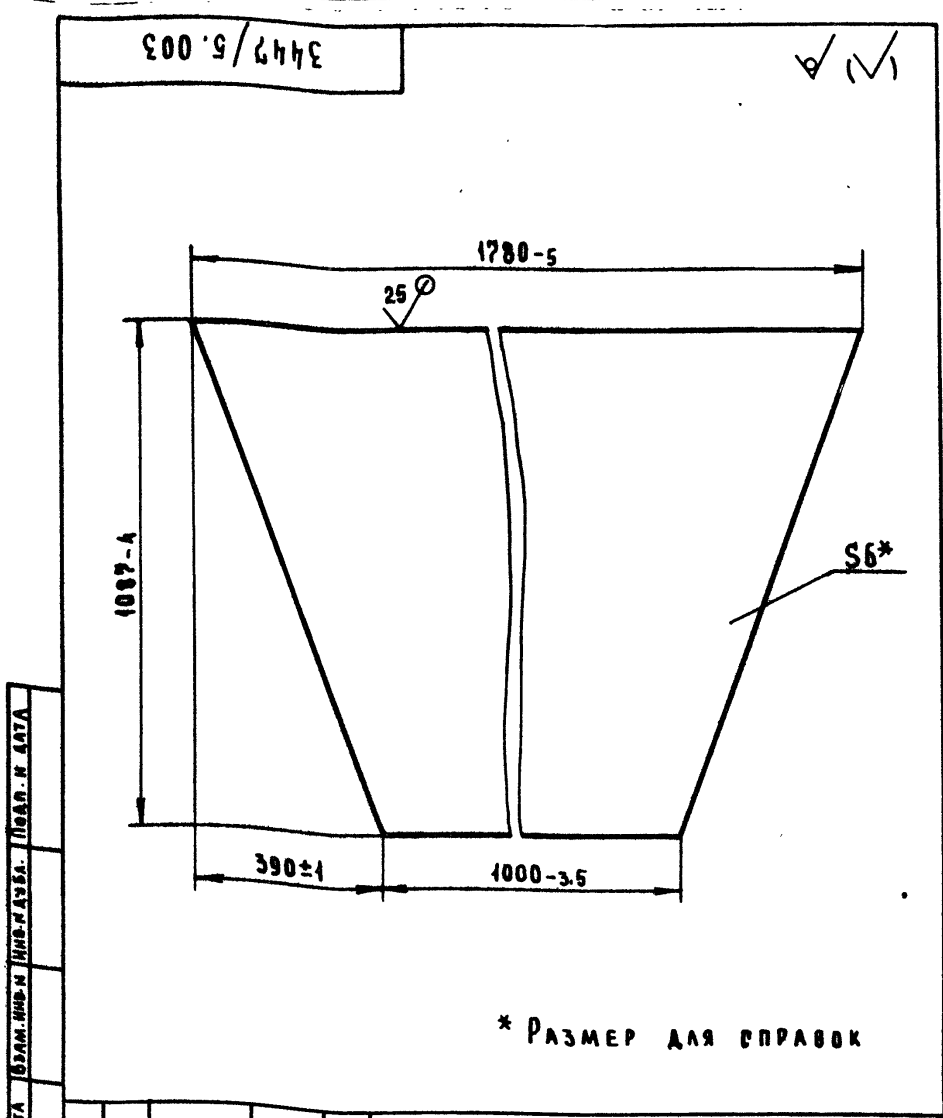
* РАЗМЕР ДЛЯ СПРАВОК

ИЗМ. ЛИСТ И ДОКУМ.		ПОДП.	ДАТА	3447/4.013		
РАЗРАБ.	БАРАНОВ			КОСЫНКА	ЛИСТ	МАССА
ПРОБ.	НОСОВ			И	4.7	1:5
Т. КОНТР.	МИЛЕНКОВ			ЛИСТ	ЛИСТОВ 1	
РУКОВ.				Лист Б-ПН-8 ГОСТ 19903-74		
И. КОНТР.	НОСОВ			ГИПРОСТРОММАШ		
УТВ.	ПРОХОРЦЕВ			МОСКВА		
				ФОРМАТ А4		



* РАЗМЕР ДЛЯ СПРАВОК

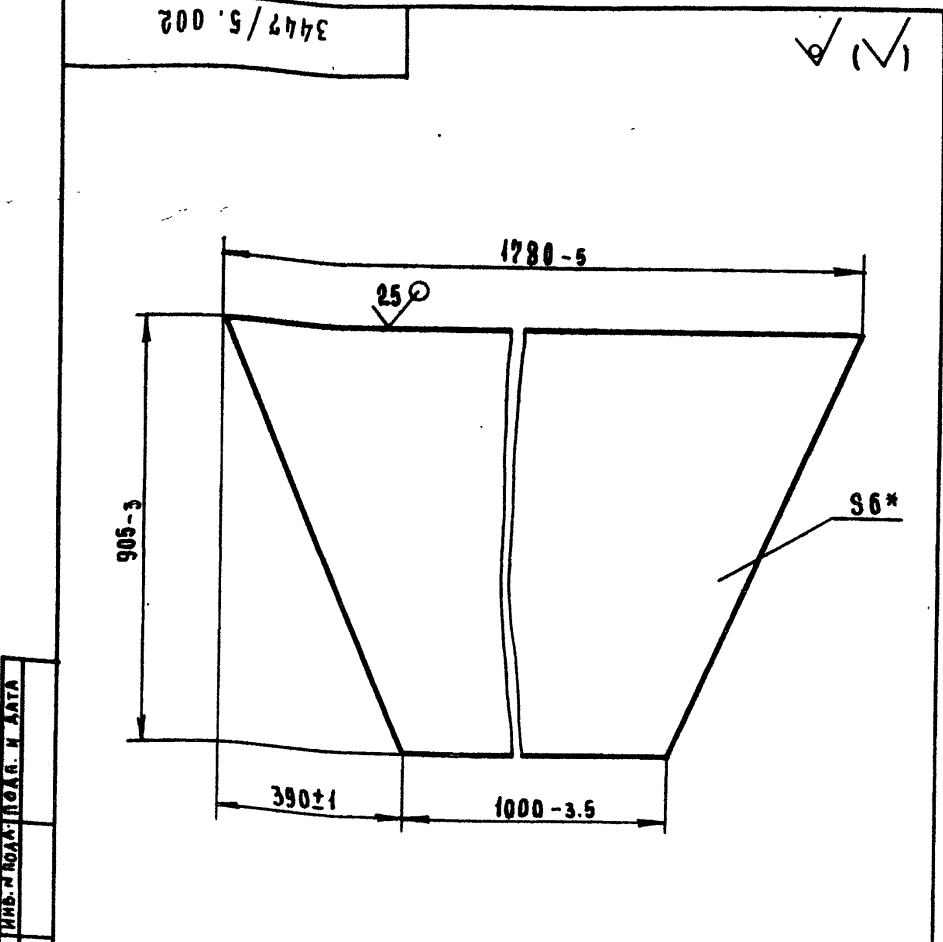
ИЗМ. ЛИСТ И ДОКУМ.		ПОДП.	ДАТА	3447/4.014		
РАЗРАБ.	БАРАНОВ			КОСЫНКА	ЛИСТ	МАССА
ПРОБ.	НОСОВ			И	8.3	1:5
Т. КОНТР.	МИЛЕНКОВ			ЛИСТ	ЛИСТОВ 1	
РУКОВ.				Лист Б-ПН-8 ГОСТ 19903-74		
И. КОНТР.	НОСОВ			ГИПРОСТРОММАШ		
УТВ.	ПРОХОРЦЕВ			МОСКВА		
				ФОРМАТ А4		



3447/5.003			
Изм.	Лист	и док.ум.	Подп.
РАЗРАБ.	НОСОВ	БАЗМЕНТАЛ	05.89
И. КОНТР.	МИАЕНКОВ		05.89
Р.КОВ.	НОСОВ		05.89
УТВ.	ПРОХОРЦЕВ		05.89
Лист		6-ПН-6 ГОСТ 19903-74	
Лист		в ст. 3 ГОСТ 14637-79	
Лит.	Масса	Масшт.	
И	70	1:10	
Лист		Листов 1	
Лист		Гипростроммаш	
Лист		Москва	
ФОРМАТ А4			

ФОРМАТ	ЗОНА	Поз.	ОБОЗНАЧЕНИЕ	НАИМЕНОВАНИЕ	КОЛ.	ПРИМЕЧАНИЕ
				Документация		
A2			3447/5.000 СБ	СБОРОЧНЫЙ ЧЕРТЕЖ		
A3			3447/5.000 ВС	ВЕДОМОСТЬ СПЕЦИФИКАЦИИ		
A3			3447/5.000 ВП	ВЕДОМОСТЬ ПОКУПНЫХ ИЗДЕЛИЙ		
				СБОРОЧНЫЕ ЕДИНИЦЫ		
A4	1		3447/5.010	ВОРОНКА	1	
A4	2		3447/5.020	КРОШТЕЙН	4	
				СТАНДАРТНЫЕ ИЗДЕЛИЯ		
		5		Болт М20-8g x 45.4.6 ГОСТ 7798-70	12	
		6		Гайка М20-7Н.5 ГОСТ 5915-70	12	
		7		Шайба 20.65Г ГОСТ 6402-70	12	
		8		Шайба 20.02 ГОСТ 11371-78	12	
		9		Шайба 20.02 ГОСТ 10906-78	4	

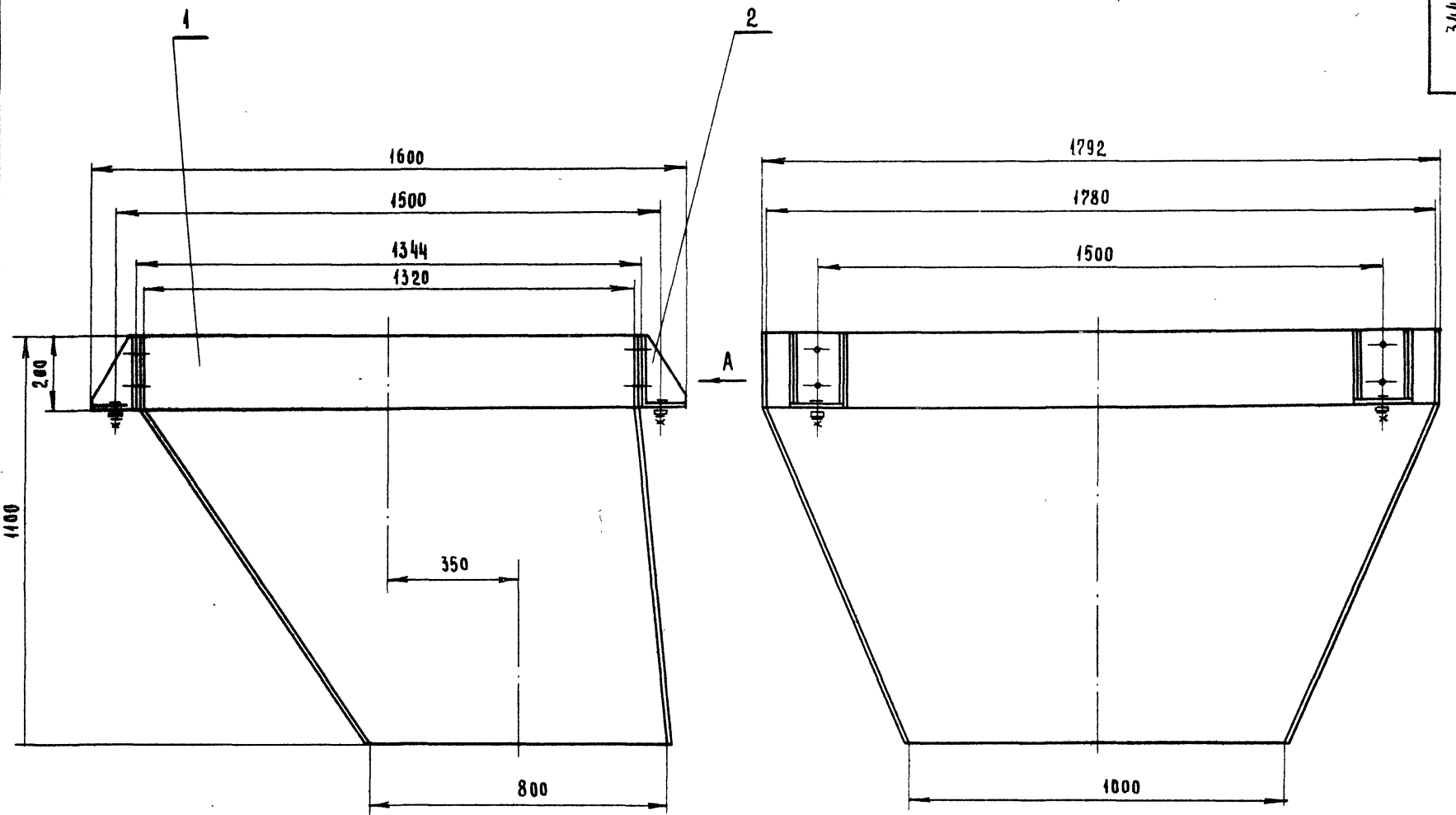
3447/5.000			
Изм.	Лист	и док.ум.	Подп.
РАЗРАБ.	НОСОВ	БАЗМЕНТАЛ	05.89
И. КОНТР.	ПРОХОРЦЕВ		05.89
УТВ.	ПРОХОРЦЕВ		05.89
Лист		6-ПН-6 ГОСТ 19903-74	
Лист		в ст. 3 ГОСТ 14637-79	
Лит.	Масса	Масшт.	
И	70	1:10	
Лист		Листов 1	
Лист		Гипростроммаш	
Лист		Москва	
ФОРМАТ А4			



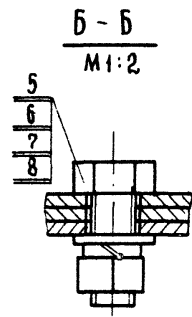
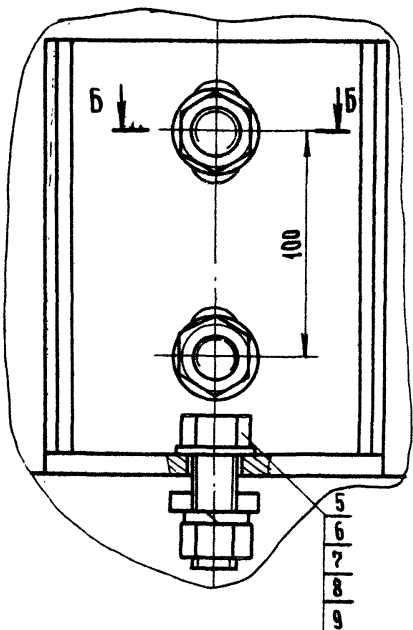
3447/5.002			
Изм.	Лист	и док.ум.	Подп.
РАЗРАБ.	НОСОВ	БАЗМЕНТАЛ	05.89
И. КОНТР.	МИАЕНКОВ		05.89
Р.КОВ.	НОСОВ		05.89
УТВ.	ПРОХОРЦЕВ		05.89
Лист		6-ПН-6 ГОСТ 19903-74	
Лист		в ст. 3 ГОСТ 14637-79	
Лит.	Масса	Масшт.	
И	60	1:10	
Лист		Листов 1	
Лист		Гипростроммаш	
Лист		Москва	
ФОРМАТ А4			

ФОРМАТ	ЗОНА	Поз.	ОБОЗНАЧЕНИЕ	НАИМЕНОВАНИЕ	КОЛ.	ПРИМЕЧАНИЕ
				Документация		
A3			3447/5.020 СБ	СБОРОЧНЫЙ ЧЕРТЕЖ		
				ДЕТАЛИ		
A4	1		3447/5.011	РЕБРО	2	
A4	2		3447/5.012	БОКОВИНА	1	
A4	3		3447/5.013	ОСНОВАНИЕ	1	

3447/5.020			
Изм.	Лист	и док.ум.	Подп.
РАЗРАБ.	НОСОВ	БАЗМЕНТАЛ	05.89
И. КОНТР.	ПРОХОРЦЕВ		05.89
УТВ.	ПРОХОРЦЕВ		05.89
Лист		6-ПН-6 ГОСТ 19903-74	
Лист		в ст. 3 ГОСТ 14637-79	
Лит.	Масса	Масшт.	
И	60	1:10	
Лист		Листов 1	
Лист		Гипростроммаш	
Лист		Москва	
ФОРМАТ А4			



Вид А
М 1:2



РАЗМЕРЫ ДЛЯ СПРАВОК

409-28-51.89

Альбом 10 Часть 3

3447/5.000 СБ

ИЗМ.	ЛИСТ	НАЗНАЧ.	ПОДП.	ДАТА
		РАЗРАБ.	БЛУМЕНТАЛЬ	
		ПРОВ.	НОСОВ	05.89
		Т.КОНТР.	МИЛЕНКОВ	05.89
		Р.КОНТ.	ПРОХОРЦЕВ	
		Н.КОНТР.	НОСОВ	
		УТВ.	ПРОХОРЦЕВ	21.89

Воронка
выдачи бетона
СБОРОЧНЫЙ ЧЕРТЕЖ

ЛИТ.	МАССА	МАСШТ.
И	315	1:10
Лист 1 из 1		
ГИПРОСТРОММАШ Москва		

ФОРМАТ А2

ИЗМ. ПОДА. ПОДА. И ДАТА ПОДА. И ДАТА ПОДА. И ДАТА ПОДА. И ДАТА ПОДА. И ДАТА

Изм. и дата Подп. и дата Взам. инв. № инв. № забл. Подп. и дата

№ строки	Обозначение	Наименование	Куда входят		Примечание
			Обозначение	Кол. Общее кол.	
1					
2	3447/5.000	Воронка выдачи бетона		1	
3					
4	3447/5.010	Воронка	3447/5.000	1 1	
5					
6	3447/5.020	Кронштейн	3447/5.000	4 4	
7					
8					
9					
10					
11					
12					
13					
14					
15					
16					
17					
18					
19					
20					
21					
22					
23					
24					
25					
26					
27					
28					

					3447/5.000 ВС		
Изм.	Лист	№ докум.	Подп.	Дата	Воронка выдачи бетона. Ведомость спецификаций		
Разраб.	Баументаля						
Проб.	Носов						
И. контр.	Носов						
УТВ.	Прохорцев				Лист	Лист	Листов
					и		1
					Гипростроммаш Москва		

ФОРМАТ А3

Изм. и дата Подп. и дата Взам. инв. № инв. № забл. Подп. и дата

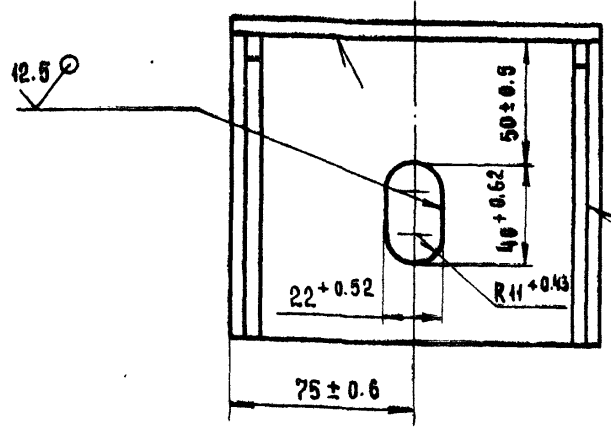
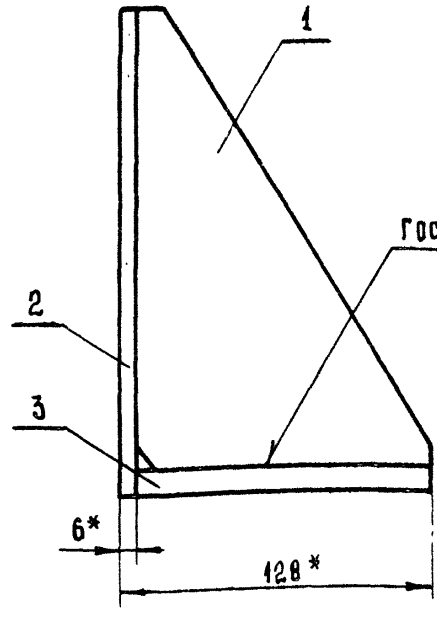
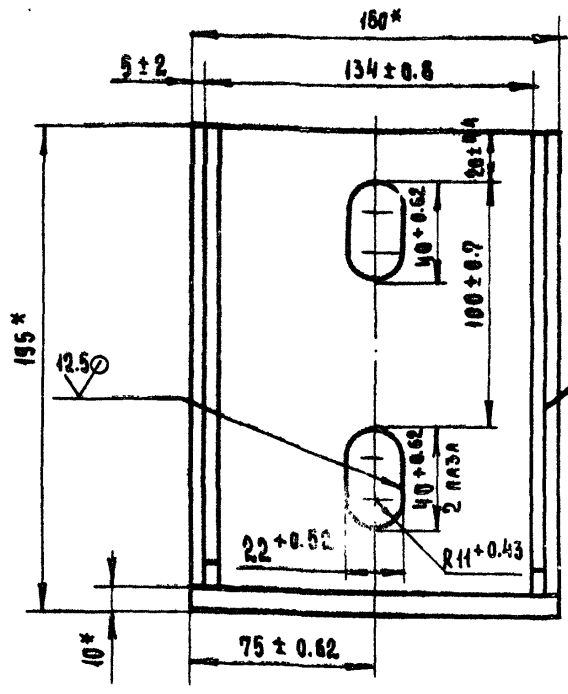
№ строки	Наименование	Обозначение документа на поставку	Поставщик	Куда входят (обозначение)	Количество				Примечание
					на из-делание	в комп-лекты	на ре-гулир.	всего	
1									
2	Болт М 20 - 8g x 45.46	ГОСТ 7798-70		3447/5.000	12			12	
3									
4	Гайка М 20 - 7Н.5	ГОСТ 5915-70		3447/5.000	12			12	
5									
6	Шайба 20.65г	ГОСТ 6402-70		3447/5.000	12			12	
7									
8	Шайба 20.02	ГОСТ 11371-78		3447/5.000	12			12	
9									
10	Шайба 20.02	ГОСТ 10906-78		3447/5.000	4			4	
11									
12									
13									
14									
15									
16									
17									
18									
19									
20									
21									
22									
23									
24									
25									
26									
27									
28									

409-28-5189
Альбом 10 Часть 3

					3447/5.000 ВП		
Изм.	Лист	№ докум.	Подп.	Дата	Воронка выдачи бетона Ведомость покупных изделий		
Разраб.	Баументаля						
Проб.	Носов						
И. контр.	Носов						
УТВ.	Прохорцев				Лист	Лист	Листов
					и		1
					Гипростроммаш Москва		

ФОРМАТ А3

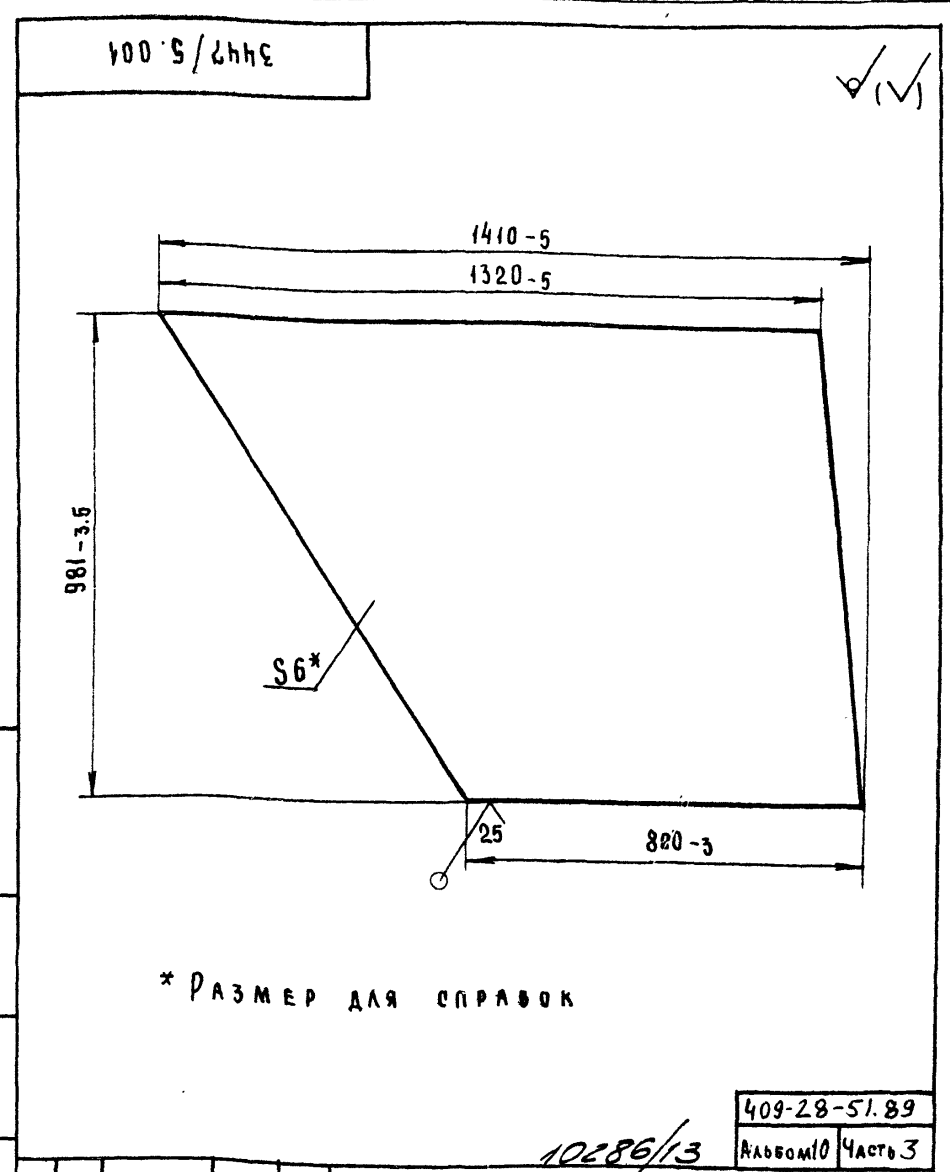
10286/13



1.* РАЗМЕРЫ ДЛЯ СПРАВОК.
2. МАССА НАПЛАВЛЕННОГО МЕТАЛЛА, КГ-0.04 (ДЛЯ СПРАВОК)

				3447/5.020 СБ		
Изм.	Лист	И док.ум.	Подп.	Дата	КРОШТЕЙН	Лист
РАЗРАБ.	БЛУМЕНТАЛЬ				СБОРОЧНЫЙ ЧЕРТЕЖ	Масса
Проб.	НОСОВ					4
Т.КОНТР.	МИЛЕНКОВ				Листов	1
Р.КОНТ.	ПРОХОРЦЕВ				ГИПРОСТРОММАШ	
И.КОНТР.	НОСОВ				МОСКВА	
УТВ.	ПРОХОРЦЕВ				ФОРМАТ А3	

ФОРМАТ	Зона	Пов.	ОБОЗНАЧЕНИЕ	НАИМЕНОВАНИЕ	КОЛ.	ПРИМЕЧАНИЕ
				ДОКУМЕНТАЦИЯ		
A2			3447/5.010 СБ	СБОРОЧНЫЙ ЧЕРТЕЖ		
				ДЕТАЛИ		
A4	1		3447/5.001	СТЕНКА	2	
A4	2		3447/5.002	СТЕНКА	1	
A4	3		3447/5.003	СТЕНКА	1	
B/4	4		3447/5.004	БОКОВИНА		
				Лист Б-ПН-6 ГОСТ 19903-74		
				В ст.3 ГОСТ 14637-79		
				(1320-5) x (200-1.8)	2	12.5 кг
A4	5		3447/5.005	БОКОВИНА	2	
B/4	6		3447/5.006	ПЛАТФОРМА		
				Лист Б-ПН-6 ГОСТ 19903-74		
				В ст.3 ГОСТ 14637-79		
				(190±0.8) x (150±0.8)	4	1.4 кг



* РАЗМЕР ДЛЯ СПРАВОК

				3447/5.001		
Изм.	Лист	И док.ум.	Подп.	Дата	СТЕНКА	Лист
РАЗРАБ.	БЛУМЕНТАЛЬ				СБОРОЧНЫЙ ЧЕРТЕЖ	Масса
Проб.	НОСОВ					50
Т.КОНТР.	МИЛЕНКОВ				Листов	1
Р.КОНТ.	ПРОХОРЦЕВ				ГИПРОСТРОММАШ	
И.КОНТР.	НОСОВ				МОСКВА	
УТВ.	ПРОХОРЦЕВ				ФОРМАТ А4	

ИЗМ. ИЛИ ПОДП. ИЛИ ДАТА

ИЗМ. ИЛИ ПОДП. ИЛИ ДАТА

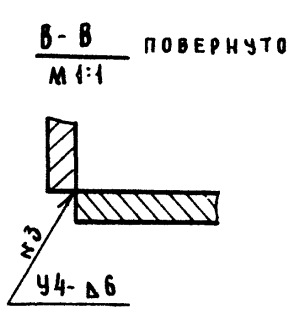
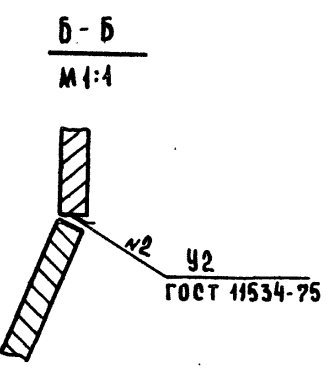
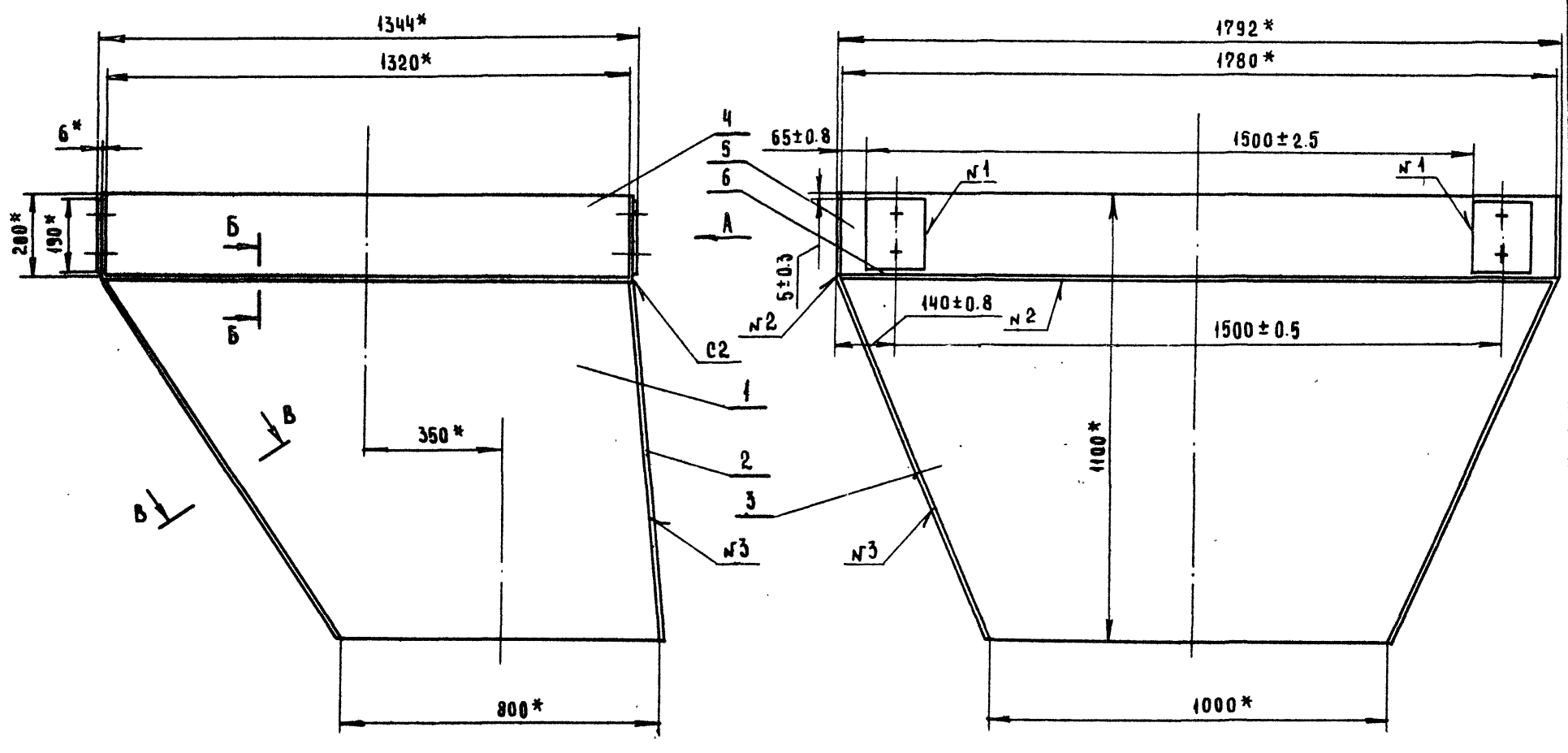
3447/5.010			
Изм.	Лист	И док.ум.	Подп.
РАЗРАБ.	БЛУМЕНТАЛЬ		
Проб.	НОСОВ		
Т.КОНТР.	ПРОХОРЦЕВ		
Р.КОНТ.	ПРОХОРЦЕВ		
И.КОНТР.	НОСОВ		
УТВ.	ПРОХОРЦЕВ		

БОРОНКА

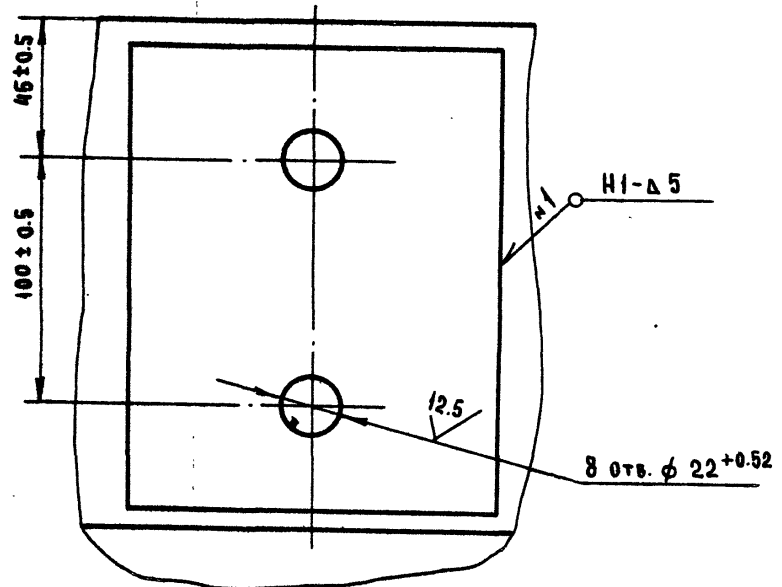
ГИПРОСТРОММАШ
МОСКВА

ФОРМАТ А4

409-28-51.89
10286/3
Альбом 10 Часть 3



Вид А
М 1:2



1. СВАРНЫЕ ШВЫ ПО ГОСТ 5264-80, КРОМЕ МЕСТ УКАЗАННЫХ ОСОБО.
- 2.* РАЗМЕРЫ ДЛЯ СПРАВОК.
3. МАССА НАПЛАВЛЕННОГО МЕТАЛЛА, КГ -3. (ДЛЯ СПРАВОК)

409-28-51.89
10286/13 Альбом 0 Часть 3

3447/5.010 СБ

ИЗМ.	ЛИСТ	ИД. ДОКУМ.	ПОДП.	ДАТА
		РАЗРАБ. БАЗМЕНТАМ		
		ПРОВ. НОСОВ		
		Т. КОНТР. МИЛЕНКОВ		
		РЪКОВ. ПРОХОРЦЕВ		
		И. КОНТР. НОСОВ		
		УТВ. ПРОХОРЦЕВ		

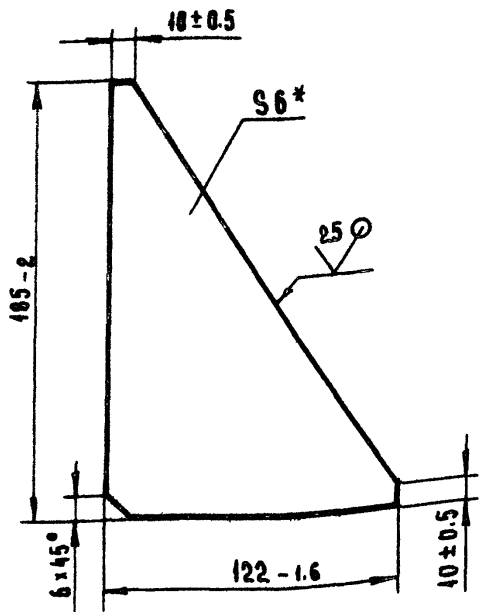
ВОРОНКА
СБОРОЧНЫЙ ЧЕРТЕЖ

ЛИСТ	МАССА	МАСШТ.
1	300	1:10
Лист 1 из 1		
ГИПРОСТРОММАШ МОСКВА		

ИЗДАНИЕ 1989 г. ИЛЛЮСТРАЦИЯ

3447/5.011

(✓)A



* РАЗМЕР ДЛЯ СПРАВОК

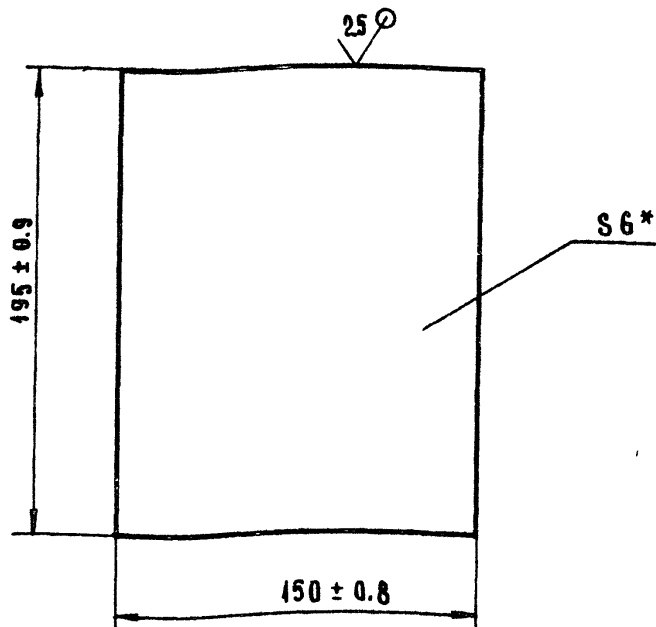
3447/5.011

ИЗМ.	ЛИСТ	И ДОКУМ.	ПОДП.	ДАТА	Лист	Масса	Масшт.
РАЗРАБ.	БАУМЕНТАЛ				И	0.6	1:2
ПРОВ.	НОСОВ				Лист		Листов 1
Т.КОНТР.	МИЛЕНКОВ				Лист 5-ПН-6 ГОСТ 19903-74		
Р.КОНТ.	НОСОВ				Лист В СтЗ ГОСТ 14637-79		
И.КОНТР.	НОСОВ				Гипростроммаш Москва		
УТВ.	ПРОХОРЦЕВ				ФОРМАТ А4		

3447/5.012

34

(✓)A



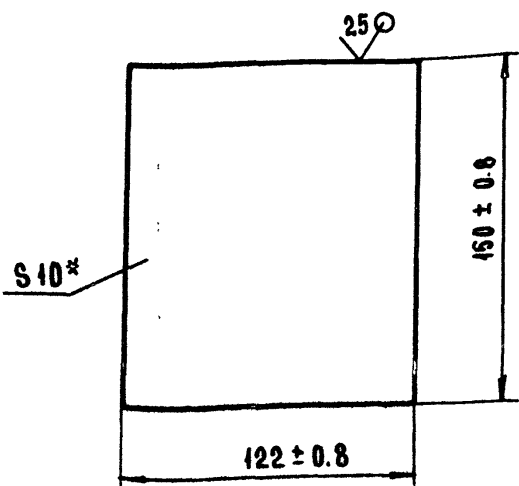
* РАЗМЕР ДЛЯ СПРАВОК

3447/5.012

ИЗМ.	ЛИСТ	И ДОКУМ.	ПОДП.	ДАТА	Лист	Масса	Масшт.
РАЗРАБ.	БАУМЕНТАЛ				И	1.4	1:2
ПРОВ.	НОСОВ				Лист		Листов 1
Т.КОНТР.	МИЛЕНКОВ				Лист 5-ПН-6 ГОСТ 19903-74		
Р.КОНТ.	НОСОВ				Лист В СтЗ ГОСТ 14637-79		
И.КОНТР.	НОСОВ				Гипростроммаш Москва		
УТВ.	ПРОХОРЦЕВ				ФОРМАТ А4		

3447/5.013

(✓)A



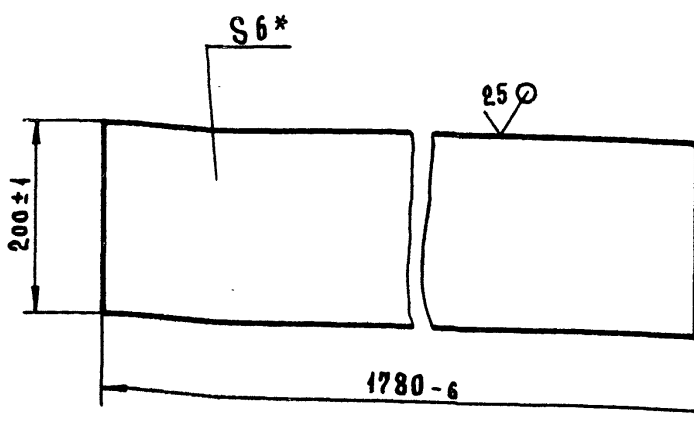
* РАЗМЕР ДЛЯ СПРАВОК

3447/5.013

ИЗМ.	ЛИСТ	И ДОКУМ.	ПОДП.	ДАТА	Лист	Масса	Масшт.
РАЗРАБ.	БАУМЕНТАЛ				И	1.4	1:2
ПРОВ.	НОСОВ				Лист		Листов 1
Т.КОНТР.	МИЛЕНКОВ				Лист 5-ПН-10 ГОСТ 19903-74		
Р.КОНТ.	НОСОВ				Лист В СтЗ ГОСТ 14637-79		
И.КОНТР.	НОСОВ				Гипростроммаш Москва		
УТВ.	ПРОХОРЦЕВ				ФОРМАТ А4		

3447/5.005

(✓)A



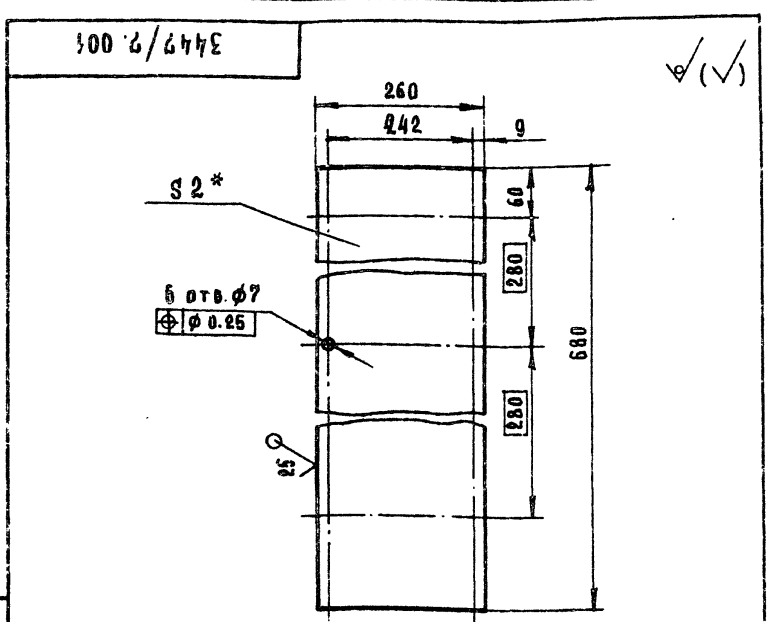
* РАЗМЕР ДЛЯ СПРАВОК

10286/13

409-28-51.89
Альбом/Часть 3

3447/5.005

ИЗМ.	ЛИСТ	И ДОКУМ.	ПОДП.	ДАТА	Лист	Масса	Масшт.
РАЗРАБ.	БАУМЕНТАЛ				И	17	1:5
ПРОВ.	НОСОВ				Лист		Листов 1
Т.КОНТР.	МИЛЕНКОВ				Лист 5-ПН-6 ГОСТ 19903-74		
Р.КОНТ.	НОСОВ				Лист В СтЗ ГОСТ 14637-79		
И.КОНТР.	НОСОВ				Гипростроммаш Москва		
УТВ.	ПРОХОРЦЕВ				ФОРМАТ А4		



3447/7.001

1. НЕУКАЗАННЫЕ ПРЕДЕЛЬНЫЕ ОТКЛОНЕНИЯ РАЗМЕРОВ: $h14, h14, \pm \frac{IT16}{2}$.

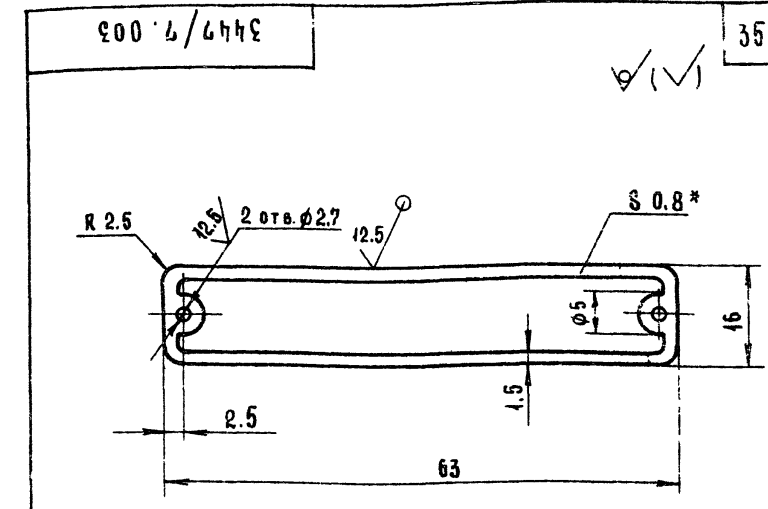
2. * РАЗМЕР ДЛЯ СПРАВКИ.

3447/7.001				Лит.	Масса	Масшт.
ДНО				и	2.3	1:5
Лист 5-ПН-2 ГОСТ 19904-74 4-IV-СтЗпе ГОСТ 16523-70				Лист Листов 1 Гипростроммаш Москва		

ФОРМАТ	ЗОНА	ПОР.	ОБОЗНАЧЕНИЕ	НАИМЕНОВАНИЕ	КОЛ.	ПРИМЕЧАНИЕ
				ДОКУМЕНТАЦИЯ		
A2			3447/7.000 06	СБОРОЧНОЙ ЧЕРТЕЖ		
A3			3447/7.000 08	ВЕДОМОСТЬ		СТАНДАРТНЫЕ ИЗДЕЛИЯ
				СПЕЦИФИКАЦИЙ		
A3			3447/7.000 0П	ВЕДОМОСТЬ ПОКУПНЫХ		
				ИЗДЕЛИЙ		
A4			3447/7.000 0М	ВЕДОМОСТЬ МАТЕ-		
				РИАЛОВ		
				СБОРОЧНЫЕ ЕДИНИЦЫ		
A4	1		3447/7.010	КАРКАС	1	
A4	2		3447/7.020	ДВЕРЬ	1	
A4	3		3447/7.030	ПЕТЛЯ	3	
				ДЕТАЛИ		
A4	4		3447/7.001	ДНО	1	
A4	5		3447/7.002	УПЛОТНЕНИЕ 3180x20x10 ПЛАСТИНА РЕЗИНОВАЯ ГУБЧАТАЯ ТОЛЩ. 10 ТУ МН И НПП № 38-5-1206-68	1	
A4	6		3447/7.003	ПЛАСТИНКА П-9	1	
A4	7		3447/7.004	ТАБАНЦА НАПРЯЖЕНИЯ	1	
A4	8		3447/7.005	ЩЕКОДА А	1	

3447/7.000				Лит.	Лист	Листов
ШКАФ				и	1	2
АППАРАТНЫЙ				Лист Листов 1 Гипростроммаш Москва		

ФОРМАТ А4



3447/7.003

1. НА ПЛАСТИНКЕ ВЫПОЛНИТЬ НАДПИСЬ - "ЗАЗЕМЛЕНИЕ" ПО ОСТ 22-339-72 ШРИФТОМ КЕГЕ А 16.

2. НЕУКАЗАННЫЕ ПРЕДЕЛЬНЫЕ ОТКЛОНЕНИЯ РАЗМЕРОВ: $h14, h14, \pm \frac{IT16}{2}$.

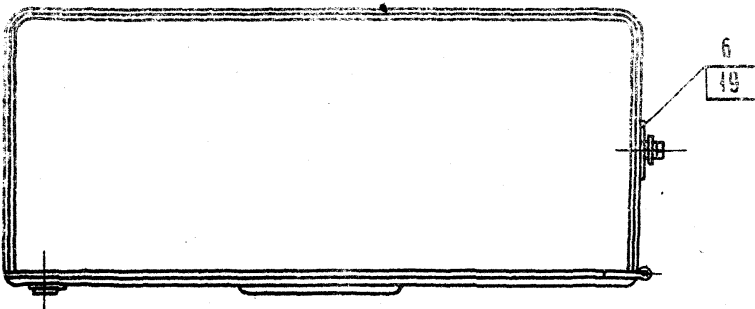
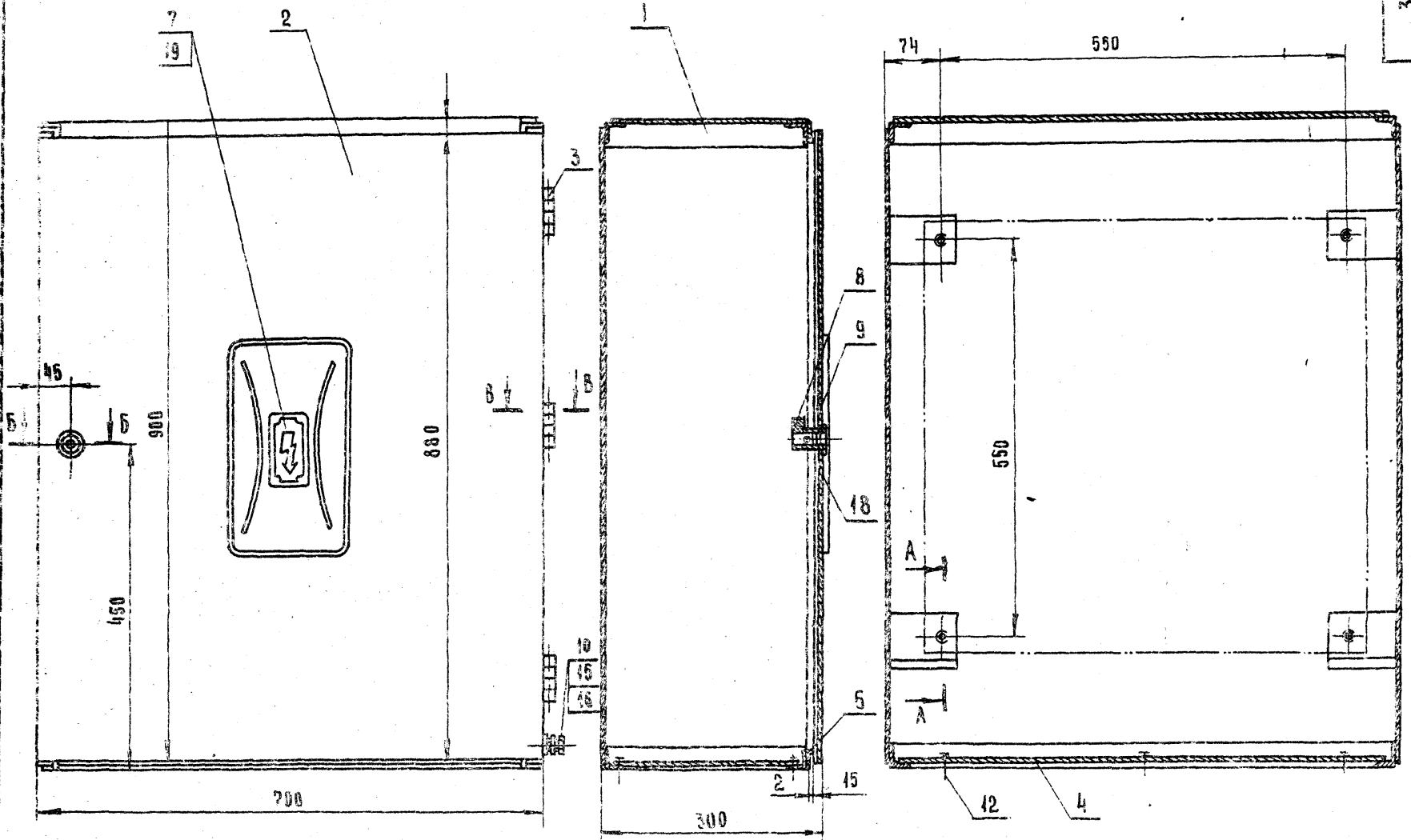
3. * РАЗМЕР ДЛЯ СПРАВКИ.

3447/7.003				Лит.	Масса	Масшт.
ПЛАСТИНКА П-9				и	0.005	2:1
Лист АМЦ М-0.8 ГОСТ 21631-76				Лист Листов 1 Гипростроммаш Москва		

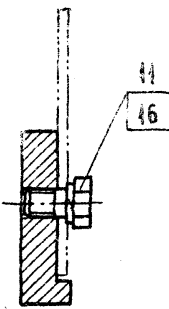
ФОРМАТ	ЗОНА	ПОР.	ОБОЗНАЧЕНИЕ	НАИМЕНОВАНИЕ	КОЛ.	ПРИМЕЧАНИЕ
A4	9		3447/7.006	ОСЬ	1	
		10		БОЛТ М12-8g x 25.46 ГОСТ 7808-70	1	
		11		БОЛТ М12-8g x 20.46 ГОСТ 7798-70	4	
		12		ВИНТ М6-8g x 10.56 ГОСТ 17473-80	6	
		13		ВИНТ М6-8g x 16.56 ГОСТ 17475-80	9	
		14		ГАЙКА М6-УН.5 ГОСТ 5927-70	9	
		15		ШАЙБА 12.04 ГОСТ 11371-78	2	
		16		ШАЙБЫ ГОСТ 6402-70		
		17		12.65 Г	5	
		18		6.65 Г	9	
		19		ШТИФТ КОНИЧЕСКИЙ 4x26 ГОСТ 3129-70	1	
				ЗАКЛЕПКА 2x6.37 ГОСТ 10299-80	6	

3447/7.000				Лит.	Лист	Листов
ШКАФ				и	1	2
АППАРАТНЫЙ				Лист Листов 1 Гипростроммаш Москва		

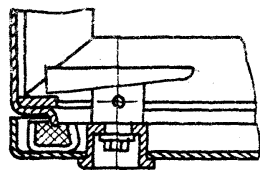
ФОРМАТ А4



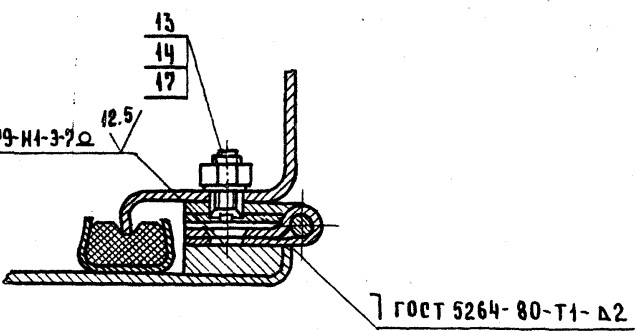
A - A
M 1:2



5 - 5
M 1:2



B - B
M 1:1



1. ШКАФ С НАРУЖНОЙ СТОРОНЫ ДОЛЖЕН ИМЕТЬ РАВНУЮ ПОВЕРХНОСТЬ БЕЗ ВЫПУКЛОСТЕЙ, ВМЯТИН И ПЕРЕКОСОВ.
2. НАРУЖНУЮ ПОВЕРХНОСТЬ ОКРАСИТЬ ПОД ЦВЕТ МАШИНЫ.
3. ВНУТРЕННЮЮ ПОВЕРХНОСТЬ ОКРАСИТЬ БЕЛЫМ НИТРОЛАКОМ.
4. РАЗМЕРЫ ДЛЯ СПРАВОК.

ИЗМ. ИЛИ ДОП. К ДАН. ЧЕРТ. ИЛИ К ДАН. ТЕХ. УМ. ИЛИ К ДАН. ТЕХ. УМ. ИЛИ К ДАН. ТЕХ. УМ.

409-28-51.89
Альбом Часть 2

10286/13

3447/7.000 СБ

Изм.	Лист	К. док. ум.	Подп.	Дата
РАЗРАБ.	НОСОВ	БУМЕНТАЛЬ		
ПРОВ.	НОСОВ			
Т. КОНТР.	МИЛЕНКОВ			
РУКОВ.	ПРОХОРЦЕВ			
Н. КОНТР.	НОСОВ			
УТВ.	ПРОХОРЦЕВ			

ШКАФ
АППАРАТНЫЙ
СБОРОЧНЫЙ ЧЕРТЕЖ

Лист	Масса	Листов	Масшт.
И	50	15	
Лист		Листов 1	
ГИПРОСТРОИМАШ МОСКВА			

СТРОКИ	НАИМЕНОВАНИЕ	ОБОЗНАЧЕНИЕ ДОКУМЕНТА НА ПОСТАВКУ	ПОСТАВЩИК	КУДА ВХОДИТ (ОБОЗНАЧЕНИЕ)	КОЛИЧЕСТВО			ОБЩЕЕ КОЛ-ВО	ПРИМЕЧАНИЕ
					НА ИЗДЕЛИЕ	В КОМП. АКТЫ	НА РЕГ. ФАЙЛ		
1	КРЕПЕЖНЫЕ ИЗДЕЛИЯ								37
2									
3	БОЛТ М12-8g x 25.46	ГОСТ 7808-70		3447/7.000	1		1		
4	БОЛТ М12-8g x 20.46	ГОСТ 7798-70			4		4		
5	ВИНТ М6-8g x 10.56	ГОСТ 17473-80			6		6		
6	ВИНТ М6-8g x 16.56	ГОСТ 17475-80			9		9		
7	ГАЙКА М6-7Н.5	ГОСТ 5927-70			9		9		
8	ШАЙБА 12.04	ГОСТ 11371-78			2		2		
9	ШАЙБЫ:	ГОСТ 6402-70							
10	12.65 Г				5		5		
11	6.65 Г				9		9		
12	ШТИФТ КОНИЧЕСКИЙ 4x26	ГОСТ 3129-70			1		1		
13	ЗАКЛЕПКА 2 x 6.37	ГОСТ 10299-80			6		6		
14									
15									
16									
17									
18									
19									
20									
21									
22									
23									
24									
25									
26									
27									

Изм.	Лист	№ ДОКУМ.	ПОДП.	ДАТА	3447/7.000 ВП		
РАЗРАБ.	БАУМЕНТАЛЬ				ШКАФ АППАРАТНЫЙ	Лист	Листов
Проб.	Носов					1	1
И. КОНТР.	Носов				ВЕДОМОСТЬ ПОКУПНЫХ ИЗДЕЛИЙ	Гипростроммаш Москва	
Утв.	Проходцев						

ФОРМАТ А3

СТРОКИ	ОБОЗНАЧЕНИЕ	НАИМЕНОВАНИЕ	КУДА ВХОДИТ		ПРИМЕЧАНИЕ
			ОБОЗНАЧЕНИЕ	КОЛ.	
1	3447/7.000	ШКАФ АППАРАТНЫЙ			
2					
3	3447/7.010	КАРКАС	3447/7.000	1	1
4	3447/7.020	ДВЕРЬ	3447/7.000	1	1
5	3447/7.030	ПЕЛЯ	3447/7.000	3	3
6	3447/7.040	ОСЬ	3447/7.030	1	3
7					
8					
9					
10					
11					
12					
13					
14					
15					
16					
17					
18					
19					
20					
21					
22					
23					
24					
25					
26					
27					
28					

409-28-51.99

10285/13 Альбом 0 Часть 3

Изм.	Лист	№ ДОКУМ.	ПОДП.	ДАТА	3447/7.000 ВС		
РАЗРАБ.	БАУМЕНТАЛЬ				ШКАФ АППАРАТНЫЙ	Лист	Листов
Проб.	Носов					1	1
И. КОНТР.	Носов				ВЕДОМОСТЬ СПЕЦИФИКАЦИИ	Гипростроммаш Москва	
Утв.	Проходцев						

ФОРМАТ А3

ИЗМ. ПОСЛЕ ПОДП. В ДАТА ПОДП. ИЛИ ПОСЛЕ ПОДАЧ. ПОДАЧ. И ДАТА

Код	Обозначение	Наименование	Кол.	Примечание
		Документация		
А4	3447/7.030 СБ	Сборочный чертеж		
		Сборочные единицы		
А4	1 3447/7.040	Ось	1	
		Детали		
А4	2 3447/7.031	Петля	2	
3447/7.030				
Изм.	Лист	И. док. у. м.	Подп.	Дата
РАЗРАБ.	БАЗМЕНТАЛ			
ПРОВ.	НОСОВ			05.89
РУКОВ.	ПРОХОРЦЕВ			
И. КОНТР.	НОСОВ			
УТВ.	ПРОХОРЦЕВ			05.89
		Лит	Лист	Листов
		И		1
		ГИПРОСТРОММАШ МОСКВА		
ФОРМАТ А4				

3447/7.030 СБ

58

РАЗМЕРЫ ДЛЯ СПРАВОК

3447/7.030 СБ

Изм.	Лист	И. док. у. м.	Подп.	Дата	Лит.	Масса	Масшт.
РАЗРАБ.	БАЗМЕНТАЛ				И	0.11	1:1
ПРОВ.	НОСОВ			05.89	СБОРОЧНЫЙ ЧЕРТЕЖ		
Т. КОНТР.	МИЛЕНКОВ			05.89	Лист	Листов 1	
РУКОВ.	ПРОХОРЦЕВ				ГИПРОСТРОММАШ МОСКВА		
И. КОНТР.	НОСОВ						
УТВ.	ПРОХОРЦЕВ			05.89			

ФОРМАТ А4

№ п/п	Наименование материала	Сортмент (ГОСТ) материал (марка, ГОСТ)	Масса кг	Примечание
1	Сталь тонколистовая	Б-ЛН ГОСТ 19904-74 IV-Н-Ст 3 по ГОСТ 16523-70		
	1		1.1	
	2		33	
	6		0.3	
2	Круг калиброванный	-4 ГОСТ 2417-75 45-В ГОСТ 1051-73		
	5		0.03	
3	Полоса	ГОСТ 103-76 В Ст. 3-2 ГОСТ 535-79		
	5 x 20		0.1	
4	Сталь угловая	ГОСТ 8509-86 Ст. 3-2 ГОСТ 535-79		
	32 x 32 x 4		7.2	
5	Сталь	В Ст. 3-2 ГОСТ 380-71 45-2-δ ГОСТ 1050-74		
			4.4	
			0.1	
6	Лист алюмиц.	АМцМ ГОСТ 21631-76		
	0.8		0.1	
7	Крепежные изделия			
			0.3	
3447/7.000 ВМ				
Изм.	Лист	И. док. у. м.	Подп.	Дата
РАЗРАБ.	БАЗМЕНТАЛ			
ПРОВ.	НОСОВ			05.89
РУКОВ.	ПРОХОРЦЕВ			
И. КОНТР.	НОСОВ			
УТВ.	ПРОХОРЦЕВ			05.89
		Лит.	Лист	Листов
		И		1
		ГИПРОСТРОММАШ МОСКВА		
ФОРМАТ А4				

3447/7.031

6.3 ✓(✓)

Допускается перепад одной кромки по отношению к другой не более 1 мм

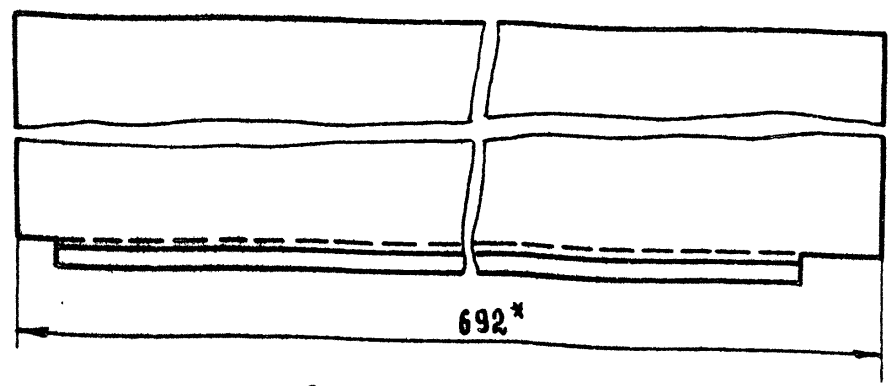
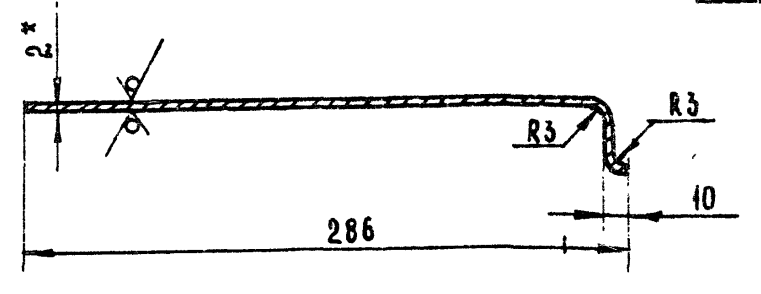
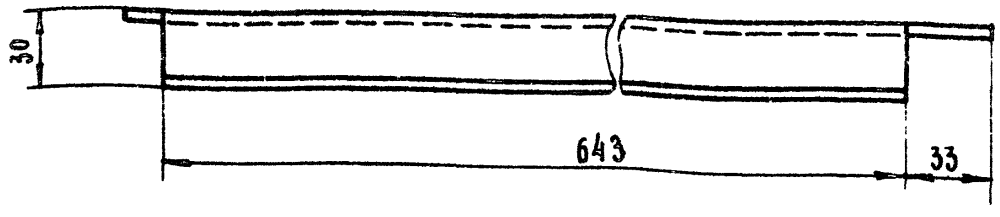
- Неуказанные предельные отклонения размеров: $h14$, $h14$, $\pm IT16$.
- * Размер для справки

3447/7.031

Изм.	Лист	И. док. у. м.	Подп.	Дата	Лит.	Масса	Масшт.
РАЗРАБ.	БАЗМЕНТАЛ				И	0.05	1:1
ПРОВ.	НОСОВ			05.89	ПЕТЛЯ		
Т. КОНТР.	МИЛЕНКОВ			05.89	Лист	Листов 1	
РУКОВ.	ПРОХОРЦЕВ				6-ПН-2 ГОСТ 19904-74 4-IV-Ст 3 по ГОСТ 16523-70		
И. КОНТР.	НОСОВ				ГИПРОСТРОММАШ МОСКВА		
УТВ.	ПРОХОРЦЕВ			05.89			

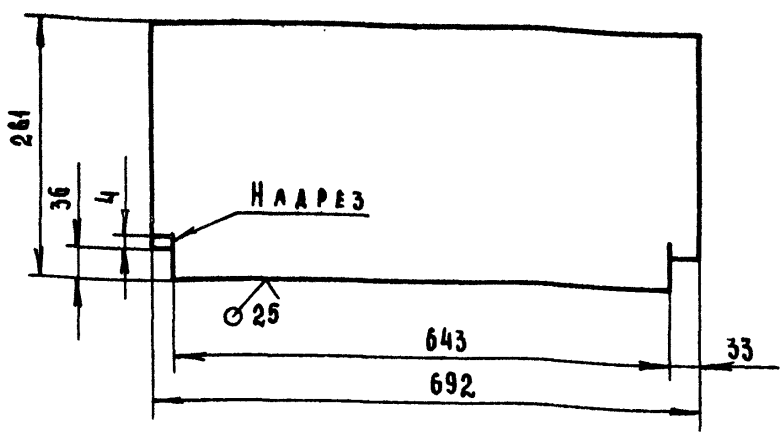
ФОРМАТ А4

3447/7.011



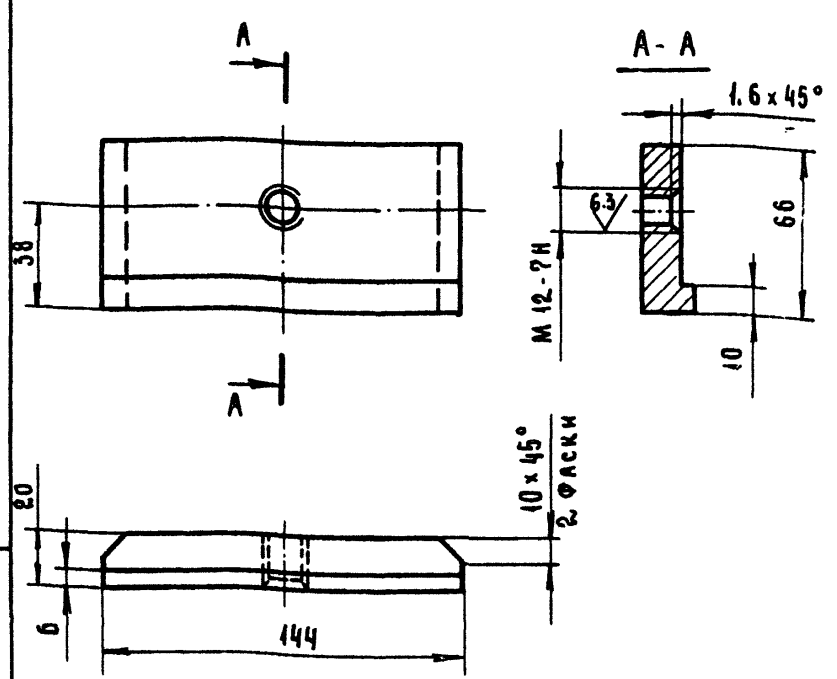
РАЗВЕРТКА.
M 1:5

1. НЕУКАЗАННЫЕ ПРЕДЕЛЬНЫЕ ОТКЛОНЕНИЯ
РАЗМЕРОВ: $h 14, \pm \frac{IT16}{2}$
2.* РАЗМЕРЫ ДЛЯ СПРАВОК.



				3447/7.011			
ИЗМ.	ЛИСТ	И ДОКУМ.	ПОДП.	ДАТА	ЛИСТ	МАССА	МАСШТ.
РАЗРАБ.	БАУМЕНТАЛЬ	НОСОВ			И	2.4	1:2
ПРОВ.	НОСОВ				ЛИСТ		ЛИСТОВ 1
Т. КОНТР.	МИЛЕНКОВ				ЛИСТ Б-ПН-2 ГОСТ 19904-74		
РУКОВ.	НОСОВ				4-IV-СТЗ по ГОСТ 16523-70		
И. КОНТР.	НОСОВ				ГИПРОСТРОММАШ		
УТВ.	ПРОХОРЦЕВ				МОСКВА		
							ФОРМАТ А3

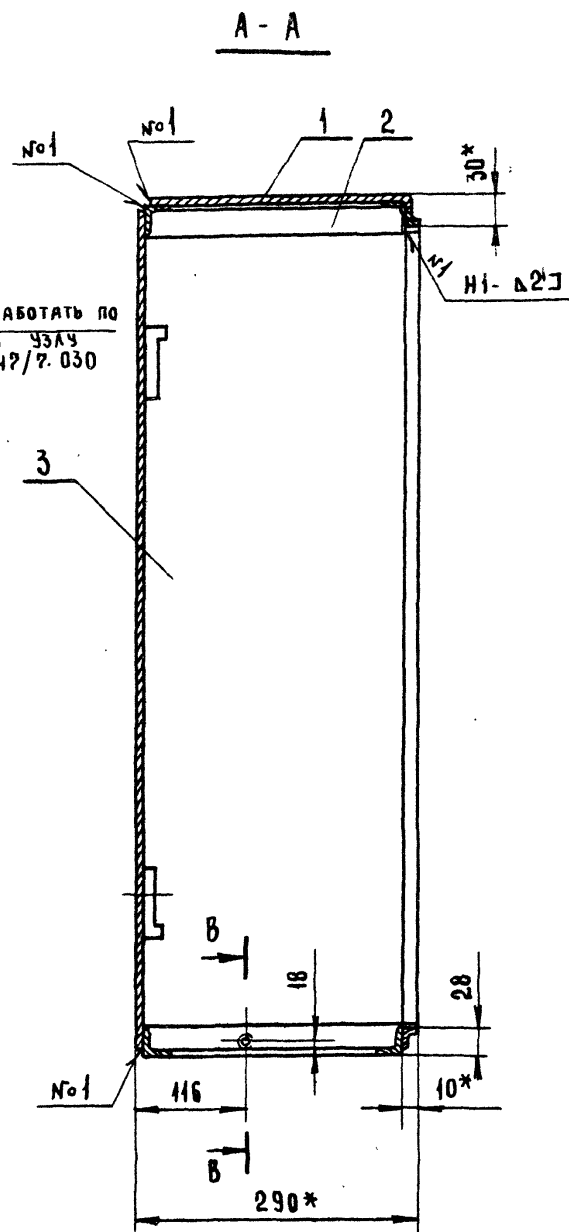
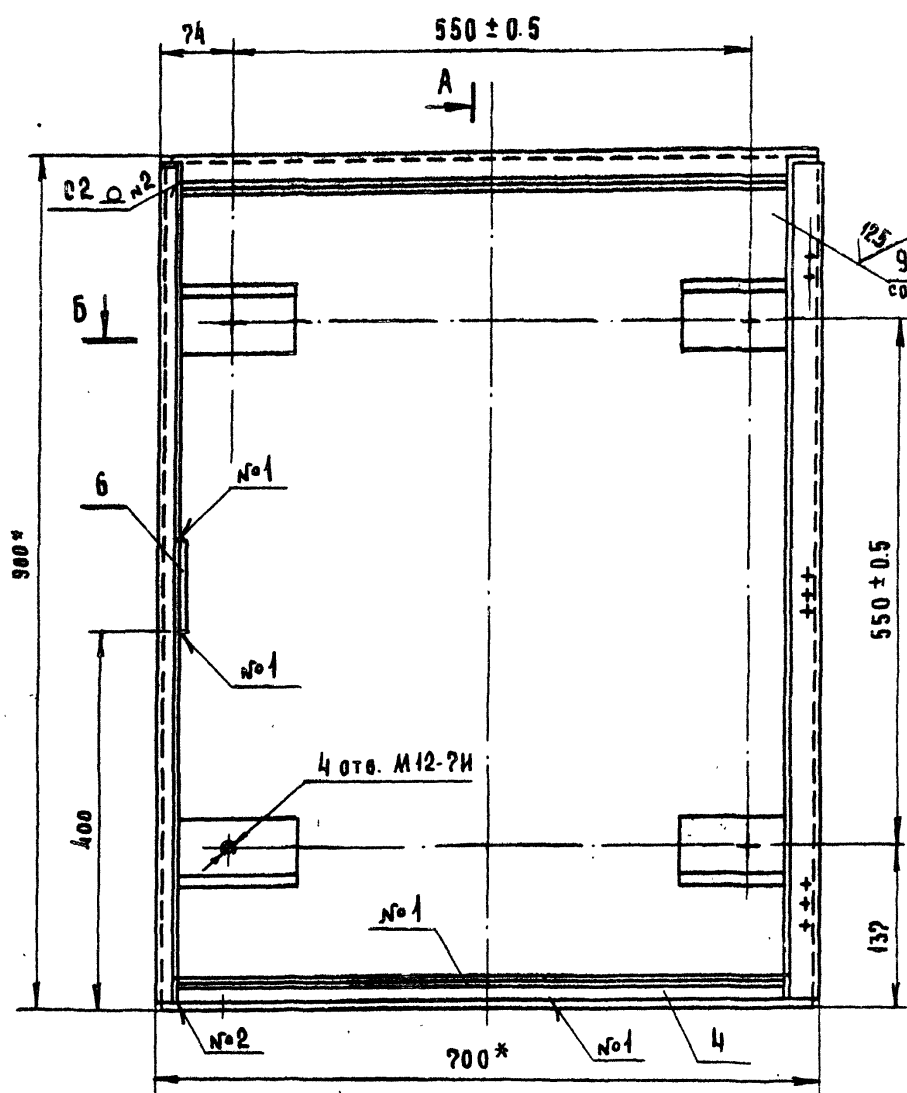
3447/7.015



НЕУКАЗАННЫЕ ПРЕДЕЛЬНЫЕ ОТКЛОНЕНИЯ
РАЗМЕРОВ: $h 14, \pm \frac{IT16}{2}$

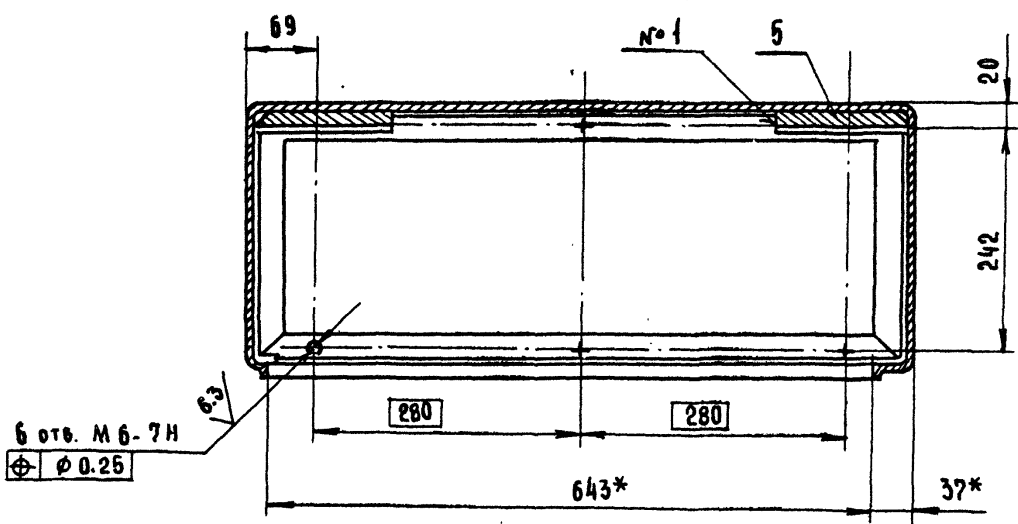
				3447/7.015			
ИЗМ.	ЛИСТ	И ДОКУМ.	ПОДП.	ДАТА	ЛИСТ	МАССА	МАСШТ.
РАЗРАБ.	БАУМЕНТАЛЬ	НОСОВ			И	1	1:2
ПРОВ.	НОСОВ				ЛИСТ		ЛИСТОВ 1
Т. КОНТР.	МИЛЕНКОВ				ЛИСТ В Ст.3-2 ГОСТ 380-71		
РУКОВ.	НОСОВ				ГИПРОСТРОММАШ		
И. КОНТР.	НОСОВ				МОСКВА		
УТВ.	ПРОХОРЦЕВ				ФОРМАТ А4		

ФОРМАТ	ЗОНА	Пос.	ОБОЗНАЧЕНИЕ	НАИМЕНОВАНИЕ	КОЛ.	ПРИМЕЧАНИЕ
				ДОКУМЕНТАЦИЯ		
			3447/7.010 СБ	СБОРОЧНЫЙ ЧЕРТЕЖ		
				ДЕТАЛИ		
А3	1		3447/7.011	КРЫШКА	1	
А3	2		3447/7.012	РАМА	2	
А3	3		3447/7.013	ОСНОВ КАРКАСА	1	
А4	4		3447/7.014	СТЕНКА ПЕРЕДНЯЯ	1	
А4	5		3447/7.015	УПОР	4	
А4	6		3447/7.016	ПЛИНКА	1	
						409-28-51.89
						Альбом 10 Часть 3
						10286/13
				3447/7.010		
ИЗМ.	ЛИСТ	И ДОКУМ.	ПОДП.	ДАТА	ЛИСТ	ЛИСТОВ
РАЗРАБ.	БАУМЕНТАЛЬ	НОСОВ			И	1
ПРОВ.	НОСОВ				ЛИСТ	ЛИСТОВ 1
Т. КОНТР.	ПРОХОРЦЕВ				ЛИСТ КАРКАС	
РУКОВ.	ПРОХОРЦЕВ				ГИПРОСТРОММАШ	
И. КОНТР.	НОСОВ				МОСКВА	
УТВ.	ПРОХОРЦЕВ				ФОРМАТ А4	

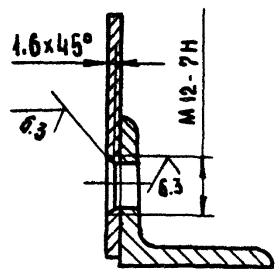


A-A

B-B



B-B
M 1:1



1. Коробление листов, перекосы углов не допускаются.
2. Неуказанные предельные отклонения размеров: $h14$, $h14$, $\pm \frac{IT16}{2}$.
3. * Размеры для справок.
4. Швы сварных соединений по ГОСТ 5264-80.
5. Электрод Э42 ГОСТ 9467-75.
6. Масса наплавленного металла - 0.5 кг. (для справок)

ИЗМ. ПОЛ. ПОДЛ. И ДАТА

409-28-51.89
Альбом 10 Часть 3

10286/13

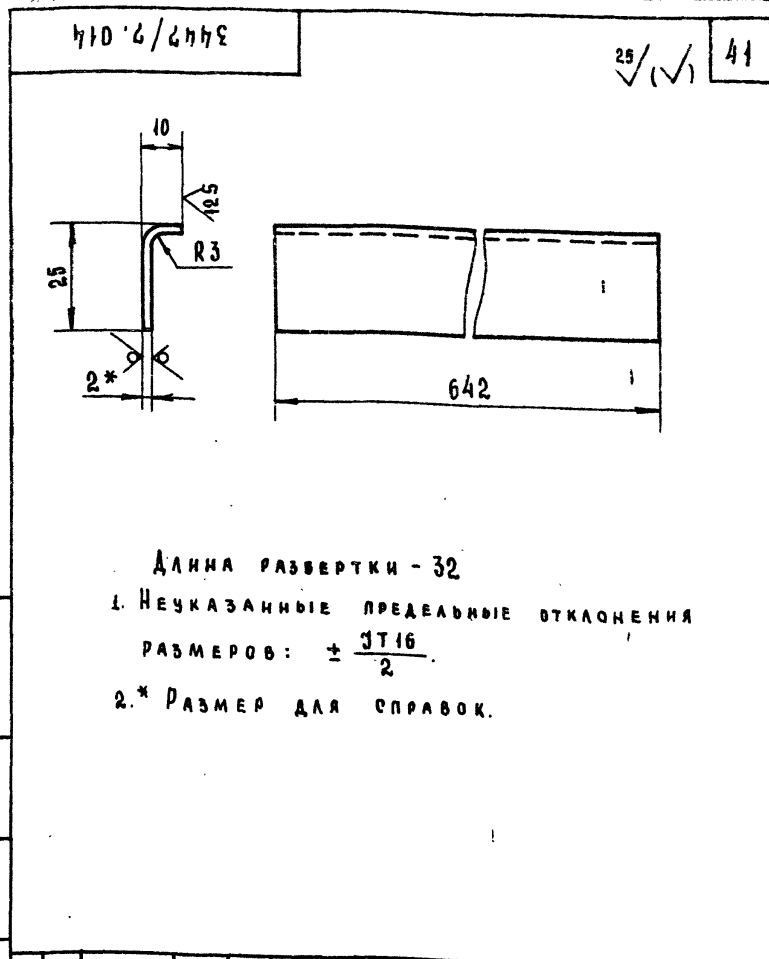
3447/7.010 СБ

ИЗМ.	Лист	И. ДОКУМ.	ПОДП.	ДАТА	КАРКАС СБОРОЧНЫЙ ЧЕРТЕЖ	Лит.	Масса	Масшт.
		БАЗМЕНТАЛЬ				И	31	1:5
		НОСОВ		05.89				
		МИЛЕНКОВ		05.89				
		ПРОХОРЦЕВ						
		НОСОВ						
		ПРОХОРЦЕВ						
						Лист	Листов 1	
						ГИПРОСТРОММАШ МОСКВА		
						ФОРМАТ А2		

ВЕРХНИЙ ЭТАП	ПОС.	ОБОЗНАЧЕНИЕ	НАИМЕНОВАНИЕ	КОЛ.	ПРИМЕ- ЧАНИЕ
			ДОКУМЕНТАЦИЯ		
A2		3447/7.020 СБ	ОБОРОТНЫЙ ЧЕРТЕЖ		
			ДЕТАЛИ		
A3	1	3447/7.021	Остов	1	
A4	2	3447/7.022	Обойма	2	
A4	3	3447/7.023	Обойма	2	
A4	4	3447/7.024	Планика	3	
A4	5	3447/7.025	Втулка	1	

ИЗМ. ПОДП. ПОДАТ. И ДАТА

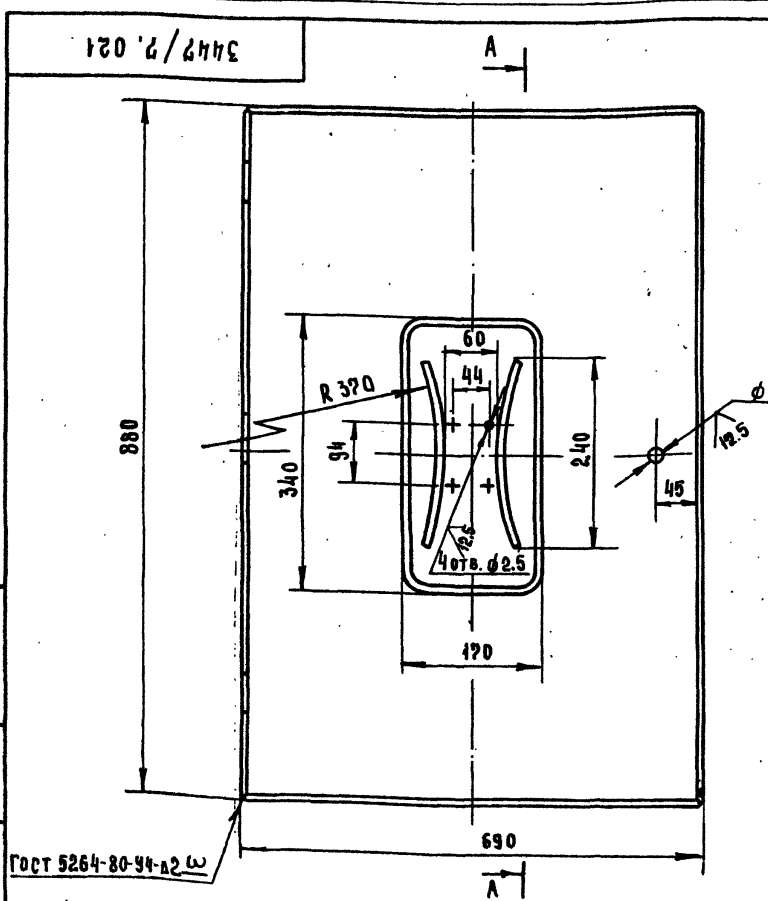
ИЗМ. ЛИСТ		ИЗМ. ПОДП.	ИЗМ. ДАТА	3447/7.020		
РАЗРАБ.	БАЗМЕНТАЛЬ	НОСОВ	5.8.89	ЛИСТ	ЛИСТ	ЛИСТОВ
ПРОБ.	НОСОВ			И		1
УКОВ.				Д В Е Р Ь		
И. КОНТР.	НОСОВ			ГИПРОСТРОММАШ		
УТВ.	ПРОХОРЦЕВ			МОСКВА		
ФОРМАТ А4						



Длина развертки - 32
 1. НЕУКАЗАННЫЕ ПРЕДЕЛЬНЫЕ ОТКЛОНЕНИЯ
 РАЗМЕРОВ: $\pm \frac{IT16}{2}$
 2. * РАЗМЕР ДЛЯ СПРАВОК.

ИЗМ. ПОДП. ПОДАТ. И ДАТА

3447/7.014				ЛИСТ	МАССА	МАСШ.
ИЗМ. ЛИСТ	ИЗМ. ПОДП.	ИЗМ. ДАТА	СТЕНКА ПЕРЕДНЯЯ	И	0.3	1:1
РАЗРАБ.	НОСОВ	5.8.89				
ПРОБ.	НОСОВ					
У. КОНТР.	МИЛЕНКОВ	05.89				
УКОВ.						
И. КОНТР.	НОСОВ		Лист 5-ПН-2 ГОСТ 19904-74			ГИПРОСТРОММАШ
УТВ.	ПРОХОРЦЕВ		4-IV-СтЗ по ГОСТ 16523-70			МОСКВА
ФОРМАТ А4						

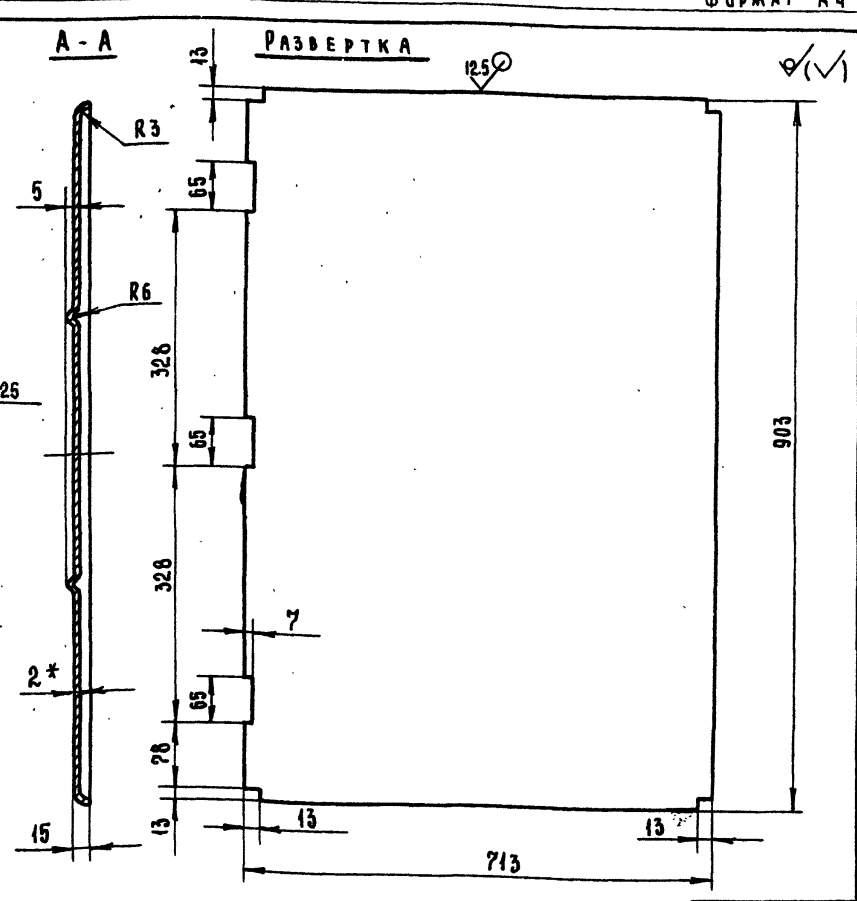


ГОСТ 5264-80-94-А2.10

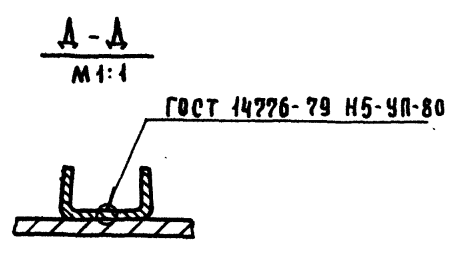
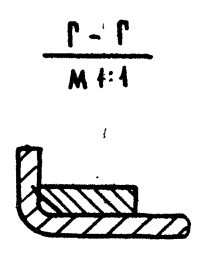
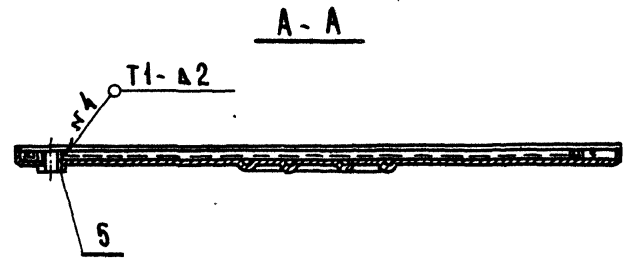
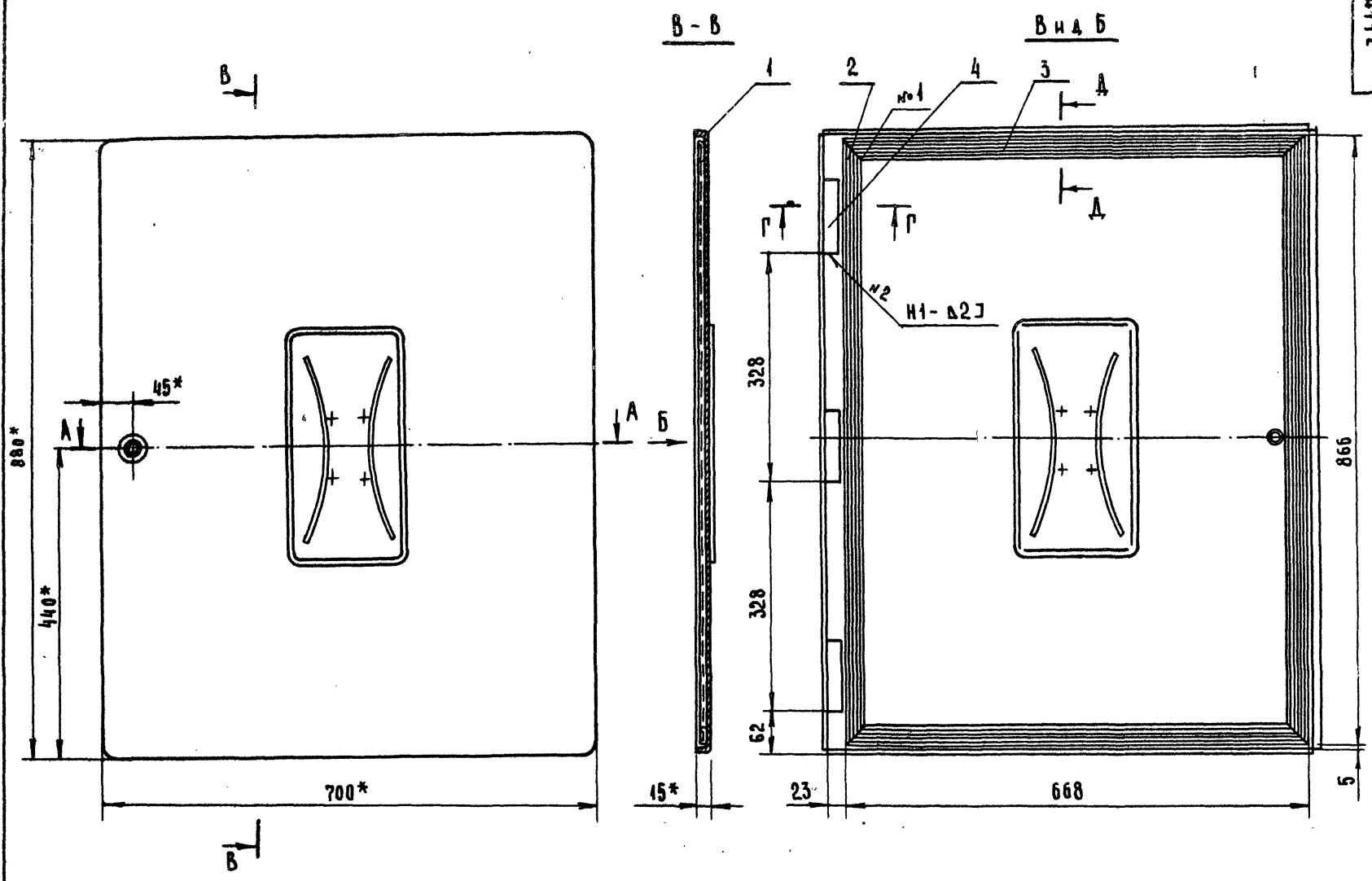
1. НЕУКАЗАННЫЕ ПРЕДЕЛЬНЫЕ ОТКЛОНЕНИЯ
 РАЗМЕРОВ: $h14, h14, \pm \frac{IT16}{2}$
 2. * РАЗМЕР ДЛЯ СПРАВОК.
 3. ЭЛЕКТРОД 342 ГОСТ 9462-75.

ИЗМ. ПОДП.		ИЗМ. ДАТА	3447/7.021		
РАЗРАБ.	БАЗМЕНТАЛЬ	НОСОВ	5.8.89	ЛИСТ	МАССА МАСШ.
ПРОБ.	НОСОВ			И	10 1:5
У. КОНТР.	МИЛЕНКОВ	05.89			
УКОВ.					
И. КОНТР.	НОСОВ		Лист 5-ПН-2 ГОСТ 19904-74		ГИПРОСТРОММАШ
УТВ.	ПРОХОРЦЕВ		4-IV-СтЗ по ГОСТ 16523-70		МОСКВА
ФОРМАТ А5					

ИЗМ. ПОДП. ПОДАТ. И ДАТА



409-28-51.89				ЛИСТ	МАССА	МАСШ.
10286/13				И	10	1:5
3447/7.021						
ИЗМ. ЛИСТ	ИЗМ. ПОДП.	ИЗМ. ДАТА	Остов ДВЕРИ	ЛИСТ	МАССА	МАСШ.
РАЗРАБ.	БАЗМЕНТАЛЬ	НОСОВ		И	10	1:5
ПРОБ.	НОСОВ					
У. КОНТР.	МИЛЕНКОВ	05.89				
УКОВ.						
И. КОНТР.	НОСОВ		Лист 5-ПН-2 ГОСТ 19904-74			ГИПРОСТРОММАШ
УТВ.	ПРОХОРЦЕВ		4-IV-СтЗ по ГОСТ 16523-70			МОСКВА
ФОРМАТ А5						



1. Неуказанные предельные отклонения размеров: $\pm \frac{IT16}{2}$.
2. * Размеры для справок.
3. Сварку обоймы (поз. 2) производить как показано для обоймы (поз. 3)
4. Швы сварных соединений по ГОСТ 5264-80, кроме мест указанных особо.
5. Электрод Э42 ГОСТ 9467-75.
6. Масса наплавленного металла 0.5 кг (для справок).

ОБЪЕКТ: ДВЕРЬ

409-28-51.89
Альбом 10 Часть 3

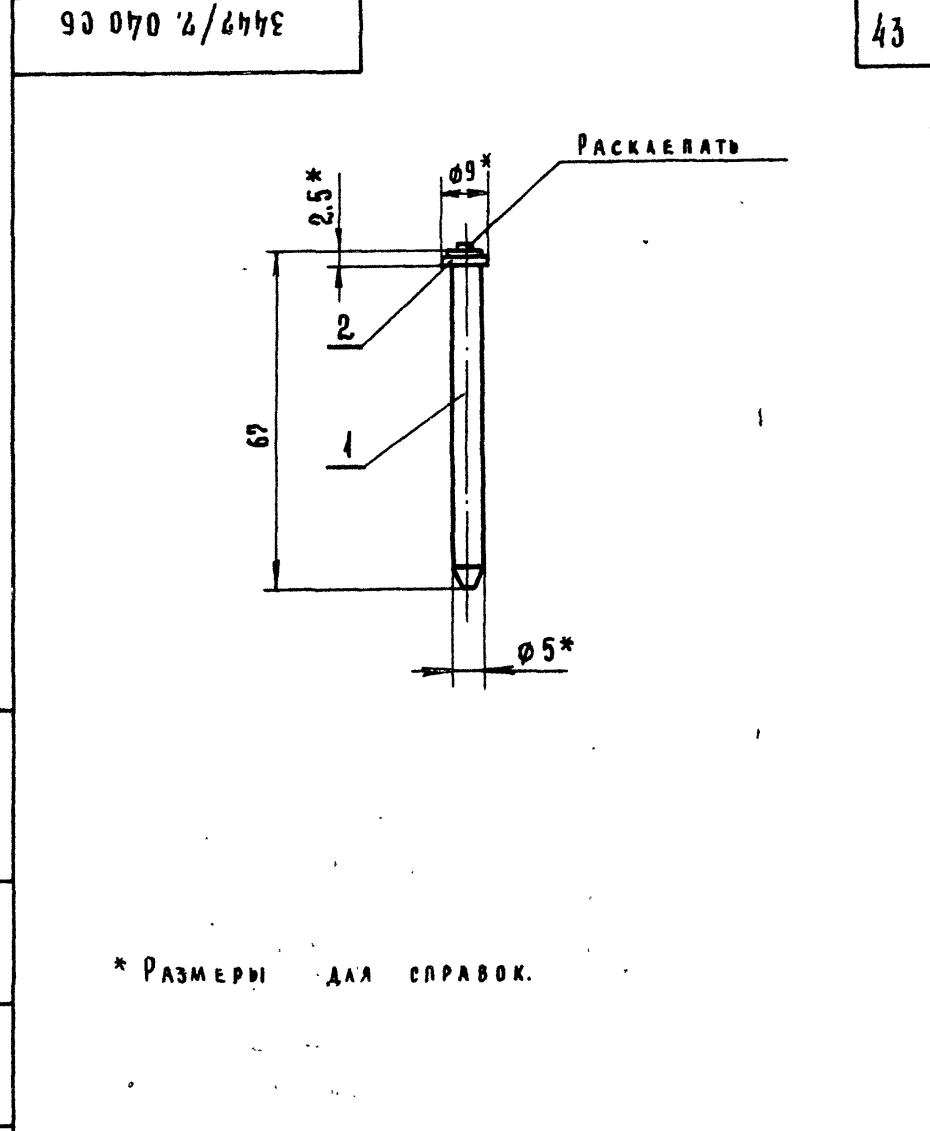
10286/13
3447/7.020 СБ

Изм.	Лист	№ док. №	Подп.	Дата	Д В Е Р ь СБОРОЧНЫЙ ЧЕРТЕЖ	Лит.	Масса	Масшт.
РАЗРАБ.	БАУМЕНТАЛ					И	12	1:5
ПРОБ.	НОСОВ				Лист		Листов 1	
Т. КОНТР.	МИЛЕНКОВ				ГИПРОСТРОММАШ			
РУКОВ.	ПРОХОРЦЕВ				МОСКВА			
И. КОНТР.	НОСОВ				ФОРМАТ А3			
УТВ.	ПРОХОРЦЕВ							

ФОРМАТ	ЗОНА	ПОЗ.	ОБОЗНАЧЕНИЕ	НАИМЕНОВАНИЕ	КОЛ.	ПРИМЕЧАНИЕ
				ДОКУМЕНТАЦИЯ		
A4			3447/7.040 СБ	СБОРОЧНЫЙ ЧЕРТЕЖ		
				ДЕТАЛИ		
A4	1		3447/7.041	СТЕРЖЕНЬ	1	
A4	2		3447/7.042	ШАЙБА	1	

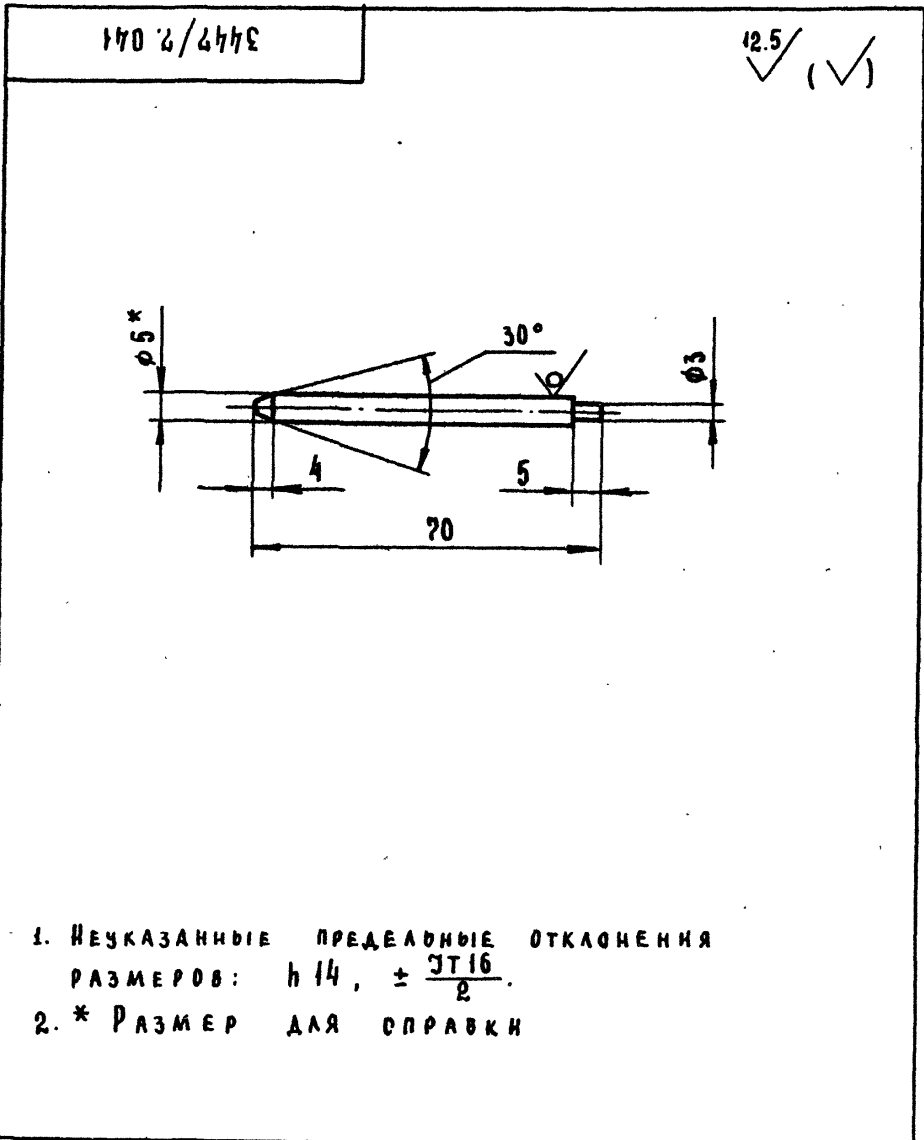
ИЗМ. ПОДЛ. ПОДП. И ДАТА

ИЗМ. ПОДЛ. ПОДП. И ДАТА		3447/7.040		О С Б		ГИПРОСТРОММАШ МОСКВА		ФОРМАТ А4	
ИЗМ.	ЛИСТ	И ДОКУМ.	ПОДП.	ДАТА	ЛИТ.	ЛИСТ	ЛИСТОВ		
РАЗРАБ.	БАУМЕНТАЛ				И	1	1		
ПРОВ.	НОСОВ			04.89					
Р.КОНТ.	ПРОХОРЦЕВ								
Н.КОНТ.	НОСОВ								
УТВ.	ПРОХОРЦЕВ			05.89					



* РАЗМЕРЫ ДЛЯ СПРАВОК.

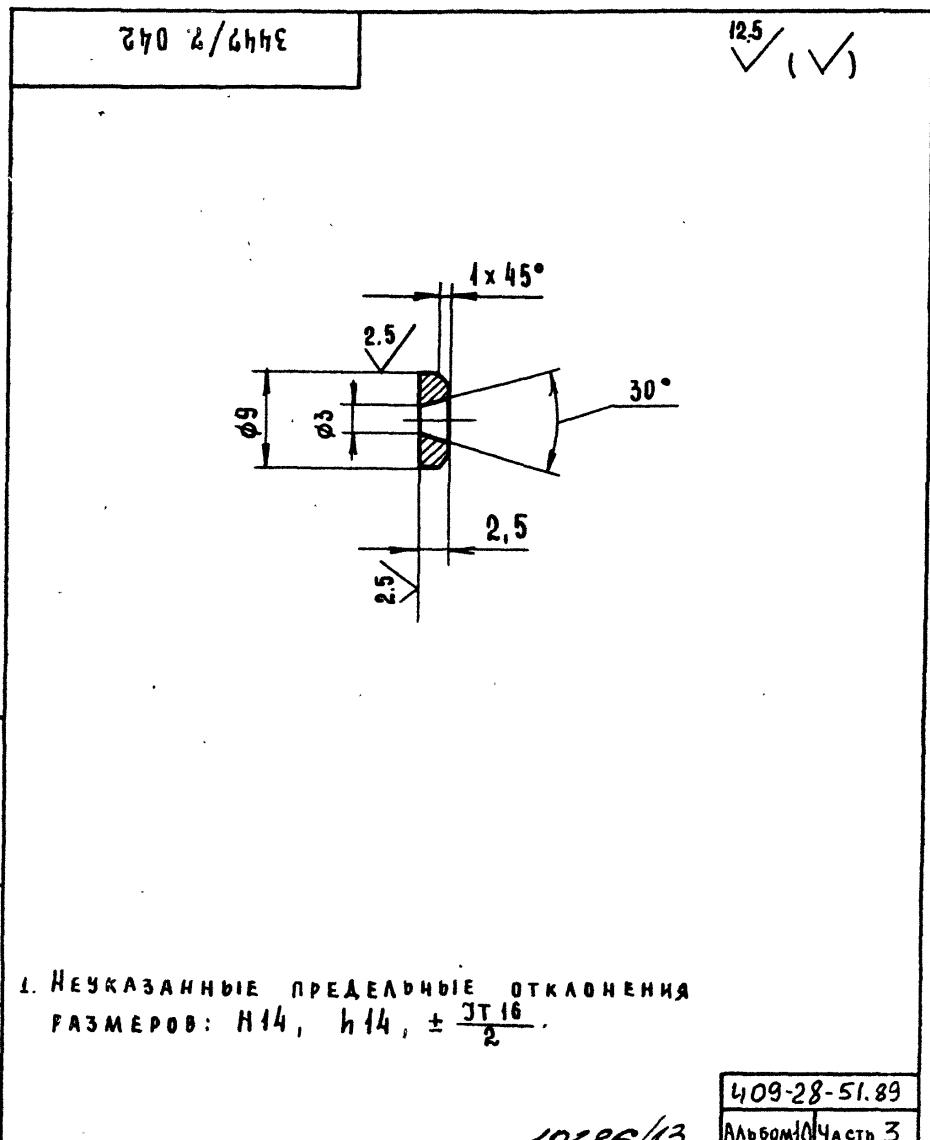
ИЗМ. ПОДЛ. ПОДП. И ДАТА		3447/7.040 СБ		О С Б		СБОРОЧНЫЙ ЧЕРТЕЖ		ГИПРОСТРОММАШ МОСКВА		ФОРМАТ А4	
ИЗМ.	ЛИСТ	И ДОКУМ.	ПОДП.	ДАТА	ЛИТ.	МАССА	МАСШТ.				
РАЗРАБ.	БАУМЕНТАЛ				И	0.011	1:1				
ПРОВ.	НОСОВ			04.89							
И.КОНТ.	МИЛЕНКОВ			05.89							
Р.КОНТ.	ПРОХОРЦЕВ										
Н.КОНТ.	НОСОВ										
УТВ.	ПРОХОРЦЕВ			05.89							



- НЕУКАЗАННЫЕ ПРЕДЕЛЬНЫЕ ОТКЛОНЕНИЯ РАЗМЕРОВ: $h14, \pm \frac{IT16}{2}$.
- * РАЗМЕР ДЛЯ СПРАВКИ

ИЗМ. ПОДЛ. ПОДП. И ДАТА		3447/7.041		СТЕРЖЕНЬ		ГИПРОСТРОММАШ МОСКВА		ФОРМАТ А4	
ИЗМ.	ЛИСТ	И ДОКУМ.	ПОДП.	ДАТА	ЛИТ.	МАССА	МАСШТ.		
РАЗРАБ.	БАУМЕНТАЛ				И	0.01	1:1		
ПРОВ.	НОСОВ			07.89					
И.КОНТ.	МИЛЕНКОВ			05.89					
Р.КОНТ.	НОСОВ								
Н.КОНТ.	НОСОВ								
УТВ.	ПРОХОРЦЕВ			05.89					

Круг 5-4 ГОСТ 2412-75
КАЛИБР. 45-В ГОСТ 1051-73



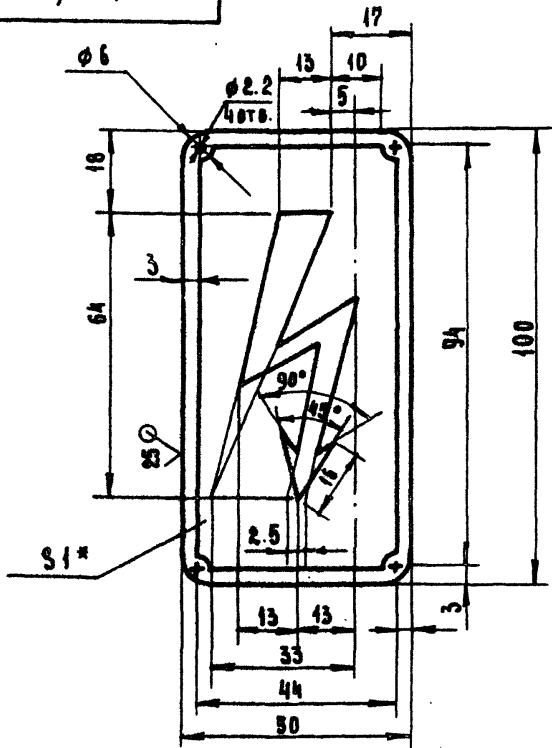
- НЕУКАЗАННЫЕ ПРЕДЕЛЬНЫЕ ОТКЛОНЕНИЯ РАЗМЕРОВ: $H14, h14, \pm \frac{IT16}{2}$.

ИЗМ. ПОДЛ. ПОДП. И ДАТА		3447/7.042		ШАЙБА		ГИПРОСТРОММАШ МОСКВА		ФОРМАТ А4	
ИЗМ.	ЛИСТ	И ДОКУМ.	ПОДП.	ДАТА	ЛИТ.	МАССА	МАСШТ.		
РАЗРАБ.	БАУМЕНТАЛ				И	0.001	2:1		
ПРОВ.	НОСОВ			04.89					
И.КОНТ.	МИЛЕНКОВ			05.89					
Р.КОНТ.	ПРОХОРЦЕВ								
Н.КОНТ.	НОСОВ								
УТВ.	ПРОХОРЦЕВ			05.89					

В ст. 3-2 ГОСТ 380-71

409-28-51.89
Альбом/04 часть 3

3447/7.004



1. СТРЕКА И РАМКА ОДАВЛЕНА НА 0.3 мм.
2. ПОВЕРХНОСТЬ ТАБАНЧКИ ИМЕЕТ АНТИКОРРОЗИОННОЕ МАТОВОЕ ПОКРЫТИЕ.
3. СТРЕКА ОКРАШЕНА МАЛОУСТОЙЧИВОЙ ЯРКО-КРАСНОЙ КРАСКОЙ
4. НЕУКАЗАННЫЕ ПРЕДЕЛЬНЫЕ ОТКЛОНЕНИЯ РАЗМЕРОВ: $h 14, h 14, \pm \frac{IT16}{2}$
5. * РАЗМЕР ДЛЯ СПРАВКИ.

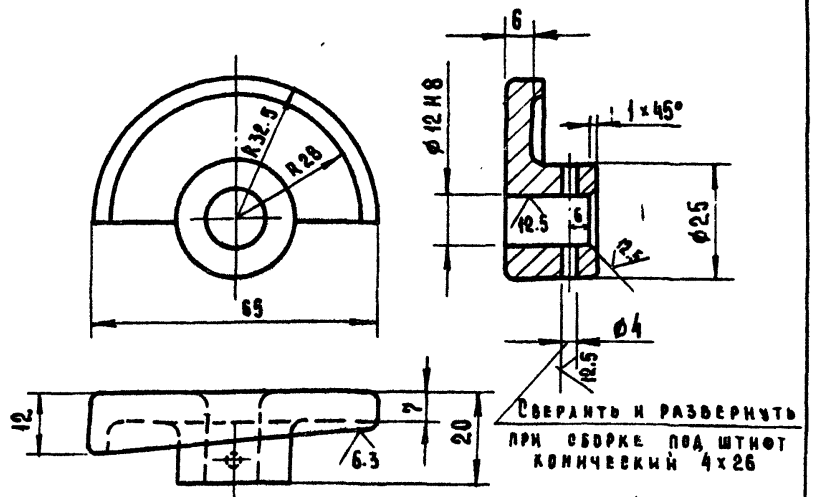
3447/7.004

ИЗМ.	ЛИСТ	И ДОКУМ.	ПОДП.	ДАТА	ТАБАНКА НАПРЯЖЕНИЯ	Лист	Масса	Масшт.
РАЗРАБ.	БАЗМЕНТАЛ	НОСОВ	05.89	И		0.04	1:1	
ПРОВ.	НОСОВ	05.89			Лист	Листов	1	
Т.КОНТР.	МИЛЕНКОВ	05.89			Лист	Листов	1	
РЧКОВ.	НОСОВ				6-НН-1 ГОСТ 19904-74	Гипростроммаш	МОСКВА	
Н.КОНТР.	НОСОВ				4-ИВ-08 кп ГОСТ 16523-70	Гипростроммаш	МОСКВА	
УТВ.	ПРОХОРЦЕВ							

ФОРМАТ А4

3447/7.005

44



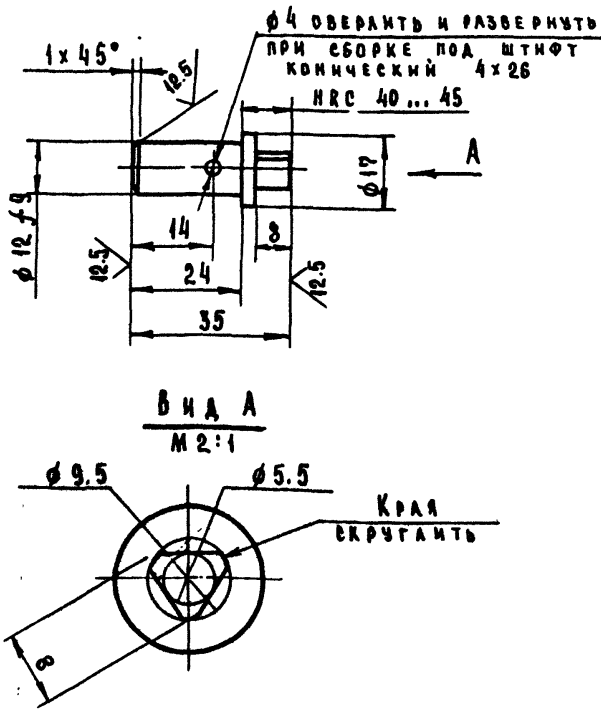
1. НЕУКАЗАННЫЕ ПРЕДЕЛЬНЫЕ ОТКЛОНЕНИЯ РАЗМЕРОВ: $\pm \frac{IT16}{2}$

3447/7.005

ИЗМ.	ЛИСТ	И ДОКУМ.	ПОДП.	ДАТА	ЩЕКОЛАА	Лист	Масса	Масшт.
РАЗРАБ.	БАЗМЕНТАЛ	НОСОВ	05.89	И		0.14	1:1	
ПРОВ.	НОСОВ	05.89			Лист	Листов	1	
Т.КОНТР.	МИЛЕНКОВ	05.89			Лист	Листов	1	
РЧКОВ.	НОСОВ				Ст 3 ГОСТ 380-74	Гипростроммаш	МОСКВА	
Н.КОНТР.	НОСОВ					Гипростроммаш	МОСКВА	
УТВ.	ПРОХОРЦЕВ							

ФОРМАТ А4

3447/7.006



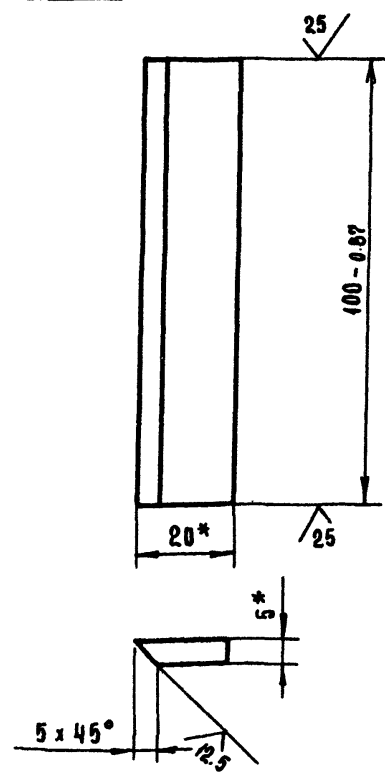
1. НЕУКАЗАННЫЕ ПРЕДЕЛЬНЫЕ ОТКЛОНЕНИЯ РАЗМЕРОВ: $h 14, h 14, \pm \frac{IT16}{2}$

3447/7.006

ИЗМ.	ЛИСТ	И ДОКУМ.	ПОДП.	ДАТА	ОСЬ	Лист	Масса	Масшт.
РАЗРАБ.	БАЗМЕНТАЛ	НОСОВ	05.89	И		0.03	1:1	
ПРОВ.	НОСОВ	05.89			Лист	Листов	1	
Т.КОНТР.	МИЛЕНКОВ	05.89			Лист	Листов	1	
РЧКОВ.	НОСОВ				Сталь 45-2-8	Гипростроммаш	МОСКВА	
Н.КОНТР.	НОСОВ				ГОСТ 1050-74	Гипростроммаш	МОСКВА	
УТВ.	ПРОХОРЦЕВ							

ФОРМАТ А4

3447/7.016

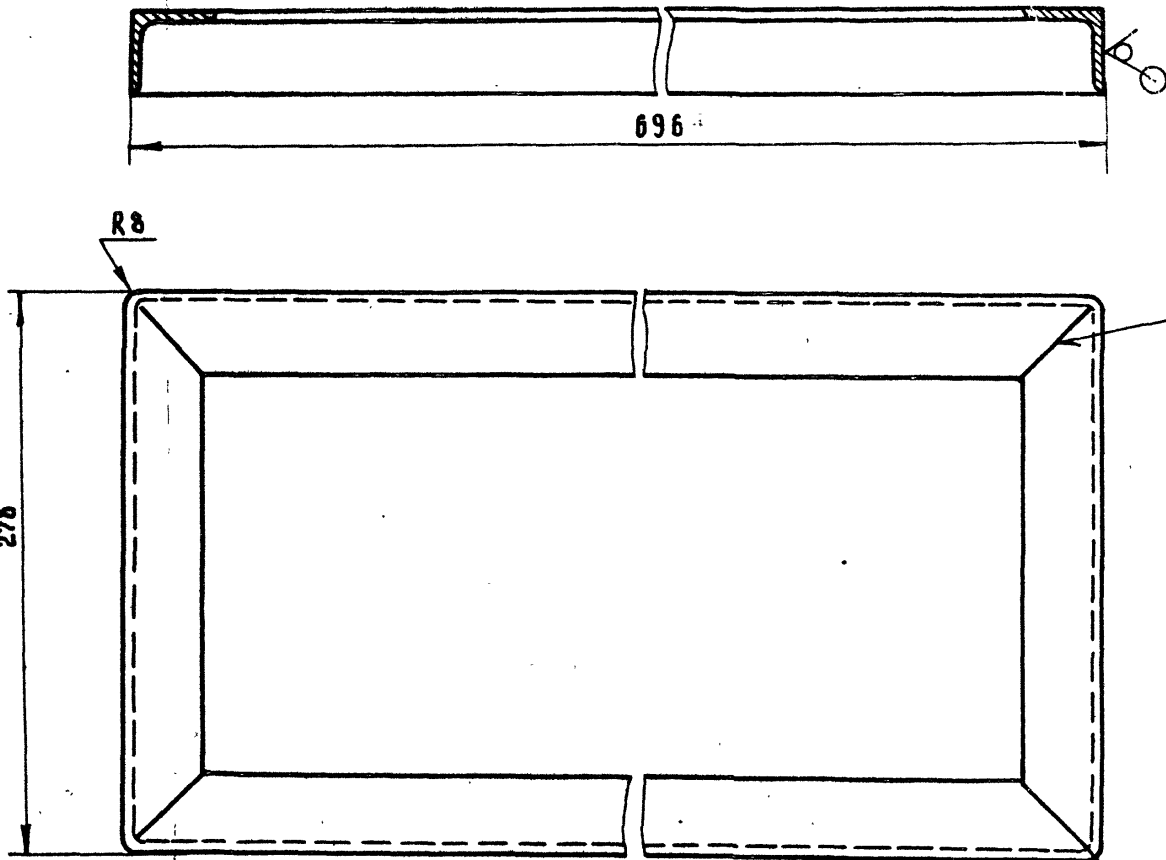


- * РАЗМЕРЫ ДЛЯ СПРАВКИ

3447/7.016

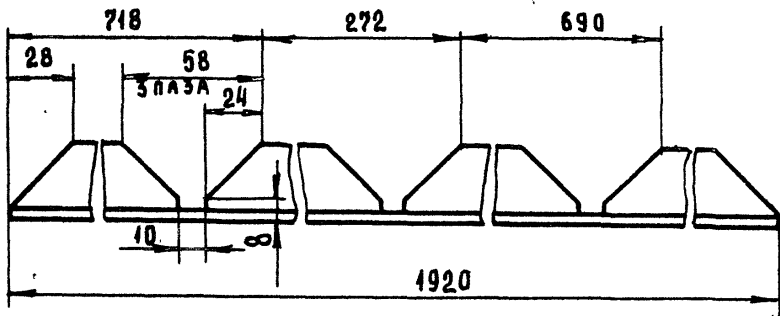
ИЗМ.	ЛИСТ	И ДОКУМ.	ПОДП.	ДАТА	ПЛАНКА	Лист	Масса	Масшт.
РАЗРАБ.	БАЗМЕНТАЛ	НОСОВ	05.89	И		0.07	1:1	
ПРОВ.	НОСОВ	05.89			Лист	Листов	1	
Т.КОНТР.	МИЛЕНКОВ	05.89			Лист	Листов	1	
РЧКОВ.	НОСОВ				Полоса 5x20 ГОСТ 103-75	Гипростроммаш	МОСКВА	
Н.КОНТР.	НОСОВ				Ст. 3-2 ГОСТ 535-79	Гипростроммаш	МОСКВА	
УТВ.	ПРОХОРЦЕВ							

ФОРМАТ А4



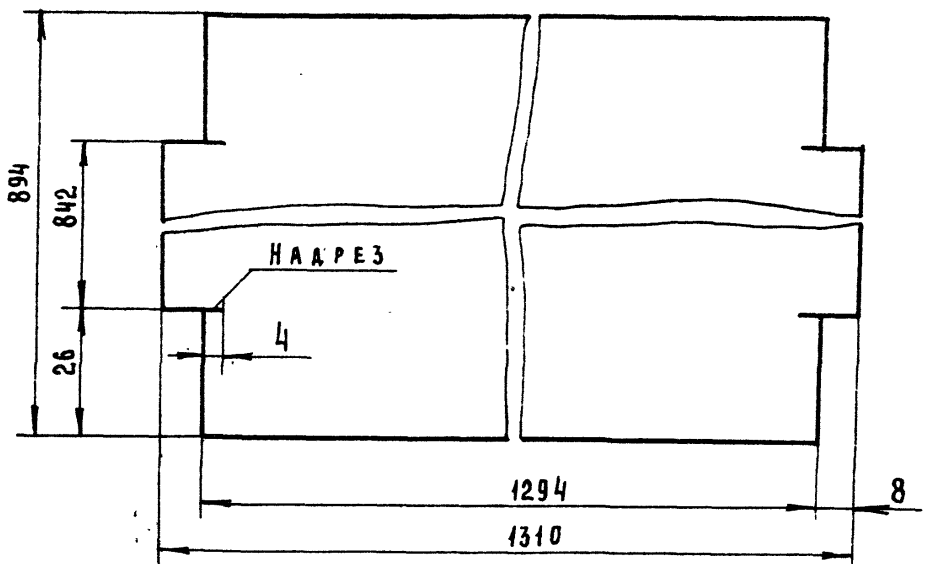
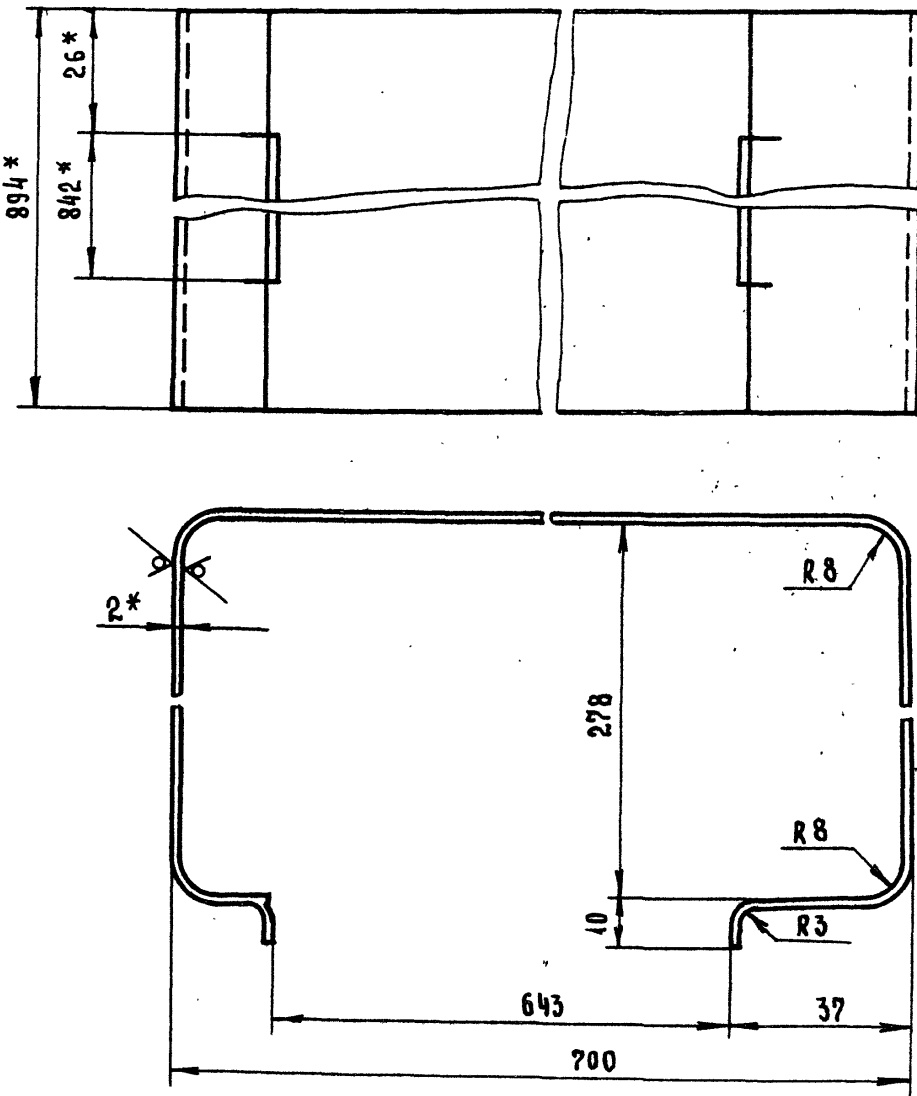
1. Неуказанные предельные отклонения размеров: $h_{14}, h_{14}, \pm \frac{IT_{16}}{2}$.
2. Швы сварных соединений по ГОСТ 5264-80.
3. Электрод 3-42 ГОСТ 9467-75.

РАЗВЕРТКА



				3447/7.012			
				РАМА			
ИЗМ.	ЛИСТ	И ДОКУМ.	ПОДП.	ДАТА	ЛИТ.	МАССА	МАСШТ.
РАЗРАБ.	БАУМЕНТАЛ				И	3.6	1:2
ПРОВ.	НОСОВ			05.89	ЛИСТ ЛИСТОВ 1		
Т. КОНТР.	МИЛЕНКОВ			05.89	ГИПРОСТРОММАШ		
РУКОВ.					МОСКВА		
И. КОНТР.	НОСОВ				ФОРМАТ А3		
УТВ.	ПРОХОРЦЕВ			05.89	УГОЛОК 5-32x32x4 ГОСТ 8509-86		
					В СТ. 3-2 ГОСТ 535-79		

РАЗВЕРТКА

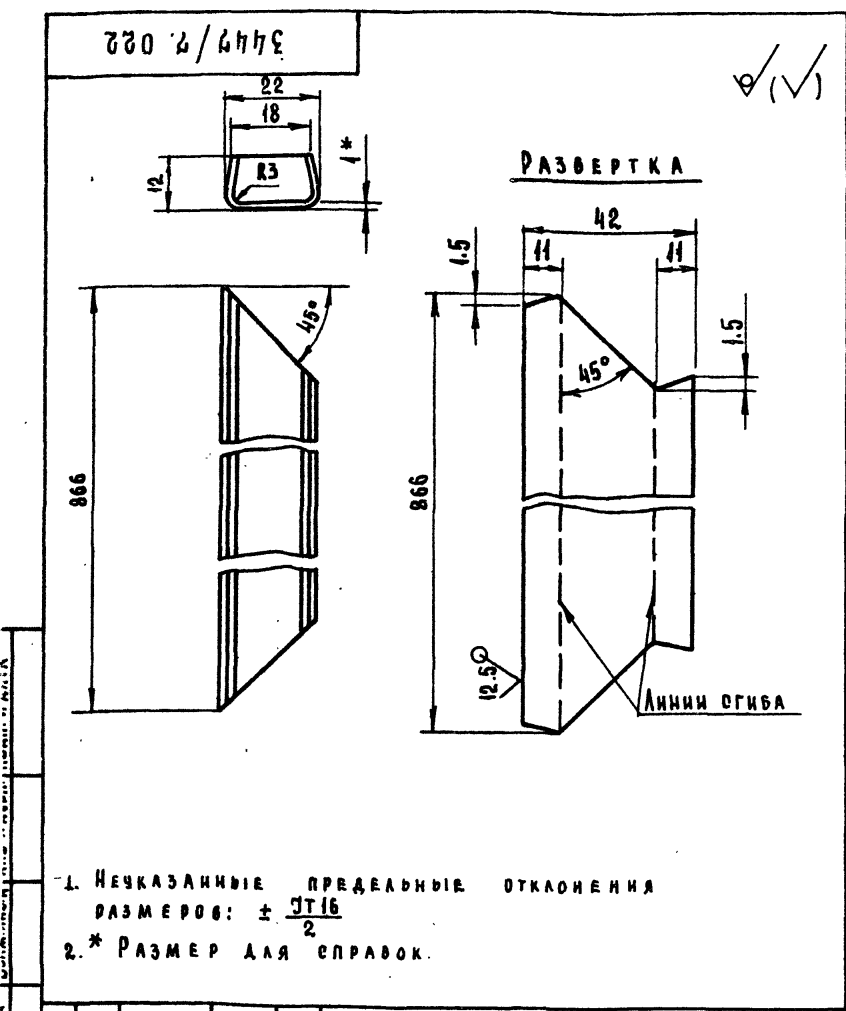


1. Неуказанные предельные отклонения размеров: $\pm \frac{IT_{16}}{2}$.
- 2* РАЗМЕРЫ ДЛЯ СПРАВОК

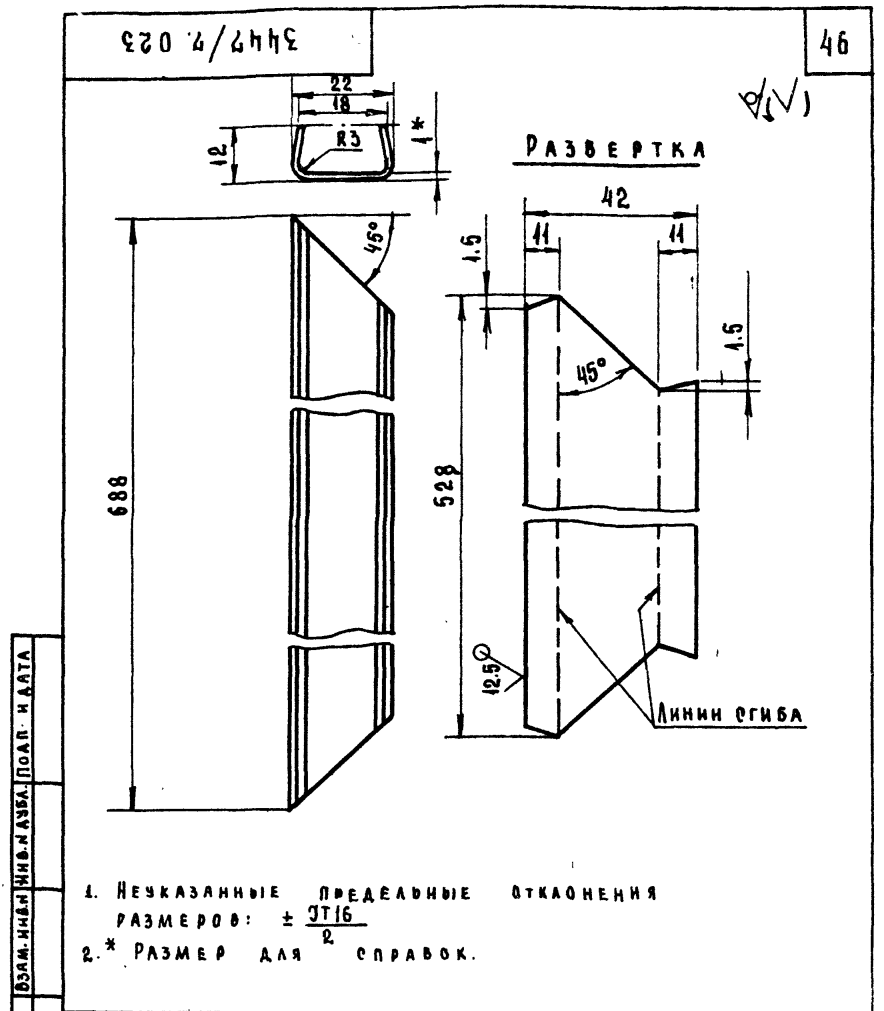
				3447/7.013			
				ОСТОВ КАРКАСА			
ИЗМ.	ЛИСТ	И ДОКУМ.	ПОДП.	ДАТА	ЛИТ.	МАССА	МАСШТ.
РАЗРАБ.	БАУМЕНТАЛ				И	17	1:1
ПРОВ.	НОСОВ			05.89	ЛИСТ ЛИСТОВ 1		
Т. КОНТР.	МИЛЕНКОВ			05.89	ГИПРОСТРОММАШ		
РУКОВ.					МОСКВА		
И. КОНТР.	НОСОВ				ФОРМАТ А3		
УТВ.	ПРОХОРЦЕВ			07.89	ЛИСТ 4-IV-СТ 3 по ГОСТ 16523-70		
					ЛИСТ 6-ПН-2 ГОСТ 19304-74		

ИЗМ. И ПОДП. ПОДП. И ДАТА

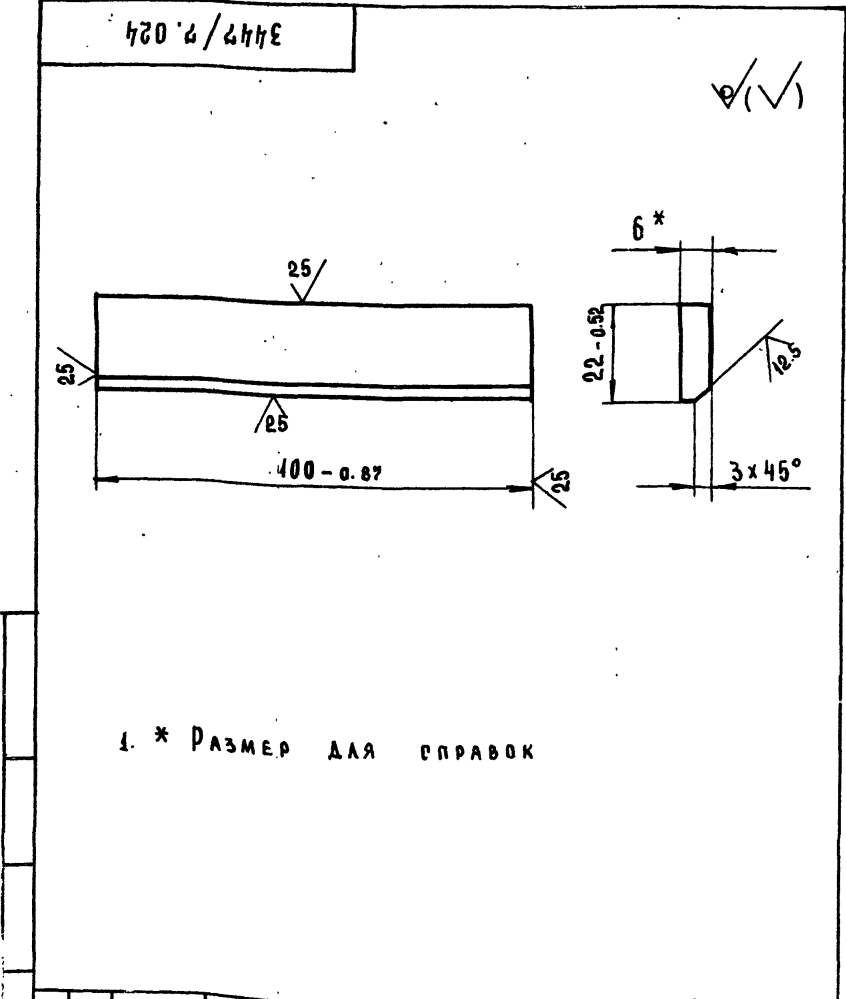
ИЗМ. И ПОДП. ПОДП. И ДАТА



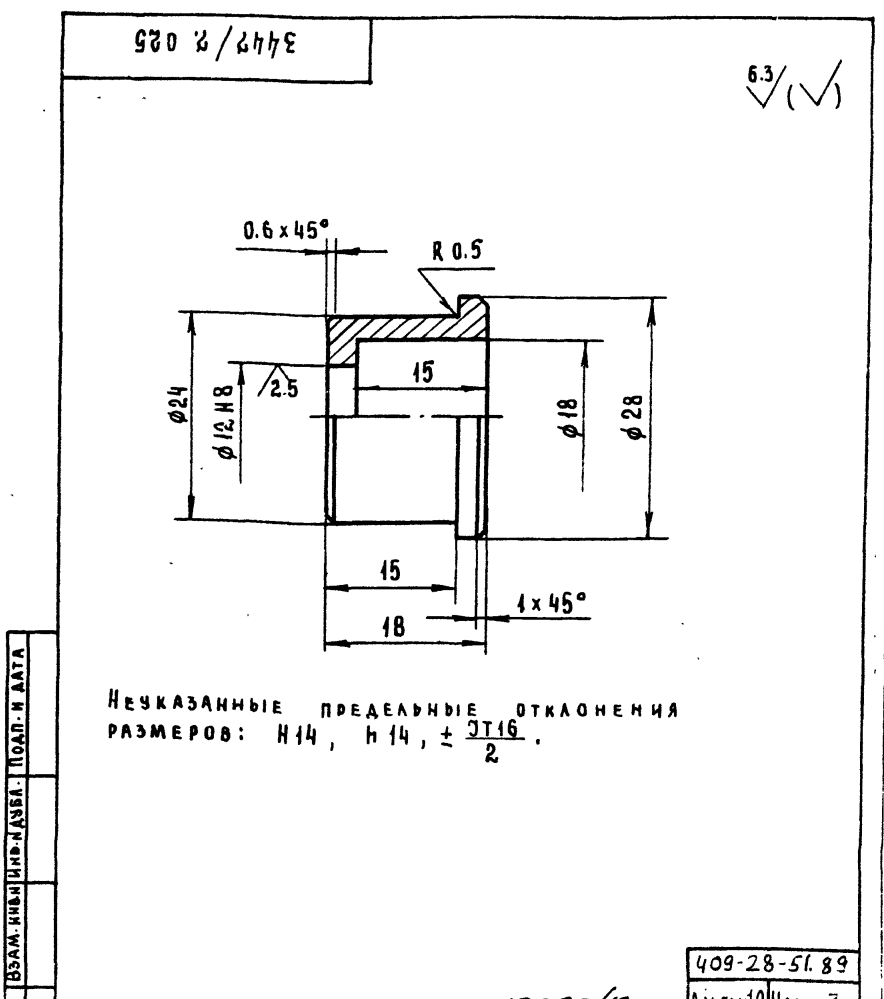
3447/7.022				Лист	Масса	Масшт.
Обойма				и	0.27	1:1
Изм. Лист	И. Док. Ум.	Подп.	Дата	Лист Листов 1		
РАЗРАБ.	Баументаля			Лист Листов 1		
Проб.	Носов		05.89	Лист Листов 1		
Т. контр.	Милаенков		05.89	Лист Листов 1		
Ручков.				Лист Листов 1		
И. контр.	Носов			Лист Листов 1		
Утв.	Прохорцев			Лист Листов 1		
Лист 5-ПН-1 ГОСТ 19904-74				Гипростроммаш Москва		
4-IV-Ст.3 по ГОСТ 16523-70				Гипростроммаш Москва		
ФОРМАТ А4						



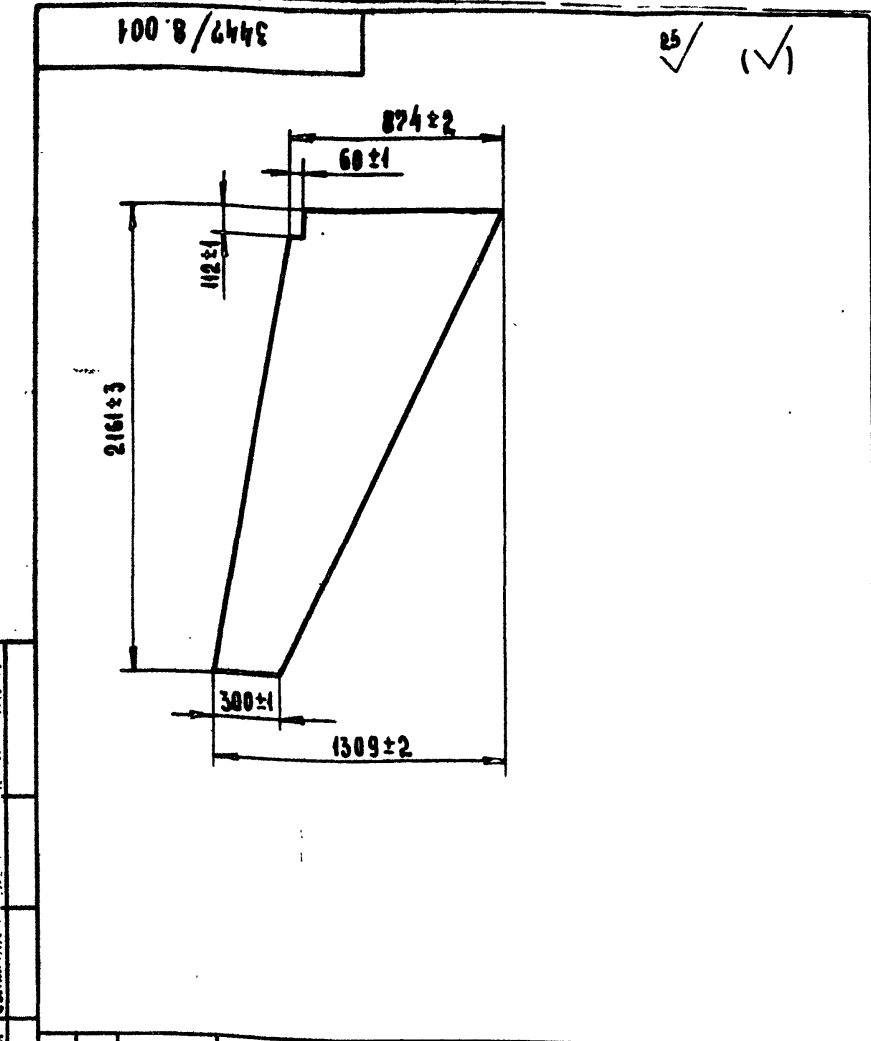
3447/7.023				Лист	Масса	Масшт.
Обойма				и	0.2	1:1
Изм. Лист	И. Док. Ум.	Подп.	Дата	Лист Листов 1		
РАЗРАБ.	Баументаля			Лист Листов 1		
Проб.	Носов		05.89	Лист Листов 1		
Т. контр.	Милаенков		05.89	Лист Листов 1		
Ручков.				Лист Листов 1		
И. контр.	Носов			Лист Листов 1		
Утв.	Прохорцев			Лист Листов 1		
Лист 5-ПН-1 ГОСТ 19904-74				Гипростроммаш Москва		
4-IV-Ст.3 по ГОСТ 16523-70				Гипростроммаш Москва		
ФОРМАТ А4						



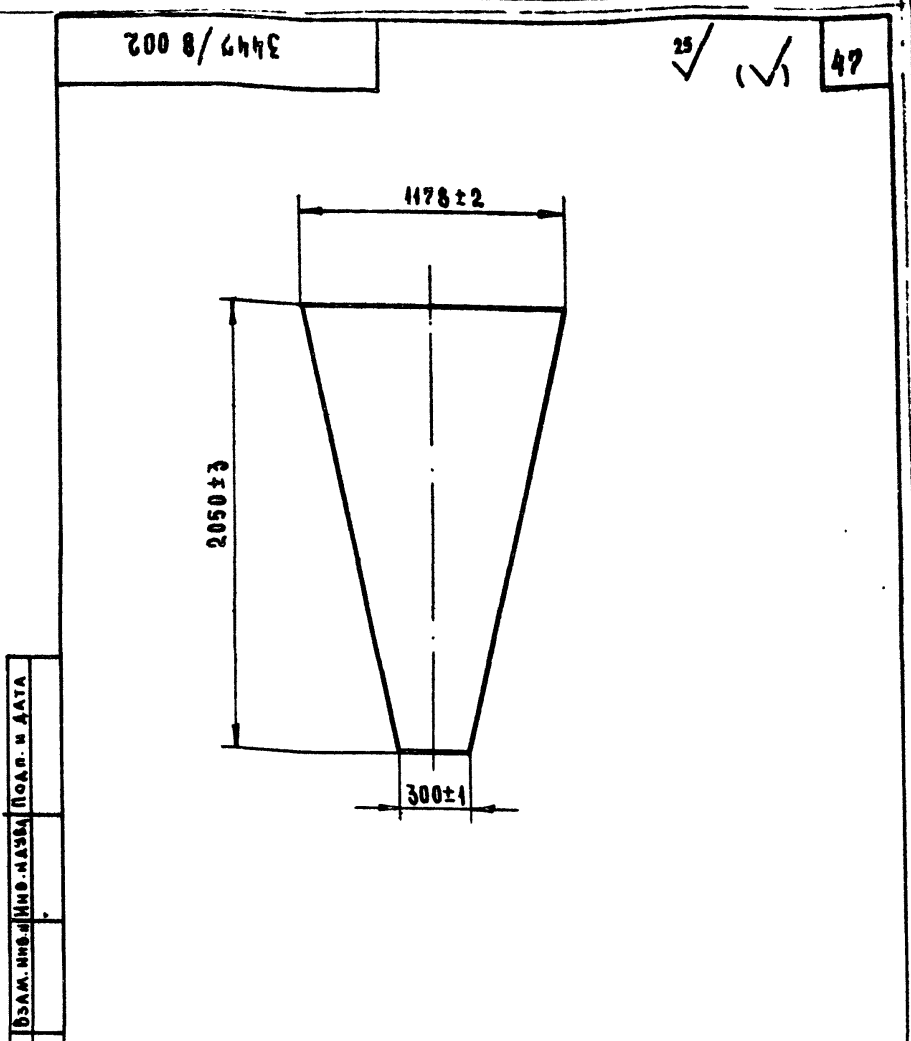
3447/7.024				Лист	Масса	Масшт.
Планка				и	0.1	1:1
Изм. Лист	И. Док. Ум.	Подп.	Дата	Лист Листов 1		
РАЗРАБ.	Баументаля			Лист Листов 1		
Проб.	Носов		05.89	Лист Листов 1		
Т. контр.	Милаенков		05.89	Лист Листов 1		
Ручков.				Лист Листов 1		
И. контр.	Носов			Лист Листов 1		
Утв.	Прохорцев			Лист Листов 1		
Лист 5-ПН-6 ГОСТ 19903-74				Гипростроммаш Москва		
6-Ст.3 по ГОСТ 14637-79				Гипростроммаш Москва		
ФОРМАТ А4						



3447/7.025				Лист	Масса	Масшт.
Втулка				и	0.04	2:1
Изм. Лист	И. Док. Ум.	Подп.	Дата	Лист Листов 1		
РАЗРАБ.	Баументаля			Лист Листов 1		
Проб.	Носов		05.89	Лист Листов 1		
Т. контр.	Милаенков		05.89	Лист Листов 1		
Ручков.				Лист Листов 1		
И. контр.	Носов			Лист Листов 1		
Утв.	Прохорцев			Лист Листов 1		
Лист 6-Ст.3-2 ГОСТ 380-71				Гипростроммаш Москва		
10286/13				Гипростроммаш Москва		
409-28-51.89				Альбом 10 Часть 3		
ФОРМАТ А4						



3447/8.001				25/ (✓)		
3447/8.001				СТЕНКА		
ИЗМ.	ЛИСТ	И ДОКУМ.	ПОДП.	ДАТА	ЛИТ.	МАССА
РАЗРАБ.	НАПИСАНОВ				И	48
ПРОВ.	НОСОВ				ЛИСТ	ЛИСТОВ
Т. КОНТР.	МИАЕНКОВ				1	
РЧКОВ.					ГИПРОСТРОММАШ	
И. КОНТР.	НОСОВ				МОСКВА	
УТВ.	ПРОХОРЦЕВ				ЛИСТ 6-ПН-6 ГОСТ 19903-74	
					В Ст.3-2 ГОСТ 14637-79	
ФОРМАТ А4						



3447/8.002				25/ (✓) 47		
3447/8.002				СТЕНКА		
ИЗМ.	ЛИСТ	И ДОКУМ.	ПОДП.	ДАТА	ЛИТ.	МАССА
РАЗРАБ.	НАПИСАНОВ				И	65
ПРОВ.	НОСОВ				ЛИСТ	ЛИСТОВ
Т. КОНТР.	МИАЕНКОВ				1	
РЧКОВ.					ГИПРОСТРОММАШ	
И. КОНТР.	НОСОВ				МОСКВА	
УТВ.	ПРОХОРЦЕВ				ЛИСТ 6-ПН-6 ГОСТ 19903-74	
					В Ст.3-2 ГОСТ 14637-79	
ФОРМАТ А4						

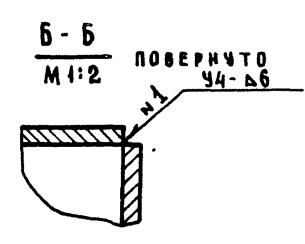
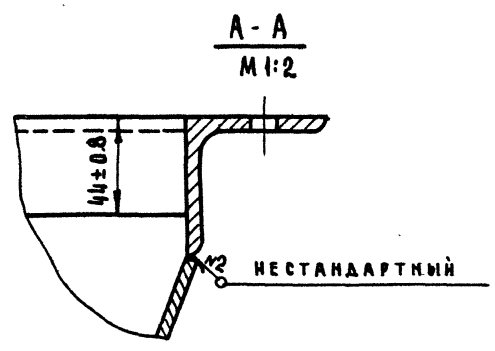
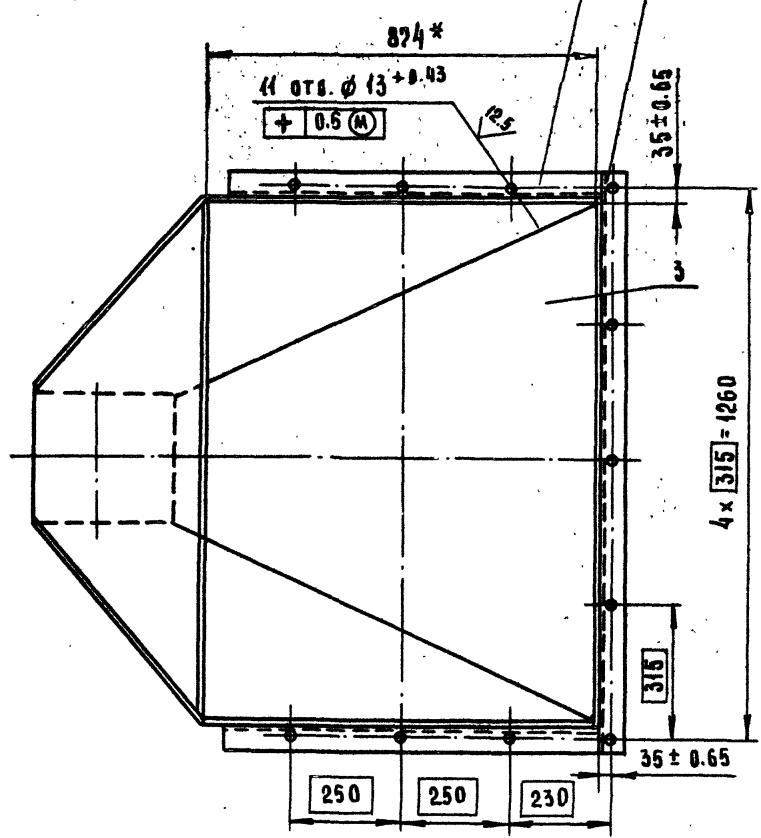
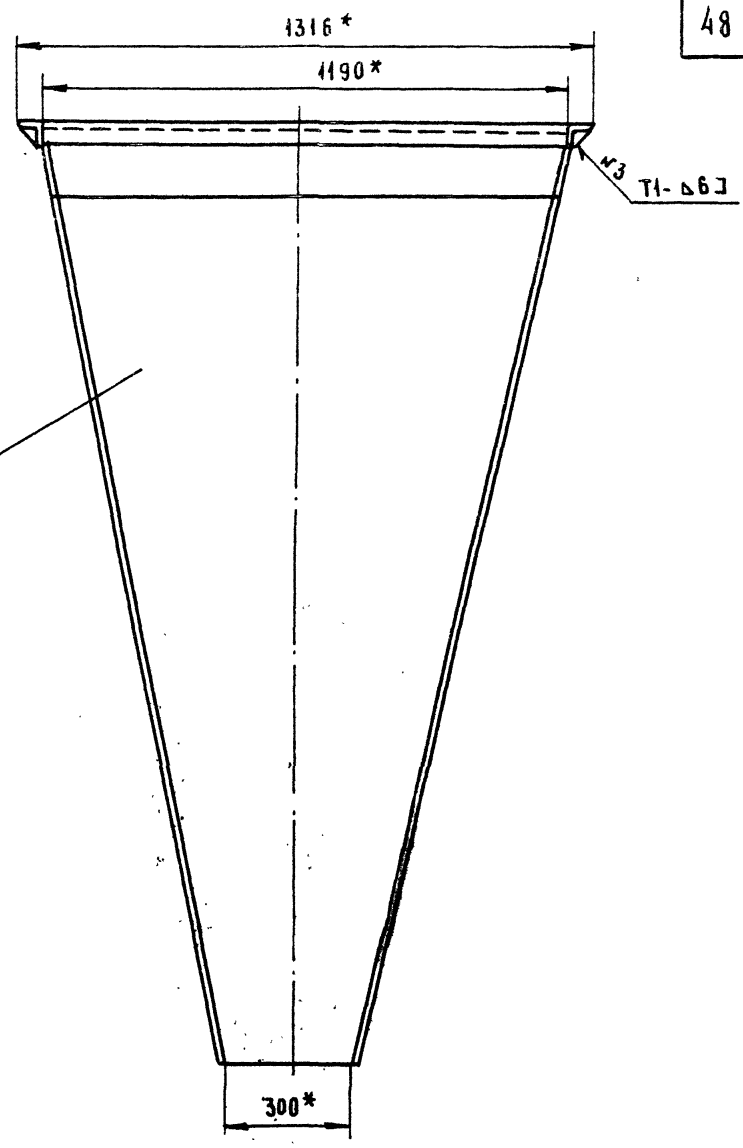
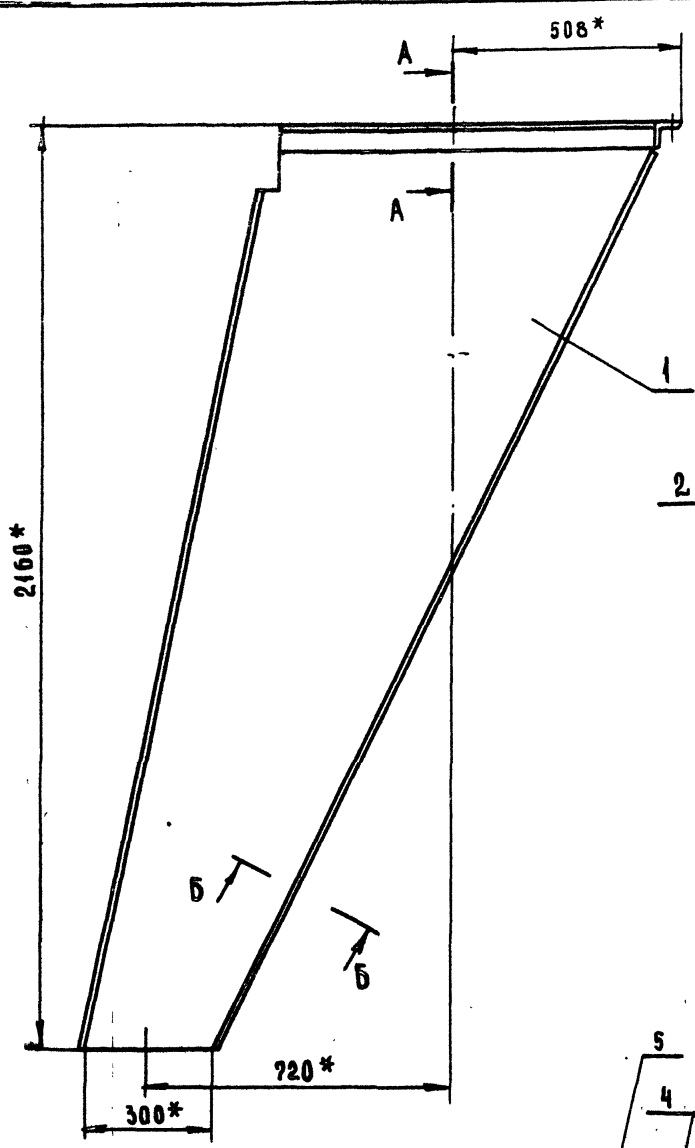
ФОРМАТ	ЗОНА	ПОЗ.	ОБОЗНАЧЕНИЕ	НАИМЕНОВАНИЕ	КОЛ.	ПРИМЕЧАНИЕ
				ДОКУМЕНТАЦИЯ		
A2			3447/8.000 СБ	СБОРОЧНЫЙ ЧЕРТЕЖ		
A4			3447/8.000 ВМ	ВЕДОМОСТЬ МАТЕРИАЛОВ		
				ДЕТАЛИ		
A4	1		3447/8.001	СТЕНКА	1	
A4	2		3447/8.002	СТЕНКА	1	
A4	3		3447/8.003	СТЕНКА	1	
A4	4		3447/8.004	УГОЛОК	2	
A4	5		3447/8.005	УГОЛОК	2	

3447/8.000				25/ (✓)		
3447/8.000				ТЕЧКА КОНЦЕВАЯ		
ИЗМ.	ЛИСТ	И ДОКУМ.	ПОДП.	ДАТА	ЛИТ.	МАССА
РАЗРАБ.	НАПИСАНОВ				И	1
ПРОВ.	НОСОВ				ЛИСТ	ЛИСТОВ
Т. КОНТР.	НОСОВ				1	
РЧКОВ.	ПРОХОРЦЕВ				ГИПРОСТРОММАШ	
И. КОНТР.	НОСОВ				МОСКВА	
УТВ.	ПРОХОРЦЕВ				ЛИСТ 409-28-51 89	
					Альбом 10 Часть 3	
ФОРМАТ А4						

№ П/П	НАИМЕНОВАНИЕ МАТЕРИАЛА	СОРТАМЕНТ (ГОСТ) МАТЕРИАЛ (МАРКА, ГОСТ)	МАССА КГ	ПРИМЕЧАНИЕ
1.	Сталь толстолистовая	Б-ПН ГОСТ 19903-74 В Ст.3-2 ГОСТ 14637-79		
			245	
2.	Сталь угловая	Б-63x63x6 ГОСТ 8509-86 В Ст.3-2 ГОСТ 535-79		
	63x63x6		24.4	

3447/8.000 ВМ				25/ (✓)		
3447/8.000 ВМ				ТЕЧКА КОНЦЕВАЯ		
ИЗМ.	ЛИСТ	И ДОКУМ.	ПОДП.	ДАТА	ЛИТ.	МАССА
РАЗРАБ.	НАПИСАНОВ				И	1
ПРОВ.	НОСОВ				ЛИСТ	ЛИСТОВ
Т. КОНТР.	НОСОВ				1	
РЧКОВ.	ПРОХОРЦЕВ				ГИПРОСТРОММАШ	
И. КОНТР.	НОСОВ				МОСКВА	
УТВ.	ПРОХОРЦЕВ				ЛИСТ 409-28-51 89	
					Альбом 10 Часть 3	
ФОРМАТ А4						

48
3447/8.000 СБ



1. * РАЗМЕРЫ ДЛЯ СПРАВОК.
2. ШВЫ СВАРНЫХ СОЕДИНЕНИЙ ПО ГОСТ 5264-80.
3. ЭЛЕКТРОД Э 42 ГОСТ 9467-75.

ИЗМ. №, ЧАСТЬ, КОМП. № ДАТА

409-28-51.89
10286/13 Альбом 10 Часть 3

3447/8.000 СБ

Изм.	Лист	№ докум.	Подп.	Дата	Течка концевая Сборочный чертеж	Лит.	Масса	Масшт.
						И	260	1:10
РАЗРАБ. НАПИСАНО						Лист листов 1		
ПРОВ. ЯСОВ						ГИПРОСТРОММАШ		
Т. КОНТР. МИЛЕНКОВ						МОСКВА		
Р. КОВ. ПРОХОРЦЕВ						ФОРМАТ А2		
Н. КОНТР. ЯСОВ								
УТВ. ПРОХОРЦЕВ								

3447/8.004

50/ (✓)

53±0.95

1516-3.1

A-A

L 63x63x6*

* РАЗМЕР ДЛЯ СПРАВКИ

ИЗМ.	ЛИСТ	И ДОКУМ.	ПОДП.	ДАТА
РАЗРАБ.				
ПРОВ.				
Т. КОНТР.				
Р. КОНТР.				
И. КОНТР.				
УТВ.				

ЛИСТ	МАССА	МАСШТ.
И		
ЛИСТ	ЛИСТОВ	
ГИПРОСТРОММАШ	МОСКВА	ФОРМАТ А4

3447/8.004

50/ (✓)

49

53±0.95

1516-3.1

A-A

L 63x63x6*

* РАЗМЕР ДЛЯ СПРАВКИ

ИЗМ.	ЛИСТ	И ДОКУМ.	ПОДП.	ДАТА
РАЗРАБ.	НАВИСАНОВ			
ПРОВ.	НОСОВ			
Т. КОНТР.	МИЛЕНКОВ			
Р. КОНТР.				
И. КОНТР.	НОСОВ			
УТВ.	ПРОКОРЦЕВ			

ЛИСТ	МАССА	МАСШТ.
И	7.5	1:20
ЛИСТ	ЛИСТОВ	
ГИПРОСТРОММАШ	МОСКВА	

УГОЛОК

УГОЛОК 63x63x6 ГОСТ 8509-86
8 СТ 3-2 ГОСТ 535-79

3447/8.005

50/ (✓)

L 820-23

L 63x63x6*

* РАЗМЕР ДЛЯ СПРАВКИ

ИЗМ.	ЛИСТ	И ДОКУМ.	ПОДП.	ДАТА
РАЗРАБ.	НАВИСАНОВ			
ПРОВ.	НОСОВ			
Т. КОНТР.	МИЛЕНКОВ			
Р. КОНТР.				
И. КОНТР.	НОСОВ			
УТВ.	ПРОКОРЦЕВ			

ЛИСТ	МАССА	МАСШТ.
И	4.7	1:1
ЛИСТ	ЛИСТОВ	1
ГИПРОСТРОММАШ	МОСКВА	ФОРМАТ А4

УГОЛОК

УГОЛОК 63x63x6 ГОСТ 8509-86
8 СТ 3-2 ГОСТ 535-79

3447/8.003

25/ (✓)

1178±2

234±3

300±1

ИЗМ.	ЛИСТ	И ДОКУМ.	ПОДП.	ДАТА
РАЗРАБ.	НАВИСАНОВ			
ПРОВ.	НОСОВ			
Т. КОНТР.	МИЛЕНКОВ			
Р. КОНТР.				
И. КОНТР.	НОСОВ			
УТВ.	ПРОКОРЦЕВ			

ЛИСТ	МАССА	МАСШТ.
И	84	1:20
ЛИСТ	ЛИСТОВ	1
ГИПРОСТРОММАШ	МОСКВА	ФОРМАТ А4

СТЕНКА

СТЕНКА Б-ПН-6 ГОСТ 19903-74
8 СТ 3-2 ГОСТ 14637-79

ФОРМАТ ЗОНА	ПОС.	ОБОЗНАЧЕНИЕ	НАИМЕНОВАНИЕ	КОЛ.	ПРИМЕ- ЧАНИЕ
			ДОКУМЕНТАЦИЯ		
A4		3447/9.020 СБ	СБОРОЧНЫЙ ЧЕРТЕЖ		
			ДЕТАЛИ		
A4	1	3447/9.021	ПАТРУБОК	1	
A4	2	3447/9.014	ФЛАНЕЦ	1	

ИЗМ. ЛИСТ	И ДОКУМ.	ПОДП.	ДАТА	3447/9.020		
РАЗРАБ.	САУМЕНТАЛД			ЛИТ.	ЛИСТ	ЛИСТОВ
ПРОВ.	НОСОВ		05.89	И		
РЪКОВ.	ПРОХОРЦЕВ			ПАТРУБОК		
И. КОНТР.	НОСОВ			ГИПРОСТРОММАШ		
УТВ.	ПРОХОРЦЕВ			МОСКВА		

ФОРМАТ А4

ФОРМАТ ЗОНА	ПОС.	ОБОЗНАЧЕНИЕ	НАИМЕНОВАНИЕ	КОЛ.	ПРИМЕ- ЧАНИЕ
			ДОКУМЕНТАЦИЯ		

ИЗМ. ЛИСТ	И ДОКУМ.	ПОДП.	ДАТА	ЛИТ.	МАССА	МАСШТ.
РАЗРАБ.						
ПРОВ.				ЛИСТ	ЛИСТОВ	
Г. КОНТР.				ГИПРОСТРОММАШ		
РЪКОВ.				МОСКВА		
И. КОНТР.						
УТВ.						

ФОРМАТ А4

ФОРМАТ ЗОНА	ПОС.	ОБОЗНАЧЕНИЕ	НАИМЕНОВАНИЕ	КОЛ.	ПРИМЕ- ЧАНИЕ
			ДОКУМЕНТАЦИЯ		
A3		3447/9.010 СБ	СБОРОЧНЫЙ ЧЕРТЕЖ		
			ДЕТАЛИ		
A4	1	3447/9.011	ФЛАНЕЦ	1	
A4	2	3447/9.012	ПЕРЕХОДНИК	1	
A4	3	3447/9.013	ПАТРУБОК	1	
A4	4	3447/9.014	ФЛАНЕЦ	1	

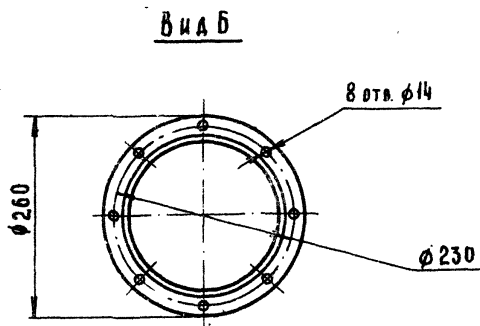
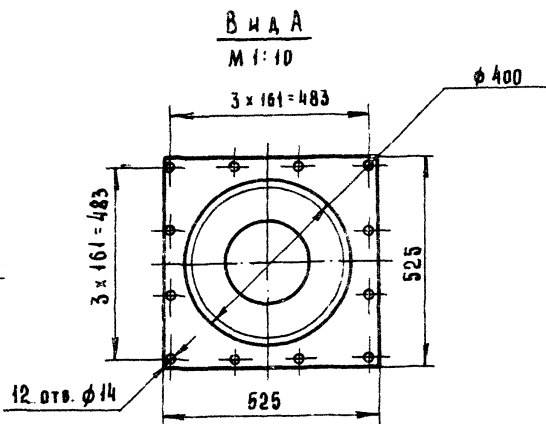
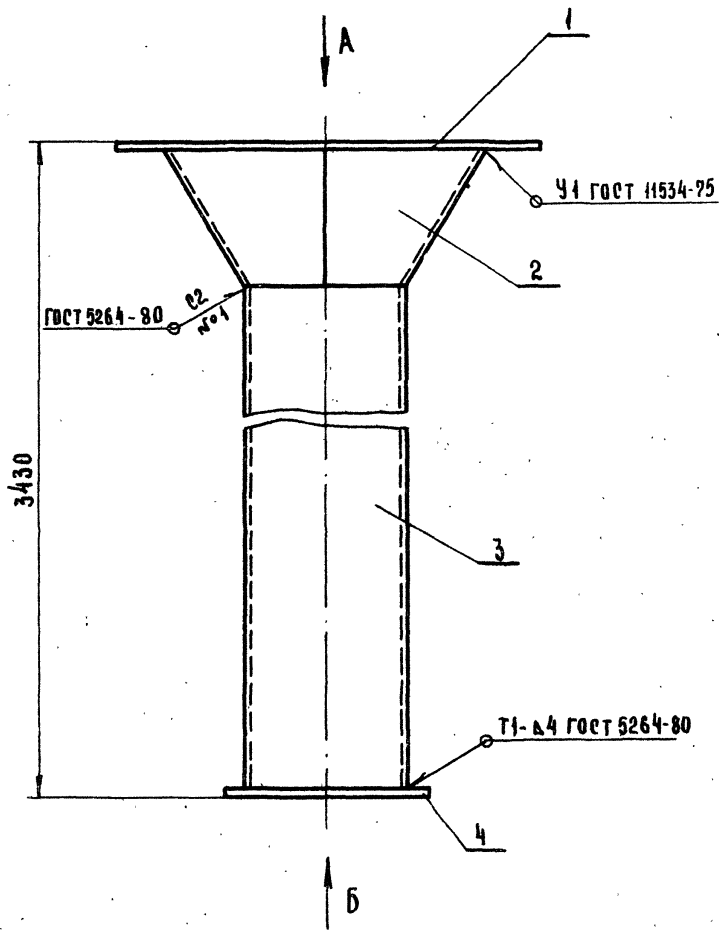
ИЗМ. ЛИСТ	И ДОКУМ.	ПОДП.	ДАТА	3447/9.010		
РАЗРАБ.	САУМЕНТАЛД			ЛИТ.	ЛИСТ	ЛИСТОВ
ПРОВ.	НОСОВ		05.89	И		
РЪКОВ.	ПРОХОРЦЕВ			ТЕЧКА		
И. КОНТР.	НОСОВ			ГИПРОСТРОММАШ		
УТВ.	ПРОХОРЦЕВ			МОСКВА		

ФОРМАТ А4

ФОРМАТ ЗОНА	ПОС.	ОБОЗНАЧЕНИЕ	НАИМЕНОВАНИЕ	КОЛ.	ПРИМЕ- ЧАНИЕ
			ДОКУМЕНТАЦИЯ		
A3		3447/9.000 СБ	СБОРОЧНЫЙ ЧЕРТЕЖ		
A3		3447/9.000 ВС	ВЕДОМОСТЬ СПЕЦИФИКАЦИИ		
A3		3447/9.000 ВП	ВЕДОМОСТЬ ПОКУПНЫХ ИЗДАНИЙ		
			СБОРОЧНЫЕ ЕДИНИЦЫ		
A3	1	3447/9.010	ТЕЧКА	1	
A4	2	3447/9.020	ПАТРУБОК	1	
			ДЕТАЛИ		
A4	4	3447/9.001	ПРОКЛАДКА	1	
A4	5	3447/9.002	ПРОКЛАДКА	1	
			СТАНДАРТНЫЕ ИЗДЕЛИЯ		
	7		БОЛТ М 12-8g x 30.46.05 ГОСТ 7805-70	8	
	8		ГАЙКА М 12-6Н.5 ГОСТ 5915-70	8	
	9		ШАЙБА 12.65 Г. 019 ГОСТ 6402-70	8	

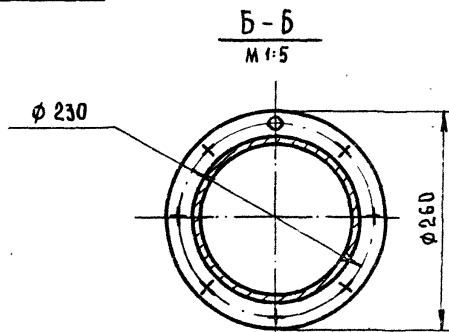
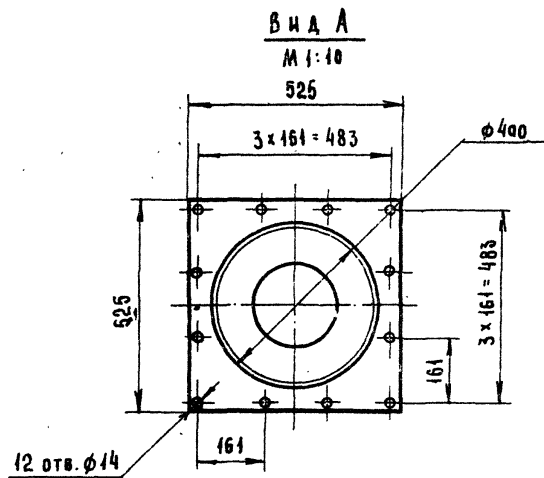
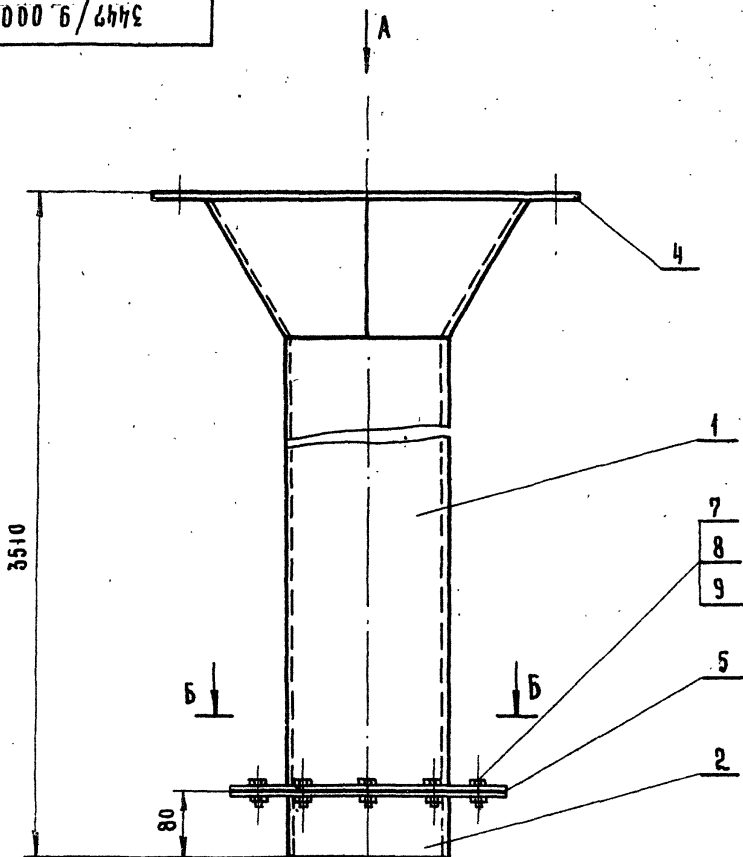
ИЗМ. ЛИСТ	И ДОКУМ.	ПОДП.	ДАТА	3447/9.000		
РАЗРАБ.	САУМЕНТАЛД			ЛИТ.	ЛИСТ	ЛИСТОВ
ПРОВ.	НОСОВ		05.89	И		
РЪКОВ.	ПРОХОРЦЕВ			ТЕЧКА ОТ УЛАВАИВА- ТЕЛЯ ЦЕМЕНТА		
И. КОНТР.	НОСОВ			ГИПРОСТРОММАШ		
УТВ.	ПРОХОРЦЕВ			МОСКВА		

ФОРМАТ А4



РАЗМЕРЫ ДЛЯ СПРАВОК.

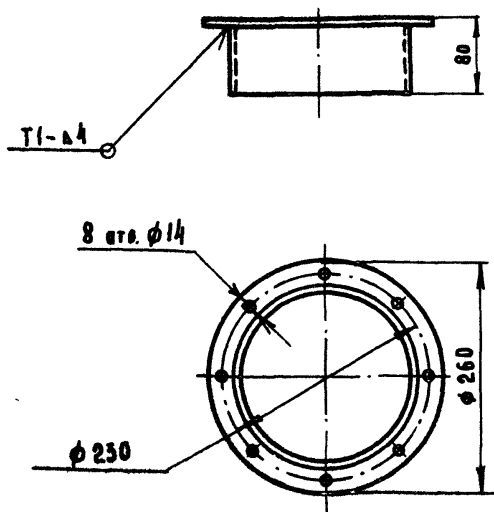
				3447/9.010 СБ			
ИЗМ.	ЛИСТ	И ДОКУМ.	ПОЛ.	ДАТА	ЛИСТ	МАССА	МАСШТ.
		РАЗРАБ.	САУМЕНТАЛ		И	108	1:5
		ПРОВ.	НОСОВ	05.89	ГОБОРОЧНЫЙ ЧЕРТЕЖ		
		Т. КОНТР.	МИЛЕНКОВ	05.89	ЛИСТ	ЛИСТОВ 1	
		РУКОВ.	ПРОХОРЦЕВ		ГИПРОСТРОММАШ		
		И. КОНТР.	НОСОВ		МОСКВА		
		УТВ.	ПРОХОРЦЕВ	05.89	ФОРМАТ А3		



РАЗМЕРЫ ДЛЯ СПРАВОК.

				409-23-51.89			
				10286/13			
				3447/9.000 СБ			
ИЗМ.	ЛИСТ	И ДОКУМ.	ПОЛ.	ДАТА	ЛИСТ	МАССА	МАСШТ.
		РАЗРАБ.	САУМЕНТАЛ		И	115	1:5
		ПРОВ.	НОСОВ	05.89	ТЕЧКА ОТ УЛАВЛИВАТЕЛЯ ЦЕМЕНТА		
		Т. КОНТР.	МИЛЕНКОВ	05.89	ГОБОРОЧНЫЙ ЧЕРТЕЖ		
		РУКОВ.	ПРОХОРЦЕВ		ЛИСТ	ЛИСТОВ 1	
		И. КОНТР.	НОСОВ		ГИПРОСТРОММАШ		
		УТВ.	ПРОХОРЦЕВ	05.89	МОСКВА		
				ФОРМАТ А3			

3447/9.020 СБ



А. РАЗМЕРЫ ДЛЯ СПРАВОК.
В. СВАРНЫЕ ШВЫ ПО ГОСТ 5264-80.

3447/9.020 СБ

ИЗМ.	ЛИСТ	И ДОКУМ.	ПОДП.	ДАТА
РАЗРАБ.	САУМЕНТАЛ			
ПРОВ.	НОСОВ			05.89
Т. КОНТР.	МИЛЕНКОВ			05.89
РУКОВ.	ПРОХОРЦЕВ			
И. КОНТР.	НОСОВ			
УТВ.	ПРОХОРЦЕВ			05.89

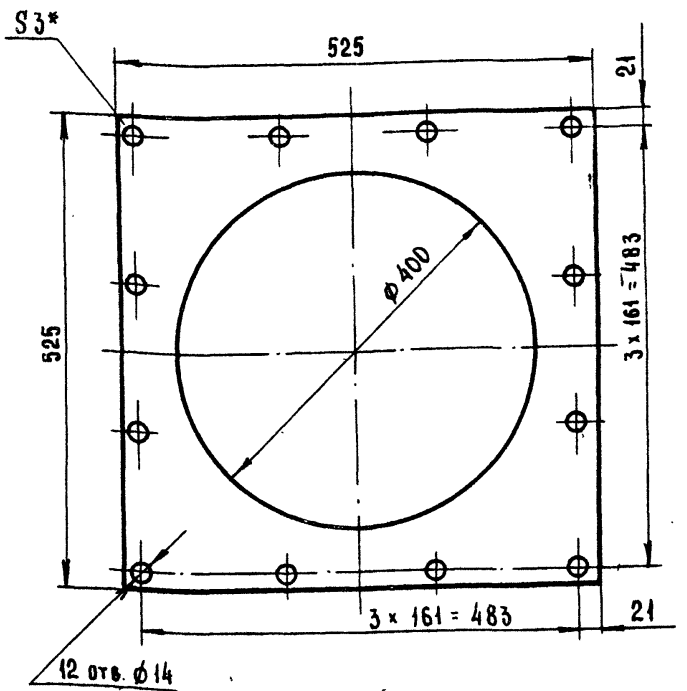
ПАТРУБОК
СБОРОЧНЫЙ ЧЕРТЕЖ

ЛИСТ	МАССА	МАСШТ.
И	4.4	1:5
ЛИСТ		ЛИСТОВ
ГИПРОСТРОММАШ		МОСКВА

ФОРМАТ А4

3447/9.001

53



* РАЗМЕР ДЛЯ СПРАВОК

3447/9.001

ИЗМ.	ЛИСТ	И ДОКУМ.	ПОДП.	ДАТА
РАЗРАБ.	САУМЕНТАЛ			
ПРОВ.	НОСОВ			05.89
Т. КОНТР.	МИЛЕНКОВ			05.89
РУКОВ.	ПРОХОРЦЕВ			
И. КОНТР.	НОСОВ			
УТВ.	ПРОХОРЦЕВ			05.89

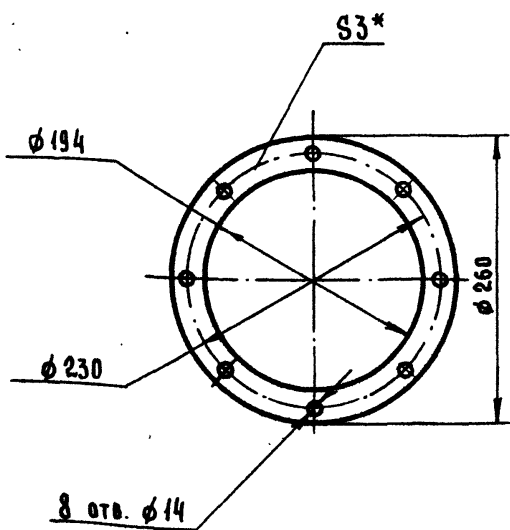
ПРОКЛАДКА

Пластина I лист ТМКШ-С-3
ГОСТ 7338-77

ЛИСТ	МАССА	МАСШТ.
И	1.0	1:5
ЛИСТ		ЛИСТОВ
ГИПРОСТРОММАШ		МОСКВА

ФОРМАТ А4

3447/9.002



* РАЗМЕР ДЛЯ СПРАВОК

3447/9.002

ИЗМ.	ЛИСТ	И ДОКУМ.	ПОДП.	ДАТА
РАЗРАБ.	САУМЕНТАЛ			
ПРОВ.	НОСОВ			05.89
Т. КОНТР.	МИЛЕНКОВ			05.89
РУКОВ.	ПРОХОРЦЕВ			
И. КОНТР.	НОСОВ			
УТВ.	ПРОХОРЦЕВ			05.89

ПРОКЛАДКА

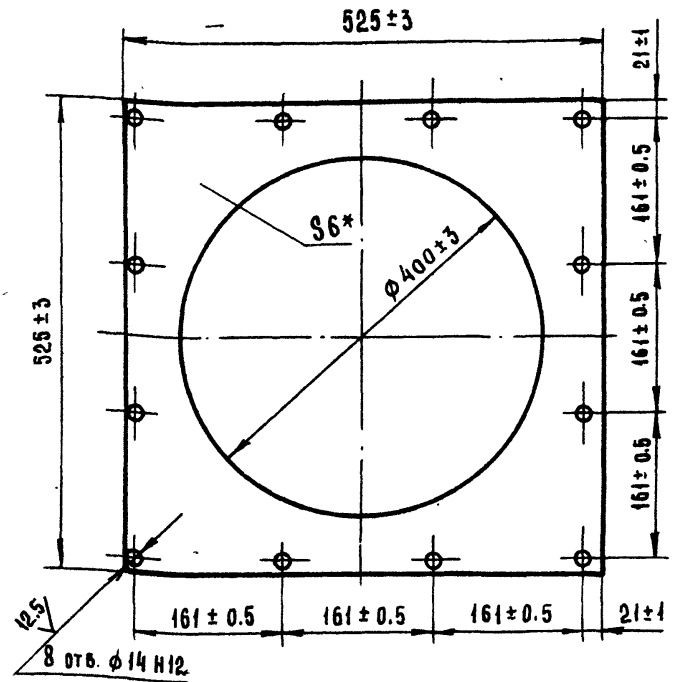
Пластина I, лист ТМКШ-С-3
ГОСТ 7338-77

ЛИСТ	МАССА	МАСШТ.
И	0.2	1:4
ЛИСТ		ЛИСТОВ
ГИПРОСТРОММАШ		МОСКВА

ФОРМАТ А4

3447/9.011

50 (✓)



* РАЗМЕР ДЛЯ СПРАВОК.

3447/9.011

ИЗМ.	ЛИСТ	И ДОКУМ.	ПОДП.	ДАТА
РАЗРАБ.	САУМЕНТАЛ			
ПРОВ.	НОСОВ			05.89
Т. КОНТР.	МИЛЕНКОВ			05.89
РУКОВ.	ПРОХОРЦЕВ			
И. КОНТР.	НОСОВ			
УТВ.	ПРОХОРЦЕВ			05.89

ФЛАНЕЦ

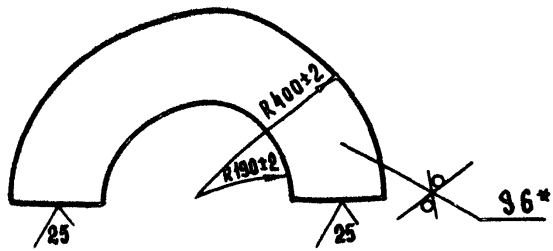
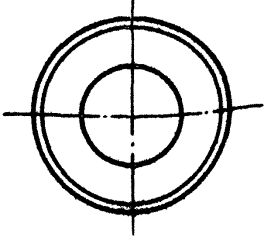
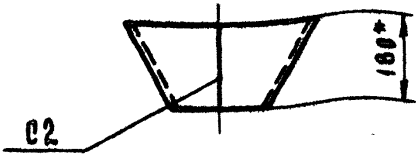
Лист 6-ПН-6 ГОСТ 19903-74
В Ст 3 по ГОСТ 14637-79

ЛИСТ	МАССА	МАСШТ.
И	7	1:5
ЛИСТ		ЛИСТОВ
ГИПРОСТРОММАШ		МОСКВА

ФОРМАТ А4

3447/9.012

✓ (✓) 50



1. * РАЗМЕР ДЛЯ СПРАВОК
2. СВАРНЫЕ ШОВЫ ПО ГОСТ 5264-80.

3447/9.012

ПЕРЕХОДНИК

Лист 1 Масса 9.1 Масшт. 1:10

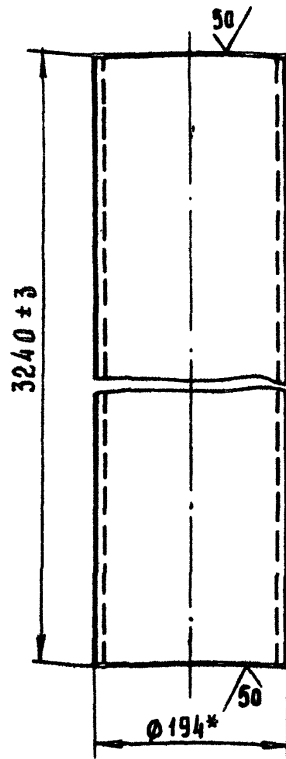
ИЗМ.	Лист	И. ДОК. УМ.	ПОДП.	ДАТА
РАЗРАБ.	БАЗМЕНТАЛ			
ПРОВ.	НОСОВ			05.89
Т. КОНТР.	МИЛЕНКОВ			05.89
Р. КОБ.				
И. КОНТР.	НОСОВ			
УТВ.	ПРОКОРЦЕВ			

Лист 5-ПН-6 ГОСТ 19903-74
Лист 8 Ст 3 пс ГОСТ 14637-79
ГИПРОСТРОММАШ
МОСКВА

ФОРМАТ А4

3447/9.013

✓ (✓) 54



* РАЗМЕР ДЛЯ СПРАВОК

3447/9.013

ПАТРУБОК

Лист 1 Масса 90 Масшт. 1:5

ИЗМ.	Лист	И. ДОК. УМ.	ПОДП.	ДАТА
РАЗРАБ.	БАЗМЕНТАЛ			
ПРОВ.	НОСОВ			05.89
Т. КОНТР.	МИЛЕНКОВ			05.89
Р. КОБ.				
И. КОНТР.	НОСОВ			
УТВ.	ПРОКОРЦЕВ			

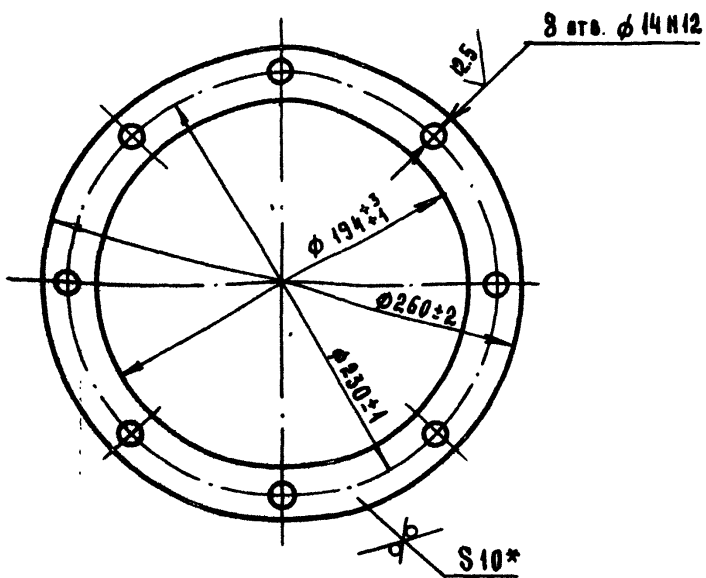
Труба 194x6 ГОСТ 8732-78
А Ст 2 пс ГОСТ 8731-74

Лист 1
ГИПРОСТРОММАШ
МОСКВА

ФОРМАТ А4

3447/9.014

✓ (✓) 50



* РАЗМЕР ДЛЯ СПРАВОК

3447/9.014

ФЛАНЕЦ

Лист 2 Масса 2 Масшт. 1:2.5

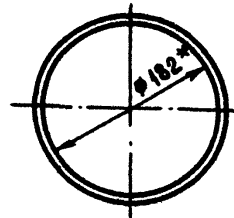
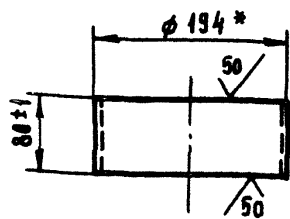
ИЗМ.	Лист	И. ДОК. УМ.	ПОДП.	ДАТА
РАЗРАБ.	БАЗМЕНТАЛ			
ПРОВ.	НОСОВ			05.89
Т. КОНТР.	МИЛЕНКОВ			05.89
Р. КОБ.				
И. КОНТР.	НОСОВ			
УТВ.	ПРОКОРЦЕВ			

Лист 6-ПН-10 ГОСТ 19903-74
8 Ст 3 пс ГОСТ 14637-79
ГИПРОСТРОММАШ
МОСКВА

ФОРМАТ А4

3447/9.021

✓ (✓)



* РАЗМЕРЫ ДЛЯ СПРАВОК

3447/9.021

ПАТРУБОК

Лист 1 Масса 2.2 Масшт. 1:5

ИЗМ.	Лист	И. ДОК. УМ.	ПОДП.	ДАТА
РАЗРАБ.	БАЗМЕНТАЛ			
ПРОВ.	НОСОВ			05.89
Т. КОНТР.	МИЛЕНКОВ			05.89
Р. КОБ.				
И. КОНТР.	НОСОВ			
УТВ.	ПРОКОРЦЕВ			

Труба 194x6 ГОСТ 8732-78
А Ст 2 пс ГОСТ 8731-74

Лист 1
ГИПРОСТРОММАШ
МОСКВА

ФОРМАТ А4

409-28-51.69

10286/13

Альбом 10 Часть 3

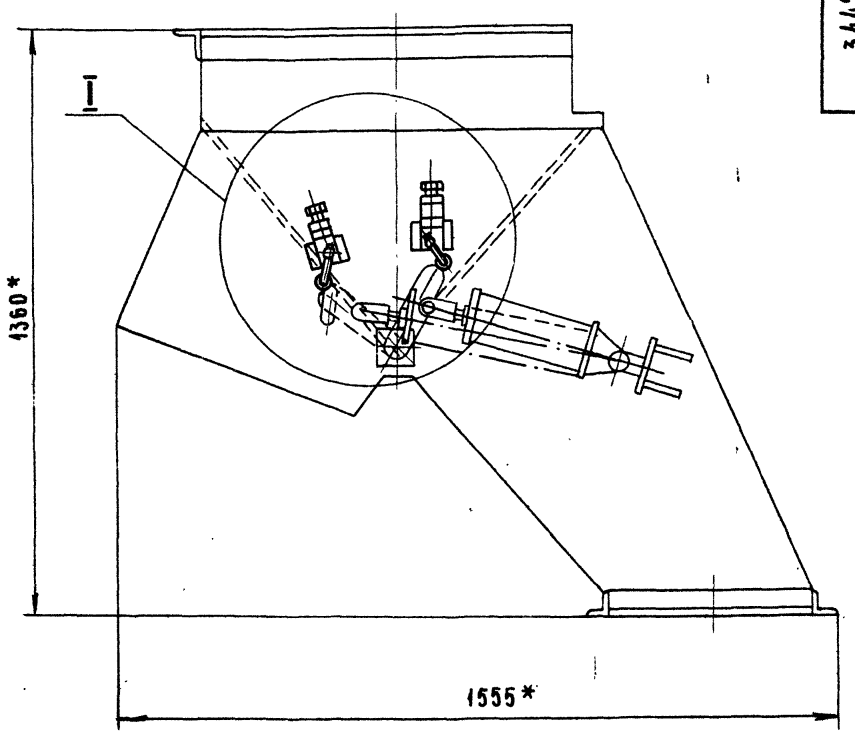
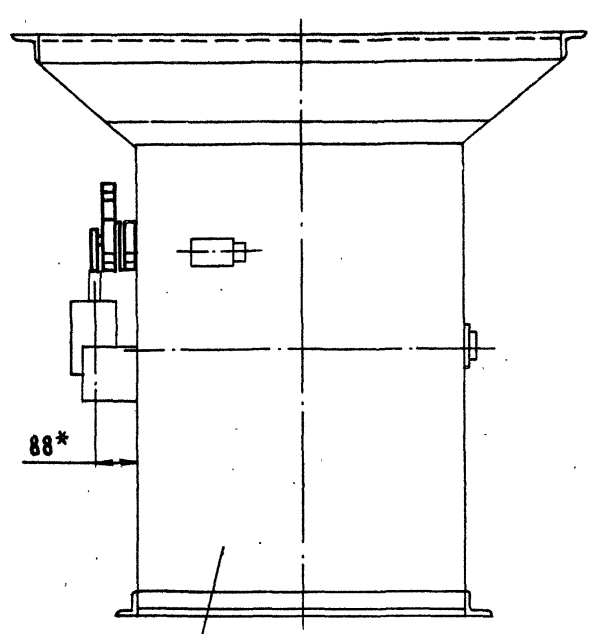
ФОРМАТ	ЗОНА	ПОЗ.	ОБОЗНАЧЕНИЕ	НАИМЕНОВАНИЕ	КОЛ.	ПРИМЕЧАНИЕ
				Документация		
A2			3447/10.000 СБ	СБОРОЧНЫЙ ЧЕРТЕЖ		
A3			3447/10.000 ВП	ВЕДОМОСТЬ ПОКУПНЫХ ИЗДЕЛИЙ		
				ДЕТАЛИ		
A3	1		3447/10.001	КРОНШТЕЙН	2	
A3	2		3447/10.002	СКОБА	1	
				СТАНДАРТНЫЕ ИЗДЕЛИЯ		
	5			БОЛТ М6-8g x 20.58 ГОСТ 7798-70		
	7			ГАЙКА М6-6H.5 ГОСТ 5915-70*		
	9			ШАЙБА 6.65Г ГОСТ 6402-70		
			3447/10.000			
ИЗМ.	ЛИСТ	№ ДОКУМ.	ПОДП.	ДАТА		
РАЗРАБ.	НАПИСАНОВ			25.08	Лист	Листов
ПРОВ.	НОСОВ				1	2
УКЛОН.	ПРОХОРЦЕВ				ГИПРОСТРОММАШ	
И.КОНТР.	НОСОВ				МОСКВА	
УТВ.	ПРОХОРЦЕВ			10.07	2637/4	
ФОРМАТ А4						

ФОРМАТ	ЗОНА	ПОЗ.	ОБОЗНАЧЕНИЕ	НАИМЕНОВАНИЕ	КОЛ.	ПРИМЕР
				ПРОЧНЕ ИЗДЕЛИЯ		
		10		КЛАПАН ТРЕХАННЕЙ- НЫЙ ТК-1	2	*
* ЗАКАЗЫВАЕТСЯ В СПЕЦИФИКАЦИИ ЭЛЕКТРОТЕХНИЧЕСКОЙ ЧАСТИ ПРОЕКТА						
			3447/10.000			
ИЗМ.	ЛИСТ	№ ДОКУМ.	ПОДП.	ДАТА		
ФОРМАТ А4						

СТРОКИ	НАИМЕНОВАНИЕ	КОД ОКП	ОБОЗНАЧЕНИЕ ДОКУМЕНТА НА ПОСТАВКУ	ПОСТАВЩИК	КУДА ВОХОДИТ (ОБОЗНАЧЕНИЕ)	КОЛИЧЕСТВО			ПРИМЕЧАНИЕ
						НА ИЗДЕЛИЕ	В КОМПЛЕКТИ	НА РЕГУЛИР.	
1									
2									
3	БОЛТ М6-8g x 20.58		ГОСТ 7798-70			4		4	
4									
5									
6	ГАЙКА М6-6H.5		ГОСТ 5915-70			4		4	
7									
8									
9	ШАЙБА 6.65Г		ГОСТ 6402-70			4		4	
10									
11									
12									
13									
14									
15									
16									
17									
18									
19									
20									
21									
22									
23									
24									
25									
26									
						3447/10.000 ВП			
ИЗМ.	ЛИСТ	№ ДОКУМ.	ПОДП.	ДАТА					
РАЗРАБ.	НАПИСАНОВ			25.08	Лист	Листов			
ПРОВ.	НОСОВ				1	1			
УКЛОН.	ПРОХОРЦЕВ				ГИПРОСТРОММАШ				
И.КОНТР.	НОСОВ				МОСКВА				
УТВ.	ПРОХОРЦЕВ			10.07	ВЕДОМОСТЬ ПОКУПНЫХ ИЗДЕЛИЙ				
ФОРМАТ А3									

10286/13

409-28-51.89
Альбом 04 часть 3

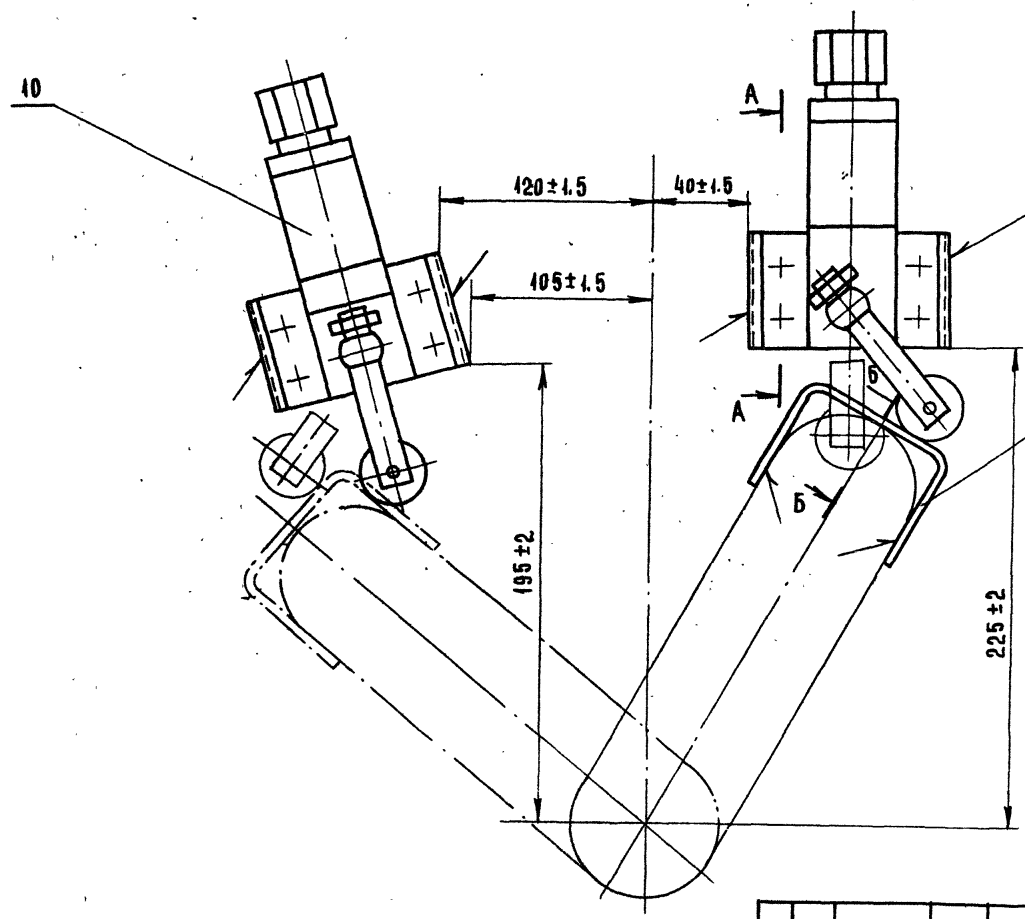
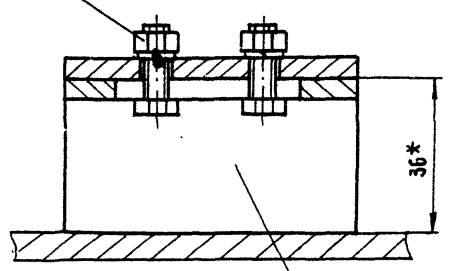


Течка ДВУХРУКАВНАЯ
С ПЕРЕКИДНЫМ КЛАПАНОМ
2637 / 4.000

I
M 1:2

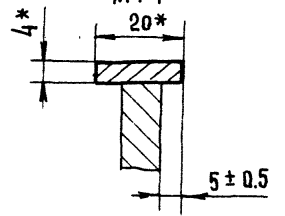
5
7
9

A-A ПОВЕРХУТО
M 1:1



ГОСТ 5264-80-T1-A4

B-B ПОВЕРХУТО
M 1:1



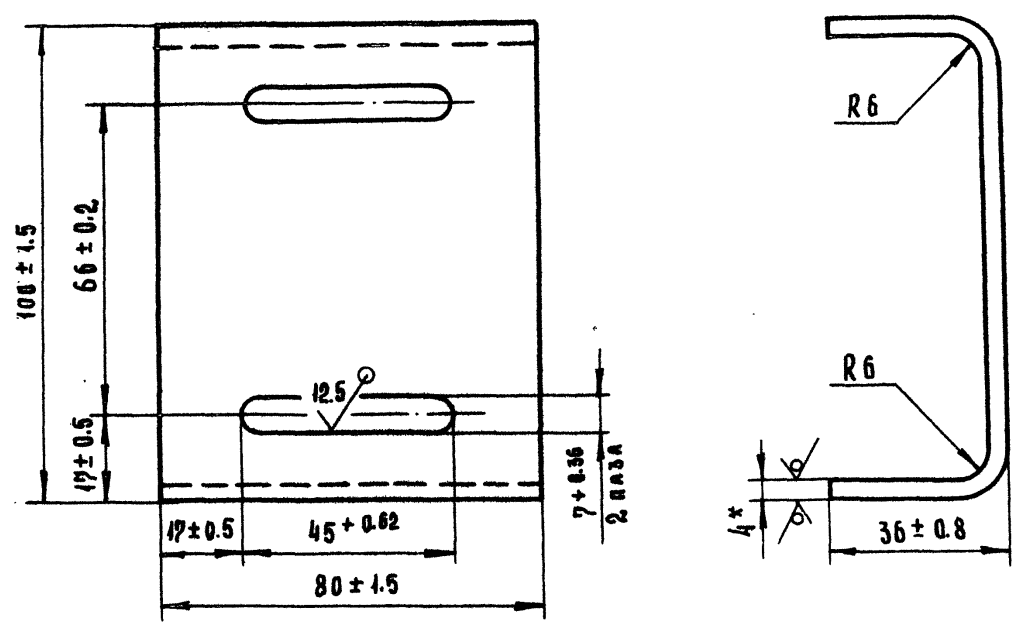
1. Конечные выключатели снять.
2. Клапан поз. 10 установить обеспечить его надежное обрабатывание.
- 3* Размеры для справок.

409-28-51.89
Львов/10 Часть 3

10286/13

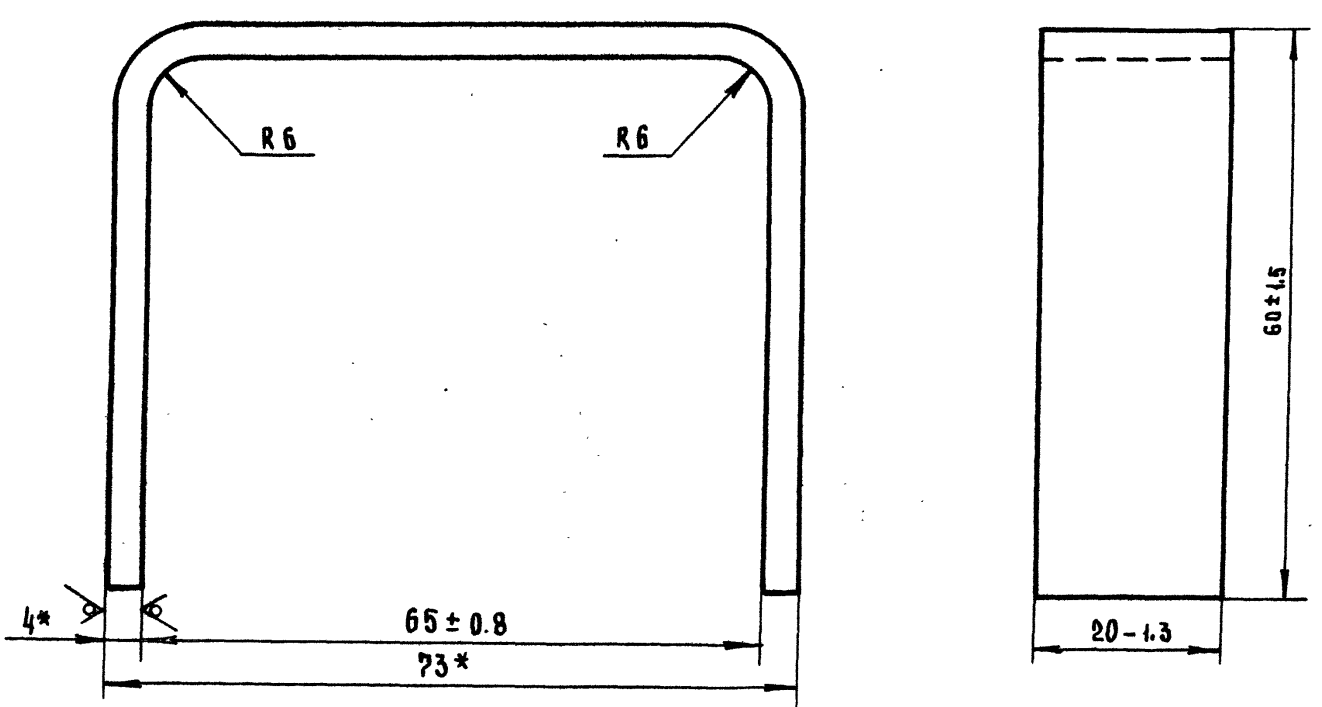
3447/10.000 СБ

Изм.	Лист	наим.	полп.	дата	УСТАНОВКА ТРЕХИЧНЕЙНОГО КЛАПАНА КТ-1 НА ДВУХРУКАВ- НОЙ ТЕЧКЕ С ПЕРЕКИДНЫМ КЛАПАНОМ 2637/4. СБОРОЧНЫЙ ЧЕРТЕЖ.	Лит.	Масса	Масшт.
РАЗРАБ.	НАПИСАНО					И	2.4	1:10
ПРОБ.	НОСОВ		305.89					
Т.КОНТР.	МИЛЕНКОВ		05.88					
РЭКОМ.								
И.КОНТР.	НОСОВ							
УТВ.	ПРОХОРЦЕВ							
						Лист	Листов 1	
						ГИПРОСТРОММАШ МОСКВА		
						ФОРМАТ А2		



* РАЗМЕР ДЛЯ СПРАВОК

				3447/10.001			
ИЗМ.	ЛИСТ	И ДОКУМ.	ПОДП.	ДАТА	ЛИТ.	МАССА	МАСШТ.
РАЗРАБ.	НАПЛЕВАНОВ				и	0.4	1:1
ПРОВ.	НОСОВ				Лист		Листов 1
Т.КОНТР.	МИЛЕНКОВ				Лист 6-ПН-4 ГОСТ 19903-74		
Р.КОНТ.					Ст.3 ГОСТ 14637-79		
И.КОНТР.	НОСОВ				ГИПРОСТРОММАШ		
УТВ.	ПРОХОРЦЕВ				МОСКВА		
							ФОРМАТ А3

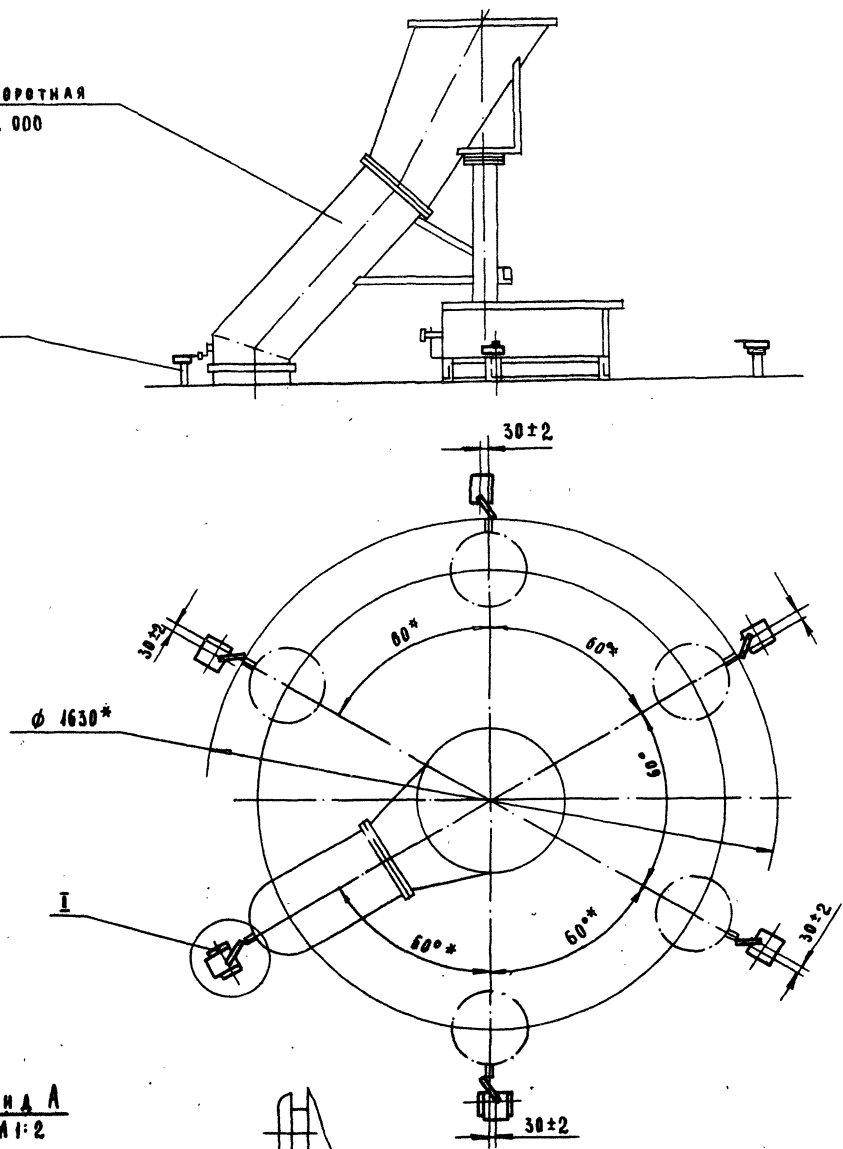


* РАЗМЕР ДЛЯ СПРАВОК

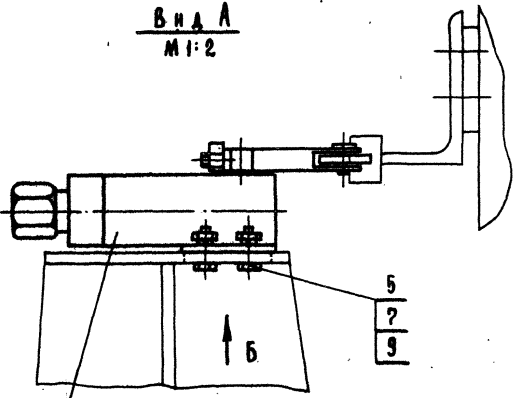
				3447/10.002			
ИЗМ.	ЛИСТ	И ДОКУМ.	ПОДП.	ДАТА	ЛИТ.	МАССА	МАСШТ.
РАЗРАБ.	НАПЛЕВАНОВ				и	0.095	2:1
ПРОВ.	НОСОВ				Лист		Листов
Т.КОНТР.	МИЛЕНКОВ				Лист 5-ПН-4 ГОСТ 19903-74		
Р.КОНТ.					Ст.3 ГОСТ 14637-79		
И.КОНТР.	НОСОВ				ГИПРОСТРОММАШ		
УТВ.	ПРОХОРЦЕВ				МОСКВА		
							ФОРМАТ А3

Воронка поворотная
У 5640.04.000

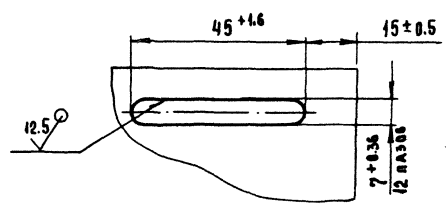
Стойка



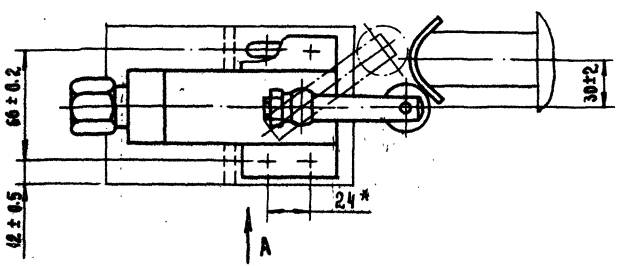
Вид А
М 1:2



Вид Б
М 1:1 ДЕТАЛИ ПОЗ. 5; 7; 9; 12 НЕ ПОКАЗАНЫ



Вид II-II
М 1:2 ПОВЕРХНО



* РАЗМЕРЫ ДЛЯ СБОРОК

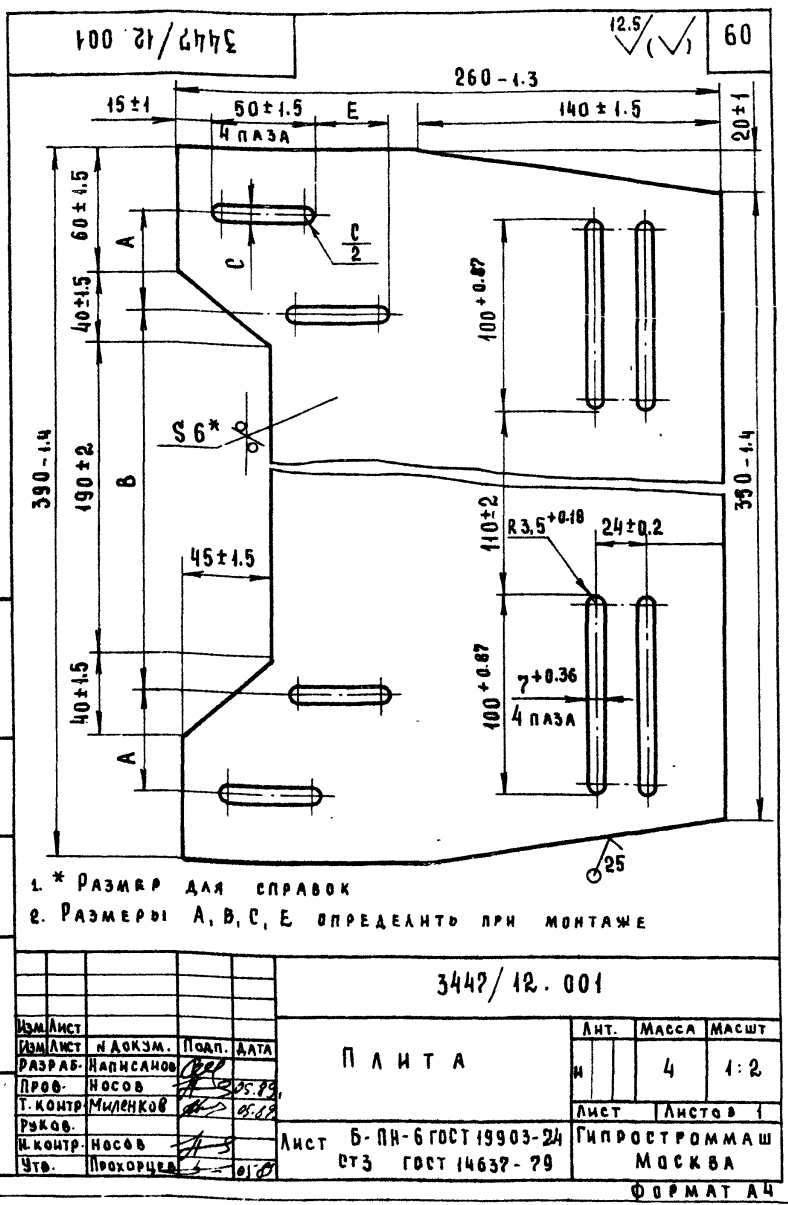
409-28-51.89
Альбом 10 Часть 3

10286/13

3447/11.000.05

№	Лист	И	Листов	Подп.	Дата	Установка трехфазного клапана КТ-1 в местах фиксации воронки поворотной ш. У 5640.04.000 сборочный чертеж	Лит.	Масса	Масшт.
И			4.5		05.89			1:20	
Т.КОНТР.	Иванов				05.89		Лист	Листов 1	
У.КОНТР.	Иванов						Гипростроймаш Москва		
Ч.Т.	Прокопцев						ФОРМАТ А2		

Формат	Зона	№	Обозначение	Наименование	Кол.	Примечание
				Документация		
A2			3447/12.000 СБ	Сборочный чертёж		
A2			3447/12.000 ВП	Ведомость покупных изделий		
				Детали		
A4			3447/12.001	Плита	1	
				Стандартные изделия		
				Болт М6-8g x 25.46	8	ГОСТ 7798-70
				Гайка М6-6H.5	8	ГОСТ 5915-70
				Шайба Б.65Г	8	ГОСТ 6402-70
				Прочие изделия		
				Клапан трехходовый КТ-1	2	*
				* Заказываемся в спецификации		
				электротехнической части проекта		
			3447/12.000			
Изм. Лист	И. Д. К. У. М.	Подп.	Дата	Установка трехходового клапана КТ-1 на двухходовом переключателе	Лист	Листов
Разраб.	Написанов		05.89			
Проб.	Носов					
Рук. в.	Прохорцев					
Н. контр.	Носов					
Этв.	Прохорцев					
				Гипростроммаш Москва		
Формат А4						



№ строки	Наименование	Код ОКП	Обозначение документа на поставку	Поставщик	Куда входит (обозначение)	Количество				Примечание
						на изделие	в комплекте	на резерв	всего	
2	Болт М6-8g x 25.46		ГОСТ 7798-70*			8			8	
5	Гайка М6-6H.5		ГОСТ 5915-70*			8			8	
8	Шайба Б.65Г		ГОСТ 6402-70*			8			8	
15										
16										
17										
18										
19										
20										
21										
22										
23										
24										
25										
26										

Изм. Лист	И. Д. К. У. М.	Подп.	Дата	Лист	Листов
Разраб.	Написанов		05.89		
Проб.	Носов				
Рук. в.	Прохорцев				
Н. контр.	Носов				
Этв.	Прохорцев				

Установка трехходового клапана КТ-1 на двухходовом переключателе. Ведомость покупных изделий.

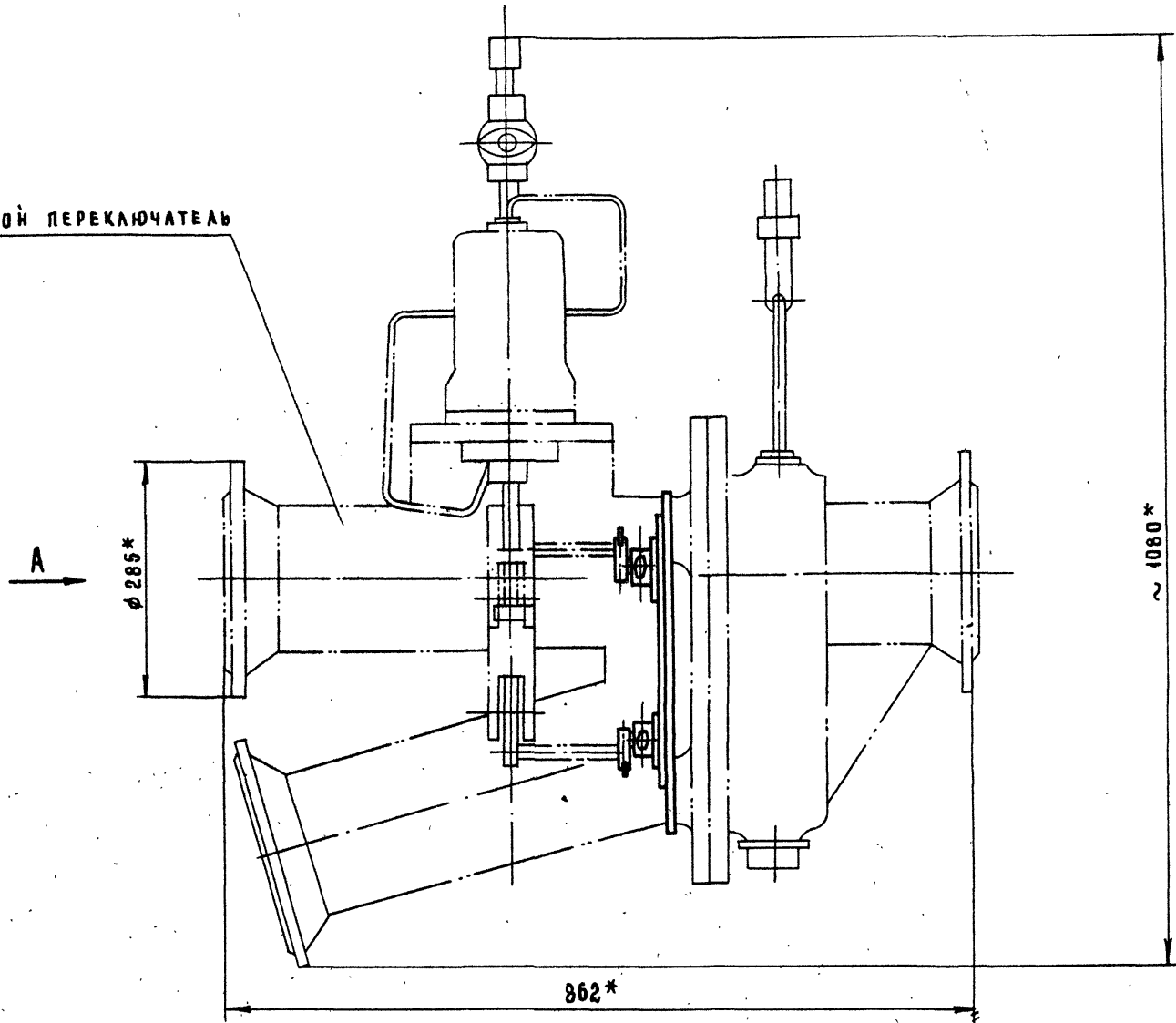
Гипростроммаш Москва

Формат А3

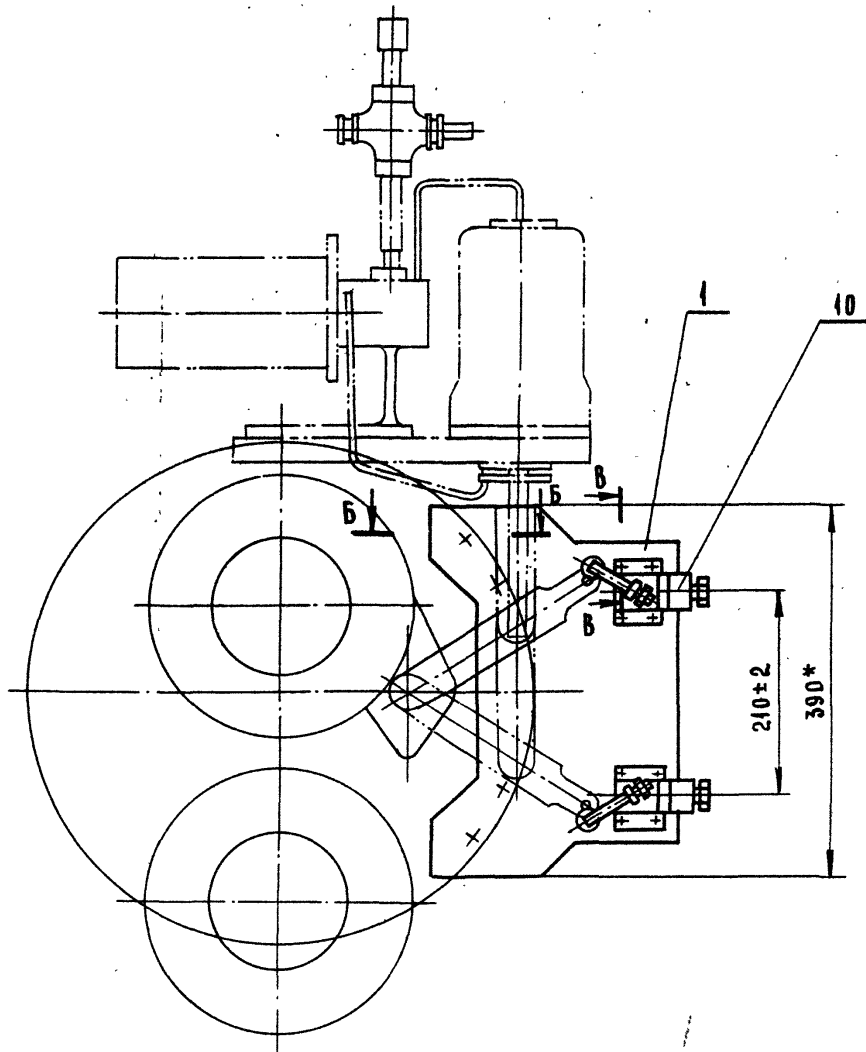
10286/13

409-28-51.89
Альбом Часть 3

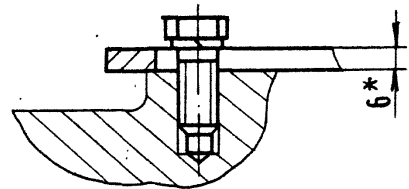
ДВУХХОДОВОЙ ПЕРЕКЛЮЧАТЕЛЬ



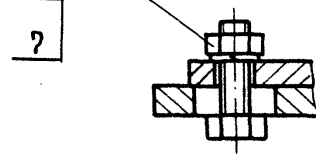
Вид А



Б - Б
М 1:2



3
5
2
Б - Б
М 1:1
ПОВЕРНУТО



1. Конечные выключатели снять.
2. Клапан поз. 10 установить, обеспечив его надежное срабатывание.
3. * Размеры для справок.

409-28-51.89

10286/13

Альбом 10 Часть 3

3447/12.000 СБ

Изм.	Лист	И. Локм.	Подп.	Дата	УСТАНОВКА ТРЕХЛИНЕЙНОГО КЛАПАНА КТ-1 НА ДВУХХОДОВОМ ПЕРЕКЛЮЧАТЕЛЕ СБОРОЧНЫЙ ЧЕРТЕЖ	Лит.	Масса	Масшт.
						И	5.5	1:5
РАЗРАБ.	НАПИСАНО					Лист	Листов 1	
ПРОВ.	НОСОВ			05.89		ГИПРОСТРОММАШ		
Т. Контр.	Милеников			05.89		МОСКВА		
Ручов.	ПРОХОРЦЕВ							
И. Контр.	НОСОВ							
УТВ.	ПРОХОРЦЕВ			05.89				

ФОРМАТ	ЗОНА	№	ОБОЗНАЧЕНИЕ	НАИМЕНОВАНИЕ	КОЛ.	ПРИМЕЧАНИЕ
				ДОКУМЕНТАЦИЯ		
A2			3447/13.000 СБ	СБОРОЧНЫЙ ЧЕРТЕЖ		
A3			3447/13.000 ВП	ВЕДОМОСТЬ ПОКУПНЫХ ИЗДЕЛИЙ		
				ДЕТАЛИ		
A3	1		3447/13.001	КРОШТЕЙН	2	
A4	2		3447/13.002	СКОБА	1	
A4	3		3447/13.003	РЫЧАГ	1	
				СТАНДАРТНЫЕ ИЗДЕЛИЯ		
	5			БОЛТ М 6-8g x 20.46 ГОСТ 7798-70	4	
	7			ГАЙКА М 6-6Н.5 ГОСТ 5915-70	4	
			3447/13.000			
ИЗМ.	ЛИСТ	№ ДОКУМ.	ПОДП.	ДАТА		
РАЗРАБ.	НАПИСАНО	05.89			ЛИТ	ЛИСТ
ПРОВ.	НОСОВ				1	2
РИСОВ.	ПРОХОРЦЕВ				ГИПРОСТРОММАШ	
И. КОНТР.	НОСОВ				МОСКВА	
УТВ.	ПРОХОРЦЕВ				Ш. 45640.02.000 А	

ИЗМ. ИЛИ ДОП. К ДАТА

ФОРМАТ	ЗОНА	КОЛ.	ОБОЗНАЧЕНИЕ	НАИМЕНОВАНИЕ	КОЛ.	ПРИМЕЧ.
		9		ШАЙБА 6.65 Г ГОСТ 6402-70		62
				ПРОЧИЕ ИЗДЕЛИЯ		
		11		КЛАПАН ТРЕХАННЕЙ- НОЙ КТ-1		
			* ЗАКАЗЫВАЕТСЯ В СПЕЦИФИКАЦИИ ЭЛЕКТРО- ТЕХНИЧЕСКОЙ ЧАСТИ ПРОЕКТА			
			3447/13.000			
ИЗМ.	ЛИСТ	№ ДОКУМ.	ПОДП.	ДАТА		
РАЗРАБ.	НАПИСАНО	05.89			ЛИТ	ЛИСТ
ПРОВ.	НОСОВ				1	2
РИСОВ.	ПРОХОРЦЕВ				ГИПРОСТРОММАШ	
И. КОНТР.	НОСОВ				МОСКВА	
УТВ.	ПРОХОРЦЕВ				Ш. 45640.02.000 А	

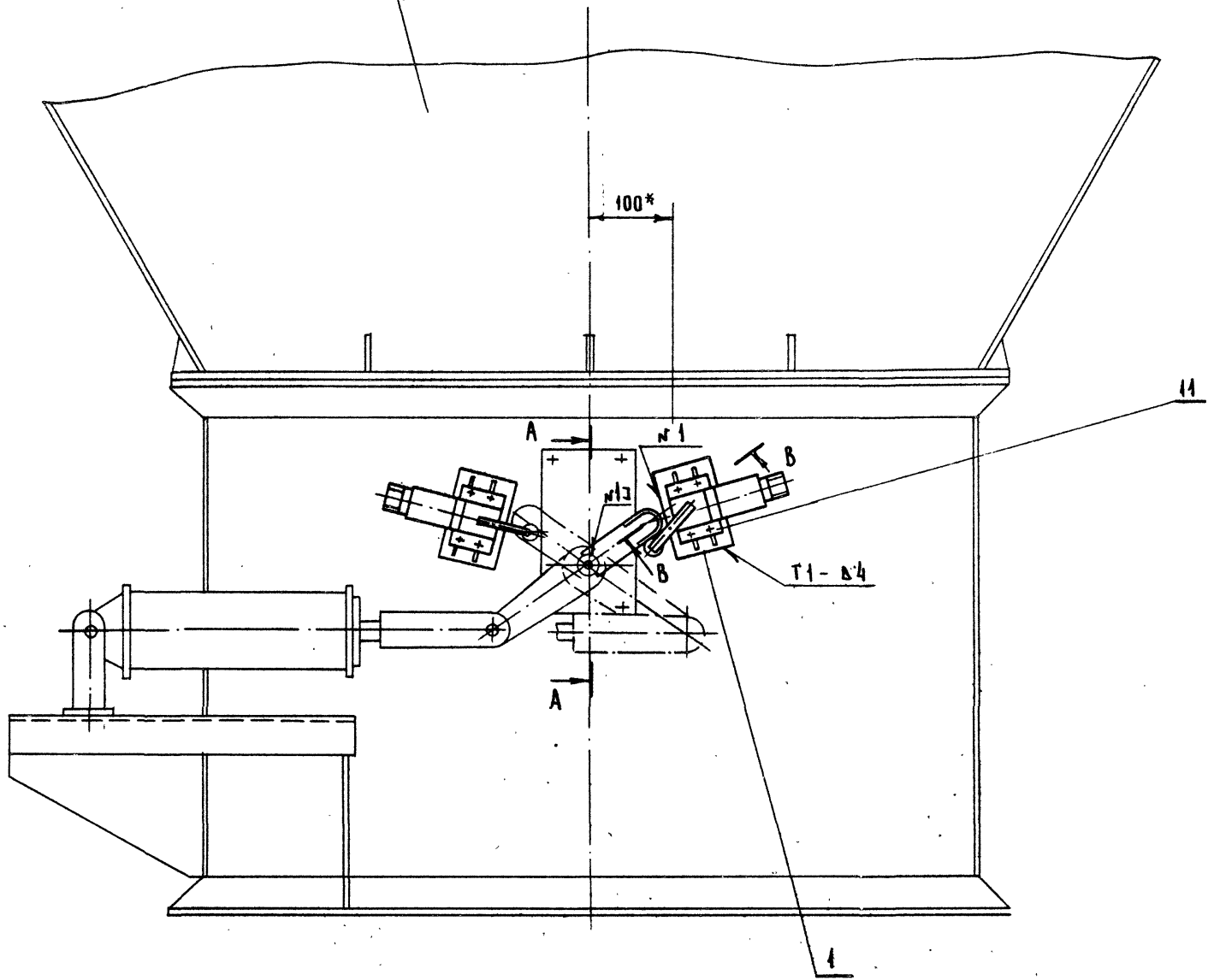
№ СТРОКИ	НАИМЕНОВАНИЕ	КОД ОКП	ОБОЗНАЧЕНИЕ ДОКУМЕНТА НА ПОСТАВКУ	ПОСТАВЩИК	КУДА ВХОДИТ (ОБОЗНАЧЕНИЕ)	КОЛИЧЕСТВО				ПРИМЕЧАНИЕ
						НА ИЗДЕЛИЕ	В КОМПЛЕКТЕ	НА РГ. ГАУМП	ВСЕГО	
1										
2										
3	БОЛТ М 6-8g x 20.46		ГОСТ 7798-70			4			4	
4										
5	ГАЙКА М 6-6Н.5		ГОСТ 5915-70			4			4	
6										
7	ШАЙБА 6.65 Г		ГОСТ 6402-70			4			4	
8										
9										
10										
11										
12										
13										
14										
15										
16										
17										
18										
19										
20										
21										
22										
23										
24										
25										
26										
						3447/13.000 ВП				
ИЗМ.	ЛИСТ	№ ДОКУМ.	ПОДП.	ДАТА						
РАЗРАБ.	НАПИСАНО	05.89			ЛИТ	ЛИСТ	ЛИСТОВ			
ПРОВ.	НОСОВ				1	1	1			
РИСОВ.	ПРОХОРЦЕВ				ГИПРОСТРОММАШ					
И. КОНТР.	НОСОВ				МОСКВА					
УТВ.	ПРОХОРЦЕВ				Ш. 45640.02.000 А					

409-28-51.89
Альбом 1 Часть 3

10286/13

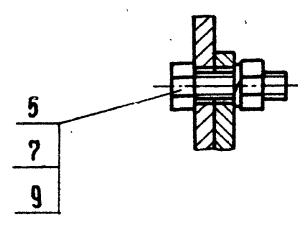
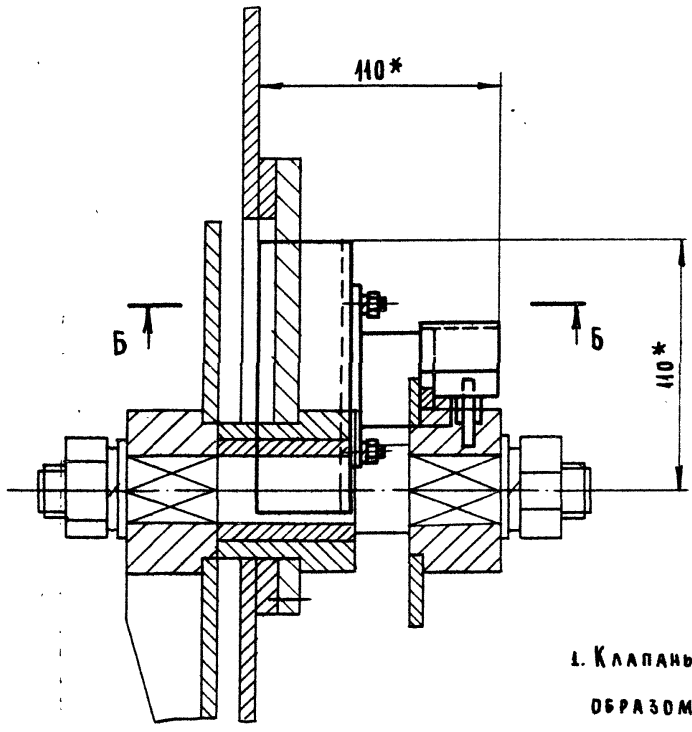
ФОРМАТ А3

Воронка сборная с течками ш. 45640.02.000 А

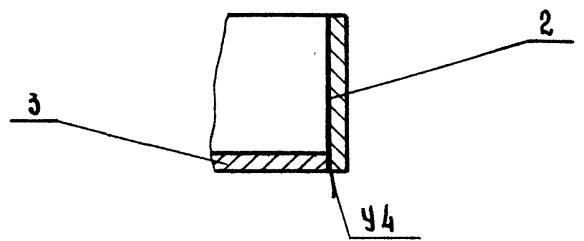


A-A
M 1:2

B-B
M 1:1



B-B повернуто
M 1:1



1. Клапаны трехлинейные КТ-1 поз. 11 должны быть смонтированы таким образом, чтобы было обеспечено их срабатывание в конце хода пневмоцилиндра.
2. Сварные швы по ГОСТ 5264-80.
- 3.* Размеры уточнить при монтаже.

409-28-5189
Лист 10 Часть 3

3447/13.000 СБ

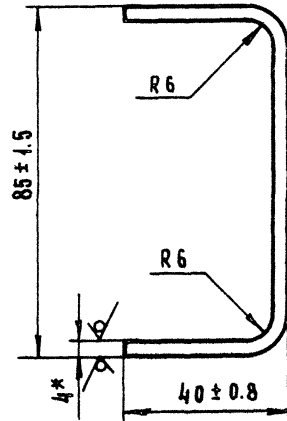
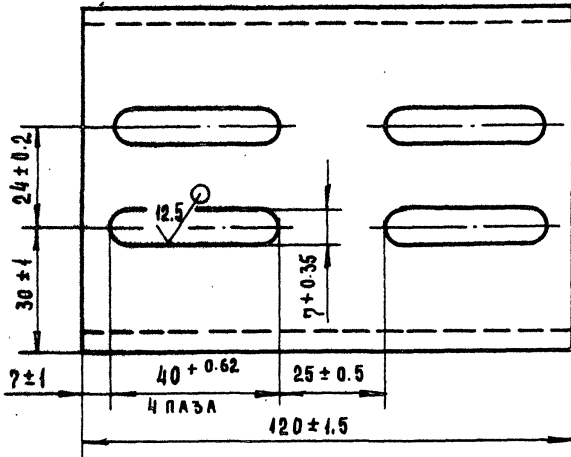
Изм.	Лист	И.А.Ожум.	Подп.	Дата	УСТАНОВКА ТРЕХЛИНЕЙНОГО КЛАПАНА КТ-1 НА ВОРОНКЕ СБОРНОЙ С ТЕЧКАМИ Ш. 45640.02.000 А СБОРОЧНЫЙ ЧЕРТЕЖ	Лит.	МАССА	МАРШРУТ
Р.А.Р.А.Б.	НАПИСАНО					И	3.1	1:0
П.Р.О.В.	НОСОВ		05.89			Лист	Листов	1
Т.К.О.Н.Т.Р.	МИЛЕНКОВ		05.89			ГИПРОСТРОИМАШИИ МОСКВА		
Р.У.К.О.В.	ПРОХОРЦЕВ							

ИЗМ. И ПОДП. КОФ. И ДАТА

3447/13.001

25 ✓

64

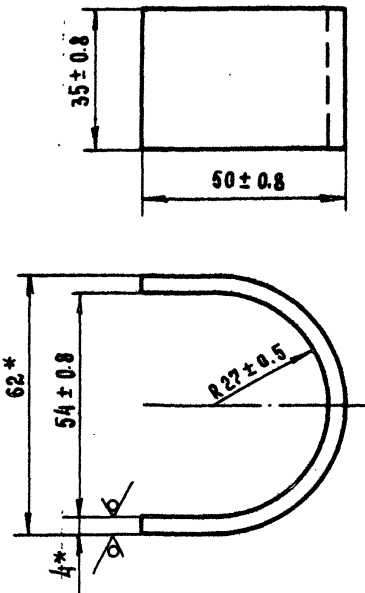


* РАЗМЕР ДЛЯ СПРАВОК.

				3447/13.001			Лист	Масса	Масшт.
Изм.	Лист	И док.ум.	Подп.	Дата	КРОИШТЕЙН	и	0.6	1:1	
РАЗРАБ.	НАПИСАНО					Лист	Листов	1	
Проб.	Носов					Лист 5-ПН-4 ГОСТ 19903-74			
У.КОНТР.	Миланков					Ст.3 ГОСТ 14637-79			
Ручков.					Гипростроммаш				
И.КОНТР.	Носов				Москва				
УТВ.	Прохорцев				ФОРМАТ А3				

3447/13.002

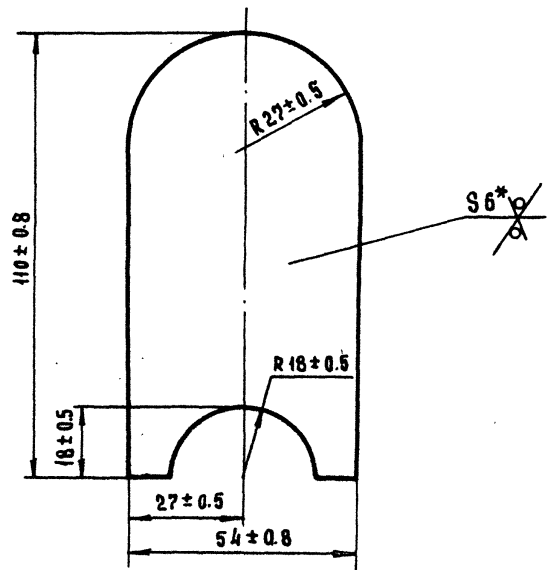
25 ✓



* РАЗМЕРЫ ДЛЯ СПРАВОК

3447/13.003

25 ✓



* РАЗМЕР ДЛЯ СПРАВОК

				3447/13.002			Лист	Масса	Масшт.
Изм.	Лист	И док.ум.	Подп.	Дата	СКОБА	и	0.24	1:1	
РАЗРАБ.	НАПИСАНО					Лист	Листов	1	
Проб.	Носов					Лист 5-ПН-4 ГОСТ 19903-74			
У.КОНТР.	Миланков					Ст.3 ГОСТ 14637-79			
Ручков.					Гипростроммаш				
И.КОНТР.	Носов				Москва				
УТВ.	Прохорцев				ФОРМАТ А4				

				3447/13.003			Лист	Масса	Масшт.
Изм.	Лист	И док.ум.	Подп.	Дата	РЫЧАГ	и	0.2	1:1	
РАЗРАБ.	НАПИСАНО					Лист	Листов	1	
Проб.	Носов					Лист 5-ПН-6 ГОСТ 19903-74			
У.КОНТР.	Миланков					Ст.3 ГОСТ 14637-79			
Ручков.					Гипростроммаш				
И.КОНТР.	Носов				Москва				
УТВ.	Прохорцев				ФОРМАТ А4				

ИЗМ. И ПОДП. ПОДЛ. И ДАТА

ИЗМ. И ПОДП. ПОДЛ. И ДАТА