

ТИПОВОЙ ПРОЕКТ

409-28-51.89

**БЕТОНОСМЕСИТЕЛЬНЫЙ ЦЕХ
АВТОМАТИЗИРОВАННЫЙ
ПРОИЗВОДИТЕЛЬНОСТЬЮ 60 КУБ. М
ТЯЖЕЛЫХ БЕТОННЫХ СМЕСЕЙ В ЧАС**

АЛЬБОМ 10

ЧЕРТЕЖИ НА НЕСТАНДАРТИЗИРОВАННОЕ ОБОРУДОВАНИЕ

ЧАСТЬ I

*М.В.И.
август 1955*

ИЗМЕНЕНИЯ			
№	Дата	Кто	Что

ЦЕНТРАЛЬНЫЙ ИНСТИТУТ ТИПОВОГО ПРОЕКТИРОВАНИЯ
ГОССТРОЯ СССР
КИЕВСКИЙ ФИЛИАЛ
г. Киев-57 ул. Эжена Потье № 12

^{11/1}
Заказ № 6952 Инв. № 10286/11 Тираж 880
Сдано в печать 26.6 1990 — Цена 11-55

ТИПОВОЙ ПРОЕКТ
409-28-51.89

БЕТОНОСМЕСИТЕЛЬНЫЙ ЦЕХ
АВТОМАТИЗИРОВАННЫЙ
ПРОИЗВОДИТЕЛЬНОСТЬЮ 60 КУБ. М
ТЯЖЕЛЫХ БЕТОННЫХ СМЕСЕЙ В ЧАС

АЛЬБОМ 10

ЧАСТЬ I

РАЗРАБОТАН
ВГПИ ГИПРОСТРОММАШ

ГЛАВНЫЙ ИНЖЕНЕР ИНСТИТУТА *С. К. Казарин* (С. К. КАЗАРИН)
ГЛАВНЫЙ ИНЖЕНЕР ПРОЕКТА *М. А. Готлиб* (М. А. ГОТЛИБ)

УТВЕРЖДЕН И ВВЕДЕН В ДЕЙСТВИЕ
ВГПИ ГИПРОСТРОММАШ
ПРИКАЗ ОТ 18.08.89 № 109

Наименование	Обозначение	Лист
Перечень чертежей		2-4
Конвейер ленточный наклонный	3447/1.000	5
— " —	3447/1.000	5
— " —	3447/1.000	5
— " —	3447/1.000	5
— " —	3447/1.000СБ	6
— " —	3447/1.000СБ	7
— " —	3447/1.000СБ	8
— " —	3447/1.000СБ	9
— " —	3447/1.000СБ	10
Схема электрическая соединений	3447/1.000Э4	11
Ведомость спецификаций	3447/1.000ВС	12
— " —	3447/1.000ВС	12
Ведомость покупных	3447/1.000ВП	13
— " —	3447/1.000ВП	13
— " —	3447/1.000ВП	14
— " —	3447/1.000ВП	14
Ведомость материалов	3447/1.000ВМ	15
— " —	3447/1.000ВМ	15
— " —	3447/1.000ВМ	15
— " —	3447/1.000ВМ	15
Опросный лист	3447/1.000Д ₁	16
— " —	3447/1.000Д ₁	16
Рама привода	3447/1.010	17
— " —	3447/1.010	17
— " —	3447/1.010СБ	18
— " —	3447/1.010СБ	19
— " —	3447/1.010СБ	20
— " —	3447/1.010СБ	21
Рама концевая	3447/1.020	17
— " —	3447/1.020СБ	22
Стойка	3447/1.030	17
— " —	3447/1.030СБ	23
Стойка	3447/1.040	24
— " —	3447/1.040СБ	23
Секция концевая	3447/1.050	24
— " —	3447/1.050СБ	25
Секция промежуточная	3447/1.060	24
— " —	3447/1.060СБ	26
Секция головная	3447/1.070	24
— " —	3447/1.070СБ	27
Стойка	3447/1.090	28
— " —	3447/1.090СБ	29

Наименование	Обозначение	Лист
Стойка	3447/1.100	28
— " —	3447/1.100СБ	29
Рама натяжного устройства	3447/1.110	28
— " —	3447/1.110СБ	30
Воронка	3447/1.120	28
— " —	3447/1.120СБ	31
Ограждение	3447/1.130	32
— " —	3447/1.130СБ	33
Ограждение	3447/1.140	32
— " —	3447/1.140СБ	32
Лестница	3447/1.150	33
— " —	3447/1.150СБ	34
Ограждение	3447/1.160	33
— " —	3447/1.160СБ	35
Ограждение	3447/1.170	36
— " —	3447/1.170СБ	36
Муфта кулачков дисковая	3447/1.180	37
— " —	3447/1.180СБ	38
Муфта упругая втулочно-палцевая	3447/1.190	37
— " —	3447/1.190СБ	38
Лоток	3447/1.220	39
— " —	3447/1.220СБ	40
Датчик наличия материалов	3447/1.230	39
— " —	3447/1.230	39
— " —	3447/1.230СБ	41
Электрооборудование	3447/1.240	42
— " —	3447/1.240	42
— " —	3447/1.240СБ	42
— " —	3447/1.240СБ	43
Стенка	3447/1.270	44
— " —	3447/1.270СБ	45
Стенка	3447/1.280	44
— " —	3447/1.280СБ	45
Траверса	3447/1.290	44
— " —	3447/1.290СБ	46
Ползавок	3447/1.300	44
— " —	3447/1.300СБ	46
Плита	3447/1.310	47
— " —	3447/1.310СБ	47
Плита	3447/1.320	47
— " —	3447/1.320СБ	48
Коробка клемная	3447/1.330	49
— " —	3447/1.330	49
— " —	3447/1.330СБ	50

Инж. П.И. Козлов

409-28-51.89
10288/И
Листов 10 Число 1

Инж. лист	№ докум.	Подп.	Дата	Перечень чертежей	Лист	Число	Число листов
Разраб.	Написано				И	—	—
Проб.	Масл		25.07				
Г. контр.							
Рисов.	Проектир.						
И. контр.	И. Масл						
Чит.	Проектир.		05.07				

Лист 1 Число 3
Гиперструмаш
Москва
Формат А2

Наименование	Обозначение	Лист
Тройниковое соединение	3447/1.340	50
— " —	3447/1.340СБ	50
Корпус	3447/1.350	49
— " —	3447/1.350СБ	51
Концевое соединение КС-13	3447/1.360	49
— " —	3447/1.360СБ	52
Ввод трубы	3447/1.370	53
— " —	3447/1.370	54
Тройник	3447/1.380	53
— " —	3447/1.380СБ	53
Крышка	3447/1.001	54
Прокладка	3447/1.002	54
Пластичка	3447/1.003	55
Болт фундаментный	3447/1.004	55
Настил	3447/1.011	56
Настил	3447/1.012	56
Настил	3447/1.013	56
Настил	3447/1.014	56
Настил	3447/1.015	57
Настил	3447/1.016	57
Плита	3447/1.017	57
Подкладка	3447/1.018	57
Плита	3447/1.019	58
Платик	3447/1.021	58
Ребро	3447/1.022	58
Ребро	3447/1.023	58
Косынка	3447/1.024	59
Косынка	3447/1.025	59
Платик	3447/1.026	59
Платик	3447/1.027	59
Платик	3447/1.028	60
Балка	3447/1.029	60
Балка	3447/1.031	60
Балка	3447/1.032	60
Балка	3447/1.033	61
Балка	3447/1.034	61
Стойка	3447/1.035	61
Плита	3447/1.036	61
Связь	3447/1.037	62
Раскос	3447/1.038	62
Связь	3447/1.039	62
Упор	3447/1.041	62
Настил	3447/1.042	63
Настил	3447/1.043	63

Наименование	Обозначение	Лист
Ребро	3447/1.044	63
Подкладка	3447/1.045	63
Стойка	3447/1.046	64
Ребро	3447/1.047	64
Балка	3447/1.048	64
Упор	3447/1.049	65
Стойка	3447/1.051	65
Плита	3447/1.052	65
Связь	3447/1.053	65
Упор	3447/1.054	66
Ребро	3447/1.055	66
Плита	3447/1.056	66
Связь	3447/1.057	66
Стойка	3447/1.058	55
Плита	3447/1.059	67
Ребро	3447/1.061	55
Плита	3447/1.062	67
Балка	3447/1.063	67
Связь	3447/1.064	67
Балка	3447/1.065	64
Полоса	3447/1.066	68
Балка	3447/1.071	68
Стойка	3447/1.091	68
Стойка	3447/1.092	68
Связь	3447/1.093	69
Кронштейн	3447/1.094	69
Основание	3447/1.095	69
Стойка	3447/1.101	69
Стойка	3447/1.102	70
Связь	3447/1.103	70
Балка	3447/1.111	70
Ребро	3447/1.112	70
Плита	3447/1.113	71
Ребро	3447/1.114	71
Упор	3447/1.115	71
Балка	3447/1.116	71
Стенка	3447/1.121	72
Ребро	3447/1.122	72
Стенка	3447/1.123	73
Крышка	3447/1.124	73
Опора	3447/1.125	73
Ланка	3447/1.126	73
Крышка	3447/1.127	74
Платик	3447/1.128	74
Стенка	3447/1.129	74

Лист № 3447/1.043, 3447/1.044, 3447/1.045, 3447/1.046, 3447/1.047, 3447/1.048, 3447/1.049, 3447/1.051, 3447/1.052, 3447/1.053, 3447/1.054, 3447/1.055, 3447/1.056, 3447/1.057, 3447/1.058, 3447/1.059, 3447/1.061, 3447/1.062, 3447/1.063, 3447/1.064, 3447/1.065, 3447/1.066, 3447/1.071, 3447/1.091, 3447/1.092, 3447/1.093, 3447/1.094, 3447/1.095, 3447/1.101, 3447/1.102, 3447/1.103, 3447/1.111, 3447/1.112, 3447/1.113, 3447/1.114, 3447/1.115, 3447/1.116, 3447/1.121, 3447/1.122, 3447/1.123, 3447/1.124, 3447/1.125, 3447/1.126, 3447/1.127, 3447/1.128, 3447/1.129

409-28-51.89
Ансамбль 10 Часть 1

10288/11

Лист №	3447/1.043	3447/1.044	3447/1.045	3447/1.046	3447/1.047	3447/1.048	3447/1.049	3447/1.051	3447/1.052	3447/1.053	3447/1.054	3447/1.055	3447/1.056	3447/1.057	3447/1.058	3447/1.059	3447/1.061	3447/1.062	3447/1.063	3447/1.064	3447/1.065	3447/1.066	3447/1.071	3447/1.091	3447/1.092	3447/1.093	3447/1.094	3447/1.095	3447/1.101	3447/1.102	3447/1.103	3447/1.111	3447/1.112	3447/1.113	3447/1.114	3447/1.115	3447/1.116	3447/1.121	3447/1.122	3447/1.123	3447/1.124	3447/1.125	3447/1.126	3447/1.127	3447/1.128	3447/1.129
Разработчик	Иванов И.И.																																													
Проверен	Петров П.П.																																													
Утвержден	Сидоров С.С.																																													
Дата	12.12.88																																													
Масштаб	1:100																																													
Лист	1	—																																												
Листов	1	—																																												
Перечень чертежей																																														
Гипростроймаш Москва																																														
Формат А3																																														

Формат	Зона	Поз.	Обозначение	Наименование	Кол.	Примечание
	65			Барaban неприбодной 8080120 Е 101-II-5-83	1	
	64			Барaban неприбодной 8080-80 Е 101-II-5-83	1	
	65			Барaban неприбодной 8083-100 Е 101-II-5-83	2	
	66			Устройство натяжные 8080P-120 Е-101-II-26-83	1	
	67			Роликкоопора Ж 80-127-30 Е 101-II-6-83 гост 22645-77	80	
	68			Роликкоопора Н 80-127 Г 101-II-13-83 гост 22645-77	30	
	69			Ролик дефлекторный Верхний ДЖ-127-30 Е 101-II-20-83	12	
	70			Ролик дефлекторный нижний ДН-127 Е 101-II-21-83	12	
	71			Скребок 800 Е-101-II-37-83	1	
	72			Устройства выключая- ющее канатное Сх-80 Е 101-II-43-83	1	
	73			Редуктор 14,24-100-125- 2142-742-056-244-86	1	
	74			Тормоз ТКГ-400, 380В	1	
	75			Датчик бесконтактного контроля вращения БКВ.Т9.12.48.116-81	1	
	77			Материалы Лента 2-800-4БКНП- 150-4,5-26 гост 20-76	190м	
3447/1.000					Лист	4

Лист № докум. Подп. Дата
Взам. инв. № инв. № экз.
Подп. и дата

Копировала Формат А4

Формат	Зона	Поз.	Обозначение	Наименование	Кол.	5
	16		3447/1.148	Ограждение	1	
	15		3447/1.150	Лестница	1	
	16		3447/1.160	Ограждение	1	
	17		3447/1.170	Ограждение	1	
	18		3447/1.180	Муфта ключково-диско- вая 160-150-11-110-21	1	
	19		3447/1.190	Муфта втулично-паль- цевая 100-60-2-1-65-1-1	1	
	22		3447/1.220	Латок концевой	1	
	23		3447/1.230	Датчик материала	1	
	24		3447/1.240	Электрооборудование	1	
Детали						
	26		3447/1.001	Крышко	1	
	27		3447/1.002	Прокладка	2	
	28		3447/1.003	Пластина	4	
	29		3447/1.004	Балт фундаментный М20х100 ГОСТ 22-112-70	10	
Стандартные изделия						
	30			Болты ГОСТ 1798-70 М8-8g x 20 46	16	
	31			М12-8g x 45 46	135	
	32			М16-8g x 45 46	682	
	33			М20-8g x 60 46	20	
	34			М20-8g x 80 46	4	
	35			М24-8g x 80 46	16	
	36			М30-8g x 100 46	14	
3447/1.000					Лист	2

Лист № докум. Подп. Дата
Взам. инв. № инв. № экз.
Подп. и дата

Копировала Формат А4

Формат	Зона	Поз.	Обозначение	Наименование	Кол.	Примечание
	27			М36-8g x 120 46	4	
	38			М36-8g x 160 46	8	
	40			Рапки гост 5915-70		
	41			М8 - 7Н5	8	
	42			М12 - 7Н5	135	
	43			М16 - 7Н5	682	
	44			М20 - 7Н5	38	
	44			М24 - 7Н5	16	
	46			М30 - 7Н5	14	
	46			М36 - 7Н5	12	
Шайбы ГОСТ 6402-70						
	48			8.65Г	16	
	49			12.65Г	135	
	50			16.65Г	682	
	51			20.65Г	24	
	52			24.65Г	16	
	53			30.65Г	14	
	54			36.65Г	12	
Шайбы ГОСТ 11371-68						
	56			16.02	667	
	57			20.02	4	
	58			24.02	4	
	59			30.02	8	
	60			36.02	12	
	61			Двигатель 4А225М4У3 гост 19523-74	1	
Прочие изделия						
	62			Барaban прибодной 8080P-160 Е 101-II-4-83	1	
3447/1.000					Лист	3

Лист № докум. Подп. Дата
Взам. инв. № инв. № экз.
Подп. и дата

Копировала Формат А4

Формат	Зона	Поз.	Обозначение	Наименование	Кол.	Примечание
Документация						
*			3447/1.000СБ	Сборочный чертеж		*5А-А2
А2			3447/1.000Э4	Схема электрическая соединений.		
А3			3447/1.000ВС	Ведомость спецификаций		
А3			3447/1.000ВП	Ведомость покупных изделий.		
А4			3447/1.000ВМ	Ведомость материалов		
А3			3447/1.000Д1	Опроекти лист		
Сборочные единицы						
А4	1		3447/1.010	Рама привода	1	
А4	2		3447/1.020	Рама концевая	1	
А4	3		3447/1.030	Направляющая	1	
А4	4		3447/1.040	Направляющая	1	
А4	5		3447/1.050	Секция концевая	1	
А4	6		3447/1.060	Секция промежуточная	13	
А4	7		3447/1.070	Секция головная	1	
А4	9		3447/1.090	Стойка	26	
А4	10		3447/1.100	Стойка	1	
А4	11		3447/1.110	Рама натяжная устройства	1	
А4	12		3447/1.120	Воронка	1	
А4	13		3447/1.130	Ограждение	1	
10236/11					409-28-51.89	Альбом 14 Частей 1
3447/1.000					Лист	4

Лист № докум. Подп. Дата
Взам. инв. № инв. № экз.
Подп. и дата

Копировала Формат А4
Конвейер ленточный
наклонный
Гипропротрамаш
Москва

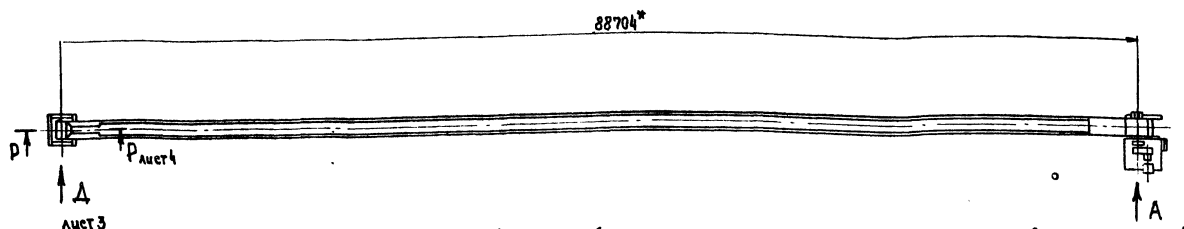
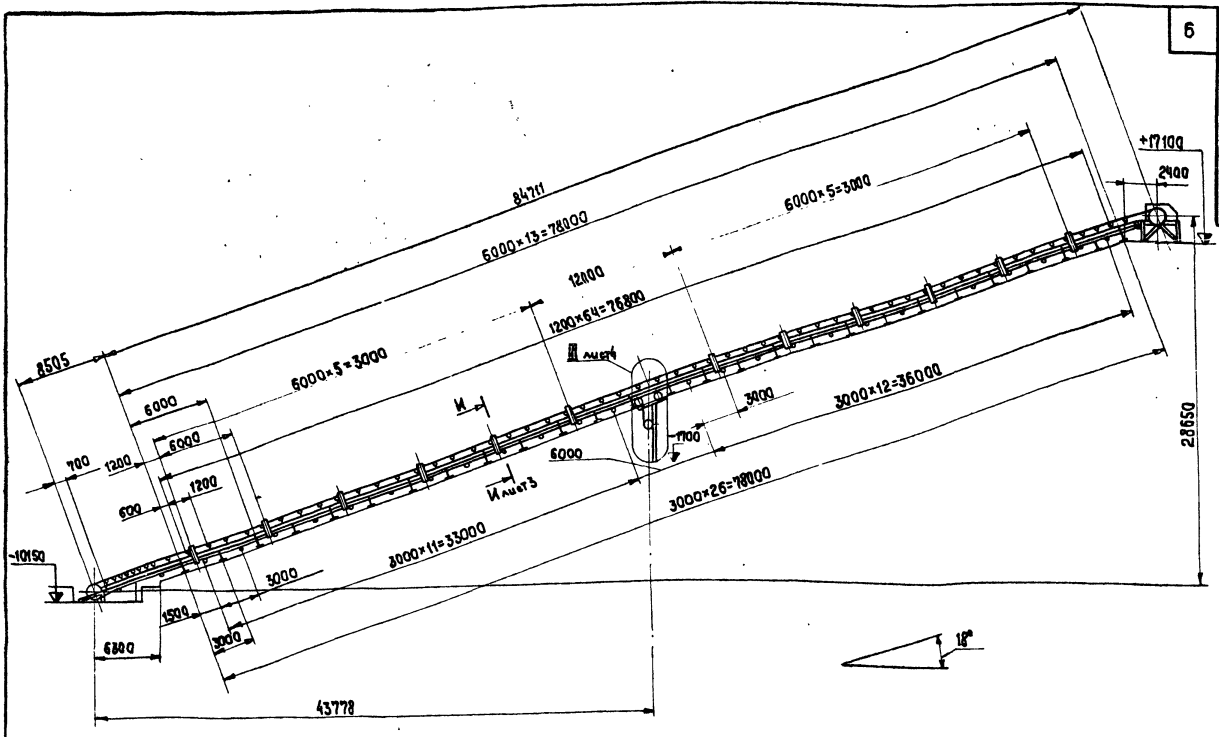
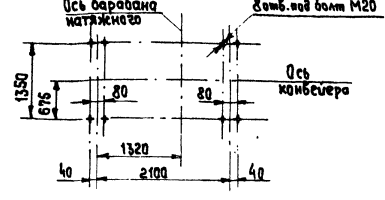
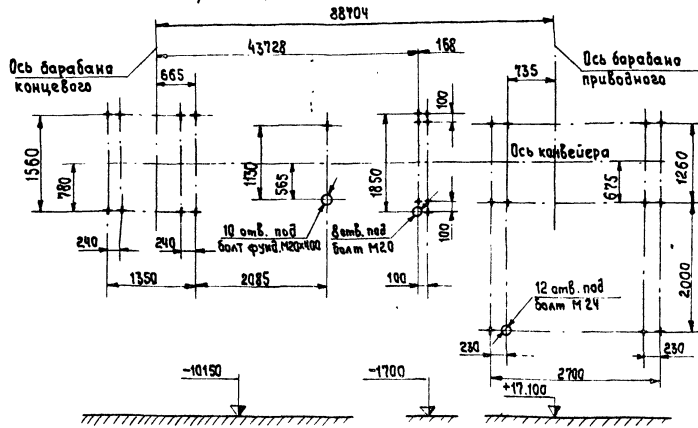


Схема расположения отверстий под фундаментные болты крепления рамы концевой, стойки, направляющих под болты крепления рамы привода

Схема расположения отверстий под болты натяжного устройства



Техническая характеристика

- Производительность расчетная, т/час, не менее - 400
- Скорость движения ленты, м/с, не менее - 2,0
- Ширина ленты, мм. - 800
- Транспортируемый материал - песок, щебень, гравий, керамзит.
- Привод
 - электродвигатель - 4А 225 М4У3, N-55 квт, n-1500 об/мин, 50 Гц.
 - редуктор - Ц2У-400 N-12,5-23У2 L-12,5
- Длина по горизонтали, мм, не более - 88704
- Масса, кг, не более - 18500

Технические требования

- Конвейер ленточный должен соответствовать требованиям ГОСТ 22644-72; ГОСТ 22647-72, и ТУ24-09.459-82.
- Монтаж конвейера должен производиться в соответствии с требованиями ГОСТ 12.022-80.
- Размеры без допусков - для справок
- Сварные швы по ГОСТ 5264-80

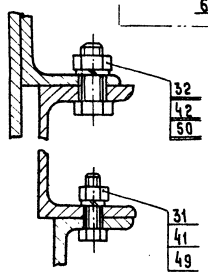
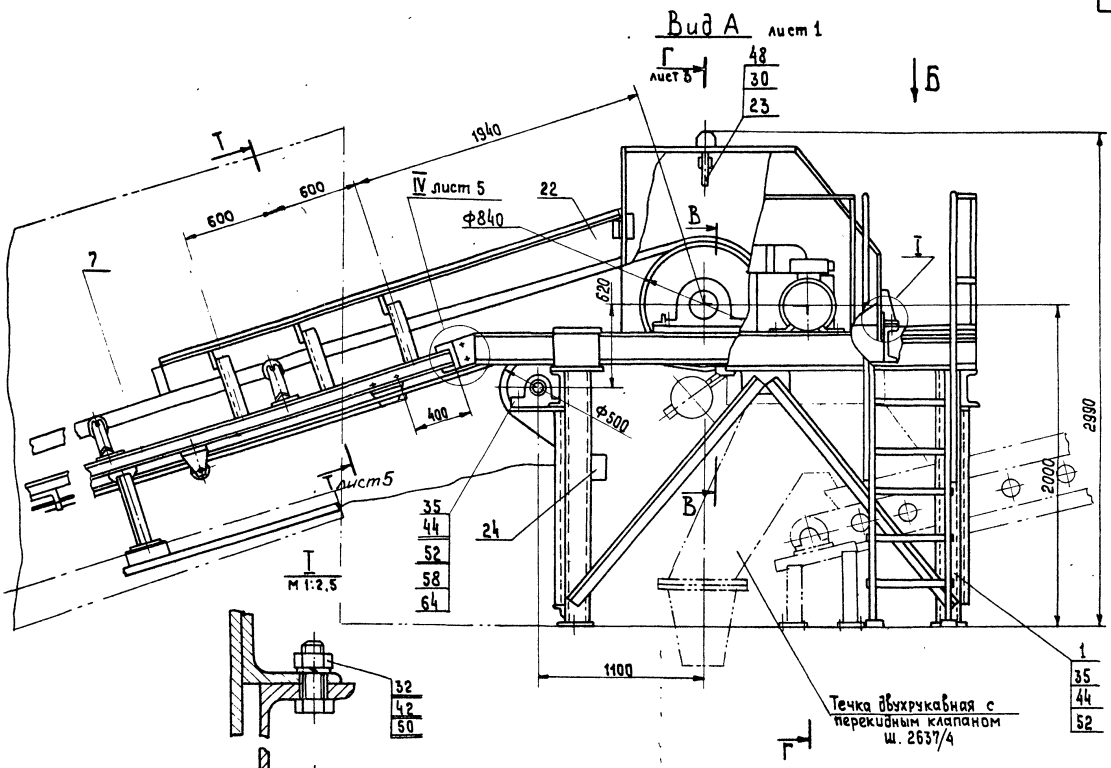
409-28-51.89
10286/И
Анбам/О Часть 1

3447/1.000СБ

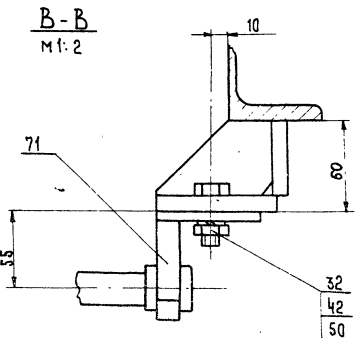
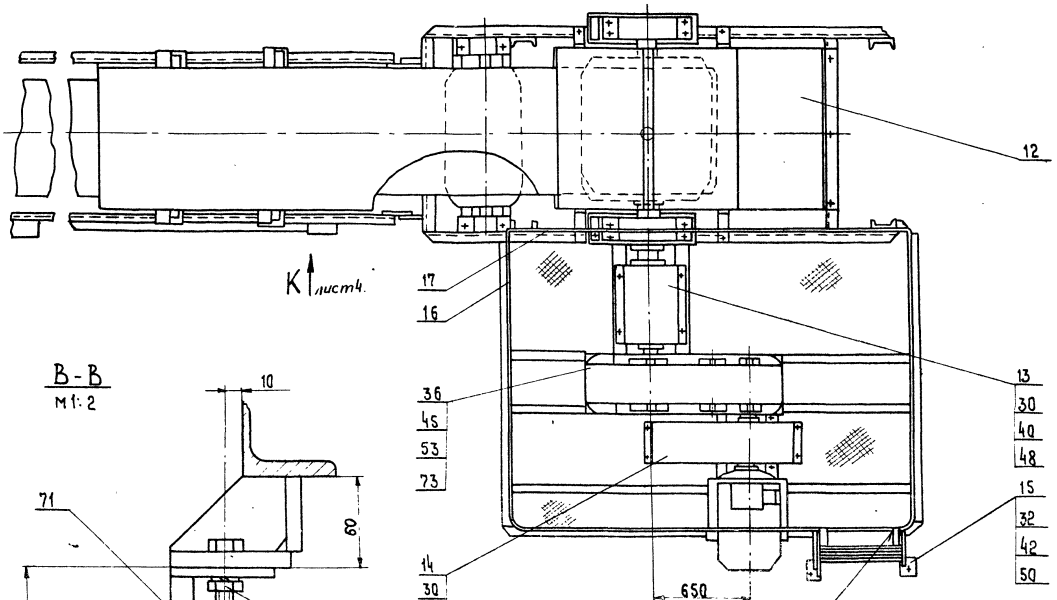
Изм/Лист	№ докум	Подп	Дата	Конвейер ленточный наклонный Сборочный чертеж	Лист	Масштаб	
Разраб.	Налиснев	С	02.80		и	18.500	1:250
Пров	Моск	С	02.80		Лист 1	Листов 5	
Т.контр.	Миланке	С	02.80		Гипроэстрмаш Москва		
Р.контр.	Проздичев	С	02.80		Формат А2		
Н.контр.	Моск	С	02.80	Копирвал			
Утв.	Влаковский	С	02.80				

Главный инженер института С.К. Казарин.

Лист 1 из 5
Изм. № 1
Изм. № 2
Изм. № 3
Изм. № 4
Изм. № 5
Изм. № 6
Изм. № 7
Изм. № 8
Изм. № 9
Изм. № 10
Изм. № 11
Изм. № 12
Изм. № 13
Изм. № 14
Изм. № 15
Изм. № 16
Изм. № 17
Изм. № 18
Изм. № 19
Изм. № 20
Изм. № 21
Изм. № 22
Изм. № 23
Изм. № 24
Изм. № 25
Изм. № 26
Изм. № 27
Изм. № 28
Изм. № 29
Изм. № 30
Изм. № 31
Изм. № 32
Изм. № 33
Изм. № 34
Изм. № 35
Изм. № 36
Изм. № 37
Изм. № 38
Изм. № 39
Изм. № 40
Изм. № 41
Изм. № 42
Изм. № 43
Изм. № 44
Изм. № 45
Изм. № 46
Изм. № 47
Изм. № 48
Изм. № 49
Изм. № 50



Вид Б

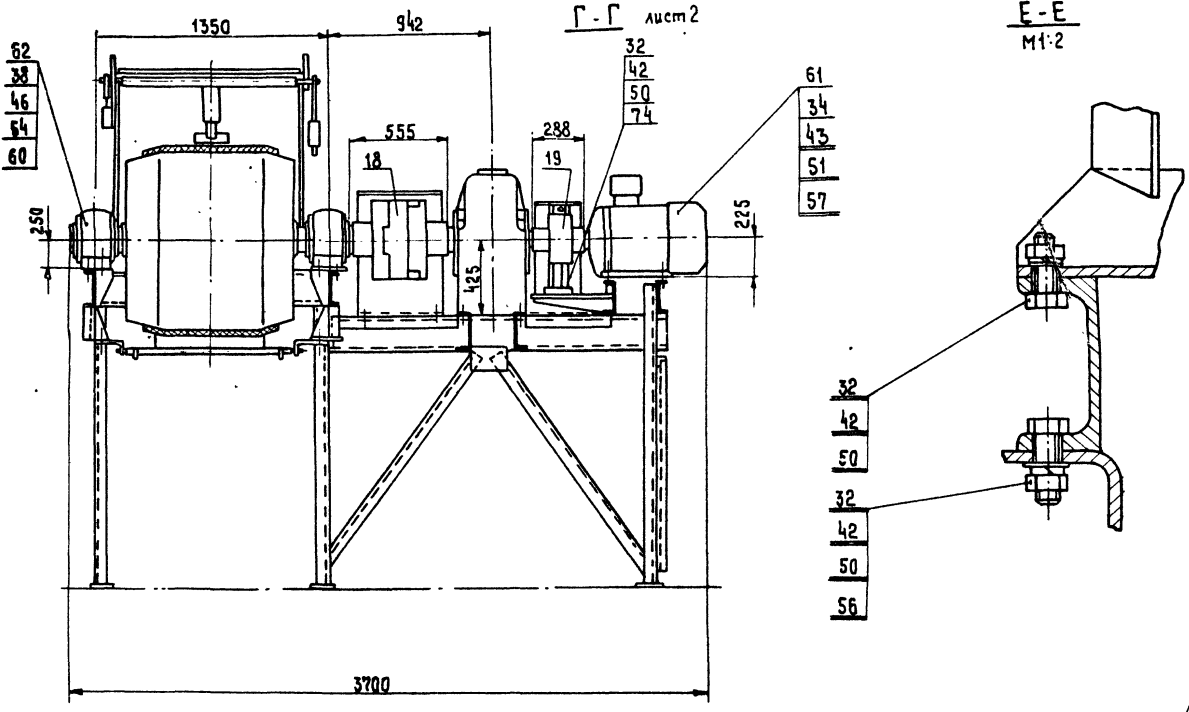


ГОСТ 5264-80 И1-В5 409-28-51.89
10286/11 А50м10 Часть 1

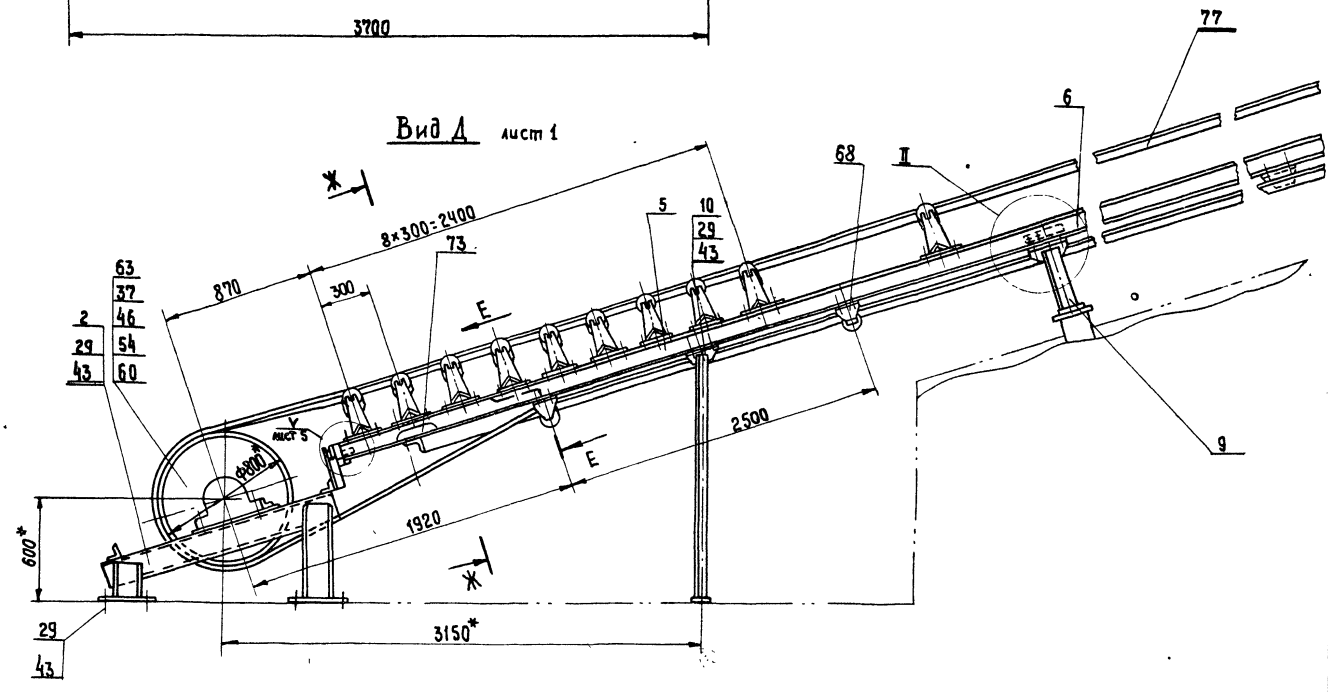
3447/1.000 СБ

Изм.	Лист	№ докум.	Подп.	Дата	Конвейер ленточный наклонный сборочный чертёж	Изм.	Масса	Масштаб
Разраб.	Насов	И1-В5	С.С.	02.77		И	-	1:20
Проф.	Насов			02.77		Лист 2		Листов 5
Т.контр.	Милослав			02.77		Гипрострмаши		
Рисов.	Продров			02.77		Москва		
Н.контр.	Насов			02.77				
Утв.	Волынский			3				

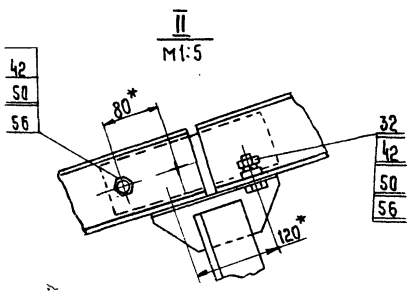
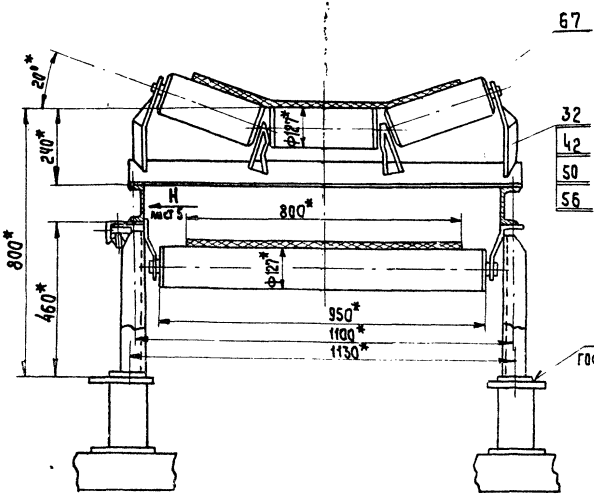
Даль. № док. Подп. и дата Взам. инв. № Шифр докум. Подп. и дата



Вид А лист 1



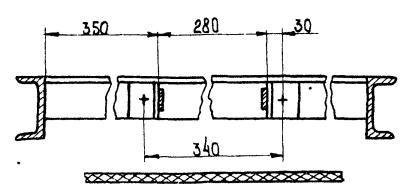
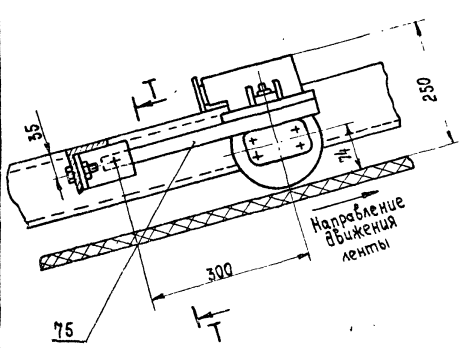
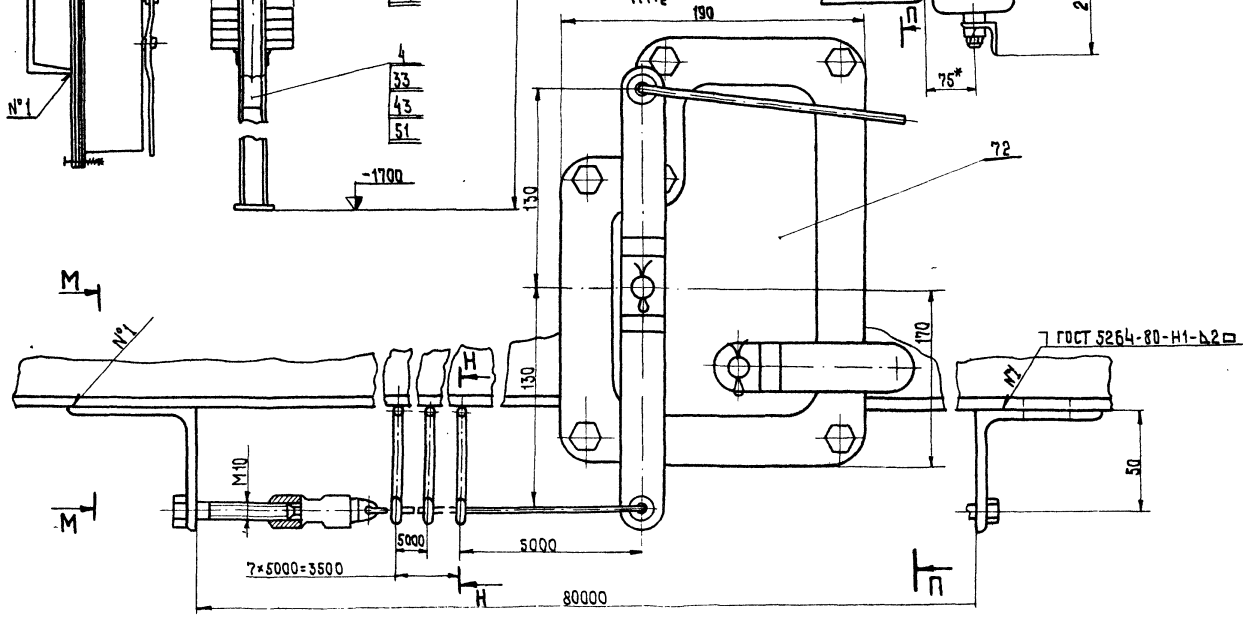
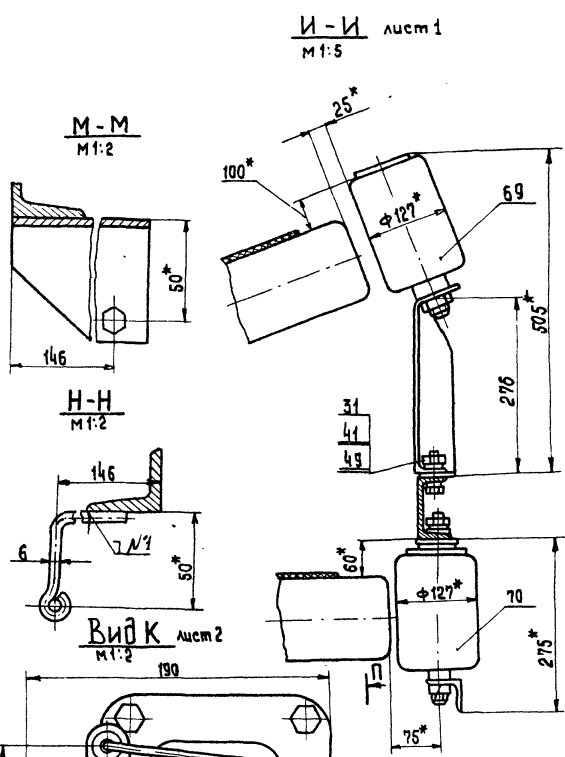
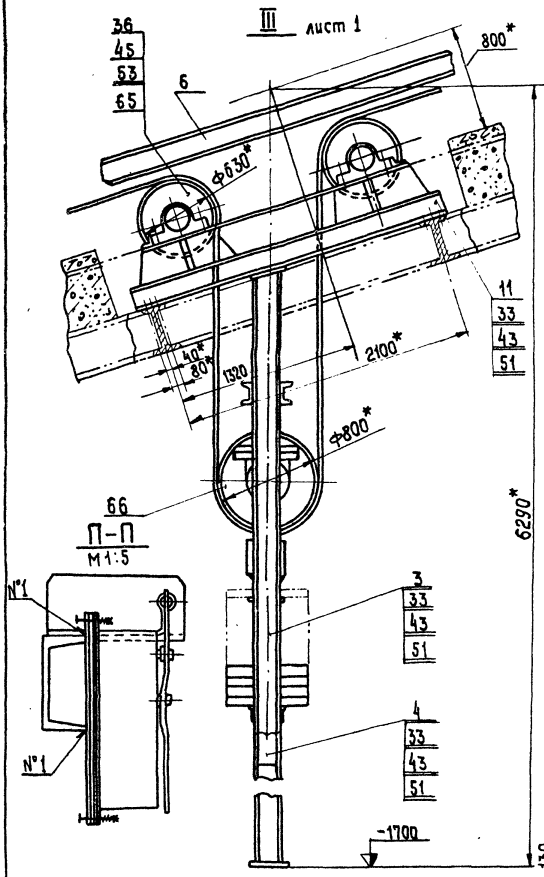
Ж-Ж
М1:10



Шифр докум. Подп. и дата
Исполн. и дата
Исполн. и дата
Исполн. и дата

409-28-51.89
10286/11
Альбом 10/Часть 1

3447/1.000 СБ				Лист	Масса	Масштаб
Изм	Лист	№ докум.	Подп.	Дата	и	1:20
Разраб.	Написанов				и	Листов 5
Проб.	Носов				и	Гипрострмаш
Т.контр.	Миленков				и	Москва
Руков.	Прокопьев				и	
Н.контр.	Носов				и	
Учтв.	Волканики				и	



409-28-51.89
 10286/И
 Альбом 10 Часть 1

3447/1.000СБ

Эзм	Лист	№ докум.	Подп.	Дата
Разр.	И	Иванов	И	28.09
Проб.	И	Носов	И	29.09
Т. контр.	И	Миланков	И	29.09
Р.контр.	И	Прокопцев	И	29.09
Н.контр.	И	Носов	И	30.09
Утв.	И	Волковский	И	30.09

Конвейер ленточный
 наклонный
 Сборочный чертеж

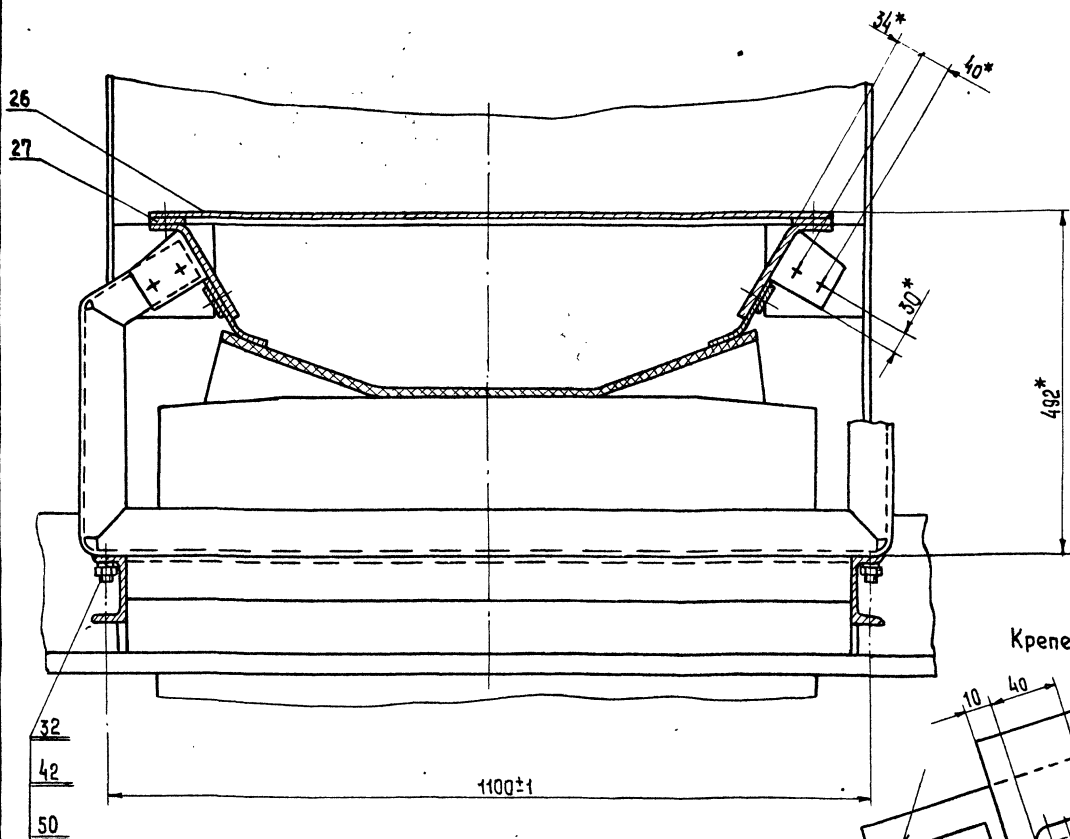
Лит.	Масса	Масштаб
И	—	1:25
Лист 4 Листов 5		
Гипростроммаш Москва		
Формат А2		

Дир. завода, Подп. и дата: Волковский И.И., № 3447, Подп. и дата

Т-Т повернуто лист 2

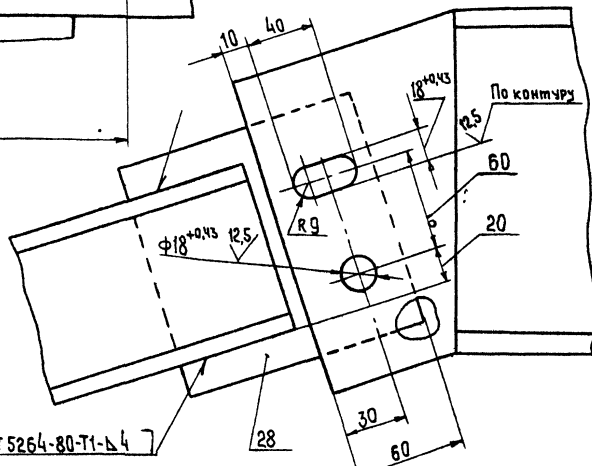
10

3447/1.000СБ



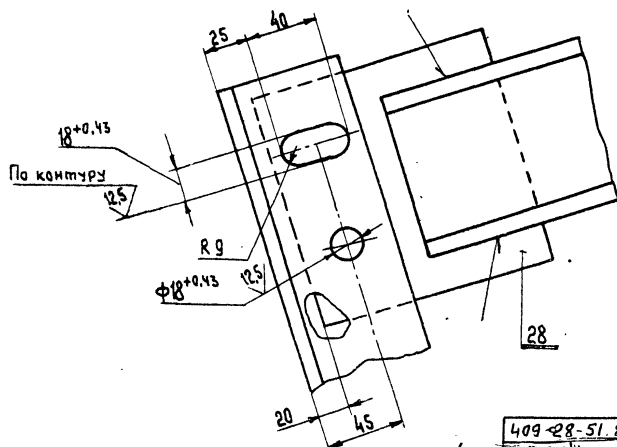
IV лист 2
М1:2

Крепеж условно не показан

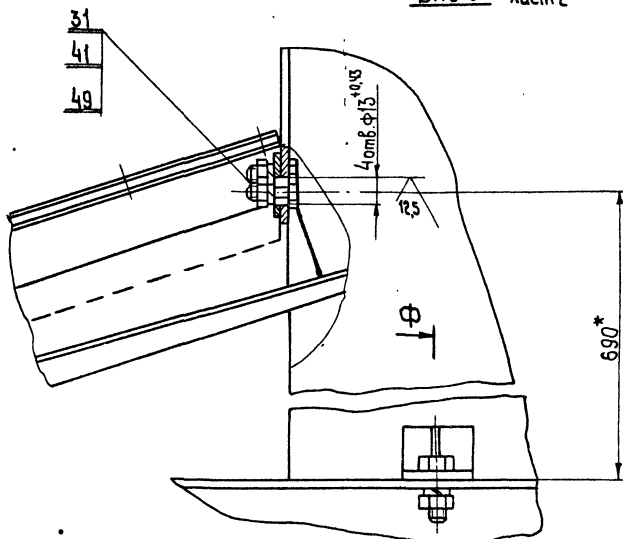


V лист 3

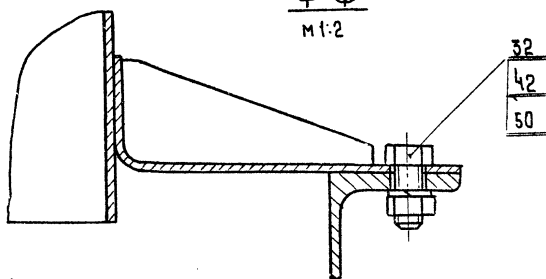
Крепеж условно не показан М1:2



Вид У лист 2



$\phi - \phi$
М1:2



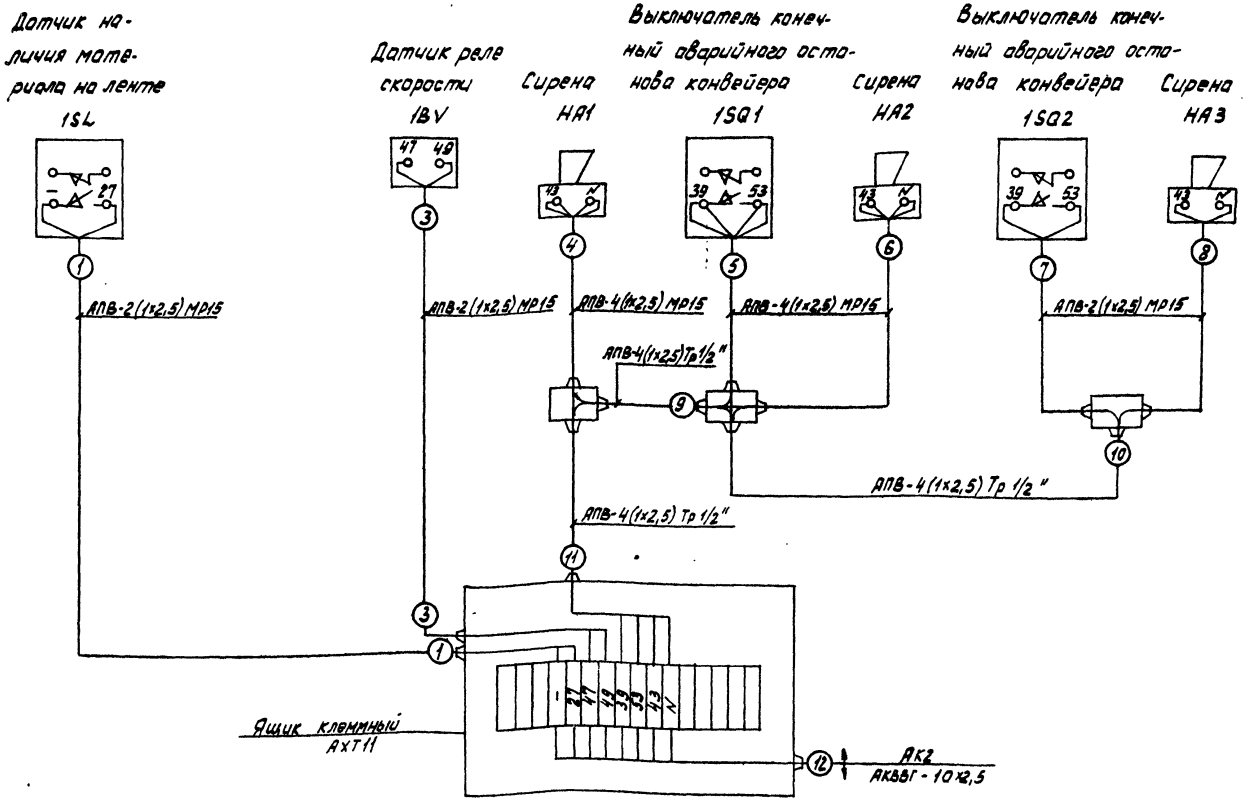
409-28-51.89
10286/11
Листом 10 Часть 1

3447/1.000СБ

№ лист	№ докум	Подп	Дата	Конвейер ленточный наклонный Сборочный чертёж	Лист	Масса	Машиштаб
Разраб	Написан				И		1:5
Проб	Насоб		05.11		Лист 5	Листов 5	
Т. контр	Миланко		05.11		Гипростроммаш Москва		
Р.ков	Тракторец		05.11		Формат А4		
Н. контр	Насоб						
Чтб	Волканский						

Шкала: 1:1
Лист: 10
Часть: 1

Конвейер ленточный наклонный



Поз. обозначение	Наименование	Кол.	Примечание
1SL	Датчик наличия материала на ленте Выключатель путевой ВП-16Г	1	
1BV	Датчик бесконтактного контроля др. щемля БКВ	1	
1SQ1-1SQ2	Устройство выключающее канатное Е4-201-68	2	
HA1-HA3	Сирена сиренальная СС-1 ~220В	3	

409-28-51.89
10286/41
Альбом Часть 1

3447/1.00034

Исполн.	М.С.Д.К.М.	Провер.	В.С.К.	Дата	Конвейер ленточный наклонный	Лист	Масса	Масштаб
Проект.	У.И.С.	У.И.С.			Схема электрическая соединенный	4	-	-
Исполн.	У.И.С.	Провер.	У.И.С.					
Исполн.	У.И.С.	Провер.	У.И.С.					
							Лист	Листов
							Гипростроумаш Москва	
							Формат А2	

Шифр, № инв. №, № табл. и дата
 Взам. инв. №, № табл. и дата
 Подп. и дата

№ строки	Обозначение	Наименование	Куда входит		Примечание
			Обозначение	Кол. Общее кол.	
1					
2					
3	3447/1.270	Стенка	3447/1.220	1 1	
4	3447/1.280	Стенка	3447/1.220	1 1	
5	3447/1.280	Траверса	3447/1.230	1 1	
6	3447/1.300	Поплавок	3447/1.230	1 1	
7	3447/1.310	Плита	3447/1.230	1 1	
8	3447/1.320	Плита	3447/1.230	1 1	
9	3447/1.330	Коробка каменная	3447/1.240	1 1	
10	3447/1.340	Тройниковое соединение	3447/1.240	3 3	
11	3447/1.350	Корпус	3447/1.330	1 1	
12	3447/1.360	Концевое соединение КС-13	3447/1.330	6 6	
13	3447/1.370	Ввод трубы	3447/1.340	3 3	
14	3447/1.380	Тройник	3447/1.340	2 2	
15					
16					
17					
18					
19					
20					
21					
22					
23					
24					
25					
26					
27					
28					
29					
30					

Шифр: _____ Инв. №: _____ Взам. инв. №: _____ Подп.: _____ Дата: _____
 3447/1.000BC
 лист 2
 формат А3

Шифр, № инв. №, № табл. и дата
 Взам. инв. №, № табл. и дата
 Подп. и дата

№ строки	Обозначение	Наименование	Куда входит		Примечание
			Обозначение	Кол. Общее кол.	
1	3447/1.000	Конвейер ленточный наклонный		1	
2					
3	3447/1.010	Рама привода		1 1	
4	3447/1.020	Рама концевая		1 1	
5	3447/1.030	Направляющая		1 1	
6	3447/1.040	Направляющая		1 1	
7	3447/1.050	Секция концевая		1 1	
8	3447/1.060	Секция промежуточная		13 13	
9					
10	3447/1.080	Секция головная		1 1	
11	3447/1.090	Стойка		28 28	
12	3447/1.100	Стойка		1 1	
13	3447/1.110	Рама натяжного устройства		1 1	
14	3447/1.120	Воронко	3447/1.000	1 1	
15	3447/1.130	Ограждение		1 1	
16	3447/1.140	Ограждение		1 1	
17	3447/1.150	Лестница		1 1	
18	3447/1.160	Ограждение		1 1	
19	3447/1.170	Ограждение		1 1	
20	3447/1.180	Мфта клинково-дисковая		1 1	
21	3447/1.190	Мфта члужая		1 1	
22					
23					
24	3447/1.220	Лоток концевой		1 1	
25	3447/1.230	Датчик наличия материала		1 1	
26	3447/1.240	Электрооборудование		1 1	
27					
28					

Шифр: _____ Инв. №: _____ Взам. инв. №: _____ Подп.: _____ Дата: _____
 3447/1.000BC
 лист 2
 формат А3
 Конвейер ленточный наклонный
 ведомость спецификаций
 Тип: Лист № докум. 02/12
 Разраб. Напущанов 02/12
 Проб. Носов 02/12
 Исполн. Носов 02/12
 Умб. Прокопьев 02/12
 Алт. Лист 1
 Лист 2
 409-28-51.89
 Альбом 10 Часть 1
 Типростромаш Москва
 формат А3

Шифр инв. Подп. и дата
 Шифр инв. № инв. № инв. Подп. и дата

№ строки	Обозначение	Код ОКП	Обозначение документа на поставку	Поставщик	Куда входить (обозначение)	Количество				13
						на изд-лише	в комплект	на группу	всего	
1										
2	Крепежные изделия									
3										
4	Болт М8-8g x 20.46		ГОСТ 7798-70		3447/1.000	8			8	
5	М8-8g x 25.46				3447/1.230	8			8	
6	М12-8g x 30.46				3447/1.100	2			2	
7	М12-8g x 35.46				3447/1.220	44			44	
8	М12-8g x 45.46				3447/1.000	135			135	
9	М16-8g x 45.46				3447/1.000	682			682	
10	М20-8g x 60.46				3447/1.000	20			20	
11	М20-8g x 80.46				3447/1.000	4			4	
12	М24-8g x 80.46				3447/1.000	16			16	
13	М30-8g x 100.46				3447/1.000	12			14	
14	М36-8g x 120.46				3447/1.000	8			4	
15	М36-8g x 160.46				3447/1.000	6			8	
16										
17	Винт М4-8g x 8.56		ГОСТ 17473-72		3447/1.340	3			3	
18	В М4-8g x 20.56				3447/1.330	3			3	
19	М5-8g x 50.56				3447/1.230	4			4	
20	В М6-8g x 16.56				3447/1.330	7			7	
21	М6-8g x 25.56				3447/1.240	65			65	
22	М10-8g x 30.56				3447/1.240	6			6	
23	М6-8g x 16.56		ГОСТ 14716-75		3447/1.230	1			1	
24	М12-8g x 25.66				3447/1.190	1			1	
25	М12-8g x 40.66				3447/1.180	2			2	
26	М12-8g x 20.56		ГОСТ 1481-75		3447/1.230	1			1	
27										
28										
29										
30										

3447/1.000 ВП

Ишт 2

формат А2

Шифр инв. Подп. и дата
 Шифр инв. № инв. № инв. Подп. и дата

№ строки	Обозначение	Код ОКП	Обозначение документа на поставку	Поставщик	Куда входить (обозначение)	Количество				Примечание
						на изд-лише	в комплект	на группу	всего	
1	Барaban приводной									
2	808-Ф-160		Е 101-II-4-83			1				
3	барaban неприводной									
4	8080-120		Е 101-II-5-83			1				
5	барaban неприводной									
6	8050-80		Е 101-II-5-83			1				
7	барaban неприводной									
8	8063-100		Е 101-II-5-83			2				
9	Устройство натяжное			поставляются						
10	8080Р-120		Е 101-II-26-83	> согласно нормам		1				
11	Ролик пара Ж80-127-30		ГОСТ 22645-77	лям Е 101-II-83		80				
12	Ролик пара Н80-127		ГОСТ 22645-77			30				
13	Ролик дефлекторный									
14	нижний ДН-127		Е 101-II-21-83			12				
15	Ролик дефлекторный									
16	Верхний ДЖ-127-30		Е 101-II-20-83			12				
17	Скребок 800		Е 101-II-37-83			1				
18	Устройство выключатель канатное Сх-80м									
19	датчик бесконтактного		Е 101-II-43-83			1				
20	контроля брашения			Днепропетровский завод швейных автоматов						
21	БКВ		ТУ 12.48.116-81			1				
22	Редуктор ЦД 21-МБ-125-246		ТУ 2-056-244-86			1				
23	Горелка ТКГ-400, 380В					1				
24										
25										

409-28-51.89

10286/11

Автом 10 Часть 1

3447/1.000 ВП

Ишт 1

формат А3

Изм. Инст. Разработ. Провер. Дата
 Разработ. Написанная
 Подп. Москва 23.89
 Н. Кондр. Новоз. 23.89
 Ушт. Прохорьев 23.89

Конвейер ленточный наклонный
 Ведомость закупных изделий

Изм. Инст. Лицевой
 1 1 4
 Гипроэлектромаш Москва

Шиф. № докум. Подп. и дата

№ строки	Обозначение	Код ОКП	Обозначение документа на поставку	Поставщик	Куда входит (обозначение)	Количество			14 Примечание
						на изделие	в комплект	на группу	
1	Шайба 8.65Г				3447/1.000				
2					3447/1.230				
3									
4	12.65Г				3447/1.000				
5					3447/1.180				
6									
7	16.65Г				3447/1.000				
8	20.65Г				3447/1.000				
9	24.65Г				3447/1.000				
10	30.65Г				3447/1.000				
11	32.65Г				3447/1.000				
12	Шайба 6.02		ГОСТ 11371-78		3447/1.350	1		1	
13					3447/1.240	50		50	
14						51		51	
15	12.02				3447/1.220	50		50	
16	16.02				3447/1.000	682		682	
17	20.02				3447/1.000	20		20	
18	24.02				3447/1.000	24		24	
19	30.02				3447/1.000	8		8	
20	36.02				3447/1.000	12		12	
21	Шплинт 2,5*16				3447/1.230	1		1	
22	3,2*20				3447/1.230	1		1	
23									
24	Масленка 32.146		ГОСТ 19853-74		3447/1.180	2		2	
25	Кольцо 110		ГОСТ 2833-77		3447/1.190	1		1	
26									
27	Двигатель 4А 225 М4 У3		ГОСТ 19523-74		3447/1.000	1		1	
28	Лента 2-800-4								
29	БКНА-150-4.5-2-Б		ГОСТ 20-76		3447/1.000	196 п.м.		196 п.м.	
30									

3447/1.000ВП. Лист 4
формат А3

Шиф. № докум. Подп. и дата

№ строки	Обозначение	Код ОКП	Обозначение документа на поставку	Поставщик	Куда входит (обозначение)	Количество			Примечание
						на изделие	в комплект	на группу	
1	Гайка М5-7Н.5		ГОСТ 5915-70		3447/1.330	4		4	
2	М6-7Н.5				3447/1.240	15		15	
3	М8-7Н.5				3447/1.100	8		8	
4	М10-7Н.5				3447/1.240	6		6	
5	М12-7Н.5				3447/1.000	135		135	
6					3447/1.100	10		10	
7					3447/1.220	52		52	
8								197	
9									
10	М16-7Н.5				3447/1.000	682		682	
11	М20-7Н.5				3447/1.000	38		38	
12					3447/1.230	1		1	
13								39	
14	М24-7Н.5				3447/1.000	16		16	
15	М30-7Н.5				3447/1.000	12		12	
16	М36-7Н.5				3447/1.000	14		14	
17									
18	Контргайка 20		ГОСТ 8968-75		3447/1.240	7		7	
19	25				3447/1.340	2		2	
20	Муфта короткая 20				3447/1.240	10		10	
21									
22	Шайба 4.65Г				3447/1.330	3		3	
23					3447/1.340	3		3	
24								6	
25	5.65Г				3447/1.230	5		5	
26									
27									
28									
29									
30									

3447/1.000ВП. Лист 3
формат А3

№№ п/п	Наименование материала	Сортамент (гост) материал (марка, ГОСТ)	Масса, кг	Примечание
29	Чугун серый	СЧ 21-40 ГОСТ 1412-85	15,6	
30	Чугун ковкий	КЧ 30-6 ГОСТ 1215-79	0,72	
32	Резина - пластина	10МБ - БМ ГОСТ 7338-77	18	
33	Резина - пластина	8МБ - АМ ГОСТ 7338-77	0,02	
34	Резина	7-382-Б ТУ 38.0052.04-7	0,32	
35	Пластикат	ПНВ - листовый 2,0	0,04	
36	Лента транспортерная	-2-800-4-Б КНП-150- -4,5-2-Б ГОСТ 20-76	2000	
3447/1.000ВМ				Лист 3

Копировал Формат А4

№№ п/п	Наименование материала	Сортамент (гост) материал (марка, ГОСТ)	Масса кг	Примечание
39	Металлорукав 15	РЗ-Ц-Х-Ш ТУ 22 2173-71	5,2	
41	Крепежные изделия		202	
42	Покупные изделия		11515	
3447/1.000ВМ				Лист 4

Копировал Формат А4

№№ п/п	Наименование материала	Сортамент (гост) материал (марка, ГОСТ)	Масса кг	Примечание
12	∠ 50×50×5		0,9	
13	∠ 63×63×6		742	
14	∠ 75×75×8		30,5	
	Сталь угловая неравнополочная	Б ГОСТ 8510-86 В Ст 3-2 ГОСТ 535-79		
15	∠ 75×50×6		76	
16	∠ 110×70×8		30,5	
	Сталь горячекатанная крутая	В ГОСТ 2590-71 Ст 3-2 ГОСТ 535-79		
17	Ф 12		0,24	
18	Ф 18		0,51	
19	Ф 20		25,4	
20	Ф 100		6,4	
	Сталь горячекатанная шестигранная	ГОСТ 2879-69 Ст 3-2 ГОСТ 535-79		
21	30		0,6	
22	32		0,9	
	Трубы стальные водопроводные	Труба ГОСТ 3268-75		
23	15		0,35	
24	20		230	
25	Сталь углеродистая	В Ст 3-2 ГОСТ 380-71	1,0	
26	Сталь конструкционная легированная	Сталь 45А-III ГОСТ 977-75	138,4	
3447/1.000ВМ				Лист 2

Копировал Формат А4

№№ п/п	Наименование материала	Сортамент (гост) материал (марка, ГОСТ)	Масса кг	Примечание
	Сталь прокатная тонколистовая	Б-ПН ГОСТ 19904-74 4-й Ст 3пс ГОСТ 16523-70		
1	1		0,5	
2	2		71	
	Сталь прокатная толстолистовая	Б-ПН ГОСТ 19903-74 В Ст 3-2 ГОСТ 14637-79		
3	4		20	
4	6		51	
5	10		330	
6	16		59	
7	Сталь листовая рифленая ромбическая	РР4 Б Ст 3-2 ГОСТ 8568-77	127	
	Сталь прокатная Швеллеры	ГОСТ 8240-72 В Ст 3-2 ГОСТ 535-79		
8	С 10		1045	
9	С 16		345	
10	С 20		634	
	Сталь угловая равнополочная	Б ГОСТ 8509-86 В Ст 3-2 ГОСТ 535-79		
11	∠ 36×36×4		2,4	
10286/И				409-28-51.89 Альбом 04 часть 1
3447/1.000ВМ				Лист 1

Копировал Формат А4

Объект _____ (где устанавливается конвейер)
 Номер конвейера по объекту (разница) _____
 Тип конвейера _____
 Количество заказываемых конвейеров _____

Характеристика конвейера

№ п.п.	Вопросы	Ответы
1	Транспортируемый материал:	
	а) наименование	
	б) насыпной вес	
	в) кусковатость (макс. размер куска)	
2	Скорость ленты	
3	Производительность конвейера	
4	Длина по горизонтали (по осям головных и концевых барабанов)	
5	Высота (по осям головных и концевых барабанов)	
6	Угол наклона ленты	
7	Лента	
	а) тип	
	б) ширина	
	в) количество прокладок	
	г) толщина обкладок	Верхняя _____ нижняя _____
	д) длина	

Узлы оборудования

Вопросы	Ответы	
	Шифр	Кол. штук на 1 конв.
1. Роликопора желобчатая		
2. Роликопора прямая Верхняя		
3. Роликопора прямая Верхняя высокая		
4. Роликопора нижняя		
5. Ролик дефлекторный для верхней ленты		
6. Ролик дефлекторный для нижней ленты		
7. Барабан приводной		
8. Барабан концевой		
9. Барабан оборотный		
10. Барабан отклоняющий		
11. Натяжка винтовая		
12. Натяжка вертикальная грузавая		
13. Натяжка тележечная с грузовым устройством		
14. Натяжка тележечная полнотелая с груз. устройством		
15. Устройство грузное с чужим грузом		
16. Грузовое устройство с грузовой ящиком		
17. Скребок для чистки ленты		
18. Привод	Электродвигатель Тип _____ № _____ шт. п _____ об. мин.	
	Редуктор Тип _____ № _____ кат Исполнение _____ Сборка _____	
	Муфта быстросъемного вала	МУВП _____
	Муфта тихоходного вала	КДП _____
	Тормозное устройство (срабатывает при остановке или тормоз)	

Вопросы	Ответы	
	Шифр	Кол. штук на 1 конв.

Примечание _____

Схема конвейера

Заказчик и его адрес _____

Фамилия и подпись ответственного лица: _____

_____ 19 __ г.

К опросному листу по требованию заказчика прилагается информация об оборудовании ленточных конвейеров производимом

10288/41
409-28-51.83
Альбом 10 Часть 1

Шифр, вид, подп. и дата _____
 Вид, вид, подп. и дата _____
 Вид, вид, подп. и дата _____

Шифр, вид, подп. и дата _____
 Вид, вид, подп. и дата _____
 Вид, вид, подп. и дата _____

Формат	Экз.	Лист	№ докум.	Подп.	Дата	Обозначение	Наименование	Кол.	Примечание
							Документация		
22			2930/1.020 СБ				Сборочный чертеж		
							Детали		
И	1		3447/1.046				Стойка	2	
И	2		3447/1.047				Ребра	2	
И	3		3447/1.048				Балка	2	
И	4		3447/1.049				Упор	2	
И	5		3447/1.051				Стойка	2	
И	6		3447/1.052				Плита	4	
И	7		3447/1.053				Связь	2	
И	8		3447/1.054				Упор	2	
И	9		3447/1.055				Ребро	4	
И	10		3447/1.056				Плита	2	
И	11		3447/1.057				Связь	1	

Шаб. № подл. Подл. и дата Взам. инв. № Шаб. № докум. Подл. и дата

3447/1.020

Рама концевая

Изм. Лист № докум. Подп. Дата
Разработ. Написанов
Проф. Носов 22.89
Руковод. Прохорчев
И. контр. Носов
Умб. Прохорчев

Лист Листов
0 1

Гипростринмаш
Москва

Формат А4

Формат	Экз.	Лист	№ докум.	Подп.	Дата	Обозначение	Наименование	Кол.	Примечание
							Документация		
А5			3447/1.030 СБ				Сборочный чертеж		
							Детали		
А4	1		3447/1.058				Стойка	1	
А4	2		3447/1.059				Плита	1	
А4	3		3447/1.061				Ребро	2	
А4	4		3447/1.062				Плита	1	

Шаб. № подл. Подл. и дата Взам. инв. № Шаб. № докум. Подл. и дата

3447/1.030

Направляющая

Изм. Лист № докум. Подп. Дата
Разработ. Написанов
Проф. Носов 22.89
Руковод. Прохорчев
И. контр. Носов
Умб. Прохорчев

Лист Листов
И 1

Гипростринмаш
Москва

Формат А4

Формат	Экз.	Лист	№ докум.	Подп.	Дата	Обозначение	Наименование	Кол.	Примечание
А4	20		3447/1.032				Балка	2	
А4	21		3447/1.033				Балка	2	
А4	22		3447/1.034				Балка	2	
А4	23		3447/1.035				Стойка	6	
А4	24		3447/1.036				Плита	1	
А4	25		3447/1.037				Связь	2	
	26		- 01				Связь	1	
	27		- 02				Связь	2	
А4	28		3447/1.038				Раскос	5	
	29		- 01				Раскос	6	
А4	30		3447/1.039				Связь	2	
	31		- 01				Связь	4	
А4	32		3447/1.041				Упор	2	
А4	33		3447/1.042				Настил	1	
А4	34		3447/1.043				Настил	1	
А4	35		3447/1.044				Ребро	2	
А4	36		3447/1.045				Подкладка	2	

Шаб. № подл. Подл. и дата Взам. инв. № Шаб. № докум. Подл. и дата

3447/1.010

Копирова

Изм. Лист № докум. Подп. Дата

Лист 2

Формат А4

Формат	Экз.	Лист	№ докум.	Подп.	Дата	Обозначение	Наименование	Кол.	Примечание
							Документация		
*			3447/1.010 СБ				Сборочный чертеж	22.22.89	
							Детали		
А4	1		3447/1.011				Настил	1	
А4	2		3447/1.012				Настил	1	
А4	3		3447/1.013				Настил	1	
А4	4		3447/1.014				Настил	1	
А4	5		3447/1.015				Настил	1	
А4	6		3447/1.016				Настил	1	
А4	7		3447/1.017				Плита	2	
А4	8		3447/1.018				Подкладка	2	
А4	9		3447/1.019				Плита	1	
А4	10		3447/1.021				Пластик	2	
А4	11		3447/1.022				Ребро	4	
А4	12		3447/1.023				Ребро	2	
А4	13		3447/1.024				Косынка	5	
А4	14		3447/1.025				Косынка	3	
А4	15		3447/1.026				Пластик	6	
А4	16		3447/1.027				Пластик	2	
А4	17		3447/1.028				Ребро	2	
А4	18		3447/1.029				Балка	2	
А4	19		3447/1.031				Балка	2	

Шаб. № подл. Подл. и дата Взам. инв. № Шаб. № докум. Подл. и дата

3447/1.010

Рама привода

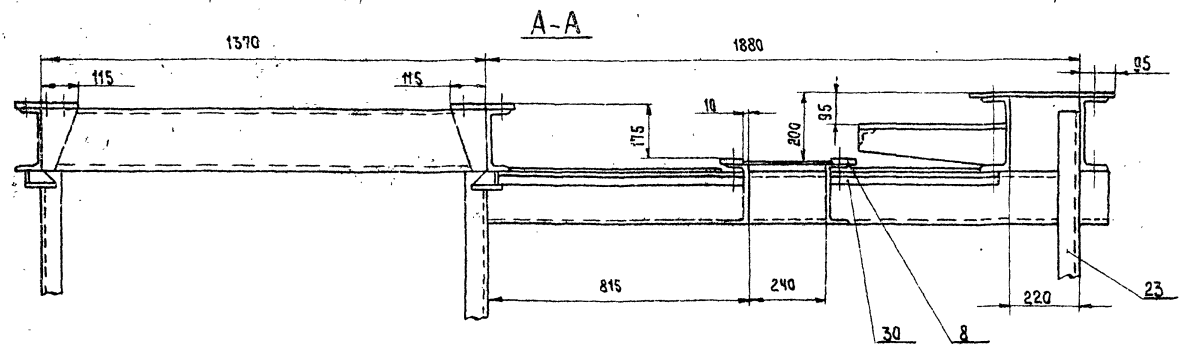
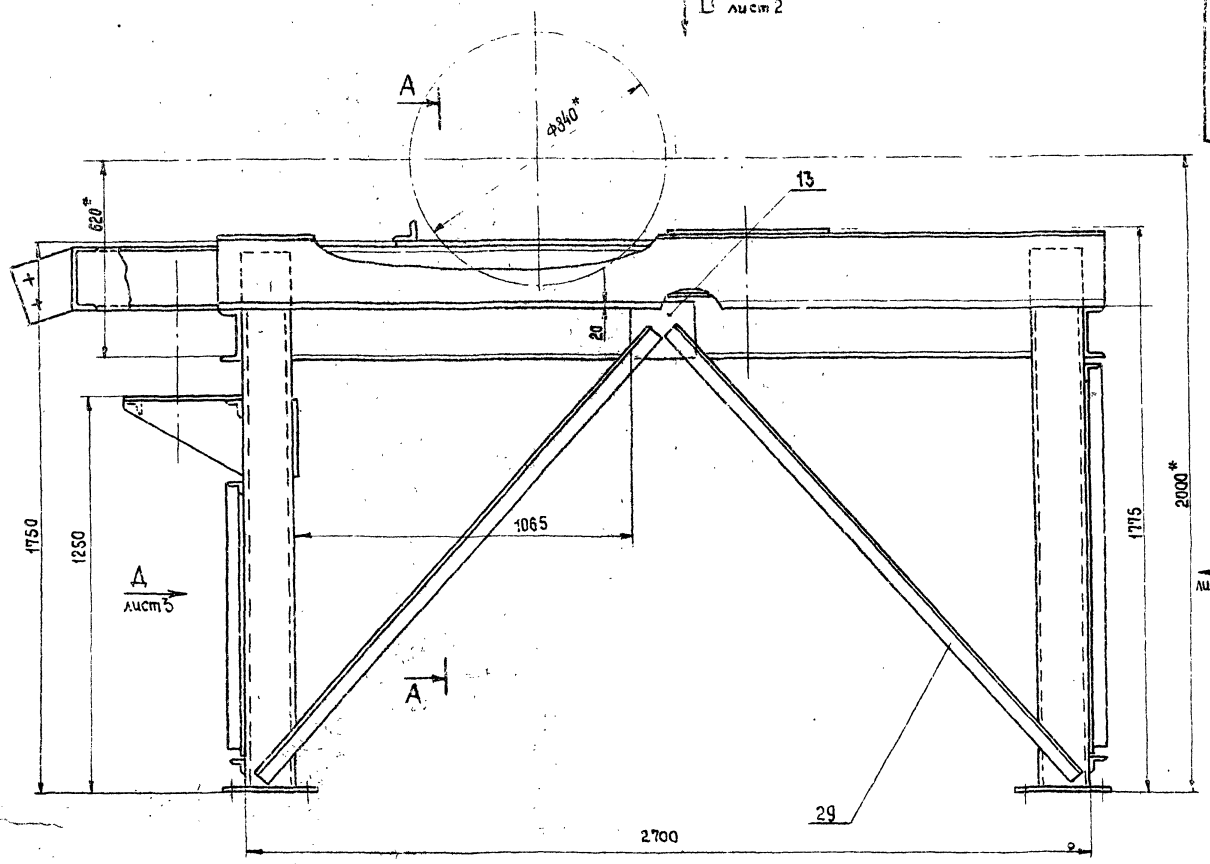
Изм. Лист № докум. Подп. Дата
Разработ. Написанов
Проф. Носов 22.89
Руковод. Прохорчев
И. контр. Носов
Умб. Прохорчев

Лист Листов
И 2

Гипростринмаш
Москва

Формат А4

409-28-51.89
10286/11 А5/И/О/И 1



1. Неуказанные предельные отклонения размеров: $n14, n14, \pm IT_{16}$
- 2* Размеры для справок.
3. Сварку рамы производить по всей длине соприкосновения деталей швами Т1-Д6, Н1-Д6, С2 по ГОСТ 5264-80 кроме мест указанных особо.
4. Масса наплавленного металла 10 кг. (для справок).

409-28-51.89
Альбом 10 Часть 1

102.86/11

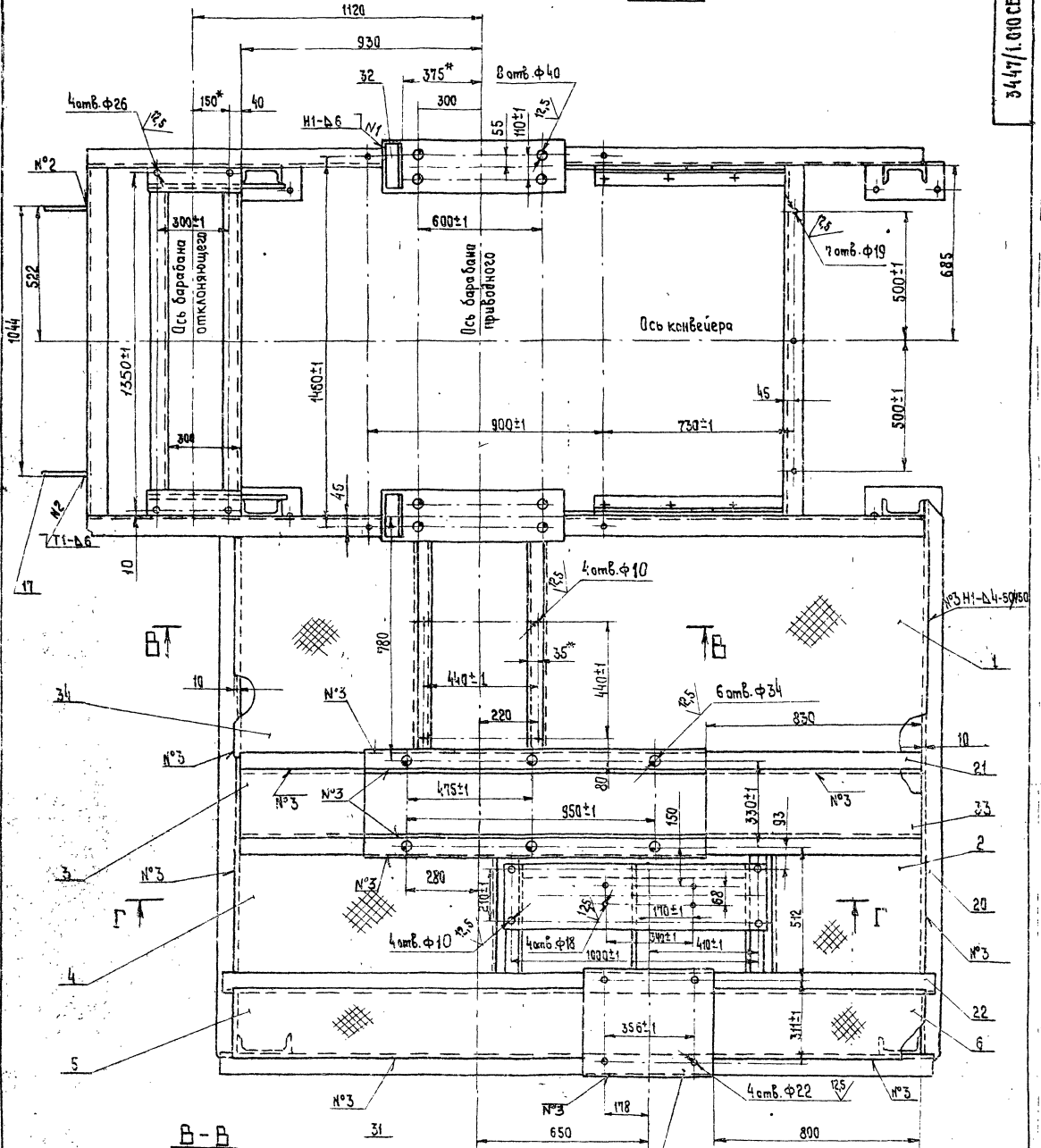
3447/1.010СБ

Этп/Лист	№ докум	Подп	Дата	Рама привода Сборочный чертёж	Лист	Масса	Масштаб
Разреш	Написано	28.19	28.19		И	1000	1:10
Проб	Насов	28.20	28.20	Лист 1 Листов 4 Гипростромаш Москва			
Т.контр	Милерин	28.21	28.21				
Ручк.В	Прохарьев	28.22	28.22				
Н.контр	Насов	28.23	28.23				
Чт.В	Прохарьев	28.24	28.24				

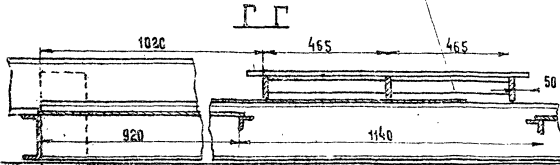
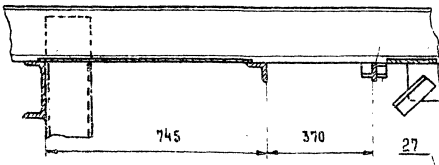
Копировал

Формат А2

Изд. №, подл. Пред. и дата
Взам. инв. № Инв. № з/бл. Подп. и дата



В-В

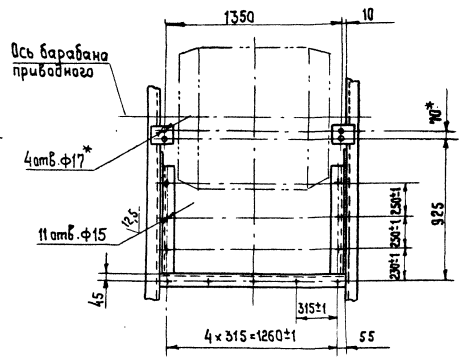
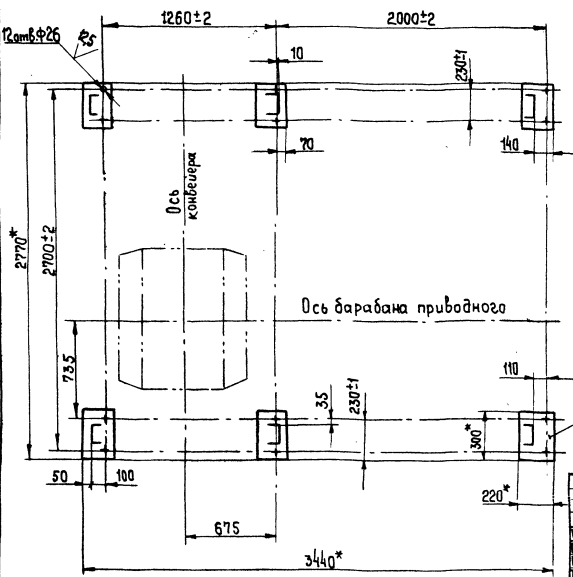
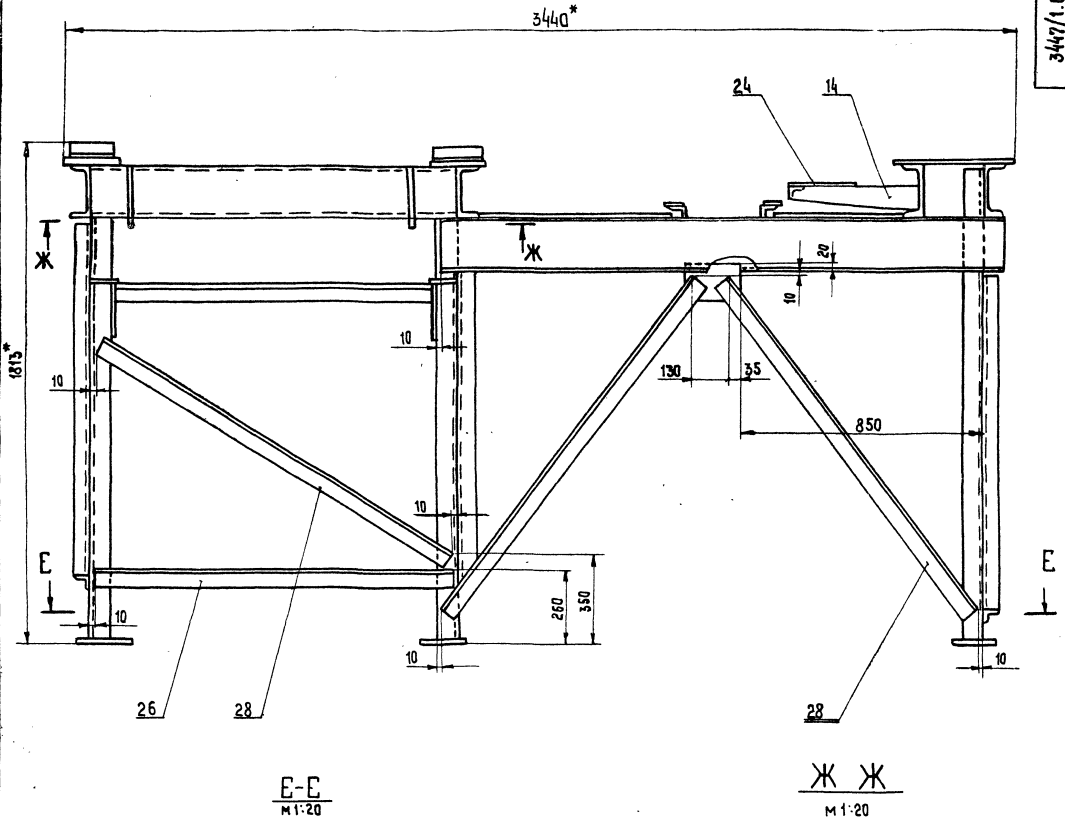


109-28-51.99
Альбом 10/Листа 1

3447/1.010СБ

Исполнитель	Проверен	Подп.	Дата	Рама привода Сборочный чертёж	Мат. Масса	1:10 Лист 2 из листов 4 Машпротрамаш Москва
Разработ	Инженер				И	
Провер	Мастер					
Узлов	Машинист					
Руковод	Прораб					
Н.команд	Мастер					

Курсовые



И.В. Яковлев, Подпись, Дата
 И.В. Яковлев, Подпись, Дата
 И.В. Яковлев, Подпись, Дата

№	Лист	№ докум.	Подп.	Дата
Разработ.	И.В. Яковлев			20.03.89
Проект.	И.В. Яковлев			20.03.89
Исполн.	И.В. Яковлев			20.03.89
Провер.	И.В. Яковлев			20.03.89
И. комп.	И.В. Яковлев			20.03.89
Утв.	И.В. Яковлев			20.03.89

10286/11

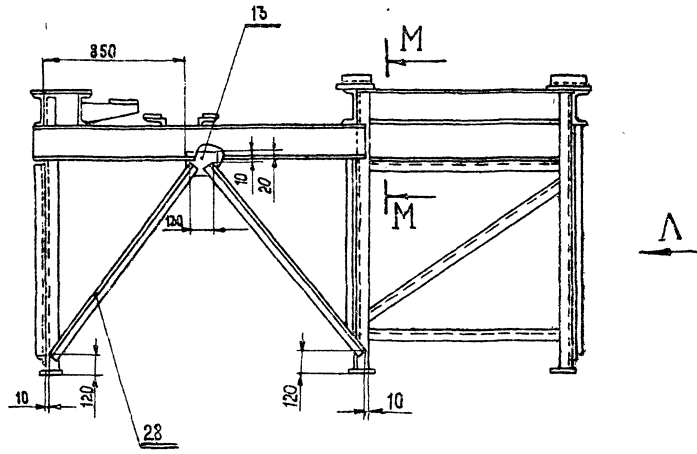
409-28-51.89
 Листов 10 Часть 1

3447/1.010СБ

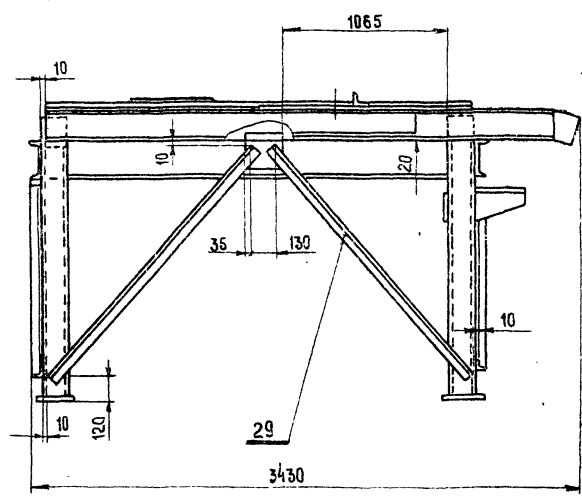
Дата привода
 Сварочный чертёж

Лист	Масса	Масштаб
И	-	1:10

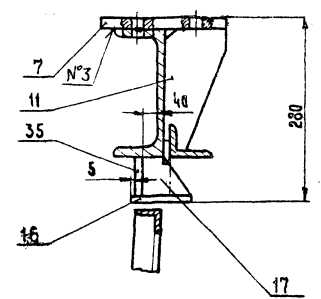
Лист 3 Листов 4
 Гипроавтомаш
 Москва
 Формат А4



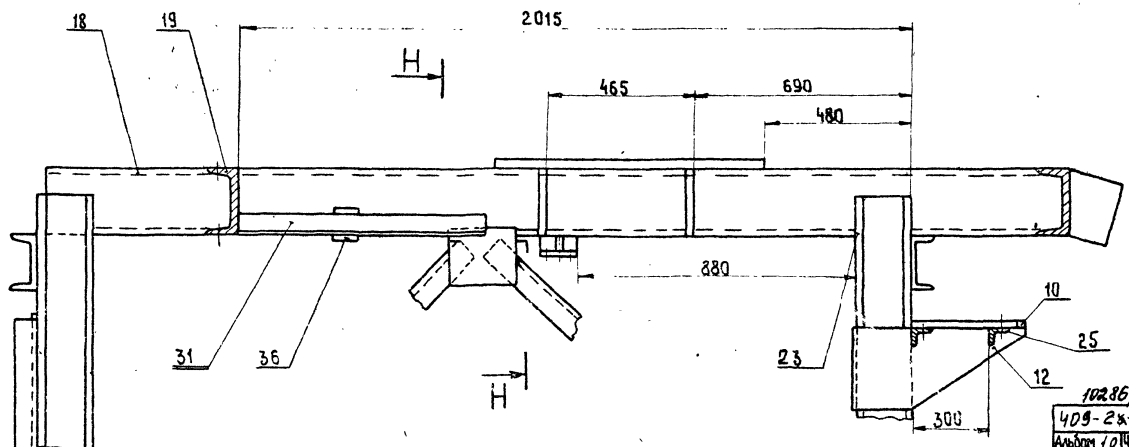
Вид Λ



H-H
M 1:5



М М
M 1:10



10286/11
409-2к-51.89
Альбом 10 Часть 1

3447/1.010СБ

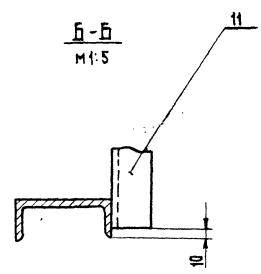
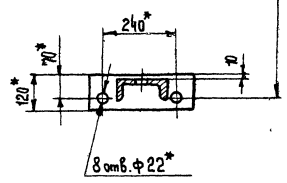
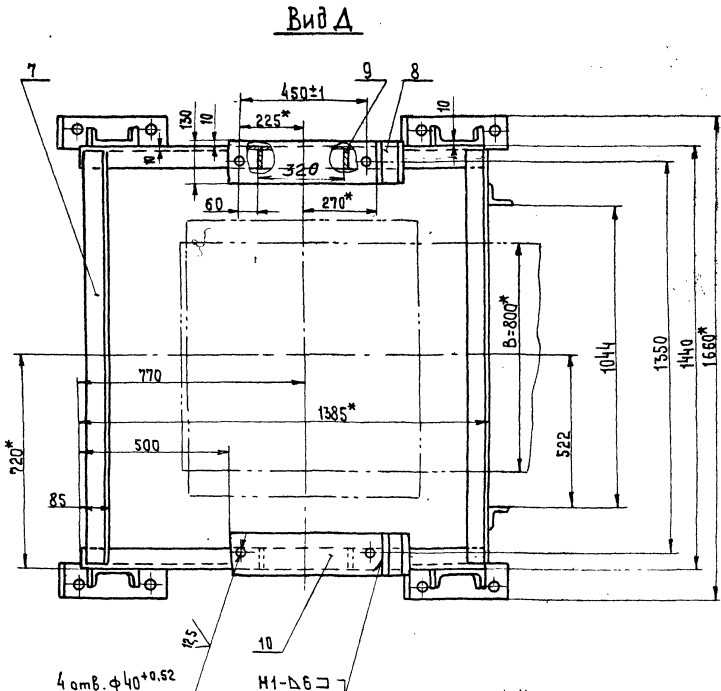
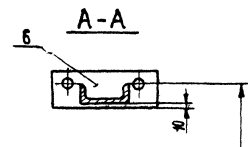
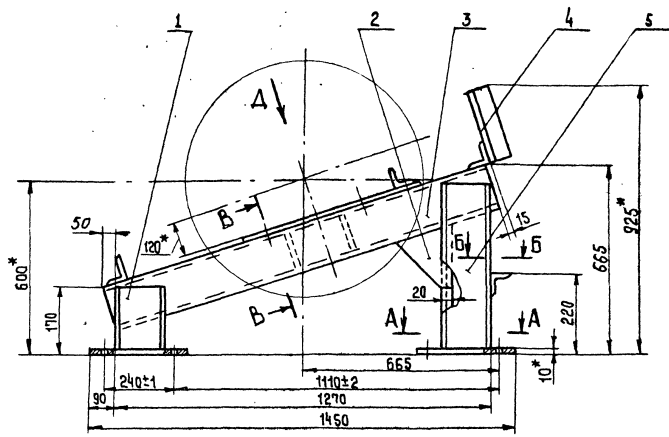
Изм.	Лист	№ докум.	Подп.	Дата

Вама привода
Сборочный чертеж

Лист	Масса	Масштаб
И	—	1:20
Листа 4 Листа 4		
Гипростроммаш Москва		
Формат А 2		

Копировал

Школа, Подп. и дата. Взам. инв. №. Инв. №. Подп. и дата



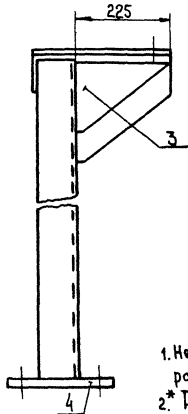
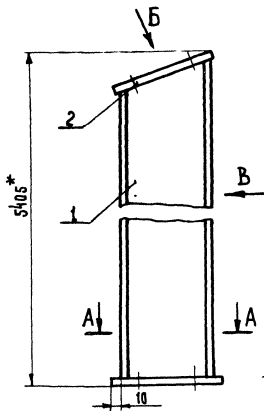
1. Неуказанные предельные отклонения размеров: $H14$, $h14$, $\pm IT_{16}$;
- 2* Размеры для справок
3. Сварку рамы производить швами Н1-Д6 по всей длине соприкосновения по ГОСТ 5264-80 кроме мест, указанных особо.
4. Электрод Э42 ГОСТ 9467-75.
5. Масса наплавленного металла 1,5кг (для справок)

10286/11
408-28-51.89
Альбом 10/Часть 1

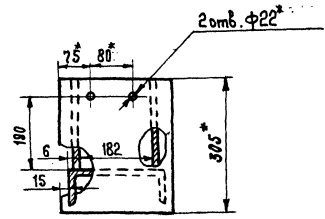
Мат. № табл. План. и детали. Сварочный шов. № табл. План. и детали.

3447/1.020СБ				Авт.	Масса	Масштаб
Изм	Лист	№ докум.	Полн.	Дата		
	Разраб.	Напесной		22.12		
	Пров.	Носов		05.73		
	Т. контро.	Миленков		05.77		
	Р. контро.	Прохоров				
	Н. контро.	Носов				
	Упр.	Прохоров				
Рама концевая Сборочный чертёж				И	140	1:10
				Лист	Листов 1	
				Гипростроймаш Москва		
				Формат А2		

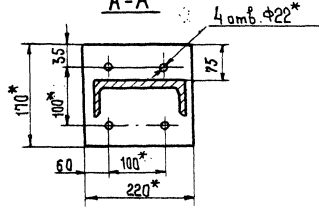
Вид В



Вид Б повернуто



A-A



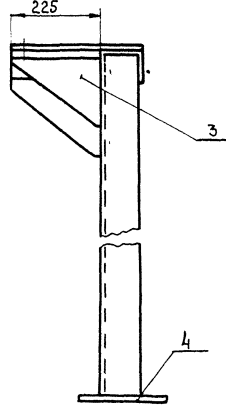
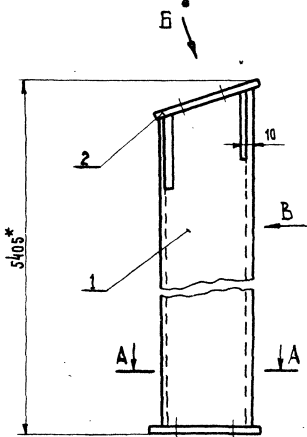
1. Неуказанные предельные отклонения размеров ± 0.16 ;
- 2* Размеры для справок.
3. Сварку узла производить швом Т1-Б5 по ГОСТ 5264-80 по всей длине сопряжения деталей.
4. Электрод Э42 ГОСТ 9467-75.
5. Масса наплавленного металла - 1 кг. (для справок)

3447/1.030СБ

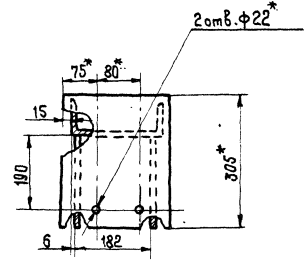
Изм	Лист	№ докум.	Подп.	Дата	Направляющая Сборочный чертеж	Лист	Масса	Масштаб
Разраб.	Написано	Исполн.	Провер.	Масштаб		И	100	1:5
Проб.	Масштаб	Миллиметров	Провер.	Провер.	Лист	Листов 1		
И. контр.	Исполн.	Провер.	Провер.	Провер.	Гипростроммаш Москва			
Утв.	Провер.	Провер.	Провер.	Провер.	Формат А3			

И.М. Потап. Подп. и дата

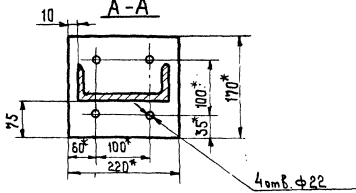
Вид В



Вид Б повернуто



A-A



1. Неуказанные предельные отклонения размеров ± 0.16 ;
- 2* Размеры для справок.
3. Сварку узла производить швом Т1-Б5 по ГОСТ 5264-80 по всей длине сопряжения деталей.
4. Электрод Э42 ГОСТ 9467-75
5. Масса наплавленного металла 1 кг (для справок)

3447/1.040СБ

Изм	Лист	№ докум.	Подп.	Дата	Направляющая Сборочный чертеж	Лист	Масса	Масштаб
Разраб.	Написано	Исполн.	Провер.	Масштаб		И	100	1:5
Проб.	Масштаб	Миллиметров	Провер.	Провер.	Лист	Листов 1		
И. контр.	Исполн.	Провер.	Провер.	Провер.	Гипростроммаш Москва			
Утв.	Провер.	Провер.	Провер.	Провер.	Формат А3			

И.М. Потап. Подп. и дата

Формат	Зона	Поз.	Обозначение	Наименование	Кол.	Примечание
				Документация		
A2			3447/1.050СБ	Сборочный чертеж		
				Детали		
A4	1		3447/1.063	Балка	2	
A4	2		3447/1.064	Связь	3	

Шиб. № подл. Подл. и дата Взам. шиб. № Шиб. № подл. Подл. и дата

3447/1.050

Лит. Лист Листов
И 1 1

Секция концевая

Гипростроммаш
Москва

Формат А4

Формат	Зона	Поз.	Обозначение	Наименование	Кол.	Примечание
				Документация		
A2			3447/1.060СБ	Сборочный чертеж		
				Детали		
A4	1		3447/1.065	Балка	2	
A4	2		3447/1.066	Полоса	2	
A4	3		3447/1.064	Связь	3	

Шиб. № подл. Подл. и дата Взам. шиб. № Шиб. № подл. Подл. и дата

3447/1.060

Лит. Лист Листов
И 1 1

Секция промежуточная

Гипростроммаш
Москва

Формат А4

Формат	Зона	Поз.	Обозначение	Наименование	Кол.	Примечание
				Документация		
A2			3447/1.040СБ	Сборочный чертеж		
				Детали		
A4	1		3447/1.058-01	Стойка	1	
A4	2		3447/1.059	Плита	1	
A4	3		3447/1.061	Ребра	2	
A4	4		3447/1.062	Плита	1	

Шиб. № подл. Подл. и дата Взам. шиб. № Шиб. № подл. Подл. и дата

3447/1.040

Лит. Лист Листов
И 1 1

Направляющая

Гипростроммаш
Москва

Формат А4

Формат	Зона	Поз.	Обозначение	Наименование	Кол.	Примечание
				Документация		
A2			3450/1.070СБ	Сборочный чертеж		
				Детали		
A4	1		3447/1.071	Балка	2	
A4	2		3447/1.064	Связь	2	
A4	3		3447/1.066	Полоса	3	

Шиб. № подл. Подл. и дата Взам. шиб. № Шиб. № подл. Подл. и дата

3447/1.070

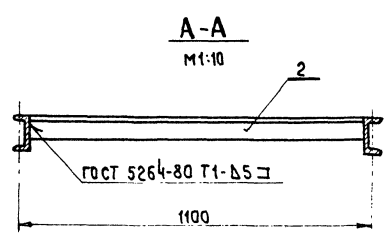
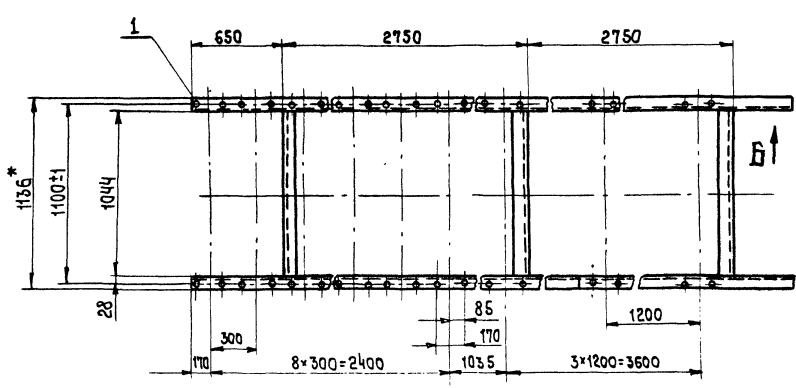
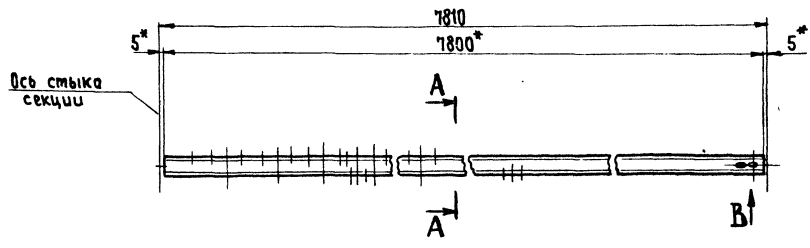
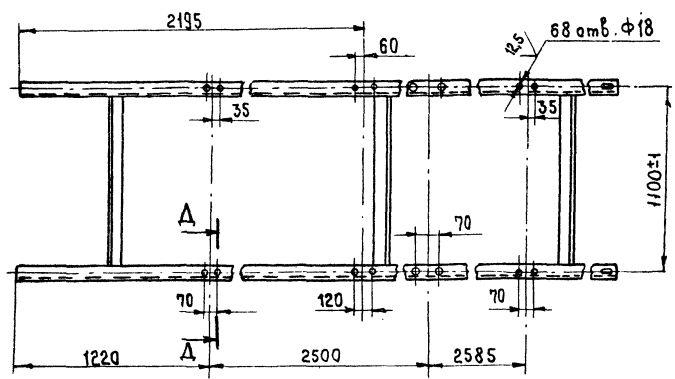
Лит. Лист Листов
И 1 1

Секция головная

Гипростроммаш
Москва

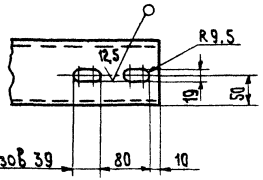
Формат А4

409-28-51.89
10286/11
Амбон 10/Часть 1

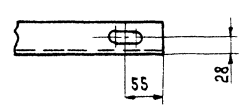


1. Неуказанные предельные отклонения размеров: $n_{14}, n_{14} \pm \frac{27}{2} \frac{16}{2}$;
- 2* Размеры для справок.
3. Все отверстия обработать по сопрягаемым узлам.
4. Электрод Э42 гост 9467-75.
5. Масса наплавленного металла - 0,5кг. (для справок)

Вид А
M1:5



Вид Б
M1:5



Лист № 1 из 1. Подп. и дата

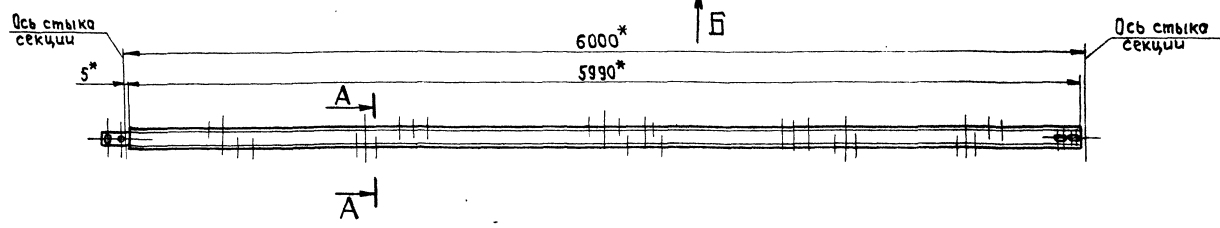
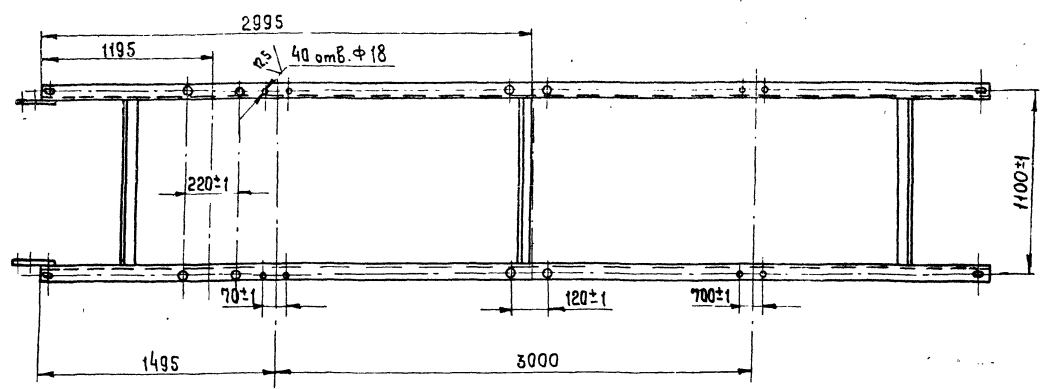
409-28-51.89
Альбом 10/Часть 1

3447/1.050СВ

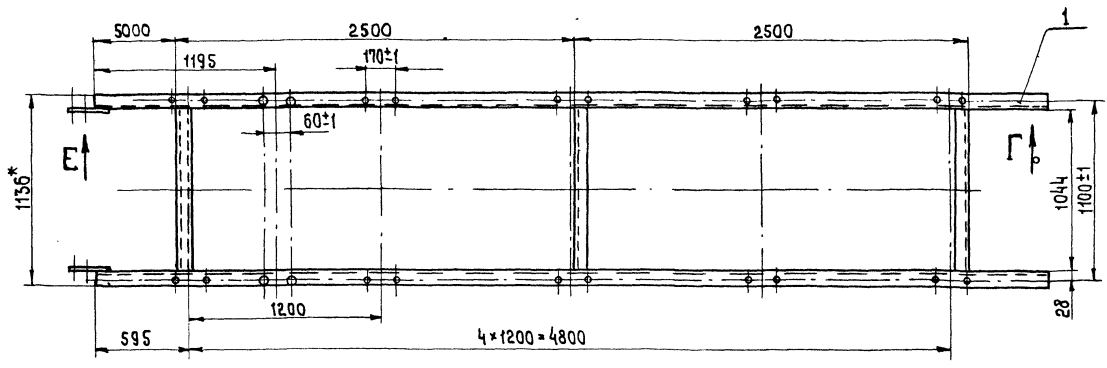
Изм/Лист				№ докум.		Подп.		Дата	
Разраб.				Написаной		[Signature]		04.89	
Пров.				Носов		[Signature]		05.89	
Т.контр.				Миданков		[Signature]		05.89	
Р.контр.				Прохорцев		[Signature]		05.89	
Н.контр.				Носов		[Signature]		05.89	
Утв.				Прохорцев		[Signature]		05.89	

Секция концевая
Сборочный чертеж

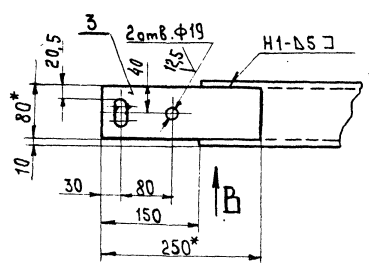
Лист	Масса	Масштаб
И	150	1:20
Лист		Листов 1
Гипростраммаш Москва		



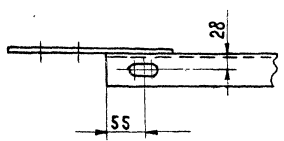
Вид Б



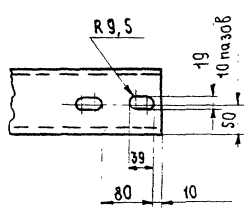
Вид Е
М 1:5



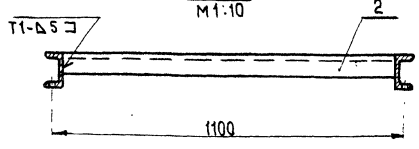
Вид В
М 1:5



Вид Г
М 1:5



А-А
М 1:10

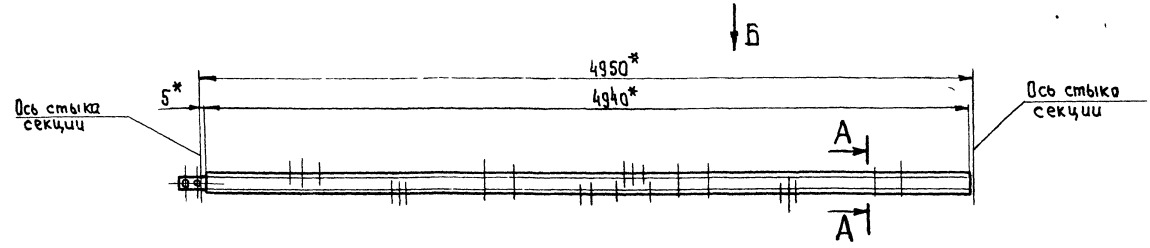
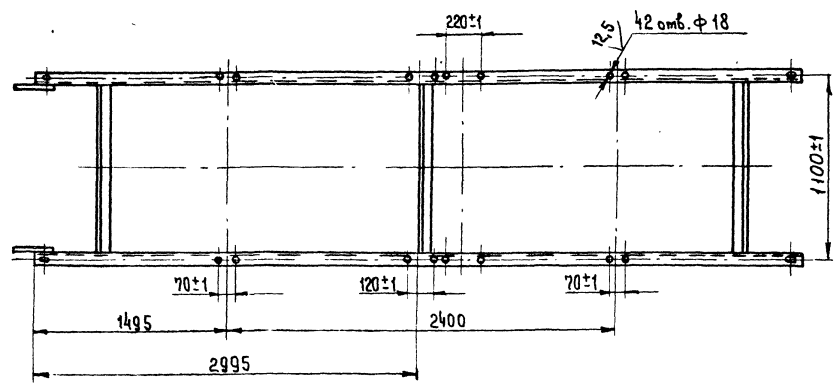


1. Неуказанные предельные отклонения размеров: $n_{14}, n_{14}, \frac{J1,16}{2}$;
2. Размеры для справок.
3. Все отверстия обработать по сопрягаемым членам.
4. Швы сварных соединений по ГОСТ 5264-80.
5. Электрод Э42 ГОСТ 9467-75.
6. Масса наплавленного металла - 0,5 кг (для справок)

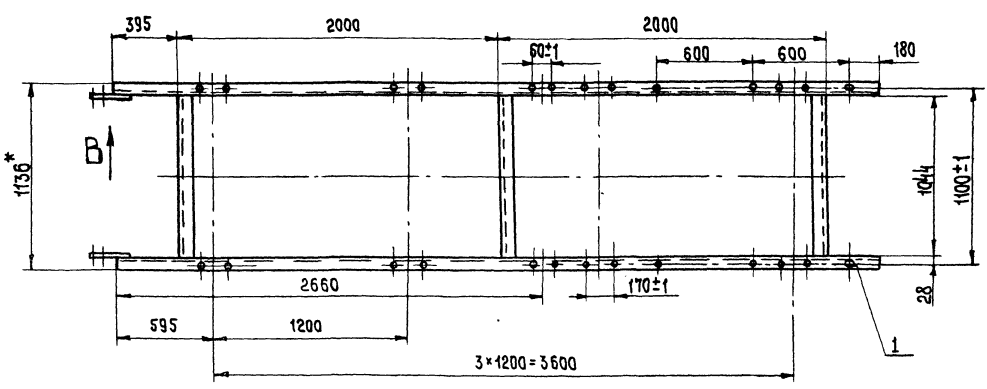
10286/11 409-28-51.89
Альбом 10 Часть 1

3447/1.060СБ				Лист	Масса	Масштаб
Секция промежуточная сборочный чертёж				и	126	1:20
Лист				Листов 1		
Гипростроймаш Москва				Формат А2		

Шкала, лист, подп. и дата. Взам. инв. № (инв. № факт.) Подп. и дата.

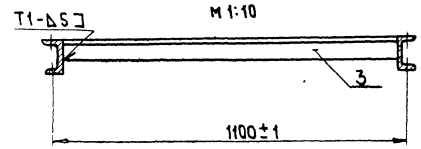
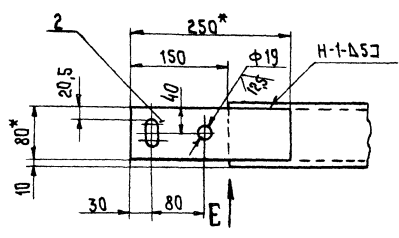


Вид Б

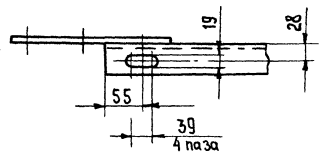


Вид В
М 1:5

А-А
М 1:10



Вид Е
М 1:5



1. Неуказанные предельные отклонения размеров Н14, Н14, ± 0.15/2;
- 2* Размеры для справок
3. Все отверстия обработать по сопрягаемым узлам.
4. Швы сварных соединений по ГОСТ 5264-80
5. Электрод 342 ГОСТ 9467-75.
6. Масса наплавленного металла - 0,5кг. (для справок)

409-28-51.89
102.86/Н
Альбом 10 Часть 1

				3447/1.070СБ		Лист	Масса	Масштаб
				Секция головная		И	104	1:20
				Сборочный чертеж		Лист	Листов 1	
Изм	Лист	№ докум	Подп.	Дата				
Разроб	Насяк	Насяк	Насяк	29.89				
Проб.	Насяк	Насяк	Насяк	02.79				
Г.компр.	Милевников	Насяк	Насяк	02.79				
Руков.	Прокопцев	Насяк	Насяк	02.79				
И.компр.	Насяк	Насяк	Насяк	02.79				
Утв.	Прокопцев	Насяк	Насяк	02.79				
						Гипростроймаш Москва		
						Формат А2		

Шкала № подл. Подп. и дата. Шкала № подл. Подп. и дата.

Формат	Зона	Поз.	Обозначение	Наименование	Кол.	Примечание
				Документация		
A2			3447/1.110 СБ	Сборочный чертеж		
				Детали		
A4	1		3447/1.111	Балка	2	
A4	2		3447/1.112	Ребро	4	
A4	3		3447/1.113	Плита	4	
A4	4		3447/1.114	Ребро	4	
A4	5		3447/1.115	Упор	4	
A4	6		3447/1.116	Балка	2	

Шиб. № подл. Подл. и дата Взам. шиб. № Шиб. № 2/8/81 Подл. и дата

Изм.	Лист	№ докум.	Подп.	Дата	3447/1.110	Рама натяжного устройства	Лит.	Лист	Листов
Разработ.	Н.Сосов	Н.Сосов	Н.Сосов	23.12.79			И	1	1
Провер.	Н.Сосов	Н.Сосов	Н.Сосов	23.12.79			И	1	1
Утвер.	Прохорьев	Прохорьев	Прохорьев	23.12.79			И	1	1
И.контр.	Н.Сосов	Н.Сосов	Н.Сосов	23.12.79			И	1	1
Утв.	Прохорьев	Прохорьев	Прохорьев	23.12.79	И	1	1		

Формат	Зона	Поз.	Обозначение	Наименование	Кол.	Примечание
				Документация		28
A2			3447/1.120 СБ	Сборочный чертеж		
				Детали		
A4	1		3447/1.121	Стенка	2	
A4	2		3447/1.122	Ребро	2	
A4	3		3447/1.123	Стенка	1	
A4	4		3447/1.124	Крышка	1	
A4	5		3447/1.125	Опора	1	
A4	6		3447/1.126	Лапка	4	
A4	7		3447/1.127	Крышка	1	
A4	8		3447/1.128	Плитка	2	
A4	9		3447/1.129	Стенка	1	
A4	10		3447/1.131	Ребро	4	

Шиб. № подл. Подл. и дата Взам. шиб. № Шиб. № 2/8/81 Подл. и дата

Изм.	Лист	№ докум.	Подп.	Дата	3447/1.120	Варанка	Лит.	Лист	Листов
Разработ.	Н.Сосов	Н.Сосов	Н.Сосов	23.12.79			И	1	1
Провер.	Н.Сосов	Н.Сосов	Н.Сосов	23.12.79			И	1	1
Утвер.	Прохорьев	Прохорьев	Прохорьев	23.12.79			И	1	1
И.контр.	Н.Сосов	Н.Сосов	Н.Сосов	23.12.79			И	1	1
Утв.	Прохорьев	Прохорьев	Прохорьев	23.12.79	И	1	1		

Формат	Зона	Поз.	Обозначение	Наименование	Кол.	Примечание
				Документация		
A3			3447/1.090 СБ	Сборочный чертеж		
				Детали		
A4	1		3447/1.091	Стойка	1	
A4	2		3447/1.092	Стойка	1	
A4	3		3447/1.093	Связь	1	
A4	4		3447/1.094	Кронштейн	2	
A4	5		3447/1.095	Основание	2	

Шиб. № подл. Подл. и дата Взам. шиб. № Шиб. № 2/8/81 Подл. и дата

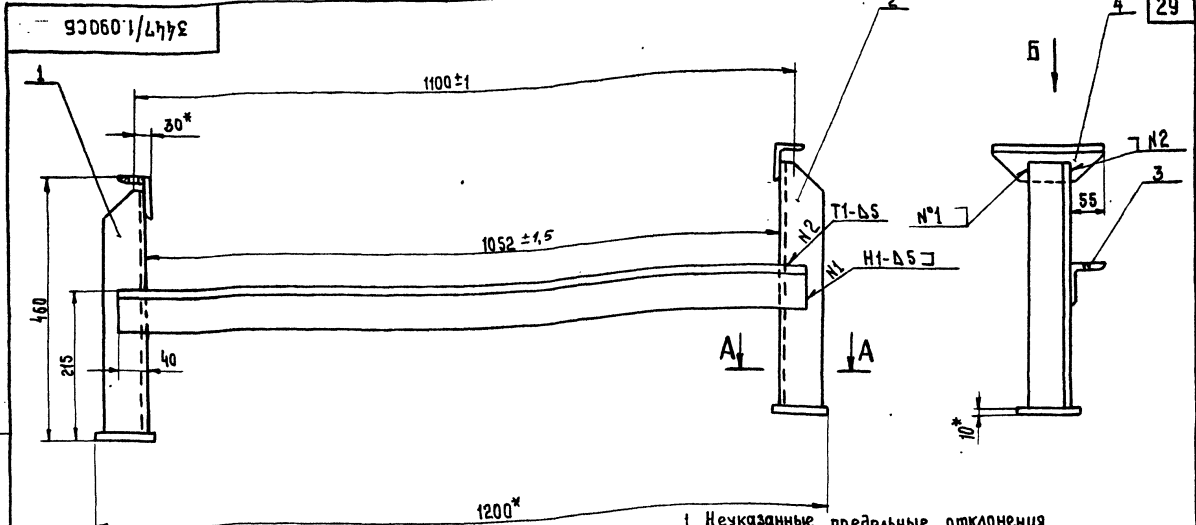
Изм.	Лист	№ докум.	Подп.	Дата	3447/1.090	Стойка	Лит.	Лист	Листов
Разработ.	Н.Сосов	Н.Сосов	Н.Сосов	23.12.79			И	1	1
Провер.	Н.Сосов	Н.Сосов	Н.Сосов	23.12.79			И	1	1
Утвер.	Прохорьев	Прохорьев	Прохорьев	23.12.79			И	1	1
И.контр.	Н.Сосов	Н.Сосов	Н.Сосов	23.12.79			И	1	1
Утв.	Прохорьев	Прохорьев	Прохорьев	23.12.79	И	1	1		

Формат	Зона	Поз.	Обозначение	Наименование	Кол.	Примечание
				Документация		
A3			3447/1.100 СБ	Сборочный чертеж		
				Детали		
A4	1		3447/1.101	Стойка	1	
A4	2		3447/1.102	Стойка	1	
A4	3		3447/1.103	Связь	1	
A4	4		3447/1.093	Связь	2	
A4	5		3447/1.094	Кронштейн	2	
A4	6		3447/1.095	Основание	2	
				Стандартные изделия		
				Болт М12-Вр 30.46		
				гост 7798-70		
				Гайка М12-7Н.5	2	
				гост 5915-70		
					2	
					3	

Шиб. № подл. Подл. и дата Взам. шиб. № Шиб. № 2/8/81 Подл. и дата

Изм.	Лист	№ докум.	Подп.	Дата	3447/1.100	Стойка	Лит.	Лист	Листов
Разработ.	Н.Сосов	Н.Сосов	Н.Сосов	23.12.79			И	1	1
Провер.	Н.Сосов	Н.Сосов	Н.Сосов	23.12.79			И	1	1
Утвер.	Прохорьев	Прохорьев	Прохорьев	23.12.79			И	1	1
И.контр.	Н.Сосов	Н.Сосов	Н.Сосов	23.12.79			И	1	1
Утв.	Прохорьев	Прохорьев	Прохорьев	23.12.79	И	1	1		

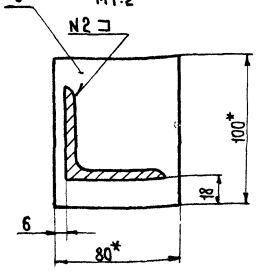
409-28-51.89
10236/11
Листов 10 Частей 1



1. Неуказанные предельные отклонения размеров: - Н14, н14, ± 0,16
2. Размеры для справок.
3. Швы сварных соединений по ГОСТ 5264-80.
4. Электрод Э42 ГОСТ 9467-75.
5. Масса наплавленного металла - 0,2 кг. (для справок).

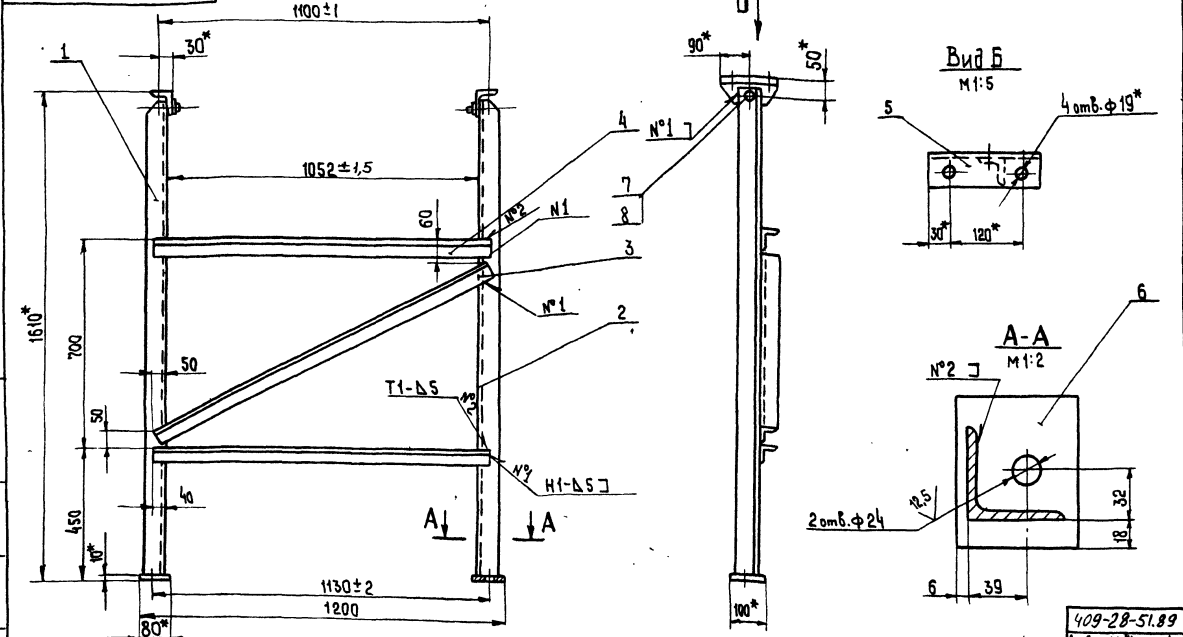
A-A
М1:2

Вид Б



				3447/1.090СБ		
Стойка				Лист	Масса	Масштаб
Сборочный чертёж				И	12	1:5
				Лист	Листов 1	
				Гипропротрмаш Москва		
Формат И						

Шк. № 104. План. и детали. Сборочный чертёж. № 3447. План. и детали.

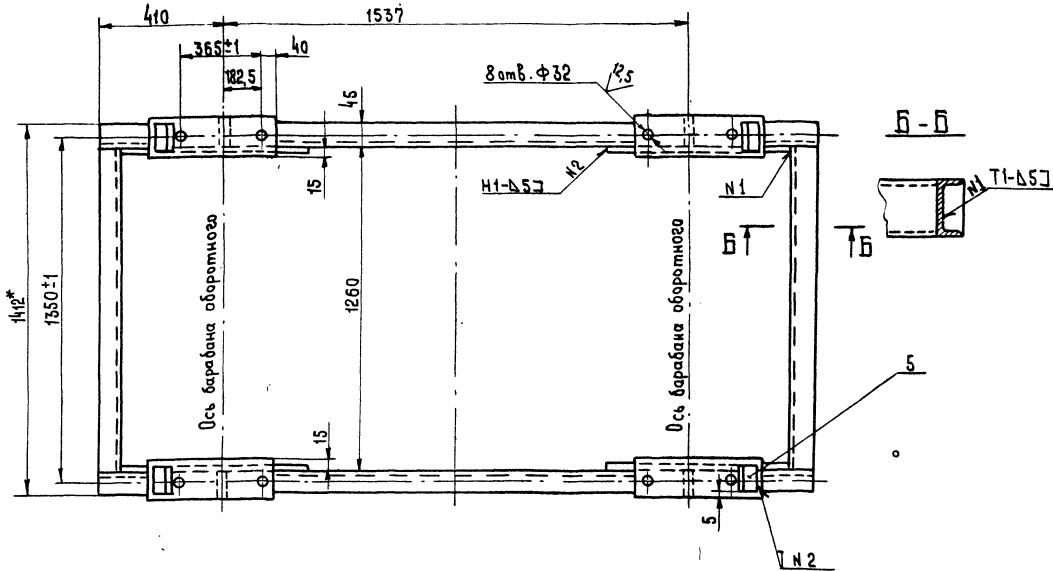
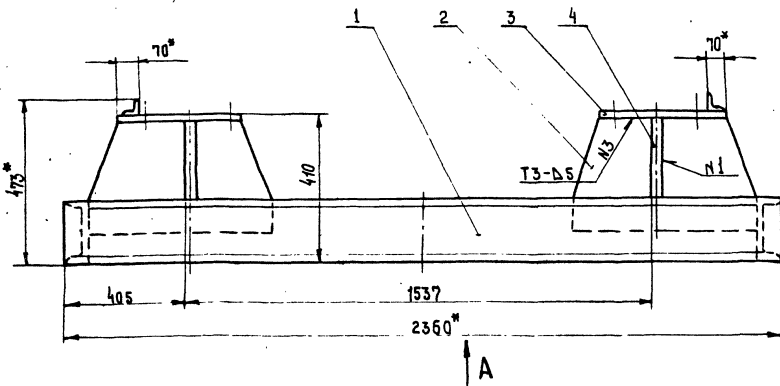


1. Неуказанные предельные отклонения размеров: - Н14, н14, ± 0,16
2. Размеры для справок.
3. Швы сварных соединений по ГОСТ 5264-80.
4. Электрод Э42 ГОСТ 9467-75.
5. Масса наплавленного металла - 0,3 кг. (для справок).

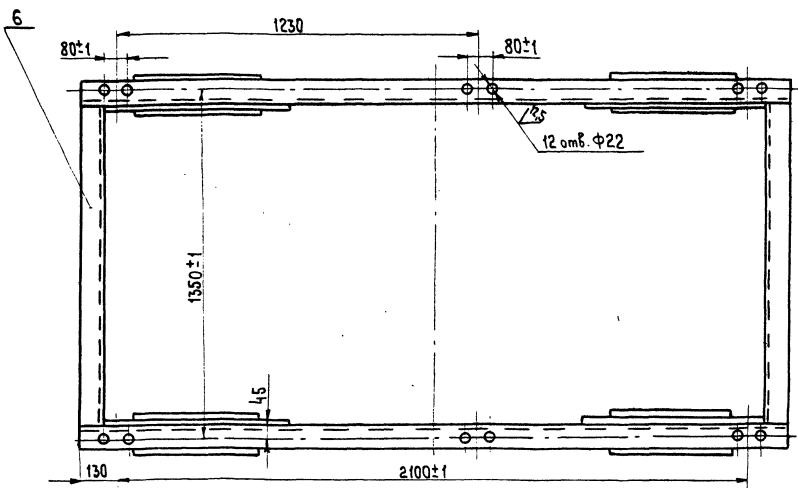
102.86/И
409-28-51.89
Альбом 10 Часть 1

				3447/1.100СБ		
Стойка				Лист	Масса	Масштаб
Сборочный чертёж				И	12	1:10
				Лист	Листов 1	
				Гипропротрмаш Москва		
Формат И						

Шк. № 104. План. и детали. Сборочный чертёж. № 3447. План. и детали.



Вид А



409-28-51.89
Лист 10 Часть 1

102.88/11

3447/1.110СБ

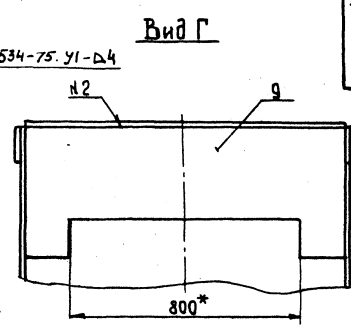
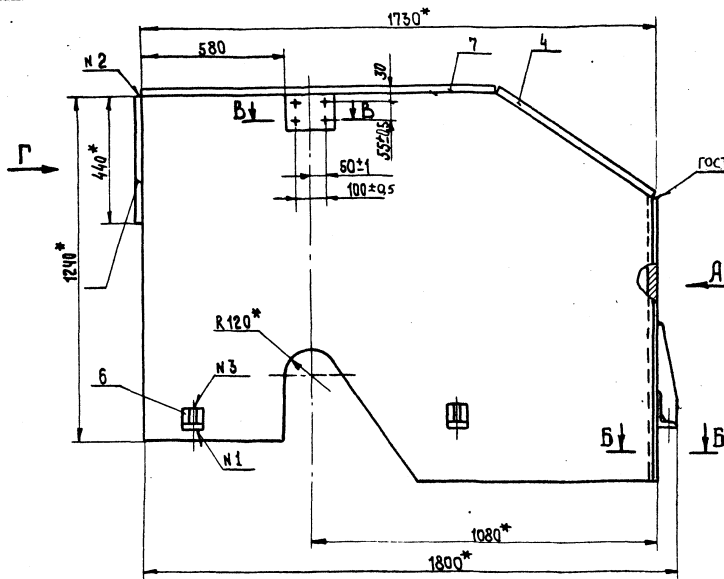
- 1. Неуказанные предельные отклонения размеров:
H 14, h 14, ± 0.16
- 2* Размеры для справок
- 3. Швы сварных соединений по ГОСТ 5264-80
- 4. Электрод Э42 ГОСТ 9467-15
- 5. Масса наплавленного металла - 3 кг. (для справок).

Изм.	Лист	№ докум.	Подп.	Дата
		Разработ.	Написанков	05.12.79
		Проект.	Ногов	05.12.79
		Т. контр.	Милемков	05.12.79
		Руковод.	Прокопцев	
		Н. контр.	Ногов	
		Учб.	Прокопцев	05.12.79

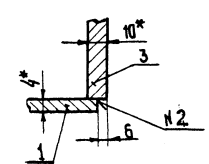
Рама натяжного устройства
Сварочный чертеж

Лист	Масса	Масштаб
И	228	1:10
ГипроСтроинмаш Москва		
Формат А2		

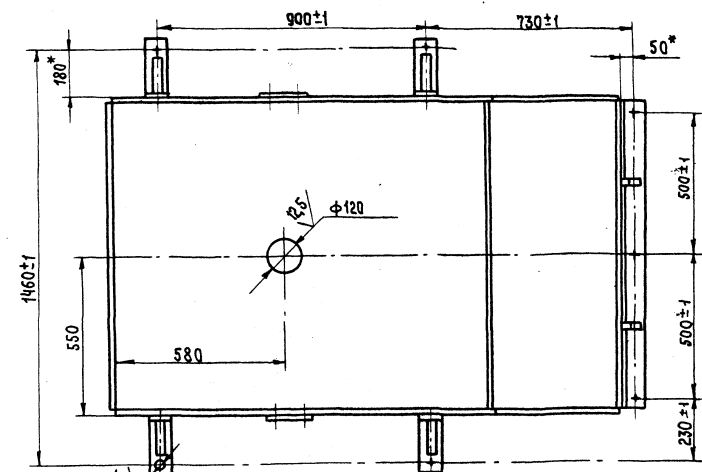
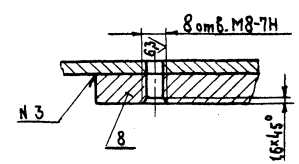
Изм. Лист. Подп. и Дата. Сварочный чертеж. Подп. и Дата.



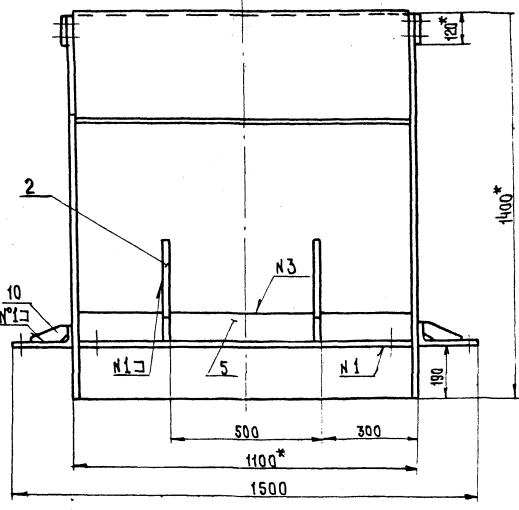
Б-Б
М 1:1



В-В
М 1:1



Вид А



1. Неуказанные предельные отклонения размеров:
N 14, ± 0.1/0.16
- 2* Размеры для справок.
3. Швы сварных соединений по ГОСТ 5264-80
4. Электрод 342 ГОСТ 9467-75
5. Масса наплавленного металла - 5 кг. (для справок)

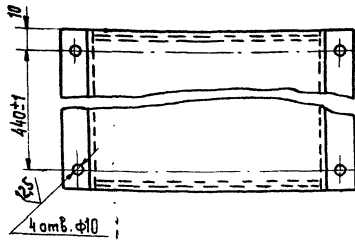
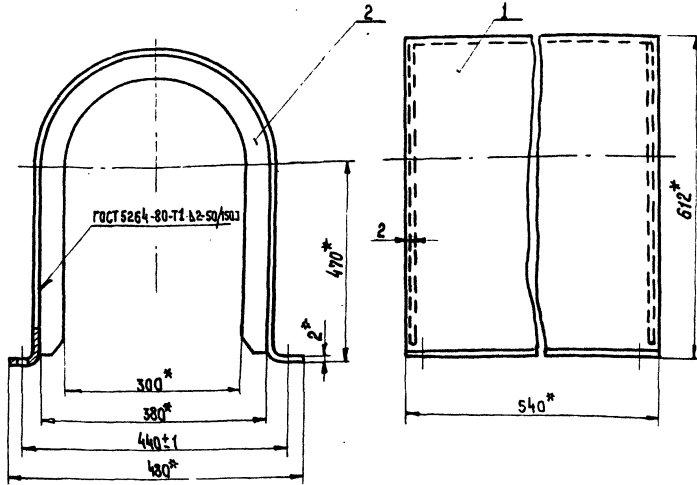
Номер шва	Шов
N1	Г1-Д4
N2	У4-Д4
N3	Н1-Д4

409-28-51.83
10280/11 Альбом ИД Часть 1

3447/1.120СБ

Изм	Лист	Исполн	Подп	Дата	Лист	Масса	Масштаб
Разраб	Написанов				И	315	1:10
Про в	Насов				Лист		Листов 1
Ручкой	Милеников				Гипростроймаш Москва		
Н. контрол	Насов				Формат А 2		
Утв.	Прокопьев						

ИЗМ. № 1. Подп. в деталях. 1938 г. Ш. В. Р. № 956. Исполн. в деталях



- 1. Неуказанные предельные отклонения размеров:
H 14, ± 0,16
- 2* Размеры для справок.
- 3. Электрод №42 ГОСТ 9467-75

				3447/1.140СВ					
				Ограждение Сборочный чертеж			Лист	Масса	Масштаб
							11	12,2	1:5
							Лист	Листов 1	
							Гипростроммаш Москва		
							Формат А3		

Шиф. и подг., Подп. и дата, Взам. инв. №, Шиф. и дата, Подп. и дата

Формат	Зона	Поз.	Обозначение	Наименование	Кол.	Примечание
				<u>Документация</u>		
А3			3447/1.130 СБ	Сборочный чертеж		
				<u>Детали</u>		
А4	1		3447/1.132	Обечайка	1	
А4	2		3447/1.133	Стенка	2	
3447/1.130						
				Ограждение		
				Лист	Лист	Листов
				Гипростроммаш Москва		
Формат А4						

Формат	Зона	Поз.	Обозначение	Наименование	Кол.	Примечание
				<u>Документация</u>		
А3			3447/1.140СВ	Сборочный чертеж		
				<u>Детали</u>		
А4	1		3447/1.141	Обечайка	1	
А4	2		3447/1.142	Стенка	2	
3447/1.140						
				Ограждение		
				Лист	Лист	Листов
				Гипростроммаш Москва		
Формат А4						

Шиф. и подг., Подп. и дата, Взам. инв. №, Шиф. и дата, Подп. и дата

Шиф. и подг., Подп. и дата, Взам. инв. №, Шиф. и дата, Подп. и дата

Формат	Зона	Поз.	Обозначение	Наименование	Кол.	Примечание
				Документация		
A2			3447/1.150 СБ	Сборочный чертеж		
				Детали		
A4	1		3447/1.151	Планка	2	
A4	2		3447/1.152	Перила	2	
A4	3		3447/1.153	Опора	2	
A4	4		3447/1.154	Пруток	5	
A4	5		3447/1.155	Пруток	3	
A4	6		3447/1.156	Плита	2	

Формат	Зона	Поз.	Обозначение	Наименование	Кол.	Примечание
				Документация		
A2			3447/1.160 СБ	Сборочный чертеж		
				Детали		
A3	1		3447/1.161	Поручень	1	
A4	2		3447/1.162	Стойка	4	
A4	3		3447/1.163	Стойка	4	
A4	4		3447/1.164	Перемычка	1	
A4	5		3447/1.165	Перемычка	1	
A4	6		3447/1.166	Бортник	2	
A4	7		3447/1.167	Поручень	1	

Шк. № мод. Подп. и дата Вып. шк. № Шк. № 3/34. Подп. и дата

Изм	Лист	№ докум.	Подп.	Дата
Разраб.	Напавленник	СБ		29.79
Проб.	Носов			
Ручкоб.	Прохорьев			
Н. контр.	Носов			
Умб.	Прохорьев			

3447/1.150
Лестница

Лист	Лист	Листов
И	1	1

Гипростротмаш Москва
Формат А4

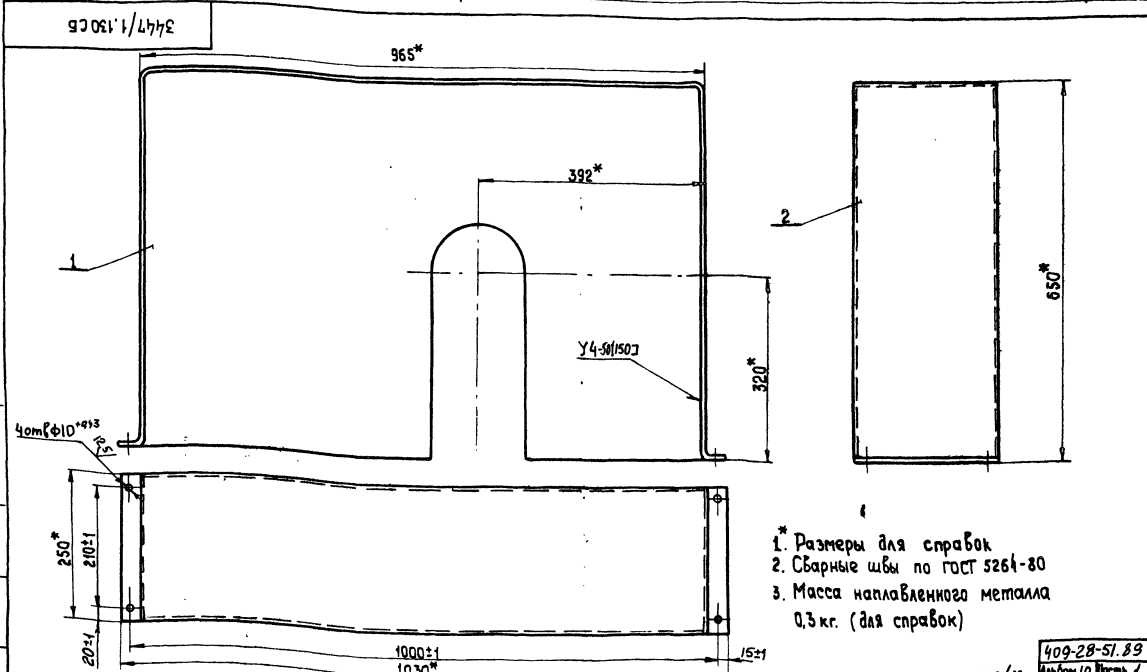
Шк. № мод. Подп. и дата Вып. шк. № Шк. № 3/34. Подп. и дата

Изм	Лист	№ докум.	Подп.	Дата
Разраб.	Напавленник	СБ		29.79
Проб.	Носов			
Ручкоб.	Прохорьев			
Н. контр.	Носов			
Умб.	Прохорьев			

3447/1.160
Ограждение

Лист	Лист	Листов
И	1	1

Гипростротмаш Москва
Формат А4



- * Размеры для справок
 - 2. Сварные швы по ГОСТ 5261-80
 - 3. Масса наплавленного металла 0,3 кг. (для справок)
- 409-28-51.89
102.86/И
Листов 10 Часть 1

Шк. № мод. Подп. и дата Вып. шк. № Шк. № 3/34. Подп. и дата

Изм	Лист	№ докум.	Подп.	Дата
Разраб.	Напавленник	СБ		29.79
Проб.	Носов			
Ручкоб.	Прохорьев			
Н. контр.	Носов			
Умб.	Прохорьев			

3447/1.130 СБ
Ограждение
Сборочный чертеж

Лист	Листов
И	27

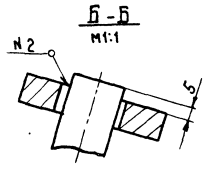
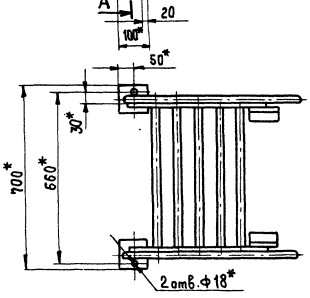
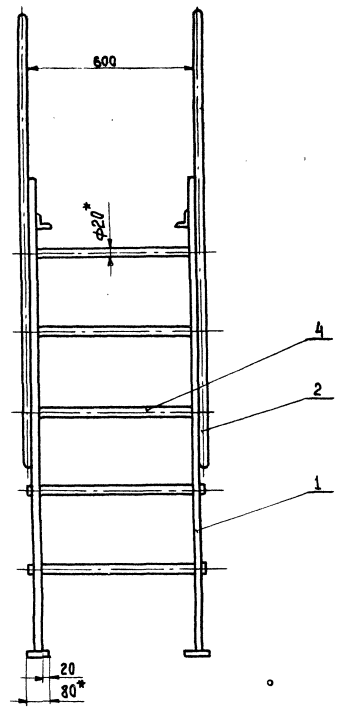
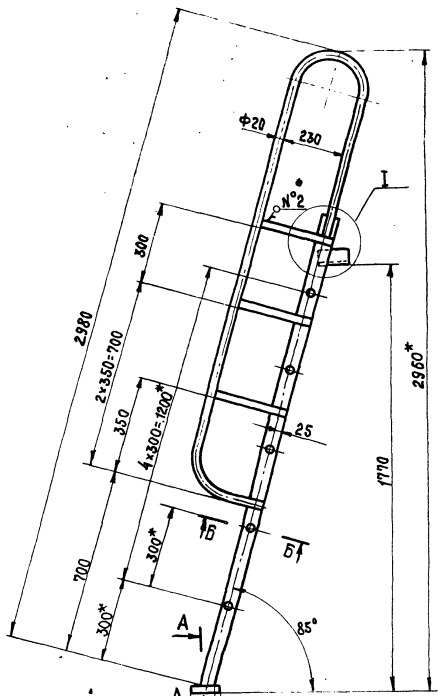
Гипростротмаш Москва
Формат А3

Изм	Лист	№ докум.	Подп.	Дата
Разраб.	Напавленник	СБ		29.79
Проб.	Носов			
Ручкоб.	Прохорьев			
Н. контр.	Носов			
Умб.	Прохорьев			

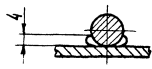
3447/1.130 СБ
Ограждение
Сборочный чертеж

Лист	Листов
И	27

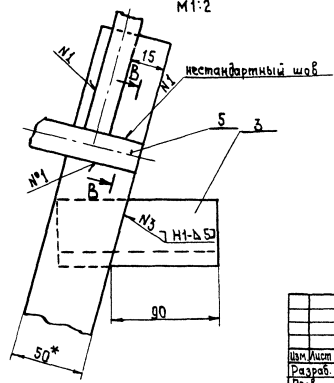
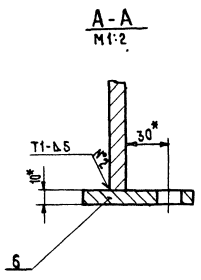
Гипростротмаш Москва
Формат А3



В-В повернуто
M1:2



I-I
M1:2



1. Неуказанные предельные отклонения размеров: $n_{14}, n_{14}, \pm 0.16$.
- 2* Размеры для справок.
3. Швы сварных соединений по ГОСТ 5264-80.
4. Электрод Э42 ГОСТ 9467-75.
5. Масса наплавленного металла - 0,3кг. (для справок).

409-28-51.89
выбрана/Д Часть 1

10.20/Н

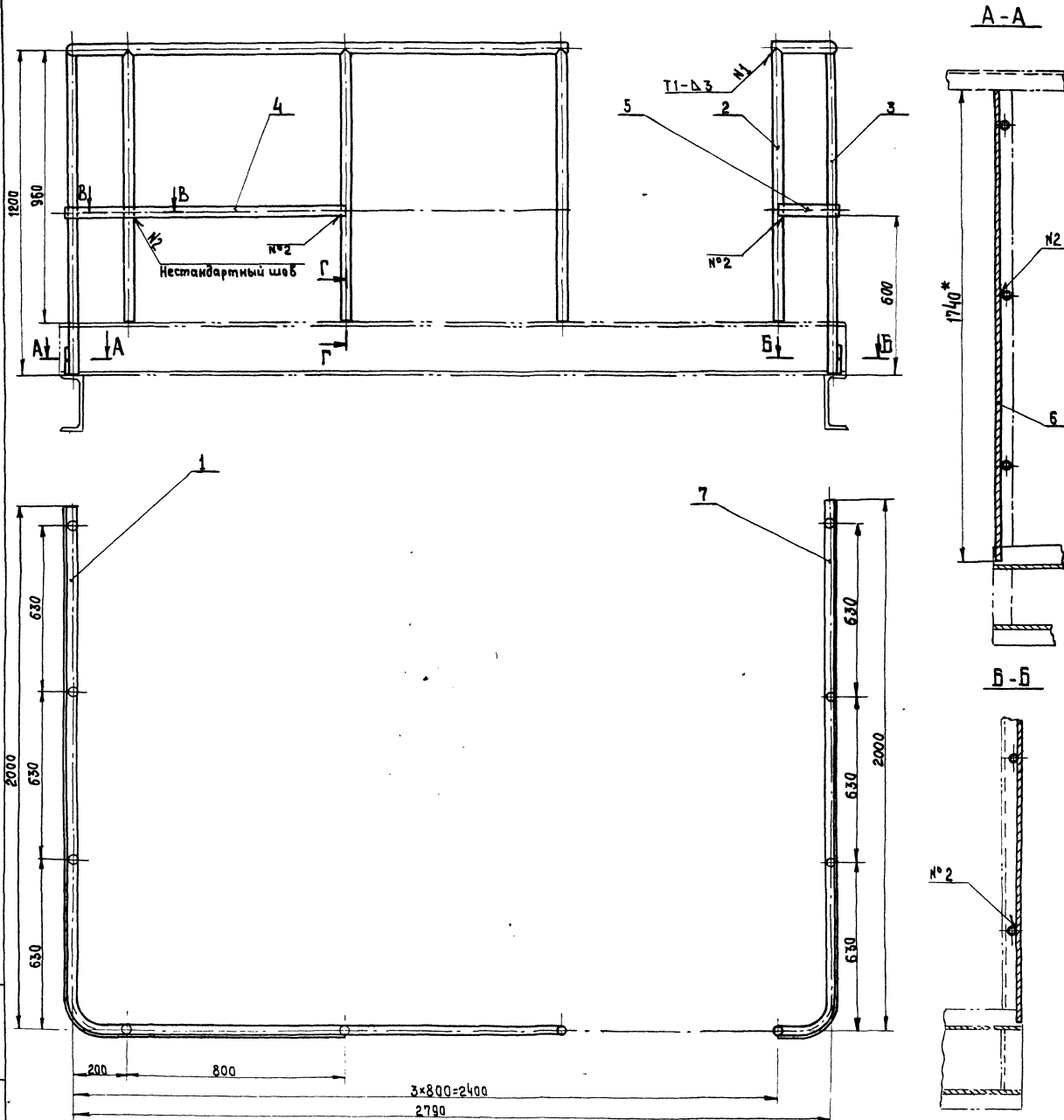
3447/1.150 СБ

Исполн.	М.А. Блок	Проф.	Иванов
Разработ.	И.И. Мещков	В.И. Мещков	22.08
Проект.	Москва	29.09	29.09
Т. контрол.	М.И. Мещков	25.09	25.09
Руковод.	Прокопчук	25.09	25.09
Н. контрол.	Н.И. Мещков	25.09	25.09
Утверд.	Прокопчук	25.09	25.09

Лестница
Сборочный чертеж

Лист	Масса	Мешш/об
И	44	1:10
Лист Листов 1		
Гипроотормаш Москва		
Формат А2		

Исполн. М.А. Блок, Проф. Иванов



В-В
М 1:1

Г-Г
М 1:1

1. Неуказанные предельные отклонения размеров: $\pm \frac{IT_{15}}{2}$
2. Размеры для справок
3. Швы сварных соединений по ГОСТ 5264-80
4. Электрод 342 ГОСТ 9467-75
5. Масса наплавленного металла кг 0,5 (для справок)

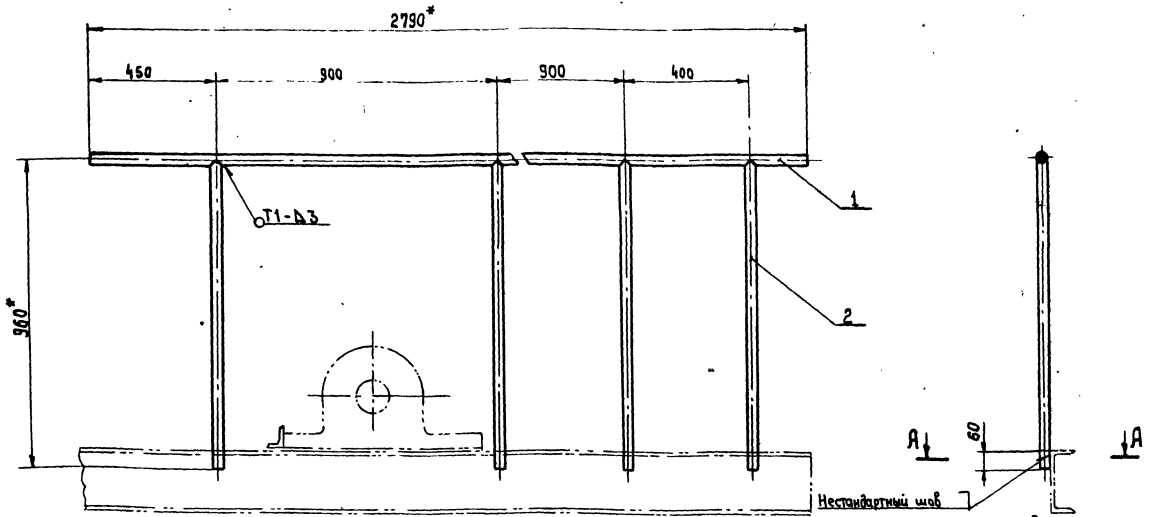
102.86/11
409-28-51.89
Лист 10 Часть 1

3447/1.160СВ

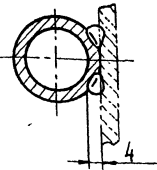
**Ограждение
Сборочный чертеж**

Лист	Масса	Масштаб
11	47	1:10
Лист 10 Часть 1		
Гипростроймаш Москва		

Изм	Лист	№ докум.	Подп.	Дата
	Разраб.	Наличие	С	28.09.89
	Проб.	Число		05.09
	Г. контр.	Минута		
	Рукоз.	Пролет		
	Н. контр.	Число		
	Умб.	Пролет		



А - А
М 1:1



1. Неуказанные предельные отклонения размеров: ± 0,16

2* Размеры для справок

3. Швы сварных соединений по ГОСТ 5254-80

4. Электрод Э42 ГОСТ 9457-75

5. Масса наплавленного металла 0,2кг. (для справок)

3447/1.170CB

Изм.	Лист	№ докум.	Подп.	Дата
Разр.	И	Налисина	И	04.79
Проб.	И	Насов	И	05.79
Т. контр.	И	Миланко	И	05.79
Р. контр.	И	Прокопьев	И	05.79
Утв.	И	Прокопьев	И	05.79

Ограждение
Сборочный чертеж

Лит.	Масса	Масштаб
И	11,5	1:10
Лист		Листов 1
Гипростроммаш		Москва

Формат А3

Изм.	Лист	№ докум.	Подп.	Дата	Обозначение	Наименование	Кол.	Примечание
Документация								
А3	1	3447/1.170CB			3447/1.170CB	Сборочный чертеж		
Детали								
А4	1	3447/1.171			3447/1.171	Поручень	1	
А4	2	3447/1.162			3447/1.162	Стойка	4	

3447/1.170

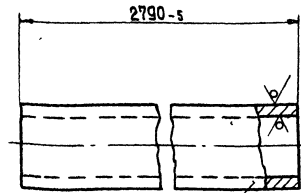
Ограждение

Лит.	Лист	Листов
И	1	1
Гипростроммаш		Москва

Формат А4

3447/1.171

50 (✓)



Труба 20*

* Размер для справок

102.86/11

409-28-51.89
Альбом 10 Часть 1

3447/1.171

Изм.	Лист	№ докум.	Подп.	Дата
Разр.	И	Налисина	И	04.79
Проб.	И	Насов	И	05.79
Т. контр.	И	Миланко	И	05.79
Р. контр.	И	Прокопьев	И	05.79
Утв.	И	Прокопьев	И	05.79

Поручень

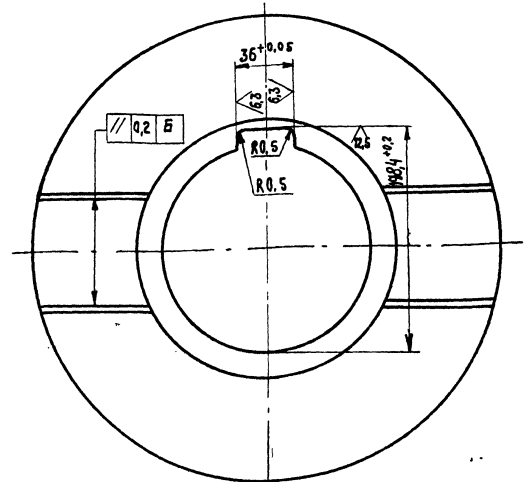
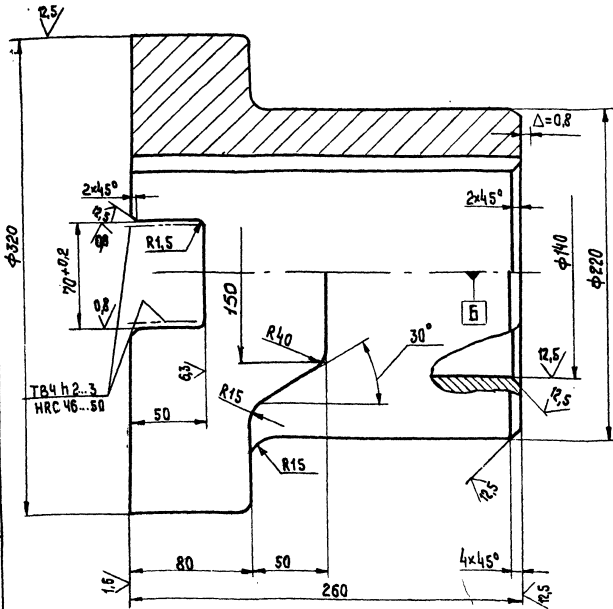
Лит.	Масса	Масштаб
И	5,7	1:1
Лист		Листов 1
Гипростроммаш		Москва

Труба ГОСТ 3262-75

Формат А4

Шиф. № подл. Подп. и дата Взам. инв. № инв. № экз. Подп. и дата

Шиф. № подл. Подп. и дата Взам. инв. № инв. № экз. Подп. и дата



1. Неуказанные предельные отклонения размеров отверстия - H14, валов - h14, остальных - ± 0.16
2. Отклонения на размеры отливок 9-11 ГОСТ 26645-85
3. Неуказанные литейные радиусы 3-5 мм.

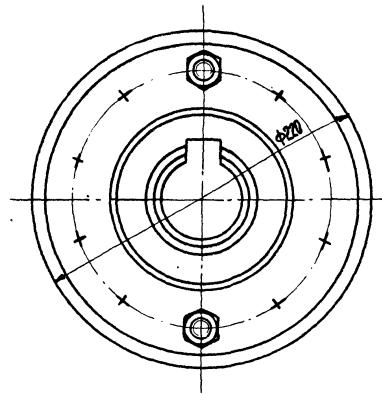
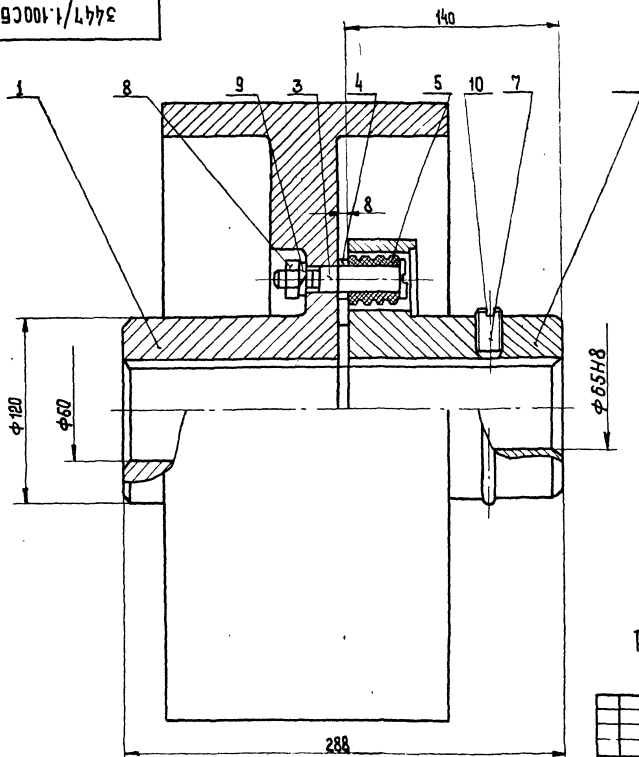
3447/1.184		Лит.	Масса	Масштаб
Полумуфта		и	60	1:2
Сталь 45Л-III ГОСТ 977-75		Лист	Листов 1	
		Гипростроммаш Москва		
Формат А3				

Шиб. в подл. Подп. и дата Взам. инв. № инв. № 356А. Подп. и дата

Формат	Зона	Поз.	Обозначение	Наименование	Кол.	Примечание
<u>Документация</u>						
А3			3447/1.180СВ	Сборочный чертеж		
<u>Детали</u>						
А3	1		3447/1.191	Полумуфта	1	
А3	2		3447/1.192	Полумуфта	1	
А4	3		3447/1.193	Палец	10	
А4	4		3447/1.194	Втулка распорная	10	
А4	5		3447/1.195	Втулка упругая	10	
<u>Стандартные изделия</u>						
	7			Винт М12-8g x 25.66 ГОСТ 1476-75	1	
	8			Гайка М12-7Н.050 ГОСТ 5997-10	10	
	9			Шайба пружинная 12.65Г ГОСТ 6402-70	10	
	10			Кольцо 110 ГОСТ 2833-65	1	
			3447/1.190	Муфта упругая втулочно-пальцевая 1000-60-2,1-65-1,1 ГОСТ 21424-75	Лит. Лист Листов 1	
				Гипростроммаш Москва		
				Копировал:	Формат А4	

Формат	Зона	Поз.	Обозначение	Наименование	Кол.	Примечание
<u>Документация</u>						
А3			3447/1.180СВ	Сборочный чертеж		
<u>Детали</u>						
А3	1		3447/1.181	Полумуфта	1	
А3	2		3447/1.182	Диск	1	
А4	3		3447/1.183	Втулка	1	
А3	4		3447/1.184	Полумуфта	1	
<u>Стандартные изделия</u>						
	5			Винт М12-8g x 40.66 ГОСТ 1476-75	2	
	7			Масленка 3.2.1.46 ГОСТ 19853-74	2	
<u>Материалы</u>						
	8			Проволока 1.6 ГОСТ 3282-46		Взм. м
			3447/1.180	Муфта кулачково-дисковая 1600-150-1,1-140-2,1 ГОСТ 20720-75	Лит. Лист Листов 1	
				Гипростроммаш Москва		
				Копировал:	Формат А4	

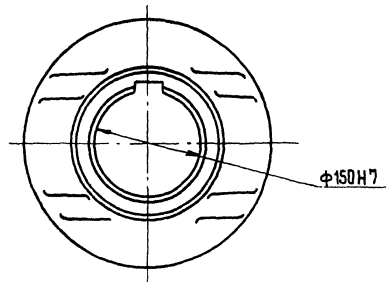
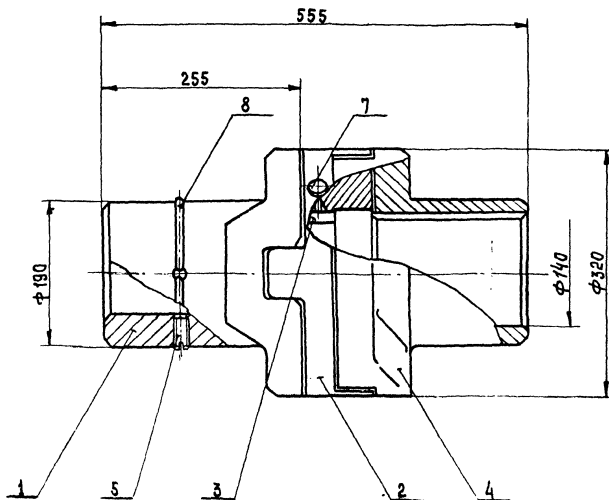
Шиб. в подл. Подп. и дата Взам. инв. № инв. № 356А. Подп. и дата



Размеры для справок

					3447/1.190СБ		Лит.	Масса	Масштаб
Изм.	Лист	№ докум.	Подп.	Дата	Муфта упругая-бushing-пальцевая 1000-140-60-11 65-1.1 ГОСТ 21424-75		И	38	1:2
Разраб.	Написан	12/89	12/89	12/89	Сборочный чертеж		Лист	Листов 1	
Проб.	Носов	12/89	12/89	12/89			Гипростромаш Москва		
Г. контр.	Миланков	12/89	12/89	12/89					
Р.контр.	Прокопцев	12/89	12/89	12/89					
И.контр.	Носов	12/89	12/89	12/89					
Утв.	Прокопцев	12/89	12/89	12/89					

Формат А3



Размеры для справок

					3447/1.180СБ		Лит.	Масса	Масштаб
Изм.	Лист	№ докум.	Подп.	Дата	Муфта килочко-высокоскоростная 1600-150-11-140-1.1 ГОСТ 20720-81		И	140	1:4
Разраб.	Написан	12/89	12/89	12/89	Сборочный чертеж		Лист	Листов 1	
Проб.	Носов	12/89	12/89	12/89			Гипростромаш Москва		
Г. контр.	Миланков	12/89	12/89	12/89					
Р.контр.	Прокопцев	12/89	12/89	12/89					
И.контр.	Носов	12/89	12/89	12/89					
Утв.	Прокопцев	12/89	12/89	12/89					

409-28-51.89

10230/И Излом Д Часть 1

Формат А3

Чертеж выполнен в соответствии с требованиями ГОСТ 21.010-89

Формат Зона Поз.	Обозначение	Наименование	Кол.	Приме- чание
		Документация		
A2	3447/1.220 СБ	Сборочный чертеж		
		Сборочные единицы		
A4	1 3447/1.270	Стенка	1	
A4	2 3447/1.280	Стенка	1	
		Детали		
A4	3 3447/1.221	Накладка	2	
A4	4 3447/1.222	Фартук	2	
A3	5 3447/1.223	Стойка	3	
		Стандартные изделия		
	8	Болт М12-8g 30.46 гост 7198-70	44	
	9	Райка М12-7Н.5 гост 5915-70	44	
	10	Шайба 1202 гост 11371-68	44	
3447/1.220				
Изм. Лист № докум. Подп. Дата		Лит. Лист Листов		
Разраб. Написанов		И 1 1 2		
Проб. Нисов		Гипростроммаш		
Руков. Прохорцев		Москва		
Н. контр. Нисов		Формат А4		
Утв. Прохорцев				

Шиф. № подл. Подп. и дата Вып. шиф. № экз. № экз. Подп. и дата

221/478
✓(✓)
39

* Размер для справок

3447/1.221

Накладка

Лит.	Масса	Масштаб
И	3,9	1:2

Лист Листов 1

Полоса 4х4г гост 103-76
В ст. 3-2 гост 535-74

Гипростроммаш Москва

Формат А4

Изм. Лист	№ докум.	Подп.	Дата
Разраб.	Написанов		
Проб.	Нисов		27.89
Т. контр.	Миленков		27.89
Руков.	Нисов		
Н. контр.	Прохорцев		
Утв.	Прохорцев		

Шиф. № подл.	Подп.	и дата
Вып. шиф. № экз.	№ экз.	

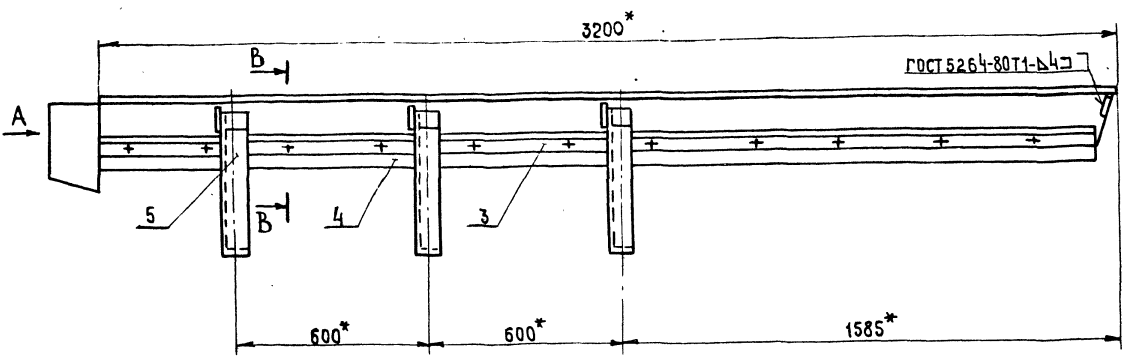
Формат Зона Поз.	Обозначение	Наименование	Кол.	Приме- чание
		Документация		
A2	3447/1.230 СБ	Сборочный чертеж		
		Сборочные единицы		
A4	1 3447/1.290	Траверса	1	
A4	3 3447/1.300	Поплавок	1	
A4	4 3447/1.310	Плита	1	
A4	5 3447/1.320	Плита	1	
		Детали		
A4	7 3447/1.231	Кулачок	1	
A4	8 3447/1.232	Тяга	1	
A4	9 3447/1.233	Груз	1	
		Стандартные изделия		
	12	Болт М8-8g×25.46 гост 7198-70	8	
	13	Винт М5-8g×50.56 гост 17473-72	4	
	14	Винт М6-8g×16.56 гост 1476-75	1	
3447/1.230				
Изм. Лист № докум. Подп. Дата		Лит. Лист Листов		
Разраб. Написанов		И 1 1 2		
Проб. Нисов		Гипростроммаш		
Руков. Прохорцев		Москва		
Н. контр. Нисов		Формат А4		
Утв. Прохорцев				

Шиф. № подл. Подп. и дата Вып. шиф. № экз. № экз. Подп. и дата

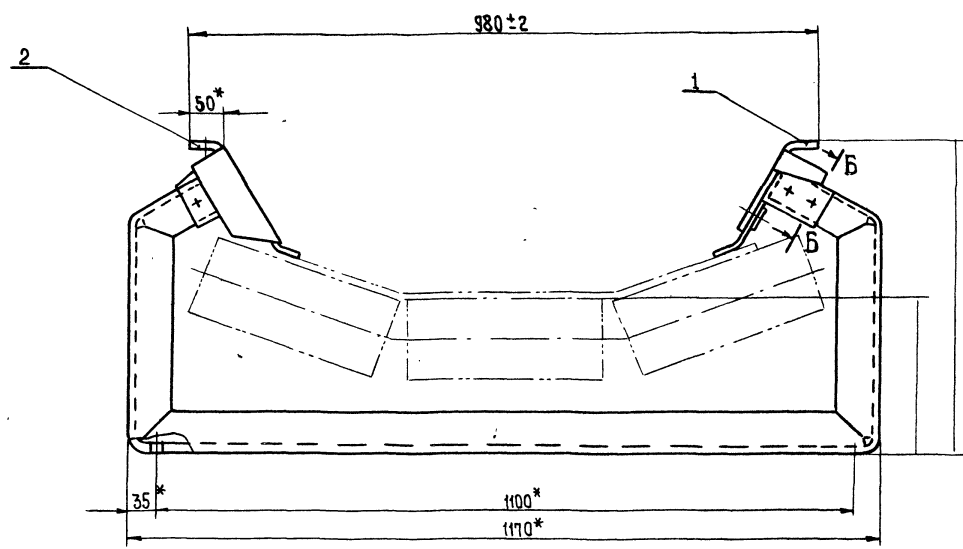
Формат Зона Поз.	Обозначение	Наименование	Кол.	Приме- чание
	15	Винт М12-8g×20×56 гост 1481-75	1	
	17	Райка М20-6Н.5 гост 5915-70	1	
	18	Шайбы гост 6402-70	4	
	19	5.65Г 8.65Г	8	
	21	Шплицы гост 397-66	1	
	22	2,5×16 3,2×20	1	
		Прочие изделия		
	23	Выключатель ВП 16 Г 23А 231-55У 23 ТУ 16-526.486-81	1	
3447/1.230				
Изм. Лист № докум. Подп. Дата		Лит. Лист Листов		
Разраб. Написанов		И 1 1 2		
Проб. Нисов		Гипростроммаш		
Руков. Прохорцев		Москва		
Н. контр. Нисов		Формат А4		
Утв. Прохорцев				

Шиф. № подл. Подп. и дата Вып. шиф. № экз. № экз. Подп. и дата

409-28-51.89
102.86/И
Альбом 10 Чистый 1
Лист 2

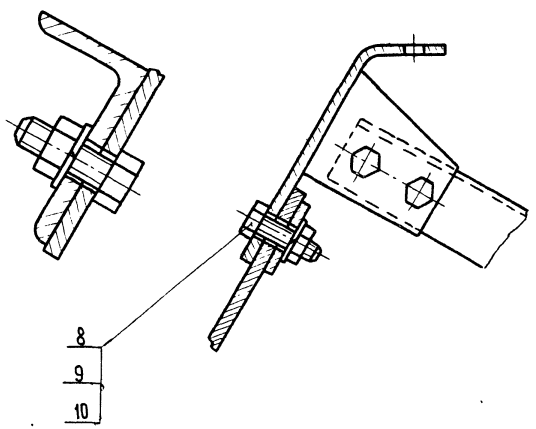


Вид А
М1:5



В-В
М1:1

В-В
М1:2



- 1* Размеры для справок
- 2. Электрод Э42 ГОСТ 9467-75

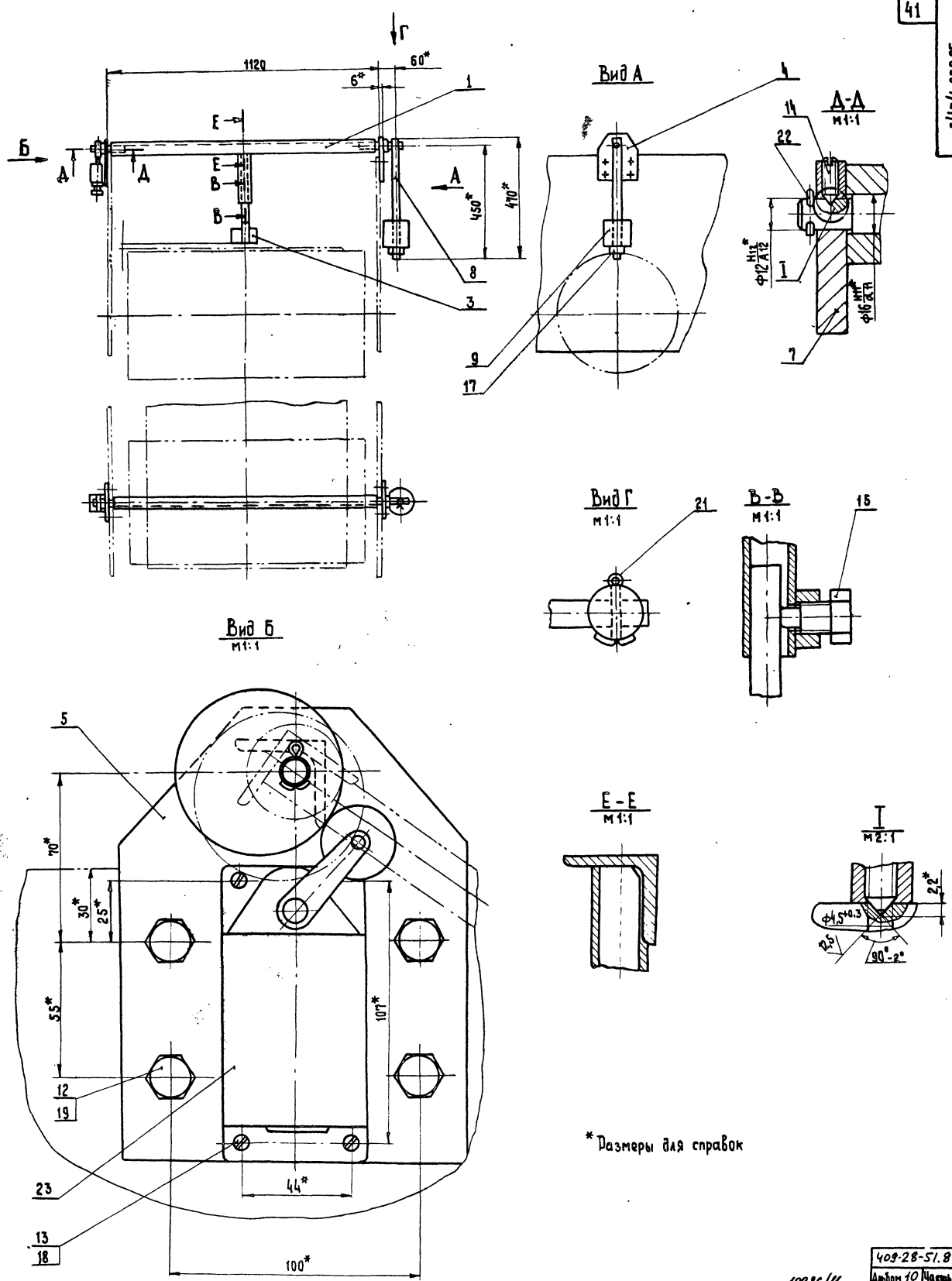
409-28-51.89
Альбом 10 Часть 1

102.86/41

3447/1.220СБ

Лист	№ докум.	Подп.	Дата	Лист	Масса	Масштаб
Изм				И	107	1:10
Разраб.	Написанов			Лоток		
Проб.	Носов			Сварочный чертеж		
Г.контр.	Миленков		05.12.79	Лист		
Руков.	Прохорцев		05.12	Листов 1		
И.контр.	Носов			Гипростриниаш		
Утв.	Прохорцев		05.12	Москва		

Шк. № прол. Подп. и дата. Шк. № зва. Шк. № зва. Подп. и дата



Лист № подл. Подп. и дата
Вып. изд. № изд. № дораб. Подп. и дата

* Размеры для справок

				10286/11		409-28-51.89	
				3447/1.230СБ		Листов 10 Часть 1	
Датчик наличия материала						Лист	Масштаб
Сборочный чертеж						И	15 1:10
Сборочный чертеж						Лист	Листов 1
Сборочный чертеж						Гидростропмаш Москва	
Сборочный чертеж						Формат А2	
Изм	Лист	№ докум.	Подп.	Дата			
Разраб.	Ильинский		Ильинский	19.89			
Проб.	Маслов		Маслов	19.89			
Т. контр.	Миленица		Миленица	19.89			
Ручкоб.	Прохорцев		Прохорцев	19.89			
И. контр.	Маслов		Маслов	19.89			
Чтв.	Прохорцев		Прохорцев	19.89			

Кол. листов	Зона	Поз.	Обозначение	Наименование	Кол.	Примечание
				Стандартные изделия		
				Винты ГОСТ 17473-72		
	12			M 10-8g x 30.46	6	
	13			M 6-8g x 25.46	65	
				Гайка ГОСТ 5915-70		
	15			M 10-7H.5	6	
	16			M 6-7H.5	15	
				Шайбы ГОСТ 6402-70		
	18			10.65Г	6	
	19			6.65Г	65	
				Муфта короткая 20		
	21			ГОСТ 8954-75	10	
				Прочие изделия		
	22			Сирена СС-1У2	3	
				Материалы		
	23			Труба 20 ГОСТ 3262-75	90м	
	25			Металлорукав 15РЗ-У-Х-Ш		
				ТУ 22-2173-71	20м	

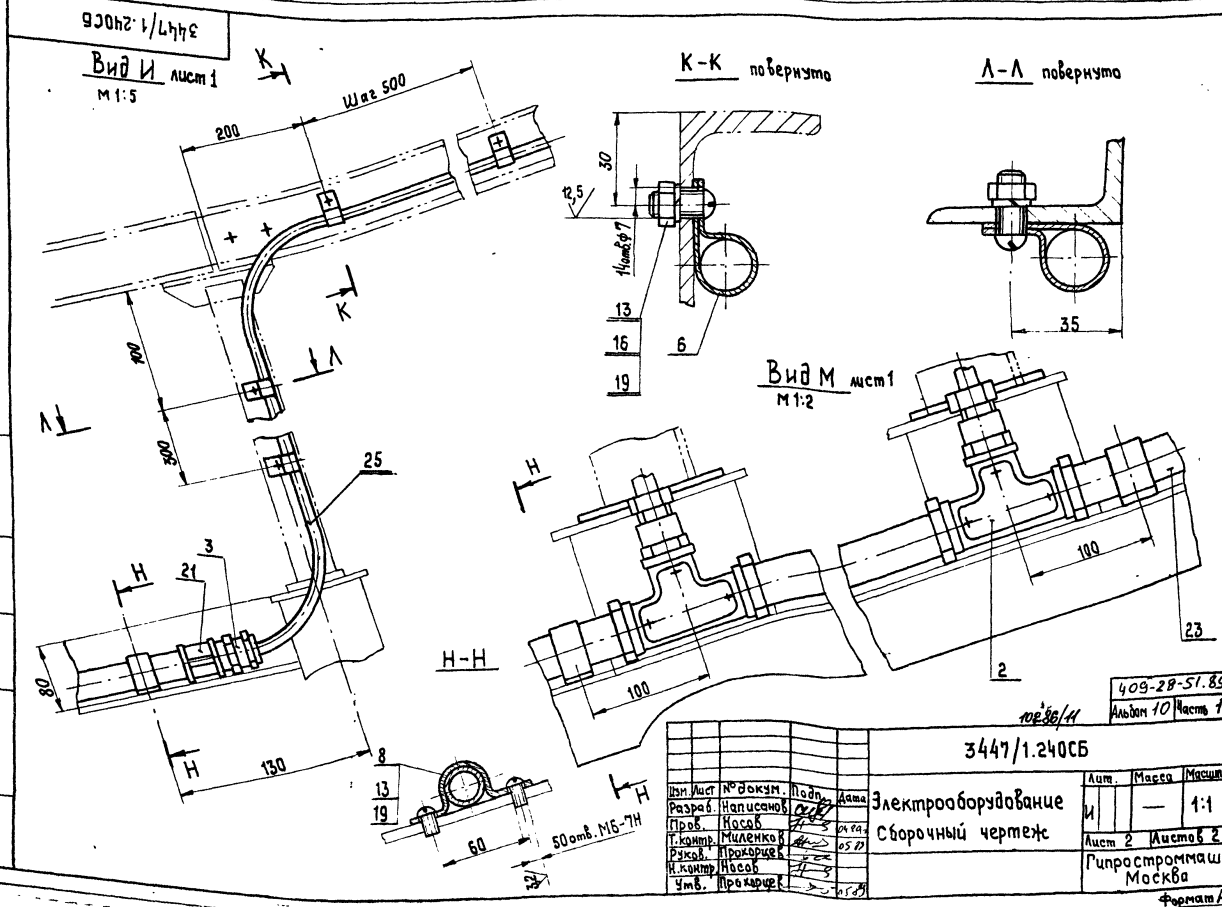
Цикл, № подл., Подп. и дата. Взам. инв. №, Инв. №, Подп. и дата.

Лист 2
3447/1.240
Формат А4

Кол. листов	Зона	Поз.	Обозначение	Наименование	Кол.	Примечание
				Документация		
	A2		3447/1.240СБ	Сборочный чертеж		
				Сборочные единицы		
	A4	1	3447/1.330	Коробка клеммная	1	
	A4	2	3447/1.340	Тройниковое соединение	2	
	A4	3	3447/1.360	Концевое соединение КС-15	2	
				Детали		
	A4	4	3447/1.244	Плита	1	
	A4	5	3447/1.242	Скоба	3	
	A4	6	3447/1.243	Скоба	10	
	A4	7	3447/1.244	Скоба	1	
	A4	8	3447/1.245	Скоба	25	

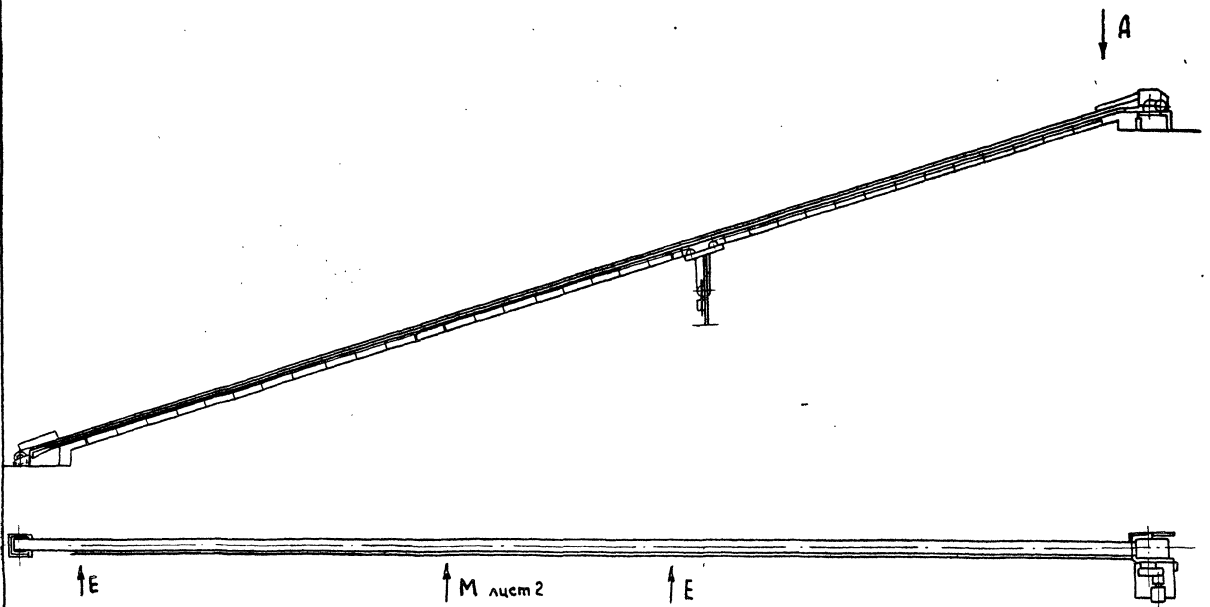
Цикл, № подл., Подп. и дата. Взам. инв. №, Инв. №, Подп. и дата.

Лист 2
3447/1.240
Электрооборудование
Лит. Лист Листов
И 1 2
Гипростротмаш
Москва
Формат А4

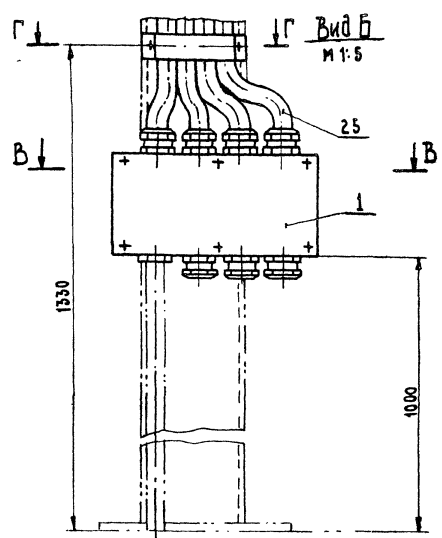
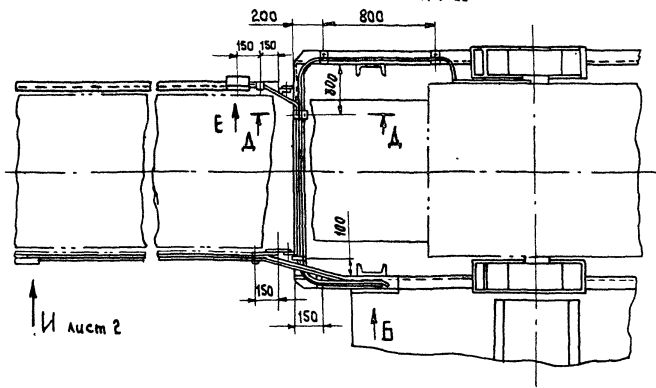


Цикл, № подл., Подп. и дата. Взам. инв. №, Инв. №, Подп. и дата.

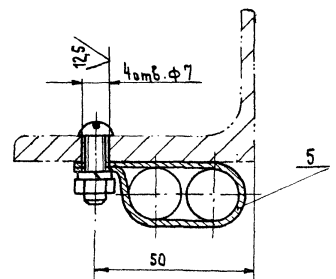
Лист 2
3447/1.240СБ
Электрооборудование
Сборочный чертеж
Лит. Лист Листов
И 2 2
Гипростротмаш
Москва
Формат А3



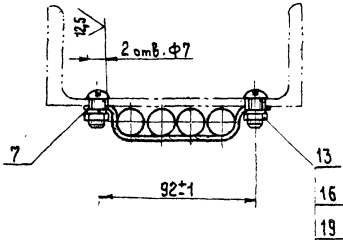
Вид А
М 1:20



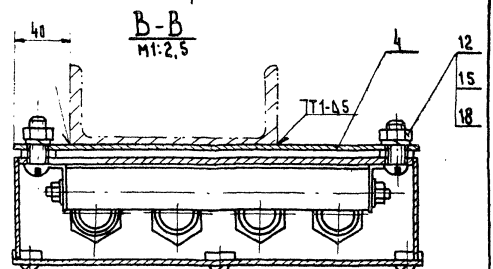
А-А
М 1:1



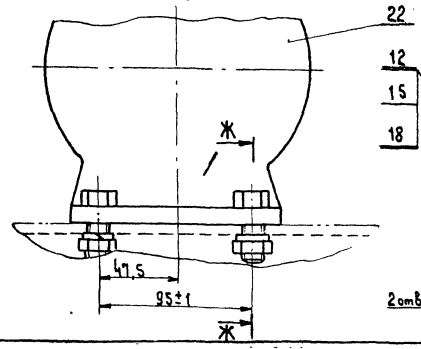
Г-Г
М 1:2



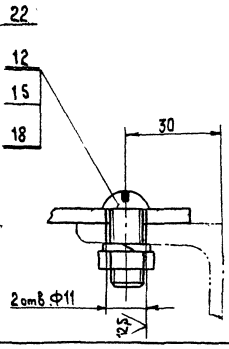
В-В
М 1:2,5



Вид Е
М 1:2



Ж-Ж
М 1:1



1. Неуказанные предельные отклонения размеров:
- Н 14, ± 3T/16
2. Электрод Э 42 ГОСТ 9467-75
3. Сварные швы по ГОСТ 5264-80

409-28-51.89
10.86/И
Лист 10 из 11

3447/1.240 СБ

Изм	Лист	№ докум	Подп.	Дата	Электроборудование	Лист	Масштаб
					Сборочный чертеж	1	1:250
Разработ		Написаны					
Проб		Насел					
Т.контр		Ишаркин		05.79			
Руковод		Прокопьев					
Н.контр		Насел					
Чтв.		Прокопьев		05.79			

Гипростромаш
Москва
Формат А2

Шк. № подл. Подп. и дата. Взам. инв. № подл. № докум. Подп. и дата.

Формат Зона Поз.	Обозначение	Наименование	Кол.	Примечание
		Документация		
А3	3447/1.270СБ	Сборочный чертеж		
		Детали		
А4	1 3447/1.271	Стенка	1	
А4	2 3447/1.272	Косынка	1	
А4	3 3447/1.273	Проушина	3	

Шифр подел. Подл. и дата. Возм. шифр. Шиф. № докум. Подл. и дата.

3447/1.270

Стенка

Лит. Лист Листов

ИП Лист № докум. Подп. Дата

Разроб. Написанов

Проб. Носов

Ручк. Прозорьев

И. контр. Носов

Утв. Прозорьев

Гипростроммаш Москва

КопироваЛ

Формат А4

Формат Зона Поз.	Обозначение	Наименование	Кол.	Примечание
		Документация		
А3	3447/1.300СБ	Сборочный чертеж		
		Детали		
А4	1 3447/1.301	Штанга	1	
А4	2 3447/1.302	Платик	1	

Шифр подел. Подл. и дата. Возм. шифр. Шиф. № докум. Подл. и дата.

3447/1.300

Поплавок

Лит. Лист Листов

ИП Лист № докум. Подп. Дата

Разроб. Написанов

Проб. Носов

Ручк. Прозорьев

И. контр. Носов

Утв. Прозорьев

Гипростроммаш Москва

Формат А4

Формат Зона Поз.	Обозначение	Наименование	Кол.	Примечание
		Документация		
А3	3447/1.280СБ	Сборочный чертеж		
		Детали		
А4	1 3447/1.281	Стенка	1	
А4	2 3447/1.272	Косынка	1	
А4	3 3447/1.273	Проушина	3	

Шифр подел. Подл. и дата. Возм. шифр. Шиф. № докум. Подл. и дата.

3447/1.280

Стенка

Лит. Лист Листов

ИП Лист № докум. Подп. Дата

Разроб. Написанов

Проб. Носов

Ручк. Прозорьев

И. контр. Носов

Утв. Прозорьев

Гипростроммаш Москва

КопироваЛ

Формат А4

Формат Зона Поз.	Обозначение	Наименование	Кол.	Примечание
		Документация		
А3	3447/1.290СБ	Сборочный чертеж		
		Детали		
А4	1 3447/1.291	Ось	1	
А4	2 3447/1.292	Патрубок	1	
А4	3 3447/1.293	Ось	1	
А4	4 3447/1.294	Связь	1	
		Стандартные изделия		
		Райка М12-7Н.5		ГОСТ 5915-70

Шифр подел. Подл. и дата. Возм. шифр. Шиф. № докум. Подл. и дата.

3447/1.290

Траверса

Лит. Лист Листов

ИП Лист № докум. Подп. Дата

Разроб. Написанов

Проб. Носов

Ручк. Прозорьев

И. контр. Носов

Утв. Прозорьев

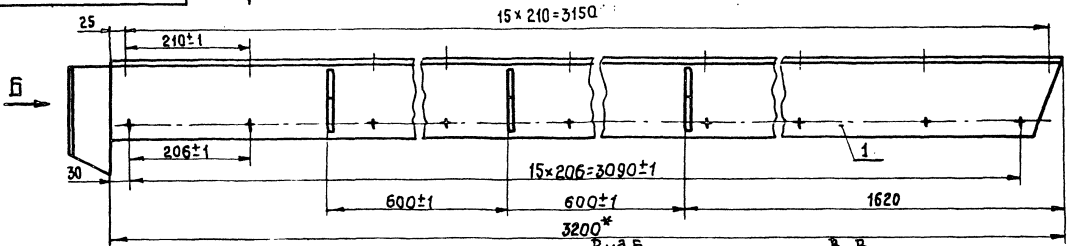
Гипростроммаш Москва

409-28-5189

102.86/И

Амбон 10 Часть 1

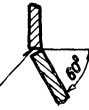
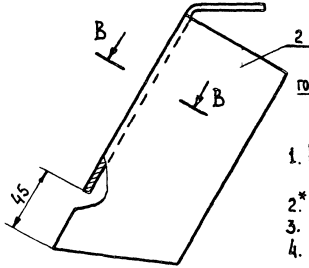
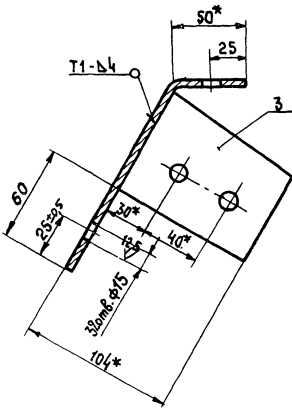
Формат А4



A-A
M1:2

Вид Б
M1:2

Б-Б
M1:1

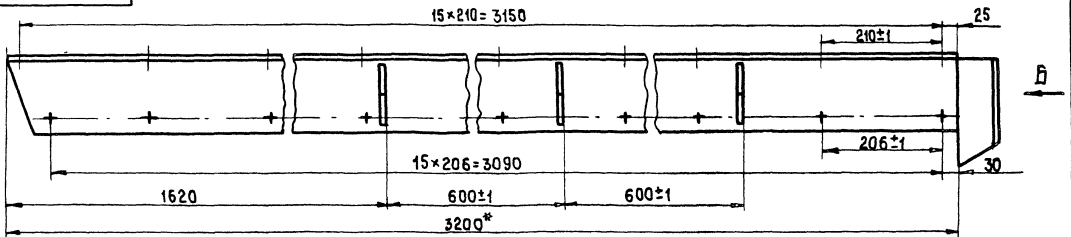


1. Неуказанные предельные отклонения размеров: $-H14, \pm T16$
- 2* Размеры для справок.
3. Швы сварных соединений по ГОСТ 5264-80.
4. Электрод Э42 ГОСТ 9467-75

Шв. № табл. Подп. и дата Взам. инв. № инв. № докум. Подп. и дата

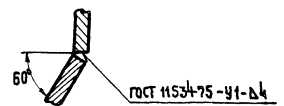
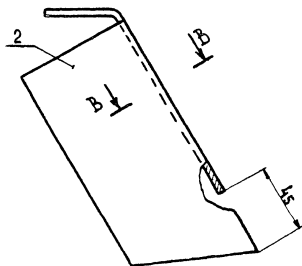
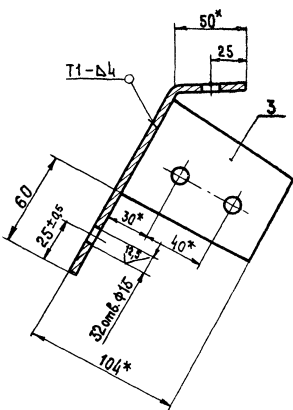
				3447/1.270CB			Лист	Масса	Масштаб
				Стенка			И	20	1:5
				Сборочный чертеж			Листов 1		
Изм.	Лист	№ докум.	Подп.	Дата	Гипростромаш Москва				
Разраб.	Написаной	С.В.	С.В.	1979					
Проб.	Носов	С.В.	С.В.	1979					
Т. контрол.	Миленков	С.В.	С.В.	1979					
Ручков.	Прокопцев	С.В.	С.В.	1979					
Н. контрол.	Носов	С.В.	С.В.	1979					
Утв.	Прокопцев	С.В.	С.В.	1979					

Формат А3



Вид Б
M1:2

Б-Б
M1:1



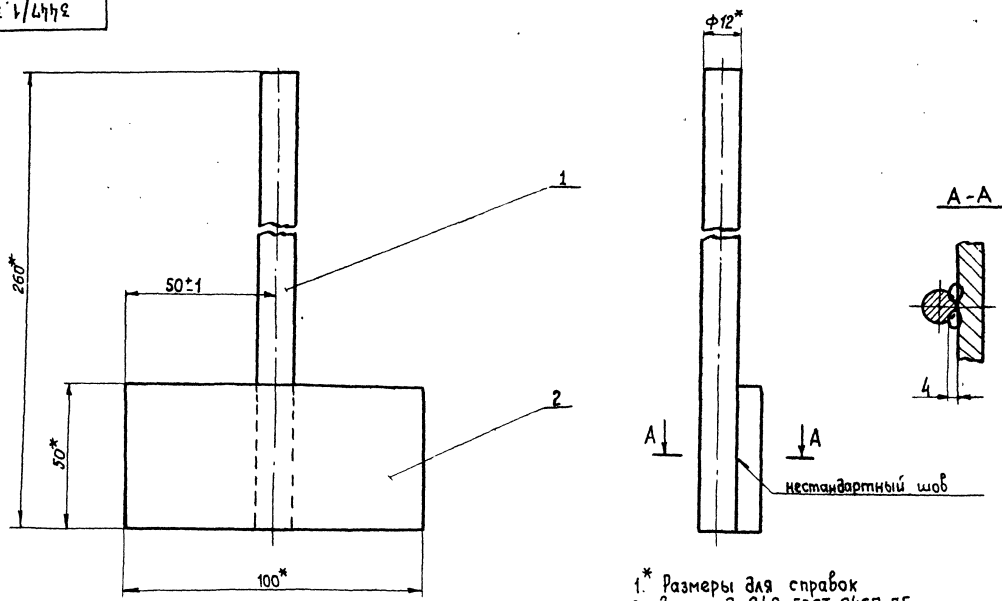
1. Неуказанные предельные отклонения размеров: $-H14, \pm T16$
- 2* Размеры для справок.
3. Швы сварных соединений по ГОСТ 5264-80
4. Электрод Э42 ГОСТ 9467-75

Шв. № табл. Подп. и дата Взам. инв. № инв. № докум. Подп. и дата

				3447/1.280CB			Лист	Масса	Масштаб
				Стенка			И	20	1:5
				Сборочный чертеж			Листов 1		
Изм.	Лист	№ докум.	Подп.	Дата	Гипростромаш Москва				
Разраб.	Написаной	С.В.	С.В.	1979					
Проб.	Носов	С.В.	С.В.	1979					
Т. контрол.	Миленков	С.В.	С.В.	1979					
Ручков.	Прокопцев	С.В.	С.В.	1979					
Н. контрол.	Носов	С.В.	С.В.	1979					
Утв.	Прокопцев	С.В.	С.В.	1979					

409-28-51.89
10236/И Арбом 10 Часов 1

Формат А3



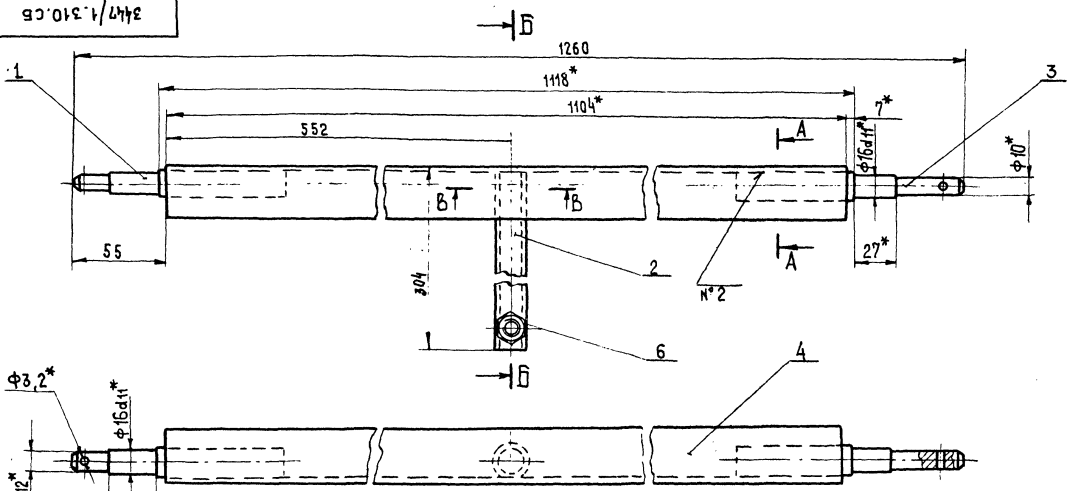
- 1* Размеры для справок
- 2. Электрод 342 ГОСТ 9467-75

Шиб. № подл. Подп. и дата. Электр. № шиб. Подп. и дата

3447/1.300CB

Поплавок
Сборочный чертеж

Исполн	№ докум.	Подп.	Дата	Лист	Масса	Масштаб
Разраб.	Исполн	Проф.	Масштаб	И	0,54	1:1
Т. контр.	М. контр.	Р. контр.	Н. контр.	Утв.	Лист	Листов 1
					Гипростроймаш	Москва
					Формат А3	



- 1. Неуказанные предельные отклонения размеров: ± 0.15
- 2* Размеры для справок.
- 3. Швы сварных соединений по ГОСТ 5264-80
- 4. Электрод 342 ГОСТ 946-75.
- 5. Масса наплавленного металла - 0,1кг. (для справок)

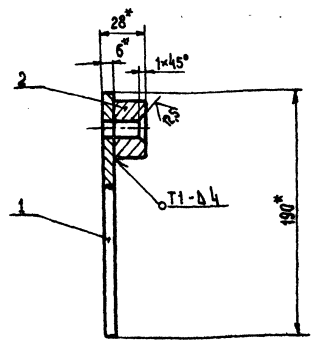
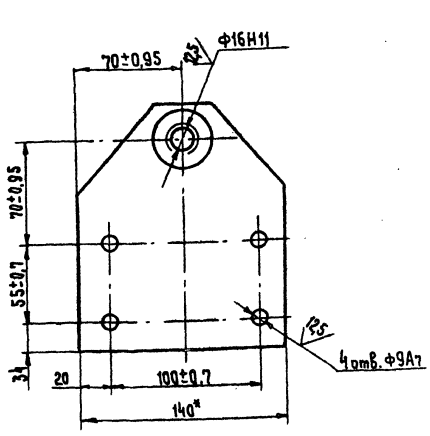
Шиб. № подл. Подп. и дата. Электр. № шиб. Подп. и дата

3447/1.290CB

Траверса
Сборочный чертеж

Исполн	№ докум.	Подп.	Дата	Лист	Масса	Масштаб
Разраб.	Исполн	Проф.	Масштаб	И	3	1:2
Т. контр.	М. контр.	Р. контр.	Н. контр.	Утв.	Лист	Листов 1
					Гипростроймаш	Москва
					Формат А3	

3447/1.310СБ



- 1* Размеры для справок
- 2. Швы сварных соединений по ГОСТ 5264-80
- 3. Электрод Э42 ГОСТ 9467-75

Шиб. № подл. Подп. и дата. Взам. инв. №. Шиб. №. Фамил. Подп. и дата.

3447/1.310СБ			Лист	Масса	Масштаб
Плита			И	1,2	1:2
Сборочный чертеж			Лист	Листов	1
			Гипростроймаш Москва		
Формат А3					

Формат	Зона	Поз.	Обозначение	Наименование	Кол.	Примечание
				Документация		
А3			3447/1.310СБ	Сборочный чертеж		
				Детали		
А4	1		3447/1.311	Плита	1	
А4	2		3447/1.312	Бобышка	1	

Шиб. № подл. Подп. и дата. Взам. инв. №. Шиб. №. Фамил. Подп. и дата.

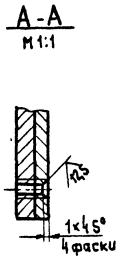
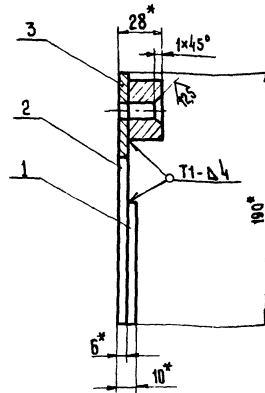
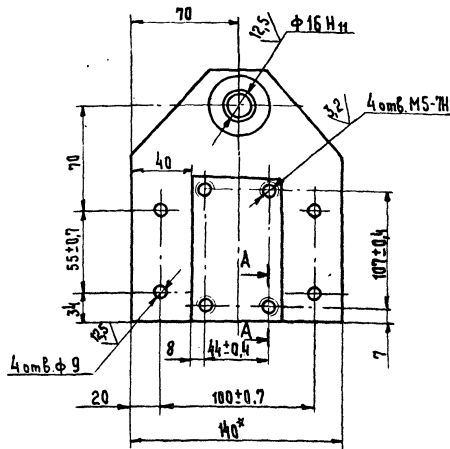
Формат	Зона	Поз.	Обозначение	Наименование	Кол.	Примечание
				Документация		
А3			3447/1.320СБ	Сборочный чертеж		
				Детали		
А4	1		3447/1.321	Планка	1	
А4	2		3447/1.311	Плита	1	
А4	3		3447/1.312	Бобышка	1	

Шиб. № подл. Подп. и дата. Взам. инв. №. Шиб. №. Фамил. Подп. и дата.

3447/1.310			Лист	Лист	Листов
Плита			И	1	1
			Гипростроймаш Москва		

3447/1.320			Лист	Лист	Листов
Плита			И	1	1
			Гипростроймаш Москва		

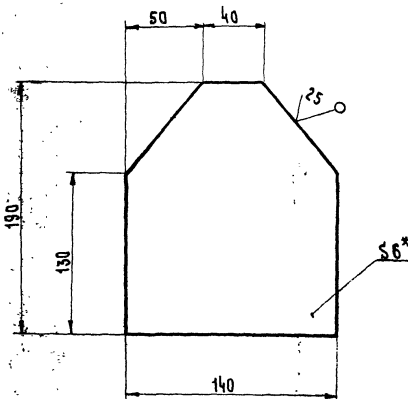
409-28-51.89
Альбом 10 Часть 1



1. Неуказанные предельные отклонения размеров:
 $H_{14} \pm \frac{IT_{16}}{2}$
 2* Размеры для справок.

Шаб. № 004/Плош. и дата. Взам. инв. № Шаб. № 004/Плош. и дата.

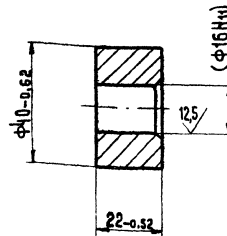
				3447/1.320СВ				
Изм	Лист	№ докум.	Подп.	Дата	Плита Сборочный чертеж	Лист	Масса	Масштаб
Разраб.	Носов	Милеников	02.89	02.89		И	1,5	1:2
Проб.	Носов	Милеников	02.89	02.89	Лист	Листов 1		
Т. контр.	Носов	Прохорьев	02.89	02.89	Гипрострормаш Москва			
Н. контр.	Носов	Прохорьев	02.89	02.89	Формат А5			



1. Неуказанные предельные отклонения размеров: $H_{14} \pm \frac{IT_{16}}{2}$
 2* Размер для справок.

Шаб. № 004/Плош. и дата. Взам. инв. № Шаб. № 004/Плош. и дата.

				3447/1.311				
Изм	Лист	№ докум.	Подп.	Дата	Плита	Лист	Масса	Масштаб
Разраб.	Носов	Милеников	02.89	02.89		И	1	1:2
Проб.	Носов	Милеников	02.89	02.89	Лист	Листов 1		
Т. контр.	Носов	Прохорьев	02.89	02.89	Лист Б-ПН-Б ГОСТ 19903-74 В.Ст.3-2 ГОСТ 14657-79			
Н. контр.	Носов	Прохорьев	02.89	02.89	Формат А4			



Размеры в скобках после сварки.

Шаб. № 004/Плош. и дата. Взам. инв. № Шаб. № 004/Плош. и дата.

				3447/1.312				
Изм	Лист	№ докум.	Подп.	Дата	Бобышка	Лист	Масса	Масштаб
Разраб.	Носов	Милеников	02.89	02.89		И	0,18	1:1
Проб.	Носов	Милеников	02.89	02.89	Лист	Листов 1		
Т. контр.	Носов	Прохорьев	02.89	02.89	Лист В.Ст.3-2 ГОСТ 380-71			
Н. контр.	Носов	Прохорьев	02.89	02.89	Гипрострормаш Москва			
				10286/И			409-28-51.89 АлдантО/Иштв 1	
				3447/1.312			Формат А4	

Формат	Зона	Поз.	Обозначение	Наименование	Кол.	Примечание
				Документация		
A3			3447/1.330СБ	Сборочный чертеж		
				Сборочные единицы		
A4	1		3447/1.350	Корпус	1	
A4	2		3447/1.360	Концевое соединение	7	
A4	3		3447/1.370	Ввод трубы 1"	1	
				Детали		
A4	4		3447/1.331	Крышко	1	
A4	5		3447/1.332	Прокладка	1	
				Стандартные изделия		
				Винты ГОСТ 11473-80		
	6			ВМ4-8g x 20.56	3	
	7			ВМ6-8g x 16.56	7	
	8			Гайка М4-7Н.5 ГОСТ 5916-70	3	
			3447/1.330			
Изм. Лист № док. Подп. Дата			Коробка клеммная		Лит. Лист Листов	
Разработано: [подпись]					И 1 1 2	
Проб. Насоб. [подпись]					Гипростромаш Москва	
Руковод. [подпись]						
И. к-ктр. [подпись]						
Утв. [подпись]						
Проверочный [подпись]						
Шиф. № подл. Подп. и дата			3447/1.330		Лист 2	
Взам. инв. № Шиф. № подл. Подп. и дата					Формат А4	

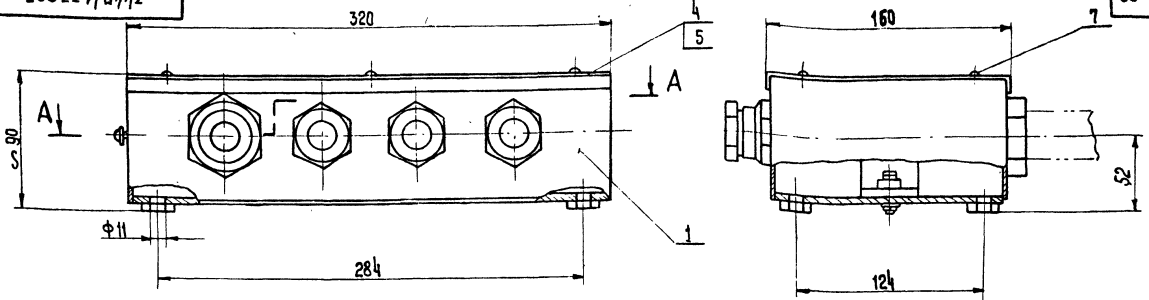
Формат	Зона	Поз.	Обозначение	Наименование	Кол.	Примечание
				Шайбы ГОСТ 6402-70		
	9			4.65Г	3	
	10			6.65Г	1	
	11			Шайба 6.02 ГОСТ 11371-78	1	
				Прочие изделия		
				Блок зажимов		
	13			БЗ24-4 п16-В/ВУЗ-10 ТУ 16.526.462-79	2	
				Крышка торцевая		
	14			КТ 54 ТУ 16.526.462-79	1	
			3447/1.330	Лист 2		
Изм. Лист № док. Подп. Дата					Формат А4	
Разработано: [подпись]						
Проб. Насоб. [подпись]						
Руковод. [подпись]						
И. к-ктр. [подпись]						
Утв. [подпись]						
Проверочный [подпись]						
Шиф. № подл. Подп. и дата			3447/1.330		Лист 2	
Взам. инв. № Шиф. № подл. Подп. и дата					Формат А4	

Формат	Зона	Поз.	Обозначение	Наименование	Кол.	Примечание
				Документация		
A3			3447/1.350.СБ	Сборочный чертеж		
				Детали		
A4	1		3447/1.351	Платик	5	
A4	2		3447/1.352	Бобышка	6	
A4	3		3447/1.353	Обечайка	1	
A4	4		3447/1.354	Пояс	1	
A4	5		3447/1.355	Дно	1	
			3447/1.350	Лит. Лист Листов		
Изм. Лист № док. Подп. Дата			Корпус		И 1 1 1	
Разработано: [подпись]					Гипростромаш Москва	
Проб. Насоб. [подпись]						
Руковод. [подпись]						
И. к-ктр. [подпись]						
Утв. [подпись]						
Проверочный [подпись]						
Шиф. № подл. Подп. и дата			3447/1.350		Лист 1	
Взам. инв. № Шиф. № подл. Подп. и дата					Формат А4	

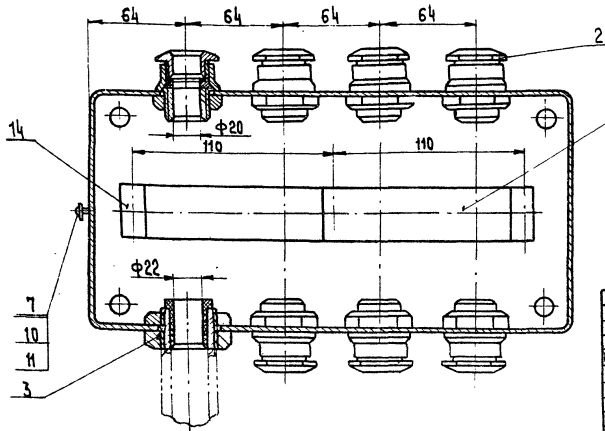
Формат	Зона	Поз.	Обозначение	Наименование	Кол.	Примечание
				Документация		
A3			3447/1.360.СБ	Сборочный чертеж		
				Детали		
A3	1		3447/1.361	Корпус	1	
A4	2		3447/1.362	Штуцер	1	
A4	3		3447/1.363	Шайба	2	
A4	4		3447/1.364	Прокладка	1	
				Стандартные изделия		
	5			Контргайка 20 ГОСТ 8968-75	1	
			3447/1.360	Лит. Лист Листов		
Изм. Лист № док. Подп. Дата			Концевое соединение		И 1 1 1	
Разработано: [подпись]					Гипростромаш Москва	
Проб. Насоб. [подпись]						
Руковод. [подпись]						
И. к-ктр. [подпись]						
Утв. [подпись]						
Проверочный [подпись]						
Шиф. № подл. Подп. и дата			3447/1.360		Лист 1	
Взам. инв. № Шиф. № подл. Подп. и дата					Формат А4	

3447/1.330СБ

50



A-A



Размеры для справок

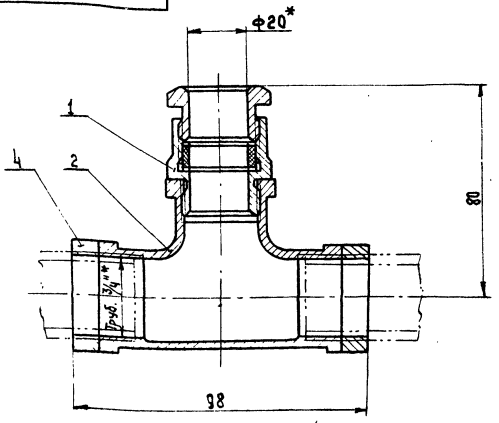
3447/1.330СБ				Лист	Масса	Масштаб
Коробка клеммная Сборочный чертёж				И	6	1:2
				Лист	Листов 1	
				Гипростротрамаш Москва		

Формат А3
Шифр № подл. Подп. и дата
Взам. шиф. № Шиф. № Фабл. Подп. и дата

Формат	Зона	Поз.	Обозначение	Наименование	Кол.	Примечание
				Документация		
		А3	3447/1.340.СБ	Сборочный чертёж		
				Сборочные единицы		
		А4	1 3447/1.380.СБ	Тройник	1	
		А3	2 3447/1.390.СБ	Концевое соединение	1	
				Стандартные изделия		
			4	Контргайка 20 гост 8968-75	2	

Формат А3
Шифр № подл. Подп. и дата
Взам. шиф. № Шиф. № Фабл. Подп. и дата

3447/1.340СБ

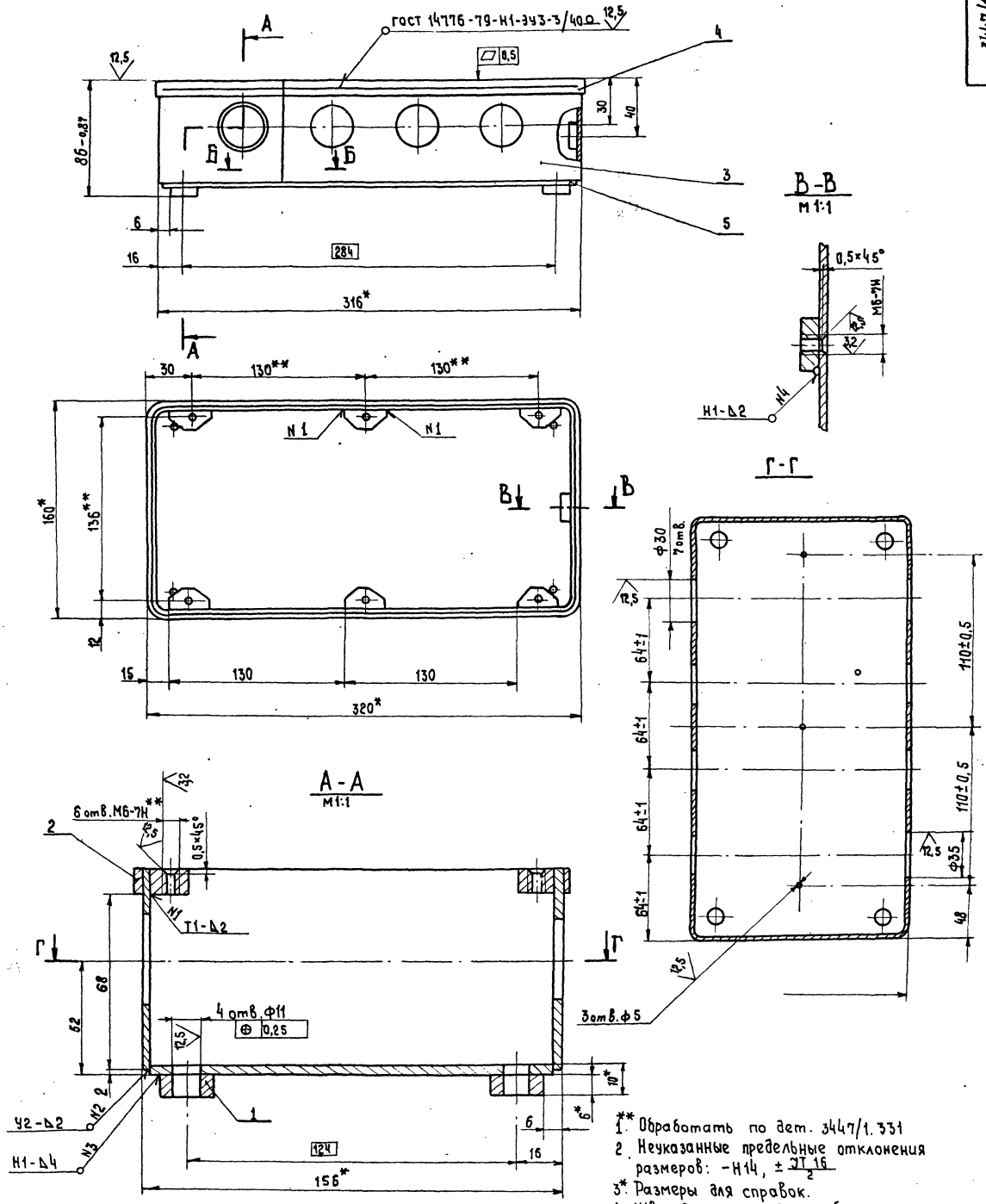


1* Размер для справок.
2. Допускается применение вместо
тройника поз.2 (3447/1.380).
- тройник 20 гост 8948-75.

3447/1.340СБ				Лист	Масса	Масштаб
Тройниковое соединение Сборочный чертёж				И	0,66	1:1
				Лист	Листов 1	
				Гипростротрамаш Москва		

10236/11
409-28-51.89
Автом 10 Часть 1

Формат А4
Шифр № подл. Подп. и дата
Взам. шиф. № Шиф. № Фабл. Подп. и дата

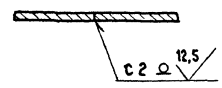


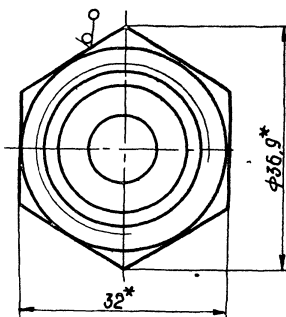
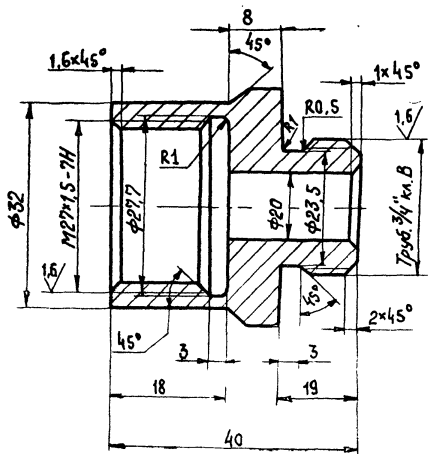
- 1. Обработать по дет. 3447/1.331
- 2. Неуказанные предельные отклонения размеров: -Н14, ± 3I16
- 3. Размеры для справок.
- 4. Швы сварных соединений по ГОСТ 5264-80, кроме мест указанных особо.
- 5. Электрод Э42 ГОСТ 9467-75
- 6. Масса наплавленного металла 0,3 кг. (для справок)

10236/11
409-28-51.89
Альбом 10 Часть 1

3447/1.350СБ				Лист	Масса	Масштаб
Корпус				И	3,8	1:2
Сборочный чертеж				Лист	Листов 1	
				Гипростроймаш		
				Москва		
				Формат А2		

Имя, № табл., Подп. и дата

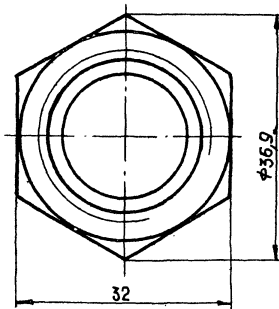
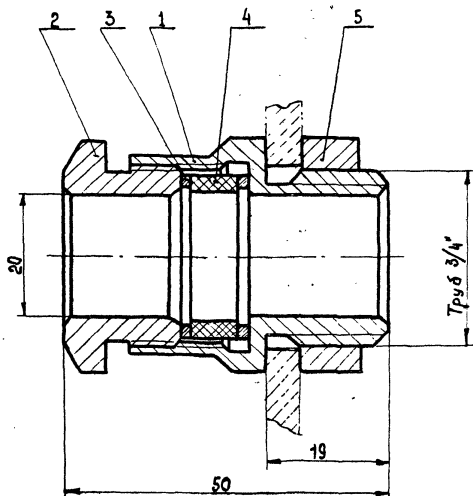




1. Неуказанные предельные отклонения размеров:
H 14, h 14, ± IT 16/2

Шк. № 1000, Подп. и дата, Изм. № 001, Шк. № 001, Подп. и дата

				3447/1.361				
Изм.	Лист	№ докум.	Подп.	Дата	Корпус	Лист	Масса	Масштаб
Разработчик	Носов	Милеников	Прохорцев	05.89		И	0,08	2:1
					Лист 1 из 1			
					Шпекти - 32-4 гост 8560-69 Фрагмент 20-2-8 гост 1051-79		Гипрострормаш Москва	
					Формат А3			



Размеры для справок

10286/11
409-28-51.89
Альбом 10 Часть 1

				3447/1.360СБ				
Изм.	Лист	№ докум.	Подп.	Дата	Концевое соединение КС-13 Сборочный чертеж	Лист	Масса	Масштаб
Разработчик	Носов	Милеников	Прохорцев	05.89		И	0,18	2:1
					Лист 1 из 1			
					Гипрострормаш Москва			
					Формат А3			

Шк. № 1000, Подп. и дата, Изм. № 001, Шк. № 001, Подп. и дата

Формат	Зона	Поз.	Обозначение	Наименование	Кол.	Примечание
				Документация		
A4			3447/1.370СБ	Сборочный чертеж		
				Детали		
A4	1		3447/1.371	Втулка	1	
				Стандартные изделия		
	2			Контргайка 2 гост 8968-75	2	

Шк. № подл. Подп. и дата Взам. шиф. № Шдб. № Шдб. Подп. и дата

Шк. № подл.		Подп.		Дата		3447/1.370		Лит. Лист Листов	
Разраб.	Написанов	И							
Проб.	Носов								
Ручкоб.	Прохорьев								
И. контр.	Носов								
Чтв.	Прохорьев								

Ввод трубы 1"

Гипростроймаш Москва

Формат А4

Формат	Зона	Поз.	Обозначение	Наименование	Кол.	Примечание
				Документация		
A3			3447/1.380СБ	Сборочный чертеж		
				Детали		
A3	1		3447/1.381	Корпус	1	
A4	2		3447/1.382	Крышка	1	
A4	3		3447/1.383	Прокладка	1	
				Стандартные изделия		
	4			Винт М4-8g x 8.56 гост 1489-70	3	

Шк. № подл. Подп. и дата Взам. шиф. № Шдб. № Шдб. Подп. и дата

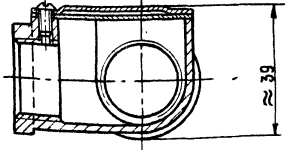
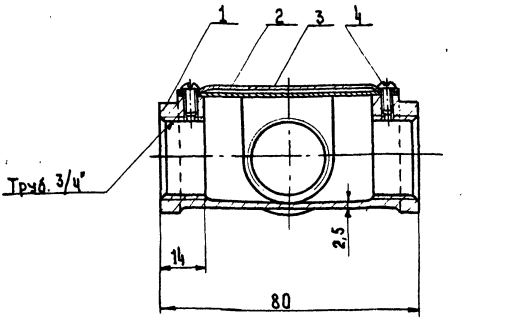
Шк. № подл.		Подп.		Дата		3447/1.380		Лит. Лист Листов	
Разраб.	Написанов	И							
Проб.	Носов								
Ручкоб.	Прохорьев								
И. контр.	Носов								
Чтв.	Прохорьев								

Тройник

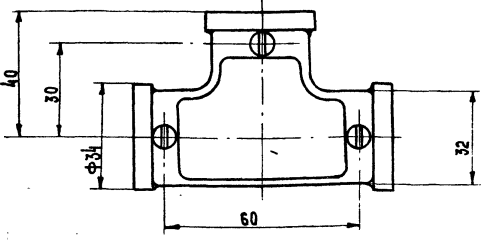
Гипростроймаш Москва

Формат А4

93 082 1/2772



Размеры для справок



Шк. № подл. Подп. и дата Взам. шиф. № Шдб. № Шдб. Подп. и дата

Шк. № подл.		Подп.		Дата		3447/1.380СБ		Лит. Лист Листов	
Разраб.	Написанов	И							
Проб.	Носов								
Ручкоб.	Прохорьев								
И. контр.	Носов								
Чтв.	Прохорьев								

Тройник

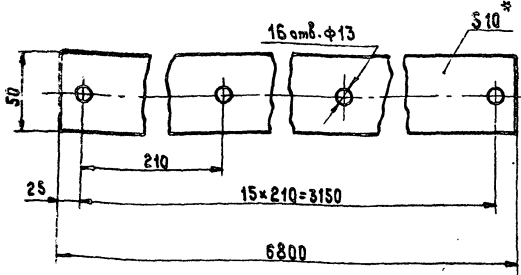
Сборочный чертеж

Гипростроймаш Москва

Формат А3

10836/И
409-28-51.89
Альбом 10 Часть 1

3001/4742



- * Размер для справок.
- 2. Допускается изготовление из нескольких частей и из ленты транспортерной.

3447/1.002

Прокладка

Резина 10МВ-5М ГОСТ 1338-77

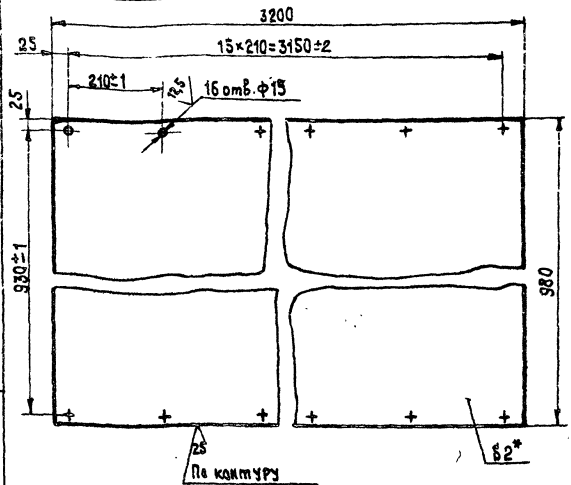
Лист	Масса	Масштаб
И	2	1:2
Лист		Листов
Гипростроммаш		Москва

Формат А4

Изм. №, Подп. и дата, Взам. инв. №, Шифр, Подп. и дата

1001/4742

54



- 1. Неуказанные предельные отклонения размеров: -Н14, -Н14, -37/16
- 2* Размер для справок.
- 3. Допускается изготовление из нескольких частей.

3447/1.001

Крышка

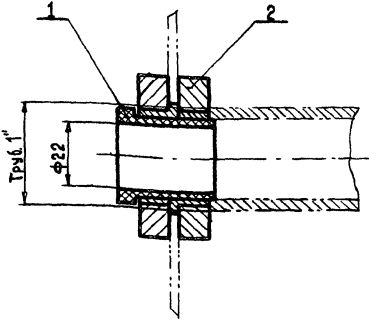
Б-ПН-2 ГОСТ 19904-74
4-П-5 ст.ЗПС ГОСТ 16523-70

Лист	Масса	Масштаб
И	47	1:10
Лист		Листов
Гипростроммаш		Москва

Формат А4

Изм. №, Подп. и дата, Взам. инв. №, Шифр, Подп. и дата

3447/1.370сб



Размер для справок.

3447/1.370 сб

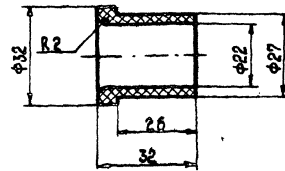
Ввод трубы 1" сборочный чертеж

Лист	Масса	Масштаб
И	0,18	1:1
Лист		Листов
Гипростроммаш		Москва

Формат А4

Изм. №, Подп. и дата, Взам. инв. №, Шифр, Подп. и дата

1221/4742



Втулка

Виниласт ВН ГОСТ 9659-71

409-28-51.89
102.36/1
Альбом / Часть 1

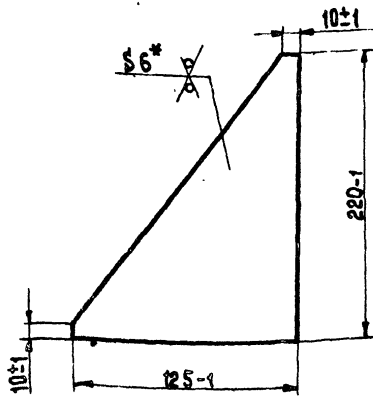
Лист	Масса	Масштаб
И	0,012	1:1
Лист		Листов
Гипростроммаш		Москва

Формат А4

Изм. №, Подп. и дата, Взам. инв. №, Шифр, Подп. и дата

190-1/4772

25/ (✓)



* Размер для справок

3447/1.061

Дерво

Лист	Масса	Масштаб
И	0,5	1:2

Лист 1 Листов 1
Гипростроммаш
Москва

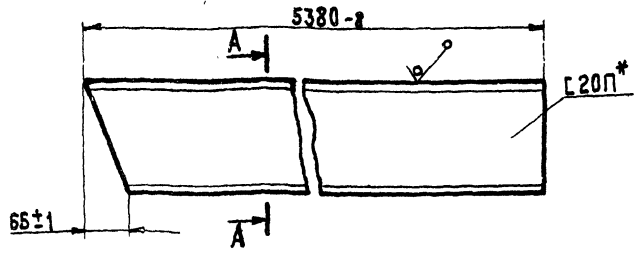
Лист Б-ПН-6 ГОСТ 19903-74
В Ст 3-2 ГОСТ 14637-79

Формат А4

850-1/4772

30/ (✓)

55



3447/1.058-01 зеркальное отражение
остальное - см. 3447/1.058
М 1:10



* Размер для справок.

3447/1.058

Стойка

Лист	Масса	Масштаб
И	90	1:5

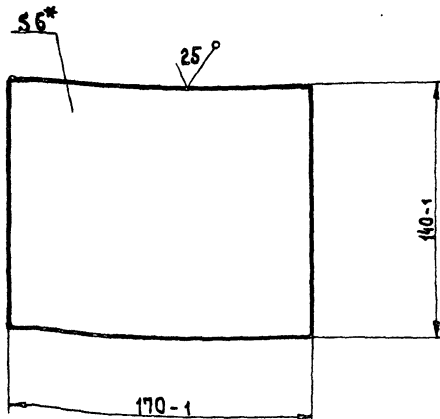
Лист 1 Листов 1
Швеллер 20П ГОСТ 8240-72
В Ст 3-2 ГОСТ 535-79

Гипростроммаш
Москва

Формат А4

200-1/4772

25/ (✓)



* Размер для справок

3447/1.003

Пластина

Лист	Масса	Масштаб
И	1,1	1:2

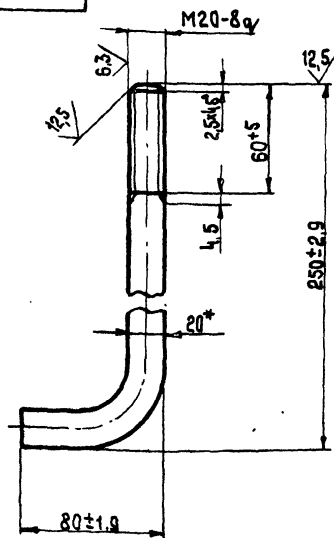
Лист 1 Листов 1
Гипростроммаш
Москва

Лист Б-ПН-6 ГОСТ 19903-74
В Ст 3-2 ГОСТ 14637-79

Формат А4

400-1/4772

25/ (✓)



Длина заготовки - 297.

1. Неуказанные предельные отклонения размеров $\pm \frac{IT 16}{2}$

2* Размер для справок.

3447/1.004

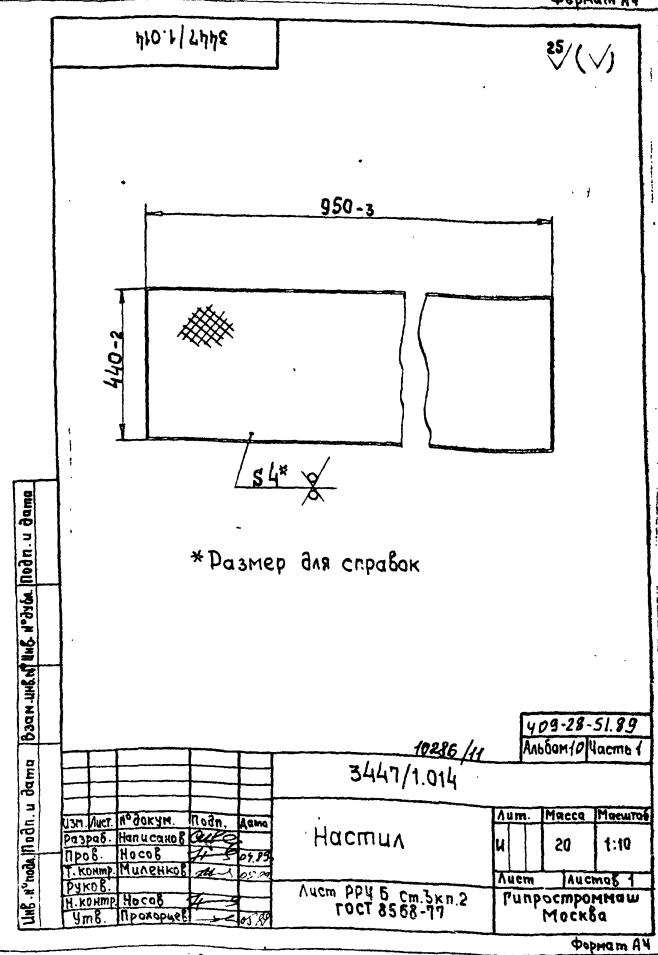
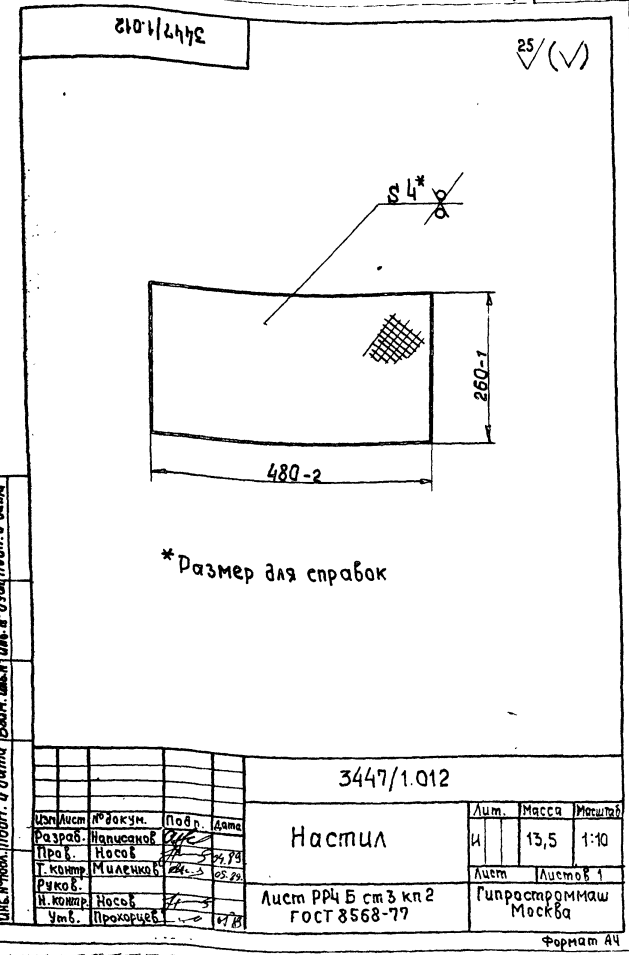
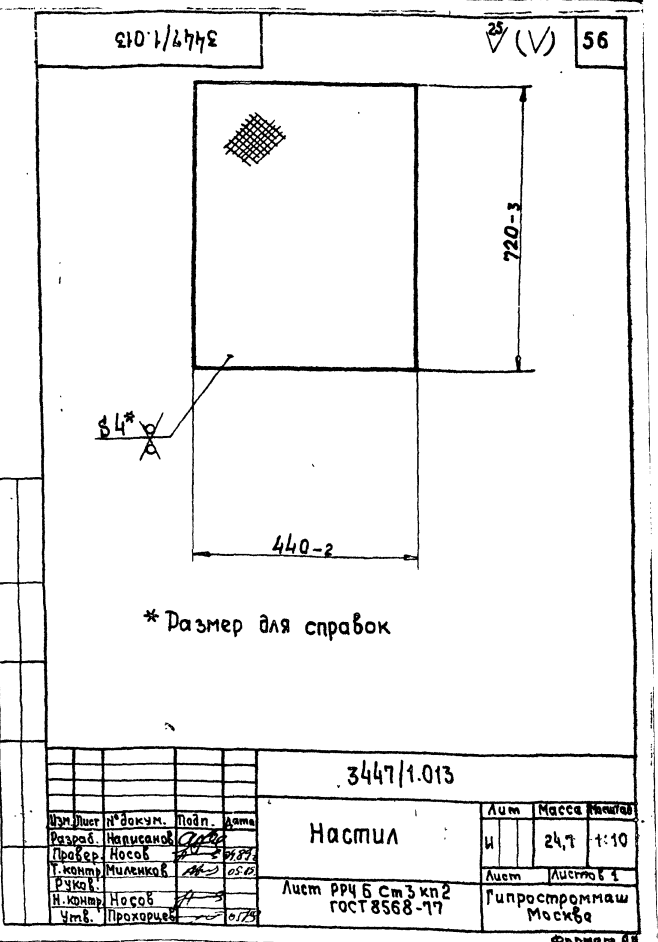
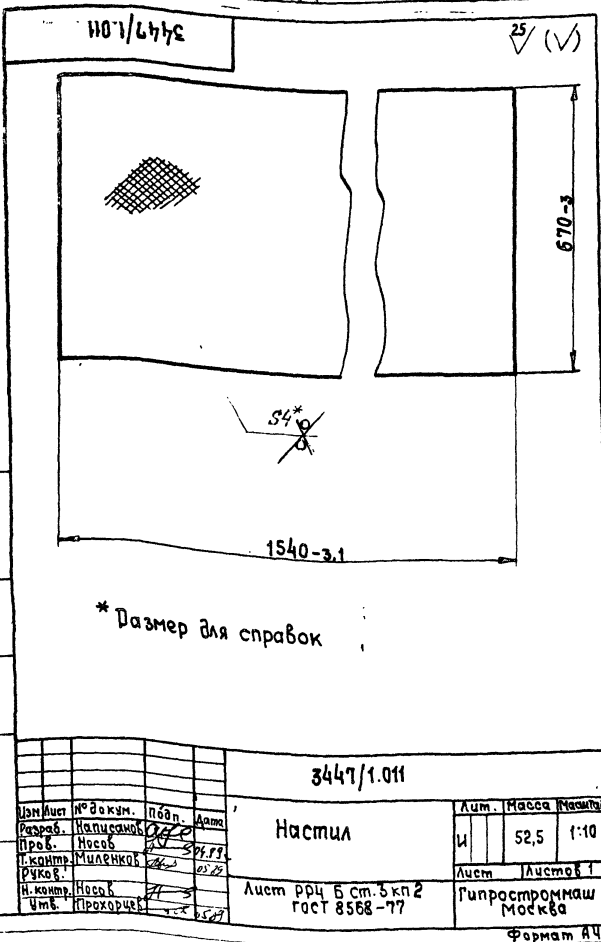
Болт фундаментный

Лист	Масса	Масштаб
И	0,65	1:2

Лист 1 Листов 1
Круг В 20 ГОСТ 2590-71
Ст 3-2 ГОСТ 535-79

Гипростроммаш
Москва

Формат А4



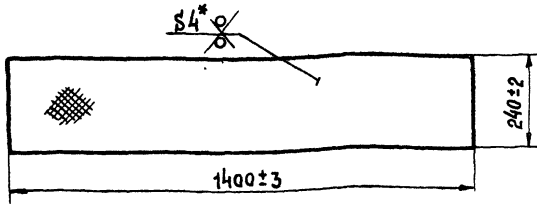
Изм. № подл. Подп. и дата. Взам. инв. № инв. № докум. Подп. и дата.

Изм. № подл. Подп. и дата. Взам. инв. № инв. № докум. Подп. и дата.

409-28-51.89
Альбом 1/Часть 1

3447/1.015

25 (✓) (✓)



* Размер для справок

Шиф. № подл. Подп. и дата
Взам. инв. № Шиф. № док. Подп. и дата

3447/1.015

Настил

Лит.	Масса	Масштаб
И	10,5	1:10

Изм. Лист	№ док. ум.	Подп.	Дата
Разраб.	Написанов		
Проб.	Носов		
Т. контр.	Миланков		
Ручков.			
И. контр.	Носов		
Утв.	Прохорцев		

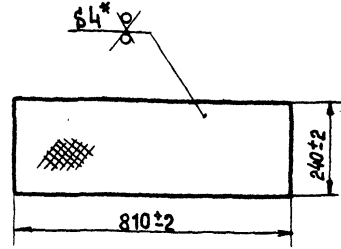
Лист РР4 Б ст. 3 кп 2
гост 8568-77

Лист Листов 1
Гипростроммаш
Москва

Формат А4

3447/1.016

25 (✓) (✓) 57



* Размер для справок

Шиф. № подл. Подп. и дата
Взам. инв. № Шиф. № док. Подп. и дата

3447/1.016

Настил

Лит.	Масса	Масштаб
И	6	1:10

Изм. Лист	№ док. ум.	Подп.	Дата
Разраб.	Написанов		
Проб.	Носов		
Т. контр.	Миланков		
Ручков.			
И. контр.	Носов		
Утв.	Прохорцев		

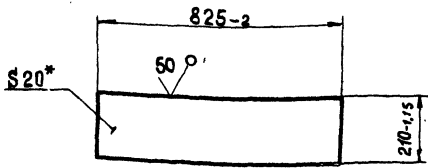
Лист РР4 Б ст. 3 кп 2
гост 8568-77

Лист Листов 1
Гипростроммаш
Москва

Формат А4

3447/1.017

25 (✓) (✓)



* Размер для справок

Шиф. № подл. Подп. и дата
Взам. инв. № Шиф. № док. Подп. и дата

3447/1.017

Плита

Лит.	Масса	Масштаб
И	17,5	1:10

Изм. Лист	№ док. ум.	Подп.	Дата
Разраб.	Написанов		
Проб.	Носов		
Т. контр.	Миланков		
Ручков.			
И. контр.	Носов		
Утв.	Прохорцев		

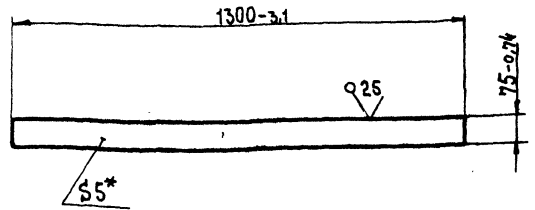
Лист 5-ПН-20 гост 19903-74
Б ст 3-2 гост 14637-79

Лист Листов 1
Гипростроммаш
Москва

Формат А4

3447/1.018

25 (✓) (✓)



* Размер для справок

Шиф. № подл. Подп. и дата
Взам. инв. № Шиф. № док. Подп. и дата

3447/1.018

Подкладка

Лит.	Масса	Масштаб
И	7,5	1:10

Изм. Лист	№ док. ум.	Подп.	Дата
Разраб.	Написанов		
Проб.	Носов		
Т. контр.	Миланков		
Ручков.			
И. контр.	Носов		
Утв.	Прохорцев		

Лист 5-ПН-5 гост 19903-74
Б ст 3-2 гост 14637-79

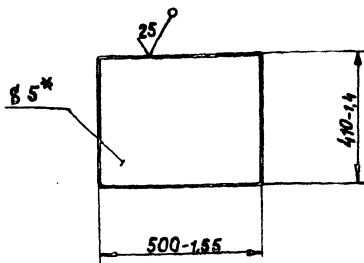
Лист Листов 1
Гипростроммаш
Москва

Формат А4

409-29-51.89
10286/И
Альбом 10 Часть 1

3447/1.019

✓(✓)



* Размер для справок.

3447/1.019

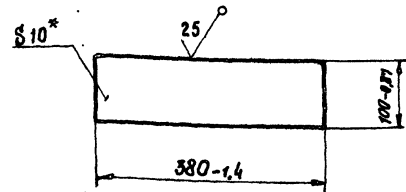
Плита

Лист	Масса	Масштаб
И	15,7	1:10
Лист		Листов 1
Лист		Б-ПН-5 ГОСТ 19903-74
Лист		В ст. 3-2 ГОСТ 14637-79
Гипрострормаш Москва		

Формат А4

3447/1.021

✓(✓) 58



* Размер для справок

3447/1.021

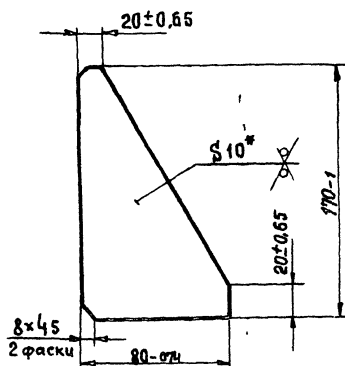
Пластик

Лист	Масса	Масштаб
И	2,8	1:5
Лист		Листов 1
Лист		Б-ПН-10 ГОСТ 19903-74
Лист		В ст. 3-2 ГОСТ 14637-79
Гипрострормаш Москва		

Формат А4

3447/1.022

25(✓)



* Размер для справок.

3447/1.022

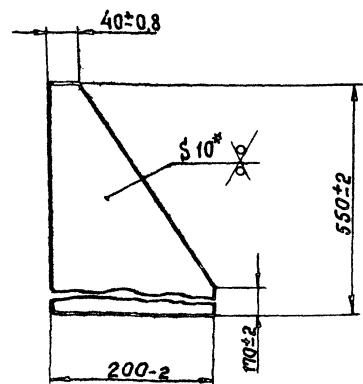
Дебро

Лист	Масса	Масштаб
И	0,5	1:2
Лист		Листов 1
Лист		Б-ПН-10 ГОСТ 19903-74
Лист		В ст. 3-2 ГОСТ 14637-79
Гипрострормаш Москва		

Формат А4

3447/1.023

25(✓)



* Размер для справок

3447/1.023

Дебро

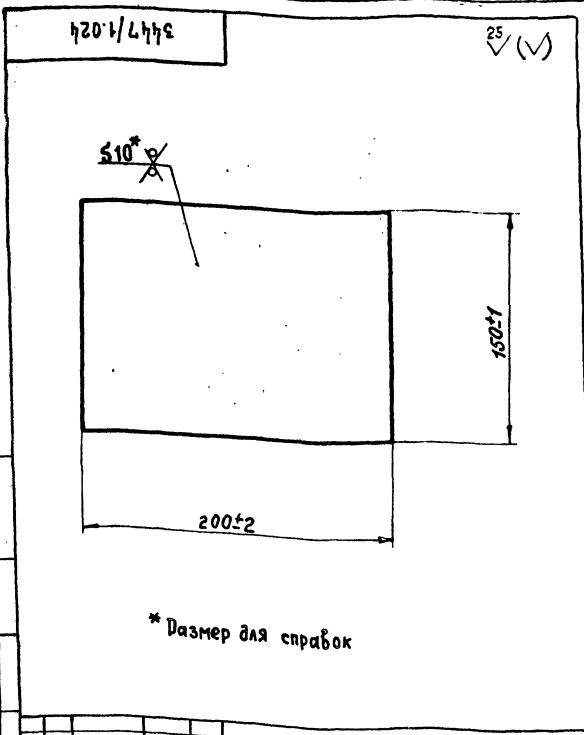
Лист	Масса	Масштаб
И	3,6	1:5
Лист		Листов 1
Лист		Б-ПН-10 ГОСТ 19903-74
Лист		В ст. 3-2 ГОСТ 14637-79
Гипрострормаш Москва		

Формат А4

409-28-51.89

10886/И

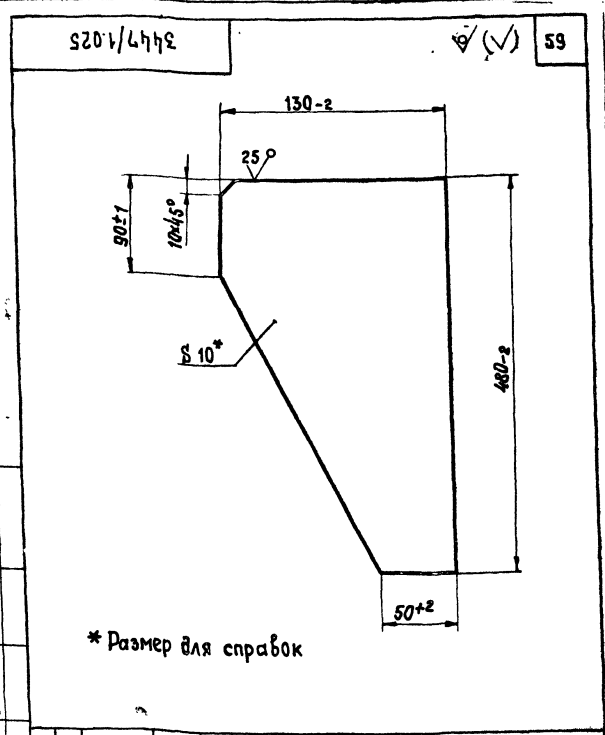
Альбом 10 Часть 1



Шифр, № подл., Подп. и дата

3447/1.024				Лист	Масса	Масштаб
Косынка				И	1,4	1:2
				Лист	Листов 1	
Изм.	Лист	№ докум.	Подп.	Дата	Лист Б-ПН-10 ГОСТ 19903-74 В ст. 3-2 ГОСТ 14637-79	
Разработ.	Написанов					
Проб.	Носов					
Т. контрол.	Миланков					
Ручков.						
И. контрол.	Носов				Гипростроймаш	
Чтб.	Прохорьев				Москва	

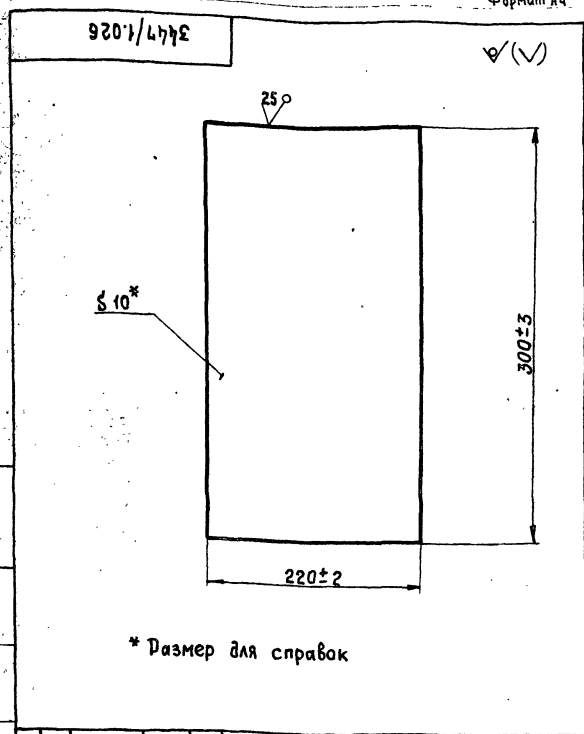
Формат А4



Шифр, № подл., Подп. и дата

3447/1.025				Лист	Масса	Масштаб
Косынка				И	1,4	1:2
				Лист	Листов 1	
Изм.	Лист	№ докум.	Подп.	Дата	Лист Б-ПН-10 ГОСТ 19903-74 В ст. 3-2 ГОСТ 14637-79	
Разработ.	Написанов					
Проб.	Носов					
Т. контрол.	Миланков					
Ручков.						
И. контрол.	Носов				Гипростроймаш	
Чтб.	Прохорьев				Москва	

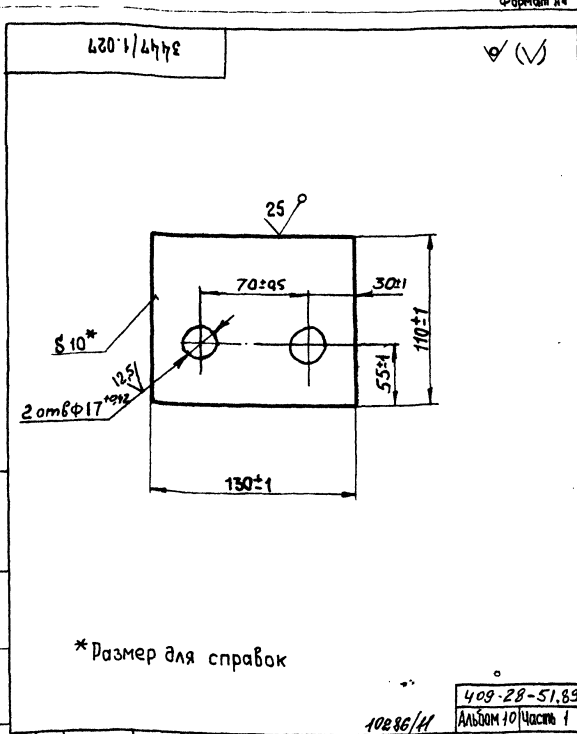
Формат А4



Шифр, № подл., Подп. и дата

3447/1.026				Лист	Масса	Масштаб
Платик				И	3,5	1:2,5
				Лист	Листов 1	
Изм.	Лист	№ докум.	Подп.	Дата	Лист Б-ПН-10 ГОСТ 19903-74 В ст. 3-2 ГОСТ 14637-79	
Разработ.	Написанов					
Проб.	Носов					
Т. контрол.	Миланков					
Ручков.						
И. контрол.	Носов				Гипростроймаш	
Чтб.	Прохорьев				Москва	

Формат А4

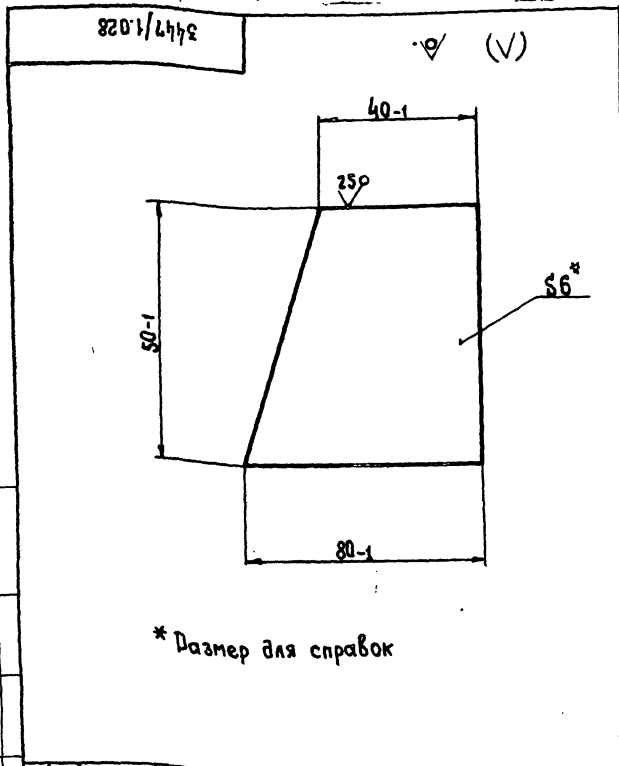


Шифр, № подл., Подп. и дата

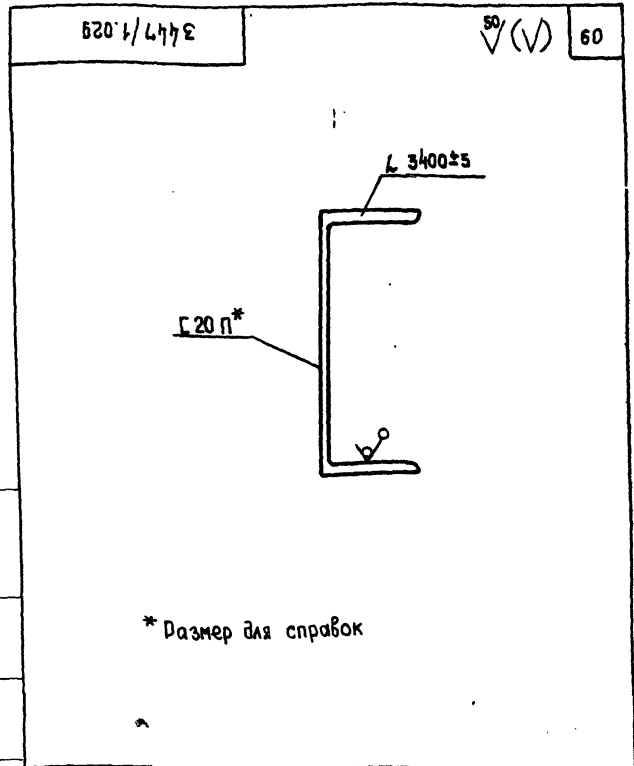
3447/1.027				Лист	Масса	Масштаб
Платик				И	1,1	1:2
				Лист	Листов 1	
Изм.	Лист	№ докум.	Подп.	Дата	Лист Б-ПН-10 ГОСТ 19903-74 В ст. 3-2 ГОСТ 14637-79	
Разработ.	Написанов					
Проб.	Носов					
Т. контрол.	Миланков					
Ручков.						
И. контрол.	Носов				Гипростроймаш	
Чтб.	Прохорьев				Москва	

Формат А4

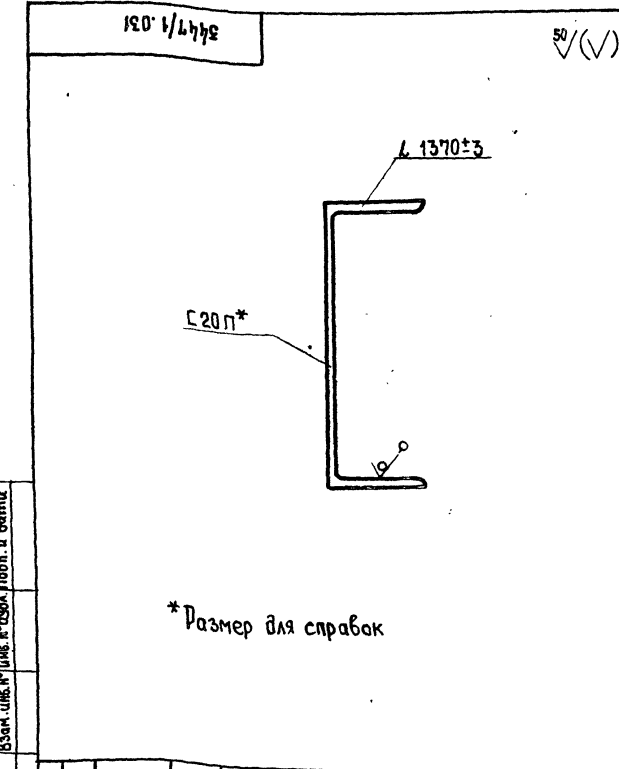
409-28-51,89
10286/И
Альбом 10/Часть 1



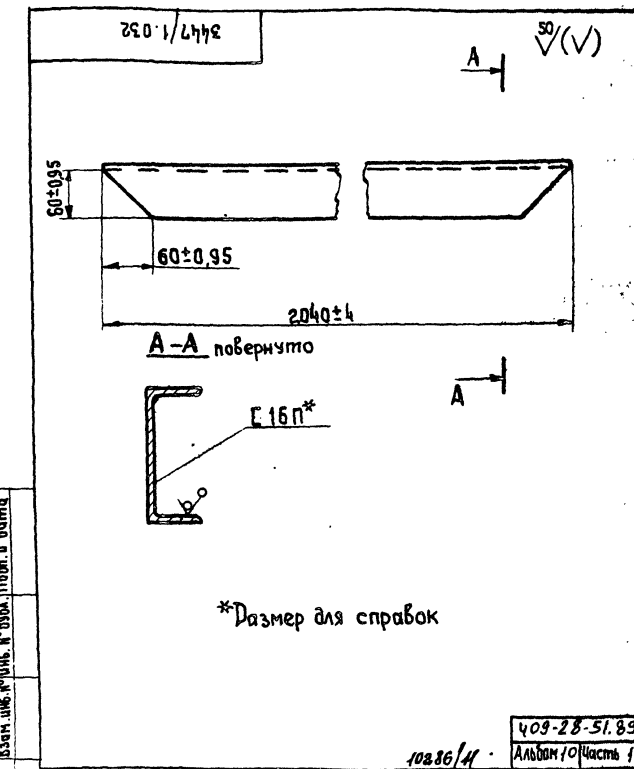
3447/1.028				Лист	Масса	Масштаб
Платик				и	1,1	1:2,5
Изм	Лист	№ докум.	Подп.	Дата		
Разраб.	Написано	Носов				
Проб.	Миланко					
Т. контр.	Миланко					
Ручко	Носов					
И. контр.	Носов					
Чтв.	Прокопцев					



3447/1.029				Лист	Масса	Масштаб
Балка				и	71	1:2,5
Изм	Лист	№ докум.	Подп.	Дата		
Разраб.	Написано	Носов				
Проб.	Миланко					
Т. контр.	Миланко					
Ручко	Носов					
И. контр.	Носов					
Чтв.	Прокопцев					



3447/1.031				Лист	Масса	Масштаб
Балка				и	25	1:2,5
Изм	Лист	№ докум.	Подп.	Дата		
Разраб.	Написано	Носов				
Проб.	Миланко					
Т. контр.	Миланко					
Ручко	Носов					
И. контр.	Носов					
Чтв.	Прокопцев					

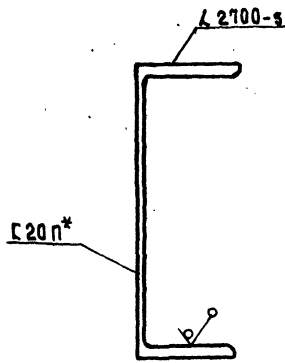


3447/1.032				Лист	Масса	Масштаб
Балка				и	37	1:5
Изм	Лист	№ докум.	Подп.	Дата		
Разраб.	Написано	Носов				
Проб.	Миланко					
Т. контр.	Миланко					
Ручко	Носов					
И. контр.	Носов					
Чтв.	Прокопцев					

409-28-51.89
10286/4
Альбом 10 Часть 1

3447/1.033

50 (✓)



*Размер для справок

3447/1.033

Балка

Лист Масса Масштаб

И 50 1:2,5

Лист Листов 1

Швеллер 20п ГОСТ 8240-72
В ст. 3-2 ГОСТ 535-79Гипростротрамаш
Москва

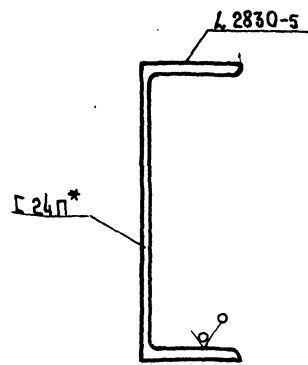
Формат А4

Шиб. № подл. Подп. и дата

Шиб. № подл.	Подп.	и дата
Изм.	Лист	№ докум.
Разраб.	Написанов	Подп.
Проб.	Носов	Дата
Т. контр.	Миланков	01.19
Р. контр.	Носов	01.19
Утв.	Прохорчев	01.19

3447/1.034

50 (✓) 61



*Размер для справок

3447/1.034

Балка

Лист Масса Масштаб

И 52 1:2,5

Лист Листов 1

Швеллер 24п ГОСТ 8240-72
В ст. 3-2 ГОСТ 535-79Гипростротрамаш
Москва

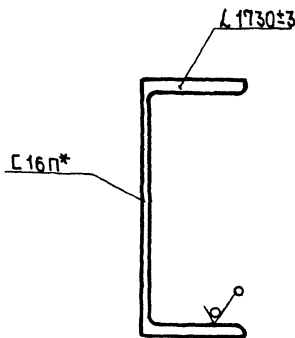
Формат А4

Шиб. № подл. Подп. и дата

Шиб. № подл.	Подп.	и дата
Изм.	Лист	№ докум.
Разраб.	Написанов	Подп.
Проб.	Носов	Дата
Т. контр.	Миланков	01.19
Р. контр.	Носов	01.19
Утв.	Прохорчев	01.19

3447/1.035

50 (✓)



*Размер для справок

3447/1.035

Стойка

Лист Масса Масштаб

И 25 1:2

Лист Листов 1

Швеллер 16п ГОСТ 8240-72
В ст. 3-2 ГОСТ 535-79Гипростротрамаш
Москва

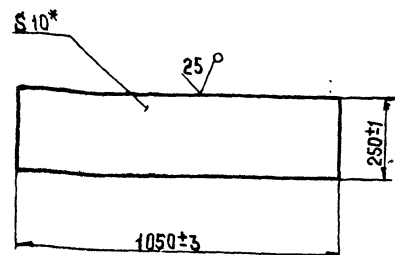
Формат А4

Шиб. № подл. Подп. и дата

Шиб. № подл.	Подп.	и дата
Изм.	Лист	№ докум.
Разраб.	Написанов	Подп.
Проб.	Носов	Дата
Т. контр.	Миланков	01.19
Р. контр.	Носов	01.19
Утв.	Прохорчев	01.19

3447/1.036

50 (✓)



*Размер для справок

3447/1.036

Плита

Лист Масса Масштаб

И 18 1:10

Лист Листов 1

Лист 5-ПН-10 ГОСТ 19903-74
В ст. 3-2 ГОСТ 17637-79Гипростротрамаш
Москва

Формат А4

Шиб. № подл. Подп. и дата

Шиб. № подл.	Подп.	и дата
Изм.	Лист	№ докум.
Разраб.	Написанов	Подп.
Проб.	Носов	Дата
Т. контр.	Миланков	01.19
Р. контр.	Носов	01.19
Утв.	Прохорчев	01.19

409-28-51.89

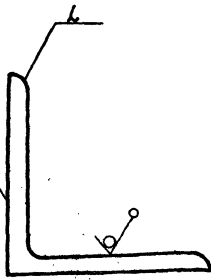
Любом 10 Часть 1

10236/И

3447/1.037

50 (✓)

L 63×63×6*



Обозначение	L, мм.	доп. откл. мм.	Масса, кг.
3447/1.037	1220	± 3	7,3
- 01	1350	± 3	7,6
- 02	455	± 2	2,8

* Размер для справок

3447/1.037

Связь

Лист	Масса	Масштаб
и	см. табл.	1:1
Лист		Листов
Гипростроммаш		Москва

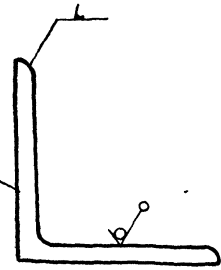
Уголок Б-63×63×6 ГОСТ 8509-86
В ст 3-2 ГОСТ 535-79

Формат А4

3447/1.038

50 (✓) 62

L 63×63×6*



Обозначение	L, мм.	доп. откл. мм.	Масса, кг.
3447/1.038	1560	± 3	9
- 01	1900	± 4	11

* Размер для справок

3447/1.038

Дискос

Лист	Масса	Масштаб
и	см. табл.	1:1
Лист		Листов
Гипростроммаш		Москва

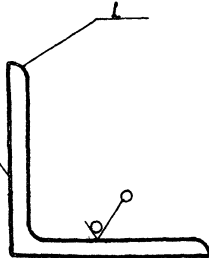
Уголок Б-63×63×6 ГОСТ 8509-86
В ст 3-2 ГОСТ 535-79

Формат А4

3447/1.039

✓ (✓)

L 63×63×6*



Обозначение	L, мм.	доп. откл. мм.	Масса, кг.
3447/1.039	510	± 2	3
- 01	730	± 2	4,2

* Размер для справок

3447/1.039

Связь

Лист	Масса	Масштаб
и	см. табл.	1:1
Лист		Листов
Гипростроммаш		Москва

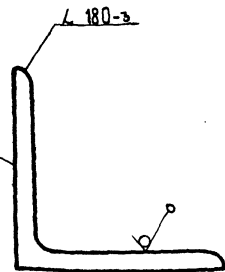
Уголок Б-63×63×6 ГОСТ 8509-86
В ст 3-2 ГОСТ 535-79

Формат А4

3447/1.041

50 (✓)

L 63×63×6*



* Размер для справок

3447/1.041

Упор

Лист	Масса	Масштаб
и	1	1:1
Лист		Листов
Гипростроммаш		Москва

Уголок Б-63×63×6 ГОСТ 8509-86
В ст 3-2 ГОСТ 535-79

Формат А4

409-28-51.89
102.86/И
Альбом 10 Часть 1

3447/1.042

25 (✓) (✓)

* Размер для справок

Изм.	Лист	№ докум.	Подп.	Дата
Разраб.	Написанков	01/82		
Проб.	Носов	01/82		
Т. контр.	Милленков	01/82		
Ручков.	Носов			
И. контр.	Носов			
Утв.	Прокопьев			

3447/1.042

Изм.	Лист	№ докум.	Подп.	Дата
Разраб.	Написанков	01/82		
Проб.	Носов	01/82		
Т. контр.	Милленков	01/82		
Ручков.	Носов			
И. контр.	Носов			
Утв.	Прокопьев			

Лист	Масса	Масштаб
И	6,8	1:10
Лист	Листов 1	
Лист РРЧ Б Ст.3 Кп2		
гост 8568-77		
Гипростроммаш		
Москва		

Формат А4

3447/1.043

25 (✓) (✓) 63

* Размер для справок

Изм.	Лист	№ докум.	Подп.	Дата
Разраб.	Написанков	01/82		
Проб.	Носов	01/82		
Т. контр.	Милленков	01/82		
Ручков.	Носов			
И. контр.	Носов			
Утв.	Прокопьев			

3447/1.043

Изм.	Лист	№ докум.	Подп.	Дата
Разраб.	Написанков	01/82		
Проб.	Носов	01/82		
Т. контр.	Милленков	01/82		
Ручков.	Носов			
И. контр.	Носов			
Утв.	Прокопьев			

Лист	Масса	Масштаб
И	14	1:10
Лист	Листов 1	
Лист РРЧ Б ст 3 кп2		
гост 8568-77		
Гипростроммаш		
Москва		

Формат А4

3447/1.045

25 (✓) (✓)

* Размер для справок

Изм.	Лист	№ докум.	Подп.	Дата
Разраб.	Написанков	01/82		
Проб.	Носов	01/82		
Т. контр.	Милленков	01/82		
Ручков.	Носов			
И. контр.	Носов			
Утв.	Прокопьев			

3447/1.045

Изм.	Лист	№ докум.	Подп.	Дата
Разраб.	Написанков	01/82		
Проб.	Носов	01/82		
Т. контр.	Милленков	01/82		
Ручков.	Носов			
И. контр.	Носов			
Утв.	Прокопьев			

Лист	Масса	Масштаб
И	0,5	1:1
Лист	Листов 1	
Лист Б-ПН-10 гост 19903-74		
В ст 3 ас гост 14637-79		
Гипростроммаш		
Москва		

Формат А4

3447/1.044

25 (✓) (✓)

* Размер для справок

Изм.	Лист	№ докум.	Подп.	Дата
Разраб.	Написанков	01/82		
Проб.	Носов	01/82		
Т. контр.	Милленков	01/82		
Ручков.	Носов			
И. контр.	Носов			
Утв.	Прокопьев			

3447/1.044

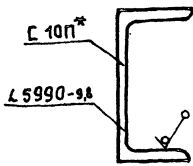
Изм.	Лист	№ докум.	Подп.	Дата
Разраб.	Написанков	01/82		
Проб.	Носов	01/82		
Т. контр.	Милленков	01/82		
Ручков.	Носов			
И. контр.	Носов			
Утв.	Прокопьев			

Лист	Масса	Масштаб
И	0,3	1:1
Лист	Листов 1	
Лист Б-ПН-6 гост 19903-74		
В ст 3 ас гост 14637-79		
Гипростроммаш		
Москва		

Формат А4

590 1/4742

50 (✓)



*Размер для справок

3447/1.065

Балка

Лист Масса Машштаб

И 52 1:2

Лист Листов 1

Швеллер 10п ГОСТ 8240-72
В ст 3-2 ГОСТ 535-79

Гипростроммаш Москва

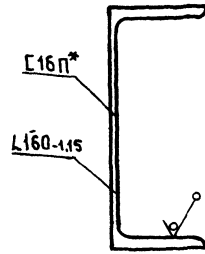
Формат А4

Шифр, № подл., Подп. и дата, Взам. инв. №, Шифр, № подл., Подп. и дата

970 1/4742

50 (✓)

64



*Размер для справок

3447/1.046

Стойка

Лист Масса Машштаб

И 3,3 1:2

Лист Листов 1

Швеллер 16п ГОСТ 8240-72
В ст 3п 1 ГОСТ 535-79

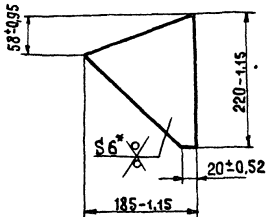
Гипростроммаш Москва

Формат А4

Шифр, № подл., Подп. и дата, Взам. инв. №, Шифр, № подл., Подп. и дата

470 1/047

25 (✓)



*Размер для справок

3447/1.047

Ребро

Лист Масса Машштаб

И 1 1:5

Лист Листов 1

Швеллер 16п ГОСТ 8240-72
В ст 3п 1 ГОСТ 535-79

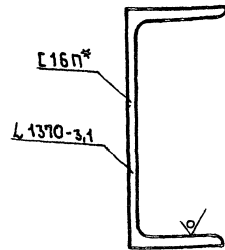
Гипростроммаш Москва

Формат А4

Шифр, № подл., Подп. и дата, Взам. инв. №, Шифр, № подл., Подп. и дата

870 1/4742

50 (✓)



*Размер для справок

3447/1.048

Балка

Лист Масса Машштаб

И 19,6 1:2

Лист Листов 1

Швеллер 16п ГОСТ 8240-72
В ст 3п 1 ГОСТ 535-79

Гипростроммаш Москва

Формат А4

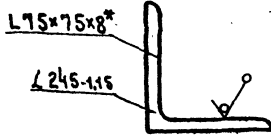
Шифр, № подл., Подп. и дата, Взам. инв. №, Шифр, № подл., Подп. и дата

10286/11 Альбом 10 Часть 1

409-28-51.89

640 1/4742

50 (✓)



* Размер для справок

3447/1.049

Упор

Лист	Масса	Масштаб
И	2,45	1:2
Лист		Листов 1
Гипростроммаш		Москва

Уголок Б-75x75x8 ГОСТ 8509-86
В ст. 3-2 ГОСТ 535-79

Формат А4

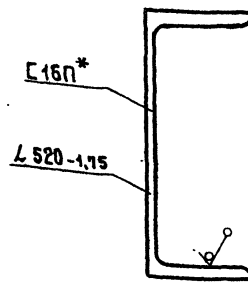
Шиф. № подл. Подп. и дата
Взам. инв. № инв. № д/ин. Подп. и дата

Изм.	Лист	№ докум.	Подп.	Дата
Разраб.	Написанов	02/89		
Проб.	Носов	07/89		
Т. контр.	Миланков	08/89		
Ручк.	Носов	08/89		
И. контр.	Носов	08/89		
Утв.	Прохорцев	08/89		

150 1/4742

50 (✓)

65



* Размер для справок

3447/1.051

Стойка

Лист	Масса	Масштаб
И	8,5	1:2
Лист		Листов 1
Гипростроммаш		Москва

Швеллер 16П ГОСТ 8240-72
В ст. 3-2 ГОСТ 535-80

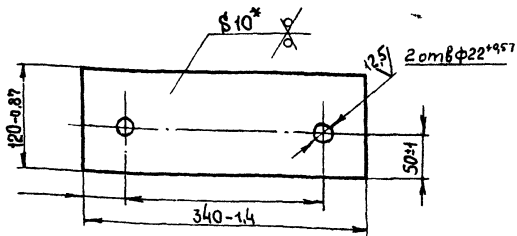
Формат А4

Шиф. № подл. Подп. и дата
Взам. инв. № инв. № д/ин. Подп. и дата

Изм.	Лист	№ докум.	Подп.	Дата
Разраб.	Написанов	02/89		
Проб.	Носов	07/89		
Т. контр.	Миланков	08/89		
Ручк.	Носов	08/89		
И. контр.	Носов	08/89		
Утв.	Прохорцев	08/89		

3447/1.052

25 (✓)



* Размер для справок

3447/1.052

Плита

Лист	Масса	Масштаб
И	3,2	1:4
Лист		Листов 1
Гипростроммаш		Москва

Лист Б-ПН-10 ГОСТ 19903-74
В ст. 3-2 ГОСТ 14637-79

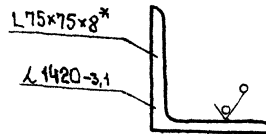
Формат А4

Шиф. № подл. Подп. и дата
Взам. инв. № инв. № д/ин. Подп. и дата

Изм.	Лист	№ докум.	Подп.	Дата
Разраб.	Написанов	02/89		
Проб.	Носов	07/89		
Т. контр.	Миланков	08/89		
Ручк.	Носов	08/89		
И. контр.	Носов	08/89		
Утв.	Прохорцев	08/89		

3447/1.053

50 (✓)



* Размер для справок

3447/1.053

Связь

Лист	Масса	Масштаб
И	12,8	1:2
Лист		Листов 1
Гипростроммаш		Москва

Уголок Б-75x75x8 ГОСТ 8509-86
В ст. 3-2 ГОСТ 535-79

Формат А4

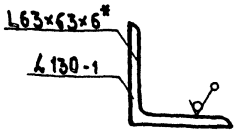
Шиф. № подл. Подп. и дата
Взам. инв. № инв. № д/ин. Подп. и дата

Изм.	Лист	№ докум.	Подп.	Дата
Разраб.	Написанов	02/89		
Проб.	Носов	07/89		
Т. контр.	Миланков	08/89		
Ручк.	Носов	08/89		
И. контр.	Носов	08/89		
Утв.	Прохорцев	08/89		

409-28-51.89
10236/11
Альбом 10 Часть 1

650 I / L472

50 (✓)



* Размер для справок

3447/1.054

Упор

Лист	Масса	Масштаб
И	0,8	1:2
Лист		Листов 1

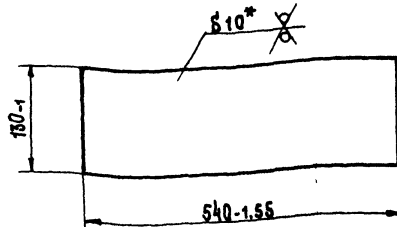
Угловая 5-63x63 ГОСТ 8509-86
В см. 3-2 ГОСТ 14637-79

Формат А4

Изм.	Лист	№ докум.	Подп.	Дата
Разраб.	Написаны			
Проб.	Носов			04.79
Т. контр.	Миланко			05.79
Ручков.				
И. контр.	Носов			
Утв.	Прохорцев			

950 I / L472

25 (✓) 66



* Размер для справок

3447/1.056

Плита

Лист	Масса	Масштаб
И	6,1	1:5
Лист		Листов 1

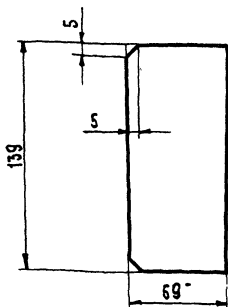
Лист 5-ПН-10 ГОСТ 19903-74
В см. 3-2 ГОСТ 14637-79

Формат А4

Изм.	Лист	№ докум.	Подп.	Дата
Разраб.	Написаны			
Проб.	Носов			04.79
Т. контр.	Миланко			05.79
Ручков.				
И. контр.	Носов			
Утв.	Прохорцев			

3447/1.055

25 (✓)



1. Неуказанные предельные отклонения размеров: валов - П14, остальных + 0,16

2* Размер для справок

3447/1.055

Ребро

Лист	Масса	Масштаб
И	1	1:2
Лист		Листов 1

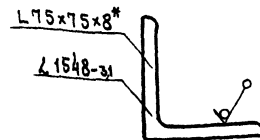
Лист 5-ПН-6 ГОСТ 19903-74
В см. 3-2 ГОСТ 14637-79

Формат А4

Изм.	Лист	№ докум.	Подп.	Дата
Разраб.	Написаны			
Проб.	Носов			04.79
Т. контр.	Миланко			05.79
Ручков.				
И. контр.	Носов			
Утв.	Прохорцев			

150 I / L472

25 (✓)



* Размер для справок

3447/1.057

Связь

Лист	Масса	Масштаб
И	14	1:2
Лист		Листов 1

Угловая 5-75x75x8 ГОСТ 8509-86
В см. 3-2 ГОСТ 14637-79

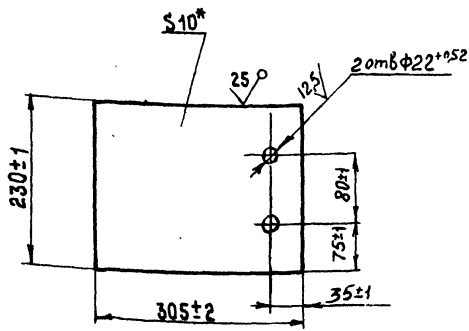
Формат А4

Изм.	Лист	№ докум.	Подп.	Дата
Разраб.	Написаны			
Проб.	Носов			04.79
Т. контр.	Миланко			05.79
Ручков.				
И. контр.	Носов			
Утв.	Прохорцев			

10236/И
409-28-51.89
Альбом 10 Часть 1

6501/1.059

✓ (✓)



* Размер для справок

3447/1.059

Плита

Лист	Масса	Масштаб
И	3,5	1:4
Лист		Листов 1

Б-ПН-10 ГОСТ 19903-74
В ст. 3-2 ГОСТ 14637-79

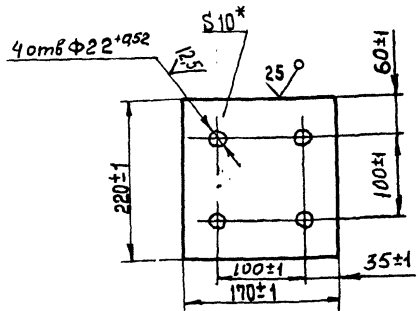
Гипростроймаш
Москва

Формат А4

Шифр	№ подл.	Подп.	и дата	Взам. шифр	№ шифр.	№ шифр.	Подп.	и дата
Изм.	Лист	№ докум.	Подп.	Дата	Разраб.	Написанов	✓	20.12.79
			Проб.	Носов	Т. контр.	Милеников	✓	05.12.79
			Ручков.	Н. контр.	Носов	✓	✓	✓
			Утв.	Прохорцев	✓	✓	✓	✓

2901/1.062

✓ (✓) 67



* Размер для справок

3447/1.062

Плита

Лист	Масса	Масштаб
И	2,5	1:4
Лист		Листов 1

Б-ПН-10 ГОСТ 19903-74
В ст. 3-2 ГОСТ 14637-79

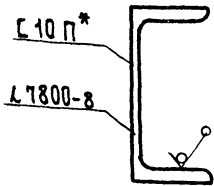
Гипростроймаш
Москва

Формат А4

Шифр	№ подл.	Подп.	и дата	Взам. шифр	№ шифр.	№ шифр.	Подп.	и дата
Изм.	Лист	№ докум.	Подп.	Дата	Разраб.	Написанов	✓	20.12.79
			Проб.	Носов	Т. контр.	Милеников	✓	05.12.79
			Ручков.	Н. контр.	Носов	✓	✓	✓
			Утв.	Прохорцев	✓	✓	✓	✓

2901/1.063

50 (✓)



* Размер для справок

3447/1.063

Балка

Лист	Масса	Масштаб
И	65	1:2
Лист		Листов 1

10П ГОСТ 8240-72
В ст. 3-2 ГОСТ 535-79

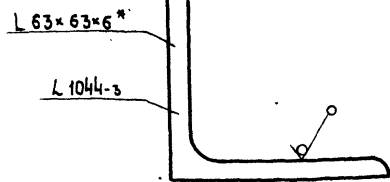
Гипростроймаш
Москва

Формат А4

Шифр	№ подл.	Подп.	и дата	Взам. шифр	№ шифр.	№ шифр.	Подп.	и дата
Изм.	Лист	№ докум.	Подп.	Дата	Разраб.	Написанов	✓	20.12.79
			Проб.	Носов	Т. контр.	Милеников	✓	05.12.79
			Ручков.	Н. контр.	Носов	✓	✓	✓
			Утв.	Прохорцев	✓	✓	✓	✓

2901/1.064

50 (✓)



* Размер для справок

3447/1.064

Связь

Лист	Масса	Масштаб
И	6	1:1
Лист		Листов 1

Уголок Б-63x63x6 ГОСТ 8509-86
В ст. 3-2 ГОСТ 535-79

Гипростроймаш
Москва

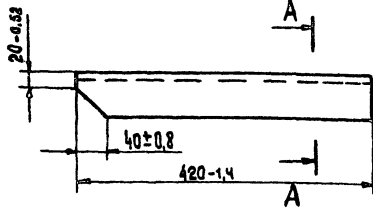
Формат А4

Шифр	№ подл.	Подп.	и дата	Взам. шифр	№ шифр.	№ шифр.	Подп.	и дата
Изм.	Лист	№ докум.	Подп.	Дата	Разраб.	Написанов	✓	20.12.79
			Проб.	Носов	Т. контр.	Милеников	✓	05.12.79
			Ручков.	Н. контр.	Носов	✓	✓	✓
			Утв.	Прохорцев	✓	✓	✓	✓

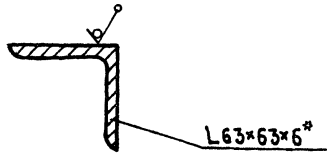
10286/И
409-28-51,89
Альбом 10 Часть 1

3447/1.091

25/ (✓) (✓)



A-A
M 1:2



* Размер для справок

3447/1.091

Стойка

Лист Масса Мешков

И 2,2 1:5

Лист Листов 1

Уголок Б-63x63x6 ГОСТ 8509-86
В ст. 3-2 ГОСТ 535-79

Гипростроммаш
Москва
Формат А4

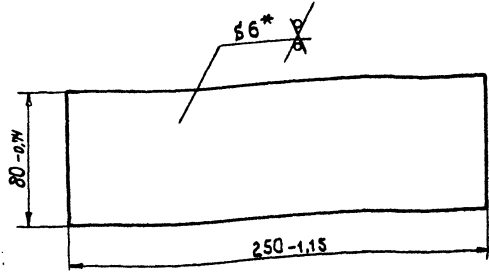
Шиф. № подл. Подп. и дата
Взам. инв. № Шиф. № докум. Подп. и дата

Изм.	Лист	№ докум.	Подп.	Дата
Разраб.	Написанов	01.89		
Проб.	Носов	01.89		
Т. контр.	Миланков	01.89		
Ручк.	Носов			
И. контр.	Носов			
Утв.	Прохорчев			

3447/1.066

50/ (✓) (✓)

68



* Размер для справок

3447/1.066

Полоса

Лист Масса Мешков

И 0,94 1:2

Лист Листов 1

Уголок Б-63x63x6 ГОСТ 8509-86
В ст. 3-2 ГОСТ 535-79

Лист Б-ПН-6 ГОСТ 12903-74
В ст. 3-2 ГОСТ 14637-79

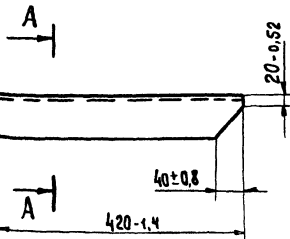
Гипростроммаш
Москва
Формат А4

Шиф. № подл. Подп. и дата
Взам. инв. № Шиф. № докум. Подп. и дата

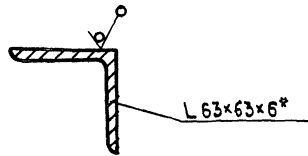
Изм.	Лист	№ докум.	Подп.	Дата
Разраб.	Написанов	01.89		
Проб.	Носов	01.89		
Т. контр.	Миланков	01.89		
Ручк.	Носов			
И. контр.	Носов			
Утв.	Прохорчев			

3447/1.092

25/ (✓) (✓)



A-A
M 1:2



* Размер для справок

3447/1.092

Стойка

Лист Масса Мешков

И 2,2 1:5

Лист Листов 1

Уголок Б-63x63x6 ГОСТ 8509-86
В ст. 3-2 ГОСТ 535-79

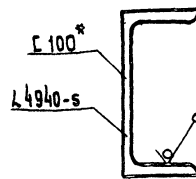
Гипростроммаш
Москва
Формат А4

Шиф. № подл. Подп. и дата
Взам. инв. № Шиф. № докум. Подп. и дата

Изм.	Лист	№ докум.	Подп.	Дата
Разраб.	Написанов	01.89		
Проб.	Носов	01.89		
Т. контр.	Миланков	01.89		
Ручк.	Носов			
И. контр.	Носов			
Утв.	Прохорчев			

3447/1.071

50/ (✓) (✓)



* Размер для справок

3447/1.071

Балка

Лист Масса Мешков

И 43 1:2

Лист Листов 1

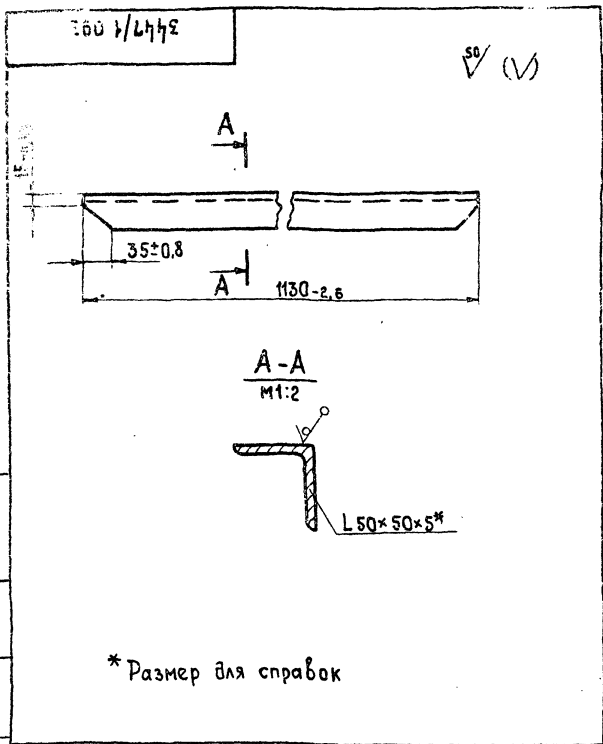
Швеллер 10 п. ГОСТ 8240-72
В ст. 3-2 ГОСТ 535-79

Гипростроммаш
Москва
Формат А4

Шиф. № подл. Подп. и дата
Взам. инв. № Шиф. № докум. Подп. и дата

Изм.	Лист	№ докум.	Подп.	Дата
Разраб.	Написанов	01.89		
Проб.	Носов	01.89		
Т. контр.	Миланков	01.89		
Ручк.	Носов			
И. контр.	Носов			
Утв.	Прохорчев			

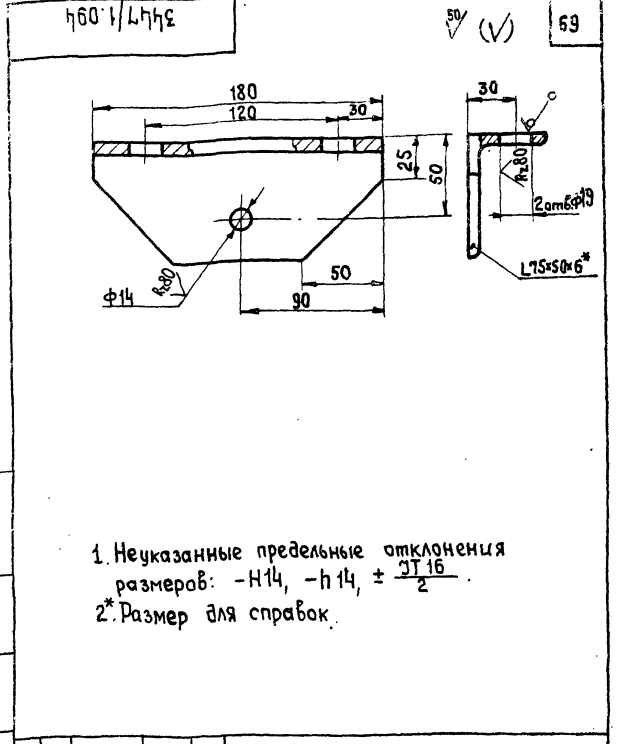
102.86/41
409-28-51.89
Альбом 10 Часть 1



№ лист. Подп. и дата
 Вып. инст. № инст. № уч. Подп. и дата

3447/1.093				Лист		Масса		Масштаб	
И	И	4,3	1:5	Лист		Листов			
Изм.	Лист	№ докум.	Подп.	Дата					
Разраб.	Написанов								
Проб.	Носов								
Т. контр.	Миланков								
Ручков.	Носов								
И. контр.	Носов								
Утв.	Прокопьев								
Узелок				Б-5Д-50x5 ГОСТ 8509-86		Гипростроммаш Москва			
				Вст 3-2 ГОСТ 535-79					

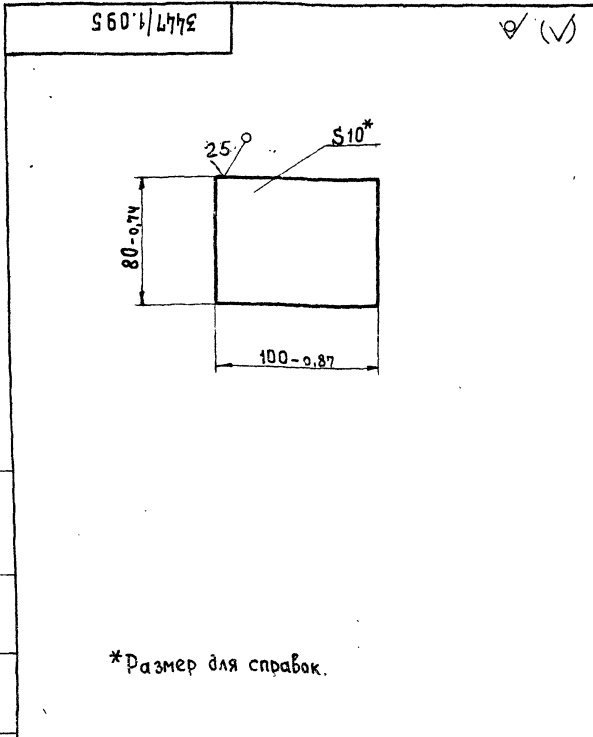
Формат А4



№ лист. Подп. и дата
 Вып. инст. № инст. № уч. Подп. и дата

3447/1.094				Лист		Масса		Масштаб	
И	И	1	1:2	Лист		Листов			
Изм.	Лист	№ докум.	Подп.	Дата					
Разраб.	Написанов								
Проб.	Носов								
Т. контр.	Миланков								
Ручков.	Носов								
И. контр.	Носов								
Утв.	Прокопьев								
Узелок				Б-75x50x6 ГОСТ 8510-86		Гипростроммаш Москва			
				Вст 3-2 ГОСТ 535-79					

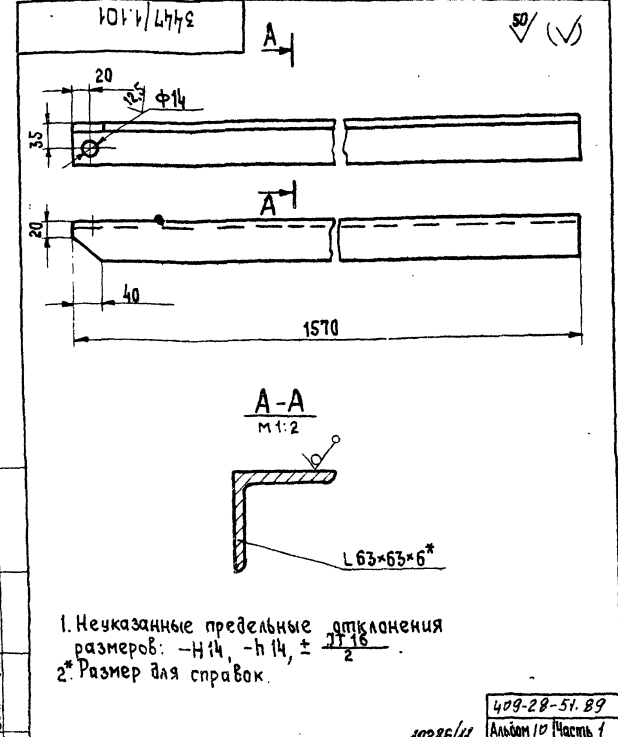
Формат А4



№ лист. Подп. и дата
 Вып. инст. № инст. № уч. Подп. и дата

3447/1.095				Лист		Масса		Масштаб	
И	И	0,6	1:2	Лист		Листов			
Изм.	Лист	№ докум.	Подп.	Дата					
Разраб.	Написанов								
Проб.	Носов								
Т. контр.	Миланков								
Ручков.	Носов								
И. контр.	Носов								
Утв.	Прокопьев								
Узелок				Б-7Н-10 ГОСТ 19903-74		Гипростроммаш Москва			
				Вст 3-2 ГОСТ 14637-79					

Формат А4



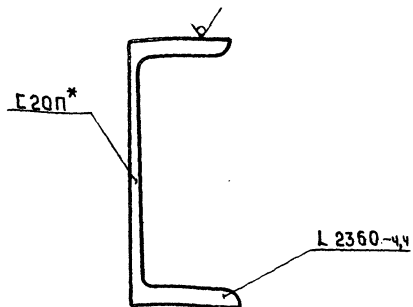
№ лист. Подп. и дата
 Вып. инст. № инст. № уч. Подп. и дата

3447/1.101				Лист		Масса		Масштаб	
И	И	9	1:5	Лист		Листов			
Изм.	Лист	№ докум.	Подп.	Дата					
Разраб.	Написанов								
Проб.	Носов								
Т. контр.	Миланков								
Ручков.	Носов								
И. контр.	Носов								
Утв.	Прокопьев								
Узелок				Б-63x63x6 ГОСТ 8509-86		Гипростроммаш Москва			
				Вст 3-2 ГОСТ 535-79					

Формат А4

3447/1.111

25 (✓)



* Размер для справок.

3447/1.111

Балка

Лит. Масса Масштаб

И 43,5 1:2,5

Лист Листов 1

Исполнитель: Швельер 20п ГОСТ 8240-72
ВсМЗ-2 ГОСТ 535-79

Гипростроммаш Москва

Формат А4

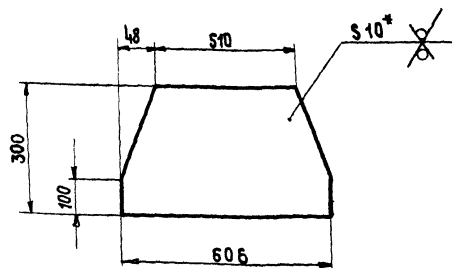
Шк. № Подп. и дата
Взам. инв. № Шк. № Подп. и дата

Изм./Лист	№ докум.	Подп.	Дата
Разраб.	Написанов	20.08.89	
Проб.	Носов	24.08.89	
Т. контр.	Миланков	25.08.89	
Р.контр.	Носов	25.08.89	
И.контр.	Носов	25.08.89	
Утв.	Прохорцев	25.08.89	

3447/1.112

25 (✓)

70



1. Неуказанные предельные отклонения размеров: $-n14, \pm \frac{IT16}{2}$
2. Размер для справок.

3447/1.112

Дребро

Лит. Масса Масштаб

И 16,5 1:10

Лист Листов 1

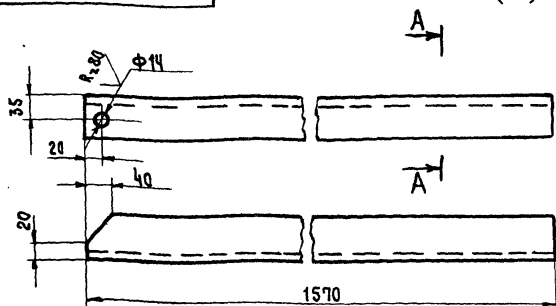
Изм./Лист	№ докум.	Подп.	Дата
Разраб.	Написанов	20.08.89	
Проб.	Носов	24.08.89	
Т. контр.	Миланков	25.08.89	
Р.контр.	Носов	25.08.89	
И.контр.	Носов	25.08.89	
Утв.	Прохорцев	25.08.89	

Шк. № Подп. и дата
Взам. инв. № Шк. № Подп. и дата

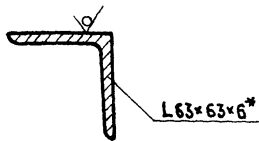
Изм./Лист	№ докум.	Подп.	Дата
Разраб.	Написанов	20.08.89	
Проб.	Носов	24.08.89	
Т. контр.	Миланков	25.08.89	
Р.контр.	Носов	25.08.89	
И.контр.	Носов	25.08.89	
Утв.	Прохорцев	25.08.89	

3447/1.102

50 (✓)



A-A
M1:2



1. Неуказанные предельные отклонения размеров: $-n14, -n14, \pm \frac{IT16}{2}$
2. Размер для справок

3447/1.102

Стойка

Лит. Масса Масштаб

И 9 1:5

Лист Листов 1

Исполнитель: Угোলок Б-63x63x6 ГОСТ 8509-86
ВсМЗ-2 ГОСТ 535-79

Гипростроммаш Москва

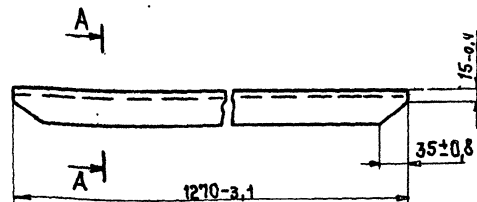
Формат А4

Шк. № Подп. и дата
Взам. инв. № Шк. № Подп. и дата

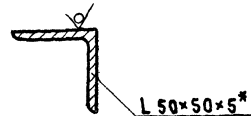
Изм./Лист	№ докум.	Подп.	Дата
Разраб.	Написанов	20.08.89	
Проб.	Носов	24.08.89	
Т. контр.	Миланков	25.08.89	
Р.контр.	Носов	25.08.89	
И.контр.	Носов	25.08.89	
Утв.	Прохорцев	25.08.89	

3447/1.103

50 (✓)



A-A
M1:2



* Размер для справок

3447/1.103

Связь

Лит. Масса Масштаб

И 4,7 1:5

Лист Листов 1

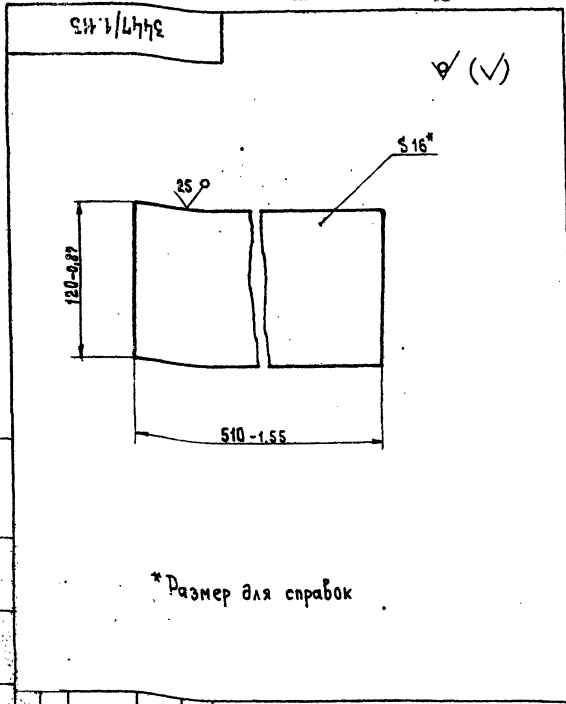
Изм./Лист	№ докум.	Подп.	Дата
Разраб.	Написанов	20.08.89	
Проб.	Носов	24.08.89	
Т. контр.	Миланков	25.08.89	
Р.контр.	Носов	25.08.89	
И.контр.	Носов	25.08.89	
Утв.	Прохорцев	25.08.89	

Шк. № Подп. и дата
Взам. инв. № Шк. № Подп. и дата

Изм./Лист	№ докум.	Подп.	Дата
Разраб.	Написанов	20.08.89	
Проб.	Носов	24.08.89	
Т. контр.	Миланков	25.08.89	
Р.контр.	Носов	25.08.89	
И.контр.	Носов	25.08.89	
Утв.	Прохорцев	25.08.89	

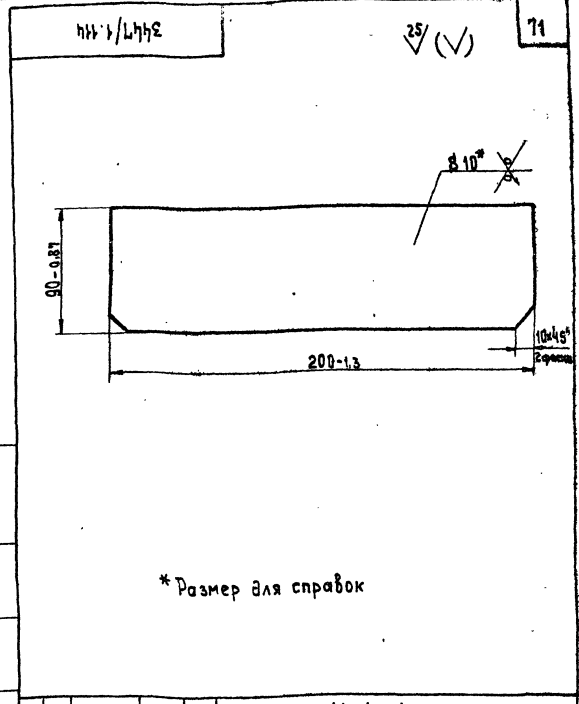
409-28-51.89
102.86/Н
Рисбон 10 Часть 1

409-28-51.89
Рисбон 10 Часть 1



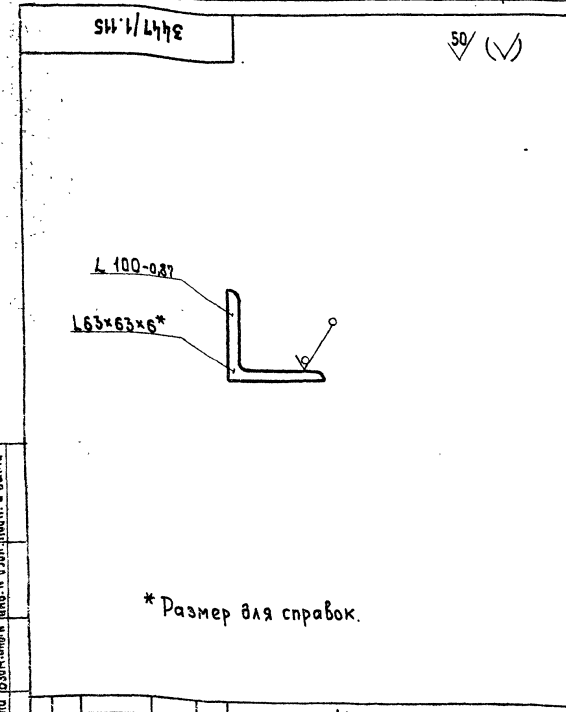
Изм	Лист	№ докум.	Подп.	Дата	3447/1.113	Лит.	Масса	Масштаб
Разраб.	Николаев	Милеников	25.09					
Проект	Носов	Милеников	25.09		Плита	И	5,6	1:2
Рисовал	Милеников				Лист	Листов 5		
Проверил	Носов				Б-ПН-16 ГОСТ 19903-74		Гипростроммаш Москва	
Утв.	Прохорьев				В ст 3-2 ГОСТ 14637-79		Москва	

Формат А4



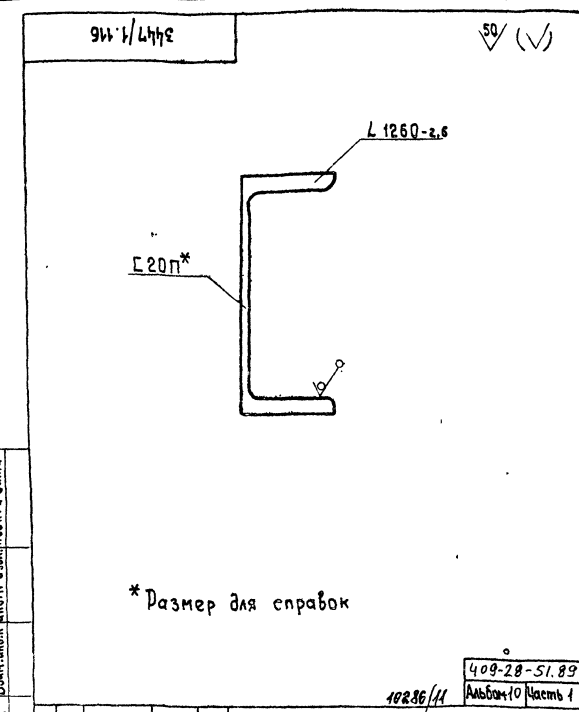
Изм	Лист	№ докум.	Подп.	Дата	3447/1.114	Лит.	Масса	Масштаб
Разраб.	Николаев	Милеников	25.09					
Проект	Носов	Милеников	25.09		Ребро	И	1,9	1:2
Рисовал	Милеников				Лист	Листов 1		
Проверил	Носов				Б-ПН-10 ГОСТ 19903-74		Гипростроммаш Москва	
Утв.	Прохорьев				В ст 3-2 ГОСТ 14637-79		Москва	

Формат А4



Изм	Лист	№ докум.	Подп.	Дата	3447/1.115	Лит.	Масса	Масштаб
Разраб.	Николаев	Милеников	25.09					
Проект	Носов	Милеников	25.09		Упор	И	0,6	1:2
Рисовал	Милеников				Лист	Листов 5		
Проверил	Носов				Узелок Б-63x63x6 ГОСТ 8509-86		Гипростроммаш Москва	
Утв.	Прохорьев				В ст 3-2 ГОСТ 535-79		Москва	

Формат А4

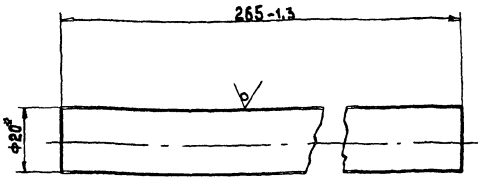


Изм	Лист	№ докум.	Подп.	Дата	3447/1.116	Лит.	Масса	Масштаб
Разраб.	Николаев	Милеников	25.09					
Проект	Носов	Милеников	25.09		Балка	И	20	1:2,5
Рисовал	Милеников				Лист	Листов 1		
Проверил	Носов				Швеллер 20 П ГОСТ 8240-72		Гипростроммаш Москва	
Утв.	Прохорьев				В ст 3-2 ГОСТ 535-79		Москва	

Формат А4

3447/1.155

50 (✓)



* Размер для справок.

3447/1.155

Пруток

Лист	Масса	Масштаб
И	0,65	1:1

Лист	Листов
Листов	1

Крив. В-20 ГОСТ 2590-74
Ст 3пс2 ГОСТ 535-79

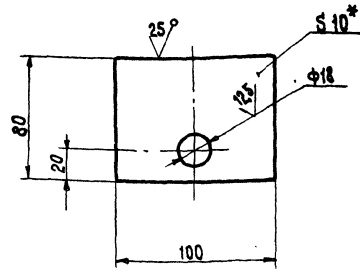
Гипростроммаш
Москва

Формат А4

Шиф. № подл. Подл. и дата Взам. шиф. № шиф. № докум. Подл. и дата

3447/1.155

72 (✓)



1. Неуказанные предельные отклонения размеров: $-H14$, $-H14$, $\pm \frac{IT16}{2}$
- 2* Размер для справок.

3447/1.155

Плита

Лист	Масса	Масштаб
И	0,6	1:5

Лист	Листов
Листов	1

Лист В-ПН-10 ГОСТ 19903-74
ВСт 3-2 ГОСТ 14637-79

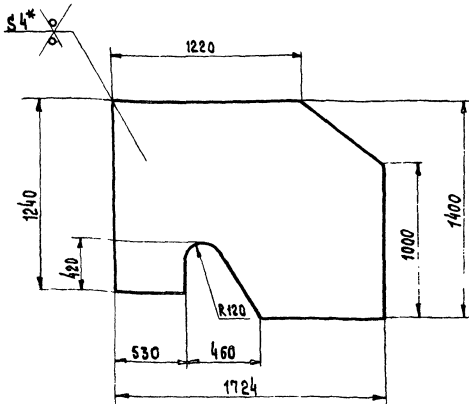
Гипростроммаш
Москва

Формат А4

Шиф. № подл. Подл. и дата Взам. шиф. № шиф. № докум. Подл. и дата

3447/1.121

25 (✓)



1. Неуказанные предельные отклонения размеров: $-H14$, $\pm \frac{IT16}{2}$
- 2* Размер для справок

3447/1.121

Стенка

Лист	Масса	Масштаб
И	63	1:20

Лист	Листов
Листов	1

Лист В-ПН-4 ГОСТ 19903-74
ВСт 3-2 ГОСТ 14637-79

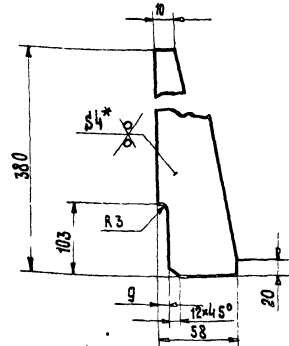
Гипростроммаш
Москва

Формат А4

Шиф. № подл. Подл. и дата Взам. шиф. № шиф. № докум. Подл. и дата

3447/1.222

25 (✓)



1. Неуказанные предельные отклонения размеров: $-H14$, $\pm \frac{IT16}{2}$
- 2* Размер для справок.

3447/1.222

Ребро

Лист	Масса	Масштаб
И	5,42	1:2

Лист	Листов
Листов	1

Лист В-ПН-4 ГОСТ 19903-74
ВСт 3-2 ГОСТ 14637-79

Гипростроммаш
Москва

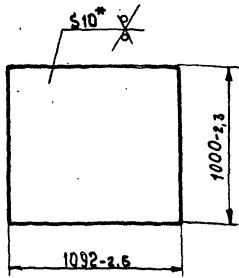
Формат А4

Шиф. № подл. Подл. и дата Взам. шиф. № шиф. № докум. Подл. и дата

409-28-51.83
10286/11
Альбом 10 Часть 1

3447/1.123

25/✓



* Размер для справок

3447/1.123

Стенка

Лист Масса Масштаб

И 85 1:20

Лист Листов 1

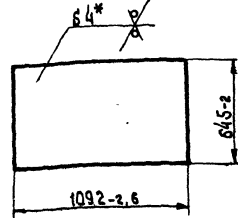
Гипростроммаш

Москва

Формат А4

3447/1.124

25/✓ 13



* Размер для справок

3447/1.124

Крышка

Лист Масса Масштаб

И 22 1:20

Лист Листов 1

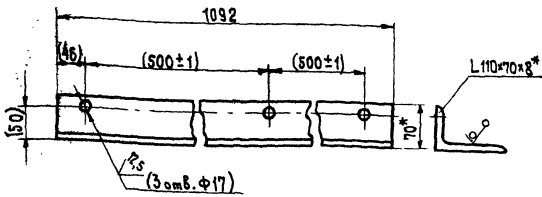
Гипростроммаш

Москва

Формат А4

3447/1.125

25/✓



1. Неуказанные предельные отклонения размеров: $-H14$, $-H14$, $\pm \frac{IT16}{2}$.
2. * Размеры для справок.
3. Размеры в скобках - после сборки.

3447/1.125

Опора

Лист Масса Масштаб

И 12 1:5

Лист Листов 1

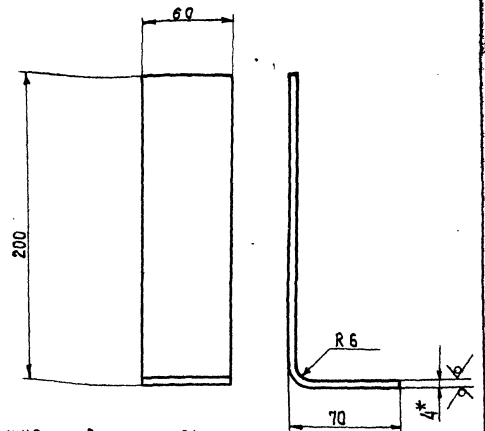
Гипростроммаш

Москва

Формат А4

3447/1.126

25/✓



- Длина развертки - 291
1. Неуказанные предельные отклонения размеров: $-H14$, $\pm \frac{IT16}{2}$.
 2. * Размер для справок.

409-28-51,89
10236/И Альбом 10 Часть 1

3447/1.126

Лапка

Лист Масса Масштаб

И 0,6 1:2

Лист Листов 1

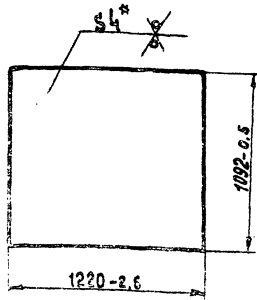
Гипростроммаш

Москва

Формат А4

3447/1.127

25 (✓)



* Размер для справок.

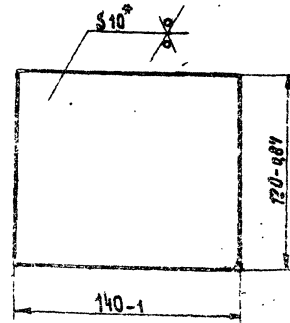
3447/1.127

Лист	№ докум.	Подп.	Дата	Лит.	Масса	Масштаб
И				И	42	1:20
Разработано: Носов				Лист 1 из 1		
Проверено: Миланков				Листов 1		
Руководитель: Носов				Лист 1 из 1		
Утверждено: Пролорцев				Лист 1 из 1		
Лист Б-ПН-4 ГОСТ 19903-74				Лист 1 из 1		
Всего листов 1				Лист 1 из 1		
Гипростроймаш Москва				Лист 1 из 1		

Формат А4

3447/1.128

25 (✓) 74



* Размер для справок.

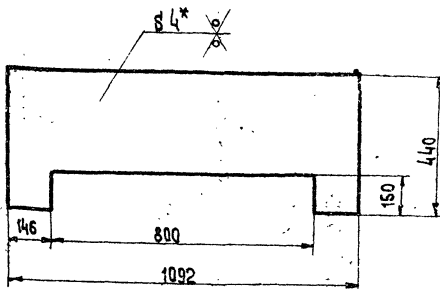
3447/1.128

Лист	№ докум.	Подп.	Дата	Лит.	Масса	Масштаб
И				И	1,3	1:2
Разработано: Носов				Лист 1 из 1		
Проверено: Миланков				Листов 1		
Руководитель: Носов				Лист 1 из 1		
Утверждено: Пролорцев				Лист 1 из 1		
Лист Б-ПН-10 ГОСТ 19903-74				Лист 1 из 1		
Всего листов 1				Лист 1 из 1		
Гипростроймаш Москва				Лист 1 из 1		

Формат А4

3447/1.129

25 (✓)



1. Неуказанные предельные отклонения размеров:
- Н 14, ± $\frac{IT_{16}}{2}$
- 2* Размер для справок.

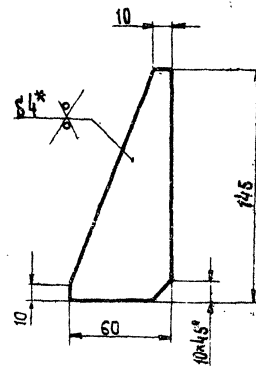
3447/1.129

Лист	№ докум.	Подп.	Дата	Лит.	Масса	Масштаб
И				И	11	1:10
Разработано: Носов				Лист 1 из 1		
Проверено: Миланков				Листов 1		
Руководитель: Носов				Лист 1 из 1		
Утверждено: Пролорцев				Лист 1 из 1		
Лист Б-ПН-4 ГОСТ 19903-74				Лист 1 из 1		
Всего листов 1				Лист 1 из 1		
Гипростроймаш Москва				Лист 1 из 1		

Формат А4

3447/1.131

25 (✓)



1. Неуказанные предельные отклонения размеров:
- Н 14, ± $\frac{IT_{16}}{2}$
- 2* Размер для справок.

3447/1.131

Лист	№ докум.	Подп.	Дата	Лит.	Масса	Масштаб
И				И	0,2	1:2
Разработано: Носов				Лист 1 из 1		
Проверено: Миланков				Листов 1		
Руководитель: Носов				Лист 1 из 1		
Утверждено: Пролорцев				Лист 1 из 1		
Лист Б-ПН-4 ГОСТ 19903-74				Лист 1 из 1		
Всего листов 1				Лист 1 из 1		
Гипростроймаш Москва				Лист 1 из 1		

Формат А4

Шифр, № докум., Подп., Дата, Взам. шифр, № докум., Подп., Дата

Шифр, № докум., Подп., Дата, Взам. шифр, № докум., Подп., Дата

Шифр, № докум., Подп., Дата, Взам. шифр, № докум., Подп., Дата

Шифр, № докум., Подп., Дата, Взам. шифр, № докум., Подп., Дата

409-28-51.89
10286/11 Альбом 10 Лист 1