

ЦЕНТРАЛЬНЫЙ ИНСТИТУТ ТИПОВОГО ПРОЕКТИРОВАНИЯ
ГОССТРОЯ СССР

КИЕВСКИЙ ФИЛИАЛ

г. Киев 57 ул. Эжена Потье № 12

№ 19
Заказ № 6960
Цена № 10286/3
Тираж 500

Сдано в печать 26.06 1990
Цена 1-90

ТИПОВОЙ ПРОЕКТ
409-28-51.89

БЕТОНОСМЕСИТЕЛЬНЫЙ ЦЕХ
АВТОМАТИЗИРОВАННЫЙ ПРОИЗВОДИТЕЛЬНОСТЬЮ
60 куб. м ТЯЖЕЛЫХ БЕТОННЫХ СМЕСЕЙ В ЧАС

АЛЬБОМ 3

РАЗРАБОТАН :

ПРОЕКТНЫМ ИНСТИТУТОМ №2

ГЛАВНЫЙ ИНЖЕНЕР ИНСТИТУТА
ГЛАВНЫЙ ИНЖЕНЕР ПРОЕКТА

И.В. Иванова
(В.П. Илюшкин)
(И.В. Иванова)

УТВЕРЖДЕН И ВВЕДЕН В ДЕЙСТВИЕ ВГПИ ГИПРОСТРОММАШ

ПРИКАЗ от 18.08.89 № 109

СОДЕРЖАНИЕ

ОБОЗНАЧЕНИЕ	НАИМЕНОВАНИЕ	СТР.
	СОДЕРЖАНИЕ	2
КЖИ. ТУ	ТЕХНИЧЕСКИЕ УСЛОВИЯ НА ИЗГОТОВЛЕНИЕ АРМАТУРНЫХ И ЗАКЛАДНЫХ ИЗДЕЛИЙ	3
КЖИ. 1.0	ВЕДОМОСТЬ РАСХОДА СТАЛИ НА ЗАКЛАДНЫЕ ИЗДЕЛИЯ	3
КЖИ. 2.0	ПАНЕЛИ СТЕНОВЫЕ ПС30.9.2.5-6А-54α ПС30.12.2.5-6.А-53α, ПС30.18.2.5-6.А-53α	4
КЖИ. 3.0	ПАНЕЛИ СТЕНОВЫЕ ПС30.12.2.5-6А-53β 2ПС18.12.2.5-А-73α, 2ПС20.3.1.2, 2.5-А-73α	5
КЖИ. 4.0	ПАНЕЛИ СТЕНОВЫЕ ПС60.12.2.5-3.А-31α ПС60.12.2.5-3.А-31β	6
КЖИ. 5.0	ПАНЕЛИ СТЕНОВЫЕ ПС60.18.2.5-2.А-31α ПС60.18.2.5-4.А-31α, ПС60.12.2.5-3.А-31β	7
КЖИ. 6.0	ПАНЕЛИ СТЕНОВЫЕ ПС60.12.2.5-3.А-38α ПС60.18.2.5-4.А-38α	8
КЖИ. 7.0	ПАНЕЛИ СТЕНОВЫЕ 2ПС12.12.2.5-А-59α 2ПС12.18.2.5-А-59α, 2ПС15.12.2.5-А-58α	9
КЖИ. 8.0	ПАНЕЛИ СТЕНОВЫЕ ПС30.12.2.5-6.А-53β ПС30.18.2.5-6.А-53α	10
КЖИ. 9.0	ПЛИТА ПОКРЫТИЯ ПВ4α-2АТЩТ-120ЯН-350М	11
КЖИ. 9.1	КАРКАС ПРОСТРАНСТВЕННЫЙ КП1	12
КЖИ. 9.2	КАРКАС ПЛОСКИЙ КР3	12
КЖИ. 10.0	ПЛИТА ПОКРЫТИЯ ПВ4β-2АТЩТ-120ЯН-350М	13
КЖИ. 10.1	КАРКАС ПРОСТРАНСТВЕННЫЙ КП2	14
КЖИ. 10.2	КАРКАС ПЛОСКИЙ КР4	14
КЖИ. 11.0	ПЛИТА ПОКРЫТИЯ ПВ4γ-2АТЩТ-120ЯН-350М	15
КЖИ. 11.1	КАРКАС ПРОСТРАНСТВЕННЫЙ КП3	16
КЖИ. 11.2	КАРКАС ПЛОСКИЙ КР5	16
КЖИ. 12.0	ПЛИТА ПОКРЫТИЯ ПВ7α-2АТЩТ-120ЯН-350М	17
КЖИ. 12.1	КАРКАС ПРОСТРАНСТВЕННЫЙ КП4	18
КЖИ. 12.2	КАРКАС ПЛОСКИЙ КР6	18
КЖИ. 13.0	ПЛИТА ПОКРЫТИЯ ПВ10α-2АТЩТ-120ЯН-350М	19
КЖИ. 13.1	КАРКАС ПРОСТРАНСТВЕННЫЙ КП5	20
КЖИ. 13.2	КАРКАС ПЛОСКИЙ КР7	20
КЖИ. 14.0	КАРКАС КР-1	21
КЖИ. 15.0	КАРКАС КР-2	21
КЖИ. 16.0	ИЗДЕЛИЕ ЗАКЛАДНОЕ МС-1	22
КЖИ. 17.0	АНКЕР А1 ÷ А3	22
КЖИ. 18.0	ИЗДЕЛИЕ ЗАКЛАДНОЕ МН-1	23

ОБОЗНАЧЕНИЕ	НАИМЕНОВАНИЕ	СТР.

Альбом 3

ИВ №1004/ПОДПИСЬ И ДАТА ОБЪЕМ ИЛИ №

10226/3
ПРИБЕЖАН

ИВ. А?

АЛБЕОМ 3

1. МАТЕРИАЛ ПРОКАТА УКАЗАН НА ЛИСТАХ.
2. МАТЕРИАЛ АРМАТУРНОЙ СТАЛИ:
 ДЛЯ КЛАССА А I - марка ВстЗкп2 по ГОСТ 5781-82^г;
 ДЛЯ КЛАССА А III - марка 25Г2С по ГОСТ 5781-82^г.
3. Каркасы выполнять при помощи контактной точечной сварки по ГОСТ 14098-85.
4. Электроды принять типа Э42 по ГОСТ 9467-75.
5. Сварку производить в соответствии с ГОСТ 14098-85, ГОСТ 5264-80.
6. Арматурные, закладные и соединительные изделия должны отвечать требованиям ГОСТ 10922-75.
7. Закладные и соединительные изделия защитить антикоррозийным покрытием из эмали ПФ-115 ГОСТ 6465-76 по грунту ГФ-021, ГОСТ 25129-82^г в стеновых панелях - горячим цинкованием, толщина цинкового покрытия 60мкм по СНиП 2.03.11-85.

ПРИВЯЗАН:	
ИНВ. №	

И.О.Т.Д.	БУРЭИН								
И.КОНТР.	КОНЕВА								
И.КОНСТ.	КОНЕВА								
И.СЛЕЩ.	ШЕЛЕСТ								
З.В.ГР.	ИСЯЕВА								
ИСПОЛ.	БОНАДАРЬ								
ПРОВЕР.	ИСЯЕВА								

409-28-51.89 КЖ.И. ТУ

Технические условия на изготовление арматурных и закладных изделий.

СТРАНА	МАССА	МАССИТЬ
Р		
ЛИСТ	ЛИСТОВ 1	

ПРОЕКТИВНЫЙ ИНСТИТУТ ИЖ.

МАРКА ЭЛЕМЕНТА	ИЗДЕЛИЯ ЗАКЛАДНЫЕ							Всего
	АРМАТУРА КЛАССА			ПРОКАТ МАРКИ				
	А III			Вст 3 кп 2				
	ГОСТ 5781-82			ГОСТ 8509-86		ГОСТ 12903-74		
Ф	Т	ИТОГО	83x6	8-6	8-8	ИТОГО		
ПС30.12.2.5-6Л-53	0,4		0,4	2,74	1,12		3,86	4,28
ПС60.9.2.5-2Л-31								
ПС60.12.2.5-3Л-31	0,4		0,4	2,74	1,12		3,86	4,28
ПС60.18.2.5-2Л-31								
ПС60.12.2.5-3Л-32								
ПС60.18.2.5-4Л-32	1,8		1,8	6,76	2,24		9,0	10,8
ПС60.12.2.5-3Л-34	1,12		1,12	2,74	2,48	6,28	11,5	12,62
ПС60.9.2.5-4Л-36	2,3		2,3	2,74	1,12	5,0	8,86	11,16
2ПС6.12.2.5-Л-60								
2ПС6.18.2.5-Л-60	1,96		1,96	5,05	0,56		5,61	7,57
ЗПС46.90.2.5-Л-1								
ЗПС46.120.2.5-Л-1	0,4		0,4	1,38	1,12		2,5	2,9
ЗПС46.180.2.5-Л-1								

10286/3

ПРИВЯЗАН:	
ИНВ. №	

И.О.Т.Д. ПОДП. И.О.Т.Д. ВЗЯТ. И.О.Т.Д.

И.О.Т.Д.	БУРЭИН								
И.КОНТР.	КОНЕВА								
И.КОНСТ.	КОНЕВА								
И.СЛЕЩ.	ШЕЛЕСТ								
З.В.ГР.	ИСЯЕВА								
И.И.СЖ.	ПРАВА								
ИСПОЛ.	БОНАДАРЬ								
ПРОВЕР.	ИСЯЕВА								

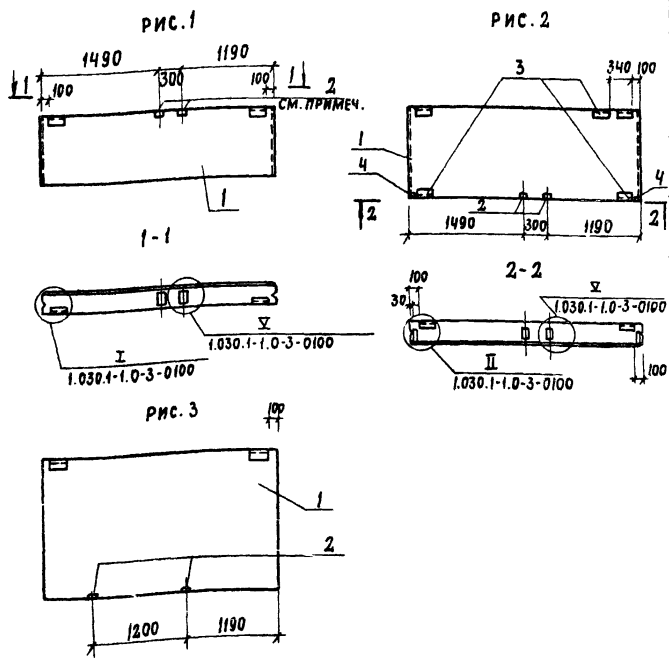
409-28-51.89 КЖ.И. 1.0

Ведомость расхода стали на закладные изделия.

СТРАНА	МАССА	МАССИТЬ
Р		
ЛИСТ	ЛИСТОВ 1	

ПРОЕКТИВНЫЙ ИНСТИТУТ ИЖ.

Альбом 3



ФОРМАТ	ЗОНА	ПОЗ.	ОБОЗНАЧЕНИЕ	НАИМЕНОВАНИЕ	КОЛ. НА ИСПОЛ.		ПРИМЕЧАНИЕ
					К.Ж.И.	01 02	
				ДОКУМЕНТАЦИЯ			
			1.030.1-1.1-1 ТО	ТЕХНИЧЕСКОЕ ОПИСАНИЕ			
			1.030.1-1.0-3-0100	УЗЛЫ УСТАНОВКИ ЗАКЛАДНЫХ ИЗДЕЛИЙ			
			КЖ.И.-ТУ	ТЕХНИЧЕСКИЕ УСЛОВИЯ			
				СБОРЧНЫЕ ЕДИНИЦЫ			
				ПАНЕЛЬ СТЕНОВАЯ			
		1	1.030.1-1.1-1	ПС 30.9.2.5-6.А-54	1		
				ПС 30.12.2.5-6.А-53		1	
				ПС 30.18.2.5-6.А-53			1
		2	1.030.1-1.1-3	ИЗДЕЛИЕ ЗАКЛАДНОЕ М9	-	2	2
		3		" М2	-	3	-
		4		" М6	-	2	-

Разбивка закладных изделий по данному чертежу

ОБОЗНАЧЕНИЕ	МАРКА	Рис.
КЖИ-	ПС 30.9.2.5-6.А-54а	1
.01	ПС 30.12.2.5-6.А-53а	2
.02	ПС 30.18.2.5-6.А-53а	3

10286/3

ПРИВЗЯН

ИВБ.№

Ведомость расхода стали на дополнительные закладные изделия, кг

МАРКА ЭЛЕМЕНТА	ИЗДЕЛИЯ ЗАКЛАДНЫЕ								Всего	
	АРМАТУРА КЛАССА А III				ПРОКАТ МАРКИ В Ст 3 Кп2					
	ГОСТ 5781-82		ГОСТ 19903-74		ГОСТ 8509-86					
	Ф10	Итого	6-6	6-8	163x x 6		Итого			
ПС 30.12.2.5-6.А-53а	2,36		2,36	1,68	3,28			4,08	9,04	11,46
ПС 30.18.2.5-6.А-53а	0,76		0,76		2,0				2,0	2,76

НАЧ. ОТА	БУРЗИН	<i>[Signature]</i>
И. КОНТР.	КОНЕВА	<i>[Signature]</i>
ГЛ. КОНСТ.	КОНЕВА	<i>[Signature]</i>
ГЛ. СПЕЦ.	ШЕЛЕСТ	<i>[Signature]</i>
ЗАВ. ГР.	ИСАЕВА	<i>[Signature]</i>
ИНЖЕН.	ОРЛОВА	<i>[Signature]</i>
ИСПОЛН.	БОНДАРЕВ	<i>[Signature]</i>
ПРОВЕР.	ИСАЕВА	<i>[Signature]</i>

409-28-51.89

КЖИ.-2.0

ПАНЕЛИ СТЕНОВЫЕ
 ПС 30.9.2.5-6.А-54а
 ПС 30.12.2.5-6.А-53а
 ПС 30.18.2.5-6.А-53а

СТАДИЯ	МАССА	МАСШТАБ
Р	-	-
Лист	Листов ?	

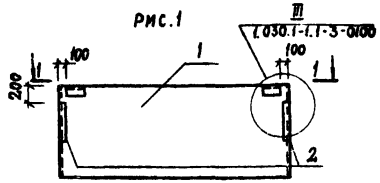
ПРОЕКТИНЬ ИНСТИТУТ №2

ИВБ.№ ИВБ.А. ПОДПИСЬ И ДАТА ВЫДАЧИ

КОПИРОВА: Б.

ФОРМАТ А3

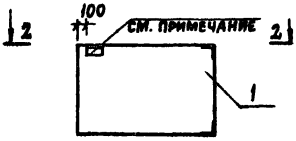
Альбом 3



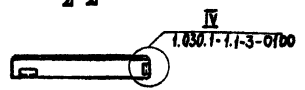
1-1



Рис. 2



2-2



ФОРМА	ЗОНА	ПОЗ.	ОБОЗНАЧЕНИЕ	НАИМЕНОВАНИЕ	КОЛ. НА ИСПОЛН. КЖ.И.		ПРИМЕЧАНИЕ
					01	02	
				ДОКУМЕНТАЦИЯ			
			1.030.1-1.1-1 TO	ТЕХНИЧЕСКОЕ ОПИСАНИЕ			
			1.030.1-1.0-3-0100	УЗЛЫ УСТАНОВКИ ЗАКЛАДНЫХ ИЗДЕЛИЙ			
			КЖ.И.-ТУ	ТЕХНИЧЕСКИЕ УСЛОВИЯ			
				СБОРОЧНЫЕ ЕДИНИЦЫ			
				ПАНЕЛЬ СТЕНОВАЯ			
		1	1.030.1-1.1-1	ПС 30.12.2.5-6.А-53	1		
			1.030.1-1.1-1	2.ПС 18.12.2.5-А-73		1	
			1.030.1-1.1-1	2.ПС 20.3.12.2.5-А-73			1
		2	1.030.1-1.1-3	ИЗДЕЛИЕ ЗАКЛАДНОЕ М14	2	-	-

Разбивка закладных изделий рис. 2 по данному чертежу.

Ведомость расхода стали на дополнительные закладные изделия, кг

МАРКА ЭЛЕМЕНТА	ИЗДЕЛИЯ ЗАКЛАДНЫЕ								Всего	
	АРМАТУРА КЛАССА				ПРОКАТ МАРКИ					
	А III				В Ст 3 Кп 2					
	ГОСТ 5781-82				ГОСТ 19903-74					
φЮ		Итого	δ-6	δ-8				Итого		
ПС 30.12.2.5-6.А-53Б	0,72		0,72	1,36	6,28				7,64	8,36

ОБОЗНАЧЕНИЕ	МАРКА	Рис.
КЖ.И.	ПС 30.12.2.5-6.А-53Б	1
.01	2.ПС 18.12.2.5-А-73а	2
.02	2.ПС 20.3.12.2.5-А-73а	2

10286/3

ПРИВЯЗАН	
ИНВ. №	

НАЧ. ОТА	БУРЗИН	<i>[Signature]</i>
И. КОНТ.	КОНЕВА	<i>[Signature]</i>
П. КОНТ.	КОНЕВА	<i>[Signature]</i>
П. СПЕЦ.	ШЕЛЕСТ	<i>[Signature]</i>
ЗАВ. ГР.	ИСАЕВА	<i>[Signature]</i>
ИНЖЕН.	УРЛОВА	<i>[Signature]</i>
ИСПОЛН.	БОНАРЬ	<i>[Signature]</i>
ПРОВЕР.	ИСАЕВА	<i>[Signature]</i>

409-28-51.89 КЖ.И. 3.0

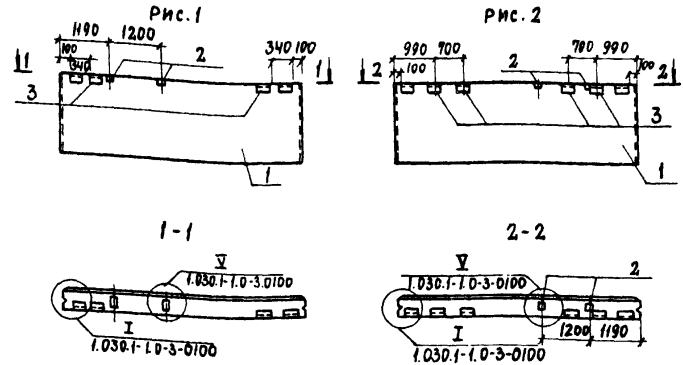
ПАНЕЛИ СТЕНОВЫЕ	СТАДЫЯ МАССА	МАШТАБ
ПС 30.12.2.5-6.А-53Б	Р	
2.ПС 18.12.2.5-А-73а	Лист	Листов /
2.ПС 20.3.12.2.5-А-73а	ПРОЕКТИРОВАТЕЛЬ ИСТИГУТ N 2	

ИНВ. № ЭЛЕМЕНТА ПОДПИСЬ И ДАТА ПОДПИСАТЕЛЯ

КОПИРОВАЛ: 2-

ФОРМАТ А3

Альбом 3



ФОРМА	ЗОНА	ПЛОЩ.	ОБОЗНАЧЕНИЕ	НАИМЕНОВАНИЕ	КОЛ. НА ИСПОЛН. КЖ.И.		ПРИМЕЧАНИЕ
					01		
				ДОКУМЕНТАЦИЯ			
			1.030.1-1.1-1 Т0	ТЕХНИЧЕСКОЕ ОПИСАНИЕ			
			1.030.1-1.0-3-0100	УЗЛЫ УСТАНОВКИ ЗАКЛАДНЫХ ИЗДЕЛИЙ			
			КЖ.И.-ТУ	ТЕХНИЧЕСКИЕ УСЛОВИЯ			
				СБОРОЧНЫЕ ЕДИНИЦЫ			
				ПАНЕЛИ СТЕНОВЫЕ			
		1	1.030.1-1.1-1	ПС.60.12.2,5-3.А-31	1	1	
		2	1.030.1-1.1-3	ИЗДЕЛИЕ ЗАКЛАДНОЕ М9	2	2	
		3	1.030.1-1.1-3	М2	2	4	

Имя и подл. Подпись и дата Взам инв. №

ВЕДОМОСТЬ РАСХОДА СТАЛИ НА ДОПОЛНИТЕЛЬНЫЕ ЗАКЛАДНЫЕ ИЗДЕЛИЯ, КГ

МАРКА ЭЛЕМЕНТА	ИЗДЕЛИЯ ЗАКЛАДНЫЕ										Всего
	АРМАТУРА КЛАССА А III					ПРОКАТ МАРКИ В ст 3 кп2					
	ГОСТ 5781-82		ГОСТ 19903-74			ГОСТ 8509-86					
	Ф10	Итого	δ=8	δ=6	δ=6	Итого			Итого		
ПС 60.12.2,5-3.А-31а	1,16	1,16	2,0	1,12		2,74			5,86	7,02	
ПС 60.12.2,5-3.А-31б	1,56	1,56	2,0	2,24		5,48			9,72	11,28	

ОБОЗНАЧЕНИЕ	МАРКА	Рис.
КЖ.И.	ПС 60.12.2,5-3.А-31а	1
.01	ПС 60.12.2,5-3.А-31б	2

10286/3
ПРИВЗАН
Инд. №

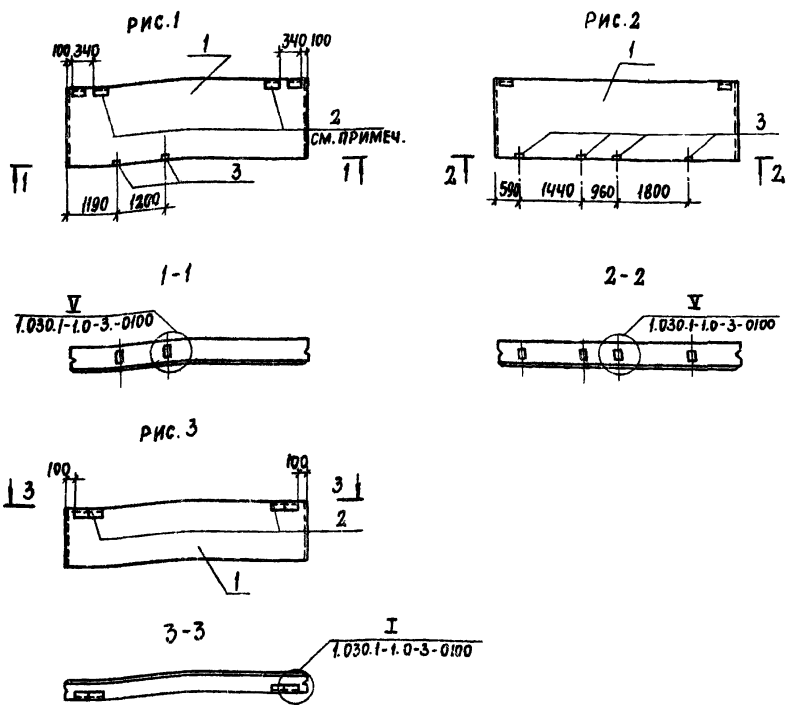
НАЧ. ОТД. БУРЗИН
Н. КОНТ. КОНЕВА
ГЛА. КОНСТ. КОНЕВА
ГЛА СПЕЦ. ШЕЛЕСТ
ЗАВ. ГР. ИСАЕВА
ИНЖЕН. ОРАОВА
ИСПОЛН. БОНДАРЬ
ПРОВЕР. ИСАЕВА

409-28-51.89
КЖ.И. 4.0
ПАНЕЛИ СТЕНОВЫЕ
ПС 60.12.2,5-3.А-31 а
ПС 60.12.2,5-3.А-31б
СТАНД. МАССА
МАШТАБ
Р -
Лист 1
Листов 1
ПРОЕКТИНН ИНСТИТУТ № 2

КОПИРОВАЛ: КЖ

ФОРМАТ А3

Альбом 3



ФОРМАТ	ЗОНА	ПОЗ.	ОБОЗНАЧЕНИЕ	НАИМЕНОВАНИЕ	КОЛ-ВО НА ИСПОЛ. КЖ.И			ПРИМЕЧ.
					—	01	02	
				ДОКУМЕНТАЦИЯ				
			1.030.1-1.1-1 Т0	ТЕХНИЧЕСКОЕ ОПИСАНИЕ				
			1.030.1-1.0-3-0100	УЗЛЫ УСТАНОВКИ ЗАКЛАДНЫХ ИЗДЕЛИЙ				
			КЖ.И-ТУ	ТЕХНИЧЕСКИЕ УСЛОВИЯ				
				СБОРОЧНЫЕ ЕДИНИЦЫ				
				ПАНЕЛИ СТЕНОВЫЕ				
		1	1.030.1-1.1-1	ПС 60.18.2.5-2.А-31	1	1		
			1.030.1-1.1-1	ПС 60.12.2.5-3.А-31			1	
		2	1.030.1-1.1-3	ИЗДЕЛИЕ ЗАКЛАДНОЕ М2	2	—	2	
		3	1.030.1-1.1-3	М9	2	4	—	

Разбивка закладных изделий Рис.1 по данному чертежу.

ОБОЗНАЧЕНИЕ	НАИМЕНОВАНИЕ	Рис.
КЖ.И -	ПС 60.18.2.5-2.А-31а	1
.01	ПС 60.18.2.5-2.А-31Б	2
.02	ПС 60.12.2.5-3.А-31Б	3

10286/3

Привязан	
Инва. №	

Ведомость расхода стали на дополнительные закладные изделия, кг

МАРКА ЭЛЕМЕНТА	ИЗДЕЛИЯ ЗАКЛАДНЫЕ								Всего
	АРМАТУРА КЛАССА А III				ПРОКАТ МАРКИ В ст 3 Кп2				
	ГОСТ 5781-82				ГОСТ 19903-74				
	ГОСТ 8509-86				ГОСТ 8509-86				
Ф10	Итого	8-8	8-6	6х6	Итого	Итого	Итого	Итого	
ПС 60.18.2.5-2.А-31а	1,16	1,16	2,0	1,12	2,74	6,86	7,02		
ПС 60.18.2.5-2.А-31Б	1,52	1,52	4,0			4,0	5,52		
ПС 60.12.2.5-3.А-31Б	0,4	0,4		1,12	2,74	3,86	4,26		

ИСП. ОТД.	БУРЖИН	ИСП.			
Н.КОНТР.	КОНЕВА	ИСП.			
ТА.КОНСТР.	КОНЕВА	ИСП.			
ТА.СПЕЦ.	ШЕЛЕСТ	ИСП.			
ЗАВ. ГР.	ИСАЕВА	ИСП.			
ИНЖЕН.	БРАВА	ИСП.			
ИСПОЛН.	БОНДАРЕВ	ИСП.			
ПРОВЕР.	ИСАЕВА	ИСП.			

409-20-51.89 К.Ж.И. 5.0

ПАНЕЛИ СТЕНОВЫЕ	СТАДИЯ	МАССА	МАСШТАБ
ПС 60.18.2.5-2.А-31а	Р	—	—
ПС 60.18.2.5-2.А-31Б			
ПС 60.12.2.5-3.А-31Б	ЛИСТ	ЛИСТОВ	1

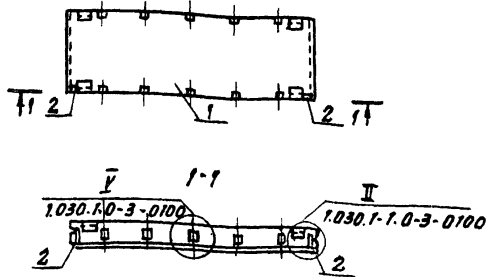
КОПИРОВАЛ 126

ФОРМАТ А3

Имя, Фамилия, Подпись и дата (взл. инв. №)

Альбом 3

Рис. 1



ФОРМАТ	ЗОНА	ПОЗ.	ОБОЗНАЧЕНИЕ	НАИМЕНОВАНИЕ	КВ. НА ПЛАН-КНИЖ.		ПРИМЕЧАНИЕ
					01	02	
				ДОКУМЕНТАЦИЯ			
			1.030.1-1.1-1 ГО	ТЕХНИЧЕСКОЕ ОПИСАНИЕ			
			1.030.1-1.0-3-0100	УЗЛЫ УСТАНОВКИ ЗАКЛАДНЫХ ИЗДЕЛИЙ			
			КН.Н.-ТУ	ТЕХНИЧЕСКИЕ УЛОВИЯ			
				СБОРОЧНЫЕ ЕДИНИЦЫ			
				ПАНЕЛИ СТЕНОВЫЕ			
		1	1.030.1-1.1-1	ПС 60.12.2.5-3А-3В	1		
			1.030.1-1.1-1	ПС 60.18.2.5-2А-3В		1	
		2	1.030.1-1.1-3	ИЗДЕЛИЕ ЗАКЛАДНОЕ МБ	2	2	

ОБОЗНАЧЕНИЕ	МАРКА	РАС
КН.Н.	ПС 60.12.2.5-3А-3В	1
-01	ПС 60.18.2.5-2А-3В	1

10286/3
ПРИВЯЗАН

ВЕДОМОСТЬ РАСХОДА СТАЛИ НА ДОПОЛНИТЕЛЬНЫЕ ЗАКЛАДНЫЕ ИЗДЕЛИЯ, кг

МАРКА ЭЛЕМЕНТА	ИЗДЕЛИЯ ЗАКЛАДНЫЕ						ВСЕГО
	АРМАТУРА КЛАССА		ПРОКАТ МАРКИ				
	А III		Вст. 3 КЛЗ				
	ГОСТ 5781-82		ГОСТ 19903-74				
Ф10	Итого	Б:В			Итого		
ПС 60.12.2.5-3А-3В	1.0	1.0	1.28			1.28	2.28
ПС 60.18.2.5-2А-3В	1.0	1.0	1.28			1.28	2.28

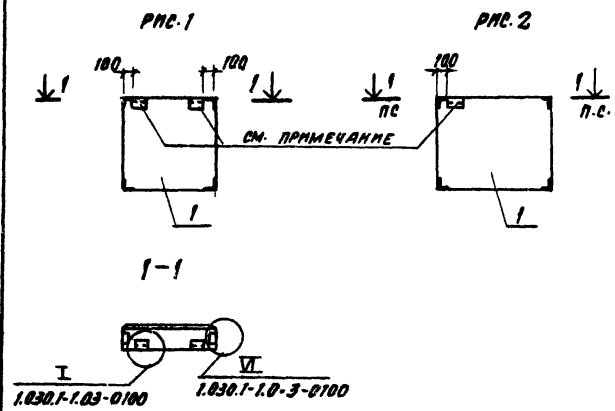
НАЧ. ОТД. БУРЗАН
И. КОНТ. КОНЕВА
П. КОНС. КОНЕВА
П. ВЛЕЧ. ШЕЛЕСТ
ЗАВ. ГР. ПЛАЕВА
ИНЖЕН. ПРАВА
ПОПОЛ. БОДАРЕВ
ПРОВЕР. ПЛАЕВА

409-28-51.89
ПАНЕЛИ СТЕНОВЫЕ
ПС 60.12.2.5-3А-3В
ПС 60.18.2.5-2А-3В
КН.Н. 6.0
СТАЛЬ НАСЫЩАЮЩАЯ
Р - -
ЛПСТ ЛПСТОВ 1
ПРОВЕРИТЕЛЬ ИНСТРУМЕНТ 2

КОТЛОВАЯ 604

ФОРМАТ А3

А1560МЗ



КОЛ. НА КНОП. КНИМ	ОБОЗНАЧЕНИЕ	НАИМЕНОВАНИЕ	КОЛ. НА КНОП. КНИМ		ПРИМЕЧАНИЕ
			01	02	
		ДОКУМЕНТАЦИЯ			
	1.030.1-1.1-1-7	ТЕХНИЧЕСКОЕ ОПИСАНИЕ			
	1.030.1-1.0-3-0100	УЗЛЫ УСТАНОВКИ ЗАКЛАДНЫХ ПЪДЕЛЛЕЙ			
	КМ.И.ТУ	ТЕХНИЧЕСКИЕ УСЛОВИЯ			
		СБОРОЧНЫЕ ЕДИНИЦЫ			
		ПАНЕЛИ СТЕНОВЫЕ			
1	1.030.1-1.1-1	2ПС 12.12.2.5-А-59	1		
	1.030.1-1.1-1	2ПС 12.18.2.5-А-59		1	
	1.030.1-1.1-1	2ПС-15.12.2.5-А-58		1	

РАЗБИВКА ЗАКЛАДНЫХ ПЪДЕЛЛЕЙ ПО ДАННОМУ ЧЕРТЕЖУ.

ОБОЗНАЧЕНИЕ	МАРКА	РАС
КНИМ	2ПС-12.12.12.3-А59а	1
-01	2ПС 12.18.2.5-А-59а	1
-02	2ПС-15.12.2.5-А-58а	2

10286/3

ПРОВЕРЯЮЩИЙ		
РАСЧЕТ		

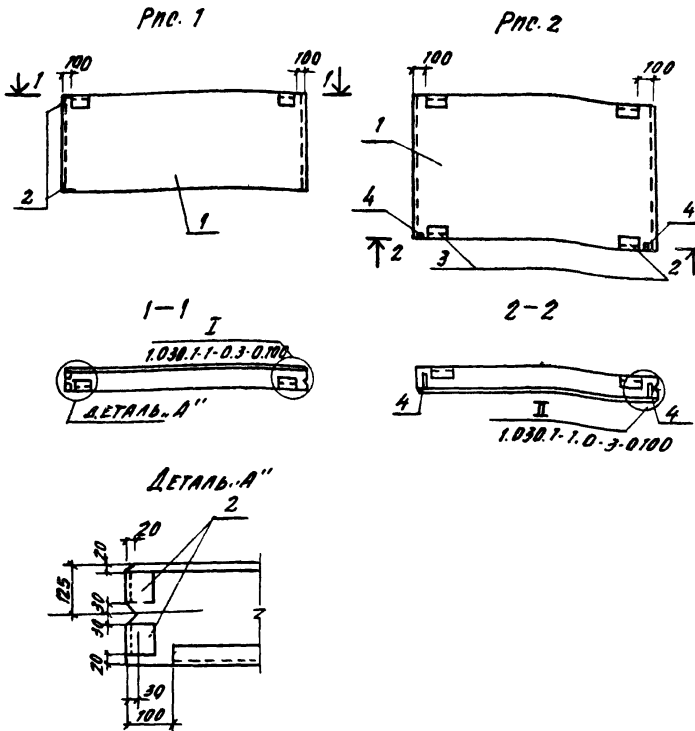
ЛИСТ №

И.О. УЧАСТКА	БУРЗАН	И.И. УЧАСТКА	И.И. УЧАСТКА	409-28-51.89	КМ.И.7.0	
И.О. КОМ. РАЙОНА	КОМЕДИ	И.О. КОМ. РАЙОНА	И.О. КОМ. РАЙОНА			
И.О. КОМ. РАЙОНА	КОМЕДИ	И.О. КОМ. РАЙОНА	И.О. КОМ. РАЙОНА	ПАНЕЛИ СТЕНОВЫЕ 2ПС 12.12.2.5-А-59а 2ПС 12.18.2.5-А-59а 2ПС 15.12.2.5-А-58а	СТАНДА. УЧАСТКА	МАСШТАБ
И.О. КОМ. РАЙОНА	КОМЕДИ	И.О. КОМ. РАЙОНА	И.О. КОМ. РАЙОНА		P	-
И.О. КОМ. РАЙОНА	КОМЕДИ	И.О. КОМ. РАЙОНА	И.О. КОМ. РАЙОНА		Лист	Листов
И.О. КОМ. РАЙОНА	КОМЕДИ	И.О. КОМ. РАЙОНА	И.О. КОМ. РАЙОНА		ПРОВЕРЯЮЩИЙ И.И. УЧАСТКА	
И.О. КОМ. РАЙОНА	КОМЕДИ	И.О. КОМ. РАЙОНА	И.О. КОМ. РАЙОНА			
И.О. КОМ. РАЙОНА	КОМЕДИ	И.О. КОМ. РАЙОНА	И.О. КОМ. РАЙОНА			

КОПИРОВАНИЕ

ФОРМАТ А3

И.И. УЧАСТКА КОМЕДИ



Кол-во	Марка	Обозначение	Наименование	Кол-во на пол-панель		Примечание
				01	02	
			ДОКУМЕНТАЦИЯ			
		1.030.1-1.1-10 ГО	ТЕХНИЧЕСКОЕ ОПИСАНИЕ			
		1.030.1-1-0-3-0100	УЗЛЫ УСТАНОВКИ ЗАКЛАДНЫХ ЭЛЕМЕНТОВ			
		КН.И-ТУ	ТЕХНИЧЕСКИЕ УСЛОВИЯ			
			ОБОРУЧНЫЕ ЕДИНИЦЫ			
			ПАНЕЛИ СТЕНОВЫЕ			
1	1.030.1-1-1-1	1.030.1-1-1-1	ПС 30.12.2.5-6А-53	1		
		1.030.1-1-1-1	ПС 30.18.2.5-6А-53		1	
2		КН.И. 18.0	ЭЛЕМЕНТЫ ЗАКЛАДНЫЕ ИИ-1	2	-	
3	1.030.1-1-1-3		ИИ-2	-	2	
4	1.030.1-1-1-3		-МБ	-	2	

Обозначение	Марка	Рис
КН.И.	ПС 30.12.2.5-6А-53	1
-01	ПС 30.18.2.5-6А-53	2

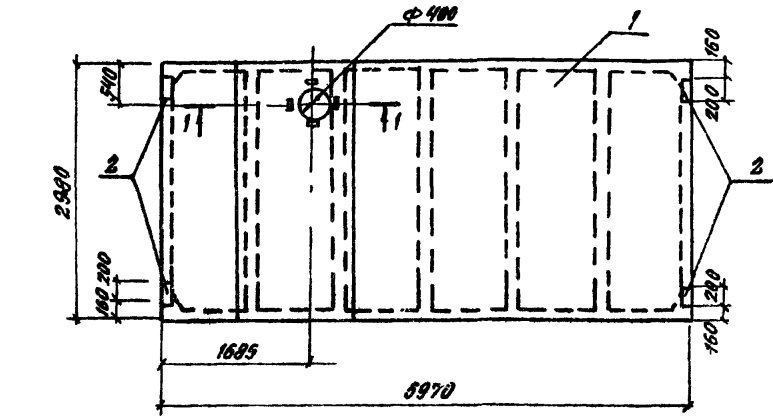
10286/3
ВНВЯЗАН
Лист №

ВЕДОМОСТЬ РАСХОДА СТАЛИ НА ДОПОЛНИТЕЛЬНЫЕ ЗАКЛАДНЫЕ ЭЛЕМЕНТЫ, КТ

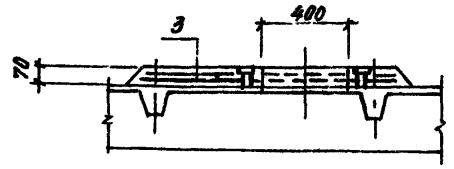
Марка элемента	ЭЛЕМЕНТЫ ЗАКЛАДНЫЕ						Всего		
	Арматура класса А II		Прокат марки ВСтЗ кп 2						
	ГОСТ 5781-82		ГОСТ 8509-86		ГОСТ 19903-74				
	Ф10	Итого	И-6	В-8	Итого				
ПС 30.12.2.5-6А-53	2.0	2.0	2.0			2.0	4.0		
ПС 30.18.2.5-6А-53	1.4	1.4	2.74			1.12	1.28	5.14	6.54

ИЗГОТ. БУРЭИ	П/Л	409-28-51.89	КН.И. 8.0		
И.КОНТР. КИРОВА	К/Л				
П.КОНТР. КИРОВА	К/Л				
П.СПЕЦ. ШЕЛЕГ	П/Л				
ЗАГ.ПР. ПИРОВА	И/Л				
ИММЕН. ПИРОВА	О/Л	ПАНЕЛИ СТЕНОВЫЕ ПС 30.12.2.5-6А-53	СТАНДАРТЫ ИЛИ ИЛИ		
ПЕЧАТЬ БОГАРЬ	Б/Л			Р	
ПРОВЕР. ПИРОВА	И/Л			Лист	Листов 1

Альбом 3



1-1



ФОРМАТ	ЗОНА	МАС.	ОБОЗНАЧЕНИЕ	НАИМЕНОВАНИЕ	КОЛ.	ПРИМЕЧАНИЕ
				ДОКУМЕНТАЦИЯ		
			ГОСТ 22701.0-77 СЕРИЯ 1.463.1-10/82 0.0	ТЕХНИЧЕСКИЕ УСЛОВИЯ		
			ГОСТ 22704.5-77	УРАИ УСТАНОВКИ ЗАКЛАДНЫХ ДЕТАЛЕЙ		
				СВАРОЧНЫЕ ЕДИНИЦЫ		
	1		ГОСТ 22701.2-77 СЕРИЯ 1.465.1-10/82 В.1	ПВУ-2АТНТ-120ЯН-350 М	1	
	2		ГОСТ 22701.5-74	ИЗДЕЛИЕ ЗАКЛАДНОЕ МВ	4	
	3		КМ-Н-9.1	КАРКАС ПРОСТРАНСТВЕННЫЙ КП	1	

102863
ПРИВЯЗАН
ЛНВ.Н.№

ВЕДОМОСТЬ РАСХОДА СТАЛИ НА ДОПОЛНИТЕЛЬНЫЕ ЗАКЛАДНЫЕ ИЗДЕЛИЯ, КГ

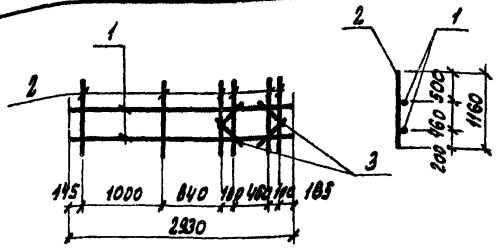
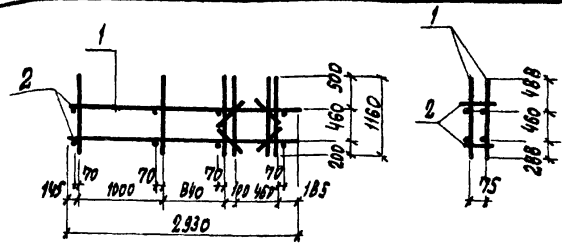
МАРКА ЭЛЕМЕНТА	ИЗДЕЛИЯ ЗАКЛАДНЫЕ						Всего
	АРМАТУРА КЛАССА А III			ПРОКАТ МАРКИ ВСт 3 Кп 2			
	ГОСТ 5781-82			ГОСТ 103-76			
№	Итого	8-8	Итого	5.2	Итого		
ПВУ-2АТНТ-120ЯН-350 М	16	16	5.2		5.2	6.8	

НАЧ. УЧ. Д.	БУРЯКИН		409-28-51.89	КМ.Н. 9.0
Н. КОНТР.	КОМЕВА			
ГЛ. КОНСТ.	КОМЕВА			
ГЛ. ВРЕМ.	ШЕЛЕРГ			
З.АВ. ГР.	КОМЕВА		ПАНТА ПОКРЫТИЯ	СТАДИЯ НАСВО НОВОШТАБ
ИММЕНЕА	ДЯКОВА		ПВУ-2АТНТ-120ЯН-350 М	Р
ПРОВЕР.	КОМЕВА			ЛНСТ
				ЛНСТОВ 1
				ПРОЕКТИЙ ИНИСТИТУТ №2

КОТРОВАЯ В.А.

ФОРМАТ А3

Альбом 3



Формат	Зона	Поз.	Обозначение	Наименование	Кол.	Примечание
				<u>Документация</u>		
			КЖН. ТУ	Технические условия		
				<u>Детали</u>		
		1	КЖН. 9.2	Каркас плоский КРЗ	2	12,8 кг
		2		ФЛАНГ ГОСТ 5981-82 В-75	8	0,07 кг

Формат	Зона	Поз.	Обозначение	Наименование	Кол.	Примечание
				<u>Документация</u>		
			КЖН. ТУ	Технические условия		
				<u>Детали</u>		
		1		ФЛАНГ ГОСТ 5981-82 В-2930	2	2,6 кг
		2		ФЛАНГ — " — В-1160	8	1,03 кг
		3		ФЛАНГ — " — В-400	4	0,38

Привязан

Инд. №

10286/3

Привязан

Инд. №

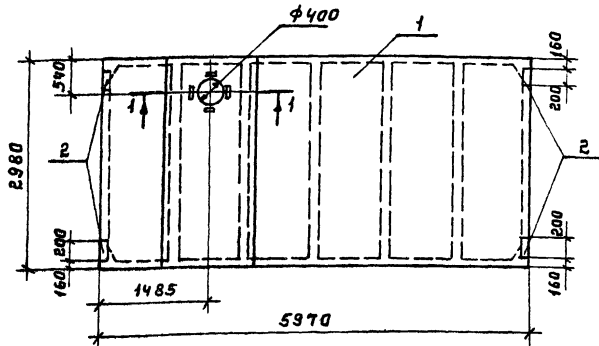
Инд. № в листе, позиции и дата сдачи проекта

НАЧ. ОТД.	БУРЗИН	ИИ/И	409-28-51.89	КЖН. И. 9.1	СТАДЫЯ	МАССА	МАССЫТАБ
И. КОНТР.	КОМЕВА	ИИ/И					
ТЛ. СПЕЦ.	ШЕЛЕСТ	ИИ/И					
ЗВ. ГР.	ИСЛЕВА	ИИ/И					
И. ИЖ.	АНДЮВА	ИИ/И					
И. ИЖ.	КОЖУЧЕНА	ИИ/И					
ПРОВЕР.	АНДЮВА	ИИ/И					
Каркас пространственный КР1			р	26,1 кг			
			Лист	Листов 1			
			ПРОЕКТИВНЫЙ ИНСТИТУТ КС				

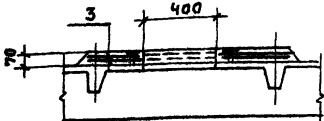
Инд. № в листе, позиции и дата сдачи проекта

НАЧ. ОТД.	БУРЗИН	ИИ/И	409-28-51.89	КЖН. И. 9.2	СТАДЫЯ	МАССА	МАССЫТАБ
И. КОНТР.	КОМЕВА	ИИ/И					
ТЛ. СПЕЦ.	ШЕЛЕСТ	ИИ/И					
ЗВ. ГР.	ИСЛЕВА	ИИ/И					
И. ИЖ.	АНДЮВА	ИИ/И					
И. ИЖ.	КОЖУЧЕНА	ИИ/И					
ПРОВЕР.	АНДЮВА	ИИ/И					
Каркас плоский КРЗ			р	12,8 кг			
			Лист	Листов 1			
			ПРОЕКТИВНЫЙ ИНСТИТУТ КС				

Альбом 3



1-1



Формы Зон Пос.	ОБОЗНАЧЕНИЕ	НАИМЕНОВАНИЕ	КОЛ	ПРИМЕ- ЧАНИЕ
		<u>ДОКУМЕНТАЦИЯ</u>		
	ГОСТ 22701.0-77 СЕРИЯ 1.465.1-10/82 В.0	ТЕХНИЧЕСКИЕ УСЛОВИЯ		
	ГОСТ 22701.5-77	УЗЛЫ УСТАНОВКИ ЗАКЛАДНЫХ ДЕТАЛЕЙ		
		<u>СБОРОЧНЫЕ ЕДИНИЦЫ</u>		
1	ГОСТ 82701.2-77 СЕРИЯ 1.465.1-10/82 В.1	ПВЧ-ВЯТ УТ-120ЯН-350М	1	
2	ГОСТ 22701.5-77	ИЗДЕЛИЕ ЗАКЛАДНОЕ М8	4	
3	К.Ж.И. 10.1	КАРКАС ПРОСТРАНСТВЕННЫЙ КР2	1	

ИВ. № ПЛАНОВ, ПРОС. И ДРУГОЙ ИВ. №

Ведомость расхода стали на дополнительные закладные изделия, кг.

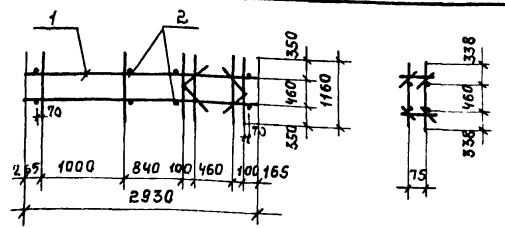
Марка элементов	ИЗДЕЛИЯ ЗАКЛАДНЫЕ						Всего
	Арматура класса		Прокат		Марки		
	Л III	ГОСТ 5781-82	Л III	ГОСТ 103-76	Л III	ГОСТ 5781-82	
1ИВ46-2АТ УТ-120ЯН-350М	40	1,6	100	8-8	1,6	5,2	5,2 6,8

10096/3
ПРИВЯЗАН:

Нач. отд. БУРЗИН	<i>[Signature]</i>
Н. КОН. КОНЕВА	<i>[Signature]</i>
Гл. конс. КОНЕВА	<i>[Signature]</i>
Гл. спец. ШЕВЧУК	<i>[Signature]</i>
Зав. гр. ИСЛЕВА	<i>[Signature]</i>
Инж. ДИКОВА	<i>[Signature]</i>
Пров. НЕЛЕВА	<i>[Signature]</i>

409-28-51.89	К.Ж.И. 10.0
Плита покрытия 1ИВ46-2АТ УТ-120ЯН-350М	СТАЛЬ ИВЕСА МАСШТАБ Р
	ЛИСТ ЛИСТОВ 1
	ПРОЕКТИР. ИНСТИТУТ СГ 2

Альбом 3



ФОРМАТ	ЗОНА	ПОЗ.	ОБОЗНАЧЕНИЕ	НАИМЕНОВАНИЕ	КОЛ	ПРИМЕЧАНИЕ
				<u>ДОКУМЕНТАЦИЯ</u>		
			КЖИ.ТУ	ТЕХНИЧЕСКИЕ УСЛОВИЯ		
				<u>ДЕТАЛИ</u>		
		1	КЖИ.10.2	КАРКАС ПЛОСКИЙ КРЧ	2	12,8 кг
		2		Ф12АШ ГОСТ 5781-82 $\ell=75$	8	0,07 кг

ПРИВЯЗАН:

ИНВ. №

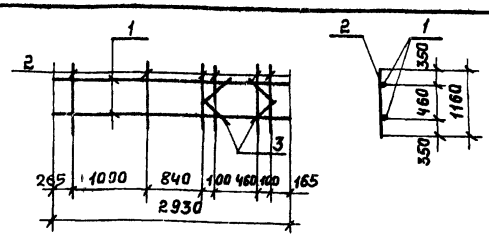
ИНВ. № ПОДАЛ. ПОДПИСЬ И ДАТА ВЗЯТИ. ИНВ. №

ИЯЧ.ОТД	БУРЗИН	<i>ИЯЧ</i>
Н.КОНТР	КОНЕВА	<i>ИЯЧ</i>
ГЛА.СПЕЦ	ШЕЛЕСТ	<i>ИЯЧ</i>
ЗАВ.ГР	ИСЛЕВА	<i>ИЯЧ</i>
ИНЖС	ДИКОВА	<i>ИЯЧ</i>
ИНЖС	КОЖИЧКИНА	<i>ИЯЧ</i>
ПРОВЕР	ДИКОВА	<i>ИЯЧ</i>

409-28-51.89 КЖИ.И.10.1

СТАНДА	МЯССА	МАСШТАБ
Р	26,1	
	кг	
ЛИСТ	ЛИСТОВ 1	
ПРОЕКТИВНЫЙ ИНСТИТУТ 02		

КАРКАС ПРОСТРАНСТВЕННЫЙ КРЧ



ФОРМАТ	ЗОНА	ПОЗ.	ОБОЗНАЧЕНИЕ	НАИМЕНОВАНИЕ	КОЛ	ПРИМЕЧАНИЕ
				<u>ДОКУМЕНТАЦИЯ</u>		
			КЖИ.ТУ	ТЕХНИЧЕСКИЕ УСЛОВИЯ		
				<u>ДЕТАЛИ</u>		
		1		Ф12АШ ГОСТ 5781-82 $\ell=2930$	2	2,6 кг
		2		Ф12АШ — — — $\ell=1160$	6	1,03 кг
		3		Ф12АШ — — — $\ell=400$	4	0,36 кг

ПРИВЯЗАН:

10286/3

ИНВ. №

ИНВ. № ПОДАЛ. ПОДПИСЬ И ДАТА ВЗЯТИ. ИНВ. №

ИЯЧ.ОТД	БУРЗИН	<i>ИЯЧ</i>
Н.КОНТР	КОНЕВА	<i>ИЯЧ</i>
ГЛА.СПЕЦ	ШЕЛЕСТ	<i>ИЯЧ</i>
ЗАВ.ГР	ИСЛЕВА	<i>ИЯЧ</i>
ИНЖС	ДИКОВА	<i>ИЯЧ</i>
ИНЖС	КОЖИЧКИНА	<i>ИЯЧ</i>
ПРОВЕР	ДИКОВА	<i>ИЯЧ</i>

409-28-51.89 КЖИ.И.10.2

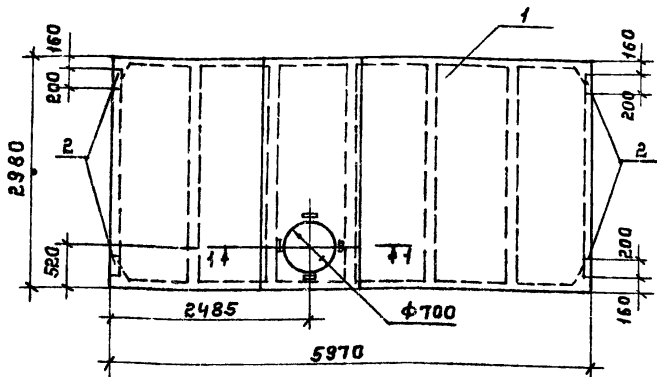
СТАНДА	МЯССА	МАСШТАБ
Р	12,8	
	кг	
ЛИСТ	ЛИСТОВ 1	
ПРОЕКТИВНЫЙ ИНСТИТУТ 02		

КАРКАС ПЛОСКИЙ КРЧ.

КОПИРОВАЛ: ШЕЛЕСТ

ФОРМАТ А4

Альбом 3



Сечение 1-1 см. кж.н. 10.0

ФОРМА	ЗОНА	ПОЗ.	ОБОЗНАЧЕНИЕ	НАИМЕНОВАНИЕ	КОЛ.	ПРИМЕЧАНИЕ
			ГОСТ 22701.0-77 СЕРИЯ 1.465.1-10/82 В.0	<u>ДОКУМЕНТАЦИЯ</u> ТЕХНИЧЕСКИЕ УСЛОВИЯ		
			ГОСТ 22701.5-77	УЗЛЫ УСТАНОВКИ ЗАКЛАДНЫХ ДЕТАЛЕЙ		
				<u>СБОРОЧНЫЕ ЕДИНИЦЫ</u>		
		1	ГОСТ 22701.2-77 СЕРИЯ 1.465.1-10/82 В.1	ПВЧ-2АТ УТ-120 ЯН-350 М	1	
		2	ГОСТ 22701.5-77	ИЗДЕЛИЯ ЗАКЛАДНОЕ М8	4	
		3	КЖ.И-11.1	КАРКАС ПРОСТРАНСТВЕННЫЙ КЛЗ	1	

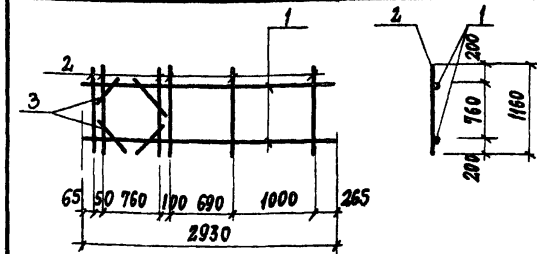
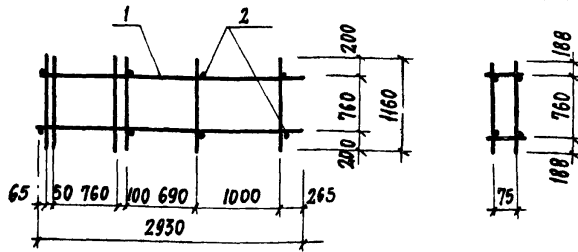
Ведомость расхода стали на дополнительные закладные изделия, кг.

МАРКА ЗАМЕЛЕНТА	ИЗДЕЛИЯ ЗАКЛАДНЫЕ						Всего
	АРМАТУРА КЛАССА		ПРОКАТ МАРКИ				
	А III	ГОСТ 5781-82	Вст 3 КЛ 2	ГОСТ 103-76	Итого	Итого	
1ПВЧ-2АТ УТ-120 ЯН-350 М	10	1,6	Итого δ=8	5,2		5,2	6,8

10286/3
ПРИВЯЗАН:
ИНВ. №

ИЗЧ. ОТД. БУРЗИН	И. КОНТР. КОНЕВА	Т. КОНС. КОНЕВА	Т. СПЕЦ. ШЕЛЕСТ	ЗАВ. ГР. ИСАЕВА	ИНЖ. ЛИКОВА	ПРОВ. ИСАЕВА	409-28-51.89	К.Ж.И. 11.0	СТАНДА. МАСС. РАСЧЕТЫ
							ПЛИТА ПОКРЫТИЯ	Р	Лист Листов 1
							1ПВЧ-2АТ УТ-120 ЯН-350 М.		ПРОЕКТИН. ИНСТИТУТ 2

КОПИРОВАЛ: Мещеряков. ФОРМАТ А3



ФОРМАТ	ЗОНА	ПОС.	ОБОЗНАЧЕНИЕ	НАИМЕНОВАНИЕ	КОЛ.	ПРИМЕЧАНИЕ
				<u>ДОКУМЕНТАЦИЯ</u>		
			КЖИ.ТУ	ТЕХНИЧЕСКИЕ УСЛОВИЯ		
				<u>ДЕТАЛИ</u>		
		1	КЖИ.И.2	КАРКАС ПЛОСКИЙ КР5	2	12,8 кг
		2		Ф12АШ ГОСТ5781-82 Ø-75	8	0,07 кг

ФОРМАТ	ЗОНА	ПОС.	ОБОЗНАЧЕНИЕ	НАИМЕНОВАНИЕ	КОЛ.	ПРИМЕЧАНИЕ
				<u>ДОКУМЕНТАЦИЯ</u>		
			КЖИ.ТУ	ТЕХНИЧЕСКИЕ УСЛОВИЯ		
				<u>ДЕТАЛИ</u>		
		1		Ф12АШ ГОСТ5781-82 Ø-2930	2	2,6 кг
		2		Ф12АШ — — Ø-1160	6	1,03 кг
		3		Ф12АШ — — Ø-400	4	0,36

ПРИВЯЗАН			
ИНВ. №			

10286/3

ПРИВЯЗАН			
ИНВ. №			

ИЛЛ. № ПОДЛ. ПОДПИСЬ И ДАТА

ИЛЛ. № ПОДЛ. ПОДПИСЬ И ДАТА

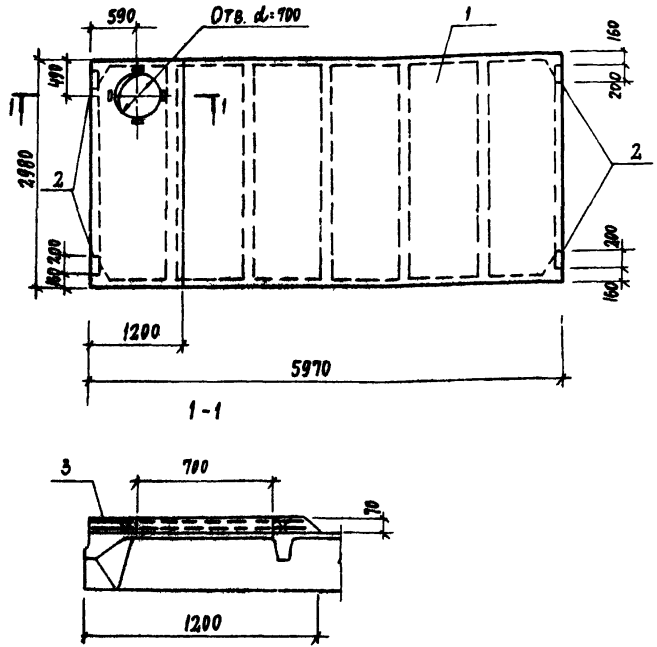
НАЧ. ОТА	БУРЗИН	<i>[Signature]</i>
Н. КОНТР.	КОНЕВА	<i>[Signature]</i>
ГЛ. СПЕЦ.	ШЕЛЕСТ	<i>[Signature]</i>
ЗАВ. ГР.	ИСАЕВА	<i>[Signature]</i>
ИНЖ.	ДИКОВА	<i>[Signature]</i>
ИНЖ.	КОЖИЧКИНА	<i>[Signature]</i>
ПРОВЕР.	ДИКОВА	<i>[Signature]</i>

НАЧ. ОТА	БУРЗИН	<i>[Signature]</i>
Н. КОНТР.	КОНЕВА	<i>[Signature]</i>
ГЛ. СПЕЦ.	ШЕЛЕСТ	<i>[Signature]</i>
ЗАВ. ГР.	ИСАЕВА	<i>[Signature]</i>
ИНЖ.	ДИКОВА	<i>[Signature]</i>
ИНЖ.	КОЖИЧКИНА	<i>[Signature]</i>
ПРОВЕР.	ДИКОВА	<i>[Signature]</i>

409-28-51.89	КЖ.И.11.1		
КАРКАС ПРОСТРАНСТВЕННЫЙ КР5	СТАДИЯ	МАССА	МАСШТАБ
	Р	26,1 кг	
	ЛИСТ	ЛИСТОВ 1	
ПРОЕКТИНЬ ИНСТИТУТ М2			

409-28-51.89	КЖ.И.11.2		
КАРКАС ПЛОСКИЙ КР5	СТАДИЯ	МАССА	МАСШТАБ
	Р	12,8 кг	
	ЛИСТ	ЛИСТОВ 1	
ПРОЕКТИНЬ ИНСТИТУТ М2			

Альбом 3



ФОРМАТ	ЗОНА	ПОС.	ОБОЗНАЧЕНИЕ	НАИМЕНОВАНИЕ	КОЛ.	ПРИМЕЧАНИЕ
				<u>ДОКУМЕНТАЦИЯ</u>		
			ГОСТ 22701.0-77	ТЕХНИЧЕСКИЕ УСЛОВИЯ		
			СЕРИЯ 1.465.1-10/82 в.0	УЗЛЫ УСТАНОВКИ		
			ГОСТ 22701.0-77	ЗАКЛАДНЫХ ИЗДЕЛИЙ		
				<u>СБОРОЧНЫЕ ЕДИНИЦЫ</u>		
				ПЛИТА ПОКРЫТИЯ		
		1	ГОСТ 22701.2-77	ПВ7-2АТШТ-120ЯН-350м	1	
			СЕРИЯ 1.465.1-10/82 в.1			
		2	ГОСТ 22701.5-77	ИЗДЕЛИЕ ЗАКЛАДНОЕ М8	4	
		3	КЖ.И. 12.1	КАРКАС ПРОСТРАНСТ. КЛЧ	1	

ИНВ. № ПОДАТЬСЯ В ДИТАР (ВЗЯИМ. ИНВ. №)

ВЕЗДОМОСТЬ РАСХОДА СТАЛИ НА ДОПОЛНИТЕЛЬНЫЕ ЗАКЛАДНЫЕ ИЗДЕЛИЯ, КГ

МАРКА ЭЛЕМЕНТА	ИЗДЕЛИЯ ЗАКЛАДНЫЕ						Всего
	АРМАТУРА КЛАССА АШ		ПРОКАТ МАРКИ ВСтЗ кп2				
	ГОСТ 5781-82		ГОСТ 103-76				
Ф10		Итого	δ=8		Итого		
ПВ7-2АТШТ-120ЯН-350м	1,6	1,6	5,2		5,2	6,8	

10286/3

ПРИВЗЯН			
ИНВ. №			

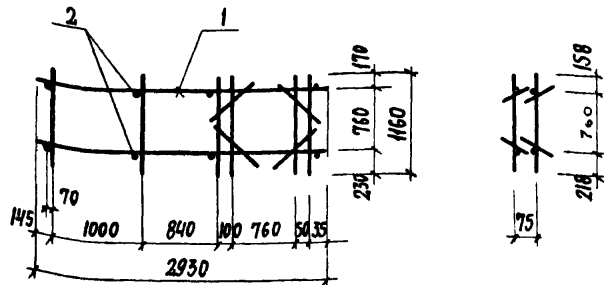
НАЧ. ОТА	БУРЗИН						
И. КОНТ.	КОНЕВА						
Т.А. КОНСТ.	КОНЕВА						
Т.А. СПЕЦ.	ШЕЛЕВА						
ЗАВ. ГР.	ШЕЛЕВА						
ИНЖЕН.	ДИКОВА						
ПРОВ.	ШЕЛЕВА						

409-28-51-89 К. Ж. И. 12.0

ПЛИТА ПОКРЫТИЯ	СТАДИЯ	МАССА	МАСШТАБ
ПВ7-2АТШТ-120ЯН-350м Р			
	ЛИСТ	ЛИСТОВ 1	
ПРОЕКТИН. ИНСТИТУТ N2			

КОПИРОВАЛ КЗ

ФОРМАТ А3

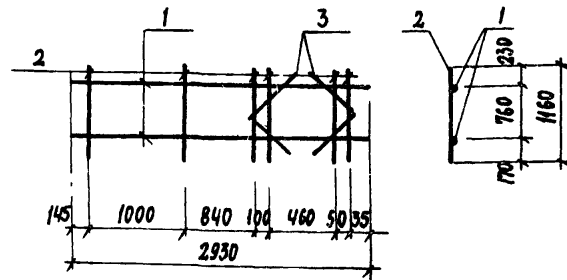


ФОРМАТ	ЗОНА	ПОЗ.	ОБОЗНАЧЕНИЕ	НАИМЕНОВАНИЕ	КОЛ.	ПРИМЕЧАНИЕ
				<u>ДОКУМЕНТАЦИЯ</u>		
			КЖИ.ТУ	ТЕХНИЧЕСКИЕ УСЛОВИЯ		
				<u>ДЕТАЛИ</u>		
		1	КЖИ.12.2	КАРКАС ПЛОСКИЙ КР6	2	12,8 кг
		2		φ12АIII ГОСТ 5781-82 С=45	8	0,07 кг

ПРИВЯЗАН			
ИНВ. №			

ИЧ. ОТА.	БУРЗИН	<i>[Signature]</i>				
Н. КОНТР.	КОНЕВА	<i>[Signature]</i>				
ГЛ. СПЕЦ.	ШЕЛЕСТ	<i>[Signature]</i>				
ЗАВ. ГР.	ИСАЕВА	<i>[Signature]</i>				
ИНЖ.	ДИКОВА	<i>[Signature]</i>				
ИНЖ.	КОЖИЧКИНА	<i>[Signature]</i>				
ПРОВЕР.	ДИКОВА	<i>[Signature]</i>				
			409-28-51.89	КЖ.И. 12.1		
			КАРКАС ПРОСТРАНСТВЕННЫЙ КПЧ	СТАДИЯ	МАССА	МАСШТАБ
				Р	26,1 кг	
				ЛИСТ	ЛИСТОВ 1	
				ПРОЕКТНЫЙ ИНСТИТУТ NZ		

ФОРМАТ А4



ФОРМАТ	ЗОНА	ПОЗ.	ОБОЗНАЧЕНИЕ	НАИМЕНОВАНИЕ	КОЛ.	ПРИМЕЧАНИЕ
				<u>ДОКУМЕНТАЦИЯ</u>		
			КЖИ.ТУ	ТЕХНИЧЕСКИЕ УСЛОВИЯ		
				<u>ДЕТАЛИ</u>		
		1		φ12АIII ГОСТ 5781-82 С=2930	2	2,6 кг
		2		φ12АIII — " — С=1160	6	1,03 кг
		3		φ12АIII — " — С=400	4	0,36 кг

10286/3

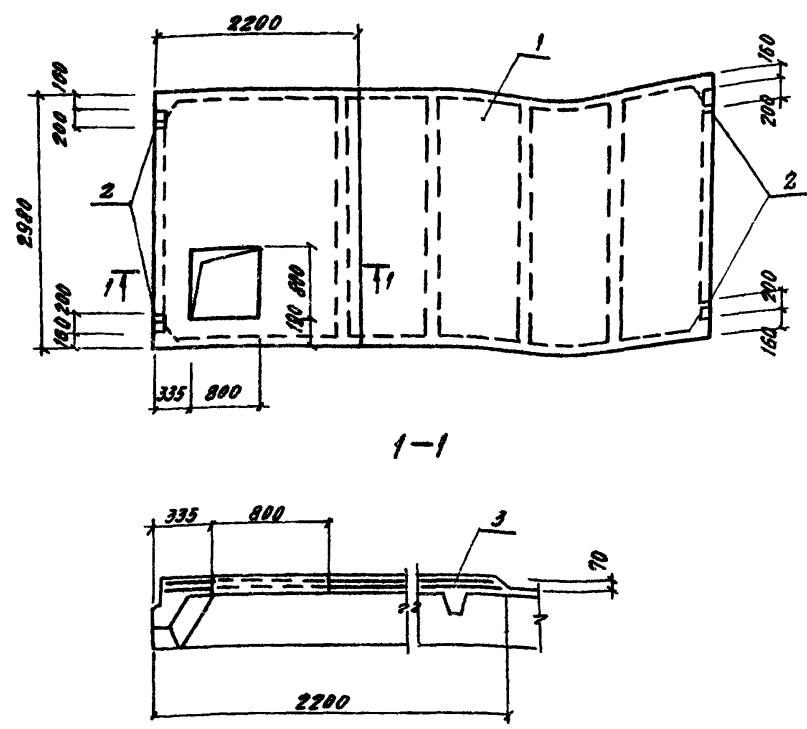
ПРИВЯЗАН			
ИНВ. №			

ИЧ. ОТА.	БУРЗИН	<i>[Signature]</i>				
Н. КОНТР.	КОНЕВА	<i>[Signature]</i>				
ГЛ. СПЕЦ.	ШЕЛЕСТ	<i>[Signature]</i>				
ЗАВ. ГР.	ИСАЕВА	<i>[Signature]</i>				
ИНЖ.	ДИКОВА	<i>[Signature]</i>				
ИНЖ.	КОЖИЧКИНА	<i>[Signature]</i>				
ПРОВЕР.	ДИКОВА	<i>[Signature]</i>				
			409-28-51.89	КЖ.И. 12.2		
			КАРКАС ПЛОСКИЙ КР6	СТАДИЯ	МАССА	МАСШТАБ
				Р	12,8 кг	
				ЛИСТ	ЛИСТОВ 1	
				ПРОЕКТНЫЙ ИНСТИТУТ NZ		

КОПИРОВАЛ К₆

ФОРМАТ А4

Альбом 3



ФОРМАТ	ЭТАП	ПОС.	ОБОЗНАЧЕНИЕ	НАИМЕНОВАНИЕ	КОЛ.	ПРИМЕЧАНИЕ
				ДОКУМЕНТАЦИЯ		
			ГОСТ 22701.0-77 СЕРИЯ 1.4651-10/82 8.0	ТЕХНИЧЕСКИЕ УСЛОВИЯ		
			ГОСТ 22701.5-77	УЗЛЫ УСТАНОВКИ ЗАКЛАДНЫХ ДЕТАЛЕЙ		
				СБОРОЧНЫЕ ЕДИНИЦЫ		
	1		ГОСТ 22701.2-77 СЕРИЯ 1.4651-1-10/82 8.1	1ПВ10-2 АТ УТ-120 ЯН-350Н	1	
	2		ГОСТ 22701.5-77	ИЗДЕЛИЕ ЗАКЛАДНОЕ МБ	4	
	3		КНМ.13.1	КАРКАС ПРОСТРАНСТВЕННОЙ КЛЗ	2	

Имя, должность, Подпись и дата

ВЕДОМОСТЬ РАСХОДА СТАЛИ НА ДОПОЛНИТЕЛЬНЫЕ ЗАКЛАДНЫЕ ИЗДЕЛИЯ, КГ

МАРКА ЭЛЕМЕНТА	ИЗДЕЛИЯ ЗАКЛАДНЫЕ								Всего
	АРМАТУРА КАРКАСА				ПРОКАТ МАРКИ				
	А II				ВСтЗ КЛЗ				
ГОСТ 5781-82				ГОСТ 103-76					
	φ10		Итого	Б-8			Итого		
1ПВ10А-2 АТ УТ-120 ЯН-350Н	1.6		1.6	5.2			5.2	6.8	

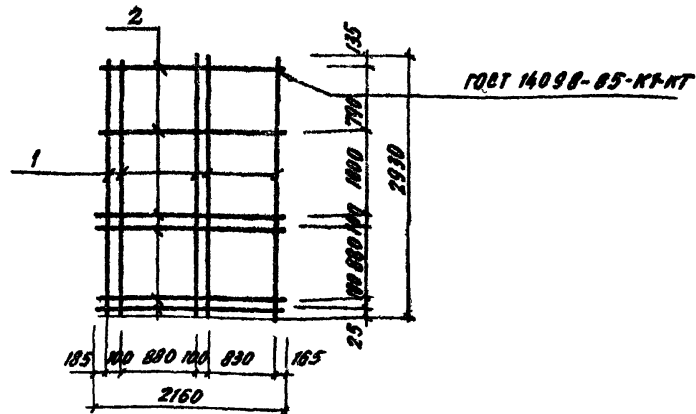
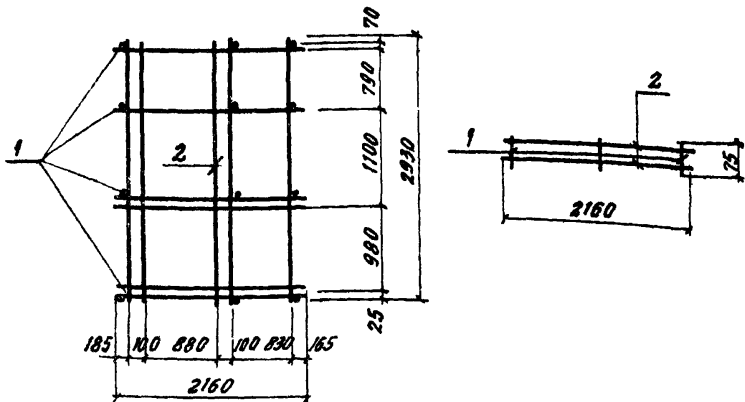
10286/3
ПРОЕЗД
ИВ.ИС

ИВ.ОТД. БУРЗМ
И.КОНТ. КОНЕВА
П.КОНСТ. КОНЕВА
Гл.СПЕЦ. ШЕЛЕСТ
Зав.гр. ПЕРЕВА
ИМ.ВМ. КОМИКОВ
Проб. АНКОВА

409-28-51.89	К.И.И.13.0
ПАНТА ПОКРЫТИЯ 1ПВ10А-2 АТ УТ-120 ЯН-350Н	СТАЛЬ ИЛИ МАШИНА
	Р
	ЛСТ ЛСТОВ I
	ПРОЕКТНЫЙ ИНСТИТУТ №2

КОПРОВАА

ФОРМАТ А3



ФОРМАТ	ЗОНА	ПЛОЩ.	ОБОЗНАЧЕНИЕ	НАИМЕНОВАНИЕ	КОД	ПРИМЕЧАНИЕ
				ДОКУМЕНТАЦИЯ		
			КНИ. ТУ	ТЕХНИЧЕСКОЕ УКАЗАНИЕ НА ИЗГОТОВЛЕНИЕ АРМАТУРНЫХ И ЗАКЛАДНЫХ ДЕТАЛЕЙ		
				СБОРОЧНЫЕ ЕДИНИЦЫ		
	1		Ф 12А III ГОСТ 5781-82 С-75	12	0.07КГ	
	2		КНИ. 13.2	КАРКАС ПЛОСКИЙ КР7		2 24.5КГ

ФОРМАТ	ЗОНА	ПЛОЩ.	ОБОЗНАЧЕНИЕ	НАИМЕНОВАНИЕ	КОД	ПРИМЕЧАНИЕ
				ДОКУМЕНТАЦИЯ		
			КНИ. ТУ	ТЕХНИЧЕСКОЕ УКАЗАНИЕ НА ИЗГОТОВЛЕНИЕ АРМАТУРНЫХ И ЗАКЛАДНЫХ ДЕТАЛЕЙ		
				СБОРОЧНЫЕ ЕДИНИЦЫ		
	1		Ф 12А III ГОСТ 5781-82 С-2930	9	2.8КГ	
	2		Ф 12А III ГОСТ 5781-82 С-2160	6	1.9КГ	

ПРИВЯЗАН:

Лист №

10226/3

ПРИВЯЗАН

Лист №

Имя, Фамилия, Подпись, Дата, Место, Инв. №

ИМЯ ОТД.	БУРЭАН	
И. КОНТР.	КОМЕВА	
УЛ. СПЕЦ.	ШЕЛЕСТ	
ЗАВ. ГР.	ИСАЕВА	
СТ. ИММ.	АНКОВА	
ИММ.	КОМНИКЛИНА	
ПРОВЕР.	ИСАЕВА	

409-28-51.89 КНИ. И. 13.1

КАРКАС ПРОСТРАНСТВЕННЫЙ КР5	СТАДИА	МАССА	МАРСИТАБ
	Р	49.5КГ	
	ЛМСТ	ЛМСТОВ 1	

ПРОЕКТИВНЫЙ ИНСТИТУТ ИЖ

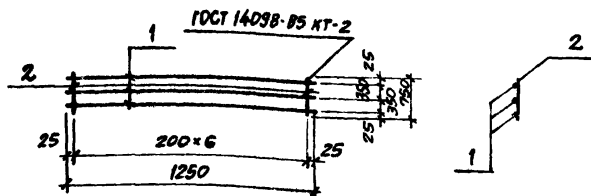
Имя, Фамилия, Подпись, Дата, Место, Инв. №

ИМЯ ОТД.	БУРЭАН	
И. КОНТР.	КОМЕВА	
УЛ. СПЕЦ.	ШЕЛЕСТ	
ЗАВ. ГР.	ИСАЕВА	
СТ. ИММ.	АНКОВА	
ИММ.	КОМНИКЛИНА	
ПРОВЕР.	ИСАЕВА	

409-28-51.89 КНИ. И. 13.2

КАРКАС ПЛОСКИЙ КР7	СТАДИА	МАССА	МАРСИТАБ
	Р	24.5 КГ	
	ЛМСТ	ЛМСТОВ 1	

ПРОЕКТИВНЫЙ ИНСТИТУТ ИЖ



ФОРМАТ	ЗОНА	ПОЗ.	ОБОЗНАЧЕНИЕ	НАИМЕНОВАНИЕ	КОЛ.	ПРИМЕЧАНИЕ
				ДОКУМЕНТАЦИЯ		
			КЭЖ.И.-ТУ	ТЕХНИЧЕСКИЕ УСЛОВИЯ	×	
				ДЕТАЛИ		
		1		Ф12А ГОСТ 5781-82 e=1250	3	1,11
		2		Ф10А ГОСТ 5781-82 e=750		0,46

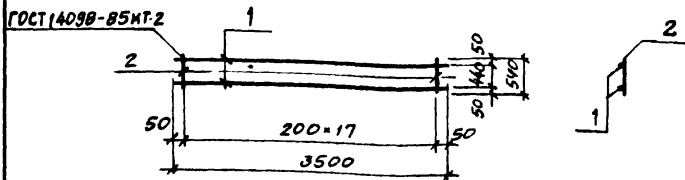
ПРИВЯЗАН			
ИНВ.№			

ИНВ.№ ПОЛ. (СОДЕРЖИТЬ И ДАТЬ ВЗН. ИМВ. А)

НАЧ. ОТД.	БУРЗИН	<i>[Signature]</i>	409-28-51.89	КЭЖ.И. 14.0	СТАДИЯ	МАССА	НАСШТАБ
Н. КОНТР.	КОНЕВА	<i>[Signature]</i>					
ГЛ. СПЕЦ.	ШЕЛЕСТ	<i>[Signature]</i>					
ЗАВ. ГР.	ИСЯЕВА	<i>[Signature]</i>					
ИНЖЕН.	НОЗДРИНА	<i>[Signature]</i>					
ИСПОЛН.	БОНДАРЬ	<i>[Signature]</i>					
ПРОВЕР.	ИСЯЕВА	<i>[Signature]</i>	КАРКАС КР-1	Р	6,35	кг	
					ЛИСТ	ЛИСТОВ 1	
					ПРОЕКТИВНЫЙ ИНСТИТУТ №2		

КОПИРОВАЛ

ФОРМАТ А4



ФОРМАТ	ЗОНА	ПОЗ.	ОБОЗНАЧЕНИЕ	НАИМЕНОВАНИЕ	КОЛ.	ПРИМЕЧАНИЕ
				ДОКУМЕНТАЦИЯ		
			КЭЖ.И.-ТУ	ТЕХНИЧЕСКИЕ УСЛОВИЯ	×	
				ДЕТАЛИ		
		1		Ф В А I ГОСТ 5781-82 e=3500	2	1,38
		2		" e=540	18	0,21

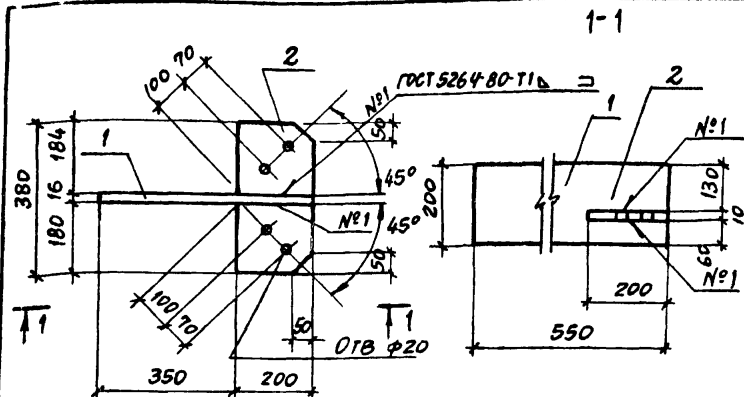
ПРИВЯЗАН ^{10286/6}			
ИНВ.№			

ИНВ.№ ПОЛ. (СОДЕРЖИТЬ И ДАТЬ ВЗН. ИМВ. А)

НАЧ. ОТД.	БУРЗИН	<i>[Signature]</i>	409-28-51.89	КЭЖ.И. 15.0	СТАДИЯ	МАССА	НАСШТАБ
Н. КОНТР.	КОНЕВА	<i>[Signature]</i>					
ГЛ. СПЕЦ.	ШЕЛЕСТ	<i>[Signature]</i>					
ЗАВ. ГР.	ИСЯЕВА	<i>[Signature]</i>					
ИНЖЕН.	НОЗДРИНА	<i>[Signature]</i>					
ИСПОЛН.	БОНДАРЬ	<i>[Signature]</i>					
ПРОВЕР.	ИСЯЕВА	<i>[Signature]</i>	КАРКАС КР-2	Р	6,34	кг	
					ЛИСТ	ЛИСТОВ 1	
					ПРОЕКТИВНЫЙ ИНСТИТУТ №2		

КОПИРОВАЛ: @llt -

ФОРМАТ А4

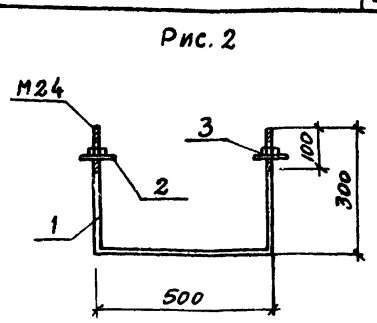
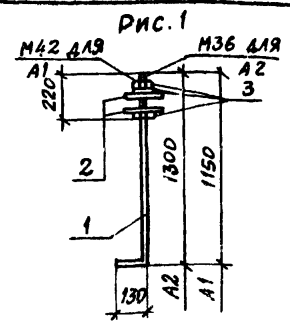


ФОРМАТ	ЗОНА	№З	ОБОЗНАЧЕНИЕ	НАИМЕНОВАНИЕ	КОЛ.	ПРИМЕЧАНИЕ
				<u>ДОКУМЕНТАЦИЯ</u>		
				ТЕХНИЧЕСКИЕ УСЛОВИЯ НА ИЗГОТОВЛЕНИЕ АРМАТУРНЫХ И ЗАКЛАДНЫХ ИЗДЕЛИЙ		
				<u>ДЕТАЛИ</u>		
		1		Лист В2 16-200 ГОСТ 19903-74 ВСТЗПСБ-1Т314-1-3023-80	1	13,8 кг
		2		Лист В2 10-182 ГОСТ 19903-74 ВСТЗПСБ-1Т314-1-3023-80	2	3,0 кг

ПРИВЯЗАН				
ИНВ. №				

НАЧ. ОТА	БУРЗИН	<i>[Signature]</i>
Н. КОНТР.	КОНЕВА	<i>[Signature]</i>
ГЛ. СПЕЦ.	ШЕЛЕСТ	<i>[Signature]</i>
ЗАВ. ГР.	ИСЯЕВА	<i>[Signature]</i>
ИНЖ.	ШУЕНКОВА	<i>[Signature]</i>
ПРОВЕР.	ИСЯЕВА	<i>[Signature]</i>

409-28-51.89	КЖ. И. 16.0
ИЗДЕЛИЕ ЗАКЛАДНОЕ МС-1	СТАДИЯ МАСШТАБ
	D
	Лист Листов 1
	ПРОЕКТИНЬ ИНСТИТУТ №2



ФОРМАТ	ЗОНА	№З	ОБОЗНАЧЕНИЕ	НАИМЕНОВАНИЕ	КОЛ.-ВО НА ИСПОЛНЕН.			ПРИМЕЧАНИЕ
					-	01	02	
				<u>ДЕТАЛИ</u>				
		1		Ф 36 ГОСТ 2590-88 ВСТЗМП2 ГОСТ 380-88	1			10,2
				Ф 42 ГОСТ 2590-88 ВСТЗМП2 ГОСТ 380-88		1		15,5
		2		Ф 24 ГОСТ 2590-88 ВСТЗМП2 ГОСТ 380-88			1	3,9
				Шайба М36 ГОСТ 24379.1-80	2			0,41
				Шайба М42 ГОСТ 24379.1-80		2		0,61
				Шайба 24.01.019 ГОСТ 11371-78			2	0,03
		3		Гайка М36 ГОСТ 5915-70			3	0,38
				Гайка М42 ГОСТ 5915-70			3	0,62
				Гайка М 24 ГОСТ 5915-70			2	0,107

ОБОЗНАЧЕНИЕ	МАРКА	МАССА, кг	Рис
КЖ.И	А1	12,2	1
01	А2	18,6	1
02	А3	4,17	2

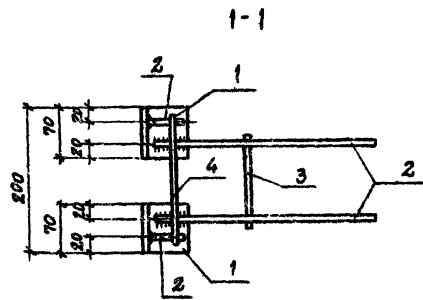
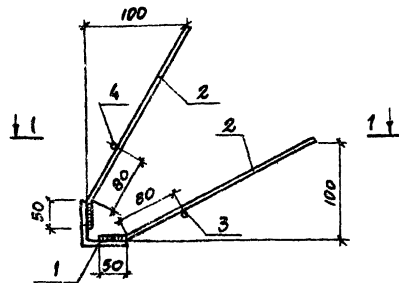
10286/3

ПРИВЯЗАН				
ИНВ. №				

НАЧ. ОТА	БУРЗИН	<i>[Signature]</i>
Н. КОНТР.	КОНЕВА	<i>[Signature]</i>
ГЛ. СПЕЦ.	ШЕЛЕСТ	<i>[Signature]</i>
ЗАВ. ГР.	ИСЯЕВА	<i>[Signature]</i>
ИНЖ.	НОЗДИНА	<i>[Signature]</i>
ИСПОЛН.	БОНДАРЬ	<i>[Signature]</i>
ПРОВ.	ИСЯЕВА	<i>[Signature]</i>

409-28-51.89	КЖ. И. 17.0
АНКЕР А1-А3	СТАДИЯ МАСШТАБ
	P
	Лист Листов 1
	ПРОЕКТИНЬ ИНСТИТУТ №2

Альбом 3



ФОРМАТ	ЗОНА	ПОС.	ОБОЗНАЧЕНИЕ	НАИМЕНОВАНИЕ	КОЛ.	ПРИМЕЧАНИИ
				ДОКУМЕНТАЦИЯ		
			КЖ.И.-ТУ	ТЕХНИЧЕСКИЕ УСЛОВИЯ		×
				ДЕТАЛИ		
		1		УГОДАК В-2-БЗ-6 ГОСТ 8509-86 ВСТ 3 мм ГОСТ 380-88 С=70	2	0,5
		2		ФЮАШ ГОСТ 5781-82 С=280	4	0,2
		3		" С=120	1	0,07
		4		" С=180	1	0,11

ПРИВЯЗАН *10286/3*

ИЧВ. №

ТАБЛ. КОЛ-ВО ЛИСТОВ И ДАТА ВНЕШНИЙ ВЗГЛЯД

ИМЯ ОТЧ.	БУРЖИ	ПОДП.	409-28-51.89	КЖ.И.18.0	СТАДИЯ	МАССА	МАСШТАБ
И. КОНИЧ	КОМЕД	<i>К.М.</i>			Р	2.0	1:2.0
П. КОНИЧ	КОМЕД	<i>К.М.</i>			ЛИСТ		ЛИСТОВ 1
П. СОНЧ	ШЕЛЕСТ	<i>П.Ш.</i>			ПРОЕКТИННІИ ИНСТИТУТ №2		
З. М. ГР.	ИСАЕВА	<i>И.С.</i>					
И. МЕН.	ОРЛОВА	<i>О.О.</i>					
М. ДОЛД	БОДАРЬ	<i>Б.Б.</i>					
ПРОБ.	ИСАЕВА	<i>И.С.</i>					