

ТИПОВОЙ ПРОЕКТ 416 - 9 - 17.83

РАЗГРУЗОЧНОЕ УСТРОЙСТВО С ДВУМЯ ВАГОНООПРОКИДЫВАТЕЛЯМИ ДЛЯ РАЗГРУЗКИ ВАГОНОВ С УГЛЕМ ГРУЗОПОДЪЕМНОСТЬЮ ДО 134 Т

Альбом XIII СОСТАВ ПРОЕКТА

- Альбом I Общая пояснительная записка
 Технологические чертежи
- Альбом II Отопление и вентиляция
- Альбом III Внутренний водопровод и канализация
- Альбом IV Автоматизация вспомогательных механизмов и задания заводу
- Альбом V Электроснабжение и электрическое освещение
- Альбом VI Архитектурные решения
- Альбом VII Конструкции металлические
- Альбом VIII Конструкции железобетонные подземной части
- Альбом IX Конструкции железобетонные надземной части
- Альбом X Изделия железобетонные подземной части. Части 1,2
- Альбом XI Изделия железобетонные надземной части
- Альбом XII Изделия арматурные для монолитных железобетонных конструкций
- Альбом XIII Изделия закладные для монолитных железобетонных конструкций и соединительные
- Альбом XIV Нестандартизированное и нетиповое оборудование
- Альбом XV Заказные спецификации
- Альбом XVI Сметы. Ведомости потребности в материалах. Части 1,2

РАЗРАБОТАН
ВГПИ „ТЕПЛОЭЛЕКТРОПРОЕКТ“

Главный инженер института *В.Н. Охотин*
 Главный инженер проекта *Л.П. Симонов*

ТЕХНО-РАБОЧИЙ ПРОЕКТ
 УТВЕРЖДЕН МИНЭНЕРГО СССР
 ПРОТОКОЛОМ № 48 ОТ 17.09.1981 Г.
 РАБОЧИЕ ЧЕРТЕЖИ ВВЕДЕНЫ
 В ДЕЙСТВИЕ ИНСТИТУТОМ
 „ТЕПЛОЭЛЕКТРОПРОЕКТ“
 ПРИКАЗ №52 ОТ 26.05.1983 Г.

					Привязан

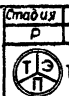
416-9-17.83

Типовой проект 416-9-17.63 Альбом XIII

Формат	Обозначение	Наименование	Стр.	Прим.
12		Титульный лист	1	
12	КЖИ4. Д0	Ведомость листов альбома	2,3	
12	ПЗ	Пояснительная записка	4	
12	ТТ	Технические требования к изготовлению изделий	5	
11	0010	Изделие соединительное (МС1, МС2, МС3, МС4, МС5, МС6)	6	
11	0020	Изделие соединительное (МС7, МС8)	6	
11	0030	Изделие соединительное МС9	7	
11	0040	Изделие соединительное МС10	7	
11	0050	Изделие соединительное МС11	8	
11	0060	Изделие соединительное МС12	8	
11	0070	Изделие соединительное (В1, В2, В3, В4, В5, В6)	9	
11	0080	Изделие соединительное (Т-34, Т-35)	9	
11	0090	Изделие соединительное (Т-36, Т-37, Т-38, Т-39, Т-40, Т-41)	10	
11	0100	Изделие соединительное Т-42	10	
11	0110	Изделие соединительное (Т-43, Т-44)	11	
11	0120	Изделие соединительное Т-45	11	
11	0130	Изделие соединительное Т-46	12	
11	0140	Изделие соединительное Т-47	12	
11	0150	Изделие соединительное Т-48	13	
11	0160	Изделие соединительное Т-49	13	
11	0170	Изделие соединительное Т-50	14	
11	0180	Изделие соединительное Т-51	14	
11	0190	Каркас плоский КР1	15	
11	0200	Сетка С1	15	
11	0210	Изделие соединительное МС13	16	
11	0220	Изделие соединительное МС14	16	
11	0230	Изделие соединительное МС15	17	
11	0240	Изделие соединительное МС16	17	

Формат	Обозначение	Наименование	Стр.	Прим.
11	КЖИ4. 0250	Изделие закладное МС17	18	
11	0260	Изделие закладное МС18	18	
11	0270	Изделие соединительное (МС19, МС20)	19	
11	0280	Изделие закладное МС21	19	
11	0290	Изделие соединительное МС22	20	
11	0300	Изделие соединительное БМ1	20	
11	0310	Изделие соединительное МС23	21	
11	0320	Изделие соединительное МС24	21	
11	0330	Изделие соединительное МС25	22	
11	0340	Ограждение кровли ОК	22	
11	0350	Изделие закладное МС26	23	
11	0360	Изделие закладное МС27	23	
11	0370	Изделие закладное МС28	24	
11	0380	Изделие закладное МС29	24	
11	0390	Изделие закладное МС30	25	
11	0400	Изделие закладное МС31	25	
11	0410	Изделие соединительное МС32	26	
11	0420	Изделие соединительное МС33	26	
11	0430	Изделие соединительное МС34	27	
11	0440	Изделие соединительное МС35	27	
11	0450	Изделие соединительное МС36	28	
11	0460	Изделие соединительное МС37	28	
11	0470	Изделие закладное МС38	29	
11	0480	Изделие соединительное МС39	29	

Изм. № мод. Подпись и дата 14.11.79 11.10.83

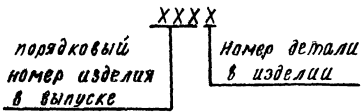
416-9-17.63-КЖИ4. Д0									
И. контр.	ДЯКИН	26.10.83	26.6.81						
Р.П.	Медунский								
Рук. гр.	Бердичевская								
Рук. гр.	Свищева								
Инженер	Романенко								
Ведомость листов альбома			<table border="1"> <tr> <th>Страница</th> <th>Лист</th> <th>Листов</th> </tr> <tr> <td>Р</td> <td>1</td> <td>2</td> </tr> </table>	Страница	Лист	Листов	Р	1	2
Страница	Лист	Листов							
Р	1	2							
 ТЕПЛОЭЛЕКТРОПРОЕКТ			Копировал Качалина Формат 12						

Формат	Обозначение	Наименование	Стр.	Прим.
И	КЖИЧ. 0490	Изделие закладное МС 40	30	
И	0500	Изделие закладное МС 41	30	
И	0510	Изделие соединительное МС 42	31	
И	0520	Изделие соединительное МС 43	31	
И	0530	Изделие соединительное МС 44	32	
И	0540	Изделие соединительное МС 45	32	
И	0550	Изделие соединительное МС 46	33	
И	0560	Изделие закладное МС 47	33	
И	0570	Изделие закладное МС 48	34	
И	0580	Изделие соединительное МС 49	34	
И	0590	Изделие закладное (Тр 1, Тр 2, Тр 3, Тр 4)	35	
И	0600	Изделие закладное (Тр 5, Тр 6)	35	
И	0610	Изделие закладное (Тр 7, Тр 8, Тр 9)	36	
И	0620	Изделие закладное (Тр 10, Тр 11)	36	
И	0630	Изделие закладное (Тр 12, Тр 13, Тр 14, Тр 15)	37	
И	0640	Каркас плоский КР 2	37	
И	0650	Сетка С 2	38	
И	0660	Изделие закладное МС 50	38	
И	0670	Изделие закладное МС 51	39	
И	0680	Изделие закладное МС 52	39	
И	0690	Изделие закладное МС 53	40	
И	0700	Изделие соединительное МС 54	40	
И	0710	Изделие соединительное МС 55	41	
И	0720	Изделие соединительное МС 56	41	
И	0730	Изделие соединительное МС 57	42	
И	0740	Изделие закладное МС 58	42	
И	0750	Изделие закладное МС 59	43	
И	0760	Изделие закладное МС 60	43	
И	0770	Изделие закладное МС 61	44	
И	0780	Изделие закладное МС 62	44	
И	0790	Изделие закладное МС 63	45	

Формат	Обозначение	Наименование	Стр.	Прим.
И	КЖИЧ. 0800	Изделие соединительное МС 64	45	
И	0810	Изделие соединительное МС 65	46	
И	0820	Изделие закладное МС 66	46	
И	0830	Изделие закладное МС 67	47	
И	0840	Изделие соединительное МС 68	47	
И 2	0850	Изделие соединительное (МС 69, МС 70, МС 71)	48	
И	0860	Изделие закладное (МС 72, МС 72Н)	49	
И	0870	Изделие закладное МС 73	49	
И 2	0880	Изделие закладное (МС 74, МС 75, МС 76, МС 77, МС 78)	50	
И	0890	Изделие закладное МС 79	51	
И	0900	Изделие закладное МС 80	51	
И	0910	Изделие закладное МС 81	52	
И	0920	Изделие закладное МС 82	52	
И	0930	Изделие закладное (МС 83, МС 84)	53	
И	0940	Изделие закладное МС 85	53	
И	0950	Изделие закладное МС 86	54	
И	0960	Изделие закладное (МС 87, МС 88)	54	
И	0970	Изделие закладное МС 89	55	
И	0980	Изделие закладное (МС 90, МС 91)	55	
И	0990	Изделие соединительное (Т-52, Т-53)	56	
И	1000	Изделие соединительное Т-54	56	
И 2	1010	Изделие соединительное (Т-55, Т-56, Т-57, Т-58)	57	
И	1020	Изделие соединительное Т-59	58	
И	1030	Изделие соединительное Т-60	58	
И	1040	Изделие соединительное МС 92	59	
И	1050	Крышки люка МС 93	60	
И	1060	Рама люка МС 94	60	

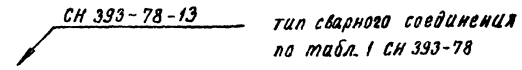
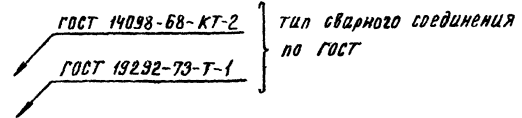
Титовый проект №424 Альбом XII

1. Данный альбом КЖИЧ проекта разгрузочного устройства содержит чертежи закладных изделий для монолитных железобетонных конструкций и соединительных изделий. В состав альбома включены изделия, используемые в основных комплектах ЯР, КЖ1 и КЖ2.
2. В ведомости листов и в спецификациях в ссылках на обозначения чертежей сборочных единиц и деталей, разработанных в данном альбоме, базовая часть обозначений опущена.
3. Чертежам изделий данного альбома и входящих в их состав деталей присвоен четырехзначный шифр, следующий за базовым обозначением и маркой КЖИЧ и заполняемый по следующей схеме:



Пример: Соединительное изделие МС 55 имеет шифр КЖИЧ. 0710
детали изделия - 0711 и 0712

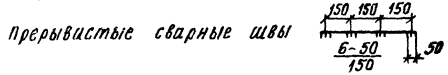
4. На чертежах альбома приняты следующие условные обозначения для сварки стержней арматуры между собой и с элементами проката:



Для сварки элементов проката между собой:

Сплошные сварные швы

первое число — высота шва,
второе число — длина шва

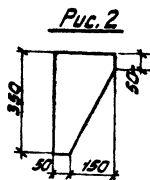
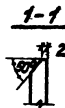
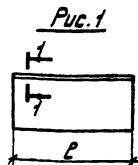


в числителе — высота шва и длина
в знаменателе — шаг швов.

Пояснительная записка выполнена в связи с переходным периодом для облегчения внедрения стандартов ЕСКД в документацию на строительные изделия.

Итог № подл. подпись и дата (виза) инж. А.С. Зиничев

416-9-17.83-КЖИЧ. ПЗ				Итого	лист	листов
И. КОМП. ГИЛ	Д. ЯКИМ	С. КОС	И. КОМП.	р	1	1
РИК ЭР	В. ДИМИТРИЙ	С. КОС	Пояснительная записка	ТЕПЛОЭЛЕКТРОРИПЧИК		
РИК ЭР	В. В. ИЩЕВ	С. КОС				
И. М. Ж.	Р. РОМАНЕНКО	С. КОС				




Обозначение	Марка	Рис.	Размеры, мм Сечение		Материал	Масса, кг
КЖИЧ.0010	МСт	1	-16x70	300	ГОСТ 19903-74 ВСт.З.псб ГОСТ 14637-79	2,64
-01	МСт	1	-16x70	200	ГОСТ 19903-74 ВСт.З.псб ГОСТ 14637-79	1,76
-02	МСт	-	-10x320	350	ГОСТ 19903-74 ВСт.З.псб ГОСТ 14637-79	8,79
-03	МСт	2	-12x200	350	ГОСТ 19903-74 ВСт.З.псб ГОСТ 14637-79	6,59
-04	МСт	-	1100x110	130	ГОСТ 8509-72 ВСт.З.псб 2 ГОСТ 3339-79	1,96
-05	МСт	1	-25x180	400	ГОСТ 19903-74 ВСт.З.псб ГОСТ 14637-79	14,13

Для МСт, МСт2, МСт5 и МСт6 покрытие металлическое по п.3.20 СНиП II-28-73

416-9-17.83 - КЖИЧ.0010

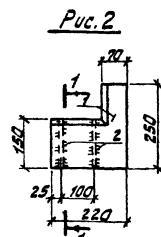
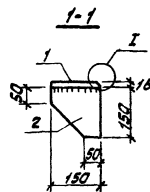
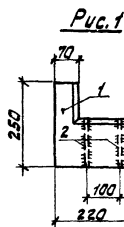
Изделие соединительное
(МСт... МСт6)

Листов	Масса	Масса нетто
Р	см табл.	
Лист	Листов 1	
 ТЕПЛОЭЛЕКТРОПРОЕКТ		

Копировал: Орлов

Формат И

Имя, Инициалы, Подпись и дата
 17-04-78
 ОК-21.10.83




Вариант	№ п/п	Обозначение	Наименование	Кол.	Примечание
12		КЖИЧ.77	Технические требования к изготовлению изделий из металла		
54	1	КЖИЧ.0021	-16x220 ГОСТ 19903-74 ВСт.З.псб ГОСТ 14637-79 P=250	1	6,94 кг
54	2	0022	-10x150 ГОСТ 19903-74 ВСт.З.псб ГОСТ 14637-79 P=150	2	1,77 кг

Покрытие металлическое по п.3.20 СНиП II-28-73

416-9-17.83 - КЖИЧ.0020

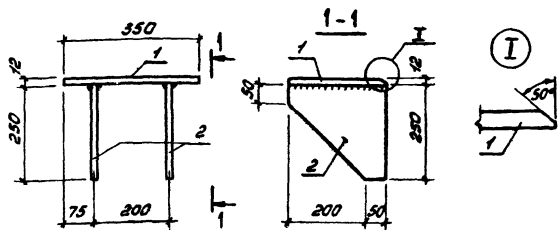
Изделие соединительное
(МСт, МСт6)

Листов	Масса	Масса нетто
Р	10,45	
Лист	Листов 1	
 ТЕПЛОЭЛЕКТРОПРОЕКТ		

Копировал: Орлов

Формат И1

Имя, Инициалы, Подпись и дата
 17-04-78



Формат	Зона	№з.	Обозначение	Наименование	Кол.	Примечание
				<u>Документация</u>		
			КЖИ4.ТТ	Технические требования к изготовлению изделий		
				<u>Детали</u>		
Б4	1		КЖИ4.0031	-12x250 ГОСТ 19903-74 E=350	1	8,24кг
Б4	2		0032	-10x250 ГОСТ 19903-74 E=250	2	4,91кг
				поз. 4, 2 сталь ВСт3пс6 ГОСТ 14637-79		

416-9-17.83-КЖИ4.0030

Изделие соединительное
МС9

Сталь Масса Машштаб

Р 19,08

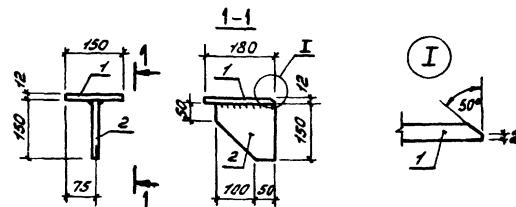
Лист Листов



Формат 11

Шифр изделия, наименование изделия, дата, листы
11-416-83

И.контр. Д.ЯКИН
Г.И.П. Леонова
Р.к.г. Рясная
И.И. Гайнуллина



Формат	Зона	№з.	Обозначение	Наименование	Кол.	Примечание
				<u>Документация</u>		
			КЖИ4.ТТ	Технические требования к изготовлению изделий		
				<u>Детали</u>		
Б4	1		КЖИ4.0041	-12x150 ГОСТ 19903-74 E=180	1	2,54кг
Б4	2		0042	-10x150 ГОСТ 19903-74 E=150	1	1,77кг
				поз. 4, 2 сталь ВСт3пс6 ГОСТ 14637-79		

416-9-17.83-КЖИ4.0040

Изделие соединительное
МС10

Сталь Масса Машштаб

Р 4,31

Лист Листов

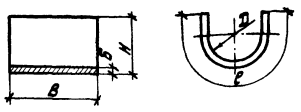


Формат 11

Шифр изделия, наименование изделия, дата, листы, листы

И.контр. Д.ЯКИН
Г.И.П. Леонова
Р.к.г. Рясная
И.И. Гайнуллина

Копировала: Кудрявцева



Обозначение	Марка	Листов в сборке включая стыжки	Размеры, мм					Материал	Масса, кг
			В	Б	Д	Н	ℓ		
КЖИЧ.0070	В1	20	40	6	23,5	28	70	ГОСТ 19903-74 Вст3 кп2 ГОСТ 11637-75	0,13
-01	В2	22	45	6	25,5	30	70	ГОСТ 19903-74 Вст3 кп2 ГОСТ 11637-75	0,15
-02	В3	25	50	6	28,5	33	80	ГОСТ 19903-74 Вст3 кп2 ГОСТ 11637-75	0,19
-03	В4	28	60	8	32,5	38	100	ГОСТ 19903-74 Вст3 кп2 ГОСТ 11637-75	0,38
-04	В5	30	65	8	36,5	42	110	ГОСТ 19903-74 Вст3 кп2 ГОСТ 11637-75	0,45
-05	В6	33	75	8	47,5	47	120	ГОСТ 19903-74 Вст3 кп2 ГОСТ 11637-75	0,57

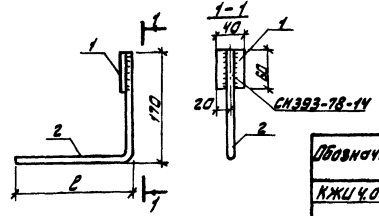
416-9-17.83-КЖИЧ.0070

Изделие соединительное
(В1... В6)

Материал	Масса	Масса шп
Р	см. табл.	
Листов	Листов 1	

Копировал: Орлова

Формат И



Обозначение	Марка	Лист	Масса кг
КЖИЧ.0080	Т-34	180	0,61
-01	Т-35	250	0,70

Вид	Возраст	Поз.	Обозначение	Наименование	Примечание
				<u>Документация</u>	
12			КЖИЧ.ТТ	Технические требования к изготовлению изделий	
				<u>Детали</u>	
В4	1		КЖИЧ.0081	-юмчогост19903-74 Вст3 псб ГОСТ 11637-75 ℓ=60	1 0,19 кг
			Переменные данные для исполнения:		
				КЖИЧ.0080 (Т-34)	
				<u>Детали</u>	
В4	2		КЖИЧ.0082	Ф1412 ГОСТ 5781-75 ℓ=350	1 0,42 кг
				КЖИЧ.0080-01 (Т-35)	
				<u>Детали</u>	
В4	2		КЖИЧ.0083	Ф1412 ГОСТ 5781-75 ℓ=420	1 0,51 кг

Покрытие неталлическое по р.3.20 СН ПБ-28-73

416-9-17.83-КЖИЧ.0080

Изделие соединительное
(Т-34, Т-35)

Материал	Масса	Масса шп
Р	см. табл.	
Листов	Листов 1	

Копировал: Орлова

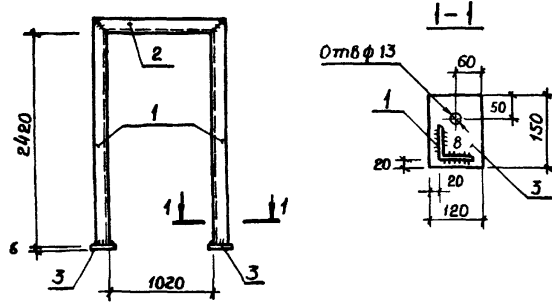
Формат И

Лист в сборке. Подпись и дата. Вкладчик. ИЛ. 17.10.83

И.КОНТА ДЯКИН
Г.УП ЛЕОНОВА
Р.К.ЭД РАЧЕНЯ
И.И.Ж. ГОУКУЛИНА

Лист в сборке. Подпись и дата. Вкладчик. ИЛ. 17.10.83

И.КОНТА ДЯКИН
Г.УП ЛЕОНОВА
Р.К.ЭД РАЧЕНЯ
И.И.Ж. ГОУКУЛИНА

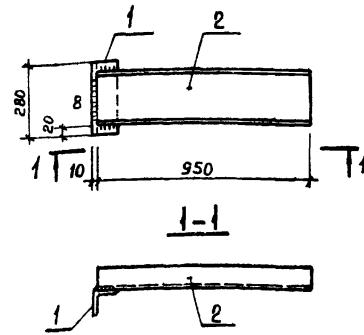


Формат	Зона	Поз.	Обозначение	Наименование	Кол.	Примечание
				<u>Документация</u>		
			КЖСЦ.ТТ	Технические требования к изготовлению изделий		
				<u>Детали</u>		
Б4	1		КЖСЦ.0131	∠75×6 ГОСТ 8509-72 ρ=2500	2	17,22 кг.
Б4	2		0132	∠75×6 ГОСТ 8509-72 ρ=1170	1	8,06 кг.
Б4	3		0133	-6×120 ГОСТ 19903-74 ВСт.3кп2 ГОСТ 14637-79 ρ=150	2	0,85 кг.
				Поз.1,2 сталь ВСт.3кп2 ГОСТ 535-79		

Изм. № подл.	Подпись и дата	Изм. инв. №	416-9-17.83 - КЖСЦ.0130		
14-474	КЖ - 24.08.83		Изделие соединительное Т-46	Стадия	Масса
				р	44,20
				Лист	Листов
Н. контр.	Дякин	24.6.83			
Г.И.П.	Леонова				
Рук. гр.	Рясная				
Инж.	Гайнуллина				

Копировал Качалина

Формат II

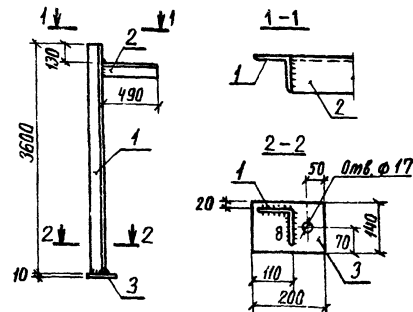
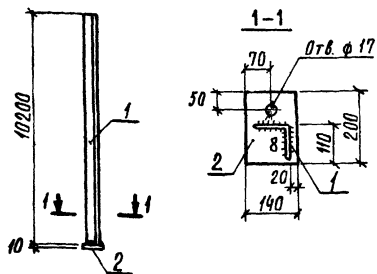


Формат	Зона	Поз.	Обозначение	Наименование	Кол.	Примечание
				<u>Документация</u>		
			КЖСЦ.ТТ	Технические требования к изготовлению изделий		
				<u>Детали</u>		
Б4	1		КЖСЦ.0141	∠100×10 ГОСТ 8509-72 ρ=280	1	4,23 кг.
Б4	2		0142	С 24 ГОСТ 8240-72 ρ=950	1	22,80 кг.
				Поз.1,2 ВСт.3кп2 ГОСТ 535-79		

Изм. № подл.	Подпись и дата	Изм. инв. №	416-9-17.83 - КЖСЦ.0140		
			Изделие соединительное Т-47	Стадия	Масса
				р	27,03
				Лист	Листов
Н. контр.	Дякин	24.6.83			
Г.И.П.	Леонова				
Рук. гр.	Рясная				
Инж.	Гайнуллина				

Копировал Качалина


Формат II



Формат	Зона	Поз.	Обозначение	Наименование	Кол.	Примечание
				<u>Документация</u>		
			КЖИЧ. ТТ	Технические требования к изготовлению изделий		
				<u>Детали</u>		
Б4	1		КЖИЧ. 0151	Л 100х10 ГОСТ 8509-72 Вст.3 кп2 ГОСТ 535-79 ρ=10200	1	154,0 кг
Б4	2		0152	10х140 ГОСТ 19903-74 Вст.3 кп2 ГОСТ 14637-79 ρ=200	1	2,20 кг


Формат	Зона	Поз.	Обозначение	Наименование	Кол.	Примечание
				<u>Документация</u>		
			КЖИЧ. ТТ	Технические требования к изготовлению изделий		
				<u>Детали</u>		
Б4	1		КЖИЧ. 0161	Л 100х10 ГОСТ 8509-72 ρ=3600	1	54,4 кг
Б4	2		0162	Л 100х10 ГОСТ 8509-72 ρ=490	1	7,40 кг
Б4	3		0163	10х140 ГОСТ 19903-74 Вст.3 кп2 ГОСТ 14637-79 ρ=200	1	2,20 кг
				Лист 1.2 сталь Вст.3 кп2 ГОСТ 535-79		

Изм. и подл. Подпись и дата, Взам. инв. н. № 31.10.33

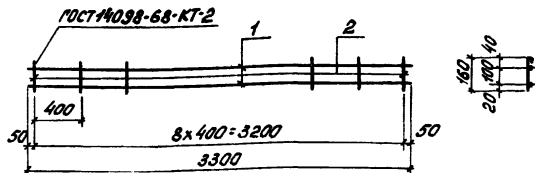
416-9-17.83-КЖИЧ. 0150		
Изделие соединительное	Сталь	Масса
Т-48	Р	156,2
	Лист	Листов
И.контр. ДЯКИН	Л.с. 25	Л.с. 25
ГИП Леонова	Л.с. 25	Л.с. 25
Р.к. ср. Рясная	Л.с. 25	Л.с. 25
И.н.ж. Гайдуцкая	Л.с. 25	Л.с. 25
 ТЕПЛОЭЛЕКТРОПРОЕКТ		

Копировал Щербакова формат А1

Изм. и подл. Подпись и дата, Взам. инв. н. № 31.10.33

416-9-17.83-КЖИЧ. 0160		
Изделие соединительное	Сталь	Масса
Т-49	Р	64,0
	Лист	Листов
И.контр. ДЯКИН	Л.с. 25	Л.с. 25
ГИП Леонова	Л.с. 25	Л.с. 25
Р.к. ср. Рясная	Л.с. 25	Л.с. 25
И.н.ж. Гайдуцкая	Л.с. 25	Л.с. 25
 ТЕПЛОЭЛЕКТРОПРОЕКТ		

Копировал Щербакова формат А1



Вариант	Зона	Поз.	Обозначение	Наименование	Кол.	Примечание
				<u>Документация</u>		
			КЖИ4.ТТ	Технические требования к изготовлению изделий		
				<u>Детали</u>		
64	1		КЖИ4.0191	ФБА I ГОСТ 5781-75 L=3300	2	0,73 кг
64	2		0192	ФБА I ГОСТ 5781-75 L=200	9	0,05 кг

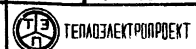
416-9-17.83-КЖИ4.0190

Каркас плоский
КР1

Стадия Масса Масштаб

Р 1,91

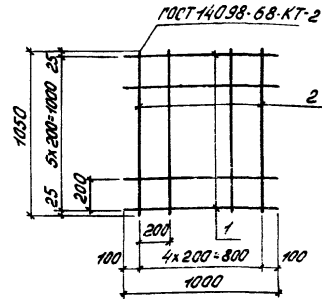
Лист Листов



Формат 11

УТВ. и подл. Мельник и дата 21.10.83
14-4/УТТ

Н. КОНТР.	ДЯКИН	Э.С.	21.10.83
ИП	Леонова	Л.С.	
Руч. эр.	Рясная	Л.С.	
И.Н.Э.	Вайнцуплина	Т.С.	



Вариант	Зона	Поз.	Обозначение	Наименование	Кол.	Примечание
				<u>Документация</u>		
			КЖИ4.ТТ	Технические требования к изготовлению изделий		
				<u>Детали</u>		
64	1		КЖИ4.0321	ФБА I ГОСТ 5781-75 L=1000	6	0,22 кг
64	2		0322	ФБА I ГОСТ 5781-75 L=1050	5	0,23 кг

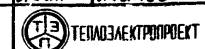
416-9-17.83-КЖИ4.0200

Сетка
С1

Стадия Масса Масштаб

Р 2,47

Лист Листов



Копировал: Кудрявцева.

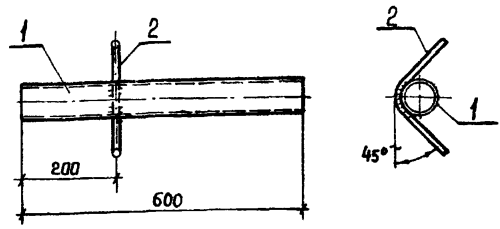
Формат 11

УТВ. и подл. Мельник и дата 21.10.83

Н. КОНТР.	ДЯКИН	Э.С.	21.10.83
ИП	Леонова	Л.С.	
Руч. эр.	Рясная	Л.С.	
И.Н.Э.	Вайнцуплина	Т.С.	

Листом XIII

Тепловой проект 416-9-17.83



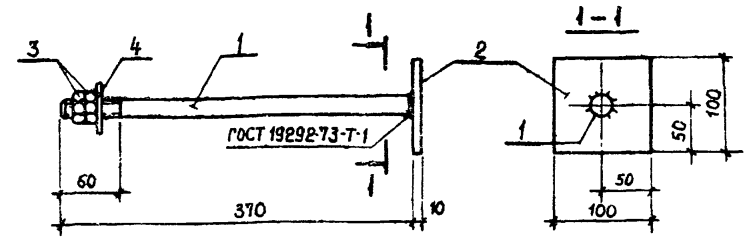
Формат	Зона	Поз.	Обозначение	Наименование	Кол.	Примечание
				<u>Документация</u>		
			КЖСЦ4.ТТ	Технические требования к изготовлению изделий		
				<u>Детали</u>		
Б4	1		КЖСЦ4.0211	Труба 83x3 ГОСТ 10704-76 E=600	1	3,55 кг
Б4	2		0212	ВСт3кп ГОСТ 10705-63 Ф 8 А I ГОСТ 5781-75 E=300	1	0,12 кг

Инв.№ подл.	Подпись и дата	Взам. инв. №
14-44-177	ЛК-2/10.83	
Н. контр.	Д. Якин	ЛК-2/10.83
Г.И.П.	Леонова	
Рук. гр.	Рясная	
Инжен.	Гайнуллина	

416-9-17.83-КЖСЦ4.0210

Изделие соединительное МС13		
Стадия	Масса	Масштаб
Р	3,67	
Лист	Листов	
ТЕПЛОЭЛЕКТРОПРОЕКТ		

Копировал Качалина. Формат 11



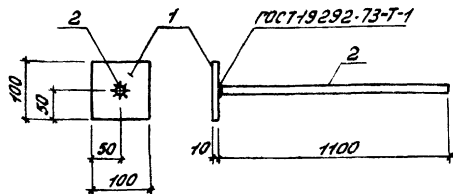
Формат	Зона	Поз.	Обозначение	Наименование	Кол.	Примечание
				<u>Документация</u>		
			КЖСЦ4.ТТ	Технические требования к изготовлению изделий		
				<u>Детали</u>		
Б4	1		КЖСЦ4.0221	Болт М16 ГОСТ 2590-71 E=370	1	0,58 кг
Б4	2		0222	-10x100 ГОСТ 19903-74 E=100 ВСт3кп2 ГОСТ 14637-79	1	0,79 кг
				Поз.1 сталь ВСт3кп2 ГОСТ 535-79		
				<u>Стандартные изделия</u>		
Б4	3			гайка М16 ГОСТ 5915-70	2	0,03 кг
Б4	4			шайба 16 ГОСТ 11371-68	1	0,01 кг

Инв.№ подл.	Подпись и дата	Взам. инв. №
Н. контр.	Д. Якин	
Г.И.П.	Леонова	
Рук. гр.	Рясная	
Инжен.	Гайнуллина	

416-9-17.83-КЖСЦ4.0220

Изделие соединительное МС14		
Стадия	Масса	Масштаб
Р	1,44	
Лист	Листов	
ТЕПЛОЭЛЕКТРОПРОЕКТ		

Копировал Качалина. Формат 11



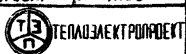
Формат	Зона	Лист	Обозначение	Наименование	Кол.	Примечание
				<u>Документация</u>		
			КЖИ4.ТТ	Технические требования к изготовлению изделий		
				<u>Детали</u>		
Б4	1		КЖИ4.0231	-10x100 ГОСТ 19903-74 e=100 В Ст.3кл2 ГОСТ 14637-79	1	0,79кг
Б4	2		0232	φ16x11 ГОСТ 5.1459-72 e=1100	1	1,74кг

416-9-17.83-КЖИ4.0230

Изделие соединительное
МС15

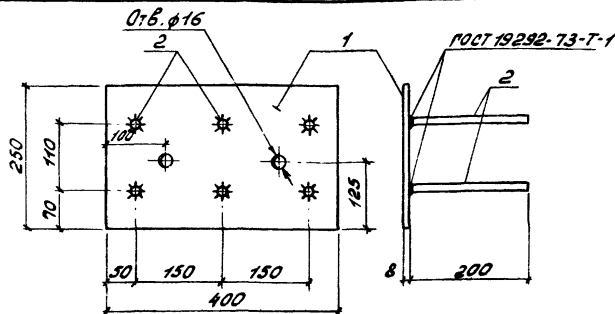
Стадия	Масса	Масштаб
Р	2,53	

Лист	Листов
1	1



Формат 11

Имя и подпись	Подпись и дата	Имя и должность
И.Контр. ДЯКИН	21.10.83	Инж. ДЯКИН
Г.ИП. ЛЕОНОВА		Инж. ЛЕОНОВА
Р.К.ГР. РАСНАЯ		Инж. РАСНАЯ
С.И.С. РАЙНИЦКИНА		Инж. РАЙНИЦКИНА



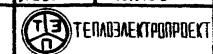
Формат	Зона	Лист	Обозначение	Наименование	Кол.	Примечание
				<u>Документация</u>		
			КЖИ4.ТТ	Технические требования к изготовлению изделий		
				<u>Детали</u>		
Б4	1		КЖИ4.0241	-8x250 ГОСТ 19903-74 e=400 В Ст.3кл2 ГОСТ 14637-79	1	6,28кг
Б4	2		0242	φ16x11 ГОСТ 5.1459-72 e=200	6	0,12кг

416-9-17.83-КЖИ4.0240

Изделие соединительное
МС16

Стадия	Масса	Масштаб
Р	7,00	

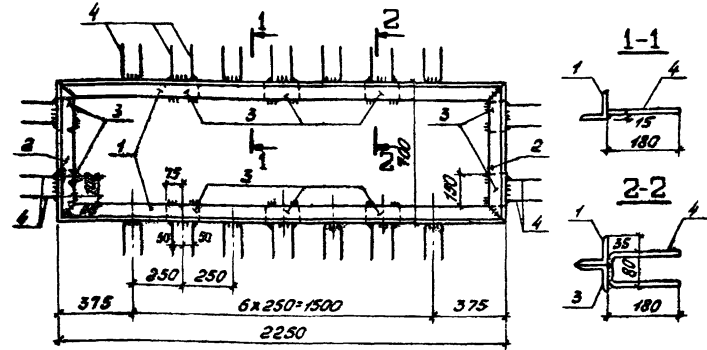
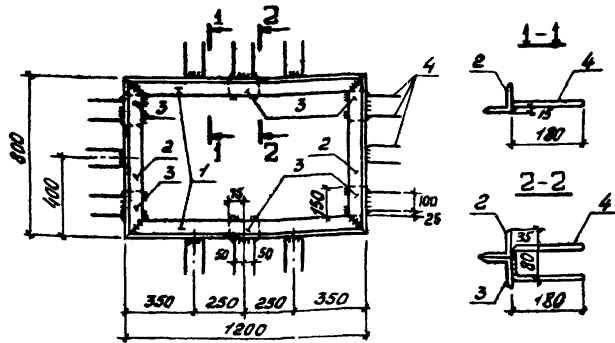
Лист	Листов
1	1



Формат 11

Имя и подпись	Подпись и дата	Имя и должность
И.Контр. ДЯКИН	21.10.83	Инж. ДЯКИН
Г.ИП. ЛЕОНОВА		Инж. ЛЕОНОВА
Р.К.ГР. РАСНАЯ		Инж. РАСНАЯ
С.И.С. РАЙНИЦКИНА		Инж. РАЙНИЦКИНА

Копировал: Кудрявцева



Формат	Зона	Лист	Обозначение	Наименование	Кол.	Примечание
				<u>Документация</u>		
			КЖИ4.ТТ	Технические требования к изготовлению		
				<u>Детали</u>		
Б4		1	КЖИ4.0251	Л 63x6 ГОСТ 8509-72 L=1200	2	6,86 кг
Б4		2	0252	Л 63x6 ГОСТ 8509-72 L=800	2	4,58 кг
Б4		3	0253	Л 63x6 ГОСТ 8509-72 L=150	6	0,86 кг
Б4		4	0254	Ф8x1 ГОСТ 5781-75 L=440	18	0,17 кг
				мат. №3 сталь В6,3 кл 2 ГОСТ 535-79		

Формат	Зона	Лист	Обозначение	Наименование	Кол.	Примечание
				<u>Документация</u>		
			КЖИ4.ТТ	Технические требования к изготовлению		
				<u>Детали</u>		
Б4		1	КЖИ4.0251	Л 63x6 ГОСТ 8509-72 L=2250	2	12,87 кг
Б4		2	0252	Л 63x6 ГОСТ 8509-72 L=700	2	4,00 кг
Б4		3	0253	Л 63x6 ГОСТ 8509-72 L=150	10	0,86 кг
Б4		4	0254	Ф8x1 ГОСТ 5781-75 L=440	28	0,17 кг
				мат. №3 сталь В6,3 кл 2 ГОСТ 535-79		

УТВ. МОДИФ. ПОДПИСЬ И ДАТА
 14-04-77 1/2-21.10.83

416-9-17.83 - КЖИ4. 0250

Изделие соединительное МС17

Стадия	Масса	Масштаб
Р	31,10	
Лист	Листов	

Н.КОНТР. Д.ЯКУН
 ГИП ЛЕОНОВА
 Р.К.ГР. РЯСНАЯ
 Инж. Райчулина

ТЭПАЗЕКТРОПРОЕКТ

Формат 11

УТВ. МОДИФ. ПОДПИСЬ И ДАТА

416-9-17.83 - КЖИ4. 0250

Изделие соединительное МС18

Стадия	Масса	Масштаб
Р	47,10	
Лист	Листов	

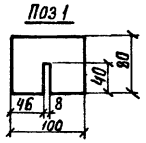
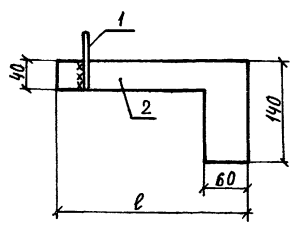
Н.КОНТР. Д.ЯКУН
 ГИП ЛЕОНОВА
 Р.К.ГР. РЯСНАЯ
 Инж. Райчулина

ТЭПАЗЕКТРОПРОЕКТ

Формат 11

Копировала: Кудрявцева.

Типовой проект №3-м. Альбом ХД



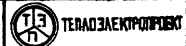
Обозначение	Марка	В мм	Масса кг
КЖИЧ 0270	МС 19	260	2,12
-01	МС 20	650	4,68

Формат	Лист	Поз.	Обозначение	Наименование	Кол.	Примечание
				<u>Документация</u>		
			КЖИЧ. ТТ	Технические требования к изготовлению изделий		
				<u>Детали</u>		
Б4	1		КЖИЧ 0271	-6x80 ГОСТ 19903-74 e=100	1	0,40 кг
			<u>Переменные данные для исполнения:</u>			
				КЖИЧ 0270 (МС 19)		
				<u>Детали</u>		
Б4	2		КЖИЧ 0272	-6x140 ГОСТ 19903-74 e=260	1	1,72 кг
				КЖИЧ 0270-01 (МС 20)		
				<u>Детали</u>		
Б4	2		КЖИЧ 0273	-6x140 ГОСТ 19903-74 e=650	1	4,28 кг
				Поз. 1,2. сталь ВСт.3кп2 ГОСТ 14637-79		

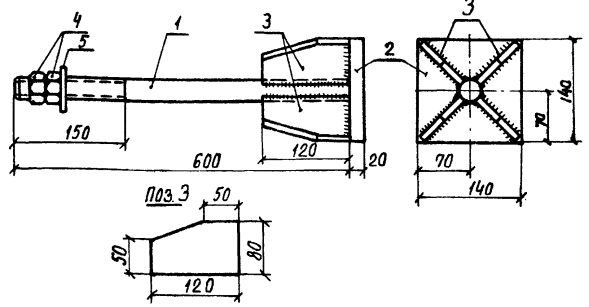
416-9-17.83-КЖИЧ 0270

Изделие соединительное
(МС 19, МС 20)

Сталь	Масса	Масштаб
Р		
лист	листов	



копировал Цербакова формат И

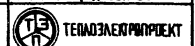


Формат	Лист	Поз.	Обозначение	Наименование	Кол.	Примечание
				<u>Документация</u>		
			КЖИЧ. ТТ	Технические требования к изготовлению изделий		
				<u>Детали</u>		
Б4	1		КЖИЧ 0281	Болт М30 ГОСТ 2590-71 ВСт.3кп2 ГОСТ 535-79 e=600	1	3,33 кг
Б4	2		0282	-20x140 ГОСТ 19903-74 e=140	1	3,08 кг
Б4	3		0283	-10x80 ГОСТ 19903-74 e=120	4	0,75 кг
				Поз. 2,3 сталь ВСт.3кп2 ГОСТ 14637-79		
				<u>Стандартные изделия</u>		
Б4	4			Гайка М30 ГОСТ 5915-70	2	0,22 кг
Б4	5			Шайба 30 ГОСТ 1371-68	1	0,07 кг

416-9-17.83-КЖИЧ 0280

Изделие соединительное
МС 21

Сталь	Масса	Масштаб
Р	9,92	
лист	листов	



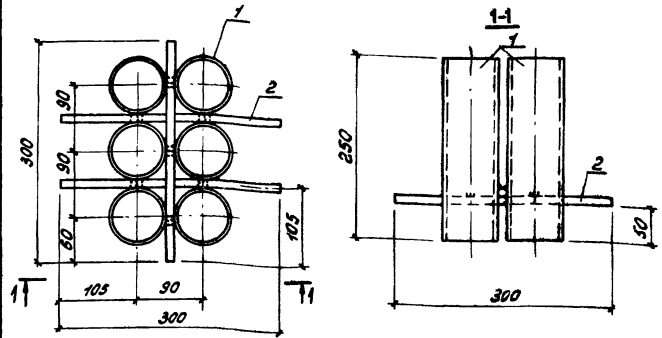
копировал Цербакова формат И

Исполнитель: Подпись и дата, фамилия, инициалы и № документа

И.контр. ДЯКИН
ГМП Леонова
Рук. гр. РЯСНАЯ
И.Н.Ж. Гайчишлин

Исполнитель: Подпись и дата, фамилия, инициалы и № документа

И.контр. ДЯКИН
ГМП Леонова
Рук. гр. РЯСНАЯ
И.Н.Ж. Гайчишлин



Кол-во	Лист	Обозначение	Наименование	Кол.	Примечание
			<u>Документация</u>		
12		КЖИ4.77	Технические требования к изготовлению изделий		
			<u>Детали</u>		
54	1	КЖИ4.0311	Труба $\phi 76 \times 3$ ГОСТ 10704-76 $\rho = 250$ вст.3 м2 ГОСТ 10705-83	6	1,35 кг
54	2	0312	$\phi 120 \text{ I}$ ГОСТ 5781-75 $\rho = 300$	3	0,30 кг

Шифр листа: 416-9-17.83-14-4-001
Листов: 2/10-83

416-9-17.83-КЖИ4.0310

Изделие соединительное
МС23

Сталь: Масса: Максимум

Р

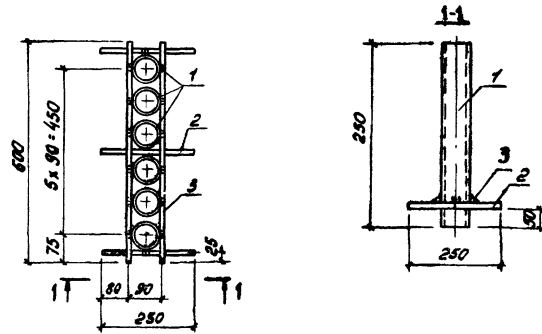
9,00

Лист Листов



ТЕТЯЗЭЛЕКТРОПРОЕКТ

Формат 11



Кол-во	Лист	Обозначение	Наименование	Кол.	Примечание
			<u>Документация</u>		
12		КЖИ4.77	Технические требования к изготовлению изделий		
			<u>Детали</u>		
54	1	КЖИ4.0321	Труба $\phi 76 \times 3$ ГОСТ 10704-76 $\rho = 250$ вст.3 м2 ГОСТ 10705-83	6	1,35 кг
54	2	0322	$\phi 120 \text{ I}$ ГОСТ 5781-75 $\rho = 250$	3	0,22 кг
54	3	0323	$\phi 120 \text{ I}$ ГОСТ 5781-75 $\rho = 600$	2	0,53 кг

Шифр листа: 416-9-17.83-14-4-001
Листов: 2/10-83

416-9-17.83-КЖИ4.0320

Изделие соединительное
МС24

Сталь: Масса: Максимум

Р

9,82

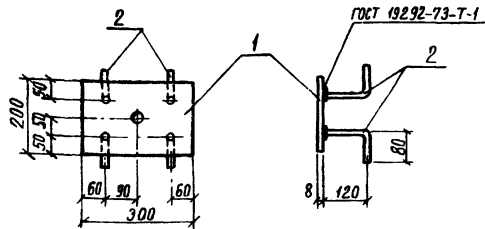
Лист Листов



ТЕТЯЗЭЛЕКТРОПРОЕКТ

Формат 11

Калибрная: Курдюк-Бусеа



Формат	Зона	Поз.	Обозначение	Наименование	Кол.	Примечание
				<u>Документация</u>		
12			КЖИ 4. ТТ	Технические требования к изготовлению изделий		
				<u>Детали</u>		Масса ед. кг
Б4	1		КЖИ 4. 0351	8x200 ГОСТ 19903-74 в Ст 3 Кп 2. ГОСТ 14637-79	1	3,80
Б4	2		0352	Ф8 АТ ГОСТ 5781-75 l=200	4	0,10

Ив. н. подл. Подпись и дата. 1983.10.23

Ив. н. подл. Подпись и дата. 1983.10.23

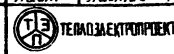
416-9-17.83-КЖИ 4. 0350

Изделие закладное
МС 26

Листов 1

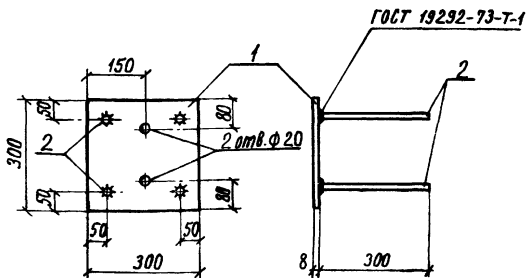
Р 4,20

Лист 1



копировала Щербакова

формат И



Формат	Зона	Поз.	Обозначение	Наименование	Кол.	Прим.
				<u>Документация</u>		
12			КЖИ 4. ТТ	Технические требования к изготовлению изделий		
				<u>Детали</u>		Масса ед. кг
Б4	1		КЖИ 4. 0361	8x300 ГОСТ 19903-74 в Ст 3 Кп 2. ГОСТ 14637-79	1	5,70
Б4	2		0362	Ф10 АТ ГОСТ 5.1459-72 l=300	4	0,20

Ив. н. подл. Подпись и дата. 1983.10.23

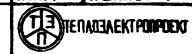
416-9-17.83-КЖИ 4. 0360

Изделие закладное
МС 27

Листов 1

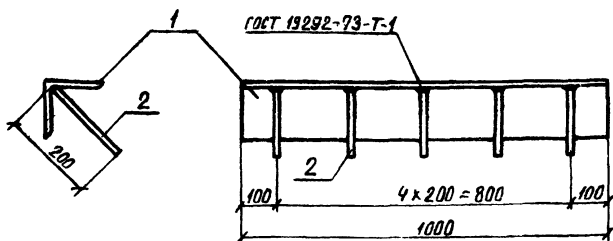
Р 6,50

Лист 1



копировала Щербакова

формат И



Формат листа	№3	Обозначение	наименование	Кол.	Прим.
			<u>Документация</u>		
12		КЖИЧ.ТТ	Технические требования к изготовлению изделий		
			<u>Детали</u>		Масса ед. кг
64	1	КЖИЧ.0371	1. 100x10 ГОСТ 8509-72 8 ст 3 кл 2 ГОСТ 535-79 e-1000	1	15,1
64	2	0372	Ф8 АИ ГОСТ 5781-75 e-200	5	0,1

И.В. и подл. (подпись и дата, форма, ш.в.м.)

17-41677 21.10.83

416-9-17.83-КЖИЧ.0370

Изделие закладное
МС 28

таблица Масса масштаб

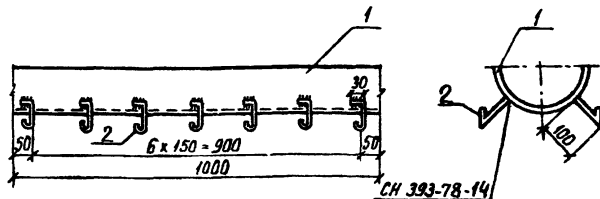
Р 15,6

лист 1 листов 1

ТЕПЛОЭЛЕКТРОПРОЕКТ

копировал Цердакова

формат И



Формат листа	№3	Обозначение	наименование	Кол.	Прим.
			<u>Документация</u>		
12		КЖИЧ.ТТ	Технические требования к изготовлению изделий		
			<u>Детали</u>		Масса ед. кг
64	1	КЖИЧ.0381	Из трубы 219x7 ГОСТ 10704-76 8 ст 3 кл 2 ГОСТ 10705-63 e-1000	1	46,6
64	2	0382	Ф6 АИ ГОСТ 5781-75 e-150	14	0,03

И.В. и подл. (подпись и дата, форма, ш.в.м.)

416-9-17.83-КЖИЧ.0380

Изделие закладное
МС 29

таблица Масса масштаб

Р 47,0

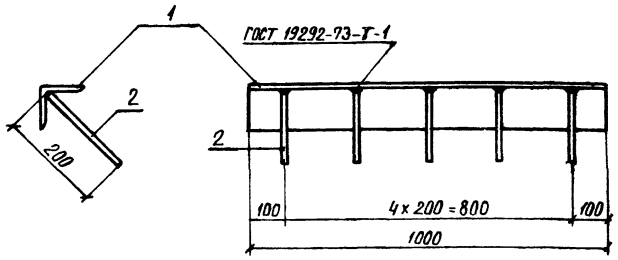
лист 1 листов 1

ТЕПЛОЭЛЕКТРОПРОЕКТ

копировал Цердакова

формат И

Типовой проект 416-9-17.83 Альбом XII

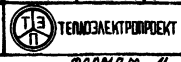


Кол. поз.	Обозначение	наименование	кол.	прим.
<u>Документация</u>				
12	КЖИЧ.ТТ	Технические требования к изготовлению изделий		
<u>Детали</u>				
54	1	КЖИЧ.0391	1	5,72
		Л 63x6 ГОСТ 8509-72 е-1000 В СтЗ Кп2 ГОСТ 535-79		
54	2	0392	5	0,08
		ФВЯ III ГОСТ 5781-75 е-200		

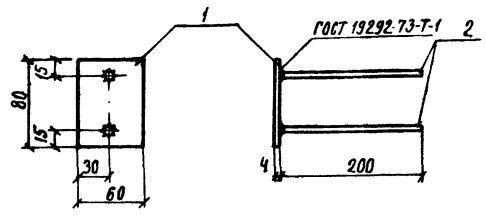
416-9-17.83-КЖИЧ.0390

Изделие закладное
МС 30

Лист	Масса	Масштаб
Р	6,12	
Лист	Листов 1	



копировал Цербакова формат И

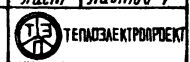


Кол. поз.	Обозначение	наименование	кол.	прим.
<u>Документация</u>				
12	КЖИЧ.ТТ	Технические требования к изготовлению изделий		
<u>Детали</u>				
54	1	КЖИЧ.0401	1	0,15
		У-4x60 ГОСТ 19303-74 е-80 В СтЗ Кп2 ГОСТ №637-79		
54	2	0402	2	0,08
		ФВЯ III ГОСТ 5781-75 е-200		

416-9-17.83-КЖИЧ.0400

Изделие закладное
МС 31

Лист	Масса	Масштаб
Р	0,31	
Лист	Листов 1	



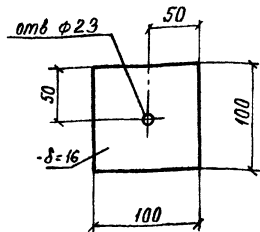
копировал Цербакова формат И.

Име. и подл. подписей и дат вкл. в альб. шиф. И
14-44772 ДР 5-11.10.83

И. КОНТРОЛЬ ДЯКИН
ГИП ЛЕШУНОКЦИ
РУК. ЭР СВИЩЕВА
ИНЖ РОМАНЕНКО

Име. и подл. подписей и дат вкл. в альб. шиф. И

И. КОНТРОЛЬ ДЯКИН
ГИП ЛЕШУНОКЦИ
РУК. ЭР СВИЩЕВА
ИНЖ РОМАНЕНКО



Имя и фамилия исполнителя и дата выдачи альбома
74-40077 Ш.С. 21.08.83

416-9-17.83-КЖИЧ.0410

Изделие соединительное
МС 32

таблица масса масштабы

Р 1.25

лист листов 4

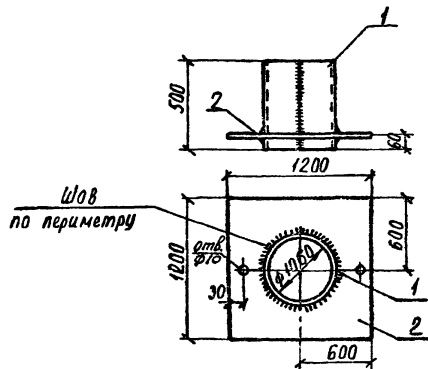
ТЕНАЗЭЛЕКТРОПРОЕКТ

ГОСТ 19903-74
В Ст 3 кл 2 ГОСТ 14637-79

копировала Цервакова

формат И

И.КОНТРОЛЬ	ДЯКИН	Э.С.	21.08.83
Г.И.П.	Дьячунский		
Р.У.К. Ч.Д.	Свищева		
ИНЖЕНЕР	Романенко		



формат	таблица	лист	обозначение	наименование	кол.	прим.
				<u>Документация</u>		
12			КЖИЧ. ТТ	Технические требования к изготовлению изделий		
				<u>Детали</u>		масса в кг
64	1		КЖИЧ.0421	-2x 500 ГОСТ 19903-74 в-3328	1	26.1
64	2		0422	-4x 1200 ГОСТ 19903-74 в-1200 поз. 1,2 в Ст 3 кл 2 ГОСТ 14637-79	1	45.2

Имя и фамилия исполнителя и дата выдачи альбома

416-9-17.83-КЖИЧ.0420

Изделие соединительное
МС 33

таблица масса масштабы

Р 71.3

лист листов 4

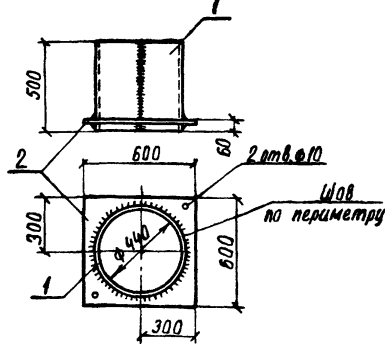
ТЕНАЗЭЛЕКТРОПРОЕКТ

И.КОНТРОЛЬ ДЯКИН Э.С. 21.08.83
Г.И.П. Дьячунский
Р.У.К. Ч.Д. Свищева
ИНЖЕНЕР Романенко

копировала Цервакова

формат И

И.КОНТРОЛЬ	ДЯКИН	Э.С.	21.08.83
Г.И.П.	Дьячунский		
Р.У.К. Ч.Д.	Свищева		
ИНЖЕНЕР	Романенко		



Формат Зона	Лист	Обозначение	Наименование	Кол.	Прим.
			<u>Документация</u>		
12		КЖИЧ.ТТ	Технические требования к изготовлению изделий		
			<u>Детали</u>		
64	1	КЖИЧ.0431	2x500 ГОСТ 19903-74 e=1382	1	масса в кг 10,80
64	2	432	4x600 ГОСТ 19903-74 e=600 поз 1.2 вст 3 КП2 ГОСТ 14637-79	1	н. 30

ИМЭ и подл. Подпись и дата, объем ИМЭ
14-4070 АЭС-1, № 83

416-9-17.83-КЖИЧ.0430

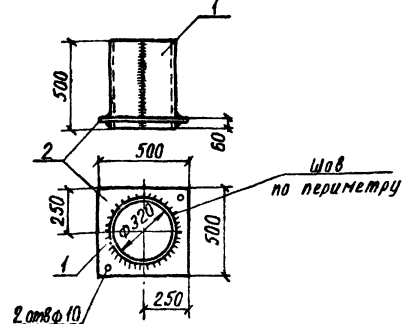
Изделие соединительное
МС 34

стадия	масса	число шт
Р	22,10	

лист	листов
1	1

ИТАЛЭЛЕКТРОПРОЕКТ

копировать Цердакова формат И



Формат Зона	Лист	Обозначение	Наименование	Кол.	Прим.
			<u>Документация</u>		
12		КЖИЧ.ТТ	Технические требования к изготовлению изделий		
			<u>Детали</u>		
64	1	КЖИЧ.0441	2x500 ГОСТ 19903-74 e=1005	1	7,90
64	2	КЖИЧ.0442	4x500 ГОСТ 19903-74 e=500 поз 1.2 вст 3 КП2 ГОСТ 14637-79	1	7,90

ИМЭ и подл. Подпись и дата, объем ИМЭ

416-9-17.83-КЖИЧ.0440

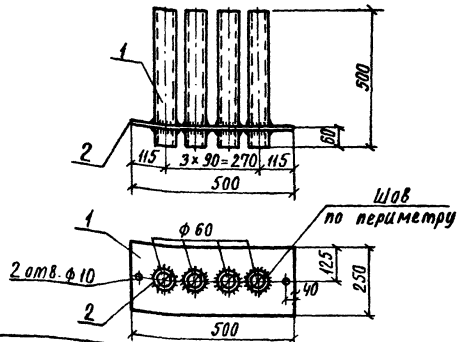
Изделие соединительное
МС 35

стадия	масса	число шт
Р	15,80	

лист	листов
1	1

ИТАЛЭЛЕКТРОПРОЕКТ

копировать Цердакова формат И



Код документа	Лист	Обозначение	Наименование	Кол.	Прим.
12		КЖИЧ.ТТ	<u>Документация</u> Технические требования к изготовлению изделий		
54	1	КЖИЧ.0451	<u>Детали</u> труба 60x3 гост 10704-76 в ст 3 кл 2 гост 10705-63	4	Масса ед. кг 2,8
54	2	0452	-250x4 гост 19903-74 в ст 3 кл 2 гост 14637-79	1	3,9

416-9-17.83-КЖИЧ.0453

Изделие соединительное
МС 36

Стадия Масса Масштаб

Р 15,1

Лист Листов 1

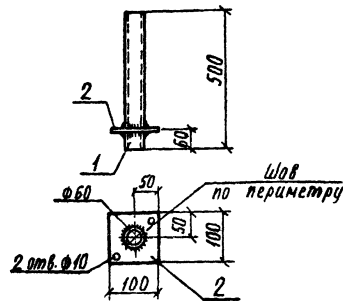


Копировал Цердакова

формат А4

Имя и подл. Подпись и дата. Взам инв. №

Н. КОНТР. Д. ЯКИН
Г. И. П. ЛЕВЫНСКИЙ
Р. И. К. 29 С. И. ШЕВЧЕНКО
И. И. Ж. РОМАНЕНКО



Код документа	Лист	Обозначение	Наименование	Кол.	Прим.
12		КЖИЧ.ТТ	<u>Документация</u> Технические требования к изготовлению изделий		
54	1	КЖИЧ.0461	<u>Детали</u> труба 60x3 гост 10704-76 в ст 3 кл 2 гост 10705-63	1	Масса ед. кг 2,8
54	2	0462	4x100 гост 19903-74 в ст 3 кл 2 гост 14637-79	1	0,3

416-9-17.83-КЖИЧ.0460

Изделие соединительное
МС 37

Стадия Масса Масштаб

Р 3,1

Лист Листов 1

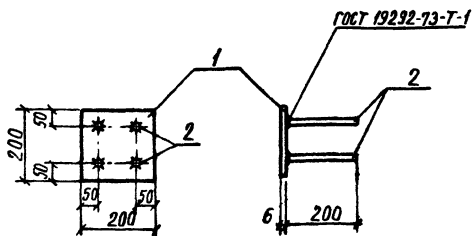


Копировал Цердакова

формат А4

Имя и подл. Подпись и дата. Взам инв. №

Н. КОНТР. Д. ЯКИН
Г. И. П. ЛЕВЫНСКИЙ
Р. И. К. 29 С. И. ШЕВЧЕНКО
И. И. Ж. РОМАНЕНКО

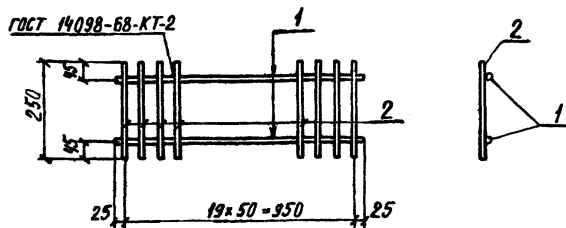


Формат листа	Зона	Лист	Обозначение	Наименование	Кол.	Прим.
				<u>Документация</u>		
12			КЖИЧ.ТТ	Технические требования к изготовлению изделий		
				<u>Детали</u>		масса в кг
64	1		КЖИЧ.0471	-б-200 ГОСТ 19303-74 p-200 в см 3 КП 2 ГОСТ 14637-75	1	1.88
64	2		0472	Ф8А ГОСТ 5781-75 e=200	4	0.08

Шиб. и подл. Подпись и дата. Взам. Шиб. и подл. 74-4011 Шиб. 21.10.83

416-9-17.83-КЖИЧ.0470			
Изделие закладное МС 38		Стандия масса Масштаб Р 2,20	
		Лист Листов 1	
И.КОНТРОЛ Д.Я.КИН		И.КОНТРОЛ Д.Я.КИН	
Г.И.П. ЛЕШАНСКИЙ		Г.И.П. ЛЕШАНСКИЙ	
Р.У.К.З.Р. С.В.И.ЦЕВА		Р.У.К.З.Р. С.В.И.ЦЕВА	
И.И.Ж. РОМАНЕНКО		И.И.Ж. РОМАНЕНКО	

копировал Цербакова формат А



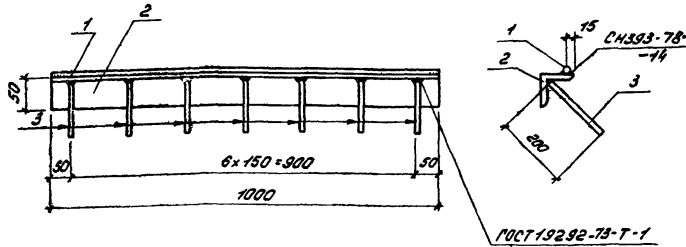
Формат листа	Зона	Лист	Обозначение	Наименование	Кол.	Прим.
				<u>Документация</u>		
12			КЖИЧ.ТТ	Технические требования к изготовлению изделий		
				<u>Детали</u>		масса в кг
64	1		КЖИЧ.0481	Ф12АГ e=1000	2	0.89
64	2		0482	Ф12АГ e=250	20	0.22

Шиб. и подл. Подпись и дата. Взам. Шиб. и подл.

416-9-17.83-КЖИЧ.0480			
Изделие соединительное МС 39		Стандия масса Масштаб Р 6,18	
		Лист Листов 1	
И.КОНТРОЛ Д.Я.КИН		И.КОНТРОЛ Д.Я.КИН	
Г.И.П. ЛЕШАНСКИЙ		Г.И.П. ЛЕШАНСКИЙ	
Р.У.К.З.Р. С.В.И.ЦЕВА		Р.У.К.З.Р. С.В.И.ЦЕВА	
И.И.Ж. РОМАНЕНКО		И.И.Ж. РОМАНЕНКО	

копировал Цербакова формат А

Тех. проект 416-9-17.83 Альбом XIII



Вариант	Зона	Поз.	Обозначение	Наименование	Кол.	Примеч.
				<u>Документация</u>		
12			КЖИ4.77	Технические требования к изготовлению изделий		
				<u>Детали</u>		Масса в кг
БУ	1		КЖИ4.0491	Ф 6.8 III ГОСТ 3781-75 $\rho=1000$	1	0,22
БУ	2		0492	L50x5 ГОСТ 8509-72 $\rho=1000$	1	3,77
БУ	3		0493	Ф 6.8 III ГОСТ 3781-75 $\rho=200$ Пов. 2 в ст 3 кл 2 ГОСТ 335-79	7	0,04

416-9-17.83 - КЖИ4.0490

Изделие закладное
МС40

Стадия Масса Масштаб

P 4,27

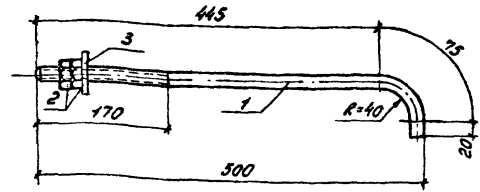
Лист Листов 1



Формат А1

Шиб. и подп. Подпись и дата Взам. инв. № 14-40/11

Н. контр. ДЯКИН
Г. П. Лейтинский
Рук. гр. Свищева
Инж. Романенко



Вариант	Зона	Поз.	Обозначение	Наименование	Кол.	Примеч.
				<u>Документация</u>		
12			КЖИ4.77	Технические требования к изготовлению изделий		
				<u>Детали</u>		Масса в кг
БУ	1		КЖИ4.0501	Штырь ф 16 III ГОСТ 2590-71 $\rho=540$ В ст 3 кл 2 ГОСТ 539-79	1	0,85
				<u>Стандартные изделия</u>		
БУ	2			Гайка М16 ГОСТ 5915-70	2	0,03
БУ	3			Шайба 16 ГОСТ 11371-78	1	0,01

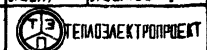
416-9-17.83 - КЖИ4.0500

Изделие закладное
МС41

Стадия Масса Масштаб

P 0,92

Лист Листов 1

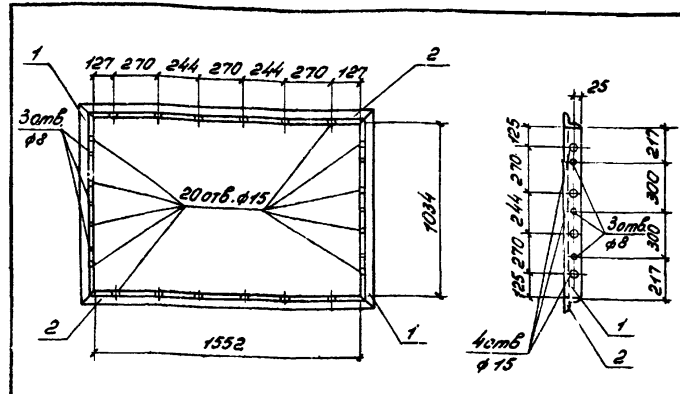
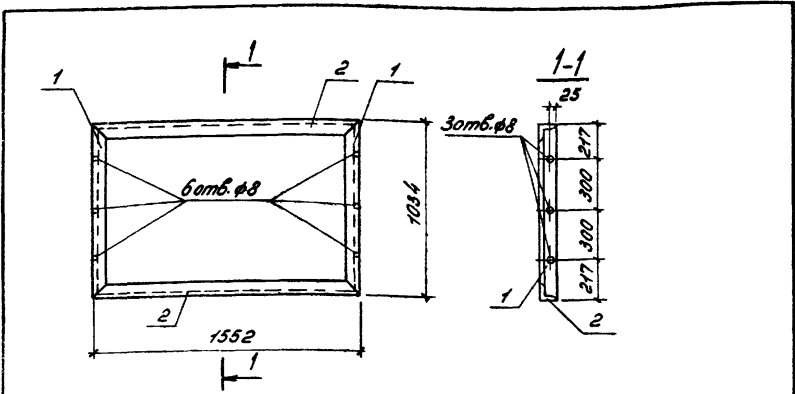


Формат А1

Шиб. и подп. Подпись и дата Взам. инв. № 14-40/11

Н. контр. ДЯКИН
Г. П. Лейтинский
Рук. гр. Свищева
Инж. Романенко

Титуловый проект 416-9-17.83 Альбом XIII



Формат	Зона	Поз.	Обозначение	Наименование	Кол.	Примеч.
12			КЖИ4.ТТ	Технические требования к изготовлению изделий		
<u>Документация</u>						
<u>Детали</u>						
Б4	1		КЖИ4.0511	Л63x6 ГОСТ 8509-72 R=1034	2	5,91
Б4	2		0512	Л63x6 ГОСТ 8509-72 R=1552 поз. 1,2 Вст.3 к л2 ГОСТ 535-79	2	8,88
						Масса ед. кг

Формат	Зона	Поз.	Обозначение	Наименование	Кол.	Примеч.
12			КЖИ4.ТТ	Технические требования к изготовлению изделий		
<u>Документация</u>						
<u>Детали</u>						
Б4	1		КЖИ4.0521	Л63x6 ГОСТ 8509-72 R=1160	2	6,64
Б4	2		0522	Л63x6 ГОСТ 8509-72 R=1678 поз. 1,2 Вст.3 к л2 ГОСТ 535-79	2	9,60
						Масса ед. кг

Шифр и дата выпуска и утверждения шифра
74-4/171
10-83

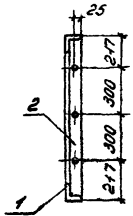
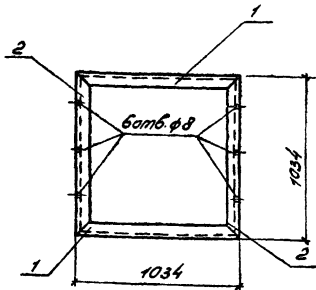
416-9-17.83-КЖИ4.0510		
Изделие соединительное МС42		Стадия Масса Масштаб Р 29,5
Лист Листов 1		Лист Листов 1
И.КОНТ.Р. ДЯКОВ		И.КОНТ.Р. ДЯКОВ
Г.И.П. Педлуцкий		Г.И.П. Педлуцкий
Рук. гр. Свищева		Рук. гр. Свищева
И.И.С. Романенко		И.И.С. Романенко

Шифр и дата выпуска и утверждения шифра

416-9-17.83-КЖИ4.0520		
Изделие соединительное МС43		Стадия Масса Масштаб Р 32,48
Лист Листов 1		Лист Листов 1
И.КОНТ.Р. ДЯКОВ		И.КОНТ.Р. ДЯКОВ
Г.И.П. Педлуцкий		Г.И.П. Педлуцкий
Рук. гр. Свищева		Рук. гр. Свищева
И.И.С. Романенко		И.И.С. Романенко

Формат А1

Типовой проект 416-9-17.83 - Гильбот XIII



Формат	Зона	Лист	Обозначение	Наименование	Кол.	Примеч.
				<u>Документация</u>		
12			КЖИ4.ТТ	Технические требования к изготовлению изделий		
				<u>Детали</u>		Масса ед. кг
54	1		КЖИ4.0531	Л63х6 ГОСТ 8509-72 е=1034	2	5,91
54	2		0532	Л63х6 ГОСТ 8509-72 е=1034	2	5,91
				поз. 1,2 В СтЗ кн2 ГОСТ 535-79		

И. контр. ДЯКИН
 ГИП ЛЕНИНСКИЙ
 Рук. гр. Свищова
 Инж. Романенко

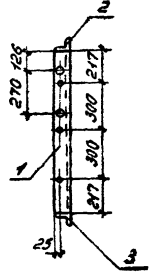
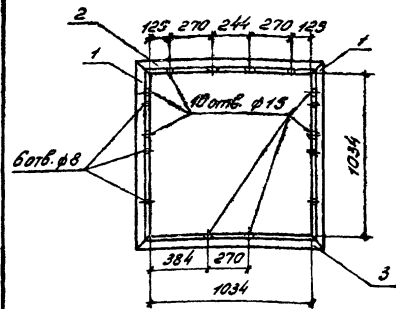
416-9-17.83 - КЖИ4.0530

Издание	Масса	Масштаб
Р	23,7	

Лист 1 из 1

ТЕПЛОЭЛЕКТРОПРОЕКТ

Формат 11



Формат	Зона	Лист	Обозначение	Наименование	Кол.	Примеч.
				<u>Документация</u>		
12			КЖИ4.ТТ	Технические требования к изготовлению изделий		
				<u>Детали</u>		Масса ед. кг
54	1		КЖИ4.0541	Л63х6 ГОСТ 8509-72 е=1160	2	6,64
54	2		0542	Л63х6 ГОСТ 8509-72 е=1160	1	6,64
54	3		0543	Л63х6 ГОСТ 8509-72 е=1160	1	6,64
				поз. 1,3 В СтЗ кн2 ГОСТ 535-79		

И. контр. ДЯКИН
 ГИП ЛЕНИНСКИЙ
 Рук. гр. Свищова
 Инж. Романенко

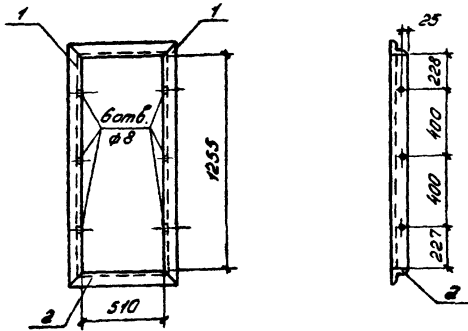
416-9-17.83 - КЖИ4.0540

Издание	Масса	Масштаб
Р	28,96	

Лист 1 из 1

ТЕПЛОЭЛЕКТРОПРОЕКТ

Формат 11

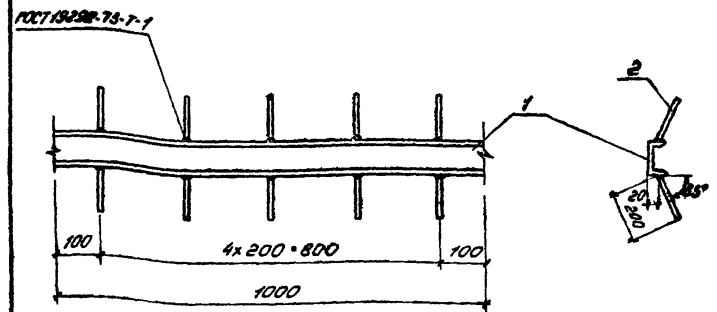


Формат	Зона	Лист	Обозначение	Наименование	Кол.	Примеч.
				<u>Документация</u>		
12			КЖИ4.77	Технические требования к изготовлению изделий		
				<u>Детали</u>		Масса ед. кг
Б4	1		КЖИ4.0551	Л 63x6 ГОСТ 8509-72 R-1350 ВСтЗ кп 2 ГОСТ 535-79	2	7,72
Б4	2		0552	Л 63x6 ГОСТ 8509-72 R-640 И03.12 ВСтЗ кп 2 ГОСТ 535-79	2	3,66

Шиб. и подп. (подпись и дата) Шиб. инв. № 14-41470 2.10.83

Н. КОНТР. ДЯКИН
ГЛП Лейпунский
Рук. гр. Свищева
Инж. Романенко

416-9-17.83 КЖИ4.0550		
Изделие соединительное МС 46	Стадия Р	Масса 22,76
	Лист	Листов 1
ТЕМОЗЭЛЕКТРОПРОЕКТ		
Формат И		



Формат	Зона	Лист	Обозначение	Наименование	Кол.	Примеч.
				<u>Документация</u>		
12			КЖИ4.77	Технические требования к изготовлению изделий		
				<u>Детали</u>		Масса ед. кг
Б4	1		КЖИ4.0561	Л 8 ГОСТ 8240-72 ВСтЗ кп 2 ГОСТ 535-79 R-1000	1	7,1
Б4	2		0562	Ø 8 А ГОСТ 5781-75 R-200	10	9,1

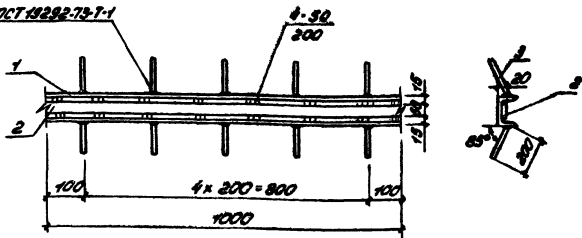
Шиб. и подп. (подпись и дата) Шиб. инв. № 14-41470 2.10.83

Н. КОНТР. ДЯКИН
ГЛП Лейпунский
Рук. гр. Свищева
Инж. Романенко

416-9-17.83 - КЖИ4.0560		
Изделие закладное МС 47	Стадия Р	Масса 8,1
	Лист	Листов 1
ТЕМОЗЭЛЕКТРОПРОЕКТ		
Формат И		

Технический проект № 9755. Исполн. дом XIII

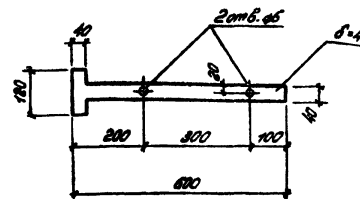
ГОСТ 19392-79-1



Формат	Зона	Лист	Обозначение	Наименование	Кол.	Прим.
				<u>Документация</u>		
18			КЖИ4.ТТ	Технические требования к изготовлению изделий		
				<u>Детали</u>		Масса в кг
8У	1		КЖИ4.0571	С в ГОСТ 8240-72 $\phi=1000$	1	7,05
8У	2		0572	-16x50 ГОСТ 19392-79 $\phi=1000$	1	4,3
8У	3		0573	ФЛ III ГОСТ 5781-75 $\phi=200$	10	800
				Лист 2 Вставка ГОСТ 4637-79		
				Лист 1 Вставка 2 ГОСТ 535-79		

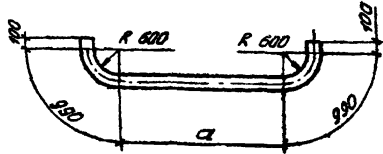
Сделано по чертежам и спецификациям от 1980 г. 14-4-4277

416-9-17.83 - КЖИ4.0570			
Изделие сварочное МС48			
Стандарт	Масса	Масштаб	
Р	14,15		
Лист	Листов 1		
ТЕРНАЭЛЕКТРОПРОЕКТ			
Сериям 01			



Сделано по чертежам и спецификациям от 1980 г. 14-4-4277

416-9-17.83 - КЖИ4.0580			
Изделие соединительное МС49			
Стандарт	Масса	Масштаб	
Р	226		
Лист	Листов 1		
ТЕРНАЭЛЕКТРОПРОЕКТ			
ВСт3 кл2 ГОСТ 380-71			
Коррозобал: Кюрбисева			
Формат 11			



Обозначение	Марка	α, мм	ℓ, мм	Масса кг
КЖИ4.0590	Тр 1	3060	5240	21,94
-01	Тр 2	3910	6090	25,53
-02	Тр 3	2480	4660	19,50
-03	Тр 4	2730	4910	20,55

Изм. и подп. Работы и детали в табл. инв. л. 14-чирт. 21.10.83

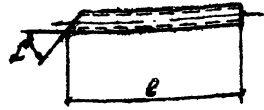
416-9-17.83 - КЖИ4.0590

Цибуля закладные
Тр 1; Тр 2; Тр 3; Тр 4

И. КОНТР. Д. В. КУН	Д. В. КУН	250	21.10.83
Г. И. П. Лейпунский	Лейпунский		
Рук. гр. Сбышева	Сбышева		
Инж. Романченко	Романченко		

Труба 60x3 ГОСТ 10704-76
8См 3 кл 2 ГОСТ 10705-83

ТЕНДЭЛЕКТРОПРОЕКТ
Формат А1



Обозначение	Марка	∠°	ℓ мм	Масса кг
КЖИ4.0800	Тр 5	51°	2100	55,4
-01	Тр 6	63°	1850	48,82

Изм. и подп. Работы и детали в табл. инв. л.

416-9-17.83 - КЖИ4.0600

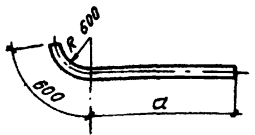
Цибуля закладные
(Тр 5; Тр 6)

И. КОНТР. Д. В. КУН	Д. В. КУН	250	21.10.83
Г. И. П. Лейпунский	Лейпунский		
Рук. гр. Сбышева	Сбышева		
Инж. Романченко	Романченко		

Труба 219x5 ГОСТ 10704-76
8См 3 кл 2 ГОСТ 10705-83

ТЕНДЭЛЕКТРОПРОЕКТ
Формат А1

Титович проект 416-9-17.83 Альбом XIII



Обозначение	Марка	a , мм	l , мм	Масса кг
КЖИ4.0610	Тр 7	13310	13910	58,7
-01	Тр 8	12510	13110	55,3
-02	Тр 9	9640	10250	43,26

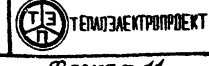
416-9-17.83-КЖИ4.0610

Изделие закладное
(Тр 7; Тр 8; Тр 9)

Станд. Масса Максимум

Р	Ст. табл.	
---	-----------	--

Лист Листов 1

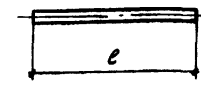


Труба 60х3 ГОСТ 10704-76
В Ст. 3 кн 2 ГОСТ 10705-63

Формат 11

Проверил инж. Галыцин

Инж. Филлипова



Обозначение	Марка	l , мм	Масса кг
КЖИ4.0620	Тр 10	1250	5,28
-01	Тр 11	880	3,71

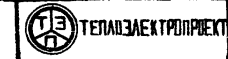
416-9-17.83-КЖИ4.0620

Изделие закладное
(Тр 10; Тр 11)

Станд. Масса Максимум

Р	Ст. табл.	
---	-----------	--

Лист Листов 1



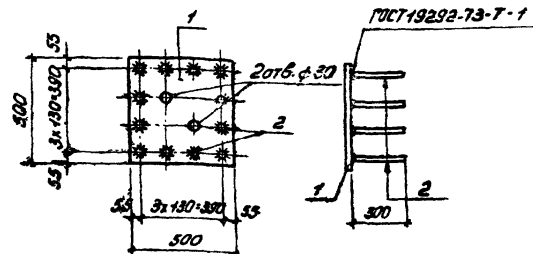
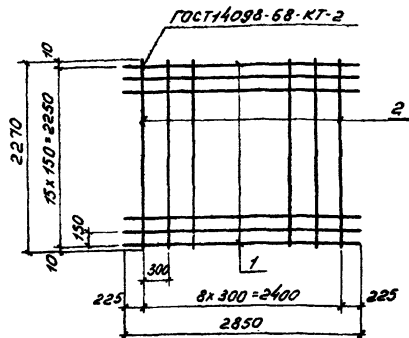
Труба 60х3 ГОСТ 10704-76
В Ст. 3 кн 2 ГОСТ 10705-63

Формат 11

Проверил инж. Галыцин

Инж. Филлипова

Титульный проект 416-9-17.83 Альбом XIII

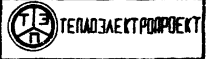


Вид	Проверил	Рисовал	Кол.	Зона	Лист	Обозначение	Наименование	Кол.	Примечание
							<u>Документация</u>		
			12			КЖИ4.ТТ	Технические требования к изготовлению изделий		
							<u>Детали</u>	Масса ед., кг	
			54	1		КЖИ4.0651	φ 10 АІ ГОСТ 5784-75 L=2850	16	1,76
			54	2		0652	φ 8 АІ ГОСТ 5784-75 L=2270	9	0,90

416-9-17.83 - КЖИ4.0650

Сетка С2

Статус	Масса	Масштаб
Р	36,28	
Лист	Листов 1	



Формат А1

Вид	Проверил	Рисовал	Кол.	Зона	Лист	Обозначение	Наименование	Кол.	Примечание
							<u>Документация</u>		
			12			КЖИ4.ТТ	Технические требования к изготовлению изделий		
							<u>Детали</u>	Масса ед., кг	
			54	1		КЖИ4.0661	10x500 ГОСТ 15903-74 В С.Г. 3 по В ГОСТ 14831-73 L=500	1	19,63
			54	2		0662	φ 12 АІІІ ГОСТ 3.1459-72 L=300	12	0,27

416-9-17.83 - КЖИ4.0660

Изделие закладное МС50

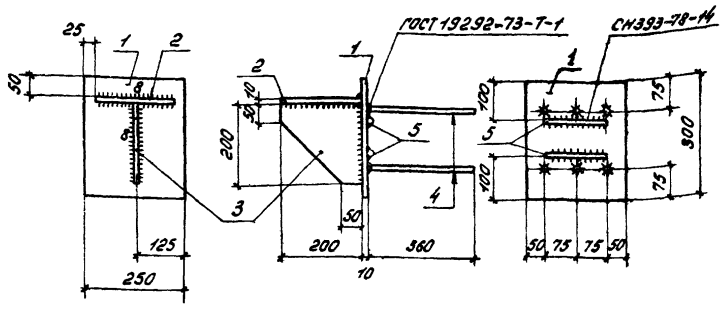
Статус	Масса	Масштаб
Р	22,87	
Лист	Листов 1	



Формат А1

Копиреда

1/110000 проект №31.10.83



Кол.	Обозначение	Наименование	Кол.	Примечание
		<u>Документация</u>		
12	КЖИ4. ТТ	Технические требования к изготовлению изделий		
		<u>Детали</u>		Масса ед. кг
54	1 КЖИ4. 0691	-10x250 ГОСТ 19903-74 Е=300	1	5,89
54	2 0692	-10x200 ГОСТ 19903-74 Е=200	1	3,14
54	3 0693	-10x200 ГОСТ 19903-74 Е=200	1	3,14
54	4 0694	Ø12,8 III ГОСТ 5.1453-72 Е=360	6	0,32
54	5 0695	Ø12,8 III ГОСТ 5.1453-72 Е=150	2	0,13
		ноз.1-3 ВСтЗ кп 2 ГОСТ 14637-79		

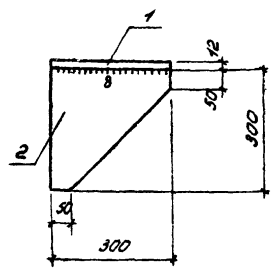
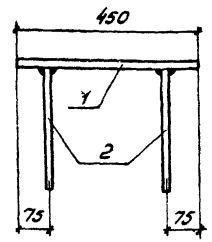
416-9-17.83-КЖИ4.0690

Изделие закладное
МС53

Стадия	Масса	Масштаб
Р	14,35	

Лист 1 из 1

Формат 11



Кол.	Обозначение	Наименование	Кол.	Примеч.
		<u>Документация</u>		
12	КЖИ4. ТТ	Технические требования к изготовлению изделий		
		<u>Детали</u>		Масса ед. кг
54	1 КЖИ4. 0701	-12x300 ГОСТ 19903-74 Е=450	1	12,72
54	2 0702	-10x300 ГОСТ 19903-74 Е=300	2	7,07
		ноз.1,2 ВСтЗ кп 2 ГОСТ 14637-79		

416-9-17.83-КЖИ4.0700

Изделие соединительное
МС54

Стадия	Масса	Масштаб
Р	28,86	

Лист 1 из 1

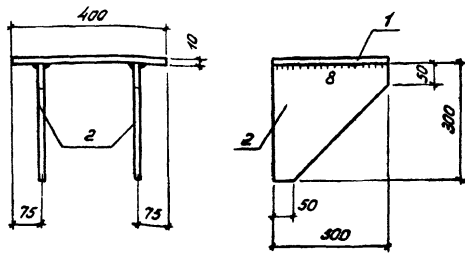
Формат 11

Шифр проекта, Подпись и дата, Автор, инж.

19-41111 Ш. 21.10.83

Н. контр. ДЯКИН
 ГИП Лейбуцкий
 Рук. гр. Бердников
 Инж. Филиппова

Н. контр. ДЯКИН
 ГИП Лейбуцкий
 Рук. гр. Сбышева
 Инж. Романенко



Формат	Зона	Лист	Обозначение	Наименование	Кол	Примеч.
			<u>Документация</u>			
12			КЖИ4.77	Технические требования к изготовлению изделий		
			<u>Детали</u>			
					Масса ед.	
Б4	1		КЖИ4.0711	-10x300 ГОСТ19903-74 е=400	1	9,42
Б4	2		0712	-10x300 ГОСТ19903-74 е=300	2	7,07
				поз.1,2 ВСтЗпс 6 ГОСТ14637-79		

416-9-17.83-КЖИ4.0710

Изделие соединительное
МС55

Стадия Масса Масситад

Р 23,56

Лист Листов 1

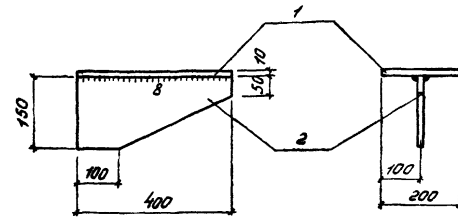


Формат 11

Проект 46-9-17.83 Рисунки 1-7

Имя, и. подп. Подпись и дата Взам инв.н
ИВ-ЦИТИ И.В. 21.10.83

И. КОНТР. ДЯКИН
ГИП ЛЕВЛЮНСКИЙ
Рук. гр. Свищева
Инж. Ротаченко



Формат	Зона	Лист	Обозначение	Наименование	Кол	Примеч.
			<u>Документация</u>			
12			КЖИ4.77	Технические требования к изготовлению изделий		
			<u>Детали</u>			
					Масса ед.	
Б4	1		КЖИ4.0721	-10x200 ГОСТ19903-74 е=400	1	6,28
Б4	2		0722	-10x150 ГОСТ19903-74 е=400	1	4,71
				поз.1,2 ВСтЗпс 2 ГОСТ14637-79		

416-9-17.83-КЖИ4.0720

Изделие соединительное
МС55

Стадия Масса Масситад

Р 10,99

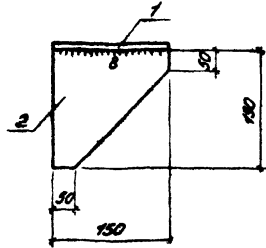
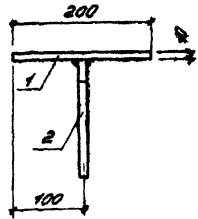
Лист Листов 1



Формат 11

Имя, и. подп. Подпись и дата Взам инв.н

И. КОНТР. ДЯКИН
ГИП ЛЕВЛЮНСКИЙ
Рук. гр. Свищева
Инж. Ротаченко



Формат	Зона	Лист	Обозначение	Наименование	Кол.	Примеч.
12			КЖИ4.ТТ	Технические требования к изготовлению изделий		
<u>Документация</u>						
<u>Детали</u>						
Б4	1		КЖИ4.0731	-10х150 ГОСТ 19903-74 L=200	1	2,36
Б4	2		0732	-10х150 ГОСТ 19903-74 L=150 поз.12 в СтЗ кп2 ГОСТ 14637-79	1	1,77

416-9-17.83-КЖИ4.0730

Изделие соединительное
МС57

Стадия Масса Масштаб

Р 4,13

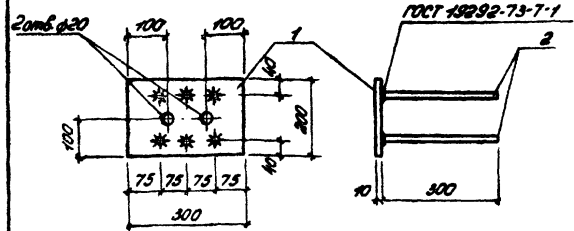
Лист Листов 1



Формат А1

Инв. и подп. Издателя и дата выпуска инв. № 21.10.83
 14-44711
 Провер. рук. гр. Растал
 Инж. Ротаченко

Н.ком. Д.ЯКУН
 ГУП Ленинский
 Рук. гр. Свищева
 Инж. Ротаченко



Формат	Зона	Лист	Обозначение	Наименование	Кол.	Примеч.
12			КЖИ4.ТТ	Технические требования к изготовлению изделий		
<u>Документация</u>						
<u>Детали</u>						
Б4	1		КЖИ4.0741	-10х200 ГОСТ 19903-74 в СтЗ псб ГОСТ 14637-79	1	4,71
Б4	2		0742	ф 10R III ГОСТ 5.1459-72 L=300	6	0,19

416-9-17.83-КЖИ4.0740

Изделие закладное
МС58

Стадия Масса Масштаб

Р 5,85

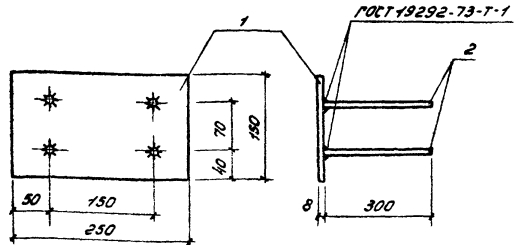
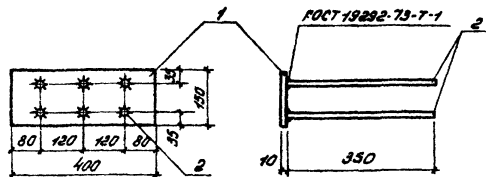
Лист Листов 1



Формат А1

Проверил ГУП Лобов
 Инв. и подп. Издателя и дата выпуска инв. №

Н.ком. Д.ЯКУН
 ГУП Ленинский
 Рук. гр. Свищева
 Инж. Ротаченко



Код документа	Код документа	Код документа	Обозначение	Наименование	Кол.	Примеч.
				<u>Документация</u>		
42			КЖИ4. ТТ	Технические требования к изготовлению изделий		
				<u>Детали</u>		Масса ед. кг
54	1		КЖИ4. 0751	- 8х150 ГОСТ 19292-73 В ст 3 кл 2 ГОСТ 14637-79 R=400	1	4,71
54	2		0752	Фтор III ГОСТ 5.1459-72 R=350	6	0,31

Код документа	Код документа	Код документа	Обозначение	Наименование	Кол.	Примеч.
				<u>Документация</u>		
42			КЖИ4. ТТ	Технические требования к изготовлению изделий		
				<u>Детали</u>		Масса ед. кг
54	1		КЖИ4. 0762	- 8х150 ГОСТ 19292-73 В ст 3 кл 2 ГОСТ 14637-79 R=250	1	2,36
54	2		0761	Фтор III ГОСТ 5.1459-72 R=300	4	0,19

И.контр. Д.Якун
Г.П.П. Лейтинский
Р.К.Г.Р. Свищева
С.В.С.
С.И.Ж.К. Романченко

416-9-17.83 - КЖИ4 0750

Изделие закладное
МС 59

Стандарт	Масса	Масштаб
Р	3,57	
Лист	Листов 1	

ТЕПЛОЭЛЕКТРОПРОЕКТ

И.контр. Д.Якун
Г.П.П. Лейтинский
Р.К.Г.Р. Свищева
С.В.С.
С.И.Ж.К. Романченко

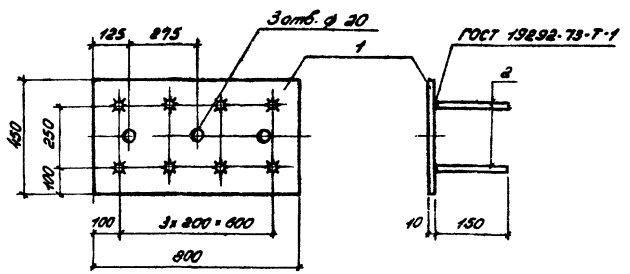
416-9-17.83 - КЖИ4. 0760

Изделие закладное
МС 60

Стандарт	Масса	Масштаб
Р	3,12	
Лист	Листов 1	

ТЕПЛОЭЛЕКТРОПРОЕКТ

Любови проект 416-9-17.83. Любом XIII




Вариант	Зона	Лист	Обозначение	Наименование	Кол.	Примечание
12			КЖИ4. 77	Технические требования к изготовлению изделия		
<u>Детали</u>						
64	1		КЖИ4. 0791	-10x480 ГОСТ 19903-74 Вст 3кл 2 ГОСТ 4637-79 $\phi \cdot 800$	1	Масса ед. кг 28,26
64	2		0792	ФЛОА III ГОСТ 5.1459-72 $\phi \cdot 150$	8	0,09

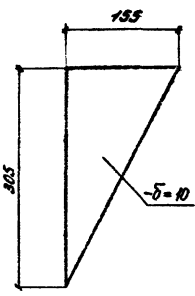
416-9-17.83-КЖИ4. 0790


Изделие закладное
МС63

Стандия	Масса	Масштаб
Р	28,98	
Лист	Листов 1	


 ТЕМЕЛЕКТРОПРОЕКТ

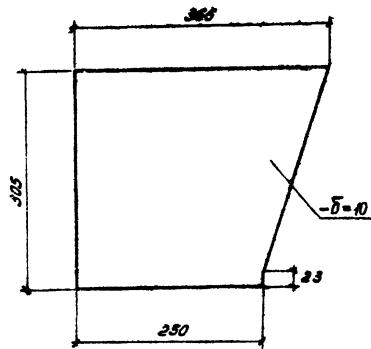
Формат 11



Вариант	Зона	Лист	Обозначение	Наименование	Кол.	Примечание
<u>Детали</u>						
416-9-17.83-КЖИ4. 0800						
Изделие соединительное МС64						
			Стандия	Масса	Масштаб	
			Р	3,71		
			Лист	Листов 1		
 ТЕМЕЛЕКТРОПРОЕКТ						

ГОСТ 19903-74
Вст 3кл 2 ГОСТ 4637-79

Формат 11



416-9-17.83 - КЖИ4. 0810

Узелле соединительное
МС65

Стадия	Масса	Участков
--------	-------	----------

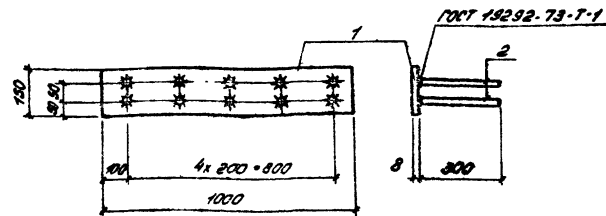
P	8,98	
---	------	--

Лист	Листов 1
------	----------

ГОСТ 19903-74
Вст 3 кл 2 ГОСТ 14637-79

ТЕМАЭЛЕКТРОПРОЕКТ

Формат 11



Вид	Зона	№	Обозначение	Наименование	Кол.	Примечания
12			КЖИ4. 77	Документация		
				Технические требования к изготовлению изделий		
				Детали		Масса в кг
БУ	1		КЖИ4. 0881	- 8 × 150 ГОСТ 19903-74 Вст 3 кл 2 ГОСТ 14637-79 Ø 1000	1	9,40
БУ	2		0822	Фланц ГОСТ 5.1459-72 е. 300	10	0,19

416-9-17.83 - КЖИ4. 0820

Узелле закладное
МС66

Стадия	Масса	Участков
--------	-------	----------

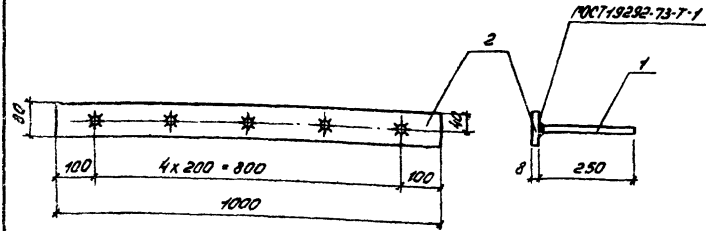
P	11,30	
---	-------	--

Лист	Листов 1
------	----------

ГОСТ 19903-74
Вст 3 кл 2 ГОСТ 14637-79

ТЕМАЭЛЕКТРОПРОЕКТ

Формат 11



Формат	Зона	Лист	Обозначение	Наименование	Кол.	Примеч.
12			КЖИ4.ТТ	<u>Документация</u> Технические требования к изготовлению изделий		
				<u>Детали</u>		
54	1		КЖИ4.0831	ФДЛ III ГОСТ 5.145.0-72 $\varnothing=250$	5	0,10
54	2		0832	-8x80 ГОСТ 19903-74 ВСтЗ кп2 ГОСТ 14637-79 $\varnothing=100$	1	5,02

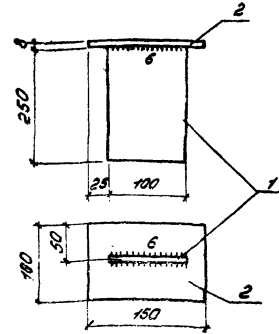
СВЯЗЬ И НАЗНАЧЕНИЕ: 416-9-17.83-КЖИ4.0830, 416-9-17.83-КЖИ4.0840
И.К.П. ДЯКОВ
Г.П. ЛЕДУНСКИЙ
Р.К. Г. СВИЩЕВА
И.М. РОМАНЕНКО

416-9-17.83-КЖИ4.0830

Изделие закладное
МС67

Статус	Масса	Масштаб
Р	5,52	
Лист	Листов 1	
ТЕТРАЭКСПРОЕКТ		

Формат А1



Формат	Зона	Лист	Обозначение	Наименование	Кол.	Примеч.
12			КЖИ4.ТТ	<u>Документация</u> Технические требования к изготовлению изделий		
				<u>Детали</u>		
				ГОСТ 19903-74		Масса ед. кг
54	1		КЖИ4.0841	-8x100 $\varnothing=250$	1	157
54	2		0842	-8x100 $\varnothing=150$ Лист 1, 2, 3 к п2 ГОСТ 14637-79	1	0,94

СВЯЗЬ И НАЗНАЧЕНИЕ: 416-9-17.83-КЖИ4.0840

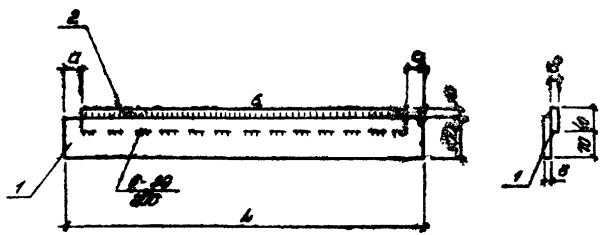
416-9-17.83-КЖИ4.0840

Изделие соединительное
МС68

Статус	Масса	Масштаб
Р	2,51	
Лист	Листов 1	
ТЕТРАЭКСПРОЕКТ		

Формат А1

Турбовой проект 410-9-17.83 Явобой ХМ



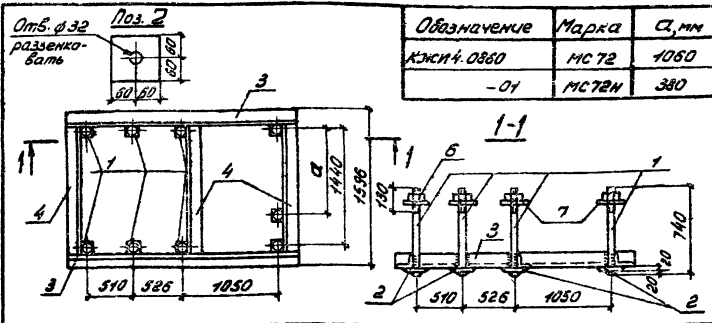
Обозначение	Материал	L мм	d мм	Масса кг
КЭЖН4.0850	М5С8	1200	10	1225
-01	М5Т0	1150	55	1012
-02	М5Т1	1170	65	1181

Код	Кол.	Обозначение	Наименование	Код/Примеч.
			<u>Документация</u>	
42		КЭЖН4.ТТ	Технические требования к изготовлению изделий	
			<u>Переменные данные для исполнения</u>	
			КЭЖН4.0850 (М5С8)	
			<u>Детали</u>	Масса вкл. кг
64	1	КЭЖН4.0851	- 8x100 d=1100	1 8,48
64	2	0852	- 8x40 d=1780	1 4,47
			<u>КЭЖН4.0850-01 (М5Т0)</u>	
			<u>Детали</u>	
64	1	0851-01	- 6x100 d=1440	1 6,78
64	2	0852-01	- 8x40 d=1380	1 3,34
			<u>КЭЖН4.0850-02 (М5Т1)</u>	
			<u>Детали</u>	
64	1	0851-02	- 6x100 d=1470	1 7,39
64	2	0852-02	- 8x40 d=1400	1 3,52
			Все по: НКТ РСТ 1.9.308-76 ВЛЗКСЗ РСТ 14087-85	

410-9-17.83-10.83
14-10.83

410-9-17.83-КЭЖН4.0850		
Изделие соединительное (М5С8, М5Т0 М5Т1)		
Материал	Масса	Масса вкл.
Р	см. табл.	

Таблицы проекта 416-9-17.83 Альбом XIII



Обозначение	Марка	С, мм
КЖИ4.0860	МС72	1050
-01	МС72Н	380

Кол.	Примеч.	Наименование	Обозначение
		<u>Документация</u>	
12		Технические требования к изготовлению изделий	КЖИ4.77
		<u>Детали</u>	
	Масса ед. кг		
54	1	Шпилька ф30, л2 ГОСТ 25307-74	КЖИ4.0861
54	2	болт М0 ГОСТ 19078-74 L=180	0862
54	3	Л.б.ш.б. ГОСТ 8509-72 L=2246	0863
54	4	Л.б.ш.б. ГОСТ 8509-72 L=1470	0864
		поз. 1, 3, 4 вст. кл. 2 ГОСТ 535-79	
		поз. 2 вст. кл. 2 ГОСТ 14627-79	
		<u>Стандартные изделия</u>	
54	6	Гайка М30 ГОСТ 5915-70	
54	7	Шайба 30 ГОСТ 14371-78	

416-9-17.83 - КЖИ4.0860

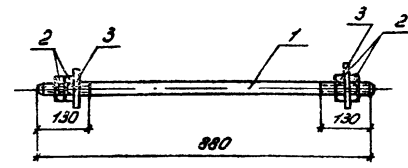
Изделие вкладки (МС72, МС72Н)

Станд. Масса	Усилов
Р	М29

Лист 1 из 1
 ТЕХНИЧЕСКИЙ ЭКСПЕРТНЫЙ ИНСТИТУТ

Формат А1

Исполн. Д.В.Кунин, Л.П.Ильинский, В.К.Гр. Сбышева, Инж. Романенко



Кол.	Примеч.	Наименование	Обозначение
		<u>Документация</u>	
12		Технические требования к изготовлению изделий	КЖИ4.77
		<u>Детали</u>	
	Масса ед. кг		
54	1	Шпилька ф36, л2 ГОСТ 25307-74 L=880	КЖИ4.0871
		вст. кл. 2 ГОСТ 535-79	
		<u>Стандартные изделия</u>	
54	2	Гайка М36 ГОСТ 5915-70	
54	3	Шайба 36 ГОСТ 14371-78	

416-9-17.83 - КЖИ4.0870

Изделие вкладки МС73

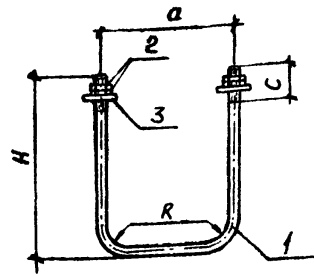
Станд. Масса	Усилов
Р	8,77

Лист 1 из 1
 ТЕХНИЧЕСКИЙ ЭКСПЕРТНЫЙ ИНСТИТУТ

Формат А1

Исполн. Д.В.Кунин, Л.П.Ильинский, В.К.Гр. Сбышева, Инж. Романенко

Туповой проект 416-9-17.83. Альбом XIII



Обозначение	Марка	d	a	R	c	H	Масса кг
КЖИЧ.0880	МС74	36	625	75	130	800	18,14
-01	МС75	36	570	75	130	865	19,18
-02	МС76	36	540	75	130	740	16,94
-03	МС77	30	330	60	120	730	10,35
-04	МС78	20	350	60	100	350	2,75

Предельное отклонение для размера $a \pm 2$ мм.

Формат	Зона	Паз.	Обозначение	Наименование	Кол. на исполн. КЖИЧ. 0880-					Примеч.
					-	01	02	03	04	
				<u>Документация</u>						
12			КЖИЧ. ТТ	Технические требования к изготовлению изделий						
				<u>детали</u>						Масса ед. кг
				ГОСТ В590-71 В Ст 3КП2 ГОСТ 535-79						
54	1		КЖИЧ. 0881	шпилька $\phi 36$ $e=2050$	1					16,38
			-01	шпилька $\phi 36$ $e=2180$		1				17,42
			-02	шпилька $\phi 36$ $e=1900$			1			15,18
			-03	шпилька $\phi 30$ $e=1700$				1		9,43
			-04	шпилька $\phi 20$ $e=1000$					1	2,47
				<u>Стандартные изделия</u>						
				ГОСТ 5915-70						
54	2			Гайка М36	4	4	4			0,38
				Гайка М30				4		0,22
				Гайка М20					4	0,06
				ГОСТ 11371-78						
54	3			Шайба 36	2	2	2			0,12
				Шайба 30				2		0,06
				Шайба 20					2	0,02

Инв.№ подл. 14-4477
Подпись и дата 21.10.83

416-9-17.83-КЖИЧ.0880

И.контр.	Д.Якин	21.10.83	21.10.83
риг.	Лейпунский		
рук.гр.	Свищева		
инжен.	Романенко		

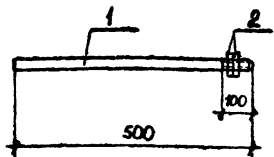
Изделие заказное (МС74; МС75; МС76; МС77; МС78)

Стадия	Масса	Масштаб
р	см. табл.	
Лист	Листов 1	

ТЭС ТЕПЛОЭЛЕКТРОПРОЕКТ

Копировал Качакина

Форм. Т.П. 12

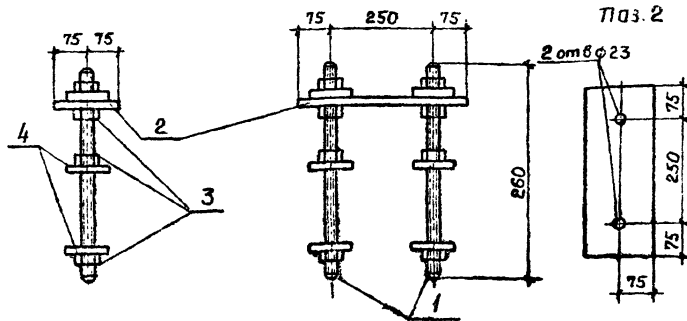


Формат Зона	Поз.	Обозначение	Наименование	Кол.	Примеч.
			<u>Документация</u>		
12		КЖСИ.ТТ	Технические требования к изготовлению изделий		
			<u>Детали</u>		
64	1	КЖСИ.0911	Шпилька 24А1 ГОСТ 2590-71Е-500 ВСт3кп2 ГОСТ 535-79	1	Масса ед. кс. 1,76
			<u>Стандартные изделия</u>		
64	2		Гайка М24 ГОСТ 5915-70	2	0,11

Шифр инв. №	Взам инв. №	
	14-4074	
Шифр инв. №	Взам инв. №	
	21.10.83	
И.контр.	Дякин	Р.В.Б.
Р.И.П.	Лейпунский	В.С.
Рук. гр.	Свищева	С.В.
Инжен.	Романенко	В.В.

416-9-17.83 - КЖСИ.0910		
Изделие закладное	Стадия	Масса
МС 81	Р	1,98
	Лист	Листов 1

Копировал Качалина Формат 11



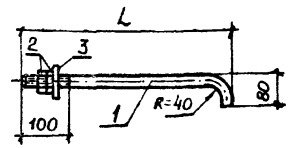
Формат Зона	Поз.	Обозначение	Наименование	Кол.	Примеч.
			<u>Документация</u>		
12		КЖСИ.ТТ	Технические требования к изготовлению изделий		
			<u>Детали</u>		
64	1	КЖСИ.0921	Шпилька ф20 ГОСТ 2590-71Е-260	2	0,64
64	2	0922	- 16x150 ГОСТ 19903-74 Е- 400	1	7,54
			поз.1 ВСт3кп2 ГОСТ 535-79		
			поз.2. ВСт3кп2 ГОСТ 114637-79		
			<u>Стандартные изделия</u>		
64	3		Гайка М20 ГОСТ 5915-70	8	0,06
64	4		Шайба 20 ГОСТ 11371-78	6	0,02

Шифр инв. №	Взам инв. №	
	14-4074	
Шифр инв. №	Взам инв. №	
	21.10.83	
И.контр.	Дякин	Р.В.Б.
Р.И.П.	Лейпунский	В.С.
Рук. гр.	Свищева	С.В.
Инжен.	Романенко	В.В.

416-9-17.83 - КЖСИ.0920		
Изделие соединительное	Стадия	Масса
МС 82	Р	9,3
	Лист	Листов 1

Копировал Качалина Формат 11

Типовой проект 416-9-17.83. Яловом XIII



Обозначение	Марка	d мм	L мм	Масса кг
КЖСИ 0930	МС83	20	450	1,35
-01	МС84	16	600	1,09

Формат	Зона	Поз.	Обозначение	Наименование	кол	Прим.
				<u>Документация</u>		
12			КЖСИ 4.ТТ	Технические требования к изготовлению изделий		
			<u>Переменные данные для исполнения</u>			
			КЖСИ 4.0930 (МС83)			
			<u>Детали</u>			
					Масса ед. кг	
Б4	1		КЖСИ.0931	Болт ф 20 ГОСТ 2590-71 Е-490	1	1,21
			<u>Стандартные изделия</u>			
Б4	2			Гайка М20 ГОСТ 5915-70	2	0,06
Б4	3			Шайба 20 ГОСТ 11371-78	1	0,02
			<u>КЖСИ.0930-01 (МС84)</u>			
			<u>Детали</u>			
Б4	1		0931-01	Болт ф 16 ГОСТ 2590-71 Е-645	1	1,02
			<u>Стандартные изделия</u>			
Б4	2			Гайка М16 ГОСТ 5915-70	2	0,03
Б4	3			Шайба 16 ГОСТ 11371-78	1	0,01
				Поз.1 Вст.3 кп.2 ГОСТ 535-79		

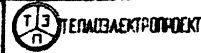
Илб.№ под. 11-4 0772
Илб.№ табл. 416-9-17.83
Взам. илб. № 21.10.83

416-9-17.83 - КЖСИ 4.0930

Изделие закладное (МС 83; МС 84)

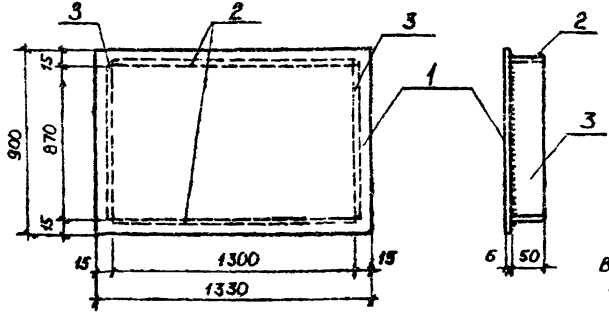
Стадия	Масса	Масштаб
Р	0,000	

Лист	Листов
1	1



Копировал Качалина

Формат II



Формат	Зона	Поз.	Обозначение	Наименование	кол	Прим.
				<u>Документация</u>		
12			КЖСИ 4.ТТ	Технические требования к изготовлению изделий		
			<u>Детали</u>			
					Масса ед. кг	
Б4	1		КЖСИ.0941	-6x900 ГОСТ 19903-74 Е-1330	1	56,38
Б4	2		0942	-6x50 ГОСТ 19903-74 Е-1300	2	3,06
Б4	3		0943	-6x50 ГОСТ 19903-74 Е-870	2	2,05
				Поз.1,2,3 Вст.3 кп.2 ГОСТ 14637-79		

Илб.№ под. 11-4 0772
Илб.№ табл. 416-9-17.83
Взам. илб. № 21.10.83

416-9-17.83 - КЖСИ 4.0940

Изделие соединительное МС 85

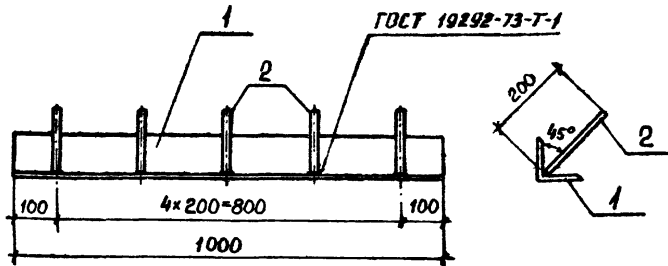
Стадия	Масса	Масштаб
Р	66,6	

Лист	Листов
1	1



Копировал Качалина

Формат II



Формат	Зона	Поз.	Обозначение	Наименование	Кол.	Прим.
				<u>Документация</u>		
12			КЖИ4.ТТ	Технические требования к изготовлению изделий		
				<u>Детали</u>		Масса ед. кр.
64	1		КЖИ4.0951	Л50x5 ГОСТ8509-72 E=1000	1	3,77
64	2		0952	Ф8АШ ГОСТ 5181-75 E=200 Поз.1 ВСт3кп2 ГОСТ 535-79	5	0,08

Илл. № подл. Подпись и дата. 74-4/772 20.10.83

416-9-17.83-КЖИ4.0950

Изделие закладное
МС 86

Стадия Масса Масштаб

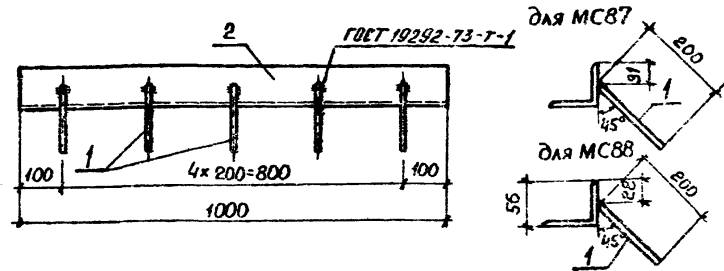
Р 4,17

Лист Листов 1



Копировал Качалина

Формат 11



Формат	Зона	Поз.	Обозначение	Наименование	Кол.	Прим.
				<u>Документация</u>		
12			КЖИ4.ТТ	Технические требования к изготовлению изделий		
				<u>Детали</u>		Масса ед. кр.
64	1		КЖИ4.0961	Ф 8 А Ш ГОСТ 5181-75 E=200	5	0,08
				<u>Переменные данные для исполнения</u>		
				КЖИ4.0960 (МС87)		
64	2		0962	Л63x6 ГОСТ8509-72 E=1000	1	5,72
				КЖИ4.0960-01 (МС88)		
64	2		0962-01	Л90x56x6 ГОСТ8510-72 E=1000 Поз2 ВСт3кп2ГОСТ 535-79	1	6,70

Обозначение	Марка	Масса
КЖИ4.0960	МС87	6,12
-01	МС88	7,10

Илл. № подл. Подпись и дата. 74-4/772 20.10.83

416-9-17.83-КЖИ4.0960

Изделие закладное
(МС87, МС88)

Стадия Масса Масштаб

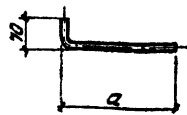
Р см.табл.

Лист Листов 1



Копировал Качалина

Формат 11



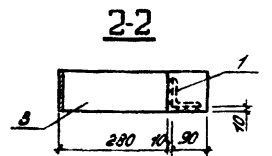
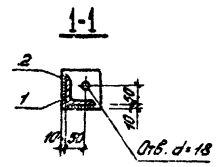
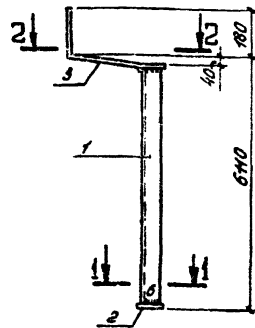
Обозначение	Марка	d мм	a мм	ℓ мм	Масса кг
КЖИЧ.0890	Т-52	14	380	450	0,54
-01	Т-53	14	230	300	0,36

№	И. КОТЛ.	Д. АКИН	20	20	20
1	И. КОТЛ.	М. ПУШКИН	20	20	20
2	И. КОТЛ.	С. ПУШКИН	20	20	20
3	И. КОТЛ.	С. ПУШКИН	20	20	20
4	И. КОТЛ.	С. ПУШКИН	20	20	20
5	И. КОТЛ.	С. ПУШКИН	20	20	20

416-9-17.83-КЖИЧ. 0890

Изделие соединительное (Т-52, Т-53)			Стадия	Масса	Масштаб
			Р	44,83	
В Ст 3 кл 2 ГОСТ 5784-75			Лист	Листов 1	
 ТЕБИЗНЕСТПРОЕКТ					

Формат А1



Вариант	Экз.	Лист	Обозначение	Наименование	Кол.	Примеч.	Масса ед. кг
				<u>Документация</u>			
12			КЖИЧ. ТТ	Технические требования к изготовлению изделий.			
				<u>Детали</u>			
5У	1		КЖИЧ. 1001	Л 15х16 ГОСТ 8502-72 Р=6055 В Ст 3 кл 2 ГОСТ 14637-79	1	44,72	
5У	2		1002	6х100 ГОСТ 15903-74 Р=100	1	0,47	
5У	3 ^а		1003	6х100 ГОСТ 15903-74 Р=560 пос. 3 сталь В Ст 3 кл 2 ГОСТ 535-75	1	0,54	

^а пос. 3 приварить на месте перед установкой изделия.

416-9-17.83 - КЖИЧ. 1000

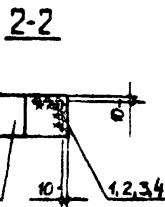
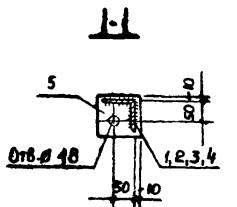
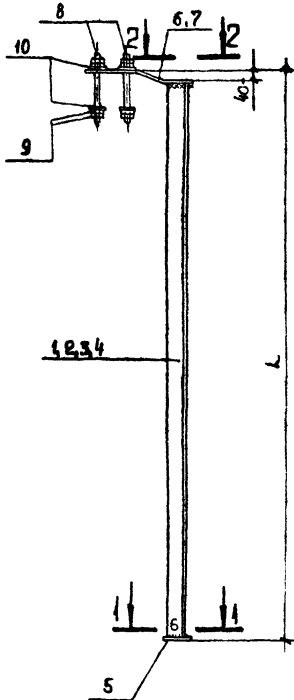
Изделие соединительное Т-54			Стадия	Масса	Масштаб
			Р	44,83	
Лист			Листов 1		
 ТЕБИЗНЕСТПРОЕКТ					

Формат А1

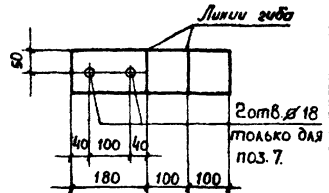
Изм. № 01, 02, 03, 04, 05, 06, 07, 08, 09, 10, 11, 12, 13, 14, 15, 16, 17, 18, 19, 20, 21, 22, 23, 24, 25, 26, 27, 28, 29, 30, 31, 32, 33, 34, 35, 36, 37, 38, 39, 40, 41, 42, 43, 44, 45, 46, 47, 48, 49, 50, 51, 52, 53, 54, 55, 56, 57, 58, 59, 60, 61, 62, 63, 64, 65, 66, 67, 68, 69, 70, 71, 72, 73, 74, 75, 76, 77, 78, 79, 80, 81, 82, 83, 84, 85, 86, 87, 88, 89, 90, 91, 92, 93, 94, 95, 96, 97, 98, 99, 100, 101, 102, 103, 104, 105, 106, 107, 108, 109, 110, 111, 112, 113, 114, 115, 116, 117, 118, 119, 120, 121, 122, 123, 124, 125, 126, 127, 128, 129, 130, 131, 132, 133, 134, 135, 136, 137, 138, 139, 140, 141, 142, 143, 144, 145, 146, 147, 148, 149, 150, 151, 152, 153, 154, 155, 156, 157, 158, 159, 160, 161, 162, 163, 164, 165, 166, 167, 168, 169, 170, 171, 172, 173, 174, 175, 176, 177, 178, 179, 180, 181, 182, 183, 184, 185, 186, 187, 188, 189, 190, 191, 192, 193, 194, 195, 196, 197, 198, 199, 200, 201, 202, 203, 204, 205, 206, 207, 208, 209, 210, 211, 212, 213, 214, 215, 216, 217, 218, 219, 220, 221, 222, 223, 224, 225, 226, 227, 228, 229, 230, 231, 232, 233, 234, 235, 236, 237, 238, 239, 240, 241, 242, 243, 244, 245, 246, 247, 248, 249, 250, 251, 252, 253, 254, 255, 256, 257, 258, 259, 260, 261, 262, 263, 264, 265, 266, 267, 268, 269, 270, 271, 272, 273, 274, 275, 276, 277, 278, 279, 280, 281, 282, 283, 284, 285, 286, 287, 288, 289, 290, 291, 292, 293, 294, 295, 296, 297, 298, 299, 300, 301, 302, 303, 304, 305, 306, 307, 308, 309, 310, 311, 312, 313, 314, 315, 316, 317, 318, 319, 320, 321, 322, 323, 324, 325, 326, 327, 328, 329, 330, 331, 332, 333, 334, 335, 336, 337, 338, 339, 340, 341, 342, 343, 344, 345, 346, 347, 348, 349, 350, 351, 352, 353, 354, 355, 356, 357, 358, 359, 360, 361, 362, 363, 364, 365, 366, 367, 368, 369, 370, 371, 372, 373, 374, 375, 376, 377, 378, 379, 380, 381, 382, 383, 384, 385, 386, 387, 388, 389, 390, 391, 392, 393, 394, 395, 396, 397, 398, 399, 400, 401, 402, 403, 404, 405, 406, 407, 408, 409, 410, 411, 412, 413, 414, 415, 416, 417, 418, 419, 420, 421, 422, 423, 424, 425, 426, 427, 428, 429, 430, 431, 432, 433, 434, 435, 436, 437, 438, 439, 440, 441, 442, 443, 444, 445, 446, 447, 448, 449, 450, 451, 452, 453, 454, 455, 456, 457, 458, 459, 460, 461, 462, 463, 464, 465, 466, 467, 468, 469, 470, 471, 472, 473, 474, 475, 476, 477, 478, 479, 480, 481, 482, 483, 484, 485, 486, 487, 488, 489, 490, 491, 492, 493, 494, 495, 496, 497, 498, 499, 500, 501, 502, 503, 504, 505, 506, 507, 508, 509, 510, 511, 512, 513, 514, 515, 516, 517, 518, 519, 520, 521, 522, 523, 524, 525, 526, 527, 528, 529, 530, 531, 532, 533, 534, 535, 536, 537, 538, 539, 540, 541, 542, 543, 544, 545, 546, 547, 548, 549, 550, 551, 552, 553, 554, 555, 556, 557, 558, 559, 560, 561, 562, 563, 564, 565, 566, 567, 568, 569, 570, 571, 572, 573, 574, 575, 576, 577, 578, 579, 580, 581, 582, 583, 584, 585, 586, 587, 588, 589, 590, 591, 592, 593, 594, 595, 596, 597, 598, 599, 600, 601, 602, 603, 604, 605, 606, 607, 608, 609, 610, 611, 612, 613, 614, 615, 616, 617, 618, 619, 620, 621, 622, 623, 624, 625, 626, 627, 628, 629, 630, 631, 632, 633, 634, 635, 636, 637, 638, 639, 640, 641, 642, 643, 644, 645, 646, 647, 648, 649, 650, 651, 652, 653, 654, 655, 656, 657, 658, 659, 660, 661, 662, 663, 664, 665, 666, 667, 668, 669, 670, 671, 672, 673, 674, 675, 676, 677, 678, 679, 680, 681, 682, 683, 684, 685, 686, 687, 688, 689, 690, 691, 692, 693, 694, 695, 696, 697, 698, 699, 700, 701, 702, 703, 704, 705, 706, 707, 708, 709, 710, 711, 712, 713, 714, 715, 716, 717, 718, 719, 720, 721, 722, 723, 724, 725, 726, 727, 728, 729, 730, 731, 732, 733, 734, 735, 736, 737, 738, 739, 740, 741, 742, 743, 744, 745, 746, 747, 748, 749, 750, 751, 752, 753, 754, 755, 756, 757, 758, 759, 760, 761, 762, 763, 764, 765, 766, 767, 768, 769, 770, 771, 772, 773, 774, 775, 776, 777, 778, 779, 780, 781, 782, 783, 784, 785, 786, 787, 788, 789, 790, 791, 792, 793, 794, 795, 796, 797, 798, 799, 800, 801, 802, 803, 804, 805, 806, 807, 808, 809, 810, 811, 812, 813, 814, 815, 816, 817, 818, 819, 820, 821, 822, 823, 824, 825, 826, 827, 828, 829, 830, 831, 832, 833, 834, 835, 836, 837, 838, 839, 840, 841, 842, 843, 844, 845, 846, 847, 848, 849, 850, 851, 852, 853, 854, 855, 856, 857, 858, 859, 860, 861, 862, 863, 864, 865, 866, 867, 868, 869, 870, 871, 872, 873, 874, 875, 876, 877, 878, 879, 880, 881, 882, 883, 884, 885, 886, 887, 888, 889, 890, 891, 892, 893, 894, 895, 896, 897, 898, 899, 900, 901, 902, 903, 904, 905, 906, 907, 908, 909, 910, 911, 912, 913, 914, 915, 916, 917, 918, 919, 920, 921, 922, 923, 924, 925, 926, 927, 928, 929, 930, 931, 932, 933, 934, 935, 936, 937, 938, 939, 940, 941, 942, 943, 944, 945, 946, 947, 948, 949, 950, 951, 952, 953, 954, 955, 956, 957, 958, 959, 960, 961, 962, 963, 964, 965, 966, 967, 968, 969, 970, 971, 972, 973, 974, 975, 976, 977, 978, 979, 980, 981, 982, 983, 984, 985, 986, 987, 988, 989, 990, 991, 992, 993, 994, 995, 996, 997, 998, 999, 1000.

Копировал: Кудрявцева

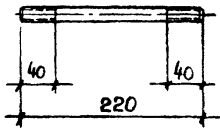
Титловый проект 416-9-17.83-Альбом ХШ



Поз. 6 и 7



Поз. 8



Обозначение	Марка	L, мм	Масса, кг
КЖСЧ4.1010	Т-55	5330	38,60
-01	Т-56	6110	44,96
-02	Т-57	2930	22,07
-03	Т-58	3710	28,42

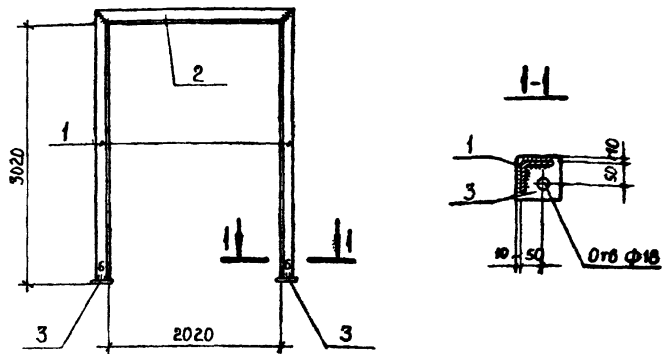
Формат	Зона	Поз.	Обозначение	Наименование	Кол. на исполн. КЖСЧ4.1010				Примечание
					-	01	02	03	
				Документация					
		12	КЖСЧ4.ТТ	Технические требования к изготовлению изделий.					
				Детали					
БН		1	КЖСЧ4.1011	L 75x6 ГОСТ8509-72 l=5275	1				36,34 кг
БН		2	1012	l=6055	1				41,72 кг
БН		3	1013	l=2875		1			19,81 кг
БН		4	1014	l=3655			1		25,18 кг
				поз.1.4 сталь ВСт3кп2 ГОСТ535-79					
БН		5	1015	-6x100 ГОСТ19903-74 l=100	1	1	1	1	0,47 кг
БН		6 ^х	1016	-6x100 ГОСТ19903-74 l=380	1		1		1,79 кг
БН		7 ^х	1017	-6x100 ГОСТ19903-74 l=380		1		1	1,79 кг
				поз.5.7 сталь ВСт3кп2 ГОСТ14637-79					
БН		8	1018	Шпилька М6 ГОСТ2590-71 l=220 ВСт3кп2 ГОСТ535-79		2		2	0,35 кг
				Стандартные изделия					
		9		Гайка М16 ГОСТ5915-70		8		8	0,03 кг
		10		Шайба 16 ГОСТ11371-78		4		4	0,01 кг

*) поз. 6 и 7 приварить на месте перед установкой изделия.

Шиф. № подл. 14-42771
Подпись и дата 28.10.83
Взам. инв. № 58

416-9-17.83-КЖСЧ4.1010			
Изделие соединительное		Стадии	Масса
(Т-55, Т-56, Т-57, Т-58)		Р	Сигнал
И.контр. Дьякин	Рис. 2-6.81	Лист	Листов
Г.И.П. Лейпунский		ТЕЛЕЭЛЕКТРОПРОЕКТ	
Рук. гр. Свищева			
Инженер Гальчин			

Типовой проект 416-9-17.83. Альбом XIII

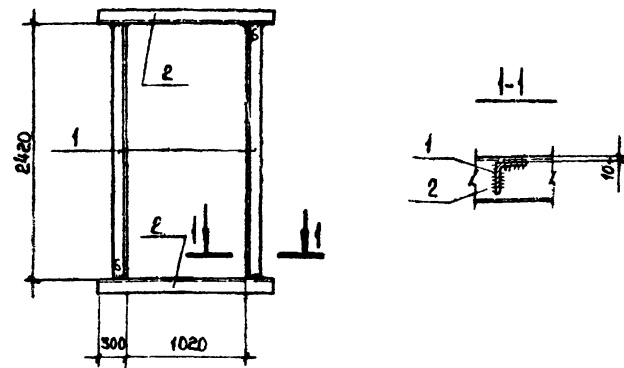


Формат	Зона	Поз.	Обозначение	Наименование	Кол.	Примечание
				<u>Документация</u>		
12			КЖСИ. ТТ	Технические требования к изготовлению изделий.		
				<u>Детали</u>		
Б4	1		КЖСИ. 1021	L 75x6 ГОСТ8509-72 E=3090	2	21,29 кг
Б4	2		1022	L 75x6 ГОСТ8509-72 E=2170 поз.1,2 сталь ВСт.3кп2 ГОСТ53579	1	14,95 кг
Б4	3		1023	-6x100 ГОСТ19903-74 E=100 ВСт.3кп2 ГОСТ14637-79	2	0,47 кг

Инв.№ подл.	Подпись и дата	Взам инв.№	416-9-17.83-КЖСИ.1020		
14-4/77	11.10.83	11.10.83			
Изделие соединительное			Стадия	Масса	Масштаб
Т-59			Р	58,5	
			Лист	Листов 1	
Н.контр. ДЯКИН. [подпись] 24.6.81 ГИП лейпцигский Рук.гр. свищева [подпись] Инженер Гальцин [подпись]			ТЕВАЗЭЛЕКТРОПРОЕКТ		

Копировал Качалина

Формат И1

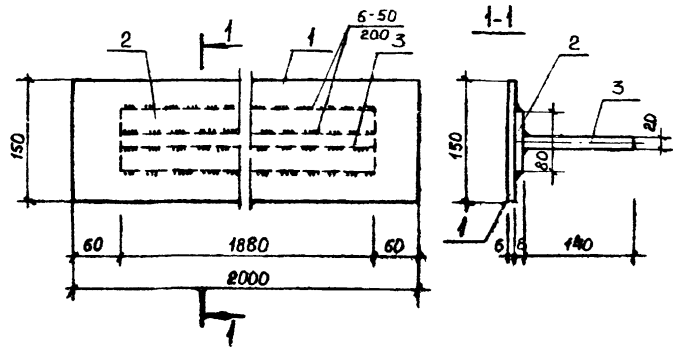


Формат	Зона	Поз.	Обозначение	Наименование	Кол.	Примечание
				<u>Документация</u>		
12			КЖСИ. ПТ	Технические требования к изготовлению изделий.		
				<u>Детали</u>		
Б4	1		КЖСИ.1031	L 75x6 ГОСТ8509-72 E=2420	2	16,67 кг
Б4	2		1032	Г.10 ГОСТ8240-72 E=1620 поз.1,2 сталь ВСт.3кп2 ГОСТ535-79	2	13,91 кг

Инв.№ подл.	Подпись и дата	Взам инв.№	416-9-17.83-КЖСИ.1030		
Изделие соединительное			Стадия	Масса	Масштаб
Т-60			Р	61,2	
			Лист	Листов 1	
Н.контр. ДЯКИН. [подпись] 24.6.81 ГИП лейпцигский Рук.гр. свищева [подпись] Инженер Гальцин [подпись]			ТЕВАЗЭЛЕКТРОПРОЕКТ		

Копировал Качалина

Формат И1



формат	Зона	Поз.	Обозначение	Наименование	Кол.	Примеч.
				<u>Документация</u>		
12			КЖИЧ. ТТ	Технические требования к изготовлению изделий		
				<u>Детали</u>		
Б4	1		КЖИЧ. 1041	-150x6 e=2000	1	14,2
Б4	2		1042	-80x8 e=1880	1	9,4
Б4	3		1043	-140x20 e=1880	1	41,3
			Все поз.	лист ГОСТ 19903-74 вст 3 кп2 ГОСТ 14637-79		

Изм. № подл. 14-4/77

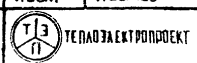
Подпись и дата. 2/10/83

Взам. инв. №

416-9-17.83-КЖИЧ.1040

Изделие соединительное
МС92

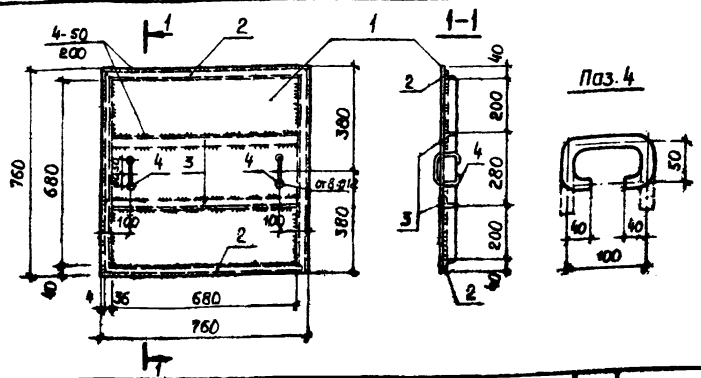
Стадия	Масса	Масштаб
Р	64,9	
лист	листов	



Копировал Качалина

Формат 11

Типовой проект 416-9-17.83 АЛБОМ Х.III

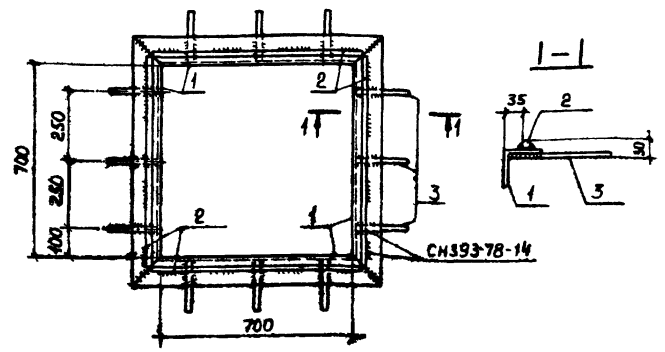


Формат	Зона	Лист	Обозначение	Наименование	Кол.	Примечание
				<u>Документация</u>		
12			КЖУ4.ТТ	Технические требования к изготовлению соединительных и закладных изделий		
				<u>Детали</u>		Масса ед. ер.
64	1		КЖУ4.1051	4x760 ГОСТ 19903-74 e=760 ВСТ.З.кп.2 ГОСТ 535-79	1	18,14
64	2		1052	L36x4 ГОСТ 8509-72 e=752 ВСТ.З.кп.2 ГОСТ 535-79	4	1,62
64	3		1053	L36x4 ГОСТ 8509-72 e=680 ВСТ.З.кп.2 ГОСТ 535-79	2	1,47
64	4		1054	Ø104 П ГОСТ 5381-75 e=280	2	0,17

Шифр мод. 14-407-1
Листов и дата 21.10.83
Зем. инв. №

416-9-17.83 - КЖУ4.1050		
Крышка люка		
Стадия	Масса	Масштаб
Р	27,9	
Лист		Листов 1
ТЕПЛОЗАЩИТНЫЕ		

Копировал Качалкина Формат 11



Формат	Зона	Лист	Обозначение	Наименование	Кол.	Примечание
				<u>Документация</u>		
62			КЖУ4.ТТ	Технические требования к изготовлению соединительных и закладных изделий		
				<u>Детали</u>		Масса ед. ер.
64	1		КЖУ4.1061	L90-В ГОСТ 8289-72 e=860 ВСТ.З.кп.2 ГОСТ 535-79	4	9,60
64	2		1062	Ø104 П ГОСТ 5381-75 e=760	4	0,47
64	3		1063	Ø104 П ГОСТ 5381-75 e=250	12	0,15

Шифр мод. 14-407-1
Листов и дата 21.10.83
Зем. инв. №

416-9-17.83 - КЖУ4.1060		
Рама люка		
Стадия	Масса	Масштаб
Р	42,92	
Лист		Листов 1
ТЕПЛОЗАЩИТНЫЕ		

Копировал Качалкина Формат 11