

ОБЩЕСТВО С ОГРАНИЧЕННОЙ ОТВЕТСТВЕННОСТЬЮ  
«ИЗОЛЯЦИОННЫЙ ТРУБНЫЙ ЗАВОД»

ОКП 5768 69

Группа Ж-15

УТВЕРЖДАЮ:

Генеральный директор

ООО «Изоляционный Трубный Завод»

С.Н.Фролов

2011 г.



ТРУБЫ СТАЛЬНЫЕ С ТЕПЛОЙ ИЗОЛЯЦИЕЙ  
ИЗ ПЕНОПОЛИУРЕТАНА В ЗАЩИТНОЙ ОБОЛОЧКЕ  
ДЛЯ НЕФТЕГАЗОПРОВОДОВ

ТЕХНИЧЕСКИЕ УСЛОВИЯ

ТУ 5768-009-86695843-2011

( Вводятся впервые)

Держатель подлинника – ООО «ИТЗ»

Дата введения «02» февраля 2011 г.

СОГЛАСОВАНО:

Вице-президент – директор

Департамента НИР и ОКР

ОАО ВНИИСТ

В.Б. Ковалевский

«04» февраля 2011 г.



РАЗРАБОТАНО:

Технический директор

ООО «Изоляционный Трубный Завод»

В.Б. Билоненко

«01» февраля 2011 г.

Начальник ОТК

ООО «Изоляционный Трубный Завод»

Е.Н. Сампара

«01» февраля 2011 г.

2011 год

Подпись и дата

Инд. № докум.

Взам. инв. №

Подпись и дата

Инд. № лист

Настоящие Технические условия распространяются на трубы стальные диаметром от 57 мм до 1220 мм включительно с тепловой изоляцией из пенополиуретана и защитным гидроизоляционным покрытием в виде полиэтиленовой оболочки для подземной прокладки, и в виде спирально-замковых труб из оцинкованной стали для надземной прокладки с внутренним антикоррозионным покрытием или без него (далее – теплогидроизолированные трубы), а также на теплогидроизолированные трубы диаметром от 57 мм до 1220 мм включительно с противопожарными вставками (далее по тексту – вставки).

Теплогидроизолированные трубы предназначены для строительства нефтегазопроводов, нефтепродуктопроводов, технологических и промышленных трубопроводов подземной и надземной прокладки, вставки – для строительства магистральных и промышленных нефтепроводов, нефтепродуктопроводов надземной прокладки.

Температура эксплуатации теплогидроизолированных труб и вставок с антикоррозионным покрытием из двух- и трехслойного полиэтиленового покрытия равна плюс 60 °С, с антикоррозионным покрытием на основе эпоксидных и полиуретановых красок – плюс 80 °С. В случае применения теплостойких полимерных антикоррозионных покрытий температура эксплуатации трубы или вставки равна температуре эксплуатации, указанной в ТУ на данное антикоррозионное покрытие и может быть выше 100 °С.

Температура эксплуатации теплогидроизолированных труб с внутренним антикоррозионным покрытием не выше 60 °С.

Допустимая температура окружающей среды при хранении теплоизолированных труб и вставок с гидроизоляционным покрытием из оцинкованной стали или из полиэтилена составляет от минус 50 °С до плюс 50 °С.

Допустимая температура окружающей среды при транспортировании теплогидроизолированных труб и вставок составляет:

- с гидроизоляционным покрытием из оцинкованной стали - от минус 40 °С до плюс 50 °С;
- с гидроизоляционным покрытием из полиэтиленовой трубы-оболочки - от минус 40 °С до плюс 50 °С.

Допустимая температура окружающей среды при погрузочно-разгрузочных и строительно-монтажных работах составляет:

- для теплоизолированных труб и вставок в металлической оболочке - от минус 40 °С до плюс 50 °С;
- для теплоизолированных труб и вставок в полиэтиленовой оболочке - от минус 20 °С до плюс 50 °С.

Теплогидроизолированные трубы и вставки, предназначенные для подземной и надземной прокладки, могут быть снабжены трубопроводами-спутниками для подогрева перекачиваемого продукта с целью предотвращения его застывания в трубопроводе.

Срок службы теплогидроизолированной трубы и вставок не менее нормативного срока эксплуатации трубопровода.

Условное обозначение теплогидроизолированной трубы состоит из наименования изделия – «труба», сокращенного наименования материала трубы – Ст, наружного диаметра и толщины стенки трубы в миллиметрах, сокращенного наименования материала теплогидроизоляционной конструкции: наружное антикоррозионное покрытие – двухслойное – АП1 или трехслойное по-

Подпись и дата  
Инд. № дубл.  
Взак. инд. №  
Подпись и дата  
Инд. № подл.

				<b>ТУ 5768-009-86695843-2011</b>		
Изд.	Лист	№ докум.	Подп.	Дата		
Разраб.		В.Б. Билоненко Е.Н. Сампара			Лит	Лист
						2
					Листов	25
Н.контр		И.А. Чемерис			ООО «Изоляционный Трубный Завод»	
Утв.		С.Н. Фролов				

ТРУБЫ СТАЛЬНЫЕ С ТЕПЛОЙ ИЗОЛЯЦИЕЙ ИЗ ПЕНОПОЛИУРЕТАНА В ЗАЩИТНОЙ ОБОЛОЧКЕ





1.11 Поверхность теплоизоляционного слоя в торцах теплоизолированной трубы и вставки должна быть защищена от попадания влаги гидроизоляционным материалом.

1.12 Поверхность готовых теплогидроизолированных труб и вставок должна быть ровной, без видимых повреждений наружной полиэтиленовой или стальной оболочки.

1.13 После заполнения пенополиуретаном (ППУ) сборной конструкции на швах защитной оболочки из оцинкованной стали не должно быть пены ППУ. В противном случае изделие бракуют или отправляют в ремонт (п.1.15.18).

1.14 Основные параметры и размеры.

*Прямая труба*

1.14.1 Конструкция теплогидроизолированной трубы должна соответствовать рисунку 1. Все размеры, указанные на рисунке 1, распространяются и на теплогидроизолированную трубу без трубы-спутника.

1.14.2 Наружный диаметр стальных труб от 57 мм до 1220 мм.

1.14.3 Длина стальных труб, подлежащих изоляции, для диаметров не более 219 мм должна быть от 8 до 12 м, диаметром 273 мм и выше – от 10 до 12 м.

По требованию заказчика или при имеющемся проектном обосновании допускается изготовление труб иной длины.

1.14.4 Предельные отклонения стальных труб по длине, диаметру и толщине стенки должны отвечать требованиям соответствующих ТУ или ГОСТ на трубы.

1.14.5 Длина концов стальных труб без тепловой изоляции 150<sub>-20</sub> мм для труб диаметром до 219 мм включительно и 210<sub>-20</sub> мм – для труб диаметром более 219 мм.

Допускается изменение длины свободных от теплоизоляции (и гидроизоляции) концов труб в соответствии с требованиями выполнения сварочно-монтажных работ, при этом антикоррозионное покрытие должно выступать из-под теплоизоляции не менее, чем на 50 мм.

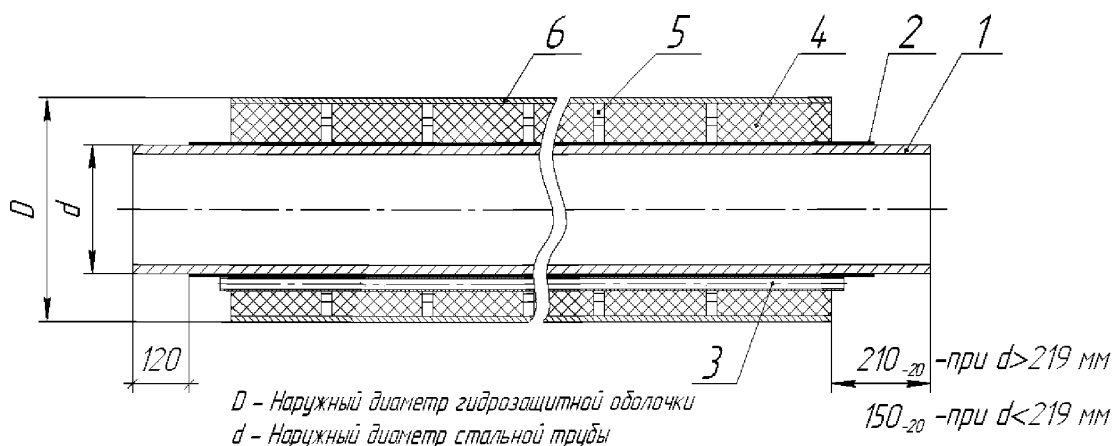


Рис. 1 Конструкция теплогидроизолированной стальной трубы

1 – стальная труба; 2 – антикоррозионное покрытие; 3 – труба-спутник для обогрева; 4 – пенополиуретан; 5 – центрирующая опора; 6 – труба-оболочка из полиэтилена или оцинкованной стали

Подпись и дата
Инд. № дубл.
Взам. инв. №
Подпись и дата
Инд. № подл.

Изм.	Лист	№ докум.	Подп.	Дата
------	------	----------	-------	------

1.14.6 Внутреннее антикоррозионное покрытие наносится на всю длину трубы за исключением концевых участков, равных 50 – 100 мм.

1.14.7 Длина полиэтиленовых и тонколистовых стальных гидрозащитных оболочек должна равняться длине теплоизоляционного слоя с возможным допуском плюс 50 мм с каждой стороны изделия в соответствии с технологией изготовления.

1.14.8 Для гидроизоляционной защиты теплоизолированных труб, предназначенных для подземной прокладки, используют стандартный ряд полиэтиленовых труб-оболочек по ГОСТ 30732-2006. Диаметры, толщины стенок и их допуски приведены в таблице 1.

1.14.9 Возможно изготовление теплогидроизолированных труб и вставок с нестандартной толщиной теплоизоляции. В этом случае диаметры защитных оболочек из полиэтилена и тонколистовой стали определяются после расчета толщины тепловой изоляции.

1.14.10 Для защитных оболочек теплоизолированных труб и вставок, предназначенных для надземной прокладки, используют тонколистовую оцинкованную сталь с завальцованным герметичным швом (наружным или внутренним).

Таблица 1 - Значения диаметров и толщины стенок полиэтиленовых труб-оболочек\*

в мм

Наружный диаметр оболочки	Толщина стенки оболочки
125 <sup>+1,2</sup>	2,5 <sup>+0,5</sup>
140 <sup>+1,3</sup>	3,0 <sup>+0,5</sup>
160 <sup>+1,5</sup>	3,0 <sup>+0,5</sup>
180 <sup>+1,7</sup>	3,0 <sup>+0,5</sup>
200 <sup>+1,8</sup>	3,2 <sup>+0,5</sup>
225 <sup>+2,1</sup>	3,5 <sup>+0,6</sup>
250 <sup>+2,3</sup>	3,9 <sup>+0,7</sup>
280 <sup>+2,6</sup>	4,4 <sup>+0,7</sup>
315 <sup>+2,9</sup>	4,9 <sup>+0,7</sup>
355 <sup>+3,2</sup>	5,6 <sup>+0,8</sup>
400 <sup>+3,6</sup>	5,6 <sup>+0,9</sup>
450 <sup>+4,1</sup>	5,6 <sup>+1,1</sup>
500 <sup>+4,5</sup>	6,2 <sup>+1,2</sup>
560 <sup>+5,0</sup>	7,0 <sup>+1,3</sup>
630 <sup>+5,7</sup>	7,9 <sup>+1,5</sup>
710 <sup>+6,4</sup>	8,9 <sup>+1,7</sup>
800 <sup>+7,2</sup>	10,0 <sup>+1,9</sup>
900 <sup>+8,1</sup>	11,2 <sup>+2,2</sup>
1000 <sup>+9,0</sup>	12,4 <sup>+2,4</sup>
1100 <sup>+9,9</sup>	13,8 <sup>+2,7</sup>
1200 <sup>+10,8</sup>	14,9 <sup>+2,9</sup>
1425 <sup>+12,6</sup>	17,3 <sup>+3,4</sup>

\* - размеры труб-оболочек из ПЭ больших диаметров должны соответствовать проектным решениям

Значения толщины стенок защитных стальных оболочек в зависимости от диаметра приведены в таблице 2.

Инд. № подл.	Инд. № докл.	Взам. инд №	Подпись и дата

Изм.	Лист	№ докум.	Подп.	Дата	ТУ 5768-009-86695843-2011	Лист
						6

По согласованию с заказчиком толщина тонколистовой стальной оболочки может быть увеличена по сравнению с представленной в таблице 2.

Предельные отклонения наружных диаметров изоляции теплоизолированных труб по оболочке из тонколистовой стали должны быть не более, чем предельные отклонения наружных диаметров теплоизолированных труб по полиэтиленовой оболочке, приведенных в таблице 1.

1.14.11 Толщина и допуски по толщине тонколистовой стали для защитных оболочек труб, предназначенных для надземной прокладки, должны отвечать требованиям ГОСТ 14918.

Таблица 2 - Значения толщины оцинкованной стали в зависимости от наружного диаметра защитной оболочки

В мм	
Диаметр оболочки из оцинкованной стали	Толщина оцинкованной стали
до 355	0,7
от 356 до 450	0,8
свыше 450, не менее	1,0

1.14.12 Диаметр и толщина стальной оболочки, приведенные в таблице 2, являются справочными и могут быть уточнены в зависимости от конкретных условий проектирования и технико-экономического обоснования.

1.14.13 Допустимое отклонение осевых линий стальных труб от осей труб-оболочек в конструкциях теплогидроизолированных труб приведено в таблице 3.

Таблица 3 - Допустимое отклонение осевых линий стальных труб от осей труб-оболочек

В мм	
Наружный диаметр защитной оболочки	Отклонение осей
До 160 вкл.	3,5
Св. 160 до 400 вкл.	5,0
Св. 400 до 630 вкл.	8,0
Св. 630 до 800 вкл.	10,0
Св. 800 до 1200 вкл.	14,0
Св. 1200 до 1375 вкл.	16,0
Св. 1375 до 1425 вкл.	18,0

1.14.14 Толщина наружного антикоррозионного покрытия на основе жидких или порошковых эпоксидных красок должна быть не менее или равна 200 мкм, толщина полиуретанового покрытия должна выбираться в зависимости от диаметра стальной трубы из таблицы 1 ГОСТ Р 51164, толщина двухслойного или трехслойного полиэтиленового покрытий должна выбираться в зависимости от диаметра трубы из таблицы 2 ГОСТ Р 52568.

1.14.15 Толщина внутреннего антикоррозионного покрытия в соответствии с ТУ 1390-010-86695843-2010 может быть от 200 до 600 мкм.

1.14.16 Толщина теплоизоляционного пенополиуретанового покрытия определяется проектом с учетом положений СНиП 41-03-2003 «Тепловая изоляция оборудования и трубопрово-

Инд. № подл.  
 Подпись и дата  
 Взам. инд. №  
 Инд. № дубл.  
 Подпись и дата

дов», СП 41-103-2000 «Проектирование тепловой изоляции оборудования и трубопроводов» в зависимости от условий эксплуатации и способа прокладки.

1.14.17 Расстояние между центраторами должно соответствовать значениям таблицы 4, а высота соответствовать толщине теплоизоляционного слоя.

Таблица 4 – Значение расстояния между центраторами

В ММ	
Наружный диаметр защитной оболочки	Расстояние между центраторами
До 450 вкл.	1500 ± 100
Св. 450 до 1425 вкл.	1000 ± 50

*Противопожарные вставки*

1.14.18 Основные размеры противопожарных вставок – диаметр и длина стальной трубы, вид и толщина антикоррозионного покрытия, толщина теплоизоляционного слоя, диаметр и длина защитной оболочки – должны соответствовать размерам аналогичных теплогидроизолированных труб.

1.14.19 Противопожарный элемент (мат), изготовленный из базальтового волокна, должен иметь длину, равную 3 м, и толщину, равную толщине теплоизоляционного слоя из пенополиуретана.

1.14.20 Противопожарный мат укладывают посередине конструкции на поверхность стальной трубы в один-два слоя (укладывают столько слоев, сколько нужно для набора требуемой толщины теплоизоляционного слоя) с перекрытием швов и закрепляют бандажными кольцами из упаковочной ленты по ГОСТ 3560, ГОСТ 6009 и ГОСТ 503 или стальной проволокой диаметром 1,2-2,0 мм по ГОСТ 3282. Крепления устанавливают через каждые 500-700 мм (рис.2).

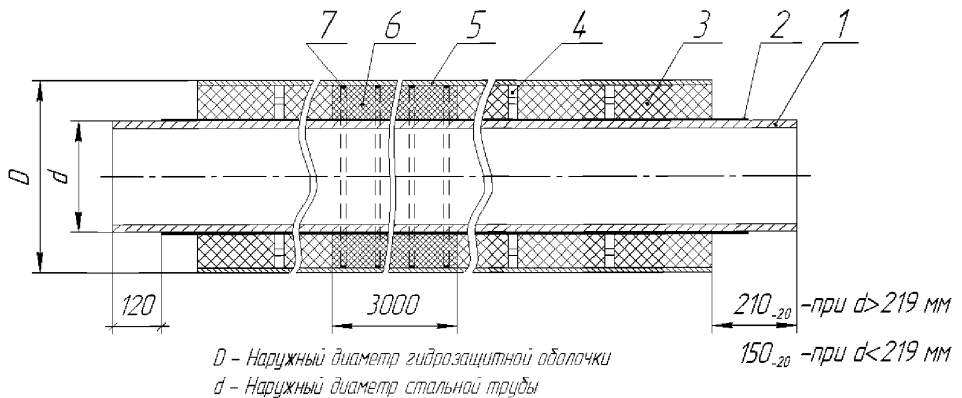


Рис. 2 Конструкция теплогидроизолированной стальной трубы с противопожарными вставками из минеральной ваты

1 – стальная труба; 2 – антикоррозионное покрытие; 3 – пенополиуретан; 4 – центрирующая опора; 5 – труба-оболочка из полиэтилена или оцинкованной стали; 6 – вставка из минеральной ваты; 7 – бандажное кольцо

Подпись и дата  
Инд. № докл.  
Взам. инд. №  
Подпись и дата  
Инд. № подл.

Изм.	Лист	№ докум.	Подп.	Дата	ТУ 5768-009-86695843-2011	Лист 8



*Путевой подогрев*

1.14.21 Трубу-спутник на стальной рабочей трубе укладывают на теплопроводящую пасту (например, по ГОСТ 19783 или типа «Силотерм») и укрепляют стальными лентами или стальной проволокой (см. п. 1.14.19). Теплопроводящую однородную пасту наносят равномерно на антикоррозионное покрытие по всей длине теплоизоляционного слоя в пространство между трубой-спутником и обогреваемой трубой (рис.3).

1.14.22 Смещение одного конца трубы-спутника относительно другого должно быть более 3 мм.

1.14.23 Крепление трубы-спутника на обогреваемой трубе может выполняться с помощью сварки. В этом случае нанесение антикоррозионного покрытия должно наноситься после данной операции.

1.15 Характеристики (свойства) исходных материалов и готового изделия.

1.15.1 Для теплогидроизоляции используют трубы стальные электросварные наружным диаметром от 57 до 1220 мм включительно, соответствующие ГОСТ 10704, ГОСТ 10706, ГОСТ 20295, ТУ14-3-1573-96, а также нормативно-технической документации заводов-изготовителей, утвержденной в установленном порядке и согласованной с органами Госгортехнадзора РФ.

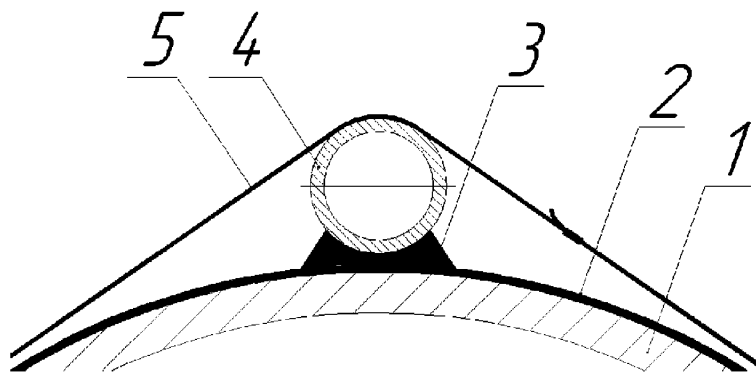


Рис. 4 Схема установки трубы-спутника на обогреваемой стальной трубе  
 1- стальная обогреваемая труба; 2 - антикоррозионное покрытие; 3 - теплопроводящая паста; 4 – труба-спутник системы путевого подогрева; 5 – стальная лента или проволока

1.15.2 На поверхности стальных труб не должно быть трещин, плен, рванин, закатов. Допускаются незначительные следы от ударов, мелкие вмятины, риски, тонкий слой окалины, следы от зачистки дефектов и мелкие пленки, если только они не противоречат требованиям нормативной документации на непокрытую трубу.

1.15.3 Поверхность трубы следует очистить от таких загрязнений как масла, жир, пыль, поверхность не должна быть влажной. После механической очистки состояние стальной поверхности должно соответствовать степени очистки 3 по ГОСТ 9. 402 и степени шероховатости

Подпись и дата	
Инд. № дубл.	
Взам. инд №	
Подпись и дата	
Инд. № подл.	

Изм	Лист	№ докум.	Подп.	Дата	ТУ 5768-009-86695843-2011	Лист
						9

(50-90) мкм, поверхность труб (деталей) должна быть обеспылена и соответствовать эталону по ИСО 8502-3 (Р).

1.15.4 В качестве антикоррозионного покрытия наружной поверхности стальной трубы используют покрытия на основе эпоксидных красок, полиуретановых красок (№ 3 по ГОСТ Р 51164), двухслойное или трехслойное полиэтиленовое покрытия (№ № 1 и 2 по ГОСТ Р 52568), а также трубы с покрытием, изготовленные по ТУ 1390-007-86695843-2010, ТУ 1394-006-86695843-2010, ТУ 1390-005-86695843-2010.

Физико-механические и защитные свойства антикоррозионных покрытий №№ 1 и 2 должны отвечать требованиям таблицы 3 ГОСТ Р 52568, исключая пункт 3, касающийся ударной прочности покрытий, показатели которой могут быть ниже на 50% от указанных в ГОСТ, в связи с тем, что по антикоррозионному покрытию наносится устойчивый к удару слой пенополиуретана.

1.15.5 Физико-механические свойства наружного антикоррозионного эпоксидного покрытия должны отвечать требованиям таблицы ТУ 1394-006-86695843-2010.

1.15.6 Антикоррозионное покрытие должно иметь однородную гладкую поверхность без пропусков и дефектов.

Допускается наличие небольших наплывов – локального утолщения (не более 2 мм над уровнем основного покрытия) и «волнистость» покрытия, не выводящая толщину покрытия за значения, указанные в таблице 2 ГОСТ Р 52568 или таблицы 1 ГОСТ Р 51164.

При наличии локальных несквозных дефектов покрытия допускается их ремонт.

1.15.7 Антикоррозионное покрытие на основе полиуретановых красок должно отвечать требованиям таблицы 2 ГОСТ Р 51164.

1.15.8 В качестве внутреннего антикоррозионного покрытия используются покрытия на основе эпоксидных красок. Физико-механические и защитные свойства покрытия должны отвечать требованиям ТУ 1390-002-88695843-08 и ТУ 1390-010-88695843-2010.

1.15.9 В качестве теплоизоляционного материала используют экологически безопасные типы заливочных пенополиуретанов на основе озононеразрушающих фреонов, а также бесфреоновые пенополиуретаны отечественного или импортного производства.

Физико-механические свойства пенополиуретанов должны отвечать требованиям таблиц 5 и 6.

Таблица 5 - Характеристики ППУ и теплогидроизолированной конструкции труб диаметром от 57 мм до 720 мм включительно

№ п/п	Наименование показателя	Значения показателя
1	Внешний вид	Жесткая ячеистая пластмасса от молочного до светло-коричневого цвета равномерной мелкочаистой структуры. Исключается наличие трещин, пустот, посторонних примесей.

Подпись и дата  
 Инв. № дубл.  
 Взам. инв. №  
 Подпись и дата  
 Инв. № подл.

№ п/п	Наименование показателя	Значения показателя
2	Общая кажущаяся плотность, кг/м <sup>3</sup> , не менее *	70
3	Кажущаяся плотность в ядре, кг/м <sup>3</sup> , не менее	60
4	Прочность при сжатии при 10% деформации в радиальном направлении, МПа, не менее	0,3
5	Водопоглощение при кипячении в течение 90 мин., % по объёму, не более	10
6	Теплопроводность в готовом изделии, Вт/м <sup>0</sup> С, не более, при температуре: (20 ± 3) °С, (0 ± 3) °С	0,028 0,025
7	Прочность на сдвиг в осевом направлении при температуре (23 ± 2) °С, МПа, не менее, (для труб с ПЭ оболочкой)	0,12

\* - По требованию заказчика или при проектном обосновании плотность ППУ может иметь другое значение.

1.15.10 Системы пенополиуретанов, применяемых для теплоизоляции стальных труб, должны быть сертифицированы.

1.15.11 Исходные компоненты для приготовления пенополиуретана и их соотношения должны отвечать требованиям соответствующих ТУ.

1.15.12 Пенополиуретан в разрезе должен иметь однородную замкнутую мелкоячеистую структуру. Пустоты (каверны) размером более 1/3 толщины теплоизоляционного слоя не допускаются.

1.15.13 В качестве защитного (гидроизоляционного) покрытия используют полиэтиленовые трубы-оболочки для подземной прокладки или спирально-замковые трубы из оцинкованной стали для надземной прокладки.

1.15.14 Для изготовления полиэтиленовых труб-оболочек должны использоваться композиции полиэтилена трубных марок не ниже ПЭ-80 по ГОСТ 18599, черного цвета (светостабилизированные 2% - 2,5% сажи).

Таблица 6 - Характеристики ППУ и теплогидроизолированной конструкции труб диаметром от 820 мм до 1220 мм включительно

№ п/п	Наименование показателя	Значения показателя
1	Внешний вид	Жесткая ячеистая пластмасса от молочного до светло-коричневого цвета равномерной мелкоячеистой структуры. Исключается наличие трещин, пустот, посторонних примесей

Инд. № подл.	Взам. инд. №	Инд. № дубл.	Подпись и дата
Инд. № подл.			Подпись и дата

Изм.	Лист	№ докум.	Подп.	Дата

№ п/п	Наименование показателя	Значения показателя
2	Общая кажущаяся плотность, кг/м <sup>3</sup> , не менее *	90
3	Кажущаяся плотность в ядре, кг/м <sup>3</sup> , не менее	75
4	Прочность при сжатии при 10% деформации в радиальном направлении, МПа, не менее	0,6
5	Водопоглощение при кипячении в течение 90 мин., % по объёму, не более	10
6	Прочность на сдвиг в осевом направлении при 20 °С, МПа, не менее, при температуре (для труб с ПЭ оболочкой): (23 ± 2) °С	0,12
7	Теплопроводность в готовом изделии, Вт/м·°С, не более, при температуре: (20 ± 3) °С (0 ± 3) °С	0,033 0,028
8	Прочность на сдвиг в тангенциальном направлении при 20 °С, МПа, не менее, при температуре (для труб с ПЭ оболочкой): (23 ± 2) °С	0,2

\* - По требованию заказчика или при проектном обосновании плотность ППУ может иметь другое значение.

1.15.15 Полиэтиленовые трубы-оболочки должны соответствовать характеристикам, указанным в таблице 7.

1.15.16 Для повышения адгезии пенополиуретана с полиэтиленовой трубой-оболочкой её поверхность обрабатывают коронным электрическим разрядом.

1.15.17 Спирально-замковые трубы изготавливают по ТУ 36-736-93 из стальной оцинкованной ленты, отвечающей требованиям ГОСТ 14918 1 класса.

1.15.18 При выступлении полиуретановой пены через шов стальных оболочек допускается их герметизация.

В случае, если объем вытекшего из шва пенополиуретана более 5 % (по весу) всего заливаемого объема, труба бракуется.

1.15.19 Центрирующие опоры изготавливают из полиэтилена низкого давления трубных марок по ГОСТ 16338 или из литевых марок полипропилена по ГОСТ 26996. Допускается изготовление комбинированных опор с опорной частью из полипропилена или полиэтилена и стягивающих поясов из металлической или полимерной ленты.

1.15.20 В качестве труб-спутников для подогрева путем скин-эффекта могут использоваться бесшовные стальные трубы с наружным диаметром от 15 до 60 мм и с толщиной стенки не менее 2 мм, которые должны соответствовать ГОСТ 8731, ГОСТ 8732 и ГОСТ 8733, ГОСТ 8734 – группы В. Допускается нанесение эпоксидного антикоррозионного покрытия на поверхность труб-спутников.

Подпись и дата
Инф. № дубл.
Взам. инф. №
Подпись и дата
Инф. № подл.

Изм.	Лист	№ докум.	Подп.	Дата
------	------	----------	-------	------

1.15.21 Для защиты торцов теплоизоляции и концов труб от влаги применяют термоусаживающиеся ленты отечественного или импортного производств.

Допускается применение лака БТ-577, свойства которого должны отвечать требованиям ГОСТ 5631, мастики битумно-резиновой изоляционной по ГОСТ 15836 или любой полимерной грунтовки, позволяющей исключить проникновение влаги в ППУ в период хранения труб.

Таблица 7 – Характеристики полиэтиленовых труб-оболочек

№ п/п	Наименование показателя	Норма
1	Качество поверхности	Трубы-оболочки должны иметь гладкую наружную поверхность. Допускаются незначительные продольные полосы и волнистость, не выводящие толщину стенки трубы за пределы допускаемых отклонений. На наружной, внутренней и торцевой поверхностях труб-оболочек не допускаются пузыри, трещины, раковины, посторонние включения. Концы труб-оболочек не должны иметь заусенцев. Цвет труб-оболочек – черный.
2	Относительное удлинение при разрыве, %, не менее	350
3	Изменение длины труб-оболочек после прогрева при 110 °С, %, не более	3
4	Стойкость при температуре 80°С и постоянном давлении, ч, не менее *	165 (при начальном напряжении в стенке трубы 4.6 МПа) 1000 (при начальном напряжении в стенке трубы 4.0 МПа)
	Стойкость при постоянной нагрузке растяжения 4,0 МПа при температуре 80°С в водном растворе ПАВ, ч, не менее *	2000

\* Показатель определяется одним из указанных методов.

1.15.22 В качестве огнестойкой противопожарной вставки используют изделия из минеральной ваты: для труб диаметром от 57мм до 219 мм включительно цилиндры или полуцилиндры по ГОСТ 23208, для труб диаметром больше 219 мм маты из минераловатного волокна по ГОСТ 4640, ГОСТ 21880 или базальтового волокна (типа Rockwool Wired Mat).

Физико-механические свойства вставки из минераловатного (базальтового) волокна должны соответствовать показателям, приведенным в таблице 8.

Подпись и дата  
Инд. № дубл.  
Взвеш. инд. №  
Подпись и дата  
Инд. № подл.

Изм.	Лист	№ докум.	Подп.	Дата
------	------	----------	-------	------

1.15.23 По согласованию с заказчиком допускается применение других огнестойких материалов, отвечающих требованиям таблицы 8.

Таблица 8 – Физико-механические свойства противопожарной вставки из минераловатного (базальтового) волокна

№ п/п	Наименование показателя	Значения показателя
1	Плотность, кг/м <sup>3</sup>	75- 125
2	Теплопроводность, Вт/м. <sup>0</sup> С, не более при температуре: (25±5) <sup>0</sup> С, (125±5) <sup>0</sup> С	0,048 0,067
3	Влажность, % по массе, не более	2
4	Сжимаемость, %, не более	20 - 18
5	Содержание органических веществ, % по массе, не более	3-4
6	Горючесть, группа	НГ-для плотности не более 75 кг/м <sup>3</sup> и Г1 - более 75 кг/м <sup>3</sup>

1.16 Маркировка

1.16.1 Теплогидроизолированные трубы и вставки, принятые ОТК предприятия, должны иметь маркировку согласно ГОСТ 25880, ГОСТ 10692 и ГОСТ 14192, включающую в себя:

- условное обозначение продукции в соответствии с настоящими ТУ;
- товарный знак или наименование предприятия-изготовителя;
- номер партии;
- дату изготовления.

1.16.2 Маркировку наносят – для труб диаметром до 530 мм на поверхность гидрозащитной оболочки – на расстоянии не менее 200 мм от торца изоляции, для труб диаметром 530 мм и более – на внутреннюю поверхность на расстоянии не менее 150 мм от торца яркой и контрастной несмывающейся краской или другим способом, обеспечивающим её сохранность в процессе хранения и транспортировки.

1.16.3 Маркировка должна быть четкой, выполнена по трафарету с высотой букв (цифр) не менее 10 мм по ГОСТ 2.304.

1.16.4 Маркировка может быть нанесена на бирку (этикетку), прикрепляемую к стальной трубе или к оболочке.

**2 ТРЕБОВАНИЯ БЕЗОПАСНОСТИ**

2.1 При работе по нанесению тепловой изоляции необходимо соблюдать все указания по технике безопасности, изложенные в технических условиях на применяемые материалы и технологической инструкции на производство.

2.2 Основные требования к безопасности технологических процессов, хранению и транспортированию химических веществ должны соответствовать ГОСТ 12.3.008 и ГОСТ 12.3.016.

Подпись и дата	
Инд. № дубл.	
Взам. инд. №	
Подпись и дата	
Инд. № подл.	

					ТУ 5768-009-86695843-2011		Лист
Изм	Лист	№ докум.	Подп.	Дата			14







- содержание органических веществ.

Показатели качества минераловатных вставок должны соответствовать требованиям настоящих технических условий.

4.8 Приемо-сдаточные и периодические испытания проводят по показателям, приведенным в таблице 9.

При приемосдаточных испытаниях проверке подвергают каждую партию.

Периодические испытания проводят не реже 2 раз в год, а также при изменении марок и партий сырьевых материалов, поставщиков материалов, дополнительно по требованию заказчика.

4.9 Для проведения испытаний продукцию отбирают от партии методом случайного отбора по ГОСТ 18321 или равномерно в течение всего процесса производства.

Испытания образцов изолированных труб и вставок проводят не ранее чем через 24 ч после изготовления.

Из середины и с обеих сторон трубы на расстоянии не менее 0,5 м от концов теплоизоляции вырезают фрагменты теплоизоляционного слоя с защитной оболочкой. Для изготовления образцов отделяют слой ППУ от антикоррозионного покрытия и от полиэтиленовой (или сталь

Таблица 9 – Приемосдаточные и периодические испытания, проводимые для проверки соответствия качества теплогидроизолированных труб (вставок) требованиям настоящих ТУ

Наименование показателя	Номер пункта		Вид испытаний		Объем выборки от партии	Периодичность испытаний
	Технические требования	Методы испытаний	Приемо-сдаточные	Периодические		
Качество поверхности и маркировка	1.11; 1.12; 1.13; 1.16	5.3	+	-	100 %	Каждая партия
Основные размеры	1.14	5.4 - 5.6	+	-	3 шт.	Каждая партия
Отклонение осевых линий	1.14.13	5.7	+	-	3 шт.	Каждая партия
Кажущаяся плотность пенополиуретана	1.15.9	5.12	+	-	3 шт.	Каждая партия
Прочность пенополиуретана при сжатии при 10% деформации в радиальном направлении	1.15.9	5.13	+	-	3 шт.	Каждая партия
Водопоглощение пенополиуретана	1.15.9	5.14	-	+	3 шт.	Один раз в квартал
Теплопроводность пенополиуретана	1.15.9	5.15	-	+	3 шт.	Один раз в квартал

Подпись и дата  
Инд. № докум.  
Взам. инд. №  
Подпись и дата  
Инд. № подл.

Наименование показателя	Номер пункта		Вид испытаний		Объем выборки от партии	Периодичность испытаний
	Технические требования	Методы испытаний	Приемосдаточные	Периодические		
Относительное удлинение при разрыве полиэтиленовой трубы-оболочки	1.15.15	5.16	-	+	3 шт.	Один раз в квартал
Стойкость полиэтиленовой оболочки при температуре 80°C и постоянном внутреннем давлении или стойкость при постоянной нагрузке растяжения при 80 °С в водном растворе поверхностно-активных веществ (ПАВ)**	1.15.15	5.19	-	+	3 шт.	При смене марки ПЭ
Изменение длины полиэтиленовой трубы-оболочки после нагрева	1.15.15	5.19	-	+	3 шт.	Один раз в квартал
Прочность на сдвиг в осевом направлении при температуре: (23 ± 2) °С *	1.15.9	5.17	-	+	3 шт.	Один раз в квартал
* Определяют для труб и изделий в полиэтиленовой оболочке. ** Определяют по требованию заказчика. Примечание – Знак «+» означает, что испытания проводят, знак «-» - не проводят.						

ной) оболочки. Непосредственно прилегавшие к трубе и гидроизоляционной оболочке слои ППУ толщиной не менее 3 мм удаляют. Итоговая толщина образца должна быть не менее 30 мм и не более 60 мм.

С поверхности полиэтиленовой оболочки тщательно удаляют следы ППУ.

Число образцов должно быть не менее трех из каждого изделия.

4.10 В местах отбора проб проводится ремонт теплоизоляционного и гидроизоляционного покрытий.

4.11 При отсутствии возможности вырезать образцы из готовой теплогидроизолированной трубы ввиду её малого диаметра допускается контрольные образцы пенополиуретана изготовить в специальной технологической форме 300x200x50 мм.

4.12 При соответствии результатов определения свойств каждого изделия предъявляемым требованиям партия считается принятой. При получении неудовлетворительных результатов хотя бы по одному показателю проводят повторный контроль на удвоенном количестве изделий,

Инд. № подл. Подпись и дата  
Инд. № докл.  
Взам. инд. №  
Подпись и дата  
Инд. № подл.









ГОСТ 10704 Трубы стальные электросварные прямошовные. Сортамент  
 ГОСТ 10705-80 Трубы стальные электросварные. Технические требования  
 ГОСТ 10706-76 Трубы стальные электросварные прямошовные. Технические требования  
 ГОСТ 11262-80 Пластмассы. Метод испытания на растяжение  
 ГОСТ 14192-96 Маркировка грузов  
 ГОСТ 14918-80 Сталь оцинкованная. Технические условия

ГОСТ 15836-79 Мастика битумно-резиновая изоляционная  
 ГОСТ 16338-85\*Е Полиэтилен низкого давления. Технические условия  
 ГОСТ 17177-94 Материалы и изделия строительные теплоизоляционные. Методы испытаний

ГОСТ 18321-73 Статистический контроль качества. Методы случайного отбора выборок штучной продукции

ГОСТ 18599-83 Трубы напорные из полиэтилена. Технические условия  
 ГОСТ 19783-74 Паста кремнийорганическая теплопроводная. Технические условия  
 ГОСТ 20295-85\* Трубы стальные сварные для магистральных газонефтепроводов  
 ГОСТ 21880-94 Маты прошивные из минеральной ваты теплоизоляционные. Технические условия

ГОСТ 22352-77 Установление и исчисление гарантийных сроков в стандартах и технических условиях

ГОСТ 23208-2003 Цилиндры и полуцилиндры теплоизоляционные из минеральной ваты на синтетическом связующем. Технические условия

ГОСТ 24157-80 Трубы из пластмасс. Метод определения стойкости при постоянном внутреннем давлении

ГОСТ 25880-83 Материалы и изделия строительные теплоизоляционные. Упаковка, маркировка, транспортирование и хранение

ГОСТ 26996- 86. Полипропилен и сополимеры пропилена. Технические условия.

ГОСТ 27078-86 Трубы из термопластов. Методы определения изменения труб после прогрева

ГОСТ 30244-94 Материалы строительные. Методы испытаний на горючесть

ГОСТ 30256-94 Материалы и изделия строительные. Метод определения теплопроводности цилиндрическим зондом

ГОСТ 30732-2006 Трубы и фасонные изделия стальные с тепловой изоляцией из пенополиуретана с защитной оболочкой. Технические условия

ГОСТ Р 51164-98 Трубопроводы стальные магистральные. Общие требования к защите от коррозии

ГОСТ Р 52568-2006 Трубы стальные с защитными наружными покрытиями для магистральных газонефтепроводов

СНиП Ш-4-80\* Техника безопасности в строительстве. Материалы и изделия строительные теплоизоляционные

СНиП 41-03-2003 Тепловая изоляция оборудования и трубопроводов

СП 41-103-2000 Проектирование тепловой изоляции оборудования и трубопроводов

Подпись и дата	
Инд. № дубл.	
Взвеш. инд. №	
Подпись и дата	
Инд. № подл.	

				ТУ 5768-009-86695843-2011		Лист
Изм.	Лист	№ докум.	Подп.	Дата		
					23	

ИСО 8502-3 (Р) – 1992 .Подготовка стальных поверхностей перед нанесением красок и связанных с ним продуктов. Испытания для оценки чистоты поверхности – Часть 3 Оценка запыленности стальных поверхностей, подготовленных для нанесения краски (Метод липкой ленты)

ТУ-14-3-1573-96 Трубы стальные электросварные

ТУ 36-736-93 Воздуховоды металлические. Технические условия

ТУ 1390-002-86695843-08 Трубы и детали трубопроводов стальные с внутренним антикоррозионным покрытием на основе высоковязких материалов (amercoat)

ТУ 1390-005-86695843-2010 Трубы стальные с наружным защитным антикоррозионным полиэтиленовым покрытием для газопроводов

ТУ1390-006-86695843-2010 Трубы стальные с наружным защитным эпоксидным покрытием

ТУ1390-007-86695843-2010 Трубы стальные электросварные диаметром до 1420 мм с наружным антикоррозионным полиэтиленовым покрытием для строительства промышленных и магистральных нефтепроводов

ТУ1390-010-86695843-2010 Трубы и детали трубопроводов стальные с внутренним антикоррозионным покрытием на основе высоковязких материалов для строительства промышленных нефтепроводов и продуктопроводов.

Инд. № подл.	Подпись и дата	Взам. инд. №	Инд. № дубл.	Подпись и дата

Изм	Лист	№ докум.	Подп.	Дата	ТУ 5768-009-86695843-2011	Лист 24



