

ТИПОВОЙ ПРОЕКТ  
296-1-32

ПЛОЩАДКА ДЛЯ ХОККЕЯ  
С ШАЙБОЙ

А Л Ь Б О М І

16/39-01

АРХИТЕКТУРНО-СТРОИТЕЛЬНАЯ ЧАСТЬ

ТИПОВОЙ ПРОЕКТ

296-1-32

# ПЛОЩАДКА ДЛЯ ХОККЕЯ С ШАЙБОЙ

## АЛЬБОМ I

### СОСТАВ ПРОЕКТА

АЛЬБОМ I - АРХИТЕКТУРНО-СТРОИТЕЛЬНАЯ ЧАСТЬ

АЛЬБОМ II.84 - СМЕТЫ

АЛЬБОМ III - ВЕДОМОСТИ ПОТРЕБНОСТИ В МАТЕРИАЛАХ

РАЗРАБОТАН  
ПРОЕКТНЫМ  
ИНСТИТУТОМ  
„СОЮЗСПОРТПРОЕКТ“

ГЛАВНЫЙ ИНЖЕНЕР ИНСТИТУТА  
ГЛАВНЫЙ АРХИТЕКТОР ПРОЕКТА

*Сиканов А.П.* / Сиканов А.П./  
*Перельман А.М.* / Перельман А.М./

#### ПРИМЕНЕННЫЕ ТИПОВЫЕ ПРОЕКТЫ:

290-9-6 - ОСВЕЩЕНИЕ ПЛОЩАДКИ ДЛЯ ХОККЕЯ  
С ШАЙБОЙ. АЛЬБОМ I и II. РАСПРОСТРАНЯЕТ  
СВЕРДЛОВСКИЙ ФИЛИАЛ ЦИТП.  
ЧЕРТЕЖИ ВИСТИ ТУ62-4905-74 - ХОККЕЙНЫЕ ВОРОТА. РАСПРОС-  
ТРАНЯЕТ ВИСТИ Г. МОСКВА ДМИТРОВСКОЕ  
ШОССЕ ДОМ 60

ТЕХНО-РАБОЧИЙ ПРОЕКТ  
УТВЕРЖДЕН „ГОСГРАЖДАНСТРОЕМ“  
ПРИКАЗ № 185 от 22/VIII 1978 г.  
ВВЕДЕН В ДЕЙСТВИЕ  
ИНСТИТУТОМ  
„СОЮЗСПОРТПРОЕКТ“  
ПРИКАЗ № 87 от 23/IV 1979 г.



## ПОЯСНИТЕЛЬНАЯ ЗАПИСКА

Типовой проект площадки для хоккея с шайбой разработан мастерской №1 института „СОЮЗСПОРТПРОЕКТ“ авторским коллективом:

архитекторы: Перельман Л.М.  
Падьева З.А.  
Курцер З.Н.  
Аверинцев Ф.Б.

инженеры-конструкторы: Микряков Р.П.  
Гришкова В.П.

инженеры-сантехники: Фирман В.Е.  
Крысанова С.Н.

инженеры-сметчики: Сапожникова Л.П.  
Попов П.К.

### Общая часть

Типовой проект площадки для хоккея с шайбой разработан в соответствии с заданием на проектирование, утвержденным Государственным комитетом по гражданскому строительству и архитектуре при Госстрое СССР от 18 апреля 1978г. и согласованным Комитетом по физической культуре и спорту при Совете Министров СССР. Площадка для хоккея с шайбой разработана для привязки на территориях спорткомплексов и предназначается для учебно-тренировочной работы и проведения соревнований по хоккею с шайбой, фигурному катанию; летом — для ручных игр, мини-футбола и общефизической подготовки. Участок отведенный под строительство должен иметь размеры 65×38 м, на котором размещаются: хоккейная коробка, павильоны для хоккеистов и судей, опоры освещения и водопроводный колодец.

Площадка должна быть ориентирована по меридиану (север-юг). Изменения ориентации допускаются по согласованию со спортивными организациями и зависит от условий эксплуатации сооружения на месте.

### Конструкция покрытия площадки

Покрытие площадки — резинобитумное. Конструкция покрытия площадки зависит от подстилающих грунтов и выбирается при привязке (см. лист АС-4). За основной вариант конструкции покрытия принят вариант на суглинках.

### Конструкции хоккейного борта и павильонов для хоккеистов и судей

Хоккейный борт — стационарный деревянный из шпунтованных досок 6×40 мм, крепящихся к металлическим вертикальным стойкам, забетонным в монолитные ж/б. фундаменты, и продольным деревянным брусом. Борт выполняется из отдельных досок на месте, без укрупнения его в щиты.

Нагрузка на борт принята 500 кг/п.м. Борт разработан на стадион „КМ“. Изготовление металлических конструкций предусматривается проектом, как в палига-нальных условиях, так и в заводских. Фур-нитурa ворот и калиток разрабатывается дополнительно.

Защитное ограждение выполняется из капроновой сетки с ячейкой 40×40 ф 4 ОСТ 1578 - 74.

Павильоны для хоккеистов и судей запроектированы в деревянном каркасе с обшивкой шпунтованным тесом 6×25. Сборка каркаса предусмотрена на болтах и стяжках М-12. Крыша — бесцементные листы. Все деревянные элементы антисептируются и обрабатываются антипиренами.

### Отделочные работы

Хоккейный борт снаружи и павильоны для хоккеистов и судей покрываются лаком ПФ 170 ГОСТ 15907-70 или окрашиваются масляной краской (колер определяется при привязке проекта). Борт с внутренней стороны окрывается белой масляной краской, поперечные линии разметки хоккейного поля продолжают по бортам до верхнего края.

### Спортивное оборудование

На площадке устанавливается стационарный хоккейный борт с защитной сеткой на тарцах площадки и хоккейные ворота (чертежи ВИСИ ТУ 62-1905-74).

Летом на площадке устанавливаются, в зависимости от варианта использования, оборудования площадки для мини-футбола или ручного мяча (см. лист АС-3).

### Паливочный водопровод

Для заливки льда в проекте предусмотрен водопроводный колодец глубокого заложения с пожарным гидрантом.

### Электроосвещение

Электроосвещение хоккейной площадки принята по типовому проекту 290-9-6.

			1978	т п 296-1-32	Альбом I
Дир. маш.	Зайцев			Площадка для хоккея с шайбой	
Зам. дир. эк.	Ермаков			Станд.	Лист
Гл. кон. м.	Микряков			ТР	2
Гл. арх. пр.	Перельман			Пояснительная записка	
Гл. инж. пр.	Микряков			СОЮЗСПОРТПРОЕКТ г. Москва	
Дир. эк. пр.	Падьева				
Исполн.	Аверинцев				
Проверил	Курцер				

## Устройства резинобитумного покрытия

### 1. Требования к основанию.

Поверхность основания для укладки резинобитумных покрытий должна быть ровной. Качество поверхности проверяется трехметровой рейкой. Допускаемое отклонение (просвет под рейкой) — 5 мм, независимо от направления укладки рейки. Основание должно быть прочным, устойчивым к климатическим воздействиям, хорошо дренированным, рассчитанным на значительные нагрузки (катки весом до 10 т, автосамосвалы весом до 15 т.).

### 2. Укладка резинобитумного покрытия

Резинобитумная смесь укладывается в сухую погоду на просушенное, тщательно очищенное от пыли и грязи основание. Поверхность асфальтобетонного основания рекомендуется оградить горячим битумом марки БНД 40/60 или битумной эмульсией путем поливки с помощью гиданатора из садовых лейек или разбрызгиванием кистями.

Укладку смеси начинают не ранее двух часов после оградки.

Укладку смеси производят асфальтоукладчиком и вручную.

Уплотнение смеси производится моторными катками весом 1-2 т с гладкими вальцами за 4-6 проходов до получения гладкой ровной поверхности при температуре смеси, исключающей прилипание к вальцам (90°-110°С). В случае больших перемещений смеси под вальцами катков или при появлении трещин (разрывов) укатку пре-

кращают и возобновляют при более низкой температуре смеси. Разметка покрытия производится спустя 5 суток после окончания укладки. До начала основных работ по укладке покрытия в нерабочей зоне укладывается пробный участок.

### 3. Приготовление резинобитумной смеси.

Резинобитумная смесь готовится в асфальтосмесителях, оборудованных мешалками принудительного действия. Дозирование всех компонентов смеси производится по весу. Точность дозирования песка  $\pm 3\%$ , остальных материалов  $\pm 15\%$  от веса каждого компонента. Температура исходных материалов перед загрузкой в смеситель должна иметь следующие значения: песок — 220°-260°С; битум — 160°-170°С; резиновая крошка — 15°-20°С; добавка — 40°-50°С.

Первой в смеситель дается резиновая крошка. Крошка поступает по холодному элеватору, через расходный бункер на весы, а затем в смеситель. При расфасовке крошки в бумажные мешки определенного веса возможна подача крошки вручную через смотровой люк. При приготовлении резинобитумной смеси горячий битум вводится после перемешивания дробленой резины и горячего песка. Время перемешивания сыпучих материалов без битума — 1 минута. Длительность перемешивания всех компонентов 1,5-2 минуты. В случае применения добавки последняя вводится перед введением битума.

### 4. Характеристика компонентов и требования к ним.

Резиновая крошка представляет собой в большинстве случаев продукт размола автомобильных покрышек или других отходов вулканизированной резины на резиногенераторных заводах. Могут быть использованы отходы резины, получаемые на шиноремонтных заводах, обычном производстве, предприятиях сангигиены и т.д.. Резиновая крошка должна иметь фракцию не более 2 мм, содержание частиц размером 0,1 мм, не должно превышать 5%. Содержание кордового волокна не более 10%. Влажность резиновой крошки не должна превышать 15%. Применение в составе одного сооружения несмешанной крошки различных сортов не допускается. Песок должен проходить полностью через сито с отверстием 3 мм. Гранулометрический состав песка при макромассе: частицы крупнее 2,5 мм не более 1%; — " — " — 0,63 мм — " — 35%; — " — " — 0,14 мм — " — 15%.

			1978	т п 296-432	Альбом I
Инж. маст.	Зайцев		Площадка для хоккея с шайбой		
Зам. инж.	Ермаков				
Инж. кон. м.	Микрюков				
Инж. арх. пр.	Перельман		Лист	Лист	Лист
Инж. кон. м.	Микрюков		ТР	3	
Инж. арх. пр.	Паджева		Пояснительная записка		
Инж. кон. м.	Иверинцев		союзспортпроект г. Москва		
Пров. пр.	Кириев				



Спецификация древесины					
Наименование элемента	Габариты			Объем, м³	Примечания
	L (м)	B (мм)	H (мм)		
<b>Стол</b>					
Доска	19,16	130	25	0,07	ГОСТ 8486-66
Брусак	1,07	130	60	0,01	
— " —	9,27	60	60	0,03	
Итого:				0,11	
<b>Павильон для хоккеистов</b>					
Брусак	193,0	100	50	0,97	ГОСТ 8486-66
— " —	18,0	200	60	0,22	
— " —	36,0	200	50	0,36	
— " —	—	—	50	2,61	
Доска шпунтованная	—	—	25	5,78	
Брус	168,0	100	100	1,68	
Брусак	1,8	60	30	0,01	
Доска	—	—	25	1,83	
Брусак	204,7	100	60	1,23	
Итого:				14,69	
<b>Павильон для судей и оштрафованных игроков</b>					
Брусак	140,0	100	50	0,70	ГОСТ 8486-66
— " —	12,0	200	60	0,15	
— " —	24,0	200	50	0,24	
— " —	—	—	50	1,10	
Доска шпунтованная	—	—	25	3,25	
Брус	69,5	100	100	0,70	
Брус	1,2	60	30	0,01	
Доска	—	—	25	0,95	
Брусак	109,4	100	60	0,64	
Итого:				7,74	

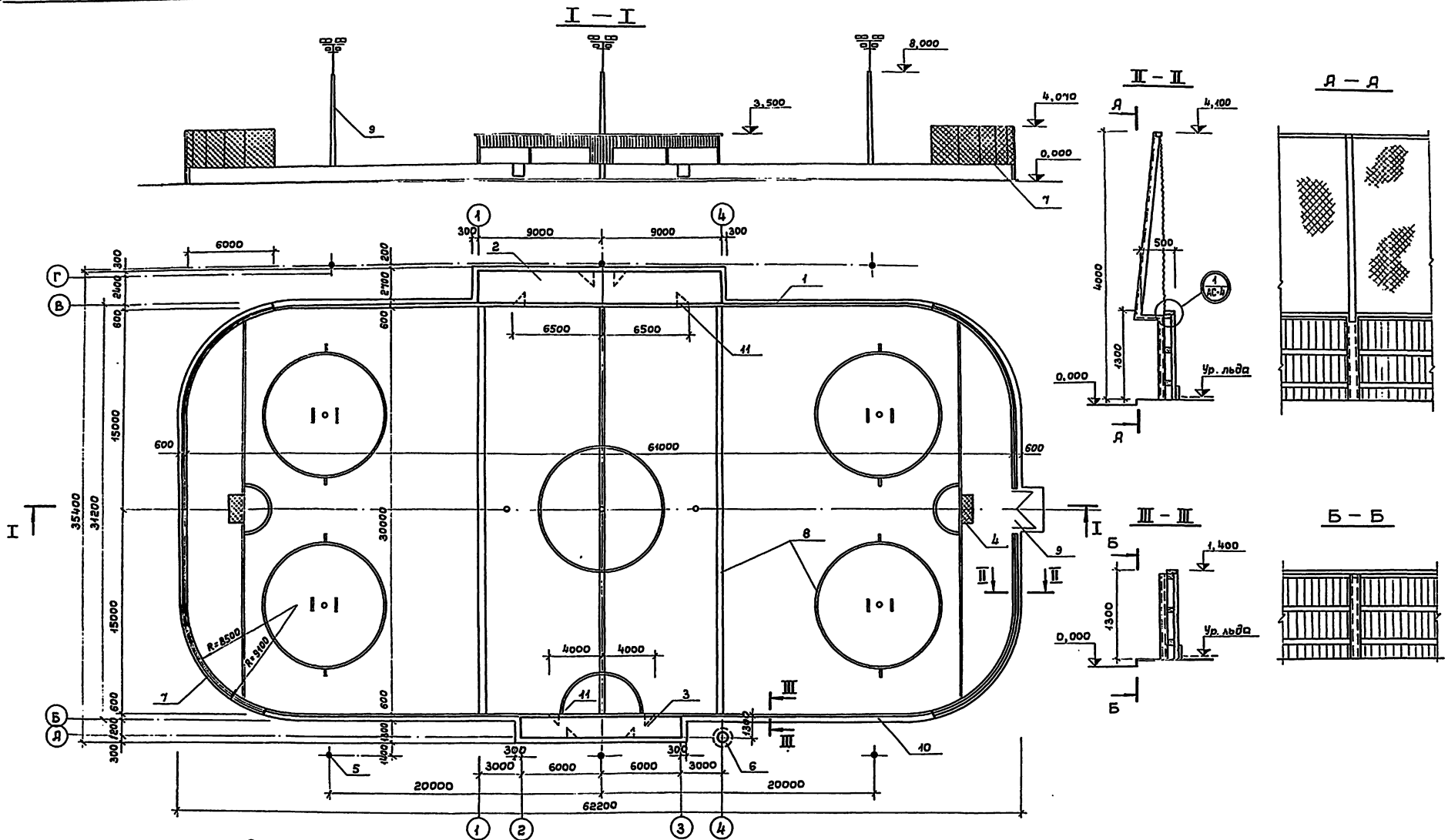
Спецификация древесины					
Наименование элемента	Габариты			Объем, м³	Примечания
	L (м)	B (мм)	H (мм)		
<b>Хоккейный борт</b>					
Доска шпунтованная	—	100	40	8,05	ГОСТ 8486-66
Брусак	160,92	150	50	1,20	
— " —	489,0	100	60	2,93	
— " —	6414	100	100	0,64	
Доска	168,00	200	20	0,67	
Итого:				13,49	
<b>Скамья №1</b>					
Доска	22,2	150	25	0,08	ГОСТ 8486-66
Брусак	132,8	60	32	0,26	
— " —	14,0	130	60	0,11	
— " —	36,2	60	60	0,13	
— " —	42,0	50	32	0,07	
Итого:				0,65	
<b>Скамья №2</b>					
Доска	16,7	150	25	0,06	ГОСТ 8486-66
Брусак	99,9	60	32	0,19	
— " —	10,0	130	60	0,08	
— " —	25,8	60	60	0,10	
— " —	32,0	50	32	0,05	
Итого:				0,48	
Всего:				36,93 м³	

Спецификация стальных изделий							
№ п/п	Наименование элемента	Марка изделия	Размеры каретки мм	Кол-во шт.			ГОСТ, альбом
				лев.	прав.	всего	
1	Дверной блок входной	ДВ9-2/6	986/2088(н)	1	1	2	Серия 1.135-1
2	Дверной блок входной	ДВ8-1	886/2088(н)	1	2	3	"

Выборка стали по профилям				
Профиль, мм	Материал	Общая длина м	Масса кг	ГОСТ
φ 10	А I	2,01	1,24	5781-75
φ 12	А I	0,10	0,10	
Болт М20	—	—	1,32	АС-24
Болт М2	—	—	50,00	7798-70
С 10	Ст. 3	405,55	3483,68	8240-72
L 90x56x8	— " —	240	21,04	8510-72
L 63x40x6	— " —	25,82	119,55	
L 63x6	— " —	72,80	416,20	8509-72
Тр. 25x4	— " —	0,54	1,58	3262-75
Тр. 30x2	— " —	4,36	6,02	10704-76
δ <sup>с</sup> =4	— " —	0,78 м²	24,49	103-76
δ <sup>с</sup> =5	— " —	0,46 м²	18,22	
δ <sup>с</sup> =6	— " —	0,07 м²	3,14	
δ <sup>с</sup> =8	— " —	5,16 м²	324,05	
δ <sup>с</sup> =10	— " —	5,33 м²	418,41	
— 14x4	—	39,2	17,15	ГОСТ 103-76

Бетон марки 150 — 6,8 м³

		1978	т. п. 296-1-32 Альбом I		
Рук. маш.	Зайцев	Площадка для хоккея с шайбой Сводные спецификации расхода материалов союзспортрест* г. Москва			
Зам. рук. маш.	Ермаков				
Гл. констр.	Микряков				
Гл. арх. пр.	Перельман				
Гл. инж. пр.	Микряков				
Вук. зрщик	Гришкова	Тр	5		
Ильменер	Корнеев				
Пробирщик	Гришкова				



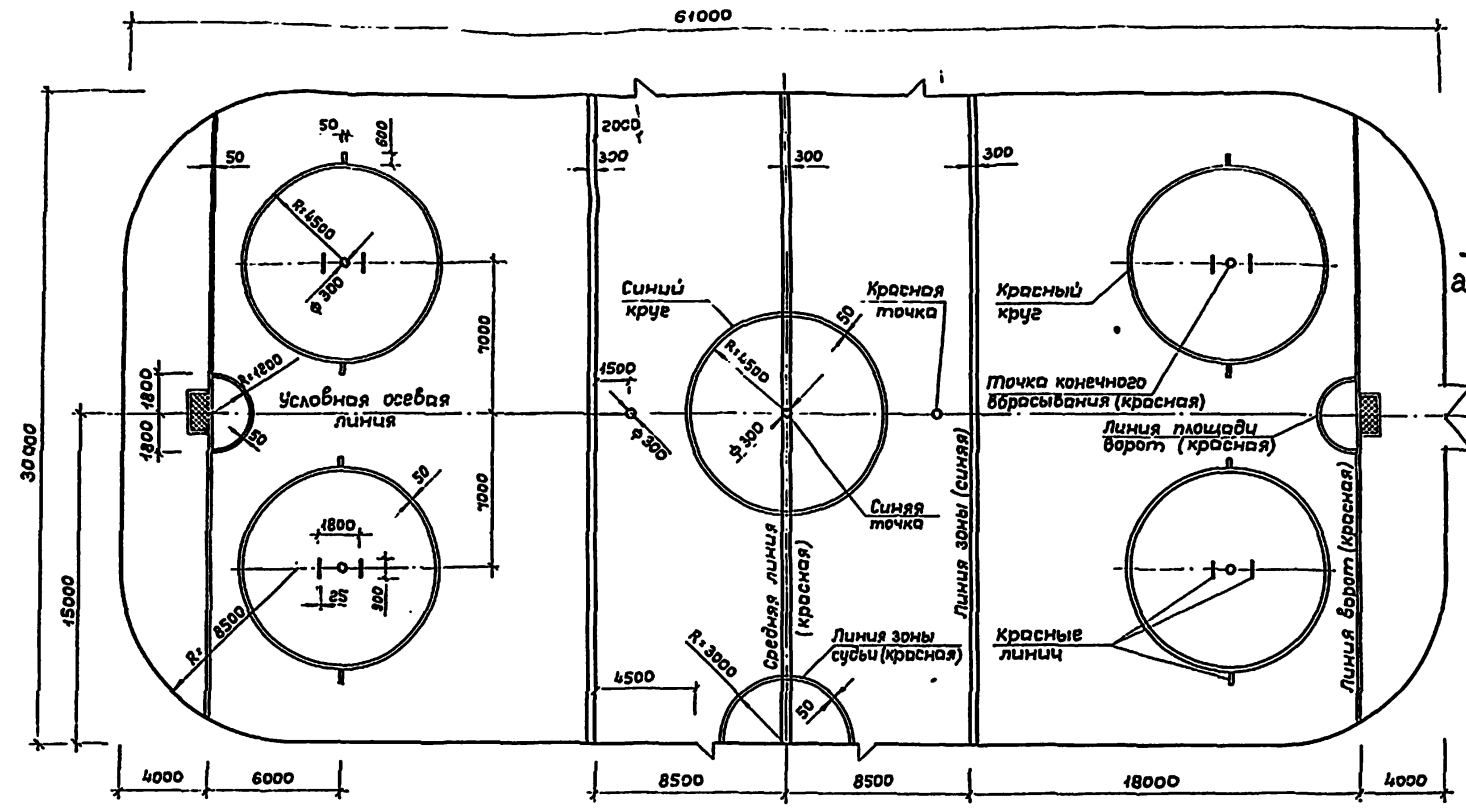
**Экспликация**

1. Хоккейный борт
2. Пабильон для игроков
3. Пабильон для судей и штрафных игроков
4. Ворота хоккейные (по чертежам Вистца)
5. Опоры освещения (типовой проект 290-9-6)
6. Водопроводный колодец
7. Защитное ограждение H=4 м
8. Церговая разметка
9. Въездные ворота
10. Бортовой камень
11. Калитка

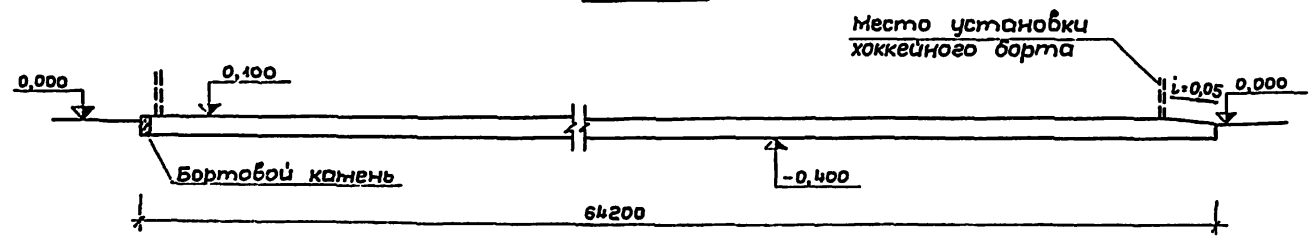
		1978	ТП 296-1-32	Альбом I
Рук. маст.	Зайцев	Площадка для хоккея с шайбой		
Зам. рук. м.	Ермаков			
Гл. конст. м.	Микрюков			Студия
Гл. арх. пр.	Перельман			Лист
Гл. инж. пр.	Микрюков			ТР
Рук. гр. арх.	Куриер			АС-1
Исполнит.	Яверинцев			25
Проверил	Паджаба			Союзспортпроект
				г. Москва



Игровая разметка



а - а



б - б

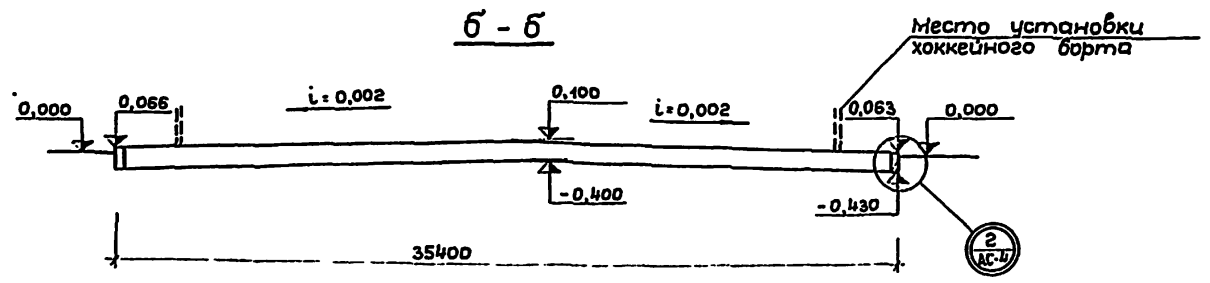


Схема уклонов поверхности

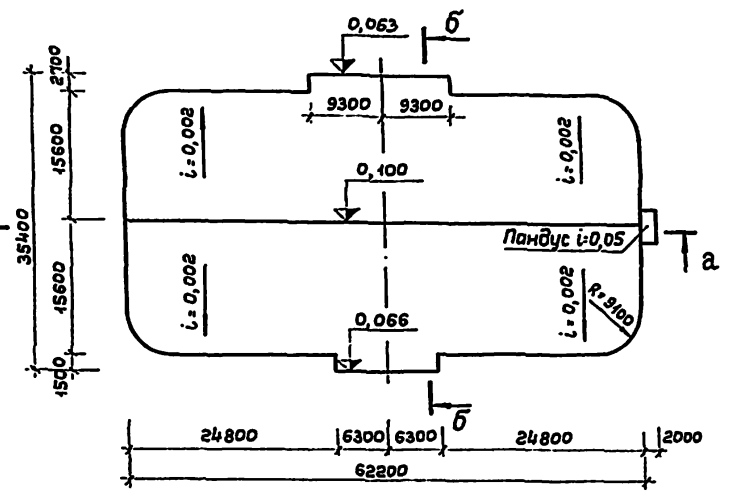
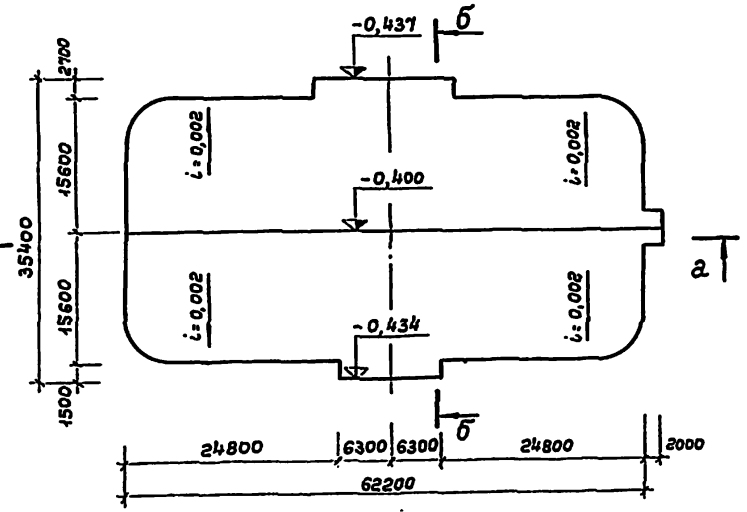


Схема уклонов основания

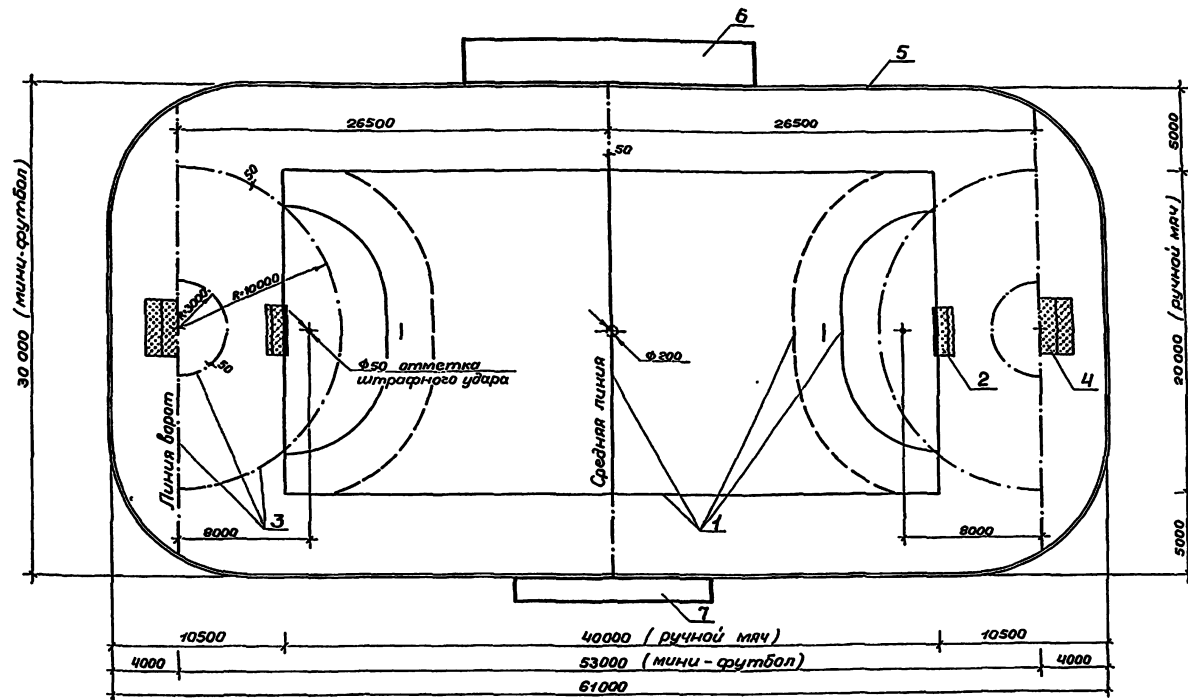


Примечание:

За отметку 0,000 принята отметка поверхности земли.

1978	ТП 296-1-32	Альбом I
Рук. маст. Зайцев	Зам. рук. м. Ермаков	площадка для хоккея с шайбой
Гл. констр. м. Микрюков	Гл. арх. пр. Перельман	
Гл. инж. пр. Микрюков	Рук. арх. Падяева	Игровая разметка.
Исполнит. Яверинцев	Проберил. Курцер	
		Союзспортпроект
		г. Москва

План размещения площадок для ручного мяча и мини-футбола



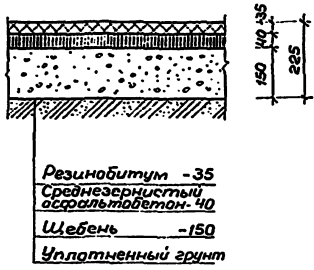
Экспликация:

1. Разметка для ручного мяча (типовой проект 290-1-24)
2. Ворота для ручного мяча ( ————— )
3. Разметка для мини-футбола
4. Ворота для мини-футбола
5. Стационарный хоккейный борт
6. Павильон-навес для игроков
7. Павильон-навес для судей

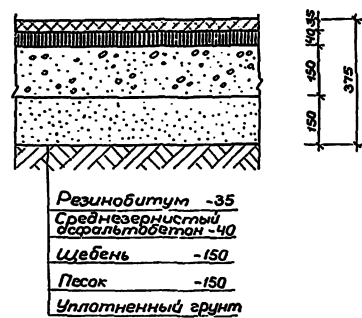
			1978	т п 296-1-32	Альбом I
Директор	Зайцев		Площадка для хоккея с шайбой		
Зам. дир. и.к.	Ермаков			Лист	Листов
Инж. конст.	Микряков			ТД	АС-3
Инж. арх. пр.	Перельман				
Инж. техн. пр.	Микряков				
Инж. спорт.	Кузнец				
Инж. спорт.	Аверинцев				
Инж. спорт.	Падяева				
			Технологический план летнего использования	союзспортпроект г. Москва	

# Типы резинобитумных покрытий

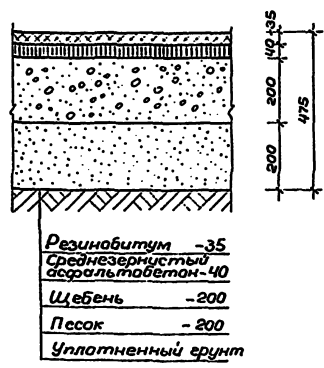
а) на песчаных и супесчаных грунтах



б) на суглинках



в) на глинах

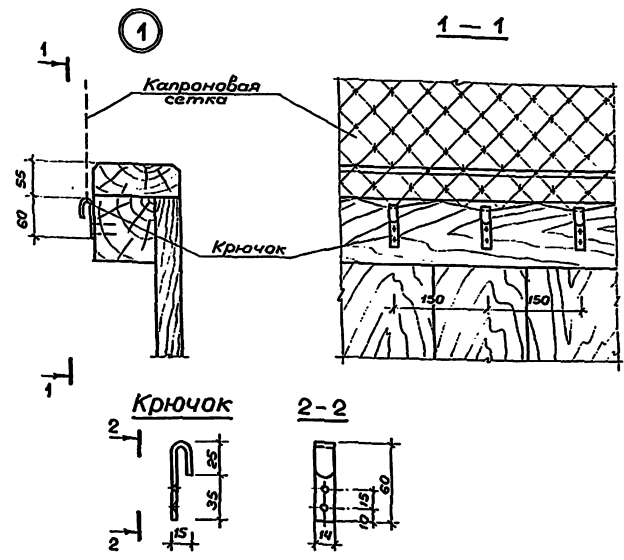
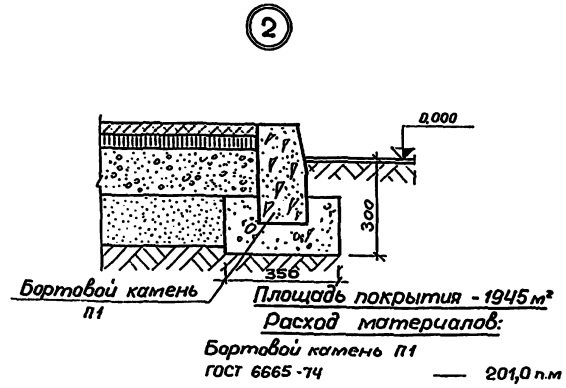


Состав резинобитумного покрытия (см. прим 13)

Наименование материалов	В центр. и северо-зап. районах		В южных районах	
	кг	%	кг	%
Битум (БН- II)	15	17	-	-
Битум (БН- III)	-	-	15	17
Резиновая крошка	12	14	11	13
Песок	61	69	62	70

Таблица уплотнения материалов №1

Наименование	Уменьшение объема после уплотнения в % по объему
Щебень	10-15
Песок	4-5



Спецификация материалов

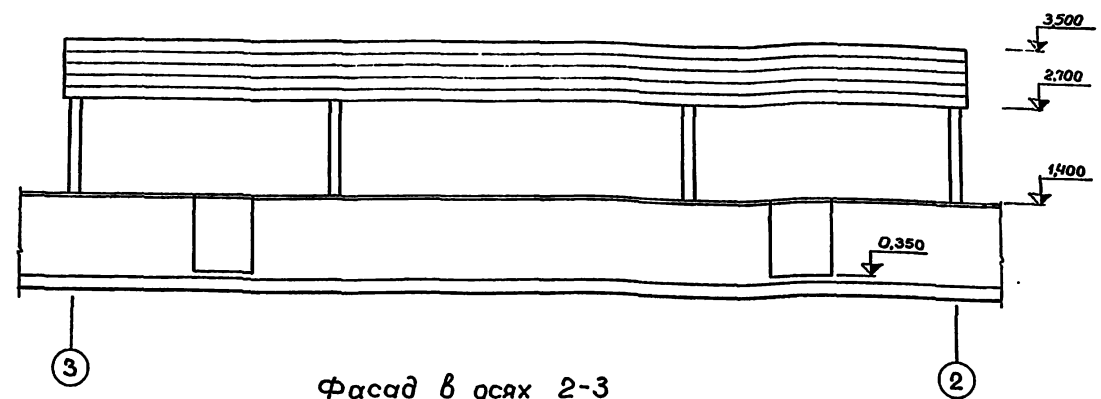
№ п/п	Наименование	Сечение	Длина мм	Кол. шт.	Вес кг		Примечание
					1 шт.	Всех	
1	Крючок	14x4	60	490	0,035	17,15	ГОСТ 103-76
2	Капроновая сетка, ячейка 40x40, ф4					220 м²	ОСТ 1578-74

## Примечания:

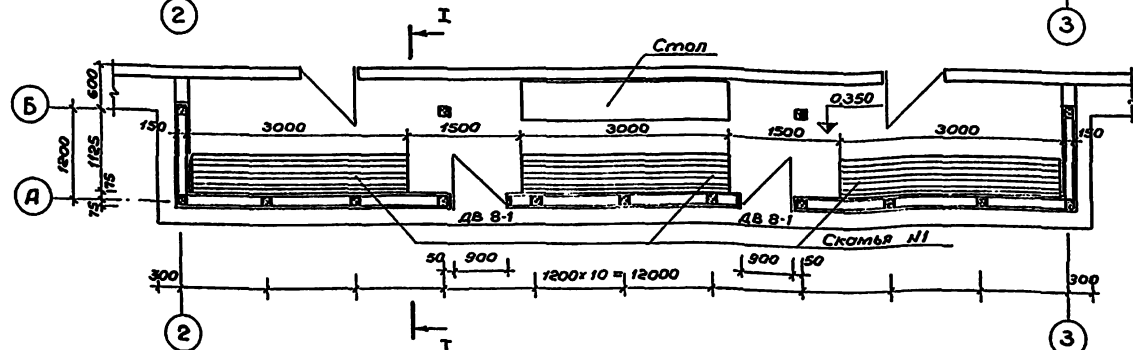
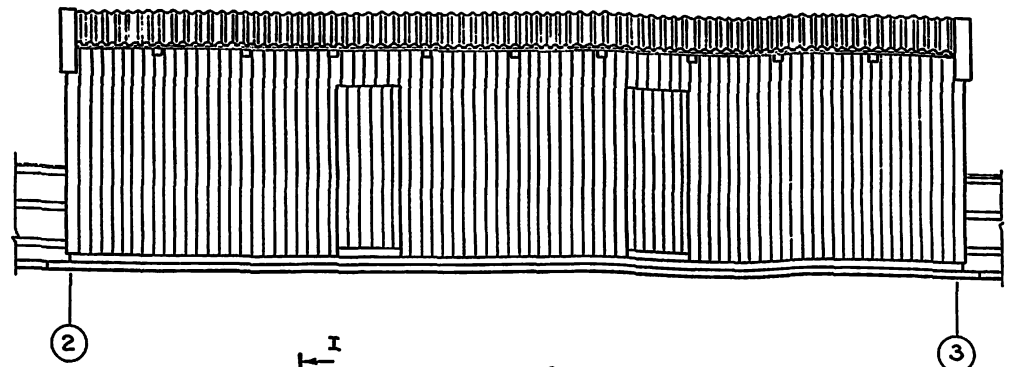
1. На конструктивных разрезах толщина слоев дана после усадки.
2. Данные по уплотнению материалов см. таблицу №1
3. Ориентировочный расход материалов дан из расчета покрытия 1 м² площадки.

		1978	т. п 296-1-32 Альбом I	
Дижмас	Зайцев		Площадка для хоккея с шайбой	
Замбулак	Ермаков			
Гл. конструктор	Микрюков		Исполн	Лист
Пл. арх. пр.	Перельман		Т Р	АС-4
Пл. инж. пр.	Милославский		Типы резинобитумных покрытий. Узлы	
Рис. арх.	Курцер			
Исполн.	Аверинцев			
Проверил	Падмеда		СОУЗСПОРТПРОЕКТ г. Москва	

Фасад в осях 3-2



Фасад в осях 2-3



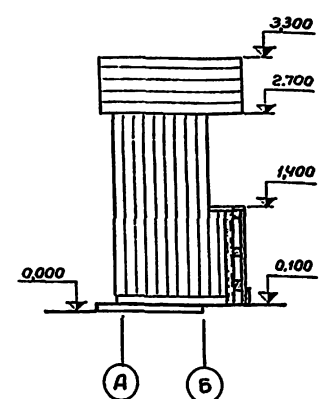
Спецификация изделий

Марка	Количество штук
Скамья №1	3
Стол	1

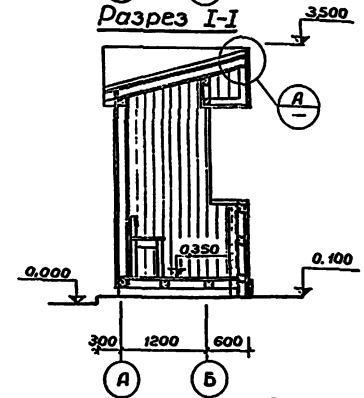
Спецификация столярных изделий

И/п	Наименование элемента	Марка изделия	Размер коробки мм	Кол. пр./лев	Все-го шт.	Стандарт или альбом
1	Дверной блок блокной	ДВ 8-1	886/2088(1)	1	2	Серия 1,1351

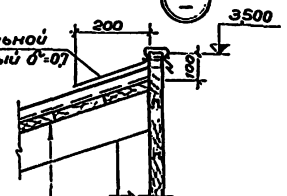
Фасад в осях А-Б



Разрез I-I



Лист стальной оцинкованный  $\delta=0,7$

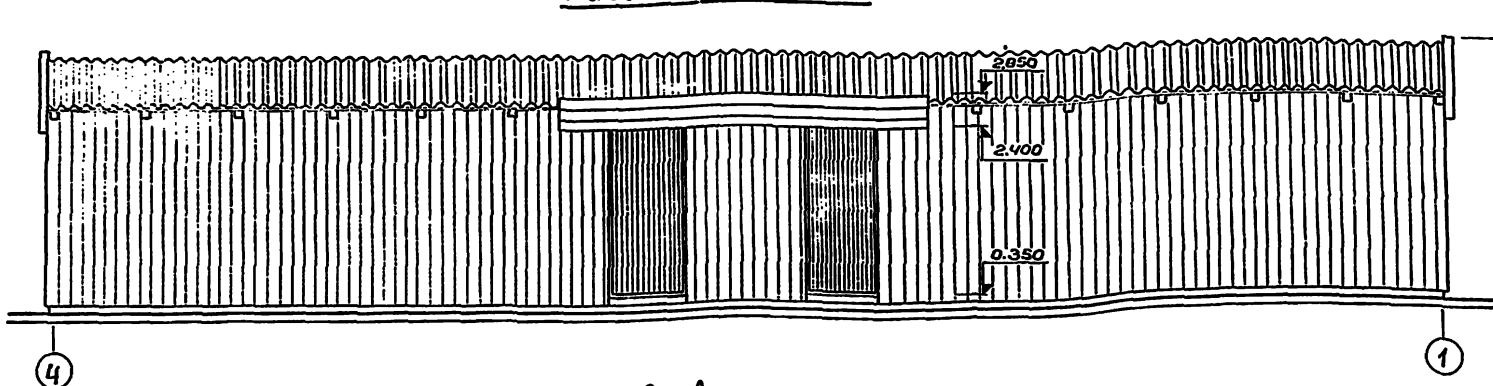


Листы асбестоцементные волнистые В0-28  
Обрешетка, доски - 25

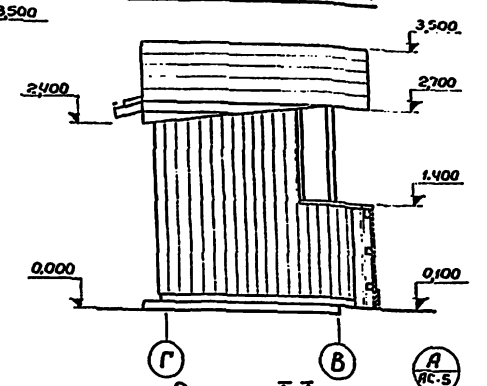
		1978	ТП 296-1-32	Альбом I
Рук.мост	Зайцев	Площадка для хоккея с шайбой		
Зап.рук.м.	Ермаков			
Гл.инж.м.	Микрокаев			Таблица Лист
Гл.арх.пр.	Перельман			ТР АС-5
Гл.инж.пр.	Микрокаев			
Рук.эр.арх.	Курьер	Павильон для судей и оштрафованных игроков. План фасада в осях 3-2; А-Б. Разрез I-I		
Исполнит.	Яверинцев	СОУЗСПОРТПРОЕКТ		
Проверил	Паджва	г. Москва		

Уч.б. 17.000/84

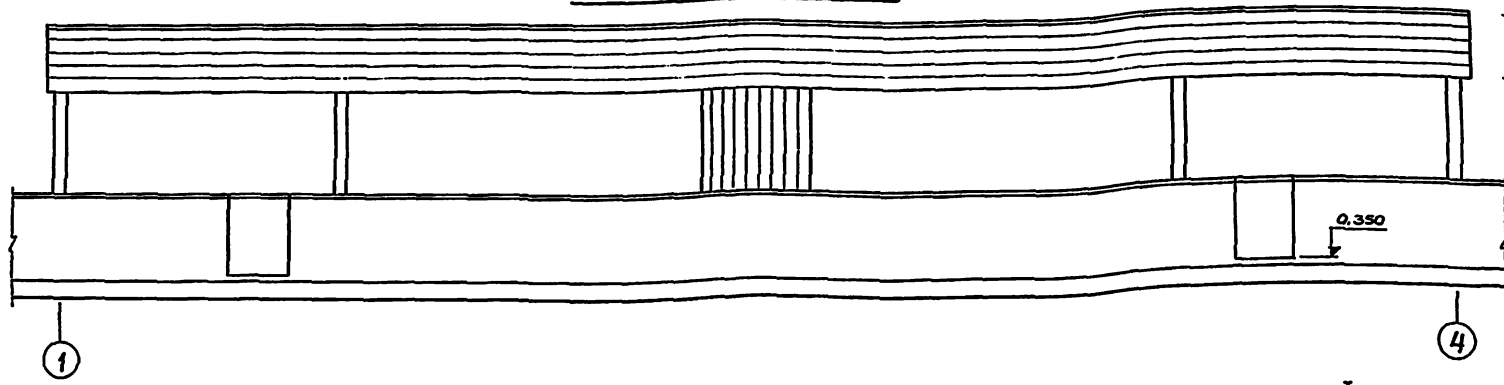
Фасад в осях 4-1



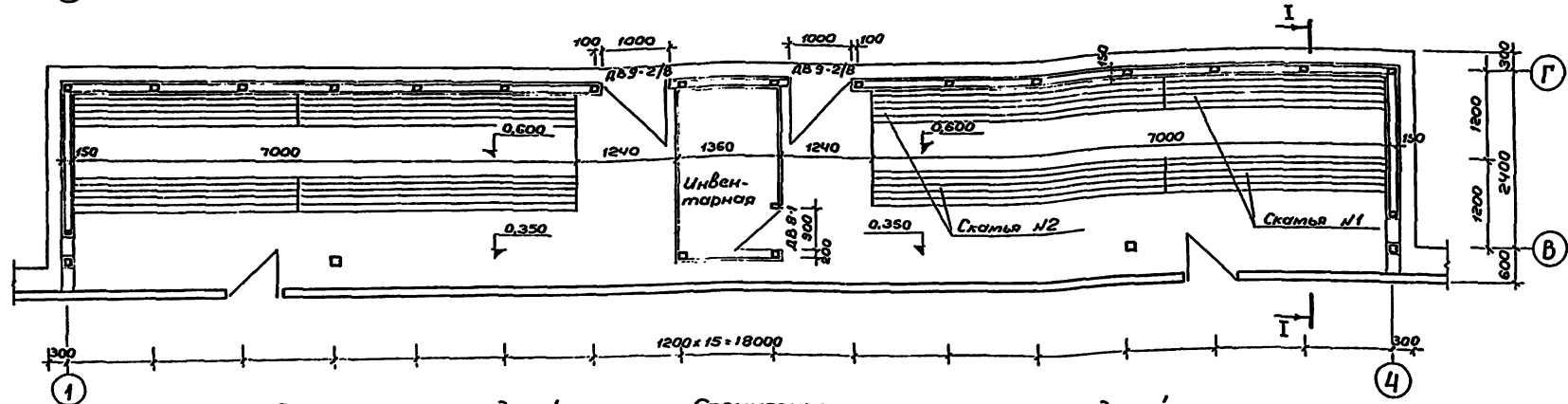
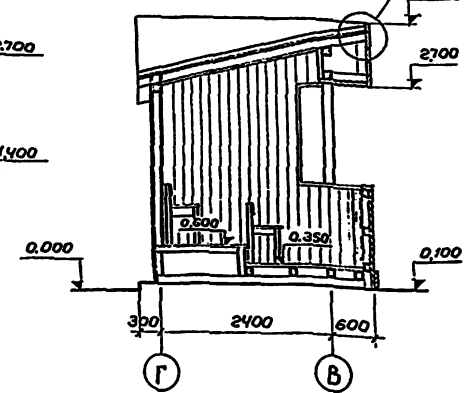
Фасад в осях В-А



Фасад в осях 1-4



Разрез I-I



Спецификация изделий

Марка	Количество штук
Скамья №1	4
Скамья №2	4

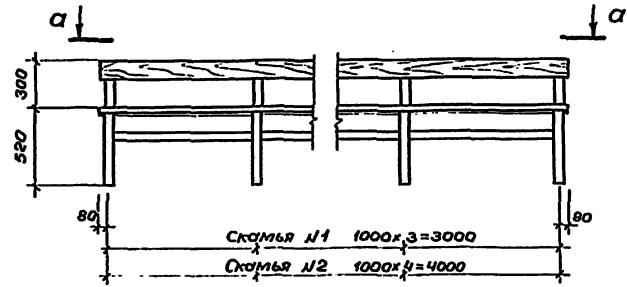
Спецификация столярных изделий

№ п/п	Наименование элемента	Марка изделия	Размер коробки, мм	Кол-во пр/лев	Всего шт.	Стандарт или альбом
1	Дверной блок входной	дв 9-2/8	966/2066(1)	1	1	Серия 1.135-1
2	Дверной блок входной	дв 8-1	966/2066(1)	1	1	Серия 1.135-1

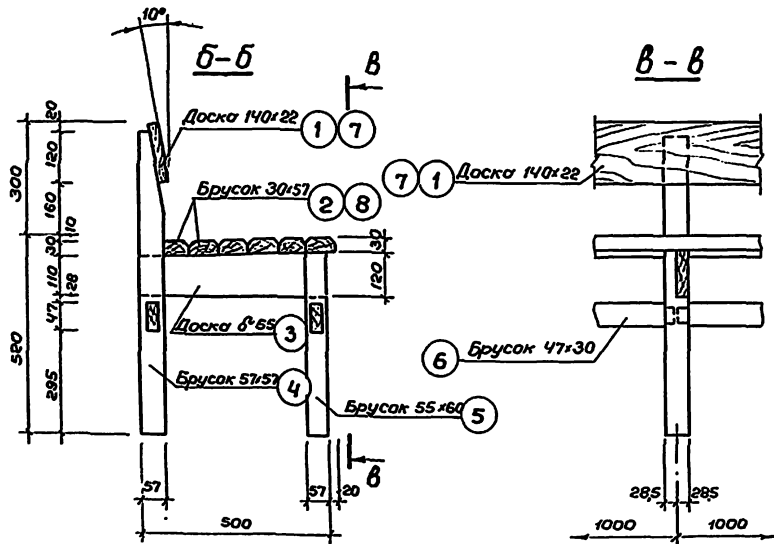
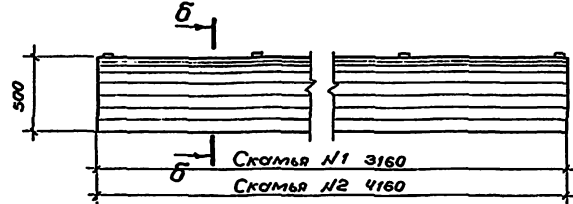
		1978	Т П 296-1-32	Альбом I	
Рук.мост. Зайцев	Эскизы Ермолов		Площадка для хоккея с шайбой		
Зам.рук. Микряков	Гл.кон.м. Перельман		Стандарт	Лист	Листов
Гл.арх.пр. Микряков	Гл.маш.пр. Микряков		ТР	АС-6	
Рук.эрар. Павлов	Исполнил Абрамцев		СОУЗСПОРТПРОЕКТ г.Москва		
Проверил Курцер			Павильон для хоккеистов. План, фасад в осях 4-1, 1-4, Г-В. Разрез I-I		

Уч. № 10/10/11

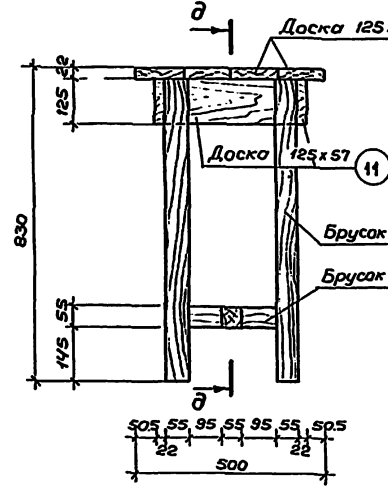
Скамья №1, №2



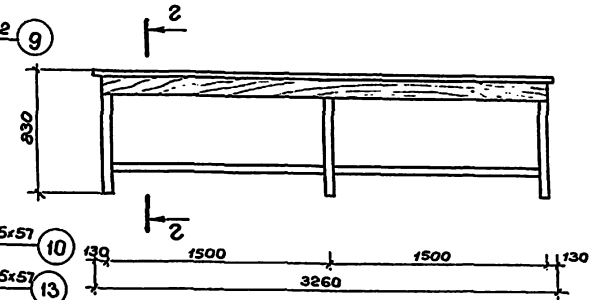
а-а



2-2



Стол



Спецификация пиломатериалов на марку

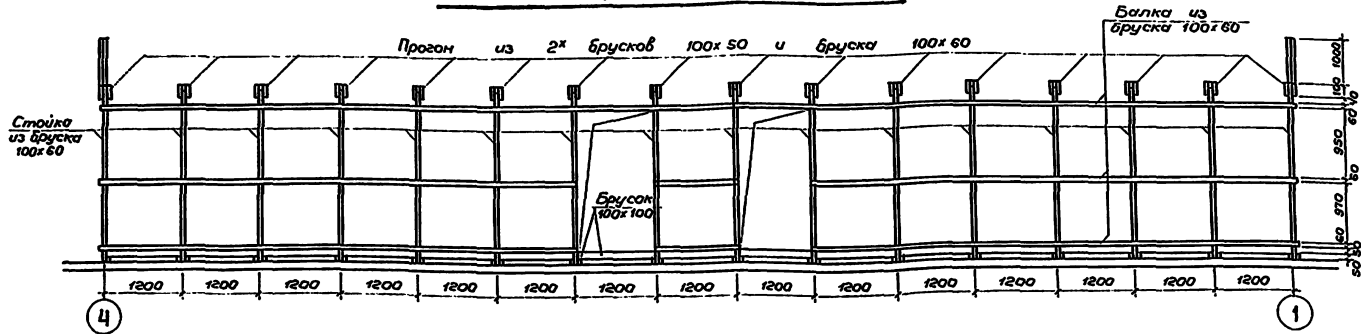
Наим. марку	№ поз.	Сечение, мм	Длина мм	Кол. шт.	Объем, м³		ГОСТ
					1эл.мат	Всех	
Скамья №1	1	Доска 150x25	3160	1	0,012	0,012	8486-66
	2	Брусек 32x60	3160	6	0,006	0,036	"
	3	Доска 130x60	500	4	0,004	0,016	"
	4	Брусек 60x60	800	4	0,003	0,012	"
	5	Брусек 60x60	490	4	0,002	0,007	"
	6	Брусек 50x32	1000	6	0,002	0,010	"
Скамья №2	7	Доска 150x25	4160	1	0,016	0,016	"
	8	Брусек 32x60	4160	6	0,008	0,048	"
	3	Доска 130x60	500	5	0,004	0,020	"
	4	Брусек 60x60	800	5	0,003	0,014	"
	5	Брусек 60x60	490	5	0,002	0,009	"
	6	Брусек 50x32	1000	8	0,002	0,013	"
Стол	9	Доска 130x25	3260	4	0,011	0,042	"
	10	Брусек 60x60	808	6	0,003	0,017	"
	11	Доска 130x60	356	3	0,003	0,008	"
	12	Доска 130x25	3060	2	0,010	0,020	"
	13	Брусек 60x60	340	3	0,001	0,004	"
	14	Брусек 60x60	1500	2	0,005	0,011	"

Примечания:

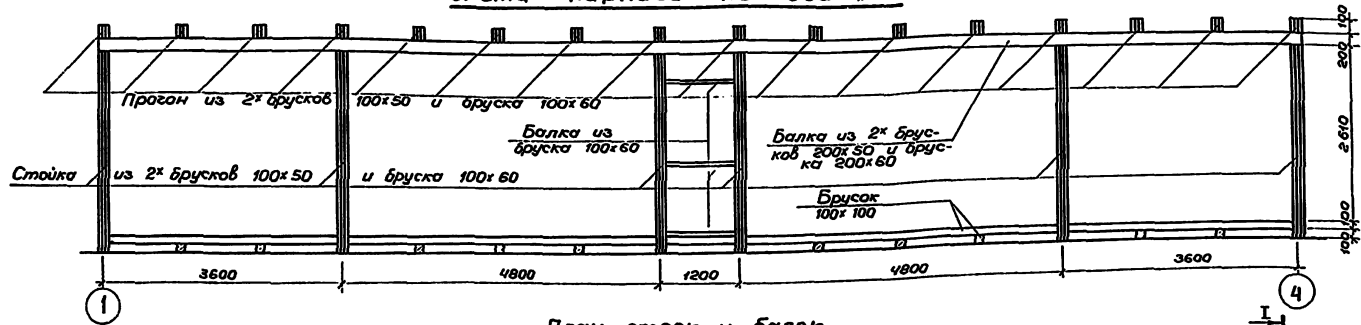
1. Сводную спецификацию см. лист 5

		1978	Т п 296-1-32 Альбом I	
Рук.мас.	Зайцев	Площадка для хоккея с шайбой Стадия Лист Листов ТР АС-7		
Зат.рук.	Ермолов			
Пл.констр.	Микрюков			
Пл.арх.пр.	Просельман			
Пл.инж.пр.	Микрюков			
Рук.эпроект.	Паджова			
Исполн.	Аверинцев			
Проверил	Курьер	Скамья №1, №2. Стол. Сечения. Спецификация	СОЮЗСПОРТПРОЕКТ г.Москва	

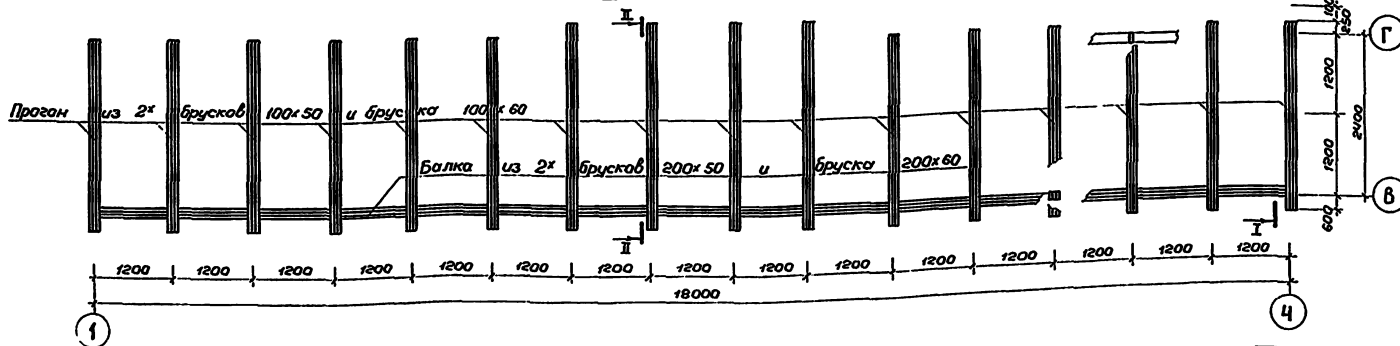
### Схема каркаса по оси „Г“



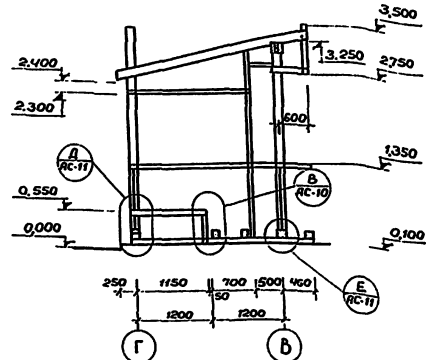
### Схема каркаса по оси „В“



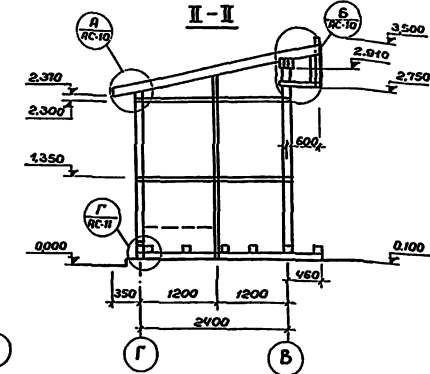
### План стоек и балок



### I-I



### I-I

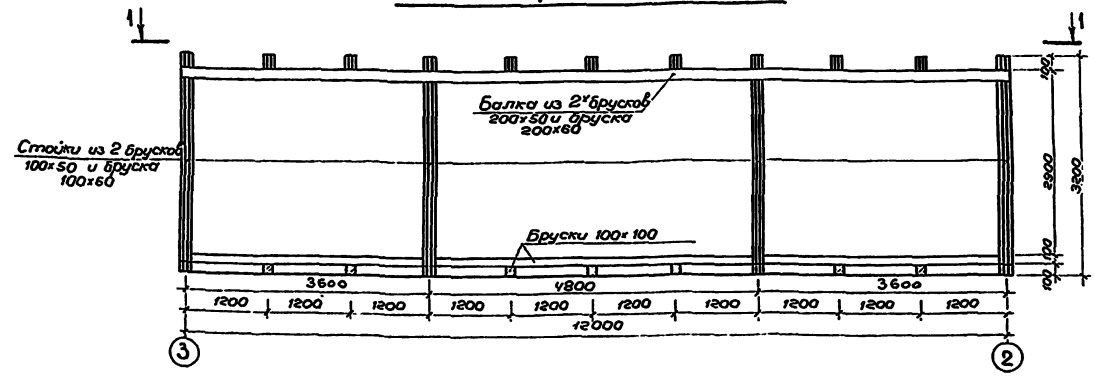


### Примечания:

1. Данный лист рассматривать совместно с листами АС-6, АС-10, АС-11 и АС-9

		1978	т п 296-4-32 Альбом I	
Руководитель	Зайцев		Площадка для хоккея с шайбой	
Зона проектирования	Ермаков			
Гл. кон. пр.	Милославский			
Гл. арх. пр.	Перельман		Студия	Лист
Гл. инж. пр.	Милославский		ТР	АС-8
Руководитель	Гришкова		Павильон для хоккеистов	
Инженер	Корнеев		Схема каркаса по осям "В" и "Г". План стоек и балок	
Провер.	Гришкова		СОЮЗСПОРТПРОЕКТ г. Москва	

Схема каркаса по оси „Б“



2-2

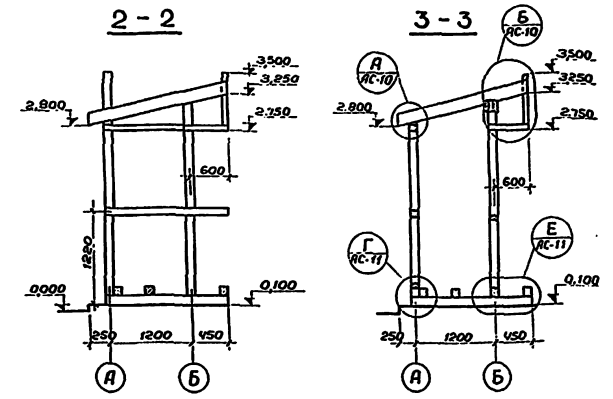
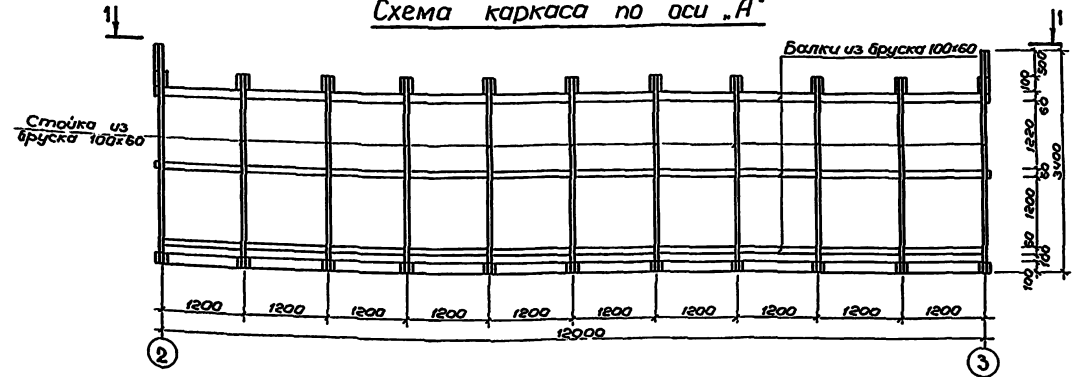
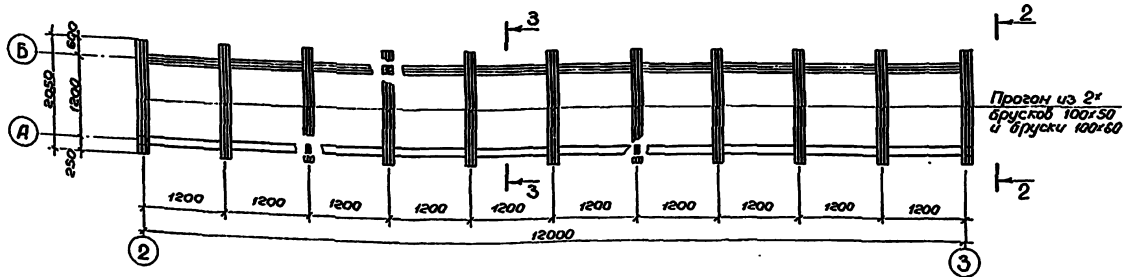


Схема каркаса по оси „А“



План по 1-1



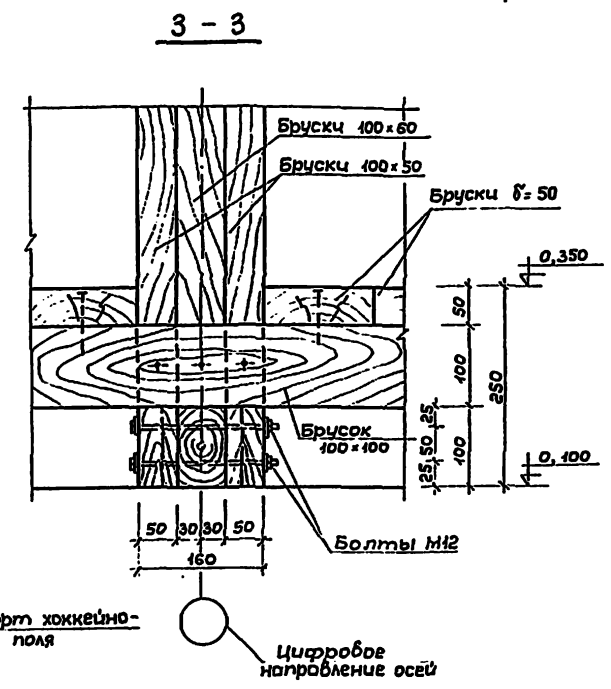
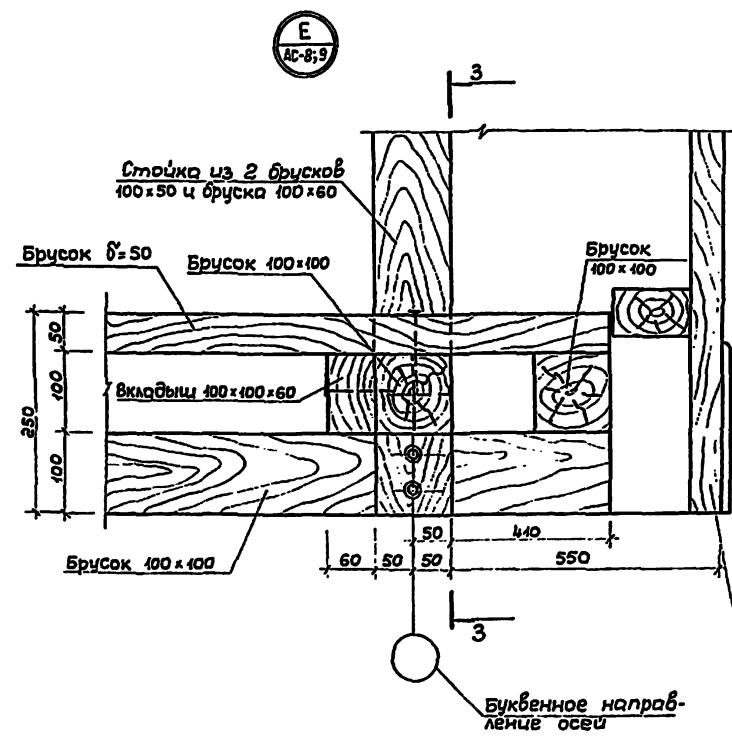
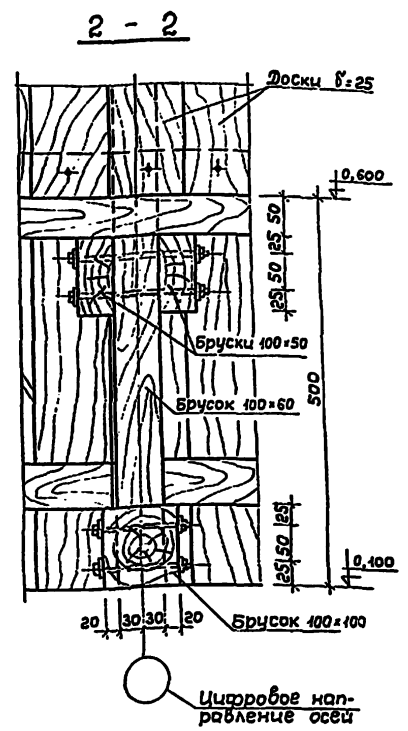
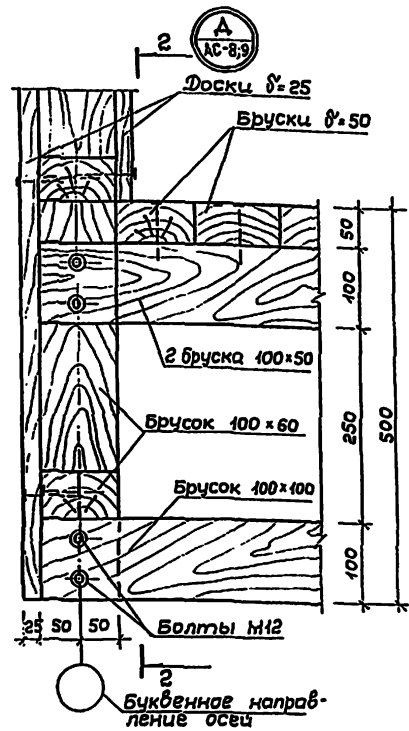
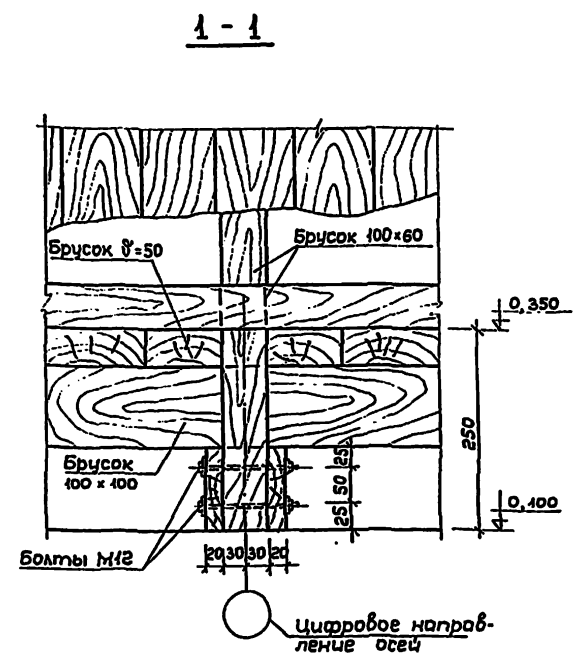
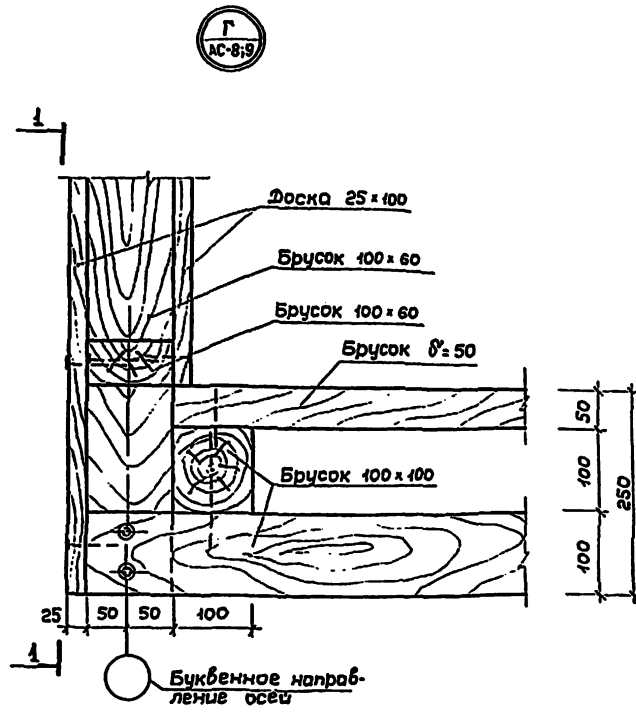
Спецификация древесины					
Наименование элемента	Размеры, мм			Объем м³	Примечание
	L (м)	В	Н		
Павильон для хоккеистов					
Брусok	204,7	100	60	1,83	ГОСТ 8486-66
"	193,0	100	50	0,97	"
"	180	200	60	0,22	"
"	360	200	50	0,36	"
"	—	—	50	2,61	"
Доска шпунтованная	—	—	25	5,78	"
Брусok	168,0	100	100	1,68	"
Брусok	1,8	60	30	0,01	"
Доска	—	—	25	1,83	"
Всего:				14,69	
Павильон для судей и аштрафованных игроков					
Доска	1400	100	50	0,70	"
"	120	200	60	0,15	"
"	240	200	50	0,24	"
"	—	—	50	1,10	"
Доска шпунтованная	—	—	25	3,25	"
Брусok	695	100	100	0,70	"
Брусok	12	60	30	0,01	"
Брусok	109,4	100	60	0,64	"
Доска	—	—	25	0,95	"
Всего:				7,74	

Примечания:  
 Данный лист смотреть совместно с листами АС-5; АС-8

1978	Т П 296-1-32	Альбом I
Руководитель: Заичев	Зам.рук: Ермаков	Инженер: Микрюков
Проектировщик: Перельман	Инженер: Микрюков	Инженер: Карнеев
Проверил: Пришколов		
Площадка для хоккея с шайбой		Студия Лист Листов
Павильон для судей и аштрафованных игроков. Схема каркаса по осям А, Б. План по 1-1		ТР АС-9
		СОЮЗСПОРТПРОЕКТ г. Москва



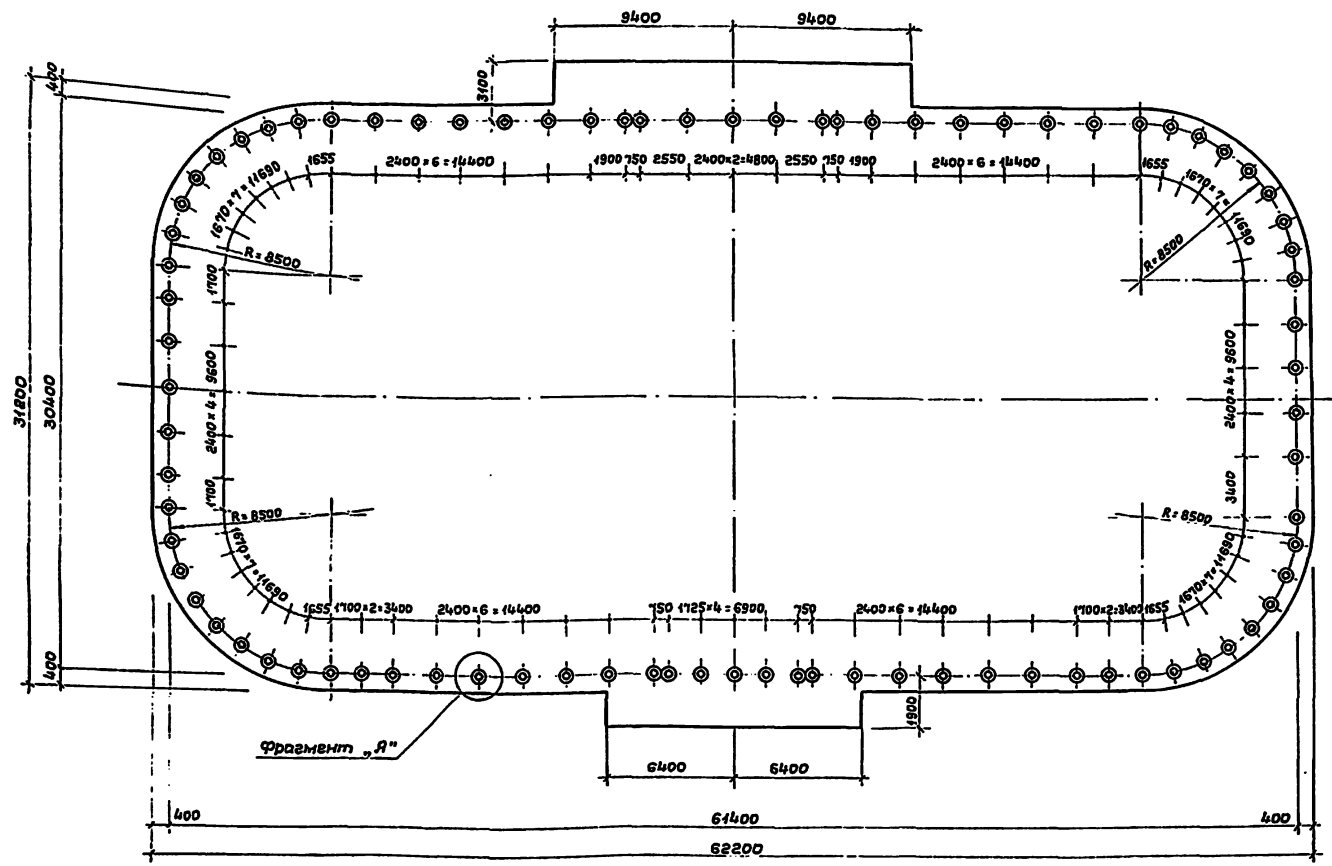




		1978 гп 296-1-32 Альбом I			
Рук.мост	Зайцев	Площадка для хоккея с шайбой			
Зам.рук.м	Ермаков				
Эл.конс.м	Микроков	Стадия	Лист		
Эл.пр.п-та	Перельман	ТР	АС-11		
Эл.мж.пр.	Микроков	Конструкция павильонов Узлы Г, А, Е			
Рук.вр.мж	Гришкова			Союзспортпроект г. Москва	
Инженер	Уткин				
Проверил	Гришкова				

Шкб. № 10/20/81

План фундаментов под стойки ограждения

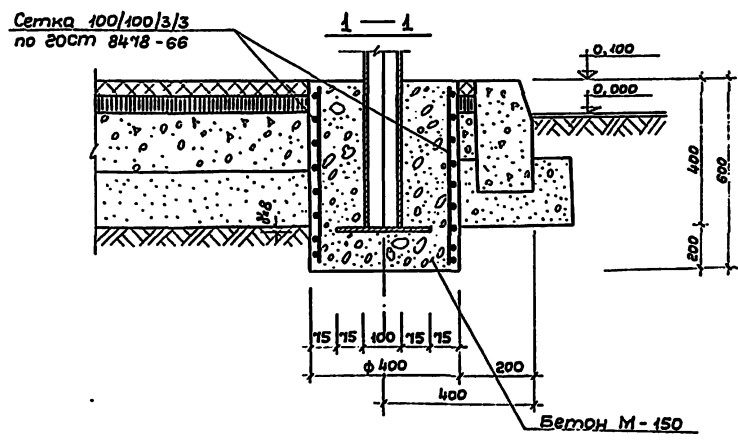
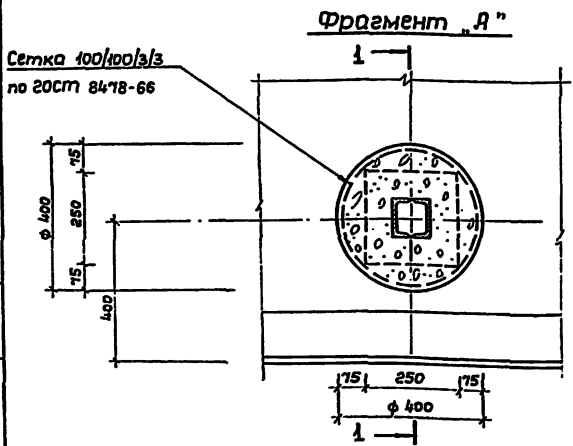


Расход материалов на монолитные элементы

Наименование элемента	Марка бетона	Расход матер. на 1 элемент		Кол-во шт.	Расход матер. Всего		Примечание
		Бетона м <sup>3</sup>	Стали кг		Бетона м <sup>3</sup>	Стали кг	
Фундаменты под стойки ограждения	150	0,08	0,87	85	6,8	73,95	

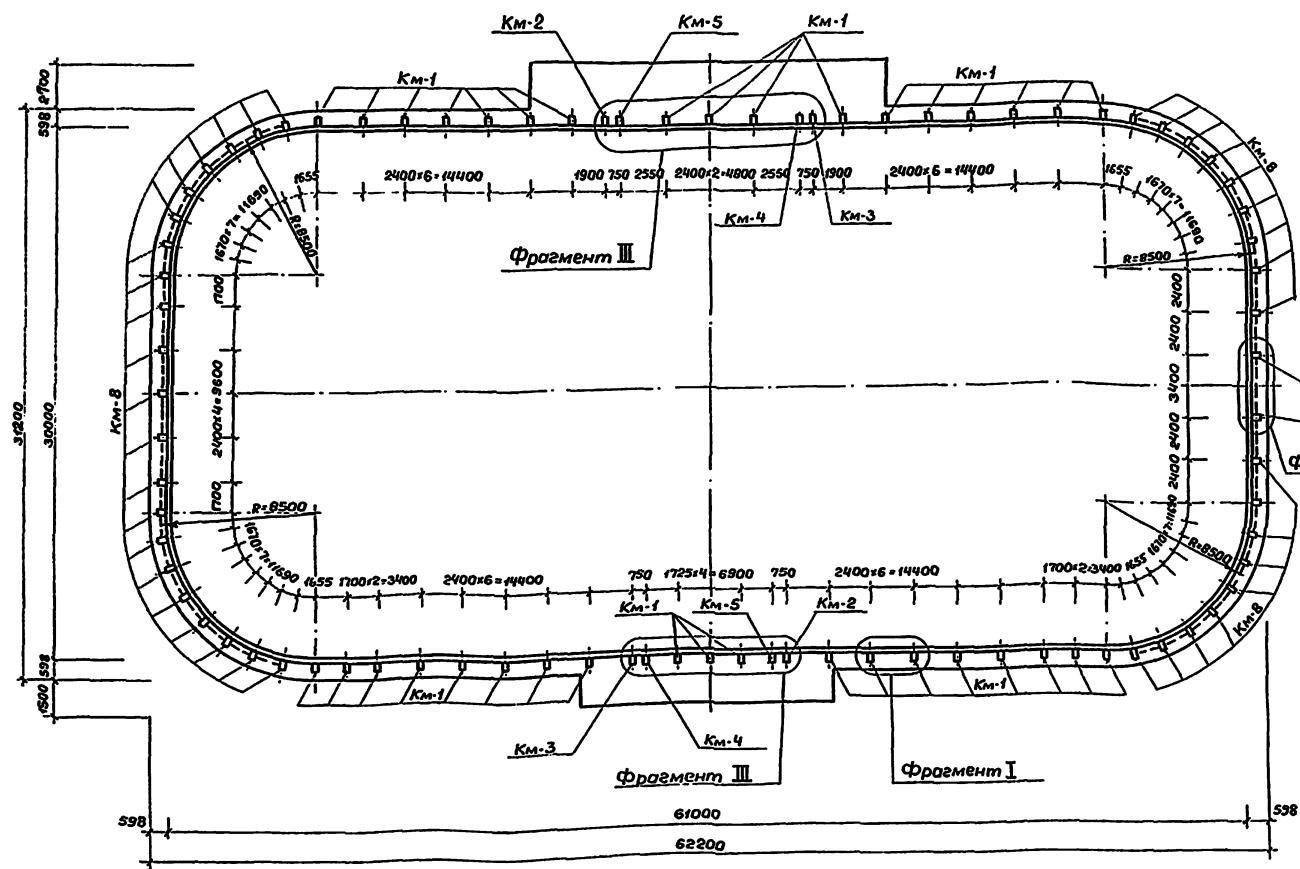
Примечания:

1. Фундаменты приняты круглого сечения d = 400 мм; скважины под фундаменты выбираются при помощи буровой машины.
2. После открытия скважин установить стойку и забетонировать бетоном М-150 с прокладкой сетки 100/100/3/3 по ГОСТ 8478-66.



		1978	ТП 296-1-32	Альбом I
Рук.мост	Зайцев		Площадка для хоккея с шайбой	
Эам.р.к.м.	Ермаков			Студия Лист Листов
Э.конс.м.	Микрюков			ТР АС-12
Э.арх.пр.	Перельман			
Э.инж.пр.	Микрюков			
Рук.гр.инж.	Маргуля		План фундаментов под	Союзспортпроект
Разраб.	Валеева		стойки ограждения	г.Москва
Проверил	Гришкова			

### Схема ограждения хоккейной площадки



Наименование изделия	Марка изделия	Кол. шт.	Масса, кг		ГОСТ, альбом, раб. чертеж
			Марки	Общий	
Стойка	Км-1	36	37,52	1350,72	4932,46
Стойка калитки правая	Км-2	2	41,31	82,62	
— " — левая	Км-3	2	41,31	82,62	
Стойка подвески калитки правая	Км-4	2	37,77	75,54	
Стойка подвески калитки левая	Км-5	2	37,77	75,54	
Стойка ворот левая	Км-6	1	64,40	64,40	
— " — правая	Км-7	1	64,40	64,40	
Стойка с сеткой	Км-8	39	63,72	2485,08	
Рамка калитки	Км-9	4	11,86	47,44	
Упор ворот	Км-10	2	6,20	12,4	
Рамка сетки	Км-11	728	-	416,20	
Порог ворот из L 63x40x6	-	1	15,3	15,3	АС-17
Рамка ворот из L 63x40x6	-	2	30,10	60,20	АС-15

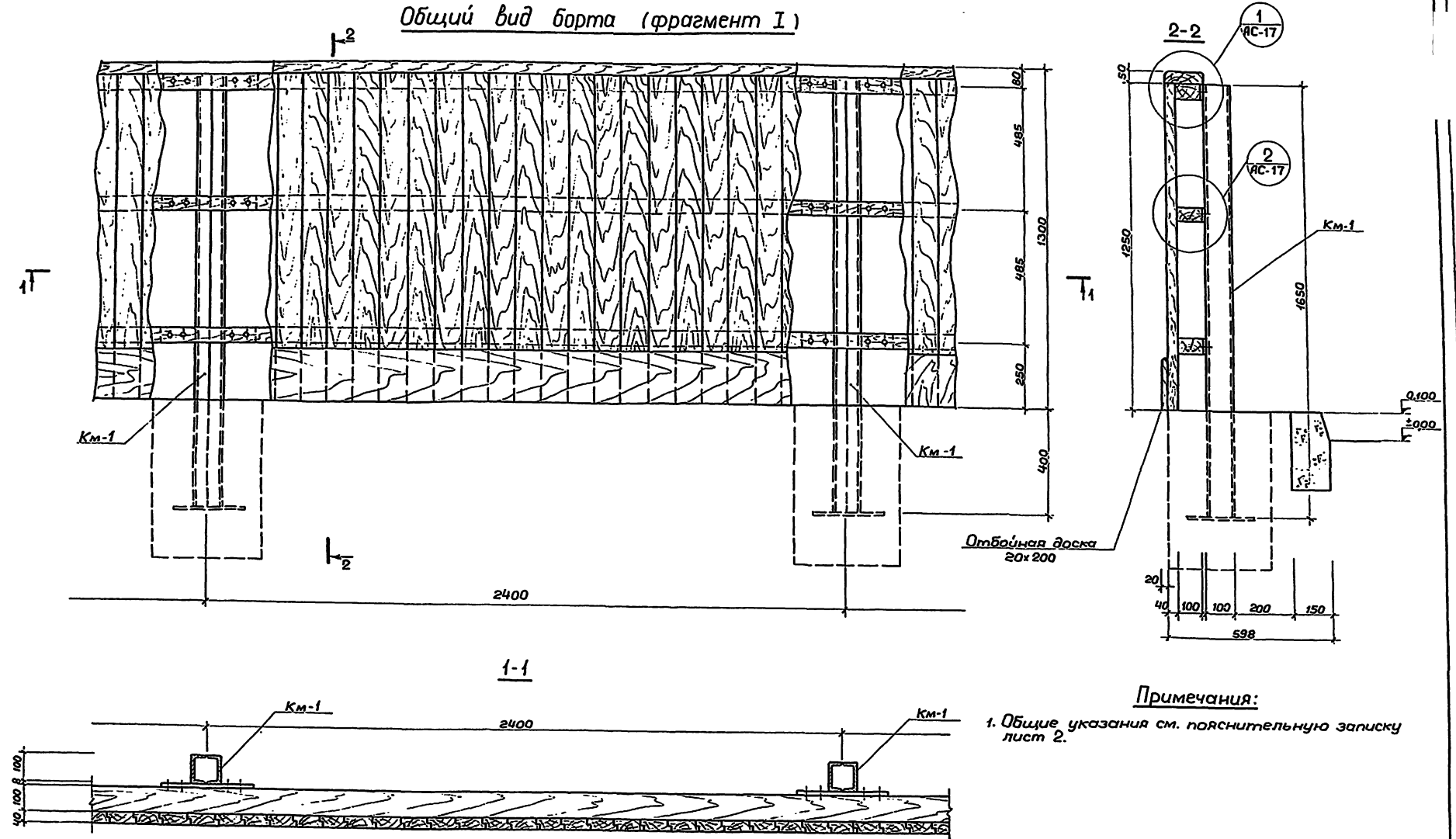
Наименование элемента	Размеры (мм)			Объем м³	Примечание
	L (м)	В	Н		
Доска шпунтовая	-	100	40	8,05	гост 8486-66
Брусак	160,92	150	50	1,2	"
Брусак	489,0	100	60	2,93	"
Брусак	64,14	100	100	0,64	"
Доска	168,0	200	20	0,67	"
<b>Итого:</b>				<b>13,49</b>	

#### Примечания:

1. Общие указания см. пояснительную записку лист 2.
2. Конструкцию металлоизделий см. листы АС-21 ÷ АС-24.
3. Фрагменты I, II, III см. листы АС-14 ÷ АС-16.
4. КМ-10; КМ-11 замаркированы на листах АС-15; АС-22.

1978	ТП 296-1-32	Альбом I
Рук. мост. Зам. рук. м. Пл. конструк. Пл. арх. пр. Пл. инж. пр. Рук. эрх. Разраб. Проверил	Зайцев Ермаков Микряков Перельман Микряков Гришкова Гусева Гришкова	Площадка для хоккея с шайбой Стойка Лист Листов ТР АС-13 Схема ограждения хоккейной площадки СОЮЗСПОРТПРОЕКТ г. Москва

Общий вид борта (фрагмент I)

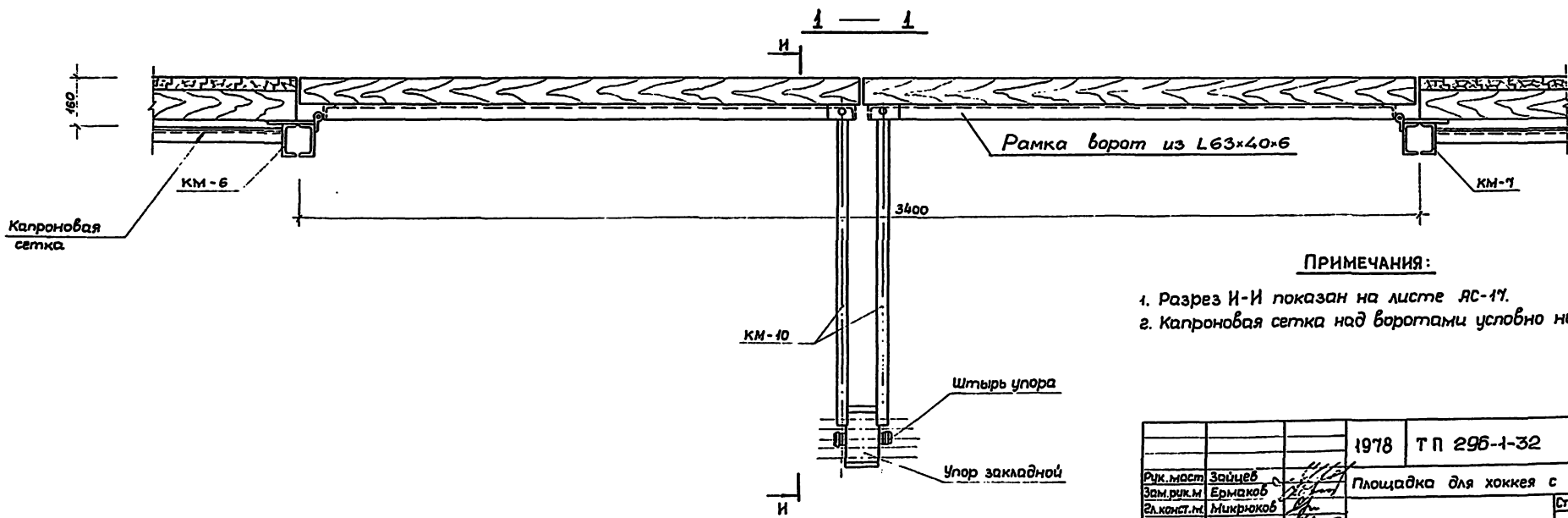
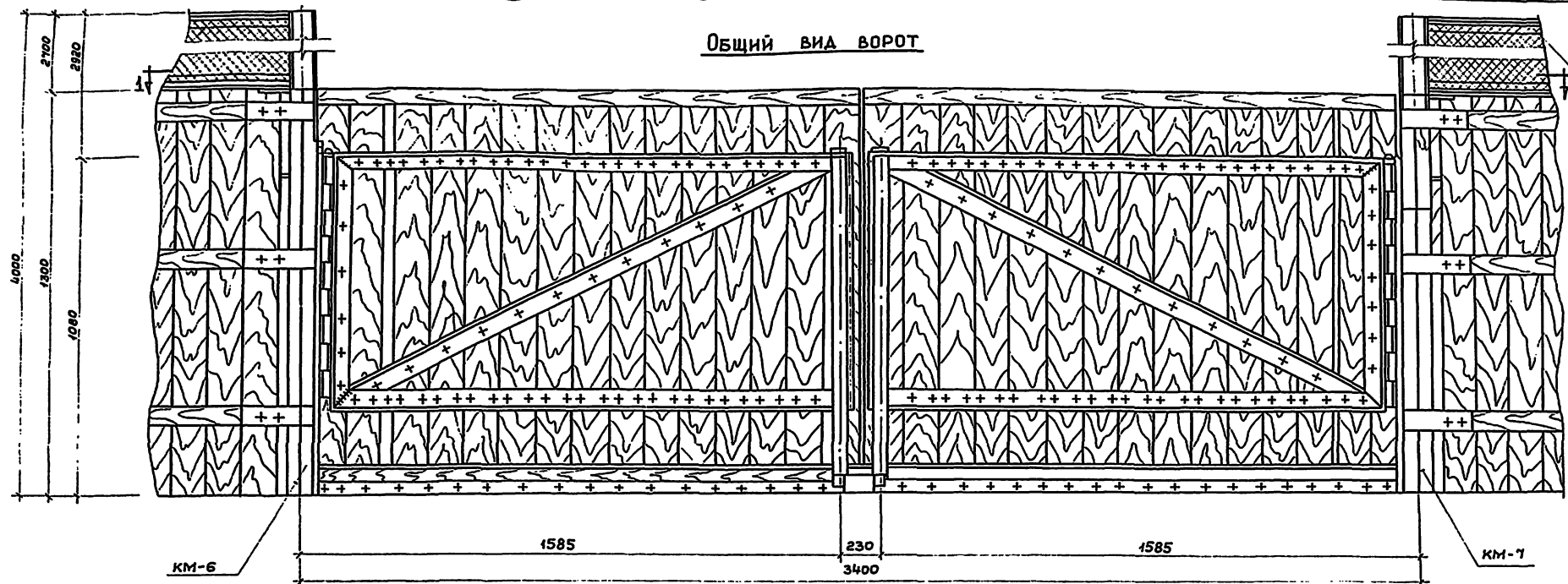


Примечания:

1. Общие указания см. пояснительную записку лист 2.

		1978	ТП 296-1-32 Альбом I	
Дир. маш. Зайцев			Площадка для хоккея с шайбой	
Зам. дир. маш. Ермаков				
Гл. конст. Микрюков			Станд. Лист	
Гл. арх. пр. Перельман			ТР	
Гл. инж. пр. Микрюков			АС-14	
Дир. эр. инж. Гришкова			Общий вид борта. (Фрагмент I)	
Разраб. Киселева				СОЮЗСПОРТПРОЕКТ г. Москва
Провер. Гришкова				

Общий вид ворот



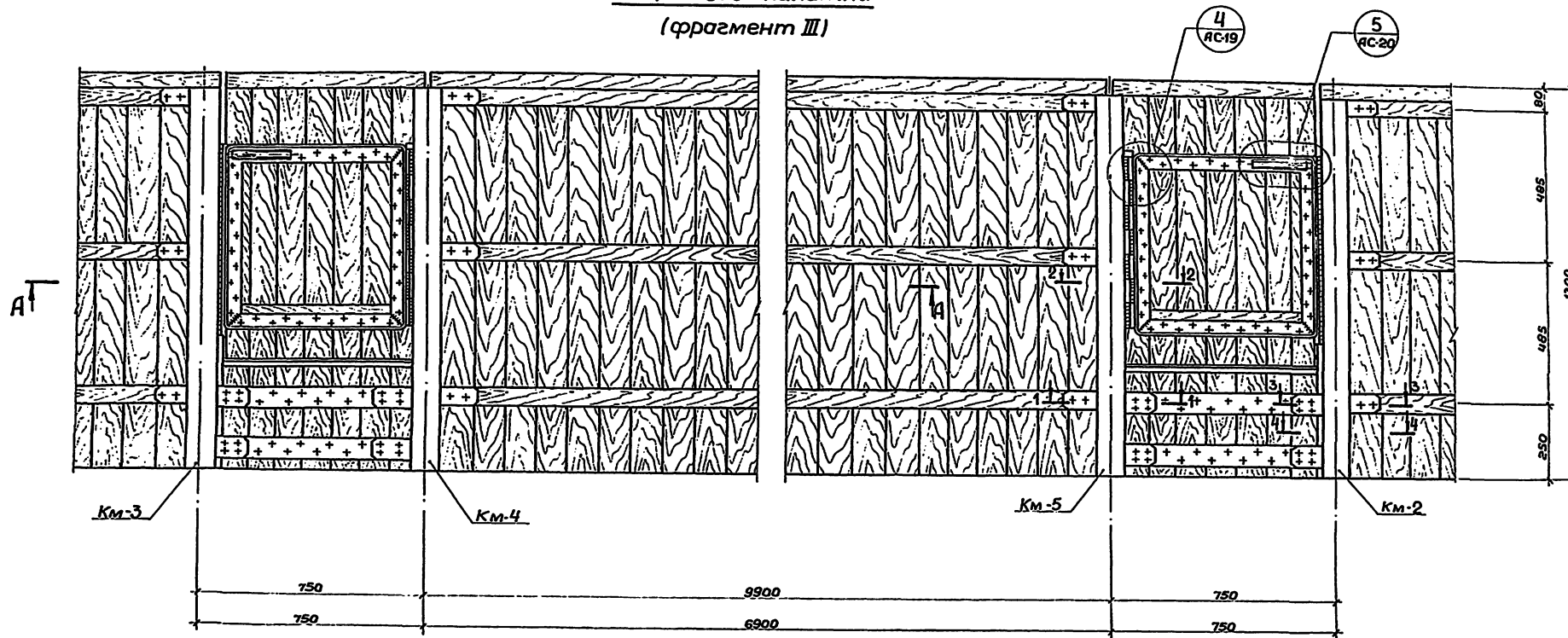
ПРИМЕЧАНИЯ:

1. Разрез И-И показан на листе ЯС-17.
2. Капроновая сетка над воротами условно не показана.

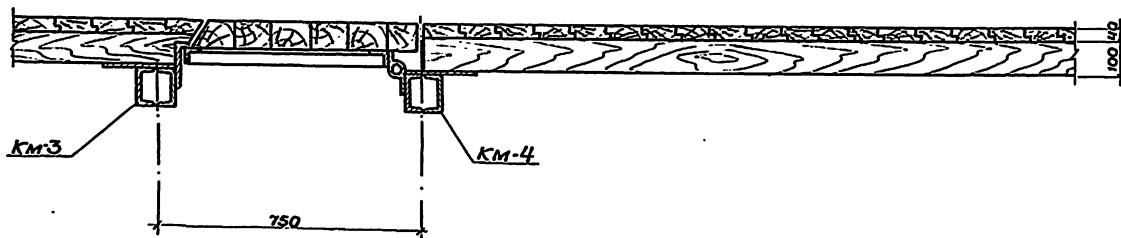
1978	ТП 296-1-32	Альбом I
Площадка для хоккея с шайбой		
Студия	Лист	Лист 5
Т.Р.	АС-15	
Общий вид ворот /фрагмент II/		Союзспортпроект г. Москва

Шифр табл.

Общий вид калитки  
(фрагмент III)



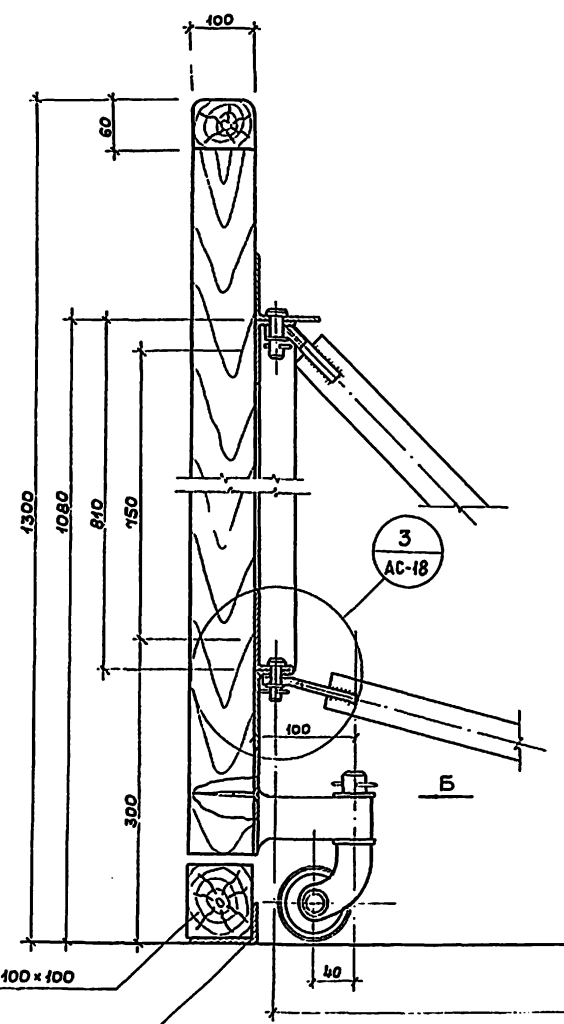
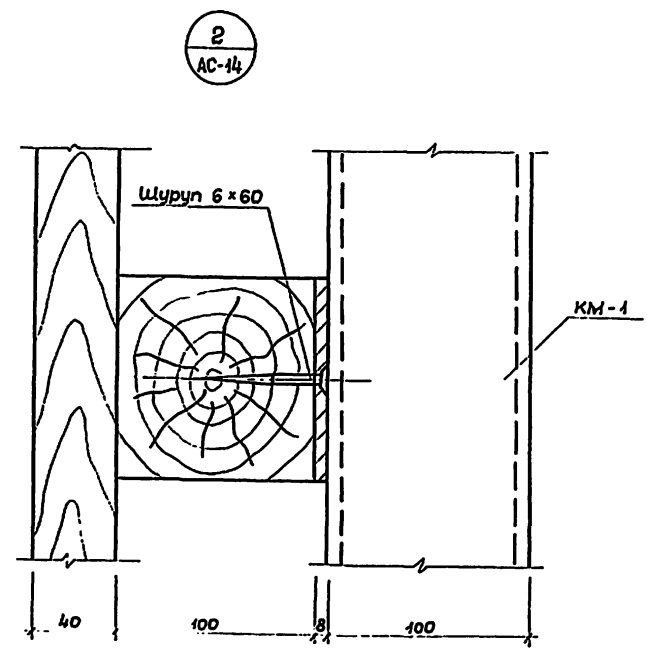
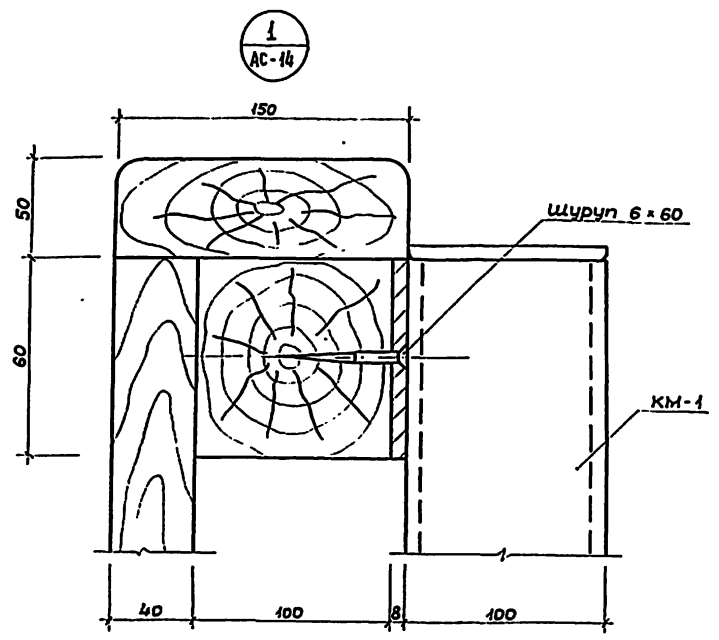
A — A



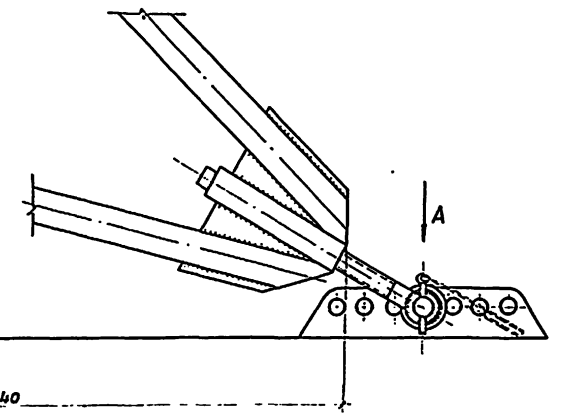
Примечания:

1. Общие указания см. пояснительную записку лист 2.
2. Данный лист см. совместно с листами АС-19; АС-20.

		1978	ТП 296-4-32	Альбом I
Дир. маст.	Зайцев		Площадка для хоккея с шайбой	
Зам. дир. к.	Ермаков			
Гл. констр.	Микряков			Стация Лист Листов
Гл. арх. пр.	Перельмов		ТР	АС-16
Гл. инж. пр.	Микряков			
Дир. гр. инж.	Гришкова		Общий вид калитки (фрагмент III)	
Разреш.	Шафорова		СОЮЗСПОРТПРОЕКТ г. Москва	
Проверил	Гришкова			



И-И



Брусок 100 x 100

L 63 x 40 x 6  
см. спецификацию  
лист АС-25

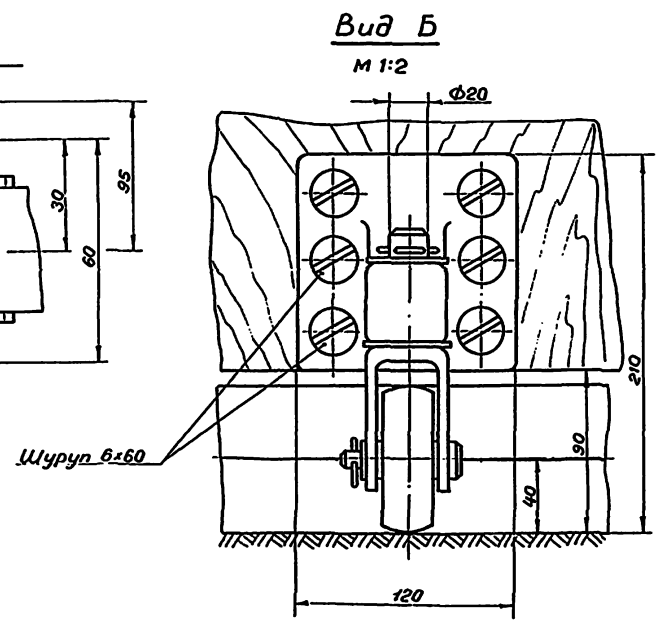
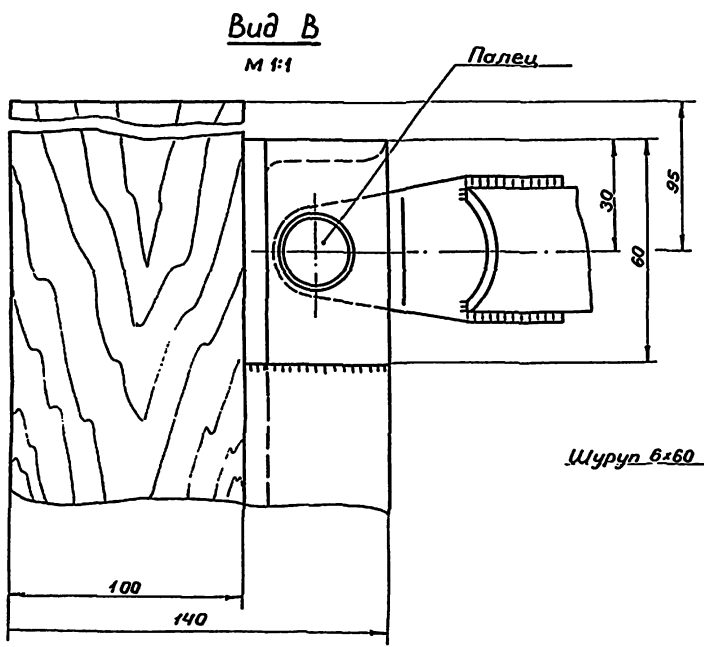
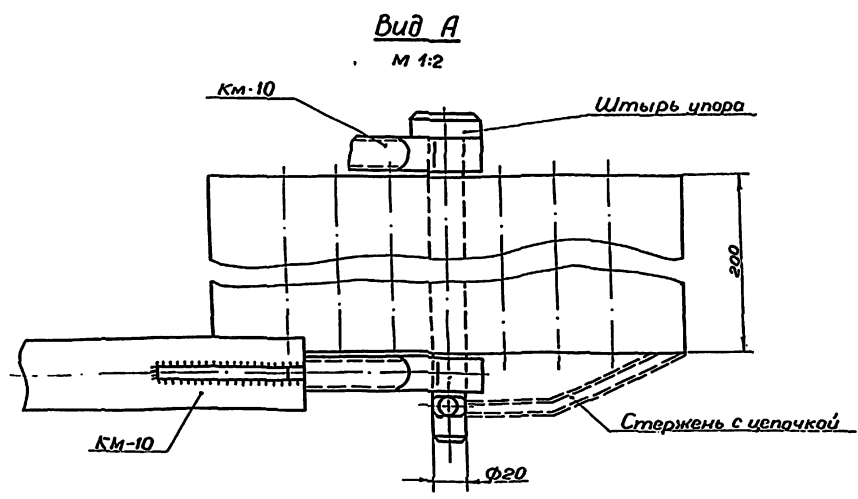
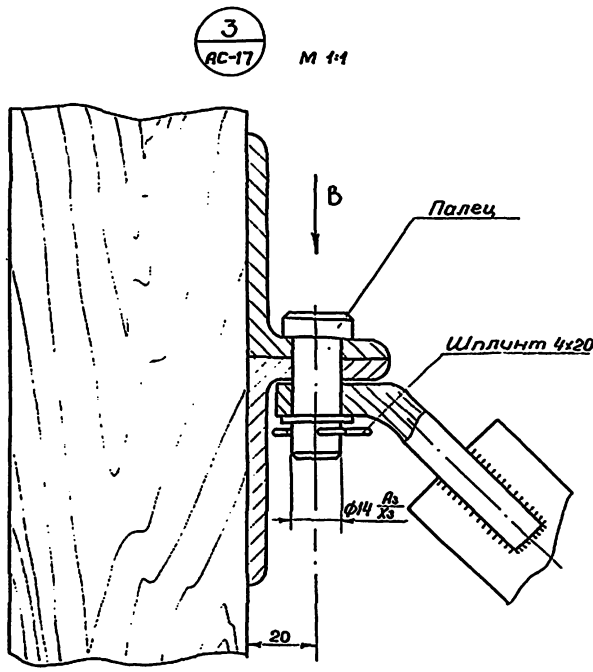
**Примечания:**

1. Общие указания см. пояснительную записку лист 2.
2. Расположение разреза И-И см. на листе АС-15.
3. Виды по стрелкам А и Б см. на листе АС-18

		1978	ТП 296-1-32	Альбом I		
Рук.мост	Зайцев	Площадка для хоккея с шайбой				
Зам.рук.м.	Ермаков					
Эл.конс.м.	Микрюков	Студия	Лист	Листов		
Эл.пр.пр.	Перельман	ТР	АС-17			
Эл.инж.пр.	Микрюков					
Рук.эф.инж.	Эришкова	Узлы 1,2.			Союзспортпроект г.Москва	
Разработ.	Киселева	Разрез И-И				
Проверил.	Эришкова					

Ш.М.П.О.Б.  
 Ч.О.М.К.О.Н.Т.Р.О.В.  
 Л.О.С.Л.О.В.О.В.А.Р.С.О.И.





**Примечания:**

1. Общие указания см. пояснительную записку лист 2

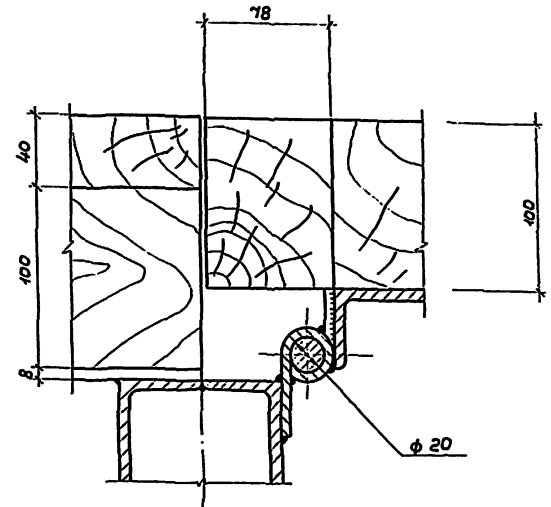
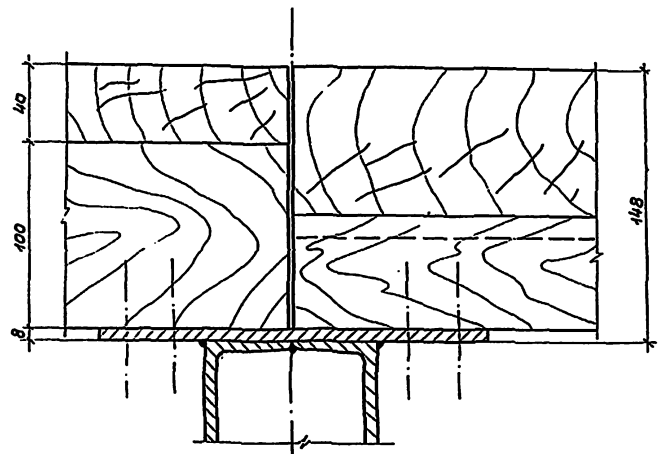
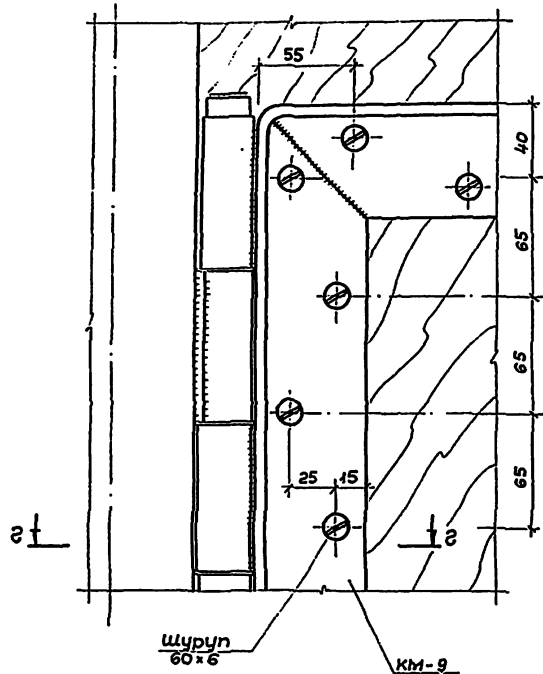
Проектная организация: \_\_\_\_\_  
 Согласовано: \_\_\_\_\_  
 Проверено: \_\_\_\_\_  
 Утверждено: \_\_\_\_\_

		1978	Т П 296-1-32 Альбом I	
Дир. маш. Зайцев	Зам. дир. Ермолов	Площадка для хоккея с шайбой		
Гл. констр. Микрюков	Гл. арх. пр. Перельман			
Гл. инж. пр. Микрюков	Вик. здр. Гришкова	Станд. лист	Лист	Листов
Возвр. Киселева	Проверил Гришкова	ТР	АС-18	
		Узел 3. Виды А, Б, В		СОУЗСПОРТПРОЕКТ г. Москва

4  
АС-15

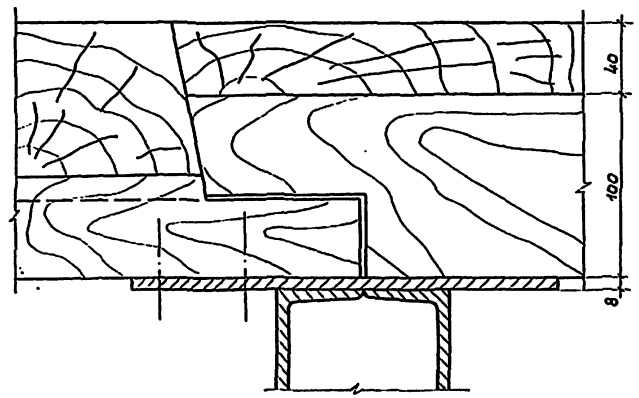
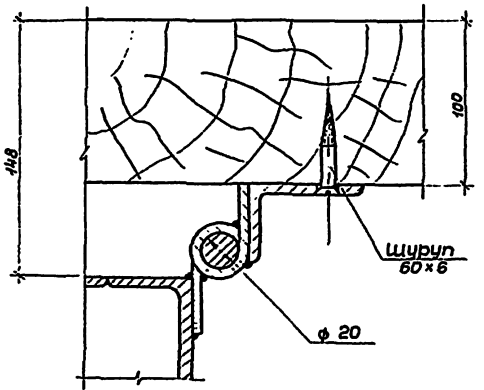
1 — 1

2 — 2



3 — 3

2 — 2

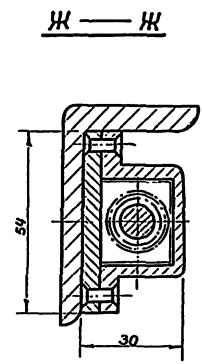
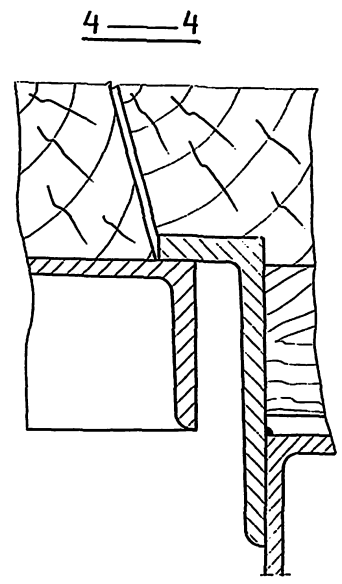
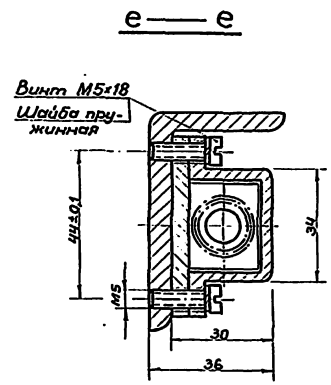
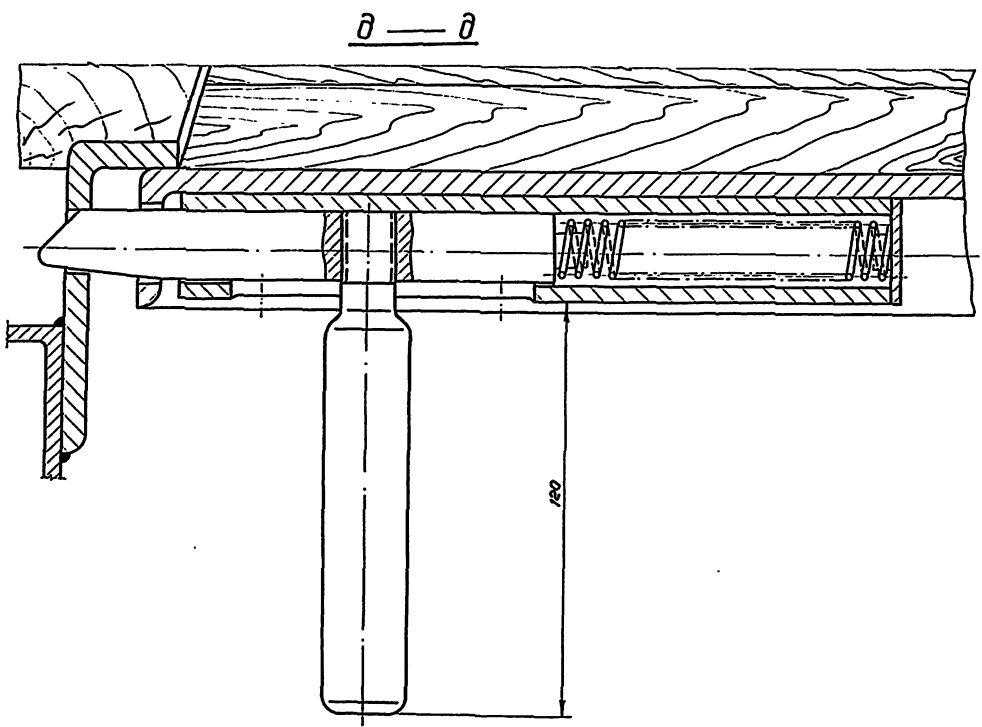
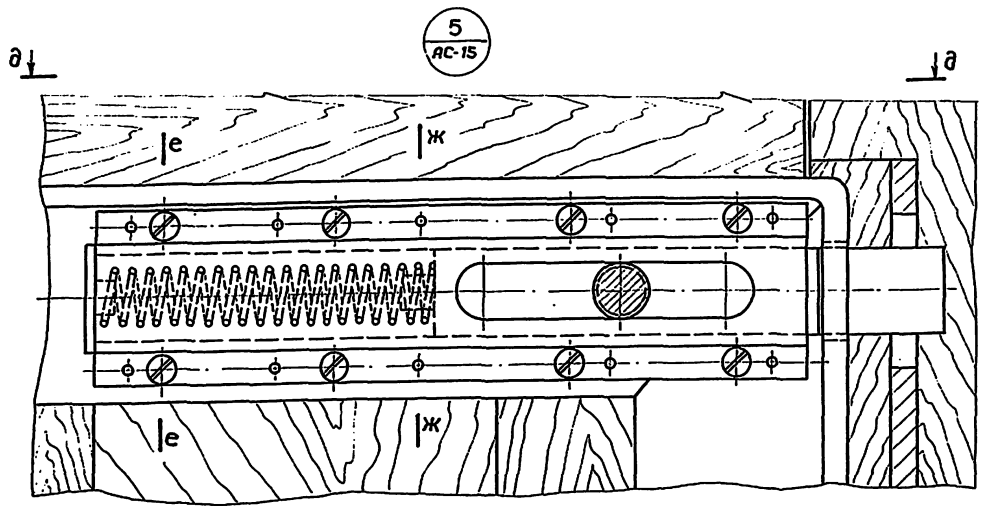


**Примечания:**

1. Общие указания см. пояснительную записку лист 2.
2. Данный лист см. совместно с листом АС-16.

Рук. мост	Зоицев	1978	ТП 296-1-32	Альбом I
Зам. рук. м.	Ермаков	Площадка для хоккея с шайбой		
Эл. конс. м.	Микрюков		Стация	Лист
Эл. арх. пр.	Перельман		ТР	АС-19
Эл. инж. пр.	Микрюков			
Рук. эр. инж.	Ершкова	Узел "4."	Сюзспортпроект	
Разработ.	Щафарост	Сечения "1-1" ÷ "3-3"	г. Москва	
Проверил	Ершкова			

Шиб. у. Глоба.



**Примечания:**

1. Общие указания см. пояснительную записку лист 2.
2. Данный лист см. совместно с листом АС-16

			1978	ТП 296-1-32	Альбом I
Рук. мост. Эпиркин	Зайцев		Площадка для хоккея с шайбой		
Гл. констр. Гл. инж. пр. Ад. гр. инж. Разр. пр. Провер.	Ермоков Микряков Перельман Микряков Гришкова Шафорова Гришкова			Станд. лист ТР	Листов АС-20
			Узел 5	Сечениe 4-4	
			СОЮЗСПОРТПРОЕКТ г. Москва		

Инв. № 1/1978

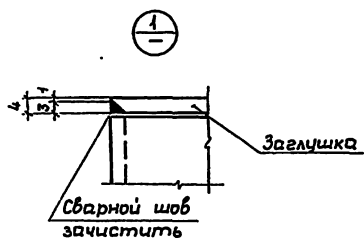
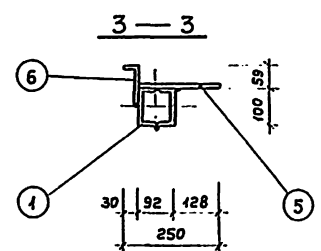
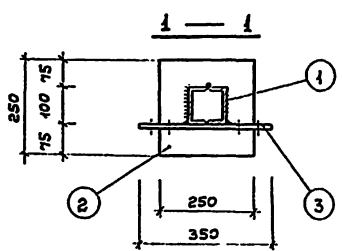
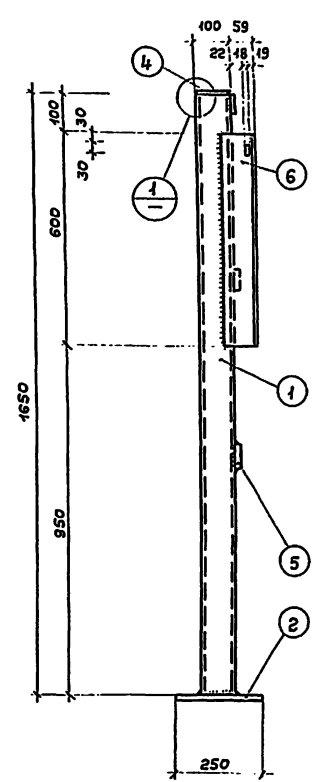
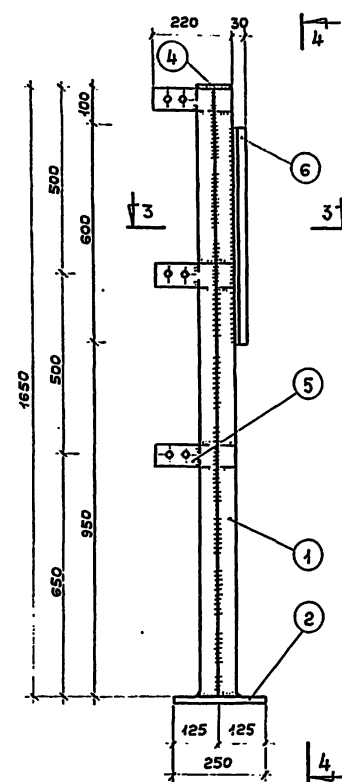
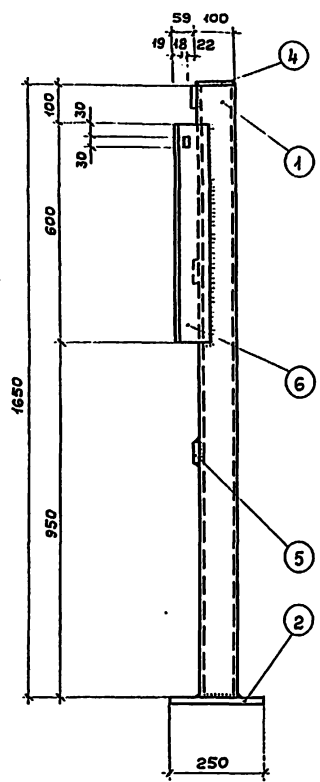
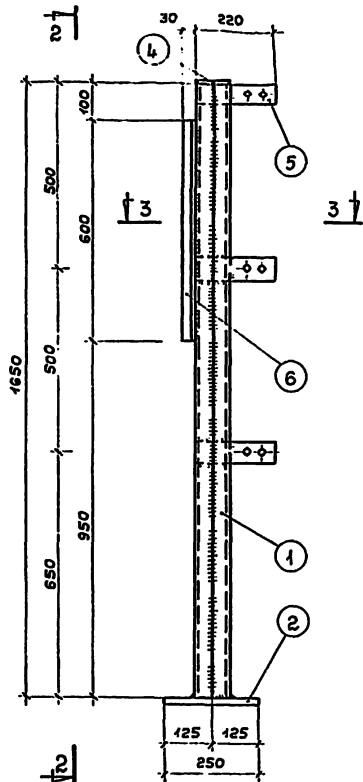
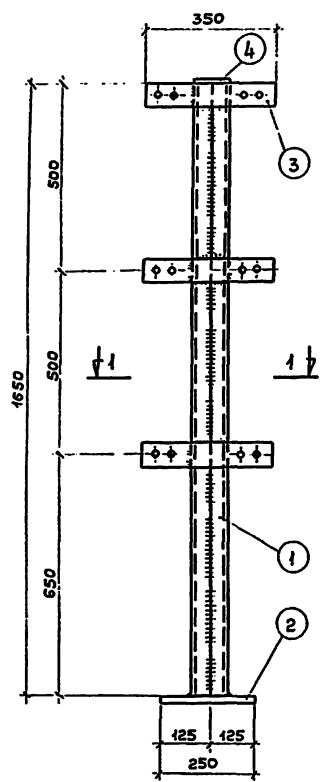
КМ-1

КМ-2

2-2

КМ-3

4-4



**ПРИМЕЧАНИЯ:**

1. Общие указания см. пояснительную записку лист 2.
2. Сварку производить электродами Э-42 по ГОСТ 9467-75.
3. Высоту сварных швов принимать по наименьшей толщине свариваемых элементов.
4. Спецификацию металла см. лист АС-25.

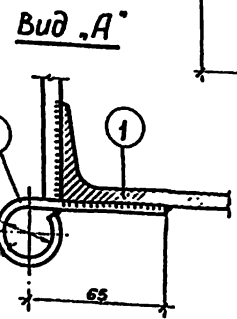
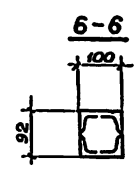
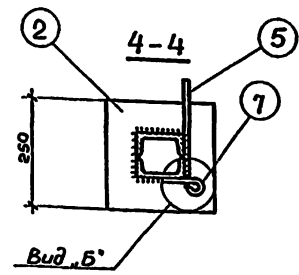
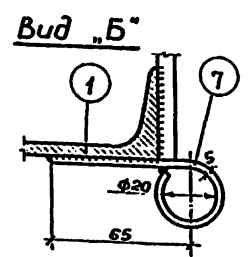
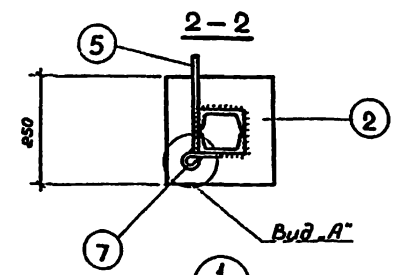
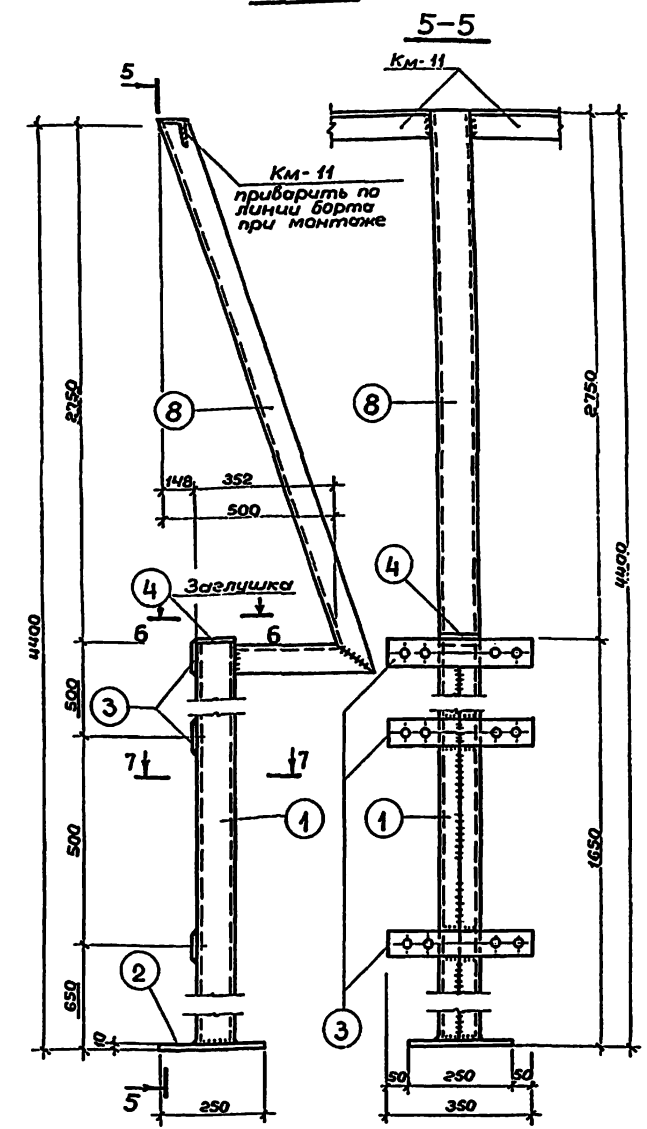
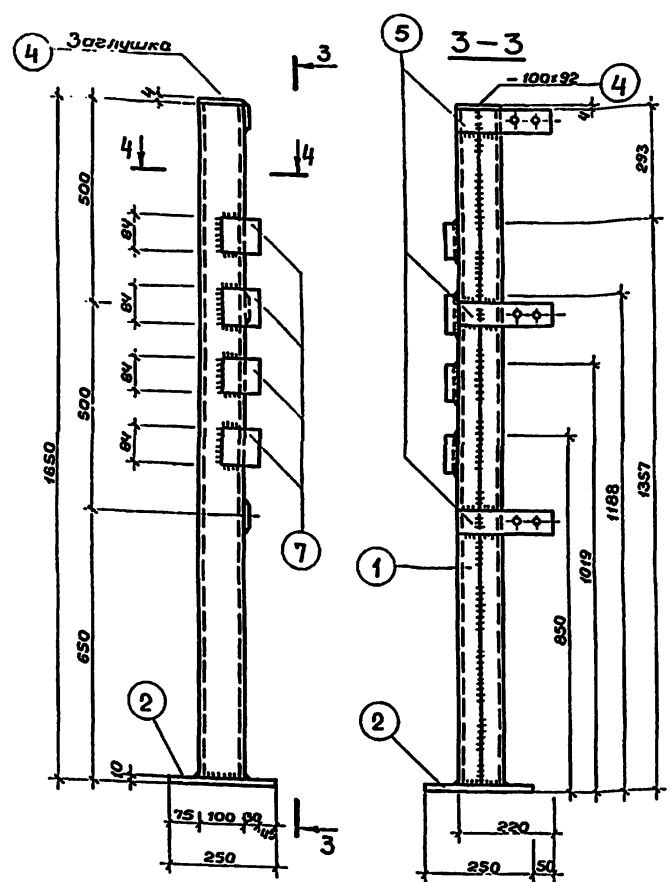
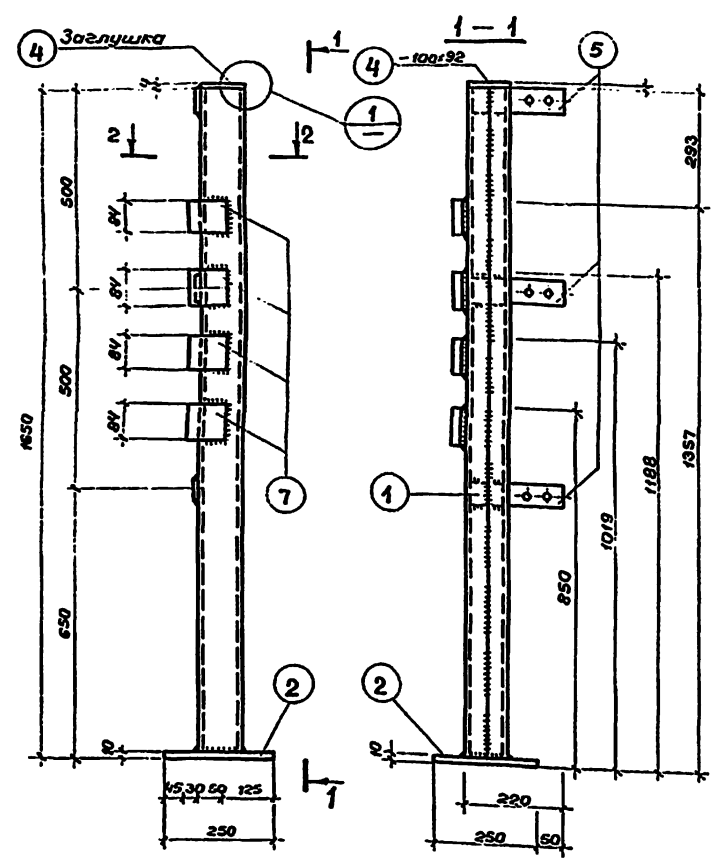
		1978	Тп 296-1-32	Альбом I
Рук.маст. Зайцев	Зам.рук.м. Ермаков	Площадка для хоккея с шайбой		
Эл.конт.м. Микрюков	Эл.пр.пр. Перельман	Стр.л.	Лист	Листов
Эл.инж.пр. Микрюков	Рук.эр.инж. Гришкова	Т.Р. АС-21		
Ст.инж. Камнева	Пробирщи. Гришкова	Конструкция металлических изделий КМ-1; КМ-2; КМ-3		Сонспортпроект г. Москва

Шифр по вкл.

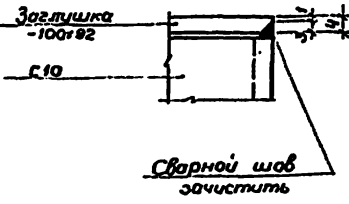
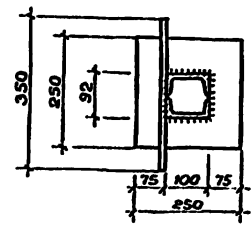
**КМ-4**

**КМ-5**

**КМ-8**



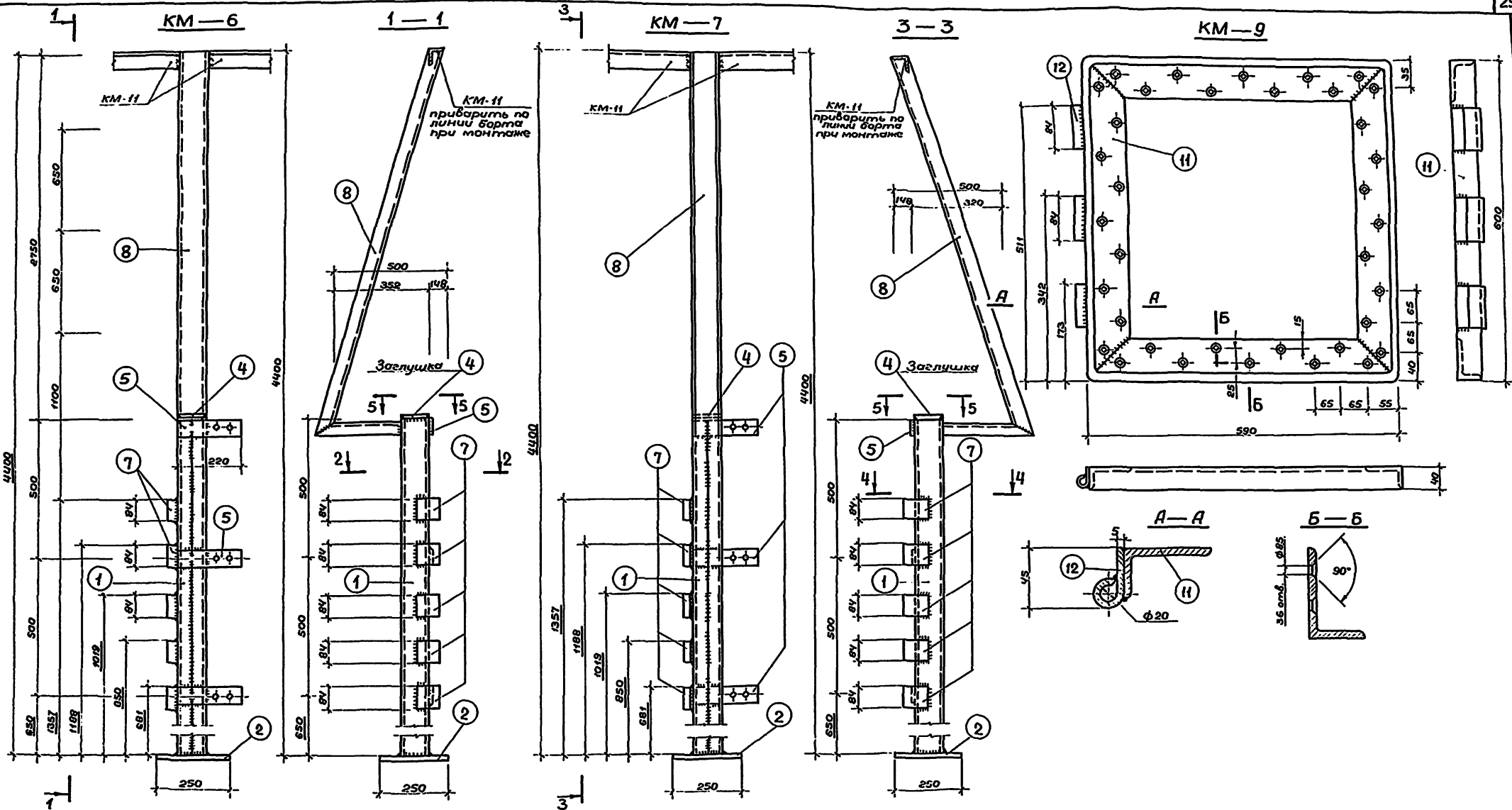
**7-7**



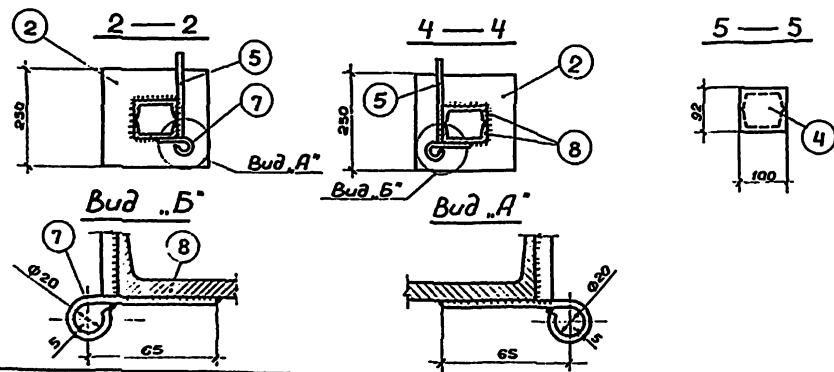
**ПРИМЕЧАНИЯ:**

1. Общие указания см. пояснительную записку лист 2.
2. Сварку производить электродами Э-42 по ГОСТ 9467-75.
3. Высоту сварных швов принимать по наименьшей толщине свариваемых элементов.
4. Спецификацию металла см. лист АС-25

		1978	Т П 296-1-32	Альбом I
Рук. маш.	Зайцев	Площадка для хоккея с шайбой		
Зам. рук. маш.	Ермаков			
Гл. конст.	Микряков	Студия	Лист	Листов
Гл. арх. пр.	Перельман	ТР	АС-22	
Гл. инж. пр.	Микряков	Конструкция металлических изделий КМ-4; КМ-5; КМ-8		
Рук. эр. инж.	Гришкова			
Ст. инж.	Талева			
Проверил	Гришкова	СОЮЗСПОРТПРОЕКТ г. Москва		



Согласовано:  
 Нормоконтроль:  
 Уд.д. Инжен.



**Примечания:**

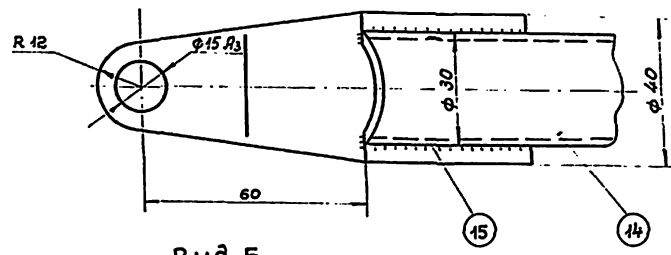
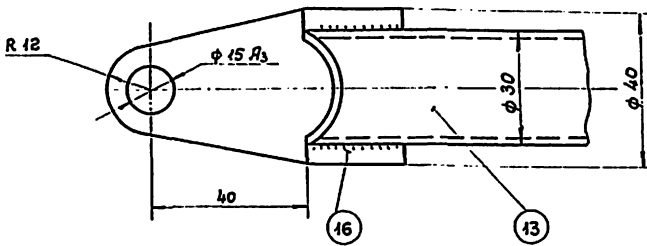
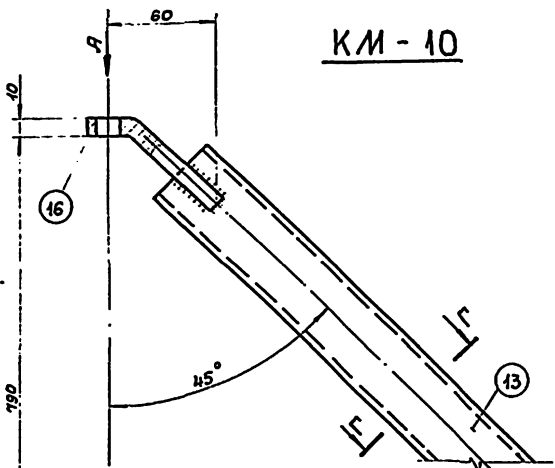
1. Общие указания см. пояснительную записку лист 2.
2. Сварку производить электродами Э-42 по ГОСТ 9467-75.
3. Высоту сварных швов принимать по наименьшей толщине свариваемых элементов.
4. Спецификацию металла см. лист АС-25.

		1978	ТП 296-1-32	Альбом I
Рук. маш.	Зайцев	Площадка для хоккея с шайбой Конструкция металлических изделий КМ-6; КМ-7; КМ-9 СОЮЗСПОРТПРОЕКТ г. Москва		
Зам. рук.	Срмаков			
Гл. констр.	Микромаков			
Гл. арх. пр.	Перельман			
Гл. инж. пр.	Микромаков			
Рук. эр. инж.	Гришкова			
Ст. инж.	Уткин	Кодиф.	Лист	Листов
Пров. св. инж.	Гришкова	ТР	АС-23	

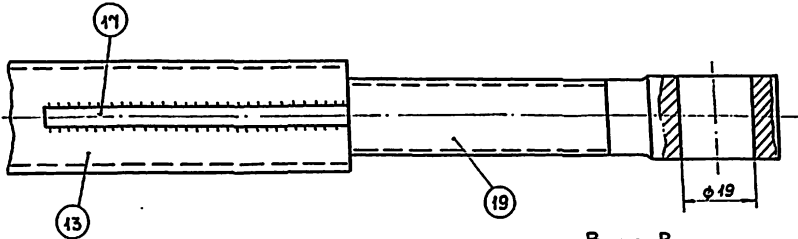
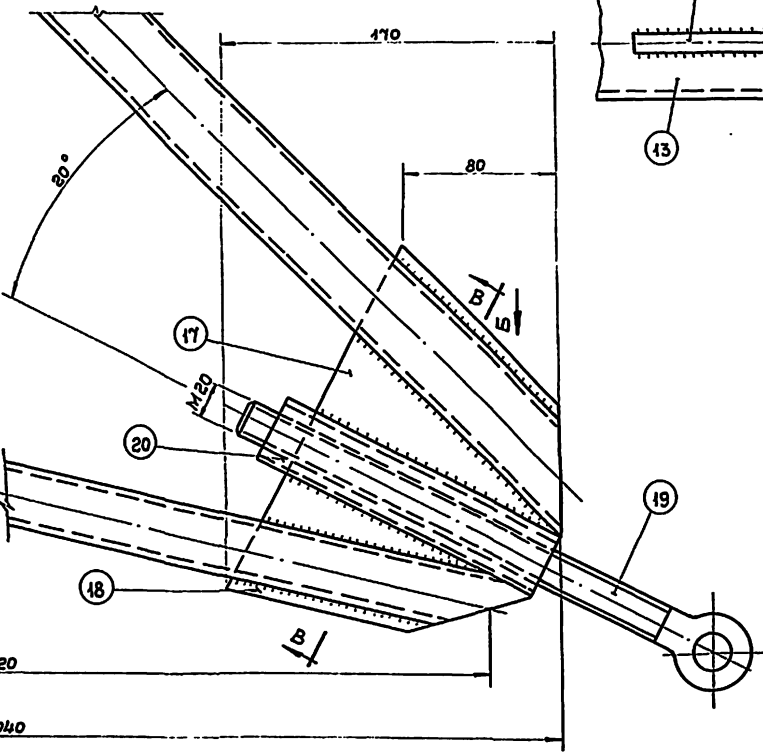
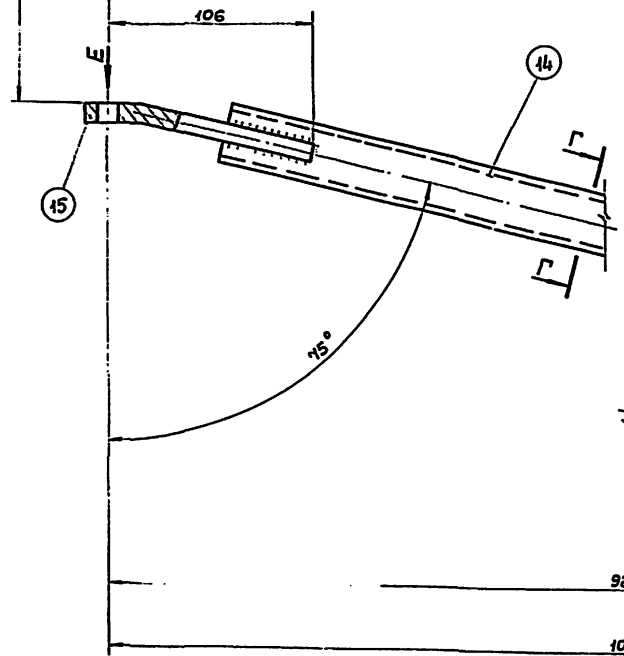
КМ - 10

Вид А

Вид Е

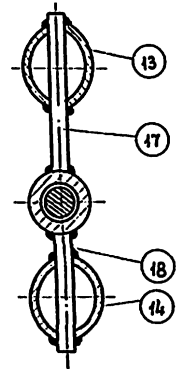
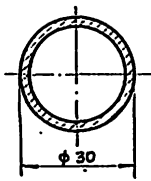


Вид Б



Г - Г

В - В



**Примечания:**

1. Расположение КМ-10 см. лист АС-15.
2. Сварку производить электродами Э-42 гост 9467-75.
3. Высоту сварных швов принимать по наименьшей толщине свариваемых элементов.
4. Спецификацию металла см. лист АС-25.

		1978	ТП 296-1-32	Яльбом I
Рук. маст.	Зайцев		Площадка для хоккея с шайбой	
Эсм. рук. м.	Ермаков			
Эл. кон. м.	Микрокоб		Студия	Лист
Эл. отв. пр.	Перельман		ТР	АС-24
Эл. кон. пр.	Микрокоб			
Рук. эр. чинж.	Эришкова		Конструкция металлических изделий КМ-10	
Разработ.	Камальдинов		Союзспортпроект г. Москва	
Проверил.	Эришкова			

Согласовано:  
 Нормоконтроль  
 Шиб. № 106/А

**Спецификация металла на металлические изделия**

Наименование и марка элемента	№ поз.	Профиль мм	Длина мм	Кол. шт.	Масса, кг			ГОСТ
					1 поз.	общий	1эл-та	
Стойка КМ-1	1	С10	1650	2	14,18	28,36	37,52	8240-72
	2	-10x250	250	1	4,91	4,91		103-76
	3	-8x60	350	3	1,32	3,96		"
	4	-4x92	100	1	0,29	0,29		"
Стойка калитки правая КМ-2	1	С10	1650	2	14,18	28,36	41,31	8240-72
	2	-10x250	250	1	4,91	4,91		103-76
	4	-4x92	100	1	0,29	0,29		"
	5	-8x60	220	3	0,83	2,49		"
	6	190x568	600	1	5,26	5,26		8510-72
Стойка калитки левая КМ-3	1	С10	1650	2	14,18	28,36	41,31	8240-72
	2	-10x250	250	1	4,91	4,91		103-76
	4	-4x92	100	1	0,29	0,29		"
	5	-8x60	220	3	0,83	2,49		"
	6	190x568	600	1	5,26	5,26		8510-72
Стойка подвески калитки правая КМ-4	1	С10	1650	2	14,18	28,36	37,77	8240-72
	2	-10x250	250	1	4,91	4,91		103-76
	4	-4x92	100	1	0,29	0,29		"
	5	-8x60	220	3	0,83	2,49		"
	7	-5x84	130	4	0,43	1,72		"

**Спецификация металла на металлические изделия**

Наименование и марка элемента	№ поз.	Профиль мм	Длина мм	Кол. шт.	Масса, кг			ГОСТ
					1 поз.	общий	1эл-та	
Стойка подвески калитки левая КМ-5	1	С10	1650	2	14,18	28,36	37,77	8240-72
	2	-10x250	250	1	4,91	4,91		103-76
	4	-4x92	100	1	0,29	0,29		"
	5	-8x60	220	3	0,83	2,49		"
	7	-5x84	130	4	0,43	1,72		"
Стойка ворот левая КМ-6	1	С10	1650	2	14,18	28,36	64,40	8240-72
	5	-8x60	220	3	0,83	2,49		103-76
	7	-5x84	130	5	0,43	2,15		"
	4	-4x92	100	1	0,29	0,29		"
	8	С100	3050	1	26,20	26,20		"
Стойка ворот правая КМ-7	2	-10x250	250	1	4,91	4,91	64,40	8240-72
	1	С10	1650	2	14,18	28,36		103-76
	5	-8x60	220	3	0,83	2,49		"
	7	-5x84	130	5	0,43	2,15		"
	4	-4x92	100	1	0,29	0,29		"
Стойка с сеткой КМ-8	2	-10x250	250	1	4,91	4,91	63,72	103-76
	3	-8x60	350	3	1,32	3,96		"
	8	С10	3050	1	26,20	26,20		8240-72
	4	-4x92	100	1	0,29	0,29		103-76
	1	С10	1650	2	14,18	28,36		"
Рамка калитки КМ-9	11	163x40x6	2380	1	11,02	11,02	11,86	8510-72
	12	-5x84	85	3	0,28	0,84		103-76

**Спецификация металла на металлические изделия**

Наименование и марка элемента	№ поз.	Профиль мм	Длина мм	Кол. шт.	Масса, кг			ГОСТ
					1 поз.	общий	1эл-та	
Упор ворот КМ-10	13	1Р30x2	880	1	1,21	1,21	6,20	10704-76
	14	1Р30x2	1301	1	1,80	1,80		"
	15	-10x40	115	1	0,39	0,39		103-76
	16	-10x40	90	1	0,31	0,31		"
	17	-5x100	140	1	0,55	0,55		"
	18	-10x70	140	1	0,79	0,79		103-76
	19	Болт М20	300	1	0,66	0,66		Ст. АС-24
	20	Втулка 1Р 25x4	270	1	0,79	0,79		3262-75
КМ-11	-	163x6	72,8м	-	-	-	416,20	8509-72
Рамка ворот	-	163x40x6	650	2	30,1	60,20	60,20	8510-72
Порос ворот	-	163x40x6	3,300	1	15,3	15,3	15,30	8510-72

С. В. СЕВЕРОВ

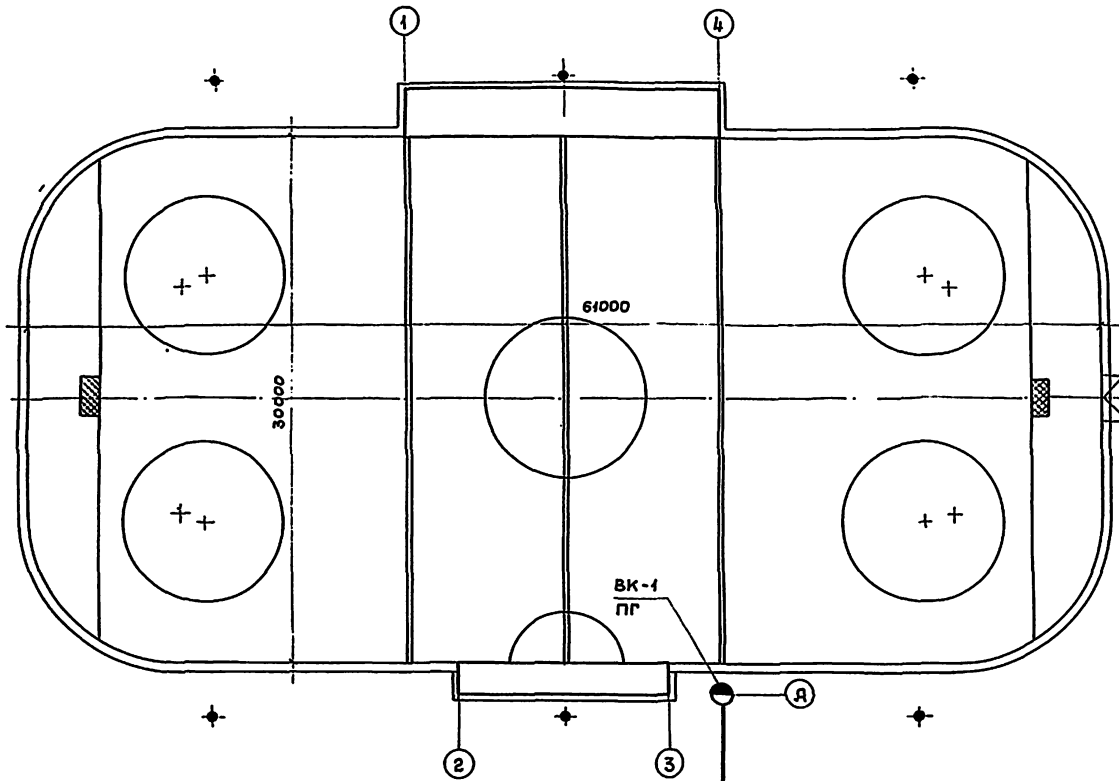
Нормоконтроль:

Шиб. М. 1978

1978	ТП 296-1-32	Альбом I
Рис. маст. Зайцев	Площадка для хоккея с шайбой	
Зам. рук. Брагаков		
Гл. констр. Микраков		
Гл. арх. пр. Перельман		
Гл. инж. пр. Микраков		
Рис. эр. инж. Гришкова		
Инженер Уткин	Спецификация металла	
Проверил Гришкова	на металлические изделия	
	Лист	Листов
	ТР	АС-25
	СОЮЗСПОРТПРОЕКТ	
	г. Москва	



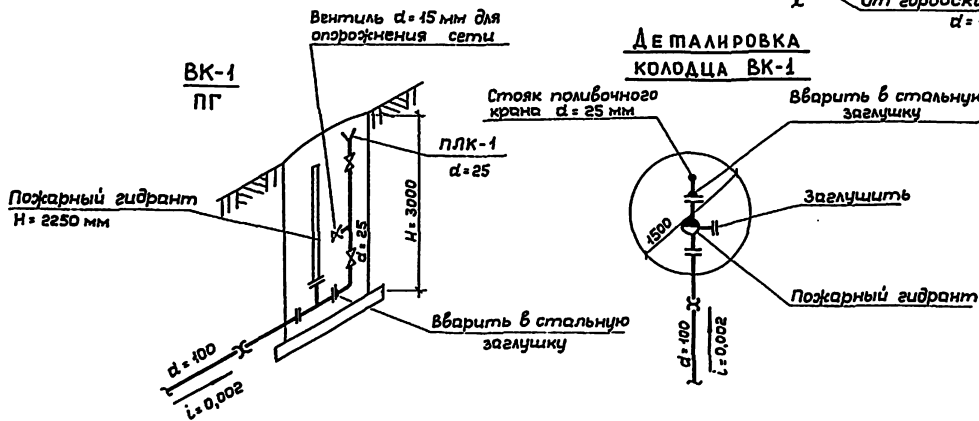
ПЛАН ПЛОЩАДКИ



Спецификация материалов							
№ п.п.	Наименование	Размер в мм	Един. измер.	Кол-во	Вес в кг		ГОСТ
					Един.	Общ.	
1	Трубы чугунные водопроводные	100	п.м.	5	20,8	104,0	5525-61
2	Трубы стальные водопроводные	25	"	3,0	2,39	7,17	3262-15
3	Вентили запорные муфтовые 15кч 18р	25	шт.	2	1,4	2,8	18161-12
4	то же	15	"	1	0,7	0,7	"
5	Тройник французский с пожарной подставкой	100x100	"	1	42,0	42,0	5525-61
6	Патрубок фланец-гладкий конец. $\lambda = 1200$ мм	100	"	1	34,0	34,0	"
7	Муфта с двояным раструбом	100	"	1	14,8	14,8	"
8	Заглушка фланцевая стальная	100	"	2	3,4	6,8	12836-67
9	Пожарный гидрант подземный Н=2250	125	"	1	168,0	168,0	8220-62
10	Стендр переносной для гидранта	125	"	1	-	-	7499-71
11	Полбоковые краны	25	компл.	1	-	-	2217-76
12	Рукоя резино-тканевые напорные с соединит.головками	70	п.м.	40,0	-	-	18698-73
13	Ствол пожарный со sprыском $d = 19$ мм	70	шт.	1	-	-	9923-67
14	Колодец из ж.бетонных колец Н=3,0 м	1500	"	1	-	-	8020-68
15	Люки чугунные с крышками (легкие)	650	компл.	1	69,0	69,0	3634-61

ПРИМЕЧАНИЯ:

1. Подключение водопроводного колодца <sup>VK-1</sup> пг к городским сетям решается проектом привязки.
2. Расход воды на заливку льда принят  $q = 1$  л/сек.



1978	Тп 296-1-32	Альбом I		
Рук. мост	Зайцев	Площадка для хоккея с шайбой		
Зам. рук. м.	Ермаков			
Зам. спец. вк.	Фирман			
Рук. зр.	Крысанова			
Проверил	Фирман	Водоснабжение площадки		
		Студия	Лист	Листов
		ТР	VK-1	1
		Союзспортпроект		г. Москва