

ТИПОВОЙ ПРОЕКТ

704-5-28.88

СКЛАД ДЛЯ НЕВЗРЫВООПАСНЫХ И ВЗРЫВООПАСНЫХ ГАЗОВ  
ВМЕСТИМОСТЬЮ 192 БАЛЛОНА

АЛЬБОМ 2

ЦД0558-02

ТИПОВОЙ ПРОЕКТ

704-5-28.88

СКЛАД ДЛЯ НЕВЗРЫВООПАСНЫХ И ВЗРЫВООПАСНЫХ ГАЗОВ  
ВМЕСТИМОСТЬЮ 192 БАЛЛОНА

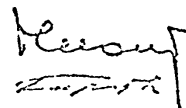
АЛЬБОМ 2

СОСТАВ ПРОЕКТА.

- АЛЬБОМ 1. ПОЯСНИТЕЛЬНАЯ ЗАПИСКА. ТЕХНОЛОГИЯ ПРОИЗВОДСТВА. НЕСТАНДАРТИЗИРОВАННОЕ ОБОРУДОВАНИЕ.  
СИЛОВОЕ ЭЛЕКТРООБОРУДОВАНИЕ. ЭЛЕКТРООСВЕЩЕНИЕ. МОЛНИЕЗАЩИТА. ВЕДОМОСТИ ПОТРЕБНОСТИ В МАТЕРИАЛАХ
- АЛЬБОМ 2. АРХИТЕКТУРНО-СТРОИТЕЛЬНЫЕ РЕШЕНИЯ. КОНСТРУКЦИИ ЖЕЛЕЗОБЕТОННЫЕ.  
КОНСТРУКЦИИ МЕТАЛЛИЧЕСКИЕ
- АЛЬБОМ 3. СПЕЦИФИКАЦИИ ОБОРУДОВАНИЯ
- АЛЬБОМ 4. С М Е Т Ы

РАЗРАБОТАН:  
ПРОЕКТНЫМ ИНСТИТУТОМ  
ГОСХИМПРОЕКТ

ГЛАВНЫЙ ИНЖЕНЕР ИНСТИТУТА  
ГЛАВНЫЙ ИНЖЕНЕР ПРОЕКТА



УТВЕРЖДЕН И ВВЕДЕН В ДЕЙСТВИЕ  
МИНХИМПРОМОМ СССР  
ПИСЬМО от 22.03.88, № 2-1454

С. Н. НИКИТИН  
С. С. КОРОТКИЙ

Ц00558-02

Шифр ГХИ 2529-2

Вид № 044. Показатель А.А.А.А. В.А.А.А.А.А.

ПРОЕКТНЫЙ ИНСТИТУТ № 2

12.1.2011 12:54

Лист	Наименование	Стр.
—	СОДЕРЖАНИЕ АЛЬБОМА	2
АР-1	ОБЩИЕ ДАННЫЕ (НАЧАЛО)	3
АР-2	ОБЩИЕ ДАННЫЕ (ПРОДОЛЖЕНИЕ)	4
АР-3	ОБЩИЕ ДАННЫЕ (ОКОНЧАНИЕ)	5
АР-4	СПЕЦИФИКАЦИЯ ИЗДЕЛИЙ, ЗАМАРКИРОВАННЫХ НА ЧЕРТЕЖАХ ФАСАДОВ И ПЛАНЕ ПОКРЫТИЯ	6
АР-5	ПЛАН НА ОТМ. 0,000. РАЗРЕЗ 1-1	7
АР-6	ФАСАДЫ 1-4; 4-1; А-Б; Б-А.	8
АР-7	МАРКИРОВОЧНЫЙ ПЛАН ПОКРЫТИЯ. УЗЕЛ 1	9
АР-8	УЗЛЫ 2 ÷ 5	10
КШ-1	ОБЩИЕ ДАННЫЕ	11
КШ-2	МАРКИРОВОЧНАЯ СХЕМА ФУНДАМЕНТОВ	12
КШ-3	ФУНДАМЕНТ ФМ 1	13
КШ-4	ФУНДАМЕНТ ФМ 2	14
КШ-5	ФУНДАМЕНТЫ ФМ 3; ФМ 4	15
КШ-6	ЗАЩИТНЫЕ СТЕНКИ	16
КМ-1	ОБЩИЕ ДАННЫЕ (НАЧАЛО)	17
КМ-2	ОБЩИЕ ДАННЫЕ (ПРОДОЛЖЕНИЕ)	18
КМ-3	ОБЩИЕ ДАННЫЕ (ОКОНЧАНИЕ)	19

Лист	Наименование	Стр.
КМ-4	ОБЩИЕ ДАННЫЕ (ПРОДОЛЖЕНИЕ)	20
КМ-5	ОБЩИЕ ДАННЫЕ (ПРОДОЛЖЕНИЕ)	21
КМ-6	ОБЩИЕ ДАННЫЕ (ПРОДОЛЖЕНИЕ)	22
КМ-7	ОБЩИЕ ДАННЫЕ (ОКОНЧАНИЕ)	23
КМ-8	СХЕМА РАСПОЛОЖЕНИЯ КОЛОНН, СТОЕК ФАХВЕРКА И ПОДВЕСНЫХ ПУТЕЙ. РАЗРЕЗ 1-1	24
КМ-9	СХЕМА РАСПОЛОЖЕНИЯ КОНСТРУКЦИИ ПОКРЫТИЯ. РАЗРЕЗЫ 2-2; 3-3 к листу 8	25
КМ-10	РАЗРЕЗЫ 4-4; 5-5 к листу 8	26
КМ-11	УЗЕЛ 1	27
КМ-12	УЗЛЫ 2 и 3	28
КМ-13	УЗЛЫ 4 и 5	29
КМ-14	УЗЕЛ 6; ВОРОТА В1	30
КМ-15	УЗЛЫ 7 и 8	31
КМ-16	УЗЛЫ 9 и 10	32

Привязан			
Имя №			

Г. СТАДХ.	НОВИКОВА	
ГЛ. СПЕЦ.	ЦАРЕВ	
РУК. ГР.	КРЫЛОВА	
ГЛ. КОНСТ.	БЕЛМАКОВ	
НАЧ. ОФ.	МАНШИН	
ГМП	КОРЕТКИН	
Н. КОНТР.	КРЫЛОВА	

ТП 704-5-28.88

СОДЕРЖАНИЕ  
АЛЬБОМА

Страницы	Лист	Листов
Р	Т	
ГОСХИМПРОЕКТ		

Типовой проект 704-5-28.88 Альбом 2

ВЕДОМОСТЬ ОСНОВНЫХ КОМПЛЕКТОВ РАБОЧИХ ЧЕРТЕЖЕЙ

Обозначение	Наименование	Примечание
704-2888-AP	АРХИТЕКТУРНО-СТРОИТЕЛЬНЫЕ РЕШЕНИЯ	
704-2888-КН	КОНСТРУКЦИИ ЖЕЛЕЗОБЕТОННЫЕ	
704-2888-КМ	КОНСТРУКЦИИ МЕТАЛЛИЧЕСКИЕ	

ВЕДОМОСТЬ ССЫЛОЧНЫХ И ПРИЛАГАЕМЫХ ДОКУМЕНТОВ

Обозначение	Наименование	Примечание
<u>ССЫЛОЧНЫЕ ДОКУМЕНТЫ</u>		
Серия 2.460-1, вып. 3	ТИПОВЫЕ АРХИТЕКТУРНО-СТРОИТЕЛЬНЫЕ ДЕТАЛИ ОДНОЭТАЖНЫХ ПРОМЫШЛЕННЫХ НЕОТАПЛИВАЕМЫХ ЗДАНИЙ С ПОКРЫТИЯМИ ИЗ АСБЕСТОЦЕМЕНТНЫХ ВОЛНИСТЫХ ЛИСТОВ	
Серия 2.430-2, вып. 3	ТИПОВЫЕ АРХИТЕКТУРНО-СТРОИТЕЛЬНЫЕ ДЕТАЛИ ОДНОЭТАЖНЫХ ПРОМЫШЛЕННЫХ НЕОТАПЛИВАЕМЫХ ЗДАНИЙ СО СТЕНАМИ ИЗ АСБЕСТОЦЕМЕНТНЫХ ВОЛНИСТЫХ ЛИСТОВ	
ГОСТ 16233-77	ЛИСТЫ АСБЕСТОЦЕМЕНТНЫЕ ВОЛНИСТЫЕ УНИФИЦИРОВАННОГО ПРОФИЛЯ И ДЕТАЛИ К НИМ	

Типовой проект разработан в соответствии с действующими нормами и правилами и предусматривает мероприятия, обеспечивающие взрывную, взрывопожарную и пожарную безопасность при эксплуатации здания

Главный инженер проекта *[подпись]* /Короткий /

ВЕДОМОСТЬ РАБОЧИХ ЧЕРТЕЖЕЙ ОСНОВНОГО КОМПЛЕКТА AP

Лист	Наименование	Примечание
1	ОБЩИЕ ДАННЫЕ (НАЧАЛО)	
2	ОБЩИЕ ДАННЫЕ (ПРОДОЛЖЕНИЕ)	
3	ОБЩИЕ ДАННЫЕ (ОКОНЧАНИЕ)	
4	СПЕЦИФИКАЦИЯ ИЗДЕЛИЙ, ЗАМАРКИРОВАННЫХ НА ЧЕРТЕЖАХ ФАСАДОВ И ПЛАНЕ ПОКРЫТИЯ	
5	ПЛАН НА ОТМ. 0,000. РАЗРЕЗ 1-1	1
6	ФАСАДЫ 1-4; 4-1; А-Б; Б-А	
7	МАРКИРОВОЧНЫЙ ПЛАН ПОКРЫТИЯ. УЗЕЛ 1	
8	УЗЛЫ 2 ÷ 5	

3. За условную отметку 0,000 принята отметка чистого пола 1<sup>го</sup> этажа, что соответствует абсолютной отметке
2. Все стальные конструкции окрасить эмалями I группы покрытия по СНиП 2.03.11-85.

		Привезен	
ТП 704-5-28.88-AP			
Изм. №			
ПРОВЕР	ЦАРЕВ	<i>[подпись]</i>	
СТ.АРХ.	НОВИКОВА	<i>[подпись]</i>	
РУК.ГР.	КРЫЛОВА	<i>[подпись]</i>	
ГЛ.СПЕЦ.	ЦАРЕВ	<i>[подпись]</i>	
ГЛ.КОН.О	ЕРМАКОВ	<i>[подпись]</i>	
ГЛА.АРХ.О	ЗОЛЬФЕНЗОН	<i>[подпись]</i>	
НАЧ.ОТД.	МИРОШНИК	<i>[подпись]</i>	
ГИП	КОРОТКИЙ	<i>[подпись]</i>	
Н.КОНТР.	ВАСИН	<i>[подпись]</i>	
Склад для невзрывоопасных и взрывоопасных газов вместимостью 192 баллона		Старая	Лист
		Р	1
			8
ОБЩИЕ ДАННЫЕ (НАЧАЛО)		ГОСХИМПРОЕКТ	

Шифр ГХП 2529-2

Составитель: Г.А. СПЕЦ. П.Б. ШУРАЛОВ, П.А. ДУХИНСКИЙ, Г.А. СПЕЦ. Г.О. ПЕРЕКОВА

Изм. по поруч. и дате: \_\_\_\_\_

Типовой проект склада для невзрывоопасных и взрывоопасных газов вместимостью 192 баллона разработан на основании:

плана типового проектирования на 1987 г.

утвержденного постановлением Госстроя СССР № 27 от 20 ноября 1986 года (раздел 7, поз. 7.1.40);

Задания на разработку типового проекта и изменения к заданию, утвержденных заместителем министра химической промышленности 23.02.87 г. и 19.06.87 года;

технологического задания института Гипрокислород.

Строительная часть проекта выполнена в соответствии СНиП «Инструкции по проектированию производства газообразных и сжиженных продуктов разделения воздуха»: ВСН 6-75/Минхимпром/ и «Инструкции по типовому проектированию СН 227-82.

Склад является частью промышленного предприятия и располагается на его территории.

Обеспечение склада всеми видами энергии, материально-технического и бытового обслуживания осуществляется основным производством, на территории которого он располагается.

Степень огнестойкости сооружения III<sub>а</sub>.

Проект разработан для расчетных зимних температур наружного воздуха до минус 30°С; для III района СССР по снеговой нагрузке; для I района СССР по ветровой

нагрузке. Сейсмичность района строительства не выше 6 баллов.

Временная нормативная нагрузка на пол 0,02 мПа. Здание оборудовано подвесным электрическим краном грузоподъемностью 10 кн.

Неотапливаемое здание склада размером в плане (18,0 x 54) м, разработано для одновременного раздельного хранения 192 наполненных баллонов с невзрывоопасными и взрывоопасными газами и такого же количества порожних в отсеках, ограниченных защитными железобетонными стенками высотой 0,5 м.

По пожарной опасности стоек склада при хранении в нем баллонов с взрывоопасными газами относится к категории «А», а с невзрывоопасными газами к категории «Д».

Указания по размещению баллонов и перегородок в складе даны в технологической части проекта.

Привязки		<table border="1"> <tr><td>ПРОВЕР.</td><td>ЦАРЕВ</td><td></td></tr> <tr><td>ИСПОЛ.</td><td>ШАРЛОТЕР</td><td></td></tr> <tr><td>РУК. ГР.</td><td>КРЫЛОВА</td><td></td></tr> <tr><td>ГЛ. СПЕЦ.</td><td>ЦАРЕВ</td><td></td></tr> <tr><td>ГЛ. КОН.</td><td>ЕРМАКОВ</td><td></td></tr> <tr><td>ГЛ. АРХ.</td><td>ВОЛЬФЕНЗОН</td><td></td></tr> <tr><td>НАУЧ. ОТД.</td><td>ИПРОВНИКОВ</td><td></td></tr> <tr><td>ГЛ. АРХ. ИИ.</td><td>ПЕРМОГЕНОВ</td><td></td></tr> <tr><td>ГИП</td><td>КОРЬТКИИ</td><td></td></tr> <tr><td>Н. КОМП.</td><td>ВАСИ Н</td><td></td></tr> </table>	ПРОВЕР.	ЦАРЕВ		ИСПОЛ.	ШАРЛОТЕР		РУК. ГР.	КРЫЛОВА		ГЛ. СПЕЦ.	ЦАРЕВ		ГЛ. КОН.	ЕРМАКОВ		ГЛ. АРХ.	ВОЛЬФЕНЗОН		НАУЧ. ОТД.	ИПРОВНИКОВ		ГЛ. АРХ. ИИ.	ПЕРМОГЕНОВ		ГИП	КОРЬТКИИ		Н. КОМП.	ВАСИ Н		<p>ТП 704-5-28.88 -АР</p>		
ПРОВЕР.	ЦАРЕВ																																		
ИСПОЛ.	ШАРЛОТЕР																																		
РУК. ГР.	КРЫЛОВА																																		
ГЛ. СПЕЦ.	ЦАРЕВ																																		
ГЛ. КОН.	ЕРМАКОВ																																		
ГЛ. АРХ.	ВОЛЬФЕНЗОН																																		
НАУЧ. ОТД.	ИПРОВНИКОВ																																		
ГЛ. АРХ. ИИ.	ПЕРМОГЕНОВ																																		
ГИП	КОРЬТКИИ																																		
Н. КОМП.	ВАСИ Н																																		
		<p>Склад для невзрывоопасных и взрывоопасных газов вместимостью 192 баллона</p>		<table border="1"> <tr><td>СТАДИЯ</td><td>ЛИСТ</td><td>ЛИСТОВ.</td></tr> <tr><td>Р</td><td>2</td><td></td></tr> </table>	СТАДИЯ	ЛИСТ	ЛИСТОВ.	Р	2																										
СТАДИЯ	ЛИСТ	ЛИСТОВ.																																	
Р	2																																		
Изм №		<p>ОБЩИЕ ДАННЫЕ (ПРОДОЛЖЕНИЕ)</p>		<p>ГОСХИМПРОЕКТ</p>																															

Технический проект 704-5-28-88  
Льбом 2

Группа производственного процесса (в соответствии с СНиП II-92-76) - II<sup>9</sup>

В соответствии с заданием на проектирование, выданным институтом "Гипрокислород," ограждающие конструкции склада разработаны из легких негорючих материалов.

Несущие конструкции - стальные тонкостенные холодногнутые и прокат. Кровля и стены - из асбестоцементных волнистых листов унифицированного профиля.

Фундаменты колонн - железобетонные столбчатые монолитные с глубиной заложения 1,10 м.

Защитные стены - монолитные железобетонные толщиной 100 мм. Высота защитных стен 2500 мм.

Вокруг здания устраивается асфальтовая отмостка шириной 1200 мм и толщиной 30 мм по щебеночной подготовке толщиной 100 мм

Состав защиты стальных конструкций выбирается при привязке проекта в соответствии со СНиП 2.03.11-85, защита строительных конструкций от коррозии в зависимости от загазованности территории.

Наружные стены имеют цоколь из монолитного бетона.

Проект разработан для строительства на площадке со спокойным рельефом; грунты основания непучинистые, непросядачные, неагрессивные, однородные. Грунтовые воды отсутствуют.

В проекте приняты физико-механические характеристики грунтов:

- Угол внутреннего трения -  $\varphi^{\circ} = 28^{\circ}$
- плотность  $\gamma = 1,8 \text{ т/м}^3$
- сцепление  $C^{\circ} = 2 \text{ кПа} (0,02 \text{ кгс/см}^2)$
- модуль деформации  $E^{\circ} = 14,7 \text{ МПа} (150 \text{ кгс/см}^2)$

При иных инженерно-геологических условиях проект фундаментов должен быть скорректирован.

Изм. №, дата, Подпись и дата, Единиц, №

Привязан		СТ.ТЕХН. ЗУБКИНА	02.08	ТП 704-5-28.88 -АР	Склад для не взрывоопасных и взрывоопасных газов вместимостью 192 баллока	Стация	Лист	Листов			
		ПРОВЕР. ЦАРЕВ	02.08			Р	3				
		РУК. ГРУП. КРЫЛОВА	02.08			ОБЩИЕ ДАННЫЕ (ОКОНЧАНИЕ)					
		Гл. СПЕЦ. ЦАРЕВ	02.08						ГОСХИМПРОЕКТ		
		Гл. КОНСТ. ЕРМАКОВ	02.08								
		Гл. АРХ. ВОЛЬФЕНЗОН	02.08								
		ИЗМ. ОТД. МИРОШНИКОВ	02.08								
		Гл. АРХ. ПЕРМОТЕНСКИЙ	02.08								
		ГИП. КОРОТКИЙ	02.08								
		И. КОНТ. Р. БАСКИН	02.08								

400538-02 5

# СПЕЦИФИКАЦИЯ ИЗДЕЛИЙ ЗАМАРКИРОВАННЫХ НА ЧЕРТЕЖАХ ФАСАДОВ И ПЛАНЕ ПОКРЫТИЯ

Типовой проект 704-5-28.88  
Альбом 2

МАРКА ПОЗ.	ОБОЗНАЧЕНИЕ	НАИМЕНОВАНИЕ	КОЛ.	МАССА ЕД., кг	ПРИМЕЧ.
1	2	3	4	5	6
<b>Ф А С А Д Ы ( Л И С Т 4 )</b>					
1	ГОСТ 16233-77	ЛИСТ 54/200-6-2500 ПРАВ. С 2-мя СРЕЗАМИ	6	39,0	
2	ГОСТ 16233-77	ТО ЖЕ С ВЕРХНИМ СРЕЗОМ	20	39,0	
3	ГОСТ 16233-77	— с НИЖНИМ СРЕЗОМ	24	39,0	
4	ГОСТ 16233-77	ЛИСТ 54/200-6-2500 УКОРОЧЕННЫЙ ПРАВЫЙ С ДВУМЯ СРЕЗАМИ С=1200	20	19,0	
5	ГОСТ 16233-77	ТО ЖЕ ЛЕВЫЙ	20	19,0	
6	ГОСТ 16233-77	ЛИСТ 54/200-6-2500 ЛЕВЫЙ С ВЕРХНИМ СРЕЗОМ	20	39,0	
7	ГОСТ 16233-77	ТО ЖЕ С НИЖНИМ СРЕЗОМ	24	39,0	
8	ГОСТ 16233-77	— с ДВУМЯ СРЕЗАМИ	6	39,0	
	2.460-1 вып.3 лист 22	Крюк КГ 1а	376	0,14	
	2.430-2 вып.3 лист 21	ШАЙБА Ш 1	376	0,01	
	2.430-2 вып.3 лист 21	ПРОКЛАДКА ПМ 1	376	0,003	
	2.430-2 вып.3 лист 21	ВИНТ В 2	64	0,013	
	2.430-2 вып.3 лист 21	ГАЙКА Г	504	0,005	
	2.430-2 вып.3 лист 21	ШАЙБА Ш 3	128	0,002	
	2.430-2 вып.3 лист 21	ПРОКЛАДКА ПМ 2	192	0,001	
	2.430-2 вып.3 лист 21	ШУРУП ШП 3	64	0,01	
	2.430-2 вып.3 лист 14	УГЛОВАЯ ДЕТАЛЬ УС-3	460	п.м.	
		Брус 100x65	0,3	м <sup>3</sup>	
		Доска 150x65	0,25	м <sup>3</sup>	

## П л а н п о к р ы т и я ( л и с т 5 )

9	ГОСТ 16233-77	ЛИСТ 54/200-7,5-1750 ПРАВЫЙ С НИЖНИМ СРЕЗОМ	18	35,0	
10	ГОСТ 16233-77	ТО ЖЕ С ДВУМЯ СРЕЗАМИ	18	35,0	
11	ГОСТ 16233-77	ЛИСТ 54/200-7,5-1750 УКОРОЧЕННЫЙ ПРАВЫЙ С ВЕРХНИМ СРЕЗОМ С=1250	18	25,0	
12	ГОСТ 16233-77	ТО ЖЕ ЛЕВЫЙ	18	25,0	
13	ГОСТ 16233-77	ЛИСТ 54/200-7,5-1750 ЛЕВЫЙ С ДВУМЯ СРЕЗАМИ	18	35,0	
14	ГОСТ 16233-77	ТО ЖЕ С НИЖНИМ СРЕЗОМ	18	35,0	
	2.460-1 вып.3 лист 22	Крюк КГ 1а	148	0,14	
	2.460-1 вып.3 лист 22	ГАЙКА Г	280	0,005	
	2.460-1 вып.3 лист 22	ШАЙБА Ш 1	148	0,01	

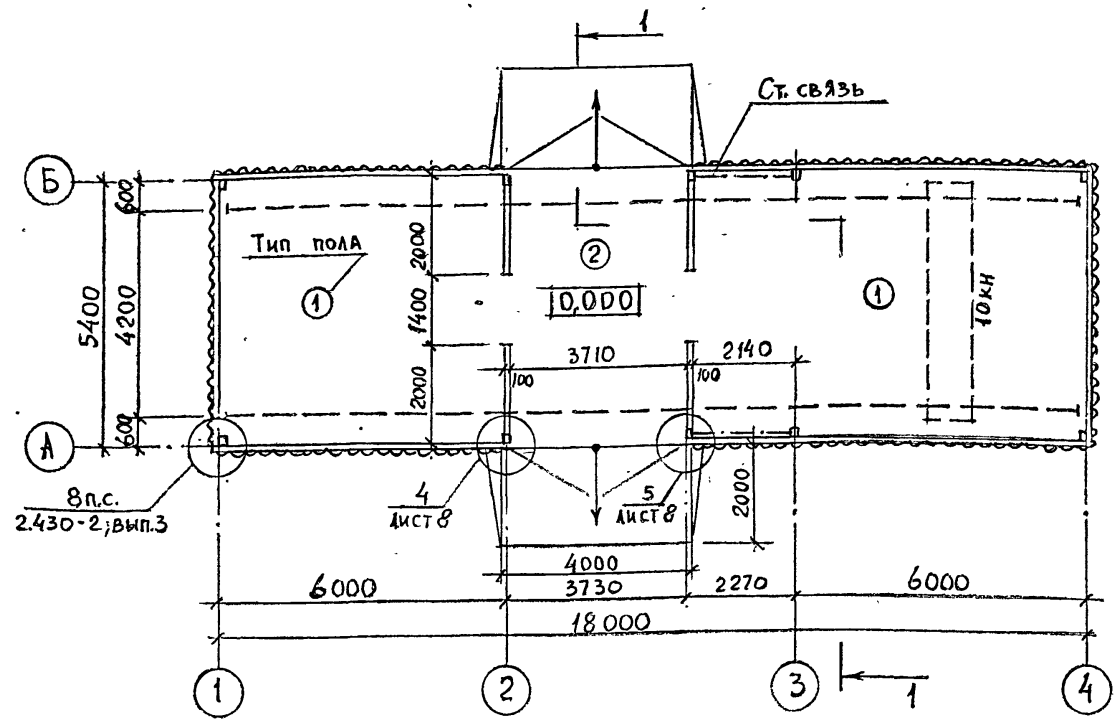
1	2	3	4	5	6
	2.460-1 вып.3 лист 22	ПРОКЛАДКА ПМ 1	148	0,003	
	2.460-1 вып.3 лист 22	Крюк КГ 1	38	0,17	
	2.460-1 вып.3 лист 22	ШУРУП ШП 3	288	0,01	
	2.460-1 вып.3 лист 22	ШАЙБА Ш 3	354	0,002	
	2.460-1 вып.3 лист 22	ПРОКЛАДКА ПМ 2	382	0,001	
	2.460-1 вып.3 лист 22	ВИНТ В 2	28	0,013	
	2.460-1 вып.3 лист 15	КОНЬКОВАЯ ДЕТАЛЬ КС 1	19,5	-	
	2.460-1 вып.3 лист 18	ГРЕБЕНКА ГС 2	36	-	
	2.460-1 вып.3 лист 16	ТОРЦОВАЯ ДЕТАЛЬ ТС	2	-	
	2.460-1 вып.3 лист 15	УГЛОВАЯ ДЕТАЛЬ УС-3	16,8	п.м.	
		Брус 65x65	0,07	м <sup>3</sup>	
		Доска 140x40	0,21	м <sup>3</sup>	

Привязки			
Изм. №			

Провер. ЦАРЕВ		<b>ТП 704-5-28.88-АР</b>	Склад для невзрывоопасных и взрывоопасных газов вместимостью 192 баллона	Стадия	Лист	Листов
Ст. арх. НОВИКОВА				Р	4	
Рук. гр. КРЫЛОВА						
Л. спец. ЦАРЕВ						
Л. кон. Ермаков						
Л. арх. ВОЛЬФЕНЗОН		СПЕЦИФИКАЦИЯ ИЗДЕЛИЙ, ЗАМАРКИРОВАННЫХ НА ЧЕРТЕЖАХ ФАСАДОВ И ПЛАНЕ ПОКРЫТИЯ	<b>ГОСХИМПРОЕКТ</b>			
Науч. Мирончик						
ГИП Короткий						
Н. контр. ВАСИН						

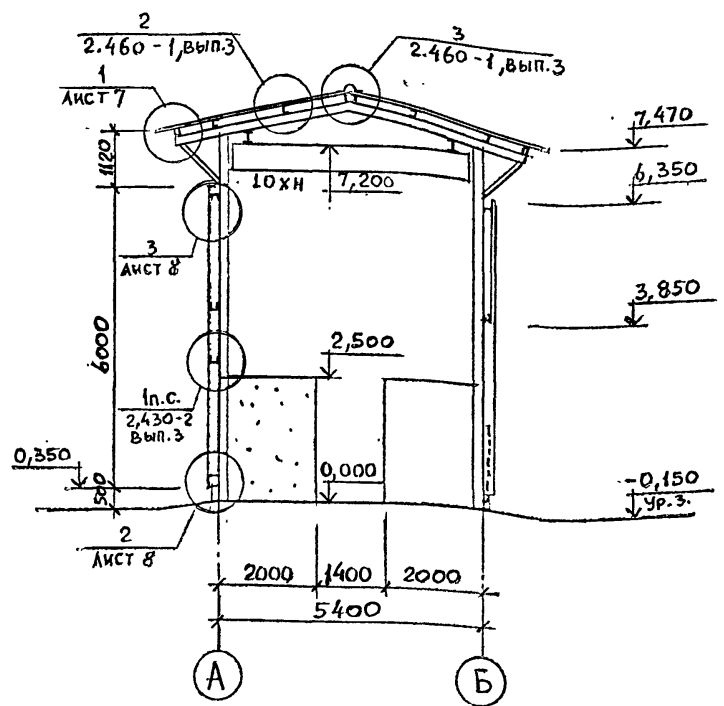
Лист 25 из 2

ПЛАН НА ОТМ. 0,000.



ЭКСПЛИКАЦИЯ ПОЛОВ

РАЗРЕЗ 1-1



Наименование или номер помещения по проекту	Тип пола по проекту	Схема пола или номер узла по серии	Элементы пола и их толщина	Площадь пола, м <sup>2</sup>
	1		Покрытие - асфальтобетон с добавлением волокнистого асбеста 7÷8% по весу - 40мм Подстилающий слой - бетон класса В15 - 100мм Уплотненный щебнем грунт	85,0
	2		Покрытие - асфальтобетон с добавлением волокнистого асбеста 7÷8% по весу - 40мм Подстилающий слой - бетон класса В15 - 200мм Уплотненный щебнем грунт	22,0

1. ПОКРЫТИЕ ИЗ АСФАЛЬТОБЕТОНА ВЫПОЛНЕНО НА БЕЗКРОВЫХ ИЗВЕСТНЯКОВЫХ ЗАПОЛНИТЕЛЯХ (МАРМАРНАЯ КРОШКА, И Т.Д.).
2. ВОРОТА ЗАМАРКИРОВАНЫ И РАЗРАБОТАНЫ В ЧЕРТЕНАХ МАРКИ «КМ».

Привязан	
Инв. №	

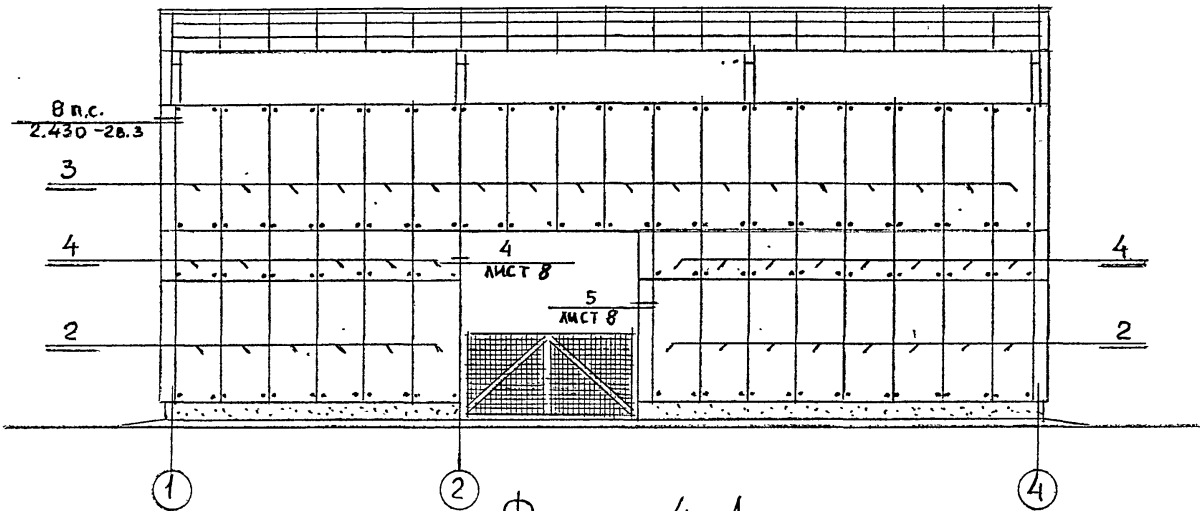
ПРОВЕР.	ЦАРЕВ	<i>[Signature]</i>
СТ.АРХ	НОВИКОВА	<i>[Signature]</i>
РУК.ГР.	КРЫЛОВА	<i>[Signature]</i>
ГЛ.СПЕЦ	ЦАРЕВ	<i>[Signature]</i>
ГЛ.КОН.О	ЕРМАКОВ	<i>[Signature]</i>
ГЛ.АРХ.О	ВОЛЬЧЕНЗОН	<i>[Signature]</i>
НАЧ.ОТД.	МИРОШНИК	<i>[Signature]</i>
ГИП	КОРОТКИЙ	<i>[Signature]</i>
Н.КОНТР.	ВАСИН	<i>[Signature]</i>

ТП: 704-5-28.88 -АР

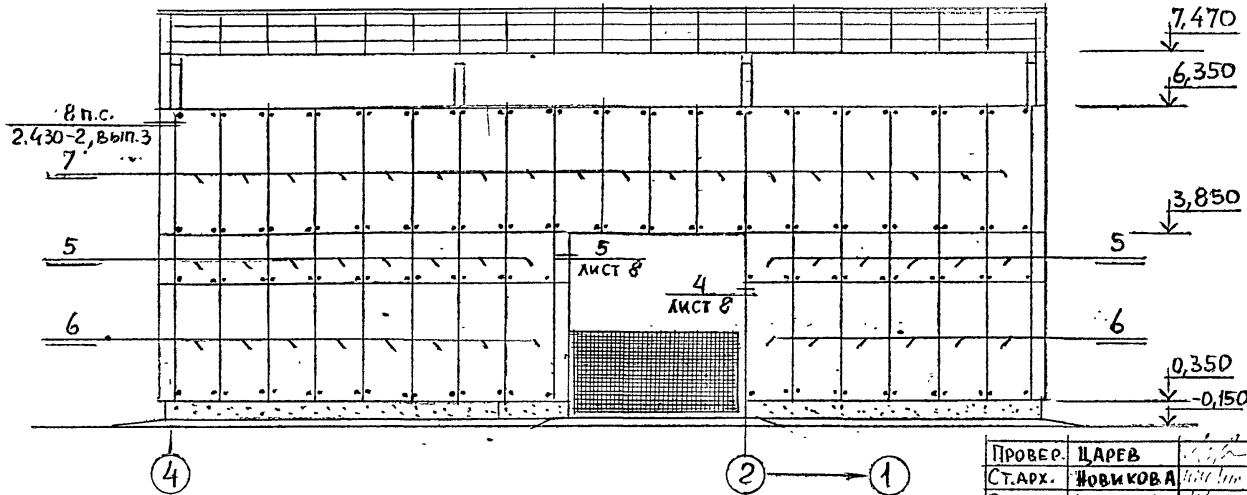
Склад для невзрывоопасных и взрывоопасных газов вместимостью 192 баллона	Стадия	Лист	Листов
	Р	5	
ПЛАН НА ОТМ. 0,000. РАЗРЕЗ 1-1.			ГОСХИМПРОЕКТ



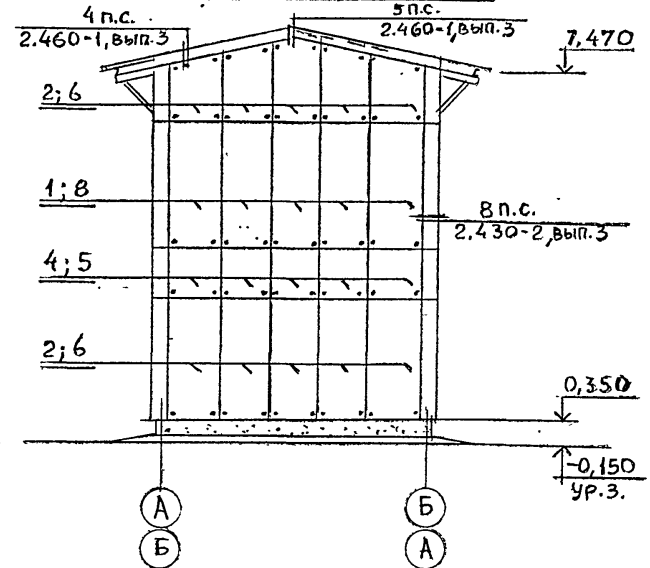
ФАСАД 1-4



ФАСАД 4-1



ФАСАД А-Б и Б-А



Типовой проект Топливных баков  
 АЛСОН 2  
 Госгипрохим  
 Г.П.И. 2523-2  
 Подпись: дата  
 И.А. СТЕПАНОВ  
 Г.А. АРХ. И.И. ЛЕРМОНОВ

ПРОВЕР.	ЦАРЕВ
СТ.АРХ.	ЖОВИКОВА
РУК.ГРУП.	КРЫЛОВА
ГЛА.СПЕЦ.	ЦАРЕВ
ГЛА.КОН.О.	ЕРМАКОВ
ГЛА.АРХ.О.	ВОЛЯРЕНЗОН
НАУ.ОТД.	МИРОШНИК
ГИП	КОРОТКИЙ
И.КОНТР.	ВАСИН

Привязка:			
Инв.№			

ТП 704-5-28.88-АР

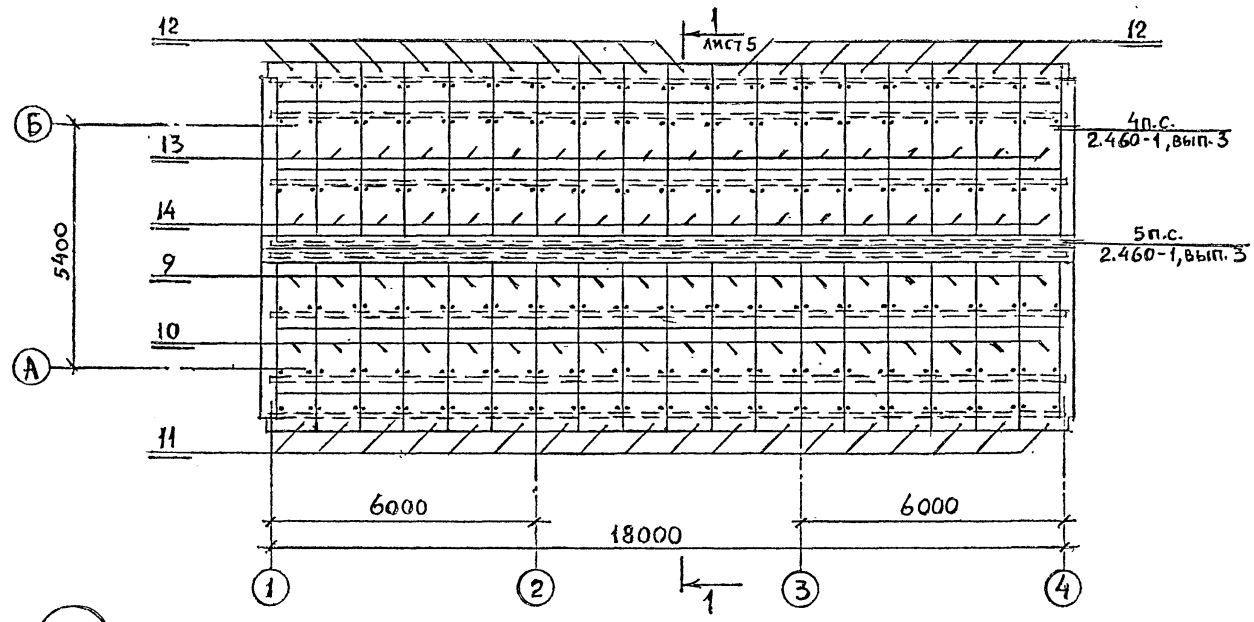
Склад для невзрывоопасных  
и взрывоопасных газов  
емкостью 192 баллона

Фасады 1-4; 4-1;  
А-Б; Б-А

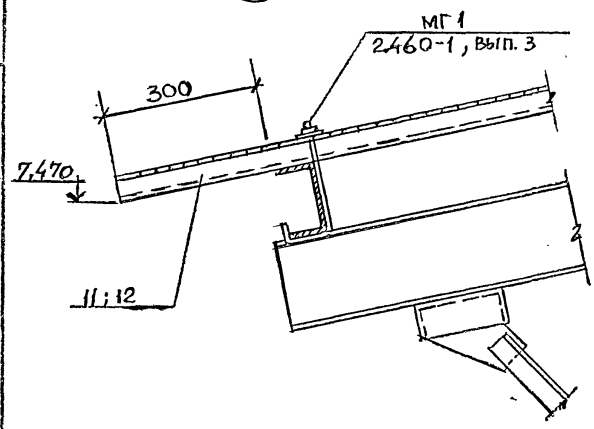
Стадия	Лист	Листов
Р	6	

ГОСХИМПРОЕКТ

# МАРКИРОВОЧНЫЙ ПЛАН ПОКРЫТИЯ



1



Провер	ЦАРЕВ	<i>[Signature]</i>
Ст. арх.	НОВИКОВА	<i>[Signature]</i>
Рук. гр.	КРЫЛОВА	<i>[Signature]</i>
Гл. спец.	ЦАРЕВ	<i>[Signature]</i>
Гл. кон. от.	ЕРМАКОВ	<i>[Signature]</i>
Гл. арх. от.	ВЕДЬКЕНЗОН	<i>[Signature]</i>
Нач. от.	МИРОШНИК	<i>[Signature]</i>
ГИП	КОРОТКИЙ	<i>[Signature]</i>
Ин. контр.	ВАСИН	<i>[Signature]</i>

ТП 704-5-28.88-АР

Привязка:			
Инд. №			

Склад для не взрывоопасных  
и взрывоопасных газов  
емкостью 192 баллона

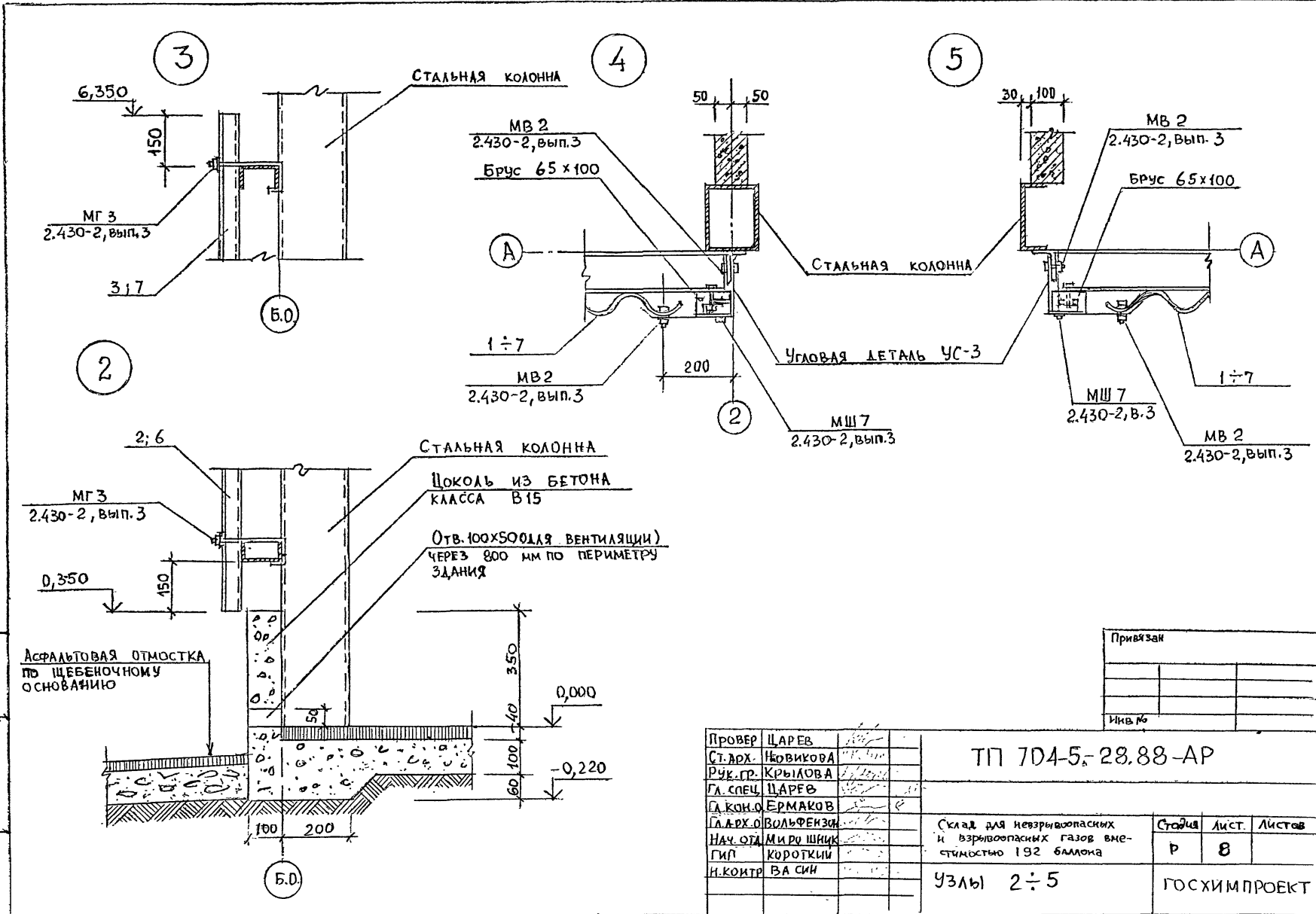
МАРКИРОВОЧНЫЙ ПЛАН ПОКРЫТИЯ. УЗЛА 1.

Стадия	Лист	Листов
Р	7	
ГОСХИМПРОЕКТ		

ИПОВОЙ ПРОЕКТ  
АЛБСХИ 2

Инд. № подл. Подпись и дата. Взам. инв. №

400558-02 9



Привязан		
Иск. №		

Провер	ЦАРЕВ	
Ст. арх.	НОВИКОВА	
Руч. гр.	КРЫЛОВА	
Гл. спец.	ЦАРЕВ	
Д. кон. о.	ЕРМАКОВ	
Гл. арх. о.	ВОЛЬФЕНЗОН	
Нач. от.	МИРОШНИК	
Гип. коротки		
И. контр.	ВАСИН	

ТП 704-5-28.88-АР

Склад для невзрывоопасных и взрывоопасных газов вместимостью 192 баллона

Стр. №	Лист	Листов
Р	8	

Узлы 2 ÷ 5

ГОСХИМПРОЕКТ

ИНВЕНТАРЬ ЛИСТЫ 104-5-АЛБСОН 2


ВЕДОМОСТЬ ОСНОВНЫХ КОМПЛЕКТОВ РАБОЧИХ ЧЕРТЕЖЕЙ

ОБОЗНАЧЕНИЕ	НАИМЕНОВАНИЕ	ПРИМЕЧАНИЕ
704-5-28.88 - АР	АРХИТЕКТУРНО-СТРОИТЕЛЬНЫЕ РЕШЕНИЯ	
704-5-28.88 - КЖ	КОНСТРУКЦИИ ЖЕЛЕЗОБЕТОННЫЕ	
704-5-28.88 - КМ	КОНСТРУКЦИИ МЕТАЛЛИЧЕСКИЕ	

Сводная спецификация бетонных конструкций и стальных изделий

МАРКА	ОБОЗНАЧЕНИЕ	НАИМЕНОВАНИЕ	КОЛ.	ПРИМЕЧАНИЕ
		<u>МОНОЛИТНЫЕ ЖЕЛЕЗОБЕТОННЫЕ КОНСТРУКЦИИ</u>		
		<u>Фундаменты</u>		
ФМ1	КЖ-3	ФМ1	4	
ФМ2	КЖ-4	ФМ2	4	
ФМ3	КЖ-5	ФМ3	2	
ФМ4	КЖ-5	ФМ4	4	
		<u>ПЕРЕГОРОДКИ</u>		
		<u>СТАЛЬНЫЕ ЭЛЕМЕНТЫ</u>		
	ГОСТ 23279-85	4С БАЛ-100 180x250	4	
	КЖ-6	МОНОЛИТНЫЙ БЕТОН БЕТОН КЛАССА В75	15	м <sup>3</sup>

Типовой проект разработан в соответствии с действующими нормами и правилами, предусматривает мероприятия, обеспечивающие взрывную, взрывопожарную и пожарную безопасность при эксплуатации здания

Главный инженер проекта  /Короткий /

ВЕДОМОСТЬ ЧЕРТЕЖЕЙ ОСНОВНОГО КОМПЛЕКТА

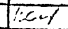
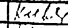
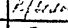
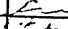
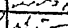
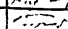
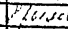
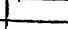
Лист	НАИМЕНОВАНИЕ	ПРИМЕЧАНИЕ
1	Общие данные	
2	Маркировочная схема фундамента	
3	Фундамент ФМ1	
4	Фундамент ФМ2	
5	Фундамент ФМ3	
6	Фундамент ФМ4	

Общие указания

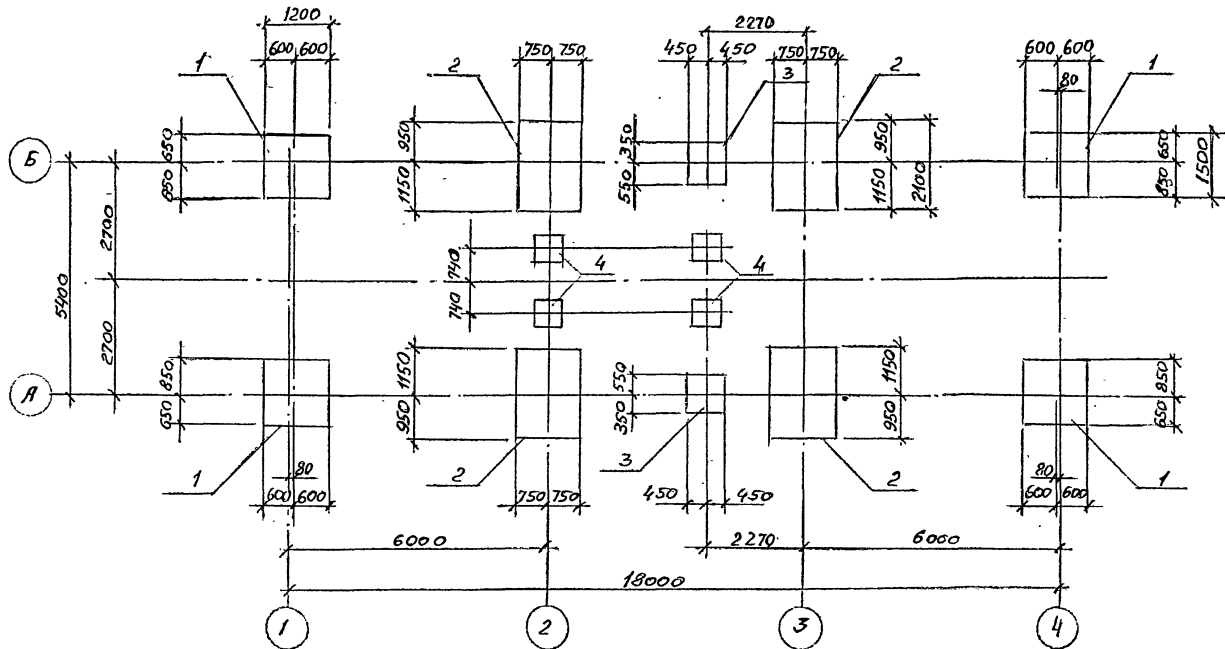
Характеристики грунтов, принятые для расчета фундаментов, приведены на листе АР-3

Согласовано:

ШАРТ 1 КЖ 7523-02  
Имя, инв. №  
Дата  
Подпись и дата

			Привезан	
Инв. №				
Инженер	Фонина			
Проверил	Кувшинова			
Рис. гр.	Крылова			
Гл. кон.	Ермаков			
Иач. от.	Мирошник			
Гл. сп. то	Голанд			
ГИП	Короткий			
Н. конт.	Крылова			
ТП 704-5- 28.88 -КЖ				
Склад для невзрывоопасных и взрывоопасных газов Вместимость 182 баллона			Стация	Лист
			Р	1
				5
Общие данные			ГОСХИМПРОЕКТ	

### МАРКИРОВОЧНАЯ СХЕМА ФУНДАМЕНТОВ



СПЕЦИФИКАЦИЯ К СХЕМЕ РАСПОЛОЖЕНИЯ ФУНДАМЕНТОВ

Марка, поз.	ОБОЗНАЧЕНИЕ	НАИМЕНОВАНИЕ	Кол.	МАССА, БЯ, КГ	ПРИМЕЧАНИЕ
		<u>ФУНДАМЕНТЫ</u>			
1	Лист 3	ФН1	4		
2	Лист 4	ФН2	4		
3	Лист 5	ФН3	2		
4	Лист 5	ФН4	4		

Привязан		
Ивл. №		

ИНЖЕНЕР	ФОМИНА	
ПРОВЕРИТЕЛЬ	КУВШИНОВА	
РУК. ГР.	КРАУЛОВА	
П. КОМ.	ЕРМАКОВ	
НАЧ. ОТ.	МИРОШНИК	
Г/П	КОРОТКИЙ	
Н. КОМ.	КОБИЛОВА	

ТП 704-5-28.88 -КЖ

Склад для не взрывоопасных и взрывоопасных газов вместимостью 192 баллона

Стадия	Лист	Листов
Р	2	

МАРКИРОВОЧНАЯ СХЕМА ФУНДАМЕНТОВ

ГОСХИМПРОЕКТ

400558-02 Р

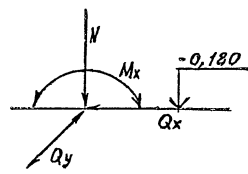
Типовой рис. № 704-5-28

АЛБОН 2

СПЕЦИФИКАЦИЯ НА ЭЛЕМЕНТ КОНСТРУКЦИИ

№	ОБОЗНАЧЕНИЕ	НАИМЕНОВАНИЕ	КОЛ.	ПРИМЕЧАНИЕ
<b>ФМ1</b>				
<b>СБОРОЧНЫЕ ЕДИНИЦЫ</b>				
1	ГОСТ 23279-85	4С 10 АШ-200 145x115	1	
5	ГОСТ 24379.1-80	БОЛТ 2.1 М30x1000 ВГ3м2	4	
<b>МАТЕРИАЛЫ</b>				
БЕТОН КЛАССА В15 0,69 м <sup>3</sup>				

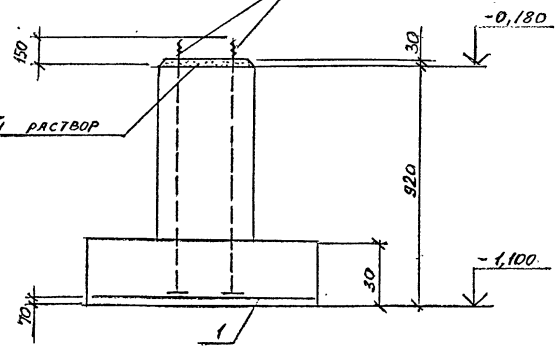
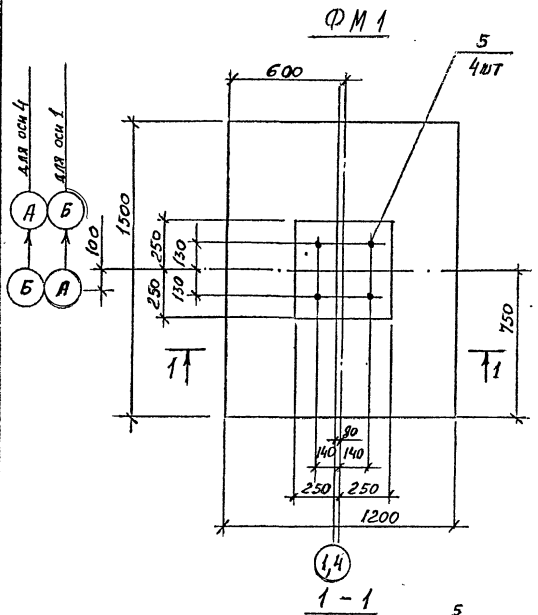
СХЕМА НАГРУЗОК



	1 ВАР.	2 ВАР.	ЕД. ИЗМ.
$N$	1,5	16,25	кН.
$M_x$	$\pm 17,3$	$\pm 0,2$	кНм
$Q_x$	$\pm 5,5$	0,0	кН
$Q_y$	$\pm 1,5$	$\pm 1,5$	кН

ВЕДОМОСТЬ РАСХОДА СТАЛИ НА ЭЛЕМЕНТ, кг

МАРКА	ИЗДЕЛИЯ АРМАТУРНЫЕ		ИЗДЕЛИЯ ЗАКЛАДНЫЕ				Общий расход		
	АРМАТУРА КЛАССА	ВСЕГО	ПРОКАТ МАРКИ	БОЛТЫ ФУНДАМЕНТ.	ВСЕГО	Общий расход			
	АIII	ГОСТ 5781-82	ВСт3сп2	ГОСТ 19903-74	ГОСТ 24379.1-80				
	10	Итого	-14	Итого М30	Итого				
ФМ1	12,0	120	120	3,2	3,2	26,1	26,1	29,3	41,3



Привязан	
Имя. №	

ИИ.Н.	ФОМИНА	
ПРОВЕР.	Кувшикова	
РУК.ГР.	Крылова	
ТЛ.КОМ.	Ермаков	
НАЧ.ОД.	Мирошник	
ТИП	Короткий	
Н.КОМП.	Крылова	

ТП 704-5-28.88 -КЖ

Склад для взрывобезопасных и взрывопожароопасных газов веществностью 192 баллона	Стадия	Лист	Листов
	Р	3	
Фундамент ФМ1		ГОСХИМПРОЕКТ	

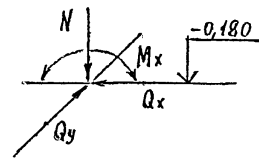
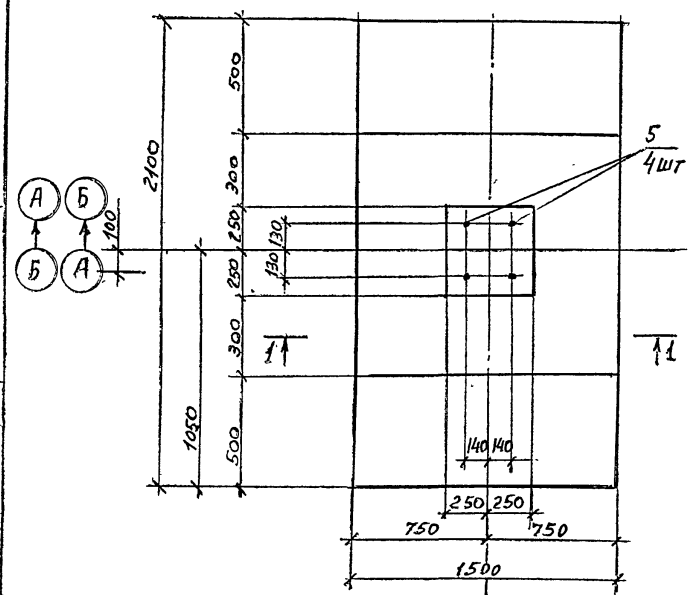
400538-02 13

Директор ТИИ 2337-8

Имя, № подл., Подпись и дата, Взам. инв. №

**ФМ 2**

**СХЕМА НАГРУЗОК**



	1ВАР	2ВАР.	ЕД. ИЗМ.
N	3,0	32,5	кН
Mx	±34,6	±0,4	кНм
Qx	±11,0	0,0	кН
Qy	±1,5	±1,5	кН

**СПЕЦИФИКАЦИЯ НА ЭЛЕМЕНТ КОНСТРУКЦИИ**

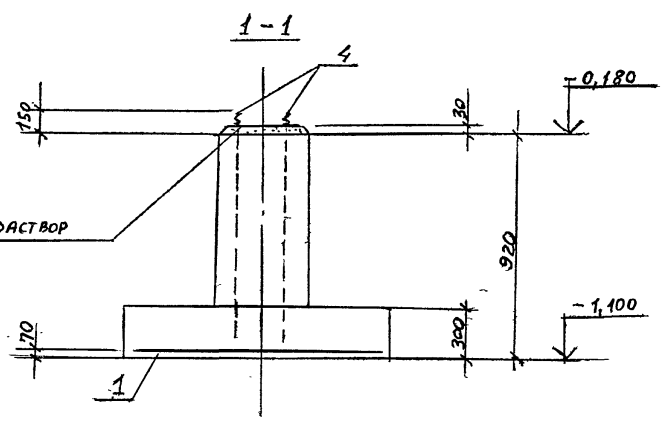
Поз	ОБОЗНАЧЕНИЕ	НАИМЕНОВАНИЕ	КОЛ.	ПРИМЕЧАНИЕ
		<b>ФМ2</b>		
		<u>СБОРОЧНЫЕ ЕДИНИЦЫ</u>		
1	ГОСТ 23279-85	40 ЮАШ-200 ЮАШ-200 145x205	1	
4	ГОСТ 24379, I-80	Болт 2.1М30x1000 ВСт3кп2	4	
		<u>МАТЕРИАЛЫ</u>		
		БЕТОН КЛАССА В15	1,52	м <sup>3</sup>

**ВЕДОМОСТЬ РАСХОДА СТАЛИ НА ЭЛЕМЕНТ, кг**

МАРКА	ИЗДЕЛИЯ АРМАТУРНЫЕ			ИЗДЕЛИЯ ЗАКЛАДНЫЕ			Общий расход	
	Арматура класса АШ		Всего	Прокат марки ВСт 3кп2		Всего		
	ГОСТ 5781-82			ГОСТ 19903-74				
	ГО	Итого	ГОСТ 24379, I-80	ГОСТ 19903-74	ГОСТ 24379, I-80	Итого		
ФМ2	20,2	20,2	3,2	3,2	26,1	26,1	29,3	49,5

СОГЛАСОВАНО

СПЕЦИФИКАЦИЯ



Привязан	
Инв. №	

ЛИМОНЕР	ФЕМИНА	20/1		ТП 704-5-28.88	-КЖ
ПРОВЕРКА	КУШНИНОВА	12/1			
РУК. ГР.	КРЫЛОВА	12/1			
ГЛАВ. КОП.	ЕРЯКОВ	12/1			
НАЧ. ОТ.	МИРОШНИК				
ГИП	КОРОТКИИ	12/1			
Н. КОНТР.	КРЫЛОВА				

Склад для невзрывоопасных и взрывоопасных газов вместимостью 192 баллона  
Фундамент ФМ-2  
Стация Лист Листов  
Р 4  
ГОСХИМПРОЕКТ

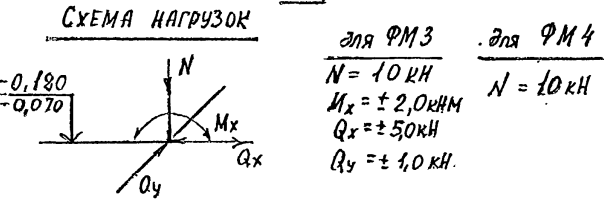
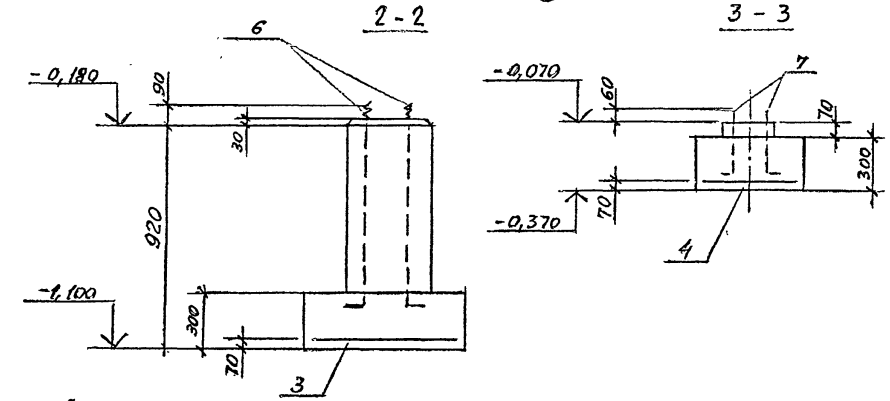
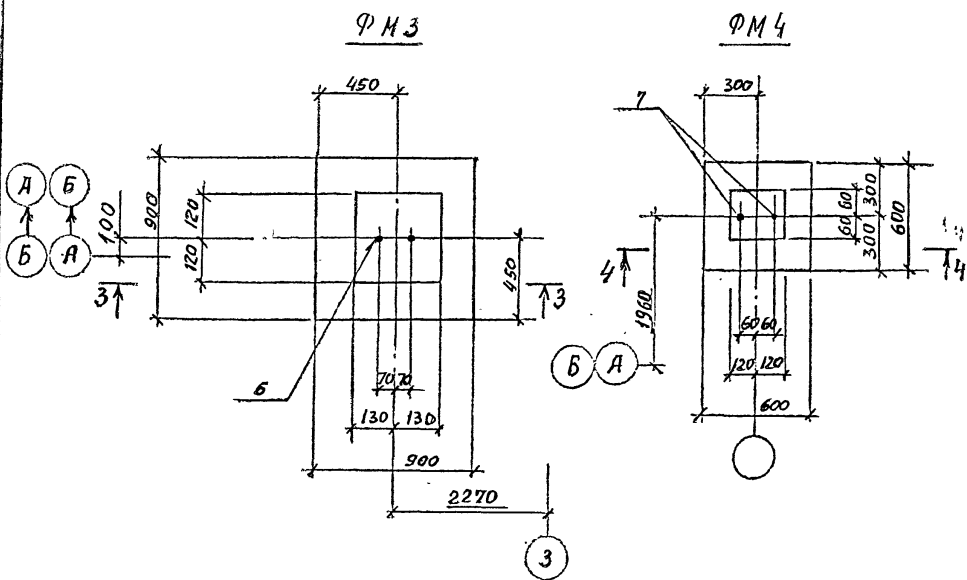
ТИПОВОЙ ПРОЕКТ 704-5-2

СЕРИЯ СС-01

Изм. № 02/20 Подпись и дата: \_\_\_\_\_

СПЕЦИФИКАЦИЯ НА ЭЛЕМЕНТ КОНСТРУКЦИИ

№	ОБОЗНАЧЕНИЕ	НАИМЕНОВАНИЕ	КОЛ.	ПРИМЕЧАНИЕ
<b>ФМ3</b>				
<u>СБОРОЧНЫЕ ЕДИНИЦЫ</u>				
3	ГОСТ 23279-85	4С 10 АШ - 200 85x85	1	
6	ГОСТ 24379.1-80	Болт 1.1 М16x90 ВСт3кп2	2	
<u>МАТЕРИАЛЫ</u>				
		БЕТОН КЛАССА В15	0,4	м <sup>3</sup>
<b>ФМ4</b>				
<u>СБОРОЧНЫЕ ЕДИНИЦЫ</u>				
4	ГОСТ 23279-85	4С 10 АШ - 100 55x55	1	
7	ГОСТ 24379.1-80	Болт 1.1 М12x300 ВСт3кп2	2	
<u>МАТЕРИАЛЫ</u>				
		БЕТОН КЛАССА В15	0,1	м <sup>3</sup>



ВЕДОМОСТЬ РАСХОДА СТАЛИ НА ЭЛЕМЕНТ, кг

Марка	Изделия арматурные		Изделия закладные			Общий расход	
	Арматура класса АШ		Болты фундаментные ВСт3кп2				
	ГОСТ 5781-82		ГОСТ 24379.1-80				
	10	Итого	М12	М16	Итого		
ФМ3	5,3	5,3	5,3	1,6	1,6	1,6	6,9
ФМ4	4,1	4,1	4,1	1,0	1,0	1,0	5,1

Инженер	Фомина	З.И.
Проверил	Кувшинова	И.И.
Рук. гр.	Крылова	И.И.
Гл. кн.	Ермаков	С.И.
Нач. от.	Мирошник	С.И.
ГИП	Короткий	С.И.
Н. контр.	Крылова	И.И.

**ТП 704-5-28.88**      -КЖ

Склад для невзрывоопасных и взрывоопасных газов вместимостью 192 баллона

Фундаменты ФМ3, ФМ4.

Стация	Лист	Листов
Р	5	

ГОСХИМПРОЕКТ



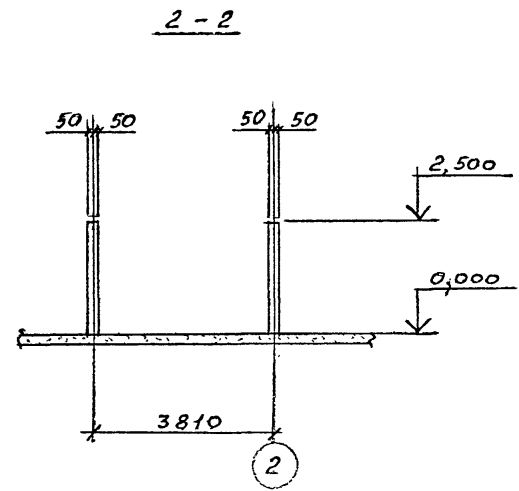
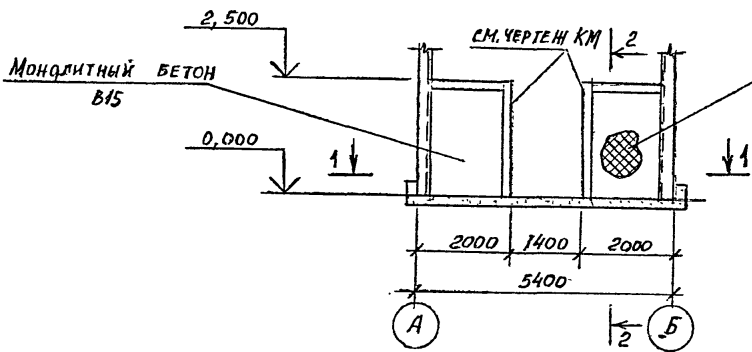
ТУШОВЫЙ ПРОЕКТ 704-58.88  
АЛЬБОМ 2

СОРТАМЕНТЫ

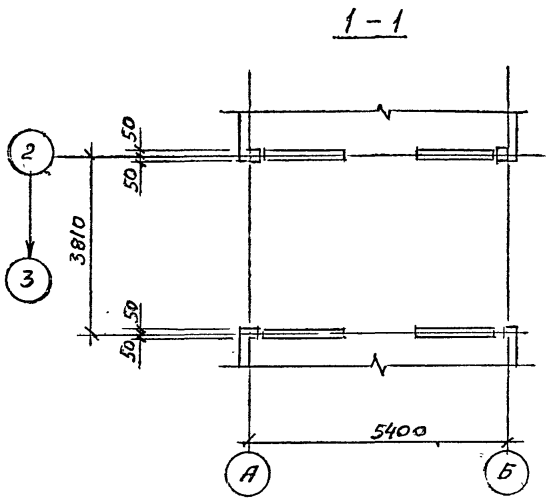
Доп. 1. Ив. №2

Ив. № 4540-2

**ЗАЩИТНЫЕ СТЕНКИ**



ВЫПОЛНЕНИЕ ВСЕХ БЕТОННЫХ РАБОТ РЕКОМЕНДУЕТСЯ ВЕСТИ С ПРИМЕНЕНИЕМ СУПЕРПЛАСТИФИКАТОРА С-3.



ИНЖЕНЕР	ФОРМИНА	
ПРОВЕРИЛ	КУЗЕНКОВА	
РУК. ГР.	КРЫЛОВА	
СЛ. КОФ.	ЕРМАКОВ	
НАЧ. ОТ.	МИРОШНИК	
ГИП	КОРОТКИЙ	
И. КОМП.	КРЫЛОВА	

ТП 704-5-28.88 -КЖ

Привязан				
Ивв №				

Склад для невзрывоопасных и взрывоопасных газов вместимостью 192 баллона	Стадия	Лист	Листов
	Р	6	-
ЗАЩИТНЫЕ СТЕНКИ		ГОСХИМПРОЕКТ	

Ц00558-02 16

Ведомость основных комплектов рабочих чертёжей

Обозначение	Наименование	Примечания
704-5-28.88 - АР	Архитектурно-строительные решения	
704-5-28.88 - КИ	Конструкции железобетонные	
704-5-28.88 - КМ	Конструкции металлические	

Ведомость ссыловочных документов

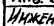

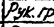
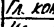
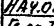

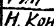
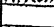
Обозначение	Наименование	Примечания
1.426.2-3 в.2	Стальные подкрановые балки пути подвешного транспорта пролетом 3; 4 и 6 м	
1.460.3-16в.1	Стальные конструкции покрытия неотапливаемых зданий	
3.017-1 в.2.5	Ограждения площадок и участков предприятий, зданий и сооружений	

Типовой проект разработан в соответствии с действующими нормами и правилами и предусматривает мероприятия, обеспечивающие взрывную, взрывопожарную и пожарную безопасность при эксплуатации здания

Главный инженер проекта  / Короткий /

Ведомость рабочих чертёжей основного комплекта КМ

Лист	Наименование	Примечание
1	Общие данные (начало)	
2	Общие данные (продолжение)	
3	Общие данные (продолжение)	
4	Общие данные (продолжение)	
5	Общие данные (продолжение)	
6	Общие данные (продолжение)	
7	Общие данные (окончание)	
8	Схема расположения колонн, стоек фермы и подвешных путей. Разрез 1-1	
9	Схема расположения конструкций покрытия. Разрезы 2-2; 3-3 к листу 8	
10	Разрезы 4-4; 5-5 к листу 8	
11	Узел 1	
12	Узлы 2 и 3	
13	Узлы 4 и 5	
14	Узел 6. Ворота В1	
15	Узлы 7 и 8	
16	Узлы 9 и 10	

Инв. №		Привязан	
Инженер	Фоминя 		
Проверил	Кувшинов 		
Рук. гр.	Крылова 		
Гл. кон.	Ермаков 		
Науч. от.	Мирошник 		
М. сп. 10	Козинев 		
ГИП	Короткий 		
Н. контр.	Крылова 		
ТП 704-5-28.88		-КМ	
Склад для невзрывоопасных и взрывоопасных газов вместимостью 192 баллона		Старая	Лист
		Р	1
Общие данные (начало)		Листов	16
		ГОСХИМПРОЕКТ	

### ТЕХНИЧЕСКАЯ СПЕЦИФИКАЦИЯ МЕТАЛЛА

ТИПОВОЙ ПРОЕКТ 704-5-28.88  
КАБЛОН 9.

Согласовано

Лист 18 из 18

Вид профиля и ГОСТ, ТУ	Марка металла и ГОСТ	Обозначение и размер профиля (мм)	№ по порядку	КОД			Количество (шт.)	Длина (мм)	МАССА МЕТАЛЛА ПО ЭЛЕМЕНТАМ КОНСТРУКЦИЙ (т)											Общая масса (т)	Площадь поверхности (м <sup>2</sup> )	Масса потребности в металле по кварталам (заполняется изготовителем) (т)	Заполняется в Ц				
				Марка металла	Профиля	Размер профиля			Колонны и стойки	Поручни	Колонны	Балки покрытия	Подвесные пути	Прогонь покрытия	Прогонь фрезера	Стойки ограждения	Связи вертикальные	Связи горизонтальные	Распорки					Ворота			
				526110	526110	526121			526120	526111	526112	506200	526161	526164	526150	528140											
Сталь горячекатаная. Балки двутавровые ГОСТ 8239-72	ВСтЗсп5-1	I20				2407						0,66										0,66	25,2				
	Итого профиля					1446						0,66										0,66	25,2				
Балки двутавровые для подвесных путей ГОСТ 19425-74	ВСтЗГн-5	I24М				3912							1,38										1,35	33,1			
	Итого профиля					1236							1,38										1,36	33,1			
Сталь горячекатаная ШВЕДЕРЫ ГОСТ 8240-72	ВСтЗпс6	С30				2631								0,10									0,10	3,2			
	Итого профиля					1230								0,10									0,10	3,2			
Сталь прокатная угловая равнополочная ГОСТ 8509-72	ВСтЗш2	L50x5										0,03			0,06	0,06	0,09	0,22					0,46	32,3			
	Итого					1124						0,03			0,06	0,06	0,09	0,22					0,46	32,3			
	ВСтЗпс6	L75x6															0,08			0,23			0,31	13,5			
	Итого					1230											0,08			0,23			0,31	13,5			

И.И.И.	Ф.И.О.	<i>Кузнецова</i>
Проверил	Кузнецова	<i>Кузнецова</i>
Рук. гр.	Крылова	<i>Крылова</i>
Гл. конст.	Ермаков	<i>Ермаков</i>
Нач. отд.	Мирошник	<i>Мирошник</i>
Гл. спец.	Козинцев	<i>Козинцев</i>
Гип	Короткий	<i>Короткий</i>
И.кон.	Крылова	<i>Крылова</i>

Привязан	
И.кв. №	

ТП 704-5-28.88. -КМ

Склад для невзрывоопасных и взрывоопасных газов вместимостью 192 баллона

Стая	Лист	Листов
Р	2	

ОБЩИЕ ДАННЫЕ (продолжение)

ГОСХИМПРОЕКТ

### ТЕХНИЧЕСКАЯ СПЕЦИФИКАЦИЯ МЕТАЛЛА

Вид профиля и ГОСТ, ТУ	Марка металла и ГОСТ	Обозначение и размер профиля (мм)	№ по порядку	Код			Количество (шт.)	Длина (мм)	Масса стали по элементам конструкций (т)												Общая масса (т)	Площадь поверхности (м <sup>2</sup> )	Масса потребности в металле по кварталам (заполняется изготовителем) (т)	Заполняется вц
				Марка металла	Профиля	Размер профиля			Колонны и стойки	Порксы колонн	Балки покрыва	Львовские пути	Прогоны подкрытия	Прогоны фальшера	Столбы ограждения	Связи вертикальные	Связи горизонтальные	Распорки	Ворота					
																				Код				
				526110	526110	526121			526120	526171	576112	526200	526161	526160	526150	528480								
Сталь прокатная угловая равнополочная ГОСТ 8509-72	ВСт 3пс6-1	L100x7																0,01	0,1					
		Итого		1230															0,01	9,1				
		Итого профиля																	0,78	45,8				
Сталь прокатная угловая неравнополочная ГОСТ 8510-72	ВСт 3кп2	L100x63x5						0,16											0,25	13,0				
		Итого профиля		1124					0,16											0,25	13,0			
Сталь холодногнутая швеллеры ГОСТ 8216-83	4-IV-ВСт 3кп	L100x50x3				7240														0,11	9,4			
		Итого																		0,11	9,4			
	ВСт 3кп2	L120x60x4				7425															1,35	86,3		
		L160x80x5				7428						1,75									1,75	90,1		
		L200x80x4				7431						1,31									1,31	83,7		
	Итого		1124									1,31								4,41	260,1			
Итого профиля											1,75	1,35							4,52	269,5				
Сталь листовая горячекатаная ГОСТ 19903-74	ВСт 3кп2	£4																		0,01	0,7			
		£6																		0,05	2,2			
		Итого		1124																	0,06	2,9		

Типовой пр. кат 704-5-28.88  
АЛБОН 2

Согласовано:

Шифр ГХД 27 24-2  
Имя, по подб., Подпись и дата  
Имя, инв. №

Привязан

Имя, №

ТП 704-5-28.88

КМ

Лист 3

400558-02 19

ТЕХНИЧЕСКАЯ СПЕЦИФИКАЦИЯ МЕТАЛЛА

Вид профиля и ГОСТ, ТУ	Марка металла и ГОСТ	Обозначение и размер профиля (мм)	№ по порядку	КОД			Количество (шт.)	Длина (мм)	МАССА МЕТАЛЛА ПО ЭЛЕМЕНТАМ КОНСТРУКЦИЙ (Т)												Общая масса (Т)	Площадь поверхности (м²)	Масса потребности в металле по кварталам (заполняется изготовителем) (т)	Заполняется вц						
				Марка металла	Профиль	Размер профиля			КОД																					
									Килограмм и стоек	Подкосы	Балки	Полесные пути	Арсены	Покрытия	Програм	Факверк	Стойки	Съем вер-тикальные	Съем горизонтальные	Распорки					Ворота					
Сталь листовая горячекатаная ГОСТ 19903-74*	ВСтЗпс6-1	£10						526110	526110	526021	526120	526171	526112	526200	526161	526164	526150	528480	0,26	6,7										
		£20							0,03	0,06	0,03	0,14							0,23								0,23	3,0		
		Итого		1230					0,25	0,06	0,03	0,14							0,49	9,7										
		Итого профиля							0,32	0,06	0,03	0,14							0,56	12,5										
Сталь круглая ГОСТ 2590-	ВСтЗкп2	£12																												
		£16															0,04		0,04	1,7										
		Итого профиля		1124													0,09		0,09	2,9										
СЕТКА СТАЛЬНАЯ ПЛЕТЕНАЯ ОДИНАРНАЯ ГОСТ 5336-60	ВСтЗкп2	СЕТКА №50-25														0,09	0,04		0,13	4,6										
		Итого профиля		1230															0,02	0,02	1,1									
ВСЕГО МАССА МЕТАЛЛА																														
В ТОМ ЧИСЛЕ ПО	НАЗВАНИЮ	ВСтЗкп2 ГОСТ 380-71*						1,79	0,09	0,69	1,53	1,85	1,50	0,06	0,26	0,26	0,11	0,25	8,39	40,80										
		ВСтЗпс5 ГОСТ 380-71*						1,53	0,03			1,75	1,50	0,06	0,18	0,26		0,02	5,33											
НАЗВАНИЮ	МАРКА	ВСтЗпс6 ГОСТ 380-71*									1,38																			
		ВСтЗпс5-1 ТУ 14-1-3023-80											0,1																	
		ВСтЗпс5-1 ТУ 14-1-3033-80						0,26	0,06	0,03	0,15				0,08				0,23	0,41										
		4-6 ВСтЗкп ГОСТ 16523-70*										0,06								0,50	0,66									
МАССА ПОСТАВКИ ЭЛЕМЕНТОВ ПО КВАРТАЛАМ (т)		I																												
		II																												
		III																												
		IV																												

Примечания

ТП 704-5-28.88

-КМ

Лист 4

400558-02 80

ИЛЮСТРИРОВАННОЕ ПОДРОБНОЕ ОПИСАНИЕ

Вид, марка, дата, №, серия, П. Удобен в работе

Изм. №

ВЕДОМОСТЬ МЕТАЛЛОКОНСТРУКЦИЙ ПО ВИДАМ ПРОФИЛЕЙ

Наименование конструкций по номенклатуре прейскуранта 01-22	Позиция по прейскуранту 01-22	№ по пор.	Код конструкций	Масса конструкций, т														Всего	Всего с учетом 1% на массу металла	Количество, шт.	Серия типовых конструкций
				по видам профилей																	
				Всего стали повышенной и высокой прочности	двутавры и швеллеры	широкополочные двутавры	Крупно-сортовая сталь	средне-сортовая сталь	мелко-сортовая сталь	листовая сталь от 24 мм	Универсальная сталь	тонколистовая сталь от 24 мм	Гнутые открытые профили	Гнутые замкнутые профили	трубы	прочие					
5	6	7	8	9	10	11	12	13	14	15	16	17	18	19	20	21					
Колонны и стойки			526110				0,16				0,33			1,35				1,84	1,86		
Подкосы колонн			526110				0,03				0,06							0,09	0,09		
Балки покрытия			526121		0,68						0,03							0,71	0,72		
Подвесные пути			526120		1,42		0,01				0,14							1,57	1,59		
Прогонь покрытия			526111		0,10									1,80				1,90	1,92		
Прогонь фахверка			526112				0,15							1,39				1,54	1,56		
Связи вертикальные			526161				0,17			0,09								0,26	0,26		

Коп. № пр. № 1 Подпись и дата Имя, инв. №

Инж.	ФОМИНА	Век	ТП 704-5-28.88 -КМ
Провер.	КУВШИНОВА	Век	
Рук. гр.	КРЫЛОВА	Век	
гл. кон. отд.	ЕРМАКОВ	Век	
нач. отд.	МИРОШНИК	Век	
гл. спец. то	КОЗИНЕЦ	Век	Склад для невзрывоопасных и взрывоопасных газов вместимостью 192 баллона
глп	КОРОТКИЙ	Век	
и. контр.	КРЫЛОВА	Век	
Привязка			Стадия Лист Листов Р 5
Инв. №			ОБЩИЕ ДАННЫЕ (продолжение) ГОСХИМПРОЕКТ

ЛЛ 5001 4

1	2	3	4	5	6	7	8	9	10	11	12	13	14	15	16	17	18	19	20	21
Связи горизонтальные			526164				0,23		0,04								0,27	0,27		
Распорки			526150										0,11				0,11	0,11		
Ворота			528480				0,24									0,02	0,26	0,26		
Стойки ограждений			526200				0,06										0,06	0,06		
Итого					2,20		1,05		0,13	0,58			4,65			0,02	8,61	8,70		
Итого, с учетом 3,7% на отходы					2,28		1,09		0,14	0,58			4,82			0,02	8,93			
Приведенная к обычным профилям масса металла					2,28		1,09		0,14	0,58			5,5			0,02	9,61			
Разность приведенной к обычным профилям и натуральной массы металла																	0,68			
Масса металла по пределам текучести	МПа (кгс/мм <sup>2</sup> )																			
	225	(23)															8,93			
	205	(30)																		
	325-300	(33-40)																		
	440-400	(45-50)																		
500	(60)																			
Приведенная к стали с пределом текучести 225 МПа масса металла																	8,93			
Всего, приведенная масса металла с учетом 3% на уточнение массы в чертежах КМД и 3,7% на отходы																	9,61			

Привязан:

ТТ 704-5-28.88

-К.М

Лист  
6

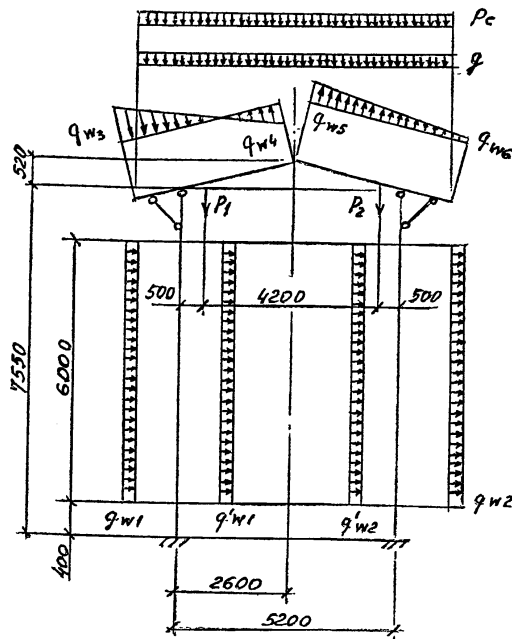
440538-02 22

ОБЩИЕ УКАЗАНИЯ

1. МЕТАЛЛОКОНСТРУКЦИИ ЗАПРОЕКТИРОВАНЫ В СООТВЕТСТВИИ С ТРЕБОВАНИЯМИ СНиП II-23-81 И СНиП III-18-75.
2. ПРОЧНОСТЬ, УСТОЙЧИВОСТЬ И ЖЕСТКОСТЬ КОНСТРУКЦИЙ (КАК В ЦЕЛОМ, ТАК И ОТДЕЛЬНЫХ ЭЛЕМЕНТОВ) ОБЕСПЕЧЕНА ДЛЯ ОКОНЧАТЕЛЬНОГО ПРОЕКТНОГО ПОЛОЖЕНИЯ. В СООТВЕТСТВИИ СО СНиП III-18-75 ПРОЧНОСТЬ, УСТОЙЧИВОСТЬ И ЖЕСТКОСТЬ КОНСТРУКЦИИ В ПЕРИОД МОНТАЖА ИЛИ ДЕМОНТАЖА ДОЛЖНЫ БЫТЬ ОБЕСПЕЧЕНЫ ПРОЕКТОМ ПРОИЗВОДСТВА РАБОТ. РАЗРАБОТКУ ЧЕРТЕЖЕЙ КМД И ППР ВЫПОЛНЯТЬ В СООТВЕТСТВИИ С ТРЕБОВАНИЯМИ СНиП III-18-75
3. РАСЧЕТНАЯ ТЕМПЕРАТУРА МИНУС 30°С И ВЫШЕ.
4. МАТЕРИАЛ И ГРУППЫ КОНСТРУКЦИЙ УКАЗАНЫ В ЧЕРТЕЖАХ И В ТЕХНИЧЕСКОЙ СПЕЦИФИКАЦИИ МЕТАЛЛА.
5. ЗАВОДСКИЕ СОЕДИНЕНИЯ - СВАРНЫЕ. МОНТАЖНЫЕ СОЕДИНЕНИЯ - НА СВАРКЕ И НА БОЛТАХ НОРМАЛЬНОЙ ТОЧНОСТИ М16.
6. МАТЕРИАЛЫ ДЛЯ СВАРКИ ПРИНИМАТЬ ПО ТАБЛ. 55 СНиП II-23-81.
7. КРЕПЕЖНЫЕ ИЗДЕЛИЯ ДЛЯ БОЛТОВЫХ СОЕДИНЕНИЙ ПРИНИМАТЬ В СООТВЕТСТВИИ С П. 2.4 И ТАБЛ. 57 СНиП II-23-81 ПРИМЕНЯТЕЛЬНО К КОНСТРУКЦИЯМ, НЕ РАССЧТЫВАЕМЫМ НА ВЫНОСИМОСТЬ.
8. ЗА УСЛОВНУЮ ОТМ. 0,000 ПРИНЯТ УРОВЕНЬ ЧИСТОГО ПОЛА Склада.
9. В РАБОЧИХ ЧЕРТЕЖАХ ИСПОЛЬЗОВАНЫ ИЗВЕСТНЫЕ КОНСТРУКЦИИ И РЕШЕНИЯ, КОТОРЫЕ НЕ ТРЕБУЮТ ПРОВЕРКИ НА ПАТЕНТНУЮ ЧИСТОТУ.
10. НАГРУЗКИ  
СНЕГОВЫЕ И ВЕТРОВЫЕ НАГРУЗКИ ПО СНиП 2.01.07-85 ДЛЯ III СНЕГОВОГО И I ВЕТРОВОГО РАЙОНОВ СССР.  
Подвесной электрический кран грузоподъемностью 10 кН,  
 $l = 4,8 м$  по ГОСТ 7890-84.

Собственный вес асбестоцементных листов ограждающих конструкций - 18 кг/м<sup>2</sup> [нормативная]

Расчетная схема рамы



11. СВАРНЫЕ ШВЫ ПРИНИМАТЬ КОНСТРУКТИВНО ИСХОДЯ ИЗ НАИМЕНЬШЕЙ ТОЛЩИНЫ СВАРИВАЕМЫХ ЭЛЕМЕНТОВ.

НАИМЕНОВАНИЕ НАГРУЗКИ	УСЛОВНЫЕ ОБОЗНАЧЕНИЯ	ЕД. ИЗМ.	РАСЧЕТН. ВЕЛИЧИНЫ	
ПОСТОЯННАЯ	g	Па	300	
СНЕГ	Pc	Па	1600	
ВЕТЕР	q <sub>w1</sub> + q <sub>w1'</sub>	"	300	
			q <sub>w2</sub> + q <sub>w2'</sub>	250
			q <sub>w3</sub>	160
			q <sub>w4</sub>	300
			q <sub>w5</sub>	250
			q <sub>w6</sub>	15
ПОДВЕСНОЙ КРАН	P <sub>1</sub>	Н	16700	
			P <sub>2</sub>	3800

12. Антикоррозийная защита (для неагрессивной среды):

- грунт - ГФ-021 (1 слой)

- покрытие см. на листе АД-1

Инициал	Фамилия	Подпись
Проверил	Кувшинова	[Подпись]
Рук. гр.	Крылова	[Подпись]
Л. кон.	Ермаков	[Подпись]
И. сл. по	Козынец	[Подпись]
ПМП	Короткий	[Подпись]
П. контр.	Крылова	[Подпись]

ТП 704-5-28.88

-КМ

Склад для невзрывоопасных и взрывоопасных газов вместимостью 192 баллона

Страна	Лист	Листов
Р	7	

ОБЩИЕ ДАННЫЕ (ОКОНЧАНИЕ)

ГОСХИМПРОЕКТ

ТИПОВОЙ ПРОЕКТ 704-5-АЛЬБОМ 2

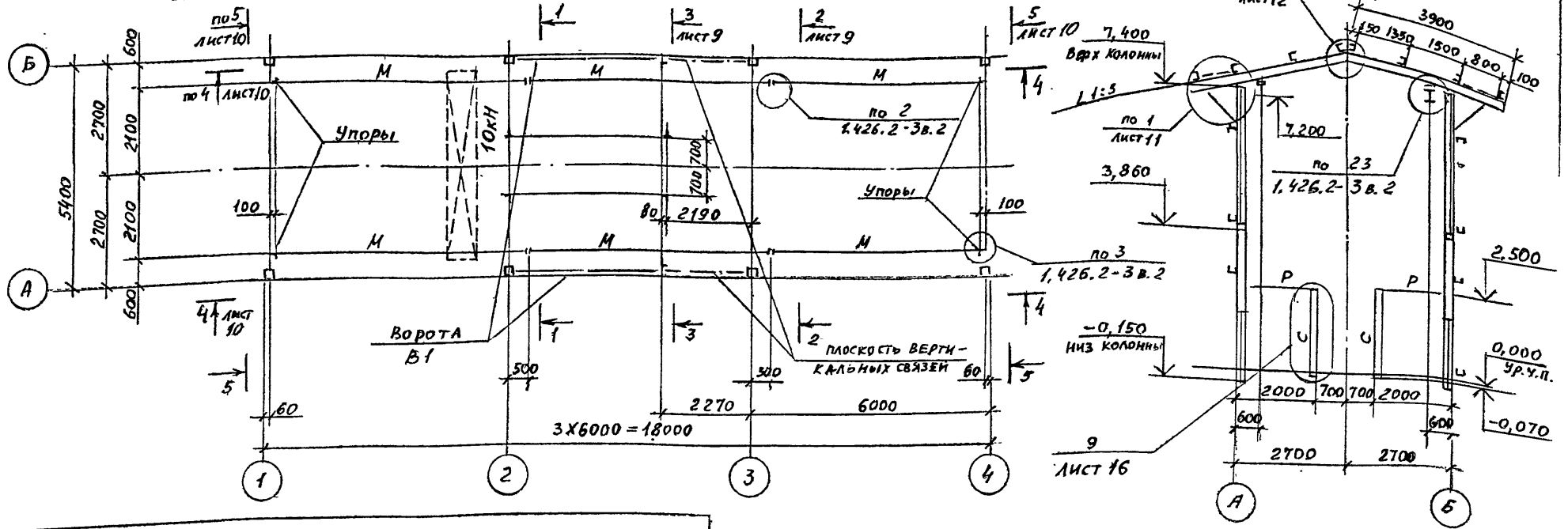
Согласовано:

Мин. изд. Подр. и дот. Ерем. инв. По

Шифр Г.Х.П. 2529-2



СХЕМА РАСПОЛОЖЕНИЯ КОЛОНН, СТОЕК ФАХВЕРКА И ПОДВЕСНЫХ ПУТЕЙ



ВЕДОМОСТЬ ЭЛЕМЕНТОВ

МАРКА	СЕЧЕНИЕ			Опорные условия			Группа конструкций	МАРКА МЕТАЛЛА	ПРИМЕЧАНИЕ
	ЭСКИЗ	ПОЗ.	СОСТАВ	М КНМ	Н КН	Q КН			
М	I		I24M			25,0	2	ВГ-3лс5	
Б	I		I20	8,0	-11,2	52,4	3	ВГ-3лс5-1	
ПК	Г		ГН. 160x80x5			12,0	3	ВГ-3кп2	
Р	Г		2150x5				4	ВГ-3кп2	
Р2	L		150x5				4	ВГ-3кп2	
С	Г		2150x5				4	ВГ-3кп2	
а	L		190x5				4	ВГ-3кп2	См. лист 9
В1							4	ВГ-3кп2	См. лист 14
Т1	•		φ12				4	ВГ-3кп2	

Привязан			
Име. №			

ИИЖ	Ф.И.О.	Кувшинова
ПРОВЕР.	Кувшинова	
Р.Ж. ГР.	Крылова	
ГЛ. ИИЖ. ОВ.	Ермаков	
НАЧ. ОТД.	Мирошник	
П. СПЕВ. ТО.	Козин Ец	
ГИП	Короткий	
И. КОНТР.	Крылова	

ТП 704-5-28.88 -КМ

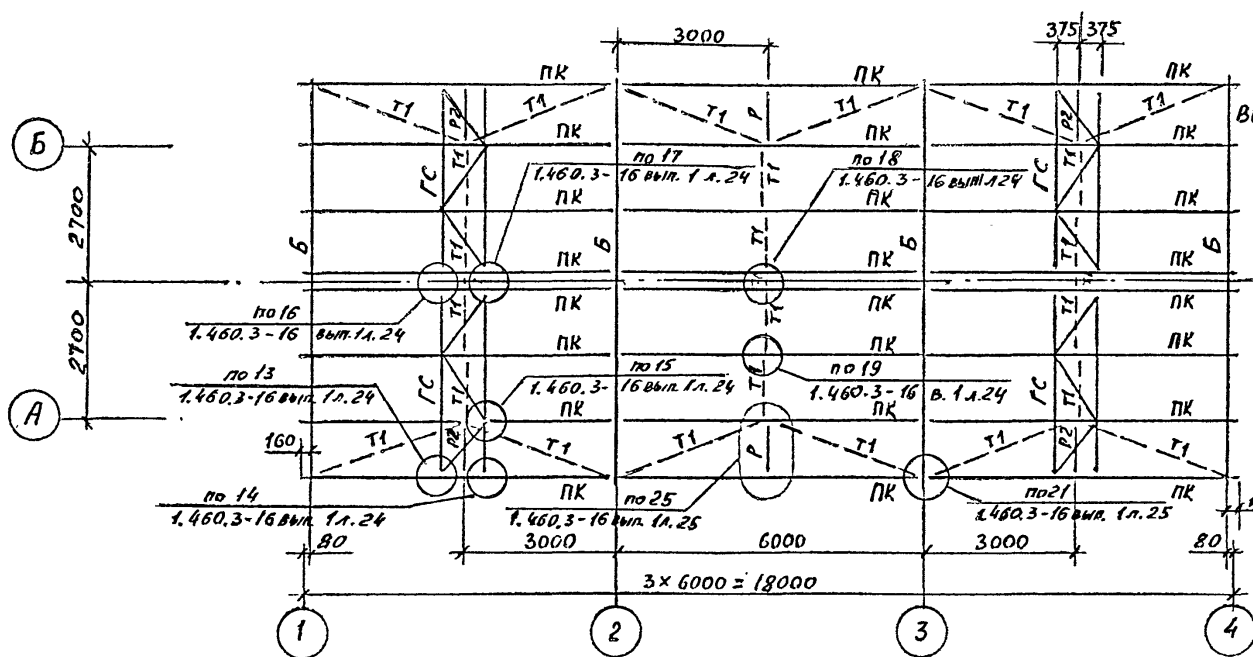
Склад для: невзрывоопасных и взрывоопасных газов - вместимостью 192 баллона

СТАДИЯ	ЛИСТ	ЛИСТОВ
Р	8	

СХЕМА РАСПОЛОЖЕНИЯ КОЛОНН, СТОЕК ФАХВЕРКА И ПОДВЕСНЫХ ПУТЕЙ. РАЗРЕЗ 1-1

ГОСХИМПРОЕКТ

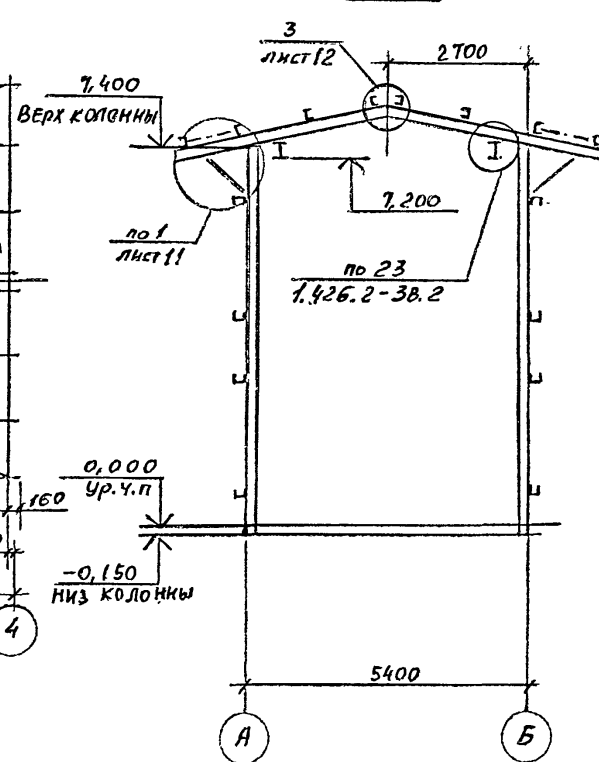
СХЕМА РАСПОЛОЖЕНИЯ КОНСТРУКЦИЙ ПОКРЫТИЯ



ГС1, ГС2 (ЗЕРКАЛЬНА ГС1)

3-3 к листу 8

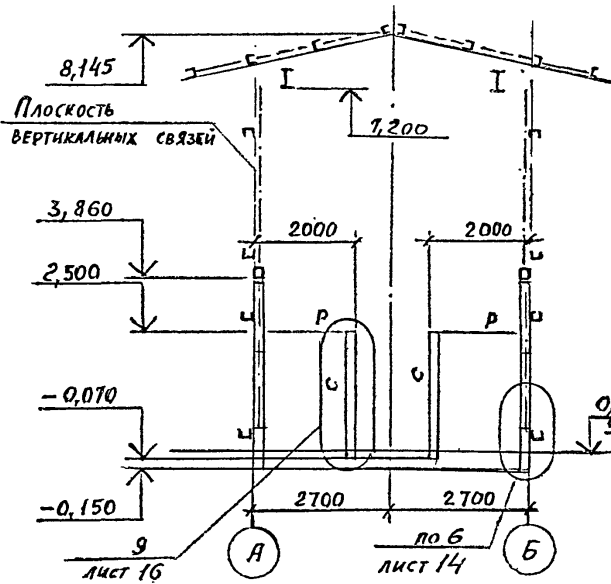
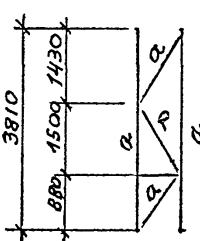
2-2 к листу 8



ВЕДОМОСТЬ ЭЛЕМЕНТОВ НА ЛИСТЕ 8

Привязки			
Имя. №			

И.И.Ж.	ФОМИНА	Проф.		ТП 704-5-28,88	-КМ	
Ст. И.И.Ж.	КУВШИНОВА	Инж.				
Рук. Г.Р.	КРЫЛОВА	Инж.		Склад для невзрывоопасных и взрывоопасных газов вместимостью 192 баллона		
Гл. кон. отд.	ЕРМАКОВ	Инж.				
Науч. отд.	МИРОШНИК	Инж.		Схема расположения конструкций покрытия. Разрезы 2-2; 3-3 к листу 8.	ГОСХИМПРОЕКТ	
Гип.	КОРОТКИЙ	Инж.				
И.контр.	КРЫЛОВА	Инж.		Стадия	Лист	Листов
				Р	9	



ТИПОСОК ПРОЕКТ 104-5-28,88  
 АЛБЕОМ2  
 С.О.Г.Л.Е.С.О.В.А.Н.О.  
 Ш.И.Ч.У. 1 А 11 2574 Г-2  
 Имя, № подл., Подпись и дата, Выход. нр. №

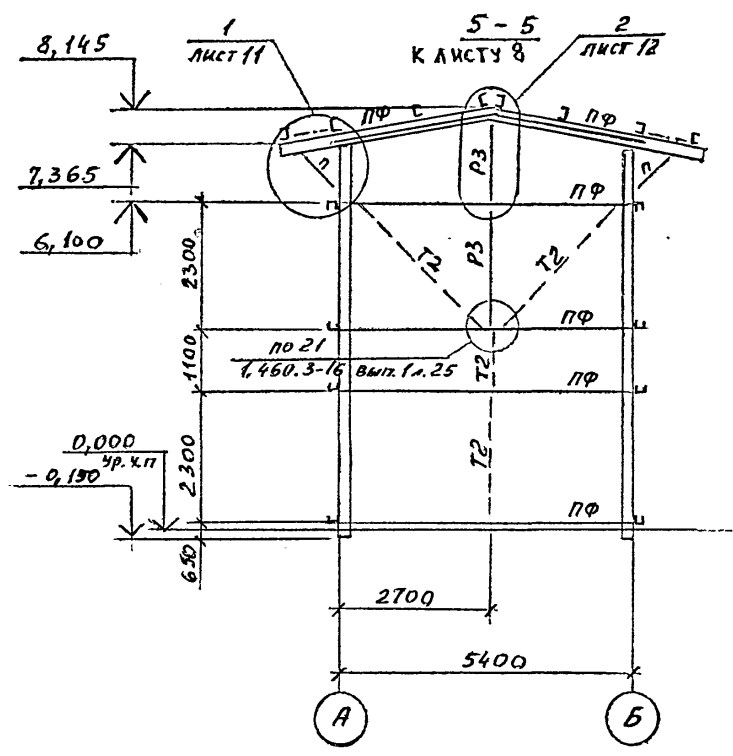
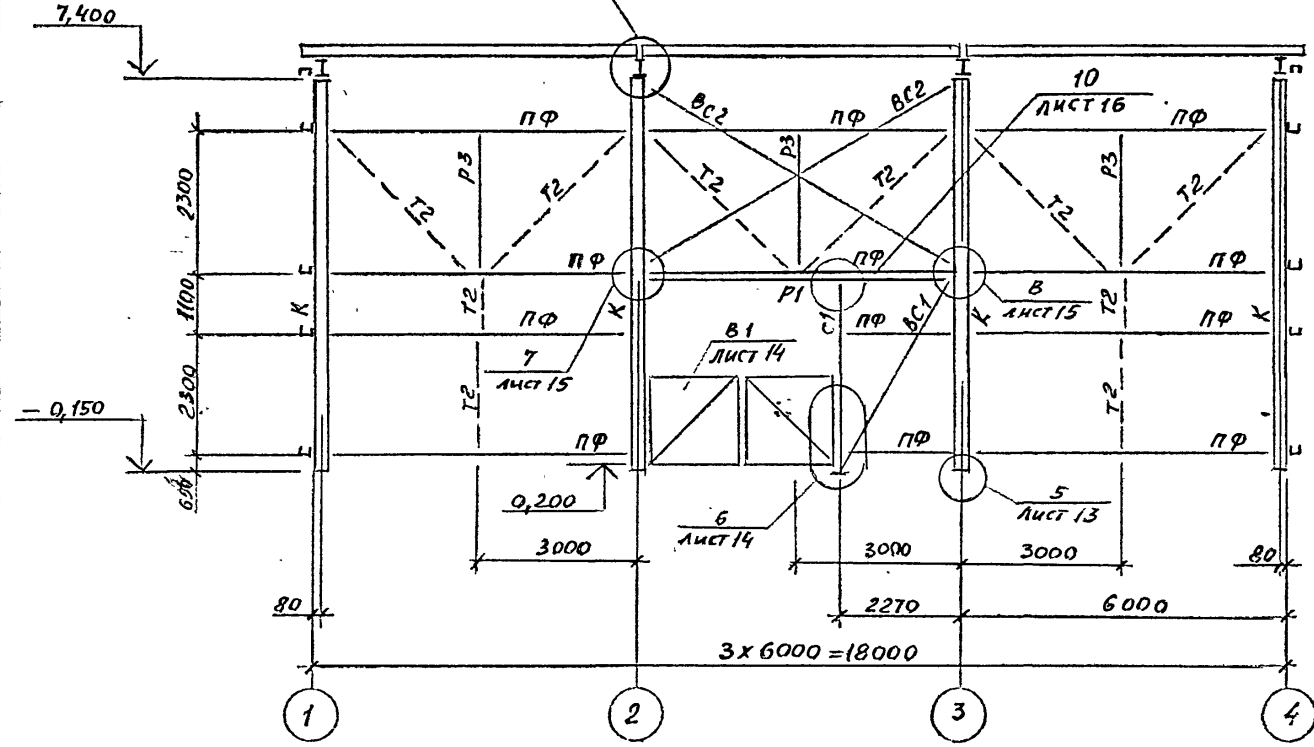
400538-02 25

ТИПОВОЙ ПРОЕКТ 704-5-28.88  
АЛБЮМ 2

СОГЛАСОВАНО:

Л. 10.0 2828 -- 2

4 - 4 к листу 8



ВЕДОМОСТЬ ЭЛЕМЕНТОВ

МАРКА	СЕЧЕНИЕ			Опорные усилия			Группа констр.	Марка металла	Примечание
	Эскиз	Поз.	Состав	М кНм	N кН	Q кН			
K			2 шт. I200x80x4	7,0	-61,0	1,0	3	ВСт3кп2	
С1			1 шт. I200x80x4				3	ВСт3кп2	
Р1			2 шт. I100x50x3				4	4-1В ВСт3кп	
Р3			L75x6				4	ВСт3кп6	
ПФ			1 шт. I120x60x4				4	ВСт3кп2	
ВС1			L75x6				4	ВСт3кп6	
ВС2			2L75x6				4	ВСт3кп6	
Т2			∅ 16				4	ВСт3кп2	
П			L50x5		5,0		4	ВСт3кп2	

Привязан
Изм. №

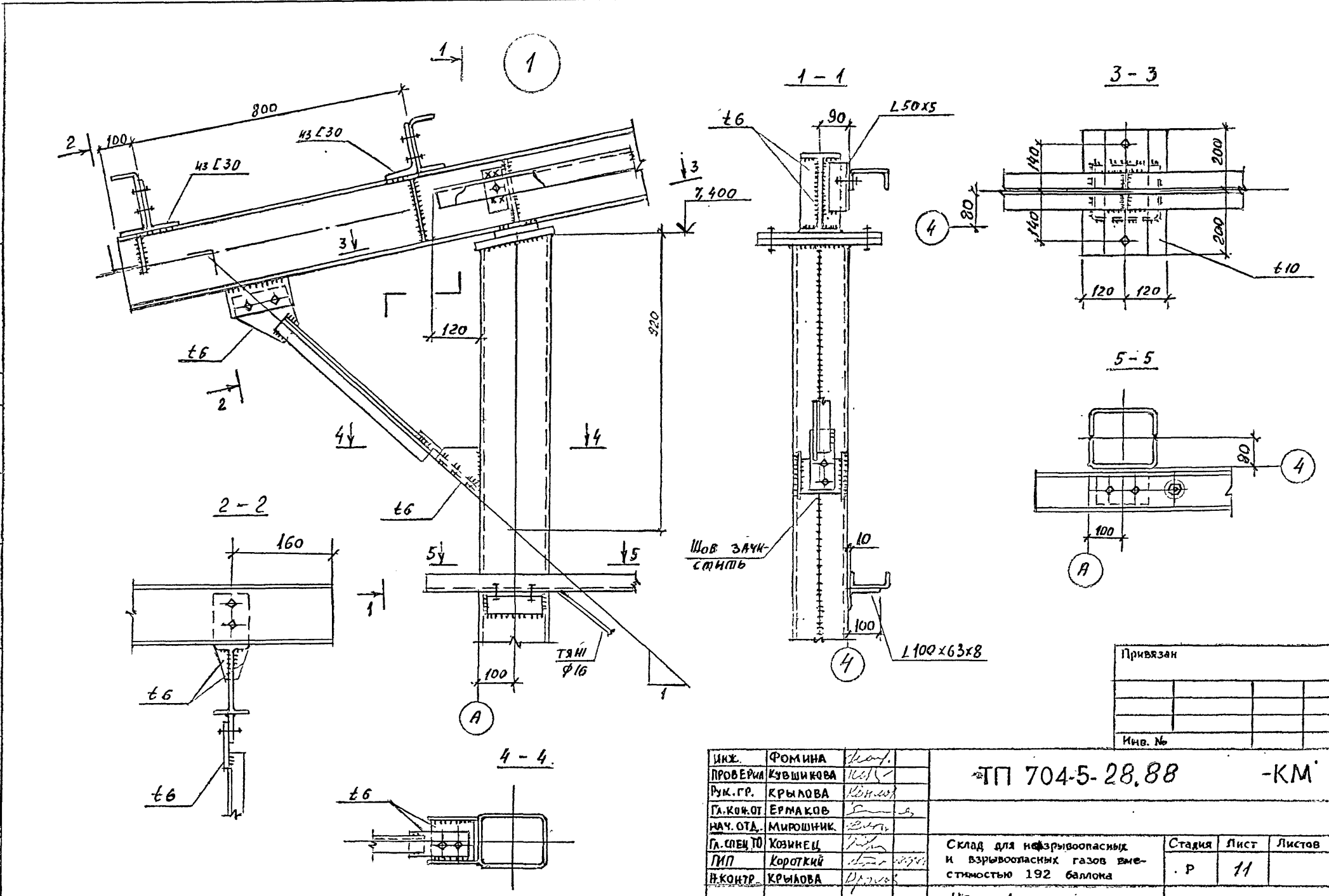
ИЖЛ.	ГОМИНА	<i>Гомина</i>
ПРОВЕРИЛ	КУВШИНОВА	<i>Кувшинова</i>
Рук. гр.	КРЫЛОВА	<i>Крылова</i>
ГЛАВОКОНСТ.	ЕРМАКОВ	<i>Ермаков</i>
НАЧ. ОТА	МИРОШНИК	<i>Мирошник</i>
Д. СПЕЦ. ТО	КОЗМИЦ	<i>Козмиц</i>
ГИП	КОРОТКИИ	<i>Короткий</i>
К. КОНТР.	КРЫЛОВА	<i>Крылова</i>

ТП 704-5-28.88 -КМ

СПЛАВ ДЛЯ НЕВЗРЫВООПАСНЫХ И ВЗРЫВООПАСНЫХ ГАЗОВ ВНЕСТИМЕСТНО 192 БАЛЛАНА	Стандия	Лист	Листов
	P	10	
РАЗРЕЗЫ 4-4 ; 5-5 К ЛИСТУ 8	ГОСХИМПРОЕКТ		

1000 538-02 26

ТИПОВОЙ ПРОЕКТ 704-5-28  
 АЛЬБОМ 2  
 Соединение  
 Взам. инв. №  
 Подпись и дата  
 Инв. № докум.  
 704-5-28-2

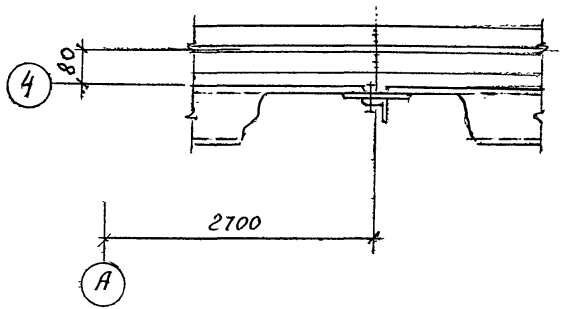
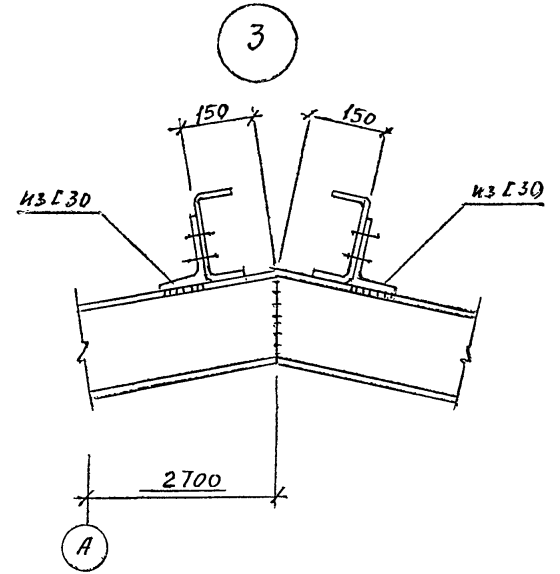
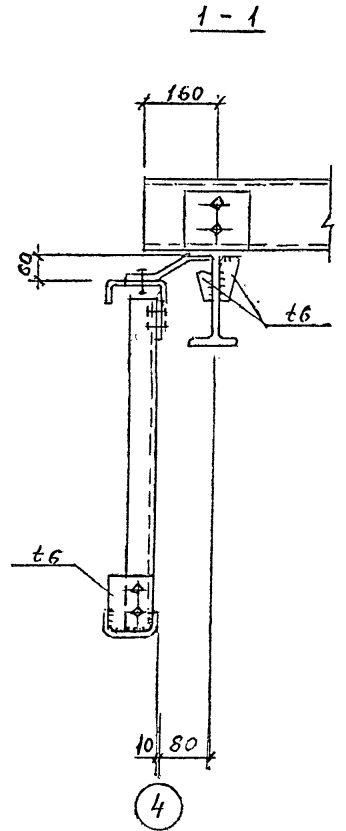
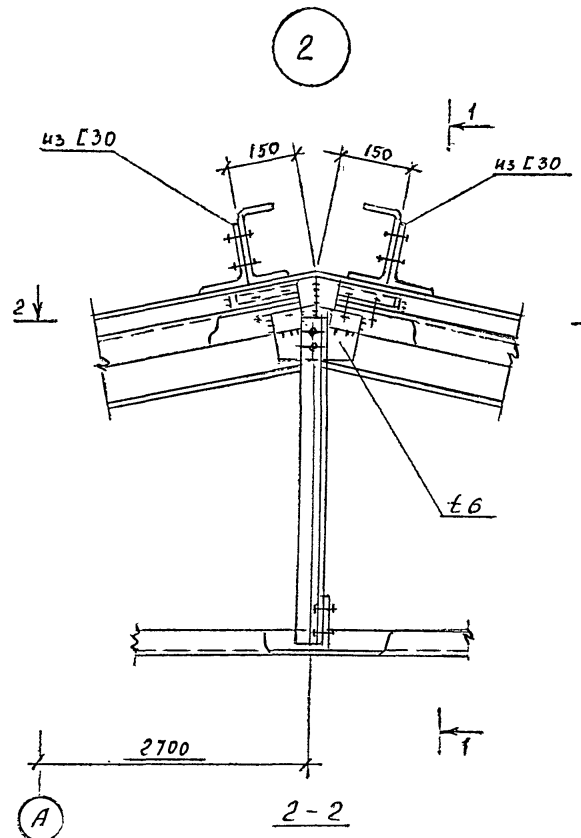


ИЖ.	ФОМИНА	<i>Лев.</i>
ПРОВЕРИЛ	КУШИКОВА	<i>Кушикова</i>
РУК. ГР.	КРЫЛОВА	<i>Крылова</i>
ГЛАВ. КОЯ. ОТД.	ЕРМАКОВ	<i>Ермаков</i>
НАЧ. ОТД.	МИРОШНИК	<i>Мирошник</i>
ГЛАВ. СПЕЦ. ТО	КОЗЫНЕЦ	<i>Козынец</i>
ГИП	КОРОТКИЙ	<i>Короткий</i>
И. КОНТР.	КРЫЛОВА	<i>Крылова</i>

Привязан		
Инв. №		
<b>ТП 704-5-28.88 -КМ</b>		
Склад для не взрывоопасных и взрывоопасных газов емкостью 192 баллона	Стадия	Лист
УЗЕЛ 1	Р	11
<b>ГОСХИМПРОЕКТ</b>		

400538-02. 27

ТИПОВОЙ ПРОЕКТ 704-5-28.88  
"АЛЬБОМ 2."



Привязан		
Изм. №		

Исполн	Формина	Исполн
Проверил	Кувшинова	Исполн
Рук. гр.	Крылова	Исполн
Гл. кон.	Грышков	Исполн
Нач. от.	Нирошник	Исполн
Гл. сл. ГО	Козинед	Исполн
ГИП	Короткий	Исполн
Н. контр.	Крылова	Исполн

ТП 704-5-28.88 -КМ

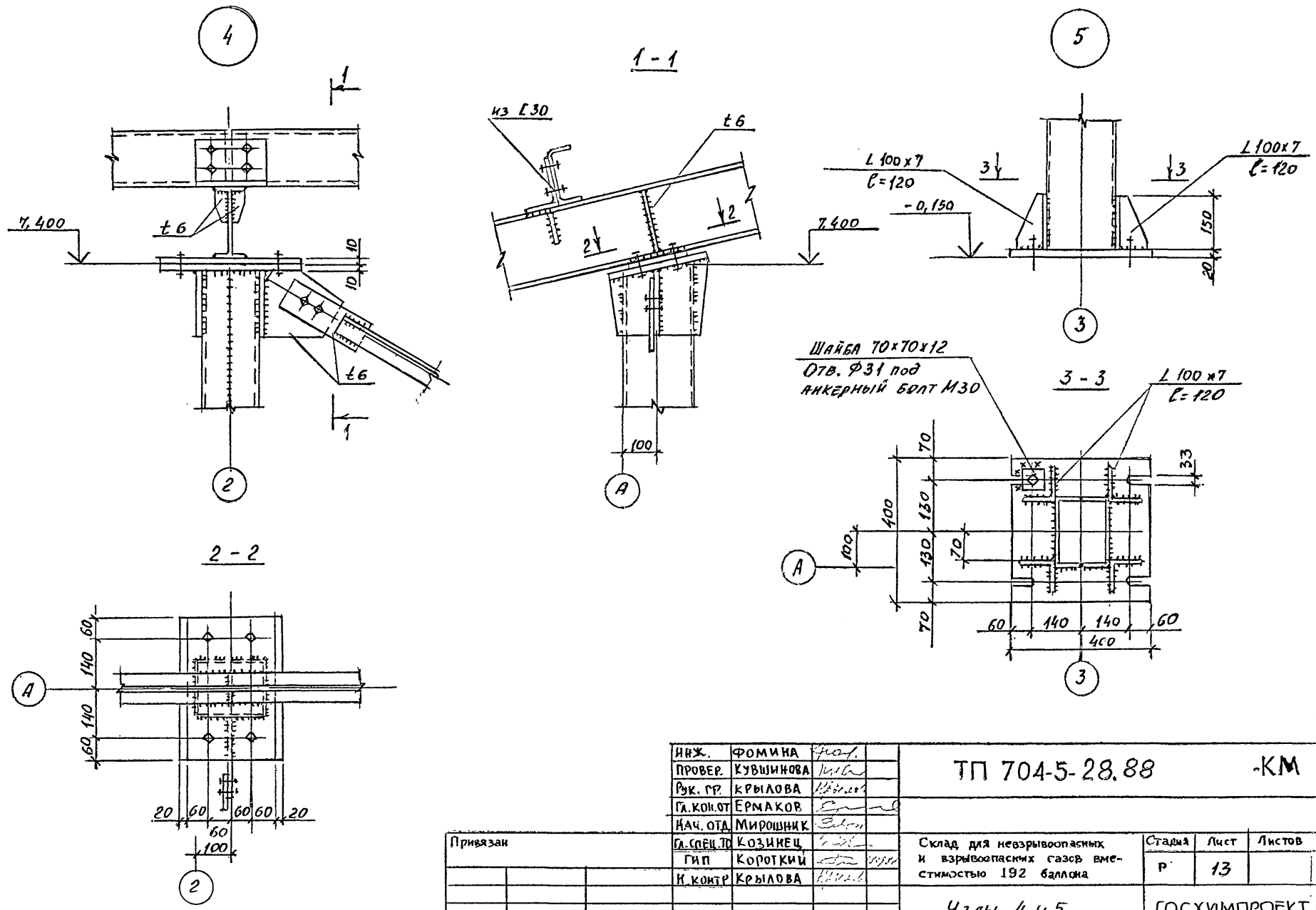
Склад для негорючих и взрывобезопасных газов вместимостью 192 баллона

Стадия	Лист	Листов
Д	12	

Узлы 2 и 3

ГОСХИМПРОЕКТ

В. № 12 листа	Подпись и дата	Ваш. инв. №



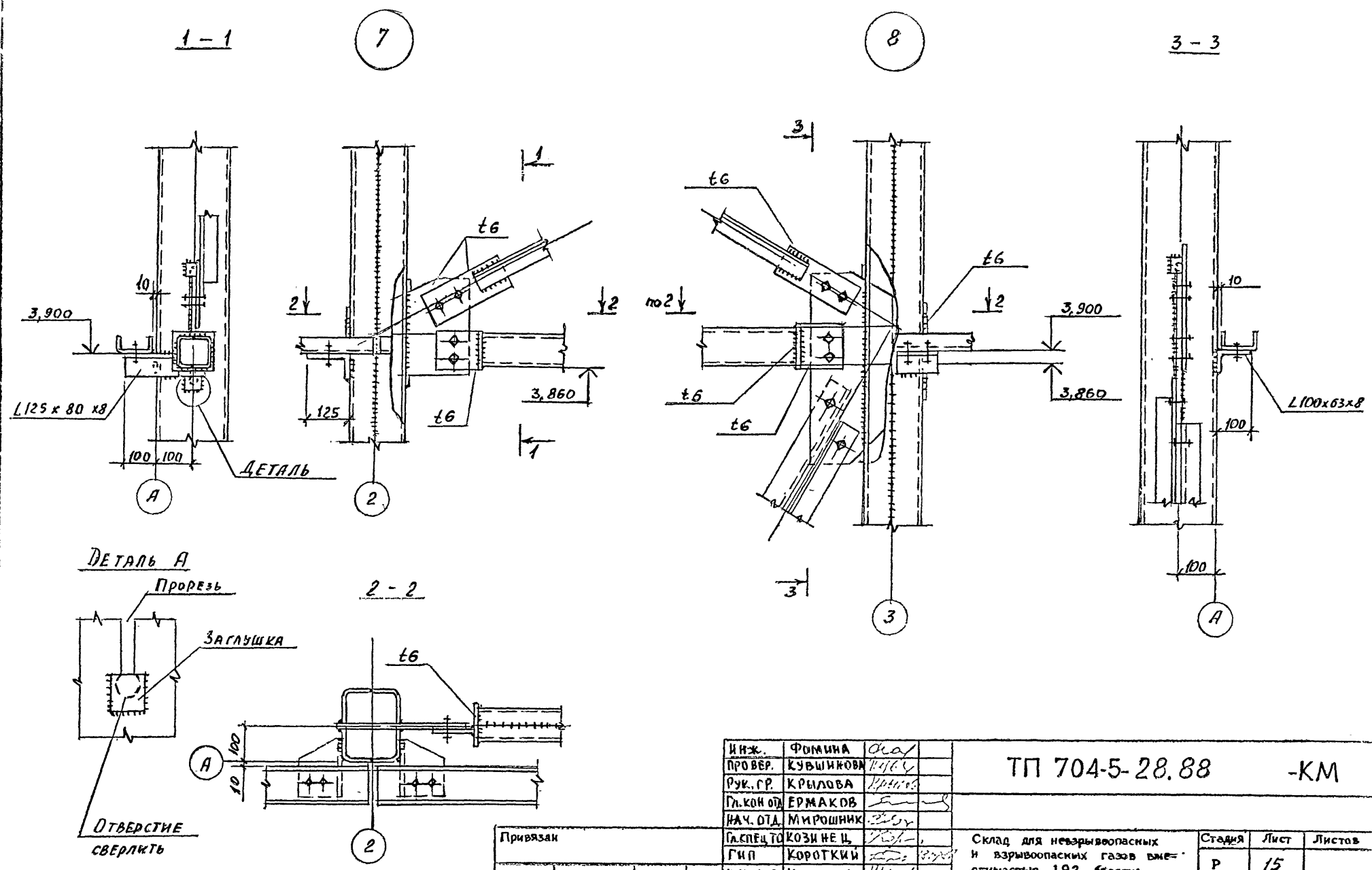
Привязан	И.И.И.	ФОМИНА	<i>Фом.</i>	ТП 704-5-28.88	-КМ			
		ПРОВЕР.	КУВШИНОВА			<i>Кув.</i>		
		Рук. гр.	КРЫЛОВА			<i>Крыл.</i>		
		Гл. конст.	ЕРМАКОВ			<i>Ерма.</i>		
		И.И.И.	МИРОШНИК			<i>Миро.</i>		
И.И.И.		Гл. спец. т.	КОЗИНЕЦ	<i>Коз.</i>	Склад для невзрывоопасных и взрывоопасных газов вместимостью 192 баллона			
		ГИП	КОРОТКИЙ	<i>Коро.</i>		Стадия	Лист	Листов
		И.И.И.	КРЫЛОВА	<i>Крыл.</i>		Р	13	
И.И.И.				Узлы 4 и 5	ГОСХИМПРОЕКТ			



ТИПОВОЙ ПРОЕКТ 704-5-28.88  
АЛББОМЪ

У  
Л  
О  
В  
И  
Е  
Н  
И  
Е

Изм. № перф. Подпись и дата. Дата, инв. №



Привязка					
Изм. №					

ИНЖ.	ФОРМИНА	<i>Формина</i>
ПРОВЕР.	КУВШИНКОВ	<i>Кувшинов</i>
РУК. ГР.	КРЫЛОВА	<i>Крылова</i>
ГЛ. КОН. ОТД.	ЕРМАКОВ	<i>Ермаков</i>
НАЧ. ОТД.	МИРОШНИК	<i>Мирошник</i>
СПЕЦИОТ.	КОЗИНЕЦ	<i>Козинец</i>
ГИП	КОРОТКИЙ	<i>Короткий</i>
Н. КОНТР.	КРЫЛОВА	<i>Крылова</i>

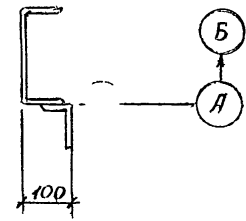
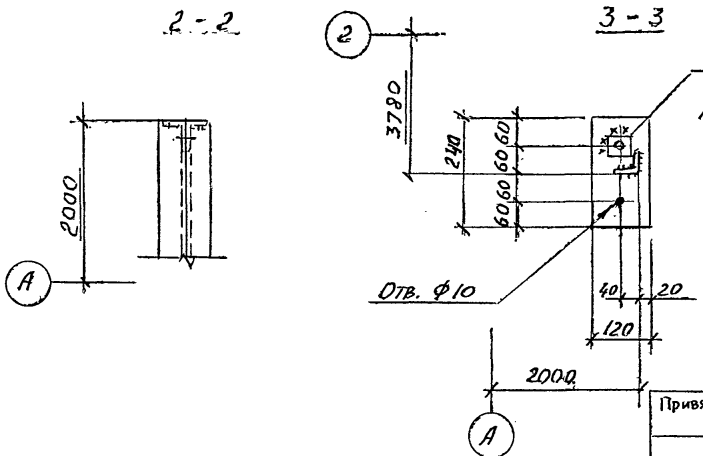
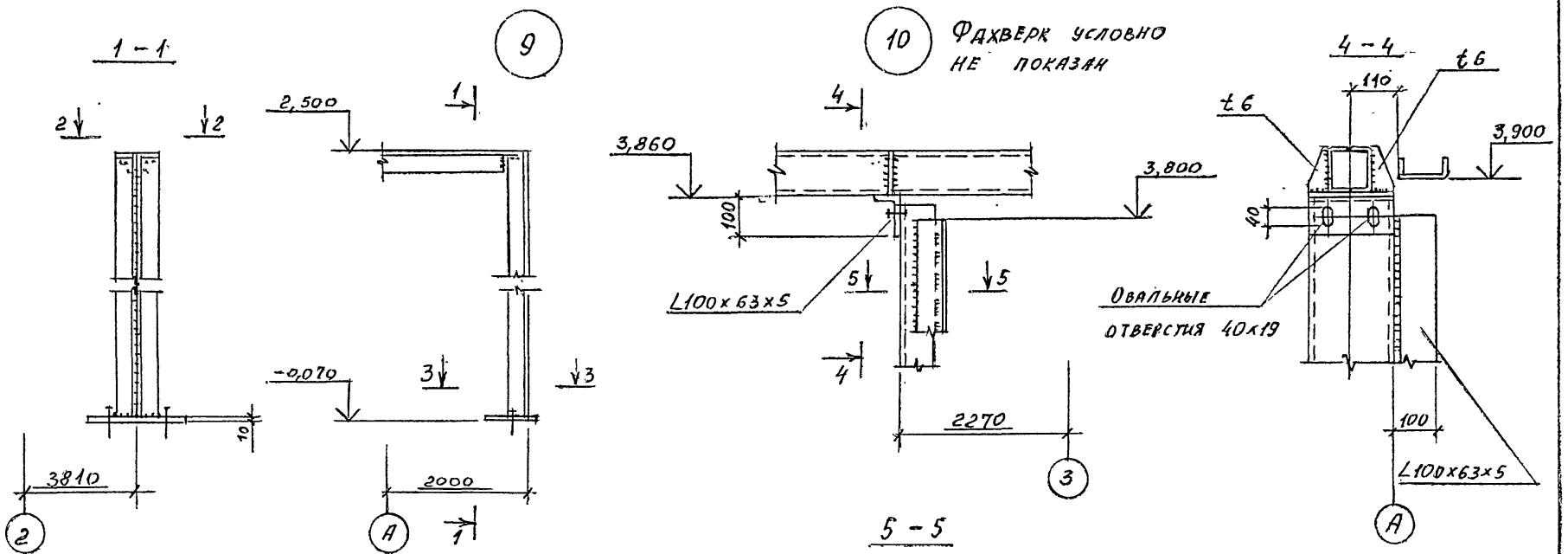
ТП 704-5-28.88 -КМ		
Склад для не взрывоопасных и взрывоопасных газов вместимостью 192 баллона		
Узлы 7. и 8	Стация	Лист
	Р	15
ГОСХИМПРОЕКТ		

400578-02. 31



ТРЕБОВАНИЯ К ДЕТАЛИ 704-5-28.88  
КАТЕГОРИЯ

Согласовано



ИНЖЕНЕР	ПОЛИНА	...
ПРОВЕРЯ	КУШИНОВА	...
РУК. ГР.	КРЫЛОВА	...
ГЛ. КОН.	ЕРМАКОВ	...
НАЧ. ОТ.	МАРОШИНК	...
ГИП	КОРОТКИН	...
Н. КОН.	КРЫЛОВА	...

ТП 704-5-28.88 -КМ

Привязан					
Инв. №					

Склад для невзрывоопасных и взрывоопасных газов вместимостью 192 баллона  
УЗЛЫ 9 и 10

Стадия	Лист	Листов
Р	16	.
ГОСКИМПРОЕКТ		