





## СОДЕРЖАНИЕ АЛЬБОМА 1

Обозначение	Наименование	Стр.
Т.П.704-5-28.88 ПЗ	Пояснительная записка Технология производства	3-7
Т.П.704-5-28.88 ТХ	Общие данные	8
Т.П.704-5-28.88 ТХ	Генплан	9
Т.П.704-5-28.88 ТХ	План на отн. 0,000. А-А. Нестандартизированное оборудование	10
КГ.09.202.ВQ	Поддон Силовое электрооборудование. Электроосвещение. Молниезащита	11
Т.П.704-5-28.88 ЭМ.	Общие данные	12
Т.П.704-5-28.88 ЭМ.	Схема и план питающей сети. Молниезащита. Заземление.	13

Обозначение	Наименование	Стр.
Т.П.704-5-28.88 ЭМ.	Кран. Схема электрическая принципиальная	14
Т.П.704-5-28.88 ЭМ.	Кран. Схема электрическая подключения.	15
Т.П.704-5-28.88 ЭМ.	Кран. Расположение электрооборудования. Прокладка кабелей.	16
Т.П.704-5-28.88 ЭМ.	Электроосвещение. План на отн. 0,000. Разрез I-I.	17
Т.П.704-5-28.88 ЭМ. В.Д. ВБ	Задание МЭЗ. Ведомости потребности в материалах.	18
Т.П.704-5-28.88 ЭМ. В.М.	Ведомость потребности в материалах.	19
Т.П.704-5-28.88 МР. КМ. В.М.	Ведомость потребности в материалах.	19-20

1. Общая часть.

1.1. Типовой проект „Склад для невзрывоопасных и взрывоопасных газов вместимостью 192 баллонов (в дальнейшем „Склад“). Выполнен на основании плана типового проектирования на 1987 год, утвержденного постановлением Госстроя СССР от 20.11.86 № 27, раздел 7, поз. Т 7,1, 40 и задания на проектирование, утвержденного Минхимпромам СССР 23.02.87г, а также изменения к заданию на разработку типового проекта, утвержденного Минхимпромам СССР 19.06. 87г.

1.2. Проект разработан в соответствии со следующими основными нормативными документами:

- Инструкцией по типовому проектированию " СН-227-82, утвержденной Госстроем СССР 18 мая 1982г;
- Инструкцией по проектированию производства газообразных и сжиженных продуктов разделеная воздуха " ВСИ6-75 Минхимпрома СССР, утвержденной 16.06.75г;
- Указаний по проектированию производства ацетилена для газопламенной обработки металлов " У- 867-00-4; утвержденных Государственным Комитетом химической промышленности при Госплане СССР 13 апреля 1964г;
- Правилами безопасности при производстве водорода методом электролиза воды, утвержденными Госгортехнадзором СССР 9 октября 1973г,
- Правилами устройства и безопасной эксплуатации сосудов, работающих под давлением, утвержденными Госгортехнадзором СССР 1995 г

Указанными документами следует руководствоваться при привязке, монтаже и эксплуатации складов.

1.3. Проект разработан в соответствии с новейшими достижениями обеспечивающими:

- 1.3.1. Увеличение вместимости складов, за счет найденных при разработке оптимальных вариантов и планировочных конструктивных решений;
- 1.3.2. Снижение расхода металлопроката, стоимости СМР и построечной трудоемкости за счет:
  - увеличения шага колонн;
  - точных методов расчета основных несущих конструкций на ЭВМ;
  - широкого применения сечений из тонкостенных замкнутых профилей;
  - дифференцированного пользования металлопроката из сталей различных марок;
  - прогрессивных методов сопряжения металлоконструкций;

Листом 1

ИЗДАНИЕ 53.10.87 г.

				Привязан:			
Инв. №				ТП 704-5-28.88 ПЗ			
ГИП	Шереметьев			Склад для невзрывоопасных и взрывоопасных газов вместимостью 192 баллонов	Студия	Лист	Листов
Н.контр	Байшаков				РП	1	
Нач.отд	Петелин						
Гл. спец	Клавдицина						
Рук.гр	Кисарев						
Ст.инж	Старчев			Пояснительная записка		Гипрокислород	

Лобан /

2. Назначение и область применения.

2.1. Склад предназначен для приема, совместного хранения и выдачи невзрывоопасных и взрывоопасных технических газов в контейнерах по 8 баллонов.

2.2. В складе могут храниться продукты:

— невзрывоопасные— воздух, кислород, азот, аргон, углекислый газ в баллонах по ГОСТ 949-73 вместимостью 40 литров под давлением 15±20МПа;

— взрывоопасные— ацетилен, метан и другие газы, удовлетворяющие условиям хранения и транспортировки на данном складе в баллонах по ТУ6-24-32-78 и ГОСТ 949-73 вместимостью 40 литров.

2.3. Склад рассчитан на хранение в контейнерах по 8 баллонов 192 наполненных баллонов (расположенных либо вдоль оси А, либо вдоль оси Б) и такого же количества порошковых баллонов.

Соотношение между количествами баллонов с разными газами— в различных комбинациях в пределах общей вместимости склада, причем баллоны с разными газами должны быть сгруппированы и разделены перегородками. Перегородки должны быть несгораемыми и иметь высоту 1,5 м, а в нижней части на высоту не менее 15 см перегородка должна быть глухой. (Чертеж перегородки смотри раздел архитектурно-строительные решения).

Невзрывоопасные и взрывоопасные газы должны храниться отдельно в разных отсеках склада. Причем при

хранении баллонов со взрывоопасными газами 3<sup>X</sup> метровая зона от электротехнических щитов не должна заполняться наполненными баллонами, а для ацетилена и порошковых.

2.4. По взрыво- пожарной опасности склад разработан с соблюдением требований к категории А.

Требования к электрооборудованию соответствуют классу В1Г.

2.5. Разгрузка- погрузка на автомашины, транспортировка внутри склада контейнеров с 8<sup>шт</sup> баллонами производится краном подвесным электрическим.

В соответствии с пунктом 7.33.446 ПУЭ отметка подкранового пути выбрана 7,2 м, т.е. обеспечивается 3<sup>X</sup> метровая зона от открытого технологического оборудования ( баллонов)

3. Рекомендации по привязке проекта.

3.1. При привязке и эксплуатации склада следует обратить внимание на следующее:

— склад является частью промышленного предприятия, располагается на его территории и пользуется от него электроэнергией, пожарным водопроводом, а также административным обслуживанием;

— ремонт и окраска баллонов проектом не предусмотрены

Привязка:


ТП 704-5-28.88 ПЗ

Лист 2

Шифр подл. Подл. и дата ВЗ. инв. №

Аннотация

и должны производиться на предприятиях, имеющих специализированные ремонтно-испытательные мастерские и окрасочные; - все внешние сети электроснабжения, связи и пожарной водопровода, а так же подземные пути проектируются организацией, привязывающей проект;

- организация, привязывающая типовый проект, должна предусмотреть противопожарные средства (гидрант) для орошения баллонов при пожарах соседних зданий и сооружений;

- у потребителя баллонов должен быть предусмотрен грузоподъемный механизм на 1 т. для разгрузки и погрузки контейнеров с баллонами, а также оборудован участок для разрядки баллонов и временного их хранения. На стройках и монтажных участках место для хранения одиночных баллонов;

- контейнеры и баллоны приобретаются эксплуатирующей организацией. Чертежи на контейнер можно приобрести у проектного института Гипрокислород.

3.2. Объем выполненных проектных работ по типовому проекту ограничен контуром склада.

#### 4. Штаты

Для обслуживания склада специального персонала не требуется.

Производить периодически прием и выдачу баллонов должны операторы службы, в подчинении которых

находится склад, одновременно с выполнением их основных обязанностей.

#### 5. Техника-экономические показатели.

№ п/п	Наименование показателей	ед. изм.	показатели
1	Основная производственная характеристика		
1.1	Количество наполненных баллонов	шт	192
1.2	Годовой объем наполненных баллонов	шт	23424
1.3	Себестоимость годового объема продукции	руб	0,95
	То же на расчетный показатель	руб. / шт. бал.	0,040
1.4	Приведенные затраты	руб	0,10
1.5	Уровень механизации	%	95
2	Строительные показатели		
2.1	Общая площадь	м <sup>2</sup>	970
2.2	Площадь застройки	м <sup>2</sup>	103,0
2.3	Строительный объем	м <sup>3</sup>	818,0
3	Сметная стоимость строительства		
3.1	Общая	руб	8,82
	в том числе: смр	руб	7,55
3.2	Общая на расчетный показатель	руб. / шт. бал.	0,38
4	Расход энергоресурсов		
4.1	Потребная электрическая мощность	квт	3,13

Привязан:			
инв. №			

ТП 704-5-28.88 1/3

лист 3

№ п/п	Наименование показателей	ед. изм.	Показатели
4.2	Годовой расход электрической энергии	кВт	3130,0
5	Трудозатраты		
5.1	на строительство	чел.ч	1317
5.2	на расчетный показатель	чел.ч/год	0,056
5.3	на 1 млн. руб. СМР	чел.ч	174206
6	Расход основных строительных материалов		
6.1	Цемент, приведенного к марке 400	т	6,75
	То же на расчетный показатель	кг/год	0,288
	на 1 млн. руб. СМР.	кг	892897
6.2	Стали, приведенной к марке с38/г3	т	9,36
	То же на расчетный показатель	кг/год	0,399
	на 1 млн. руб. СМР.	кг	1238095
6.3	Бетона и железобетона	м <sup>3</sup>	29,06
	То же на расчетный показатель	м <sup>3</sup> /год	0,001
	на 1 млн. руб. СМР	м <sup>3</sup>	3843,9

Примечание: за расчетный показатель взят один наполненный баллон.

### 6. Мероприятия по охране труда и технике безопасности.

При приеме, выдаче, хранении и транспортировке баллонов следует руководствоваться инструкциями по технике безопасности и пожарной безопасности для каждого рабочего места, разрабатываемыми администрацией предприятия на основании действующих всесоюзных

и отраслевых норм, действующих к ЗОТ с учетом основных документов, перечисленных в общей части данной записки.

В инструкциию особо обратить внимание на недопустимость курения и проведения работ с открытым огнем на территории склада.

Администрация предприятия обязана обеспечить склад первичными средствами пожаротушения в соответствии с Типовыми правилами пожарной безопасности для промышленных предприятий, утвержденными ГУПО МВД 21.08.75, и разработать планы ликвидации аварий, пожаров и поведения персонала при аварийных ситуациях.

### 7. Силовое электрооборудование.

Электроосвещение. Молниезащита.

Основные показатели проекта:

Установленная мощность, кВт - 5,6

Потребная мощность, кВт - 3,13

Годовой расход электроэнергии, кВт - 3130

По надежности электроснабжения потребители склада относятся к третьей категории по классификации ПУЭ.

Привязан:			
инв. №			

ТП 704-5-28.88 ЛЗ

Лист

4

404558-01  
Копирован:

7  
Феррит АЗ

Питание электроприемников осуществляется одним кабелем от источника питания 380/220 В. Кабель и источник питания выбирается при привязке проекта.

Силовое электрооборудование склада (аппараты, примененные в проекте; марки, сечения и способы прокладки кабелей, мероприятия по обеспечению электробезопасности) смотри на листах № 2, 5, основного комплекта марки ЭМ.

Согласно инструкции СН 305-77 сооружение склада относится к второй категории по молниезащитным мероприятиям. В качестве молниеприемника используется металлический каркас кровли, в качестве тоководов используются металлические колонны, соединенные с заземлителями.

Система напряжения общего освещения 380/220 В.

Освещенность на рабочих местах выбрана в соответствии с СНиП II-4-79.

## В. Вентиляция

В проекте принята естественная вентиляция. Для этого в здании предусмотрены продухи на двух уровнях вдоль фасадов

## 9. Общая характеристика строительных решений.

Проект разработан для расчетных зимних температур наружного воздуха минус 30°C, для III района СССР по снеговой нагрузке, для I района СССР по ветровой нагрузке. Сейсмичность района строительства не выше 6 баллов.

Здание склада имеет размеры в плане 18 х 54 (в осях).

Здание неотапливаемое, разработано из легких негорючих материалов.

Несущие конструкции - стальные, тонкостенные, электросварные и холоднотянутые. Кровля и стены из асбестоцементных листов унифицированного профиля.

Защитные стены - напольные, толщиной 100 мм. Высота защитных стен 2500 мм.

Ю. Производство строительных монтажных работ Производство строительных работ выполняется в соответствии с главками СНиП 3.01.01-85, СНиП II-1575 и СНиП II-4-80.

Привязан			
ИЗЧ. N			

Т П 704-5-2888 ПЗ

Лист  
5



## Ведомость основных комплектов рабочих чертежей

Обозначение	Наименование	Примечан.
ТП704-5-28.88 ТХ	Технология производства	
ТП704-5-28.88 ЭМ	Силовое оборудование. Электрическое освещение. Молниезащита	
ТП704-5-28.88 АР	Архитектурно-строительные решения	
ТП704-5-28.88 КЖ	Конструкции железобетонные	
	КМ	Конструкции металлические

## Ведомость рабочих чертежей основного комплекта, марки ТХ

Лист	Наименование	Примечан.
1	Общие данные	
2	Генплан	
3	План на отм. 0,00 и А-А.	

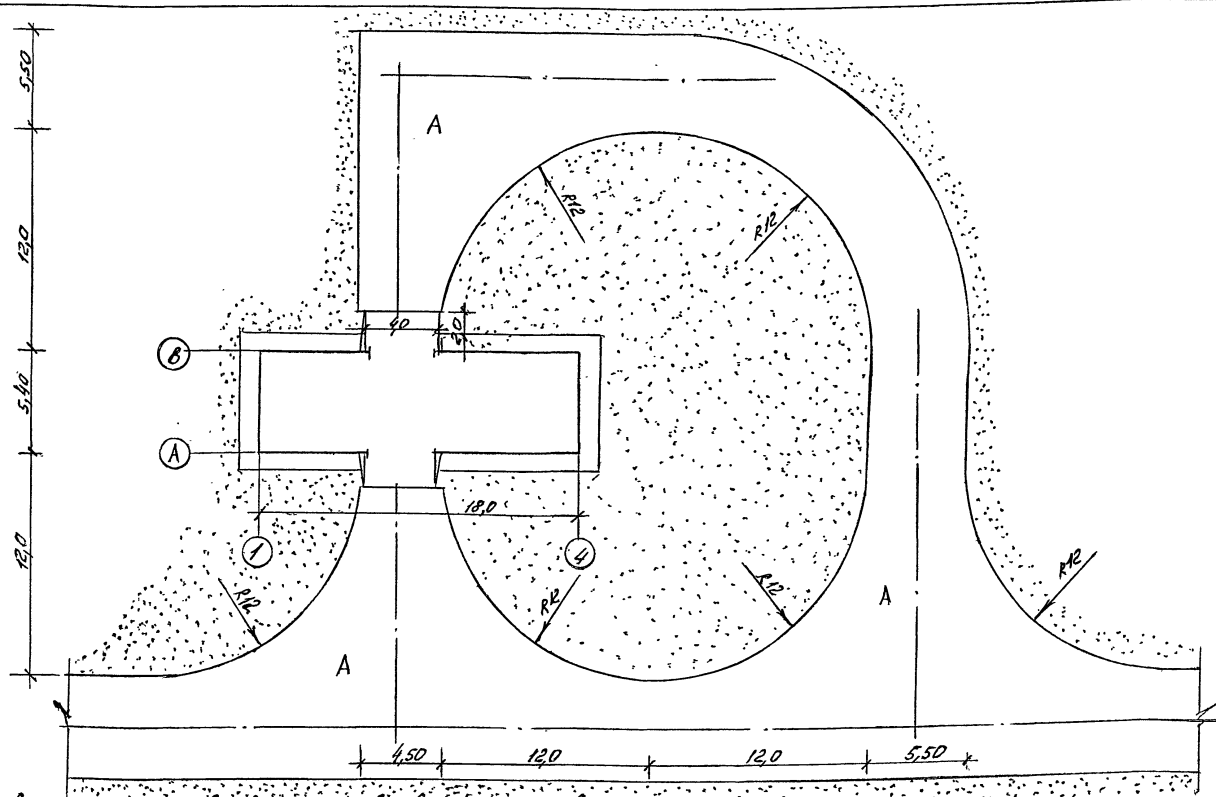
Типовой проект разработан в соответствии с действующими нормами и правилами и предусматривает мероприятия, обеспечивающие взрывную, взрывопожарную и пожарную безопасность при эксплуатации сооружения.

Главный инженер проекта *Шереметьев* / П.А. Шереметьев

## Общие указания

При привязке следует пользоваться, Инструкцией по проектированию производства газообразных и сжиженных продуктов разделения воздуха" ВСНБ-75.

Привязан			
ЦНВ. №			
ТП 704-5-28.88 ТХ			
Гип	Шереметьев	11.11.11	Склад для невзрывоопасных и взрывопожарноопасных газов емкостью 192 баллона
Н.контр	Болдышев	11.11.11	
Нач.отд	Петелин	11.11.11	Стация
Л.спец	Петелин	11.11.11	Лист
Рук.гр.	Косарев	11.11.11	Листов
Ст.инж.	Старцев	11.11.11	РЛ
Общие данные			Гипрокислород



1. При привязке склада для негорючих и взрывобезопасных газов на территории предприятия следует руководствоваться "Инструкцией по проектированию производства газобразных и сжиженных продуктов разделения воздуха" ВСН-75/Минхимтрест. Указаниями по проектированию производства цинк-пеллета для газопламенной обработки металлов" УЗВТ-00-4. "Правиллами безопасности при производстве водорода методом электролиза воды. Противопожарные разрывы от проектируемого склада надлежит принимать как от склада на открытой площадке.  
 2. Размеры на генплане даны в метрах. Чертеж выполнен в масштабе 1:200.

ТП 704-5- 28.88 ТХ			Будя	Лист	Листов
ГИП	Исречествов	Склад для негорючих и взрывобезопасных газов вместимостью 192 баллона	ИП		
И.А.ОИТР	Пыжиково				
Нак.сект.	Дыков				
Рук.сект.	Бычко				
Ст.инж.	Александрова				
Генплан			Гипрокислород		

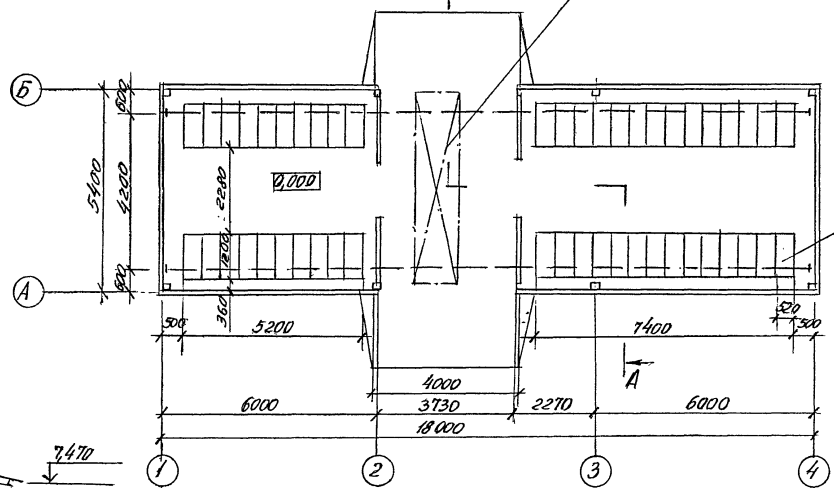
Генплан  
 Проект и автор  
 Издательство  
 Инженерное дело  
 Ленинград  
 1973

Альбом 1

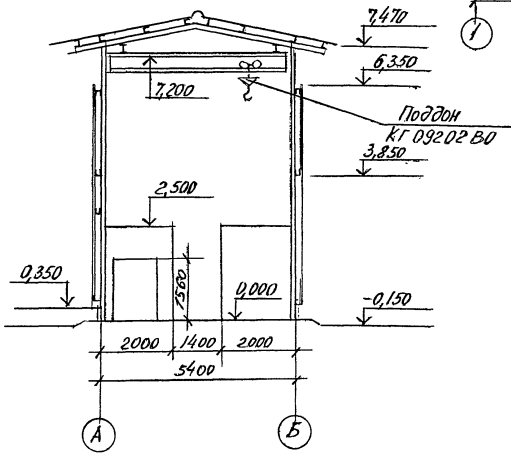
План на отм. 0,000  
М 1:100

Кран подвесной однопроемный  
Г-48-42-60-220-92 ГОСТ 1890-84

Контейнер на 8 баллонов  
КГ 8383



A-A  
М 1:100



Т.П.704-5-2888 IX

ГМП	Щербаков	Склад для хранения взрывчатых и взрывоопасных веществ вместимостью 192 баллонов.	Стадия	Лист	Листов
И. КОИТР	Большакова		ДП		
Нач. отд.	Петелин				
Гл. спец.	Плавдыченко				
Рук. гр.	Косарев	План на отм. 0,000, А-А			
Ст. инж.	Старцев				ГИПРОКИСПОРРД

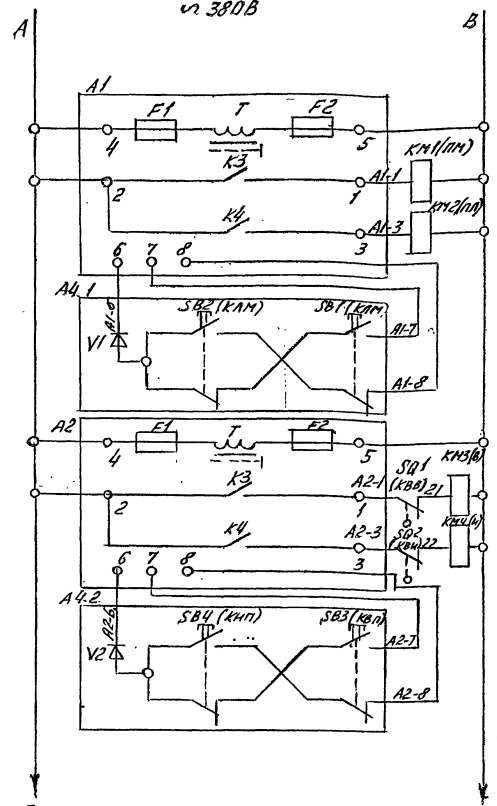






Аппарат 1

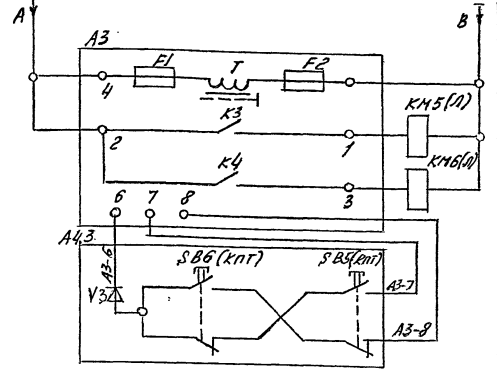
и 380В



Назначение  
целей

Управление  
электродвига-  
телем  
передвижения  
крана

Управление  
электродвига-  
телем  
подъема груза



Управление  
электродви-  
гателем  
передвижения  
тали

Перечень элементов

Поз. обозначение	Наименование	Кол.	Примечание
Электрооборудование, устанавливаемое согласно техдокум. на кран			
КМ1, КМ5	Пускатель магнитный	3	Комплектно с
SB1, SB2	Выключатель конечный	2	краном
Дополнительно устанавливаемое электрооборудование			
A1, A2, A3	Блок управления БУМ-1СУ2	3	
A4	Пост управления ПКП-60У2	1	

1. Данная схема выполнена на основании техдокументации Забайкальского завода ЛТО.
2. В скобках указаны обозначения аппаратов по заводской документации.

Привязан:

ГПП	Шереметьев
Л.Вотр	Андреева
Начод	Ткачевский
П.Лещ	Писаков
Рукэр	Найденева
Рук.эр	Макаров

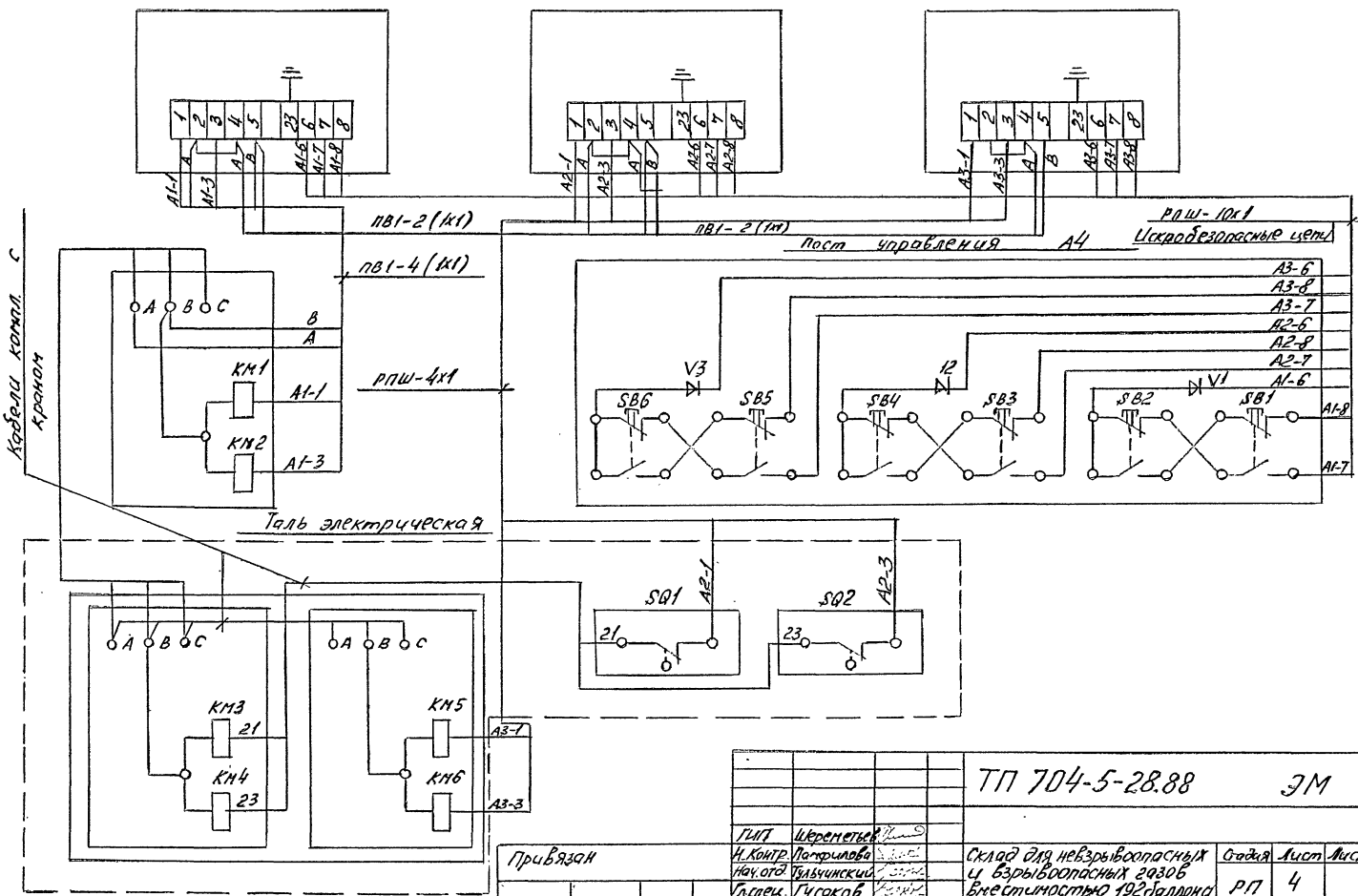
ТТ 704-5-28.88 ЭМ	
Склад для взрывобезопасной и взрывопожароопасных веществ вместимостью 192 баллона	Стрелы Листы Листов
Кран. Схема электрическая принципиальная	РП 3'
Гипрокислород	

Альбом 1

Блок А1

Блок А2

Блок А3



Шиб. № 1234 | Габариты изделия | Масса изделия

Привязан

Лист №

ГМП Черемных  
Н.КОНТР. Петрилова  
Иван.отд. Булычский  
Лисец. Лукобов  
Рук.зр. Мельникова  
Рук.зр. Макаров

ТП 704-5-28.88

ЭМ

Склад для невзрывоопасных и взрывоопасных газов вместимостью 192 дм³  
Кран. Схема электрической подключения.  
Гидрокислород

Годая Лист Листов  
р/п 4

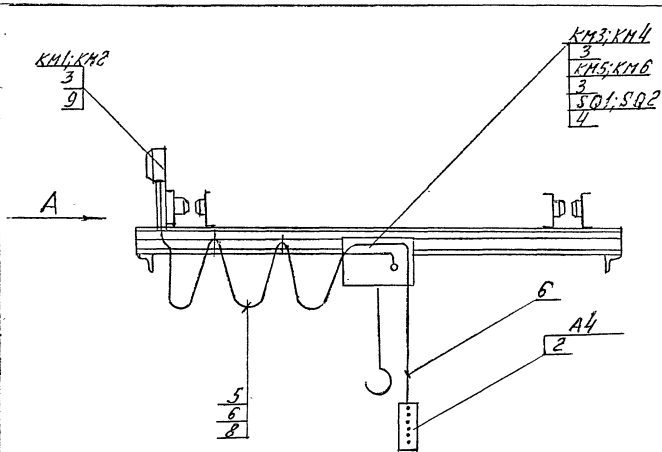
Конструктор: Ю.И.Иван

Ц.00558-01 16

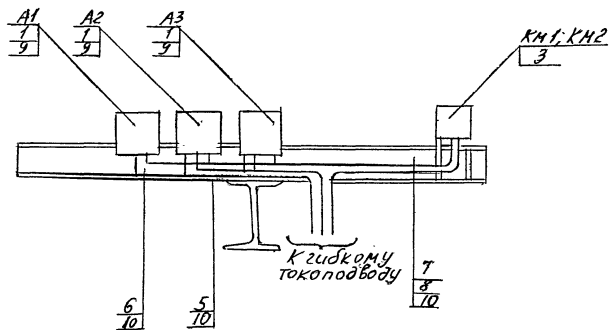
Формат А3



Автомат



Вид "А"



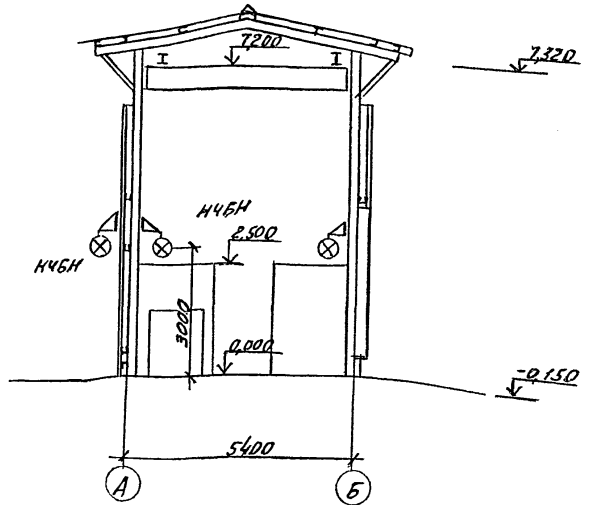
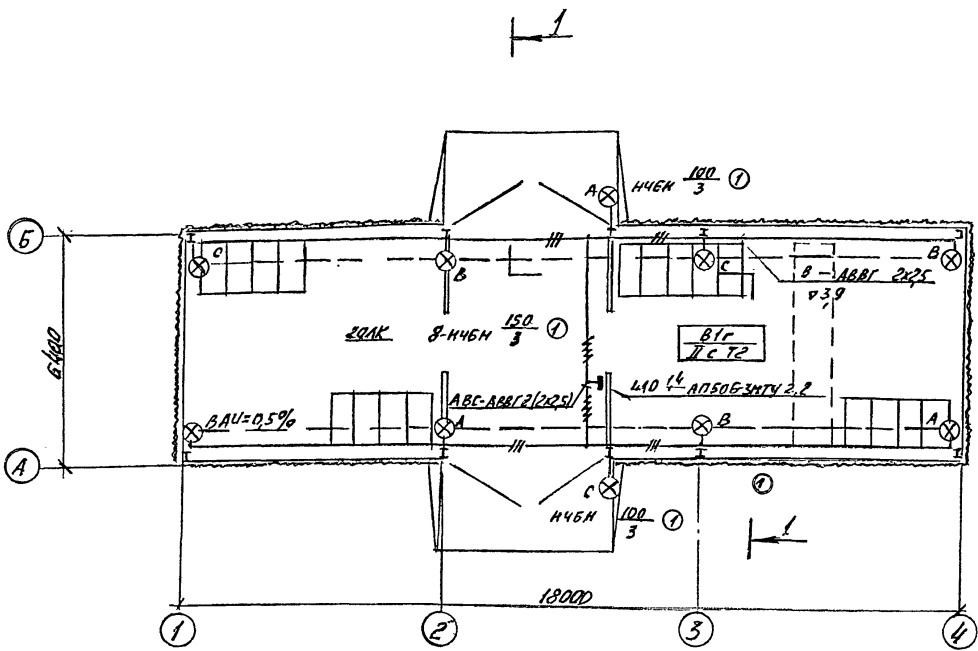
Марка поз.	Обозначение	Наименование	Кол	Масса ед. кг.	Примеч.
1		Блок управления			
2		БУИ-1СУ2	3	2,7	А1, А2, А3
		пкпи-60У2	1	0,62	А4
3*		Пускатель магнитный	3		КМ1... КМ6
4*		Выключатель конечный	2		СА1, СА2
		Провод РПШ, ГОСТ 5783-79 сечением			
5		4x1	7	0,152	
6		10x1	14	0,330	
7		Провод ПВ1, ГОСТ 6323-79 сечением 1x1	10	0,015	
8*		Шнур электрический			
9		Профиль зетовый К238У2	3	3,09	
10		Труба стальная водопроводная ГОСТ 3262-75. Н-Н-Р-20x25	10	1,50	

\* - оборудование и шнур поставляются комплектно с краном.

		ТП 704-5-28.88		ЭМ	
Гип	Шереметьев				
Н. Кондр.	Панфилова				
Нач. отд.	Рыжковский				
Ин. ст. инж.	Бсаков				
Рис. эр.	Майлова				
Рис. эр.	Макаров				
Приб. яз. чн		Клад для небезопасных и взрывобезопасных 24306		Сталь	Лист
		вместимостью 192 баллона		Р.п.	5
инв. №		Кран. Расположение электрооборудования, прокладка кабелей		Гипрокислород	

ПЛАН НА ОТМ. 0,000

РАЗРЕЗ 1-1



Ведомость узлов

Поз.	Обозначение	Наименование	Кол.	Прим.
1	АВ25-05-00-00	Установка светильника на стене, колонне.	10	Типовой проект АВ25А

Сводка кабелей и проводов

Марка кабеля, провода	Число и сечение жил (мм <sup>2</sup> )	Потребность по проекту (км)
АВВГ-0,66	2х2,5	0,11
"	3х2,5	0,02

ТП 704-5-28.88 ЭМ

Привязан

ТНП	Щербаев	Клад для невзрывоопасных и взрывоопасных газов вместимостью 192 баллона.	Лист 5
Н. контр.	Панфилова		
Нач. отд.	Рыбковский		
И. ст.	Сухачев		
Вед. инж.	Карпова		
Инв. №	К. Г. Которова	Электроосвещение	Гидрохлорид

Копировал: Юшнина 420558-01 18 Формат А3

Альбом 1

Содержание  
 Генеральный  
 Технический  
 Проектный  
 Исполнительный  
 Экспертный  
 Ведомственный  
 Проектный  
 Исполнительный  
 Экспертный  
 Ведомственный





п/п	Наименование материала и единица измерения	Код		Кол.	Примечание
		материала	ед. изм.		
1	Итого стали сортовой конструк-				
2	ционной в натуральной массе, т	I29999	I68	0,03	
3	В т.ч. сталь кровельная; т	I29999	I68	0,03	
4	Итого стали сортовой конструк-				
5	ционной, приведенной к стали				
6	класса С 38/23, т	I29999	I68	0,03	
7	Всего сортового проката обычно-				
8	вешного качества, стали сорто-				
9	вой конструкционной, листового				
10	проката, металлоизделий про-				
11	мышленного назначения в нату-				
12	ральной массе, т	I29999	I68	0,69	
13	В т.ч. сталь мелкосортная, т	I29999	I68	0,16	
14	В т.ч. катанка, т	I29999	I68	0,2	
15	В т.ч. сталь кровельная, т	I29999	I68	0,03	
16	Всего, приведенной стали к				
17	классам А1 и Ст.3, т	I29999	I68	0,55	
18	В т.ч. на изготовление моно-				
19	литных ж/б и бетонных конструк-				
20	ций, т	I29999	I68	0,52	
21	В т.ч. на производство работ, т	I29999	I68	0,03	
22	Электроды, кг	I29999	I66	28,22	
23	Материалы лакокрасочные, кг				
24	Грунты разные, кг	231000	I66	125,09	

Привязан

Инв. №

ТП 704-5-28.88 КЖ.ВМ

Лист

2

п/п	Наименование материала и единица измерения	Код		Кол.	Примечание
		материала	ед. изм.		
1	Эмали синтетические, кг	231000	I66	65,28	
2	Растворители, кг	231910	I66	14,28	
3	Средства клеящиеся, кг	238510	I66	34,48	
4	Продукция лесозаготовительной				
5	и лесопильно-древнообрабатыва-				
6	ющей промышленности				
7	Пиломатериалы качественные, м <sup>3</sup>	533100	II3	2,2	
8	Итого лесоматериалов в условном				
9	круглом лесе, м <sup>3</sup>	559999	II3	3,3	
10	Щебень, м <sup>3</sup>	571110	II3	33,03	
11	Гравий, м <sup>3</sup>	571120	II3	8,24	
12	Песок строительный природный, м <sup>3</sup>	571140	II3	11,32	
13	Цемент, т				
14	Портландцемент 400, т	573112	I68	6,75	
15	Цемент всего, приведенный к				
16	марке 400, т	573999	I68	6,75	
17	В т.ч. на изготовление монолит-				
18	ных ж/б и бетонных конструкций, т	573999	I68	6,75	
19	Листы асбестоцементные кровель-				
20	ные волнистые обыкновенного				
21	профиля, 1000 у.п.	578111	732	1,75	
22	Листы асбестоцементные усилен-				
23	ного профиля, 1000 у.п.	578125	732	3,74	

Привязан

Инв. №

ТП 704-5-28.88 КЖ.ВМ

Лист

3