

ГОСУДАРСТВЕННЫЙ КОМИТЕТ СОВЕТА МИНИСТРОВ СССР
ПО ДЕЛАМ СТРОИТЕЛЬСТВА

ТИПОВЫЕ ДЕТАЛИ И КОНСТРУКЦИИ ЗДАНИЙ И СООРУЖЕНИЙ

Серия ПК-01-84

СБОРНЫЕ ЖЕЛЕЗОБЕТОННЫЕ
ПРЕДВАРИТЕЛЬНО НАПРЯЖЕННЫЕ
СЕГМЕНТНЫЕ ФЕРМЫ

ДЛЯ ПОКРЫТИЙ ЗДАНИЙ ПРОЛЕТАМИ 18,24 и 30 м С ШАГОМ ФЕРМ 12 м

В Ы П У С К XII

УКАЗАНИЯ ПО ВЫБОРУ ФЕРМ ДЛЯ УЧАСТКОВ ЦЕХОВ В МЕСТАХ ПЕРЕПАДОВ ВЫСОТ

ЦЕНТРАЛЬНЫЙ ИНСТИТУТ ТИПОВЫХ ПРОЕКТОВ
ГЛАВСТРОЙПРОЕКТА ПРИ ГОССТРОЕ СССР
Москва, Б-66, Спартаковская ул. 2а, корпус В
Сдано в печать 1/7-1962 г.
Заказ № 754 Тираж 2000 экз.
Цена 0-48 коп.

ГОСУДАРСТВЕННЫЙ КОМИТЕТ СОВЕТА МИНИСТРОВ СССР
ПО ДЕЛАМ СТРОИТЕЛЬСТВА

ТИПОВЫЕ ДЕТАЛИ И КОНСТРУКЦИИ ЗДАНИЙ И СООРУЖЕНИЙ

Серия ПК-01-84

СБОРНЫЕ ЖЕЛЕЗОБЕТОННЫЕ
ПРЕДВАРИТЕЛЬНО НАПРЯЖЕННЫЕ
СЕГМЕНТНЫЕ ФЕРМЫ

ДЛЯ ПОКРЫТИЙ ЗДАНИЙ ПРОЛЕТАМИ 18,24 и 30 м С ШАГОМ ФЕРМ 12 м

ВЫПУСК XII

УКАЗАНИЯ ПО ВЫБОРУ ФЕРМ ДЛЯ УЧАСТКОВ ЦЕХОВ В МЕСТАХ ПЕРЕПАДОВ ВЫСОТ

РАЗРАБОТАНЫ

Государственным институтом типового и экспериментального
проектирования и технических исследований /ГИПРОТИС/
совместно с НИИЖЕ АСИА СССР

УТВЕРЖДЕНЫ

Государственным Комитетом Совета Министров СССР
по делам строительства

Приказ № 48 от 29 марта 1962 г.

ЦЕНТРАЛЬНЫЙ ИНСТИТУТ ТИПОВЫХ ПРОЕКТОВ

МОСКВА 1962

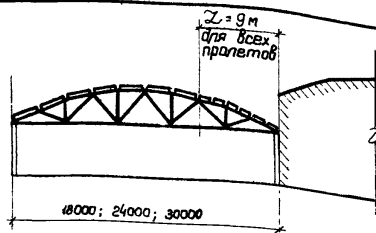
Гл. инж. ГИПРОТИС	Сергеев	СОГЛАСОВАНО
начальник ОПС-1	Потехин	Макаричев
Рук. группы	Петров	Васильев
Старший инженер	Кривичкая	
Дата выпуска		

Содержание

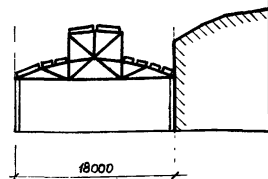
Лист	Стр
	Пояснительная записка 3
1	Раскладка плит покрытия в местах перепадов высот 4
2	Расчетные нагрузки от снега на фермы с шагом 12м в местах перепадов высот 5
3	Ключ подбора ферм для участков цехов пролетами 18,24, и 30 м 6
4	Перечень указанных в ключе марок сегментных ферм, с указанием вида армирования 7

Пояснительная записка

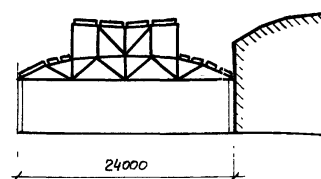
1. В настоящем выпуске приведены указания по выбору ферм серии ПК-01-84 (выпуски II-XII) с шагом 12 м для участков покрытий в местах перепадов высот.
2. Выпуск содержит:
 - схемы раскладки плит покрытия в местах перепадов высот;
 - расчетные нагрузки от снега в местах перепадов высот;
 - ключ для подбора ферм;
 - перечень указанных в ключе марок ферм
3. Нагрузки от снега в местах перепадов высот приняты в соответствии с «Указаниями по определению снеговых нагрузок на покрытия зданий» (СНБ-59)
Нагрузки от покрытия приняты с учетом применения в покрытии плит размером 3×12, а также 1,5×12 в местах, где несущая способность плит 3×12 недостаточна.
Нагрузки от фанерных конструкций приведены в материалах для проектирования - выпуске I серии ПК-01-84.
4. Ключ для подбора ферм составлен на основании несущей способности ферм серии ПК-01-84 с учетом нагрузок, указанных в п.3 настоящей пояснительной записки, при этом нагрузки на фермы от снеговых отложений в местах перепада высот приняты максимально возможной интенсивности.



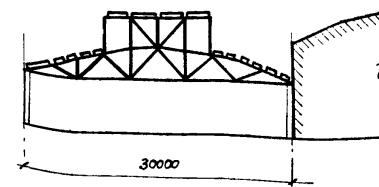
1-1



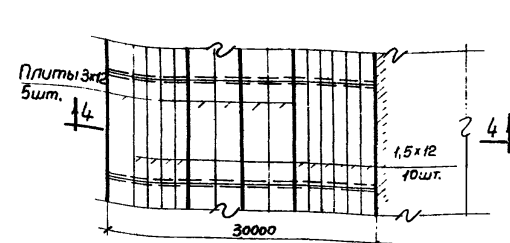
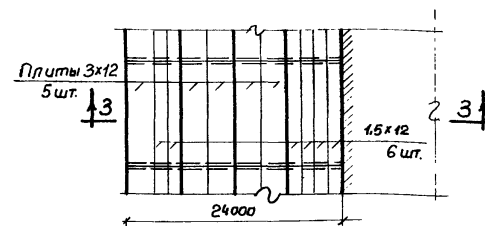
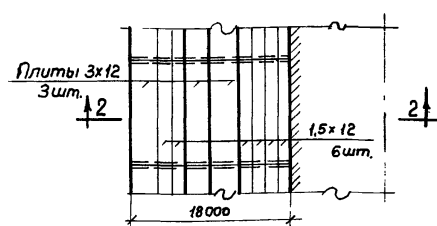
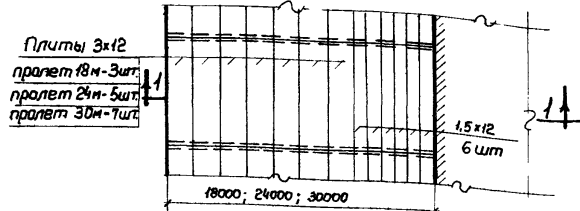
2-2



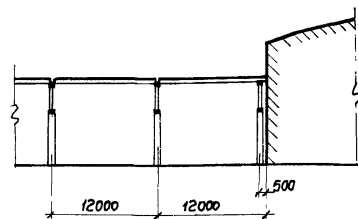
3-3



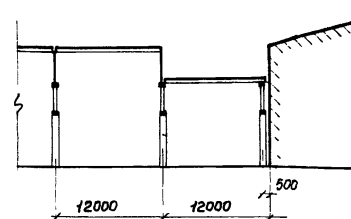
4-4



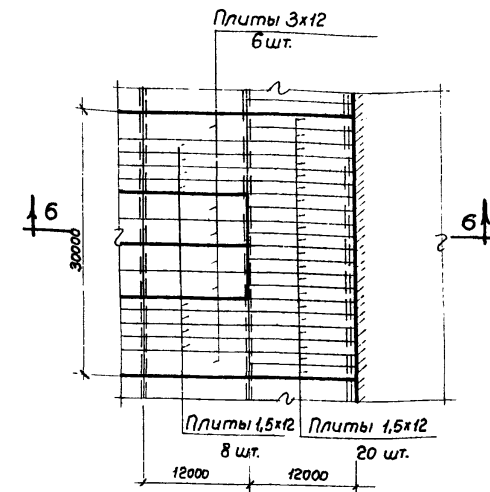
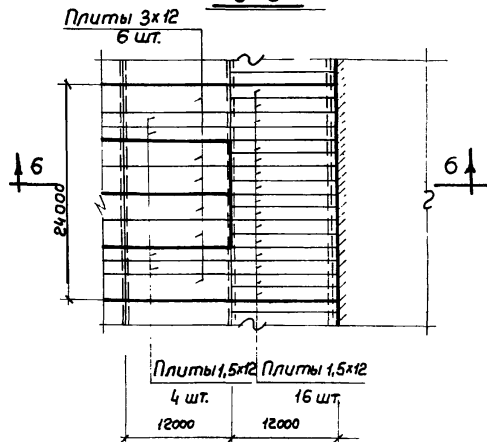
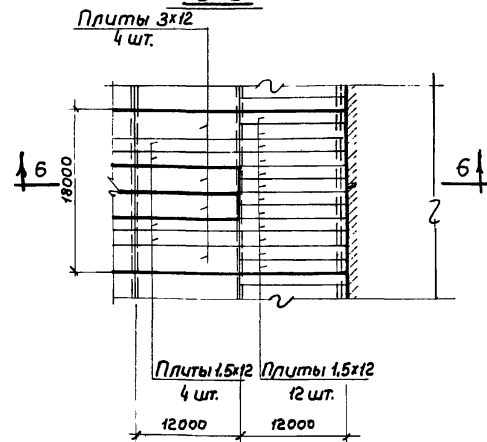
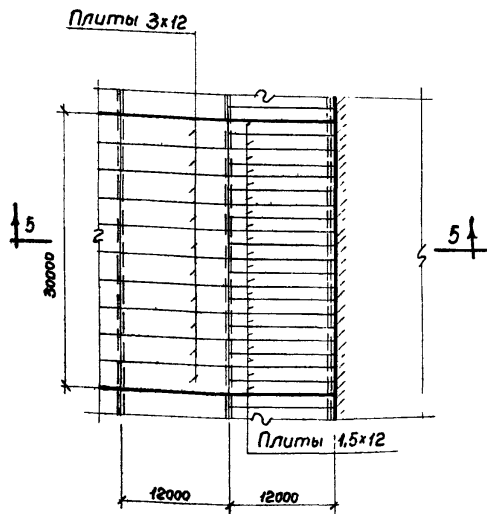
Перепад высот между пролетами одного направления



5-5



6-6



Перепад высот при взаимно перпендикулярных пролетах

Примечание:

Укладка плит размером 1,5x12м предусматривается только в местах указанных на схемах, приведенных в настоящем листе. В случаях укладки плит размером 1,5x12 вместо указанных в схемах плит размером 3x12м, фермы должны быть проверены на дополнительную нагрузку, равную превышению собственного веса плит 1,5x12м над весом плит 3x12м.

Инж. У. И. Ма	Сараев	Ст. техник	Федина	Фермы
Нач. ОПС-1	Попелухин	Проберш	Крышская	Крыш
Рук. группы	Петров			
От. инженер	Крышская			



Раскладка плит покрытия в местах перепадов высот

ПК-01-84
Выпуск XII
Лист 1

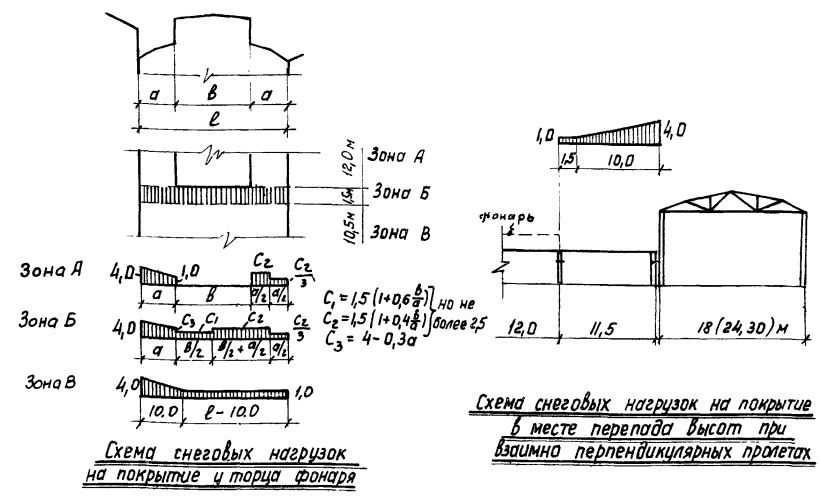
Расчетные нагрузки от снега на фермы пролетами 18, 24 и 30 м с шагом 12 м в местах перепада высот между пролетами одного направления в т.п.м.

Основные расчетные нагрузки от снега кг/м ²	Варианты схем нагрузок в бесфонарных пролетах					Варианты схем нагрузок в пролетах со световым и аэрационным фонарями												Схема нагрузок в торце светового фонаря							
	для всех пролетов					для пролета 18 м				для пролетов 24 и 30 м				для пролета 18 м											
	4p	p	4p	1,4p	p	4p	1,2p	p	0,8p	4p	p	4p	2,4p	p	0,8p	4p	2,5p	p	0,8p	4p	1,86p	1,6p	0,91p	0,88p	0,66p
100	4,80	1,2	4,80	1,68	1,20	4,80	1,44	1,20	0,96	4,80	1,20	4,80	2,88	1,20	0,96	4,80	3,00	1,20	1,00	4,80	2,24	1,92	1,08	1,05	0,8
140	6,72	1,68	6,72	2,35	1,68	6,72	2,02	1,68	1,35	6,72	1,68	6,72	4,03	1,68	1,35	6,72	4,20	1,68	1,40	6,72	3,13	2,68	1,51	1,47	1,12
210	10,08	2,52	10,08	3,52	2,52	10,08	3,02	2,52	2,02	10,08	2,52	10,08	6,05	2,52	2,02	10,08	6,30	2,52	2,10	10,08	4,71	4,04	2,27	2,20	1,68

Основные расчетные нагрузки от снега кг/м ²	Варианты схем нагрузок в торце светового фонаря (см. примечания п.5) для пролета 24 м						Варианты схем нагрузок в торце светового фонаря (см. примечания п.5) для пролета 30 м						Варианты схем нагрузок в торце аэрационного фонаря (см. примечания п.5) для пролета 24 м						Варианты схем нагрузок в торце аэрационного фонаря (см. примечания п.5) для пролета 30 м					
	4p	1,92p	1,6p	0,95p	0,9p	0,68p	4p	1,92p	1,15p	0,9p	0,68p	0,65p	4p	1,92p	1,38p	0,9p	0,72p	0,68p	4p	1,92p	1,6p	0,97p	0,9p	0,68p
	100	4,80	2,31	1,92	1,14	1,08	0,81	4,80	2,31	1,38	1,08	0,81	0,78	4,80	2,31	1,65	1,08	0,86	0,81	4,80	2,31	1,92	1,16	1,08
140	6,72	3,24	2,68	1,59	1,51	1,14	6,72	3,24	1,93	1,51	1,14	1,09	6,72	3,24	2,31	1,50	1,21	1,14	6,72	3,24	2,68	1,62	1,51	1,14
210	10,08	4,85	4,04	2,40	2,26	1,70	10,08	4,85	2,90	2,26	1,70	1,64	10,08	4,85	3,46	2,26	1,86	1,71	10,08	4,85	4,04	2,44	2,26	1,70

Расчетные нагрузки от снега на фермы пролетами 18, 24 и 30 м с шагом 12 м в местах перепада высот при взаимно перпендикулярных пролетах в т.п.м.

Основные расчетные нагрузки от снега кг/м ²	Схема нагрузок в бесфонарных пролетах		Схема нагрузок в пролетах со световым и аэрационным фонарями	
	4p	p	4p	1,2p
	100	4,16	1,37p	1,73
140	2,25	1,47p	2,42	2,08
210	3,38	1,27p	3,63	3,12



- Примечания.
1. Нагрузки от снеговых атажений на фермы в местах перепада высот приняты максимальной возможной интенсивностью в соответствии с... Указаны также по определению снеговых нагрузок от покрытия здания (СМБЗ-59)
 2. Через Р обозначена нагрузка от снега на п.м. фермы.
 3. Нагрузка от покрытия свет-аэрационных и аэрационных фонарей принята по серии ПП-01-84 (лист 1 выпуск I) в местах, где несущая способность плит 3x12 недостаточна, установлены плиты 15x12 и в нагрузке от покрытия учтено превышение веса плит 1,5x12 над весом плит 3x12.
 4. Дополнительная нагрузка на фермы от тальфера не учтена.
 5. Величины нагрузок от снега в торце фонаря и их распределение определены из трех комбинаций нагрузок, показанных на данном листе на схеме снеговых нагрузок на покрытие и торца фонаря.

Ключ подбора ферм для участков цехов пролетами 18, 24 и 30 м

Пролет фермы в м								
18			24			30		
Расчетная нагрузка от покрытия и снега в кг/м ³								
350 (в т.ч. снег 100)	450 (в т.ч. снег 140)	550 (в т.ч. снег 210)	350 (в т.ч. снег 100)	450 (в т.ч. снег 140)	550 (в т.ч. снег 210)	350 (в т.ч. снег 100)	450 (в т.ч. снег 140)	550 (в т.ч. снег 210)
ФЦ12-18-2А	ФЦ12-18-4А		ФЦ12-24-3А	ФЦ12-24-4А		ФЦ12-30-3А	ФЦ12-30-4А	
ФЦ12-18-2СА	ФЦ12-18-4СА	ФЛ12-18-5П	ФЦ12-24-3СА	ФЦ12-24-4А	ФЛ12-24-5П	ФЦ12-30-3СА	ФЦ12-30-4СА	ФЛ12-30-5П
ФЛ12-18-2ПН	ФЛ12-18-4ПА	ФЛ12-18-5	ФЦ12-24-3СА	ФЦ12-24-4СА	ФЛ12-24-5	ФЦ12-30-3СА	ФЦ12-30-4СА	ФЛ12-30-5
ФЛ12-18-2А	ФЛ12-18-4А	ФЛ12-18-5С	ФЛ12-24-3А	ФЛ12-24-4А	ФЛ12-24-5С	ФЛ12-30-3ПА	ФЛ12-30-4ПА	ФЛ12-30-5С
ФЛ12-18-2СА	ФЛ12-18-4СА		ФЛ12-24-3СА	ФЛ12-24-4СА		ФЛ12-30-3А	ФЛ12-30-4А	
			ФЛ12-24-3ПА	ФЛ12-24-4ПА		ФЛ12-30-3СА	ФЛ12-30-4СА	

Перечень указанных в ключе марок ферм с указанием вида армирования

Напряжение арматуры нижнего пояса	Преобразительная напряженная арматура нижнего пояса	фермы пролетом 18 м			фермы пролетом 24 м			фермы пролетом 30 м					
		Марка фермы	Серия	Выпуск	Марка фермы	Серия	Выпуск	Марка фермы	Серия	Выпуск			
На	Пучки из высокопрочной проволоки по ГОСТ 7384-55	ФЦ12-18-2А	ПК-01-84		ФС12-24-3А	ПК-01-84		ФС12-30-3А	ПК-01-84		ФЦ12-18-4А	ФЦ12-24-4А	ФЦ12-30-4А
		ФЦ12-18-2СА			ФЦ12-18-4СА			ФЦ12-24-3А			ФЦ12-24-4А	ФЦ12-30-3А	ФЦ12-30-4А
	ФЛ12-18-2ПА	ФЛ12-18-4ПА			ФЛ12-24-3ПА			ФЛ12-24-4ПА			ФЛ12-30-3ПА	ФЛ12-30-4ПА	
	ФЛ12-18-5П	ФЛ12-24-5П			ФЛ12-30-5П								
На	Стержни из высокопрочной проволоки периодического профиля марки 35ГС, упрочненной вытяжкой или из стали марки 30ХГ2С	ФЛ12-18-2А	ПК-01-84		ФЛ12-24-3А	ПК-01-84		ФЛ12-30-3А	ПК-01-84		ФЛ12-18-4А	ФЛ12-24-4А	ФЛ12-30-4А
		ФЛ12-18-5			ФЛ12-24-5			ФЛ12-30-5					
	ФЛ12-18-2СА	ФЛ12-18-4СА			ФЛ12-24-3СА			ФЛ12-24-4СА			ФЛ12-30-3СА	ФЛ12-30-4СА	
	ФЛ12-18-5С	ФЛ12-24-5С			ФЛ12-30-5С								
На	Стержни из высокопрочной проволоки периодического профиля марки 35ГС, упрочненной вытяжкой	ФЛ12-18-2А	ПК-01-84		ФЛ12-24-3А	ПК-01-84		ФЛ12-30-3А	ПК-01-84		ФЛ12-18-4А	ФЛ12-24-4А	ФЛ12-30-4А
		ФЛ12-18-5			ФЛ12-24-5			ФЛ12-30-5					
	ФЛ12-18-2СА	ФЛ12-18-4СА			ФЛ12-24-3СА			ФЛ12-24-4СА			ФЛ12-30-3СА	ФЛ12-30-4СА	
	ФЛ12-18-5С	ФЛ12-24-5С			ФЛ12-30-5С								

Примечание.
Материалы для проектирования ферм с шагом 12 м приведены в выпуске I серии ПК-01-84.

- Гл. инж. ин. та
- Нач. ОПС-1
- Инж. Фрунзе
- Ст. инженер
- Сергеев
- Платкин
- Петров
- Крибичко
- Федина
- Крибичко
- Ст. техник
- Проварил
- Федина
- Крибичко
- Федина
- Крибичко



Перечень, указанных в ключе марок сегментных ферм с указанием вида армирования