

ТИПОВЫЕ ДЕТАЛИ И КОНСТРУКЦИИ
ЗДАНИЙ И СООРУЖЕНИЙ

Серия 0В-02-123

ЗОНТЫ И ДЕФЛЕКТОРЫ
ВЕНТИЛЯЦИОННЫХ СИСТЕМ

РАБОЧИЕ ЧЕРТЕЖИ

6206

МОСКВА - 1961

ТИПОВЫЕ ДЕТАЛИ И КОНСТРУКЦИИ
ЗДАНИЙ И СООРУЖЕНИЙ

Серия 0В-02-123

ЗОНТЫ И ДЕФЛЕКТОРЫ
ВЕНТИЛЯЦИОННЫХ СИСТЕМ

РАБОЧИЕ ЧЕРТЕЖИ

РАЗРАБОТАНЫ
Государственным институтом типового
и экспериментального проектирования
и технических исследований
ГИПРОТИС

ВВЕДЕНЫ В ДЕЙСТВИЕ
приказом по ГИПРОТИСУ
за № 93 от 29/V - 1961 г.

Исполнители	Исаев	Ашман
Сухомин	Коцман	Цветкова
Наз. отд. Т ы в	Смирнов	
Гл. инж. пр-та		

ЦЕНТРАЛЬНЫЙ ИНСТИТУТ ТИПОВЫХ ПРОЕКТОВ

МОСКВА - 1961

ПРЕДИСЛОВИЕ

Настоящий альбом (Серия 08-02-123) является переработанным изданием серии 08-02-12 "Зонты и дефлекторы вентиляционных систем".

Переработка выполнена в соответствии с протоколом совещания от 6 октября 1960 г. в отделе инженерного оборудования зданий и сооружений Госстроя СССР, предусматривающего внесение коррективов в чертежи, вызванных изменением ряда ГОСТов и сортаментов на стальной прокат.

Серия 08-02-123 введена в действие приказом по Гипротис ЭА №93 от 30/8 1961г.

6 вводом в действие данной серии. Серия 08-02-12 аннулируется.

СОДЕРЖАНИЕ

	Стр.
Общие указания	6- 9
Чертежи	Листы
Зонты круглые П1-П4. Общий вид	I
Зонт П1. Детали I, 2 и 3	2
Зонт П2. Детали I, 2и3	3
Зонт П3. Детали I, 2 и 3	4
Зонт П4. Детали I, 2 и 3	5
Зонты круглые П1-П4. Узлы АиБ	6
Зонты круглые П5-П7. Общий вид	7
Зонт П5. Детали I, 2, 3 и 4	8
Зонт П6. Детали I, 2, 3 и 4	9
Зонт П7. Детали I, 2, 3 и 4	10
Зонты круглые П5-П7. Узлы А и Б	11
Зонты круглые П8-П10. Общий вид	12
Зонт П8. Детали I, 2, 3 и 4	13
Зонт П9. Детали I, 2, 3 и 4	14
Зонт П10. Детали I, 2, 3 и 4	15
Зонты круглые П8-П10. Узлы АиБ	16
Зонты квадратные П11иП12. Общий вид	17
Зонт квадратный П11. Детали I, 2 и 3	18
Зонт квадратный П12. Детали I, 2и3	19
Зонты квадратные П13-П15. Общий вид	20
Зонт квадратный П13. Детали I, 2 и 3	21
Зонт квадратный П14. Детали I, 2и 3	22
Зонт квадратный П15. Детали I, 2 и 3	23
Зонты квадратные П16-П18. Общий вид	24
Зонт квадратный П16. Детали I, 2 и 3	25
Зонт квадратный П17. Детали I, 2 и 3	26
Зонт квадратный П18. Детали I, 2 и 3	27
Зонты прямоугольные П19-Т21. Общий вид	28
Зонт прямоугольный П19. Детали I, 2, 3 и 4	29
Зонт прямоугольный Т20. Детали I, 2, 3 и 4	30

	Листы
Зонт прямоугольный Т21. Детали 1,2,3 и 4	31
Зонты прямоугольные Т22-Т23. Общий вид	32
Зонт прямоугольный Т22. Детали 1,2,3 и 4	33
Зонт прямоугольный Т23. Детали 1,2,3 и 4	34
Зонты прямоугольные Т24-Т25. Общий вид	35
Зонт прямоугольный Т24. Детали 1,2,3 и 4	36
Зонт прямоугольный Т25. Детали 1,2,3 и 4	37
Монтажные узлы крепления и зонты к шахтам	38
Дефлекторы Т26 и Т27. Общий вид	39
Дефлекторы Т26 и Т27. Деталь 1	40
Дефлекторы Т26 и Т27. Деталь 2	41
Дефлекторы Т26 и Т27. Деталь 3	42
Дефлекторы Т26 и Т27. Деталь 4	43
Дефлекторы Т26 и Т27. Деталь 5	44
Дефлекторы Т26 и Т27. Деталь 6	45
Дефлекторы Т26 и Т27. Деталь 7	46
Дефлекторы Т26 и Т27. Деталь 8	47
Дефлекторы Т28 и Т29. Общий вид	48
Дефлекторы Т28 и Т29. Деталь 1	49
Дефлекторы Т28 и Т29. Деталь 2	50
Дефлекторы Т28 и Т29. Деталь 3	51
Дефлекторы Т28 и Т29. Деталь 4	52
Дефлекторы Т28 и Т29. Деталь 5	53
Дефлекторы Т28 и Т29. Деталь 6	54
Дефлекторы Т28 и Т29. Деталь 7	55
Дефлекторы Т28 и Т29. Деталь 8	56
Дефлекторы Т30 и Т31. Общий вид	57
Дефлекторы Т30 и Т31. Деталь 1	58
Дефлекторы Т30 и Т31. Деталь 2	59
Дефлекторы Т30 и Т31. Деталь 3	60
Дефлекторы Т30 и Т31. Деталь 4	61

	Листы
Дефлекторы Т30 и Т31. Деталь 5	62
Дефлекторы Т30 и Т31. Деталь 6	63
Дефлекторы Т30 и Т31. Деталь 7	64
Дефлекторы Т30 и Т31. Деталь 8	65
Дефлекторы Т32 и Т33. Общий вид	66
Дефлекторы Т32 и Т33. Деталь 1	67
Дефлекторы Т32 и Т33. Деталь 2	68
Дефлекторы Т32 и Т33. Деталь 3	69
Дефлекторы Т32 и Т33. Деталь 4	70
Дефлекторы Т32 и Т33. Деталь 5	71
Дефлекторы Т32 и Т33. Деталь 6	72
Дефлекторы Т32 и Т33. Деталь 7	73
Дефлекторы Т32 и Т33. Деталь 8	74
Дефлекторы Т26-Т29. Уалы 1, 2 и 3	75
Дефлекторы Т30-Т33. Уалы 1, 2 и 3	76

ОБЩИЕ УКАЗАНИЯ

1. В данном выпуске приведены типовые чертежи:

- а) круглых, прямоугольных и квадратных зонтов, предназначенных для установки над вентиляционными вытяжными шахтами;
- б) дефлекторов типа ЦАГМ, предназначенных для усиления тяги вытяжных шахт.

2. Подбор зонтов и дефлекторов производится по таблицам 1, 2, 3 и 4.

А. Зонты круглые

Табл. 1

Тип зонта	Диаметр шахты мм	Площадь сечения шахты м ²	Общий вес зонта, кг	№ листов
T1	195	0,03	2,07	1,6 } 2 3 4 5
T2	265	0,055	3,16	
T3	320	0,08	4,12	
T4	440	0,152	6,66	
T5	495	0,19	10,67	7,11 } 8 9 10
T6	595	0,28	13,91	
T7	660	0,34	16,32	
T8	775	0,47	25,39	12,16 } 13 14 15
T9	885	0,62	30,55	
T10	1025	0,825	38,42	

Б. Зонты квадратные

Табл. 2

Тип зонта	Размеры шахты мм	Площадь сечения шахты м ²	Общий вес зонта, кг	№ листов
1	2	3	4	5
T11	300x300	0,09	5,42	17,38 } 18 19
T12	400x400	0,16	7,92	

I	2	3	4	5
TI3	500x500	0,25	14,66	20,38 } 21 22 23
TI4	600x600	0,36	18,84	
TI5	700x700	0,49	23,81	
TI6	800x800	0,64	36,28	24,38 } 25 26 27
TI7	900x900	0,81	42,89	
TI8	1000x1000	1,0	50,20	

В. Зонты прямоугольные

Табл. 3

Тип зонта	Размер шахты мм	Площадь сечения шахты м ²	Общий вес зонта, кг	№ листов
TI9	300x400	0,12	9,23	28 } 29 30 31
TI20	300x500	0,15	11,81	
TI21	400x600	0,24	15,73	
TI22	500x800	0,40	28,83	32 } 33 34
TI23	600x800	0,48	30,24	
TI24	600x1000	0,6	40,0	35 } 36 37
TI25	800x1000	0,8	48,9	

Г. Дефлекторы

Табл. 4

Тип дефлектора	Диаметр шахты мм	Площадь сечения шахты, мм	Общий вес дефлектора, кг	№ листов
T26	235	0,043	8,25	} 39-47,75
T27	285	0,064	11,40	
T28	375	0,11	19,42	} 48-56,75
T29	495	0,19	34,1	
T30	595	0,28	51,2	} 57-65,76
T31	660	0,34	62,1	
T32	775	0,47	79,39	} 66-74,76
T33	885	0,62	102,41	

3. Диаметры круглых шахт для зонтов и дефлекторов приняты в соответствии с действующими нормами Главсантехмонтажа Министерства строительства РСФСР.

4. Размеры квадратных и прямоугольных шахт для зонтов приняты в соответствии с размерами шахт, приведенными в серии 08-02-113.

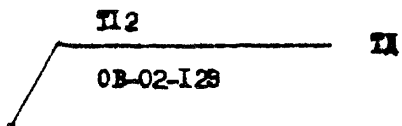
5. Дефлекторы типов T26-T29 изготавливаются сварными-цельными, а типы T30-T33 в целях удобства транспортировки разборными, соединяемыми на месте монтажа болтами.

6. После изготовления зонты и дефлекторы окрашиваются масляной краской за два раза.

7. При применении зонтов и дефлекторов в проектах следует ограничиваться схематическим изображением их с указа-

ним в числителе типа зонда или дефектора, а в знаменателе шифра серии

Например



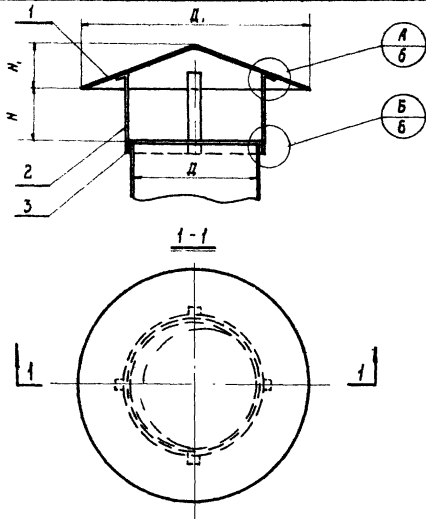


Таблица размеров и весов

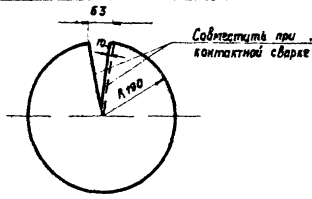
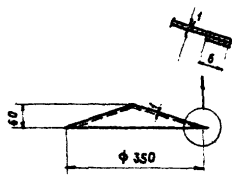
Тип зонта	Д	Д ₁	Н	Н ₁	Общ. вес, кг
T1	195	350	80	60	2,07
T2	265	480	110	85	3,10
T3	320	580	130	105	4,12
T4	440	790	180	140	8,66

Исполнитель	И.И. Соловьянук
Проверила	
Суханов	И.И. Суханов
Качман	И.И. Суханов
Смирнов	И.И. Суханов
Ил. инж. ин-та	И.И. Суханов
Нач. отд. Т и В	И.И. Суханов
Ил. инж. пр-та	И.И. Суханов

№ поз.	Обозначение	Наименование	Кол	Материал	T1	T2	T3	T4	№ листа	Примечание
3	(T1-T4) 3	Пояс	1	Ст. 3	0,59	0,80	0,96	1,31	2,34 кг	
2	(T1-T4) 2	Лопка	4	Ст. 3	0,64	0,80	0,88	1,16	2,34 кг	
1	(T1-T4) 1	Конус	1	Ст. 3	0,84	1,56	2,28	4,18	2,34 кг	
					Вес, кг					

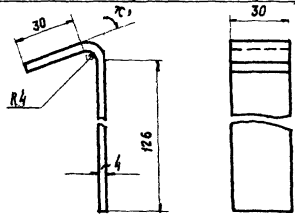
Спецификация

	Зонты круглые T1-T4	08-02-123
	Общий вид	Лист 1



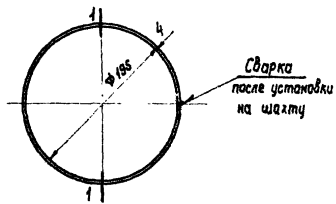
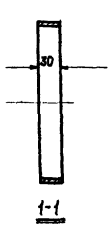
Развертка

Т1.1	Конус	Ст. 3	лист. ст. б: 1.0	0,84	1:10
Обозначение	Наименование	Материал	Сортамент	Вес, кг	М



Развернутая длина 168

Т1.2	Лопка	Ст. 3	- 30x4	0,16	1:2
Обозначение	Наименование	Материал	Сортамент	Вес, кг	М



Развернутая длина 625

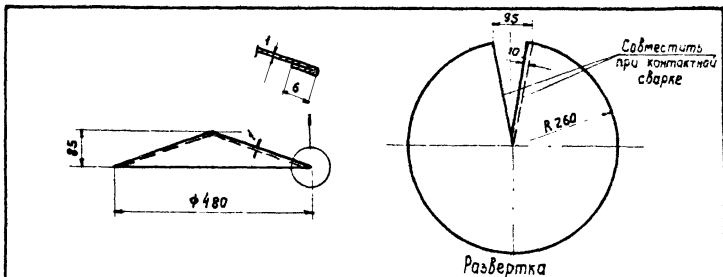
Т1.3	Пояс	Ст. 3	- 30x4	0,59	1:5
Обозначение	Наименование	Материал	Сортамент	Вес, кг	М

ТД
1961г

Зонт Т1
Детали 1, 2 и 3

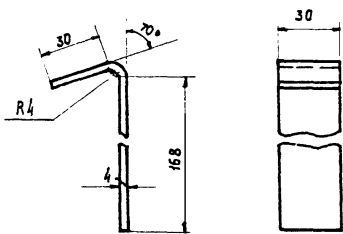
08-02-123

Лист 2



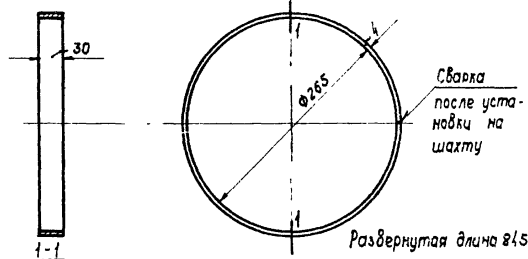
Развертка

T2.1	Конус	Ст. 3	лист. ст б=1.0	1,56	1:10
Обозначение	Наименование	Материал	Сортамент	Вес, кг	м



Развернутая длина 210

T2.2	Лопка	Ст. 3	-30x4	0,20	1:2
Обозначение	Наименование	Материал	Сортамент	Вес, кг	м



Развернутая длина 815

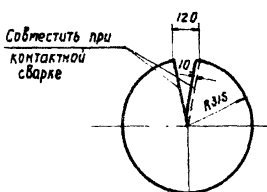
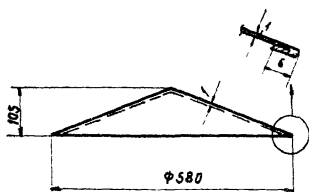
T3.3	Пояс	Ст. 3	-30x4	0,80	1:5
Обозначение	Наименование	Материал	Сортамент	Вес, кг	м

Составляющая
 Проверил
 Качман
 ст. инж. пр-та

ТА
 1961г

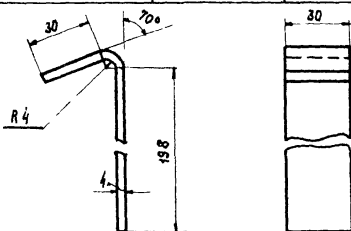
Зонт Т2
 Детали 1,2 и 3

08 - 02 - 123
 Лист 3



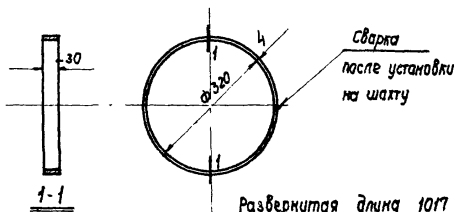
Развертка м 1:20

ТЗ.1	Конус	Ст. 3	лист ст. в: 1.0	2,28	1:10
Обозначение	Наименование	Материал	Сортамент	Вес, кг	м



Развернутая длина 238

ТЗ.2	Лапка	Ст. 3	-30x4	0,22	1:2
Обозначение	Наименование	Материал	Сортамент	Вес, кг	м



Развернутая длина 1017

ТЗ.3	Пояс	Ст. 3	-30x4	0,96	1:10
Обозначение	Наименование	Материал	Сортамент	Вес, кг	м

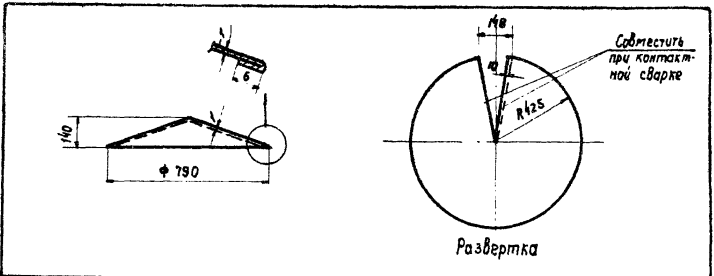
ГД
1961г.

Зонт ТЗ
Детали 1,2 и 3

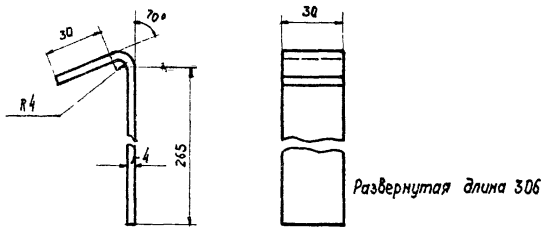
06-02-123

Лист 4

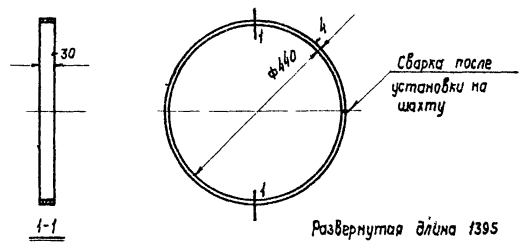
Исполнитель: Цветкова Соловьянок
Проверила: И.И.И.И.
Судачков Кармак Старинов
М.И.И.И.
М.И.И.И.
М.И.И.И.



T4.1	Конус	Ст. 3	Лист ст. б=1.0	4,18	1:20
Обозначение	Наименование	Материал	Сортамент	Вес, кг	м



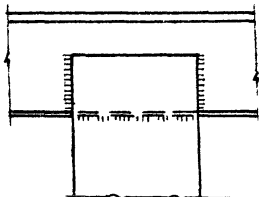
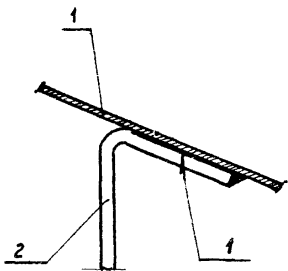
T4.2	Лапка	Ст. 3	-30x4	0,29	1:2
Обозначение	Наименование	Материал	Сортамент	Вес, кг	м



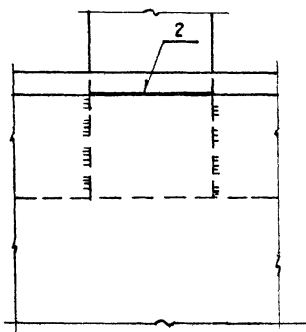
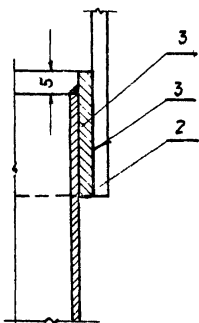
T4.3	Пояс	Ст. 3	-30x4	1,31	1:10
Обозначение	Наименование	Материал	Сортамент	Вес, кг	м

ТД	Зонт Т4	08-02-123
	Детали 1,2,3	
1961г		Лист 5

Исполнитель: Цветкова Соловьянок
 Проверила: Цветкова Соловьянок
 Суханов
 Нач. отд. Т.И.В.
 Гл. инж. пр.ТД



А



Б

Г. И. Ш. пр. 70
 Ступенев
 Проверен
 Соловьев
 С. С.

ТА
 1961г

Занты круглые Т1-Т4
 Узлы А и Б

08-02-123

Лист 6

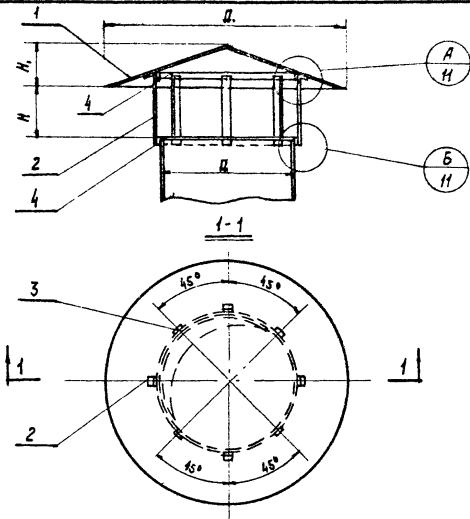


Таблица размеров и весов

Тип зонта	Д	Д ₁	Н	Н ₁	Общ. вес, кг
Т5	495	890	200	160	10,67
Т6	595	1070	240	195	13,91
Т7	660	1190	260	215	16,32

4	(Т5-Т7) 4	Пояс	2	Ст.3	2,94	3,54	3,92	8,9410	
3	(Т5-Т7) 3	Стойка	4	Ст.3	1,12	1,32	1,44	8,9410	
2	(Т5-Т7) 2	Лалка	4	Ст.3	1,28	1,44	1,56	8,9410	
1	(Т5-Т7) 1	Конус	1	Ст.3	5,33	7,61	9,4	8,9410	
НН поз.	Обозначение	Наименование	Кол.	Материал	Т5	Т6	Т7	№ листа	Приме- чание
					Вес, кг				

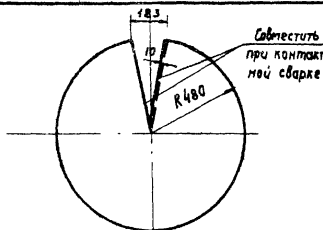
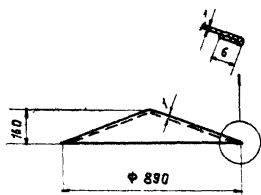
Спецификация

ТД
1981 г.

Зонты круглые Т5-Т7
Общий вид

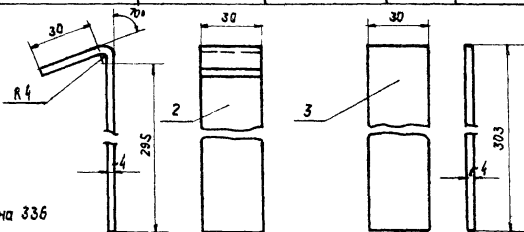
08-02-123

Лист 7



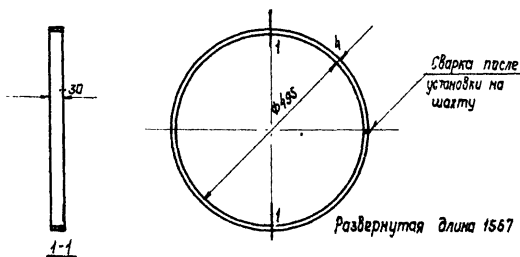
Развертка

Т5.1	Конус	Ст. 3	лист ст. $\delta = 1.0$	5,33	1:20
Обозначение	Наименование	Материал	Сортамент	Вес, кг	М



Развернутая длина 336

Т5	3	Стойка	Ст 3	-30x4	0,28	1 2
	2	Лопка	Ст 3	-30x4	0,32	1 2
Обозначение	Наименование	Материал	Сортамент	Вес, кг	М	



Развернутая длина 1567

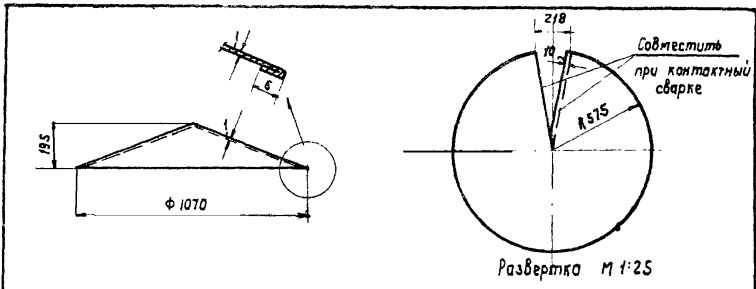
Т5.4	Пояс	Ст. 3	лист ст. $\delta = 1.0$	1,47	1:10
Обозначение	Наименование	Материал	Сортамент	Вес, кг	М

ТД
1961г.

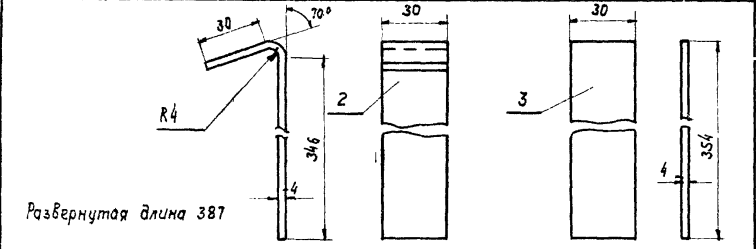
Зонт Т5
Детали 1,2,3,4

08-02-123

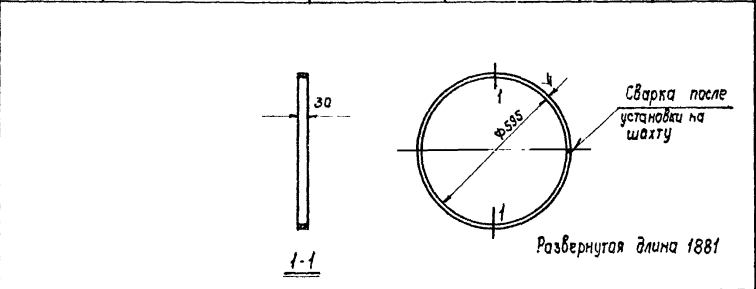
Лист 8



ТБ. 1	Конус	Ст. 3	лист. ст. б=1.0	7,61	М 1:20
Обозначение	Наименование	Материал	Сортамент	Вес, кг	М



ТБ	3	Стойка	Ст. 3	- 30x4	0,33	1:2
	2	Лопка	Ст. 3	- 30x4	0,36	1:2
Обозначение	Наименование	Материал	Сортамент	Вес, кг	М	



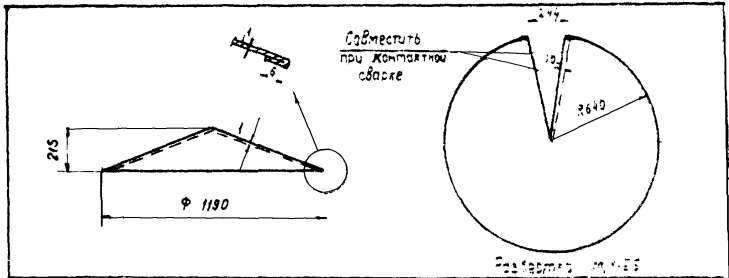
ТБ. 4	Пояс	Ст. 3	лист. ст. б=1.0	1,77	1:20
Обозначение	Наименование	Материал	Сортамент	Вес, кг	М

ТД 1961г	Зонт ТБ			08-02-123	
	Детали 1,2,3 и 4			лист 9	

24 6306

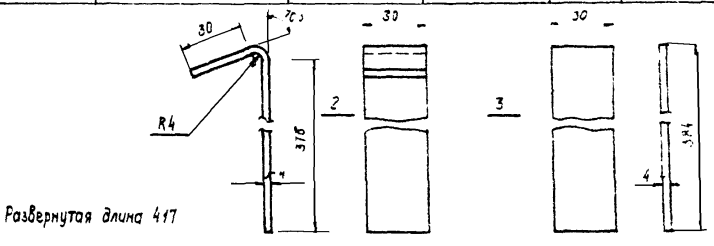
Испытатель: *С.В.М.*
 Цветкоба: *С.В.М.*
 Соловьянок
 Проверка: *С.В.М.*
 Сушилов
 Качман
 Смирнов

ЭЛН

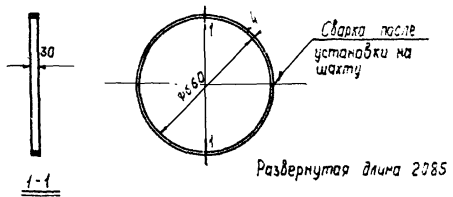


Развертка 1:1

ТТ.1	Конус	ст. 3	лист ст. 5-10	94	1,20
Обозначение	Наименование	Материал	Сортамент	Вес, кг	м

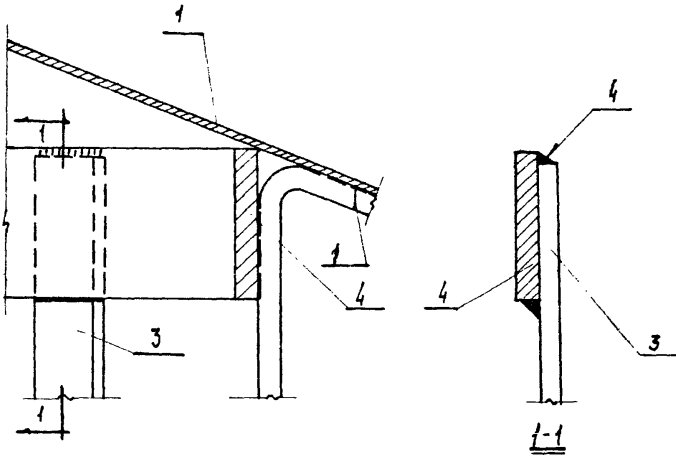


ТТ	3	Стойка	Ст. 3	-30x4	0,36	1,2
	2	Лопка	Ст. 3	-30x4	0,39	1,2
Обозначение		Наименование	Материал	Сортамент	Вес, кг	м

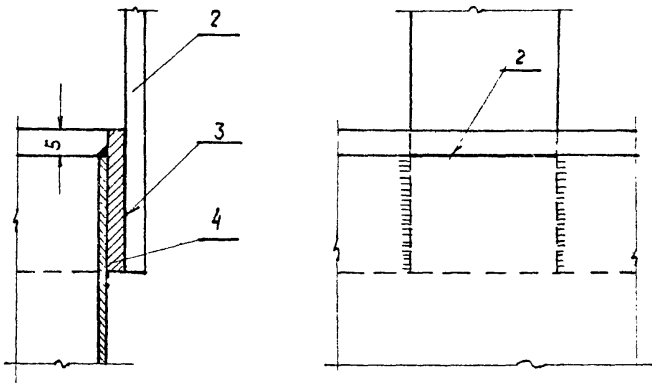


ТТ.4	Пояс	Ст. 3	-30x4	1,96	1,20
Обозначение	Наименование	Материал	Сортамент	Вес, кг	м

ТД 1961г	Зонт ТТ Детали 1,2,3 и 4				08-02-123
					лист 10



А



Б

исполнитель: *Соловьянок*
 проверила: *Проверила*
 дата: *Смирнов*
 г. изд. пр-та: *1961г*

ТА
 1961г

Зонты круглые Т5-Т7
 Узлы А и Б

08-02-123
 Лист 11

ИН 620С

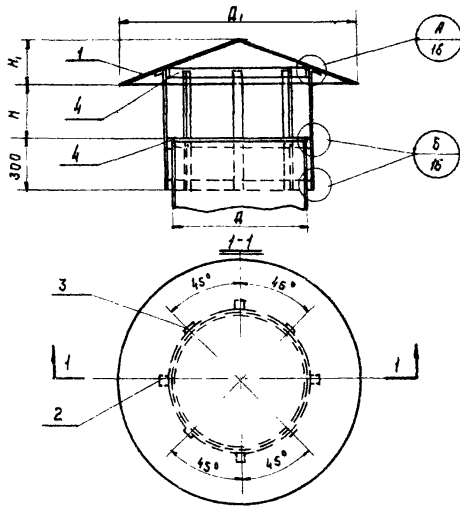


Таблица размеров и весов

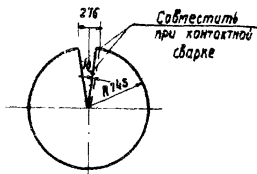
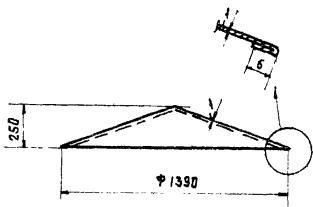
Тип зонта	Д	Д ₁	Н	Н ₁	Общ. вес, кг
Т8	775	1390	310	250	25,39
Т9	885	1590	350	290	30,55
Т10	1025	1850	410	335	38,42

Исполнитель Проверила	Цветкова Соловьянок	Суханов Качман Смирнов	М.П. 1961r
--------------------------	------------------------	------------------------------	------------

№ поз	Обозначение	Наименование	Кол.	Материал	Т8	Т9	Т10	№ листа	Примечание
4	(Т8-Т10)4	Пояс	3	Ст.3	6,93	7,89	9,12	13,14 и 15	
3	(Т8-Т10)3	Стойка	4	Ст.3	2,72	2,92	3,24	13,14 и 15	
2	(Т8-Т10)2	Лапка	4	Ст.3	2,84	3,04	3,36	13,14 и 15	
1	(Т8-Т10)1	Конус	1	Ст.3	12,9	16,7	22,7	13,14 и 15	
					Вес, кг				

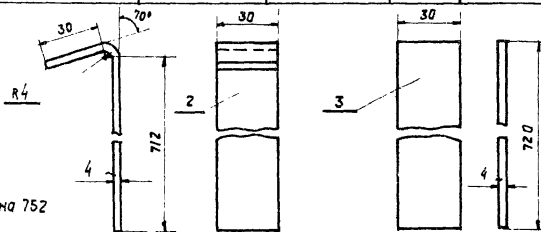
Спецификация

	Зонты круглые Т8-Т10 Общий вид	ОВ-02-123
	1961r	Лист 12

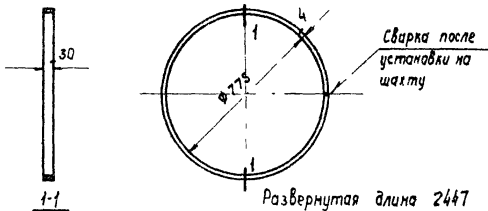


Развертка МТ-50

ТВ.1	Конус	Ст.3	Лист ст. $\delta=1.0$	12,9	1:25
Обозначение	Наименование	Материал	Сортament	Вес, кг	М



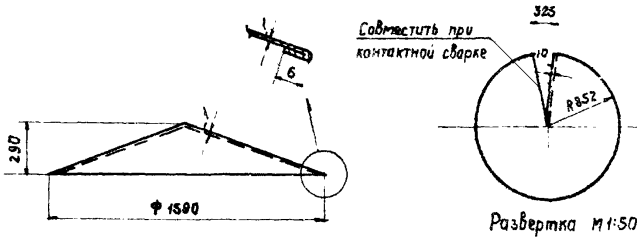
ТВ	3	Стойка	Ст.3	-30x4	0,68	1:2
	2	Лапка	Ст.3	-30x4	0,71	1:2
Обозначение		Наименование	Материал	Сортament	Вес, кг	М



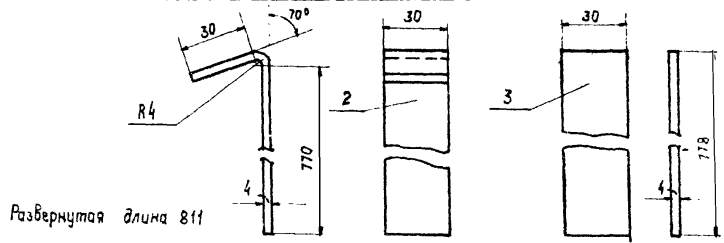
ТВ.4	Пояс	Ст.3	-30x4	2,31	1:20
Обозначение	Наименование	Материал	Сортament	Вес, кг	М

ТД	Зонт ТВ				08-02-123
	Детали 1,2,3,4				Лист 13
1961г.					

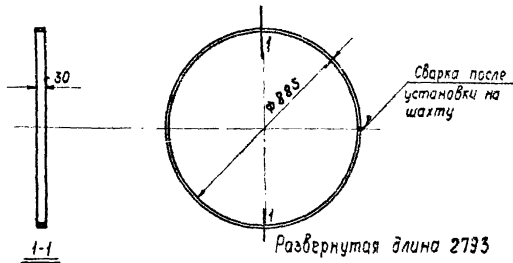
Исполнитель Цветкова Соловьянок
 Проверила
 Суханов Кошман Стернов
 Нач. отд. Т.ч.В.
 Пл. инж. пр-та



Т9.1	Конус	Ст. 3	лист ст. б=1.0	16.7	1:25
Обозначение	Наименование	Материал	Сортамент	Вес, кг	м



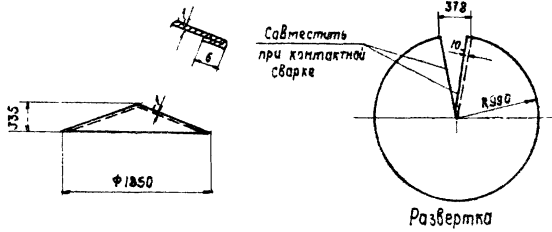
Т9	3	Стойка	Ст. 3	-30x4	0.73	1:2
	2	Лопка	Ст. 3	-30x4	0.76	1:2
Обозначение		Наименование	Материал	Сортамент	Вес, кг	м



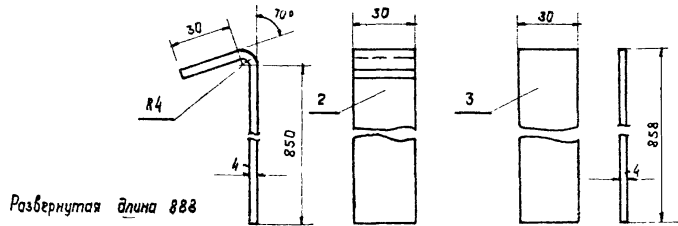
Т9.4	Пояс	Ст. 3	-30x4	2.63	1:20
Обозначение	Наименование	Материал	Сортамент	Вес, кг	м

Соловьевский
 Проверка
 Кацман
 Стринов
 Ю. Ф. Т. 1. 8
 Г. И. М. пр-та
 1961

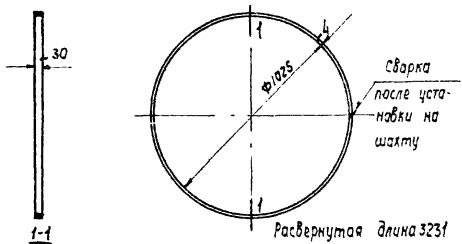
	Зонт Т9			08-02-123	
	Детали 123и4			Лист 14	



Т10.1	Конус	Ст.3	лист ст. б=10	22,7	1:50
Обозначение	Наименование	Материал	Сортамент	Вес, кг	м



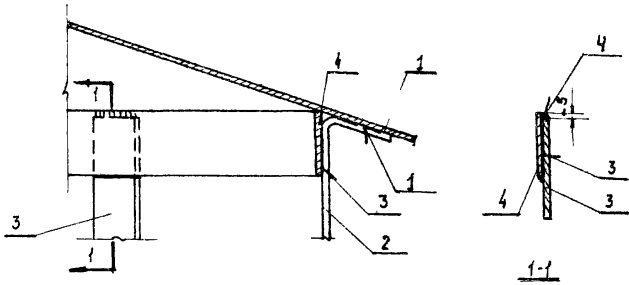
Т10	3	Стойка	Ст.3	-30 x 4	0,81	1:2
	2	Лопка	Ст. 3	-30 x 4	0,84	1:2
Обозначение	Наименование	Материал	Сортамент	Вес, кг	м	



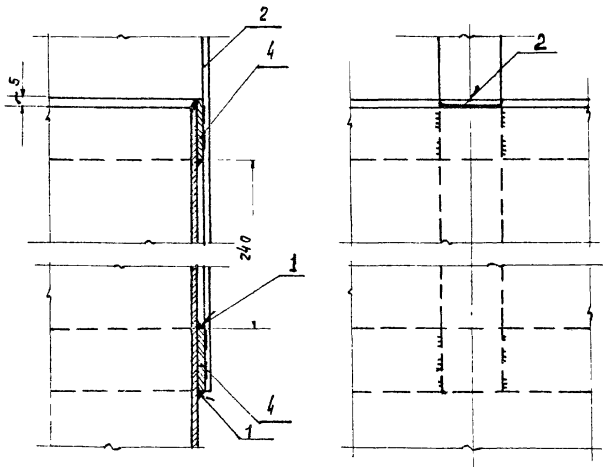
Т10.4	Порс	Ст. 3	-30 x 4	3,04	1:20
Обозначение	Наименование	Материал	Сортамент	Вес, кг	м

Мащ. од. Гув
 Гл. инж. пр-во
 Качман
 Смирнов
 Проверил
 Соловьянко

ТД 1961г.	Зант Т10 Детали 1,2,3и4	08-02-123
		лист 15



(A)



(B)

И. С. С. И. И. Т. И.	И. С. С. И. И. Т. И.	И. С. С. И. И. Т. И.	И. С. С. И. И. Т. И.
И. С. С. И. И. Т. И.	И. С. С. И. И. Т. И.	И. С. С. И. И. Т. И.	И. С. С. И. И. Т. И.
И. С. С. И. И. Т. И.	И. С. С. И. И. Т. И.	И. С. С. И. И. Т. И.	И. С. С. И. И. Т. И.
И. С. С. И. И. Т. И.	И. С. С. И. И. Т. И.	И. С. С. И. И. Т. И.	И. С. С. И. И. Т. И.
И. С. С. И. И. Т. И.	И. С. С. И. И. Т. И.	И. С. С. И. И. Т. И.	И. С. С. И. И. Т. И.
И. С. С. И. И. Т. И.	И. С. С. И. И. Т. И.	И. С. С. И. И. Т. И.	И. С. С. И. И. Т. И.
И. С. С. И. И. Т. И.	И. С. С. И. И. Т. И.	И. С. С. И. И. Т. И.	И. С. С. И. И. Т. И.
И. С. С. И. И. Т. И.	И. С. С. И. И. Т. И.	И. С. С. И. И. Т. И.	И. С. С. И. И. Т. И.

ТА
1961г

Зонты круглые Т8-710
Узлы А и Б

08-02-123
Лист 16

И. С. С. И. И. Т. И.

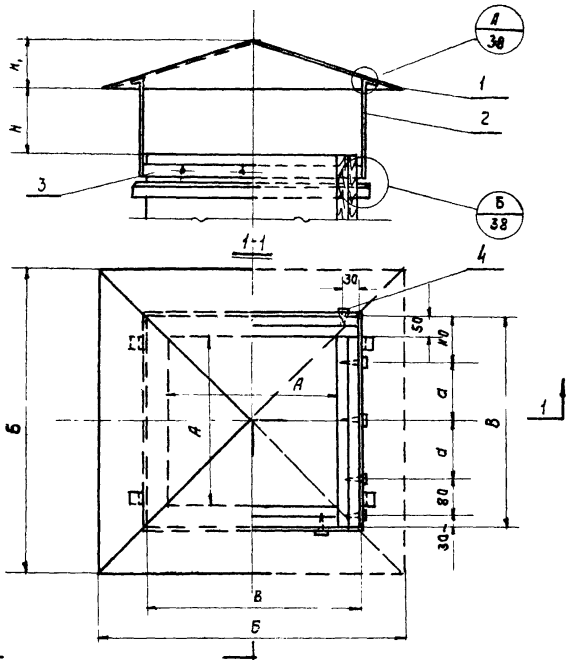


Таблица размеров и весов

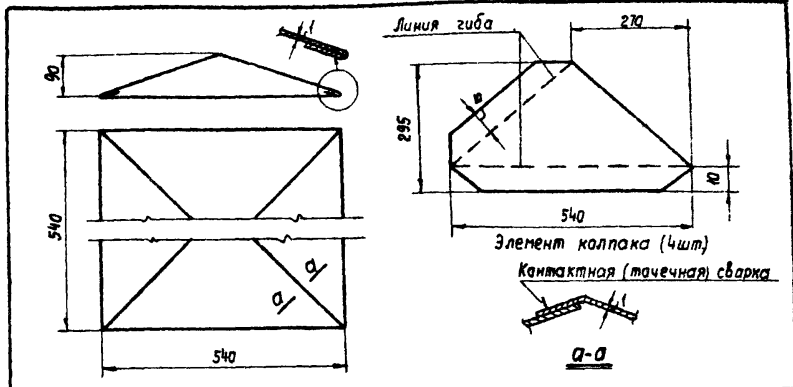
Тип зонта	Размеры мм						общ. вес, кг
	A	B	B	H	H ₁	a	
T11	300	540	400	120	90	90	5,42
T12	400	720	500	160	120	140	7,92

Инженер	Исполнитель	Цветкова	Зав. Складом
Суханов	Кацман	Суханов	Суханов
Гл. инж. ин-та	Маш. отд. Т и В	Гл. инж. пр-та	1961 г.

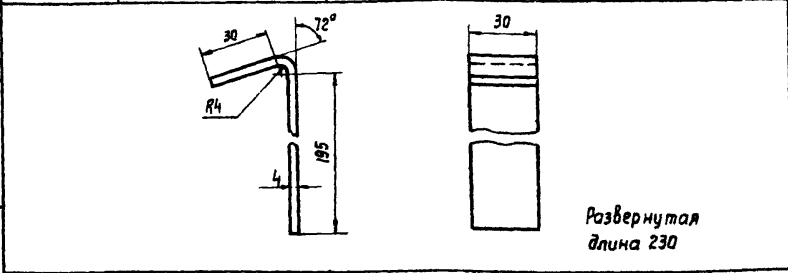
4	(Т11-Т12) 4	Глухарь 8x40 гост 1432-42	16	Ст. 3	0,32	0,32	16,19		
3	(Т11-Т12) 3	Пояс	1	Ст. 3	1,52	1,90			
2	(Т11-Т12) 2	Лапка	4	Ст. 3	0,88	1,04			
1	(Т11-Т12) 1	Колпак	1	Ст. 3	2,70	4,65			
ИИ поз.	Обозначение	Наименование	Кол.	Материал	Т11	Т12	вес, кг	№ листа	Примечание

Спецификация

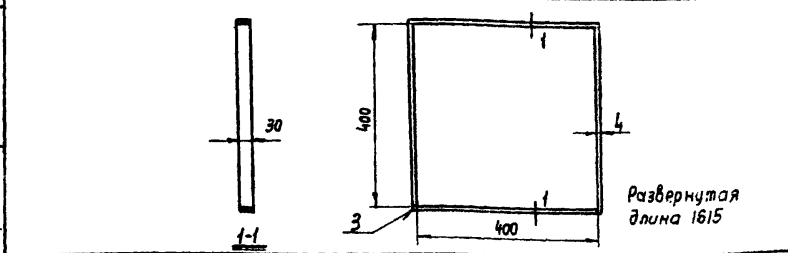
ТА 1961 г.	Зонты квадратные Т11 и Т12	08-02-123
	Общий вид	Лист 17



ТН.1	Колпак	Ст.3	Лист. ст. б=1,0	2,7	1:10
Обозначение	Наименование	Материал	Сортамент	Вес, кг	М



ТН.2	Лопка	Ст.3	-30x4	0,22	1:2
Обозначение	Наименование	Материал	Сортамент	Вес, кг	М

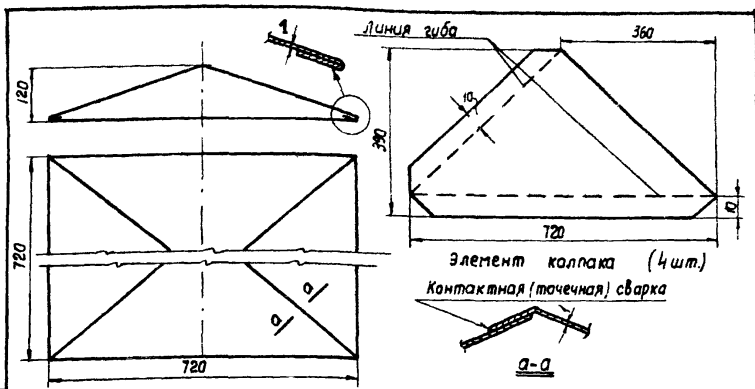


ТН.3	Палец	Ст.3	-30x4	1,52	1:10
Обозначение	Наименование	Материал	Сортамент	Вес, кг	М

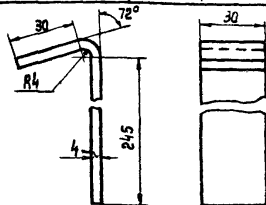
ГД	Зонт квадратный ТН				08-02-123
	Детали 1,2 и 3				лист 18

Специалист
Сектор
Исполнитель
Качман
Ген. отв. Г.А.
С.И.И.ж. пр.та

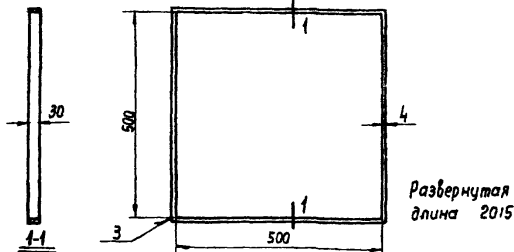
1961



T12.1	Колпак	Ст.3	Лист. ст. $\delta=1,0$	4,66	1:10
Обозначение	Наименование	Материал	Сортамент	Вес, кг	М



T12.2	Лапка	Ст.3	- 30x4	0,26	1:2
Обозначение	Наименование	Материал	Сортамент	Вес, кг	М



T12.3	Пояс	Ст.3	- 30x4	1,90	1:10
Обозначение	Наименование	Материал	Сортамент	Вес, кг	М

ГЛ 1961	Зонт квадратный Т12			ав-02-123	
	детали 1, 2 и 3			Лист 19	

Нач. отд. инж. пр-ва
 Гл. инж. пр-ва
 Нач. отд. Т.И.В.
 Кацман
 С.И.Ирнов
 Цеполнитель
 Соколова
 Цветова
 Инженер
 Заведующий

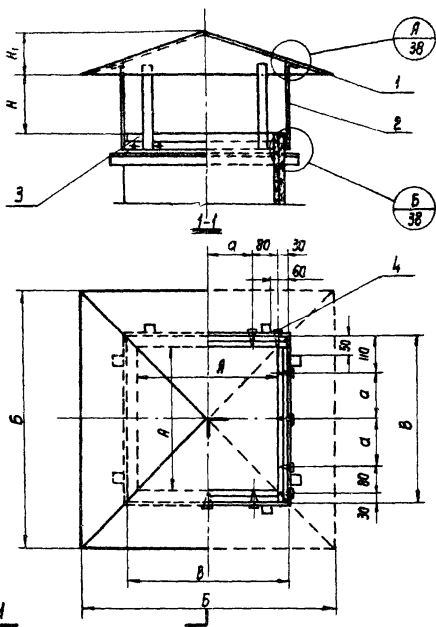


Таблица размеров и весов

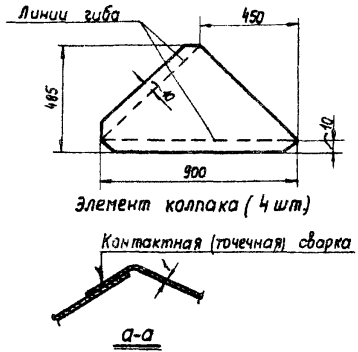
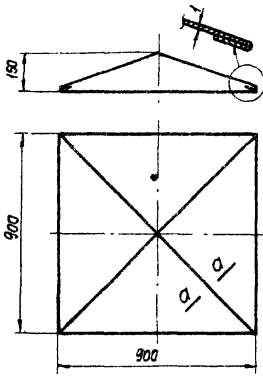
Тип зонта	Размеры мм						Общ. вес, кг
	А	Б	В	Н	Н ₁	а	
Т13	500	900	600	200	150	190	14,66
Т14	600	1080	700	240	180	240	18,84
Т15	700	1260	800	280	210	290	23,81

Инженер	Исполнитель	Инженер	Исполнитель
цветкова	Соколова	Цветкова	Соколова
Евканов	Кауцман	Смирнов	Смирнов
Нач. отд. Т. в	Нач. инж. пр-ва	Гл. инж. ин-та	Гл. инж. ин-та
1961			

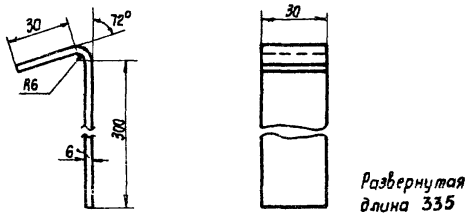
4	(Т13 - Т15).4	Глухарь 8x40 ГОСТ 1432-42	16	Ст.3	0,32	0,32	0,32	-	21,22,23
1	(Т13 - Т15).3	Пояс	1	Ст.3	3,40	3,97	4,53		
2	(Т13 - Т15).2	Лапка	8	Ст.3	3,76	4,40	4,96		
1	(Т13 - Т15).1	Колпак	1	Ст.3	7,18	10,15	14,0		
ИМ поз.	Обозначение	Наименование	Кол.	Материал	Т13	Т14	Т15	н листа	Примеч.
					Вес, кг				

Спецификация

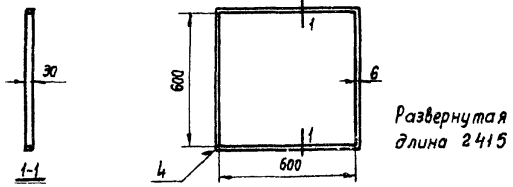
	Зонты квадратные Т13-Т15 общий вид	08-02-123
		Лист 20



Т13.1	Колпак	Ст.3	Лист ст.δ=1.0	7,18	1:20
Обозначение	Наименование	Материал	Сортамент	Вес, кг	М



Т13.2	Лопка	Ст.3	-30x6	0,47	1:2
Обозначение	Наименование	Материал	Сортамент	Вес, кг	М



Т13.3	Пояс	Ст.3	-30x6	3,4	1:20
Обозначение	Наименование	Материал	Сортамент	Вес, кг	М

ГЛ 1961	Зант квадратный Т13 Детали 1, 2 и 3				08-02-123
					Лист 21

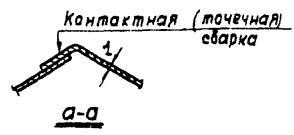
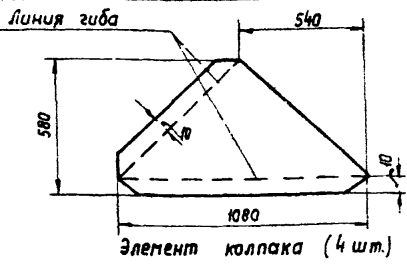
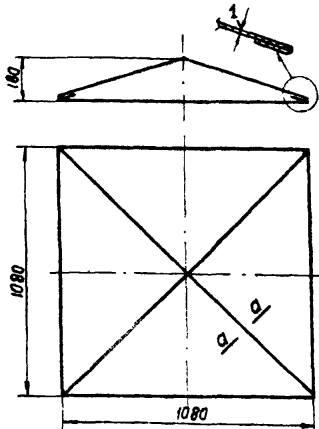
Зам
Гл. инж. ин-та
Нач. отд. Т.В.
Гл. инж. пр-та

Сучанов
Кауцман
Смирнов

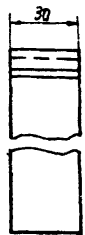
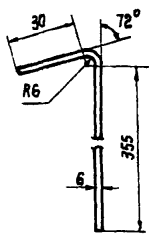
Инженер
Исполнитель

Цветкова
Саколова

ИВЛ
Селев

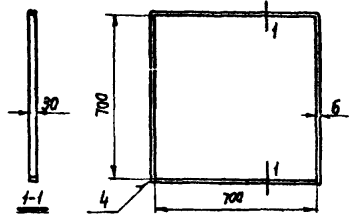


T14.1	Колпак	Ст.3	Лист ст. б=1,0	10,15	1:20
Обозначение	Наименование	Материал	Сортамент	Вес, кг	М



Развернутая
длина 390

T14.2	Лапка	Ст.3	-30x6	0,55	1:2
Обозначение	Наименование	Материал	Сортамент	Вес, кг	М



Развернутая
длина 2815

T14.3	Пояс	Ст.3	-30x6	3,97	1:20
Обозначение	Наименование	Материал	Сортамент	Вес, кг	М



Зонт квадратный Т14
Детали 1,2 и 3

ОВ-02-123
Лист 22

Исполнитель Симонья
Качман
Смирнов
Нач. отд. Т.И.В.
Гл. инж. пр.-ма

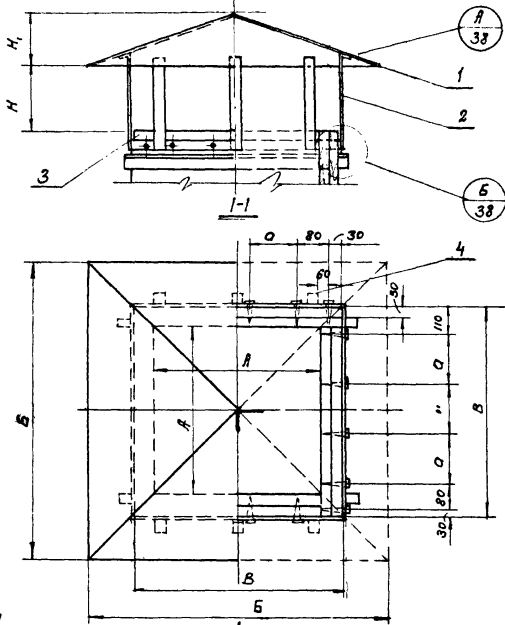


Таблица размеров и весов

Тип зонта	Размеры мм						Общ. вес, кг
	A	B	B	H	H ₁	o	
T16	800	1440	900	320	240	230	36,28
T17	900	1620	1000	360	270	260	42,89
T18	1000	1800	1100	400	300	290	50,20

4	(T16-T18)4	Глухарь 8x10 ГОСТ 1432-42	20	Ст.3	0,397	0,397	0,397	—	
3	(T16-T18)3	Пояс	1	Ст.3	6,80	7,55	8,30	} 22,50	
2	(T16-T18)2	Лапка	12	Ст.3	11,28	12,48	13,8		
1	(T16-T18)1	Колпак	1	Ст.3	17,80	22,45	27,69		
ИИ поз.	Обозначение	Наименование	Кол.	Материал	T16	T17	T18	И лист	Примечание
					Вес, кг				

Спецификация

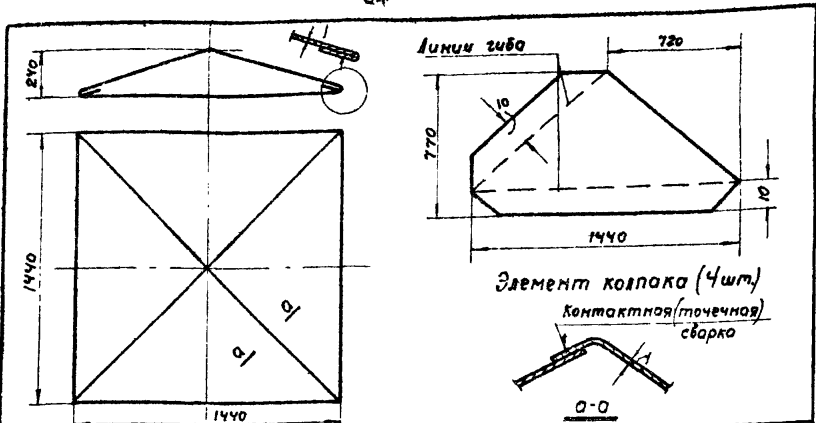
Зонты квадратные T16-T18.
Общий вид

08-02-123

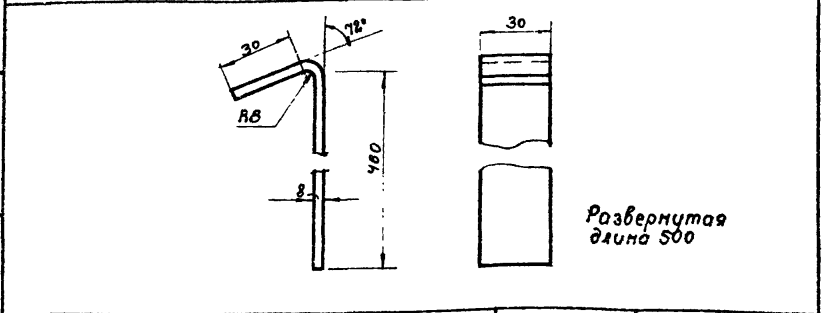
ТД
1961

Лист 24

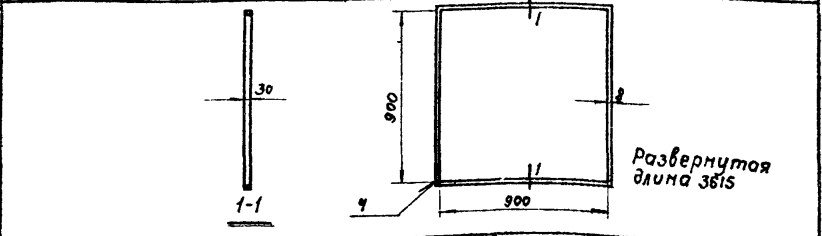
Инженер	Иванов	Иванов	Иванов
Исполнитель	Солодов	Солодов	Солодов
Инж. пр-та	Смирнов	Смирнов	Смирнов
Нач. отд. тив	Кацман	Кацман	Кацман
Гл. инж. ин-та	Смирнов	Смирнов	Смирнов



Т16.1	Колпак	Ст.3	Лист. ст. 8: 1.0	17,80	1:25
Обозначение	Наименование	Материал	Сортамент	Вес, кг	М



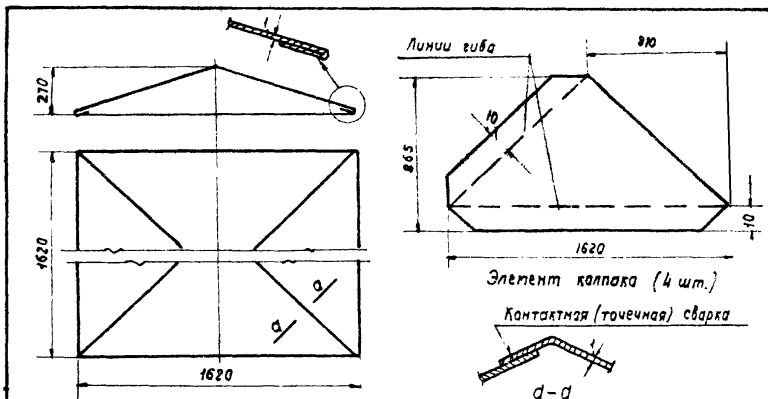
Т16.2	Лапка	Ст 3	-30x8	0,94	1:2
Обозначение	Наименование	Материал	Сортамент	Вес, кг	М



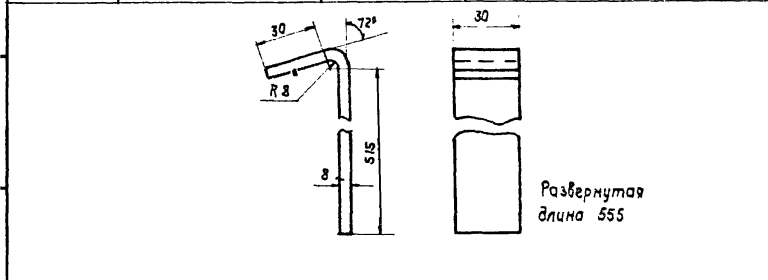
Т16.3	Пояс	-30x8	-30x8	6,80	1:25
Обозначение	Наименование	Материал	Сортамент	Вес, кг	М

	Зонт квадратный Т16			0В-02-123	
	детали 1, 2 и 3			Лист 25	
1961					

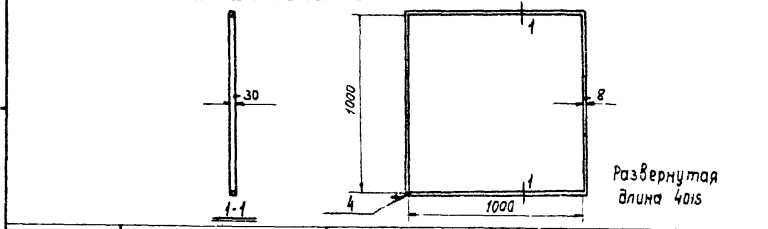
Исполнитель: Цветкова Сологубова
 Проверено: Цветкова Сологубова
 Проект: Цветкова Сологубова
 Конструктор: Калцман
 Сварщик: Смирнов



Т17.1	Колпак	Ст.3	Лист. ст б:10	22,45	1:25
Обозначение	Наименование	Материал	Сортамент	Вес, кг	М

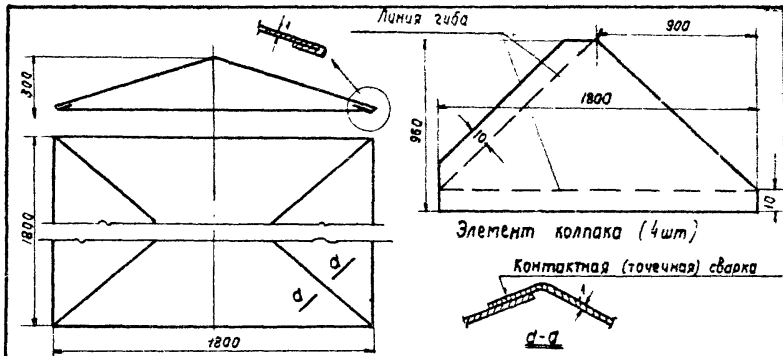


Т17.2	Лопка	Ст.3	-30x3	1,04	1:2
Обозначение	Наименование	Материал	Сортамент	Вес, кг	М

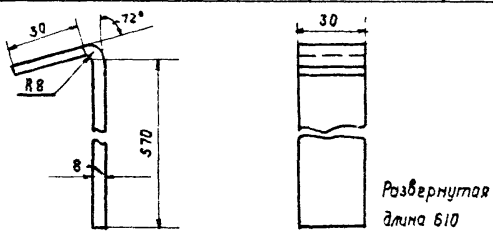


Т17.3	Пояс	Ст.3	-30x8	7,55	1:25
Обозначение	Наименование	Материал	Сортамент	Вес, кг	М

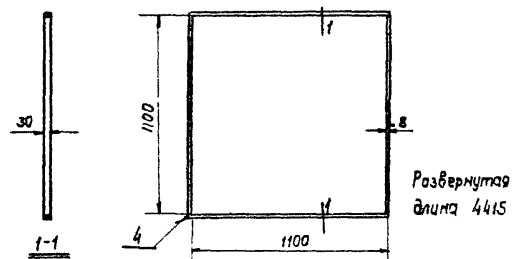
ТД 1961	Зонт квадратный Т17			08-02-123	
	Детали 1,2,3			Лист 26	



T18.1	Колпак	Ст. 3	Лист. ст б=1,0	27,69	м 1:25
Обозначение	Наименование	Материал	Сортамент	Вес, кг	м



T18.2	Лапка	Ст 3	-30x8	1,15	1:2
Обозначение	Наименование	Материал	Сортамент	Вес, кг	м



T18.3	Пояс	Ст.3	-30x8	8,30	1:25
Обозначение	Наименование	Материал	Сортамент	Вес, кг	м

<p>ТД 1961</p>	<p>Зонт квадратный Т18 Детали 1,2 и 3</p>	<p>QB-02-123</p>
		<p>Лист 27</p>

Секция
Соколов
Исполнитель
Качман
Нач. отд. Т.в
Гл. инж. пр-та

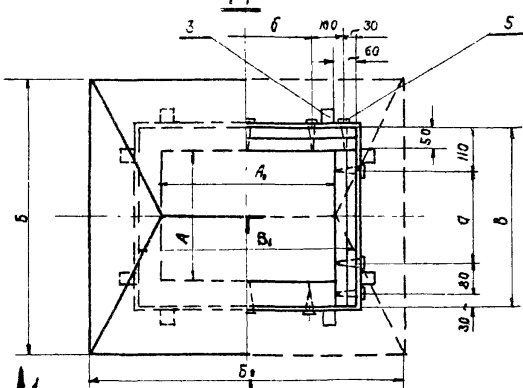
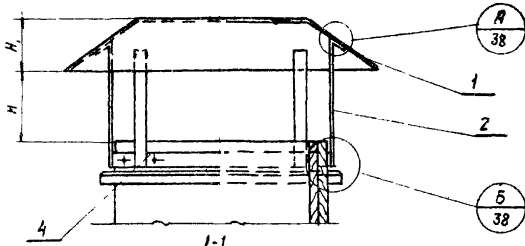


Таблица размеров и весов

Тип зонта	Размеры в мм										общ. вес, кг
	A	A ₁	B	B ₁	B ₂	B ₃	H	h ₁	Q	q	
T19	300	400	620	720	400	500	160	120	180	240	9,23
T20	300	500	700	900	400	600	200	150	180	340	11,81
T21	400	500	880	1080	500	700	240	180	280	440	15,73

5	(T19-T21)5	Глухарь 8x40 ГОСТ 1432-92	14	Ст.3	0,28	0,28	0,28	} 29,30, 31	
4	(T19-T21)4	Пояс	1	Ст.3	2,4	2,38	2,85		
3	(T19-T21)3	Лапка	4	Ст.3	1,27	1,56	1,84		
2	(T19-T21)2	Лапка	4	Ст.3	1,28	1,64	1,96		
1	(T19-T21)1	Колпак	1	Ст.3	4,26	5,95	8,8		
ИИ 103	Обозначение	Наименование	Кол.	Материал	T19	T20	T21	№ листа	Примеч.

Спецификация

ТА

1961

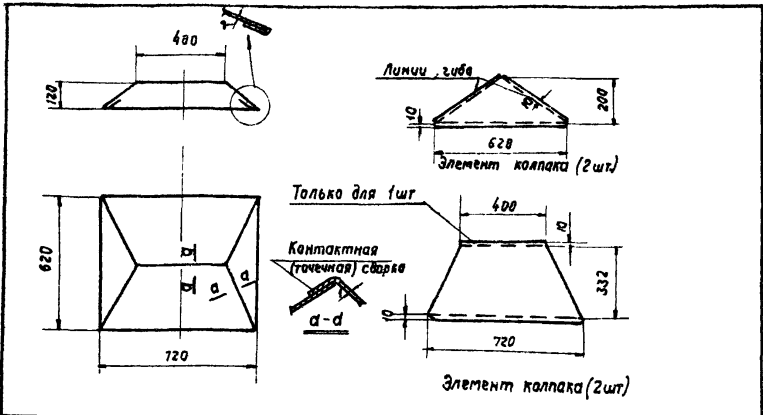
Зонты прямоугольные T19-T21

Общий вид

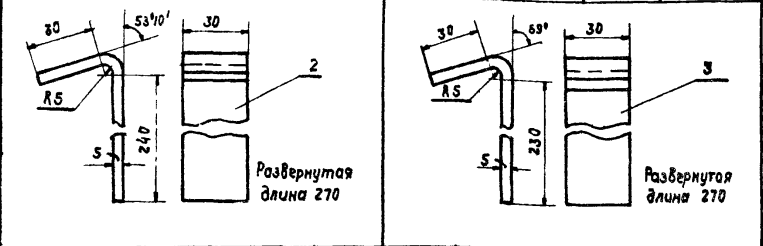
08-02-123

Лист 28

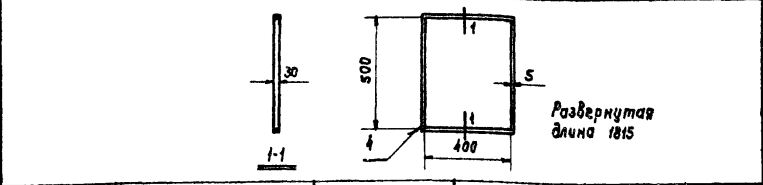
Исполнитель Соколово
 Качман Стринов
 Нач. отд. ТУВ Гл. инж.-пр.



Т 19.1	Колпак	Ст. 3	Лист ст. 8-1	4,26	1:20
Обозначение	Наименование	Материал	Сортамент	вес, кг	шт



Т 19.2	Лапка	Ст. 3	-30x5	0,32	1:2
Т 19.3	Лапка	Ст. 3	-30x5	0,318	1:2
Обозначение	Наименование	Материал	Сортамент	вес, кг	шт

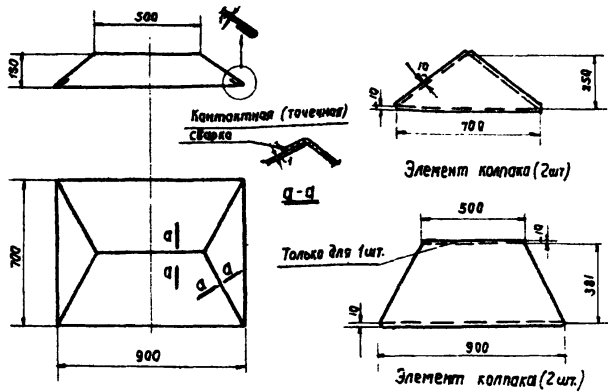


Т 19.4	Пояс	Ст. 3	-30x5	2,4	1:20
Обозначение	Наименование	Материал	Сортамент	вес, кг	шт

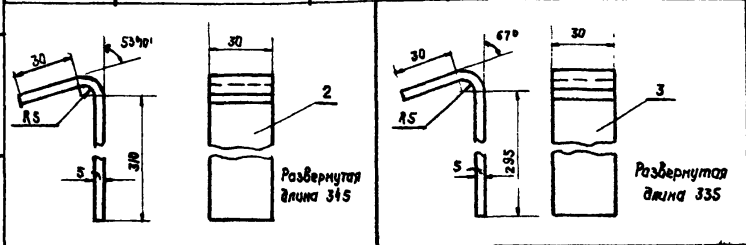
	Зонт прямоугольный Т19			08-02-123	
	Детали 1, 2, 3 и 4			Лист 29	

Цветкова
 Соколова
 Инженер
 Исполнитель
 Сулямов
 Кошман
 Ступнов
 Нач. отд. Т.У.В.
 Гл. инж. пр.-то

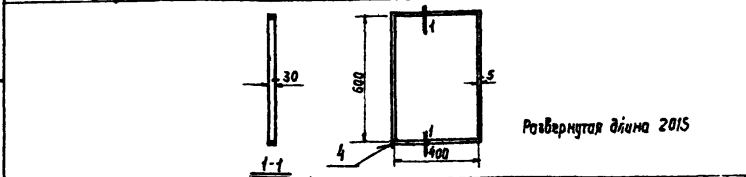
Ш 6206



T20.1	Колпак	Ст.3	Лист-Ст-б:10	5,95	1:2
Обозначение	Наименование	Материал	Сортамент	Вес, кг	л



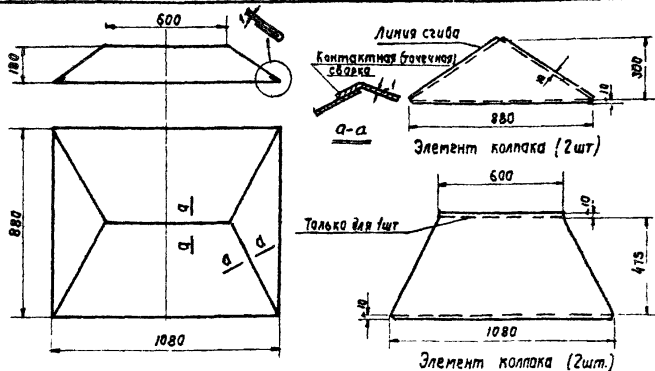
T20.2	Лапка	Ст. 3	-30x5	0,41	1:2
T20.3	Лапка	Ст. 3	-30x5	0,39	1:2
Обозначение	Наименование	Материал	Сортамент	Вес, кг	л



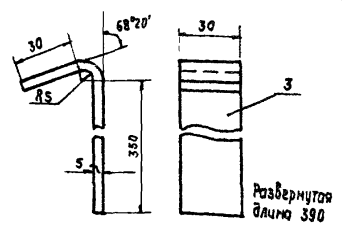
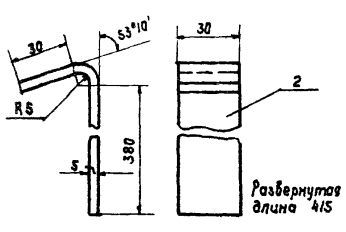
T20.4	Пояс	Ст 3	-30x5	2,38	1:20
Обозначение	Наименование	Материал	Сортамент	Вес, кг	л

Стальной

ГД 1964	Зонт прямоугольный Т20			08-02-123	
	Детали 1,2,3 и 4			Лист 30	

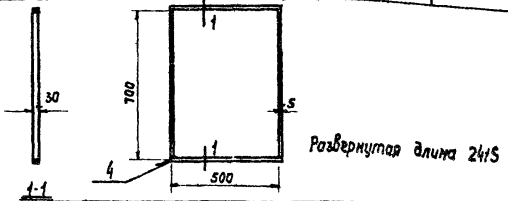


T21.1	Колпак	Ст.3	лист. ст.б-1.0	8,8	1:20
Обозначение	Наименование	Материал	Сортамент	Вес, кг	м



T21.2	Лапка	Ст.3	-30x5	0,49	1:2
T21.3	Лапка	Ст.3	-30x5	0,46	1:2

Обозначение	Наименование	Материал	Сортамент	Вес, кг	м
-------------	--------------	----------	-----------	---------	---



T21.4	Пояс	Ст.3	-30x5	2,85	1:20
Обозначение	Наименование	Материал	Сортамент	Вес, кг	м

Гр. ш.ж. ин-та Исх. в.г.д. Т.в Гр. инж. пр-ва	ТЛ 1961	Зонт прямоугольный Т21 Детали 1,2,3 и 4			08-02-123
					Лист 31

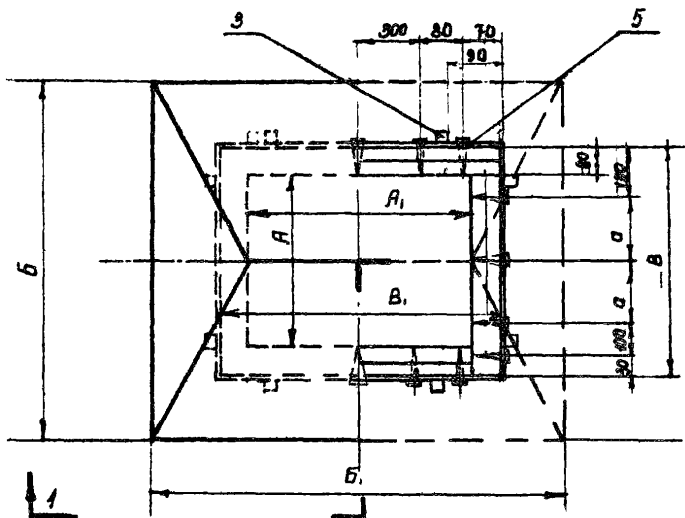
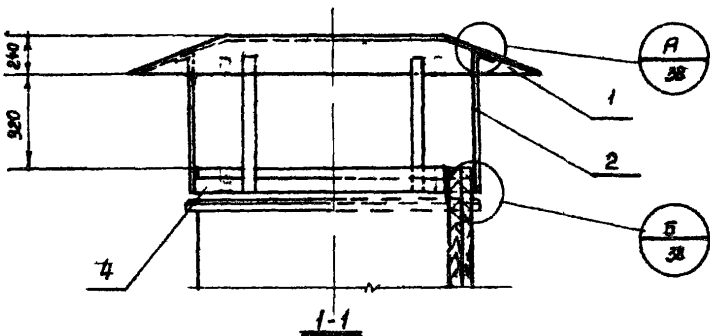


Таблица размеров и весов.

Тип звонка	размеры в мм.							Общий вес, кг
	A	A ₁	B	B ₁	B	B ₁	a	
T 22	500	800	1140	1440	600	900	110	23, 23
T 23	600	800	1240	1440	700	900	220	30, 24

5	(T22-T23)·5	Глухарь 3x40 ГОСТ 1432-42	18	Ст. 3	0.34	0.34	-	
4	(T22-T23)·4	Пояс	1	Ст. 3	5.67	6.04		
3	(T22-T23)·3	Лопка	4	Ст. 3	5.76	3.60	4.34	
2	(T22-T23)·2	Лопка	4	Ст. 3	4.16	4.16	3.3	
1	(T22-T23)·1	Колпак	1	Ст. 3	14.90	16.10		
№ поз	Обозначение	Наименование	кол.	Материал	T 22	T 23	№	Листа Примеч.
					Вес кг.			

Спецификация

ТД

1961

Звонки прямоугольные T22-T23.
Общий вид.

08-02-123

Лист 32.

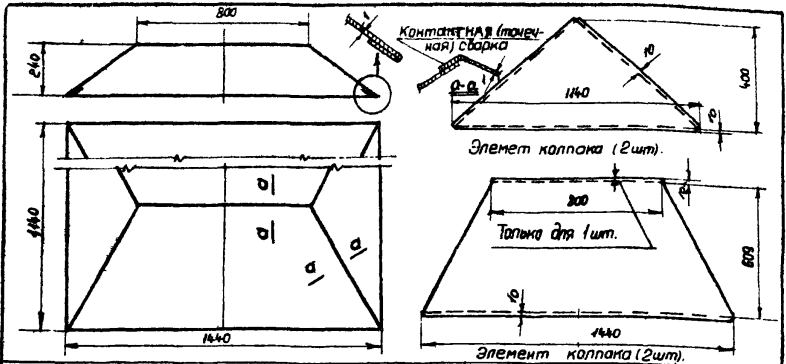
Исполнитель

Исполнитель

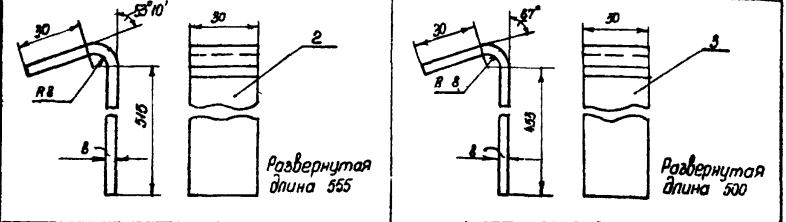
Исполнитель

Исполнитель

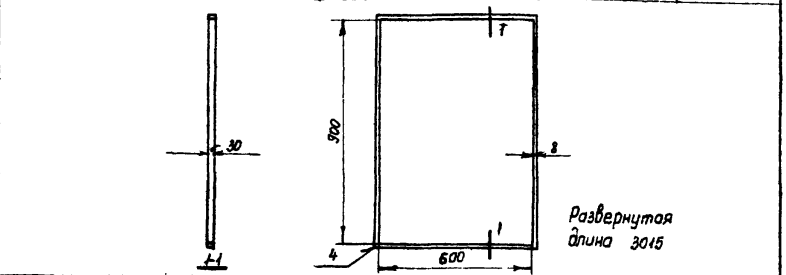
Исполнитель



T22. 1	Колпак	Ст.3	Лист ст.3 = 1.0	14,90	1:20
Обозначение	Наименование	Материал	Сортамент	Вес, кг	М



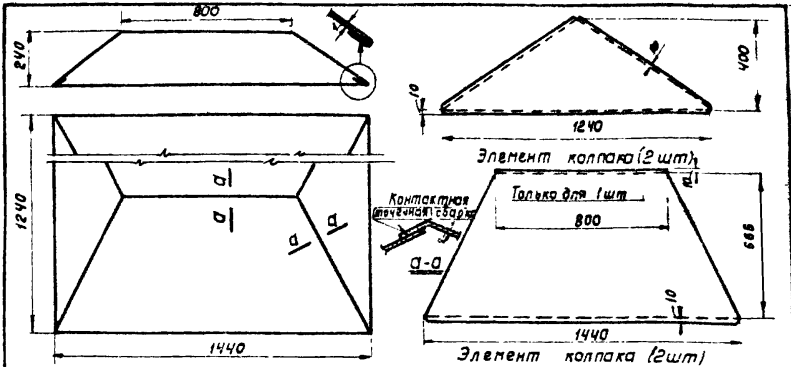
T22. 2	Лапка	Ст.3	-30x8	1.04	1:2
T22. 3	Лапка	Ст.3	-30x8	0.94	1:2
Обозначение	Наименование	Материал	Сортамент	Вес, кг	М



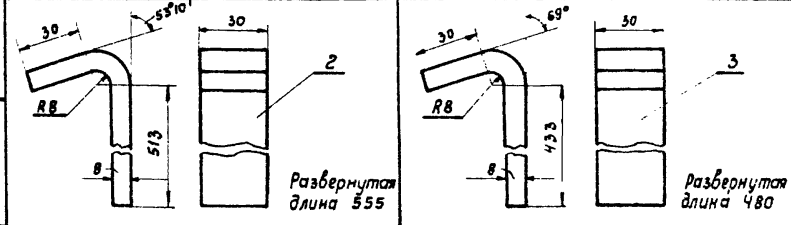
T22. 4	Пояс	Ст.3	-30x8	5.67	1:20
Обозначение	Наименование	Материал	Сортамент	Вес, кг	М

ТД	Зонт прямоугольный Т22				08-02-123
	Детали 1, 2, 3 и 4.				Лист 33
7961					

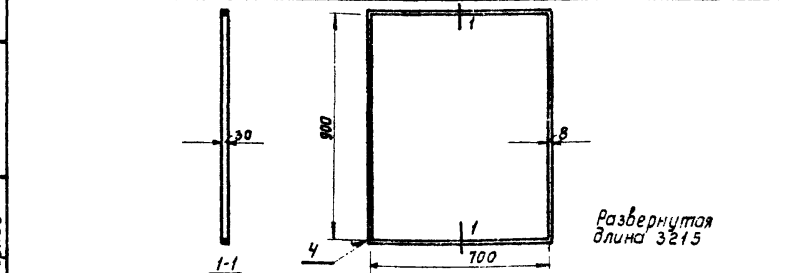
Земля инж. ент. та
 Нач. отд. Та в
 Пр. инж. пр. та
 Суканов
 Кошман
 Смирнов
 Инженер
 Исполнитель
 Цветкова
 Соколова
 46
 Соколов



Т 23.1	Колпак	ст.3	Лист.ст.в:1.0	16.10	1:20
Обозначение	Наименование	Материал	Сортамент	Вес, кг	М



Т 23.2	Лопка	ст.3	-30x8	1,04	1:2
Т 23.3	Лопка	ст.3	-30x8	0,30	1:2
Обозначение	Наименование	Материал	Сортамент	Вес, кг	М



Т 23.4	Пояс	ст.3	-30x8	6,04	1:20
Обозначение	Наименование	Материал	Сортамент	Вес, кг	М

	Зонт прямоугольный Т23			08-02-123	
	Детали 1,2,3,4			лист 34	

ДИП
 Ступица
 Пл. инж. пр-ва

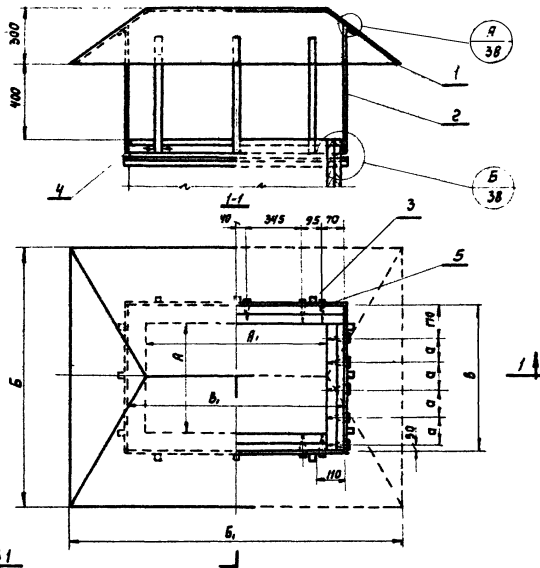


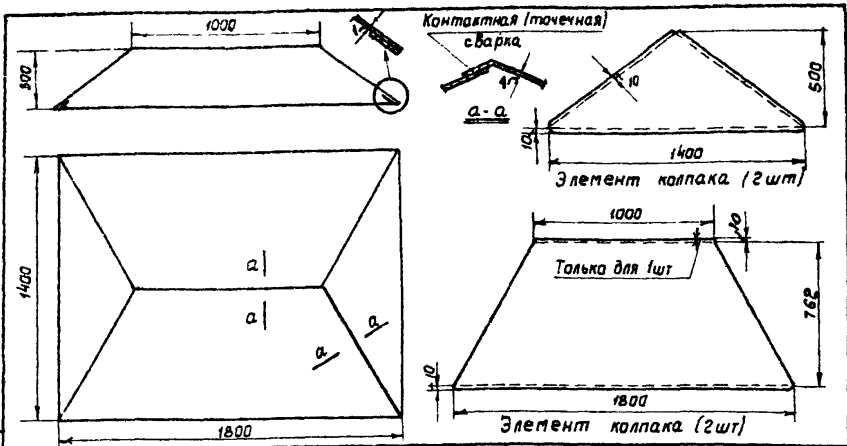
Таблица размеров и весов

Тип зонта	Размеры в мм							Общ. вес, кг
	A	A ₁	B	B ₁	B	B ₁	A	
T24	800	1000	1400	1800	700	1100	120	45,0
T25	800	1000	1600	1800	900	1100	170	48,9

5	(T24-T25).5	Лужарь $\delta=40$ Гост 1432-42	22	ст.3	0,42	0,42	—	
4	(T24-T25).4	Пояс	1	ст.3	6,80	7,60	36 и 37	
3	(T24-T25).3	Лопка	6	ст.3	4,72	6,84		
2	(T24-T25).2	Лопка	6	ст.3	5,16	8,16		
1	(T24-T25).1	Колпак	1	ст.3	22,9	25,9		
№ поз.	Обозначение	Наименование	Кол.	Материал	T24	T25	№ листа	Примеч.
						Вес, кг		

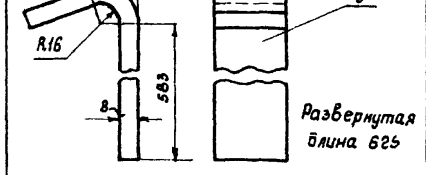
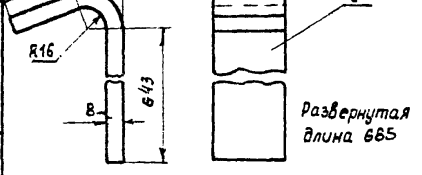
Спецификация

ТД 1961	Зонты прямоугольные T24-T25 Общий вид	08-02-123
		Лист 35



Т 24.1	Колпак	Ст. 3	лист ст. б=1.0	22,9	1;25
--------	--------	-------	----------------	------	------

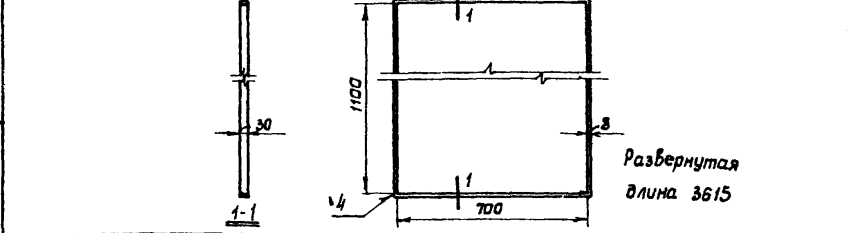
Обозначение	Наименование	Материал	Сортament	вес, кг	м
-------------	--------------	----------	-----------	---------	---



Т 24.2	Лапка	Ст. 3	-30x8	1,29	1:2
--------	-------	-------	-------	------	-----

Т 24.3	Лапка	Ст. 3	-30x8	1,48	1:2
--------	-------	-------	-------	------	-----

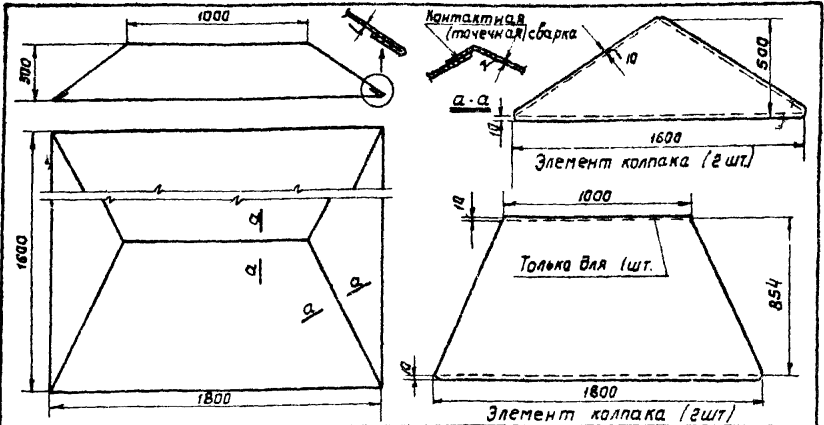
Обозначение	Наименование	Материал	Сортament	вес, кг	м
-------------	--------------	----------	-----------	---------	---



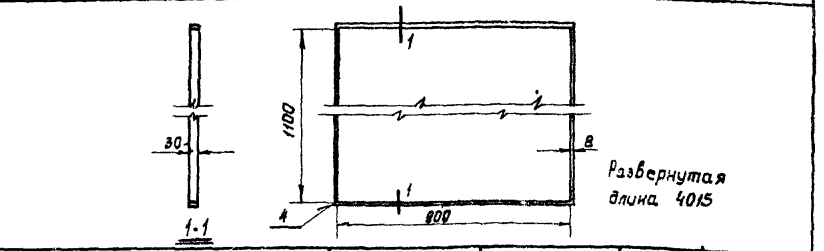
Т 24.4	Пояс	Ст. 3	-30x8	6,80	1:20
--------	------	-------	-------	------	------

Обозначение	Наименование	Материал	Сортament	вес, кг	м
-------------	--------------	----------	-----------	---------	---

Нач. отд. 1.05 Гл. инж. пр.	И.И. Смирнов	И.И. Смирнов	Зонт прямоугольный Т24			08-02-123
			Детали 1,2,3 и 4			Лист 36



T 25,1	Колпак	Ст.3	Лист ст.б* 1,0	25,9	1,25
Обозначение	Наименование	Материал	Сортамент	Вес, кг	л
		Развернутая длина 725			
		Развернутая длина 605			
T 25,2	Лапка	Ст. 3	-30x8	1,36	1:2
T 25,3	Лапка	Ст. 3	-30x8	1,14	1:2
Обозначение	Наименование	Материал	Сортамент	Вес, кг	л



T 25,1	Пояс	Ст. 3	-30x8	7,60	1:20
Обозначение	Наименование	Материал	Сортамент	Вес, кг	л

Инженер
Исполнитель

Цветкова
Савалова

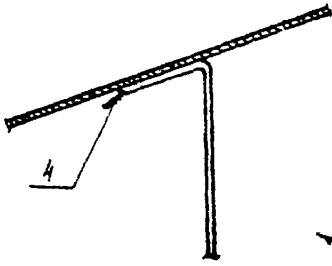
Суханов
Кашлин
Спирнов

Зам. Гл. инж. ин.-та
Нач. отв. ТУ
Гл. инж. пр.-та

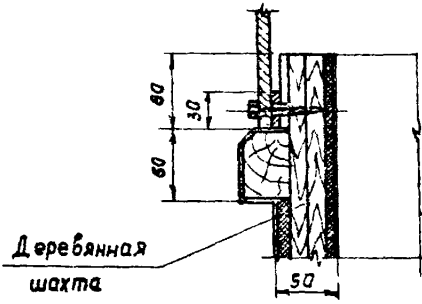
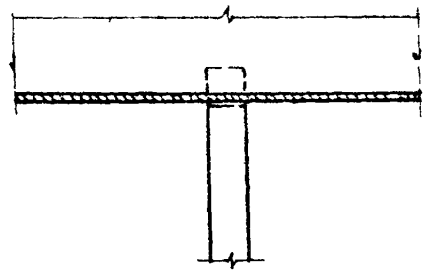
ГД
1961

Зант прямоугольный Т25
Детали 1, 2, 3 и 4

08-02-123
Лист 37

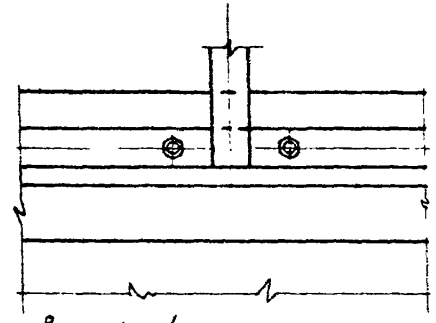


А

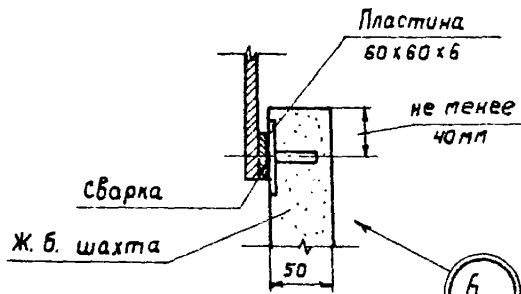


Деревянная шахта

Б



вариант 1



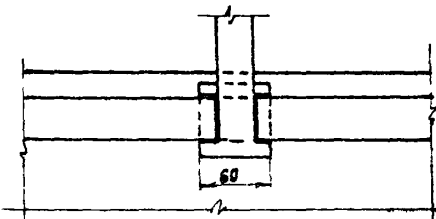
Ж.б. шахта

Пластина 60x60x6

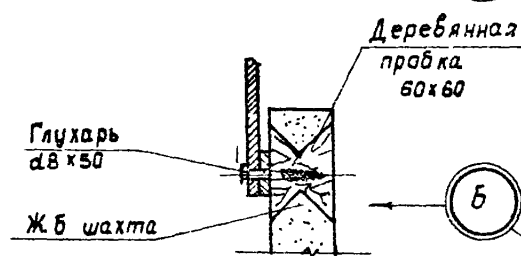
не менее 40 мм

Сварка

Б



вариант 2

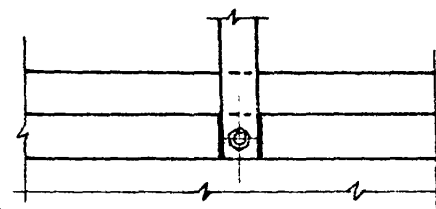


Глухарь д8x50

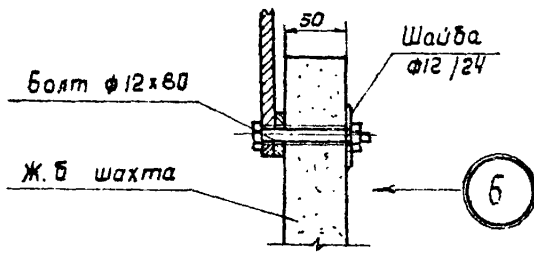
Ж.б. шахта

Деревянная пробка 60x60

Б



вариант 3

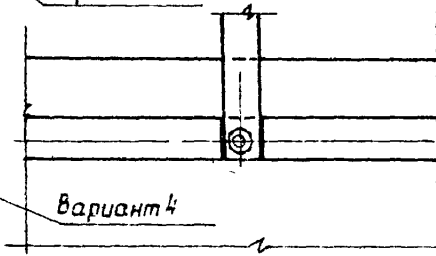


Болт φ12x60

Ж.б. шахта

Шайба φ12/24

Б



вариант 4

Handwritten signature

Гл. инж. пр-та Стурмав

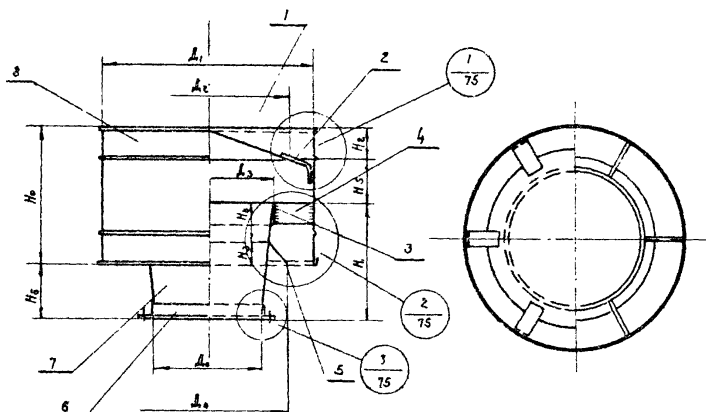
ТД 1961

Монтажные узлы крепления зонта к шахтам

08-02-123

Лист 38

ИИ 630С



Примечание
Узлы 1, 2 и 3 ст. лист Н 75

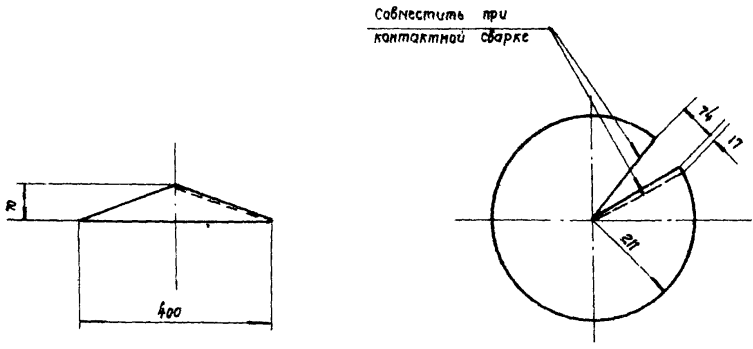
Таблица размеров и весов

н деталек- тора	Размеры											Вес кг	
	D_6	D_1	D_2	D_3	D_4	H_0	H_1	H_2	H_3	H_4	H_5		H_6
Т 26	235	475	400	296	352	280	235	70	35	83	92	17	8.25
Т 27	285	570	485	360	427	330	285	85	43	88	114	154	11.4

8	—	Цилиндр	1	Ст. 3	4.13	5.55	47	
7	—	Диффузор	1	Ст. 3	1.52	2.26	46	
6	—	Фланец	1	Ст. 3	0.88	1.05	45	
5	—	Конус	1	Ст. 3	0.39	0.58	44	
4	—	Распорка	6	Ст. 3	0.089	0.1	43	
3	—	Кольцо	1	Ст. 3	0.085	0.106	42	
2	—	Лопка	5	Ст. 3	0.051	0.056	41	
1	—	Зант	1	Ст. 3	1.11	1.6	40	
н поз.	Обозначение	Наименование	кол.	Материал	Т 26 Т 27		н листа	Примеч.
					Общ. вес кг			

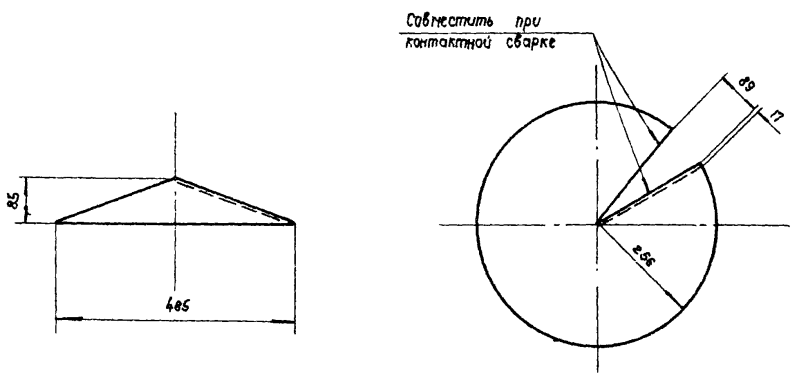
Спецификация

ТА 1961	Дефлекторы Т 26 и Т 27 Общий вид	08-02-123
		Лист - 39



Развертка

Т 26.1	Зонт	Ст. 3	$\delta=1\text{мм}$	1.11	1:10
Обозначение	Наименование	Материал	Сортанмент	Вес, кг	М



Развертка

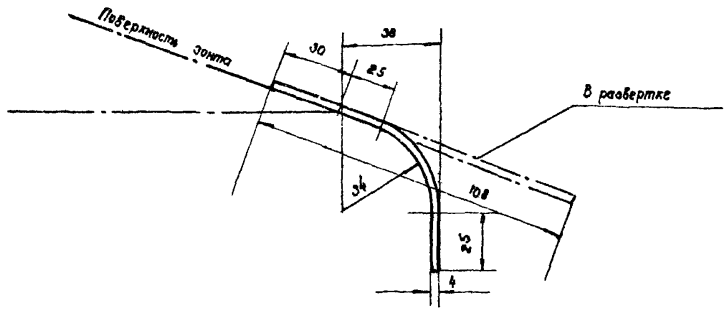
Т. 27.1	Зонт	Ст. 3	$\delta=1\text{мм}$	1.6	1:10
Обозначение	Наименование	Материал	Сортанмент	Вес, кг	М

Курьер № 7
Курьер № 6
Исполнитель
Копиям
См. табл.

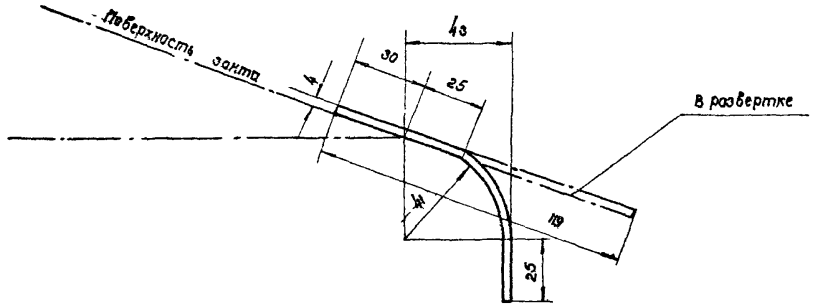


Дефлекторы Т26 и Т27
Деталь 1

08-02-123
Лист 40



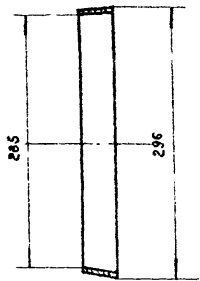
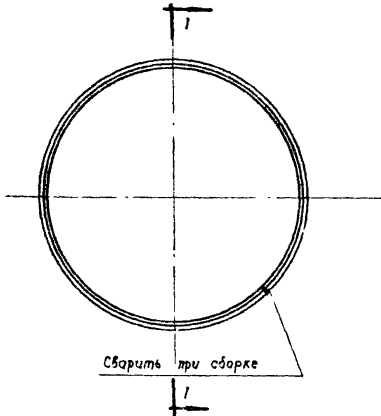
Т 26 2	Лапка	Ст.3	- 20×3	0.051	1:2
Обозначение	Наименование	Материал	Сортимент	Вес, кг	М



Т. 27.2	Лапка	Ст.3	- 20×3	0.056	1:2
Обозначение	Наименование	Материал	Сортимент	Вес, кг	М

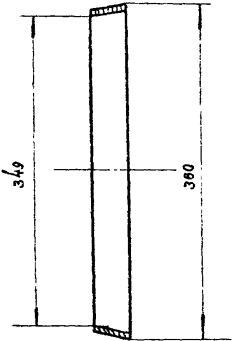
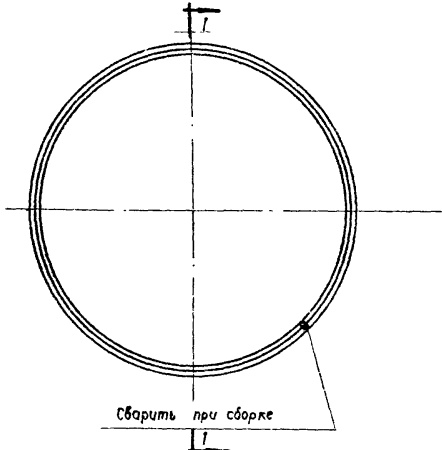
	Дефлекторы Т26 и Т27	08-02-123
	Деталь 2	Лист 4i

Зап. сл. инж. ин-та
 Нач. отд. Т.У.В
 Г.А. инж. пр.
 Суханов
 Кошкин
 Смирнов
 Инженер
 Усаев
 Кузнецов
 Кузнецов



по 1-1

Т 26.3	Кольцо	Ст. 3	-40×3	0.085	1:5
Обозначение	Наименование	Материал	Сортамент	Вес, кг	М



по 1-1

Т 27.3	Кольцо	Ст. 3	-40×3	0.106	1:5
Обозначение	Наименование	Материал	Сортамент	Вес, кг	М

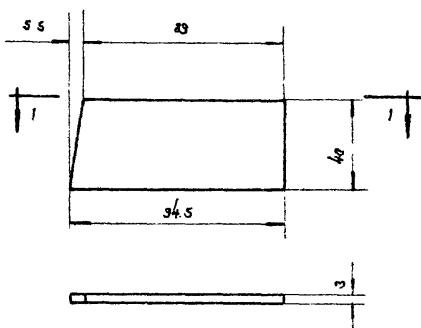
Исполнитель
Л. Уриков
Качество
Смирнов

Ил. отв. Т. Ч. в
Г. в. ил. пр.
ТЛ
1981

Дефлекторы Т26 и Т27
Деталь 3

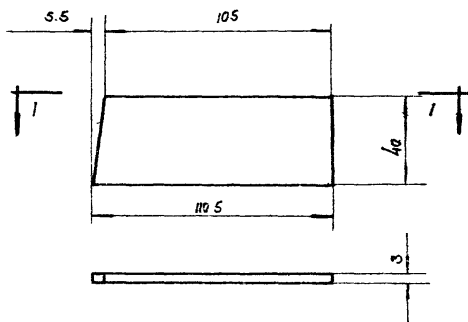
08-02-123
Лист 42

ин 6202



По 1-1

Т. 26. 4	Распорка	Ст. 3	- 40×3	0.089	1:2
Обозначение	Наименование	Материал	Сортимент	Вес, кг	М



По 1-1

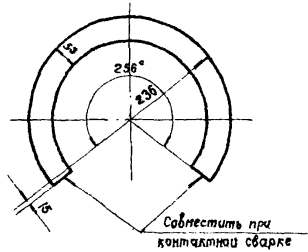
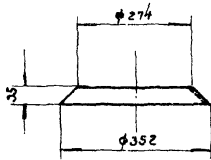
Т 27. 4	Распорка	Ст. 3	- 40×3	0.1	1:2
Обозначение	Наименование	Материал	Сортимент	Вес, кг	М

ТД
1961

Диффлекторы Т26 и Т27
Деталь 4

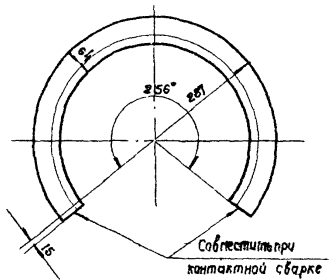
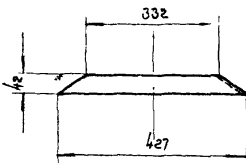
08-02-123

Лист 43



Развертка

T 26.5	Конус	Ст 3	Лист ст. б=1мм	0.39	1:10
Обозначение	Наименование	Материал	Сортанент	Вес, кг	М



Развертка

T 27.5	Конус	Ст. 3	Лист ст. б=1мм	0.58	1:10
Обозначение	Наименование	Материал	Сортанент	Вес, кг	М

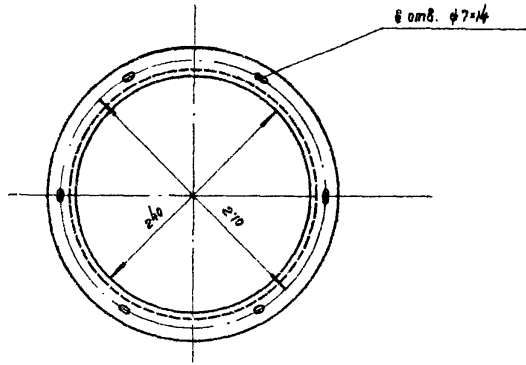
Дефлекторы Т26 и Т27
Деталь 5

08-02-123

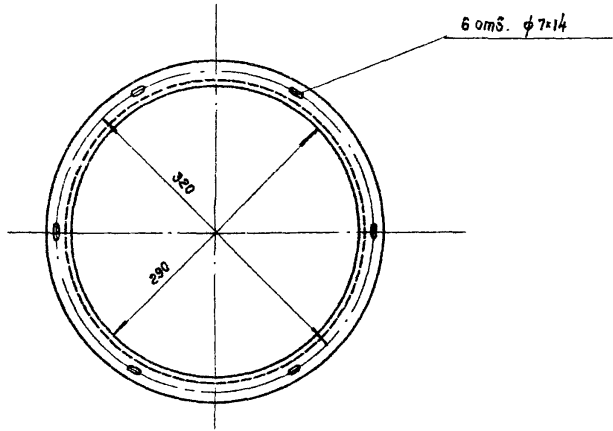
Лист 44



Кузнецов
Кузнецов
Испавител
Личная
Изм. пр.



Т 26.6	Фланец	Ст. 3	Л 25×25×3	0.86	1:5
Обозначение	Наименование	Материал	Сортамент	Вес, кг	М



Т 27.6	Фланец	Ст. 3	Л 25×25×3	1.05	1:5
Обозначение	Наименование	Материал	Сортамент	Вес, кг	М

Т 26.6	Фланец	Ст. 3	Л 25×25×3	1.05	1:5
Обозначение	Наименование	Материал	Сортамент	Вес, кг	М

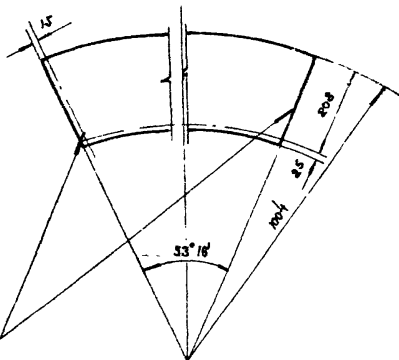
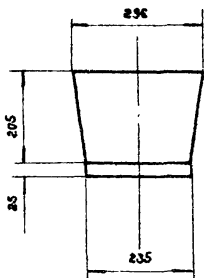
	Дефлекторы Т26 и Т27 Деталь 6	08-02-123
		Лист 45

211 6206

Исполнитель: *Кузнецов*
 Проверил: *Кузнецов*
 Инженер: *Кузнецов*
 Специальность: *Кузнецов*
 Руководитель: *Кузнецов*
 Смирнов
 Кузнецов
 Смирнов

Зам. инж. инст. 10
 Нач. отд. Т. 08
 П. инж. пр.

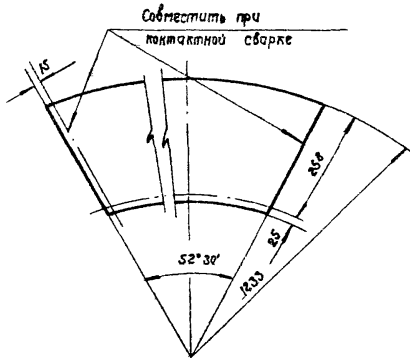
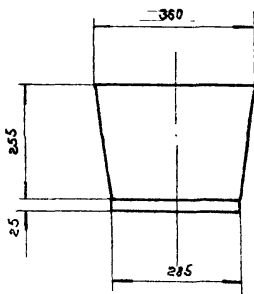
1961



Совместить при контактной сварке

Развертка

726.7	Диффузор	Ст. 3	Ст. лист $\delta=1\text{мм}$	1.52	1:10
Обозначение	Наименование	Материал	Сортанмент	Вес, кг	М



Развертка

T 27.7	Диффузор	Ст. 3	Ст. лист $\delta=1\text{мм}$	2.26	1:10
Обозначение	Наименование	Материал	Сортанмент	Вес, кг	М

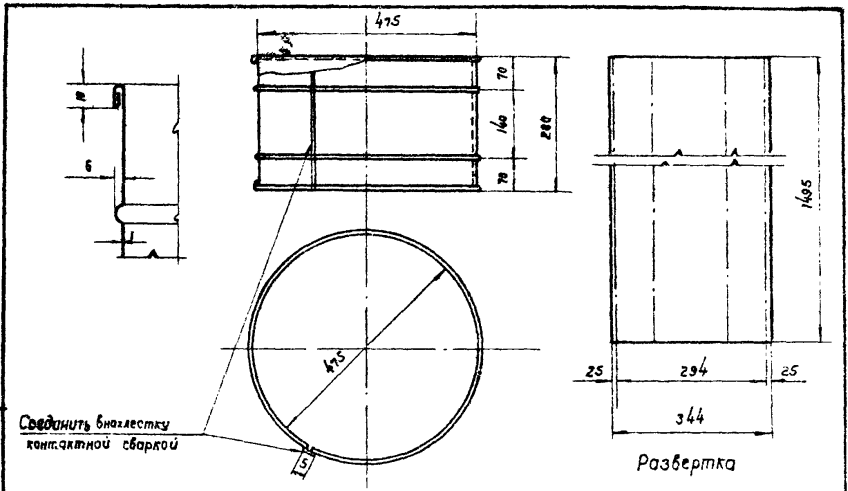


Диффузоры Т26 и Т27

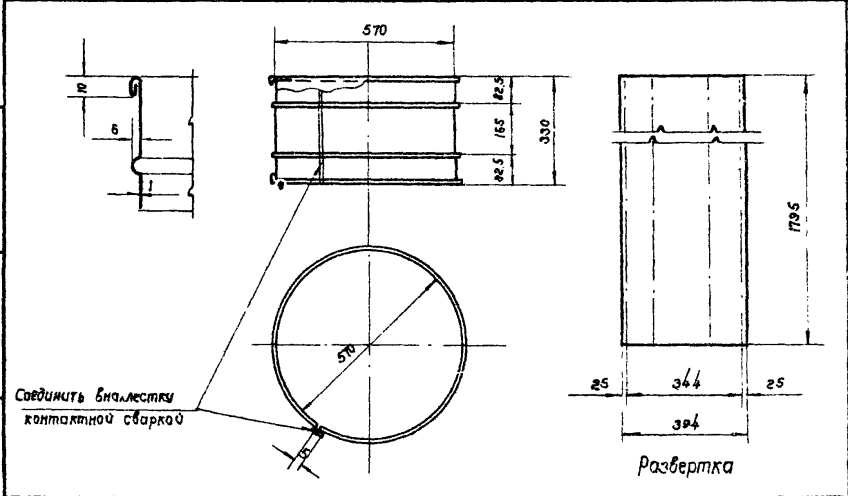
08-02-123

Деталь 7

Лист 46



T 26.8	Цилиндр	Ст. 3	ст. лист $\delta=1\text{мм}$	4.13	1:10
Обозначение	Наименование	Материал	Сортамент	Вес, кг	М



T 27.8	Цилиндр	Ст. 3	ст. лист $\delta=1\text{мм}$	5.65	1:20
Обозначение	Наименование	Материал	Сортамент	Вес, кг	М

Курьерова
Курьяева
Исаева
Кашман
Смирнов
Нач. отд. ТУВ
Г.А. Ших. пр.
1961

ТА	Детекторы Т26 и Т 27 Деталь 8	ОВ-02-123
		Лист 47

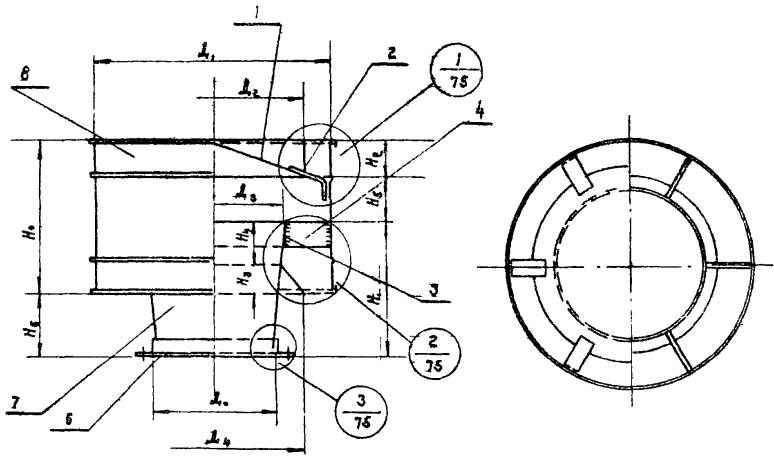


Таблица размеров и весов

Примечание
Узлы 1,2,4,3 см. лист 75

N дефлектора	Размеры												Вес кг
	D ₀	D ₁	D ₂	D ₃	D ₄	H ₀	H ₁	H ₂	H ₃	H ₄	H ₅	H ₆	
T28	375	750	636	472	562	450	375	112	56	132	150	187	19.42
T29	495	990	840	625	741	535	495	148	74	175	198	246	34.1

8	—	Цилиндр	1	Ст.3	9.7	16.5	56	
7	—	Диффузор	1	Ст.3	3.92	6.85	55	
6	—	Фланец	1	Ст.3	1.36	2.03	54	
5	—	Конус	1	Ст.3	1.0	1.76	53	
4	—	Распорка	6	Ст.3	0.14	0.17	52	
3	—	Кольцо	1	Ст.3	0.44	1.8	51	
2	—	Лапка	6	Ст.3	0.066	0.078	50	
1	—	Зонт	1	Ст.3	2.8	4.9	49	
N поз.	Обозначение	Наименование	кол.	Материал	T28	T29	N листа	Примеч.
					Общ. вес кг			

Спецификация

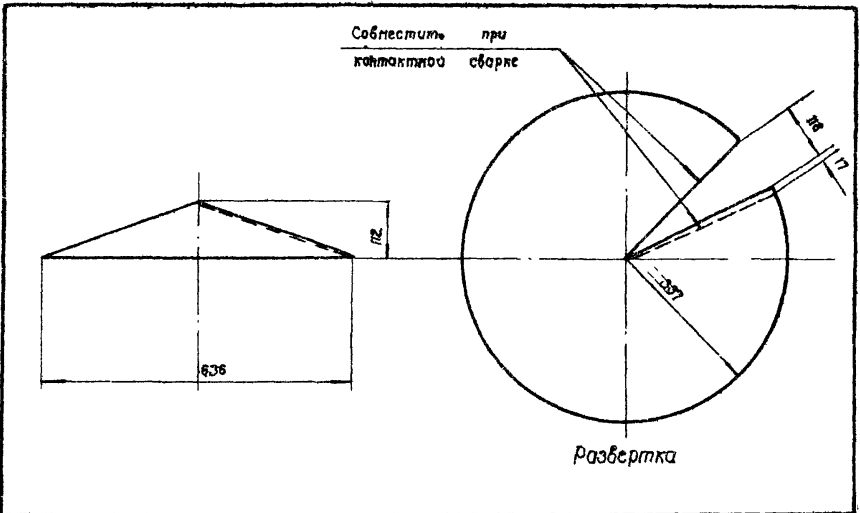


Дефлекторы Т28 и Т29
общий вид

08-02-123

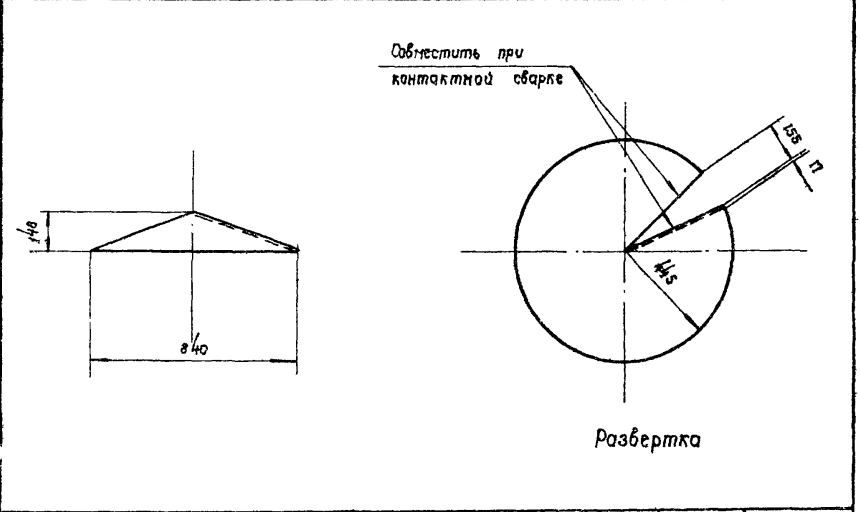
Лист 48

Кургяков
 Курдюкова
 Успенские
 Ласпан
 Спирнов
 Начальн. Т.И.А.
 Г.И.И.Ж.О.Р.



Развертка

Т 28.1	Зонт	Ст.3	$\delta=1\text{мм}$	2.8	1:10
Обозначение	Наименование	Материал	Сортанмент	Вес, кг	М

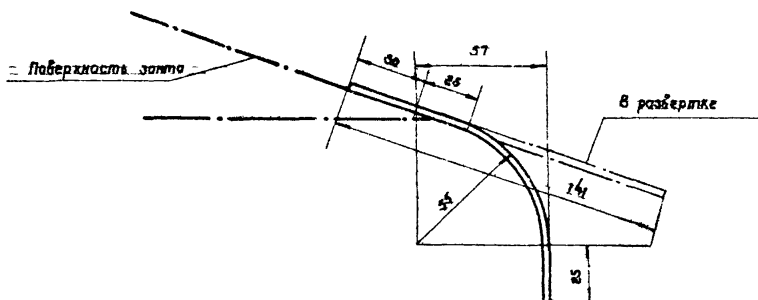


Развертка

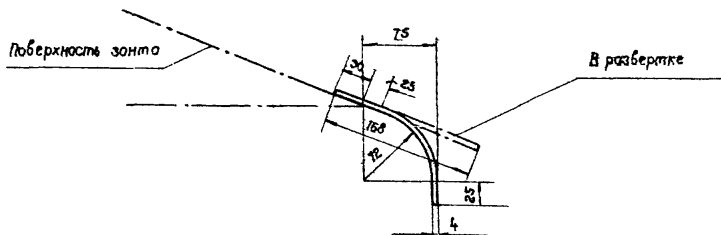
Т 29.1	ЗОНТ	Ст. 3	$\delta=1\text{мм}$	4.9	1:20
Обозначение	Наименование	Материал	Сортанмент	Вес, кг	М

Зам. техн. инж. Т.ч.в.	С.И.А.Н.О.В.	Инженер	И.С.А.С.В.	Инженер	И.С.А.С.В.	Инженер	И.С.А.С.В.
Гл. инж. пр.	Кочман	Исполнитель	Курьянцева	Исполнитель	Курьянцева	Исполнитель	Курьянцева
	Спирюв						

	Детальеры Т28 и Т29	08-02-123
	Деталь 1	Лист 49



Т 28.2	Лопка	Ст. 3	-20×3	0.066	1:2
Обозначение	Наименование	Материал	Сортамент	Вес, кг	М



Т 29.2	Лопка	Ст. 3	-20×3	0.078	1:5
Обозначение	Наименование	Материал	Сортамент	Вес, кг	М



Дефлекторы Т 28 и Т 29

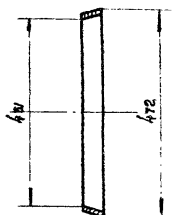
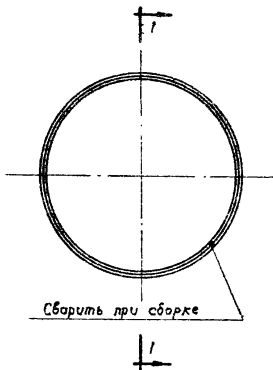
Деталь 2

08-02-123

Лист 50

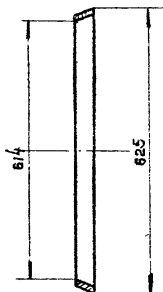
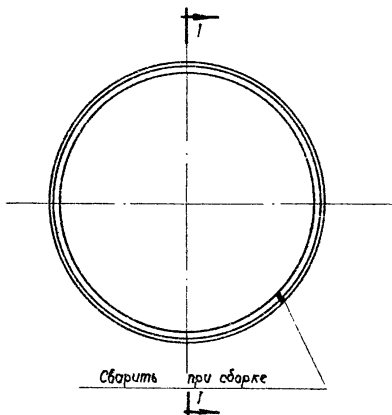
и.н. 6202

печать
Г.И. Смирнов



По 1-1

Т 28.3	Кольцо	Ст. 3	- 40×3	0.44	1:10
Обозначение	Наименование	Материал	Сортмент	Вес, кг	М



По 1-1

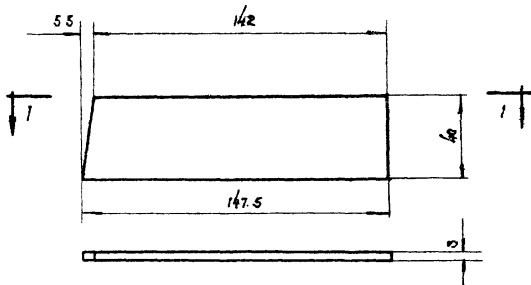
Т 29.3	Кольцо	Ст. 3	- 40×3	1.8	1:10
Обозначение	Наименование	Материал	Сортмент	Вес, кг	М



Дефлекторы Т28 и Т 29
Деталь 3

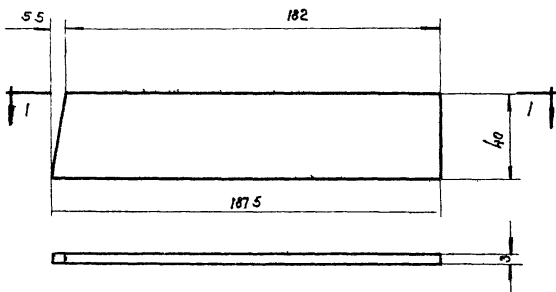
08-02-123

Лист 5/



По 1-1

Т 28.4	Распорка	Ст.3	- 40*3	0.14	1:2
Обозначение	Наименование	Материал	Сортмент	Вес, кг	М



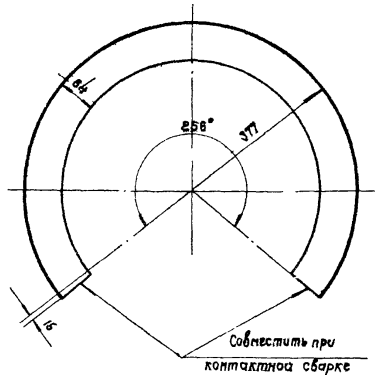
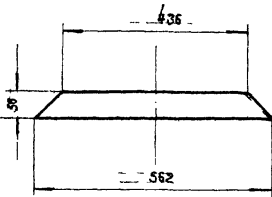
По 1-1

Т 29.4	Распорка	Ст.3	- 40*3	0.17	1:2
Обозначение	Наименование	Материал	Сортмент	Вес, кг	М

ТЛ
1961

Дефлекторы Т28 и Т29
Деталь 4

ОВ-02-123
Лист 52

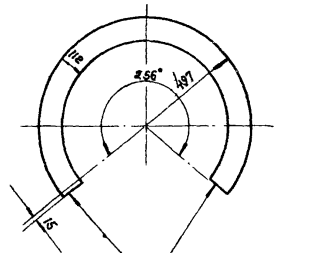
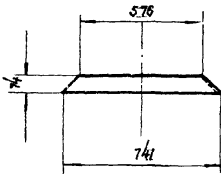


Совместить при контактной сварке

Развертка

T 28.5	Конус	Ст.3	Ст. лист δ=1мм	4.0	1:10
Обозначение	Наименование	Материал	Сортамент	Вес, кг	М

Исполнитель	Кудрявцев
Исполнитель	Кудрявцев
Инженер	Кудрявцев
Проверено	Кудрявцев
С.И.С.М.О.В.	С.И.С.М.О.В.
Мач. отв. Т.У.В.	Мач. отв. Т.У.В.
Г.А. инж. пр.	Г.А. инж. пр.

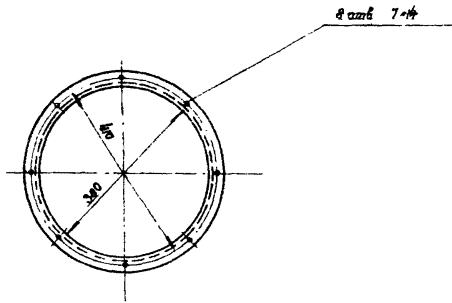


Совместить при контактной сварке

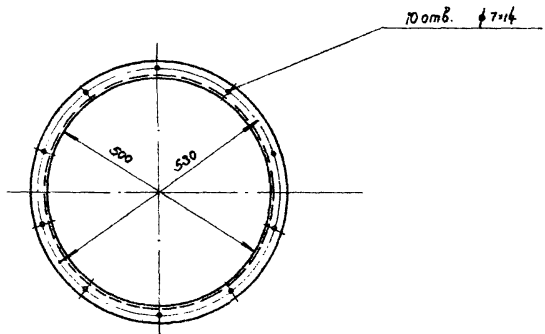
Развертка

T 29.5	Конус	Ст.3	Ст. лист δ=1мм	1.76	1:20
Обозначение	Наименование	Материал	Сортамент	Вес, кг	М

	Дефлекторы Т28 и Т29 Деталь 5	08-02-123
		Лист 53



T 28.6	Фланец	Ст. 3	Л 25*25*3	1,36	1:10
Обозначение	Наименование	Материал	Сортанент	Вес, кг	М



T 29.6	Фланец	Ст. 3	Л 28*28*3	2,03	1:10
Обозначение	Наименование	Материал	Сортанент	Вес, кг	М

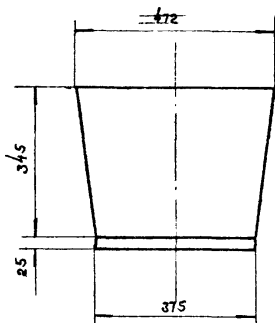
Спироб. —
 Флан.



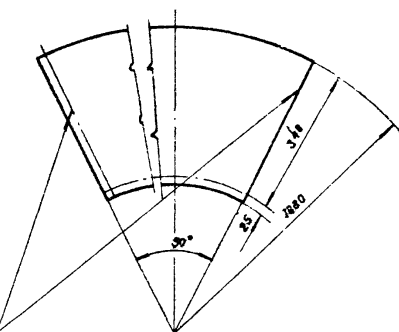
Десрлкторы Т 28 и Т 29
 Деталь 6

08-02-123

Лист 54

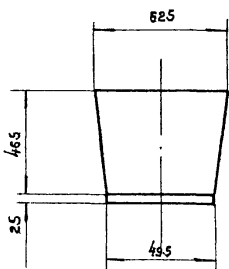


Совместить при контактной сварке

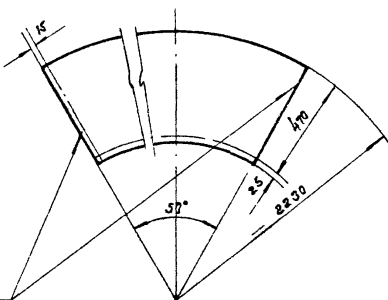


Развертка

Т 28.7	Диффузор	Ст. 3	Ст. лист δ=1мм	3.92	1:10
Обозначение	Наименование	Материал	Сортамент	Вес, кг	М



Совместить при контактной сварке



Развертка

Т 29.7	Диффузор	Ст. 3	Ст. лист δ=1мм	6.85	1:20
Обозначение	Наименование	Материал	Сортамент	Вес, кг	М

ТД
1361

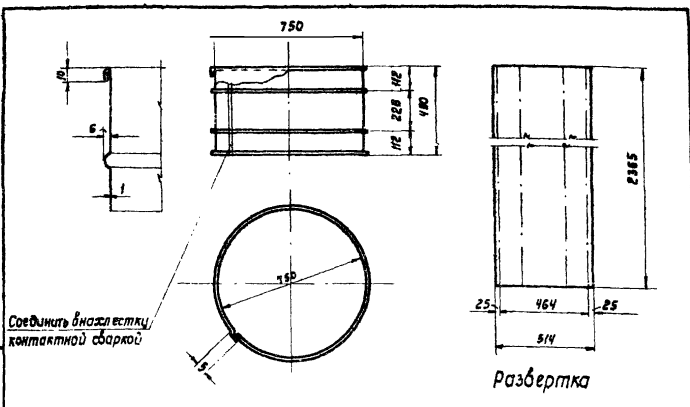
Десрлекторы Т28 и Т29

Деталь 7

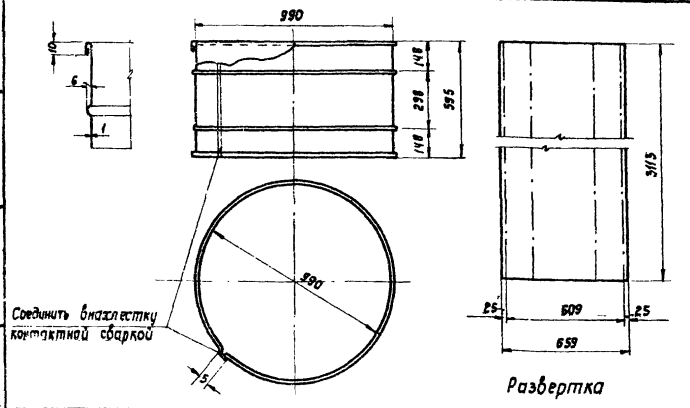
08-02-123

Лист 55

ИД 6206



Т 28.в	Цилиндр	ст. 3	ст. лист δ: 1 мм	9,7	1:20
Обозначение	Наименование	Материал	Сортамент	Вес, кг	М



Т 29.в	Цилиндр	ст. 3	ст. лист δ: 1 мм	16,5	1:20
Обозначение	Наименование	Материал	Сортамент	Вес, кг	М

Кургулал, х. э. ч. / Исполнитель Кургулал / Кауцман Спирнов / Нач. отд. Ту в / Г. инж. пр.

 1961	Дефлекторы Т 28 и Т 29 Деталь В	ов-02-123 лист 56
	ич 6205	

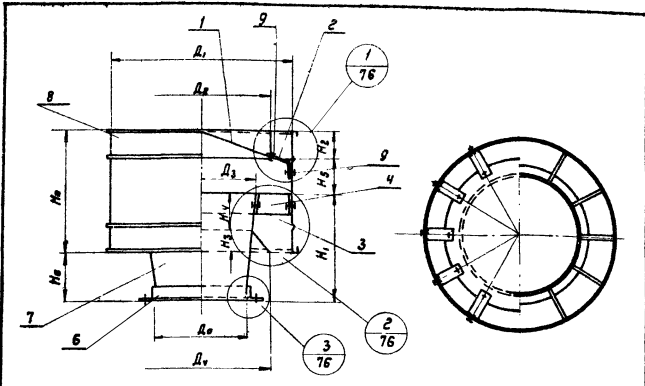


Таблица размеров и весов

Примечание
Узлы 1, 2 и 3 ст. лист №76

Исполнитель
Кудрявцева

Исаев
Кудрявцева

Инженер
Испанитель

Исполнитель
Кудрявцева

Зам. гл. инж. ин-та
Смирнов

Инж. ин-та
Смирнов

N дефлектора	Размеры											Вес кг	
	D ₀	D ₁	D ₂	D ₃	D ₄	H ₀	H ₁	H ₂	H ₃	H ₄	H ₅		H ₆
T30	595	1190	1013	750	882	715	595	178	88	211	238	296	51,2
T31	660	1320	1120	830	990	790	660	198	99	229	264	332	62,1
9	—	Болт, М8×30 с гайкой		—	—	24	ст.3	0,5	0,5	—	—	—	—
8	—	Цилиндр		—	—	1	ст.3	23,36	28,16	65	—	—	—
7	—	Диффузор		—	—	1	ст.3	9,84	12,0	64	—	—	—
6	—	Фланец		—	—	1	ст.3	2,86	4,01	63	—	—	—
5	—	Конус		—	—	1	ст.3	2,55	3,14	62	—	—	—
4	—	Распорка		—	—	6	ст.3	2,64	2,9	61	—	—	—
3	—	Кольцо		—	—	1	ст.3	2,21	2,45	60	—	—	—
2	—	Лапка		—	—	8	ст.3	0,087	0,097	59	—	—	—
1	—	Зонт		—	—	1	ст.3	7,16	8,84	58	—	—	—
N поз.	Обозначение		Наименование		Кол.	Материал		T30 T31		N		Примеч.	
								Общ. вес кг		лист			

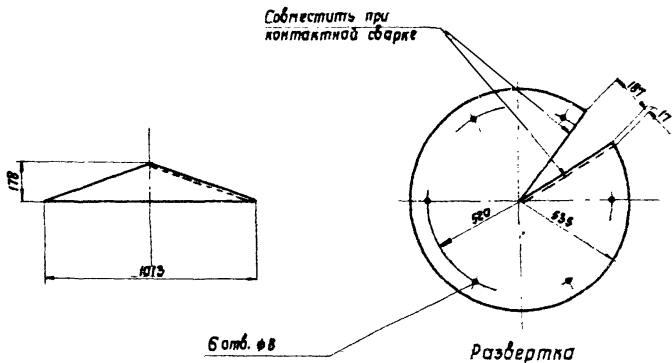
Спецификация



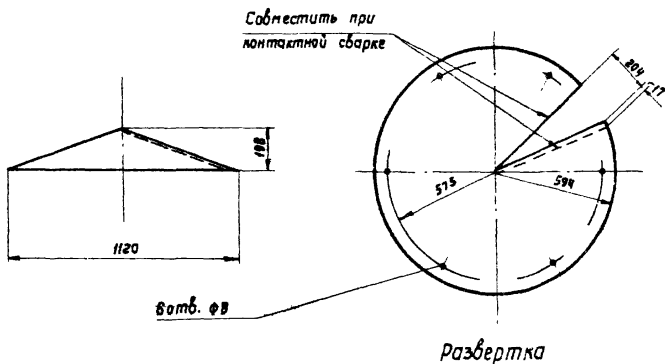
Дефлекторы Т30 и Т31
Общий вид

08-02-123


Лист 57



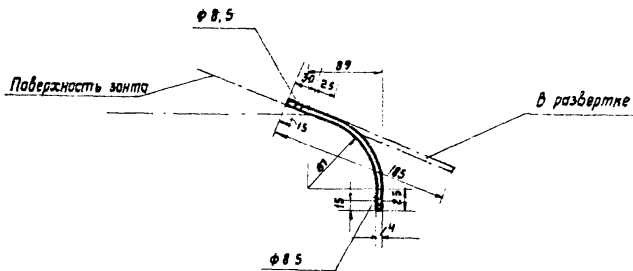
ТЗ0.1	Зонт	ст. 3	Ø: 1 мм	7, 16	1: 20
Обозначение	Наименование	Материал	Сортамент	Вес, кг	М



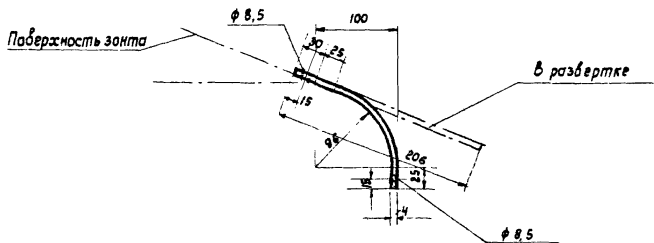
ТЗ1.1	Зонт	ст. 3	Ø: 1 мм	8, 84	1: 20
Обозначение	Наименование	Материал	Сортамент	Вес, кг	М

 ГД 1961	Дефлекторы ТЗ0 и ТЗ1 Деталь 1	06-02-123
		Лист 58

Инженер
 Исполнитель Пуляев
 Начальник
 Смирнов



ТЗ0.2	Лапка	ст.3	-25×4	0,097	1:5
Обозначение	Наименование	Материал	Сортамент	Вес, кг	М



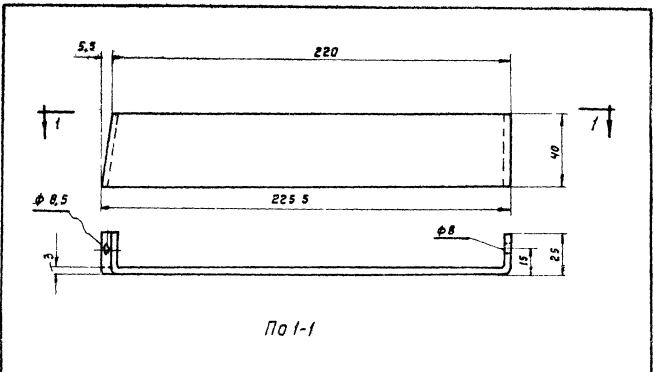
ТЗ1.2	Лапка	ст.3	-25×4	0,097	1:5
Обозначение	Наименование	Материал	Сортамент	Вес, кг	М

Куратор
Исполнитель
Качман
Нач. отд. Т. и в
Пл. инж. пр.

ТД
1961

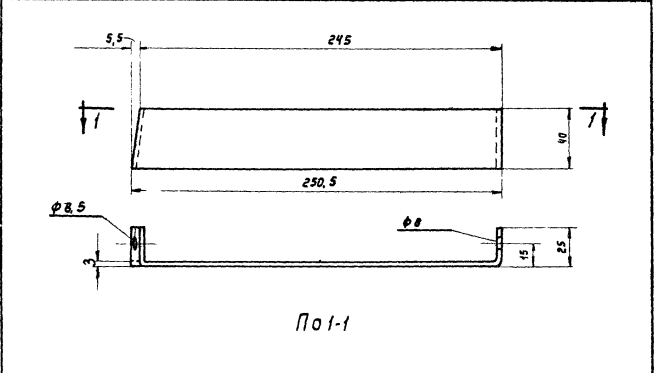
Дефлекторы ТЗ0 и ТЗ1
Деталь 2

08-02-123
Лист 59



По 1-1

Т 30.4	Распорка	ст.3	-40x3	2.64	1:2
Обозначение	Наименование	Материал	Сортамент	вес, кг	М

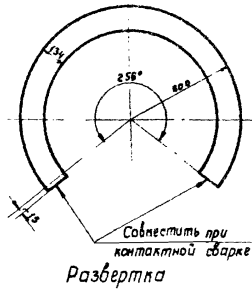
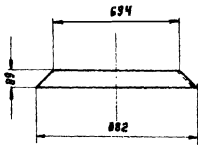


По 1-1

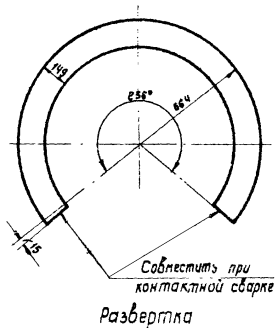
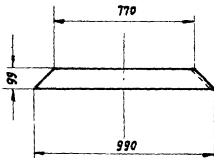
Т 31.4	Распорка	ст.3	-40x3	2.9	1:2.5
Обозначение	Наименование	Материал	Сортамент	Вес, кг	М

	Дефлекторы Т30 и Т31			08-02-123
	Деталь 4			Лист 61

Проект
 Кургушев
 Исав
 Кудрявцев
 Инженер
 Установитель
 Вуканов
 Карман
 Смирнов
 Инж. пр.
 1961



T 30.5	Конус	ст. 3	ст. лист. 8:1мм	2.55	1:20
Обозначение	Наименование	Материал	Сортament	Вес, кг	М



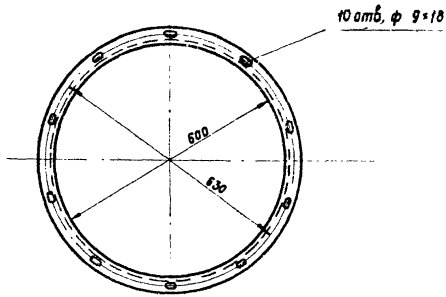
T 31.5	Конус	ст. 3	ст. лист. 8:1мм	3.14	1:20
Обозначение	Наименование	Материал	Сортament	Вес, кг	М

ГД
1961

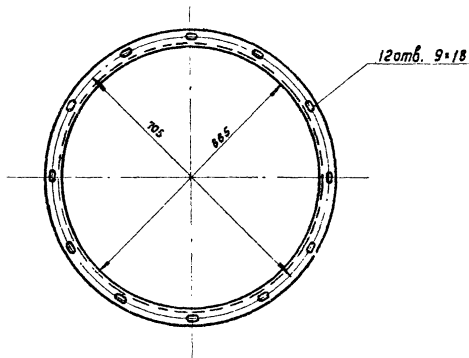
Дефлекторы Т30 и Т31
Деталь 5

06-02-123

Лист 62



ТЗ 6	Фланец	ст. 3	L 32*32*4	2,86	1:10
Обозначение	Наименование	Материал	Сортамент	Вес, кг	М



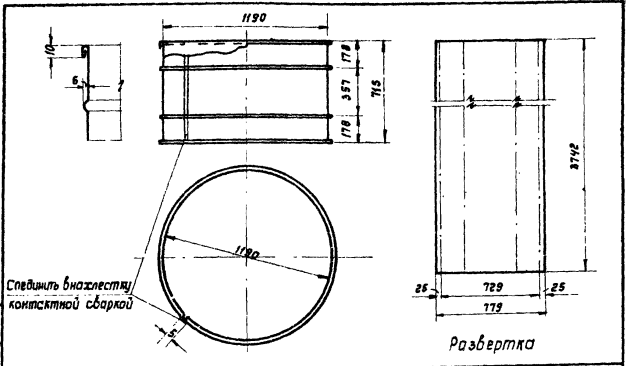
ТЗ 1. 6	Фланец	ст. 3	L 32*32*4	4,01	1:10
Обозначение	Наименование	Материал	Сортамент	Вес, кг	М

ТД
1961

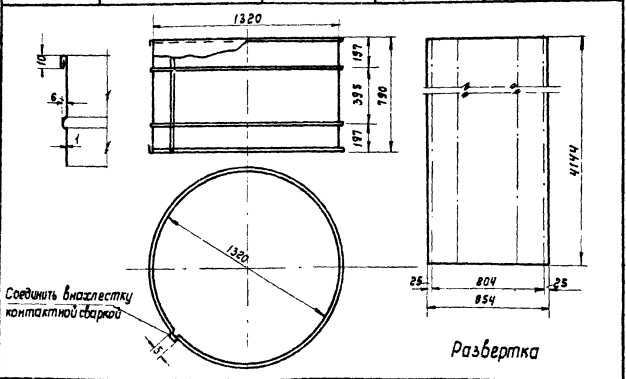
Дефлекторы Т 30 и Т 31
Деталь 6

08-02-123
Лист 63

Исполнитель: Кривошлыца
Лудявцева
Исполнитель: Ф. А. С.
Магман
Стирнов



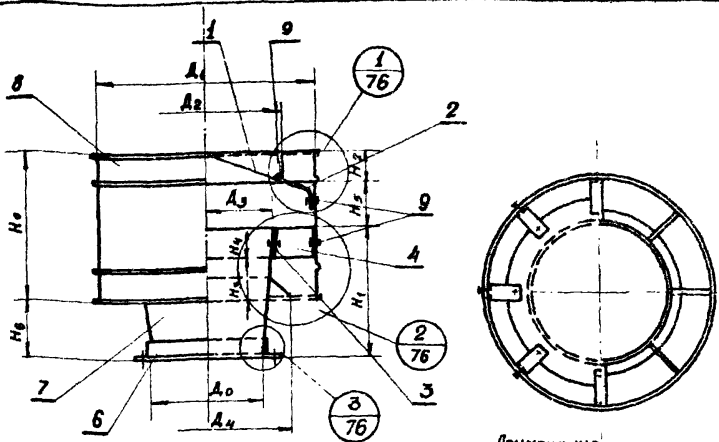
ТЗ0.В	Цилиндр	ст.3	ст.лист.в:1мм	23.36	1:20
Обозначение	Наименование	Материал	Сортамент	Вес, кг	М



ТЗ1.В	Цилиндр	ст.3	ст.лист.в:1мм	28.16	1:20
Обозначение	Наименование	Материал	Сортамент	Вес, кг	М

Инженер
 Испытатель
 Исполнитель
 Кухаренко
 Кухаренко
 Кухаренко
 Кухаренко

 1951	Дефлекторы Т30 и Т31 Деталь В	08-02-123
		Лист 65



Примечание!
Узлы 1, 2 и 3 см. лист № 76

Таблица размеров и весов

№ Дефлектора	Размеры											Вес кг.	
	A ₀	A ₁	A ₂	A ₃	A ₄	H ₀	H ₁	H ₂	H ₃	H ₄	H ₅		H ₆
Т 32	775	1550	1320	976	1160	930	775	232	116	272	310	307	79.39
Т 33	885	1770	1500	1110	1330	1062	885	266	133	309	354	443	102.41

79.39 102.41

9	—	Болт МФ * 30 с гайкой	28	Ст. 3	0.59	0.59	—	
8	—	Цилиндр	1	Ст. 3	38.56	42.76	74	
7	—	Диффузор	1	Ст. 3	4.00	5.65	73	
6	—	Фланец	1	Ст. 3	4.68	6.09	72	
5	—	Конус	1	Ст. 3	16.32	20.80	71	
4	—	Распорка	6	Ст. 3	0.319	0.322	70	
3	—	Кольцо	1	Ст. 3	2.74	3.26	69	
2	—	Лапка	8	Ст. 3	0.18	0.22	68	
1	—	Зонт	1	Ст. 3	12.00	15.76	67	

№ поз.	Обозначение	Наименование	Кол.	Материал	Т 32	Т 33	Примеч.
					Общ. вес кг.		

Спецификация

ТА
1961

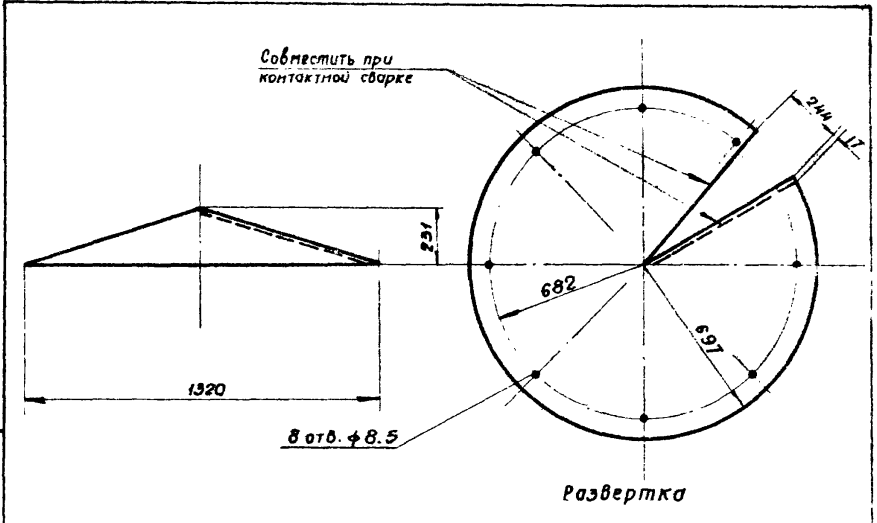
Дефлекторы Т 32 и Т 33
Общий вид

ОВ-02-123

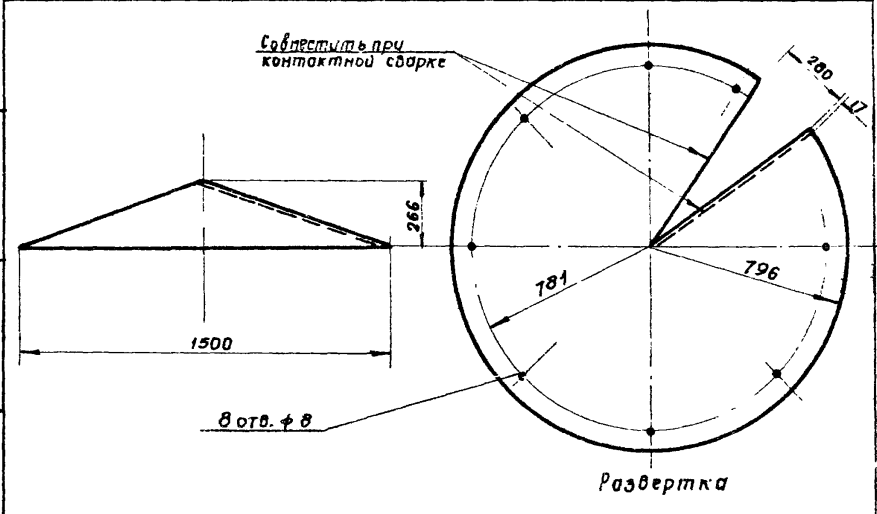
Лист 66

ин. 6205

Маш. отв. Т. Ю. в лицейном
 пр. инж. пр.
 Смирнов



T32.1	БОИТ	Ст. 3	$\delta = 4 \text{ мм}$	12.00	1:20
Обозначение	Наименование	Материал	Сортанент	Вес, кг	М



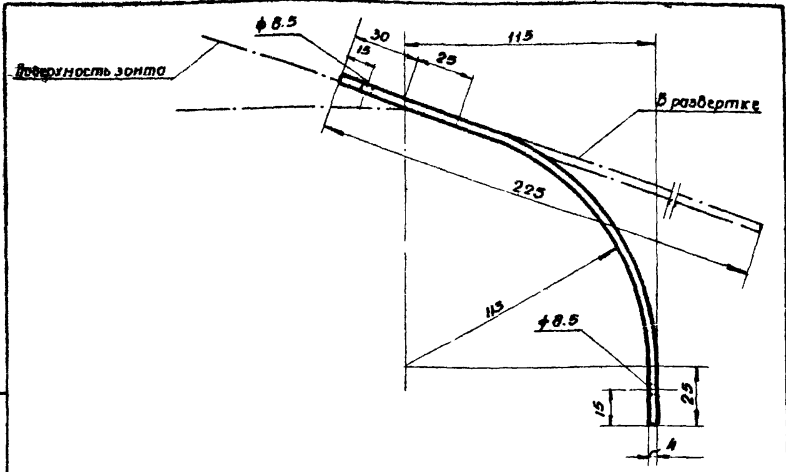
T33.1	БОИТ	Ст. 3	$\delta = 4 \text{ мм}$	15.76	1:20
Обозначение	Наименование	Материал	Сортанент	Вес, кг	М

К. у. р. з. о. у. л.
Исполнитель Кудрявцев
К. у. р. з. о. у. л.
Кайман
Смирнов
Нач. отд. Т и В
И. ин. ф. пр.

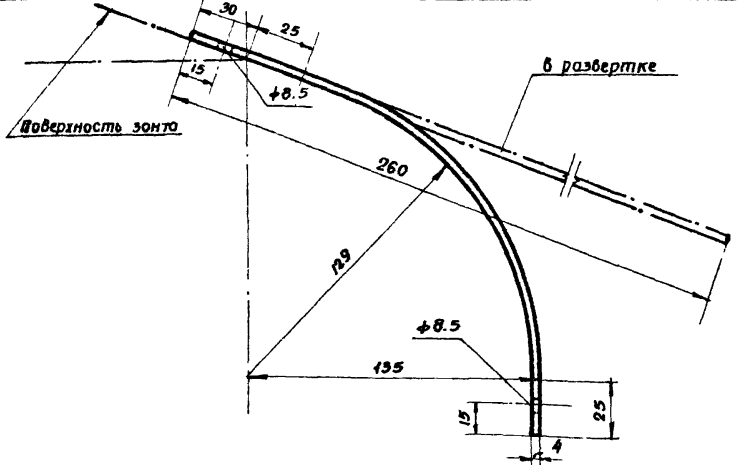


Дефлекторы Т32 и Т33
Деталь 1

08-02-123
Лист 67



Т 32.2	Лапка	Ст. 3	- 25 x 4	0,18	1:2
Обозначение	Наименование	Материал	Сортамент	Вес. кг	М



Т 33.2	Лапка	Ст. 3	- 25 x 4	0,22	1:2
Обозначение	Наименование	Материал	Сортамент	Вес. кг	М

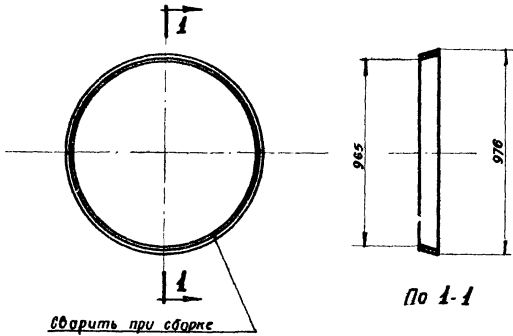
Инженер
 Исполнитель
 Кудрявцева
 Кудрявцева
 Сулянов
 Коцман
 Сулянов
 1961

ТА
1961

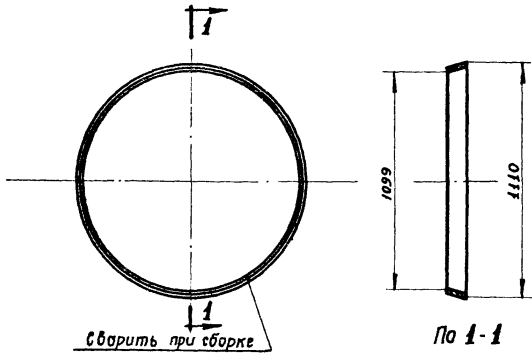
Дефлекторы Т 32 и Т 33
Деталь 2

05-02-123

Лист 68



Т32.3	Кольцо	Ст. 3	- 40 x 3	2,74	1:20
Обозначение	Наименование	Материал	Сортамент	Вес, кг	М



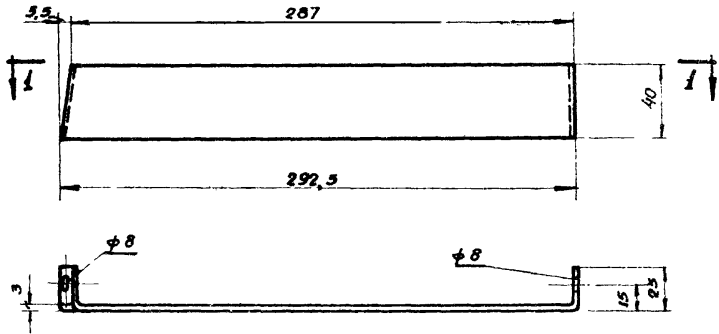
Т33.3	Кольцо	Ст. 3	- 40 x 3	3,26	1:20
Обозначение	Наименование	Материал	Сортамент	Вес, кг	М



Дефлекторы Т32 и Т33
Деталь 3

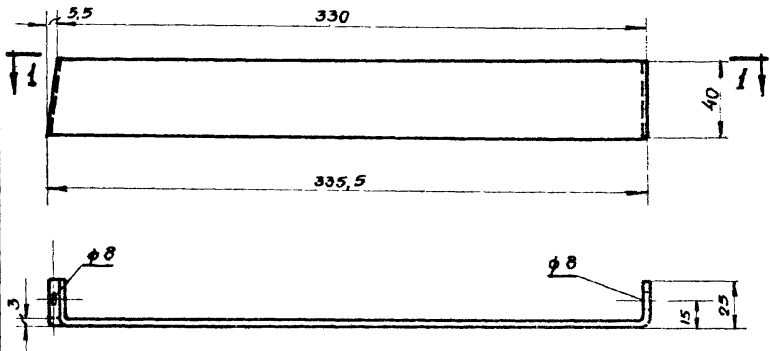
ОВ-02-123
Лист 69

Исполнитель: Кузнецов
Исполнитель: Кудрявцева
Исполнитель: Смирнов
Качество: Коцман
Нач. отд. Т.В.
Т.И.И.Ф. пр.



по 1-1

Т32.4	Распорка	Ст.3	-40x3	0,319	1:2,5
Обозначение	Наименование	Материал	Сортамент	Вес, кг	М



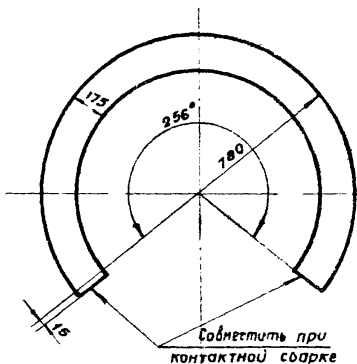
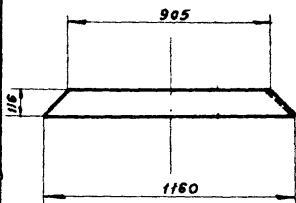
по 1-1

Т33.4	Распорка	Ст.3	-40x3	0,322	1:2,5
Обозначение	Наименование	Материал	Сортамент	Вес, кг	М

ТА
1961

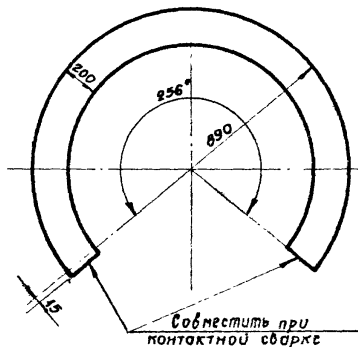
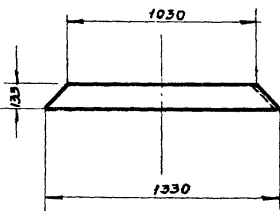
Дефлекторы Т32 и Т33
Деталь 4

ОВ-02-123
Лист 70



Развертка

T 32.5	Конус	Ст. 3	Ст. лист δ : 1 мм	4.00	1:20
Обозначение	Наименование	Материал	Сортимент	Вес. кг	М



Развертка

T 33.5	Конус	Ст. 3	Ст. лист δ : 1 мм	5.65	1:25
Обозначение	Наименование	Материал	Сортимент	Вес. кг	М

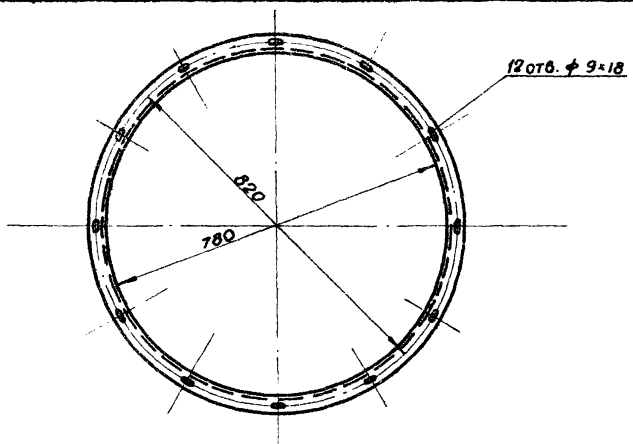
Смирнов

Т. инж. пр
ТД
1961

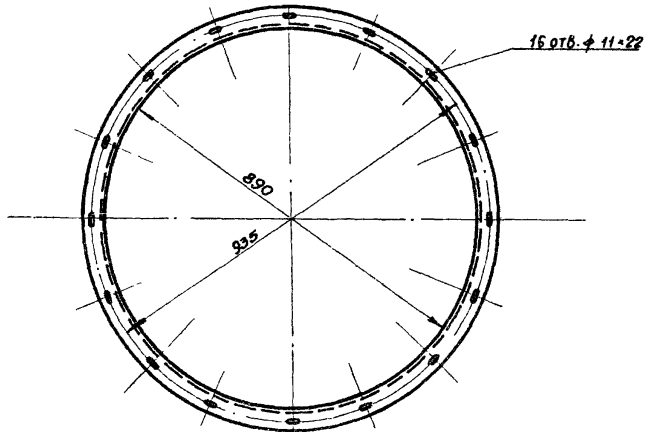
Дефлекторы Т 32 и Т 33
Деталь 5

ОВ-02-123

Лист 71



ТЗ2.6	Фланец	Ст. 3	Л 32 х 4	4.68	1:10
Обозначение	Наименование	Материал	Сортамент	Вес. кг	М



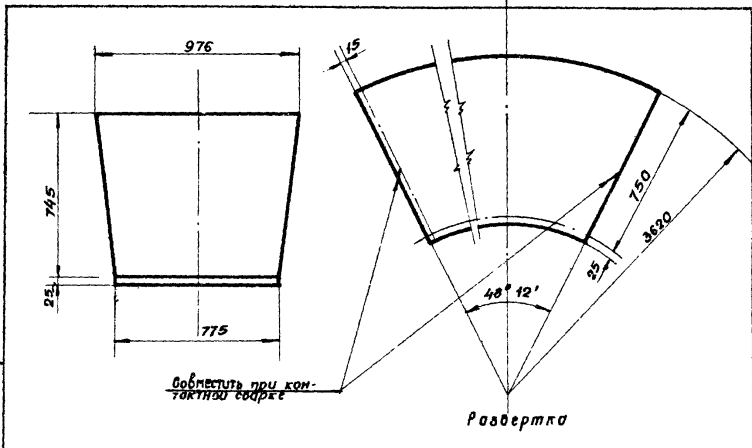
ТЗ3.6	Фланец	Ст. 3	Л 36 х 4	6.05	1:10
Обозначение	Наименование	Материал	Сортамент	Вес. кг	М

Курьяков
Исполнитель
Иванов
Смирнов
Нач. отд. Т. и В.
П. А. И. Ф. пр.

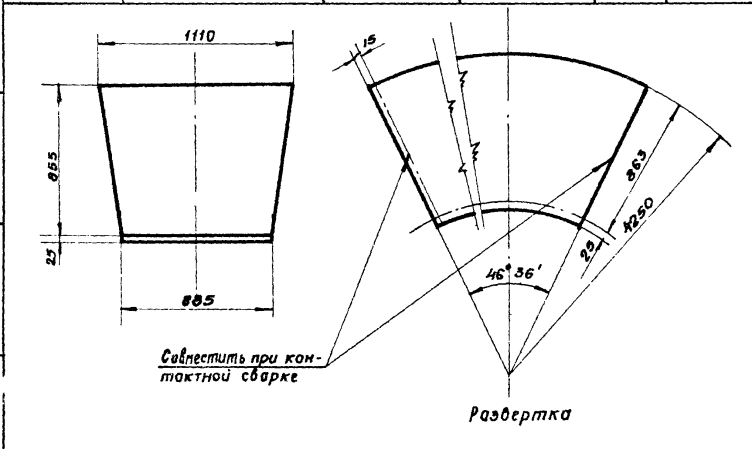


Дефлекторы ТЗ2 и ТЗ3
Деталь 6

ОВ-02-123
Лист 72



Т32.7	Диффузор	Ст.3	Ст. лист δ=1мм	16.32	1:25
Обозначение	Наименование	Материал	Сортамент	Вес, кг	М



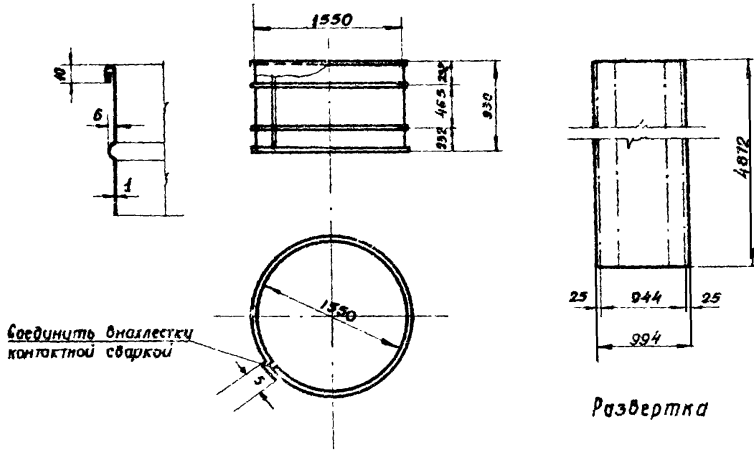
Т33.7	Диффузор	Ст.3	Ст. лист δ=1мм	20.80	1:25
Обозначение	Наименование	Материал	Сортамент	Вес, кг	М

Исполнитель: *Кудрявцев В.И.*
 Проверено: *Иванов*
 Утверждено: *Иванов*
 Дата: *1964*
 Зам. пр. инж. ин. та: *Суханов*
 Нач. отд. Т и в: *Иванов*
 Пр. ин. ф. пр.: *Смирнов*

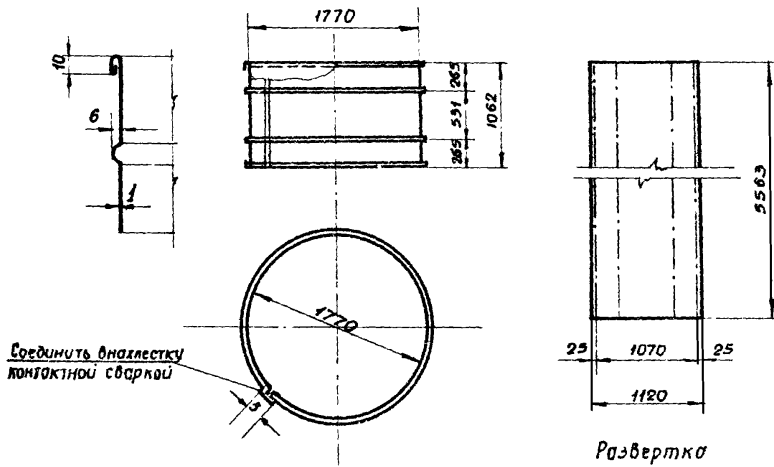


Дефлекторы Т32 и Т33
Деталь 7

ОВ-02-123
Лист 73



T32.8	Цилиндр	Ст. 3	Ст. лист $\delta=1\text{мм}$	38.56	1:50
Обозначение	Наименование	Материал	Сортамент	Вес. кг	М



T33.8	Цилиндр	Ст. 3	Ст. лист $\delta=1\text{мм}$	49.76	1:50
Обозначение	Наименование	Материал	Сортамент	Вес. кг	М

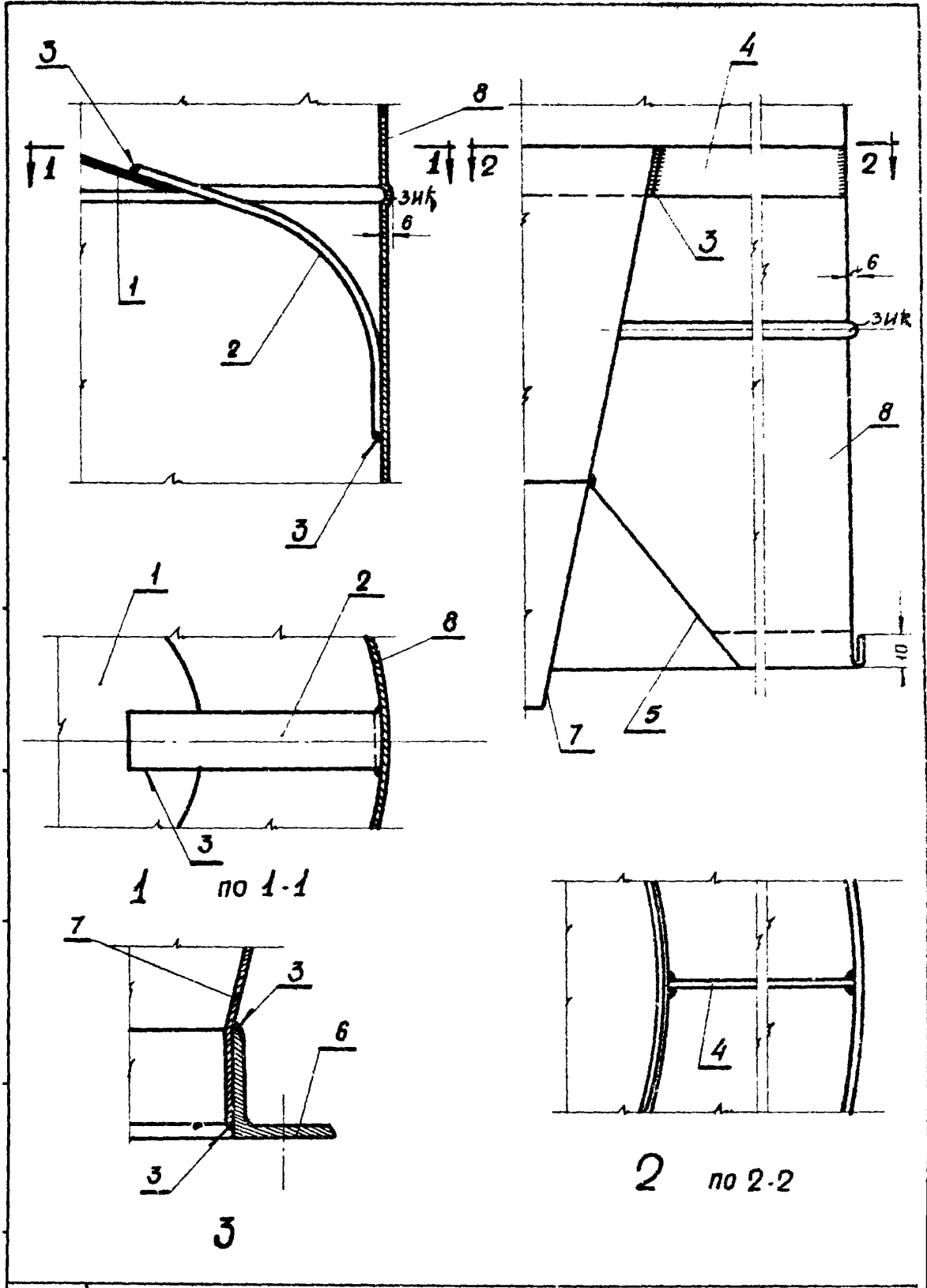
Смирнов

Г.А. Инж. пр.



Дефлекторы Т32 и Т33
Деталь 8

ОВ-02-123
Лист 74

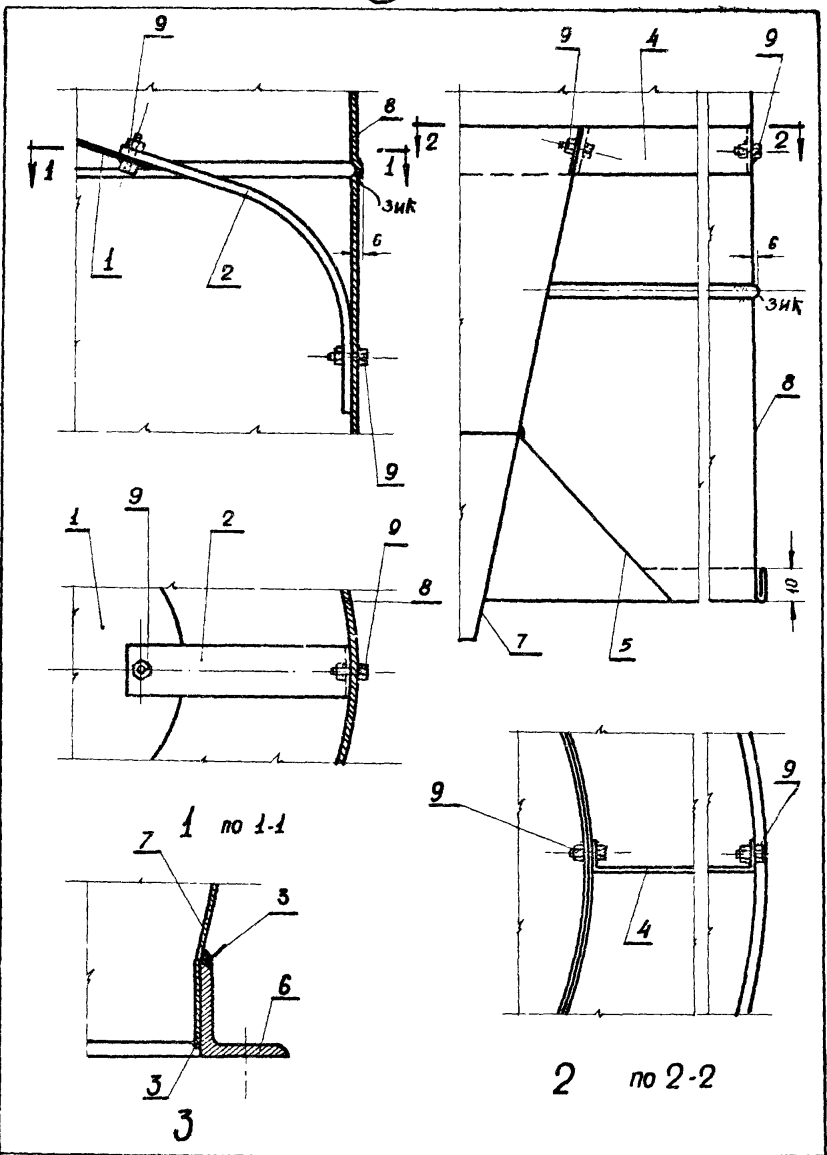


ТД
1961

Дефлекторы Т 26 - Т 29
Узлы 1, 2 и 3

ОВ-02-123
Лист 75

и л 6200



ИСПОЛНИТЕЛЬ Курьявцева Кузнецова
 ПРОЕКТИРОВЩИК Ширнов
 1961

ТА
 1961

Дефлекторы Т 30 - Т 33
 Узлы 1, 2 и 3

ОВ-02-123
 Лист 76