

ТИПОВОЙ ПРОЕКТ  
701-4 -139.86

ХОЛОДИЛЬНИК ЕМКОСТЬЮ 400 ТОНН  
(С ВАРИАНТОМ ОХЛАЖДАЮЩИХ БАТАРЕЙ ИЗ  
СТЕКЛЯННЫХ ТРУБ)

АЛЬБОМ IV  
СТРОИТЕЛЬНЫЕ ИЗДЕЛИЯ

21414-04

						ПРИВЯЗАН	

Госстрой СССР  
ЦЕНТРАЛЬНЫЙ ИНСТИТУТ ТИПОВОГО ПРОЕКТИРОВАНИЯ  
Свердловский филиал  
620062, г.Свердловск-62, ул.Чебышева,4  
Заказ № 597 Инв.№ 21414-04 тираж 60  
Сдано в печать 25.12.1986г цена 0-76

ТИПОВОЙ ПРОЕКТ  
701-4-139.86

ХОЛОДИЛЬНИК ЕМКОСТЬЮ 400 ТОНН  
(С ВАРИАНТОМ ОХЛАЖДАЮЩИХ БАТАРЕЙ ИЗ  
СТЕКЛЯННЫХ ТРУБ)

АЛЬБОМ IV  
СТРОИТЕЛЬНЫЕ ИЗДЕЛИЯ

РАЗРАБОТАН  
ПРОЕКТНЫМ ИНСТИТУТОМ  
ГИПРОХОЛОД,

ДИРЕКТОР ИНСТИТУТА *С.А.* Е. А. КУЗНЕЦОВ  
ГЛАВНЫЙ ИНЖЕНЕР ПРОЕКТА *С.А.* Б. Я. СМОРГОНСКАЯ

21414-04

РАБОЧИЙ ПРОЕКТ УТВЕРЖДЕН МИНТОРГОМ СССР  
ПРИКАЗ ОТ 4.03.86 № 47/П4  
ВВЕДЕН В ДЕЙСТВИЕ ГИПРОХОЛОДОМ  
ПРИКАЗ ОТ 2.04.86 № 19

				ПРИВЯЗАН:	

Листовой проект 701-4-139.86

Обозначение	Наименование	Стр
0.10	Колонна	
0.58	Изделие закладное МНН	3
0.10СБ	Колонна Оборачный чертеж	4, 8
0.20	Балка	6
0.30	Плита ребристая П84-6.ЛЮТ-Н-11	7
0.31	Плита ребристая	8
0.60	Каркас плоский	8
0.31СБ	Плита ребристая Оборачный чертеж	9
0.40	Панель стеновая	10
0.41	Панель стеновая	11

Обозначение	Наименование	Стр
0.50	Изделие закладное МНН-ГНБ	12
0.51	Изделие закладное ГНБ; МНН	13
0.52	Изделие закладное МНБ	14
0.53	Изделие закладное МНБ; МНЮ	
0.53СБ	Изделие закладное МНБ; МНЮ Оборачный чертеж	15
0.54	Изделие закладное МН12; МН13	16
0.55	Изделие закладное МН14	17
0.56	Изделие закладное МН15	
0.57	Изделие закладное МН16	18

Составитель: [Имя]

Привязан		ГНП	Историческая	С.м.п.	1985
		И.КОНТА	Розинка	104	
		И.КОНТА	Корсакина	117	
		И.К.ДР.	Андреева	8	
		И.И.ИИИ	Трушина	8	
ИИВ.Л.И.					

ТП701-4-139.86 КЖ.И. О.О.О

Содержание	Издан	Лист	Листов
	АП		1

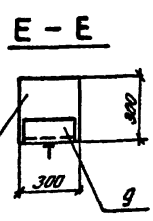
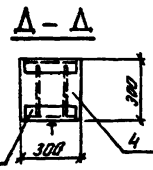
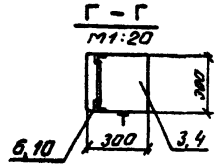
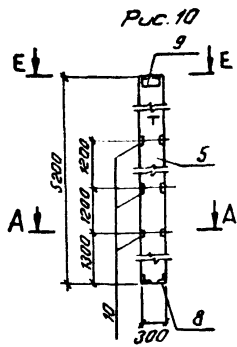
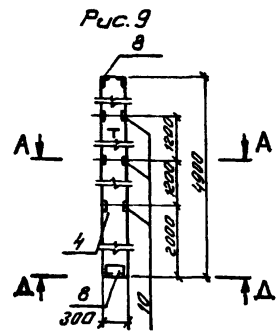
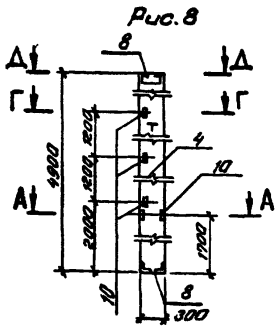
ГИПРОХОЛОД  
Москва

Копировал Бардашова  
21444-04  
Формат А3





Тулловский проект 701-4-139.86



Обозначение	Марка	Рис.	Масса кг
КЖИ.О.10	К48-5-1	1	1302
-01	К48-5-2	2	1302
-02	К42-4-1	3	1112
-03	К42-4-2	4	1112
-04	К48-27-1	5	1302
-05	К48-27-2	6	1307
-06	К48-27-3	7	1305
-07	КФ49-1-1	8	1117
-08	КФ49-1-2	9	1116
-09	КФ52-1-1	10	1218

### Ведомость расхода стали на дополнительные закладные изделия

Марка элемента	Изделия закладные										Всего	Общий расход	
	Арматура класса		Прокат марки										
	А II		ВСтЗ кп2										
	ГОСТ 5781-82		ГОСТ 103-76		ГОСТ 8509-72		ГОСТ 8510-72						
φ10	φ12	Угро20	Г-10	Угро20	Л63х5	Л90х6	Угро20	Л180х10	Угро20				
К48-5-1		0,24	0,24			1,44		1,44				1,44	1,68
К48-5-2		0,24	0,24			1,44		1,44				1,44	1,68
К42-4-1		2,8	2,8	9,2	9,2							9,2	12,0
К42-4-2		2,8	2,8	9,2	9,2							9,2	12,0
К48-27-1		0,24	0,24			1,44		1,44				1,44	1,68
К48-27-2		0,96	0,96			5,76		5,76				5,76	6,72
К48-27-3		0,72	0,72			4,32		4,32				4,32	5,04
КФ49-1-1	2,3	1,0	3,3			5,6	8,4	14,0				14,0	17,3
КФ49-1-2	2,3	0,72	3,02			4,2	8,4	12,6				12,6	15,62
КФ52-1-1	1,91	3,48	5,39			4,2	4,2	8,4	6,0	6,0		14,4	19,79

1. Узлы установки закладных изделий для Рис.1 ÷ Рис.7 см. в серии 1.423.3 Вып.1 лист 76, для Рис.8 ÷ Рис.10-1.427.1-3.1-0.05-0.06-0.06  
 2. Букву..Т нанести несмываемой краской.

ПРОВЕРКА

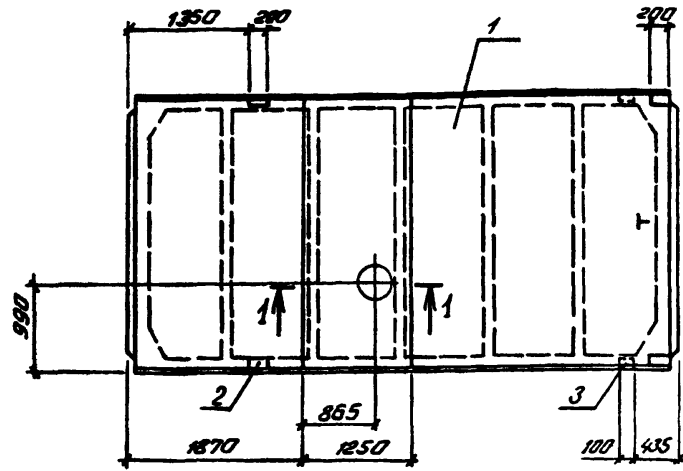

ИТВ. №

ТТ701-4-139.86 КЖИ.О.10СБ Лист 2





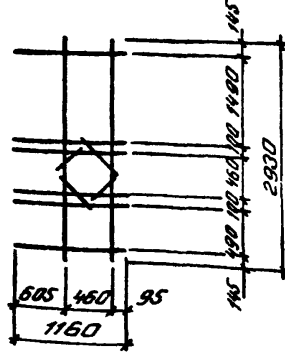
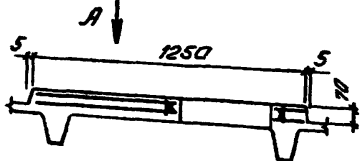
Альбом IV  
Технический проект 701-4-139.86



1-1  
M1:20

Вид А

Измененное исполнение Кр10



Кол.	Обозначение	Наименование	Кол.	Примечание
		<u>Документация</u>		
И	ГОСТ 22701.0-77	Технические условия		
		<u>Оборочные единицы</u>		
		Листа ребристая		
И	1	ГОСТ 22701.1-77	ПВЧ-БАИՄ-Н	1 3300кг
		<u>Изделия закладные</u>		
И	2	ГОСТ 22701.5-77	М8	4
И	3	ГОСТ 22701.5-77	М9	2

Ведомость расхода стали на дополнительные закладные детали, кг

Марка элемента	Изделия закладные						Всего	Общий расход	
	Арматура класса		Прокат марки		φ10	φ14			
	А-II	ГОСТ 5781-82	ВСтЗ кп 2	ГОСТ 103-76					ГОСТ 8509-72*
ПВЧ-БАИՄ-Н-11	2,2	0,2	У1000	8-100	У1000	Л70-8	У1000	9,3	9,3

\* Буквы, Т нанести несмываемой краской

Привязан

Ш.Б. Я

Гипрохолод			ТП-701-4-139.86 КЖ.И. 0.30		
Гип	Исполнение	Слож.	Листов	Масса	Масштаб
И.Конт.	Розина	1/24	РП	3310кг	1:50
Маш.оп.	Дилкарев	1/10	Лист		Листов 1
В.Конт.	Караснов	1/10	Литва ребристая ПВЧ-БАИՄ-Н-11		
Рук.др.	Ананьев	1/5			
Ст.инж.	Трушина	1/5	ГИПРОХОЛОД Москва		

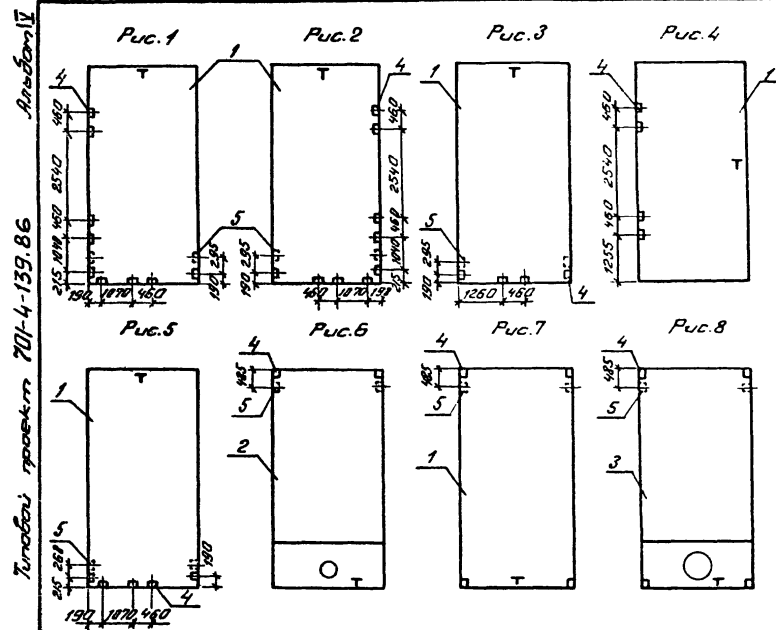
Копировал Барбашева

Формат А3

21414-04

Ш.Б. Я. Исполнение и дата выдачи





**Ведомость расхода стали на дополнительные закладные детали, кг**

Марка элемента	Узлы закладные							Общий расход
	Арматура класса А-III			Прокат марки ВСт3кп2				
	ГОСТ 781-82		ГОСТ 103-76		ГОСТ 509-72*		φ	
	φ10	φ14	φ100-8мм	φ100-10х8	φ100			
ПГ-БАИУТ-Н-1	4,2	0,2	4,4	11,7	11,7	1,7	17,8	17,8
ПГ-БАИУТ-Н-2	4,2	0,2	4,4	11,7	11,7	1,7	17,8	17,8
ПГ-БАИУТ-Н-3	2,2	0,2	2,4	5,2	5,2	1,7	9,3	9,3
ПГ-БАИУТ-Н-4	1,6	—	1,6	5,2	5,2	—	6,8	6,8
ПГ-БАИУТ-Н-5	2,6	0,2	2,8	6,5	6,5	1,7	11,0	11,0
П84-БАИУТ-Н-6	1,4	0,2	1,6	2,6	2,6	1,7	5,9	5,9
ПГ-БАИУТ-Н-7	2,2	0,2	2,4	5,2	5,2	1,7	9,3	9,3
П87-БАИУТ-Н-8	2,2	0,2	2,4	5,2	5,2	1,7	9,3	9,3
П84-БАИУТ-Н-9	1,4	0,2	1,6	2,6	2,6	1,7	5,9	5,9
ПГ-БАИУТ-Н-10	2,2	0,2	2,4	5,2	5,2	1,7	9,3	9,3

Буквы „Т“ нанести несмываемой краской

Обозначение	Рис	Масса
КЖИ.0.31	1	2668
-01	2	2668
-02	3	2660
-03	4	2657
-04	5	2661
-05	6	3306
-06	7	2660
-07	8	3210
-08	9	3306
-09	10	2660

Привязан	
Умб. №	

ТТ701-4-139.86 КЖИ. 0.31СБ

ГМП И.контр. М.а.отд. В.контр.	Смоленская обл. Рязань Лихославский Караганов	С.ч. М.С. И.С. И.С.	1985	Плита редукционная (сп. спецификация) сборочный чертеж	Станд.	Масштаб	Масштаб
					РП	—	1:100
Р.к.ед.	И.контр.	С.ч.	И.С.	Лист	Листов	ГИПРОХОЛОД Москва	

Контроль Бардашева Формат А3  
21444-04

Шкала 1:100

Титловый проект 701-4-139.86

Архивный

Альбом №1

Тыловой проект 701-4-139.86

Рис.1

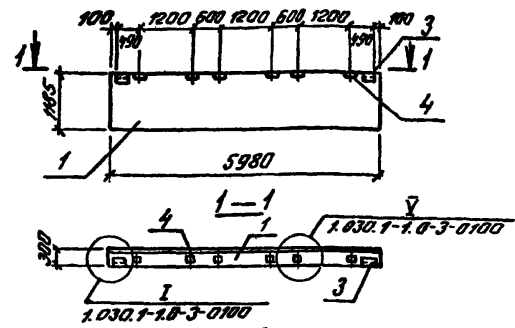
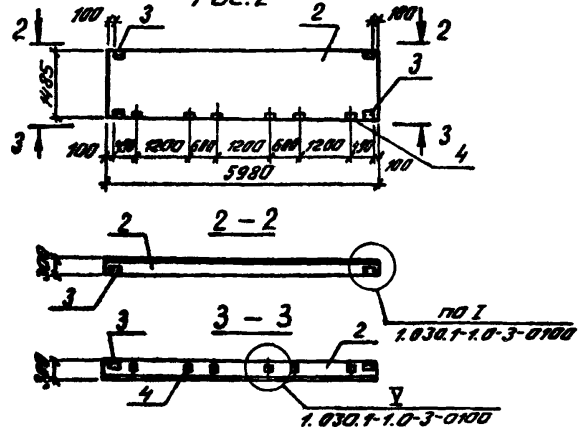


Рис.2



Ведомость расхода стали на дополнительные закладные изделия

Марка элемента	Изделия закладные							Общий расход	
	Арматура класса А-III		Прокат марки В Ст 3 кп 2						
	ГОСТ 5781-82		ГОСТ 103-76		ГОСТ 8509-72				
	φ10	Уг200	д-6	д-8	Уг200	163х6	Уг200		
ПС 60.12.3.0-3А-36-1	2,68	2,68	1,12	6,0	7,12	2,74	2,74	9,86	12,54
ПС 60.15.3.0-3А-37-1	3,08	3,08	2,24	6,0	8,24	5,48	5,48	13,72	16,80

Формат листа	№ лист	Обозначение	Наименование	Кол. на исполн.		Примечание
				-	01	
			Оборочные единицы			
			Панели			
А4	1	1.030.1-1.1-1.05-06	ПС 60.12.3.0-3А-	1		
А4	2	1.030.1-1.1-1.06-07	ПС 60.15.3.0-3А-		1	
			Изделия закладные			
А4	3	1.030.1-1.1-3-30-01	М2	2	4	
А4	4	1.030.1-1.1-3-36	М9	6	6	

Обозначение	Марка	Рис.	Масса кр
КЖ.И. 040	ПС 60.12.3.0-3А-36-1	1	2523
-01	ПС 60.15.3.0-3А-37-1	2	3157

Привязан		
ИТВ. №		

ТТ 701-4-139.86 КЖ.И. 040		
Панель стеновая		
(ПС 60.12.3.0-3А-36-1)	(ПС 60.15.3.0-3А-37-1)	
Лист	Листов 1	
ГИПРОХОЛОД Москва		

Котлярова Барбашева  
21414-04  
Формат А3

ИТВ. №1021 Изданы в отдел. Взам. инв.

Львов-12

Технический проект 701-4-139.86

Рис. 1

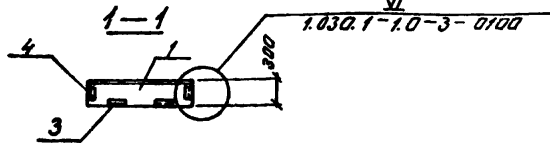
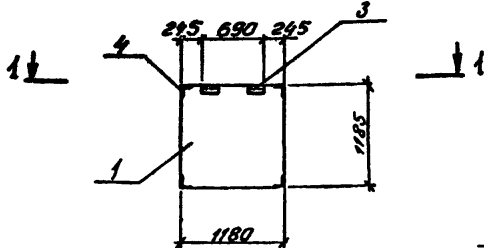
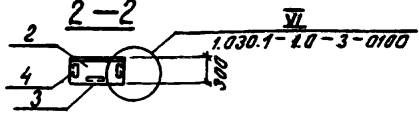
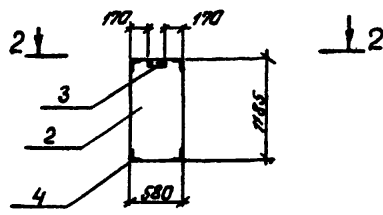


Рис. 2



Ведомость расхода стали на дополнительные закладные изделия

Марка элемента	Изделия закладные						Общий расход
	Материал класса		Прокат марки		Вес		
	А-III	В	8Ст3 кп2	В	С	Т	
	ГОСТ 181-82	ГОСТ 103-76	ГОСТ 509-72				
	φ10	Угелю δ=6	Угелю 4,53x6	Угелю			
2ПС 12.12.3.0-А-59	2,16	2,16	1,12	1,12	6,42	6,42	7,54
2ПС 6.12.3.0-А-60	1,96	1,96	0,56	0,56	5,05	5,05	7,57

Рис.	Вид	Обозначение	Наименование	Кол. из исполн.		Примечание
				-	01	
			Рабочие единицы			
			Панели			
А4	1	1.030.1-1.1-1.60-02	2ПС 12.12.3.0-А-	1		
А4	2	1.030.1-1.1-1.58-02	2ПС 6.12.3.0-А-	1		
			Изделия закладные			
А4	3	1.030.1-1.1-3-30-01	М2	2	1	
А4	4	1.030.1-1.1-3-35-01	М11	4	4	

Обозначение	Марка	Рис	Масса
КЖ.И.0.41	2ПС 12.12.3.0-А-59	1	510
-01	2ПС 6.12.3.0-А-60	2	258

Привязка			
Итв. №			

ТТ701-4-139.86 КЖ.И.0.41		
Страна	Масштаб	Масштаб
РП	см.	1:50
Лист	табл.	Листов 1
ГИПРОХОЛОД Москва		

ГИП Организация с 1985  
 И.КОНТ. Разина  
 Пл. от Ликарев  
 И.КОНТ. Карганов  
 Рук. др. Ананьев  
 И.И. Панова

Панель стеновая  
 (2ПС 12.12.3.0-А-59)  
 (2ПС 6.12.3.0-А-60)

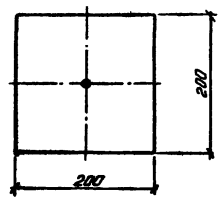
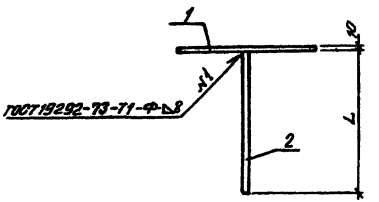
Копировал Бардашева

Формат А3

21414-04

Итв. № (в скобках) Количество и цена (в скобках)

Листовой проект 701-4-139.86



Кол-во	Вид	Лист	Обозначение	Наименование	Кол-во по деталям					Примечание
					-	01	02	03	04	
<u>Детали</u>										
Б4	1		КЖ.И. 0.50.1	Лист Б-210-200 ГОСТ 19292-73, Л-200 Ст. 3 кн. 2 ГОСТ 19292-73	1	1	1	1	1	3,14 кг
Б4	2		КЖ.И. 0.50.2	А-1-10-ГОСТ 5781-82, л-130	1					0,08 кг
			КЖ.И. 0.50.3	А-1-10-ГОСТ 5781-82, л-200		1				0,12 кг
			КЖ.И. 0.50.4	А-1-16-ГОСТ 5781-82, л-450			1			0,71 кг
			КЖ.И. 0.50.5	А-1-16-ГОСТ 5781-82, л-520				1		0,82 кг
			КЖ.И. 0.50.6	А-1-22-ГОСТ 5781-82, л-1350					1	4,02 кг

Обозначение	Марка	Размер L	Масса кг
КЖ.И. 0.50	МН1	130	3,2
-01	МН2	200	3,3
-02	МН3	450	3,9
-03	МН4	520	4,0
-04	МН5	1350	7,2

Привязки		

ТТ 701-4-139.86		КЖ.И. 0.50	
Узел		Кол-во	Масса
закладное МН1-МН5		шт	г
Лист		Листов	
ГИПРОХОЛОД		Москва	

Копирова Барбашева      Формат А3  
2144-04

Листовой проект 701-4-139.86

Тубовый проект 701-4-139.86

Альбом IV

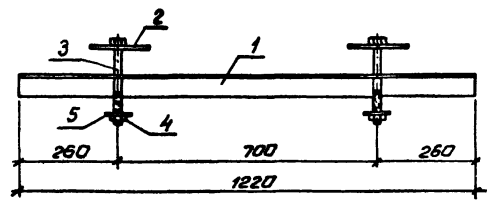


Fig. 1

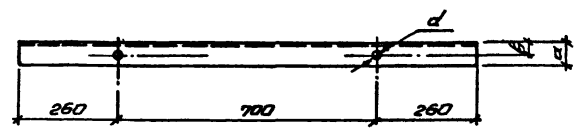
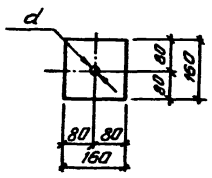


Fig. 2



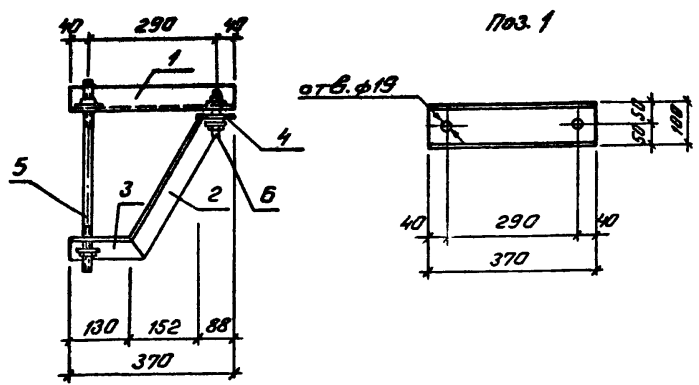
Обозначение	Марка	a, мм	b, мм	d, мм	Масса кг
КЖ.И. 0.51	МН6	63	35	19	10,7
-01	МН7	80	45	21	14,0

Рядовой номер	Лист	Обозначение	Наименование	Кол. лист.		Примечание
				-	01	
<b>ДЕТАЛИ</b>						
А3	1	КЖ.И. 0.51.1	Узелок 63*63*5 ГОСТ 78509-72 с 3 кл 2 ГОСТ 535-79	1		5,87 кг
		КЖ.И. 0.51.2	Узелок 80*80*6 ГОСТ 78509-72 с 3 кл 6 ГОСТ 535-79	1		8,98 кг
А3	2	КЖ.И. 0.51.3	Лист 5*210*160 ГОСТ 19023-74 с 3 кл 2 ГОСТ 14637-79	2	2	2,01 кг
<b>Стандартные изделия</b>						
	3	КЖ.И. 0.51.4	Болт М16-6g*200 5.6.35 ГОСТ 7798-70*	2		0,4 кг
		КЖ.И. 0.51.5	Болт М18-6g*200 5.6.35 ГОСТ 7798-70*	2		0,5 кг
	4	КЖ.И. 0.51.6	Гайка М16-6Н.5 ГОСТ 5915-70*	2		0,03 кг
		КЖ.И. 0.51.7	Гайка М18-6Н.5 ГОСТ 5915-70*	2		0,05 кг
	5	КЖ.И. 0.51.8	Шайба 16 ГОСТ 11371-78	2		0,01 кг
		КЖ.И. 0.51.9	Шайба 18 ГОСТ 11371-78	2		0,01 кг

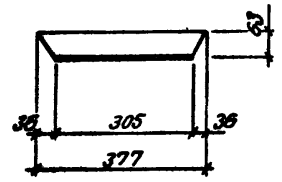
Привязан			
Итого №			

ТТ701-4-139.86 КЖ.И. 0.51			
ГМП	Смоленская	Лист 1/988	Узелок
И.контр.	Разина	1/988	закладное МН6, МН7
И.контр.	Дикарев	1/988	
И.контр.	Карганов	1/988	
И.контр.	Ананиева	1/988	
И.контр.	Морозова	1/988	
		Стр. 1/988	
		Лист	Листов 1
		ГИПРОХОЛОД Москва	

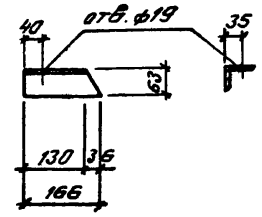
Альбомы  
 Типовой проект 701-4-139.86



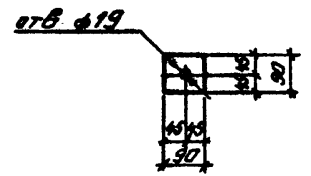
Поз. 2



Поз. 3



Поз. 4



№ детали	№ поз.	Обозначение	Наименование	Кол.	Прим.
<b>ДЕТАЛИ</b>					
A3	1	КЖ.И.О.52.1	10-ГОСТ8240-72 Углеродистый легированный сталь ГОСТ535-79, В370	1	3,2 кг
A3	2	КЖ.И.О.52.2	Углеродистый легированный сталь В-53x53x5 ГОСТ8509-72 СТЗКП2 ГОСТ535-79, В-377	1	1,6 кг
A3	3	КЖ.И.О.52.3	Углеродистый легированный сталь В-53x53x5 ГОСТ8509-72 СТЗКП2 ГОСТ535-79, В-166	1	0,8 кг
A3	4	КЖ.И.О.52.4	Лист В-2 В-90 ГОСТ19003-74 СТЗКП2 ГОСТ14637-79, В-90	1	0,4 кг
Б4	5	КЖ.И.О.52.5	А-1-16 ГОСТ5781-82, В-430	1	0,7 кг
<b>СТАНДАРТНЫЕ ИЗДЕЛИЯ</b>					
	6		Болт М16-6Hx10,5-6.30 ГОСТ 7798-70*	1	0,21
	7		Гайка М16-6H ГОСТ5915-70*	3	0,03
	8		Шайба 16 ГОСТ1371-78	4	0,01

Привязан			
Учв. №			

		701-4-139.86		КЖ.И.О.52	
ГМП Умарганская (О.И.) 1985		Изделие закладное МНБ		Масса	Масса нетто
П. конст. Разумина				РП	7,04
Наз. ота. Лукарев				Лист	Листов 1
И. конст. Карсамо				ГИПРОХОЛОД Москва	
Вук. до. Янганьева					
Ст. инж. Морозова					

Контроль Бардашева 21414-04 Формат А3



Тулловский проект 701-4-139.86. Альбом-1

Кол-во	Лист	Обозначение	Наименование	Мат	Примеч
<u>Документы</u>					
1		КЖ.И.053	Оборочный чертеж		
<u>Детали</u>					
1		А1-6-ГОСТ 5781-82, В.600		2	0,25 кг
Переменные данные для исполнения					
КЖ.И.053					
<u>Детали</u>					
2		Уралок В-75-75-5 ГОСТ 8509-72 В.400 СТЗКП2 ГОСТ 1535-79		1	1,16 кг
КЖ.И.053-01					
<u>Детали</u>					
2		Уралок В-75-75-5 ГОСТ 8509-72 В.400 СТЗКП2 ГОСТ 1535-79		1	2,32 кг

Пробирзан

Илв.№

701-4-139.86 КЖ.И.053

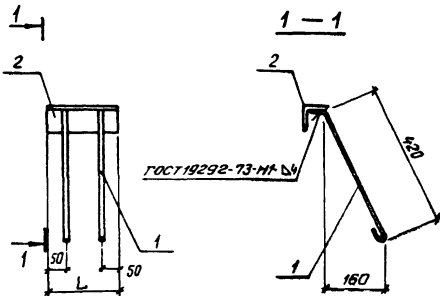
Изделие закладное  
МН10, МН11

Илв.№ Лист Листов  
РП 1  
ГИПРОХОЛОД  
Москва

Копировал Барбашева

Формат А4

Тулловский проект Альбом



Обозначение	Марка	L мм	Масса кг
КЖ.И.053	МН9	200	1,66
-01	МН10	400	2,82

Пробирзан

Илв.№

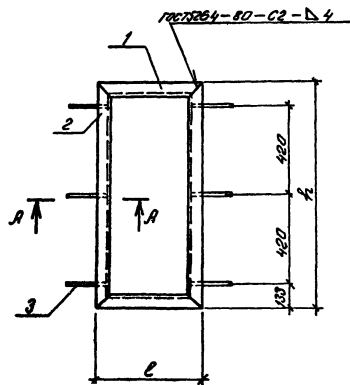
701-4-139.86 КЖ.И.053СБ

Изделие закладное  
МН10, МН11  
Оборочный чертеж

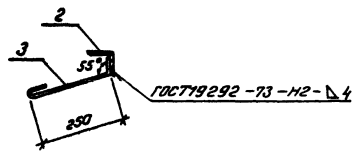
Илв.№ Лист Листов  
РП 1  
ГИПРОХОЛОД  
Москва

Копировал Барбашева

Формат А4  
21414-04



A-A  
M1:10



№ детали	№ позиции	Лист	Обозначение	Наименование	Кол-во		Примечание
					шт	кг	
<u>Детали</u>							
Б4	1		КЖ.М.054.1	Узелок Б-63*63*5ГОСТ8509-72 СТ3кп2ГОСТ535-79 В.620	2		3,5кг
			КЖ.М.054.2	Узелок Б-63*63*5ГОСТ8509-72 СТ3кп2ГОСТ535-79 В.720	2		4,1кг
Б4	2		КЖ.М.054.3	Узелок Б-63*63*5ГОСТ8509-72 СТ3кп2ГОСТ535-79 В.1025	2		6,4кг
			КЖ.М.054.4	Узелок Б-63*63*5ГОСТ8509-72 СТ3кп2ГОСТ535-79 В.1076	2		8,1кг
Б4	3		КЖ.М.054.5	А-Г-8ГОСТ5781-82 В.350	6	6	0,2кг

Обозначение	Марка	l мм	h мм	Масса кг
КЖ.М.054	МН12	620	1376	21,2
-01	МН13	720	1126	25,2

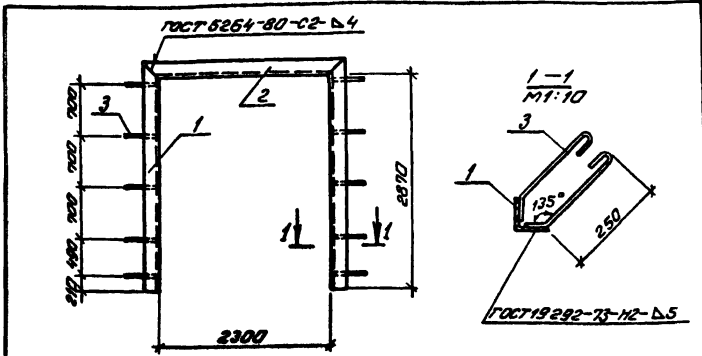
				701-4-139,86 КЖ.М.054				
Привязан				Издание заключительное МН12, МН13		Исполн	Масса	Посчитан
						РП	см. табл.	1:20
УТВ. №				Лист		Листов 1		
						ГИПРОХОЛОД Москва		

Копировала Барбашева

Фармат.Л3

2144-04

Технический проект 701-4-139.86



Кол.	Примечание	Наименование	Обозначение	Лист	Всего листов
<u>Детали</u>					
2	27,8	К.ж.и. 0.55.1	К.ж.и. 0.55.1 Материал: 90x90x7.5-ГОСТ8509.72 Ст.3псб-1-ГОСТ5335-79	1	54
1	22,1	К.ж.и. 0.55.2	К.ж.и. 0.55.2 Материал: 90x90x7.5-ГОСТ8509.72 Ст.3псб-1-ГОСТ5335-79	2	54
20	0,16	К.ж.и. 0.55.3	К.ж.и. 0.55.3 А-1-8-ГОСТ5781-82	3	54

Привязки		

Ш.Б. №

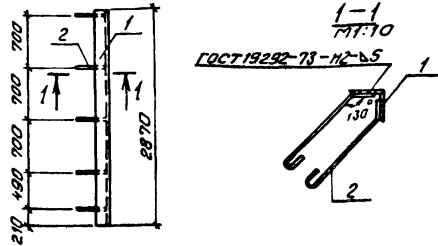
ТТ701-4-139.86 К.ж.и. 0.55

ГИПРОХОЛОД МОСКВА	Узелное	Класс	Масса	Масштаб
	закладное МН14	Р.П.	80,9кг	1:50
	Лист	Листов	1	1

Капурова Барбашева

Формат А4

Технический проект 701-4-139.86



Кол.	Примечание	Наименование	Обозначение	Лист	Всего листов
<u>Детали</u>					
1	27,8	К.ж.и. 0.56.1	К.ж.и. 0.56.1 Материал: 90x90x7.5-ГОСТ8509.72 Ст.3псб-1-ГОСТ5335-79	1	54
10	0,16	К.ж.и. 0.56.2	К.ж.и. 0.56.2 А-1-8-ГОСТ5781-82	2	54

Привязки		

Ш.Б. №

ТТ701-4-139.86 К.ж.и. 0.56

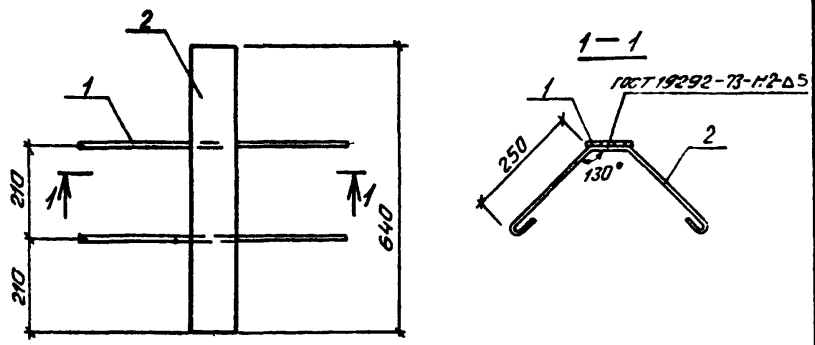
ГИПРОХОЛОД МОСКВА	Узелное	Класс	Масса	Масштаб
	закладное МН15	Р.П.	29,4кг	1:50
	Лист	Листов	1	1

Капурова Барбашева

Формат А4

2144-04

Альбом IV  
Типовой проект ТП-4-139.86



Код	Кол.	Примеч.	Наименование	Обозначение	Лист	Листов
<u>Детали</u>						
Б4	1		КЖ.И. 0.57.1	Лист Б-2-10x100 ГОСТ 19903-74 ст 3 кл 2 ГОСТ 14637-79 В-6М	1	19,4 кг
Б4	2		КЖ.И. 0.57.2	А-1-8-ГОСТ 5781-82 В-690	2	0,28 кг

Привязки		
УИВ. №		

ТП ТП-4-139.86 КЖ.И. 0.57

ГМН			Издание			Стадия			Масса	Масштаб	
ГМН	Смоленская	Р. лист 1995	Узле закладное МН16	РП	20 кг	1:10					
М.К.В.И.Т.	Разина	М.К.С.		Лист	Листов						
П.К.О.Г.	Лукарев	М.И.М.М.									
Г.К.М.С.	Караганов	М.И.М.М.									
Б.К.С.З.	Ананийев	М.И.М.М.									
У.И.Ч.И.	Трушина	М.И.М.М.									
			ГИПРОХОЛОД			Москва					

Копировал Барбарьева      Формат А4

21414-04