

ГОСУДАРСТВЕННЫЙ КОМИТЕТ СОВЕТА МИНИСТРОВ СССР ПО ДЕЛАМ СТРОИТЕЛЬСТВА
/ ГОССТРОЙ СССР /

Серия 416-О-1

УНИФИЦИРОВАННЫЕ СЕКЦИИ ЗДАНИЙ
АДМИНИСТРАТИВНО - БЫТОВОГО НАЗНАЧЕНИЯ

МАТЕРИАЛЫ ДЛЯ ПРОЕКТИРОВАНИЯ

ВЫПУСК 4

ПРИМЕРЫ ПЛАНИРОВОЧНЫХ РЕШЕНИЙ ЗДРАВПУНКТОВ

40506-08
Цена 1-95

ЦЕНТРАЛЬНЫЙ ИНСТИТУТ ТИПОВЫХ ПРОЕКТОВ
МОСКВА

Центральный институт типового проектирования просит дать Ваши замечания
и предложения по улучшению качества направляемого Вам проекта.

ТИПОВОЙ ПРОЕКТ
(номер проекта)

Наименование проекта ..
..

Проектная организация—автор проекта

Замечание о недостатках в проекте (нерациональные объемно—планировочные и
конструктивные решения, ошибки, опечатки, полиграфические дефекты и т. п.)
и предложения по их устранению

Подпись должностного лица, наименование организации и ее адрес
.....
.....

ЦЕНТРАЛЬНЫЙ ИНСТИТУТ ТИПОВОГО ПРОЕКТИРОВАНИЯ ГОССТРОЯ СССР

107066, Москва, Б—66, Спартаковская ул., 2а, корпус В

Сдано в печать 9^х 1972 года
Заказ № 3956 Тираж 400 экз.

ГОСУДАРСТВЕННЫЙ КОМИТЕТ СОВЕТА МИНИСТРОВ СССР ПО ДЕЛАМ СТРОИТЕЛЬСТВА
/ ГОССТРОИ СССР /

Серия 416-О-1

УНИФИЦИРОВАННЫЕ СЕКЦИИ ЗДАНИЙ
АДМИНИСТРАТИВНО - БЫТОВОГО НАЗНАЧЕНИЯ

МАТЕРИАЛЫ ДЛЯ ПРОЕКТИРОВАНИЯ

ВЫПУСК 4

ПРИМЕРЫ ПЛАНИРОВОЧНЫХ РЕШЕНИЙ ЗДАВИПУНКТОВ

РАЗРАБОТАНЫ
ЦНИИПРОМЗДАНИЙ
ГИПРОНИИЗДРАВОМ

УТВЕРЖДЕНЫ
ОТДЕЛОМ ТИПОВОГО ПРОЕКТИРОВАНИЯ И
ОРГАНИЗАЦИИ ПРОЕКТНО-ИЗЫСКАТЕЛЬСКИХ РАБОТ
ГОССТРОЯ СССР
— 29 СЕНТЯБРЯ 1971г. ВИСЬМО № 2/2-326

ЦЕНТРАЛЬНЫЙ ИНСТИТУТ ТИПОВЫХ ПРОЕКТОВ
МОСКВА

	ЛИСТ	СТРАНИЦА
1 Пояснительная записка		3-5
2 Здравопункты		
Схема возможного расположения	1	6
Здравопункты I категории	2-13	7-18
Здравопункты II категории	14-25	19-30
Здравопункты IV категории	26-37	31-42
Отделка помещений. Спецификация дверей	38	43
Спецификация оборудования. Условные обозначения	39-40	44-45
Установочный чертёж стоматологической установки УС-30 (УС-29)	41	46
Установочный чертёж автоклава АГ-1 (А-6)	42	47
3 Фотарии		
Фотарии кабинного типа	43-46	48-51
Фотарии маячного типа	47-48	52-53
Фотарии проходного типа	49-50	54-55
Принципиальная электрическая схема управления фотария на 4 кабин	51	56
4 Помещения личной гигиены женщин.	52-54	57-60
Гигиенический женский душ. План, разрез, детали	55-56	61
Гигиенический женский душ. Ванок. Смеситель	57	62
5 Ингаляторы	58	63

Смирнов	Самбура
Г. Аух. пр-та	Медантев

ЦНИПРОМЗАДАНИИ
г. Москва

СОСТАВ ЗАРАВПУНКТА

Заравпункты имеют в своем составе следующие помещения:

- 1 Вестибюль-ожидальню оборудованную стульями, в отдельных случаях банкетками и журнальными столиками.
- 2 Регистратуру, оснащенную двухэтажными столами и стульями, а также телефонами городского и местного.
- 3 Перевозочную, оснащенную перевозочным столом, инструментальными столиками, медицинским шкафом, различными подставками/для тазов, стерилизационных коробок и т.д./, передвижным светильником для подсвета, кюветкой с ширмой, стерилизаторами электрическими, фарфоровым умывальником, холодильником и различной мебелью.
- 4 Перевозочную гнзную/оснащенную аналогичное чистой перевозочной/
- 5 Кабинет врача или фельдмера, который оснащается письменным столом, кюветкой с ширмой, медицинским шкафом, стульями, фарфоровым умывальником.
- 6 Заболевачный кабинет оснащается универсальной стоматологической установкой со стоматологическим креслом, водосливными медицинскими столиками, медицинским шкафом, стерилизаторами, умывальником.
- 7 Комнату дежурного медицинского персонала оснащенную диваном, книжным шкафом, столом лапатным, тумбочкой, стульями, холодильником и т.д.
- 8 Комнату для физиотерапии/трайку в заравпунках II категории/оснащенную аппаратом УВЧ и ртутно-кварцевым обеззаражателем, кюветками с ширмой, лапатным столом, умывальником, стульями и т.д.
- 9 Помещение для автокава / только в заравпунках I категории/оснащается автокавом, скалками, производственным столом и умывальником.
- 10 Помещение для хранения перевозочного материала оснащается скалками и различной мебелью.
- 11 Комнату временного пребывания больных, оборудованную кюветкой с ширмой, лапатным столом, прикроватной тумбочкой, медицинским шкафом и умывальником.
- 12 Комнату для медицинских процедур/только в заравпунках II категории/оборудованную кюветкой с ширмой, лапатным столом, медицинским шкафом, инструментальным столиком, стерилизаторами электрическими, холодильником, умывальником и различной мебелью
- 13 Уборные мужскую и женскую с умывальником в шайзе, где устанавливается электроподогрев.
- 14 Дувелю/только в заравпунках I категории/.

ШТАТЫ ЗАРАВПУНКТОВ

/ при сменной работе на предприятиях/ в соответствии с приказом МЗ СССР № 340 от 30 апреля 1968г.

Наименование должностей	Количество штатных единиц		
	Заравпункты категорий		
	II	III	IV
Врач	1	1	—
Фельдмер-заведующий заравпунком	—	—	1
Средние медицинские работники (фельдмер, акушерка, медицинская сестра)	2	1	1
Санитарка	1	1	1
Итого	4	3	3

Требования к отаеки помещений даются на листе 38 где также указывается требуемый температурный режим и кратности обмена воздуха для каждого помещения, необходимые для расчета отаеки и вентиляциям.

Оснащение помещений инженерными устройствами

Все помещения заравпунков должны быть оборудованы:

- 1 Центральным отаекием
- 2 пртвчно-вытяжной вентиляцией с увлажнением и подогревом воздуха в зимнее время.
- 3 водопроводом холодной и горячей воды
- 4 общей канализацией
- 5 слабой и осветительной энергией переменного тока
- 6 слаботочными устройствами/телефонами городского и внутреннего, электрическими и радиотрансляцией/.

Кроме перечисленного в помещениях заравпунков принимающих к производству помещений необходимо предусмотреть соответствующую звукоизоляцию для снижения шума до допустимого предела, согласно существующим нормам.

217

ИРИПОВАА БУД.
 КОРАСОВА
 КОМАКОВ
 ПЕРЕМИ
 КОМАКОВ
 ПЕРЕМИ
 КОМАКОВ
 ПЕРЕМИ

1971

УС

Заявка административно-бытового назначения

ВОЯСИТЕЛЬНАЯ ЗАВИСКА

ИИРОВЫЕ РЕШЕНИЯ
416-0-1

ВЫПУСК
4

ЛИСТ
4

ГИПРОНИЗДРАВ
 Г. МОСКВА

ДАН. ЖИ-ТА
 ДАН. ОТА. НИКО
 ДАН. ОТА. НИКО
 РУК. ГРУППЫ
 ИНЖЕНЕР

ПОЗЕНБЕРГ
 МАКУТИН
 СТАРОВ
 КОЛМАКОВ
 ТЕРЕШНИН

ПРОБЕРНА
 КОЛТРОВА
 ЗК. 003
 ПАЛ. ПР-ТА

КОЛМАКОВ
 СОКОЛОВА
 СОКОЛОВ
 СМЫРНОВ

МРОУ ОБЪЕКТА
 217

АРХИВНЫЙ
 НОМЕР

Фотарии

Фотарии представляют собой лечебное подразделение в которых люди подвергаются воздействию световых лучей с терапевтическими или профилактическими целями. Фотарии предусматриваются для работающих:

- а) - на подземных работах;
- б) - в помещениях без естественного освещения, а также на участках помещений с естественным освещением, где коэффициент естественного освещения менее 0,5;
- в) - на предприятиях, расположенных в местах Крайнего Севера и Заполярья в выпуске представляются 3 вида фотариев:
- а) - фотарии кабинетного типа для индивидуального обозачения в кабинетах;
- б) - фотарий маячного типа для обозачения людей расположенных вокруг источника света;
- в) - фотарий-проходных для обозачения людей находящихся в движении.

Требование к расположению фотариев указаны на строительных чертежах. Фотарии с лампами маячного типа / ртутно-кварцевые лампы ДРК-7 и ДРК-2/, устанавливаемыми в центре помещений и лампами „Свэлукс“ по периферии, управляются дистанционно с пульта управления.

Номенклатура фотариев

№ п/п	Тип фотария	Марка	Габариты		Примечание
			длина	ширина	
1	Фотарий кабинетный	ФК-I	3	18	При разработке фотариев пользовались инструкцией „Указания по профилактике светового голодания у людей“, утвержденные Министерством здравоохранения СССР 7 октября 1965г За № 547-65
		ФК-II	3	12	
		ФК-III	3	9	
		ФК-IV	3	12	
		ФК-V	3	9	
		ФК-VI	6	6	
		ФК-VII	3	6	
2	Фотарий маячный	ФМ-I			
		ФМ-II			
		ФМ-III			
3	Фотарий проходной	ФА-I	9	9	
		ФА-II	6	9	
		ФА-III	9	6	

Тип фотария и конкретное его планировочное решение подбирается в зависимости от производственной, медицинских требований и решения планировочной схемы здания. Расчет количества того или иного типа фотария указывается на листах планировочных решений. Спецификация оборудования приведена на технологических чертежах.

Помещения для личной гигиены женщин

Помещения для личной гигиены женщин предусматривают: помещение для раздевания, индивидуальные кабинеты для процедур, оборудованные гигиеническими душами с индивидуальными смесителями холодной и горячей воды с педальным или кнопочным управлением, места для раздевания оборудованные скамьями с крючками над каждым местом, уборную индивидуальную в выпуске даны также примеры смежного расположения АГЖ с женской уборной.

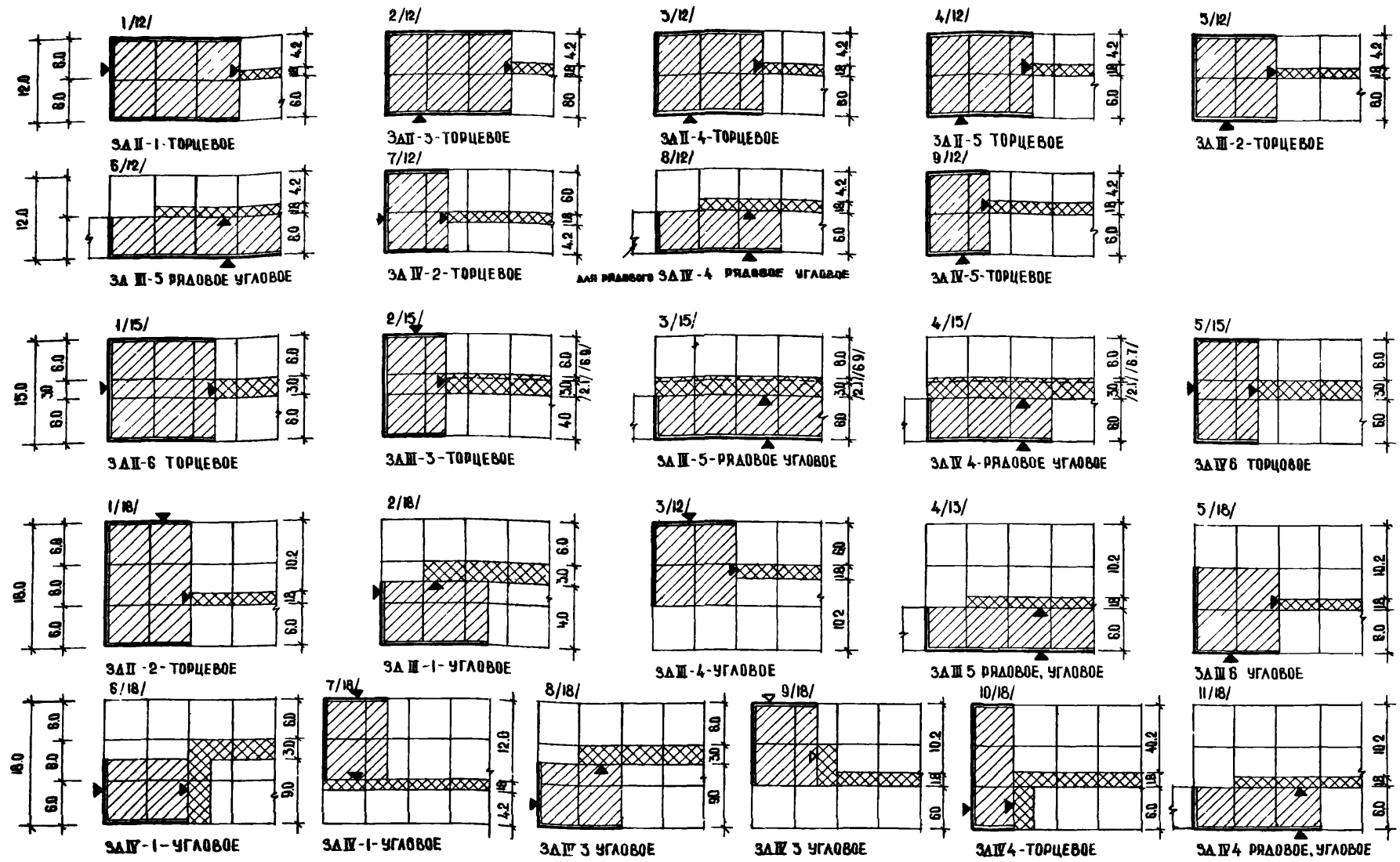
АГЖ даны на 1, 2, 3, 4 кабинеты

Номенклатура помещений личной гигиены женщин

Марка	Количество кабин	Габариты		Примечание
		длина	ширина	
АГЖ-1	1	4,2	3,0	
АГЖ-1а	1	6,0	3,0	
АГЖ-2	2	4,2	6,0	
АГЖ-3	3	6,0	6,0	
АГЖ-4	4	6,0	6,0	
С3 АГЖ1	1	6,0	6,0	
С4 АГЖ2	2	6,0	6,0	

Иггальатории

Предназначены в отдельных производствах для проведения процедур по иггальации по согласованию с органами государственного санитарного надзора. Иггальатории следует размещать при здравпунктах. Количество аппаратов следует определять, учитывая что иггальаториями пользуются 60% работающих в наиболее многочисленной смене. Настоящий выпуск разработан коллективом отдела вспомогательных зданий и сооружений в составе Смирнова И.Д., Соколова А.К. при участии Самбуровой Н., Уриной Т., Кузиковой С. и отделом Медицинской Техзагрии и Комплексного Оснащения Гипрониздрава в составе Старова И.И., Колмакова З.А., Терешкина В.А.



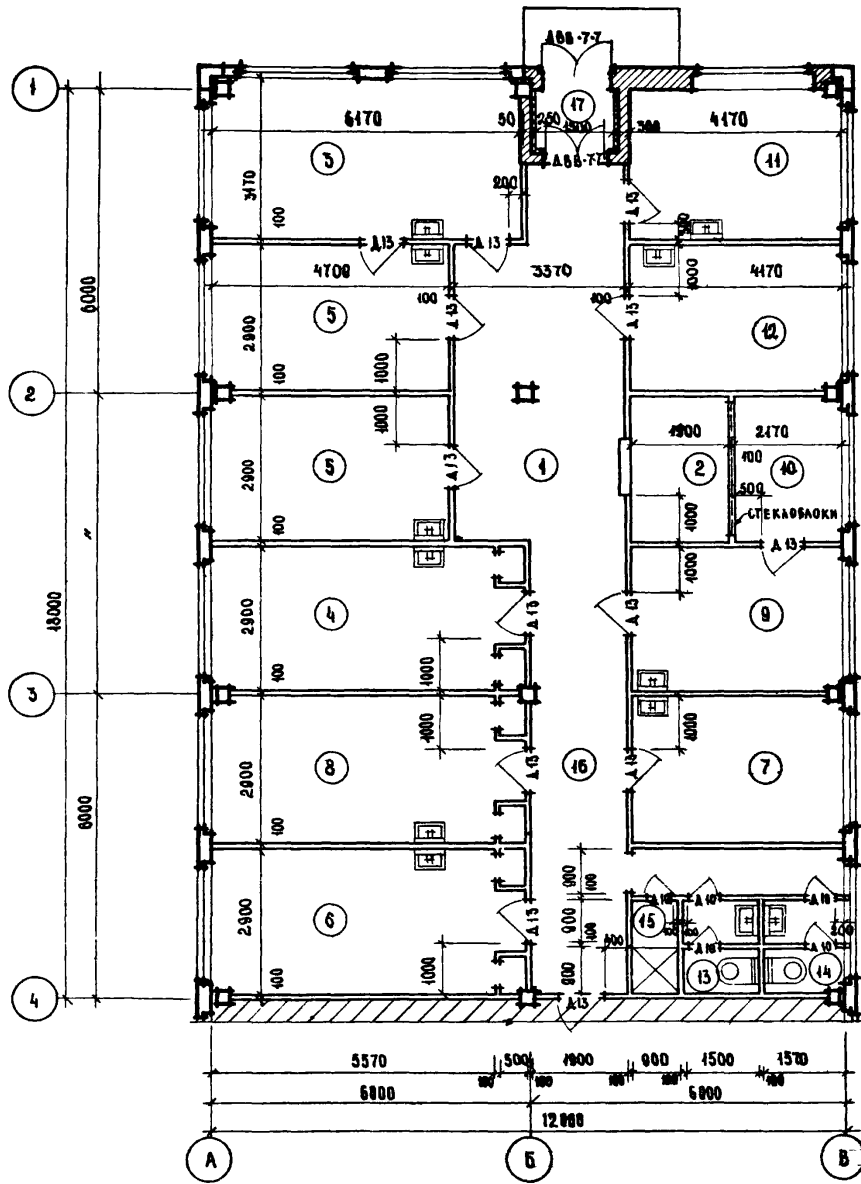
УСЛОВНЫЕ ОБОЗНАЧЕНИЯ: - ЗДРАВПУНКТ - КОРМАДОР - ПРЧИЕ ПОМЕЩЕНИЯ

ГОССТРОЙ СССР
ЦЕНТРОПРОЕКТИНИ
 МОСКВА

РЧ. ОТДЕЛ
 ГА. АРХ. ПР-ТА
 АРХИТЕКТОР

СОКОЛОВ
 Смирнов
 Самбурина

1971	ЗАДАНИЯ АДМИНИСТРАТИВНО БЫТОВОГО НАЗНАЧЕНИЯ	СХЕМЫ ВОЗМОЖНОГО РАСПОЛОЖЕНИЯ ЗДРАВПУНКТОВ II-IV КАТЕГОРИЙ В ЗАДАНИИ РАЗЛИЧНОЙ ШИРИНЫ /2,15,18 м/	ТИПОВЫЕ РЕШЕНИЯ 418-0-1	ВЫПУСК 4	ЛИСТ 1
------	--	--	----------------------------	-------------	-----------



ЭКСПЛИКАЦИЯ ПОМЕЩЕНИЙ

№ ПОМ.	НАИМЕНОВАНИЕ ПОМЕЩЕНИЙ	ПЛОЩ. М ²
1	ВЕСТИБУЛЬ ОЖИДАЛЬНАЯ	49,9
2	РЕГИСТРАТУРА	5,5
3	ПЕРЕВЯЗОЧНАЯ ЧИСТАЯ	19,6
4	ПЕРЕВЯЗОЧНАЯ ГНОЙНАЯ	16,8
5	КАБИНЕТЫ ДЛЯ ПРИЕМА БОЛЬНЫХ /ДВА/	43,6-43,6
6	ЗУБОВРАЧЕБНЫЙ КАБИНЕТ	16,8
7	КОМНАТА ДЕЖУРНОГО МЕДИЦИНСКОГО ПЕРСОНАЛА	42,1
8	КОМНАТА ФИЗИОТЕРАПИИ	10,8
9	ПОМЕЩЕНИЕ ДЛЯ АВТОКЛАВА	42,1
10	ПОМЕЩЕНИЕ ДЛЯ ХРАНЕНИЯ ПЕРЕВЯЗОЧНОГО МАТЕР.	6,1
11	КОМНАТА ВРЕМЕННОГО ПРЕБЫВАНИЯ БОЛЬНЫХ	42,1
12	КОМНАТА ДЛЯ МЕДИЦИНСКИХ ПРОЦЕДУР	42,1
13	УБОРНАЯ МУЖСКАЯ	2,7
14	УБОРНАЯ ЖЕНСКАЯ	2,8
15	ДУШЕВАЯ	4,7
16	КОРИДОР	24,0
17	ТАМБУР	1,8

Рабочая площадь 184,3

ПРИМЕЧАНИЯ:

1. Расположение и привязку технологического оборудования смотри лист 3
2. Спецификацию дверей и отаежку помещений смотри лист 38
3. Спецификацию оборудования смотри листы 39-40

ГОССТРОЙ СССР
ЦЕНТРАЛЬНОЕ УПРАВЛЕНИЕ ПРОЕКТИРОВАНИЯ МОСКВА

1971

СОЛОЛОВ С. ИПРОЗРАДОВ
СМИРНОВ
УГАРОВ
КОМАКОВ

Согласовано с
глав. инж. М. И. КО
рук. группы

Вик. 063
Гл. арх. ПР-7А

И П Л У С Д Р У Д
Г. МОСКВА

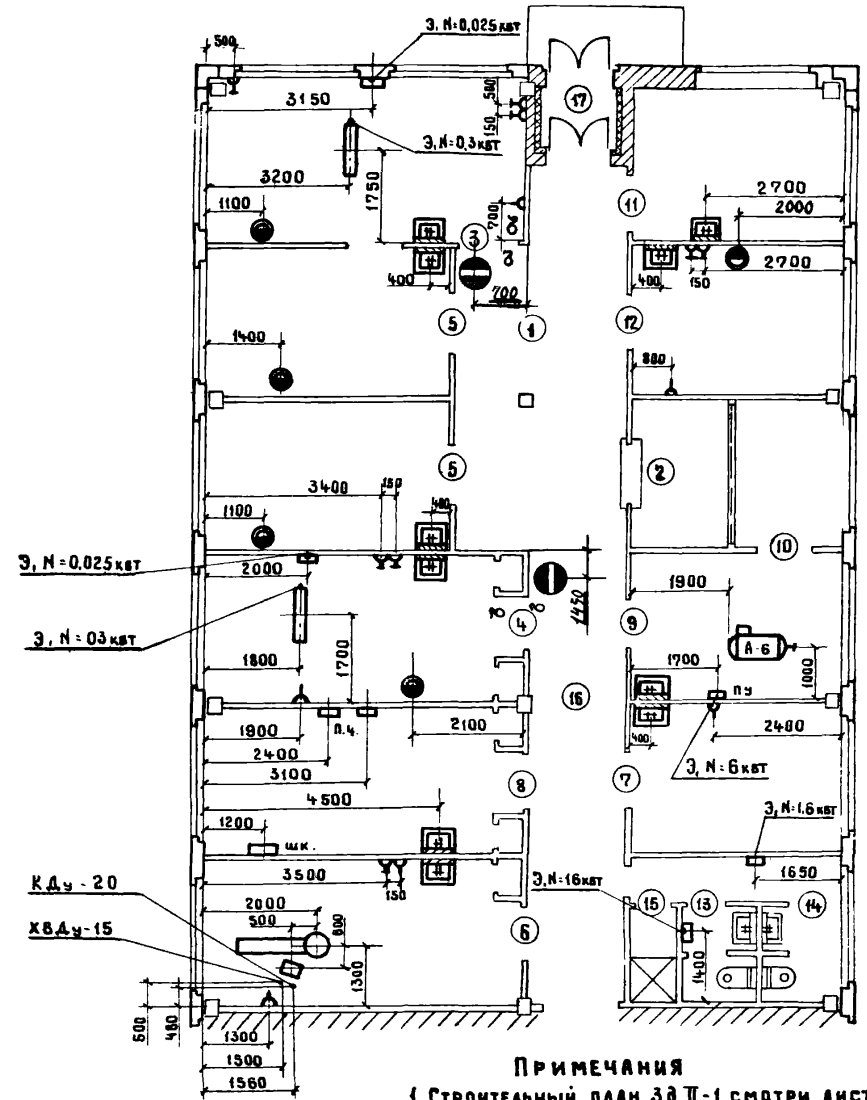
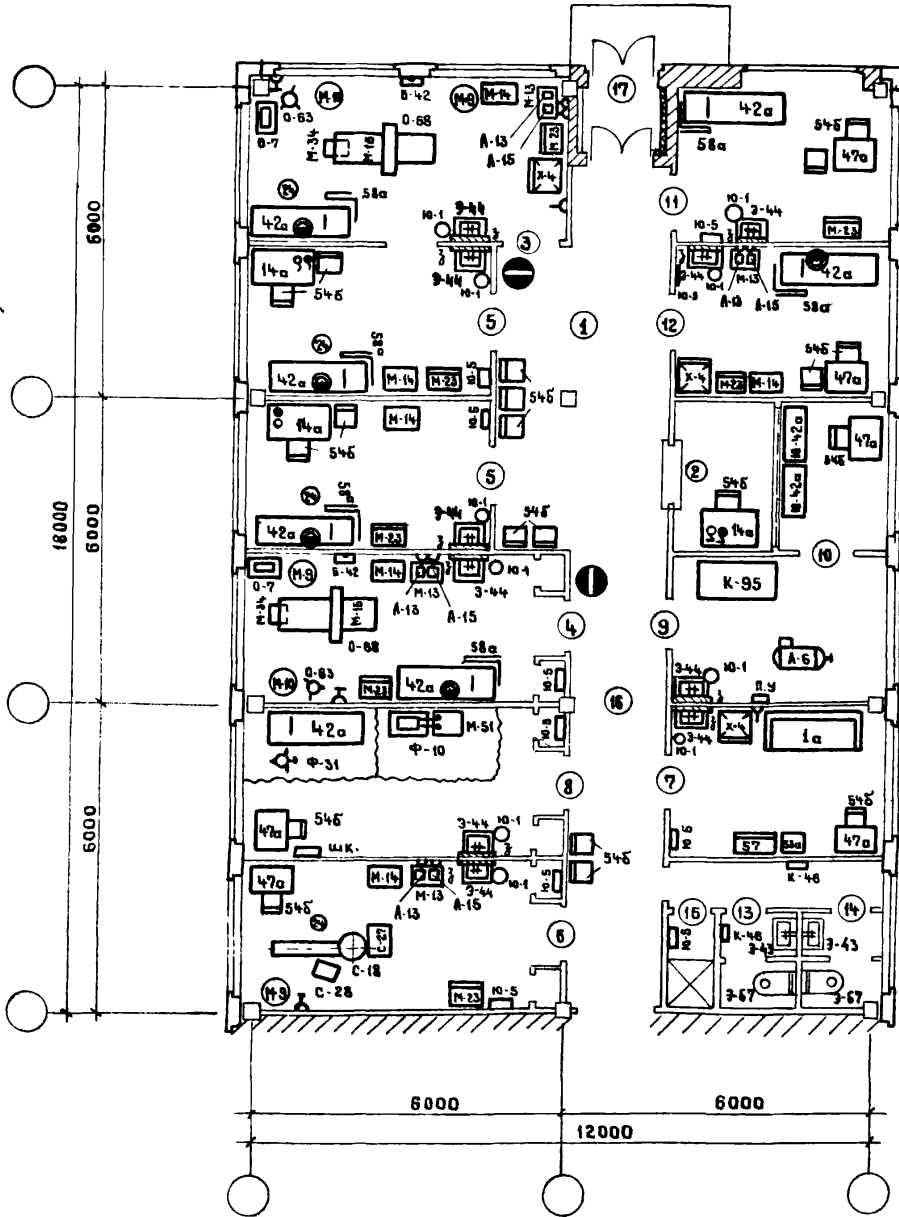
ДИР. ОД. В. К. К. А. В.
Г. А. И. К. О. В. А. М. И. К. О.
Р. У. К. Г. Р. У. П. О. В.
И. Н. Ж. Е. Н. Е. Р.

Смирнов
Смирнов

У. Г. А. Р. О. В.
К. О. Л. М. А. К. О. В.
Т. Е. Р. Е. Ш. И. Н.

С. О. Г. Л. О. С. О. В. А. Н. О.
Р. У. К. О. Б. З.
Г. А. А. Р. Х. П. Р. - Т. А.

А. Р. И. В. Н. Ы. Й.
Ч. И. С. Е. Р. О. В.
С. М. И. Р. И. О. В.



ПРИМЕЧАНИЯ

1. СТРОИТЕЛЬНЫЙ ПЛАН ЗД II-1 СМОТРИ ЛИСТ 2
2. СПЕЦИФИКАЦИЯ ОБОРУДОВАНИЯ - СМ. ЛИСТ 39, А0
3. УСТАНОВОЧНЫЙ ЧЕРТЕЖ КАБИНЕТА
СТОМТОЛОГА - ЛИСТ 41
АВТОКЛАВНОЙ - ЛИСТ 42
4. УСЛОВНЫЕ ОБОЗНАЧЕНИЯ - ЛИСТ 40

1970г

УС

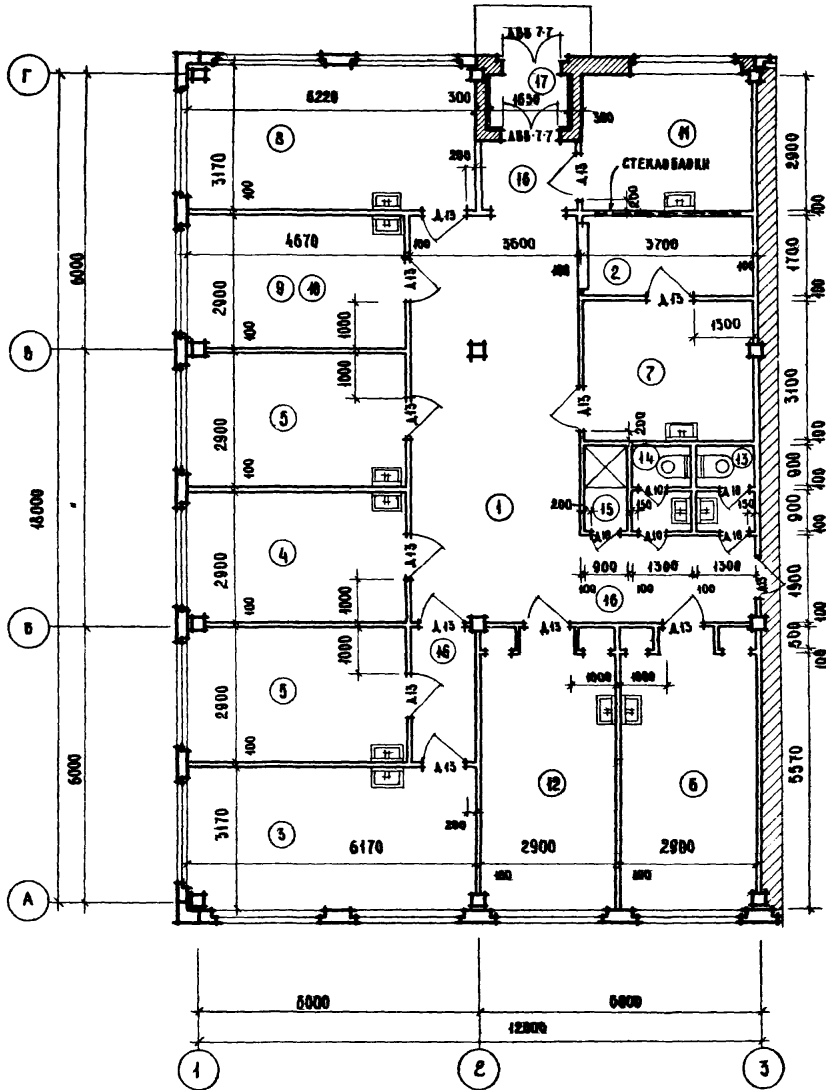
Здания административно-бытового назначения

Здравпункт II категории ЗД II-1
Расположение технологического оборудования
Привязка оборудования

ТИЛОВЫЕ РЕШЕНИЯ
416-0-1

Выпуск
4

Лист
3



ЭКСПЛИКАЦИЯ ПОМЕЩЕНИЙ

№ ПОМ	НАИМЕНОВАНИЕ ПОМЕЩЕНИЙ	ПЛОЩАДЬ м ²
1	ВЕСТИБУЛЬ ОЖИДАЛЬНАЯ	32,0
2	РЕГИСТРАТУРА	6,3
3	ПЕРЕВЯЗОЧНАЯ ЧИСТАЯ	19,6
4	ПЕРЕВЯЗОЧНАЯ ГРЯЗНАЯ	13,5
5	КАБИНЕТЫ ДЛЯ ПРИЕМА БОЛЬНЫХ /ДВА/	13,5 + 13,5
6	ЗУБОВРАЧЕБНЫЙ КАБИНЕТ	16,8
7	КОМНАТА ДЕЖУРНОГО МЕДИЦИНСКОГО ПЕРСОНАЛА	11,5
8	КОМНАТА ФИЗИОТЕРАПИИ	10,7
9	ПОМЕЩЕНИЕ ДЛЯ АВТОКЛАВА	13,5
10	ПОМЕЩЕНИЕ ДЛЯ ХРАНЕНИЯ ПЕРЕВЯЗОЧНОГО МАТ.	
11	КОМНАТА ВРЕМЕННОГО ПРЕБЫВАНИЯ БОЛЬНЫХ	10,7
12	КОМНАТА ДЛЯ МЕДИЦИНСКИХ ПРОЦЕДУР	16,8
13	УБОРНАЯ МУЖСКАЯ	2,3
14	УБОРНАЯ ЖЕНСКАЯ	2,3
15	ДУШЕВАЯ	4,7
16	КОРИДОР	14,4
17	ТАМБУР	2,0

Рабочая площадь 193,7

ПРИМЕЧАНИЯ:

1. Расположение и привязку технологического оборудования смотри лист 5
2. Спецификацию дверей и отделку помещений смотри лист 3Б
3. Спецификацию оборудования смотри листы 39,40

ДК. 083

Г.А. АРК. ПО-ТА

С.А. СМЕРДНОВ

СОКОЛОВ

СОКОЛОВАНО С. И. ПРОХОРОВА

УГАДОВ
КОМАКОВГОССТРОЙ СССР
ЦИТРОПРОЕКТИНИ
МОСКВА

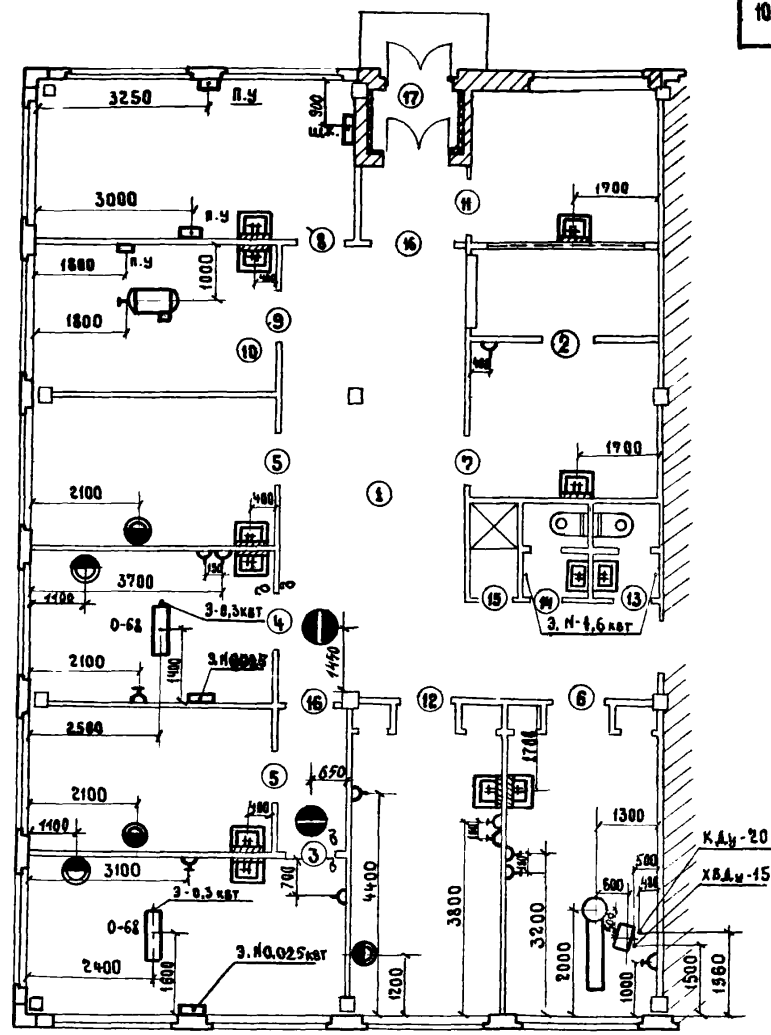
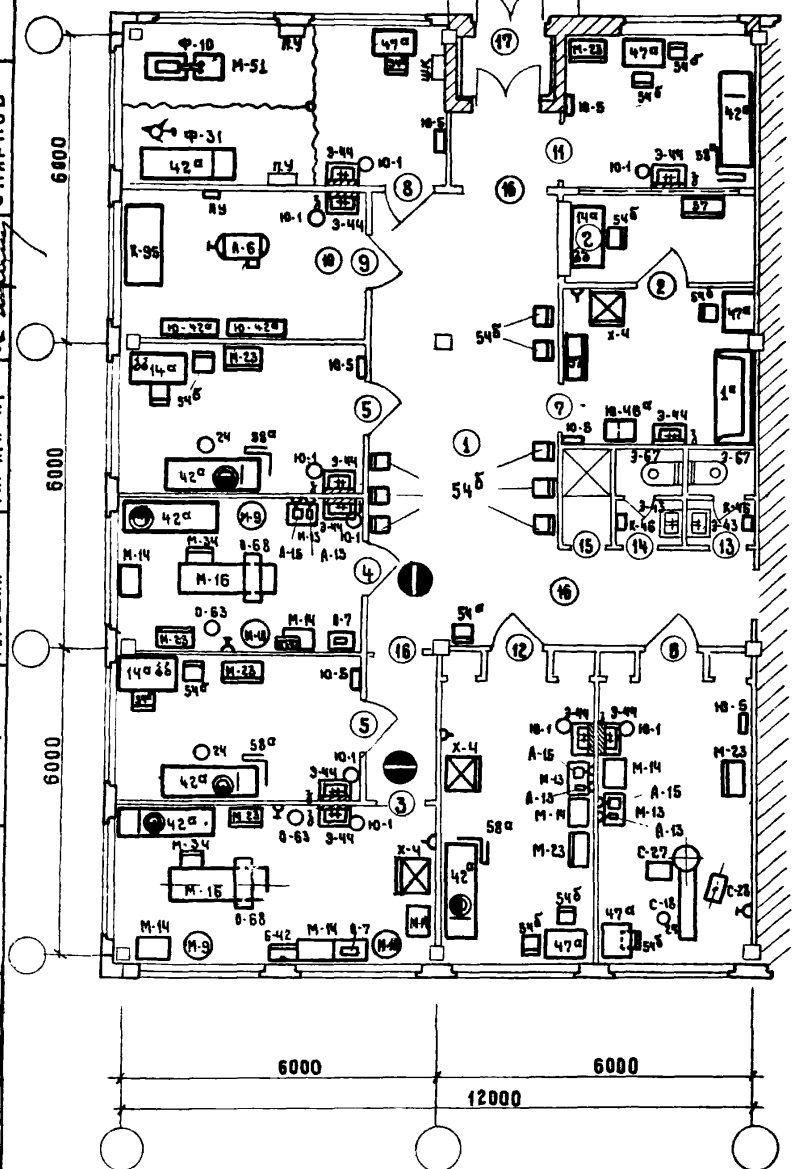
1971

УС

Здания административно-
бытового назначения

Задание № категории ЗД-2

Типовые решения
416-0-1Выпуск
4Лист
4



- ПРИМЕЧАНИЯ:**
1. Строительный план ЗД II-2 смотри лист 4
 2. Спецификация оборудования смотри листы 39,40
 3. Установочный чертёж кабинета стоматолога — лист 41
Автоклавная — лист 42
 4. Условные обозначения — лист 40

1970	УС	Здания административно-бытового назначения	Здравпункт II категории ЗД II-2 Расположение технологического оборудования Привязка оборудования	Типовые решения 416-0-1	Выпуск 4	Лист 5
------	----	--	--	----------------------------	-------------	-----------

ГОСТФОЙ СССР
 ЦЕНТРОПРОЕКТИНИ
 МОСКВА

1971

УС

Здания административно-бытового назначения

Здравпункт II категории ЗДП-3

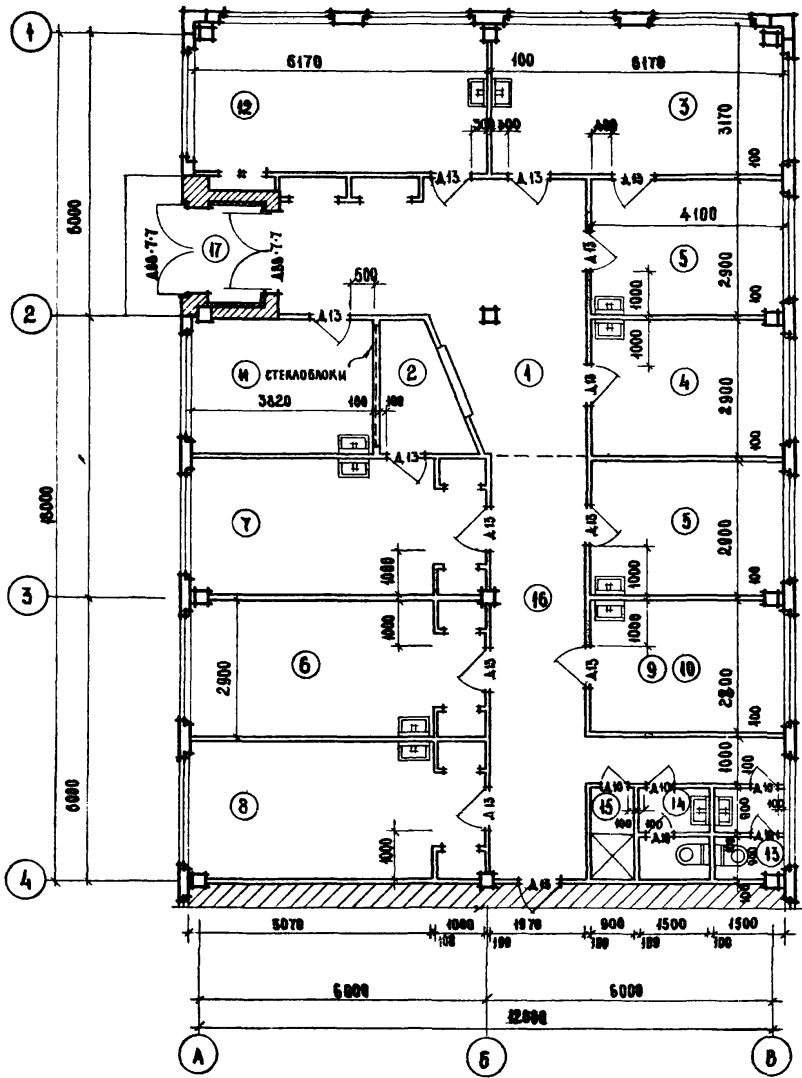
Типовые решения 416-0-1

Выпуск 4

Лист 6

Бук. 063
 ГЛ. АДМ. ПРО-ТА

Согласовано с ГИПРОЗДРАВБОМ
 ГЛ. ИНЖ. ВТ. ИТ. И. А. УГАРОВ
 И. К. ТРОИЦЫ КОМАРОВ



ЭКСПЛИКАЦИЯ ПОМЕЩЕНИЙ

№ ПОМ.	НАИМЕНОВАНИЕ ПОМЕЩЕНИЙ	ПЛОЩАДЬ М ²
1	Вестибюль оживленная	25,5
2	Регистратура	4,5
3	Перевозочная чистая	19,6
4	Перевозочная грязная	11,9
5	Кабинеты для приема больных /два/	11,9 + 11,9
6	Зубо врачебный кабинет	16,4
7	Комната дежурного медицинского персонала	16,4
8	Комната физиотерапии	16,4
9	Помещение для автоклава	11,5
10	Помещение для хранения перевозочного матер	
11	Комната временного пребывания больных	11,1
12	Комната для медицинских процедур	19,6
13	Уборная мужская	2,7
14	Уборная женская	2,7
15	Душевая	1,7
16	Коридор	22,0
17	Тамбур	2,4

183,8

Рабочая площадь

Примечания:

1. Расположение и привязку технологического оборудования смотри лист 7
2. Спецификацию дверей и отделку помещений смотри лист 38
3. Спецификацию оборудования смотри листы 39,40

НОМЕР

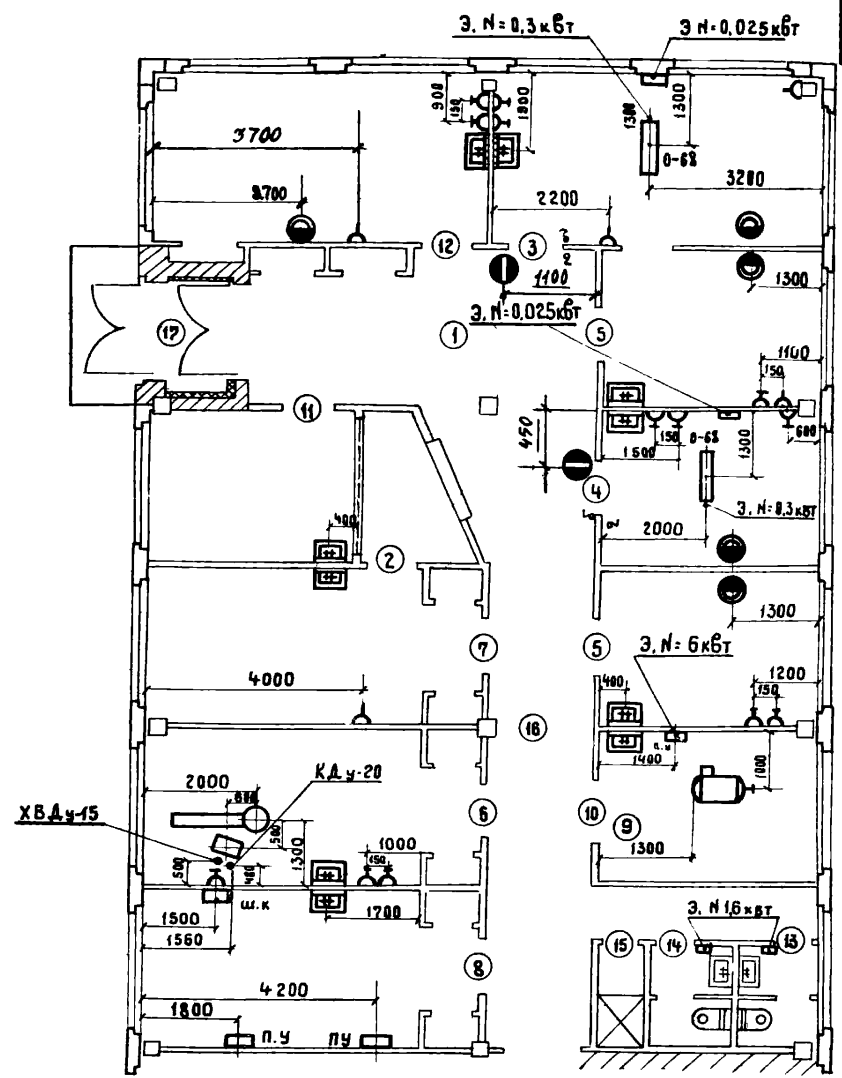
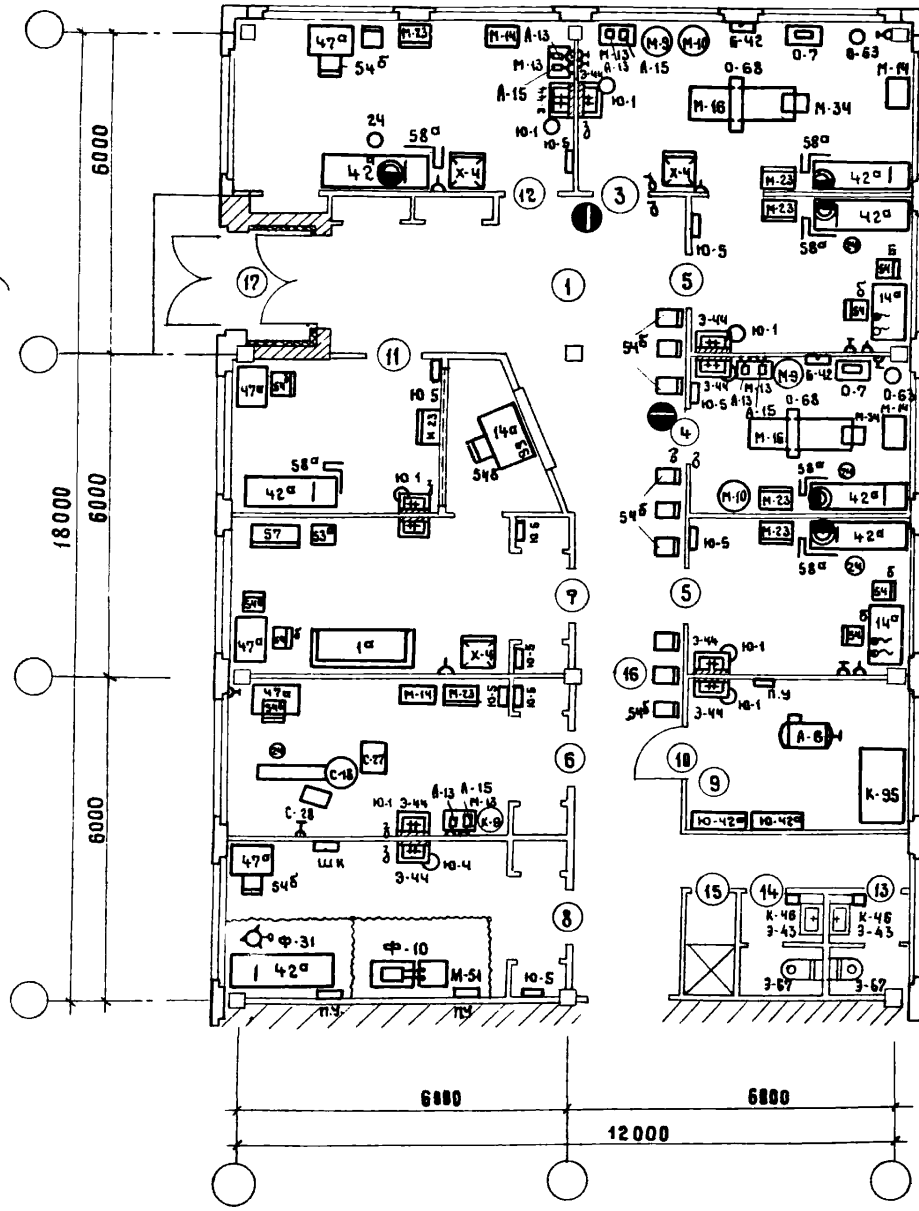
СОКОЛОВ
СМИРНОВ

Рук. ОБЗ
Г.А. АРХ. ПР

КОМАРОВ
ТЕРЕШИН

Инж. П.С. ШИВА
Рук. Группы
Инженер

МОСКВА



- ПРИМЕЧАНИЯ:
1. СТРОИТЕЛЬНЫЙ ПЛАН ЗД П-3 СМОТРИ ЛИСТ 6
 2. СПЕЦИФИКАЦИЯ ОБОРУДОВАНИЯ СМОТРИ ЛИСТЫ 39,40
 3. УСТАНОВОЧНЫЙ ЧЕРТЕЖ КАБИНЕТА СТОМАТОЛОГА ЛИСТ 41
АВТОКЛАВНАЯ ЛИСТ 42
 4. УСЛОВНЫЕ ОБОЗНАЧЕНИЯ ЛИСТ 40

1970



Здания административно-бытового назначения

Здравпункт II категории ЗД П-3
Расположение технологического оборудования
Привязка оборудования

Типовые решения
416-0-1

Выпуск
4

Лист
7

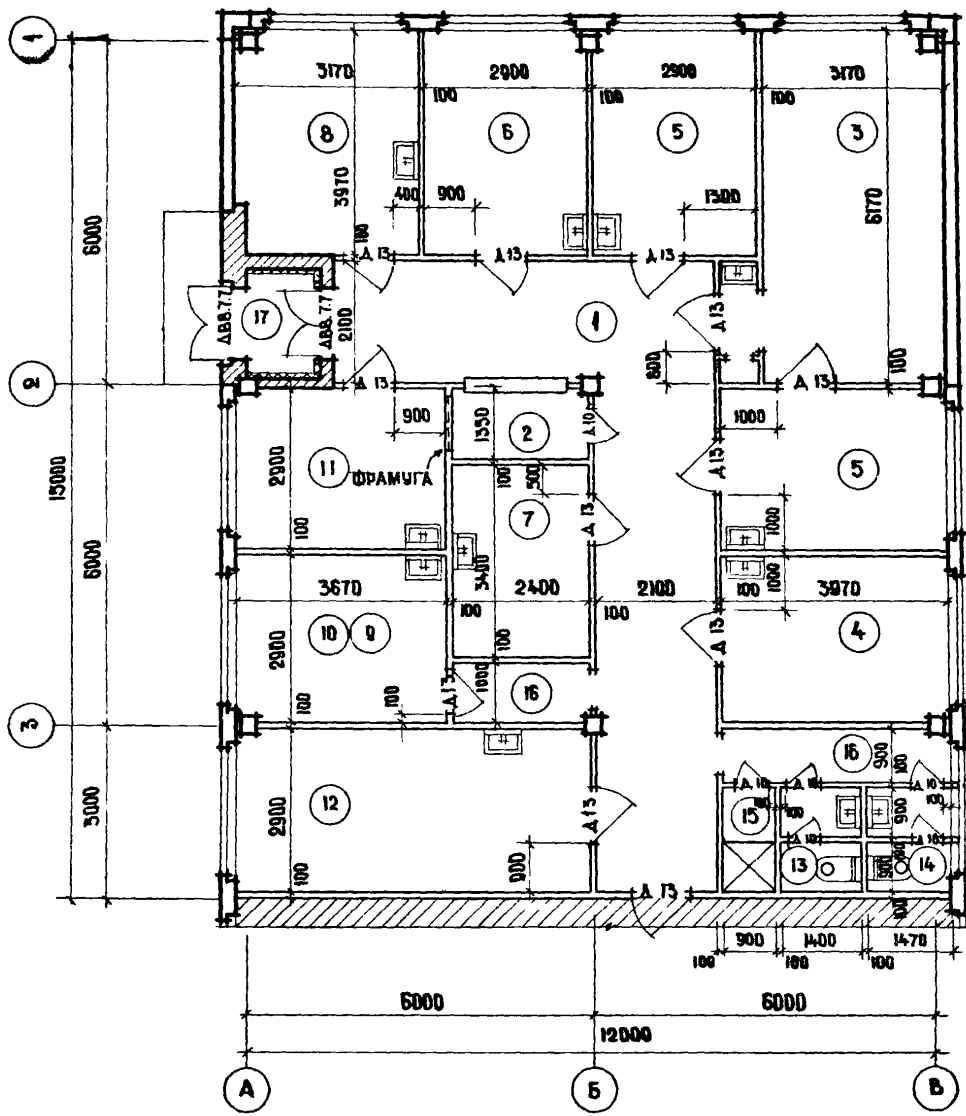
ГОССТРОЙ СССР
ЦЕНТРОПРОЕКТИИ
 МОСКВА

Рук. 083
 Гл. арх. пр.-та

СОКЛАДОВ
 СМЯКНОВ

СОГЛАСОВАНО С ГИПРОЗД РАВОМ
 ГЛ. ИНЖ. СТА. М. И. КО
 РУК. ГРУППЫ

КОЛМАКОВ



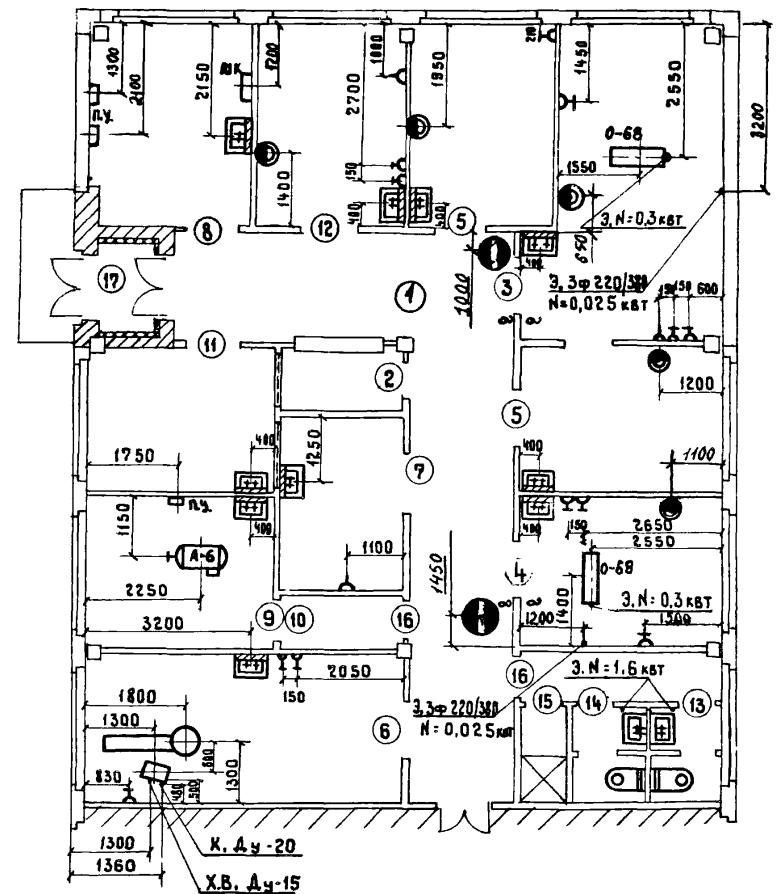
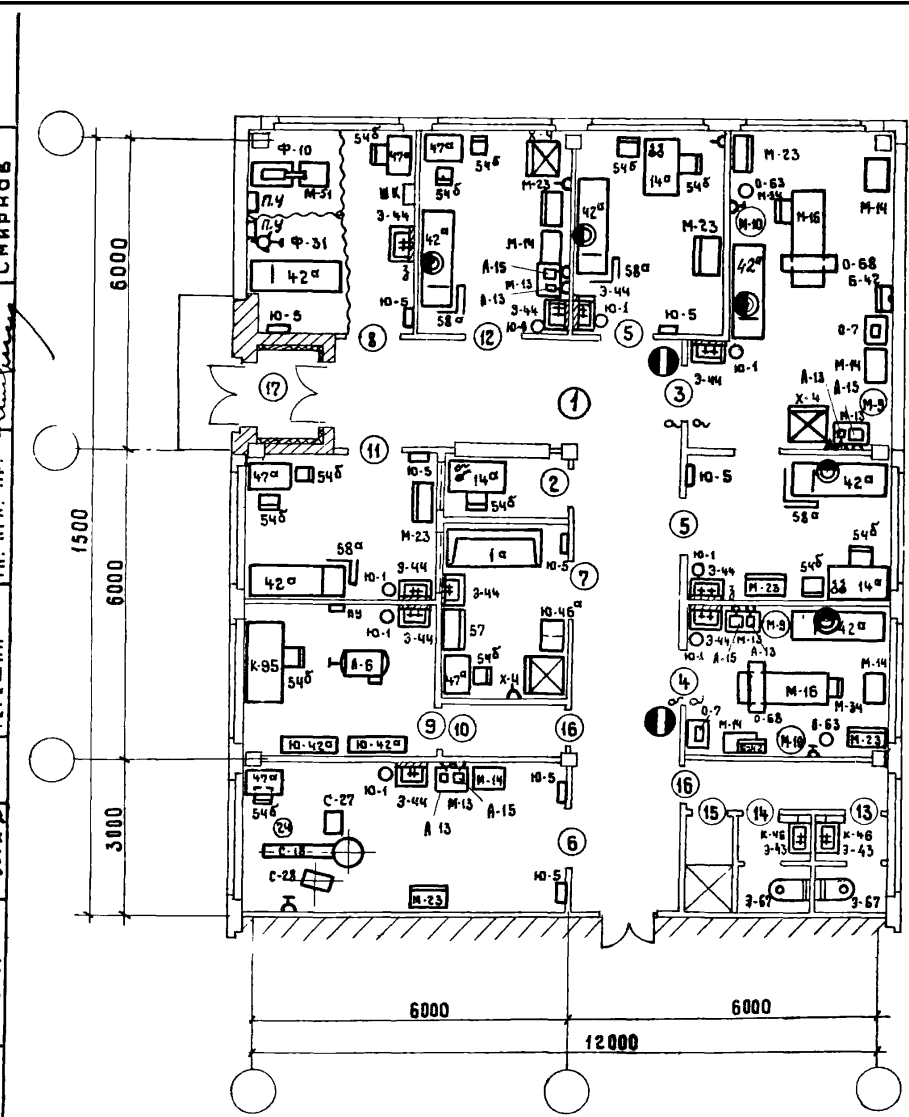
ЭКСПЛИКАЦИЯ ПОМЕЩЕНИЙ

№№ ПОМ.	НАИМЕНОВАНИЕ ПОМЕЩЕНИИ	ПЛОЩАДЬ М ²
1	ВЕСТИБУЛЬ ОЖИДАТЕЛЬНАЯ	33.0
2	РЕГИСТРАТУРА	3.2
3	ПЕРЕВЯЗОЧНАЯ ЧИСТАЯ	19.5
4	ПЕРЕВЯЗОЧНАЯ ГНОИМАЯ	11.5
5	КАБИНЕТЫ ДЛЯ ПРИЕМА БОЛЬНЫХ /ДВА/	11.5+11.5
6	ЗУБОВРАЧЕБНЫЙ КАБИНЕТ	11.5
7	КОМНАТА ДЕЖУРНОГО МЕДИЦИНСКОГО ПЕРСОНАЛА	8.2
8	КОМНАТА ФИЗИОТЕРАПИИ	12.6
9	ПОМЕЩЕНИЕ ДЛЯ АВТОКЛАВА	
10	ПОМЕЩЕНИЕ ДЛЯ ХРАНЕНИЯ ПЕРЕВЯЗОЧНОГО МАТЕРИАЛА	10.6
11	КОМНАТА ВРЕМЕННОГО ПРЕБЫВАНИЯ БОЛЬНЫХ	10.6
12	КОМНАТА ДЛЯ МЕДИЦИНСКИХ ПРОЦЕДУР	17.9
13	УБОРНАЯ МУЖСКАЯ	2.5
14	УБОРНАЯ ЖЕНСКАЯ	2.7
15	ДУШЕВАЯ	1.7
16	КОРИДОР	6.6
17	ТАМБУР	2.1

РАБОЧАЯ ПЛОЩАДЬ 168.6

ПРИМЕЧАНИЯ:

1. РАСПОЛОЖЕНИЕ И ПРИВЯЗКИ ТЕХНОЛОГИЧЕСКОГО ОБОРУДОВАНИЯ СМОТРИ ЛИСТ 9
2. СПЕЦИФИКАЦИЮ ДВЕРЕЙ И ОТДЕЛКУ ПОМЕЩЕНИЙ СМОТРИ ЛИСТ 38
3. СПЕЦИФИКАЦИЮ ОБОРУДОВАНИЯ СМОТРИ ЛИСТЫ 39,40



ПРИМЕЧАНИЯ:

1. СТРОИТЕЛЬНЫЙ ПЛАН 3а II-4 СМОТРИ ЛИСТ 8
2. СПЕЦИФИКАЦИЯ ОБОРУДОВАНИЯ-СМОТРИ ЛИСЕТЫ: 39,40
3. УСТАНОВОЧНЫЙ ЧЕРТЕЖ КАБИНЕТА
 СТОМАТОЛОГА — ЛИСТ 41
 АВТОКЛАВНАЯ — ЛИСТ 42
4. УСЛОВНЫЕ ОБОЗНАЧЕНИЯ - ЛИСТ 40

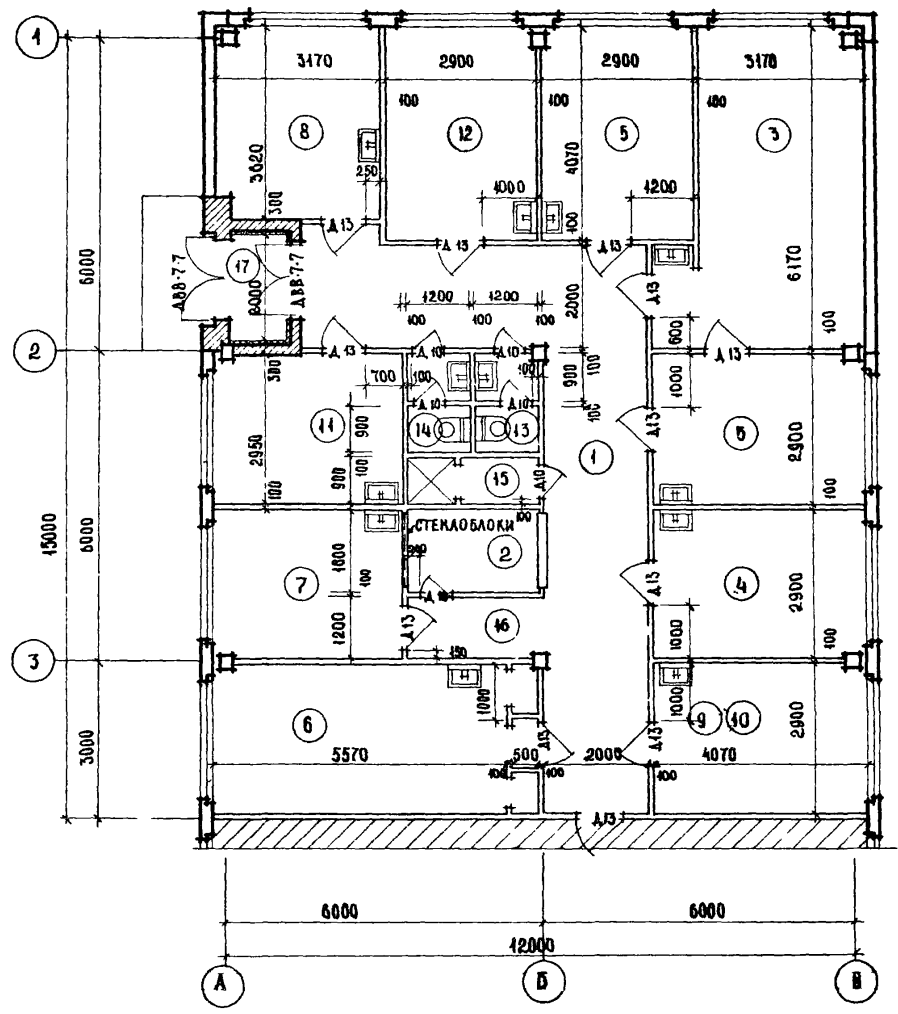
1970 **УС** Здания административно-бытового назначения

Здравпункт II категории 3а II-4
 Расположение технологического оборудования
 Приязка оборудования.

Типовые решения
 416-0-1

Выпуск
 4

Лист
 9



ЭКСПЛИКАЦИЯ ПОМЕЩЕНИЙ

№ ПОМ.	НАИМЕНОВАНИЕ ПОМЕЩЕНИЙ	ПЛОЩАДЬ М ²
1	ВЕСТИБУЛЬ ОЖИДАТЕЛЬНАЯ	32,0
2	РЕГИСТРАТУРА	4,0
3	ПЕРЕВЯЗОЧНАЯ ЧИСТАЯ	19,0
4	ПЕРЕВЯЗОЧНАЯ ГНОЙНАЯ	11,8
5	КАБИNETЫ ДЛЯ ПРИЕМА БОЛЬНЫХ /ДВА/	11,8+11,8
6	ЗУБОВРАЧЕБНЫЙ КАБИNET	16,1
7	КОМНАТА ДЕЖУРНОГО МЕДИЦИНСКОГО ПЕРСОНАЛА	10,5
8	КОМНАТА ФИЗИОТЕРАПИИ	11,5
9	ПОМЕЩЕНИЕ ДЛЯ АВТОКЛАВА	
10	ПОМЕЩЕНИЕ ДЛЯ ХРАНЕНИЯ ПЕРЕВЯЗОЧНОГО МАТЕР.	11,8
11	КОМНАТА ВРЕМЕННОГО ПРЕБЫВАНИЯ БОЛЬНЫХ	10,5
12	КОМНАТА ДЛЯ МЕДИЦИНСКИХ ПРОЦЕДУР	11,8
13	УБОРНАЯ МУЖСКАЯ	2,1
14	УБОРНАЯ ЖЕНСКАЯ	2,1
15	ДШЕВАЯ	1,7
16	КОРИДОР	3,0
17	ТАМБУР	2,4

Рабочая площадь 169,1

ПРИМЕЧАНИЯ:

1. Распознавание и привязку технологического оборудования смотри лист 11
2. Спецификацию дверей и отделку помещений смотри лист 38
3. Спецификацию оборудования смотри листы 38,40

ГОССТРОЙ СССР
 ЦЕНТРОПРОЕКТИИ
 МОСКВА
 Рук. 083
 Гл. арх. пр.-та
 Солодов Смирнов
 Угаров Колмаков
 Рук. группы
 Гла. инж. от. М.И. Ки...
 Согласовано с Инженером

1971

УС Здания административно-бытового назначения

Задание II категории ЗДК-5

Типовые решения 416-0-1

Выпуск 4

Лист 10

ГИПРОЗДРАВ
г. Москва

1970

УС

Здания административно-бытового назначения

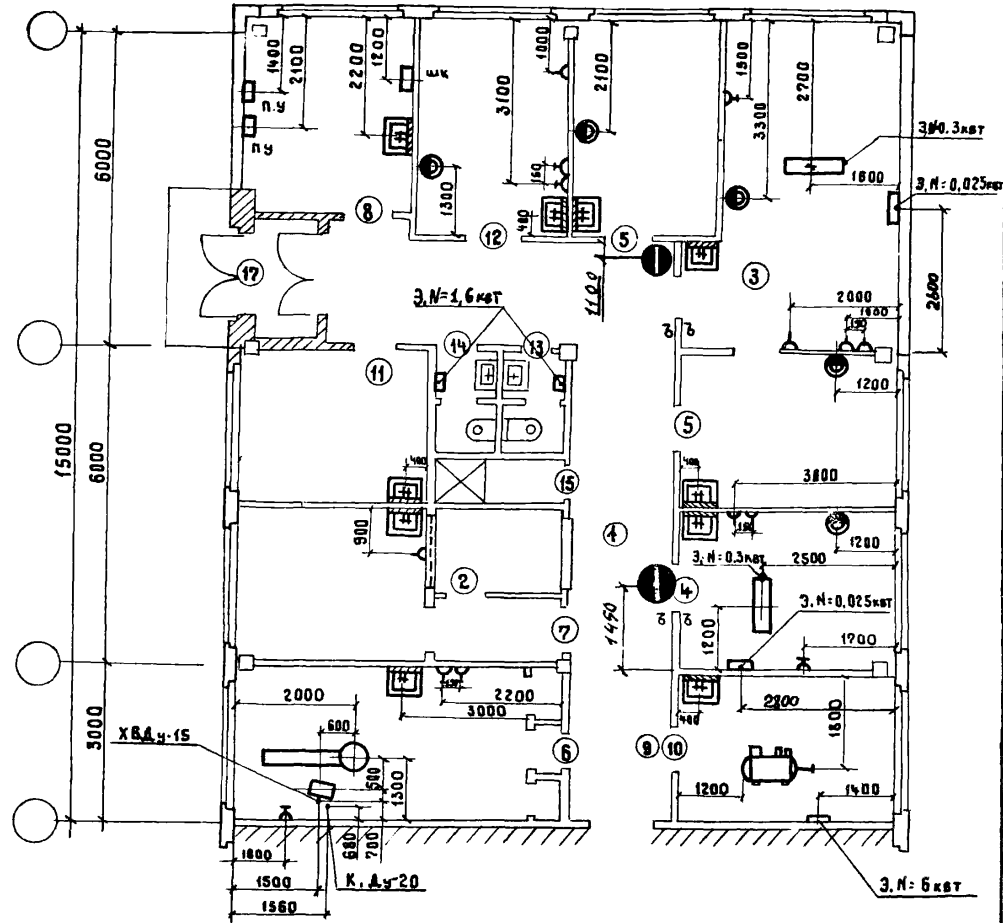
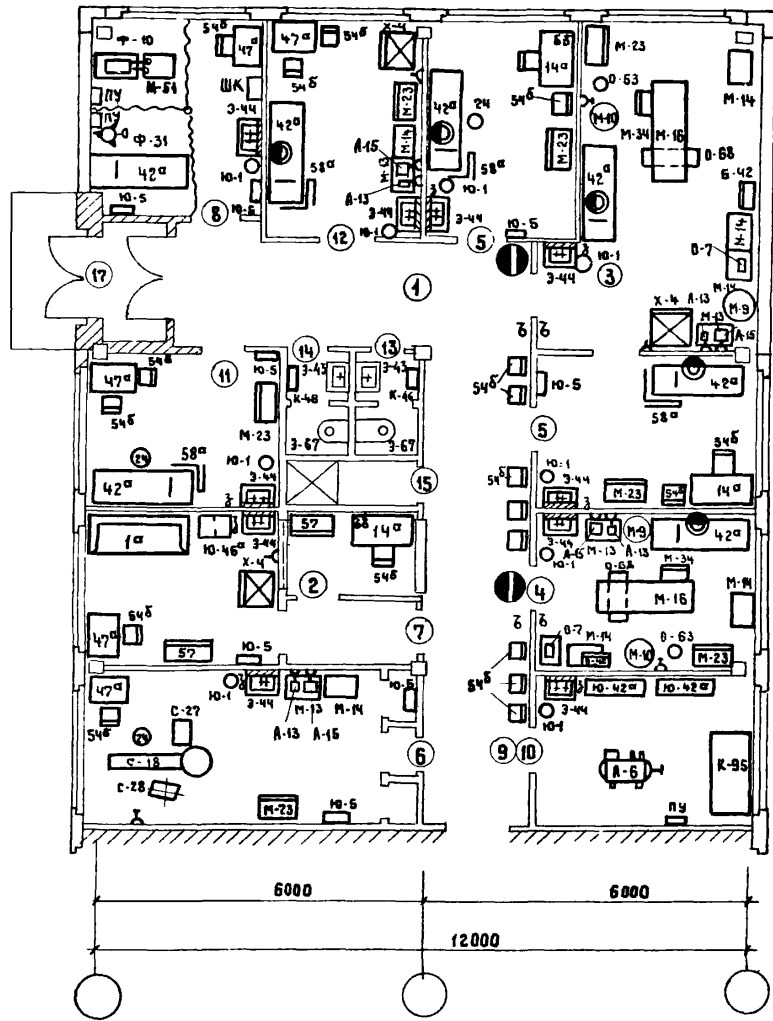
Здравпункт II категории ЗД II-5
Расположение технологического оборудования
Привязка оборудования

Типовые решения
416-0-1

Выпуск
4

Лист
11

Гл. инж. ин-та нач. отд. МТИ КО.	Розенберг Капустин	Проверил Копировал	Ш. Фр. объект 217
Гл. инж. отд. МТИ КО. Рук. группы инженер	Угаров Колмаков Терешин	Согласовано Рук. ОВЗ Гл. арх. пр.	Архивный номер Сokolov Смирнов



ПРИМЕЧАНИЯ

1. Строительный план ЗД II-5 смотри лист 10
2. Спецификация оборудования-смотри листы: 39,40
3. Установочный чертёж кабинета стоматолога — лист 41
автомобильной — лист 42
4. Условные обозначения — лист 40

ГОССТРОЙ СССР
ЦЕНТРОПРОЕКТИИ
 МОСКВА

1971

УС Здания административно-бытового назначения

Здравпункт II категории ЗДП-6

Типовые решения 416-0-1

Выпуск 4

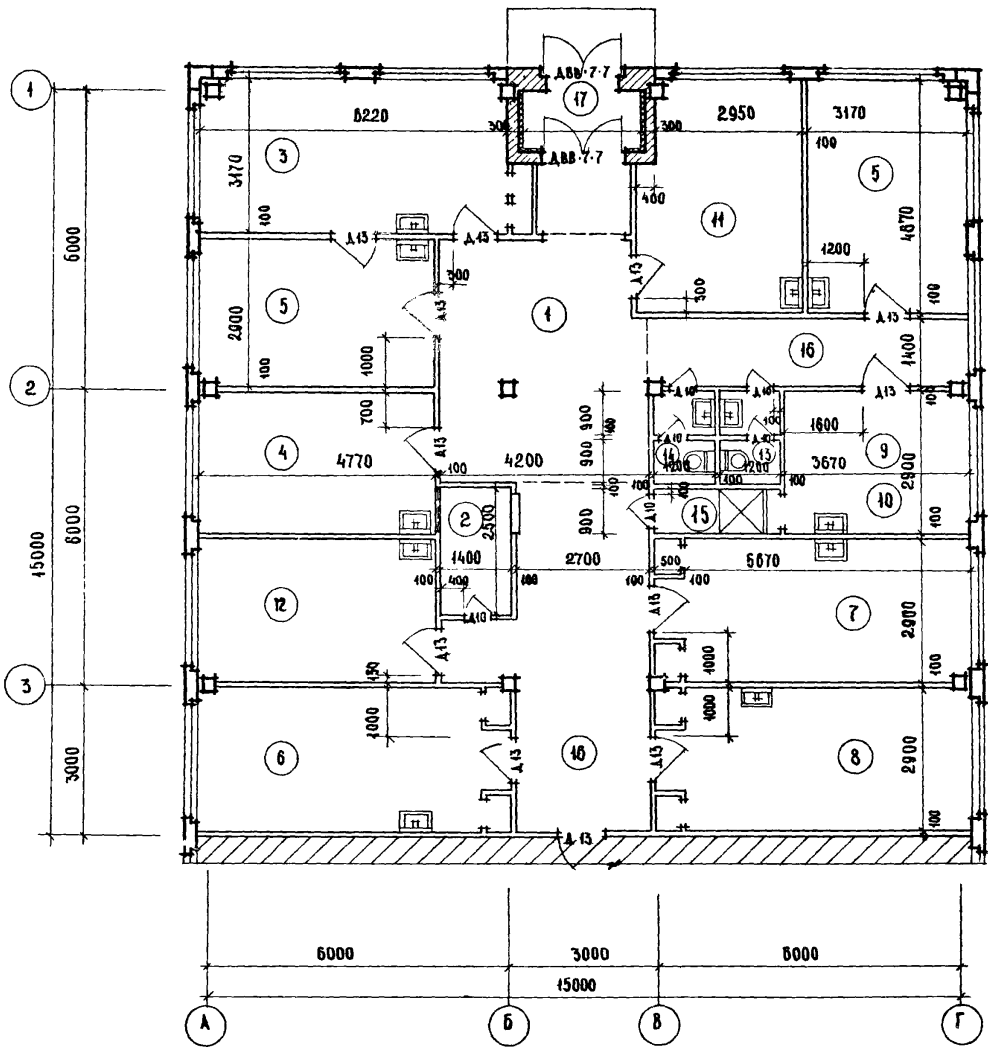
Лист 12

СОГЛАСОВАНО С ГИДРОЗАДАВОМ
 Г. НИЖ. ОУД. ИТ. И КО
 Р. У. К. ГРУППА

Смирнов
 Шенников
 Шенников

СОКЛОДОВ
 Смирнов

Р. У. К. 083
 ГЛ. АДХ. ПР-ТА



ЭКСПЛИКАЦИЯ ПОМЕЩЕНИЙ

№ П. ПОМ.	НАИМЕНОВАНИЕ ПОМЕЩЕНИЙ	ПЛОЩ. М²
1	ВЕСТИБУЛЬ ОЖИДАТЕЛЬНАЯ	21,0
2	РЕГИСТРАТУРА	3,5
3	ПЕРЕВЯЗОЧНАЯ ЧИСТАЯ	49,7
4	ПЕРЕВЯЗОЧНАЯ ГНОЙНАЯ	43,8
5	КАБИНЕТЫ ДЛЯ ПРИЕМА БОЛЬНЫХ /ДВА/	13,8+14,8
6	ЗУБОВРАЧЕБНЫЙ КАБИНЕТ	47,1
7	КОМНАТА ДЕЖУРНОГО МЕДИЦИНСКОГО ПЕРСОНАЛА	47,1
8	КОМНАТА ФИЗИОТЕРАПИИ	47,1
9	ПОМЕЩЕНИЕ ДЛЯ АВТОКААВА	
10	ПОМЕЩЕНИЕ ДЛЯ ХРАНЕНИЯ ПЕРЕВЯЗОЧНОГО МАТ	10,6
11	КОМНАТА ВРЕМЕННОГО ПРЕБЫВАНИЯ БОЛЬНЫХ	44,9
12	КОМНАТА ДЛЯ МЕДИЦИНСКИХ ПРОЦЕДУР	43,8
13	УБОРНАЯ МУЖСКАЯ	2,2
14	УБОРНАЯ ЖЕНСКАЯ	2,2
15	ДУШЕВАЯ	1,9
16	КОРИДОР	27,4
17	ТАМБУР	2,9

Рабочая площадь 483,5

Примечания:

1. Расположение и привязку технологического оборудования смотри лист 13
2. Спецификацию дверей и отделки помещений смотри лист 38
3. Спецификацию оборудования смотри листы 39, 40

ГИПРОЗДРАВ
г. Москва

1970

УС

Здания административно-бытового назначения

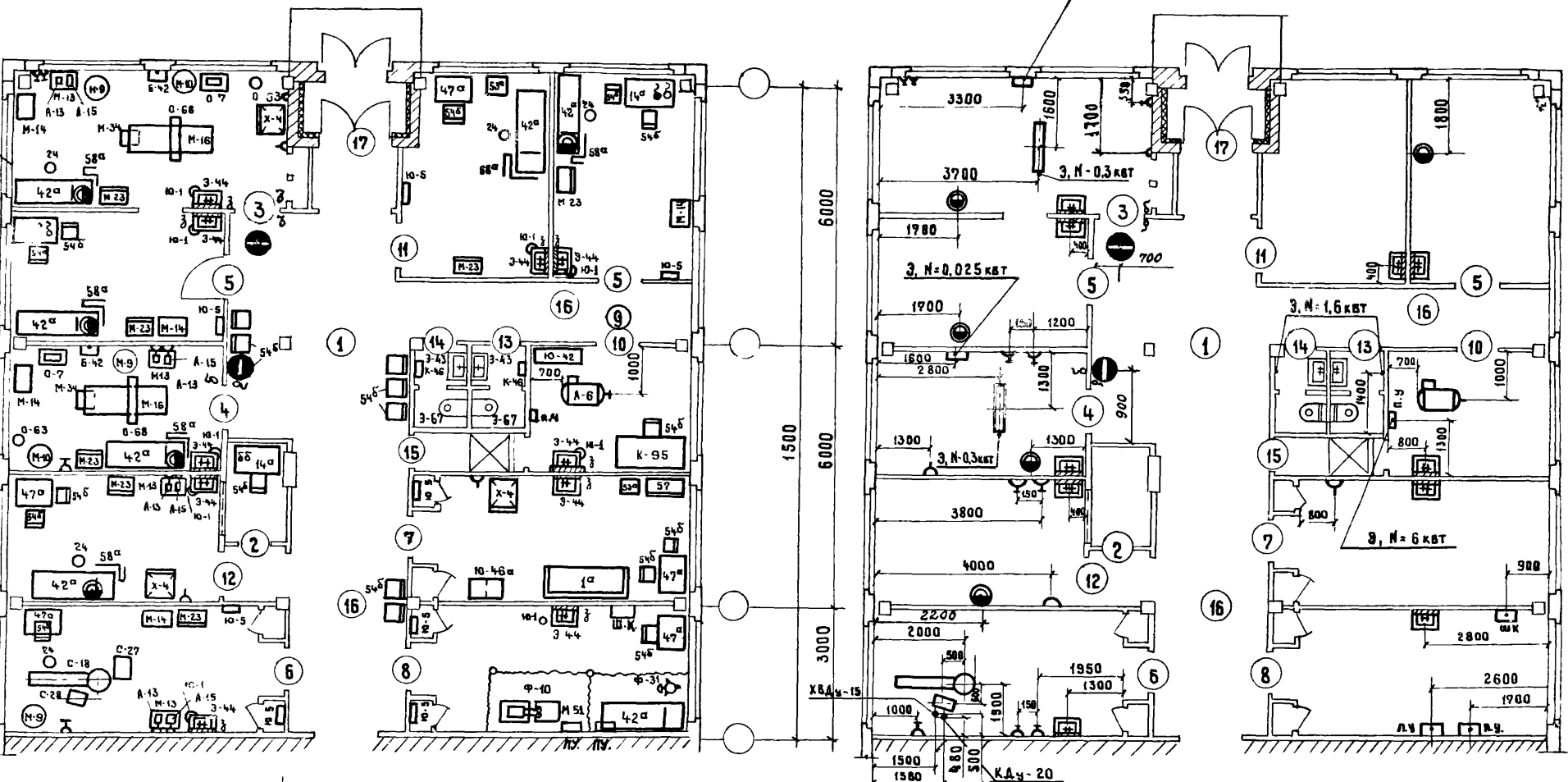
Здравпункт II категории Зв II-6
Расположение технологического оборудования
Привязка оборудования

Типовые решения
416-0-1

Выпуск
4

Лист
13

Гл. инж. ин-та	Л. С. Усманов	Розенберг	И. С. Копылов	Проверил	И. С. Копылов	Колмаков	Шифр объекта
Инж. В. Д. Мико	В. Д. Мико	Капустин	Угаров	Копировал	Копылов	Костя	217
Гл. инж. вод. инж.	В. Д. Мико	Угаров	Колмаков	Рук. обз.	Согласовано	Сokolov	Архивный номер
Рук. группы	В. Д. Мико	Колмаков	Тевшин	Гл. арх. пр.	И. С. Копылов	Смирнов	
Инженер	В. Д. Мико	Тевшин					



- ПРИМЕЧАНИЯ:**
1. Строительный план Зв II-6 смотри лист 12
 2. Спецификация оборудования смотри листы: 39, 40
 3. Установочный чертеж кабинета стоматолога — лист 41
Автоклавная — лист 42
 4. Условные обозначения — лист 40

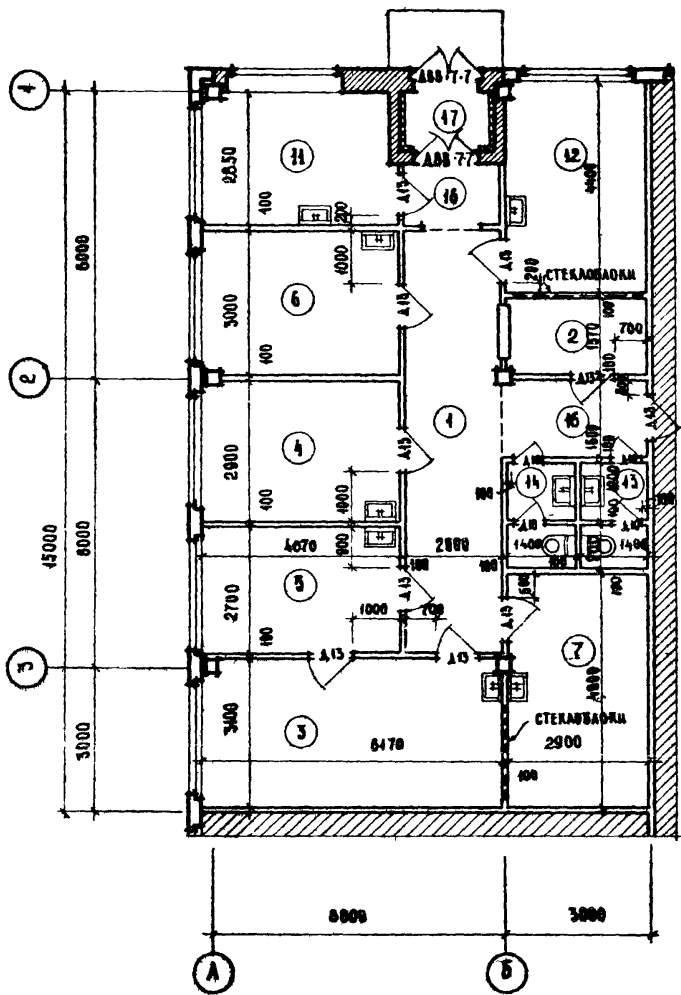
ГОСТ РОИ СССР
 ЦЕНТРАЛЬНЫЙ
 МОСКВА

ДУК ОБЗ
 ГА. АД. ПР-ТА

СОКОЛОВ
 СМЯГОВ

СОГЛАСОВАНО С ПРОИЗВОДИТЕЛЕМ
 ГА. НИЖ. ОТДЕЛ И КО
 ДУК. ГИПТЫ

УГАРОВО
 ПОЛМАКОВ



ЭКСПЛИКАЦИЯ ПОМЕЩЕНИЙ

№ ПОМ	НАИМЕНОВАНИЕ ПОМЕЩЕНИЙ	ПЛОЩАДЬ м²
1	ВЕСТИБУЛЬ ОЖИДАТЕЛЬНАЯ	24,4
2	РЕГИСТРАЦИЯ	4,0
3	ПЕРЕДВОЗЛОЧНАЯ ЧИСТАЯ	19,1
4	ПЕРЕДВОЗЛОЧНАЯ ГРЯЗНАЯ	14,8
5	КАБИНЕТ ДЛЯ ПРИЕМА БОЛЬНЫХ	11,0
6	ЗУБОВРАЧЕБНЫЙ КАБИНЕТ	12,2
7	КОМНАТА ДЕЖУРНОГО МЕДИЦИНСКОГО ПЕРСОНАЛА	14,2
8	КОМНАТА ВРЕМЕННОГО ПРЕБЫВАНИЯ БОЛЬНЫХ	10,4
12	КОМНАТА ДЛЯ МЕДИЦИНСКИХ ПРОЦЕДУР	12,8
15	МУЖСКАЯ УБОРНАЯ	2,9
14	ЖЕНСКАЯ УБОРНАЯ	2,9
16	КОРИДОР	7,7
17	ТАМБУР	2,4

Рабочая площадь 123,0

Примечания:

1. Расположение и привязку технологического оборудования смотри лист 15
2. Спецификацию дверей и отделки помещений смотри лист 30
3. Спецификацию оборудования смотри листы 30, 31

1971

УС ЗАДАНИЯ АДМИНИСТРАТИВНО-ВЫТОВОГО НАЗНАЧЕНИЯ

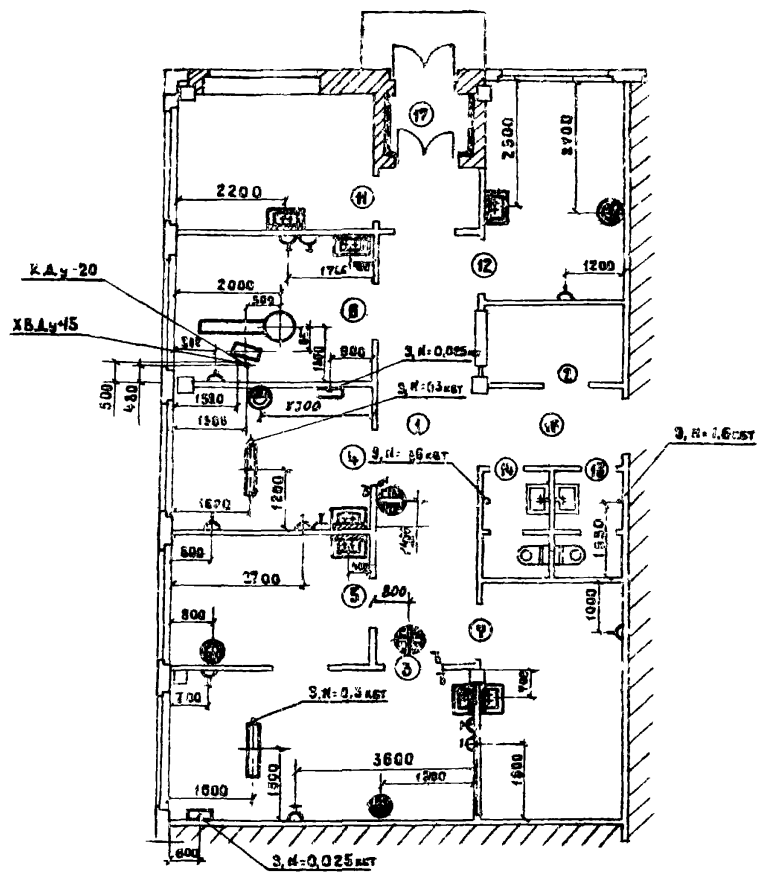
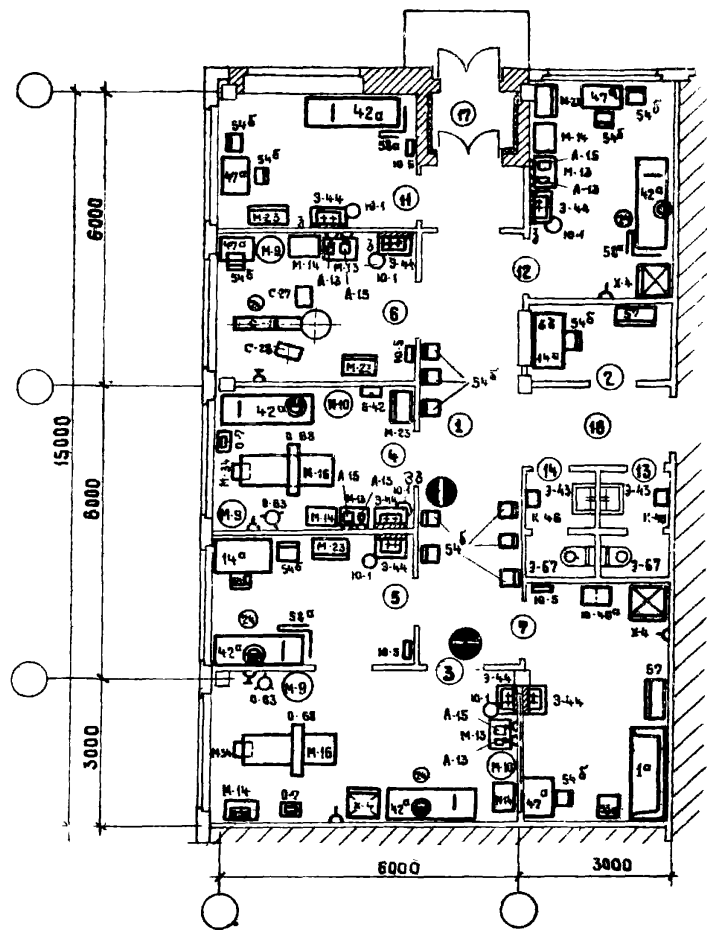
ЗАДАНИЕ К КАРТЕГОРИИ ЗДЖ-1

ТИПОВЫЕ РЕШЕНИЯ
416-0-1

ВЫПУСК
4

ЛИСТ
14

ГИПРОЗДРАВ г. Москва	ГЛАВ. ИНЖ. ТА ИАН. ВРА. МЛКО	РОЗЕНБЕРГ КАЛУСТИН	ПРОВЕРИЛ КОПИРОВАЛ	Шифр объекта 217
	ГЛАВ. СТАРШИИ РУК. ГРУППЫ	УГАРОВ КОМАКОВ	СОГЛАСОВАНО	Исполнитель Иванов
	ИНЖЕНЕР	ТЕРЕШИН	ГЛА. АРХ. ПР.	Архивный номер
			СОКОЛОВ СМИРНОВ	



- ПРИМЕЧАНИЯ**
1. СТРОИТЕЛЬНЫЙ ПЛАН ЗО II-1 СМЕТРИ АИСТ И
 2. СПЕЦИФИКАЦИЯ ОБОРУДОВАНИЯ - СМЕТРИ АИСТЫ: 39,40
 3. УСТАНОВОЧНЫЙ ЧЕРТЕЖ КАБИНЕТА
СТОМАТОЛОГА - АИСТ 41
 4. УСАСОВНЫЕ ОБОЗНАЧЕНИЯ - АИСТ 48

1970	УС	Здания административно-бытового назначения	ЗДАНИЕ ПУНКТ III КАТЕГОРИИ ЗО II-1 РАСПОЛОЖЕНИЕ ТЕХНОЛОГИЧЕСКОГО ОБОРУДОВАНИЯ ПРИБЯЗКА ОБОРУДОВАНИЯ	Типовые решения 416-0-1	Выпуск 4	Лист 15
------	----	--	---	----------------------------	-------------	------------

ГОСТ РОЙ СССР
ЦЕНТРОПРОЕКТИ
МОСКВА

1-А *Иванов*

СОСТАВ СМЕРСОВ

СОГЛАСОВАНО С ФИЗИОСАЛОНОМ
ГЛАВ. ОТДЕЛЕНИЕ *Земля*

УСТАВ
КОММУНАЛОМ *Земля*

КОММУНАЛОМ

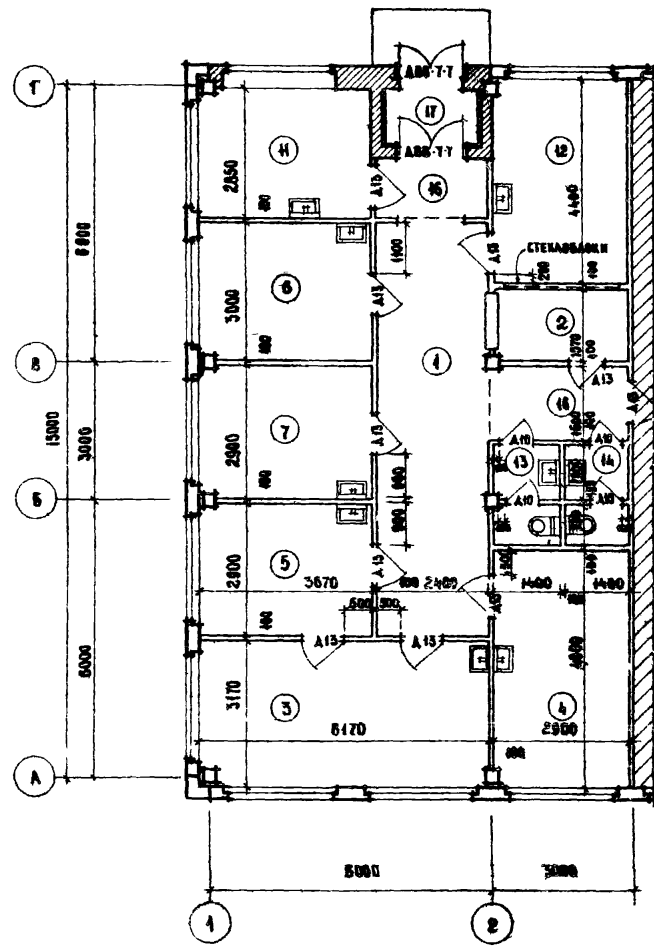


ТАБЛИЦА ПОМЕЩЕНИЙ

№ ПОС.	НАИМЕНОВАНИЕ ПОМЕЩЕНИЯ	ПЛОЩ. М ²
1	ВЕСТИБУЛЬ ОБЩАЯ ЧАСТЬ	21,6
2	ВЕСТИБУЛЬ	4,6
3	ПЕРЕДВОЗНАЯ ЧАСТЬ	19,0
4	ПЕРЕДВОЗНАЯ ГРОМКАЯ	14,2
5	КАБИНЕТ ДЛЯ ПРИЕМА БОЛЬНЫХ	10,6
6	СВЕТОВОЙ КАБИНЕТ	11,0
7	КОМНАТА ЛЕЖАЩИХ РЕАБИЛИТАЦИОННОГО ПРОФИЛЯ	10,6
8	КОМНАТА ОУЖИВЛЕНИЯ ПРОФИЛЬНЫХ БОЛЬНЫХ	10,2
9	КОМНАТА ДЛЯ МЕДИЦИНСКИХ ПРОЦЕДУР	10,6
10	КОМНАТА УБОРНОЙ	2,8
11	КОМНАТА УБОРНОЙ	2,9
12	КАМБУЗ	7,7
13	КАМБУЗ	2,4

Итого помещений 131,2

ПРИМЕЧАНИЕ:

1. Расположение и принцип теплообменного оборудования см. лист 17
2. Спецификацию дверей и стекол помещений см. лист 38
3. Спецификацию оборудования см. листы 39, 40

1971

УС

Здание администрации -
внутреннего назначения

ЗДРАВНИК II КATEGОРИИ 3-В-2

Тех. решение
416-0-1

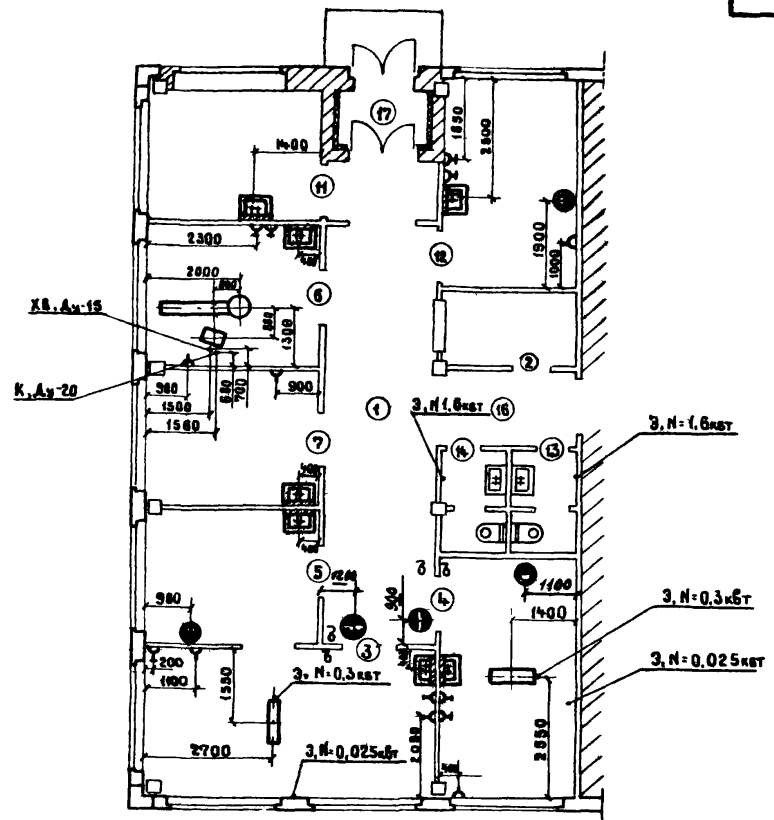
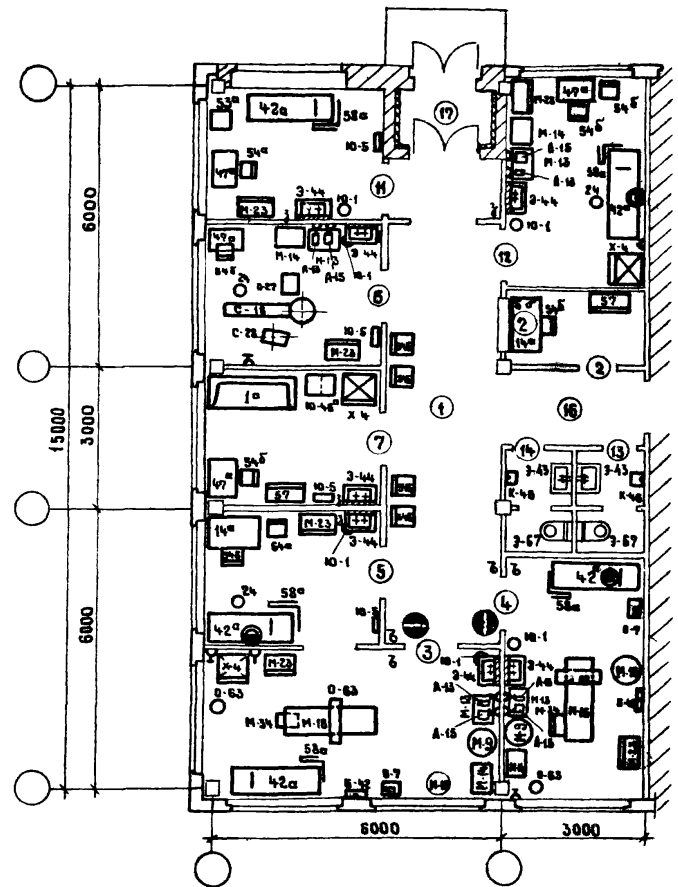
Экземпляр
4

Лист
25

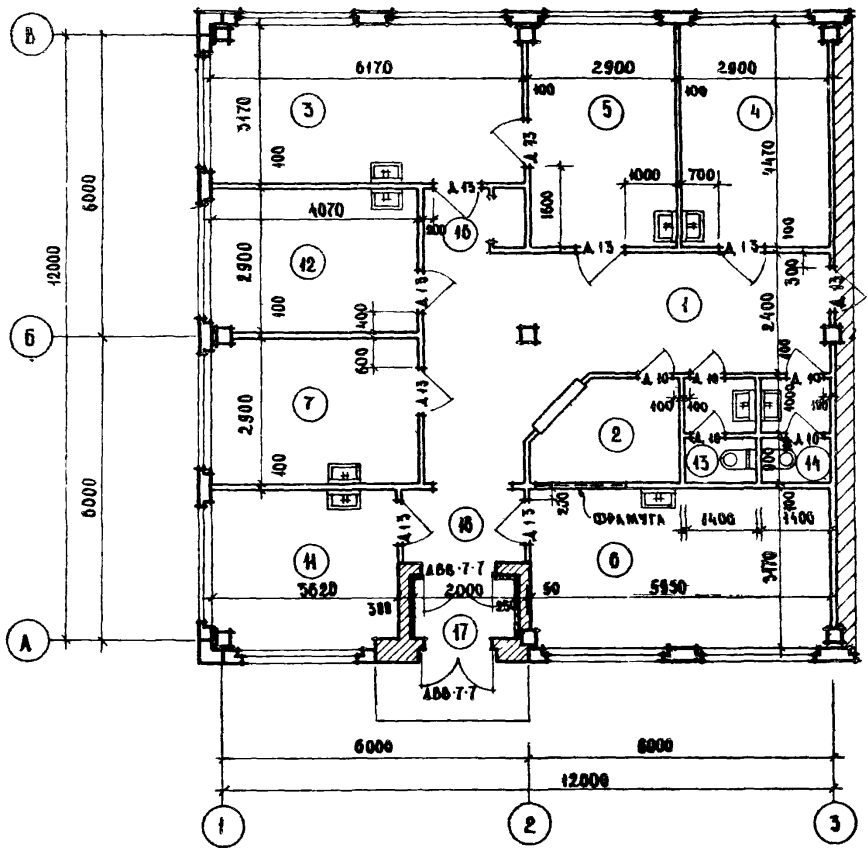
Г.А. ИМ. ИИ-ТА	РОЗЕНБЕРГ	КОЛМАКОВ	ШЕФ ПРОЕКТА
НАЧ. ОТД. МТХ КО	КАПУСТИН	КОСТИНА	217
САМКОВА, ИИ КО	УГАРОВ	СОГЛАСОВАНО	АРХИВНЫЙ
РУК. ГРУППЫ	КОЛМАКОВ	РУК. ОБЗ	НОМЕР
ИНЖЕНЕР	ТЕРЕШКИН	ФА. АРХ. ПР.	СОКОЛОВ
			СМИРНОВ

ГИПРОЗДРАВ
г. Москва

1970	УС	Здания административно-бытового назначения	Здравпункт III категории ЗД II-2 Распределение техничавгического оборудования Привязка оборудования	Типовые решения 4-16-0-1	Выпуск 4	Лист 17
------	----	--	---	-----------------------------	-------------	------------



- ПРИМЕЧАНИЯ:**
1. СТРОИТЕЛЬНЫЙ ПЛАН ЗД II-2 СМОТРИ ЛИСТ 16
 2. СПЕЦИФИКАЦИЯ ОБОРУДОВАНИЯ СМОТРИ ЛИСТЫ: 38, 40
 3. УСТАНОВОЧНЫЙ ЧЕРТЕЖ КАБИНЕТА СТОМОЛОГА — ЛИСТ 41
 4. УСЛОВНЫЕ ОБОЗНАЧЕНИЯ — ЛИСТ 40



ЭКСПАНКАЦИЯ ПОМЕЩЕНИЙ

№ ПОМ	НАИМЕНОВАНИЕ ПОМЕЩЕНИЙ	ПЛОЩ м ²
1	ВЕСТИБУЛЬ ОЖИДАТЕЛЬНАЯ	24,3
2	РЕГИСТРАТУРА	5,4
3	ПЕРЕВЯЗОЧНАЯ ЧИСТАЯ	20,6
4	ПЕРЕВЯЗОЧНАЯ ГРЯЗНАЯ	13,0
5	КАБИНЕТ ДЛЯ ПРИЕМА БОЛЬНЫХ	13,0
6	ЭМБОВАРЕЧНЫЙ КАБИНЕТ	16,8
7	КОМНАТА БЕЖИДНОГО МЕДИЦИНСКОГО ПЕРСОНАЛА	11,8
11	КОМНАТА ВРЕМЕННОГО ПРЕБЫВАНИЯ БОЛЬНЫХ	11,5
12	КОМНАТА ДЛЯ МЕДИЦИНСКИХ ПРОЦЕДУР	11,8
13	МУЖСКАЯ УБОРНАЯ	2,4
14	ЖЕНСКАЯ УБОРНАЯ	2,8
16	КОРРИДОР	5,3
17	ТАМБУР	2,4

Рабочая площадь 134,6

Примечания:

1. Расположение и приближку технологического оборудования смотри лист 19
2. Спецификацию дверей и отделку помещений смотри лист 38
3. Спецификацию оборудования смотри листы 39, 40

СОСТАВЛЯЮЩИЕ: СМОЛДОВАВОВ
 МАШИНОСТРОИТЕЛЬ
 ДИРЕКТОР
 СОКОЛОВ
 СМЕРНОВ
 ДИРЕКТОР
 ДИРЕКТОР
 ДИРЕКТОР
 ДИРЕКТОР

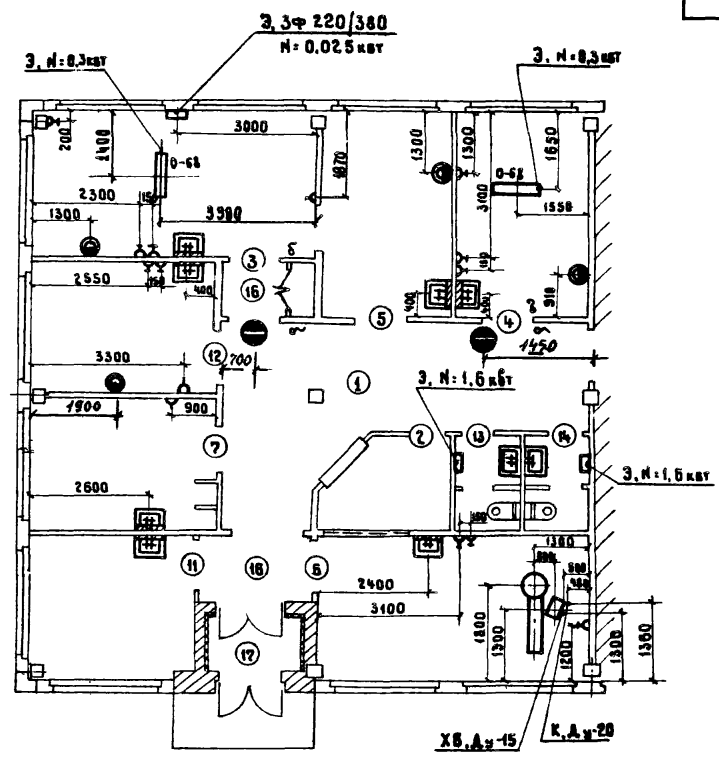
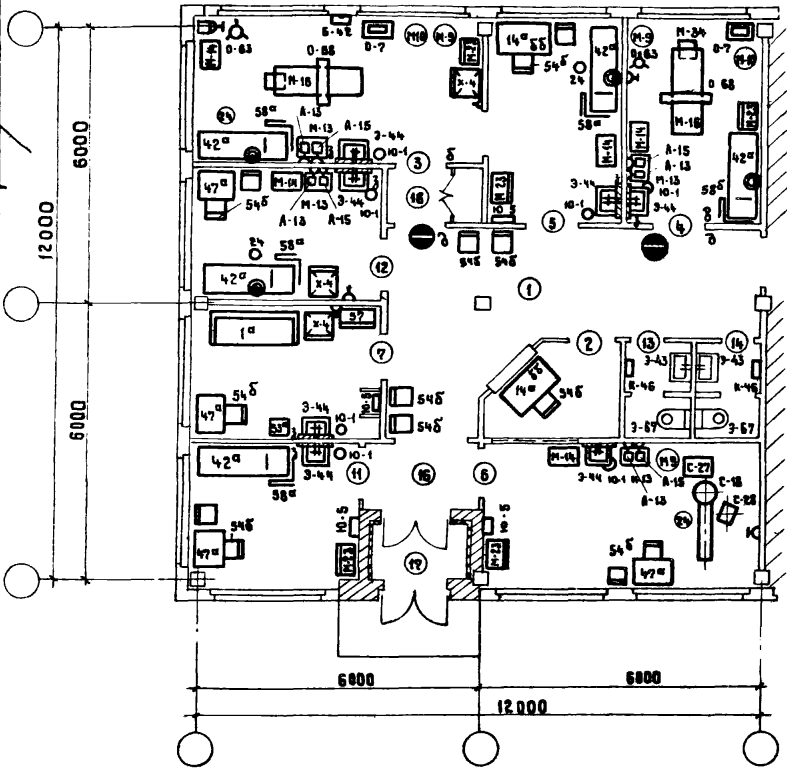
ГОССТРОЙ СССР
 ЦЕНТРОПРОЕКТИНИ
 МОСКВА

1971	УС Здания административно-бытового назначения	Заводской № категории 3ЛЖ-3	Типовые решения 416-0-1	Выпуск 4	Лист 18
------	---	-----------------------------	-------------------------	----------	---------

ГЛ. ИНЖ. ИИ. ТА НАЧ. ОЦ. МТИКО ГЛ. ИНЖ. ОДЛТИКО РУК. ГРУППЫ ИНЖЕНЕР	РОЗЕНБЕРГ КАПУСТИН УГАРОВ КОЛМАКОВ ТЕРЕШИН	ПРОБЕРИЛ КОЛНДОВАЛ СОГЛАСОВАНО РУК. ОБЗ ГЛ. АРХ. ПР.	КОЛМАКОВ КОСТИНА	ШИФР ВЕЩЕТА 217 АРХИВНЫЙ НОМЕР
---	--	--	---------------------	---

ГИПРОЗДРАВ
г. Москва

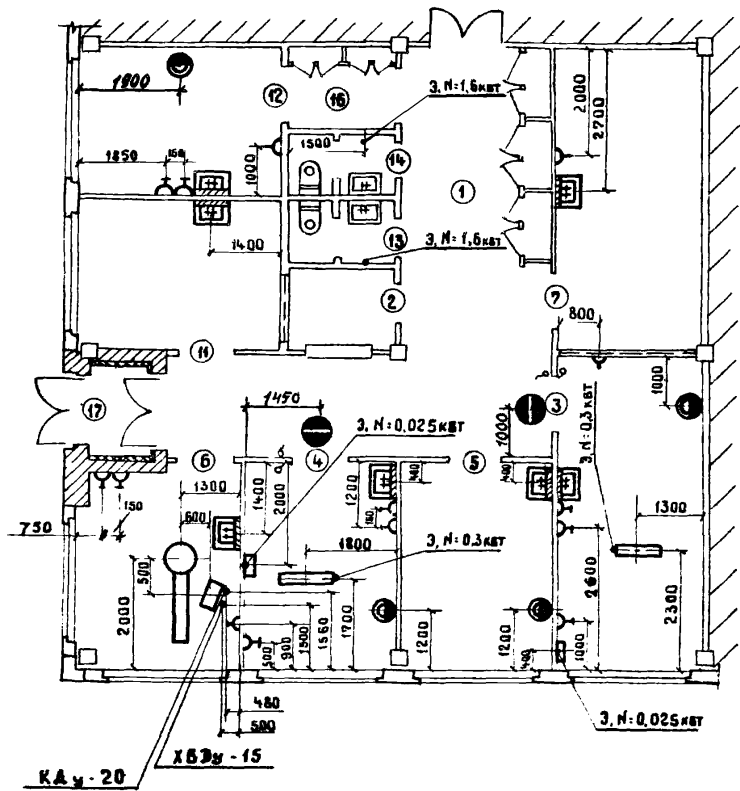
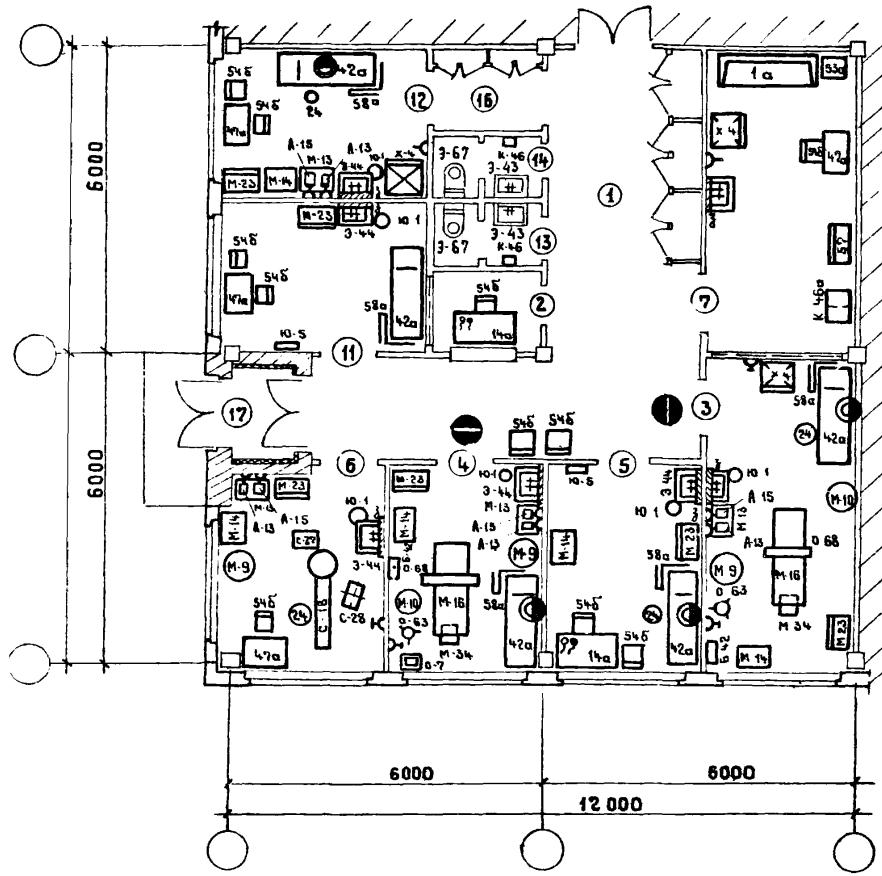
1970	УС	Здания административно-бытового назначения	Здравпункт III категории ЗД III-3 Расположение технологического оборудования Привязка оборудования	Типовые решения 416-0-1	Выпуск 4	Лист 19
------	----	--	--	----------------------------	-------------	------------



ПРИМЕЧАНИЯ

1. СТРОИТЕЛЬНЫЙ ПЛАН ЗД III-3 СМОТРИ ЛИСТ 10
2. СПЕЦИФИКАЦИЯ ОБОРУДОВАНИЯ СМОТРИ ЛИСТЫ: 38, 40
3. УСТАНОВОЧНЫЙ ЧЕРТЕЖ КАБИНЕТА СТОМАТОЛОГА — СМ. ЛИСТ 41
4. УСЛОВНЫЕ ОБОЗНАЧЕНИЯ — ЛИСТ 40

ГИПРОЗДРАВ г. Москва	Гл. инж. ин-та НАЧ. ОТА М. Ч. КО	РОЗЕНБЕРГ КАПУСТИН	ПРОВЕРКА КОЛИБАЛ	КОЛМАКОВ КОСТИНА	ШЕФР ОБЪЕКТА 217
	Гл. инж. ад. МИКО	УГАРОВ	СОГЛАСОВАНО	СОКОЛОВ	АРХИВНЫЙ НОМЕР
	Рук. Группы ИНЖЕНЕР	КОЛМАКОВ ТЕРЕШИН	Рук. ОБЗ Гл. арх. пр.	СМИРНОВ	



- ПРИМЕЧАНИЯ**
1. СТРОИТЕЛЬНЫЙ ПЛАН ЗД Ш-4 СМОТРИ ЛИСТ 20
 2. СПЕЦИФИКАЦИЯ ОБОРУДОВАНИЯ - СМОТРИ ЛИСТЫ: 39, 40
 3. УСТАНОВОЧНЫЙ ЧЕРТЕЖ КАБИНЕТА СТОМАТОЛОГА - ЛИСТ 41
 4. УСЛОВНЫЕ ОБОЗНАЧЕНИЯ - ЛИСТ 40

1970

УС

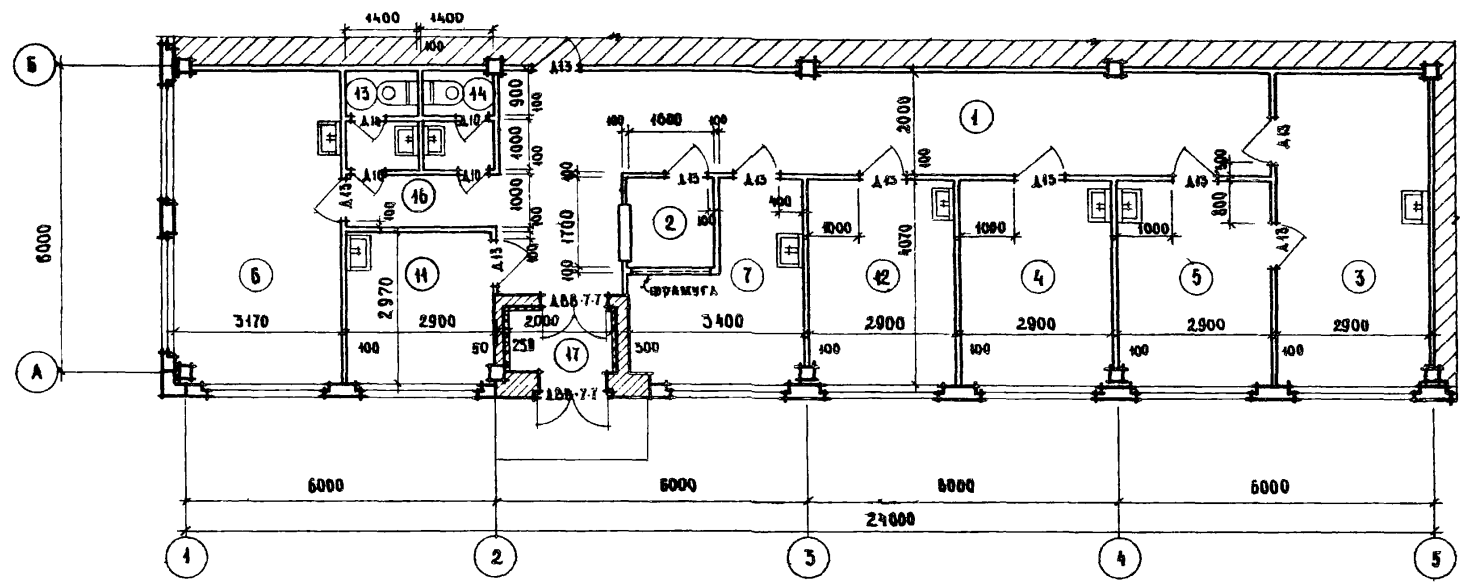
ЗДАНИЯ АДМИНИСТРАТИВНО-ВЫТОВОГО НАЗНАЧЕНИЯ

ЗДРАВПУНКТ III КАТЕГОРИИ ЗД Ш-4
РАСПОЛОЖЕНИЕ ТЕХНОЛОГИЧЕСКОГО ОБОРУДОВАНИЯ
ПРИБЯЗКА ОБОРУДОВАНИЯ

ТИПОВЫЕ РЕШЕНИЯ
416-0-1

ВЫПУСК
4

ЛИСТ
21



ЭКСПЛИКАЦИЯ ПОМЕЩЕНИЙ

№№ ПОМ.	НАИМЕНОВАНИЕ ПОМЕЩЕНИЙ	ПЛОЩ. М²
1	ВЕСТИБУЛЬ ОЖИДАЛЬНАЯ	35,3
2	РЕГИСТРАТУРА	2,7
3	ПЕРЕВЯЗОЧНАЯ ЧИСТАЯ	47,9
4	ПЕРЕВЯЗОЧНАЯ ГНОЙНАЯ	41,8
5	КАБИНЕТ ДЛЯ ПРИЕМА БОЛЬНЫХ	41,8
6	ЗУБОВРАЧЕБНЫЙ КАБИНЕТ	49,6
7	КОМНАТА ДЕЖУРНОГО МЕДИЦИНСКОГО ПЕРСОНАЛА	40,8
11	КОМНАТА ВРЕМЕННОГО ПОБЕЖИВАНИЯ БОЛЬНЫХ	8,8
12	КОМНАТА ДЛЯ МЕДИЦИНСКИХ ПРОЦЕДУР	41,8
13	МУЖСКАЯ УБОРНАЯ	2,7
14	ЖЕНСКАЯ УБОРНАЯ	2,7
16	КОРИДОР	3,0
17	ТАМБУР	2,4

Рабочая площадь 435,7

Примечания:

1. Расположение и привязку технологического оборудования смотри лист 23
2. Спецификацию дверей и отбелку помещений смотри лист 38
3. Спецификацию оборудования смотри листы 39,40

СОГЛАСОВАНО СТИПОСОЗДАВАТОМ
 ГЛАВНОГО АРХИТЕКТОРА ИТН ИИ
 ДИР. ГРИППИ
 КОЛМАКОВ

СОКОЛОВ
 СМЕРДНОВ

ДИР. ОБЗ
 ГЛАВ. АРХ. ПО-ТА

ГОССТРОЙ СССР
 ЦЕНТРОПРОЕКТИНИИ
 МОСКВА

ГИПРОЗДРАВ
С. МОСКВА

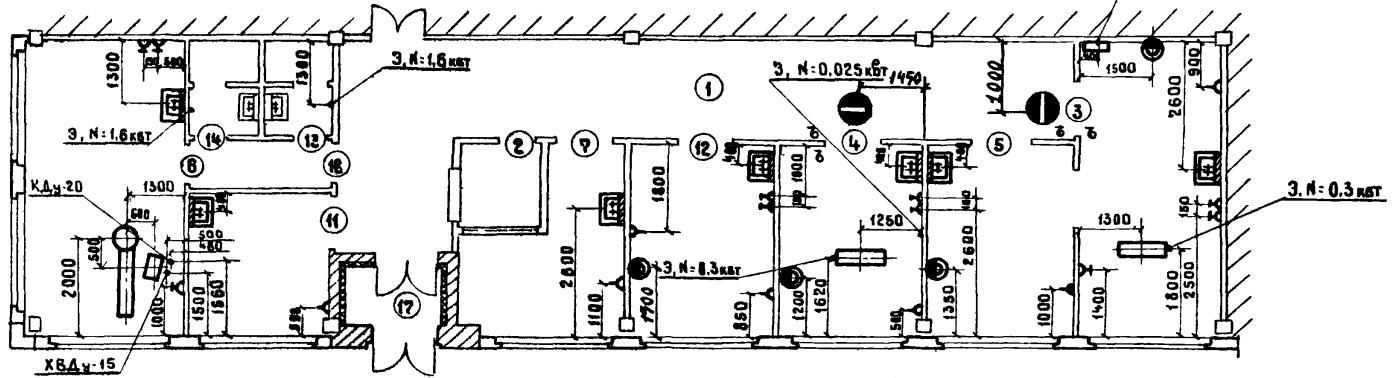
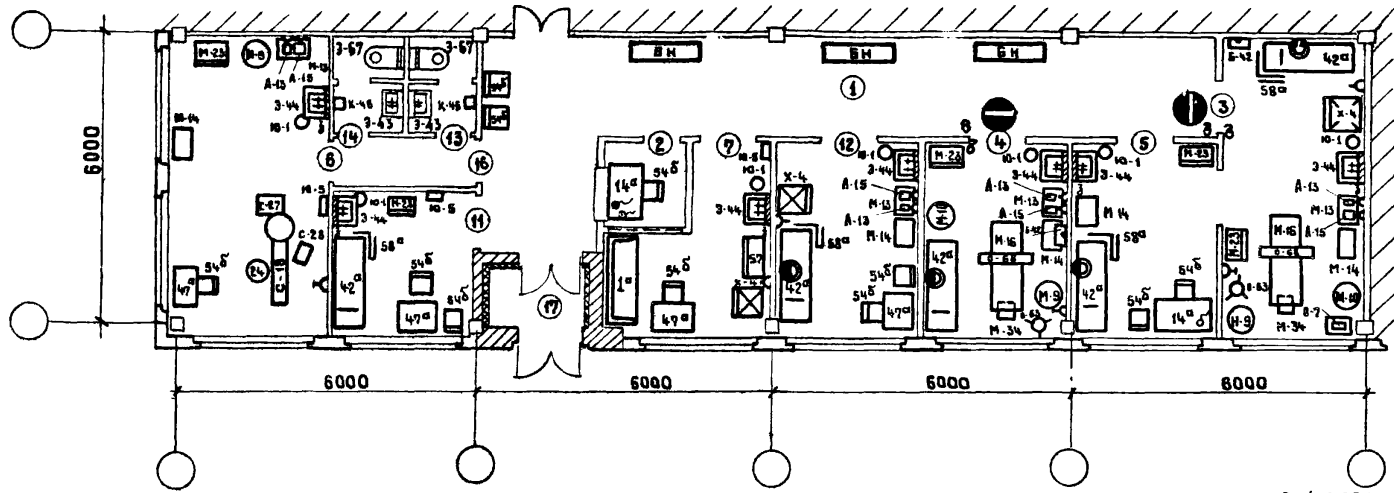
Гл. инж. И. П. ТА
И. П. ТА
И. П. ТА
И. П. ТА
И. П. ТА

РОЗЕНБЕРГ
КАПУСТИН
УГАРОВ
КОЛМАКОВ
ТЕРЕШВИН

ПРОВЕРИЛ
КОЛЫВАДА
СОГЛАСОВАНО
РУК. ОБЗ
ГЛ. АРХ. ОР.

КОЛМАКОВ
КОСТИНА
СОКОЛОВ
СМИРНОВ

Шифр здания
217
Архивный номер



ПРИМЕЧАНИЯ

1. СТРОИТЕЛЬНЫЙ ПЛАН ЗД III-5 СМОТРИ ЛИСТ 22
2. СПЕЦИФИКАЦИЯ ОБОРУДОВАНИЯ - СМОТРИ ЛИСТЫ: 39, 40
3. УСТОБОЧНЫЙ ЧЕРТЕЖ КАБИНЕТА СТОМАТОЛОГА - ЛИСТ 41
4. УСЛОВНЫЕ ОБОЗНАЧЕНИЯ - ЛИСТ 40

1970	УС	ЗДАНИЯ АДМИНИСТРАТИВНО- ВЫТОВОГО НАЗНАЧЕНИЯ	ЗДРАВПУНКТ III КАТЕГОРИИ ЗД III-5 РАСПОЛОЖЕНИЕ ТЕХНОЛОГИЧЕСКОГО ОБОРУДОВАНИЯ ПРИБЯЗКА ОБОРУДОВАНИЯ	ТИПОВЫЕ РЕШЕНИЯ 416-0-1	ВЫПУСК 4	ЛИСТ 23
------	----	--	--	----------------------------	-------------	------------

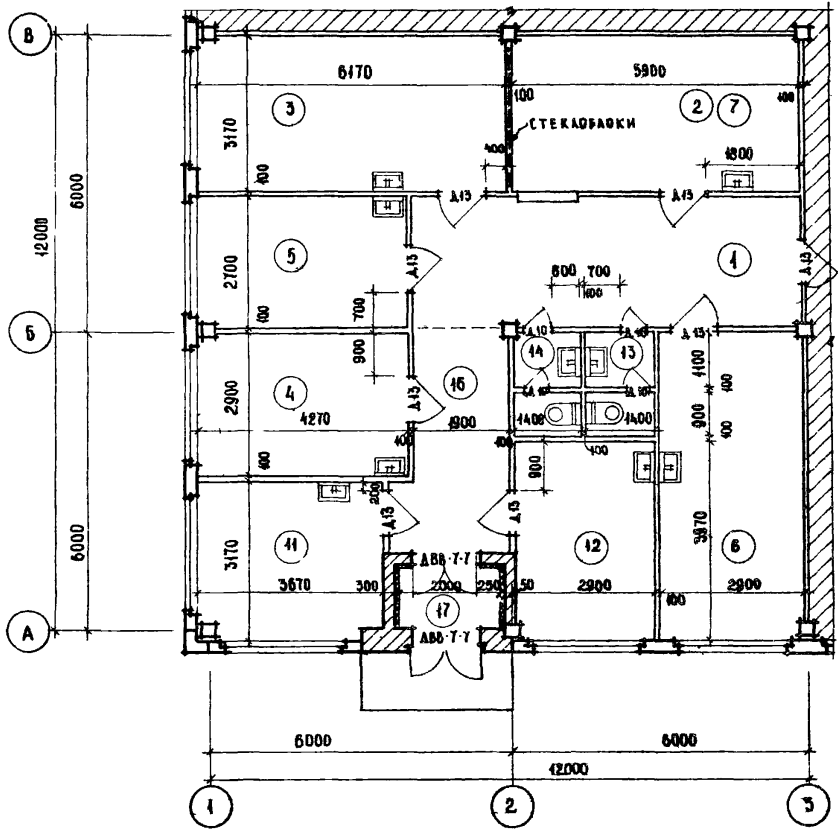
ГОСТРОЙ СССР
ЦЕНТРОПРОЕКТИИ
МОСКВА

1-81.083
ГЛАВ. АРХ. ПО-ТА

С. МИРОНОВ

СОГЛАСОВАНО С ИМПРОЗАВОМ
ГЛАВ. ИНЖ. ОТД. ИТН-И
Р. К. ГРИШИН

УГАРДОВ
КОЛМАКОВ



ЭКСПЛИКАЦИЯ ПОМЕЩЕНИЙ

№ ПОМ	НАИМЕНОВАНИЕ ПОМЕЩЕНИЙ	ПЛОЩ. М ²
1	Вестибюль ОЖИДАТЕЛЬНАЯ	21,1
2	РЕГИСТРАТУРА (СОВМЕСТНО С КОМНАТОЙ ДЕЖУРНОГО МЕДИЦИНСКОГО ПЕРСОНАЛА)	—
3	ПЕРЕВЯЗОЧНАЯ ЧИСТАЯ	19,6
4	ПЕРЕВЯЗОЧНАЯ ГРЯЗНАЯ	12,4
5	КАБИНЕТ ДЛЯ ПОМЕРА БОЛЬНЫХ	11,5
6	ЗУБОВРАЧЕБНЫЙ КАБИНЕТ	17,9
7	КОМНАТА ДЕЖУРНОГО МЕДИЦИНСКОГО ПЕРСОНАЛА	18,7
11	КОМНАТА ВРЕМЕННОГО ПРЕБЫВАНИЯ БОЛЬНЫХ	11,6
12	КОМНАТА ДЛЯ МЕДИЦИНСКИХ ПРОЦЕДУР	11,5
13	МУЖСКАЯ УБОРНАЯ	2,9
14	ЖЕНСКАЯ УБОРНАЯ	2,9
16	КОРИДОР	9,2
17	ТАМБУР	2,4

РАБОЧАЯ ПЛОЩАДЬ 150,1

ПРИМЕЧАНИЯ:

1. Расположение и привязки технологического оборудования смотри лист 25
2. Спецификацию дверей и отделки помещений смотри лист 38
3. Спецификацию оборудования смотри листы 39, 40

ГИПРОЗДРАВ
Г. МОСКВА

ГЛАВ. ИНЖ. ТА
НАЧ. ОТД. ТЕХКО
ГЛАВ. ИНЖ. ОТД. ТЕХКО
РУК. ГРУППЫ
ИНЖЕНЕР

Иванов
Сидоров
Петров
Иванов

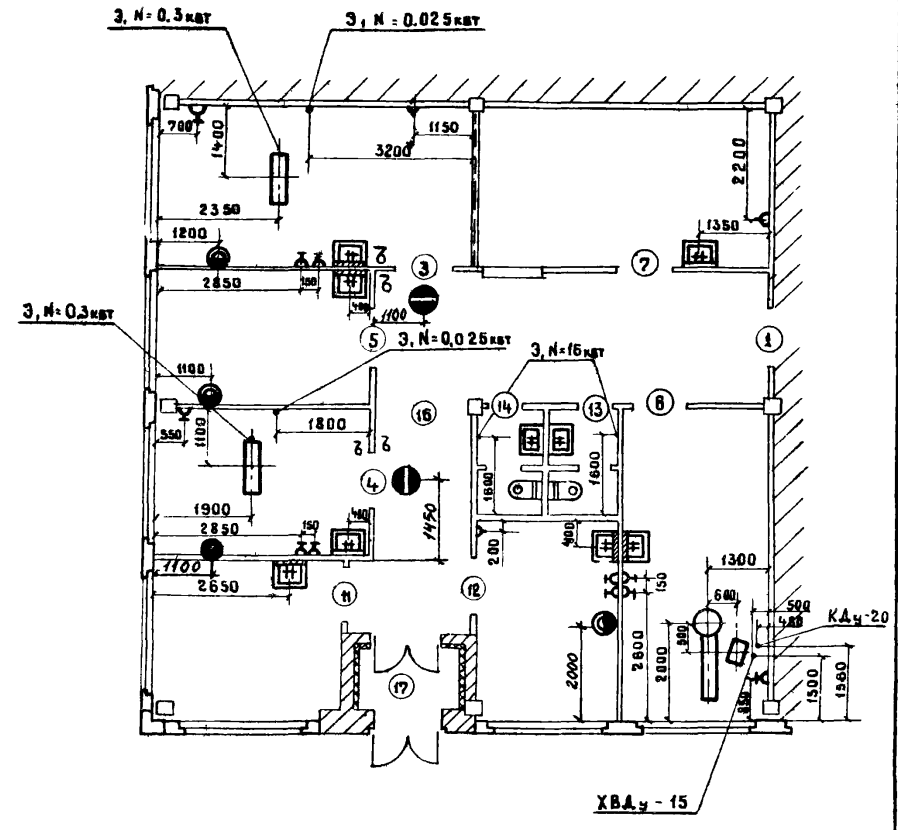
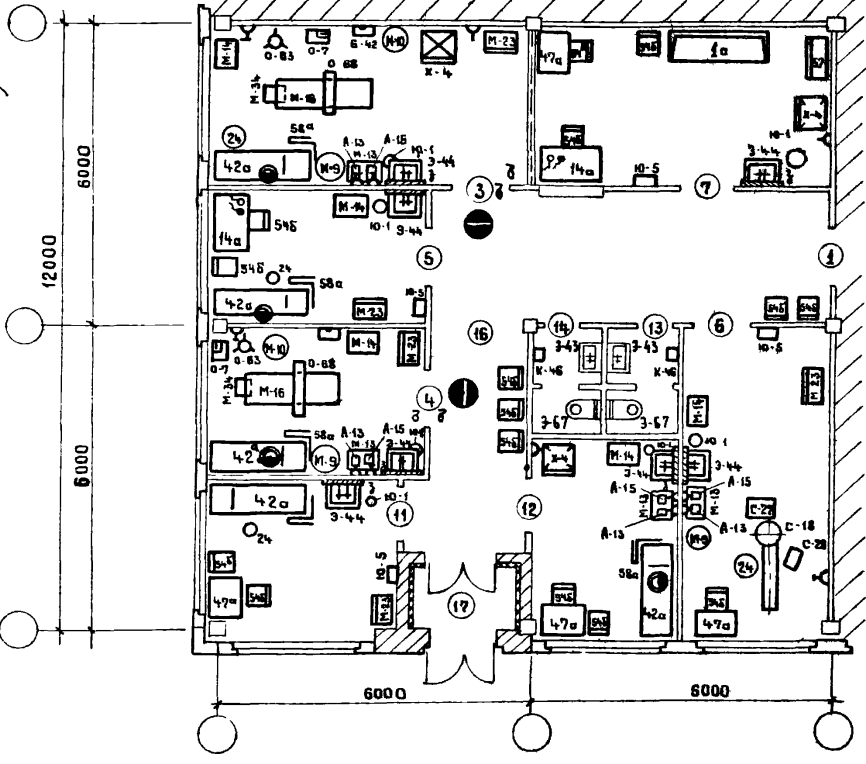
РОЗЕНБЕРГ
КАПУСТИН
УГАРОВ
КОЛМАКОВ
ТЕРЕШИН

ПРОВЕРКА
КОПИРОВАЛ
СОГЛАСОВАНО
РУК. ОБЗ
ГЛАВ. АРХ. ПР.

Жданов
КОСЯКОВ
СОКОЛОВ
СМИРНОВ

КОЛМАКОВ
КОСТИНА

КНИЖ. ПОДСТАВКА
217
АРХИВНЫЙ
НОМЕР



ПРИМЕЧАНИЯ

- 1. СТРОИТЕЛЬНЫЙ ПЛАН ЗД Ш-6 СМОТРИ ЛИСТ 24
- 2. СПЕЦИФИКАЦИЯ ОБОРУДОВАНИЯ - СМОТРИ ЛИСТЫ 39,40
- 3. УСТАНОВОЧНЫЙ ЧЕРТЕЖ КАБИНЕТА
СТОМАТОЛОГА - ЛИСТ 41
- 4. УСЛОВНЫЕ ОБОЗНАЧЕНИЯ - ЛИСТ 40

1970

УС

ЗДАНИЯ АДМИНИСТРАТИВНО-
БЫТОВОГО НАЗНАЧЕНИЯ

ЗДАНИЕ КЛАССА III КАТЕГОРИИ ЗД Ш-6
РАСПОЛОЖЕНИЕ ТЕХНОЛОГИЧЕСКОГО ОБОРУДОВАНИЯ
ПРИВЯЗКА ОБОРУДОВАНИЯ.

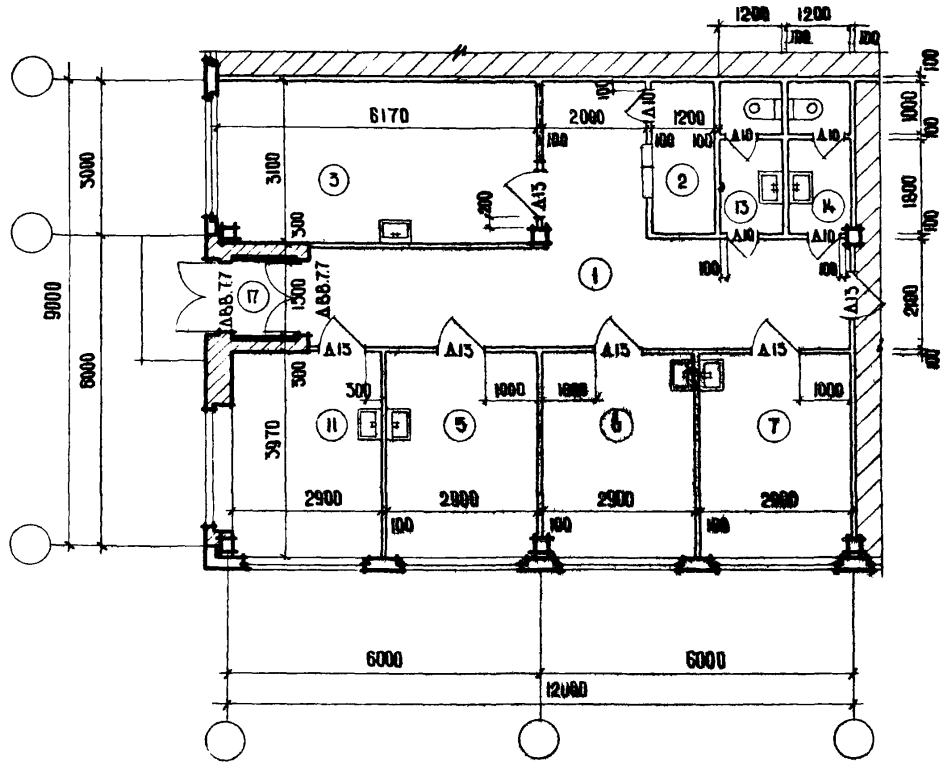
Типовые решения
416-0-1

Выпуск
4

Лист
25

Руч. ДВЗ ГЛ. АРХ. ПР.-ТА АРХИТЕКТОД	<i>Самбура</i>	СОКОЛОВ	СОГЛАСОВАНО С	ГИРОЗАРДОВОМ
		СМИРНОВ	САМБУРОВА	УГАРОВ
Руч. группы		КОЛМАКОВ		

ГОССТРОИ СССР
ЦНИИПРОМЗАДАНИЙ
МОСКВА



Экспликация помещений

№ ПОМ.	НАИМЕНОВАНИЕ ПОМЕЩЕНИЙ	ПЛОЩ. М ²
1	ВЕСТИБЮЛЬ ОЖИДАТЕЛЬНАЯ	27.1
2	РЕГИСТРАТУРА	3.3
3	ПЕРЕВЯЗОЧНАЯ	10.1
4	КАБИНЕТ ДЛЯ ПРИЕМА БОЛЬНЫХ	11.5
5	ЗУБОВРАЧЕБНЫЙ КАБИНЕТ	11.5
6	КОМНАТА ДЕЖУРНОГО МЕДИЦИНСКОГО ПЕРСОНАЛА	11.5
7	КОМНАТА ВРЕМЕННОГО ПРЕБЫВАНИЯ БОЛЬНЫХ	11.5
8	МУЖСКАЯ УБОРНАЯ	3.4
9	ЖЕНСКАЯ УБОРНАЯ	3.4
10	ТАМБУР	1.8

РАБОЧАЯ ПЛОЩАДЬ 102.5

ПРИМЕЧАНИЯ:

1. РАСПОЛОЖЕНИЕ И ПРИВЯЗКУ ТЕХНОЛОГИЧЕСКОГО ОБОРУДОВАНИЯ СМОТРИ ЛИСТ 27
2. СПЕЦИФИКАЦИЮ ДВЕРЕЙ И ОТДЕЛКУ ПОМЕЩЕНИИ СМОТРИ ЛИСТ 38
3. СПЕЦИФИКАЦИЮ ОБОРУДОВАНИЯ СМОТРИ ЛИСТЫ 39,40

1971



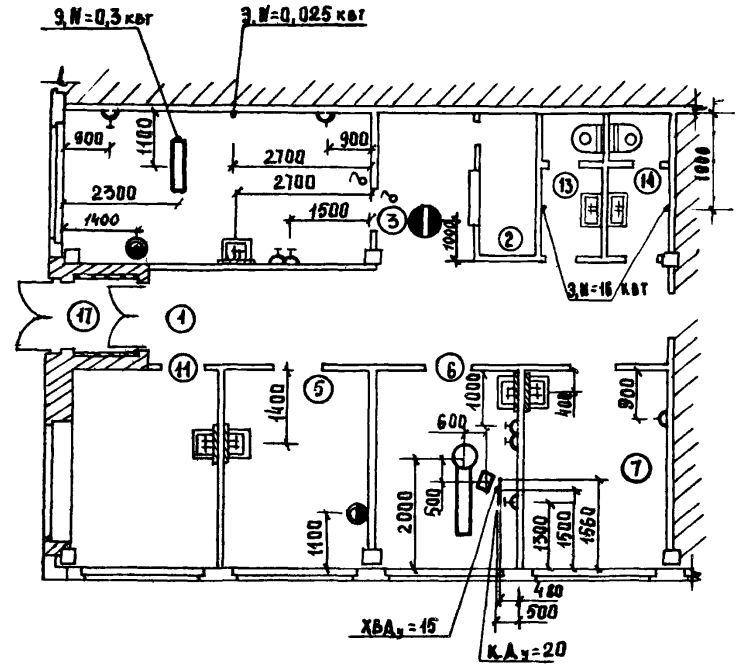
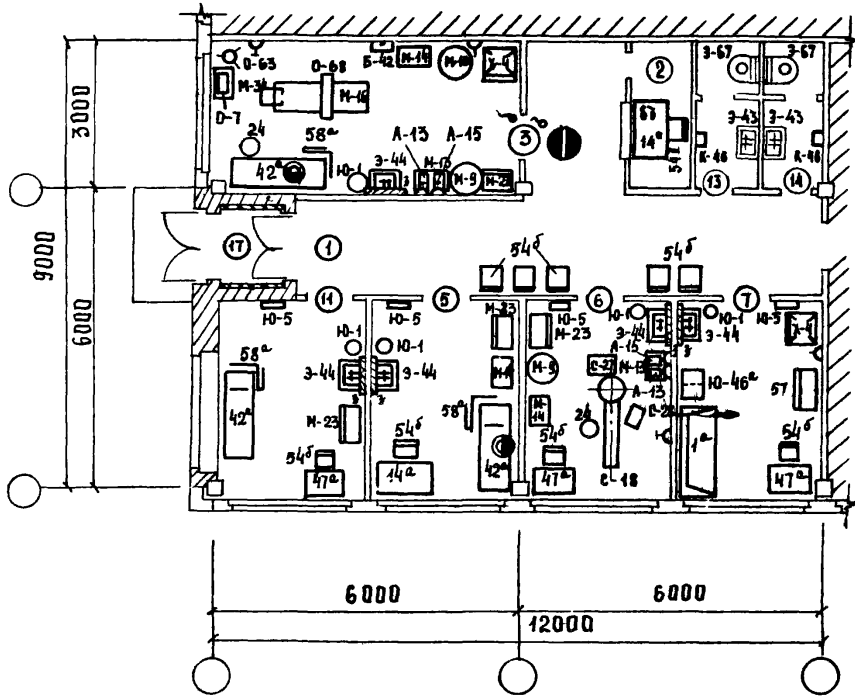
ЗАДАНИЯ АДМИНИСТРАТИВНО-БЫТОВОГО НАЗНАЧЕНИЯ

ЗАРЯДПУНКТ IV КАТЕГОРИИ ЗД IV-1

ТИПОВЫЕ РЕШЕНИЯ
416-0-1

Выпуск
4

Лист
26

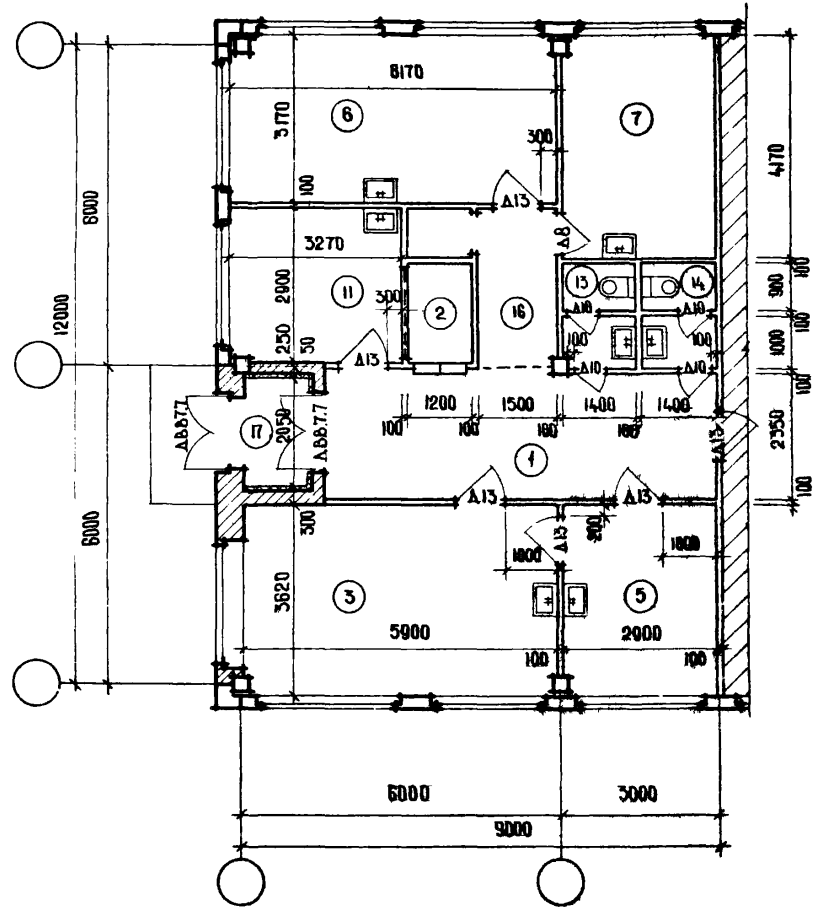


- ПРИМЕЧАНИЯ
1. СТРОИТЕЛЬНЫЙ ПЛАН ЗД №-1 СМОТРИ ЛИСТ 26
 2. СПЕЦИФИКАЦИЯ ОБОРУДОВАНИЯ - СМОТРИ ЛИСТЫ 39,40
 3. УСТАНОВОЧНЫЙ ЧЕРТЕЖ КАБИНЕТА
СТОМАТОЛОГА - ЛИСТ 41
 4. УСЛОВНЫЕ ОБОЗНАЧЕНИЯ - ЛИСТ 40

1971	УС	Здания административно-бытового назначения	Здравпункт IV категории ЗД №-1 Расположение технологического оборудования Привязка оборудования	Типовые решения 416-0-1	Выпуск 4	Лист 27
------	----	--	---	----------------------------	-------------	------------

СОГЛАСОВАНО С ГИПРОЗДРАВОМ	СМОДЛОВ	С. МИРНОВ	С. САНБУРОВА	С. САНБУРОВА	С. САНБУРОВА
ГЛАВ. ИНЖ. ПЛАНИРОВКИ	ГЛАВ. АРХ. ПРОЕКТА	АРХИТЕКТОР	АРХИТЕКТОР	АРХИТЕКТОР	АРХИТЕКТОР
РУК. ГРУППЫ					

ГОССТРОЙ СССР
ЦЕНТРОПРОЕКТИ
МОСКВА



ЭКСПЛИКАЦИЯ ПОМЕЩЕНИЙ

№ ПОМ.	НАИМЕНОВАНИЕ ПОМЕЩЕНИЙ	ПЛОЩ. М ²
1	ВЕСТИБУЛЬ ОЖИДАЛЬНАЯ	17.1
2	РЕГИСТРАТУРА	2.4
3	ПЕРЕВЯЗОЧНАЯ	21.4
5	КАБИНЕТ ДЛЯ ПРИЕМА БОЛЬНЫХ	10.5
6	ЗУБОВРАЧЕБНЫЙ КАБИНЕТ	19.6
7	КОМНАТА ДЕЖУРНОГО МЕДИЦИНСКОГО ПЕРСОНАЛА	12.1
11	КОМНАТА ВРЕМЕННОГО ПРЕБЫВАНИЯ БОЛЬНЫХ	9.5
13	МУЖСКАЯ УБОРНАЯ	2.7
14	ЖЕНСКАЯ УБОРНАЯ	2.7
16	КОРИДОР	4.3
17	ТАМБУР	2.4

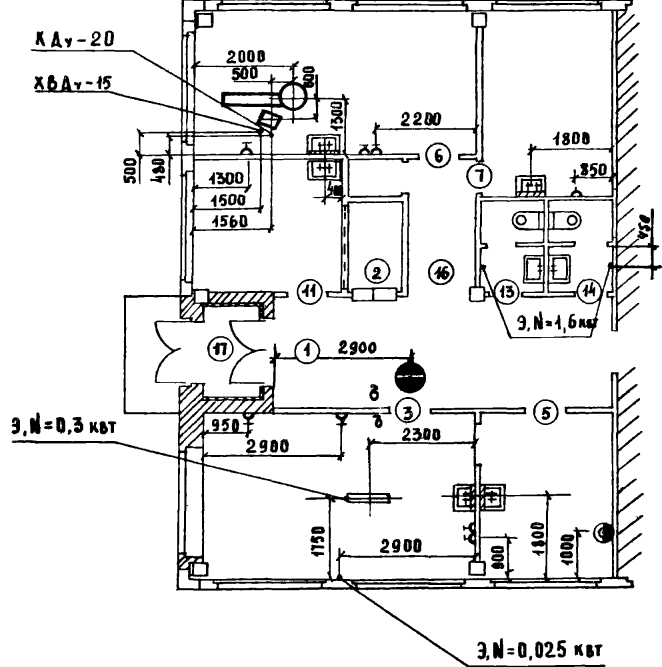
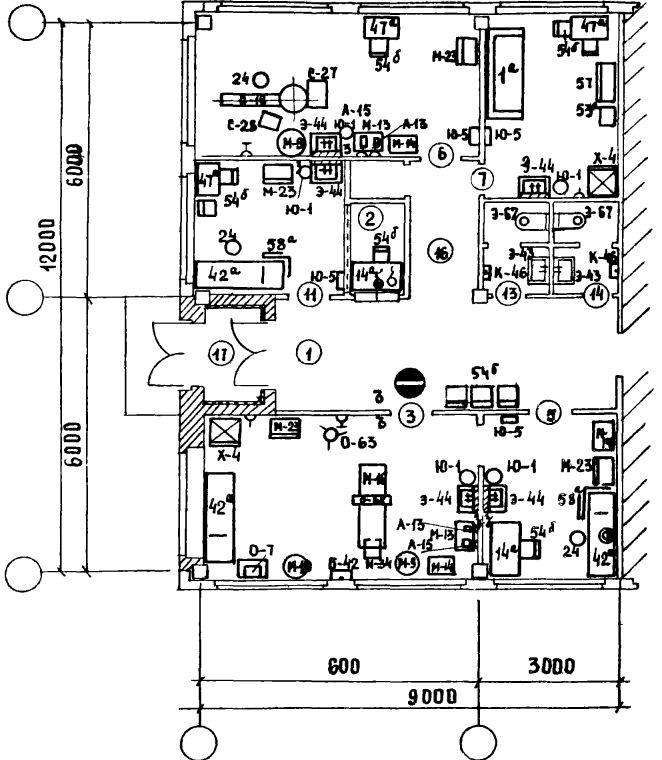
РАБОЧАЯ ПЛОЩАДЬ 98.0

ПРИМЕЧАНИЯ:

1. РАСПОЛОЖЕНИЕ И ПРИВЯЗКУ ТЕХНОЛОГИЧЕСКОГО ОБОРУДОВАНИЯ СМОТРИ ЛИСТ 29
2. СПЕЦИФИКАЦИЮ ДВЕРЕЙ И ОТДЕЛКУ ПОМЕЩЕНИЙ СМОТРИ ЛИСТ 38
3. СПЕЦИФИКАЦИЮ ОБОРУДОВАНИЯ СМОТРИ ЛИСТЫ 39,40

1971	УС	ЗДАНИЯ АДМИНИСТРАТИВНО-БЫТОВОГО НАЗНАЧЕНИЯ	ЗДРАВПУНКТ IV КАТЕГОРИИ ЗД IV-2	ТИПОВЫЕ РЕШЕНИЯ 416-0-1	ВЫПУСК 4	ЛИСТ 28
------	----	--	---------------------------------	-------------------------	----------	---------

И И П Р У Н И М С Д Р А Д г. Москва	НАЧ. ОТА. М. И. К. И. У Г. А. М. И. Ш. Е. В. А. И. К. О. В. А. Н. О.	ДИРЕКТОР	СОКЛАД	АРХИВНЫЙ НОМЕР
		УПРАВЛЯЮЩИЙ	СОКЛАД	
		ДУК. ГРУППЫ	СОКЛАД	
ИНЖЕНЕР	УПРАВЛЯЮЩИЙ	СОКЛАД	АРХИВНЫЙ НОМЕР	
	ДУК. ГРУППЫ	СОКЛАД		
	ДУК. ГРУППЫ	СОКЛАД		



- ПРИМЕЧАНИЯ**
1. Строительный план ЗД IV-2 смотри лист 28
 2. Спецификация оборудования - смотри листы 39,40
 3. Установочный чертеж кабинета стоматолога - лист 41
 4. Условные обозначения - лист 40

1971

УС

Здания административно-бытового назначения

Здравпункт IV категории ЗД IV-2
Расположение технологического оборудования
Привязка оборудования

Типовые решения
416-0-1

Выпуск
4

Лист
29

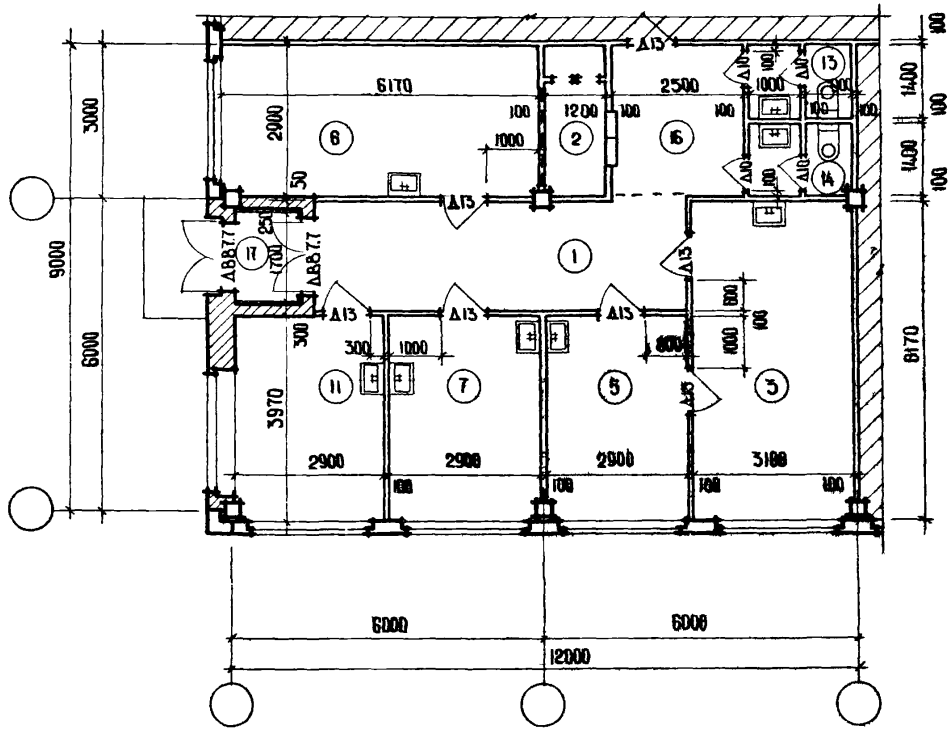
Рук. об'єкт
Гл. арх. пр.-та
АРХИТЕКТОР

Самбулова
Самбулова

СОКОЛОВ
СМИРНОВ
САМБУЛОВА

СОГЛАСОВАНО С ТИПОРАЗРАБОТ
ГЛАВНОЙ ОТДЕЛЕНИИ
РУК. ГРУППЫ

УГАРОВ
КОЛМАКОВ



ЭКСПЛИКАЦИЯ ПОМЕЩЕНИЙ

№№ ПОМ.	НАИМЕНОВАНИЕ ПОМЕЩЕНИЙ	ПЛОЩ. м ²
1	Вестибюль ожидания	5,1
2	РЕГИСТРАТУРА	3,5
3	ПЕРЕВЯЗОЧНАЯ	19,1
5	КАБИНЕТ ДЛЯ ПРИЕМА БОЛЬНЫХ	10,7
6	ЗУБОВРАЧЕБНЫЙ КАБИНЕТ	17,9
7	КОМНАТА ДЕЖУРНОГО МЕДИЦИНСКОГО ПЕРСОНАЛА	11,5
11	КОМНАТА ВРЕМЕННОГО ПРЕБЫВАНИЯ БОЛЬНЫХ	11,5
13	МУЖСКАЯ УБОРНАЯ	2,7
14	ЖЕНСКАЯ УБОРНАЯ	2,7
18	КОРИДОР	7,2
17	ТАМБУР	2,0

РАБОЧАЯ ПЛОЩАДЬ 101,9

ПРИМЕЧАНИЯ:

1. РАСПОЛОЖЕНИЕ И ПРИВЯЗКУ ТЕХНОЛОГИЧЕСКОГО ОБОРУДОВАНИЯ СМОТРИ ЛИСТ 31
2. СПЕЦИФИКАЦИЮ ДВЕРЕЙ И ОТДЕЛКУ ПОМЕЩЕНИЙ СМОТРИ ЛИСТ 38
3. СПЕЦИФИКАЦИЮ ОБОРУДОВАНИЯ СМОТРИ ЛИСТЫ 39, 40

1971

УС

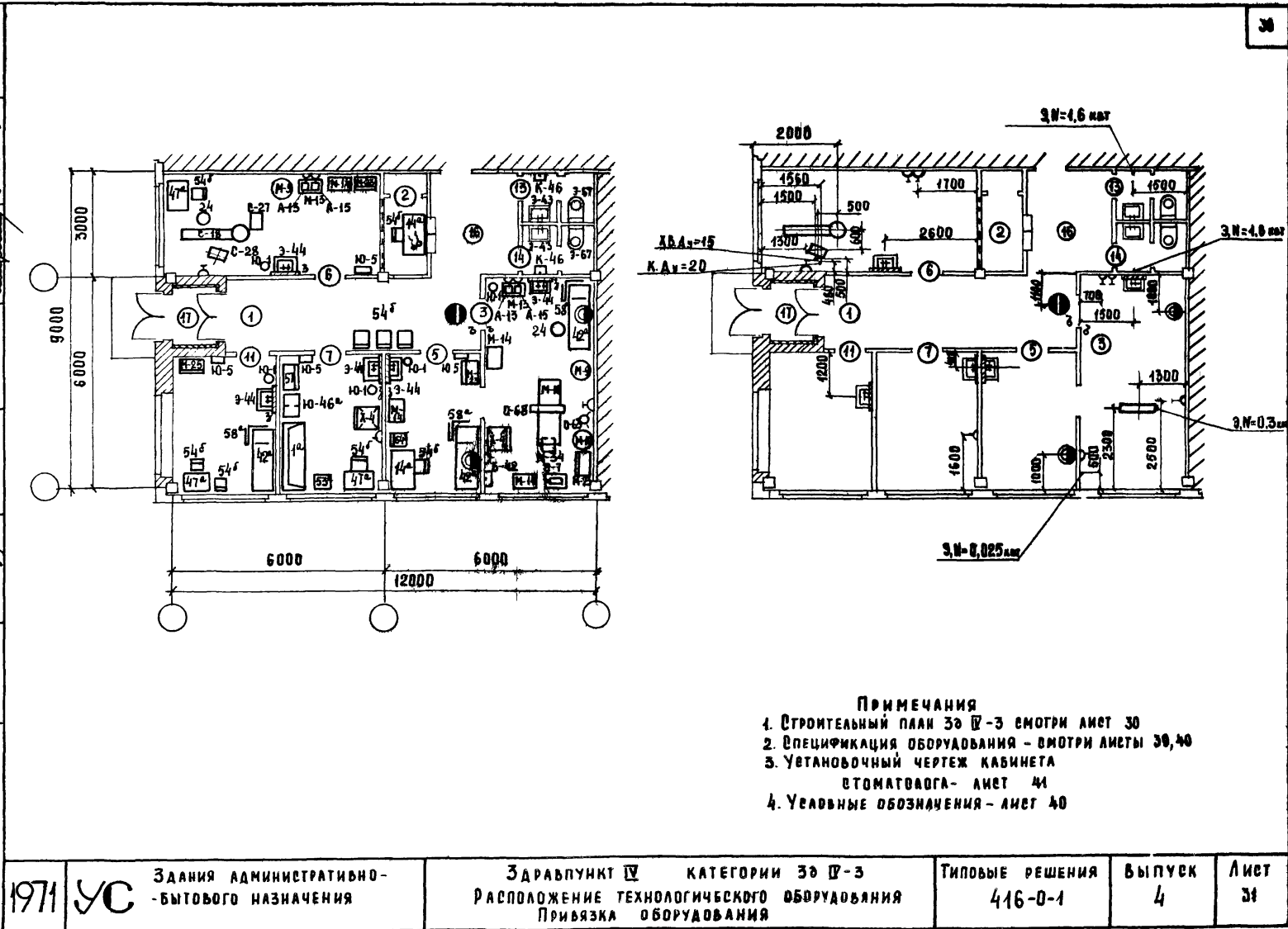
ЗАДАНИЯ АДМИНИСТРАТИВНО-БЫТОВОГО НАЗНАЧЕНИЯ

ЗДРАВПУНКТ IV КАТЕГОРИИ ЗД IV-5

ТИПОВЫЕ РЕШЕНИЯ
416-0-1

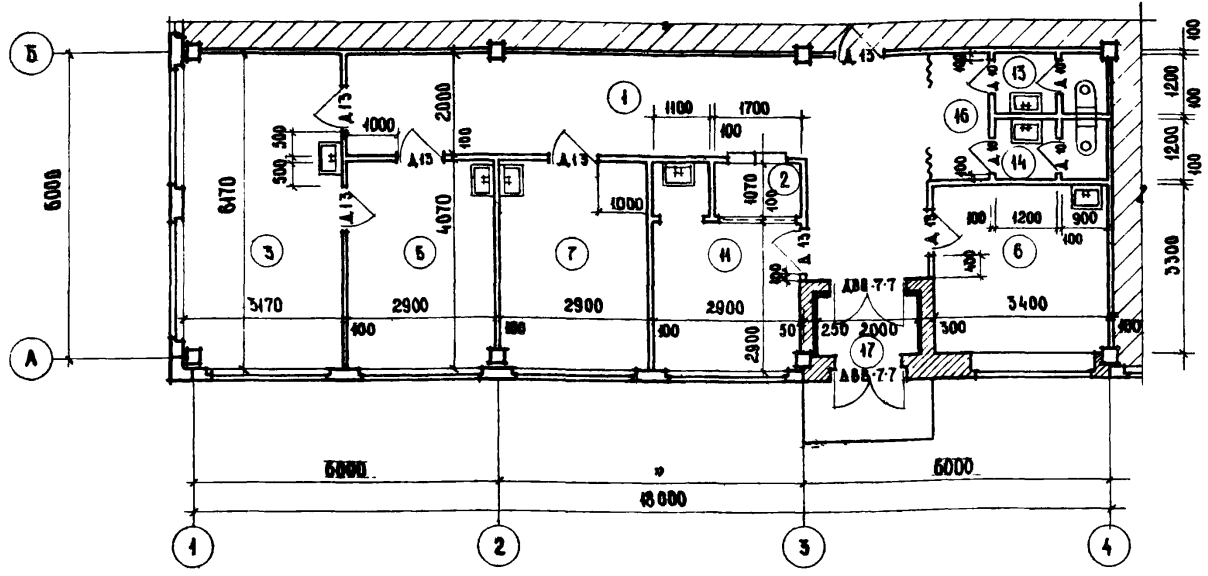
ВЫПУСК
4

ЛИСТ
30



- ПРИМЕЧАНИЯ**
1. Строительный план ЗЭ IV-3 смотри лист 30
 2. Спецификация оборудования - смотри листы 30, 40
 3. Установочный чертеж кабинета
автоматовага - лист 41
 4. Условные обозначения - лист 40

1971	УС	Здания административно-бытового назначения	Здравпункт IV категории ЗЭ IV-3 расположение технологического оборудования привязка оборудования	Типовые решения 416-0-1	Выпуск 4	Лист 34
------	----	--	--	----------------------------	-------------	------------



Экспликация помещений

№ ПОМ.	НАИМЕНОВАНИЕ ПОМЕЩЕНИЙ	ПЛОЩ. М ²
1	Вестибюль ожидания	28,3
2	Регистратура	1,8
3	Перевозочная	19,5
5	Кабинет для приема больных	11,8
6	Зубоврачебный кабинет	11,2
7	Комната дежурного медицинского персонала	11,8
11	Комната временного пребывания больных	9,4
13	Мужская уборная	2,5
14	Женская уборная	2,5
16	Коридор	2,8
17	Тамбур	2,4

Рабочая площадь 98,8

- Примечания:
1. Расположение и привязку технологического оборудования смотри лист 33
 2. Спецификацию дверей и отделку помещений смотри лист 38
 3. Спецификацию оборудования смотри листы 39,40

СОГЛАСОВАНО С ГИПОЗДРАВОМ
Г. ИЖ. ОТД. МПЧ
ИЖ. ГРУППЫ

УГЛОВ
КОЛМАКОВ

СМЕРНОВ
САМБИРОВА

САМБИРОВА

ГОССТРОЙ СССР
ЦЕНТРОМЗАДАНИИ
МОСКВА

1971

УС Здания административно-бытового назначения

Здравпункт IV категории ЗД IV-A

Типовые решения 416-0-1

Выпуск 4

Лист 32

АРХИВНЫЙ
НОМЕР.

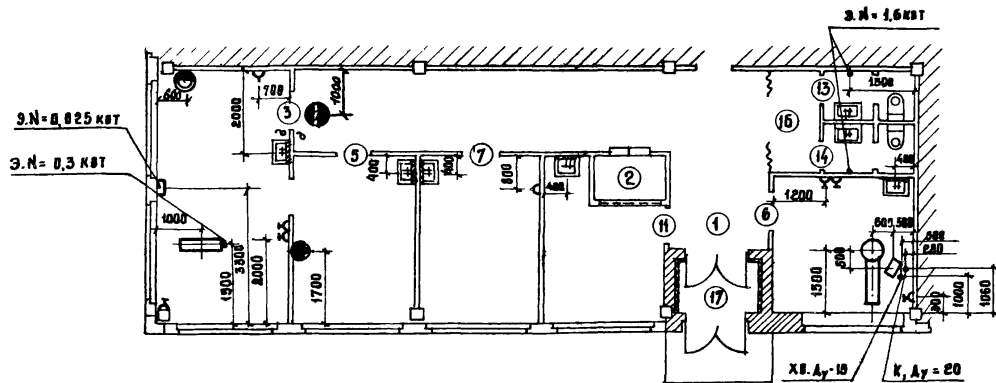
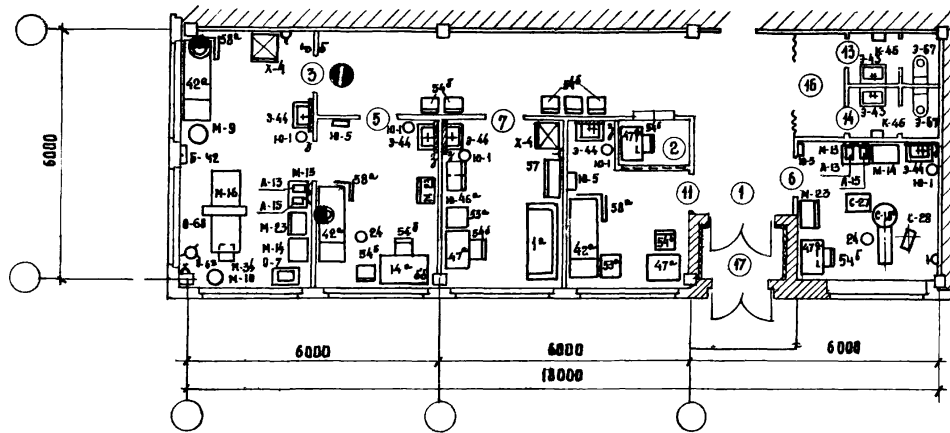
СОКЛОВ
СМИРНОВ

РУК. ОБЗ.
ГЛАВ. АРХ. ПРОЕКТ. Д.

УГАРОВ
КОЗМАКОВ
ТЕРЕШКИН

ТАНЖЕВ (ЗАМ. ПРОЕКТАНТА)
РУК. ГРУППЫ
ПРОЕКТАНТ
ПРОЕКТАНТ

г. Москва
СПЕЦИАЛЬНЫЙ
ПРОЕКТ



ПРИМЕЧАНИЯ

1. Строительный план ЗДЧ-4-
СМОТРИ ЛИСТ 32
2. Спецификация оборудования
СМОТРИ ЛИСТЫ 39,40
3. Установочный чертеж
КАБИНЕТА СТОМАТОЛОГА-
СМ. ЛИСТ 41
4. Условные обозначения
СМ. ЛИСТ. 40

1971

УС

Здания административно-
бытового назначения

Здравпункт IV категории ЗДЧ-4
Расположение технологического оборудования
Привязка оборудования

Технические решения
416-0-1

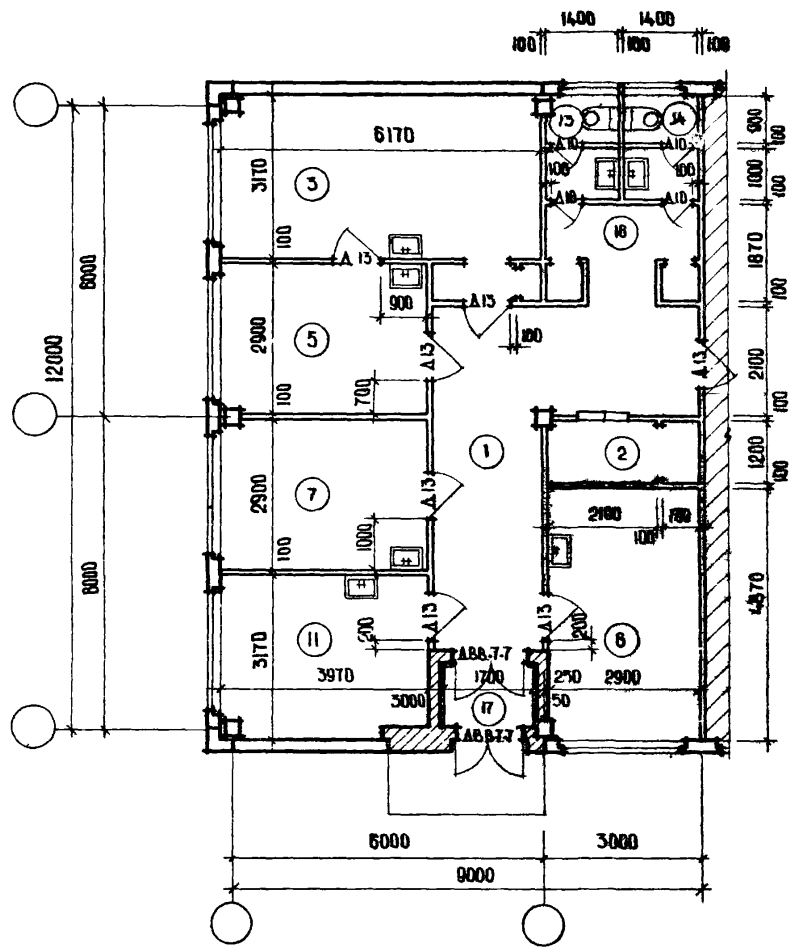
Выпуск
4

Лист
33

СОГЛАСОВАНО С ГИПРОЗДАВОМ
 ГЛ. ИНЖ. ОТД. МТИИ
 Рук. группы
 Ю.М. КОДЛАКОВ

СОКОЛОВ
 Смирнов
 САМБЕРОВА

Рук. 063
 Гл. арх. пр.-та.
 архитектор



ЭКСПЛИКАЦИЯ ПОМЕЩЕНИЙ

№ ПОМ.	НАИМЕНОВАНИЕ ПОМЕЩЕНИЙ	ПЛОЩ. М ²
1	ВЕСТИБУЛЬ ОЖИДАЛЬНАЯ	20,4
2	РЕГИСТРАТУРА	2,5
3	ПЕРЕВЯЗОЧНАЯ	10,5
5	КАБИНЕТ ПРИЕМА БОЛЬНЫХ	11,5
6	ЗУБОВРАЧЕБНЫЙ КАБИНЕТ	14,1
7	КОМНАТА ДЕЖУРНОГО МЕДИЦИНСКОГО ПЕРСОНАЛА	11,5
11	КОМНАТА ВРЕМЕННОГО ПРЕБЫВАНИЯ БОЛЬНЫХ	12,8
13	МУЖСКАЯ УБОРНАЯ	2,7
14	ЖЕНСКАЯ УБОРНАЯ	2,7
16	КОРИДОР	3,9
17	ТАМБУР	2,0

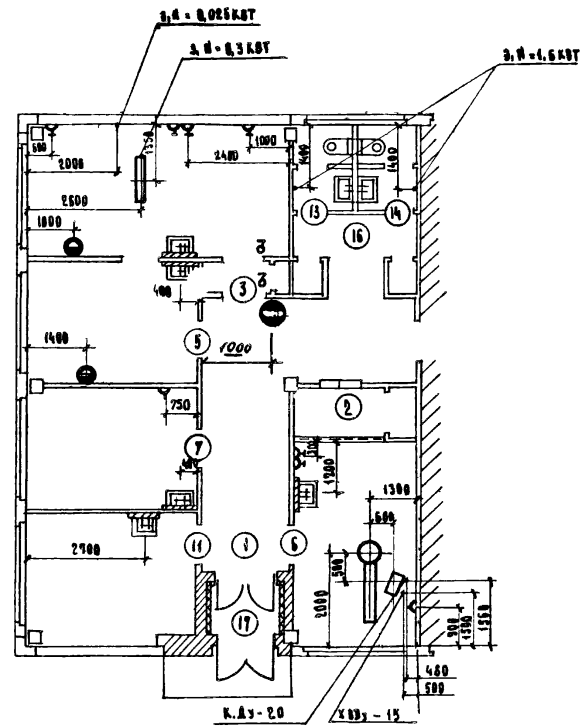
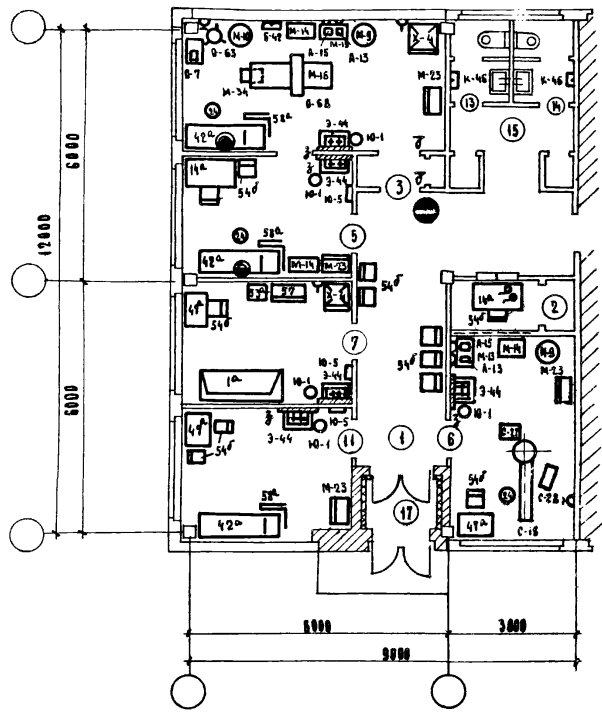
РАБОЧАЯ ПЛОЩАДЬ 97,5

ПРИМЕЧАНИЯ:

1. РАСПОЛОЖЕНИЕ И ПРИВЯЗКУ ТЕХНОЛОГИЧЕСКОГО ОБОРУДОВАНИЯ СМОТРИ ЛИСТ 35
2. СПЕЦИФИКАЦИЮ ДВЕРЕЙ И ОТДЕЛКУ ПОМЕЩЕНИЙ СМОТРИ ЛИСТ 38
3. СПЕЦИФИКАЦИЮ ОБОРУДОВАНИЯ СМОТРИ ЛИСТЫ 39,40

ГОССТРОЙ СССР
 ЦЕНТРОПРОЕКТИРОВАНИИ
 МОСКВА

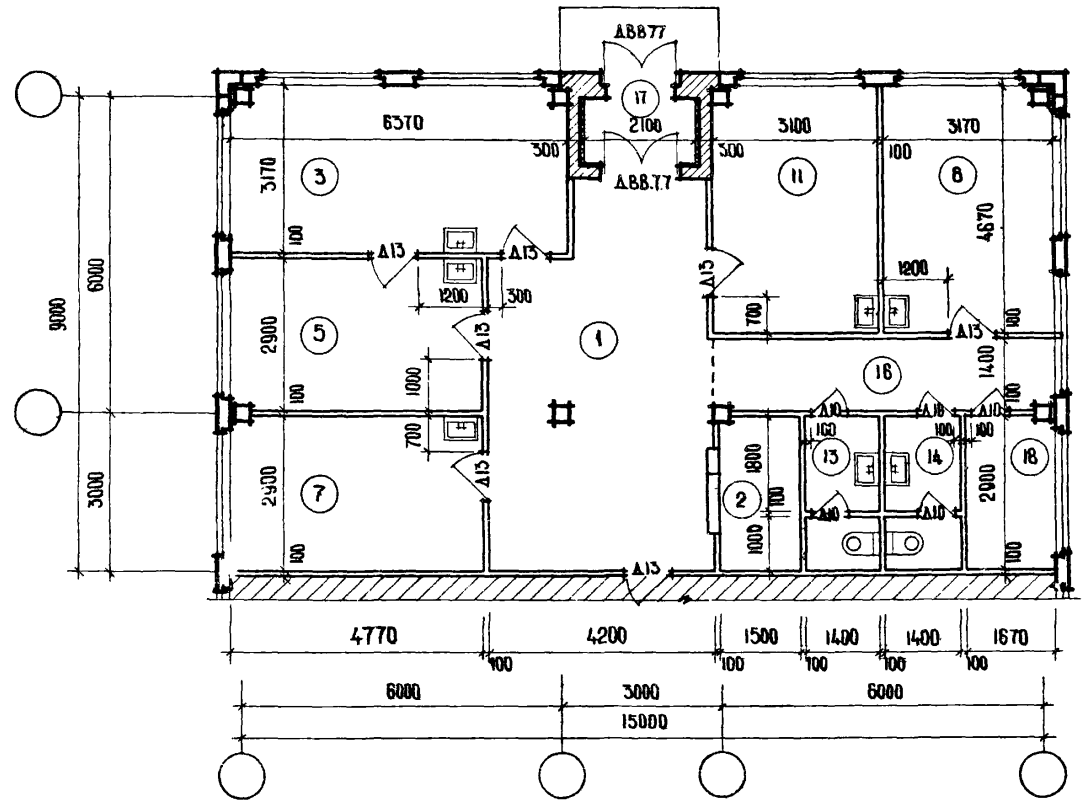
ГИПРОНИИЗДРАВ г. Москва	РАМЖ. ИУ-1А	ЛЕВЧЕНКО	ДРОБЕНКА	КОМАКОВ	ИМП. ОБЪЕКТ
	РАМЖ. ОД. ИЮКО	КРУСТИН	КОМРОВА	УСЯНИНОВА	217
	РАМЖ. ОД. ИЮКО	УТАРОВ	КОМАКОВ	СОЛАСОВ	АРХИВН. КОМП.
	РАМЖ. ОД. ИЮКО	КОМАКОВ	УИ. ОВЗ	СОЛАСОВ	
	ИЖЕНЦУ	ТЕРЕШКИ	РА.ИХ. ПР	СМЯКОВ	



- П Р И М Е Ч А Н И Я
1. СТРОИТЕЛЬНЫЙ ПЛАН ЗО IV-5 СМОТРИ ЛИСТ 34
 2. БЕЗОПАСНОСТЬ ОБОРУДОВАНИЯ - СМОТРИ ЛИСТЫ 39,40
 3. УСТАНОВОЧНЫЙ ЧЕРТЕЖ КАБИНЕТА
СТОМАТОЛОГА - ЛИСТ 41
 4. УСЛОВНЫЕ ОБОЗНАЧЕНИЯ - ЛИСТ 40

1971	УС	Здания административно-бытового назначения	Здравпункт IV категория ЗА IV-5 Расположение технологического оборудования привозка оборудования	Типовые решения 416-0-1	Выпуск 4	Лист 35
------	----	--	--	----------------------------	-------------	------------

СОГЛАСОВАНО С ПРОИЗВОДИТЕЛЕМ
 УЧАРОВ КОЛМАКОВ
 ГЛАВНОМУ ИНЖЕНЕРУ
 РУК. ГРУППЫ
 СМОЛДОВ СМЕРНОВ САМБУРОВА
 ГЛАВ. АРХ. ПРО-ТА АРХИТЕКТОД
 РУК. ЦБС
 ГОССТРОЙ СССР
 ЦЕНТРОПРОЕКТИ
 МОСКВА



ЭКСПЛИКАЦИЯ ПОМЕЩЕНИЙ

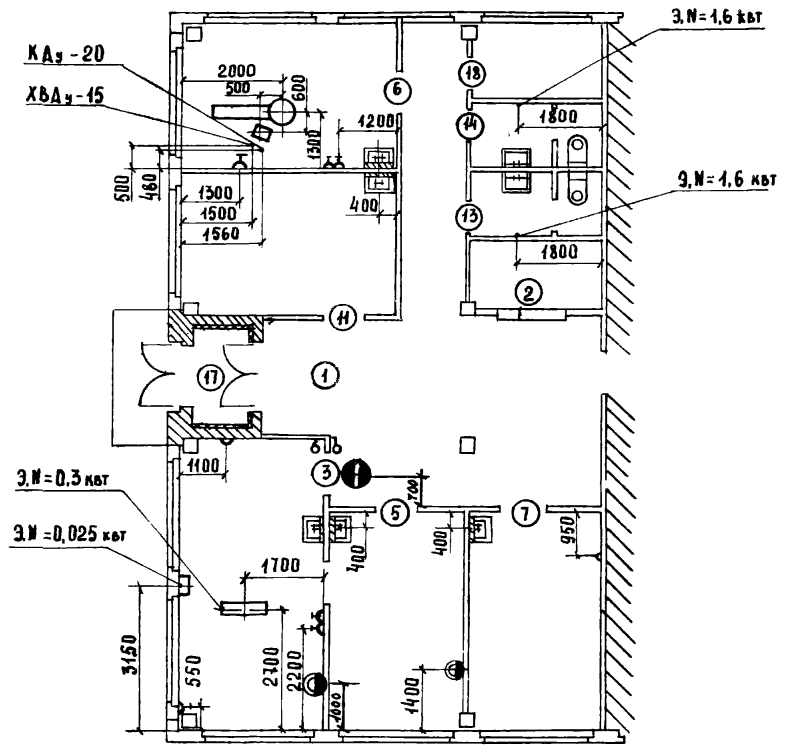
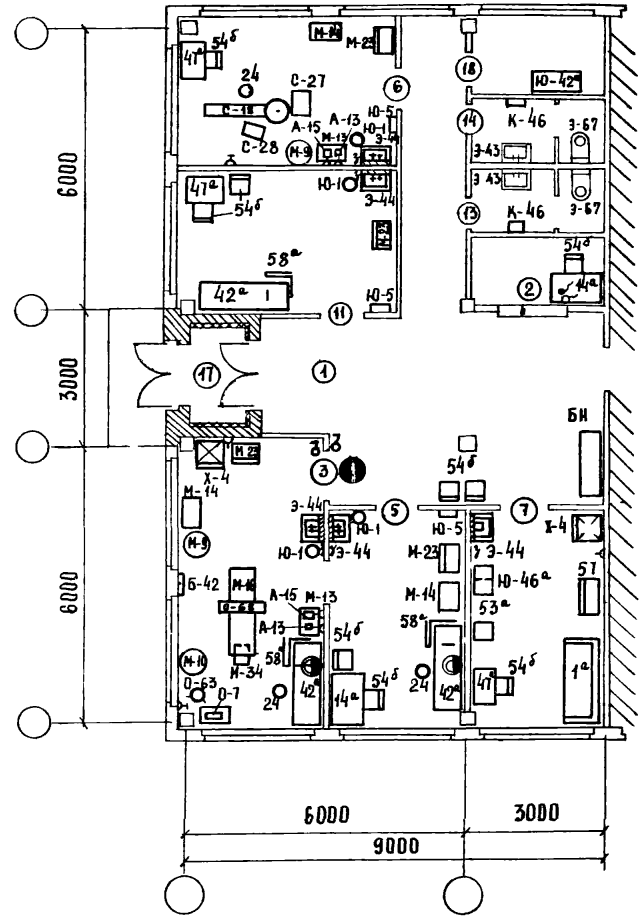
№ ПОМ.	НАИМЕНОВАНИЕ ПОМЕЩЕНИЙ	ПЛОЩ. М ²
1	ВЕСТИБУЛЬ ОЖИДАЛЬНАЯ	24,8
2	РЕГИСТРАТУРА	4,4
3	ПЕРЕВЕЗОЧНАЯ	20,1
5	КАБИНЕТ ДЛЯ ПРИЕМА БОЛЬНЫХ	13,8
6	ЗУБОВРАЧЕБНЫЙ КАБИНЕТ	14,8
7	КОМНАТА ДЕЖУРНОГО МЕДИЦИНСКОГО ПЕРСОНАЛА	13,8
11	КОМНАТА ВРЕМЕННОГО ПРЕБЫВАНИЯ БОЛЬНЫХ	14,5
13	УБОРНАЯ МУЖСКАЯ	3,9
14	УБОРНАЯ ЖЕНСКАЯ	3,9
16	КОРИДОР	12,9
17	ТАМБУР	2,5
18	РЕЗЕРВНАЯ ПЛОЩАДЬ	4,8

РАБОЧАЯ ПЛОЩАДЬ 119,1

ПРИМЕЧАНИЯ:

1. РАСПОЛОЖЕНИЕ И ПРИВЯЗКУ ТЕХНОЛОГИЧЕСКОГО ОБОРУДОВАНИЯ СМОТРИ ЛИСТ 37
2. СПЕЦИФИКАЦИЮ АВЕРЕЙ И ОТДЕЛКУ ПОМЕЩЕНИЙ СМОТРИ ЛИСТ 38
3. СПЕЦИФИКАЦИЮ ОБОРУДОВАНИЯ СМОТРИ ЛИСТЫ 39,40

ТИПРОИЗДАВА г. Москва	Инж. И. Та	Розенберг	Проверил	Колмаков	Шифр объекта
	Нач. Отд. М. Ко	Капустин	Копировал		217
	Инж. В. М. М. Ко	Угаров	Согласовано		Архивный номер
	Рук. Группы	Колмаков	Рук. Обс		Соколов
Инженер	Терешин	Гл. Арх. Пр.		Смирнов	



- ПРИМЕЧАНИЯ**
1. СТРОИТЕЛЬНЫЙ ПЛАН ЗДАНИЯ - СМОТРИ ЛИСТ 36
 2. СПЕЦИФИКАЦИЯ ОБОРУДОВАНИЯ - СМОТРИ ЛИСТЫ 39, 40
 3. УСТАНОВОЧНЫЙ ЧЕРТЕЖ КАБИНЕТА СТОМАТОЛОГА - ЛИСТ 41
 4. УСЛОВНЫЕ ОБОЗНАЧЕНИЯ - ЛИСТ 40

1971	УС	Здания административно-бытового назначения	Зарабпункт IV категории ЗД IV-6 Расположение технологического оборудования Привязка оборудования	Типовые решения 416-0-1	Выпуск 4	Лист 37
------	----	--	--	----------------------------	-------------	------------

ОТДЕЛКА ПОМЕЩЕНИЙ

ШИФР ОБЪЕКТА
217
 КОЛМАКОВ
 КОСТИНА
 СОКОЛОВ
 СМЕРНОВ
 ПРОВЕРИЛ
 КОПИРОВАЛ
 РУК. ОБЗ
 ГЛА. АРХ. ПР.
 РОЗЕНБЕРГ
 КАПУСТИН
 УГАРОВ
 КОЛМАКОВ
 ТЕРЕШИН
 НИЖНИ ТА
 НАЧ. ОТД. МТЯ КО
 НИЖНИ ТА
 НАЧ. ОТД. МТЯ КО
 РУК. ГРУППЫ
 ИНЖЕНЕР
ГИПРОЗДРАВ
 Г. МОСКВА

№ п/п	Наименование помещений	Полы	Отделка стен	Покраска потолка	Панель-2000	Примечание
1	Вестибюль - ожидальная	из лакированного линолеума на холодной мастике	Клеевая	Клеевая	Масляная	
2	Регистратура	Тоже	Клеевая	— " —	Масляная	
3	Перевязочная чистая	Тоже	Керамическая плитка до потолка	— " —	—	Стена над умывальником
4	Перевязочная гнойная	Тоже	— " —	— " —	—	поз. 9-44 облицовывается
5	Кабинет для приема больных	Тоже	Эмальсионные красители светлых тонов до потолка	— " —	—	глазурированной плиткой
6	Зубоврачебный кабинет	Тоже	Клеевая	— " —	Керамическая плитка	размер панели
7	Комната дежурного медицинского персонала	Тоже	Клеевая	— " —	Масляная	1000 x 600 (h)
8	Комната для физиотерапии	из штучного паркета на холодной мастике	Клеевая	Клеевая	Масляная	Все трубы, батареи должны быть защищены деревянными экранами
9	Помещение для автоклава	из керамической плитки на цементно-песчаном растворе	Керамическая плитка до потолка	— " —	—	
10	и хранения перевязочных материалов	Тоже	Клеевая	— " —	Масляная	
11	Комната временного пребывания больных	из лакированного линолеума на холодной мастике	Клеевая	— " —	Масляная	Стена над умывальником поз.
12	Комната для медицинских процедур	Тоже	Эмальсионные красители светлых тонов до потолка	— " —	—	9-44 облицовывается глазурированной плиткой, размер панели 1000x600
13	Уборная мужская	из керамической плитки на цементно-песчаном растворе	Клеевая	— " —	Керамическая плитка	
14	Уборная женская	Тоже	Клеевая	— " —	—	
15	Душевая	Тоже	Клеевая	— " —	—	
16	Коридор	из лакированного линолеума на холодной мастике	Клеевая	— " —	Масляная	
17	Тамбур	из керамической плитки на цементно-песчаном растворе	Клеевая	— " —	Масляная	

С П Е Ц И Ф И К А Ц И Я Д В Е Р Е Й

ГОСТ 6629-64			К О Л И Ч Е С Т В О																		
ТИП БЛОКА	РАЗМЕР ММ		ЗдИ-1	ЗдИ-2	ЗдИ-3	ЗдИ-4	ЗдИ-5	ЗдИ-6	ЗдИ-1	ЗдИ-2	ЗдИ-3	ЗдИ-4	ЗдИ-5	ЗдИ-6	ЗдИ-1	ЗдИ-2	ЗдИ-3	ЗдИ-4	ЗдИ-5	ЗдИ-6	
	БЛОКА	ПОЛОТНА																			
ДВБ 7.7	1480 x 2392	1590 x 2300	2	2	2	2	2	2	2	2	2	2	2	2	2	2	2	2	2	2	2
Д 13	974 x 2375	900 x 2300	13	13	13	11	12	11	10	10	9	8	9	8	6	6	7	7	7	7	7
Д 10	674 x 2075	600 x 2000	5	5	5	6	6	6	4	4	5	5	4	4	5	4	4	4	4	5	5
Д 8	874 x 2075	800 x 2000														1					

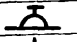



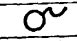

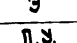
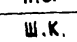
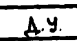


1970	УС	Здания административно-бытового назначения	Здравпункты Отделка помещений Спецификация дверей	Типовые решения 416-0-1	Выпуск 4	Лист 38
------	-----------	--	--	----------------------------	-------------	------------

СПЕЦИФИКАЦИЯ ОБОРУДОВАНИЯ

45

№ ОБОРУД	НАИМЕНОВАНИЕ ОБОРУДОВАНИЯ	МАРКА ТИПА	ГАБАРИТНЫЕ РАЗМЕРЫ			ПОКАЗАТЕЛИ ЭЛЕКТРИКА		ВЕС кг	КОЛИЧЕСТВО (по марке)														ЗАВОД ИЗГОТОВИТЕЛЬ ИЛИ № РАБОЧЕГО ЧЕРТЕЖА															
			Длина	Ширина	Высота	ПОТРЕБ. МОЩН.	ФАЗИ, ЛИН ИЛИ ТР.		ЭЭП-1	ЭЭП-2	ЭЭП-3	ЭЭП-4	ЭЭП-5	ЭЭП-6	ЭЭП-7	ЭЭП-8	ЭЭП-9	ЭЭП-10	ЭЭП-11	ЭЭП-12	ЭЭП-13	ЭЭП-14																
С-27	Столик для стоматолога		600	450	850			100	1	1	1	1	1	1	1	1	1	1	1	1	1	1	1	1	1	1	1	1	1	1	1	1	1	1	1	1	1	1
С-28	УСТАНОВКА СТОМАТОЛОГИЧЕСКАЯ УНИВЕРСАЛЬНАЯ	УС-30	1550	360	1960	0,9	1 ф 127,220	120,0	1	1	1	1	1	1	1	1	1	1	1	1	1	1	1	1	1	1	1	1	1	1	1	1	1	1	1	1	1	1
Ф-10	АППАРАТ ДЛЯ УЛЬТРАЗВУКОВОЧАСТОТНОЙ ТЕРАПИИ ПЕРЕНОСНОЙ МОЩНОСТЬЮ ОТ 40 ДО 80 ВТ	УВЧ-4	500	300	322	0,7	1 ф 127,220	30,0	1	1	1	1	1	1																								
Ф-31	ОБНАЧАТЕЛЬ РТУТНОКВАРЦЕВЫЙ НА ШТАТИВЕ		445	490	1700	1,0	1 ф 220	30,0	1	1	1	1	1	1																								
Х-4	Холодильник "Эма" Москва	КХ-240	590	680	1300	0,15	1 ф 127,220	95,0	3	3	3	3	3	3	2	3	3	3	2	3	2	2	2	2	2	2	2	2	2	2	2	2	2	2	2	2	2	2
Э-44	Умывальник ПРЯМОУГОЛЬНЫЙ		650	550	180			14	10	10	10	10	10	10	7	7	7	7	7	7	5	5	5	5	5	5	5	5	5	5	5	5	5	5	5	5	5	
Ю-1	Мусоросборник ПЕДАЛЬНЫЙ			φ300	500			3,4	10	9	9	8	9	9	6	6	5	6	6	5	5	5	5	5	5	5	5	5	5	5	5	5	5	5	5	5	5	
Ю-5	Вешалка	В0	470	470	1950			11,5	10	6	10	8	8	8	4	4	4	2	2	4	4	4	4	4	4	4	3	3	3	3	3	3	3	3	3	3		
Ю-42	ШКАФ ДЕРЕВЯННЫЙ	СД-3	1000	400	2250				2	2	2	2	2	2																								
Ю-46	ШКАФ ДЛЯ ОДЕЖДЫ		1100	510	1800				1		1	1	1	1	2	1			1		1		1		1		1		1		1		1		1			
К-46	Электрополотенце	ЭР-3	216	230	297		220	5,0	2	2	2	2	2	2	2	2	2	2	2	2	2	2	2	2	2	2	2	2	2	2	2	2	2	2	2	2	2	
К-95	Стол производственный	С-2	1500	750	900			53,4	1	1	1	1	1	1																								
Э-43	Умывальник ПРЯМОУГОЛЬНЫЙ СО УМИВКОМ		500	400	250			9,5	2	2	2	2	2	2	2	2	2	2	2	2	2	2	2	2	2	2	2	2	2	2	2	2	2	2	2	2	2	
Э-67	УНИТАЗ ВОРОНКООБРАЗНЫЙ С СИДЕНИЕМ		380	450	400			12,2	2	2	2	2	2	2	2	2	2	2	2	2	2	2	2	2	2	2	2	2	2	2	2	2	2	2	2	2	2	
Э-73	СМЕСИТЕЛЬ С ВАННОЙ РУКОВОТКОЙ И СТАЦИОНАРНОЙ ДИШЕВОЙ ТРУБКОЙ И СЕТКОЙ	СМ-09						1,97	1	1	1	1	1	1	1	1	1	1	1	1	1	1	1	1	1	1	1	1	1	1	1	1	1	1	1	1	1	

УСЛОВНЫЕ ОБОЗНАЧЕНИЯ

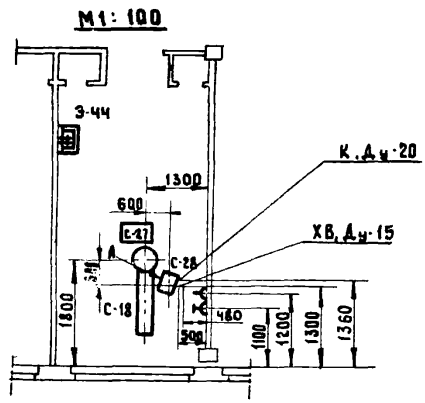
ХВ	—	Подвод холодной воды
К	—	Отвод воды в канализацию
	РШ (СКР)	Розетка штепсельная двухполюсная, силовая; h над полом - 950 мм.
	РШ (СКР)	Розетка штепсельная двухполюсная, осветительная; h над полом - 950 мм.
	БРА	БРА 1-рожковая. h-над полом - 7800 мм.
	ФС	Фонарь сигнальный с надписью, "Горят бактерицидные лампы" над дверью
	—	Выключатель для бактерицидных ламп открытых и закрытых; h-1500 мм.
	—	Телефон местный
	—	Телефон городской
	Э	Подвод электроэнергии
	П.У.	Пусковое устройство, h-1500 мм
	Ш.К.	Электрощаф
	Д.У.	Диаметр условного прохода трубопроводов

ГИПРОНИЗДРАВ
г. Москва
 ГЛАВНИИ АН-ТА
 НАУ. ОТД. ИТИ КО
 ГЛАВНИИ ОТД. ИТИ КО
 РУК. ГРАФИКИ
 ИНЖЕНЕР
 РУК. ОБС
 ГЛАВ. АРХ. ПР.
 КОЛМАКОВ
 ПЕРЕШИН
 ПРОВЕРИЛ
 КОПЫРОВА
 КОЛМАКОВ
 СОГЛАСОВАНО
 ОДОБРИЛ
 СИМОНОВ
 КОЛМАКОВ
 ОСНОВА
 ШИФР РЕВБЕСТ
 217
 АРХИВНЫЙ
 КОДЕС

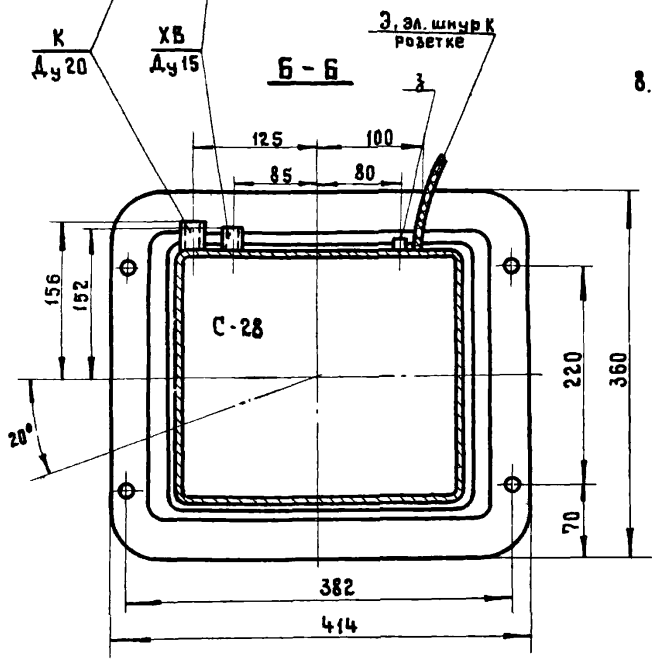
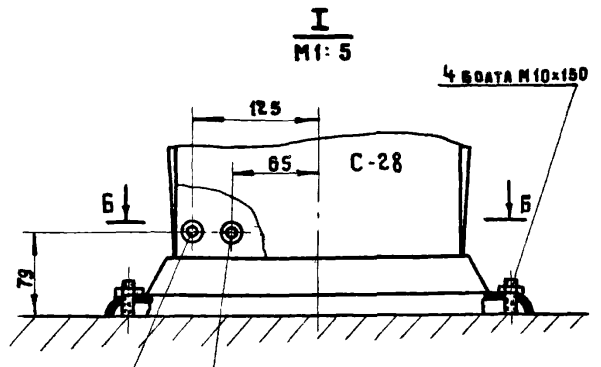
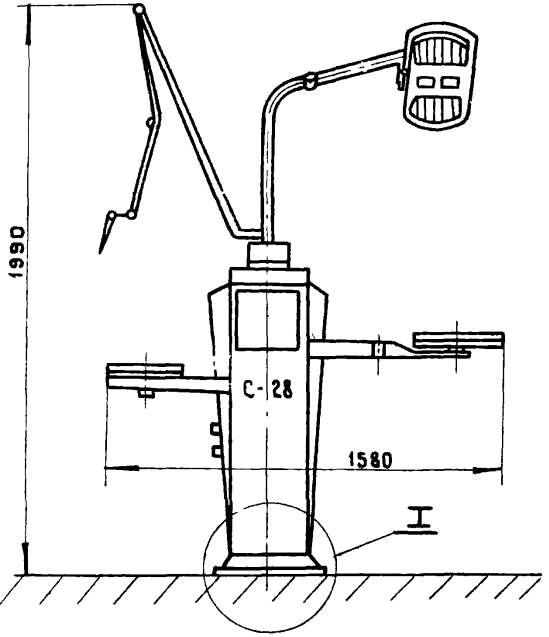
1971	УС	Здания административно-бытового назначения	Здравпункты II-IV категории спецификация оборудования. Условные обозначения	Типовые решения 416-0-1	Выпуск 4	Лист 40
------	-----------	--	--	----------------------------	-------------	------------

1050608 46

Выкопировка из технологического плана ЗД II-1



Вид А (по выкопировке)
M1:20



Техническая характеристика универсальной стоматологической установки УС-30 (С-28)

- | | |
|-------------------------------------|---------------------|
| 1. Напряжение однофазного тока | 127/220 В |
| 2. Потребляемая мощность | 0,9 кВт |
| 3. Скорость бора | 1000 ÷ 30000 об/мин |
| 4. Производительность компрессора | 10 л/мин. |
| 5. Давление воздуха | 1,9 атм |
| 6. Время подогрева воды до t = 50°C | 10-15 мин |
| 7. ГАБАРИТНЫЕ РАЗМЕРЫ: | |
| Высота | 1990 мм |
| Ширина с развернутыми кронштейнами | 1580 мм |
| Глубина по основанию | 360 мм |
| 8. Вес | 120 кг |

Условные обозначения :

- ХВ - Подвод холодной воды
- К - Отвод воды в канализацию
- Э - Подвод электроэнергии к установке
- З - Клемма подсоединения заземления.
- Ду - Диаметр условного прохода трубопроводов

ПРИМЕЧАНИЕ

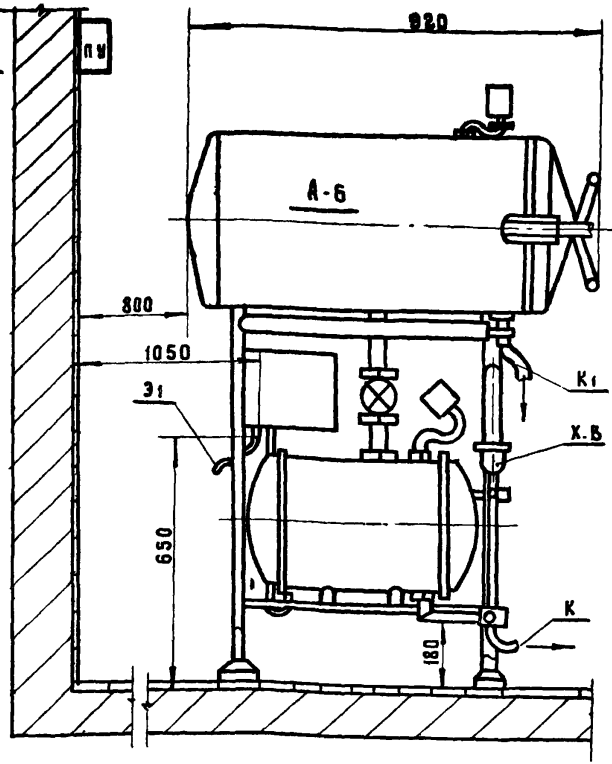
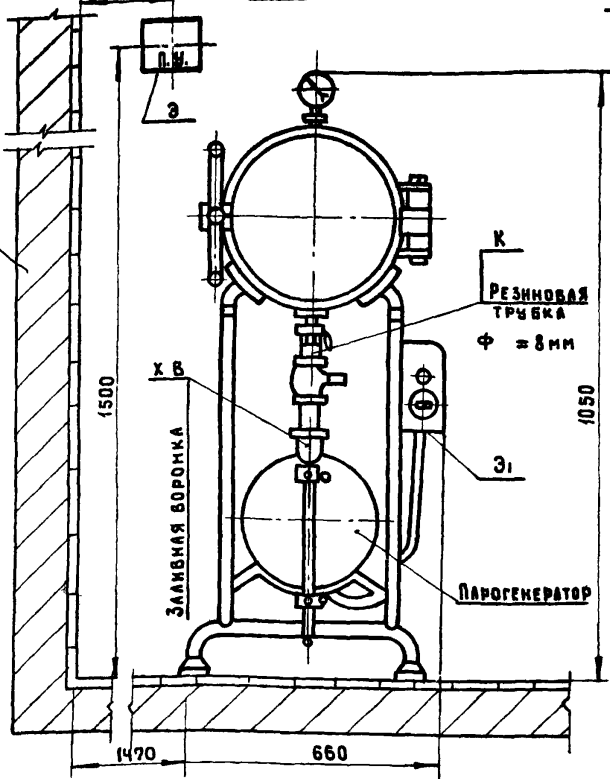
1. Подводку труб сантехнических и электротехнических выполнять скрыто до начала отделочных работ
2. Данный чертеж разработан для ЗД II-1. При установке стоматологической установки в здравпунктах II и III категорий выдерживать привязочные размеры указанные на плане здравпункта

Г. МОСКВА
 ИНЖЕНЕР
 Р.К. ГРИЛЛЫ
 Г.И. НИКОЛАЕВ
 УГАРОВ
 КОЛМАКОВ
 ТЕРЕШКИН
 СОГЛАСОВАНО:
 РУК. ОБЪЕДИН. ПР. РАБОТ
 СОКОЛОВ
 СМЕРНОВ
 АРХИВНЫЙ НОМЕР

1970	УС Здания административно-вытового назначения	Здравпункт II, категории ЗД II-1 Установочный чертеж стоматологической установки УС-30 (С-28)	Типовые решения 416-0-1	Выпуск 4	Лист 41
------	--	--	----------------------------	-------------	------------

ГИПРОЗДРАВ г. Москва	ИНЖЕНЕР Ю. С. ГРИЦОВ	ГЛАВ. ИНЖ. НАЧ. НАЧ. ОТД. М. И. КОД. ГЛАВ. ИНЖ. ОТД. М. И. КОД. РУК. ГРУППЫ Ю. С. ГРИЦОВ	РОЗЕНБЕРГ КАПУСТИН УГАРОВ КОЛМАКОВ ТЕРЕШИН	ПРОБЕРИД КОПИРОВАЛ СОГЛАСОВАНО РУК. ОБЗ ГЛАВ. АРХ. ПР.	КОЛМАКОВ КОСТИНА СОКОЛОВ СМИРНОВ	ИЗМЕНЕНИЯ 217 АРХИВНЫЙ КОДЕКС
-------------------------	-------------------------	--	--	--	---	--

Вид А (по выкопровке)



**ТЕХНИЧЕСКАЯ ХАРАКТЕРИСТИКА
АВТОКЛАВА ГОРИЗОНТАЛЬНОГО
АГ-1 (А-6)**

- 1 ДАВЛЕНИЕ ПАРА В КАМЕРЕ МАКСИМАЛЬНОЕ — 2 АТИ
- 2 НАПРЯЖЕНИЕ СЕТИ 3ФАЗ. ТОКА 220/380 В
3. ПОТРЕБАЕМАЯ МОЩНОСТЬ
 ПРИ НАГРЕВЕ — 6 кВт
 ПРИ СТЕРИЛИЗАЦИИ — 2 кВт
4. ЕМКОСТЬ КАМЕРЫ — 86 л
5. ЕМКОСТЬ ПАРОВЕНАТОРА — 28 л
6. ГАВАРИТЫ:
 ДЛИНА — 920 мм
 ШИРИНА — 660 мм
 ВЫСОТА — 1630 мм
- 7 ВЕС — 170 кг

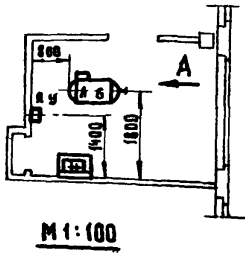
УСЛОВНЫЕ ОБОЗНАЧЕНИЯ:

- ХВ — ПОДВОД ХОЛОДНОЙ ВОДЫ
- К — ОТВОД ВОДЫ В КАНАЛИЗАЦИЮ
- К1 — ОТВОД ВОДЫ В КАНАЛИЗАЦИЮ ИЗ РАБОЧЕЙ КАМЕРЫ РЕЗИНОВОЙ ТРУБКОЙ Ф=8 мм
- З — ПОДВОД ЭЛЕКТРОЭНЕРГИИ К ПУСКОВОМУ УСТРОЙСТВУ
- З1 — ПОДВОД ЭНЕРГИИ ОТ ПУСКОВОГО УСТРОЙСТВА
- ПУ — ПУСКОВОЕ УСТРОЙСТВО.

ПРИМЕЧАНИЯ:

1. ПОДВОДКУ ТРУБ САНТЕХНИЧЕСКИХ И ЗАЭКТРОТЕХНИЧЕСКИХ ВЫПОЛНЯТЬ СКРЫТО ДО НАЧАЛА ОТДЕЛОЧНЫХ РАБОТ.
2. ДАННЫЙ ЧЕРТЕЖ РАЗРАБОТАН ДЛЯ ЗД II-6 ПРИ УСТАНОВКЕ АВТОКЛАВА В ЗДРАВПУНКТАХ II КАТЕГОРИИ ВЫДЕРЖИВАТЬ ПРИВЯЗОЧНЫЕ РАЗМЕРЫ УКАЗАННЫЕ НА ПЛАНЕ ЗДРАВПУНКТА

Выкопровка из технологического плана ЗД II-6



М 1:100

1970	УС	Здания административно-бытового назначения	Здравпункт II категории ЗД II-6 Установочный чертеж автоклава АГ-1 (А-6)	Типовые решения 416-0-1	Выпуск 4	Лист 42
------	----	--	---	----------------------------	-------------	------------

3 СПЕЦИФИКАЦИЯ ПОМЕЩЕНИЙ

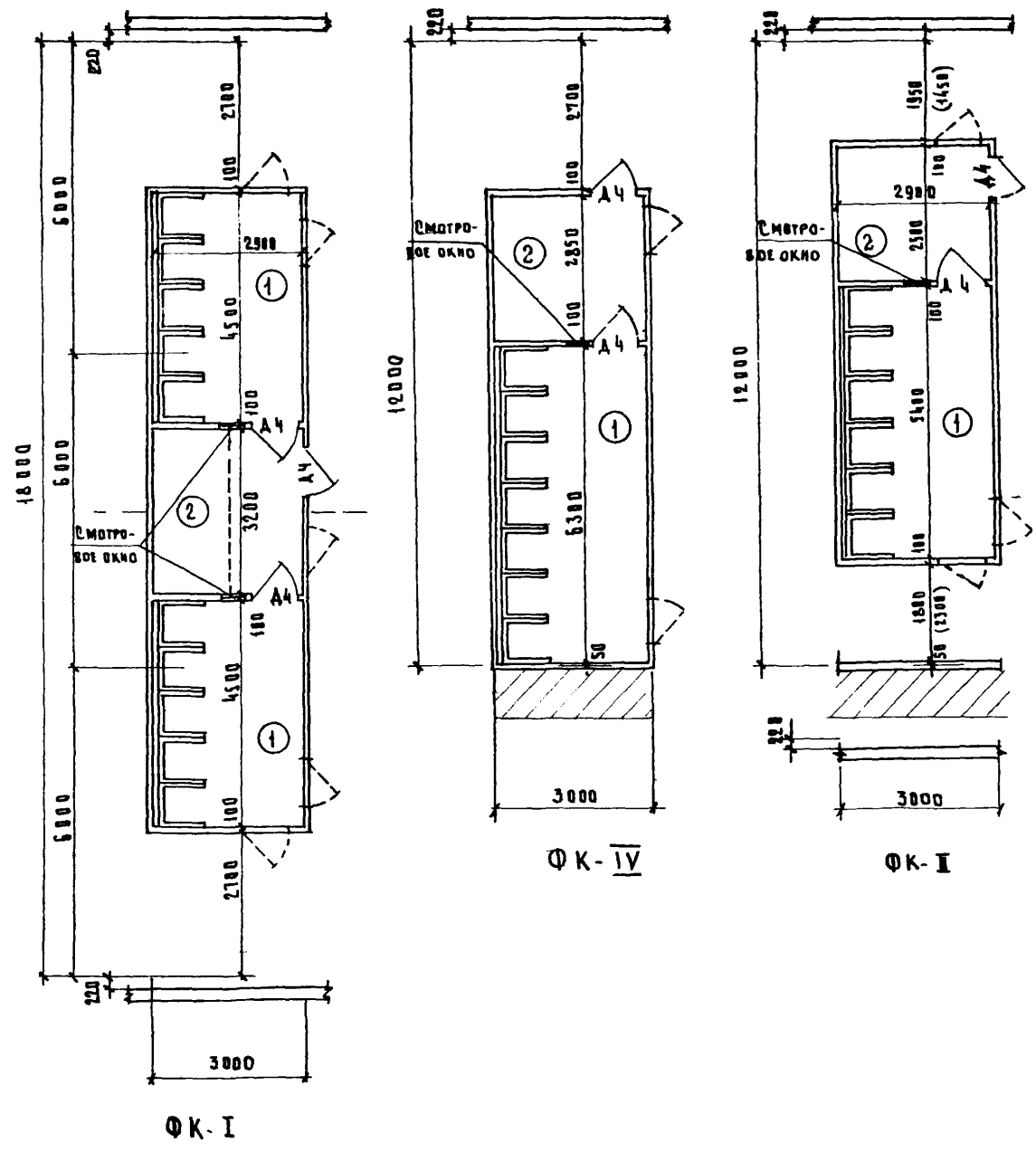
№ п/п	НАИМЕНОВАНИЕ	ПЛОЩАДЬ м ²		
		ФК-I	ФК-II	ФК-III
1	ПОМЕЩЕНИЕ ДЛЯ КАБИН	26,1	18,3	15,7
2	ПОМЕЩЕНИЕ МЕДПЕРСОНАЛА	9,3	8,2	7,3

СПЕЦИФИКАЦИЯ ДВЕРЕЙ

ГОСТ 6629-64			КОЛИЧЕСТВО							
ТЦП	РАЗМЕР ММ		ФК-I	ФК-II	ФК-III	ФК-IV	ФК-V	ФК-VI	ФК-VII	
	БЛОКА	ПОЛОТНА								
А4	974 x 2375	900 x 2300	3/5	2/5	2/3	2/3	2	2	3/6	3

ПРИМЕЧАНИЯ:

1. Фотарии кабиные размещаются:
 - а) при производственных процессах, при которых требуется устройство душей - в гардеробных домашней одежды;
 - б) при производственных процессах I а - в отдельных помещениях смежных с гардеробными уличной и рабочей одежды;
 - в) при производственных процессах IV б - в отдельных помещениях, смежных с гардеробными домашней одежды.
2. В элементе ФК-I в случае необходимости организуются два потолка (мужской и женский) для чего устанавливается перегородка.
3. Смотровое окно (0,5 x 0,5 м) устанавливается на отметке 1,4 от уровня пола.
4. Техноогническое ремешце см на листе 44



Госстрой СССР
ЦНИИПРОМЗДАНИЙ
 Москва

РУК. ОБЗ. Г.А. АРК. ПР-ТА ИСПОЛНИТЕЛЬ КОПИРОВАЛ

О. Г. А. СЕВАНЬ
 Г.А. ШИЖ. СТАНИН
 Р.У. СЛУДОВЫ

С.М. МИРНОВ
 С.А. СЕМБУРОВА
 К.В. КОВАЛИНА

УГАРОВ
 КОЛМАКОВ

1971	УС	Здания административно-бытовых помещений	Фотарии кабиные ФК-I, ФК-II, ФК-III	Типовые ремеша 416-0-1	Выпуск 4	Лист 43
------	----	--	-------------------------------------	------------------------	----------	---------

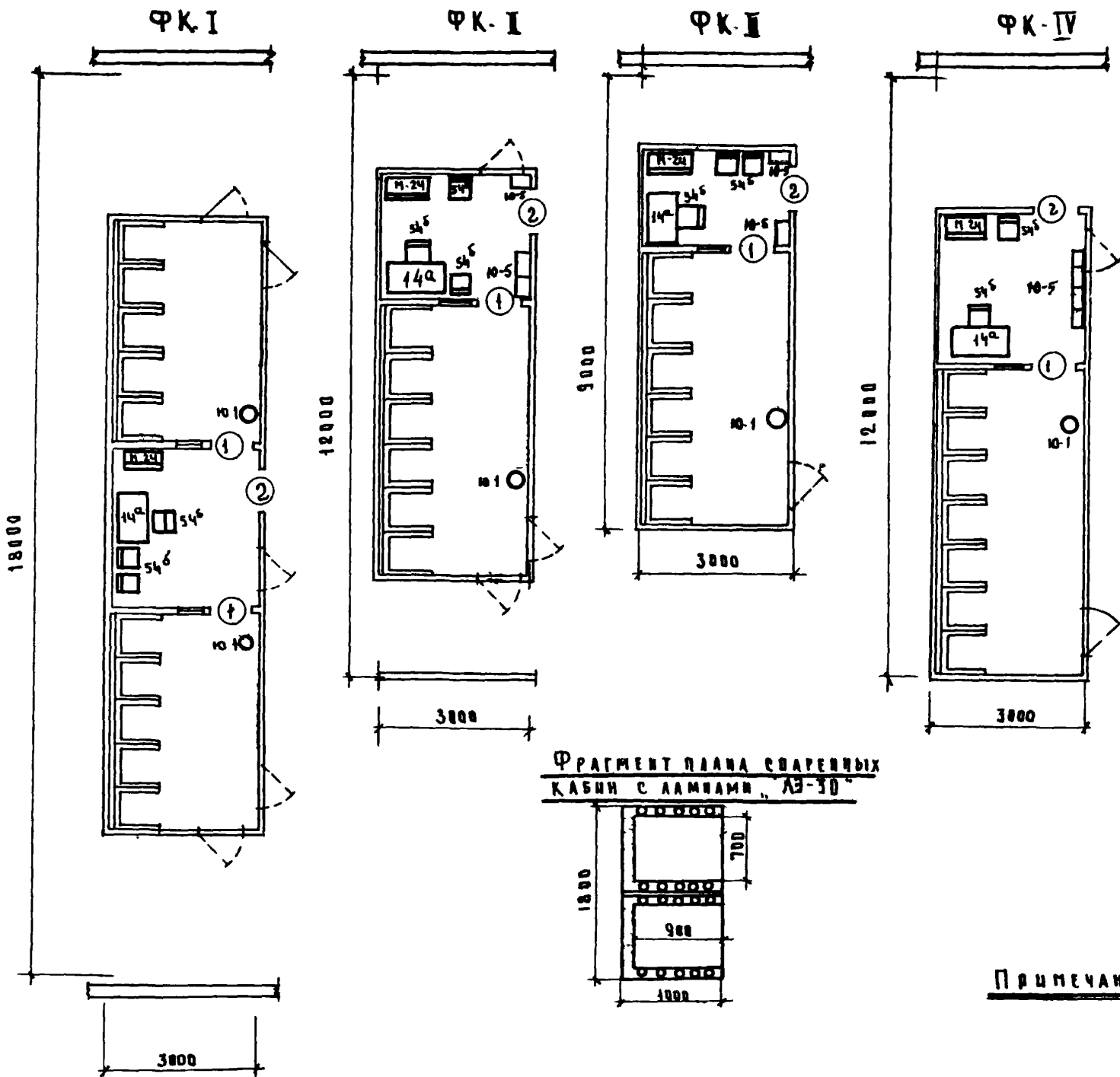
И.О. ФАМ. ОТЧ. ТА	КОМАКОВ	И.О. ФАМ. ОТЧ. ТА	КОМАКОВ	И.О. ФАМ. ОТЧ. ТА	КОМАКОВ	И.О. ФАМ. ОТЧ. ТА	КОМАКОВ
ИНЖ. О.А. МЕН. КО	КОПИРОВА	КОПИРОВА	КОПИРОВА	КОПИРОВА	КОПИРОВА	КОПИРОВА	КОПИРОВА
Г.А. ИНЖ. В.А. МИКО	УГАРОВ	УГАРОВ	УГАРОВ	УГАРОВ	УГАРОВ	УГАРОВ	УГАРОВ
РУК. ГРУППЫ	КОМАКОВ	КОМАКОВ	КОМАКОВ	КОМАКОВ	КОМАКОВ	КОМАКОВ	КОМАКОВ
ИНЖЕНЕР	ТЕРЕШИН	ТЕРЕШИН	ТЕРЕШИН	ТЕРЕШИН	ТЕРЕШИН	ТЕРЕШИН	ТЕРЕШИН

ПРОНИЗДРАВ
г. Москва

И.О. ФАМ. ОТЧ. ТА
КОМАКОВ
КОМАКОВ

И.О. ФАМ. ОТЧ. ТА
КОМАКОВ
КОМАКОВ

И.О. ФАМ. ОТЧ. ТА
КОМАКОВ
КОМАКОВ



ФРАГМЕНТ ПЛАНА СВАРЕННЫХ КАБИН С ЛАМПАМИ "ЛЭ-30"

Фотарии кабинного типа устраиваются из отдельных кабин, число которых может быть различно
 Варианты ФК-I, ФК-II, ФК-III и ФК-IV соответственно на 10, 6, 6 и 7 кабин и ФК-V-VI-VII и VIII на количество кабин от 8 до 24 дают возможность подбирать нужный тип, исходя из потребной пропускной способности.
 Каждая кабина размером 0,9 x 0,7 высотой 1,5 м предназначена для индивидуального пользования. Стенками кабин служат вертикально расположенные зрительные лампы ЛЭ-30, в количестве 10-12 штук на кабину, на высоте 0,5 м от пола кабины.
 Пропускная способность одной кабины 20 чел./в час / при средней продолжительности пребывания 2,5-3 мин./
 Кабина медперсонала размещается в центре или по сторонам / см. планировки /
 В перегородках кабины медперсонала должны быть смотровые окна 0,5 x 0,5 на высоте 1,4 м от пола. Кабины оборудуются песочными часами и звуковой сигнализацией
 Расчетную продолжительность работы фотария в смену следует принимать 30 мин.
 При выборе типа фотария, в зависимости от его пропускной способности, количество обучаемых принимается из расчета 80% для мужчин и 70% для женщин / от списочного состава наибольшей смены /

ПРИМЕЧАНИЯ:

1. Строительный план - см. лист 43
2. Спецификация оборудования - см. лист 46
3. Принципиальную электрическую схему управления 4 кабин - см. лист 51

1971

УС Здания административно-бытовых помещений

Фотарии кабинные
ФК-I, ФК-II, ФК-III, ФК-IV

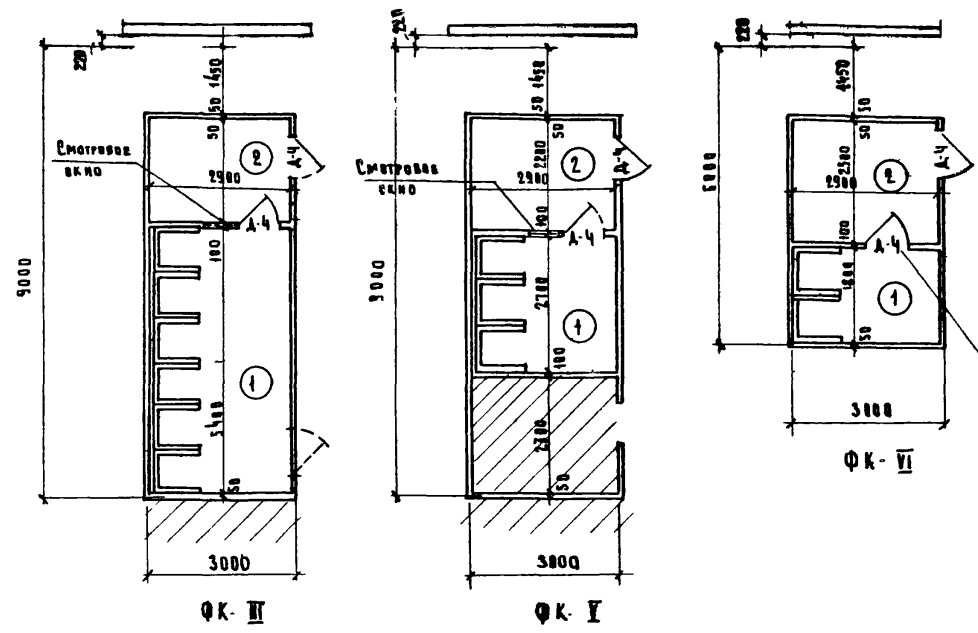
Типовые решения
416-0-1

Выпуск
4

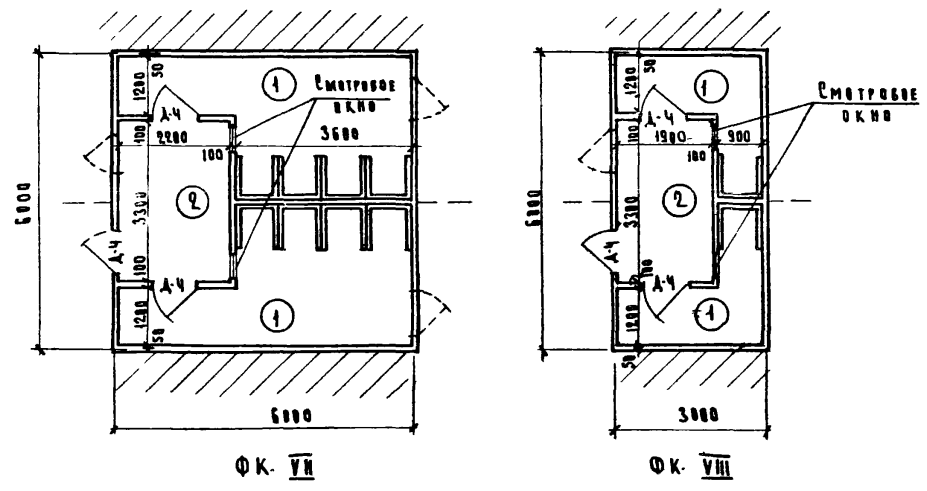
Лист
44

Экспликация помещений

№ п/п	Наименование	Площадь м ²				
		ФК-III	ФК-V	ФК-VI	ФК-VII	ФК-VIII
1	Помещение для кабины	15,7	7,8	5,2	26,4	1,8
2	Помещение медперсонала	5,5	6,4	1,2	7,3	6,3



Смотровое окно устанавливается в дверном проеме.



- П р и м е ч а н и я**
1. Спецификацию дверей см. лист 43
 2. В элементах ФК-VII и ФК-VIII в случае необходимости, организуются два потока (мужской и женский) для чего устанавливается перегородка.
 3. Техноавгическое ремешне см. на листе 46
 4. Примечания см. лист 43

Госстрой СССР
ЦЕНТРАЛЬНОЕ УПРАВЛЕНИЕ ПРОЕКТИРОВАНИЯ
 Москва

ФК-III - Самаров
 ФК-V - Самаров
 ФК-VI - Самаров
 ФК-VII - Самаров
 ФК-VIII - Самаров

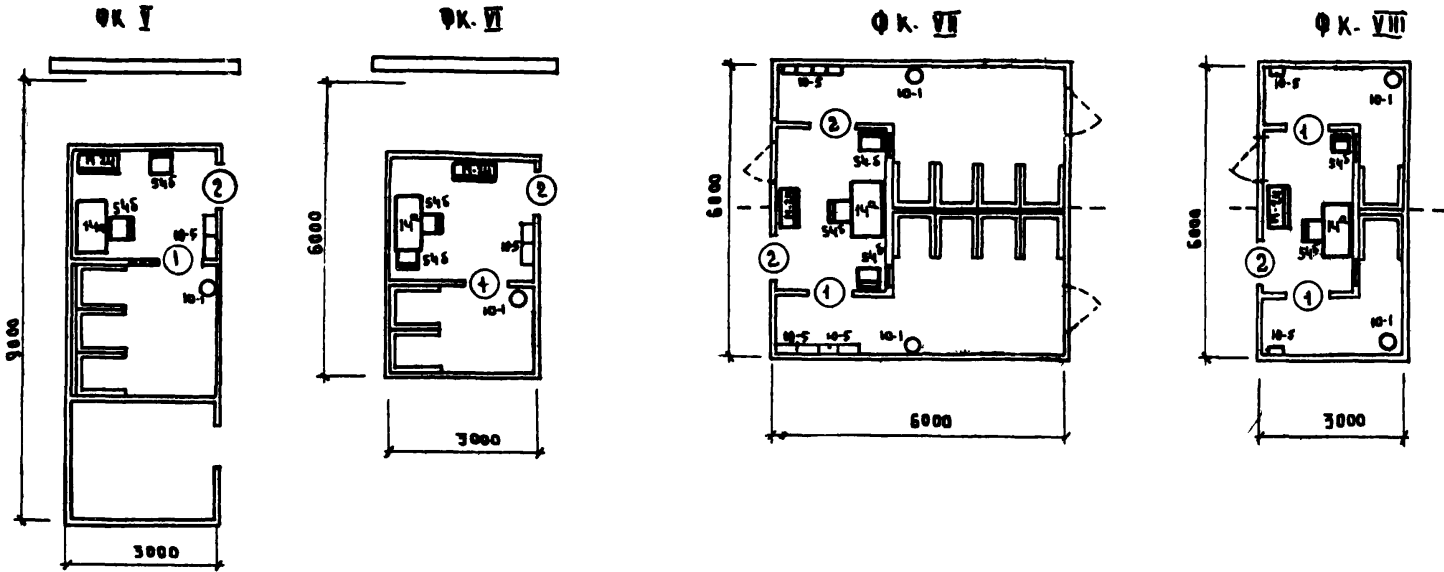
С. Г. А. С. В. А. Н. О.
 Г. А. И. Т. О. Т. А. М. И. С. К. О.
 Р. К. Г. Р. А. Д. И. Н. И.

Углов
 Крамаров

1971	УС	Здания административно-бытового назначения	Фотарии кабины ФК-III, ФК-V, ФК-VI, ФК-VII, ФК-VIII	Типовые ремеша 416-0-1	Выпуск 4	Лист 45
------	----	--	--	---------------------------	-------------	------------

Г. И. К. Ж. Ц. К. ТА	КОЗЛОВ	ПРОБЕРГА	КОЗЛОВ	ШУФРОВИЧ
НАЧ. ОГА ПТИКО	КОЗЛОВ	КОЗЛОВ	КОЗЛОВ	ШУФРОВИЧ
Г. И. К. Ж. Ц. К. ПТИКО	КОЗЛОВ	КОЗЛОВ	КОЗЛОВ	ШУФРОВИЧ
РУК. ГРУППЫ	КОЗЛОВ	КОЗЛОВ	КОЗЛОВ	ШУФРОВИЧ
ИЗДАТЕЛЬ	КОЗЛОВ	КОЗЛОВ	КОЗЛОВ	ШУФРОВИЧ

ГИПРОНИЗДРАВ
г. Москва



СПЕЦИФИКАЦИЯ ОБОРУДОВАНИЯ

ИД и МКФР ОБОР.	НАИМЕНОВАНИЕ ОБОРУДОВАНИЯ	ТИП МАРКА	ГАБАРИТЫ / ДЛИНА, ШИРИНА, ВЫСОТА /	ТЕХНИЧЕСК. ХАРАКТЕР. И ПОТРЕБА. ВАРИАНТЫ ЭНЕРГ.	КОЛИЧЕСТВО ПО МАРКАМ												ЗАВОД ИЗГОТОВИТЕЛЬ, ТУ, ГОСТ ВАИЛИ РАБОЧИЕ ЧЕРТЕЖИ
					ФК-I	ФК-II	ФК-III	ФК-IV	ФК-V	ФК-VI	ФК-VII	ФК-VIII	ФК-IX	ФК-X	ФК-XI	ФК-XII	
14а	Стол врача одноимбовый	—	1100x630x740	—	1	1	1	1	1	1	1	1	1	1	1	ДЕЛЬМЕТСИОН 100-104-04 ОК-7-300/11	
54б	Стул полупягкий	—	430x470 ⁴²⁰ x 475	—	3	3	3	3	2	2	3	2	2	1	1	ГАЗИИЗВЕСТЬПРОМ НОВ-104-07 ОК-7-300/11	
14-24	Шкаф медицинский 2 ^я отв.р.	—	810 x 446 x 1602	—	1	1	1	1	1	1	1	1	1	1	1	ПРИ. КОЗЛОВСКИЙ 14-25 З.Д. Неделов	
10-1	Мзедросоворник педаальный	—	Ф 300 x 500	—	2	1	1	1	1	1	2	2	—	—	—	В.К.	
10-5	Вешалка на 2 крючка	—	340 x 485 x 100	—	—	3	3	4	2	2	8	2	—	—	—	СОВМ.ПРОИЗВОДСТВО КОПИРАТ ПОСГОРИСЛАВОВА	

ПРИМЕЧАНИЯ:

1. СТРОИТЕЛЬНЫЙ ПЛАН СП. ЛИСТ 45
2. ПРИНЦИПАЛЬНУЮ ЗАЭКТРИЧЕСКУЮ ВЪЕДУ ФОТАРНА НА 4 КАБИНЫ СП. ЛИСТ 51

1971

ЗДАНИЯ АДМИНИСТРАТИВНО-ВЫТОВЫХ ПОМЕЩЕНИЙ

ФОТАРНИ КАБИНЫЕ
ФК-V, ФК-VI, ФК-VII, ФК-VIII

ТИПОВЫЕ РЕШЕНИЯ
416-0-1

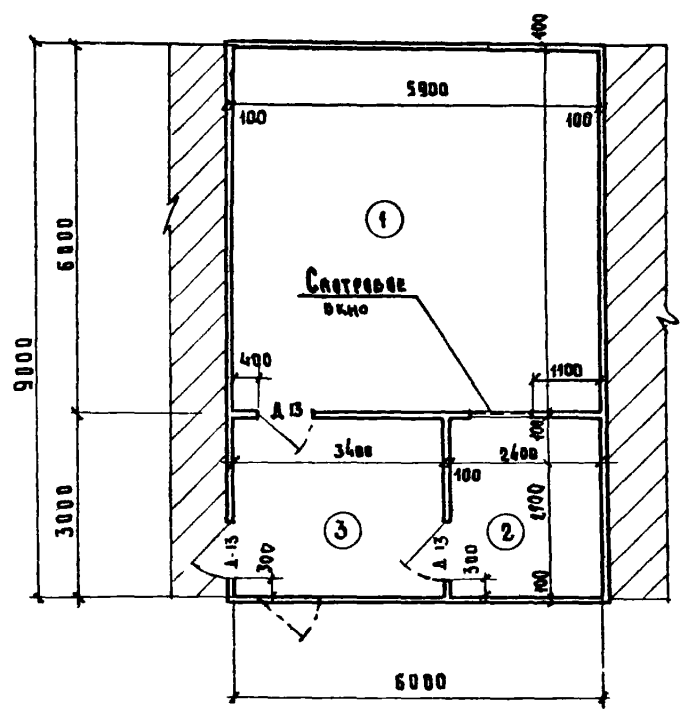
ВЫПУСК
4

ЛИСТ
45

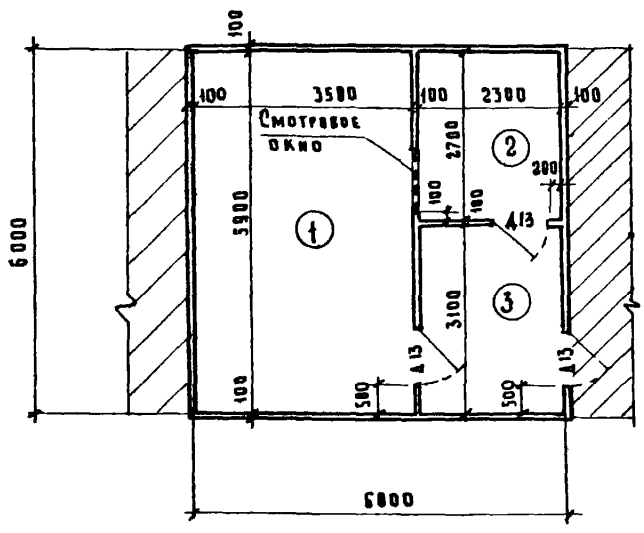
ГОСТРАМ ВЕСР
ЦНИПРОМЗДАНИИ
МОСКВА

РУК. ОБС. С. СОКОЛОВ
ГЛА. АРХ. ПРО-ТА. С. СМЕРКОВ
ИСПОЛНИТЕЛЬ. С. САМБУРОВА

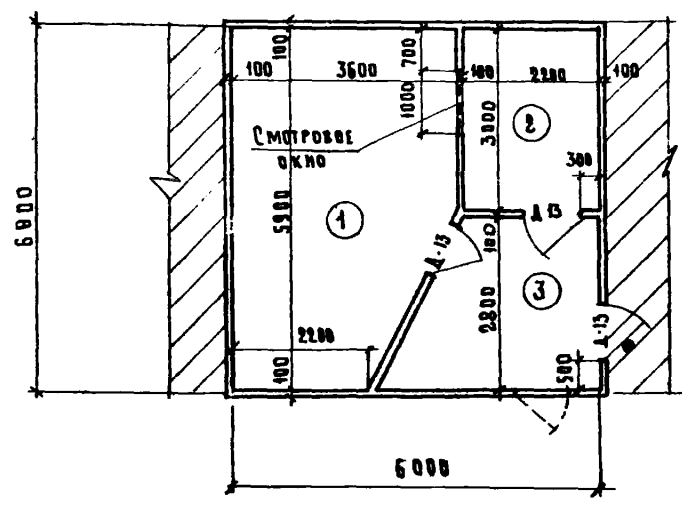
СОГЛАСОВАНО С ГИПРОЗДАВОМ
ГЛА. ИНЖ. ОТА НИКО. Г. УГАРОВ
РУК. ГРУППЫ. КОЛМАКОВ



ФМ-I



ФМ-II



ФМ-III

Экспликация помещений

№ п/п	Наименование	Площадь м ²		
		ФМ-I	ФМ-II	ФМ-III
1	Помещение для обучения	34,8	20,6	20,1
2	Пульт управления	6,9	6,2	6,6
3	Приемная	9,8	7,1	9,1
Итого:		51,5	33,9	35,8

Спецификация дверей

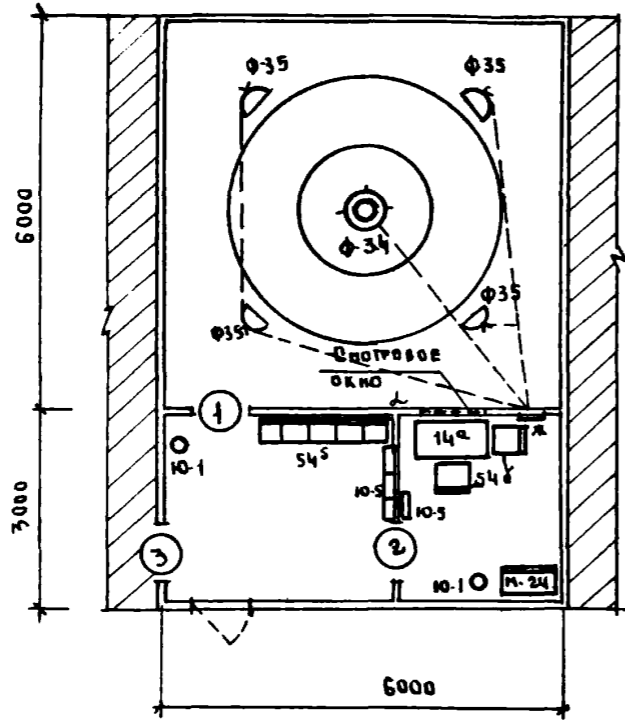
ГОСТ 6628-64			Количество		
Тип	Размер мм		ФМ-I	ФМ-II	ФМ-III
	Балка	Полотна			
Д-13	974 × 2375	900 × 2300	3	3	3

Примечания:

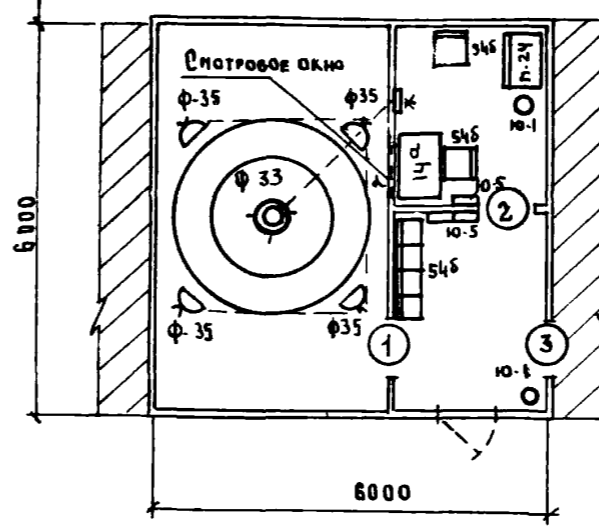
- Маячные фотарии размещаются в отдельных помещениях, расположенных:
 - а) при производственных процессах, при которых требуется устройство душей - смежно с душевыми и гардеробными домашней одежды;
 - б) при производственных процессах группы Iд - смежно с гардеробными уличной и рабочей одежды;
 - в) при производственных процессах группы IVв - смежно с гардеробными домашней одежды.
- Смотровое окно / 1,0 × 0,5 м h / устанавливается на отметке 1,4 м от уровня пола.
- Технологическое решение смотри на листе 4б

ЦИФР ОБЪЕКТА 217	КОЛПАКОВ КОВАЛЕНА	ПРОБЕРНА КОПИРОВАЛ	РОЗЕНБЕРГ КАЛУСТИН	ЦИФР ОБЪЕКТА 217	КОЛПАКОВ КОВАЛЕНА
АРХИВНЫЙ НОМЕР	С. В. ГЛАСОВАНО	ГУК ОБЗ	УГАРОВ	АРХИВНЫЙ НОМЕР	С. В. ГЛАСОВАНО
	С. В. ГЛАСОВАНО	ГЛА. АРХ. ПР. ТА	ТЕРЕШИН		С. В. ГЛАСОВАНО
	С. В. ГЛАСОВАНО				С. В. ГЛАСОВАНО

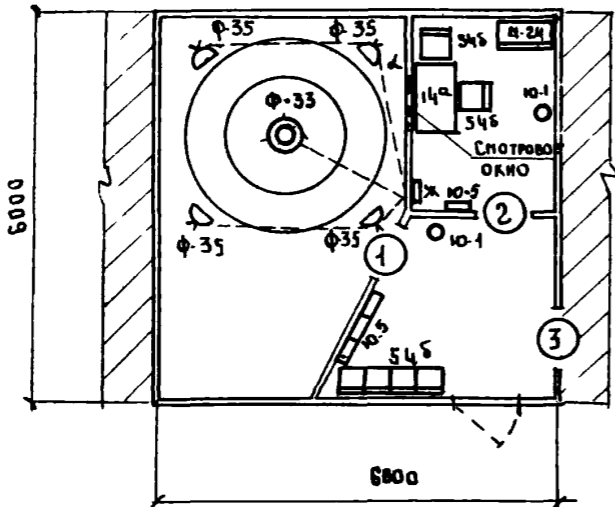
ГИПРОНИИЗДРАВ
МОСКВА



ФМ-I



ФМ-II



ФМ-III

ПРИМЕЧАНИЕ

ПРИ ВЫБОРЕ ТИПА ФОТАРИИ В ЗАВИСИМОСТИ ОТ ЕГО ПРОПУСКНОЙ СПОСОБНОСТИ КОЛИЧЕСТВО ОБЛУЧАЕМЫХ ПРИНИМАЕТСЯ ИЗ РАСЧЕТА 30% - ДЛЯ МУЖЧИН И 25% - ДЛЯ ЖЕНЩИН / ОТ СПЕЦИФИЧЕСКОГО СОСТАВА НАИБОЛЬШЕЙ СМЕНИ / ФОТАРИИ С ЛАМПАМИ МАЯЧНОГО ТИПА / РТУТНОКВАРЦЕВЫЕ ЛАМПЫ ПРК-7 И ПРК-2 / УСТАНАВЛИВАЕМЫМИ В ЦЕНТРЕ ПОМЕЩЕНИЯ И ЛАМПАМИ „СОЛЮКС“ ПО ПЕРИФЕРИИ ИМЕЮТ СЛЕДУЮЩУЮ ПРОПУСКНУЮ СПОСОБНОСТЬ:
 а) с лампой ПРК-7 - 150 чел./час / Г-ФМ-I и ФМ-II /
 б) с лампой ПРК-2 - 70 — — — / Г-ФМ-III /
 ОБЛУЧАЮЩЕЕСЯ РАСПОЛАГАЕТСЯ ПО КРУГУ РАДИУСОМ ОТ 4,5 ДО 2,5 М ДЛЯ „ПРК-7“ И ОТ 0,8 ДО 1,5 М ДЛЯ „ПРК-2“.
 Управление работой ламп ведется дистанционно с пульта управления, находящегося в помещении медперсонала, для чего в полу / в борозде скрыто / прокладывается за проводка ко всем лампам, Корпуса всех ламп должны быть заземлены
 Наблюдение за проведением процедур ведется медперсоналом через окно со специальным стеклом, не пропускающим УФ-излучение. Команды подаются через электромегафон, встраиваемый в перегородку. Вентиляция приточно-вытяжная - 4-5 кратный обмен или 100% воздуха на 1 лампу „ПРК“ в час. Приток воздуха в нижнюю зону / с рассеиванием / - отвод из верхней зоны. Температура воздуха в пределах 23-25°С.

Экспликация оборудования

ЦИФР ОБОРУД.	НАИМЕНОВАНИЕ ОБОРУДОВАНИЯ	ТИП МАРКА	ГАБАРИТЫ (ДЛИНА, ШИРИНА, ВЫСОТА /	ТЕХНИЧЕСКАЯ ХАРАКТЕРИСТИКА И ПОТРЕБА ВИДА ЭНЕРГИИ	ЗАВОД ИЗГОТОВИТЕЛЬНОСТИ НАИМЕНОВАНИЕ РАБОЧИХ ЧЕРТЕЖЕЙ	ЦЕНА ЗА ЕДИНИЦУ	К-НО ДЛЯ ВДОИГО ФОТАРИИ
14	Стол врача однотумбовый	—	1100 x 630 x 740	—	МОУ ЧОЧ-ОТГЛАВЛЕН-ОН-7-301/1, БЕЛЫПРОМ	43.00	1
54 ^б	Стул плавящийся	—	430 x 470 / 420 / 770	—	МОУ ЧОЧ-ОТГЛАВЛЕН-ОН-7-301/1,5	40.40	8-7
М-24	Шкаф медицинский 2 ^х створчатый	—	835 x 435 x 1602	—	ТУ 164-55 Львовский З-А „МЕДОВ“	35.10	1
Ф-33	Облучатель ртутно-кварцевый маячного типа малый	—	φ = 450 x 1100	Р ПОТРЕБА 10 КВА 1 φ / 220	НРТУ-42 1618-61 СВЕРДЛОВСКИЙ З-А, ЗМ	97.00	1
Ф-34	Облучатель ультрафиолетовый маячных	—	φ = 450 x 1450	Р ПОТРЕБА 18 КВА 1 φ / 220	НРТУ-42 1618-61 СВЕРДЛОВСКИЙ З-А, ЗМ	80.00	1
Ф-35	Лампа „СОЛЮКС“ стационарная	—	595 / 900 x 560 x 2000	Р ПОТРЕБА 0,5 КВА 1 φ / 127, 220	НРТУ-42 243-63 СВЕРДЛОВСКИЙ З-А, ЗМ	24.50	4
Ю-1	Мусоросборник педальный	—	φ = 300 x 500	—	В/К „СОКЗИНВЕНТАР“	4.50	2
Ю-5	Вешалка	—	340 x 185 x 100	—	МОСК. ПРОИЗВОД. КОМ. БИНАТ МОСГОРСПОЛ	9.90	4
Д	Электромегафон	„BAESAS“	195 x 110 x 56	Питание от БАТАРЕИ	Торговая сеть	—	1
Ж	Электрощит для включения и выключения ламп	—	—	—	Торговая сеть	—	1

1971



Здания административно-бытового назначения

Фотари маячные. ФМ-I, ФМ-II, ФМ-III.

Типовые решения 416-0-1

Выпуск 4

Лист 48

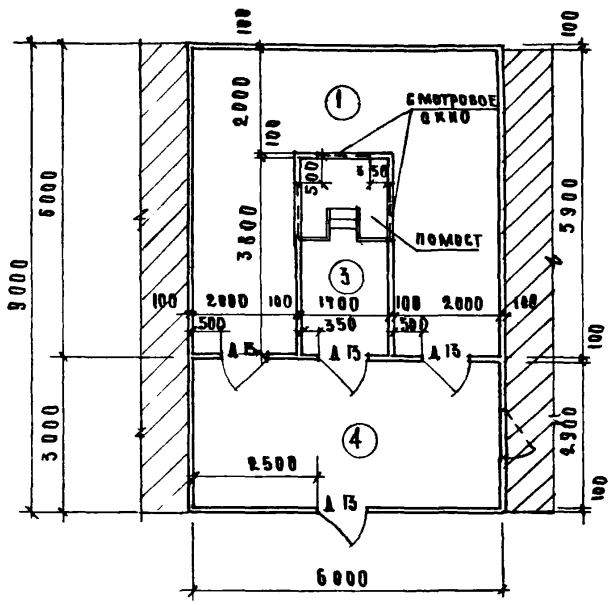
ГОСТРОЙ БССР
 ЦНИИПРОМЗДАНИИ
 С. МОСКВА

Исполнитель: *Васильев*
 Проект: *Кузнецова*

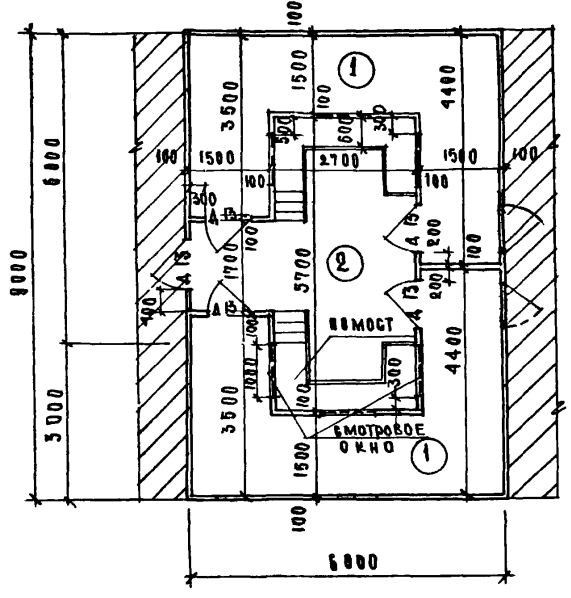
УК 983
 Д. АРХ. ПР. ТА *Кузнецова*
 Исполнитель: *Васильев*

СОКОЛОВ
 Смирнов
 Бамбуцкова
 Копылова
 Кузнецова

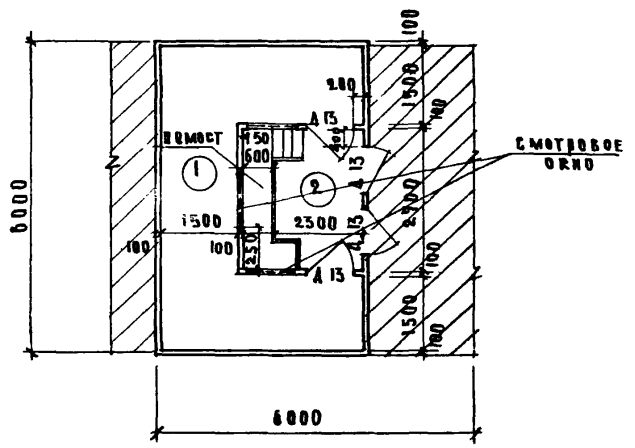
ОГЛАВОВАНО С ГИПРОЗАРАВОМ
 ГАИЖДАМЧКО
 УЧ. ГРУППЫ
 КОЛМАКОВ



Ф П - I



Ф П - II



Ф П - III

ЭКСПАНКАЦИЯ ПОМЕЩЕНИЙ

№/Я	НАИМЕНОВАНИЕ	ПЛОЩАДЬ М ²		
		ФП-I	ФП-II	ФП-III
1	ПРОХОДЫ	27,4	32,9	16,0
2	ПОМЕЩЕНИЕ МЕДПЕРСОНАЛА	-	18,1	6,2
3	ПЛАТ УПРАВЛЕНИЯ	6,5	-	-
4	ПРЕМЬЕВАЯ	17,1	-	-
ИТОГО		51,0	50,5	22,2

СПЕЦИФИКАЦИЯ ДВЕРЕЙ

ГОСТ 6629-64		КОЛИЧЕСТВО			
ТИП БАРКА	РАЗМЕР ММ		ФП-I	ФП-II	ФП-III
	БЛОКА	ПОЛОТНА			
А 15	974x2375	900x2300	4	5	3

П р и м е ч а н и я.

- ПРОХОДНЫЕ ФАРАРИ РАЗМЕЩАЮТСЯ:**
 ФАРАРИ С ЗРИТЕЛЬНЫМИ ЛАМПАМИ: а) ПРИ ПРОИЗВОДСТВЕННЫХ ПРОЦЕССАХ, ПРИ КОТОРЫХ ТРЕБУЕТСЯ УСТРОЙСТВО АЗШЕЙ - В ГАРАЕРОБНЫХ ДОМАШНЕЙ ОДЕЖАМ; б) ПРИ ПРОИЗВОДСТВЕННЫХ ПРОЦЕССАХ ГРУППЫ I А - В ОТДЕЛЬНЫХ ПОМЕЩЕНИЯХ, СМЕЖНЫХ С ГАРАЕРОБНЫМИ ЗАУЧНОЙ И РАБОЧЕЙ ОДЕЖАМ; в) ПРИ ПРОИЗВОДСТВЕННЫХ ПРОЦЕССАХ ГРУППЫ IV в ОТДЕЛЬНЫХ ПОМЕЩЕНИЯХ СМЕЖНЫХ С ГАРАЕРОБНЫМИ ДОМАШНЕЙ ОДЕЖАМ
 ФАРАРИ С ОТЗУНО-КВАРЦЕВЫМИ ЛАМПАМИ В ОТДЕЛЬНЫХ ПОМЕЩЕНИЯХ а) ПРИ ПРОИЗВОДСТВЕННЫХ ПРОЦЕССАХ, ПРИ КОТОРЫХ ТРЕБУЕТСЯ УСТРОЙСТВО ДШЕЙ - СМЕЖНО С АЗШЕВЫМИ И ГАРАЕРОБНЫМИ ДОМАШНЕЙ ОДЕЖАМ; б) ПРИ ПРОИЗВОДСТВЕННЫХ ПРОЦЕССАХ ГРУППЫ I а - СМЕЖНО С ГАРАЕРОБНЫМИ ЗАУЧНОЙ И РАБОЧЕЙ ОДЕЖАМ; в) В ПРОИЗВОДСТВЕННЫХ ПРОЦЕССАХ ГРУППЫ IV в СМЕЖНО С ГАРАЕРОБНЫМИ ДОМАШНЕЙ ОДЕЖАМ.
- СМОТРОВОЕ ОКНО (10x0,5 м, h/УСТАНОВЛЕНАЕТСЯ НА ОТМЕТКЕ 1,4 м ОТ УРОВНЯ ПОЛА. У СМОТРОВЫХ ОКОН УСТРАИВАЮТСЯ ДЕРЕВЯННЫЕ ПОМОСТЫ ВЫСОТОЙ 0,6 м С ПЕРИЛАМИ.
- ТЕХНОЛОГИЧЕСКОЕ РЕШЕНИЕ СМ. НА ЛИСТЕ 50

1971

УС Здания административно-бытовых помещений

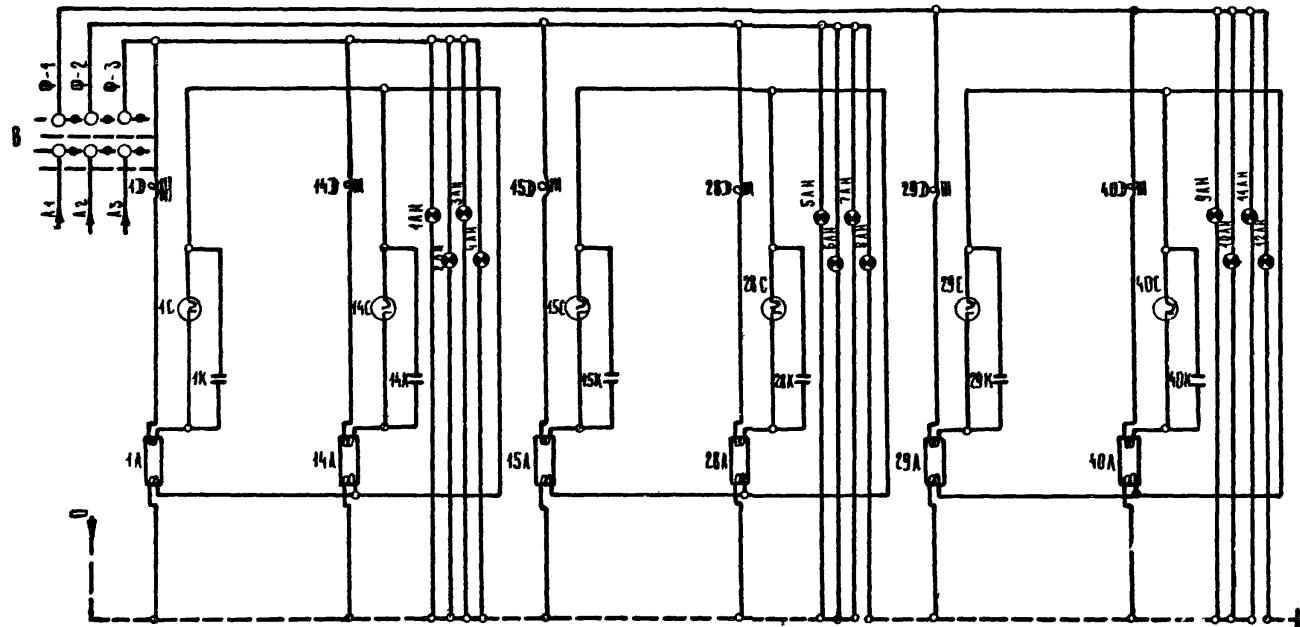
ФАРАРИ ПРОХОДНЫЕ ФП-I, ФП-II, ФП-III

ТИПОВОЕ РЕШЕНИЕ 416-В-I

БЫРЗСК 4

ЛИСТ 49

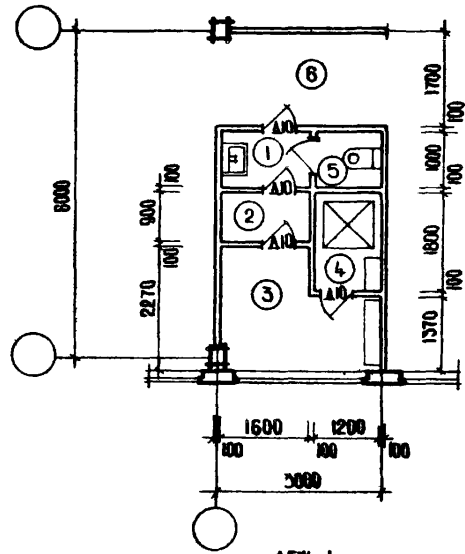
ИТАРНЕ 360/220 В ОТ СЕТИ ВРЕМЕН	ЭНТЕРНЫЕ ЛАМПЫ С 1А НО 14А	ЛАМПЫ НАКААМ- ВАННЯ	ЭНТЕРНЫЕ ЛАМПЫ С 15А НО 28А	ЛАМПЫ НАКААМ- ВАННЯ	ЭНТЕРНЫЕ ЛАМПЫ С 28А НО 40А	ЛАМПЫ НАКААМ- ВАННЯ
--	-------------------------------	---------------------------	--------------------------------	---------------------------	--------------------------------	---------------------------



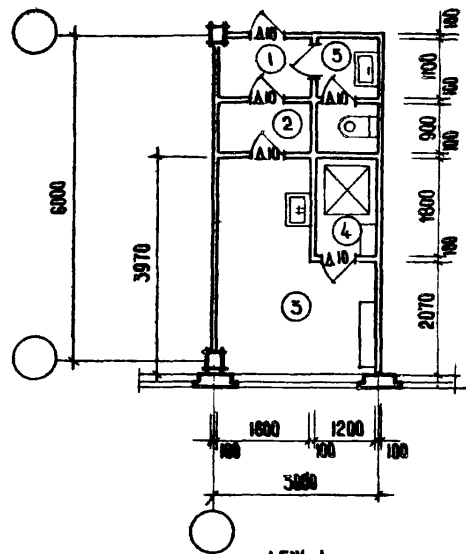
6	14C+14C	ЛАМПА НАКААМВАННЯ							3	14C+40C	СТАРТЕР	С-220	н	40		н
5	В	ВЫКЛЮЧАТЕЛЬ НАКЕТНЫМ ВСТРАИВАЕМОГО ИСЛОВАНЕ ННЯ НА 150. 380В	ПК-15	н	1				2	10+40D	АРССЕЛЬ	ДБ-430	н	40		н
4	1K-40K	КОНДЕНСАТОР ТАЮДЯИДИ ЕМК. 0,007 МФ НА 1800 В РАБ. НАПР.	К10-800	МТ	40				1	14+40А	ЭНТЕРНАЯ ЛАМПА 220 В 30 ВТ. E75 мм/м	ЛЭ-50	МТ	40		ФТА-РНА
1	2								1	2	НАМЕНОВАНИЕ	Тип	ЕД. ИЗМ.	К-08	ИЗРОТО-ДИТЕЛЕА	РЕЛТО-ДЕТАЛИ
С ПЕРЕЧЕНЬ АППАРАТОВ																

г. САРАНСК
П/О „СВЕТОТЕХНИКА“
ПРИМЕЧАНИЕ
1 ДАННЫЙ ЧЕРТЕЖ
СКОПИРОВАН С ЧЕРТЕЖА
МДС-105-СХ-1
„ЦЕНТРОПРОЕКТАВТОСТРОЙ“

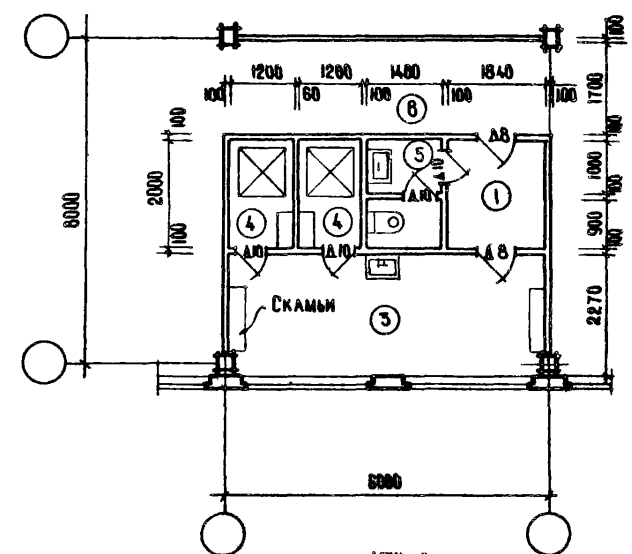
ГИПРОНИЗДРАВ
г. Москва
 САКК. НАТА
НА ОЛА МИКУ
СА ИЖОТА МИКО
ЛУК ГРАДЫ
СТ. ТЕХНИК
 РОЗЕНБЕРГ
КАУЗСИН
УГАРОВ
КОЛМАКОВ
СМИРНОВА
 ПРОБЕРКА
КОЛМРОВА
СОЛОВЬЕВА
СО Г А А С О В А Н О.
ЛУК ДВЗ
ТА. АРА. ПР. ТА
 КОЛМАКОВ
СОЛОВЬЕВА
СОКОВА
СМИРНОВ
 247
 АУДИВНЫЙ
НОМЕР



АГЖ-1



АГЖ-1а



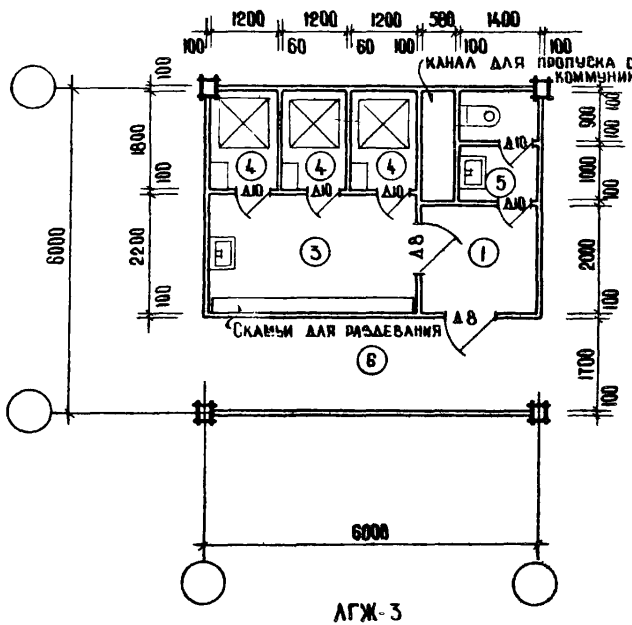
АГЖ-2

ЭКСПЛИКАЦИЯ ПОМЕЩЕНИЙ

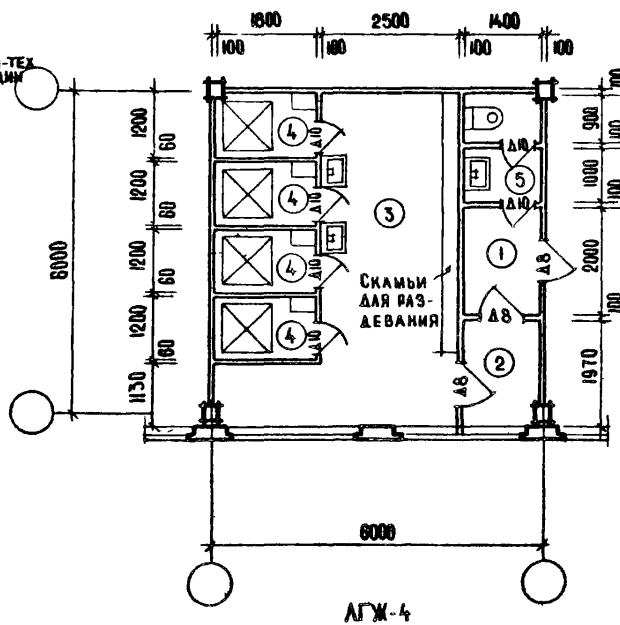
№№ ПОМ	НАИМЕНОВАНИЕ ПОМЕЩЕНИЙ	ПЛОЩАДЬ м ²				
		АГЖ-1	АГЖ-1а	АГЖ-2	АГЖ-3	АГЖ-4
1	ШЛЮЗ	1.6	1.7	3.7	4.16	2.8
2	ДОПОЛНИТЕЛЬНЫЙ ШЛЮЗ	1.4	1.3	-	-	2.7
3	ПОМЕЩЕНИЕ ЛИЧНОЙ ГИГИЕНЫ	5.4	9.0	13.5	8.4	18.1
4	ИНДИВИДУАЛЬНАЯ КАБИНА	2.2	2.2	2.4-2.4	2.2/2.3	2.2/2.4
5	УБОРНАЯ	1.2	2.4	2.7	2.7	2.7
6	КОРИДОР	5.1	-	10.2	10.2	-

СПЕЦИФИКАЦИЯ ДВЕРЕЙ

ГОСТ 6629-84			КОЛИЧЕСТВО				
ТИП БЛОКА	РАЗМЕР ММ		АГЖ-1	АГЖ-1а	АГЖ-2	АГЖ-3	АГЖ-4
	БЛОКА	ПОЛОТНА					
А В	874 × 2075	800 × 2000	-	-	2	2	3
А Ю	674 × 2075	800 × 2000	5	5	4	5	6



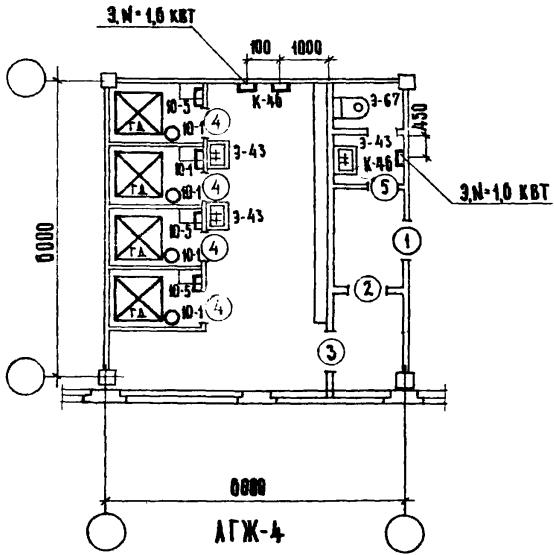
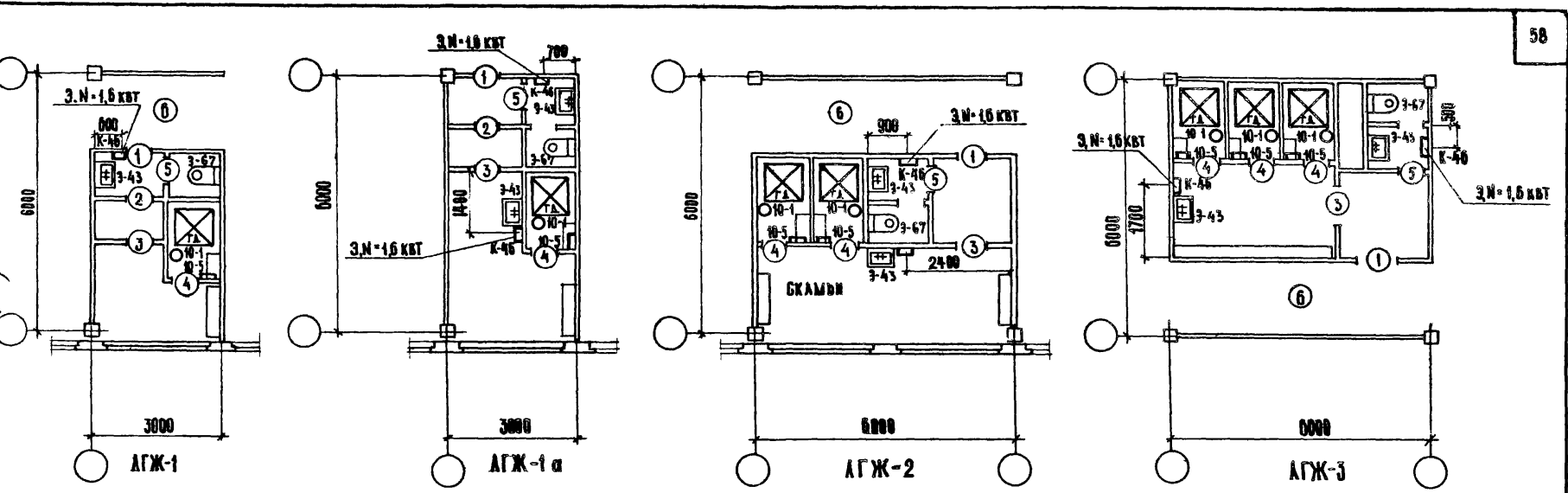
АГЖ-3



АГЖ-4

Г. АРХ. ПР.-ТА
ИСПОЛНИТЕЛЬ
СМИРНОВ
САМБурова
ЦНИИПРОМЗДАНИЙ
МОСКВА

ШИФР ОБЪЕКТА 217	КОМАНКОВ <i>Иван</i>	РОЗЕНБЕРГ <i>Иван</i>	Д. ИЖ. ИИ. ТА НАЧ. ОД. ИИ. КУ	КОЛМАКОВ <i>Иван</i>	ШИФР СЕРИИ
	СОЛОВЬЕВА <i>Вера</i>	КАРИСТИН <i>Владимир</i>	НАЧ. ОД. ИИ. КУ ИИ. КУ	СОГЛАСОВАНО: <i>Иван</i>	АРХИВНЫЙ НОМЕР
	СОКОЛОВ <i>Владимир</i>	УГАРОВ <i>Иван</i>	РУК. ГРУППЫ ИИЖЕНЕР	ТАБЛ. №-ТА <i>№1</i>	
	СМЕРДОВ	КОЛМАКОВ ТЕЛЕВИН	Г. МОСКВА		
ПРОИЗВОДИТЕЛЬ Г. МОСКВА					



СПЕЦИФИКАЦИЯ ОБОРУДОВАНИЯ

№№ и ШИФР СЕРИИ	НАИМЕНОВАНИЕ ОБОРУДОВАНИЯ	ТИП МАРКА	ГАБАРИТЫ % ДЛИНА и ШИРИНА ВЫСОТА	ТЕХНИЧЕСКАЯ ХАРАКТЕРИСТИКА и ПОТРЕБ. ВНАП ЭНЕРГИИ	КОЛИЧЕСТВО ПО МАРКАМ					ЗАВОД ИЗГОТОВ. ГОСТ, ТУ ИЛИ ИЛИ РАБ. ЧЕРТЕЖ
					АГЖ-1	АГЖ-1	АГЖ-2	АГЖ-3	АГЖ-4	
К-46	ЭЛЕКТРОПАТЕНЦЕ	ЭР-3	240*230*297	N= 220 В N= 1,6 кВт	1	2	2	2	3	УТЕНСКИИ ЭЛЕКТРОПАТЕНЦЕ РАТОНЫХ ЭЛЕКТРОСТАЦИИ
Ю-1	МОСГОРСОБИРНИК ПЕДАЛЬНЫЙ		φ 300 * 500		1	1	2	3	1	В.К. СОЮЗМЕНТАЛЬ
Ю-5	ВЕШААЛКА		340*485*100		1	1	2	3	4	МОСНИ ПРА ИИ КУП; БИНАТ МОСТРОВЩИНА
ГД	ГИГИЕНИЧЕСКИЙ ЖЕНСКИЙ ДУШ		1200 * 900		1	1	2	3	4	См ПРИМЕЧ. 2.
З-43	УМЫВАЛЬНИК ФАЯРСОВЫИ, ПРЯМОУГОЛЬНЫЙ СО СНИЖКОВИ	ВПК 256	600*450*260	ХЛОД. И ГОР. ВОДА И КАНАЛ.	1	2	2	2	3	ГОСТ 754-60 КИРОВСКИЙ З-А. СТРОИФОРМАСА
З-67	УНИТАЗ ВОРОНКООБРАЗНЫЙ С СИДЕНЬЕМ		380*460*400	ХЛОД. ВОДА. КАНАЛ ИЗ.	1	1	1	1	1	ЛОУБИНСКИЙ З-А. СТРОИФОРМАСА

- ПРИМЕЧАНИЯ**
1. СТРОИТЕЛЬНЫМ ПЛАН СМОТРИ АИСТ 52
2. ГИГИЕНИЧЕСКИЙ ЖЕНСКИЙ ДУШ СМОТРИ АИСТЫ 55, 56, 57

1971	УС	ЗАДАНИЯ АДМИНИСТРАТИВНО-БЫТОВОГО НАЗНАЧЕНИЯ	ПОМЕЩЕНИЯ ЛИЧНОЙ ГИГИЕНЫ ЖЕНЩИН РАСПОЛОЖЕНИЕ ТЕХНОЛОГИЧЕСКОГО ОБОРУДОВАНИЯ.	ТИПОВЫЕ РЕШЕНИЯ 416-0-1	ВЫПУСК 4	АИСТ 53
------	----	---	---	-------------------------	----------	---------

Шифр объекта
217
Архивный номер

Колмаков
Ахметжанова

Проверена
Юлиана
Юлиана
Юлиана

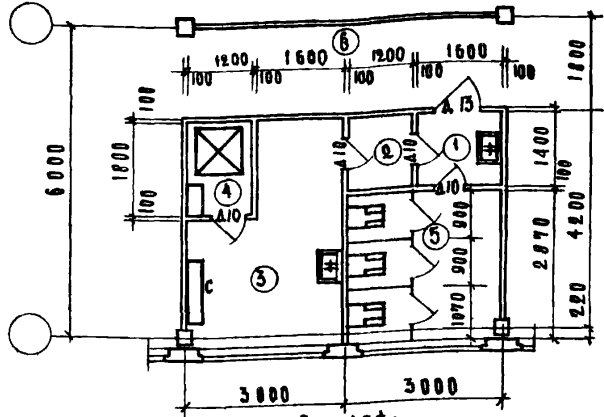
Козенберг
Капустин
Угаров

Колмаков
Терешин

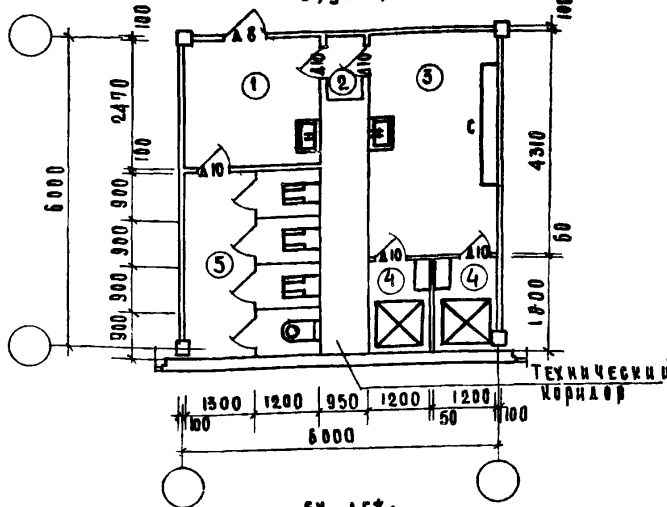
Л.И.Ижмента
Нахичеванецкий
Л.И.Ижмента

Рук. группы
Инженер

ГИПРОНИИЗДРАВ
Г. МОСКВА
1971



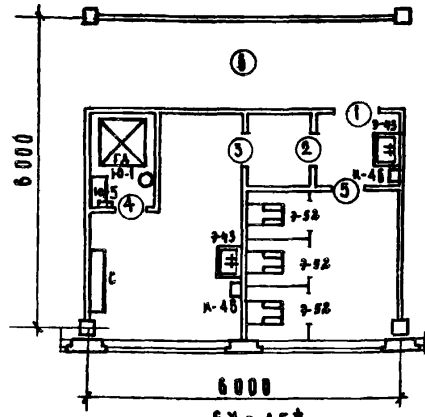
Б/з АГФ1



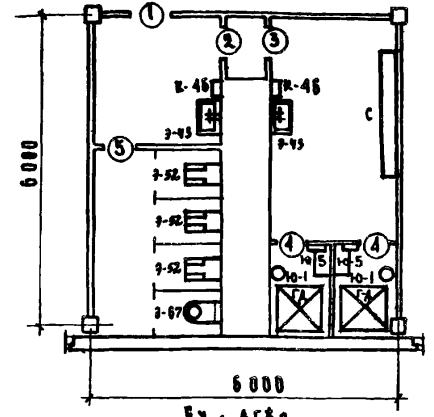
Б/з АГФ2

Экспликация помещений

№ пом.	Наименование помещения	Площадь м²	
		Б/з АГФ1	Б/з АГФ2
1	Шлюз	2.2	6.2
2	Двойная ванна	1.7	0.9
3	Помещение личной гигиены	10.5	10.5
4	Ивановская кабина	2.2	2.2
5	Уборная	8.2	2.0
6	Коридор	10.2	-



Б/з АГФ1
Расположение оборудования



Б/з АГФ2
Расположение оборудования

Спецификация оборудования

№ оборудования	Наименование оборудования	Марка тип	Габариты длина, ширина, высота	Техническая характеристика для потребителя или для энергетика	Количество оборудования		Завод изготовитель ГОСТ, ТУ или № раб. черт.
					Б/з АГФ1	Б/з АГФ2	
к-46	Электроподогреватель	ЭР-3	216x230x297	U=220 N=1.6	1	2	Утепленный 3-х лаварторный электроподогреватель
э-43	Умывальник, фаянсовый прямоугольный со спинкой	УПК-2-50	600x450x260	Холод. и горячая вода и канал	2	2	ГОСТ 154-66 Кировский 3-А, Стройфаянс
э-52	Унитаз тарельчатый полнфарфоровый, компакт	550	650x396x400/440	Холод. вода канал из.	3	3	ГОСТ 5156-39 Завод Стройфаянс
ю-1	Мусоропроводный педальный	-	ø300x500	-	1	2	ВК Союзинвентарь
ю-5	Вешалка настенная на 2 крючка	-	340x185x100	-	1	2	Торговая сеть
с	Брашва	-	-	-	1	1	-
га	Гигиенический женский душ	-	-	-	1	2	Листы 55,56,57
э-67	Унитаз воронкообразный с сиденьем	-	380x460x480	Холод. вода канал из.	-	1	Английский 3-А, Стройфаянс

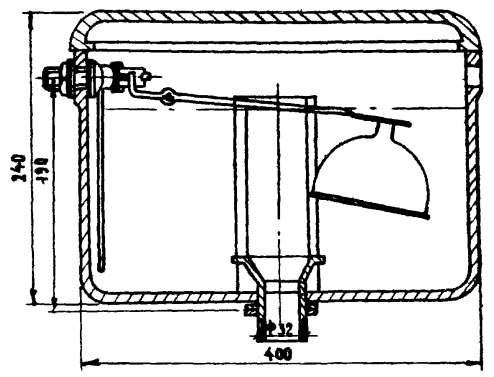
УС Завод административно-бытового назначения

Помещения личной гигиены женщины расположенные вместе с уборными Б/з АГФ1, Б/з АГФ2. Расположение оборудования, спецификация оборудования

Типовые решения 410-0-1

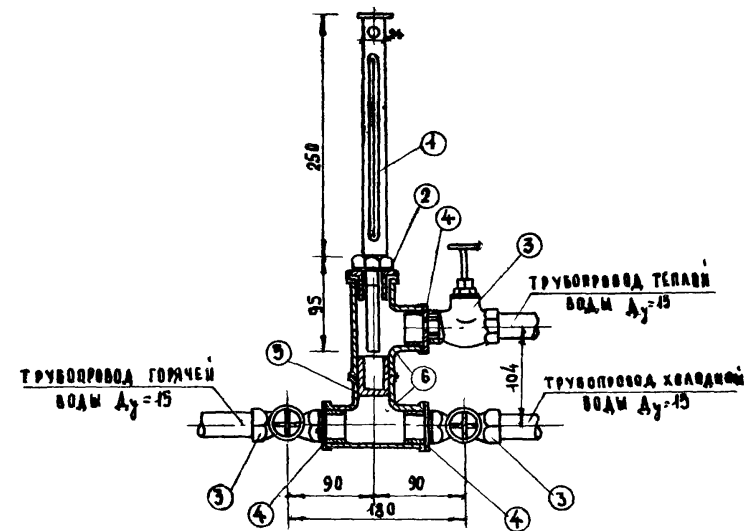
Выпуск 4

Лист 54

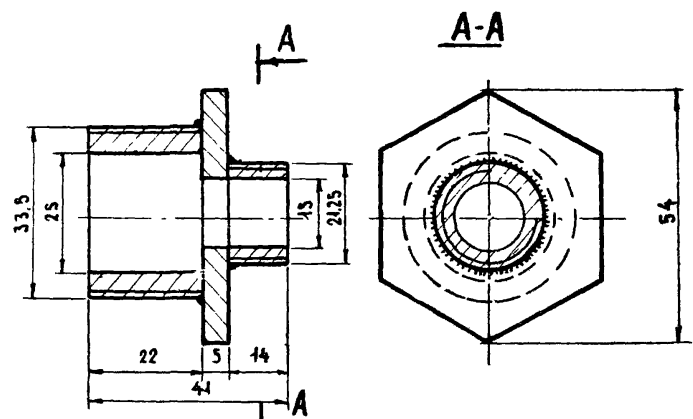


Из корпуса бачка вынуть спускной клапан и спускной механизм

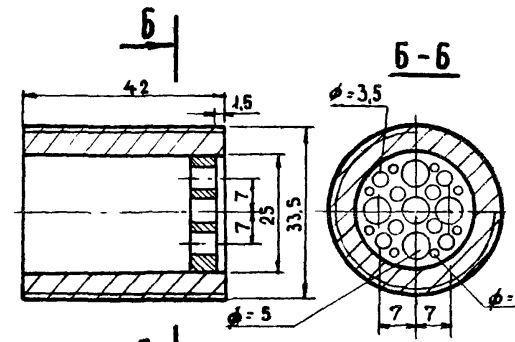
Фаянсовый или полуфарфоровый высокорасширяемый смывной бачок



Смеситель (15×15×15)
М 1:5



Ниппель - гайка соединительная (4)
М 1:1



Ниппель - смеситель (5)
М 1:1

СПЕЦИФИКАЦИЯ ДЕТАЛЕЙ

№ ДЕТ.	НАИМЕНОВАНИЕ ДЕТАЛЕЙ	ДИАМЕТР КОЛ.	ГОСТ
1	Термометры в оправе		232359
2	Переходные фторки	32-20	1
3	Вентили запорные муфтовые	15	31465-65
4	Ниппель-гайки соединительные	25-15	330-60
5	Ниппель-смесители	25	1
6	Тройники	32	3948-28

ГИПРОНИИЗДРАВ
С. МОСКВА

ГЛАВ. ИНЖ. ЦЕНТРА
НАС. ОТА МНКО
ГЛАВ. ИНЖ. ЦЕНТРА
РУК. ГРУППЫ
ИНЖЕНЕР

РОЗЕНБЕРГ
КАПУСТИН
УГАРОВ
КОЗМАКОВ
ТЕРЕШИН

ПОВЕРНА
КОПИРОВАЛ
СОГЛАСОВАНО
НАЧ. ОТДЕЛА

Экземпляр
Шальнова
Архивный
номер

КОЗМАКОВ
ШАЛЬНОВА
АРХИВНЫЙ
НОМЕР

1971

УС Здания административно-бытового назначения

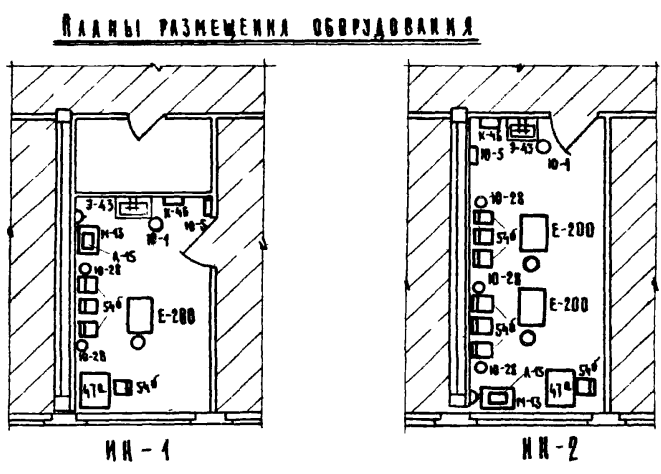
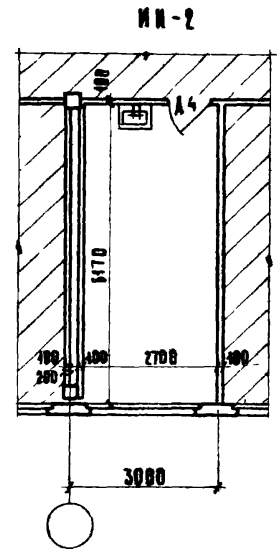
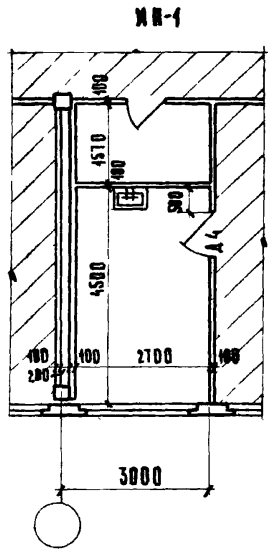
Гигиенический женский душ
бачок, смеситель

Типовые решения
416-0-1

Выпуск
4

Лист
57

ИПР. ОБЪЕКТ: 217
 КОМАНДОВА: СЛАДЫШЕВА
 НАЗНАЧЕН: СОГЛАСОВАНО
 ПРОЕКТИРОВАНО: СЛОДЫШЕВА
 ПРОВЕРено: СЛОДЫШЕВА
 УТВЕРЖЕНО: СЛОДЫШЕВА
 ИСХОДНЫЙ ПОЯС: СЛОДЫШЕВА
 ПОЯС: СЛОДЫШЕВА
 ИЖИРПРОЕКТА: СЛОДЫШЕВА
 Ч. МОСКВА



№ п/п	НАИМЕНОВАНИЕ	ПЛОЩАДЬ м ²
1	ИНГАЛЯТОРИИ МН-1	12,1
2	— " — МН-2	16,1

СПЕЦИФИКАЦИЯ АВЕРЕЙ

ТИП КА	РАЗМЕР ММ		КОЛИЧЕСТВО	
	БАКА	РАБОТНА	МН-1	МН-2
A4	974 × 2375	900 × 2300	1	1

СПЕЦИФИКАЦИЯ ОБОРУДОВАНИЯ

ИМ.И. ПИПП. ОБОУД.	НАИМЕНОВАНИЕ ОБОРУДОВАНИЯ	ТИП МАРКА	ГАБАРИТЫ ДЛИНА, ММ Ш, ВЫСОТА	ТЕХНИЧЕСКАЯ ХАРАКТЕРИСТИКА И ПОТРЕБАЕМАЯ ЭНЕРГИЯ	КОЛ-ВО ПО МАРКАМ		ЗАДАЧА ИЗОГОТ. ГОСТ, ТУ ИЛИ ИМ РАБ. ЧЕРТ.
					МН-1	МН-2	
470	СТОЛ МЕДСЕСТРЫ		1100 × 630 × 740		4	4	МОН. 404-02 ОУ-4. МЕДСЕСТРАМ
546	СТУЛ ВОДУМЯГКИЙ		430 × 470 × 420 770		4	7	МОН. 404-01 ОУ-7. СТУЛ ТАКОЖЕ БЕЛОРУС.
K-46	ЗАЭКТРОВАОДЕТЕНИЕ	ЭР-3	216 × 230 × 297	U=220В M=4,6 кВт	4	4	УСТАН. НА 3-А ЛАБОРАТОРИИ ЗАЭКТРИЧЕНЫ
M-1	МЭСОРАЗБОРНИК РЕЖАЛЬНЫЙ		∅ 300 × 300		4	4	В.К. СОЮЗИНВЕНТАРЬ
M-5	ВЕШААКА		340 × 185 × 100		4	4	ИЖИРПРОЕК. СОЮЗИНВЕНТАРЬ ЗАЭКТРИЧЕНЫ
E-200	ИНГАЛЯТОР АЭРОЗАЕМ СИМВОЛЕАЛЬНЫЙ	ЭЗРЭПМА 5-1	530 × 700 × 985	U=220 В M=0,5 кВт	4	2	УСТАН. НА 3-А ЛАБОРАТОРИИ ЗАЭКТРИЧЕНЫ
M-13	СТАНК ИНСТРУМЕНТАЛЬН РАЗБОРНЫЙ	СН	686 × 420 × 695		4	4	УСТАН. НА 3-А ЛАБОРАТОРИИ ЗАЭКТРИЧЕНЫ
A-15	СТЕРИЛИЗАТОР ДЛЯ МЕДИЦИС РУМЕНТОВ ЗАЭКТРИЧ. (БОЛЬШАЯ)	С-84 С-79	438 × 496 × 441	U=127,220 В M=4,3 кВт	4	4	УСТАН. НА 3-А ЛАБОРАТОРИИ ЗАЭКТРИЧЕНЫ
M-28	РАБОТАТЕЛЬНИЦА		d=210 × 120 680		2	3	В.К. СОЮЗИНВЕНТАРЬ