

Госстрой СССР
ЦЕНТРАЛЬНЫЙ ИНСТИТУТ ТИПОВОГО ПРОЕКТИРОВАНИЯ
Свердловский филиал
620062, г.Свердловск-62, ул.Челышева,4
Заказ № 5145 Инв.№ 19060-01 тираж 150
Сдано в печать 26.11.1986 цена 2-82

ТИПОВОЙ ПРОЕКТ

284-3-49.83

ПРАЧЕЧНАЯ

ПРОИЗВОДИТЕЛЬНОСТЬЮ 0,5м СУХОГО БЕЛЬЯ В СМЕНУ

АЛЬБОМ - I

СОСТАВ ПРОЕКТА:

АЛЬБОМ I - АРХИТЕКТУРНЫЕ РЕШЕНИЯ. КОНСТРУКЦИИ ЖЕЛЕЗОБЕТОННЫЕ.

ТЕХНОЛОГИЧЕСКИЕ ЧЕРТЕЖИ.

АЛЬБОМ II - ИЗДЕЛИЯ ЗАВОДСКОГО ИЗГОТОВЛЕНИЯ.

АЛЬБОМ III - ВНУТРЕННИЙ ВОДОПРОВОД И КАНАЛИЗАЦИЯ. ОТОПЛЕНИЕ И ВЕНТИЛЯЦИЯ.

ЭЛЕКТРООСВЕЩЕНИЕ И ЭЛЕКТРООБОРУДОВАНИЕ. СВЯЗЬ И СИГНАЛИЗАЦИЯ.

АВТОМАТИЗАЦИЯ САНИТАРНО-ТЕХНИЧЕСКИХ СИСТЕМ.

АЛЬБОМ IV - ЧЕРТЕЖИ ЗАДАНИЯ ЗАВОДУ-ИЗГОТОВИТЕЛЮ.

АЛЬБОМ V - СПЕЦИФИКАЦИИ ОБОРУДОВАНИЯ.

АЛЬБОМ VI - СМЕТЫ.

АЛЬБОМ VII - ВЕДОМОСТИ ПОТРЕБНОСТИ В МАТЕРИАЛАХ.

ПРИМЕНЕННЫЙ ТИПОВОЙ ПРОЕКТ 284-3-38 "ПРАЧЕЧНАЯ ПРОИЗВОДИТЕЛЬНОСТЬЮ 1м СУХОГО БЕЛЬЯ В СМЕНУ."

АЛЬБОМ IV - НЕСТАНДАРТИЗИРОВАННОЕ ОБОРУДОВАНИЕ (РАСПРОСТРАНЯЕТ СВЕРДЛОВСКИЙ ФИЛИАЛ ЦИТП).

РАЗРАБОТАН
ПРОЕКТНЫМ ИНСТИТУТОМ
"ГИПРОКОММУНСПРОЙ"

/Главный инженер института *Ситав* В.П. Сапроненко
Главный инженер проекта *Ом* В.П. Барсуков

УТВЕРЖДЕН Минжилкомхозом РСФСР
Приказ № 3-ТД от 18.02.1983 г.
ВВЕДЕН В ДЕЙСТВИЕ ГИПРОКОММУНСПРОЙ
Приказ № 134 от 10.07.84 г.

				ПРИВЯЗАН	
ИВБ №					

СОДЕРЖАНИЕ АЛЬБОМА

№ п/п	НАИМЕНОВАНИЕ	Лист
1	ОБЛОЖКА	
2	ТИТУЛЬНЫЙ ЛИСТ	
3	СОДЕРЖАНИЕ АЛЬБОМА	2
4	АРХИТЕКТУРНЫЕ РЕШЕНИЯ	3-14
5	КОНСТРУКЦИИ ЖЕЛЕЗОБЕТОННЫЕ	15-28
6	ТЕХНОЛОГИЧЕСКИЕ ЧЕРТЕЖИ	29-33
7	ОПОРНАЯ КОНСТРУКЦИЯ	34

Альбом I

Типовой проект 284-3-4983

ВЕДОМОСТЬ ОСНОВНЫХ КОМПЛЕКТОВ РАБОЧИХ ЧЕРТЕЖЕЙ

НАИМЕНОВАНИЕ	ОБОЗНАЧЕНИЕ	ПРИМЕЧАНИЕ
ТХ	ТЕХНОЛОГИЯ ПРОИЗВОДСТВА	
АР	АРХИТЕКТУРНЫЕ РЕШЕНИЯ	
КЖ	КОНСТРУКЦИИ ЖЕЛЕЗОБЕТОННЫЕ	
ВК	ВНУТРЕННИЕ ВОДОПРОВОД И КАНАЛИЗАЦИЯ	
ОВ	ОТОПЛЕНИЕ И ВЕНТИЛЯЦИЯ	
ТС	ТЕПЛОВОЙ ПУНКТ	
ЭМ ЭО	ЭЛЕКТРООБОРУДОВАНИЕ И ЭЛЕКТРООСВЕЩЕНИЕ	
СС	СВЯЗЬ И СИГНАЛИЗАЦИЯ	
А	АВТОМАТИЗАЦИЯ САНИТАРНО-ТЕХНИЧЕСКИХ СИСТЕМ	

ВЕДОМОСТЬ РАБОЧИХ ЧЕРТЕЖЕЙ ОСНОВНОГО КОМПЛЕКТА

ЛИСТ	НАИМЕНОВАНИЕ	ПРИМЕЧАНИЕ
АР-1	ОБЩИЕ ДАННЫЕ (НАЧАЛО)	
АР-2	ОБЩИЕ ДАННЫЕ (ПРОДОЛЖЕНИЕ)	
АР-3	ОБЩИЕ ДАННЫЕ (ПРОДОЛЖЕНИЕ)	
АР-4	ОБЩИЕ ДАННЫЕ (ПРОДОЛЖЕНИЕ)	
АР-5	ОБЩИЕ ДАННЫЕ (ПРОДОЛЖЕНИЕ)	
АР-6	ОБЩИЕ ДАННЫЕ (ОКОНЧАНИЕ)	
АР-7	СХЕМА ГЕНПЛАНА	
АР-8	ПЛАН НА ОТМ. 0.000	
АР-9	ПЛАН НА ОТМ. 3.300, ПЛАН С РАЗБИВКОЙ САНТЕХНИЧЕСКИХ ОТВЕРСТИЙ, ОТДЕЛОЧНЫХ РАБОТ, МАРКИРОВКОЙ ГИПСОБЕТОННЫХ ПЕРЕГОРОДОК	
АР-10	ПЛАН НА ОТМ. 0.000 С РАЗБИВКОЙ САНТЕХНИЧЕСКИХ ОТВЕРСТИЙ, ОТДЕЛОЧНЫХ РАБОТ, МАРКИРОВКОЙ ГИПСОБЕТОННЫХ ПЕРЕГОРОДОК	
АР-11	РАЗРЕЗЫ 1-1; 2-2; 3-3	
АР-12	ФАСАДЫ 1-7; 7-1; А-Е; Е-А	

ОСНОВНЫЕ СТРОИТЕЛЬНЫЕ ПОКАЗАТЕЛИ

НАИМЕНОВАНИЕ	ЕДИН. ИЗМЕР.	ПОКАЗАТЕЛЬ
ПЛОЩАДЬ ЗАСТРОЙКИ	М ²	680.00
ОБЩАЯ ПЛОЩАДЬ	М ²	736.00
РАБОЧАЯ ПЛОЩАДЬ	М ²	436.80
СТРОИТЕЛЬНЫЙ ОБЪЕМ	М ³	3529.10

Класс здания - II
 Степень огнестойкости - III
 Степень долговечности - III

Типовой проект разработан в соответствии с действующими нормами и правилами и предусматривает мероприятия, обеспечивающие взрывную, взрывопожарную и пожарную безопасность при эксплуатации здания.

Главный инженер проекта *Барсуков*

ВЕДОМОСТЬ ССЫЛОЧНЫХ И ПРИЛАГАЕМЫХ ДОКУМЕНТОВ

ОБОЗНАЧЕНИЕ	НАИМЕНОВАНИЕ	ПРИМЕЧАНИЕ
	ССЫЛОЧНЫЕ ДОКУМЕНТЫ	
ГОСТ 24698-81	ДВЕРИ ДЕРЕВЯННЫЕ НАРУЖНЫЕ ДЛЯ ЖИЛЫХ И ОБЩЕСТВЕННЫХ ЗДАНИЙ	
2.435-6 в.1	ДВЕРИ ПРОТИВОПОЖАРНЫЕ	
ГОСТ 41244-78	ОКНА И БАЛКОННЫЕ ДВЕРИ ДЕРЕВЯННЫЕ С ДВОЙНЫМ ОСТЕКЛЕНИЕМ ДЛЯ ЖИЛЫХ И ОБЩЕСТВЕННЫХ ЗДАНИЙ	
ГОСТ 6629-74*	ДВЕРИ ДЕРЕВЯННЫЕ ВНУТРЕННИЕ ДЛЯ ЖИЛЫХ И ОБЩЕСТВЕННЫХ ЗДАНИЙ	
2.244-1 в.4	ДЕТАЛИ ПОЛОВ ОБЩЕСТВЕННЫХ ЗДАНИЙ	
1.2319-7 в.1	ПАНЕЛИ ПЕРЕГОРОДОК ГИПСОБЕТОННЫЕ ДЛЯ ОБЩЕСТВЕННЫХ ЗДАНИЙ	
2.260-1 в.3	ДЕТАЛИ ПОКРЫТИЙ ОБЩЕСТВЕННЫХ ЗДАНИЙ	
1.438-40 в.1.2	ПЕРЕМЫЧКИ	
1.269-1	ФРИЗОВЫЕ КАМНИ	
2.150-1 в.2	ЛЕСТНИЦЫ ЖИЛЫХ ЗДАНИЙ	
Альбом VII	ВЕДОМОСТЬ ПОТРЕБНОСТИ МАТЕРИАЛОВ	
Альбом V	СПЕЦИФИКАЦИИ ОБОРУДОВАНИЯ	

ВЕДОМОСТЬ СПЕЦИФИКАЦИЙ

ЛИСТ	НАИМЕНОВАНИЕ	ПРИМЕЧАНИЕ
АР-5	СПЕЦИФИКАЦИЯ ЭЛЕМЕНТОВ ЗАПОЛНЕНИЯ ПРОЕМОВ	
АР-6	СПЕЦИФИКАЦИЯ ПЕРЕМЫЧЕК	

ВЕДОМОСТЬ ГАРДЕРОБНОГО ОБОРУДОВАНИЯ

ГРУППА ПРОИЗВОДСТ. ПРОЦЕССОВ	КОЛ-ВО ОБСЛУЖИВАЮЩИХ	КОЛ-ВО СПИСОЧНЫХ СОСТАВНЫХ ЧАСТЕЙ	НАИМЕНОВАНИЕ	ГАРДЕРОБНЫЕ СЕТКИ	ДУШЕВЫЕ СЕТКИ	НОЖНЫЕ ВАННЫ	УМЫВАЛЬНИКИ	УНИТАЗЫ
Для ЖЕНЩИН								
Г ^а	7	4	7					
Г ^б	3	2	3	2		3	1	
Г ^в	7	4	7					
Для МУЖЧИН								
Г ^б	6	4	6	1	1	1	1	

СПЕЦИФИКАЦИЯ ГИПСОБЕТОННЫХ ПЕРЕГОРОДОК

МАРКА ПОЗ.	ОБОЗНАЧЕНИЕ	НАИМЕНОВАНИЕ	КОЛ.	МАССА ЕД. ЕД.	ПРИМ.
ПГ-33-42	1.231.9-7	ПАНЕЛИ ПЕРЕГОРОДОК ГИПСОБЕТОННЫЕ	5		
ПГ-33-27	"	"	4		
ПГ-33-17	"	"	1		
ПГ-33-12	"	"	2		
ПГ-33-10	"	"	1		
ПГ-33-99	"	"	9		
ПГ-33-11	"	"	1		
ПГС7-33-42	"	"	2		
ПГС7-33-12	"	"	3		
ПГС35-33-42	"	"	1		

СПЕЦИФИКАЦИЯ ГАРДЕРОБНОГО ОБОРУДОВАНИЯ

МАРКА ПОЗ.	ОБОЗНАЧЕНИЕ	НАИМЕНОВАНИЕ	КОЛ.	МАССА ЕД. ЕД.	ПРИМ.
1	1.472-3	ШКАФ ДЛЯ ХРАН. ОДЕЖДЫ	21		СО ШКАФОВ БЕЗ ШКАФОВ
2	1.472-3	ШКАФ ДЛЯ ХРАН. ОДЕЖДЫ	3		СО ШКАФОВ БЕЗ ШКАФОВ

СПЕЦИФИКАЦИЯ ФРИЗОВЫХ КАМНЕЙ

МАРКА ПОЗ.	ОБОЗНАЧЕНИЕ	НАИМЕНОВАНИЕ	КОЛ.	МАССА ЕД. ЕД.	ПРИМ.
ФК-15-4	1.269-1	ФРИЗОВЫЙ КАМЕНЬ	40	100	
ФК-18-4	1.269-1	ФРИЗОВЫЙ КАМЕНЬ	56	130	
УФК-4-4	1.269-1	ФРИЗОВЫЙ КАМЕНЬ	6	30	

ВЕДОМОСТЬ ПРОЕМОВ ДВЕРЕЙ

МАРКА ПОЗ.	РАЗМЕР ПРОЕМА В КЛАДКЕ ММ
ДН21-10	920 x 2100
ДН21-90	820 x 2100
ДН21-130	1220 x 2100
ДН24-15	1540 x 2370
ДГ24-10	1540 x 2070
ДН21-40	1040 x 2070
ДГ21-10	1040 x 2070
ДГ21-9	910 x 2070
ДГ21-7	710 x 2070
ПА-6	960 x 2070
ПА-6А	960 x 2070

Привязан:

ИНВ. №

ТИП: *Барсуков*

НАЧ. ОТД.: *Иванчиков*

ГЛАВ. КОНСТ.: *Харламов*

ГЛАВ. АРХ.: *Пушкарёв*

ГЛАВ. СПЕЦ.: *Табачникова*

ВЕД. АРХ.: *Ершолова*

ИСПОЛН.: *Красильникова*

284-3-4983 **АР**

ПРАКТИКА ПРОИЗВОДИТЕЛЬНОСТЬЮ 0.5 Т СУХОГО БЕЛЫЯ В СМЕНУ

СТАДИЯ: Лист Листов

Р 1 12

ОБЩИЕ ДАННЫЕ (НАЧАЛО) ГИПРОКОММУНИПРОИ г. Москва

Общая часть.

Проект прачечной производительностью 0.5т сухого белья в смену (корректировка) разработан на основании плана типового проектирования на 1982г Госстроя РСФСР, утвержденного Министерством жилищно-коммунального хозяйства РСФСР.

Проект разработан для применения в I, II климатических районах, I в климатическом подрайоне с расчетными зимними температурами -20°; -30° (основное решение); -40° влажность нормальная. Обычные геологические условия. Район СССР по скоростному напору ветра -III. Район СССР по весу снегового покрова -III.

В соответствии с СН514-79 в проекте применены рациональные объемно-планировочные и конструктивные решения, использованы эффективные строительные материалы.

Схема генерального плана.

Здание прачечной производительностью 0.5т сухого белья в смену размещается внутри жилого квартала города.

Предлагаемая схема выполнена на основании технологических особенностей данного сооружения, с учетом требований СНиП II 60-75, рационального использования территории и транспортного обслуживания. Площадь участка и мероприятия по благоустройству территории приняты условно и должны корректироваться при привязке проекта. Рельеф участка принят горизонтальным. Отметка полов проектируемого здания принята на 0.15 м от уровня земли. Хоздвор и внутренние проезды проектируются асфальто-бетонные на щебеночном основании и песчаном подстилающем слое.

Конструкция асфальтобетонного покрытия:

- Асфальтобетон - 5 см
ЩЕБЕНЬ - 18 см
ПЕСОК - 20 см

Вокруг проектируемого здания предусматривается асфальтовая отмостка шириной 1.0 м - литой (песчаный) асфальт на щебеночном основании:

- Литой асфальт - 3 см
ЩЕБЕНЬ - 12 см
Уплотненный грунт.

Участок озеленяется посадкой деревьев, кустарников, устройством газонов и выгораживания жилой изгородью.

Парогидроизоляция стен и полов стирального

и сушильно-гладильного цехов выполняется на основании временных технических указаний по применению рациональных способов пароизоляции стен и перекрытий бань и прачечных, разработанных АКХ им. К.Д.Памфилова. Технология приготовления ЛСП-145 и производство работ разработаны НИИ Кровли г.Москвы.

Объемно-планировочное решение.

Прачечная с административно-бытовыми и техническими службами запроектирована в едином объеме.

Производственная часть здания одноэтажная, двухпролетная, в плане 27x18 м (в осях) и высотой до низа балок покрытия 3.6 м. В ней расположены сушильно-гладильный и стиральные цеха, хранение грязного белья и выдача чистого, ожидаемые, прием белья, хранение стиральных материалов, реакторная, гардероб для обслуживающего персонала, компрессорная, тепловой пункт, насосная, электрощитовая

Административно-бытовая часть здания двухэтажная, однопролетная, с высотой этажа 3.3 м.

В плане 21x6 м (в осях). На первом этаже размещены медпункт, гардероб мужской, склад материального обеспечения, столярная и слесарная мастерские.

На втором этаже размещены: венткамеры, лаборатория, контора, кабинет директора, комната приема пищи, красный уголок, бойлерная, бачное помещение.

Административно-бытовые помещения запроектированы в соответствии со строительными нормами и правилами (СНиП II-92-76 ч. II) и рассчитаны на штат в количестве 26 человек в две смены. По санитарной характеристике производственные процессы относятся к группам Iа, Iб, IIа, IIб. Предусматривается закрытый способ хранения одежды.

ВЕДОМОСТЬ ОТДЕЛКИ ПОМЕЩЕНИЙ

Table with columns: Наименование или номер помещения, Потолок (Площадь, Вид отделки), Стены или перегородки (Площадь, Вид отделки), Низ стен или перегородок (Площадь, Вид отделки, Высота), Примечание. Rows include Vestibule, Reception, Sanitary, Shower, Electro, Compressor, Reactor, Storage, Warehouse, Ventilation, Kitchen, Laundry, etc.

Отделка фасадов - кирпичная кладка из лицевого кирпича с расшивкой швов цементным раствором.

Administrative form with fields for GIP (GIP Барсуков), Нач. отд. (Иванчиков), Гл. конст. (Харламов), Гл. спец. (Табачинская), Гл. арх. пр. (Пушкарев), Вед. арх. (Ермолова), Исполн. (Красильникова), Н. контр. (Пушкарев), and other project details.

Альбом I

Типовой проект 284-3-49.85

Инж. Ю.А. Поляк и др. Взам. инв. №

Альбом I

Типовой проект 284-3-49.83

Инв. № подл. Подп. и дата (в зад. инв.)

КОНСТРУКТИВНОЕ РЕШЕНИЕ.

Здание прачечной запроектировано в унифицированных сборных железобетонных конструкциях. Фундаменты под колонны монолитные железобетонные стаканного типа по серии 1.412-1/77. Под стены - ленточные из бетонных и железобетонных блоков по ГОСТ 13579-78 и серии 1.112-5. Фундаментные балки - сборные железобетонные по серии 1.415-1. Фундаменты под оборудование выполняются из бетона М-150. Фундаменты разработаны для $t^{\circ} = -30^{\circ}C$. Исходя из условий строительства на горизонтальной площадке при сухих непучинистых грунтах со следующими характеристиками: $\varphi = 20^{\circ}$; $\gamma = 18 \text{ кн/м}^3$; $C = 0.004 \text{ МПа}$. При привязке проекта фундаменты должны быть откорректированы применительно к конкретным геологическим, гидрогеологическим и климатическим условиям, а также к условиям рельефа строительной площадки, руководствуясь требованиями СНиПа II-15-74. Колонны - сборные железобетонные по серии 1.423-3 в.2. Балки покрытия по серии 1.462-1 в.1.2. Плиты покрытия размером 3x6 по ГОСТу 22701.0-77 - ГОСТу 22701.5-77. размером 1.5x6 по серии 1.465-7 в.3. В бытовых помещениях плиты перекрытия и покрытия - по серии 1.441-1. Наружные стены производственного корпуса выполняются из обыкновенного глиняного кирпича пластического прессования марки 100 на растворе марки 50 морозостойкостью МРЗ-25, административно бытовых помещений из кирпича марки 75 на растворе марки 25, с облицовкой фасадов лицевым кирпичом. Внутренние стены выполняются из обыкновенного глиняного кирпича марки 75 на растворе марки 25. Перегородки - сборные железобетонные по серии 1.438-10. Лестничные марши и площадки - сборные железобетонные по серии 1.251-3, 1.252-3. Антикоррозийное покрытие закладных и соединительных элементов выполнить путем горячего цинкования $\delta = 100 \text{ мкм}$, согласно СНиПа II-28-73*. После монтажной сварки все соединительные швы и места нарушения антикоррозионных покрытий на поверхности стальных конструктивных закладных и соединительных элементов покрыть протекторным грунтом марки ЭП-057.

УКАЗАНИЯ ПО ПРОИЗВОДСТВУ РАБОТ В ЗИМНЕЕ ВРЕМЯ.

1. СТРОИТЕЛЬНЫЕ РАБОТЫ в зимних условиях должны производиться с соблюдением требований СНиП III-17-78; соответствующих разделов II-22-81; III-15-76; III-16-80;
2. РАБОЧИЕ ЧЕРТЕЖИ, предназначенные для возведения кирпичной кладки в зимних условиях, должны иметь указания проектной организации, выполняющей привязку, о произведенной проверке кирпичной кладки и предусмотренном при этом методе возведения условиях.

Кирпичная кладка стен.

1. Для кирпичной кладки предусматривается способ замораживания с последующим оттаиванием кладки как наиболее доступный, экономичный, не требующий специального оборудования.
2. Кладку стен должны выполнять с применением раствора на портландцементе.
3. Марка кирпича и раствора для наружных и внутренних стен назначаются в соответствии со следующей таблицей

	Производ. корпус	Адм. быт. корпус
Кирпич	100	75
Раствор при $t_{до} - 20^{\circ}C$	75	75
Раствор при $t_{до} - 30^{\circ}C$	100	100

4. Температура раствора в момент его применения должно быть не ниже указанной в таблице СНиП III-17-78
5. Наружные и внутренние стены должны возводиться одновременно с тщательной перевязкой кладки в местах пересечения стен. Разрывы в кладке разрешается выполнить только "убегом" не более 1 м по высоте с расположением мест разрывов в разбежку.
6. В каждом этаже, в уровне междуэтажных перекрытий должны быть уложены дополнительные стальные связи из арматурной стали в углах, в местах примыканий и пересечений стен. Связи должны заходить в каждую из примыкающих стен на 1-1.5 м и заканчиваться на концах анкерами.

7. Толщина швов кладки должна быть не более 10-12 мм. Поливка кирпича и заливка швов жидким раствором запрещается.
8. Панели перекрытий должны монтироваться после возведения стен очередного этажа с установкой всех анкеров и связей предусмотренных проектом. Для замоноличивания перекрытий применять цементный раствор марки 150 с добавками, обеспечивающими приобретение раствором не менее 25% прочности до его замораживания, оставление в стенах горизонтальных борозд не допускается.
9. С поверхности кирпичных стен, на которые опираются перекрытия, и самих конструкций должны быть удалены полностью снег и наледь. Перед наступлением весенних оттепелей и на весь период оттаивания и последующего твердения кладки:
 - а) заделать борозды, гнезда и другие ослабленные сечения несущих конструкций стен.
 - б) удалить с междуэтажных перекрытий случайные не предусмотренные проектом нагрузки (строительный мусор, остатки строительных материалов).
 - в) в проемах наружных и внутренних стен, выполненных в зимних условиях у опор перемычек установить стойки с встречными клиньями и распределительными элементами под опорами стоек. Стойки устанавливать в проемах наружных стен, имеющих несущие перемычки и во всех проемах внутренних стен. Под опорами прогонов, опирающихся на узкие простенки несущих стен, до набора кладкой необходимой прочности.
 - г) вести регулярный контроль в период оттаивания и первоначального твердения кладки.

Гип	Барсуков	<i>Bar</i>	198	284-3-49.83	АР
Нач. отд.	Иванчиков	<i>Ivan</i>			
Гл. конс.	Харламов	<i>Har</i>		Прачечная производительностью 0.5т сухого белья в смену	
Гл. спец.	Табачинская	<i>Ta</i>			
Исполн.	Поспелова	<i>Pos</i>			
Привязан:					
Инв. №					
Н. контр. Табачинская <i>Ta</i>					Общие данные (продолжение)
				Р	3
					ГИПРОКОММУНАСТРОЙ г. Москва

АЛФАВИТ

Типовой проект 204-3-49.83

СОГЛАСОВАНО:
 СУПРОВА В.К. ПУШКАРОВА С.С. ЗНАМЕННИК
 ГРУППА С.С. ЗНАМЕННИК
 ПОДП. И.А.А.А. ЗНАМЕННИК

ЭКСПЛИКАЦИЯ ПОЛА

Наименование или номер помещения по проекту	Тип пола по АР-9	Схема пола или номер узла по серии	Элементы пола и их толщина	Площ. пола м ²
Хранение и выдача белья сушильно-гладильный, трансформаторного белья	1		Керамическая плитка ГОСТ 6787-80 на цементно-песчаном растворе М-150 -30 Латексный состав ЛСП-145 -30 Стеклохолст -30 Латексный состав ЛСП-145 -30 Гидрофобная цементная стяжка ГКЖ -15 Бетон М-100 -100 Грунт основания с трамбованным щебнем или гравием крупностью 40-60 мм	
Умывальники, туалеты, душевые, санузлы, мед. пункт, факторная, хранение стиральных материалов	2	2.244-1 Вып. 4	Керамическая плитка ГОСТ 6787-80 на цементно-песчаном растворе М-150 -30 Стяжка цементно-песчаного раствора М-150 -20 Гидроизоляция - 2 слоя гидрозола на горячей битумной мастике Стяжка из цементно-песчаного раствора М-150 -20 Подстилающий слой: бетон М-100 -30 Грунт основания с трамбованным щебнем или гравием крупностью 40-60 мм	250
Электрический, механический, санитарно-технический, тепловой пункт, склад материального	3	2.244-1 Вып. 4	Бетон М-200 -20 Подстилающий слой: бетон М-100 -80 Грунт основания с трамбованным щебнем или гравием крупностью 40-60 мм	245
Вестибюль, коридор, женский и мужской гардеробы	4	2.244-1 Вып. 4	Линолеум поливинилхлоридный на тканевой основе ГОСТ 7251-77 -3 Прослойка из быстротвердеющей мастики на водостойких вяжущих Стяжка из легкого бетона М-50 $\gamma = 1100-1200 \text{ кг/м}^3$ -20 Подстилающий слой: бетон М-100 -80 Грунт основания с трамбованным щебнем или гравием крупностью 40-60 мм	230
Канцелярия, кабинет директора, комната приема лица, комнаты обслуживания, организационный кабинет	5	2.244-1 Вып. 4	Линолеум поливинилхлоридный на тканевой основе ГОСТ 7251-77 -3 Прослойка из быстротвердеющей мастики на водостойких вяжущих Стяжка из легкого бетона М-50 $\gamma = 1100-1200 \text{ кг/м}^3$ -75 Ж.Б. плита	62
Венткамера	6	2.244-1 Вып. 4	Бетон М-200 -20 Стяжка из цементно-песчаного раствора М-150 -35 Звукоизоляционный слой из древесноволокнистой изоляционной плиты ГОСТ 4598-74* -25 Ж.Б. плита	135
Бойлерная, банное помещение, лаборатория, санузлы	7	2.244-1 Вып. 4	Керамическая плитка ГОСТ 6787-80 на цементно-песчаном растворе М-50-30 Стяжка из цементно-песчаного раствора М-150 -20 Гидроизоляционный слой: 2 слоя гидрозола на горячей битумной мастике Стяжка из цементно-песчаного раствора М-150 -20 Ж.Б. плита	125
Стиральные цех	8	по схеме пола 1	Покрытие пола бетонными плитами М-200 -20	

План кровли

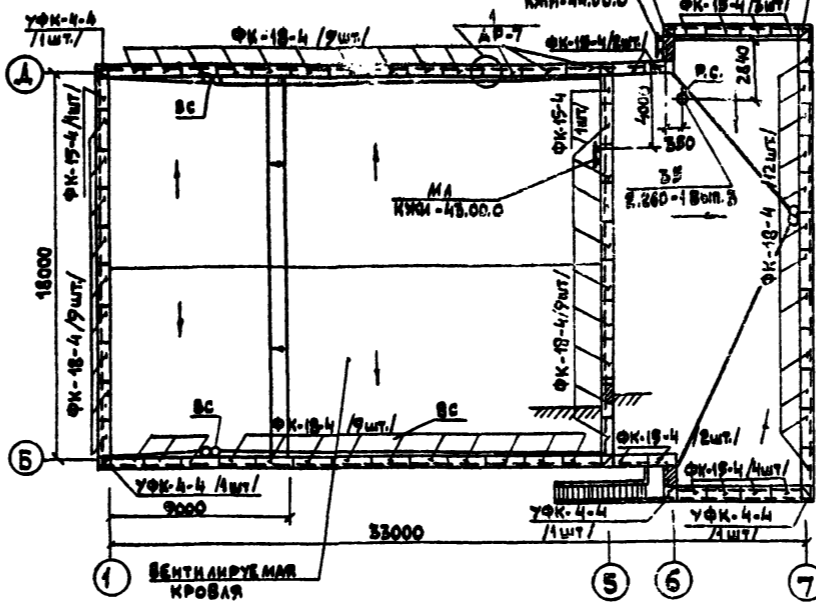


Таблица толщин стен и утеплителя

Тип кладки	Тип утеплителя кровли	Толщина наружных стен и утеплителя $\gamma = 400 \text{ кг/м}^3$		
		-20°C	-30°C	-40°C
Кирпич глиняный красный обыкновенный (ГОСТ 530-80)		380 (640)	510 (770)	640 (900)
Тип утеплителя кровли	Пенобетон $\gamma = 400 \text{ кг/м}^3$	130	170	210
Привязка наружных стен				
а		250	380	510
б		120	250	380
в		120	260	390
г		380	510	640

Размеры в скобках даны для стирального и сушильно-гладильного цехов.

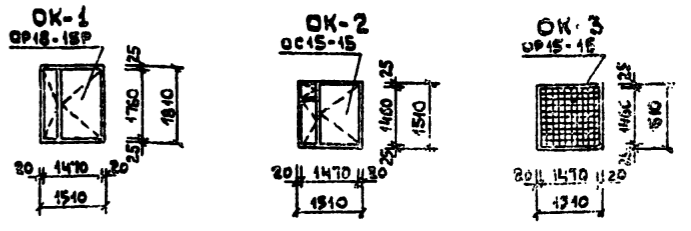
Условные обозначения:

- КИРПИЧНЫЕ ПЕРЕГОРОДКИ
- ГИПСОБЕТОННЫЕ ПЕРЕГОРОДКИ
- ТЕПЛОИЗОЛЯЦИЯ
- ТИП ПОЛА 1

ОБЩИЕ УКАЗАНИЯ.

- В знаках , указанных на чертежах, при привязке проекта проставляются соответственно значения толщин стен и утеплителя в зависимости от климатических условий строительства /см. таблицу/.
- За условную отметку 0.000 принята отметка чистого пола, что соответствует абсолютной отметке
- Категория производства по взрывной, взрывопожарной опасности - В; Г; Д.
- Наружные кирпичные стены: выполнять из полнотелого глиняного кирпича пластического прессования М-100 на растворе М-50; Мрз-25. Внутренние стены выполнять из кирпича М-100 на растворе М-25. Кирпичные перегородки толщиной 120 мм выполнять из кирпича М-75 на растворе М-50. При кладке кирпичных стен и перегородок в дверных проемах заложить антисептированные деревянные пробки через 10 рядов кладки по высоте, но не менее 2-х с каждой стороны.
- Конструкцию кровли см. лист АР-11.
- Все деревянные изделия окрасить масляной краской светлых тонов за 2 раза. Остальные конструкции окрасить краской ХВ-124 (ГОСТ 10144-74*) по грунту ФЛ-03-К (ГОСТ-9109-81).
- По периметру здания устраивается асфальтовая отмостка шириной 1000 мм по щебеночному основанию.
- Цоколь здания облицевать плиткой типа „Каванчик“.
- Молниезащиту выполнять наложением молниеприемной сетки на плиты покрытия по всей площади здания. Сетка выполняется из ФВЛ с ячейками 6х6 м. В качестве токоотводов используется арматура железобетонных колонн.
- Антикоррозийная защита перекрытий в стиральном и сушильно-гладильном цехах выполняется алкидно-стиральной эмалью.
- Мероприятия по ограничению шума предусматриваются устройством звукоизоляции стен и пола в вентиляционных см. лист АР-9.

Схемы расположения элементов затвора оконных проемов



ТИП	БАРСУКОВ	198	204-3-49.83	АР
ИМ. ОУД.	ИВАННИКОВ			
И.А.Х.И.	ХАРЛАМОВ		ПРАЧЕЧНАЯ ПРОИЗВОДИТЕЛЬНОСТЬ К ОСТ. СУХОГО БЕЛЬЯ В СМЕШ.	
И.А.А.А.	ПУШКАРЕВ		СТАВКИ	ЛИСТЫ
И.А.С.П.	ТАБАЧНИКОВА		Р	4
И.А.В.А.	ЕРМОЛОВА		ОБЩИЕ ДАННЫЕ (ПРОДОЛЖЕНИЕ)	ГИПРОКОММУНИСТРОЙ г. Москва
И.А.И.А.	ИСПОЛН.			
И.А.М.П.	ПУШКАРЕВ			

ВЕДОМОСТЬ ПЕРЕМЫЧЕК

СПЕЦИФИКАЦИЯ ЭЛЕМЕНТОВ ЗАПОЛНЕНИЯ ПРОЕМОВ

Альбом I

Типовой проект 284-3-49.83

Имя и под. д. ПОДП. И. ДАТА ВСТАВ. ИМ. И.

Тип	СХЕМА СЕЧЕНИЯ	Тип	СХЕМА СЕЧЕНИЯ	Тип	СХЕМА СЕЧЕНИЯ	Тип	СХЕМА СЕЧЕНИЯ
ПР-1	$t = -20^\circ$ 	ПР-1	$t = -30^\circ$ 	ПР-1	$t = -40^\circ$ 	ПР-9	$t = -20^\circ; t = -30^\circ; t = -40^\circ$
ПР-2		ПР-2		ПР-2		ПР-10	
ПР-3		ПР-3		ПР-3		ПР-11	
ПР-4		ПР-4		ПР-4		ПР-12	
ПР-5		ПР-5		ПР-5		ПР-13	
ПР-6		ПР-6		ПР-6		ПР-14	
ПР-7		ПР-7		ПР-7		ПР-15	
ПР-8		ПР-8		ПР-8		ПР-16	
						ПР-17	
						ПР-18	
						ПР-19	

МАРКА ПОБ.	ОБОЗНАЧЕНИЕ	НАИМЕНОВАНИЕ	КОЛ-ВО ШТ.		Всего ГО	МАССА ЕД.ИГ	ПРИМЕР.
			1	2			
1	ГОСТ 24698-81	ДВЕРНОЙ БЛОК ДН21-9щ	—	1	1		
2	ГОСТ 24698-81	ДВЕРНОЙ БЛОК ДН21-9щ.1	—	1	1		
3	ГОСТ 24698-81	ДВЕРНОЙ БЛОК ДН21-10	4	—	4		
4	ГОСТ 24698-81	ДВЕРНОЙ БЛОК ДН21-10А	7	—	7		
5	ГОСТ 24698-81	ДВЕРНОЙ БЛОК ДН21-13щ	3	—	3		
6	ГОСТ 6629-74*	ДВЕРНОЙ БЛОК Д021-15	4	—	4		
7	ГОСТ 6629-74*	ДВЕРНОЙ БЛОК Д021-10У	1	1	2		
8	ГОСТ 6629-74*	ДВЕРНОЙ БЛОК ДГ21-10А	1	—	1		
9	ГОСТ 6629-74*	ДВЕРНОЙ БЛОК ДГ21-10А	4	—	4		
10	ГОСТ 6629-74*	ДВЕРНОЙ БЛОК ДГ21-10А	4	—	4		
11	ГОСТ 6629-74*	ДВЕРНОЙ БЛОК ДГ21-9	3	7	10		
12	ГОСТ 6629-74*	ДВЕРНОЙ БЛОК ДГ21-9А	3	1	4		
13	ГОСТ 6629-74*	ДВЕРНОЙ БЛОК ДГ21-7	2	1	3		
14	ГОСТ 6629-74*	ДВЕРНОЙ БЛОК ДГ21-7А	5	1	6		
15	2.435-6 в.1	ПРОТИВОПОЖАРНАЯ ДВЕРЬ ПА-6	1	—	1		
16	2.435-6 в.1	ПРОТИВОПОЖАРНАЯ ДВЕРЬ ПА-6А	2	—	2		
17	ГОСТ 11214-78	ОКОННЫЙ БЛОК ОР48-15Г	15	—	15		
ДЛЯ $t = -20^\circ; -30^\circ$							
18	ГОСТ 11214-78	ОКОННЫЙ БЛОК ОС45-15	6	5	11		
ДЛЯ $t = -40^\circ$							
19	ГОСТ 11214-78	ОКОННЫЙ БЛОК ОР45-15	6	5	11		

НА ВНУТРЕННЕЙ ДВЕРИ Д021-10У С УПЛОТНЕННЫМИ ПРИТВОРАМИ ДЛЯ САМЗАКРЫВАНИЯ УСТАНАВЛИВАЮТСЯ ПРУЖИНЫ ПО ГОСТ 13771-68.

Привязан:

ИМ.И.

ГИП	БАРСУКОВ	И.И.	284-3-49.83	АР
НАЧ.ОТД.	ИВАНЧИКОВ			
ДИ.АК.ОБ.	ХАРЛАКОВ		ПРАЧЕЧНАЯ ПРОИЗВОДИТЕЛЬНОСТЬЮ 0,5Т	
ДИ.АК.ПРО.	ПУШКАРЕВ		СУХОГО БЕЛЫЯ В СМЕНУ	
ДИ.СПЕЦ.	ИВАНИЧЕНКО			СТАДИЯ ЛИСТ
ДИ.АК.И.	ЕРМОЛОВА			Л И С Т О В
ИСПОЛН.	ИВАНИЧЕНКО			Р Б
И.КОНТР.	ПУШКАРЕВ		ОБЩИЕ ДАННЫЕ (ПРОДОЛЖЕНИЕ)	ГИПРОКОММУНИСТРОЙ
				г. Москва

Альбом I

Типовой проект 284-3-49.83

СПЕЦИФИКАЦИЯ ПЕРЕМЫЧЕК

МАРКА ПОЗ.	ОБОЗНАЧЕНИЕ	НАИМЕНОВАНИЕ	КОЛ. НА ЭТ.		ВСЕГО	МАССА ЕД. КГ	ПРИМЕЧ.
			1	2			
t = -20°C							
ПР-1	1.138-10 в.1	1 ПР28 - 20.25.22У	6	—	6	275	
	1.138-10 в.2	2 ПР5 - 18.38.44	6	—	6	240	
ПР-2	1.138-10 в.1	1 ПР28 - 20.25.22У	6	—	6	275	
	1.138-10 в.1	1 ПР3 - 19.12.14	6	—	6	75	
ПР-3	1.138-10 в.1	1 ПР28 - 20.25.22У	2	—	2	275	
	1.138-10 в.1	1 ПР3 - 19.12.14	2	—	2	75	
ПР-4	1.138-10 в.1	1 ПР38 - 15.12.22У	12	—	12	100	
	1.138-10 в.1	1 ПР1 - 12.12.14	6	—	6	50	
ПР-5	1.138-10 в.2	2 ПР5 - 18.38.44	2	2	4	240	
ПР-6	1.138-10 в.1	1 ПР28 - 20.25.22У	3	7	10	275	
	1.138-10 в.1	1 ПР3 - 19.12.14	3	7	10	75	
ПР-7	1.138-10 в.1	1 ПР38 - 15.12.22У	2	—	2	125	
	1.138-10 в.1	1 ПР2 - 15.12.14	1	—	1	75	
ПР-8	1.138-10 в.1	1 ПР38 - 12.12.22У	—	1	1	75	
	1.138-10 в.1	1 ПР1 - 12.12.14	—	2	2	50	
t = -30°C							
ПР-1	1.138-10 в.1	1 ПР28 - 20.25.22У	6	—	6	275	
	1.138-10 в.2	2 ПР7 - 18.54.44	6	—	6	322	
ПР-2	1.138-10 в.1	1 ПР28 - 20.25.22У	6	—	6	275	
	1.138-10 в.1	1 ПР3 - 19.12.14	12	—	12	75	
ПР-3	1.138-10 в.1	1 ПР28 - 20.25.22У	2	—	2	275	
	1.138-10 в.1	1 ПР3 - 19.12.14	4	—	4	75	
ПР-4	1.138-10 в.1	1 ПР38 - 15.12.22У	12	—	12	100	
	1.138-10 в.1	1 ПР1 - 12.12.14	12	—	12	50	
ПР-5	1.138-10 в.2	2 ПР7 - 18.54.44	2	2	4	240	
	1.138-10 в.1	1 ПР28 - 20.25.22У	3	7	10	275	
ПР-6	1.138-10 в.1	1 ПР3 - 19.12.14	6	14	20	75	
	1.138-10 в.1	1 ПР38 - 15.12.22У	2	—	2	125	
ПР-7	1.138-10 в.1	1 ПР2 - 15.12.14	2	—	2	75	
	1.138-10 в.1	1 ПР38 - 12.12.22У	1	—	1	75	
ПР-8	1.138-10 в.1	1 ПР1 - 12.12.14	3	—	3	50	

МАРКА ПОЗ.	ОБОЗНАЧЕНИЕ	НАИМЕНОВАНИЕ	КОЛ. НА ЭТ.		ВСЕГО	МАССА ЕД. КГ	ПРИМЕЧ.
			1	2			
t = -40°C							
ПР-1	1.138-10 в.1	1 ПР28 - 20.25.22У	6	—	6	275	
	1.138-10 в.2	2 ПР7 - 18.54.44	6	—	6	322	
	1.138-10 в.1	1 ПР3 - 19.12.14	6	—	6	75	
ПР-2	1.138-10 в.1	1 ПР28 - 20.25.22У	6	—	6	275	
	1.138-10 в.2	2 ПР5 - 18.38.44	6	—	6	240	
ПР-3	1.138-10 в.1	1 ПР28 - 20.25.22У	2	—	2	275	
	1.138-10 в.1	1 ПР3 - 19.12.14	6	—	6	75	
ПР-4	1.138-10 в.1	1 ПР38 - 15.12.22У	12	—	12	100	
	1.138-10 в.2	2 ПР5 - 18.38.44	6	—	6	240	
ПР-5	1.138-10 в.2	2 ПР7 - 18.54.44	2	2	4	322	
	1.138-10 в.1	1 ПР3 - 19.12.14	2	2	4	75	
ПР-6	1.138-10 в.1	1 ПР28 - 20.25.22У	3	7	10	275	
	1.138-10 в.1	1 ПР3 - 19.12.14	9	21	30	75	
ПР-7	1.138-10 в.1	1 ПР38 - 15.12.22У	2	—	2	125	
	1.138-10 в.2	2 ПР5 - 18.38.44	1	—	1	224	
ПР-8	1.138-10 в.1	1 ПР38 - 12.12.22У	—	1	1	75	
	1.138-10 в.2	2 ПР3 - 18.38.6	—	1	1	72	
	1.138-10 в.1	1 ПР1 - 12.12.14	—	1	1	50	
t = -20°C; -30°C; -40°C							
ПР-9	1.138-10 в.2	2 ПР72 - 18.38.22У	4	—	4	375	
ПР-10	1.138-10 в.2	2 ПР72 - 14.38.22У	4	2	6	295	
ПР-11	1.138-10 в.1	1 ПР38 - 15.12.22У	2	1	3	100	
	1.138-10 в.1	1 ПР1 - 12.12.14	4	2	6	50	
ПР-12	1.138-10 в.2	2 ПР72 - 20.38.22У	1	—	1	430	
ПР-13	1.138-10 в.1	1 ПР3 - 19.12.14	2	—	2	75	
ПР-14	1.138-10 в.1	1 ПР1 - 12.12.14	10	—	10	50	
ПР-15	1.138-10 в.1	1 ПР3 - 19.12.14	4	—	4	75	
ПР-16	1.138-10 в.1	1 ПР1 - 12.12.14	18	2	20	50	
ПР-17	1.138-10 в.1	1 ПР1 - 10.12.6	6	2	8	25	
ПР-18	1.138-10 в.1	1 ПР38 - 15.12.22У	6	—	6	125	
	1.138-10 в.2	2 ПР6 - 18.54.44	3	—	3	300	
ПР-19	1.138-10 в.1	1 ПР38 - 29.25.22У	3	—	3	400	
	1.138-10 в.2	2 ПР13 - 29.54.22	3	—	3	835	

ИЗДАНИЕ ПОСЛЕД. И ДАТА ВЫП. ИЛИ

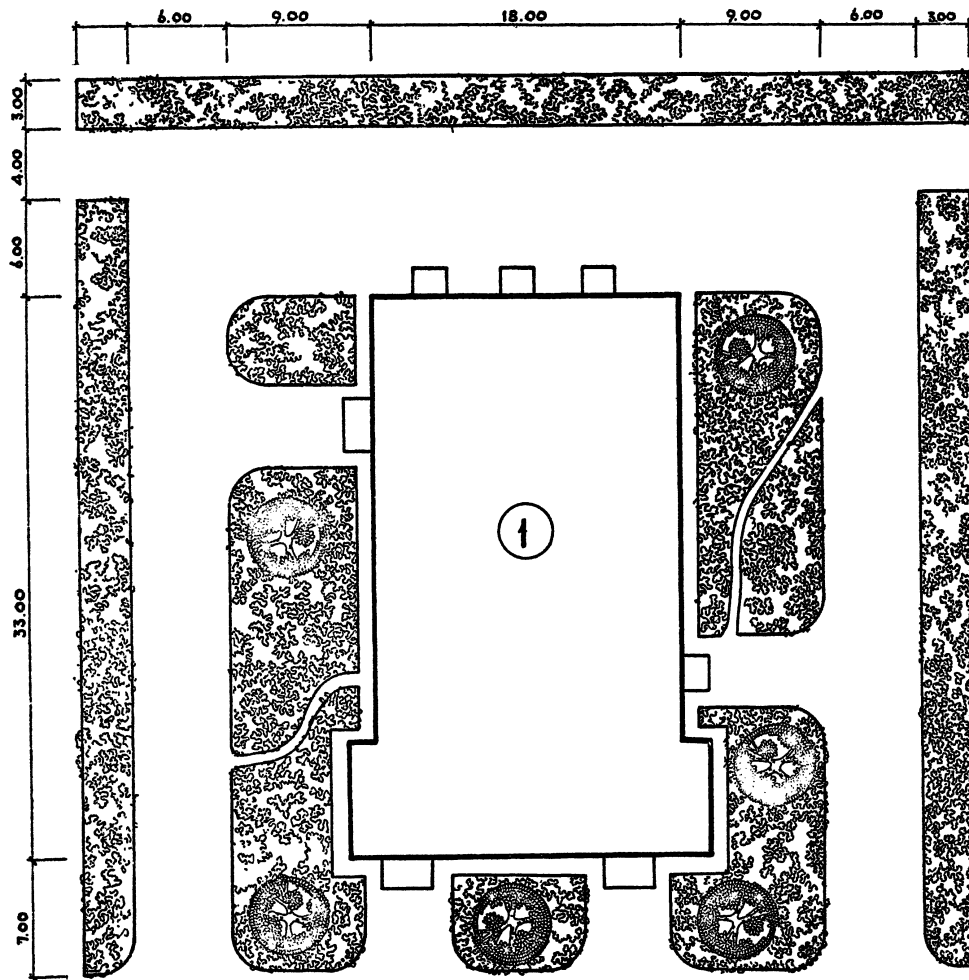
ГИП	Барсуков	Иванчиков	Харламов	Пушкарев	Табачников	Ермолов	Красильников	И. Пушкарев
НАЧ. ОТД.	Иванчиков	Харламов	Пушкарев	Табачников	Ермолов	Красильников	И. Пушкарев	
ГЛАВ. КОНСТ.	Харламов	Пушкарев	Табачников	Ермолов	Красильников	И. Пушкарев		
ГЛАВ. АРХ. ПРО.	Пушкарев	Табачников	Ермолов	Красильников	И. Пушкарев			
ГЛАВ. СПЕЦ.	Табачников	Ермолов	Красильников	И. Пушкарев				
ВЕД. АРХ.	Ермолов	Красильников	И. Пушкарев					
ИСПОЛН.	Красильников	И. Пушкарев						
И. Пушкарев								

284-3-49.83 АР

ПРАЧЕЧНАЯ ПРОИЗВОДИТЕЛЬНОСТЬЮ 0.5Т
СУХОГО БЕЛЬЯ В СМЕНУ

СТАДИИ	ЛИСТ	ЛИСТОВ
Р	6	

ОБЩИЕ ДАННЫЕ (ОКОНЧАНИЕ) ППРОКОМАНПРОЙ Г. МОСКВА



городской проезда

Экспликация

№ по плану	Наименование	Площадь застройки м ²	Общая площадь м ²	Строительный объем м ³
1	Прачечная	680.0	736.0	3529.1

Показатели по генплану

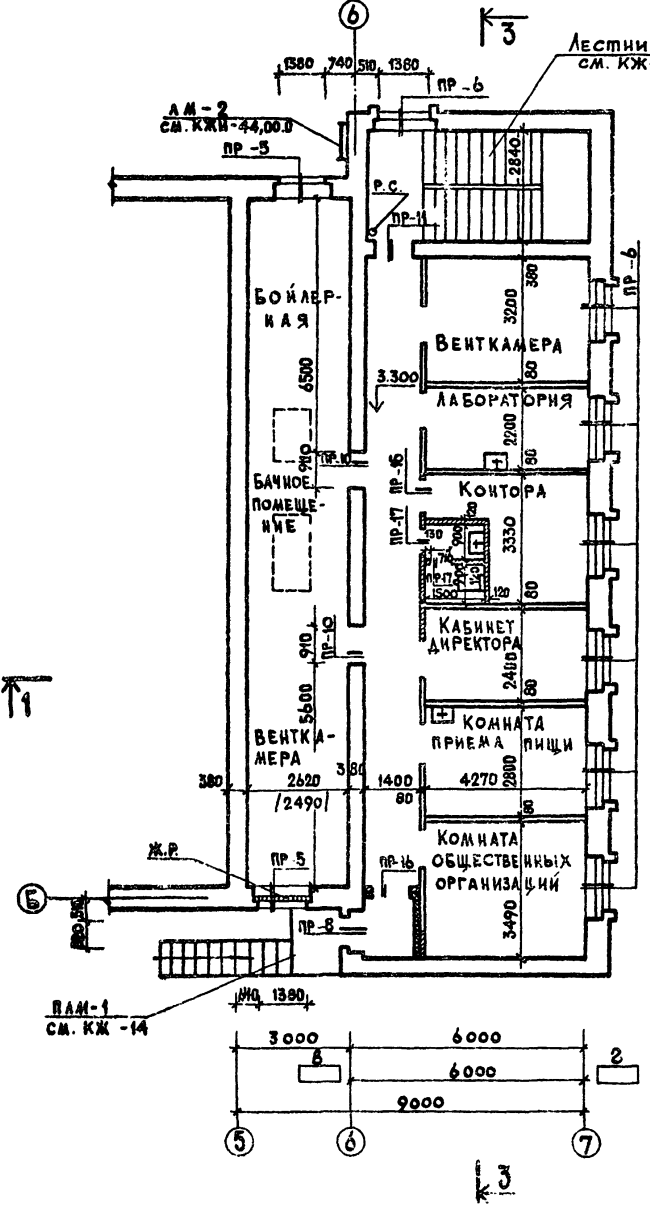
Наименование	Кол-во	Примечание
Площадь участка га	0.286	
Площадь застройки м ²	680.0	
Площадь покрытия м ²	1173.0	
Площадь озеленения м ²	1009.0	
Площадь использования м ²	1853.0	
Плотность застройки %	24	
Процент использования %	64	
Процент озеленения %	35	

Условные обозначения

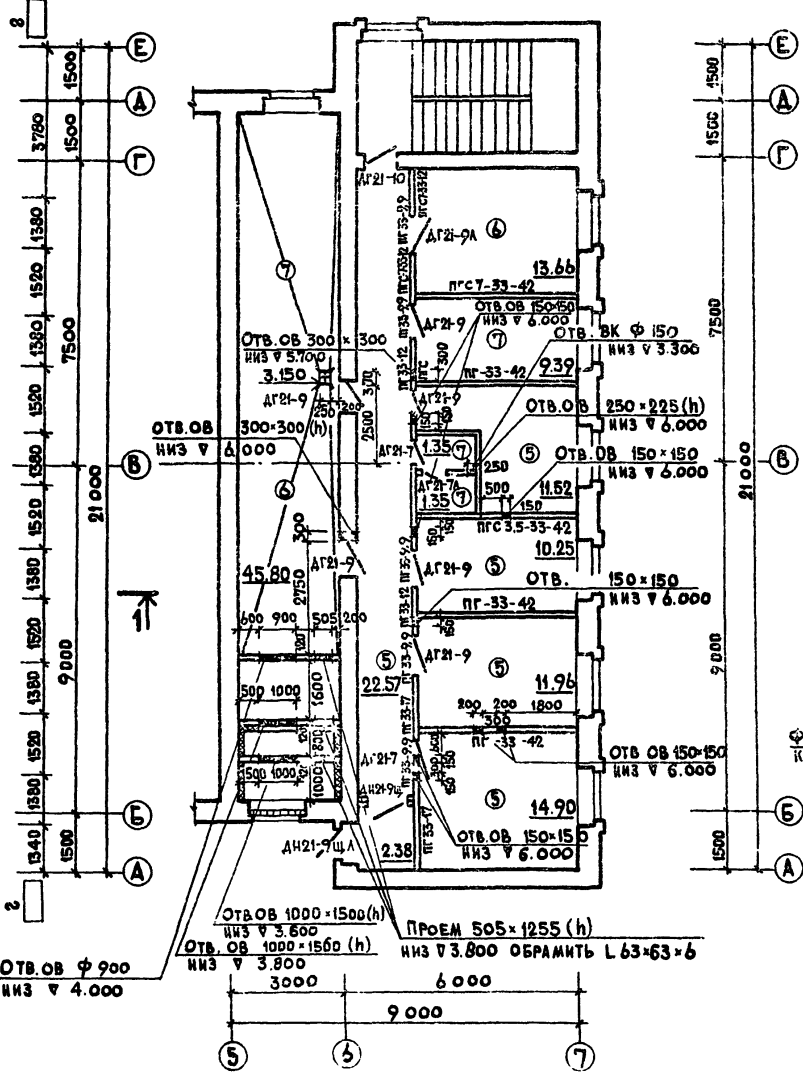
Проектируемые	Временные	Наименование обозначения на генплане
		Проектируемое здание
		Живая изгородь
		Деревья
		Проектируемое асфальтобетонное покрытие

Привязан		284-3-49.83		АР	
Директор	Барсуков	Прачечная производительностью 0,5 тн сухого белья в смену			
Инженер	Иванников	Стандарт Лист Листов			
Архитектор	Пушкарёв	Р 7			
Инженер	Ермолова	Схема генплана			
Инженер	Красильников	Гипрокоммунстрой г. Москва			
Инженер	Ковалева	19060-01			
Инженер	Пушкарёв	Формат 22			

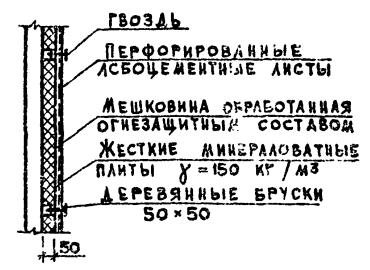
ПЛАН НА ОТМ. 3.300



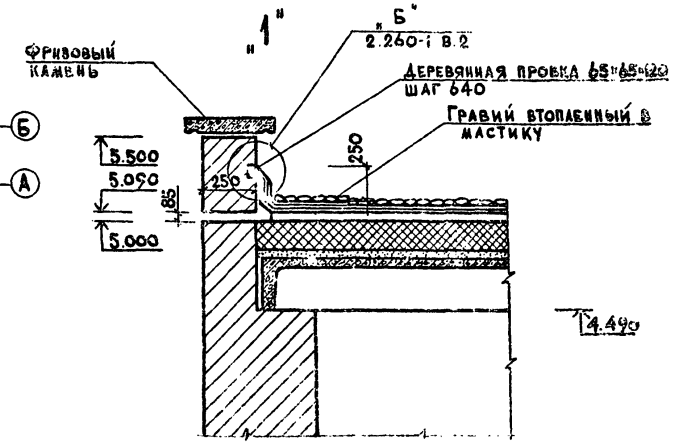
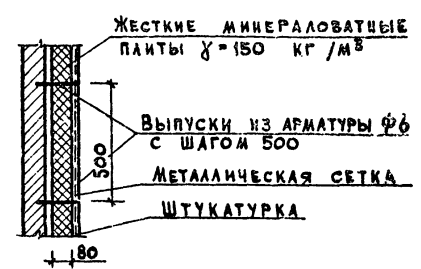
ПЛАН С РАЗБИВКОЙ САНТЕХНИЧЕСКИХ ОТВЕРСТИЙ, ОТДЕЛОЧНЫХ РАБОТ, МАРКИРОВКОЙ ГИПСОБЕТОННЫХ ПЕРЕГОРОДОК.



ДЕТАЛЬ УСТРОЙСТВА ЗВУКОИЗОЛЯЦИИ СТЕН ВЕНТКАМЕРЫ



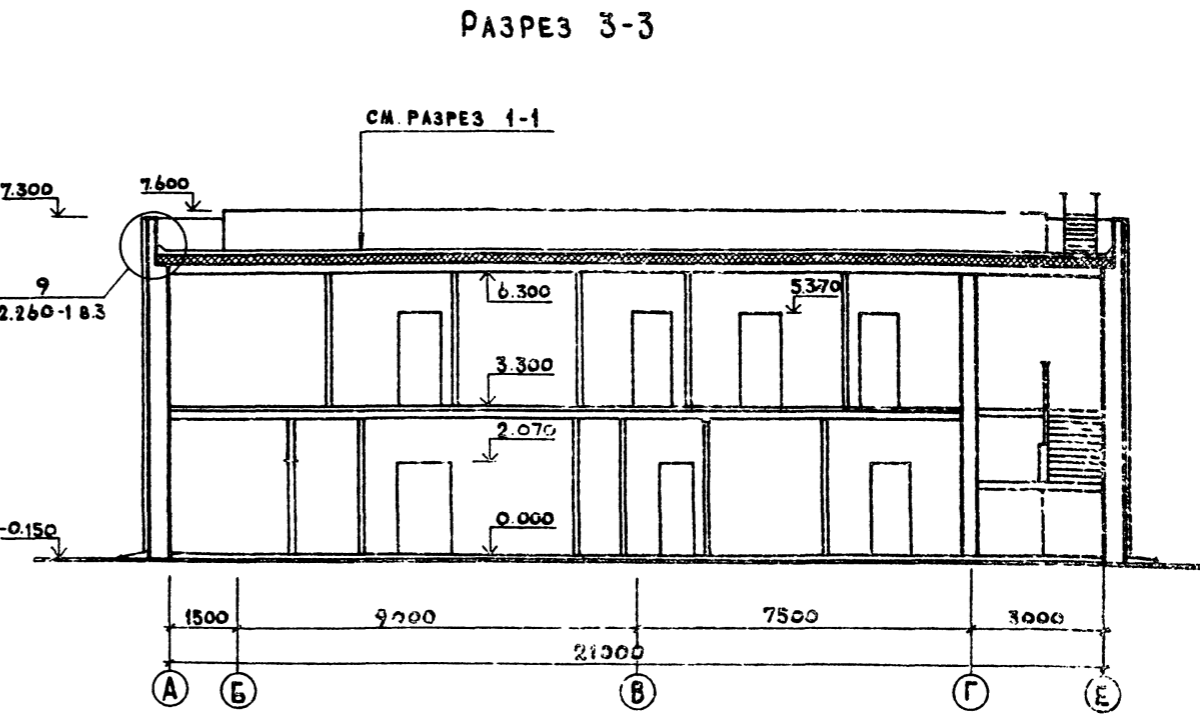
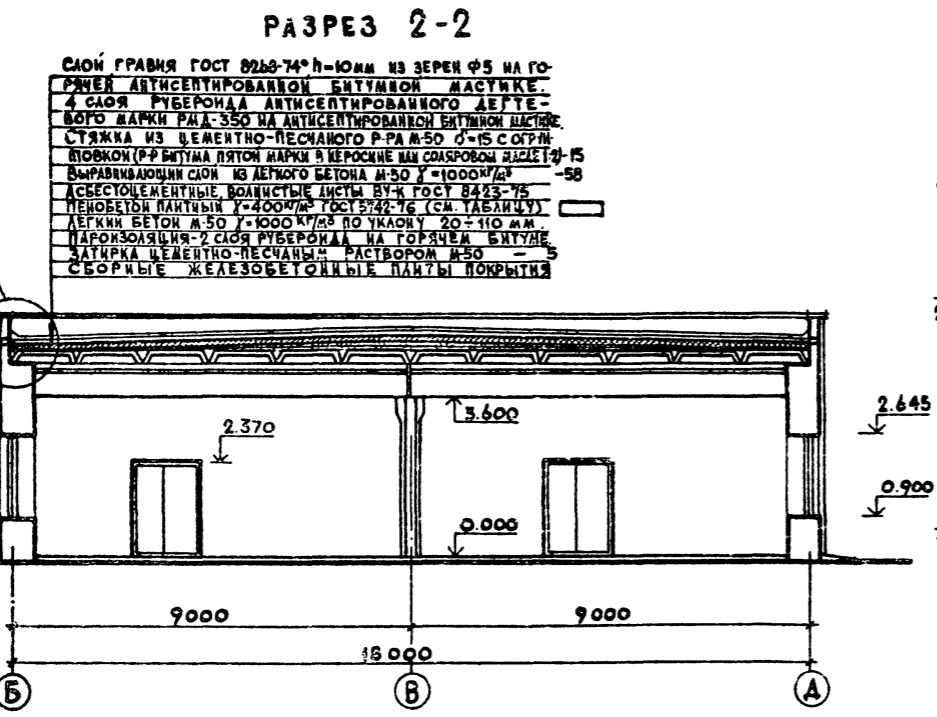
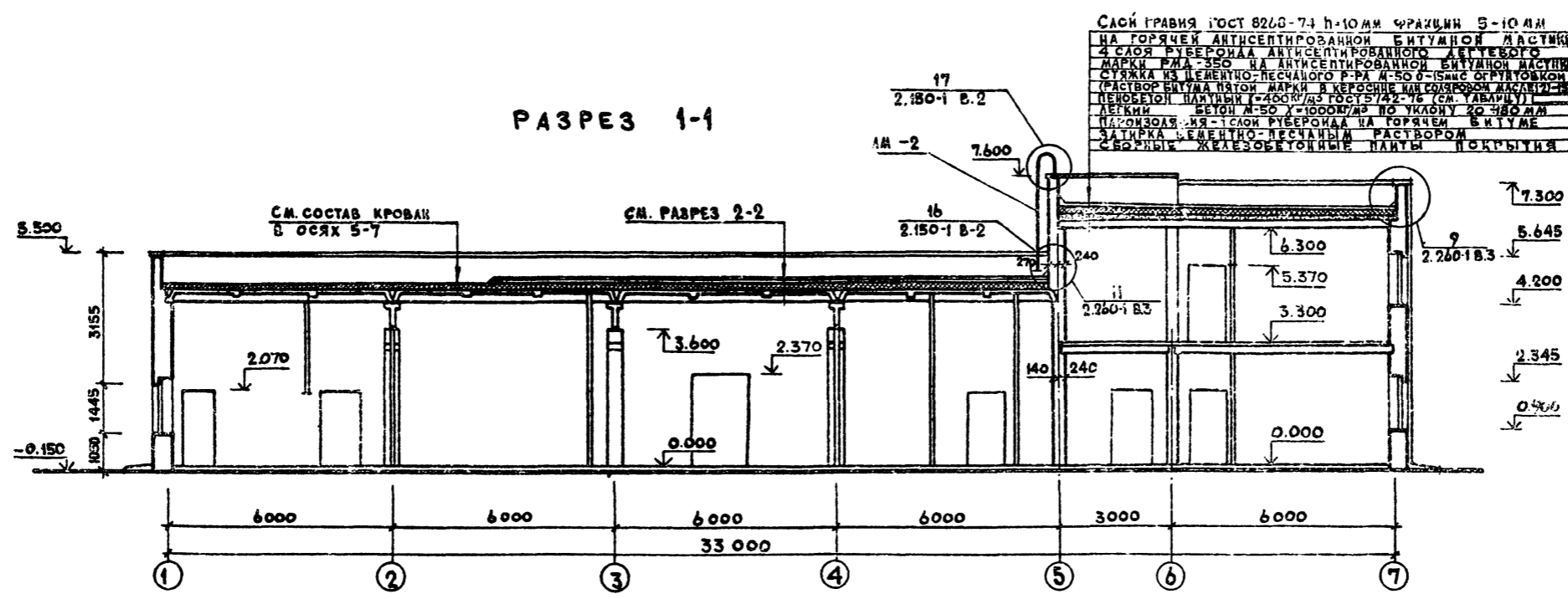
ДЕТАЛЬ УТЕПЛЕНИЯ ВОЗДУХОЗАБОРНОЙ КАМЕРЫ



ОТВЕРСТИЯ ВОЗДУХОЗАБОРНОЙ ШАХТЫ ОБРАМИТЬ L 50x50x5.

		284-3 49.83		АР	
ГЛАВН. ПР.	БАРСУКОВ	ПРАЧЕЧНАЯ	ПРОИЗВОДИТЕЛЬНОСТЬ	СТАДИА ЛЕТ ЛАЕТОВ	
НАЧ. ОТД.	ИВАНЧИКОВ	0,5ТН	СУХОГО БЕЛЫЯ В СМЕНИ	Р	9
ГЛАВ. СТ.	ХАРАДАНОВ			ГИПРОКОММУНИСТРОЙ	
ГЛАВ. АРХ.	ПУШКАРЕВ			Г. МОСКВА	
ГЛАВ. СПЕЦ.	ТАБАЧНИКОВА				
ВЕД. АРХ.	ЕРМОЛОВА				
ИСПОЛНИТ.	КРАСНАЯНИКОВА				
ИНВ. №	И. КОНТР.	ПУШКАРЕВ			

ТИПОВОЙ ПРОЕКТ 204-3-4985-5-9864 КЛБСОН I



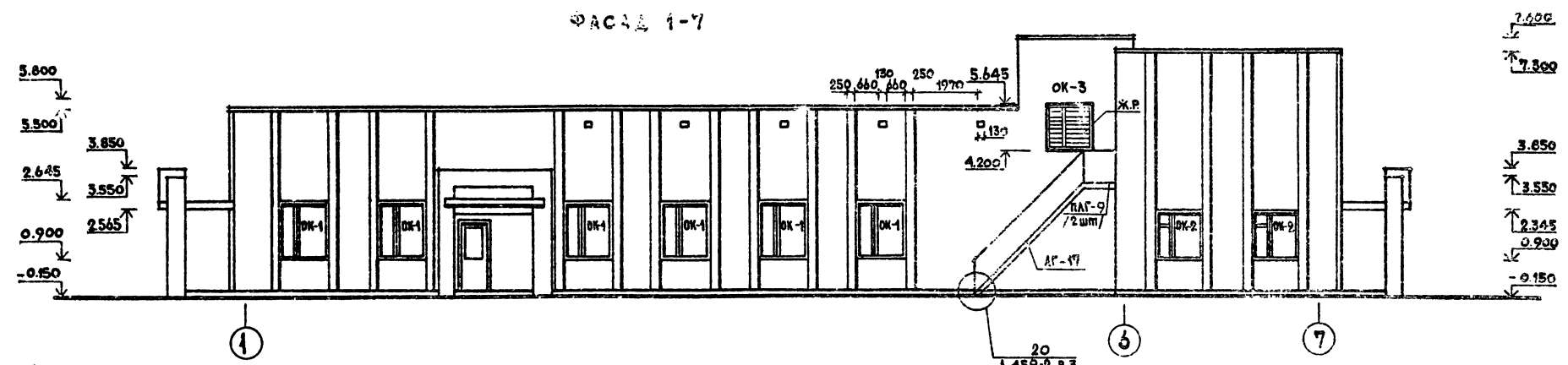
ТИПОВОЙ ПРОЕКТ 204-3-4985-5-9864 КЛБСОН I

		284-3-4985 АР	
ГЛАВ. ИНЖ. БАБУШКИН	ПРОЕК. ИВАНОВ	ПРИМЕЧАНИЕ ПРОИЗВОДИТЕЛЬНОСТЬЮ 0,6 тн СУХОГО БЕЛЫХ З. СМЕНИ	
ГЛАВ. КОНСТ. ХАРАМОВ	ПРОЕК. ПУШКАРЕВ		
ГЛАВ. СПЕЦ. ТАЛАННИКОВ	ПРОЕК. ПУШКАРЕВ	СТАДИИ Лист 2 из 20	
ГЛАВ. АРХ. ПУШКАРЕВ	ПРОЕК. ПУШКАРЕВ	4 11	
ГЛАВ. АРХ. ЕРМОЛОВА	ПРОЕК. ПУШКАРЕВ	РАЗРЕЗЫ 1-1, 2-2, 3-3	
ИСПОЛН. КРАСНОВИЧЕНКО	ПРОЕК. ПУШКАРЕВ	ТИПРОКММИНСТРОЙ	
И. КОНТР. ПУШКАРЕВ		г. Москва	
ИД. №		19060-01	

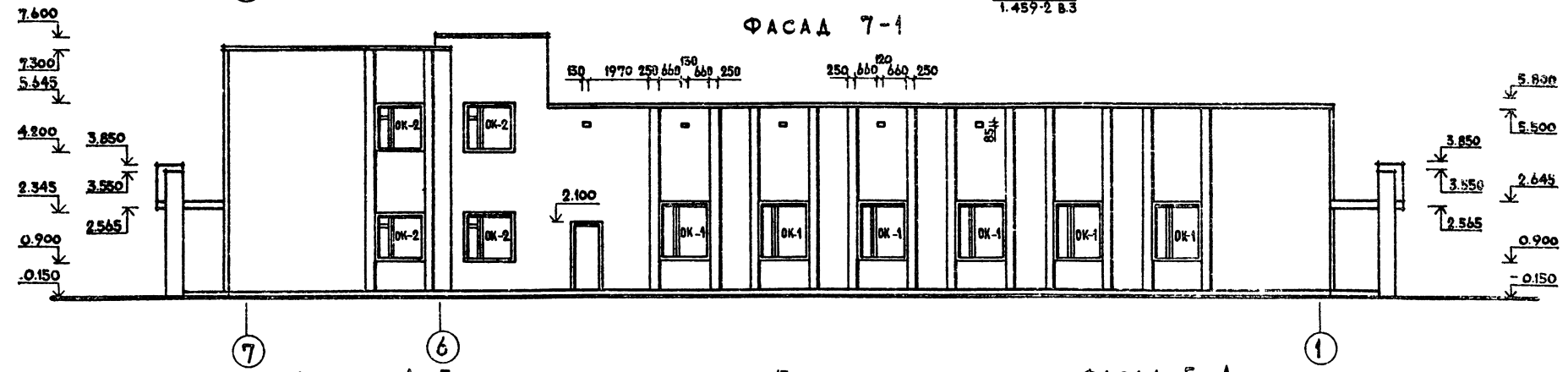
ТИПОВОЙ ПРОЕКТ 294-3-49.83

АРХИТЕКТУРА ПОЛИТЕХНИЧЕСКОГО ИНСТИТУТА

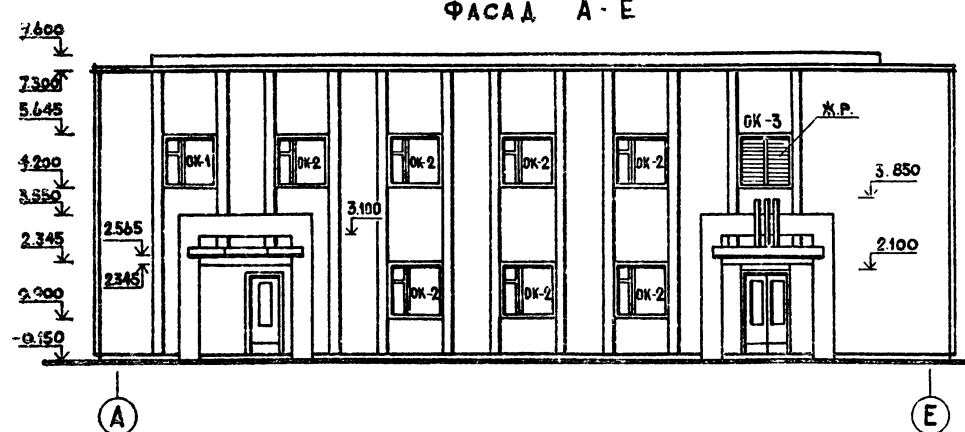
ФАСАД 1-7



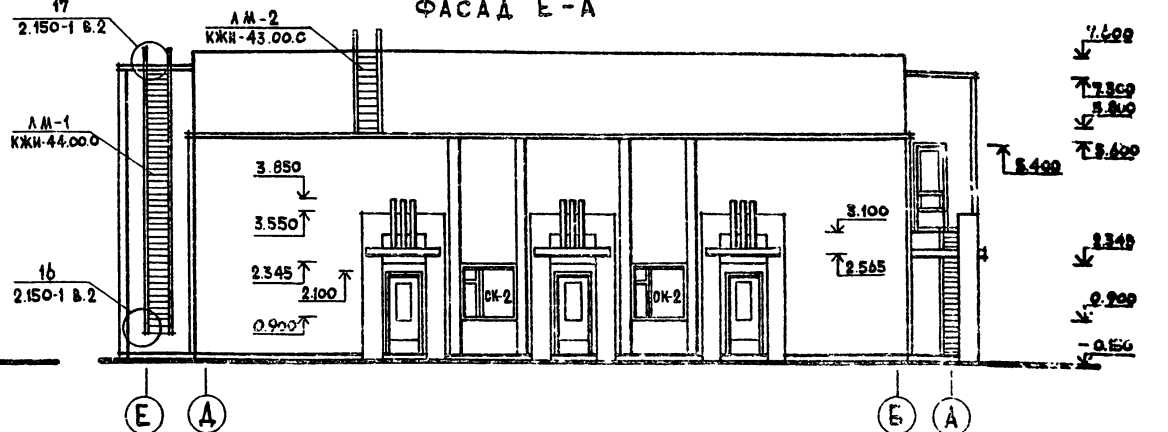
ФАСАД 7-1



ФАСАД А-Е



ФАСАД Е-А



294-3-49.83		АР
ГЛАВ. ИНЖ. ПР. БАРСУКОВ	ИСПОЛ. ИВАНЧИКОВ	ПРАЧЕЧНАЯ ПРОИЗВОДИТЕЛЬНОСТЬЮ 0.5 ТН СУХОГО БЕЛЬЯ В СМЕНУ
НАЧ. ОТД. КОНСТ. ХАРАМОВ	ИСПОЛ. ХАРАМОВ	
ГЛАВ. СПЕЦ. ТАБАЧНИКОВА	ИСПОЛ. ПУШКАРЕВ	СТАЛИИ ЛИСТ ЛИСТОВ
ГЛАВ. АРХ. ПР. ПУШКАРЕВ	ИСПОЛ. ЕРМОЛОВА	Р 12
ВЕД. АРХ. ЕРМОЛОВА	ИСПОЛ. КРАСИЛЬНИКОВА	ФАСАДЫ: 1-7; 7-1; А-Е; Е-А
ИСПОЛ. ПУШКАРЕВ	И. КОНТР. ПУШКАРЕВ	ГИПРОПРОЕКТИНСТИТУТ г. МОСКВА
ИНВ. №		19060-01

Альбом I

Типовой проект 284-3-49.82

ВЗРЫВООПАСНОСТЬ

ВЕДОМОСТЬ ЧЕРТЕЖЕЙ ОСНОВНОГО КОМПЛЕКТА КЖ		
Лист	НАИМЕНОВАНИЕ	ПРИМЕЧ.
1	ОБЩИЕ ДАННЫЕ	
2	СХЕМА РАСПОЛОЖЕНИЯ ЭЛЕМЕНТОВ ФУНДАМЕНТОВ.	
3	РАЗВЕРТКИ ФУНДАМЕНТОВ ПО ОСЯМ А,Б,Д, 1,5,6,7.	
4	МОНОЛИТНЫЙ ЖЕЛЕЗОБЕТОННЫЙ ФУНДАМЕНТ ФК 1.	
5	СХЕМА РАСПОЛОЖЕНИЯ ФУНДАМЕНТОВ ПОД ОБОРУДОВАНИЕ И ПОДПОЛЬНЫХ КАНАЛОВ.	
6	ФУНДАМЕНТЫ ПОД ОБОРУДОВАНИЕ Ф01÷Ф06.	
7	ФУНДАМЕНТЫ ПОД ОБОРУДОВАНИЕ Ф07, Ф08. ЭЛЕМЕНТЫ ПЛАНОВ	
8	Сечения подпольных каналов МЕТАЛЛИЧЕСКИЕ ЩИТЫ Щ-1÷Щ-4.	
9	Схемы №1,2 РАСПОЛОЖЕНИЯ ЭЛЕМЕНТОВ КАРКАСА, ПЛИТ ПОКРЫТИЯ И ПЕРЕКРЫТИЯ	
10	Монолитные участки Ум1÷Ум4 ОПАЛУБКА И АРМИРОВАНИЕ.	
11	Монолитные участки Ум5÷Ум8. ОПАЛУБКА И АРМИРОВАНИЕ.	
12	Монолитные участки. СПЕЦИФИКАЦИЯ.	
13	КРЕПЛЕНИЕ ПЕРЕГОРОДОК.	
14	Лестница в осях „6-7“ Лестница ПЛМ-1	

Типовой проект разработан в соответствии с действующими нормами и правилами и предусматривает мероприятия, обеспечивающие взрывную, взрывопожарную и пожарную безопасность при эксплуатации здания.

Главный инженер проекта *Барсуков* /Барсуков/

ВЕДОМОСТЬ СБОРОЧНЫХ И ПРИЛАГАЕМЫХ ДОКУМЕНТОВ.		
ОБОЗНАЧЕНИЕ	НАИМЕНОВАНИЕ	ПРИМЕЧ.
ГОСТ 22701.0-77 ÷ ГОСТ 22701.5-77	ПЛИТЫ ЖЕЛЕЗОБЕТОННЫЕ РЕБРИСТЫЕ ПРЕДВАРИТЕЛЬНО НАПРЯЖЕННЫЕ РАЗМЕРАМИ 6×3 м, для покрытий производственных зданий.	
1.415-1 в.1	ЖЕЛЕЗОБЕТОННЫЕ ФУНДАМЕНТНЫЕ БАЛКИ ДЛЯ СТЕН ПРОИЗВОДСТВЕННЫХ ЗДАНИЙ.	
1.112-5 в.1	ПЛИТЫ ЖЕЛЕЗОБЕТОННЫЕ ДЛЯ ЛЕНТОЧНЫХ ФУНДАМЕНТОВ.	
ГОСТ 13579-78	БЛОКИ БЕТОННЫЕ ДЛЯ СТЕН ПОДВАЛА.	
1.410-2 в.1	УНИФИЦИРОВАННЫЕ АРМАТУРНЫЕ ИЗДЕЛИЯ ДЛЯ МОНОЛИТНЫХ ЖЕЛЕЗОБЕТОННЫХ КОНСТРУКЦИЙ.	
1.412-1/77 в.3	МОНОЛИТНЫЕ ЖЕЛЕЗОБЕТОННЫЕ ФУНДАМЕНТЫ ПОД ТИПОВЫЕ КОЛОННЫ ПРЯМОУГОЛЬНОГО СЕЧЕНИЯ ОДНОЭТАЖНЫХ ПРОМЫШЛЕННЫХ ЗДАНИЙ. АРМАТУРНЫЕ ИЗДЕЛИЯ.	
1.411-1, в. 59.60	ПАНЕЛИ ПЕРЕКРЫТИЙ. ЖЕЛЕЗОБЕТОННЫЕ МНОГОПУСТОТНЫЕ.	
1.423-3 в.1	ЖЕЛЕЗОБЕТОННЫЕ КОЛОННЫ ПРЯМОУГОЛЬНОГО СЕЧЕНИЯ ДЛЯ ОДНОЭТАЖНЫХ ПРОИЗВОДСТВЕННЫХ ЗДАНИЙ БЕЗ МОСТОВЫХ КРАНОВ ДО 96 м.	
1.225-2 в.5	ЖЕЛЕЗОБЕТОННЫЕ ПРОГОНЫ.	
1.462.110/80 в.1	ЖЕЛЕЗОБЕТОННЫЕ БАЛКИ ПРОЛЕТАМИ БИ 9 м. ДЛЯ ПОКРЫТИЙ ЗДАНИЙ С ПЛОСКОЙ КРОВЛЕЙ.	
1.494-24 в.1	СТАКАНЫ ДЛЯ КРЕПЛЕНИЯ КРЫШНЫХ ВЕНТИЛЯТОРОВ, ДЕФЛЕКТОРОВ И ЗОНТОВ.	
2.430-3 в.3	ДЕТАЛИ СОПРЯЖЕНИЙ КИРПИЧНЫХ СТЕН С КОНСТРУКЦИЯМИ ЗДАНИЙ.	
1.252-3 в.1	Лестничные площадки.	
1.251-3 в.1	Лестничные марши.	
1.256-1	Ограждение лестниц.	
1.459-2	Стальные лестницы переходные площадки и ограждения.	
2.250-2	ДЕТАЛИ ЛЕСТНИЦ ОБЩЕСТВЕННЫХ ЗДАНИЙ.	
3.006-2 в. II-2	ПЛИТЫ ПЕРЕКРЫТИЙ КАНАЛОВ.	
1.138-10 в.1,2	ПЕРЕМЫЧКИ ЖЕЛЕЗОБЕТОННЫЕ ДЛЯ ЗДАНИЙ С КИРПИЧНЫМИ СТЕНАМИ.	
Альбом II	ПРИЛАГАЕМЫЕ ДОКУМЕНТЫ.	
Альбом V	ИЗДЕЛИЯ ЗАВОДСКОГО ИЗГОТОВЛЕНИЯ	
Альбом V	ВЕДОМОСТЬ ПОТРЕБНОСТИ В МАТЕРИАЛАХ	

ВЕДОМОСТЬ СПЕЦИФИКАЦИЙ		
Лист	НАИМЕНОВАНИЕ	ПРИМЕЧ.
2	СПЕЦИФИКАЦИЯ К СХЕМЕ РАСПОЛОЖЕНИЯ ЭЛЕМЕНТОВ ФУНДАМЕНТОВ	
4	СПЕЦИФИКАЦИЯ К ФУНДАМЕНТУ ФМ 1	
5	СПЕЦИФИКАЦИЯ К СХЕМЕ РАСПОЛОЖЕНИЯ ФУНДАМЕНТОВ ПОД ОБОРУДОВАНИЕ.	
8	СПЕЦИФИКАЦИЯ К МЕТАЛЛИЧЕСКИМ ЩИТАМ.	
9	СПЕЦИФИКАЦИЯ К СХЕМЕ №1 РАСПОЛОЖЕНИЯ ЭЛЕМЕНТОВ ПОКРЫТИЯ. СПЕЦИФИКАЦИЯ К СХЕМЕ №2 РАСПОЛОЖЕНИЯ ЭЛЕМЕНТОВ ПЕРЕКРЫТИЯ.	
11	ВЕДОМОСТЬ РАСХОДА СТАЛИ НА ЭЛЕМЕНТ	
12	СПЕЦИФИКАЦИЯ К МОНОЛИТНЫМ УЧАСТКАМ, РАСПОЛОЖЕННЫМ НА ЛИСТАХ КЖВ, КЖ9.	
13	СПЕЦИФИКАЦИЯ ЗАКЛАДНЫХ ДЕТАЛЕЙ КРЕПЛЕНИЯ ПЕРЕГОРОДОК.	
14	СПЕЦИФИКАЦИЯ К ЛЕСТНИЦАМ В ОСЯХ „6-7“ И ПЛМ 1	

ВЕДОМОСТЬ ОБЪЕМОВ СБОРНЫХ И ЖЕЛЕЗОБЕТОННЫХ КОНСТРУКЦИЙ.			
НАИМЕНОВАНИЕ ГРУППЫ ЭЛЕМЕНТОВ КОНСТРУКЦИИ	КОД	КОЛ. М ³	ПРИМЕЧ.
ФУНДАМЕНТНЫЕ ПЛИТЫ		42.0	
ФУНДАМЕНТНЫЕ БАЛКИ		2.08	
БЛОКИ СТЕН ПОДВАЛА		47.0	
ПЛИТЫ ПЕРЕКРЫТИЯ КАНАЛОВ		3.72	
КОЛОННЫ		1.26	
БАЛКИ ПОКРЫТИЯ		6.6	
ПРОГОНЫ		1.35	
ПЛИТЫ ПЕРЕКРЫТИЯ И ПОКРЫТИЯ		66.8	
ЛЕСТНИЧНЫЕ ПЛОЩАДКИ		0.808	
ЛЕСТНИЧНЫЕ МАРШИ И СТУПЕНИ.		1.48	
ПЕРЕМЫЧКИ		10.68	
ЖЕЛЕЗОБЕТОННЫЕ СТАКАНЫ		1.66	
ВСЕГО БЕТОНА И ЖЕЛЕЗОБЕТОНА		185.44	

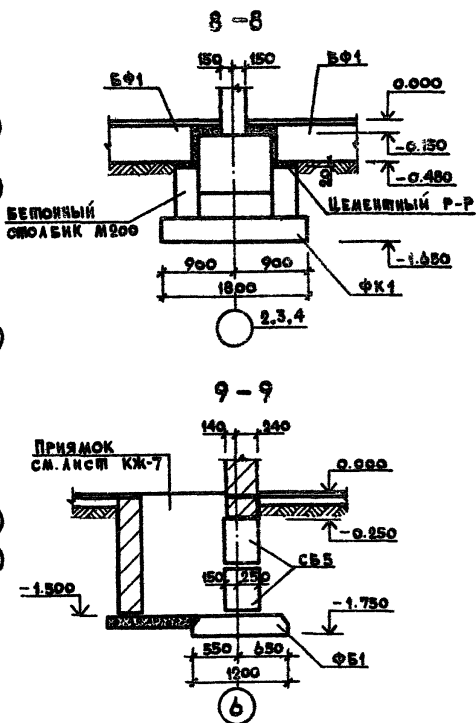
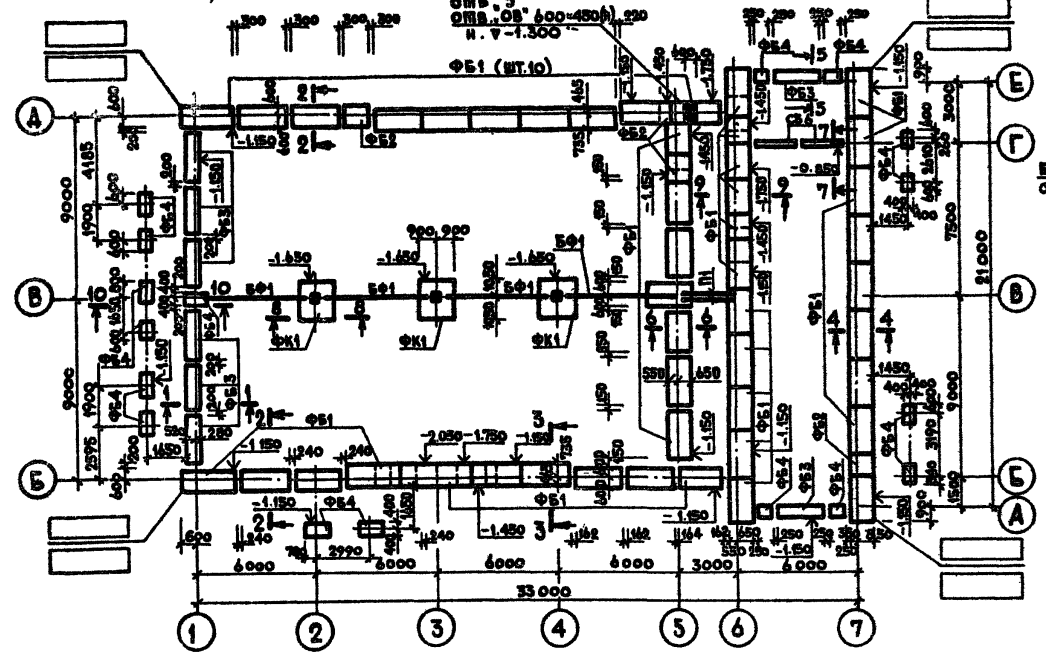
ГИП	БАРСУКОВ	<i>Барсуков</i>	284-3-49.82	КЖ
НАЧ. ОТД.	ИВАНЧИКОВ	<i>Иванчиков</i>		
П. КОНСТ.	ХАРАЛАМОВ	<i>Хараламов</i>		
П. СПЕЦ.	ТАБАЧИНСКАЯ	<i>Табачинская</i>		
ИСПОЛН.	НОРЕЕКОВА	<i>Нореекова</i>		
ПРОВЕР.	ПОСПЕЛОВА	<i>Поспелова</i>		
И. КОМП.	ТАБАЧИНСКАЯ	<i>Табачинская</i>		
СТАДИЯ	ЛИСТ	ЛИСТОВ		
Р	1	14		
ОБЩИЕ ДАННЫЕ			ГИПРОКОММУНСТРОЙ г. Москва	

Привязан:

ИНВ. №	
--------	--

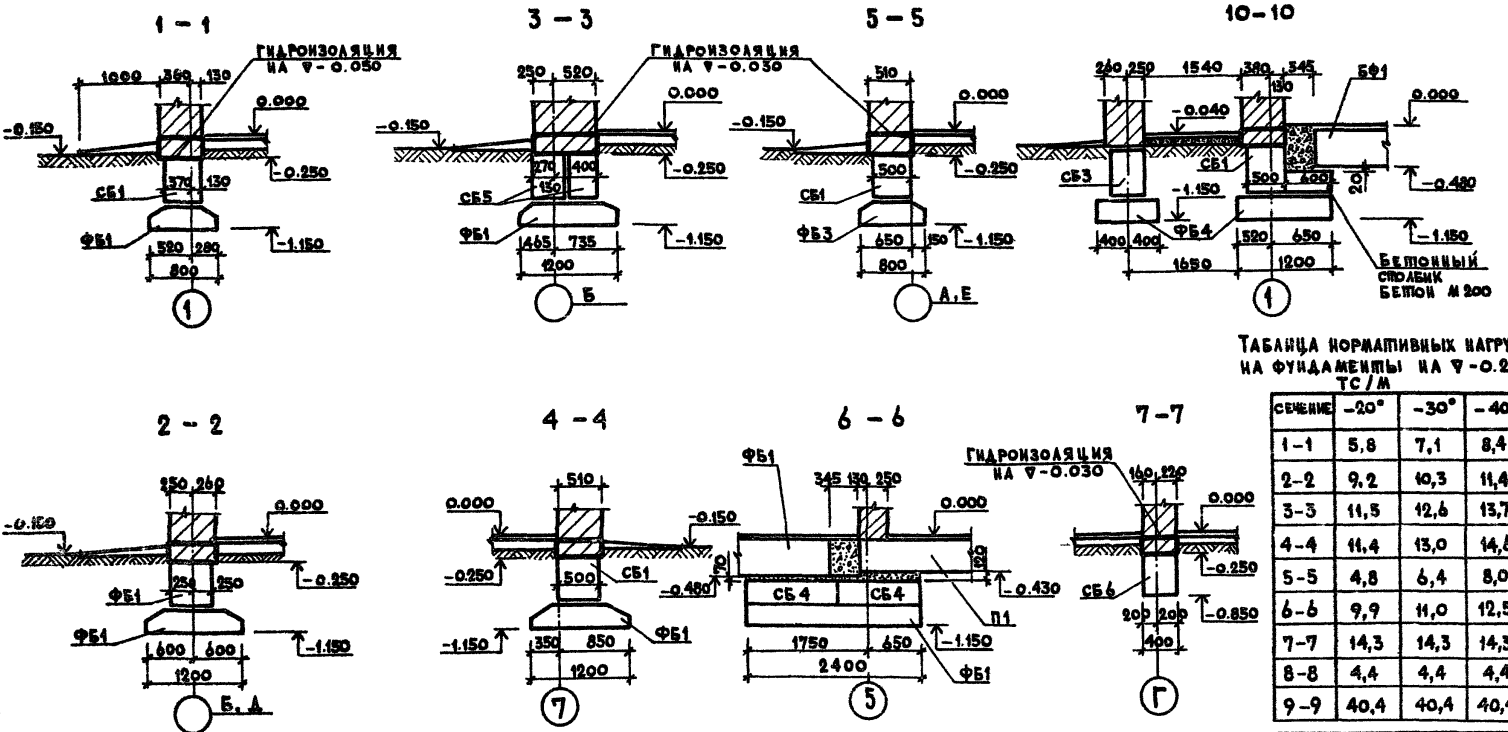
ТИПОВОЙ ПРОЕКТ 284-3-49.85 АЛЬБОМ I

СХЕМА РАСПОЛОЖЕНИЯ ЭЛЕМЕНТОВ ФУНДАМЕНТОВ



СПЕЦИФИКАЦИЯ К СХЕМЕ РАСПОЛОЖЕНИЯ ЭЛЕМЕНТОВ ФУНДАМЕНТОВ

МАРКА	ОБОЗНАЧЕНИЕ	НАИМЕНОВАНИЕ	КОЛ. ШТ.	МАССА Т	ПРИМЕЧАНИЕ
ФК1	КЖ-4	ФУНДАМЕНТ ПОД КОЛОНУ ФК1	3	2,04	м³
БФ1	1.415-1 В.1	ФУНДАМЕНТНАЯ БАКА ФБ2	4	1,37	
П1	1.925-2 В.5	ПРОГОН П40-32ПА	2	0,257	
ФБ1	1.112-5 В.1	ПАНТА ФУНДАМЕНТА ФА1234-1	40	176	
ФБ2	"	"	6	0,87	
ФБ3	"	"	8	1,395	
ФБ4	"	"	15	0,685	
СБ1	ГОСТ 13579-78	БЛОКИ БЕТОННЫЕ ФБС24.5-7	31	1,68	
СБ2	"	"	2	0,79	
СБ3	"	"	22	0,59	
СБ4	"	"	2	0,36	
СБ5	"	"	31	1,3	
СБ6	"	"	16	0,64	
СБ7	"	"	5	0,47	
СБ8	"	"	7	0,31	



- Уровень чистого пола прачечной в проекте условно принят за отметку 0.000, что соответствует абсолютной отметке []
- Основанием фундаментов служат грунты непросадочные непучинистые со следующими нормативными характеристиками: $\psi = 28\%$; $C = 2 \text{ кг/см}^2$; $\gamma = 1,8 \text{ т/м}^3$; $E = 14,7 \text{ МПа}$. Грунтовые воды отсутствуют.
- Сборные железобетонные фундаменты запроектированы из бетона марки 150 по серии 1.112-5. В.1
- Монолитные фундаменты запроектированы из бетона марки 150 по серии 1.412-1/77. В.1,2.
- Набетонка и бетонные столбы монолитных фундаментов выполнять в единой опалубке с фундаментами из бетона той же марки, что и фундаменты.
- Под все монолитные фундаменты устраивается бетонная подготовка из бетона марки 50 толщиной 100 мм.
- Блоки ленточных фундаментов укладываются на подготовку из крупного или среднезернистого песка толщиной 100 мм. Кладку блоков вести на цементном растворе марки 50. Толщина швов между блоками не более 20 мм.
- Горизонтальная гидроизоляция на отметке -0.030/-0.250 выполняется из цементно-песчаного раствора состава 1:2 толщиной 30 мм.
- В углах здания проставляются отметки: в числителе - планировочные, в знаменателе - естественного уровня грунта

ТАБЛИЦА НОРМАТИВНЫХ НАГРУЗОК НА ФУНДАМЕНТЫ НА $\nabla - 0.250$ ТС/М

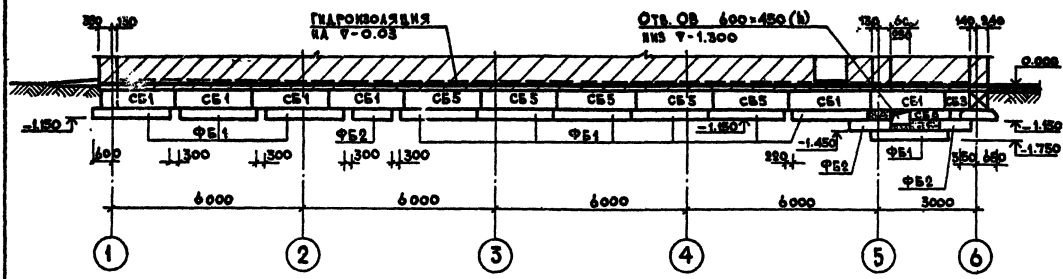
СЕЧЕНИЕ	-20°	-30°	-40°
1-1	5,8	7,1	8,4
2-2	9,2	10,3	11,4
3-3	11,5	12,6	13,7
4-4	11,4	13,0	14,6
5-5	4,8	6,4	8,0
6-6	9,9	11,0	12,5
7-7	14,3	14,3	14,3
8-8	4,4	4,4	4,4
9-9	40,4	40,4	40,4

		284-3-49.85		РЖ	
ГЛАВ. ИНЖ. БАРУКОВ	ПРОЕК. ИНЖ. ИВАНЧИКОВ	ПРАЧЕЧНАЯ ПРОИЗВОДИТЕЛЬНОСТЬ Q5тн СУХОГО ВЕЩА В СМЕНИ			
ГЛАВ. КОНСТ. ХАРАМОВ	ПРОЕК. КОНСТ. ТАБАЧНИКОВА				
ИСПОЛНИЛ: НОРБЕКОВА		ПРОВЕР. ПОСПЕЛОВА		СТАДИЯ	Лист 2
ИНВ. №		СХЕМА РАСПОЛОЖЕНИЯ ЭЛЕМЕНТОВ ФУНДАМЕНТОВ.		Г. МОСКВА	

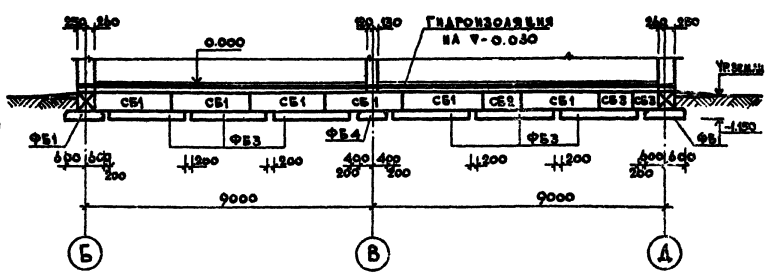
ЛИСТОВ I

Титульный проект 284-3-49.83

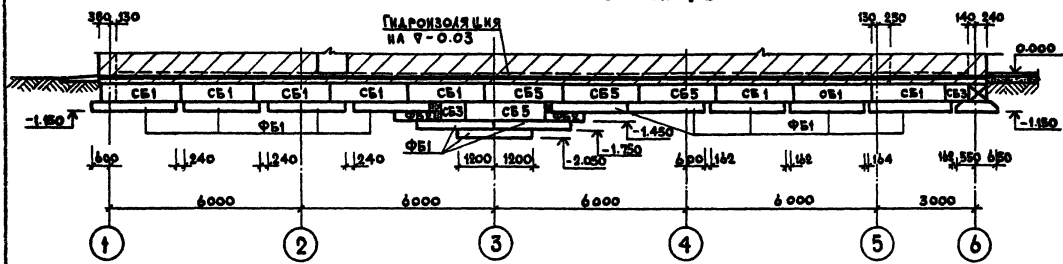
РАЗВЕРТКА ПО ОСИ .А'



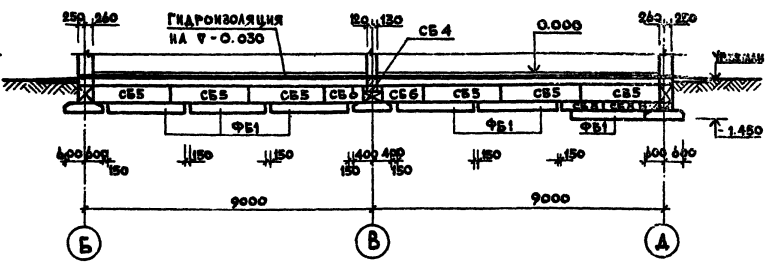
РАЗВЕРТКА ПО ОСИ .1'



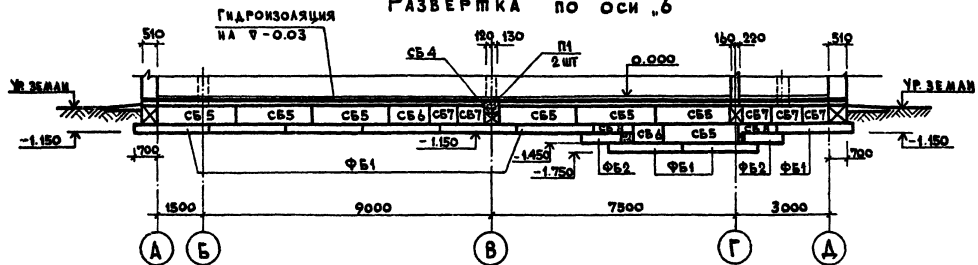
РАЗВЕРТКА ПО ОСИ .Б'



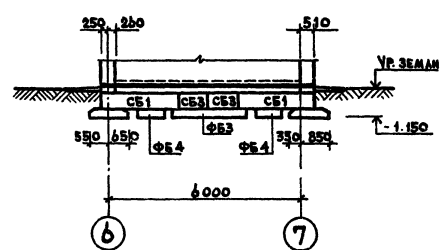
РАЗВЕРТКА ПО ОСИ .5'



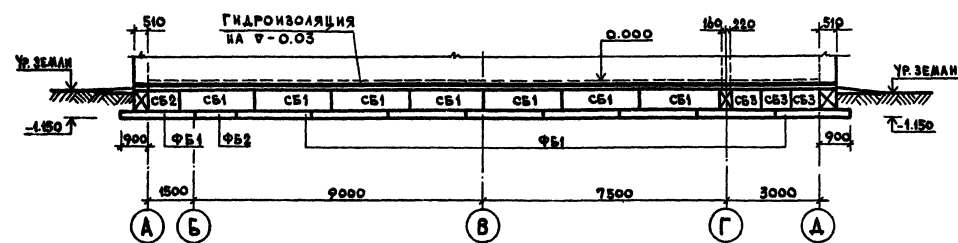
РАЗВЕРТКА ПО ОСИ .6'



РАЗВЕРТКА ПО ОСИ .А''



РАЗВЕРТКА ПО ОСИ .7'

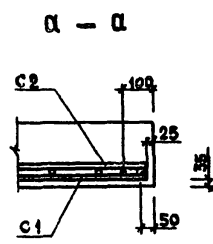
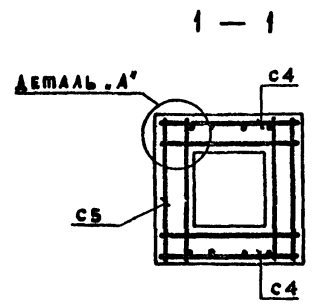
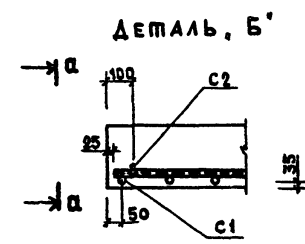
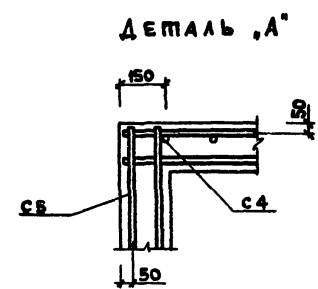
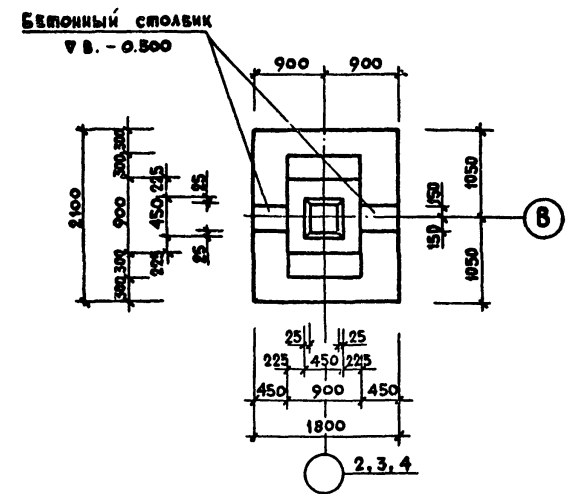
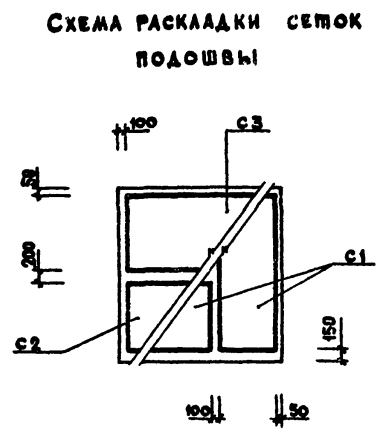
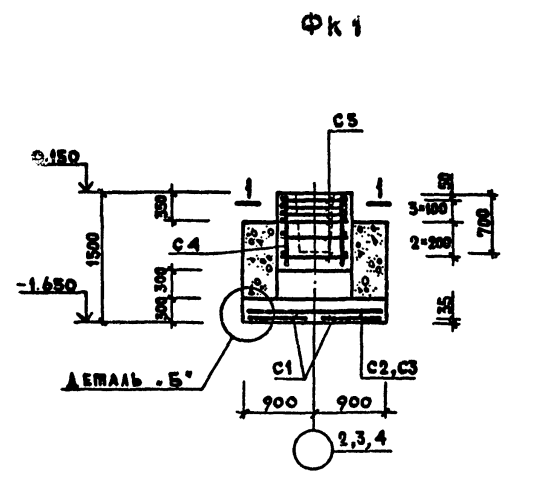


ПЛАН ФУНДАМЕНТОВ см. лист КЖ-2.

Имя и фамилия, Подпись и дата (Владелец ИЖС №)

		284-3-49.83		КЖ	
ТИП	БАРСУКОВ				
ИЛИ ОТ	ИВАЧНИКОВ				
П.И.О.И.Ф.	ХАРАМАНОВ				ПРАЧЕЧНАЯ ПРОИЗВОДИТЕЛЬНОСТЬ 0,5 ТН СУХОГО БЕЗЪЕД В СМЕРУ
ТАБЛИЦА	ТАБЛИЧНИКА				
ИСПОЛНИ	НОРЕНКОВА				
ПРОВЕРИ	ПОСЛЕДОВА				
ИЛИ И	ТАБЛИЧНИКА				
РАЗВЕРТКИ ФУНДАМЕНТОВ ПО ОСЯМ А,Б,А',1,5,6,7.				СТАНЫ	ЛИСТ
				Р	3
				ГИПРОКОМУНСТРОЙ	
				г. МОСКВА	
				19060-01	

ТИПОВОЙ ПРОЕКТ 284-3-4983 АЛЬБОМ I



СПЕЦИФИКАЦИЯ К ФУНДАМЕНТУ ФМ1

МАРКА	ОБОЗНАЧЕНИЕ	НАИМЕНОВАНИЕ	КОЛ. ШТ.	МАССА КГ	ПРИМ. ЧАШЕ
ФК1					
СБОРОЧНЫЕ ЕДИНИЦЫ					
C1	1.410-2 В.1	СЕТКА С10АШ-8*21	2	7.07	
C2	"	" С10АШ-8*16	1	5.97	
C3	"	" С10АШ-10*21	1	7.18	
C4	1.412-1/77 В.3	" СШ2АШ-6*15	2	6.0	
C5	"	" СА1-8А1	5	3.4	
МАТЕРИАЛЫ					
		БЕТОН М200	204	45	
		БЕТОН М100	0.11	45	

ВЕДОМОСТЬ РАСХОДА СТАЛИ НА ЭЛЕМЕНТ, КГ

МАРКА	ИЗДЕЛИЯ АРМАТУРНЫЕ							ВСЕГО	ОШЕШКИ РАСХОД	
	АРМАТУРА КЛАССА									
	А I			А II						
	б	в	- ИТОГО	10	12	- ИТОГО				
ФК1	23,17	1,6	-	24,77	24,52	10,4	-	34,92	59,69	59,69

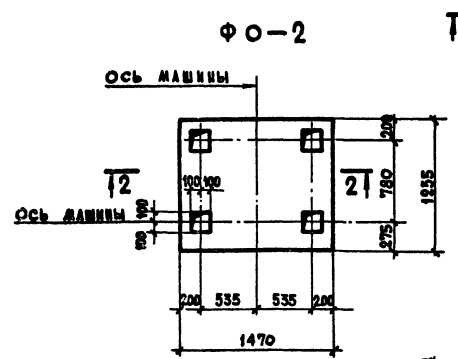
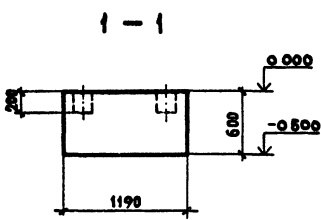
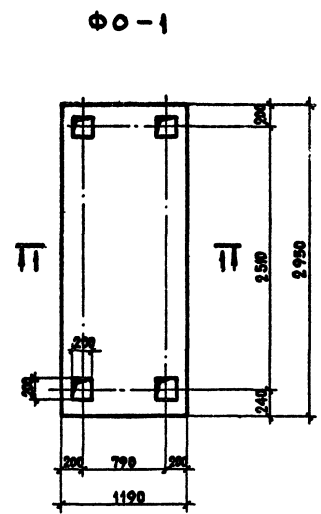
НАГРУЗКИ НА ФУНДАМЕНТ

МАРКА	СХЕМА	НАГРУЗКИ	N TC	Mx TC.M	My TC.M	Qx TC	Qy TC
ФК1		НОРМАТИВНЫЕ	40,4	1,9	0,8	0,5	0,2
		РАСЧЕТНЫЕ	48,5	2,3	0,96	0,6	0,24

284-3-4983		КЖ	
ГЛАВ. ИНЖ. БАРСУКОВ	ПРОЕК. ИВАНЧИКОВ	ПРИМЕЧАНИЕ ПРОИЗВОДИТЕЛЬНОСТЬЮ 0,5ТН СТОЛБОВ БЕЖА В СМЕТУ	
НАЧ. ОП. ГАЛОСЯН	ХАРАЛАНОВ	СТАНДА. Р	ЛИСТОВ 4
ГЛАВ. СПЕЦ. ТАБАЧНИКОВА	ИСПОЛ. НОРБЕКОВА	МОНОЛИТНЫЙ ЖЕЛЕЗОБЕТОННЫЙ ФУНДАМЕНТ ФК1	
ПРОВЕР. ПОСНЕЛОВА	Н.КОНТР. ТАБАЧНИКОВА		
И.И.И. №		19050-01	

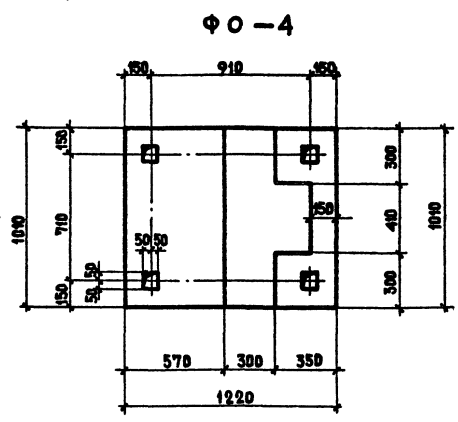
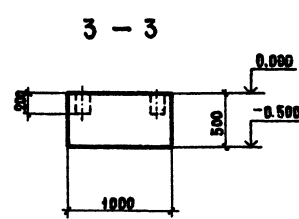
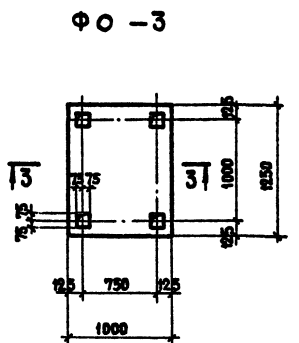
АЛЬБОМ I

Типовой проект 284-3-49.83



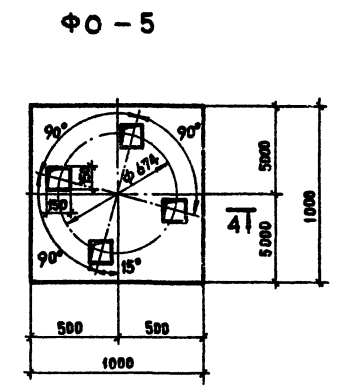
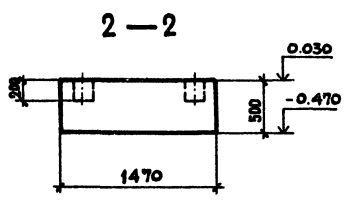
ось машины

ось машины



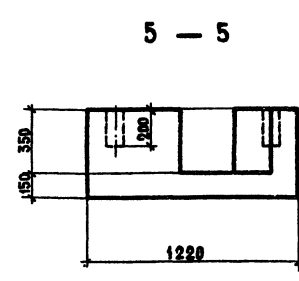
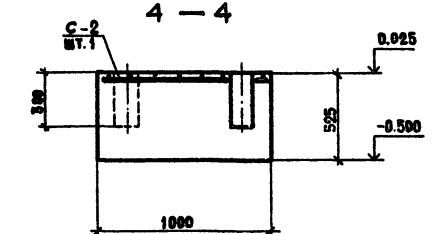
II

II

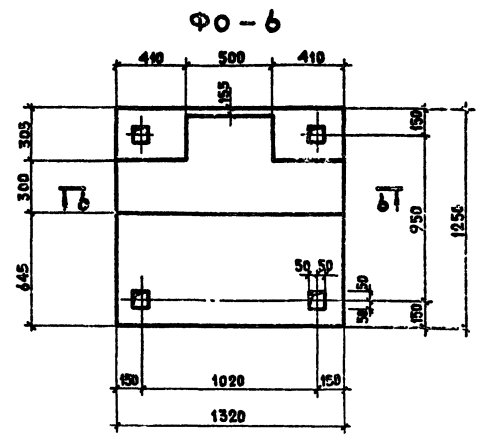


II

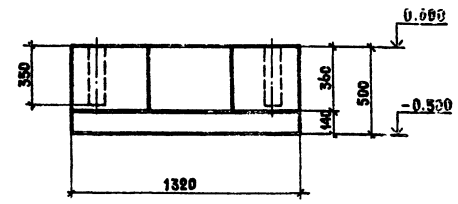
4-4



5-5



6-6

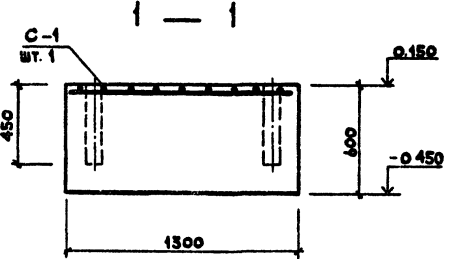
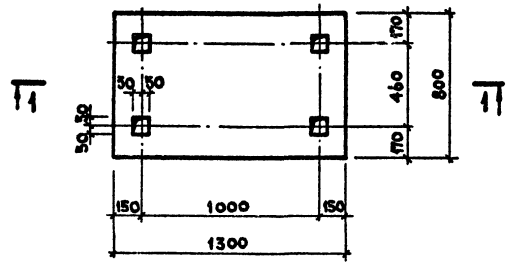


СОГЛАСОВАНО:
 Исполнитель: Подпись и дата Взам. инв.
 Проект: Подпись и дата Взам. инв.

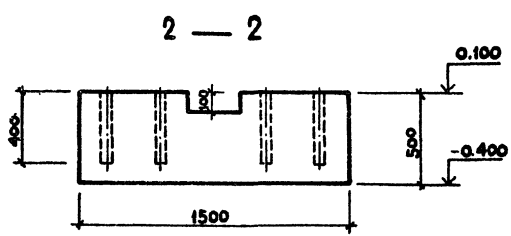
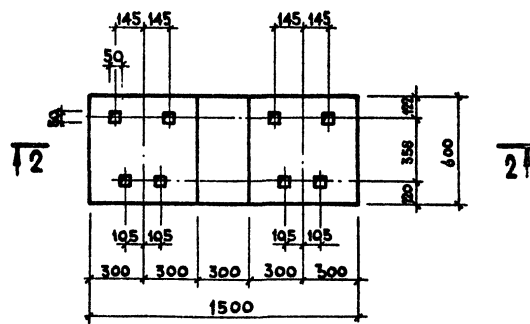
Ген.пр.		284-3-49.83		КЖ	
Ген.пр.	Барсуков	Проект.		Прочная производительностью 0,5тн ступорс реалья в смени	
Нач.отд.	Иванников	Инж.		Станция	
Тех.конст.	Харламов	Инж.		Д	6
Тех.смет.	Табачинская	Инж.		Фундаменты под оборудо-вание Φ0-1 + Φ0-6.	
Исполн.	Рождастеров	Инж.		Гипроавтострой г. Москва	
Инв.№		Инв.№			

Типовой проект 284-3-49.83 Альбом I

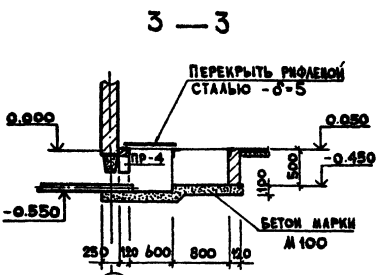
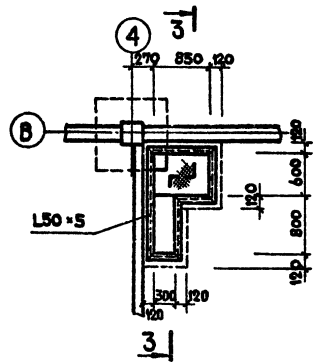
Ф 0 - 7



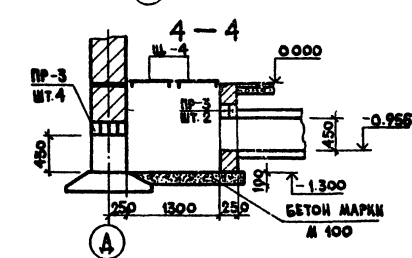
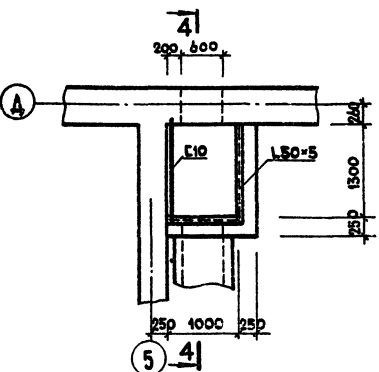
Ф 0 - 8



ПРЯМОК 1



ПРЯМОК 2



ПРЯМОК 3

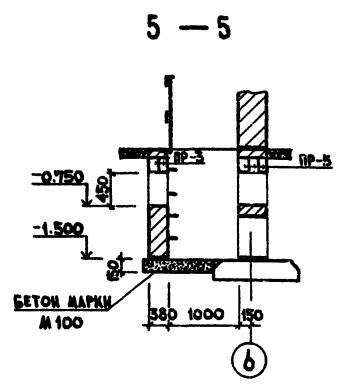
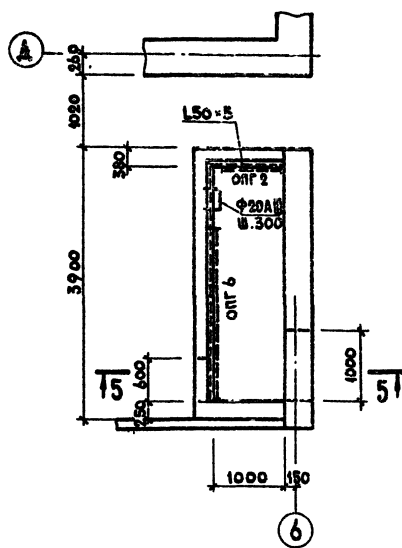
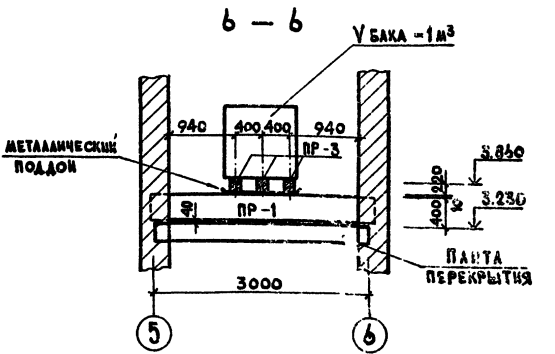
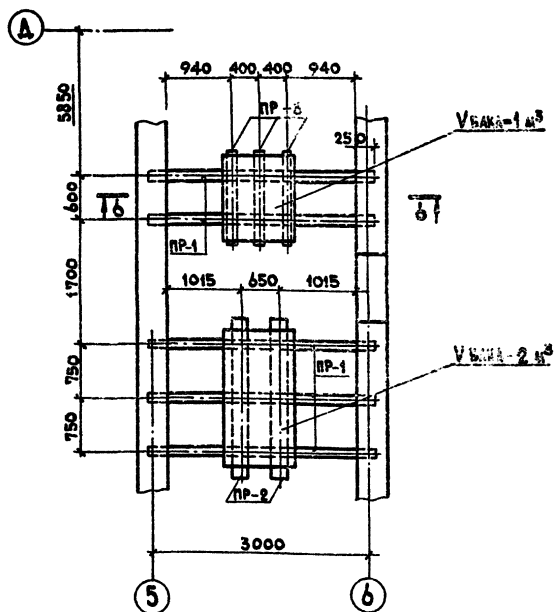


СХЕМА УСТАНОВКИ БАКОВ НА ОТМ. 3.300

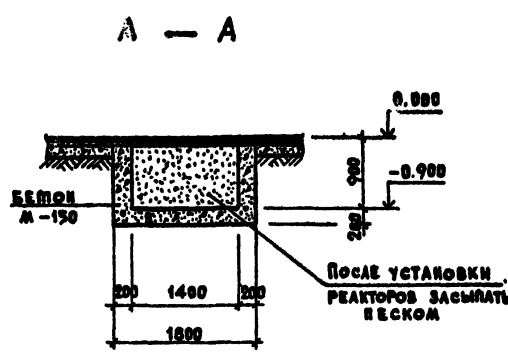


2	С	Г	А	Б	В	Д	Е	Ж	З	И	К	Л	М	Н	О	П	Р	С	Т	У	Ф	Х	Ц	Ч	Ш	Щ	Ъ	Ы	Э	Ю	Я	Итого	

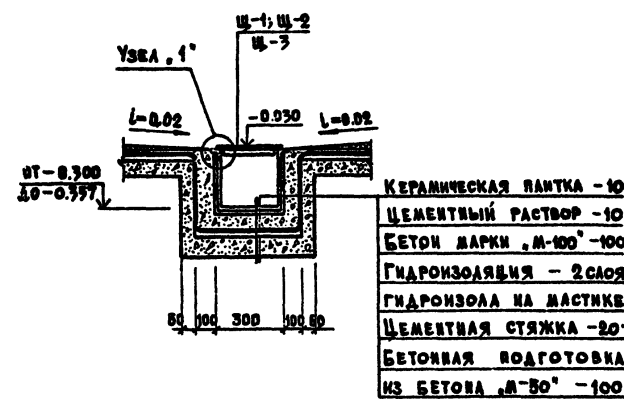
Ген.проектант		Барсуков		КЖ		284-3-49.83		КЖ	
Проектировщик		Иванчиков		Проектировщик		Харламов		Прочечная производительностью 0.5 тн/сутого	
Инженер		Табачинская		Инженер		Исханов		Безя в смену	
Исполнитель		Табачинская		Инженер		Исханов		Стальная	
Исполнитель		Табачинская		Инженер		Исханов		Лист	
Исполнитель		Табачинская		Инженер		Исханов		Листов	
Исполнитель		Табачинская		Инженер		Исханов		Р	
Исполнитель		Табачинская		Инженер		Исханов		7	
Исполнитель		Табачинская		Инженер		Исханов		Фундаменты вод.оборудование	
Исполнитель		Табачинская		Инженер		Исханов		Ф 0-7, Ф 0-8. Элементы планов	
Исполнитель		Табачинская		Инженер		Исханов		ГИПРОКОНСТРУКЦИЯ	
Исполнитель		Табачинская		Инженер		Исханов		Г. МОСКВА	

Альбом I

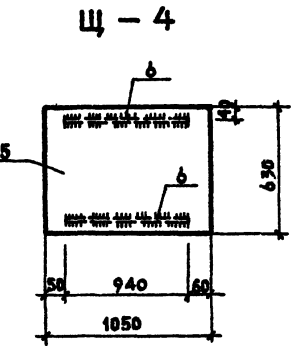
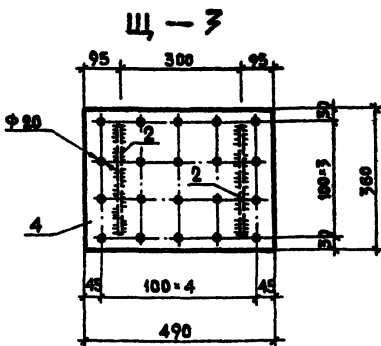
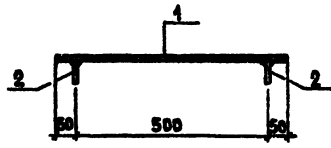
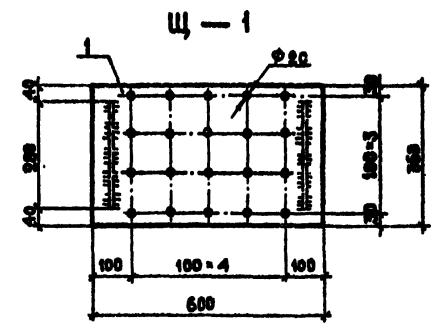
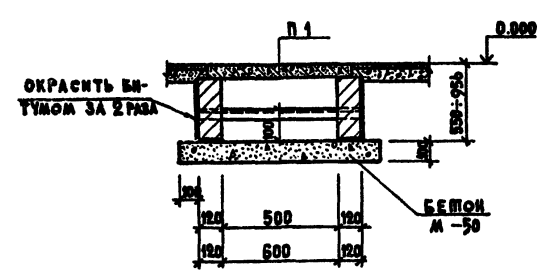
Типовой проект 284-3-49.83



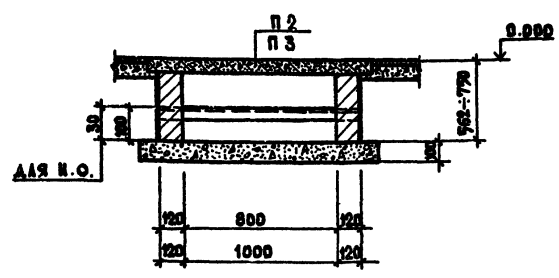
Б - Б



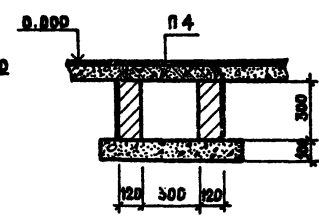
В - В



Г - Г

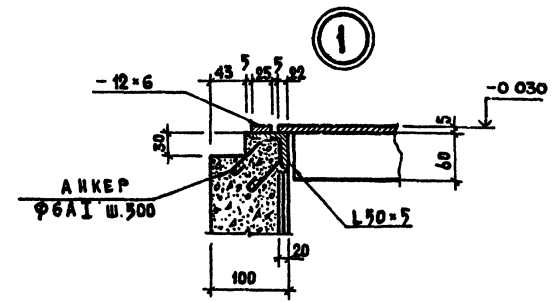


Д - Д



СПЕЦИФИКАЦИЯ К МЕТАЛЛИЧЕСКИМ ЩИТАМ

КОЛ-ВО	СОЛД	ПОЗ.	ОБОЗНАЧЕНИЕ	НАИМЕНОВАНИЕ	КОЛ.	ПРИМЕЧАНИЕ
				Щ - 1		
1			ГОСТ 8568-77*	СТАЛЬ РИФЛ. 600*360*8	1	9,14 кг
2			ГОСТ 103-76	-60*6 l=280	2	0,79
				МАССА:		10,72
				Щ - 2		
3			ГОСТ 8568-77*	СТАЛЬ РИФЛ. 560*360*8	1	8,53
2			ГОСТ 103-76	-60*6 l=280	3	0,79
				МАССА:		10,9
				Щ - 3		
4			ГОСТ 8568-77*	СТАЛЬ РИФЛ. δ=5	1	1,46
2			ГОСТ 103-76	-60*6 l=280	2	0,79
				МАССА:		9,64
				Щ - 4		
5			ГОСТ 8568-77*	СТАЛЬ РИФЛ. δ=5	1	28,0
6			ГОСТ 103-76	-60*6 l=940	2	2,7
				МАССА:		33,4



СОСТАВ И КОЛ-ВО МАТЕРИАЛОВ
 ШИШКИ И ДАТА ВВЕДЕНИЯ В ПУСЬ
 ШИШКИ И ДАТА ВВЕДЕНИЯ В ПУСЬ

ГПИ	БАРСКОВ	284-3-49.83	КК
НАЧ. ОТА	ИВАННИКОВ		
ГЛ. КОНСТ.	ХАРАЛАНОВ		
ГЛ. СВЕД.	ТАБАНИКСКАЯ		
ИСПОЛН.	РОЖДЕСТВЕНСКИЙ		
ПРИВЯЗАН			
ИВВ. №			

Коп. Мануал

ФОРМАТ 22

1960-01

Альбом I

Типовой проект 294-3-49.83

С. Г. А. С. О. В. А. Н. О. : 198
ГРУППА ОВ ШРАЕР
ГРУППА ВК ПУШКИНА

Схема №1 расположения элементов каркаса и плит покрытия

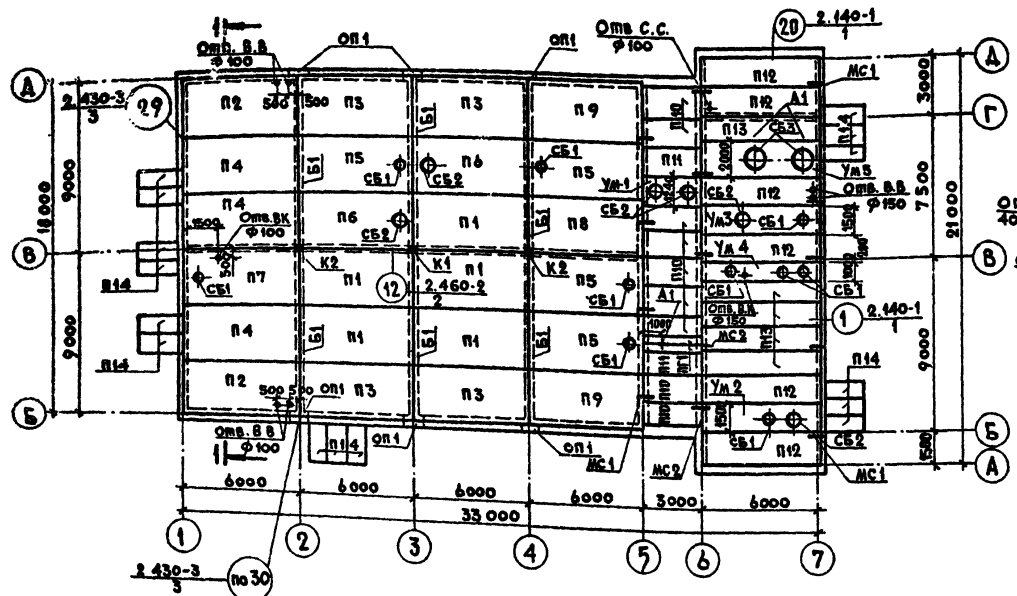
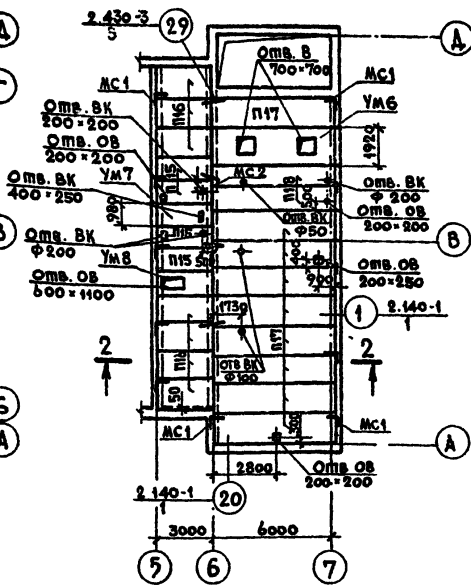


Схема №2 расположения плит перекрытия

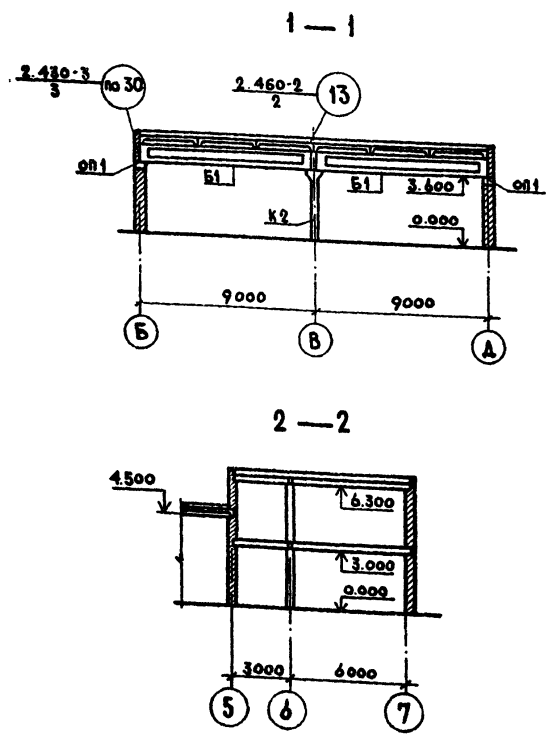


Спецификация к схеме №2 расположения элементов перекрытия

МАРКА	ОБОЗНАЧЕНИЕ	НАИМЕНОВАНИЕ	КОЛ.	МАССА	ПРИМЕР.
		СБОРНЫЕ Ж.Б. ИЗДЕЛИЯ			
п15	1.141-1 В.60	ПЛИТА ПТ 30-12	4	1.08	
п16	" "	" ПТ 30-15	7	1.425	
п17	" В.59	" ПТ 63-15	9	2.94	
п18	" "	" ПТ 63-12	2	2.21	
		Монолитные изделия			
УМ6	КЖ-10	Монолитный участок УМ6	1	2.26 м³	
УМ7	" "	" УМ7	1	0.48 м³	
УМ8	" "	" УМ8	1	0.51 м³	
		Стальные изделия			
МС1	КЖИ-11.00.0	Соединитель. эл.-ш МС1	11	0.53 кг	
МС2	КЖИ-12.00.0	" МС2	4	0.35 кг	

Спецификация к схеме №1 расположению элементов покрытия

МАРКА	ОБОЗНАЧЕНИЕ	НАИМЕНОВАНИЕ	КОЛ. ШТ.	МАССА З.Д. П.	ПРИМЕР.
		СБОРНЫЕ Ж.Б. ИЗДЕЛИЯ			
п1	ГОСТ 22701.0-77	ПЛИТА ПГ-5А УТ	5	2.65	γ
п2	КЖИ-01.00.0	" ПГ-5АТ УТ-1	2	2.65	
п3	КЖИ-02.00.0	" ПГ-5АТ УТ-2	4	2.65	
п4	КЖИ-03.00.0	" ПГ-5АТ УТ-3	3	2.65	
п5	ГОСТ 22701.0-77	" ПВ4-6АТ УТ	4	3.30	
п6	" "	" ПВ7-6АТ УТ	2	3.20	
п7	КЖИ-04.00.0	" ПВ4-6АТ УТ-1	1	3.30	
п8	ГОСТ 22701.0-77	" ПГ-6АТ УТ	1	2.65	
п9	КЖИ-05.00.0	" ПГ-6АТ УТ-1	2	2.65	
п10	1.141-1 В.60	" П30-15	10	1.425	
п11	" "	" П30-12	2	1.08	
п12	" В.59	" П63-15	6	2.94	
п13	" "	" П63-12	4	2.21	
п14	" В.60	" ПК8-24.10	15	0.712	
к1	1.423-3 В.1 КЖИ-06.00.0	КОЛОДЦА К36-7-1	1	1.1	
к2	" КЖИ-07.00.0	" К36-7-2	2	1.1	
Б1	1.462-10/80 В.1	БАЛКА БСД-9-7А ШТ	6	2.75	
ПГ1	1.225-2 В.5	ПРОГОНЫ П40-32л; АШ	2	0.25 γ	
СБ1	1.494-24 В.1	СТЯКАН СБ4Б-1	10	0.16	
СБ2	" "	" СБ7Б-1	6	0.32	
СБ3	" "	" СБЮБ-1	2	0.28	
		Монолитные изделия			
оп1	КЖИ-0.9.00.0	Опорная подушка оп1	6	0.04 м³	
УМ1	КЖ-9	Монолитный участок УМ1	1	0.52 м³	
УМ2	" "	" УМ2	1	1.60 м³	
УМ3	" "	" УМ3	1	1.60 м³	
УМ4	" "	" УМ4	1	1.20 м³	
УМ5	КЖ-10	" УМ5	1	2.00 м³	
		Стальные изделия			
МС1	КЖИ-11.00.0	Соединит. элемент МС1	9	0.53 кг	
МС2	КЖИ-12.00.0	" МС2	5	0.35 кг	
МК22	2.430-3. В.3	" МК22	14	1.05 кг	



Г.И.ИЖИ	Барсунов	198	294-3-49.83	КЖ
И.А.О.Т.	Иванчиков			
Г.А.К.О.С.Т.	Харламов			
Г.А.С.Л.Е.В.	Табачников			
И.С.П.О.Л.	Морзекова			
П.Р.О.В.Е.Р.	Посвлялова			

ПРИБЯЗАН

И.В.И.С.Е.

СТАЛИЯ

Д

9

СХЕМЫ №1,2 РАСПОЛОЖЕНИЯ ЭЛЕМЕНТОВ КАРКАСА, ПЛИТ ПОКРЫТИЯ И ПЕРЕКРЫТИЯ

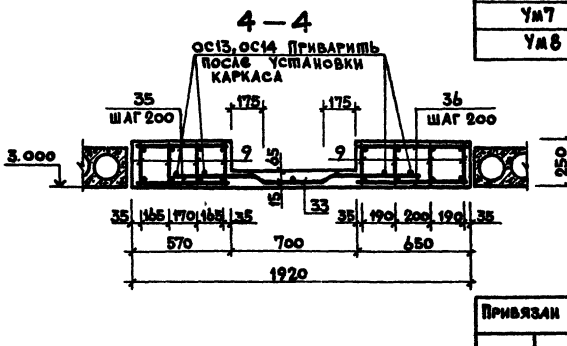
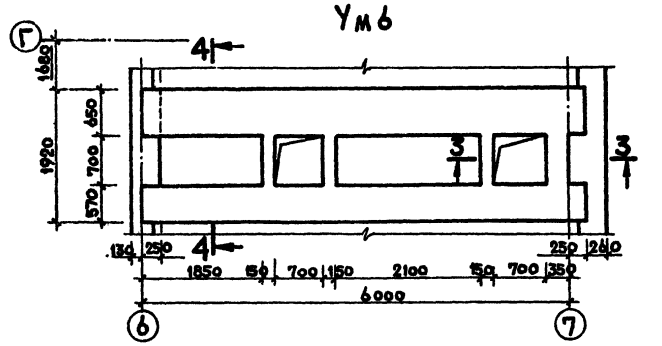
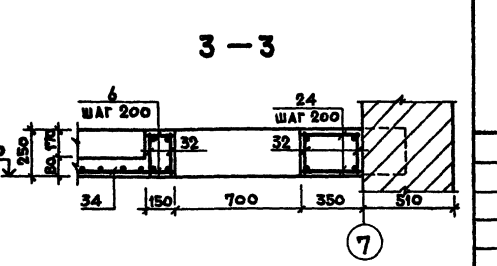
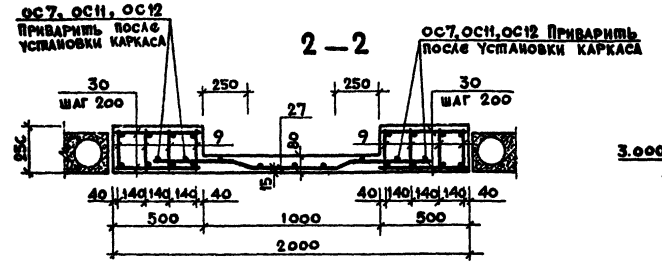
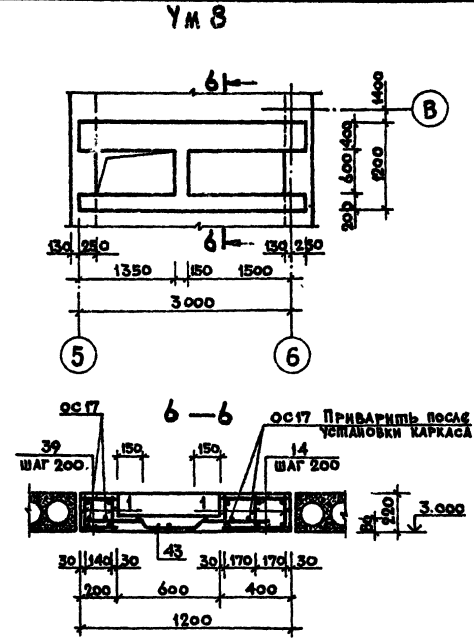
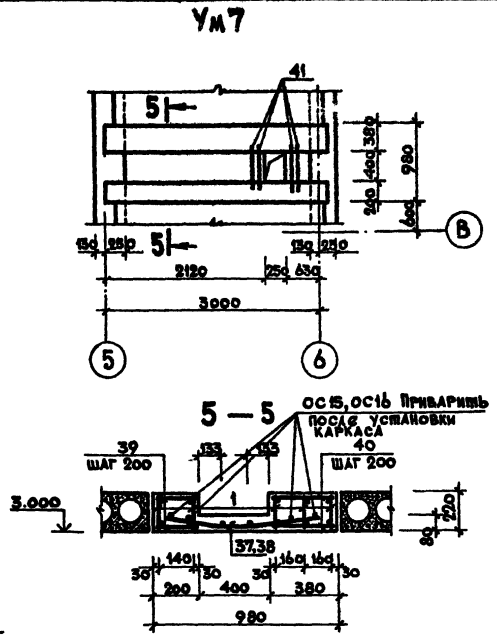
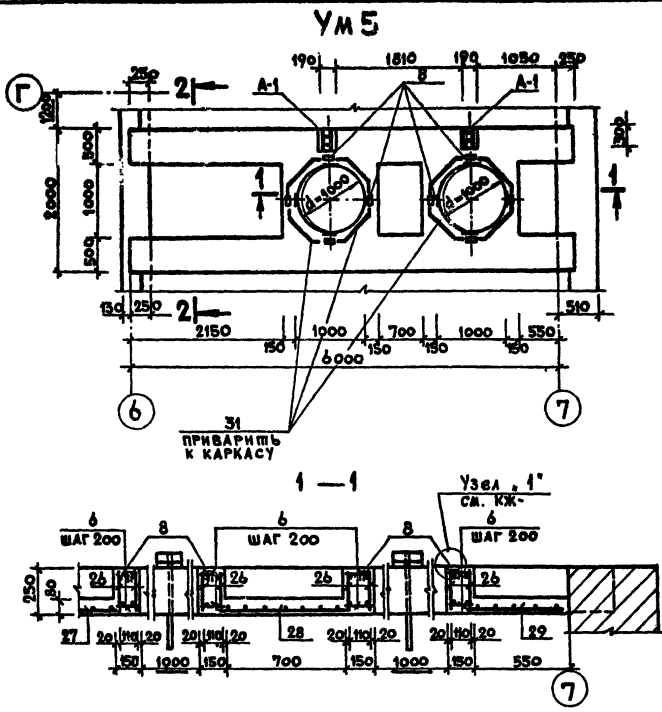
ГИПРОКОМУНИТЕКОМ

Москва

19060-01

Ведомость деталей

Пос.	Эскиз
4	260
5	220
6	130
7	200 530 200
14	370
24	320
25	200 320 200
30	470
31	200 750 200
35	540
36	620
39	170
40	350
41	800



Ведомость расхода стали на элемент, кг

МАРКА	ИЗДЕЛИЯ АРМАТУРНЫЕ						ИЗДЕЛИЯ ЗАКАДНЫЕ						Общий РАСХОД				
	АРМАТУРА КЛАССА						АРМАТУРА КЛАССА		ПРОКАТ		Всего	Общий РАСХОД					
	А I			А III			А III	ВСТ 3 кл 2	Всего								
	6	8	20	Итого	10	25	28	Итого	ГОСТ 5.1459-72*	ГОСТ 5.1459-72*				ГОСТ 10376			
Ym1	24.35	3.03	-	27.38	17.94	-	17.94	45.32	3.2	3.2	-	-	7.2	7.2	10.4	55.72	
Ym2	6.64	58.0	-	64.64	15.68	191.2	206.88	271.5	3.2	3.2	-	-	7.2	7.2	10.4	281.9	
Ym3	19.25	52.92	-	72.17	15.68	167.3	182.98	255.2	3.2	3.2	-	-	7.2	7.2	10.4	265.6	
Ym4	15.54	40.50	-	56.04	1.3	-	180.0	181.3	237.3	4.8	4.8	-	-	10.8	10.8	15.6	252.9
Ym5	16.25	59.00	6.1	81.35	20.64	191.2	218.4	293.4	3.2	3.2	18.0	11.6	7.2	36.8	40.0	333.19	
Ym6	23.73	60.19	-	83.92	20.0	191.2	211.2	295.1	-	-	-	-	-	-	-	295.1	
Ym7	5.90	17.83	-	23.73	9.55	-	9.55	33.3	-	-	-	-	-	-	-	33.3	
Ym8	5.94	16.94	-	22.88	12.75	-	12.75	35.6	-	-	-	-	-	-	-	35.6	

ИМ. ИРИНА Л. ПОДРИСЬКАЯ И ДАТА ВСТАВКИ

ГЛАВНЫЙ ИНЖЕНЕР	ЕЛСУКОВ	И.И.	198	284-3-49.83	КЖ
НАЧ. ОП.А	ИВАНЧЕНКО	И.И.			
ГЛАВНЫЙ СПЕЦИАЛИСТ	ХАРАШИНОВ	И.И.			
СПЕЦИАЛИСТ	ИВАНЧЕНКО	И.И.			
ИСПОЛ.	КОБЕЛОВА	И.И.			
ПРОВЕР.	ПОСНЯКОВА	И.И.			
ПРИВЯЗАН					
ИНВ.№					

ПРАЧЕЧНАЯ ПРОИЗВОДИТЕЛЬНОСТЬ 0.5 м СУХОГО БЕЛЯ В СМЕТУ

МОНОЛИТНЫЕ УЧАСТКИ УМ 5 + УМ 8. ВЫБОРКА СТАЛИ.

СМ. ДИСТ. ДИСТОВ

ГИПРОКОМУНСТРОЙ МОСКВА

СПЕЦИФИКАЦИЯ К МОНОЛИТНЫМ УЧАСТКАМ, РАСПОЛОЖЕННЫМ НА ЛИСТАХ КЖ-8, КЖ-9.

Альбом I

Типовой проект 284-3-485

Имя в подвале, Подп. ч. листа, Дата, Объем, Инв. №

ФОРМАТ	ЗОНА	ПОЗ.	ОБОЗНАЧЕНИЕ	НАИМЕНОВАНИЕ	КОЛ.	ПРИМЕР
1	2	3	4	5	6	7
			УМ 1			
			СБОРОЧНЫЕ ЕДИНИЦЫ.			
	1		КЖИ-15.00.0	КАРКАС ПЛОСКИЙ КР 1	6	4.47кг.
	2		КЖИ-16.00.0	" КР 2	4	1.96кг.
	3		КЖИ-23.00.0	СЕТКА АРМАТУРНАЯ С 1	1	3.7 кг.
	8		ГОСТ 22701.5-77	ИЗДЕЛИЕ ЗАКЛАДНОЕ М6	8	1 кг.
			ДЕТАЛИ			
Б.Ч.	4		Ф6А1 ГОСТ 5781-75 $\varnothing=260$		32	0.06 кг.
Б.Ч.	5		" $\varnothing=220$		32	0.05
Б.Ч.	6		" $\varnothing=130$		32	0.03
Б.Ч.	7		" $\varnothing=930$		8	0.21
Б.Ч.	001		" $\varnothing=950$		4	0.21
			МАТЕРИАЛЫ			
			БЕТОН М200		0.52	м ³
			УМ 2			
			СБОРОЧНЫЕ ЕДИНИЦЫ			
	9		КЖИ-17.00.0	КАРКАС ПЛОСКИЙ КР3	8	29.36
	10		КЖИ-18.00.0	" КР4	8	2.36
	11		КЖИ-24.00.0	СЕТКА АРМАТУРНАЯ С2	1	9.5
	12		КЖИ-25.00.0	" С3	1	1.83
	13		КЖИ-26.00.0	" С4	1	2.49
	8		ГОСТ 22701.5-77	ИЗДЕЛИЕ ЗАКЛАДНОЕ М6	8	1.3
			ДЕТАЛИ			
Б.Ч.	6		Ф6А1 ГОСТ 5781-75 $\varnothing=130$		32	0.03
Б.Ч.	7		" $\varnothing=930$		8	0.21
Б.Ч.	14		" $\varnothing=370$		128	0.08
Б.Ч.	002		" $\varnothing=2920$		4	0.65
Б.Ч.	003		" $\varnothing=470$		4	0.10
Б.Ч.	004		" $\varnothing=700$		4	0.16
			МАТЕРИАЛЫ			
			БЕТОН М200		160	м ³
			УМ 3			
			СБОРОЧНЫЕ ЕДИНИЦЫ И ДЕТАЛИ			
	9		КЖИ-17.00.0	КАРКАС ПЛОСКИЙ КР 3	7	29.36
	10		КЖИ-18.00.0	" КР 4	8	2.36
	15		КЖИ-27.00.0	СЕТКА АРМАТУРНАЯ С 5	1	4.93
	16		КЖИ-28.00.0	" С 6	1	7.44
	17		КЖИ-29.00.0	" С 7	1	1.86
	8		ГОСТ 22701.5-77	ИЗДЕЛИЕ ЗАКЛАДНОЕ М6	8	1.3
Б.Ч.	4		Ф6А1 ГОСТ 5781-75 $\varnothing=260$		64	0.06
Б.Ч.	6		Ф6А1 ГОСТ 5781-75 $\varnothing=130$		32	0.03
Б.Ч.	7		" $\varnothing=930$		8	0.21
Б.Ч.	30		" $\varnothing=470$		64	0.10
Б.Ч.	005		" $\varnothing=1400$		4	0.31
Б.Ч.	006		" $\varnothing=2140$		4	0.48

1	2	3	4	5	6	7
Б.Ч.		007		Ф6А1 ГОСТ 5781-75 $\varnothing=550$	4	0.12
			МАТЕРИАЛ			
				БЕТОН М200	160	м ³
			УМ 4			
			СБОРОЧНЫЕ ЕДИНИЦЫ			
	18		КЖИ-19.00.0	КАРКАС ПЛОСКИЙ КР 5	6	35.5
	19		КЖИ-20.00.0	" КР 6	8	1.5
	20		КЖИ-30.00.0	СЕТКА АРМАТУРНАЯ С 8	1	2.14
	21		КЖИ-31.00.0	" С 9	1	1.22
	22		КЖИ-32.00.0	" С 10	1	4.28
	23		КЖИ-33.00.0	" С 11	1	1.28
	8		ГОСТ 22701.5-77	ИЗДЕЛИЕ ЗАКЛАДНОЕ М6	12	1.3
			ДЕТАЛИ			
Б.Ч.	6		Ф6А1 ГОСТ 5781-75 $\varnothing=130$		36	0.03
Б.Ч.	5		" $\varnothing=220$		64	0.05
Б.Ч.	24		" $\varnothing=320$		64	0.07
Б.Ч.	25		" $\varnothing=720$		12	0.16
Б.Ч.	007		" $\varnothing=550$		4	0.12
Б.Ч.	008		" $\varnothing=920$		4	0.20
Б.Ч.	009		" $\varnothing=420$		4	0.09
Б.Ч.	0010		" $\varnothing=1800$		4	0.40
			МАТЕРИАЛ			
				БЕТОН М200	1.20	м ³
			УМ 5			
			СБОРОЧНЫЕ ЕДИНИЦЫ И ДЕТАЛИ			
	9		КЖИ-17.00.0	КАРКАС ПЛОСКИЙ КР 3	8	29.36
	26		КЖИ-21.00.0	" КР 7	8	3.09
	27		КЖИ-34.00.0	СЕТКА АРМАТУРНАЯ С 12	1	8.98
	28		КЖИ-35.00.0	" С 13	1	3.32
	29		КЖИ-36.00.0	" С 14	1	2.47
	8		ГОСТ 22701.5-77	ИЗДЕЛИЕ ЗАКЛАДНОЕ М6	8	1.3
11	А-1		КЖИ-10.00.0	КРЮК А-1	2	17.89 кг.
Б.Ч.	6		Ф6А1 ГОСТ 5781-75 $\varnothing=130$		48	0.03
Б.Ч.	30		" $\varnothing=470$		64	0.10
Б.Ч.	31		" $\varnothing=1150$		8	0.26
Б.Ч.	007		" $\varnothing=550$		4	0.12
Б.Ч.	0011		" $\varnothing=1900$		4	0.42
Б.Ч.	0012		" $\varnothing=740$		4	0.16
			МАТЕРИАЛ			
				БЕТОН М 200	200	м ³
			УМ 6			
			СБОРОЧНЫЕ ЕДИНИЦЫ			
	9		КЖИ-17.00.0	КАРКАС ПЛОСКИЙ КР 3	8	29.36

1	2	3	4	5	6	7
		32	КЖИ-22.00.0	КАРКАС ПЛОСКИЙ КР 8	8	2.8
		33	КЖИ-36.00.0	СЕТКА АРМАТУРНАЯ С 15	1	5.63
		34	КЖИ-37.00.0	" С 16	1	6.97
			ДЕТАЛИ			
Б.Ч.	35		Ф6А1 ГОСТ 5781-75 $\varnothing=540$		64	0.12
Б.Ч.	36		" $\varnothing=620$		64	0.14
Б.Ч.	6		" $\varnothing=130$		24	0.03
Б.Ч.	24		" $\varnothing=320$		8	0.07
Б.Ч.	0013		" $\varnothing=1600$		4	0.36
Б.Ч.	0014		" $\varnothing=2120$		4	0.47
			МАТЕРИАЛ			
				БЕТОН М200	220	м ³
			УМ 7			
			СБОРОЧНЫЕ ЕДИНИЦЫ			
	1		КЖИ-15.00.0	КАРКАС ПЛОСКИЙ КР 1	5	4.17
	37		КЖИ-38.00.0	СЕТКА АРМАТУРНАЯ С 17	1	4.69
	38		КЖИ-39.00.0	" С 18	1	1.38
			ДЕТАЛИ			
Б.Ч.	39		Ф6А1 ГОСТ 5781-75 $\varnothing=170$		32	0.04
Б.Ч.	40		" $\varnothing=350$		32	0.08
Б.Ч.	41		" $\varnothing=800$		2	0.18
Б.Ч.	0015		" $\varnothing=1850$		4	0.41
Б.Ч.	0016		" $\varnothing=480$		4	0.11
			МАТЕРИАЛ			
				БЕТОН М 200	0.48	м ³
			УМ 8			
			СБОРОЧНЫЕ ЕДИНИЦЫ			
	1		КЖИ-15.00.0	КАРКАС ПЛОСКИЙ КР 1	5	4.47
	42		КЖИ-40.00.0	" КР 9	2	1.9
	43		КЖИ-41.00.0	СЕТКА АРМАТУРНАЯ С 19	1	4.44
			ДЕТАЛИ			
Б.Ч.	14		Ф6А1 ГОСТ 5781-75 $\varnothing=370$		32	0.08
Б.Ч.	39		" $\varnothing=170$		32	0.04
Б.Ч.	0017		" $\varnothing=1370$		4	0.30
			МАТЕРИАЛ			
				БЕТОН М 200	0.51	м ³

284-3-49.83 КЖ

ПРАЧЕЧНАЯ ПРОИЗВОДИТЕЛЬНОСТЬЮ 0.5Т. СУХОГО БЕЛЫЯ В СМЕНУ.

СТАДИЯ ЛИС ЛИСТОВ
Р 12

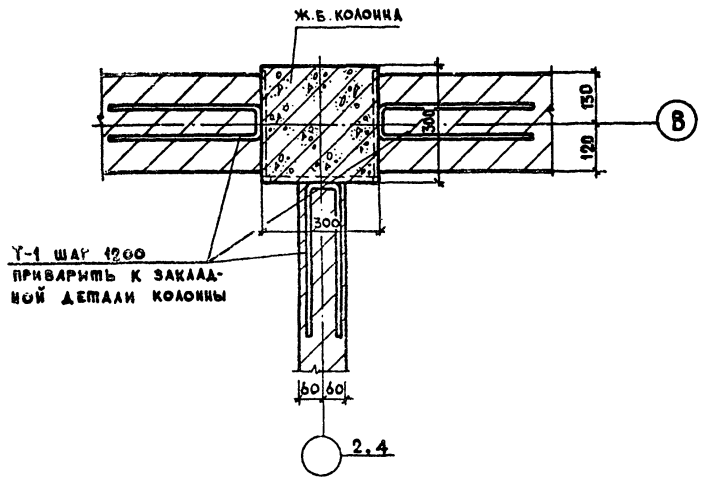
Монолитные участки. Спецификация. ГИПРОКОММУНИСТРАИ Г. Москва

19060-1/1

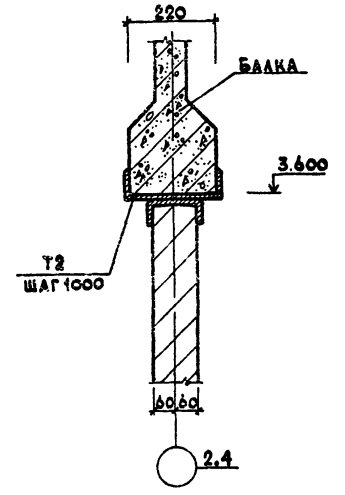
К1560М1

ТИПОВОЙ ПРОЕКТ 284-3-4983

КРЕПЛЕНИЕ ПЕРЕГОРОДОК К КОЛОННЕ



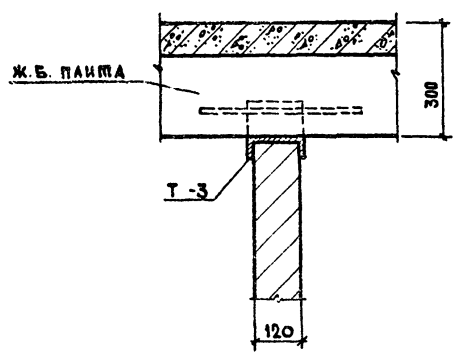
КРЕПЛЕНИЕ ПЕРЕГОРОДОК К БАЛКЕ



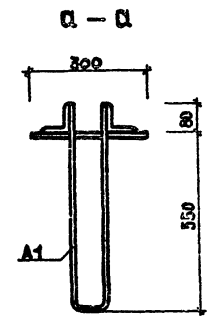
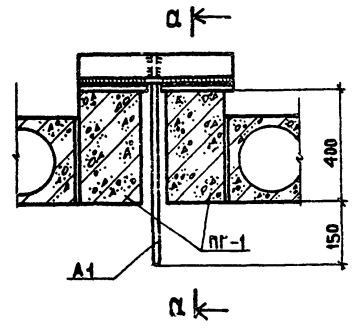
СПЕЦИФИКАЦИЯ ЗАКЛАДНЫХ ДЕТАЛЕЙ КРЕПЛЕНИЯ ПЕРЕГОРОДОК

МАРКА	ОБОЗНАЧЕНИЕ	НАИМЕНОВАНИЕ	КОЛ.	МАССА ЕД. КТ	ПРИМ. 54.
У1	КЖИ-13.00.0	ЗАКЛАДНАЯ ДЕТАЛЬ У1	18	0,20	
У2	КЖИ-14.00.0	"	У2	9	2,59
У3	КЖИ-08.00.0	"	У3	2	1,29
А1	КЖИ-10.00.0	КРЮК	А1	3	17,65

КРЕПЛЕНИЕ ПЕРЕГОРОДОК К ПЛИТАМ



УСТАНОВКА КРЮКА А1 МЕЖДУ ПРОГНАМИ



КРЕПЛЕНИЕ ПЕРЕГОРОДОК К БАЛКЕ

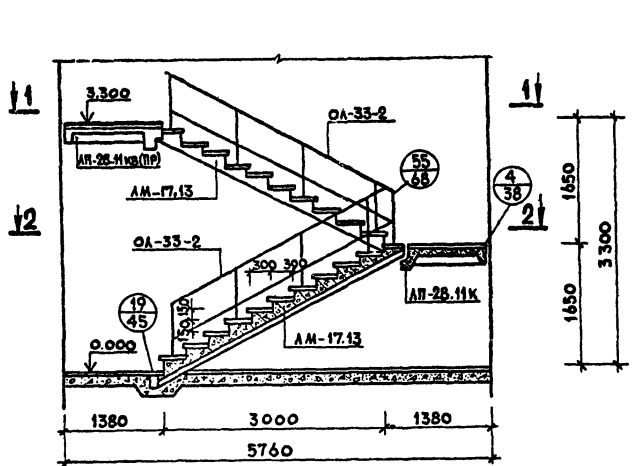
ГИП		БАРСУКОВ		284-3-4983		КЖ
НАЧ. ОП.А		ИВАНЧКОВ		ПРАЧЕЧНАЯ ПРОИЗВОДИТЕЛЬНОСТЬЮ 0,5 м		
ГЛА. КОНСТ.		ХАРАЛАНОВ		СУХОГО ВЕЛБЯ В СМЕНУ		
ГЛА. СПЕЦ.		ТАБАЧНИСЛАЯ		СТАДИЯ		
ИСПОЛНИТ.		НОРБЕКОВА		А	13	Листов
ПРОВЕРИЛ		ПОСПЕЛОВА		КРЕПЛЕНИЕ ПЕРЕГОРОДОК		
И. КОНТР.		ТАБАЧНИСЛАЯ		ГИПРОКОММУНАСТРОЙ		
ИНВ. №				г. МОСКВА		

Корд. 0-1

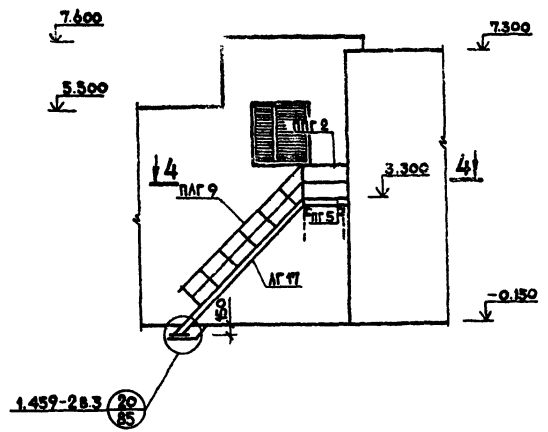
ФОРМАТ 98

Типовой проект 284-3-4983 Альбом I

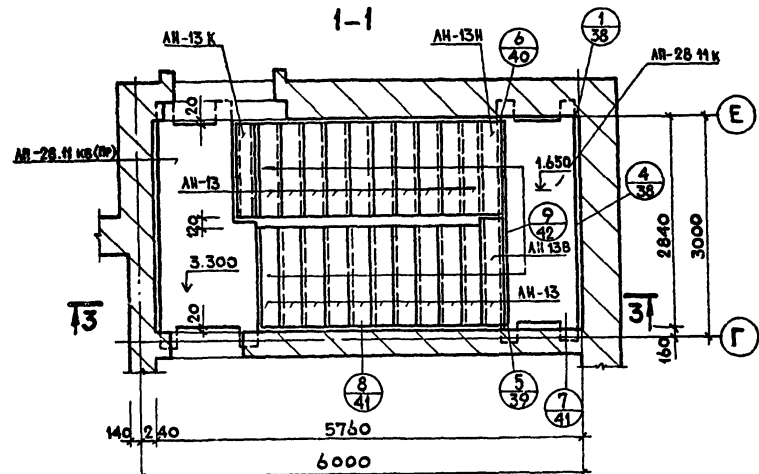
3-3



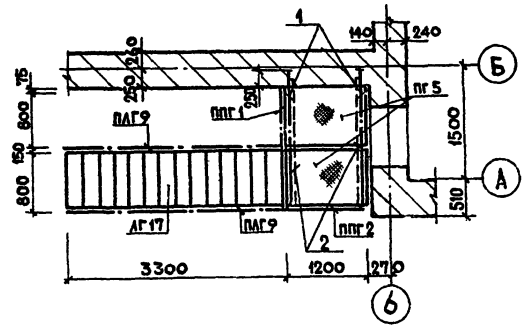
Лестница ПЛМ-1



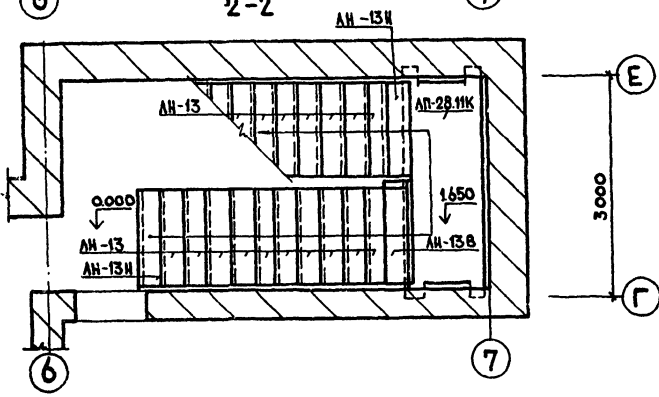
1-1



4-4



2-2



1. Узлы крепления металлических площадок по серии 1.459-2 В.3 - Узел 35 лист 92.
2. Дополнительные элементы по серии 1.459-2В.3 в спецификацию не входят.
3. Металлическую лестницу и площадки окрасить масляной краской за 2 раза.

Условные обозначения
 ○ номер узла серия 2.250-2
 ⊙ номер листа

Спецификация к лестницам в осях 5-7 и ПЛМ-1

МАРКА	ОБОЗНАЧЕНИЕ	НАИМЕНОВАНИЕ	КОЛ	МАССА ЕД, КГ	ПРИМЕР.
	1.252-3 В.1	ЛЕСТНИЧНАЯ ПЛОЩАДКА АН-28.11К	1	1090	
	"	" АН-28.11К(П)	1	1250	
	1.251-3 В.1	ЛЕСТНИЧНЫЙ МАРШ АН-17.13	2	1420	
	"	ПРОСТУПЬ АН-13	20	40	
	"	" АН-13Н	2	30	
	"	" АН-13В	4	30	
	"	" АН-13К	4	30	
	1.256-1	ОГРАЖДЕНИЕ ЛЕСТНИЧНОГО МАРША ОА-33-2	2	41,06	
ЛЕСТНИЦА ПЛМ-1					
АГ 17	1.459-2 В.4	ЛЕСТНИЧНЫЙ МАРШ АГ 17	1	261	
ПЛГ 5	"	ПЕРЕХОДНАЯ ПЛОЩАДКА ПЛГ 5	2	70	
ПЛГ 9	"	ОГРАЖДЕНИЕ ЛЕСТНИЧНОГО МАРША ПЛГ 9	2	43	
ПЛГ 2	"	ОГРАЖДЕНИЕ ПЕРЕХОДНОЙ ПЛОЩАДКИ ПЛГ 2	4	21	
ПЛГ 1	"	" ПЛГ 1	1	17	
1	ГОСТ 8240-72	БАЛКА С18 с=1700	2	217,кг	
2	ГОСТ 8509-72*	ПОДКОС L125x10 с=2000	2	38,2	

284-3-4983		КЖ	
ГИП	БАРСУКОВ	ПРЯЧЕЧНАЯ ПРОИЗВОДИТЕЛЬНОСТЬЮ 0,5тн СУХОГО БЕЛЬЯ В СМЕНИ	
НАЧ.ОТД.	ИВАНЧИКОВ	СТАДИИ	ЛЕСУ
ГЛА.КОНСТ.	ХАРАМОВ	Р	14
ГЛА.АРХ.ПР.	ПУШКАРЕВ	ЛЕСТНИЦЫ В ОСЯХ 5-7 ЛЕСТНИЦА ПЛМ-1	
ГЛА.СПЕЦ.ПРОЕКТ.	ТАБАЧНИКОВА	ГИПРОКОММУНИСТРОЙ г. Москва	
И.КОНТР.	ТАБАЧНИКОВА	19360-01	

ПРИВЯЗАН	
ИНВ.№	

Коп. Маурт

Формат 22

ВЕДОМОСТЬ РАБОЧИХ ЧЕРТЕЖЕЙ МАРКИ ТХ

ОБЩИЕ УКАЗАНИЯ

ШТАТНОЕ РАСПИСАНИЕ

Альбом I

Лист	Наименование	Примечан.
ТХ-1	Общие данные	
ТХ-2	План расстановки технологического оборудования	
ТХ-3	План привязки подводов коммуникаций к технологическому оборудованию	
ТХ-4	Технологическое пароснабжение. План.	
ТХ-5	Технологическое пароснабжение. Схема.	

Прачечная предназначена для обработки белья населения и организаций. Производительность прачечной 500 кг сухого белья в смену. По заданию процентное соотношение белья населения и белья организаций принимается соответственно 25 и 75 процентов.

Прием белья производится приемными пунктами, расположенными в прачечной, а также приемно-сдаточными пунктами, расположенными в районах города.

Технологическая часть проекта разработана в соответствии с нормами проектирования прачечных: СН и П II-80-75 "Предприятия бытового обслуживания" и Инструкция Госстроя СССР СН 490-77.

Обработка белья проектируется по двум потокам: прямое и фасонное. В проекте принято, что прямое белье составляет 60% или 300 кг в смену и фасонное белье - 40% или 200 кг в смену. Прием прямого и фасонного белья следует производить по отдельным квитанциям, что позволит четко организовать потоки и сократить сроки обработки белья.

Грязное белье тележками подается в стиральный цех, где в зависимости от вида обработки, за каждой категорией белья закрепляется определенная группа стиральных машин и центрифуг. После отжима белье от центрифуг подается тельфером на столы для растряски белья.

К сушильно-гладильным машинам и далее, к столам для подборки, белье подается тележками.

Прямое белье гладится на сушильно-гладильных катках; фасонное - на ротационных гладильных прессах.

Чистое белье хранится на 4-х ярусных стеллажах. Склад чистого белья рассчитан на 1.5 суточный запас белья.

Проектом предусмотрено централизованное приготовление моющих растворов и подача их насосами по специальным трубопроводам к стиральным машинам.

N	Наименование	Количество		Категория
		Исмена	Писмена	
1	Прием и сортировка грязного белья	1	1	IV
2	Стирка и отжим белья, приготовление р-ра	2	2	IV
3	Глажение белья на катке	2	2	IV
4	Глажение белья на прессах	1	1	IV
5	Растряска и сушка белья	1	--	IV
6	Ремонт белья	1	--	IV
7	Хранение и выдача белья	1	1	IV
8	Прием и выдача белья на п/п	1	1	IV
9	Сменный мастер	1	1	IV
10	Рабочие ремонтно-механической мастерской	4	2	IV
11	Директор	1	--	IV
12	Ст. бухгалтер	1	--	IV
13	Кассир	1	--	IV
14	Уборщица	1	--	IV
Всего:		19	11	

ВЕДОМОСТЬ ССЫЛОЧНЫХ И ПРИЛАГАЕМЫХ ДОКУМЕНТОВ

Обозначение	Наименование	Примечан.
	Ссылочные документы	
284-3-38 Альбом IV ч. 1,2	Чертежи инвентарного и нестандартизированного оборудования	
	Прилагаемые документы	
ТХ, СО	Спецификация оборудования	Альбом V
ТХН-1	Подставка под оборудование	

Технологическое пароснабжение

Для нужд производственного пароснабжения проектируются сети паропроводов, давлением P = 8; 5; 2 и 0.7 атм. Трубопроводы изолируются пухшнуром с оберткой по изоляции лакостеклотканью. В бойлерной производится охлаждение конденсата в водоводяном подогревателе за счет предварительного подогрева воды системы горячего водоснабжения (см. чертежи марки ТС).

Условные обозначения

- Г.В. подвод горячей воды
- Х.В. подвод холодной воды
- П. подвод пара
- Э. подвод электроэнергии
- СВ. подвод сжатого воздуха
- Стир.-р. подвод стирального раствора
- К. отвод конденсата
- Выт. вытяжка
- Слив. отвод в канализацию
- ШУ. шкаф управления
- ШР. штепсельная розетка
- φ. диаметр трубопровода в мм
- h. высота от уровня чистого пола в мм

Типовой проект 284-3-49.83

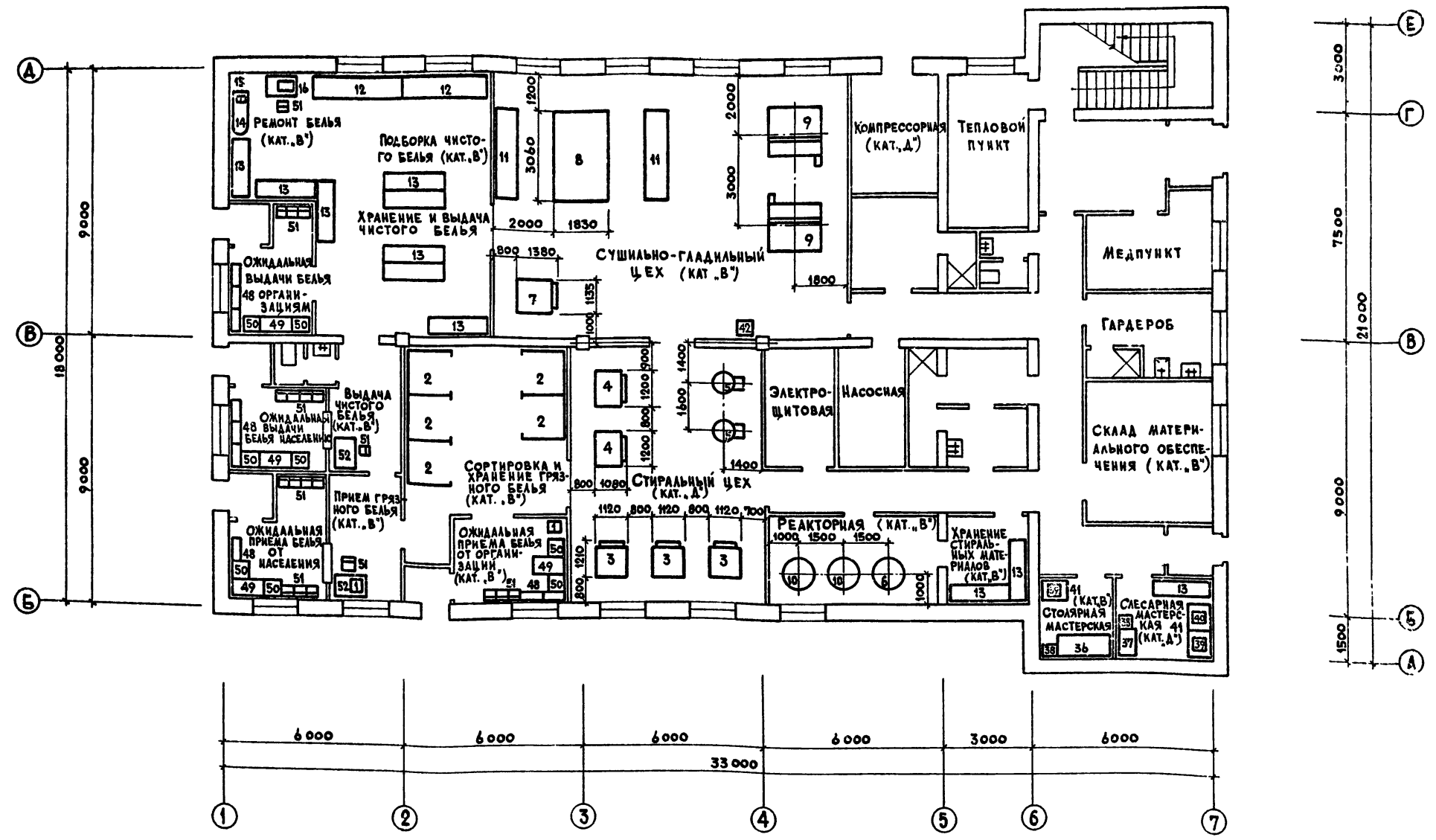
Типовой проект разработан в соответствии с действующими нормами и правилами и предусматривает мероприятия, обеспечивающие взрывную, взрывопожарную и пожарную безопасность при эксплуатации здания.

Главный инженер проекта *И.В. Барсуков*

Привязан:		
ИВ. N		
ГИП Барсуков <i>И.В.</i>		
Нач. отд. Иванчиков <i>И.В.</i>	284-3-49.83	ТХ
Гл. спец. Филипова <i>В.В.</i>		
Ст. техн. Лебедева <i>В.В.</i>	Прачечная производительностью 0.5т сухого белья в смену	
	Страницы	Листы
	Р 1	5
Общи: данные		ГИПРОКОММУНИСТРОЙ г. Москва

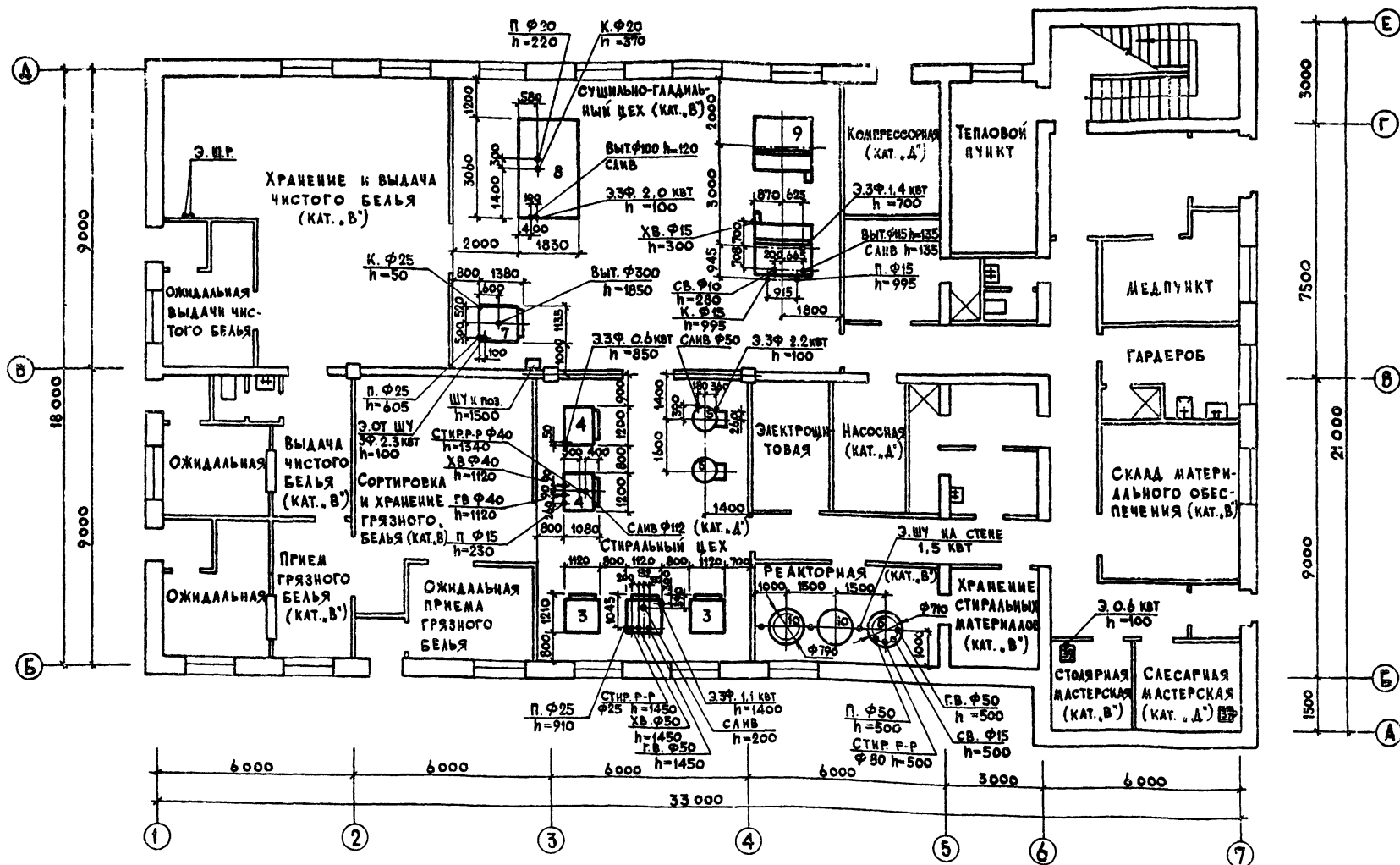
Типовой проект 284-3-49.83 Альбом I

С	У	Г	Л	А	К	Д
ГР. АС. АНТ.	ГР. ОР.	ГР. З.	ГР. ПАНУС.	ГР. ШИКАРЕР.	ГР. ШИКАРЕР.	ГР. ШИКАРЕР.
ИВ. ИСПОДА.	ПОДПИСЬ И ДАТА.	ВЗЛЖ. ИМ. И. П.	ОР.	ГР. З.	ГР. ПАНУС.	ГР. ШИКАРЕР.



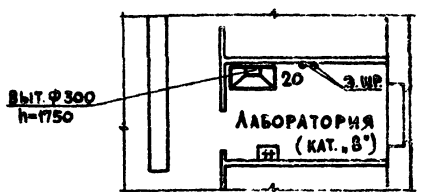
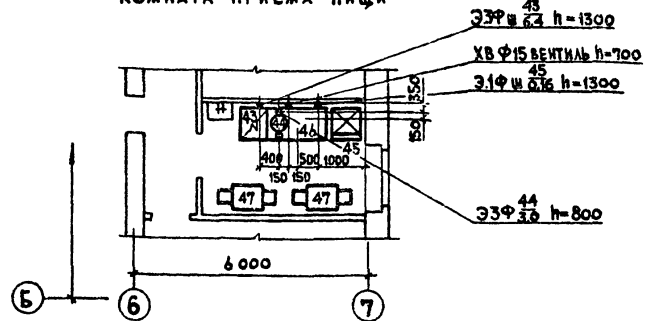
284-3-49.83		7X
ГРП	БАРСУКОВ	
НАЧ. ОТД.	ИВАНЧКОВ	
ГЛ. СПЕЦ.	ФИАНТОВА	
СТ. ИНЖ.	ПРУСАКОВА	
ПРИБЫЛИ		СТАВЛЯ АНСТ. РАБОТ
Р	2	
ПРИН. РАССТАВКИ ТЕХНОЛОГИЧЕСКОГО ОБОРУДОВАНИЯ.		ГИПРОКОММУНАСТРОИ
		Г. ДАССА

ТИПОВОЙ ПРОЕКТ 264-3-49.83. А/Б/В/О/И/1



ФРАГМЕНТ ПЛАНА НА ОТМ. 3.300. ЛАБОРАТОРИЯ

ФРАГМЕНТ ПЛАНА НА ОТМ. 3.300 КОМНАТА ПРИЕМА ПИЩИ



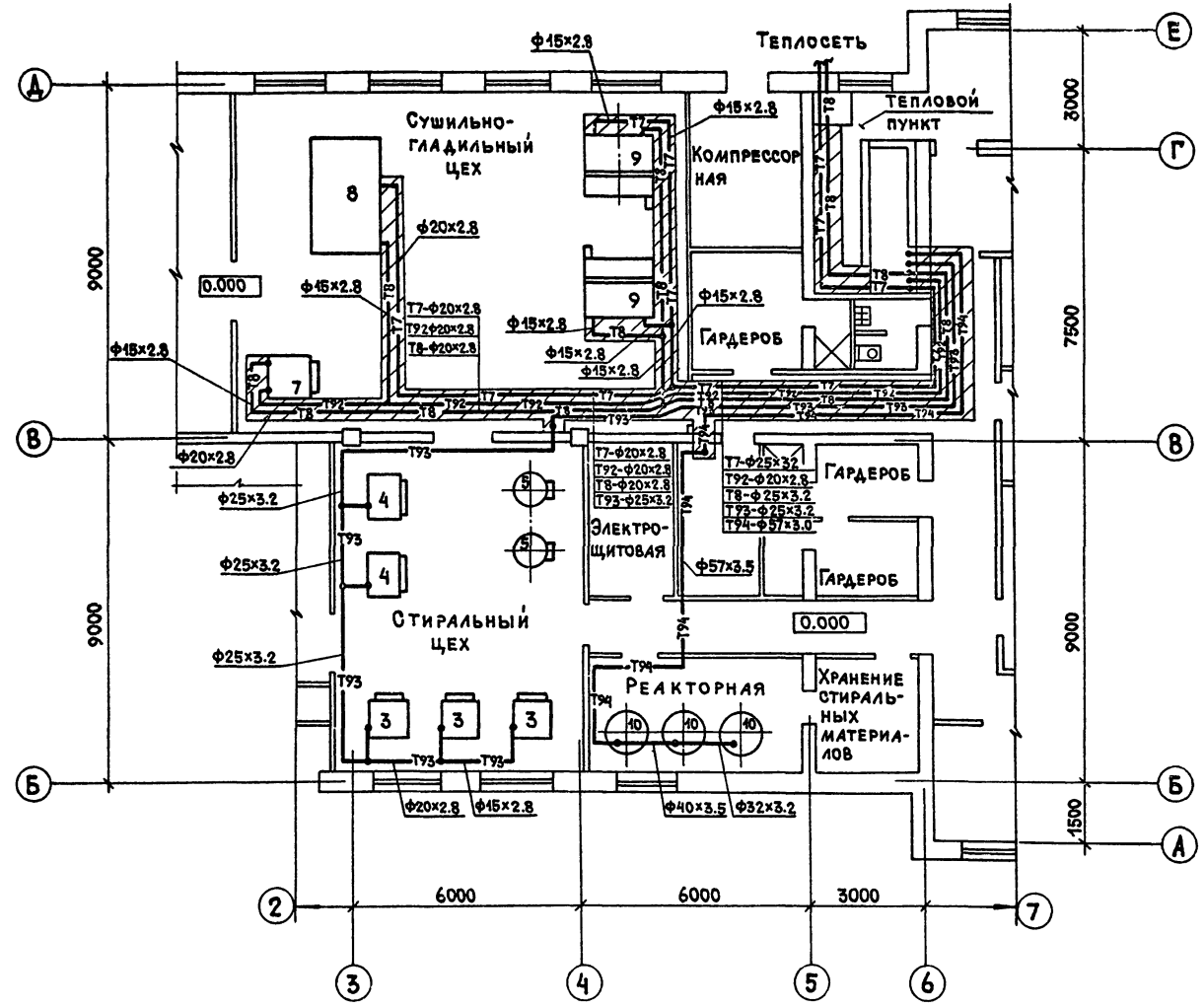
ИЗДАТЕЛЬСТВО	ПРОЕКТИРОВАНИЕ	СТРОИТЕЛЬСТВО	ЭКСПЛУАТАЦИЯ
С. П. А. А. А.	С. П. А. А. А.	С. П. А. А. А.	С. П. А. А. А.
С. П. А. А. А.	С. П. А. А. А.	С. П. А. А. А.	С. П. А. А. А.
С. П. А. А. А.	С. П. А. А. А.	С. П. А. А. А.	С. П. А. А. А.
С. П. А. А. А.	С. П. А. А. А.	С. П. А. А. А.	С. П. А. А. А.
С. П. А. А. А.	С. П. А. А. А.	С. П. А. А. А.	С. П. А. А. А.
С. П. А. А. А.	С. П. А. А. А.	С. П. А. А. А.	С. П. А. А. А.
С. П. А. А. А.	С. П. А. А. А.	С. П. А. А. А.	С. П. А. А. А.
С. П. А. А. А.	С. П. А. А. А.	С. П. А. А. А.	С. П. А. А. А.
С. П. А. А. А.	С. П. А. А. А.	С. П. А. А. А.	С. П. А. А. А.

264-3-49.83		ТХ	
Г.И.П.	БАРСУКОВ	НАЧ.ОТД.	ИВАНЧИКОВ
Г.А.С.П.	ФАНТОВА	С.И.И.Ж.	ПРУСАКОВА
Р.У.К.Г.Р.У.П.	ШИЛОВА	С.Т.А.В.А.	А.И.С.Т.Р.В.
ПРИВЯЗАН		Р	З
И.И.В.№		П.Л.А.Н. П.Р.И.В.Я.З.К.И. П.О.Д.В.О.Д.О.В. К.О.М. П.У.Н.К.А.И.И. К. Т.Е.Х.Н.О.Л.О.Г.И.Ч.Е.С. К.О.М.У. О.Б.О.Р.У.Д.О.В.А.Н.И.Ю.	
		ГИПРОКОММУНИТЕЙ Г. МОСКВА	

Альбом I

Типовой проект 284-3-49.83

ПЛАН



РАСХОД ПАРА ТЕХНОЛОГИЧЕСКИМ ОБОРУДОВАНИЕМ

МАРКА, ПОЗ.	НАИМЕНОВАНИЕ ОБОРУДОВАНИЯ	КОЛ.	Р, КГ/СМ ²	ПАР, КГ/ЧАС ЕДИН. ВСЕГО	%ОБОС-ВРАТА КОМБЕН	ПРИМеч.
СТИРАЛЬНЫЙ ЦЕХ						
3	СТИРАЛЬНАЯ МАШИНА АСМТ - 25	3	2	25	75	—
4	СТИРАЛЬНАЯ МАШИНА СМ - 10А	2	2	10	20	—
РЕАКТОРНАЯ						
10	РЕАКТОР ТИПА Р4ЭР-0.63-1	3	0.7	180	540	—
СУШИЛЬНО-ГЛАДИЛЬНЫЙ ЦЕХ						
7	СУШИЛЬНЫЙ БАРАБАН КП-306	1	5	54.3	54.3	80
9	ПРЕСС ГЛАДИЛЬНЫЙ КП-514	2	8	16	32	80
8	КАТОК СУШИЛЬНО-ГЛАДИЛЬНЫЙ, ТИПА СГВК-50	1	8	43	43	80

С О Г Л А С О В А Н О:
 ГРУППА К. ИДЕАЛЬНАЯ С. Г. Е.
 ГРУППА Т.Х. ФРИНГОВА О. В. Ч. П.
 ИМС. И П. С. С. Д. ПОДП. И ДАТА ВЗАК. ИМ. И. П.

1. СХЕМУ ТЕХНОЛОГИЧЕСКОГО ПАРΟΣНАБЖЕНИЯ СМ. ЛИСТ ТХ-5.
2. ОБЩИЕ ДАННЫЕ СМ. ЛИСТ ТХ-1.

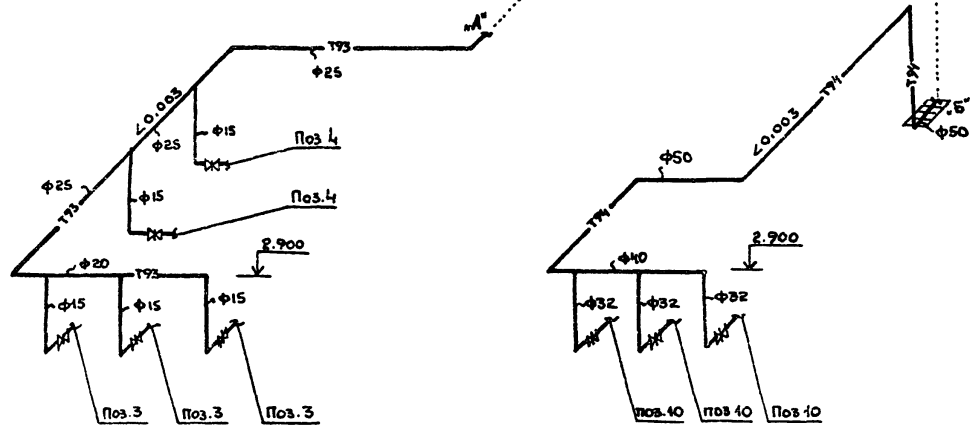
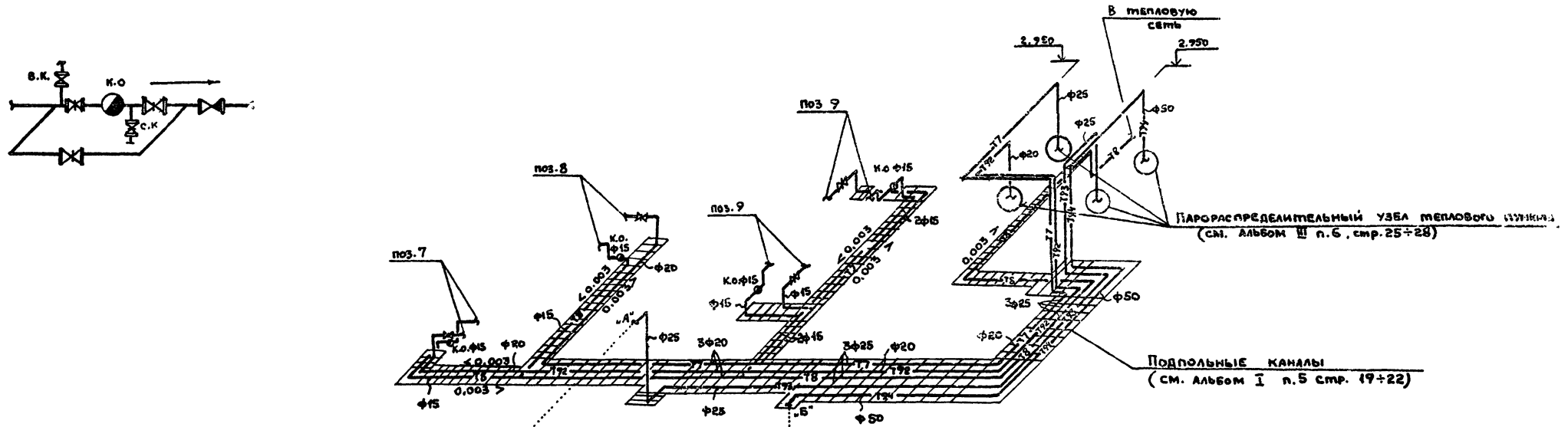
ПРИВЯЗАН:

ГИП	БАРЕУКОВ	284-3-49.83	ТХ
НАЧ. ОТД.	СЕМЕНОВА		
ГЛ. СПЕЦ.	ШРАЕР	ПРАЧЕЧНАЯ ПРОИЗВОДИТЕЛЬНОСТЬЮ 0.5Т СУХОГО БЕЛЬЯ В СМЕНУ	
ПРОЕКТ.	ШИЧКОВ		
И. КОНТР.	ШРАЕР		
		СТАДИЯ	ЛИСТ
		Р	4
ТЕХНОЛОГИЧЕСКОЕ ПАРΟΣНАБЖЕНИЕ. ПЛАН.		ТИПРОКОММУНАЛЬНИЙ Г. МОСКВА	

АЛБОМ I

Типовой проект 284-3-4983

СХЕМА



УСЛОВНЫЕ ОБОЗНАЧЕНИЯ.

- T7 — Паропровод R = 8 АТИ
- T72 — Паропровод R = 5 АТИ
- T73 — Паропровод R = 2 АТИ
- T74 — Паропровод R = 0.7 АТИ
- T8 — Конденсатопровод
- [Valve symbol] — Клапан обратный, муфтовый.
- [Condensate symbol] — Конденсатоотводчик.
- [Valve symbol] — Вентиль запорный муфтовый.
- $\angle 0.003$ — Уклон трубопроводов.

1. План технологического пароснабжения см. лист ТХ-4.
2. Основные показатели расхода тепла на производственные нужды см. Альбом III, п.5, стр. 13.
3. Общие указания см. лист ТХ-1.

Имя, отчество, подпись, дата

ГИП	Барсуков				
Нач. отд.	Семенова				
Гл. спец.	Шраер				
Проект.	Шичков				
Провер.	Шраер				
284-3-4983 ТХ					
ПРАЧЕЧНАЯ ПРОИЗВОДИТЕЛЬНОСТЬЮ 0,57					
СУХОГО БЕЛЯ В СМЕНУ					
ПРИВЯЗАН:				Сталь	Лист
				Р	5
ТЕХНОЛОГИЧЕСКОЕ ПАРΟΣНАБЖЕНИЕ СХЕМА				ГИПРОКОММУНАСТРОЙ Г. МОСКВА	

Альбом I

Типовой проект 284-3-49.83

Инв. и подл. Подпись и дата. Взам. инв. и дата. Подпись и дата.

ТИПОВОЙ ПРОЕКТ

Прачечная производительностью 0,5т
сухого белья в смену.

Альбом

Эскизные чертежи общих видов
нетиповых конструкций тепло-
вого пункта.

ГИП	БАРСУКОВ	<i>Барсук</i>	ПРИВЯЗАН:	
НАЧ. ОТД.	СЕМЕНОВА	<i>Семенова</i>		
ГЛ. СПЕЦ.	ШРАЕР	<i>Шраер</i>		
И. КОНТР.	ШРАЕР	<i>Шраер</i>		
ИНВ. №				

Альбом I

Типовой проект 284-3-49.83

Инв. и подл. Подпись и дата. Взам. инв. и дата. Подпись и дата.

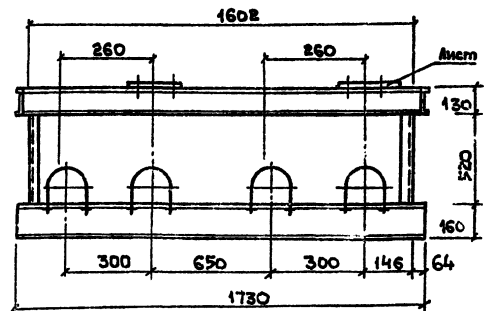
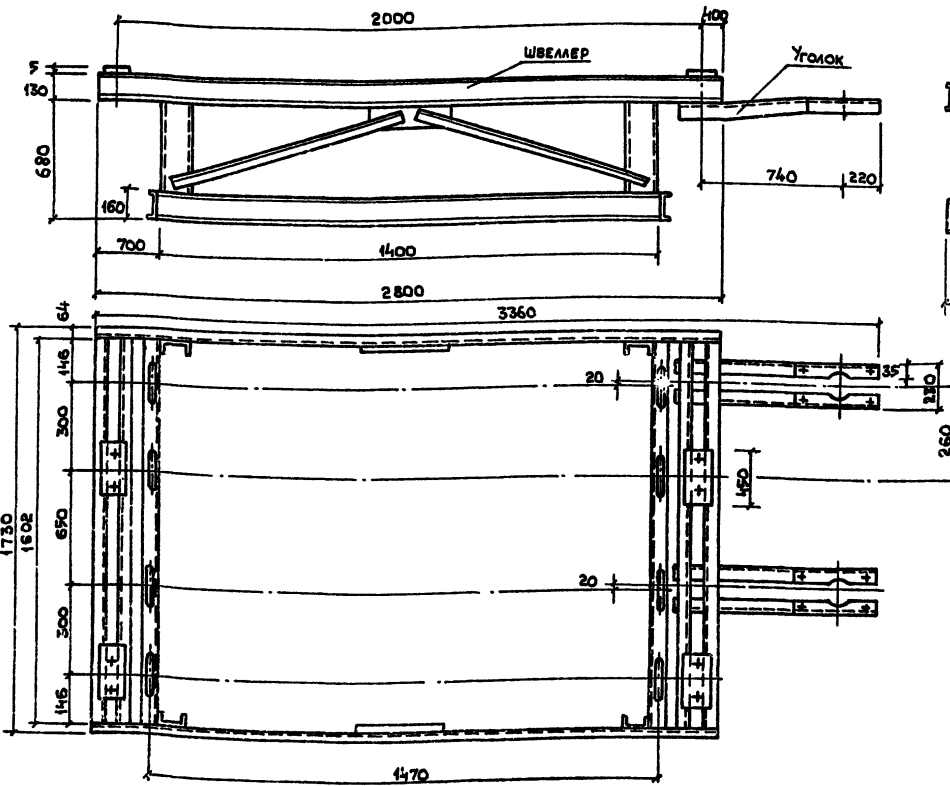
ОБОЗНАЧЕНИЕ	НАИМЕНОВАНИЕ	Стр.
ТСН-1	ОПОРНАЯ КОНСТРУКЦИЯ	

ПРИВЯЗАН:		
ИНВ. №		
ГИП	БАРСУКОВ	<i>Барсук</i>
НАЧ. ОТД.	СЕМЕНОВА	<i>Семенова</i>
ГЛ. СПЕЦ.	ШРАЕР	<i>Шраер</i>
И. КОНТР.	ШРАЕР	<i>Шраер</i>
284-3-49.83		
СОДЕРЖАНИЕ		
Стадия	Лист	Листов
Р	1	1
ГИПРОКОММУНАЛЬНИЙ г. Москва		

Альбом I

Типовой проект 284-3-49.83

Инв. и подл. Подпись и дата. Взам. инв. и дата. Подпись и дата.



ТЕХНИЧЕСКАЯ ХАРАКТЕРИСТИКА:

НАЗНАЧЕНИЕ: Опорная конструкция под
блок водоподогревателей.

ГАБАРИТНЫЕ РАЗМЕРЫ:

Длина — 3350 мм
 Ширина — 1730 мм
 Высота — 815 мм
 МАССА — 123 кг.

ПРИВЯЗАН:		
ИНВ. №		

ГИП	БАРСУКОВ	<i>Барсук</i>	284-3-49.83	ТСН-1
НАЧ. ОТД.	СЕМЕНОВА	<i>Семенова</i>		
ГЛ. СПЕЦ.	ШРАЕР	<i>Шраер</i>		
И. КОНТР.	ШРАЕР	<i>Шраер</i>		
ОПОРНАЯ КОНСТРУКЦИЯ				
СТАДИЯ Лист Листов				
Р 1 1				
ГИПРОКОММУНАЛЬНИЙ г. Москва				