

ТИПОВОЙ ПРОЕКТ
272 - 20 - 142.84

СТОЛОВАЯ
ОБЩЕДОСТУПНОГО
ТИПА
(ВЕЧЕРОМ - КАФЕ)
(В КОНСТРУКЦИЯХ 1.020-1)
НА 150 МЕСТ
С ВАРИАНТОМ
ДИЕТИЧЕСКОЙ,
РАБОТАЮЩАЯ НА
ПОЛУФАБРИКАТАХ

АЛЬБОМ 7

ЖЕЛЕЗОБЕТОННЫЕ
И МЕТАЛЛИЧЕСКИЕ
ИЗДЕЛИЯ

1533/7

				ПРИВЯЗАН	
ИЗВ. №					

Госстрой СССР
ЦЕНТРАЛЬНЫЙ ИНСТИТУТ ТИПОВОГО ПРОЕКТИРОВАНИЯ

Свердловский филиал

620062, г.Свердловск-62, ул.Чебышева,4

Заказ № 2242 Инв.№ 1533-07 тираж 150

Сдано в печать 18.09 1985г цена 2-03

ТИПОВОЙ ПРОЕКТ
272-20-142.84

СТОЛОВАЯ
ОБЩЕДОСТУПНОГО ТИПА
/ВЕЧЕРОМ-КАФЕ/
/В КОНСТРУКЦИЯХ 1-020-1/
НА 150 МЕСТ С ВАРИАНТОМ ДИЕТИЧЕСКОЙ,
РАБОТАЮЩАЯ НА ПОЛУФАБРИКАТАХ.

СОСТАВ ПРОЕКТА

- АЛББОМ 1 • ОБЩАЯ ПОЯСНИТЕЛЬНАЯ ЗАПИСКА • АРХИТЕКТУРНО-СТРОИТЕЛЬНЫЕ РЕШЕНИЯ • КОНСТРУКЦИИ ЖЕЛЕЗОБЕТОННЫЕ И МЕТАЛЛИЧЕСКИЕ • ТЕХНОЛОГИЧЕСКИЕ ЧЕРТЕЖИ •
- АЛББОМ 2 • ВНУТРЕННИЙ ВОДОПРОВОД И КАНАЛИЗАЦИЯ • ОТОПЛЕНИЕ И ВЕНТИЛЯЦИЯ • ХОЛОДОСНАБЖЕНИЕ • ЭЛЕКТРООСВЕЩЕНИЕ И ЭЛЕКТРООБОРУДОВАНИЕ • АВТОМАТИЗАЦИЯ САНИТАРНО-ТЕХНИЧЕСКИХ СИСТЕМ • СВЯЗЬ И СИГНАЛИЗАЦИЯ •
- АЛББОМ 3 • ЧЕРТЕЖИ ЗАДАНИЯ ЗАВОДУ-ИЗГОТОВИТЕЛЮ •
- АЛББОМ 4 • СМЕТЫ •
- АЛББОМ 5 • ЗАКАЗНЫЕ СПЕЦИФИКАЦИИ •
- АЛББОМ 6 • ВЕДОМОСТИ ПОТРЕБНОСТИ В МАТЕРИАЛАХ •
- АЛББОМ 7 • ЖЕЛЕЗОБЕТОННЫЕ И МЕТАЛЛИЧЕСКИЕ ИЗДЕЛИЯ •

А Л Б Б О М 7
ЖЕЛЕЗОБЕТОННЫЕ И МЕТАЛЛИЧЕСКИЕ
ИЗДЕЛИЯ

1533/7

РАЗРАБОТАН
ПРОЕКТИВНЫМ ИНСТИТУТОМ
БЕЛГИПРОТОРГ
ГЛАВНЫЙ ИНЖЕНЕР ИНСТИТУТА
ГЛАВНЫЙ ИНЖЕНЕР ПРОЕКТА

2/5


В.Ф. ЛЕУНЕНКО
А.И. САГАЛОВИЧ

УТВЕРЖДЕН
ГОСГРАЖДАН-
СТРОЕМ
ПРИКАЗ. № 129
ОТ 29-04 1983г.

ПРИВЯЗАН

ОБОЗНАЧЕНИЕ	НАИМЕНОВАНИЕ	СТР.	ПРИМЕЧАНИЕ
- КНИ-СОДЕРЖАНИЕ	СОДЕРЖАНИЕ ЛИСТОВ ВЫПУСКА	2345	
-КНИ -1КЗ.33-А	КОЛОННА 1КЗ.33-А	6	
-КНИ -1КЗ.33-Б	КОЛОННА 1КЗ.33-Б	7	
-КНИ -1КЗ.33-В	КОЛОННА 1КЗ.33-В	8	
-КНИ -1КЗ.33-Г	КОЛОННА 1КЗ.33-Г	9	
-КНИ -2КОЗ.33-А	КОЛОННА 2КОЗ.33-А (СБОРОЧНЫЙ ЧЕРТЕЖ)	10	
-КНИ -2КОЗ.33-А	КОЛОННА 2КОЗ.33-А	11	
-КНИ -2КОЗ.33-Б	КОЛОННА 2КОЗ.33-Б (СБОРОЧНЫЙ ЧЕРТЕЖ)	12	
-КНИ -2КОЗ.33-Б	КОЛОННА 2КОЗ.33-Б	13	
-КНИ -2КОЗ.33-В	КОЛОННА 2КОЗ.33-В (СБОРОЧНЫЙ ЧЕРТЕЖ)	14	
-КНИ -2КОЗ.33-В	КОЛОННА 2КОЗ.33-В	15	
-КНИ -2КОЗ.33-Г	КОЛОННА 2КОЗ.33-Г (СБОРОЧНЫЙ ЧЕРТЕЖ)	16	
-КНИ -2КОЗ.33-Г	КОЛОННА 2КОЗ.33-Г	17	
-КНИ -2КАЗ.33-А	КОЛОННА 2КАЗ.33-А (СБОРОЧНЫЙ ЧЕРТЕЖ)	18	
-КНИ -2КАЗ.33-А	КОЛОННА 2КАЗ.33-А	19	
-КНИ -2КАЗ.33-Б	КОЛОННА 2КАЗ.33-Б (СБОРОЧНЫЙ ЧЕРТЕЖ)	20	
-КНИ -2КАЗ.33-Б	КОЛОННА 2КАЗ.33-Б	21	
-КНИ -2КОЗ.33-А	КОЛОННА 2КОЗ.33-А (СБОРОЧНЫЙ ЧЕРТЕЖ)	22	
-КНИ -2КОЗ.33-А	КОЛОННА 2КОЗ.33-А	23	
-КНИ -2КАЗ.33-В	КОЛОННА 2КАЗ.33-В (СБОРОЧНЫЙ ЧЕРТЕЖ)	24	
-КНИ -2КАЗ.33-В	КОЛОННА 2КАЗ.33-В	25	
-КНИ -2КАЗ.33-Г	КОЛОННА 2КАЗ.33-Г (СБОРОЧНЫЙ ЧЕРТЕЖ)	26	
-КНИ -2КАЗ.33-Г	КОЛОННА 2КАЗ.33-Г	27	
-КНИ -2КАЗ.33-А	КОЛОННА 2КАЗ.33-А (СБОРОЧНЫЙ ЧЕРТЕЖ)	28	

ЛИСТ № ПОДЛ. ПОДПИСЬ И ДАТА. ВЗЛ. УИВ. В. В.

ГИР	САГАЛОВИЧ	10/82
НАЧ. КЛМ-Р	ПЕТРОВСКИЙ	10/82
П. КОНСТ.	МАЗУР	10/82
РУК. ГР.	РУБИНСКИЙ	10/82
ИСП.	РУДАНОВА	10/82
И. КОНТР.	РУБИНСКИЙ	10/82

272-20-142.84

-КНИ-СОДЕРЖАНИЕ

СОДЕРЖАНИЕ ЛИСТОВ
ВЫПУСКА

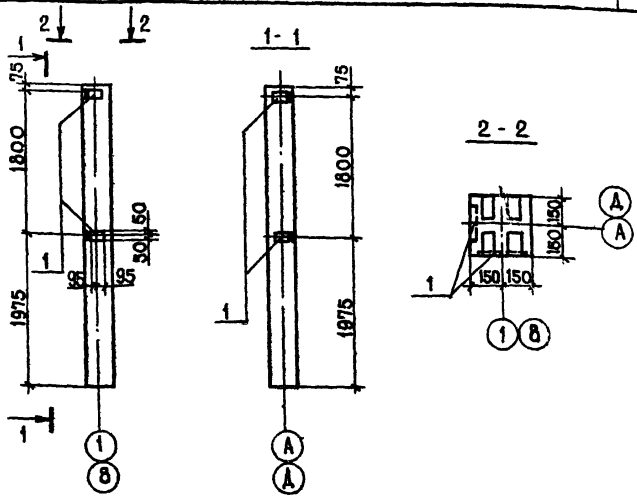
СТАДИЯ	ЛИСТ	ЛИСТОВ
Р	ИНСТИТУТ	
	"БЕЛГИПРОТОРГ"	
	Г. МИНСК	

ОБОЗНАЧЕНИЕ	НАИМЕНОВАНИЕ	СТР.	ПРИМЕЧАНИЕ
-КНИ-2КДЗ.33-А	КОЛОННА 2КДЗ.33-А	29	
-КНИ-2КДЗ.33-И	КОЛОННА 2КДЗ.33-И (СБОРОЧНЫЙ ЧЕРТЕЖ)	30	
-КНИ-2КДЗ.33-И	КОЛОННА 2КДЗ.33-И	31	
-КНИ-2КОЗ.33-И	КОЛОННА 2КОЗ.33-И (СБОРОЧНЫЙ ЧЕРТЕЖ)	32	
-КНИ-2КОЗ.33-И	КОЛОННА 2КОЗ.33-И	33	
-КНИ-1КЗ.33-А	КОЛОННА 1КЗ.33-А	34	
-КНИ-МС1	ИЗДЕЛИЕ СОЕДИНИТЕЛЬНОЕ МС1	35	
-КНИ-МС2	ИЗДЕЛИЕ СОЕДИНИТЕЛЬНОЕ МС2	36	
-КНИ-МД-1	МОНТАЖНАЯ ДЕТАЛЬ МД-1	37	
-КНИ-МД-2	МОНТАЖНАЯ ДЕТАЛЬ МД-2	38	
-КНИ-МН-1	ЗАКЛАДНОЕ ИЗДЕЛИЕ МН-1	39	
-КНИ-МН-2	ЗАКЛАДНОЕ ИЗДЕЛИЕ МН-2	40	
-КНИ-ПРС56.15-6АТУТ-1	ПАНЕЛЬ ПОКРЫТИЯ ПРС56.15-6АТУТ-1	41,42	
-КНИ-ПРС56.15-6АТУТ-2	ПАНЕЛЬ ПОКРЫТИЯ ПРС56.15-6АТУТ-2	43,44	
-КНИ-ПРС56.15-6АТУТ-3	ПАНЕЛЬ ПОКРЫТИЯ ПРС56.15-6АТУТ-3	45	
-КНИ-ПРС56.15-10АТУТ-4	ПАНЕЛЬ ПОКРЫТИЯ ПРС56.15-10АТУТ-4	46	
-КНИ-ПРС56.15-10АТУТ-5	ПАНЕЛЬ ПОКРЫТИЯ ПРС56.15-10АТУТ-5	47	
-КНИ-ПРС56.15-10АТУТ-3	-ПРС56.15-10АТУТ-3		
-ПРС56.15-10АТУТ-5	-ПРС56.15-10АТУТ-5		
-ПРС56.15-10АТУТ-11	-ПРС56.15-10АТУТ-11	48	
-КНИ-ПРС56.15-10АТУТ-6	ПАНЕЛЬ ПЕРЕКРЫТИЯ ПРС56.15-10АТУТ-6	49	
-КНИ-ПРС56.15-10АТУТ-7	ПАНЕЛЬ ПЕРЕКРЫТИЯ ПРС56.15-10АТУТ-7	50	
-КНИ-ПРС56.15-10АТУТ-8	ПАНЕЛЬ ПЕРЕКРЫТИЯ ПРС56.15-10АТУТ-8	51	
-КНИ-ПРС56.15-10АТУТ-9	ПАНЕЛЬ ПЕРЕКРЫТИЯ ПРС56.15-10АТУТ-9	52	
-КНИ-ПРС56.15-10АТУТ-10	ПАНЕЛЬ ПЕРЕКРЫТИЯ ПРС56.15-10АТУТ-10	53	
-КНИ-ПРС56.15-10АТУТ-11	ПАНЕЛЬ ПОКРЫТИЯ ПРС56.15-10АТУТ-11	54	
-КНИ-ПРС56.15-10АТУТ-12	ПАНЕЛЬ ПОКРЫТИЯ ПРС56.15-10АТУТ-12	55,56	

ОБОЗНАЧЕНИЕ	НАИМЕНОВАНИЕ	СТР.	ПРИМЕЧАНИЕ
-КНИ-ПРС56.15-10АУУТ-13	Панель покрытия ПРС56.15-10АУУТ-13	57	
-КНИ-ПРС56.15-10АУУТ-14	Панель покрытия ПРС56.15-10АУУТ-14	58	
-КНИ-ПРС56.15-10АУУТ-15	Панель покрытия ПРС56.15-10АУУТ-15	59	
-КНИ-С1	Сетка С1	60	
-КНИ-С2, С3, С4, С5, С6, С7, С10, С11	Сетки С2, С3, С4, С5, С6, С7, С10, С11	61	
-КНИ-С2, С3, С4, С5	Сетки С2, С3, С4, С5	62	
-КНИ-С6, С7, С10, С11	Сетки С6, С7, С10, С11	63	
-КНИ-С12	Сетка С12	64	
-КНИ-МА-3	МОНТАЖНАЯ ДЕТАЛЬ МА-3	65	
-КНИ-МА-4	МОНТАЖНАЯ ДЕТАЛЬ МА-4	66	
-КНИ-МА-5	МОНТАЖНАЯ ДЕТАЛЬ МА-5	67	
-КНИ-МА-6	МОНТАЖНАЯ ДЕТАЛЬ МА-6	68	
-КНИ-ММ9	ИЗДЕЛИЕ СОЕДИНИТЕЛЬНОЕ ММ9	69	
-КНИ-ММ11	ИЗДЕЛИЕ СОЕДИНИТЕЛЬНОЕ ММ11	70	
-КНИ-МС3	ИЗДЕЛИЕ СОЕДИНИТЕЛЬНОЕ МС3	71	
-КНИ-МС4	ИЗДЕЛИЕ СОЕДИНИТЕЛЬНОЕ МС4	72	
-КНИ-МС5	ИЗДЕЛИЕ СОЕДИНИТЕЛЬНОЕ МС5	73	
-КНИ-МС6	ИЗДЕЛИЕ СОЕДИНИТЕЛЬНОЕ МС6	74	
-КНИ-МА-7	МОНТАЖНАЯ ДЕТАЛЬ МА-7	75	
-КНИ-ЩИТ Щ1	ЩИТ Щ1	76	
-КНИ-ЩИТ Щ2	ЩИТ Щ2	77	
-КНИ-СКОБА	СКОБА	78	
-КНИ-МС4	ИЗДЕЛИЕ СОЕДИНИТЕЛЬНОЕ МС4	79	
-КНИ-ФВ-1 ФВ-2	ПЛИТА ОСНОВАНИЯ ФВ-1, ФВ-2	80-81	
-КНИ-ФВ-3 ФВ-4	ПЛИТА ОСНОВАНИЯ ФВ-3, ФВ-4	82-83	
-КНИ-ФВ-5 ФВ-6 ФВ-7	ПЛИТА ОСНОВАНИЯ ФВ-5, ФВ-6, ФВ-7	84-85	

ОБОЗНАЧЕНИЕ	НАИМЕНОВАНИЕ	СТР.	ПРИМЕЧАНИЕ
-КШИ-ОК-1	КАРКАС ПРОСТРАНСТВЕННЫЙ ОК-1	86	
-КШИ-ОК-2	КАРКАС ПРОСТРАНСТВЕННЫЙ ОК-2	87	
-КШИ-ОК-3	КАРКАС ПРОСТРАНСТВЕННЫЙ ОК-3	88	
-КШИ-С13	СЕТКА С-13	89	
-КШИ-С14	СЕТКА С-14	90	
-КШИ-С15	СЕТКА С-15	91	
-КШИ-ПЕТЛЯ П-1	ПЕТЛЯ П-1	92	
-КШИ-Р-1	РАМКА Р-1	93	
-КШИ-Р-2	РАМКА Р-2	94	
-КШИ-Р-3	РАМКА Р-3	95	
-КШИ-К-1	КОНСОЛЬ К-1	96	
-КШИ-МН-3	ЗАКЛАДНОЕ ИЗДЕЛИЕ МН-3	97	
-КШИ-МН-4	ЗАКЛАДНОЕ ИЗДЕЛИЕ МН-4	98	
-КШИ-МН-5	ЗАКЛАДНОЕ ИЗДЕЛИЕ МН-5	99	
-КШИ-МН-6	ЗАКЛАДНОЕ ИЗДЕЛИЕ МН-6	100	
-КШИ-МН-7	ЗАКЛАДНОЕ ИЗДЕЛИЕ МН-7	101	
-КШИ-МН-8	ЗАКЛАДНОЕ ИЗДЕЛИЕ МН-8	102	
-КШИ-МД-8	МОНТАЖНАЯ ДЕТАЛЬ МД-8	103	
-КШИ-МД-9	МОНТАЖНАЯ ДЕТАЛЬ МД-9	104	
-КШИ-ВЫБОРКА	ВЫБОРКА СТАЛИ НА ОДИН ЭЛЕМЕНТ, кг	105	

ИВ № ПОД Л. ПОДПИСЬ И ДАТА ВЗАМ. ИВ. №



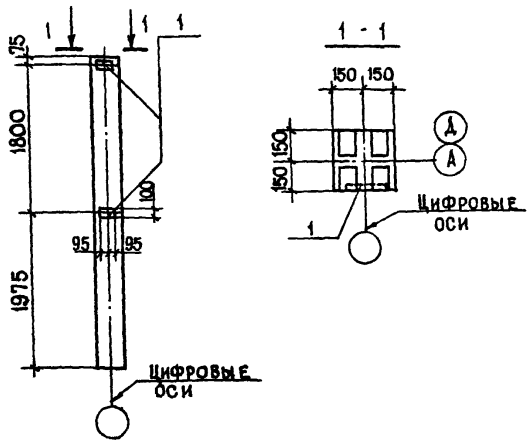
1. Колонна 1КЗ.33-А отличается от колонны 1КЗ.33 по серии 1.020-1 в. 2-8 наличием дополнительных закладных изделий поз. 1.
 2. Закладное изделие поз.1 установить согласно серии 1.020-1 в. 2-2

ФОРМАТ	ЗОНА	ПОЗ.	ОБОЗНАЧЕНИЕ	НАИМЕНОВАНИЕ	КОЛ.	ПРИМЕЧАНИЕ
				<u>ДОКУМЕНТАЦИЯ</u>		
А4			1.020-1 вып. 2-8 КНИ-1КЗ.33-А	СБОРОЧНЫЙ ЧЕРТЕЖ		
				<u>ДОПОЛНИТ. СБОРОЧНЫЕ ЕДИНИЦЫ</u>		
		1.	1.020-1 вып. 2-5	ИЗДЕЛИЕ ЗАКЛАДНОЕ МН-31	4	1 50 КР

№ ПОДПИСИ И ДАТЫ ЗАМ. ИНЖЕН.

ГИП	САГАЛОВИЧ	10.82
МЛ. ИНЖ.-2	ПЕТРОВСКИЙ	10.82
М. КОНСТ.	МАЗУР	10.82
ДУК. ГР.	РУБИНСКИЙ	10.82
СТ. ИНЖ.	ЛЮБЕЦКАЯ	11.10.82
Н. КОНТ.	РУБИНСКИЙ	10.82

272-20-142.84	КНИ - 1КЗ.33-А
Колонна 1КЗ.33-А	СТАЯ И МАССА / МАШТАБ
	Р -
	ЛИСТ 1 / ЛИСТОВ 1
	ИНСТИТУТ БЕЛГИПРОТОРГ

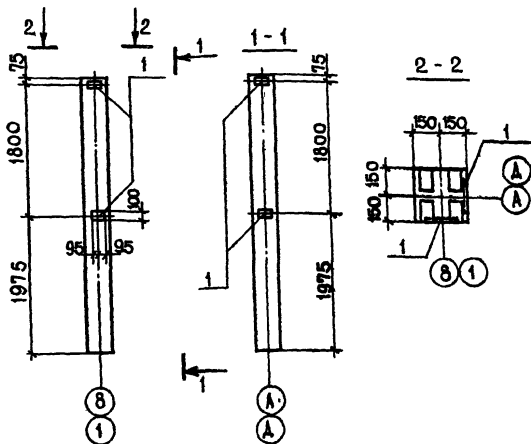


1. КОЛОННА 1КЗ.33-Б ОТЛИЧАЕТСЯ ОТ КОЛОННЫ 1КЗ.33 ПО СЕРИИ 1.020-1 В.2-8 НАЛИЧИЕМ ДОПОЛНИТЕЛЬНЫХ ЗАКЛАДНЫХ ИЗДЕЛИЙ ПОЗ. 1.
2. ЗАКЛАДНОЕ ИЗДЕЛИЕ ПОЗ 1 УСТАНОВИТЬ СОГЛАСНО СЕРИИ 1020-1 В 2-2.

ФОРМА	ЗОНА	ПОЗ	ОБОЗНАЧЕНИЕ	НАИМЕНОВАНИЕ	КОЛ	ПРИМЕЧАНИЕ
				ДОКУМЕНТАЦИЯ		
A4			1.020-1 вып. 2-8, КНИ-1 КЗ.33-Б	СБОРОЧНЫЙ ЧЕРТЕЖ		
				ДОПОЛНИТ.СБОРОЧНЫЕ ЕДИНИЦЫ		
		1	1.020-1 вып. 2-5	ИЗДЕЛИЕ ЗАКЛАДНОЕ МН-31	2	1,50 кг

№ ПОЛ. ПОДПИСИ И ДАТ. ВЗАИМНОВ. №

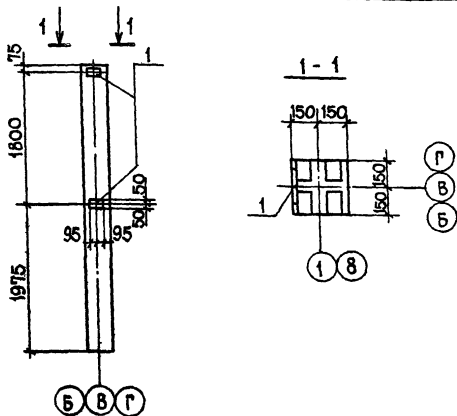
ГИП	САГАЛОВИЧ	10.82	272-20-142 84	-КНИ-1 КЗ.33-Б	
НАЧ. КПП	ПЕТРОВСКИЙ	10.82			
СЛ. КОНСТР.	МАЗУР	10.82			
РУК. ГР.	РУБИНСКИЙ	10.82			
СТ. ИНЖ.	ЛЮБЕЦКАЯ	10.82			
И КОНТР.	РУБИНСКИЙ	10.82	Колонна 1КЗ.33-Б		
			СТАДИЯ	МАССА	ЛАСШТАБ
			Р	-	
			ЛИСТ 1	ЛИСТОВ 1	
			ИНСТИТУТ БЕЛГИПРОТОРГ		



1. Колонна 1КЗ.33-В отличается от колонны 1КЗ.33 по серии 1.020-1 в. 2-8 наличием дополнительных закладных изделий поз. 1.
2. Закладное изделие поз. 1 установить согласно серии 1.020-1 в. 2-2.

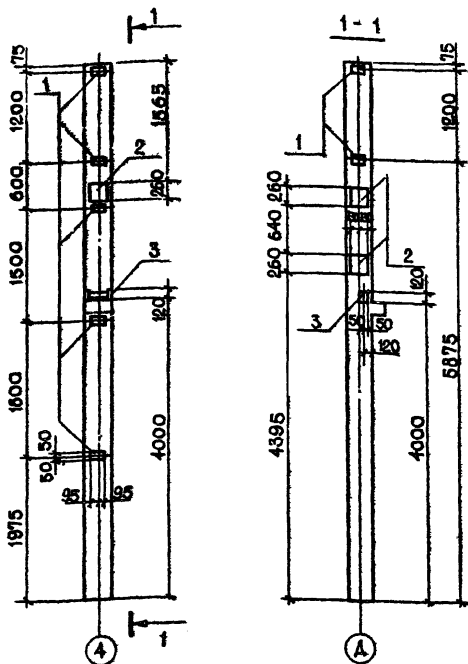
Формат	Зона	Поз.	Обозначение	Наименование	Кол.	Примечание
				ДОКУМЕНТАЦИЯ		
A4			1.020-1 вып. 2-8; кни-1КЗ.33-В	СБОРОЧНЫЙ ЧЕРТЕЖ		
				ДОПОЛНИТ.СБОРОЧНЫЕ ЕДИНИЦЫ		
		1	1.020-1 вып. 2-5	ИЗДЕЛИЕ ЗАКЛАДНОЕ МН-31	4	1,50 кг

ГИП	Сагалович					
Нач.контр.	Петровский					
Инж.контр.	Мазур					
Рук.гр.	Рубинский					
Ст.инж.	Любещая					
Инж.контр.	Рубинский					
			272-20-142.84			-кни-1КЗ.33-8
			Колонна 1КЗ.33-В			СТАЯЯ МАССА МАСШТАБ
						P -
						Лист 1 / Листов 1
						ИНСТИТУТ
						„БЕЛГИПРОТОРГ“



1. КОЛОННА 1КЗ.33-Г ОТЛИЧАЕТСЯ ОТ КОЛОННЫ 1КЗ.33 ПО СЕРИИ 1.020-1 В 2-8 НАЛИЧИЕМ ДОПОЛНИТЕЛЬНЫХ ЗАКЛАДНЫХ ИЗДЕЛИЙ ПОЗ. 1.
2. ЗАКЛАДНОЕ ИЗДЕЛИЕ ПОЗ 1 УСТАНОВИТЬ СОГЛАСНО СЕРИИ 1.020-1 В 2-2

ИВ. № ПОДА.	ПОДПИСЬ И ДАТА	ИССАМ. ИВ. №	ФОРМА	ЗОНА	ПОЗ.	ОБОЗНАЧЕНИЕ	НАИМЕНОВАНИЕ	КОЛ.	ПРИМЕЧАНИЕ
			A4			1.020-1 вып 2-8; кни-1КЗ.33-Г	ДОКУМЕНТАЦИЯ СБОРОЧНЫЙ ЧЕРТЕЖ		
							ДОПОЛНИТ.СБОРОЧНЫЕ ЕДИНИЦЫ		
					1	1.020-1 вып. 2-5	ИЗДЕЛИЕ ЗАКЛАДНОЕ МН-31	2	1,50 кг
			ГИП	САГАЛОВИЧ	10.82	272-20-142.84	- кни-1КЗ.33-Г		
			НАЧ.КОНСТ.	ПЕТРОВСКИЙ	10.82				
			П.А. КОНСТ.	МАЗУР	10.82				
			РУК. ГР.	РУБИНСКИЙ	10.82				
			СТ.ИНЖ.	ЛЮБЕЦКАЯ	10.82				
			Н.КОНСТ.	РУБИНСКИЙ	10.82	КОЛОННА 1КЗ.33-Г			
							СТАИЯ	МАССА	МАСШТАБ
							Р		
							Лист 1	Листов 1	
							ИЗДАТЕЛЬСТВО		
							"БЕЛГИПРОТОР"		
							Г.МИНСК		



1. ОБЩИЕ ПРИМЕЧАНИЯ ПО ДАННОМУ ЛИСТУ СМОТРИ ЛИСТ КНИ-2К03.33-А
 2. СПЕЦИФИКАЦИЯ НА ДОПОЛНИТЕЛЬНЫЕ ЗАКЛАДНЫЕ ИЗДЕЛИЯ ДАНА НА ЛИСТЕ КНИ-2К03.33-А

ГИП	САГАЛОВИЧ	А	10.82
ИНЖ. КНИ-2	ПЕТРОВСКИЙ	В	10.82
ТА-КОНСТР	МАЗУР	С	10.82
РУК.-ГР.	РУБИНСКИЙ	А	10.82
СТ. ИНЖ.	ЛЮБЕЦКАЯ	Л	11.10.82
И.КОНТР.	РУБИНСКИЙ	В	10.82

272-20-142.84

- КНИ-2К03.33-А

КОЛОННА 2К03.33-А
(СБОРОЧНЫЙ ЧЕРТЕЖ)

СТАЯНЯ | МАССА | МАСШТАБ

р

ЛИСТ 1 | ЛИСТОВ 2
 ИНСТИТУТ
 "БЕЛГИПРОТОРГ"
 Г. МИНСК

ФОРМА ЗОНА	ПОЗ.	ОБОЗНАЧЕНИЕ	НАИМЕНОВАНИЕ	КОЛ.	ПРИМЕЧАНИЕ
			ДОКУМЕНТАЦИЯ		
А4		1020-1 в. 2-1; КНИ-2КОЗ.33-А	СБОРОЧНЫЙ ЧЕРТЕЖ		
			ДОПОЛНИТ. СБОРОЧНЫЕ ЕДИНИЦЫ		
	1	1.020-1 вып. 2-5	ИЗДЕЛИЕ ЗАКЛАДНОЕ МН-31	7	1,50 кг
	2	1.020-1 вып. 2-5	ИЗДЕЛИЕ ЗАКЛАДНОЕ МН-28	3	7,46 кг
	3	1.020-1 вып. 2-5	ИЗДЕЛИЕ ЗАКЛАДНОЕ МН-35	1	2,22 кг

1. Колонна 2КОЗ. 33 - А отличается от колонны 2 КОЗ. 33 по серии 1.020-1 в. 2-1 наличием дополнительных закладных изделий поз. 1; поз. 2; поз. 3.
2. Закладное изделие поз. 1; поз. 2; поз. 3 установить согласно серии 1.020-1 в. 2-2.

КНИ. № ПОДЛ. ПОДПИСЬ И ДАТА ВЗАМ. ИНЖЕН.

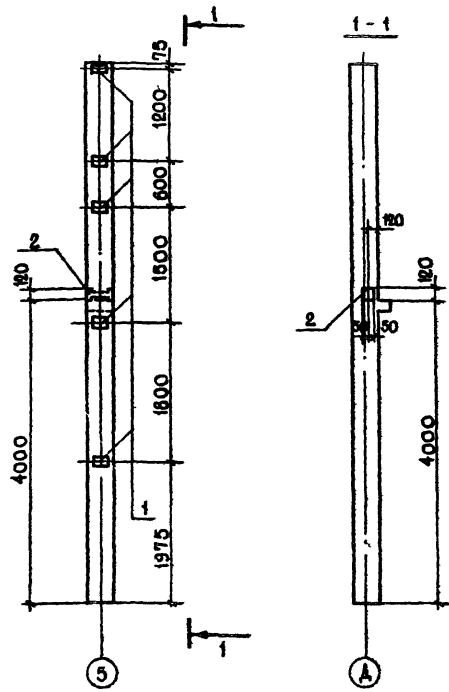
ГИП	САГАЛОВИЧ	<i>[Signature]</i>	10.82
НАЧ. КПП	ПЕТРОВСКИЙ	<i>[Signature]</i>	10.82
Л. КОНОСТЯ	МАЗУР	<i>[Signature]</i>	10.82
РУК. ГР.	РУБИНСКИЙ	<i>[Signature]</i>	10.82
СТ. ИНЖ.	ЛЮБЕЦКАЯ	<i>[Signature]</i>	10.82
И. КОНТР.	РУБИНСКИЙ	<i>[Signature]</i>	10.82

272-20-142.84

- КНИ-2КОЗ. 33 - А

Колонна 2КОЗ. 33-А

СТАДИЯ	ЛИСТ	ЛИСТОВ
Р	2	
ИНСТИТУТ "БЕЛГИПРОТОРГ" г. МИНСК		



1. ОБЩИЕ ПРИМЕЧАНИЯ ПО ДАННОМУ ЛИСТУ СМОТРИ ЛИСТКНИ-2КОЗ.33-Б
2. СПЕЦИФИКАЦИЯ НА ДОПОЛНИТЕЛЬНЫЕ ЗАКЛАДНЫЕ ИЗДЕЛИЯ ДАНА НА ЛИСТКНИ-2КОЗ.33-Б.

ИНВ. № ПОДЛ. ПОДПИСЬ И ДАТА ВСАМ. ИНВ. №

ГИП	САГАЛОВИЧ	10.82
НАЧ. КМ-2	ПЕТРОВСКИЙ	10.82
ГА. КОНСТР	МАЗУР	10.82
РЭК. ГР.	РУБИНСКИЙ	10.82
СТ. ИНЖ.	ЛЮБЕЦКАЯ	10.82
Н. КОНТР.	РУБИНСКИЙ	10.82

272-20-142.84

- КНИ - 2 КОЗ.33-6

КОЛОННА 2КОЗ.33-Б
(СБОРОЧНЫЙ ЧЕРТЕЖ)

СТАДИЯ	МАССА	МАСШТАБ
Р		
ЛИСТ	ЛИСТОВ 2	
ИНСТИТУТ "БЕЛГИПРОТОРГ" Г. МИНСК		

ФОРМАТ	ЗОНА	ПОЗ.	ОБОЗНАЧЕНИЕ	НАИМЕНОВАНИЕ	КОЛ.	ПРИМЕЧАНИЕ
				<u>ДОКУМЕНТАЦИЯ</u>		
А4			1.020-1 в. 2-1; КНИ-2 КОЗ.33-Б	СБОРОЧНЫЙ ЧЕРТЕЖ		
				<u>ДОПОЛН.СБОРОЧНЫЕ ЕДИНИЦЫ</u>		
		1	1.020 -1 в. 2-5	ИЗДЕЛИЕ ЗАКЛАДНОЕ МН-31	5	1,50 кг
		2	1.020 -1 в. 2-5	ИЗДЕЛИЕ ЗАКЛАДНОЕ МН-35	1	2,22 кг

1. КОЛОННА 2КОЗ.33-Б ОТЛИЧАЕТСЯ ОТ КОЛОННЫ 2КОЗ 33 ПО СЕРИИ 1.020-1 в. 2-1 НАЛИЧИЕМ ДОПОЛНИТЕЛЬНЫХ ЗАКЛАДНЫХ ИЗДЕЛИЙ ПОЗ.1; ПОЗ. 2.
2. ЗАКЛАДНОЕ ИЗДЕЛИЕ ПОЗ.1; ПОЗ.2 УСТАНОВИТЬ СОГЛАСНО СЕРИИ 1.020-1 в. 2-2.

ИНВ.№ ПОДЛ. ПОДПИСЬ И Д.А.А. ЭСАМ.ИНВ.№

ГИП	САГАЛОВИЧ	<i>[Signature]</i>	10.52
НАЧ.КНИ-2	ПЕТРОВСКИЙ	<i>[Signature]</i>	10.52
ТАКОНСТР	МАЗУР	<i>[Signature]</i>	10.52
РУК.ГР	РУБИНСКИЙ	<i>[Signature]</i>	10.52
СТ.ИНЖ.	ЛЮБЕЦКАЯ	<i>[Signature]</i>	11.08.52
И.КОНТР.	РУБИНСКИЙ	<i>[Signature]</i>	10.52

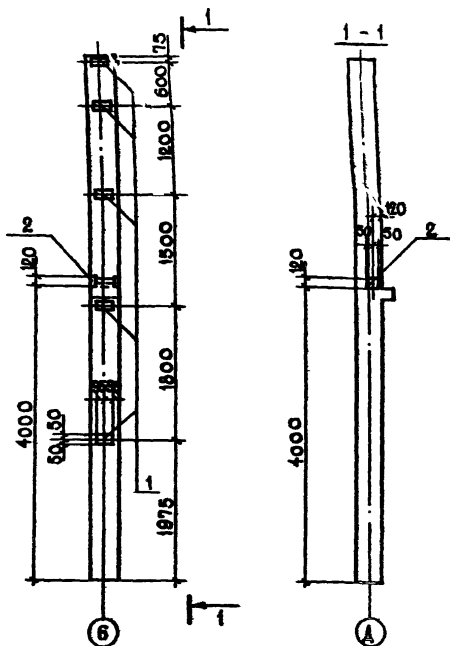
272-20-142.84

-КНИ-2КОЗ.33-Б

Колонна 2КОЗ.33-Б

СТАДИЯ	ЛИСТ	ЛИСТОВ
Р	2	

ИНСТИТУТ
"БЕЛГИПРОТОРГ"
Г.МИНСК



1. ОБЩИЕ ПРИМЕЧАНИЯ ПО ДАННОМУ ЛИСТУ СМОТРИ ЛИСТКИН-2КОЗ33-В
 2. СПЕЦИФИКАЦИЯ НА ДОПОЛНИТЕЛЬНЫЕ ЗАКЛАДНЫЕ ИЗДЕЛИЯ
 ДАНА НА ЛИСТКИН-2КОЗ33-В.

Лист № подл. Подпись и дата Взам. инв. №

ГИП	САГАЛОВИЧ			272-20-142.84	- КНИИ-2КОЗ33-В		
Ин.КНИИ	ПЕТРОВСКИЙ	04.12	1982				
Гл.констр.	МАЗУР	05.12	1982				
Рук.гр.	РУБИНСКИЙ	06.12	1982				
Ст.инж.	ЛЮБЕЦКАЯ	07.12	1982	Колонна 2КОЗ.33-В (СБОРОЧНЫЙ ЧЕРТЕЖ)	СТАЛИЯ	МАССА	МАСШТАБ
И.контр.	РУБИНСКИЙ	08.12	1982		Р		
					ЛИСТ 1	ЛИСТОВ 2	
					ИНСТИТУТ „БЕЛГИПРОТОРГ“ Г. МИНСК		

ФОРМА	КОЛ.	ПОЗ.	ОБОЗНАЧЕНИЕ	НАИМЕНОВАНИЕ	КОЛ.	ПРИМЕЧАНИЕ
				<u>ДОКУМЕНТАЦИЯ</u>		
A4			1.020-1 вып. 2-1; кни-2К03.33-В	СБОРОЧНЫЙ ЧЕРТЕЖ		
				ДОПОЛ СБОРОЧНЫЕ ЕДИНИЦЫ		
		1	1.020-1 в. 2-5	ИЗДЕЛИЕ ЗАКЛАДНОЕ МН-31	5	1,50 кг
		2	1.020-1 в. 2-5	ИЗДЕЛИЕ ЗАКЛАДНОЕ МН-35	1	2,22 кг

- Колонна 2К03.33-В отличается от колонны 2К03.33 по серии 1.020-1 в. 2-1 наличием дополнительных закладных изделий поз 1; поз 2.
- Закладное изделие поз. 1; поз. 2 установить согласно серии 1.020-1 в. 2-2.

ИНВ. № ПОДАТ. ПОДПИСЬ И ДАТА ВСАМ. ИНВ. №

ГИП	САГАЛОВИЧ		
НАЧ. КМ-2	ПЕТРОВСКИЙ		
ГЛА. КОНСТР.	МАЗУР		
РУК. ГР.	РУБИНСКИЙ		
СТ. ИНЖ.	ЛЮБЕЦКАЯ		
И. КОНТР.	РУБИНСКИЙ		

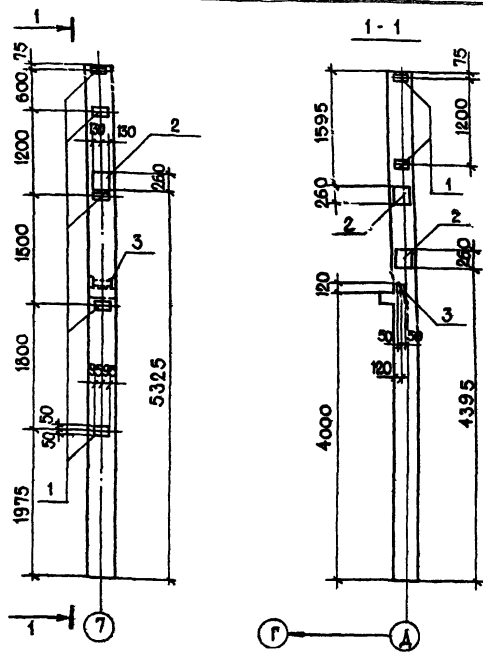
272-20-142.84

- кни - 2К03.33-В

Колонна 2К03.33-В

СТАДИЯ	ЛИСТ	ЛИСТОВ
Р	2	

ИНСТИТУТ
"БЕЛГИПРОТОРГ"
Г. МИНСК



1. ОБЩИЕ ПРИМЕЧАНИЯ ПО ДАННОМУ ЛИСТУ СМОТРИ ЛИСТКИ-2КОЗ.33-Г
 2. СПЕЦИФИКАЦИЯ НА ДОПОЛНИТЕЛЬНЫЕ ЗАКЛАДНЫЕ ИЗДЕЛИЯ ДАНА НА ЛИСТЕЖИ-2КОЗ.33-Г

ЛИСТ № ПОСЛА- ПОДПИСЬ И ДАТА ИЗМ. №

ГИП	САГАЛОВИЧ	<i>[Signature]</i>	10.82
НАЧ. КЛМ	ПЕТРОВСКИЙ	<i>[Signature]</i>	10.82
ТА. КОНСТР.	МАЗУР	<i>[Signature]</i>	10.82
РУК. Г.Р.	РУБИНСКИЙ	<i>[Signature]</i>	10.82
СТ. ИНЖ.	ЛЮБЕЦКАЯ	<i>[Signature]</i>	10.82
Н. КОНТР.	РУБИНСКИЙ	<i>[Signature]</i>	10.82

272-20-142.84 -кни - 2КОЗ. 33- Г

Колонна 2КОЗ. 33-Г
(СБОРОЧНЫЙ ЧЕРТЕЖ)

СТАЛИЯ	МАССА	МАСШТАБ
Р		
ЛИСТ 1 ЛИСТОВ 2		
ИНСТИТУТ "БЕЛГИПРОТОРГ" Г. МИНСК		

ФОРМАТ	ЗОНА	ПОЗ.	ОБОЗНАЧЕНИЕ	НАИМЕНОВАНИЕ	КОЛ.	ПРИМЕЧАНИЕ
				<u>ДОКУМЕНТАЦИЯ</u>		
М			1.020-1 В. 2-1; КНИ-2КОЗ.33-Г	СБОРОЧНЫЙ ЧЕРТЕЖ		
				ДОПОЛН.СБОРОЧНЫЕ ЕДИНИЦЫ		
		1	1.020 -1 В. 2 - 5	ИЗДЕЛИЕ ЗАКЛАДНОЕ МН-31	7	1,50 КГ
		2	1.020 -1 В. 2 - 5	ИЗДЕЛИЕ ЗАКЛАДНОЕ МН-28	3	7,46 КГ
		3	1.020 -1 В. 2 - 5	ИЗДЕЛИЕ ЗАКЛАДНОЕ МН-35	1	2,22 КГ

1. Колонна 2 КОЗ.33-Г отличается от колонны 2 КОЗ.33 по серии 1.020-1 в 2-1 наличием дополнительных закладных изделий поз.1; поз.2; поз.3.
2. ЗАКЛАДНОЕ ИЗДЕЛИЕ ПОЗ.1; ПОЗ.2; ПОЗ.3 УСТАНОВИТЬ СОГЛАСНО СЕРИИ 1.020-1 В. 2-2

ВЗЯТ. ШЛ. №
ПОДАТЬ И ДАТА
ВЗЯТ. ШЛ. №

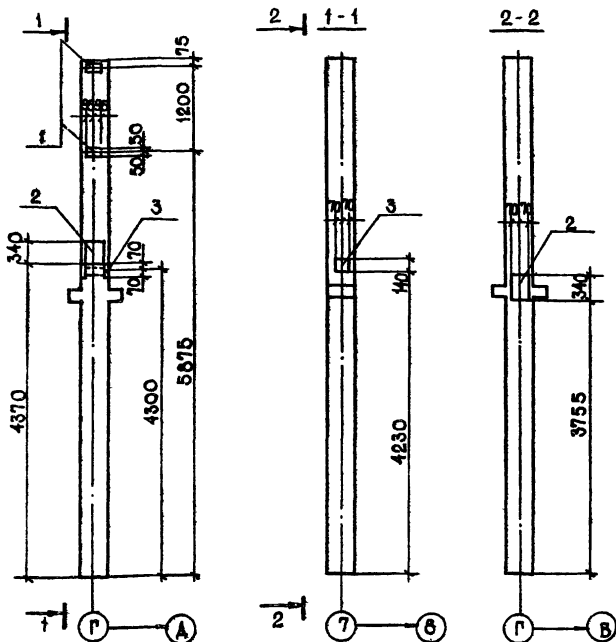
ГИП	САГАЛОВИЧ	10.82
НАЧ. КАН.	ПЕТРОВСКИЙ	10.82
СА. КОНСТ.	МАЗУР	10.82
РУК. ГР.	РУБИНСКИЙ	10.82
СТ. ИНЖ.	ЛЮБЕЦКАЯ	10.82
И. КОНТР.	РУБИНСКИЙ	10.82

272-20-142.84

- КНИ-2КОЗ 33-Г

Колонна 2КОЗ.33-Г

СТАНОК	АМОТ	АМОТОВ
Р	2	
ИНСТИТУТ "БЕЛГИПРОТОРГ" Г. МИНСК		



1. ОБЩИЕ ПРИМЕЧАНИЯ ПО ДАННОМУ ЛИСТУ СМОТРИ ЛИСТКИ-2КД3.33-А
 2. СПЕЦИФИКАЦИЯ НА ДОПОЛНИТЕЛЬНЫЕ ЗАКЛАДНЫЕ ИЗДЕЛИЯ ДАНА
 НА ЛИСТЕ-КЖИ-2КД3.33-А.

№ ПОДА. ПОДПИСЬ И ДАТА. ЭЗ.М. И.В. №

ГИП	САГАЛОВИЧ	10.92
НАЧ. КПП-2	ПЕТРОВСКИЙ	10.92
ГЛАВ. КОНСТР.	МАЗУР	10.92
РУК. ГР.	РУБИНСКИЙ	10.82
СТ. ИНЖ.	ЛЮБЕЦКАЯ	11.10.82
Н. КОНТР.	РУБИНСКИЙ	10.82

272-20-142.84

- КЖИ-2КД3.33-А

Колонна 2КД3.33-А
(СБОРОЧНЫЙ ЧЕРТЕЖ)

СТАИЯ | МАСШ | МАСШТАБ

Р

ЛИСТ 1 | ЛИСТОВ 2
 ИНСТИТУТ
 «БЕЛГИПРОТОРГ»
 Г. МИНСК

ФОРМАТ	ЗОНА	ПОЗ.	ОБОЗНАЧЕНИЕ	НАИМЕНОВАНИЕ	КОЛ.	ПРИМЕЧАНИЕ
				<u>ДОКУМЕНТАЦИЯ</u>		
A4			1.020-1 В.21; КНИ-2КАЗ.33-А	СБОРОЧНЫЙ ЧЕРТЕЖ		
				<u>ДОПОЛНИТЕЛЬНЫЕ ЕДИНИЦЫ</u>		
	1		1.020-1 В.2-5	ИЗДЕЛИЕ ЗАКЛАДНОЕ МН-31	2	1,50 КГ
	2		1.020-1 В.2-5	ИЗДЕЛИЕ ЗАКЛАДНОЕ МН-30	2	3,62 КГ
	3		1.020-1 В.2-5	ИЗДЕЛИЕ ЗАКЛАДНОЕ МН-37	1	4,10 КГ

1. Колонна 2КАЗ.33-А отличается от колонны 2КАЗ.33 по серии 1.020-1 В.2-1 наличием дополнительных закладных изделий поз.1; поз.2; поз.3.
2. ЗАКЛАДНОЕ ИЗДЕЛИЕ ПОЗ.1; ПОЗ.2; ПОЗ.3 УСТАНОВИТЬ СОГЛАСНО СЕРИИ 1.020-1 В.2-2.

№ ПОДЛ. Подпись и дата. ИСХ. ИЛИ В. НЕ

ГИП	САГАЛОВИЧ		10.82
НАЧ.КПМ-2	ПЕТРОВСКИЙ		10.82
ГЛ.КОНСТР.	МАЗУР		10.82
РУК.ГР.	РУБИНСКИЙ		10.82
СТ.ИНЖ.	ЛЮБЕЦКАЯ		11.10.82
И.КОНТР.	РУБИНСКИЙ		10.82

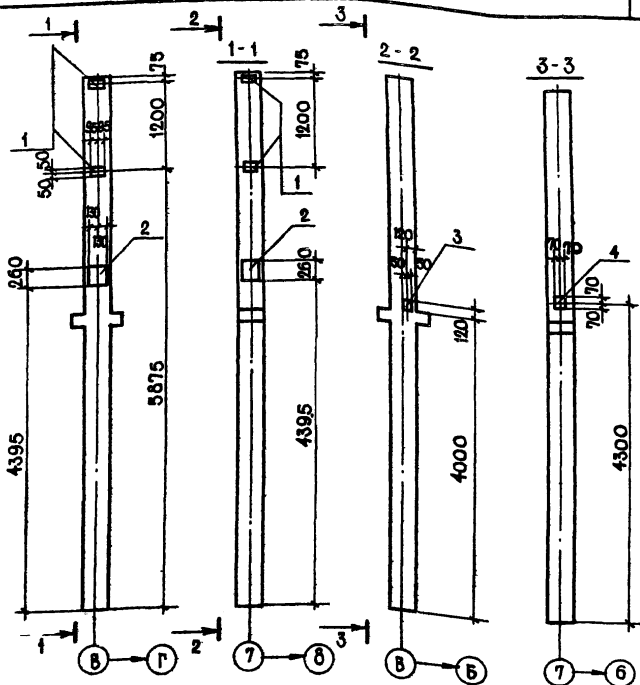
272-20-142.84

- КНИ - 2КАЗ.33-А

Колонна 2КАЗ 33-А

СТАДИЯ	ЛИСТ	ЛИСТОВ
Р	2	

ИНСТИТУТ
"БЕЛГИПРОТОРП"



1. ОБЩИЕ ПРИМЕЧАНИЯ ПО ДАННОМУ ЛИСТУ СМОТРИ ЛИСТ-КНИ-2КДЗ 33-Б
 2. СПЕЦИФИКАЦИЯ НА ДОПОЛНИТЕЛЬНЫЕ ЗАКЛАДНЫЕ ИЗДЕЛИЯ ДАНА НА ЛИСТЕ-КНИ-2КДЗ.33-Б.

ГИП	САГДЛОВИЧ		10.82
НАЧ.КОНСТ.	ПЕТРОВСКИЙ		10.82
ЛА.КОНСТР.	МАЗУР		10.82
ВУК.ГР.	РУБИНСКИЙ		10.82
СТ.ИНЖ.	ЛЮБЕЦКАЯ		10.82
И.КОНТР.	РУБИНСКИЙ		10.82

272-20-142.84

-КНИ-2КДЗ 33-Б

Колонна 2КДЗ.33-Б
(СБОРОЧНЫЙ ЧЕРТЕЖ)

СТАЛИЯ МАССА МАСШТАБ

P

ЛИСТ 1 ЛИСТОВ 2

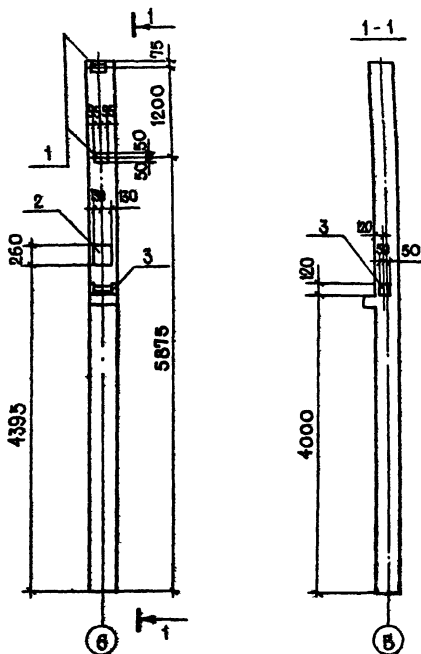
ИНСТИТУТ
 «БЕЛГИПРОТОРП»
 Г.МИНСК

ФОРМАТ	ЗОНА	Поз.	ОБОЗНАЧЕНИЕ	НАИМЕНОВАНИЕ	КОЛ.	ПРИМЕЧАНИЕ
				<u>ДОКУМЕНТАЦИЯ</u>		
А4			1.020-1 В. 2-1; КНИ-2КДЗ.33-Б	СБОРОЧНЫЙ ЧЕРТЕЖ		
				<u>ДОПОЛН. СБОРОЧНЫЕ ЕДИНИЦЫ</u>		
		1	1.020-1 В. 2-5	ИЗДЕЛИЕ ЗАКЛАДНОЕ МН-31	4	1,50 КГ
		2	1.020-1 В. 2-5	ИЗДЕЛИЕ ЗАКЛАДНОЕ МН-28	2	7,46 КГ
		3	1.020-1 В. 2-5	ИЗДЕЛИЕ ЗАКЛАДНОЕ МН-34	1	1,44 КГ
		4	1.020-1 В. 2-5	ИЗДЕЛИЕ ЗАКЛАДНОЕ МН-39	1	3,56 КГ

1. Колонна 2КДЗ.33-Б отличается от колонны 2КДЗ.33 по серии 1.020-1 В. 2-1 наличием дополнительных закладных изделий поз. 1; поз. 2; поз. 3; поз. 4.
2. Закладное изделие поз. 1; поз. 2; поз. 3; поз. 4 установить согласно серии 1.020-1 В. 2-2.

№ ПОДА. ПОДПИСЬ И ДАТА. ВЗН. ИВ. №

ГИП	САГАЛОВИЧ	10.80	272-20-142 84	- КНИ-2КДЗ.33-Б
НАЧ. КЛМ	ПЕТРОВСКИЙ	10.80		
ГЛ. КОНСТР.	МАЗУР	10.80	Колонна 2КДЗ.33-Б	СТАЛИ ЛАГОТ ЛЮТОВ
РУК. ГР.	РУБИНСКИЙ	10.80		
СТ. ИНЖ.	ЛЮБЕНКАЯ	11.05		
Н. КОНТР.	РУБИНСКИЙ	10.80		
				ИНСТИТУТ „БЕЛГИПРОТОРР“ Г. МИНСК



1. ОБЩИЕ ПРИМЕЧАНИЯ ПО ДАННОМУ ЛИСТУ СМОТРИ ЛИСТ-КНИ-2КОЗ.33-А
 2. СПЕЦИФИКАЦИЯ НА ДОПОЛНИТЕЛЬНЫЕ ЗАКЛАДНЫЕ ИЗДЕЛИЯ
 ДАНА НА ЛИСТЕ-КНИ-2КОЗ.33-А

ЛИСТ № ПОДЛ. ПОДПИСЬ И ДАТА ИСЗМ.КНИВ.№

ГИП	САГАЛОВИЧ	10.82
НАЧ. КОМП.	ПЕТРОВСКИЙ	10.82
ТА. КОНСТР.	МАЗУР	10.82
РУК. ГР.	РУБИНСКИЙ	10.82
СТ. ИНЖ.	ЛЮБЕЦКАЯ	10.82
И. КОНТР.	РУБИНСКИЙ	10.82

272-20-142.84

- КНИ - 2КОЗ.33-А

КОЛОННА 2КОЗ.33-А
(СБОРОЧНЫЙ ЧЕРТЕЖ)

СТАЛИЯ | МАССА | МАСШТАБ

Р

ЛИСТ 1 | ЛИСТОВ 2

ИНСТИТУТ
 «БЕЛГИПРОТОРП»
 Г. МИНСК

ФОРМАЛ	ЗОНА	Поз.	ОБОЗНАЧЕНИЕ	НАИМЕНОВАНИЕ	КОЛ.	ПРИМЕЧАНИЕ
				<u>ДОКУМЕНТАЦИЯ</u>		
А4			1020-1 в. 2-1; КНИ-2К03.33-А	СБОРОЧНЫЙ ЧЕРТЕЖ		
				<u>ДОПОЛН.СБОРОЧНЫЕ ЕДИНИЦЫ</u>		
		1	1.020-1 в. 2-5	ИЗДЕЛИЕ ЗАКЛАДНОЕ МН-31	2	1,50 кг
		2	1.020-1 в. 2-5	ИЗДЕЛИЕ ЗАКЛАДНОЕ МН-28	1	7,46 кг
		3	1.020-1 в. 2-5	ИЗДЕЛИЕ ЗАКЛАДНОЕ МН-35	1	2,22 кг

- Колонна 2К03.33-А отличается от колонны 2К03.33 по серии 1.020-1 в. 2-1 наличием дополнительных закладных изделий поз. 1; поз. 2; поз. 3.
- Закладное изделие поз. 1; поз. 2; поз. 3 установить согласно серии 1.020-1 в. 2-2

ПОДПИСЬ И ДАТА
ИЗМ. № ПОДА

БСАМ КИРН

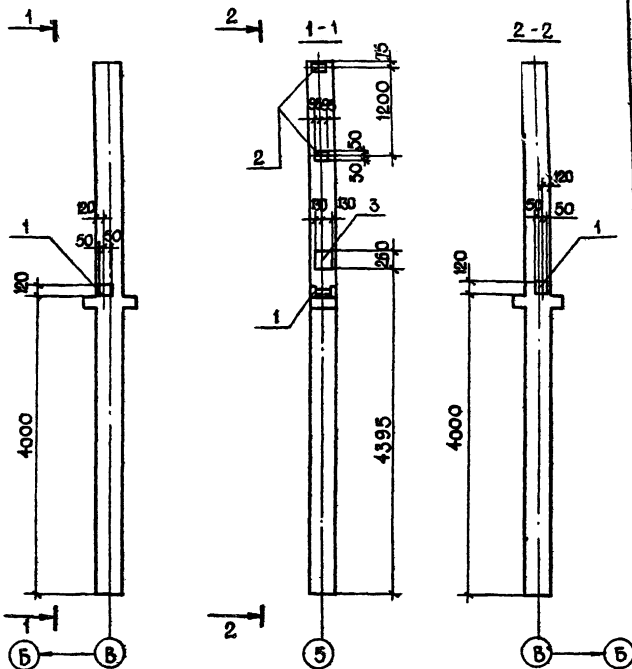
ГИП	САГАЛОВИЧ	<i>SA</i>	10.82
НАЧ.КОН-2	ПЕТРОВСКИЙ	<i>PE</i>	10.82
ГЛ. КОНСТР	МАЗУР	<i>MA</i>	10.82
РУК. ГР.	РУБИНСКИЙ	<i>RU</i>	10.82
СТ. ИНЖ	ЛЮБЕЦКАЯ	<i>LU</i>	10.82
И КОНТР	РУБИНСКИЙ	<i>RU</i>	10.82

272-20-142.84

- КНИ - 2К03.33-А

Колонна 2К03 3²-А

СТАНЦИЯ	ЛИСТ	ЛИСТОВ
Р	2	
ИНСТИТУТ "БЕЛГИПРОТОРГ" Г. МИНСК		



1. ОБЩИЕ ПРИМЕЧАНИЯ ПО ДАННОМУ ЛИСТУ СМОТРИ ЛИСТ-КНИЖ-2КД3.33-В
 2. СПЕЦИФИКАЦИЯ НА ДОПОЛНИТЕЛЬНЫЕ ЗАКЛАДНЫЕ ИЗДЕЛИЯ ДАНА НА ЛИСТЕ-КНИЖ-2КД3.33-В

ГИП	САГАЛОВИЧ	10.82
НАЧ. КЛМ-Р	ПЕТРОВСКИЙ	10.82
Л. КОНСТР.	МАЗУР	10.82
РУК. ГР.	РУБИНСКИЙ	10.82
СТ. ИНЖ.	ЛЮБЕЦКАЯ	11/1982
Н. КОЛТР.	РУБИНСКИЙ	10.82

272-20-142.84

- КНИЖ-2КД3.33-В

КОЛОННА 2КД3.33-В
(СБОРОЧНЫЙ ЧЕРТЕЖ)

СТАЛЬ	МАССА	МАСШТАБ
Р		
ЛИСТ 1	ЛИСТОВ 2	
ИНСТИТУТ "БЕЛГИПРОТОРМ" Г. МИНСК		

ФОРМАТ	ЗОНА	ПОЗ.	ОБОЗНАЧЕНИЕ	НАИМЕНОВАНИЕ	КОЛ.	ПРИМЕЧАНИЕ
				<u>ДОКУМЕНТАЦИЯ</u>		
А4			1.020-1 В.2-1; КНИ-2КД3.33-В	СБОРОЧНЫЙ ЧЕРТЕЖ		
				<u>ДОПОЛ. СБОРОЧНЫЕ ЕДИНИЦЫ</u>		
		1	1 020-1 В. 2-5	ИЗДЕЛИЕ ЗАКЛАДНОЕ МН-35	1	2,22 кг
		2	1.020-1 В. 2-5	ИЗДЕЛИЕ ЗАКЛАДНОЕ МН-31	2	1,50 кг
		3	1.020-1 В. 2-5	ИЗДЕЛИЕ ЗАКЛАДНОЕ МН-28	1	7,46 кг

1. Колонна 2КД3.33-В отличается от колонны 2КД3.33 по серии 1.020-1 В.2-1 наличием дополнительных закладных изделий поз.1; поз.2; поз.3.
2. Закладное изделие поз.1; поз.2; поз.3 установить согласно серии 1.020-1 В.2-2.

ИНВ. № ПОДАЛ. ПОДАТЬСЯ ДАТА. ПОДПИСЬ И.И.В. №

ТИП	САГАЛОВИЧ	10.81
НАЧ. КОМ. 2	ПЕТРОВСКИЙ	10.81
ГЛ. КОНСТР.	МАЗУР	10.82
РУК. ГР.	РУБИНСКИЙ	10.81
СТ. ИНЖ.	ЛЮБЕЦКАЯ	10.82
И КОНТР.	РУБИНСКИЙ	10.82

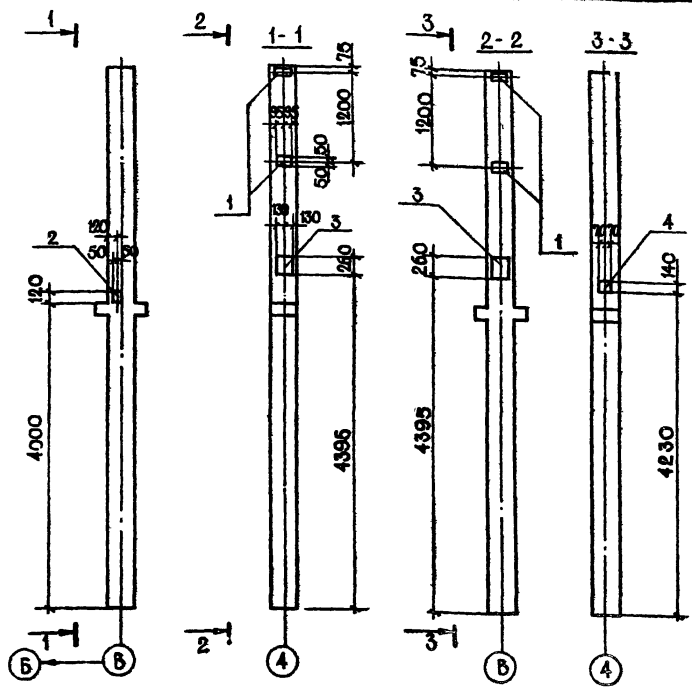
272-20-142.84

-кни-2КД3.33-В

Колонна 2КД3.33-В

СТАНЦИЯ	ЛИСТ	ЛИСТОВ
Р	2	

ИНСТИТУТ
"БЕЛГИПРОТОРР"
Г. МИНСК



1. ОБЩИЕ ПРИМЕЧАНИЯ ПО ДАННОМУ ЛИСТУ СМОТРИ ЛИСТКНИ-2КДЗ.33-Г
2. СПЕЦИФИКАЦИЯ НА ДОПОЛНИТЕЛЬНЫЕ ЗАКЛАДНЫЕ ИЗДЕЛИЯ ДАНА НА ЛИСТЕ КНИ-2КДЗ.33-Г.

Инв. № подл. Подпись и дата. Взам. инв. №

ГИП	Сагалович	<i>[Signature]</i>	10.82	272-20-142.84	- кни - 2КДЗ.33-Г		
Нач. КПП-2	Петровский	<i>[Signature]</i>	10.82				
Гл. констр.	Мазур	<i>[Signature]</i>	10.82	Колонна 2КДЗ.33-Г (СБОРОЧНЫЙ ЧЕРТЕЖ)	СТАИЯ	МАССА	МАСШТАБ
Рук. гр.	Рубинский	<i>[Signature]</i>	10.82		Р		
Ст. инж.	Любещая	<i>[Signature]</i>	11.10.82		Лист 1	Листов 2	
Н. контр.	Рубинский	<i>[Signature]</i>	10.82		ИНСТИТУТ БЕЛГИПРОТОРГ Г. МИНСК		

ФОРМАТ	ЗОНА	ПОЗ.	ОБОЗНАЧЕНИЕ	НАИМЕНОВАНИЕ	КОЛ.	ПРИМЕЧАНИЕ
				<u>ДОКУМЕНТАЦИЯ</u>		
A4			1.020-1 в. 2-1, КНИ-2КДЗ.33-Г	СБОРОЧНЫЙ ЧЕРТЕЖ		
				<u>ДОПОЛН. СБОРОЧНЫЕ ЕДИНИЦЫ</u>		
		1	1.020-1 в. 2-5	ИЗДЕЛИЕ ЗАКЛАДНОЕ МН-31	4	1,50 кг
		2	1.020-1 в. 2-5	ИЗДЕЛИЕ ЗАКЛАДНОЕ МН-34	1	1,44 кг
		3	1.020-1 в. 2-5	ИЗДЕЛИЕ ЗАКЛАДНОЕ МН-28	2	7,46 кг
		4	1.020-1 в. 2-5	ИЗДЕЛИЕ ЗАКЛАДНОЕ МН-39	1	3,56 кг

1. Колонна 2КДЗ.33-Г отличается от колонны 2КДЗ.33 по серии 1.020-1 в. 2-1 наличием дополнительных закладных изделий поз. 1; поз. 2; поз. 3; поз. 4.
2. Закладное изделие поз. 1; поз. 2; поз. 3; поз. 4 установить согласно серии 1.020-1 в. 2-2

ИНВ. № ПОДАЛ ПОДПИСЬ И ДАТА ВЗАМ. ИВ. №

ГИП	САГАЛОВИЧ	<i>[Signature]</i>	10.82
НАУЧ. КЛМ-2	ПЕТРОВСКИЙ	<i>[Signature]</i>	10.82
ТА. КОНСТР	МАЗУР	<i>[Signature]</i>	10.82
РУК. ГР.	РУБИНСКИЙ	<i>[Signature]</i>	10.82
СТ. ИНЖ.	ЛЮБЕЦКАЯ	<i>[Signature]</i>	11.10.82
Н. КОНТР	РУБИНСКИЙ	<i>[Signature]</i>	10.82

272-20-142.84

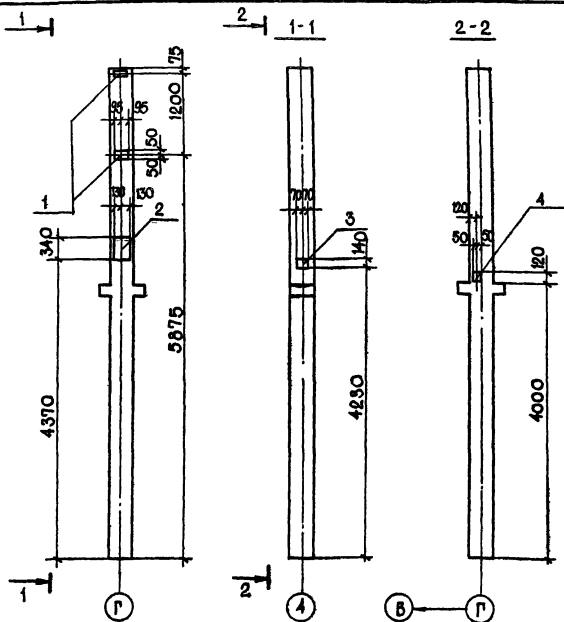
- КНИ-2КДЗ.33-Г

Колонна 2КДЗ.33-Г

СТАРШАЯ ЛИСТ ЛИСТОВ

Р 2

ИНСТИТУТ
"БЕЛГИПРОТОР"
Г. МИНСК



1. ОБЩИЕ ПРИМЕЧАНИЯ ПО ДАННОМУ ЛИСТУ СМОТРИ ЛИСТКШУ-2КАЗ.33-Д
 2. СПЕЦИФИКАЦИЯ НА ДОПОЛНИТЕЛЬНЫЕ ЗАКЛАДНЫЕ ИЗДЕЛИЯ ДАНА НА ЛИСТКШУ-2КАЗ.33-Д.

ГИП	САГАЛОВИЧ	10.82
НАЧ. КЛМЗ	ПЕТРОВСКИЙ	10.82
ЛА. КОНСТР.	МАЗУР	10.82
РУК. ГР.	РУБИНСКИЙ	10.82
СТ. ИНЖ.	ЛЮБЕЦКАЯ	10.82
Н. МОНТР.	РУБИНСКИЙ	10.82

272-20-142.84

-КШИ-2КАЗ 33-Д

Колонна 2КАЗ. 33-Д
(СБОРОЧНЫЙ ЧЕРТЕЖ)

СТАНЦИЯ / МАССА / МАСШТАБ

P

ЛИСТ 1 / ЛИСТОВ 2

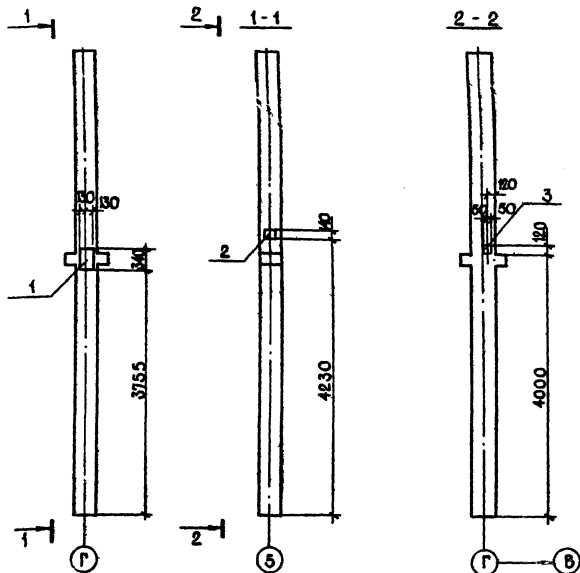
ИНСТИТУТ
"БЕЛГИПРОТОРГ"
Г. МИНСК

ФОРМАТ	ЗОНА	Поз.	ОБОЗНАЧЕНИЕ	НАИМЕНОВАНИЕ	КОЛ.	ПРИМЕЧАНИЕ
				<u>ДОКУМЕНТАЦИЯ</u>		
A4			1020-1 в. 2-1; КНИ-2КДЗ.33-Д	СБОРОЧНЫЙ ЧЕРТЕЖ		
				<u>ДОПОЛН.СБОРОЧНЫЕ ЕДИНИЦЫ</u>		
		1	1.020-1 в. 2-5	ИЗДЕЛИЕ ЗАКЛАДНОЕ МН-31	2	1,50 кг
		2	1.020-1 в. 2-5	ИЗДЕЛИЕ ЗАКЛАДНОЕ МН-30	1	3,62 кг
		3	1.020-1 в. 2-5	ИЗДЕЛИЕ ЗАКЛАДНОЕ МН-39	1	3,56 кг
		4	1.020-1 в. 2-5	ИЗДЕЛИЕ ЗАКЛАДНОЕ МН-34	1	1,44 кг

1. Колонна 2КДЗ.33-Д отличается от колонны 2КДЗ.33 по серии 1.020-1 в. 2-1 наличием дополнительных закладных изделий. Поз. 1; поз. 2; поз. 3; поз. 4.
2. Закладное изделие поз. 1; поз. 2; поз. 3; поз. 4 установить согласно серии 1.020-1 в. 2-2.

ИМЯ № ПОДА. ПОДПИСЬ И ДАТА. ВЗЯТ. ИМЯ №

ГИП	САГАЛОВИЧ		2082	272-20-142.84	-КНИ-2КДЗ.33-Д
НАЧ. КЛМ-2	ПЕТРОВСКИЙ		1082		
ГЛАВ. КОНСТ.	МАДУР		1082		
РУК. ГР.	РУБИНСКИЙ		1082		
СТ. ИНЖ.	ЛЮБЕЦКАЯ		11088	Колонна 2КДЗ. 33-Д	СТАДИОНСТ. АНТИОЗ.
Н. МОНТ.	РУБИНСКИЙ				
					ИНСТИТУТ "БЕЛГИПРОТОРГ" Г. МИНСК



1. ОБЩИЕ ПРИМЕЧАНИЯ ПО ДАННОМУ ЛИСТУ СМ ЛИСТ-КНИ-2КДЗ.33-Ш
 2. СПЕЦИФИКАЦИЯ НА ДОПОЛНИТЕЛЬНЫЕ ЗАКЛАДНЫЕ ИЗДЕЛИЯ
 ДАНА НА ЛИСТЕ-КНИ-2КДЗ.33-Ш

ГКП	САГАЛОВИЧ	10.82
ИЛЧ.КПМ	ПЕТРОВСКИЙ	10.82
ГА.КОНСТ.	МАЗУР	10.82
РУК. ГР.	РУБИНСКИЙ	10.82
СТ. ИНЖ.	ЛЮБЕЦКАЯ	10.82
Н. КОНТР.	РУБИНСКИЙ	10.82

272-20-142.84

- КНИ-2КДЗ.33-Ш

Колонна 2КДЗ.33-Ш
 (СБОРОЧНЫЙ ЧЕРТЕЖ)

СТАЛЬ	МАССА	МАСШТАБ
Р		
ЛИСТ 1	ЛИСТОВ 2	
ИНСТИТУТ БЕЛГИПРОТОРГ Г. МИНСК		

ФОРМАТ	ЗОНА	ПОЗ	ОБОЗНАЧЕНИЕ	НАИМЕНОВАНИЕ	КОД	ПРИМЕЧАНИЕ
				<u>ДОКУМЕНТАЦИЯ</u>		
А4			1.020-1 В.2-1; КНИ-2КД3.33-Ж	СБОРОЧНЫЙ ЧЕРТЕЖ		
				<u>ДОПОЛН. СБОРОЧНЫЕ ЕДИНИЦЫ</u>		
		1	1.020-1 В.2-5	ИЗДЕЛИЕ ЗАКЛАДНОЕ МН-30	1	3,62 кг
		2	1.020-1 В.2-5	ИЗДЕЛИЕ ЗАКЛАДНОЕ МН-39	1	3,56 кг
		3	1.020-1 В.2-5	ИЗДЕЛИЕ ЗАКЛАДНОЕ МН-34	1	1,44 кг

1. Колонна 2КД3.33-Ж отличается от колонны 2КД3.33 по серии 1.020-1 В.2-1 наличием дополнительных закладных изделий поз.1; поз.2; поз.3.
2. Закладное изделие поз.1; поз.2; поз.3 установить согласно серии 1.020-1 В.2-2.

ИНВ.№ ПОДА. ПОДПИСЬ И ДАТА. ИЗМЕНИ №

ГИП	САГАЛОВИЧ	<i>[Signature]</i>	10.82
НАЧ.КЛМ-2	ПЕТРОВСКИЙ	<i>[Signature]</i>	10.82
ГЛА.КОНСТР	МАЗУР	<i>[Signature]</i>	10.82
РУК.ГР	РУБИНСКИЙ	<i>[Signature]</i>	10.82
СТ.ИНЖ.	ЛЮБЕЦКАЯ	<i>[Signature]</i>	10.82
И.КОНТР	РУБИНСКИЙ	<i>[Signature]</i>	10.82

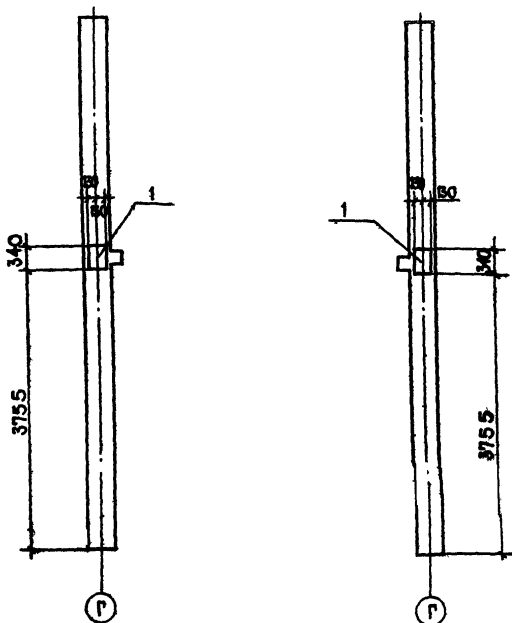
272-20-142.84

-КНИ-2КД3.33-Ж

Колонна 2КД3.33-Ж

СТАДИЯ	ЛИСТ	ЛИСТОВ
Р	2	

ИНСТИТУТ
"БЕАГИПРОТОРГ"
Г.МИНСК



1. ОБЩИЕ ПРИМЕЧАНИЯ ПО ДАННОМУ ЛИСТУ СМОТРИ ЛИСТ-КНИ-2КОЗ33-И
 2. СПЕЦИФИКАЦИЯ НА ДОПОЛНИТЕЛЬНЫЕ ЗАКЛАДНЫЕ ИЗДЕЛИЯ
 ДАНА НА ЛИСТЕ-КНИ-2КОЗ33-И.

КНИВ. № ПОДА. ПОДАРИС. И. А. А. УА. 18.04.1984. № 1

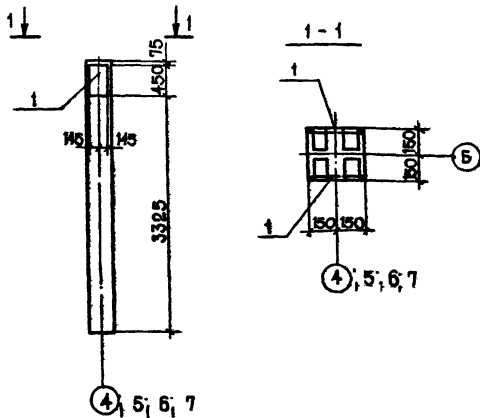
Г.И.П.	САГАЛОВИЧ	12.8.84	272-20-142.84	-КНИ-2КОЗ 33-И		
МАШ. КОМП.	ПЕТРОВСКИЙ	10.8.84				
О.А. КОНСТР.	МАЗУР	10.8.84	Колонна 2КОЗ. 33-И (СБОРОЧНЫЙ ЧЕРТЕЖ)	СТАДИЯ	МАССА	МАСШТАБ
РУК. ГР.	РУБИНСКИЙ	10.8.84		Р		
СТ. ИНЖ.	ЛЮБЕЦКАЯ	11.10.84		ЛИСТ 1	ЛИСТОВ 2	
Н. КОНТР.	РУБИНСКИЙ	10.8.84		ИНСТИТУТ "БЕЛГИПРОТОРГ" Г. МИНСК		

ФОРМАТ	ЗОНА	ПОЗ.	ОБОЗНАЧЕНИЕ	НАИМЕНОВАНИЕ	КОЛ.	ПРИМЕЧАНИЕ
				ДОКУМЕНТАЦИЯ		
А			1.020-1 В.2-1; КНИ - 2КОЗ 33- И	СБОРОЧНЫЙ ЧЕРТЕЖ		
				ДОПОЛН.СБОРОЧНЫЕ ЕДИНИЦЫ		
		1	КНИ - МН - 1	ИЗДЕЛИЕ ЗАКЛАДНОЕ МН-1	1	20, 3 кг

1. Колонна 2КОЗ.33-И ОТЛИЧАЕТСЯ ОТ КОЛОННЫ 2КОЗ.33 ПО СЕРИИ 1.020-1 В. 2-1 НАЛИЧИЕМ ДОПОЛНИТЕЛЬНЫХ ЗАКЛАДНЫХ ИЗДЕЛИЙ ПОЗ.1.
2. ЗАКЛАДНОЕ ИЗДЕЛИЕ ПОЗ. 1 УСТАНОВИТЬ СОГЛАСНО СЕРИИ 1.020-1 В. 2-2.

ИНВ.№ ПОЛ. ПОДПИСЬ И ДАТА ВЗАМ.ИНВ.№

ГИП	САГАЛОВИЧ	<i>[Signature]</i>	16.82	272-20-142.84	- КНИ - 2КОЗ.33 - И						
НАЧ.КДМ	ПЕТРОВСКИЙ	<i>[Signature]</i>	16.82								
ЛА.КОНСТР.	МАЗУР	<i>[Signature]</i>	10.30								
РУК.ГР.	РУБИНСКИЙ	<i>[Signature]</i>	10.82								
СТ.ИНЖ.	АГЗБЕЦКАЯ	<i>[Signature]</i>	11.10.82	КОЛОННА 2КОЗ.33 - И	<table border="1"> <tr> <td>СТАНИЯ</td> <td>ЛИСТ</td> <td>ЛИСТОВ</td> </tr> <tr> <td>Р</td> <td>2</td> <td></td> </tr> </table>	СТАНИЯ	ЛИСТ	ЛИСТОВ	Р	2	
СТАНИЯ	ЛИСТ	ЛИСТОВ									
Р	2										
И.КОНТР.	РУБИНСКИЙ	<i>[Signature]</i>	10.82		ИНСТИТУТ "БЕЛГИПРОТОРГ" Г.МИНСК						



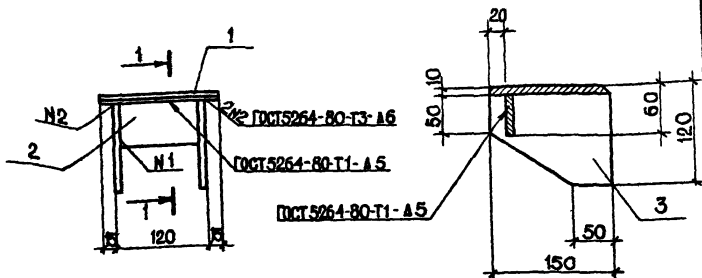
1. Колонна 1КЗ.33-А отличается от колонны 1КЗ.33 по серии 1.020-1 в 2-8 наличием дополнительных закладных изделий поз. 1.
2. Закладное изделие поз.1 установить согласно серии 1.020-1 в 2-2.

ФОРМАТ	ЗНАЧ.	ПОС.	ОБОЗНАЧЕНИЕ	НАИМЕНОВАНИЕ	КОЛ.	ПРИМЕЧАНИЕ
				ДОКУМЕНТАЦИЯ		
A4			1.020-1 в 2-8, КНИ-1КЗ.33-А	СБОРОЧНЫЙ ЧЕРТЕЖ		
				ДОПОЛНИТ СБОРОЧНЫЕ ЕДИНИЦЫ		
		1	КНИ - МН-2	ИЗДЕЛИЕ ЗАКЛАДНОЕ МН-2	1	47,7 кг

ГИП	САГАЛОВИЧ	10.82	272-20-142.84	- КНИ - 1КЗ.33-А	СТАДИЯ	МАССА	МАСШТАБ
НАЧ. КВМ-2	ПЕТРОВСКИЙ	10.82					
ЛА. КОНСТР.	МАЗУР	10.82					
РУК. ГР.	РУБИНСКИЙ	10.82					
СТ. КНИ	ЛЮБЕЦКАЯ	11.082					
Н. КОНТР.	РУБИНСКИЙ	10.82	КОЛОННА 1КЗ.33-А	Р			
				ЛИСТ 1 ИЛЮСТРОВ 1			
				ИНСТИТУТ "БЕЛГИПРОТОРГ" Г. МИНСК			

ВЗАМ. НОМ. №

ИНВ. № ПОДА. ПОДПИСЬ И ДАТА



ФОРМАТ	ЗОНА	Поз.	ОБОЗНАЧЕНИЕ	НАИМЕНОВАНИЕ	КОЛ.	ПРИМЕЧАНИЕ
A4				<u>ДЕТАЛИ</u>		
		1		ПЛАСТИНА		
				ЛИСТ Б-ПН-10 ГОСТ 19903-74* В.СТ.3 ЛС ГОСТ 14637-79		
				150 x 150	1	1,77 кг
		2		ПЛАСТИНА		
				ЛИСТ Б-ПН-6 ГОСТ 19903-74* В.СТ.3 ЛС ГОСТ 14637-79		
				60 x 100	1	0,28 кг
		3		РЕБРО		
				ЛИСТ Б-ПН-10 ГОСТ 19903-74* В.СТ.3 ЛС ГОСТ 14637-79		
				150 x 120	2	1,14

ИНВ. № ПОДАТ. ПОДПИСЬ И ДАТА ВЗАМ. ИНВ. №

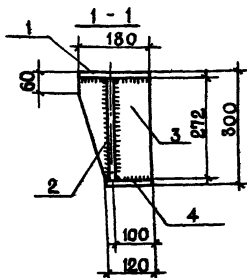
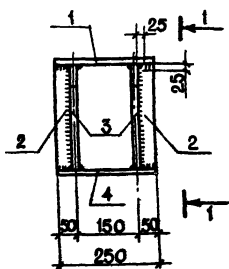
ГИП	САГАЛОВИЧ	<i>С</i>	10.82
НАЧ. КОМП.	ПЕТРОВСКИЙ	<i>П</i>	10.82
ЛА. КОНСТР.	МАЗУР	<i>М</i>	10.82
РУК. ГР.	РУБИНСКИЙ	<i>Р</i>	10.82
СТ. ИНЖ.	ЛЮБЕЦКАЯ	<i>Л</i>	10.82
Н. КОНТР.	РУБИНСКИЙ	<i>Р</i>	10.82

272-20-142 84

- КНИ - МС 1

ИЗДЕЛИЕ СОЕДИНИТЕЛЬНОЕ
МС 1

СТАЛИЯ	МАССА	МАСШТАБ
Р	3,19	
ЛИСТ	ЛИСТОВ 1	
ИНСТИТУТ "БЕЛГИПРОТОРР" Г. МИНСК		



1. СВАРКУ ПРОИЗВОДИТЬ ЭЛЕКТРОДАМИ Э-42 ПО ГОСТ 9467-75.
2. СВАРНЫЕ ШВЫ ПРИНЯТЫ СПАШНЫЕ $h_{ш} = 10 \text{ мм}$

ФОРМАТ	ЗОНА	Поз.	ОБОЗНАЧЕНИЕ	НАИМЕНОВАНИЕ	КОЛ.	ПРИМЕЧАНИЕ
				<u>ДЕТАЛИ</u>		
		1		ПОЛОСА 16x180 ГОСТ 103-76 В.СТ.3кп2 ГОСТ 380-71*	1	5,65 кг
		2		ПОЛОСА 12x144 ГОСТ 103-76 В.СТ.3кп2 ГОСТ 380-71*	2	2,31 кг
		3		ПОЛОСА 12x180 ГОСТ 103-76 В.СТ.3кп2 ГОСТ 380-71*	2	9,23 кг
		4		ПОЛОСА 12x120 ГОСТ 103-76 В.СТ.3кп2 ГОСТ 380-71*	1	2,83 кг

ИЗМ. № ПРАД. ПОДАТЬ И ДАТА

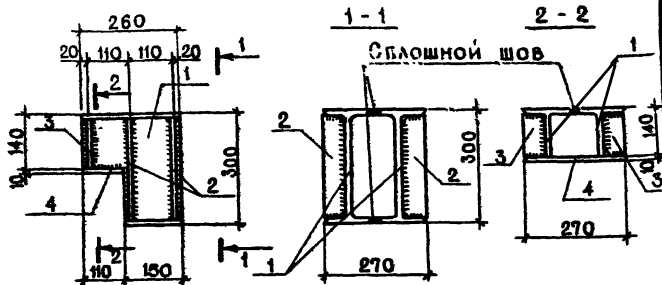
ГИП	САГАЛОВИЧ	10.92
НАЧ. КИМ-2	ПЕТРОВСКИЙ	10.92
С.А. КОМСТР.	МАЗУР	10.82
РУК. ГР.	РУБИНСКИЙ	10.82
СТ. ИНЖ.	ЛЮБЕЦКАЯ	10.82
Н.КОНТР.	РУБИНСКИЙ	10.82

272-20-142.84

-КНИ-МС-2

ИЗДЕЛИЕ СОЕДИНИТЕЛЬНОЕ
МС-2

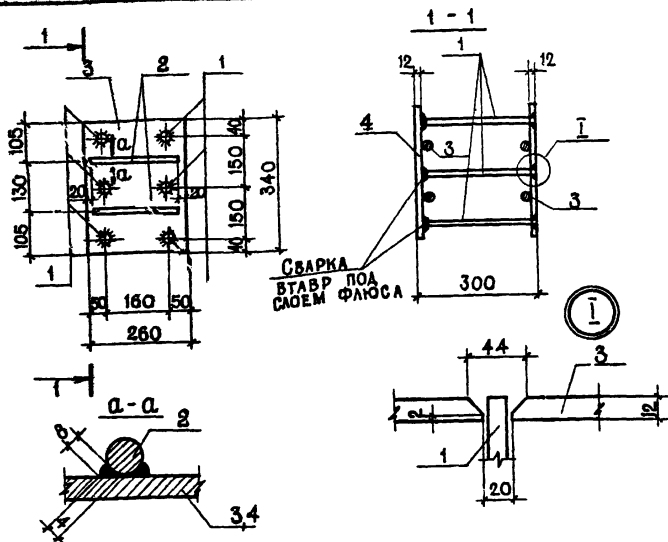
СТАДИЯ	МАССА	МАСШТАБ
Р	20,02	
ЛИСТ	ЛИСТОВ 1	
ИНСТИТУТ "БЕЛГИПРОТОРГ" Г. МИНСК		



1. Сварку производить электродами Э-42 по ГОСТ 9467-75.
2. Сварные швы приняты $h_{ш} = 8$ мм

ФОРМАТ	ЗОНА	ПОС.	ОБОЗНАЧЕНИЕ	НАИМЕНОВАНИЕ	КОЛ.	ПРИМЕЧАНИЕ
				ДЕТАЛИ		
		1		ДУГАВР Н 30 ГОСТ 8239-72 В.Ст. 3 кп 2 ГОСТ 380-71*		
				L = 260	2	19,0 кг
		2		ПОЛОСА 10x64 ГОСТ 103-76 В.Ст. 3 кп 2 ГОСТ 380-71*		
				L = 280	4	5,71 кг
		3		ПОЛОСА 10x64 ГОСТ 103-76 В.Ст. 3 кп 2 ГОСТ 380-71*		
				L = 130	2	1,33 кг
		4		ПОЛОСА 10x110 ГОСТ 103-76 В.Ст. 3 кп 2 ГОСТ 380-71*		
				L = 270	1	2,33 кг

ГИП	САГАЛОВИЧ	1082	272-20-142.84	-КНИ - МД - 2	СТАДИЯ	МАССА	МАСШТАБ
Мач. клм-2	ПЕТРОВСКИЙ	1082			МОНТАЖНАЯ ДЕТАЛЬ МД-2	Р	28,4
Гл. констр.	МАЗУР	1082		ЛИСТ		ЛИСТОВ	1
Рук. гр.	РУБИНСКИЙ	1082		ИНСТИТУТ "БЕЛГИПРОТОРР" Г. МИНСК			
Ст. инж.	ЛЮБЕЦКАЯ	1082					
Н. констр.	РУБИНСКИЙ	1082					



ФОРМАТ	СОМА	ПОЗ.	ОБОЗНАЧЕНИЕ	НАИМЕНОВАНИЕ	КОЛ	ПРИМЕЧАНИЕ
A4				<u>ДЕТАЛИ</u>		
		1		φ16AIII ГОСТ 5781-82 L=288	6	2,73кг
		2		φ10AIII ГОСТ 5781-82 L=220	4	0,54 кг
		3		ПОЛОСА 12x260 ГОСТ 82-70 В.СТ.3 кп2 ГОСТ 380-71*		
				L = 340	1	17,0 кг
		4		ПОЛОСА 12x260 ГОСТ 82-70 В.СТ.3 кп2 ГОСТ 380-71*		
				L=340	1	17,0 кг

ИНВ. ЧЕТОЛА. ПОДПИСЬ И Д.А.Т. ВЗАМ. ИМВ. №

ГИП	САГАЛОВИЧ	<i>[Signature]</i>	10.82
НАЧ. КЛМ-2	ПЕТРОВСКИЙ	<i>[Signature]</i>	10.82
Г.А. КОНСТР.	МАЗУР	<i>[Signature]</i>	10.82
РУК. ГР.	РУБИНСКИЙ	<i>[Signature]</i>	10.82
СТ. ИНЖ.	ЛЮБЕЦКАЯ	<i>[Signature]</i>	10.82
Н. КОНТР.	РУБИНСКИЙ	<i>[Signature]</i>	10.82

272-20-142.84

- КНИ - МН-1

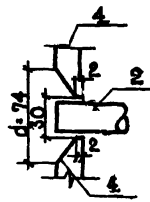
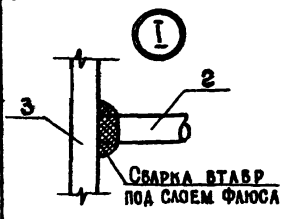
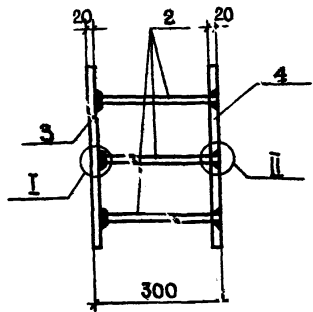
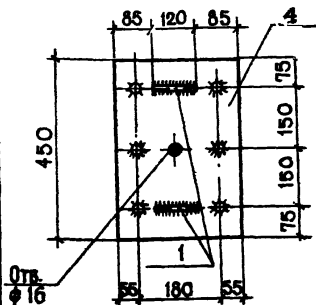
ЗАКЛАДНОЕ ИЗДЕЛИЕ
МН-1

СТАЛЬНАЯ МАССА ЧАСТЫЕ

Р 20,3

ЛИСТ ЛИСТОВ 1

ИНСТИТУТ
"БЕЛГИПРОТОРГ"
Г. МИНСК



ФОРМАТ	ЗОНА	ПОЗ	ОБОЗНАЧЕНИЕ	НАИМЕНОВАНИЕ	КОЛ.	ПРИМЕЧАНИЕ
				<u>ДЕТАЛИ</u>		
		1		φ10A ГОСТ 5781-82 L=120	4	0,3 кг
		2		φ25A ГОСТ 5781-82 L=280	6	6,47 кг
		3		Полоса 20x290 ГОСТ 82-70 ВСТ. 3 кл 2 ГОСТ 380-71*		
				L = 450	1	40,9 кг
		4		Полоса 20x290 ГОСТ 82-70 ВСТ. 3 кл 2 ГОСТ 380-71*		
				L = 450	1	40,9 кг

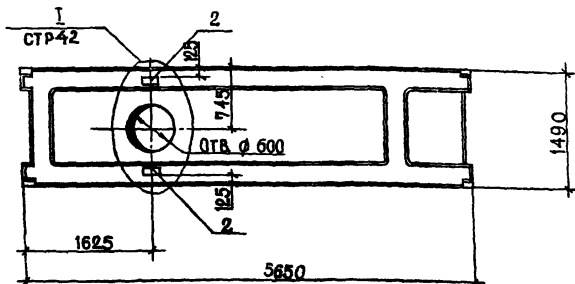
ГИП	САГАЛОВИЧ		12.82
НАЧ. КЛМ-2	ПЕТРОВСКИЙ		12.82
ГЛАВ. КОНСТР.	МАЗУР		12.82
РУК. ГР.	РУБИНСКИЙ		10.82
СТ. ИНЖ.	ЛЮБЕЦКАЯ		11.082
Н. ИНЖ.	РУБИНСКИЙ		12.82

272-20-142.84

КНИ - МН - 2

ЗАКЛАДНОЕ ИЗДЕЛИЕ
МН-2

СТАДИЯ	МАССА	МАСШТАБ
Р	47,7	
ЛИСТ		ЛИСТОВ 1
ИНСТИТУТ "БЕЛГИПРОТОРГ" Г. МИНСК		
ФОРМАТ А4		

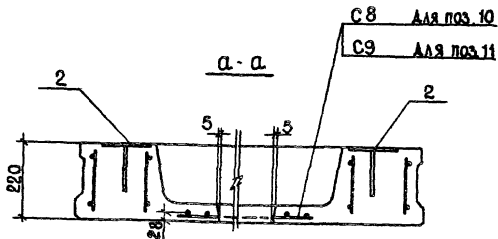
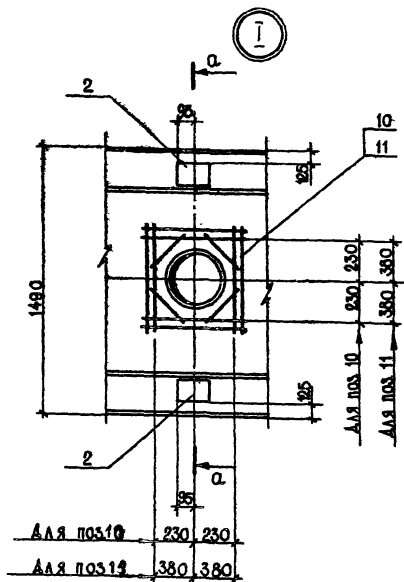


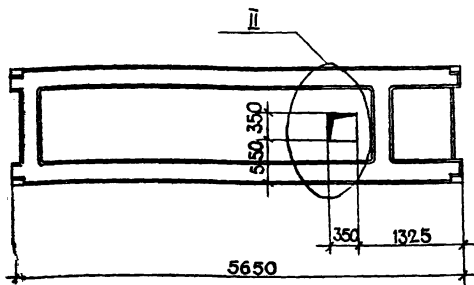
4. ПАНЕЛЬ ПРС 56.15-6АТУТ-1а ОТЛИЧАЕТСЯ ОТ ПАНЕЛИ ПРС 56.15-6АТУТ НАЛИЧИЕМ ОТВЕРСТИЯ Ø 600 И ЗАКЛАДНЫХ ИЗДЕЛИЙ М4-1-1.

ФОРМАТ	ЗОНА	ПОЗ.	ОБОЗНАЧЕНИЕ	НАИМЕНОВАНИЕ	КОЛ.	ПРИМЕЧАНИЕ
				<u>ДОКУМЕНТАЦИЯ</u>		
			1. 041-1, вып. 4	СБОРОЧНЫЕ ЧЕРТЕЖИ		
				<u>ДОПОЛНИТЕЛЬНЫЕ СБОРОЧНЫЕ</u>		
				<u>ЕДИНИЦЫ</u>		
		2	1.400-6/76 вып. 1	ИЗДЕЛИЕ ЗАКЛАДНОЕ М4-1-1	2	1,4 кг
		11	1.041-1, вып. 4	СЕТКА АРМАТУРНАЯ С9	1	1,85 кг

ИНВ. № ПОДА ПОДПИСЬ И ДАТА ВЗАМ. ИВАНОВ

ГИП	САГАЛОВИЧ	Е.А.	10.92	272-20-142 84 - КНИ - ПРС 56.15-6АТУТ-1	СТАН. МАССА	ЧИСЛА
НАЧ. КОМ.	ПЕТРОВСКИЙ	Г.А.	10.92			
СЛ. КОНСТР.	МАЗУР	С.А.	10.92			
РУК. ГР.	РУБИНСКИЙ	В.В.	10.92			
ИСП.	ШУЛЬМАН	А.А.	10.92			
Н. КОНТР.	РУБИНСКИЙ	В.В.	10.92	ПАНЕЛЬ ПОКРЫТИЯ ПРС 56.15-6АТУТ-1а	Р	150
				Лист 1	Листов 2	
				ИНСТИТУТ "БЕЛГИПРОТОР" Г. МИНСК		





1. ПАНТА ПРС 56.15-6АУТ-2 ОТЛИЧАЕТСЯ ОТ ПАНТЫ ПРС 56.15-6АУТ НАЛИЧИЕМ ОТВЕРСТИЯ РАЗМ. 350×350 ММ

ФОРМАТ	ЗОНА	ПОД.	ОБОЗНАЧЕНИЕ	НАИМЕНОВАНИЕ	КОЛ.	ПРИМЕЧАНИЕ
				<u>ДОКУМЕНТАЦИЯ</u>		
			Г-041-1, вып. 4.	СБОРОЧНЫЕ ЧЕРТЕЖИ		
				<u>ДОПОЛНИТЕЛЬНЫЕ СБОРОЧНЫЕ</u>		
				<u>ЕДИНИЦЫ</u>		
		13	КНИ-С11	СЕТКА АРМАТУРНАЯ С11	1	1,10 КГ

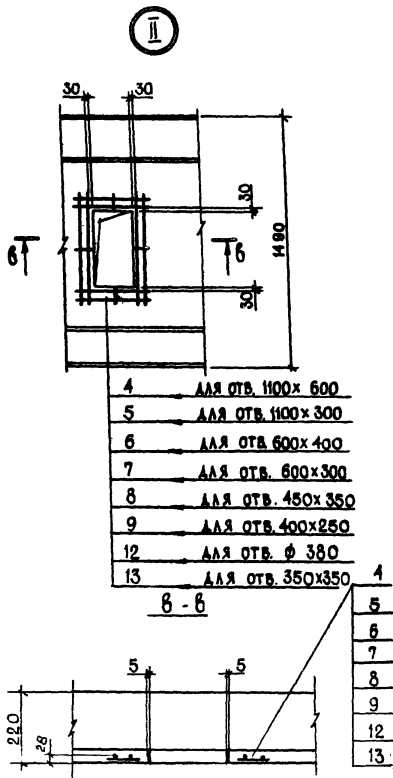
В.№ ПОДЛ. ПОДПИСЬ И ДАТА ВЗАМ. ИВЕН.№

ГИП	САГАЛОВИЧ	А	10.82
НАЧ. КМ-2	ПЕТРОВСКИЙ	В	10.82
П. КОНСТР.	МАЗУР	В	10.82
РУК. ГР.	РУВИНСКИЙ	Ж	10.82
ИСП.	ШУЛЬМАН	А	10.82
Н. КОНТР.	РУВИНСКИЙ	Ж	10.82

272-20-142.84 КНИ - ПРС 56.15-6АУТ-2

ПАНЕЛЬ ПОКРЫТИЯ
ПРС 56.15-6АУТ-2

СТАДИЯ	МАССА	МАСШТАБ
Р		1:50
ЛИСТ 1 ИЗ ЛИСТОВ 2		
ИНСТИТУТ "БЕЛГИПРОТОРГ" Г. МИНСК		

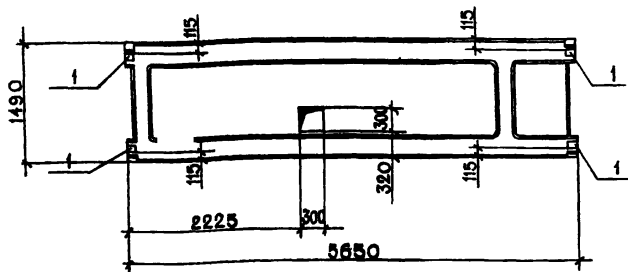


Сетки С2 ÷ С11 см. лист - кни-С2, С3, С4, С5, С6,
 С7, С10, С11

272-20 142.84-кни - ПРС 56 15 - 6 АТ У Т-2

Лист

2



1. ПАНТА ПРС56.15-6АУТ-3 отличается от панели ПРС 56.15-6АУТ-1 наличием вкладных изделий МН5 и отверстия разм. 300×300 мм.

ФОРМА	ЗОНА	ПОЗ	ОБОЗНАЧЕНИЕ	НАИМЕНОВАНИЕ	КОЛ	ПРИМЕЧАНИЕ
				<u>ДОКУМЕНТАЦИЯ</u>		
			1.041-1, вып.4.	СБОРОЧНЫЕ ЧЕРТЕЖИ		
				ДОПОЛНИТЕЛЬНЫЕ СБОРОЧНЫЕ		
				<u>ЕДИНИЦЫ</u>		
		1	1.041-1, вып.4	ИЗДЕЛИЕ ЗАКЛАДНОЕ МН5	4	1,67 кг

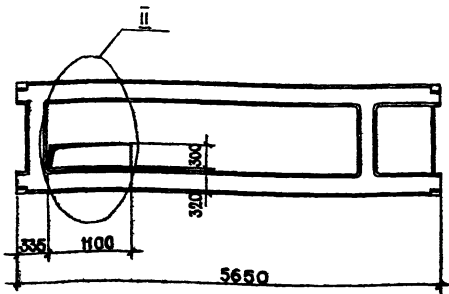
ЛИН. № ПОДЛ. ПОДПИСЬ И ДАТА ИСХ. ИРБ №

ГИП	САГАЛОВИЧ	10.82
НАЧ. КПП	ПЕТРОВСКИЙ	10.82
ГЛА. КОНСТР.	МАЗУР	10.82
РУК. ГР.	РЪБИНСКИЙ	10.82
ИСП.	ШУЛЬМАН	10.82
И ДИСТР.	РУБИНСКИЙ	10.82

272-20-142.84 - КШИ - ПРС 56.15-6АУТ-3

ПАНЕЛЬ ПОКРЫТИЯ
ПРС 56.15-6АУТ-3

СТАЛ. РАСС. ИРБГАБ
Р 150
ЛИСТ 1 ЛИСТОВ 1
ИНСТИТУТ
БЕЛГИПРОТОРГ
Г. МИНСК



1. ПАНЕЛЬ ПРС56.15-10АУТ-4 ОТГЛЯДЕТЬСЯ ОТ ПАНТИ ПРС56.15-10АУТ НАЛИЧЕЖ ОТВЕРСТИЯ РАЗМ. 1100×300 ММ.

ФОРМАТ	ЗОНА	Пос.	ОБОЗНАЧЕНИЕ	НАИМЕНОВАНИЕ	КОЛ.	ПРИМЕЧАНИЕ
				<u>ДОКУМЕНТАЦИЯ</u>		
			1.041-1, вып.4.	СБОРОЧНЫЕ ЧЕРТЕЖИ		
				<u>ДОПОЛНИТЕЛЬНЫЕ СБОРОЧНЫЕ</u>		
				<u>ЕДИНИЦЫ</u>		
		5	-КШИ-СЗ*	СЕТКА АРМАТУРНАЯ СЗ*	1	1,629 кг

ЛИСТ 16 ИЗ 16 Л. ПОД ПИСЬМЕННОЙ АТА. ВЗН. КИВ. № 8

ГИП	САГАЛОВИЧ	10.82
НАЧ. КИМ-2	ПЕТРОВСКИЙ	10.82
ЛА. КОНСТР.	МАЗУР	10.82
РУК. ГР.	РУБИНСКИЙ	10.82
ИСП.	ШАЛЬМАН	10.82
Н. МОНТ.	РУБИНСКИЙ	10.82

272-20-142.84 - КШИ-ПРС 56.15-10АУТ-4

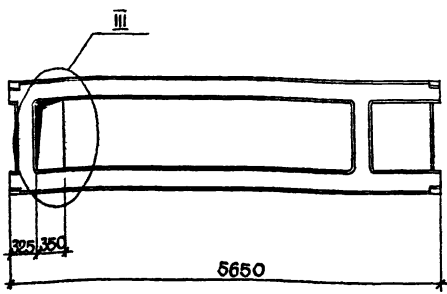
ПАНЕЛЬ ПОКРЫТИЯ
ПРС 56.15-10АУТ-4

СТАЛЬНАЯ МАССА МАСШТАБ

Р 1:50

ЛИСТ 16 ИЗ 16 Л

ИНСТИТУТ
"БЕЛГИПРОТОРГ"
Г. МИНСК



1 ПАНТА ПРС 56.15-10АТ VT-5 ОТЛИЧАЕТСЯ ОТ ПАНТЫ ПРС 56.15-10АТ VT НАЛИЧИЕМ ОТВЕРСТИЯ РАЗМ. 350×860 ММ.

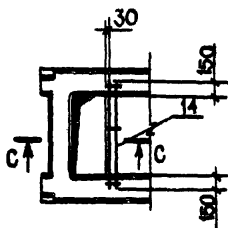
ФОРМАТ	ЗОНА	ПОЗ	ОБОЗНАЧЕНИЕ	НАИМЕНОВАНИЕ	КОЛ.	ПРИМЕЧАНИЕ
				<u>ДОКУМЕНТАЦИЯ</u>		
			1. 041-1, вып. 4.	СБОРОЧНЫЕ ЧЕРТЕЖИ		
				<u>ДОПОЛНИТЕЛЬНЫЕ СБОРОЧНЫЕ</u>		
				<u>ЕДИНИЦЫ</u>		
		14	-КНИ - С12	СЕТКА АРМАТУРНАЯ С12	1	1,643 кг

ИНВ. № ПОЛ. ПОДПИСЬ И Д.А.Т. ВЗАМ. ИНВ. №

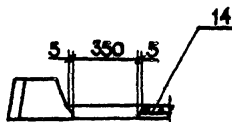
ГИП	САГАЛОВИЧ	16	10.82
НАЧ. КЛП	ПЕТРОВСКИЙ	16	10.82
ГЛА. КОНСТР.	МАЗУР	16	10.82
РУК. ГР.	РУБИНСКИЙ	16	10.82
ИСП.	ШУАЛЬМАН	16	10.82
Н. КОНТР.	РУБИНСКИЙ	16	10.82

272-20-142.84 -КНИ - ПРС 56.15-10АТ VT-5

ПАНЕЛЬ ПОКРЫТИЯ ПРС 56 15-10АТ VT-5	СТАЛИЯ	МАССА	МАСШТАБ
	P		1:50
ЛИСТ 1 ЛИСТОВ 2			
ИНСТИТУТ "БЕЛГИПРОТОРГ" Г. МИНСК			



C - C



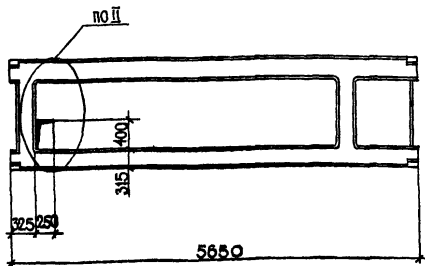
Инв.№ подл. ПОДПИСЬ ДАТА ВЗАМ.ИВВ.№

272-20-142.84

- КНИ-ПРС56.15.10АТУТ-3, ПРС56.15.10АТУТ-5, ПРС56.15.10АТУ-11

Лист

2

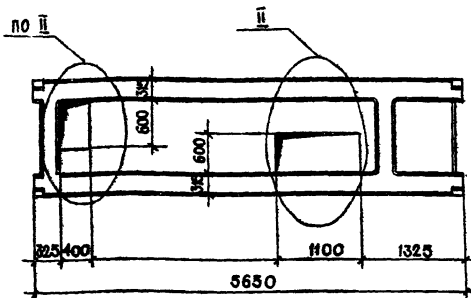


1. ПАНЕЛЬ ПРС.56.15-10АТ УТ-Б ОТЛИЧАЕТСЯ ОТ ПАНЕЛИ ПРС.56.15-10АТ УТ В НАЛИЧИЕМ ОТВЕРСТИЯ РАЗМ. 250×400 ММ.

ФОРМАТ	ЗОНА	ПОЗ.	ОБОЗНАЧЕНИЕ	НАИМЕНОВАНИЕ	КОЛ.	ПРИМЕЧАНИЕ
				ДОКУМЕНТАЦИЯ		
			1. 041-1, вып. 4.	СБОРОЧНЫЕ ЧЕРТЕЖИ		
				ДОПОЛНИТЕЛЬНЫЕ СБОРОЧНЫЕ		
				ЕДИНИЦЫ		
		9	- КНИ - С7*	СЕТКА АРМАТУРНАЯ С7*	1	1,057 кг

ИНВ. № ПОДА ПОДПИСЬ И ДАТА
ВЗМ. ЛИБ. №

ГИП	САГАЛОВИЧ	С	Л.У.	272-20-142.84-КНИ - ПРС.56.15-10АТ УТ - 6	ПАНЕЛЬ ПЕРЕКРЫТИЯ ПРС.56.15-10АТ УТ - 6	СТАЛЬ	МАССА	МАСШТАБ
НАЧ. КЛМ-2	ПЕТРОВСКИЙ	С	Л.У.			Р		1:50
ОТ. КОНСТР.	МАЗУР	С	Л.У.			Лист 1	Листов 1	
РУК. ГР.	РУБИНСКИЙ	С	Л.У.			ИНСТИТУТ "БЕЛГИДРОТОРГ" Г. МИНСК		
ИСП.	ШУЛЬМАН	С	Л.У.					
Н. КОНТР.	РУБИНСКИЙ	С	Л.У.					



1. Плита ПРС 56.15-10 ат УТ-7 отличается от плиты ПРС 56.15-10 ат УТ
наличием отверстий разм. 400×600 и 1100×600 мм.

ФОРМАТ	ЗОНА	Пос.	ОБОЗНАЧЕНИЕ	НАИМЕНОВАНИЕ	КОЛ.	ПРИМЕЧАНИЕ
				<u>ДОКУМЕНТАЦИЯ</u>		
			1.041-1, вып.4.	СБОРОЧНЫЕ ЧЕРТЕЖИ		
				<u>ДОПОЛНИТЕЛЬНЫЕ СБОРОЧНЫЕ</u>		
				<u>ЕДИНИЦЫ</u>		
		4	- КНИ - С2	СЕТКА АРМАТУРНАЯ С2 ^м	1	1,893 кг
		6	- КНИ - С4	СЕТКА АРМАТУРНАЯ С4 ^м	1	1,365 кг

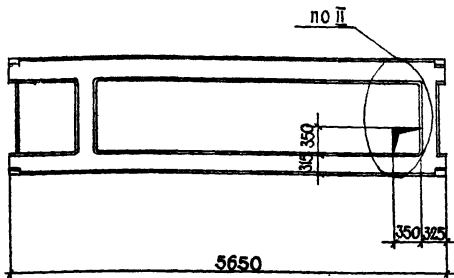
Лист № 0044 Подпись и дата. Взам. инв. №

ГИП	САГАЛОВИЧ	10.82
НАЧ. КЛМ-2	ПЕТРОВСКИЙ	10.82
ГЛАВ. КОНСТР.	МАЗУР	10.82
РУК. ГР.	РУБИНСКИЙ	10.82
ИСП.	ШВАЙМАН	10.82
Н. КОНТР.	РУБИНСКИЙ	10.82

272-20-142.84 - КНИ - ПРС 56.15-10 ат УТ-7

ПАНЕЛЬ ПЕРЕКРЫТИЯ
ПРС 56.15-10 ат УТ-7

СТАДИЯ	МАССА	МАСШТАБ
Р		1:50
ЛИСТ 1		ЛИСТОВ 1
ИНСТИТУТ «БЕЛГИПРОТОРГ» Г. МИНСК		



1. ПАНЕЛЬ ПРС 56.15-10АГ-VT-8 ОТЛИЧАЕТСЯ ОТ ПАНЕЛИ ПРС 58.15-10АГ-VT НАЛИЧИЕМ ОТВЕРСТИЯ РАЗМ. 350×350 ММ.

ФОРМАТ	ЗОНА	ПОЗ.	ОБОЗНАЧЕНИЕ	НАИМЕНОВАНИЕ	КОЛ.	ПРИМЕЧАНИЕ
				<u>ДОКУМЕНТАЦИЯ</u>		
			т. 041-т, вып. 4.	СБОРОЧНЫЕ ЧЕРТЕЖИ		
				ДОПОЛНИТЕЛЬНЫЕ СБОРОЧНЫЕ		
				<u>ЕДИНИЦЫ</u>		
		13	-КШИ- С11	СЕТКА АРМАТУРНАЯ С11	1	1,1 кг

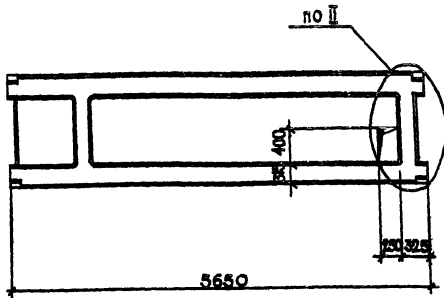
ИНВ. № ПОДЛ. ПОДПИСЬ И ДАТА ВЗАМ. ИНВ. №

ГИП	САГАЛОВИЧ	<i>[Signature]</i>	10.82
МЛЧ. КЛМ-2	ПЕТРОВСКИЙ	<i>[Signature]</i>	10.82
ГЛ. КОНСТР.	МАЗУР	<i>[Signature]</i>	10.82
РУК. ГР.	РУБИНСКИЙ	<i>[Signature]</i>	10.82
ИСП.	ШУЛЬМАН	<i>[Signature]</i>	10.82
Н. КОНТР.	РУБИНСКИЙ	<i>[Signature]</i>	10.82

272-20-142.84 - КШИ - ПРС 56.15-10АГ-VT-8

ПАНЕЛЬ ПЕРЕКРЫТИЯ
ПРС 56.15-10АГ-VT-8

СТАЛЬ	МАССА	МАСШТАБ
Р		1:50
Лист 1 из 2		
ИНСТИТУТ "БЕЛГИПРОТОРГ" Г. МИНСК		



4. ПЛИТА ПРС56.15-10АУТ-9 ОТЛИЧАЕТСЯ ОТ ПЛИТЫ ПРС56.15-10АУТ НАЛИЧИЕМ ОТВЕРСТИЯ РАЗМ. 250x400 ММ.

ФОРМА	ЗОНА	Пос.	ОБОЗНАЧЕНИЕ	НАИМЕНОВАНИЕ	КОЛ.	ПРИМЕЧАНИЕ
				<u>ДОКУМЕНТАЦИЯ</u>		
			1.041-1, вып. 4.	СБОРОЧНЫЕ ЧЕРТЕЖИ		
				<u>ДОПОЛНИТЕЛЬНЫЕ СБОРОЧНЫЕ</u>		
				<u>ЕДИНИЦЫ</u>		
		9	-КНИ-С 7*	СЕТКА АРМАТУРНАЯ С7*	1	1,067 кг

№№ ДОК. НАИМЕН. КЛ. ЭСАН. ИИБ. №

Г И П	САГАЛОВИЧ	1082
НАЧ. КЛ. П. Я	ПЕТРОВСКИЙ	1082
ГЛ. КОНСТР.	МАЗУР	1082
РУК. ГР.	РУБИНСКИЙ	1082
ИСП.	ШУЛЬМАН	Лист 10.32
А. КОНТ.	РУБИНСКИЙ	1082

272-20-142.84

-КНИ-ПРС56.15-10АУТ-9

ПАНЕЛЬ ПЕРЕКРЫТИЯ
ПРС 56 15-10АУТ- 9

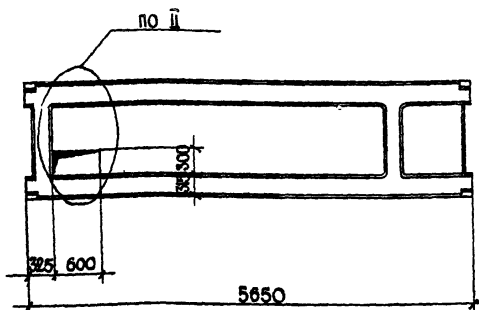
СТАЛЬНАЯ МАССА МАСШТАБ

Р

1:50

Лист 1 | Листов 1

ИНСТИТУТ
"БЕЛГИПРОТОРГ"
г. МИНСК



4. ПАНЕЛЬ ПРС56.15-10АТУТ-10 ОТЛИЧАЕТСЯ ОТ ПАНЕЛИ ПРС56.15-10АТУТ-10А ИЛИЧИЕМ ОТВЕРСТИЯ РАЗМ. 600×300 ММ.

ФОРМАТ	ЗОНА	Поз.	ОБОЗНАЧЕНИЕ	НАИМЕНОВАНИЕ	КОЛ.	ПРИМЕЧАНИЕ
				<u>ДОКУМЕНТАЦИЯ</u>		
			-1.041-1; вып.4.	СБОРОЧНЫЕ ЧЕРТЕЖИ		
				<u>ДОПОЛНИТЕЛЬНЫЕ СБОРОЧНЫЕ</u>		
				<u>ЕДИНИЦЫ</u>		
		7	КНИ - С5 *	СЕТКА АРМАТУРНАЯ С5 *	1	1,277 кг

ИЗМ. № ПОСЛ. ПОДПИСЬ И ДАТА

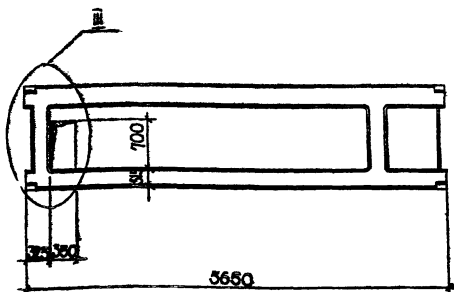
ЭЗАН. КИНСК

ГИП	САГАЛОВИЧ		10.86
НАЧ. КДМ-2	ПЕТРОВСКИЙ		10.87
ГЛАВ. КОНСТР.	МАЗУР		10.88
РУК. ГР.	РУБИНСКИЙ		10.89
ИСП.	ШУЛЬМАН		10.90
Н. КОНТР.	РУБИНСКИЙ		10.91

272-20-142.84 - КНИ - ПРС56.15-10АТУТ-10

ПАНЕЛЬ ПЕРЕКРЫТИЯ
ПРС 56.15-10АТУТ-10

СТАДИИ	МАСШ	НАЧЕРТА
Р		1:50
ЛИСТ 1 / ЛИСТОВ 1		
ИНСТИТУТ "БЕЛГИЯ РОТОР" Г. МИНСК		



1. ПАНЕЛЬ ПРС 56.15-10 АТ VT-II ОТЛИЧАЕТСЯ ОТ ПАНЕЛИ ПРС 56.15-10 АТ VT I НАЛИЧИЕМ ОТВЕРСТИЯ РАЗМ. 350x700 ММ.

ФОРМАТ	ЗОНА	ПОС	ОБОЗНАЧЕНИЕ	НАИМЕНОВАНИЕ	КОЛ.	ПРИМЕЧАНИЕ
				<u>ДОКУМЕНТАЦИЯ</u>		
			1.041-1, вып. 4.	СБОРОЧНЫЕ ЧЕРТЕЖИ		
				<u>ДОПОЛНИТЕЛЬНЫЕ СБОРОЧНЫЕ</u>		
				<u>ЕДИНИЦЫ</u>		
		14	- КНИ - С12	СЕТКА АРМАТУРНАЯ С12	1	1,643 кг

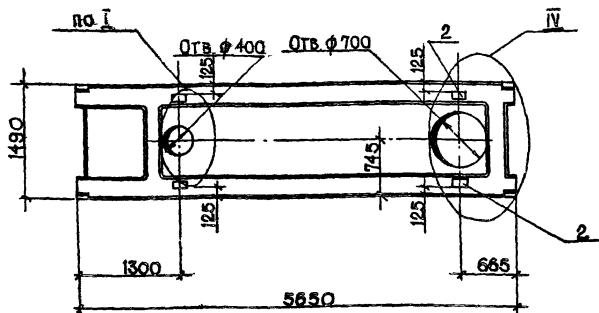
ГИ П	САГАЛОВИЧ	10.82
НАЧ. КЛМЗ	ПЕТРОВСКИЙ	10.82
ТА. КОНСТР.	МАЗУР	10.82
РУК. ГР.	РУБИНСКИЙ	10.82
ИСП.	ШУЛЬМАН	10.82
И. КОНТР.	РУБИНСКИЙ	10.82

272-20-142.84 - КНИ - ПРС 56.15-10 АТ VT - 11

ПАНЕЛЬ ПОКРЫТИЯ
ПРС 56.15-10 АТ VT - 11

СТАДИЯ	МАССА	МАСШТАБ
P		1:50

ЛИСТ 1	ЛИСТОВ 1
ИНСТИТУТ «БЕЛГИПРОТЭРМ» М. МИНСК	



1. ПАНТА ПРС 56.15-10АТУТ-12 ОТЛИЧАЕТСЯ ОТ ПАНТЫ ПРС 56.15-10АТУТ
НАЛИЧИЕМ ОТВЕРСТИЙ $\varnothing 400$ И $\varnothing 700$, А ТАКЖЕ ЗАКЛАДНЫХ ИЗДЕЛИЙ
М4-1-1

ФОРМАТ	ЗОНА	ПОЗ.	ОБОЗНАЧЕНИЕ	НАИМЕНОВАНИЕ	КОЛ.	ПРИМЕЧАНИЕ
				<u>ДОКУМЕНТАЦИЯ</u>		
			1.041-1, вып.4.	СБОРОЧНЫЕ ЧЕРТЕЖИ		
				<u>ДОПОЛНИТЕЛЬНЫЕ СБОРОЧНЫЕ</u>		
				<u>ЕДИНИЦЫ</u>		
		10	1.041-1, вып 4	СЕТКА АРМАТУРНАЯ С8	1	1,32 кг
		2	1.400-6/76 вып 1	ИЗДЕЛИЕ ЗАКЛАДНОЕ М4-1-1	4	1,4 кг
		3	КШИ - С1*	СЕТКА АРМАТУРНАЯ С1*	1	2,32 кг

Изм. № ПОДАЛ. ПОДПИСЬ И ДАТА. ИСАМ.КНВ.НЭ

ГИП	САГАЛОВИЧ	20.82
НАЧ. КЛМ	ПЕТРОВСКИЙ	20.82
П. КОНСТР	МАЗУР	20.82
РУК. ГР	РУБИНСКИЙ	19.82
ИСП.	ШУЛЬМАН	10.82
И КОНСТР	РУБИНСКИЙ	10.82

272-20-142.84 - КШИ - ПРС 56.15-10АТУТ-12

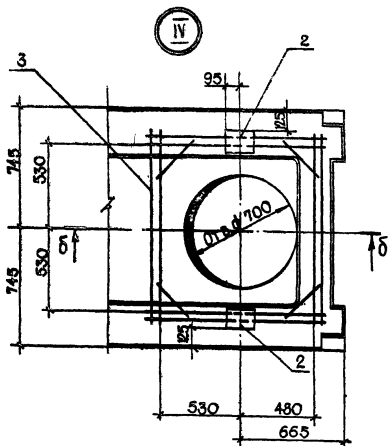
ПАНЕЛЬ ПОКРЫТИЯ
ПРС 56.15-10АТУТ-12

СТАДИЯ МАССА МАСШТАБ

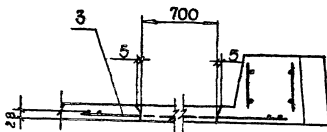
P

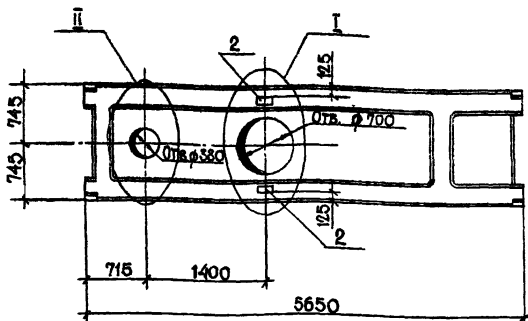
1:50

ЛИСТ 1 | ЛИСТОВ 2
ИНСТИТУТ
"БЕЛГИПРОТОРР"
Г. МИНСК



$\delta - \delta$





1. ПЛИТА ПРГ 56.15-10АТ УТ-13 ОТЛИЧАЕТСЯ ОТ ПЛИТЫ ПРГ 56.15-10АТ УТ НАЛИЧИЕМ ОТВЕРСТИЙ $\varnothing 380$ И $\varnothing 400$, А ТАКЖЕ ЗАКЛАДНЫХ ИЗДЕЛИИ М4-1-1.

ФОРМАТ	СОМА	ПОС.	ОБОЗНАЧЕНИЕ	НАИМЕНОВАНИЕ	КОЛ.	ПРИМЕЧАНИЕ
				ДОКУМЕНТАЦИЯ		
			1-041-1, вып. 4.	СБОРОЧНЫЕ ЧЕРТЕЖИ		
				ДОПОЛНИТЕЛЬНЫЕ СБОРОЧНЫЕ		
				ЕДИНИЦЫ		
	2		1.400-Б/76, вып. 1	ИЗДЕЛИЕ ДОПОЛНИТЕЛЬНОЕ М4-1	2	1,4 кг
	11		1.041-1, вып. 4	СЕТКА АРМАТУРНАЯ С9	1	1,85 кг
	12		КЖИ-С10	СЕТКА АРМАТУРНАЯ С10	1	1,153 кг

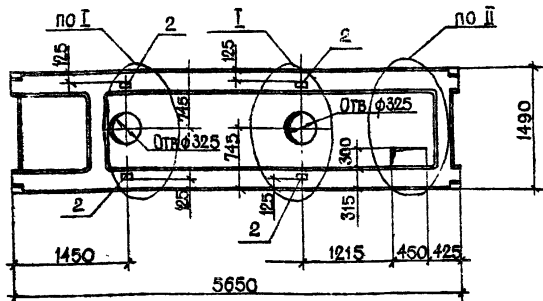
ФОРМАТ
СОМА
ПОС.
ИЗДЕЛИЕ ДОПОЛНИТЕЛЬНОЕ М4-1
СЕТКА АРМАТУРНАЯ С9
СЕТКА АРМАТУРНАЯ С10

ГИП	САГАДОВИЧ	1082
НАЧ. КМ-2	ПЕТРОВСКИЙ	1082
ГЛ. КОНСТР.	МАСУР	1082
РУК. ГР.	РУВИНСКИЙ	1082
ИСП.	ШУЛЬМАН	1082
Н. КОНТР.	РУВИНСКИЙ	1082

272-20-142.84 - КЖИ - ПРГ 56.15-10АТ УТ-13

ПАНЕЛЬ ПОКРЫТИЯ
ПРГ 56.15-10АТ УТ-13

СТАДИЯ	МАССА	МАСШТАБ
Р		1:50
ЛИСТ 1 ЛИСТОВ 1		
ИНСТИТУТ 'БЕЛГИПРОТОРГ' Г. МИНСК		



1 ПЛИТА ПРС 56.15-10АУТ-14 ОТЛИЧАЕТСЯ ОТ ПЛИТЫ ПРС 56.15-10АУТ НАЛИЧИЕМ ДВУХ ОТВЕРСТИЙ $\Phi 325$ ММ И РАЗМ. 450×300 ММ, А ТАКЖЕ ЗАКЛАДНЫХ ИЗДЕЛИЙ М4-1-1.

ФОРМАТ	ЗОНА	Пос.	ОБОЗНАЧЕНИЕ	НАИМЕНОВАНИЕ	КОЛ.	ПРИМЕЧАНИЕ
				<u>ДОКУМЕНТАЦИЯ</u>		
			1.041-1, вып. 4	СБОРОЧНЫЕ ЧЕРТЕЖИ		
				<u>ДОПОЛНИТЕЛЬНЫЕ СБОРОЧНЫЕ</u>		
				<u>ЕДИНИЦЫ</u>		
		2	1.400-6/76 вып. 1	ИЗДЕЛИЕ ЗАКЛАДНОЕ М4-1-1	4	1,4 кг
		10	1.041-1, вып. 4	СЕТКА АРМАТУРНАЯ С8	2	1,32 кг
		8	-КНИ-С6*	СЕТКА АРМАТУРНАЯ С6*	1	1,189 кг

ФОРМАТ ИВ. №

ПОДПИСЬ И ДАТА

ИВ. № ПОДЛ.

ГИП	САГАЛОВИЧ	1082
НАЧ. КЛМ-2	ПЕТРОВСКИЙ	1082
ГЛ. КОНСТР.	МАЗУР	1082
РУК. ГР.	РУБИНСКИЙ	1082
ИСП.	ШУЛЬМАН	1082
Н. КОНТР.	РУБИНСКИЙ	1082

272-20-142.84 - КНИ - ПРС 56.15-10АУТ-14

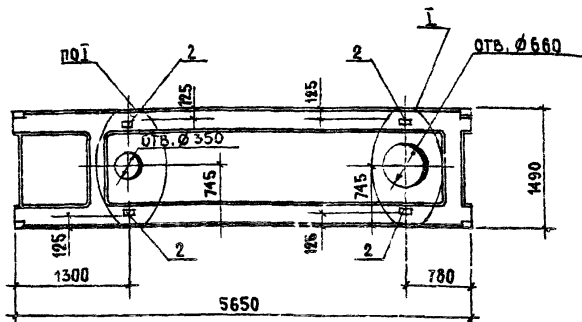
ПАНЕЛЬ ПОКРЫТИЯ
ПРС 56 15-10АУТ-14

СТАДИЯ | МАССА | МАСШТАБ

Р | | 1:50

ЛИСТ 1 | ЛИСТОВ 1

ИНСТИТУТ
"БЕЛГИПРОТОРГ"
Г. МИНСК



1. ПАНЕЛЬ ПРС56.15-10 АТ УТ-15 ОТЛИЧАЕТСЯ ОТ ПАНЕЛИ ПРС56.15-10 АТ УТ НАЛИЧИЕМ ОТВЕРСТИЙ $\phi 350$ И $\phi 660$, А ТАКЖЕ ЗАКЛАДНЫХ ИЗДЕЛИЙ МЧ-1-1

ФОРМАТ	ЗОНА	ПОЗ.	ОБОЗНАЧЕНИЕ	НАИМЕНОВАНИЕ	КОЛ.	ПРИМЕЧАНИЕ
				<u>ДОКУМЕНТАЦИЯ</u>		
			1.041-1 вып. 4	СБОРОЧНЫЕ ЧЕРТЕЖИ		
				<u>ДОПОЛНИТЕЛЬНЫЕ СБОРОЧНЫЕ</u>		
				<u>ЕДИНИЦЫ</u>		
		2	1300-6/Т6 вып.1	ИЗДЕЛИЕ ЗАКЛАДНОЕ МЧ-1-1	4	1,40 кг
		10	1.041-1 вып.4	СЕТКА АРМАТУРНАЯ С8	1	1,32кг
		11	1.041-1 вып.4	СЕТКА АРМАТУРНАЯ С9	1	1,85кг

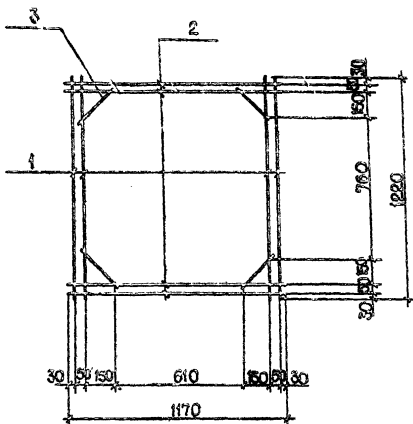
ИНВ. № ПОДА. ПОДПИСЬ И ДАТА
ВЗМ. ИНВ. №

ГИП	САГАЛОВИЧ	10.32
НАЧ. КИМ-2	ПЕТРОВСКИЙ	10.22
НАЧ. КОНСТР.	МАЗУР	10.22
РУК. ГР.	РУБИНСКИЙ	10.22
ИНЖЕНЕР	ШУЛЬМАН	10.22
Н. КОНТР.	РУБИНСКИЙ	10.22

272-20-142.84 КЖИ-ПРС56.15-10 АТ УТ-15

ПАНЕЛЬ ПОКРЫТИЯ
ПРС56.15-10 АТ УТ-15

СТАДИЯ	МАССА	МАСШТАБ
Р		1:50
ЛИСТ 1 ЛИСТОВ 1		
ИНСТИТУТ "БЕЛГИПРОТОРГ" Г. МИНСК		



ФОРМАТ	ЗОНА	ПОЗ	ОБОЗНАЧЕНИЕ	НАИМЕНОВАНИЕ	КОЛ.	ПРИМЕЧАНИЕ
				<u>СЕТКА С1*</u>		2,32 кг
				<u>ДЕТАЛИ</u>		
		1	-КШИ - С1*	ФБАШ ГОСТ 5781-81 $l=1220$	4	1,07 кг
		2	-КШИ - С1*	$l=1170$	4	1,03 кг
		3	-КШИ - С1*	$l=250$	4	0,22 кг

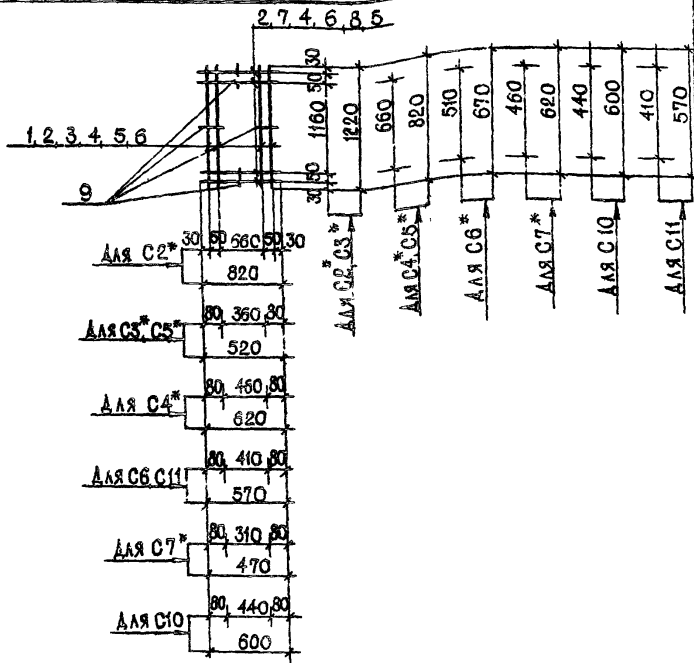
ИВ. № ПОЛЛ ПОДПИСЬ И ДАТА ВЗАИМН. №

ГИП	САГЛАОВИЧ	10.82
НАЧ. КПП-2	ПЕТРОВСКИЙ	10.82
ТАКОНСТР.	МАЗУР	10.82
РУК. ГР.	РУБИНСКИЙ	10.82
ИСП.	ШУЛЬМАН	10.82
Н. КОНТР.	РУБИНСКИЙ	10.82

272-20-142.84 -КШИ - С1*

СЕТКА С1*

СТАДИЯ	МАССА	МАСШТАБ
Р	9,28	1:50
ЛИСТ 1 ЛИСТОВ 1		
ИНСТИТУТ "БЕЛГИПРОТОРГ" Г. МИНСК		



1. Сварные сетки выполнить руководствуясь СН 393-78 и ГОСТ 10922-75.
2. Сварку арматуры выполнить электродами типа Э-42 по ГОСТ 9467-75

ИНВ. № ПЛАН. ПОДЧЕРК И ДАТА ВЗАМ. ИНВ. №

ГИП	САГАЛОВИЧ	10.82	272-20-142.84	-КНИ-С2, С3, С4, С5, С6, С7, С10, С11
ИЖ КОМ	ПЕТРОВСКИЙ	10.82		
П КОМСТР	МАЗУР	10.82	СЕТКА	СТАЯКА
РУК ГР	РУДИНСКИЙ	10.82		
ИСП	ШУЛЬМАН	10.82	С2*, С3*, С4*, С5*, С6*, С7*, С10, С11	МАССА
И КОНТР	РУДИНСКИЙ	10.82		
				ПЛОЩАДЬ
				ИНСТРУМЕНТ
				ИНСТИТУТ
				"БЕЛГИПРОТОРГ"
				Г. МИНСК

ФОРМАТ	ЗОНА	Поз.	ОБОЗНАЧЕНИЕ	НАИМЕНОВАНИЕ	КОЛ.	ПРИМЕЧАНИЕ
				<u>СЕТКА С2*</u>		1,893 кг
				<u>ДЕТАЛИ</u>		
		1	КШИ - С2*	Ф6АIII ГОСТ 5781-82 $\ell=1220$	4	1,074 кг
		2	КШИ - С2*	$\ell=820$	4	0,722 кг
		9	КШИ - С2*	$\ell=110$	4	0,097 кг
				<u>СЕТКА С3*</u>		1,629 кг
				<u>ДЕТАЛИ</u>		
		1	КШИ - С3*	Ф6АIII ГОСТ 5781-82 $\ell=1220$	4	1,074 кг
		7	КШИ - С3*	$\ell=520$	4	0,458 кг
		9	КШИ - С3*	$\ell=110$	4	0,097 кг
				<u>СЕТКА С4*</u>		1,365 кг
				<u>ДЕТАЛИ</u>		
		2	КШИ - С4*	Ф6АIII ГОСТ 5781-82 $\ell=820$	4	0,722 кг
		4	КШИ - С4*	$\ell=620$	4	0,546 кг
		9	КШИ - С4*	$\ell=110$	4	0,097 кг
				<u>СЕТКА С5*</u>		1,277 кг
				<u>ДЕТАЛИ</u>		
		2	КШИ - С5*	Ф6АIII ГОСТ 5781-82 $\ell=820$	4	0,722 кг
		7	КШИ - С5*	$\ell=520$	4	0,458 кг
		9	КШИ - С5*	$\ell=110$	4	0,097 кг

№ ПОДЛ. ПОДПИСЬ И ДАТА ВЗЛОМ ЛИНЕЙК

ГИП	САГАЛОВИЧ	8.82
НАЧ. КЛМ	ПЕТРОВСКИЙ	8.82
Л. КОНСТР.	МАЗУР	8.82
РУК. ГР.	РУБИНСКИЙ	8.82
ИСП.	ШУЛЬЦ	8.82
И. КОНТР.	РУБИНСКИЙ	8.82

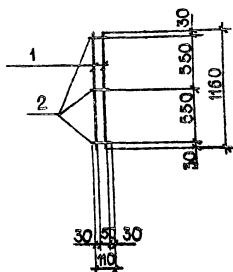
272-20-142.84 - КШИ - С2*, С3*, С4*, С5*

СЕТКИ
С2*, С3*, С4*, С5*

СТАДИЯ	ЛИСТ	ЛИСТОВ
Р	1	
ИНСТИТУТ "БЕЛГИПРОТОРГ"		

ФОРМАТ	ЗОНА	ПОЗ.	ОБОЗНАЧЕНИЕ	НАИМЕНОВАНИЕ	КОЛ.	ПРИМЕЧАНИЕ
				<u>СЕТКА С6*</u>		1,189 кг
				<u>ДЕТАЛИ</u>		
		3	КШИ-С6*	Ф6АIII ГОСТ 5781-82 $\ell=670$	4	0,590 кг
		6	КШИ-С6*	$\ell=570$	4	0,502 кг
		9	КШИ-С6*	$\ell=110$	4	0,097 кг
				<u>СЕТКА С7*</u>		1,057 кг
				<u>ДЕТАЛИ</u>		
		4	КШИ-С7*	Ф6АIII ГОСТ 5781-82 $\ell=620$	4	0,546 кг
		8	КШИ-С7*	$\ell=470$	4	0,414 кг
		9	КШИ-С7*	$\ell=110$	4	0,097 кг
				<u>СЕТКА С10</u>		1,153 кг
				<u>ДЕТАЛИ</u>		
		5	КШИ-С10	Ф6АIII ГОСТ 5781-82 $\ell=600$	8	1,056 кг
		9	КШИ-С10	$\ell=110$	4	0,097 кг
				<u>СЕТКА С11</u>		1,100 кг
				<u>ДЕТАЛИ</u>		
		6	КШИ-С11	Ф6АIII ГОСТ 5781-82 $\ell=570$	8	1,003 кг
		9	КШИ-С11	$\ell=110$	4	0,097 кг

В. № ПОЛ. ПОДПИСЬ И ДАТА. ВЗЛМ. ЛИБ. №



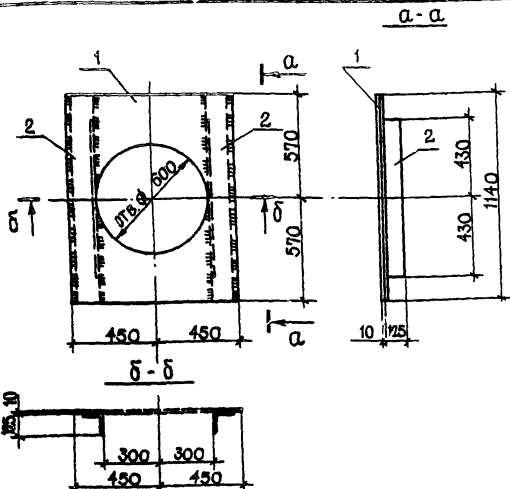
ФОРМА	ЗОНА	ПОЗ	ОБОЗНАЧЕНИЕ	НАИМЕНОВАНИЕ	КОЛ	ПРИМЕЧАНИЕ
				<u>СЕТКА С 12</u>		
				<u>ДЕТАЛИ</u>		
		1	-КНИ - С 12	Ф10АIII ГОСТ 5781-82 ϕ 1160	2	1,438 кг
		2	-КНИ - С 12	ϕ = 110	3	0,205 кг

ГИП	САГАЛОВИЧ	882
НАЧ. КЛМ	ПЕТРОВСКИЙ	882
ГЛ. КОНСТР	МАЗУР	882
РУК. ГР.	РУБИНСКИЙ	882
ИСП.	ШУЛЬМАН	882
Н. КОНТР	РУБИНСКИЙ	882

272-20-142.85 -КНИ - С 12

СЕТКА С 12

СТАЛИ	МАССА	МАСШТАБ
Р	1,643 кг	1:50
ЛИСТ 1 ЛИСТОВ 1		
ИНСТИТУТ "БЕЛГИПРОТОРР" Г. МИНСК		

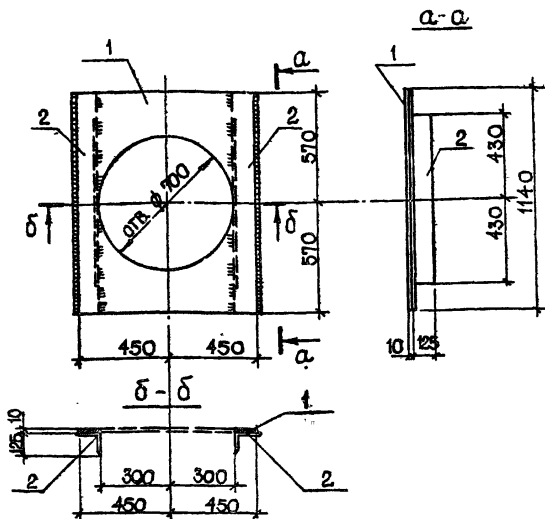


ПОЗИЦИЮ 2 ПРИВАРИТЬ К ПОЗИЦИИ 1 ЭЛЕКТРОДАМИ ТИПА Э-42 ПО ГОСТ 9467-75, hшва - 6 мм

ФОРМАТ	ЗОНА	ПОЗ.	ОБОЗНАЧЕНИЕ	НАИМЕНОВАНИЕ	КОЛ.	ПРИМЕЧАНИЕ
A4				ДЕТАЛИ		
				ЛИСТ Б-ПН-10 ГОСТ 19903-74* В.СТ.3 КЛ2 ГОСТ 14637-79		
		1	- КНИ - МД-3	900x 1140	1	80, 26 кг
				Углок 125x10 ГОСТ 8509-72* В.СТ.3 КЛ2 ГОСТ 535-79		
		2	- КНИ - МД-3	L = 1140	2	43, 54 кг

ИНВ.№ ПОЛ.А. ПОДПИСЬ И ДАТА ВЗАМ. ИНВ.№

ГИС	САГАЛОВИЧ	2.72-20-142.84	- КНИ - МД-3	СТАИЯ	МАССА	МЕРИТАБ
НАЧ. БИМЗ	ПЕТРОВСКИЙ			Р	123,80	1:20
Д. КОНСТР.	МАЗУР			ЛИСТ	ЛИСТОВ	
В.К. ГР.	РУБИНСКИЙ			ИНСТИТУТ		
ИСП.	РУБИНСКИЙ			"БЕАГИПРОТОРГ"		
И. КОНТ.	РУБИНСКИЙ			Г. МИНСК		



Позицию 2 приварить к позиции 1 электродами типа Э-42 по ГОСТ 9467-75; $h_{сва} = 6$ мм.

ФОРМАТ	ЗОНА	ПОЗ	ОБОЗНАЧЕНИЕ	НАИМЕНОВАНИЕ	КОЛ	ПРИМЕЧАНИЕ
А4				ДЕТАЛИ		
				ЛИСТ Б-ПН-10 ГОСТ 19903-74* В.СТ.3 КЛ2 ГОСТ 14637-79		
		1	- КШИ-МД-4	900 x 1140	1	80, 16
				УГОЛОК 125 x 10 ГОСТ 8509-72* В.СТ.3 КЛ2 ГОСТ 635-79		
		2	- КШИ-МД-4	L = 1140	2	43, 54 кг

ГИП	САГАЛОВИЧ	8.82
НАЧ. КМД	ПЕТРОВСКИЙ	8.82
ЛА. КОНСТР.	МАЗУР	8.82
РУК. ГР.	РУБИНСКИЙ	8.82
ИСП.	РУМАНОВА	8.82
Н.КОНТР.	РУБИНСКИЙ	8.82

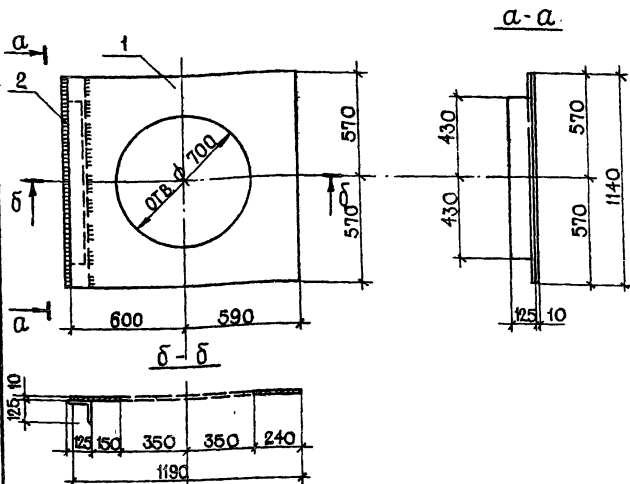
272-20-142.84

- КШИ-МД-4

МОНТАЖНАЯ ДЕТАЛЬ
МД-4

СТАДИЯ	МАССА	МАСШТАБ
Р	123,7	1:20
ЛИСТ	ЛИСТОВ 1	
ИНСТИТУТ "БЕЛГИПРОТОРГ"		

ИВ. Н. ПОДАЛ. ПОДПИСЬ И ДАТА. ВЗАМ. ИНВЕН.



Позицию 2 приварить к позиции 1 электродами типа Э-42 по ГОСТ 9467-75; h шва - 6 мм

ФОРМАТ	ЗОНА	ПОЗ.	ОБОЗНАЧЕНИЕ	НАИМЕНОВАНИЕ	КОЛ.	ПРИМЕЧАНИЕ
A4				ДЕТАЛИ		
				ЛИСТ Б-ПН-10 ГОСТ 19903-74* ВСТ. 3 кп. 2 ГОСТ 4637-79		
		1	-КНИ-МД-5	1190x1140	1	106, 11 кг
				УГОЛОК 125x10 ГОСТ 6509-72* ВСТ. 3 кп. 2 ГОСТ 535-79		
		2	-КНИ-МД-5	L = 1140	1	21,77 кг

ИП	САГАЛОВИЧ	8.82
НАЧ. КЛМ	ПЕТРОВСКИЙ	8.82
ГЛАВ. КОНСТР.	МАЗУР	8.82
РУК. ГР.	РУБИНСКИЙ	8.82
ИСП.	ШУЛЬМАН	8.82
Н. КОНТР.	РУБИНСКИЙ	8.82

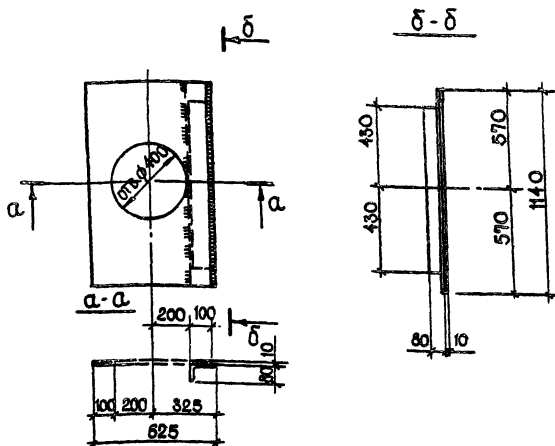
272-20-142.84 -КНИ-МД-5

МОНТАЖНАЯ ДЕТАЛЬ
МД-5

СТАДИЯ МАСША МАСШТАБ

Р 127,88 1:20

ЛИСТ ЛИСТОВ
ИНСТИТУТ
"БЕЛГИПРОТОРГ"
Г. МИНСК

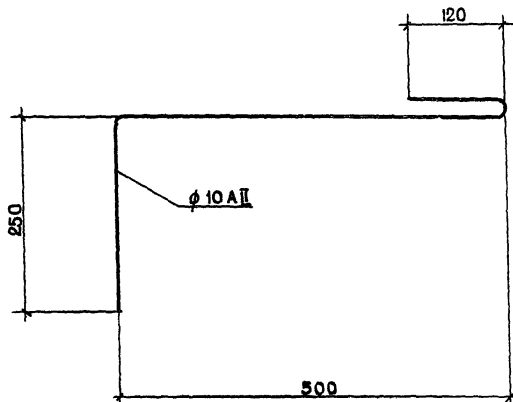


Позицию 2 приварить к позиции 1 электродами типа Э-42 по ГОСТ 9467-75; шва - 6мм.

ФОРМА	ЗОНА	ПОЗ	ОБОЗНАЧЕНИЕ	НАИМЕНОВАНИЕ	КОЛ.	ПРИМЕЧАНИЕ
				<u>ДЕТАЛИ</u>		
				ЛИСТ Б-ПН-10 ГОСТ 19903-74* В.СТ.3 п2 ГОСТ 14637-79		
		1	-КНИ-МА-6	600x1140	1	53,57 кг
				УГОЛОК 125x80x10 ГОСТ 8510-72* В.СТ.3 кп2 ГОСТ 535-79		
		2	-КНИ-МА-6	L=1140	1	17,67 кг

ТИП	САГАЛОВИЧ	8.82	272-20-142.84	-КНИ - МА - 6	СТАВКА	МАССА	МАСШТАБ
НАЧ.КПИ	ПЕТРОВСКИЙ	8.82					
П.КОНСТР	МАЗУР	8.82					
РУК.ГР.	РУБИНСКИЙ	8.82					
ИСП.	ШАЛЬМАН	8.82					
Н.МОНТР.	РУБИНСКИЙ	8.82					
МОНТАЖНАЯ ДЕТАЛЬ МА-6					Р	71,24	1:20
					ЛИСТ 1	ЛИСТОВ 1	
					ИНСТИТУТ БЕЛГИПРОТОРГ Г.МИНСК		

Инв. № подл. Подпись и дата. Взам. инв. №



ИНВ. № ДОДА ПОДПИСЬ И ДАТА ВЗАМ. ИНВ. №

ТИП	САГАЛОВИЧ	272
НАЧ. КЛМ-2	ПЕТРОВСКИЙ	272
СА. КОНСТ.	МАЗУР	272
Р. У. К. Г. Р.	ДУБИНСКИЙ	272
И. С. В.	ШУЛЬМАН	272
И. Д. В. Р.	РУБИНСКИЙ	272

272-20-142.84

-КНИ - ММ 9

ИЗДЕЛИЕ
СОЕДИНИТЕЛЬНОЕ
ММ 9

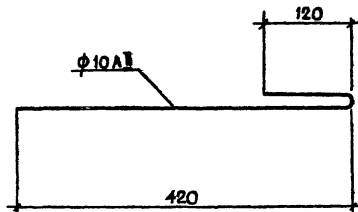
СТАНДАРТНОСТЬ

Р 056 1:5

ЛИСТ 1 Итого 1

φ 10АII ГОСТ 5781-82

ИНСТИТУТ
БЕЛГИПРОТОРГ
Г. МИНСК



№ ПОДПИСИ И ДАТА ВЗАИМНОСТИ

ГИП	САГЛАОВИЧ	<i>[Signature]</i>	5.82
НАЧ. КЛП	ПЕТРОВСКИЙ	<i>[Signature]</i>	8.77
ТА. КОНСТР.	МАЗУР	<i>[Signature]</i>	9.22
РУК. ГР.	РУБИНСКИЙ	<i>[Signature]</i>	9.57
ИСП.	ШУЛЬМАН	<i>[Signature]</i>	8.22
Н. КОНТР.	РУБИНСКИЙ	<i>[Signature]</i>	8.22

272-20-142.84

- КНИ - ММ 11

ИЗДЕЛИЕ
СОЕДИНИТЕЛЬНОЕ
ММ 11

СТАДИЯ МАССА МАСШТАБ

Р

0,35

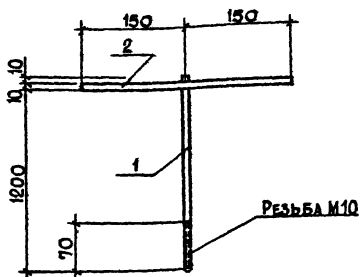
1:5

ЛИСТ (ЛИСТОВ 1

ИНСТИТУТ

"БЕЛГИПРОТОРГ"

$\phi 10 \text{ AII}$ ГОСТ 5781-82



ФОРМАТ	ЗОНА	ПОС.	ОБОЗНАЧЕНИЕ	НАИМЕНОВАНИЕ	КОЛ.	ПРИМЕЧАНИЕ
A4		1	-КНИ-МС3	Ф 10 АІ ГОСТ 5781-82 L=1220	1	0,76 кг
		2	-КНИ-МС-3	Ф 10 АІ ГОСТ 5781-82 L=300	1	0,19 кг

ИЗ НЕ ПОДЛ. ПОДПИСЬ И ДАТА ВЗАМ. ЛИЦЕ

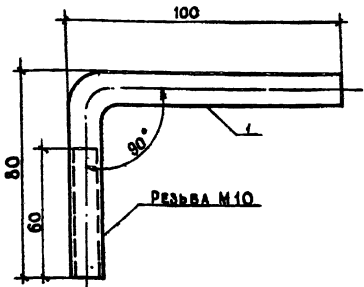
ГИП	САГАЛОВИЧ	<i>[Signature]</i>	8.82
НАЧ. КЛМ	ПЕТРОВСКИЙ	<i>[Signature]</i>	8.82
СА. КОНСТ.	МАЗУР	<i>[Signature]</i>	8.82
РУК. ГР.	РУБИНСКИЙ	<i>[Signature]</i>	8.82
ИСП.	ШАЛЬМАН	<i>[Signature]</i>	8.82
Н. КОНТР.	РУБИНСКИЙ	<i>[Signature]</i>	8.82

272-20-142,84

-КНИ-МС3

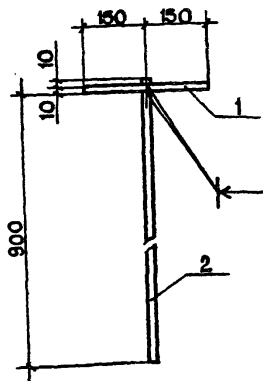
ИЗДЕЛИЕ
СОЕДИНИТЕЛЬНОЕ
МС3

СТАЛИЯ	МАССА	МАСШТАБ
P	0,95	1:5
ЛИСТ		ЛИСТОВ 1
ИНСТИТУТ "БЕЛГИПРОТОРГ" Г. МИНСК		



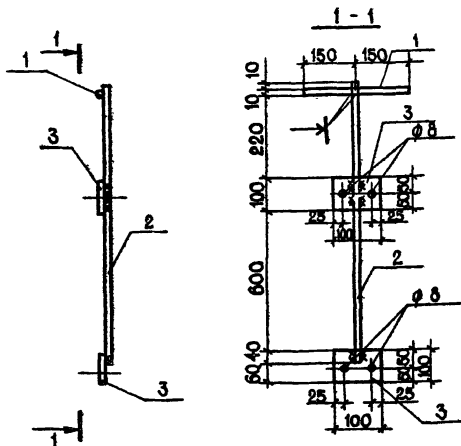
ФОРМА	ЗОНА	ПОЗ.	ОБОЗНАЧЕНИЕ	НАИМЕНОВАНИЕ	КОЛ.	ПРИМЕЧАНИЕ	
A4				ДЕТАЛИ			
	1		-КНИ-МС4	КРУГАЯ СТАЛЬ $\phi 10$ ГОСТ 5781-82 ВСТ. 3 К2 ГОСТ 380-71*	1	0.12 кг	
				L = 200 мм			
ГИП	САГАЛОВИЧ	<i>[Signature]</i>	8.82	272-20-142.84	-КНИ-МС4		
НАЧ. КМ-2	ПЕТРОВСКИЙ	<i>[Signature]</i>	8.82				
ТА. КОНСТ.	МАЗУР	<i>[Signature]</i>	8.82				
РУК. ГР.	РУБИНСКИЙ	<i>[Signature]</i>	8.82				
ИНЖ.	РОМАНЧИК	<i>[Signature]</i>	8.82				
И. КОНТ.	РУБИНСКИЙ	<i>[Signature]</i>	8.82				
				ИЗДЕЛИЕ СОЕДИНИТЕЛЬНОЕ МС4	СТАЛЬ	МАССА	МАСШТАБ
					P	0,12 кг	
					ЛИСТ	ЛИСТОВ	
				ИНСТИТУТ „БЕЛГИПРОТОРГ“ Г. МИНСК			

ИНВ. № ПОДПИСЬ И ДАТА ВЗАИМНОВ



ФОРМА	ЗОНА	Поз.	ОБОЗНАЧЕНИЕ	НАИМЕНОВАНИЕ	КОЛ.	ПРИМЕЧАНИЕ
A4				<u>ДЕТАЛИ</u>		
		1	- КНИ-МС5	КРУГАЯ СТАЛЬ $\Phi 10$ АГ ГОСТ 5781-82 ВСТ.3 КЛ2 ГОСТ 380-71*	1	0,18 кг
				L=300 мм		
		2	- КНИ-МС5	КРУГАЯ СТАЛЬ $\Phi 10$ АГ ГОСТ 5781-82 ВСТ.3 КЛ2 ГОСТ 380-71*	1	0,57 кг
				L=920 мм		
ИЗД.	САГАЛОВИЧ	272-20-142	84	- КНИ-МС5		
НАЧ.КЛ.2	ПЕТРОВСКИЙ	ФУХУС	572			
ЛАКОСТР.	МАЗУР	272	832			
РУК. ГР.	РУБИНСКИЙ	272	382			
ИНЖ.	РОМАНЧИК	272	382			
Н.КОНТР.	РУБИНСКИЙ	272	82			
СТАДИЯ	МАССА	ЧЕРТЕЖ				
	P	0,75 кг				
ЛИСТ		ЛИСТОВ 1				
ИНСТИТУТ "БЕЛГИПРОТОРГ" Г. МИНСК						

ИЗМ. № ПОДП. ПОДПИСЬ И ДАТА ВЗАМ. ИМЕНИ

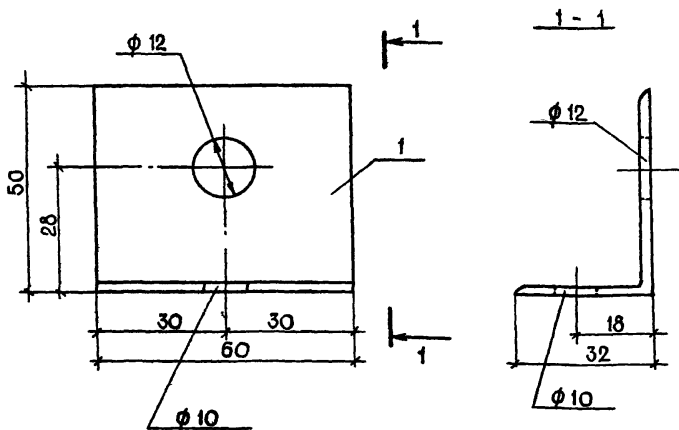


1. СВАРКУ ПРОИЗВОДИТЬ ЭЛЕКТРОДАМИ Э-42 ПО ГОСТ 9467-75.
2. СВАРНЫЕ ШВЫ ПРИНЯТЫ $h_{ш} = 6 \text{ мм}$

ФОРМАТ	ЗОНА	ПОЗ.	ОЗНАЧЕНИЕ	НАИМЕНОВАНИЕ	КОЛ.	ПРИМЕЧАНИЕ
А4				<u>ДЕТАЛИ</u>		
		1	- КНИ - МС 6	КРУГЛАЯ СТАЛЬ ФЛАН ГОСТ 5781-82 В.СТ.3 КЛ2 ГОСТ 380-71* L = 300 мм	1	0,18 кг
		2	- КНИ - МС 6	КРУГЛАЯ СТАЛЬ ФЛАН ГОСТ 5781-82 В.СТ.3 КЛ2 ГОСТ 380-71* L = 980 мм	1	0,61 кг
		3	- КНИ - МС 6	ПОЛОСА 6x100 ГОСТ 103-76 В.СТ.3 КЛ2 ГОСТ 380-71* L = 100 мм	2	0,95 кг

ГИП	САГАЛОВИЧ	8.82	272-20-142. 84	- КНИ - МС 6	СТАЛИЯ	МАССА	МАСШТАБ	
НАЧ. КЛМ	ПЕТРОВСКИЙ	8.82			ИЗДЕЛИЕ СОЕДИНИТЕЛЬНОЕ МС 6	P	1,74 кг	
П. КОНСТР.	МАЗУР	8.82				Лист	Листов 1	
РУК. ГР.	РУБИНСКИЙ	8.82			ИНСТИТУТ "БЕЛГИПРОТ"® Г. МИНСК			
И.ИЖ.	РОМАНЧИК	8.82						
Н. КОНТР.	РУБИНСКИЙ	8.82						

№, № ПОЛ. ПОДАТЬ И ДАТА ВЗАМ. ИВ. ВЕ



ФОРМАТ	ЗОНА	Пос.	ОБОЗНАЧЕНИЕ	НАИМЕНОВАНИЕ	КОЛ.	ПРИМЕЧАНИЕ
A4				<u>ДЕТАЛИ</u>		
		1	-КНИ-МА-7	УГОЛОК 5-50x32x3 ГОСТ 8510-72* ВСТ.3 КР2 ГОСТ 538-79	1	0,12 кг
				L = 60 мм		

ГИП	Сагалович				
НАЧ. КЛД-2	Петровский				
ГЛ. КОНСТР.	Мазур				
РУК. ГР.	Рубинский				
ИНЖ.	Романчик				
Н КОНТР.	Рубинский				

272-20-142.84

-КНИ-МА-7

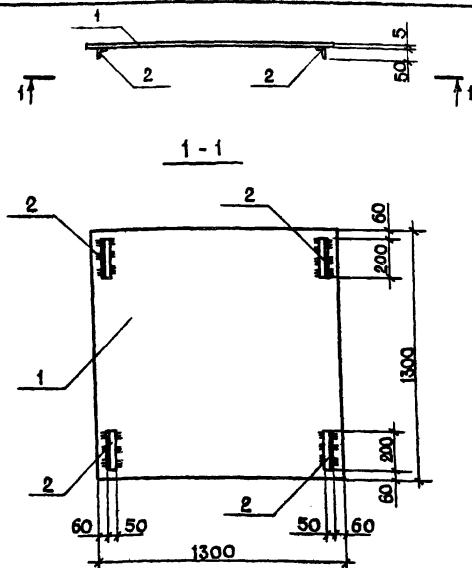
МОНТАННАЯ ДЕТАЛЬ
МА-7

СТАИЯ	МАССА	МАСШТАБ
Р	0,12 кг	
ЛИСТ 1		ЛИСТОВ 1
ИНСТИТУТ "БЕЛГИПРОТОРР" Г. МИНСК		

ВЗАМ. ИНВ. №

ПОДПИСЬ И ДАТА

ИНВ. № ПОДАЛ.

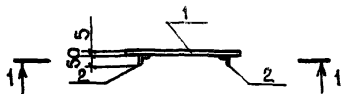


1. ВСЕ СВАРНЫЕ ШВЫ $h_{ш} = 6 \text{ мм}$.

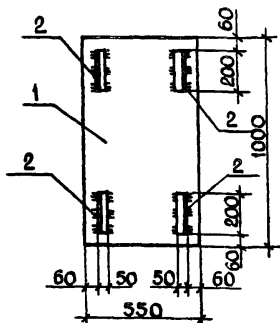
ФОРМАТ	ЗОНА	Поз.	ОБОЗНАЧЕНИЕ	НАИМЕНОВАНИЕ	КОД.	ПРИМЕЧАНИЯ
		1	- КШИ - ЩИТ Щ1	Лист ромб К-ПУ-5.0x1300x1300		
				Б.Ст. 3 сп ГОСТ 8568-77	1	71,5 кг
		2	- КШИ - ЩИТ Щ1	L50x5 ГОСТ 8509-72* $\phi=200$	4	3,02 кг

Г.И.П.	САГАЛОВИЧ					
НАЧ. КЛ.И.П.	ПЕГРОВСКИЙ			272-20-142.84		- КШИ - ЩИТ Щ1
ГЛАВ. КОНСТ.	МАЗУР					
РУК. ГР.	РУБИНСКИЙ					
И.И.И.	РОМАНЧИК					
И.КОНТР.	РУБИНСКИЙ					
				ЩИТ Щ1	СТАДИЯ	МАССА
					Р	74,52
					ЛИСТ 1	ЛИСТОВ 1
					ИНСТИТУТ 'БЕЛГИПРОТОРГ' Г. МИНСК	

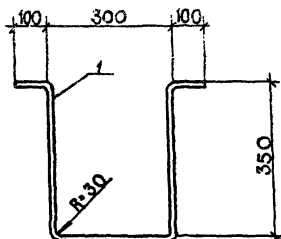
ЛИСТ ЧЕЛДА ПОДПИСЬ И ПЛАТА ИЗДАМ ИВР. №



1-1

1. ВСЕ СВАРНЫЕ ШВЫ $h_{ш} = 6 \text{ мм}$

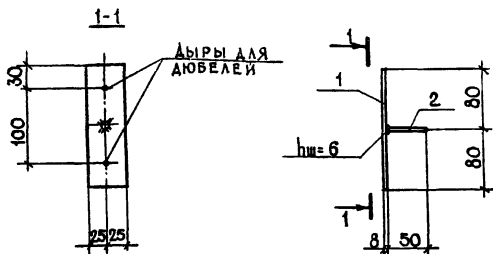
ФОРМАТ	ЗОНА	ПОЗ.	ОБОЗНАЧЕНИЕ	НАИМЕНОВАНИЕ	КОЛ.	ПРИМЕЧАНИЕ
		1	- КНИ-ЩИТ Щ2	Лист ромб К-ПУ-5,0x1000x550		
				БСт 3сп ГОСТ 8568-77	1	23,3 кг
		2	- КНИ-ЩИТ Щ2	150x5 ГОСТ 8509-72* $l = 200$	4	3,02 кг
ИНВ. № ПОД.	ПОДПИСЬ И АТА	ВЗАИМН. №	ГИП Сагалович	272-20-142.84		- КНИ-ЩИТ Щ2
			Нач. клм-2 Петровский			
			Гл. констр. Мазур			
			Рук. гр. Рубинский			
			Инж. Романчик			
			Н. контр. Рубинский			
				ЩИТ Щ2	СТАИНС	МАССА
					Р	26,32
					Лист 1	Листов 1
					ИНСТИТУТ БЕАГИПРОТОРГ Г. МИНСК	



ФОРМАТ	ЗОНА	ПОЗ	ОБОЗНАЧЕНИЕ	НАИМЕНОВАНИЕ	КОЛ.	ПРИМЕЧАНИЕ
		1	КШИ - СКОБА	Ф 16 А ГОСТ 5781-82		
				$\varnothing = 1200$	1	1,89 кг

ГИП	Сагалович			272-20-142.84	- КШИ-СКОБА		
НАЧ. КМ-2	Петровский						
ГА. КОНСТ.	Мазур			СКОБА	СТАДИЯ	МАССА	МАСШТАБ
РУК. ГР.	Рубинский				Р	1,89	
ИНЖ.	Романчик				ЛИСТ 1		
И.И.И.НТР	Рубинский				ИНСТИТУТ "БЕЛГИПРОТОР" Г. МИНСК		

ИВ. № ПОДА. ПОДПИСЬ И ДАТА. ВЗАМ. ИЛИ НЕ



СВАРКУ ПРОИЗВОДИТЬ ЭЛЕКТРОДАМИ Э-42 ПО ГОСТ 9467-75.
МАТЕРИАЛ - СТАЛЬ КЛАССА С38 | 23 МАРКИ ВСт. 3кп 2 ПО ГОСТ 380-71*

ФОРМАТ	ЗОНА	ПОЗ.	ОБОЗНАЧЕНИЕ	НАИМЕНОВАНИЕ	КОЛ.	ПРИМЕЧАНИЕ
A4				<u>ДЕТАЛИ</u>		
		1		ПОЛОСА 8x50 ГОСТ 103-76 ВСт. 3кп 2 ГОСТ 380-71*		
				L = 160	1	0,5 кг
		2		КРУГЛАЯ СТАЛЬ ϕ 10 ГОСТ 2590-71*		
				ВСт. 3кп 2 ГОСТ 380-71*		
				L = 50	1	0,03 кг

ИМВ. № ПОДАЛ. ПОДПИСЬ И ДАТА. ВЗАМ. ИМВ. №

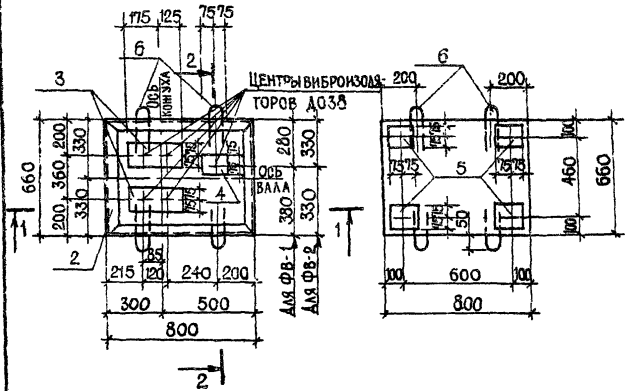
ГМП	САГАЛОВИЧ	<i>[Signature]</i>	10.82
НАЧ. КМ-2	ПЕТРОВСКИЙ	<i>[Signature]</i>	10.82
ГЛ. КОНСТР.	МАЗУР	<i>[Signature]</i>	10.82
РУК. ГР.	РУБИНСКИЙ	<i>[Signature]</i>	10.82
ИСП.	РУМАНОВА	<i>[Signature]</i>	10.82
Н. КОНТР.	РУБИНСКИЙ	<i>[Signature]</i>	10.82

272-20-142.84

- КШИ - МС 4

ИЗДЕЛИЕ
СОЕДИНИТЕЛЬНОЕ
МС 4

СТАЛЬ	МАССА	МАСШТАБ
P	0,53	1:5
ЛИСТ		ЛИСТОВ 1
ИНСТИТУТ БЕЛГИПРОТОРГ Г. МИНСК		



ФОРМАТ	ЗОНА	ПОЗ.	ОБОЗНАЧЕНИЕ	НАИМЕНОВАНИЕ	КОЛ.	ПРИМЕЧАНИЕ
A4				<u>ДОКУМЕНТАЦИЯ</u>		
				СБОРОЧНЫЕ ЧЕРТЕЖИ		
		1	- КНИ-ОК-1	ПРОСТРАНСТВЕННЫЙ КАРКАС ОК-1	1	10, 29
		2	- КНИ-Р-1	РАМКА Р-1	1	7, 45
		3	- КНИ-МН-3	ЗАКЛАДНОЕ ИЗДЕЛИЕ МН-3	2	3, 33
		4	- КНИ-МН-5	ТО ЖЕ МН-5	1	2, 52
		5	- КНИ-МН-6	" МН-6	4	1, 96
		6	- КНИ-ПЕТЛЯ П-1	ПЕТЛЯ П-1	4	3, 52

ПОДПИСЬ И ДАТА
ИЗМ. № ПОДА

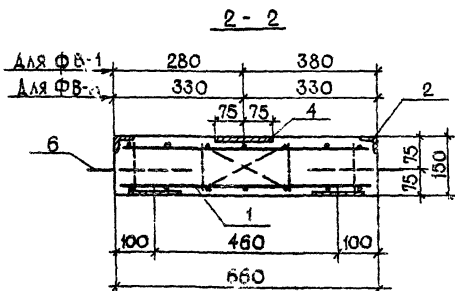
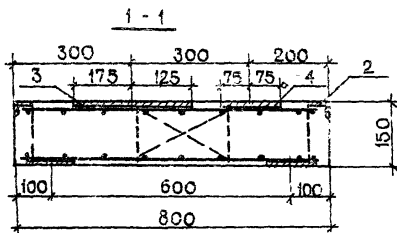
ГИП	САГАЛОВИЧ	10.82
НАЧ. КИМ.	ПЕТРОВСКИЙ	10.82
Л. КОНСТР.	МАЗУР	10.82
РУК. ГР.	РУБИНСКИЙ	10.82
ТЕХ.	ЛИПЕНЬ	10.82
Н. КОНТР.	РУБИНСКИЙ	10.82

272-20-142. 84

КНИ-ФВ-1
ФВ-2

ПЛИТА ОСНОВАНИЯ
ФВ-1, ФВ-2

СТАДИЯ	МАССА	МАСШТАБ
Р		1:20
ЛИСТ 1	ЛИСТОВ 2	
ИНСТИТУТ "БЕЛГИПРОТОРГ" Г.МИНСК		



1. ПЛИТУ ИЗГОТАВЛЯТЬ ИЗ БЕТОНА М-200 (ОБЪЕМ БЕТОНА - 0,078 м³)

ИНЖ. Н. Л. ДА. ПИОДИСЬ И Д. Д. ТА. Д. С. А. М. И. Н. В. Е. У.

272-20-142 84

КНЧ- ФВ-1
ФВ-2

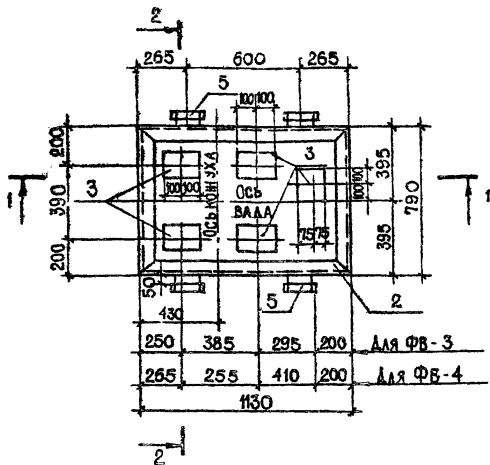
Лист

2

КОПИРОВАЛ

1533/7

ФОРМАТ А4



ФОРМАТ	ЗОНА	ПОЗ.	ОБОЗНАЧЕНИЕ	НАИМЕНОВАНИЕ	КОЛ.	ПРИМЕЧАНИЕ
A4				<u>ДОКУМЕНТАЦИЯ</u>		
				СБОРОЧНЫЕ ЧЕРТЕЖИ		
		1	-КНИ-ОК-2	ПРОСТРАНСТВЕННЫЙ КАРКАС ОК-2	1	18, 21
		2	-КНИ-Р-2	РАМКА Р-2	1	9, 78
		3	-КНИ-МН-4	ЗАКЛАДНОЕ ИЗДЕЛИЕ МН-4	5	2, 52
		4	-КНИ-МН-6	ЗАКЛАДНОЕ ИЗДЕЛИЕ МН-6	6	1, 96
		5	-КНИ-К-1	КОНСОЛЬ К-1	4	2, 33

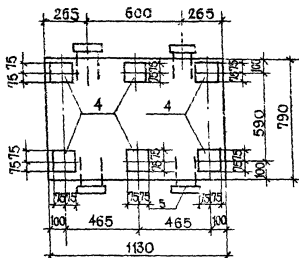
ИМ.№ ПОДЛ. ПОДПИСЬ И АРГА. ФАМ. ИМ.№

ТИП	САМОДВИЖ	1082
НАЧ.КНИ-2	ПЕТРОВСКИЙ	1082
ГАЛ.ИСТР	МАЗУР	1082
ЭЖ.ГР.	РУБИНСКИЙ	1082
ТЕХ.	ЛИПЕНЬ	1082
И КОНТР.	РУБИНСКИЙ	1082

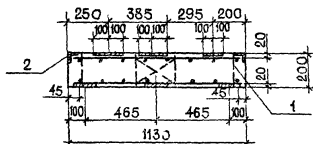
272-20-142 84

-КНИ- ФВ-3
ФВ-4ПЛИТА ОСНОВАНИЯ
ФВ-3 ФВ-4

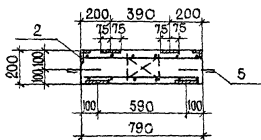
СТАЯЯ	МАССА	МАСШТАБ
Р		1:2
ЛИСТ 1		ЛИСТОВ 2
ИНСТИТУТ БЕЛГИПРОТОРГ С. МИНЧК		



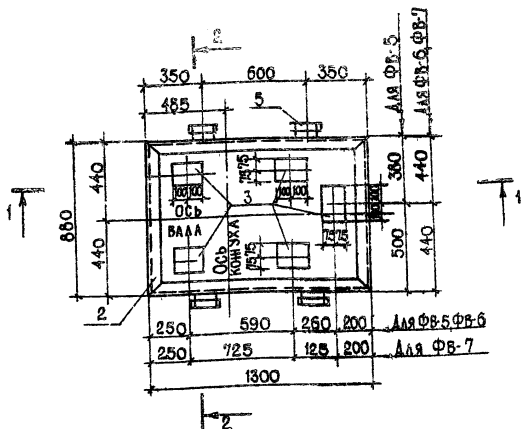
1 - 1



2 - 2



1. ПЛИТУ ИЗГОТОВЛЯТЬ ИЗ БЕТОНА М-200 (ОБЪЕМ БЕТОНА - 0,18 м³)



ФОРМАТ	ЗОНА	ПОС.	ОБОЗНАЧЕНИЕ	НАИМЕНОВАНИЕ	КОЛ.	ПРИМЕЧАНИЕ
				ДОКУМЕНТАЦИЯ		
				СБОРОЧНЫЙ ЧЕРТЕЖ		
		1	-КНИ-ОК-3	ПРОСТРАНСТВЕННЫЙ КАРКАС ОК-3	1	22,90
		2	-КНИ-Р-3	РАМКА Р-3	1	11,03
		3	-КНИ-МН-4	ЗАКЛАДНОЕ ИЗДЕЛИЕ МН-4	5	2,52
		4	-КНИ-МН-6	ЗАКЛАДНОЕ ИЗДЕЛИЕ МН-6	6	1,96
		5	-КНИ-К-1	КОНСОЛЬ К-1	4	2,33

ВЗАМ. ИМБНТ

ИМБ. Н-ПОДЛ. ПОДПИСЬ И ДАТА

ГИП	САГАЛОВИЧ	<i>[Signature]</i>
НАЧ. КДМ-2	ПЕТРОВСКИЙ	<i>[Signature]</i>
ГЛ. КОНСТР.	МАЗУР	<i>[Signature]</i>
РУК. ГР.	РУБИНСКИЙ	<i>[Signature]</i>
ТЕХ.	ЛИПЕНЬ	<i>[Signature]</i>
Н. КОНТР.	РУБИНСКИЙ	<i>[Signature]</i>

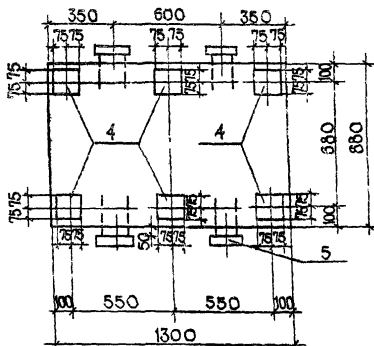
272-20-142.84

-КНИ- ФВ-5
ФВ-6
ФВ-7ПЛИТА ОСНОВАНИЯ
ФВ-5, ФВ-6, ФВ-7

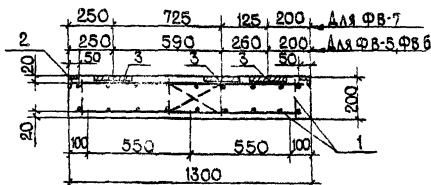
СТАЯНКА МАССА МАСТЯК

ЛИСТ 1 ЛИСТОВ 2

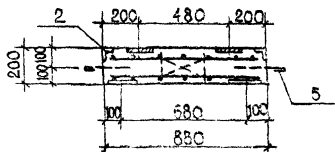
ИНСТИТУТ
'БЕЛГИПРОТОРГ'
Г. МИНСК



1-1



2-2



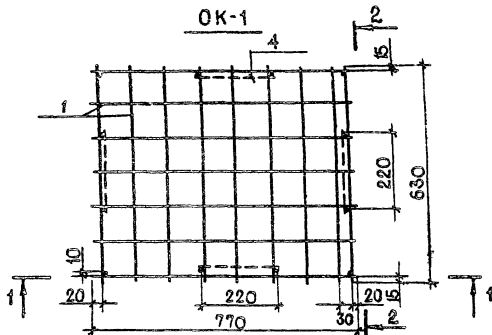
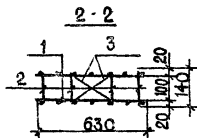
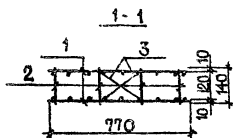
1. ПЛИТУ ИЗГОТАВЛЯТЬ ИЗ БЕТОНА М-200 (ОБЪЕМ БЕТОНА - 0,23 м³)

272-20-142.84

-КНИИ-
ФВ-5
ФВ-6
ФВ-7

ЛИСТ

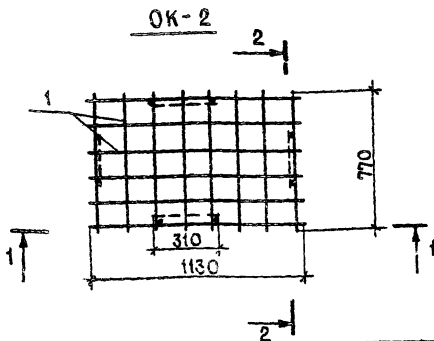
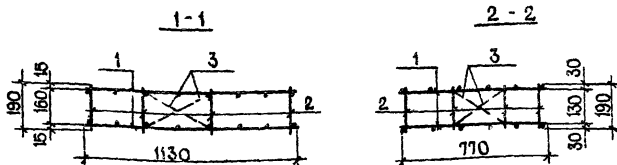
2



ФОРМАТ	ЗОНА	ПОЗ.	ОБОЗНАЧЕНИЕ	НАИМЕНОВАНИЕ	КОЛ.	ПРИМЕЧАНИЕ
				<u>СБОРОЧНЫЕ ЕДИНИЦЫ</u>		
		1	-КНИ-С-13	СЕТКА С-13	2	8,74
				<u>ДЕТАЛИ</u>		
		2	-КНИ-ОК-1	Ø 8АІ ГОСТ 5781-82 l=140	12	0,66
		3	-КНИ-ОК-1	Ø 8АІ ГОСТ 5781-82 l=280	8	0,89

ТИП	САГАЛОВИЧ	272-20-142 84	-КНИ-ОК-1
НАЧ. КОМП.	ПЕТРОВСКИЙ		
П. КОНСТ.	МАЗУР		
РУК. ГР.	РУБИНСКИЙ		
ТЕХ.	ЛИПЕНЬ		
Н. КОНТР.	РУБИНСКИЙ		
КАРКАС ПРОСТРАНСТВЕННЫЙ ОК-1			СТАИЯ МАССА МАСШТАБ
			Р 10,29 1:20
			1:10
			ЛИСТ ЛИСТОВ 1
			ИНСТИТУТ "БЕЛГИПРОТОРГ" Г. МИНСК

ИЗМ. ЧИСЛО ДАТА ПОДПИСЬ И АТА ИЗМ. ИМЕНИ



ФОРМАТ	ЗОНА	ПОЗ.	ОБОЗНАЧЕНИЕ	НАИМЕНОВАНИЕ	КОЛ.	ПРИМЕЧАНИЕ
				<u>СБОРОЧНЫЕ ЕДИНИЦЫ</u>		
		1	-КНИ-С-14	СЕТКА С-14	2	15.82
				<u>ДЕТАЛИ</u>		
		2	-КНИ-ОК-2	φ 8 А I ГОСТ 5781-82 ℓ=190	12	0,90
		3	-КНИ-ОК-2	φ 8 А I ГОСТ 5781-82 ℓ=440	8	1,39

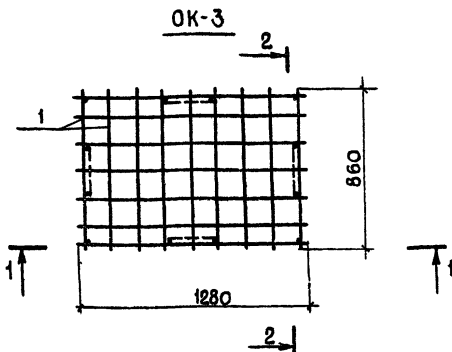
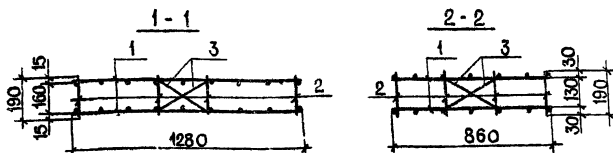
ГИП	САГАЛОВИЧ		
НАЧ. КЛМ-2	ПЕТРОВСКИЙ		
ГЛАВ. КОНСТР.	МАЗУР		
РУК. ГР.	РУБИНСКИЙ		
ТЕХ.	АНДЕНЬ		
Н. КОНТР.	РУБИНСКИЙ		

272-20-142.84 -КНИ-ОК-2

КАРКАС ПРОСТРАНСТВЕННЫЙ
ОК-2

СТАДИАЯ	МАССА	МАСШТАБ
Р	18,11	1:20
ЛИСТ	ЛИСТОВ 1	
ИНСТИТУТ БЕЛГИПРОТОРГ Г. МИНСК		

ИЗВ. № ПОДАТ. ПОДПИСАТЬ И ДАТА. ВЗЯТЬ ИЛИ В.



ФОРМА	ЗОНА	ПОС.	ОБОЗНАЧЕНИЕ	НАИМЕНОВАНИЕ	КОЛ.	ПРИМЕЧАНИЕ
				<u>СБОРОЧНЫЕ ЕДИНИЦЫ</u>		
	1		-КНИ-С-15	СЕТКА С-15	2	20,61
				<u>ДЕТАЛИ</u>		
	2		-КН-ОК-3	φ8A1 ГОСТ5781-82 l=190	12	0,90
	3		-КН-ОК-3	φ8A1 ГОСТ5781-82 l=440	8	1,39

Инв. № подл. Подпись и дата. Б.З.А.М. И.Н.Б.Н.Р.

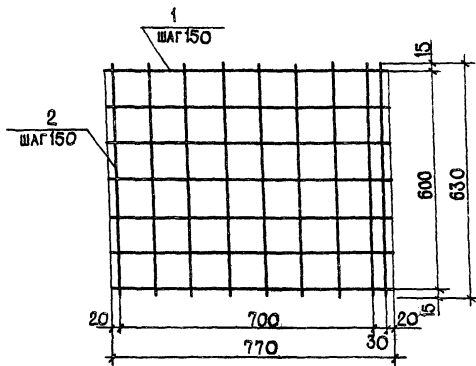
Г.И.П.	САГАЛОВИЧ	10.82
НАЧ. КЛМ-2	ПЕТРОВСКИЙ	10.82
ГЛАВ. КОНСТР.	МАЗУР	10.82
РУК. ГР.	РУБИНСКИЙ	10.82
ТЕХ.	ЛИПЕНЬ	10.82
И КОНТР.	РУБИНСКИЙ	10.82

272-20-142.84

-КНИ-ОК-3

КАРКАС ПРОСТРАНСТВЕННЫЙ
ОК-3

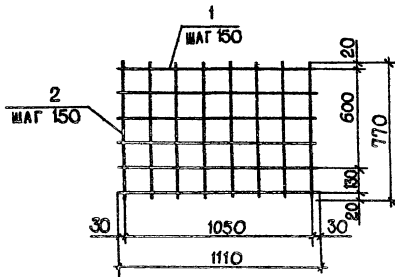
СТАЛЬ	МАССА	МАСШТАБ
Р	22,90	1:20
ЛИСТ		ЛИСТОВ 1
ИНСТИТУТ БЕЛГИПРОТОРГ Г.МИНСК		



ФОРМАТ	ЗОНА	ПОЗ.	ОБОЗНАЧЕНИЕ	НАИМЕНОВАНИЕ	КОЛ.	ПРИМЕЧАНИЕ
				<u>ДЕТАЛИ</u>		
		1	-КНИ-С-13	Ф8АІ ГОСТ5781-82 $\ell=770$	7	2,13
		2	-КНИ-С-13	Ф8АІ ГОСТ5781-82 $\ell=630$	9	2,24

ЛИСТ № ПОЯС. ПОДПИСЬ И ДАТА. ВЗАМ. ИНИИ

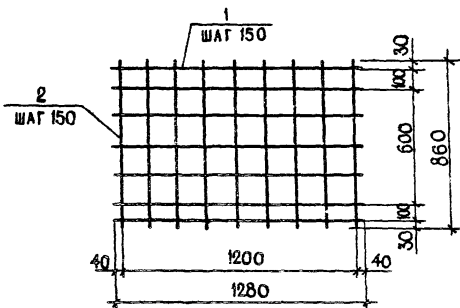
ГИП	САГАЛОВИЧ	10.82	272-20-142.84	-КНИ-С-13	СТАИЯ	МАССА	МАСШТАБ
НАЧ. КЛМ-О	ПЕТРОВСКИЙ	10.82					
ГЛАВ. КОНСТР.	МАЗУР	10.82					
РУК. ГР.	РУБИНСКИЙ	10.82					
ТЕХ.	ЛИПЕНЬ	10.82					
И. КОНТР.	РУБИНСКИЙ	10.82	СЕТКА С-13		Р	4,37	1:10
					ЛИСТ	ЛИСТОВ	
					ИНСТИТУТ БЕЛГИПРОТОРГ Г. МИНСК		



ФОРМАТ	ЗОНА	ПОС.	ОБОЗНАЧЕНИЕ	НАИМЕНОВАНИЕ	КОЛ.	ПРИМЕЧАНИЕ
A4				<u>ДЕТАЛИ</u>		
		1	-КНИ-С-14	Φ10A1 ГОСТ 5781-82 ℓ=1110	6	4, 11
		2	-КНИ-С-14	Φ 10 A1 ГОСТ 5781-82 ℓ=770	8	3, 80

ИНВ. № ПОДЛ. ПОДПИСЬ И ДАТА - ВЗАМ. ИНВ. №

ГИП	САГАЛОВИЧ	10.82	272-20-142.84	-КНИ-С-14	СТАЯИЯ	МАССА	МАСШТАБ
НАЧ. КЛМ. 2	ПЕТРОВСКИЙ	10.82			Р	7,91	1:20
ГЛАВ. КОНСТР.	МАЗУР	10.82	СЕТКА С-14	ЛИСТ ЛИСТОВ 1			
РУК. ГР.	РУБИНСКИЙ	10.82		ИНСТИТУТ "БЕЛГИПРОТОРГ" Г. МИНСК			
ТЕХ.	ЛИПЕНЬ	10.82					
И КОНТР.	РУБИНСКИЙ	10.82					



ФОРМАТ	ЗОНА	ПОЗ.	ОБОЗНАЧЕНИЕ	НАИМЕНОВАНИЕ	КОЛ.	ПРИМЕЧАНИЕ
A4				<u>ДЕТАЛИ</u>		
		1	-КНИ-С-15	Ф 10АІ ГОСТ 5781-82 l=1280	7	3,52
		2	-КНИ-С-15	Ф 10АІ ГОСТ 5781-82 l=860	9	4,77

ИВ. № ПОСЛ. ПОДПИСЬ И ДАТА. ВЗАМ. ИВЕН

ГИП	САГАЛОВИЧ	10.82	272-20-142.84	-КНИ-С-15	СТАДИЯ	МАССА	МАСШТАБ
НАЧ. УПР.	ПЕТРОВСКИЙ	10.82			Р	10,29	1:20
ГЛАВ. КОНСТР.	МАЗУР	10.82					
РУК. ГР.	РУБИНСКИЙ	10.82					
ТЕХ.	ЛИПЕНЬ	10.82					
Н. КОНТР.	РУБИНСКИЙ	10.82	ЛИСТ	ЛИСТОВ	1		
				ИНСТИТУТ "БЕЛГИПРОТОРГ" Г. МИНСК			

СЕТКА С-15

СТАДИЯ

МАССА

МАСШТАБ

Р

10,29

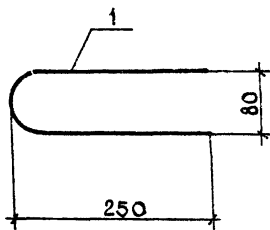
1:20

ЛИСТ

ЛИСТОВ

1

ИНСТИТУТ
"БЕЛГИПРОТОРГ"
Г. МИНСК



ФОРМАТ	ЗОНА	ПОЗ	ОБОЗНАЧЕНИЕ	НАИМЕНОВАНИЕ	КОЛ	ПРИМЕЧАНИЕ
A4				ДЕТАЛИ		
		1	-КНИ-ПЕЛЯ П-1	φ16 АІ ГОСТ 5781-82 ℓ=560	1	0,88

Минск ПОДЛ. ПОДПИСЬ И ДАТА. ОБЪЕМ. ИМВН

ГИП	САГАЛОВИЧ	10.82
НАЧ. КЛМЯ	ПЕТРОВСКИЙ	10.82
ОЛ. КОНСТР.	МАЗУР	10.82
РУК. ГР.	РУБИНСКИЙ	10.82
Г. ЕХ	ЛИПЕНЬ	10.82
И. МОНТ.	РУБИНСКИЙ	10.82

272-20-142.84

-КНИ - ПЕЛЯ П-1

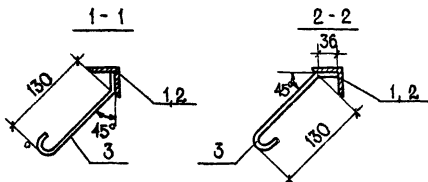
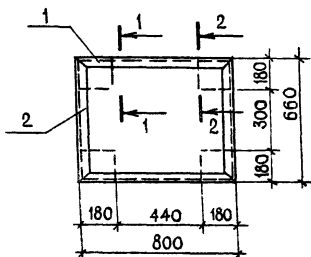
ПЕЛЯ П-1

СТАДИЯ | МАССА | МАСШТАБ

Р | 0,88 | 1:5

ЛИСТ | ЛИСТОВ 1

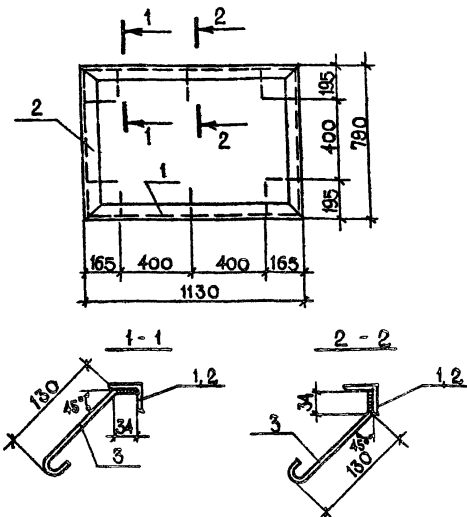
ИНСТИТУТ
БЕЛГИПРОТОРГ
Г. МИНСК



1. Сварку производить электродами Э-42 по ГОСТ 9467-75
2. Сварные швы приняты $h_{ш}=6$ мм.

ФОРМАТ	ЗОНА	ПОС.	ОБОЗНАЧЕНИЕ	НАИМЕНОВАНИЕ	КОЛ.	ПРИМЕЧАНИЕ
A4	1		-КШИ-Р-1	УГОЛОК Б-40x40x4 ГОСТ 8509-72 $\ell=800$ Ст.3кп. ГОСТ 6422-76	2	3,87
	2		-КШИ-Р-1	УГОЛОК Б-40x40x4 ГОСТ 8509-72 $\ell=660$ Ст.3кп. ГОСТ 6422-76	2	3,19
	3		-КШИ-Р-1	Ф6 А-Т ГОСТ 5781-82 $\ell=220$	8	0,39

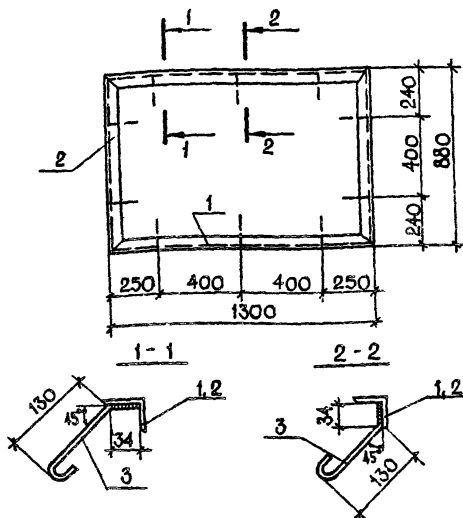
Гип	САГАЛОВИЧ			272-20-142.84	-КШИ-Р-1	СТАИЯ	МАССА	НАСЧЕТ
Нач. кмп-2	ПЕТРОВСКИЙ							
Гл. констр.	МАЗУР			РАМКА Р-1		Р	7,45	120 15
Рук. гр.	РУБИНСКИЙ							
Тех.	ЛИПЕНЬ							
Н.МОНТ.	РУБИНСКИЙ							
						ЛИСТ	ЛИСТОВ 1	
						ИНСТИТУТ "БЕЛГИПРОТОР" Г. МИНСК		



1. Сварку производить электродами Э-42 по ГОСТ 9467-75.
2. Сварные швы принять $h_{ш} = 6$ мм.

ФОРМА	ЗОНА	Поз.	ОБОЗНАЧЕНИЕ	НАИМЕНОВАНИЕ	КОЛ.	ПРИМЕЧАНИЕ
A4				<u>ДЕТАЛИ</u>		
		1	-КШИ-Р-2	УГОЛОК 540x40x4 ГОСТ 8509-72* СТ.3кп ГОСТ 6422-76 С-1130	2	5,47
		2	-КШИ-Р-2	УГОЛОК 540x40x4 ГОСТ 8509-72* СТ.3кп ГОСТ 6422-76 С-790	2	3,82
		3	-КШИ-Р-2	Ф6АІ ГОСТ 5781-82 $\rho = 220$	10	0,49

ГИП	САГАЛОВИЧ	10.21	272-20-142.84	-КШИ-Р-2	СТАЛИЯ	МАССА	МАСШТАБ
НАЧ. КИМ-2	ПЕТРОВСКИЙ	10.22					
П. КОМСТ.	МАЗУР	10.22					
Р.К. ГР.	РУБИНСКИЙ	10.22					
ТЕХ.	ЛИПЕНЬ	10.22					
Н.КОНТР.	РУБИНСКИЙ	10.22	РАМКА Р-2		Р	9,78	1:20 1:5
ЛИСТ № ПОЛ.А.	ПОДПИСЬ И ДАТА	ВЗЯМ. ИВ. №					ЛИСТ ЛИСТОВ 1
							ИНСТИТУТ "БЕЛГИПРОТОРГ" Г.МИНСК



1. Сварку производить электродами $\varnothing 42$ по ГОСТ 9467-75
 2. Сварные швы принять $h_{ш} = 6$ мм

ФОРМА	ЗОНА	ПОЗ.	ОБОЗНАЧЕНИЕ	НАИМЕНОВАНИЕ	КОЛ.	ПРИМЕЧАНИЕ
				ДЕТАЛИ		
		1	-КНИ-Р-3	УГОЛОК $Б 40 \times 40 \times 4$ ГОСТ 8509-72 СТ.З.КП. ГОСТ 6422-76 $l = 1300$	2	6,29
		2	-КНИ-Р-3	УГОЛОК $Б 40 \times 40 \times 4$ ГОСТ 8509-72 СТ.З.КП. ГОСТ 6422-76 $l = 880$	2	4,25
		3	-КНИ-Р-3	$\varnothing 6 А I$ ГОСТ 5781-82 $l = 220$	10	0,49

С.И.П.	САГАЛОВИЧ	10.82
НАЧ. УПР.	ПЕТРОВСКИЙ	10.82
ГЛ. КОМСТР.	МАЗУР	10.82
РУК. ГР.	РУБИНСКИЙ	10.82
ТЕХ.	ЛИДЕНЬ	10.82
Н.КОНТР.	РУБИНСКИЙ	10.82

272-20-142 84

-КНИ-Р-3

РАМКА Р-3

СТАЯЯ МАССА МАСШТАБ

Р

11,03

1:20

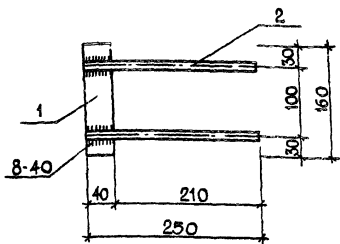
1:5

ЛИСТ

ЛИСТ 09.1

ИНСТИТУТ
БЕЛГИПРОТОРГ
Г.МИНСК

ЛИСТ № ПОДП. ПОДПИСЬ И ДАТА ВЗАМ. ИНВЕНТ.



1. Сварку производить электродами Э-42 по ГОСТ 9467-75.
 2. Сварные швы приняты hш = 6 мм

ФОРМАТ	ЗОНА	Поз.	ОБОЗНАЧЕНИЕ	НАИМЕНОВАНИЕ	КОЛ.	ПРИМЕЧАНИЕ
A4				<u>ДЕТАЛИ</u>		
		1	-КШИ-К-1	ПОЛОСА Б-2 40x8 ГОСТ 10215-76 С-160 СТ. КЛ. ГОСТ 6422-76	1	0,40
		2	-КШИ-К-1	φ 25 А1 ГОСТ 5781-82 L=250	2	1,93

ИВ.№ ПОДЛ. ПОДЛИСЫ ДАТА ИСЗАН.ИВ.№

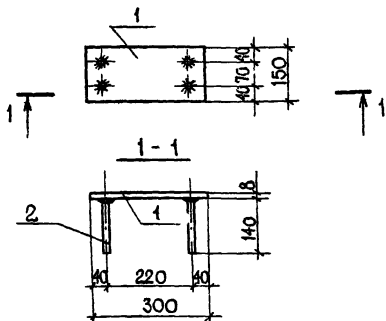
ГИП	САГАЛОВИЧ	27.07.82
НАЧ.КЛМ-2	ПЕТРОВИЧИ	27.07.82
ГЛА.КОНСТР.	МАЗУС	27.07.82
РУК.ГР.	РУБИНСКИЙ	27.07.82
ТЕХ.	ЛИПЕНЬ	27.07.82
Н.КОНТР.	РУБИНСКИЙ	27.07.82

272-20-142 84

-КШИ-К-1

КОНСОЛЬ
К-1

СТАДИЯ	МАССА	МАСШТАБ
Р	2,33	1:5
ЛИСТ		ЛИСТОВ 1
ИНСТИТУТ "БЕЛГИПРОТОР" Г.МИНСК		



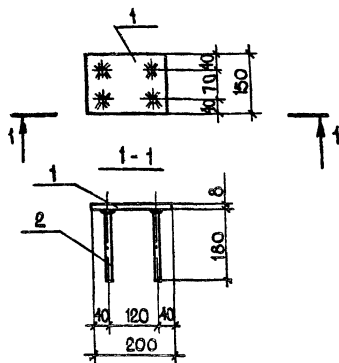
1. Сварку производить электродами Э-42 по ГОСТ 9467-75
 2. Сварные швы приняты $h_w = 6$ мм

ФОРМАТ	ЗОНА	Поз.	ОБОЗНАЧЕНИЕ	НАИМЕНОВАНИЕ	КОЛ.	ПРИМЕЧАНИЕ
A4				ДЕТАЛИ		
		1	-КШИ-МН-3	ПОЛОСА Б-2 8x150 ГОСТ 103-76 $\rho=300$ СТ. КЛ. ГОСТ 6422-76	1	2,83
		2	-КШИ-МН-3	$\phi 12A II$ ГОСТ 5781-82 $\rho=140$	4	0,50

ИНВ. № КОСЛ. ПОДПИСЬ И ДАТА ВЗ. АМ. ИНВ. №

ГИП	САГАЛОВИЧ	10.82
НАЧ. КЛМ-2	ПЕТРОВСКИЙ	10.82
ТАКОНСТР.	МАЗУР	10.82
РУК. ГР.	РУБИНСКИЙ	10.82
ТЕХ.	АНДЕНЬ	10.82
И КОНТР.	РУБИНСКИЙ	10.82

272-20-142.84	-КШИ-МН-3		
ЗАКЛАДНОЕ ИЗДЕЛИЕ МН-3	СТАЛИЯ	МАССА	МАШТАБ
	Р	3,33	1:10
	АДМТ	МЕСТОВ	
	ИНСТИТУТ БЕЛГИПРОТОРГ Г. МИНСК		



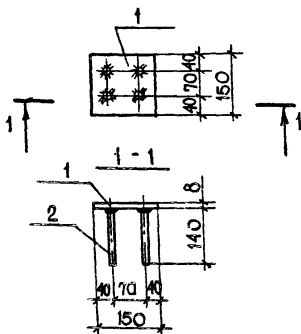
1. Сварки производить электродами Э-42 по ГОСТ 9467-75
 2. Сварные швы приняты hш = 6 мм

ФОРМАТ	ЗОНА	ПОЗ.	ОБОЗНАЧЕНИЕ	НАИМЕНОВАНИЕ	КОЛ	ПРИМЕЧАНИЕ
A4				<u>ДЕТАЛИ</u>		
	1		-КНИ-МН-4	ПЛОСА 52150-8 ГОСТ 103-76 $\ell=200$ СТ. 3 КЛ. ГОСТ 6422-76	1	1,88
	2		-КНИ-МН-4	$\phi 12AII$ ГОСТ 5781-82 $\ell=180$	4	0,64

ИНВ.№ ПОДЛ. ПОДПИСЬ И ДАТА ВЗАМ. ИНВ.№

Г.И.П.	САГАЛОВИЧ	<i>[Signature]</i>	10.82
НАЧ. КЛМ-2	ПЕТРОВСКИЙ	<i>[Signature]</i>	10.82
ЛА. КОНСТР.	МАЗУР	<i>[Signature]</i>	10.82
РУК. ГР.	РУБИНСКИЙ	<i>[Signature]</i>	10.82
ТЕХ.	ЛИПЕНЬ	<i>[Signature]</i>	10.82
Н. МОНТР.	РУБИНСКИЙ	<i>[Signature]</i>	10.82

272-20-142.84	-КНИ-МН-4	СТАЛЬ	МАССА	МАСШТАБ
ЗАКЛАДНОЕ ИЗДЕЛИЕ МН-4	Р	2,52	1:10	
	ЛИСТ	ЛИСТОВ	1	
ИНСТИТУТ "БЕЛГИПРОТОРГ" Г. МИНСК				



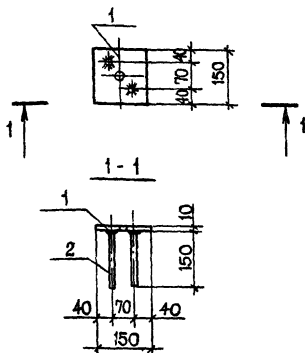
1. Сварку производить электродами Э-42 по ГОСТ 9467-75
2. Сварные швы приняты $h_{ш} = 6$ мм

ФОРМАТ	ЗОНА	ПОЗ.	ОБОЗНАЧЕНИЕ	НАИМЕНОВАНИЕ	КОЛ.	ПРИМЕЧАНИЕ
A4				<u>ДЕТАЛИ</u>		
		1	-КШИ-МН-5	ПОЛОСА Б-2 8x150 ГОСТ 103-76 $\rho=150$ СТЗКП ГОСТ 6422-76	1	1,41
		2	-КШИ-МН-5	Ф12А II ГОСТ 5781-82 $\rho=140$	4	0,50

ИНВ. № ПОДПИСЬ И ДАТА

ВЗАИМ. ИНВ. №

ТИП	САГАЛОВИЧ	272-20-142.84	-КШИ-МН-5		
НАЧ. КПП-2	ПЕТРОВСКИЙ				
ГЛ. КОНСТР.	МАЗУР				
РУК. ГР.	РУБИНСКИЙ				
ТЕХ.	ЛИДЕНЬ				
Н. КОНТР.	РУБИНСКИЙ				
ЗАКЛАДНОЕ ИЗДЕЛИЕ			СТАИЯ	МАССА	МАСШТАБ
МН-5			Р	1,91	1:10
			ЛИСТ	ЛИСТОВ	
			ИНСТИТУТ БЕЛГИПРОТОР Г. МИНСК		



1. Сварку производить электродами Э-42 по ГОСТ 9467-75.
2. Сварные швы приняты $hш = 6$ мм

ФОРМАТ	ЗОНА	ПОЗ	ОБОЗНАЧЕНИЕ	НАИМЕНОВАНИЕ	КОЛ	ПРИМЕЧАНИЕ
A4				<u>ДЕТАЛИ</u>		
		1	-КШИ-МН-6	ПОЛОСА Б2 10x150 ГОСТ 1378 СТ.3 КЛ. ГОСТ 6-422-76	1	1,77
		2	-КШИ-МН-6	φ10АЦ ГОСТ 5781-82	2	0,185

ИДЕНТИФИКАЦИОННЫЙ КОД

ГИП	САГАЛОВИЧ	10.82
НАЧ. КМР-2	ПЕТРОВСКИЙ	10.82
ГЛАВ. КОНСТР.	МАЗУР	10.82
РУК. ГР.	РУБИНСКИЙ	10.82
ТЕХ.	ЛИПЕНЬ	10.82
Н. КОНТР.	РУБИНСКИЙ	10.82

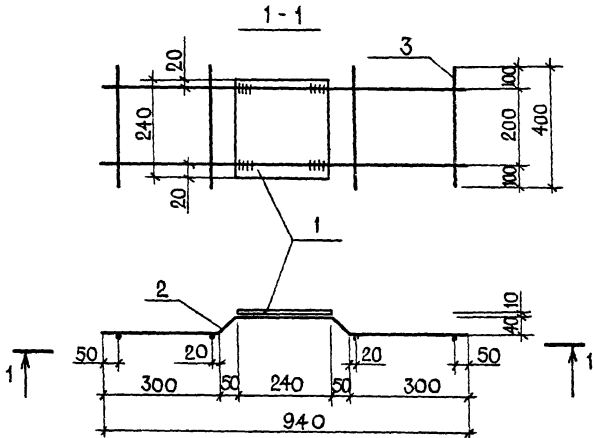
272-20-142 84

-КШИ-МН-6

 ЗАКЛАДНОЕ ИЗДЕЛИЕ
 МН-6

СТАВЛЯ	МАССА	МАСИТАР
р	1,96	

 ЛИСТ 1 ЛИСТОВ 1
 ИНСТИТУТ
 "БЕЛГИПРОТОРГ"
 Г. МИНСК



ФОРМА	ЗОНА	ПОЗ.	ОБОЗНАЧЕНИЕ	НАИМЕНОВАНИЕ	КОЛ.	ПРИМЕЧАНИЕ
A4				ДЕТАЛИ		
		1	-КНИ-МН-7	ПОЛОСА Б2 10x240 ГОСТ 103-76 С-240 СТ. 3 КЛ. ГОСТ 122-76	1	4,52
		2	-КНИ-МН-7	Φ 10 А II ГОСТ 5781-82 ℓ=960	2	1,17
		3	-КНИ-МН-7	Φ 10 А II ГОСТ 5781-82 ℓ=400	2	0,48

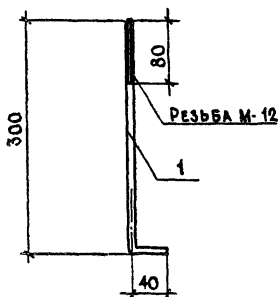
ГИП	САГАЛОВИЧ	10.80
НАЧ. КЛМ-2	ПЕТРОВСКИЙ	10.80
ГЛАВ. КОНСТР.	МАЗУР	10.80
РУК. ГР.	РУБИНСКИЙ	10.80
ТЕХ.	ЛИДЕНЬ	10.80
Н. КОНТР.	РУСИНСКИЙ	10.80

272-20-142.84

-КНИ-МН-7

ЗАКЛАДНОЕ ИЗДЕЛИЕ
МН-7

СТАДИЯ	МАССА	МАСШТАБ
Р	6,17	1:10
ЛИСТ ЛИСТОВ 1		
ИНСТИТУТ "БЕЛГИПРОТОРМ" Г.М.ИНСК		



ФОРМА	ЗОНА	ПОЗ.	ОБОЗНАЧЕНИЕ	НАИМЕНОВАНИЕ	КОЛ	ПРИМЕЧАНИЕ
A4				<u>ДЕТАЛИ</u>		
	1		-КНИ-МН-8	φ12 АІ ГОСТ 5781-82 В-340	1	0,35

ИНВ. № ПОД. ПОДПИСЬ Д. ААТА ВЗАМ. ИНВ. №

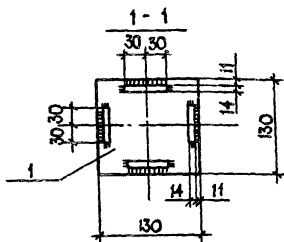
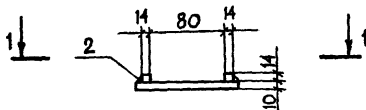
ГИП	САГАЛОВИЧ	<i>[Signature]</i>	10.82
НАЧ. КЛМ-2	ПЕТРОВСКИЙ	<i>[Signature]</i>	10.82
ЛА. КОНСТР.	МАЗУР	<i>[Signature]</i>	10.82
РУК. ГР.	РУБИНСКИЙ	<i>[Signature]</i>	10.82
ТЕХ.	ЛИПЕНЬ	<i>[Signature]</i>	10.82
Н. КОНТР.	РУБИНСКИЙ	<i>[Signature]</i>	10.82

272-20-142.84

-КНИ - МН - 8

ЗАКЛАДНОЕ ИЗДЕЛИЕ
МН - 8

СТААЯ	МАССА	МАСШТАБ
Р	0,35	1:5
ЛИСТ		ЛИСТОВ 1
ИНСТИТУТ „БЕЛГИПРОТОРГ“ Г. МИНСК		



1. Сварку производить электродами Э-42 по ГОСТ 9467-75
2. Сварные швы приняты $h_{ш} = 4$ мм

ФОРМАТ	ЗОНА	ПОЗ	ОБОЗНАЧЕНИЕ	НАИМЕНОВАНИЕ	КОЛ.	ПРИМЕЧАНИЕ
А4				<u>ДЕТАЛИ</u>		
	1		-КНИ-МД-8	ПОЛОСА Б-2 10x130 ГОСТ 103-76 Ст. 3 кп ГОСТ 6422-76	1	0,95
	2		-КНИ-МД-8	ПОЛОСА Б-2 10x130 ГОСТ 103-76 Ст. 3 кп ГОСТ 6422-76	4	0,36

ИМВ № ПОЛ. ПОДПИСЬ И ДАТА ВЗАИМНЕН

ГИЛ	САГАЛОВИЧ	<i>Р</i>	<i>10.82</i>
НАЧ. КЛМ-2	ПЕТРОВСКИЙ	<i>А</i>	<i>10.82</i>
ГЛАВ. КОНСТР.	МАЗУР	<i>М</i>	<i>10.82</i>
РУК. ГР.	РУБИНСКИЙ	<i>В</i>	<i>10.82</i>
ТЕХ.	ЛИПЕНЬ	<i>Л</i>	<i>10.82</i>
Н. КОНТР.	РУБИНСКИЙ	<i>В</i>	<i>10.82</i>

272-20-142.84

-КНИ-МД-8

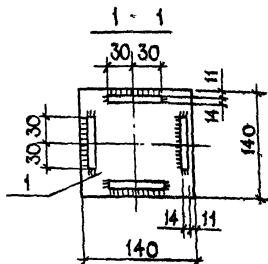
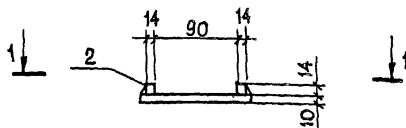
МОНТАЖНАЯ ДЕТАЛЬ
МД-8

СТАЛЬ МАССА МАСШТАБ

Р 1,31 1:5

ЛИСТ 1 ЛИСТОВ 1

ИНСТИТУТ
"БЕЛГИПРОТОРГ"
Г. МИНСК



1. Сварку производить электродами Э-42 по ГОСТ 9467-75
2. Сварные швы приняты $h_{ш} = 4$ мм

ФОРМАТ	ЗОНА	ПОЗ.	ОБОЗНАЧЕНИЕ	НАИМЕНОВАНИЕ	КОЛ.	ПРИМЕЧАНИЕ
A4				ДЕТАЛИ		
		1	-КШИ-МД-9	ПОЛОСА 5-210x140 ГОСТ 82-75 СТ.3 НА ГОСТ 6422-76	140	1 1.64
		2	-КШИ-МД-9	ПОЛОСА 5-214x14 ГОСТ 82-75 СТ.3 НА ГОСТ 6422-76	60	4 0.36

ВЗР. ИВН

ИВН И ПОДП. ПОДПИСЬ И.А.

ГИП	САГАЛОВИЧ	10.82
НАЧ. КРМ.	ПЕТРОВСКИЙ	10.82
ПР. КОНСТ.	МАЗУР	10.82
Р.У.К. ГР.	РУБИНСКИЙ	10.82
ТЕХ.	ЛИПЕНЬ	10.82
И.КОНТР.	РУБИНСКИЙ	10.82

272-20-142.64

-КШИ-МД-9

МОНТАЖНАЯ ДЕТАЛЬ
МД-9

СТАЛИЯ МАСС. МАСШТА

Р 1.90 1:5

ЛЮТ ЛИСТОВ 1

ИНСТИТУТ
БЕЛГИПРОТОРГ
Г.МИНСК

ВЫБОРКА СТАЛИ НА ОДИН ЭЛЕМЕНТ, КГ

МАРКА ЭЛЕМЕНТА	ИЗДЕЛИЯ АРМАТУРНЫЕ				ИЗДЕЛИЯ ЗАКЛАДНЫЕ										Общий РАСХОД
	АРМАТУРА КЛАССА				АРМАТУРА КЛАССА				ПРОКАТ МАРКИ						
	А I			Всего	А I		А II		Вст.3 кл 2				Всего		
	ГОСТ 5781-82				ГОСТ 5781-82				ГОСТ 380-71*						
	φ 8	φ 10	φ 16	Итого	φ 6	φ 25	φ 10	φ 12	40x4	40x8	8x150	10x150			
ФВ-1	10,29		3,52	13,81	13,81	0,39		0,74	1,5	7,06		7,07	7,08	23,84	37,65
ФВ-2	10,29		3,52	13,81	13,81	0,39		0,74	1,5	7,06		7,07	7,08	23,84	37,65
ФВ-3	2,29	15,82		18,11	18,11	0,49	7,72	1,20	3,2	9,29	1,60	9,40	10,80	43,70	61,81
ФВ-4	2,29	15,82		18,11	18,11	0,49	7,72	1,20	3,2	9,29	1,60	9,40	10,80	43,70	61,81
ФВ-5	2,29	20,61		22,90	22,90	0,49	7,72	1,20	3,2	10,54	1,60	9,40	10,80	44,95	67,85
ФВ-6	2,29	20,61		22,90	22,90	0,49	7,72	1,20	3,2	10,54	1,60	9,40	10,80	44,95	67,85
ФВ-7	2,29	20,61		22,90	22,90	0,49	7,72	1,20	3,2	10,54	1,60	9,40	10,80	44,95	67,85

272-20-142.В4

ВЫБОРКА СТАЛИ НА ОДИН ЭЛЕМЕНТ, КГ

КНИИ - ВЫБОРКА

ИНСТИТУТ БЕЛГИПРОТОРР
Г.Минск