

Содержание альбома 1

Марка	Наименование	Стр
	Содержание альбома	2
пз1	Пояснительная записка (начало)	3
пз2	Пояснительная записка (продолжение)	4
пз3	Пояснительная записка (окончание)	5
	Схема генплана	6
	Архитектурные решения	
АР1	Общие данные (начало)	7
АР2	Общие данные (окончание)	8
АР3	План на отм. 0,000	9
АР4	План на отм. 3,300. Экспликация отверстий	10
АР5	Фрагменты 1:2; 3:4 Экспликация помещений	13
АР6	Фасад 1-В; 2-1	12
АР7	Фасад А-А; Д-А. Эскиз рекламы	15
АР8	Разрезы 1-1 + 1-4	14
АР9	Планы полов на отм. 0,000 и 3,300	15
АР10	План кровли	16
АР11	Фрагменты Б; Б; 7	17
АР12	Схема расположения элементов гипсобетонных перегородок	18
АР13	Схемы расположения элементов заполнения оконных проемов. Ведомость проемов ворот и дверей	19
АР14	Подвесные потолки (тип 1, тип 2)	20
АР15	Ведомость перегородок. Спецификация перегородок	21
АР16	Лестница М-1. Полы	22
АР17	Схема расположения рам для крепления вентиляционных отсосов	25
АР18	Рамы Р1; Р2. Стойка ст1.	24
АР19	Подста вкл под баш. вентиляционные решетки ВР4, ВР5; ВР6	25

Марка	Наименование	Стр
АР20	Развертка стен с раздаточной, вестибюля,	26
	магазинна клинтарция	
АР21	Вентиляционные решетки ВР1; ВР2; ВР3. Ограждение транспортера. Карниз для штор.	27
АР22	Фрагменты интерьера зала с раздаточной	28
	Ограждение радиаторов	
АР23	Фиксы 0-1, 0-2. Дверка лючка Л-1; Л-2	28
АР24	Планы расположения светильников. Фрагменты рисунка полов	30
	Конструкции железобетонные	
КЖ1	Общие данные	31
КЖ2	Схема расположения элементов фундаментов	32
КЖ3	Узлы 1-6 Сечения 7-7 + 11-11	33
КЖ4	Схема расположения элементов подпольного хозяйства	34
КЖ5	Схема расположения колонн, ригелей, перекрытия и покрытия	35
КЖ6	Сечения 1-1 + 3-3 Узел 7 спецификация	36
КЖ7	Схема расположения стеновых панелей по осям А; Д	37
КЖ8	Схема расположения стеновых панелей по осям 1-7	38
КЖ9	Узлы 8, 9 Спецификация к схемам расположения стеновых панелей	39
КЖ10	Схема расположения панелей перекрытия и покрытия	40
КЖ11	Схема расположения панелей покрытия в осях 4-7; 8-Д. Фрагменты 1, 2, 3	41
КЖ12	Узлы 10; 11; 12 и сечения	42
КЖ13	Схема расположения железобетонных плит оснований под вентиляторы	43

Марка	Наименование	Стр
	Технологические чертежи	
ТХ1	Общие данные. Спецификация технологического оборудования (начало)	44
ТХ2	Спецификация технологического оборудования (окончание)	45
ТХ3	План столовой с расстановкой технологического оборудования	46
ТХ4	План столовой с расстановкой технологического оборудования вариант двучастной столовой	47
ТХ5	План столовой с привязками электрических подводов к технологическому оборудованию	48
ТХ6	План столовой с привязками сантехнических подводов к технологическому оборудованию	49
ТХ7	План столовой с привязками электрических подводов к технологическому оборудованию вариант двучастной столовой	50
ТХ8	План столовой с привязками сантехнических подводов к технологическому оборудованию вариант двучастной столовой	51
ТХ9	Установочный чертеж стола подвешенного ПС-500	52

Гип	Легирован	0891	272-20-142.84
Имя, фамилия, отчество автора	Подпись	0892	
Гип	Легирован	0893	Столовая общедоступного типа (вечерняя - кафе) в конструкциях 1.02.0-1.04 150 мест
Имя, фамилия, отчество автора	Подпись	0894	
Привязки			Таблиц Лист Листов
Имя, фамилия, отчество автора			Р
Содержание альбома			Институт "БЕЛГИПРОТРОГ" с. Минск
Копировал от			Формат А4
1533/1			

ВЕДОМОСТЬ ОСНОВНЫХ КОМПЛЕКТОВ

ОБОЗНАЧЕНИЕ	НАИМЕНОВАНИЕ	ПРИМЕЧАНИЯ
ПЗ	Пояснительная записка	Альбом 1
АР	Архитектурные решения	то же
КЖ	Конструкции железобетонные	"
ТХ	Технология и механизация	"
ВК	Водопровод и канализация	Альбом 2
ОВ	Отопление и вентиляция	то же
Э	Электросвещение и электрооборудование	"
А	Автоматизация	"
СС	Связь и сигнализация	"
	Чертежи задания заводу изготовителю	Альбом 3
С	Сметы	Альбом 4
ЗС	Заказные спецификации	Альбом 5
КЖИ	Изделия железобетонные и металлические	Альбом 6
	Ведомость потребности в материалах	Альбом 7

Типовой проект столовой общедоступного типа (вечером-кафе) в конструкциях 1.020-1 на 150 мест с вариантом диетической, работающей на полуфабрикатах разработан на основании задания на проектирование, согласованного Минторгом СССР и утвержденного Управлением по строительству общественных зданий и сооружений Госгражданстроя 28.01.82г.

Типовой проект разработан для применения в следующих природно-климатических условиях:

- а) II, III климатические районы, IV климатический подрайон с расчетной зимней температурой -20°C - 30°C (основное решение), -40°C для нормальной зоны влажности;
- б) сейсмичность не выше 6 баллов;
- в) рельеф территории спокойный;
- г) грунтовые воды отсутствуют;
- д) скоростной напор ветра (на высоте 10м) - 45 кгс/м² (0,45кПа)
- е) вес снегового покрова - 100 кгс/м² (1кПа)

Архитектурно-строительные решения

Здание столовой представляет собой одноэтажный объем с размерами в осях 42,0 x 24,0 м, с расположением части технических помещений в уровне покрытия. Высота этажа 3,3 м

Планировочное решение столовой предусматривает четкое разделение помещений по технологическим зонам, потокам: входы для посетите-

лей в столовую и магазин кулинарии организованы с главного фасада и подчеркиваются общим навесом, архитектурными деталями и рекламой; вход для персонала, загрузка товаров, выгрузка отходов со стороны хозяйственного двора

Здание столовой - каркасно-панельное в конструкциях серии 1.020-1. Отделка фасадов - окраска панелей кремнийорганическими красками и вставки из лицевого кирпича

Технологическая часть

Предприятие является общедоступным и предназначено для приготовления и реализации с потреблением на месте завтраков, обедов и ужинов в дневное и вечернее время

В ассортименте блюда холодные блюда и закуски 4^х наименований, супы 3^х наименований, вторые горячие блюда 6^{ти} наименований, сладкие блюда 3^х наименований, молоко и кисло-молочные продукты - 3^х наименований, хлебобулочные и мучные кондитерские изделия - 5^{ти} наименований. Через буфет, расположенный в торговом зале, реализуются фруктовые и овощные соки, тонизирующие и прохладительные напитки пива, квас, мороженое, молочные коктейли.

Ассортимент магазина кулинарии -

Кулинарные изделия до 32^х наименований, полуфабрикаты до 40 наименований, кондитерские и хлебобулочные изделия до 31^{го} наименования, сопутствующие товары.

Столовая и магазин кулинарии работают по методу самообслуживания.

В вечернее время столовая работает как кафе с обслуживанием официантами

Разработан вариант технологической планировки диетической столовой.

Предприятие работает на полуфабрикатах и реализует в сутки около 5 тыс условных блюд и 100 мучных изделий

Среднесуточный товароборот составит примерно 48 тыс рублей, среднемесячный оборот по продукции собственного производства - 34 тыс рублей.

Среднесуточный грузооборот равен 2-3 тоннам

Режим работы предприятия двухсменный.

Состав и площади помещений приняты в соответствии с Приложением к заданию на разработку типового проекта, составленного на основании СНиП II-Л.8-71 - Предприятия общественного питания. Компановочное решение торговых, производственных, складских, административных и бытовых помещений и расстановка в них оборудования выполнены в соответствии с требованиями технического процесса, санитарными правилами предприятий общественного питания и СНиП II-Л.8-71.

Оборудование, заложенное в проекте работает на электроэнергию. Номенклатура его и количество приняты в соответствии с нормами оснащения предприятий общественного питания торгово-технологическим и холодильным оборудованием (Приказ Минторга СССР №187 от 26 ноября 1971 года).

Согласно основным техническим направлениям в проектировании предприятий розничной торговли и общественного питания на 1981-1985 годы на предприятии предусмотрены средства малой механизации: подъемный стол ПС-500, тележки с подъемными устройствами, контейнеры и передвижные стеллажи для межцеховой транспортировки полуфабрикатов и готовых кулинарных изделий в функциональных емкостях.

Для обеспечения нормального проезда перечисленных средств малой механизации ширина основного производственного коридора принята 1,8 м.

Штаты предприятия рассчитаны согласно письму Министерства торговли СССР от 31 июля 1975г №0132-75 "О порядке определения структуры и штатов предприятий общественного питания системы Министерства торговли СССР".

ШТАТЫ ПРЕДПРИЯТИЯ

№№ п/п	Группы персонала	Примерная численность для вариантов	
		Столовая, вечером кафе	Диетическая столовая
1.	Административный и обслуживающий персонал	10	11
2.	Производственно-цеховой персонал	32	32
3.	Торговый персонал	21	16
4.	Персонал магазина кулинарии	6	6
	Всего по предприятию	69	65

Типовой проект разработан в соответствии с действующими нормами и правилами и предусматривает мероприятия обеспечивающие взрывную, взрывопожарную и пожарную безопасность при эксплуатации здания.
 Главный инженер проекта *А. Сагалович*
 Главный инженер проекта привязывающей организации

				ПРИВЯЗАН
ИНВ №				

гл. инж. инд. ун. ч. Сагалович	272-20-142.84	ПЗ
	Столовая общедоступного типа (вечером-кафе) в конструкциях 1.020-1 на 150 мест	
	СТАДИЯ	ЛИСТ
	Р	1
		4
	Пояснительная записка (начало)	
	ИНСТИТУТ БЕЛГИПРОТОРГ Г. МИНСК	

Холодоснабжение

СИСТЕМА ОХЛАЖДЕНИЯ КАМЕР - НЕПОСРЕДСТВЕННОЕ ИСПАРЕНИЕ ХЛАДОАГЕНТА (ФРЕОНА) В ПРИСТЕННЫХ ИСПАРИТЕЛЬНЫХ БАТАРЕЯХ, УСТАНОВЛЕННЫХ В КАМЕРАХ. РАБОТА ХОЛОДИЛЬНОЙ УСТАНОВКИ АВТОМАТИЗИРОВАНА ПО УСЛОВИЮ ПОДДЕРЖАНИЯ ЗАДАННОГО ТЕМПЕРАТУРНОГО РЕЖИМА В КАМЕРЕ. ОТТАЙКА ИСПАРИТЕЛЬНЫХ БАТАРЕЙ ПРОИЗВОДИТСЯ ПРИ ОСТАНОВКЕ ХОЛОДИЛЬНОГО АГРЕГАТА И НЕРАБОТАЮЩЕЙ КАМЕРЕ.

Санитарно-техническая часть
Климатологические данные

РАСЧЕТНЫЕ ТЕМПЕРАТУРЫ НАРУЖНОГО ВОЗДУХА t°			ПРОДОЛЖИТЕЛЬНОСТЬ ОТОПИТЕЛЬНОГО ПЕРИОДА В СУТКАХ
ДЛЯ ПРОЕКТИРОВАНИЯ ОТОПЛЕНИЯ	ДЛЯ ПРОЕКТИРОВАНИЯ ВЕНТИЛЯЦИИ	СРЕДНЯЯ ТЕМПЕРАТУРА ОТОПИТЕЛЬНОГО ПЕРИОДА	
-20°С	-9,5	-1,1	187
-30°С	-19	-6,0	232
-40°С	-28	-9,6	246

Теплоснабжение

Теплоснабжение столовой предусматривается от внешнего источника тепла.

Теплоноситель - перегретая вода с параметрами 150-70°С
Горячее водоснабжение - централизованное

Тепловой пункт разработан в соответствии с серией 903-04-13.

Отопление

СИСТЕМА ОТОПЛЕНИЯ ПРИНЯТА ОДНОТРУБНАЯ ГОРИЗОНТАЛЬНАЯ С ОСЕВЫМИ ЗАМЫКАЮЩИМИ УЧАСТКАМИ. ПРОКЛАДКА РАЗВОЯЩИХ ТРУБОПРОВОДОВ ОСУЩЕСТВЛЯЕТСЯ ПОД ПОЛОМ И В ПОДПОЛНЫХ КАНАЛАХ

В качестве нагревательных приборов приняты радиаторы М-140-200

РЕГУЛИРОВКА ТЕПЛОТДАЧИ НАГРЕВАТЕЛЬНЫХ ПРИБОРОВ ОСУЩЕСТВЛЯЕТСЯ КРАНАМИ ДВОЙНОЙ РЕГУЛИРОВКИ.

Расчетные потери давления в системе отопления

А. При варианте стен из однослойных легкобетонных панелей.

t н.о. = -20° - 1600 кг/м²
t н.о. = -30° - 2100 "

Б. При варианте стен из трехслойных панелей.

t н.о. = -30°С - 1400 кг/м²
t н.о. = -40°С - 1600 кг/м²

Расчетные параметры теплоносителя системы отопления -150-70°С

Вентиляция

В здании столовой запроектирована приточно-вытяжная вентиляция с механическим и естественным побуждением воздуха.

Воздухообмены в торговом зале и горячем цехе рассчитаны на удаление избыточных тепла и влаговыделений в летний и зимний периоды года.

Вентиляция в горячем цехе запроектирована механическая с установкой под модулированным тепловым электрическим оборудованием местных отсосов типа М80-420Ф и М80-340 в позволяющих улавливать вредности в местах их образования и подавать свежий воздух непосредственно в рабочую зону.

Во всех остальных помещениях столовой воздухообмены определяются по кратностям в соответствии с действующими санитарными нормами и правилами

Входные двери вестибюля оборудованы воздушно-тепловой завесой. Вентустановки располагаются в изолированных вентиляционных камерах.

Теплоснабжение установок систем П-1, У-1.

Расчетные потери давления в системе теплоснабжения калориферов

t н.о. = -20°С - 3270 кг/м²
t н.о. = -30°С - 3400 кг/м²
t н.о. = -40°С - 2970 "

Использование тепловых вторичных энергетических ресурсов

В целях экономии тепла проектом предусматривается рециркуляция воздуха (система П-2), а также использование тепла выбросного воздуха систем В-2, В-3, В-4 для нагрева приточного воздуха системы П-1.

Проектом принята система утилизации тепла с прямоугольным теплоносителем (28% раствор нитрита натрия).

В качестве теплоутилизаторов и воздухонагревателей приняты биметаллические калориферы с накатным оребрением марки КСК. Максимальный расход теплоносителя необходимый для предотвращения обмерзания конденсата на теплоутилизаторах обеспечивается параллельной работой 2-х насосов (t н.о. = -30°С, -40°С).

При температурах наружного воздуха, исключающих образование наледи на теплообменниках вытяжных систем работает один насос. Включение и отключение второго насоса производится автоматически по перепаду давления в вытяжном канале.

Общая температурная эффективность системы утилизации тепла - 0,44 + 0,51

Наименование	t н	Расход тепла ккал/час			Удельный расход на отопление ккал/час м ²	
		на отопление	на вентиляцию	на горячий водосн.		
	-20	55570	113340	204000	373910	44
Столовая вариант А	-30	63560	145210	204000	412770	51
Столовая вариант Б	-30	50060	145210	204000	399270	40
	-40	56170	164270	204000	424440	45

Мероприятия по борьбе с шумом

Для снижения шума от вентустановок предусмотрены следующие мероприятия:

- установка вентиляторов на виброизолирующих основаниях, устройство эластичных вставок между вентилятором и воздуховодом;
- ограничение окружных скоростей вращения колес вентиляторов и скоростей движения воздуха;
- установка пластинчатых шумоглушителей;
- звукоизоляция помещений венткамер.

Противопожарные мероприятия.

Проектом предусматривается возможность централизованного отключения систем вентиляции с механическим побуждением в случае возникновения пожара из кладовых не имеющих оконных проемов, запроектировано дымоудаление, совмещенное с естественной вытяжной вентиляцией.

Для местных нагревательных приборов помещений с производством категории "В" предусматриваются ограждения их экранами из негорючих материалов.

Водопровод и канализация
Водопровод

Внутренняя сеть принята объединенная хозяйственно-питьевая и производственная.

Внутреннее пожаротушение столовой проектом не предусматривается согласно СНиП 41-30-76 п. 8.11)б)

Расход воды на наружное пожаротушение принят 15 л/сек. Наружное пожаротушение осуществляется через пожарные гидранты, установленные на внешней водопроводной сети или из пожарных резервуаров, что определяется при привязке типового проекта.

Инж. М. Леуенко	28	272-20-142.84	ПЗ
Тип	Сагапович		
Столовая общедоступного типа (вечером - каф.) в конструкциях 1.020-1 на 150 мест			
Пояснительная записка (продолжение)			ИНСТИТУТ БЕЛГИПРОТОРГ г. Минск
СТАДИЯ			ЛИСТ
Р			2

1983/1

ФОРМАТ А2

ТИПОВОМ ПРОЦЕНТ 272-20-142 М. АЛБОВОМ

ИНД. № ПОДАГ. ПОДПИСЬ И ДАТА. ВЗЛАН. ИНД. №

РАСХОДЫ ВОДЫ НА ХОЗЯЙСТВЕННО-ПИТЬЕВЫЕ И ПРОИЗВОДСТВЕННЫЕ НУЖДЫ ПРИВЕДЕНЫ В ТАБЛИЦЕ.

НАИМЕНОВАНИЕ	РАСЧЕТНЫЕ РАСХОДЫ			ПРИМЕЧАНИЕ
	М ³ /СУТ	М ³ /ЧАС	Л/СЕК	
ВОДОПРОВОД ХОЗ-ПИТЬЕВОЙ ПРОИЗВОДСТВЕННЫЙ	66,52	9,5	3,74	В ТОМ ЧИСЛЕ НА ПОЛИВ
КАНАЛИЗАЦИЯ ХОЗ-БЫТОВАЯ И ПРОИЗВОДСТВЕННАЯ	60,47	9,5	5,24	

Ввод водопровода выполняется из чугунных труб по ГОСТ 9583-75*. Для учета потребления воды на сети устанавливается водомерный узел с водомером ВТ-50 и обводной линией Ø80. Внутренние сети водопровода прокладываются из стальных водогазопроводных оцинкованных легких труб по ГОСТ 3262-75* диаметром от 80 мм до 15 мм. У водоразборных точек и в необходимых местах на сети устанавливается запорная трубопроводная арматура. Потребный напор на вводе 14,0 м.

ГОРЯЧЕЕ ВОДОСНАБЖЕНИЕ
Горячее водоснабжение - централизованное. На вводе в здание столовой для учета потребления горячей воды устанавливается в водомерный узел с водомером УВКГ-40 и обводной линией Д50.

Внутренние сети горячего водоснабжения прокладываются параллельно трубам холодного водопровода и выполняются из стальных водогазопроводных оцинкованных легких труб по ГОСТ 3262-75* Д50-15.

КАНАЛИЗАЦИЯ

В здании столовой предусматриваются отдельные сети хозяйственно-бытовой и производственной канализации. Для мытья полов устанавливаются трапы. Внутренние сети канализации монтируются из труб диаметром 100 мм и 50 мм.

Трубопроводы прокладываемые выше отметки 0,000 выполняются из пластмассовых канализационных труб и фасонных частей по ГОСТ 22689.0-20-77 ниже отметки 0,000 из чугунных канализационных труб и фасонных частей по ГОСТ 6942.0-24-80. Глубина заложения канализационных выпусков уточняется при привязке проекта.

Внутренние водостоки

Для отвода дождевых и талых вод с кровли здания предусматривается устройство внутренних водостоков. Сети внутренних водостоков выполняются из чугунных канализационных и фасонных частей труб Д100 по ГОСТ 6942.0-24-80 (ниже отметки 0,000)

и пластмассовых канализационных труб и фасонных частей по ГОСТ 226890 0-20-27.

Расход дождевых вод с кровли 8,84 л/сек

Электрическая часть

По надежности электроснабжения электроприемники столовой относятся к потребителям II-ой категории. Электроснабжение осуществляется от постороннего источника питания по двум н/в кабельным линиям.

Марка и сечение кабеля выбирается при привязке проекта. Проектом предусмотрено 3 вида освещения: рабочее на напряжение 220 В и ремонтное на напряжение 36 В.

Аварийное освещение запроектировано в электрощитовой, коридорах, торговых залах, тепловом пункте.

Установленная мощность токоприемников составляет 286,7 кВт

Расчетная мощность 190,3 кВт

Автоматизация

Проектом предусматривается автоматизация:

- приточной системы П1, обслуживающей торговый зал;
- приточной системы П2, обслуживающей производственные помещения;
- приточной системы П3 и вытяжной системы В5, обслуживающих машинное отделение холодильных камер;
- вытяжных системы В2 ÷ В4, обслуживающих горячий цех и моечную;
- циркуляционных насосов утилизации тепла;
- воздушно-тепловой завесы VI, обслуживающей тамбур главного входа.

Аппаратура управления и сигнализации систем П1 и П2 сосредоточена на щитах автоматизации, устанавливаемых в венткамерах.

Установка контрольно-измерительных приборов и средств автоматизации производится по чертежам настоящего проекта, проекта ОВ и в соответствии с нормами:

1. ГПИ "Проектмонтажавтоматика";
2. ГПИ "Сантехпроект"

Организация строительства

Продолжительность строительства здания столовой составляет 8 месяцев.

Работы по организации строительной площадки и устройству временного подъезда, размещению производственных и санитарно-бытовых помещений строителей, а также подвода временных линий водопровода и электроэнергии выполняются в подготовительный период.

1. Строительство здания должно осуществляться в соответствии с проектом производства работ, учитывающим конкретные условия строительства.

При производстве работ следует руководствоваться соответствующими разделами строительных норм и правил.

2. Растительный слой земли необходимо срезать бульдозером и переместить в резерв для использования его для благоустройства территории объекта.

3. Для устройства сборных фундаментов разработать общий котлован экскаватором обратной лопатой емкостью ковша 0,5 м³ грунт в отвал с перемещением бульдозером. Грунт использовать для обратной засыпки котлована и подсыпки под полы.

4. Устройство сборных фундаментов осуществляется при помощи автомобильного крана типа СМК-7.

5. Определяющим при выборе монтажного крана является двухэтажная часть и расположение панелей покрытия вдоль продольных осей. Наиболее целесообразным краном для монтажа являются пневмоколесный кран МКЛ-16 со стрелой 15,0 или 18,0 м или гусеничный кран МКГ-16 со стрелой 18,5 м с гуськом.

6. Способы и методы производства работ в зимнее время и временного усиления конструкций для сохранения их прочности и устойчивости определяются проектами производства работ в зависимости от наружной температуры и применяемых материалов.

Состав авторского коллектива

Архитекторы	Красовский А.Е. Завируха Р.В.
Инженеры	Ерошенко М.А. Рубинский Э.А. Сагалович А.И.

В связи с применением в проекте столовой традиционных строительных решений расчеты по СН 514-79 не выполнялись.

Гл. инж. И. Леушенко	Инж. Сагалович	272-20-142 84	ПЗ
Столовая общедоступного типа (вечером-кафе) в конструкции 1,020-1 на 150 мест		СТАДИЯ ЛИСТ ЛИСТОВ	
Пояснительная записка (окончание)		Р	3
ИНСТИТУТ БЕЛГИПРОТОРГ г. Минск		ФОРМАТ А2	

ТИПОВОЙ ПРОЕКТ 272-20-142.84 АЛЬБОМ 1

ВЕДОМОСТЬ РАБОЧИХ ЧЕРТЕЖЕЙ ОСНОВНОГО КОМПЛЕКТА А Р

ВЕДОМОСТЬ ССЫЛОЧНЫХ И ПРИЛАГАЕМЫХ ДОКУМЕНТОВ

ВЕДОМОСТЬ СПЕЦИФИКАЦИЙ

ЛИСТ	НАИМЕНОВАНИЕ	ПРИМЕЧАНИЕ
1	ОБЩИЕ ДАННЫЕ (НАЧАЛО)	
2	ОБЩИЕ ДАННЫЕ (ОКОНЧАНИЕ)	
3	ПЛАН НА ОТМ 0,000	
4	ПЛАН НА ОТМ 3,300. ЭКСПЛИКАЦИЯ ОТВЕРСТИЙ.	
5	ФРАГМЕНТЫ 1, 2, 3, 4 ЭКСПЛИКАЦИЯ ПОМЕЩЕНИЙ.	
6	ФАСАД 1-8, 8-1	
7	ФАСАД А-А, А-А. ЭСКИЗ РЕКЛАМЫ.	
8	РАЗРЕЗЫ 1-1 ÷ 4-4.	
9	ПЛАНЫ ПОЛОВ НА ОТМ 0,000 И 3,300	
10	ПЛАН КРОВЛИ	
11	ФРАГМЕНТЫ 5, 6, 7	
12	СХЕМА РАСПОЛОЖЕНИЯ ЭЛЕМЕНТОВ ГИПСОБЕТОННЫХ ПЕРЕГОРОДОК	
13	СХЕМЫ РАСПОЛОЖЕНИЯ ЭЛЕМЕНТОВ ЗАПОЛНЕНИЯ ОКОННЫХ ПРОЕМОВ ВЕДОМОСТЬ ПРОЕМОВ ВОРОТ И ДВЕРЕЙ	
14	ПОДВЕСНЫЕ ПОТОЛКИ (ТИП 1, ТИП 2)	
15	ВЕДОМОСТЬ ПЕРЕМЫЧЕК. СПЕЦИФИКАЦИЯ ПЕРЕМЫЧЕК.	
16	ЛЕСТНИЦА ЛМ-1 ГЛАВНЫЙ ВХОД	
17	СХЕМА РАСПОЛОЖЕНИЯ РАМ ДЛЯ КРЕПЛЕНИЯ ВЕНТИЛЯЦИОННЫХ ОТСОСОВ	
18	РАМЫ Р1, Р2. СТОЙКА СТ1	
19	ПОДСТАВКА ПОД БАК ВЕНТИЛЯЦИОННЫЕ РЕШЕТКИ ВР4, ВР5, ВР6	
20	РАЗВЕРТКИ СТЕН ЗАЛА С РАЗДАТОЧНОЙ, ВЕСТИБЮЛЯ, МАГАЗИНА КУЛИНАРИИ	
21	ВЕНТИЛЯЦИОННЫЕ РЕШЕТКИ ВР1, ВР2, ВР3. ОГРАЖДЕНИЕ ТРАНСПОРТЕРА КАРНИЗ ДЛЯ ШТОР	
22	ФРАГМЕНТЫ ИНТЕРЬЕРА ЗАЛА С РАЗДАТОЧНОЙ. ОГРАЖДЕНИЕ РАДИАТОРОВ.	
23	ОКНА О-1, О-2 ДВЕРКА ЛЮЧКА А-1, А-2	
24	ПЛАНЫ РАСПОЛОЖЕНИЯ СВЕТИЛЬНИКОВ ФРАГМЕНТЫ РИСУНКА ПОЛОВ	

ОБОЗНАЧЕНИЕ	НАИМЕНОВАНИЕ	ПРИМЕЧАНИЕ
	ССЫЛОЧНЫЕ ДОКУМЕНТЫ	
ГОСТ 8242-75	ДЕТАЛИ ДЕРЕВЯННЫЕ ФРЕЗЕРОВАННЫЕ ДЛЯ СТРОИТЕЛЬСТВА	
ГОСТ 17280-79	ДОСКИ ПОДОКОННЫЕ ДЕРЕВЯННЫЕ	
ГОСТ 11214-78	ОКНА И БАЛКОННЫЕ ДВЕРИ С ДВОЙНЫМ ОСТЕКЛЕНИЕМ ДЛЯ ЖИЛЫХ И ОБЩЕСТВЕННЫХ ЗДАНИЙ	
ГОСТ 6629-74	ДВЕРИ ДЕРЕВЯННЫЕ ВНУТРЕННИЕ ДЛЯ ЖИЛЫХ И ОБЩЕСТВЕННЫХ ЗДАНИЙ	
ОСТ 20-3-78	ДВЕРИ ДЕРЕВЯННЫЕ ТАМБУРНЫЕ И СЛУЖЕБНЫЕ ДЛЯ ЖИЛЫХ И ОБЩЕСТВЕННЫХ ЗДАНИЙ.	
Серия 2.236-2 выпуск 1	ДЕТАЛИ ПРИМЫКАНИЯ ОКОННЫХ И ДВЕРНЫХ БЛОКОВ ОБЩЕСТВЕННЫХ ЗДАНИЙ	
Серия 3.006-2, вып 2-2	СБОРНЫЕ ЖЕЛЕЗОБЕТОННЫЕ КАНАЛЫ И ТОННЕЛИ ИЗ ЛОТКОВЫХ ЭЛЕМЕНТОВ	
Серия 2.244-1 выпуск 4	ДЕТАЛИ ПОЛОВ ОБЩЕСТВЕННЫХ ЗДАНИЙ	
Серия 1.431-10, вып 3	ПЕРЕГОРОДКИ КОНСОЛЬНЫЕ СЕТЧАТЫЕ СТАЛЬНЫЕ	
Серия 1.138-10 выпуск 1,2	ПЕРЕМЫЧКИ ЖЕЛЕЗОБЕТОННЫЕ ДЛЯ ЗДАНИЙ С КИРПИЧНЫМИ СТЕНАМИ	
Серия 2.290-4, выпуск 1,2	ОХЛАЖДАЕМЫЕ КАМЕРЫ: ДЕТАЛИ ИЗОЛЯЦИОННЫХ КОНСТРУКЦИЙ, ДЕТАЛИ КРЕПЛЕНИЯ ОБОРУДОВАНИЯ	
Серия 2.244-1 выпуск 4	ДЕТАЛИ ПОЛОВ ОБЩЕСТВЕННЫХ ЗДАНИЙ	

ЛИСТ	НАИМЕНОВАНИЕ	ПРИМЕЧАНИЕ
10	СПЕЦИФИКАЦИЯ ЭЛЕМЕНТОВ К ПЛАНУ КРОВЛИ	
11	СПЕЦИФИКАЦИЯ К ФРАГМЕНТАМ ПЛАНОВ	
12	СПЕЦИФИКАЦИЯ К СХЕМЕ РАСПОЛОЖЕНИЯ ЭЛЕМЕНТОВ ГИПСОБЕТОННЫХ ПЕРЕГОРОДОК	
13	СПЕЦИФИКАЦИЯ ЭЛЕМЕНТОВ ЗАПОЛНЕНИЯ ПРОЕМОВ ВОРОТ, ДВЕРЕЙ, ОКОН	
14	СПЕЦИФИКАЦИЯ ИЗДЕЛИЙ И МАТЕРИАЛОВ ПОДВЕСНОГО ПОТОЛКА	
15	СПЕЦИФИКАЦИЯ ПЕРЕМЫЧЕК	
16	СПЕЦИФИКАЦИЯ ЭЛЕМЕНТОВ МЕТАЛЛИЧЕСКОЙ ЛЕСТНИЦЫ И ОГРАЖДЕНИЯ ИЗ СТЕКЛОПРОФИЛИТА.	
17	СПЕЦИФИКАЦИЯ К СХЕМЕ РАСПОЛОЖЕНИЯ РАМ ДЛЯ КРЕПЛЕНИЯ ВЕНТИЛЯЦИОННЫХ ОТСОСОВ	
18	СПЕЦИФИКАЦИЯ К СХЕМЕ РАСПОЛОЖЕНИЯ РАМ И ВЕНТОТСОСОВ	
19	СПЕЦИФИКАЦИЯ ПОДСТАВКИ ПОД БАК И ВЕНТИЛЯЦИОННЫХ РЕШЕТОК ВР4, ВР5, ВР6	
21	СПЕЦИФИКАЦИЯ КОНСТРУКЦИЙ ИНТЕРЬЕРОВ	
22	СПЕЦИФИКАЦИЯ ЭЛЕМЕНТОВ ИНТЕРЬЕРОВ	
23	СПЕЦИФИКАЦИЯ МАТЕРИАЛОВ ДЛЯ ОКОН О-1, О-2 И ДВЕРЕК ЛЮЧКОВ А-1; А-2.	

ВЕДОМОСТЬ ОСНОВНЫХ КОМПЛЕКТОВ РАБОЧИХ ЧЕРТЕЖЕЙ

ОБОЗНАЧЕНИЕ	НАИМЕНОВАНИЕ	ПРИМЕЧАНИЕ
АР	АРХИТЕКТУРНЫЕ РЕШЕНИЯ	
КЖ	КОНСТРУКЦИИ ЖЕЛЕЗОБЕТОННЫЕ	
ТХ	ТЕХНОЛОГИЧЕСКИЕ ЧЕРТЕЖИ	
ВК	ВНУТРЕННИЙ ВОДОПРОВОД И КАНАЛИЗАЦИЯ	
ОВ	ОТОПЛЕНИЕ И ВЕНТИЛЯЦИЯ	
Э	ЭЛЕКТРОСВЕЩЕНИЕ И ОБОРУДОВАНИЕ	
СС	СВЯЗЬ И СИГНАЛИЗАЦИЯ	
А	АВТОМАТИЗАЦИЯ	
ХС	ХОЛОДОСНАБЖЕНИЕ	

ТИПОВОЙ ПРОЕКТ РАЗРАБОТАН В СООТВЕТСТВИИ С ДЕЙСТВУЮЩИМИ НОРМАМИ И ПРАВИЛАМИ И ПРЕДУСМАТРИВАЕТ МЕРОПРИЯТИЯ, ОБЕСПЕЧИВАЮЩИЕ ВЗРЫВНУЮ, ВЗРЫВОПОЖАРНУЮ И ПОЖАРНУЮ БЕЗОПАСНОСТЬ ПРИ ЭКСПЛУАТАЦИИ ЗДАНИЯ.

ГЛАВНЫЙ ИНЖЕНЕР ПРОЕКТА _____ (САГАЛОВИЧ)
 ГЛАВНЫЙ ИНЖЕНЕР ПРОЕКТА _____
 ПРИВЯЗЫВАЮЩЕЙ ОРГАНИЗАЦИИ _____

ИНВ. №	ПРИВЯЗАН	
--------	----------	--

ГИП	САГАЛОВИЧ	07.01.82	272-20-142.84	АР
НАЧ КЛМ-2	ПЕТРОВСКИЙ	07.01.82		
ТА КОНСТР	МАЗУР	07.01.82	СТОЛОВАЯ ОБЩЕДОСТУПНОГО ТИПА (ВЕЧЕРОМ - КАФЕ) В КОНСТРУКЦИЯХ 1.020-1 НА 150 МЕСТ	
ГА П	КРАСОВСКИЙ	07.01.82		
РУК ГР	РУБИНСКИЙ	07.01.82	СТАДИЯ ЛИСТ ЛИСТОВ	
АРХ	ГЛЕБ	07.01.82		
СТ ТЕХН	СИЛИЧ	07.01.82	Р 1 24	
И.КОМТР	КРАСОВСКИЙ	07.01.82		
ОБЩИЕ ДАННЫЕ (НАЧАЛО)			ИНСТИТУТ "БЕЛГИПРОТОРГ" Г. МИНСК	

ВЕДОМОСТЬ ОТДЕЛКИ ПОМЕЩЕНИЙ

НАИМЕНОВАНИЕ ИЛИ НОМЕР ПОМЕЩЕНИЯ	ПОТОЛОК		СТЕНЫ ИЛИ ПЕРЕГОРОДКИ		НИЗ СТЕН ИЛИ ПЕРЕГОРОДОК (ПАНЕЛЬ)			ПРИМЕЧАНИЯ
	ПЛОЩАДЬ	ВИД ОТДЕЛКИ	ПЛОЩАДЬ	ВИД ОТДЕЛКИ	ПЛОЩАДЬ	ВИД ОТДЕЛКИ	ВЫСОТА ММ	
1, 2, 45, 46, 49	65,18	УЛУЧШЕННАЯ КЛЕЕВАЯ ПОВЕЛКА	118,95	ЛИЦЕВОЙ КИРПИЧ С РАСШИВКОЙ ШВОВ ГОСТ 7484-78				Помещ. № 1 см. л. 20
10, 18	20,82	ИЗВЕСТКОВАЯ ПОВЕЛКА	84,40	ПРОСТАЯ ШТУКАТУРКА, ИЗВЕСТКОВАЯ ПОВЕЛКА	19,63	ГЛАЗУРОВАННАЯ ПЛИТКА ГОСТ 6141-82	1500	
4, 13, 37	23,17	УЛУЧШЕННАЯ КЛЕЕВАЯ ПОВЕЛКА	89,01	ЛИСТЫ ГИПСОКАРТОННЫЕ ГОСТ 6266-80 С ПОКРАСКОЙ ВОДОЭМУЛЬСИОННЫМИ КРАСКАМИ				
3	274,18	УЛУЧШЕННАЯ КЛЕЕВАЯ ПОВЕЛКА	120,0	ЛИСТ 20				
5, 12, 30, 31, 34, 35, 36, 40, 41, 43, 51	177,41	ИЗВЕСТКОВАЯ ПОВЕЛКА	316,76	ПРОСТАЯ ШТУКАТУРКА, ИЗВЕСТКОВАЯ ПОВЕЛКА	247,40	ГЛАЗУРОВАННАЯ ПЛИТКА ГОСТ 6141-82	1800	
22, 26, 27, 28, 29, 32, 33, 44, 50, 52, 53	73,30	ИЗВЕСТКОВАЯ ПОВЕЛКА	296,63	КИРПИЧНАЯ КЛАДКА ПОД РАСШИВКУ, МАСЛЯНАЯ ПОКРАСКА				
6, 15, 16	40,61	ИЗВЕСТКОВАЯ ПОВЕЛКА	49,91	ПРОСТАЯ ШТУКАТУРКА, ИЗВЕСТКОВАЯ ПОВЕЛКА	48,43	МАСЛЯНАЯ ПОКРАСКА	1500	
9, 23, 24, 25, 39	57,92	ИЗВЕСТКОВАЯ ПОВЕЛКА	114,47	ГЛАЗУРОВАННАЯ ПЛИТКА ГОСТ 13996-77				
20, 42, 48	118,31	ИЗВЕСТКОВАЯ ПОВЕЛКА	158,25	АСБОЦЕМЕНТНЫЕ ПЛОСКИЕ ЛИСТЫ ГОСТ 18124-79 С ПОКРАСКОЙ ПОЛИВИНИЛАЦЕТАТНОЙ КРАСКОЙ ВА-27				
19, 54, 55, 38, 47	192,44	ИЗВЕСТКОВАЯ ПОВЕЛКА	486,53	КИРПИЧНАЯ КЛАДКА ПОД РАСШИВКУ, ИЗВЕСТКОВАЯ ПОВЕЛКА				
11	96,88	УЛУЧШЕННАЯ КЛЕЕВАЯ ПОВЕЛКА	20,85	УЛУЧШЕННАЯ ШТУКАТУРКА УЛУЧШЕННАЯ КЛЕЕВАЯ ПОВЕЛКА	65,97	ГЛАЗУРОВАННАЯ ПЛИТКА ТИПА "РОМБИК" ГОСТ 6141-82	2.300	ЛИСТ 20
7, 8, 14, 21	30,33	УЛУЧШЕННАЯ КЛЕЕВАЯ ПОВЕЛКА	137,62	ЗАТИРКА, УЛУЧШЕННАЯ КЛЕЕВАЯ ПОКРАСКА				
17	3,24	ПОВЕЛКА ПВА	6,50	ПРОСТАЯ ШТУКАТУРКА, ПОВЕЛКА ПВА	9,00	ГЛАЗУРОВАННАЯ ПЛИТКА ГОСТ 6141-82	1800	

ТАБЛИЦА ТОЛЩИН СТЕНОВЫХ ПАНЕЛЕЙ СТЕН ИЗ КИРПИЧА И УТЕПЛИТЕЛЯ ПОКРЫТИЙ

МАТЕРИАЛ ОГРАЖДЕНИЯ	Толщина конструкции, покрытия в мм при расчетной температуре наружного воздуха		
	-20°C	-30°C	-40°C
НАРУЖНЫЕ СТЕНЫ ИЗ КЕРАМЗИТОБЕТОННЫХ ПАНЕЛЕЙ $\gamma = 900 \text{ кг/м}^3$	250	300	
НАРУЖНЫЕ СТЕНЫ ИЗ ТРЕХСЛОЙНЫХ ПАНЕЛЕЙ ИЗ ТЯЖЕЛОГО БЕТОНА НА ГИБКИХ СВЯЗЯХ С ЭФФЕКТИВНЫМ УТЕПЛИТЕЛЕМ		250	250
НАРУЖНЫЕ СТЕНЫ ИЗ ПОЛНОТЕЛОГО КИРПИЧА ГЛИНЯНОГО ОБЫКНОВЕННОГО (ГОСТ 530-80) С ЛИЦЕВЫМ СЛОЕМ ИЗ ОБЛИЦОВОЧНОГО ПОЛНОТЕЛОГО КИРПИЧА (ГОСТ 7484-78)	510		
НАРУЖНЫЕ СТЕНЫ ИЗ ПУСТОТЕЛОГО КИРПИЧА ГЛИНЯНОГО ОБЫКНОВЕННОГО ПЛАСТИЧЕСКОГО ПРЕССОВАНИЯ (ГОСТ 530-80) С ЛИЦЕВЫМ СЛОЕМ ИЗ ПУСТОТЕЛОГО ОБЛИЦОВОЧНОГО КИРПИЧА (ГОСТ 7484-78)		510	
НАРУЖНЫЕ СТЕНЫ ИЗ МНОГОСЛОЙНОЙ ОБЛЕГЧЕННОЙ КЛАДКИ С НАРУЖНЫМ СЛОЕМ ИЗ ОБЛИЦОВОЧНОГО ПОЛНОТЕЛОГО КИРПИЧА (ГОСТ 7484-78) УТЕПЛИТЕЛЬ - КЕРАМЗИТОБЕТОН РАВИИ $\gamma = 400 \text{ кг/м}^3$ ТИП КЛАДКИ Б-51 ПО СЕРИИ 2 130-1 Вып. 23			510
УТЕПЛИТЕЛЬ ПОКРЫТИЯ ПЛИТЫ ИЗ ЯЧЕЙСТЫХ БЕТОНОВ $\gamma = 400 \text{ кг/м}^3$ ГОСТ (5742-76)	140	180	210

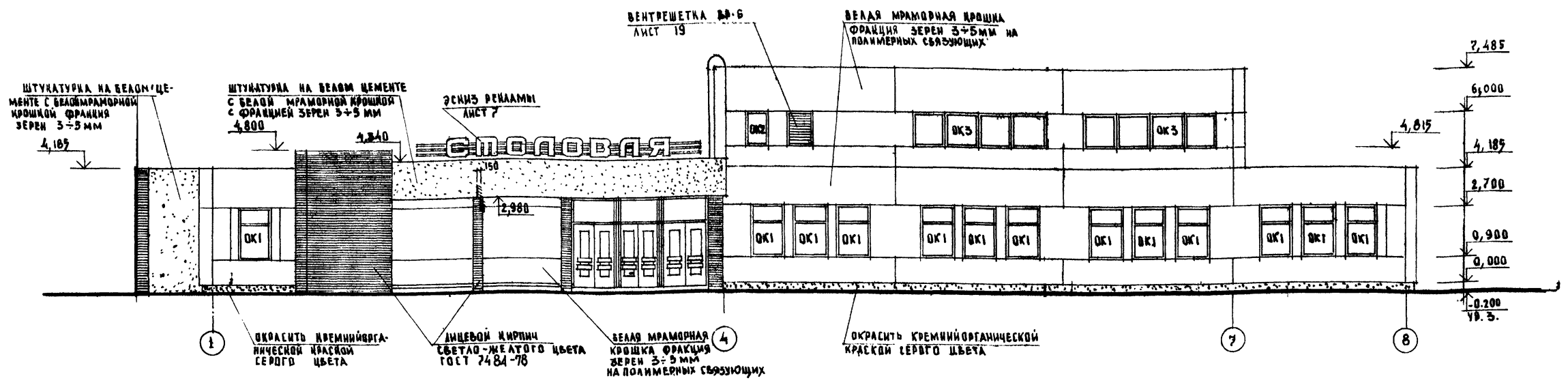
- За условную отметку 0,000 принята отметка чистого пола, что соответствует абсолютной отметке
- Степень огнестойкости здания - II
- Наружные стены здания запроектированы из легковесных самонесущих и навесных панелей $\gamma = 900 \text{ кг/м}^3$ с участками из пустотелого красного кирпича
- Кирпичные стены запроектированы из пустотелого красного кирпича пластического прессования марки 75 на растворе марки 50 морозостойкость кирпича Мрз 15
- Кирпичные стены с наружной стороны выкладываются из лицевого кирпича с гладкой лицевой поверхностью (ГОСТ 7484-78), с внутренней - согласно указаний таблицы отделки на листе
- Кладку кирпичных перегородок вести из кирпича глиняного обыкновенного пластического прессования марки 75 на растворе марки 50 с отделкой согласно ведомости отделки помещений
- При кладке кирпичных стен и перегородок в дверных проемах заложить деревянные антисептированные пробки, через 10 рядов кладки по высоте, но не менее двух с каждой стороны проема
- Горизонтальную гидроизоляцию стен выполнять из слоя цементного раствора состава 1:2 толщиной 20 мм.
- Кровля плоская рулонная из 4 слоев рубероида марки РМД-350 на антисептированной битумной мастике марки МБК-Г-55 (ГОСТ 2889-80) с защитным слоем из чистого сухого гравия с размерами зерен 5-10 мм (ГОСТ 8268-82), втопленного в битумную мастику с добавками против прорастания растений.
- Кровлю необходимо выполнять в соответствии с требованиями СНиП III-20-74 "Кровли, гидроизоляция, пароизоляция и теплоизоляция"
- В качестве утеплителя покрытия приняты плиты из ячеистого бетона $\gamma = 400 \text{ кг/м}^3$ по ГОСТ 5742-76.
- Пароизоляция принята из слоя рубероида на горячем битуме.
- Все деревянные изделия окрасить масляной краской за 2 раза.
- Вокруг здания устраивается асфальтовая отмостка шириной 750 мм по щебеночному основанию.
- В знаках , указанных на чертежах при привязке проекта проставляются значения толщин утеплителя покрытия в зависимости от климатических условий строительства.
- Кладку вести на цементно-известковом растворе.
- Основное решение проекта разработано для расчетной температуры наружного воздуха - 30°C.
- Класс ответственности здания - II.

ТИПОВЫЙ ПРОЕКТ 272-20-142.84 АЛЬБОМ I
СОСТАВЛЯЮЩИЕ
ИЗВ. № ПОЛ. 1. ПРОЦЕДУРА И ДАТА ВВЕДЕНИЯ ИЗМЕНЕНИЙ

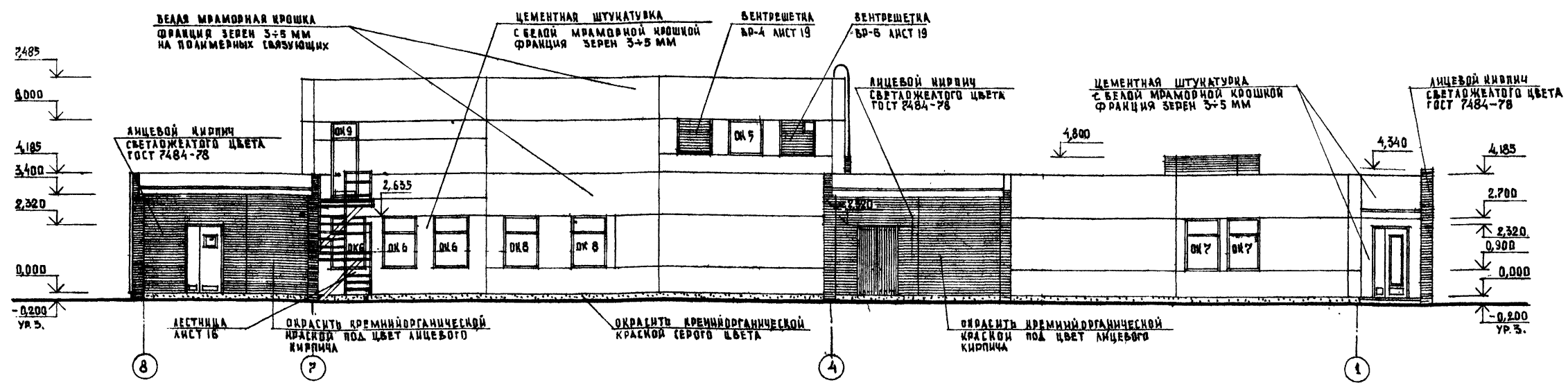
ГИП	САГАЛОВИЧ	24.12	272-20-142.84	-АР
НАЧ КЛМ	ПЕТРОВСКИЙ	24.12		
ГА КОНСТ	МАЗУР	08.02	СТОЛОВАЯ ОБЩЕДОСТУПНОГО ТИПА (ВЕЧЕРОМ-КАФЕ) В КОНСТРУКЦИЯХ 1020-1 НА 150 МЕСТ	
ГАП	КРАСОВСКИЙ	08.02		
РУК ГР.	РУБИНСКИЙ	08.02	СТАЯЯ ЛИСТ ЛИСТОВ	
СТ АРХ	ЗАВЕРУХА	08.02		
АРХ	ГУЛЕВ	08.02	П 2	
СТ ТЕХН.	СИЛИЧ	08.02		
ИНВ. №			ОБЩИЕ ДАННЫЕ (ОКОНЧАНИЕ)	
			ИНСТИТУТ "БЕЛГИПРОТОРГ" Г. МИНСК	

ТИПОВОЙ ПРОЕКТ 272-20-142.84 АЛБОМ 1

ФАСАД 1-8



ФАСАД 8-1



ЦВЕТ ЛИЦЕВОГО КИРПИЧА И ПОКРАСКИ УТОЧНЯЕТСЯ ПРИ ПРИВЯЗКЕ ПРОЕКТА. ВСЕ ВЫСТУПАЮЩИЕ ЭЛЕМЕНТЫ ФАСАДА ДОЛЖНЫ БЫТЬ ЗАЩИЩЕНЫ КРОВЕЛЬНОЙ ОЦИНКОВАННОЙ СТАЛЬЮ.

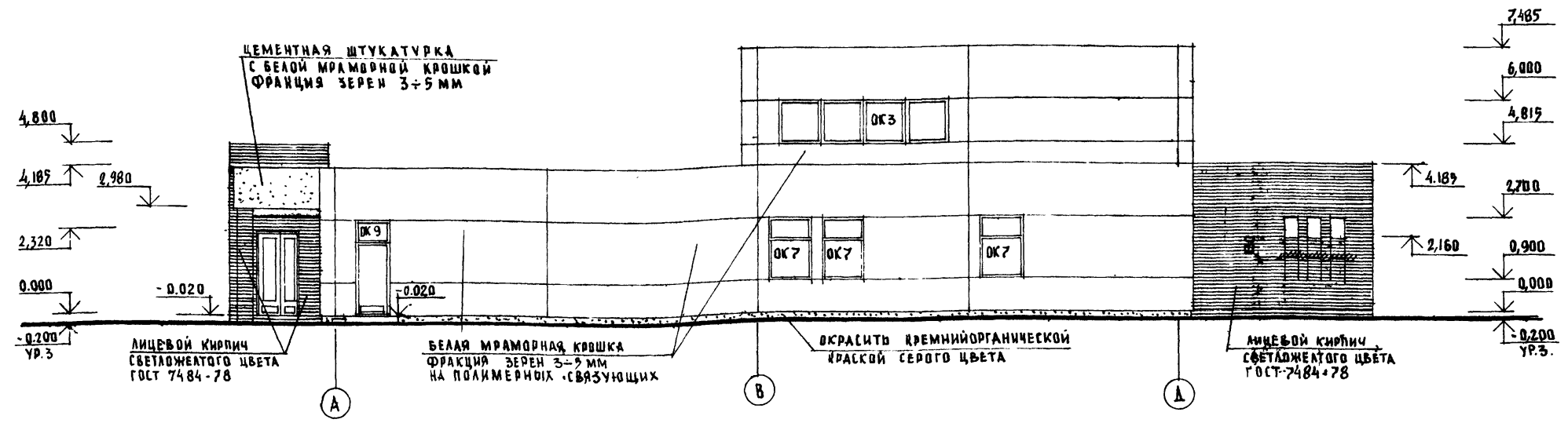
ГИП	САХАРОВИЧ			272-20-142.84	АД
ИМЕНИИ	ПЕТРОВСКИЙ				
РА.ОБМЕТР	МАЗУР				
РАП	КРАСОВСКИЙ				
ДИ.ГР.	РУЧЕНСКИЙ			СТОЛОВАЯ ОБЩЕДОСТУПНОГО ТИПА (ВНЕШНИЙ МАШЕ) В КОНСТРУКЦИЯХ 1.020-1 НА 180 МЕСТ	
СТ.АДМ.	ЗАВЕРУГА				
И.КОМП	КРАСОВСКИЙ				
ПРИВЯЗАН				СТАЛЬЯ	ЛИСТ
				Р	6
ИМЬ №				ФАСАД 1-8, 8-1	
				ИНСТИТУТ "БЕЛПРОТОРГ" г. МИНСК.	

1993/1 КОПИРОВАЛ

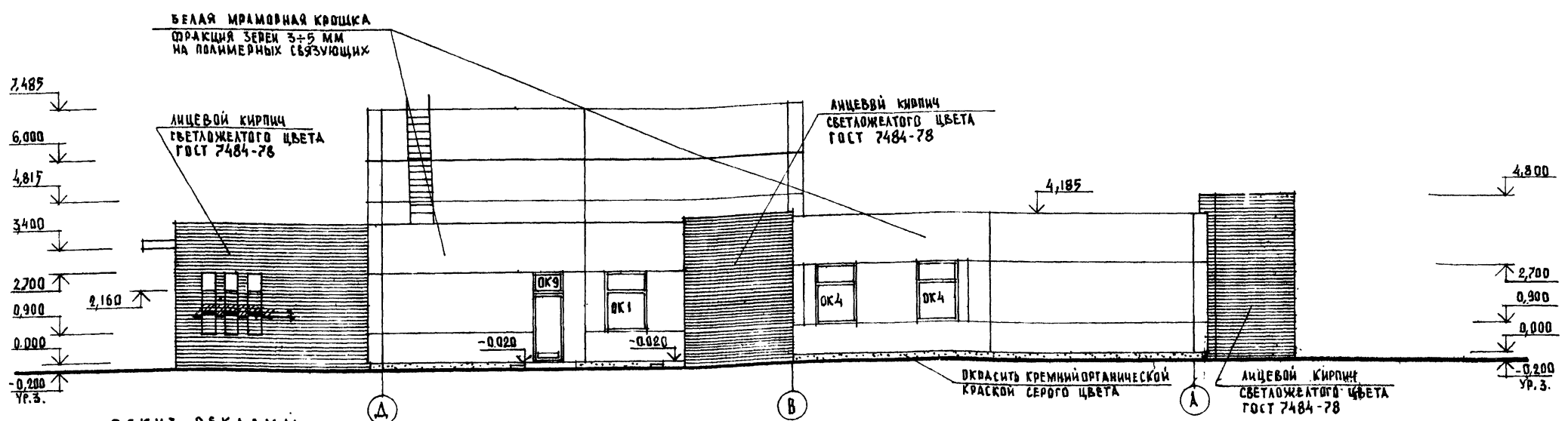
ФОРМАТ А2

ТИПОВОЙ ПРОЕКТ 272-20-142.84 АННОТ. 1

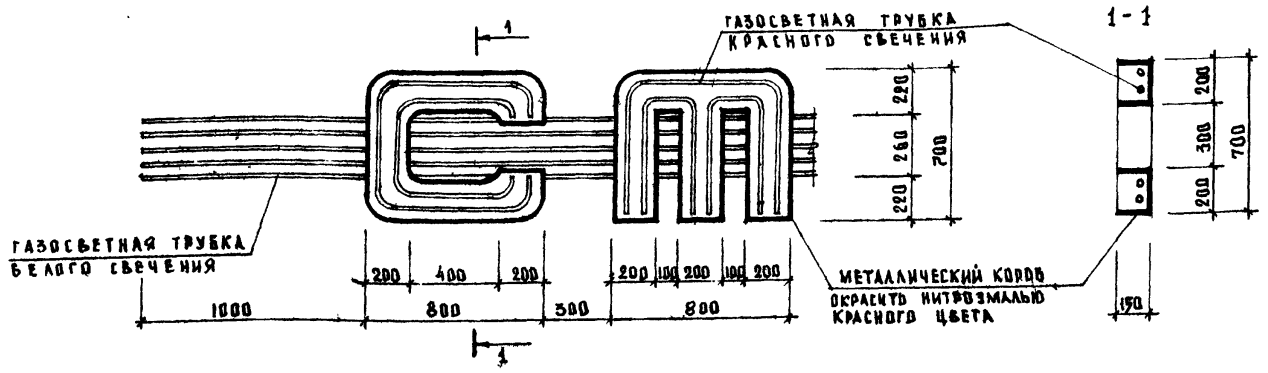
ФАСАД А-А



ФАСАД Д-А



ЭСКИЗ РЕКЛАМЫ



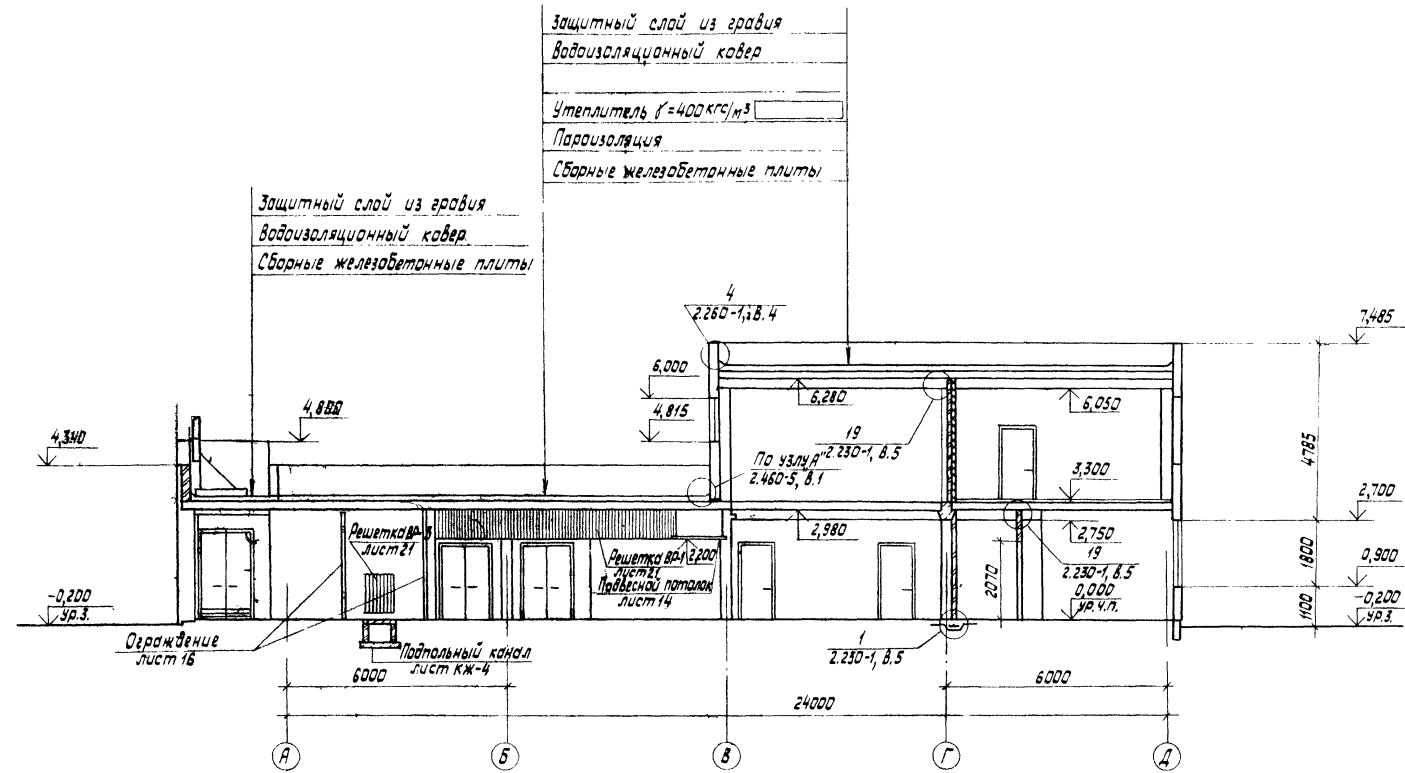
1. ЦВЕТ ЛИЦЕВОГО КИРПИЧА И ОКРАСКИ УТОЧНЯЕТСЯ ПРИ ПРИВЯЗКЕ ПРОЕКТА.
2. ГАЗОСВЕТНАЯ ТРУБКА БЕЛОГО СВЕЧЕНИЯ - 50 м.п., КРАСНОГО СВЕЧЕНИЯ - 100 м.п.
3. ВСЕ ВЫСТУПАЮЩИЕ ЭЛЕМЕНТЫ ФАСАДА ДОЛЖНЫ БЫТЬ ЗАЩИЩЕНЫ КРОВЕЛЬНОЙ ДИФУЗИОННОЙ БИТАУМ.
4. МАТЕРИАЛ И КОНСТРУКЦИЯ РЕКЛАМЫ - РЕШАЕТ ОРГАНИЗАЦИЯ, ПРИВЯЗЫВАЮЩАЯ ПРОЕКТ.

ТИП	САГАЛОВИЧ	272-20-142.84	АР
ИМ. КИМ. 2	ПЕТРОВСКИЙ		
Г.А. КОНТР.	МАЗУР		
Г.А.П.	КРАСОВСКИЙ		
РУК. ГР.	РУВИНСКИЙ	8.82	СТЕЛОВАЯ ОБЩЕДОСТУПНОГО ТИПА (БЕНЧОМ - КАФЕ) В КОНСТРУКЦИИ 1.020-1 НА 150 МЕСТ
АРХ.	ГУЛЕВ	8.82	
И. КОНТР.	КРАСОВСКИЙ	11.82	
ПРИВЯЗАН			СТАДИИ ЛИСТ ЛИСТОВ
			Р 7
ИМБ. N°			ФАСАДЫ А-А, Д-А ЭСКИЗ РЕКЛАМЫ
			ИНСТИТУТ "БЕЛГИПРОТОРГ" Г. МИНСК

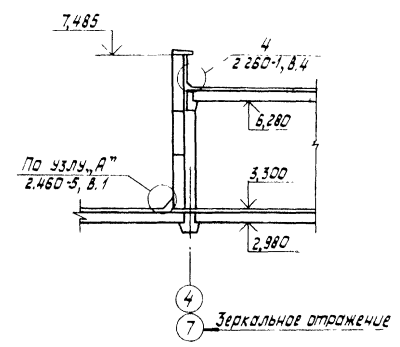
КОПИРОВАЛ *[Signature]* ФОРМАТ А2 1533/1

Таловый проект 272-20-142.84 А.Львов.1

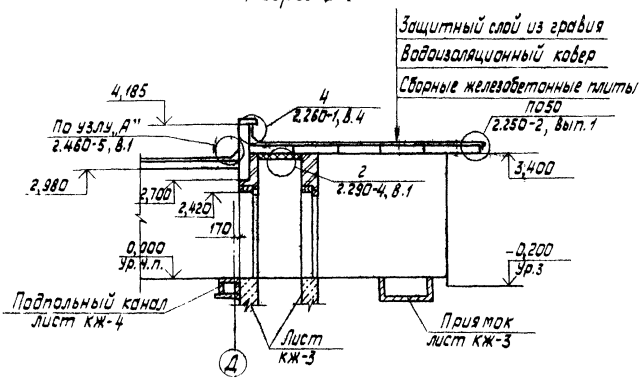
Разрез 1-1



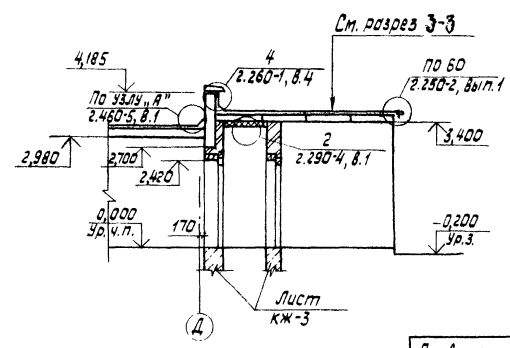
2-2



Разрез 3-3



Разрез 4-4

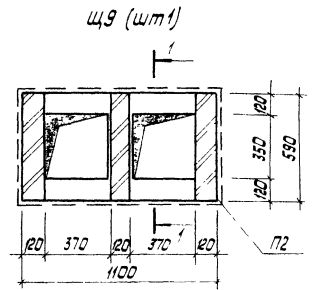
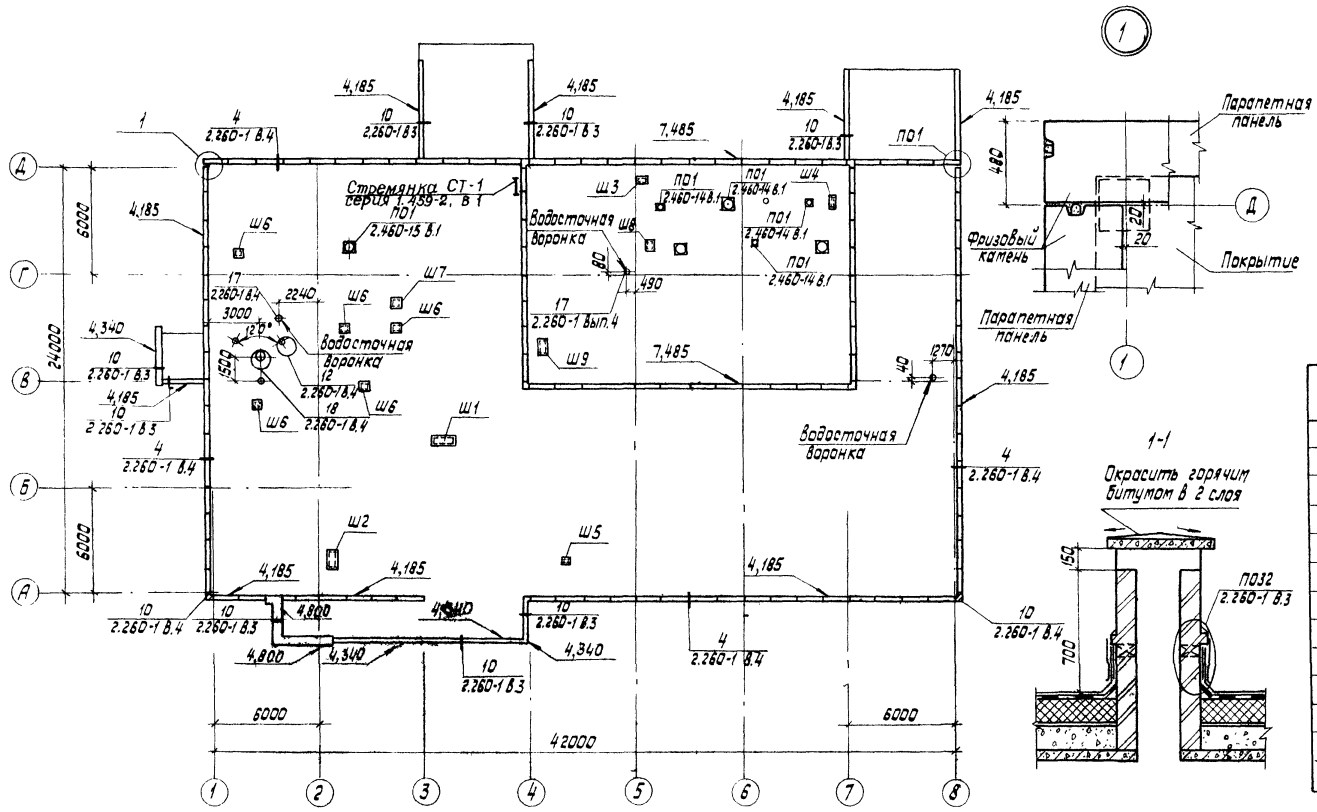


ГИП	Савалович	08.82	272-20-142.84	-АР	
Нач. к-та	Петровский	08.82			
Гл. констр.	Мазур	08.82			
ГЯП	Красовский	08.82			
Рук. гр.	Ривинский	08.82	Столовая общественного типа (вечером-кафе) в конструкциях 1.020-1 на 150 мест		
Архит	Гулев	08.82	Итавия	Лист	Листов
Инж.	Романчик	08.82			
И. констр.	Ничисович	08.82	Разрезы 1-1-4-4		институт «БЕЛГИПРОТОРГ» г. Минск

Привязан	
Инв. №	

Копировал 1533/1 Формат А2

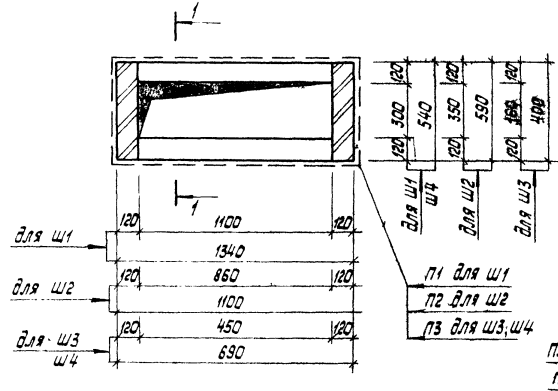
Типовой проект 272-20-142.84.А.Бом.1



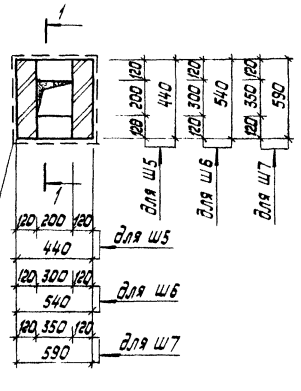
Спецификация элементов к плану кровли

Марка, паз.	Обозначение	Наименование	Кол.	Масса, кг	Примечание
Плиты					
П1	3.006-2 Вып. II-2	Плита П10р-3	1	190	
П2	3.006-2 Вып. II-2	Плита П7р-3	2	150	
П3	3.006-2 Вып. II-2	Плита П3-8	8	50	
П4	3.006-2 Вып. II-2	Плита П5р-8	2	100	
КФ15-4	1.020-1 В.5-8	Фризный камень КФ15-4	112	100	
ММ-14	2.260-1 В.4	Монтажная деталь ММ-14	8	3.56	
ММ-17	2.260-1 В.4	Монтажная деталь ММ-17	3	7.12	
ММ-18	2.260-1 В.4	Монтажная деталь ММ-18	1	6.41	Ф73
Ф8АТ	2.260-1 В.4	Арматура Ф8АТ R=100	112	0.04	

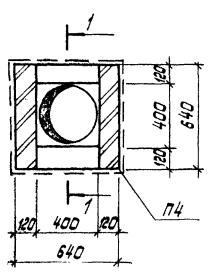
Щ1 (шт1), Щ2 (шт1), Щ3 (шт1), Щ4 (шт1)



Щ5 (шт1), Щ6 (шт5), Щ7 (шт1)



Щ8 (шт1)



- При производстве кровельных работ руководствоваться СНиП II-20-74 "Кровли, гидроизоляция, пароизоляция и теплоизоляция".
- Шакты выполняются из обыкновенного глиняного кирпича М75 на растворе М50 с подрезкой швов с внутренней стороны. Снаружи шакты оштукатурить.

ГИП	Саволович	08.82	272-20-142.84	АР
Нач. кнтр.	Петровский	08.82		
Ин. кнтр.	Мазур	08.82	Стальная общедвуступного типа (вечером-кафе) в конструкциях 1.020-1 на 150 мест	
ГИП	Козловский	08.82		
Рук.вр.	Винюнский	08.82		
Арх.	Гулев	08.82		
Ст. техн.	Силич	08.82	Стальная лист	Листов.
Тех. кнтр.	Литень	08.82	р	10
И. кнтр.	Николаевский	08.82	институт "БЕЛГИПРОТОРГ" г. Минск	

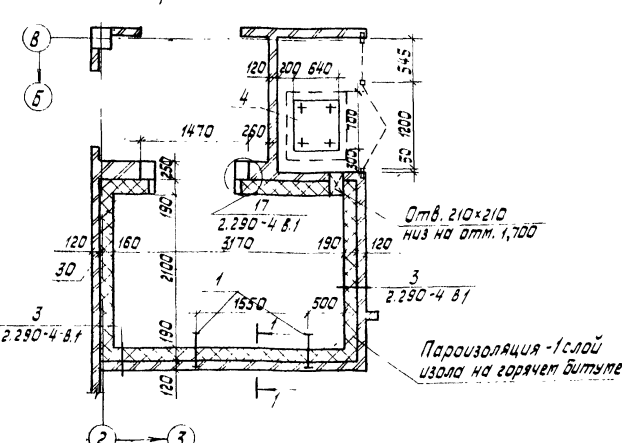
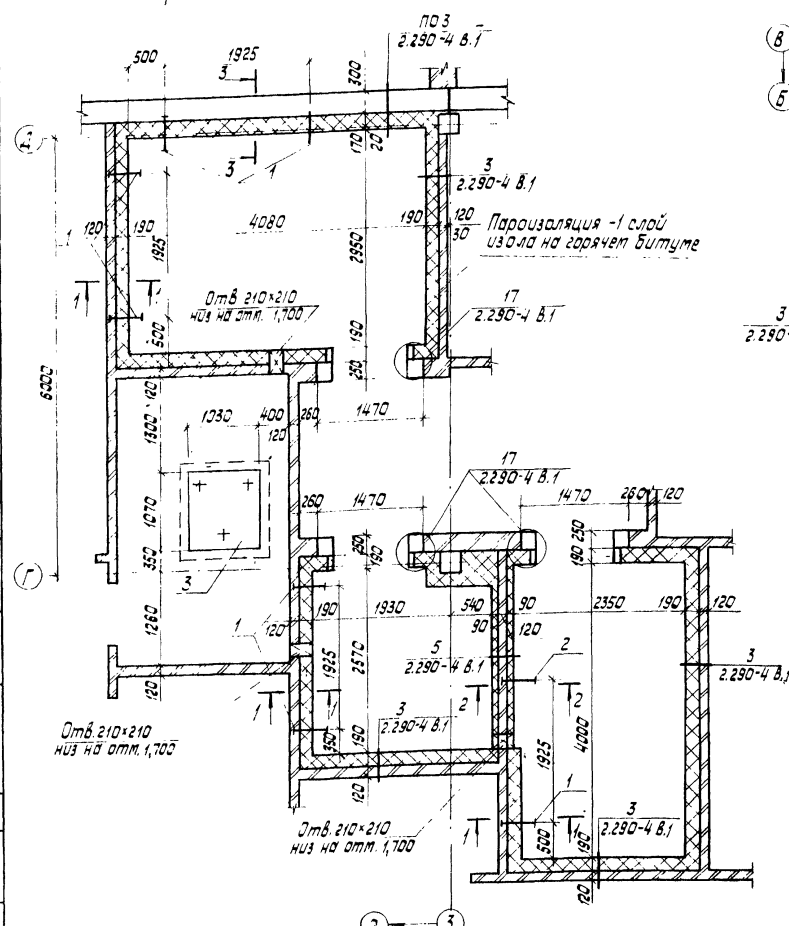
Привязан	
И.в. №	

Копировал 1533/1 Формат А2

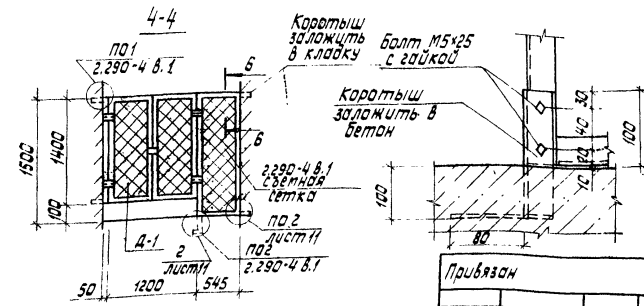
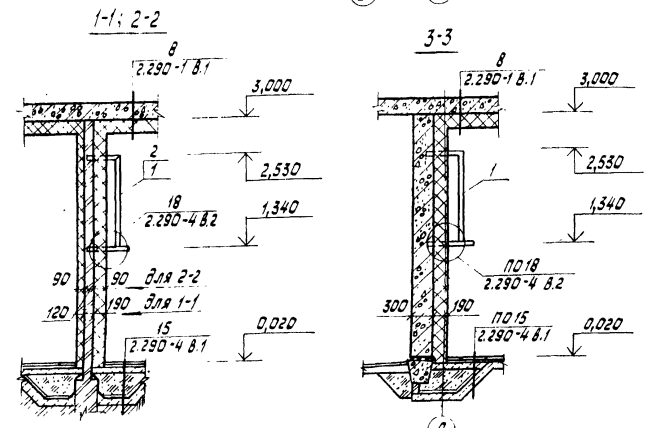
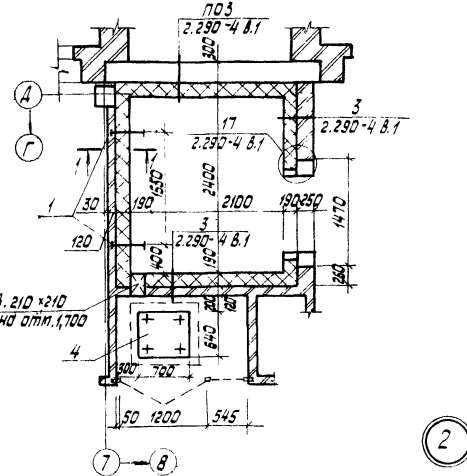
Фрагмент 5

Фрагмент 6

Спецификация к фрагментам планов 1,2,3



Фрагмент 7



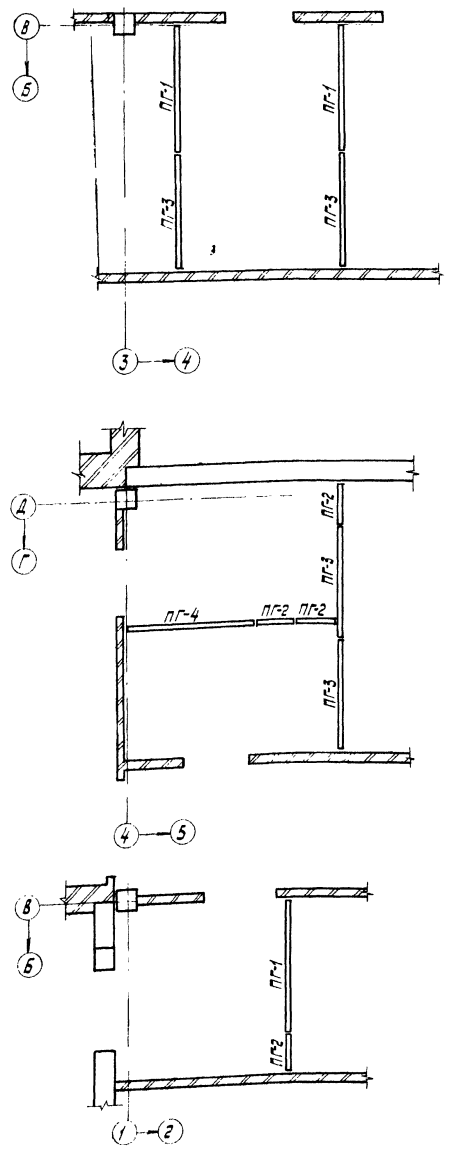
Марка поз.	Обозначение	Наименование	Кол.	Масса ед., кг	Примечание
А-3	2.290-4 Вып.1	Янкер А-3	182	0.37	
А-5	2.290-4 Вып.1	Янкер А-5	12	0.16	
	2.290-4 Вып.1	Янкер А-8	68	0.40	
	КЖИ-МС4	Янкер МС4	24	0.53	
Ограждения					
1	2.290-4 Вып.2	Кронштейн КР-7	11	9.07	
2	2.290-4 Вып.2	Кронштейн КР-5	1	8.34	
3	2.290-4 Вып.3	Фундамент Ф-14	1	0.90	м3
4	2.290-4 Вып.3	Фундамент Ф-3	2	0.44	м3
Обвязка					
	2.290-4 Вып.1	Дверь Д-1	2	25.9	
	ГОСТ 8509-72*	Обвязка щитов 132x4		23.6	
	ГОСТ 5336-80	Сетка №10-12		3.6	
	ГОСТ 103-76	Планка для зажима сетки 20x4		7.64	
	ГОСТ 2590-71*	Проволока для обвязки Ф25			
	ГОСТ 7798-70*	Болт М5x25 с гайкой		0.85	
Обвязка проемов					
	2.290-4 Вып.1, л.15	Деталь 17	5	60.7	

1. Внутреннюю штукатурку по стеновым панелям не выполнять.
2. Палы холодильных камер приняты по детали 240 серии 2.244-1.В.4
3. Изоляция охлаждаемых камер выполнять в соответствии с серией 2.290-4 Вып.1 и СНиП III-20-74.
4. Указания по монтажу ограждений фреоновых холодильных машин, узлы 1; 2; сч. 5-6 см. на листах 16-18 серии 2.290-4 Вып.1
5. Янкеры и кронштейны устанавливать во время возведения перегородок.
6. В качестве утеплителя холодильных камер приняты плиты жесткие минераловатные на битумном связующем ГОСТ. 10140-80.
7. В детали 15 (серия 2.290-4 Вып.1) приняты:
 - а) цементная стяжка из цементно-песчаного раствора марки 100;
 - б) армобетонная стяжка из бетона марки 200;
 - в) керамзитобетонная стяжка из керамзитобетона $\rho = 1600 \text{ кг/м}^3$ марки 100.
8. Приемыкания минераловатных плит к стеновым панелям производить по типу детали 3 серии 2.290-4 Вып.1, взамен анкера А-3 применить анкер МС4 (лист КЖИ-МС4).

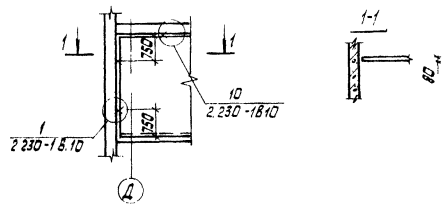
Г.П.	Саволович	08.82	272-20-142.8А	-АР
Нач.кпр-2	Летавский	08.82		
Гл.констр.	Мозур	08.82		
Г.П.	Красавский	08.82		
Рук.пр.	Вайнский	08.82	Столовая общественного типа (вечером-кафе) в конструкциях 1020-1 на 150 мест	
Исп.	Рыбанова	08.82		
Инж.пр.	Корсаковский	08.82		
Фрагменты плана 5,6,7				
Институт "БЕЛГИПРОТОРГ" Минск			р	11
Копировал 1533/1			Формат А2	

Титульный лист проекта 299-02-142.8А Альбом 1

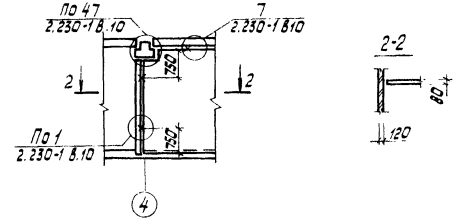
Схема расположения элементов гипсобетонных перегородок



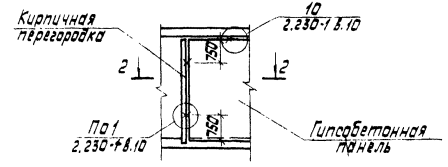
Примыкание гипсобетонной перегородки к стеновой панели



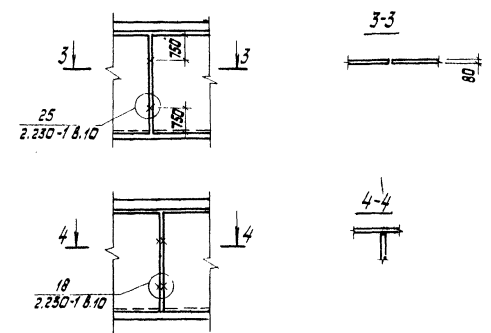
Примыкание перегородки к ригелю



Примыкание гипсобетонной панели к кирпичной перегородке



Сопряжение гипсобетонных перегородок



Спецификация к схеме расположения элементов гипсобетонных перегородок

Марка поз.	Обозначение	Наименование	Кол.	Масса ед., кг	Примечание
Панели перегородок					
ПГ-1	1.231-1 Вып.1	ПГ-33-19	3	530	
ПГ-2	1.231-1 Вып.1	ПГ-33-6	4	180	
ПГ-3	1.231-1 Вып.1	ПГ-33-17	4	525	
ПГ-4	1.231-1 Вып.1	ПГ-33-19Б	1	575	
Изделия монтажные					
ММ39	2.230-1 Вып.10	ММ39	22	0.16	
ММ41	2.230-1 Вып.10	ММ41	16	0.30	
ММ44	2.230-1 Вып.10	ММ44	32	0.15	
Изделия монтажные для кирпичных перегородок					
ММ1	2.230-1 Вып.5	ММ1	380	0.55	
ММ13	2.230-1 Вып.5	ММ13	8	0.12	
К1	2.230-1 Вып.5	К1	118	0.41	
К2	2.230-1 Вып.5	К2	118	0.17	
К5	2.230-1 Вып.Б	К5 2-3000	566	0.51	
МС60	1.020-1 Вып.9-1	МС60	24	0.38	

1. Наружные стены должны быть выведены до монтажа перегородок.
2. Панели перегородок монтируются до укладки плит перекрытия.
3. Указания по установке и креплению гипсобетонных перегородок см. альбом серии 2.230-1 Вып.10.
4. Кирпичные стены крепить к колоннам по детали 1 серии 1.020-1 Вып.10-2.

Гип	Соголовыч	7	08.82	272-20-142.8А -АР	Стальная двустороннего типа (вечерн-кафе) в конструкции 1.020-1 на 150 мест
Инж.контр	Петровский	1	08.82		
Инж.контр	Павуч	3	08.82		
Г.Я.П	Красовский	1	08.82		
Инж.контр	Рубинский	1	08.82	Схема расположения элементов гипсобетонных перегородок	Институт «БЕЛГИПРОТОРГ» г. Минск
Инж.	Руманова	2	08.82		
Инж.контр	Красовский	1	08.82		
Привязан				Копиробал	15.33/1
Инв.№					Формат А2

Инв.№, подпись и дата (вместе с листом №2)

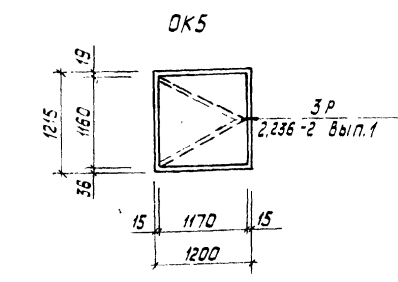
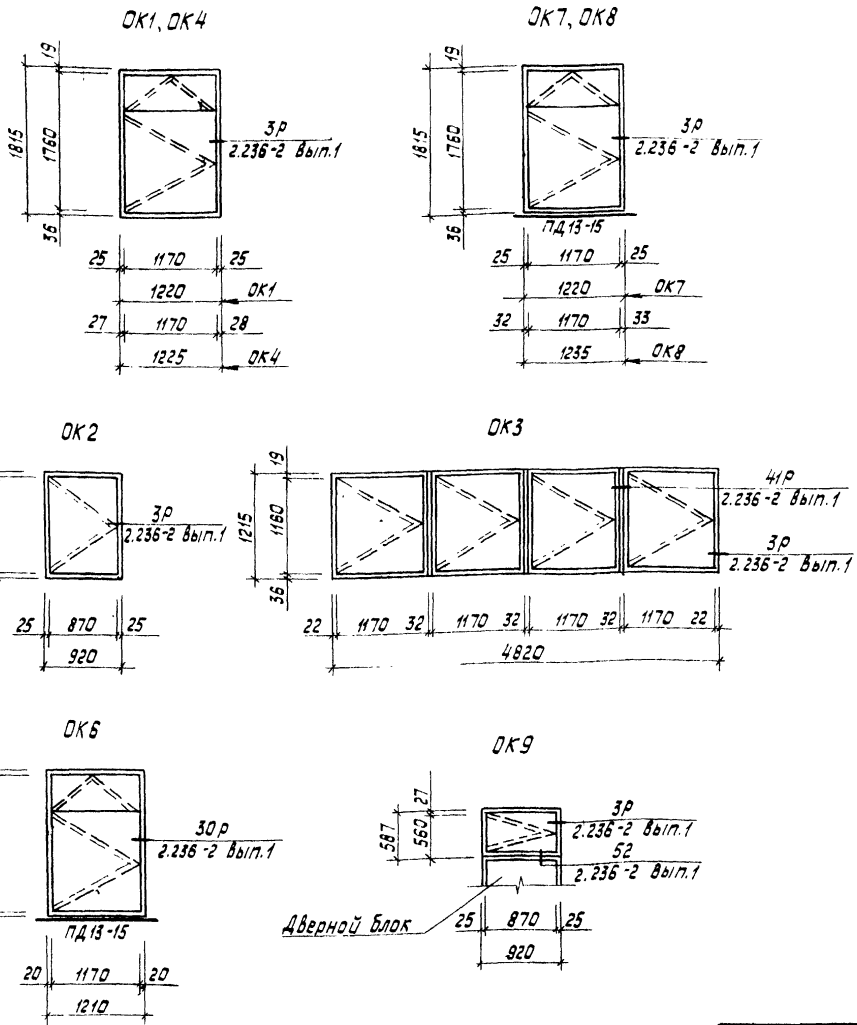
Ведомость проемов ворот и дверей

Спецификация элементов заполнения проемов ворот, дверей и окон

Марка поз.	Размер проема в кладке
1	1010 × 2070
2	1010 × 2070
3	1350 × 2420
4	1350 × 2420
5	1100 × 2120
6	—
7	—
8	1350 × 2420
9	1350 × 2420
10	1210 × 2070
11	1510 × 2370
12	710 × 2070
13	710 × 2070
14	1210 × 2070
15	1210 × 2070
16	1310 × 2070
17	1550 × 2420
18	1550 × 2420
19	1470 × 2300
20	1470 × 2300
21	1370 × 2420
22	1370 × 2420
23	1210 × 2070

Марка поз.	Обозначение	Наименование	Кол. на этаж		Всего	Масса вв, кг	Примечание
			1	2			
ОК7	ГОСТ 11214-78	Оконный блок ОР18-12в	5	5			
	ГОСТ 8242-75	Наличник тип I ℓ=4.9 м.п.	24.5	24.5		м.п.	
	ГОСТ 17280-79	Доска подоконная ПД 13-15	5	5			
ОК8	ГОСТ 11214-78	Оконный блок ОР18-12в	2	2			
	ГОСТ 8242-75	Наличник тип I ℓ=4.9 м.	9.8	9.8		м.п.	
	ГОСТ 17280-79	Доска подоконная ПД 13-15	5	5			
ОК9	ГОСТ	Оконный блок ОР6-9	2	1	3		
	ГОСТ 8242-75	Наличник тип I ℓ=6.3 м.п.	12.6	6.3	18.9	м.п.	
ОДМ 06-15	Серия 1.136-12 3.1	Щитовый блок ДМ 06-15	6	6			

Марка поз.	Обозначение	Наименование	Кол. на этаж		Всего	Масса вв, кг	Примечание
			1	2			
1	ОСТ 20-3-78	ДС 20-9Т	5	5			
2	То же	ДС 20-9ТЛ	5	5			
3	—	ДТ 23-4.8-7	1	1			
4	—	ДН 23-4.8-7	1	1			
5	—	ДС 20-9у	2	1	3		Окрасить в цвет отделки стен
6	—	ДН 23-7.7-14	3	3			
7	—	ДТ 23-7.7-14	3	3			
8	—	ДН 23-4.8-5м	1	1			
9	—	ДТ 23-4.8-5м	1	1			
10	ГОСТ 6629-74*	ДГ 21-12	10	10			
11	То же	ДГ 23-15	6	6			
12	—	ДГ 21-7п	8	8			
13	—	ДГ 21-7лп	5	5			
14	—	ДГ 21-12п	3	3			
15	—	ДГ 21-12лп	7	1	8		
16	—	ДО 21-13	2	2			
17	ОСТ 20-3-78	ДН 23-7.7-18м	1	1			
18	То же	ДТ 23-7.7-18м	1	1			
19	Нормаль "Гипрохолод" Н-13295	псл	3	3			Левое исполнение
20	То же	пс	2	2			
21	ОСТ 20-3-78	ДН 23-4.8-13	1	1			
22	То же	ДТ 23-4.8-13	1	1			
23	ГОСТ 6629-74*	ДГ 21-12л	2	2			
ОК1	ГОСТ 11214-78	Оконный блок ОР18-12в	14	14			
	ГОСТ 8242-75	Наличник тип I ℓ=4.9 м.п.	68.6	68.6		м.п.	
ОК2	ГОСТ 11214-78	Оконный блок ОР12-9	1	1			
	ГОСТ 8242-75	Наличник тип I ℓ=4.3 м.п.	4.9	4.9		м.п.	
ОК3	ГОСТ 11214-78	Оконный блок ОР12-12в	3	3			
	ГОСТ 8242-75	Наличник тип I ℓ=31.8 м.п.	95.4	95.4		м.п.	
	ГОСТ 8486-66**	Доска антисептированная 32 × 130	0.005	0.005		м3	
ОК4	ГОСТ 11214-78	Оконный блок ОР18-12в	2	2			
	ГОСТ 8242-75	Наличник тип I ℓ=4.9 м.п.	9.8	9.8		м.п.	
ОК5	ГОСТ 11214-78	Оконный блок ОР12-12в	1	1			
	ГОСТ 8242-75	Наличник тип I ℓ=5.1 м.п.	5.1	5.1		м.п.	
ОК6	ГОСТ 11214-78	Оконный блок ОР18-12в	3	3			
	ГОСТ 8242-75	Наличник тип I ℓ=4.9 м.п.	14.7	14.7		м.п.	
	ГОСТ 17280-79	Доска подоконная ПД 13-15	3	3			



- оконные и дверные блоки окрасить светлокориичевой масляной краской за 2 раза.
 - дверь (поз.5) в зале с раздаточной изнутри ошпунтовать шпоном ясеня.
 - Оконные блоки ОР18-12в, ОР12-9, ОР12-12в могут быть заменены на окна с остеклением пакетами ОСП 18-12, ОСП 12-9, ОСП 12-12 по ГОСТ 24700-81

ГИП	Гаврилович	08.82	272-20-142.84	-АР
Иж.контр-2	Петровский	08.82		
Ст.контр	Мазур	08.82		
Рук.гр.	Красовский	08.82		
Арх.	Гулев	08.82		
Ст.техн	Силуц	08.82	Столовая общедоступного типа (вечером-кафе) в конструкциях 1.020-1 на 150 мест	
Инж. №	В.Канюк	08.82	Р	13

Институт "БЕЛГИПРОТОРГ" Минск
 Копировал 1533/1 Формат А2

Таблицей - проект 272-20-142.84 Альбом 1

Ведомость перемычек

Спецификация перемычек

Т. номер - проект 272-20-142.84-АР. Альбом 1.

Марка, поз.	Схема сечения
ПР-1	
ПР-2	
ПР-3	
ПР-4	
ПР-5	

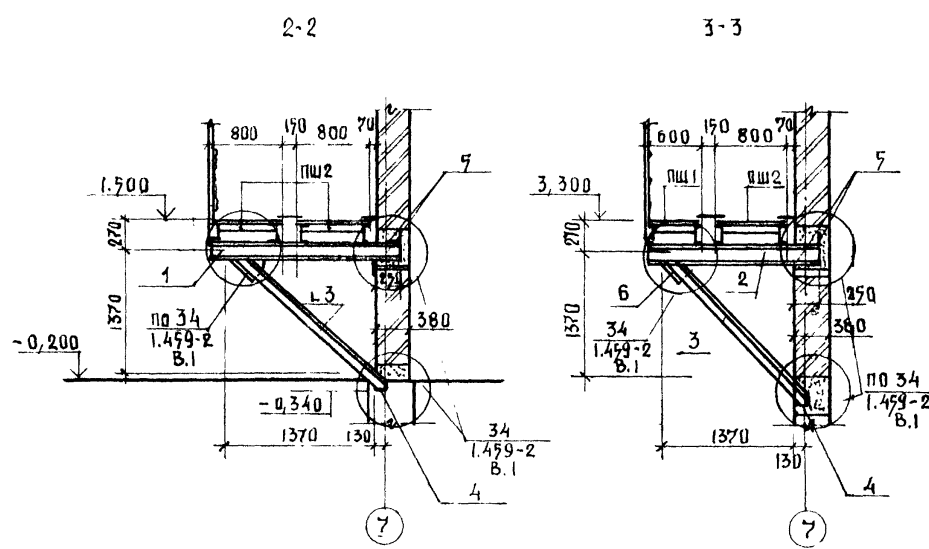
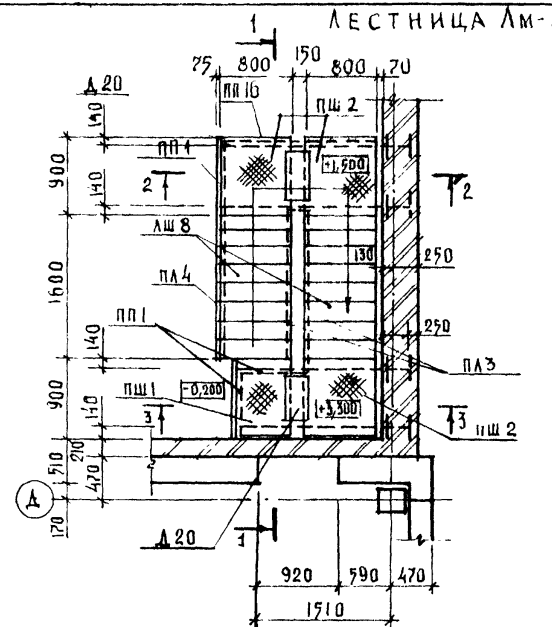
Марка, поз.	Схема сечения
ПР-6	
ПР-7	
ПР-8	
ПР-9	
ПР-10	

Марка, поз.	Схема сечения
ПР-11	
ПР-12	

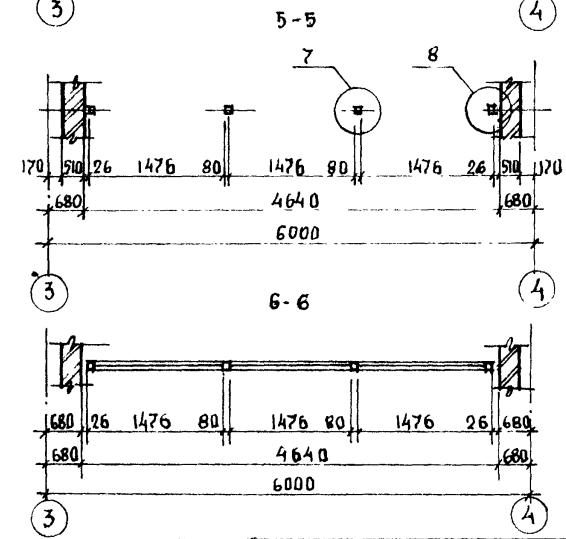
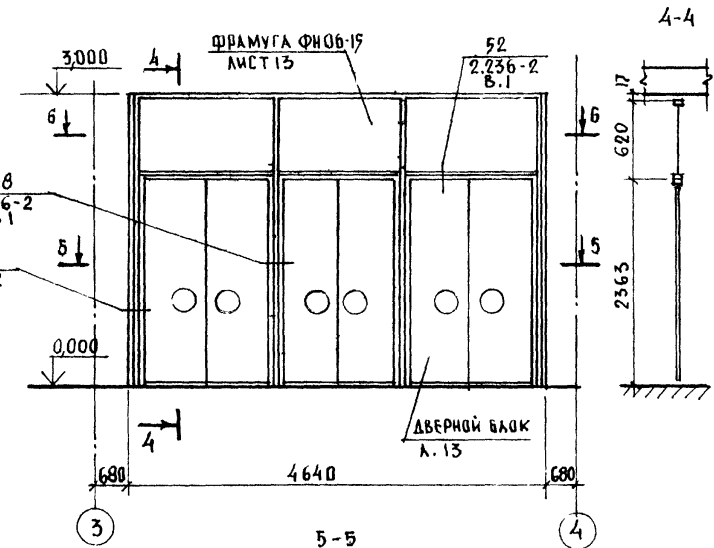
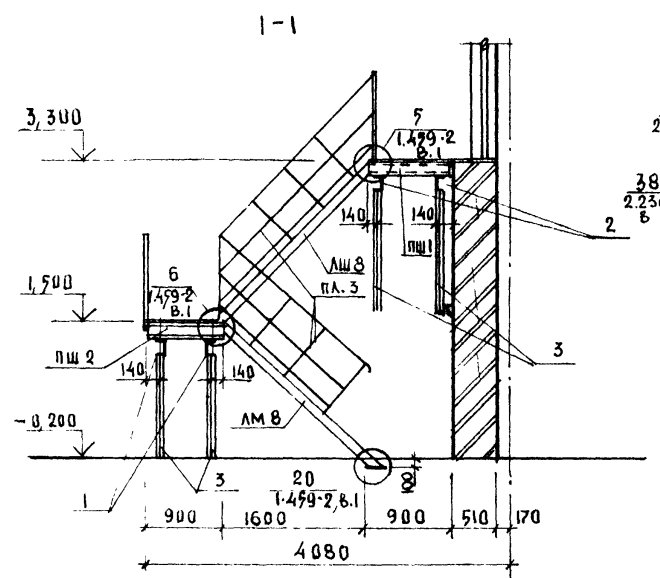
Марка, поз.	Обозначение	Наименование	Кол.шт.		Всего	Масса вкл. кг	Примечание
			1	2			
ПР1	1.138 -10 В.1	1ПР38 -18.12.22у	3	-	3	125	
ПР2	1.138 -10 В.1	1ПР2 -16.12.14	8	-	8	75	
ПР3	1.138 -10 В.1	1ПР2 -16.12.14	6	-	6	75	
ПР4	1.138 -10 В.1	1ПР38 -18.12.22у	4	-	4	125	
ПР5	1.138 -10 В.1	1ПР3 -19.12.14	3	-	3	75	
ПР6	1.138 -10 В.1	1ПР3 -19.12.14	4	-	4	75	
ПР7	1.138 -10 В.1	1ПР2 -15.12.14	9	-	9	75	
ПР8	1.138 -10 В.1	1ПР1 -12.12.14	3	-	3	50	
ПР9	1.138 -10 В.1	1ПР2 -15.12.14	14	3	17	50	
ПР10	1.138 -10 В.1	1ПР3 -19.12.14	26	1	27	75	
ПР11	1.138 -10 В.1	1ПР2 -16.12.14	6	1	7	75	
ПР12	1.138 -10 В.1	1ПР4 -25.12.14	10	-	10	75	
			1	-	1	100	

Гип	Савалович	08.82	272-20-142.84 -АР
Инд.контр-2	Петровский	08.82	
Л.контр	Мазур	08.82	
Рук.гр.	Рудинский	08.82	
Ст.инж.	Любечкая	08.82	
И.контр	Нрасовский	08.82	
Сталовая общественного типа (вечером-кафе) в конструкциях 1.020-1 на 150 мест			
Привязан			Стация Лист Листов
			Р 15
Ведомость перемычек Спецификация перемычек			институт "БЕЛГИПРОТОРГ" г. Минск
Инв. № Колпачал			Формат А2 1533/1

ТИПОВОЙ ПРОЕКТ 272-20-142 МАЛЬБОМ 1



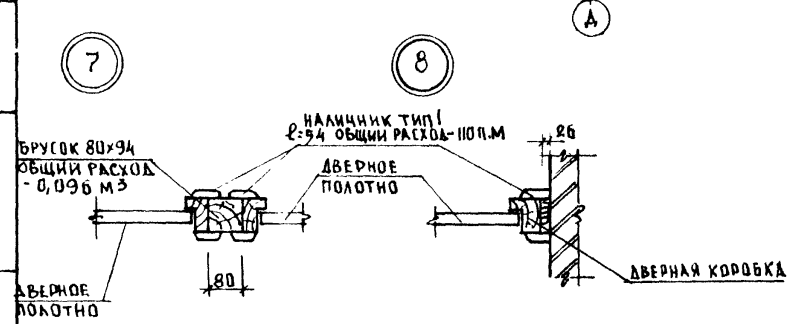
ГЛАВНЫЙ ВХОД



СПЕЦИФИКАЦИЯ МЕТАЛЛИЧЕСКОЙ ЛЕСТНИЦЫ

МАРКА ПОЗ.	ОБОЗНАЧЕНИЕ	НАИМЕНОВАНИЕ	КОЛ.	МАССА ЕД. ЕД.	ПРИМЕЧАНИЕ
		ЛЕСТНИЦА ЛМ 1			
ЛШ 8	1.459-2 В.1	ЛЕСТНИЧНЫЙ МАРШ ЛШ 8	2	82	
ПШ 1	1.459-2, В.1	ПЕРЕХОДНАЯ ПЛОЩАДКА ПШ 1	1	32	
ПШ 2	1.459-2, В.1	ПШ 2	3	38	
ПП 1	1.459-2, В.2	ОГРАЖДЕНИЕ ПЛОЩАДКИ ПП 1	3	12	
ПП 16	1.459-2, В.2	ПП 16	1	19	
ПЛ 3	1.459-2, В.2	ОГРАЖДЕНИЕ МАРША ПЛ 3	2	12	
ПЛ 4	1.459-2, В.2	ПЛ 4	1	12	
Δ 20	1.459-2, В.2	ΔВОПАН. ЭЛЕМ Δ 20	2	48	
Δ 23	1.459-2, В.2	Δ 23	1	0,6	
Δ 25	1.459-2, В.2	Δ 25	1	1,3	
Δ 31	1.459-2, В.2	Δ 31	1	0,6	
Δ 41	1.459-2, В.2	Δ 41	1	3,5	
1		С18-ρ=2150 ГОСТ 8240-72	2	39,05	
2		С18 ρ=1950 ГОСТ 8240-72	2	31,8	
3		С125×10 ρ=1850 ГОСТ 8509-72*	4	35,4	
4		С25×10 ρ=230 ГОСТ 8509-72*	4	4,4	
5		С90×6 ρ=230 ГОСТ 8509-72*	8	1,92	
6		-δ=8 ГОСТ 82-70*	4	5,65	

1. ИЗГОТОВЛЕНИЕ И МОНТАЖ МЕТАЛЛОКОНСТРУКЦИЙ ВЕСТИ В СООТВЕТСТВИИ С ТРЕБОВАНИЯМИ СНиП III-18-75.
2. СВАРКУ ПРОИЗВОДИТЬ ЭЛЕКТРОДАМИ 9-42 ГОСТ 9467-75.
3. ВСЕ МЕТАЛЛИЧЕСКИЕ ПОВЕРХНОСТИ ОКРАСИТЬ ЭМАЛЬЮ ПФ 135 ПО ГРУНТУ ФЛ-03К.



ГИП	САГАЛОВИЧ	272-20-142.84	-АР
НАЧ. КИП-2	ВЕТРОВСКИЙ		
ГЛАВ. КИП	МАЗУР		
РУК. ГР.	РУБИНСКИЙ		
СТ. ИНЖ.	ЗАЙДИНА		
И КОНТР.	РУБИНСКИЙ		
ПРИВЯЗАН		СТАДИЯ	ЛИСТ
		Р.	16
ЛЕСТНИЦА ЛМ-1 ГЛАВНЫЙ ВХОД		ИНСТИТУТ "БЕЛГИПРОТОРГ" Г. МИНСК	

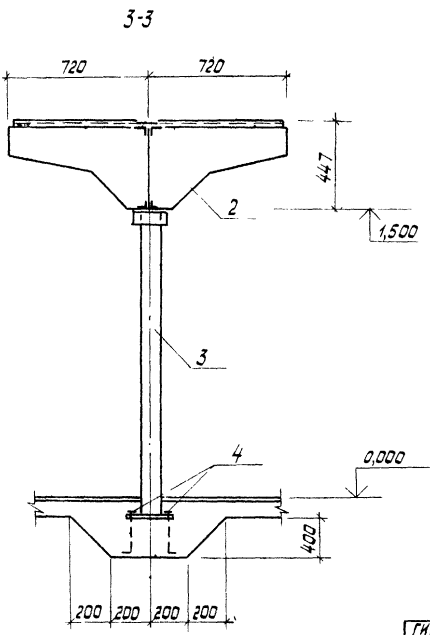
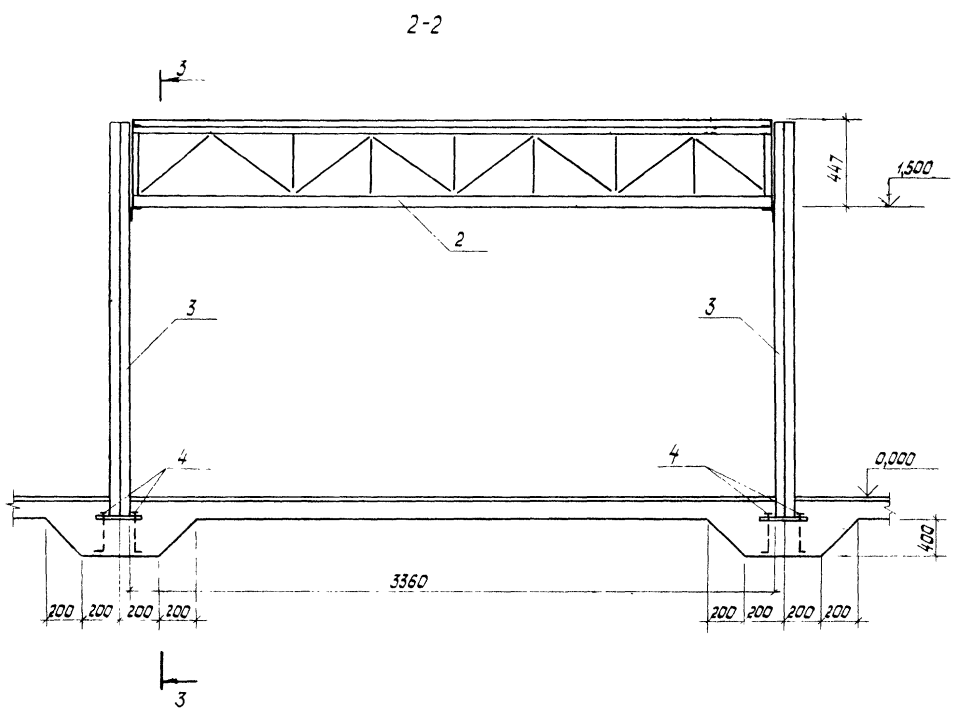
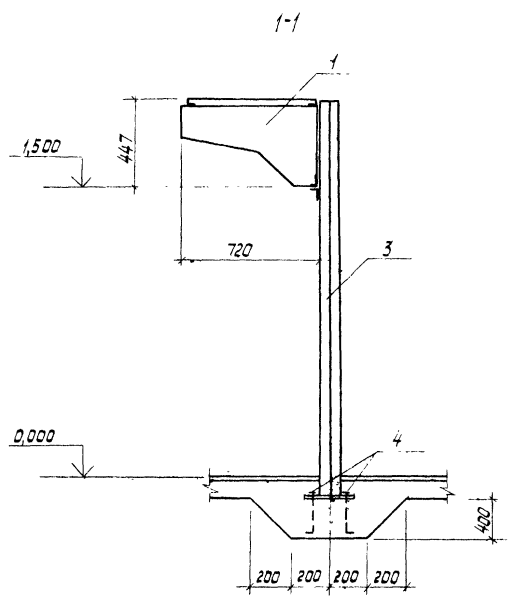
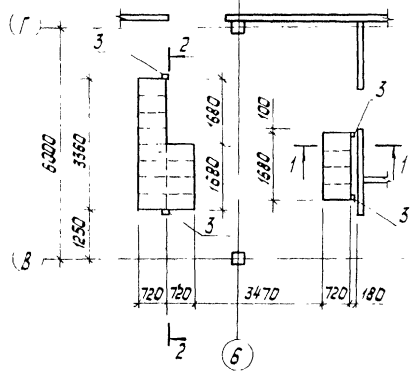
1533/1

КОПИРОВАЛ *[Signature]*

ФОРМАТ А2

Ту-0602, посетит 292-20-142.8А, Альбом 1

Схема расположения рам для крепления вентиляционных отсосов



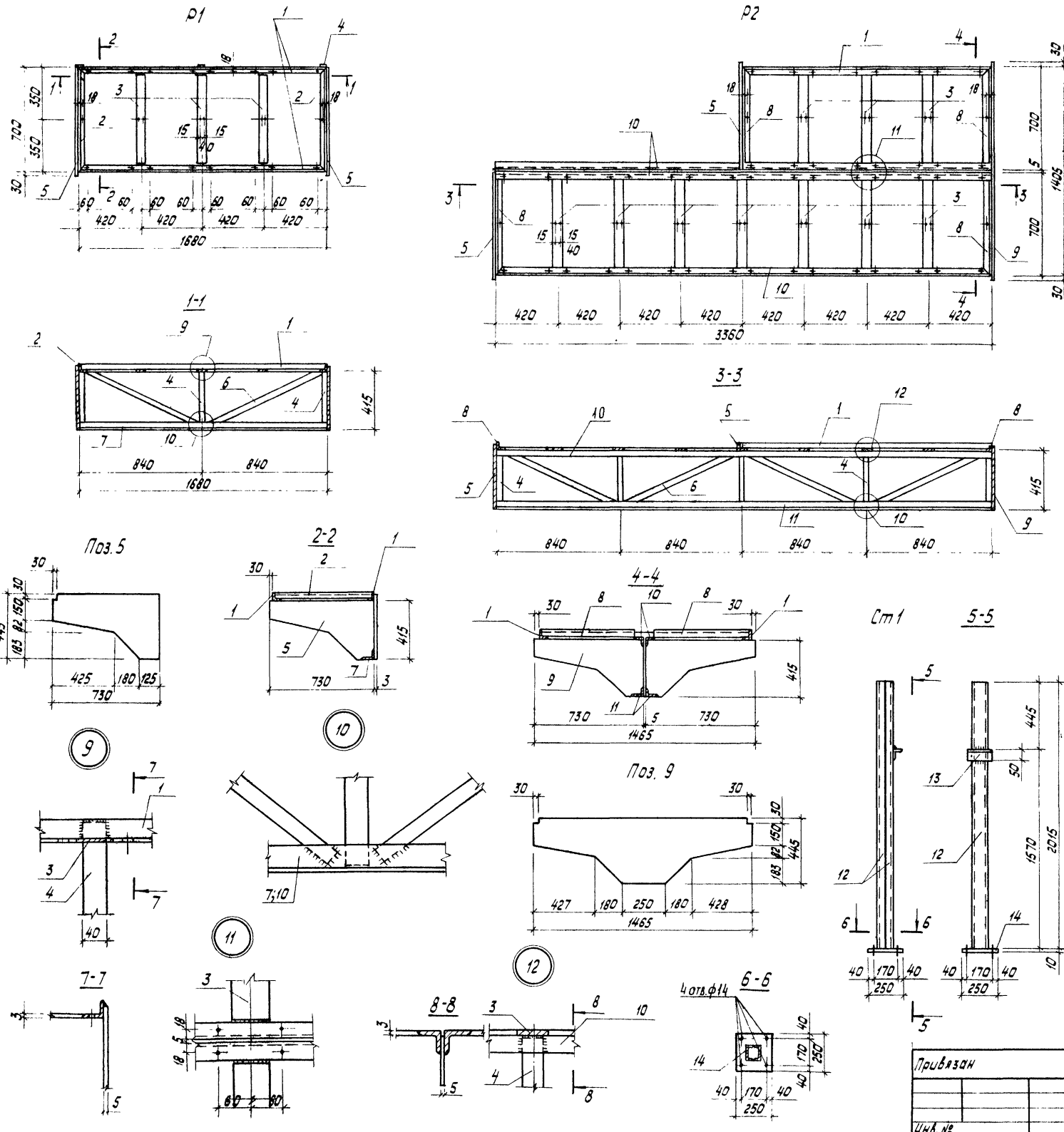
Спецификация к схеме расположения рам для крепления вентиляционных отсосов

Марка, поз.	Обозначение	Наименование	Кол.	Масса ед., кг	Примечание
		Монтажные детали			
1	АР-18	Рама крепления Р1	1	38,3	
2	АР-18	Рама крепления Р2	1	103,5	
3	АР-18	Стойка СТ1	4	40,7	
4	КЖИ-МН-8	Монтажная деталь МН-8	16		

1. Вентиляционные отсосы условно не показаны
2. Расстановку оборудования см. технологическую часть.
3. Отверстия для установки анкеров сверлить по месту в уплотнении подготовки под полы.
4. Сварку выполнять электродами Э-42 по ГОСТ 9467-75.

ГМП	Сагалович	08.82	272-20-142.8А	АР-
Нач. КМ-2	Петровский	08.82		
Гл. констр.	Мазур	08.82		
Дук. гр.	Рыбинский	08.82		
Инж.	Наско	08.82		
И. контр.	Красовский	08.82	Столовая общедоступного типа (вечерин-кафе) в конструкциях 1.020-Г на 150 мест	
Привязан			Р	Лист 17
Инв. №			институт "БЕЛГИПРОТОРГ" г. Минск	

Копировал 15.33/1 Фартат Яз



Спецификация рам и стоек вентиляторов

Формат	Зона	Поз.	Обозначение	Наименование	Кол.	Примечание
				Рама P-1		
				Сборочные единицы и детали		38.3 кг
		1	AP-18	L32x3 ГОСТ 8509-72* L=1680	2	2.45 кг
		2	AP-18	L32x3 ГОСТ 8509-72* L=700	2	1.02 кг
		3	AP-18	-3x70 ГОСТ 19903-74* L=635	3	1.04 кг
		4	AP-18	-5x40 ГОСТ 103-76 L=430	3	0.68 кг
		5	AP-18	-3x445 ГОСТ 19903-74* L=730	2	7.62 кг
		6	AP-18	-5x40 ГОСТ 103-76 L=920	2	1.45 кг
		7	AP-18	L75x50x5 ГОСТ 8510-72 L=1680	1	8.05 кг
				Рама P-2		
				Сборочные единицы и детали		103.5 кг
		1	AP-18	L32x3 ГОСТ 8509-72* L=1680	1	2.45 кг
		3	AP-18	-3x70 ГОСТ 19903-74* L=635	10	1.04 кг
		4	AP-18	-5x40 ГОСТ 103-76 L=430	5	0.68 кг
		5	AP-18	-3x445 ГОСТ 19903-74* L=730	2	7.62 кг
		6	AP-18	-5x40 ГОСТ 103-76 L=920	4	1.45 кг
		8	AP-18	L32x3 ГОСТ 8509-72* L=667	4	0.97 кг
		9	AP-18	-3x445 ГОСТ 19903-74* L=1465	1	15.4 кг
		10	AP-18	L32x3 ГОСТ 8509-72* L=3360	3	4.91 кг
		11	AP-18	L75x50x5 ГОСТ 8510-72* L=3360	2	16.1 кг
				Стойка Ст1		
				Сборочные единицы и детали		40.7 кг
		12	AP-18	L10 ГОСТ 8240-72 L=2015	2	17.5 кг
		13	AP-18	L75x50x5 ГОСТ 8510-72* L=150	1	0.78 кг
		14	AP-18	10x250 ГОСТ 19903-74* L=250	1	4.91 кг

1. Соединения выполнять электродуговой сваркой, катет шва 3мм электрода Э-42 по ГОСТ 9467-75.
2. Все отверстия ф7мм.

ГЛП	Савалович	272-20-142.84	АР
нач. к-та	Петровский		
гл. констр.	Мазур		
рук. гр.	Рубинский		
ст. инж.	Любская		
инж.	Носко		
н. к-та	Красовский		

272-20-142.84 АР

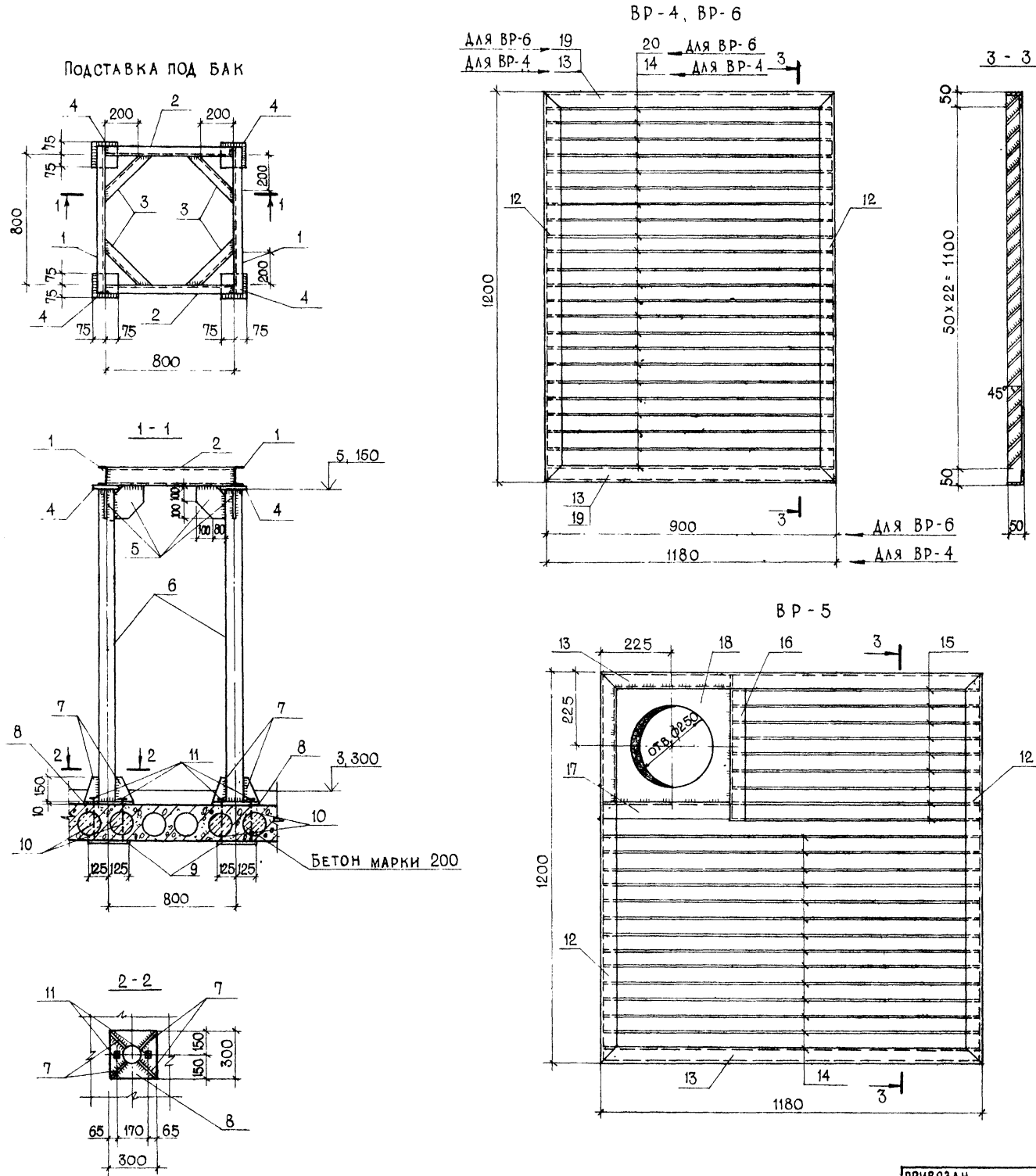
Стальная общедоступного типа (вечером-кафе) в конструкциях 1.020-1 на 150 мест

Привязан

Р. 18

институт "БЕЛГИПРОТОРГ" г. Минск

ТИПОВОЙ ПРОЕКТ 272-20-142.84 АЛБВОМ I



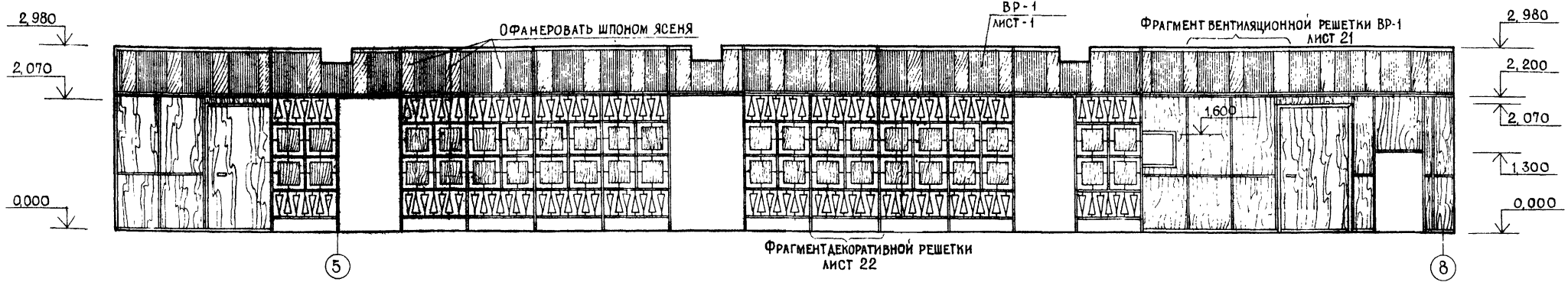
СПЕЦИФИКАЦИЯ ПОДСТАВКИ ПОД БАК И ВЕНТИЛЯЦИОННЫХ РЕШЕТОК ВР-4, ВР-5, ВР-6

ФОРМАТ	ЗОНА	Поз	ОБОЗНАЧЕНИЕ	НАИМЕНОВАНИЕ	КОЛ	ПРИМЕЧАНИЕ
ПОДСТАВКА ПОД БАК						
		1	-АР-19	С12 ГОСТ 8240-72 l=904	2	18,8
		2	-19	С12 ГОСТ 8240-72 l=800	2	16,64
		3	-19	L100x63x8 ГОСТ 8510-72* l=354	4	13,98
		4	-19	-150x10 ГОСТ 103-76 l=150	4	7,07
		5	-19	-180x8 ГОСТ 103-76 l=200	8	18,08
		6	-19	ТРУБА Ф108x4 ГОСТ 10704-76 l=1920	4	78,8
		7	-19	-150x8 ГОСТ 103-76 l=96	16	14,47
		8	-19	-300x10 ГОСТ 82-70* l=300	4	28,26
		9	-19	-250x10 ГОСТ 82-70* l=250	4	19,63
		10	-19	БОЛТ М12x280 ГОСТ 5781-82	16	4,0
		11	-19	ГАЙКА М12 ГОСТ 5915-70*	16	0,16
ВЕНТ РЕШЕТКА ВР-4						
		12	-19	L50x4 ГОСТ 8509-72* l=1200	2	7,32
		13	-19	L50x4 ГОСТ 8509-72* l=1180	2	7,2
		14	-19	-63x4 ГОСТ 103-76 l=1170	23	53,29
ВЕНТ. РЕШЕТКА ВР-5						
		12	-19	L50x4 ГОСТ 8509-72* l=1200	2	7,32
		13	-19	L50x4 ГОСТ 8509-72* l=1180	2	7,2
		14	-19	-63x4 ГОСТ 103-76 l=1170	14	32,44
		15	-19	-63x4 ГОСТ 103-76 l=770	9	13,72
		16	-19	L50x4 ГОСТ 8509-72* l=450	1	1,38
		17	-19	L50x4 ГОСТ 8509-72* l=395	1	1,21
		18	-19	-360x6 ГОСТ 82-70* l=360	1	6,11
ВЕНТ РЕШЕТКА ВР-6						
		12	-19	L50x4 ГОСТ 8509-72* l=1200	2	7,32
		19	-19	L50x4 ГОСТ 8509-72* l=900	2	5,49
		20	-19	-68x4 ГОСТ 103-76 l=890	23	40,53

1. Стальные конструкции разработаны в соответствии с требованиями СНиП II-V. 3-72
2. Изготовление и монтаж металлоконструкций вести в соответствии с требованиями СНиП III-18-75
3. Все металлические поверхности покрасить эмалью ПФ 133 за 2 раза по грунту ФА-03к или другим покрытием соответствующим 1 группе материалов покрытия по СНиП II-28-73.
4. Сварку выполнять электродами типа Э-42 по ГОСТ 9467-75; шов = 6мм.
5. Вентиляционные решетки окрасить нитрокраской под цвет фасада.

ГИП	САГЛОВИЧ	08.82	272-20-142.84	-АР
НАЧ. КМЗ	ПЕТРОВСКИЙ	08.82		
ГЛ. КОНСТР	МАЗУР	08.82	СТОЛОВАЯ ОБЩЕДОСТУПНОГО ТИПА (ВЕЧЕРОМ - КАФЕ) В КОНСТРУКЦИЯХ 1.020 НА 150 МЕСТ	
ГАП	КРАСОВСКИЙ	08.82		
РУК. ГР	РУБИНСКИЙ	08.82		
ИСП.	РУМАНОВА	08.82		
Н. КОНТР	КРАСОВСКИЙ	08.82	СТАДИЯ ЛИСТ ЛИСТОВ	
			Р 19	
ПРИВЯЗАН			ПОДСТАВКА ПОД БАК И ВЕНТИЛЯЦИОННЫЕ РЕШЕТКИ ВР-4, ВР-5, ВР-6	
ИНВ. №			ИНСТИТУТ «БЕЛГИПРОТОРГ» Г. МИНСК	

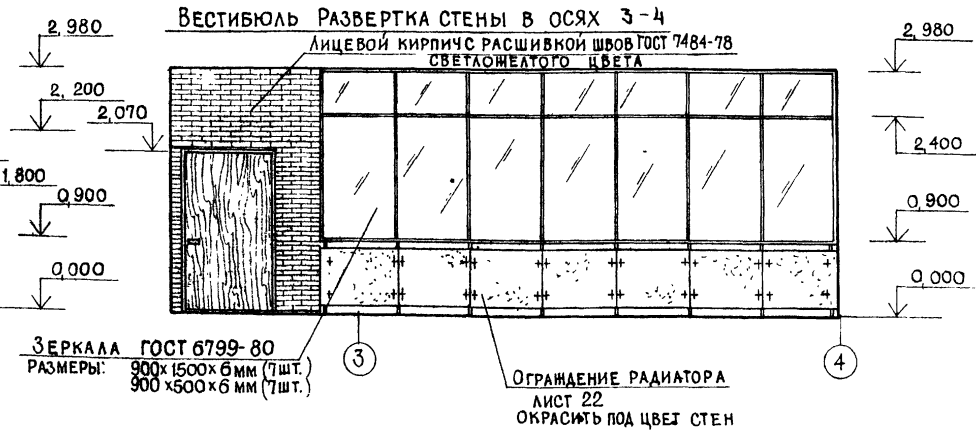
ЗАЛ С РАЗДАТОЧНОЙ. РАЗВЕРТКА СТЕНЫ ПО ОСИ В



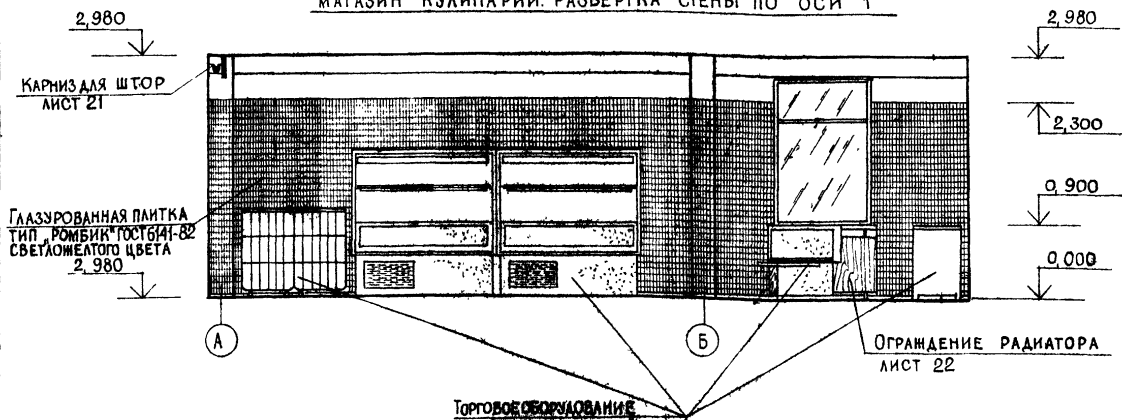
ЗАЛ С РАЗДАТОЧНОЙ. РАЗВЕРТКА СТЕНЫ В ОСЯХ А-В



ВЕСТИБУЛЬ РАЗВЕРТКА СТЕНЫ В ОСЯХ 3-4



МАГАЗИН КУЛИНАРИИ. РАЗВЕРТКА СТЕНЫ ПО ОСИ 1



ТИПОВОЙ ПРОЕКТ 272-20-142.84 В ГАУДБОМ 1

СОГЛАСОВАНО

СОГЛАСОВАНО

ИНВ. № ПОДАТЬ И ДАТА ВЗЯТИ ИНВ. №

ГИП	САРАЛОВИЧ		08.82	272-20-142.84	-АР		
НАЧ. КМ	ПЕТРОВСКИЙ		08.82				
П. КОНСТР.	МАЗУР		08.82				
РУК. ГР.	КРАСОВСКИЙ		08.82				
АРХ.	ГУЛЕВ		08.82				
СТ. ТЕХН.	СИЛИЧ		08.82	СТОЛОВАЯ ОБЩЕДОСТУПНОГО ТИПА (ВЕЧЕРОМ - КАФЕ) В КОНСТРУКЦИЯХ 1.020-1 НА 150 МЕСТ	СТАДИЯ	ЛИСТ	ЛИСТОВ
И. ВЕНТР.	КРАСОВСКИЙ		08.82				
ИНВ. №				РАЗВЕРТКИ СТЕНЫ ЗАЛА С РАЗДАТОЧНОЙ, ВЕСТИБУЛЯ МАГАЗИНА КУЛИНАРИИ	ИНСТИТУТ "БЕЛГИПРОТОРГ" г. МИНСК		

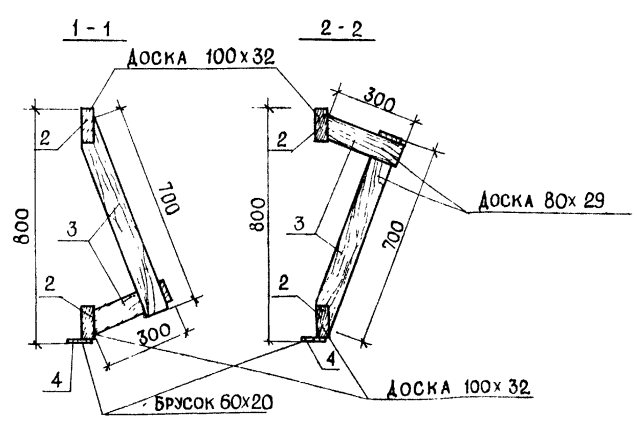
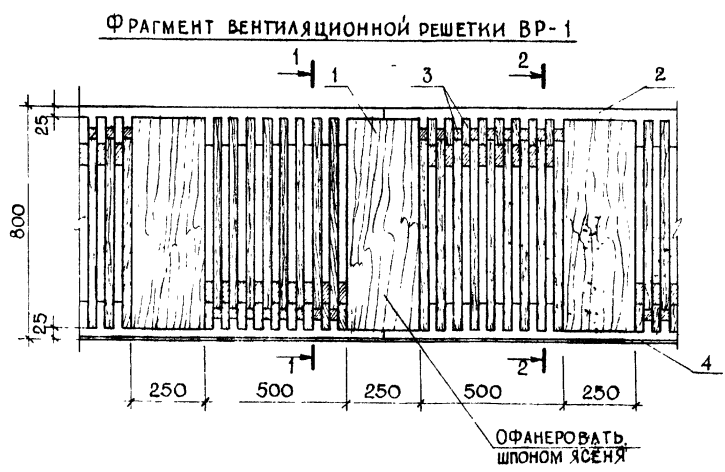
КОПИРОВАЛ

1533/1

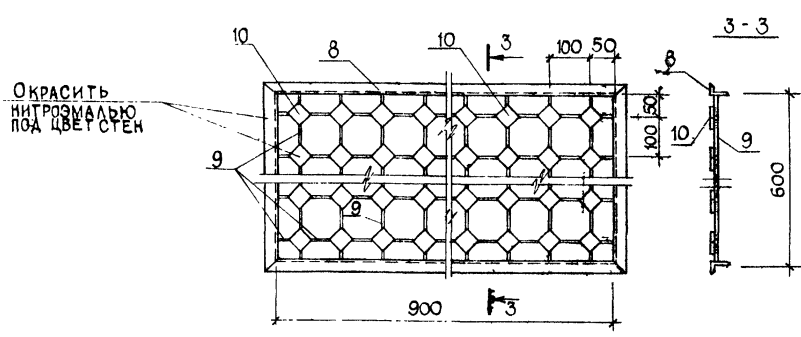
ФОРМАТ А2

ТИПОВОЙ ПРОЕКТ 272-20-142.84 АЛЬБОМ 1

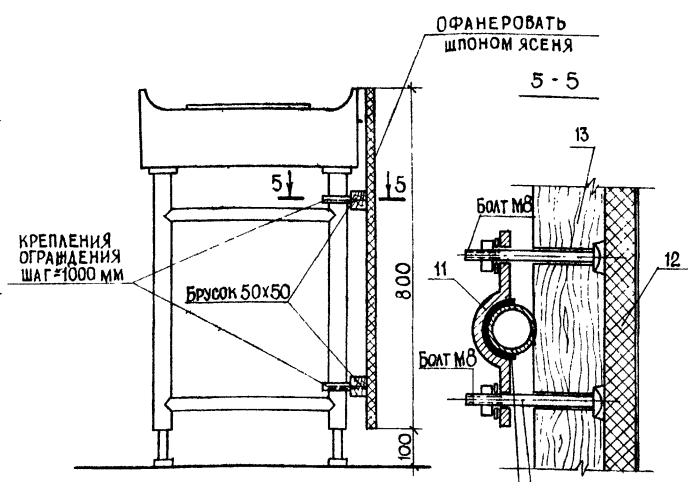
СПЕЦИФИКАЦИЯ СБОРНЫХ КОНСТРУКЦИЙ ИНТЕРЬЕРОВ



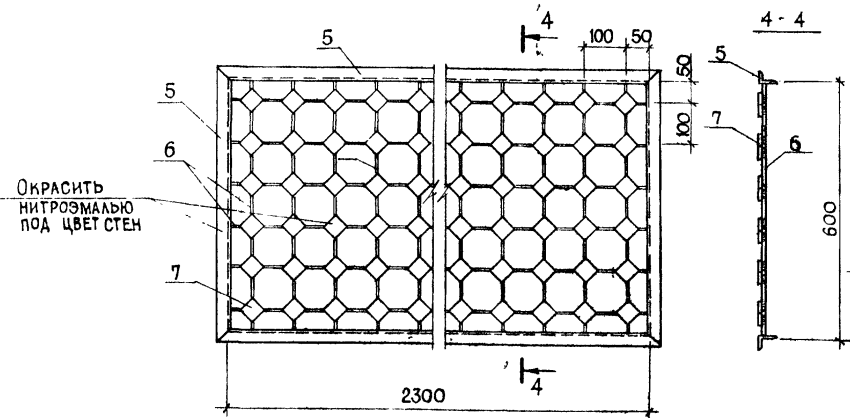
ВЕНТИЛЯЦИОННАЯ РЕШЕТКА ВР-3 (2 ШТ.)



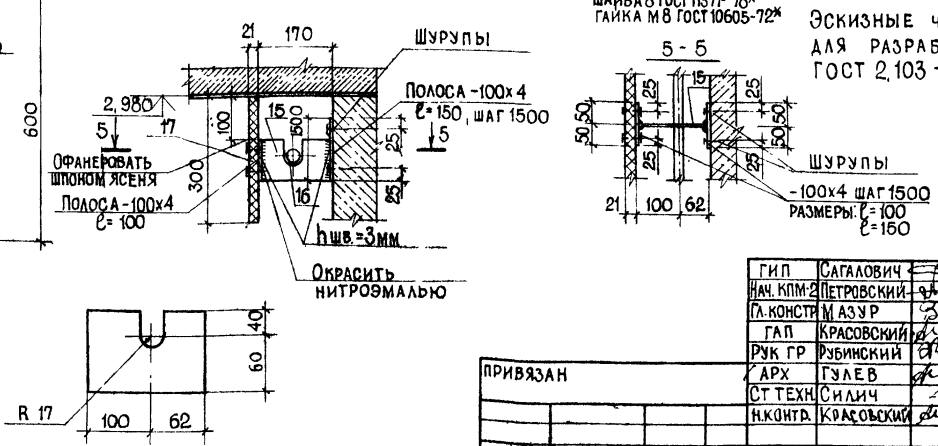
ОГРАЖДЕНИЕ ТРАНСПОРТЕРА



ВЕНТИЛЯЦИОННАЯ РЕШЕТКА ВР-2



КАРНИЗ ДЛЯ ШТОР



ФОРМА	ЗОНА	ПОЗ.	ОБОЗНАЧЕНИЕ	НАИМЕНОВАНИЕ	КОЛ.	ПРИМЕЧАНИЕ
				ВЕНТИЛЯЦИОННАЯ РЕШЕТКА ВР-1		
				МАТЕРИАЛЫ		
A2		1	ГОСТ 17125-71*	ДСП δ=19	42	8,06 м ²
A2		2	ГОСТ 8486-66**	ДОСКА 100x32		0,55 м ³
A2		3	ТО ЖЕ	ДОСКА 80x29	731	0,86 м ³
A2		4	"	БРУСОК 60x20		0,04 м ³
				ВЕНТИЛЯЦИОННАЯ РЕШЕТКА ВР-2		
				СБОРОЧНЫЕ ЕДИНИЦЫ И ДЕТАЛИ		
A2		5	ГОСТ 8510-72*	УГОЛОК L45x28	4	3,3 кг
A2		6	ГОСТ 2590-71*	СТАЛЬ КРУГЛАЯ φ8	161	10,5 кг
A2		7	ГОСТ 103-76	ПОЛОСА - 40x4 l=40	138	7,0 кг
				ВЕНТИЛЯЦИОННАЯ РЕШЕТКА ВР-3 (2 ШТ.)		
				СБОРОЧНЫЕ ЕДИНИЦЫ И ДЕТАЛИ		
A2		8	ГОСТ 8510-72*	УГОЛОК L45x28	4	14,2 кг
A2		9	ГОСТ 2590-71*	СТАЛЬ КРУГЛАЯ φ8	63	8,2 кг
A2		10	ГОСТ 103-76	ПОЛОСА 40x4 l=40	54	5,5 кг
				ОГРАЖДЕНИЕ ТРАНСПОРТЕРА		
				СБОРОЧНЫЕ ЕДИНИЦЫ И ДЕТАЛИ		
A2		11	ГОСТ 103-76	ПОЛОСА 30x5 l=150	18	3,6 кг
				МАТЕРИАЛЫ		
A2		12	ТУ 13-417-78	ЛАМИНИРОВАННОЕ ДСП δ=19	9	7,2 м ³
A2		13	ГОСТ 8486-66**	БРУСОК 50x50		0,05 м ³
A2		14	ГОСТ 7798-70*	БОЛТ МЕБЕЛЬНЫЙ М8 l=90	36	
				КАРНИЗ ДЛЯ ШТОР		
				СБОРОЧНЫЕ ЕДИНИЦЫ И ДЕТАЛИ		
A2		15	ГОСТ 103-76	ПОЛОСА 100x4	84	24,6 кг
A2		16	ГОСТ 10704-76*	ТРУБА φ30 δ=10		7,9 кг
				МАТЕРИАЛЫ		
A2		17	ГОСТ 17125-71*	ДСП П-2 δ=19	30	7,5 м ²

Эскизные чертёжи разработаны в объёме, необходимом для разработки конструкторской документации по ГОСТ 2.103-68

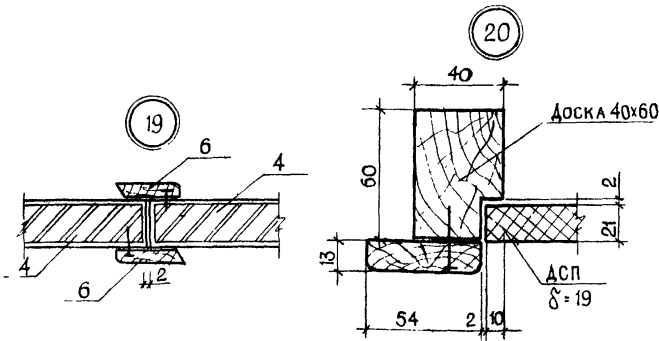
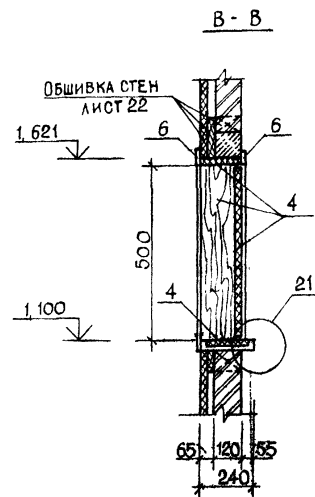
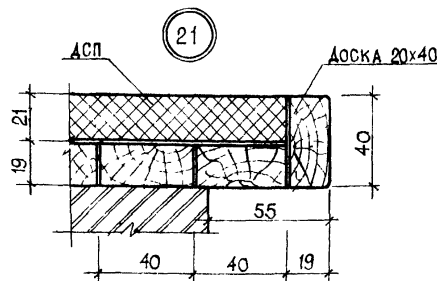
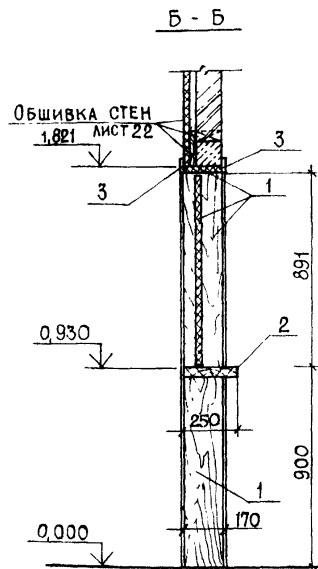
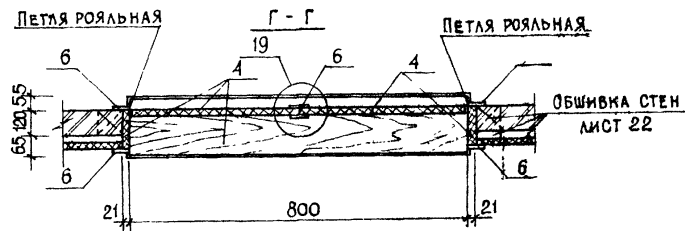
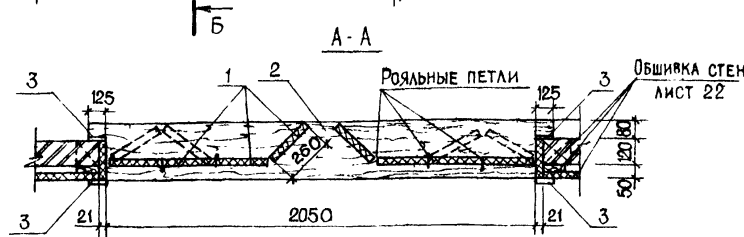
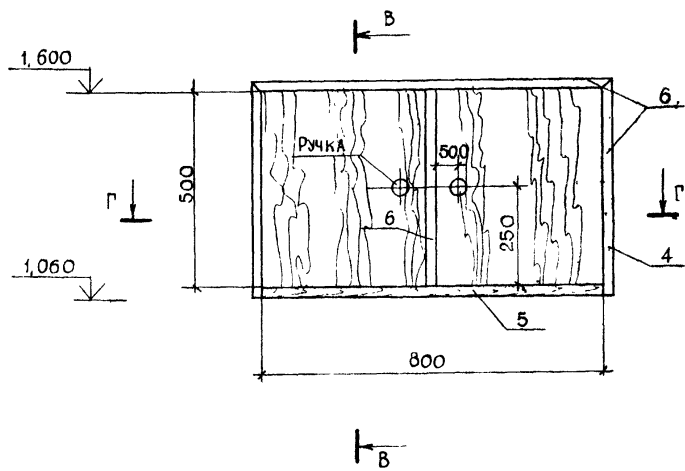
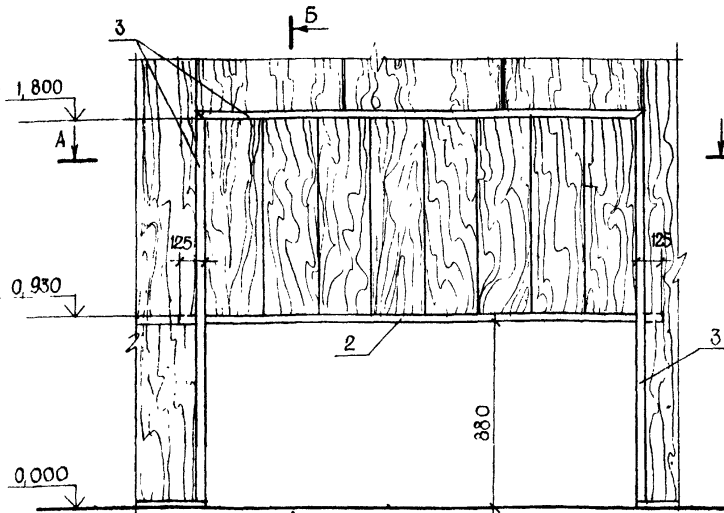
СОГЛАСОВАНО
СОГЛАСОВАНО
ИМЬ.№ ПОДПИСИ ДАТА ВЗМ.ИМЬ.№

ГИП	САГАЛОВИЧ	08.82	272-20-142.84	-AP
ИМ. КЛМ-2	ПЕТРОВСКИЙ	08.82		
ГЛ. КОНСТР.	МАЗУР	08.82		
ГАП	КРАСОВСКИЙ	08.82		
РУК. ГР.	РУБИНСКИЙ	08.82		
АРХ.	ГУЛЕВ	08.82	СТОЛОВАЯ ОБЩЕДОСТУПНОГО ТИПА (ВЕЧЕРОМ - КАФЕ) В КОНСТРУКЦИЯХ 1.020-1 НА 150 МЕСТ	
СТ. ТЕХН.	СИЛИЧ	08.82		
И.КОНТР.	КРАСОВСКИЙ	08.82		
ПРИВЯЗАН				
ИМЬ.№				

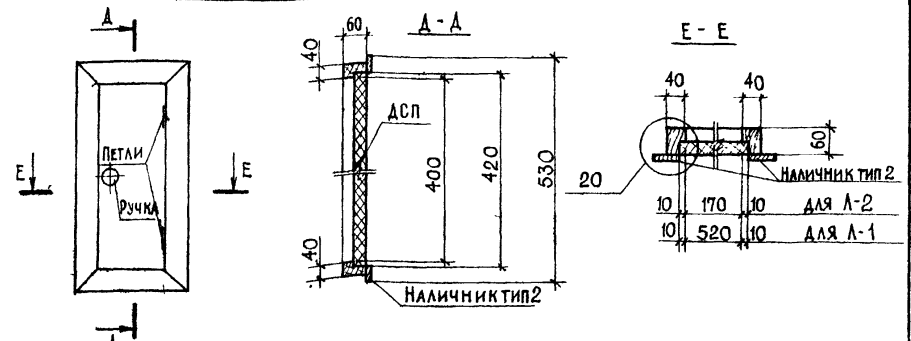
ИНСТИТУТ "БЕЛГИПРОТОРГ" Г. МИНСК
КОПИРОВАЛ 1933/1 ФОРМАТ А2

Окно в буфете 01

Окно 0-2 (2шт)



Дверка лючка Л-1 (1шт.) Л-2 (2шт.)



СПЕЦИФИКАЦИЯ МАТЕРИАЛОВ
ДЛЯ ОКОН, 0-1, 0-2 И ДВЕРЕК ЛЮЧКОВ Л-1, Л-2

ФОРМАТ	ЗОНА	ПОЗ	ОБОЗНАЧЕНИЕ	НАИМЕНОВАНИЕ	КОЛ	ПРИМЕЧАНИЕ
Окно 0-1						
МАТЕРИАЛЫ						
A2	1		ГОСТ 17125-71*	АСП δ=19мм	12	3,4 м ²
A2	2		ГОСТ 8486-66**	Доска 50x250 ℓ=2300	1	0,03 м ³
A2	3		ГОСТ 8242-75	Наличник тип 2	6	11,2 м п
Окно 0-2						
МАТЕРИАЛЫ						
A2	4		ГОСТ 17125-71*	АСП δ=19мм	6	0,93 м ²
A2	5		ГОСТ 8486-66**	Доска 19x40 ℓ=800	7	0,004 м ³
A2	6		ГОСТ 8242-75	Наличник тип 3	6	3,6 м п
Дверка лючка Л-1						
МАТЕРИАЛЫ						
A2	7		ГОСТ 17125-71*	АСП δ=19мм	1	0,22 м ²
A2	8		ГОСТ 8486-66**	Доска 40x60 ℓ=2,160	4	0,006 м ³
A2	9		ГОСТ 8242-75	Наличник тип 2	4	2,2 м п
Дверка лючка Л-2						
МАТЕРИАЛЫ						
A2	10		ГОСТ 17125-71*	АСП δ=19мм	1	0,15 м ²
A2	11		ГОСТ 8486-66**	Доска 40x60 ℓ=1,96	4	0,005 м ³
A2	12		ГОСТ 8242-75	Наличник тип 2	4	3,2 м п

- Дверку лючков Л-1 и Л-2 окрасить масляной краской под цвет стен;
- АСП δ=19, окно 01 и 0-2 офанеровать шпоном ясеня;
- Доску 40x60 дверок лючков Л-1 и Л-2 антисептировать, пропитать антипиренами;
- Эскизные чертежи передаточных окон и дверцы лючков разработаны в объеме, необходимом для разработки конструкторской документации по ГОСТ 2.103-68

ГИП	САГАЛОВИЧ	07.82	272-20-142.84	-АР			
ИМ. КЛМ	ПЕТРОВСКИЙ	07.82					
КА КОНСТР	МАЗУР	07.82					
ГА П	КРАСОВСКИЙ	07.82					
РУК ГР	РУБИНСКИЙ	07.82	Столовая общедоступного типа (вечером - кафе) в конструкциях 1.020-1 на 150 мест	СТАДИЯ	ЛИСТ	ЛИСТОВ	
АРХ.	ГУЛЕВ	07.82					Р
СТ.ТЕХН.	СИЛИЧ	07.82	Окна 0-1, 0-2 Дверка лючка Л-1, Л-2	ИНСТИТУТ "БЕЛГИПРОТОРГ" г. МИНСК	КОПИРОВАЛ	1533/1	ФОРМАТ А2
И.КОНТР.	КРАСОВСКИЙ	08.82					

СОГЛАСОВАНО
 СОГЛАСОВАНО
 ДИРЕКТОР ОБЛАСТНОГО ЦЕНТРА ПРОЕКТИРОВАНИЯ И АРХИТЕКТУРЫ

Листовой проект 272-20-142.84-Ф. лист 1

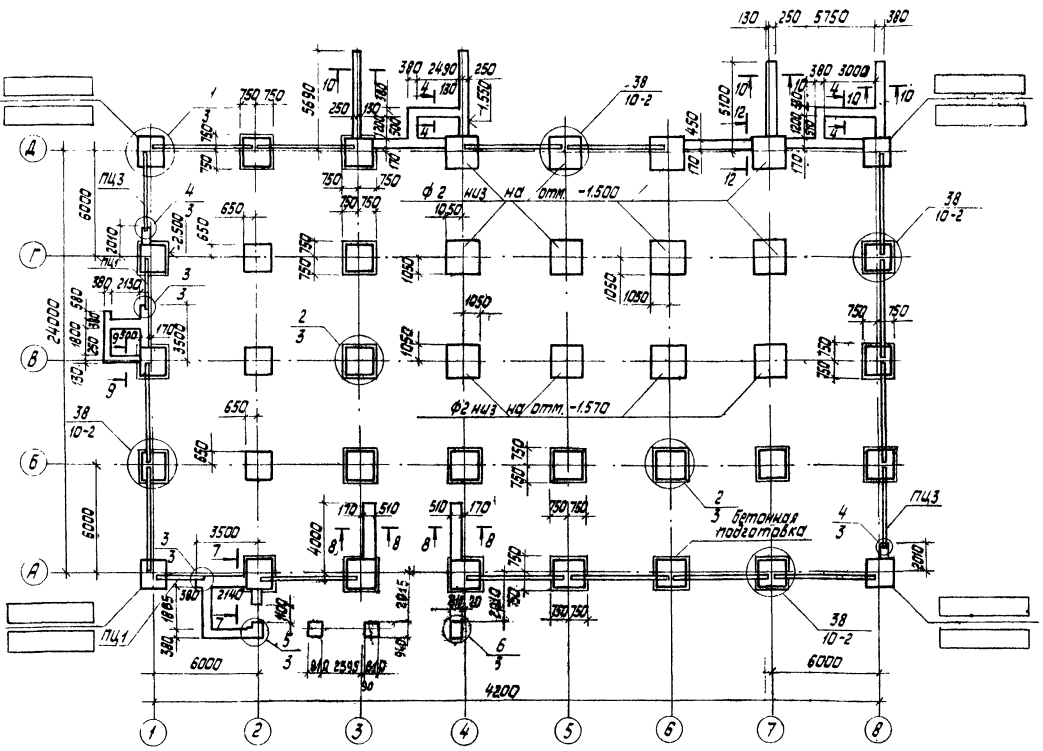


Схема нагрузок

Таблица нагрузок на фундаменты

Поз. обозначение	№ тс	М тс.м
1	15.10	0.12
2	15.78	0.80
3	20.46	2.74
4	21.05	0.855
5	14.57	0.70
6	19.55	2.14
7	22.60	0.715
8	21.17	3.2
9	18.32	0.20
10	32.65	1.38
11	11.87	1.25
12	20.72	0.30
13	18.90	1.18
14	17.87	0.50
15	20.72	1.85
16	19.37	2.18
17	21.95	0.14
18	12.09	0.74
19	45.92	2.74
20	47.60	0.20
21	46.45	0.635
22	41.65	1.80
23	65.00	0.24
24	60.20	2.88
25	47.20	0.60
26	56.60	0.50
27	61.70	
28	55.00	
29	41.70	
30	50.80	
31*	5.80	
32*	3.0	
33*	5.00	
34*	3.95	
35*	4.10	
36	7.00	
37	11.7	
38	4.00	

Спецификация к схеме расположения элементов фундаментов

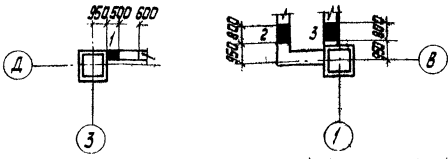
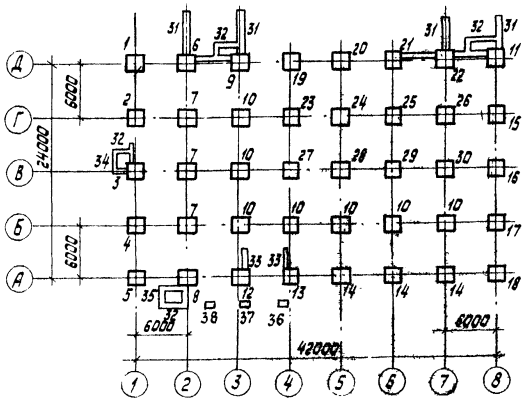
Марка, поз.	Обозначение	Наименование	Кол.	Масса в кг	Примечание
Фундаменты					
Ф1	1.020 -1	вып. 1-1	1Ф13	28	3200
Ф2	1.020 -1	вып. 1-1	1Ф21	12	5500
Цокольная панель					
ПЦ1	1.020 -1	вып. 5-1	БЦ 30.5.2.5 -П	2	500
ПЦ2	1.020 -1	вып. 5-1	БЦ 60.5.2.5 -П	14	900
ПЦ3	1.020 -1	вып. 5-1	БЦ 45.5.2.5 -П	2	700
Материалы					
		бетон марки 100		6.55 м ³	по проекту
		бетон марки 100		0.5 м ³	на бетонки
		бетон марки 100		37.80 м ³	

- Все незамаркированные фундаменты под колонны - Ф1 низ на отм. -1.570.
- Все незамаркированные цокольные панели ПЦ2, низ на отм. -0.480.
- Сборные фундаменты укладывать по тщательно выровненному и защищенному от промерзания основанию.
- Бетонную подготовку под фундаменты, монолитные фундаменты и набетонки выполнять из бетона марки 100.
- Обратную засыпку производить грунтом без включения строительного мусора и растительного грунта с уплотнением слоями не более 200 мм до $\gamma = 1.15$ тс/м³.
- Бетонную подготовку выполнить размером 1500-1500 мм, высотой 100 мм.
- Узел 38 принят по серии 1.020-1 вып. 10-2.
- Узлы 1-6 и сечения 7-7 и 11-11 смотри лист 3.

Экспликация отверстий

Поз.	Размеры, мм	отм. низа, м	Назначение
1	500 500	-1.700	Канализация
2	800 500	-1.700	Канализация
3	800 500	-1.700	Канализация

План отверстий



9* кгс/м.п.

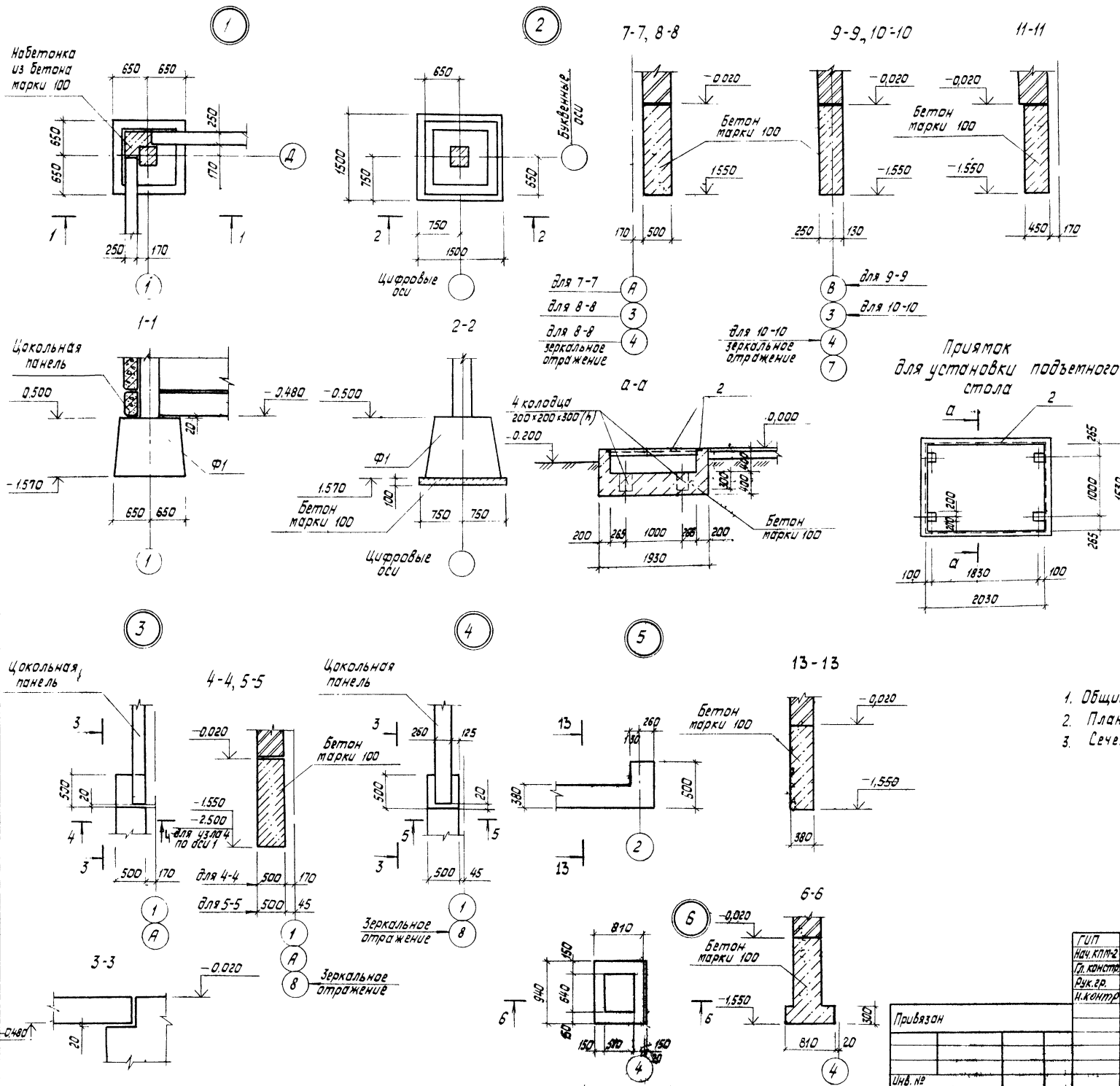
Привязан

Имя №

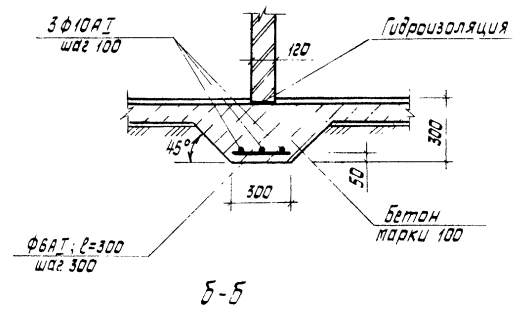
ГПД	Совладелец	272-20-142.84	КЖ
Инж. Крис. Петровский	Инж. Крис. Петровский		
Инж. Конст. Назар	Инж. Конст. Назар		
Инж. Зор. Рибинский	Инж. Зор. Рибинский		
Инж. Крис. Рибинский	Инж. Крис. Рибинский		
Стальная общедаступного типа (вечером-кафе) в конструкциях 1.020-1 на 150 мест			
Схема расположения элементов фундаментов		Институт "БЕЛГИПРОДОРГ" г. Минск	
Копировал		1533/1 Формат А2	

Шаблон: Шаблон и дата (визитка) Р.С.З.З.

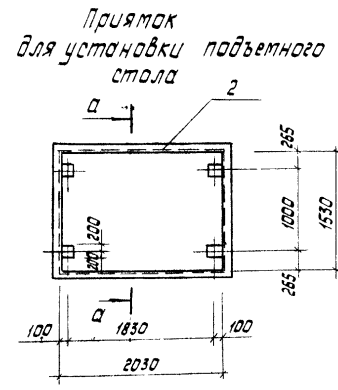
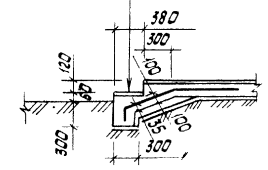
Таблицей проект 272-20-142.84 Альбом 1



Деталь опирания кирпичной перегородки на утолщение пола



Бетон мозаичного состава марки 300 - 25 мм
 Набивные ступени из бетона марки 200-100 мм
 Сетка (по с.1) с 480х200 140х950в 100 ГОСТ 8478-81
 Подготовка из бетона марки 50 - 100 мм
 Послойно утрамбованный грунт со щебнем



1. Общие указания см. лист 1.
2. План фундаментов см. лист 2
3. Сечение Б-Б замаркировано на листе АР-3.

ГИП	Савалович	02.82	272-20-142.84	-КЖ
И.контр.	Петровский	03.82		
П.контр.	Мазур	03.82		
И.контр.	Рубинский	03.82		
Привязан			Столовая общедоступного типа (вечерот-кафе) в конструкциях 1020-1 на 150 мест	Стация Лист Листов
И.контр.			Узлы 1-6 Сечения 7-7 ÷ 1-1	Р 3
И.контр.			Капирвал	институт "БЕЛГИПРОТОРГ" г. Минск
			1533/1	Формат А2

Схема расположения колонн, ригелей перекрытия и связевых панелей

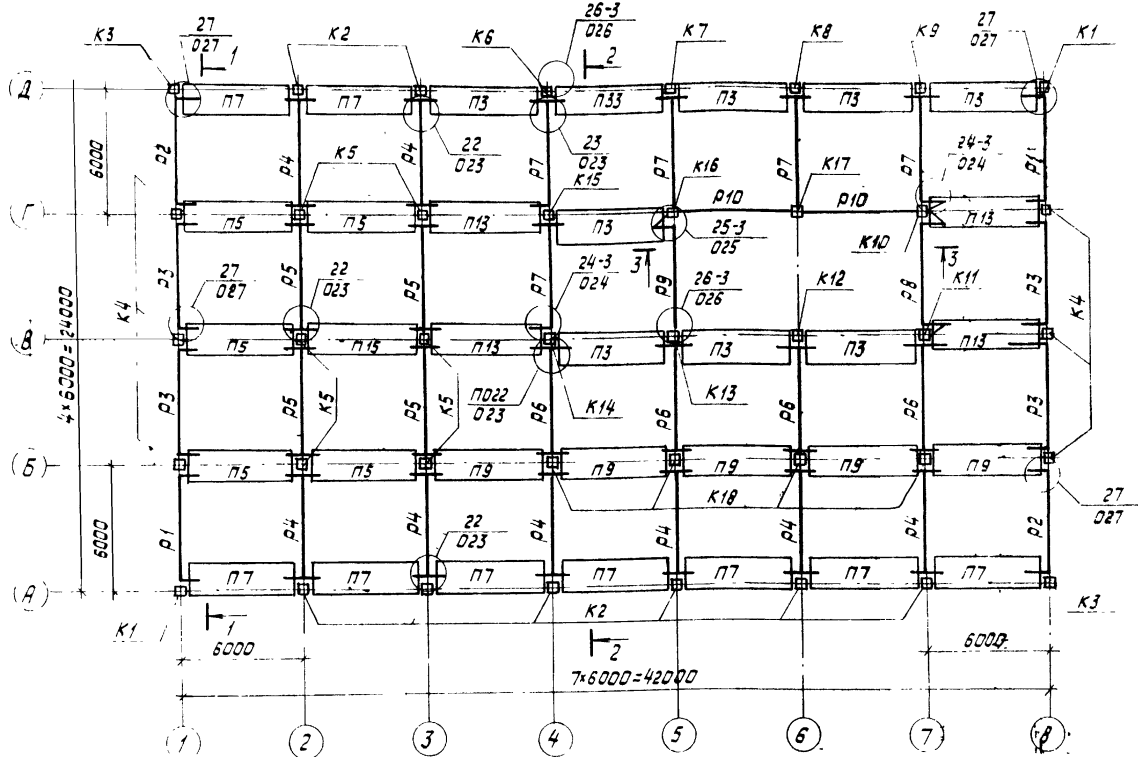
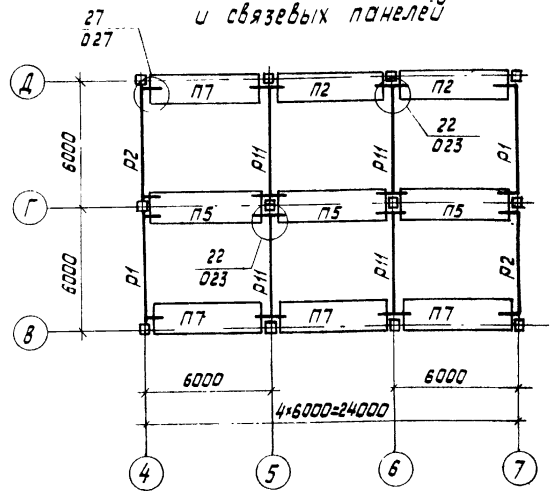


Схема расположения колонн, ригелей перекрытия и связевых панелей



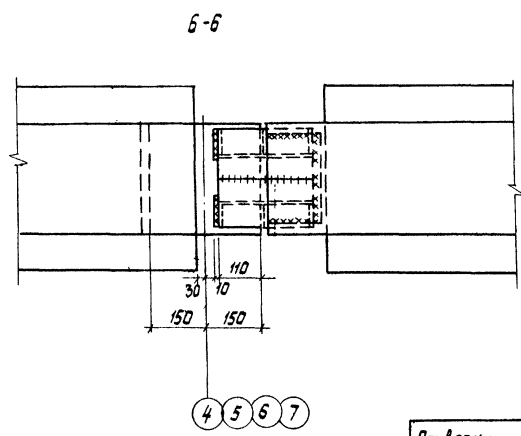
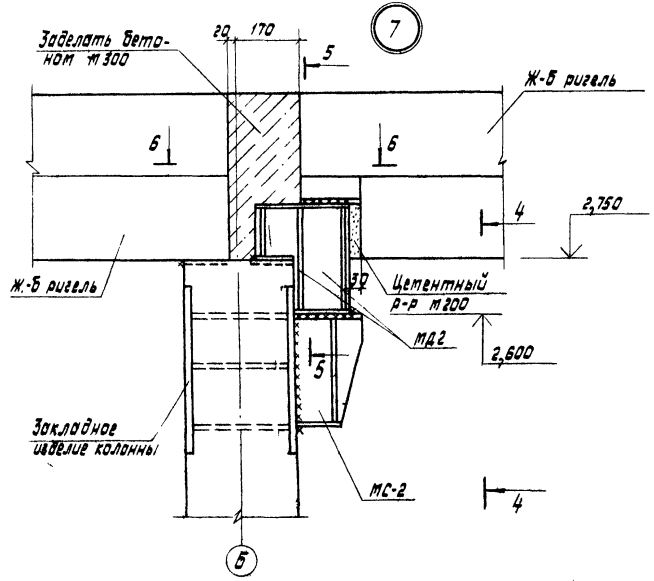
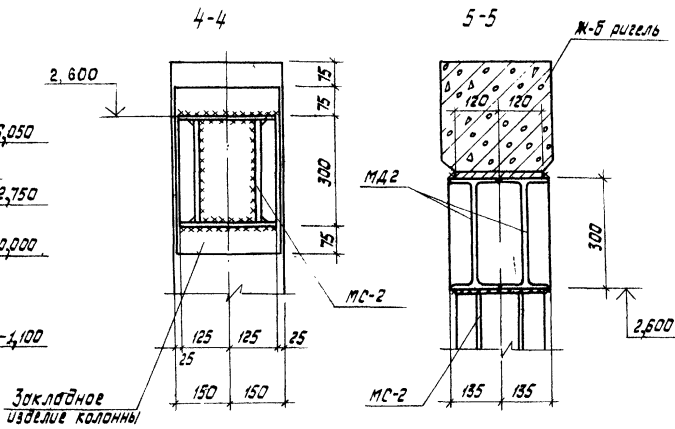
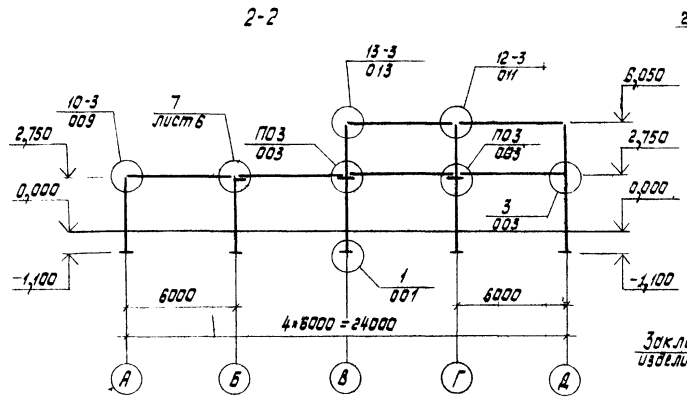
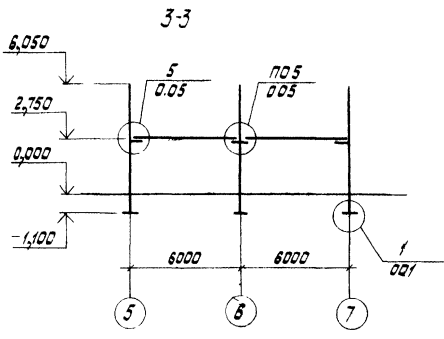
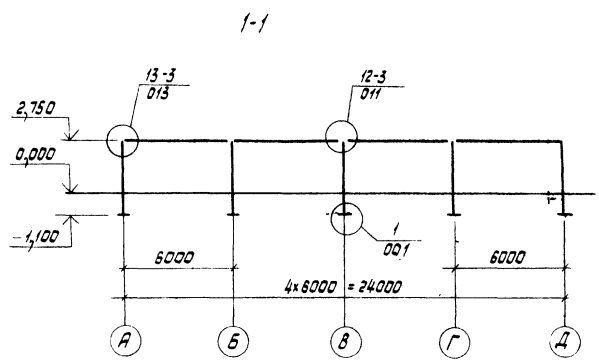
Спецификация к схемам расположения колонн, ригелей перекрытия и перекрытия; связевых панелей

Марка, поз.	Обозначение	Наименование	Кол.	Масса ед.кг	Примечание
Колонны					
K1	1.020-1 Вып. 2-8 КЖИ - 1 К 3.33-А	1К3.33-А	2	870	
K2	1.020-1 Вып. 2-8 КЖИ - 1 К 3.33-Б	1К3.33-Б	8	870	
K3	1.020-1 Вып. 2-8 КЖИ - 1 К 3.33-В	1К3.33-В	2	870	
K4	1.020-1 Вып. 2-8 КЖИ - 1 К 3.33-Г	1К3.33-Г	6	870	
K5	1.020-1 Вып. 2-8	1К3.33	6	870	
K6	1.020-1 Вып. 2-1 КЖИ - 2 К 03.33-А	2К03.33-А	1	1625	
K7	1.020-1 Вып. 2-1 КЖИ - 2 К 03.33-Б	2К03.33-Б	1	1625	
K8	1.020-1 Вып. 2-1 КЖИ - 2 К 03.33-В	2К03.33-В	1	1625	
K9	1.020-1 Вып. 2-1 КЖИ - 2 К 03.33-Г	2К03.33-Г	1	1625	
K10	1.020-1 Вып. 2-1 КЖИ - 2 К 03.33-А	2К03.33-А	1	1643	
K11	1.020-1 Вып. 2-1 КЖИ - 2 К 03.33-Б	2К03.33-Б	1	1643	
K12	1.020-1 Вып. 2-1 КЖИ - 2 К 03.33-Д	2К03.33-Д	1	1625	
K13	1.020-1 Вып. 2-1 КЖИ - 2 К 03.33-В	2К03.33-В	1	1643	
K14	1.020-1 Вып. 2-1 КЖИ - 2 К 03.33-Г	2К03.33-Г	1	1643	
K15	1.020-1 Вып. 2-1 КЖИ - 2 К 03.33-Д	2К03.33-Д	1	1643	
K16	1.020-1 Вып. 2-1 КЖИ - 2 К 03.33-Ж	2К03.33-Ж	1	1643	
K17	1.020-1 Вып. 2-1 КЖИ - 2 К 03.33-Ж	2К03.33-Ж	1	1625	
K18	1.020-1 Вып. 2-8 КЖИ - 1 К 3.33-Д	1К3.33-Д	4	870	
Ригели					
P1	1.020-1 Вып. 3-5	2Р04.62-30АТУ-А	4	2000	
P2	1.020-1 Вып. 3-5	2Р04.62-30АТУ-П	4	2000	
P3	1.020-1 Вып. 3-5	2Р04.60-30АТУ	4	2000	
P4	1.020-1 Вып. 3-5	2Р04.62-51АТУ	8	2800	
P5	1.020-1 Вып. 3-5	2Р04.60-51АТУ	4	2700	
P6	1.020-1 Вып. 3-1	1РДП4.57-57АТУ	4	2525	
P7	1.020-1 Вып. 3-1	1РДП4.57-69АТУ	5	2525	
P8	1.020-1 Вып. 3-1	1Р0П4.57-30АТУ	1	1900	
P9	1.020-1 Вып. 3-1	1Р0П4.57-35АТУ	1	1900	
P10	1.020-1 Вып. 3-1	1Р0П4.57-15АТУ	2	1900	
P11	1.020-1 Вып. 3-5	2Р04.62-40АТУ	4	2700	

1. Сечения 1-1; 2-2; 3-3 даны на листе 6.
2. Спецификация на соединительные элементы по схемам расположения колонн, ригелей, связевых панелей дана на листе 6.
3. Общие указания по данному листу даны на листе 6.

Гип	Сегалович	09.82	272-20-142.84	- КЖ
Нач. к-та	Петровский	09.82		
Инж. констр.	Мазур	08.84		
Арх. гр.	Рубинский	09.82		
Ст. инж.	Лобачков	09.82	Столовая общедоступного типа (вечером-кафе) в конструкциях 1.020-1 на 150 мест	
Архитект.	Рубинский	09.82		
Привязан			Итого Лист Листов	
			Р 5	
Инв. №			Схема расположения колонн, ригелей перекрытия и покрытия	
			Институт "БЕЛГИПРОТОРГ" г. Минск	
			Капирова 1533/4 Формат А2	

Туловой проект 272-20-142.84 Арбом 1



Спецификация на соединительные элементы по схематическому расположению колонн, ригелей, связевых панелей

Марка, поз.	Обозначение	Наименование	Кол.	Масса, кг	Примечание
<i>Изделия соединительные</i>					
МС-3	1.020 -1 В 9-1	МС-3	4	917	
МС-16	1.020 -1 В.10 -1	МС-16	39	0.772	
МС-17	1.020 -1 В.10 -1	МС-17	6	1.68	
МС-18	1.020 -1 В.10 -1	МС-18	6	0.292	
МС-19	1.020 -1 В.9 -1	МС-19	5	1.90	
МС-21	1.020 -1 В.9 -1	МС-21	1	3.09	
МС-23	1.020 -1 В.9 -1	МС-23	16	0.97	
МС-25	1.020 -1 В.10 -1	МС-25	24	0.484	
МС-2	КЖИ - МС-2	МС-2	4	20.02	
МД-2	КЖИ - МД-2	МД-2	4	28.4	

1. Монтаж колонн, ригелей, плит покрытия и перекрытия вести в соответствии с требованиями СНиП III -16-80, серии 1.020-1; 1.041-1.
2. Схема расположения колонн, ригелей, перекрытия, покрытия и связевых панелей дана на листе 5.
3. Все сварные швы приняты $t_{ш} = 10$ мм кроме оговоренных.

ГЛП	Саволович	09.82	272-20-142.84	-КЖ
Лич.конт.	Петровский	02.82		
Сл.конт.	Тавчу	19.82		
Рук.пр.	Ливинский	09.82		
Ст.инж.	Людская	09.82		
Мех.пр.	Рудынский	09.82	Стальная общедоступного типа (вечерн-кафе) в конструкциях 1.020-1 на 150 мест	
Привязан			Таблица Лист Листов	
ИМБ.№			Р	6
Сечения 1-1 = 3-3 Узел "Г"			Институт "БЕЛГИПРООРГ" г. Минск	

Копировал

1533/1

Формат А2

Схема расположения стеновых панелей по оси „А“

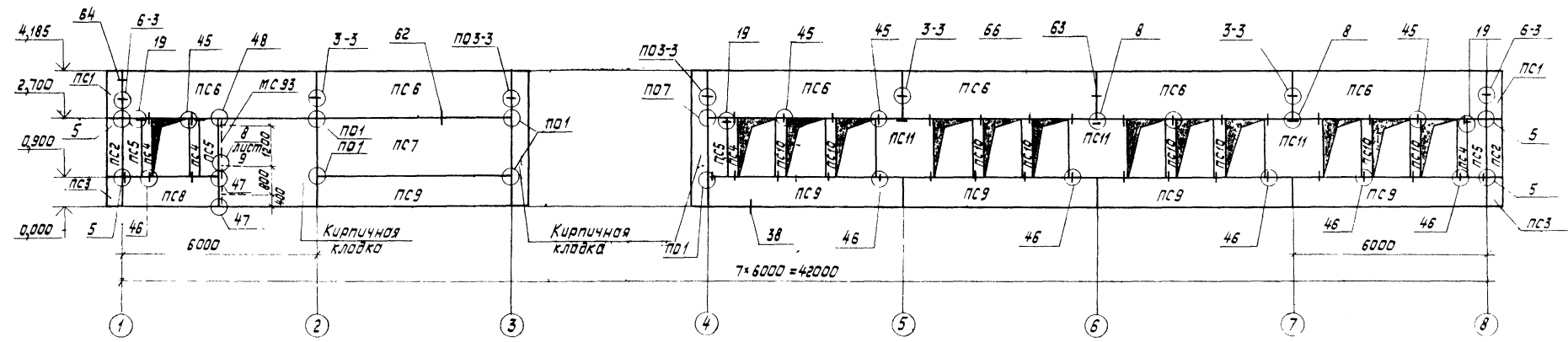
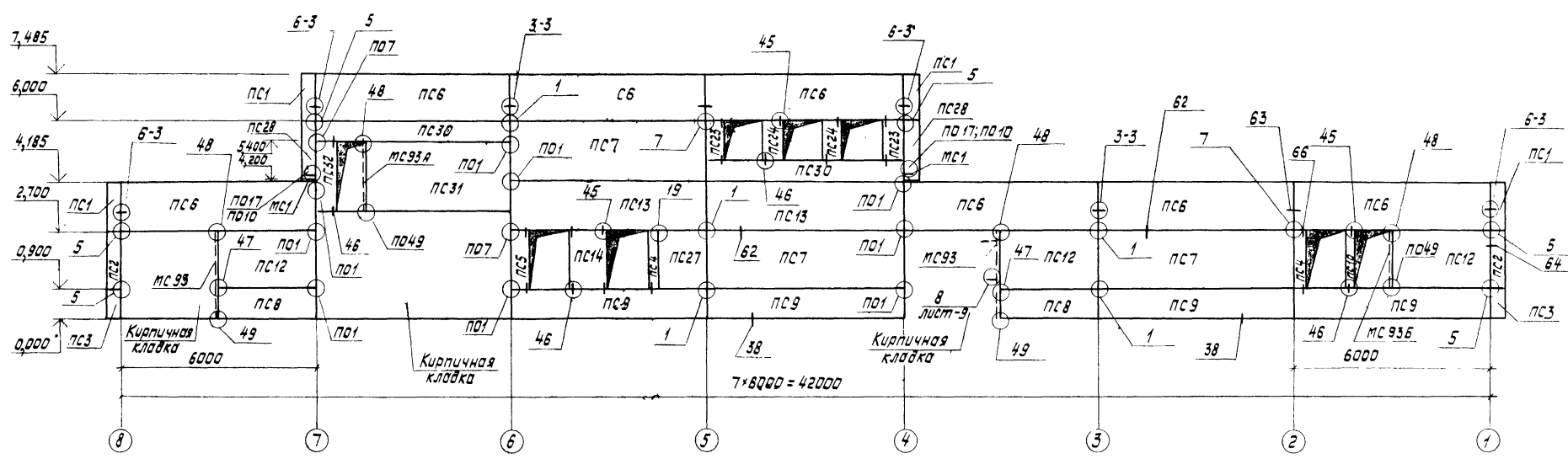


Схема расположения стеновых панелей по оси „Д“



ГИП	Сагалович	09.82	272-20-142 84	-КЖ	
Нач.контр.	Петровский	09.82			
Гл.контр.	Мазур	09.82			
Вык.гр.	Рубинский	09.82			
Ст.инж.	Любецкая	25.82			
А.контр.	Рубинский	09.82	Стальная общественного типа (вечером-кафе) в конструкциях 1020-1 на 150 мест		
Привязан			Стация	Лист	Листов
			Р	7	

Инв. №					
--------	--	--	--	--	--

Схема расположения стено-
вых панелей по осям А, Д
Копировал

институт
"БЕЛГИПРОТОРГ"
г. Минск
Формат А2

Титульный лист проекта 272-20-142-84 Альбом Л1

Создано в AutoCAD

Имя файла: Листы и дата: 09.08.82

Табель проект 272-20-142.84 Ялыбам 1

Схема расположения стеновых панелей по оси „1“

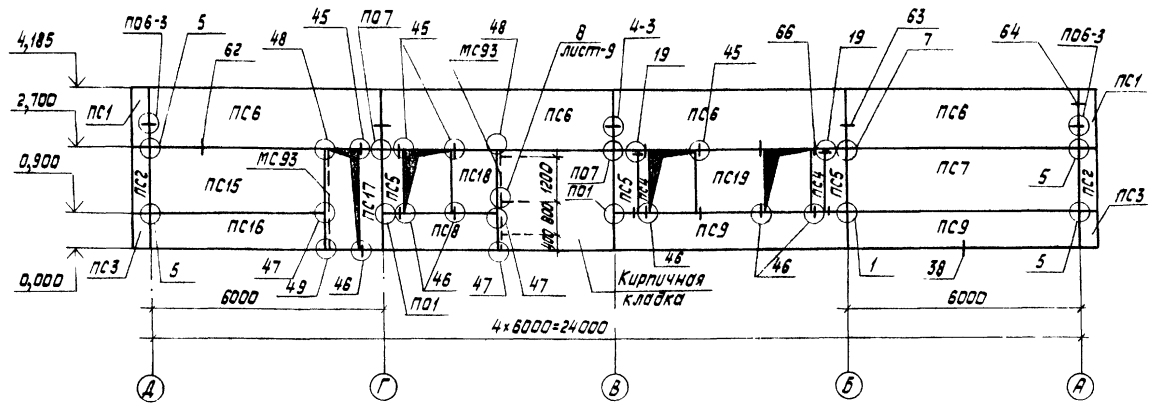


Схема расположения стеновых панелей по оси „4“

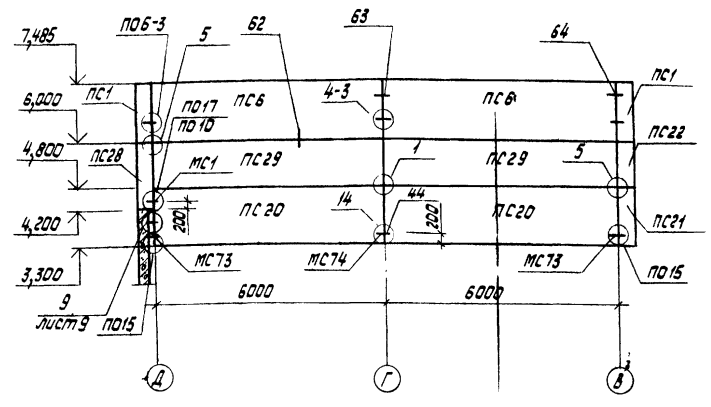


Схема расположения стеновых панелей по оси „8“

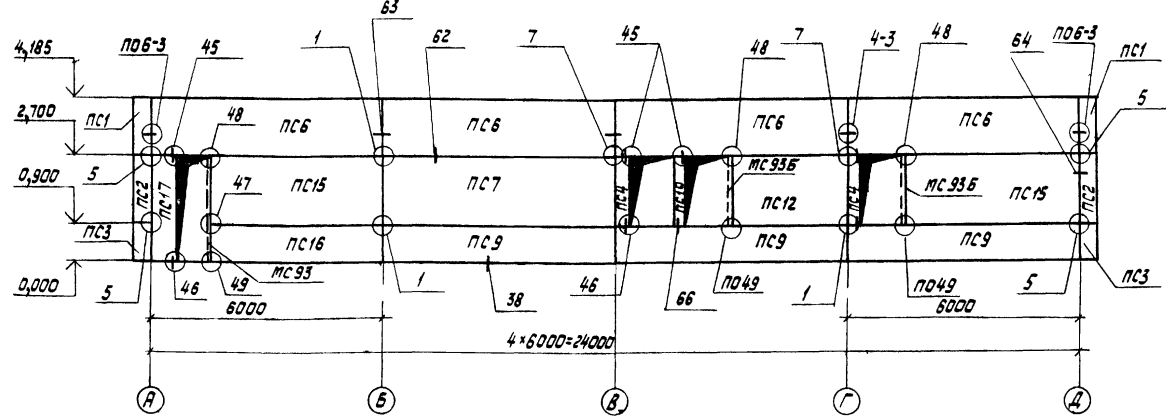


Схема расположения стеновых панелей по оси „Т“

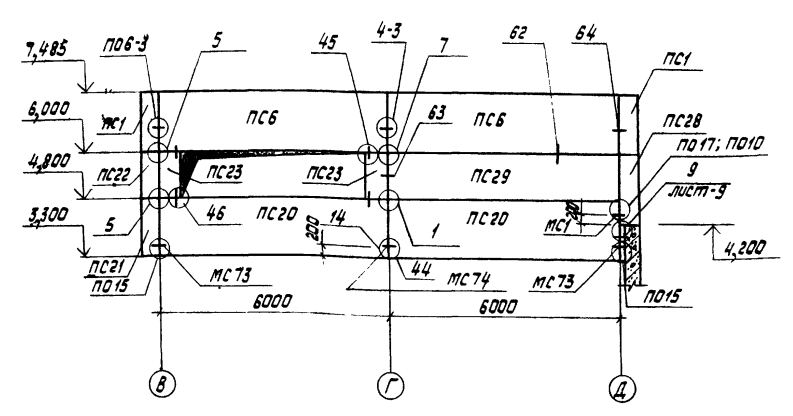
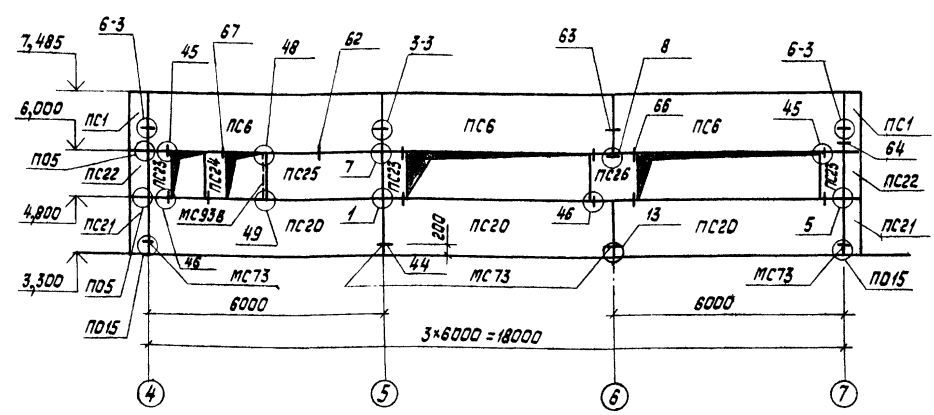


Схема расположения стеновых панелей по оси „В“



1. Общие указания по данному листу даны на листе-9.
2. Спецификация стеновых панелей дана на листе-9.

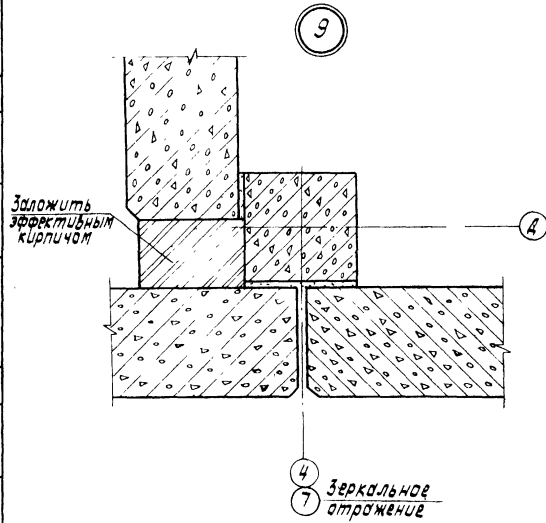
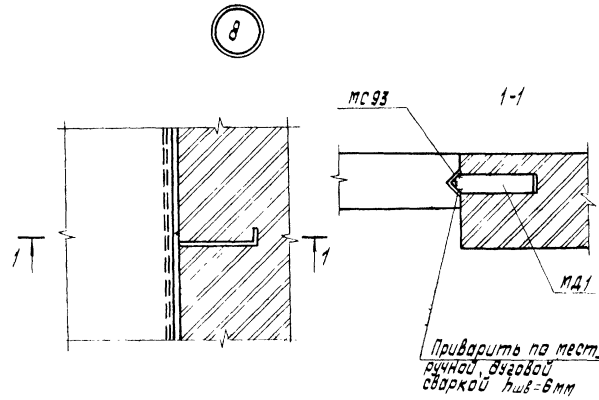
Ген.пр. Инж. И.И. Рудинский	Создатель	И.И. Рудинский	№ 12	272-20-142.84	- КЖ
Нач.контр. И.И. Рудинский	Петровский	И.И. Рудинский	№ 82		
Инж. И.И. Рудинский	Иванов	И.И. Рудинский	№ 82		
Инж. И.И. Рудинский	Иванов	И.И. Рудинский	№ 82		
Инж. И.И. Рудинский	Иванов	И.И. Рудинский	№ 82	Стальная общедоступная типа (вечером-кафе) в конструкции 1.020-1 на 150 мест	
Инж. И.И. Рудинский	Иванов	И.И. Рудинский	№ 82	Стальной лист	
Инж. И.И. Рудинский	Иванов	И.И. Рудинский	№ 82	Р	В
Инж. И.И. Рудинский	Иванов	И.И. Рудинский	№ 82	Институт "БЕЛГИПРОТОРГ" г. Минск	
Инж. И.И. Рудинский	Иванов	И.И. Рудинский	№ 82	Схемы расположения стеновых панелей по осям +7	
Инж. И.И. Рудинский	Иванов	И.И. Рудинский	№ 82	Копировал 1533/И Формат А2	

С.В. КОЗЛОВ

Инж. И.И. Рудинский и Инж. В.В. Иванов

Таловой проект 272-20-142.84 Альбом 1

Спецификация к схемам расположения стеновых панелей



Марка, поз.	Обозначение	Наименование	Кол.	Масса ед., кг	Примечание
Панели стеновые					
ПС1	1.020-1. В.5-2	5 ПС46.150.30-П-1	8	300	
ПС2	1.020-1. В.5-2	5 ПС46.180.30-П	4	400	
ПС3	1.020-1. В.5-2	5 ПС46.90.30-П	4	200	
ПС4	1.020-1. В.5-2	4 ПС3.18.3.0-П	10	200	
ПС5	1.020-1. В.5-2	4 ПС6.18.3.0-П	8	300	
ПС6	1.020-1. В.5-2	1 ПС60.15.3.0-П-1	28	2800	
ПС7	1.020-1. В.5-2	1 ПС60.18.3.0-П	8	3400	
ПС8	1.020-1. В.5-2	1 ПС30.9.3.0-П	4	800	
ПС9	1.020-1. В.5-2	1 ПС60.9.3.0-П	14	1700	
ПС10	1.020-1. В.5-4	4 ПСН3.18.3.0-П	10	100	
ПС11	1.020-1. В.5-2	4 ПС18.18.3.0-П	3	1000	
ПС12	1.020-1. В.5-2	1 ПС30.18.3.0-П	4	1700	
ПС13	1.020-1. В.5-2	1 ПС60.15.3.0-П	2	2800	
ПС14	1.020-1. В.5-4	4 ПСН12.18.3.0-П	1	700	
ПС15	1.020-1. В.5-2	1 ПС45.18.3.0-П	3	2500	
ПС16	1.020-1. В.5-2	1 ПС45.9.3.0-П	2	1300	
ПС17	1.020-1. В.5-2	4 ПС6.27.3.0-П	2	500	
ПС18	1.020-1. В.5-2	4 ПС12.18.3.0-П	1	700	
ПС19	1.020-1. В.5-4	4 ПСН18.18.3.0-П	1	1000	
ПС20	1.020-1. В.5-4	1 ПСН80-15.3.0-П	7	2800	
ПС21	1.020-1. В.5-4	5 ПСН46.150.30-П	2	300	
ПС22	1.020-1. В.5-2	5 ПС46.120.30-П	2	300	
ПС23	1.020-1. В.5-2	4 ПС6.12.3.0-П	7	200	
ПС24	1.020-1. В.5-4	4 ПСН6.12.3.0-П	3	200	
ПС25	1.020-1. В.5-2	1 ПС30.12.3.0-П	1	1100	
ПС26	1.020-1. В.5-2	4 ПС12.12.3.0-П	1	400	
ПС27	1.020-1. В.5-2	4 ПС15.18.3.0-П	1	800	
ПС28	1.020-1. В.5-4	5 ПСН46.180.3.0-П	2	300	
ПС29	1.020-1. В.5-2	1 ПС60.12.3.0-П	3	2300	
ПС30	1.020-1. В.5-2	1 ПС60.6.3.0-П	2	1100	
ПС31	1.020-1. В.5-2	1 ПС45.21.3.0-П	1	3000	
ПС32	1.020-1. В.5-2	4 ПС6.21.3.0-П	1	400	

Марка, поз.	Обозначение	Наименование	Кол.	Масса ед., кг	Примечание
Соединительные изделия					
МС60	1.020-1. В.9-1	МС60	107	0.38	
МС61	1.020-1. В.9-1	МС61	30	0.49	
МС63	1.020-1. В.10-2	МС63	24	0.75	
МС65	1.020-1. В.9-1	МС65	28	0.11	
МС66	1.020-1. В.9-1	МС66	8	0.21	
МС68	1.020-1. В.10-2	МС68	8	0.23	
МС73	1.020-1. В.9-1	МС73	8	7.46	
МС74	1.020-1. В.9-1	МС74	2	8.40	
МС1	КЖИ-МС1	МС1	4	3.19	
МС77	1.020-1. В.10-2	МС77	7	0.41	
МС91	1.020-1. В.10-2	МС91	124	0.24	
МС92	1.020-1. В.9-1	МС92	6	0.64	
МС93	1.020-1. В.10-2	МС93	8	15.4	
МС93А	1.020-1. В.10-2	МС93А	1	12.01	l=2100
МС93Б	1.020-1. В.10-2	МС93Б	3	10.3	l=1800
МС93В	1.020-1. В.10-2	МС93В	1	6.86	l=1200
МД1	КЖИ-МД1	МД1	10	1.82	

1. Монтаж стеновых панелей производить в соответствии с требованиями СНиП III-16-80 и серии 1.020-1.
2. Монтаж стеновых панелей можно производить только после сварки и заделки стыков каркаса и монтажа панелей перекрытия.
3. Стеновые панели приняты из легкого бетона объёмным весом $\gamma = 900 \text{ кг/м}^3$.
4. Все узлы замоноличены по серии 1.020-1 В.10-2.
5. Все закладные и соединительные элементы должны быть защищены от коррозии цинковым покрытием $\delta = 120-160 \text{ мкм}$, способом металлизации согласно СНиП II-28-73 и серии 1.020-1 Вып.5-2.
6. Металлические стойки МС93А; МС93Б; МС93В отличаются от МС93 по серии 1.020-1 В.10-2 изменением длины.

Сданы в печать. Подпись и дата. Виталий И.

ГЛП	Саралович	10.02	272-20-142.84	-КЖ
Ил.контр.	Петровский	10.02		
Рис.гр.	Мазур	10.02		
Ст.инж.	Рудинский	10.02		
М.контр.	Лявочкин	10.02		

Сталовая общедоступного типа (вечерин-кафе) в конструкциях 1.020-1 на 150 мест

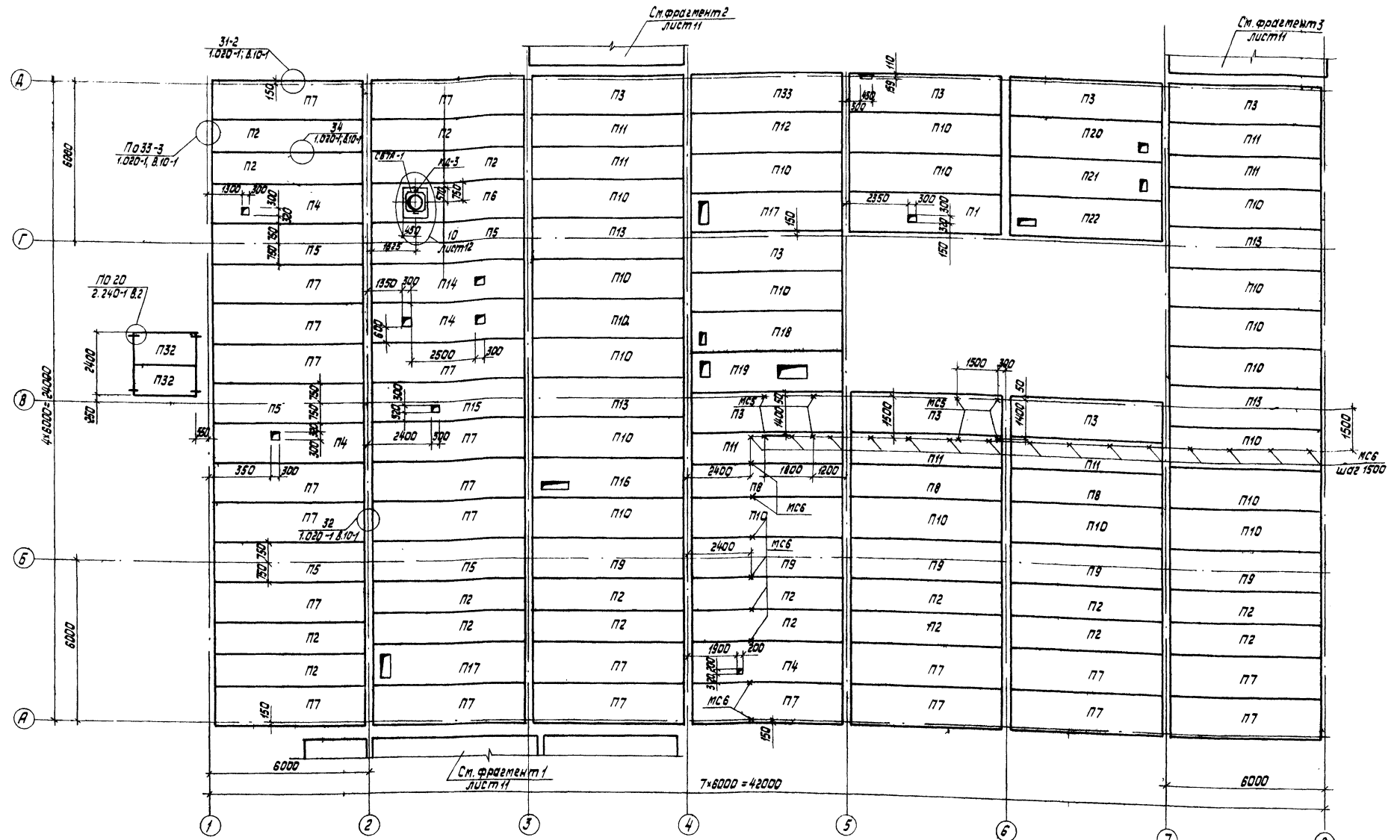
Прибыло	Сталовая	Лист	Листов
	Р	9	

Уч. № 3 Спецификация к схемам расположения стеновых панелей

Институт "БЕЛГИПРОТОРГ" г. Минск

Копировал 1533/1 Формат А4

Титовый проект 272-20-142.84. Аллюбом 1
 ЦДМБ, г. Львов, ул. Павлина 1

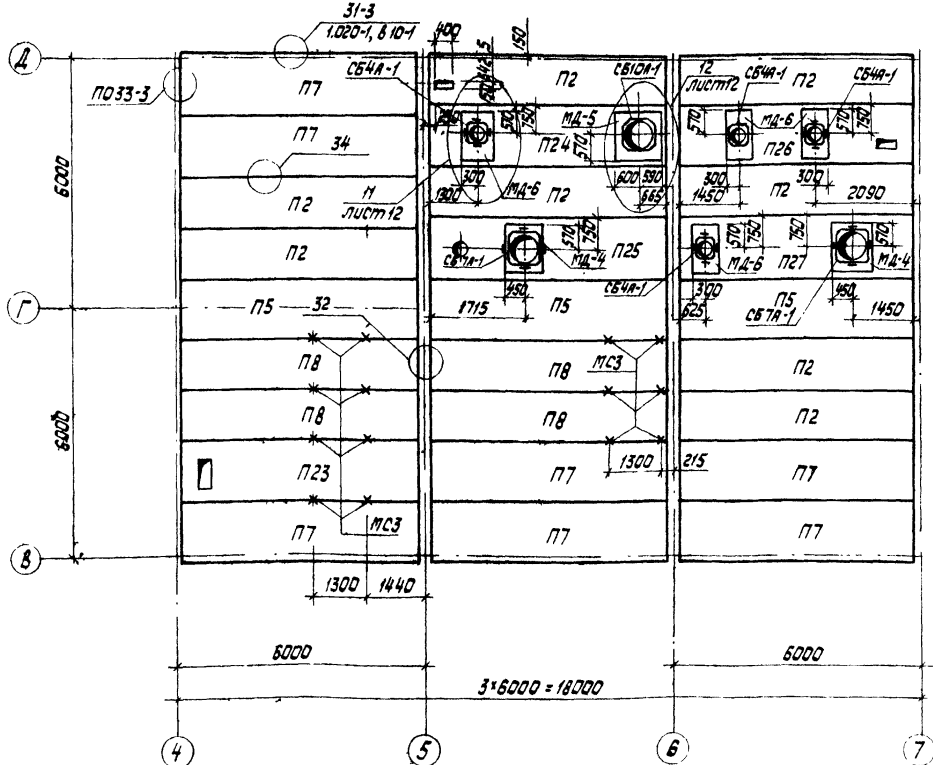


1. Изделия соединительные МС5 и МС6 учтены в спецификации на АР-14
2. Крепление стаканов СБ4А-1; СБ7А-1; СБ10А-1 и монтажных деталей МД3-МД6 к панелям перекрытия выполнять по узлам 10-12 на листе 12.
3. Закладные изделия в панелях покрытия, соединительные изделия типа «ММ» и «МС» должны быть защищены от коррозии цинковым покрытием б. 120-180 мкм способом металлизации.

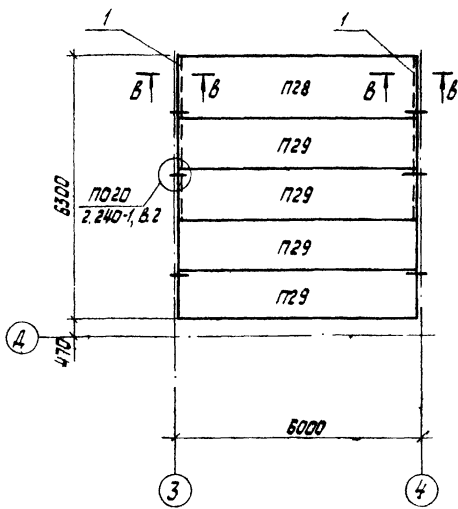
Привязан	Г.И.П.	Скопирован	1/1	1/1	272-20-142.84	-КЖ
	Инж. КЛМ-2	Петровский	1/1	1/1		
	Л. Кондрат	Козуб	1/1	1/1	Стальная общежитийного типа (вечером-кафе) в конструкции 1.020-1 на 150 мест	Стальная лист Листов
	Рис. эр.	Дубинский	1/1	1/1		
	Уст.	Шульман	1/1	1/1		
		А. Кондрат	1/1	1/1		
И.И.В. №					Схема расположения панелей перекрытия и покрытия	институт «БЕЛГИПРОТОРГ» г. Минск
					Копирован	1933/1 Формат А2

Тиловой проект 272-20-142.84 Альбом 1

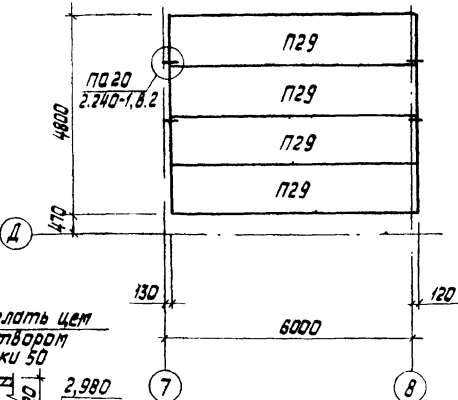
Схема расположения панелей покрытия на отм. 6,500



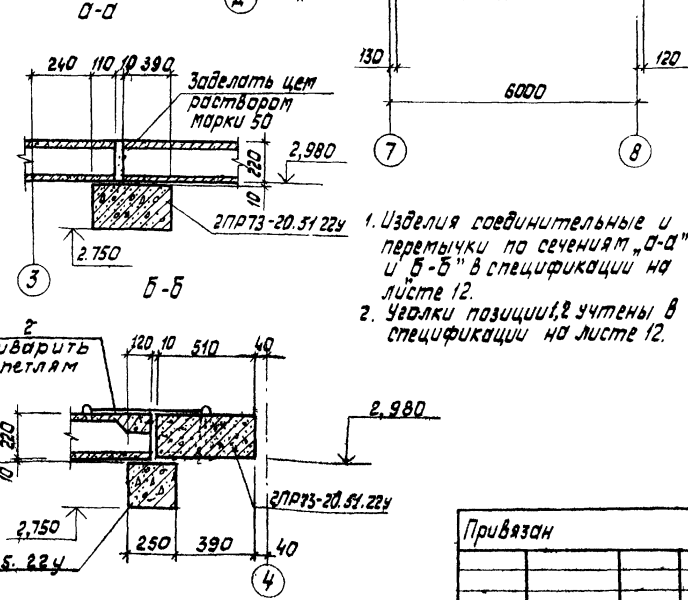
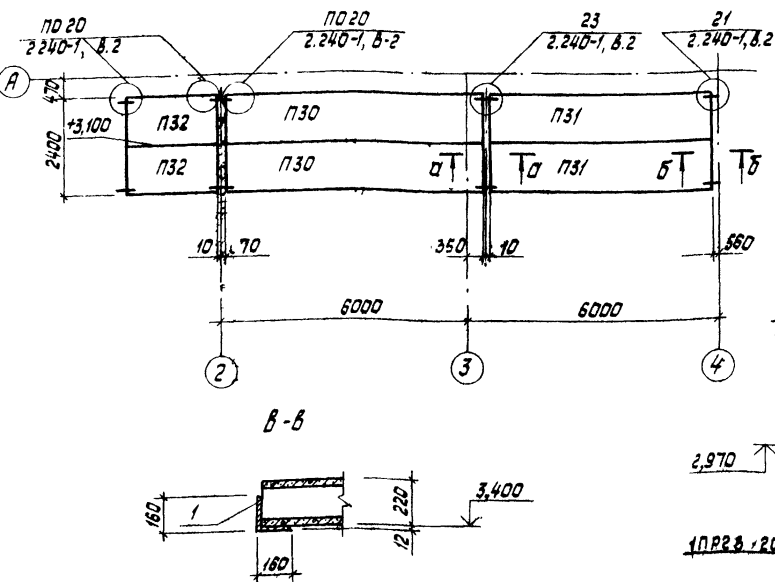
Фрагмент 2
Схема расположения панелей покрытия на отм. 3,620



Фрагмент 3
Схема расположения панелей покрытия на отм. 3,620



Фрагмент 1
Схема расположения панелей покрытия на отм. 3,200



1. Узлы соединительные и перемычки по сечениям А-А и Б-Б в спецификации на листе 12.
2. Узлы позиции 1, 2 учтены в спецификации на листе 12.

Спецификация к схемам расположения панелей перекрытия и покрытия (начало)

Марка поз.	Обозначение	Наименование	Кол.	Масса ед, кг	Примечание
		Панели перекрытия и покрытия			
П1	1.041-1 Вып. 4	ПКС56.15-10АТ VT	1	2500	
П2	1.041-1 Вып. 1	ПКС56.12-4АТ VT	26	2000	
П3	1.041-1 Вып. 1	ПКС56.15-8АТ VT-1	8	2600	
П4	1.041-1 Вып. 4	ПКС56.15-8АТ VT	4	2500	
П5	1.041-1 Вып. 1	ПКС56.15-4АТ VT-3	8	2600	
П6	1.041-1 Вып. 4; КЖИ-4	ПКС56.15-8АТ VT-1	1	2500	
П7	1.041-1 Вып. 1	ПКС56.15-4АТ VT	30	2600	
П8	1.041-1 Вып. 1	ПКС56.12-6АТ VT	7	2000	
П9	1.041-1 Вып. 1	ПКС56.15-6АТ VT-3	5	2600	
П10	1.041-1 Вып. 1	ПКС56.15-8АТ VT	20	2600	
П11	1.041-1 Вып. 1	ПКС56.12-8АТ VT	7	2000	
П12	1.041-1 Вып. 1	ПКС56.15-10АТ VT	1	2600	
П13	1.041-1 Вып. 1	ПКС56.15-8АТ VT-2	4	2600	
П14	1.041-1 Вып. 4; КЖИ-43	ПКС56.15-6АТ VT-2	1	2500	
П15	1.041-1 Вып. 4; КЖИ-45	ПКС56.15-6АТ VT-3	1	2500	
П16	1.041-1 Вып. 4; КЖИ-46	ПКС56.15-10АТ VT-4	1	2500	
П17	1.041-1 Вып. 4; КЖИ-47	ПКС56.15-10АТ VT-5	2	2500	
П18	1.041-1 Вып. 4; КЖИ-49	ПКС56.15-10АТ VT-6	1	2500	
П19	1.041-1 Вып. 4; КЖИ-50	ПКС56.15-10АТ VT-7	1	2500	
П20	1.041-1 Вып. 4; КЖИ-51	ПКС56.15-10АТ VT-8	1	2500	
П21	1.041-1 Вып. 4; КЖИ-52	ПКС56.15-10АТ VT-9	1	2500	
П22	1.041-1 Вып. 4; КЖИ-53	ПКС56.15-10АТ VT-10	1	2500	
П23	1.041-1 Вып. 4; КЖИ-54	ПКС56.15-10АТ VT-11	1	2500	
П24	1.041-1 Вып. 4; КЖИ-55	ПКС56.15-10АТ VT-12	1	2500	
П25	1.041-1 Вып. 4; КЖИ-57	ПКС56.15-10АТ VT-13	1	2500	
П26	1.041-1 Вып. 4; КЖИ-58	ПКС56.15-10АТ VT-14	1	2500	
П27	1.041-1 Вып. 4; КЖИ-59	ПКС56.15-10АТ VT-15	1	2500	
П28	1.141-1 Вып. 58	ПК4-60.15	1	2800	
П29	1.141-1 Вып. 58	ПК6-60.12	8	2100	
П30	1.141-1 Вып. 58	ПК4-63.12	2	1190	
П31	1.141-1 Вып. 58	ПК4-51.12	2	1800	
П32	1.141-1 Вып. 60	ПК6-24.12	4	887	
П33	1.041-1 Вып. 1	ПКС56.15-10АТ VT-1	1	2600	
		Стаканы			
СБ7А-1	1.494-24 Вып. 1	СБ7А-1	3	290	
СБ10А-1	1.494-24 Вып. 1	СБ10А-1	1	250	

ИП	С.С.С.С.С.С.	№ 12	272-20-142.84	-К И
И.К.С.С.С.С.	Петровский	10.82		
И.К.С.С.С.С.	Мавур	10.82		
Р.К.С.С.С.С.	Рубинский	10.82		
Ц.К.С.С.С.С.	Шульман	10.82		
И.К.С.С.С.С.	Рубинский	10.82		

Привязан

Схема расположения панелей покрытия в осях 4-7 и 8-Д и фрагменты 1, 2, 3

Столбовая общедоступного типа (вечером-кафе) в конструкции 1.020-1 на 150 мест

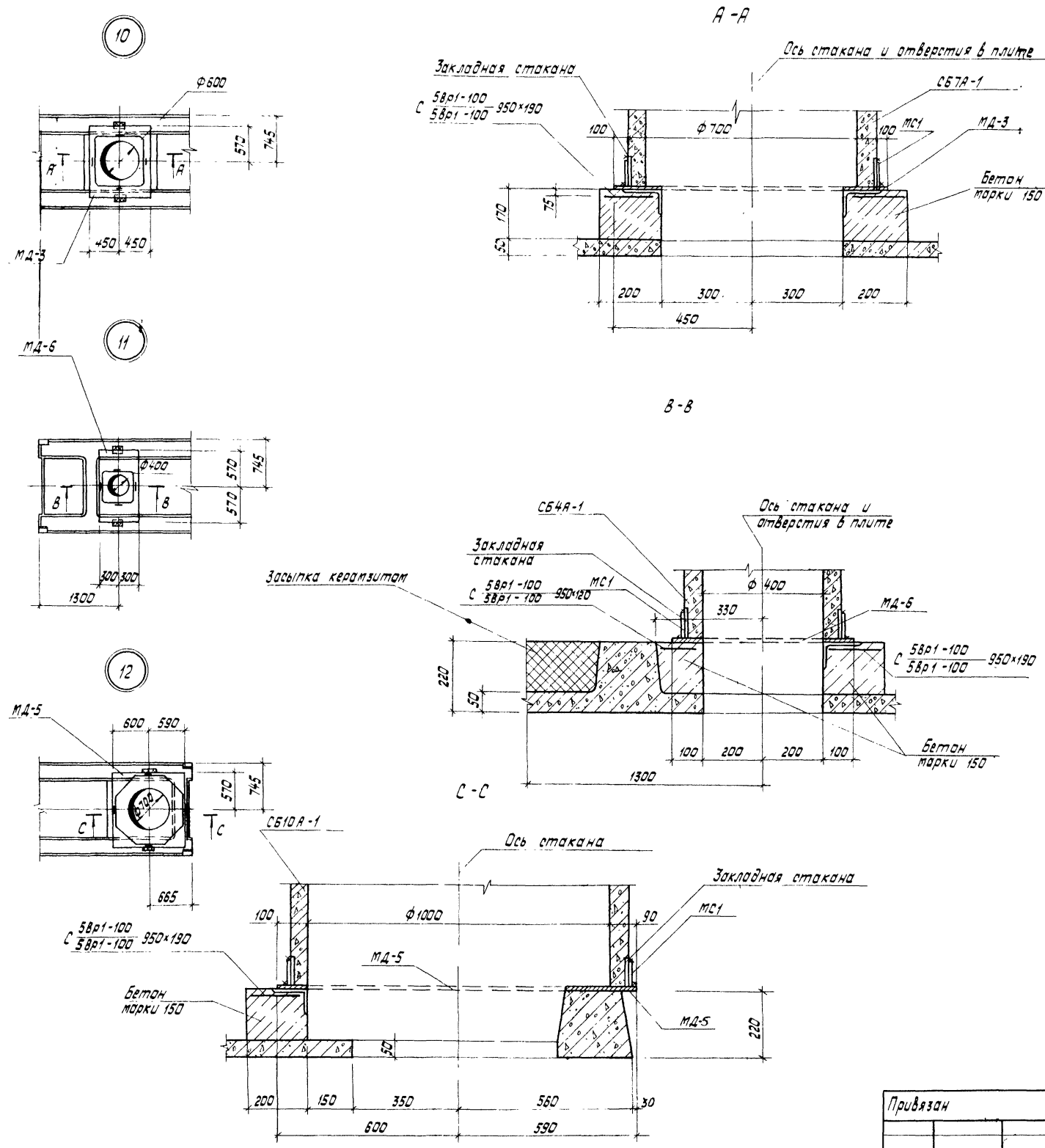
Столбы Лист Листов

Р 11

Институт "БЕЛНИПРОТОРК" г. Минск

Копировал 1533/4 Формат А4

Таловый проект 272-20-142.84 Языком 1



Спецификация к схемам расположения панелей перекрытия и покрытий (окончание)

Марка поз.	Обозначение	Наименование	Кол.	Масса 20 кг	Примечание
СБ4Р-1	1494-24 Вып.1	СБ4А-1	4	150	
		Перемычки			
2ЛР73-20.51.22У	1.138-10 Вып.2	2ЛР73-20.51.22У	2	580	
1ЛР28-20.25.22У	1.138-10 Вып.1	1ЛР28-20.25.22У	1	275	
		Изоляля соединительные			
ММ9	2.240-1 Вып.2	ММ9	22	0.56	
ММ11	2.240-1 Вып.2	ММ11	4	0.35	
МС1	2.460-15 Вып.0	МС1	32	0.40	
МС3	КЖИ-МС3	МС3	14	0.95	
		Монтажные детали			
МД-3	КЖИ-МД-3	МД-3	1	123.8	
МД-4	КЖИ-МД-4	МД-4	2	123.7	
МД-5	КЖИ-МД-5	МД-5	1	127.88	
МД-6	КЖИ-МД-6	МД-6	4	71.24	
1	КЖ -11	Л160х12 ГОСТ 8509-72* Р-3900	2	114.66	
	ГОСТ 8478-81	Сетка С 58р1-100 950х190	11	0.54	
	ГОСТ 8478-81	Сетка С 58р1-100 950х120	5	0.34	
2	ЛЖ -11	ФЮАИ ГОСТ 5781-82 Л-8УД	2	0.5	
		Материалы			
		Бетон марки 150		0.42	м3

1. Пазухи ребристых панелей засыпать керамзитом $\rho = 400 \text{ кг/м}^3$
2. Узлы 10, 11, 12 замаркированы на листах 10, 11

ГЛП	Соголович	10.82	272-20-142.84	-КЖ		
Нач.КП-2	Петраховский	10.84				
Тол.констр.	Мазур	10.84				
Рук.ЭР	Рувинский	10.82				
Усп.	Шильман	10.82				
И.контр	Рувинский	10.82	Стальная общедаступного типа (вечером-кафе) в конструкциях 1.020-1 на 150 мест			
Привязан				Стадия	Лист	Листов
				Р	12	
Цив.№			Узлы 10, 11, 12 и сечения		Институт "БЕЛГИПРОТОРГ" г. Минск	

Копировал 1533/4 Формат А2

Ведомость рабочих чертежей основного комплекта ТХ, МП

Тиловой проект 272-20-142.84 А по бам 1

Лист	Наименование	Примечание
1	Общие данные. Спецификация технологического оборудования (начало)	
2	Спецификация технологического оборудования (окончание)	
3	План столовой с расстановкой технологического оборудования	
4	План столовой с расстановкой технологического оборудования вариант диетической столовой	
5	План столовой с привязками электрических подводов к технологическому оборудованию	
6	План столовой с привязками сантехнических подводов к технологическому оборудованию	
7	План столовой с привязками электрических подводов к технологическому оборудованию вариант диетической столовой	
8	План столовой с привязками сантехнических подводов к технологическому оборудованию вариант диетической столовой	
9	Установочный чертеж стола подъемного ПС-500	

Условные обозначения

- Э' - подвод электроэнергии
- Ф - фазность
- СУ - станция управления
- МП - магнитный пускатель
- Ш - штепсельная розетка
- ЩУ - щит управления
- АВ - автоматический выключатель
- h - высота подводов от чистого пола в мм
- х.в. - подвод холодной воды
- г.в. - подвод горячей воды
- φ - диаметр трубопроводов
- к - выпуск к канализации с разрывом струи через бортики
- ▣ - трап

Привязка оборудования и подводов всех коммуникаций к нему указана с учетом законченной строительной отделки.
 ж - только для варианта столовой-вечером кафе
 жж - только для варианта диетической столовой
 поз. 44, 45, 46, 47 на планах не показаны.

Ведомость ссылочных и прилагаемых документов

Обозначение	Наименование	Примечание
СН и ПП - А 8-71	Строительные нормы и правила часть II, раздел глава 8. Предприятия общественного питания	
Приказ Минторга СССР от 26 ноября 1971г. N 187	Нормы оснащения типовых предприятий общественного питания торгово-технологическим и холодильным оборудованием	
Письма Минторга СССР от 31.07.75г. N 0132-75	Рекомендации о порядке определения структуры и штатов предприятий общественного питания системы Минторга СССР	
Приказ Минторга СССР и Госгражданстроя от 31.12.81г. N 291/371	Основные технические направления в проектировании предприятий розничной торговли и общественного питания в системе Госторгвлия на 1981-1985гг.	

Типовой проект разработан в соответствии с действующими нормами и правилами и предусматривает мероприятия, обеспечивающие взрывную, взрывопожарную и пожарную безопасность при эксплуатации здания

Главный инженер проекта А И Сагалович
 Главный инженер проекта привязывающей организации

Инв. №	Привязан		

Спецификация оборудования (начало)

Марка поз.	Обозначение	Наименование	к-во	Масса ед., кг	Примечание
1	Пермский ЗТМ	Привод универсальный ПУ-06; 1000x480x1000	1	120	0.6кВт
2	Барановичский ЗТМ	Машина общерезат. универс. МРО-50-200; 530x335x460	1	55	0.4кВт
3	г. Калининград п/я ДМ 216/9	Машина для резки вареных овощей МРОВ-160; 475x370x500	1	21	0.18кВт
4	Барановичский ЗТМ	Мясорубка мех. М-2; 840x310x420	1	72	1.0кВт
5	Кибартайский ЗТО	Мясорыхлитель МРМ-15; 560x260x390	1	35	0.27кВт
6	Яшхабадский машиностр. з-д им ХХ-летия ТССР	Машина тестомесильная ТММ-1м; 1295x840x1005	1	350	2.2кВт
7	г. Воронеж п/я А-7677	Смесительная установка "Воронеж"; 335x245x515	1	25	0.25кВт
8	Пермский ЗТМ	Универсальный привод П-П-2-ое исполнение; 1100x800x1350	1	102	0.8кВт
9	Кибартайский ЗТО	Хлеборезка МРХ-200; 1025x525x680	1	15	0.27кВт
10	Пермский ЗТМ	Машина для приготовления картофеля фри МКП-60; 1180x955x1385	1	330	10.55кВт
11	Харьковский ЗТМ	Линия прилавок самообслуживания ЛПС-Б; 1050x1165x1420	2	1133	12.98кВт
12	Объединение "Таджикторгмаш"	Плита эл. секционная модулированная ПЭСМ-4М; 840x840x860	3	205	12.0кВт
13	" "	Плита эл. секционная модулированная ПЭСМ-2; 420x840x860	1	110	6.0кВт

Продолжение спецификации см. лист 2

Гип	Сагалович	10.82	272-20-142.84	ТХ
Нач. пр. 4	Сак	10.82		
Ил. спец.	Ерошенко	10.90	Столовая общедоступного типа (вечером-кафе) в конструкторских 1 020-1 на 150 мест	
Рук. гр.	Янанько	9.82		
Вед. инж.	Ялай	9.82		
Ил. контр.	Ерошенко	9.82		
			Общие данные. Спецификация технологического оборудования (начало)	институт "БЕЛГИПРОТОРГ" г. Минск
				Формат А2

Копировал 1533/1

Туполов проект 272-20-142.84 Альбом 1

Инв. н. подл. Подпись и дата. Взам. инв. №. 17 спец. техн. Гомельберг. Нач. к.п.м. 2. Петропавловский

продолжение					
Марка, поз	Обозначение	Наименование	К-во	Масса ед., кг	Примечание
14	Кибертауский ЗТО	Маслоделитель ручной	1	50	
		РДМ-5, 370x380x620			
15	Сакулукский ЗТМ	Котел пищеварочный электрический	2	210	15 кВт
		КПЭ-100, 1100x1100x1220			
16	Ленинабадский ЗТМ	Котел пищеварочный секцион модулированный	1	180	9.45 кВт
		КПЭСМ-60М, 1050x840x860			
17**	Комиссаровский ЗТМ	Сковорода эл секционная модулированная	1	225	6.0 кВт
		СЭСМ-02, 1050x840x860			
18*	Ленинабадский ЗТМ	Сковорода эл секционная модулированная	1	320	12.0 кВт
		СЭСМ-0.5Д, 1470x840x860			
19**	Ляберецкий ЗТМ	Аппарат пароварочный эл	1	260	10.0 кВт
		АПЭСМ-2, 846x864x1620			
20	Объединение "Таджикторгмаш"	Шкаф жарочный секционный модулированный	2	260	9.6 кВт
		ШЖЭСМ-2к, 830x800x1500			
21	Утенский з-д лабораторных электропечей	Электросушитель	5	4.2	1.35 кВт
		ЕР 4, 230x200x193			
22	Гродненский ЗТМ	Машина посудомоечная	1	800	38.6 кВт
		ММУ-1000, 3800x1080x1292			
23	Бердский з-д торг маш	Электракипяильник	2	28	12.0 кВт
		КНЭ-100Б, 508x376x730			
24	Ленинабадский ЗТМ	Секция-вставка к теплов. обор. ВСТ-210, 210x840x860	2	28	
25	" "	Секция-вставка к котлам смесителем ВКСМ-210, 210x840x860	2	30	
26	" "	Секция-вставка к теплов. обору ВСТ 420, 420x840x860	1	45	
27**	" "	Местный вентилятор МВ0-420, 420x720x400	15	16.5	
28*	" "	Местный вентилятор МВ0-420, 420x720x400	16	16.5	
29**	Комиссаровский ЗТМ	Местный вентилятор МВ0-840, 840x1000x460	3	38	
30*	" "	Местный вентилятор МВ0-840, 840x1000x460	2	38	
31*	Сонзторгоборудование "Трансэлектро Будапешт"	Кпшеварка типа "Омния Ликс" 850x590x570	1	70	5.73 кВт
32	Объединение "Мархолодмаш"	Секция низкотемпер. СН-015 (11хн 1 016) 1260x840x860	1	150	0.37 кг
33	Ляберецкий ЗТМ	Секция стол с охл. шкафом и тиреком КПЭСМ-8, 1680x840x1030	1	315	0.42 кг

продолжение					
Марка, поз	Обозначение	Наименование	К-во	Масса ед., кг	Примечание
34	Объединение "Мархолодмаш"	Прилавок-витрина Таир-102 (ПВХС-1-0 315) 1800x1025x900	1	300	0.5 кВт
35	" "	Прилавок-витрина Таир-146 (ПВХС-1-0 63) 1800x1500x1800	4	350	0.7 кВт
36	Свердловский ЗТМ	Шкаф холодильный ШХ-112 1565x785x2052	2	400	0.44 кВт
37	Барановичский ЗТМ	Шкаф холодильный ШХ-0 56, 1120x186x1726	3	300	0.25 кВт
38*	Рязанский з-д счетно-являических машин	Машина контрольно-кассовая ОКЯ 4401, 456x355x435	4	36	0.05 кВт
39	" "	Машина контрольно-кассовая ОКЯ-1401, 456x355x435	3	36	0.05 кВт
40	Свердловский ЗТМ	Транспортер секц. ленточный ТСА 1400x630x860	1		0.6 кВт
41	Киевский опытный завод	Стол подъемный ПС-500 2000x1500x1400	1	169	2.5 кВт
42	Гомельский ЗТО	Контейнер для хлеба КУ-2 04, 815x615x1640	2		
43	" "	Контейнер КУ-2-03, 815x615x1070	3		
44	Сонзторгоборудование	Тележка грузовая Г1-125, 448x540x1200	1		
45	" "	Тележка грузовая ГГ-500, 1250x585x680	1		
46	" "	Тележка для перевозки бочек ТГШ-250, 1250x585x680	1		
47	Перовский ЗТМ	Тележка с подъемной платформой ТП-80, 874x400x1250	1		
48	Кибертауский ЗТО	Ванна моечная ВМСМ-2, 1260x630x860	5		
49	" "	Ванна моечная ВМСМ 1, 630x630x860	8		
50	" "	Ванна моечная передвижная ВМСМ 840x630x860	1		
51	Углинский весовой завод	Весы товарные В-100 РП-100Ш-13, 620x530x185	1	25	
52	Бабруцкий весовой завод	Весы товарные В-500 РП-500Ш-13М, 990x800x1000	1	200	
53	Сонзторгоборудование	Подшкафник 1000x600x900	6		
54	" "	Стеллаж производств СПС-1, 1470x840x2000	7		

продолжение					
Марка, поз	Обозначение	Наименование	К-во	Масса ед., кг	Примечание
55	Сонзторгоборудование	Стол для сбора остатков пищи 1050x630x860	1		
56	" "	Стол производственный СР-1, 1100x630x860	21		
57	" "	Подобаяник ПТ-2 1050x840x280	6		
58	" "	Кассовая кабина 1200x1000x900	1		
59	" "	Стол для покупателей 900x600x750	2		
60	" "	Стеллаж передвижной СП-230 700x600x1500	10		
61	" "	Контейнер для полуфабрикатов КП-300, 800x600x700	11		
62	" "	Шкаф универсальный ШУИ 910x470x1620	4		
63	" "	Шкаф для посуды ШХП 770x425x1720	5		
64**	" "	Шкаф для спец. одежды ШСО 770x425x1720	30		
65*	" "	Шкаф для спец. одежды ШСО 770x425x1720	37		
66	" "	Прилавок 1200x800x900	1		
67*	" "	Сервант для официантов 1000x450x900	4		
68	" "	Вешала гардеробные 2500x170x2050	3		
69	" "	Прилавок гардеробный 900x510x800	2		
70	" "	2-х местный комплект мебели 600x800x760	3		
71	" "	6-ти местный комплект мебели 1800x800x760	2		
72	" "	4-х местный комплект мебели 1200x800x760	24		
73	" "	4-х местный комплект мебели 850x850x760	11		
74**	" "	Комплект мягкой мебели	1		
75	" "	Стол канторский 1100x700x720	5		

гип Сагалович 10.82
 нач. по-4 ССК 10.82
 Гл. спец. Ерошенко 9.82
 рук. гр. Янченко 9.82
 вед. инж. Ялау 9.82
 ин. контр. Ерошенко 9.82

272-20-142.84 ТХ

Столбовая общедоступного типа (вечерн.-кафе) в конструкциях 1.020-1 на 150 мест

стадия лист листав

р 2

Институт БЕЛГИПРОТОРГ Г. МИНСК

Спецификация технологического оборудования (окончание)

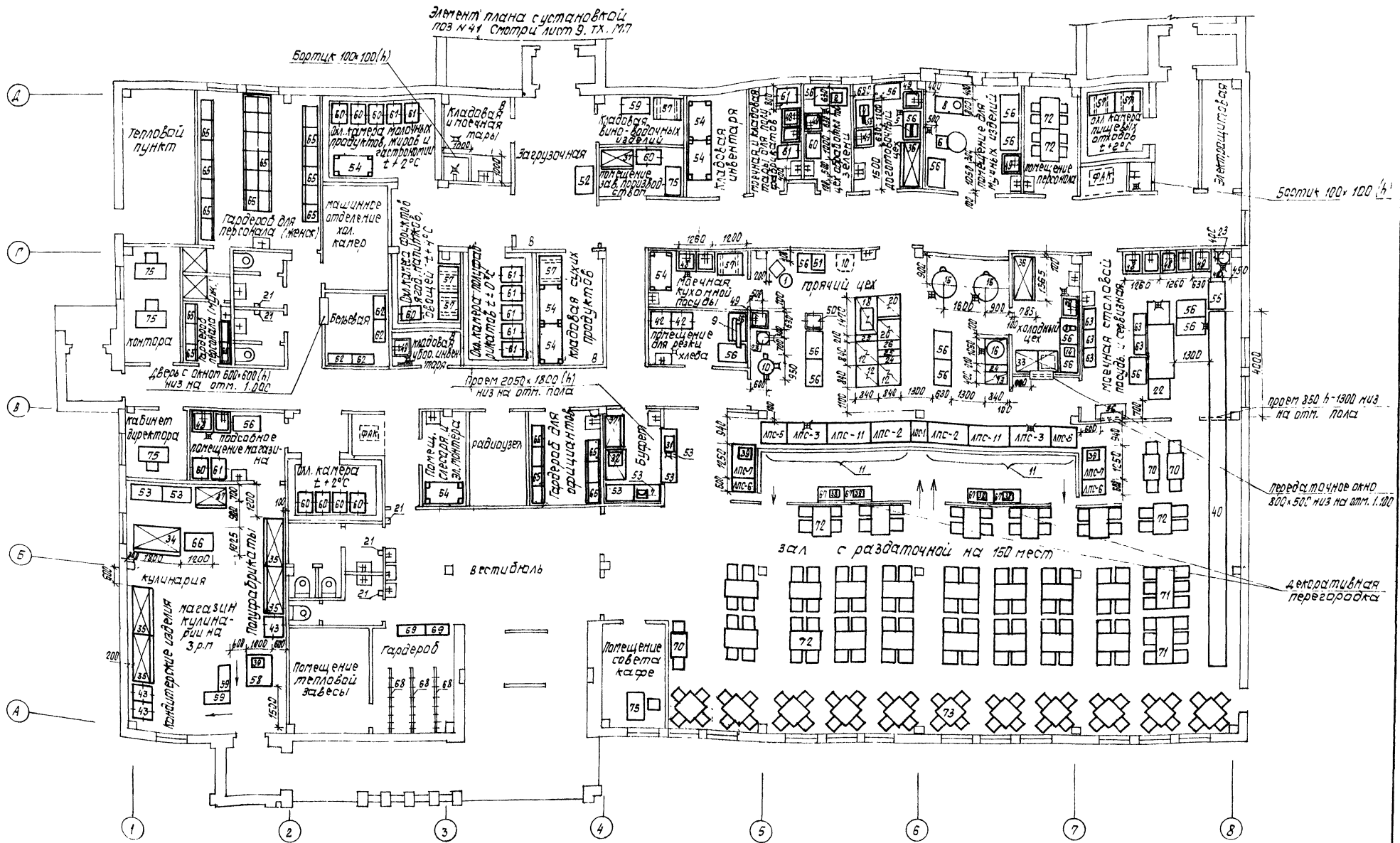
Копировал 1533/1

Инв. №

Привязан

ИДРМЯТ Я2

ПЛАНОВЫЙ ПРОЕКТ 272-20-142-84 Листом 1



Элемент плана с установкой поз. №4. Страница лист 9. ТХ. 177

Бартик 100x100(н)

500мм 100x100(н)

проем 850 h-1300 мм на отп. пола

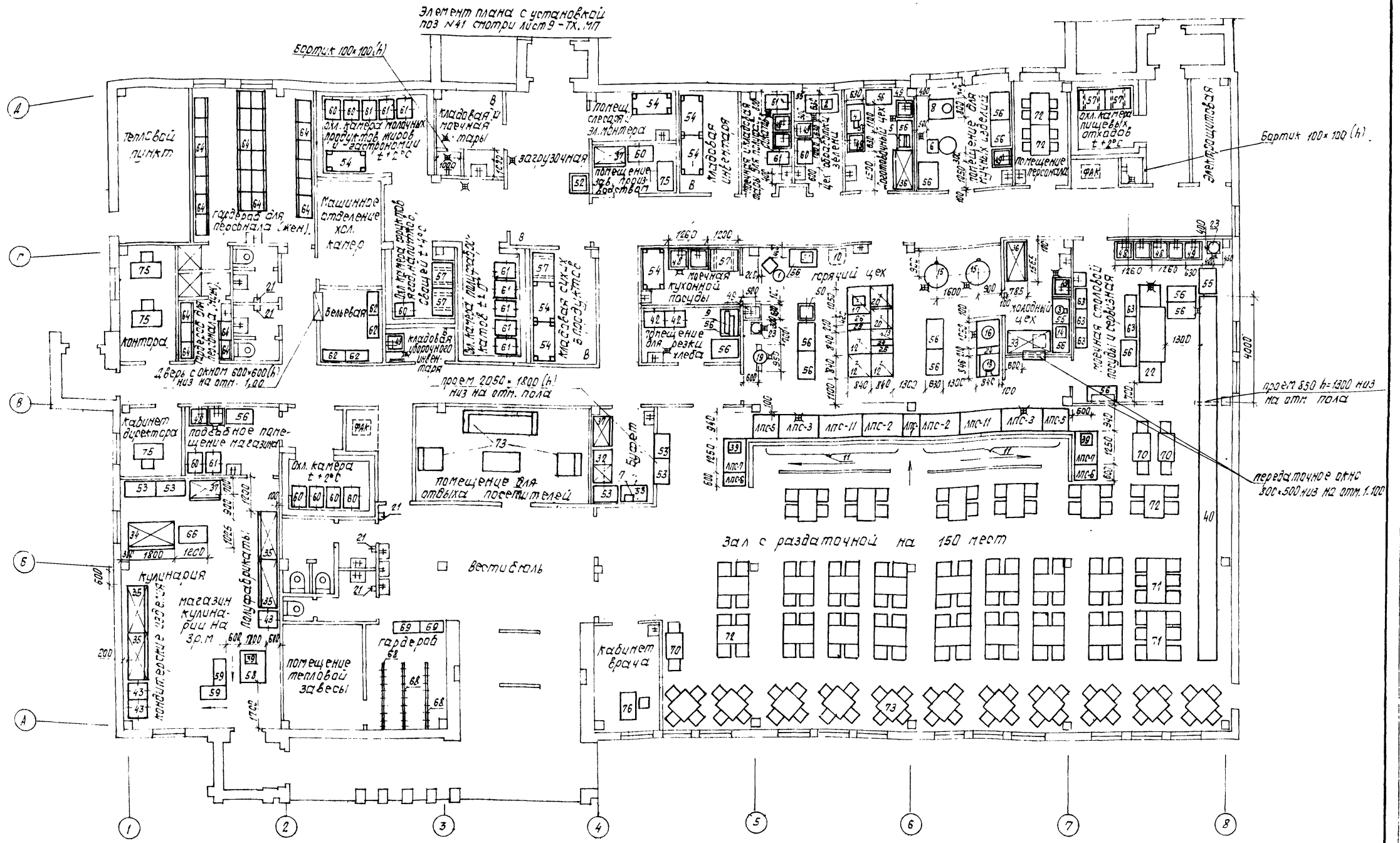
перегородочное окно 800x500 мм на отп. 1.000

декоративная перегородка

ГИП	Сахаров	10.82	272-20-142 84	ТХ
Нач. П.Ч.	Сух	10.82		
Ин. спец.	Брашенико	19.82		
Инж. эр.	Ананико	19.82		
Инж. эр.	Ананико	19.82	Столовая общественного типа 164 черном-кафе с 6 конструктивных 1.000-1 на 150 мест	
Инж. эр.	Ананико	19.82	Стандарт	
Инж. эр.	Ананико	19.82	Р 3	
план столовой с раздаточной и технологическим оборудованием			Институт БЕЛГИПРОТРА	
капировал. 07/07			1533/1	
			Формат А2	

В. Сух, техн. специалист в области строительства. Инж. П.Ч. - архитектор. Инж. эр. - архитектор.

2022-20-142.84-155-1



Элемент плана с установкой поз №41 статора лист 9-7х.47

Бартик 100x100 (h)

Бартик 100x100 (h)

проем 850 h=1200 мм на отп. пола

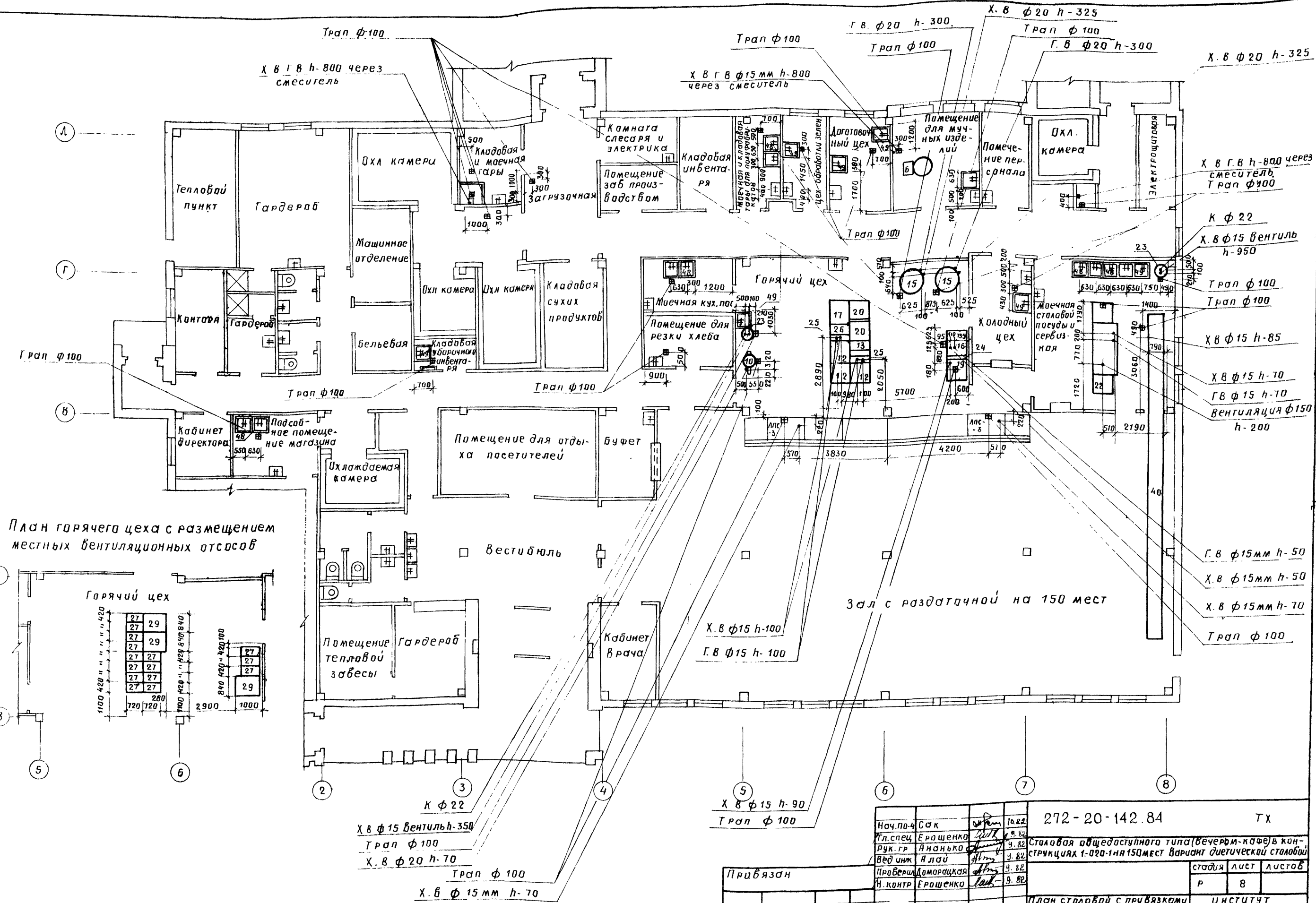
передача точное окно 300x500 мм на отп. 1.100

Зал с раздаточной на 150 мест

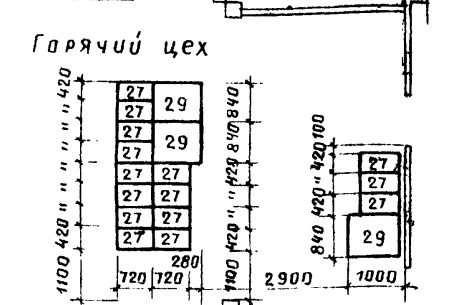
ГЛП	Саволович	12.82	272-20-142.84	ТХ
Моч. 70-4	Сак	10.82		
Хл. спец.	Ерошенко	9.82		
Рук. зр.	Аксенько	9.82		
Вед. инж.	Алси	9.82	Столовая общедоступного типа (вечерний - кафе) и пансионная 1-020-1 на 150 мест	
привязки				
инв. №				
			Р	4
			Институт БЕЛГИПРОТОРГ г. Минск	

капировал: стар

1933/1 Формат А2



План горячего цеха с размещением местных вентиляционных отсосов

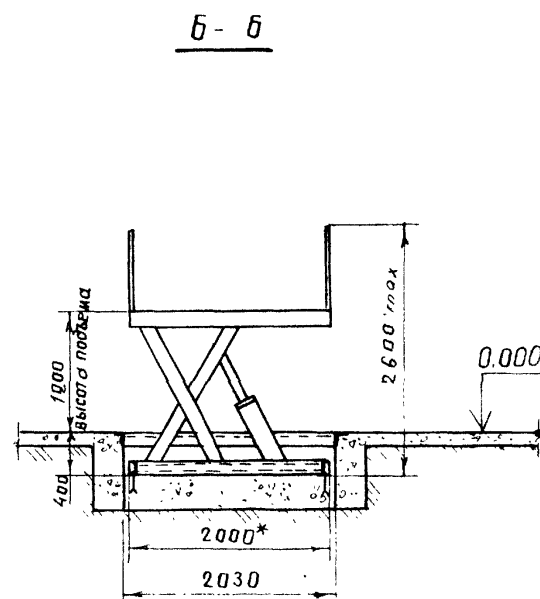
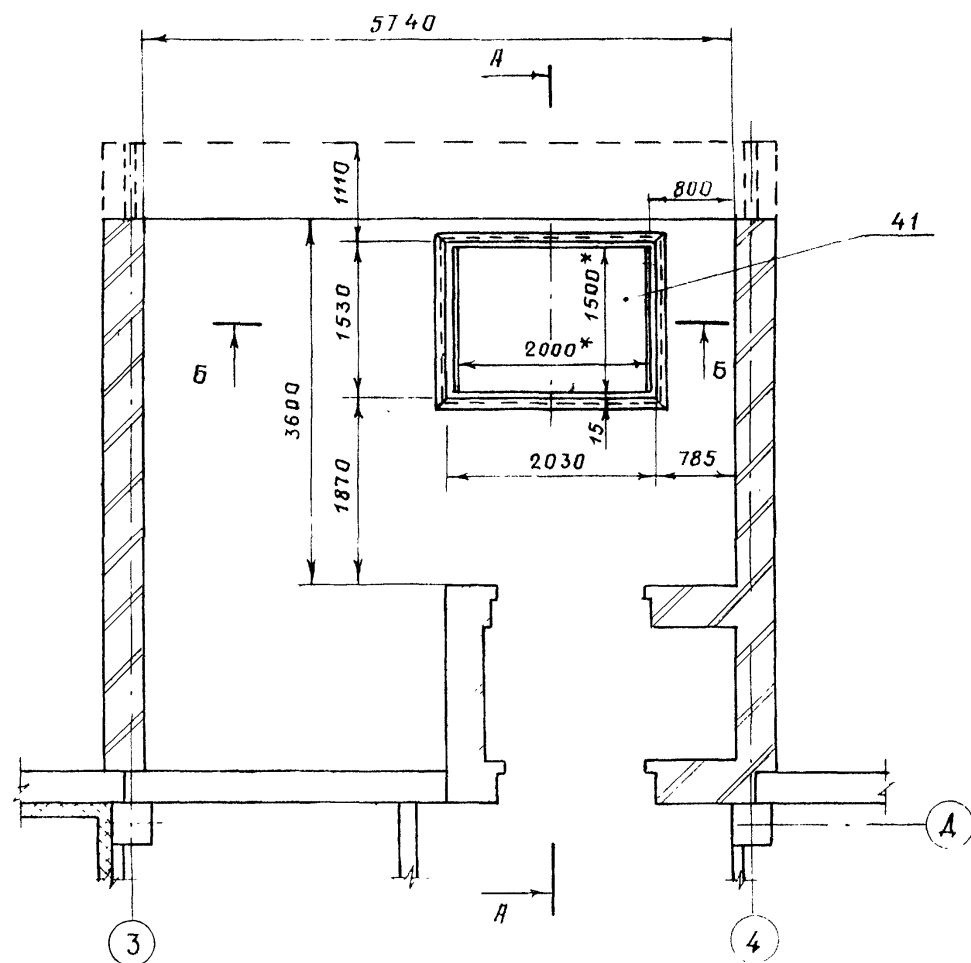


Зал с раздаточной на 150 мест

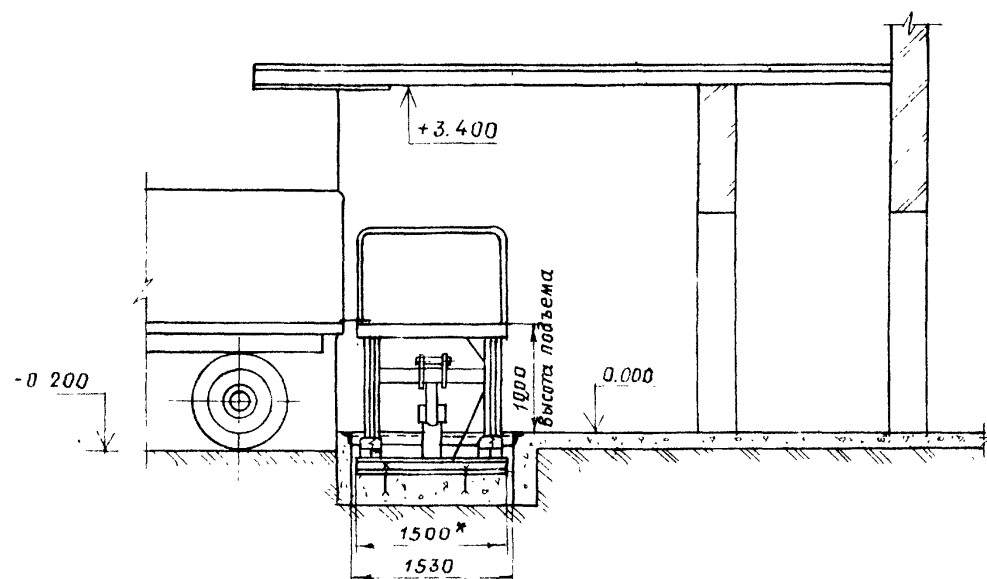
272-20-142.84		ТХ	
Нач.пр.ч	Сак	10.82	Столовая общедоступного типа (вечерний-кафе) в конкурциях 1-020-1ня 150 мест вариант диетической столовой
Гл. спец.	Ерошенко	9.82	
Рук. гр.	Лянько	9.82	стадия лист листов
Вед. инж.	Ялау	9.82	
Проверил	Домороцкая	9.82	Р 8
И. контр.	Ерошенко	9.82	
Институт "БЕЛГУПРОТОРГ" г. Минск			
Копировал 1533/1 Формат А2			

Гл. спец. техн. Гольдберг, Петровская
 Инж. № 1000/1 Подпись и дата
 Взам. Инж. № 1000/1

Элемент плана на отм. 0,000



A-A



Техническая характеристика

Тип оборудования - стол подъемный	ПС-500
Грузоподъемность, кг	- 500
Высота подъема платформы, мм	- 1000
Скорость подъема платформы, м/сек	- 0,065
Скорость опускания платформы, м/сек	- 0,13
Рабочее давление в гидросистеме, кг/см ²	- 50
Емкость гидросистемы, м ³	- 24
Потребляемая мощность, кВт	- 2,5
Габаритные размеры, мм	длина - 2000 ширина - 1500 высота с поднятой платформой - 2600 с опущенной платформой - 1400
Масса, кг	- 765
Изготовитель: Киевский опытный завод торгового машиностроения.	

* Размеры для справок.

Гип	Саганович	10.82	272-20-142.84	ТХ, мп	
Науч.пр.ч.	Сок	10.82			
Гл. спец.	Лев	10.82			
Рук. гр.	Макух	10.82			
Ст. инж.	Алисейко	10.82			
Провер.	Макух	10.82			
Прибязан.			стадия	лист	листов
			Р	9	
Установочный чертеж стола подъемного ПС-500			ИНСТИТУТ БЕЛГИПРОТОРГ г. Минск		

Копировал

1533/1

ФОРМАТ А2

Типовой проект 272-20-142.84 л. 52

Инв. №: 10.82
г. Минск
И. Саганович
Л. Лев
М. Макух
А. Алисейко
М. Макух