

ТИПОВОЙ ПРОЕКТ

407-3-586.90

ЗАКРЫТЫЕ РАСПРЕДЕЛИТЕЛЬНЫЕ УСТРОЙСТВА 10(6) кВ
С КАБЕЛЬНЫМ ЭТАЖОМ И РЕАКТОРНЫМИ КАМЕРАМИ
(ЗРУ 10-6x18-ЖБ-36-1-КЭ-Р)

АЛЬБОМ 4

АСИ СТРОИТЕЛЬНЫЕ ИЗДЕЛИЯ

СФ 1031-04

Уральский проект, 620062, г. Екатеринбург, ул. Чебышева, 4
Зак. 1992 Инв. СФ 1031-04 Тираж 100
Сдано в печать 16.06. 1992 г.

ТИПОВОЙ ПРОЕКТ
407-3-586.90

ЗАКРЫТЫЕ РАСПРЕДЕЛИТЕЛЬНЫЕ УСТРОЙСТВА 10(6) кВ
С КАБЕЛЬНЫМ ЭТАЖОМ И РЕАКТОРНЫМИ КАМЕРАМИ
(ЗРУ 10-6x18-ЖБ-36-1-КЭ-Р)

АЛЬБОМ 4

АСИ СТРОИТЕЛЬНЫЕ ИЗДЕЛИЯ

РАЗРАБОТАН ИНСТИТУТОМ
"СЕВЗАПЭНЕРГОСЕТЬПРОЕКТ"

СФ 1031-04

ГЛАВНЫЙ ИНЖЕНЕР
ГЛАВНЫЙ ИНЖЕНЕР ПРОЕКТА  Е.И. БАРАНОВ
 Г.Д. ФОМИН

УТВЕРЖДЕН И ВВЕДЕН
В ДЕЙСТВИЕ МИНЭНЕРГО СССР
ПРОТОКОЛОМ ОТ 08.08.91 N 35

Листом 4

Обозначение	Наименование	Стр.
407-3-586.90-АС.У	Содержание альбома	2
407-3-586.90-АС.У-ТТ	Технические требования	3
-1	Плита санитарно-техническая ПРС-56.15-6А IV Т-А	4
-2	Колонна 2КБ04.42-2.1-А	5
-3	Колонна 2КБ04.42-2.1-Б	6
-4	Колонна 2КБ04.42-2.1-В	7
-5	Колонна 2КБ04.42-2.1-Г; 2КБ04.42-2.1-У	8
-6	Колонна 2КБ04.42-2.1-Д	9
-7	Колонна 2КБ04.42-2.1-Е	10
-8	Колонна 2КБ04.42-2.1-Ж	11
-9	Колонна 2КБ04.42-2.1-К	12
-10	Изделия закладные МН-50, МН-51, МН-15	13
-11	Изделие мп-3	14
-12	Изделие мл-4	
-13	Изделие мс-6	
-14	Изделия м-8, м-10, м-11	
-15	Изделие м-14	
-16	Изделие м-9	
-17	Изделие м-17, м-18	
-18	Выращивание кровли м-22	
-19	Изделие мк-3	
-20	Изделие м-24	
-21	Изделие м-35	21
-22	Изделие м-20	
-23	Изделие мп-25	
-24	Изделие мп-8	

Обозначение	Наименование	Стр.
407-3-586.90-АС.У-25	Корпусы КР-1, КР-2	22
-26	Изделия МС-3, МС-5, МР-10	23
-27	Изделие МР-9	
-28	Изделие МС-4	24
-29	Изделие М-7	

Лист № 1 из 1 листа. Доработка и замена в соответствии с указанными в проекте

Привязан		

407-3-586.90-АСИ			
Нов. отб	Ратенский	20.11.11	Содержание альбома
Н.контр	Сацук	20.11.11	
Ил.стр.	Ковалев	20.11.11	
Рук.пр.	Шленова	20.11.11	
Им.к.исп.	Коробьев	20.11.11	
Состав			Стр. Ч. Лист Листов
			рп 1
			СВЗАПЭНЕРГОСЕТЬПРОЕКТ
			Ленинград

Альбом 4

1. Настоящие технические требования распространяются на изготовление стальных строительных изделий. Изготовление железобетонных строительных изделий производить по техническим требованиям серий, указанных на чертежах.
2. Материал стальных изделий сталь С 235 по гост 27772-88.
3. Детали должны изготавливаться из выправленного проката.
4. Правка стали в холодном состоянии должна производиться на вальцах и прессах.
Поверхность стали после правки не должна иметь вмятин, зазубрин и других повреждений.
5. Разметка деталей должна производиться любым методом, обеспечивающим требуемую точность работ и экономное расходование стали.
6. Кромки деталей после кислородной резки должны быть очищены от гнета, шлака, брызг и наплывов металла и не иметь неровностей и шероховатостей, превышающих:
при машинной резке - 0,3 мм;
при ручной газовой резке - 1 мм.
7. Кромки деталей после резки на ножницах не должны иметь заусеницу и заволакив, превышающих 0,3 мм, а также трещин.
8. Отверстия под болты должны образовываться сверлением или прокалыванием на меньший диаметр с последующей рассверловкой до проектного диаметра.

9. Подготовка под сварку, сварка и контроль качества сварки должны соответствовать требованиям гост 5264-80, гост 6996-66, гост 14093-85 и снпд III-18-75.
10. Электроды для сварных швов применять типа Э42, гост 9467-75.
11. Антикоррозийная защита изделий назначается по снпд 2.03.11-85 в зависимости от степени агрессивного воздействия среды конкретного района строительства.

Инв. № табл. Подпись и дата (по м. печати)

Привязан		
Инв. №		

И.А.О.Д.	Романский			30.11.88
И.А.К.О.Д.	Сачуков			30.11.88
ГИП	Косаков			30.11.88
Наг. Зр.	Шленова			30.11.88
Инж. Зк.	Лизичнова			30.11.88

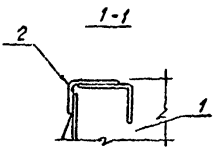
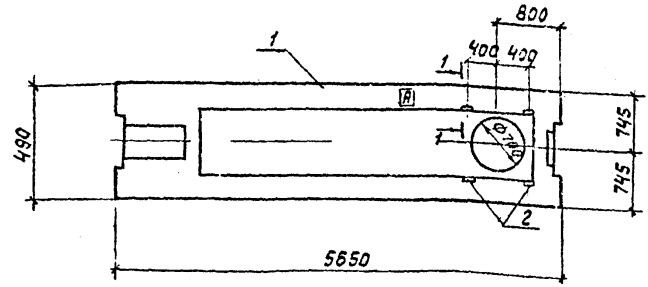
407-3-586.90-АС.И

Технические требования

Итого листов	1
Лист	1
связьэнергогазпроект	
Ленинград	
формат А3	

Альбом 4

ПРС 56.15-6А ИТ-А



поз.	Наименование	Кол.	Обозначение документа
	ПРС 56.15-6А ИТ-А		
1	Плита ПРС 56.15-6А ИТ	1	1.041.1-2 вып.б
2	Марка МН15	4	407-3-586.90-АСИ-1

Индекс **А** наносится масляной краской и дан для ориентации плит при монтаже.

Инв. № подл. Подпись и дата. Взам. инв. №

Ведомость расхода стали на дополнительные закладные изделия, кг

Марка элемента	Изделия закладные				Всего
	Арматура класса		Прокат марки		
	А III		С 235		
	ГОСТ 5781-82*		ГОСТ 8510-86		
φ10	Утолго	110*70*8	Утолго		
ПРС 56.15-6А ИТ-А	2,4	2,4	8,8	8,8	11,2

Привязан			
И. №. н			

				407-3-586.90-АСИ-1			
Нач. отд.	Роменский		30.01.91	Плита сантехническая ПРС 56.15-6А ИТ-А	Стадия	Лист	Листов
Н. контр.	Савчук		30.01.91		РП	2890	1:50
Гл. инж.	Кавалев		30.01.91		Лист		Листов
Нач. зо.	Шленов		30.01.91		Севзаэнергосетьпроект Ленинград		
Чертеж	Пудлова		30.01.91		формат А3		

Архивом 4

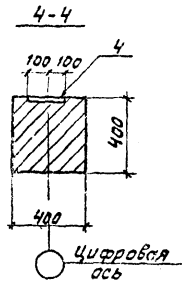
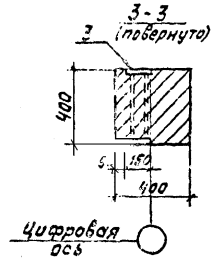
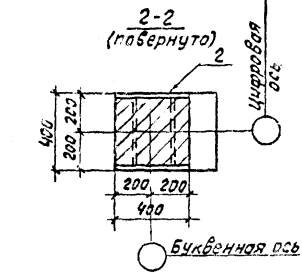
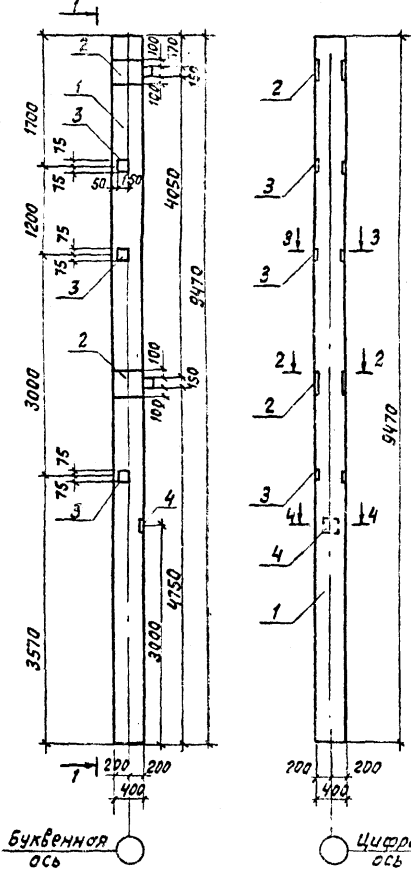
Ведомость расхода стали на дополнительные закладные изделия, кг

Марка элемента	Изделия закладные							Всего	
	Арматура класса А III			Прокат марки С 235					
	ГОСТ 5781-82*			Итого	ГОСТ 103-76*		Итого		
	Φ12	Φ16	Φ22		8х150-12х150	15х150			
2КБ04-42-2.1-А	5,3	2,04	13,68	21,0	8,46	2,83	70,4	81,7	102,7

Поз.	Наименование	Кол.	Обозначение документа
1	Колонна 2КБ04.42-2.1	1	1.020-1/83 вып. 2-9
2	Изделие закладное мн-18	2	407-3-586.90-АСИ-2
3	Изделие закладное мн-42	3	1.020-1/83 2-15 24
4	Изделие закладное мн-18	1	1.020-1/83 2-15 24

Остальное см. серию 1.020-1/83 вып. 2-9

2КБ04-42-2.1-А 1-1



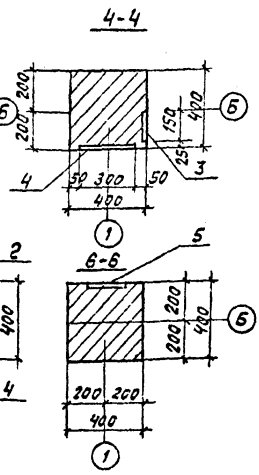
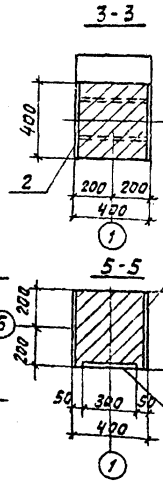
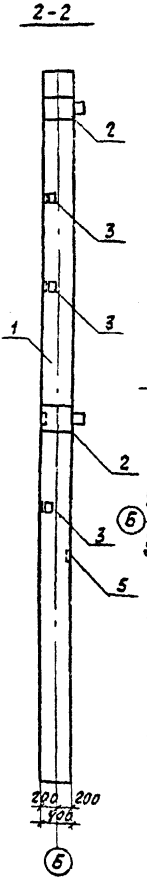
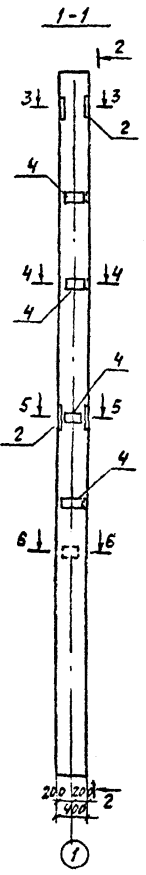
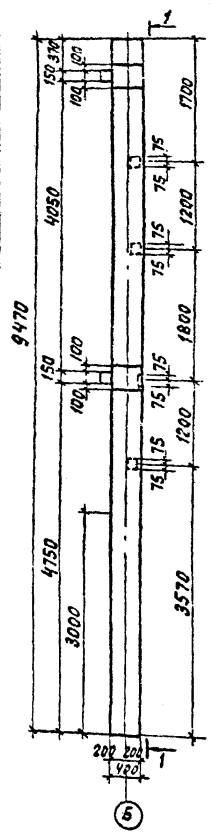
Привязки		

407-3-586.90-АСИ-2			
Наименование	Статус	Масса	Масштаб
Колонна 2КБ04.42-2.1-А	РП	3880	1:50 1:20
	Лист		Листов 7
СВЗЛАНЭНЕРГОСЕТЬПРОЕКТ Ленинград Формат А3			

Имя, фамилия, подпись, дата, 153ам, и.м.ф.

Альбом 4

2КБ04.42-2.1-Б



Ведомость расхода стали на дополнительные закладные изделия, кг									
Марка элемента	Изделия закладные								
	Арматура класса А III				Прокат марки С 235				
	ГОСТ 5781-82 *			Итого	ГОСТ 103-76 *			Итого	
	Φ12	Φ16	Φ22		8x150	12x150	16x350		
2КБ04.42-2.1-Б	4,5	10,04	13,7	28,24	4,2	19,6	70,4	94,2	122,44

Поз.	Наименование	кол	Обозначение документа
1	Колонна 2КБ04.42-2.1	1	1.020-1/83 вып. 2-9
2	Изделие закладное МН-50	2	407-3-586.90-АСИ-3
3	Изделие закладное МН-50	3	1.020-1/83 2-15 24
4	Изделие закладное МН-51	4	АС.У-10
5	Изделие закладное МН-5	1	1.020-1/83 2-15 24

Привязан

И№. N

407-3-586.90-АСИ-3

Колонна
2КБ04.42-2.1-Б

Масштаб	1:50
Масса	3880
Лист	Лист № 1
Лист	Лист № 1

Севзапэнергогосстройпроект
Ленинград
формат А3

И№. атт. и дата 31.01.84

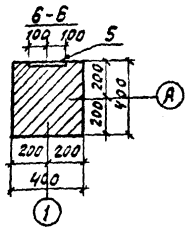
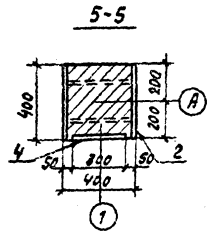
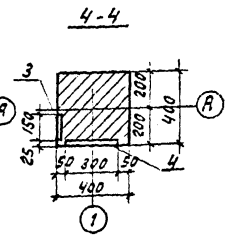
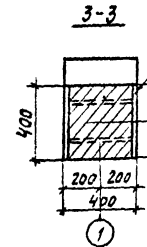
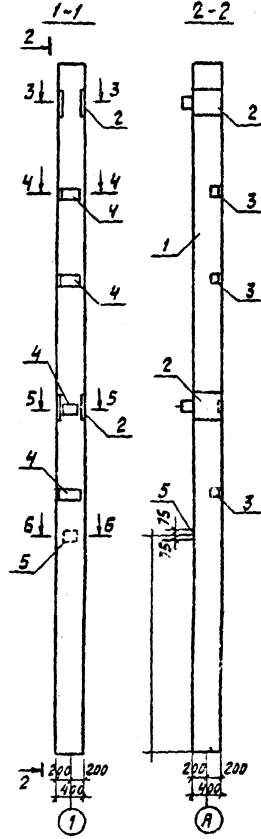
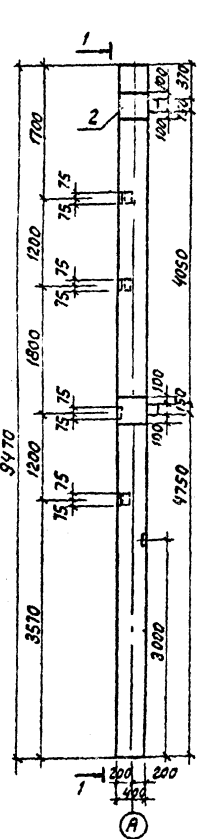
Нач. отд. Армянский
Н. КО-72 Соц. фолк
ГИПСТР. Кобыляков
Нач. зр. Шленова

Альбом 4

2КБ04.42-2.1-В

ведомость расхода стали на дополнительные закладные изделия, кг

Марка элемента	Изделия закладные								Всего
	Арматура класса А III				Прокат марки С 235				
	ГОСТ 5781-82				ГОСТ 103-76				
	φ12	φ16	φ22	Итого	φ150	φ12×150	φ16×350	Итого	
2КБ 4.42-2.1-В	4,5	10,04	13,7	28,24	4,2	19,6	70,4	94,2	122,44



Поз.	Наименование	Кол.	Обозначение документа
1	Колонна 2КБ04.42-2.1	1	1.020-1/83 Вып. 2-9
2	Изделие закладное мн-50	2	407-3-586.90-АСИ-4
3	Изделие закладное мн-40	3	1.020-1/83 2-15 24
4	Изделие закладное мн-51	4	АСИ-4
5	Изделие закладное мн-19	1	1.020-1/83 2-15 24

Привязан
И.М.В.

407-3-586.90-АСИ-4		
Колонна 2КБ04.42-2.1-В	Статус	Масса
	рп	3880
	Лист	1:50
	Листов	1:20
СевВалЭнергостройпроект		
Ленинград		
Формат А3		

И.М.В. - Исполнитель

Архив 4

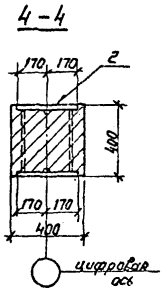
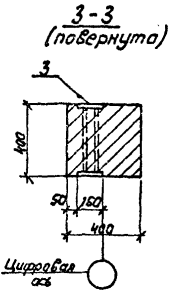
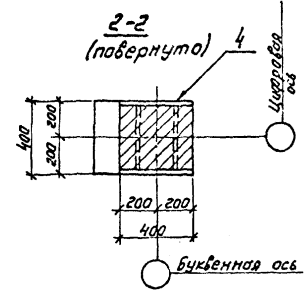
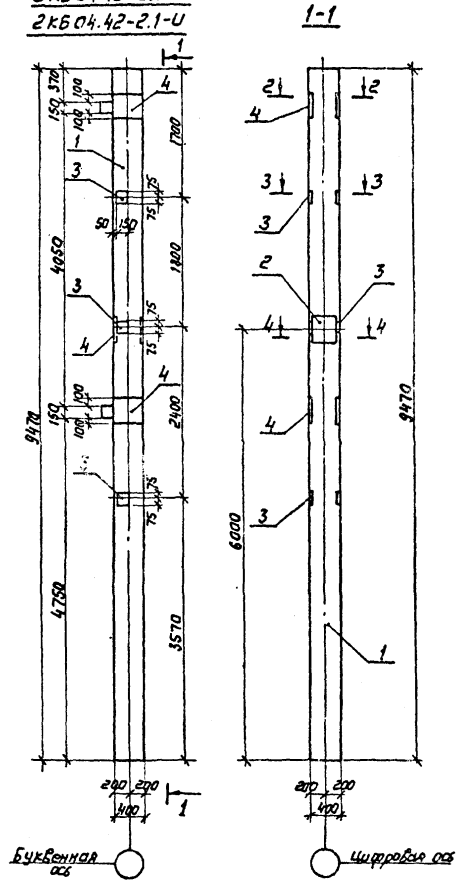
ЭКБ04.42-2.1-Г
ЭКБ04.42-2.1-У

ведомость расхода стали на дополнительные закладные изделия, кг

Марка элемента	Изделия закладные				Всего				
	Арматура класса А III		Прокат марки С 235						
	ГОСТ 5781-82*		ГОСТ 103-76*						
	φ12	φ18	φ22	Утол					
ЭКБ 04.42-2.1-Г	5,7	4,7	13,7	24,1	8,5	17,9	70,4	96,8	120,9
ЭКБ 04.42-2.1-У									

Поз.	Наименование	Кол.	Обозначение документа
1	Колонна ЭКБ04.42-2.1	1	1.020-1/83 В.п. 2-9
2	Изделие закладное МН-37	1	1.020-1/83 2-15 26
3	Изделие закладное МН-42	3	1.020-1/83 2-15 24
4	Изделие закладное МН-50	2	407-3-586.90-АСИ-10

Остальное см. серию 1.020-1/83 В.п. 2-9



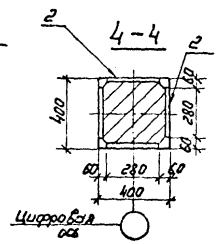
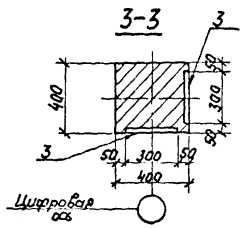
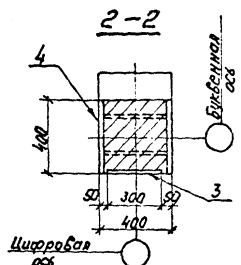
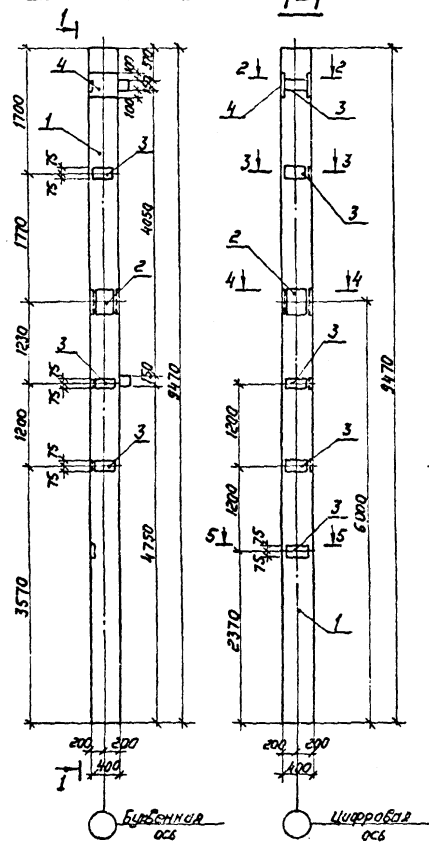
Привязан			

407-3-586.90-АСИ-5			
Колонна		Стальной	Масса
ЭКБ04.42-2.1-Г		РП	3880
ЭКБ 04.42-2.1-У			1:50
			1:20
		Лист	Листов 1
СБВАЭНЕРГОСЕТЬПРОЕКТ			
Ленинград			

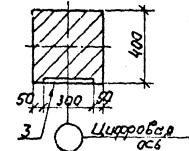
ЦНБ.И.№20. Платформа и детали. Конт. шифр.И.

ЭКБ04.42-2.1-Д

Арматура



5-5



ведомость расхода стали на дополнительные закладные изделия

Марка элемента	Изделия закладные								Всего	
	Арматура класса А III				Прокат марки С 235					
	Гост 5781 - 82 *				Гост 103 - 76 *					
	φ12	φ16	φ18	φ22	Упомят	Упомят	Упомят	Упомят		
ЭКБ04.42-2.1-Д	1,2	16,0	9,4	6,8	33,4	33,6	35,9	35,2	104,7	138,1

Поз.	Наименование	Кол.	Обозначение документа
1	Колонна ЭКБ04.42-2.1	1	1.020-1/83 Вып. 2-9
2	Изделие закладное МН-57	2	1.020-1/83 2-15 26
3	Изделие закладное МН-51	8	407-3-586.90-АС.И-10
4	Изделие закладное МН-50	1	407-3-586.90-АС.И-10

Остальное см. серию 1.020-1/83 Вып. 2-9

Привязан			
УНБ.Н			

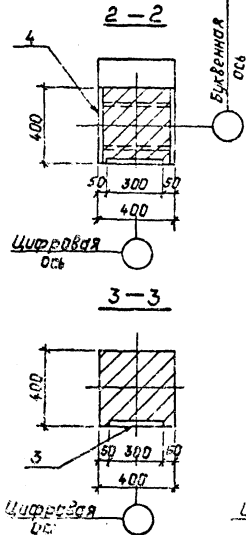
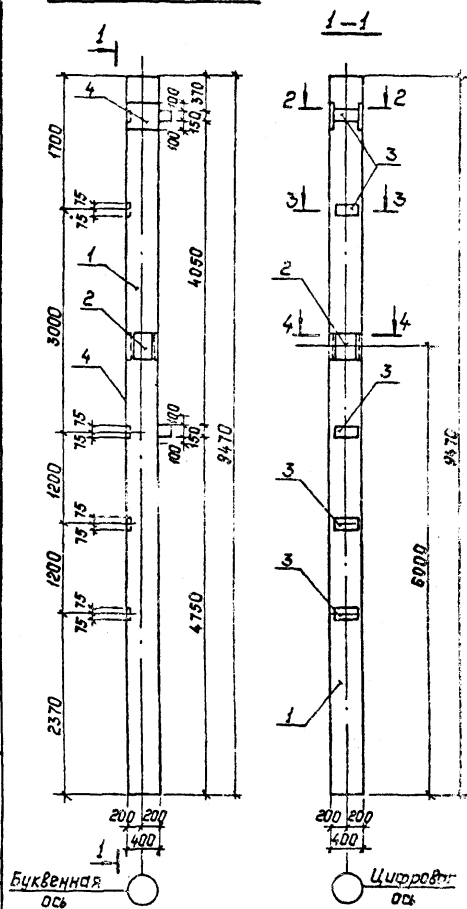
407-3-586.90-АС.И-6

Исполн.	Романский	4/1	16.09.83
Н. контр.	Селиков	4/2	16.09.83
П. контр.	Кобелев	4/3	16.09.83
Маш. гр.	Шляпачев	4/4	16.09.83
Инженер	Бороздова	4/5	16.09.83
Колонна ЭКБ04.42-2.1-Д			
Сталь	Масса	Масштаб	
РП	3880	1:50	1:20
Лист		Листов 1	
СЕВЗАПЭНЕРГОЭТПРОЕКТ Ленинград			

Шк. и табл. в соответствии с чертежом

ЗКБ 04.42-2.1-Е

Аннотация



Ведомость расхода стали на дополнительные закладные изделия, кг

Марка элемента	Изделия закладные								Всего	
	Арматура класса А III				Прокат марки С235					
	ГОСТ 5781-82*				ГОСТ 103-76*					
	φ12	φ16	φ18	φ22	Итого	Итого		Итого		
ЗКБ 04.42-2.1-Е	1.2	10.0	9.4	6.8	27.4	21.0	35.9	35.2	92.1	119.5

Поз.	Наименование	Кол.	Обозначение документа
1	Колонна ЗКБ 04.42-2.1	1	1.020-1/83 вып. 2-9
2	Изделие закладное МН-37	2	1.020-1/83 2-15 2Б
3	Изделие закладное МН-51	5	407-3-586.90-АС.У-10
4	Изделие закладное МН-50	1	407-3-586.90-АС.У-10

Остальное см. серию 1.020-1/83 вып. 2-9.

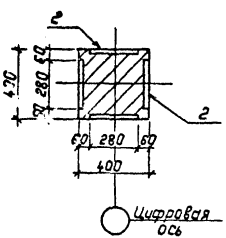
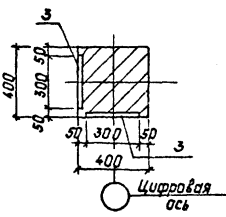
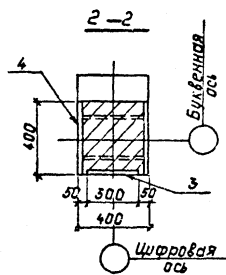
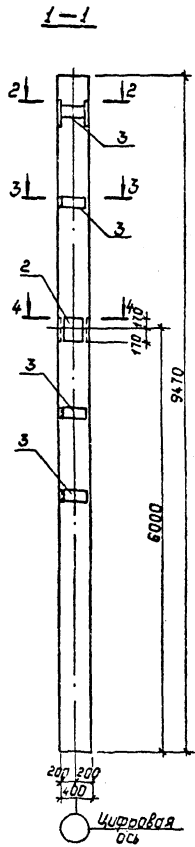
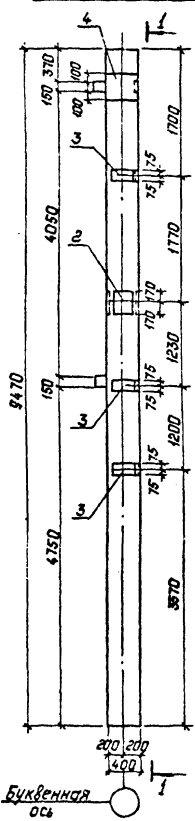
Шкала: 1:50. Подпись и дата. Взам. инв. №

Привязан:			
Инв. №:			

407-3-586.90-АС.У-7			
Колонна ЗКБ 04.42-2.1-Е		Стадия	Масса
		РП	3880
		Лист	Листов 1
СЕВЗАПЭНЕРГОСЕТЬПРОЕКТ Ленинград			

ЗКБ 04.42-2.1-Ж

Листов 4



Ведомость расхода стали на дополнительные закладные изделия, кг

Марка элемента	Изделия закладные								Итого	Итого
	Арматура класса А III				Прокат марки С235					
	ГОСТ 5781-80*				ГОСТ 19903-74*					
	φ12	φ16	φ18	φ22	Итого	12х150	12х220	16х350	Итого	
ЗКБ 04.42-2.1-Ж	1.2	14.0	9.4	6.8	31.4	29.4	35.9	35.2	100.5	131.9

Поз.	Наименование	Кол.	Обозначение документа
1	Колонна ЗКБ 04.42-2.1	1	1.020-1/83 Вып. 2-9
2	Изделие закладное ИИ-37	2	1.020-1/83 2-15 26
3	Изделие закладное ИИ-51	7	407-3-586.90-АС.И-10
4	Изделие закладное ИИ-50	1	407-3-586.90-АС.И-10

Остальное см. серию 1.020-1/83 Вып. 2-9.

ДИАГРАММА: Подпись и дата, ВЗЛОМЧИК КЗ

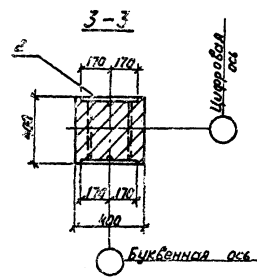
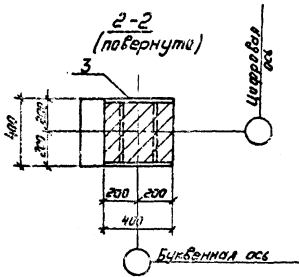
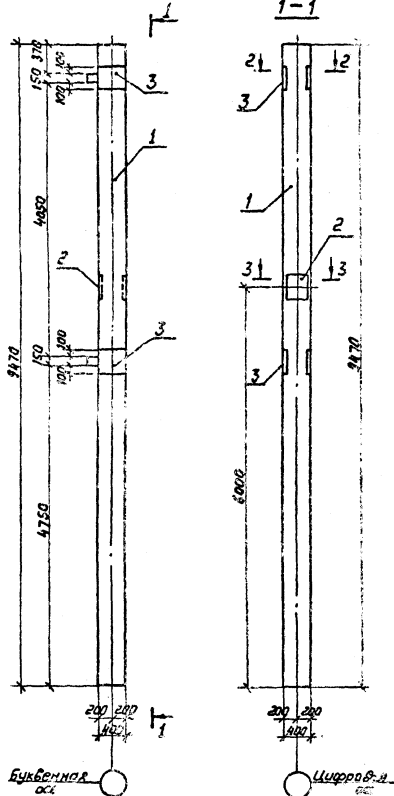
Привязан:

Инд. №

				407-3-586.90-АС.И-8		
				Колонна ЗКБ 04.42-2.1-Ж		
Нач.ст.	Роженский	И.И.	И.И.	Стадия	Исход	Масштаб
Нач.пр.	Савчук	И.И.	И.И.	РП	3880	1:50
Испол.	Ковалев	И.И.	И.И.	Лист	Листов	
Нач.гр.	Шленова	И.И.	И.И.	СЕВЗАЛЭЖПРОСЕКТОПРОЕКТ		
Инженер	Зарубаева	И.И.	И.И.	Ленинград		

2КБ 04.42-21-К

Лист 4



ведомость расхода стали на дополнительные закладные изделия

Марка элемента	Изделия закладные				Всего			
	Арматура класса А III		Прокат марки С 235					
	Пост 5781 - 82*		Пост 103 - 76*					
	φ12	φ18	φ22	Итого				
2КБ 04.42-21-К	1,5	4,7	13,7	19,9	17,9	70,4	88,3	108,2

Поз.	Наименование	Кол.	Обозначение документа
1	Колонна 2КБ04.42-21	1	1.020-1/83 вып. 2-9
2	Изделие закладное МН-37	1	1.020-1/83 2-15 26
3	Изделие закладное МН-50	2	407-3-586.90-АСИ-10

Остальное см. серия 1.020-1/83 вып. 2-9

Приказан	
И.И.В.И.	

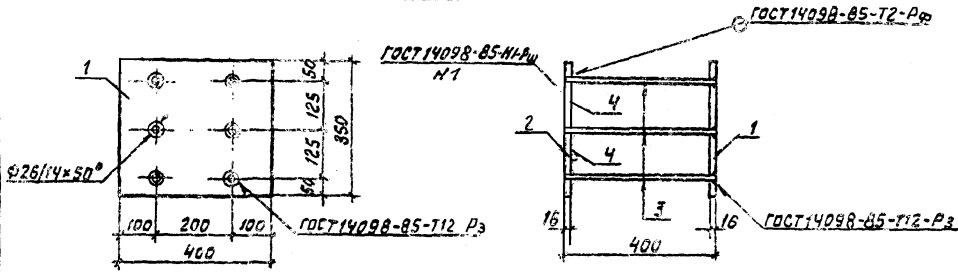
407-3-586.90-АСИ-9		Сталь	Масса	Масштаб
Колонна 2КБ04.42-21-К		рп	3880	1:50
		Лист	Листов 1	
СЕВЗАПЭНЕРГОСЕТЬПРОЕКТ Ленинград				

И.И.В.И. под. Листов и дата. Взам.инв.№

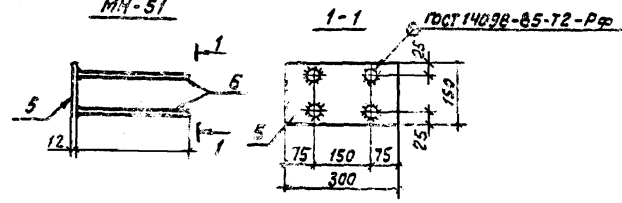
Нач. отд. Раменский
 И.Контр. Соколов
 Суп. отд. Кавалар
 Нач. ср. Шенюва
 Инженер Воробейко

Рис. 60м 4

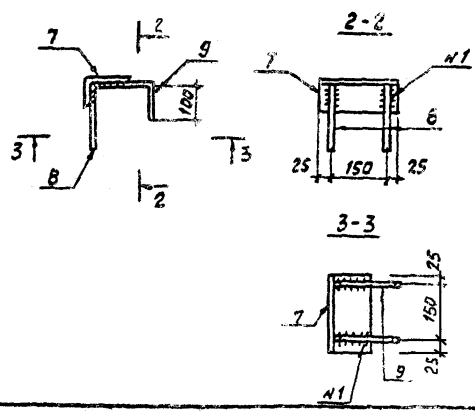
МН-50



МН-51



МН-15



Марка	Лист	Наименование	Кол.	Масса, кг
МН-50	1	Лист 16 ГОСТ 19903-74* S=350×400	17,6кг	1
	2	Лист 16 ГОСТ 19903-74* S=350×400	17,6кг	1
	3	φ22-АІІ-ГОСТ 5781-82* P=384	1,14кг	6
	4	φ12-АІІ-ГОСТ 5781-82* P=300	0,27кг	2
МН-51	5	Лист 12 ГОСТ 19903-74* S=300×150	4,2кг	1
	6	φ16-АІІ-ГОСТ 5781-82* P=300	0,5кг	4
МН-15	7	Уголок 110×70×8-ГОСТ 8510-86 P=200	2,2кг	1
	8	φ10А-ІІ-ГОСТ 5781-82*	0,1кг	2
	9	φ10А-ІІ-ГОСТ 5781-82*	0,2кг	2

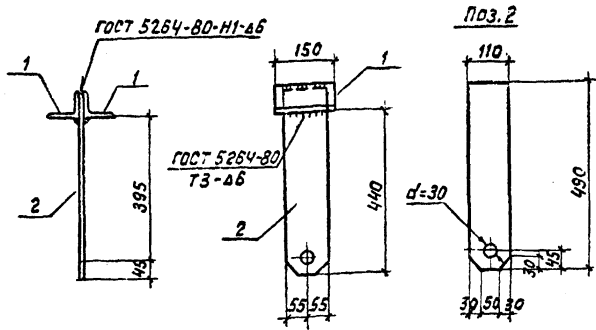
Привязан		

407-3-586.90-АС.И-10

Изделия закладные			Лист	Масса	Настил
			РП	см. табл.	Листов
МН-50, МН-51, МН-15					
Нач. зр.	Романский	И.С.	2001		
Н.Контр.	Селихов	В.С.	2001		
Н.Контр.	Ковалев	В.С.	2001		
Нач. зр.	Шленова	И.С.	2001		

ГЭСЗАПЭНЕРГОСЕТЬПРОЕК
Ленинград
ФОРМАТ А3

Имеются ли детали в деталях в сборе



Поз.	Наименование	Кол.
1	Уголок 90x56x6-ГОСТ8510-86	
	R=150	1,0 кг 2
2	Лист 10-ГОСТ19903-74.*	
	S=110x490	4,2 кг 1

Привязан

ИИВ.Н

407-3-586.90-АС.И-11

Изделие ИП-3

Стадия Масса Масштаб

РП 6.2 1:10

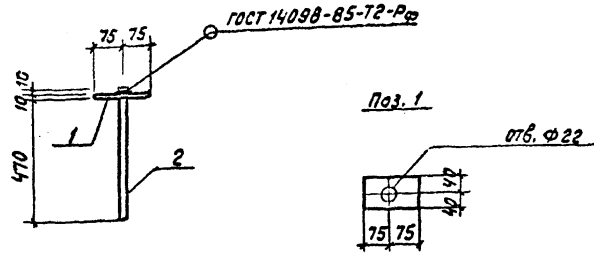
Лист Листов 1

связь энергосеть проект

Ленинград

формат А4

ИИВ.Н	ИИВ.Н	ИИВ.Н	ИИВ.Н	ИИВ.Н
Нач. отд. Ромашкинский	Н.контр. Союзник	ИИВ.Н	ИИВ.Н	ИИВ.Н
ИИВ.Н	ИИВ.Н	ИИВ.Н	ИИВ.Н	ИИВ.Н
ИИВ.Н	ИИВ.Н	ИИВ.Н	ИИВ.Н	ИИВ.Н
ИИВ.Н	ИИВ.Н	ИИВ.Н	ИИВ.Н	ИИВ.Н
ИИВ.Н	ИИВ.Н	ИИВ.Н	ИИВ.Н	ИИВ.Н



Поз.	Наименование	Кол.
1	Полоса 10x80-ГОСТ 103-76*	
	R=150	0,9 кг 1
2	Ф 20А-Г-ГОСТ.5781-82*	
	R=470	1,0 кг 1

Привязан

ИИВ.Н

407-3-586.90-АС.И-12

Изделие ИП-4

Стадия Масса Масштаб

РП 1,9 1:10

Лист Листов

связь энергосеть проект

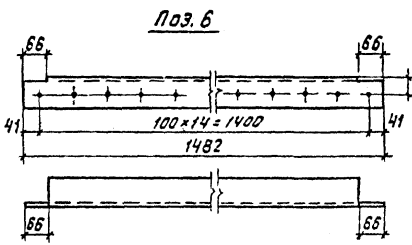
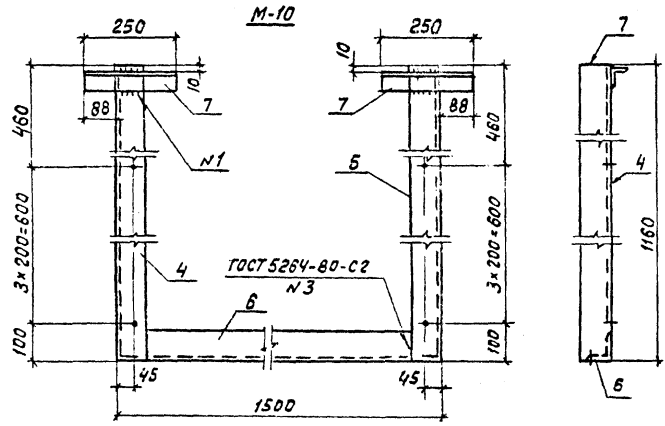
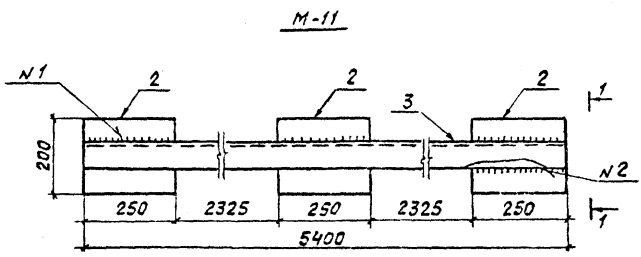
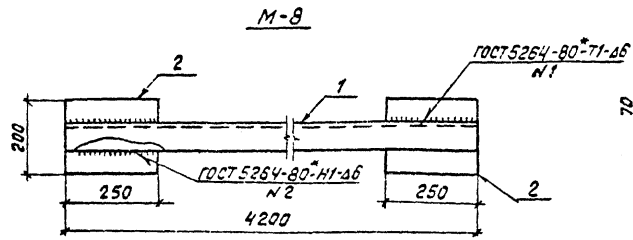
Ленинград

формат А4

ИИВ.Н

ИИВ.Н	ИИВ.Н	ИИВ.Н	ИИВ.Н	ИИВ.Н
Нач. отд. Ромашкинский	Н.контр. Союзник	ИИВ.Н	ИИВ.Н	ИИВ.Н
ИИВ.Н	ИИВ.Н	ИИВ.Н	ИИВ.Н	ИИВ.Н
ИИВ.Н	ИИВ.Н	ИИВ.Н	ИИВ.Н	ИИВ.Н
ИИВ.Н	ИИВ.Н	ИИВ.Н	ИИВ.Н	ИИВ.Н
ИИВ.Н	ИИВ.Н	ИИВ.Н	ИИВ.Н	ИИВ.Н

Альбом 4



Марка	Поз.	Наименование	кол	Масса, кг
M-8	1	Швеллер 16 ГОСТ 8240-89	1	67,4
		$\rho = 4200$	59,6 кг	
M-11	2	Лист 10 ГОСТ 19903-74*	2	88,4
		$S = 250 \times 200$	3,9 кг	
	3	Швеллер 16 ГОСТ 8240-89	3	
M-10		$\rho = 5400$	76,7 кг	36,7
	4	Уголок 75x75x8 ГОСТ 8509-86	1	
		$\rho = 1160$	10,7 кг	
	5	$\rho = 1160$	10,7 кг	
	6	$\rho = 1482$	13,4 кг	
	7	Уголок 50x50x5 ГОСТ 8509-86	1	
		$\rho = 250$	0,94 кг	

Прибязан		

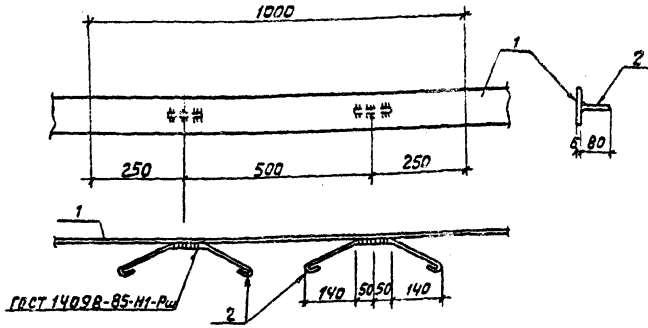
407-3-586.90-АС.И-14

Издлия M-8; M-10; M-11		Стадия	Масса	Масштаб
Исч. отд.	Роменский	рп	см.	1:10
Н. контр.	Сацук	табл.		
Гипстр.	Кабалев	лист		
Нов. гр.	Шленова	лист		
Чертеж.	Людлова	лист		

Ш.В. и др. (подпись и дата) 18.03.01. Ш.В.И.

формат А3

Альбом 4



Поз.	Наименование	Кол.
1	Полоса 6x100-ГОСТ 103-76* b=1000	4,7кг 1
2	Ф6А-2-ГОСТ 5781-82* b=510	0,11кг 2

Привязан

Име. N

407-3-586.90-АС.И-15

Изделие М-14

Статус	Масса	Масштаб
рп	4,9	1:10
Лист		Листов 1

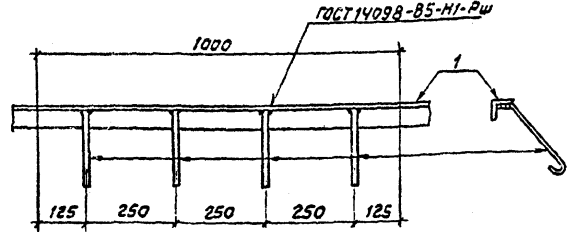
СевЗэлэнергогосетипроект
Ленинград

Формат А4

Име. N табл. Подпись и дата 18.08.80. И.И.И.

Нач. отд. Роменский
И. контр. Соцюз
Гипостр. Ковалев
Нач. зр. Шленова
И.И.И. Воробьева

Альбом 4



Поз.	Наименование	Кол.
1	Уголок 50x50x5-ГОСТ 8509-86 b=1000	3,77кг 1
2	Ф6А-2-ГОСТ 5781-82* b=300	0,07кг 4

Привязан

Име. N

407-3-586.90-АС.И-16

Изделие М-9

Статус	Масса	Масштаб
рп	4,05	1:10
Лист		Листов 1

СевЗэлэнергогосетипроект
Ленинград

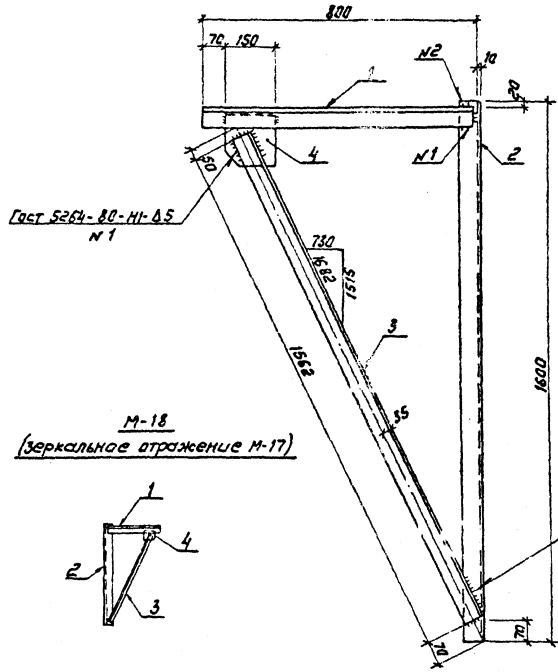
Формат А4

Име. N табл. Подпись и дата 18.08.80. И.И.И.

Нач. отд. Роменский
И. контр. Соцюз
Гипостр. Ковалев
Нач. зр. Шленова
И.И.И. Воробьева

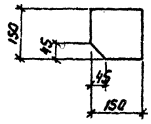
Архив 4

М-17



№п.	Наименование	Кол.
1	Уголок 63×63×5 Гост 8509-86	1
	С= 790	3,8 кг
2	С= 1500	7,7 кг
3	С= 1562	7,5 кг
4	Лист 10 Гост 19503-74 *	
	Σ = 150×150	1,8 кг

Поз. 4



Шифр проекта, Подпись и штамп исполнителя

Привязка	
ШИФР	

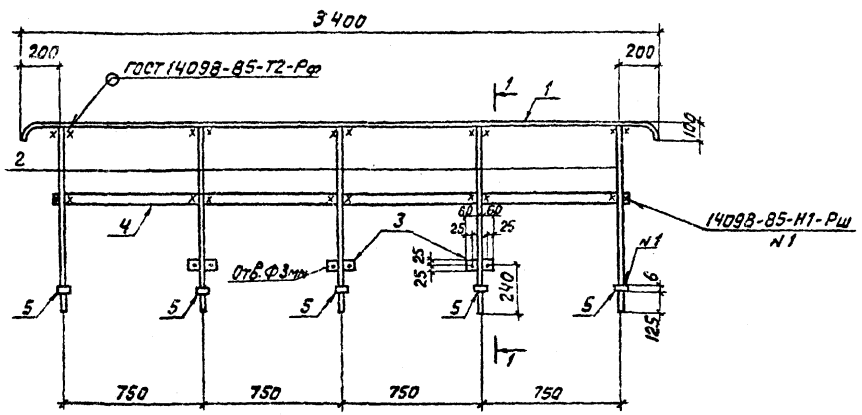
407-3-586. 90-АС.И-17

Исполн.	Раменский	20.08.88
Н. контр.	Сазуок	20.08.88
Тех. отв.	Кавалев	20.08.88
Нач. пр.	Шинкаев	20.08.88
Чертежник	Пудалова	20.08.88

Издание М-17, М-18	Станд.	Масса	Масштаб
	Р7	20,8	1:10
	Лист	Листов	
СЕВЗАПЭНЕРГОСЕТЬПРОД Ленинград			

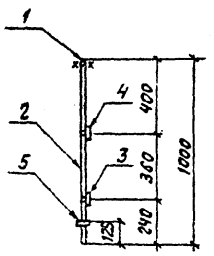
Альбом 4

М-22

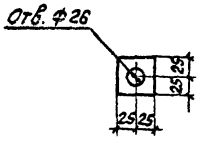


Поз.	Наименование	кол.
1	Φ24А-Т-ГОСТ 5781-82*	
	ρ=3520	12,5кг 1
2	ρ=976	3,5кг 4
3	Полоса 6×50-ГОСТ 103-76*	
	ρ=120	0,3кг 3
4	ρ=3100	7,2кг 1
5	ρ=50	0,1кг 5

1-1



Поз. 5



Прибязан			

407-3-586.90-АС.И-18

Нач. отд.	Роменский	2001
Н.контр.	Сачюк	2001
Г.И.П.стр.	Кабалев	2001
Нач. тр.	Шленова	2001
Чертеж	Пчирова	2001

Ограждение кровли
М-22

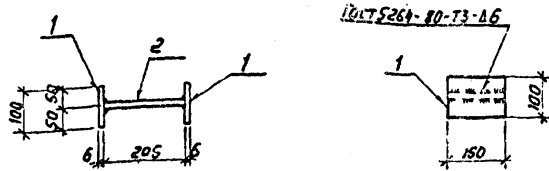
Стация	Масса	Масштаб
РП	35.1	1:20
Лист		Листов

СВЗЭЛэнергосетьпроект
Ленинград

формат А3

Шифр альбома, материала и даты 13.01.81 ШИФР

Альбом 4



Поз.	Наименование	Кол.
1	Головка 6x100 ГОСТ 103-76*	
	с = 150	0,7 кг 2
2	Штанга - ГОСТ 19903-74*	
	с = 150 x 205	1,5 кг 1

Привязан

ИНС

407-3-586.90-АСИ-19

Изделие МК-3

Станд. Масса Масштаб

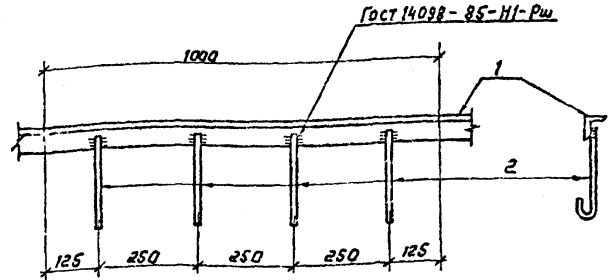
РП 2,9 1:10

Лист Листов 1

СЕВЗАПЭНЕРГОСЕТЬПРОЕКТ
Ленинград

Формат А4

Альбом 4



Поз.	Наименование	Кол.
1	Уголок 50x50x5-ГОСТ 8509-86	
	с = 1000	3,77 кг 1
2	φ 6А-Г - ГОСТ 5781-82*	
	с = 250	0,06 кг 4

Привязан

ИНС

407-3-586.90-АСИ-20

Изделие М-24

Станд. Масса Масштаб

РП 4,0 1:10

Лист Листов 1

СЕВЗАПЭНЕРГОСЕТЬПРОЕКТ
Ленинград

Конур.Мож-

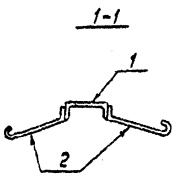
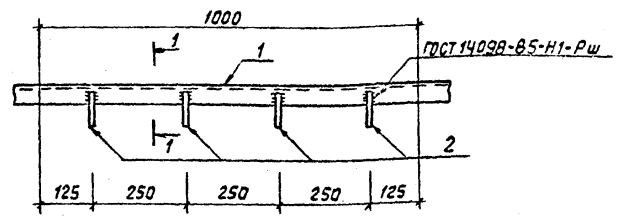
ср 1031-04 Формат А4

Иск. и автор. Подпись и дата. 1989.08.20

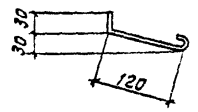
Исполн.	Роменский	И.И.	И.И.
Н.контр.	Савицкий	В.В.	В.В.
Гл.инж.	Ковалев	В.В.	В.В.
Нач.гр.	Шленова	В.В.	В.В.
Чертеж.	Пудлова	В.В.	В.В.

Иск. и автор. Подпись и дата. 1989.08.20

Исполн.	Роменский	В.В.	В.В.
Н.контр.	Савицкий	В.В.	В.В.
Гл.инж.	Ковалев	В.В.	В.В.
Нач.гр.	Шленова	В.В.	В.В.
Иск.	Варабьева	В.В.	В.В.



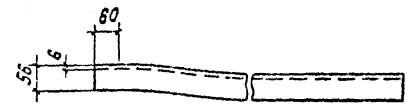
Поз.	Наименование	Кол.
1	Швеллер В-ГОСТ 8240-89 B=1000 7.05 кг	1
2	Ф6А-I-ГОСТ 5781-82 B=200 0.04 кг	4



Привязка		

407-3-586.90-АСИ-21

Стандия	Масса	Масштаб
РП	7.2	1:10
Лист	Листов 1	
Севэлэнергосетьпроект Ленинград		
Формат А4		

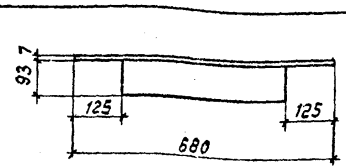


Длина заготовки 1800 мм

Привязка		

407-3-586.90-АСИ-22

Стандия	Масса	Масштаб
РП	12.1	1:10
Лист	Листов	
Севэлэнергосетьпроект Ленинград		

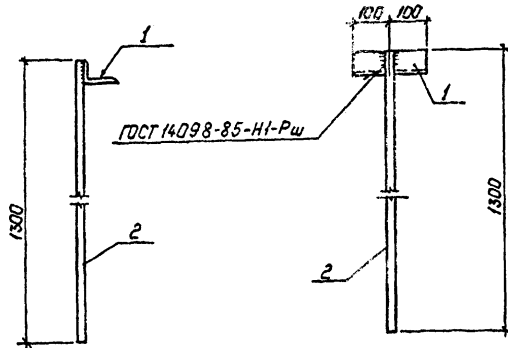


Привязка		

407-3-586.90-АСИ-23

Стандия	Масса	Масштаб
РП	7.3	1:10
Лист	Листов	
Севэлэнергосетьпроект Ленинград		
Формат А5		

Альбом 4



Поз.	Наименование	Кол.
1	Угелок 90x56x6-ГОСТ8510-86 ℓ=200	1.3кг 1
2	φ20А-I-ГОСТ5781-82* ℓ=1300	3,2кг 1

Привязан:

Инв. №

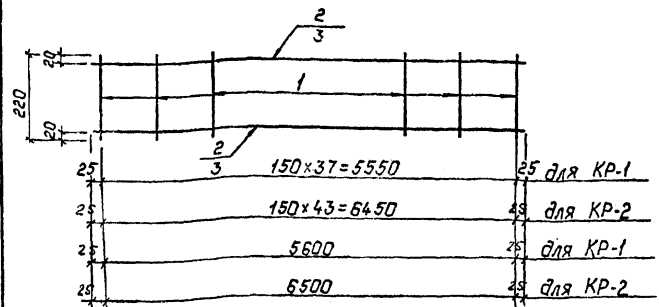
407-3-586.90-АСУ-24

Изделие МП-8

Статус	Масса	Масштаб
РП	4.5	1:10
Лист		Листов
СЕВЗАТЭНЕРГОСЕТЬПРОЕКТ		
Ленинград		

Исполн.			
Нач. отд.	Роменский		
Инж.пр.	Сочаков		
Инж.стр.	Ковалев		
Нач. ср.	Шленова		
Чертеж.	Пудлова		

КР-1; КР-2



Марка	Поз.	Наименование	Кол.	Масса кг
КР-1	1	φ8А-I-ГОСТ5781-82* ℓ=220	0.09кг 38	13.4
	2	φ12А-I-ГОСТ5781-82* ℓ=5600	5.0кг 2	
КР-2	1	φ8А-I-ГОСТ5781-82* ℓ=220	0.09кг 38	15.6
	3	φ12А-I-ГОСТ5781-82* ℓ=6500	5.8кг 2	

Привязан:

Инв. №

407-3-586.90-АСУ-25

Каркасы КР-1; КР-2

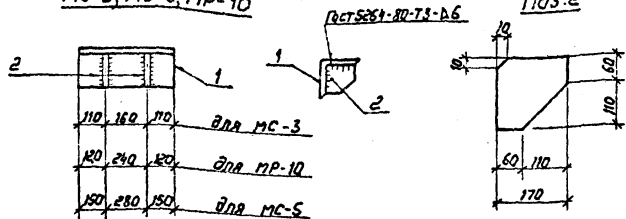
Статус	Масса	Масштаб
РП	сн. табл.	1:10
Лист		Листов
СЕВЗАТЭНЕРГОСЕТЬПРОЕКТ		
Ленинград		

Исполн.			
Нач. отд.	Роменский		
Инж.пр.	Сочаков		
Инж.стр.	Ковалев		
Нач. ср.	Шленова		
Чертеж.	Пудлова		

Альбом 4

MC-3, MC-5, MP-10

Поз. 2



Марка	Поз.	Наименование	Кол.	Масса, кг
MC-3	1	Угелок 200x200x16-Гост 8510-86 С = 380	18,5кг	22,7
	2	Лист 8-Гост 19903-74* S = 185x185	2,1кг	
	3	Угелок 200x200x16-Гост 8510-86 С = 580	28,2кг	32,4
2	Лист 8-Гост 19903-74* S = 185x185	2,1кг		
MP-10	4	Угелок 200x200x16-Гост 8510-86 С = 480	23,4кг	27,6
	2	Лист 8-Гост 19903-74* S = 185x185	2,1кг	

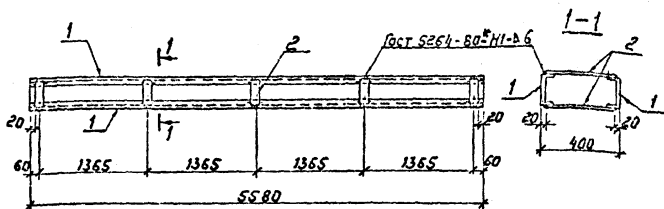
Приказан			
Инв.			

407-3-586.90-АС.И-26

Изделия
MC-3, MC-5, MP-10

Стадия	Масса	Масштаб
рп	см. табл.	1:20 1:10
Лист	Листов	1

СЕЗЗАПЭНЕРГОСЕТЬПРОЕКТ
Ленинград



Поз.	Наименование	Кол.
1	Швеллер 16-Гост 8240-89 С = 5580	79,2кг
2	Полоса 6x80-Гост 103-76* С = 360	1,4кг

Приказан			
Инв.			

407-3-586.90-АС.И-27

Изделие **MP-9**

Стадия	Масса	Масштаб
рп	155,4	1:50 1:20
Лист	Листов	1

СЕЗЗАПЭНЕРГОСЕТЬПРОЕКТ
Ленинград

Нач. отд.	Романский	И.И.	26.12.86
Н. комп.	Социал	С.М.	29.12.86
Гл. стр.	Ковалев	П.И.	29.12.86
Рук. гр.	Шренцова	Л.И.	29.12.86
Инженер	Варышева	Л.И.	29.12.86

Нач. отд.	Романский	И.И.	26.12.86
Н. комп.	Социал	С.М.	29.12.86
Гл. стр.	Ковалев	П.И.	29.12.86
Рук. гр.	Шренцова	Л.И.	29.12.86
Инженер	Варышева	Л.И.	29.12.86

Рис. 4

Шиб. и пап. Подпись и дата. Взам. инв. и

407-3-566.90 - АС.И-29			
Изделия МС-2 МС-2		Стадия	Масса
		РН	1,5
		Лист	Листов 1
Полоса 10x50-гост 103 76*		СЕРВИСЭНЕРГОСЕТЬПРОЕКТ Ленинград	

Формат А5

Рис. 4

Шиб. и пап. Подпись и дата. Взам. инв. и

407-3-566.90 - АС.И-29			
Изделие М-7		Стадия	Масса
		РН	12,1
		Лист	Листов 1
Углек 90x56x6-гост 66...		СЕРВИСЭНЕРГОСЕТЬПРОЕКТ Ленинград	