

КТ-19,0-0,1-69	УСТРОЙСТВО ПОКРЫТИЙ ПОЛОВ ИЗ ЛИНОЛЕУМА	Разработана группой "Ленинградоргстрой" Главленинградстроя ^{х)}
Карта трудового процесса строительного производства		Сварка ковров из полотнищ линолеума
Входит в комплект карт ККТ-19,0-0		Взамен КТ

1. НАЗНАЧЕНИЕ И ЭФФЕКТИВНОСТЬ ПРИМЕНЕНИЯ КАРТЫ

1.1. Карта предназначена для организации труда рабочих при сварке ковров заданных размеров из отдельных полотнищ линолеума при помощи инфракрасного электронагревателя.

Методы и приемы труда, рекомендуемые в настоящей карте, дают возможность звену из двух облицовщиков сварить за смену 110 м² ковра.

1.2. Показатели производительности труда

	По карте	По ЕНиР
Выработка на 1 чел-день, м ² ковра	55	44,5
Затраты труда на 1 ковер (19 м ²), чел-час	2,75	3,4

II. ИСПОЛНИТЕЛИ, ПРЕДМЕТЫ И ОРУДИЯ ТРУДА

2.1. Исполнители - два облицовщика 1У разряда (О₁, О₂).

2.2. Инструменты, приспособления и инвентарь

Наименование, назначение и основные параметры	ГОСТ, № чертежа	Количество, шт.
1	2	3
Электронагреватель инфракрасный	Конструкция треста "Ленинградоргстрой", см. рис. 1	2
Блок питания к электронагревателю	То же, см. рис. 2	2
Приспособление для прирезки кромок с резаком на роликах	То же	1
Нож для нарезки полотнищ	"	4
Шаблон для фигурной вырезки	"	23

^{х)} Ленинград, Ф-121, Набережная Мойки, 122.

1	2	3
Стол для сварки размером 6х1,8х0,8 м	Конструкция треста "Ленинградоргстрой"	1
Стол для раскряя размером 6х3,2х0,6 м	-	1

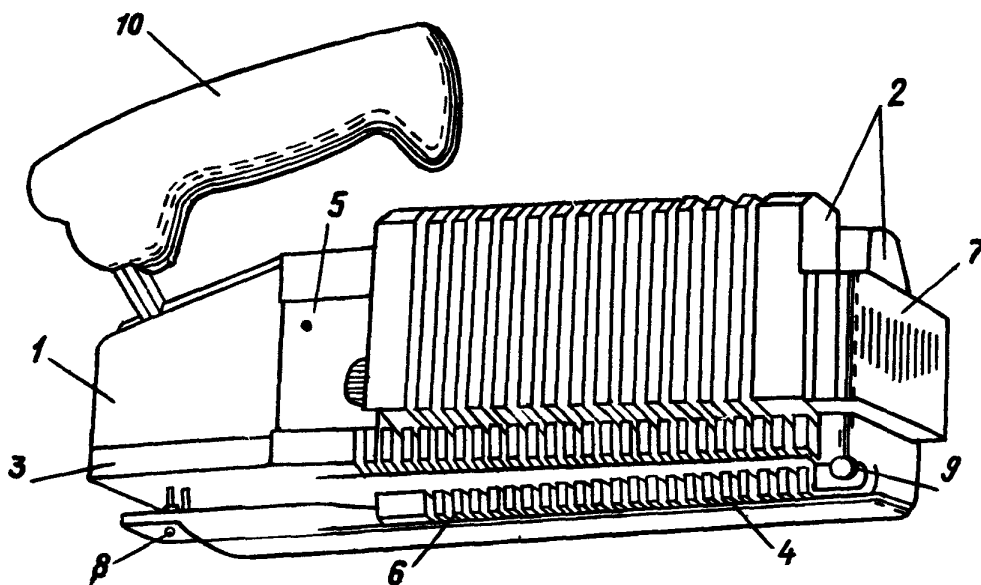


Рис. 1 Инфракрасный электронагреватель

Электронагреватель состоит из двух параболических рефлекторов (отражателей) (2), в которых установлены спирали, намотанные на кварцевые палочки. Отражатели закреплены на корпусе (1) с одной стороны планкой (5), а с другой – защитным кожухом (7). К корпусу прикреплена средняя формирующая пластина (3), служащая для направления инфракрасных лучей в зону сварки, к ней при помощи винтов (8) и соединительных планок (9) крепится формирующая пластина (4). Формирующая пластина имеет продольную прорезь и лапку (6), с помощью которой сдавливаются расплав полимера при сварке. На корпусе также установлен шланговый электрокабель с разъемом и ручка нагревателя (10).

КТ-19,0-0,1-69

Корпус блока (1) выполнен из листовой стали толщиной 1,5 мм со съемными стенками, скрепленными между собой ручкой (7). На передней стенке установлен амперметр (2) для контроля величины сварочного тока. В корпус вмонтирован понижающий трансформатор. На верхней панели (8) расположены: тумблер включения (3), лампочка для контроля включения прибора в сеть (4), предохранитель (5), клеммы для подключения шнура питания (6).

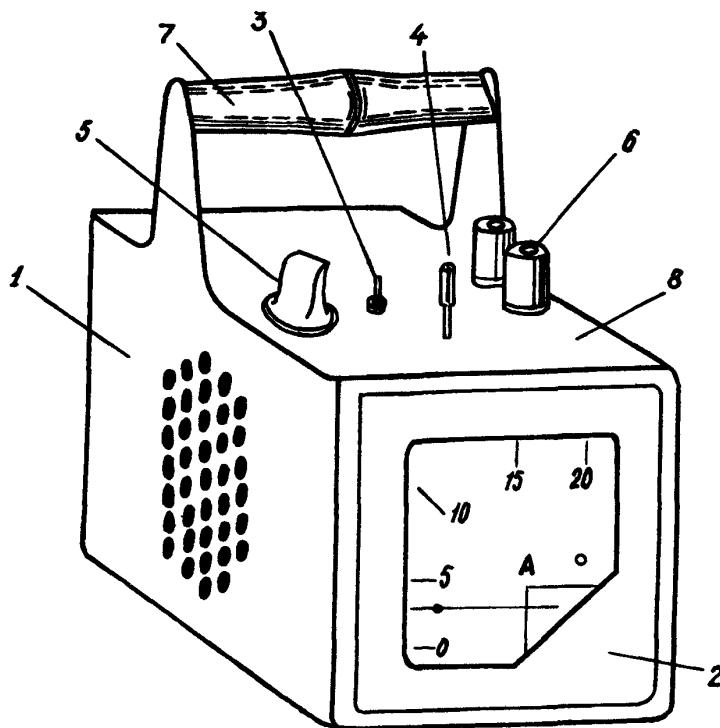


Рис. 2. Блок питания

III. УСЛОВИЯ И ПОДГОТОВКА ПРОЦЕССА

3.1. Сварку ковров рекомендуется производить в централизованных мастерских ДСК.

3.2. До начала работ необходимо: обеспечить рабочих картами комплектации и раскроя линолеума с уловием подбора его по цвету и рисунку на каждую комнату; доставить на рабочее место требуемое количество линолеума и уложить его в штабель в помещении с температурой не ниже $15-18^{\circ}\text{C}$; проверить исправность системы электропроводки и электроаппаратуры.

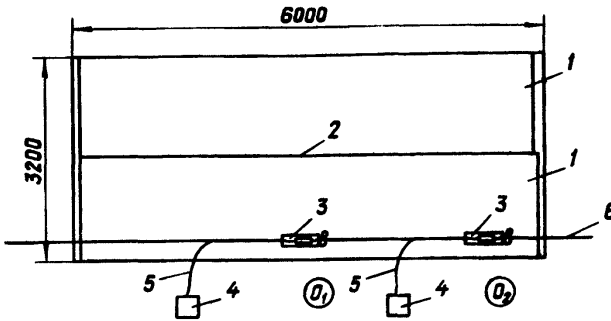
3.3. Линолеум после раскроя следует выдержать в раскатанном состоянии до сварки швов в течение двух-пяти суток.

IV. ТЕХНОЛОГИЯ И ОРГАНИЗАЦИЯ ПРОЦЕССА

4.1. Операции по устройству ковров из полотнищ линолеума выполняют в следующем порядке: раскатывают линолеум и нарезают полотнища; прирезают кромки полотнищ; сваривают из полотнищ ковры по заданным размерам (до 20 м); скатывают готовые ковры, относят их на склад и раскатывают на штабеле.

КТ-19,0-0,1-68

4.2. Организация рабочего места



○₁, ○₂ – рабочие места облицовщиков

- 1 – полотнища линолеума; 2 – шов полотнищ; 3 – инфракрасные электронагреватели;
4 – блоки питания; 5 – электрокабели; 6 – подвеска для кабеля

4.3. График трудового процесса

N п/п	Наименование операции	Время, мин								Продолжи- тельность, мин	Затраты труда, чел.-мин	
		10	20	30	40	50	60	70	80			
1	Раскатка линолеума на столе раскроя и нарезка полотнищ	O ₁ O ₂									8,5	17
2	Прирезка кромок линолеума	O ₁ O ₂									19	38
3	Подготовка полотнищ к сварке			O ₁ O ₂							10	20
4	Сварка полотнищ линолеума				O ₁ O ₂						41	82
5	Укладка ковра на складе							O ₁ O ₂			4	8
Итого на один ковер площадью 19 м ²												165

Примечание. В затраты труда включено время на подготовительно-заключительные работы и отдых.

№ по гра-
фику

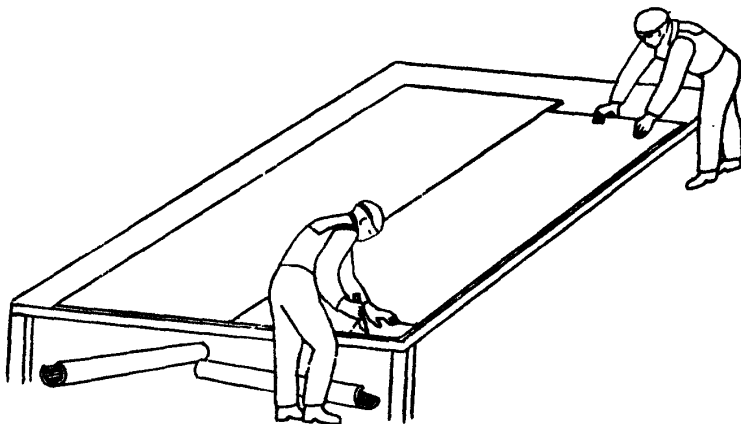
Наименование операций, их продолжительность,^{х)} исполнители и орудия труда;
характеристика приемов труда

1

2

- 1 РАСКАТКА ЛИНОЛЕУМА НА СТОЛЕ РАСКРОЯ И НАРЕЗКА ПОЛОТНИЩ;
8,5 мин; O_1, O_2 ; шаблоны, ножи, стол для раскроя линолеума

Облицовщики раскатывают на столе рулон линолеума. По схеме комплектации они выбирают тип ковра, а по схеме раскроя определяют длину полотнища. Облицовщик O_2 совмещает один конец полотнища с соответствующей риской на столе и удерживает его, а облицовщик O_1 отрезает линолеум. Необходимые фигурные вырезы он делает при помощи шаблона



- 2 ПРИРЕЗКА КРОМОК ЛИНОЛЕУМА; 19 мин; O_1, O_2 ; приспособление для прирезки кромок

Облицовщики укладывают нарезанные полотнища внахлестку, прижимая кромку по длине приспособлением для прирезки линолеума. Облицовщик O_1 передвигает по приспособлению резак на роликах, а облицовщик O_2 держит полотнище линолеума, прижимая его двумя руками к столу

- 3 ПОДГОТОВКА ПОЛОТНИЩ К СВАРКЕ; 10 мин; O_1, O_2 ; электронагреватели, стол для сварки

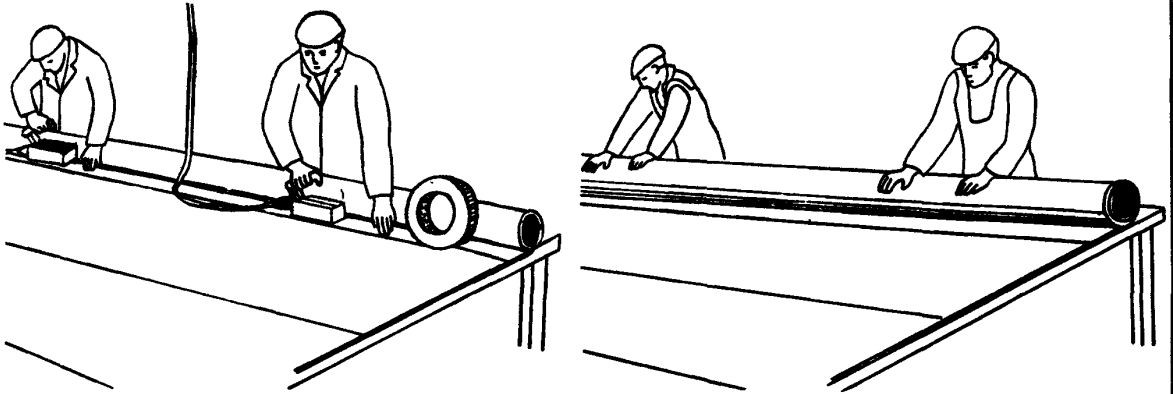
Облицовщики O_1 и O_2 раскладывают на столе полотнища линолеума, стыкуют их, соблюдая необходимый зазор между кромками (от 0,5 до 1,5 мм). На стык укладывают ленту из целлофана. Электронагреватели устанавливают так, чтобы шов был посередине выреза формирующей пластины

х) На один ковер площадью 19 м^2 .

1

2

- 4 СВАРКА ПОЛОТНИЩ ЛИНОЛЕУМА; 41 мин; O_1 , O_2 ; электронагреватели, блоки питания, столы для сварки



Облицовщики устанавливают по шкалам блоков питания заданную силу тока, затем равномерным движением передвигают электронагреватели и через смотровое окно между отражателями следят за заполнением зазора расплавленным полимером. По окончании сварки целлофановую прокладку охлаждают влажной ветошью и снимают со шва. После сварки очередного шва облицовщики придвигают к себе полотнище, скатывая его в рулон

- 5 УКЛАДКА КОВРА НА СКЛАДЕ; 4 мин; O_1 , O_2

Свернув готовый рулон, облицовщики переносят его на склад, осторожно укладывают на штабель и раскатывают по поверхности ранее раскатанных готовых ковров

Подготовлена отделом нормативной и проектной документации
по организации труда рабочих
и отделом научно-технической информации
ВНИПИ труда в строительстве Госстроя СССР
с участием ЦБНТС при ВНИПИ труда в строительстве
107078, Москва, Б-78, ул. Новая Басманная, 23. Тел. 267-33-71

Бюро внедрения
Центрального научно-исследовательского
и проектно-экспериментального института организации,
механизации и технической помощи строительству
Госстроя СССР

Выпуск № 2416/1У6

Тираж 3000 экз.;

Цена 11 коп.