

ТИПОВОЕ ПРОЕКТНОЕ РЕШЕНИЕ
(МАТЕРИАЛЫ ДЛЯ ПРОЕКТИРОВАНИЯ)

801-01-57.85

ФЕРМА ПО ПРОИЗВОДСТВУ МОЛОКА НА 400 КОРОВ
С ПРИМЕНЕНИЕМ АВТОМАТИЧЕСКОЙ ПРИВЯЗИ И
С ДОЕНИЕМ В ДОИЛЬНО-МОЛОЧНОМ БЛОКЕ

АЛЬБОМ II
ЧЕРТЕЖИ

ТИПОВОЕ ПРОЕКТНОЕ РЕШЕНИЕ
(МАТЕРИАЛЫ ДЛЯ ПРОЕКТИРОВАНИЯ)
801-01-57.85

ФЕРМА ПО ПРОИЗВОДСТВУ МОЛОКА НА 400 КОРОВ
С ПРИМЕНЕНИЕМ АВТОМАТИЧЕСКОЙ ПРИВЯЗИ И
С ДОЕНИЕМ В ДОИЛЬНО-МОЛОЧНОМ БЛОКЕ

СОСТАВ ТИПОВОГО ПРОЕКТНОГО РЕШЕНИЯ

Альбом I Пояснительная записка

Альбом II Чертежи

Альбом II

РАЗРАБОТАНО
ИНСТИТУТОМ „ГИПРОНИСЕЛЬХОЗ“
С УЧАСТИЕМ ИНСТИТУТА ВИЭСХ

ГЛАВНЫЙ ИНЖЕНЕР ИНСТИТУТА
ГЛАВНЫЙ ИНЖЕНЕР ПРОЕКТА




А.С. БУТАЕВ
Д.С. КЛЕЙН

УТВЕРЖДЕНО МИНСЕЛЬХОЗОМ СССР
ПРИКАЗ ОТ 16.02.84г № 7-ЭП
ВВЕДЕНО В ДЕЙСТВИЕ ИНСТИТУТОМ „ГИПРОНИСЕЛЬХОЗ“
ПРИКАЗ ОТ 19.09.84г № 112-п

СОГЛАСОВАНО
ЗАВ. ЛАБОРАТОРИЕЙ ИНСТИТУТА ВИЭСХ



Ю.А. ЦОЙ

Содержание

Лист	Наименование	Стр.
	Содержание	2
1, 2	Перечень и характеристика основных зданий и сооружений	3, 4
3	Генеральный план. Общие данные	5
4	Схема генплана М 1:1000	6
5	Блакировка основных зданий фермы	7
6	Прокладка магистральных трубопроводов тепло- и водоснабжения по блоку основных зданий	8
7, 8	Транспортный стеклянный молокопровод	9, 10
9	Схемы движения коров, транспортировки кормов и навоза	11
10	Суточные графики электрических нагрузок при $t = -30^{\circ}\text{C}$ и $t = -20^{\circ}\text{C}$	12
11	Схема организации связи и сигнализации	13

Перечень и характеристика основных зданий и сооружений (начало)

№ п/п	№ типового проекта	Организация разрабатывающая проект	Организация проектирующая проект	Наименование проекта	Площадь застройки м ²	Строительный объем м ³	Сетка колонн	Высота до низа несущих конструкций	Фундаменты	Стены	Каркас	Покрытие и кровля	Полы
1		ГИПРОНИСЕЛЬХОЗ	ЦИТП	Коровник на 200 коров с автоматической привязью (с рамным каркасом)	1524,0	7315,0	21×6	2,7	Сваи серии 1.811.1 и ГОСТ 19804.4-78 Фундаментные балки серии 1.415-1 вып.1 и оголовки серии 1.111.1-4	Панели стен серии 1.832.1-9 и индивидуального изготовления Панели стен сериям 1.832.1-10, 1.832.1-9 и индивидуального изготовления	Полурамы серии 1.822.1-2/82 СВАИ-КОЛОННЫ по ГОСТ 19804.7-83	Плиты покрытия серии 1.865.1-4/80; 202-81; 1.865.1-8 Стаканы серии 1.865.1-4/80 в.5 Кровля-асбестоцементные волнистые листы	БЕТОННЫЕ, ДОЩАТЫЕ БЕТОННЫЕ, СБОРНЫЕ КЕРАМЗИТОБЕТОННЫЕ ПЛИТЫ ИНДИВИДУАЛЬНОГО ИЗГОТОВЛЕНИЯ
2		ТО ЖЕ	ТО ЖЕ	ТО ЖЕ, со стоечно-балочным каркасом	1656,0	7949,0	(7,5×6×7,5) ×6	2,7	Фундаменты по ГОСТ 24022-80 Фундаментные балки серии 1.415-1 в.1 по шифру 2286К Блоки бетонные по ГОСТ 13579-78	ТО ЖЕ	Колонны серии 1.823-1 в.1 ФЕРМЫ серии 1.063.1-1 БАЛКИ серии 1.862-2 вып.1	ТО ЖЕ	ТО ЖЕ
3		"	"	Родильная на 50 коров с телятником на 230 голов (с рамным каркасом)	1524,0	7315,0	21×6	2,7	СВАИ серии 1.811.1 и ГОСТ 19804.4-78 Фундаментные балки серии 1.415-1 вып.1 и оголовки серии 1.111.1-4 БЛОКИ БЕТОННЫЕ по ГОСТ 13579-78	"	Полурамы серии 1.822.1-2/82 СВАИ-КОЛОННЫ по ГОСТ 19804.7-83	"	БЕТОННЫЕ, СБОРНЫЕ КЕРАМЗИТОБЕТОННЫЕ ПЛИТЫ ИНДИВИДУАЛЬНОГО ИЗГОТОВЛЕНИЯ БЕТОННЫЕ, ДОЩАТЫЕ КЕРАМИЧЕСКАЯ ПЛИТКА
4		"	"	ТО ЖЕ, со стоечно-балочным каркасом	ТО ЖЕ	ТО ЖЕ	(7,5×6×7,5) ×6	2,7	Фундаменты по ГОСТ 24022-80 Фундаментные балки серии 1.415-1 вып.1 по шифру 2286К Блоки бетонные по ГОСТ 13579-78	"	Колонны серии 1.823-1 в.1 ФЕРМЫ серии 1.063.1-1 БАЛКИ 1.862-2 в.1	"	ТО ЖЕ
5		"	"	Доильно-молочный блок с электротельной на 2 установки "ТАНДЕМ" УДА-8 или "ЕЛОЧКА" УДА-16	619,0	2276,0	6×6	3,3	Фундаменты по ГОСТ 24022-80 БЛОКИ БЕТОННЫЕ по ГОСТ 13579-78 СВАИ по ГОСТ 19804.4-78 Фундаментные балки серии 1.415-1 вып.1 ОГоловки серии 1.111.1-4	Панели стен серии 1.832.1-9 и индивидуального изготовления Панели стен серии 1.832.1-10 Панели серии 1.030.1-1 и индивидуального изготовления. вып.2-1 Карнизные панели серии 1.030.1-1 вып.2-1	Колонны серии 1.823-1 в.1 БАЛКИ серии 1.462.1-10/80 СВАИ-КОЛОННЫ по ГОСТ 19804.7-83 БАЛКИ серии 1.462.1-10/80	Плиты покрытия серии 1.865.1-4/80; 1.865.1-11 Стаканы серии 1.494-24 в.1 Кровля-рулонная	БЕТОННЫЕ, ДОЩАТЫЕ, С КЕРАМИЧЕСКОЙ ПЛИТКОЙ
6		"	"	Санитарный пропускник на 30 человек для животноводческих и птицеводческих предприятий	313,0	1094,0	ТО ЖЕ	2,4	Фундаменты по ГОСТ 24022-80 Фундаментные балки 1.415-1 вып.1. Блоки бетонные по ГОСТ 13579-78 СВАИ по ГОСТ 19804.4-78 Фундаментные балки серии 1.415-1 вып.1 ОГоловки серии 1.111.1-4	Панели индивидуального изготовления. Карнизные панели серии 1.832.1-10, 1.832.1-9 и индивидуального изготовления. вып.2-1 Панели серии 1.030.1-1 и индивидуального изготовления. вып.2-1 Карнизные панели серии 1.030.1-1 вып.2-1	Колонны серии 1.823-1 в.1 БАЛКИ ПОКРЫТИЙ серии 1.462.1-10/80 СВАИ-КОЛОННЫ по ГОСТ 19804.7-83 БАЛКИ ПОКРЫТИЙ серии 1.462.1-10/80	ТО ЖЕ	БЕТОННЫЕ, ЛИНОЛЕУМНЫЕ С КЕРАМИЧЕСКОЙ ПЛИТКОЙ
7		"	"	Блок кормовой зоны для фермы на 400 коров	952,0	5567,0	(12+12)×6 (12+6+6)×6	4,8	Фундаменты по ГОСТ 24022-80 Фундаментные балки серии 1.415-1 вып.1. БЛОКИ БЕТОННЫЕ по ГОСТ 13579-78	Панели стен по серии 1.832.1-9 и индивидуального изготовления. Карнизные панели серии 1.030.1-1 вып.2-1	Колонны серии 1.823-1 в.2; БАЛКИ серии 1.462.1-10/80 и 1.462.1-1/81	Плиты покрытия серии 1.865.1-4/80; 1.865.1-11; Стаканы серии 1.494-24 в.1 Кровля-рулонная НАВЕСА-АСБЕСТОЦЕМЕНТНЫЕ ВОЛНИСТЫЕ ЛИСТЫ ПО ПРОГОНАМ серии 1.462.14 вып.2	БЕТОННЫЕ, ЛИНОЛЕУМНЫЕ

ИМЬ И ПОДАТ. ПОДАТЬСЯ И ДАТА ВЗАМ. ИМЬ ИМ.

801-01-57.85 ГТ

ГИП	КЛЕЙН	<i>[Подпись]</i>	ФЕРМА ПО ПРОИЗВОДСТВУ МОЛОКА НА 400 КОРОВ С ПРИМЕНЕНИЕМ АВТОМАТИЧЕСКОЙ ПРИВЯЗИ И С ОБЕДИНЕН. В ДОИЛЬНО-МОЛОЧНОМ БЛОКЕ	СТАДИЯ	ЛИСТ	ЛИСТОВ
НАЧ.ОТД.	КИМ	<i>[Подпись]</i>				
ГЛ.КОНСТ.	ТЕЛЯКОВСКИЙ	<i>[Подпись]</i>				
ГЛ.АРХ.	ГАВРИЛОВ	<i>[Подпись]</i>				
ГЛ.СПЕЦ.	ЮДИН	<i>[Подпись]</i>				
АРХИТ.	ВЕРХОВСКИЙ	<i>[Подпись]</i>	ПЕРЕЧЕНЬ И ХАРАКТЕРИСТИКА ОСНОВНЫХ ЗДАНИЙ И СООРУЖЕНИЙ (НАЧАЛО)		1	

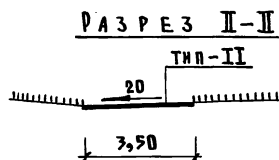
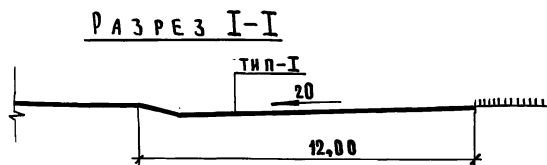
ГИПРОНИСЕЛЬХОЗ

Перечень и характеристика основных зданий и сооружений (Окончание)

№ п/п	№ типового проекта	Организация разработавшая проект	Организация разрабатывающая проект	Наименование проекта	Площадь застройки, м ²	Строительный объем, м ³	Сетка колонн	Высота до низа несущих конструкций	Фундаменты	Стены	Каркас	Покрытие и кровля	Полы
8		ГИПРОНИСЕЛЬХОЗ	ЦИТП	Автомобильные весы грузоподъемностью 30т на 1 проезд	117,5	721,9	6×6	4,8	Фундаменты по ГОСТ 24022-80; фундаментные балки серии 1.415-1 вып.1	Панели стен серии 1.832.1-9 и индивидуальные изготовления	колонны серии 1.823-1 вып.2; фермы покрытия серии 1.063.1-1	панты покрытия серии 1.141-1; железобетонные прогоны серии 1.462-14 вып.2; кровля-асбестоцементные волнистые листы	Асфальтобетонные, бетонные, доски утепленным
9		ТО ЖЕ	ТО ЖЕ	Отапливаемый дезбарьер	72,0	577,6	6×6	4,8	Фундаменты по ГОСТ 24022-80	Карнизные панели индивидуального изготовления	колонны серии 1.823-1 вып.1; фермы покрытия серии 1.063.1-1	Железобетонные прогоны серии 1.462-14 вып.2; кровля-асбестоцементные волнистые листы	Асфальтобетонные бетонная ванна
10		"	"	Амбулатория ветпунктов ферм крупного рогатого скота (со стоечно-балочным и рамным каркасами)	125,4	477,7	(6+3)×6	2,4	Фундаменты по ГОСТ 24022-80; фундаментные балки серии 1.415-1 вып.1; блоки бетонные по ГОСТ 13579-78	Панели стен серии 1.832.1-9 и индивидуальные изготовления. Карнизные панели серии 1.832.1-10, 1.832.1-9 и индивидуальные изготовления. Карнизные панели серии 1.472-14/80в.2 и индивидуального изготовления.	колонны серии 1.823-1 вып.1; балки серии 1.462.1-10/80	панты покрытия серии 1.865.1-4/80; 1.865.1-11; стаканы серии 1.494-24 вып.1; кровля-рулонная	Бетонные, аншлаевые, с керамической плиткой
11		"	"	Сарай для сена емкостью 600 тонн	544,8	4211,3	18×6	6,0	Фундаменты по ГОСТ 24022-80; фундаментные балки серии 1.415-1 вып.1; блоки бетонные по ГОСТ 13579-78	Панели, стен неотопляемых зданий индивидуального изготовления	колонны серии 1.823-1 вып.2; арки сталежелезобетонные с затяжкой пролетом 18м по серии 27Н-79 вып.1	Железобетонные прогоны серии 1.462-14 вып.2; кровля-асбестоцементные волнистые листы	Асфальтобетонные
12		"	"	Траншея для хранения силоса вместимостью 1000 тонн	954,0					Из железобетонных плит по железобетонным контрфорсам			Днище бетонное
13		"	"	Траншея для хранения сенажа вместимостью 800 тонн	ТО ЖЕ					ТО ЖЕ			То же

801-01-57.85 ГТ	
ГИП КЛЕЙ	ФЕРМА ПО ПРОИЗВОДСТВУ МОЛОКА НА 400 КОРОВ С ПРИМЕНЕНИЕМ АВТОМАТИЧЕСКОЙ ПРИВЯЗИ И С АДЕБИЕМ В ДОЛЬНО-МОЛОЧНОМ БАКЕ
НАЧ.ОТД. КИМ	СТАДИЯ ЛИСТ ЛИСТОВ
ГЛАВ. ИНЖ. ТЕЛЯКОВСКИЙ	2
ГЛАВ. АРХ. ГАВРИЛОВ	Перечень и характеристика основных зданий и сооружений (Окончание)
ГЛАВ. СВЕД. ЮДИН	ГИПРОНИСЕЛЬХОЗ
АРХИТ. ВЕРХОВСКИЙ	

Имя, Подпись, Дата, Изнач. Имя

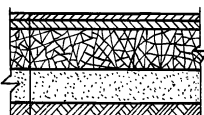


Тип-I (Ц)

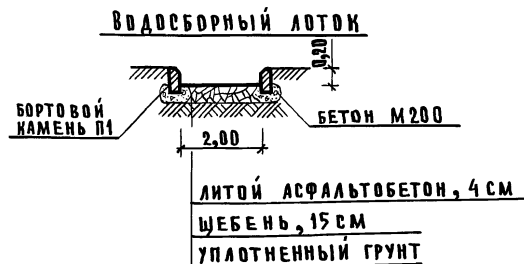


ЦЕМЕНТОБЕТОН М300, 18 см
ПЕСОК СТАБИЛИЗИРОВАННЫЙ БИТУМОМ, 3 см
ПЕСОК С/З, 20 см
УПЛОТНЕННЫЙ ГРУНТ

Тип-II (А)



М/З АСФАЛЬТОБЕТОН, 3 см
К/З АСФАЛЬТОБЕТОН, 4 см
ЩЕБЕНЬ, 20 см
ПЕСОК К/З, 16 см
УПЛОТНЕННЫЙ ГРУНТ



- Ограждение фермы металлическое из сетчатых панелей с цоколем по ж.б. столбам, серия З.017-1, выпуск-0, тип М5Б, высота - 1,6 м.
- Ограждение выгульных дворов и скотопрогонов выполнить по серии З.818-1, выпуск-2, - ЖЕРДЕВОЕ по ж.б. столбам.

Технико-экономические показатели

№№ п/п	Наименование	Ед. изм.	Показатели
1	Площадь территории фермы	га	3,34
2	Плотность застройки	%	51,0
3	Площадь застройки:	м ²	17041,8
	в том числе, выгульные площадки и скотопрогоны	м ²	31,85
	площадки для открытого хранения кормов	м ²	60,0
	площадки погрузо-разгрузочных устройств	м ²	240,0
4	Площадь озеленения	м ²	2860,0
5	Площадь газонов	м ²	5437,2
6	Проезды и площадки:		
	цементобетон	м ²	4029,0
	асфальтобетон	м	4032,0
7	Ограждение фермы	п.м	700,0
8	Ограждение выгульных дворов и скотопрогонов	п.м	517,0
9	Водосборный лоток	п.м	20,0

Общие указания

Выбор площадки для строительства фермы производить с учетом господствующих в данной местности ветров. Необходимо предусматривать удобные связи с местами проживания людей, кратчайшие пути подвоза кормов и вывоза продукции, обеспечение водой и электроэнергией.

Площадка должна быть с уклоном 0,3-3,0%.

Грунтовые воды должны находиться на глубине не менее 3 метров от дневной поверхности земли.

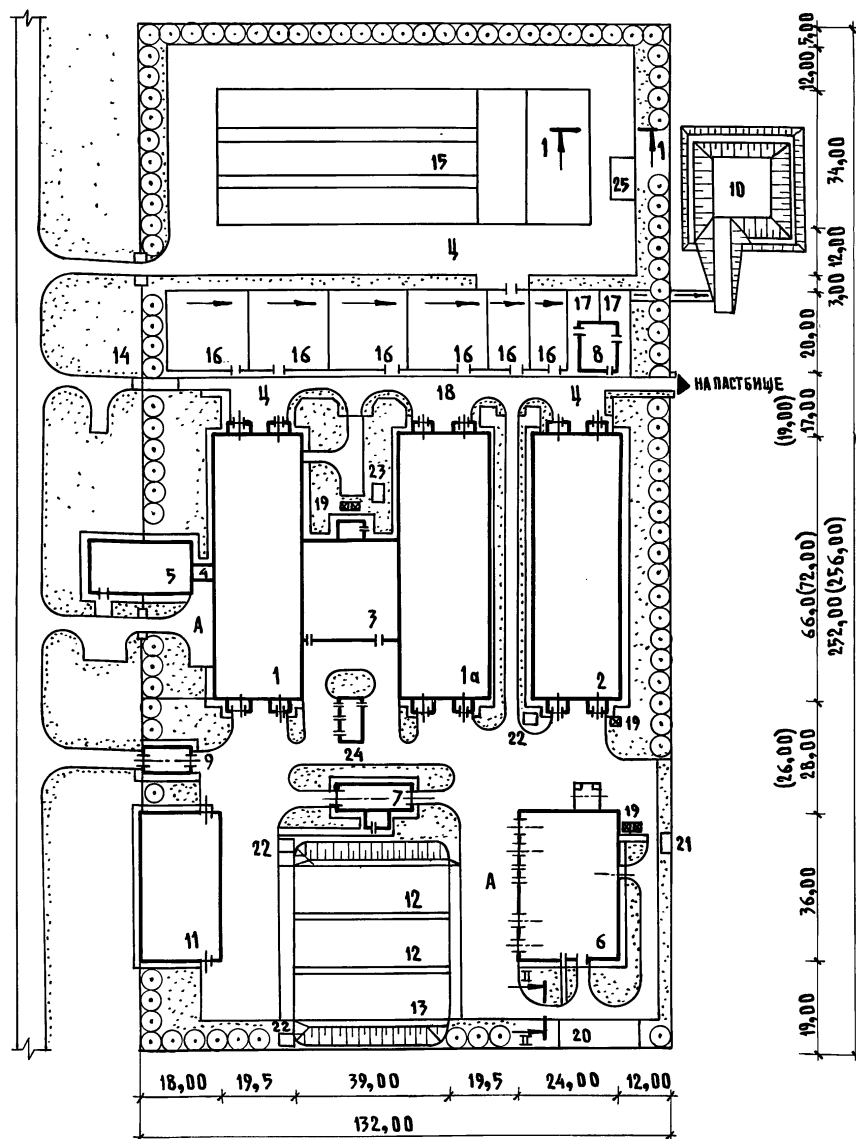
Дождевые и талые воды с выгульных площадок и навозных проездов при помощи планировочных и конструктивных лотков отводятся в земляную емкость для ливнеотстоков, водонепроницаемость которой обеспечивается устройством глиняного замка.

С верхней стороны фермы необходимо устройство нагорной канавы.

По периметру ограждения фермы произвести посадку древесных насаждений местных пород с учетом их санитарно-защитных и декоративных устройств. На участках безтвердого покрытия посеять многолетние травы.

804-01-5785 ГТ

ГИП	КЛЕИМ	<i>Клеим</i>	ФЕРМА ПО ПРОИЗВОДСТВУ МОЛЧКА НА 400 КОРОВ С ПРИМЕНЕНИЕМ АВТОМАТИЧЕСКОЙ ПРИЕЗЖИ И С ДОЕНИЕМ В АДВЛЬНО-МОЛЧНОМ БЛОКЕ	СТАДИЯ ЛИСТ ЛИСТОВ	
НАЧ.ОТ.	ЕРМАКОВ	<i>Ермаков</i>			
ГЛ.ТЕХ.	ЛЕОНОВА	<i>Леонова</i>			
Н.КОНТР.	КОРОЛЕВА	<i>Королева</i>			
ГАП	АФОНЧИКИН	<i>Афончиков</i>			3
ГЕНЕРАЛЬНЫЙ ПЛАН. ОБЩИЕ ДАННЫЕ			ГИПРОНИСЕЛЬХОЗ		



ЭКСПЛИКАЦИЯ ЗДАНИЙ И СООРУЖЕНИЙ

№ ПО ГЕН-ПЛАНУ	НАИМЕНОВАНИЕ ЗДАНИЙ (СООРУЖЕНИЙ)	К-ВО	ПЛОЩАДЬ ЗАСТР. М ²	ПРИМЕЧАНИЕ (Н.Т.П.)
1,1а	КОРОВНИК НА 200 КОРОВ С АВТОМАТИЧЕСКОЙ ПРИВЯЗЬЮ	2	1524,0 1524,0	
2	РОДИЛЬНАЯ НА 50 КОРОВ С ТЕЛЯТНИКОМ НА 230 ГОЛОВ (С ЭЛЕКТРОТЕПЛОСНАБЖЕНИЕМ)	1	1504,0	
3	ДОИЛЬНО-МОЛОЧНЫЙ БЛОК С ЭЛЕКТРОТЕПЛОТОВАЛЬНОЙ НА 2 УСТАНОВКИ „ТАНДЕМ“ УДА-8 ИЛИ „ЕЛОЧКА“ УДА-16	1	619,0	
4	СОЕДИНИТЕЛЬНАЯ ГАЛЕРЕЯ	1	21,8	
5	САНИТАРНЫЙ ПРОПУСКНИК НА 30 ЧЕЛОВЕК ДЛЯ ЖИВОТНОВОДЧЕСКИХ И ПТИЦЕВОДЧЕСКИХ ПРЕДПРИЯТИЙ (ПОЛНОСОБНОЕ ЗДАНИЕ)	1	325,0	
6	БЛОК КОРМОВОЙ ЗОНЫ ДЛЯ ФЕРМЫ НА 400 КОРОВ (С ЭЛЕКТРОТЕПЛОСНАБЖЕНИЕМ)	1	952,0	801-6-13.85
7	АВТОМОБИЛЬНЫЕ ВЕСЫ ГРУЗОПОДЪЕМНОСТЬЮ 30Т НА ПРоеЗД (ПОЛНОСОБНОЕ ЗДАНИЕ)	1	121,4	416-7-216.85
8	АМБУЛАТОРИЯ ВЕТПУНКТОВ ФЕРМ КРУПНОГО РОГАТОГО СКОТА (С ЭЛЕКТРОТЕПЛОСНАБЖЕНИЕМ)	1	123,6	807-10-75.85
9	ОТАПЛИВАЕМЫЙ ДЕЗБАРЬЕР С ЭЛЕКТРОПОДОГРЕВОМ	1	72,0	807-11-14.85
10	ЕМКОСТЬ ДЛЯ ЛИВНЕВЫХ СТОКОВ НА 250М ³	1		
11	САРАЙ ДЛЯ СЕНА ЕМКОСТЬЮ 600Т (ПОЛНОСОБНОЕ ЗДАНИЕ)	1	544,8	817-233.88
12	ТРАНШЕЯ ДЛЯ ХРАНЕНИЯ СИЛОСА ВМЕСТИМОСТЬЮ 1000Т	2	954,0	811-37
13	ТРАНШЕЯ ДЛЯ ХРАНЕНИЯ СЕНАЖА ВМЕСТИМОСТЬЮ 800Т	1	954,0	811-37
14	РАМПА ДЛЯ ПОГРУЗКИ ЖИВОТНЫХ (ПОЛНОСОБНОЕ СООРУЖЕНИЕ)	1	42,08	817-219.85
15	ПЛОЩАДКА ДЛЯ КОМПСТИРОВАНИЯ НАВОЗА ДЛЯ ФЕРМЫ НА 800 КОРОВ	1	344,0	815-31.83
16	ВЫГУЛЬНЫЕ ПЛОЩАДКИ		2028,0	
17	ЗАГОН-НАКОПИТЕЛЬ	2	87,0	
18	СКОТОПРОГОН		1197,0	
19	БУНКЕР ДЛЯ ХРАНЕНИЯ КОМБИКОРМОВ	5	4,0	БСК-10
20	ПЛОЩАДКА ДЛЯ ХРАНЕНИЯ КОРНЕПЛОДОВ	1	120,0	
21	ГРЯЗЕОТСТОЙНИК	1	20,1	2.800-2 В.7
22	ЖИЖЕСБОРНИК ЕМКОСТЬЮ 25М ³	3	11,8	815-26
23	ЖИЖЕСБОРНИК ЕМКОСТЬЮ 35М ³	1	15,6	815-26
24	ТРАНСФОРМАТОРНАЯ ПОДСТАНЦИЯ	1	64,05	407-3-351.84
25	ПЛОЩАДКА ДЛЯ ПОДСТИЛКИ	1	60,0	

- В СВЯЗИ С ТЕМ, ЧТО КОРОВНИК С РАМНЫМ КАРКАСОМ ИМЕЕТ ДЛИНУ 62М, А СО СТОЕЧНО-БАЛОЧНЫМ-72М, НА СХЕМЕ ГЕНПЛАНА ДАНЫ ДВА ВАРИАНТА РАЗМЕРОВ. ПРИ ЭТОМ РАЗМЕРЫ В СКОБКАХ ОТНОСЯТСЯ К ВАРИАНТУ С КОРОВНИКОМ СО СТОЕЧНО-БАЛОЧНЫМ КАРКАСОМ.
- ДЛЯ КОРОВНИКА И РОДИЛЬНОЙ ДАННЫЕ В ЧИСЛИТЕЛЕ - ДЛЯ ВАРИАНТА С РАМНЫМИ КАРКАСАМИ, В ЗНАМЕНАТЕЛЕ - ДЛЯ ВАРИАНТА СО СТОЕЧНО-БАЛОЧНЫМИ КАРКАСАМИ.

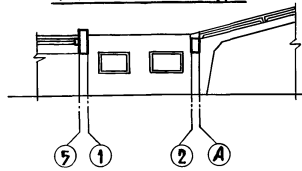
801-01-57.85 ГТ

ФЕРМА ПО ПРОИЗВОДСТВУ МОЛОКА НА 400 КОРОВ С ПРИМЕНЕНИЕМ АВТОМАТИЧЕСКОЙ ПРИВЯЗИ И С ДОИЛИЕМ В ДОИЛЬНО-МОЛОЧНОМ БЛОКЕ

ГИП	КЛЕЙН		СТАДИЯ	ЛИСТ	ЛИСТОВ
НАЧ.ОТД.	ЕРМАКОВ			4	
ГА.ТЕХ.	ЛЕОНОВА		СХЕМА ГЕНПЛАНА М 1:1000		
Н.КОНТР.	КОРДАЕВА		ГИПРОНИСЕЛЬХОЗ		
ГАП	АФОНИЧКИН				

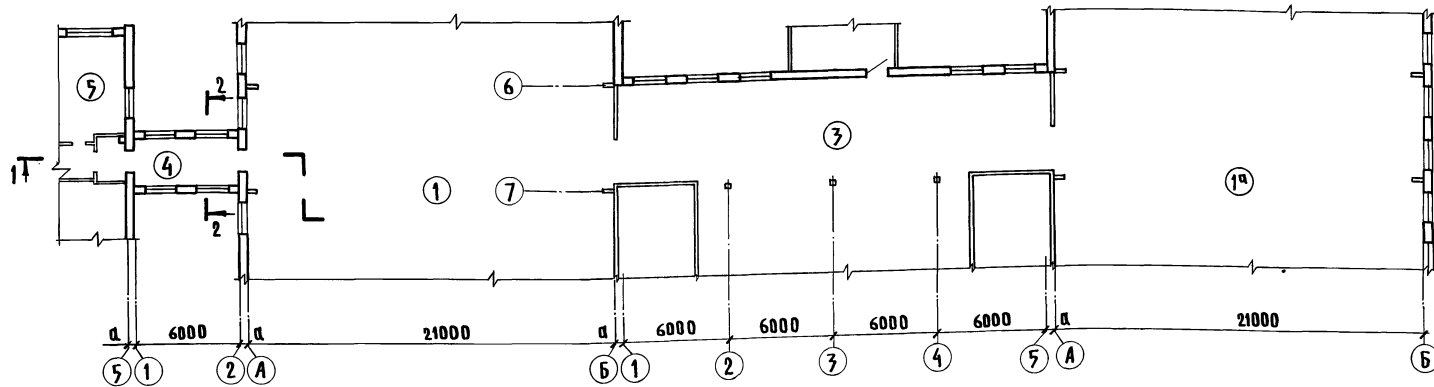
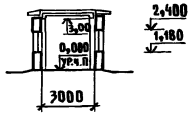
ФРАГМЕНТ ФАСАДА

2,400
2,180

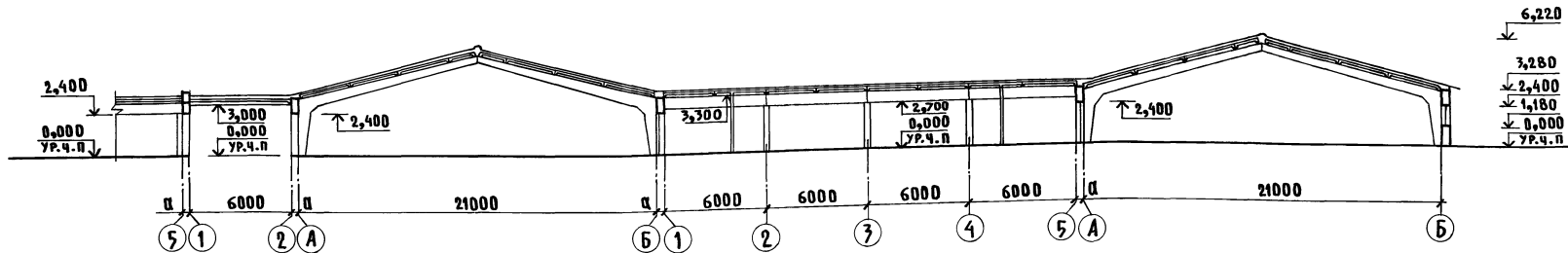


ПЛАН НА ОТМ. 0,000

РАЗРЕЗ 2-2



РАЗРЕЗ 1-1



Экспликация зданий

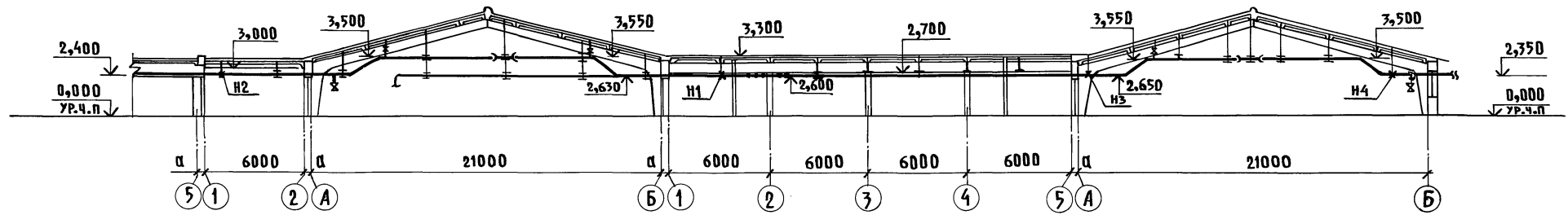
№ по генплану	Наименование зданий
1; 1а	Коровник на 200 коров с автоматической привязью
3	Домльно-молочный блок с электротельной на 2 установки „Тандем“ УДА 8 или „Елочка“ УДА 16
4	Соединительная галерея
5	Санитарный пропускник на 30 человек для животноводческих и птицеводческих предприятий

На данном листе показан вариант блокировки зданий при применении коровников длиной 66 м с рамными каркасами. Коровники со стоечно-балочными каркасами имеют длину 72 м, и в этом случае места взаимной блокировки зданий следует принимать в соответствии с указаниями в рабочей документации коровников

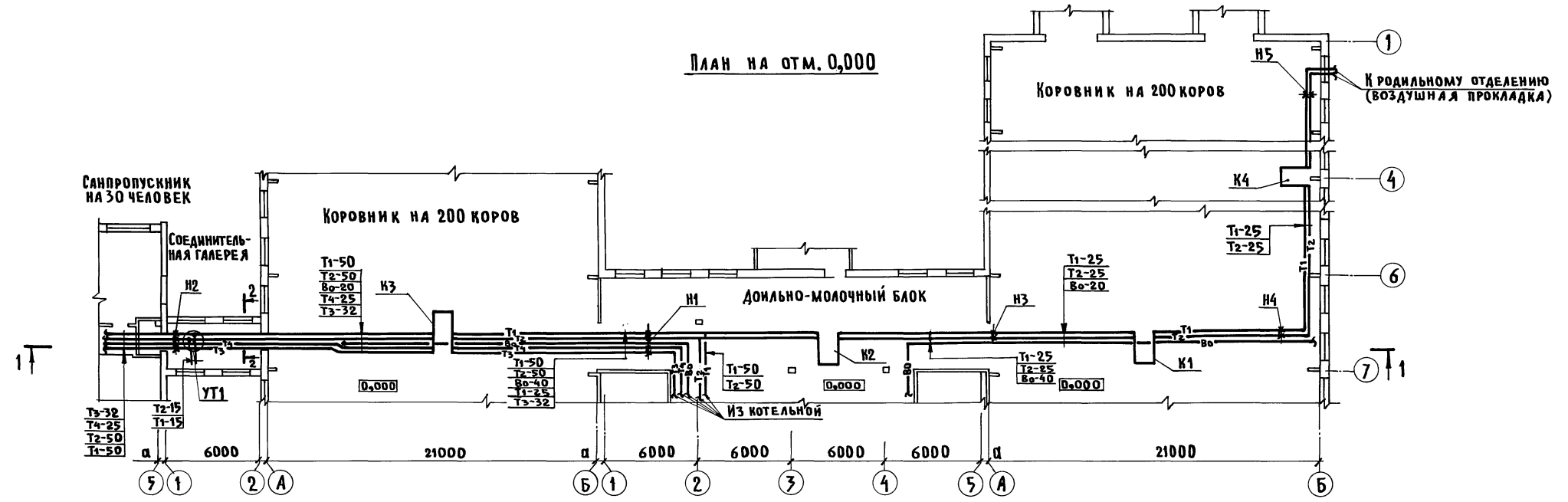
801-01-57.85 ГТ		
ГМП	КЛЕИМ	ФЕРМА ПО ПРОИЗВОДСТВУ МОЛОКА НА 400 КОРОВ С ПРИМЕНЕНИЕМ АВТОМАТИЧЕСКОЙ ПРИВЯЗИ И С ДОЕНИЕМ В ДОМЛЕННО-МОЛОЧНОМ БЛОКЕ
ИАС.ОТД.	ГОМЗЯНОВ	
ГЛ.СПЕЦ.	ТЕЛЯКОВСКИЙ	СТАДИЯ ЛИСТ ЛИСТОВ
ГЛ.АРХ.	ГАВРИЛОВ	
РУК.ГР.	ВАСИЛЬЕВ	БЛОКИРОВКА ОСНОВНЫХ ЗДАНИЙ ФЕРМЫ
АРХ.	ГАИДАМАКА	

ШЕВЧУКОВ
ЛЕВИН
УДАЛОВ
ОБ
ТХ
3
ИЗВ. ПОДАГ. ПОДПИСЬ И ДАТА ВЗЛ. ИЛИ В. П.

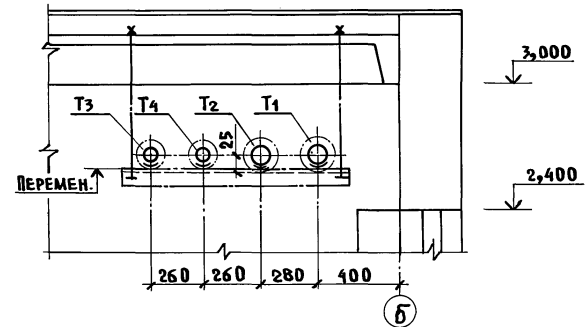
РАЗРЕЗ 1-1



ПЛАН НА ОТМ. 0,000



РАЗРЕЗ 2-2

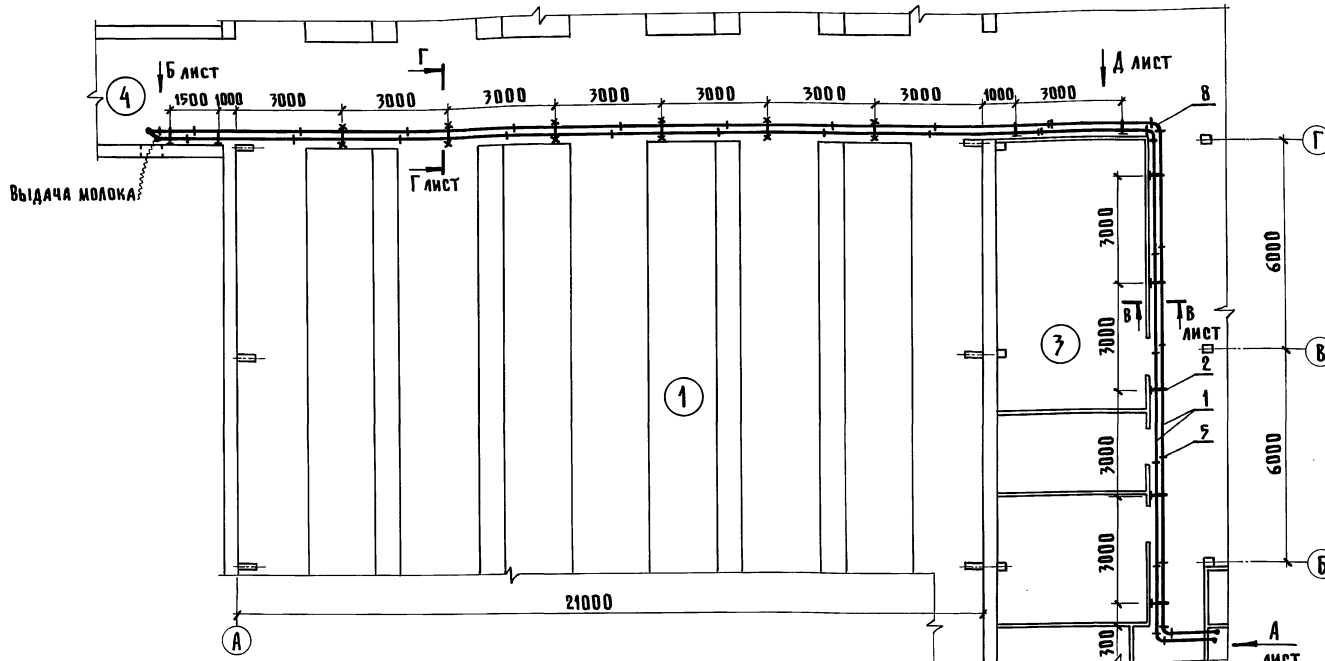


1. РАССТОЯНИЯ МЕЖДУ НЕПОДВИЖНЫМИ ОПОРАМИ И КОМПЕНСАТОРАМИ УТОЧНЯЮТСЯ ПО МЕСТУ

		801-01-51.85 ГТ	
ГИП	КЛЕЙН	ФЕРМА ПО ПРОИЗВОДСТВУ МОЛОКА НА 400 КОРОВ С ПРИМЕНЕНИЕМ АВТОМАТИЧЕСКОЙ ПРИЯЗИ И С АРБИЕМ В ДОЯЛЬНО-МОЛОЧНОМ БЛОКЕ	
НАЧ.ОТД.	КОРОСТЕЛЕВ		
ГЛ.СПЕЦ.	ЛУКАШЕВ	СТАДИЯ ЛИСТ ЛИСТОВ	
И.КОНТР.	ПАНИСОВА	6	
ГЛ.СПЕЦ.	ШЕВКУНОВ	ГИПРОНИСЕЛЬХОЗ	
РУК.ГР.	КУЛИКОВ	ПРОКЛАДКА МАГИСТРАЛЬНЫХ ТРУБОПРОВОДОВ ТЕПЛО-И ВОДОСНАБЖЕНИЯ ПО БЛОКУ ОСНОВНЫХ ЗДАНИЙ	
СТ.ИНЖ.	КААМЫКОВА	21105-02 9 КОПИРОВАЛ ШУШАКОВА	
ИНЖ.	ЕМЕЛЬЯНОВ	ФОРМАТ А2	

Зотова
Орлов
Васильев
БК
ТХ
АР
ИНВ. ЛЮДИ. ПОДПИСЬ И ДАТА ВЗАИМ. ИНВ. И

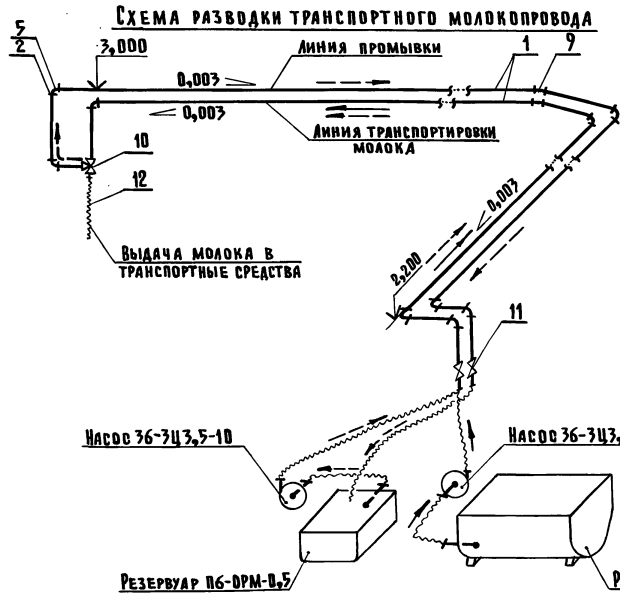
Транспортный стеклянный молокопровод



Спецификация

№ ПОЗ.	ОБОЗНАЧЕНИЕ	НАИМЕНОВАНИЕ	КОЛ.	МАССА ЕД. КГ	ПРИМЕЧАНИЕ
1		ТРУБА 40×3000			
		ГОСТ 8894-77	32		
2		КРОНШТЕЙН 1-450-С			
		ГОСТ 24198-80	9	0,60	
3		ХОМУТ 45 ГОСТ 24193-80	34	0,07	
4		ПРОКЛАДКА 45 ГОСТ 24192-80	74	0,027	
5		ФЛАНЕЦ 2-45 ГОСТ 24185-80	98	0,20	
6		КОЛЬЦО 45×10 ГОСТ 24189-80	700	0,013	
7		ПРОКЛАДКА 45-П			
		ГОСТ 24188-80	50	0,012	
8		ОТВОД 90°40 ГОСТ 8894-77	9		
9		ОТВОД 15°40 ГОСТ 8894-77	2		
10		КРАН ТРЕХХОДОВОЙ			
		АМ-КТ-36	1		
11		КРАН ПРОХОДНОЙ			
		АМ-КП-36	2		
12		РУКАВ П(Ш)-10-25-36-У			
		ГОСТ 18698-79	10	0,84	М
13		СКОБА 2-220			
		ЛЕНТА 2×20Б СТЗ			
		ГОСТ 6009-74	3	0,07	
14		ШТУЦЕР 2-80			
		ПРУТОК БРАЖ9-4			
		ПР-КР-50-Н			
		ГОСТ 1628-78	3	0,1	
15		ПАТРУБОК 2-150			
		ПРУТОК БРАЖ9-4			
		ПР-КР-50-Н			
		ГОСТ 1628-78	4	0,14	
16		ПОДКОС 2-350			
		ПОЛОСА Б2 5×25 ГОСТ 10376			
		СТЗ СП ГОСТ 535-79	9	0,34	
17		ОПОРА 2-550			
		ПОЛОСА Б2 5×25 ГОСТ 10376			
		СТЗ СП ГОСТ 535-79	2	0,54	

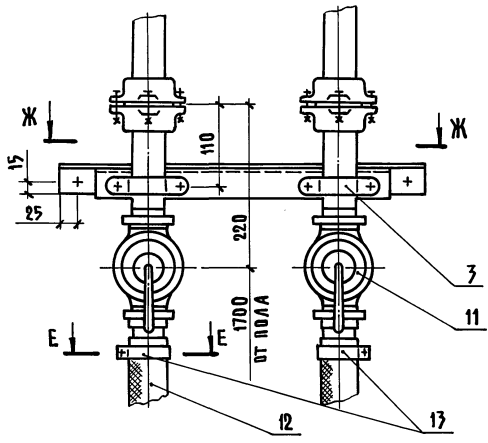
Имя, Подпись и Дата
 Ю.А.Н. Зотова
 А.Р. БК
 Имя, Подпись и Дата
 В.А.М.И.В.Н.



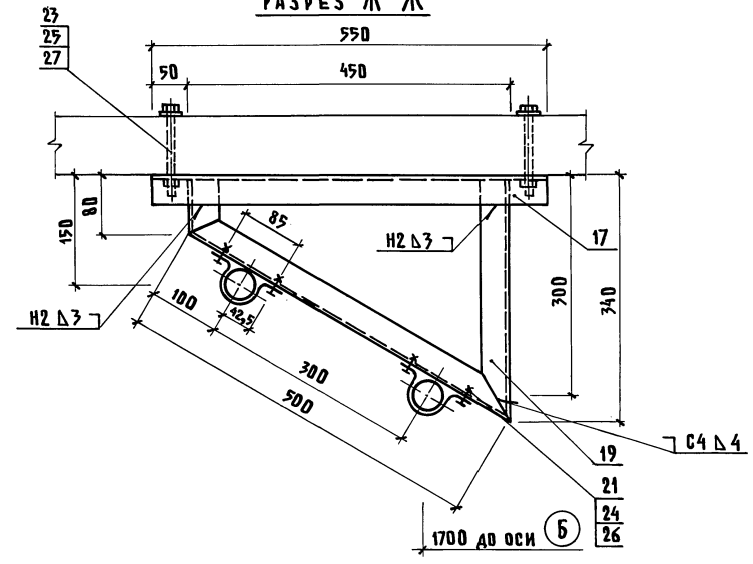
№ ПОЗ.	ОБОЗНАЧЕНИЕ	НАИМЕНОВАНИЕ	КОЛ.	МАССА ЕД. КГ	ПРИМЕЧАНИЕ
18		ОПОРА 2-350			
		УГОЛОК Б-40×40×4 ГОСТ 8509-72			
		СТЗ СП ГОСТ 535-79	9	0,85	
19		КРОНШТЕЙН 2-1500			
		УГОЛОК Б-40×40×4 ГОСТ 8509-72			
		СТЗ СП ГОСТ 535-75	1	3,63	
20		ШАЙБА 6 ГОСТ 24197-80	60	0,009	
21		БОЛТ М6×20.58.096 ГОСТ 7798-70	20	0,007	
22		БОЛТ М6×65.58.096 ГОСТ 7798-70	230	0,017	
23		БОЛТ М12×120.58.096 ГОСТ 7798-70	70	0,14	
24		ГАЙКА М65.096 ГОСТ 5915-70	250	0,003	
25		ГАЙКА М12.5.096 ГОСТ 5915-70	70	0,02	
26		ШАЙБА 6.02.096 ГОСТ 11371-78	200	0,0009	
27		ШАЙБА 12.02.096 ГОСТ 11371-78	60	0,006	
28		КРОНШТЕЙН 1-900-С			
		ГОСТ 24198-80	6		

801-01-57.85 ГТ			
ГИП	КЛЕЙН	ФЕРМА ПО ПРОИЗВОДСТВУ МОЛОКА НА 400 КОРОВ С ПРИМЕНЕНИЕМ АВТОМАТИЧЕСКОЙ ПРИБАВКИ И С ДОБИТИЕМ В ДОИЛЬНО-МОЛОЧНОМ БЛОКЕ	
НАЧ.ОТД.	ЕРМАКОВ	СТАИЯ	ЛИСТ
ГЛ.МЕХ.	ИВАНЕКО	7	ЛИСТОВ
Н.КОНТР.	КОРОЛЕВА	ТРАНСПОРТНЫЙ СТЕКЛЯННЫЙ МОЛОКОПРОВОД. ПЛАН. СХЕМА	
ГЛ.СПЕЦ.	ЛЕШИН	ГИПРОНИСЕЛЬХОЗ	
РУК.ГР.	Орлов		

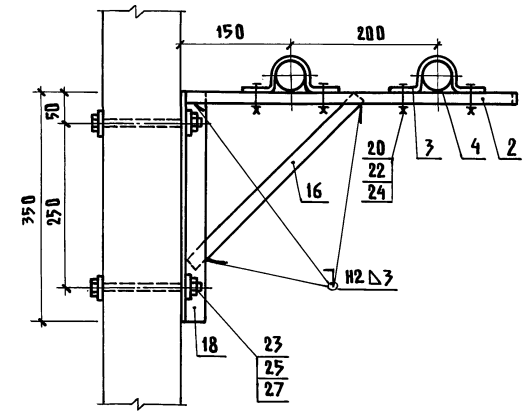
Вид А



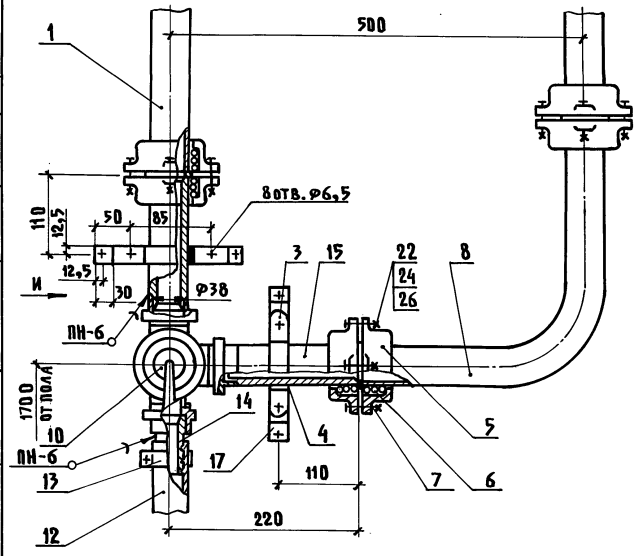
РАЗРЕЗ Ж-Ж



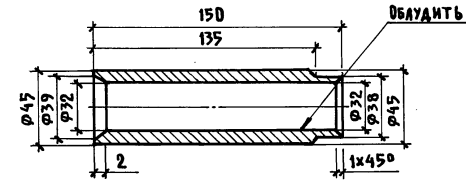
РАЗРЕЗ В-В



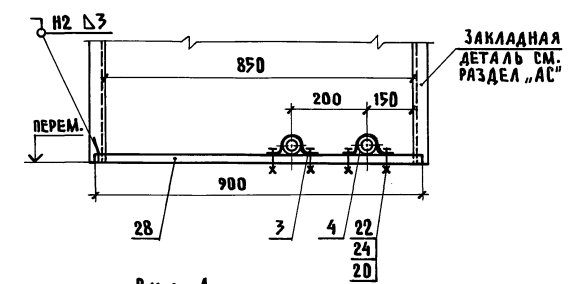
Вид Б



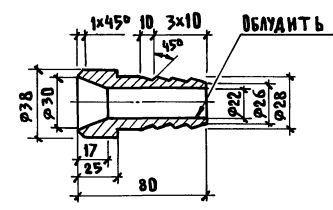
ПАТРУБОК (ПОЗ.15)



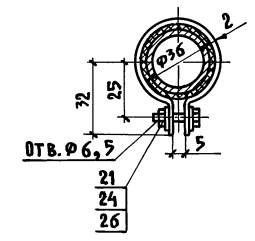
РАЗРЕЗ Г-Г



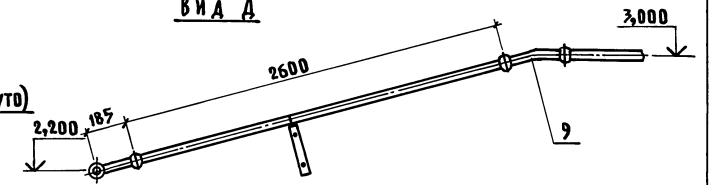
ШТУЦЕР (ПОЗ.14)



РАЗРЕЗ Е-Е (ПОВЕРНУТО)

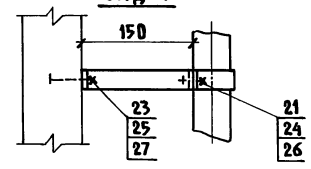


Вид А



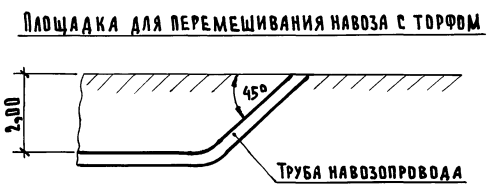
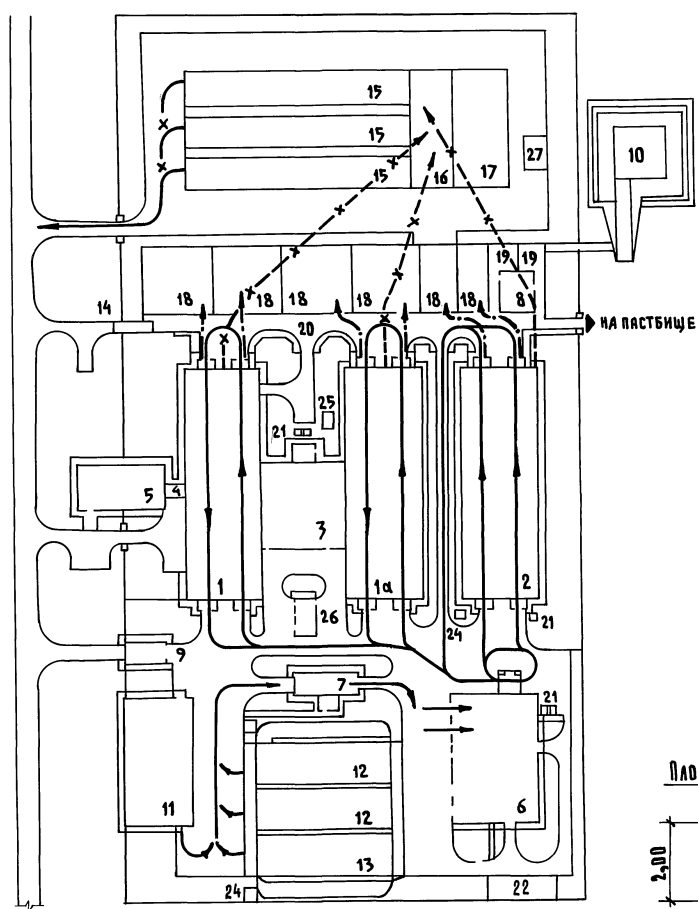
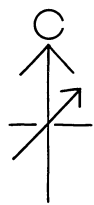
1. Сварные швы по ГОСТ 5264-80.
2. Электроды З-42А ГОСТ 9467-75.
3. Лужение и пайку вести пищевым оловом

Вид И



		801-01-5185 ГТ	
ГИП	КЛЕЙН	ФЕРМА ПО ПРОИЗВОДСТВУ МОЛОКА НА 400 КОРОВ С ПРИМЕНЕНИЕМ АВТОМАТИЧЕСКОЙ ПРИВЯЗИ И С АБЕИЕМ В АДЪЯЛЬНО-МОЛОЧНОМ БАКЕ	
НАЧ.ОТД.	ЕРМАКОВ		
ГЛА.МЕХ.	ИВАНЕКО		
И.КОНТР.	КОРОЛЕВА		
ГЛА.СПЕЦ.	ЛЕШИН		
РУК.ГР.	ОРАОВ		
		СТАНЦИЯ ЛИСТ	ЛИСТОВ
		8	
		ГИПРОНИСЕЛЬХОЗ	

ИЗВ. И ПОДПИСАНИЕ И ДАТА ВЗАИМ. ИВ. И



ЭКСПЛИКАЦИЯ ЗДАНИЙ И СООРУЖЕНИЙ

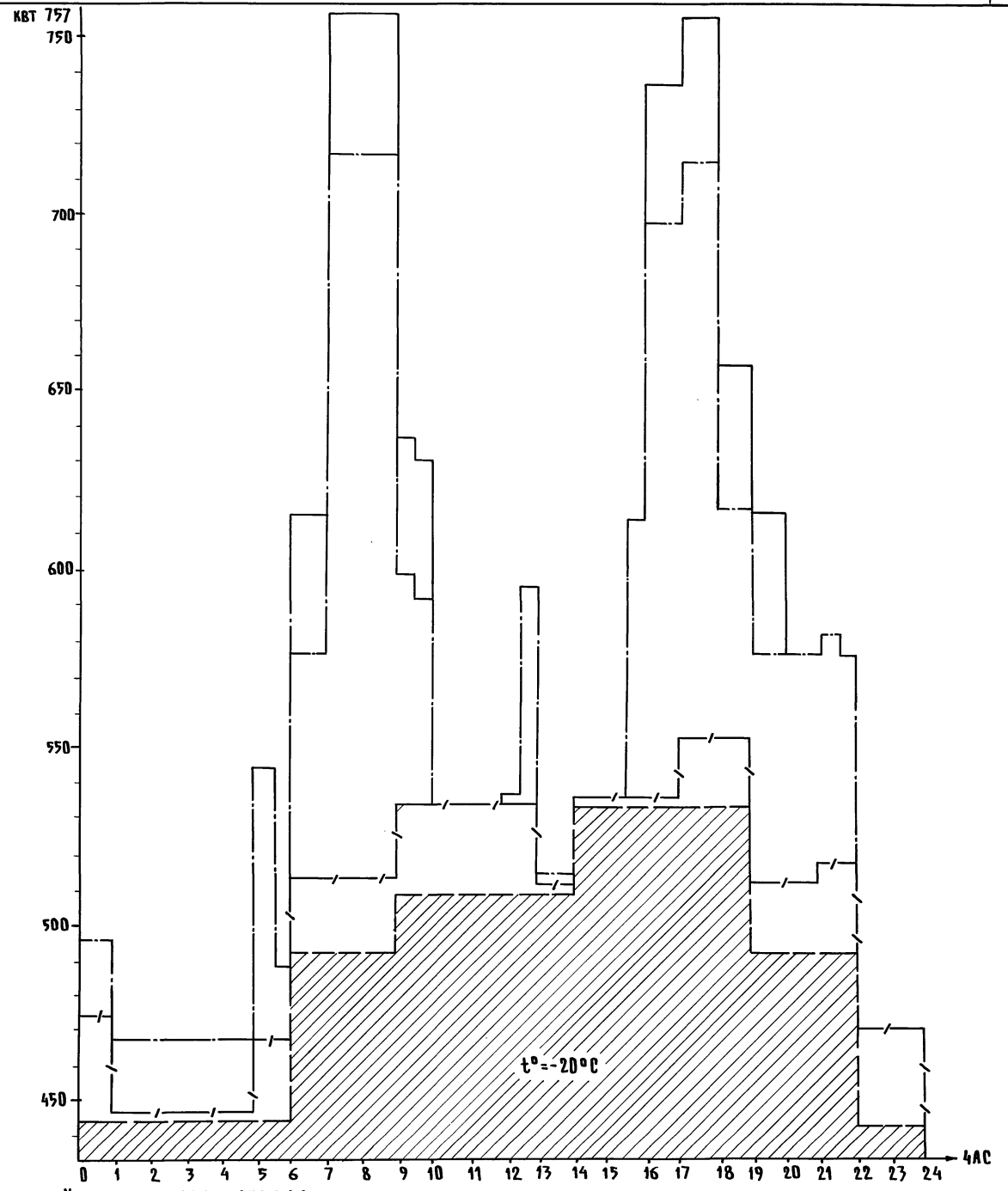
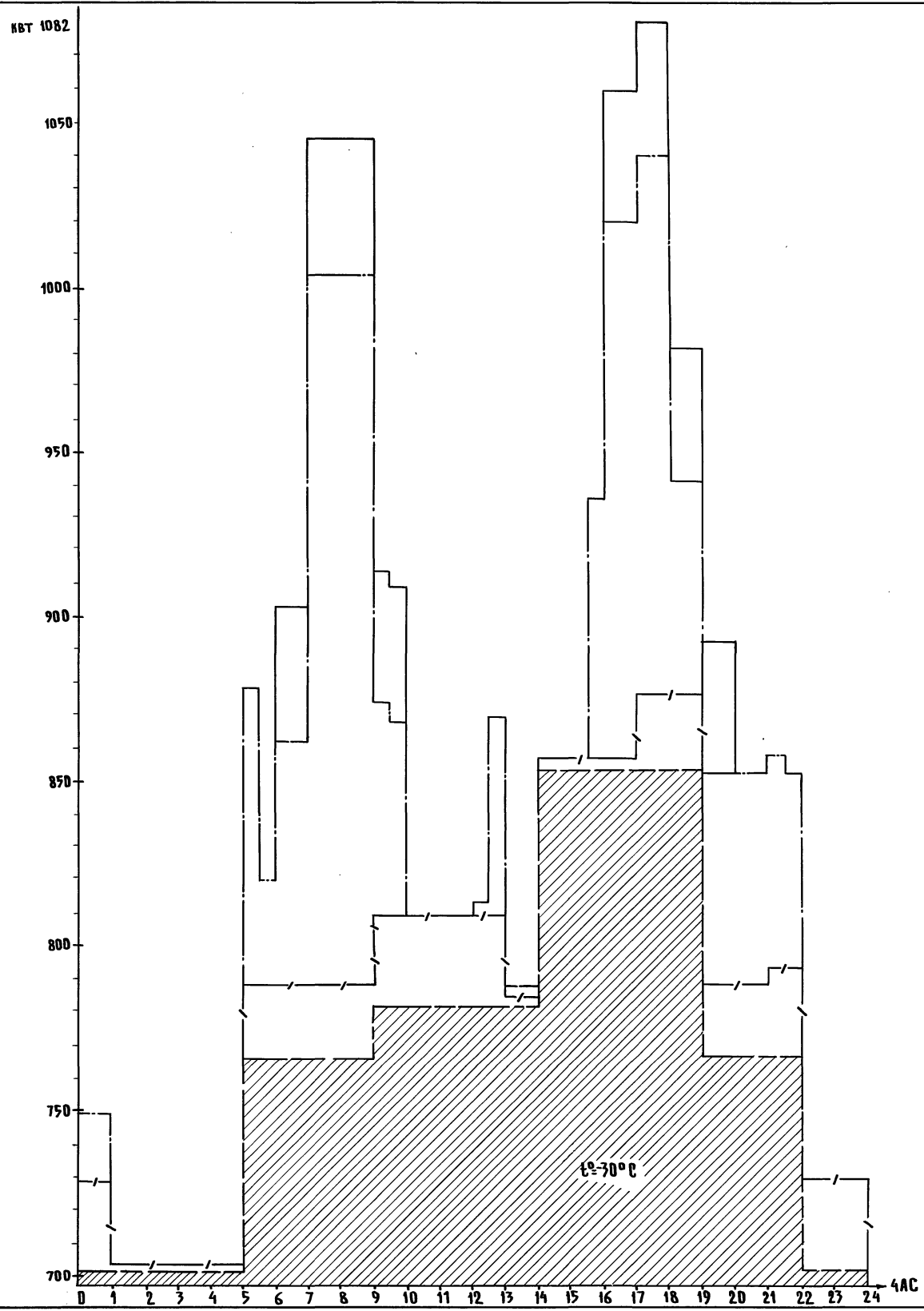
№ ПО ГЕН-ПЛАНУ	НАИМЕНОВАНИЕ ЗДАНИЙ(СООРУЖЕНИЙ)	КОЛ.
1;1а	КОРОВНИК НА 200 КОРОВ	
	с автоматической привязью	2
2	Родильная на 50 коров	
	с телятником на 230 голов	1
3	Дольно-молочный блок с электротельной на	
	2 установки „ТАНДЕМ“УДА-8 или „ЕЛОЧКА“УДА-16	1
4	СОЕДИНИТЕЛЬНАЯ ГАЛЕРЕЯ	1
5	САНИТАРНЫЙ ПРОПУСКНИК НА 30 ЧЕЛОВЕК ДЛЯ	
	ЖИВОТНОВОД.И ПТИЦЕВОД.ПРЕДПРИЯТИЙ	1
6	БЛОК КОРМОВОЙ ЗОНЫ ДЛЯ ФЕРМЫ НА 400 КОРОВ	1
7	АВТОМОБИЛЬНЫЕ ВЕСЫ ГРУЗОПОДЪЕМНОСТЬЮ 30Т НА ОДИН ПРОЕЗД	1
8	АМБУЛАТОРИЯ ВЕТПУНКТОВ ФЕРМ	
	КРУПНОГО РОГАТОГО СКОТА	1
9	ОТАПЛИВАЕМЫЙ ДЕЗБАРЬЕР ДЛЯ ЖИВОТНОВОДЧЕСКИХ КОМПЛЕКСОВ И ФЕРМ	1
10	ЕМКОСТЬ ДЛЯ ЛИВНЕВЫХ СТОКОВ НА 250м ³	
11	САРАЙ ДЛЯ СЕНА ЕМКОСТЬЮ 600Т	1
12	ТРАНШЕЯ ДЛЯ ХРАНЕНИЯ СИЛОСА	
	ВМЕСТИМОСТЬЮ 1000Т	2
13	ТРАНШЕЯ ДЛЯ ХРАНЕНИЯ СЕНАЖА	
	ВМЕСТИМОСТЬЮ 800Т	1
14	РАМПА ДЛЯ ПОГРУЗКИ ЖИВОТНЫХ НА АВТОМАШИНЫ	1
15	СЕКЦИЯ ДЛЯ КАРАНТИНИРОВАНИЯ НАВОЗА	3
16	ПЛОЩАДКА ДЛЯ ПЕРЕМЕШИВАНИЯ НАВОЗА С ТОРФОМ	1
17	ПЛОЩАДКА ДЛЯ ТОРФА	1
18	ВЫГУЛЬНЫЕ ПЛОЩАДКИ	
19	ЗАГОН-НАКОПИТЕЛЬ	2
20	СКОТОПРОГОН	
21	БУНКЕР ДЛЯ ХРАНЕНИЯ КОМБИКОРМОВ	5
22	ПЛОЩАДКА ДЛЯ ХРАНЕНИЯ КОРНЕПЛОДОВ	1
23	ГРЯЗЕУСТОЙНИК	1
24	ЖИЖЕСБОРНИК-25М.КУБ.	3
25	ЖИЖЕСБОРНИК-35М.КУБ.	1
26	ТРАНСФОРМАТОРНАЯ ПОДСТАНЦИЯ	1
27	ПЛОЩАДКА ДЛЯ ПОДСТИЛКИ	1

УСЛОВНЫЕ ОБОЗНАЧЕНИЯ

- ТРАНСПОРТИРОВКА КОРМОВ
- ТРАНСПОРТИРОВКА НАВОЗА
- ДВИЖЕНИЕ КОРОВ НА ВЫГУЛЬНЫЕ ПЛОЩАДКИ

		801-01-57.85 ГТ	
ТИП	КЛЕЙН	ФЕРМА ПО ПРОИЗВОДСТВУ МОЛОКА НА 400 КОРОВ С ПРИМЕНЕНИЕМ АВТОМАТИЧЕСКОЙ ПРИВЯЗИ И С ДОЕНИЕМ В ДОЛЬНО-МОЛОЧНОМ БЛОКЕ	
НАЧ.ОТД.	ЕРМАКОВ		
ГЛ.ТЕХН.	ЛЕОНОВА		
Н.КОНТР.	КОРОЛЕВА		
ГЛ.СПЕЦ.	ЛЕШИН		
РУК.ГР.	МАСТЕННИН	СХЕМЫ ДВИЖЕНИЯ КОРОВ, ТРАНСПОРТИРОВКИ КОРМОВ И НАВОЗА	
СТ.ИНЖ.	МАСЛОВА	ГИПРОНИСЕЛЬХОЗ	
		СТАДИЯ	ЛИСТ ЛИСТОВ
		9	

ИНВ. И ПОДАРОДИТЕЛЬ И ДАТА ВЗАИМ.ИНВЕН.



УСЛОВНЫЕ ОБОЗНАЧЕНИЯ
 — ГРАФИК ЗАГРУЗОК ОСВЕЩЕНИЯ
 — ТО ЖЕ, ТХ
 — ТО ЖЕ, ВК И ТМ
 — ТО ЖЕ, ОБ

		801-01-57.85 ГТ	
		ФЕРМА ПО ПРОИЗВОДСТВУ МОЛОКА НА 400 КОРОВ С ПРИМЕНЕНИЕМ АВТОМАТИЧЕСКОЙ ПРИВЯЗИ И САЖЕНИЕМ В ДОМАШНО-МОЛОЧНОМ БЛОКЕ	
ТИП	КЛЕЙН		
НАЧ.ОТД.	ГУЖВА		
ЗАМ.Н.ОТ.	ВЫБОРНЫЙ		
ГЛ.СПЕЦ.	УДАЛОВ		
РУК.ГР.	ШАРФ		
СТ.ИНЖ.	ВЕРЬНИНСКИЙ		
		СТАИЯ	ЛИСТ ЛИСТОВ
			10
		СУТОЧНЫЕ ГРАФИКИ ЗАЭЛЕКТРИЧЕСКИХ ЗАГРУЗОК ПРИ $t = -30^{\circ}C$ И $t = -20^{\circ}C$	
		ГИПРОИСЕЛЬХОЗ	

ИМЬ-Н ПОДА ПОДА ПС И ДАТА ВЗАМ.ИМЬ-Н
 ОБ ВК ТХ
 ШЕВКУЛОВ
 СОРКОУЛОВА
 ОРАОВ

Наименование зданий и сооружений или по генплану и количеству сооружений	Санитарный пропускник на 30 человек для животноводческих и птицеводческих ферм					Коровник на 200 коров	Дольно-молочный блок	Родильная на 50 коров	Соединительная галерея	Блок кормовой зоны				Автомобильные весы	Амбулатория ветпунктов
	5	1;14	3	2	4	6	7	8							
Вид связи	Кабинет заведующего фермой	Комната специалистов	Место нахождения вахтера	Комната приема пищи	Красный уголок	Стойловое помещение	Молочная	Помещение персонала	Место выдачи молока	Операторская	Пункт технического обслуживания	Прием и приготовление кормов	Место выгрузки готовой продукции	Помещение весовщика	Комната ветврача
Автоматическая телефонная связь КРТ-10	○	○	○					○		○					○
Пожарная сигнализация										■		■ 2шт.			
Радиотрансляция	⚡	⚡	⚡	⚡	⚡		⚡		⚡	⚡	⚡				⚡
Производственная громкоговорящая связь	☐ ПГС-0,2А	⚡ ПГС-0,2	⚡ ПГС-0,2			⚡ ПГС-10 2x2	⚡ ПГС-3	⚡ ПГС-0,2		⚡ ПГС-3	⚡ ПГС-3			⚡ ПГС-0,2	
							⚡ ПГС-3		⚡ ПГС-3	⚡ ПГС-3			⚡ ПГС-3		

Условные обозначения

- ☐ Диспетчерский прибор громкоговорящей связи
- ⚡ Абонентский прибор громкоговорящей связи
- ⚡ Громкоговоритель абонентский
- Аппарат телефонный
- Извещатель пожарной сигнализации кнопочный
- Ⓜ Коробка телефонная распределительная
- ⊖ Трансформатор абонентский

		807-01-57.85 ГТ	
ГИП	ИЛЕИН	ФЕРМА ПО ПРОИЗВОДСТВУ МОЛОКА НА 400 КОРОВ С ПРИМЕНЕНИЕМ АВТОМАТИЧЕСКОЙ СВЯЗИ И ДОЕНИЕМ В ДОЛЬНО-МОЛОЧНОМ БЛОКЕ	
Нач.отд.	ГУЖВА		
Зам.н.отд.	ВЫБОРНЫЙ		
Н.контр.	ОВЧИННИКОВ		
Гл. спец.	БРЫКОВ		
Ст. инж.	КРЮЧКОВА		
		СХЕМА ОРГАНИЗАЦИИ СВЯЗИ И СИГНАЛИЗАЦИИ	
		СТАДИА/ИСТ ЛИСТОВ 11	
		ГИПРОНИСЕЛЬХОЗ	

2105-02 (14)

Копировала Шушарова

Формат А2

Лист 11.6.86г. Фраммос