

ТИПОВОЙ ПРОЕКТ

407-3-588.90

ЗАКРЫТЫЕ РАСПРЕДЕЛИТЕЛЬНЫЕ УСТРОЙСТВА 10(6) кВ  
С КАБЕЛЬНЫМ ЭТАЖОМ И РЕАКТОРНЫМИ КАМЕРАМИ  
( ЗРУ 10-6x24-ЖБ-51-2-КЭ-Р )

АЛЬБОМ 3

АС1	СТРОИТЕЛЬНЫЕ ЧЕРТЕЖИ ( ВАРИАНТ СО ШКАФАМИ КРУ СЕРИИ К-104 )	СТР.	3...36
АС2	СТРОИТЕЛЬНЫЕ ЧЕРТЕЖИ ( ВАРИАНТ СО ШКАФАМИ КРУ СЕРИЙ КМ-1М, КМ-1Ф )	СТР.	37...70
ОВ	ОТОПЛЕНИЕ, ВЕНТИЛЯЦИЯ	СТР.	71...76

ТИПОВОЙ ПРОЕКТ  
407-3-588.90

ЗАКРЫТЫЕ РАСПРЕДЕЛИТЕЛЬНЫЕ УСТРОЙСТВА 10(6) кВ  
С КАБЕЛЬНЫМ ЭТАЖОМ И РЕАКТОРНЫМИ КАМЕРАМИ  
( ЗРУ 10-6x24-ЖБ-51-2-КЭ-Р )

АЛЬБОМ 3

ПЕРЕЧЕНЬ АЛЬБОМОВ

АЛЬБОМ 1	ПЗ	ПОЯСНИТЕЛЬНАЯ ЗАПИСКА			
АЛЬБОМ 2	ЭП1	ЭЛЕКТРОТЕХНИЧЕСКИЕ ЧЕРТЕЖИ ( ВАРИАНТ СО ШКАФАМИ КРУ СЕРИИ К-104 )		АС2	СТРОИТЕЛЬНЫЕ ЧЕРТЕЖИ ( ВАРИАНТ СО ШКАФАМИ КРУ СЕРИЙ КМ-1М, КМ-1Ф )
	ЭП2	ЭЛЕКТРОТЕХНИЧЕСКИЕ ЧЕРТЕЖИ ( ВАРИАНТ СО ШКАФАМИ КРУ СЕРИЙ КМ-1М, КМ-1Ф )	АЛЬБОМ 4	ОВ	ОТОПЛЕНИЕ, ВЕНТИЛЯЦИЯ
			АЛЬБОМ 5	АС1	СТРОИТЕЛЬНЫЕ ИЗДЕЛИЯ
			АЛЬБОМ 6	КМ	КОНСТРУКЦИИ МЕТАЛЛИЧЕСКИЕ
АЛЬБОМ 3	АС1	СТРОИТЕЛЬНЫЕ ЧЕРТЕЖИ ( ВАРИАНТ СО ШКАФАМИ КРУ СЕРИИ К-104 )	АЛЬБОМ 7	СО	СПЕЦИФИКАЦИИ ОБОРУДОВАНИЯ
			АЛЬБОМ 8	ВМ	ВЕДОМОСТИ ПОТРЕБНОСТИ В МАТЕРИАЛАХ
				СД	СМЕТНАЯ ДОКУМЕНТАЦИЯ

} ИЗ ТП 407-  
-3-586.90

РАЗРАБОТАН ИНСТИТУТОМ  
"СЕВЗАПЭНЕРГОСЕТЬПРОЕКТ"

УТВЕРЖДЕН И ВВЕДЕН  
В ДЕЙСТВИЕ МИНЭНЕРГО СССР  
ПРОТОКОЛОМ ОТ 08.08.91 N 35

ГЛАВНЫЙ ИНЖЕНЕР  
ГЛАВНЫЙ ИНЖЕНЕР ПРОЕКТА



Е. И. БАРАНОВ  
Г. Д. ФОМИН

## Содержание альбому 3

№ № лист(ов)	Наименование и обозначение документов. Наименование листа.	Стр.
	407-3-588.90-АС1	
	Строительные чертежи (Варианты со шкафами КРУ серии К-104.)	
1.3	Общие данные.	3.5
4	План на отм. 0.000. (Вариант с одинарными реакторами)	6
5	План на отм. 3.100. План кровли. (Вариант с одинарными реакторами)	7
6	План на отм. 0.000. (Вариант со сдвоенными реакторами)	8
7	План на отм. 3.100. План кровли. (Вариант со сдвоенными реакторами)	9
8	Разрезы 1-1.4-4	10
9	Фасады. (Вариант с одинарными реакторами)	11
10	Фасады (Вариант со сдвоенными реакторами)	12
11	Архитектурные узлы А,Б,В,Г,Д,Ж,Е,К.	13
12	Фрагмент входа 1.	14
13	Фундаменты под реакторы ФР-1, ФР-13.	15
14	Фрагмент фасада 1.	15
15	Схема расположения элементов фундаментов здания. (Вариант с одинарными реакторами)	16
16	То же. Узлы 1.3.	17
17	То же. Узлы 4.5.	18
18	Схема расположения элементов фундаментов здания. (Вариант со сдвоенными реакторами)	19
19	То же. Узлы 1.4.	20
20	Схемы расположения колонн, ригелей и балок. (Вариант с одинарными реакторами)	21
21	Схемы расположения колонн, ригелей и балок. (Вариант со сдвоенными реакторами)	22
22	Схемы расположения плит покрытия и перекрытия. (Вариант с одинарными реакторами)	23
23	Схемы расположения плит покрытия и перекрытия. (Вариант со сдвоенными реакторами)	24
24	То же. Узлы 1.4.	25
25	То же. Узлы 5.8.	26
26	Схемы расположения стеновых панелей. (Вариант с одинарными реакторами)	27
27	Схемы расположения стеновых панелей. (Вариант со сдвоенными реакторами)	28
28	Схемы расположения отверстий и металлоконструкций в покрытии и перекрытии.	29
29	То же. Сечения 1-1, 7-7.	30
30	Схемы расположения каналов, приямок и асбестоцементных досок в кабельном помещении.	31
31	То же. Узлы, сечения.	32

№ № лист(ов)	Наименование и обозначение документов. Наименование листа.	Стр.
32	Схема расположения элементов каналов в реакторных камерах. (Вариант с одинарными реакторами)	33
33	Схема расположения асбестоцементных досок в реактор- ных камерах. (Вариант с одинарными реакторами)	34
34	Схема расположения каналов в реакторных камерах. (Вариант со сдвоенными реакторами)	35
35	Схема расположения металлоконструкций для транспор- тировки оборудования.	36
36	Схемы расположения колонн, ригелей и балок. Спецификации.	
	407-3-588.90-АС2	
	Строительные чертежи (Вариант со шкафами КРУ серии КМ-1м, КМ-1ф.)	
1.3	Общие данные.	37-39
4	План на отм. 0.000. (Вариант с одинарными реакторами)	40
5	План на отм. 3.100. План кровли. (Вариант с одинарными реакторами)	41
6	План на отм. 0.000. (Вариант со сдвоенными реакторами)	42
7	План на отм. 3.100. План кровли. (Вариант со сдвоенными реакторами)	43
8	Разрезы 1-1.4-4	44
9	Фасады. (Вариант с одинарными реакторами)	45
10	Фасады (Вариант со сдвоенными реакторами)	46
11	Архитектурные узлы А,Б,В,Г,Д,Ж,Е,К.	47
12	Фрагмент входа 1.	48
13	Фундаменты под реакторы ФР-1, ФР-13.	49
14	Фрагмент фасада 1.	49
15	Схема расположения элементов фундаментов здания. (Вариант с одинарными реакторами)	50
16	То же. Узлы 1.3.	51
17	То же. Узлы 4.5.	52
18	Схема расположения элементов фундаментов здания. (Вариант со сдвоенными реакторами)	53
19	То же. Узлы 1.4.	54
20	Схемы расположения колонн, ригелей и балок. (Вариант с одинарными реакторами)	55
21	Схемы расположения колонн, ригелей и балок. (Вариант со сдвоенными реакторами)	56
22	Схемы расположения плит покрытия и перекрытия. (Вариант с одинарными реакторами)	57
23	Схемы расположения плит покрытия и перекрытия. (Вариант со сдвоенными реакторами)	58
24	То же. Узлы 1.3.	59
25	То же. Узлы 4.8.	60

№ № лист(ов)	Наименование и обозначение документов. Наименование листа.	Стр.
26	Схемы расположения стеновых панелей. (Вариант с одинарными реакторами)	61
27	Схемы расположения стеновых панелей. (Вариант со сдвоенными реакторами)	62
28	Схемы расположения отверстий и металлоконструкций в покрытии и перекрытии.	63
29	То же. Сечения 1-1, 5-5.	64
30	Схемы расположения каналов, приямков и асбестоцементных досок в кабельном помещении.	65
31	То же. Узлы, сечения.	66
32	Схема расположения элементов каналов в реакторных камерах. (Вариант с одинарными реакторами)	67
33	Схема расположения асбестоцементных досок в реактор- ных камерах. (Вариант с одинарными реакторами)	68
34	Схема расположения каналов в реакторных камерах. (Вариант со сдвоенными реакторами)	69
35	Схема расположения металлоконструкций для транспор- тировки оборудования.	70
36	Схемы расположения колонн, ригелей и балок. Спецификации.	
	407-3-588.90-08	
	Отопление, вентиляция.	
1.2	Общие данные.	71,72
3	План на отм. 0.000. План на отм. 3.100 между осями А-Б (Вариант с одинарными реакторами)	73
4	План на отм. 0.000. План на отм. 3.100 между осями А-Б (Вариант со сдвоенными реакторами)	74
5	Разрезы 1-1, 2-2, 3-3.	75
6	Установка 1-ой, 2-х, 3-х и 4-х электропечей.	76

Ведомость рабочих чертежей основного комплекта марки АС1

Ведомость рабочих чертежей основного комплекта марки АС1 (окончание)

Ведомость объемов сборных бетонных и железобетонных конструкций по рабочим чертежам основного комплекта марки АС1

Альбом 3

Лист	Наименование	Примечание
	ЗРУ10(Б)В с кабельным этажом и реакторными камерами (ЗРУ10-6х24-ЖБ-51-2-КЗ-Р)	
1...3	Общие данные.	
4	План на отм. 0.000. (Вариант с одинарными реакторами)	
5	План на отм. 3.100. План кровли. (Вариант с одинарными реакторами)	
6	План на отм. 0.000. (Вариант со сдвоенными реакторами)	
7	План на отм.3.100. План кровли. (Вариант со сдвоенными реакторами)	
8	Разрезы 1-1, 4-4.	
9	Фасады. (Вариант с одинарными реакторами)	
10	Фасады (Вариант со сдвоенными реакторами)	
11	Архитектурные узлы А,Б,В,Г,Д,Ж,Е,К.	
12	Фрагмент входа 1.	
13	Фундаменты под реакторы ФР-1, ФР-13.	
14	Фрагмент фасада 1.	
15	Схема расположения элементов фундаментов здания. (Вариант с одинарными реакторами)	
16	То же. Узлы 1,3	
17	То же. Узлы 4, 5.	
18	Схема расположения элементов фундаментов здания. (Вариант со сдвоенными реакторами)	
19	То же. Узлы 1,4.	
20	Схемы расположения колонн, ригелей и балок. (Вариант с одинарными реакторами)	
21	Схемы расположения колонн, ригелей и балок. (Вариант со сдвоенными реакторами)	
22	Схемы расположения плит покрытия и перекрытия. (Вариант с одинарными реакторами)	
23	Схемы расположения плит покрытия и перекрытия. (Вариант со сдвоенными реакторами)	
24	То же. Узлы 1...4.	
25	То же. Узлы 5...8.	
26	Схемы расположения стеновых панелей. (Вариант с одинарными реакторами)	

Лист	Наименование	Примечание
27	Схемы расположения стеновых панелей. (Вариант со сдвоенными реакторами)	
28	Схемы расположения отверстий и металлоконструкций в покрытии и перекрытии.	
29	То же. Сечения 1-1, 7-7.	
30	Схемы расположения каналов, прямков и асбестоцементных досок в кабельном помещении.	
31	То же. Узлы, сечения.	
32	Схема расположения элементов каналов в реакторных камерах. (Вариант с одинарными реакторами)	
33	Схема расположения асбестоцементных досок в реакторных камерах. (Вариант с одинарными реакторами)	
34	Схема расположения каналов в реакторных камерах. (Вариант со сдвоенными реакторами)	
35	Схема расположения металлоконструкций для транспортировки оборудования.	
36	Схемы расположения колонн, ригелей и балок. Спецификации.	

№ П/Л	Наименование группы элементов конструкций	Код	Кол-во <sup>3</sup>	Примечание
1	Блоки фундаментов	581100	70,4	
2	Фундаменты стаканного типа и дашмахи	581200	24,0	
3	Колонны	582100	31,0	
4	Ригели и прогоны	582500	18,9	
5	Перемычки	582800	0,8	
6	Панели стеновые наружные	583100	103,9	
7	Плиты покрытий	584100	35,8	
8	Плиты перекрытий	584200	17,4	
9	Архитектурно-строительные элементы зданий	589400	7,2	
10	Конструкции и детали инженерных сооружений	585000	2,3	
11	Балки фундаментные	582400	10,2	
			Итого:	321,9

Ведомость спецификаций

Лист	Наименование	Примечание
4...7	Спецификация перемычек.	
	Спецификация элементов заполнения проемов.	
	Спецификация металлоконструкций.	
12	Спецификация элементов к фрагменту входа 1.	
14	Спецификация к фрагменту фасада 1.	
15,18	Спецификация элементов к схеме расположения фундаментов.	
20,21	Спецификация к схемам расположения колонн, ригелей и балок.	
22,23	Спецификация к схемам расположения плит покрытия и перекрытия.	
26,27	Спецификация к схемам расположения стеновых панелей.	
28	Спецификация к схемам расположения металлоконструкций.	
30	Спецификация к схеме расположения каналов и прямков.	
32	Спецификация элементов к схеме расположения каналов.	
33	Спецификация к схеме расположения асбестоцементных досок.	
34	Спецификация к схеме расположения каналов.	
35	Спецификация к схеме расположения металлоконструкций.	
36	Спецификация к схеме расположения колонн, ригелей и балок.	

Материалы на изготовление сборных бетонных и железобетонных конструкций учтены в ведомости потребности в материалах и отдельно не учитываются.

Удостоверяю, что проект соответствует действующим нормам и правилам, а эксплуатация сооружений с пожароопасным характером производства безопасна при соблюдении предусмотренных проектом мероприятий.

Главный инженер проекта  Г.Д. Фомин

Привозим						
Итого				407-3-588.90-АС1		
Начальн.	Рисовщик	Инженер	Эксперт	ЗРУ10(Б)В с кабельным этажом и реакторными камерами (ЗРУ10-6х24-ЖБ-51-2-КЗ-Р)	Стадия	Лист
Гитл.	Фомин	Фомин	Фомин		РП	1
Гипсостр.	Ковалев	Ковалев	Ковалев	Общие данные (начало)	СВЭЗА/ЭНЕРГОСЕТЬ/ПРОЕКТ	
Нач.ср.	Шенюва	Шенюва	Шенюва		Ленинград	



Ведомость ссылочных и прилагаемых документов

Ведомость ссылочных и прилагаемых документов (продолжение)

Обозначение	Наименование	Примечание
ГОСТ 24698-81	<u>Ссылочные документы</u> Двери деревянные наружные для жилых и общественных зданий.	
ГОСТ 948-84	Перемычки железобетонные для зданий с кирпичными стенами.	
ГОСТ 4248-78 *	Доски асбестоцементные электротехнические дугастойкие.	
ГОСТ 1839-80 *	Трубы и муфты асбестоцементные для безнапорных трубопроводов.	
1.020-1/83 вып. 1-1; 2-5; 2-7; 2-15; 3-1; 3-3; 6-1; 7-1	Конструкции каркаса межэтажного применения для многоэтажных общественных зданий, производственных и вспомогательных зданий промышленных предприятий.	
1.041.1-3 вып. 1, 6.	Сборные железобетонные многослойные плиты перекрытий многоэтажных общественных зданий, производственных и вспомогательных зданий промышленных предприятий.	
1.030.1-1 вып. 0-1; 0-3; 1-1; 1-2; 1-3; 2-1; 3-1; 3-3; 4-1	Стены наружные из однослойных панелей для каркасных общественных зданий, производственных и вспомогательных зданий промышленных предприятий.	
1.4151-2 вып. 1	Балки фундаментные железобетонные для наружных и внутренних стен производственных зданий промышленных предприятий.	
1.494-24 вып. 1	Стаканы для крепления крышных вентиляторов и зонтов.	
1.436.2-22 вып. 1	Двери металлические противопожарные для производственных зданий и сооружений.	
2.460-15 вып. 0, 1	Типовые узлы покрытий промышленных зданий в местах установки крышных вентиляторов.	

Обозначение	Наименование	Примечания
2.460 - 18 вып. 1	Узлы покрытий одноэтажных производственных зданий с рулонными кровлями и железобетонными плитами.	
3.006.1 - 2.87 вып. 2	Сборные железобетонные каналы и тоннели из лотковых элементов.	
3.407.1 - 157 вып. 1	Унифицированные железобетонные элементы подстанций 35 - 500кВ.	
1.450.3-6 вып. 0-1	Лестницы, площадки, стремянки и ограждения стальные производственных зданий промышленных предприятий.	
	<u>Прилагаемые документы</u>	
407-3-586.90-АС.И	Строительные изделия	Альбом 4
407-3-586.90-КМ	Конструкции металлические.	Альбом 5
407-3-588.90-АС ВМ	Ведомость потребности в материалах	Альбом 7

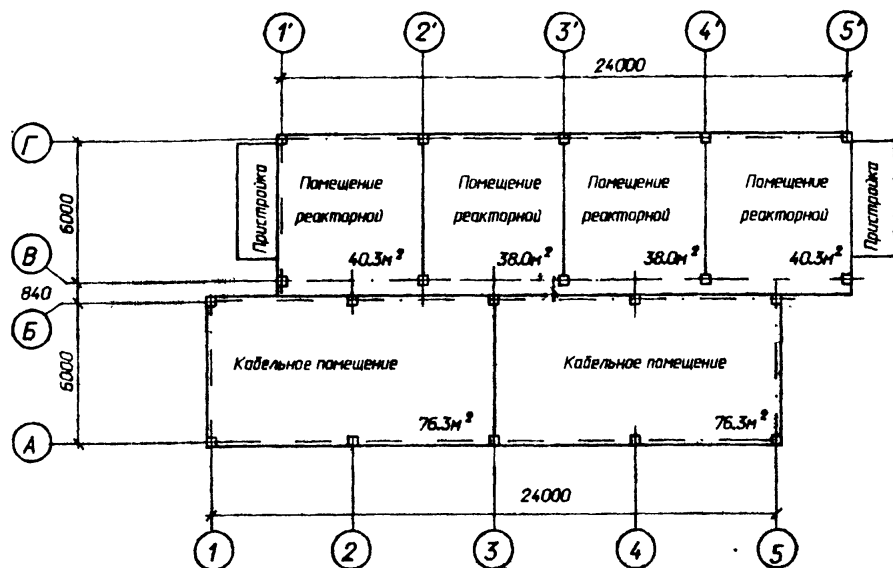
- За условную отметку 0.000, которая соответствует абсолютной отметке , принят уровень пола кабельного помещения.
- Данные о грунтах приведены на схеме расположения фундаментов здания.
- Сейсмичность площадки строительства принята 6 баллов.
- Нормативные нагрузки приняты следующие:  
- вес снегового покрова на 1 м<sup>2</sup> горизонтальной поверхности земли принят 0.7; 1.0; 1.5 кПа (70, 100, 150 кгс/м<sup>2</sup>) соответственно II, III и IV снеговой район по СНиП 2.01.07-85  
- скоростной напор ветра на высоте 10 м от поверхности земли принят 0.48 кПа (48 кгс/м<sup>2</sup>) по IV району.
- Расчетная наружная температура воздуха самой холодной пятидневки минус 20°С; 30°С; 40°С.
- Степень огнестойкости здания - вторая.
- Наружные ограждающие конструкции - стеновые панели из ячеистого бетона.
- Отметка здания - бетонная шириной 0,8 м по щебеночной подготовке.
- Наружная отделка фасадов здания - расшивка швов панелей, штукатурка кирпичных стен с расшивкой швов под панели.
- Кровельные панели из многослойных плит по серии 1.041.1-3
- Кирпичные стены, цоколь и перегородки, доборные кирпичные участки наружных стен выполнять из обыкновенного глиняного кирпича марки 75 на растворе марки 50.
- Стальные элементы и поверхности закладных деталей окрасить масляной краской за 2 раза.
- Материал стальных элементов - сталь С235 по ГОСТ 27772-88.
- Электроды для сварных швов типа Э42 ГОСТ 9467-75.
- При замоналичивании стыков в зимнее время температура бетонной смеси должна быть не менее +5°С за счет подогрева заполнителей. Температура воды не должна превышать 20°С; песка 60°С; щебня 40°С цемент не подогревается.
- На листе АС-35 дан вариант устройства металлического пола в помещении КРУ10(Б)ЖВ для транспортировки оборудования.

Приказ			
ИММ			

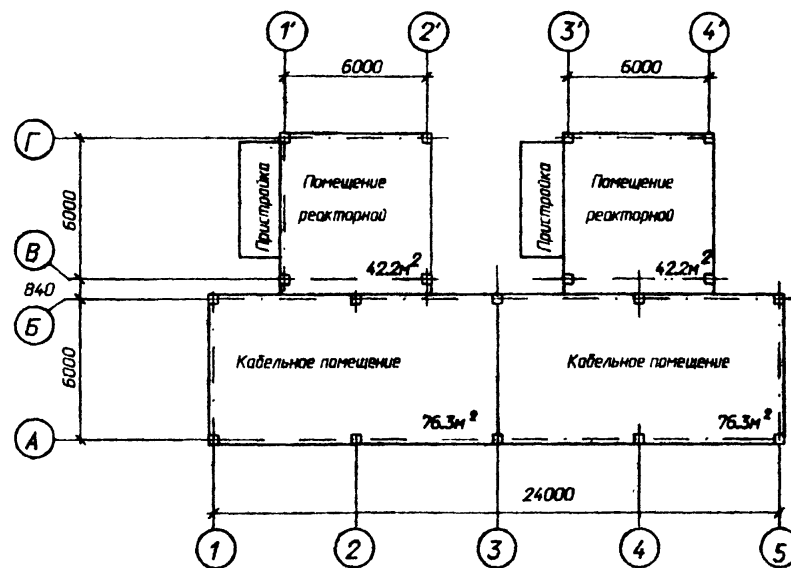
				407-3-588.90-АС1			
Мас. зап.	Резинский	30.01.91		ЗРУ10(Б)ЖВ с кабельным этажом и реакторными камерами (ЗРУ10-6х24-ЖБ-51-2-КЭ-Р)	Стация	Лист	Листов
Гит	Фомин	30.01.91			РП	2	
Гит. стр.	Ковалев	30.01.91					
Мас. гр.	Шленова	30.01.91					
Общие данные (Продолжение)					СЕВЗАЛЭНЕРГОСЕТЬПРОЕКТ Ленинград		

План полов на отм. 0.000

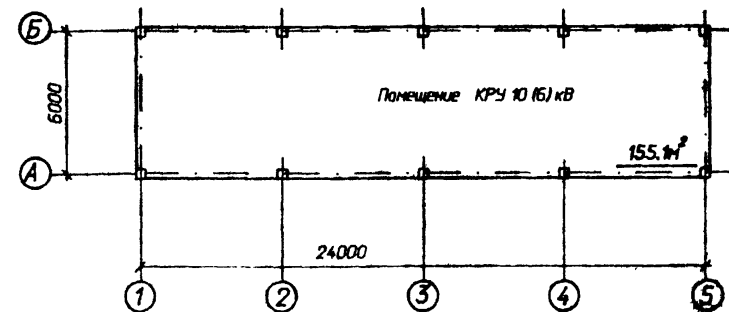
Вариант с одинарными реакторами



Вариант со двойными реакторами



План полов на отм. 3.100



Ведомость отделки помещений и экспликация полов м²

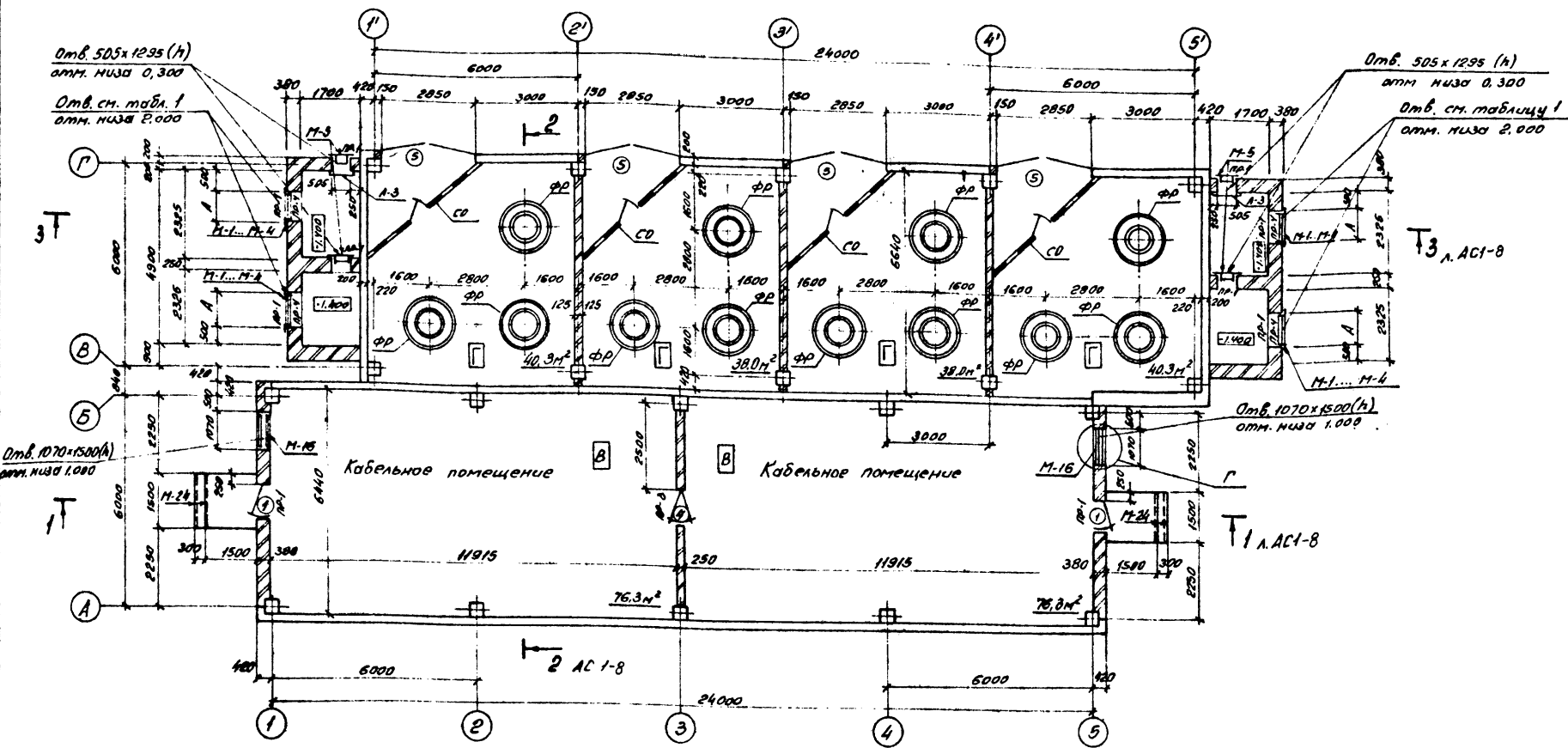
Наименование или номер помещения	Потолок		Стены или перегородки		Примечание	Полы		
	Площ.	Вид отделки	Площ.	Вид отделки		Схема пола или номер узла по серии	Элементы пола и их толщина	Площадь пола
Помещение КРУ10(6)кВ	155.1	Затирка и клеевая окраска	193	Затирка стен клеевая окраска	—		Цементный пол марки 300 с железнением - 30 мм Монолитный бетон класса В10-40 мм Сварные железобетонные плиты	155.1
			45	Штукатурка кирпичных стен клеевая окраска				
Кабельное помещение	152.6	Затирка и известковая побелка	135	Затирка стен клеевая окраска	—		Цементный пол - 30мм Монолитный бетон класса В10-40 мм Уплотненный щебнем грунт	152.6
			68	Штукатурка кирпичных стен клеевая окраска				
Помещение реакторных и пристройка	172.4 (84.4)	известковая побелка	221 (221)	Затирка стен известковая побелка	—		Цементный пол - 30 Монолитный бетон класса В10-40 Уплотненный щебнем грунт	104.0 (63.4)
			346 (61)	Затирка кирпичных стен известковая побелка				

Значения в скобках даны для варианта со двойными реакторами.

Приблизно			
№ п.п.			
407-3-588.90-АС1			
Масштаб	Роменский	Дата	ЗРУ10(6)кВ с кабельным этажом и реакторными камерами (ЗРУ10-6x24-ЖБ-51-2-КЗ-Р)
Гипс	Фомин	Дата	
Гипс	Ковалев	Дата	
Начер.	Шумагов	Дата	
Общие данные (Окончание)			Студия Лист Листов РП 3
			СЕВЗАПЭНЕРГОСЕТЬПРОЕКТ Ленинград

Альбом 3

Взвешивание и взлет  
Итого м.павла.



**Ведомость перемычек**

Марка, поз.	Схема сечения
ПР-1 ПР-2	
ПР-3	
ПР-4	

**Ведомость проема врат и дверей**

Марка, поз.	Размер проема в кладке
1	910x1970
2	1910x2370
3	1010x2070
4	340x2100
5	2850x2400

**Спецификация элементов заполнения проемов**

Марка, поз.	Обозначение	Наименование	Кол. на этаж		Всего	Масса ед. кт.	Примечание
			1	2			
1	ГОСТ 24698-81	Дверной блок ДН 19-3	2	-	2		
2	ГОСТ 24698-81	Дверной блок ДН 24-198	-	1	1		
3	ГОСТ 24698-81	Дверной блок ДН 24-10А	-	1	1		
4	1.436.Р-22 БМП-2	Дверной блок ДН 21x 910, 75-Б	1	-	1		
5	407-3-586.90-КМ-5	Ворота В-1	4	-	4		

**Таблица 1**

Тип проема	Размеры проема		Тип перемычек
	А	Б	
I	580	600	1
II, III	810	840	
IV, V	980	1140	
VI	1180	1380	3

**Спецификация металлоконструкций**

Марка, поз.	Обозначение	Наименование	Кол.	Масса ед. кт.	Примечание
М-1	407-3-586.90-КМ-15	Изделие М-1	4	9,7	
М-2	-15	Изделие М-2	4	13,2	
М-3	-15	Изделие М-3	4	17,2	
М-4	-15	Изделие М-4	4	20,9	
М-5	-15	Изделие М-5	4	14,9	
Л-3	1.450.3-Б.3 3.0.0.1.С.0	Стремянка СТ-28	2	54,0	
М-16	407-3-586.90-КМ-21	Изделие М-16	2	19,0	
М-24	407-3-586.90-АС.И-20	Изделие М-24	4	4,0	

**Спецификация перемычек**

Марка, поз.	Обозначение	Наименование	Кол. на этаж		Всего	Масса ед. кт.	Примечание
			1	2			
1	ГОСТ 348-84	ПБ 13-1	32	3	35	25	0,01 м³
2	ГОСТ 348-84	ПБ 25-3	-	3	3	103	0,041 м³
3	ГОСТ 348-84	ПБ 16-2	12	-	12	65	0,028 м³

В помещении реакторных камер расположено 12 фундаментов под реакторы ФР и 4 сетчатых ограждения 'СО'.

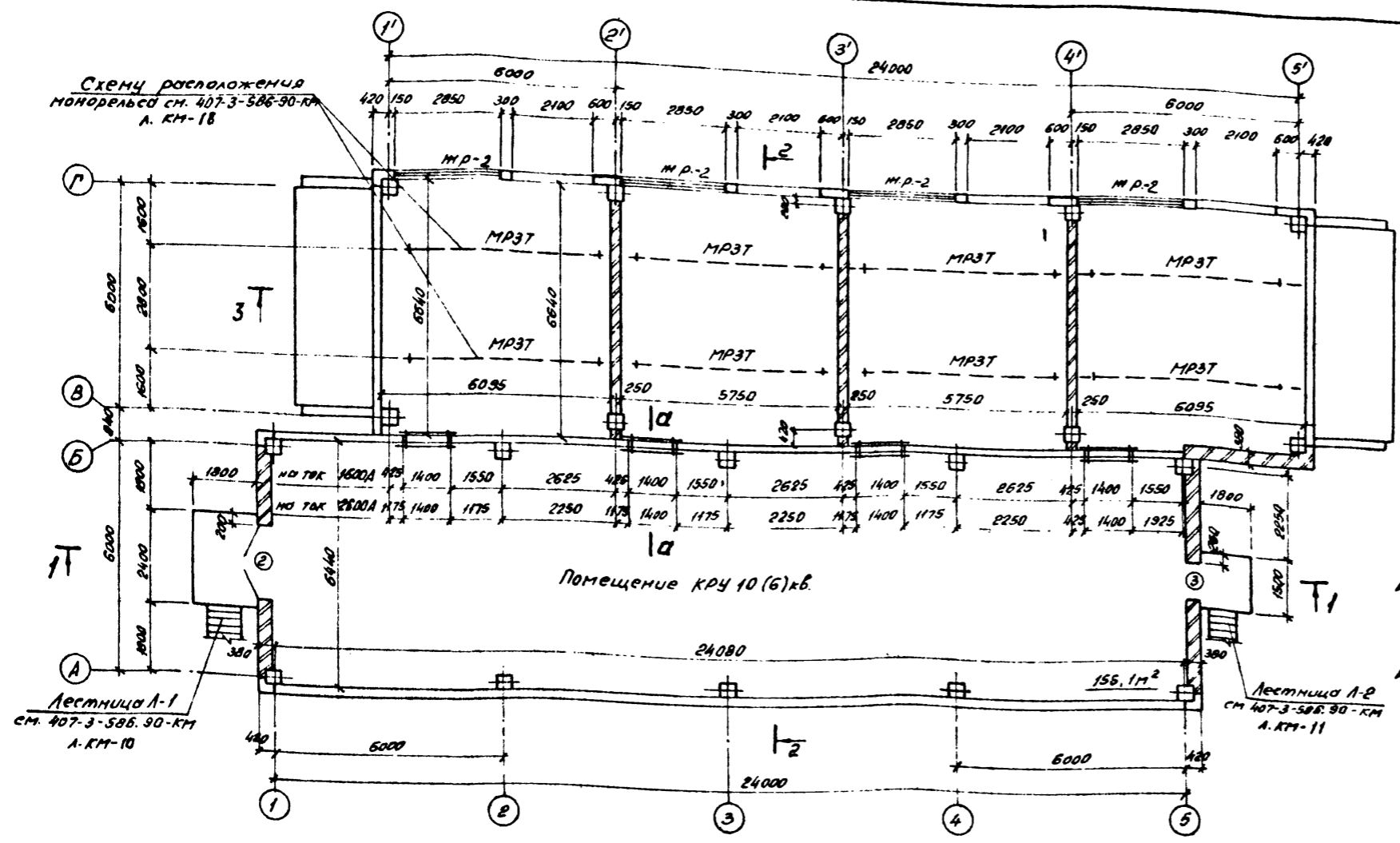
Фундаменты под реакторы ФР см. лист АС1-13  
См. вместе с листами АС1-5; 8  
Сетчатое ограждение СО см. 407-3-586.90-КМ-13.

407-3-588.90-АС1

Привезено:	Нач. отд. Ротенский	Инж. Сыжук	Инж. Фомин	Инж. Ковалев	Инж. Шенюва	ЗРУ 10(6) кв. с кабельным вводом и реакторными камерами (ЗРУ 10-Бх24-ЖБ-51-2-КЗ-Р)	Студия	Лист	Листов
Инв. №						Плом на отв. 0,000 (вариант с односторонними реакторами)	ПР	4	

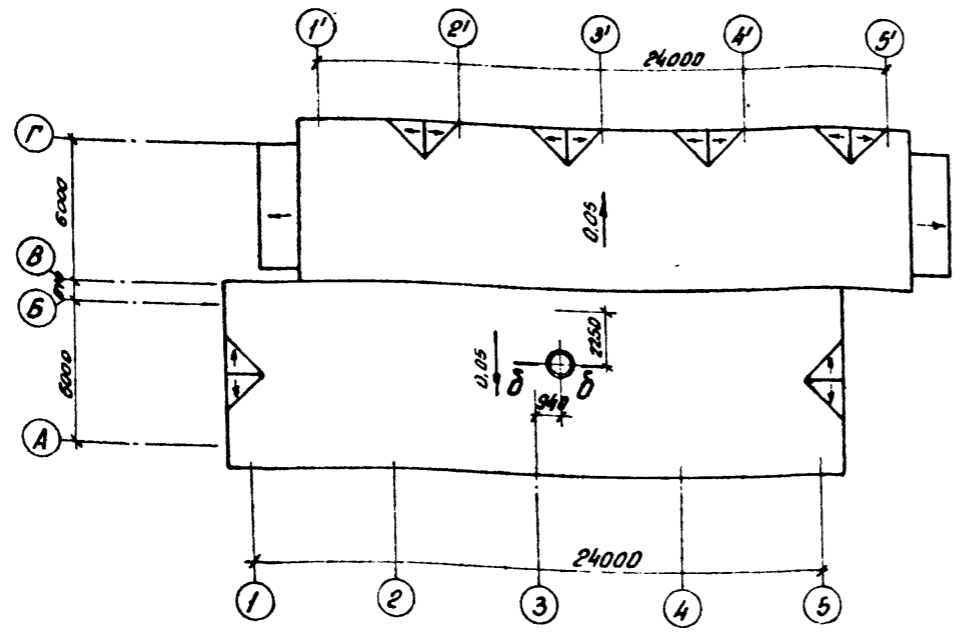
СВЗЭЛЕНЕРГОСЕТЬПРОЕКТ  
Лейтенант  
Формат А2

Схему расположения  
монорейсов см. 407-3-586-90-КМ  
А.КМ-18



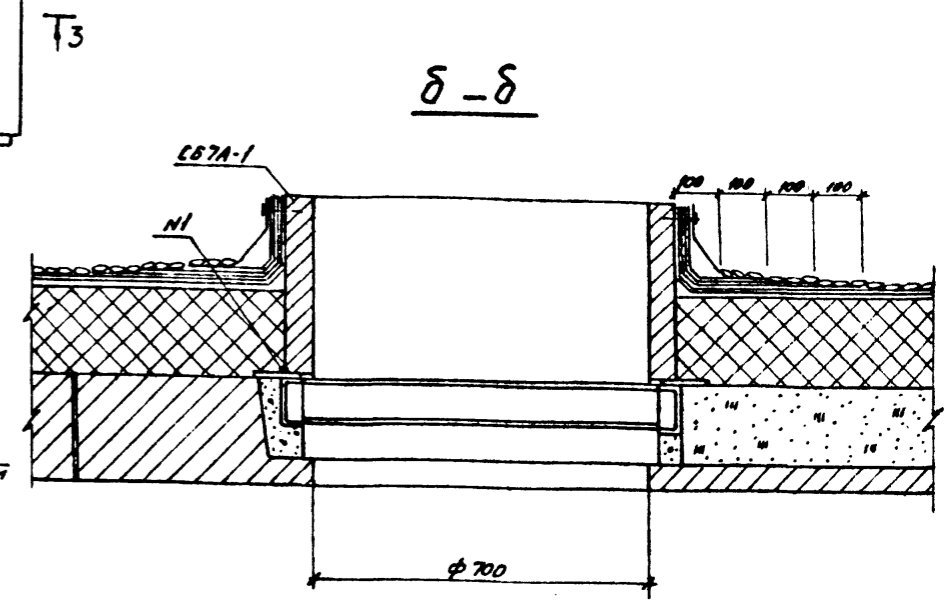
Помещение КРУ 10 (6) кв.

План кровли



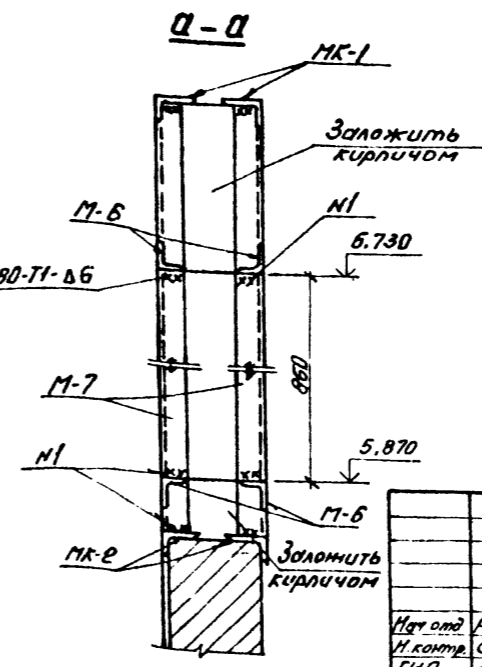
Спецификация металлоконструкций

Марка, поз.	Обозначение	Наименование	Кол	Масса в кг	Примечание
М-8		Уголок 90x56x6			
		ГОСТ 8510-86 В-1400	16	9,4	
М-7	407-3-586.90-АС.У-29	Изделие М-7	16	12,1	
М-10	-14	Изделие М-10	4	37,6	
Л-1	407-3-586.90-КМ-10	Лестница Л-1	1	793,0	
Л-2	-11	Лестница Л-2	1	655,0	



Закладные в стене по оси 5 для лестницы Л-2  
заложить по чертежу 407-3-586.90-КМ-11  
Спецификацию марок МК-1 и МК-2 см. лист АС1-27  
Спецификацию на ЖР-2 см. лист АС1-26

Смотреть вместе с листами АС1-4,8



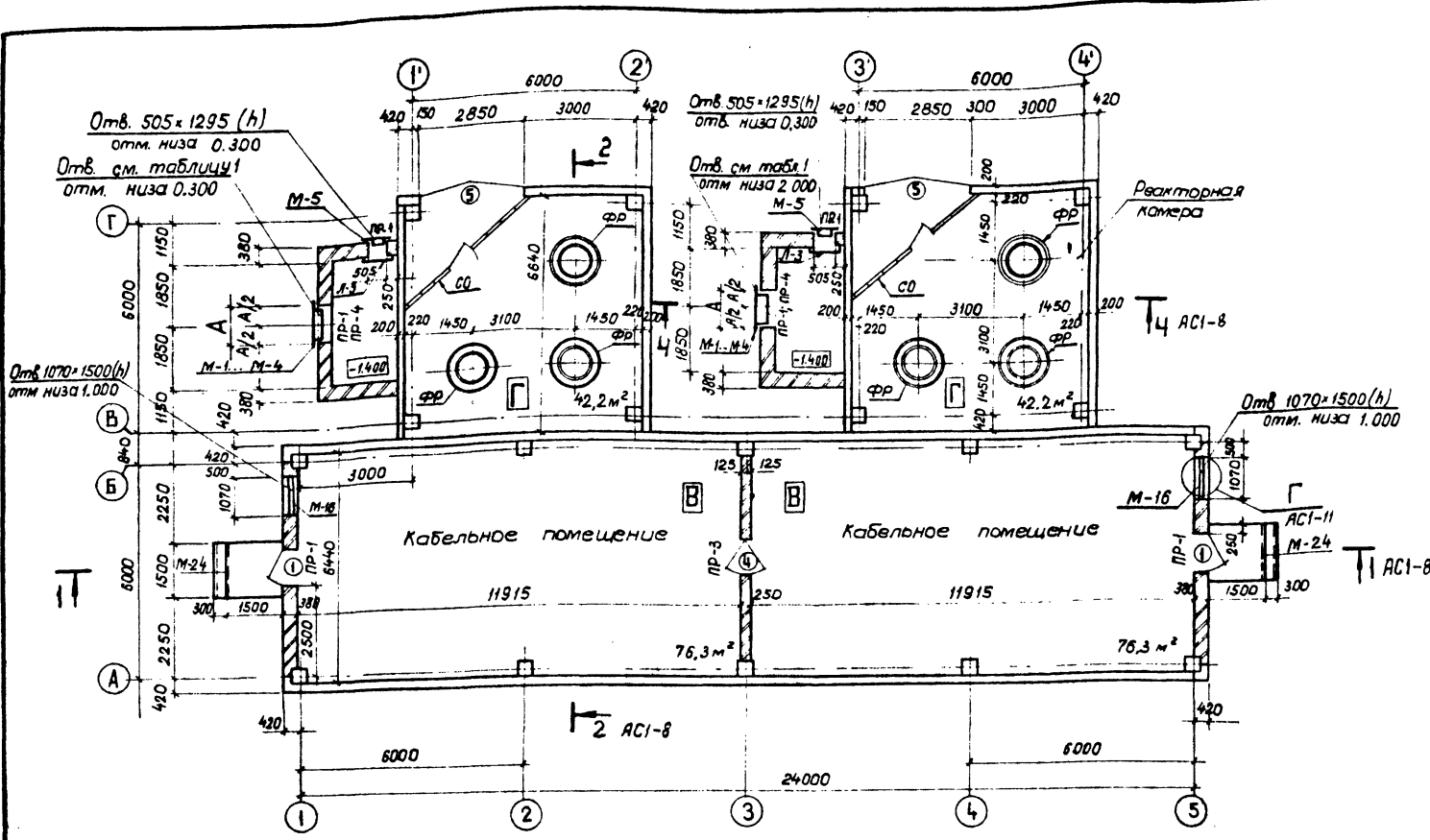
Привязан:


Инд. №

407-3-588.90-АС1			
Изд. от	Роменский	20.03.91	ЗРУ10(6)кв с кабельным этажом
И. контр.	Соцюк	20.03.91	и реакторными камерами
Г.И.П.	Фомин	20.03.91	(ЗРУ10-6x24-ЖБ-51-2-КЗ-Р)
Г.И.П. стр.	Ковалев	20.03.91	План на отм 3,100
Нач. зр.	Шенюков	20.03.91	План кровли (вариант с односторонними реакторами)
И.м.	Ворожцова	20.03.91	
Стр.			
Лист			
Листов			

СВЭАЗЭНЕРГОСЕТЬПРОЕКТ  
Ленинград  
формат А2

Инд. № поз. Утвердил и дата 10.03.91 г. И.П.



Спецификация элементов заполнения проемов

Марка поз.	Обозначение	Наименование	Кол. на этаж		Всего	Масса ед. кг.	Примечание
			1	2			
1	ГОСТ 24 698-81	Дверной блок ДН-19-8	2	—	2		
2	ГОСТ 24 698-81	Дверной блок ДН-24-19В	—	1	1		
3	ГОСТ 24 698-81	Дверной блок ДН-21-10А	—	1	1		
4	1.436 2-22 Вып.2	Дверной блок Д.М.Л.21-210.25-6	1	—	1		
5	407-3-586.90-КМ	Ворота В-1	2	—	2		

Спецификация перемычек

Марка, поз.	Обозначение	Наименование	Кол. на этаж		Всего	Масса ед. кг.	Примечание
			1	2			
1	ГОСТ 948-84	1ПС 13-1	20	3	23	25	0,01 м³
2	ГОСТ 948-84	2ПБ 25-3	—	3	3	103	0,04 м³
3	ГОСТ 948-84	2ПБ 16-2	6	—	6	65	0,026 м³

Таблица 1

Тип проема	Размеры проема		Тип перемычек
	А	Б	
I	580	600	1
II, III	810	840	
IV, V	980	1140	
VI	1180	1380	3

Спецификация металлоконструкций

Марка, поз.	Обозначение	Наименование	Кол.	Масса ед. кг.	Примечание
М-1	407-3-586.90-КМ-15	Изделие М-1	2	9.7	
М-2	-15	Изделие М-2	2	13.2	
М-3	-15	Изделие М-3	2	17.2	
М-4	-15	Изделие М-4	2	20.9	
М-5	-15	Изделие М-5	2	14.9	
Л-3	1.450.3-6.3.3.0.0.1.0.0	Стремянка СТ-28	2	54.0	
М-16	407-3-586.90-КМ-21	Изделие М-16	2	25.0	
М-24	407-3-586.90-АС.Ц-20	Изделие М-24	4	4.0	

Фундаменты под реакторы ФР см. лист АСИ-13  
 См вместе с листами АСИ-7,8  
 Сетчатое ограждение СО см. 407-3-586.90-КМ-13

407-3-588.90-АС1			
Нач. отд.	Ремесленный	С.В.С.	ЗРУ10(6)кВ с кабельным этажом и реакторными камерами (ЗРУ10-6*24-ЭББ-51-2-КЭ-Р)
Нач. про.	Сайчук	С.В.С.	
Нач. кон.	Фомин	С.В.С.	
Нач. стр.	Ковалев	С.В.С.	
Нач. эр.	Шленова	С.В.С.	
Привязан			
Изм. №			

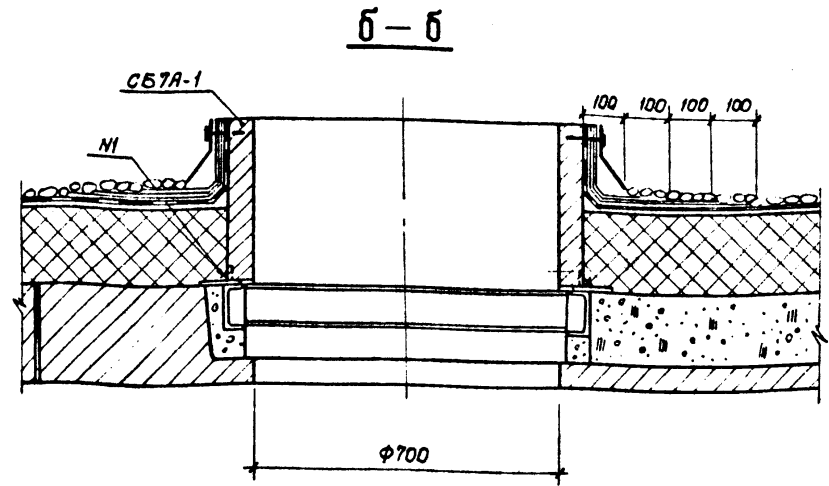
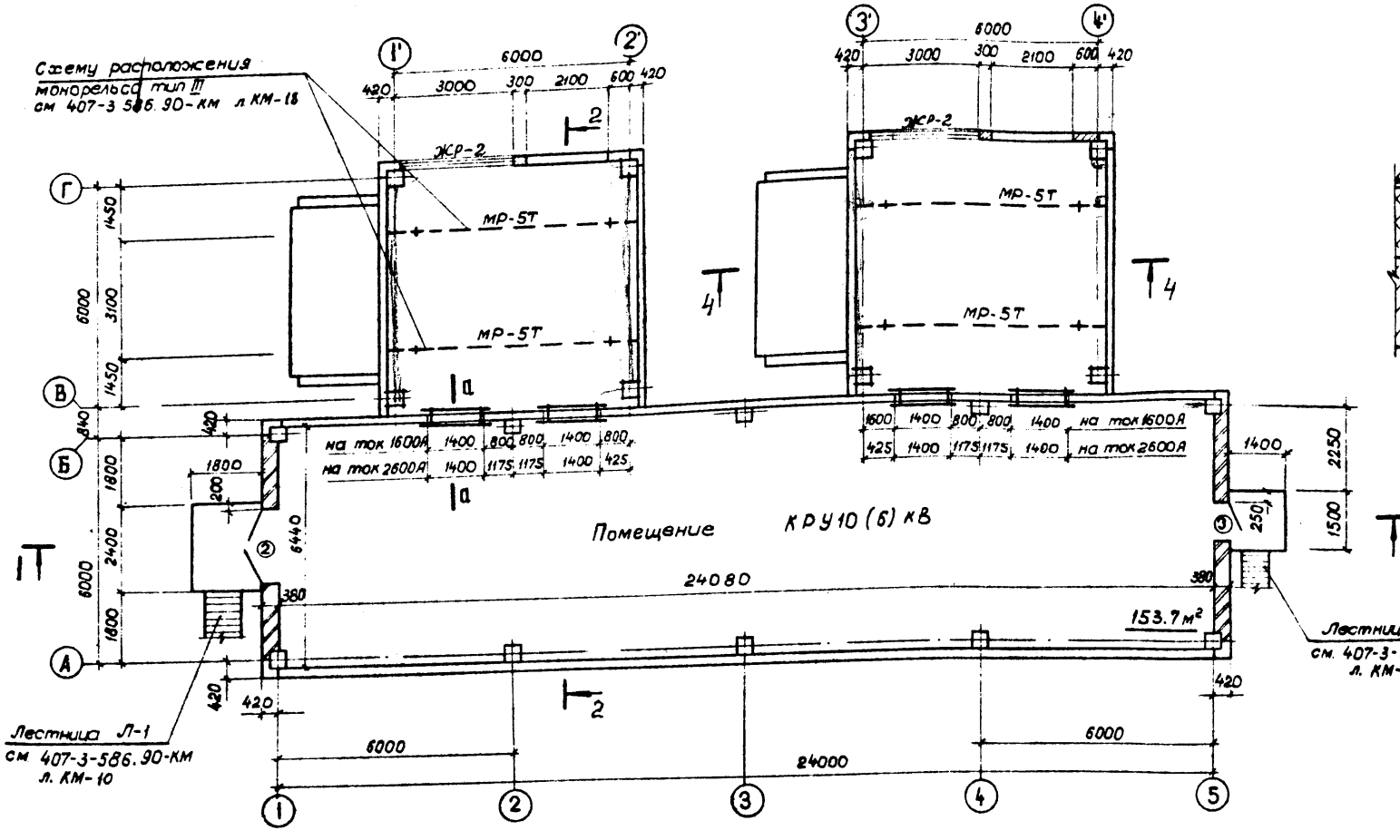
Ведомость проема ворот и дверей

Марка поз.	Размер проема в кладке
1	910 × 1870
2	1910 × 2370
3	1010 × 2070
4	940 × 2100
5	2850 × 2400

Ведомость перемычек

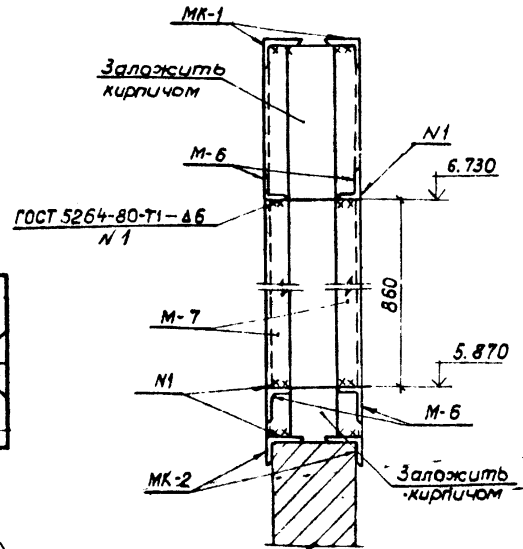
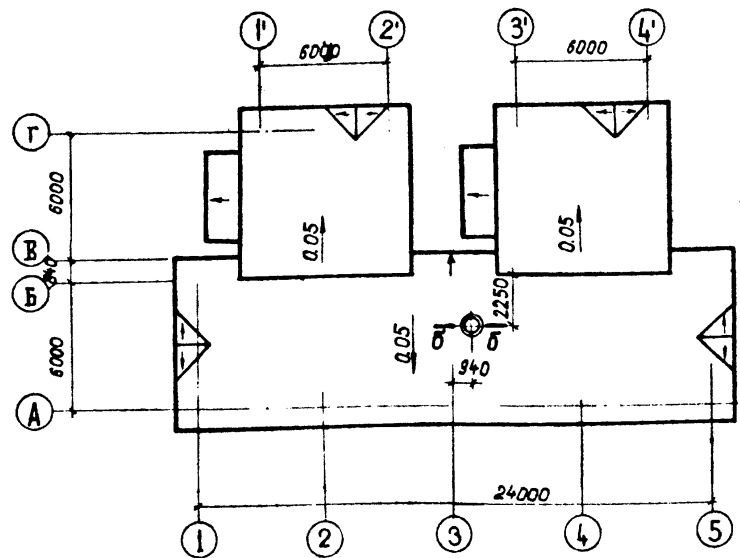
Марка поз.	Схема сечения
ПР-1 ПР-2	
ПР-3	
ПР-4	

В помещении реакторных камер расположено 6 фундаментов под реакторы ФР - и 2 сетчатых ограждения СО



План кровли

а-а



Спецификация металлоконструкций

Марка, поз.	Обозначение	Наименование	Кол.	Масса ед. кг.	Примечание
М-6		Уголок 90x56x6			
		ГОСТ 8510-86 L=1400	16	9,4	
М-7	407-3-586.90-АС.И-29	Изделие М-7	16	12,1	
М-10	-14	Изделие М-10	4	36,7	
Л-1	407-3-586.90-КМ - 10	Лестница Л-1	1	793,0	
Л-2	-11	Лестница Л-2	1	655,0	

Спецификацию марок МК-1 и МК-2 см. лист АС1-27  
 Закладные в кирпичной стене для лестницы Л-2  
 выполнить по чертежу 407-3-586.90-КМ-11  
 См. вместе с листами АС1-6,8.  
 Спецификацию на ЖР-2 см. лист АС1-27

Привязка		

407-3-588.90-АС1					
Нач. отд.	Рыженский	20.02.91	ЗРУ10 (6)кВ с кабельным этажом и реакторными камерами (ЗРУ10-6x24-ЖВ-51-2-КЭ-Р)	Студия	Лист
Н. контр.	Сашук	20.02.91		РП	7
ГИП	Фомин	20.02.91			
ГИПстар	Ковалев	20.02.91	План на отм 3.100		
Нач. ар.	Шленова	20.02.91	План кровли (Вариант со собственными реакторами).	СБЕЗАПЭНЕРГОСЕТЬПРОЕКТ	Ленинград

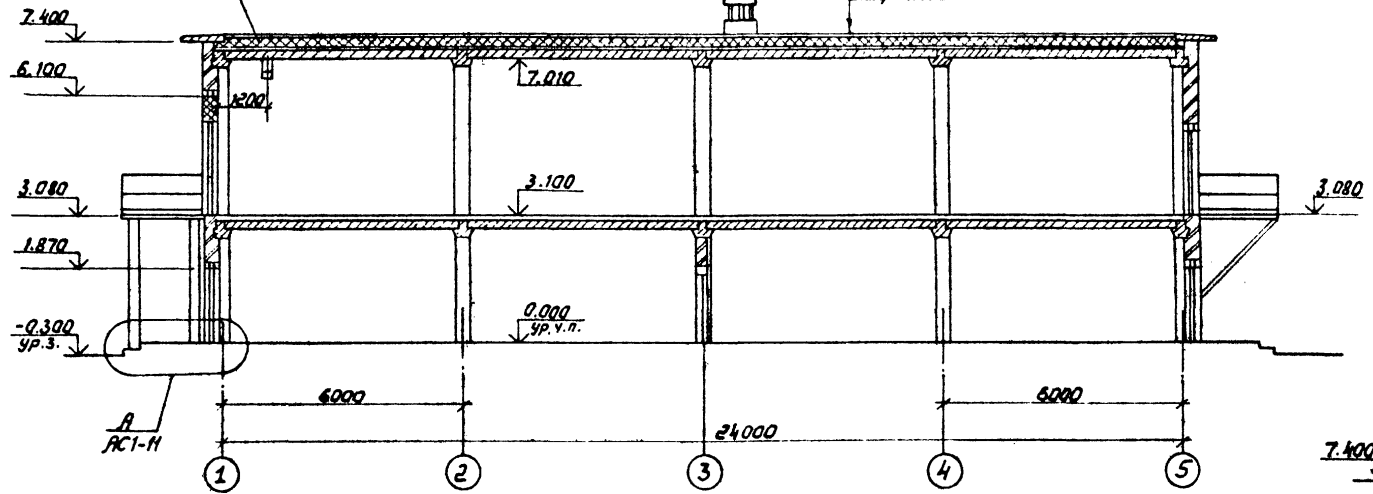
рис. 3

1-1

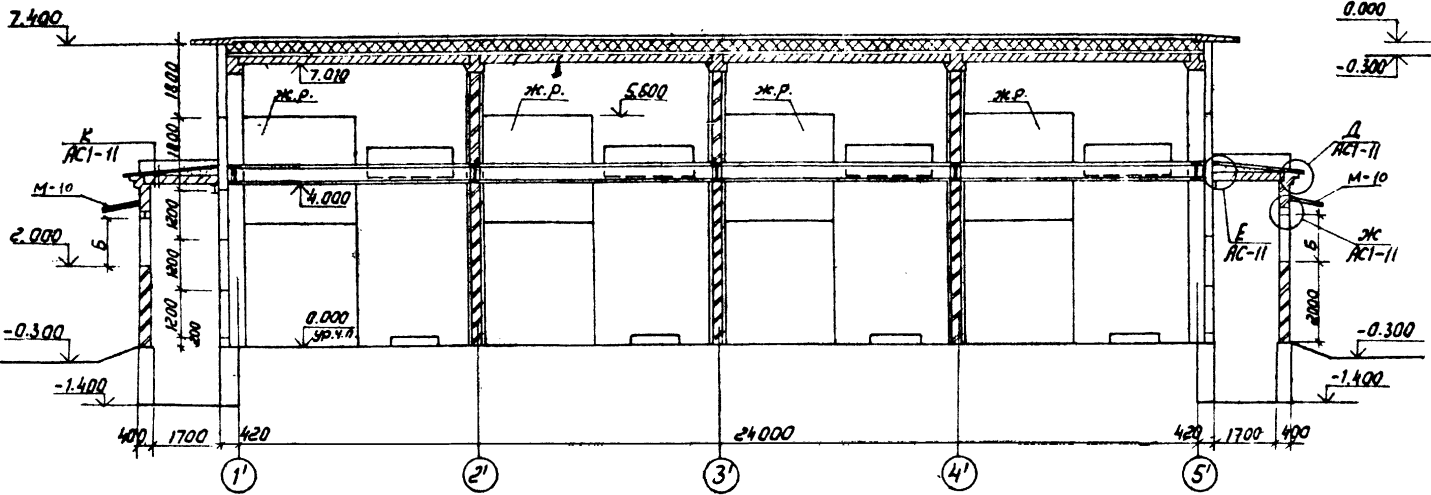
Вып. грунтозащитную  
Q=0.5т см. л. АС1-29

Гравий фракций 5-15мм на слое битумной мастики  
 ГОСТ 2889-80-15мм  
 4 слоя стеклорубероида марки С-РМ (ГОСТ 15879-70)  
 на битумной мастике  
 Стяжка из цементно-песчаного раствора М50-15мм  
 Утеплитель плитный из ячеистого бетона  
 средней плотности  $\rho = 400 \text{ кг/м}^3$  (ГОСТ 5742-76)  
 толщиной - 200...500мм  
 Пароизоляция - рубероид марки РКМ-350 или РКМ-350В  
 Сварные железобетонные плиты

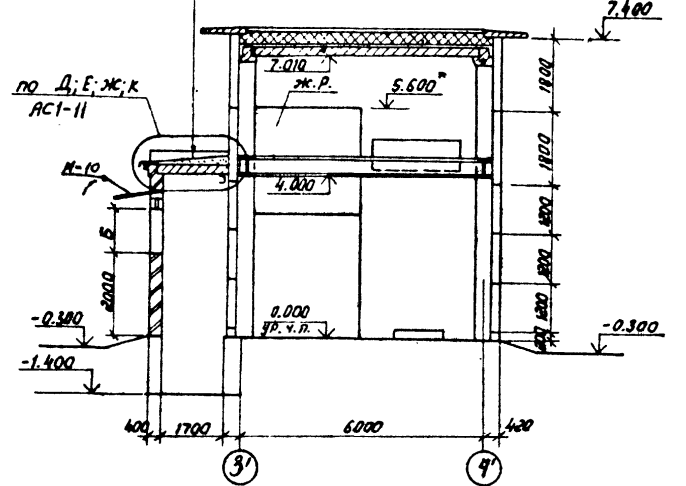
Утеплитель  $\rho = 400 \text{ кг/м}^3$  ГОСТ 5742-76  
толщиной 100...200мм  
остальное см. Разрез 1-1



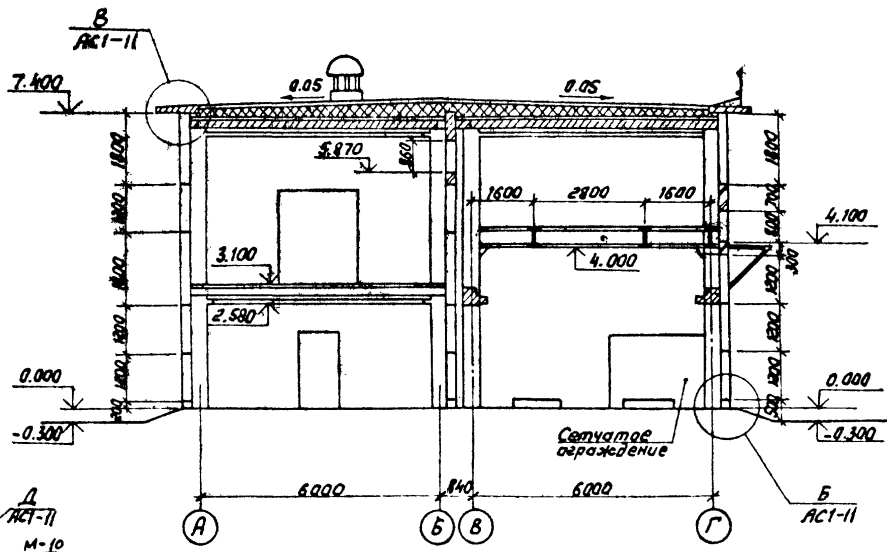
3-3



4-4



2-2



Спецификация на изделие М-10  
см. листы АС1-3,7

Привязан
ИНВ.Н

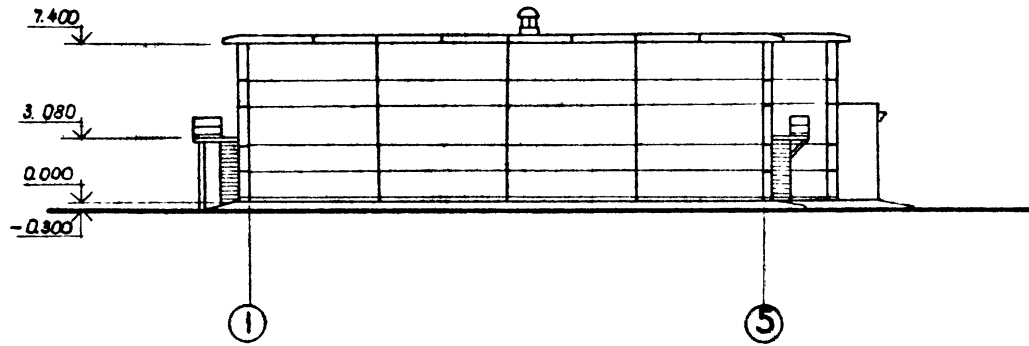
407-3-588.90-АС1			
Нач. отд. Ротенский	30.08.81	ЗРЧ10(6)вскабельнымэтажкам	Станция Лист Листов
Н.контр. Сацюк	30.08.81	и реакторными камерами	РП 8.
Плестр. Ковалев	30.08.81	(ЗРЧ10-6-24-ЖБ-51-2-КЭ-Р)	
Нач.вр. Шенцова	30.08.81	Разрезы 1-1... 4-4	СБЗВАПЭНЕРГОСЕТЬПРОЕКТ
Чертеж. Пудлова	1.2.81		Ленинград

Комп. ЛЮД-

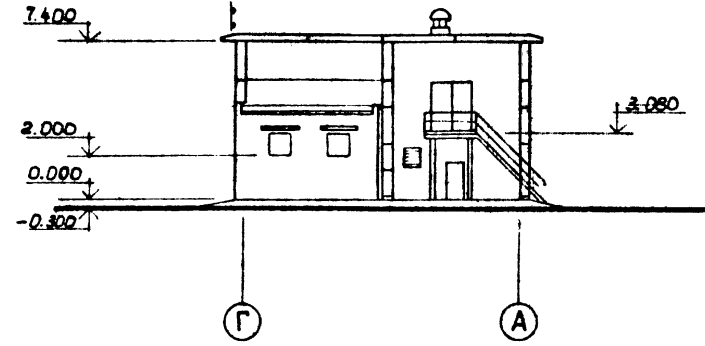
Формат А2

Шифр подп. (Подпись и дата)

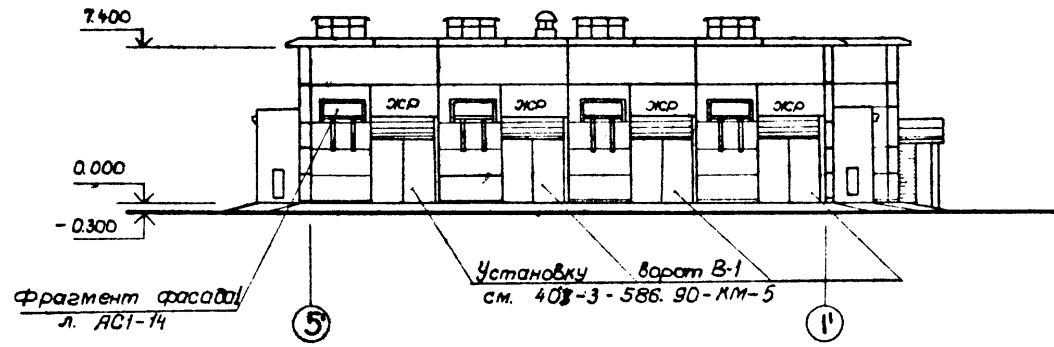
Ф А С А Д 1-5



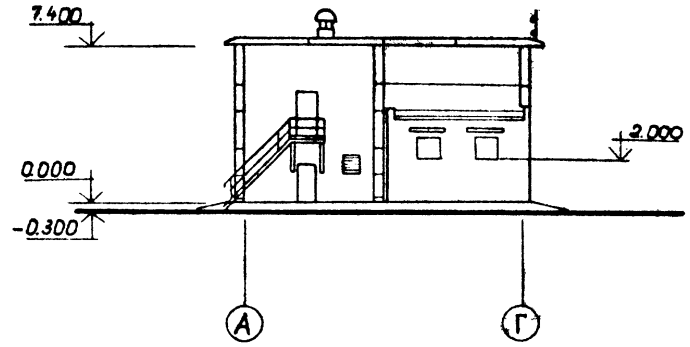
Ф А С А Д Г-А



Ф А С А Д 5'-1'



Ф А С А Д А-Г



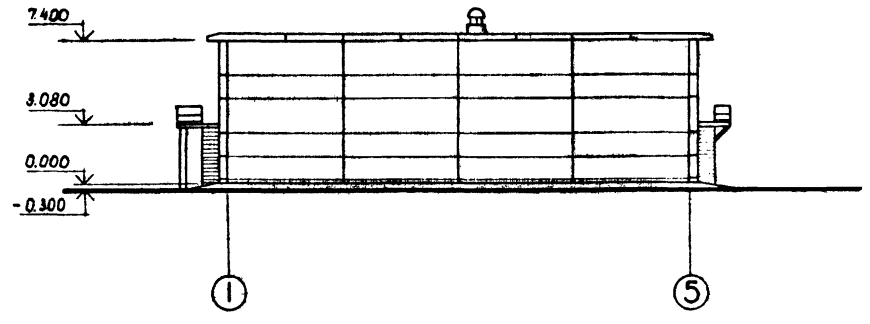
407-3-588.90-АС1

					407-3-588.90-АС1			
Привязан	Нач. отд. И. контр. ГИП	Романский Сацюк Фомин	2018.11.14	2018.11.14	ЗРУ10 (Б)ЛВ с кабельным этажом и реакторными камерами (ЗРУ10-6*24-ЖБ-51-2-КЗ-Р)	Стация	Лист	Листов
	Г.И.Петра Нач. гр.	Ковалев Шленова	2018.11.14	2018.11.14		РП	9	
ЦМБ №3	Ц.И.Ж.	Вороваева	2018.11.14	2018.11.14	Фасады (Вариант с одимарными реакторами)	СЕВЗАПЭНЕРГОСЕТЬПРОЕКТ Ленинград		

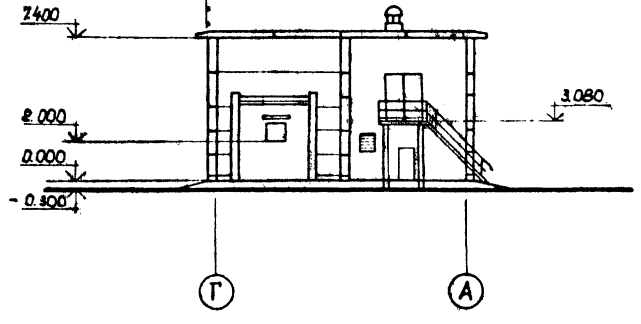
Лист № 001/01 (всего листов 15)



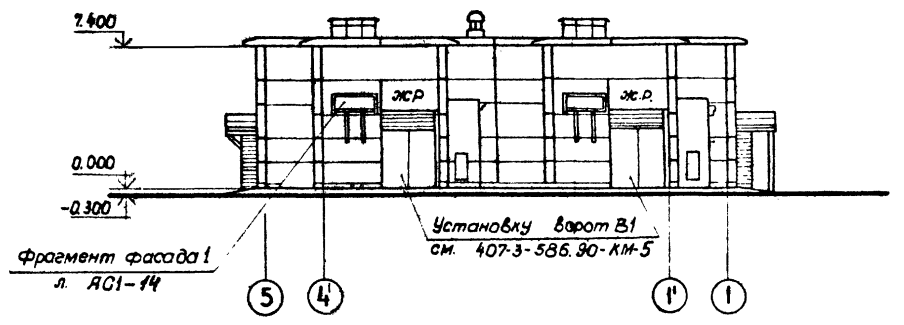
ФАСАД 1-5



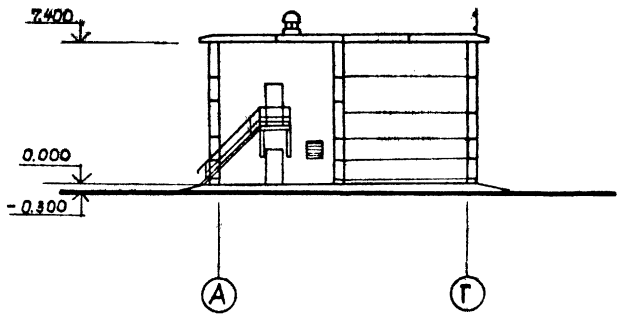
ФАСАД Г-А



ФАСАД 5-1



ФАСАД А-Г



Привязки		

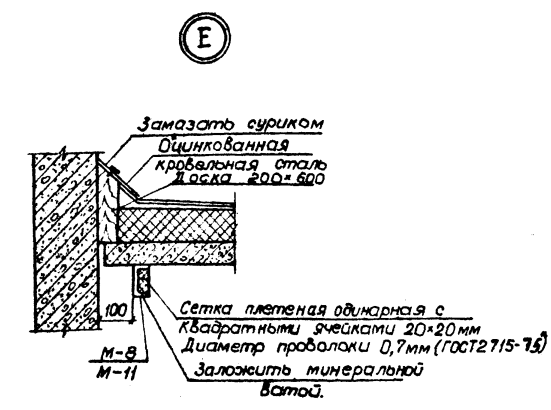
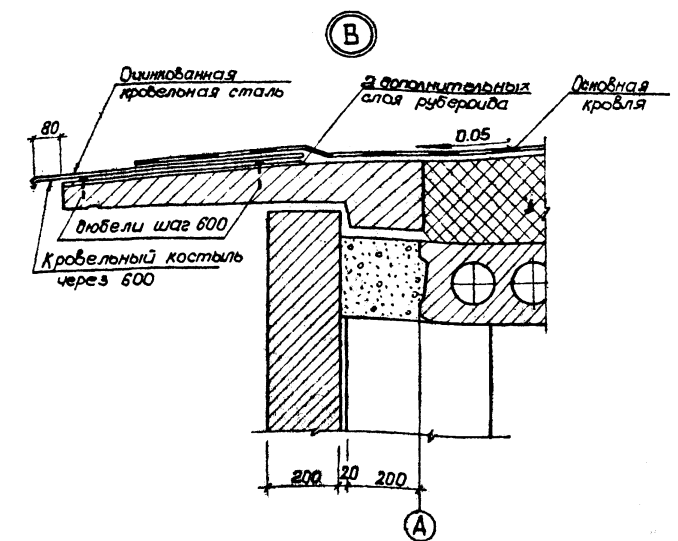
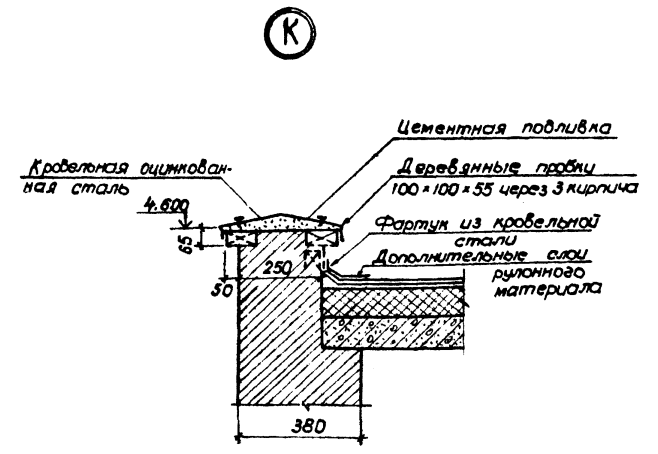
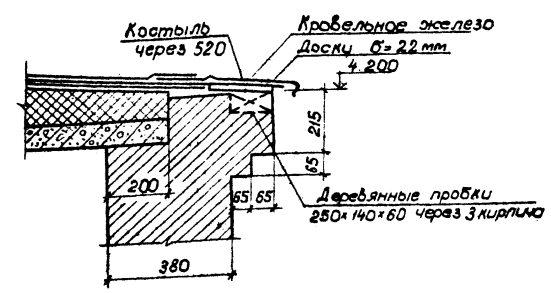
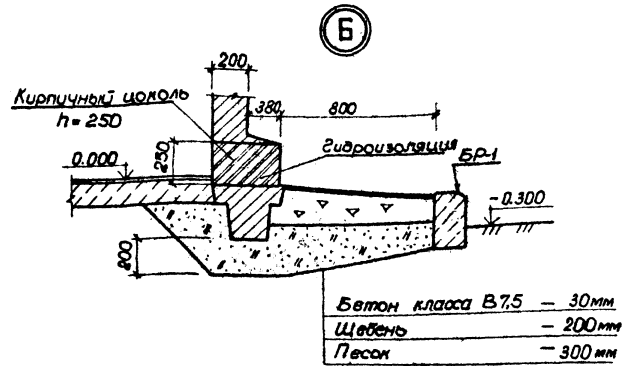
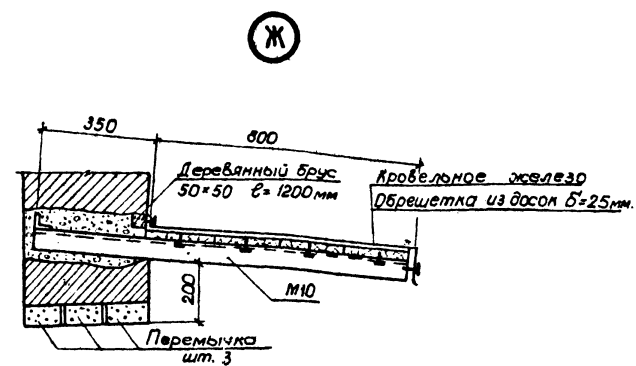
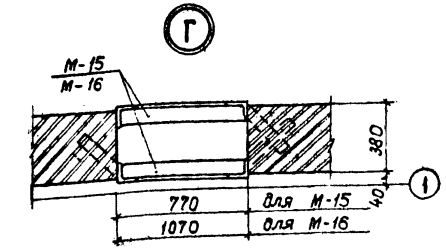
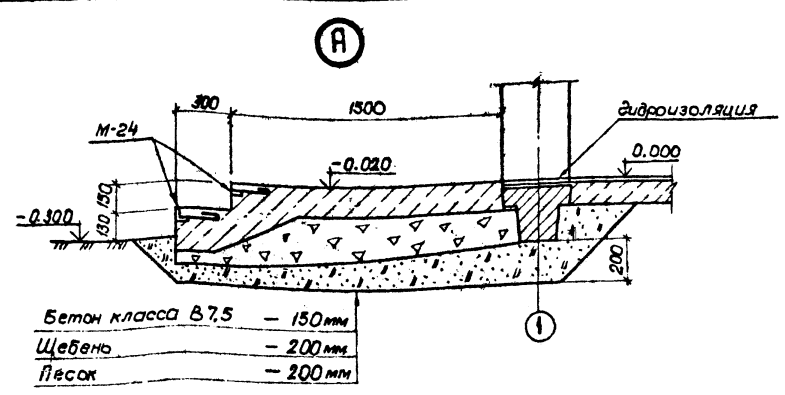
407-3-588.90-АС1		
Нач. отд.	Романский	20.01.71
Н. контр.	Сацюк	20.01.71
ГИП	Фролин	20.01.71
ГИП	Ковалев	20.01.71
Нач. ер.	Шленова	20.01.71
ЗРУЮ(Б)ль с каменным этажом и реакторными камерами (ЗРУЮ-6x24-ЖБ-51-2-КЭ-Р).		Студия
Фасады. (Вариант со одвоеными реакторами).		Лист 10
СБВЗАПЭНЕРГОСЕТЬПРОЕКТ		Листов
Ленинград		

к. инж.



Формат А2

Шкала и способ привязки к плану здания указаны в альбоме 3



Привязан				
Уч. №				

407-3-588.90-АС I

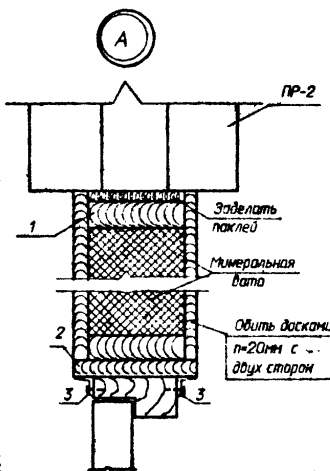
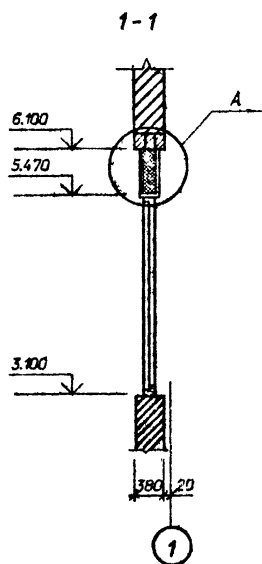
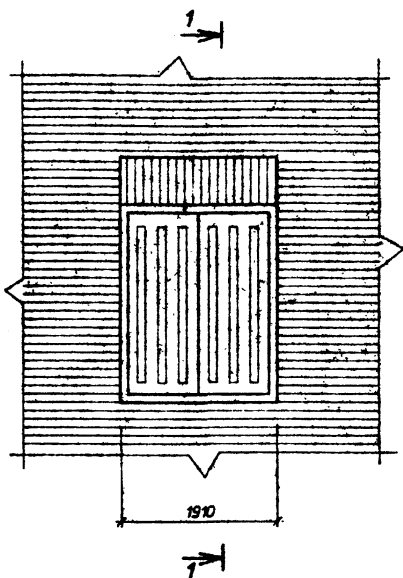
Нач. отд.	Роменский	22.11.11	ЗРУ 10 (6) кв с каменным этажом и ректорскими камерами (ЗРУ 10-6*24-ЖБ-51-2-КЗ-Р)	Стадия	Лист	Листов
Н. контр.	Сашок	22.11.11		рп	11	
Г.И.П.стр.	Ковалев	22.11.11				
Нач. в.р.	Щленова	22.11.11	Архитектурные узлы Я, Б, В, Г, Д, Ж, Е, К.			

СВЗАПЭНЕРГОСЕТЬПРОЕКТ  
Ленинград  
Формат А2

Спецификация элементов к фрагменту входа 1.

Марка поз.	Обозначение	Наименование	Кол.	Масса ед, кг	Примечание
1		Брус 50x120 L=1910	4		
2		Доска 20x150 L=1910	4		
3		Нащельник 60x14	-		1.3м <sup>2</sup>
-		Минеральная вата	-		0.15м <sup>3</sup>
БР-1	ГОСТ 6665-82 "	БР 100.30.18		0.12	0.05м <sup>3</sup>

Фрагмент входа 1

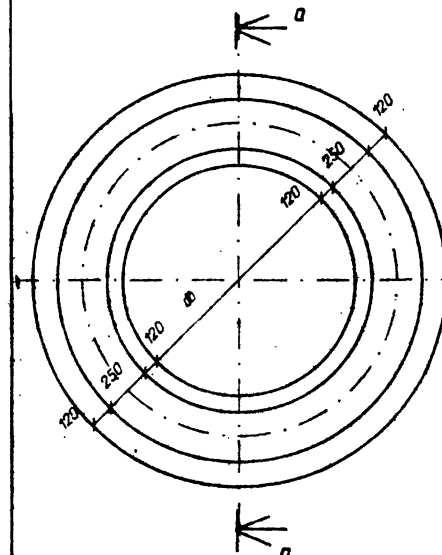


Привязка		
Итого		
407-3-588.90-АС1		
Нач. отд.	Роменский	рабов.с
Инженер	Савиц	рабов.с
Гл. инж.	Ковалев	рабов.с
Нач. гр.	Шленова	рабов.с
ЗРУ10/6кВ с кабельным этажом и реакторными камерами (ЗРУ10-6х24-ЖБ-51-2-КЗ-Р)		
Стация	Лист	Листов
РП	12	
СВЭЛЭНЕРГОСЕТЬПРОЕКТ Ленинград		

Таблица фундаментов под реакторы

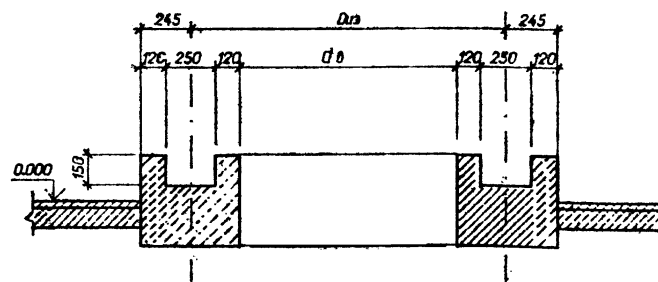
Марка фундамента	Объем бетона, м <sup>3</sup>	Д из в мм	Ø в мм	Тип реактора
ФР-1	0.51	965	475	РБГ-10-1600-0.14
ФР-2	0.55	1045	555	РБГ-10-1600-0.20
ФР-3	0.7	1325	835	РБГ-10-1600-0.25
				РБГ-10-1600-0.35
ФР-4	0.64	1205	715	РБГ-10-1600-0.35
ФР-5	0.67	1265	775	РБГ-10-2500-0.14
ФР-6	0.65	1225	735	РБГ-10-2500-0.20
ФР-7	0.73	1365	875	РБДГ-10-2500-0.25
				РБСГ-10-2x1600-0.14
ФР-8	0.74	1405	915	РБДГ-10-2500-0.35
				РБДГ-10-2x2500-0.20
ФР-9	0.77	1465	975	РБСГ-10-2x1600-0.20
ФР-10	0.82	1545	1055	РБСДГ-10-2x1600-0.25
ФР-11	0.71	1345	855	РБСДГ-10-2x1600-0.35
ФР-12	0.8	1505	1015	РБСДГ-10-2x2500-0.14
ФР-13	0.7	1305	815	РБДГ-10-4000-0.10

Альбом 3



Фундаменты "ФР" выполнять из бетона класса В10. Выбор фундамента производить по таблице в зависимости от типа реактора.

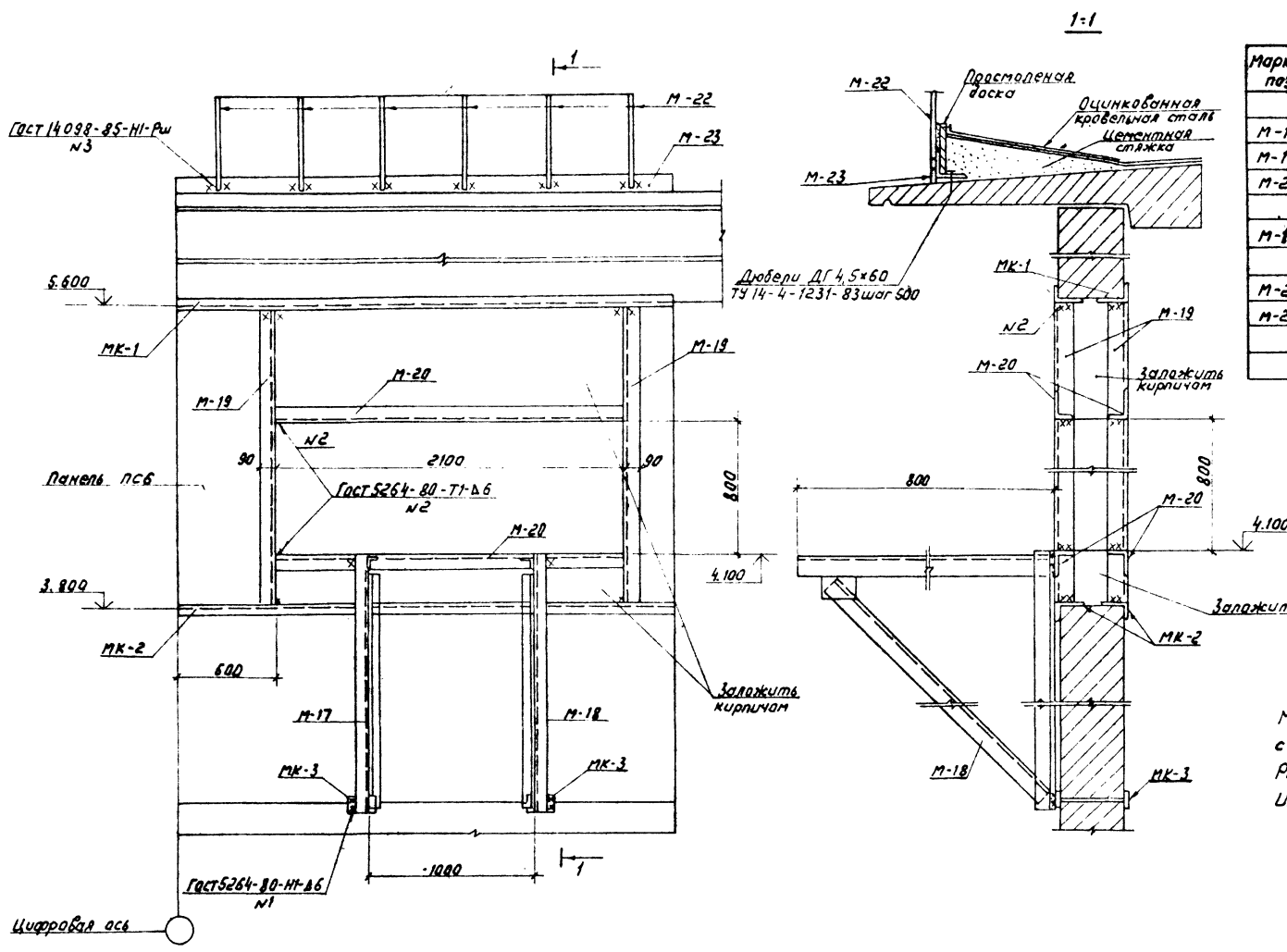
а-а



Альбом 3

Привязка		
Итого		
407-3-588.90-АС1		
Нач. отд.	Роменский	рабов.с
Инженер	Савиц	рабов.с
Гл. инж.	Ковалев	рабов.с
Нач. гр.	Шленова	рабов.с
ЗРУ10/6кВ с кабельным этажом и реакторными камерами (ЗРУ10-6х24-ЖБ-51-2-КЗ-Р)		
Стация	Лист	Листов
РП	13	
Фундаменты под реакторы ФР-1, ФР-13 СВЭЛЭНЕРГОСЕТЬПРОЕКТ Ленинград		

Лист 3



Спецификация к фрагменту фасада 1

Марка, поз.	Обозначение	Наименование	Кол.	Масса ед. кг	Примечание
		Металлоконструкции			
М-17	407-3-586.90-АС.У-17	Изделие М-17	1	20.8	
М-18	-17	Изделие М-18	1	20.8	
М-20		Утепл. 90x56x6			
		Гост 8510-86 С=2100	4	14.07	
М-19		Утепл. 90x56x6			
		Гост 8510-86 С=1800	4	12.06	
М-22	К.У-18	Ограждение	1	34.7	
М-23		Утепл. 90x56x6			
		Гост 8510-86 С=3000	1	20.1	

Марку М-23 крепить к карнизной панели по месту с помощью дюбелей с шагом 500мм.  
Расход материалов дан на 1 фрагмент фасада 1  
Изделия МК-1...МК-3 см. спецификацию на листе АС1-26, 27

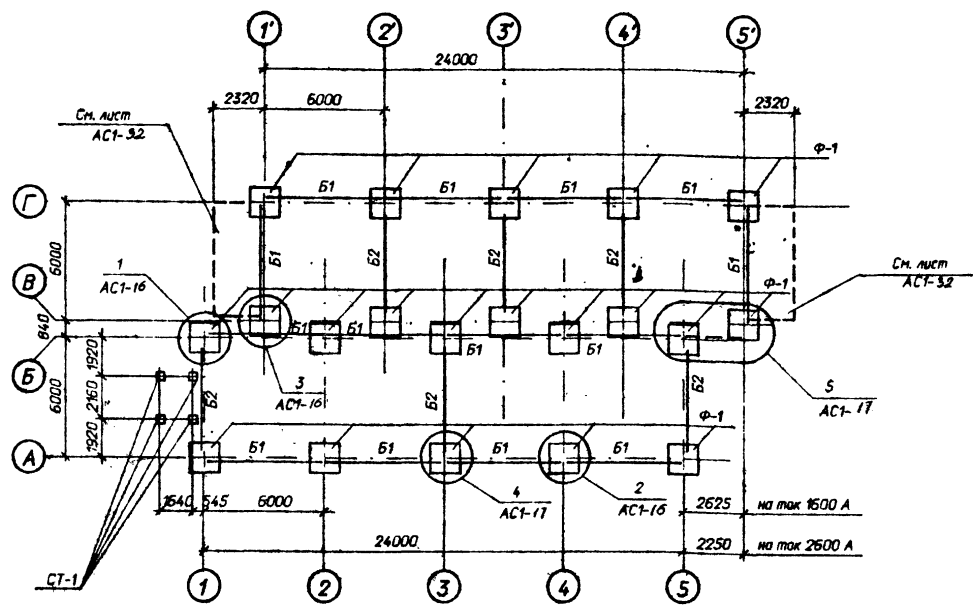
Привязан			
И.М.В.И.			

407-3-588.90-АС1			
Исполн. Раманский	22.01.11	3Р510(6) в скосе балки и т.д.	Склад. лист. листов
Исполн. Сапожков	22.01.11	ЖОМ и распорными катерами	РП 14
Исполн. Ковалев	22.01.11	ЖОМ (3Р510-6x24-ЖБ-51-2-ЖЭ-Р)	
Исполн. Шляпава	22.01.11		
Фрагмент фасада 7			СЕВЗАПЭНЕРГОСЕТЬПРОЕКТ Ленинград

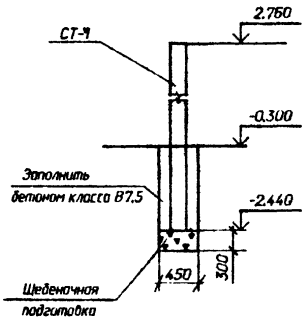
И.М.В.И. и другие детали см. листы 1-2

Спецификация элементов к схеме расположения фундаментов

Марка поз.	Обозначение	Наименование	Кол.	Масса ед.кг	Примечание
Ф-1	1020-1/83 вып.1	Фундамент 2Ф15.9-1	20	3000	1.2м <sup>3</sup>
ФБ1	ГОСТ 13579-78	Блок ФБС9.3.6-Т	62	350	0.146м <sup>3</sup>
ФБ2	ГОСТ 13579-78	Блок ФБС9.4.6-Т	4	470	0.195м <sup>3</sup>
Б1	1415.1-2 вып.1	Балка ЗБФБ-3АМВ	14	1300	0.52м <sup>3</sup>
Б2	1415.1-2 вып.1	Балка ЗБФБ-6АМВ	5	1200	0.48м <sup>3</sup>
СТ-1	3.407.1-157 вып.1	Стойка СОН 52-39	4	575	0.23 м <sup>3</sup>
Материалы					
Бетон класса В 7.5					1.8 м <sup>3</sup>



Деталь установки стойки СТ-1

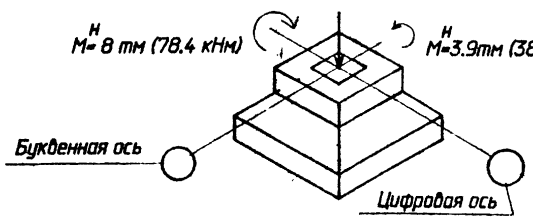


Расчетные схемы нагрузок

Угловой фундамент

N = 37.7 тс (369.5 кН)

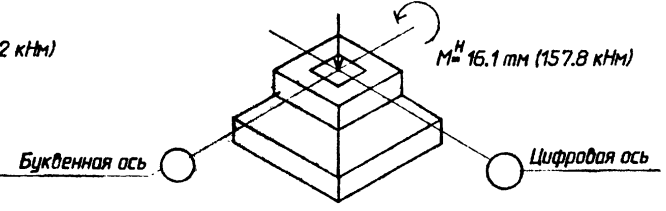
M = 8 тм (78.4 кНм)      M = 3.9 тм (38.2 кНм)



Рядовой фундамент

N = 56 тс (548.8 кН)

M = 16.1 тм (157.8 кНм)



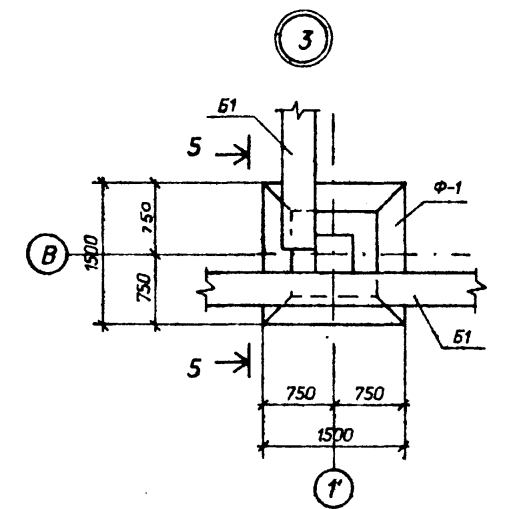
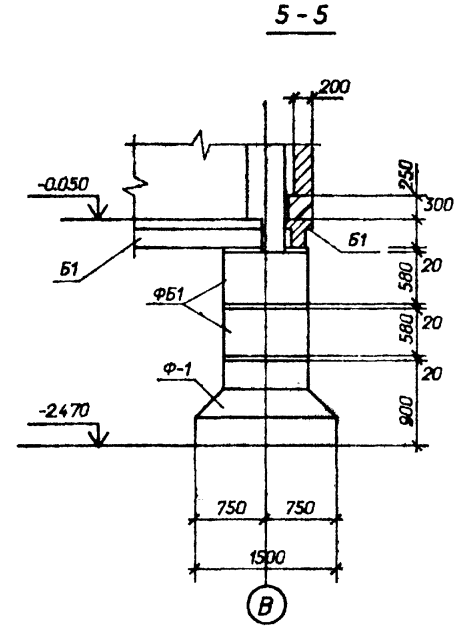
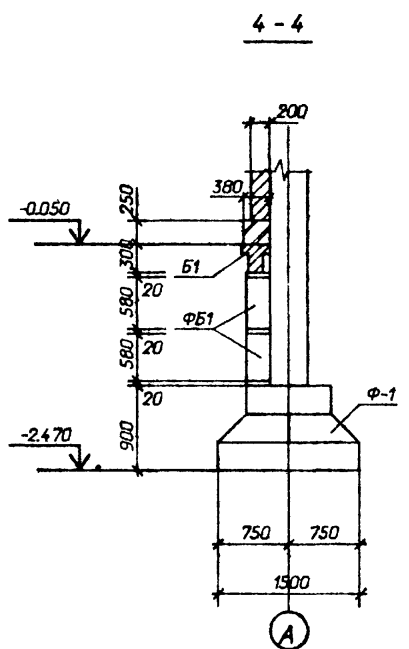
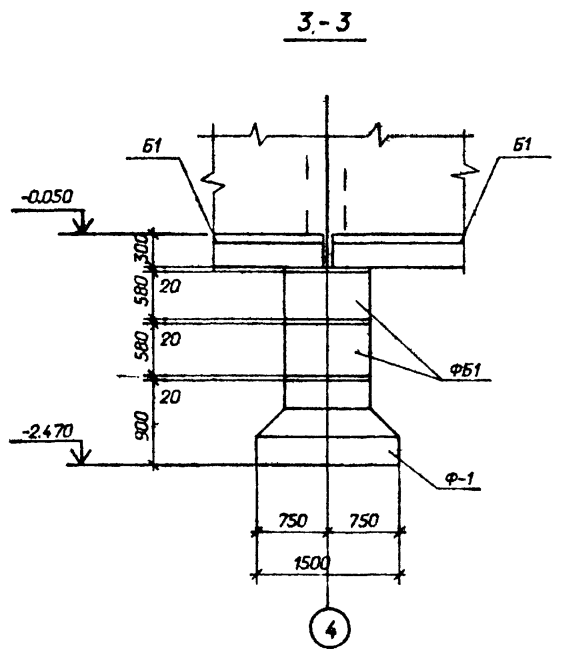
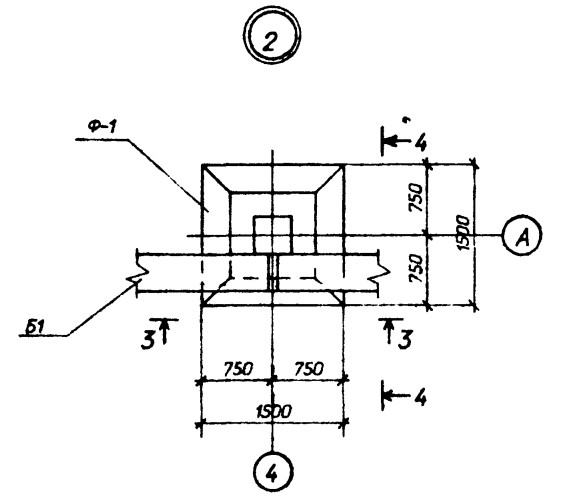
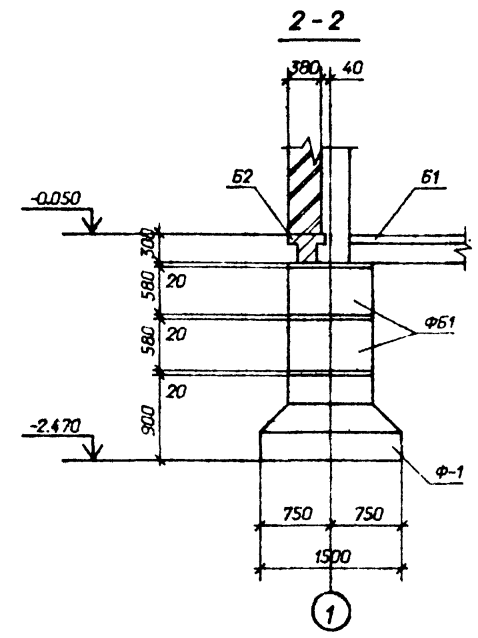
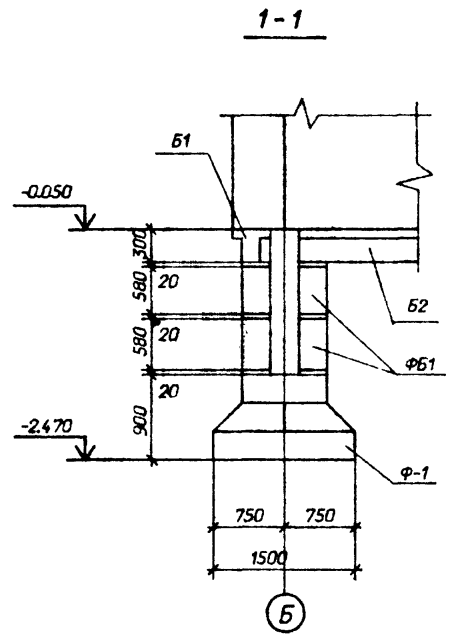
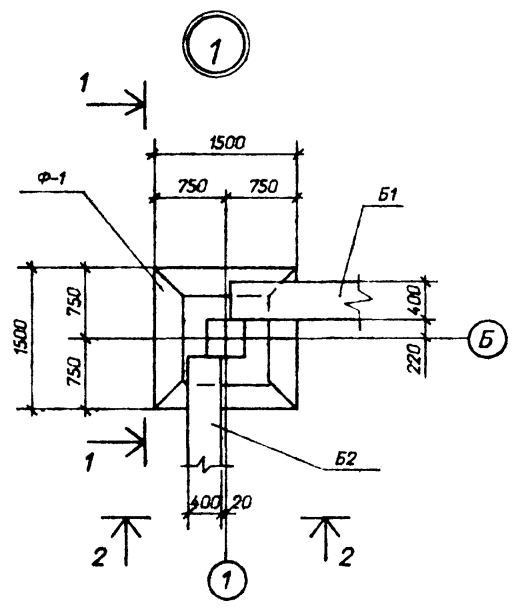
- 1 Согласно технического отчета по инженерно-геологическим изысканиям основанием здания являются пески мелкозернистые со следующими нормативными прочностными и деформационными характеристиками:  
 $\varphi = 0.49 \text{ рад}$ ,  $\gamma' = 1.8 \text{ т/м}^3$ ,  $C = 2 \text{ кПа}$  (0.02 кгс/см<sup>2</sup>),  $E = 14.7 \text{ МПа}$  (150 кгс/см<sup>2</sup>)  
 Грунтовые воды отсутствуют.
- 2 По верху фундаментных балок и блоков выполнить цементно-песчаную гидроизоляцию толщиной 50мм состава 1:2 с уплотняющей добавкой (цезрезит, алюминат натрия, битумные мастики).
- 3 Под подошвой фундаментов выполнить песчаную подготовку толщиной 10 см.
- 4 Обратную засыпку пазух котлованов производить слоями толщиной 15-20см с тщательным послойным уплотнением, исключающим просадку грунта.
- 5 Фундаментные балки укладывать на бетоне класса В10.
- 6 Блоки ФБ укладывать на бетоне класса В7.5.
- 7 Кирпичный цоколь толщиной 380 мм укладывать на фундаментные балки Б1.

См. вместе с листами АС1-16; 17; 32

Прибыло	
Инд. N	

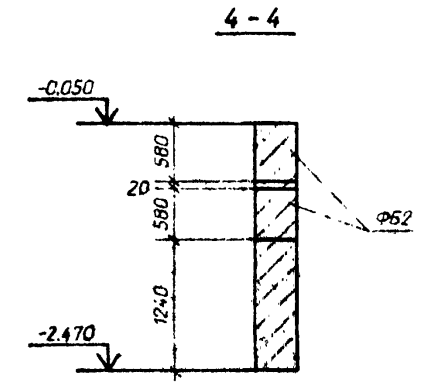
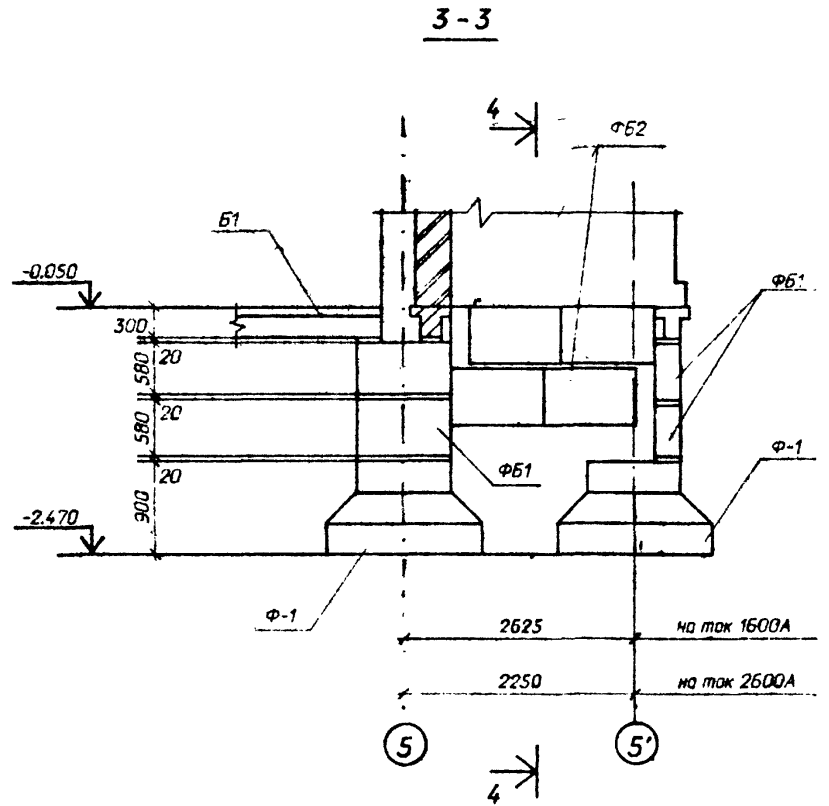
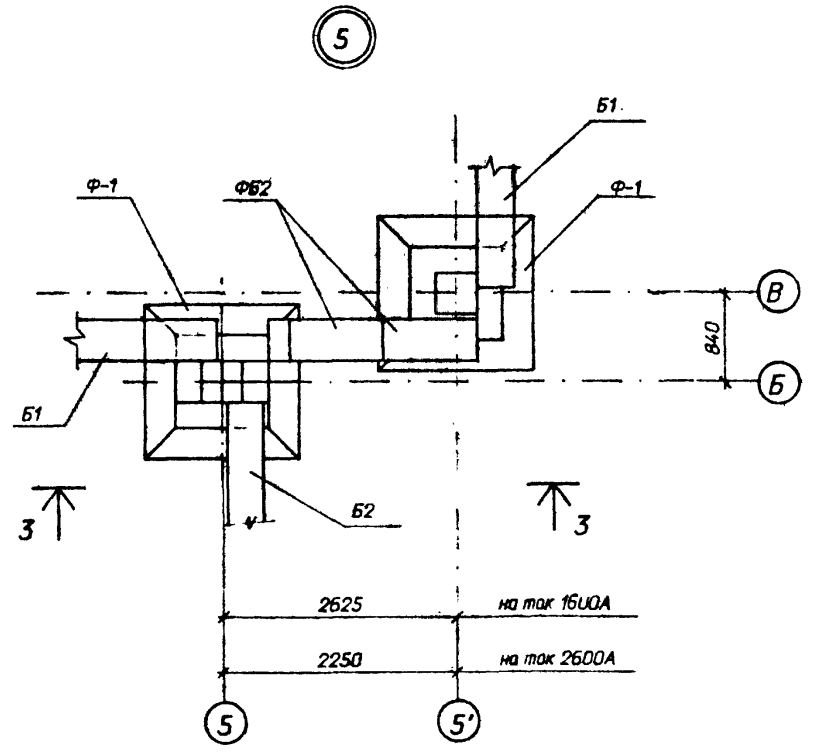
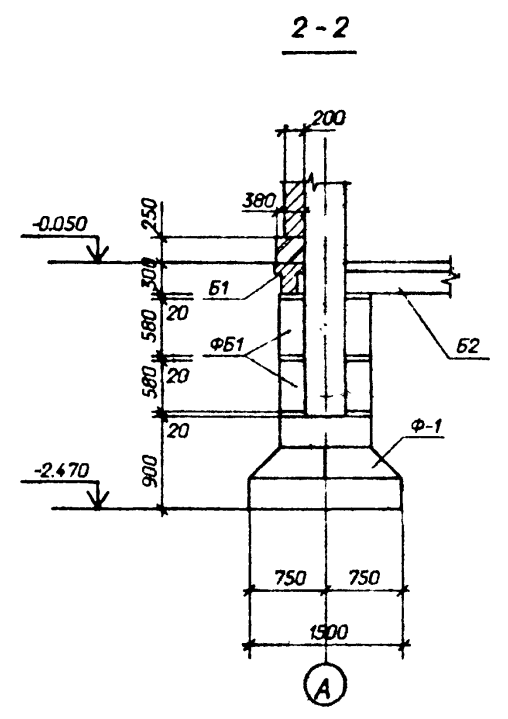
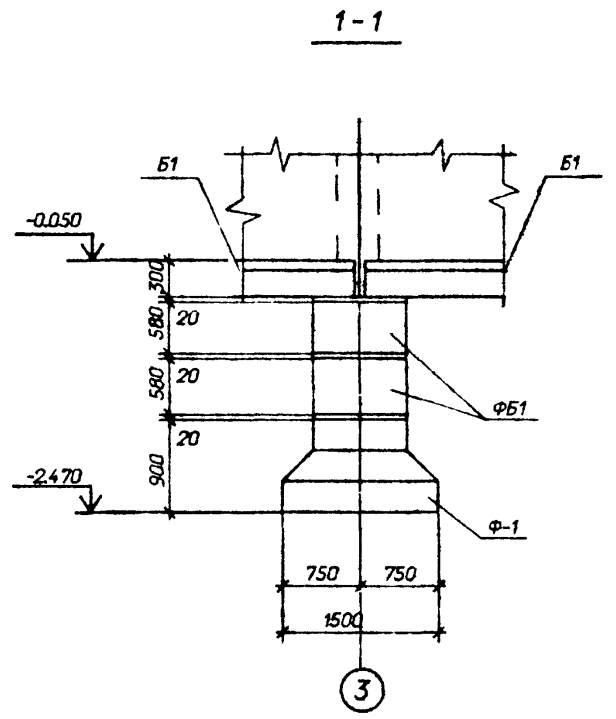
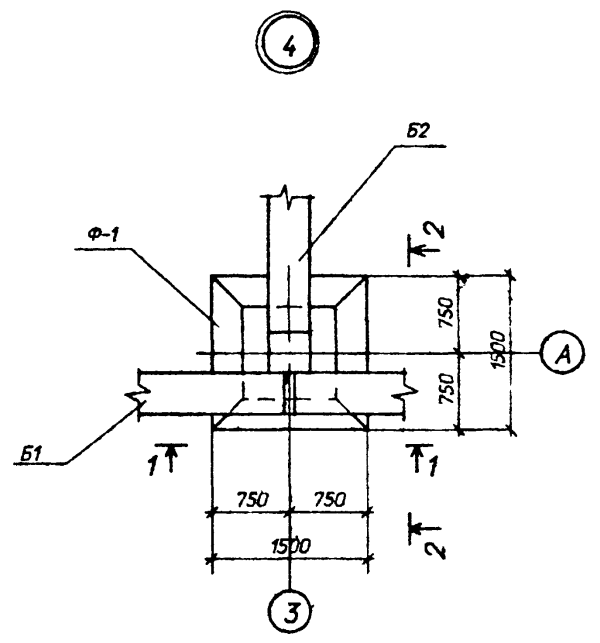
407-3-588.90-АС1

Нач. отд.	Раменский	20.01.11	ЗРУ 10 (6) кВ с кабельным этажом и реакторными камерами (ЗРУ10-6х24-ЖБ-51-2-КЗ-Р)	Стадия	Лист	Листов
Н.к. отд.	Сажок	20.01.11		РП	15	
Гл. инж. отд.	Ковалев	20.01.11		Схема расположения элементов фундаментов здания, (вариант с одинарными реакторами)	СЕВЗАПЭНЕРГОСЕТЬПРОЕКТ	
Нач. гр.	Шленова	22.01.11			Ленинград	
Инж. 3 к.	Лизинава	22.01.11				



Привязка			
Инд.И			

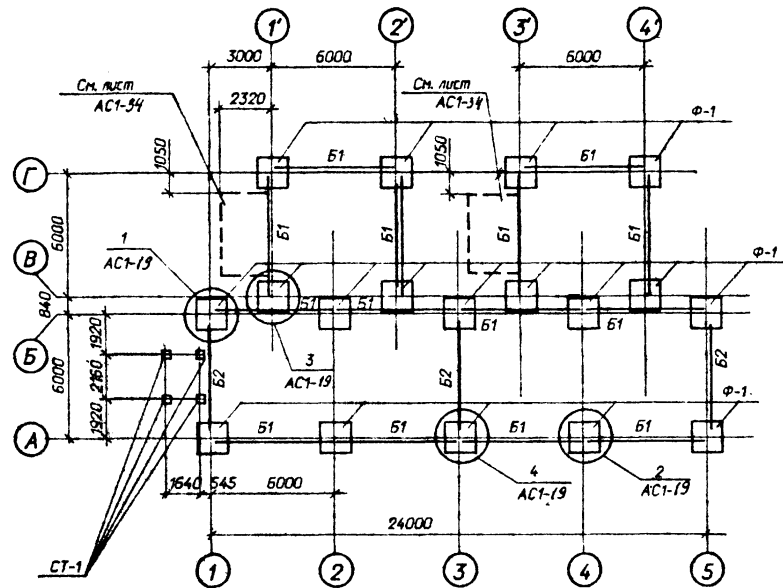
407-3-588.90-AC1				Стация	Лист	Листов
Нач. отд.	Роменский	20.08.91	ЗРУ 10(6) кВ с кабельным этажом и реакторными камерами (ЗРУ 10-6х24-ЖБ-51-2-КЗ-Р)	РП	16	
Нач. инж.	Сажук	20.08.91				
Гип. стр.	Ковалев	20.08.91				
Нач. зр.	Шленова	20.08.91				
Инж. зк.	Лизунова	20.08.91				
				СЕВЗАЛЭНЕРГОСЕТЬПРОЕКТ Ленинград		



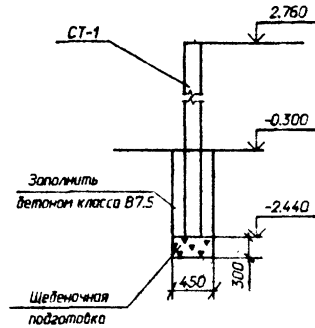
Исполн. Шенников

Привязан			
Исполн			

407-3-588.90-AC1			
Нач. отд.	Раменский	28.02.11	ЗРУ 10(6) кВ с кабельным этажом и реакторными камерами (ЗРУ 10-6х24-ЖБ-51-2-КЗ-Р)
Н.контр.	Сапож	28.02.11	
Гл. инж.	Ковалев	28.02.11	Схема расположения элементов фундаментов здания. Узлы 4,5. Вариант с одинарными реакторами.
Нач. зр.	Шленова	28.02.11	
Инж. Зк.	Лизина	28.02.11	СВЭАЗЭНЕРГОСЕТЬПРОЕКТ Ленинград



Деталь установки стойки СТ-1



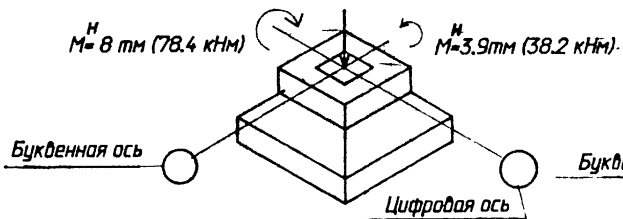
Расчетные схемы нагрузок

Угловой фундамент

$N^H = 37.7 \text{ тс (369.5 кН)}$

$M^H = 8 \text{ тм (78.4 кНм)}$

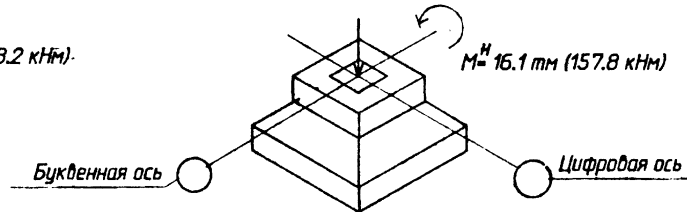
$M^H = 3.9 \text{ тм (38.2 кНм)}$



Рядовой фундамент

$N^H = 56 \text{ тс (548.8 кН)}$

$M^H = 16.1 \text{ тм (157.8 кНм)}$



Спецификация элементов к схеме расположения фундаментов

Марка поз.	Обозначение	Наименование	Кол.	Масса ед.кг	Примечание
Ф-1	1.020-1/В3 вып.1	Фундамент 2Ф15.9-1	18	3000	1.2 м <sup>3</sup>
ФБ1	ГОСТ 13579-78	Блок ФБС9.3.6-Т	56	350	0.146 м <sup>3</sup>
Б1	1.415.1-2 вып.1	Балка ЗБФ6-3АШВ	14	1300	0.52 м <sup>3</sup>
Б2	1.415.1-2 вып.1	Балка ЗБФ6-6АШВ	3	1200	0.48 м <sup>3</sup>
СТ-1	3.407.1-157 вып.1	Стойка СОН 52-39	4	575	0.23 м <sup>3</sup>
Материалы					
Бетон класса В 7.5					1.7 м <sup>3</sup>

1 Согласно технического отчета по инженерно-геологическим изысканиям основанием здания являются пески мелкозернистые со следующими нормативными прочностными деформационными характеристиками:

$\varphi = 0.49 \text{ град}$ ,  $\gamma = 1.8 \text{ т/м}^3$ ,  $C = 2 \text{ кПа (0.02 кгс/см}^2\text{)}$ ,  $E = 14.7 \text{ МПа (150 кгс/см}^2\text{)}$

Грунтовые воды отсутствуют.

2 По верху фундаментных балок и блоков выполнить цементно-песчаную гидроизоляцию толщиной 50мм состава 1:2 с уплотняющей добавкой (церезит, алюминат натрия, битумные мастики).

3 Под подошвой фундаментов выполнить песчаную подготовку толщиной 10 см.

4 Обратную засыпку пазух котлоданов производить слоями толщиной 15-20см с тщательным послойным уплотнением, исключающим прорадку грунта.

5 Фундаментные балки укладывать на бетоне класса В10.

6 Блоки ФБ укладывать на бетоне класса В7.5.

7 Кирпичный цоколь толщиной 380 мм укладывать на фундаментные балки Б1.

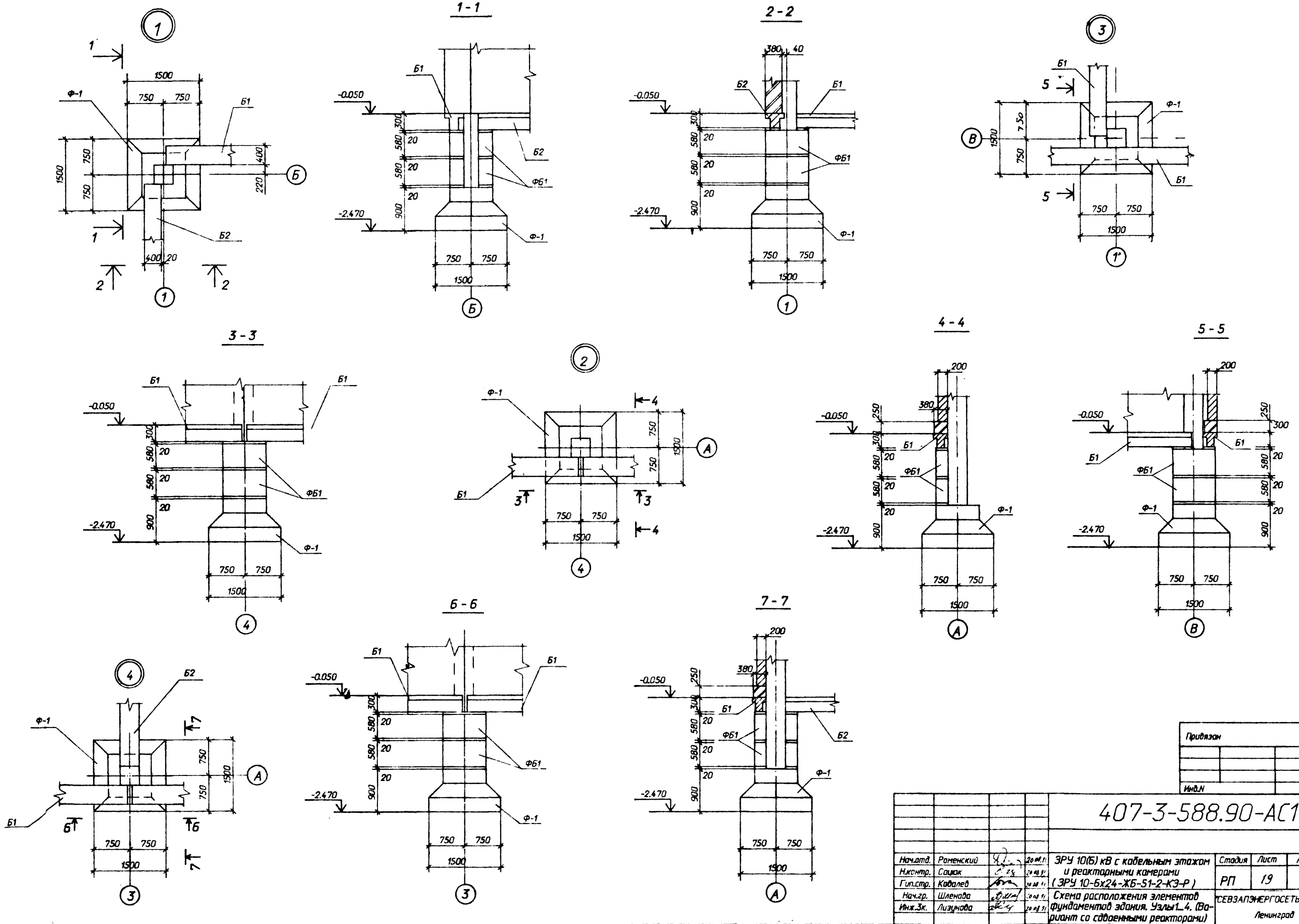
См. вместе с листами АС1-19; 34

Привязан		
И.И.И.		

407-3-588.90-АС1

Нач. отд.	Рименский	2008.01	ЭРУ 10 (6) кВ с кабельным этажом и реакторными камерами (ЭРУ10-6х24-ЖБ-51-2-КЭ-Р)	Ставля	Лист	Лист.в	
Н.контр.	Сидяк	20.01.08		РП	18		
Г.И.П.стр.	Козырев	20.01.08		Схема расположения элементов фундаментов здания. (Вариант со собственными реакторами).			СВЭЗАПЭНЕРГОСЕТЬПРОЕКТ
Нач. гр.	Шленова	20.08.09		Ленинград			
Инж. 3 к.	Лыцова	20.08.11					





Привязан
Инд.Л

407-3-588.90-АС1

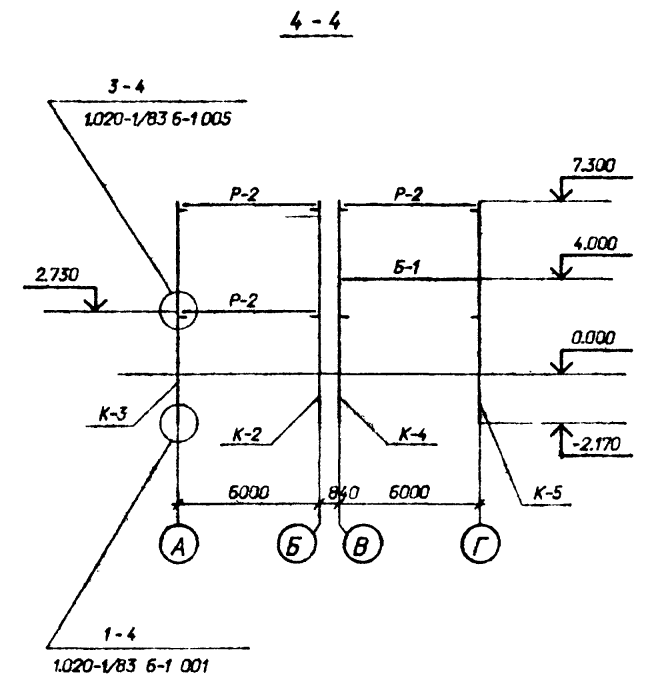
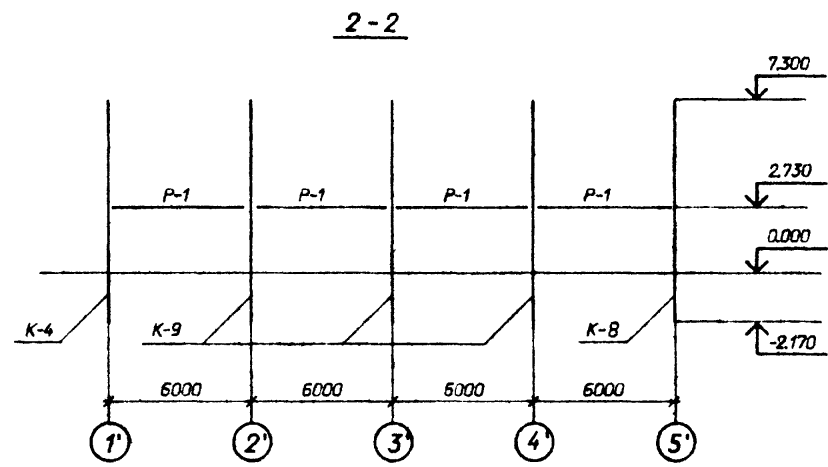
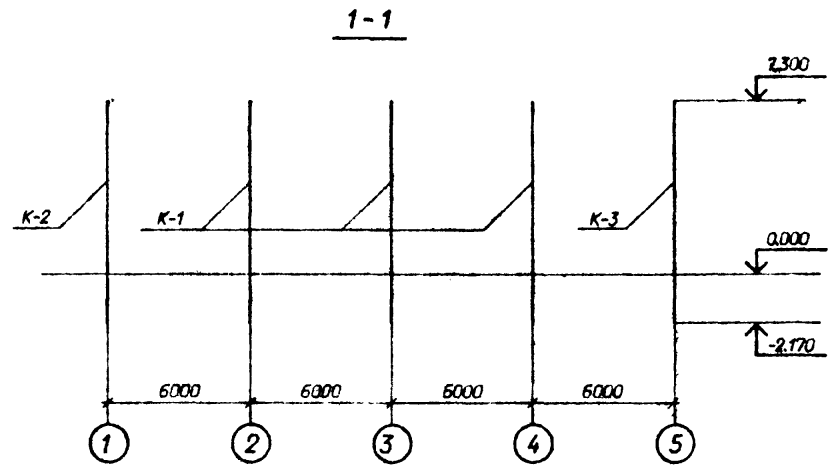
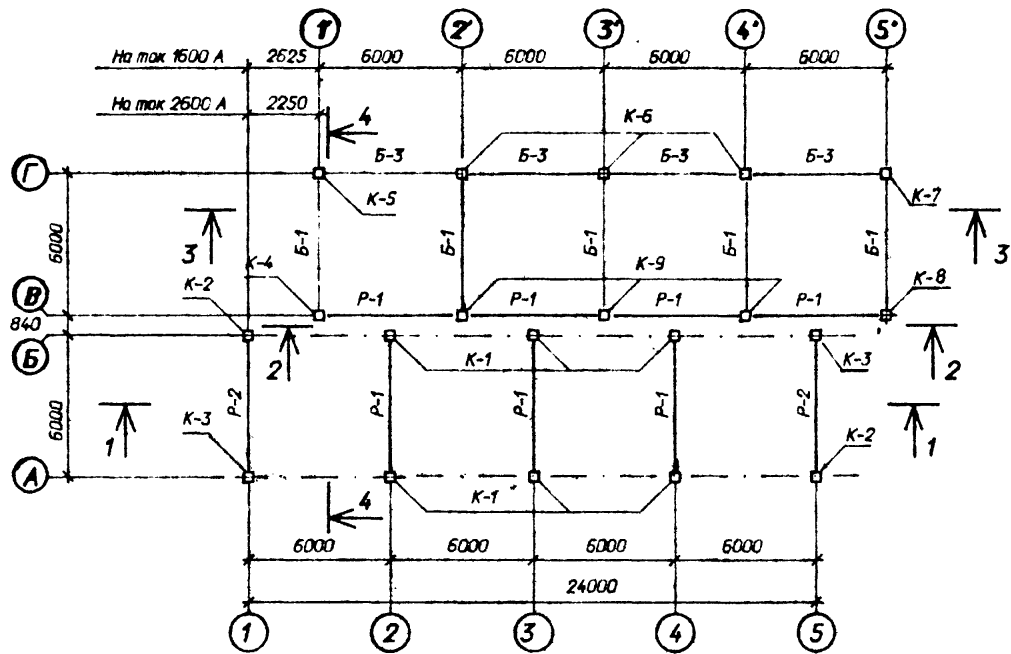
Нач.пр.	Роменский	20.08.11	ЗРУ 10(6) кВ с кабельным этажом и реакторными камерами (ЗРУ 10-6х24-ЖБ-51-2-КЗ-Р)	Стадия	Лист	Листов
Инж.стр.	Саввак	20.08.11		РП	19	
Инж.пр.	Ковалев	20.08.11		Схема расположения элементов фундамента здания, Узлы 1-4. (Вариант со сдвоенными реакторами)	Ленинград	
Инж.эп.	Шленова	20.08.11				
Инж.эп.	Лизунова	20.08.11				

Исполн. Подпись и дата

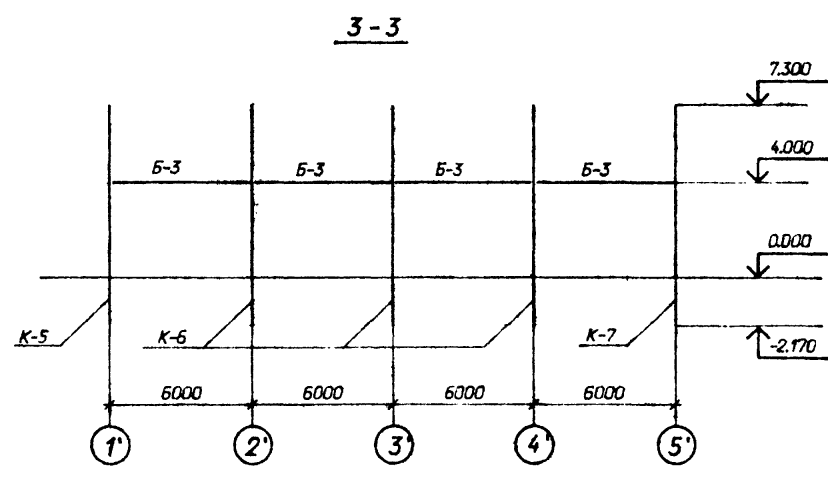
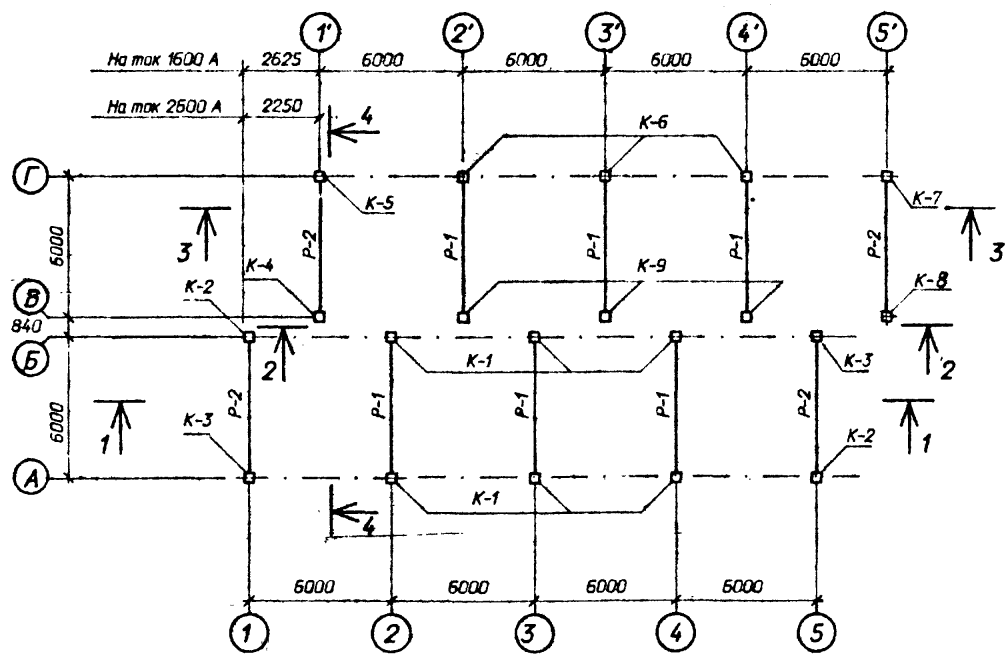
Взам. инж. Н

Исполн. Подпись и дата

Схемы расположения колонн, ригелей и балок на отм. 4.000 и 2.730



Схемы расположения колонн, ригелей и балок на отм. 7.300



Спецификация к схемам расположения колонн, ригелей и балок см. лист АС1-36

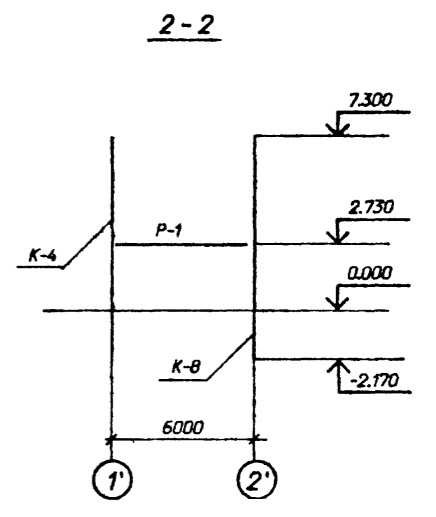
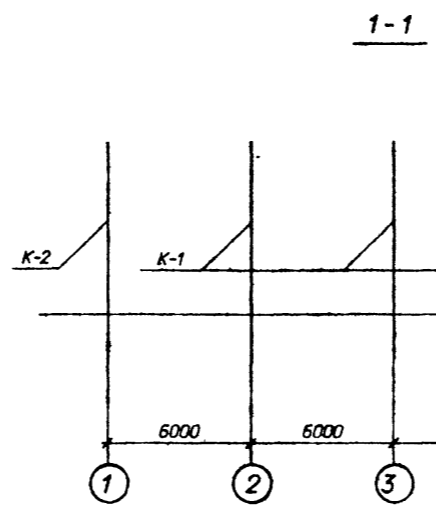
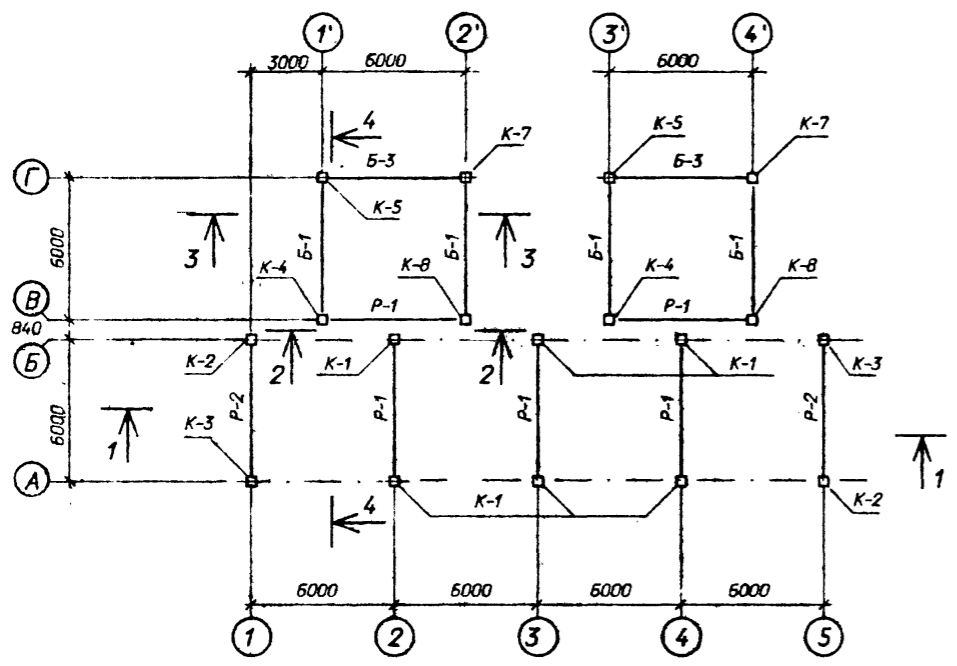
Схему расположения и спецификацию на балки Б-1 см. 407-3-586.90-КМ- 18

Смотреть вместе с листами АС1-15; 16; 17

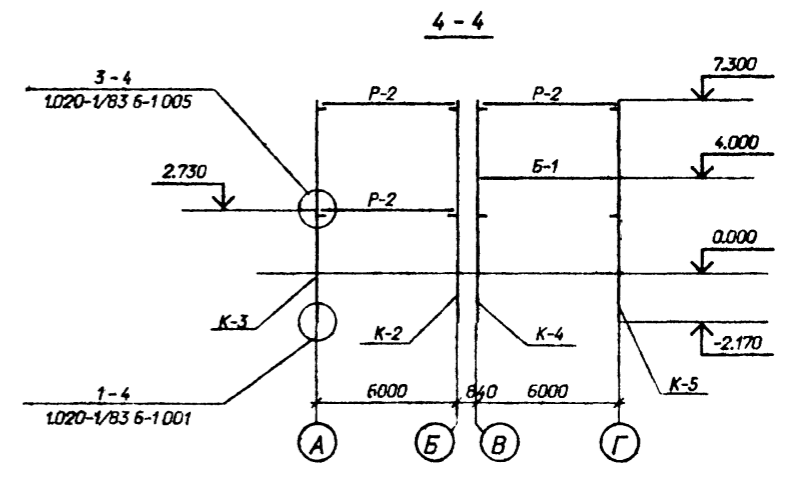
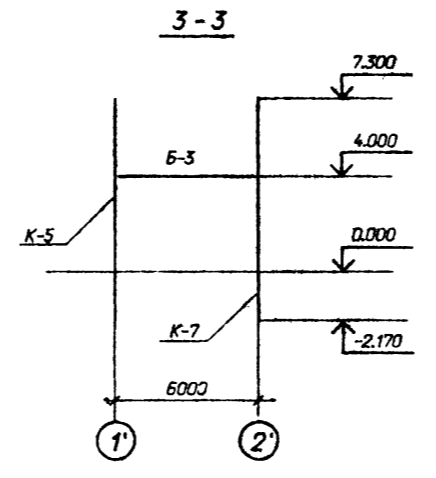
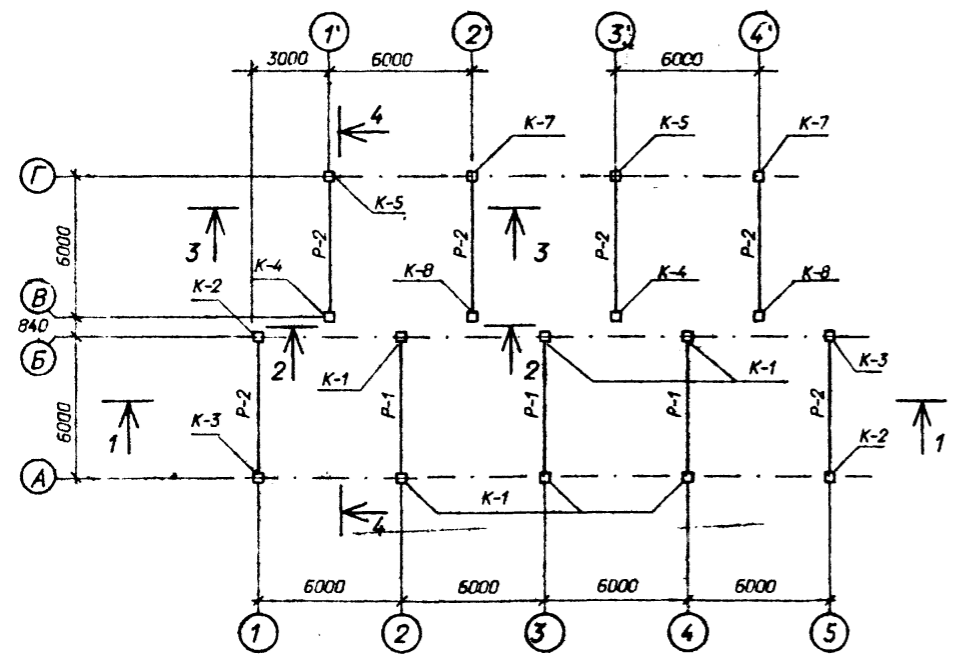
Приказ		
Итого		

407-3-588.90-АС1						
Нач. отд.	Раменский	20.09.11	ЗРУ 10(6) кВ с кабельным этажом и реакторными камерами (ЗРУ 10-6х24-ЖБ-51-2-КЗ-Р)	Стадия	Лист	Листов
Н.контр.	Сашук	20.09.11		РП	20	
ГМП стр.	Ковалев	20.09.11		Схемы расположения колонн, ригелей и балок (вариант с одинарными реакторами)	СЕВЗАПЭНЕРГОСЕТЬПРОЕКТ	
Нач. гр.	Шленова	20.09.11			Ленинград	
Инж. Эк.	Лизина	20.09.11				

Схемы расположения колонн, ригелей и балок на отм. 4.000 и 2.730



Схемы расположения колонн, ригелей и балок на отм. 7.300



Схему расположения и спецификацию на балки Б-1 см. 407-3-586.90-КМ-18

Смотреть вместе с листами АС1-18; 19 Спецификацию к схемам расположения колонн, ригелей и балок см. лист АС1-36

Привязан			
Инд.Я			

407-3-588.90-АС1						
Наз. отд.	Раменский	Э.И.М.	ЗРУ 10(Б) кВ с кабельным этажом и реакторными камерами	Этадия	Лист	Листов
Н. контр.	Солов	Э.И.М.	(ЗРУ 10-6х24-ЖБ-51-2-КЗ-Р)	РП	21	
Гип. стр.	Ковалев	Э.И.М.				
Нач. гр.	Шленова	Э.И.М.	Схемы расположения колонн, ригелей и балок	СЕВЗАПЭНЕРГОСЕТЬПРОЕКТ		
Инж. Зк.	Лизина	Э.И.М.	(вариант со смежными реакторами)	Ленинград		

Схема расположения плит покрытия

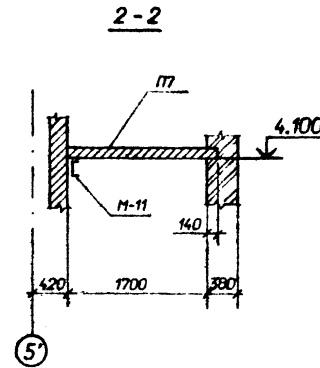
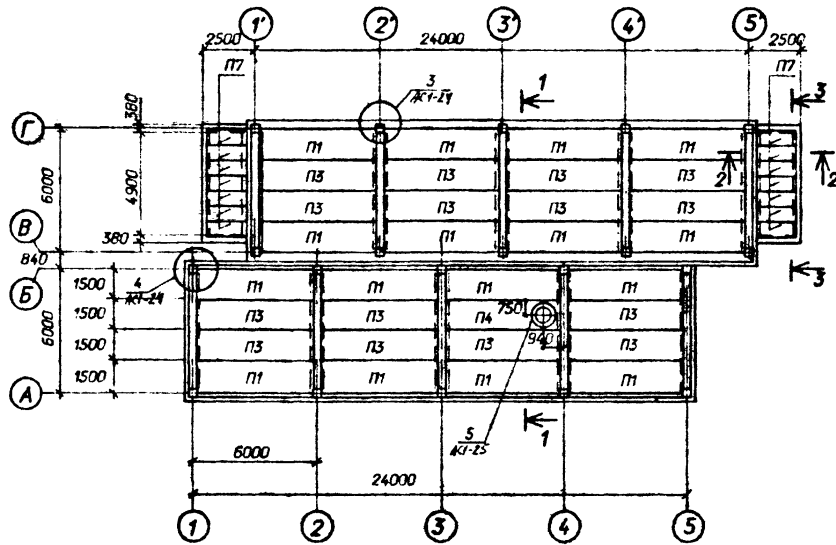
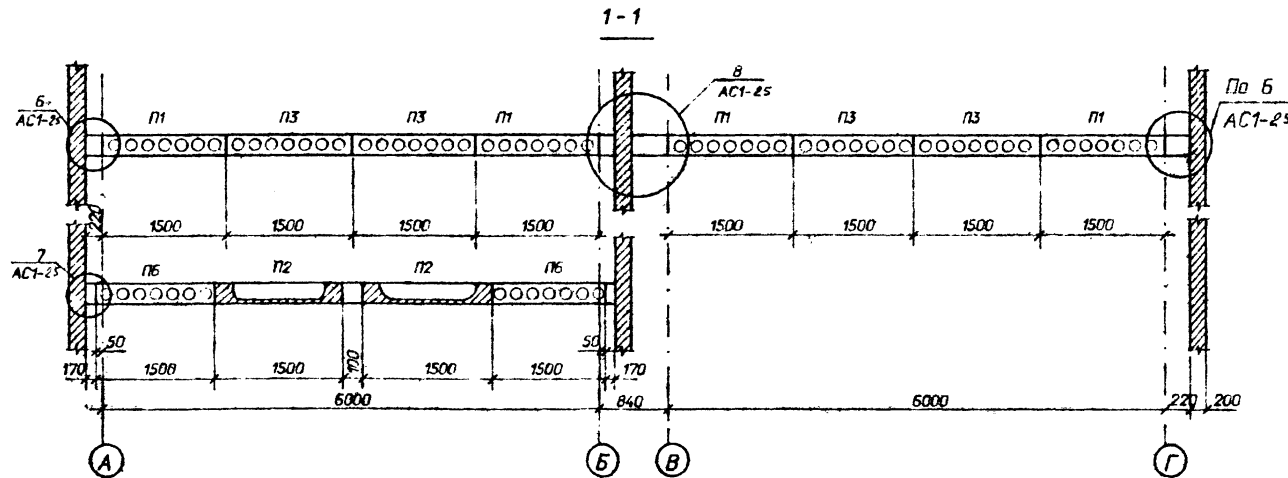
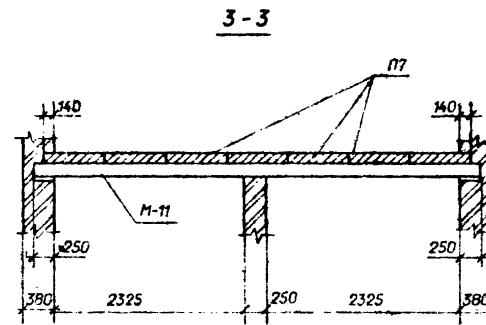
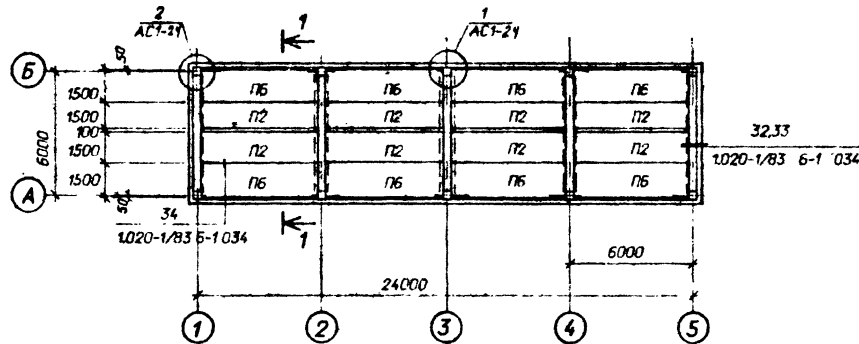


Схема расположения плит перекрытия



Спецификация к схемам расположения плит покрытия и перекрытия

Марка поз.	Обозначение	Наименование	Кол.	Масса ед.кз	Примечание
Плиты покрытия					
П1	1.041.1-3 вып.1	ПК56.15-6А/м-I	16	2690	1.05м <sup>3</sup>
П3	1.041.1-3 вып.1	ПК56.15-6А/м	15	2600	1.04м <sup>3</sup>
П4	407-3-586.90-АСИ-1	ПРС56.15-6А/м-А	1	2890	1.13м <sup>3</sup>
П7	3.006.1-2.87 вып.2	П15Б-5	14	410	0.16м <sup>3</sup>
Плиты перекрытия					
П2	1.041.1-3 вып.6	ПРС56.15-16А/м	8	2890	1.13м <sup>3</sup>
П6	1.041.1-3 вып.1	ПК56.15-12А/м	8	2690	1.05м <sup>3</sup>
Стакан для крышных вентиляторов					
С-1	1484-24 вып.1	СБ7А-1	1	290	0.12м <sup>3</sup>
Металлоконструкции					
М-11	407-3-586.90-АСИ-14	Изделие М-11	2	88.4	
МС-5	- 26	Изделие МС-5	6	324	
МС-1		Полоса 8x90 ГОСТ 103-76 <sup>л</sup> L=150	13	0.85	
МС-2	407-3-586.90-АСИ-28	Изделие МС-2	4	1.5	
МС-3	- 26	Изделие МС-3	42	22.7	
МС-4	- 28	Изделие МС-4	26	1.5	
МС-8		Полоса 8x90 ГОСТ 103-76 <sup>л</sup> L=180	17	1.0	
МС-6	АСИ-13	Изделие МС-6	1	37.2	
МС-12		Ø 22А-ГОСТ 5781-82 <sup>л</sup> L=640	26	1.9	
МС-17		Ø 16А-ГОСТ 5781-82 <sup>л</sup> L=350	4	0.55	
КР-1	АСИ-25	Каркас КР-1	48	13.4	
КР-2	- 25	Каркас КР-2	8	15.6	
1		Ø 6А1-ГОСТ 5781-82 <sup>л</sup> L=200	784	0.04	
		Бетон класса В25	-	-	2.0м <sup>3</sup>

См. вместе с листами АС1-24; 25.

Приблизно			
Итого			

407-3-588.90-АС1

Начальн. Проект	Рыженский	22.05.91	ЗРУ 10(6) кВ с кабельным этажом и реакторными камерами	Страница	Лист	Листов
Инженер	Соснов	22.05.91	(ЗРУ 10-6кВ-24-ЖБ-51-2-КЭ-Р)	РП	22	
Инженер	Ковалев	22.05.91	Схемы расположения плит покрытия и перекрытия. (Вариант с одинарными реакторами)	СЕВЗАПЭНЕРГОСЕТПРОЕКТ		
Инженер	Шамба	22.05.91		Ленинград		
Инженер	Лизунова	22.05.91				

Схема расположения плит покрытия

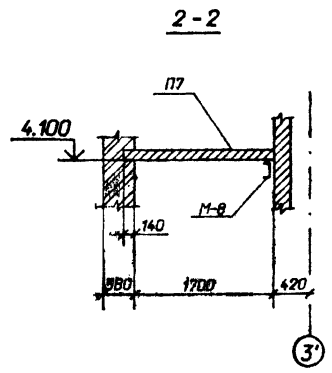
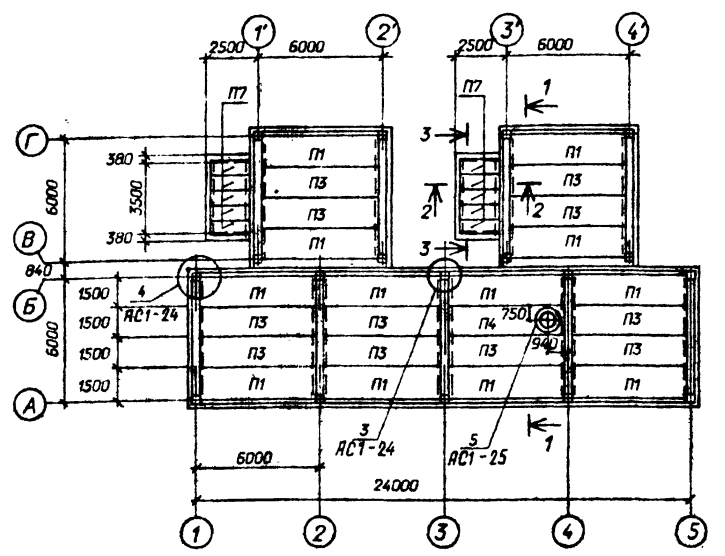
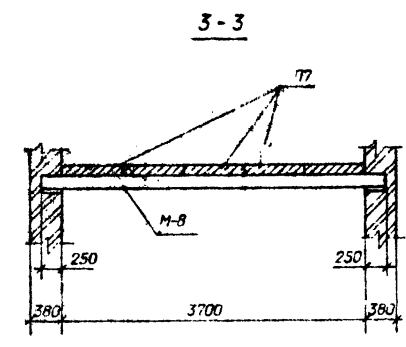
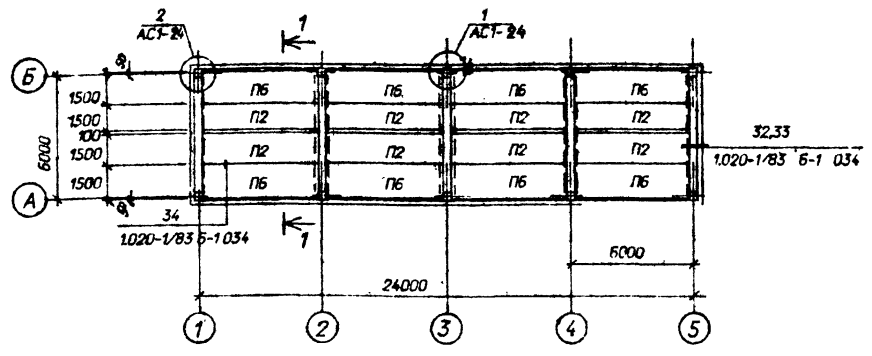
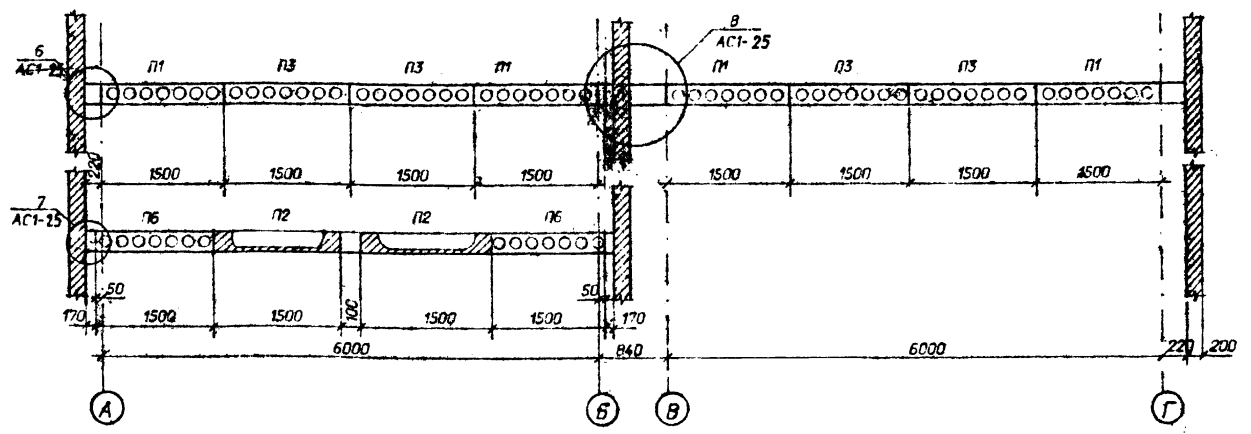


Схема расположения плит перекрытия



1-1



Спецификация к схемам расположения плит покрытия и перекрытия

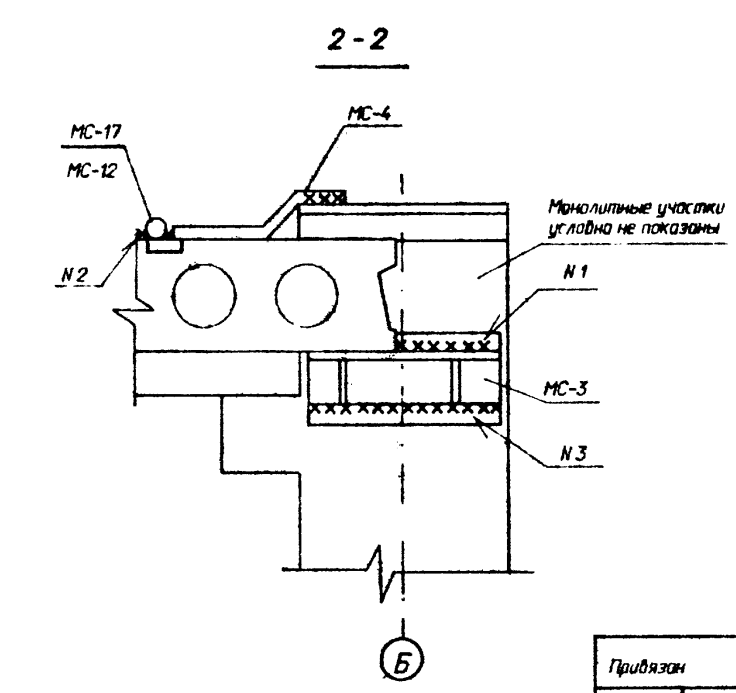
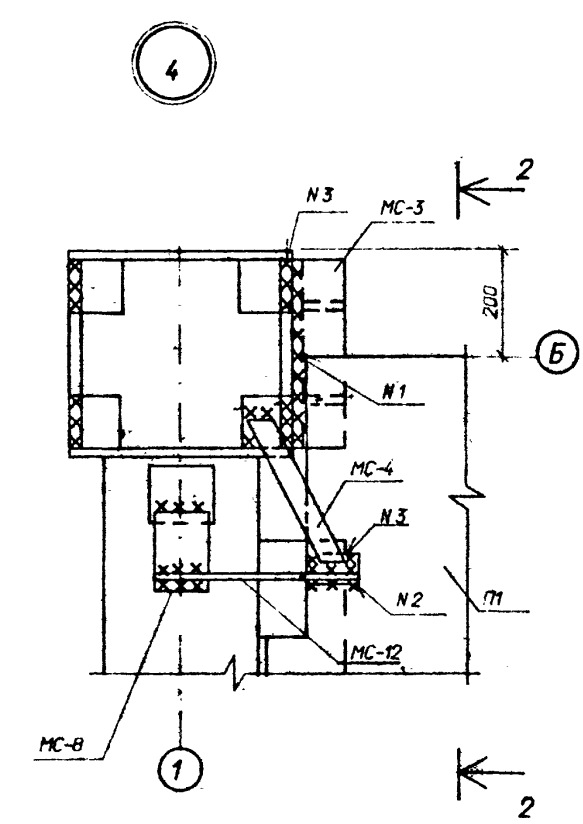
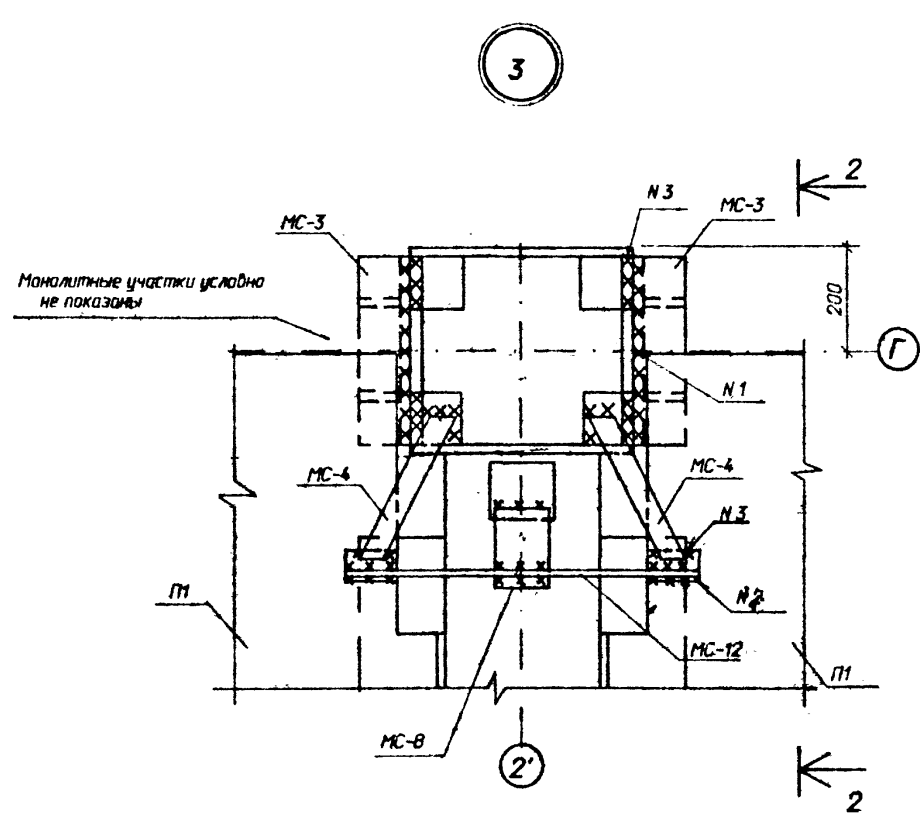
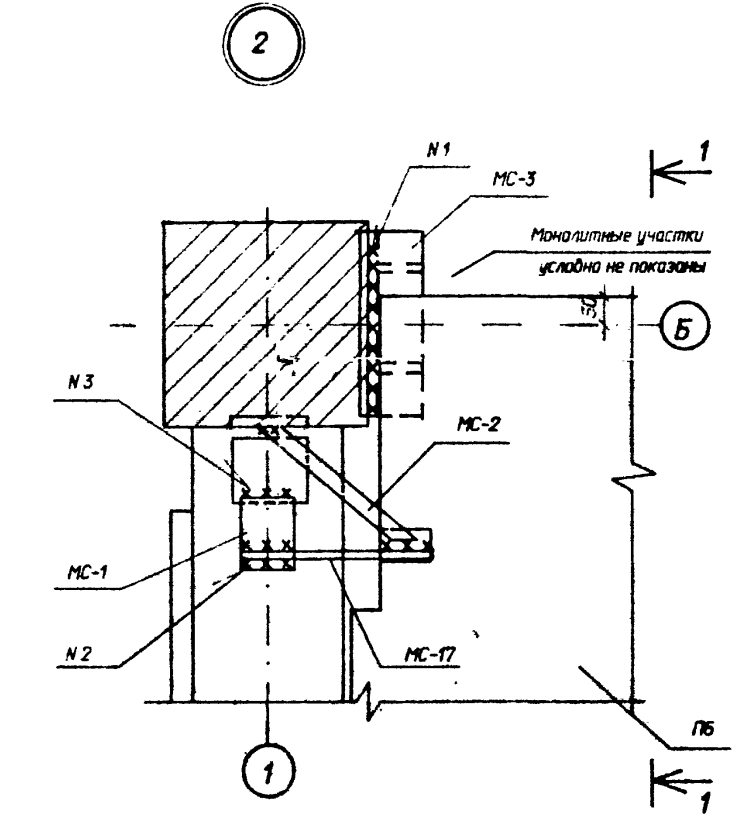
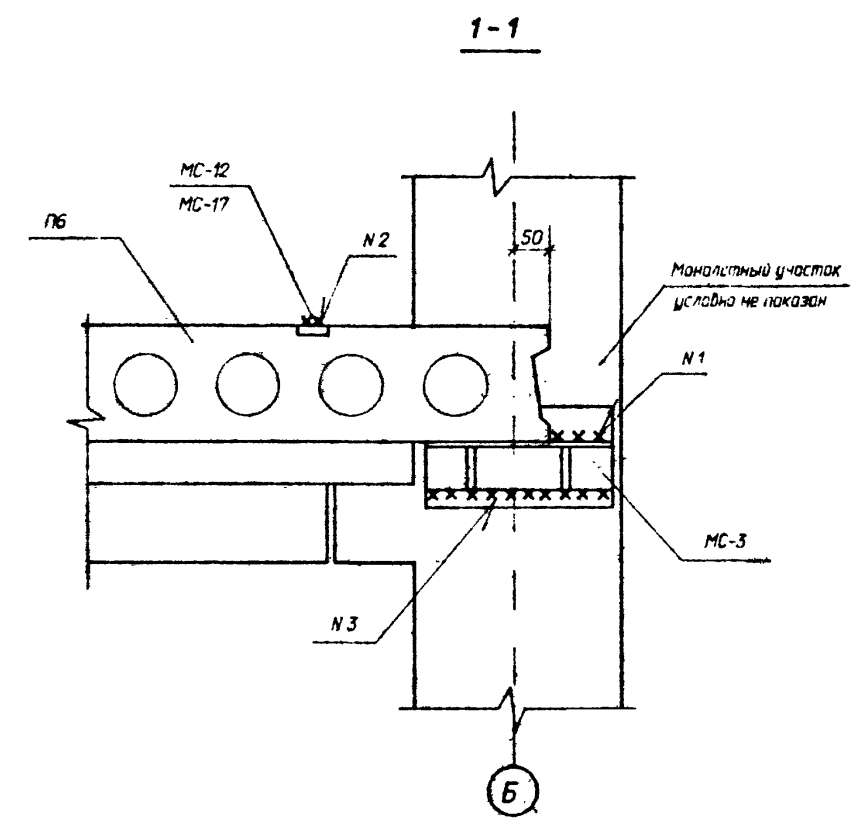
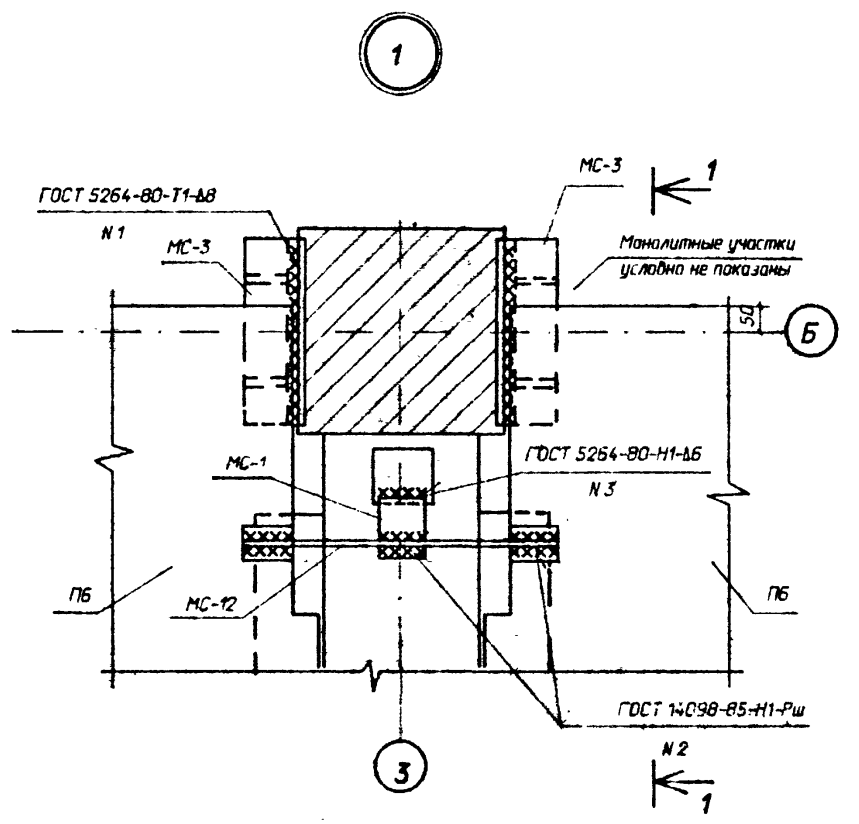
Марка поз.	Обозначение	Наименование	Кол.	Масса ед.кз	Примечание
Плиты покрытия					
П1	1.041.1-3 вып.1	ПК56.15-6АIVт-I	12	2690	1.05м <sup>3</sup>
П3	1.041.1-3 вып.1	ПК56.15-6АIVт	11	2600	1.04м <sup>3</sup>
П4	407-3-586.90-АСИ-1	ПРС56.15-6АIVт-A	1	2890	1.13м <sup>3</sup>
П7	3.006.1-2.87 вып.2	П15в-5	10	410	0.16м <sup>3</sup>
Плиты перекрытия					
П2	1.041.1-3 вып.б	ПРС56.15-16АIVт	8	2890	1.13м <sup>3</sup>
П6	1.041.1-3 вып.1	ПК56.15-12АIVт	8	2690	1.05м <sup>3</sup>
Стакан для крышных вентиляторов					
С-1	1.484-24 вып.1	СБ7А-I	1	290	0.12м <sup>3</sup>
Металлоконструкции					
М-8	407-3-586.90-АСИ-14	Изделие М-8	2	67.4	
МС-5	- 26	Изделие МС-5	4	32.4	
МС-1		Полоса 8x90 ГОСТ 103-76 <sup>м</sup> L=150	12	0.85	
МС-2	407-3-586.90-АСИ-28	Изделие МС-2	16	1.6	
МС-3	- 26	Изделие МС-3	36	22.7	
МС-4	- 28	Изделие МС-4	8	1.5	
МС-8		Полоса 8x90 ГОСТ 103-76 <sup>м</sup> L=180	14	1.0	
МС-6	АСИ-13	Изделие МС-6	1	37.2	
МС-12		Ø 22А-ГОСТ 5781-82 <sup>м</sup> L=640	22	1.9	
МС-17		Ø 16А-ГОСТ 5781-82 <sup>м</sup> L=350	4	0.55	
КР-1	АСИ-25	Каркас КР-1	24	13.4	
КР-2	- 25	Каркас КР-2	4	15.6	
1		Ø 6АI - ГОСТ 5781-82 <sup>м</sup> L=200	392	0.04	
		Бетон класса В25	-	-	1м <sup>3</sup>

См. вместе с листами АС1- 24 ; 25

Примечание		

407-3-588.90-АС1

Нач. отд.	Роменский	28.08.91	ЭРУ 10(6) кВ с кабельным этажом и реакторными камерами (ЭРУ 10-6х24-ЖБ-51-2-КЗ-Р)	Страниц	Лист	Листов
Инж.стр.	Сапож	28.08.91		РП	23	
Инж.стр.	Кобелев	28.08.91				
Нач. гр.	Шленова	28.08.91		Схемы расположения плит покрытия и перекрытия. (Вариант со сдвоенными реакторами)		
Инж. эк.	Лизина	28.08.91				
			СЕВЗАПЭНЕРГОСЕТЬПРОЕКТ	Ленинград		

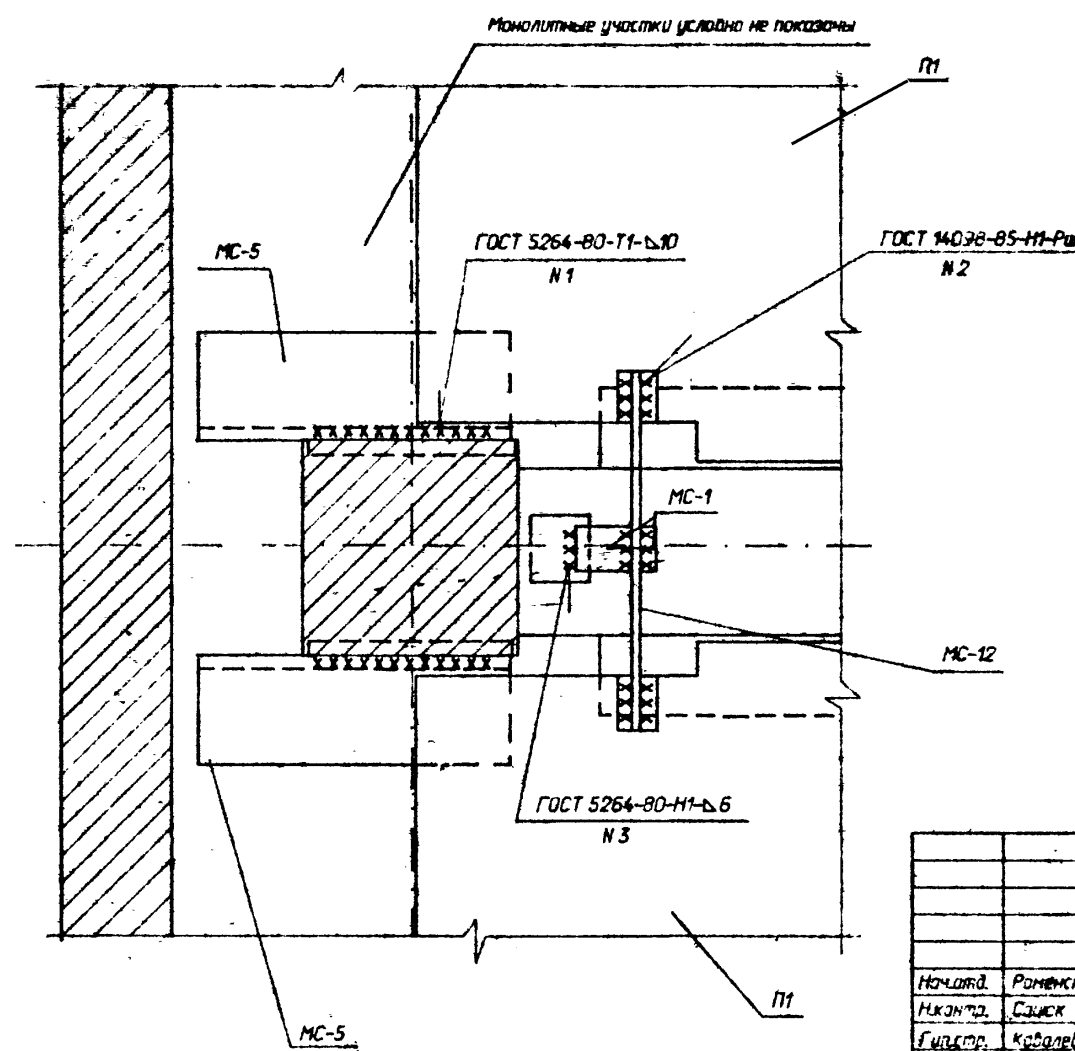
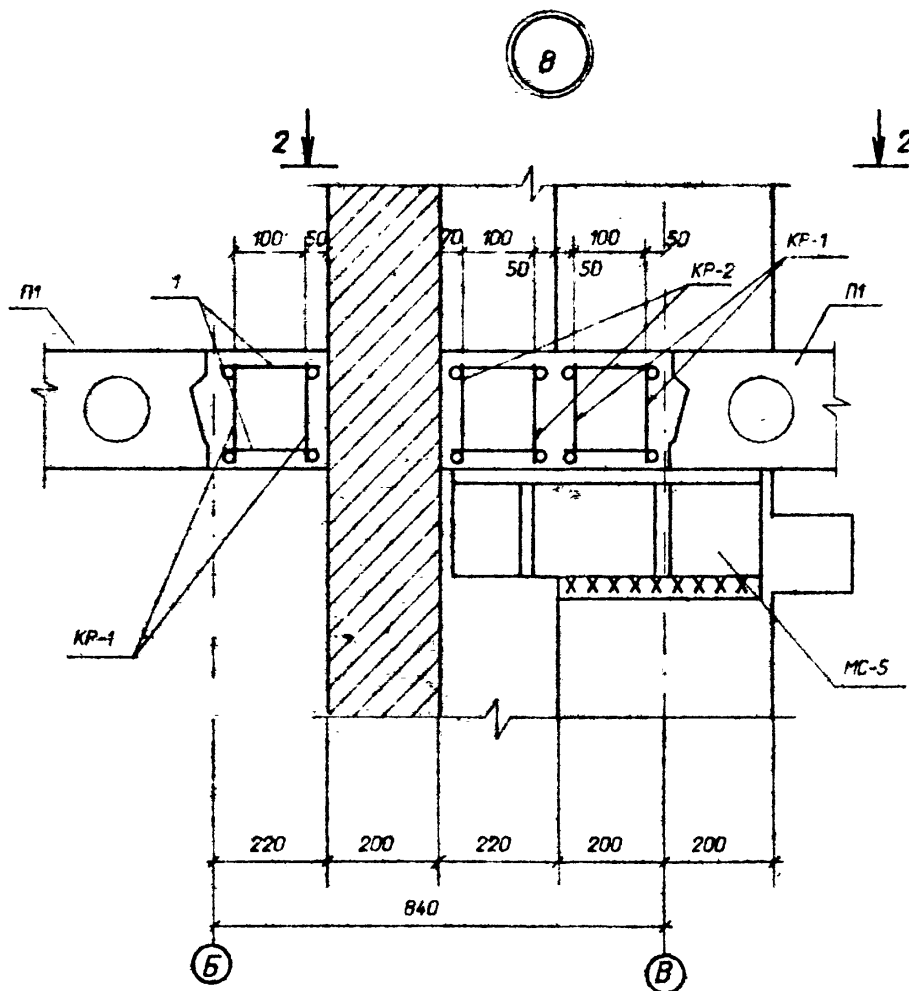
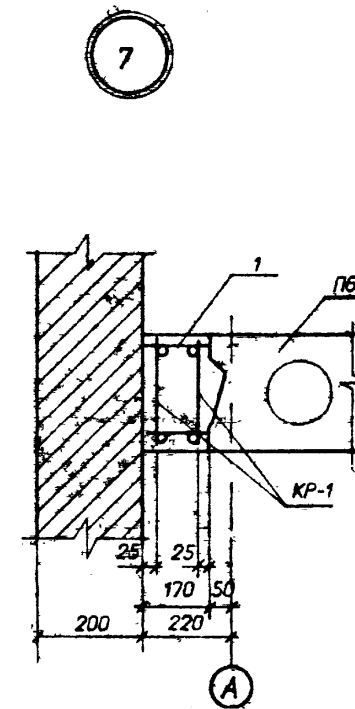
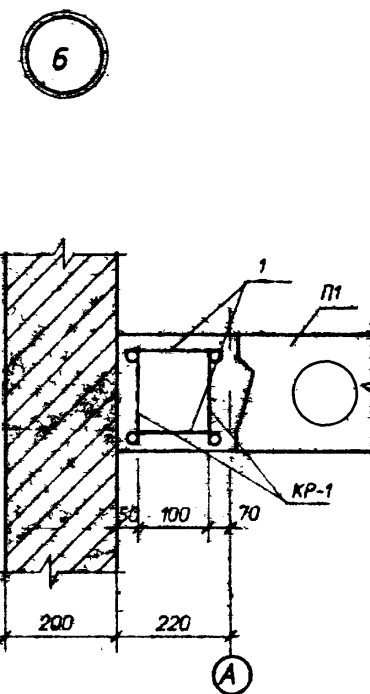
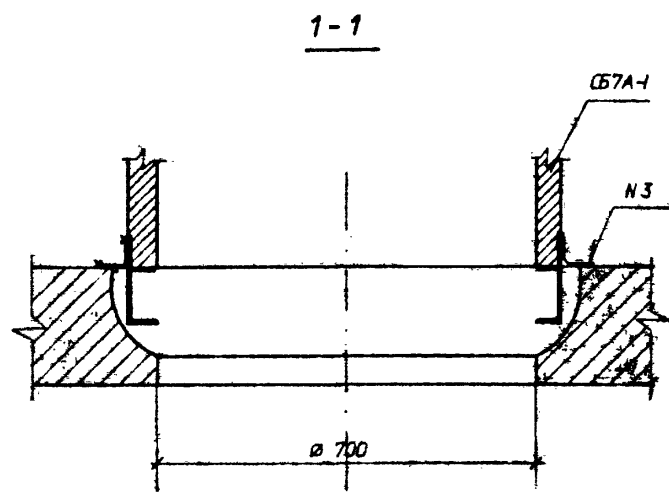
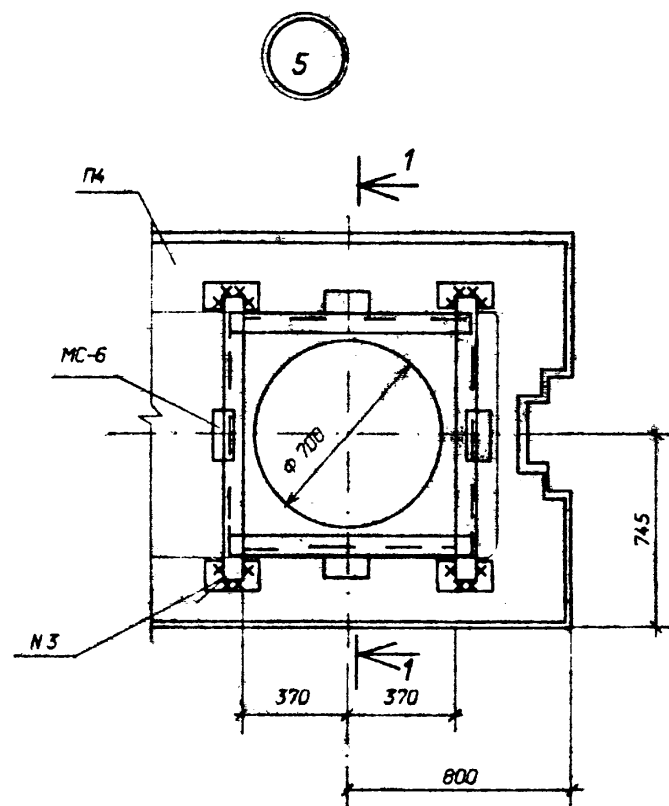


См. вместе с листами АС1-22, 23

Приблиз.		

407-3-588.90-АС1

Начальд.	Раменский	20.08.91	ЗРУ 10(6) кВ с кабельным эстаком и реакторными камерами (ЗРУ 10-6х24-ЖБ-51-2-КЗ-Р)	Стация	Лист	Листов
Инж.пр.	Савиц	20.08.91		РП	24	
Гл.инж.	Кавалева	20.08.91	Схемы расположения плит покрытия и перекрытия. Узлы 1-4.	СЕВЗАЛЭНЕРГОСЕТЬПРОЕКТ		
Инж.Зк.	Льшмова	20.08.91		Ленинград		



См. вместе с листом АС1-22, 23

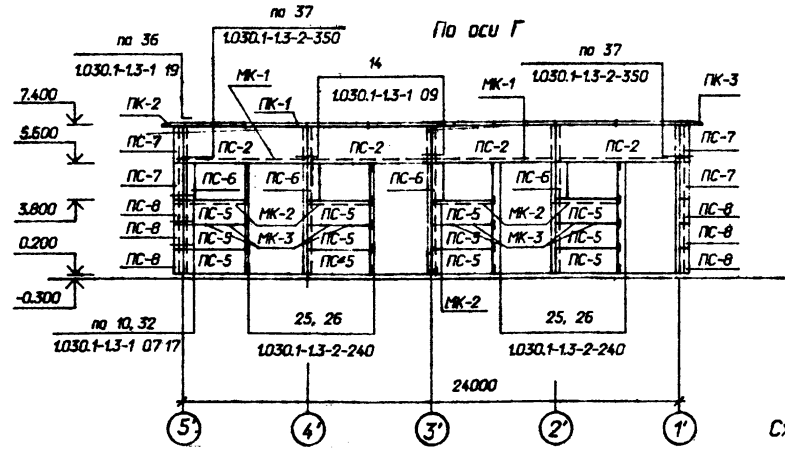
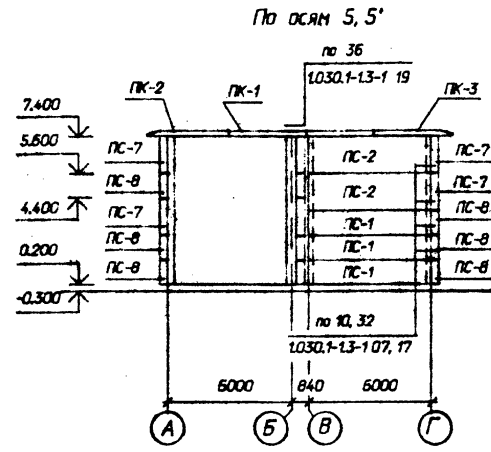
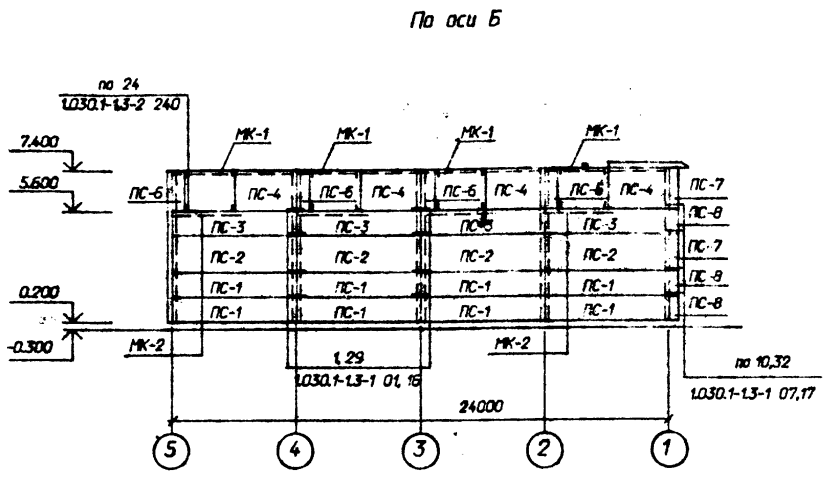
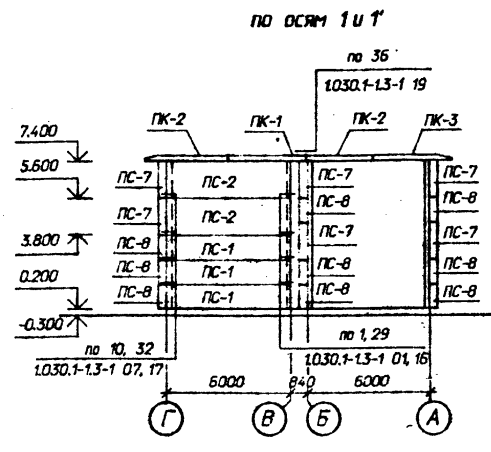
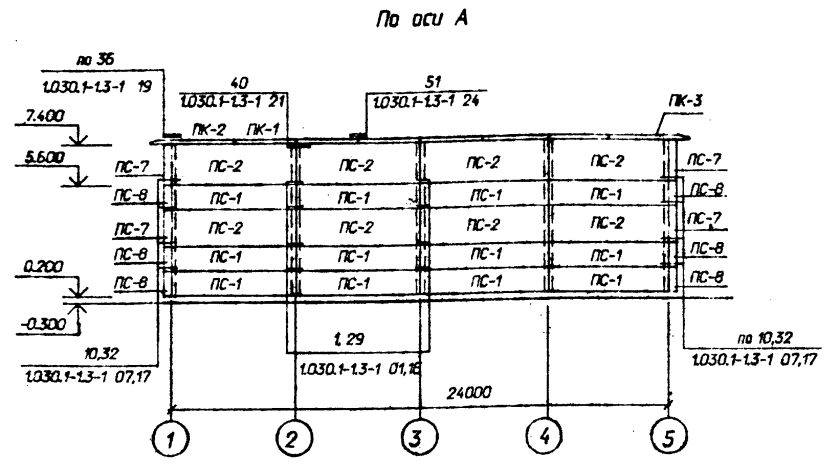
Привязан			
Изд.			

407-3-588.90-АС1

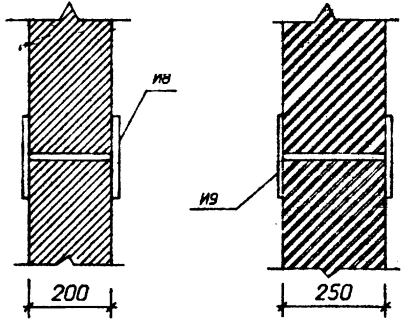
Начальд.	Рамешский	20.08.91	ЗРУ 10(6) кВ с кабельным этажом и реакторными камерами (ЗРУ 10-6х24-ЖБ-51-2-КЭ-Р)	Стадия	Лист	Листов
Начальд.	Сажук	20.08.91		РП	25	
Глав. инж.	Ковалев	20.09.91		Схемы расположения плит покрытия и перекрытия Узлы 5...8.	СЕВЗАПЭНЕРГОСЕТЬПРОЕКТ	
Начальд.	Шенцова	20.09.91			Ленинград	
Инж. Зк.	Лизумова	20.09.91				

Альбом 3

Спецификация к схеме расположения стеновых панелей



Пример установки закладных в стенах в помещении реакторных камер.



Схему установки и спецификацию марок ИВ и И9 в стенах реакторных камер см. электротехническую часть проекта.

Марка поз.	Обозначение	Наименование	Кол.	Масса ед.кз	Примечание
ПС-1	1030.1-1 вып.0-3,1-1	ПС60.12.2.0-2Я-31	26	1400	1.42м <sup>3</sup>
ПС-2	1030.1-1 вып. 0-3, 1-1	ПС60.18.2.0-3Я-31	20	2200	2.13м <sup>3</sup>
ПС-3	1030.1-1 вып. 0-3, 1-1	ПС60.12.2.-2Я-36	4	1400	1.42м <sup>3</sup>
ПС-4	1030.1-1 вып. 0-3, 1-1	ПС30.18.2.0-6Я-56	4	1100	1.06м <sup>3</sup>
ПС-5	1030.1-1 вып. 0-3, 1-1	ПС30.12.2.0-6Я-56	12	730	0.71м <sup>3</sup>
ПС-6	1030.1-1 вып. 0-3, 1-1	2ПС6.18.2.0-Я-60	8	200	0.21м <sup>3</sup>
ПС-7	1030.1-1 вып. 0-3, 1-1	3ПС4.1.180.2.0-Я	10	200	0.2м <sup>3</sup>
ПС-8	1030.1-1 вып. 0-3, 1-1	3ПС4.1.120.2.0-Я	15	150	0.15м <sup>3</sup>
ПК-1	1030.1-1 вып.2-1	ПК30.10-Т	12	700	0.28м <sup>3</sup>
ПК-2	1030.1-1 вып.2-1	ПК39.10-Т-1	6	800	0.32
ПК-3	1030.1-1 вып.2-1	ПК39.10-Т-2	6	800	0.32
Металлоконструкции					
МС-1	1030.1-14-1-270	Изделие соединительное	114	0.26	
МС-2	70.6.060.80	Изделие соединительное	40	0.28	
МС-17	1030.1-14-1-320	Изделие соединительное	44	0.41	
МС-25	75.75.6.080.150	Изделие соединительное	8	1.03	
МС-5	360.10.070.360	Изделие соединительное	14	10.2	
МС-20	40.8.060.150	Изделие соединительное	12	0.38	
МС-27	40.80.060.110	Изделие соединительное	12	0.28	
МК-1		Уголок 90х56х6			
		ГОСТ 8510-86, l=6000	8	40,2	
МК-2		Уголок 90х56х6			
		ГОСТ 8510-86, l=3000	8	20,1	
5С	1030.1-14-1-330	Консоль опорная	5	12.2	
22	1030.1-13-1-455	Лист 8х80х140 ГОСТ 19903-74 <sup>н</sup>	28	0.7	
23	1030.13-1-456	Лист 8х140х140 ГОСТ 19903-74 <sup>н</sup>	8	1.23	
ЖР-2	407-3-586.90-КМ-9	Решетка жалюзийная ЖР-2	4	315.2	
МК-3	407-3-586.90-АСУ-19	Изделие МК-3	8	2.9	

См. вместе с листами АС1-4;5

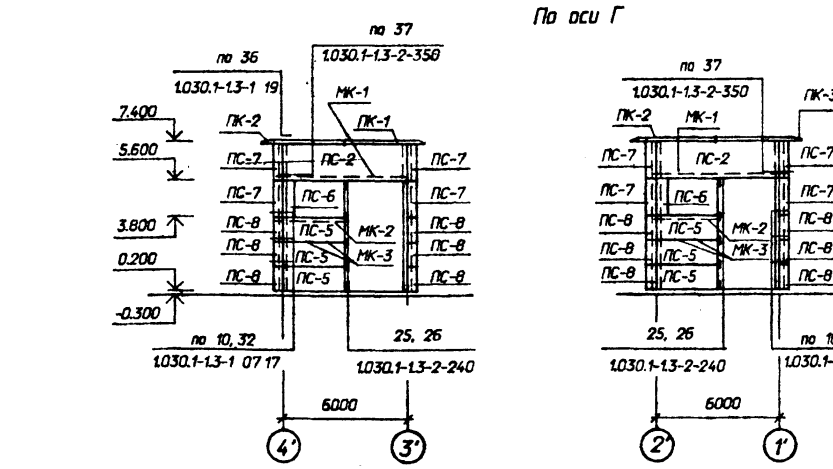
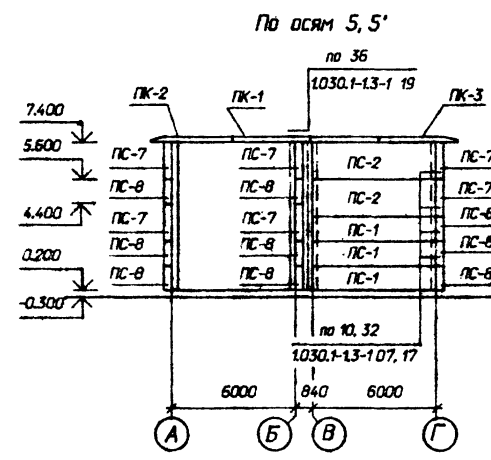
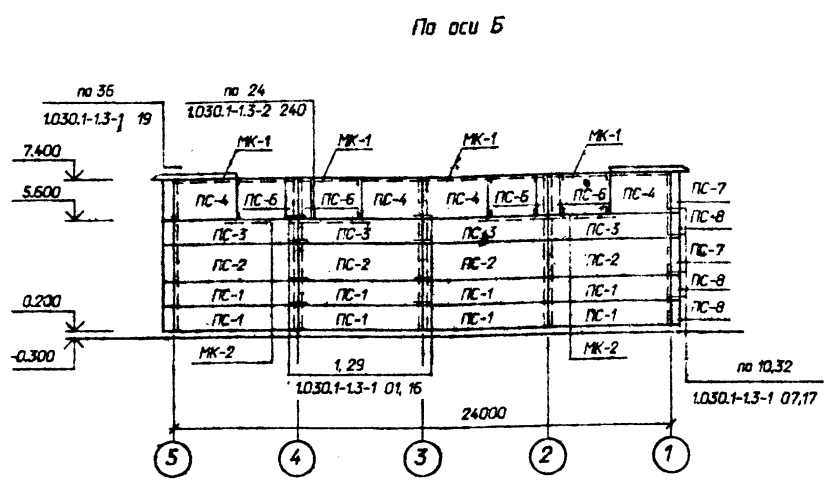
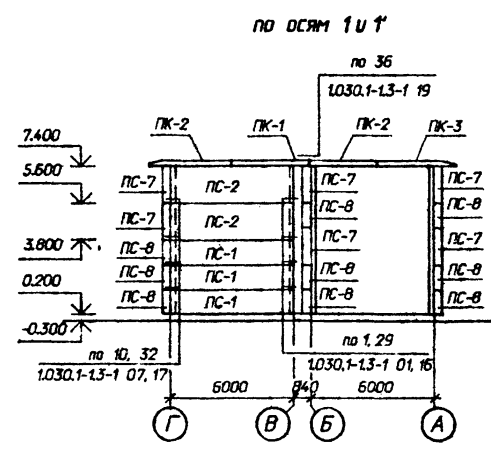
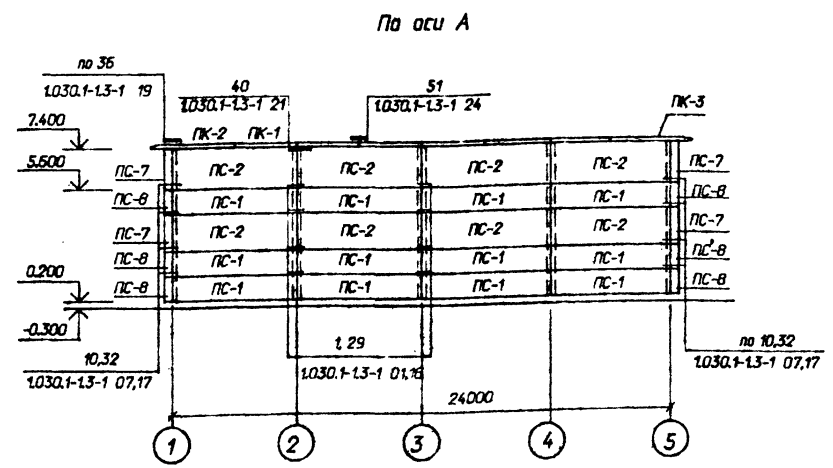
Приложен		

407-3-588.90-АС1					
Нач. отд.	Раменский	20.08.81	ЗРУ10(6)кВ с кабельным этажом и реакторными камерами (ЗРУ10-6Х24-ЖБ-5Т-2-КЗ-Р)	Студия	Лист
Нач.пр.	Саваш	20.08.81		РП	26
Гл.инж.	Ковалев	20.08.81			
Нач.зр.	Шленова	20.08.81			
Схема расположения стеновых панелей (Вариант с одинарными реакторами)				СЕВЗАЛЭНЕРГОСЕТЬПРОЕКТ Ленинград	

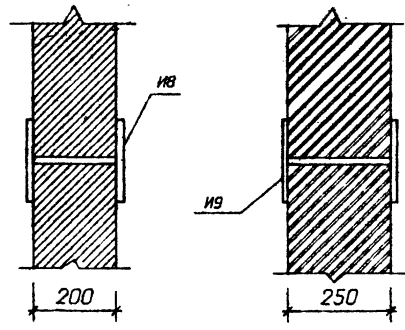


Спецификация к схеме расположения стеновых панелей

Альбом 3



Пример установки закладных в стенах в помещении реакторных камер.



Схему установки и спецификацию марок И8 и И9 в стенах реакторных камер см. электротехническую часть проекта.

Марка поз.	Обозначение	Наименование	Кол.	Масса ед.кг	Примечание
ПК-1	1.030.1-1 вып.0-3,1-1	ПС60.12.2.0-2-Я-31	18	1400	1,42м <sup>3</sup>
ПК-2	1.030.1-1 вып. 0-3, 1-1	ПС60.18.2.0-3-Я-31	14	2200	2,13м <sup>3</sup>
ПК-3	1.030.1-1 вып. 0-3, 1-1	ПС60.12.2.-2-Я-36	4	1400	1,42м <sup>3</sup>
ПК-4	1.030.1-1 вып. 0-3, 1-1	ПС30.18.2.0-6-Я-56	4	1100	1,06м <sup>3</sup>
ПК-5	1.030.1-1 вып. 0-3, 1-1	ПС30.12.2.0-6-Я-56	6	730	0,71м <sup>3</sup>
ПК-6	1.030.1-1 вып. 0-3, 1-1	2ПС6.18.2.0-Я-60	6	200	0,21м <sup>3</sup>
ПК-7	1.030.1-1 вып. 0-3, 1-1	3ПС4.180.2.0-Я	16	200	0,2м <sup>3</sup>
ПК-8	1.030.1-1 вып. 0-3, 1-1	3ПС4.120.2.0-Я	24	150	0,15м <sup>3</sup>
ПК-1	1.030.1-1 вып.2-1	ПК30.10-Г	12	700	0,28м <sup>3</sup>
ПК-2	1.030.1-1 вып.2-1	ПК39.10-Г-1	4	800	0,32
ПК-3	1.030.1-1 вып.2-1	ПК39.10-Г-2	4	800	0,32
Металлоконструкции					
МС-1	1.030.1-14-1-270	Изделие соединительное	114	0,26	
МС-2	70.6.060.80	Изделие соединительное	40	0,28	
МС-17	1.030.1-14-1-320	Изделие соединительное	44	0,41	
МС-25	75.75.6.080.150	Изделие соединительное	8	1,03	
МС-5	360.10.070.360	Изделие соединительное	14	10,2	
МС-20	40.8.060.150	Изделие соединительное	12	0,38	
МС-27	40.80.060.110	Изделие соединительное	12	0,28	
МК-1		Уголок 90x56x6			
		ГОСТ 8510-86, l=6000	6	40,2	
МК-2		Уголок 90x56x6			
		ГОСТ 8510-86, l=3000	6	20,1	
SC	1.030.1-14-1-330	Консоль опорная	4	12,2	
22	1.030.1-13-1-455	Лист 8x80x140 ГОСТ 19903-74	28	0,7	
23	1.030.13-1-456	Лист 8x140x140 ГОСТ 19903-74	8	123	
ЖР-2	407-3-586.90-КМ-9	Решетка жалюзийная ЖР-2	2	315,2	
МК-3	407-3-586.90-АС.И-19	Изделие МК-3	4	2,9	

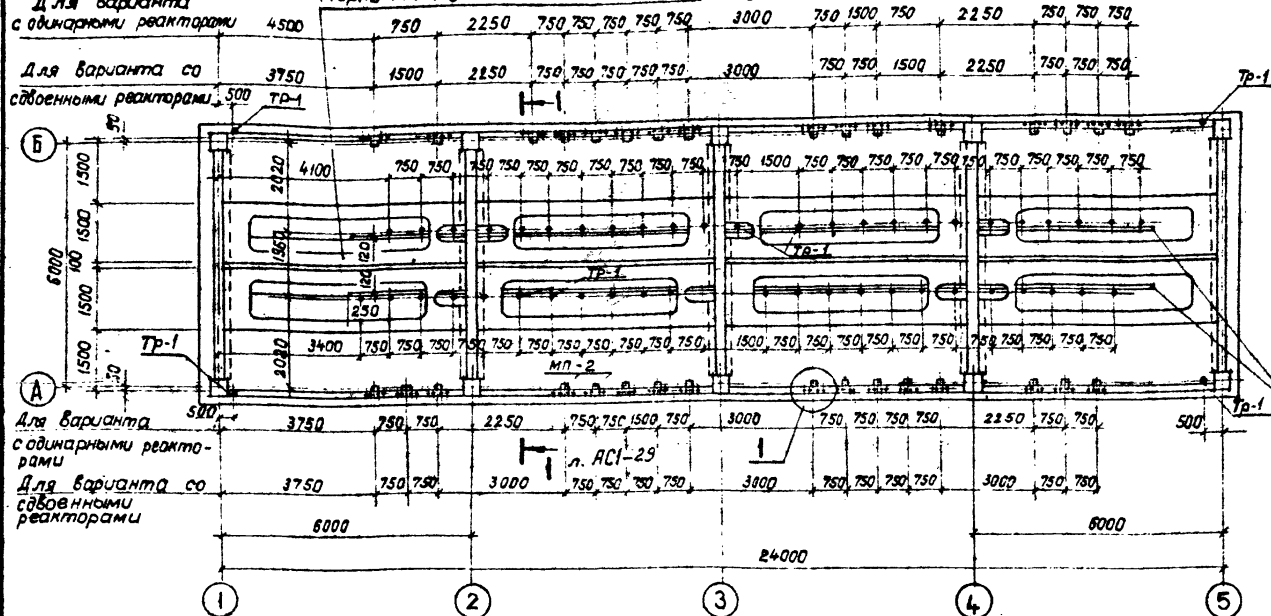
См. вместе с листами АС1-Б,7.

Приблизно			
Итого			

407-3-588.90-АС1		
Нач. отд.	Раменский	ЗРУ10(6)кВ с кабельным этажом и реакторными камерами (ЗРУ10-6Х24-ХБ-51-2-КЗ-Р)
Нач. инж.	Сашин	
Нач. инж.	Ковалев	
Нач. инж.	Шленова	
Статья	Лист	Листов
РП	27	
СЕВЗАЛЭНЕРГОСЕТЬПРОЕКТ Ленинград		

### СХЕМА РАСПОЛОЖЕНИЯ ОТВЕРСТИЙ В ПЕРЕКРЫТИИ

Марки МП-1 условно не показаны НА ОТМ. 3.030

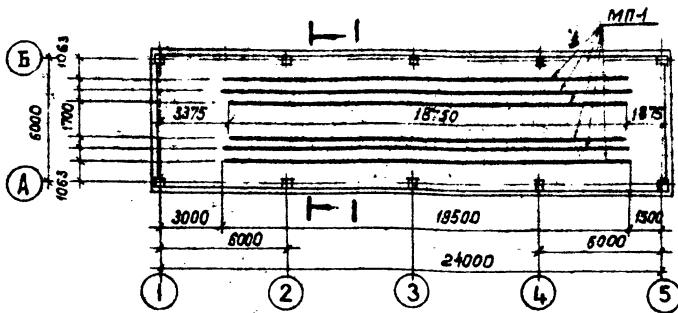


### Спецификация к схемам расположения металлоконструкций

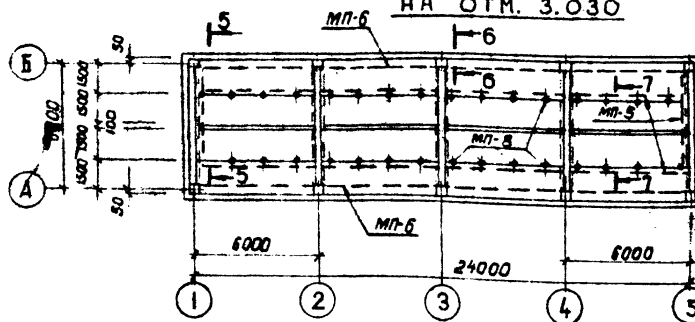
Марка, поз.	Обозначение	Наименование	Кол.	Масса, ед. кг.	Примечание
МП-1		Швеллер 10-ГОСТ 8240-89			
		ℓ = 1000	—	8,6	115,5 м
МП-2		Лист 6-ГОСТ 19903-74*			
		S = 120 × 120	32	0,7	
МП-3	407-3-586 90-АСУ-11	Изделие МП-3	2	6,2	
МП-4	—12	Изделие МП-4	16	1,9	
МП-5		Уголок 50 × 50 × 5			
		ГОСТ 8509-86; ℓ = 1000	—	3,8	103,8 м
МП-6		Швеллер 12-ГОСТ 8240-89			
		ℓ = 1000	—	10,4	48,8 м
МП-8		АСУ-24	37	4,5	
ТР-1	ГОСТ 1839-80	Асбестоцементные трубы φ100			
		ℓ = 300	180		

### СХЕМЫ РАСПОЛОЖЕНИЯ МЕТАЛЛОКОНСТРУКЦИЙ

В ПОЛУ НА ОТМ. 3.100

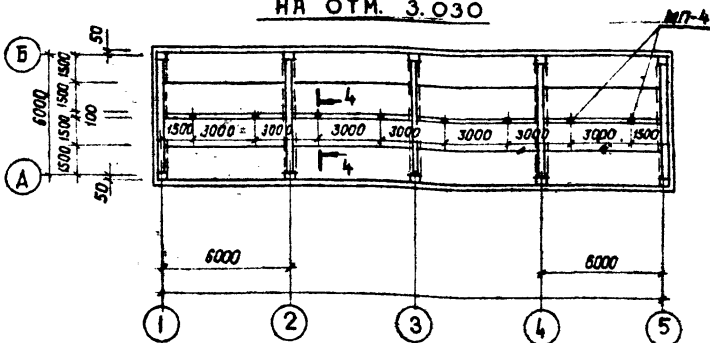


В ПЕРЕКРЫТИИ ДЛЯ РАСКЛАДКИ КАБЕЛЯ НА ОТМ. 3.030

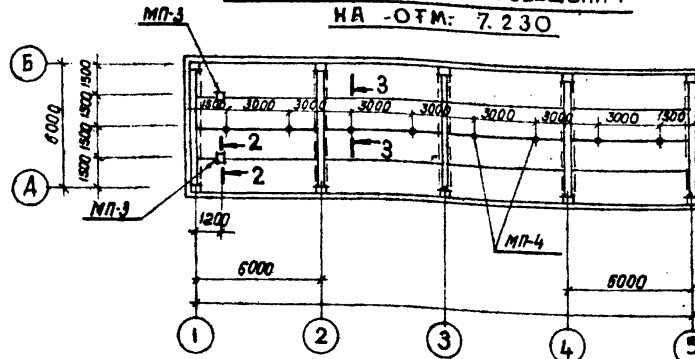


### СХЕМЫ РАСПОЛОЖЕНИЯ МЕТАЛЛОКОНСТРУКЦИЙ

В ПЕРЕКРЫТИИ ДЛЯ ОСВЕЩЕНИЯ НА ОТМ. 3.030



В ПОКРЫТИИ ДЛЯ ОСВЕЩЕНИЯ НА ОТМ. 7.230



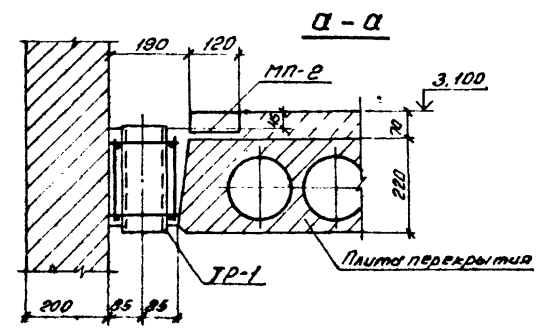
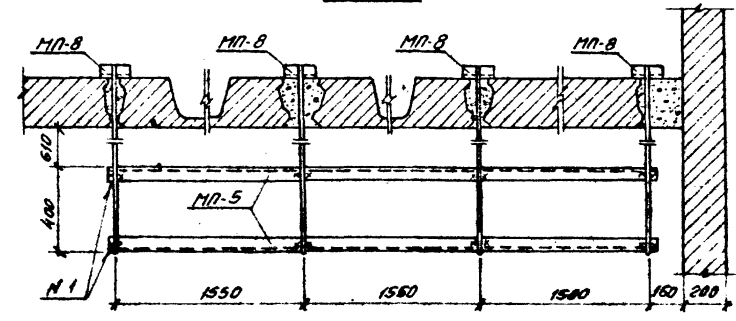
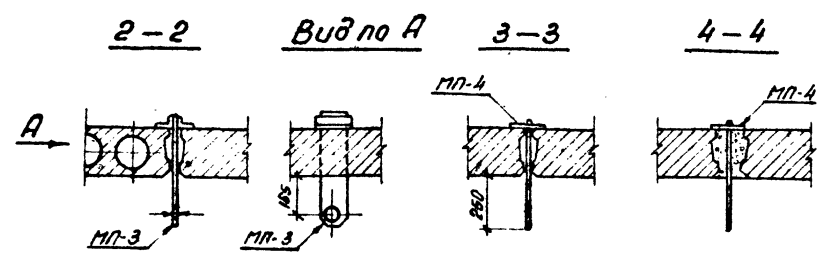
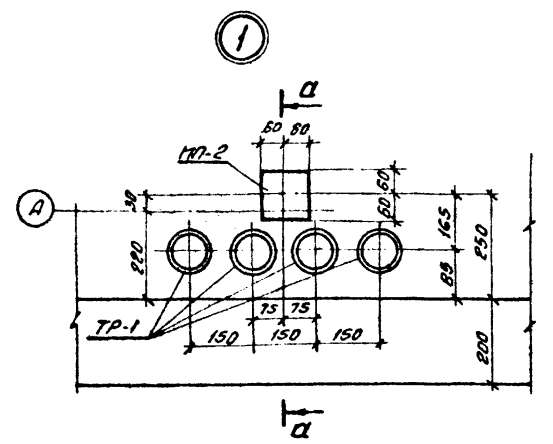
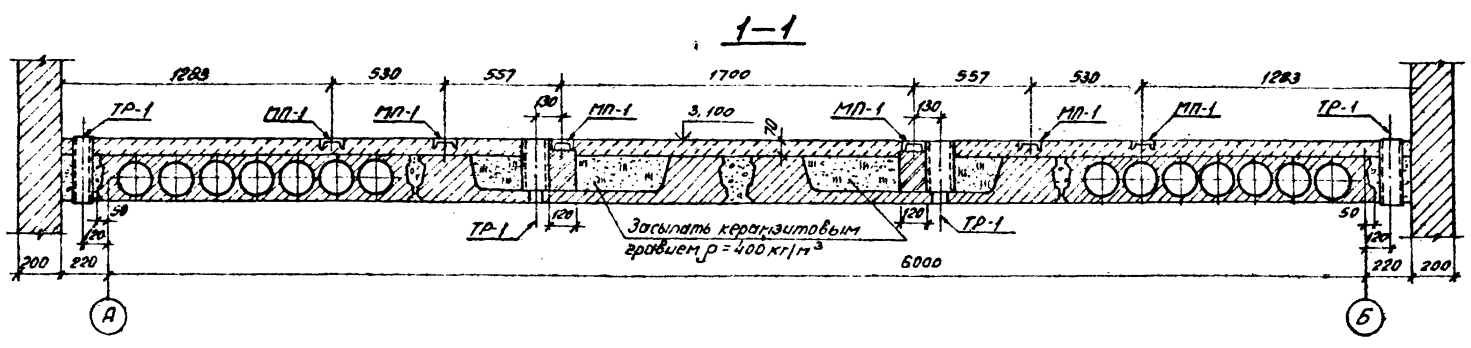
См. вместе с листами АС1-22; 23; 29.

Привязан		

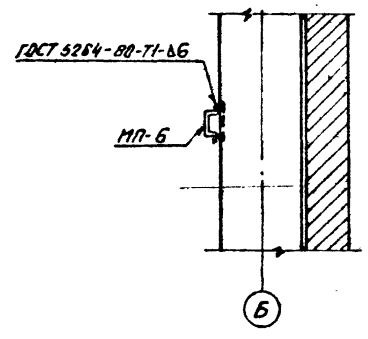
407-3-588.90-АС1

Имя, отд.	Подпись	Дата	ЗРУИ(б) кв с кабельным этажом и реакторными камерами (ЗРУИ-6*24-ЖБ-51-2-КЭ-Р)	Стадия	Лист	Листов
И.Кантор	Сазонок	20.08.91	Схемы расположения отверстий и металлоконструкций в покрытии и перекрытии.	РП	28	
Г.И.Петр.	Ковалев	22.08.91		СЕВЗАЛЭНЕРГОСЕТЬПРОЕКТ Ленинград		
Нач. гр. Ц.ж.с.	Шленова Воробьева	22.08.91				

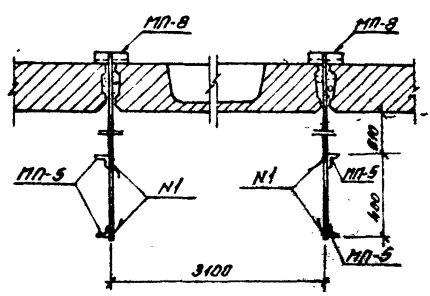
Листом 3



6-6



7-7

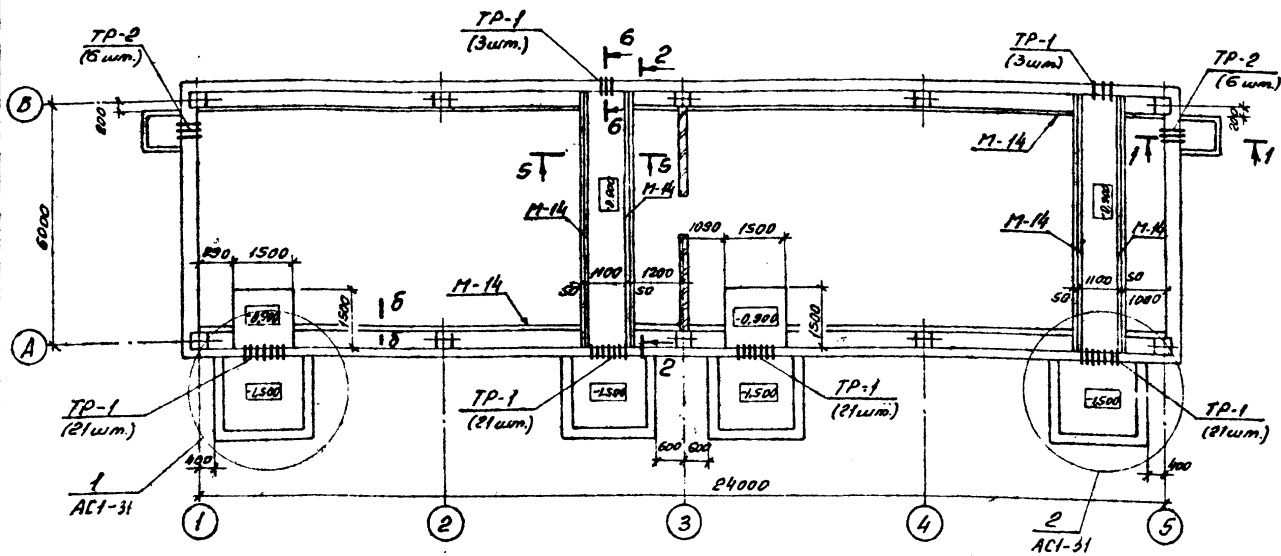


Марку MN-3 использовать как РВМ грузоподъемностью до 500 кг.  
 Марки MN-1, MN-2, MN-3, MN-4, MN-8 - укладывать на цементный раствор до устройства чистых полов.  
 Марку MN-6 приварить к закладной колонне на высоте 800 мм от пола отг. 0,000.  
 См. вместе с листами АС1-22, 23, 24.

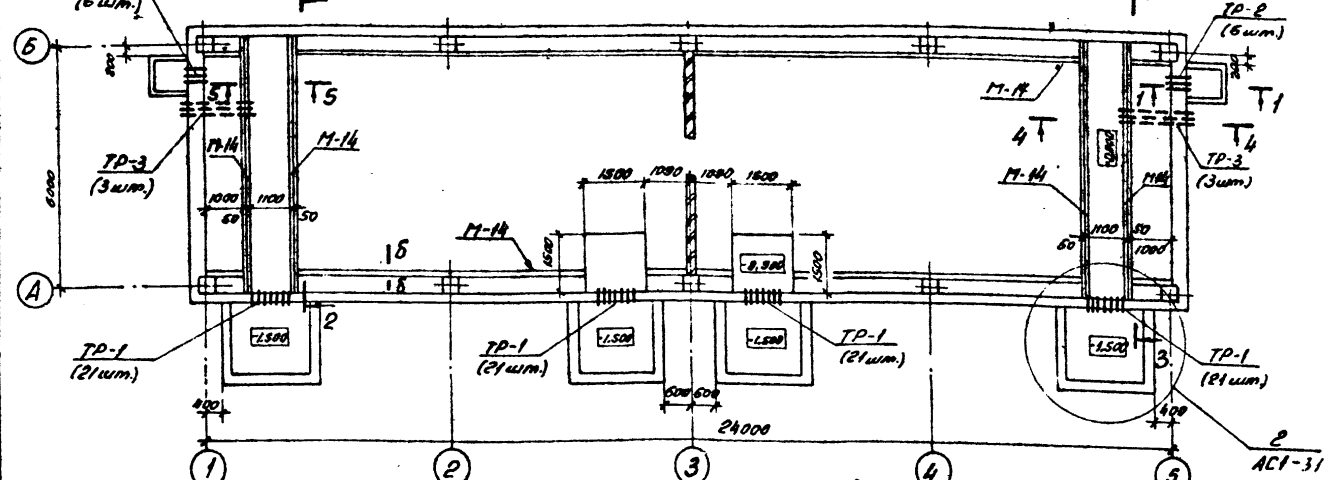
Привязан:			
Изм. №:			

407-3-588.90-АС1			
Исполн.	Проверен.	Сектор	Склад
Нач. отд. Рогенская	И.И.	ЭЭ-11	Листов
Н. контрол. Соцюз	С.А.	ЭЭ-12	РП 29
Инженер Ковалев	С.А.	ЭЭ-13	
Нач. гр. Винова	В.И.	ЭЭ-14	
ЭРУ10/В) ЖБ с кафельным эстаком и радиаторными коттерами (ЭРУ10-Б424-ЖБ-51-2-КЭ-Р)			
Скелет расположения отверстий и металлоконструкций в перекрытии и перекрытии. Сечения 1-1, 7-7			

**Схема расположения каналов и прямков**  
(вариант со двоянными реакторами)



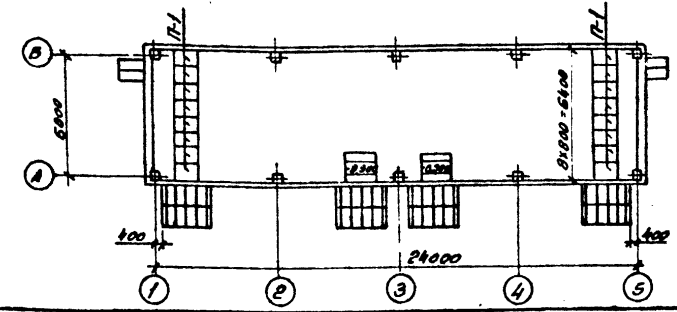
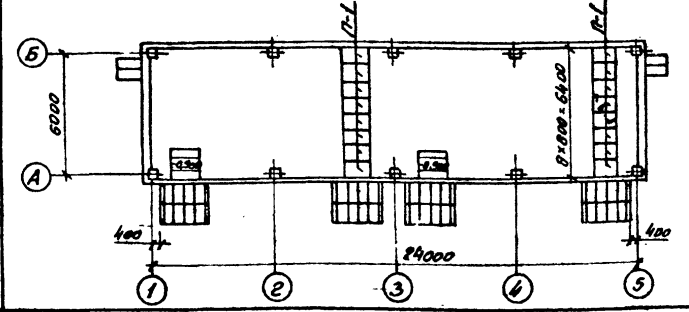
**Схема расположения каналов и прямков**  
(вариант с одинарными реакторами)



**Планы покрытия каналов и прямков**

(вариант со двоянными реакторами)

(вариант с одинарными реакторами)



**Спецификация к схемам расположения каналов и прямков**

Марка, поз.	Обозначение	Наименование	Кол.	Масса, кг.	Примечание
M-9	407-3-588.90-АСН-16	Изделие M-9	-	4,05	25,8м
M-14	-15	Изделие M-14	-	4,9	63,1м
M-12		Уголок 75x75x6 ГОСТ 8509-86			
		l=1000	6	6,3	
M-13		Канал 100x100x71 ГОСТ 8509-86			
		l=2400	16	25,8	
<b>Сборные бетонные и железобетонные элементы</b>					
ФБС	ГОСТ 13579-78	ФБС 9.3.6-Т	27	350	0,146м <sup>3</sup>
П10.5	3.407.1-157 Вып.1	Плита П10.5	36	73	0,029м <sup>3</sup>
П-1	ГОСТ 4248-78 *	Асбестоцементные листы 400-1200x900 жбс	16	43,2	
ТР-1	ГОСТ 1839-80	Асбестоцементные трубы			
		φ 100	l=240	90	-
ТР-2			l=400	12	-
ТР-3			l=1800	6	-
<b>Материалы</b>					
		Бетон класса В10	-	-	21,8м <sup>3</sup>

См. вместе с листами АС1-15, 18, 31

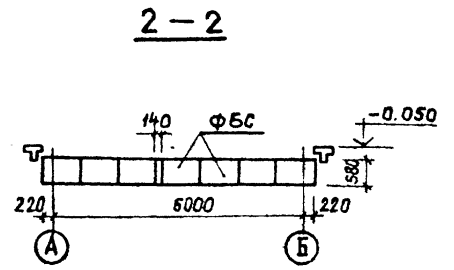
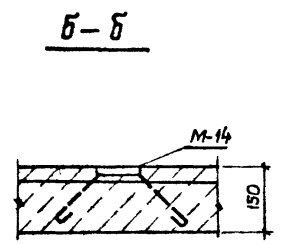
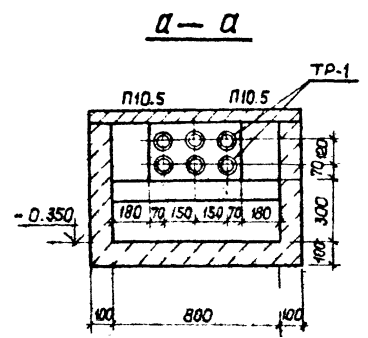
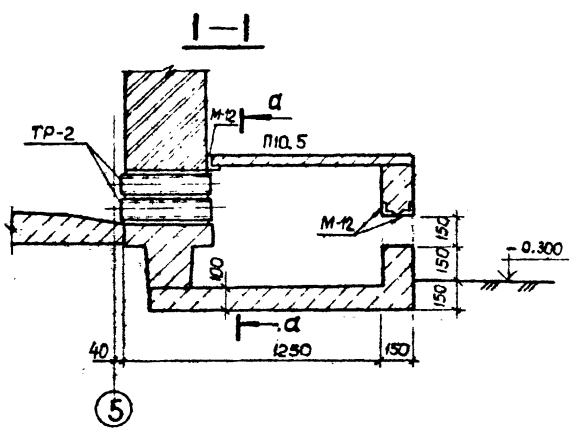
Привязка:		
Шифр:		

**407-3-588.90-АС1**

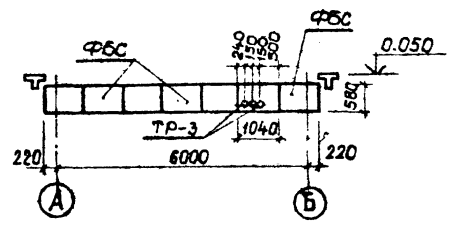
Исполн:	Репенский	Инж. А.И. Мамин	ЭРЧУ(16) в.с.с.областным этапом и реакторными котлами (ЭРЧУ-0-Вх24-ЖВ-51-2-КЗ-Р)	Стрелка	Лист	Листов
Исполн:	Савилов	Инж. С.В. Мамин		РН	30	
Исполн:	Ковалев	Инж. В.И. Мамин	Схемы расположения каналов	СЕВЗАПЭНЕРГОСЕТЬПРОЕКТ		
Исполн:	Шенюва	Инж. В.И. Мамин	прямков и асбестоцементных	Ленинград		
Исполн:	Вороваева	Инж. В.И. Мамин	досок в обделочном помещении			

Л1650м3

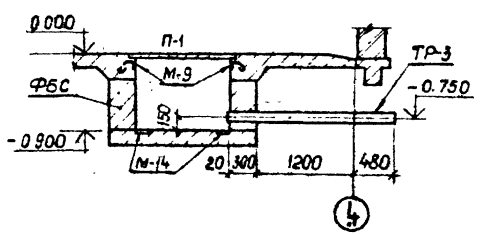
Шифр: 407-3-588.90-АС1



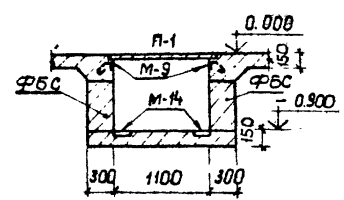
3-3



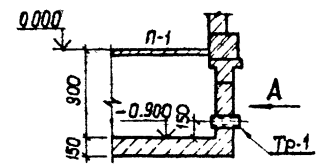
4-4



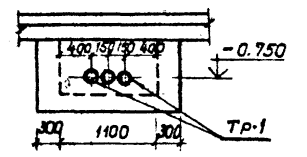
5-5



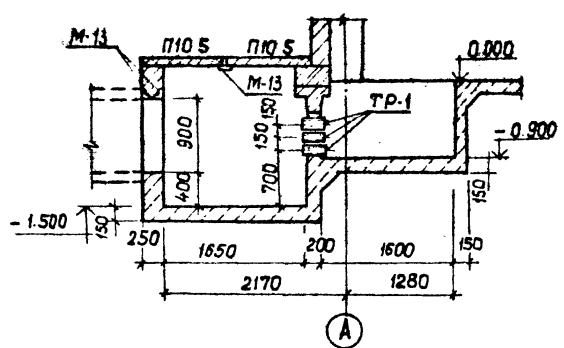
6-6



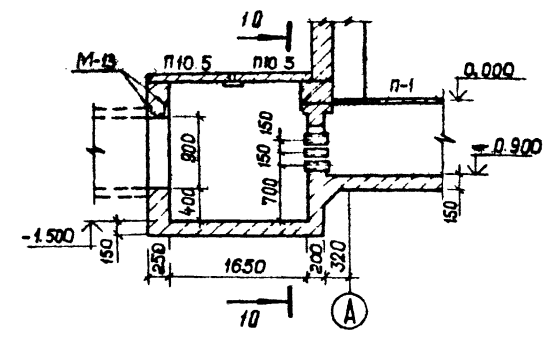
А



7-7

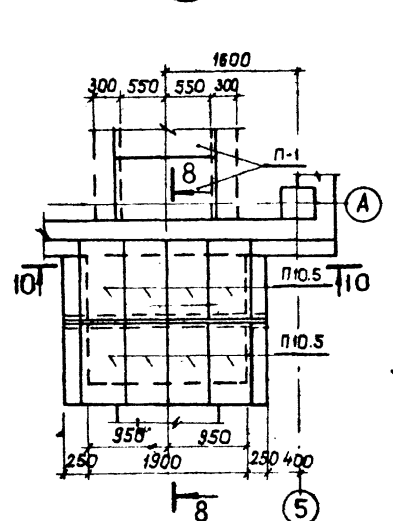
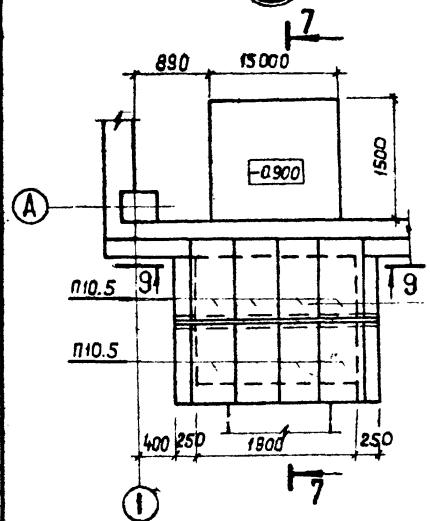


8-8

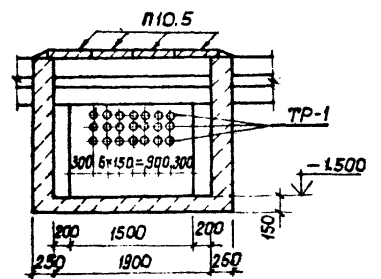


1

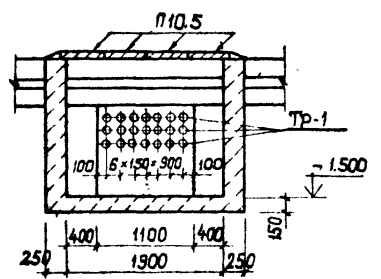
2



9-9



10-10

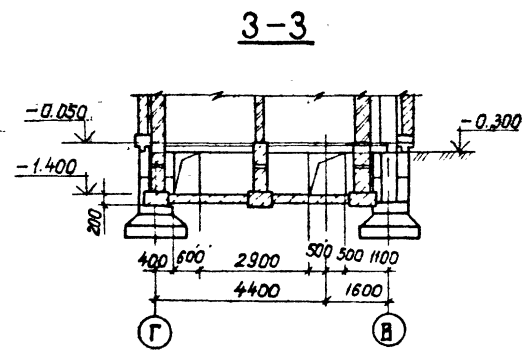
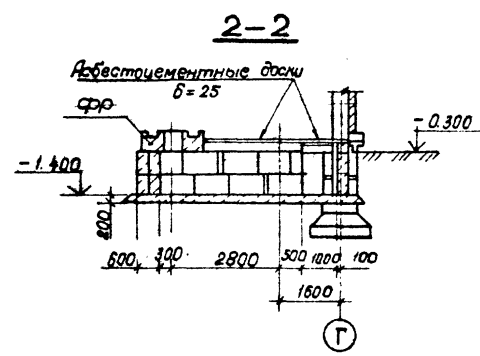
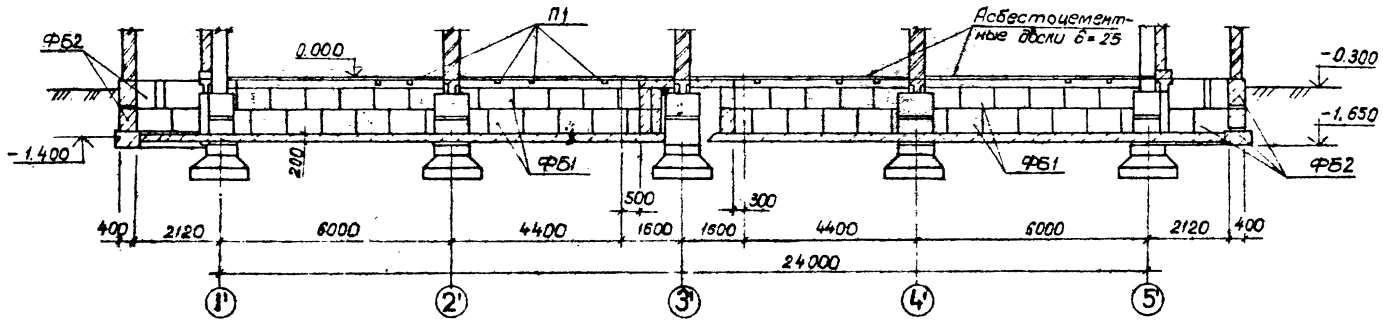
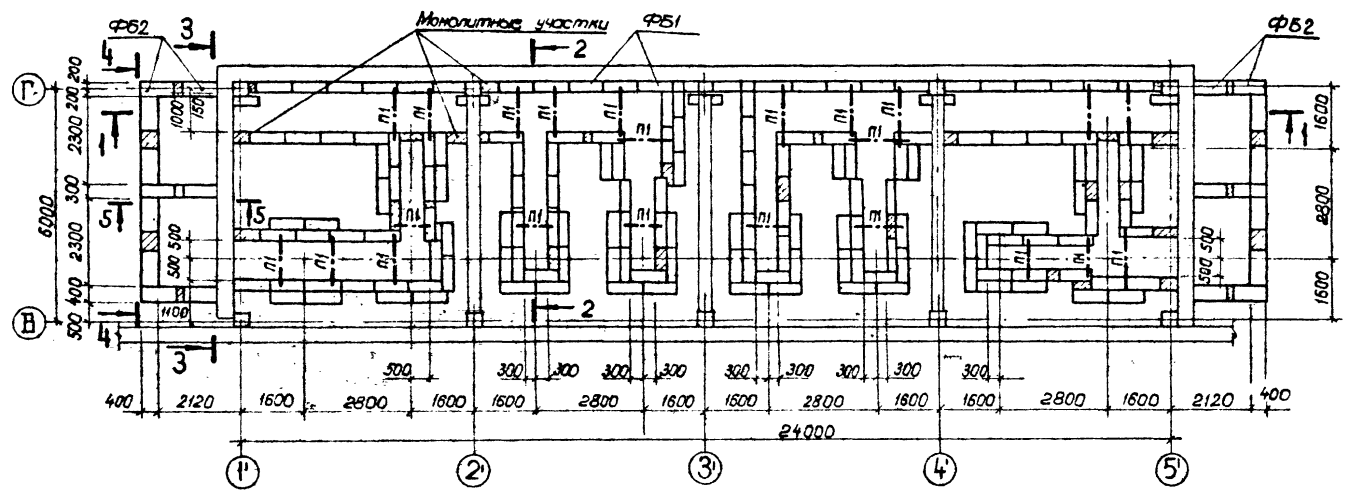


Привязан
Шиб. №

407-3-588.90-АС1

Нач. отд.	Роменский	2/2	ЗРУ10(6) мб скакельным этажом и реакторными камерами.	Статус	Лист	Листов
Н.контр.	Савин	2/2	(ЗРУ10-6*24-ЖБ-51-2-КЭ-Р)	РП	31	
Г.И.П.	Фролин	2/2		СЕВЗАЛЭНЕРГОСЕТЬПРОЕКТ		
Г.И.П.стр.	Ковалев	2/2	Схема расположения каналов, прямых и асбестоцементных вставок.	Ленинград		
Нач. гр.	Шленова	2/2	Узлы, сечения.			
Инж.	Воробеев	2/2				

Спецификация элементов к схеме расположения каналов



Марка, поз.	Обозначение	Наименование	Кол.	Масса, кг.	Примечание
ФБ1	ГОСТ 13579-78	ФБС 9.3.6-Т	308	350	0,146 м <sup>3</sup>
ФБ2	ГОСТ 13579-78	ФБС 9.4.6-Т	60	470	0,195 м <sup>3</sup>
П1	ГОСТ 948-84	ПБ 13-1	23	25	0,01 м <sup>3</sup>
Материалы					
Бетон класса В10					37,6 м <sup>3</sup>

1. Под днищем каналов устраивать песчаную подготовку толщиной 100 мм.
2. Блоки ФБ укладывать на бетоне класса В7,5.
3. Монолитные участки выполнять из бетона класса В10.

См. вместе с листами АС1-30, 31

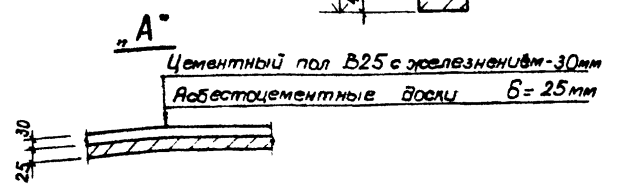
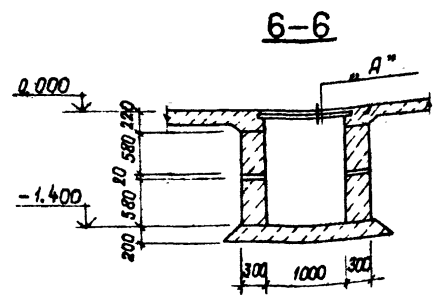
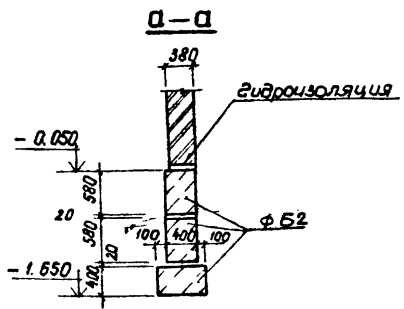
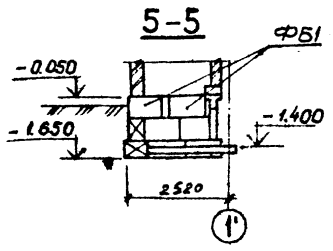
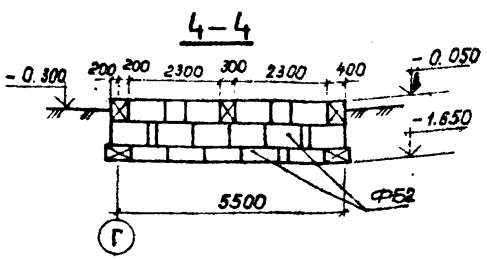
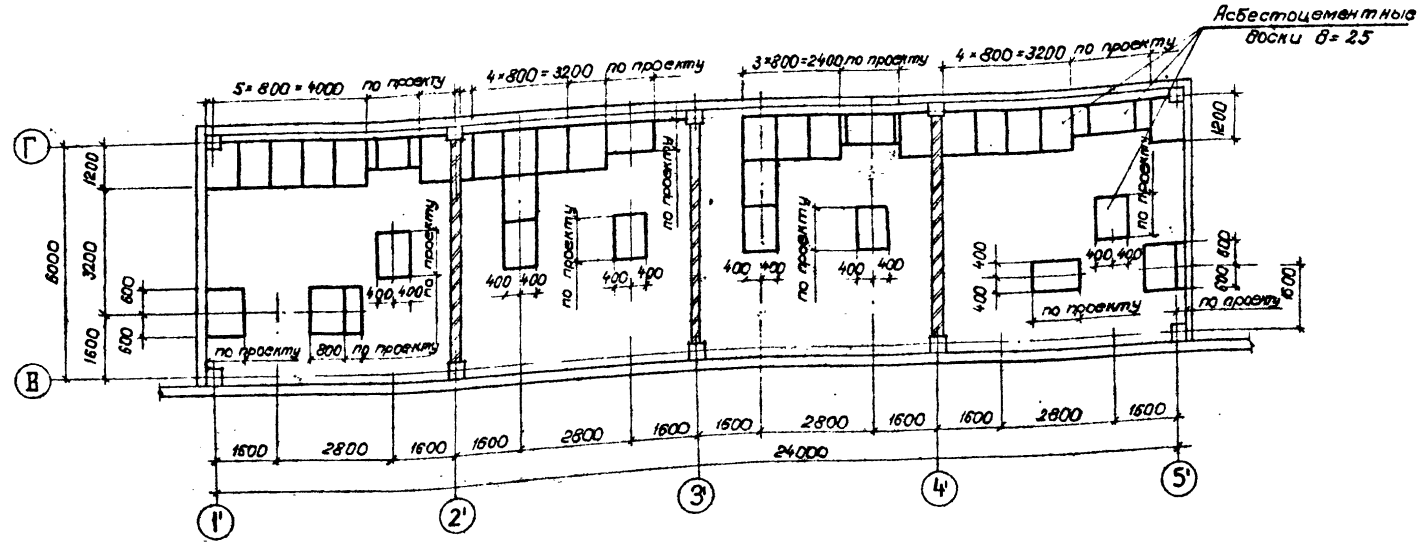
Привязка		

407-3-588.90-АС1					
Наименование	Исполнитель	Дата	ЭЗУ(Б) в склепном этажом и реакторными камерами (ЭЗУ(Б) 6*24-ЭБ-51-2-КЗ-Р)	Станд.	Лист
Пилота	Ковалев	2012		РП	3.2
Нач. впр.	Щелнова	2012	Схема расположения элементов каналов в реакторных камерах (Вариант с одинаковыми реакторами)	СВЭЗАТЭНЕРГОВЕТЬПРОЕКТ Ленинград	

Спецификация к схеме расположения асбестоцементных досок

Марка, поз.	Обозначение	Наименование	Кол.	Масса, кг.	Примечание
	Асбестоцементные доски				
-	ГОСТ 4248-78 *	- 400x800x1200x25	39	43,6	

Альбом 3



1. Раскрой асбестоцементных досок производить по месту.
2. По верху асбестоцементных досок выполнить пол по бетону, А".

См вместе с листом АС 1-32

Привязан		

407-3-588.90-АС1

Исполн.	Романский	Инж.	ЗРУ10(б)иБ с кабельным этажом и реакторными камерами	Стая	Лист	Листов
Нач.пр.	Сащук	Инж.	ЗРУ10-6x24-УБ-51-2-КЗ-Р)	РП	33	
Нач.вр.	Ковалев	Инж.	Схема расположения асбестоцементных досок в реакторных камерах с одними реакторами	СЕВЗАПЭНЕРГОСЕТЬПРОЕКТ Ленинград		
	Шленова	Инж.				

Схема расположения каналов

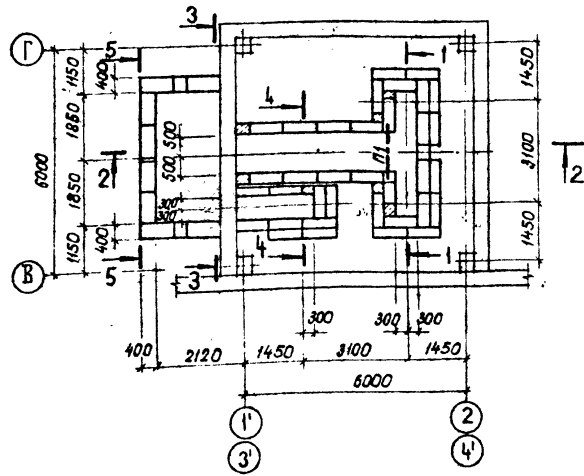
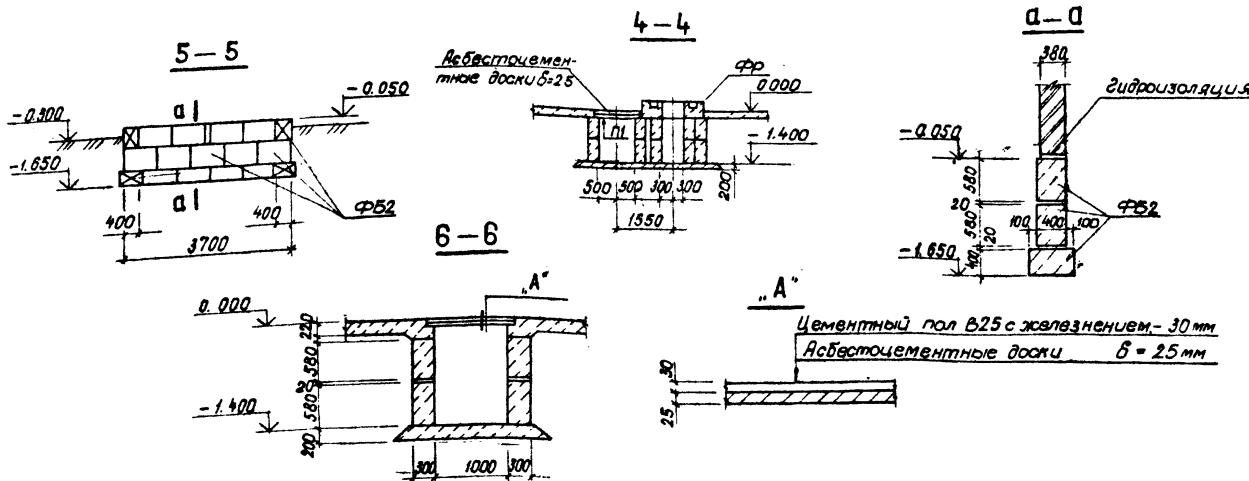
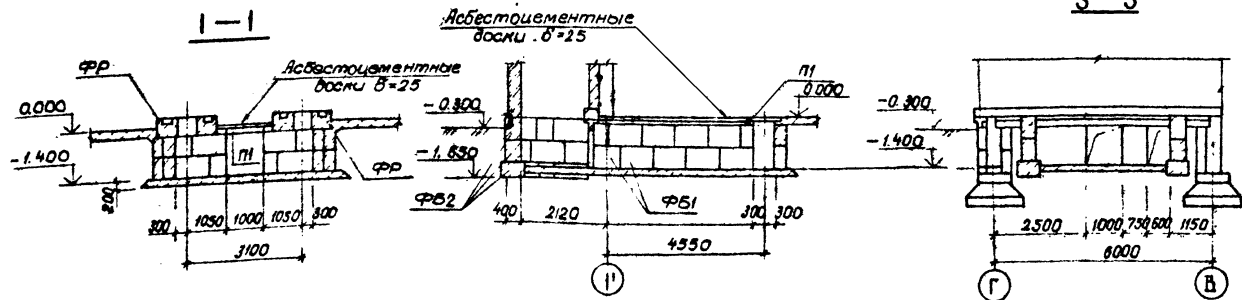
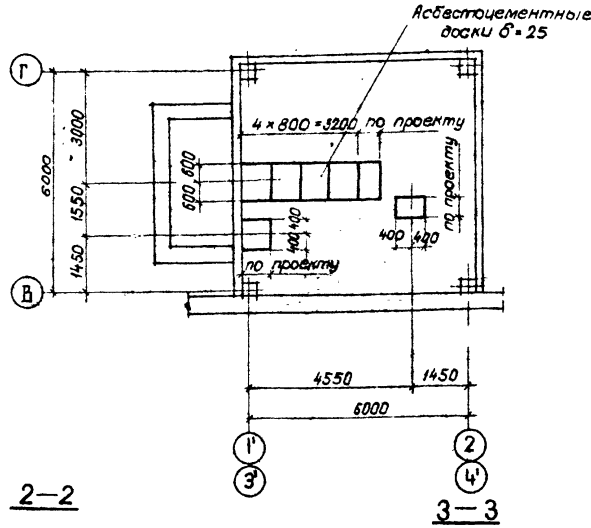


Схема расположения асбестоцементных досок



Спецификация к схеме расположения каналов

Марка, поз.	Обозначение	Наименование	Кол.	Масса ед.кг.	Примечание
ФБ1	ГОСТ 13579-78	Блок ФБС 9.3.6-Т	140	350	0,146 м <sup>3</sup>
ФБ2	ГОСТ 13579-78	Блок ФБС 9.4.6-Т	48	470	0,195 м <sup>3</sup>
П	ГОСТ 948-84	Перемычка ПБС13-1	1	25	0,01 м <sup>3</sup>
Асбестоцементные доски					
	ГОСТ 4248-78*	-400*800*1200*25	7	43,6	
Материалы					
		Бетон класса В10	-		1,4 м <sup>3</sup>

1. Раскрой асбестоцементных досок производить по месту.
2. Монолитные участки выполнять из бетона класса В10.
3. Под днищем каналов устраивать песчаную подготовку толщиной 100 мм.
4. По верху асбестоцементных досок выполнить пол по вставке "А".
5. Блоки ФБС укладывать на бетоне класса В7,5.
6. Фундаменты под реакторы ФР см. лист АС1-13

См. вместе с листами АС1-18, 13.

Привязан

Инд. №

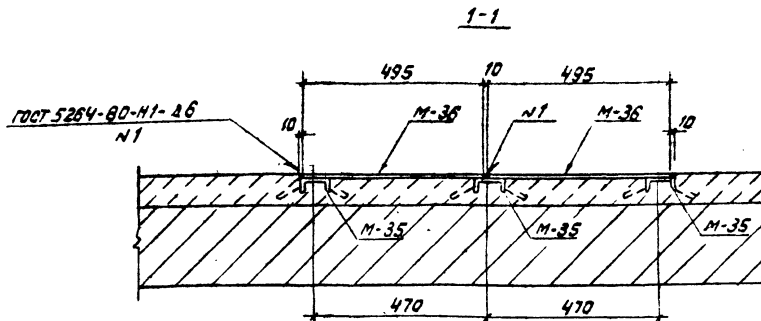
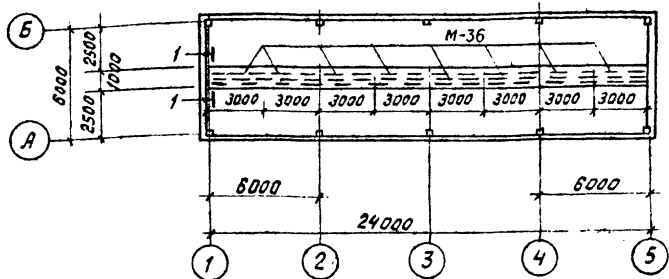
407-3-588.90-АС1

Исполн.	Провер.	Дата	Лист	Листов
И.И.И.	С.С.С.	20.01.80	34	
ЗРУ10(В) в/б с монолитным этажом и реакторными камерами (ЗРУ10-6*24-ЖБ-51-2-КЭ-Р)				
Система расположения каналов в реакторных камерах (вариант с двойными реакторами)				
СЕВЗАТЭНЕРГОСЕТЬПРОЕКТ Ленинград			формат А2	



Спецификация к схеме расположения металлоконструкций

Марка, поз.	Обозначение	Наименование	кол.	Масса, ед. кг.	Примечание
М-35	407-3-588.90-АС.И-21	Листовые М-35	-	7.2	54.0
М-36		Лист Б ГОСТ 19903-74 S=495 x 3000	16	70.0	



Устройство чистых полов см. лист АС1-3

Привязан

ИМБ.Н

407-3-588.90-АС1

Исполн.	Провер.	Дата	Лист	Листов
И.П. Сапунов	И.П. Сапунов	20.01.83	35	
И.П. Сапунов	И.П. Сапунов	20.01.83	35	
И.П. Сапунов	И.П. Сапунов	20.01.83	35	
И.П. Сапунов	И.П. Сапунов	20.01.83	35	

формат А3

Спецификация к схеме расположения колонн, ригелей и балок (вариант с обвязочными реакторами)

Марка, поз.	Обозначение	Наименование	кол.	Масса, ед. кг.	Примечание
Колонны					
К-1	407-3-588.90-АС.И-2	2КБ04.42-2.1-А	6	3880	1,55м <sup>3</sup>
К-2	-3	2КБ04.42-2.1-Б	2	3880	1,55м <sup>3</sup>
К-3	-4	2КБ04.42-2.1-В	2	3880	1,55м <sup>3</sup>
К-4	-5	2КБ04.42-2.1-Г	1	3880	1,55м <sup>3</sup>
К-5	-6	2КБ04.42-2.1-Д	1	3880	1,55м <sup>3</sup>
К-6	-7	2КБ04.42-2.1-Е	3	3880	1,55м <sup>3</sup>
К-7	-8	2КБ04.42-2.1-Ж	1	3880	1,55м <sup>3</sup>
К-9	-9	2КБ04.42-2.1-К	3	3880	1,55м <sup>3</sup>
К-Е	-5	2КБ04.42-2.1-И	1	3880	1,55м <sup>3</sup>
Ригели					
Р-1	1.020-1/83 вып. 3-1	РДП 4.56-70 АТ У	13	2550	1.02м <sup>3</sup>
Р-2	1.020-1/83 вып. 3-1	РДП 4.56-60	6	2350	0,94м <sup>3</sup>
Б-3	407-3-588.90-КМ-21	Балка Б-3	4	215,2	

Спецификация к схеме расположения колонн, ригелей и балок (вариант со обвязочными реакторами)

Марка, поз.	Обозначение	Наименование	кол.	Масса, ед. кг.	Примечание
Колонны					
К-1	407-3-588.90-АС.И-2	2КБ04.42-2.1-А	6	3880	1,55м <sup>3</sup>
К-2	-3	2КБ04.42-2.1-Б	2	3880	1,55м <sup>3</sup>
К-3	-4	2КБ04.42-2.1-В	2	3880	1,55м <sup>3</sup>
К-4	-5	2КБ04.42-2.1-Г	2	3880	1,55м <sup>3</sup>
К-5	-6	2КБ04.42-2.1-Д	2	3880	1,55м <sup>3</sup>
К-7	-8	2КБ04.42-2.1-Ж	2	3880	1,55м <sup>3</sup>
К-8	-5	2КБ04.42-2.1-И	2	3880	1,55м <sup>3</sup>
Ригели					
Р-1	1.020-1/83 вып. 3-1	РДП 4.56-70 АТ У	8	2550	1.02м <sup>3</sup>
Р-2	1.020-1/83 вып. 3-1	РДП 4.56-60	8	2350	0,94м <sup>3</sup>
Б-3	407-3-588.90-КМ-21	Балка Б-3	2	215,2	

См. вместе с листами АС1-20, 21.

407-3-588.90-АС1

Исполн.	Провер.	Дата	Лист	Листов
И.П. Сапунов	И.П. Сапунов	20.01.83	36	
И.П. Сапунов	И.П. Сапунов	20.01.83	36	
И.П. Сапунов	И.П. Сапунов	20.01.83	36	
И.П. Сапунов	И.П. Сапунов	20.01.83	36	

формат А3

Альбом Э

Ведомость рабочих чертежей основного комплекта марки АС2

Лист	Наименование	Примечание
	ЭРУЮ(Б)ЖВ с кабельным этажом и реакторными камерами (ЭРУЮ-6х24-ЖБ-51-2-КЗ-Р)	
1_3	Общие данные.	
4	План на отм. 0.000. (Вариант с одинарными реакторами)	
5	План на отм. 3.100. План кровли. (Вариант с одинарными реакторами)	
6	План на отм. 0.000. (Вариант со сдвоенными реакторами)	
7	План на отм. 3.100. План кровли. (Вариант со сдвоенными реакторами)	
8	Разрезы 1-1, 4-4.	
9	Фасады. (Вариант с одинарными реакторами)	
10	Фасады (Вариант со сдвоенными реакторами)	
11	Архитектурные узлы А, Б, В, Г, Д, Ж, Е, К.	
12	Фрагмент входа 1.	
13	Фундаменты под реакторы ФР-1, ФР-13.	
14	Фрагмент фасада 1.	
15	Схема расположения элементов фундаментов здания. (Вариант с одинарными реакторами)	
16	То же. Узлы 1_3	
17	То же. Узлы 4, 5.	
18	Схема расположения элементов фундаментов здания. (Вариант со сдвоенными реакторами)	
19	То же. Узлы 1_4.	
20	Схемы расположения колонн, ригелей и балок. (Вариант с одинарными реакторами)	
21	Схемы расположения колонн, ригелей и балок. (Вариант со сдвоенными реакторами)	
22	Схемы расположения плит покрытия и перекрытия. (Вариант с одинарными реакторами)	
23	Схемы расположения плит покрытия и перекрытия. (Вариант со сдвоенными реакторами)	
24	То же. Узлы 1_3.	
25	То же. Узлы 4_8.	
26	Схемы расположения стеновых панелей. (Вариант с одинарными реакторами)	

Удостоверяю, что проект соответствует действующим нормам и правилам, а эксплуатация сооружений с пожароопасным характером производства безопасна при соблюдении предусмотренных проектом мероприятий.

Главный инженер проекта *Г.Д. Фомин* Г.Д. Фомин

Ведомость рабочих чертежей основного комплекта марки АС2 (окончание)

Лист	Наименование	Примечание
27	Схемы расположения стеновых панелей. (Вариант со сдвоенными реакторами)	
28	Схемы расположения отверстий и металлоконструкций в покрытии и перекрытии.	
29	То же. Сечения 1-1, 6-6.	
30	Схемы расположения каналов, прямых и асбестоцементных досок в кабельном помещении.	
31	То же. Узлы, сечения.	
32	Схема расположения элементов каналов в реакторных камерах. (Вариант с одинарными реакторами)	
33	Схема расположения асбестоцементных досок в реакторных камерах. (Вариант с одинарными реакторами)	
34	Схема расположения каналов в реакторных камерах. (Вариант со сдвоенными реакторами)	
35	Схема расположения металлоконструкций для транспортировки оборудования.	
36	Схемы расположения колонн, ригелей и балок. Спецификации.	

Ведомость спецификаций

Лист	Наименование	Примечание
4_7	Спецификация перемычек.	
	Спецификация элементов заполнения проемов.	
	Спецификация металлоконструкций.	
12	Спецификация элементов к фрагменту входа 1.	
14	Спецификация к фрагменту фасада 1.	
15; 18	Спецификация элементов к схеме расположения фундаментов.	
20; 21	Спецификация к схемам расположения колонн, ригелей и балок.	
22; 23	Спецификация к схемам расположения плит покрытия и перекрытия.	
26; 27	Спецификация к схемам расположения стеновых панелей.	
28	Спецификация к схемам расположения металлоконструкций.	
30	Спецификация к схеме расположения каналов и прямых.	
32	Спецификация элементов к схеме расположения каналов.	
33	Спецификация к схеме расположения асбестоцементных досок.	
34	Спецификация к схеме расположения каналов.	
35	Спецификация к схеме расположения металлоконструкций.	
36	Спецификация к схеме расположения колонн, ригелей и балок.	

Ведомость объемов сборных бетонных и железобетонных конструкций по рабочим чертежам основного комплекта марки АС2

№ П/Л	Наименование группы элементов конструкций	Код	Кол-во <sup>3</sup>	Примечание
1	Блоки фундаментов	581100	70.4	
2	Фундаменты стаканного типа и башмаки	581200	24.0	
3	Колонны	582100	31.0	
4	Ригели и прогоны	582500	18.9	
5	Перемычки	582600	0.8	
6	Панели стеновые наружные	583100	103.9	
7	Плиты покрытий	584100	35.8	
8	Плиты перекрытий	584200	15.48	
9	Архитектурно-строительные элементы зданий	589400	7.2	
10	Конструкции и детали инженерных сооружений	585000	2.3	
11	Балки фундаментные	582400	10.2	
	Итого:		320.0	

Материалы на изготовление сборных бетонных и железобетонных конструкций учтены в ведомости потребности в материалах и отдельно не учитываются.

Нач. отд.		Рачинский		20.01.11		ЭРУЮ(Б)ЖВ с кабельным этажом и реакторными камерами (ЭРУЮ-6х24-ЖБ-51-2-КЗ-Р)	Стальная	Лист	Листов	
Гл. инж.		Фомин		20.01.11						
Гл. стр.		Ковалев		20.01.11						
Нач. зр.		Шленова		20.01.11						
407-3-588.90-АС2										
Общие данные (начало)							СЕВЗАЛЭНЕРГОСЕТЬПРОЕКТ Ленинград			

Ведомость ссылочных и прилагаемых документов

Ведомость ссылочных и прилагаемых документов (продолжение)

Альбом 3

Обозначение	Наименование	Примечание
<u>Ссылочные документы</u>		
ГОСТ 24698-81	Двери деревянные наружные для жилых и общественных зданий.	
ГОСТ 948-84	Перемычки железобетонные для зданий с кирпичными стенами.	
ГОСТ 4248-78*	Доски асбестоцементные электротехнические дугоустойчивые.	
ГОСТ 1839-80*	Трубы и муфты асбестоцементные для безнапорных трубопроводов.	
1.020-1/83 Вып. 1-1; 2-5; 2-7; 2-15; 3-1; 3-3; 6-1; 7-1	Конструкции каркаса межэтажного применения для многоэтажных общественных зданий, производственных и вспомогательных зданий промышленных предприятий.	
1.0411-3 Вып. 1, 6.	Сборные железобетонные многослойные плиты перекрытий многоэтажных общественных зданий, производственных и вспомогательных зданий промышленных предприятий.	
1.030.1-1 Вып. 0-1; 0-3; 1-1; 1-2; 1-3; 2-1; 3-1; 3-3; 4-1	Стены наружные из однослойных панелей для каркасных общественных зданий, производственных и вспомогательных зданий промышленных предприятий.	
1.4151-2 Вып. 1	Балки фундаментные железобетонные для наружных и внутренних стен производственных зданий промышленных предприятий.	
1.494-24 Вып. 1	Стаканы для крепления крышных вентиляторов и зонтов.	
1.436.2-22 Вып. 1	Двери металлические противопожарные для производственных зданий и сооружений.	
2.460-15 Вып. 0, 1	Типовые узлы покрытий промышленных зданий в местах установки крышных вентиляторов.	

Обозначение	Наименование	Примечания
2.460 - 18 Вып. 1	Узлы покрытий одноэтажных производственных зданий с рудонными кровлями и железобетонными плитами.	
3.006.1 - 2.87 Вып. 2	Сборные железобетонные каналы и туннели из лотковых элементов.	
3.407.1 - 157 Вып.1	Унифицированные железобетонные элементы подстанций 35 - 500кВ.	
1.450.3-6 Вып.0-1	Лестницы, площадки, стремянки и ограждения стальные производственных зданий промышленных предприятий.	
<u>Прилагаемые документы</u>		
407-3-586.90-АСИ	Строительные изделия	Альбом 4
407-3-586.90-КМ	Конструкции металлические.	Альбом 5
407-3-588.90-АС ВМ	Ведомость потребности в материалах	Альбом 7

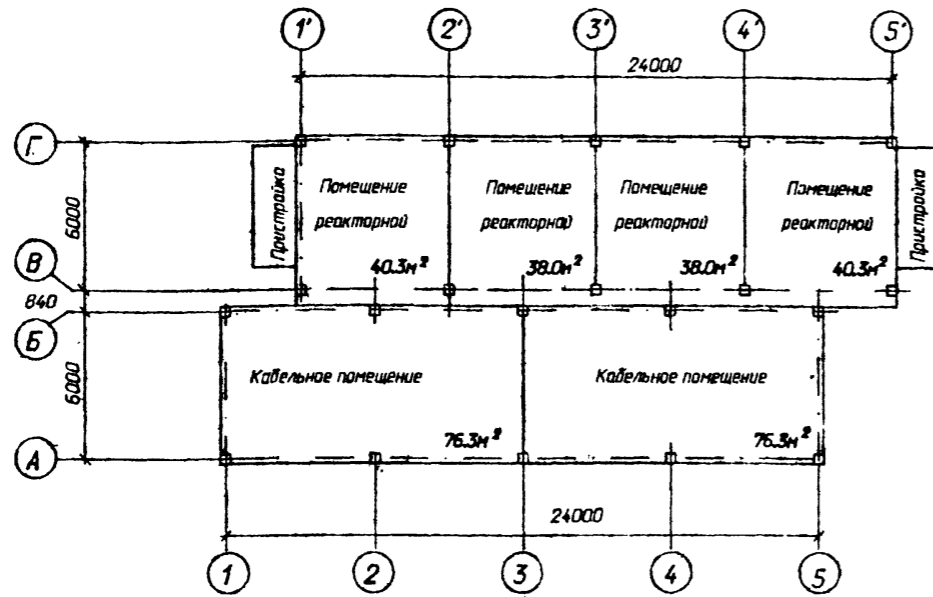
- За условную отметку 0.000, которая соответствует абсолютной отметке , принят уровень пола кабельного помещения.
- Данные о грунтах приведены на схеме расположения фундаментов здания.
- Сейсмичность площадки строительства принята 6 баллов.
- Нормативные нагрузки приняты следующие:  
- вес снегового покрова на 1м<sup>2</sup> горизонтальной поверхности земли принят 0.7; 1.0; 1.5 кПа ( 70, 100, 150 кгс/м<sup>2</sup>) соответственно I; II и IV снеговой район по СНиП 2.01.07-85  
- скоростной напор ветра на высоте 10м от поверхности земли принят 0.48 кПа ( 48 кгс/м<sup>2</sup>) по IV району.
- Расчетная наружная температура воздуха самой холодной пятидневки минус 20°С; 30°С; 40°С.
- Степень огнестойкости здания - вторая.
- Наружные ограждающие конструкции - стеновые панели из ячеистого бетона.
- Отметка здания - бетонная шириной 0,8 м по щебеночной подготовке.
- Наружная отделка фасадов здания - расшивка швов панелей, штукатурка кирпичных стен с расшивкой швов под панели.
- Кровельные панели из многослойных плит по серии 1.0411-3
- Кирпичные стены - цоколь и пер. -рядки, доборные кирпичные участки наружных стен выш. чья из обькн. много глиняного кирпича марки 75 на растворе марки 50.
- Стальные элементы - поверхности закладных деталей красить масляной краской за 2 раза.
- Материал стальных элементов - сталь С235 по ГОСТ27772-88.
- Электроды для сварных швов типа Э42 ГОСТ9467-75\*
- При замоналичивании стыков в зимнее время температура бетонной смеси должна быть не менее +5°С за счет подогрева заполнителей. Температура воды не должна превышать 20°С; песка 60°С; щебня 40°С цемент не подогревается.
- На листе АС2-35 дан вариант устройства металлического пола в помещении КРУ10(6)ЖВ для транспортировки оборудования.

Прибавки			
Итого			

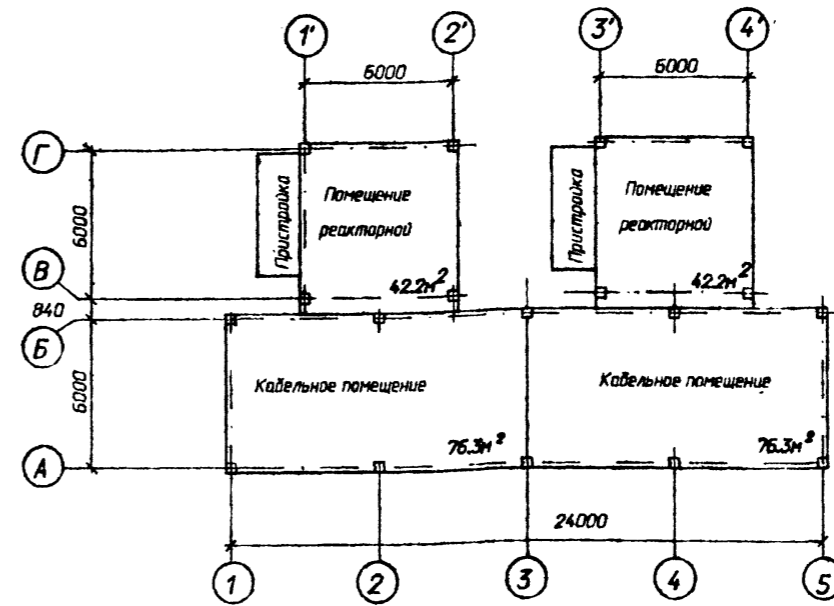
407-3-588.90-АС2			
Нач. отд.	Роменский	24.11.81	ЗРУ10(6)ЖВ с кабельным этажом и реакторными камерами
Гип.	Фачин	24.11.81	ЗРУ10-5.24-ХБ-51-2-К3-Р1
Гип. ста.	Ковалев	24.11.81	
Нач. зр.	Шленова	24.11.81	
Общие данные (Продолжение)			СЕВЗАПЭНЕРГОСЕТЬПРОЕКТ Ленинград

План полов на отм. 0.000

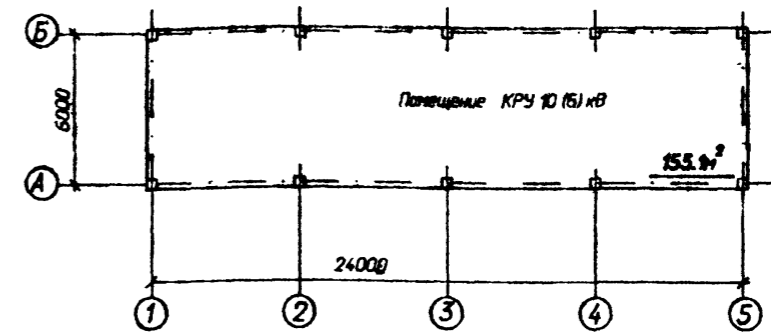
Вариант с одинарными реакторами



Вариант со двойными реакторами



План полов на отм. 3.100



Ведомость отделки помещений и экспликация полов м²

Наименование или номер помещения	Потолок		Стены или перегородки		Примечание	Полы		
	Площ.	Вид отделки	Площ.	Вид отделки		Схема пола или номер узла по серии	Элементы пола и их толщина	Площадь пола
Помещение КРУ10(6)кВ	155.1	Затирка и клеевая окраска	193	Затирка стен клеевая окраска	—		Цементный пол марки 300 с железнением - 30 мм Монолитный бетон класса В10-40 мм Сборные железобетонные плиты	155.1
			45	Штукатурка кирпичных стен клеевая окраска				
Кабельное помещение	152.6	Затирка и известковая побелка	135	Затирка стен клеевая окраска	—		Цементный пол - 30 мм Монолитный бетон класса В10-40 мм Уплотненный щебнем грунт	152.6
			68	Штукатурка кирпичных стен клеевая окраска				
Помещение реакторных и пристройка	172.4 (84.4)	известковая побелка	221 (221)	Затирка стен известковая побелка	—		Цементный пол - 30 Монолитный бетон класса В10-40 Уплотненный щебнем грунт	104.0 (63.4)
			346 (61)	Затирка кирпичных стен известковая побелка				

Значения в скобках даны для варианта со двойными реакторами.

Привязан			
Инд.п.			

407-3-588.90-АС2			
Нач.пр.	Раменский	8/10	разраб.
Гип.	Фанин	8/10	разраб.
Гип.стр.	Кадаев	8/10	разраб.
Нач.гр.	Шленова	8/10	разраб.
ЗРУ10(6)кВ с кабельным этажом и реакторными камерами (ЗРУ10-6х24-ЖБ-51-2-КЗ-Р)			
Общие данные (Окончание)			
Стадия	Лист	Листов	
АП	3		
СВЭЗАПЭНЕРГОСЕТЬПРОЕКТ			
Ленинград			

Альбом 3

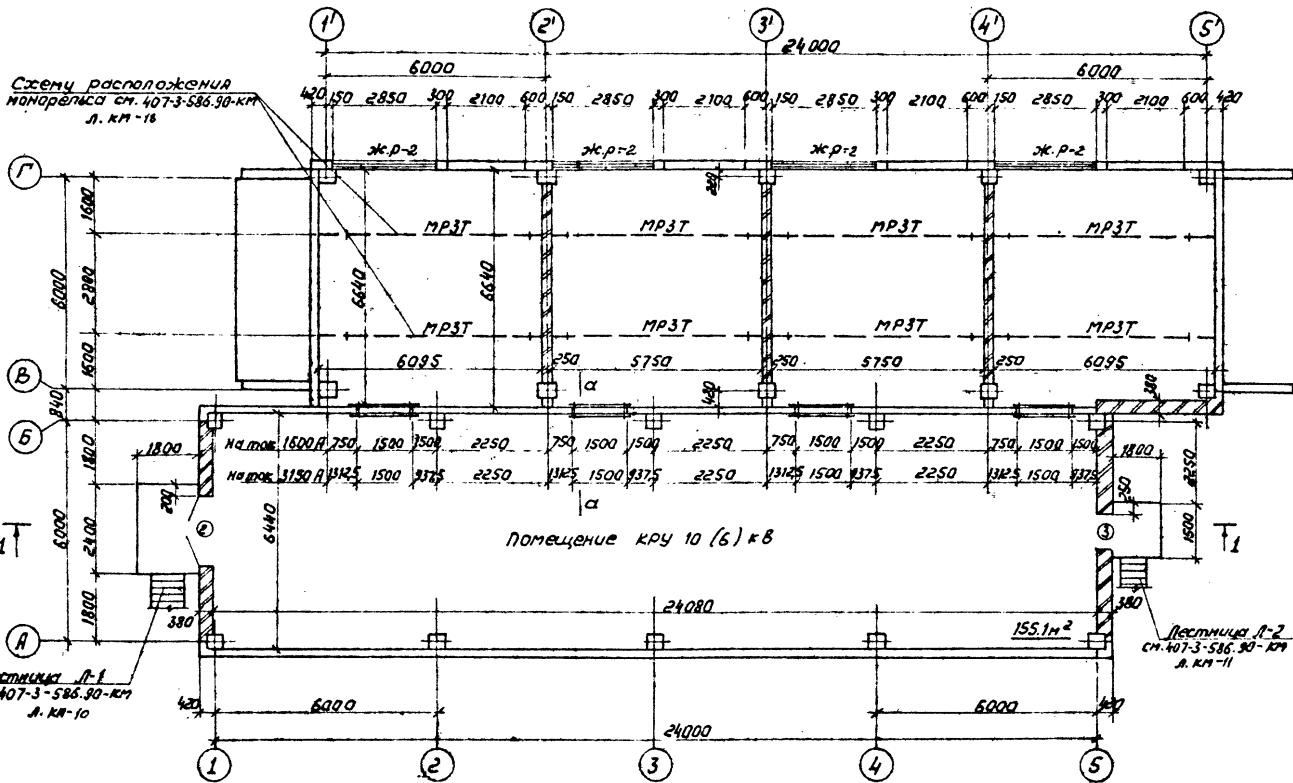
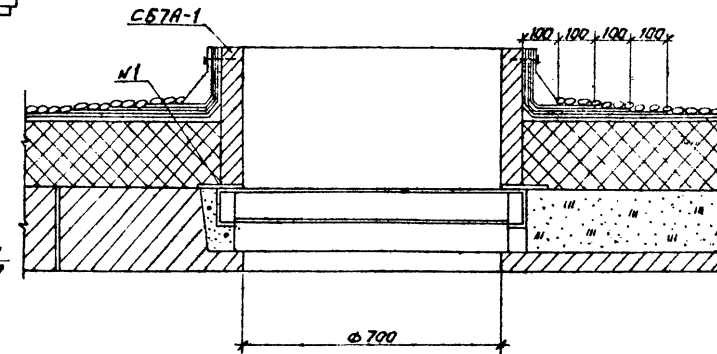
Инд. п. подл. 1.08.1985 и дата 13.03.86 инж. М.



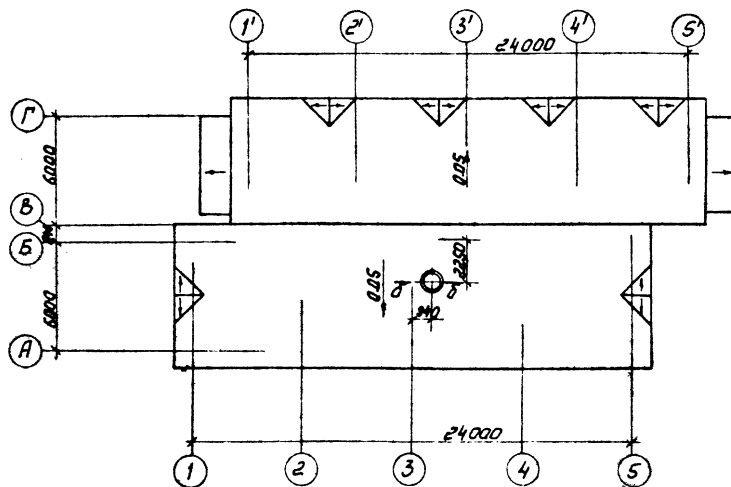
Спецификация металлоконструкций

Марка, поз.	Обозначение	Наименование	Кол.	Масса, ед. кг	Примечание
М-7	407-3-586.90-АС.И-29	Узеление М-7	4	12,1	
М-31		Узелок 70x70x6 ГОСТ 8509-86	2	10,4	$E = 1620$
М-32			2	3,3	$E = 512$
М-33		Узелок 50x50x5 ГОСТ 8509-86	4	1,0	$E = 270$
Л-1	407-3-586.90-КМ-10	Лестница Л-1	1	793,0	
Л-2	-11	Лестница Л-2	1	655,0	

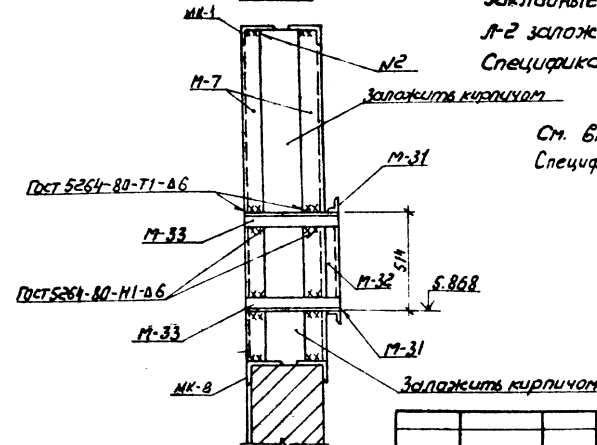
б-б



план кровли



а-а



Закладные в стене по оси „5“ для лестницы Л-2 заложить по чертежу 407-3-586.90-КМ-11 Спецификацию марок МК-1 и МК-2 см. лист АС2-26

Ст. вместе с листами АС2-6,8. Спецификацию на ЖР-2 см. лист АС2-27

Привязан

ИМ.В.

407-3-586.90-АС2

Имя	Фамилия	Должность	Дата	Лист	Листов
Иванов	И.И.	Инженер	1980	5	5

Спецификация элементов заполнения проемов

Марка поз.	Обозначение	Наименование	Кол. на этаж		Всего	Масса ед. кг	Примечание
			1	2			
1	Гост 24698-81	Дверной блок ДМ19-9	2	-	2		
2	Гост 24696-81	Дверной блок ДМ24-19Б	-	1	1		
3	Гост 24698-81	Дверной блок ДМ21-10А	-	1	1		
4	1.436.2-22 Вып.2	Дверной блок ДМ21х210.75-6	1	-	1		
5	407-3-586.90-КМ5	Ворота В-1	2	-	2		

Спецификация перемычек

Марка поз.	Обозначение	Наименование	Кол. на этаж		Всего	Масса ед. кг	Примечание
			1	2			
1	Гост 948-84	1ПБ13-1	20	3	23	25	0.01м <sup>3</sup>
2	Гост 948-84	2ПБ25-3	-	3	3	103	0.041м <sup>3</sup>
3	Гост 948-84	2ПБ16-2	6	-	6	65	0.026м <sup>3</sup>

Таблица 1

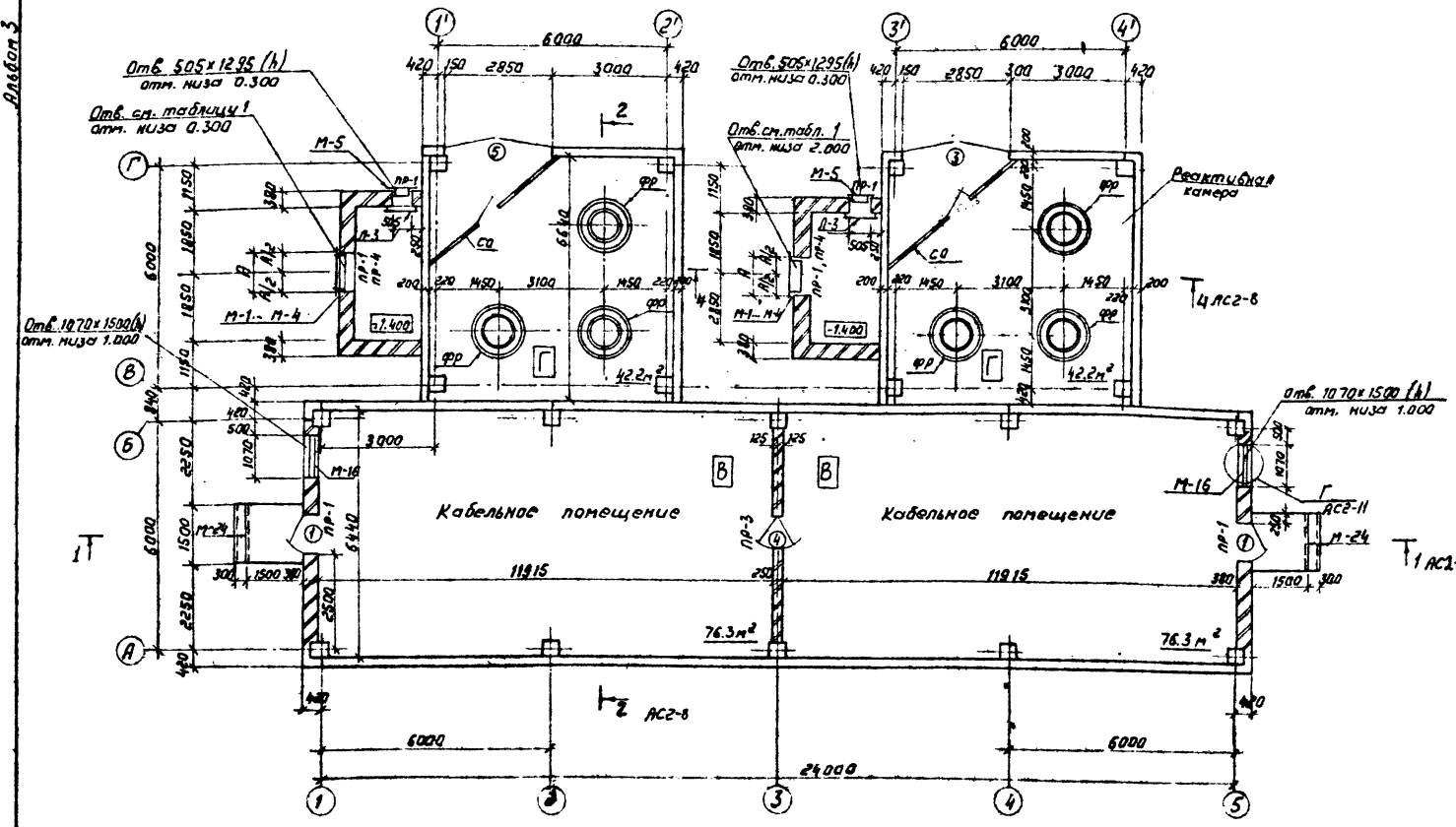
Тип проема	Размеры проема		Тип перемычек
	А	Б	
I	580	600	1
II; III	810	840	
IV; V	980	1140	
VI	1180	1380	3

Спецификация металлоконструкций

Марка поз.	Обозначение	Наименование	Кол.	Масса ед. кг	Примечание
М-1	407-3-586.90-КМ -15	Изделие М-1.	2	97	
М-2	-15	Изделие М-2	2	13,2	
М-3	-15	Изделие М-3	2	17,2	
М-4	-15	Изделие М-4	2	20,9	
М-5	-15	Изделие М-5	2	14,9	
Л-3	1.450.3-6.3.3.0.0.1.0.0	Стремянка СТ-28	2	54,0	
М-16	407-3-586.90-КМ -21	Изделие М-16	2	19,0	
М-24	407-3-586.90-АС.П-20	Изделие М-24	4	4,0	

Фундаменты под реакторы ФР см. лист АС2-13  
Сетчатое ограждение СО см. 407-3-586.90-КМ-13  
См. вместе с листами АС2-7,8

<b>407-3-586.90-АС2</b>			
Исполн.	Проверенный	Составитель	Сметчик
И.И.И.	С.С.С.	З.З.З.	З.З.З.
Инженер	Инженер	Инженер	Инженер
С.И.И.	С.С.С.	З.З.З.	З.З.З.
Инженер	Инженер	Инженер	Инженер
С.И.И.	С.С.С.	З.З.З.	З.З.З.
Инженер	Инженер	Инженер	Инженер
С.И.И.	С.С.С.	З.З.З.	З.З.З.



Ведомость проема ворот и дверей

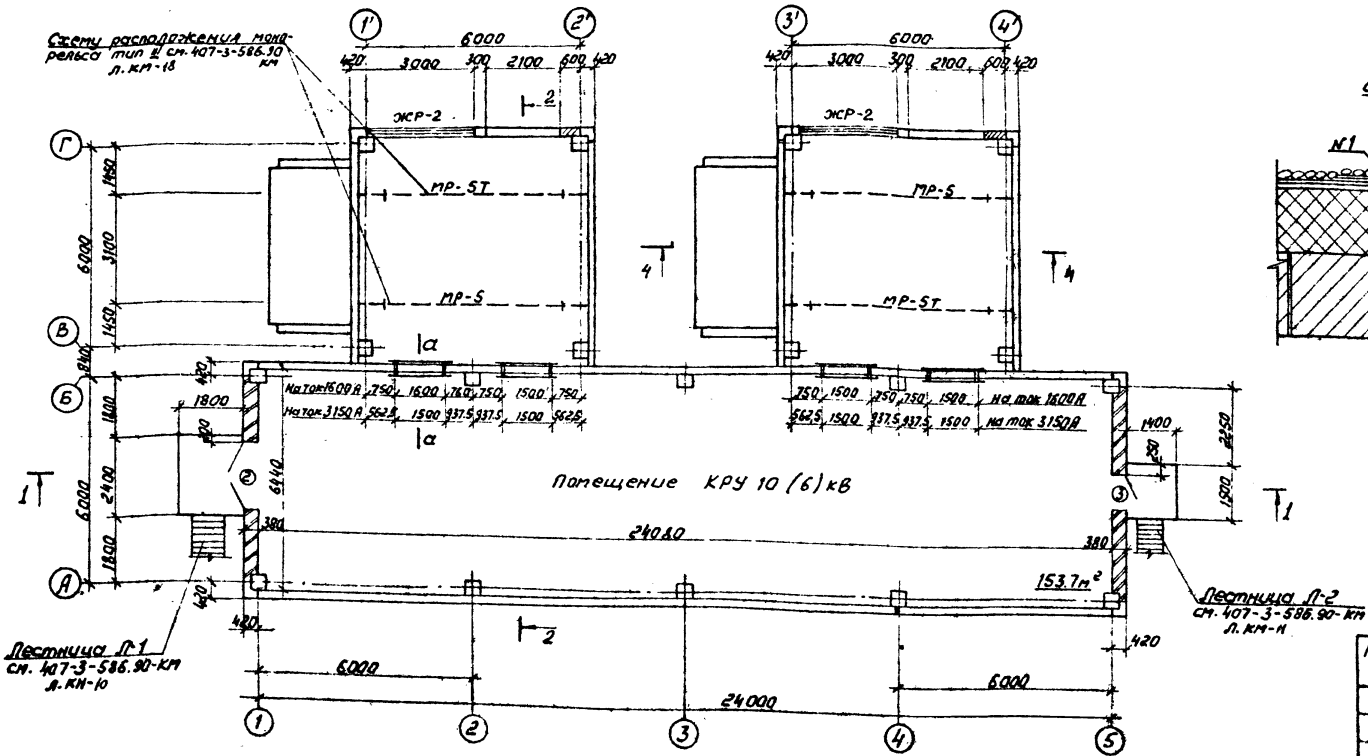
Марка поз.	Размер проема в кладке
1	910 x 1870
2	1910 x 2370
3	1010 x 2070
4	940 x 2100
5	2850 x 2400

Ведомость перемычек

Марка поз.	Схема сечения
ПР-1 ПР-2	
ПР-3	
ПР-4	

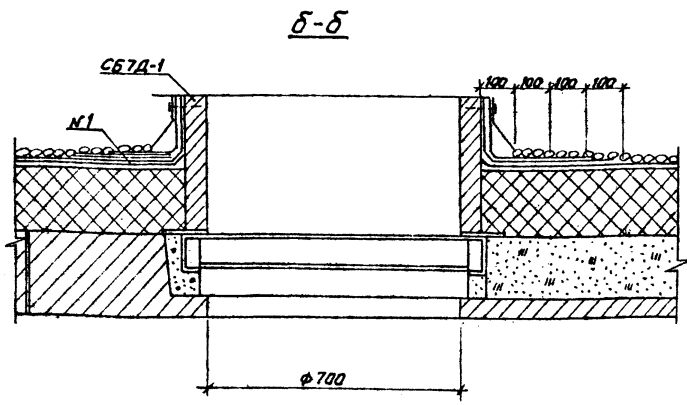
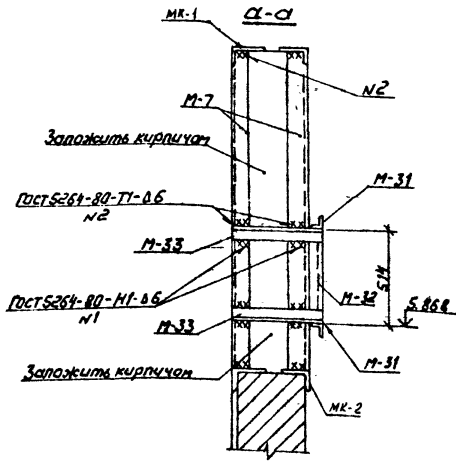
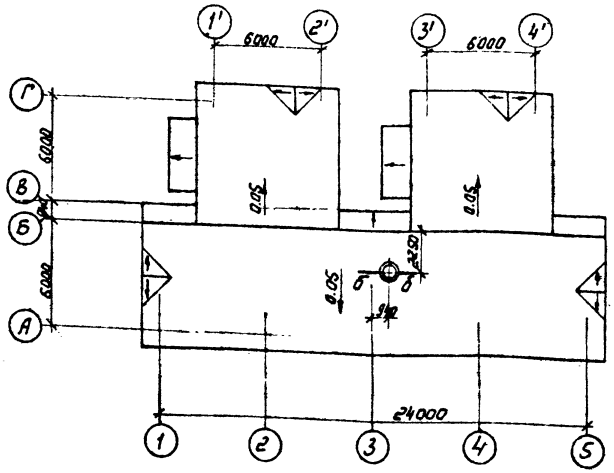
В помещении реакторных камер расположено 6 фундаментов под реакторы ФР и 2 сетчатых ограждения "СО"

Лист 1 из 2. Подпись и дата. Взам. инв. №



Лестница Л-1  
сп. 407-3-586.90-КМ  
Л.КМ-Ю

План кровли



Спецификация металлоконструкций

Марка, поз.	Обозначение	Наименование	Кол.	Масса, кг	Примечание
М-7	407-3-586.90-АСИ-2	Изделие М-7	4	12.1	
М-31		Челок 70x70x6 ГОСТ 8509-86	2	10.4	
М-32		С = 1620	2	3.3	
М-33		Челок 90x90x5 ГОСТ 8509-86	4	1.0	
Л-1	407-3-586.90-КМ-10	Лестница Л-1	1	793.0	
Л-2	- 11	Лестница Л-2	1	655.0	

Спецификацию марок МК-1 и МК-2 см. лист АС2-27  
Закладные в кирпичной стене для лестницы Л-2  
выполнить по чертежу 407-3-586.90-КМ-11  
см. вместе с листами АС 2-6, 8  
Спецификацию на ЖСР-2 см. лист АС2-26

Приказ		
№	Дата	Подпись

407-3-586.90-АС2			
Исполн	Провер	Соглас	Соглас
Исполн	Провер	Соглас	Соглас

ИЗДАНИЕ И ПОПРАВКИ С СМЕРЬЮ ВЕРСТКА

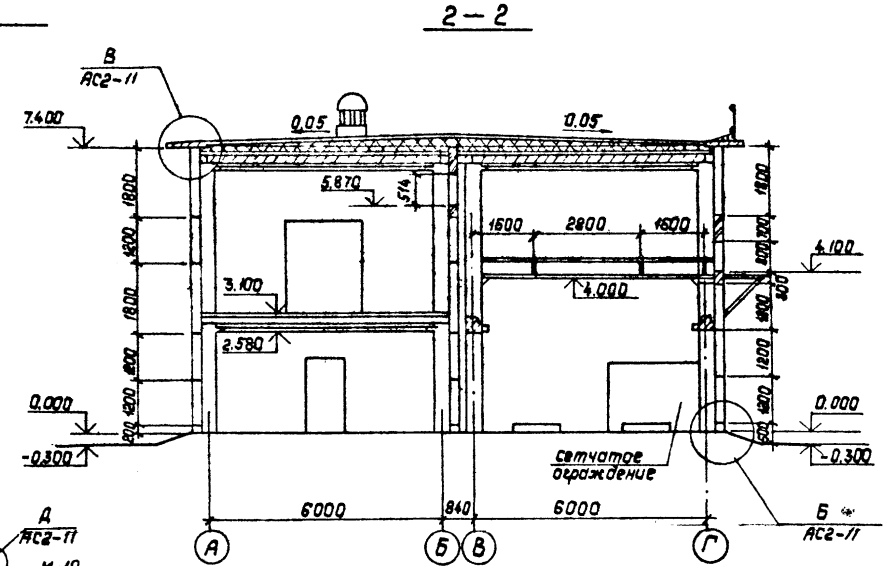
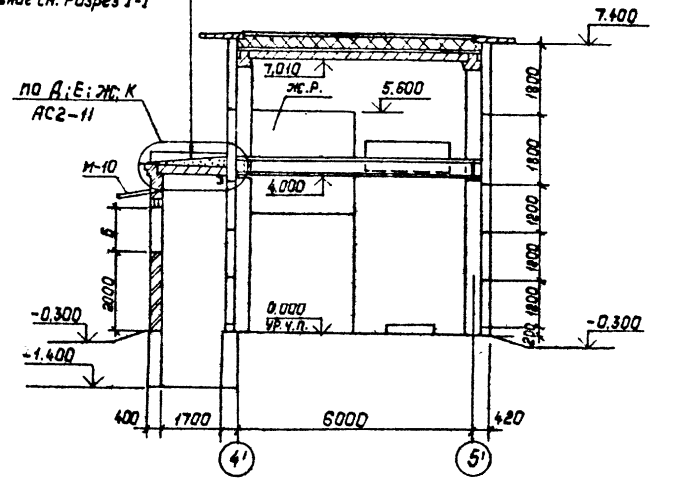
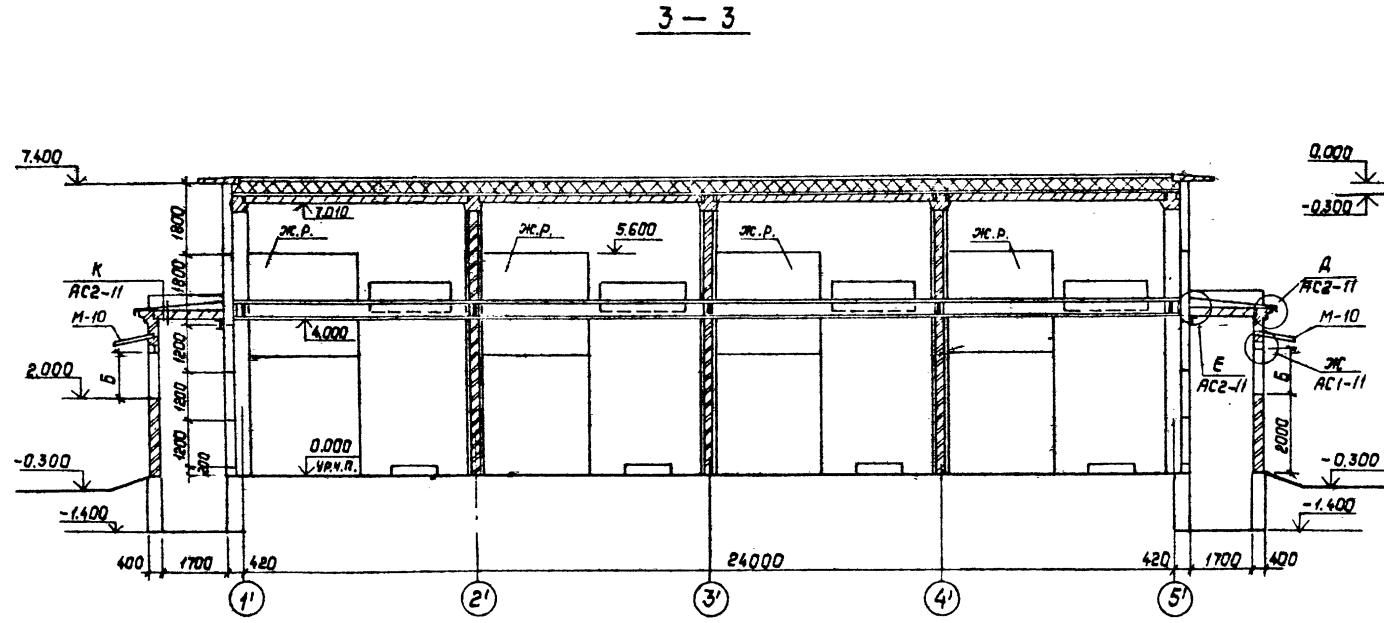
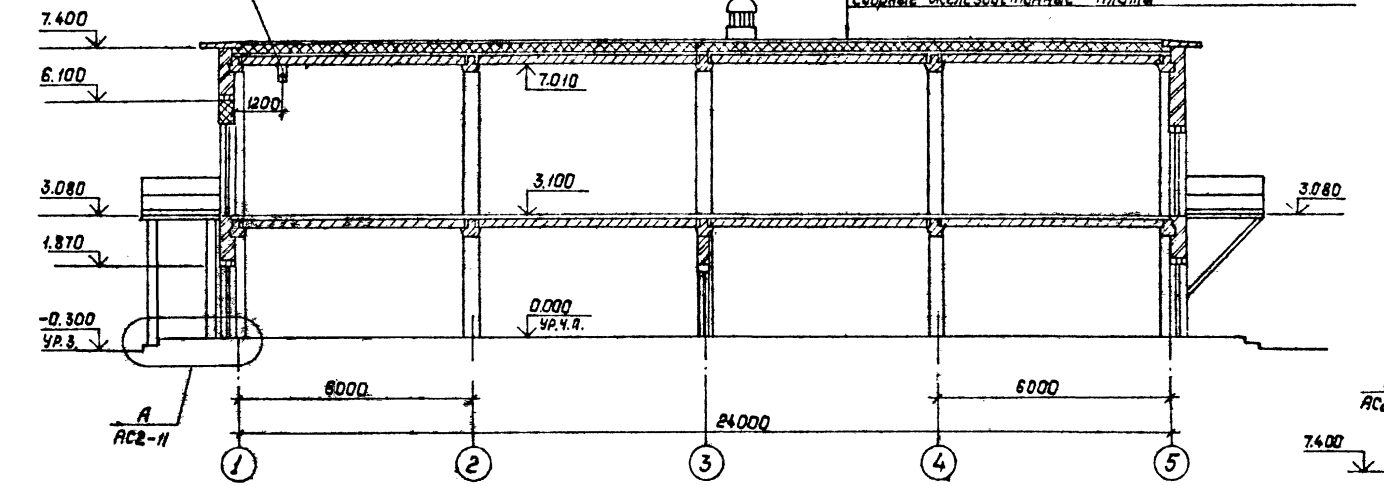


Лист 3

Гравий фракций 5-15 мм по слою битумной мастики  
 ГОСТ 2829-80-15 мм  
 4 слоя стеклорубероида марки С-РМ (ГОСТ 15879-70)  
 на битумной мастике  
 Стяжка из цементно-песчаного раствора М50-15 мм  
 Утеплитель плитный из ячеистого бетона  
 средней плотности  $\rho = 400 \text{ кг/м}^3$  (ГОСТ 5742-76)  
 толщиной - 200...500 мм  
 Пароизоляция - рубероид марки РКМ-350 или РКМ-350В  
 Сборные железобетонные плиты

Утеплитель  $\rho = 400 \text{ кг/м}^3$  (ГОСТ 5742-76)  
 толщиной 200...200 мм  
 остальное см. Разрез 1-1

Рым с грузоподъемностью  
 $Q = 0.5 \text{ т см. л. АС2-29}$



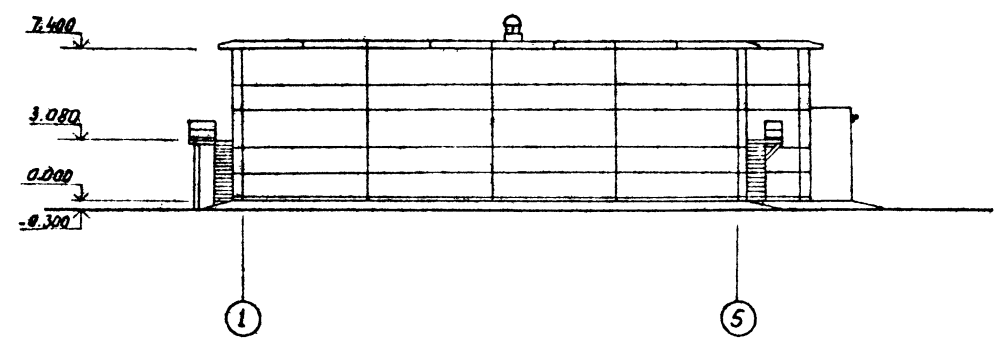
Спецификацию на изделие М-10  
 см. листы АС2-5;7

Привязки		

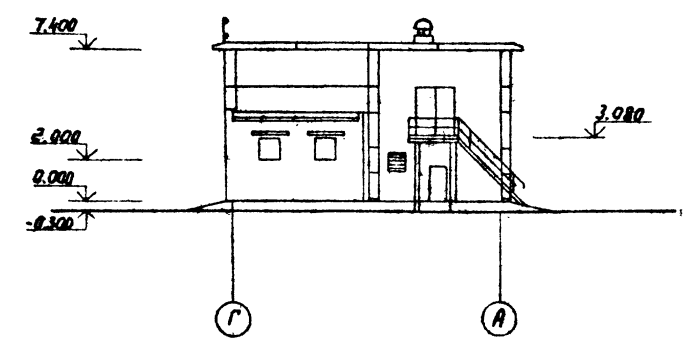
<b>407-3-588.90-АС2</b>						
Наим. Отв. Арменский	Экз. №	20.08.21	ЗРУ10(6)кв с кабельным этажом	Статус	Лист	Листов
Н. Кант. Соколов	Экз. №	20.07.21	и реакторными камерами	РП	8	
Нач. гр. Шленова	Экз. №	20.08.21	(ЗРУ10-6х24-ЖБ-51-2-К9-Р)			
Чертеж Пудлова	Экз. №	20.08.21		Разрезы 1-1...4-4.		
				СЕВЗАТЭНЕРГОСЕТЬПРОЕКТ Ленинград		

Листом 3

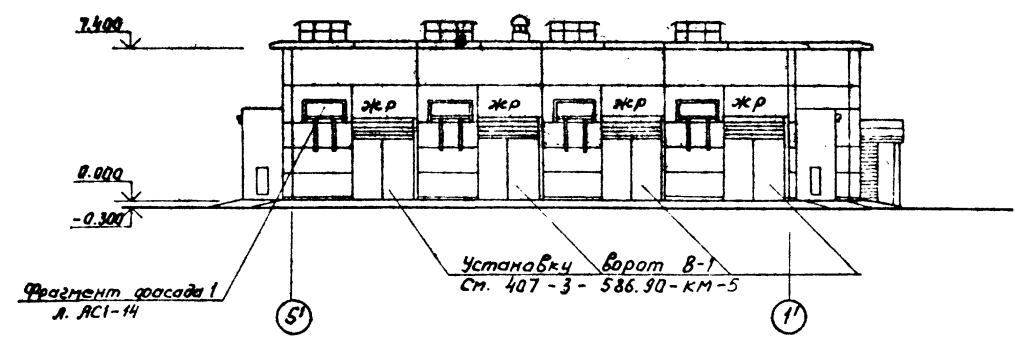
Фасад 1-5



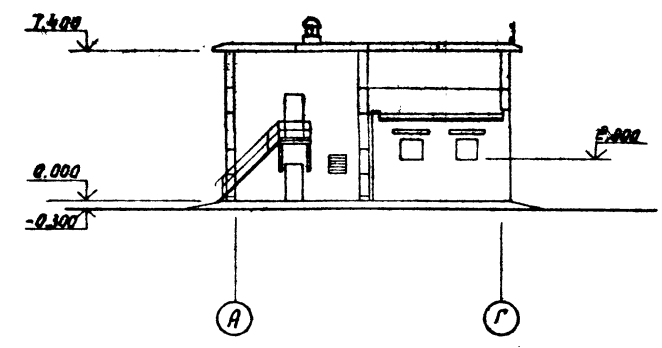
Фасад Г-А



Фасад 5'-1'



Фасад А-Г



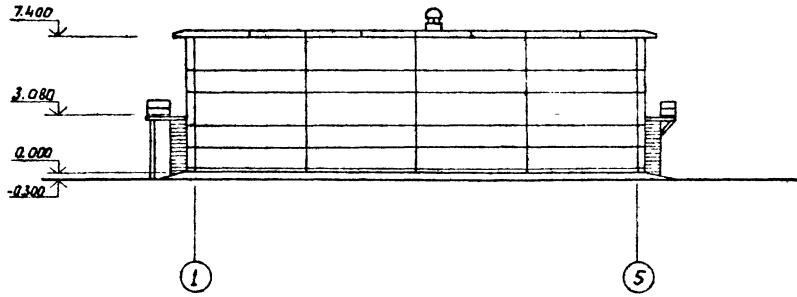
407-3-588.90-АС2

Привязан	Нач. отд. Раменский	20.08.91	ЗРУ10/6кВ с кабельным этажом	Стрелка	Лист	Листов
	И.контр. Сошкое	20.08.91	4 реакторными камерами	РП	9	
	Гип. Фомин	20.08.91	(ЗРУ10-6кВ-ЖБ-51-2-КЭ-1)			
	Гип.стр. Ковалев	20.08.91	Фасады			
	Нач. гр. Шленова	20.08.91	(вариант с одинарными реакторами)			
ИН.Э.Н	Инженер Воробьева	20.08.91				

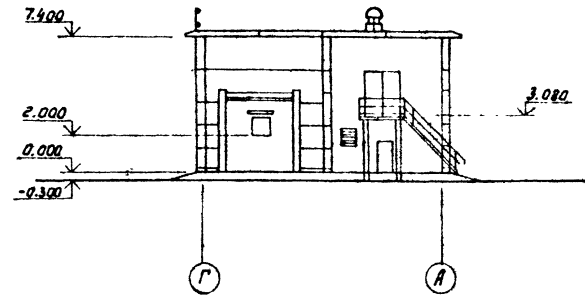
Ш.С.М. Лист. 1. Издание и спецификация Ш.С.М.

Листом 3

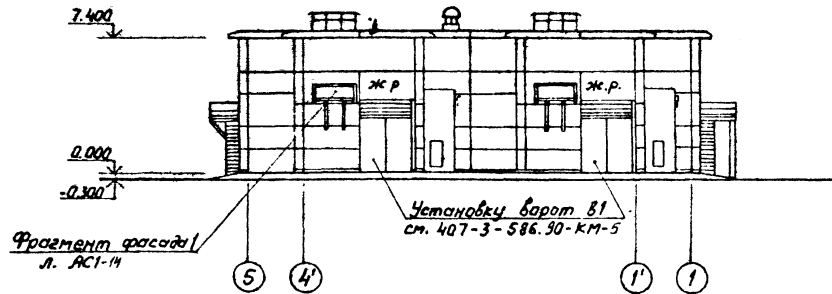
Фасад 1-5



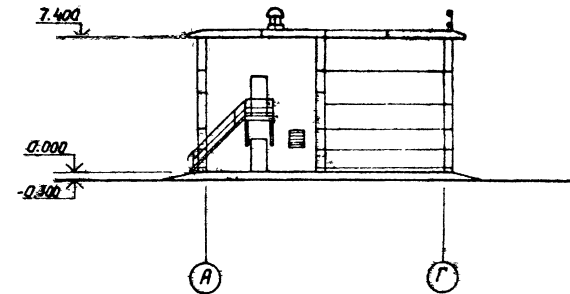
Фасад Г-А



Фасад 5-1



Фасад А-Г

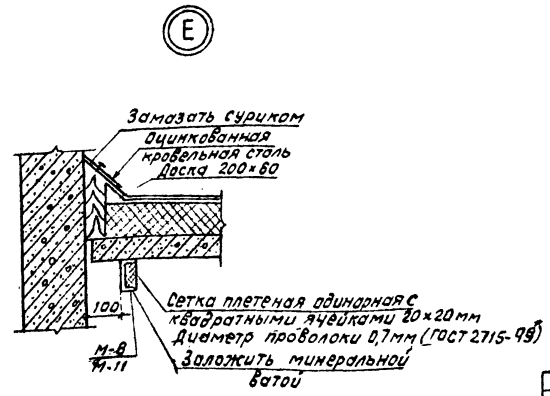
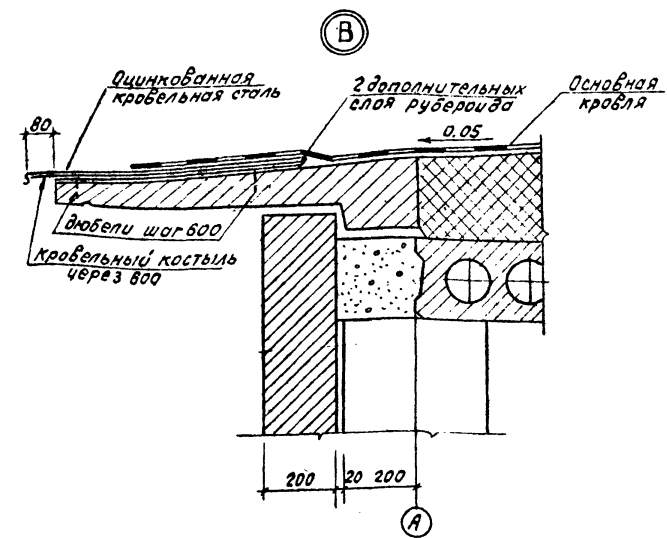
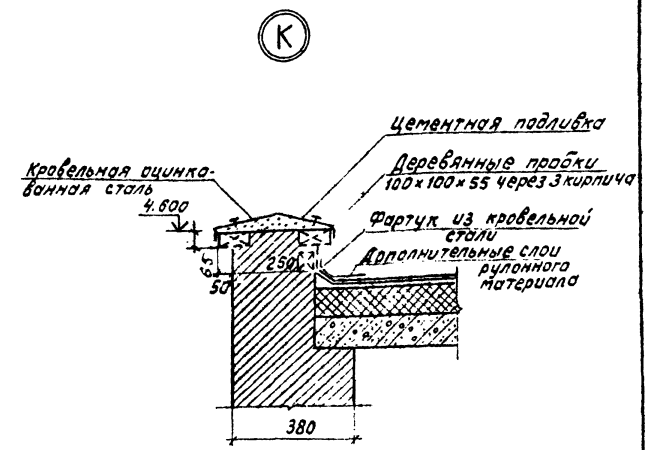
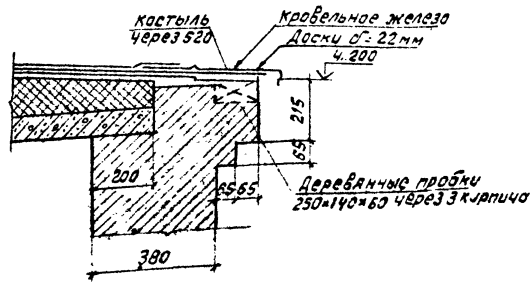
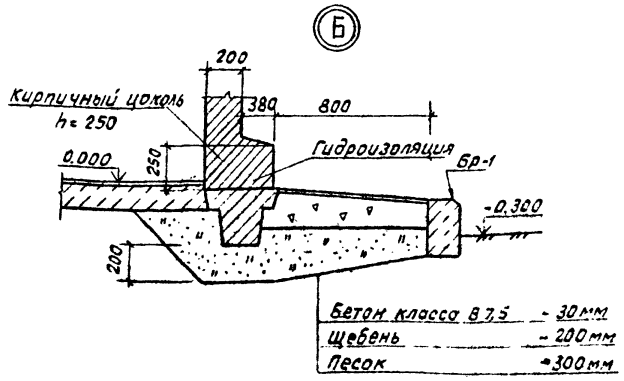
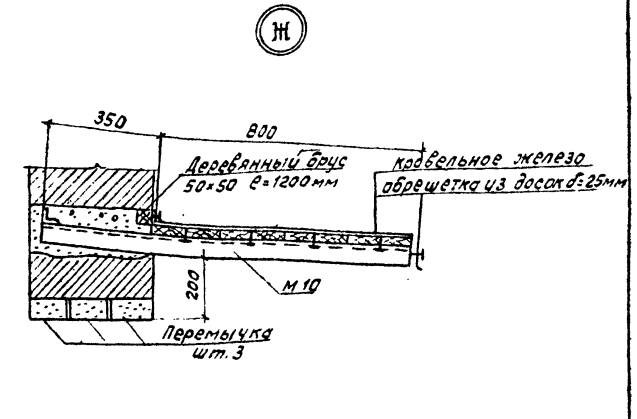
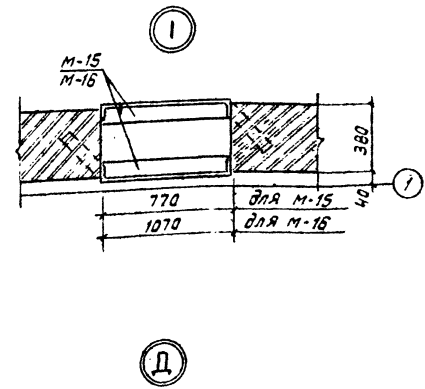
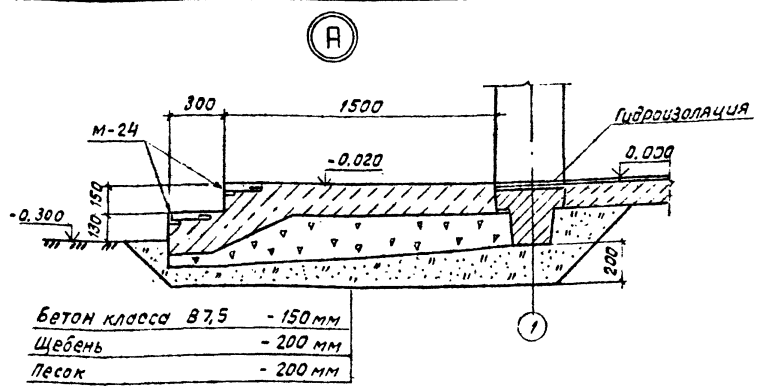


Привязка			
ШМБН			

407-3-586.30-АС2

Исполн.	Ратенский	20.08.11	3РЧ 10 (6) ж.в.с кабельным этапом	Станция	Лист	Листов
Н.контр.	Савчук	20.08.11	и реакторными камерами	РН	10	
Ген.пр.	Фомин	20.08.11	3РЧ 10-6к24-ЖБ-51-2-КЭ-Р)			
Ген.стр.	Ковалев	20.08.11	Фасад 1			
Исполн.пр.	Шленов	20.08.11	(вариант со собственными реакторами)	СЕВЯПОЭНЕРГОСЕТЬПРОЕКТ Ленинград		

Альбом 3



Привязан
И.В.Н.

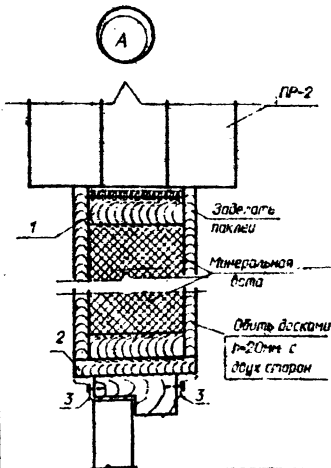
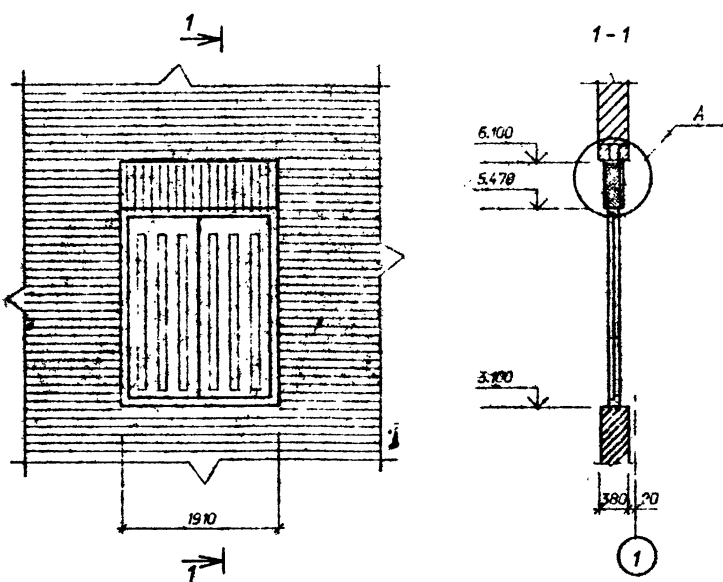
407-3-588.90-АС 2						
Мач. 070	Роменский	Жуков	3РЧ10(6)квс кабельным эта- жом и реакторными камера- ми (3РЧ10-6x24-ЖБ-51-2-КЭ-Р)	Студиз	Лист	Листов
М.понтр	Сацюк	Савицкий		рп	11	
Гип. ств	Кобылев	Савицкий				
Мач. 2Р	Шленова	Савицкий	Архитектурные узлы А, Б, В, Г, Д, Ж, Е, К.	Севзалэнергосетьпроект	Ленинград	формат А 2

И.В.Н. (подпись и дата) в 2-х экз. И.В.Н.

Спецификация элементов к фрагменту входа 1.

Марка поз.	Обозначение	Наименование	Кол.	Масса ед, кг	Примечание
1		Брус 50x120 L=1910	4		
2		Доска 20x150 L=1910	4		
3		Нащельник 60x14	-		1.3 м <sup>3</sup>
-		Минеральная вата	-		0.15 м <sup>3</sup>
БР-1	ГОСТ 6665-82 <sup>м</sup>	БР 100.30.18		0.12	0.05 м <sup>3</sup>

Фрагмент входа 1



Привязан		
И/В/Н		

407-3-588.90-АС2

Исполн.	Раменский	Провер.	Савицкая
Нач. отд.	Савицкая	Провер.	Савицкая
Гл. инж.	Ковалев	Провер.	Савицкая
Инж.	Шленова	Провер.	Савицкая

ЭРУ10БЖВ с кабельным этажом и реакторными камерами. (ЭРУ10-6х24-ЖБ-51-2-КЗ-Р)

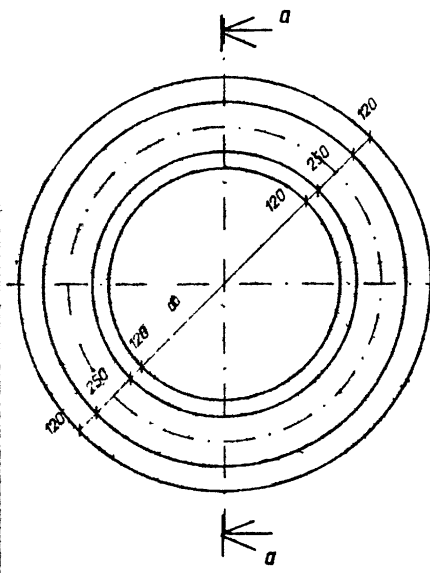
Фрагмент входа 1.

Стадия	Лист	Листов
РП	12	

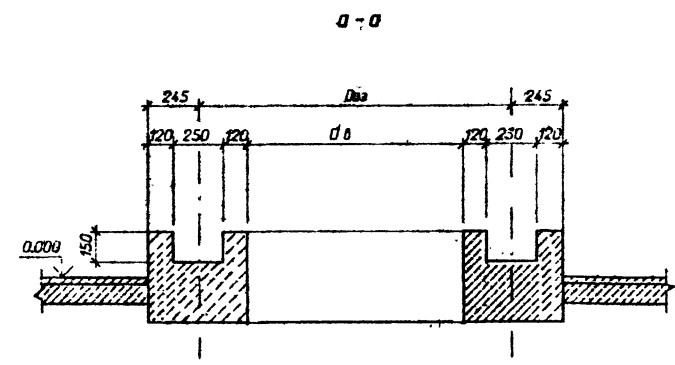
СВЭАПЭНЕРГОСЕТЬПРОЕКТ  
Ленинград

Таблица фундаментов под реакторы

Марка фундамента	Объем бетона, м <sup>3</sup>	Д из в мм	д в мм	Тип реактора
ФР-1	0.51	965	475	РБГ-10-1600-0.14
ФР-2	0.55	1045	555	РБГ-10-1600-0.20
ФР-3	0.7	1325	835	РБГ-10-1600-0.25 РБГ-10-1600-0.35
ФР-4	0.64	1205	715	РБГ-10-1600-0.35
ФР-5	0.67	1265	775	РБГ-10-2500-0.14
ФР-6	0.65	1225	735	РБГ-10-2500-0.20 РБДГ-10-2500-0.25 РБСГ-10-2x1600-0.14
ФР-7	0.73	1365	875	РБДГ-10-2500-0.35 РБДГ-10-2x2500-0.20
ФР-8	0.74	1405	915	РБДГ-10-2x2500-0.20
ФР-9	0.77	1465	975	РБСГ-10-2x1600-0.20
ФР-10	0.82	1545	1055	РБСДГ-10-2x1600-0.25
ФР-11	0.71	1345	855	РБСДГ-10-2x1600-0.35
ФР-12	0.8	1505	1015	РБСДГ-10-2x2500-0.14
ФР-13	0.7	1305	815	РБДГ-10-4000-0.10



Фундаменты "ФР" выполнять из бетона класса В10  
Выбор фундамента производить по таблице в зависимости от типа реактора.



И/В/Н	И/В/Н
-------	-------

Привязан		
И/В/Н		

407-3-588.90-АС2

Исполн.	Раменский	Провер.	Савицкая
Нач. отд.	Савицкая	Провер.	Савицкая
Гл. инж.	Ковалев	Провер.	Савицкая
Инж.	Шленова	Провер.	Савицкая

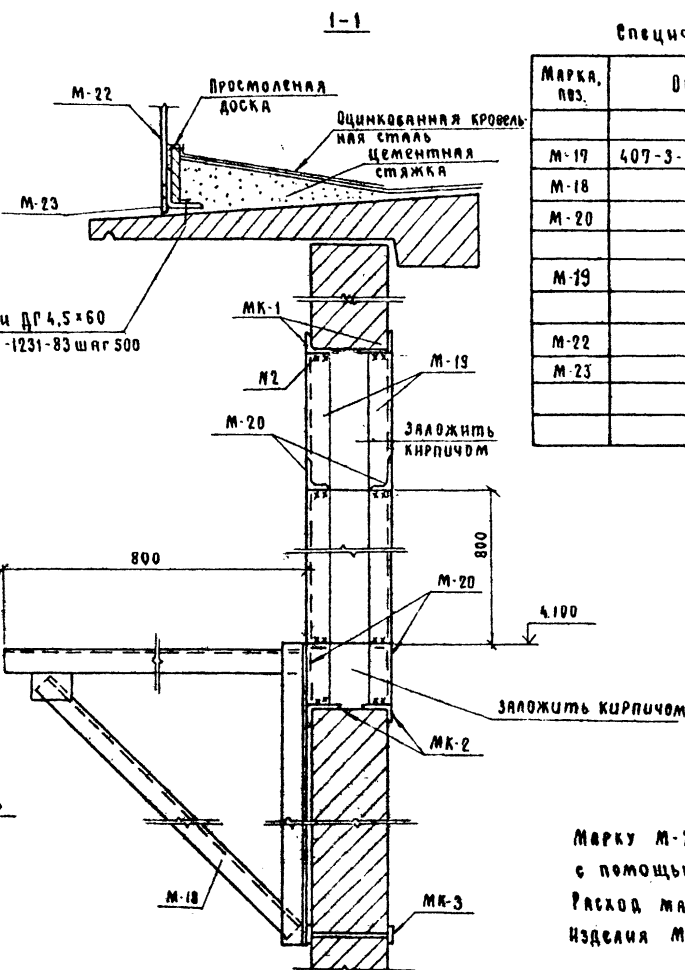
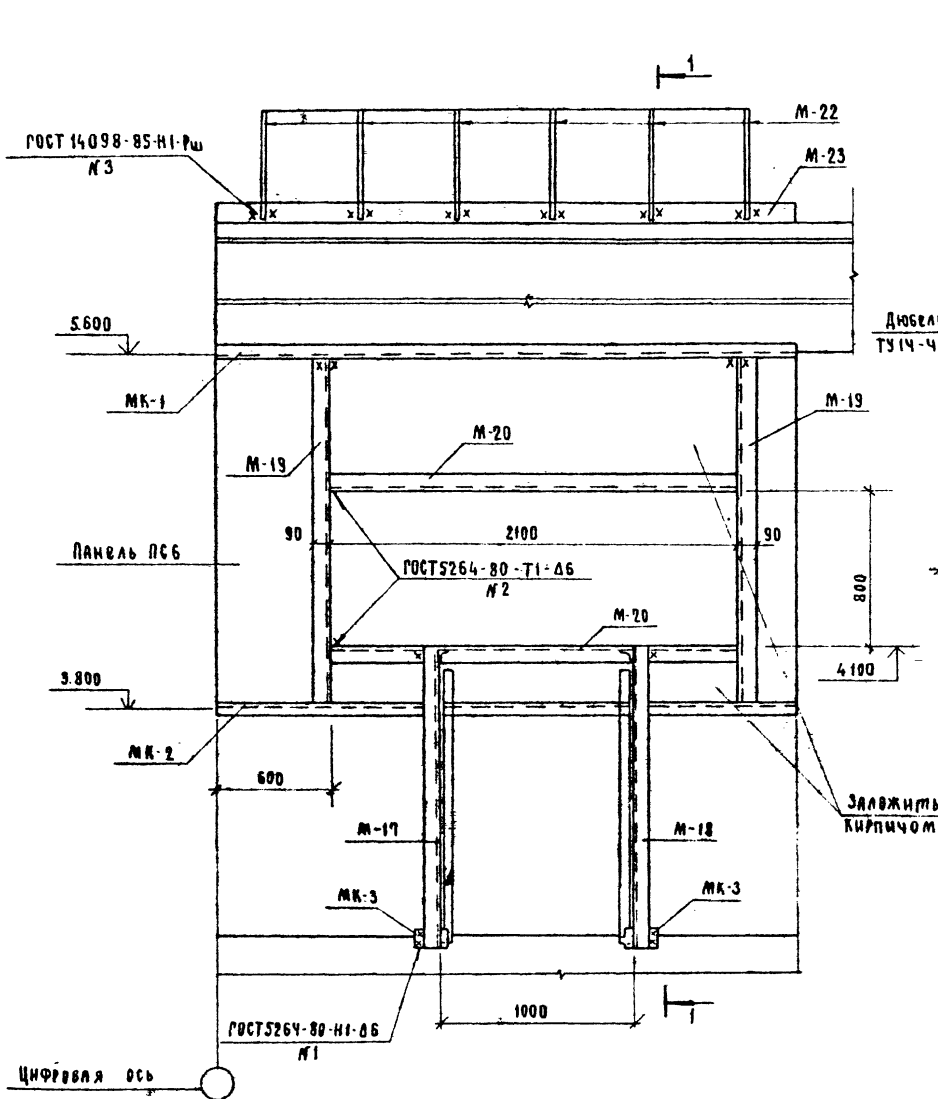
ЭРУ10БЖВ с кабельным этажом и реакторными камерами. (ЭРУ10-6х24-ЖБ-51-2-КЗ-Р)

Фундаменты под реакторы ФР-1, ФР-13.

Стадия	Лист	Листов
РП	13	

СВЭАПЭНЕРГОСЕТЬПРОЕКТ  
Ленинград

АЛБ0М 3



Спецификация к фрагменту фасада 1

Марка, поз.	Обозначение	Наименование	Кол.	Масса, кг	Примечание
		Металлоконструкции			
М-19	407-3-586 90-АС.И-17	Изделие М-19	1	20,8	
М-18	-17	Изделие М-18	1	20,8	
М-20		Уголок 90x56x6			
		ГОСТ 8510-86 В-2100	4	14,07	
М-19		Уголок 90x56x6			
		ГОСТ 8510-86 В-1800	4	12,06	
М-22	АС.И-18	Ограждение	1	34,7	
М-23		Уголок 90x56x6			
		ГОСТ 8510-86 В-3000	1	20,1	

Марку М-23 крепить к карнизной панели по месту с помощью дюбелей с шагом 500 мм.  
 Расход материалов дан на 1 фрагмент фасада!  
 Изделия МК-1... МК-3 см. спецификацию на листе АС2-26/27

ОТВЕТСТВЕННЫЙ ПРОЕКТИРОВЩИК	
ИМЯ И	

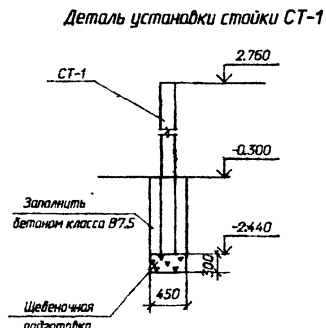
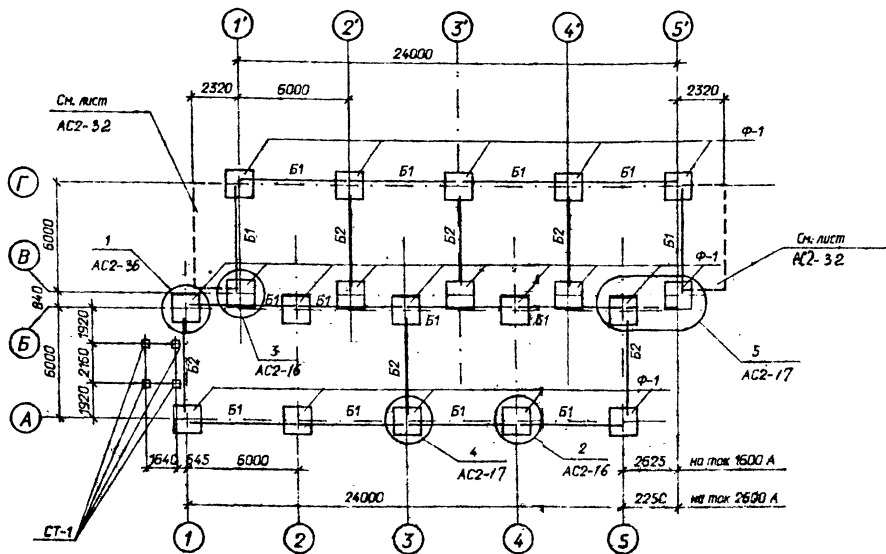
407-3-588.90-АС2

НАЧ. ОФД.	РОМЕНСКИЙ	2001	ЗРУ 10(6)кВ с кабельным этажом и реакторными камерами (ЗРУ 10-6x24-ЖВ-51-2-КЗ-Р)	ЭТАПЫ	ЛИСТ	ЛИСТОВ
И.КОНТР.	СВЯЦУК	2001		РП	14	
ГИПСТР.	КОВАЛЕВ	2001				
НАЧ. ГР.	ШЕНОВА	2001				
Фрагмент фасада 1				СЕВЗАЛЭНЕРГОСЕТЬПРОЕКТ Ленинград		

ИМЯ И ПОДА. ПОДП. И ДАТА. ВЗЛОМ. ИМЯ И

Спецификация элементов к схеме расположения фундаментов

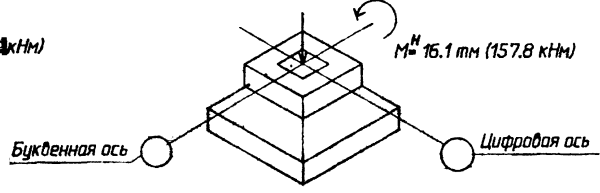
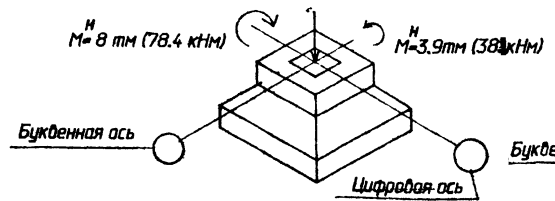
Марка поз.	Обозначение	Наименование	Кол.	Масса ед.кг	Примечание
Ф-1	1.020-1/83 вып.1	Фундамент 2Ф15.9-1	20	3000	1.2м <sup>3</sup>
ФБ1	ГОСТ 13579-76	Блок ФБС9.3.6-Т	62	350	0.146м <sup>3</sup>
ФБ2	ГОСТ 13579-78	Блок ФБС9.4.6-Т	4	470	0.195м <sup>3</sup>
Б1	1.415.1-2 вып.1	Балка ЗБФ6-ЗАИВ	14	1300	0.52м <sup>3</sup>
Б2	1.415.1-2 вып.1	Балка ЗБФ6-6АИВ	6	1200	0.48м <sup>3</sup>
СТ-1	3.407.1-157 вып.1	Стойка СОН 52-39	4	575	0.23 м <sup>3</sup>
		Материалы			
		Бетон класса В 7.5	-		1.8 м <sup>3</sup>



Расчеты схемы нагрузок

Угловой фундамент  
N = 37.7 тс (369.5 кН)

Рядовой фундамент  
N = 56 тс (548.8 кН)



- 1 Согласно технического отчета по инженерно-геологическим изысканиям основанием здания являются пески мелкозернистые со следующими нормативными прочностными и деформационными характеристиками:  
 $\varphi = 0.49 \text{ рад}$ ,  $\gamma^* = 1.8 \text{ т/м}^3$ ,  $C = 2 \text{ кПа}$  (0.02 кгс/см<sup>2</sup>),  $E = 14.7 \text{ МПа}$  (150 кгс/см<sup>2</sup>)  
Грунтовые воды отсутствуют.
- 2 По верху фундаментных блоков и блоков выполнить цементно-песчаную гидроизоляцию толщиной 50мм состава 1:2 с уплотняющей добавкой (перезит, алюминат натрия, битумные мастики)
- 3 Под подошвой фундаментов выполнить песчаную подготовку толщиной 10 см.
- 4 Обратную засыпку пазух котлованов производить слоями толщиной 15-20см с тщательным послойным уплотнением, исключающим просадку грунта.
- 5 Фундаментные балки укладывать на бетоне класса В10.
- 6 Блоки ФБ укладывать на бетоне класса В7.5.
- 7 Кирпичный цоколь толщиной 380 мм укладывать на фундаментные балки Б1.

Приказ		
ИФМ		

407-3-588.90-АС2

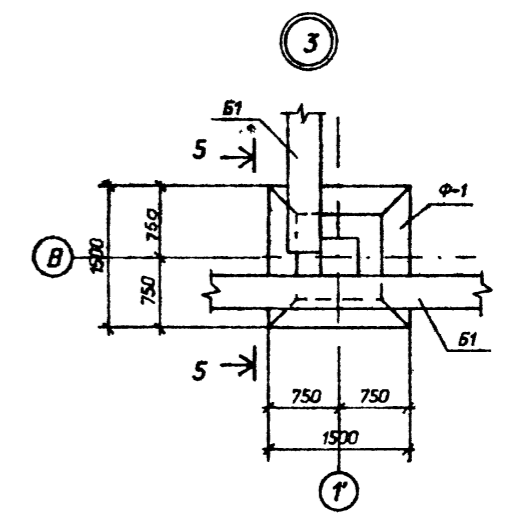
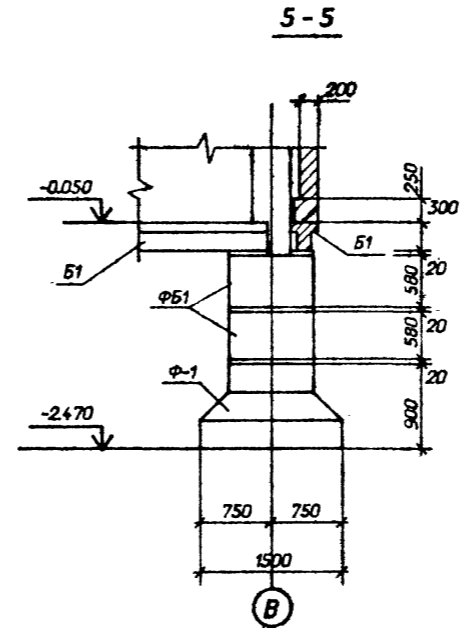
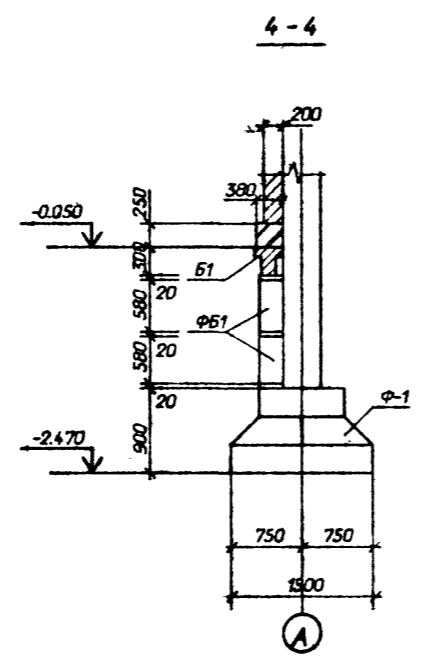
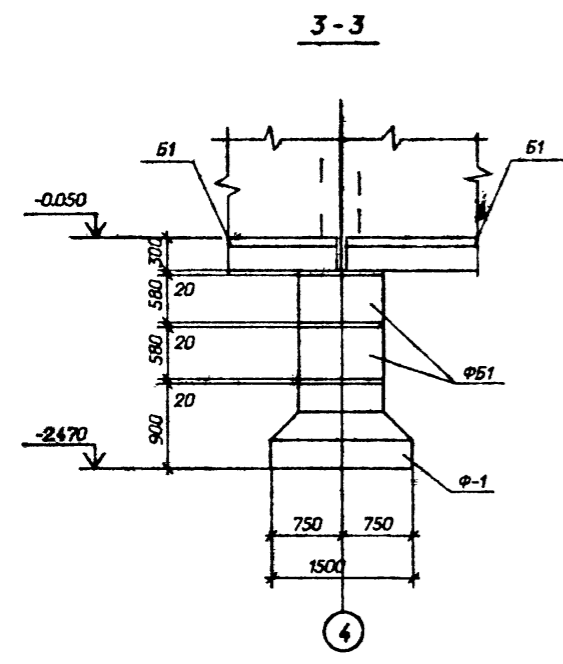
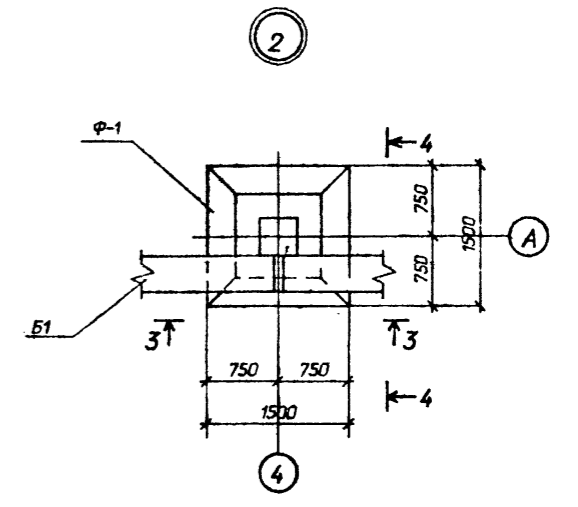
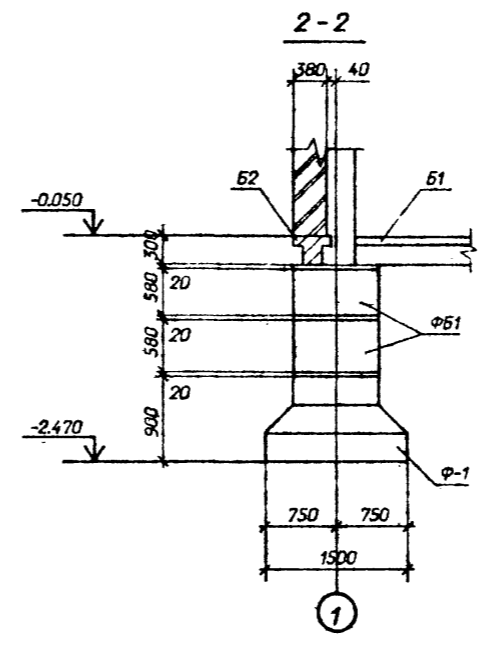
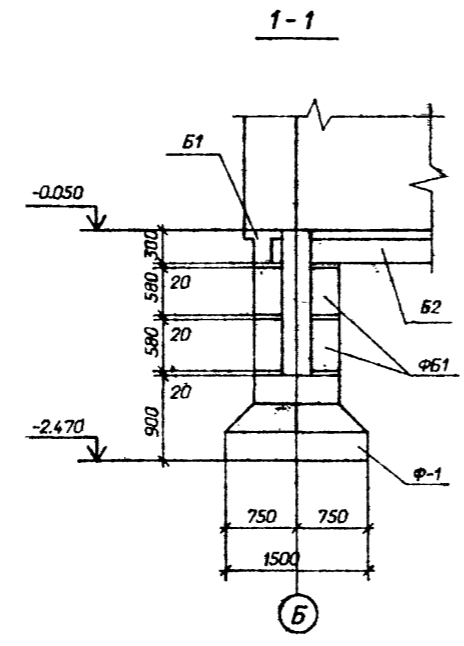
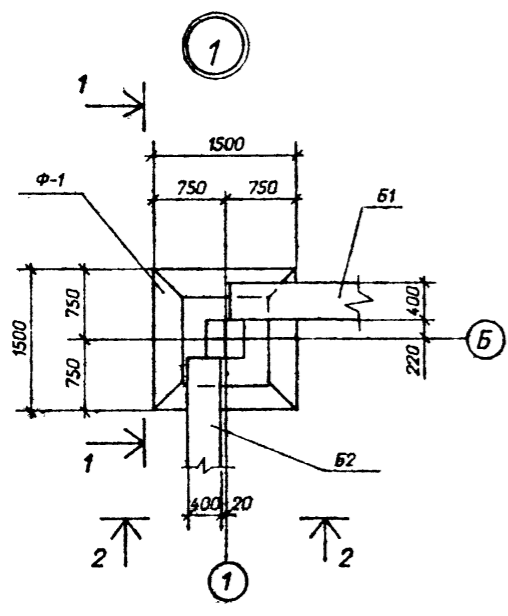
Исх. оп.	Романский	20.07.78			
И.контр.	Самик	20.07.78			
Гип. стр.	Ковалев	20.07.78			
Исх. пр.	Шленова	20.07.78			
Исх. 3 к.	Лизидова	20.07.78			

ЗРУ 10 (Б) кВ с кабельным этажом и реакторными камерами  
(ЗРУ10-БХ24-ЖБ-51-2-КЗ-Р)

Схема расположения элементов фундаментов здания.  
Вариант с одиночными реакторами

Стация	Лист	Листов
РП	15	

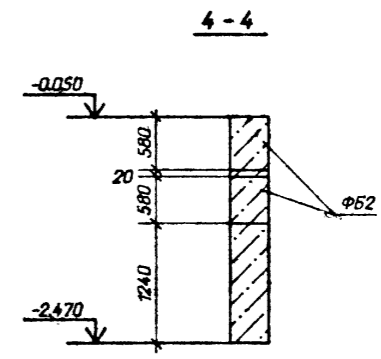
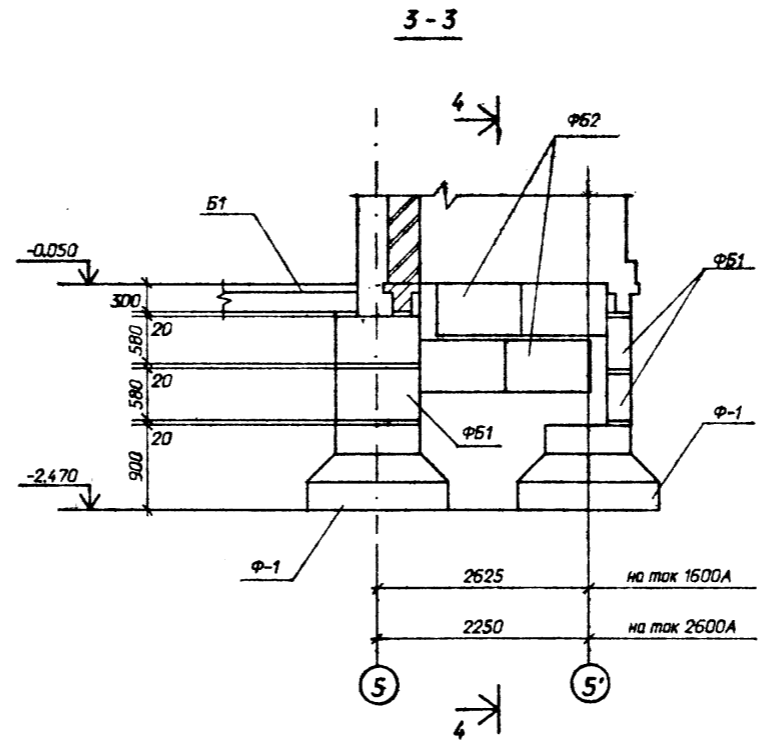
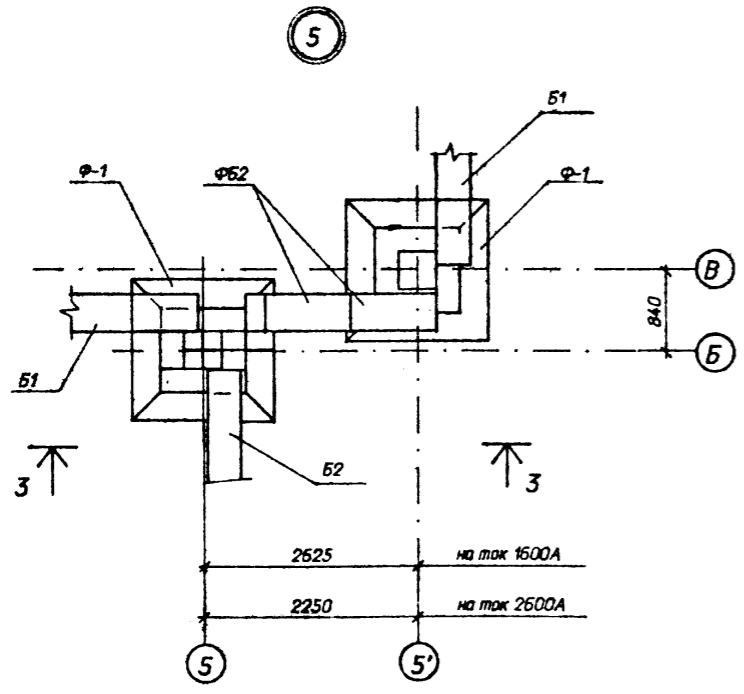
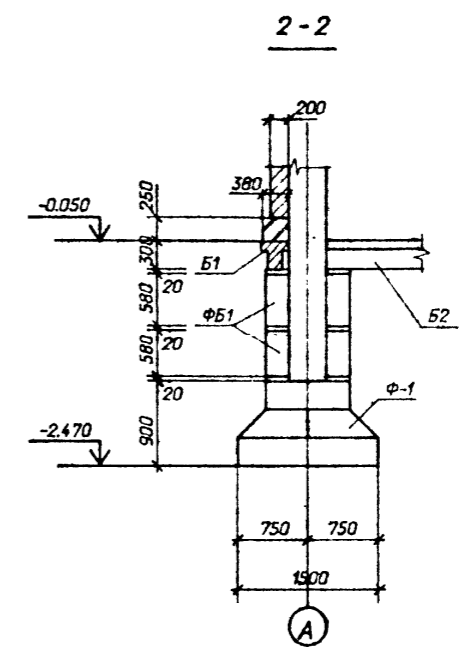
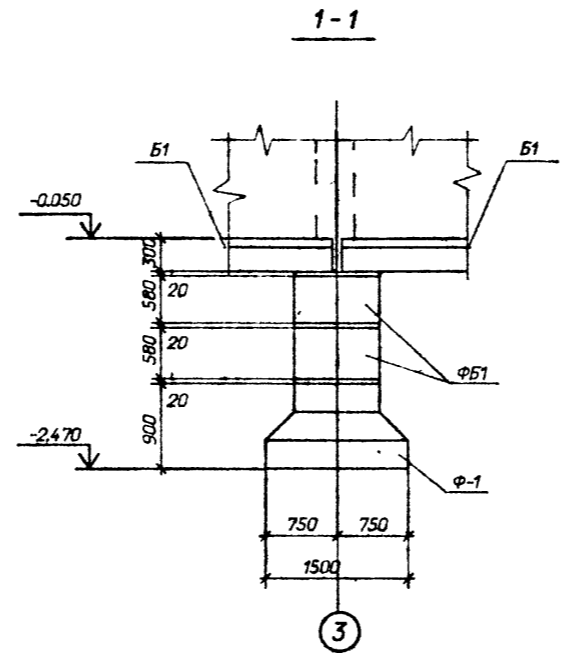
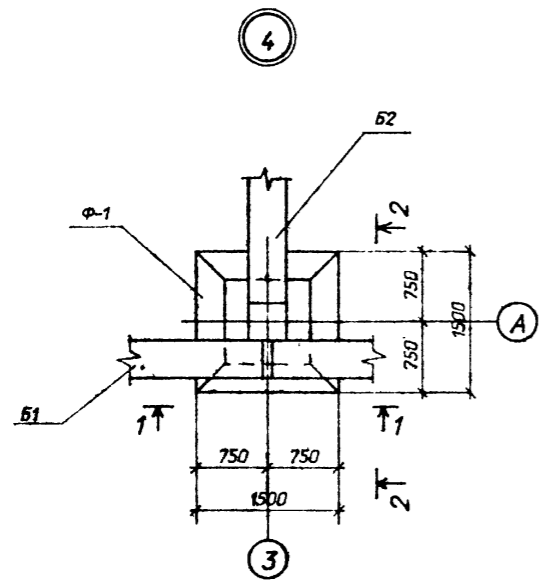
СЕВЗАПЭНЕРГОСЕТЬПРОЕКТ  
Ленинград



Притвор			
Инд.М			

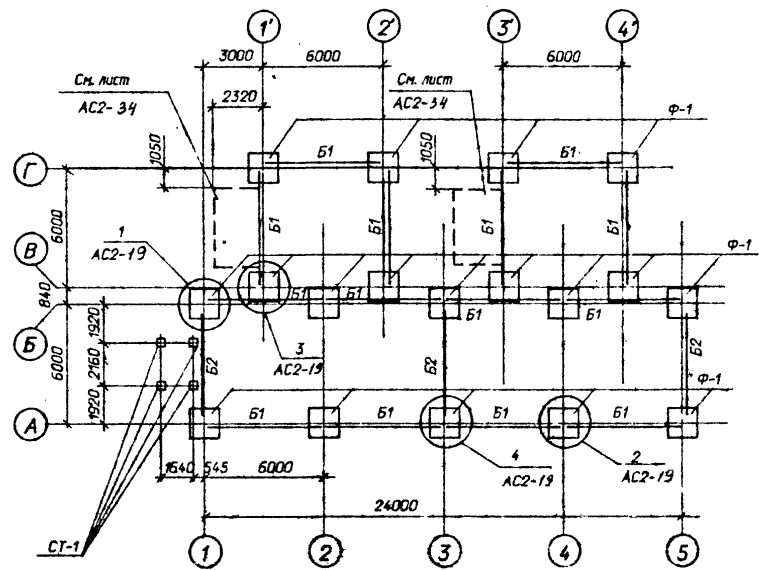
407-3-588.90-AC2			
Начерт.	Роменский	20.08.91	ЗРУ 10(6) кВ с кабельным этажом и реакторными камерами (ЗРУ 10-6х24-ЖБ-51-2-КЗ-Р)
Исполн.	Сидяк	20.08.91	
Гипср.	Ковалев	20.08.91	
Начерт.	Шленова	20.08.91	Схема расположения элементов фундаментов здания. Узлы Л.3. Вариант с одинарными реакторными
Иж.Зк.	Лизина	20.08.91	
Стдия	Лист	Листов	РП 16
СЕВЗАЛЭНЕРГОСЕТЬПРОЕКТ Ленинград			



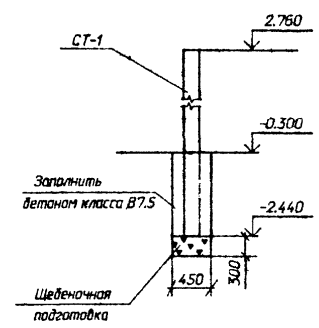


Приблиз			
Инд. №			

407-3-588.90-AC2						
Нач. отд.	Роменский	20.02.91	ЗРУ 10(6) кВ с кабельным этажом и реакторными камерами (ЗРУ 10-6х24-ЖБ-51-2-КЗ-Р)	Стадия	Лист	
Инж.пр.	Сапож	20.02.91		РП	17	
Инж.стр.	Ковалев	20.02.91		Схема расположения элементов фундаментов здания. Узлы 4.5. Вариант с одинарными реакторами	СЕВЗАПЭНЕРГОСЕТЬПРОЕКТ	
Инж.экр.	Шленова	20.02.91			Ленинград	



Деталь установки стойки СТ-1

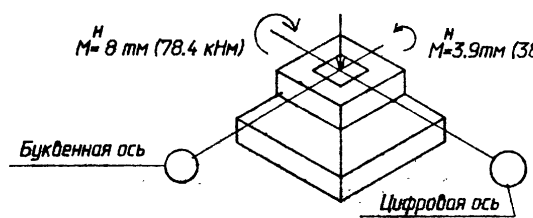


Расчетные схемы нагрузок

Угловой фундамент

$N = 37.7 \text{ тс (369.5 кН)}$

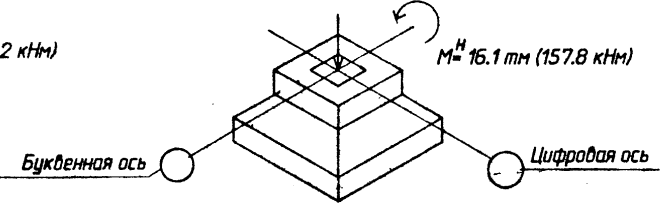
$M = 8 \text{ тм (78.4 кНм)}$       $M = 3.9 \text{ тм (38.2 кНм)}$



Рядовой фундамент

$N = 56 \text{ тс (548.8 кН)}$

$M = 16.1 \text{ тм (157.8 кНм)}$



Спецификация элементов к схеме расположения фундаментов

Марка поз.	Обозначение	Наименование	Кол.	Масса ед.кз	Примечание
Ф-1	1020-1/83 вып.1	Фундамент 2Ф15.9-1	18	3000	1.2м <sup>3</sup>
ФБ1	ГОСТ 13579-78	Блок ФБС9.3.6-Т	56	350	0.146м <sup>3</sup>
Б1	1.415.1-2 вып.1	Балка ЗБФ6-3АШВ	14	1300	0.52м <sup>3</sup>
Б2	1.415.1-2 вып.1	Балка ЗБФ6-6АШВ	3	1200	0.48м <sup>3</sup>
СТ-1	3.407.1-157 вып.1	Стойка СОН 52-39	4	575	0.23 м <sup>3</sup>
Материалы					
Бетон класса В 7.5					-
					1.7 м <sup>3</sup>

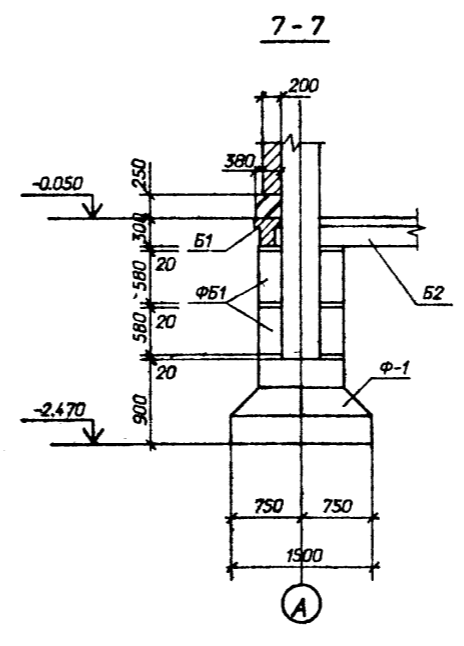
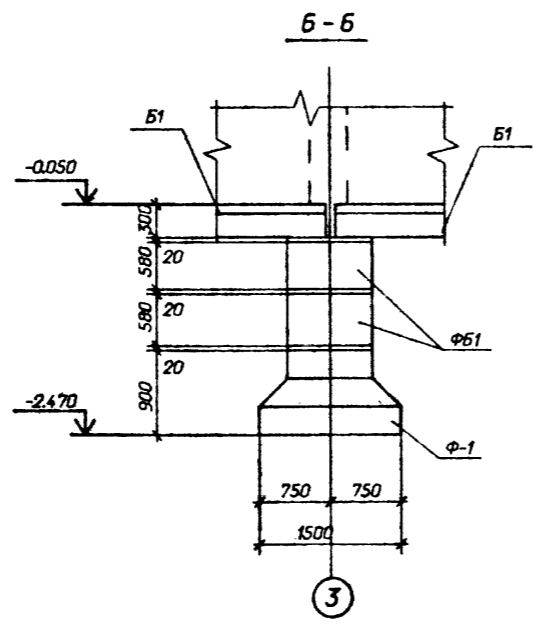
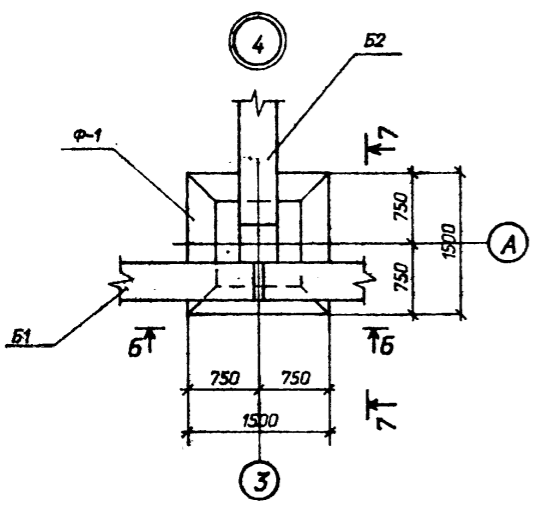
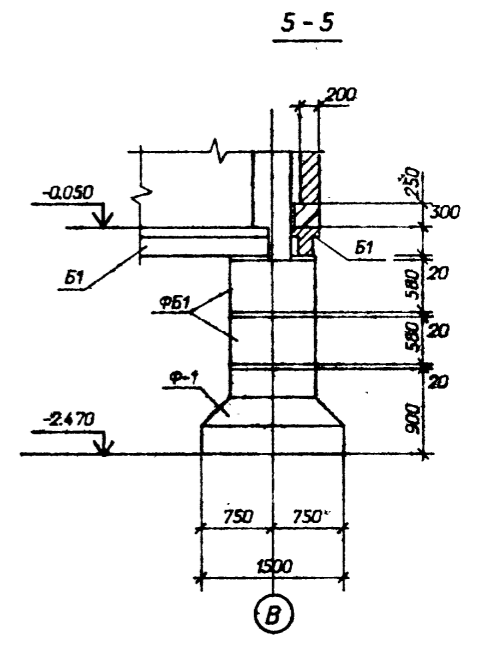
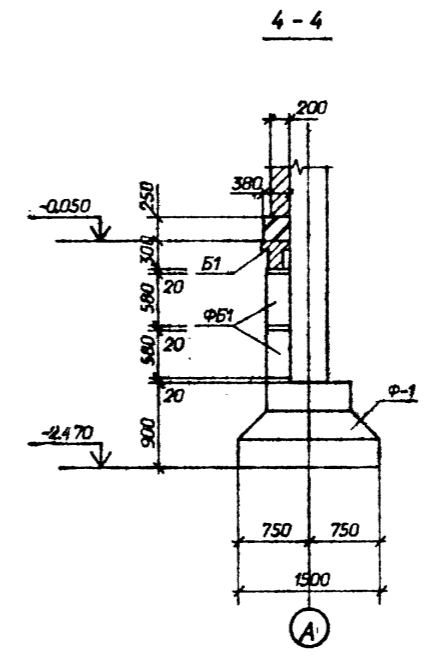
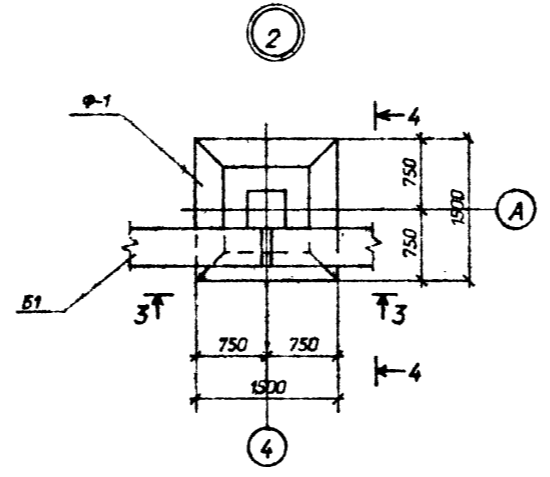
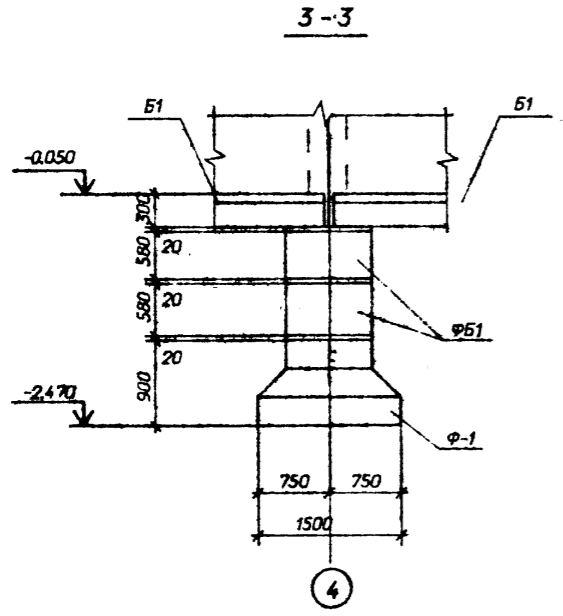
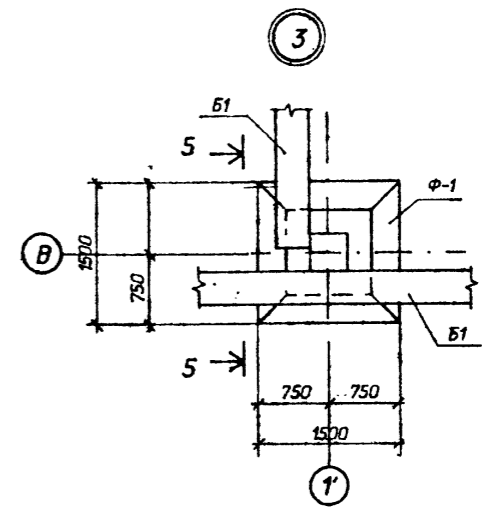
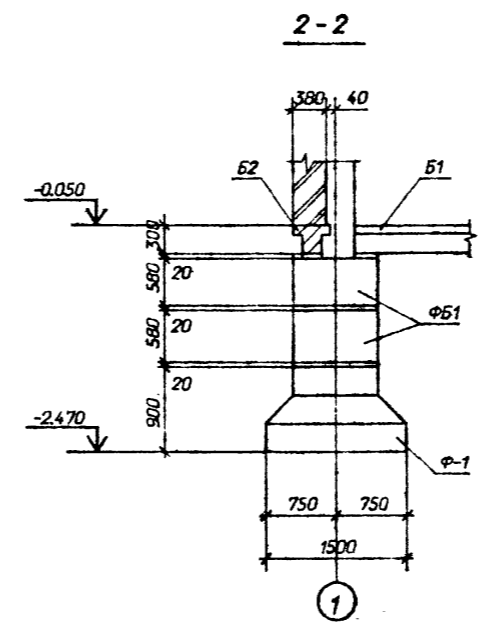
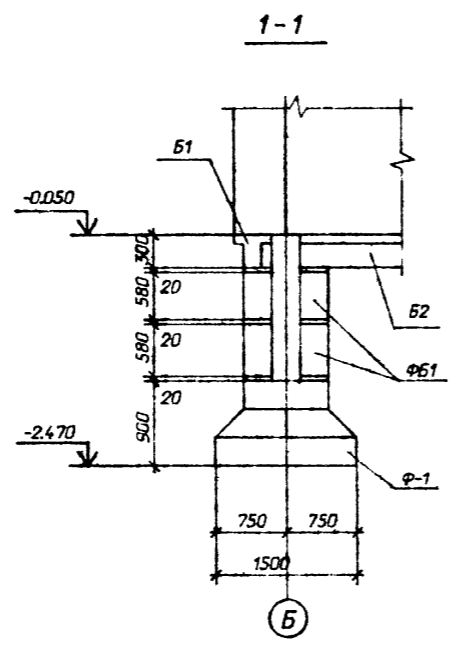
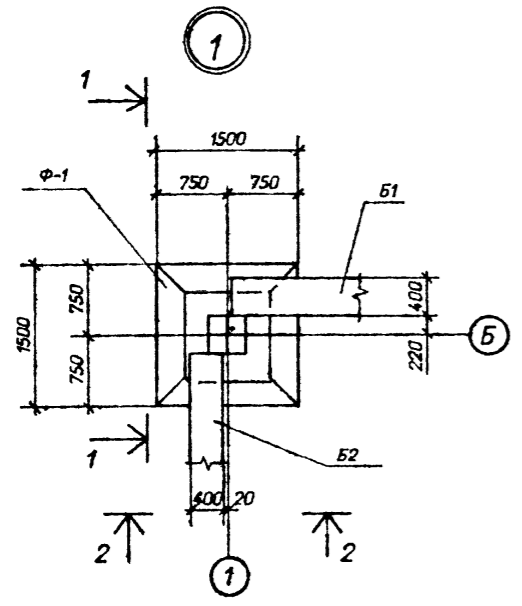
- 1 Согласно технического отчета по инженерно-геологическим изысканиям основанием здания являются пески мелкозернистые со следующими нормативными прочностными и деформационными характеристиками:  
 $\varphi = 0.4^\circ$ ;  $\gamma' = 1.8 \text{ т/м}^3$ ;  $C = 2 \text{ кПа (0.02 кгс/см}^2)$ ;  $E = 14.7 \text{ МПа (150 кгс/см}^2)$   
 Грунтовые воды отсутствуют.
- 2 По верху фундаментных балок и блоков выполнить цементно-песчаную гидроизоляцию толщиной 50мм состава 1:2 с уплотняющей добавкой (церезит, алюминат натрия, битумные мастики).
- 3 Под подошвой фундаментов выполнить песчаную подготовку толщиной 10 см.
- 4 Обратную засыпку пазух котлованов производить слоями толщиной 15-20см с тщательным послойным уплотнением, исключающим просадку грунта.
- 5 Фундаментные балки укладывать на бетоне класса В10.
- 6 Блоки ФБ укладывать на бетоне класса В7.5.
- 7 Кирпичный цоколь толщиной 380 мм укладывать на фундаментные балки В1.

См. вместе с листами АС2-19; 34

Проектант			
Инд.И			

407-3-588.90-АС2

Нач. отд.	Раменский	20.04.91			
Н. катига.	Сажж	20.04.91			
ГИП стр.	Ковалев	20.04.91			
Нач. гр.	Шленова	20.04.91			
Инж. 3 к.	Лизинава	20.04.91			
ЗРУ 10 (6) кВ с кабельным этажом и реакторными камерами (ЗРУ10-6х24-ЖБ-51-2-КЗ-Р)					
Схема расположения элементов фундаментов здания. (Вариант со сдвоенными реакторами)					
				Стадия	Лист
				РП	18
				СЕВЗАЛЭНЕРГОСЕТЬПРОЕКТ Ленинград	

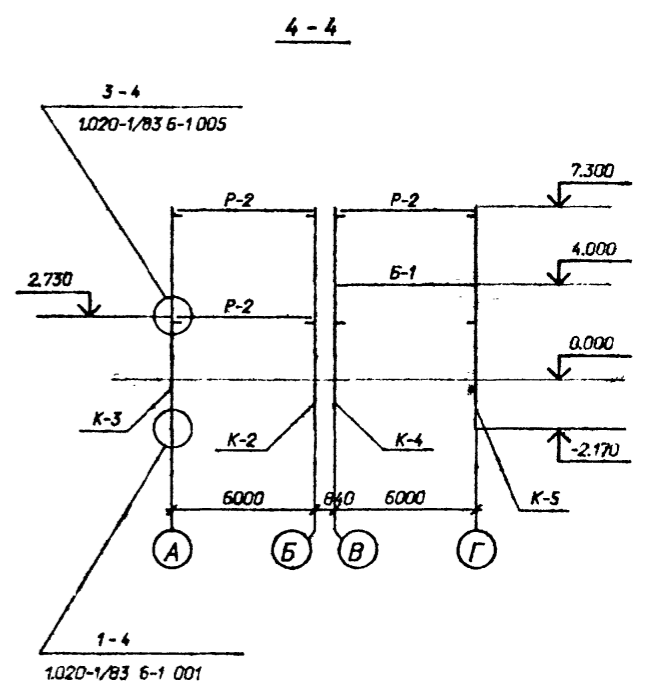
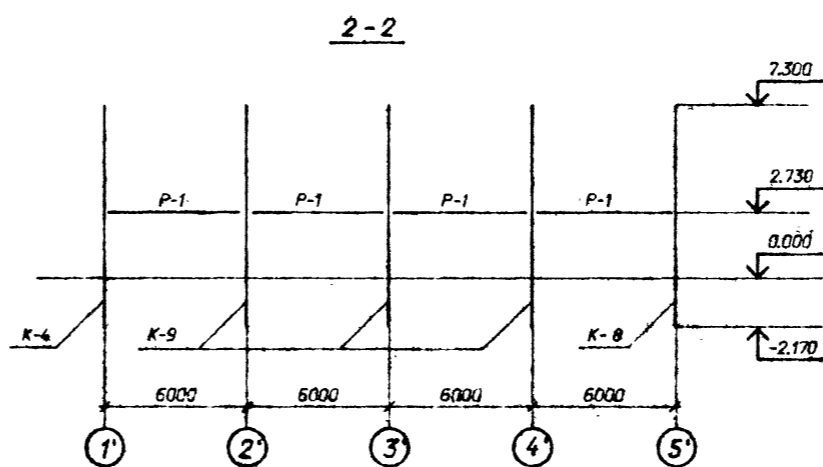
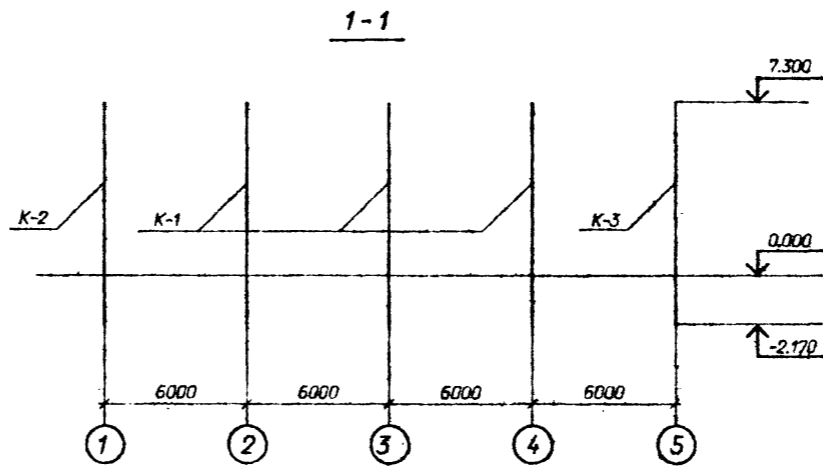
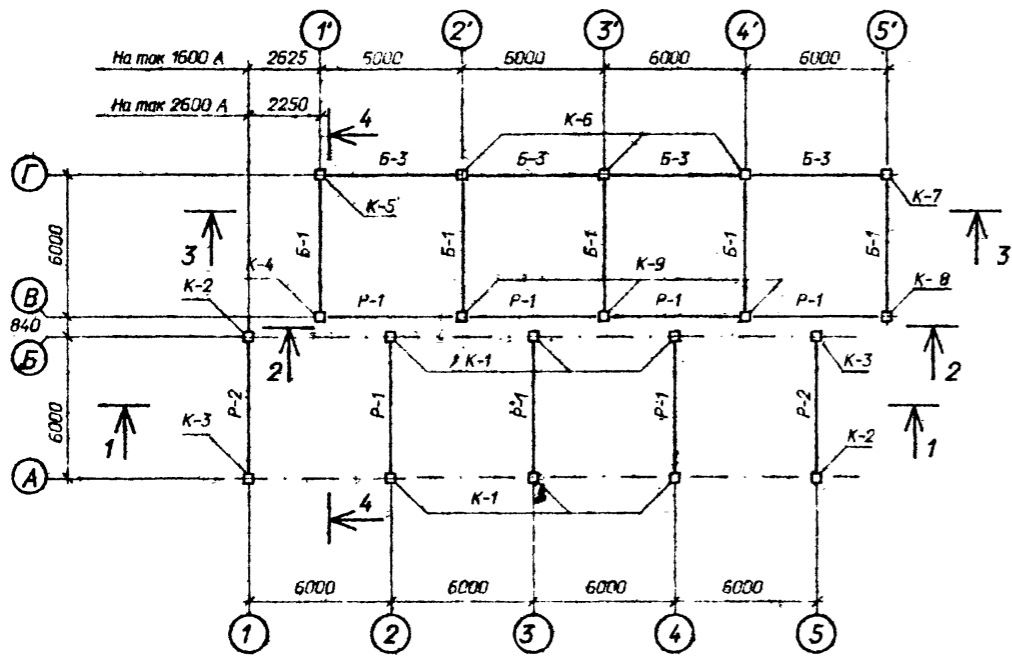


Привязан			
Ивл.Н			

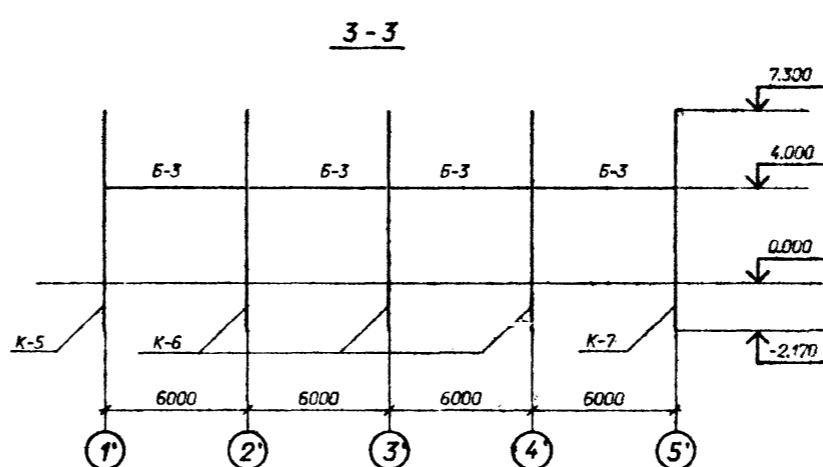
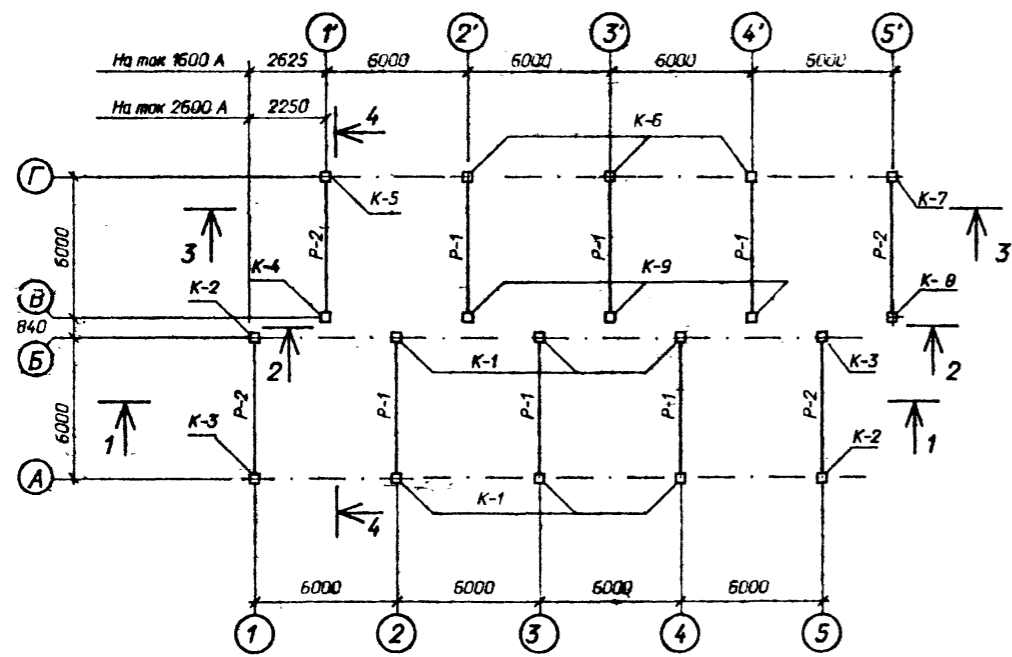
407-3-588.90-AC2			
Нач.пр.	Роменский	20.08.9	ЗРУ 10(6) кВ с кабельным этажом и реакторными камерами (ЗРУ 10-6x24-ЖБ-51-2-КЗ-Р)
Нач.пр.	Саваж	20.08.9	
Нач.пр.	Кабалев	20.08.9	
Нач.пр.	Шленова	20.08.9	
Ивл.Зк.	Лишнова	20.08.9	Схема расположения элементов фундамента здания. Узлы 1-4. (Вариант со сдвоенными реакторами)
Стдия	Лист	Листов	
	РП	19	СЕВЗАПЭНЕРГОСЕТЬПРОЕКТ
			Ленинград

Альбом 3

Схемы расположения колонн, ригелей и балок на отм. 4.000



Схемы расположения колонн, ригелей и балок на отм. 7.300

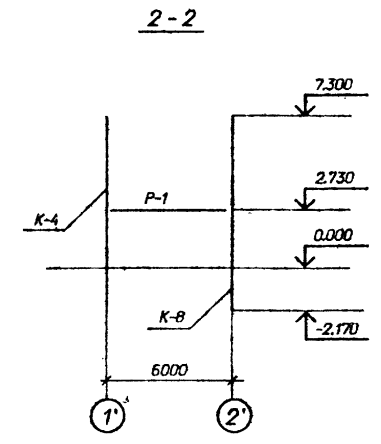
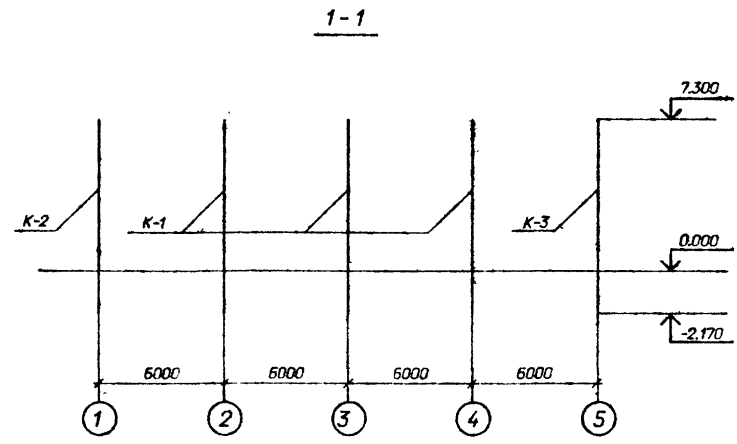
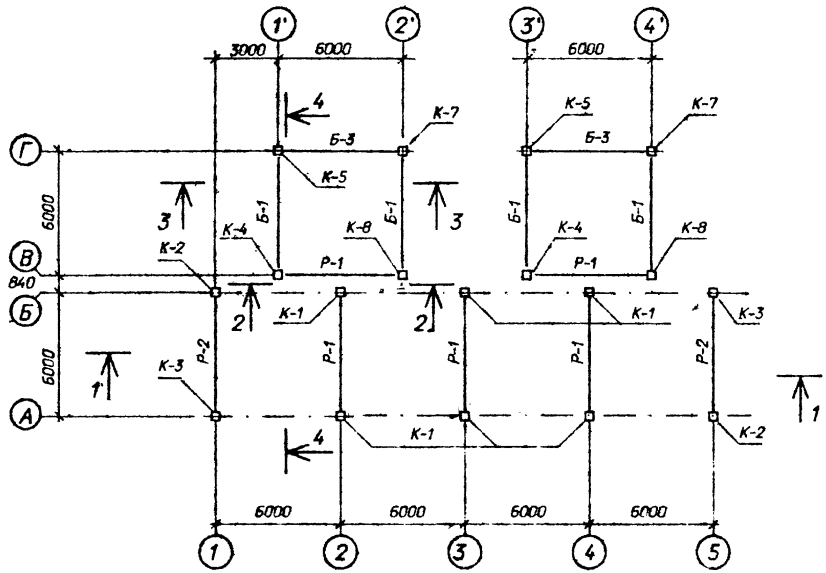


Схему расположения и спецификацию на балки Б-1 см. 407-3-586.90-КМ-18  
 Спецификацию к схемам расположения колонн, ригелей и балок см. лист АС2-36  
 Смотреть вместе с листами АС2-15; 16; 17.

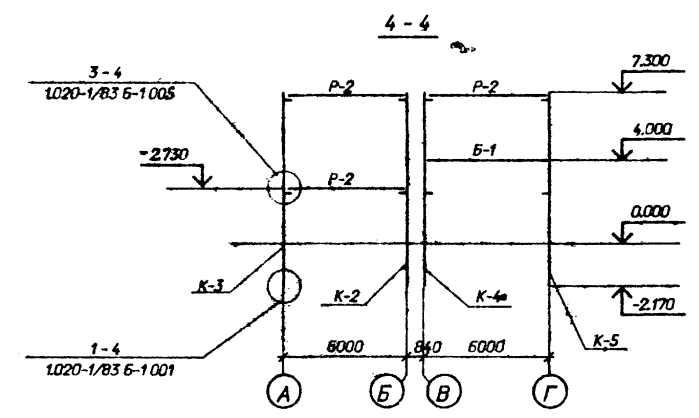
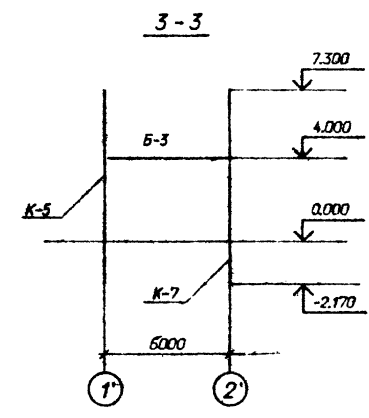
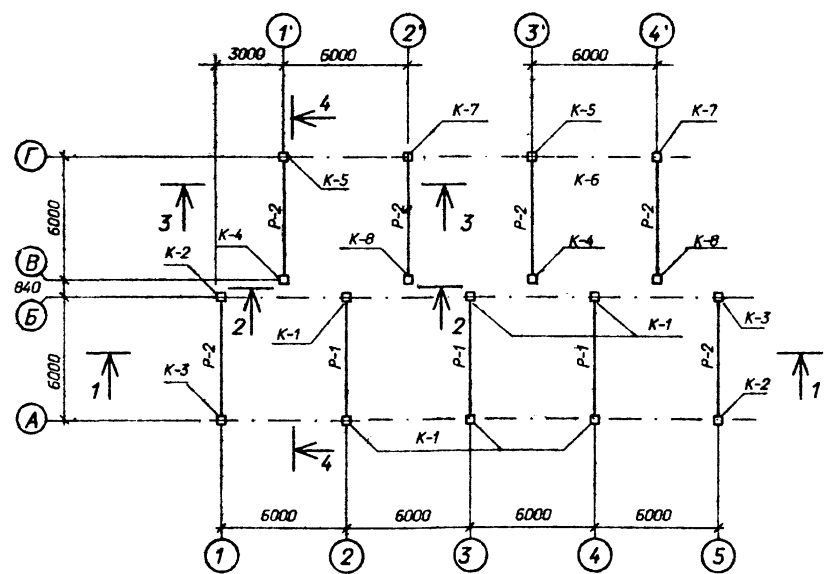
Приблиз.			
Итого			

407-3-588.90-АС2					
Нач. отд.	Роменский	20.08.91	ЗРУ 10(6) кВ с кабельным этажом и реакторными камерами (ЗРУ 10-6х24-ЖБ-51-2-КЗ-Р)		
Н. контр.	Сашко	20.08.91			
ГИП стр.	Ковалев	20.08.91	Схемы расположения колонн, ригелей и балок (вариант с общими реакторами)		
Нач. гр.	Щелоча	20.08.91			
Инж. Зк.	Лизина	20.08.91	Стация	Лист	Листов
			РП	20	
			СВЗЭЛЭНЕРГОСЕТЬПРОЕКТ Ленинград		

Схемы расположения колонн, ригелей и балок на отм. 4.000 и 2.730



Схемы расположения колонн, ригелей и балок на отм. 7.300



Схему расположения и спецификацию на балку Б-1 см. 407-3-586.90-КМ-18  
 Спецификацию к схемам расположения колонн, ригелей и балок  
 см. лист АС2-36

Смотреть вместе с листами АС2-18; 19.

Привязан			
Инд.И			

<b>407-3-588.90-АС2</b>			
Нач. отд.	Раменский	20.08.11	ЗРУ 10(6) кВ с кабельным этажом и реакторными камерами (ЗРУ 10-6х24-ЖБ-51-2-КЗ-Р)
Н. контр.	Савицк	20.08.11	
ГИИТ ста.	Ковалев	20.08.11	
Нач. гр.	Шленова	20.08.11	Схемы расположения колонн, ригелей и балок (вариант со двойными реакторами)
Инж. Эк.	Лизина	20.08.11	
Стация	Лист	Листов	СВЕАЗПЭНЕРГОСЕТЬПРОЕКТ
РП	21		Ленинград

Схема расположения плит покрытия

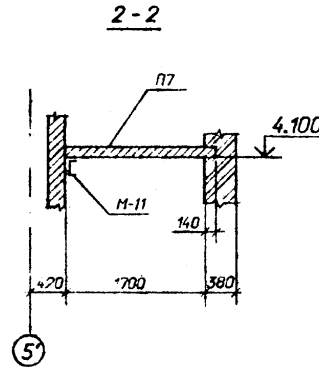
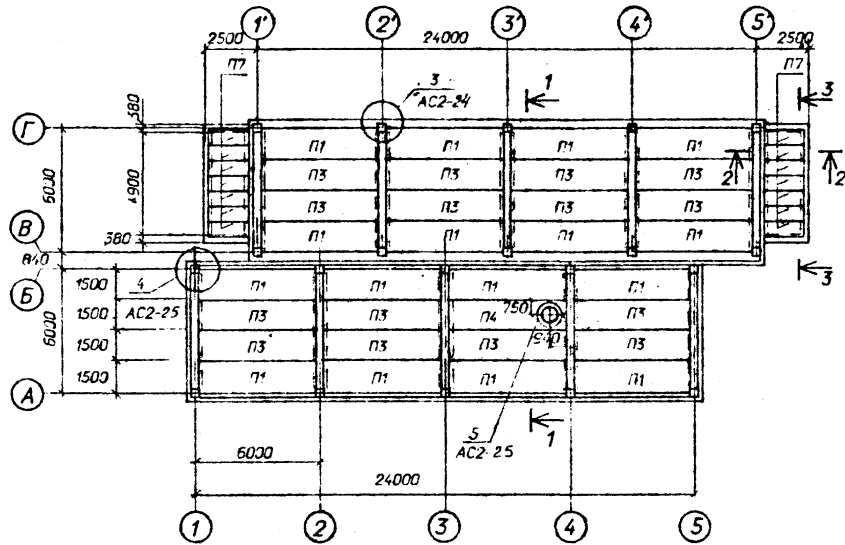
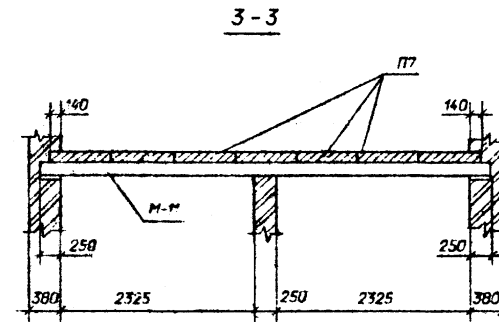
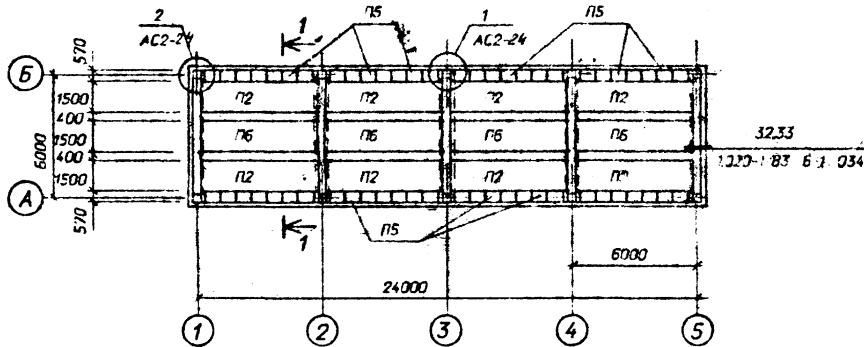
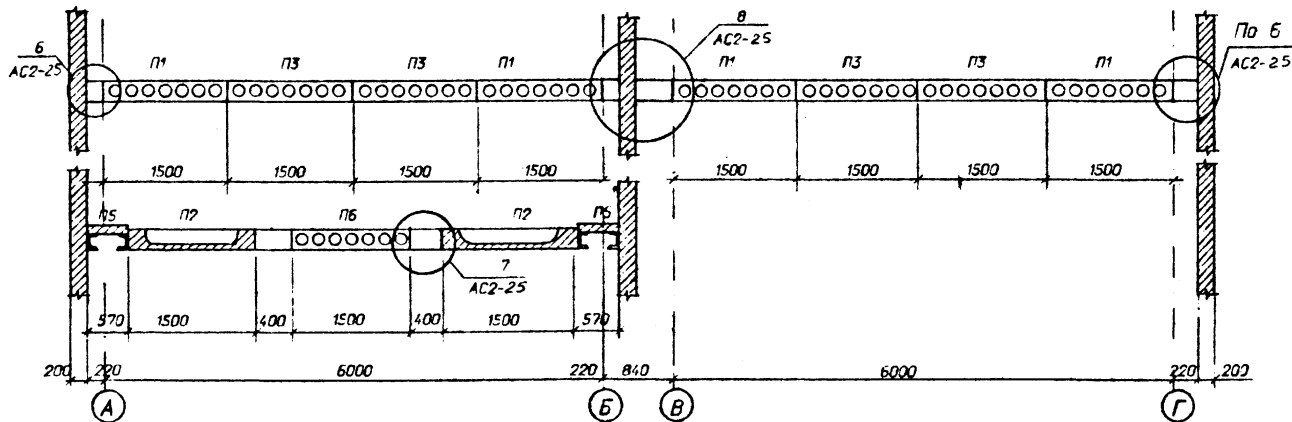


Схема расположения плит перекрытия



1-1



Спецификация к схемам расположения плит покрытия и перекрытия

Марка поз.	Обозначение	Наименование	Кол.	Масса ед.кг	Примечание
Плиты покрытия					
П1	1.041.1-3 вып.1	ПК56.15-6АIVт-I	16	2690	1.05м <sup>3</sup>
П3	1.041.1-3 вып.1	ПК56.15-6АIVт	15	2600	1.04м <sup>3</sup>
П4	407-3-586.90-АС.И-1	ПРС56.15-6АIVт-А	1	2890	1.13м <sup>3</sup>
П7	3.006.1-2.87 вып.2	П15В-5	14	410	0.16м <sup>3</sup>
Плиты перекрытия					
П2	1.041.1-3 вып.б	ПРС56.15-16АIVт	8	2890	1.13м <sup>3</sup>
П6	1.041.1-3 вып.1	ПК56.15-12АIVт	4	2690	1.05м <sup>3</sup>
П5	3.006.1-2.87 вып.2	Плита П5	56	110	0.04м <sup>3</sup>
Стакан для крышных вентиляторов					
С-1	1484-24 вып.1	СБ7А-I	1	290	0.12м <sup>3</sup>
Металлоконструкции					
М-11	407-3-586.90-АС.И-14	Изделие М-11	2	88.4	
МС-5	- 26	Изделие МС-5	8	324	
МС-3	- 26	Изделие МС-3	32	22.7	
МС-4	- 28	Изделие МС-4	32	1.5	
МС-8		Полоса 8x90 ГОСТ 103-76*	L=180	20	1.0
МС-6	АСИ-13	Изделие МС-6	1	37.2	
МС-12		Ø 22АНГОСТ 5781-82- L=640	16	1.9	
МС-17		Ø 16АНГОСТ 5781-82* L=350	4	0.55	
КР-1	АСИ-25	Каркас КР-1	56	13.4	
КР-2	- 25	Каркас КР-2	8	15.6	
1		Ø 6АI - ГОСТ5781-82 L=200	560	0.04	
2		Ø 6АI - ГОСТ5781-82 L=400	336	0.08	
МР-9	АСИ-27	Изделие МР-9	8	165.4	
МР-10	-26	Изделие МР-10	16	27.6	
		Бетон класса В25	-	-	2.2м <sup>3</sup>

Привязки			
Инд.Н			

407-3-588.90-АС2

Нач.авт.	Роменский	20.04.91	ЭРУ 10(6) кВ с кабельным этажом и реакторными камерами (ЭРУ 10-Ех24-ХБ-51-2-КЗ-Р)	Студия	Лист	Листов	
Нач.пр.	Свилюк	10.04.91		Схемы расположения плит покрытия и перекрытия. (Вариант с одиночными реакторами)	РП	22	
Гл.стр.	Кадаев	10.04.91			СБЭЗАПЭНЕРГОСЕТЬПРОЕКТ		
Нач.вр.	Шенцова	20.04.91			Ленинград		

Схема расположения плит покрытия

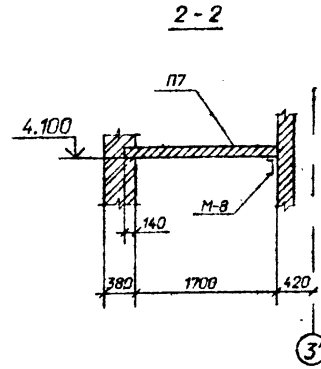
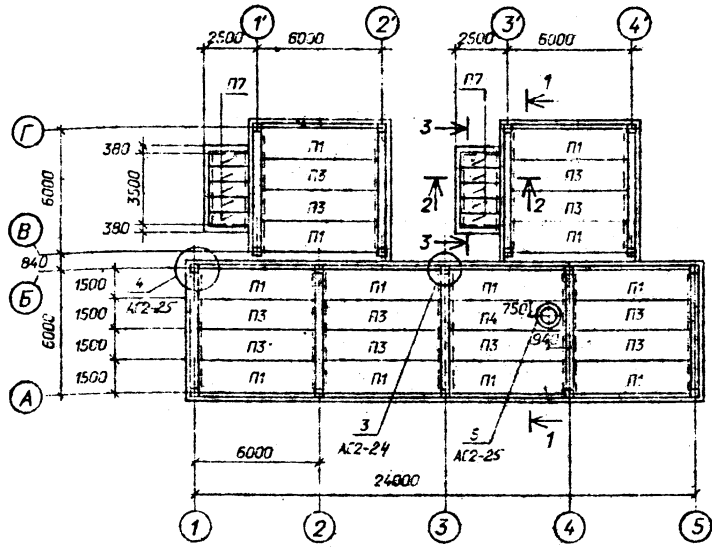
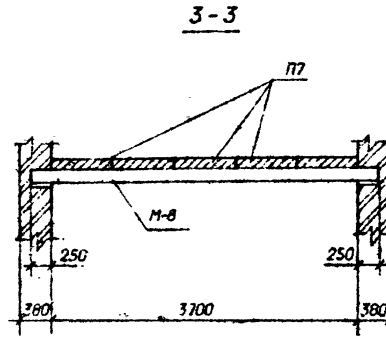
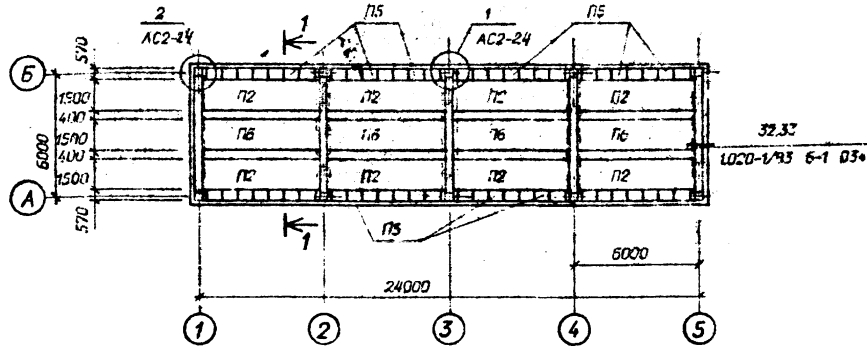
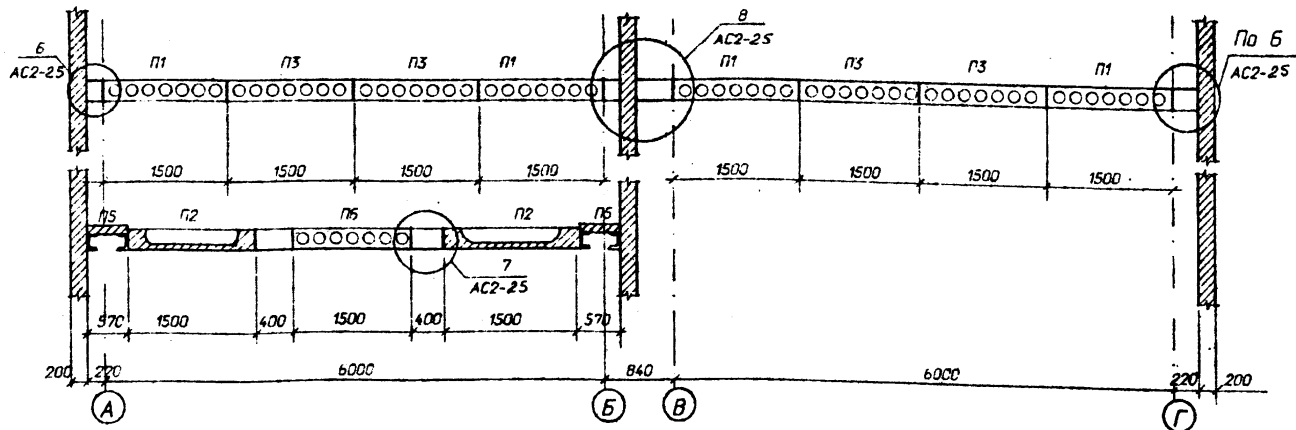


Схема расположения плит перекрытия



1-1



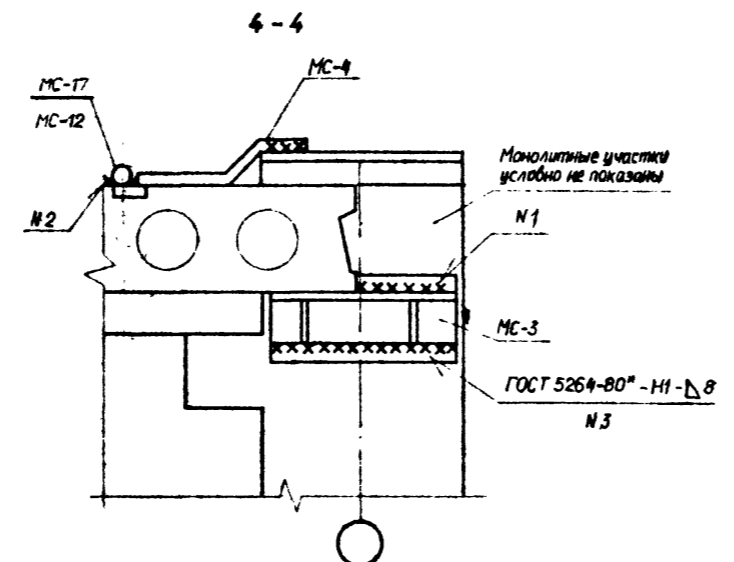
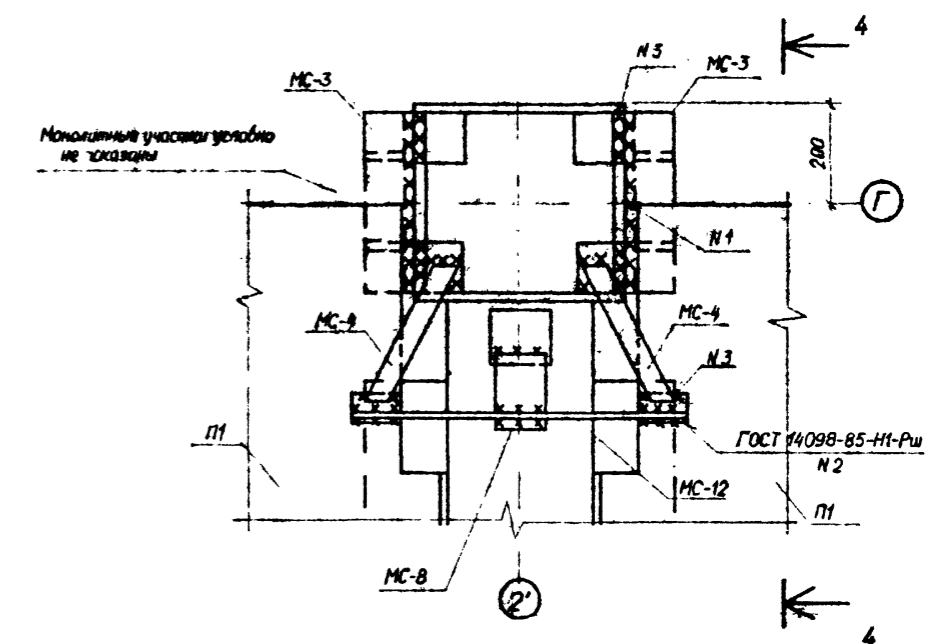
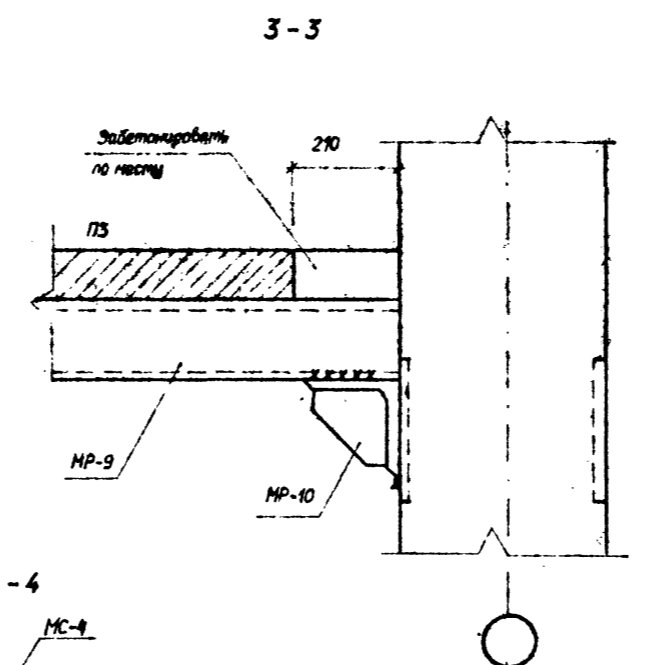
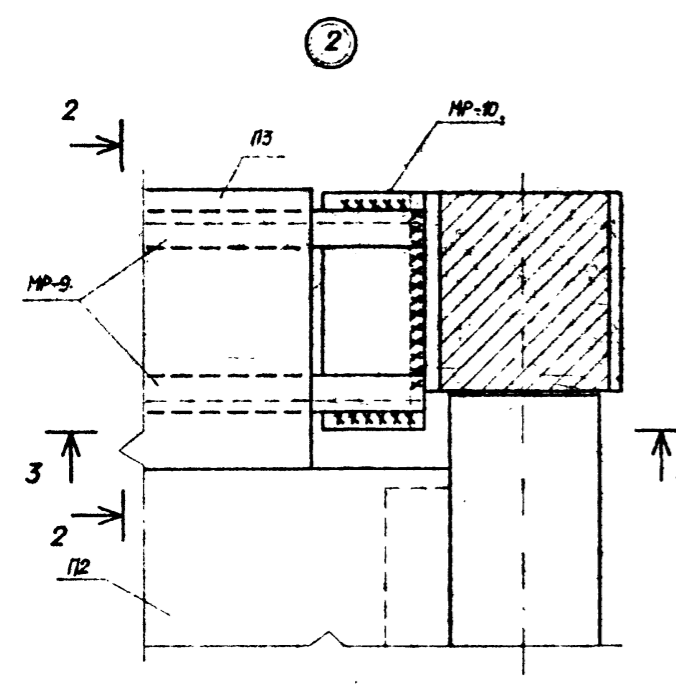
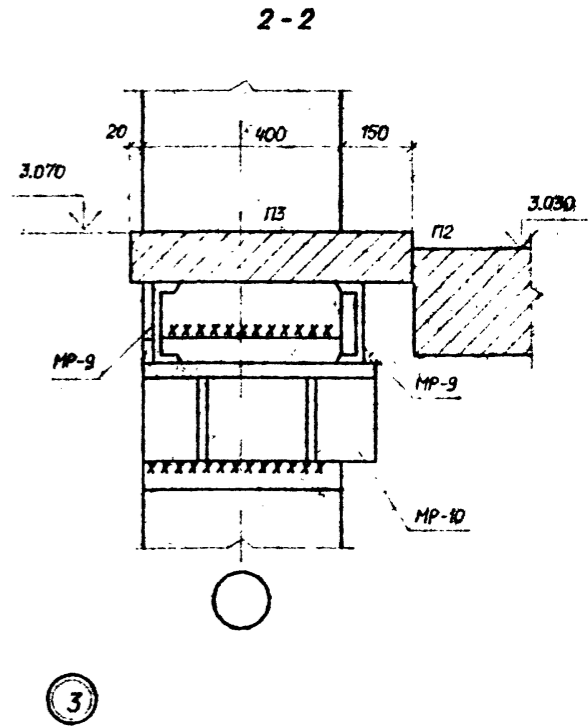
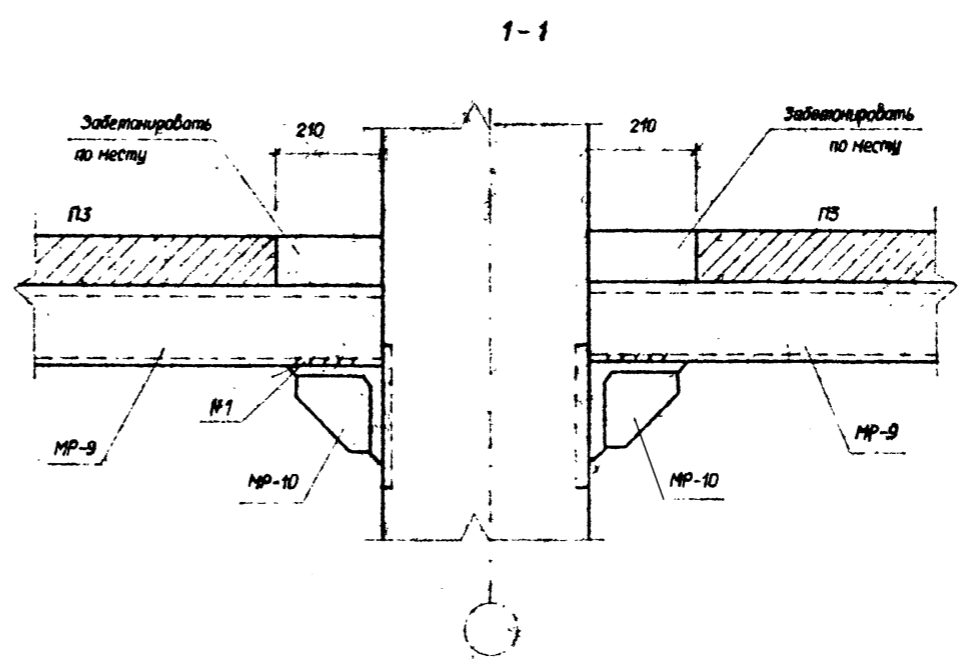
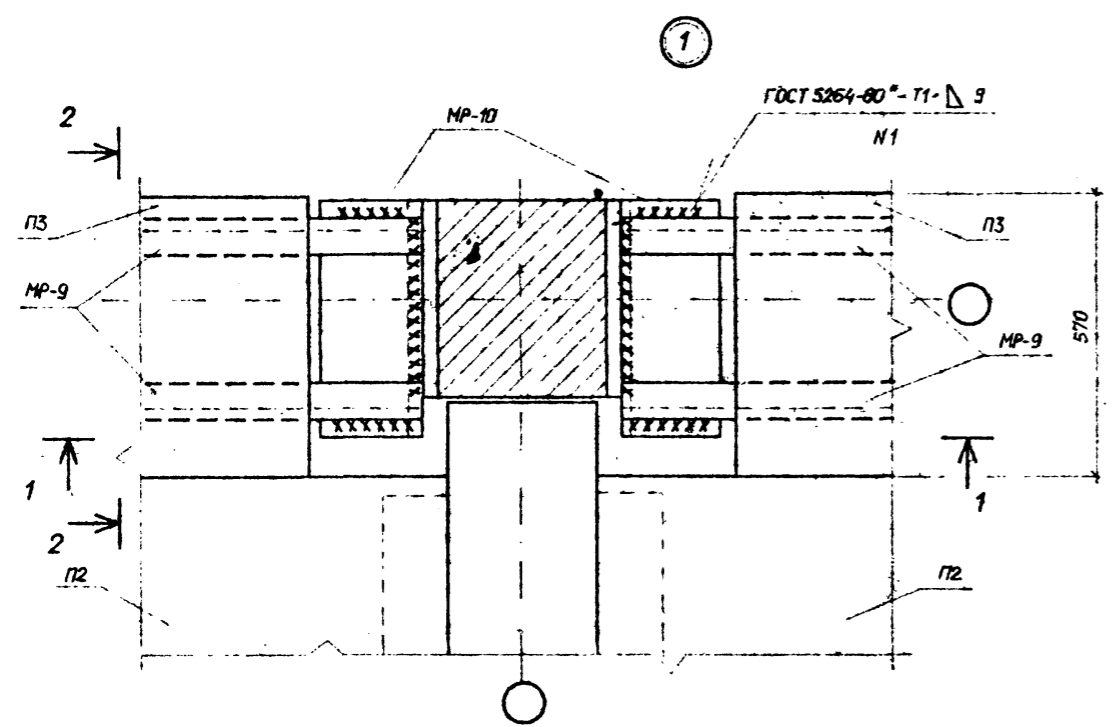
Спецификация к схеме расположения плит покрытия и перекрытия

Марка поз.	Обозначение	Наименование	Кол.	Масса ед.кг	Примечание
<b>Плиты покрытия</b>					
П1	1.041.1-3 вып.1	ПК56.15-6АИт-I	12	2690	1.05м <sup>3</sup>
П3	1.041.1-3 вып.1	ПК56.15-6АИт	11	2600	1.04м <sup>3</sup>
П4	407-3-586.90-АСИ-1	ПРС56.15-6АИт-А	1	2890	1.13м <sup>3</sup>
П7	3.006.1-2.87 вып.2	П15в-5	10	410	0.16м <sup>3</sup>
<b>Плиты перекрытия</b>					
П2	1.041.1-3 вып.6	ПРС56.15-16АИт	8	2890	1.13м <sup>3</sup>
П6	1.041.1-3 вып.1	ПК56.15-12АИт	4	2690	1.05м <sup>3</sup>
П5	3.006.1-2.87 вып.2	Плита П5*	55	110	0.04м <sup>3</sup>
<b>Станок для крышных вентиляторов</b>					
С-1*	1.484-24 вып.1	СБ7А-1	1	290	0.12м <sup>3</sup>
<b>Металлоконструкции</b>					
М-8	407-3-586.90-АСИ-14	Изделие М-8	2	67.4	
МС-5	- 26	Изделие МС-5	4	29.1	
МР-9	- 27	Изделие МР-9	8	165.4	
МР-10	- 26	Изделие МР-10	16	27.6	
МС-3	- 26	Изделие МС-3	36	20.5	
МС-4	- 28	Изделие МС-4	8	15	
МС-8		Полоса 8х90 ГОСТ 103-76* L=180	18	1.0	
МС-6	АСИ-13	Изделие МС-6	1	37.2	
МС-12		Ø 22А-ГОСТ 5781-82* L=640	18	1.9	
КР-1	АСИ-25	Каркас КР-1	48	13.4	
КР-2	- 25	Каркас КР-2	4	15.6	
1		Ø 6А1 - ГОСТ 5781-82* L=200	392	0.04	
2		L=400	336	0.08	
		Бетон класса В25	-	-	1.6м <sup>3</sup>

Приказ			
Инд.И			

407-3-588.90-АС2

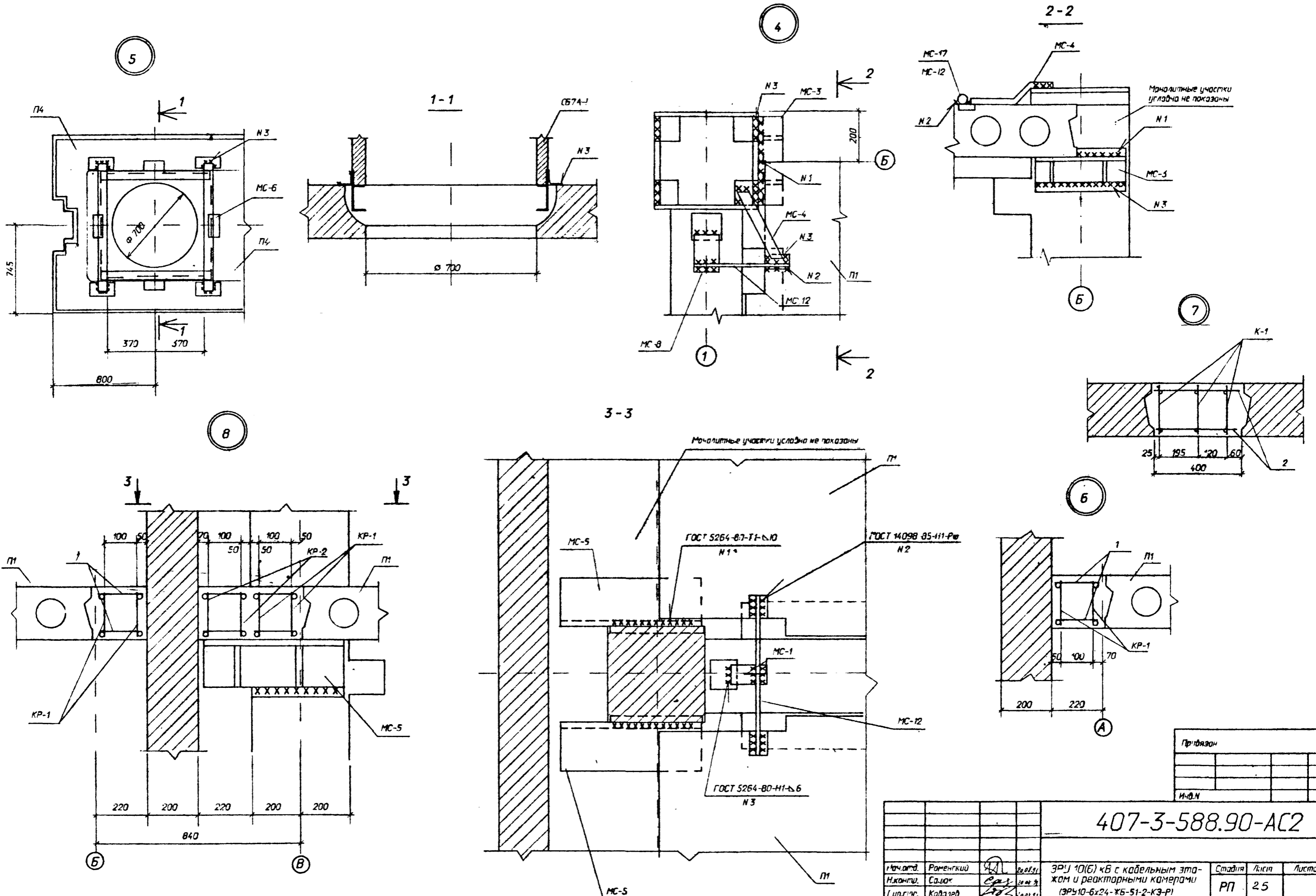
Нач. отд.	Раменский	20.08.91	ЗРУ 10(6) кВ с кабельным этажом и реакторными камерами (ЗРУ 10-6х24-ЖБ-51-2-К3-Р)	Стадия	Лист	Листов
Нач. стр.	Сазан	20.08.91		РП	23	
Нач. зр.	Кобалева	20.08.91		Схемы расположения плит покрытия и перекрытия (Вариант со съёмными реакторами)		
Нач. зр.	Шленова	20.08.91		СЕВЗАПЭНЕРГОСЕТЬПРОЕКТ Ленинград		



Привязан			
Инд.И			

407-3-588.90-АС2			
нач. отд.	Роменский	20.09.91	ЗРУ 10(5) кВ с кабельным этажом и релейными камерами (УЗСМ-Б, СМ-ЖБ-51-2-КЭ-Р)
инж.пр.	Сажук	20.09.91	
нач.гр.	Шленова	20.09.91	
Схемы расположения плит покрытия и перекрытия. Число 1_3			
Студия	Лист	Лист №	СЕРВЭЛЭНЕРГ ОСЕТПРОЕКТ Ленинград
РП	24		





Привязан
И.В.Н

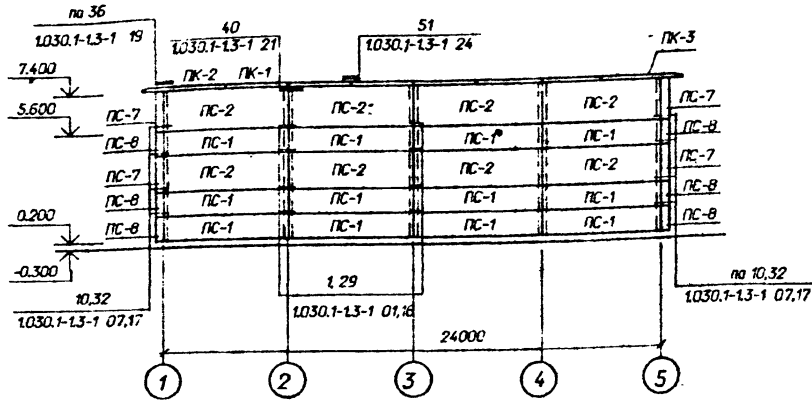
407-3-588.90-АС2

Исполн.	Роменский	20.01.11	ЗРУ 10(Б) КВ с кабельным этажом и реакторными камерами (ЗРУ10-6х24-КБ-51-2-КЭ-Р1) Схемы расположения плит покрытия и перекрытия. Четы 4. в.	Стация	Лист	Листов
Нач.пр.	Солов	20.01.11		РП	25	
Инж.пр.	Ковалев	20.01.11		СВЭАЗЭНЕРГОСЕТЬПРОЕКТ		
Нач.гр.	Ильцова	20.01.11		Лечинград		

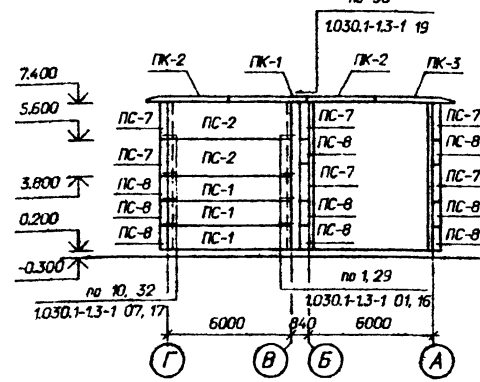
Спецификация к схеме расположения стеновых панелей

Марка поз.	Обозначение	Наименование	Кол.	Масса, кг	Примечание
ПС-1	1030.1-1 вып. 0-3, 1-1	ПС60.12.2.0-2.Я-31	26	1400	1.42 м <sup>3</sup>
ПС-2	1030.1-1 вып. 0-3, 1-1	ПС60.18.2.0-3.Я-31	20	2200	2.13 м <sup>3</sup>
ПС-3	1030.1-1 вып. 0-3, 1-1	ПС60.12.2.-2.Я-36	4	1400	1.42 м <sup>3</sup>
ПС-4	1030.1-1 вып. 0-3, 1-1	ПС30.18.2.0-6.Я-56	2	1100	1.06 м <sup>3</sup>
ПС-5	1030.1-1 вып. 0-3, 1-1	ПС30.12.2.0-6.Я-56	12	730	0.71 м <sup>3</sup>
ПС-6	1030.1-1 вып. 0-3, 1-1	2ПС6.18.2.0-Я-60	5	200	0.21 м <sup>3</sup>
ПС-7	1030.1-1 вып. 0-3, 1-1	3ПС4.1180.2.0-Я	10	200	0.2 м <sup>3</sup>
ПС-8	1030.1-1 вып. 0-3, 1-1	3ПС4.1120.2.0-Я	15	150	0.15 м <sup>3</sup>
ПС-9	1030.1-1 вып. 0-3, 1-1	2ПС12.18.2.0-Я	7	420	0.43 м <sup>3</sup>
ПК-1	1030.1-1 вып. 2-1	ПК30.10-Т	12	700	0.28 м <sup>3</sup>
ПК-2	1030.1-1 вып. 2-1	1ПК39.10-Т-1	6	800	0.32 м <sup>3</sup>
ПК-3	1030.1-1 вып. 2-1	1ПК39.10-Т-2	6	800	0.32 м <sup>3</sup>
Металлоконструкции:					
МС-1	1030.1-1.4-1-270	Изделие соединительное	114	0.26	
МС-2	70.6.060.80	Изделие соединительное	40	0.28	
МС-17	1030.1-1.4-1-320	Изделие соединительное	44	0.41	
МС-25	75.75.6.080.150	Изделие соединительное	8	10.3	
МС-5	360.10.070.360	Изделие соединительное	14	10.2	
МС-20	40.8.060.150	Изделие соединительное	12	0.38	
МС-27	40.80.060.110	Изделие соединительное	12	0.28	
МК-1		Уголок 90x56x6			
		ГОСТ 8510-86, l=6000	10	40,2	
МК-2		Уголок 90x56x6			
		ГОСТ 8510-86, l=3000	6	20,1	
5С	1030.1-1.4-1-330	Консоль опорная	5	12,2	
22	1030.1-1.3-1-455	Лист 8x80x140 ГОСТ 19903-74 "	28	0,7	
23	1030.1.3-1-456	Лист 8x140x140 ГОСТ 19903-74 "	8	1,23	
ЖР-2	407-3-586.90-КМ-9	Решетка жалюзийная ЖР-2	4	315,2	
МК-3	407-3-586.90-АСИ-19	Изделие МК-3	8	2,9	

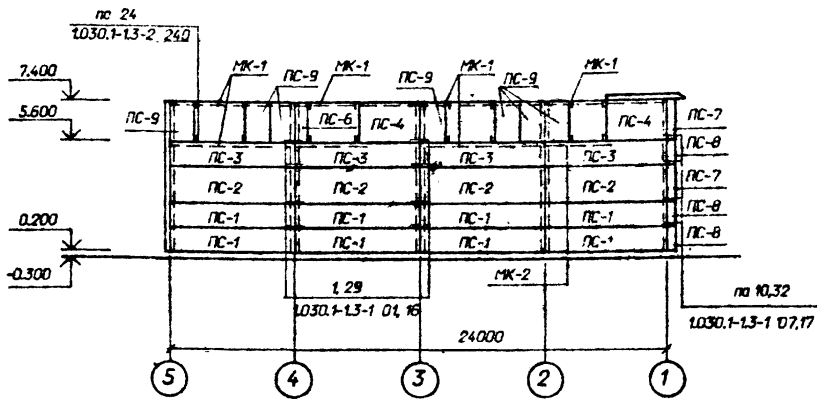
По оси А



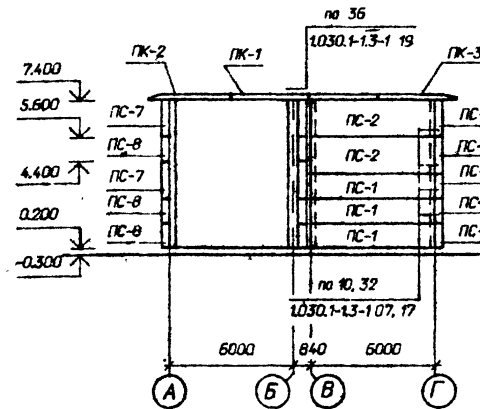
по осям 1 и 1'



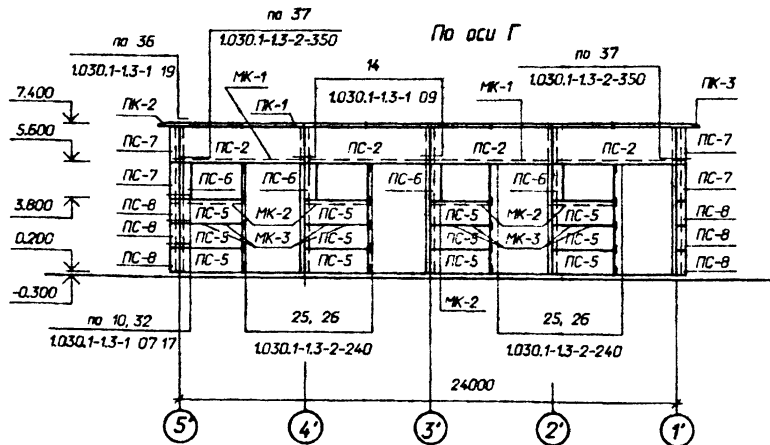
По оси Б



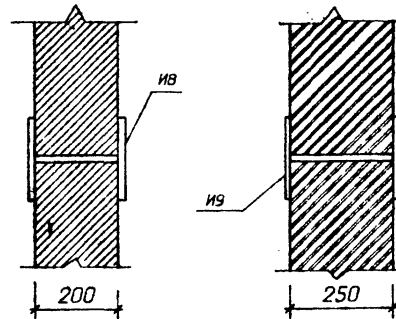
По осям 5, 5'



По оси Г



Пример установки закладных в стенах в помещении реакторных камер.



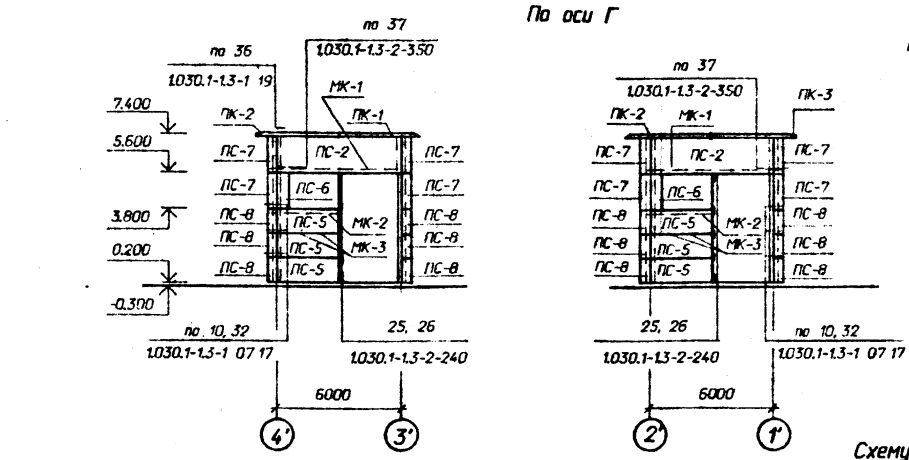
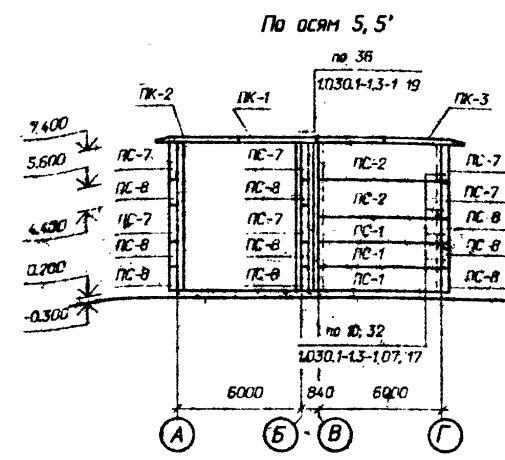
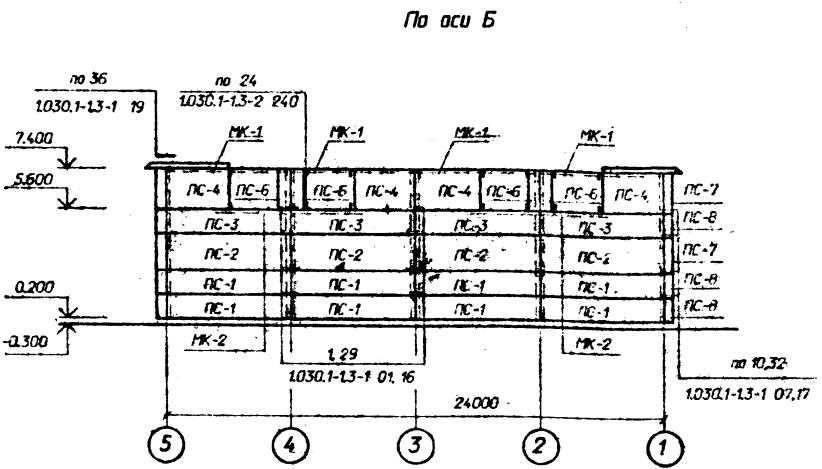
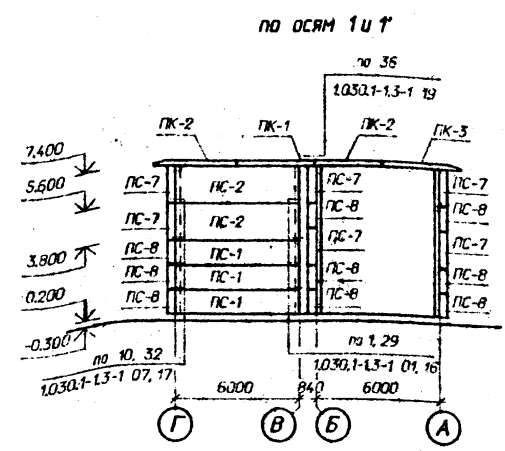
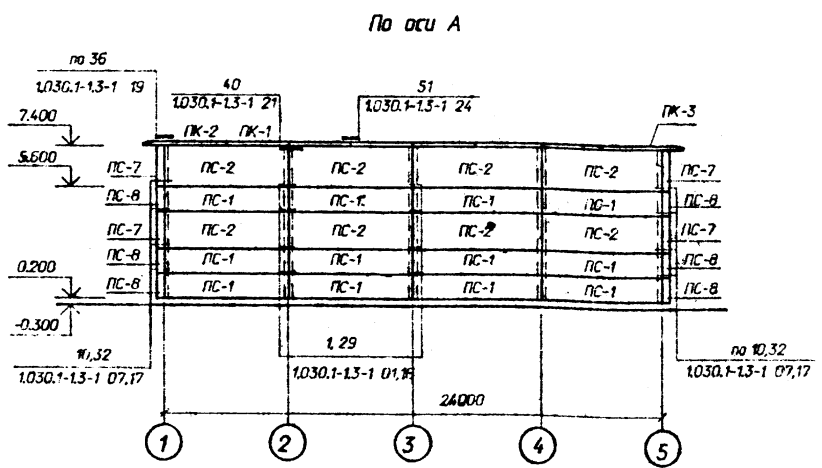
Схему установки и спецификацию марок ИВ и И9 в стенах реакторных камер см. электротехническую часть проекта.

См. вместе с листами АС2-4;5.

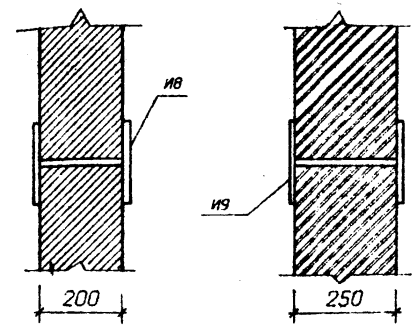
Приблиз		
Итого		

407-3-588.90-АС2		
Нач. отд.	Раменский	20.08.91
Исполн.	Савчук	20.08.91
Гл. инж.	Кабалев	20.08.91
Нач. чер.	Шленова	20.08.91
ЗРУ10(6)кВ с кабельным этажом и реакторными камерами (ЗРУ10-6Х24-ЖБ-51-2-КЗ-Р)	Стальной лист	Листов
	РП	26
Схема расположения стеновых панелей (Вариант с одинарными реакторами)		СВЭЗАПЭНЕРГОСЕТЬПРОЕКТ Ленинград

Спецификация к схеме расположения стеновых панелей



Пример установки закладных в стенах в помещении реакторных камер.



Схему установки и спецификацию марок ИВ и И9 в стенах реакторных камер см. электротехническую часть проекта.

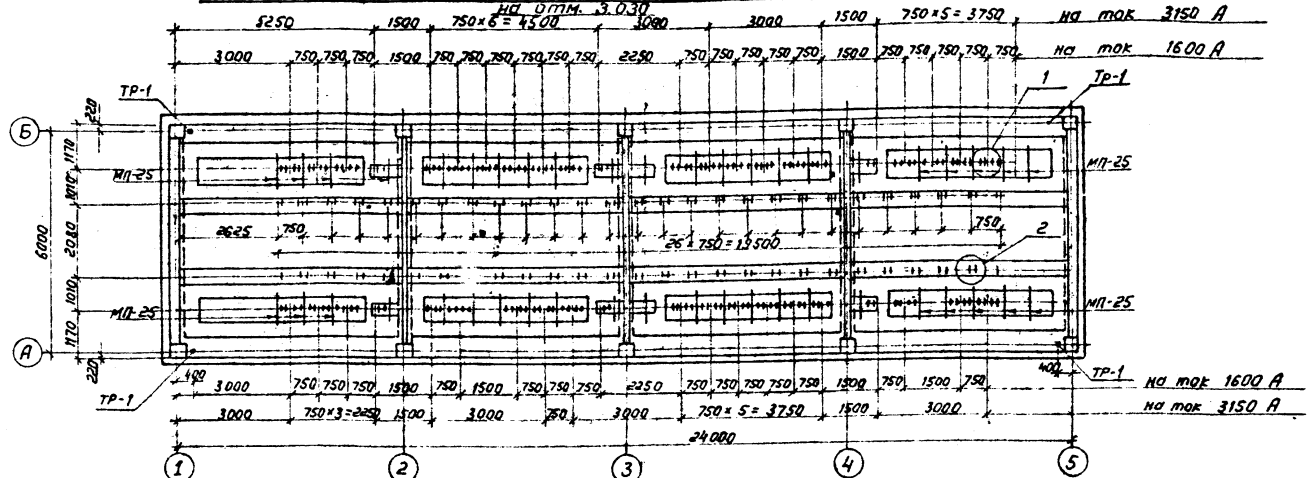
Марка поз.	Обозначение	Наименование	Кол.	Масса ед.кг	Примечание
ПС-1	1.030.1-1 Вып.0-3,1-1	ПС60.12.2.0-2.Я-31	18	1400	1.42м <sup>3</sup>
ПС-2	1.030.1-1 Вып. 0-3, 1-1	ПС60.18.2.0-3.Я-31	14	2200	2.13м <sup>3</sup>
ПС-3	1.030.1-1 Вып. 0-3, 1-1	ПС60.12.2.-2.Я-36	4	1400	1.42м <sup>3</sup>
ПС-4	1.030.1-1 Вып. 0-3, 1-1	ПС30.18.2.0-6.Я-56	4	1100	1.06м <sup>3</sup>
ПС-5	1.030.1-1 Вып. 0-3, 1-1	ПС30.12.2.0-6.Я-56	6	730	0.71м <sup>3</sup>
ПС-6	1.030.1-1 Вып. 0-3, 1-1	2ПС6.18.2.0-Я-60	6	200	0.21м <sup>3</sup>
ПС-7	1.030.1-1 Вып. 0-3, 1-1	3ПС4.1.180.2.0-Я	16	200	0.2м <sup>3</sup>
ПС-8	1.030.1-1 Вып. 0-3, 1-1	3ПС4.1.120.2.0-Я	24	150	0.15м <sup>3</sup>
Металлоконструкции					
МС-1	1.030.1-14-1-270	Изделие соединительное	114	0.26	
МС-2	70.6.060.80	Изделие соединительное	40	0.28	
МС-17	1.030.1-14-1-320	Изделие соединительное	44	0.41	
МС-25	75.75.6.080.150	Изделие соединительное	8	1.03	
МС-5	360.10.070.360	Изделие соединительное	14	10.2	
МС-20	40.8.060.150	Изделие соединительное	12	0.38	
МС-27	40.80.060.110	Изделие соединительное	12	0.28	
МК-1		Уголок 90x56x6			
		ГОСТ 8510-86, l-6000	6	40.2	
МК-2		Уголок 90x56x6			
		ГОСТ 8510-86, l-3000	6	20.1	
5С	1.030.1-14-1-330	Консоль опорная	4	12.2	
22	1.030.1-13-1-455	Лист 8x80x140 ГОСТ 19903-74 <sup>м</sup>	28	0.7	
23	1.030.13-1-456	Лист 8x140x140 ГОСТ 19903-74 <sup>м</sup>	8	1.23	
ХР-2	407-3-586.90-КМ-9	Решетка жемчужная ХР-2	2	315.2	
МК-3	407-3-586.90-АСИ-19	Изделие МК-3	4	2.9	

См. вместе с листами АС2-6; 7.

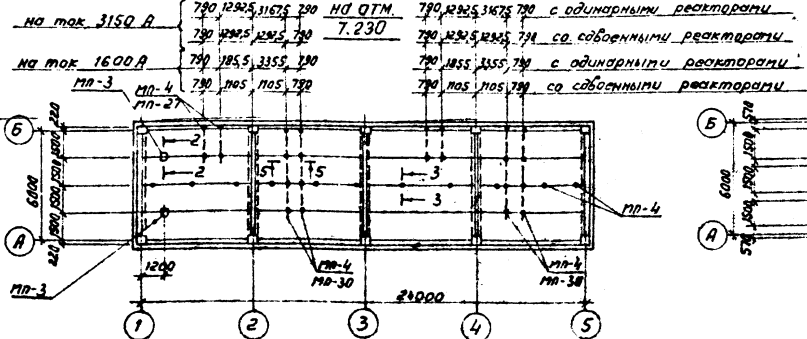
Приблиз.		
И.М.Н.		

407-3-588.90-АС2		
Исполн.	Романский	Служб.
Проектант	Служб.	Служб.
Сл.пр.	Ковалев	Служб.
Нач.гр.	Шленова	Служб.
Объект	ЭРЧУ106кВ с кабельным этажом и реакторными камерами (ЭРЧУ10-6Х24-ЖБ-51-2-КЗ-Р)	Стация
Лист	27	Листов
Схема расположения стеновых панелей (Разрешит со смежными реакторами)		
ПСВЗАПЭНЕРГОСЕТЬПРОЕКТ Ленинград		

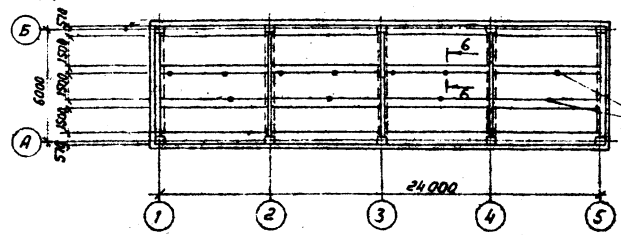
**Схема расположения отверстий в перекрытиях**



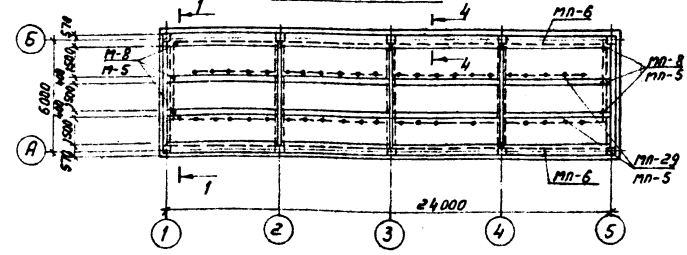
**Схема расположения металлоконструкций в покрытии**



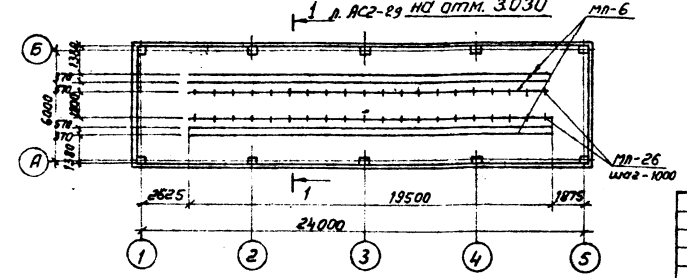
**Схема расположения металлоконструкций для освещения**



**Схема расположения металлоконструкций для пропуска кабелей на отм. 3.030**



**Схема расположения металлоконструкций в полу 2<sup>го</sup> этажа**



**Спецификация к схемам расположения металлоконструкций**

Марка, поз.	Обозначение	Наименование	Кол.	Масса, кг	Примечание
МП-3	407-3-586.90-АСУ-М	Изделие МП-3	2	6,2	
МП-4	-	Изделие МП-4	52	1,9	
МП-5		Узелок 50x50x5 Гост 8508-86 E=1000	-	3,77	104м
МП-6		Швеллер 12 Гост 8240-89 E=1000	-	10,4	126,8м
МП-8	АСУ-24	Изделие МП-8	6	4,5	
МП-25	-25	Изделие МП-25	44	33,7	
МП-26		Лист 6 Гост 19303-74* S=150x150	40	1,1	
МП-27		Узелок 75x75x6-Гост 8509-86 E=1700	4	11,7	
МП-30		То же E=4800	4	33,1	
МП-29		Ф20 АГ-Гост 5781-82* E=1250	46	3,1	
ТР-1	Гост 1839-80*	Асбестоцементные трубы ф 100 E=170	251		

Марку МП-3 использовать как РВМ грузоподъемностью до 500 кг  
См. вместе с листами АС2-22; 23; 29

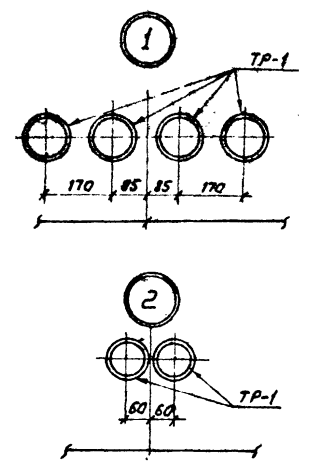
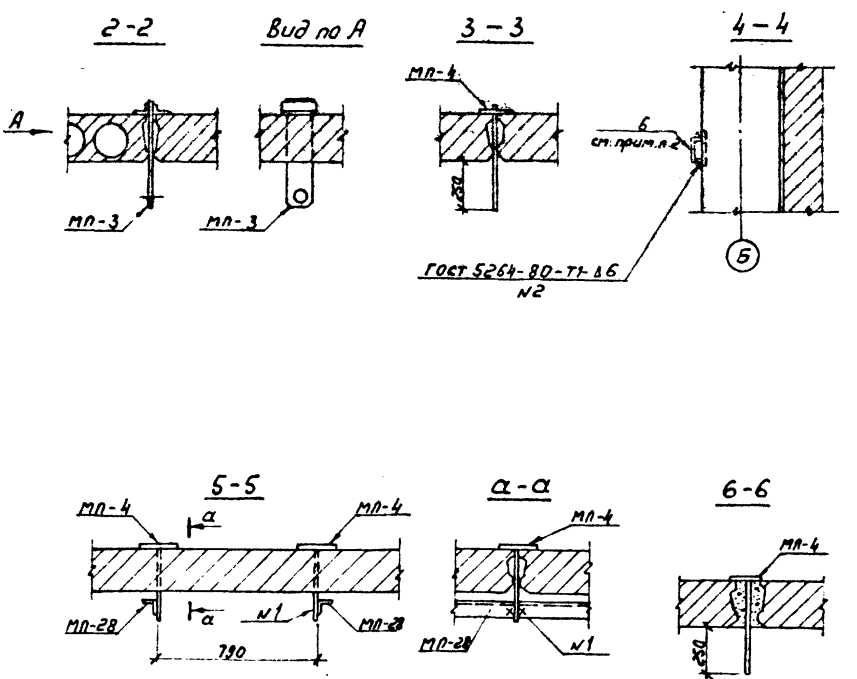
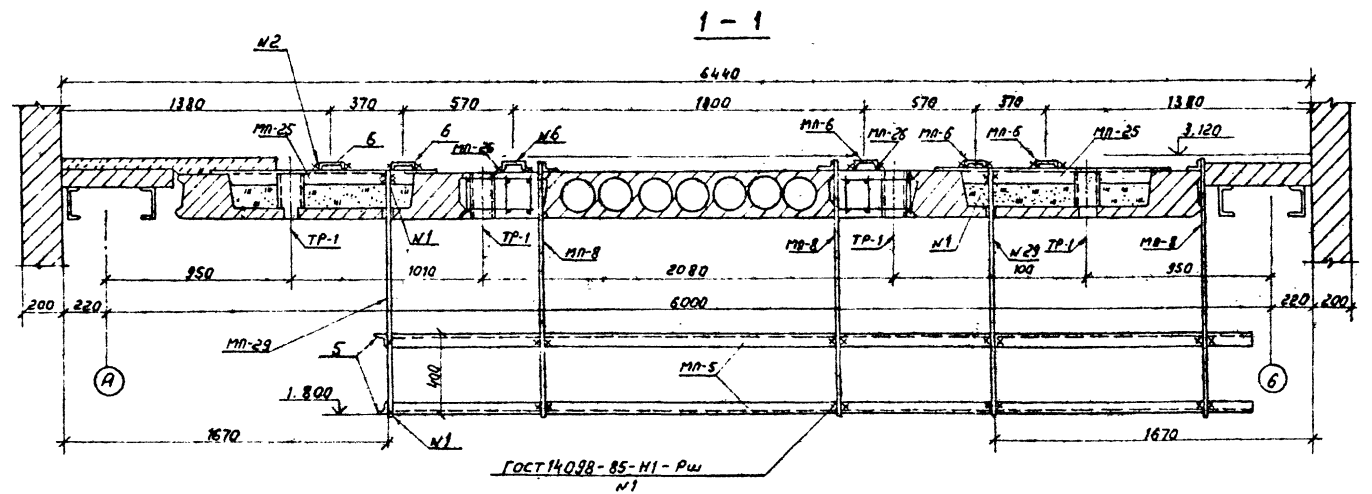
Привязан		

407-3-586.90-АС2

Начальник	Романский	Инженер	Савчук	Инженер	Кобелев	Инженер	Швакват	ЗРУ Ю(Б) в с кабельным этажом и реакторными камерами (ЗРУ 10-6x21-ЖБ-51-2-КЗ-Р)	Страницы	Лист	Листов
									РП	28	

СВЯЗЭНЕРГОСЕТЬПРОЕКТ Ленинград

Листом 3



1. Марки МП-3; МП-4; МП-8 укладываются на цементный раствор для устройства чистых полов.
2. Марку МП-6 приварить к закладной колонны на высоте 800мм от пола 1<sup>го</sup> этажа.
3. Выемки в сантехнических плитах заполнить керамзитовым граблем  $\rho = 400 \text{ кг/м}^3$  до отм. 3.030. См. вместе с листами АС2-22, 23; 28

Привязки			
Им.в			

407-3-588. 90-АС2					
Исполн.	Романский	20.11.90	3РУ10 (6) в с. кабельным этажом и реакторными камерами (3РУ10-6×24-ЖБ-51-2-КЭ-Р)	Стальной лист	Листов
И.контр.	Соколов	22.11.90		АП	29
И.пр.	Ковалев	22.11.90		СЕВЗАПЭНЕРГОСЕТЬПРОЕКТ	
И.к.в.	Шлянова	28.11.90	Схемы расположения отверстий и металлоконструкций в покрытии и перекрытии. Сечения 1-1... 6-6	Ленинград	

Схема расположения каналов и приямков  
(вариант со смежными реакторами)

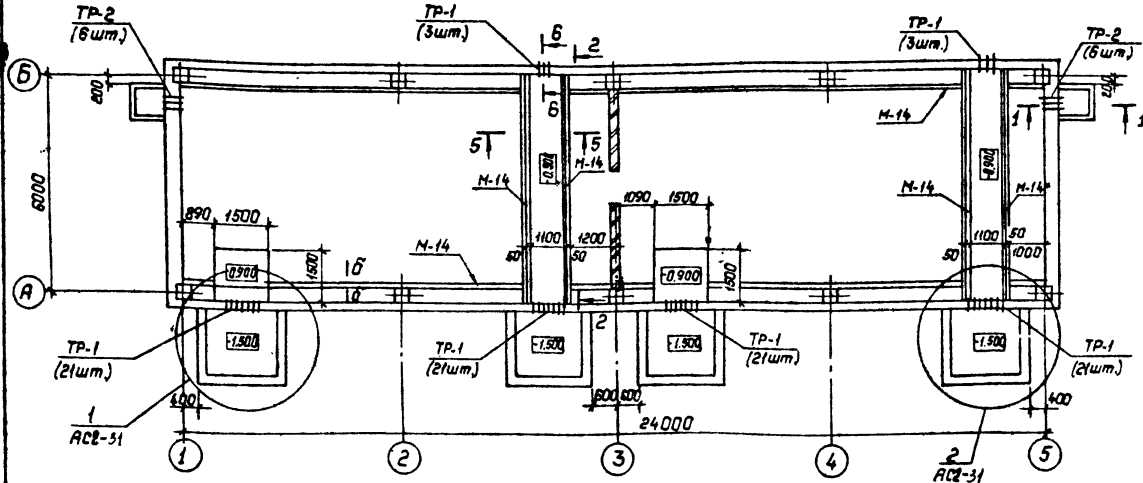
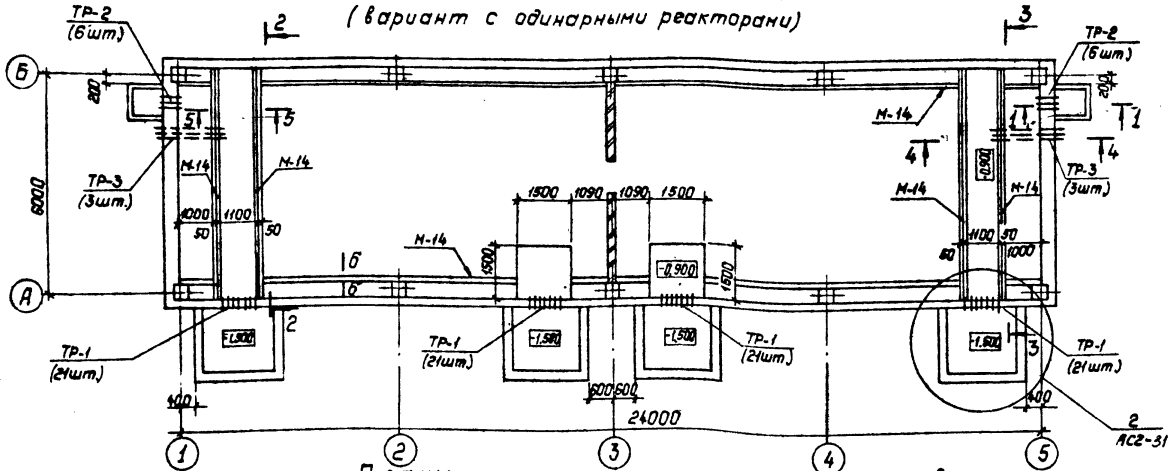
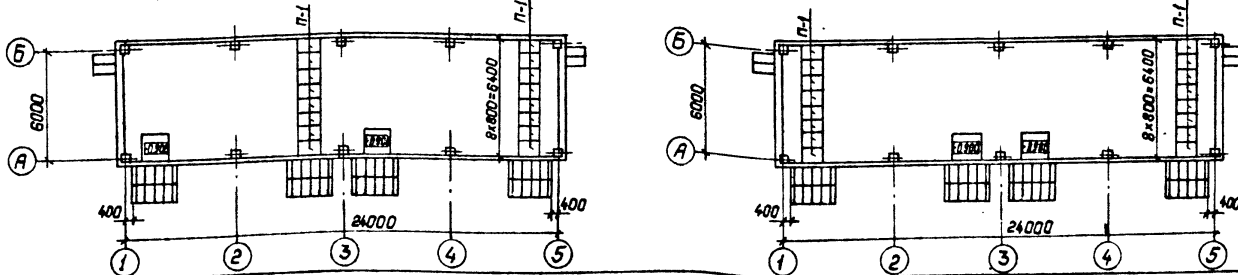


Схема расположения каналов и приямков  
(вариант с одинарными реакторами)



Планы покрытия каналов и приямков  
(вариант со смежными реакторами) (вариант с одинарными реакторами)



Спецификация к схемам расположения каналов и приямков

Марка, поз.	Обозначение	Наименование	Кол.	Масса, кг	Примечание
М-9	407-3-588.90-АС.И-16	Изделие М-9	-	4,05	25.8м
М-14	-15	Изделие М-14	-	4,9	69.1м
М-12		Челюк 75x75x5 ГОСТ509-86			
		Р=1000	6	6,9	
М-13		Челюк 100x100x7 ГОСТ509-86			
		Р=2400	16	25,9	
<b>Сборные бетонные и железобетонные элементы</b>					
ФБС	ГОСТ 13579-78	ФБС 9.3.6-Т	27	350	0.46м <sup>3</sup>
П10.5	3.407.1-1576ш.1	Плита П10.5	36	73	0.029м <sup>3</sup>
П-1	ГОСТ 4248-78*	Асбестоцементные доски 400-(200-800)-25	16	43,2	
ТР-1	ГОСТ 1839-80	Асбестоцементные трубы			
		φ100 Р=240	90	-	
ТР-2		Р=400	12	-	
ТР-3		Р=1800	6	-	
<b>Материалы</b>					
		Бетон класса В10	-	-	21.8м <sup>3</sup>

См. вместе с листами АС2-15;16;31

Привязан:		
Изм. №		

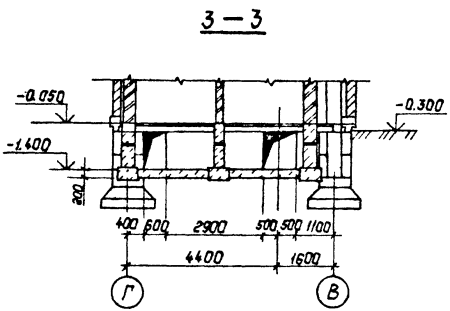
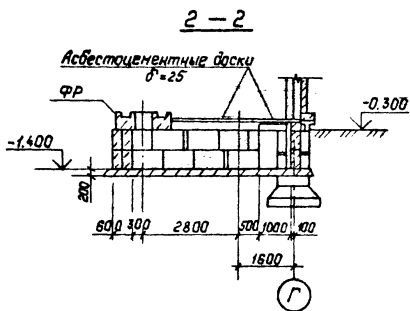
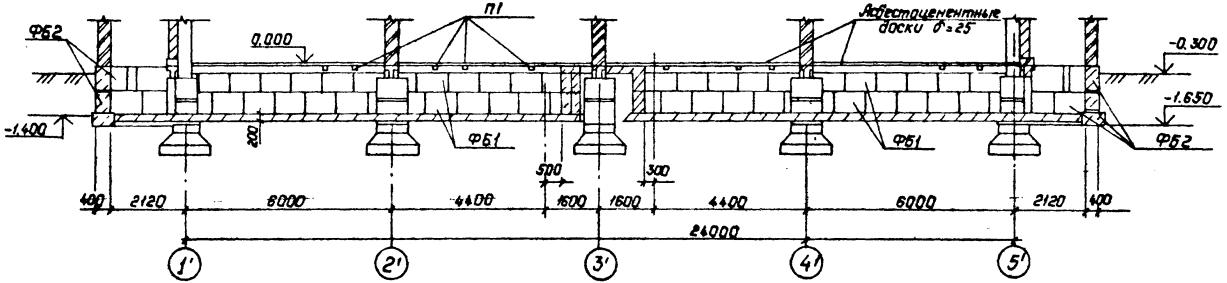
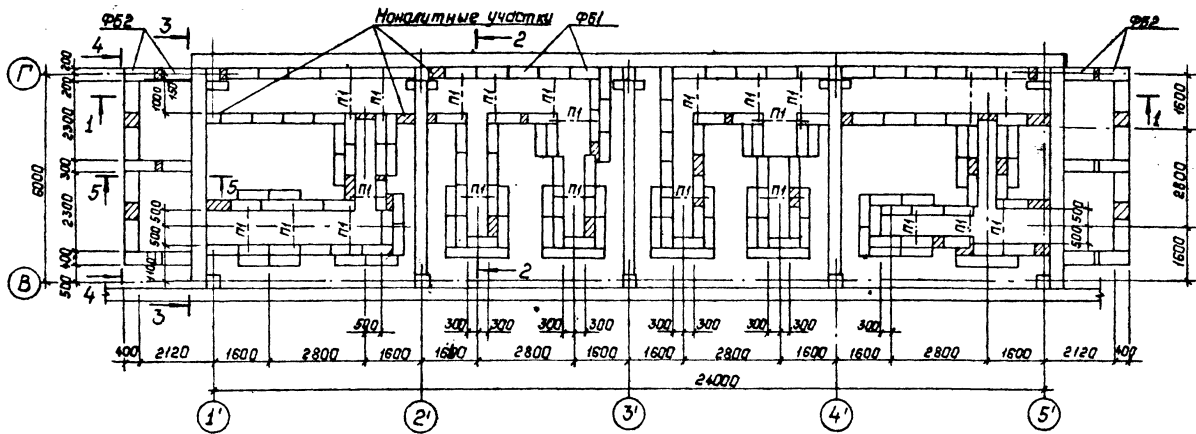
<b>407-3-588.90-АС2</b>			
Нач. отд.	Роженский	3РУ10(Б)кв с кабельными атаками и реакторными камерами	Стация
Н.контр.	Сайчук	3РУ10-6x24-ЖБ-51-2-КБ-Р)	Лист
Гилетер	Кавалев		30
Нач. эк.	Шленова	Схемы расположения каналов, приямков и асбестоцементных досок в кабельном помещении.	СВЗВАПЭНЕРГОСЕТЬПРОЕКТ
Инж.	Вороваева		Ленинград



Спецификация элементов к схеме расположения каналов

Марка, л/вз.	Обозначение	Наименование	Кол.	Масса, ед., кг.	Примечание
ФБ1	ГСТ 13579-78	ФБС9.3.6-Т	308	350	0,146 м <sup>3</sup>
ФБ2	ГСТ 13579-78	ФБС9.4.6-Т	60	470	0,195 м <sup>3</sup>
П1	ГСТ 948-84	ПБ13-1	23	23	0,01 м <sup>3</sup>
Материалы					
Бетон класса В10			-	37,6	м <sup>3</sup>

Лист 3



1. Под днищем каналов устраивать песчаную подготовку толщиной 100 мм.
2. Блоки ФБ укладывать на бетоне класса В7.5
3. Монолитные участки выполнять из бетона класса В10.

См. вместе с листами АС2-50,31

Привязан:			
И№. №			

407-3-588.90-АС2

Исполн.	Роменский	Провер.	ЗР/И(Б)КВ с кабельным этажом	Стадия	Лист	Листов
И.контр.	Сацюк	Провер.	реакторными камерами	РП	32	
Г.П.стр.	Кабалев	Провер.	(ЗРУ 10-6х26-ЖБ-53-2-КЭ-Р)			
И.уч.вр.	Шленова	Провер.	Схема расположения элементов каналов в реакторных камерах (вариант с одинарными реакторами)			
				СЕВЗАПЭНЕРГОСЕТЬПРОЕКТ Ленинград		

И.№. № листа, даты и авторские надписи

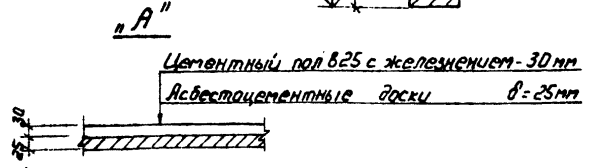
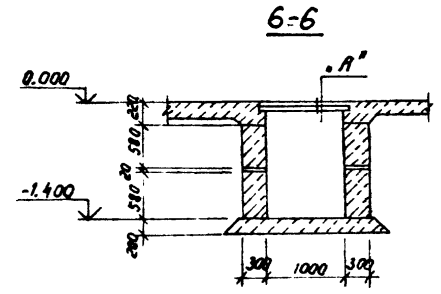
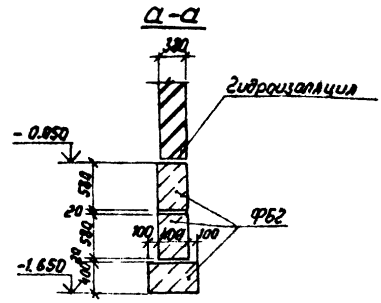
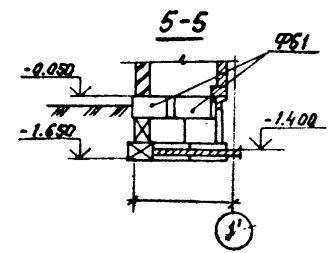
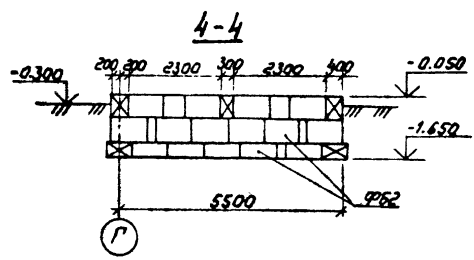
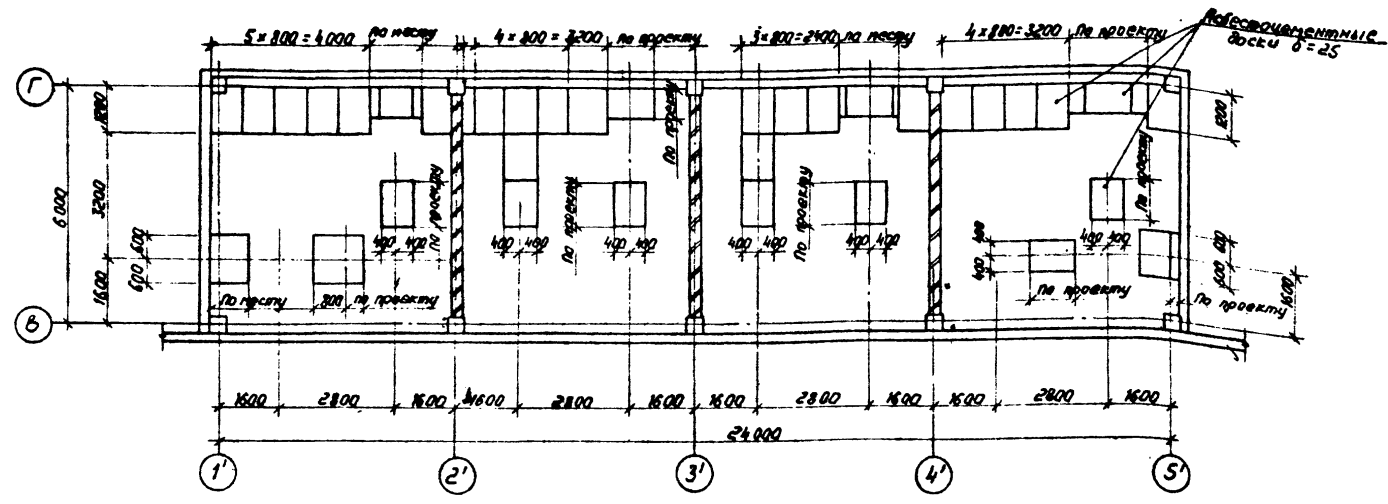


Спецификация к схеме расположения асбестоцементных досок

Марка поз.	Обозначение	Наименование	Кол.	Масса ед. кг	Примечание
-	Асбестоцементные доски	Гост 4248-78*	39	43.6	

1. Раскрой асбестоцементных досок производить по месту.
  2. По верху асбестоцементных досок выполнить пол по детали "А".
- Ст. вместе с листом АС2-32

Аннотация 3



Привязан			
УниКН			

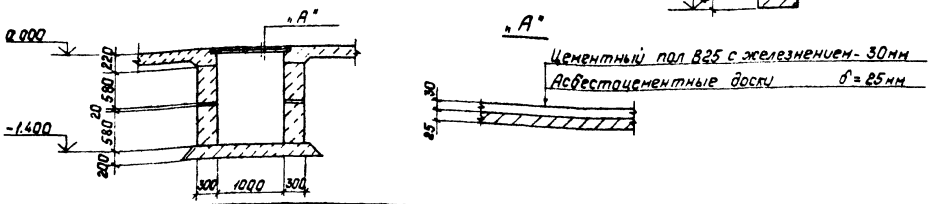
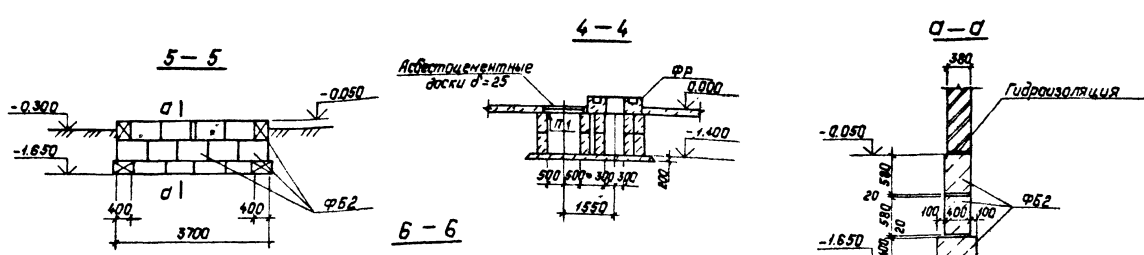
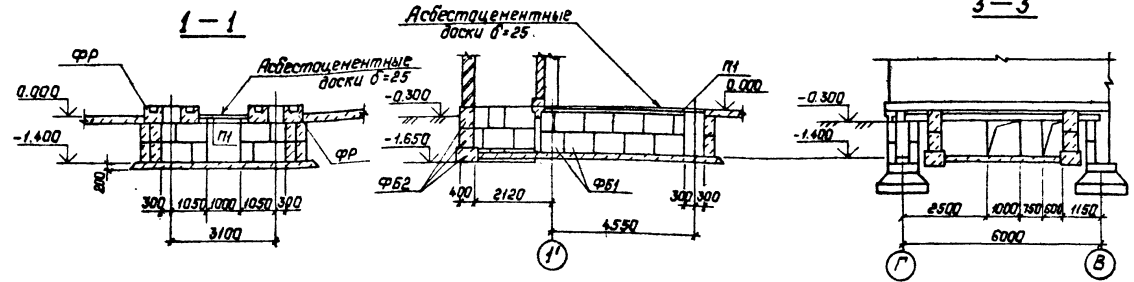
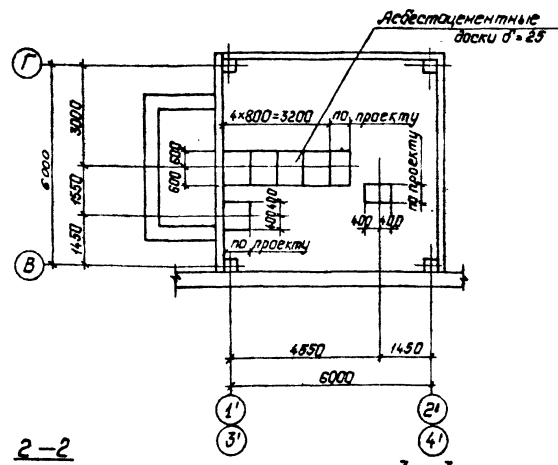
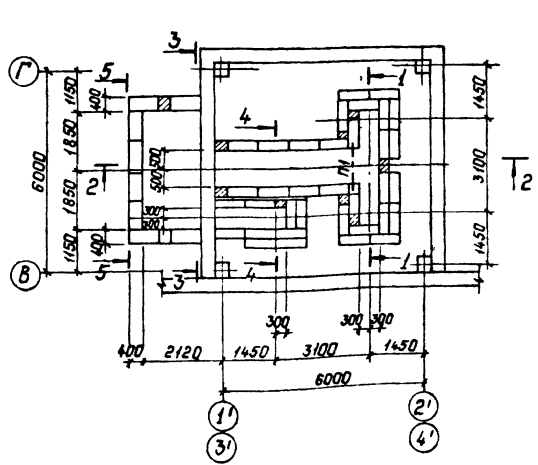
407-3-588.90-АС2			
Исполн.	Романский	Масштаб	3:1
Н. контрол.	Сачук	Дата	30.08.77
Нач. отд.	Ковалев	Объект	ЗРУ10(6)кВ с кабельным этажом и реакторными камерами
Нач. в.р.	Шленова	Содержание	ЗРУ10-5х24-жб-5х-2-кз-р
		Тема	Схема расположения асбестоцементных досок в реакторных камерах (вариант с одиночными реакторами)
Стация	Лист	Листов	РН 33
СЕВЗАПЭНЕРГОСЕТЬПРОЕКТ Ленинград			

Ш.В. Н. по ст. 11.01.77. Проект и монтаж. УниКН. Л. 68.

А.И.Б.3

Схема расположения каналов

Схема расположения асбестоцементных досок



Спецификация к схеме расположения каналов

Марка, поз.	Обозначение	Наименование	Кол. ед.	Масса, кг.	Примечание
ФБ1	ГОСТ 13579-78	Блок ФБС 9.3-6-7	140	350	0.146 м <sup>3</sup>
ФБ2	ГОСТ 13579-78	Блок ФБС 9.4.6-7	48	470	0.195 м <sup>3</sup>
П1	ГОСТ 948-84	Перемычка ПБ 13-1	1	25	0.01 м <sup>3</sup>
Асбестоцементные доски.					
—	ГОСТ 4248-78*	- 400x800x1200x25	7	43.6	
Материалы					
		Бетон класса В10	—		11.4 м <sup>3</sup>

1. Раскрой асбестоцементных досок производить по месту.
2. Монолитные участки выполнять из бетона класса В10.
3. Под днищем каналов устраивать песчаную подготовку толщиной 100 мм.
4. По верху асбестоцементных досок выполнить пол по детали "А".
5. Блоки ФБС укладывать на бетоне класса В7.5
6. Фундаменты под реакторы ФР см. лист АС2-13

См. вместе с листами АС2-15, 18.

Привязан:	
Ил. №	

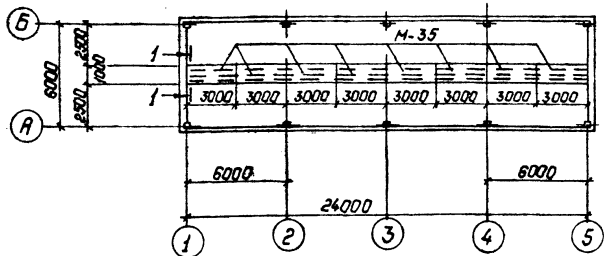
407-3-588.90-АС2

Нач. отд.	Арменский	21.08.77	ЭР410/6/ж в складываемом этажном и реакторными камерами (ЭР410-6x24-ЖБ-53-2-К3-Р)	Стация РП	Лист 54	Листов
Н. контр.	Сачуков	21.08.77				
Г.И.П. стр.	Кавалев	21.08.77				
Нач. впр.	Шеловар	21.08.77				
			Схема расположения каналов в реакторных камерах (вариант с собственными реакторами)	СЕВЗАПЭНЕРГСЕТЬПРОЕКТ Ленинград		

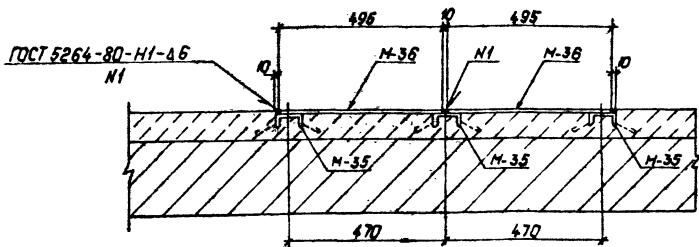
Альбом 3

Спецификация к схеме расположения металлоконструкций

Марка, поз.	Обозначение	Наименование	Кол. ед.	Масса, кг	Примечание
М-35	407-3-588.90-АС.У-2	Чаделце М-35	-	7,2	54,0м
М-36	-	Лист Б ГОСТ 19903-74* S=495x3000	16	700	



1-1



Устройства чистых полов см. лист АС2-3

Привязки:

Ил. №

407-3-588.90-АС2

Исполн.	Провер.	Дата	Содержимое	Лист	Листов
Исполн. Ракенский	Провер. [подпись]	20.01.83	ЗРЧ(0/6)кв с кабельным этажом	35	36
Исполн. Кайдак	Провер. [подпись]	22.01.83	и реакторными камерами	РП	35
Исполн. Шленова	Провер. [подпись]	27.01.83	(ЗРЧ(0-6x24-ЖБ-51-2-К3-Р)		
Исполн. Чертков	Провер. [подпись]	27.01.83	Схема расположения металлоконструкций для транспортировки оборудования.	СЕВАЗЭНЕРГОСЕТЬПРОЕКТ	Ленинград

Альбом 3

Спецификация к схеме расположения колонн, ригелей и балок (вариант с одинарными реакторами).

Марка, поз.	Обозначение	Наименование	Кол. ед.	Масса, кг	Примечание
Колонны					
К-1	407-3-588.90-АС.У-2	2КБ04.42-21-А	6	3880	1.55м³
К-2	-3	2КБ04.42-21-Б	2	3880	1.55м³
К-3	-4	2КБ04.42-21-В	2	3880	1.55м³
К-4	-5	2КБ04.42-21-Г	1	3880	1.55м³
К-5	-6	2КБ04.42-21-Д	1	3880	1.55м³
К-6	-7	2КБ04.42-21-Е	3	3880	1.55м³
К-7	-8	2КБ04.42-21-Ж	1	3880	1.55м³
К-9	-9	2КБ04.42-21-К	3	3880	1.55м³
К-8	-5	2КБ04.42-21-И	1	3880	1.55м³
Ригели					
Р-1	1.020-1/83 вып. 3-1	РАП4.56-70 Ат V	13	2550	1.02м³
Р-2	1.020-1/83 вып. 3-1	РОП 4.56-60	6	2350	0.94м³
Б-3	407-3-588.90-КМ-21	Балка Б-3	4	2152	

Спецификация к схеме расположения колонн, ригелей и балок (вариант со двойными реакторами).

Марка, поз.	Обозначение	Наименование	Кол. ед.	Масса, кг	Примечание
Колонны					
К-1	407-3-588.90-АС.У-2	2КБ04.42-21-А	6	3880	1.55м³
К-2	-3	2КБ04.42-21-Б	2	3880	1.55м³
К-3	-4	2КБ04.42-21-В	2	3880	1.55м³
К-4	-5	2КБ04.42-21-Г	2	3880	1.55м³
К-5	-6	2КБ04.42-21-Д	2	3880	1.55м³
К-7	-8	2КБ04.42-21-Ж	2	3880	1.55м³
К-8	-5	2КБ04.42-21-И	2	3880	1.55м³
Ригели					
Р-1	1.020-1/83 вып. 3-1	РАП4.56-70 Ат V	8	2550	1.02м³
Р-2	1.020-1/83 вып. 3-1	РОП 4.56-60	8	2350	0.94м³
Б-3	407-3-588.90-КМ-21	Балка Б-3	2	2152	

См. вместе с листами АС2-20;21.

407-3-588.90-АС2

Исполн.	Провер.	Дата	Содержимое	Лист	Листов
Исполн. Ракенский	Провер. [подпись]	20.01.83	ЗРЧ(0/6)кв с кабельным этажом	35	36
Исполн. Кайдак	Провер. [подпись]	22.01.83	и реакторными камерами	РП	36
Исполн. Шленова	Провер. [подпись]	27.01.83	(ЗРЧ(0-6x24-ЖБ-51-2-К3-Р)		
Исполн. Чертков	Провер. [подпись]	27.01.83	Схема расположения колонн, ригелей и балок. Спецификации.	СЕВАЗЭНЕРГОСЕТЬПРОЕКТ	Ленинград

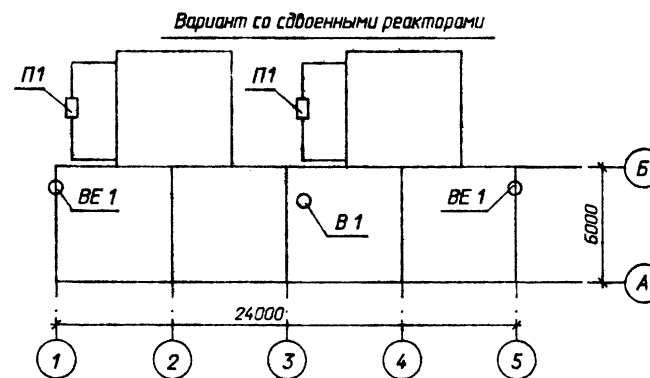
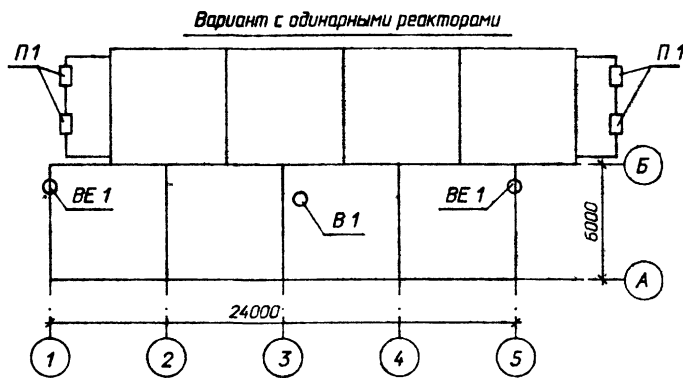
Ведомость рабочих чертежей основного комплекта марки ОВ

Лист	Наименование	Примечание
1,2	Общие данные	
3	План на отм. 0,000. План на отм. 3,100 между осями А-Б. Вариант с одинарными реакторами.	
4	План на отм. 0,000. План на отм. 3,100 между осями А-Б. Вариант со сдвоенными реакторами.	
5	Разрезы 1-1, 2-2, 3-3.	
6	Установка 10 <sup>0</sup> , 2 <sup>х</sup> , 3 <sup>х</sup> , и 4 <sup>х</sup> электропечей.	

Ведомость ссылочных и прилагаемых документов

Обозначение	Наименование	Примечание
<u>Прилагаемые документы</u>		
407-3-588.90-ОВ.СО	Спецификация оборудования	Альбом 6
407-3-588.90-ОВ.ВМ	Ведомость материалов	Альбом 7
<u>Ссылочные документы</u>		
Серия 1.469-7	Покрытия зданий с крышными вентиляторами для бесфонарных зданий и зданий с зенитными фонарями.	
Серия 1.494-27	Воздухоприемные устройства с подбесными утепленными клапанами.	
Серия 5.904-13	Заслонки воздушные унифицированные для систем вентиляции.	
Серия 1.494-30 В1	Установка и крепление осевых вентиляторов на кранштейнах.	
Серия 5.904-38	Гибкие вставки к входным и выходным отверстиям вентиляторов.	
Серия 5.904-4	Двери и люки для вентиляционных камер.	
Серия 4.904-27	Узлы воздухозабора	

План - схема



Удостоверяю, что проект соответствует действующим нормам и правилам, а эксплуатация сооружений с пожароопасным характером производства безопасна при соблюдении предусмотренных проектом мероприятий

Главный инженер проекта *Г. Д. Фомин*  
 Главный инженер проекта  
 призывающей организации

				Придязан			
				407-3-588.90 - ОВ			
Нач. отд.	Раменский	<i>А. С.</i>	07.91	ЗРУ Ю(Б)ЖВ с кабельным этажом и реакторными камерами (ЗРУ Ю-6х24-ЖБ-51-2-КЗ-Р)	Стадия	Лист	Листов
Инженер	Ломаносова	<i>Л. В.</i>	07.91		РП	1	6
Инженер	Фомин	<i>Г. Д.</i>	07.91				
Инженер	Лынь	<i>Л. В.</i>	07.91				
Инженер	Карлов	<i>И. В.</i>	07.91				
Инженер	Хейдтбер	<i>И. В.</i>	07.91				
				Общие данные (начало)			
				СВЭЗАПЭНЕРГОСЕТЬПРОЕКТ Ленинград			

Характеристика отопительно-вентиляционных систем

Обозначение системы	Кол. систем	Наименование обслуживаемого помещения (технологического оборудования)	Тип установки, агрегата	Вентилятор				Электродвигатель			Примечание		
				№	Схем. изображение	L, м³/ч	P, Па	п, об/мин	Тип, исполнение по каталогу	N, кВт		п, об/мин	
B1	1	КРУ 10(Б) кВ	ВКР4	00256	4	I	2910	180	890	4AA63B6Y2	0,25	890	
BE1	2	Кабельное помещение	естественная				4070						
П1		Помещения реакторных камер											
	4	РБГ-10-1600-0,14	осевой	В-06-300	4A		4000	34	2840	4A71A2	0,75	2840	
	4	РБГ-10-1600-0,20	осевой	В-06-300	6,3A		7300	7	910	4A71A6	0,37	910	
		РБГ-10-1600-0,25					8500	5					
	4	РБГ-10-1600-0,35	осевой	В-06-300	6,3A		9200	20	1420	4A80A4	1,10	1420	
		РБГ-10-2500-0,14					11000	14					
	4	РБГ-10-2500-0,20	осевой	В-06-300	8A		15000	14	915	4A80A6	0,75	915	
		РБДГ-10-2500-0,25					17500	7					
	4	РБДГ-10-2500-0,35	осевой	В-06-300	8A		18200	34	1435	4A100S4	3,0	1435	
		РБДГ-10-4000-0,10					23000	25					
	4	РБДГ-10-4000-0,18	осевой	В-06-300	10A		26000	22	950	4A100L6	2,2	950	
	2	РБСГ-10-2x1600-0,14	осевой	В-06-300	8A		15000	14	915	4A80A6	5	915	
		РБСГ-10-2x1600-0,20					17500	7					
		РБСДГ-10-2x1600-0,25								Ч.А.М. В.Р.Г.			
	2	РБСДГ-10-2x1600-0,35	осевой	В-06-300	8A		18200	34	1435	4A100S4	3,0	1435	
		РБСДГ-10-2x2500-0,14					23000	25					
	2	РБСДГ-10-2x2500-0,20	осевой	В-06-300	10A		26000	22	950	4A100L6	2,2	950	

Основные показатели по чертежам отопления

Наименование здания (сооружения) помещения	Объем, м	Периоды года при tн°С	Расход тепла, Вт (ккал/ч)			
			на отопление	на вентиляцию	на горячее водоснабжение	Общий
КРУ 10(Б) кВ	606	-20	14130	12180	-	14130
КРУ 10(Б) кВ	606	-30	19660	16950	-	19660
КРУ 10(Б) кВ	606	-40	25810	22250	-	25810

Воздухообмен и теплотыделения реакторных установок

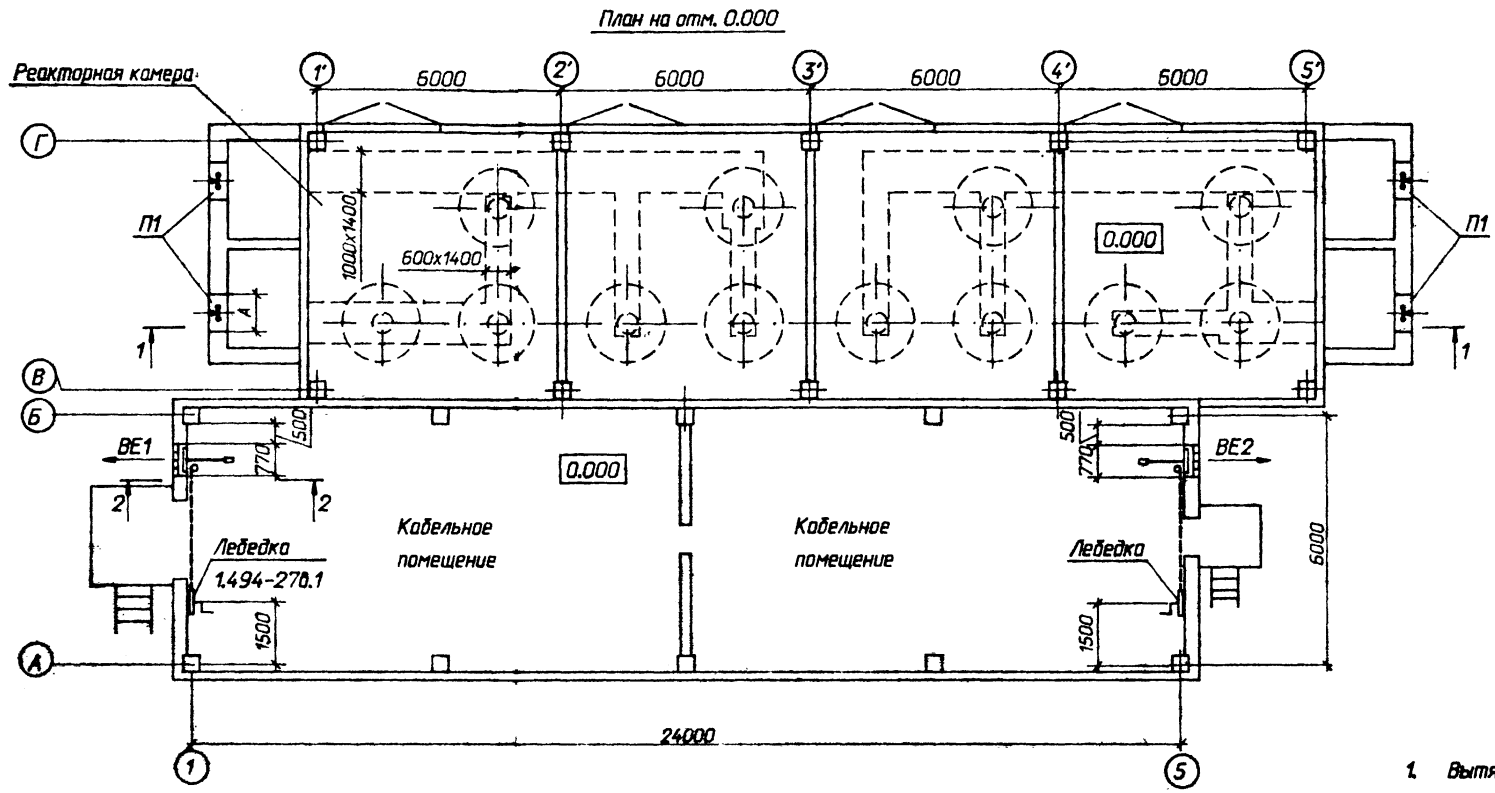
№ п/п	Тип реактора	Мощность, кВт	Теплотыделения, ккал/час	Количество воздуха при -35°С; tух=45°С, Δt=10°С, м³/час
1	РБГ-10-1600-0,14	18,3	15738	6011
2	РБГ-10-1600-0,20	22,5	19350	7390
3	РБГ-10-1600-0,25	24,9	21414	8178
4	РБГ-10-1600-0,35	33,0	28380	10839
5	РБГ-10-2500-0,14	33,0	28380	10839
6	РБГ-10-2500-0,20	42,0	36120	13733
7	РБДГ-10-2500-0,25	48,3	41538	15865
8	РБДГ-10-2500-0,35	61,5	52890	20200
9	РБДГ-10-4000-0,10	55,5	47730	18230
10	РБДГ-10-4000-0,18	83,1	71466	27296
11	РБСГ-10-2x1600-0,14	34,5	29670	11332
12	РБСГ-10-2x1600-0,20	42,5	36894	14091
13	РБСДГ-10-2x1600-0,25	50,1	43086	16456
14	РБСДГ-10-2x1600-0,35	66,0	56760	21679
15	РБСДГ-10-2x2500-0,14	67,5	58050	22171
16	РБСДГ-10-2x2500-0,20	96,3	82818	28756

Общие указания

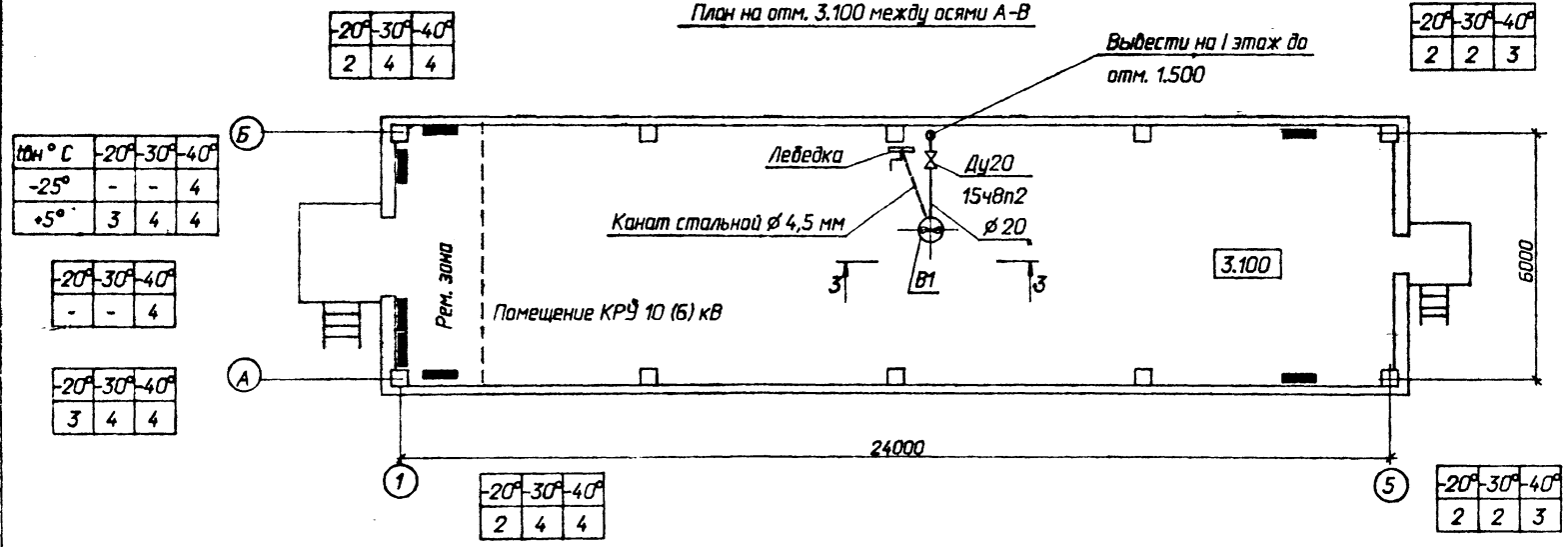
1. Проект разработан на 3 режима наружного воздуха для холодного периода минус 20°С, минус 30°С, минус 40°С.
2. Температура воздуха в помещении КРУ в холодный период года автоматически поддерживается минус 20°С, на период ремонта +5°С, в рабочей зоне +10°С за счет включения дручной электропечей.
3. Проект разработан в соответствии со строительными нормами и правилами:
  - а) СНиП 2.04.05-86 "Отопление, вентиляция и кондиционирование воздуха".
  - б) СНиП 2-09.04-87 "Вспомогательные здания и помещения промышленных предприятий".
  - в) ПУЭ изд. 6 "Правила устройства электроустановок".
4. Кабельное помещение не отапливается.
5. Корпуса электропечей после монтажа заземлить.
6. Монтаж систем вести согласно СНиП 3.05.01-85 "Санитарно-техническое оборудование зданий и сооружений. Правила устройства и приемки работ".
7. После монтажа все металлические части систем окрасить масляной краской.
8. Теплотыделения определены при 100% нагрузке на реакторную установку.

407-3-588.90 - 0В

Исполн.	Инженер	Хейдтбер	07.91	ЗРУ 10(Б)кВ с кабельными этажами и реакторными камерами (ЗРУ 10-6x24-ЖБ-51-2-КЗ-Р)	Стация	Лист	Листов	
Провер.	Инженер	Хейдтбер	07.91		РП	2		
Исполн.	Инженер	Хейдтбер	07.91		Общие данные (окончание)	СВЭАЗЭНЕРГОСЕТЬПРОЕКТ Ленинград		
Исполн.	Инженер	Хейдтбер	07.91					



План на отм. 3.100 между осями А-В



1. Вытяжка из помещения реакторных осуществляется через жалюзийные решетки ( см. строительную часть проекта ).
2. Монтаж установок вести согласно СНиП 3.05.01-85.
3. После монтажа все металлические части окрасить масляной краской за 2 раза.
4. См. вместе с листом 0В-5.

тем °С	-20°	-30°	-40°
-25°	-	-	4
+5°	3	4	4

-20°	-30°	-40°
2	4	4

-20°	-30°	-40°
2	2	3

-20°	-30°	-40°
-	-	4

-20°	-30°	-40°
3	4	4

-20°	-30°	-40°
2	4	4

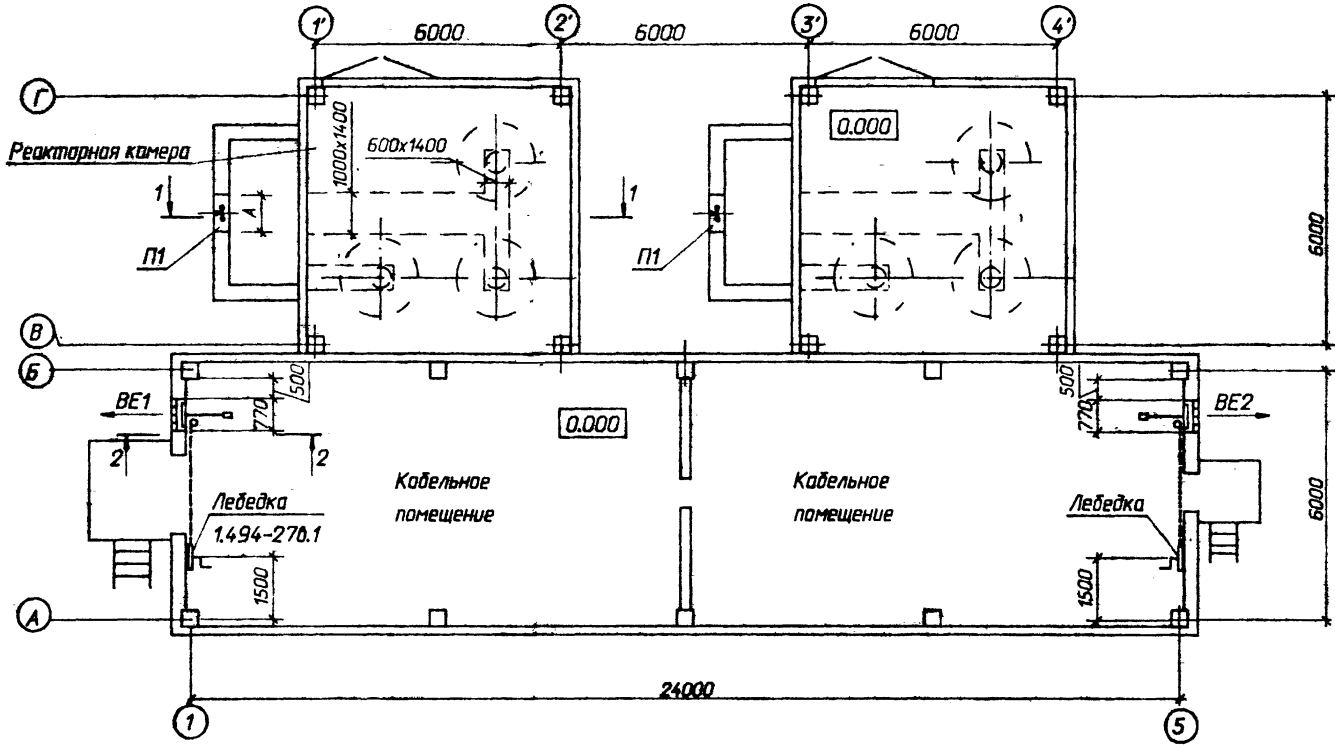
-20°	-30°	-40°
2	2	3

Приязан		
Инв.№		

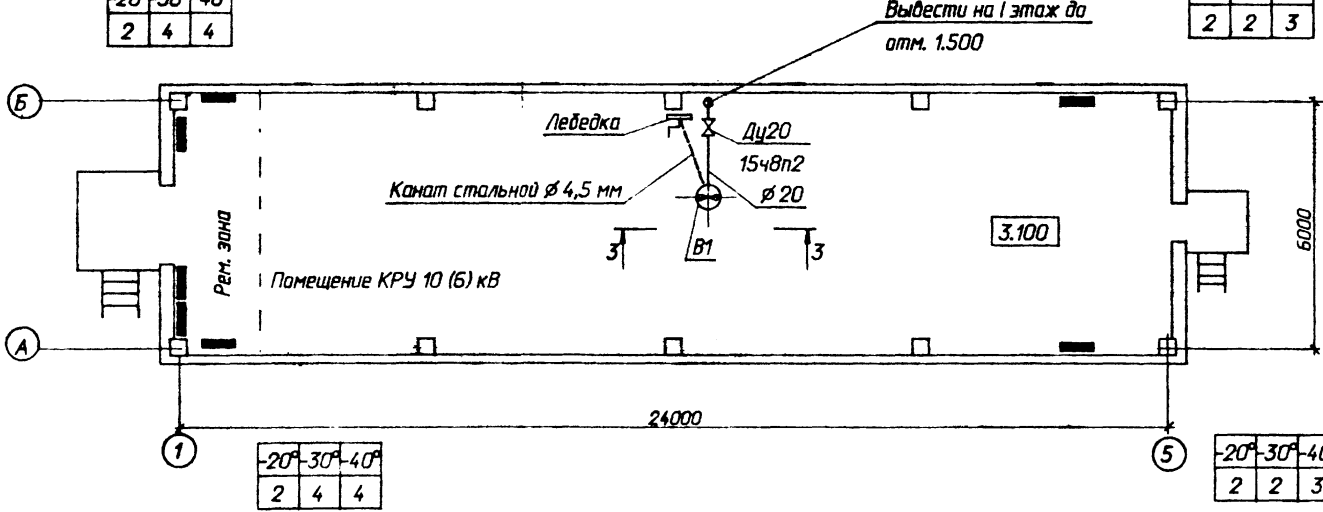
407-3-588.90-0В

Начальд.	Роменский	А.И.	07.91	ЗРУ 10(6) кВ с кабельным этажом и реакторными камерами (ЗРУ 10-6х24-ЖБ-51-2-КЗ-Р)	Стадия	Лист	Листов
Никонтр.	Ломаносова	А.С.	07.91		РП	3	
СНП	Фомин	В.В.	07.91				
Госпещ.	Львов	С.В.	07.91				
Инженер	Хейстер	И.В.	07.91	План на отм. 0.000. План на отм. 3.100 между осями А-Б. Вариант с одинарными реакторами	СЕВЗАЛЭНЕРГОСЕТЬПРОЕКТ Ленинград		

План на отм. 0.000



План на отм. 3.100 между осями А-В



1. Вытяжка из помещения реакторных осуществляется через жалюзийные решетки (см. строительную часть проекта).
2. Монтаж установок весты согласно СНиП 3.05.01-85.
3. После монтажа все металлические части окрасить масляной краской за 2 раза.
4. См. вместе с листом ОВ-5.

т°С	-20°	-30°	-40°
-25°	-	-	4
+5°	3	4	4

-20°	-30°	-40°
-	-	4

-20°	-30°	-40°
3	4	4

-20°	-30°	-40°
2	4	4

-20°	-30°	-40°
2	2	3

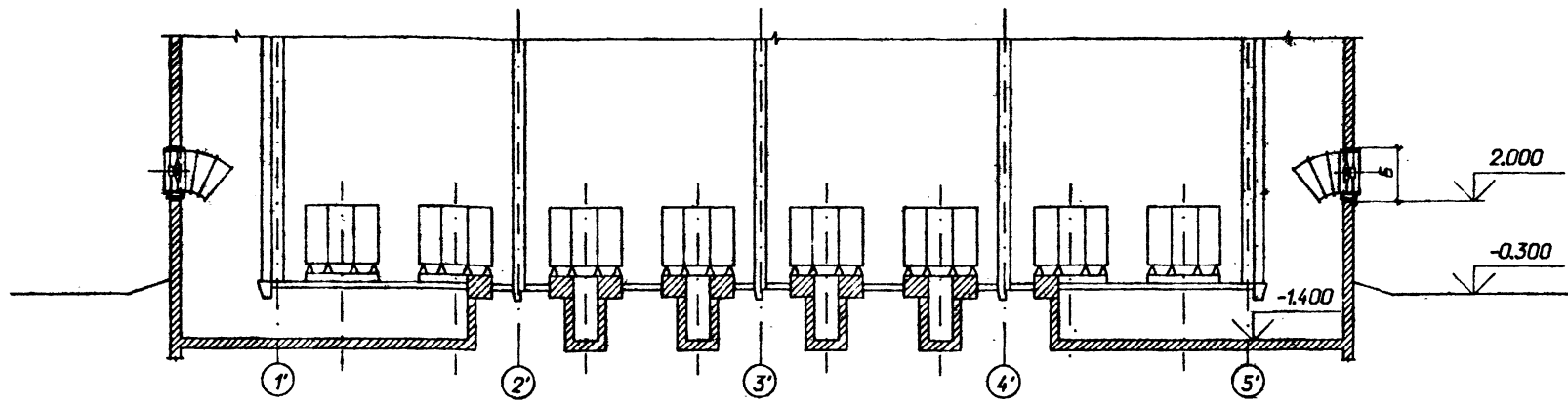
Привязан			
Инд.И			

407-3-588.90-ОВ

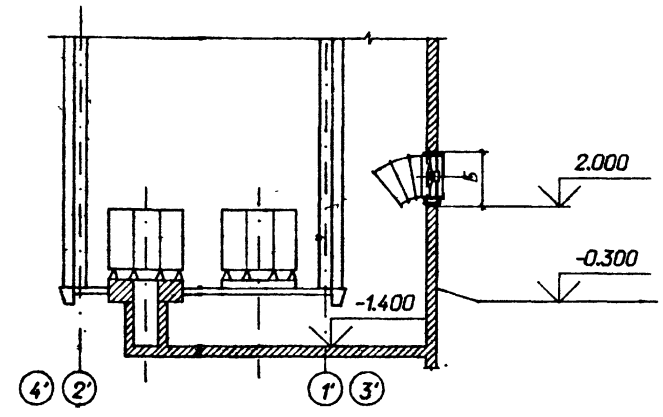
Исполн.	Романский	07.91	ЭРУ 10(6) кВ с кабельным этажом и реакторными камерами (ЭРУ10-6Х24-ЖБ-51-2-КЗ-Р)	Сталь	Лист	Листов
Исполн.	Ломаносова	07.91		РП	4	
Исполн.	Фарин	07.91		План на отм. 0.000. План на отм. 3.100 между осями А-Б. (Вариант со смежными реакторами)	СЕВЗАПЭНЕРГОСЕТЬПРОЕКТ	
Исполн.	Хейстер	07.91			Дзержинск	

1-1

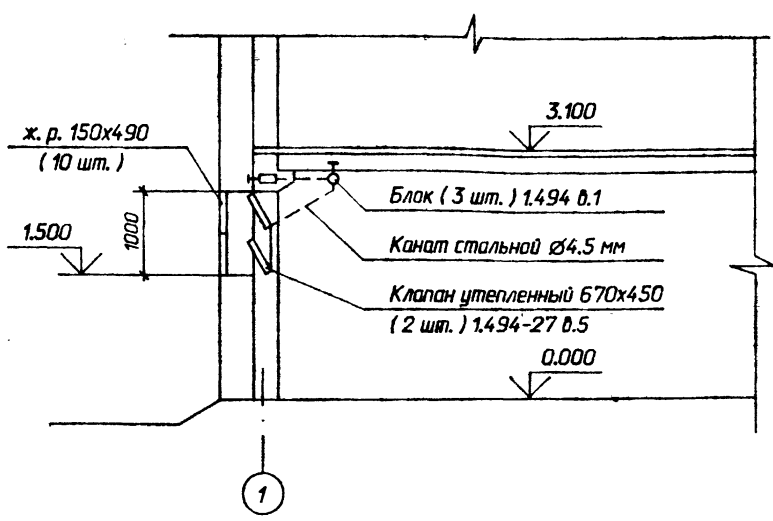
Вариант с одинарными реакторами



Вариант со двойными реакторами



2-2



3-3

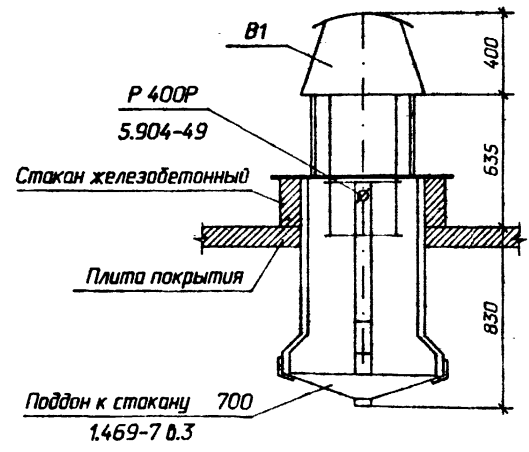


Таблица 1

N п/п	Тип реактора	Отвод мм	A	B	Тип проема для вентилятора
1	РБГ-10-1600-0,14	400	580	600	I
2	РБГ-10-1600-0,20	630	810	840	I
3	РБГ-10-1600-0,25	630	810	840	I
4	РБГ-10-1600-0,35	630	810	840	II
5	РБГ-10-2500-0,14	630	810	840	II
6	РБГ-10-2500-0,20	800	980	1140	IV
7	РБДГ-10-2500-0,25	800	980	1140	IV
8	РБДГ-10-2500-0,35	800	980	1140	V
9	РБДГ-10-4000-0,10	800	980	1140	V
10	РБДГ-10-4000-0,18	1000	1180	1380	VI
11	РБСГ-10-2x1600-0,1	800	980	1140	IV
12	РБСГ-10-2x1600-0,20	800	980	1140	IV
13	РБСГ-10-2x1600-0,25	800	980	1140	IV
14	РБСГ-10-2x1600-0,35	800	980	1140	V
15	РБСДГ-10-2x2500-0,14	800	980	1140	V
16	РБСДГ-10-2x2500-0,20	1000	1180	1380	VI

407-3-588.90-0B

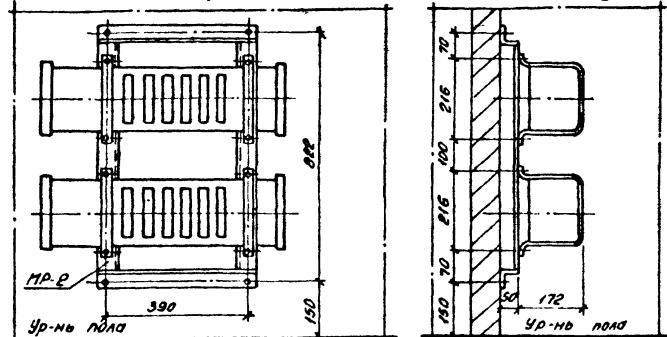
Привязан	Нач. отд. Раменский 07.91	ЭРЧ 10(6) кВ с кабельным этажом и реакторными камерами (ЭРЧ 10-6x24-ЖБ-51-2-К3-Р)	Стадия	Лист	Листов
	Нач. интр. Ламаносова 07.91		РП	5	
	ГИП Фомин 07.91				
	Гл. спец. Лидье 07.91				
	Инженер Хейстдер 07.91				
Инв.Н		Разрезы 1-1, 2-2, 3-3.	ГЭСВЗАПЭНЕРГОСЕТЬПРОЕКТ Ленинград		



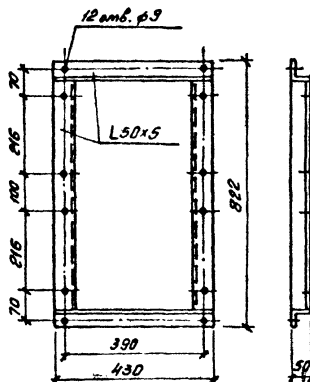
Установка 2<sup>х</sup> печей

Вид спереди

Вид сбоку



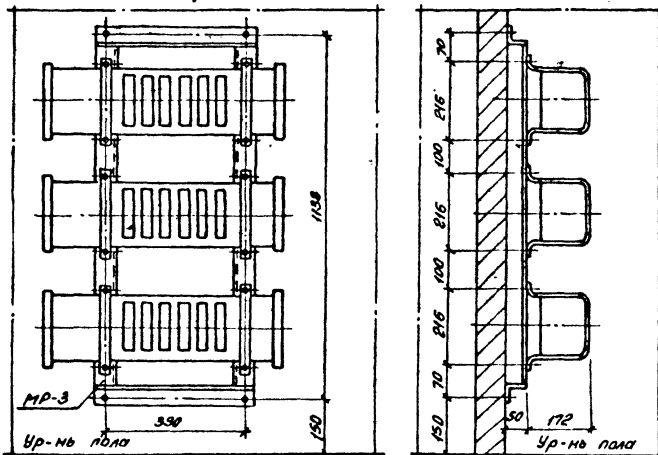
MP-2



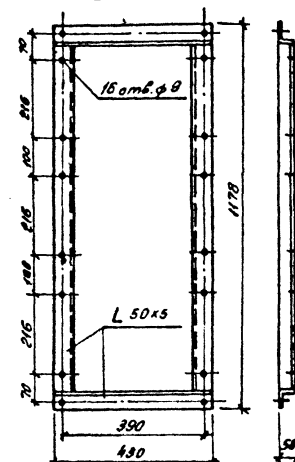
Установка 3<sup>х</sup> печей

Вид спереди

Вид сбоку



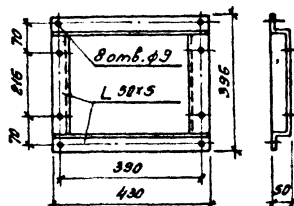
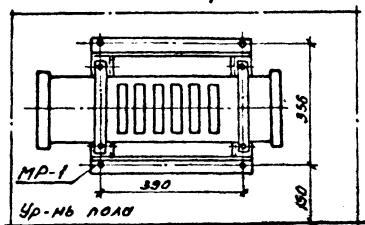
MP-3



Установка 1ой печи

Вид спереди

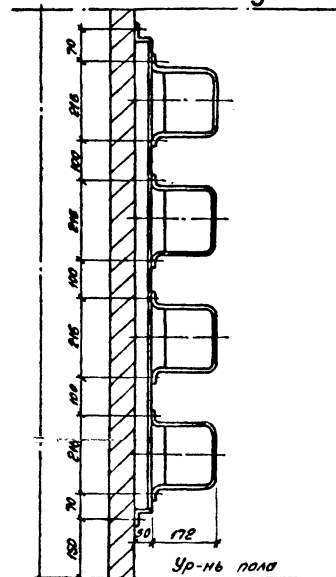
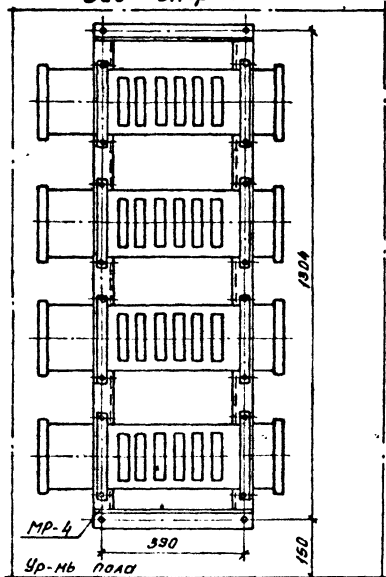
MP-1



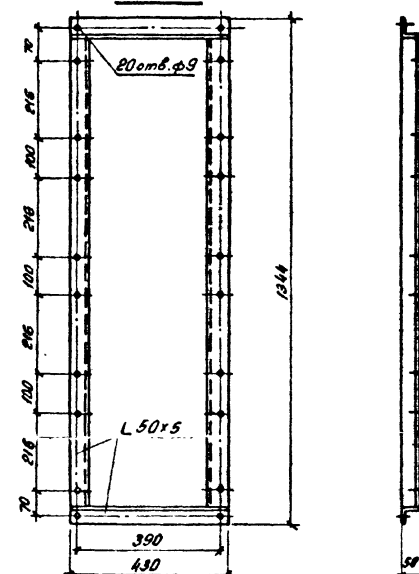
Установка 4<sup>х</sup> печей

Вид спереди

Вид сбоку



MP-4



407-3-588.90-08

Привязки:

Имя от	Романский	07.91	ЗРУ 10(6)кВ с кабельными эстаками	Студия	Лист	Листов
И.контр	Полухин	07.91	и реакторными камерами	Р/П	6	
Г.И.О.	Фомин	07.91	(ЗРУ 10-6кВ-ЖБ-51-2-КЗ-Р)	СЕВЗАИЗНЛРГОСЕТЬПРОЕКТ		
Г.спец.	Лурье	07.91	Установка 1 <sup>ой</sup> , 2 <sup>х</sup> , 3 <sup>х</sup> и 4 <sup>х</sup> электропечей. Рама для установки 1 <sup>ой</sup> , 2 <sup>х</sup> , 3 <sup>х</sup> и 4 <sup>х</sup> электропечей.	Ленинград		
И.инженер	Иванов	07.91		формат А2		

Колор. 06.

формат А2

Лист 3

Установка 1ой печи