
ФЕДЕРАЛЬНОЕ АГЕНТСТВО
ПО ТЕХНИЧЕСКОМУ РЕГУЛИРОВАНИЮ И МЕТРОЛОГИИ



НАЦИОНАЛЬНЫЙ
СТАНДАРТ
РОССИЙСКОЙ
ФЕДЕРАЦИИ

ГОСТ Р МЭК
60789—
2010

ХАРАКТЕРИСТИКИ И МЕТОДЫ ИСПЫТАНИЙ РАДИОНУКЛИДНЫХ ВИЗУАЛИЗИРУЮЩИХ УСТРОЙСТВ ГАММА-КАМЕР ТИПА АНГЕРА

IEC 60789:2005
Characteristics and test conditions of radionuclide imaging devices —
Anger type gamma cameras
(IDT)

Издание официальное



Москва
Стандартинформ
2012

Предисловие

Цели и принципы стандартизации в Российской Федерации установлены Федеральным законом от 27 декабря 2002 г. № 184-ФЗ «О техническом регулировании», а правила применения национальных стандартов Российской Федерации — ГОСТ Р 1.0—2004 «Стандартизация в Российской Федерации. Основные положения»

Сведения о стандарте

1 ПОДГОТОВЛЕН Автономной некоммерческой организацией «Всероссийский научно-исследовательский и испытательный институт медицинской техники» (АНО «ВНИИИМТ») на основе собственного аутентичного перевода на русский язык стандарта, указанного в пункте 4

2 ВНЕСЕН Техническим комитетом по стандартизации ТК 411 «Аппараты и оборудование для лучевой терапии, диагностики и дозиметрии»

3 УТВЕРЖДЕН И ВВЕДЕН В ДЕЙСТВИЕ Приказом Федерального агентства по техническому регулированию и метрологии от 12 ноября 2010 г. № 456-ст

4 Настоящий стандарт идентичен международному стандарту МЭК 60789:2005 «Характеристики и методы испытаний радионуклидных визуализирующих устройств гамма-камер типа Ангера» (IEC 60789:2005 «Characteristics and test conditions of radionuclide imaging devices — Anger type gamma cameras»).

При применении настоящего стандарта рекомендуется использовать вместо ссылочных международных стандартов соответствующие им национальные стандарты Российской Федерации, сведения о которых приведены в дополнительном приложении ДА

5 ВЗАМЕН ГОСТ Р МЭК 60789—99

Информация об изменениях к настоящему стандарту публикуется в ежегодно издаваемом информационном указателе «Национальные стандарты», а текст изменений и поправок — в ежемесячно издаваемых информационных указателях «Национальные стандарты». В случае пересмотра (замены) или отмены настоящего стандарта соответствующее уведомление будет опубликовано в ежемесячно издаваемом информационном указателе «Национальные стандарты». Соответствующая информация, уведомление и тексты размещаются также в информационной системе общего пользования — на официальном сайте Федерального агентства по техническому регулированию и метрологии в сети Интернет

© Стандартиформ, 2012

Настоящий стандарт не может быть полностью или частично воспроизведен, тиражирован и распространен в качестве официального издания без разрешения Федерального агентства по техническому регулированию и метрологии

Содержание

1 Область применения и цель	1
2 Нормативные ссылки	1
3 Термины и определения	1
4 Методы испытаний	3
4.1 Общие требования	3
4.2 Измерение СИСТЕМНОЙ ЧУВСТВИТЕЛЬНОСТИ.	3
4.3 ПРОСТРАНСТВЕННОЕ РАЗРЕШЕНИЕ	4
4.4 Измерение ПРОСТРАНСТВЕННОЙ НЕЛИНЕЙНОСТИ	6
4.5 НЕРАВНОМЕРНОСТЬ ЧУВСТВИТЕЛЬНОСТИ.	6
4.6 Измерение СОБСТВЕННОГО ЭНЕРГЕТИЧЕСКОГО РАЗРЕШЕНИЯ	8
4.7 Проверка работы ГАММА-КАМЕРЫ в режиме ПРОСТРАНСТВЕННОЙ РЕГИСТРАЦИИ МНО- ЖЕСТВЕННОГО ОКНА.	8
4.8 Определение ХАРАКТЕРИСТИКИ СКОРОСТИ СЧЕТА	9
4.9 Исследование пропускания излучения ЗАЩИТЫ БЛОКА ДЕТЕКТИРОВАНИЯ	10
5 ЭКСПЛУАТАЦИОННЫЕ ДОКУМЕНТЫ	10
Приложение А (справочное) Указатель терминов	16
Приложение ДА (справочное) Сведения о соответствии ссылочных международных стандартов национальным стандартам Российской Федерации	17
Библиография.	18

Введение

Настоящий стандарт является прямым применением международного стандарта МЭК 60789:2005 «Характеристики и методы испытаний радионуклидных визуализирующих устройств гамма-камер типа Ангера», подготовленного Подкомитетом 62 С «Аппараты для лучевой терапии, дозиметрии и ядерной медицины» Технического комитета МЭК 62 «Изделия медицинские электрические». Настоящий стандарт является вторым изданием, он отменяет и заменяет МЭК 60789, разработанный на основе международного стандарта МЭК 60789—92.

В настоящем стандарте принято следующее шрифтовое выделение:

- использованные термины — прописные буквы.

В приложении А приведен указатель терминов.

Настоящий стандарт содержит основные характеристики ГАММА-КАМЕР типа Ангера и методы их испытаний.

Методы испытаний, приведенные в настоящем стандарте, были выбраны с целью отразить по возможности более полно клиническое применение ГАММА-КАМЕР. Предположение о том, что методы испытаний разрабатывают изготовители, дает право устанавливать характеристики ГАММА-КАМЕР на общей основе.

**ХАРАКТЕРИСТИКИ И МЕТОДЫ ИСПЫТАНИЙ РАДИОНУКЛИДНЫХ
ВИЗУАЛИЗИРУЮЩИХ УСТРОЙСТВ ГАММА-КАМЕР ТИПА АНГЕРА**

Characteristics and test conditions of radionuclide imaging devices.
Anger type gamma cameras

Дата введения — 2012—03—01

1 Область применения и цель

Настоящий стандарт определяет условия испытаний для установления технических характеристик ГАММА-КАМЕР типа Ангера, состоящих из коллиматора, устройства защиты блока детектирования, блока детектирования вместе с устройствами регистрации и изображения.

2 Нормативные ссылки

В настоящем стандарте использована нормативная ссылка на следующий стандарт:

МЭК 60788:2004 Медицинская радиационная техника. Термины и определения

Если указан год издания, следует использовать издание именно этого года. Если год издания не указан, используется последнее издание (включая любые поправки).

3 Термины и определения

В настоящем стандарте применены термины по МЭК 60788, а также следующие термины с соответствующими определениями:

3.1 ОКНО ИМПУЛЬСНОГО АМПЛИТУДНОГО АНАЛИЗАТОРА: Диапазон амплитуд входного сигнала, для которых анализатор вырабатывает выходной сигнал.

3.2 ПОЛЕ ЗРЕНИЯ ДЕТЕКТОРА (ПЗД): Область детектора, внутри которой формируется изображение.

3.3 ПЕРЕДНИЙ ТОРЕЦ КОЛЛИМАТОРА: Поверхность коллиматора, наиболее близкая к объекту, изображение которого надо получить.

3.4 ЗАДНИЙ ТОРЕЦ КОЛЛИМАТОРА: Поверхность коллиматора, наиболее близкая к блоку детектирования.

3.5 ВХОДНОЕ ПОЛЕ КОЛЛИМАТОРА: Площадь, ограниченная кратчайшей линией, касательной к внешним краям периферических отверстий КОЛЛИМАТОРА на ПЕРЕДНЕМ ТОРЦЕ КОЛЛИМАТОРА.

3.6 ВЫХОДНОЕ ПОЛЕ КОЛЛИМАТОРА: Площадь, ограниченная самой короткой линией, касательной к внешним краям периферических отверстий КОЛЛИМАТОРА на ЗАДНЕМ ТОРЦЕ КОЛЛИМАТОРА.

3.7 ОСЬ КОЛЛИМАТОРА: Прямая линия, проходящая через геометрический центр ВХОДНОГО и ВЫХОДНОГО ПОЛЕЙ КОЛЛИМАТОРА.

3.8 КОЛЛИМАТОР С ПАРАЛЛЕЛЬНЫМИ ОТВЕРСТИЯМИ: КОЛЛИМАТОР с определенным числом отверстий, оси которых параллельны.

3.9 ТОЧЕЧНЫЙ КОЛЛИМАТОР: КОЛЛИМАТОР с одним небольшим отверстием в плоскости на передней поверхности БЛОКА ДЕТЕКТИРОВАНИЯ.

3.10 АДРЕСНОЕ НАКОПЛЕНИЕ: Для ГАММА-КАМЕР с получением изображения — расчет ошибочного адреса события, которое проходит через ОКНО ИМПУЛЬСНОГО АМПЛИТУДНОГО АНАЛИЗАТОРА, но формируется из двух или более событий благодаря ЭФФЕКТУ НАЛОЖЕНИЯ ИМПУЛЬСОВ.

3.11 ЭФФЕКТ НАЛОЖЕНИЯ ИМПУЛЬСОВ: Ложное измерение амплитуды импульса из-за поглощения двух или более гамма-квантов, достигающих радиационного детектора в пределах ВРЕМЕННОГО РАЗРЕШЕНИЯ.

(МЭК 61675-1, определение 2.7.4.1)

3.12 СИСТЕМНАЯ ЧУВСТВИТЕЛЬНОСТЬ (ГАММА-КАМЕРЫ): Использование определенного КОЛЛИМАТОРА и ОКНА ИМПУЛЬСНОГО АМПЛИТУДНОГО АНАЛИЗАТОРА — отношение скорости счета ДЕТЕКТОРНОЙ ГОЛОВКИ к АКТИВНОСТИ плоского источника, который имеет определенные размеры и включает в себя определенный РАДИОНУКЛИД, расположенный перпендикулярно к ОСИ КОЛЛИМАТОРА.

Примечание — См. рисунок 2.

3.13 СОБСТВЕННАЯ ФУНКЦИЯ РАСШИРЕНИЯ ЛИНИИ: ФУНКЦИЯ РАСШИРЕНИЯ ЛИНИИ, определенная с использованием коллимированного линейного источника, расположенного впереди ДЕТЕКТОРНОЙ ГОЛОВКИ без КОЛЛИМАТОРА.

3.14 ФУНКЦИЯ РАСШИРЕНИЯ ЛИНИИ ДЕТЕКТОРНОЙ ГОЛОВКИ: ФУНКЦИЯ, определенная с использованием неколлимированного линейного источника, расположенного на определенном расстоянии Z от ПЕРЕДНЕГО ТОРЦА КОЛЛИМАТОРА.

3.15 ЭКВИВАЛЕНТ ШИРИНЫ; ЭШ: Ширина прямоугольника, имеющего ту же площадь, что и ФУНКЦИЯ РАСШИРЕНИЯ ЛИНИИ, и высоту, равную максимальному значению этой функции.

3.16 ПРОСТРАНСТВЕННОЕ РАЗРЕШЕНИЕ: Возможность сконцентрировать плотность отсчетов при получении изображения ТОЧЕЧНОГО ИСТОЧНИКА в точке.

(МЭК 61675-1, определение 2.4)

3.17 СИСТЕМНОЕ ПРОСТРАНСТВЕННОЕ РАЗРЕШЕНИЕ (ДЛЯ ГАММА-КАМЕРЫ): ПРОСТРАНСТВЕННОЕ РАЗРЕШЕНИЕ в рассеивающей среде для определенного КОЛЛИМАТОРА или определенного РАДИОНУКЛИДА и на определенном расстоянии от ПЕРЕДНЕГО ТОРЦА КОЛЛИМАТОРА.

3.18 СОБСТВЕННОЕ ПРОСТРАНСТВЕННОЕ РАЗРЕШЕНИЕ (ДЛЯ ГАММА-КАМЕРЫ): ПРОСТРАНСТВЕННОЕ РАЗРЕШЕНИЕ в воздушной среде с определенным РАДИОНУКЛИДОМ без КОЛЛИМАТОРА.

3.19 СОБСТВЕННЫЙ ЭНЕРГЕТИЧЕСКИЙ СПЕКТР: Измеренная гистограмма импульсных высот для ДЕТЕКТОРНОЙ ГОЛОВКИ без КОЛЛИМАТОРА (высота импульса должна соответствовать значению энергии).

3.20 СОБСТВЕННОЕ ЭНЕРГЕТИЧЕСКОЕ РАЗРЕШЕНИЕ: ПШПМ полного энергетического пика поглощения в СОБСТВЕННОМ ЭНЕРГЕТИЧЕСКОМ СПЕКТРЕ для определенного РАДИОНУКЛИДА.

3.21 ПРОСТРАНСТВЕННАЯ РЕГИСТРАЦИЯ МНОЖЕСТВЕННОГО ОКНА: Измеряемое положение источника как функция установки ОКНА ИМПУЛЬСНОГО АМПЛИТУДНОГО АНАЛИЗАТОРА.

3.22 СОБСТВЕННАЯ НЕРАВНОМЕРНОСТЬ ЧУВСТВИТЕЛЬНОСТИ: НЕРАВНОМЕРНОСТЬ ЧУВСТВИТЕЛЬНОСТИ ДЕТЕКТОРНОЙ ГОЛОВКИ без КОЛЛИМАТОРА.

3.23 СИСТЕМНАЯ НЕРАВНОМЕРНОСТЬ ЧУВСТВИТЕЛЬНОСТИ: НЕРАВНОМЕРНОСТЬ ЧУВСТВИТЕЛЬНОСТИ ДЕТЕКТОРНОЙ ГОЛОВКИ с КОЛЛИМАТОРОМ.

3.24 ПРОСТРАНСТВЕННАЯ НЕЛИНЕЙНОСТЬ: Отклонение изображения прямолинейного источника от прямой линии.

3.25 СОБСТВЕННАЯ ПРОСТРАНСТВЕННАЯ НЕЛИНЕЙНОСТЬ: ПРОСТРАНСТВЕННАЯ НЕЛИНЕЙНОСТЬ ДЕТЕКТОРНОЙ ГОЛОВКИ без КОЛЛИМАТОРА.

3.26 ПОТЕРИ СЧЕТА: Разность значений регистрируемой и ИСТИННОЙ СКОРОСТЕЙ СЧЕТА в зависимости от ВРЕМЕННОГО РАЗРЕШЕНИЯ прибора.

(МЭК 61675-1, определение 2.7.1)

3.27 СКОРОСТЬ СЧЕТА: Число импульсов на единицу времени.

(МЭК 61675-1, определение 2.7.2)

4 Методы испытаний

4.1 Общие требования

Все измерения должны быть выполнены при установке окна импульсного амплитудного анализатора в соответствии с условиями по таблице 1.

Т а б л и ц а 1 — РАДИОНУКЛИДЫ и окна импульсного амплитудного анализатора

Радионуклид	Окно анализатора, кэВ
^{99m}Tc	141 ± 7
^{131}I	$364 \pm 10 \%$
^{67}Ga	$93, 184, 300 \pm 20 \%$
^{68}Ga	$514 \pm 10 \%$

П р и м е ч а н и е — Поскольку технические характеристики ГАММА-КАМЕРЫ могут существенно отличаться для ^{57}Co (122 кэВ) и ^{99m}Tc (141 кэВ), первый из них не считают подходящим радионуклидом. Однако его можно использовать в некоторых целях (например, для контроля качества).

Могут быть проведены дополнительные измерения с другими окнами, предусмотренные ИЗГОТОВИТЕЛЕМ. Перед измерениями ГАММА-КАМЕРА должна быть отрегулирована ИЗГОТОВИТЕЛЕМ с помощью обычной процедуры, используемой при установке ГАММА-КАМЕРЫ. Для измерения отдельных параметров ГАММА-КАМЕРУ повторно не регулируют.

При отсутствии других указаний измерения проводят при скоростях счета, не превышающих 20000 имп./с.

4.2 Измерение СИСТЕМНОЙ ЧУВСТВИТЕЛЬНОСТИ

4.2.1 Общие положения

Чувствительность — это параметр эффективности распознавания излучения РАДИОНУКЛИДНОГО ИСТОЧНИКА, т. е. скорость регистрации событий вблизи РАДИОНУКЛИДНОГО ИСТОЧНИКА при низких значениях АКТИВНОСТИ, когда ПОТЕРИ СЧЕТА незначительны. Измеренная СКОРОСТЬ СЧЕТА для заданной АКТИВНОСТИ и РАДИОНУКЛИДА зависит от многих факторов, в том числе от материала детектора, его размеров и толщины, размеров и формы РАДИОНУКЛИДНОГО ИСТОЧНИКА, его свойств поглощения и рассеивания, а также от «мертвого времени» приборов, энергетических порогов и КОЛЛИМАТОРА.

4.2.2 Цель

Целью измерения является определение скорости обнаружения событий на единицу АКТИВНОСТИ для стандартного источника с заданными габаритными размерами и определенным КОЛЛИМАТОРОМ.

4.2.3 Метод измерения

Определенный РАДИОНУКЛИД с заданной АКТИВНОСТЬЮ размещают в ПРЕДЕЛАХ ПОЛЯ ЗРЕНИЯ ДЕТЕКТОРА ГАММА-КАМЕРЫ и отмечают конечную скорость счета. По полученным значениям рассчитывают СИСТЕМНУЮ ЧУВСТВИТЕЛЬНОСТЬ. Измерение в значительной степени зависит от точности количественного анализа РАДИОАКТИВНОСТИ, выполненного на калибраторе доз или счетчиком потенциальных ям. Сохранение абсолютных значений калибровки с погрешностью менее $\pm 10 \%$ на этих устройствах представляется трудным. В случае необходимости получения более высокой степени точности следует рассматривать эталон соответствующего РАДИОНУКЛИДА.

4.2.4 Радионуклид

Используют РАДИОНУКЛИД, соответствующий значениям энергии коллиматора, выбранного по таблице 1.

4.2.5 РАДИОНУКЛИДНЫЙ ИСТОЧНИК

Используют цилиндрический фантом, изготовленный из полиметилметакрилата, как показано на рисунке 2. Кювету с источником, показанную на рисунке 1, располагают в фантоме в цилиндрическом отверстии, размеры которого указаны на рисунке 2. Остальную часть отверстия заполняют цилиндрической вставкой, размеры которой также приведены на рисунке 2. Фантом вместе с источником располагают на ПЕРЕДНЕМ ТОРЦЕ КОЛЛИМАТОРА (расстояние $d = 0$) и центрируют по ОСИ КОЛЛИМАТОРА.

Примечание — Измерение СИСТЕМНОЙ ЧУВСТВИТЕЛЬНОСТИ без рассеивающей среды может быть проведено с использованием кюветы с источником, изображенной на рисунке 1, расположенной на расстоянии 10 см от ПЕРЕДНЕГО ТОРЦА КОЛЛИМАТОРА.

4.2.6 Сбор данных

При установке окна анализатора в соответствии с условиями по таблице 1, получают не менее 200000 отсчетов. Для определения скорости счета C_s записывают время обнаружения всех событий, полученных на изображении.

4.2.7 Обработка и анализ данных

Для определения среднего значения АКТИВНОСТИ A_{ave} во время сбора данных за интервал времени T_{acc} должна быть проведена коррекция полураспада. АКТИВНОСТЬ рассчитывают по следующей формуле:

$$A_{ave} = \frac{T_{cal}}{\ln 2} \frac{T_{1/2}}{T_{acc}} \exp \left[\frac{T_{cal} - T_0}{T_{1/2}} \ln 2 \right] \left[1 - \exp \left(-\frac{T_{acc}}{T_{1/2}} \ln 2 \right) \right],$$

где A_{cal} — значение АКТИВНОСТИ, полученное за время T_{cal} ;

T_0 — время начала сбора данных;

$T_{1/2}$ — ПЕРИОД ПОЛУРАСПАДА РАДИОНУКЛИДА.

СИСТЕМНУЮ ЧУВСТВИТЕЛЬНОСТЬ S используемого коллиматора определяют по формуле

$$S = \frac{C_s}{A_{ave}}.$$

Полученное значение выражают в импульсах за секунду в минус первой степени, $s^{-1} \cdot \text{МВк}^{-1}$.

4.2.8 Фиксирование показаний

Значение СИСТЕМНОЙ ЧУВСТВИТЕЛЬНОСТИ фиксируют вместе с указанием конкретного КОЛЛИМАТОРА и РАДИОНУКЛИДА.

4.3 ПРОСТРАНСТВЕННОЕ РАЗРЕШЕНИЕ

4.3.1 Общее положение

Измерение ПРОСТРАНСТВЕННОГО РАЗРЕШЕНИЯ характеризует до некоторой степени способность системы визуализации воспроизводить на снимке пространственное распределение сигнала в объекте. Для проведения измерения получают изображение ЛИНЕЙНЫХ ИСТОЧНИКОВ в воздухе без КОЛЛИМАТОРА (СОБСТВЕННОЕ ПРОСТРАНСТВЕННОЕ РАЗРЕШЕНИЕ) и с КОЛЛИМАТОРОМ в рассеивающей среде (СИСТЕМНОЕ ПРОСТРАНСТВЕННОЕ РАЗРЕШЕНИЕ). Метод измерения СИСТЕМНОГО ПРОСТРАНСТВЕННОГО РАЗРЕШЕНИЯ в большей степени используют в клинических целях, когда выполняют измерения на пациенте, в то время как метод измерения СОБСТВЕННОГО ПРОСТРАНСТВЕННОГО РАЗРЕШЕНИЯ используют для определения рабочих характеристик ДЕТЕКТОРНОЙ ГОЛОВКИ без учета КОЛЛИМАТОРА.

4.3.2 Цель измерений

Целью измерений является определение способности камеры распознавать небольшие объекты по ширине ФУНКЦИИ РАСПРЕДЕЛЕНИЯ ЛИНИИ радионуклидных ЛИНЕЙНЫХ ИСТОЧНИКОВ, расположенных перпендикулярно к направлению измерения на определенном расстоянии от КОЛЛИМАТОРА. Значение ширины этой функции определяют по ПОЛНОЙ ШИРИНЕ НА УРОВНЕ ПОЛОВИНЫ МАКСИМУМА (ПШПМ) и ЭКВИВАЛЕНТУ ШИРИНЫ.

4.3.3 Метод измерений

Для всех систем измерение ПРОСТРАНСТВЕННОГО РАЗРЕШЕНИЯ проводят в параллельных плоскостях относительно ПЕРЕДНЕГО ТОРЦА КОЛЛИМАТОРА. По размерам ПОЛЯ ЗРЕНИЯ и матрицы определяют размер ПИКСЕЛА в ПЛОСКОСТИ ИЗОБРАЖЕНИЯ. Для точного измерения ширины ФУНКЦИИ РАСШИРЕНИЯ ЛИНИИ размер ПШПМ должен быть не менее 10 пикселей исследуемого изображения. При меньшем числе пикселей ширина выходного сигнала может быть неточной. Поэтому, при возможности, размер пиксела должен составлять 1/10 предполагаемой ПШПМ и его следует указывать дополнительно.

4.3.4 Радионуклид

Для измерения СИСТЕМНОГО ПРОСТРАНСТВЕННОГО РАЗРЕШЕНИЯ используют радионуклид, выбранный по таблице 1 с учетом используемого КОЛЛИМАТОРА. Для измерения СОБСТВЕННОГО ПРОСТРАНСТВЕННОГО РАЗРЕШЕНИЯ следует использовать ^{99m}Tc .

4.3.5 Расположение источника излучения

Для измерения СИСТЕМНОГО ПРОСТРАНСТВЕННОГО РАЗРЕШЕНИЯ используют линейный источник. Для этого раствор, содержащий выбранный РАДИОНУКЛИД, вводят в трубку внутренним диаметром 1 мм и длиной, соответствующей размеру ПОЛЯ ЗРЕНИЯ ДЕТЕКТОРА вдоль большой оси.

Для измерения СОБСТВЕННОГО ПРОСТРАНСТВЕННОГО РАЗРЕШЕНИЯ используют многощелевой фантом, представленный на рисунке 4. Щелевой фантом, покрывающий все ПОЛЕ ЗРЕНИЯ ДЕТЕКТОРА, должен быть расположен в центре БЛОКА ДЕТЕКТИРОВАНИЯ (без КОЛЛИМАТОРА).

Коллимированный источник располагают вертикально над центром фантома на расстоянии, не менее чем в пять раз большем максимальной линейной области ПОЛЯ ЗРЕНИЯ ДЕТЕКТОРА (рисунок 5).

4.3.6 Определение значения ПРОСТРАНСТВЕННОГО РАЗРЕШЕНИЯ

4.3.6.1 СИСТЕМНОЕ ПРОСТРАНСТВЕННОЕ РАЗРЕШЕНИЕ (с рассеивающей средой)

ГАММА-КАМЕРА должна быть оснащена исследуемым КОЛЛИМАТОРОМ. Линейный источник располагают так, чтобы его ось была перпендикулярна к ОСИ КОЛЛИМАТОРА и параллельна одной из электронных осей на глубине измерения в воде или в водозэквивалентном материале, покрывающем все ПОЛЕ ЗРЕНИЯ ДЕТЕКТОРА. Воздушный промежуток между ПЕРЕДНИМ ТОРЦОМ КОЛЛИМАТОРА и поверхностью рассеивающей среды должен быть менее 5 мм. Глубина рассеивающей среды вдоль оси КОЛЛИМАТОРА должна быть 200 мм. Измерения выполняют в трех параллельных плоскостях на расстояниях 50, 100 и 150 мм от ПЕРЕДНЕГО ТОРЦА КОЛЛИМАТОРА. Измерение повторяют, используя источник, расположенный параллельно другой электронной оси. Цифровая информация должна быть собрана с пиксела, размер которого равен или меньше 10 % ПОЛНОЙ ШИРИНЫ НА УРОВНЕ ПОЛОВИНЫ МАКСИМУМА (ПШПМ) изображения источника, расположенного на глубине измерения. Число импульсов в канале пика каждой ФУНКЦИИ РАСШИРЕНИЯ ЛИНИИ должно быть более 10000.

4.3.6.2 СОБСТВЕННОЕ ПРОСТРАНСТВЕННОЕ РАЗРЕШЕНИЕ

Щелевой фантом устанавливают на ГАММА-КАМЕРУ, при этом КОЛЛИМАТОР снимают. Фантом ориентируют таким образом, чтобы каждая ось его щели была параллельна электронным осям X и Y. Получают две группы данных. Число импульсов в канале пика каждой ФУНКЦИИ РАСШИРЕНИЯ ЛИНИИ должно быть не менее 1000.

4.3.7 Обработка данных

4.3.7.1 Обработка данных, полученных при определении СИСТЕМНОГО ПРОСТРАНСТВЕННОГО РАЗРЕШЕНИЯ

Профили шириной (30 ± 5) мм должны быть получены под прямыми углами к оси ЛИНЕЙНОГО ИСТОЧНИКА. Протяженность срезов должна быть ограничена точкой, в которой значение измеренной величины составляет 5 % ее максимального значения, или верхней границей ПОЛЯ ЗРЕНИЯ ДЕТЕКТОРА. Срезы должны соприкоснуться друг с другом.

4.3.7.2 Обработка данных, полученных при определении СОБСТВЕННОГО ПРОСТРАНСТВЕННОГО РАЗРЕШЕНИЯ

Профили шириной (30 ± 5) мм должны быть получены под прямыми углами к оси щели. Срезы должны соприкоснуться друг с другом.

4.3.8 Анализ данных

Значение ПОЛНОЙ ШИРИНЫ НА УРОВНЕ ПОЛОВИНЫ МАКСИМУМА (ПШПМ) определяют из среднего интерполированного значения половины высоты, рассчитанного для каждого пика (рисунок 7). Значения выражают в миллиметрах, умноженных на значение соответствующего пиксела.

ЭКВИВАЛЕНТ ШИРИНЫ измеряют по каждому пику. Значение ЭШ рассчитывают по формуле

$$\text{ЭШ} = \sum_i \frac{C_i PW}{C_m}$$

где $\sum_i C_i$ — суммарное значение импульсов на профиле из срезов, ограниченных точками, которые имеют значение $1/20 C_m$ на каждой из сторон пика;

C_m — максимальное значение пиксела;

PW — ширина пиксела, мм (см. рисунок 8).

4.3.9 Оценка определения СИСТЕМНОГО ПРОСТРАНСТВЕННОГО РАЗРЕШЕНИЯ

Из результатов определения ФУНКЦИИ РАСШИРЕНИЯ ЛИНИИ (4.3.6.1) должна быть получена следующая информация:

а) Рассчитанная ФУНКЦИЯ ПЕРЕДАЧИ МОДУЛЯЦИИ (ФПМ), представленная группой графиков с линейным масштабом;

б) ПШПМ, ПОЛНАЯ ШИРИНА НА УРОВНЕ ОДНОЙ ДЕСЯТОЙ МАКСИМУМА (ПШДМ) и ЭКВИВАЛЕНТ ШИРИНЫ (ЭШ) для каждой ФУНКЦИИ РАСШИРЕНИЯ ЛИНИИ. Кроме того, рассчитывают

среднее значение для каждого измеренного расстояния от источника до КОЛЛИМАТОРА по направлениям X или Y , а также среднее значение отклонений пространственного разрешения по осям X и Y .

4.3.10 Оценка определения СОБСТВЕННОГО ПРОСТРАНСТВЕННОГО РАЗРЕШЕНИЯ

Из результатов определения ФУНКЦИИ РАСШИРЕНИЯ ЛИНИИ (4.3.6.2) должны быть рассчитаны ПШПМ и ЭШ, как указано в 4.3.9.

4.3.11 Регистрация результатов

Для каждого коллиматора значение СИСТЕМНОГО ПРОСТРАНСТВЕННОГО РАЗРЕШЕНИЯ (с использованием рассеивающей среды), выраженное значениями ПШПМ, ПШДМ и ЭШ, фиксируют по 4.3.6.1. Кроме того, представляют графики ФПМ.

Значение СОБСТВЕННОГО ПРОСТРАНСТВЕННОГО РАЗРЕШЕНИЯ, выраженное значениями ПШПМ и ЭШ по 4.3.6.2, регистрируют.

4.4 Измерение ПРОСТРАНСТВЕННОЙ НЕЛИНЕЙНОСТИ

4.4.1 Измерение СОБСТВЕННОЙ ПРОСТРАНСТВЕННОЙ НЕЛИНЕЙНОСТИ

При измерении СОБСТВЕННОГО ПРОСТРАНСТВЕННОГО РАЗРЕШЕНИЯ (см. 4.3.6.2) получают следующую информацию.

4.4.2 Дифференциальная нелинейность

От каждой из групп данных получают профили из срезов под прямыми углами к оси щели протяженностью не более 30 мм в направлении оси щели. Срезы должны соприкасаться друг с другом. Положение каждого пика в каждом срезе определяют из среднего интерполированного значения половины высоты, рассчитанного для каждого пика (см. рисунок 7). В каждом срезе определяют расстояния между соседними положениями пиков. Дифференциальную нелинейность ПОЛЯ ЗРЕНИЯ ДЕТЕКТОРА находят как стандартное отклонение всех измеренных расстояний, получаемых от двух групп данных (ориентированных по осям X и Y).

4.4.3 Абсолютная нелинейность

Абсолютную линейность определяют методом наименьших квадратов равнорасположенных параллельных линий для каждой из двух групп данных отдельно (ориентированных по осям X и Y). Абсолютную нелинейность рассчитывают как наибольшее значение отклонений по осям X и Y , в миллиметрах, между наблюдаемой и рассчитанной линиями в ПОЛЕ ЗРЕНИЯ ДЕТЕКТОРА.

4.5 НЕРАВНОМЕРНОСТЬ ЧУВСТВИТЕЛЬНОСТИ

4.5.1 Общее положение

НЕРАВНОМЕРНОСТЬ ЧУВСТВИТЕЛЬНОСТИ характеризует до некоторой степени способность системы визуализации отображать на снимке пространственное распределение сигнала в объекте, особенно воспроизводить объект с локальной чувствительностью, значение которой является постоянным и пропорционально активности на всем поле зрения детектора. Для проведения измерения получают изображение однородного потока, поступающего в ГАММА-КАМЕРУ, в воздушной среде без КОЛЛИМАТОРА (СОБСТВЕННАЯ НЕРАВНОМЕРНОСТЬ ЧУВСТВИТЕЛЬНОСТИ) и с КОЛЛИМАТОРОМ в рассеивающей среде (СИСТЕМНАЯ НЕРАВНОМЕРНОСТЬ ЧУВСТВИТЕЛЬНОСТИ). Метод измерения СИСТЕМНОЙ НЕРАВНОМЕРНОСТИ ЧУВСТВИТЕЛЬНОСТИ в большей степени используют в клинических целях, когда выполняют измерения на пациенте, в то время как метод измерения СОБСТВЕННОЙ НЕРАВНОМЕРНОСТИ ЧУВСТВИТЕЛЬНОСТИ используют для определения рабочих характеристик ДЕТЕКТОРНОЙ ГОЛОВКИ без учета характеристик КОЛЛИМАТОРА и влияния рассеивающей среды.

4.5.2 Цель измерений

Целью измерений является определение способности камеры отображать однородные входные сигналы без локальных искусственных изменений в плотности отсчетов путем определения однородности изображения однородного потока фотонов по максимальным отклонениям от среднего значения плотности отсчетов, частично (дифференциальная нелинейность) или на всем поле зрения детектора (интегральная нелинейность), а также по гистограммам отклонений размера пиксела (распределение неравномерности).

4.5.3 Радионуклид

Для измерения СИСТЕМНОЙ НЕРАВНОМЕРНОСТИ ЧУВСТВИТЕЛЬНОСТИ используют радионуклид, выбранный по таблице 1, с учетом используемого коллиматора. Для измерения СОБСТВЕННОГО ПРОСТРАНСТВЕННОГО РАЗРЕШЕНИЯ следует использовать ^{99m}Tc .

4.5.4 Определение характеристик СОБСТВЕННОЙ НЕРАВНОМЕРНОСТИ ЧУВСТВИТЕЛЬНОСТИ

Держатель источника и источник с РАДИОНУКЛИДОМ располагают так, как показано на рисунке 5. Области вне ПОЛЯ ЗРЕНИЯ ДЕТЕКТОРА должны иметь свинцовую защиту. Пиксел должен быть квад-

ратной формы. Размер пиксела должен быть равным или не менее двойной СОБСТВЕННОЙ ФУНКЦИИ РАСШИРЕНИЯ ЛИНИИ, измеряемой как ПШПМ, и быть зафиксирован. Среднее зафиксированное число импульсов на пиксел должно быть более 10000.

4.5.5 Определение характеристик СИСТЕМНОЙ НЕРАВНОМЕРНОСТИ ЧУВСТВИТЕЛЬНОСТИ

Измерения проводят, используя КОЛЛИМАТОР С ПАРАЛЛЕЛЬНЫМИ ОТВЕРСТИЯМИ, соответствующий выбранному РАДИОНУКЛИДУ. Источник, показанный на рисунке 3, с РАДИОНУКЛИДОМ, выбранным по таблице 1, располагают вплотную к ПЕРЕДНЕМУ ТОРЦУ КОЛЛИМАТОРА. Поток фотонов на ПЕРЕДНЕМ ТОРЦЕ КОЛЛИМАТОРА должен быть однородным в пределах $\pm 1\%$ на площади измерения примерно 1 см^2 .

Пиксел должен быть квадратной формы. Размер пиксела должен быть равен или не менее СИСТЕМНОЙ НЕРАВНОМЕРНОСТИ ЧУВСТВИТЕЛЬНОСТИ, измеренной как ПШПМ на расстоянии 50 мм от ПЕРЕДНЕГО ТОРЦА КОЛЛИМАТОРА. Среднее зафиксированное число импульсов на пиксел должно быть более 10000.

Примечание — При использовании КОЛЛИМАТОРА низких энергий с ПАРАЛЛЕЛЬНЫМИ ОТВЕРСТИЯМИ установленная плотность составляет свыше 20000 имп./см^2 .

4.5.6 Анализ данных

4.5.6.1 Предварительная обработка информации

Перед измерением НЕРАВНОМЕРНОСТИ ЧУВСТВИТЕЛЬНОСТИ в соответствии с 4.5.4 и 4.5.5 определяют среднее число импульсов на пиксел в квадрате, размер которого равен 75 % наименьшего размера ПОЛЯ ЗРЕНИЯ ДЕТЕКТОРА. Затем анализируют пикселы следующим образом:

1) Все краевые пикселы, содержащие менее 75 % среднего числа импульсов, приравнивают к нулю.

2) Те краевые пикселы, которые имеют один из четырех примыкающих к нему соседних пикселов, содержащих нулевое число импульсов, исключают из анализа и приравнивают к нулю. Остальную информацию (ненулевые пикселы, выявляемые при облучении ДЕТЕКТОРА однородным потоком) сглаживают по девяти точкам со следующими:

1	2	1
2	4	2
1	2	1

В тех случаях, когда пиксел, содержащий нулевое число импульсов, вводят в процесс сглаживания, коэффициент нормализации должен быть соответственно изменен.

4.5.6.2 Распределение НЕРАВНОМЕРНОСТИ ЧУВСТВИТЕЛЬНОСТИ

Распределение НЕРАВНОМЕРНОСТИ ЧУВСТВИТЕЛЬНОСТИ по ПОЛЮ ЗРЕНИЯ ДЕТЕКТОРА оценивают следующим образом:

a) определяют число ячеек, для которых число отсчетов отклоняется более чем на 10 % от среднего числа отсчетов на пиксел. Это число выражают в процентах всего числа пикселей с ненулевым значением;

b) определяют число пикселей, для которых число отсчетов отклоняется более чем на 5 % от среднего числа отсчетов на пиксел. Это число выражают в процентах общего числа пикселей с ненулевым значением;

c) определяют число пикселей, для которых число отсчетов отклоняется от среднего числа отсчетов на пиксел более чем на 2,5 %, но не выше 5 %. Это число выражают в процентах общего числа пикселей с ненулевым значением.

4.5.6.3 Интегральная неравномерность чувствительности

Определяют максимальное и минимальное значения числа отсчетов в пикселях с ненулевыми значениями. Значение интегральной неравномерности рассчитывают по следующей формуле:

$$\text{Интегральная неравномерность} = \pm \frac{\text{Максимальное значение} - \text{Минимальное значение}}{\text{Максимальное значение} + \text{Минимальное значение}} 100\%.$$

4.5.6.4 Дифференциальная неравномерность чувствительности

Изображение, получаемое при воздействии на детектор однородного потока, представляют в виде рядов и колонок (линии). Каждую горизонтальную линию (направление X) анализируют от начала до конца и обрабатывают. Для этого анализируют группу из пяти пикселей, начиная с начального пиксела.

Записывают максимальное и минимальное значения числа отсчетов в группе пикселей. Значение дифференциальной неравномерности рассчитывают по следующей формуле:

$$\text{Дифференциальная неравномерность} = \pm \frac{\text{Максимальное значение} - \text{Минимальное значение}}{\text{Максимальное значение} + \text{Минимальное значение}} 100 \%$$

Группу пикселей продвигают вперед на один пиксел и анализируют следующую группу из пяти пикселей, рассчитывают значение дифференциальной неравномерности и т. д., включая последний пиксел на линии. Таким же образом анализируют пиксели всех остальных горизонтальных линий. Максимальное абсолютное значение является значением дифференциальной неравномерности.

Отдельно анализируют все вертикальные линии (направление Y). Записывают среднее значение направлений X и Y.

4.5.7 Фиксирование данных

Для каждого КОЛЛИМАТОРА фиксируют значение СИСТЕМНОЙ НЕРАВНОМЕРНОСТИ ЧУВСТВИТЕЛЬНОСТИ в виде значений распределения нелинейности (4.5.6.2), интегральной нелинейности (4.5.6.3) и дифференциальной нелинейности (4.5.6.4). Указывают длину пиксела, используемого при анализе.

Значение СОБСТВЕННОЙ НЕРАВНОМЕРНОСТИ ЧУВСТВИТЕЛЬНОСТИ фиксируют аналогично.

4.6 Измерение СОБСТВЕННОГО ЭНЕРГЕТИЧЕСКОГО РАЗРЕШЕНИЯ

Контейнер и источник с РАДИОНУКЛИДОМ располагают, как показано на рисунке 5. Используют источник с радионуклидом ^{99m}Tc . Интегральная скорость счета, превышающая уровень фона, должна быть не более 20000 имп./с. Амплитудный спектр получается с шириной канала менее или равной 5 % ПШПМ фотопика. Число импульсов в канале пика должно быть более 10000. Число каналов выражают в единицах энергии путем калибровки спектра с дополнительным радионуклидом. Значение СОБСТВЕННОГО ЭНЕРГЕТИЧЕСКОГО РАЗРЕШЕНИЯ должно быть равным ПШПМ пика полного энергетического поглощения, выраженного в процентах значения этой энергии.

4.7 Проверка работы ГАММА-КАМЕРЫ в режиме ПРОСТРАНСТВЕННОЙ РЕГИСТРАЦИИ МНОЖЕСТВЕННОГО ОКНА

4.7.1 Общие положения

Пространственная регистрация множественного окна является показателем способности камеры точно позиционировать фотоны разной энергии при получении изображения в энергетических окнах разных фотопиков. Измерение выполняют по девяти определенным точкам на входной плоскости сцинтиляционной счетной камеры.

4.7.2 Условия испытаний

Для измерения ПРОСТРАНСТВЕННОЙ РЕГИСТРАЦИИ МНОЖЕСТВЕННОГО ОКНА используют ^{67}Ga . Энергетические окна устанавливают для каждого из трех пиков галлия по таблице 1. Скорость счета должна быть не более 10000 имп./с через каждое окно.

4.7.3 Испытательное оборудование

Используют коллимированный источник с радионуклидом ^{67}Ga , помещенный в освинцованный контейнер с цилиндрическими отверстиями диаметром d 5 мм и длиной t 25 мм. Схематический чертеж расположения источника с радионуклидом ^{67}Ga внутри контейнера представлен на рисунке 6.

4.7.4 Порядок проведения измерений

Изображения получают, используя вышеописанный коллимированный источник ^{67}Ga (рисунок 6), расположенный на девяти определенных точках на входной поверхности камеры без КОЛЛИМАТОРА. Точки должны быть расположены следующим образом: одна точка в центре и по четыре точки на осях X и Y. Точки, смещенные от центра, должны находиться на расстоянии 0,4 и 0,8 от центра до края ПОЛЯ ЗРЕНИЯ ДЕТЕКТОРА (ПЗД) в направлениях X и Y соответственно. Каждое изображение коллимированного источника ^{67}Ga получают отдельно через окно фотопика ^{67}Ga для каждого положения. Размер пиксела такого изображения должен быть не более 2,5 мм. Для камер с двумя энергетическими окнами получают два изображения в каждой точке: одно в фотопике с энергией 93 кэВ, другое — 300 кэВ. Для камер с двумя окнами получают изображение при фотопике 184 кэВ. На каждом изображении число импульсов на пиксел должно быть не менее 1000.

4.7.5 Расчеты и анализ

Определяют значение смещений центроид распределения скорости счета друг от друга в направлениях X и Y в каждой точке измерения. Для анализа фотопиков на каждом изображении в центре области интереса выбирают квадрат, в котором расположено максимальное число импульсов исследуемого фотопика.

Размер пиксела в анализируемом квадрате должен быть приблизительно в 4 раза больше ПШПМ среза анализируемого изображения. Для определения профиля импульсов на оси X все срезы интегрируют в направлении Y , а для определения профиля импульсов на оси Y — в направлении X . Для каждого изображения получают центроиду распределения скорости счета в направлениях X и Y , как описано ниже. Определяют наибольшее из значений смещения центроиды импульсов, собранных на каждом фотопике. Полученное значение переводят в миллиметры.

Центроиду распределения скорости счета в направлениях X и Y для профилей импульсов на каждом фотопике определяют следующим образом: находят пиксел с максимальным числом импульсов в профилях, интегрированных по направлению X или Y , и рассчитывают центроиду по формуле

$$L_j = \sum_{i=1}^n (X_i C_i) / \sum_{i=1}^n C_i,$$

где L_j — вычисленное положение центроиды для каждого энергетического спектра, где j может быть равно 1, 2 и 3;

X_i — пиксел интегрированного профиля с координатой i ;

C_i — импульсы вдоль координат X_i и Y_i ;

$\sum_{i=1}^n$ — сумма, превышающая нечетное число пикселей профиля, центрированных на пиксел с макси-

мальным числом. Точное нечетное число пикселей в этой сумме будет зависеть от ПШПМ профиля и размера пиксела. Минимальное число пикселей в этой сумме должно включать левые и правые отсчеты половины максимума.

Тогда смещение D_{ij} между энергетическими окнами i и j определяют как

$$D_{ij} = |L_i - L_j|,$$

где $i = 1, 2$ или 3;

$j = 1, 2$ или 3.

Максимальным значением смещения является просто наибольшее значение D_{ij} .

4.7.6 Фиксирование данных

Показатель пространственной регистрации множественного окна должен быть указан как максимальное значение разности между положениями центроид по оси X или Y , измеренных по девяти точкам, для разных значений энергий. Значение выражают в миллиметрах, до десятой доли миллиметра.

4.8 Определение ХАРАКТЕРИСТИКИ СКОРОСТИ СЧЕТА

4.8.1 Общие положения

СКОРОСТЬ СЧЕТА зависит в целом от пространственного распределения АКТИВНОСТИ радионуклида и рассеивающей среды. ХАРАКТЕРИСТИКА СКОРОСТИ СЧЕТА в значительной степени зависит от условий проведения измерений, что позволяет моделировать получение изображений в клинических условиях.

4.8.2 Цель измерения

В этом разделе представлен метод оценки отклонений от линейного отношения СКОРОСТИ СЧЕТА и АКТИВНОСТИ радионуклида в результате ПОТЕРИ СЧЕТА, а также оценки искажений изображения при высоких СКОРОСТЯХ СЧЕТА, особенно тех, которые приводят к пространственному смещению по местонахождению события.

Проверка СКОРОСТИ СЧЕТА означает:

а) определение отношения между зарегистрированными импульсами и АКТИВНОСТЬЮ, т. е. ХАРАКТЕРИСТИКА СКОРОСТИ СЧЕТА;

б) выявление ошибок при определении адреса в результате АДРЕСНОГО НАКОПЛЕНИЯ.

4.8.3 Метод определения

Для ПОТЕРИ СЧЕТА и рассеивающей среды коррекцию не проводят. АКТИВНОСТЬ в основном определяют как суммарную активность в фантоме. Изменение значения АКТИВНОСТИ, как правило, происходит под влиянием радиоактивного распада.

4.8.4 Радионуклид

Для измерения используют РАДИОНУКЛИД ^{99m}Tc .

4.8.5 Радиоактивный источник

Используют цилиндрический фантом (4.2.5), представленный на рисунке 2. Прослойка воздуха d между поверхностью фантома и ПЕРЕДНИМ ТОРЦОМ КОЛЛИМАТОРА должна быть не более 20 мм.

4.8.6 Сбор и анализ данных

Каждый зарегистрированный импульс следует учитывать только один раз.

Определяют ХАРАКТЕРИСТИКУ СКОРОСТИ СЧЕТА (измеренную СКОРОСТЬ СЧЕТА в сравнении с падающей СКОРОСТЬЮ СЧЕТА или АКТИВНОСТЬЮ). Изменение активности происходит под влиянием радиоактивного распада, которое непрерывно измеряют в течение примерно 10 ПЕРИОДОВ ПОЛУРАСПАДА. Выделенный интервал времени должен быть не менее половины периода полураспада, за исключением последних трех временных кадров, которые могут быть длиннее. Выбирают такое начальное количество АКТИВНОСТИ, чтобы поглощение при СКОРОСТИ СЧЕТА было избыточным, при обработке последнего кадра потери счета должны быть менее 1 %.

Для выявления ошибок при определении адреса в результате АДРЕСНОГО НАКОПЛЕНИЯ получают изображения источника с профилями вдоль осей X и Y, проходящими через центр источника: два профиля при измеренной скорости счета, равной примерно 5000 имп./с, два при скорости 20000 имп./с и два при максимальной измеряемой скорости счета.

Среднее значение затухающей АКТИВНОСТИ ($A_{ave, i}$), полученное во время сбора данных за выделенный интервал времени i ($T_{acc, i}$), рассчитывают по следующей формуле:

$$A_{ave, i} = A_{cal} \frac{1}{\ln 2} \frac{T_{1/2}}{T_{acc, i}} \exp \left[\frac{T_{cal} - T_{0, i}}{T_{1/2}} \ln 2 \right] \left[1 - \exp \left(- \frac{T_{acc, i}}{T_{1/2}} \ln 2 \right) \right],$$

где A_{cal} — АКТИВНОСТЬ, измеренная за время T_{cal} ;

$T_{0, i}$ — время начала обработки временного кадра i ;

$T_{1/2}$ — период полураспада используемого радионуклида.

По полученным значениям строят график ХАРАКТЕРИСТИКИ СКОРОСТИ СЧЕТА (например, график зависимости измеренной СКОРОСТИ СЧЕТА от АКТИВНОСТИ).

Определяют коэффициент пересчета АКТИВНОСТИ и СКОРОСТИ СЧЕТА без ПОТЕРИ СЧЕТА по каждому из трех временных кадров с наименьшим значением АКТИВНОСТИ, значения коэффициента усредняют.

Для получения статистической точности необходимо собрать достаточное число отсчетов в кадрах.

Значение измеряемой СКОРОСТИ СЧЕТА, которая составляет 80 % ИСТИННОЙ СКОРОСТИ СЧЕТА, определяют из графика и записывают.

4.8.7 Фиксирование данных

Представляют график ХАРАКТЕРИСТИКИ СКОРОСТИ СЧЕТА и АКТИВНОСТИ.

Фиксируют профили вдоль осей X и Y, проходящие через центр источника: два профиля при измеренной скорости счета, равной примерно 5000 имп./с, два при скорости 20000 имп./с и два при максимальной измеряемой скорости счета.

4.9 Исследование пропускания излучения ЗАЩИТЫ БЛОКА ДЕТЕКТИРОВАНИЯ

Источник небольшого объема [рисунок 6 (d не более 20 мм и t не менее 10 мм)], заполненный одним из РАДИОНУКЛИДОВ, указанных в таблице 1, помещают вплотную к внешней поверхности ЗАЩИТЫ БЛОКА ДЕТЕКТИРОВАНИЯ в различные положения. Скорость счета детектора, которая указывает на степень пропускания ЗАЩИТЫ БЛОКА ДЕТЕКТИРОВАНИЯ, выражают в процентах скорости счета, полученной при помещении источника на оси определенного КОЛЛИМАТОРА на расстоянии 100 мм от ПЕРЕДНЕГО ТОРЦА КОЛЛИМАТОРА. Должны быть указаны и зафиксированы максимальные значения пропускания излучения для положений источника сзади и сбоку ЗАЩИТЫ БЛОКА ДЕТЕКТИРОВАНИЯ, особенно значение пропускания излучения в точках соединения частей ЗАЩИТЫ БЛОКА ДЕТЕКТИРОВАНИЯ, а также КОЛЛИМАТОРА и ЗАЩИТЫ БЛОКА ДЕТЕКТИРОВАНИЯ.

Для каждого КОЛЛИМАТОРА значения пропускания излучения должны быть определены для энергии значением 141 кэВ.

5 ЭКСПЛУАТАЦИОННЫЕ ДОКУМЕНТЫ

Каждая ГАММА-КАМЕРА должна иметь ЭКСПЛУАТАЦИОННЫЕ (далее — СОПРОВОДИТЕЛЬНЫЕ) ДОКУМЕНТЫ, включающие в себя следующую информацию:

а) КОЛЛИМАТОРЫ:

- диапазон энергий гамма-квантов;
- тип КОЛЛИМАТОРА [с параллельными отверстиями, с точечным отверстием (пинхол), конвергентный, дивергентный, щелевой и т. д.];
- тип конструкции (например, фольга, литье);
- число, форма, размер отверстий;

- минимальная толщина перегородки;
- толщина КОЛЛИМАТОРА.
- b) Значения пропускания ЗАЩИТЫ БЛОКА ДЕТЕКТИРОВАНИЯ — по 4.9.
- c) Предварительная установка энергетических окон.
- d) СОБСТВЕННОЕ ЭНЕРГЕТИЧЕСКОЕ РАЗРЕШЕНИЕ — по 4.6 для выбранного РАДИО-НУКЛИДА.
- e) Для каждого КОЛЛИМАТОРА должны быть заданы следующие параметры:
 - СИСТЕМНАЯ ЧУВСТВИТЕЛЬНОСТЬ и радионуклид;
 - ЭШ, ПШПМ и ПШДМ как функция расстояния до окна КОЛЛИМАТОРА — по 4.3.8 и 4.3.9;
 - ФУНКЦИЯ ПЕРЕДАЧИ МОДУЛЯЦИИ как функция расстояния до окна КОЛЛИМАТОРА — по 4.3.9.
- f) ХАРАКТЕРИСТИКИ СКОРОСТИ СЧЕТА — по 4.8.
- g) Наблюдаемая скорость счета, составляющая 80 % соответствующей ИСТИННОЙ СКОРОСТИ СЧЕТА.
- h) Размеры ПОЛЯ ЗРЕНИЯ ДЕТЕКТОРА — по 3.2.
- i) Значения параметров НЕРАВНОМЕРНОСТИ ЧУВСТВИТЕЛЬНОСТИ с выбранным радионуклидом:
 - распределение НЕРАВНОМЕРНОСТИ ЧУВСТВИТЕЛЬНОСТИ — по 4.5.6.2;
 - интегральная НЕРАВНОМЕРНОСТЬ ЧУВСТВИТЕЛЬНОСТИ — по 4.5.6.3;
 - дифференциальная НЕРАВНОМЕРНОСТЬ ЧУВСТВИТЕЛЬНОСТИ — по 4.5.6.4.
 Если имеется устройство для коррекции неравномерности чувствительности, отличающееся от устройств, основанных на пространственной и спектральной коррекции (например, коррекция потока), то должны быть представлены результаты с коррекцией и без коррекции.
- j) СОБСТВЕННАЯ ПШПМ и ЭШ ДЕТЕКТОРНОЙ ГОЛОВКИ без КОЛЛИМАТОРА — по 4.3.6.2 и 4.3.7.2.
- k) СОБСТВЕННАЯ ПРОСТРАНСТВЕННАЯ НЕЛИНЕЙНОСТЬ — по 4.4.
- l) Проверка работоспособности ГАММА-КАМЕРЫ при ПРОСТРАНСТВЕННОЙ РЕГИСТРАЦИИ МНОЖЕСТВЕННОГО ОКНА — по 4.7.

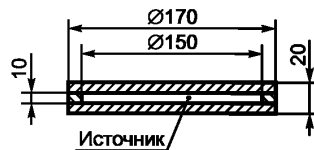


Рисунок 1 — Кювета



Рисунок 2 — Цилиндрический фантом

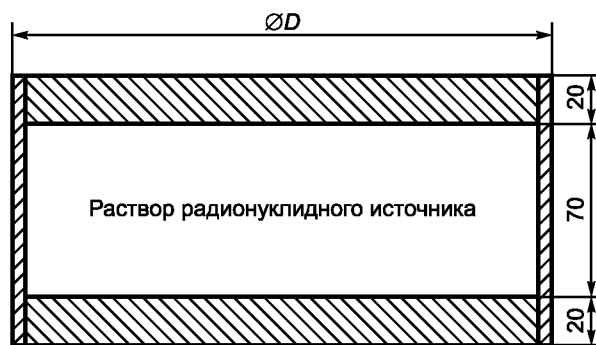
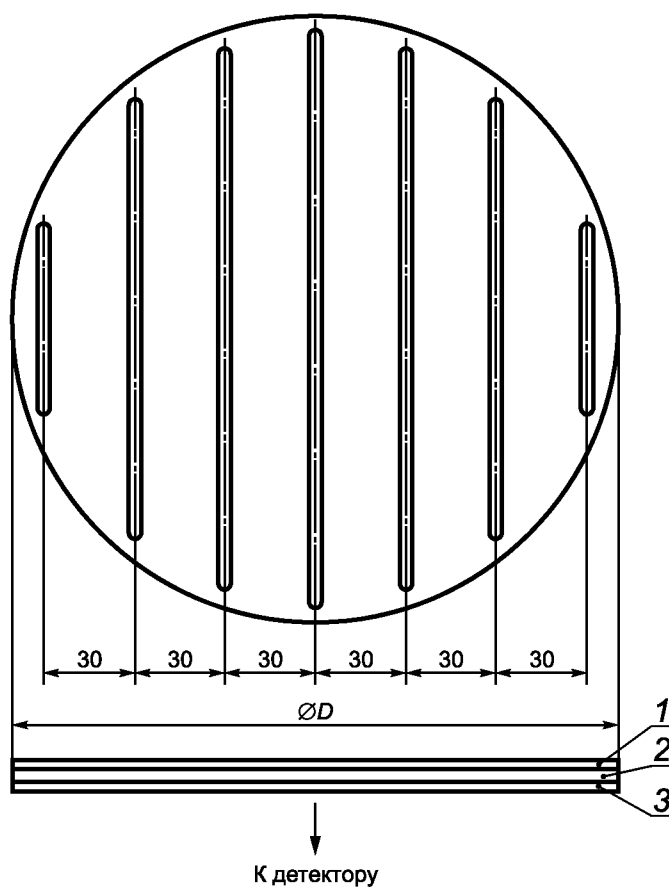


Рисунок 3 — Однородный источник

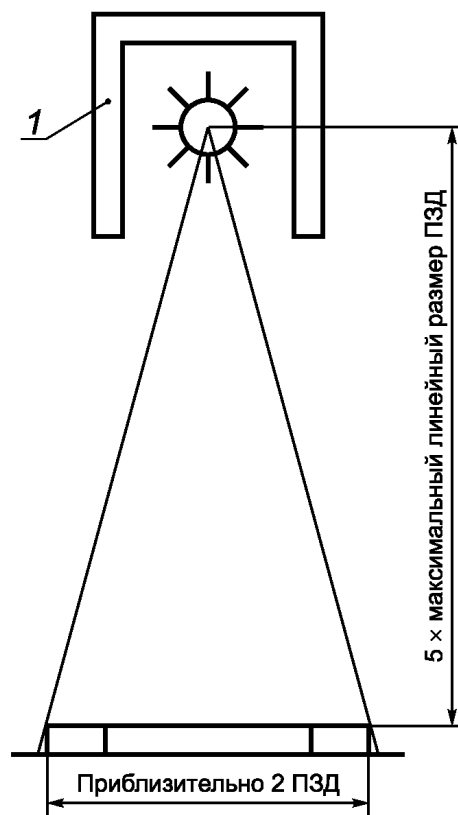


П р и м е ч а н и е — Ширина щели ($1,0 \pm 0,05$) мм; нелинейность щели $\pm 0,05$ мм на 30 мм длины; расстояние между центрами щелей ($30,0 \pm 0,05$) мм.

1 — алюминиевый сплав 3 мм; 2 — свинец (4 % сурьмы) 3 мм; 3 — алюминиевый сплав 0,5 мм;
 D — форма и примерный размер фантома для исследования параметров различных ГАММА-КАМЕР

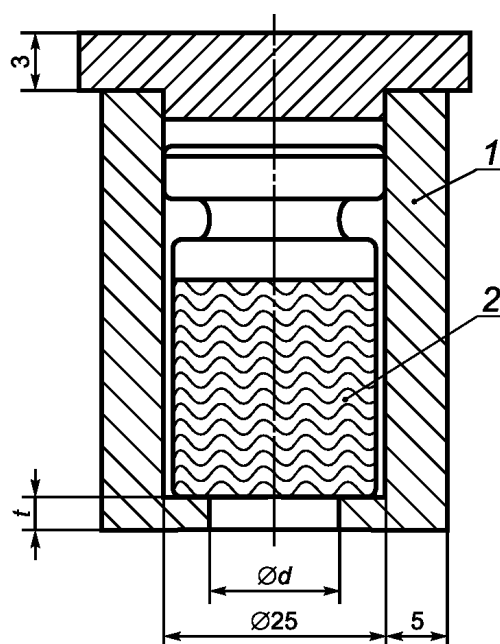
Размер D больше, чем ПОЛЕ ЗРЕНИЯ ДЕТЕКТОРА исследуемой ГАММА-КАМЕРЫ

Рисунок 4 — Щелевой фантом для измерения собственного разрешения и ПРОСТРАНСТВЕННОЙ НЕЛИНЕЙНОСТИ круглой ГАММА-КАМЕРЫ



1 — свинцовая защита, предотвращает неконтролируемое рассеяние

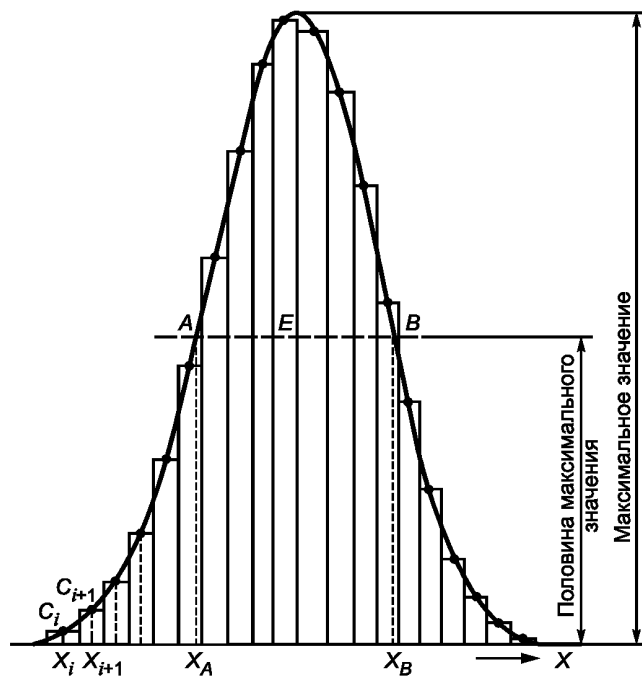
Рисунок 5 — Расположение источника для определения собственных функций (4.3.5, 4.4.1, 4.5.4 и 4.6)



Примечание — Рекомендуемые значения d и t указаны в 4.7.3 и 4.9.

1 — опора источника (свинцовая); 2 — источник

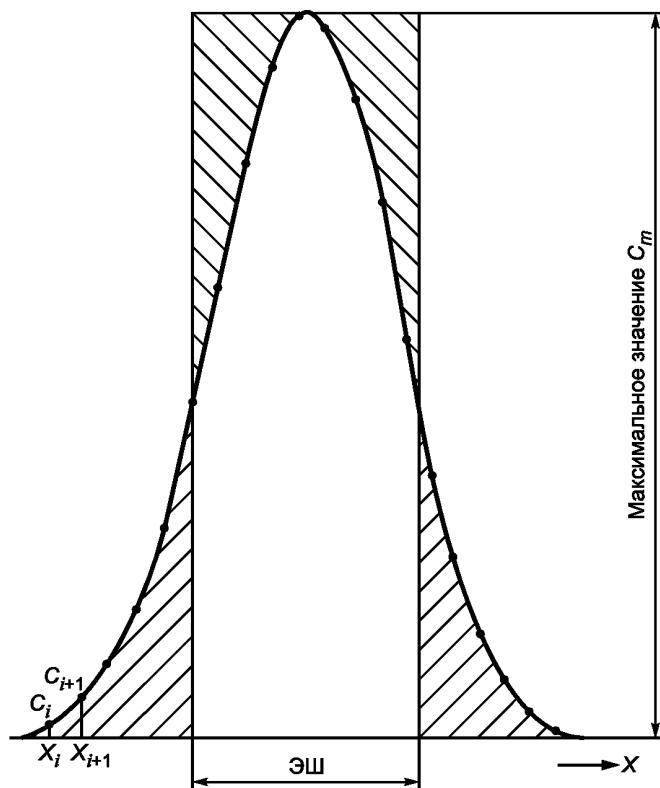
Рисунок 6 — Небольшой жидкий источник с ЗАЩИТОЙ БЛОКА ДЕТЕКТИРОВАНИЯ



Примечание — В точках A и B интерполированная кривая пересекает линию, соответствующую половине максимального значения.

$$\text{ПШПМ} = X_B - X_A.$$

Рисунок 7 — Измерение ПОЛНОЙ ШИРИНЫ НА УРОВНЕ ПОЛОВИНЫ МАКСИМУМА (ПШПМ)



Примечание — Значение ЭШ дано в виде ширины квадрата, ограниченного площадью ФУНКЦИИ РАСШИРЕНИЯ ЛИНИИ по максимальной величине C_m .

$$\text{ЭШ} = \sum (C_i PW) C_m.$$

Ширина ПИКСЕЛА (PW) равна $X_{i+1} - X_i$.

Области, заштрихованные по-разному, равны.

Рисунок 8 — Определение ЭКВИВАЛЕНТА ШИРИНЫ (ЭШ)

Приложение А
(справочное)

Указатель терминов

В настоящем приложении для каждого термина указаны соответствующий номер пункта раздела 3 «Термины и определения» настоящего стандарта или обозначение этого термина по МЭК 60788 (MP-...).

АДРЕСНОЕ НАКОПЛЕНИЕ	3.10
АКТИВНОСТЬ	MP-13-18
БЛОК ДЕТЕКТИРОВАНИЯ	MP-34-11
ВРЕМЕННОЕ РАЗРЕШЕНИЕ ПРИБОРА	MP-34-22
ВХОДНОЕ ПОЛЕ КОЛЛИМАТОРА	3.5
ВЫХОДНОЕ ПОЛЕ КОЛЛИМАТОРА	3.6
ГАММА-КАМЕРА	MP-34-03
ДЕТЕКТОРНАЯ ГОЛОВКА	MP-34-09
ДИВЕРГЕНТНЫЙ КОЛЛИМАТОР	MP-34-08
ЗАДНИЙ ТОРЕЦ КОЛЛИМАТОРА	3.4
ЗАЩИТА БЛОКА ДЕТЕКТИРОВАНИЯ	MP-34-10
ИСТИННАЯ СКОРОСТЬ СЧЕТА	MP-34-20
КОЛЛИМАТОР (для ГАММА-КАМЕР)	MP-34-05
КОЛЛИМАТОР С ПАРАЛЛЕЛЬНЫМИ ОТВЕРСТИЯМИ	3.8
КОНВЕРГЕНТНЫЙ КОЛЛИМАТОР	MP-34-07
НЕРАВНОМЕРНОСТЬ ЧУВСТВИТЕЛЬНОСТИ	MP-34-26
ОКНО ИМПУЛЬСНОГО АМПЛИТУДНОГО АНАЛИЗАТОРА	3.1
ОСЬ КОЛЛИМАТОРА	3.7
ПЕРЕДНИЙ ТОРЕЦ КОЛЛИМАТОРА	3.3
ПОЛЕ ЗРЕНИЯ ДЕТЕКТОРА (ПЗД)	3.2
ПОЛНАЯ ШИРИНА НА УРОВНЕ ПОЛОВИНЫ МАКСИМУМА (ПШПМ)	MP-73-02
ПОЛНАЯ ШИРИНА НА УРОВНЕ ОДНОЙ ДЕСЯТОЙ МАКСИМУМА (ПШДМ)	MP-73-03
ПОТЕРИ СЧЕТА	3.26
ПРОСТРАНСТВЕННАЯ НЕЛИНЕЙНОСТЬ	3.24
ПРОСТРАНСТВЕННАЯ РЕГИСТРАЦИЯ МНОЖЕСТВЕННОГО ОКНА	3.21
ПРОСТРАНСТВЕННОЕ РАЗРЕШЕНИЕ	3.16
СИСТЕМНАЯ НЕРАВНОМЕРНОСТЬ ЧУВСТВИТЕЛЬНОСТИ	3.23
СИСТЕМНАЯ ЧУВСТВИТЕЛЬНОСТЬ (ГАММА-КАМЕРЫ)	3.12
СИСТЕМНОЕ ПРОСТРАНСТВЕННОЕ РАЗРЕШЕНИЕ (для ГАММА-КАМЕРЫ)	3.17
СКОРОСТЬ СЧЕТА	3.27
СОБСТВЕННАЯ НЕРАВНОМЕРНОСТЬ ЧУВСТВИТЕЛЬНОСТИ	3.22
СОБСТВЕННАЯ ПРОСТРАНСТВЕННАЯ НЕЛИНЕЙНОСТЬ	3.25
СОБСТВЕННАЯ ФУНКЦИЯ РАСШИРЕНИЯ ЛИНИИ	3.13
СОБСТВЕННОЕ ПРОСТРАНСТВЕННОЕ РАЗРЕШЕНИЕ (для ГАММА-КАМЕРЫ)	3.18
СОБСТВЕННОЕ ЭНЕРГЕТИЧЕСКОЕ РАЗРЕШЕНИЕ	3.20
СОБСТВЕННЫЙ ЭНЕРГЕТИЧЕСКИЙ СПЕКТР	3.19
ТОЧЕЧНЫЙ КОЛЛИМАТОР	3.9
ФУНКЦИЯ ПЕРЕДАЧИ МОДУЛЯЦИИ (ФПМ)	MP-73-05
ФУНКЦИЯ РАСШИРЕНИЯ ЛИНИИ (ФРЛ)	MP-73-01
ФУНКЦИЯ РАСШИРЕНИЯ ЛИНИИ ДЕТЕКТОРНОЙ ГОЛОВКИ	3.14
ХАРАКТЕРИСТИКА СКОРОСТИ СЧЕТА	MP-34-21
ЭКВИВАЛЕНТ ШИРИНЫ (ЭШ)	3.15
ЭФФЕКТ НАЛОЖЕНИЯ ИМПУЛЬСОВ	3.11

Приложение ДА
(справочное)Сведения о соответствии ссылочных международных стандартов
национальным стандартам Российской Федерации

Т а б л и ц а ДА.1

Обозначение ссылочного международного стандарта	Степень соответствия	Обозначение и наименование соответствующего национального стандарта
МЭК 60788	IDT	ГОСТ Р МЭК/ТО 60788—2009 «Изделия медицинские электрические. Словарь»
П р и м е ч а н и е — В настоящей таблице использовано следующее условное обозначение степени соответствия стандартов: - IDT — идентичные стандарты.		

Библиография

- [1] МЭК 60601-1:1988 Изделия медицинские электрические. Часть 1. Общие требования безопасности
- [2] МЭК 61675-1:1998 Приборы радионуклидные для визуализации. Характеристики и условия испытаний. Часть 1. Томографы позитронные эмиссионные
- [3] МЭК 61675-2:1998 Приборы радионуклидные для визуализации. Характеристики и условия испытаний. Часть 2. Томографы однофотонные эмиссионные компьютерные
- [4] МЭК 61948-2:2001 Оснащение приборами для ядерной медицины. Типовые испытания. Часть 2. Получение изображений с помощью сцинтилляционных камер и компьютерной томографии только с фотонной эмиссией
- [5] NEMA № 1—2001 Оценка рабочих параметров сцинтилляционных гамма-камер

УДК 615.849.12:006.354

ОКС 11.040.50

Ф32

ОКП 94 4220

Ключевые слова: радионуклидные визуализирующие устройства, гамма-камеры, коллиматор, блок детектирования

Редактор *О.А. Стояновская*
Технический редактор *Н.С. Гришанова*
Корректор *Е.Д. Дульнева*
Компьютерная верстка *И.А. Налейкиной*

Сдано в набор 26.01.2012. Подписано в печать 09.02.2012. Формат 60 × 84 $\frac{1}{8}$. Гарнитура Ариал.
Усл. печ. л. 2,79. Уч.-изд. л. 2,11. Тираж 78 экз. Зак. 131.

ФГУП «СТАНДАРТИНФОРМ», 123995 Москва, Гранатный пер., 4.
www.gostinfo.ru info@gostinfo.ru

Набрано во ФГУП «СТАНДАРТИНФОРМ» на ПЭВМ.
Отпечатано в филиале ФГУП «СТАНДАРТИНФОРМ» — тип. «Московский печатник», 105062 Москва, Лялин пер., 6.