

ТИПОВАЯ ДОКУМЕНТАЦИЯ НА КОНСТРУКЦИИ, ИЗДЕЛИЯ И УЗЛЫ ЗДАНИЙ И СООРУЖЕНИЙ

СЕРИЯ 4.901-26

ДЕТАЛИ ВВОДА РАСТВОРОВ РЕАГЕНТОВ В ТРУБОПРОВОДЫ

РАБОЧИЕ ЧЕРТЕЖИ

РАЗРАБОТАНА  
ПРОЕКТНЫМ ИНСТИТУТОМ  
СОЮЗВОДОКАНАЛПРОЕКТ

Главный инженер института *Н. Самохин* Самохин  
Главный инженер проекта *В. Шабунина* Шабунина

Утверждена и введена в действие  
В/О СОЮЗВОДОКАНАЛНИИПРОЕКТ

Приказ № 10 от 11.01.1985

## СОДЕРЖАНИЕ АЛЬБОМА

НАИМЕНОВАНИЕ	ОБОЗНАЧЕНИЕ	СТР.
СОДЕРЖАНИЕ АЛЬБОМА		2
ТЕХНИЧЕСКИЕ УКАЗАНИЯ	ТМ. 105...107Д	2-4
Ввод ВРк-25	ТМ. 105. 00	5
	ТМ. 105. 00. СБ	
Гайка нажимная	ТМ. 105. 01	6
Штуцер	ТМ. 105. 02	
Ввод ВРк 32-61	ТМ. 105. 00	7-8
	ТМ. 106. 00. СБ	9
Фланец	ТМ. 106. 01	10
Кольцо уплотнительное	ТМ. 106. 02	11
Штуцер	ТМ. 106. 03	
Ввод ВРк 26-51	ТМ. 107. 00	12
	ТМ. 107. 00. СБ	13
Фланец	ТМ. 107. 01	14
Штуцер	ТМ. 107. 02	
Кольцо уплотнительное	ТМ. 105. 03	15
Прокладка	ТМ. 107. 03	

Серия 4.901-20

Имя, фамилия, отчество автора, должность, подразделение, дата

## ДЕТАЛИ ВВОДА РАСТВОРОВ РЕАГЕНТОВ В ТРУБОПРОВОДЫ

- ДЕТАЛИ ВВОДА ХЛОРНОЙ ВОДЫ, РАСТВОРА  
КОАГУЛЯНТА И КРЕМНЕФТОРИСТОГО НАТРИЯ
- ДЕТАЛИ ВВОДА ИЗВЕСТКОВОГО МОЛОКА  
И РАСТВОРА ПОЛИАКРИЛАМИДА

### ТЕХНИЧЕСКИЕ УКАЗАНИЯ

ТМ 105 ... 107 Д

Серия 4.901-26

Имя, фамилия, отчество автора, должность, подразделение, дата

## 1. Введение.

Манная серия разработана в соответствии с перечнем-эскизом разработки узлов и деталей сооружений водоснабжения и канализации (п. VIII.1.4 г. раздел VIII плана пятилетнего проектирования Госстроя СССР на 1984г.), утвержденным Главпротстройпроектан Госстроя СССР 09.01.84г. (взамен серии 4.901-10).

## 2. Назначение и область применения.

Детали предназначены для ввода растворов реагентов кислой среды - хлорной воды, растворов коагулянта, кремнефтористого натрия, щелочной кремнекислоты, а также растворов реагентов щелочной среды - известкового молока и раствора полиакриламида в трубопровод, по которому исходная вода подается на очистные водопроводные сооружения. Давление в этом трубопроводе должно быть не более 0,15 МПа (1,5 кг/см<sup>2</sup>). В зависимости от расхода реагента рекомендуется применять типы вводов, указанные в приведенной ниже таблице.

Тип ввода	Расход раствора реагента, м <sup>3</sup> /ч
Растворы реагентов кислой среды	
ВРк-25	до 2,5
ВРк-32	2,5 - 4,5
ВРк-39	4,5 - 7,0
ВРк-50	7,0 - 10,5
ВРк-61	10,5 - 15,0
Растворы реагентов щелочной среды	
ВРщ-26	до 2,5
ВРщ-32	2,5 - 4,5
ВРщ-39	4,5 - 7,0
ВРщ-51	7,0 - 10,5

ТМ 105... 107 Д

Изм.	Лист	№ докум.	Подп.	Дата
Разр.	Лобасова	Медь		
Проф.	Захарова	Лазарь		
Т.учет	Блаков			
Н.контр.	Захарова	Медь		
Итв.	Абделев			

Детали ввода растворов реагентов в трубопроводы  
Технические указания

Госстрой СССР  
СОЮЗВОДОКАНАЛПРОЕКТ  
г. Москва

формат А4

## Обозначение марки ввода:

В - ввод

Р - реагента

к, щ - среда (кислая, щелочная)

число после буквенных обозначений - внутренний диаметр трубы ввода.

## 3. Состав серии

В серии разработаны детали вводов для растворов реагентов кислой среды расходом 2,5-15,0 м<sup>3</sup>/ч и для растворов реагентов щелочной среды расходом 2,5-10,5 м<sup>3</sup>/ч

## 4. Рекомендации по установке деталей вводов.

Ввод реагентов в трубопроводы должен обеспечивать быстрое их смешение с водой, незначительное гидравлическое сопротивление, надежность в работе. Кроме варианта со скошенным концом трубы, указанного на чертеже, можно руководствоваться рекомендациями ВНИИ ВОДГЕО по нижеприведенным рисункам. Для ввода в трубопровод растворов реагентов-коагулянта, полиакриламида и хлора можно использовать радиально-трубчатые распределители (рис 1). Для ввода суспензии известкового молока можно использовать тангенциально-струйные распределители (рис 2), обеспечивающие эффективное распределение известкового молока по поперечному сечению потока воды, способствуя быстрому выравниванию концентрации известки в воде и более полному использованию реагента без образования отложений в нижней части трубопровода.

ТМ 105... 107 Д

Изм.	Лист	№ докум.	Подп.	Дата
И	1			
	2			
	3			

Лист  
3

формат А4

серия 4.901-26

серия 4.901-26

ТМ 105... 107 Д

серия 4.901-26

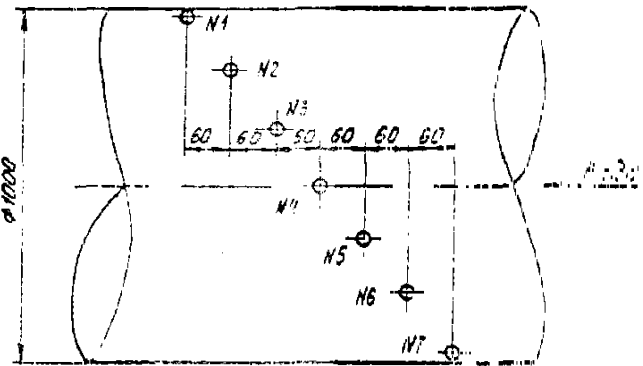
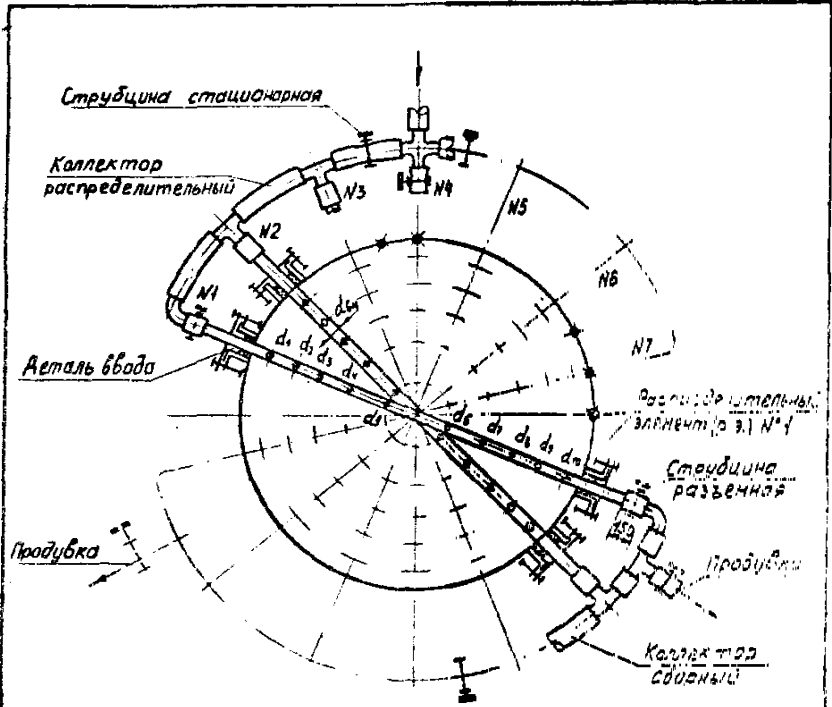


Рис.1. Распределитель разъемных элементов разъемного типа.

ТМ 10...107Д

Лист 4

ФОРМЭТ АЧ

серия 4.901-26

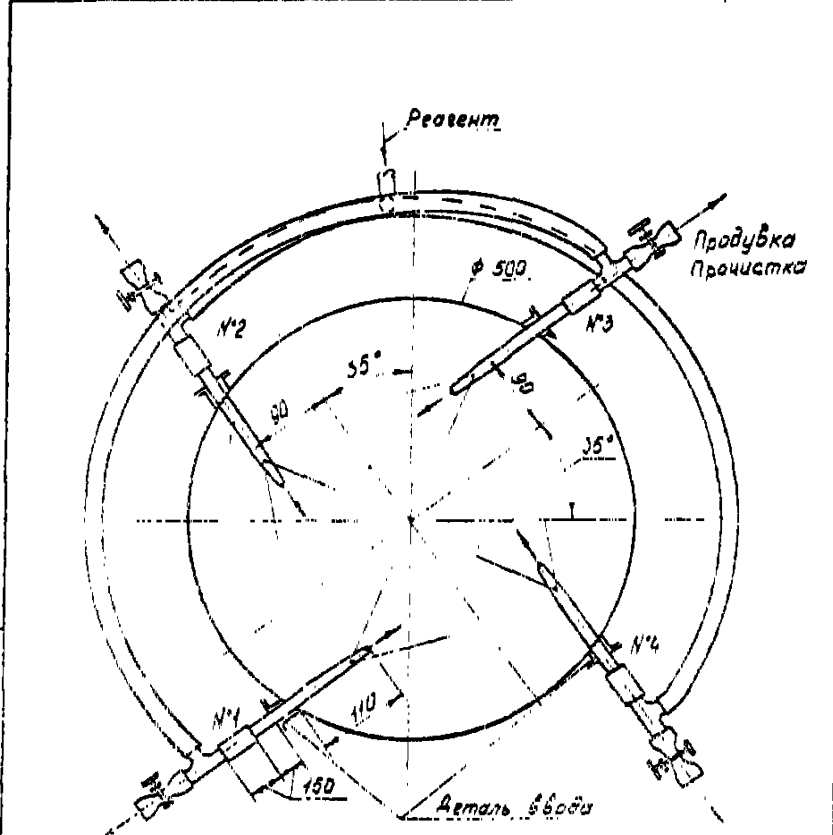


Рис.2. Распределитель суспензий ревертов разъемного-стационарного типа

ТМ 105...107Д

ФОРМЭТ АЧ

Исполнитель: \_\_\_\_\_  
Проверено: \_\_\_\_\_  
Дата: \_\_\_\_\_

Исполнитель: \_\_\_\_\_  
Проверено: \_\_\_\_\_  
Дата: \_\_\_\_\_

серия 4.901-26

№ п/п	Обозначение	Наименование	кол.	Примечание
<u>Документация</u>				
A4	ТМ.105.00 СБ	Сборочный чертеж		
A4	ТМ.105.107 Д	Технические указания		
<u>Детали</u>				
A4	1	ТМ.105.01	Гайка нажимная	1
A4	2	ТМ.105.02	Штуцер	1
A4	3	ТМ.105.03	Кольцо уплотнительное	1
<u>Материалы</u>				
	4		Набивка плетеная марки КБТС В ГОСТ 5152-77	Р=600 мм

Изм. № п/п, дата, Подп. и дата, Изм. № п/п, дата, Подп. и дата, Изм. № п/п, дата, Подп. и дата

Изм.	Лист	№ докум.	Подп.	Дата
Разраб.	Лобасова			
Проб.	Захарова			
Т. инж. н.а.	Шабалина			
Н. контр.	Захарова			
Утв.	Авдеев			

ТМ.105.00

Ввод ВРк-25

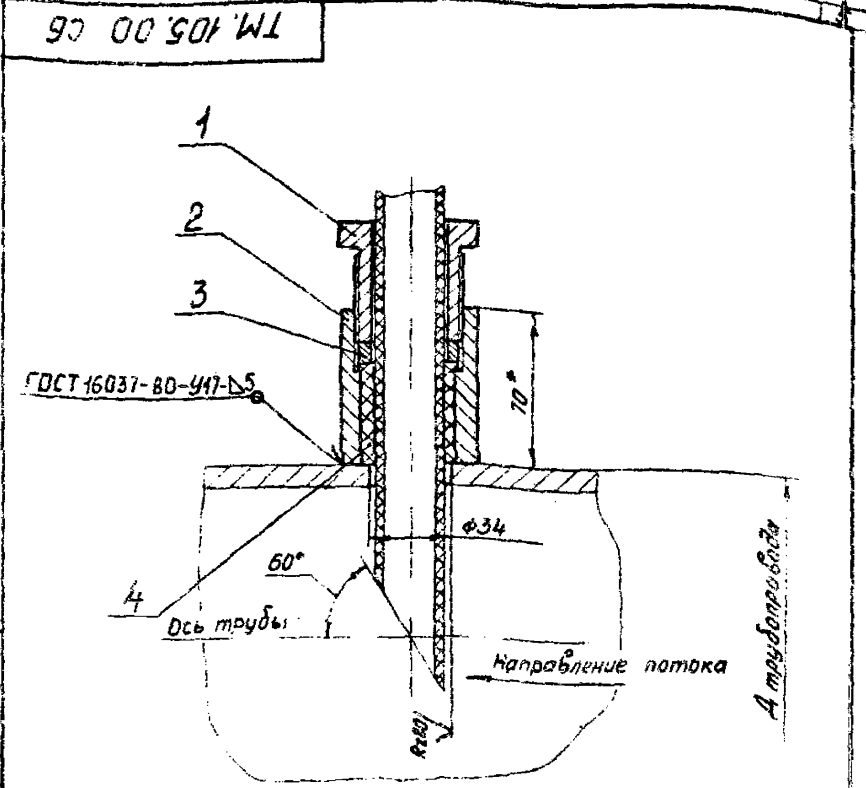
Лит.	Лист	Листов
И	1	3

Госстрой СССР  
СОЮЗВОДОКАНАЛПРОЕКТ  
г. Москва

Формат А4

серия 4.901-26

Изм. № п/п, дата, Подп. и дата, Изм. № п/п, дата, Подп. и дата, Изм. № п/п, дата, Подп. и дата



1. \* Размер для справок.
2. Предельное отклонение размера отверстия - Н14.
3. Покрытие ввода после монтажа аналогично трубапроводам, кроме резьбы дет. поз. 1.
4. Контроль качества сварных швов произвести по ГОСТ 3242-79.

ТМ.105.00 СБ

Ввод ВРк-25

Сборочный чертеж

Лит.	Масса	Масштаб
И	1,45	1:2

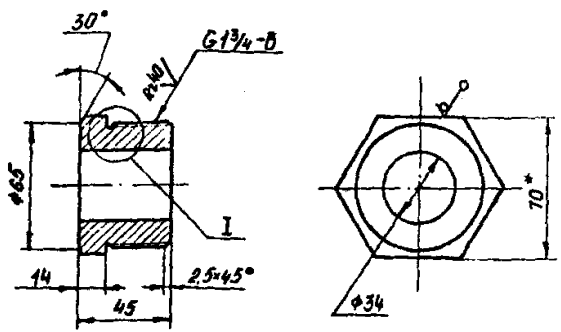
Госстрой СССР  
СОЮЗВОДОКАНАЛПРОЕКТ  
г. Москва

Формат А4

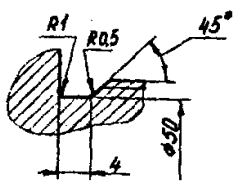
серия 4.901-26

TM.105.01

R280 (✓)



I  
M 2:1



1. \*Размер для справок.
2. Предельные отклонения размеров: отверстий - Н14, валов - н14, остальных  $\pm \frac{IT14}{2}$ .
3. Покрытие : Ц15. хр.

TM.105.01

Гайка  
нажимная

Изм.	Лист	№ докум.	Позн.	Дата
Разраб.	Лобасова	Медв.		
Проб.	Захарова	Мили		
Э.контр.	Блоков	Мили		
И.инж.кв.	Шадунина	Мили		
И.контр.	Захарова	Мили		
Утв.	Авдеев	Мили		

Шестигранник 70 ГОСТ 2879-69  
Ст 3 ГОСТ 535-79

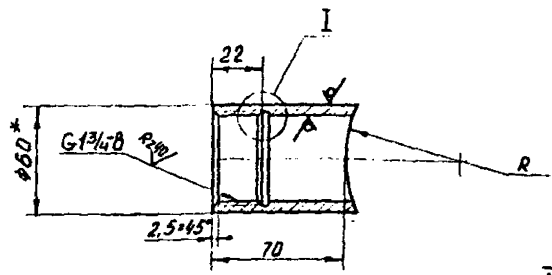
Лист	Масса	Масштаб
И	0,77	1:2
Лист	Листов 1	

Госстанд СССР  
СОЮЗВОДОКАНАЛПРОЕКТ  
г. Москва

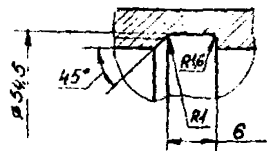
формат А4

TM.105.02

R280 (✓)



I  
M 2:1



1. \*Размер для справок.
2. Радиус R определяется в зависимости от диаметра А трубопровода.
3. Предельные отклонения размеров: отверстий - Н14, остальных  $\pm \frac{IT14}{2}$ .

TM.105.02

Штуцер

Изм.	Лист	№ докум.	Позн.	Дата
Разраб.	Лобасова	Медв.		
Проб.	Захарова	Мили		
Э.контр.	Блоков	Мили		
И.инж.кв.	Шадунина	Мили		
И.контр.	Захарова	Мили		
Утв.	Авдеев	Мили		

Труба 60x5 ГОСТ 8732-78  
Д ГОСТ 8731-74

Лист	Масса	Масштаб
И	0,5	1:2
Лист	Листов 1	

Госстанд СССР  
СОЮЗВОДОКАНАЛПРОЕКТ  
г. Москва

формат А4

Изм. в табл. Лист и дата. Изм. инв. в табл. № докум. Лист и дата.

серия 4 901-26

Код	Обозначение	Наименование	кол	Примечание
		<u>Документация</u>		
А3	ТМ.106.00СБ	Сборочный чертеж		
А4	ТМ.105.107А	Технические указания		
		<u>Стандартные изделия</u>		
1		болт М10.50.58.0115 ГОСТ 7798-70	2	
2		Гайка М10.5.0115 ГОСТ 5915-70	2	
		<u>Переменные данные для исполнения</u>		
		ТМ.106.00		
		<u>Детали</u>		
А3	ТМ.106.01	Фланец	1	
	-01	Фланец	1	
А4	ТМ.106.02	Кольца уплотнительные	1	
А4	ТМ.106.03	Штуцер	1	

ТМ.106.00

Вводы ВРк 32-61

Имя	Лист	№ докум	Подп	Дата
Разроб. Лобасов				
Проб. Захарова				
Г.инж. Шабунина				
И.контр. Захарова				
ЧТБ. Яковлев				

Лист	Лист	Листов
И	1	4

Регистр СССР  
СОЮЗВОДОКАНАЛПРОЕКТ  
г. Москва

ФЕРРИТ А4

серия 4 901-26

Код	Обозначение	Наименование	кол	Примечание
Б4	ТМ.106.04	Патрубок Труба 51x3 ГОСТ 10704-76 А ГОСТ 10705-80 L = 35 ± 0,14	1	0,12 кг
		<u>Материалы</u>		
8		Набивка плетеной марки ХБТС 10 ГОСТ 5152-77	1	г.-900 мм
		ТМ.106.00-01		
		<u>Детали</u>		
А3	ТМ.106.01-02	Фланец	1	
	-03	Фланец	1	
А4	ТМ.106.02-01	Кольцо уплотнительное	1	
А4	ТМ.106.03-01	Штуцер	1	
Б4	ТМ.106.05	Патрубок Труба 60x3 ГОСТ 10704-76 А ГОСТ 10705-80 L = 35 ± 0,14	1	0,15 кг

ТМ.106.00

Имя	Лист	№ докум	Подп	Дата

ЛИСТ  
2

серия И. 901-26

Шк. Матриц, Плат. и Детал. Включая 24 Шк. Матриц, Плат. и Детал.

Код	Зона	Поз.	Обозначение	Наименование	Кол.	Примечание
				<u>Материалы</u>		
		8		Набивка плетеная марки ХБТС 10 ГОСТ 5152-77	1	L=1000мм
				<u>ТМ. 106.00-02</u>		
				<u>Детали</u>		
А3		3	ТМ. 106.01-04	Фланец	1	
		4	-05	Фланец	1	
А4		5	ТМ. 106.02-02	Кольца уплотнительное	1	
А4		6	ТМ. 106.03-02	Штуцер	1	
Б4		7	ТМ. 106.06	Патрубок Труба 73×3 ГОСТ 10104-76 А ГОСТ 10105-80 $L = 35 \pm \frac{214}{2}$	1	0,19 кг
				<u>Материалы</u>		
		8		Набивка плетеная марки ХБТС 10 ГОСТ 5152-77	1	L=1200мм
ТМ. 106.00						Лист 3

ФОРМАТ А4

8

серия И. 901-26

Шк. Матриц, Плат. и Детал. Включая 24 Шк. Матриц, Плат. и Детал.

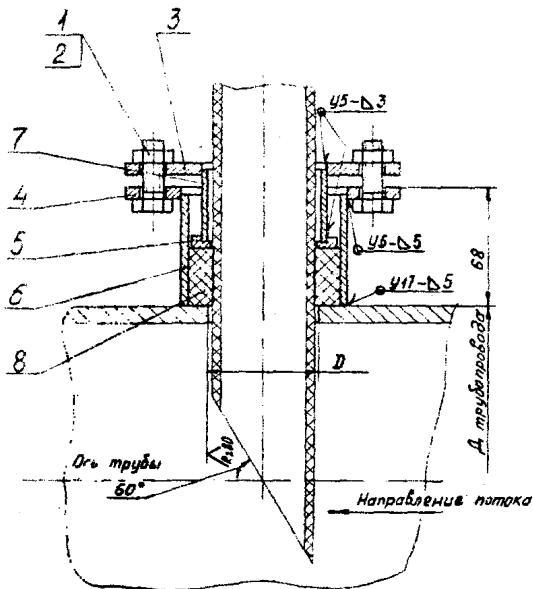
Код	Зона	Поз.	Обозначение	Наименование	Кол.	Примечание
				<u>ТМ. 106.00-03</u>		
				<u>Детали</u>		
А3		3	ТМ. 106.01-06	Фланец	1	
		4	-07	Фланец	1	
А4		5	ТМ. 106.02-03	Кольца уплотнительное	1	
А4		6	ТМ. 106.03-03	Штуцер	1	
Б4		7	ТМ. 106.07	Патрубок Труба 89×3 ГОСТ 10104-76 А ГОСТ 10105-80 $L = 55 \pm \frac{214}{2}$	1	0,22 кг
				<u>Материалы</u>		
		8		Набивка плетеная марки ХБТС 10 ГОСТ 5152-77	1	L=1400мм
ТМ. 106.00						Лист 4

ФОРМАТ А4



TM.106.00 CB

серия 4.001-26



Обозначение	Тип ввода	D, мм	Масса, кг
TM.106.00	ВРк-32	42	1,8
-01	ВРк-39	52	2,3
-02	ВРк-50	65	2,6
-03	ВРк-61	78	3,2

- Пределы отклонения размеров отверстий - Н11, остальных - IT14/2
- Шероховатость обрабатываемых поверхностей детали без чертежа  $\sqrt{Ra}$
- Сварные швы по ГОСТ 16037-80.
- Сварные швы зачистить
- Покрытие ввода после монтажа аналогично трубопроводам.
- Контроль качества сварных швов произвести по ГОСТ 3242-79.

Исполнитель: Подпись и дата: \_\_\_\_\_

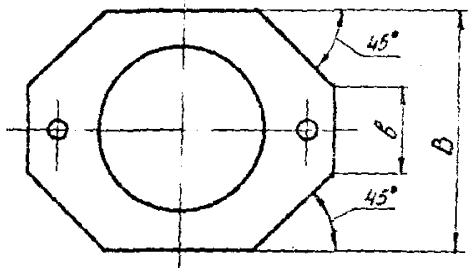
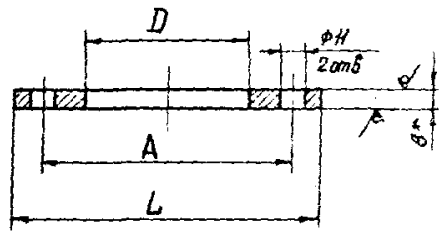
TM.106.00 CB					Ввод ВРк 32-61		
Имя	Лист	№ документа	Посл.	Дата	Лист	Масса	Материал
Разработ.		Лобасова	ЛР		И	СМ	—
Проект.		Захарова	ЛР				
Т.контр.		Борков	ЛР				
А.инж.		Шабунина	ЛР		Лист	Листов 1	
Н.контр.		Захарова	ЛР				
Утв.		Ардаев	ЛР				

Сборочный чертеж

Инженер С.С.Р.  
СООБЩЕНИЕ ИНТЕРНЕТ  
Маски

TM.105.01

R280 (✓)



Обозначение	L, мм	B, мм	b, мм	A, мм	D, мм	Масса, кг
TM.105.01	134	100	30	104	52	0,54
-01					71	0,35
-02	148	114	40	118	61	0,69
-03					84	0,43
-04	160	126	130	74	0,79	
-05				96	0,52	
-06	174	140	48	144	90	0,90
-07					109	0,63

1. \* Размер для справок.

2. Предельные отклонения размеров отверстий - Н14, остальных  $\pm \frac{IT14}{2}$

Указ. \* для подл. и отклон. в зам. и в. инж. М.И.С. № 40/1-25

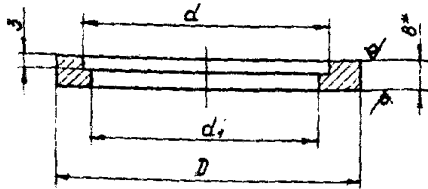
серия 4 001-25

					TM.106.01			
Изм.	Лист	№ докум.	Подп.	Дата	Фланец	Лист	Масш.	Масштаб
Разраб.	Лобасова	Мельни				И	СМ.	—
Проб.	Захарова	Мельни				табл.		
Контр.	Блаже				Лист	Листов	f	
Инж. пр.	Шадичина				Лист 5-8, D ГОСТ 19903-74 Ст-3 ГОСТ 14637-79			
И.Контр.	Захарова							
Утв.	Авдеев				СЕТЬ КОММУНАЛЬНО-ПРОЕКТИРОВАТЕЛЬСКАЯ МОСКВА			

Формат А3

TM.106.02

R200/ (✓)



Обозначение	D, мм	d, мм	d <sub>1</sub> , мм	Масса, кг
TM.106.02	60	52	42	0,07
-01	73	61	52	0,10
-02	85	74	65	0,12
-03	98	90	78	0,14

- \*Размер для справок.
- Предельные отклонения размеров: отверстий - Н14, валов - h14, остальных  $\pm \frac{IT14}{2}$ .

TM.106.02

Кольцо  
уплотнительное

лист Б-В ГОСТ 19903-74  
Ст 3 ГОСТ 14637-79

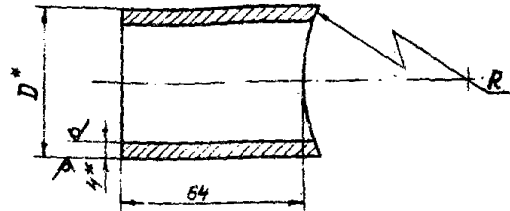
Лист	Масса	Масштаб
И	см табл	—
Лист	Листов	1

Госстанд СССР  
СОЮЗВОДОКАНАЛПРОЕКТ  
г. Москва

Формат А4

TM.106.03

R200/ (✓)



Обозначение	D*, мм	Масса, кг
TM.106.03	70	0,46
-01	83	0,62
-02	95	0,71
-03	108	0,89

- \*Размер для справок.
- Радиус R определяется в зависимости от диаметра D трубопровода.
- Предельные отклонения размеров  $\pm \frac{IT14}{2}$ .

TM.106.03

Штуцер

Труба D<sub>н</sub> 4 ГОСТ 10704-76  
D ГОСТ 10705-80

Лист	Масса	Масштаб
И	см табл	—
Лист	Листов	1

Госстанд СССР  
СОЮЗВОДОКАНАЛПРОЕКТ  
г. Москва

Формат А4

серия 4 9001-26

серия 4901-26

Шифр листов, листов и дата, Взам. инв. №, Инв. № формул, Лист и всего

Шифр листов, листов и дата, Взам. инв. №, Инв. № формул, Лист и всего

№ докум	Подп.	Дата
Разработ. Лобасова	Лобасова	1974
Проб. Захарова	Захарова	1974
Техн. контр. Шабунина	Шабунина	1974
Инж. пр. Шабунина	Шабунина	1974
Н. контр. Захарова	Захарова	1974
УТВ. Лобасова	Лобасова	1974

№ докум	Подп.	Дата
Разработ. Лобасова	Лобасова	1974
Проб. Захарова	Захарова	1974
Техн. контр. Шабунина	Шабунина	1974
Инж. пр. Шабунина	Шабунина	1974
Н. контр. Захарова	Захарова	1974
УТВ. Лобасова	Лобасова	1974

серия 4-90426

Вариант	Зона	Лист	Обозначение	Наименование	Кол.	Примечание
			<u>Документация</u>			
			ТМ. 107.00 СБ	Сборочный чертеж		
			ТМ. 105... 107 Д	Технические указания		
			<u>Стандартные изделия</u>			
		1		Балт М10х30.5В.0115	4	
				ГОСТ 7798-70		
		2		Гайка М10.5.0115	4	
				ГОСТ 5915-70		
			<u>Переменные данные для исполнений</u>			
			<u>ТМ. 107.00</u>			
			<u>Детали</u>			
А4		3	ТМ. 107.01	Фланец	1	
		4	-01	Фланец	1	
А4		5	ТМ. 107.02	Штуцер	1	
А4		6	ТМ. 107.03	Прокладка	1	

И.В. Мещеряков Подст. г. Санкт-Петербург, ул. Литейная, д. 10, к. 10, 190000, Санкт-Петербург, Россия

Имя	Лист	№ докум.	Поиск	Дата
Разраб.	Лобасова	26-51		
Проб.	Затарова			
С.И.И.К.П.	Шадкина			
Н.КОНТ.	Затарова			
УТВ.	Абеев			

ТМ. 107.00

Вводы ВЦ 26-51

Лист	Лист	Листов
1	1	2

Институт СССР  
СОЮЗПРОДАНАПРОЕКТ  
г. Москва

Формат А4

серия 4-90426

Вариант	Зона	Лист	Обозначение	Наименование	Кол.	Примечание
			<u>ТМ. 107.00-01</u>			
			<u>Детали</u>			
А4		3	ТМ. 107.01-02	Фланец	1	
		4	-03	Фланец	1	
А4		5	ТМ. 107.02-01	Штуцер	1	
А4		6	ТМ. 107.03-01	Прокладка	1	
			<u>ТМ. 107.00-02</u>			
			<u>Детали</u>			
А4		3	ТМ. 107.01-04	Фланец	1	
		4	-05	Фланец	1	
А4		5	ТМ. 107.02-02	Штуцер	1	
А4		6	ТМ. 107.03-02	Прокладка	1	
			<u>ТМ. 107.00-03</u>			
			<u>Детали</u>			
А4		3	ТМ. 107.01-05	Фланец	1	
		4	-07	Фланец	1	
А4		5	ТМ. 107.02-03	Штуцер	1	
А4		6	ТМ. 107.03-03	Прокладка	1	

И.В. Мещеряков Подст. г. Санкт-Петербург, ул. Литейная, д. 10, к. 10, 190000, Санкт-Петербург, Россия

Имя	Лист	№ докум.	Поиск	Дата

ТМ. 107.00

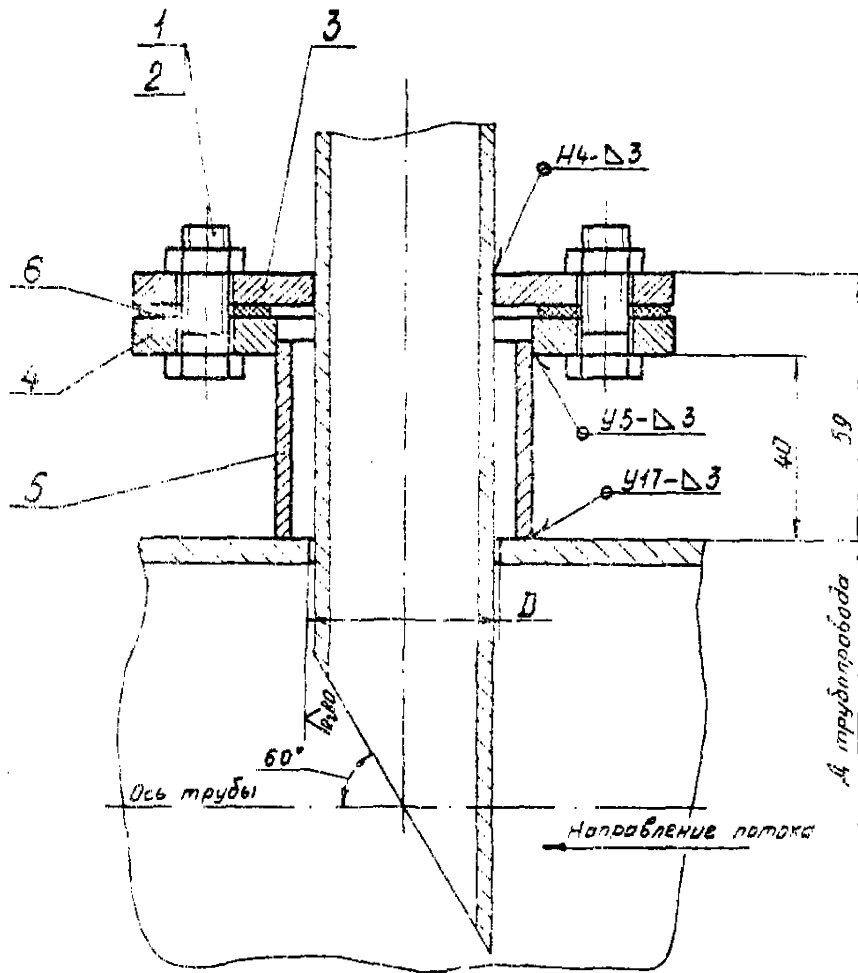
2

Институт СССР  
СОЮЗПРОДАНАПРОЕКТ  
г. Москва

Формат А4

TM 107.00

ГРД 8.1.901-76



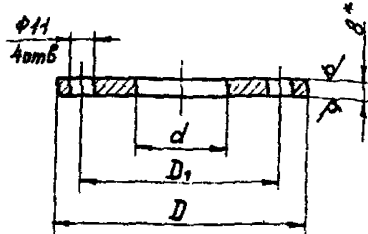
Обозначение	Тип ввода	D, мм	Масса, кг
TM.107.00	ВРц-26	33	1,4
-01	ВРц-32	39	1,5
-02	ВРц-39	46	1,6
-03	ВРц-51	56	1,8

1. Предельные отклонения размеров отверстий и выступов =  $\pm 0,14$
2. Сварные швы по ГОСТ 16037-80.
3. Сварные швы зачистить.
4. Сварные швы проверить на герметичность методом керосиновой пробы.
5. Покрытие ввода после монтажа аналогично трубопроводам.
6. Контроль качества сварных швов произвести по ГОСТ 3242-79.

TM.107.00СБ			
Лист	Масса	Масштаб	
И	см табл.	—	
Лист		Листов 1	
Вводы ВРц 26-51 Сборочный чертеж			
Госстанд СССР СОЮЗВОДАКАНАЛПРОЕК г. Москва			

TM.107.01

R200/√(V)



Обозначение	D, мм	D <sub>1</sub> , мм	d, мм	Масса, кг
TM.107.01	110	80	33	0,53
-01			51	0,46
-02	114	84	39	0,55
-03			55	0,46
-04	124	94	46	0,61
-05			65	0,52
-06	136	106	58	0,73
-07			77	0,59

1\* Размер для справок.  
 2. Предельные отклонения размеров: отверстий - H14, валов - h14, остальных - ± IT14/2.

TM.107.01

Фланец

Лист Масса Масштаб

И СМ табл. —

Лист Листов 1

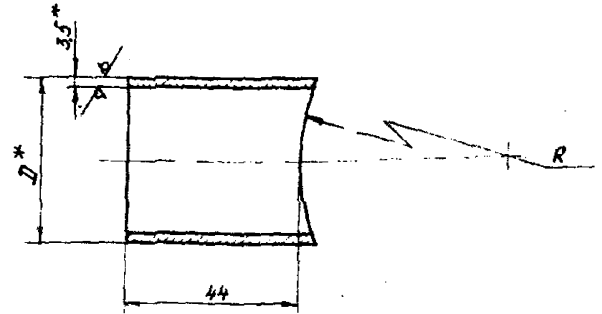
Лист 6-8.0 ГОСТ 19903-74  
 Ст 3 ГОСТ 14637-79

Госстрой СССР  
 СОЮЗВОДОКАНАЛПРОЕКТ  
 г. Москва

Формат А4

TM.107.02

R200/√(V)



Обозначение	D*, мм	Масса, кг
TM.107.02	50	0,18
-01	54	0,19
-02	63,5	0,23
-03	76	0,28

1\* Размеры для справок.  
 2. Радиус R определяется в зависимости от диаметра D трубопровода.  
 3. Предельные отклонения размеров - IT14/2.

TM.107.02

Штуцер

Лист Масса Масштаб

И СМ табл. —

Лист Листов 1

Труба D x S ГОСТ 10704-76  
 А ГОСТ 10705-80

Госстрой СССР  
 СОЮЗВОДОКАНАЛПРОЕКТ  
 г. Москва

Формат А4

серия 4.901-2E

серия 4.901-2B

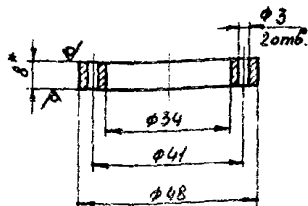
Шаб. № 107.01.01, 107.01.02, 107.01.03, 107.01.04, 107.01.05, 107.01.06, 107.01.07, 107.01.08, 107.01.09, 107.01.10, 107.01.11, 107.01.12, 107.01.13, 107.01.14, 107.01.15, 107.01.16, 107.01.17, 107.01.18, 107.01.19, 107.01.20, 107.01.21, 107.01.22, 107.01.23, 107.01.24, 107.01.25, 107.01.26, 107.01.27, 107.01.28, 107.01.29, 107.01.30, 107.01.31, 107.01.32, 107.01.33, 107.01.34, 107.01.35, 107.01.36, 107.01.37, 107.01.38, 107.01.39, 107.01.40, 107.01.41, 107.01.42, 107.01.43, 107.01.44, 107.01.45, 107.01.46, 107.01.47, 107.01.48, 107.01.49, 107.01.50, 107.01.51, 107.01.52, 107.01.53, 107.01.54, 107.01.55, 107.01.56, 107.01.57, 107.01.58, 107.01.59, 107.01.60, 107.01.61, 107.01.62, 107.01.63, 107.01.64, 107.01.65, 107.01.66, 107.01.67, 107.01.68, 107.01.69, 107.01.70, 107.01.71, 107.01.72, 107.01.73, 107.01.74, 107.01.75, 107.01.76, 107.01.77, 107.01.78, 107.01.79, 107.01.80, 107.01.81, 107.01.82, 107.01.83, 107.01.84, 107.01.85, 107.01.86, 107.01.87, 107.01.88, 107.01.89, 107.01.90, 107.01.91, 107.01.92, 107.01.93, 107.01.94, 107.01.95, 107.01.96, 107.01.97, 107.01.98, 107.01.99, 107.01.100

Шаб. № 107.02.01, 107.02.02, 107.02.03, 107.02.04, 107.02.05, 107.02.06, 107.02.07, 107.02.08, 107.02.09, 107.02.10, 107.02.11, 107.02.12, 107.02.13, 107.02.14, 107.02.15, 107.02.16, 107.02.17, 107.02.18, 107.02.19, 107.02.20, 107.02.21, 107.02.22, 107.02.23, 107.02.24, 107.02.25, 107.02.26, 107.02.27, 107.02.28, 107.02.29, 107.02.30, 107.02.31, 107.02.32, 107.02.33, 107.02.34, 107.02.35, 107.02.36, 107.02.37, 107.02.38, 107.02.39, 107.02.40, 107.02.41, 107.02.42, 107.02.43, 107.02.44, 107.02.45, 107.02.46, 107.02.47, 107.02.48, 107.02.49, 107.02.50, 107.02.51, 107.02.52, 107.02.53, 107.02.54, 107.02.55, 107.02.56, 107.02.57, 107.02.58, 107.02.59, 107.02.60, 107.02.61, 107.02.62, 107.02.63, 107.02.64, 107.02.65, 107.02.66, 107.02.67, 107.02.68, 107.02.69, 107.02.70, 107.02.71, 107.02.72, 107.02.73, 107.02.74, 107.02.75, 107.02.76, 107.02.77, 107.02.78, 107.02.79, 107.02.80, 107.02.81, 107.02.82, 107.02.83, 107.02.84, 107.02.85, 107.02.86, 107.02.87, 107.02.88, 107.02.89, 107.02.90, 107.02.91, 107.02.92, 107.02.93, 107.02.94, 107.02.95, 107.02.96, 107.02.97, 107.02.98, 107.02.99, 107.02.100

TM 105.03

R200

серия 4 901-26



- 1\* Размер для справок.
2. Предельные отклонения размеров: отверстий - H14, валов - h14.
3. Покрытие: Ц15. хр.

TM.105.03

Кольцо  
уплотнительное

Лист Масса Маштаб

1 0,05 1:1

Лист Листов 1

Лист б-8.0 ГОСТ 19903-74  
Ст 3 ГОСТ 14637-79.

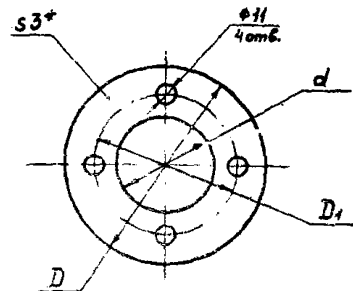
Госстрой СССР  
СОЮЗВОДКАНАЛПРОЕКТ  
г. Москва

Формат А4

TM.107.03

R20

серия 4 901-26



Обозначение	D, мм	d, мм	D <sub>1</sub> , мм	Масса, кг
TM.107.03	108	51	80	0,01
-01	112	55	84	0,012
-02	122	65	94	0,013
-03	134	77	106	0,014

- 1\* Размер для справок.
2. Предельные отклонения размеров: отверстий - H14, валов - h14.

TM.107.03

Прокладка

Лист Масса Маштаб

1 СМ. ТАБЛ.

Лист Листов 1

Листина I, лист ТМКЦ-С-3  
ГОСТ 7338-77

Госстрой СССР  
СОЮЗВОДКАНАЛПРОЕКТ  
г. Москва

Формат А4