

ТИПОВОЙ ПРОЕКТ
901-3 - 233. 87

БЛОК ВХОДНЫХ УСТРОЙСТВ, ОТСТОЙНИКОВ И ФИЛЬТРОВ
ДЛЯ СТАНЦИИ ОЧИСТКИ ВОДЫ ПОВЕРХНОСТНЫХ ИСТОЧНИКОВ
С СОДЕРЖАНИЕМ ВЗВЕШЕННЫХ ВЕЩЕСТВ ДО 1500 МГ/Л
ПРОИЗВОДИТЕЛЬНОСТЬЮ 100 ТЫС. М³/СУТКИ
(ВАРИАНТ С ВИХРЕВЫМИ СМЕСИТЕЛЯМИ)

АЛЬБОМ VI

СТРОИТЕЛЬНЫЕ ИЗДЕЛИЯ
Часть I. Отстойники и фильтры

22149-06

РАЗРАБОТАН:
ЦНИИЭП инженерного оборудования
ГОРДОВ, ЖИЛЫХ И ОБЩЕСТВЕННЫХ ЗДАНИЙ.
ГЛАВНЫЙ ИНЖЕНЕР ИНСТИТУТА *И. А. Кетов*
ГЛАВНЫЙ ИНЖЕНЕР ПРОЕКТА *Е. Е. Беляева*

УТВЕРЖДЕН ГОСГРАЖДАНСТРОЕМ
ПРИКАЗ № 43 ОТ 13 ФЕВРАЛЯ 1985 Г.

СОДЕРЖАНИЕ АЛЬБОМА (начало)

Типовой проект 901-3-233.87 Альбом VI, часть I
И№в №2 подл. Подпись и дата Взам. инв. №

ОБЗНАЧЕНИЕ	НАИМЕНОВАНИЕ	СТР.	ПРИМЕЧ.
тп 901-3-233.87 - кжи 01.00.00	Колонна (К84-8-1... К-84-8-4)	4	2 ЛИСТА
02.00.00	Колонна (К84-8-5; К84-8-8)	6	
03.00.00	Колонна (К84-8-6; К84-8-7)	7	
04.00.00	ВЕДОМОСТЬ РАСХОДА СТАЛИ НА ДОПОЛНИТЕЛЬНЫЕ ЗАКЛАДНЫЕ ИЗДЕЛИЯ НА ЭЛЕМЕНТ, КГ	8	
04.00.00	Колонна (К109-3А III В-1)	9	
05.00.00	Колонна (К115-1А III В-1)	10	
11.00.00	ФЕРМА СЕГМЕНТНАЯ (2ФС24-3/4 А IV-1)	11	
12.00.00	БАЛКА ОБВЯЗОЧНАЯ (БОВ-3Т-1)	12	
13.00.00	БАЛКА СТЯЖКА (БСФ1)	13	
21.00.00	ПЛИТА ПОКРЫТИЯ (ПГ-2А IV-1... ПГ-2А IV-3)	14	
22.00.00	ПЛИТА ПЕРЕКРЫТИЯ (2П1-2А IV-1; 2П1-2А IV-2)	15	
23.00.00	ПЛИТА ПЕРЕКРЫТИЯ (2П1-5А IV-1; 2П1-5А IV-2)	16	
24.00.00	ПЛИТА (П23g-3-1; П23g-3-2)	17	
25.00.00	ПЛИТА (П7-3-1)		
26.00.00	ПЛИТА (П7g-3-1)	18	
31.00.00	ПАНЕЛЬ СТЕНОВАЯ (ПС1-48-Б3-1... ПС1-48-Б3-3)	19	
31.00.00СБ	ПАНЕЛЬ СТЕНОВАЯ (ПС1-48-Б3-1... ПС1-48-Б3-3)		
	СБОРОЧНЫЙ ЧЕРТЕЖ	20	3 ЛИСТА
31.00.00ВМС	ВЕДОМОСТЬ РАСХОДА СТАЛИ НА ДОПОЛНИТЕЛЬНЫЕ ЗАКЛАДНЫЕ ИЗДЕЛИЯ НА ЭЛЕМЕНТ, КГ	23	
32.00.00	ПАНЕЛЬ СТЕНОВАЯ (ПС2-36-К4-1)	24	
33.00.00	ПАНЕЛЬ СТЕНОВАЯ (ПС2-36-К4-2; ПС2-36-К4-3)	25	
41.00.00	ПАНЕЛЬ СТЕНОВАЯ (ПС1-54-Б2-1... ПС1-54-Б2-5, ПС1-54-Б2-8)	26	

ОБЗНАЧЕНИЕ	НАИМЕНОВАНИЕ	СТР.	ПРИМЕЧ.
тп 901-3-233.87 - кжи. 41.00.00СБ	ПАНЕЛЬ СТЕНОВАЯ (ПС1-54-Б2-1... ПС1-54-Б2-5; ПС1-54-Б2-8) СБОРОЧНЫЙ ЧЕРТЕЖ	27	2 ЛИСТА
42.00.00	ПАНЕЛЬ СТЕНОВАЯ. (СМ. ТАБЛИЦУ ИСПОЛНЕНИЙ)	29	
41.00.00ВМС	ВЕДОМОСТЬ РАСХОДА СТАЛИ НА ДОПОЛНИТЕЛЬНЫЕ ЗАКЛАДНЫЕ ИЗДЕЛИЯ НА ЭЛЕМЕНТ, КГ	30	
43.00.00	ПАНЕЛЬ СТЕНОВАЯ (ПС1-54-Б2-11; ПС1-54-Б2-12)	31	
43.00.00СБ	ПАНЕЛЬ СТЕНОВАЯ (ПС1-54-Б2-11; ПС1-54-Б2-12) СБОРОЧНЫЙ ЧЕРТЕЖ	32	
51.00.00	ЭЛЕМЕНТ ЛОТКОВЫЙ (ЛТ2-18-1)	33	
52.00.00	ЭЛЕМЕНТ ЛОТКОВЫЙ (ЛТ2-18-2; ЛТ2-18-3)	34	
53.00.00	ЖЕЛОБ (Ж1; Ж2)	35	
54.00.00	ЖЕЛОБ (Ж3; Ж4)	36	
55.00.00	ЛОТОК (ЛВС1)	37	
56.00.00	ЖЕЛОБ (ЖД1; ЖД2)	38	
43.10.00	КАРКАС ПРОСТРАНСТВЕННЫЙ (КП1)		
43.11.00	КАРКАС ПЛОСКИЙ (КР1)	39	
43.10.00	ИЗДЕЛИЕ ЗАКЛАДНОЕ (МН-6а; МН-6Б)	40	
43.20.00	ИЗДЕЛИЕ ЗАКЛАДНОЕ (МН15а; МН16а)	41	
43.11.00	КАРКАС ПЛОСКИЙ (КР-10а; КР-10Б)		
43.12.00	КАРКАС ПЛОСКИЙ (КР-12а)	42	
43.01.00	КАРКАС ПЛОСКИЙ (КР-1а; КР-3а)		
43.21.00	КАРКАС ПЛОСКИЙ (КР-18а)	43	
43.02.00	СЕТКА АРМАТУРНАЯ (С34а)		
43.03.00	СЕТКА АРМАТУРНАЯ (С35а)	44	
43.04.00	СЕТКА АРМАТУРНАЯ (С38а)		
55.01.00	СЕТКА АРМАТУРНАЯ (СЛ1)	45	

СОДЕРЖАНИЕ АЛЬБОМА (ОКОНЧАНИЕ)

ОБОЗНАЧЕНИЕ	НАИМЕНОВАНИЕ	СТР.	ПРИМ.Ч.
ТП 901-3-233.87- КЖИ 52.01.00	СЕТКА АРМАТУРНАЯ (С47а; С48а)	46	
52.02.00	СЕТКА АРМАТУРНАЯ (С47б; С48б)	47	
52.03.00	СЕТКА АРМАТУРНАЯ (С49а)	48	
53.01.00	СЕТКА АРМАТУРНАЯ (СЖ1... СЖ4)	49	
56.01.00	СЕТКА АРМАТУРНАЯ (СЖ6)		
56.02.00	СЕТКА АРМАТУРНАЯ (СЖ7)	50	
60.01.00	СЕТКА АРМАТУРНАЯ (С1... С3)	51	
60.02.00	СЕТКА АРМАТУРНАЯ (С4., С5)	52	
70.10.00	КАРКАС ПРОСТРАНСТВЕННЫЙ (КП01... КП09)	53	
70.20.00	КАРКАС ПРОСТРАНСТВЕННЫЙ (КП04; КП05)	54	
70.01.00	КАРКАС ПЛОСКИЙ (КР01; КР02)		
70.01.00	КАРКАС ПЛОСКИЙ (КР03; КР04)	55	
70.02.00	СЕТКА АРМАТУРНАЯ (Со1)		
70.03.00	СЕТКА АРМАТУРНАЯ (Со2)	56	
70.04.00	СЕТКА АРМАТУРНАЯ (Со3; Со5... Со7; Со10)	57	
70.05.00	СЕТКА АРМАТУРНАЯ (Со4; Со9, Со11)	58	
70.06.00	СЕТКА АРМАТУРНАЯ (Со8)	59	
70.11.00	СЕТКА АРМАТУРНАЯ (СКО1... СКО4)	60	
80.10.00	КАРКАС ПРОСТРАНСТВЕННЫЙ (КПФ1... КПФ3)	61	
80.01.00	КАРКАС ПЛОСКИЙ (КРФ1; КРФ2)	62	
80.02.00	СЕТКА АРМАТУРНАЯ (СФ1)		
80.03.00	СЕТКА АРМАТУРНАЯ (СФ4)	63	
80.04.00	СЕТКА АРМАТУРНАЯ (СФ2; СФ3)	64	
80.11.00	СЕТКА АРМАТУРНАЯ (СКФ1; СКФ3; СКФ5)	65	

ОБОЗНАЧЕНИЕ	НАИМЕНОВАНИЕ	СТР.	ПРИМ.Ч.
ТП 901-3-233.87- КЖИ 80.12.00	СЕТКА АРМАТУРНАЯ (СКФ2; СКФ4; СКФ6)	66	
90.01.00	КАРКАС ПЛОСКИЙ (КРП1; КРП8)	67	
90.02.00	КАРКАС ПЛОСКИЙ (КРП2; КРП3; КРП5; КРП9)	68	
90.03.00	КАРКАС ПЛОСКИЙ (КРП4; КРП6; КРП7)	69	
90.04.00	СЕТКА АРМАТУРНАЯ (СП1... СП3)	70	
61.01.00	ЩИТ СТАЛЬНОЙ (Щ1; Щ2; Щ4)	71	
61.03.00	ЩИТ СТАЛЬНОЙ (Щ3)	72	
61.04.00	ИЗДЕЛИЕ СОЕДИНИТЕЛЬНОЕ (МС1)		
61.05.00	ИЗДЕЛИЕ СОЕДИНИТЕЛЬНОЕ (МС3; МС4)	73	
61.06.00	ИЗДЕЛИЕ СОЕДИНИТЕЛЬНОЕ (МС5; МС6)		
61.07.00	ИЗДЕЛИЕ ЗАКЛАДНОЕ (МК1)	74	
61.08.00	ИЗДЕЛИЕ ЗАКЛАДНОЕ (МН1)		
61.09.00	ИЗДЕЛИЕ ЗАКЛАДНОЕ (МН2)	75	
23.01.00	ИЗДЕЛИЕ ЗАКЛАДНОЕ (М1)		
54.01.00	ИЗДЕЛИЕ ЗАКЛАДНОЕ (М2)	76	

Альбом № часть 1

Типовой проект 901-3-233.87

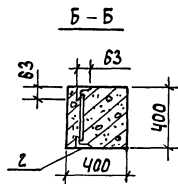
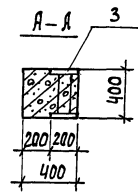
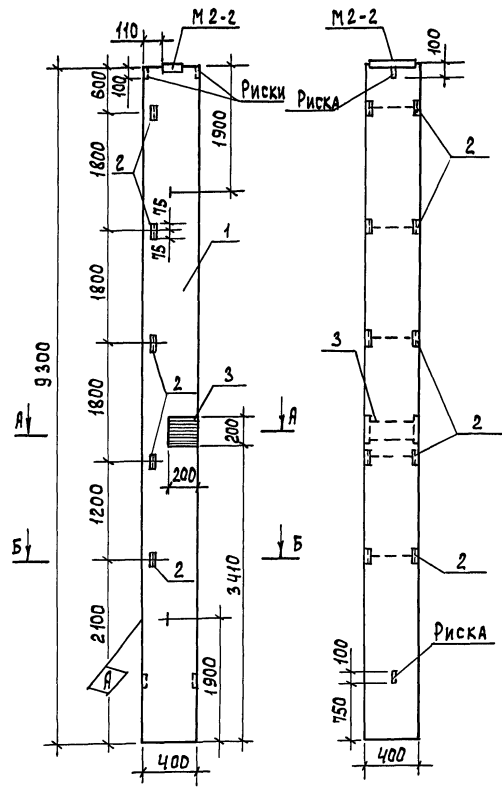
Инв. № подл. Подпись и дата Взам. инв. №

Альбом VI часть 1

ТП-3-233.87

ИВБ. ИСПОЛ. ПОСЛЫС И ДАТА ВСТАВКИ В ИВБ

Рис. 1



1. Покрyтие поверхностей закладных изделий - Гор.ц.50±60.
2. Рабочие узлы закладных изделий см.серию 1.423-3, вып.1. л.40-43.

ФОРМАТ	ЗОНА	ПОЗ.	ОБОЗНАЧЕНИЕ	НАИМЕНОВАНИЕ	КОЛИЧЕСТВО НА ИСПОЛНЕНИЕ				ПРИМЕЧАНИЕ
					ТП 901-3-233.87	КЖИ.01.00.00	01	02	
				ДОКУМЕНТАЦИЯ					
			1.423-3. вып.1	ЖЕЛЕЗОБЕТОННЫЕ КОЛОННЫ ПРЯМОУГОЛЬНОГО СЕЧЕНИЯ ДЛЯ ОАНОСТАЖНЫХ ПРОИЗВОДСТВЕННЫХ ЗАДАНИЙ БЕЗ МОСТОВЫХ КРАНОВ ВЫСОТОЙ ДО 9,6 м.					
A3			КЖИ.01.00.00.ВМС	ВЕДОМОСТЬ РАСХОДА СТАЛИ НА ДОПОЛНИТЕЛЬНЫЕ ЗАКЛАДНЫЕ ИЗДЕЛИЯ НА ЭЛЕМЕНТ, КГ.	×	×	×	×	
				СБОРОЧНЫЕ ЕДИНИЦЫ					
		1	1.423-3. вып.1	КОЛОННА К84-8	1	1	1	1	
		2	1.423-3. вып.2	ИЗДЕЛИЯ ЗАКЛАДНЫЕ М 1-14	5	5	1	1	
		3	1.400-15. в.1. 210-19	МН 204-5	1	3		2	
		4	1.423-3. вып.2	МН 1-4-1			4	4	
		5	1.423.1-3.1.080	М Д 1			1	1	
		6	1.400-15. в.1. 220-22	МН 214-5			1	1	

МАРКА	К84-8-1	К84-8-2	К84-8-3	К84-8-4

ОБОЗНАЧЕНИЕ	МАРКА	РИС.
ТП 901-3-233.87 - КЖИ.01.00.00	К84-8-1	1

ПРИВЯЗАН	ПРОВЕР.	АРХИПОВА	А.Худ
	СТ.ТЕХН.	ГОЛОВАНОВА	Евгел
	РУК.ГР.	АНТОНОВА	Лиз
	ГИП	КУЗНЕЦОВ	Евгел
	И.КОНТР.	ДАН НАВЬСКИЙ	Евгел
ИВБ.№	ИЗЧ.ОТД.	КРАСАВИН	Евгел

ТП 901-3-233.87	- КЖИ. 01.00.00
КОЛОННА (К84-8-1... К84-8-4)	СТАДИЯ МАССА МАСШТАБ
	Р 3,7Т
	Лист 1 Листов 2
	ЦНИИ О П ИНЖЕНЕРНОГО ОБОРУДОВАНИЯ г. МОСКВА

Рис.2 (ОСТАЛЬНОЕ СМ.РИС.1)

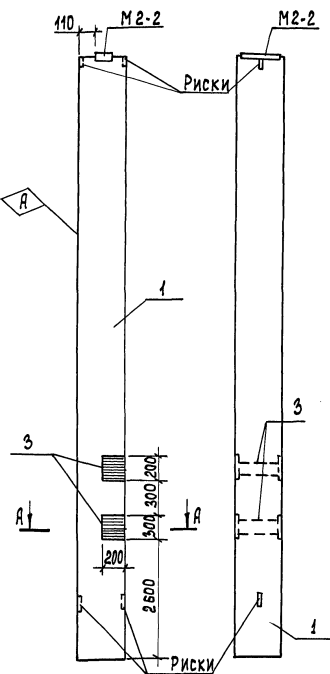


Рис.3

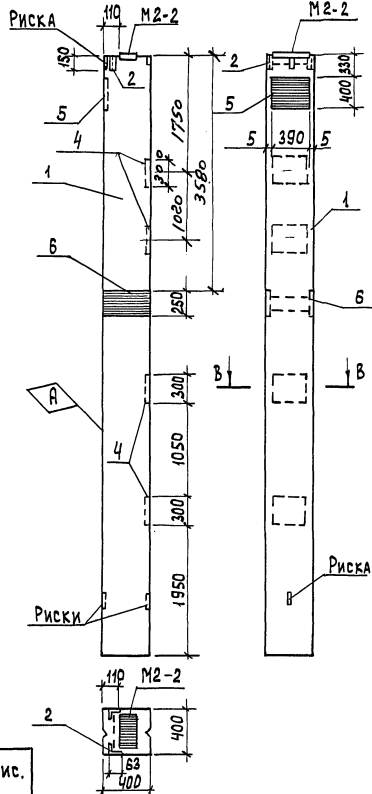
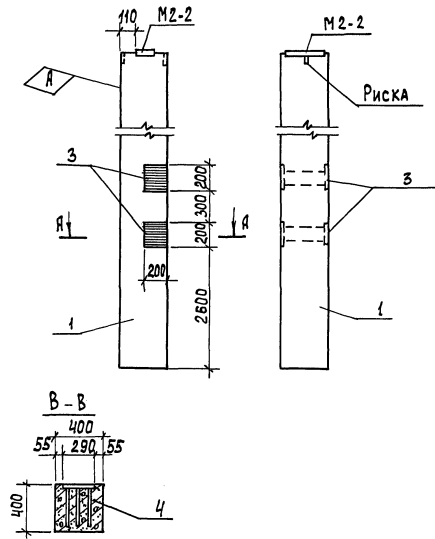


Рис.4 (ОСТАЛЬНОЕ СМ.РИС.3)



1. Рабочие узлы закладных изделий
см. серию 1.423-3, вып. 1 л. 40-43

Обозначение	Марка	Рис.
ТП 901-3-233.87- КЖИ.01.00.00 - 01	К84-8-2	2
- 02	К84-8-3	3
- 03	К84-8-4	4

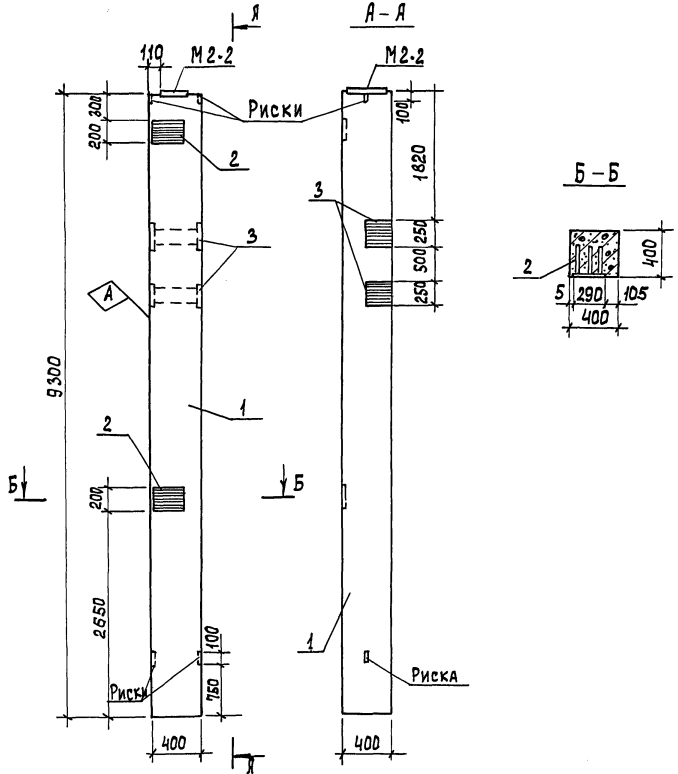
ТП 901-3-233.87 - КЖИ.01.00.00

Лист
2

901-3-233.87

ЛББОН VI ЧАСТЬ 1

ТП 901-3-233.87 — КЖИ. 02.0.0.00 (ИЗОБРАЖЕНО)
 ТП 901-3-233.87 — КЖИ. 02.0.0.00-01 (ЗЕРКАЛЬНОЕ ОТРАЖЕНИЕ)



ФОРМА	ЗОНА	Поз.	ОБОЗНАЧЕНИЕ	НАИМЕНОВАНИЕ	Код.	Примеч.
				<u>ДОКУМЕНТАЦИЯ</u>		
			1.423-3. вып.1	ЖЕЛЕЗОБЕТОННЫЕ КОЛОННЫ ПРЯМОУГОЛЬНОГО СЕЧЕНИЯ		
				ДЛЯ ОДНОЭТАЖНЫХ ПРОИЗВОДСТВЕННЫХ ЗАДАНИЙ БЕЗ МОС		
				ТОВЫХ КРАНОВ ВЫСОТЫ ДО 96М.		
			ТП 901-3-233.87-КЖИ.01.00.00 ВМС	ВЕДОМОСТЬ РАСХОДА СТАЛИ НА		
				ДОПОЛНИТЕЛЬНЫЕ ЗАКЛАДНЫЕ ИЗДЕЛИЯ НА ЭЛЕМЕНТ, КГ.		
				<u>СБОРЧНЫЕ ЕДИНИЦЫ</u>		
		1	1.423-3. вып.1	Колонна К84-8	1	
		2	1.423-3. вып.2	ИЗДЕЛИЕ ЗАКЛАДНОЕ И-12-1	2	
		3	1.400-15. В1. 210-39	ИЗДЕЛИЕ ЗАКЛАДНОЕ МН208-5	2	

1. ПОКРЫТИЕ ПОВЕРХНОСТЕЙ ЗАКЛАДНЫХ ИЗДЕЛИЙ - ГОР.ц. 50±60
2. Рабочие узлы закладных изделий см. серию 1.423-3, вып.1 л. 40±43.

ИМБ. № ПОДЛ. ПОДПИСЬ И ДАТА ВСТАВКИ №

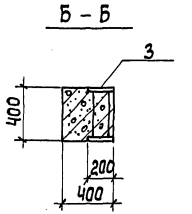
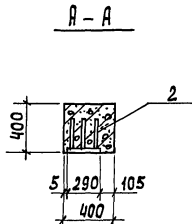
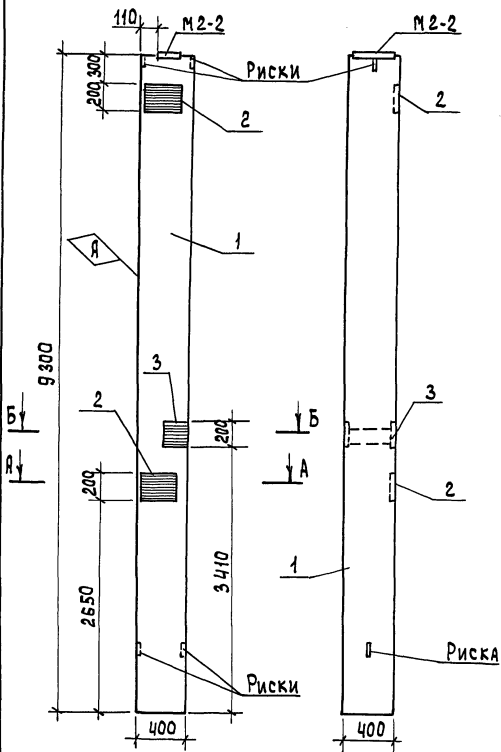
ОБОЗНАЧЕНИЕ	МАРКА
ТП 901-3-233.87 - КЖИ.02.00.00	К84-8-5
-01	К84-8-8

ПРОВЕР. АРХИПОВА <i>А.И.</i>	
СТ. ТЕХН. ГОЛОВАНОВА <i>Ю.И.</i>	
РУК. ГР. ЯНТОНОВА <i>В.А.</i>	
Г. И. П. КУЗНЕЦОВ <i>В.А.</i>	
И. КОНТРОЛ. ДАШКОВСКИЙ <i>С.В.</i>	
НАЧ. ОТД. КРАСАВИН <i>Е.А.</i>	
ИНВ. №	

ТП 901-3-233.87	- КЖИ. 02.0.0.00
Колонна (К84-8-5; К84-8-8)	СТАДИЯ МАССА МАРШТАБ
	Р 3 Л Т —
	ЛИСТ 1 ЛИСТОВ 1
	ЦНИИ ЭП ИНЖЕНЕРНОГО ОБОРУДОВАНИЯ г. Москва
	ФОРМАТ А3

901-3-233.87 АЛБСМ VI ЧАСТЬ I

тп 901-3-233.87 - КЖИ. 03.00.00 (ИЗОБРАЖЕНО)
 тп 901-3-233.87 - КЖИ. 03.00.00-01 (ЗЕРКАЛЬНОЕ ОТРАЖЕНИЕ)



ФОРМАТ	ЗОНА	Поз.	ОБОЗНАЧЕНИЕ	НАИМЕНОВАНИЕ	КОЛ.	ПРИМЕЧ.
				<u>ДОКУМЕНТАЦИЯ</u>		
			1.423-3. вып.1	ЖЕЛЕЗОБЕТОННЫЕ КОЛОННЫ ПРЯМОУГОЛЬНОГО СЕЧЕНИЯ ДЛЯ ОДНОЭТАЖНЫХ ПРОИЗВОДСТВЕННЫХ ЗДАНИЙ БЕЗ МОСТОВЫХ КРАНОВ ВЫСОТНОГО РАССОСЛА		
			тп 901-3-233.87 КЖИ. 01.00.00 ВМС	ВЕДОМОСТЬ РАСХОДА СТАЛИ НА ДОПОЛНИТЕЛЬНЫЕ ЗАКЛАДНЫЕ ИЗДЕЛИЯ НА ЭЛЕМЕНТЫ СБОРНЫХ ЕДИНИЦ		
		1	1.423-3. вып.1	КОЛОННА К84-8	1	
		2	1.423-3. вып.2	ИЗДЕЛИЕ ЗАКЛАДНОЕ М1-12-1	2	
		3	1.400-15. В. 210-19	ИЗДЕЛИЕ ЗАКЛАДНОЕ МН204-5	1	

1. Покрyтие поверхностей закладных изделий - гор. и 50 ± 60
2. Рабочие узлы закладных изделий см. серию 1.423-3, вып.1 - л.л. 40 ± 43

ИНВ. № ПОДП. ПОДПИСЬ И ДАТА ВЗЛ. ИНВ. №

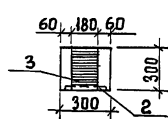
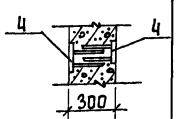
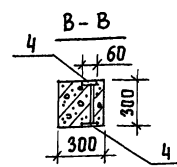
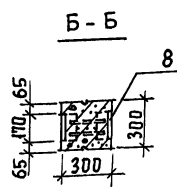
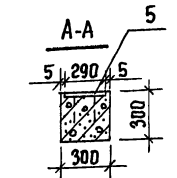
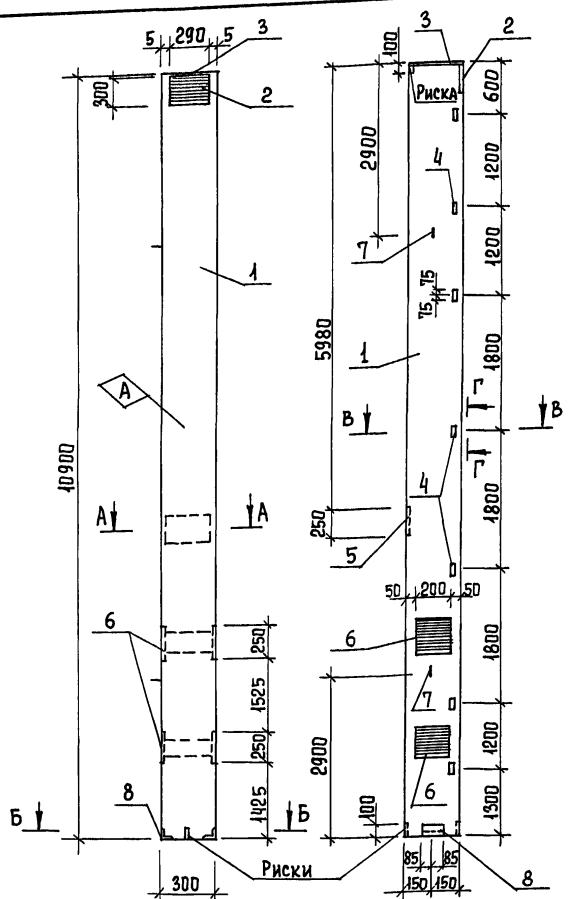
ОБОЗНАЧЕНИЕ	МАРКА
тп 901-3-233.87 - КЖИ.03.00.00	К84-8-6
-01	К84-8-7

ПРИВЯЗАН	ПРОВЕР. АРЖИПОВА <i>Аржипов</i>
	СТ. ТЕХН. ГОЛОВАНОВА <i>Голованова</i>
	РУК. ГР. АНТОНОВА <i>Антонова</i>
	Т. И. П. КУЗНЕЦОВ <i>Кузнецов</i>
	Н. КОНТР. ДАНИЛЕВСКАЯ <i>Данилевская</i>
ИНВ. №	НАЧ. ОТД. КРАСАВИН <i>Красавин</i>

тп 901-3-233.87	-КЖИ. 03.00.00
КОЛОННА (К84-8-6; К84-8-7)	СТАДИЯ МАСША МАСШТАВ
	Р 3,1 т -
	Лист Листов 1
	ИНСТИТУТ ИНЖЕНЕРНОГО ОБОРУДОВАНИЯ г. МОСКВА

Марка элемента	ИЗДЕЛИЯ ЗАКЛАДНЫЕ																				Всего					
	АРМАТУРА КЛАССА										ПРОКАТ МАРКИ															
	А-I					А-III					В СТЗ КЛЗ															
	ГОСТ 5781-82										ГОСТ 8509-72					ГОСТ 82-70						ГОСТ 5915-70				
	Ф8	Ф10	Итого	Ф10	Ф12	Ф14	Ф16	Ф22	Ф25	Итого	Л63x5	Итого	S=8	S=10	S=12	S=20	Итого	Итого	Итого							
К84-8-1				3,05					3,05	7,2	7,2		6,2			6,2			16,45							
К84-8-2				5,85					5,85	7,2	7,2		18,6			18,6			31,65							
К84-8-3	0,4	0,2	0,6	0,33	5,6	3,7	2,8	8,1	20,53	1,44	1,44		13,6	18,8	33,9	66,3	0,6	0,6	89,47							
К84-8-4	0,4	0,2	0,6	3,13	5,6	3,7	2,8	8,1	23,33	1,44	1,44		26,0	18,8	33,9	78,7	0,6	0,6	104,67							
К84-8-5				2,0	2,8				4,8				18,8	9,2		28,0			32,8							
К84-8-6				4,2					4,2				15,4			15,4			19,6							
К84-8-7																										

ПРИВЯЗАН	ПРОВЕР	АРХИПОВА	А.И.И.	ТП 901-3-233.87	- КНИИ.01000ВМС		
	СТ.ТЕХН.	ГОЛОВАНОВА	С.И.И.	ВЕДОМОСТЬ РАСХОДА СТАЛИ НА ДОПОЛНИТЕЛЬНЫЕ ЗАКЛАДНЫЕ ИЗДЕЛИЯ НА ЭЛЕМЕНТ. .КГ.	СТАДИЯ	ЛИСТ	ЛИСТОВ
	РУК.ГР.	АНТОНОВА	А.И.И.		Р		1
	ГИП	КУЗНЕЦОВ	В.И.И.		ЦНИИЭП ИНЖЕНЕРНОГО ОБОРУДОВАНИЯ Г. МОСКВА.		
ИНВ.№	Н.КОНТРОЛ	ИЛЛЕВСКИЙ	И.И.И.				
	НАЧ.ОТД.	КРАСАВИН	К.А.С.				



1. Покрытие поверхностей закладных изделий - гор.ц, 50÷60.
 2. Рабочие узлы закладных изделий см. серию 1.427.1-5, вып.1. стр.18-22.

ФОРМАТ	ГОДА	ПОЗ	ОБОЗНАЧЕНИЕ	НАИМЕНОВАНИЕ	КОЛ.	ПРИМ.
				<u>СБОРОЧНЫЕ ЕДИНИЦЫ</u>		
		1	1.427.1-5.1-1.00-065	Колонна КФ109-3А III В	1	
		2	1.427.1-5.2-0.04.0	ИЗДЕЛИЕ ЗАКЛАДНОЕ МН1	1	
		3	1.427.1-5.2-0.05.0	ИЗДЕЛИЕ ЗАКЛАДНОЕ МН2	1	
		4	1.427.1-5.2-0.16.0	ИЗДЕЛИЕ ЗАКЛАДНОЕ МН17	14	
		5	1.427.1-5.2-0.15.0-1	ИЗДЕЛИЕ ЗАКЛАДНОЕ МН15	1	
		6	1.427.1-5.2-0.11.0	ИЗДЕЛИЕ ЗАКЛАДНОЕ МН10	2	
		7	3.400-7. вып.1	ИЗДЕЛИЕ ЗАКЛАДНОЕ МН4-150	2	
		8	1.427.1-5.2-0.09.0	ИЗДЕЛИЕ ЗАКЛАДНОЕ МН8	1	

ВЕДОМОСТЬ РАСХОДА СТАЛИ НА ДОПОЛНИТЕЛЬНЫЕ ЗАКЛАДНЫЕ ИЗДЕЛИЯ НА ЭЛЕМЕНТ, КТ

МАРКА ЭЛЕМЕНТА	ИЗДЕЛИЯ ЗАКЛАДНЫЕ										Итого	Всего
	АРМАТУРА КЛАССА					ПРОКАТ МАРКИ						
	А-I					В ст3 кп2						
	ГОСТ 5781-82					ГОСТ 82-70*						
	φ6	φ14	Итого	φ10	φ12	Итого	ГОСТ 8509-72 190x90x6	S=8	S=10			
КФ109-3А III В-1	0,10	1,80	1,90	8,9	6,7	15,6	2,8	30,3	3,9	37,0	54,5	

Тп 901-3-233.87

- КЖИ. 04.00.00

Колонна (КФ109-3А III В-1)

СТАЛИЯ МАССА МАСШТАБ

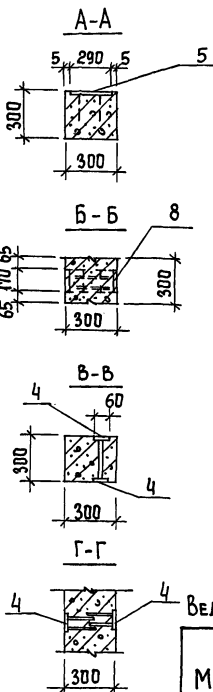
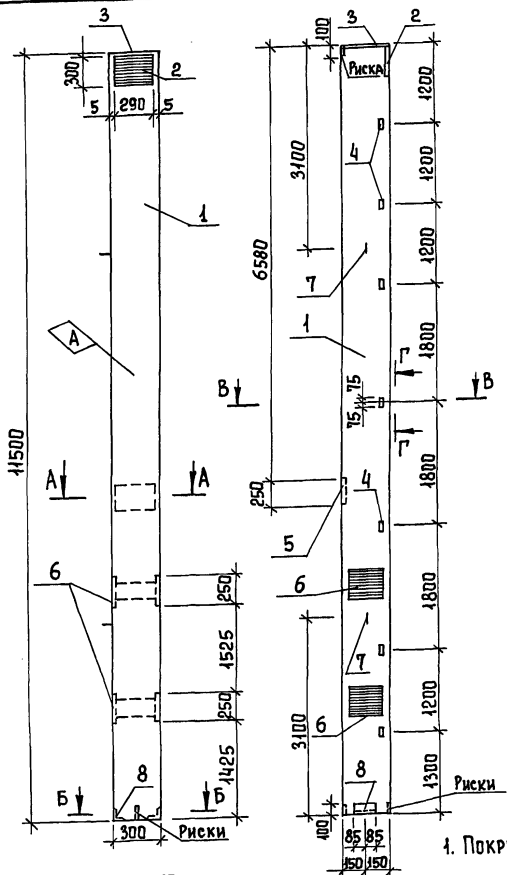
Р 2,5т -

Лист Листов 1

ЦНИИЭП ИНЖЕНЕРНО-ТЕХНОЛОГИЧЕСКИЙ ЦЕНТР

ПРИВЯЗАН

Пров. Архипова
 Ст. техн. Голованова
 РЧК гр. Антонова
 ГИП Кузнецов
 Н. Контр. Данилевский
 Нач. ота Красавин



2. Рабочие чертежи закладных изделий, см. серию 1.427.1.-5, вып. 1 стр. 18-22.

1. Покрытие поверхностей закладных изделий - ГФР, Ц. 50±60.

ФОРМАТ	ЗОНА	ПОС.	ОБОЗНАЧЕНИЕ	НАИМЕНОВАНИЕ	КОЛ.	ПРИМ.
			СБОРОЧНЫЕ ЕДИНИЦЫ			
	1		1.427.1-5.1-1.00-073	Колонна КФ 415-1А III В	1	
	2		1.427.1-5.2-0.04.0	Изделие закладное МН1	1	
	3		1.427.1-5.2-0.05.0	Изделие закладное МН2	1	
	4		1.427.1-5.2-0.16.0	Изделие закладное МН17	14	
	5		1.427.1-5.2-0.15.0-1	Изделие закладное МН15	1	
	6		1.427.1-5.2-0.11.0	Изделие закладное МН10	2	
	7		3.400-7 вып. 1	Изделие закладное МН150	2	
	8		1.427.1-5.2-0.09.0	Изделие закладное МН8	1	

Ведомость расхода стали на дополнительные закладные изделия на элемент, кг

МАРКА ЭЛЕМЕНТА	ИЗДЕЛИЯ ЗАКЛАДНЫЕ										Всего
	АРМАТУРА КЛАССА					ПРОКАТ МАРКИ					
	А-I		А-III			Вст 3 кл 2					
	ГОСТ 5781-82					ГОСТ 8509-72		ГОСТ 82-70*			
φ6	φ14	Итого	φ12	φ12	Итого	S=8	S=10	S=10	Итого	Итого	
КФ 415-1А III В-1	0,4	4,80	4,90	8,9	6,7	15,6	2,8	30,3	3,9	37,0	54,5

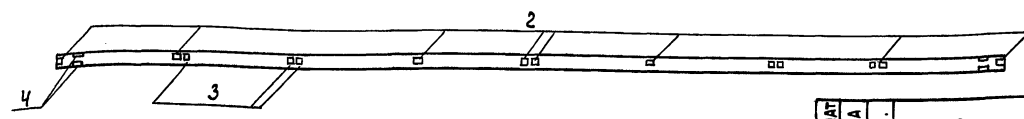
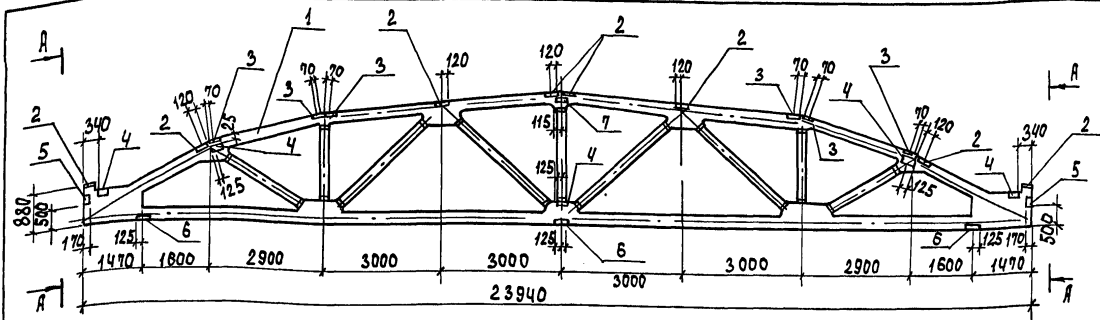
ПРИВЯЗАН				
ИНВ. №				

ПРОВ.	АРХИПОВА
СТ. ТЕХ.	ГОЛОВАНОВА
РУК. ГР.	АНТОНОВА
ГИП	КУЗНЕЦОВ
И. КОНТР.	ЛАНЦАЕВСКИЙ
НАЧ. ОТД.	КРАСОВИЧ

ТП 901-3-233.87	- КЖИ. 05.00.00
Колонна (К 415-1А III В-1)	СТАЛИЯ МАССА МАСШТАБ
	Р 2,6т -
	ЛИСТ ЛИСТОВ 1
	ЦНИИЭП
	ИНЖЕНЕРНОГО ОБОРУДОВАНИЯ
	г. МОСКВА

АЛБОМ VI ЧАСТЬ I

901-3-233.87



ВЕДОМОСТЬ РАСХОДА СТАЛИ НА ДОПОЛНИТЕЛЬНЫЕ ЗАКЛАДНЫЕ ИЗДЕЛИЯ НА ЭЛЕМЕНТ, КГ.

МАРКА ЭЛЕМЕНТА	ИЗДЕЛИЯ ЗАКЛАДНЫЕ								Итого	Всего
	АРМАТУРА КЛАССА А - III			ПРОКАТ МАРКИ В ст 3 кл 2						
	ГОСТ 5781-82		Итого	ГОСТ 8510-72		ГОСТ 82-70				
	φ 8	φ 10		φ 12	ЛНОx10x8	S=6	S=10			
2ФС24-3/4У-1	5.2	0.4	17.4	23	8.8		29.8	46.7	85.3	108.3

ФОРМАТ	ЗОНА	Поз.	ОБОЗНАЧЕНИЕ	НАИМЕНОВАНИЕ	КОД ШТ.	ПРИМЕЧ.
				ДОКУМЕНТАЦИЯ		
			ПК-01-129/78. Вып.4	Ж-Б ПРЕДВАРИТЕЛЬНО НАПРЯЖЕННЫЕ СЕГМЕНТНЫЕ ФЕРМЫ ДЛЯ ПОКРЫТИЯ ЗДАНИЙ С ПРОЛЕТАМИ 18 И 24 М.		
				СБОРОЧНЫЕ ЕДИНИЦЫ		
		1	ПК-01-129/78, Вып.4	СЕГМЕНТНАЯ 2ФС 24-3/4 У ФЕРМА	1	
		2	ПК-01-129/78, Вып.5	ИЗДЕЛИЕ ЗАКЛАДНОЕ МЧ4	8	
		3	ПК-01-129/78, Вып.5		МЧ-2	6
		4	ПК-01-129/78, Вып.5		М12	10
		5	ПК-01-129/78, Вып.5		М10	2
		6	ПК-01-129/78, Вып.5		М14	3
		7	ПК-01-129/78, Вып.5		М13	1

ИНВ. № ПОДЛ. ПОСДИКС И Д.А.ГА.В.В.М. ИНВ. №

ПРИБЯЗАН

ИНВ. №	
--------	--

ПРОВЕР. АРХИПОВА *А.К.*
 ИНЖЕН. МИРОШНИЧЕНКО *М.С.*
 РУК. ГР. АНТОНОВА *А.В.*
 ГИП КУЗНЕЦОВ *В.С.*
 Н. КОНТР. ДАНИЛКОВСКИЙ *В.С.*
 НАЧ. ОТД. КРАСЯВИН *В.С.*

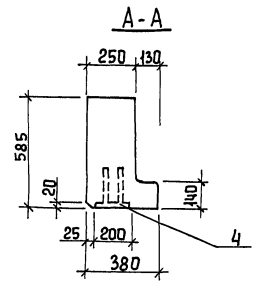
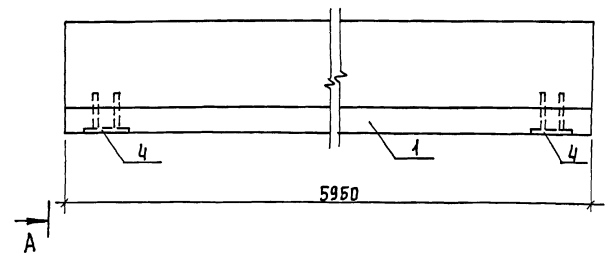
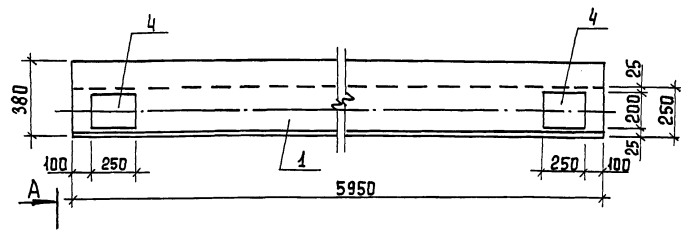
ТП 901-3-233.87

- КЖИ. 11.00.00

ФЕРМА СЕГМЕНТНАЯ (2ФС 24-3/4 У -1)

СТАДАЯ МАССА	МАСШТАБ
Р 11,2Т	1:100
Лист	Листов 1
ЦНИИЭП ИНЖЕНЕРНОГО ОБОРУДОВАНИЯ г. МОСКВА	
ФОРМАТ А3	

901-3-233.87 Альбом VI часть 1



ФОРМАТ	ЗОНА	Поз.	ОБОЗНАЧЕНИЕ	НАИМЕНОВАНИЕ	КОД.	ПРИМЕЧ.
				<u>Документация</u>		
			ГОСТ 24893.0-81	БАЛКИ ОБВЯЗОЧНЫЕ ЖЕЛЕЗОБЕТОННЫЕ ДЛЯ ЗАДАНИЙ ПРОМЫШЛЕННЫХ ПРЕД- ПРИЯТИЙ. ТЕХНИЧЕСКИЕ УСЛОВИЯ <u>СБОРОЧНЫЕ ЕДИНИЦЫ</u>		
		1	ГОСТ 24893.1-81.1000-11	БАЛКА ОБВЯЗОЧНАЯ БОВ-3Т	1	

Обвязочная балка отличается от балки по ГОСТ 24893.1-81.1000-04 расположением закладного изделия М1 (позиция 4).
Покрyтие поверхностей закладных изделий - Гор.ц 50÷60.

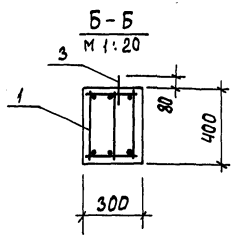
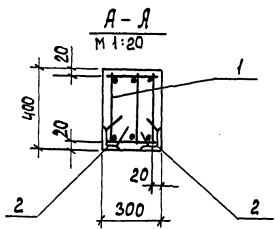
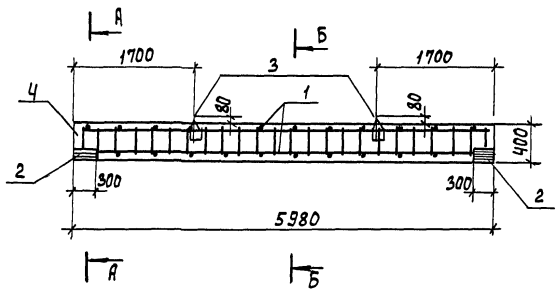
ИНВ.№ ПОДА ПОДПИСЬ И ДАТА ВЗЯМ. ИНВ.№

Привязан		ПРОВЕР. АРХИПОВА <i>А.И.</i> СТ. ТЕХН. ГОЛОВАНОВА <i>Г.И.</i> РЧК. ГР. АНТОНОВА <i>А.И.</i> ГИП. КУЗНЕЦОВ <i>В.И.</i> И. КОНТР. ДАНИЛВСКАЯ <i>Л.И.</i> НАЧ. ОТД. КРАСАВИН <i>В.И.</i>	ТП 901-3-233.87 - КЖИ. 12.00.00	БАЛКА ОБВЯЗОЧНАЯ (БОВ-3Т-1)	СТАДИЯ Р	МАССА 2,45Т	МАСШТАБ -
ИНВ.№					ЛИСТ ЦНИИЭП ИНЖЕНЕРНОГО ОБОРУДОВАНИЯ С. МОСКВА	ЛИСТОВ 1	

Альбом VI, ЧАСТЬ I

СПР-3-233.87

ИНВ. № ПОДПИСЬ И ДАТА ВСТАВКИ ИНВ. №



ФОРМАТ	ЗОНА	ПОС.	ОБОЗНАЧЕНИЕ	НАИМЕНОВАНИЕ	КОЛ.	ПРИМЕЧ.
				<u>СБОРЧНЫЕ ЕДИНИЦЫ</u>		
11	1		ТП 901-3-233.87-КЖИ.13.10.00	КАРКАС ПРОСТРАНСТВЕННЫЙ КП1	1	
	2		1.400-15. В1. 510-07	ИЗДЕЛИЕ ЗАКЛАДНОЕ М50В	4	
				<u>ДЕТАЛИ</u>		
	3		3.400-7. Вып. 1	ПЕТЛИ ПОДЪЕМНЫЕ М12-50	2	
				<u>МАТЕРИАЛЫ</u>		
	4			БЕТОН В 12.5	0,72	м ³

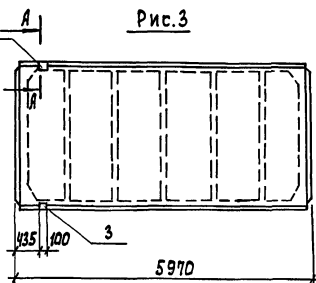
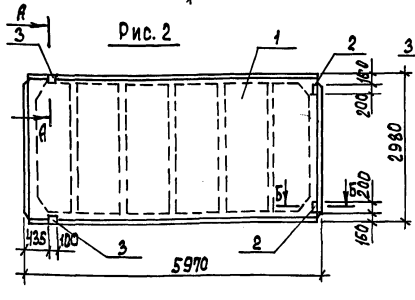
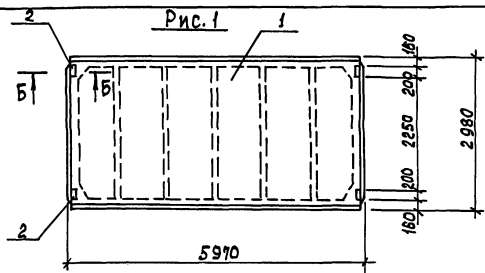
ВЕДОМОСТЬ РАСХОДА СТАЛИ НА ЭЛЕМЕНТ, КР.

МАРКА ЭЛЕМЕНТА	ИЗДЕЛИЯ АРМАТУРНЫЕ				ИЗДЕЛИЯ ЗАКЛАДНЫЕ						ОБЩИЙ РАСХОД				
	АРМАТУРА КЛАССА				АРМАТУРА КЛАССА			ПРОКАТ МАРКИ							
	А - I		А - III		А - I		А - III		ГОСТ 8509 - 72						
	ГОСТ 5781-82		ГОСТ 5781-82		ГОСТ 5781-82		ГОСТ 5781-82		ГОСТ 8509 - 72						
БСФ1	φ8	Итого	φ16	Итого	φ12	Итого	φ8	φ10	Итого	У90x90x7	Итого				
	21.6		21.6	57.0	57.0	78.6	1.3	1.3	1.2	3.2	4.4	11.6	11.6	17.3	95.9

Привязан	ПРОВЕР. АРХИЛОВА <i>Архилова</i> ИНЖЕН. МИРОШНИЧЕНКО <i>Мирошниченко</i> РУК. ГР. ЯНТОНОВА <i>Янтонова</i> Г. И. П. КУЗНЕЦОВ <i>Кузнецов</i> Н. КОНТР. ДАНИЛЕВСКИЙ <i>Данилевский</i>	ТП 901-3-233.87 - КЖИ. 13.00.00 Балка стяжка БСФ1	СТАДИЯ Р 18т 1:50	МАССА Лист 1	МАСШТАБ Листов 1
Инв. №	НАЧ. ОТД. КРАСАВИН <i>Красавин</i>		ЦНИИ Э П ИНЖЕНЕРНОГО ОБОРУДОВАНИЯ г. Москва		

А 1650 М VI, ЧАСТЬ 1

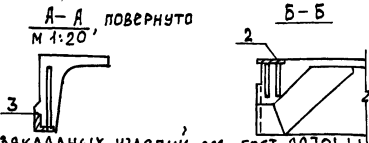
201-3-233.87



ФОРМ.	ЗОНА	ПОС.	ОБОЗНАЧЕНИЕ	НАИМЕНОВАНИЕ	КОЛ.	ПРИМЕЧ.
				<u>ДОКУМЕНТАЦИЯ</u>		
			ГОСТ 22701. 0-77	ПЛИТА Ж-Б. РЕБРИСТАЯ ПРЕДВАРИТЕЛЬНО НАПРЯЖЕННАЯ РАЗМЕРАМИ БУЗМ ДЛЯ ПОКРЫТИЯ ПРОИЗВОДСТВЕННЫХ ЗАДАНИЙ.		
				<u>ТЕХНИЧЕСКИЕ УСЛОВИЯ</u>		
				<u>СБОРОЧНЫЕ ЕДИНИЦЫ</u>		
		1	ГОСТ 22701. 1-77	ПЛИТА ПОКРЫТИЯ ПГ-2А УТ	1	
			<u>ПЕРЕМЕННЫЕ ДАННЫЕ ДЛЯ ИСПОЛНЕНИЙ</u>			
				ТП 901-3-233.87-КЖИ.21.00.00		
				<u>СБОРОЧНЫЕ ЕДИНИЦЫ</u>		
		2	ГОСТ 22701. 5-77	ИЗДЕЛИЕ ЗАКЛАДНОЕ М8	4	
				ТП 901-3-233.87-КЖИ.21.00.00-01		
				<u>СБОРОЧНЫЕ ЕДИНИЦЫ</u>		
		2	ГОСТ 22701. 5-77	ИЗДЕЛИЕ ЗАКЛАДНОЕ М8	2	
		3	ГОСТ 22701. 5-77	То же М9	2	
				ТП 901-3-233.87-КЖИ.21.00.00-02		
				<u>СБОРОЧНЫЕ ЕДИНИЦЫ</u>		
		3	ГОСТ 22701. 5-77	ИЗДЕЛИЕ ЗАКЛАДНОЕ М9	2	

ВЕДОМОСТЬ РАСХОДА СТАЛИ НА ДОПОЛНИТЕЛЬНЫЕ ЗАКЛАДНЫЕ ИЗДЕЛИЯ НА ЭЛЕМЕНТ, КГ.

МАРКА ЭЛЕМЕНТА	ИЗДЕЛИЯ ЗАКЛАДНЫЕ								Всего
	АРМАТУРА КЛАССА А-III			ПРОКАТ МАРКИ В СтЗ кл 2					
	ГОСТ 5781-82			ГОСТ 8509-72*		ГОСТ 103-76			
	φ 10	φ 14	Итого	Л 70x8	Итого	С=6	Итого		
ПГ-2А УТ-1	1.6	—	1.6	—	—	5.2	—	5.2	6.8
ПГ-2А УТ-2	1.42	0.2	1.62	1.68	1.68	2.6	—	2.6	5.9
ПГ-2А УТ-3	0.62	0.2	0.82	1.68	1.68	—	—	—	2.5



1. Рабочие узлы закладных изделий см. ГОСТ 22701.1.1-77.
2. Покрытие поверхностей закладных изделий - Гор. ц. 50-60.

ОБОЗНАЧЕНИЕ	МАРКА	РИС.	ПРИВЯЗАН
ТП 901-3-233.87-КЖИ.21.00.00	ПГ-2А УТ-1	1	
-01	ПГ-2А УТ-2	2	
-02	ПГ-2А УТ-3	3	

ТП 901-3-233.87	-КЖИ.21.00.00
ПЛИТА ПОКРЫТИЯ (ПГ-2А УТ-1... ПГ-2А УТ-3)	СТADIЯ МАССА МАСШТАБ Р 2.65Т -
ИНВ. №	ЛИСТ ЛИСТОВ 1
И. КОМП. ДАВЫДОВСКИЙ	УНИОП ИНЖЕНЕРНОЕ ОБОРУДОВАНИЕ Г. МОСКВА
НАЧ. ОТД. КРАСАВИН	ФОРМАТ А3

ИНВ. НЕ ПОДАЛ ПОСЛЕС И ДАТА ВСТАВКИ №

Альбом VI, часть 1

901-3-233.87

ИВ. № ПОДПИСЬ И ДАТА ВЗЛ. ИВ. №

Рис. 1

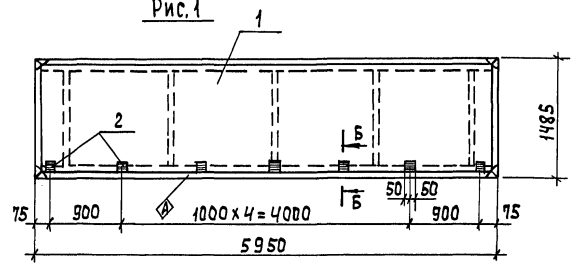
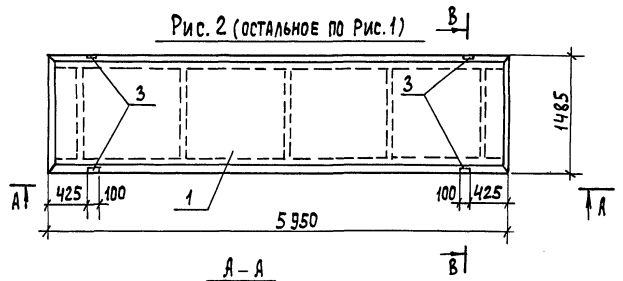
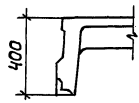


Рис. 2 (остальное по Рис. 1)

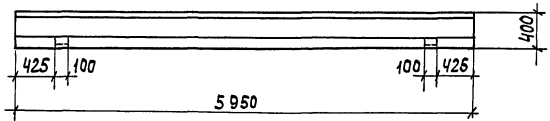


И

М 1:20

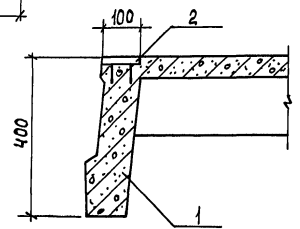


А-А

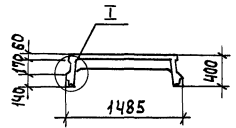


Б-Б

М 1:10



В-В, повернуто



ФОРМАТ	ЗОНА	ПОС.	ОБОЗНАЧЕНИЕ	НАИМЕНОВАНИЕ	КОЛ.	ПРИМЕЧ.
				<u>СБОРОЧНЫЕ ЕДИНИЦЫ</u>		
		1	1.442.1.-2.14.0.0.0-0.16	ПЛИТА ПЕРЕКРЫТИЯ 2П1-2АУТ	1	
		2	1.400-15 В1.120-05	ИЗДЕЛИЕ ЗАКЛАДНОЕ МН105-Б	7	
				<u>ПЕРЕМЕННЫЕ ДАННЫЕ</u>		<u>ДЛЯ ИСПОЛНЕНИЙ</u>
				тп 901-3-233.87 - КЖИ.22.00.00-01		
				<u>СБОРОЧНЫЕ ЕДИНИЦЫ</u>		
		3	ГОСТ 22.701.0-77	ИЗДЕЛИЕ ЗАКЛАДНОЕ М9	4	

ВЕДОМОСТЬ РАСХОДА СТАЛИ НА ДОПОЛНИТЕЛЬНЫЕ ЗАКЛАДНЫЕ ИЗДЕЛИЯ НА ЭЛЕМЕНТ, КГ.

МАРКА ЭЛЕМЕНТА	ИЗДЕЛИЯ ЗАКЛАДНЫЕ								ВСЕГО
	АРМАТУРА КЛАССА А-III				ПРОКАТ МАРКИ ВСтЗ кп2				
	ГОСТ 5781-82				ГОСТ 103-76*		ГОСТ 8509-72		
	Ф8	Ф10	Ф14	Итого	S=6	S=8	Итого	Итого	
2П1-2АУТ-1	0,7			0,7	3,5	2,8	6,3		7
2П1-2АУТ-2	0,7	1,2	0,4	2,3	3,5	2,8	6,3	3,4	12

1. Покр. поверхности закладных изделий - Гор. ц. 50-60.

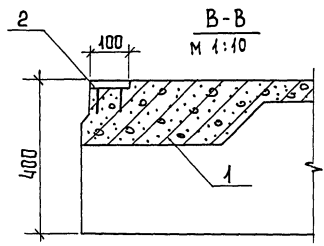
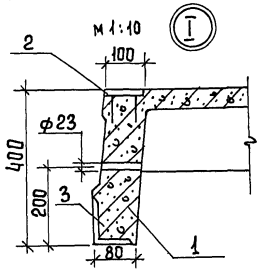
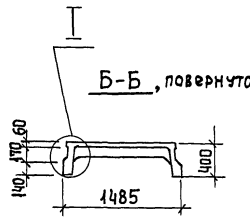
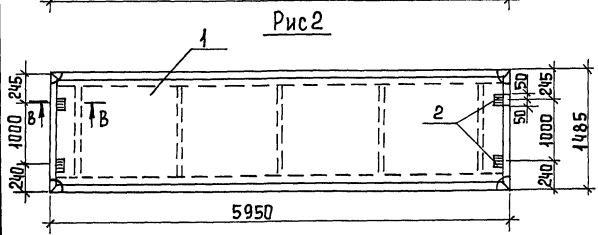
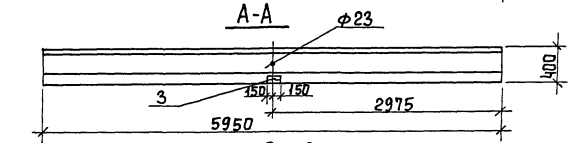
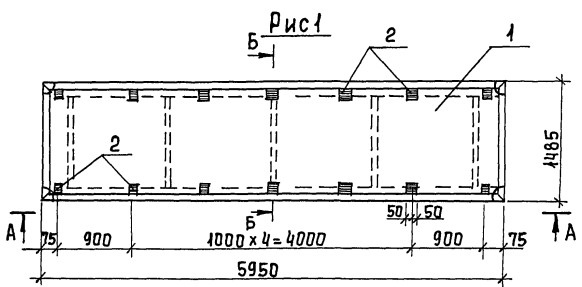
ОБОЗНАЧЕНИЕ	МАРКА	РИС.
тп 901-3-233.87-КЖИ.22.00.00	2П1-2АУТ-1	1
-01	2П1-2АУТ-2	2

ПРИВЯЗАН
ИВ. №

тп 901-3-233.87	-КЖИ.22.00.00
ПЛИТА ПЕРЕКРЫТИЯ (2П1-2АУТ-1; 2П1-2АУТ-2)	СТАДИЯ МАССА
	МАСШТАБ
	Р 24т 1:50
	ЛИСТ
	ЛИСТОВ 1
	ЦНИИЭП
	ИНЖЕНЕРНОГО ОБОРУДОВАНИЯ
	Г. МОСКВА
	ФОРМАТ А3

ПРОВЕР. АРХИПОВА	ИВ. №
ИНЖЕН. МИРОШНИЧЕНКО	ИВ. №
РУК. ГР. АНТОНОВА	ИВ. №
ГИП КУЗНЕЦОВ	ИВ. №
Н. КОНТР. ДАНИЛЕВСКИЙ	ИВ. №
НАЧ. ОТД. КРАСАВИН	ИВ. №

901-3-233.87 АЛЬБОМ V ЧАСТЬ 1



Обозначение	Марка	Рис
ТП901-3-233.87-кжи.23.00.00	2П1-5AⅡТ-1	1
-01	2П1-5AⅡТ-2	2

Привязан	Провер. Архипова
	Инжен. Мирлошиченко
	Рук. гр. Антонова
	ГИП Кузнецов
	Н. контр. Данилевский
Инв. №	нач. ота Красавина

Формат	Зона	Поз	Обозначение	Наименование	Кол.	Примеч.
				СБОРОЧНЫЕ ЕДИНИЦЫ		
		1	1.442.1-2.14.00.0-0.16	ПЛИТА ПЕРЕКРЫТИЯ 2П1-5AⅡТ	1	
			ПЕРЕМЕННЫЕ ДАННЫЕ ДЛЯ ИСПОЛНЕНИЙ			
				ТП901-3-233.87-кжи.23.00.00		
				СБОРОЧНЫЕ ЕДИНИЦЫ		
		2	1.400-15.В.1.120-05	ИЗДЕЛИЕ ЗАКЛАДНОЕ МН1056	4	
		3	901-3-233.87-кжи.23.01.00	ИЗДЕЛИЕ ЗАКЛАДНОЕ М1	2	
				ТП901-3-233.87-кжи.23.00.00-01		
				СБОРОЧНЫЕ ЕДИНИЦЫ		
		2	1.400-15.В.1.120-05	ИЗДЕЛИЕ ЗАКЛАДНОЕ МН1056	4	

ВЕДОМОСТЬ РАСХОДА СТАЛИ НА ДОПОЛНИТЕЛЬНЫЕ ЗАКЛАДНЫЕ ИЗДЕЛИЯ НА ЭЛЕМЕНТ, КГ

Марка элемента	ИЗДЕЛИЯ ЗАКЛАДНЫЕ						Всего	
	Арматура класса	Прокат марки						
	A-III	В ст 3 кл 2						
	ГОСТ 5781-82	ГОСТ 103-76*	ГОСТ 8510-72*					
φ 8	Итого	S=6	S=8	Итого	L125-804	Итого		
2П1-5AⅡТ-1	4,1	4,1	7	5,6	12,6	7,5	7,5	24,2 кг
2П1-5AⅡТ-2	0,4	0,4	2	1,6	3,6			4,0 кг

Покрyтия поверхностей закладных изделий - гор. ц. 50÷60.

ТП 901-3-233.87	- кжи. 23.00.00
ПЛИТА ПЕРЕКРЫТИЯ (2П1-5AⅡТ-1; 2П1-5AⅡТ-2)	СТАЛИЯ МАССА МАСШТАБ
	Р 2чт 1:50
	Лист 1 из 1
	ЦНИИЭП ИНЖЕНЕРНО-ТЕХНИЧЕСКОЕ ОБУСЛОВИЕ
	г. Москва

ИНВ. № ПОДА Подпись и дата Взам. Инв. №

Рис. 1

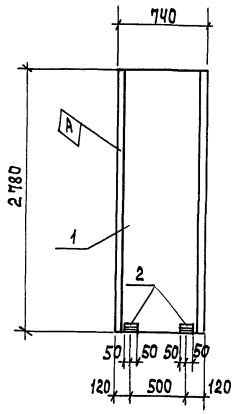
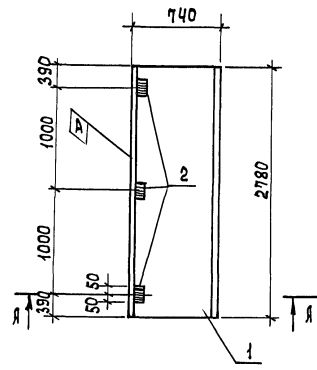
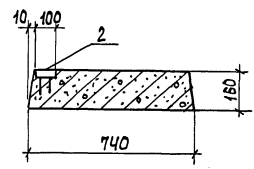


Рис. 2



А-А



ФОРМАТ	ЗОНА	Поз.	ОБОЗНАЧЕНИЕ	НАИМЕНОВАНИЕ	КОЛ.	МАССА
				<u>СБОРОЧНЫЕ ЕДИНИЦЫ</u>		
	1		3.006.1-2/82.1-2.1.0-082	ПЛИТА П23г-3	1	
			<u>ПЕРЕМЕННЫЕ ДАННЫЕ</u>	<u>ДЛЯ ИСПОЛНЕНИЙ</u>		
				ТП 901-3-233.87-КЖИ.24.00.00		
				<u>СБОРОЧНЫЕ ЕДИНИЦЫ</u>		
	2		1.400-15. В1.120-05	ИЗДЕЛИЕ ЗАКЛАДНОЕ МН105-Б	2	
				ТП 901-3-233.87-КЖИ.24.00.00-01		
				<u>СБОРОЧНЫЕ ЕДИНИЦЫ</u>		
	2		1.400-15. В1.120-05	ИЗДЕЛИЕ ЗАКЛАДНОЕ МН105-Б	3	

ВЕДОМОСТЬ РАСХОДА СТАЛИ НА ДОПОЛНИТЕЛЬНЫЕ ЗАКЛАДНЫЕ ИЗДЕЛИЯ НА ЭЛЕМЕНТ, КГ.

МАРКА ЭЛЕМЕНТА	ИЗДЕЛИЯ ЗАКЛАДНЫЕ					ВСЕГО
	АРМАТУРА КЛАССА		ПРОКАТ МАРКИ			
	А-III	В ст3 кл2	ГОСТ 5781-82	ГОСТ 103-76*		
	φ8	Итого	S=6	S=8	Итого	
п23г-3-1	0.2	0.2	1	0.8	1.8	2.0
п23г-3-2	0.3	0.3	1.5	1.2	2.7	3.0

Альбом №1 часть 1

901-3-233.87

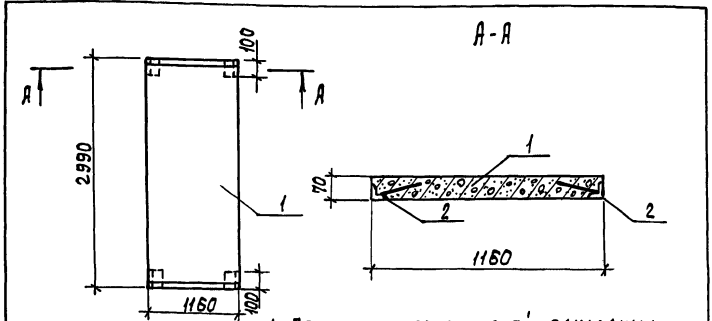
НАВ. № ПОДАЛ ПОДПИСЬ И ДАТА ВЗН. ЛИСТ. №

ОБОЗНАЧЕНИЕ	МАРКА	Рис.
ТП 901-3-233.87-КЖИ.24.00.00	П23г-3-1	1
-01	П23г-3-2	2

Привязан

ИНВ. №	
--------	--

ПРОВЕР. ЯРКИНОВА <i>А.И.</i>	ТП 901-3-233.87	- КЖИ.24.00.00
ИНЖЕН. МИРОШНИЧЕНКО <i>И.И.</i>		
РЧК. ГР. АНТОНОВА <i>И.И.</i>		
Г. И. П. КУЗНЕЦОВ <i>И.И.</i>	Плита (П23г-3-1; П23г-3-2)	СТАДИЯ МАССА МАСШТАБ
И. КОНТР. ДАНИЛЕВСКИЙ <i>И.И.</i>		Р 082Т -
НАЧ. ОТД. КРАСАВИН <i>И.И.</i>		Лист 1 Листов 1
		ИНИИЭП ИНЖЕНЕРНОГО ОБОРУДОВАНИЯ г. МОСКВА



1. ПОКРЫТИЕ ПОВЕРХНОСТЕЙ ЗАКЛАДНЫХ ИЗДЕЛИЙ - Гор.ц. 50±50.

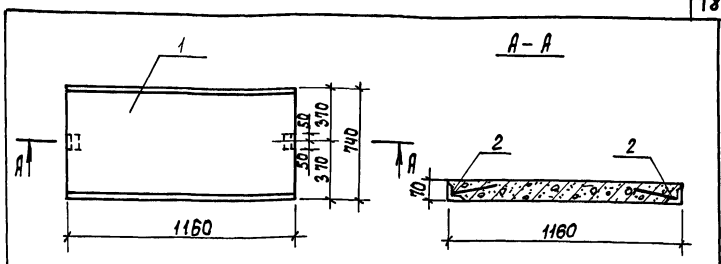
ФОРМАТ	ЗОНА	ПОЗ.	ОБОЗНАЧЕНИЕ	НАИМЕНОВАНИЕ	КОЛ.	ПРИМЕЧ.
				СБОРОЧНЫЕ ЕДИНИЦЫ		
		1	3.008.1-2/82.1-2-2.0-08	ПЛИТА П7-3	1	
		2	1.400-15.В1 540-02	ИЗДЕЛИЕ ЗАКЛАДНОЕ МН5Ч1	4	

ВЕДОМОСТЬ РАСХОДА СТАЛИ НА ДОПОЛНИТЕЛЬНЫЕ ЗАКЛАДНЫЕ ИЗДЕЛИЯ НА ЭЛЕМЕНТ, КТ.

МАРКА ЭЛЕМЕНТА	ИЗДЕЛИЯ ЗАКЛАДНЫЕ					ПРИВЯЗАН
	АРМАТУРА КЛАССА		ПРОКАТ МАРКИ		ВСЕГО	
	А-III	Вст3 кл2				
	ГОСТ 5781-82	ГОСТ 8509-72				
	φ8	Итого	L50x5	Итого		
П7-3-1	0,8	0,8	1,6	1,6	2,4	

ТП 901-3-233.87 - КЖИ.25.00.00

ПРОВЕР	АРХИПОВА	ИНЖЕН. МИРОШНИЧЕНКО	РУК. ГР. АНТОНОВА	Г.И.П. КУЗНЕЦОВ	Н.КОНТР. ДАНИЛЕВСКИЙ	НАЧ.ОТД. КРАСАВИН	ПЛИТА (П7-3-1)	СТАДИЯ	МАССА	МАСШТАБ
								Р	0,64т	-
								Лист	Листов 1	
								ЦНИИОП ИНЖЕНЕРНОГО ОБОРУДОВАНИЯ Г. МОСКВА		



1. ПОКРЫТИЕ ПОВЕРХНОСТЕЙ ЗАКЛАДНЫХ ИЗДЕЛИЙ - Гор.ц. 50±50.

ФОРМАТ	ЗОНА	ПОЗ.	ОБОЗНАЧЕНИЕ	НАИМЕНОВАНИЕ	КОЛ.	ПРИМЕЧАН.
				СБОРОЧНЫЕ ЕДИНИЦЫ		
		1	3.008.1-2/82.1-2-1.0-024	ПЛИТА П7г-3	1	
		2	1.400-15.В1 540-02	ИЗДЕЛИЕ ЗАКЛАДНОЕ МН5Ч1	2	

ВЕДОМОСТЬ РАСХОДА СТАЛИ НА ДОПОЛНИТЕЛЬНЫЕ ЗАКЛАДНЫЕ ИЗДЕЛИЯ НА ЭЛЕМЕНТ, КТ.

МАРКА ЭЛЕМЕНТА	ИЗДЕЛИЯ ЗАКЛАДНЫЕ					ПРИВЯЗАН
	АРМАТУРА КЛАССА		ПРОКАТ МАРКИ		ВСЕГО	
	А-III	Вст3 кл2				
	ГОСТ 5781-82	ГОСТ 8509-72				
	φ8	Итого	L50x5	Итого		
П7г-3-1	0,4	0,4	0,8	0,8	1,2	

ТП 901-3-233.87 - КЖИ.26.00.00

ПРОВЕР	АРХИПОВА	ИНЖЕН. МИРОШНИЧЕНКО	РУК. ГР. АНТОНОВА	Г.И.П. КУЗНЕЦОВ	Н.КОНТР. ДАНИЛЕВСКИЙ	НАЧ.ОТД. КРАСАВИН	ПЛИТА (П7г-3-1)	СТАДИЯ	МАССА	МАСШТАБ
								Р	0,15т	-
								Лист	Листов 1	
								ЦНИИОП ИНЖЕНЕРНОГО ОБОРУДОВАНИЯ Г. МОСКВА		

901-3-233.87 Альбом VI часть I

ФОРМАТ	ЗОНА	ПОЗ.	ОБОЗНАЧЕНИЕ	НАИМЕНОВАНИЕ	КОЛ.	ПРИМЕЧ.
				<u>ДОКУМЕНТАЦИЯ</u>		
			3.900-3, вып. 4/82	ПАНЕЛИ СТЕНОВЫЕ БАЛОЧНЫЕ ДЛЯ ПРЯМОУГОЛЬНЫХ СООРУЖЕНИЙ		
A3			тп 901-3-233.87-кжи. 31.00.00 СБ	СБОРОЧНЫЙ ЧЕРТЕЖ		
A3			тп 901-3-233.87-кжи. 31.00.00 ВМС	ВЕДОМОСТЬ РАСХОДА СТАЛИ НА ДОПОЛНИТЕЛЬНЫЕ ЗАКЛАДНЫЕ ИЗДЕЛИЯ НА ЭЛЕМЕНТ, КГ		
				СБОРОЧНЫЕ ЕДИНИЦЫ		
		1	3.900-3, вып 4/82, часть I	ПАНЕЛЬ СТЕНОВАЯ ПС1-48-БЗ	1	
			<u>ПЕРЕМЕННЫЕ ДАННЫЕ</u>	<u>ДЛЯ ИСПОЛНЕНИЙ</u>		
				тп 901-3-233.87-кжи. 31.00.00.		
				СБОРОЧНЫЕ ЕДИНИЦЫ		
		2	1.400-15. В1. 150-23	ИЗДЕЛИЕ ЗАКЛАДНОЕ МН136-6	2	
				тп 901-3-233.87 -кжи. 31.00.00-01		
				СБОРОЧНЫЕ ЕДИНИЦЫ		
		2	1.400-15 В1-150-23	ИЗДЕЛИЕ ЗАКЛАДНОЕ МН136-6	2	
		3.	1.400-6/76, вып.1	" М4-10-6	2	
				<u>ДЕТАЛИ</u>		
Б4		6	тп 901-3-233.87 - кжи.31.00.01	А-III-10-ГОСТ 5781-82 Л=4780	10	2,95 кг
				тп 901-3-233.87 - кжи 31.00.00-02		
				СБОРОЧНЫЕ ЕДИНИЦЫ		
		4	1.400-15. В1. 130-35	ИЗДЕЛИЕ ЗАКЛАДНОЕ МН122-6	4	
		5	1.400-15. В1. 550-04	" МН553	2,7	п.м
				<u>ПРИВЯЗАН</u>		
				ИНВ. №		
				тп 901-3-233.87		- кжи. 31.00.00
				ПАНЕЛЬ СТЕНОВАЯ (ПС1-48-БЗ-1 ÷ ПС1-48-БЗ-9)	СТАНДАРТ	ЛИСТ 1 ЛИСТОВ 2
					ЦНИИЭП	ИНЖЕНЕРНОЕ ОБУДОУВАНИЕ Г. МОСКВА

Копировал Еремченко

ФОРМАТ А4

Альбом VI часть I

ФОРМАТ	ЗОНА	ПОЗ.	ОБОЗНАЧЕНИЕ	НАИМЕНОВАНИЕ	КОЛ.	ПРИМЕЧ.
				<u>ДЕТАЛИ</u>		
Б4		6	тп 901-3-233.87 - кжи.31.00.01	А-III-10-ГОСТ 5781-82 Л=4780	8	2,95 кг
Б4		7	тп 901-3-233.87 - кжи.31.00.02	А-III-10-ГОСТ 5781-82 Л=2960	4	1,83 кг
				тп 901-3-233.87 - кжи 31.00.00-03		
				тп 901-3-233.87 - кжи 31.00.00-04		
				СБОРОЧНЫЕ ЕДИНИЦЫ		
		4	1.400-15 В1. 130-35	ИЗДЕЛИЕ ЗАКЛАДНОЕ МН122-6	2	
		8	1.400-15 В1. 540-01	" МН540	1,6	п.м
		9	5.900-2	САЛЬНИК ДУ-400 Л=200	1	
				<u>ДЕТАЛИ</u>		
Б4		6	тп 901-3-233.87 - кжи.31.00.01	А-III-10-ГОСТ 5781-82 Л=4780	8	2,95 кг
Б4		7	тп 901-3-233.87 -кжи.31.00.02	А-III-10-ГОСТ 5781-82 Л=2960	8	1.83 кг
Б4		10	тп 901-3-233.87 -кжи.31.00.03	Труба 25x3,2 ГОСТ 3262-75 Л=200	1	0,48 кг
				тп 901-3-233.87 - кжи.31.00.00-05		
				СБОРОЧНЫЕ ЕДИНИЦЫ		
		11	1.400-15. В1 120-59	ИЗДЕЛИЕ ЗАКЛАДНОЕ МН114-6	6	
				<u>ДЕТАЛИ</u>		
Б4		7	тп 901-3-233.87 - кжи.31.00.02	А-III-10-ГОСТ 5781-82 Л=2960	4	1,83 кг
Б4		12	тп 901-3-233.87 - кжи.31.00.04	А-III-14-ГОСТ 5781-82 Л=4780	12	5,77 кг
				тп 901-3-233.87 - кжи 31.00.00-06		
				тп 901-3-233.87-кжи 31.00.00-07		
				СБОРОЧНЫЕ ЕДИНИЦЫ		
		4	1.400-15 В1. 130-35	ИЗДЕЛИЕ ЗАКЛАДНОЕ МН122-6	2	
		13	5.900-2	САЛЬНИК ДУ 500 Л=300	1	
				<u>ДЕТАЛИ</u>		
Б4		7	тп 901-3-233.87 - кжи.31.00.02	А-III-10-ГОСТ 5781-82 Л=2960	8	1,83 кг
Б4		12	тп 901-3-233.87 - кжи.31.00.04	А-III-14-ГОСТ 5781-82 Л=4780	10	5,77 кг
				тп 901-3-233.87 - кжи 31.00.00-08		
				СБОРОЧНЫЕ ЕДИНИЦЫ		
		2	1.400-15 В1 150-23	ИЗДЕЛИЕ ЗАКЛАДНОЕ МН136-6	2	
		3	1.400-6/76 вып.1	" М4-10-6	1	
		11	1.400-15 В1 120-59	" МН 114-6	4	
		14	1.400-15. В1 210-06	" МН 202-2	2	
				<u>ДЕТАЛИ</u>		
Б4		6	тп 901-3-233.87 -кжи.31.00.01	А-III-10-ГОСТ 5781-82 Л=4780	10	2,95 кг
				тп 901-3-233.87 - кжи. 31.00.00		ЛИСТ 2

ФОРМАТ А4

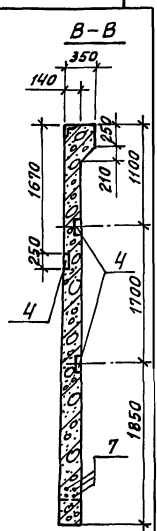
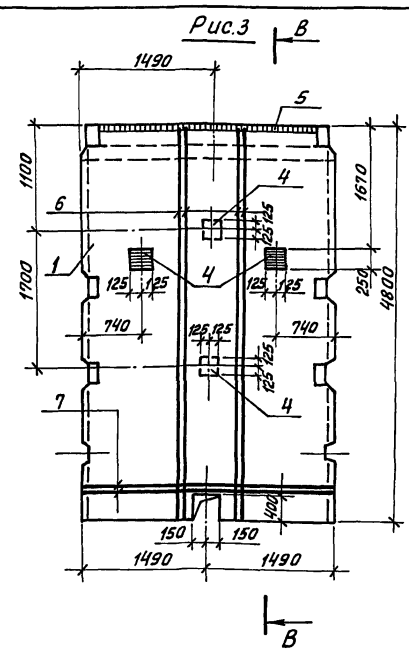
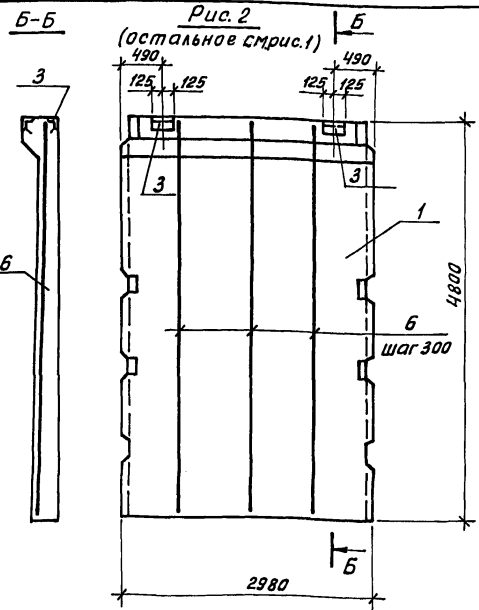
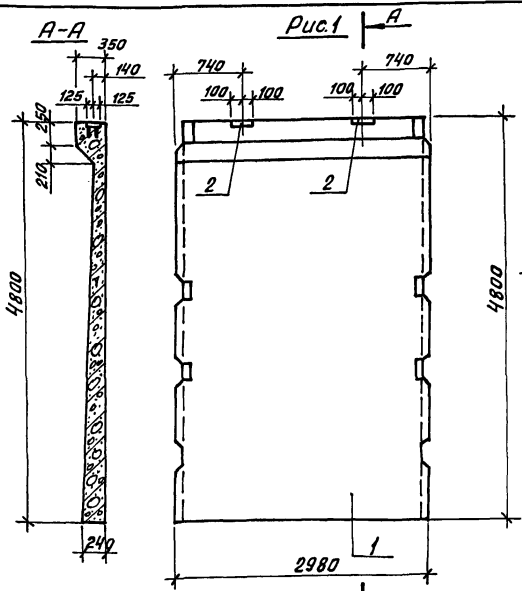
ИНВ. № ПОДА. ПОДПИСЬ И ДАТА. ВЗАМ. ИНВ. №

ИНВ. № ПОДА	ПОДПИСЬ	И ДАТА	ВЗАМ. ИНВ. №
ПРОВЕР	АРХИВОДА		
ИНЖ.	ИЖИЛОВИЩЕВА		
РЧК. ГР.	АНТОНОВА		
ТИП	КУЗНЕЦОВ		
Н. КОНТР.	ДАНИЛЬСКИЙ		
НАЧ. ОТД.	КРАСАВИН		

АЛЬБОМ VI ЧАСТЬ I

901-3-233.87

ИНВ.№ ПОДЛ. ПОДЛ.И.ДАТА ВЗАМ.ИНВ.№



- 1. Покрытие поверхностей закладных изделий - ГОР.Ц. 50-60.
- 2. Бетон F100; W4.

Обозначение	Марка	Рис.
ТП 901-3-233.87-КНИ.З1.00.00	ПС1-48-53-1	1
	-01 ПС1-48-53-2	2
	-02 ПС1-48-53-3	3

ПРЯВЯЗАН				
ИНВ. №				

ПРОВЕР.	АРХИПОВА	<i>А.И.</i>
ИНЖЕН.	МИРОШНИЧЕНКО	<i>М.И.</i>
РУК.ГР.	АНТОНОВА	<i>А.А.</i>
ГИП.	КУЗНЕЦОВ	<i>К.К.</i>
И.КОНТРОЛЬ.	ДАНИЛЕВСКИЙ	<i>Д.Д.</i>
НАЧ.ОТД.	КРАСАВИН	<i>К.К.</i>

ТП 901-3-233.87		- КЭЖИ.31.00.00СБ	
ПАНЕЛЬ СТЕНОВАЯ (ПС1-48-53-1... ПС1-48-53-9)		СТАДИЯ	МАССА
СБОРОЧНЫЙ ЧЕРТЕЖ		Р	7,3т
		МАШТАБ	—
		ЛИСТ 1	ЛИСТОВ 3
ЦНИИЭП ИНЖЕНЕРНОГО ОБОРУДОВАНИЯ Г. МОСКВА.			

Рис. 4

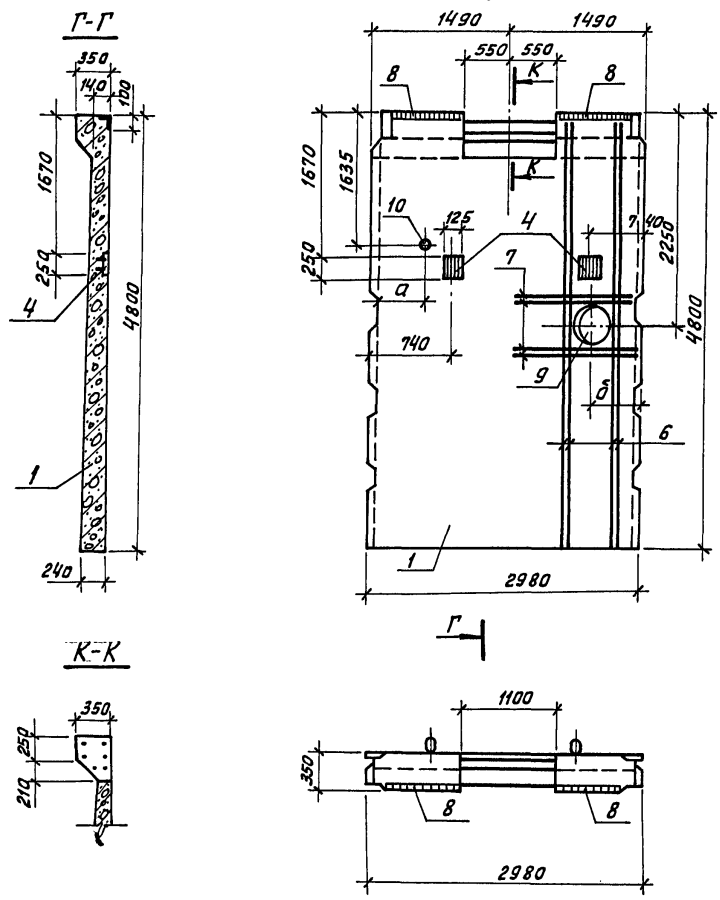
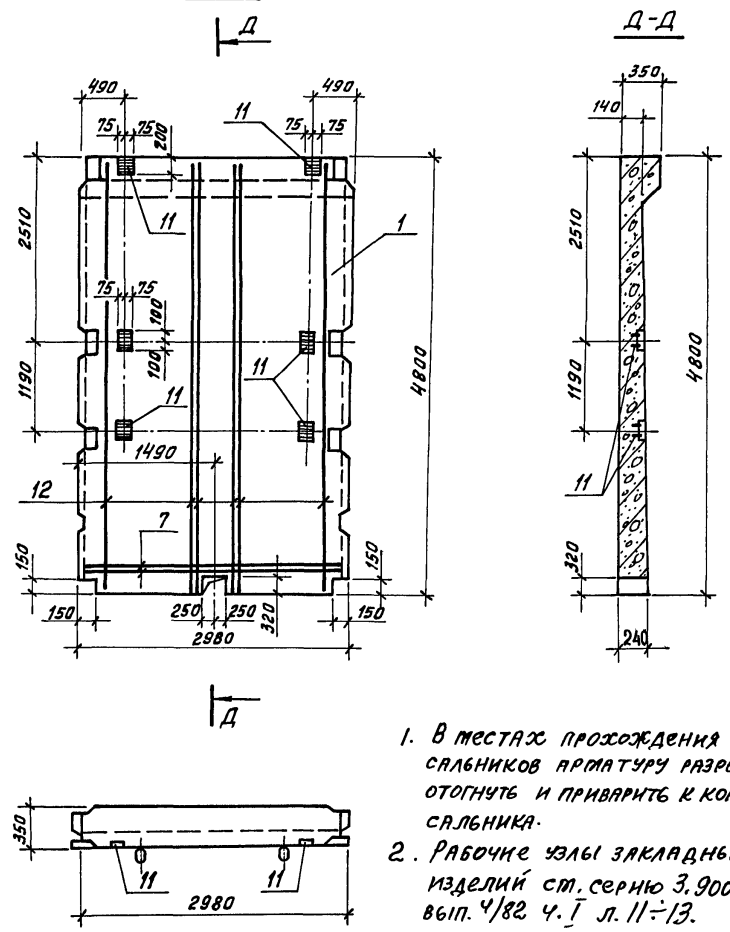


Рис. 5

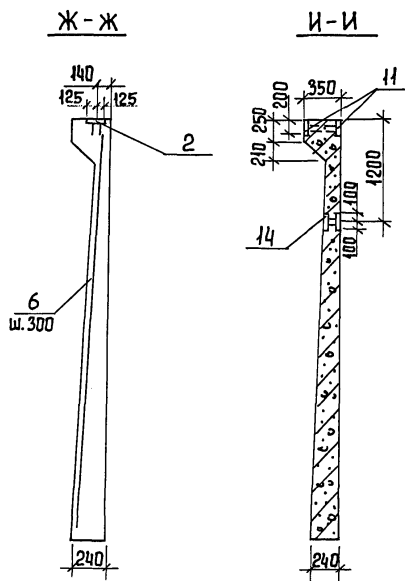
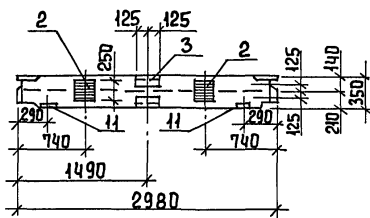
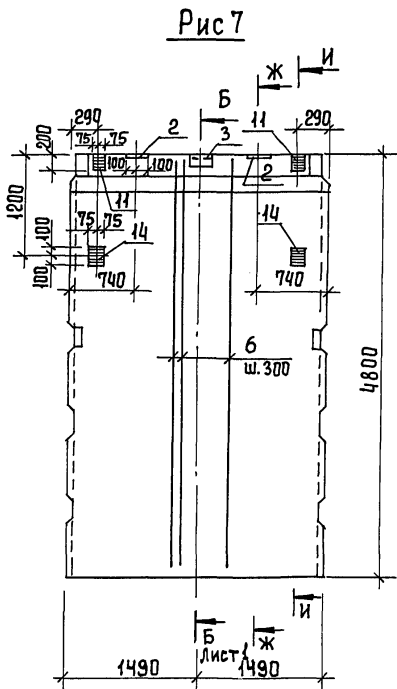
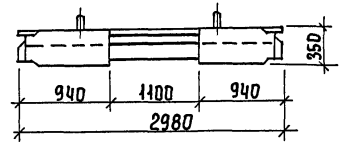
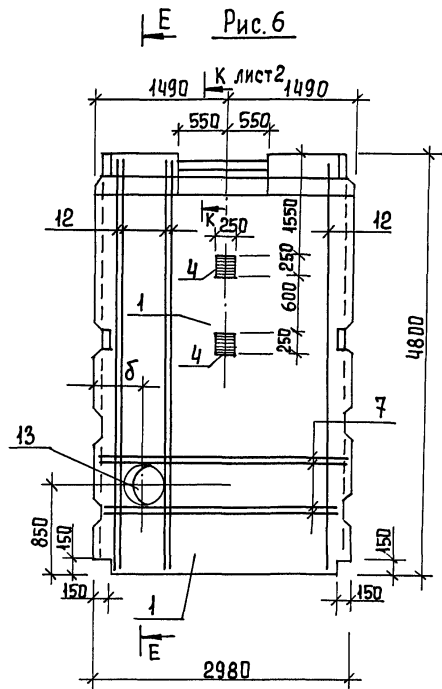
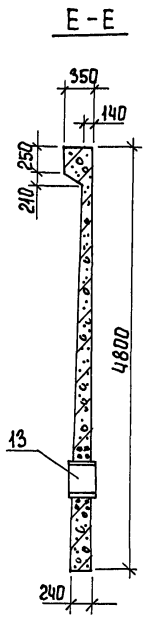


1. В МЕСТАХ ПРОХОЖДЕНИЯ САЛЬНИКОВ АРМАТУРУ РАЗРЕЗАТЬ, ОТОГНУТЬ И ПРИВАРЯТЬ К КОРПУСУ САЛЬНИКА.
2. РАБОЧИЕ УЗЛЫ ЗАКЛАДНЫХ ИЗДЕЛИЙ СТ. СЕРИИ 3.900-3, В61П. Ч/82 Ч. I Л. 11-13.

Обозначение	Марка	Рис.	Размеры	
			а	б
ТП 901-3-233.87 - КЖИ.31.00.00-03	пст-48-63-4	4	590	840
-04	пст-48-63-5	4	2390	2140
-05	пст-48-63-6	5		

901-3-233.87 Альбом VI, часть 1

ИНВ. № ПОДА. ПОДПИСЬ И ДАТА В ЗАМ. ИНВ. №



1. В местах прохождения салников арматуру разрезать, отогнуть и приварить к корпусу салника.
2. Рабочие узлы закладных изделий см. серию 3.900-3, вып. 4/82 ч. I л. 11-13.

Обозначение	Марка	Рис.	δ
ТП 901-3-233.87-КЖИ.31.00.00 - 06	ПС1-48-Б3-7	6	690
- 07	ПС1-48-Б3-8	6	2290
- 08	ПС1-48-Б3-9	7	

ТП 901-3-233.87	- КЖИ.31.00.00	Лист 3
-----------------	----------------	--------

А Л Б О М VI Ч А С Т Ь I

901-3-233.87

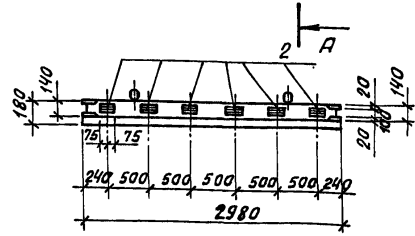
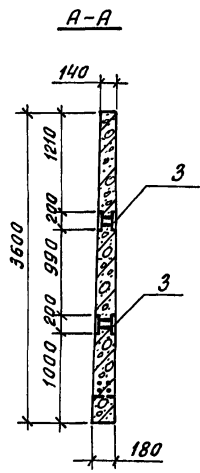
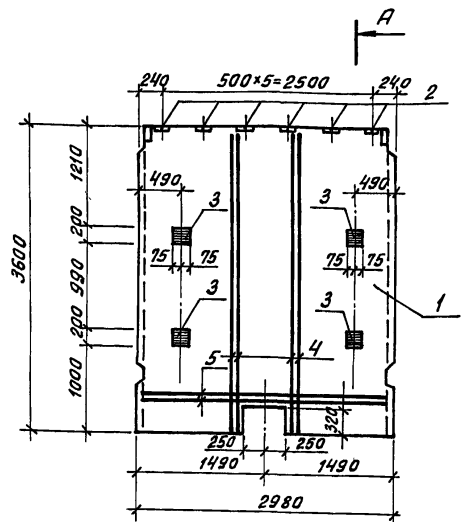
Марка элемента	Изделия арматурные		Изделия закладные																Общий расход						
	Арм-ра класса		Арматура класса		Прокат марки																				
	A-III		A-III		B Ст 3 кл 2																				
	ГОСТ 5781-82		ГОСТ 5781-82		ГОСТ 2590-74		ГОСТ 10704-76		ГОСТ 3262-75		ГОСТ 19903-74		ГОСТ 8509-72			ГОСТ 8510-72		Всего							
	φ10	φ14	φ8	φ10	φ12	φ14	Утого	φ15	Утого	Труба 50x7	Труба 63x8	Утого	Труба 25x3,2	Утого	S=8	S=10	Утого				L 80x7	L 50x5	Утого	L 100x6x6	Утого
ПС1-48-63-1						2,6	2,6									10,2	10,2						12,8	12,8	
ПС1-48-63-2	29,5		29,5	0,8	0,8	2,6	4,2									10,2	10,2	6,8		6,8			21,2	50,7	
ПС1-48-63-3	31,02		31,02	0,81	1,2		2,01								17,2		17,2			10,26	10,26			20,47	60,49
ПС1-48-63-4; ПС1-48-63-5	38,34		38,34	2,0	0,6		2,6	6,6	6,6	18,0		18,0	0,48	0,48	8,6	4,8	13,4					12,0	12,0	53,08	83,42
ПС1-48-63-6	7,32	69,24	76,56		3,6		3,6								11,4	4,8	16,2							19,8	96,36
ПС1-48-63-7; ПС1-48-63-8	14,64	57,7	72,37		0,6		0,6	7,8	7,8		32,3	32,3			8,6	8,2	16,8							57,5	129,87
ПС1-48-63-9	29,5		29,5	0,4	0,4	3,8	2,6	7,2							7,6	23,0	30,6	3,4		3,4				41,2	70,7

ИНВ. № ПОДАТ. И ДАТА ВЗАМ. ИНВ. №

ПРНВЯЗАН	ПРОВЕР. АРХИПОВА	И.И.Н. МИРОШНИЧЕНКО	РУК. ГР. АНТОНОВА	ГИП. КУЗНЕЦОВ	Н. КОНТ. ДАНИЛКОВСКИЙ	НАЧ. ОТД. КРАСАВИН	Тп 901-3-233.87	- КЖИИ. 31.00.00 ВМС
ИНВ. №							ВЕДОМОСТЬ РАСХОДА СТАЛИ НА ДОПОЛНИТЕЛЬНЫЕ ЗАКЛАДНЫЕ ИЗДЕЛИЯ НА ЭЛЕМЕНТ, КГ	СТАДИЯ ЛИСТ ЛИСТОВ Р 1 1
							ЦНИИЭП ИНЖЕНЕРНОГО ОБОРУДОВАНИЯ Г. МОСКВА.	

АЛБОМ № 1 ЧАСТЬ I

ИНВ. № ПОДА. ПОД. П. И. Д. А. Т. А. ВЗАМ. ИНВ. №



1. Покрытие поверхностей закладных изделий - ГФР. ц. 50 ± 60.
2. Бетон F100; W4.
3. Рабочие узлы закладных изделий см. серию 3.900-3, вып. 3/82 ч. 1 л. 16 ÷ 18.

Формат	Зона	Паз	Обозначение	Наименование	Кол.	Примеч
				<u>Документация</u>		
			3.900-3, вып. 3/82	Панели стеновые консольные для прямоугольных сооружений		
				<u>Сборочные единицы</u>		
	1		3.900-3, вып. 3/82, часть 1	Панель стеновая ПС2-36-К4	1	
	2		1.400-15, В1.120-08	Изделие закладное МН106-3	6	
	3		1.400-15, В1.210-06	— " — МН202-2	4	
				<u>Детали</u>		
б4	4		ТП 901-3-233.87 - КНИИ.32.00.01	А-III-10-гост 5781-82; е-3580	8	2,21 кг
б4	5		ТП 901-3-233.87 - КНИИ.32.00.02	А-III-10-гост 5781-82; е-2960	4	1,83 кг

Ведомость расхода стали на дополнительные закладные изделия на элемент, кг.

Марка элемента	Изделия арматурные		Изделия закладные						Общий расход
	Арматура класса		Арматура класса		Прокат марки				
	А-III		А-III		В ст 3 кл 2				
	гост 5781-82	гост 5781-82	гост 103-76						
	φ10	Итого	φ8	φ12	Итого	δ=6	δ=10	Итого	
ПС2-36-К4-1	25,00	25,00	1,8	2,8	4,6	4,2	4,8	9,0	38,6

ПРИВЯЗАН:		ПРОВЕР. АРХИПОВА	ИНЖЕН. МИРОШНИЧЕНКО	РЧК. ГР. АНТОНОВА	ГПП КУЗНЕЦОВ	Н. КОНТР. ДАНИЛЕВСКИЙ	НАЧ. ОТД. КРАСАВИН	ТП 901-3-233.87	КНИИ.32.0.0.00	ПАНЕЛЬ СТЕНОВАЯ (ПС 2-36-К 4-1)	СТАДНЯ Р	МАССА 4,28Т	МАСШТАБ 1:50
											ЛИСТ: 1	ЛИСТОВ: 1	
										ЦНИИЭП ИНЖЕНЕРНОГО ОБОРУДОВАНИЯ Г. МОСКВА.			

ФОРМАТ	ЗОНА	Поз.	ОБОЗНАЧЕНИЕ	НАИМЕНОВАНИЕ	КОЛ.	ПРИМЕЧ.
				Документация		
			3.900-3, вып. 4/82	Панели стеновые балочные для прямоугольных сооружений		
А3			ТП 901-3-233.87 - КЖИ. 41.00.00 СБ	Сборочный чертеж		
А3			ТП 901-3-233.87 - КЖИ. 41.00.00 ВИС	Ведомость расхода стали на дополнительные закладные изделия на элемент, кг		
				Сборочные единицы		
		1	3.900-3, вып. 4/82, часть 1	Панель стеновая ПС1-54-Б2	1	
			Переменные данные для исполнений:			
				ТП 901-3-233.87 - КЖИ. 41.00.00		
				Сборочные единицы		
		2	1.400-15.81.170-11	Изделие закладное МН43-6	1	
		3	1.400-15.81.210-07	" МН202-3	8	

ПРИВЯЗАН:			
ИНВ. №			

ТП 901-3-233.87 - КЖИ 41.00.00
 ПРОВ. Архипова *А.И.*
 ИНЖЕН. Мироничева *М.И.*
 РИС. ГР. Антонова *А.А.*
 ГИП Кузнецов *К.В.*
 И. КОНТРОЛ. ДАННЕСКИН *Д.И.*
 НАЧ. ОТД. Красавин *К.И.*

ПАНЕЛЬ СТЕНОВАЯ (ПС1-54-Б2-1... ПС1-54-Б2-5; ПС1-54-Б2-8)
 СТАЖИЛИСТ Листов
 Р 1 2
 ЦНИИЭП ИНЖЕНЕРНОГО ОБОРУДОВАНИЯ Г. МОСКВА

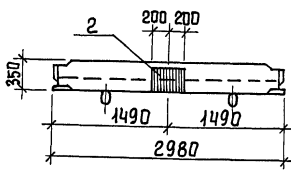
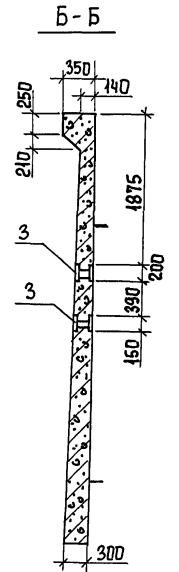
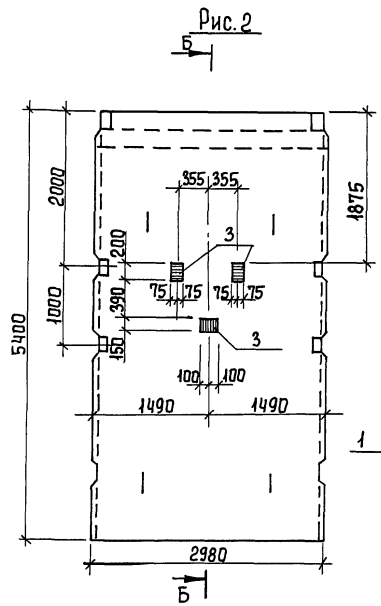
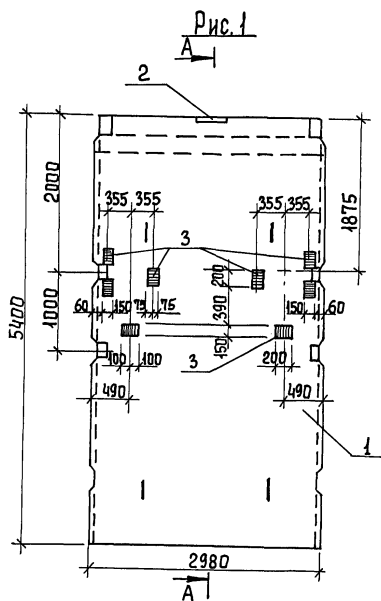
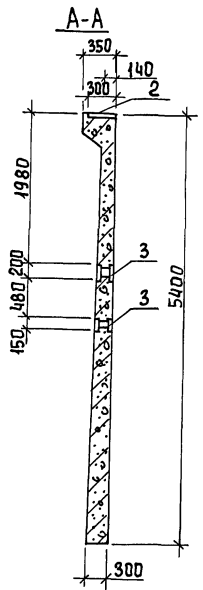
ФОРМАТ А4

ФОРМАТ	ЗОНА	Поз.	ОБОЗНАЧЕНИЕ	НАИМЕНОВАНИЕ	КОЛ.	ПРИМЕЧ.
				ТП 901-3-233.87 - КЖИ. 41.00.00-01		
				Сборочные единицы		
		3	1.400-15.81.210-07	Изделие закладное МН202-3	3	
				ТП 901-3-233.87 - КЖИ. 41.00.00-02		
				Сборочные единицы		
		4	1.400-15.81.120-50	Изделие закладное МН43-3	3	
				ТП 901-3-233.87 - КЖИ. 41.00.00-03		
				Сборочные единицы		
		2	1.400-15.81.170-11	Изделие закладное МН43-6	1	
		4	1.400-15.81.120-50	" МН43-3	2	
				ТП 901-3-233.87 - КЖИ. 41.00.00-04		
				ТП 901-3-233.87 - КЖИ. 41.00.00-05		
				Сборочные единицы		
		5	5.900-2	Сальник Ду=200; L=300	1	
				ДЕТАЛИ		
Б4		6	901-3-233.87 - КЖИ. 41.00.00-01	А-III-10-ГОСТ 5781-82; L=2960	8	1.83 кг
Б4		7	- КЖИ. 41.00.00-02	А-III-12-ГОСТ 5781-82; L=1200	8	1.07 кг
				ТП 901-3-233.87 - КЖИ. 41.00.00-06		
				ТП 901-3-233.87 - КЖИ. 41.00.00-07		
				Сборочные единицы		
		3		Изделие закладное МН202-3	3	
		4		" МН43-3	4	

ТП 901-3-233.87 - КЖИ. 41.00.00
 Лист 2

901-3-233.87 Альбом VI, ЧАСТЬ I

ИНВ. № ПОДЛ. ПОДПИСЬ И ДАТА. ВЗАМ. ИНВ. №



1. ПОКРЫТИЕ ПОВЕРХНОСТЕЙ ЗАКЛАДНЫХ ИЗДЕЛИЙ ГОР. Ц. 50:60.
2. БЕТОН F50; W4.
3. РАБОЧИЕ УЗЛЫ ЗАКЛАДНЫХ ИЗДЕЛИЙ ст. серии 3.900-3, вып. 4/82, ч. I л. 11-13.

ОБОЗНАЧЕНИЕ	МАРКА	РИС.
тп 901-3-233.87-кжи.41.00.00	ПС1-54-62-1	1
-01	ПС1-54-62-2	2

ПРИВЯЗАН	
ИНВ. №	

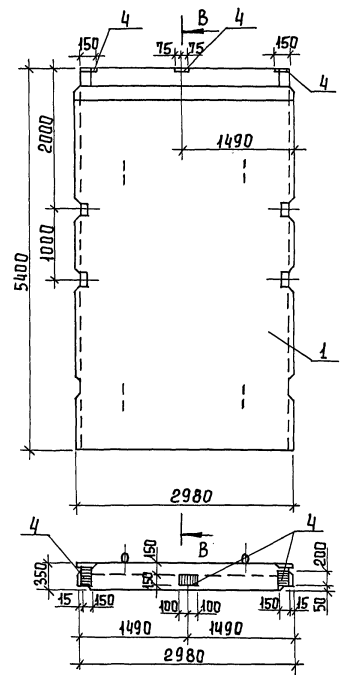
ПРОВЕР	АРХИПОВА <i>Архипова</i>
ИНЖЕН.	МИРОШНИЧЕНКО <i>Мирошниченко</i>
РИС. ГР.	АНТОНОВА <i>Антонова</i>
ГИП	КУЗНЕЦОВ <i>Кузнецов</i>
И. КОНТР.	ДАВЫДОВСКИЙ <i>Давыдовский</i>
НАЧ. ОТД.	КРАСАВИН <i>Красавин</i>

ТЛ 901-3-233.87		-КЖИ. 41.00.00СБ	
ПАНЕЛЬ СТЕНОВАЯ			
СБОРОЧНЫЙ ЧЕРТЕЖ			
(ПС1-54-62-1); ПС1-54-62-5; ПС1-54-62-3)			
СТАЛЬ	МАССА	МАССЫТАБ	
Р	9.35		
ЛИСТ 1		ЛИСТОВ 2	
ЦНИИЭП			
ИНЖЕНЕРНО-ОБОРУДОВАНИЯ			
г. МОСКВА			

901-3-233.87 Альбом VI, часть 1

ИВ № 02000 ПОДАРИС И ДАТА ВЗН. ИВ № 02

Рис. 3



В-В

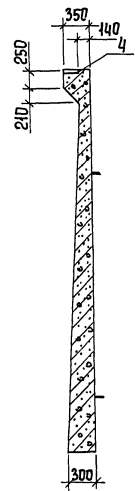


Рис. 4

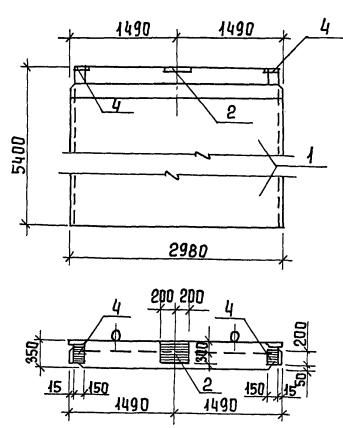
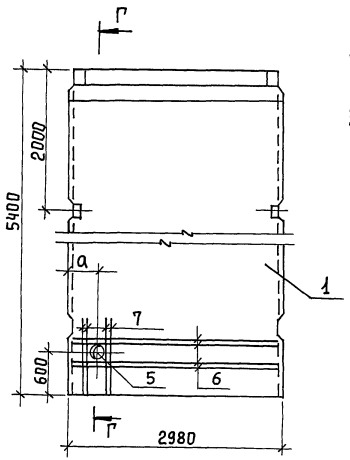


Рис. 5



Г-Г

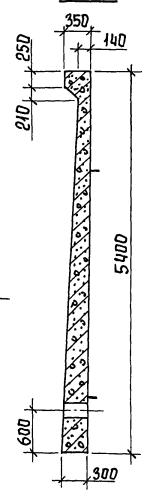


Рис. 6

(ОСТАЛЬНОЕ ПО РИС. 2)

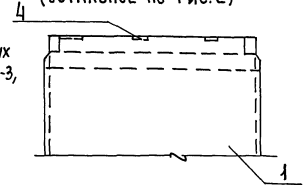
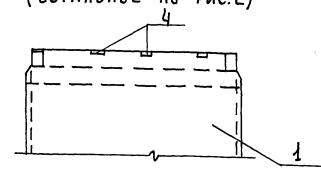


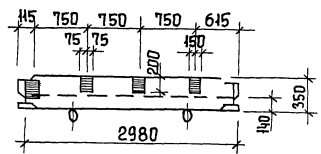
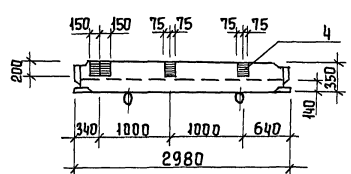
Рис. 7

(ОСТАЛЬНОЕ ПО РИС. 2)



Рабочие узлы закладных изделий см. серию 3.900-3, 86 л. 4/82 ч. 1 л. 11-13.

Обозначение	Марка	Размеры, мм		Рис.
		а		
ТП901-3-233.87-КЖИ.41.00.00-02	ПС1-54-Б2-3			3
-03	ПС1-54-Б2-4			4
-04	ПС1-54-Б2-5	390		5
-05	ПС1-54-Б2-8	2590		5
-06	ПС1-54-Б2-13			6
-07	ПС1-54-Б2-14			7

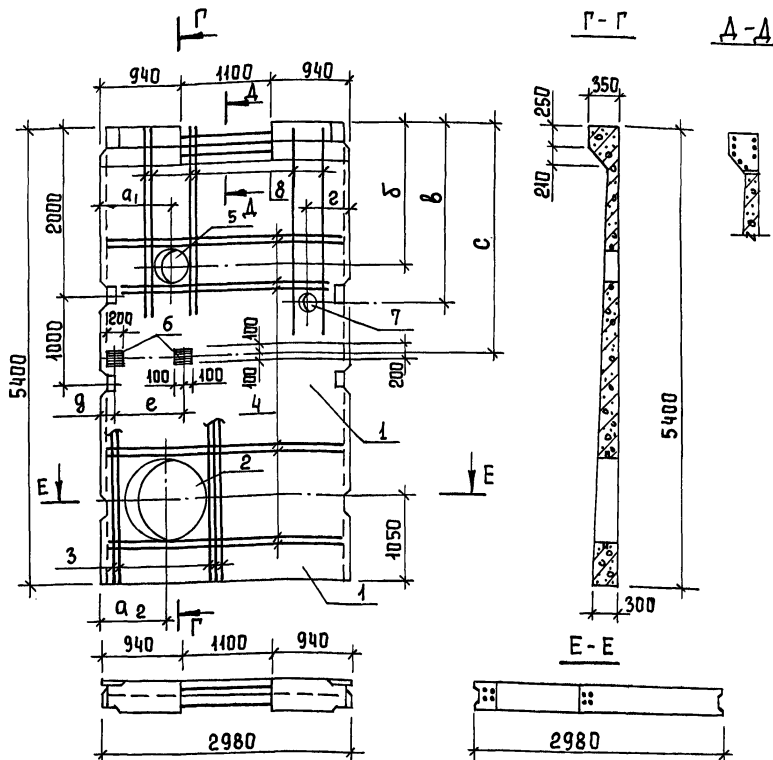


ТП901-3-233.87	- КЖИ.41.00.00 СБ	Лист 2
----------------	-------------------	--------

Копировал Еремченко

ФОРМАТ А3

901-3-233. Альбом VI часть 1



Обозначение	Марка	РАЗМЕРЫ, мм							
		a ₁	a ₂	δ	β	z	g	e	c
тп 901-3-233.87-кжи.42.00.00	пс1-54-52-6	2140	2190	3200	-	-	-	-	-
-01	пс1-54-52-9	840	790	3200	-	-	-	-	-
-02	пс1-54-52-7	840	790	1800	2050	490	115	600	2660
-03	пс1-54-52-10	2140	2190	1800	2050	2490	2265	600	2660

1. ПАНЕЛИ ВЫПОЛНЯЮТСЯ В ОПАЛУБочНОЙ ФОРМЕ СТЕНОВОЙ ПАНЕЛИ ПС1-54-52 ПУТЕМ УСТАНОВКИ ВКЛАДЫШЕЙ С СОХРАНИЕНИЕМ АРМИРОВАНИЯ.
 2. ПОКРЫТИЕ ПОВЕРХНОСТИ ЗАКЛАДНЫХ ИЗДЕЛИЙ ГОР.Ц.50-60.
 3. БЕТОН F 50; W 4.

ПРИБЯЗАН

Инв. №	
--------	--

ФОРМАТ	ЗОНА	Пос.	ОБОЗНАЧЕНИЕ	НАИМЕНОВАНИЕ	КОЛ.	ПРИМеч.
				<u>Документация</u>		
			3.900-3, вып. 4/82	ПАНЕЛИ СТЕНОВЫЕ БАЛОЧНЫЕ		
			тп 901-3-233.87-кжи.41.00.00 BMC	ДЛЯ ПРЯМОУГОЛЬНЫХ СООРУЖЕНИЙ ВЕДОМОСТЬ РАСХОДА СТАЛИ НА ДОПОЛНИТЕЛЬНЫЕ ЗАКЛАДНЫЕ ИЗДЕЛИЯ НА ЭЛЕМЕНТ, кг		
				<u>СБОРОЧНЫЕ ЕДИНИЦЫ</u>		
		1	3.900-3, вып. 4/82, часть 1	ПАНЕЛЬ СТЕНОВАЯ ПС1-54-52	1	
		2	5.900-2	Сальник Ду=1000; l=300	1	
				<u>ДЕТАЛИ</u>		
Б4		3	тп 901-3-233.87-кжи.42.00.01	А-III-20-ГОСТ 5781-82; l=5380	10	13,27 кг
Б4		4	тп 901-3-233.87-кжи.42.00.02	А-III-10-ГОСТ 5781-82; l=2960	16	1,83 кг
			<u>ПЕРЕМЕННЫЕ ДАННЫЕ</u>			
			ДЛЯ ИСПОЛНЕНИЙ:			
			тп 901-3-233.87-кжи.42.00.00			
			тп 901-3-233.87-кжи.42.00.00-01			
			<u>СБОРОЧНЫЕ ЕДИНИЦЫ</u>			
		5	5.900-2	Сальник Ду=800; l=300	1	
			тп 901-3-233.87-кжи.42.00.00-02			
			тп 901-3-233.87-кжи.42.00.00-03			
			<u>СБОРОЧНЫЕ ЕДИНИЦЫ</u>			
		5	5.900-2	Сальник Ду=400; l=200	1	
		6	1.400-15.В1. 130-11	ИЗДЕЛИЕ ЗАКЛАДНОЕ МН18-6	2	
			<u>ДЕТАЛИ</u>			
Б4		7	тп 901-3-233.87-кжи.42.00.03	ТРУБА 32x3,2 ГОСТ 3262-75 l=250	1	0,77 кг
Б4		8	тп 901-3-233.87-кжи.42.00.04	А-III-12-ГОСТ 5781-82; l=2600	12	2,34 кг

4. В МЕСТАХ ПРОХОЖДЕНИЯ САЛЬНИКОВ АРМАТУРУ РАЗРЕЗАТЬ, ОТОГНУТЬ И ПРИВАРИТЬ К КОРПУСУ САЛЬНИКА.

тп 901-3-233.87			- КЖИ 42.00.00		
ПАНЕЛЬ СТЕНОВАЯ (СМ. ТАБЛИЦУ ИСПОЛНЕНИЙ)					
СТАДИЯ	МАССА	МАСШТАБ			
Р	9,35 Т	—			
ЛИСТ	ЛИСТОВ 1				
ЦНИИЭП					
ИНЖЕНЕРНОЕ УБОРЧДОВАНИЕ Г. МОСКВА					

Пров. *Архипова*
 Инжен. *Мирошниченко*
 Рук. гр. *Антонова*
 ГИП *Кузнецов*
 Н. Контр. *Данилевский*
 Нач. Отд. *Красавин*

301-3-233.87 АЛЬБОМ № ЧАСТЬ I

МАРКА ЭЛЕМЕНТА	ИЗДЕЛИЯ АРМАТУРНЫЕ			ИЗДЕЛИЯ ЗАКЛАДНЫЕ															Площадь расход					
	АРМАТУРА КЛАССА			АРМАТУРА КЛАССА			СТАЛЬ КРУГЛАЯ			ПРОКАТ МАРКИ														
	А-III			А-III						Вст 3 кп 2														
	ГОСТ 5781-82*			ГОСТ 5781-82			ГОСТ 2590-71*			ГОСТ 10704-76*						ГОСТ 19903-74*				ГОСТ 3262-75*				
	φ 10	φ 12	φ 20	φ 6	φ 8	φ 12	φ 16	Итого	φ 10	φ 15	Итого	ТРУБА 273x6	ТРУБА 530x7	ТРУБА 980x8	Итого	S=6	S=8	S=9		S=10	S=12	Итого	ТРУБА 32x3,2	Итого
ПС1-54-Б2-1					6,4	3,0	9,4											38,4	14,4	52,8			62,2	62,2
ПС1-54-Б2-2					2,4		2,4											14,4		14,4			16,8	16,8
ПС1-54-Б2-3					0,9										4,2					4,2			5,1	5,1
ПС1-54-Б2-4					0,6		3,0	3,6							2,8				14,4	17,2			20,8	20,8
ПС1-54-Б2-5; ПС1-54-Б2-8	14,64	8,56		23,20					1,41		1,41	11,9		11,9				2,7		2,7			16,01	39,21
ПС1-54-Б2-6; ПС1-54-Б2-9	29,28		132,7	161,98						25,8	25,8		54,0	54,0			74,1	29,4	103,5				183,3	345,28
ПС1-54-Б2-7; ПС1-54-Б2-10	29,28	27,72	132,7	189,7		1,2		1,2		20,7	20,7		18,0	18,0		5,0	74,1	24,5	103,6	0,77	0,77	144,27	333,97	
ПС1-54-Б2-13; ПС1-54-Б2-14					1,2	2,4		3,6							5,6			14,4					20,0	23,6

ИНВ. № ПОДА П. ПОДАЛИТЬ И ДАТА ВЗАМ. ИНВ. №

ПРИВЯЗАН	ПРОВЕР. АРХИПОВА	<i>Архипов</i>	ТН 901-3-233.87	-КЖИ.41.00.006.МС
	ИНЖЕНЕР МИРОШНИЧЕНКО	<i>Мирошниченко</i>		
	РУК. ГР. АНТОНОВА	<i>Антонова</i>		
	ГИП КУЗНЕЦОВ	<i>Кузнецов</i>		
ИНВ. №	Н. КОНТР. ДАНИЛЕВСКИЙ	<i>Данилевский</i>	ВЕДОМОСТЬ РАСХОДА СТАЛИ НА ДОПОЛНИТЕЛЬНЫЕ ЗАКЛАДНЫЕ ИЗДЕЛИЯ НА ЭЛЕМЕНТ, КТ.	СТАЛИЯ ЛИСТ ЛИСТОВ Р 1
	НАЧ. ОТД. КРАСАВИН	<i>Красавин</i>		

Альбом VI часть I

901-3-233.87

ФОРМАТ	ЗОНА	ПОС	ОБОЗНАЧЕНИЕ	НАИМЕНОВАНИЕ	КОЛ.	ПРИМ.
				<u>ДОКУМЕНТАЦИЯ</u>		
			3.900-3, вып. 4/82	ПАНЕЛИ СТЕНОВЫЕ		
				БАЛОЧНЫЕ ДЛЯ ПРЯМОУГОЛЬНЫХ СООРУЖЕНИЙ		
A3			тп 901-3-233.87-КЖИ.43.00.00.СБ	СБОРОЧНЫЙ ЧЕРТЕЖ СБОРОЧНЫЕ ЕДИНИЦЫ		
A4	1		тп 901-3-233.87-КЖИ.43.01.00	КАРКАС ПЛОСКИЙ КР-1а	2	
A4	2		тп 901-3-233.87-КЖИ.43.01.00-01	КАРКАС ПЛОСКИЙ КР-3а	4	
	3		3.900-3, вып. 4/82 ч. 2	ИЗДЕЛИЕ ЗАКЛАДНОЕ МН-29	1	
	4		3.900-3, вып. 4/82 ч. 2	ИЗДЕЛИЕ ЗАКЛАДНОЕ МН-30	1	
A3	5		тп 901-3-233.87-КЖИ.43.20.00	ИЗДЕЛИЕ ЗАКЛАДНОЕ МН-15а	1	
A3	6		тп 901-3-233.87-КЖИ.43.20.00-01	ИЗДЕЛИЕ ЗАКЛАДНОЕ МН-16а	1	
	7		1.400-15, В1.150-23	ИЗДЕЛИЕ ЗАКЛАДНОЕ МНЗБ-6	1	
A4	8		тп 901-3-233.87-КЖИ.43.02.00	СЕТКА АРМАТУРНАЯ С-34а	2	
A4	9		тп 901-3-233.87-КЖИ.43.03.00	СЕТКА АРМАТУРНАЯ С-35а	2	
A4	10		тп 901-3-233.87-КЖИ.43.04.00	СЕТКА АРМАТУРНАЯ С-38 а	2	
	11		1.400-15, В1.120-53	ИЗДЕЛИЕ ЗАКЛАДНОЕ МНЗБ-Б	4	

ПРИВЯЗАН:

ИИВ.№

тп 901-3-233.87 - КЖИ.43.00.00

ПРОВЕР. АРХИПОВА *Архипова*
 ИИЖСЕН. МИРОШНИЧЕНКО *Мирошниченко*
 РУК. ГР. ЛАНТОНОВА *Лантонова*
 ГИП. КУЗНЕЦОВ *Кузнецов*
 И. КОНТРОЛЬЩИК *Кузнецов*
 ИИЖОУ. КРАСАВИН *Красавин*

ПАНЕЛЬ СТЕНОВАЯ
 (ПС1-54-Б2-11; ПС1-54-Б2-12)

СТАНДАРТ ЛИСТ ЛИСТОВ
 Р 1 2

ЦНИИЭП
 ИИЖСЕНЕРНОГО ОБОРУДОВАНИЯ
 Г. МОСКВА.

Альбом VI часть I

ИИВ.№ ПОДЛ. И ДАТА

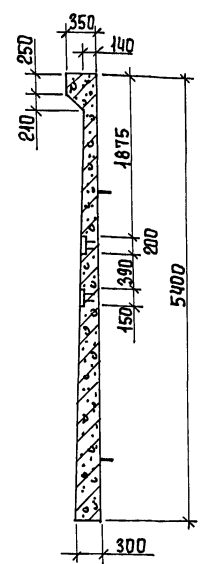
ФОРМАТ	ЗОНА	ПОС	ОБОЗНАЧЕНИЕ	НАИМЕНОВАНИЕ	КОЛ.	ПРИМ.
				<u>ДЕТАЛИ</u>		
B4	12		тп 901-3-233.87-КЖИ.43.00.01	А-П-10-ГОСТ 5781-82; П-5380	4	3.32 КГ
				<u>МАТЕРИАЛЫ</u>		
	13			БЕТОН В15; F50; W4	157	м ³
				<u>ПЕРЕМЕННЫЕ ДАННЫЕ ДЛЯ ИСПОЛНЕНИЯ:</u>		
				тп 901-3-233.87-КЖИ.43.00.00		
				СБОРОЧНЫЕ ЕДИНИЦЫ		
A3	14		тп 901-3-233.87-КЖИ.43.10.00	ИЗДЕЛИЕ ЗАКЛАДНОЕ МН-6а	1	
				тп 901-3-233.87-КЖИ.43.00.00-01		
				СБОРОЧНЫЕ ЕДИНИЦЫ		
A3	14		тп 901-3-233.87-КЖИ.43.10.00.01	ИЗДЕЛИЕ ЗАКЛАДНОЕ МН-6Б	1	

тп 901-3-233.87 - КЖИ.43.00.00

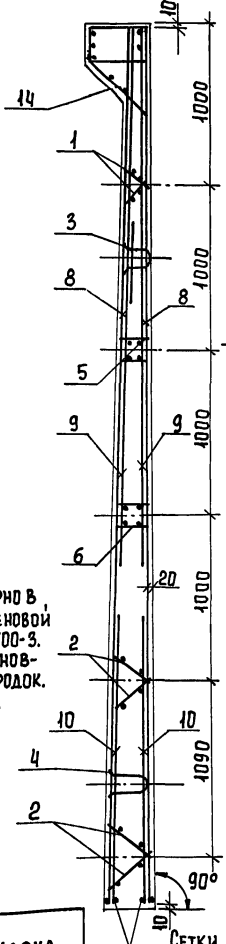
ЛИСТ
2

201-3-233.87 Альбом VI часть I

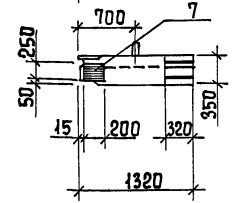
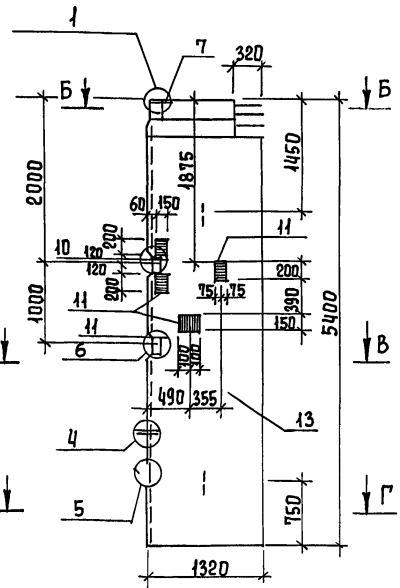
А-А
ОПАЛУБОЧНЫЙ ЧЕРТЕЖ



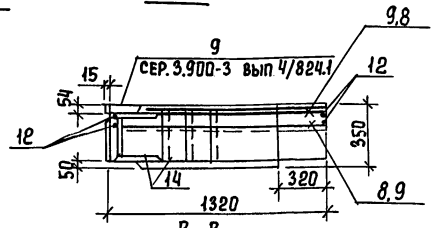
А-А
АРМИРОВАНИЕ



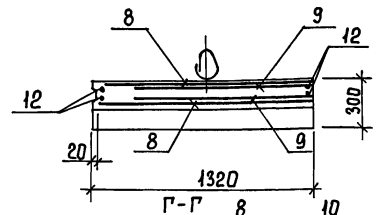
ТП 901-3-233.87 - КЖИ. ЧЗ. 0.0.00 (ИЗБРАЖЕНО)
ТП 901-3-233.87 - КЖИ. ЧЗ. 0.0.00-01 (ЗЕРКАЛЬНОЕ ОТРАЖЕНИЕ)



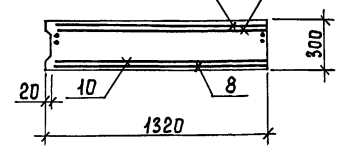
Б-Б



В-В



Г-Г



1. Панели выполняются попарно в одной опалубочной форме стеновой панели ПС1-54-Б2 по серии 3.900-3. Вып. 4/82 часть 1 путем установления вкладышей и перегородок.
2. Узлы см. по серии 3.900-3, вып. 4/82 часть 1.
3. Покрытие поверхностей закладных изделий гор. ц. 50 ÷ 60.
4. Рабочие узлы закладных изделий см. серию 3.900-3, вып. 4/82 часть I л. 11 ÷ 13.

ВЕДОМОСТЬ РАСХОДА СТАЛИ НА ЭЛЕМЕНТ, КГ

МАРКА ЭЛЕМЕНТА	ИЗДЕЛИЯ АРМАТУРНЫЕ				ИЗДЕЛИЯ ЗАКЛАДНЫЕ				Итого	Итого	Итого	Итого											
	АРМАТУРА КЛАССА				АРМАТУРА КЛАССА								ПРОКАТ МАРКИ										
	Вр-I	А-I	А-II	А-III	Вр-I	А-I	А-II	А-III					ВСТ 3 кп2										
	ГОСТ 5781-82	ГОСТ 5781-82	ГОСТ 5781-82	ГОСТ 5781-82	ГОСТ 5781-82	ГОСТ 5781-82	ГОСТ 5781-82	ГОСТ 5781-82	ГОСТ 82-70	ГОСТ 82-70	ГОСТ 103-18	ГОСТ 103-18											
	φ 5	φ 10	φ 16	φ 10	φ 16	φ 5	φ 6	φ 10	φ 22	φ 6	φ 8	φ 14	φ 16	φ 5	φ 6	φ 8	φ 10	φ 5	φ 6	φ 8	φ 10	φ 5	
ПС1-54-Б2-11	19.44	1.58	66.88	33.12	121.02	1.94	1.45	4.3	13.2	2.1	0.2	13.5	20.64	5.33	7.4	22.4	6.1	0.38	34.88				
ПС1-54-Б2-12																							

ОБЗНАЧЕНИЕ	МАРКА
ТП 901-3-233.87-КЖИ.ЧЗ.00.00	ПС1-54-Б2-11
-01	ПС1-54-Б2-12

Сетки установить анкерующими стержнями к нижнему торцу панели.

ПРИВЯЗАН:

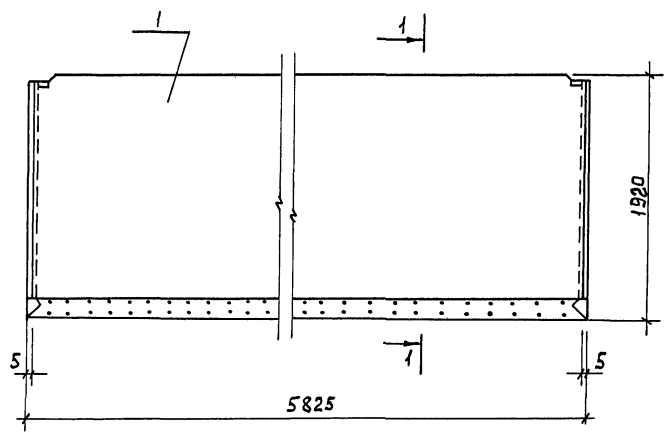
ИНВ. №	
--------	--

ПРОВЕР	АРХИПОВА	<i>Архипова</i>
ИНЖЕНЕР	МИРОШНИЧЕНКО	<i>Мирошниченко</i>
РУК. ГР	АНТОНОВА	<i>Антонова</i>
ГИП	КУЗНЕЦОВ	<i>Кузнецов</i>
И. КОНТР.	ДАНИЛЮК	<i>Данилюк</i>
НАЧ. ОТД.	КРАСОВИНА	<i>Красовина</i>

ТП 901-3-233.87 - КЖИ. ЧЗ. 0.0.00 СБ	
ПАНЕЛЬ СТЕНОВАЯ (ПС1-54-Б2-11; ПС1-54-Б2-12)	СТАДИЯ МАССА МАСШТАБ
СБОРОЧНЫЙ ЧЕРТЕЖ	Р 3.93Т -
	ЛИСТ: 1 ЛИСТОВ: 1
	ЦНИИЭП ИНЖЕНЕРНОГО ОБОРУДОВАНИЯ С. МОСКВА

Яльбом VI, часть 1

901-3-233.87



ФОРМАТ	ЗОНА	ПОЗ.	ОБОЗНАЧЕНИЕ	НАИМЕНОВАНИЕ	КОЛ.	ПРИМЕЧАК.
				ДОКУМЕНТАЦИЯ		
			3.900-3 вып 8. ч.1	ИЗДЕЛИЯ ДЛЯ ЛОТКОВ		
				СБОРОЧНЫЕ ЕДИНИЦЫ		
			1 ТП 901-3-233.87- КЖИ.51.00.00	ЛОТКОВЫЙ ЭЛЕМЕНТ ЛТ2-18-1	1	КОРОЧЕ НА 155мм

Лотковый элемент ЛТ2-18-1 выполняется в опалубочной форме лоткового элемента ЛТ2-18 по серии 3.900-3, вып. 8 и отличается от серийного по длине. Арматурные сетки С47; С-49 обрезать по длине на 150 мм.

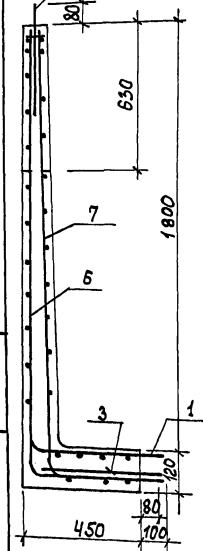
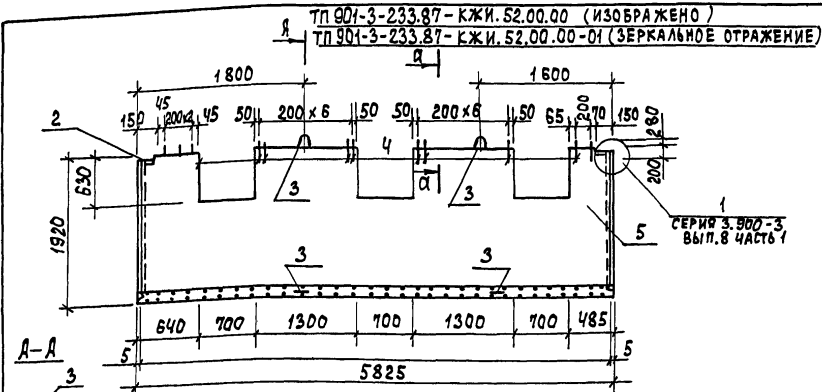
ИНВ.№ ПОДЛ. ПОДЛ. И ДАТА ВСАМ.ЛИНЕ.№

Привязан		ПРОВЕР. АРХИПОВА <i>А.И.</i>	ТП 901-3-233.87	- КЖИ. 51.00.00
		ИНЖЕН. МИРОШНИЧЕНКО <i>И.И.</i>	ЛОТКОВЫЙ ЭЛЕМЕНТ (ЛТ2-18-1)	СТАДИЯ МАССА МАСШТАБ
		РЧК. ГР. АНТОНОВА <i>А.А.</i>		Р 342т 1:30
		Г И П КУЗНЕЦОВ <i>К.К.</i>		ЛИСТ Листов 1
		И.КОНТР. ДАНИЛЕСКИЙ <i>Д.Д.</i>		ЦНИИЭП ИНЖЕНЕРНОГО ОБОРУДОВАНИЯ Г. МОСКВА
ИНВ.№		НАЧ.ОТД. КРАСАВИН <i>К.К.</i>		ФОРМАТ А3

Альбом VI, часть I

901-3-233.87

Лист № 0044 Подписи и дата взыскания



1. Лотковый элемент выполняется в опалубочной форме лоткового элемента ЛТ2-18 по серии 3.900-3 вып.9.
2. Покрытие поверхностей закладных изделий - Гор.ц. 50-80.

Формат	Зона	Пос.	Обозначение	Наименование	Кол.	Примеч.
				Документация		
			3.900-3. Вып.8 ч.1	ИЗДЕЛИЯ ДЛЯ ЛОТКОВ СБОРОЧНЫЕ ЕДИНИЦЫ		
Я3	1		ТП 901-3-233.87-КЖИ.52.03.00	СЕТКА АРМАТУРНАЯ С 49а	1	
	2		1.400-15. В.1 110-01	ИЗДЕЛИЕ ЗАКЛАДНОЕ МН10+3	2	
				ДЕТАЛИ		
	3		1.400-9	ПЕТЛЯ УП2-6	4	
Б4	4		ТП 901-3-233.87-КЖИ.52.00.01	Я-Т-8-ГОСТ 5781-82 e=580	19	0,23 кг
				МАТЕРИАЛЫ		
	5			БЕТОН В 15	1,3	м ³
				ПЕРЕМЕННЫЕ ДАННЫЕ ДЛЯ ИСПОЛНЕНИЙ		
				ТП 901-3-233.87-КЖИ.52.00.00		
				СБОРОЧНЫЕ ЕДИНИЦЫ		
Я3	6		ТП 901-3-233.87-КЖИ.52.01.00	СЕТКА АРМАТУРНАЯ С 47а	1	
Я3	7		-01	СЕТКА АРМАТУРНАЯ С 48а	1	
				ТП 901-3-233.87-КЖИ.52.00.00-01		
				СБОРОЧНЫЕ ЕДИНИЦЫ		
Я3	6		ТП 901-3-233.87-КЖИ.52.02.00	СЕТКА АРМАТУРНАЯ С 47б	1	
Я3	7		ТП 901-3-233.87-	-01 СЕТКА АРМАТУРНАЯ С 48б	1	

МАРКА ЭЛЕМЕНТА	ИЗДЕЛИЯ АРМАТУРНЫЕ			ИЗДЕЛИЯ ЗАКЛАДНЫЕ				ВСЕГО					
	АРМАТУРА КЛАССА			АРМАТУРА КЛАССА		ПРОКАТ МАРКИ							
	ВР-I	А-II	А-III	А-I	А-III	В Ст 3 кп 2							
	ГОСТ 6727-80	ГОСТ 5781-82		ГОСТ 5781-82		Итого ГОСТ 19903-74							
	φ 5	φ 10	φ 8	Итого	φ 8	φ 16	φ 8	φ 16	Итого	С 6		Итого	
ЛТ2-18-2; ЛТ2-18-3	2,7	145,5	52,8	201,0	4,56	8,8	0,4			13,76	0,6	0,6	215,36

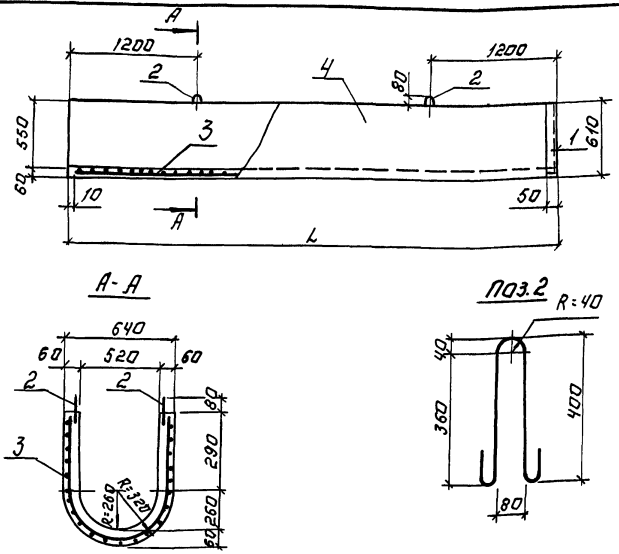
Обозначение	Марка
ТП 901-3-233.87-КЖИ.52.00.00	ЛТ2-18-2
-01	ЛТ2-18-3

Привязан
ИНВ. №

ПРОБЕР. АРХИПОВА	<i>Архипова</i>
ИНЖЕН. МИРОШНИЧЕНКО	<i>Мирошниченко</i>
РУК. ГР. АНТОНОВА	<i>Антонова</i>
ГИП КУЗНЕЦОВ	<i>Кузнецов</i>
И.КОНТР. ДАНИЛЕВСКИЙ	<i>Данилевский</i>
НАЧ. ОТА. КРАСАВИН	<i>Красавин</i>

ТП 901-3-233.87 - КЖИ.52.00.00		
ЭЛЕМЕНТ ЛОТКОВЫЙ (ЛТ2-18-2; ЛТ2-18-3)		
СТАИИ	МАССА	МАСШТАБ
Р	3250	
Лист	Листов 1	
ЦНИИЭП ИНЖЕНЕРНОГО ОБОРУДОВАНИЯ. Г. МОСКВА		
ФОРМАТ А3		

901-3-233.87-АБВ0М У ЧАСТЬ 1



Формы ЗОН	Поз.	Обозначение	Наименование	кол.	Приме- чание.
			Сборочные единицы		
	1	1.400.15 81.540-09	Изделие закладное И5У8	1.7	п.м.
			детал.ч.		
Б.У.	2	901-3-233.87- КЖИ.53.00.01	И-10-ГОСТ5781-82 6-1000	4	0.62 кг
			Переменные данные для исполнения		
			т.п.901-3-233.87-КЖИ53.00.00		
			Сборочные единицы		
А.З.	3	901-3-233.87- КЖИ.53.01.00	Сетка арматурная СЖ1	1	
			Материалы		
	4		Бетон В15; F50; W4	0.47	м ³
			т.п.901-3-233.87-КЖИ53.00.00-01		
			Сборочные единицы		
А.З.	3	901-3-233.87- КЖИ.53.01.00-01	Сетка арматурная СЖ2	1	
			Материалы		
	4		Бетон В15; F50; W4	0.46	м ³

1. Покрытие поверхностей закладных изделий - Гол. ц. 50-60.

Ведомость расхода стали на элемент, кг

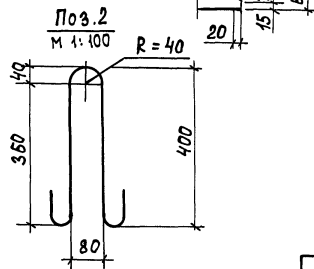
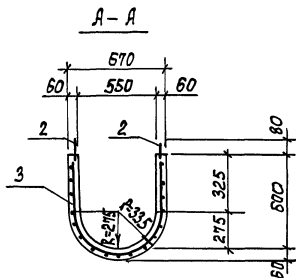
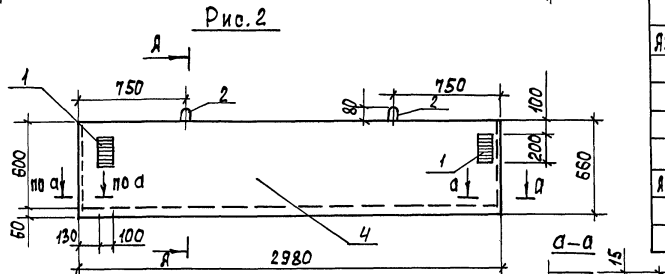
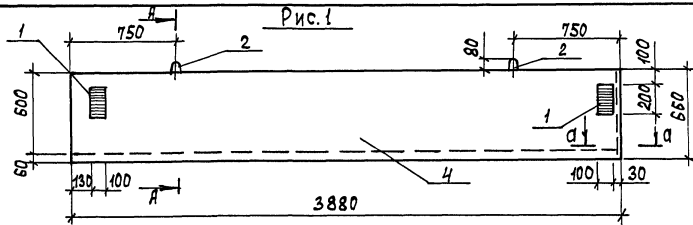
Марка элемента	Изделия арматурные		Изделия закладные		Общая			
	Арматура класса		Арматура класса					
	А-III	А-I	А-III	ВЛТЗ К.А.2				
Ж 1	100.00	88.00	2.5	2.5	0.68	0.60	6.5	97.76
Ж 2	86.42	86.42	2.5	2.5	0.68	0.60	6.5	96.10

Обозначение	Марка	Размеры, мм		Масса, т
		Л	П	
Т.п.901-3-233.87-КЖИ.53.00.00	Ж1	4920		1.18
	-01	4750		1.15

ТП 901-3-233.87	-КЖИ.53.00.00.
ЖЕЛОБ (Ж1; Ж2)	СТАЛЬНАЯ МАССА МАШТАБ
	Р см.таб. —
	ЛИСТ: ЛИСТОВ: 1
	ЦНИИЭП ИНЖЕНЕРНО-ОБОРУДОВАНИЯ Г.МОСКВА

ПРИВЯЗАН:

ПРОВЕР. АУХИЛОВА
ИНЖЕНЕР МИРОШНИЧЕНКО
РУК. ГР. АНТОНОВА
Г.И.П. КУЗНЕЦОВ
И.КОМУР. ДАМИЯНСКИЙ
НАЧ. ОТД. КРАСАВИНА



1. Покрытие поверхностей закладных изделий - Гор. и. 50-60 мкм.

Обозначение	Марка	Рис.	Масса, т
ТП 901-3-233.87 - КЖИ.54.0.0.0	Ж 3	1	0,95
-01	Ж 4	2	0,73

Привязан
Инв. №

Формы	Зона	Поз.	Обозначение	Наименование	Кол.	Примеч.
				<u>СБОРОЧНЫЕ ЕДИНИЦЫ</u>		
А4	1		ТП 901-3-233.87 - КЖИ.54.0.1.0	ИЗДЕЛИЕ ЗАКЛАДНОЕ М-2	4	
				<u>ДЕТАЛИ</u>		
Б4	2		ТП 901-3-233.87 - КЖИ.54.0.0.1	А-1-10-ГОСТ 5781-82 В-1000	4	0,62 кг
				<u>ПЕРЕМЕННЫЕ ДАННЫЕ ДЛЯ ИСПОЛНЕНИЙ</u>		
				ТП 901-3-233.87 - КЖИ.54.0.0.0		
				<u>СБОРОЧНЫЕ ЕДИНИЦЫ</u>		
Я3	3		ТП 901-3-233.87-КЖИ.53.0.1.0-02	СЕТКА АРМАТУРНАЯ СЖЗ	1	
				<u>МАТЕРИАЛЫ</u>		
	4			Бетон В 15	0,38	м ³
				ТП 901-3-233.87-КЖИ.54.0.0.0-01		
				<u>СБОРОЧНЫЕ ЕДИНИЦЫ</u>		
Я3	3		ТП 901-3-233.87-КЖИ.53.0.1.0-03	СЕТКА АРМАТУРНАЯ СЖ4	1	
				<u>МАТЕРИАЛЫ</u>		
	4			Бетон В 15	0,29	м ³

ВЕДОМОСТЬ РАСХОДА СТАЛИ НА ЭЛЕМЕНТ, КГ.

МАРКА ЭЛЕМЕНТА	ИЗДЕЛИЯ АРМАТУРНЫЕ		ИЗДЕЛИЯ ЗАКЛАДНЫЕ		ОБЩИЙ РАСХОД		
	АРМАТУРА КЛАССА		ИТОГО	ИТОГО			
	А - I	А - III					
	ГОСТ 5781-82	ГОСТ 5781-82	ГОСТ 5781-82	ГОСТ 103-76			
Ж 3	2.5	75.52	78.02	0.63	10.05	10.68	88.7
Ж 4	2.5	58.08	60.58	0.63	10.05	10.68	71.26

ТП 901-3-233.87

-КЖИ.54.0.0.00

ЖЕЛОБ (Ж3; Ж4)

СТАДИЯ МАСШТАБ

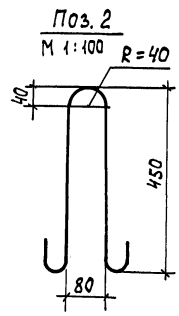
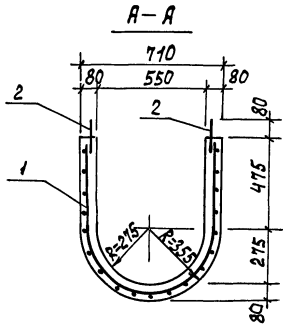
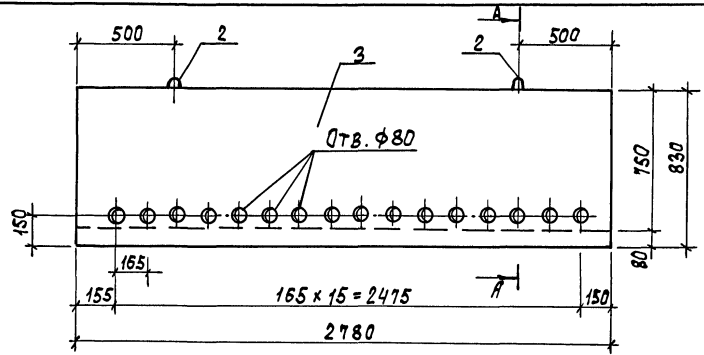
Р см. ТАБЛ. 1:25

ЛИСТ ЛИСТОВ 1
ЦНИИ ЭПИ
ИНЖЕНЕРНО-ОБОРУДОВАНИЕ
г. МОСКВА

ПРОВЕР	АРХИПОВА	А.И.
ИНЖЕН	МИРОШИНЕНКО	А.И.
Р.И. П.	АНТОНОВА	И.И.
Г.И. П.	С.И.И.И.И.И.	И.И.
И. КОНТРОЛ	ДАНИЛЕВСКИЙ	И.И.
НАЧ. ОТД.	КРАСОВИЧ	И.И.

901-3-233.87 Я ЛВСИ VI, ЧАСТЬ 1

ИНВ. № ПОД. ПОДПИСЬ И ДАТА 15.01.87



ФОРМ.	ЗОНА	Поз.	ОБЪЕДИНЕНИЕ	НАИМЕНОВАНИЕ	КОЛ.	ПРИМЕЧ.
				СБОРОЧНЫЕ ЕДИНИЦЫ		
Я4		1	ТП 901-3-233.87-КЖИ.55.01.00	СЕТКА АРМАТУРНАЯ СЛ1	1	69.74 кг
				ДЕТАЛИ		
Б4		2	ТП 901-3-233.87- КЖИ.55.00.01	А-Г-10-ГОСТ 5781-82 S=1000	4	0.82 кг
				МАТЕРИАЛЫ		
		3		БЕТОН В 15	0.65	м³

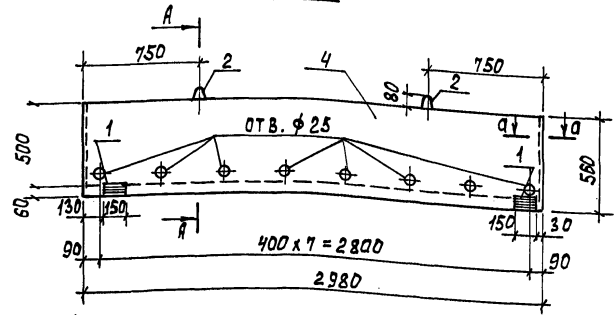
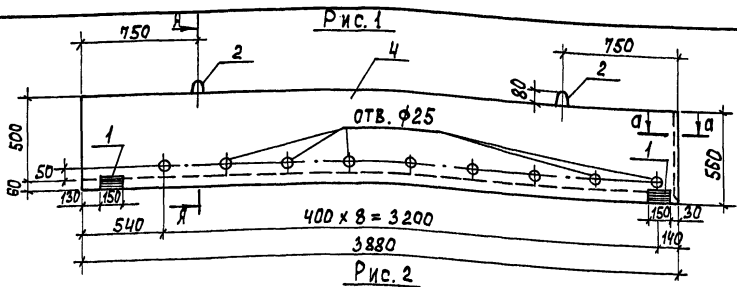
ВЕДОМОСТЬ РАСХОДА СТАЛИ НА ЭЛЕМЕНТ

МАРКА ЭЛЕМЕНТА	ИЗДЕЛИЯ АРМАТУРНЫЕ		
	АРМАТУРА КЛАССА		ВСЕГО
	А-I	А-II	
	ГОСТ 5781-82		
ЛВС1	ф 10	ф 10	
	2.48	69.74	72.22

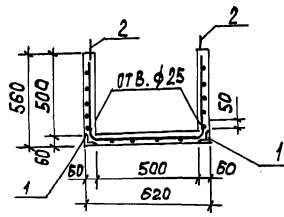
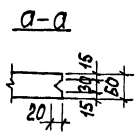
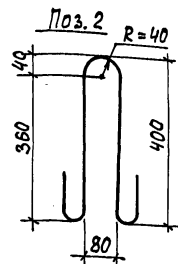
Привязан		ТП 901-3-233.87	- КЖИ.55.00.00
	ПРОВЕР. БРАЙНИНА	Лоток (ЛВС1)	СТАЯЯ МАССА
	ИНЖЕН. МИРОШНИЧЕНКО		Р
	РУК. ГР. АНТОНОВА		1.63Т
	ГИП КУЗНЕКОВ		—
	Н. КОНТР. ДАНИЛЕВСКИЙ	ЛИСТ	ЛИСТОВ 1
ИНВ. №	НАЧ. ОТД. КРАСАВИН	ИНЖЕНЕРНОГО ОБЪЕДИНЕНИЯ Г. МОСКВА	

Я 0650М VI, ЧАСТЬ 1

901-3-233.87



A-A



1. Янкера позиции 1 отогнуть по месту.
2. Покрyтие, поверхностей закладных изделий - гор. и. 50-60.

Обозначение	Марка	Рис.	Масса, т
ТП 901-3-233.87-КЖИ.5Б.0.0.0	ЖД 1	1	1.05
-01	ЖД 2	2	0.92

ПРИВЯЗАН

Инв. №

ФОРМА	ПОЗ.	ОБОЗНАЧЕНИЕ	НАИМЕНОВАНИЕ	КОЛ.	ПРИМ. Ч.
			СБОРОЧНЫЕ ЕДИНИЦЫ		
	1	1.400-15. В1. 510-01	ИЗДЕЛИЕ ЗАКЛАДНОЕ МН 502	4	
			ДЕТАЛИ		
БЧ	2	ТП 901-3-233.87- КЖИ.5Б.0.0.1	Я-Г-10-ГОСТ 5781-82 E=1000	4	0.62 кг
			ПЕРЕМЕННЫЕ ДАННЫЕ ДЛЯ ИСПОЛНЕНИЯ		
			ТП 901-3-233.87 КЖИ.5Б.0.0.0		
			СБОРОЧНЫЕ ЕДИНИЦЫ		
АЧ	3	ТП 901-3-233.87- КЖИ.5Б.0.1.0	СЕТКА АРМАТУРНАЯ СЖБ	1	
			МАТЕРИАЛЫ		
	4		БЕТОН В 15	0.42	м³
			ТП 901-3-233.87-КЖИ.5Б.0.0.0-01		
			СБОРОЧНЫЕ ЕДИНИЦЫ		
АЧ	3	ТП 901-3-233.87-КЖИ.5Б.0.2.0	СЕТКА АРМАТУРНАЯ СЖТ	1	
			МАТЕРИАЛЫ		
	4		БЕТОН В 15	0.33	м³

ВЕДОМОСТЬ РАСХОДА СТАЛИ НА ЭЛЕМЕНТ, КГ.

МАРКА ЭЛЕМЕНТА	ИЗДЕЛИЯ АРМАТУРНЫЕ		Итого	ИЗДЕЛИЯ ЗАКЛАДНЫЕ		Общий расход	
	АРМАТУРА КЛАССА			Итого	Итого		
	А-I	А-III					АРМАТУРА КЛАССА А-III
ЖД 1	2.5	68.52	78.2	0.5	1.0	1.5	70.02
ЖД 2	2.5	53.24	60.9	0.5	1.0	1.5	54.74

ТП 901-3-233.87 - КЖИ. 5Б.0.0.0

ЖЕЛОБ (ЖД 1 ; ЖД 2)

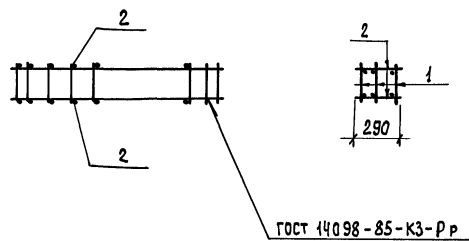
СТАДИЯ	МАССА	НАШТАБ
Р	СМ. ТАБЛ.	1:25
ЛИСТ ЛИСТОВ 1		
ЦНИИОП ИНЖЕНЕРНОГО ОБОРУДОВАНИЯ Г. МОСКВА		

ПРОВЕР. АРХИПОВА *А.И.*
ИНЖЕН. МИРОШНИЧЕНКО *И.И.*
РУК. ГР. АНТОНОВА *А.И.*
ГИП Кузнецов *В.И.*
Н. КОНТРОЛЬНИКОВСКИЙ *В.И.*
НАЧ. ОТД. КРАСАВИН *В.И.*

Альбом VI, часть I

901-3-233.87

ИНВ. № ПОДЛ. ПОДПИСЬ И ДАТА ВСТАВКИ ИНВ. №

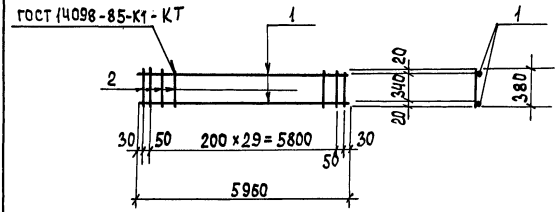


ФОРМАТ	ЗОНА	Пос.	ОБОЗНАЧЕНИЕ	НАИМЕНОВАНИЕ	КОЛ.	ПРИМЕЧАНИЕ
				<u>СБОРОЧНЫЕ ЕДИНИЦЫ</u>		
Б4	1		ТП 901-3-233.87-КЖИ.13.11.00	КАРКАС ПЛОСКИЙ КР1	3	
				<u>ДЕТАЛИ</u>		
Б4	2		ТП 901-3-233.87-КЖИ.13.10.01	8-А-I-ГОСТ 5781-75, D=290	64	0.11 кг

ПРИВЯЗАН		
ИНВ. №		

ТП 901-3-233.87			- КЖИ.13.10.00		
КАРКАС ПРОСТРАНСТВЕННЫЙ (КР1)			СТАДИЯ	МАССА	МАСШТАБ
ПРОВЕР.	АРХИПОВА	<i>Архипова</i>	Р	78.6	1:100
ИНЖЕН.	МИРОШНИЧЕНКО	<i>Мирошниченко</i>			
РУК. ГР.	АНТОНОВА	<i>Антонова</i>			
ГИП	КУЗНЕЦОВ	<i>Кузнецов</i>			
И. КОНТР.	ДАНИЛЕВСКИЙ	<i>Данилевский</i>			
НАЧ. ОТД.	КРАСАВИН	<i>Красавин</i>			
			ЛИСТ	ЛИСТОВ 1	
			ЦНИИ ЭП		
			ИНЖЕНЕРНОГО ОБОРУДОВАНИЯ		
			Г. МОСКВА		

Альбом VI, часть I



ФОРМАТ	ЗОНА	Пос.	ОБОЗНАЧЕНИЕ	НАИМЕНОВАНИЕ	КОЛ.	ПРИМЕЧАНИЕ
				<u>ДЕТАЛИ</u>		
Б4	1		ТП 901-3-233.87-КЖИ.13.11.01	А-III-16-ГОСТ 5781-82 D=5960	2	9.5 кг
Б4	2		- 02	Я-III-8-ГОСТ 5781-82 D=380	32	0.15 кг

ПРИВЯЗАН		
ИНВ. №		

ТП 901-3-233.87			- КЖИ.13.11.00		
КАРКАС ПЛОСКИЙ (КР1)			СТАДИЯ	МАССА	МАСШТАБ
ПРОВЕР.	АРХИПОВА	<i>Архипова</i>	Р	23.8	1:100
ИНЖЕН.	МИРОШНИЧЕНКО	<i>Мирошниченко</i>			
РУК. ГР.	АНТОНОВА	<i>Антонова</i>			
ГИП	КУЗНЕЦОВ	<i>Кузнецов</i>			
И. КОНТР.	ДАНИЛЕВСКИЙ	<i>Данилевский</i>			
НАЧ. ОТД.	КРАСАВИН	<i>Красавин</i>			
			ЛИСТ	ЛИСТОВ 1	
			ЦНИИ ЭП		
			ИНЖЕНЕРНОГО ОБОРУДОВАНИЯ		
			Г. МОСКВА		

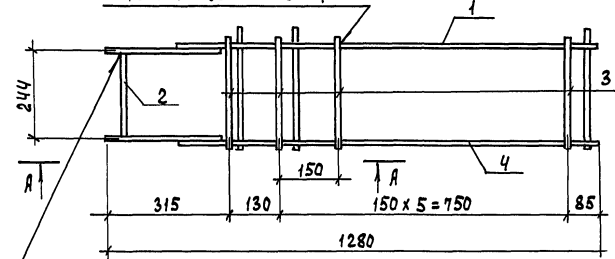
АЛБОВОМ V, ЧАСТЬ 1

901-3-233.87

ИНВ. № ПОДЛ. ПОДПИСЬ И ДАТА ВЗЛАН. ИНВ. №

ТП 901-3-233.87 - КЖИ.43.10.00 (ИЗОБРАЖЕНО)
 ТП 901-3-233.87 - КЖИ.43.10.00-01 (ЗЕРКАЛЬНОЕ ОТРАЖЕНИЕ)

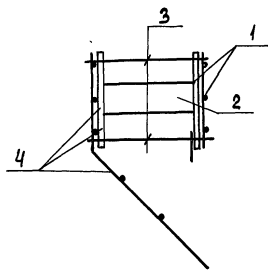
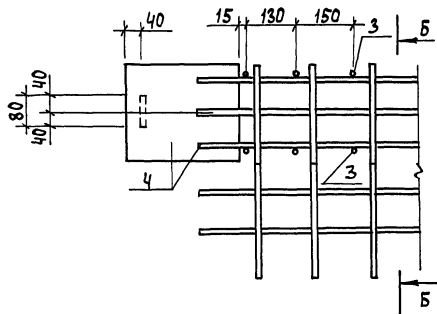
ГОСТ 14098-85-КЗ-Рр



ГОСТ 5264-80-Т1-Д4

A-A
M 1:10

B-B
M 1:10



ОБОЗНАЧЕНИЕ	МАРКА
ТП 901-3-233.87-КЖИ.43.10.00	МН-6а
-01	МН-6б

ФОРМАТ	ЗОНА	ПОЗ.	ОБОЗНАЧЕНИЕ	НАИМЕНОВАНИЕ	КОЛ.	ПРИМЕЧ.
				<u>ДОКУМЕНТАЦИЯ</u>		
			3.900-3, вып.4/82 часть 2	ПАНЕЛИ СТЕНОВЫЕ БАЛОЧНЫЕ ДЛЯ ПРЯМОУГОЛЬНЫХ СООРУЖЕНИЙ. АРМАТУРНЫЕ ИЗДЕЛИЯ.		
				<u>СБОРОЧНЫЕ ЕДИНИЦЫ</u>		
А4	1		ТП 901-3-233.87-КЖИ.43.12.00	Каркас плоский КР-12а	1	
				<u>ДЕТАЛИ</u>		
Б4	2		ТП 901-3-233.87-КЖИ.43.10.01	Полоса <small>Б-2 В СООБЩ. 103-76 В СЗ КЛБ ТООТ 533-79</small>	1	1,2 кг
Б4	3		ТП 901-3-233.87-КЖИ.43.10.02	5 Вр 1 ГОСТ 6727-80 l=315	7	0,05 кг
				<u>ПЕРЕМЕННЫЕ ДАННЫЕ ДЛЯ ИСПОЛНЕНИЙ</u>		
				ТП 901-3-233.87-КЖИ.43.10.00		
				<u>СБОРОЧНЫЕ ЕДИНИЦЫ</u>		
А4	4		ТП 901-3-233.87-КЖИ.43.11.00	Каркас плоский КР-10а	1	
				ТП 901-3-233.87-КЖИ.43.10.00-01		
				<u>СБОРОЧНЫЕ ЕДИНИЦЫ</u>		
А4	4		ТП 901-3-233.87-КЖИ.43.11.00-01	Каркас плоский КР-10б	1	

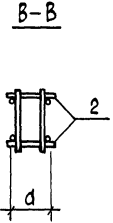
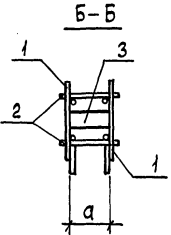
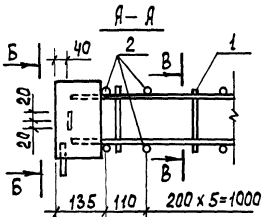
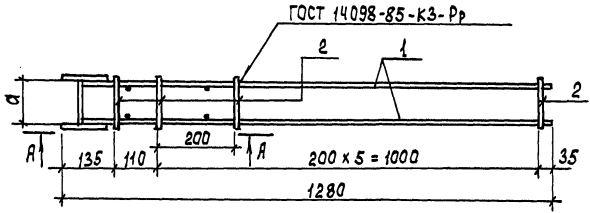
ТП 901-3-233.87		- КЖИ.43.10.00	
ИЗДЕЛИЕ ЗАКЛАДНОЕ (МН-6а, МН-6б)			
СТАДИЯ	МАССА	МАШТАБ	
Р	22.98	1:10	
ЛИСТ	ЛИСТОВ 1		
ЦНИИОП ИНЖЕНЕРНОЕ ОБОРУДОВАНИЕ Г. МОСКВА			

ПРОВЕР.	АРХИПОВА	<i>Архипова</i>
ИНЖЕН.	МИРШИНЦЕНКО	<i>Миршинченко</i>
РЧК. ГР.	АНТОНОВА	<i>Антонова</i>
Г И П	КУЗНЕЦОВ	<i>Кузнецов</i>
Н. КОНТР.	ДАНИЛЕСКИЙ	<i>Данилеский</i>
НАЧ. ОТД.	КРАСАВИН	<i>Красавин</i>

ИНВ. №

ЯЛБОМ V, ЧАСТЬ 1

901-3-233.87



ОБОЗНАЧЕНИЕ	МАРКА	РАЗМЕРЫ	МАССА, КГ
		ММ	
ТП 901-3-233.87- КЖИ.43.20.00	МН 15а	104	9,17
-01	МН 16а	143	9,3

ФОРМА	ЗОНА	ПОЗ.	ОБОЗНАЧЕНИЕ	НАИМЕНОВАНИЕ	КОЛ.	ПРИМЕЧ.
				ДОКУМЕНТАЦИЯ		
			3.900-3, Вып. 4/82, 4.2	ПАНЕЛИ СТЕНОВЫЕ БАЛКОНЫ ДЛЯ ПРЯМОУГОЛЬНЫХ СБОРОЧНЫХ ИЗДЕЛИЙ		
				СБОРОЧНЫЕ ЕДИНИЦЫ		
Я4	1	ТП 901-3-233.87-КЖИ.43.21.00	КАРКАС ПЛОСКИЙ Кр-18а	2		
			ПЕРЕМЕННЫЕ ДАННЫЕ ДЛЯ ИСПОЛНЕНИЙ			
			ТП 901-3-233.87-КЖИ.43.20.00			
				ДЕТАЛИ		
Б4	2	ТП 901-3-233.87-КЖИ.43.20.01	А-Г-6-ГОСТ 5781-82 R=130	7	0,03 КГ	
Б4	3	ТП 901-3-233.87-КЖИ.43.20.02	ПОЛОСА Б-2 5x40 ГОСТ 103-76 R=102 ВРЗ КЛ 2-Г ГОСТ 535-79	1	0,16 КГ	
			ТП 901-3-233.87-КЖИ.43.20.00-01			
				ДЕТАЛИ		
Б4	2	ТП 901-3-233.87-КЖИ.43.20.03	А-Г-6-ГОСТ 5781-82 R=170	7	0,04 КГ	
Б4	3	ТП 901-3-233.87-КЖИ.43.20.04	ПОЛОСА Б-2 5x40 ГОСТ 103-76 R=141 ВРЗ КЛ 2-Г ГОСТ 535-79	1	0,22 КГ	

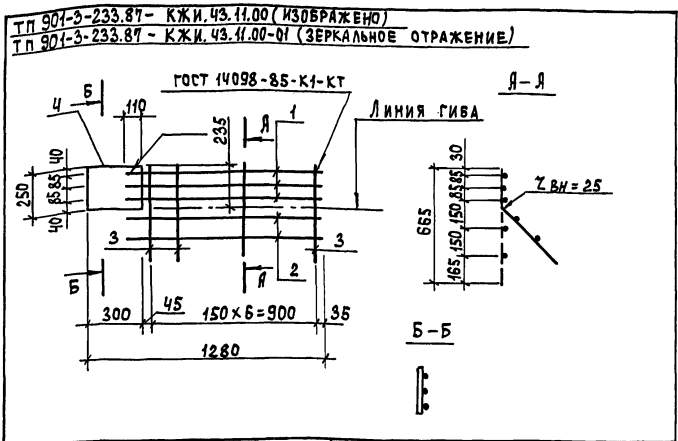
ПРИВЯЗАН			
ИНВ. №			

				ТП 901-3-233.87	- КЖИ.43.20.00
				ИЗДЕЛИЕ ЗАКЛАДНОЕ (МН 15а, МН 16а)	СТАЯЯ МАССА МАСШТАБ
					Р СМ. ТАБЛ. 1:10
ПРОВЕР	АРХИПОВА	<i>Архипова</i>			ЛИСТ ЛИСТОВ
ИНЖЕН.	МИРОШНИЧЕНКО	<i>Мирошниченко</i>			ТИП И ИНЖЕНЕРНОЕ ОБОРУДОВАНИЕ
РУК. ГР.	ЯНТОНОВА	<i>Янтонова</i>			Г. МОСКВА
ГИП	КУЗНЕЦОВ	<i>Кузнецов</i>			
Н. КОМТР.	ДАНИЛЕВСКИЙ	<i>Данилевский</i>			
НАЧ. ОТА	КРАСАВИН	<i>Красавин</i>			ФОРМАТ А3

ИНВ. № ПОДАТЬ ПОДПИСЬ И ДАТА ВЗАИМНОВ. №

Альбом VII, часть 1

901-3-233.87



ФОРМАТ	ЗОНА	ПОС.	ОБОЗНАЧЕНИЕ	НАИМЕНОВАНИЕ	КОЛ.	ПРИМЕЧ.
				ДЕТАЛИ		
Б4	1		ТП 901-3-233.87-КЖИ.43.11.01	Я-III-16-ГОСТ 5781-82; R=1090	3	1.72 кг
Б4	2		ТП 901-3-233.87-КЖИ.43.11.02	БР 1 ГОСТ 6727-80; R=1120	2	2.17 кг
Б4	3		ТП 901-3-233.87-КЖИ.43.11.03	Я-III-6-ГОСТ 5781-82; R=665	7	0,15 кг
Б4	4		ТП 901-3-233.87-КЖИ.43.11.04	Полоса Б-2 8x250 ГОСТ 82-70 R=300 ВСТ 3 К12-ГОСТ 14098-85-К1-КТ	1	4,7 кг

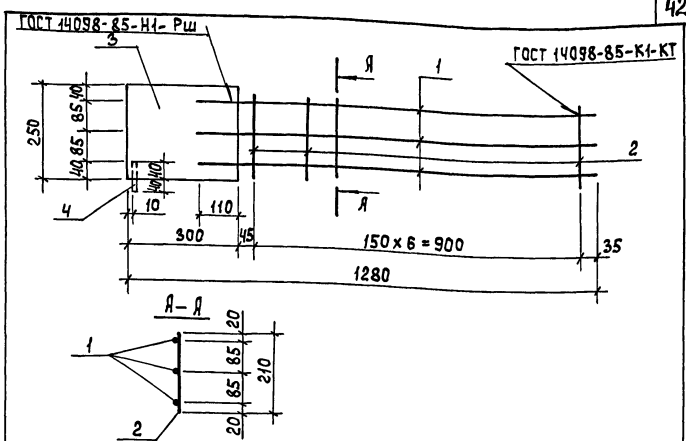
ОБОЗНАЧЕНИЕ	МАРКА	ПРИВЯЗАН
ТП 901-3-233.87-КЖИ.43.11.00	Кр-10а	
-01	Кр-10б	
		ИМВ.№
ТП 90 -3-233.87 - КЖИ.43.11.00		
ХАРКАС ПЛОСКИЙ (Кр-10а, Кр-10б)		СТАДИЯ МАССА МАСШТАБ
		Р 11.24 1:20
		ЛИСТ ЛИСТОВ 1
ЦНИЭП ИНЖЕНЕРНОГО ОБОРУДОВАНИЯ Г. МОСКВА		

ФОРМАТ А4

ИМВ.№ ПОДЛ. ПОДАТЬСЯ И ДАТА ПЕЧАТ. ИМВ.№

ПРОВЕР. АРХИПОВА *А.И.*
 ИНЖЕН. МИРОШНИЧЕНКО *М.И.*
 РУК. ГР. АНТОНОВА *А.*
 Г. И. П. КУЗНЕЦОВ *К.В.*
 И. КОНТР. ДАНИЛЕВСКИЙ *Д.С.*
 НАЧ. ОТД. КРАСАВИН *К.С.*

Альбом VII, часть 1



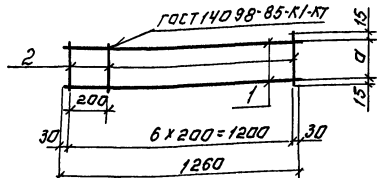
ФОРМАТ	ЗОНА	ПОС.	ОБОЗНАЧЕНИЕ	НАИМЕНОВАНИЕ	КОЛ.	ПРИМЕЧ.
				ДЕТАЛИ		
Б4	1		ТП 901-3-233.87-КЖИ.43.12.01	Я-III-16-ГОСТ 5781-82; R=1090	3	1.72 кг
Б4	2		ТП 901-3-233.87-КЖИ.43.12.02	БР 1 ГОСТ 6727-80; R=210	7	0.03 кг
Б4	3		ТП 901-3-233.87-КЖИ.43.12.03	Полоса Б-2 8x250 ГОСТ 82-70 R=300 ВСТ 3 К12-ГОСТ 14098-85-К1-КТ	1	4,7 кг
Б4	4		ТП 901-3-233.87-КЖИ.43.12.04	Я-III-14-ГОСТ 5781-82; R=80	1	0,1 кг

ОБОЗНАЧЕНИЕ	МАРКА	ПРИВЯЗАН
ТП 901-3-233.87-КЖИ.43.12.00	Кр-12а	
		ИМВ.№
ТП 901-3-233.87 - КЖИ.43.12.00		
ХАРКАС ПЛОСКИЙ Кр-12а		СТАДИЯ МАССА МАСШТАБ
		Р 10.19 1:10
		ЛИСТ ЛИСТОВ 1
ЦНИЭП ИНЖЕНЕРНОГО ОБОРУДОВАНИЯ Г. МОСКВА		

ФОРМАТ А4

ИМВ.№ ПОДЛ. ПОДАТЬСЯ И ДАТА ПЕЧАТ. ИМВ.№

ПРОВЕР. АРХИПОВА *А.И.*
 ИНЖЕН. МИРОШНИЧЕНКО *М.И.*
 РУК. ГР. АНТОНОВА *А.*
 Г. И. П. КУЗНЕЦОВ *К.В.*
 И. КОНТР. ДАНИЛЕВСКИЙ *Д.С.*
 НАЧ. ОТД. КРАСАВИН *К.С.*



Вариант	Зона	Лист	Обозначение	Наименование	кол.	примеч.
				Документация		
			3.900-3, вып. 4/82.4.2	панели стеновые detachные для прямоугольных сооружений. Кратчайшие изделия.		
				Детали		
64	1	тп 901-3-233.87-КЖИ.43.01.01	58p 1 гост 6727-80; l=1260	2	0.19 кг	
			Переменные данные для испытаний:			
			901-3-233.87-КЖИ.43.01.00			
				Детали		
64	2	тп 901-3-233.87-КЖИ.43.01.02	58p 1 гост 6727-80; l=150	7	0.02 кг	
			901-3-233.87-КЖИ.43.01.00-01			
				Детали		
64	2	тп 901-3-233.87-КЖИ.43.01.03	58p 1 гост 6727-80; l=260	7	0.04 кг	

Обозначение	Марка	Размеры, мм	Масса, кг	ПРИВЯЗАН:	
				г	кг
901-3-233.87-КЖИ.43.01.00	Кр-1а	100	0.53		
-01 Кр-3а		230	0.67	ННВ. №	

ТП 901-3-233.87 - КЖИ.43.01.00.

КАРКАС ПЛОСКИЙ
(КР-1а; КР-3а)

СТАДИЯ МАСШТАБ

Р СМ. ТАБ. 1:20

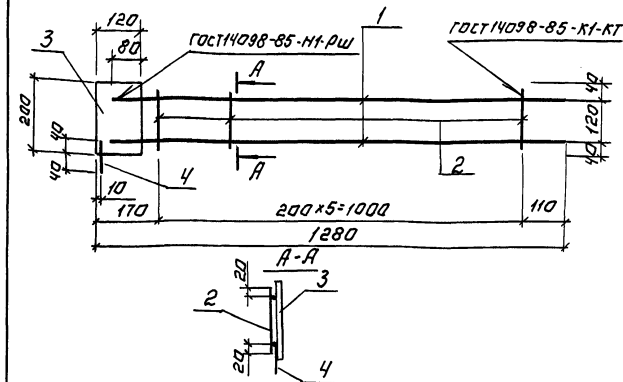
ЛИСТ: ЛИСТОВ: 1

ЦНИЭП
ИНЖЕНЕРНОГО ОБОРУДОВАНИЯ
г. Москва

ФОРМАТ: А4

ПРОВЕР. АРХИПОВА
ИНЖЕНЕР МИРОШНИЧЕНКО
РУК. ГР. АНТОНОВА
И П. КУЗНЕЦОВ
Н. КОНТРАДАНОВСКИЙ
НАЧ. ОТД. КРАСАВИН

Архипова
Мирослав
Антонова
Кузнецов
Дановский
Красавин



Вариант	Зона	Лист	Обозначение	Наименование	кол.	примеч.
				Документация		
			3.900-3, вып. 4/82.4.2	панели стеновые detachные для прямоугольных сооружений. Кратчайшие изделия.		
				Детали		
64	1	тп 901-3-233.87-КЖИ.43.21.01	А-ш-14-гост 5781-82; l=1240	2	1.5 кг	
64	2	тп 901-3-233.87-КЖИ.43.21.02	А-Г-6-гост 5781-82; l=160	6	0.04 кг	
64	3	тп 901-3-233.87-КЖИ.43.21.03	Полоса 6-2 6х120 гост 103-76 в ст 3 кп 2-1 гост 5335-80	1	1.15 кг	
64	4	тп 901-3-233.87-КЖИ.43.21.04	58p 1 гост 6727-80; l=80	1	0.01 кг	

Обозначение	Марка	Размеры, мм	Масса, кг	ПРИВЯЗАН:	
				г	кг
901-3-233.87-КЖИ.43.21.00	Кр-1а	100	0.53		
-01 Кр-3а		230	0.67	ННВ. №	

ТП 901-3-233.87 - КЖИ.43.21.00

КАРКАС ПЛОСКИЙ
КР-1а

СТАДИЯ МАСШТАБ

Р Ч.Ч. 1:40

ЛИСТ: ЛИСТОВ: 1

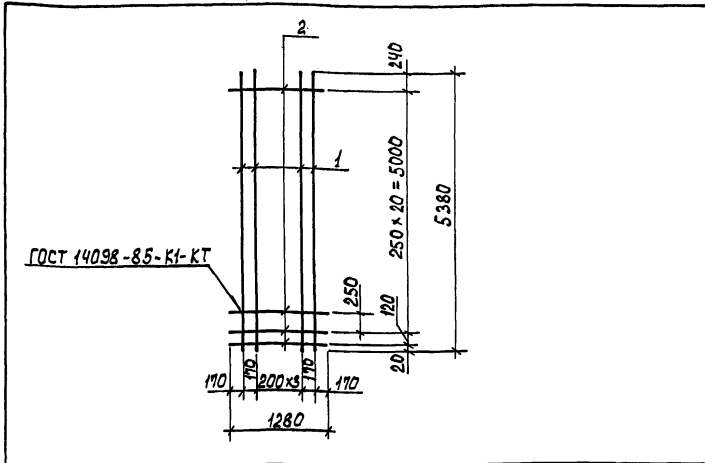
ЦНИЭП
ИНЖЕНЕРНОГО ОБОРУДОВАНИЯ
г. Москва

ПРОВ. АРХИПОВА
ИНЖЕНЕР МИРОШНИЧЕНКО
РУК. ГР. АНТОНОВА
И П. КУЗНЕЦОВ
Н. КОНТРАДАНОВСКИЙ
НАЧ. ОТД. КРАСАВИН

Архипова
Мирослав
Антонова
Кузнецов
Дановский
Красавин

КОПИРОВАЛ: Асгирова

ФОРМАТ: А4



Формат ЗДАТ	Пос.	Обозначение	Наименование	Кол.	Примеч.
			<u>Документация</u>		
		3.900-3, вып. 4/82 ч.2	ПАНЕЛИ СТЕНОВЫЕ БАЛОЧНЫЕ ДЛЯ ПРЯМОУГОЛЬНЫХ СООРУЖЕНИЙ Ч.2. АРМАТУРНЫЕ ИЗДЕЛИЯ.		
			<u>Детали</u>		
Б4	1	ТП 901-3-233.87-КЖИ.43.02.01	А-III-10-ГОСТ 5781-82; P=5380	6	3,32 кг
Б4	2	ТП 901-3-233.87-КЖИ.43.02.02	5Bp1 ГОСТ 6727-80; P=1280	22	0,2 кг

Привязан

Инв. №

ТП 901-3-233.87 -КЖИ.43.02.00

СЕТКА АРМАТУРНАЯ
(с 34 а)

СТАДИЯ МАССА МАСШТАБ

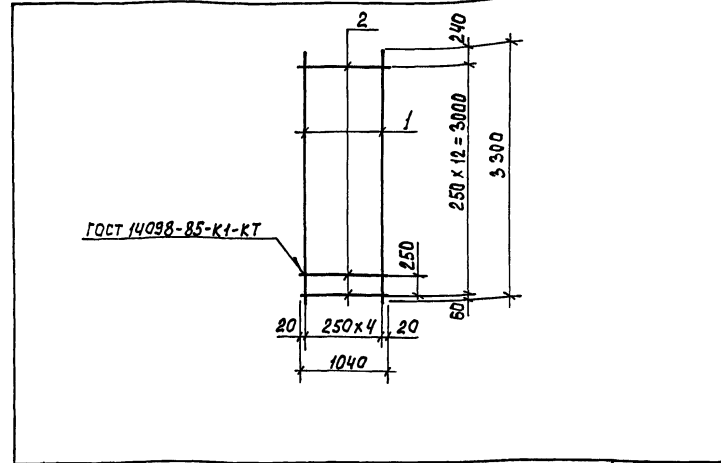
P 24,25 —

Лист Листов 1

ЦНИИЭП
ИНЖЕНЕРНОГО ОБОРУДОВАНИЯ
Г. МОСКВА

Формат А4

ПРОВЕР. АРХИПОВА *Архипов*
ИНЖЕН. МИРОШНИЧЕНКО *Мирош*
РУК. ГР. АНТОНОВА *Антон*
Г. И. П. КУЗНЕЦОВ *Кузн*
Н. КОНТР. ДАНИЛЕВСКИЙ *Данил*
НАЧ. ОТД. КРАСАВИН *Красав*



Формат ЗДАТ	Пос.	Обозначение	Наименование	Кол.	Примеч.
			<u>Документация</u>		
		3.900-3, вып. 4/82 ч.2	ПАНЕЛИ СТЕНОВЫЕ БАЛОЧНЫЕ ДЛЯ ПРЯМОУГОЛЬНЫХ СООРУЖЕНИЙ Ч.2. АРМАТУРНЫЕ ИЗДЕЛИЯ.		
			<u>Детали</u>		
Б4	1	ТП 901-3-233.87-КЖИ.43.03.01	А-III-10-ГОСТ 5781-82; P=3300	5	2,04 кг
Б4	2	ТП 901-3-233.87-КЖИ.43.03.02	5Bp1 ГОСТ 6727-80; P=1040	13	0,16 кг

Привязан

Инв. №

ТП 901-3-233.87 -КЖИ.43.03.00

СЕТКА АРМАТУРНАЯ
(с 35 а)

СТАДИЯ МАССА МАСШТАБ

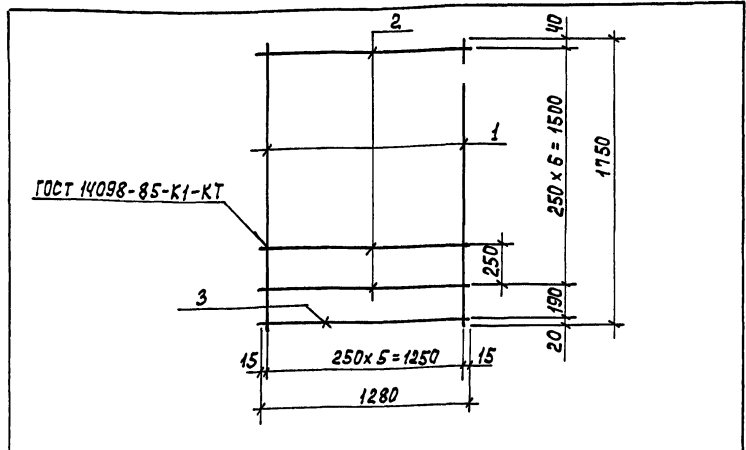
P 12,25 1:50

Лист Листов 1

ЦНИИЭП
ИНЖЕНЕРНОГО ОБОРУДОВАНИЯ
Г. МОСКВА

Формат А4

ПРОВЕР. АРХИПОВА *Архипов*
ИНЖЕН. МИРОШНИЧЕНКО *Мирош*
РУК. ГР. АНТОНОВА *Антон*
Г. И. П. КУЗНЕЦОВ *Кузн*
Н. КОНТР. ДАНИЛЕВСКИЙ *Данил*
НАЧ. ОТД. КРАСАВИН *Красав*



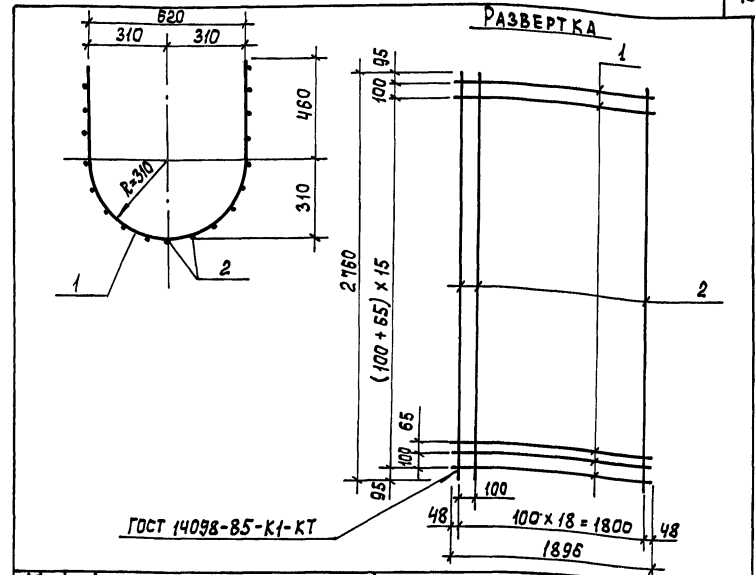
ФОРМАТ	ЗОНА	Поз.	ОБОЗНАЧЕНИЕ	НАИМЕНОВАНИЕ	Кол.	ПРИМЕЧ.
				<u>ДОКУМЕНТАЦИЯ</u>		
			3.900-3, вып. 4/82 ч.2	ПАНЕЛИ СТЕНОВЫЕ БАЛОЧНЫЕ ДЛЯ ПРЯМОУГОЛЬНЫХ СООРУЖЕНИЙ Ч.2. АРМАТУРНЫЕ ИЗДЕЛИЯ		
				<u>ДЕТАЛИ</u>		
Б4	1	ТП 901-3-233.87- КЖИ.43.04.01	А-III-16-ГОСТ 5781-82; С=1750	6	2,76 кг	
Б4	2	ТП 901-3-233.87- КЖИ.43.04.02	5Вр1 ГОСТ 6727-80; С=1280	7	0,2 кг	
Б4	3	ТП 901-3-233.87- КЖИ.43.04.03	А-I-10-ГОСТ 5781-82; С=1280	1	0,19 кг	

ПРИВЯЗАН		
ИНВ.№		

ТП 901-3-233.87 - КЖИ.43.04.00

СЕТКА АРМАТУРНАЯ (С 38 а)	СТАДИЯ	МАССА	МАСШТАБ
	Р	18,74 кг	1:25
	Лист	Листов 1	
ЦНИИЭП ИНЖЕНЕРНОГО ОБОРУДОВАНИЯ Г. МОСКВА			
ФОРМАТ А4			

ПРОВЕР. АРХИПОВА *А.И.*
 ИНЖЕН. МИРОШНИЧЕНКО *М.И.*
 РУК. ГР. АНТОНОВА *А.А.*
 ГИП. КУЗНЕЦОВ *С.С.*
 Н. КОНТ.Р. ДАНИЛЕВСКИЙ *Д.С.*
 НАЧ. ОТД. КРАСОВИЧ *К.С.*



ФОРМАТ	ЗОНА	Поз.	ОБОЗНАЧЕНИЕ	НАИМЕНОВАНИЕ	Кол.	ПРИМЕЧ.
				<u>ДЕТАЛИ</u>		
Б4	1	ТП 901-3-233.87- КЖИ.55.01.01	А-III-10-ГОСТ 5781-82; С=1896	32	1,17 кг	
Б4	2	ТП 901-3-233.87- КЖИ.55.01.02	А-III-10-ГОСТ 5781-82; С=2760	19	1,70 кг	

ПРИВЯЗАН		
ИНВ.№		

ТП 901-3-233.87 - КЖИ.55.01.00

СЕТКА АРМАТУРНАЯ (С 14)	СТАДИЯ	МАССА	МАСШТАБ
	Р	69,74	—
	Лист	Листов 1	
ЦНИИЭП ИНЖЕНЕРНОГО ОБОРУДОВАНИЯ Г. МОСКВА			
ФОРМАТ А4			

ПРОВЕР. БРАЙНИНА *Б.И.*
 ИНЖЕН. МИРОШНИЧЕНКО *М.И.*
 РУК. ГР. АНТОНОВА *А.А.*
 ГИП. КУЗНЕЦОВ *С.С.*
 Н. КОНТ.Р. ДАНИЛЕВСКИЙ *Д.С.*
 НАЧ. ОТД. КРАСОВИЧ *К.С.*

АЛЬБОМ VII, ЧАСТЬ 1

901-3-233.87

Рис. 1

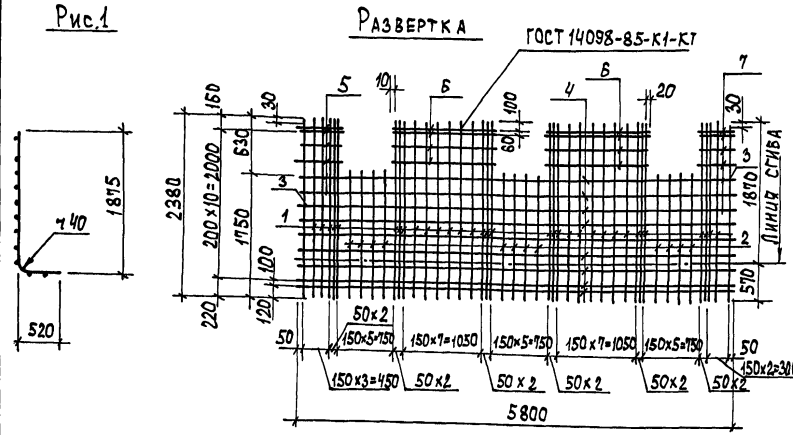
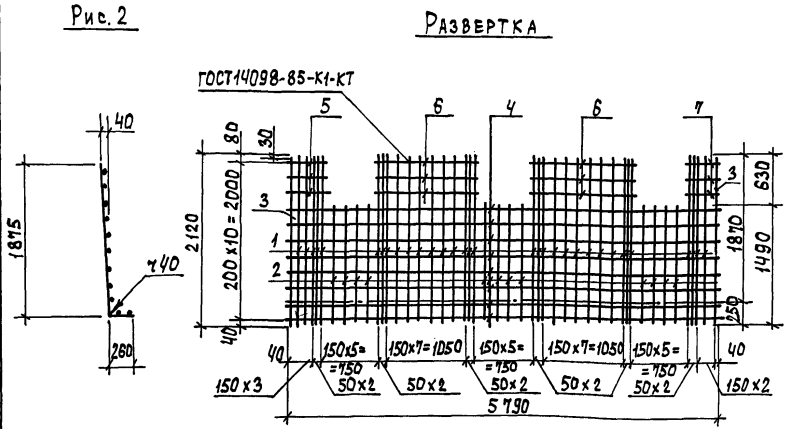


Рис. 2



ОБОЗНАЧЕНИЕ	МАРКА	РИС	МАССА
901-3-233.87- кжи.52.01.00	с 47 а	1	94,28
-01	с 48 а	2	83,04

ПРИВЯЗАН
Имв. №

ФОРМАТ	ЗОНА	ПОС.	ОБОЗНАЧЕНИЕ	НАИМЕНОВАНИЕ	КОЛ	ПРИМЕЧ.
				ДОКУМЕНТАЦИЯ		
			3.900-3 ВВП.8 ЧАСТЬ 2	ИЗДЕЛИЯ ДЛЯ ЛОТКОВ		
				ПЕРЕМЕННЫЕ ДАННЫЕ ДЛЯ ИСПОЛНЕНИЙ		
				ТП 901-3-233.87- КЖИ.52.01.00		
				ДЕТАЛИ		
Б4	1		ТП 901-3-233.87- КЖИ.52.01.01	Я-II-10-ГОСТ 5781-82 $\rho=2380$	35	1,47 кг
Б4	2		ТП 901-3-233.87- КЖИ.52.01.02	Я-II-10-ГОСТ 5781-82 $\rho=1750$	12	1,08 кг
Б4	3		ТП 901-3-233.87- КЖИ.52.01.03	Я-II-10-ГОСТ 5781-82 $\rho=2350$	2	1,45 кг
Б4	4		ТП 901-3-233.87- КЖИ.52.01.04	Я-III-8-ГОСТ 5781-82 $\rho=5800$	9	2,35 кг
Б4	5		ТП 901-3-233.87- КЖИ.52.01.05	Я-III-8-ГОСТ 5781-82 $\rho=620$	4	0,24 кг
Б4	6		ТП 901-3-233.87- КЖИ.52.01.06	Я-III-8-ГОСТ 5781-82 $\rho=1280$	8	0,51 кг
Б4	7		ТП 901-3-233.87- КЖИ.52.01.07	Я-III-8-ГОСТ 5781-82 $\rho=460$	4	0,18 кг
				ДЕТАЛИ		
				ТП 901-3-233.87- КЖИ.52.01.00-01		
Б4	1		ТП 901-3-233.87- КЖИ.52.01.08	Я-II-10-ГОСТ 5781-82 $\rho=2120$	35	1,31 кг
Б4	2		ТП 901-3-233.87- КЖИ.52.01.09	Я-II-10-ГОСТ 5781-82 $\rho=1490$	12	0,92 кг
Б4	3		ТП 901-3-233.87- КЖИ.52.01.10	Я-II-10-ГОСТ 5781-82 $\rho=2090$	2	1,29 кг
Б4	4		ТП 901-3-233.87- КЖИ.52.01.11	Я-III-8-ГОСТ 5781-82 $\rho=5790$	8	2,35 кг
Б4	5		ТП 901-3-233.87- КЖИ.52.01.05	Я-III-8-ГОСТ 5781-82 $\rho=620$	3	0,18 кг
Б4	6		ТП 901-3-233.87- КЖИ.52.01.12	Я-III-8-ГОСТ 5781-82 $\rho=1280$	6	0,51 кг
Б4	7		ТП 901-3-233.87- КЖИ.52.01.07	Я-III-8-ГОСТ 5781-82 $\rho=460$	3	0,39 кг

ТП 901-3-233.87	- КЖИ. 52.01.00
СЕТКА АРМАТУРНАЯ (с 47а; с 48а)	СТАДИЯ МАССА МАСШТАБ
	Р СН. ТАБЛ. 1:50
	ЛИСТ ЛИСТОВ 1
	ЦНИИЭП ИНЖЕНЕРНОГО ОБРАЗОВАНИЯ Г. МОСКВА
	ФОРМАТ Я3

ПРОВЕР. АРХИПОВА *Архипова*
 ИНЖЕН. МИРОШНИЧЕНКО *Мирошниченко*
 РУК. ГР. ЯНТОНОВА *Янтонова*
 ГИП КУЗНЕЦОВ *Кузнецов*
 Н. КОНТР. ДАНИЛЕВСКИЙ *Данилевский*
 НАЧ. ОТА КРАСЯВИН *Красявин*

ИМВ. № ПОДПИСЬ И ДАТА ВЗАИМ. ИМВ. №

Альбом №1, часть 1

901-3-233.87

Рис. 1

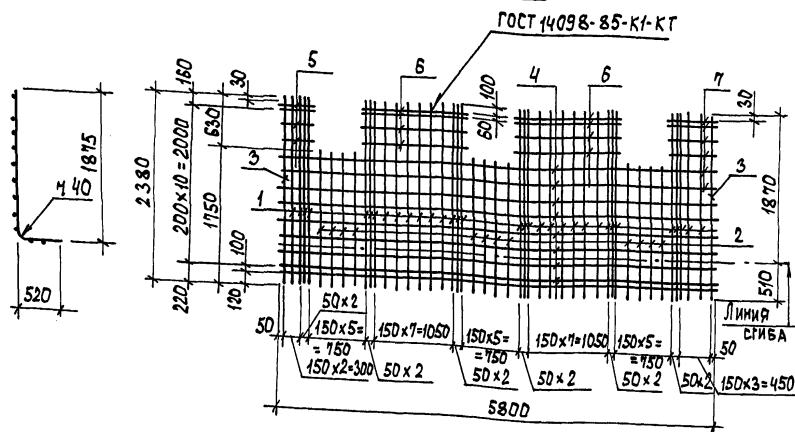
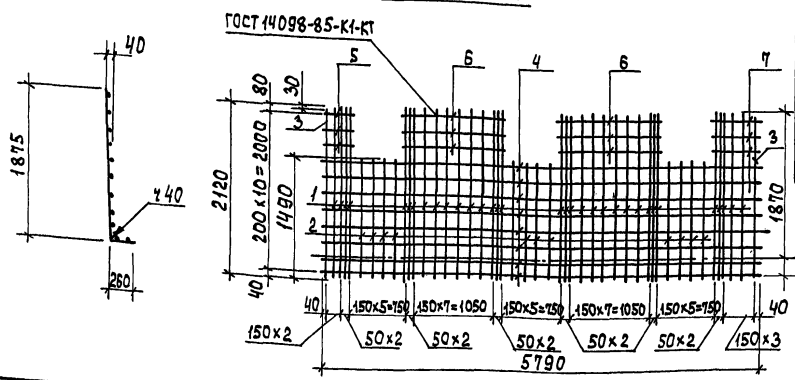


Рис. 2



ФОРМАТ	ЭШКА	ПЛОС.	ОБОЗНАЧЕНИЕ	НАИМЕНОВАНИЕ	КОЛ.	ПРИМЕЧ.	
				ДОКУМЕНТАЦИЯ			
			3.900-3 вып. 8 часть 2	ИЗДЕЛИЯ ДЛЯ ЛОТКОВ			
			ПЕРЕМЕННЫЕ ДАННЫЕ ДЛЯ ИСПОЛНЕНИЙ				
			ТП 901-3-233.87-КЖИ.52.02.00				
			ДЕТАЛИ				
Б4	1	ТП 901-3-233.87-КЖИ.52.02.01	А-II-10-ГОСТ 5781-82	ℓ=2980	35	1.47 кг	
Б4	2	ТП 901-3-233.87-КЖИ.52.02.02	А-II-10-ГОСТ 5781-82	ℓ=1750	12	1.08 кг	
Б4	3	ТП 901-3-233.87-КЖИ.52.02.03	А-II-10-ГОСТ 5781-82	ℓ=2350	2	1.45 кг	
Б4	4	ТП 901-3-233.87-КЖИ.52.02.04	А-III-8-ГОСТ 5781-82	ℓ=5800	9	2.35 кг	
Б4	5	ТП 901-3-233.87-КЖИ.52.02.05	А-III-8-ГОСТ 5781-82	ℓ=460	4	0.19 кг	
Б4	6	ТП 901-3-233.87-КЖИ.52.02.06	А-III-8-ГОСТ 5781-82	ℓ=1280	8	0.51 кг	
Б4	7	ТП 901-3-233.87-КЖИ.52.02.07	А-III-8-ГОСТ 5781-82	ℓ=620	4	0.24 кг	
			ДЕТАЛИ				
			ТП 901-3-233.87-КЖИ.52.02.00-01				
Б4	1	ТП 901-3-233.87-КЖИ.52.02.08	А-II-10-ГОСТ 5781-82	ℓ=2120	35	1.31 кг	
Б4	2	ТП 901-3-233.87-КЖИ.52.02.09	А-II-10-ГОСТ 5781-82	ℓ=1490	12	0.92 кг	
Б4	3	ТП 901-3-233.87-КЖИ.52.02.10	А-II-10-ГОСТ 5781-82	ℓ=2090	2	1.29 кг	
Б4	4	ТП 901-3-233.87-КЖИ.52.02.11	А-III-8-ГОСТ 5781-82	ℓ=5790	8	2.35 кг	
Б4	5	ТП 901-3-233.87-КЖИ.52.02.05	А-III-8-ГОСТ 5781-82	ℓ=460	3	0.18 кг	
Б4	6	ТП 901-3-233.87-КЖИ.52.02.12	А-III-8-ГОСТ 5781-82	ℓ=1280	6	0.51 кг	
Б4	7	ТП 901-3-233.87-КЖИ.52.02.07	А-III-8-ГОСТ 5781-82	ℓ=620	3	0.24 кг	

Линия сгиба

ИМВ. №0044 ПОДПИСЬ И ДАТА ИСП. ИНВ. №

ОБОЗНАЧЕНИЕ	МАРКА	РИС	МАССА
ТП 901-3-233.87-КЖИ.52.02.00	С47Б	1	94,38
-01	С48Б	2	84,25

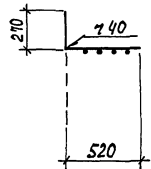
ПРИВЯЗАН
ИМВ. №

ТП 901-3-233.87	-КЖИ.52.02.00
СЕТКА АРМАТУРНАЯ (С47Б; С48Б)	СТАДИЯ МАССА МАСШТАБ
	Р СМ. ТАБЛ. 1:50
	ЛИСТ ЛИСТОВ 1
	ЦНИИ ЭП ИНЖЕНЕРНОГО ОБОРУДОВАНИЯ г. МОСКВА
ПРОВЕР. АРХИПОВА <i>А.И.</i> ИНЖЕН. МИРОШНИЧЕНКО <i>В.И.</i> Р.Ж. ГР. ЯНТОНОВА <i>Л.А.</i> Г.И.П. КУЗНЕЦОВ <i>В.В.</i> Н.КОНТ.Р. ДАНИЕВСКИЙ <i>В.В.</i> НАЧ.ОТД. КРАСАВИН <i>В.В.</i>	ФОРМАТ А3

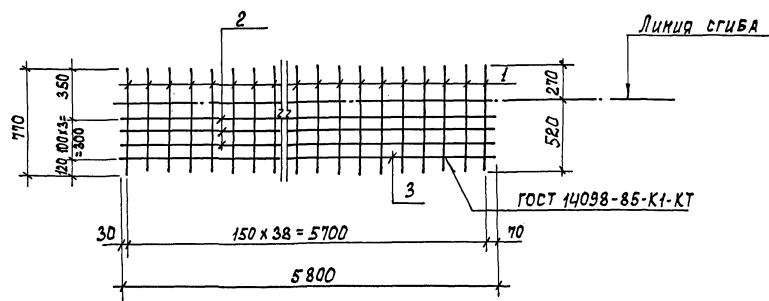
Альбом VI, часть I

001-3-233.87

ИМЯ, ПОДПИСАТЬ И ДАТА ВЗЛАН.ИМЯ.М



РАЗВЕРТКА

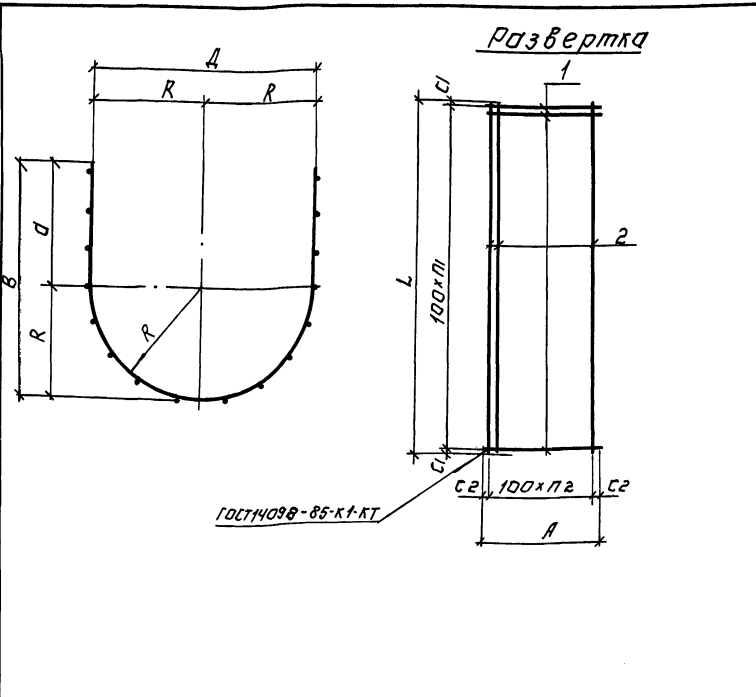


ФОРМАТ	ЗОНА	Пос.	ОБОЗНАЧЕНИЕ	НАИМЕНОВАНИЕ	КОЛ.	ПРИМЕЧ.
				<u>ДОКУМЕНТАЦИЯ</u>		
			3.900 - 3. В.ЫП.8 ЧАСТЬ 2	ИЗДЕЛИЯ ДЛЯ ЛОТКОВ		
				<u>ДЕТАЛИ</u>		
Б4	1	ТП 901-3-233.87-КЖИ.52.03.01	Я-II-ГОСТ 5781-82 R=770	39	0,48	
Б4	2	ТП 901-3-233.87-КЖИ.52.03.02	Б-Вр-1-ГОСТ 6721-80 R=5800	3	0,9	
Б4	3	ТП 901-3-233.87-КЖИ.52.03.03	Я-III-8-ГОСТ 5781-82 R=5800	1	2,3	

		ТП 901-3-233.87		- КЖИ.52.03.00	
ПРИВЯЗАН		СЕТКА АРМАТУРНАЯ		СТАДИЯ МАСША	
		С 49а		МАСШТАБ	
				Р	1:25
				Лист	Листов 1
ИНВ. №		И.КОНТ. ДАНИЛЕВСКИЙ		ЦНИИЭП	
		НАЧ.ОТД. КРАСАВИН		ИНЖЕНЕРНОГО ОБОРУДОВАНИЯ	
				Г. МОСКВА	

901-3-233.87

АЛББОМ VI ЧАСТЬ I



Развертка

Марка	Возв.	Лин.	Обозначение	Наименование	кол.	Примечание
<u>Переменные данные для исполнения</u>						
				тп901-3-233.87-КЖИ.53.01.00		
<u>Детали</u>						
Б.У.	1		тп901-3-233.87-КЖИ.53.01.01	А-Ш-10-ГОСТ5781-82-ℓ-1470	48	0.91кг
Б.У.	2		тп901-3-233.87-КЖИ.53.01.02	А-Ш-10-ГОСТ5781-82-ℓ-4800	15	2.96кг
				тп901-3-233.87-КЖИ.53.01.00-01		
<u>Детали.</u>						
Б.У.	1		тп901-3-233.87-КЖИ.53.01.01	А-Ш-10-ГОСТ5781-82-ℓ-1470	47	0.91кг
Б.У.	2		тп901-3-233.87-КЖИ.53.01.03	А-Ш-10-ГОСТ5781-82-ℓ-4720	15	2.91кг
				тп901-3-233.87-КЖИ.53.01.00-02		
<u>Детали.</u>						
Б.У.	1		тп901-3-233.87-КЖИ.53.01.04	А-Ш-10-ГОСТ5781-82-ℓ-1560	39	0.96кг
Б.У.	2		тп901-3-233.87-КЖИ.53.01.05	А-Ш-10-ГОСТ5781-82-ℓ-3860	16	2.38кг
				тп901-3-233.87-КЖИ.53.01.00-03		
<u>Детали.</u>						
Б.У.	1		тп901-3-233.87-КЖИ.53.01.04	А-Ш-10-ГОСТ5781-82-ℓ-1560	30	0.96кг
Б.У.	2		тп901-3-233.87-КЖИ.53.01.06	А-Ш-10-ГОСТ5781-82-ℓ-2960	16	1.83кг

Обозначение	Марка	Размеры, мм										Кол. шт.	Масса кг	
		L	A	B	Δ	R	α	с1	с2	π1	π2			
тп901-3-233.87-КЖИ.53.01.00	СЖ1	4800	1470	570	580	290	280	50	35	47	14			88.08
-02	СЖ2	4720	1470	570	580	290	280	60	35	46	14			86.42
-02	СЖ3	3860	1560	610	600	300	310	30	30	38	15			75.52
-03	СЖ4	2960	1560	610	600	300	310	30	30	28	15			58.08

ПРИВЯЗКА:

ИВ.№			

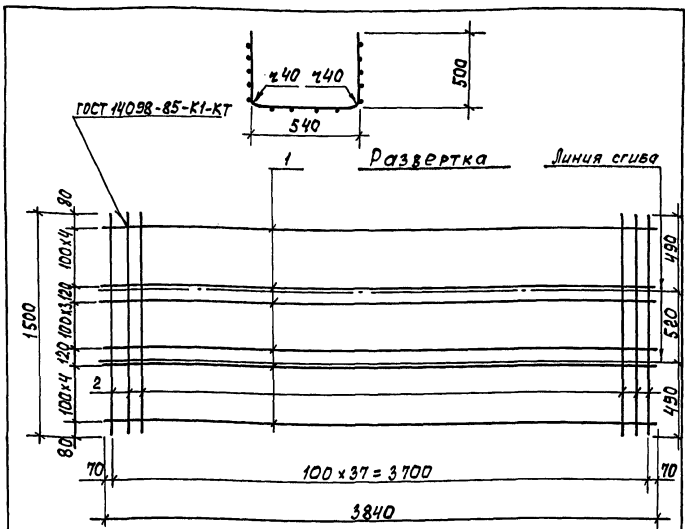
ПРОЕКТ: АРХИЛОВА
 ИНЖЕНЕР: МИРОШНИЧЕНКО
 Р.У.К. Г.Р.: АНТОНОВА
 Г.И.П.: КУЗНЕЦОВ
 И.К.О.И.Т.Р.: ДАНИЛЕВСКИЙ
 НАЧ.О.Т.Д.: КРАСАВИН

тп 901-3-233.87 - КЖИ.53.01.00.

СЕТКА АРМАТУРНАЯ (СЖ I... СЖЧ)

ИД	МАССА	МАСШТАБ
Р	СМТАБА	—
ЛИСТ:	ЛИСТОВ: 1	

ЦИНИЭП
 НИЖНЕГОРЬСКОЕ ОБУДОВАНИЕ
 Г. МОСКВА



ФОРМАТ	ЗОНА	ПОЗ.	ОБОЗНАЧЕНИЕ	НАИМЕНОВАНИЕ	КОЛ.	ПРИМЕЧ.
			<u>ДЕТАЛИ</u>			
		1	ТП 901-3-233.87 - КЖИ.56.01.01	А-III-10-ГОСТ 5781-82 В=3840	14	2,37 кг
		2	ТП 901-3-233.87 - КЖИ.56.01.02	А-III-10-ГОСТ 5781-82 В=1500	38	0,93 кг

ПРИВЯЗАН	
ИНВ.№	

ТП 901-3-233.87 - КЖИ.56.01.00

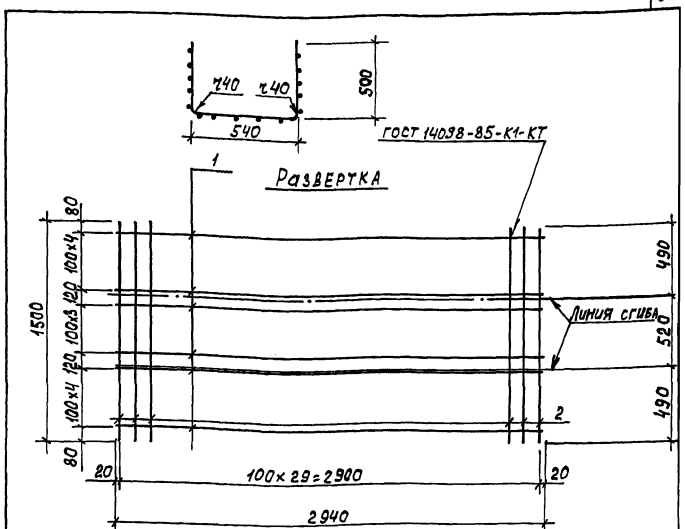
СЕТКА АРМАТУРНАЯ СЖБ	СТАДИЯ	МАССА	МАСШТАБ
	Р	58,52	1:25
	ЛИСТ	ЛИСТОВ 1	
ЦНИИЭП ИНЖЕНЕРНОГО ОБОРУДОВАНИЯ Г. МОСКВА			

Формат А4

ИНВ. № ПОДЛ. ПОДПИСЬ И ДАТА ВЗЯТ. ИНВ. №

ПРОВЕР. АРХИПОВА *А.И.*
 ИНЖЕН. МИРОШНИЧЕНКО *М.И.*
 Р.К. ГР. АНТОНОВА *А.*
 Т.И.П. КУЗНЕЦОВ *К.*
 И.КОНТР. ДАНИЛЕВСКИЙ *Д.*
 НАЧ.ОТД. КРАСАВИН *К.*

ИНВ. № ПОДЛ. ПОДПИСЬ И ДАТА ВЗЯТ. ИНВ. №



ФОРМАТ	ЗОНА	ПОЗ.	ОБОЗНАЧЕНИЕ	НАИМЕНОВАНИЕ	КОЛ.	ПРИМЕЧ.
			<u>ДЕТАЛИ</u>			
		1	ТП 901-3-233.87 - КЖИ.56.02.01	А-III-10-ГОСТ 5781-82 В=2940	14	1,81 кг
		2	ТП 901-3-233.87 - КЖИ.56.02.02	А-III-10-ГОСТ 5781-82 В=1500	30	0,93 кг

ПРИВЯЗАН	
ИНВ.№	

ТП 901-3-233.87 - КЖИ.56.02.00

СЕТКА АРМАТУРНАЯ СЖ7	СТАДИЯ	МАССА	МАСШТАБ
	Р	53,24	1:25
	ЛИСТ	ЛИСТОВ 1	
ЦНИИЭП ИНЖЕНЕРНОГО ОБОРУДОВАНИЯ Г. МОСКВА			

Формат А4

ПРОВЕР. АРХИПОВА *А.И.*
 ИНЖЕН. МИРОШНИЧЕНКО *М.И.*
 Р.К. ГР. АНТОНОВА *А.*
 Т.И.П. КУЗНЕЦОВ *К.*
 И.КОНТР. ДАНИЛЕВСКИЙ *Д.*
 НАЧ.ОТД. КРАСАВИН *К.*

901-3-233.87 Альбом №1 ЧАСТЬ 1

ИНЖЕНЕРСКАЯ КОМПАНЬИ И КАТА. ВЗАИМ. ОТНОШ.

Рис. 1

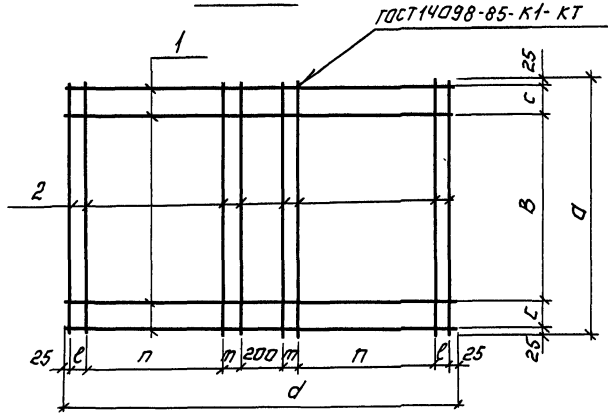
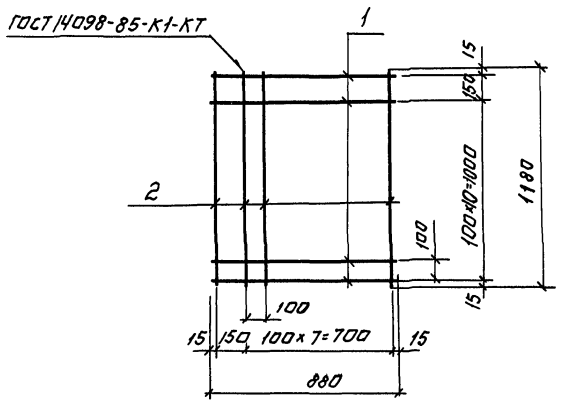


Рис. 2



Вариант	Зона	Поз.	Обозначение	Наименование	Кол.	Примеч.
			<i>Переменные данные для исполнения</i>			
				901-3-233.87-КЖИ.60.01.00		
			<i>Детали</i>			
Б.4	1		ТП 901-3-233.87-КЖИ.60.01.01	А-І-8-ГОСТ 5781-82 L=1850	4	0.73 кг
Б.4	2		ТП 901-3-233.87-КЖИ.60.01.02	А-І-8-ГОСТ 5781-82 L= 850	8	0.34 кг
				901-3-233.87-КЖИ.60.01.00-01		
			<i>Детали</i>			
Б.4	1		ТП 901-3-233.87-КЖИ.60.01.03	А-І-8-ГОСТ 5781-82 L=2050	4	0.81 кг
Б.4	2		ТП 901-3-233.87-КЖИ.60.01.04	А-І-8-ГОСТ 5781-82 L=1150	8	0.45 кг
				ТП 901-3-233.87-КЖИ.60.01.00-02		
			<i>Детали</i>			
Б.4	1		ТП 901-3-233.87-КЖИ.60.01.05	А-І-8-ГОСТ 5781-82 L=880	12	0.35 кг
Б.4	2		ТП 901-3-233.87-КЖИ.60.01.06	А-І-8-ГОСТ 5781-82 L=1080	9	0.47 кг

Обозначение	Марка	Размеры, мм						Рис.	Масса, кг	
		а	б	с	д	е	т			п
ТП 901-3-233.87-КЖИ.60.01.00	с1	850	650	75	1050	75	75	850	1	5.64
-01	с2	1150	850	125	2050	100	100	700	1	6.84
-02	с3								2	8.43

ПРИВЯЗАН.

ИНВ.№					
-------	--	--	--	--	--

ПРОВЕР.	АРХИПОВА	А.А. Васильев
ИНЖЕНЕР	ПЕВЧЕВА	С.В. Певчева
РУК.ГР.	АНТОНОВА	И.В. Антонова
ГИП	КУЗНЕЦОВ	В.В. Кузнецов
Н. КОНТР.	ДАНИЛЕВСКИЙ	В.В. Данилевский
НАЧ. ОТД.	КРАСАВИН	В.В. Красавин

ТП 901-3-233.87 - КЖИ.60.01.00.

СЕТКА АРМАТУРНАЯ. (С1...С3)

СТАДИЯ	МАССА	МАСШТАБ
Р	СМ. ТАБЛ.	—

ЛИСТ: 1 ИЛИСТОВ: 1

ЦНИИЭП
ИНЖЕНЕРНОГО ОБОРУДОВАНИЯ
г. МОСКВА

Я № 50М VI, ЧАСТЬ I

901-3-233.87

ИНВ. НЕ ПОДЛИСЬ И ДАТА ВЗАИМ. ИНВ. И

Рис.1

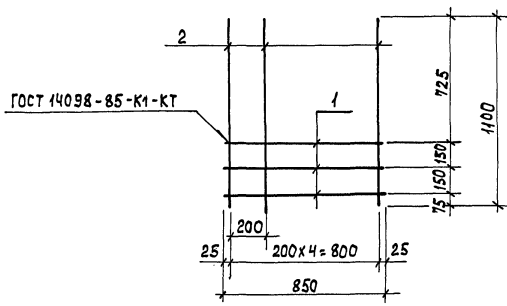
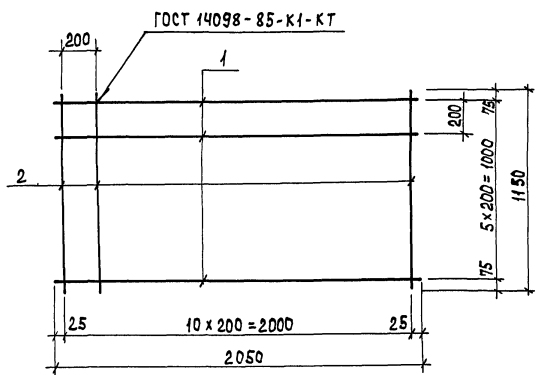


Рис.2



ОБОЗНАЧЕНИЕ	МАРКА	РИС.	МАССА, КГ.
ТП 901-3-233.87 - КЖИ.60.02.00	С4	1	5.92
-01	С5	2	9.81

ПРИВЯЗАН

ИМВ. №	ПРОВЕР. АРХИПОВА	ИНЖЕН. ПЕРЧЕВА	РУК. ГР. АНТОНОВА	Г. И. П. КУЗНЕЦОВ	И. КОНТРА. ДИНАВЕРКИН	НАЧ. ОТД. КРАСАВИН
--------	------------------	----------------	-------------------	-------------------	-----------------------	--------------------

ФОРМАТ	КОЛ. ЛИСТОВ	ОБОЗНАЧЕНИЕ	НАИМЕНОВАНИЕ	КОЛ.	ПРИМЕЧАНИЕ
		ПЕРЕМЕННЫЕ ДАННЫЕ	ДЛЯ ИСПОЛНЕНИЙ		
			ТП 901-3-233.87 - КЖИ.60.02.00		
			ДЕТАЛИ		
Б4	1	ТП 901-3-233.87 - КЖИ.60.02.01	А-I-8-ГОСТ 5181-82 l=850	3	0.34 кг
Б4	2	ТП 901-3-233.87 - КЖИ.60.02.02	А-III-12-ГОСТ 5181-82 l=1100	5	0.98 кг
			ТП 901-3-233.87 - КЖИ.60.02.00-01		
			ДЕТАЛИ		
Б4	1	ТП 901-3-233.87 - КЖИ.60.02.01	А-III-8-ГОСТ 5181-82 l=2050	6	0.81 кг
Б4	2	ТП 901-3-233.87 - КЖИ.60.02.02	А-III-8-ГОСТ 5181-82 l=1150	11	0.45 кг

ТП 901-3-233.87		- КЖИ.60.02.00	
СЕТКА АРМАТУРНАЯ (С4; С5)		СТАДИЯ МАССА МАСШТАБ	
Р	СМ. ТАБЛ.	—	
ЛИСТ		ЛИСТОВ	
ШНИИОП ИНЖЕНЕРНОЕ ОБРАЗОВАНИЕ Г. МОСКВА ФОРМАТ ЯЗ			

Альбом VI ЧАСТЬ I

901-3-233.87

ИНВ. № ПОДЛ. И Д. АТА ВЗАМ. ИНВ. №

Рис. 1

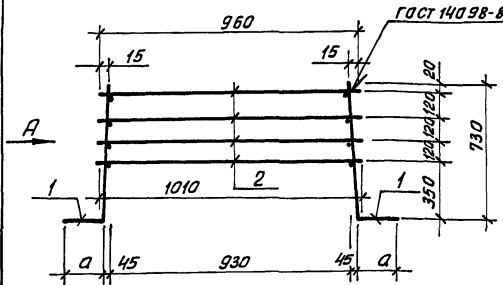
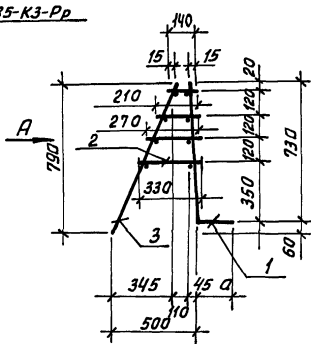
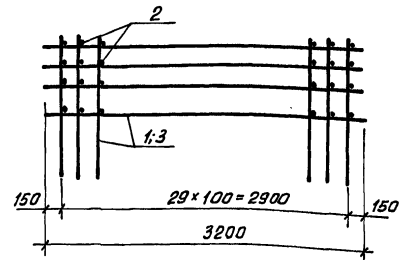


Рис. 2



Вид А



Обозначение	Марка	Размеры, мм		Рис.	Масса, кг
		а	б		
ТП 901-3-233.87-КЖИ.70.10.00	КПо1	100		1	87,41
-01	КПо2	300		2	80,44
-02	КПо3	250		2	66,94

ПРИВЯЗАН

ИНВ. №

Формат	Этап	Поз.	Обозначение	Наименование	Кол.	Примеч.
			<u>Переменные данные для исполнений</u>			
				901-3-233.87-КЖИ.70.10.00		
			<u>Сборочные единицы</u>			
А3	1	1	ТП 901-3-233.87-КЖИ.70.10.00	Сетка арматурная Ско1	2	
			<u>Материалы</u>			
Б4	2	2	ТП 901-3-233.87-КЖИ.70.10.01	А-Г-8-гост 5781-82	118,3	М
			<u>901-3-233.87-КЖИ.70.10.00-01</u>			
			<u>Сборочные единицы</u>			
А3	1	1	ТП 901-3-233.87-КЖИ.70.10.00-01	Сетка арматурная Ско2	1	
А3	3	3	-03	Сетка арматурная Ско4	1	
			<u>Материалы</u>			
Б4	2	2	ТП 901-3-233.87-КЖИ.70.10.02	А-Г-8-гост 5781-82	28,5	М
			<u>901-3-233.87-КЖИ.70.10.00-02</u>			
			<u>Сборочные единицы</u>			
А3	1	1	ТП 901-3-233.87-КЖИ.70.10.00-02	Сетка арматурная Ско3	1	
А3	3	3	-03	Сетка арматурная Ско4	1	
			<u>Материалы</u>			
Б4	2	2	ТП 901-3-233.87-КЖИ.70.10.03	А-Г-8-гост 5781-82	28,5	М

ТП 901-3-233.87 - КЖИ.70.10.00

КАРКАС ПРОСТРАНСТВЕННЫЙ (КПо1... КПо3)

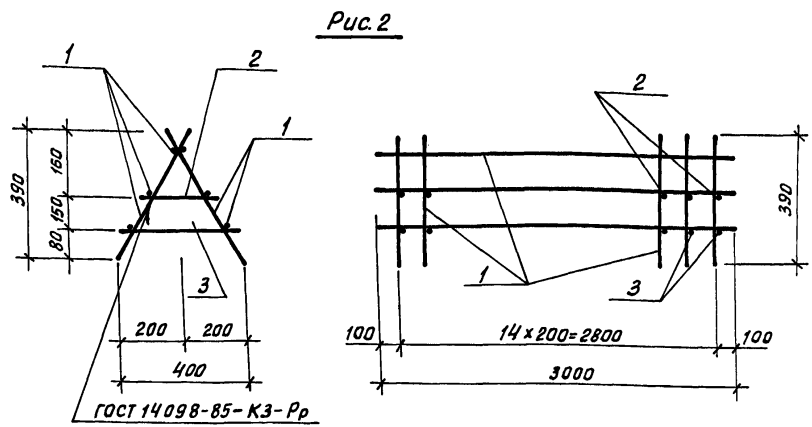
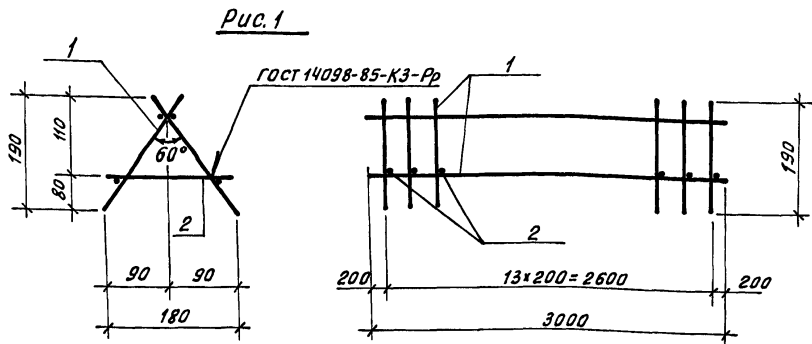
СТАНДА	МАССА	МАСШТАБ
Р	СМ. ТАБЛ.	—
ЛИСТ ЛИСТОВ 1		
ЦНИИЭП ИНЖЕНЕРНОГО ОБОРУДОВАНИЯ Г. МОСКВА.		

ПРОВЕР.	АРХИПОВА	<i>А.И.И.</i>
ИНЖЕНЕР	МИРОШНИЧЕНКО	<i>М.И.М.</i>
РУК. ГР.	АНТОНОВА	<i>А.А.А.</i>
ГИП	КУЗНЕЦОВ	<i>К.К.К.</i>
И. КОНТРОЛ	ДАВЫДОВ	<i>Д.Д.Д.</i>
НАЧ. ОТД.	КРАСАВИН	<i>К.К.К.</i>

АЛБЕОМ VI ЧАСТЬ 1

901-3-233.87

ИНВ.№ПОД. ПОДЛ.И.ДАТА ВЗАМ.ИНВ.№



Формат	Зона	Поз.	Обозначение	Наименование	Кол.	Примеч.
<u>Переменные данные для исполнений</u>						
				ТП 901-3-233.87-кни.70.20.00		
<u>Сборочные единицы</u>						
АЧ	1		ТП 901-3-233.87 -кни.70.21.00	Каркас плоский КР03	2	
<u>Детали</u>						
БЧ	2		ТП 901-3-233.87 -кни.70.20.01	А-Г-10-ГОСТ 5781-82 В=170	14	0.10кг
<u>ТП 901-3-233.87-кни.70.20.00</u>						
<u>Сборочные единицы</u>						
АЧ	1		ТП 901-3-233.87 -кни.70.21.00	Каркас плоский КР04	2	
<u>Детали</u>						
БЧ	2		ТП 901-3-233.87 -кни.70.20.02	А-Г-10-ГОСТ 5781-82 В=220	15	0.14кг
БЧ	3		ТП 901-3-233.87 -кни.70.20.03	А-Г-10-ГОСТ 5781-82 В=360	15	0.22кг

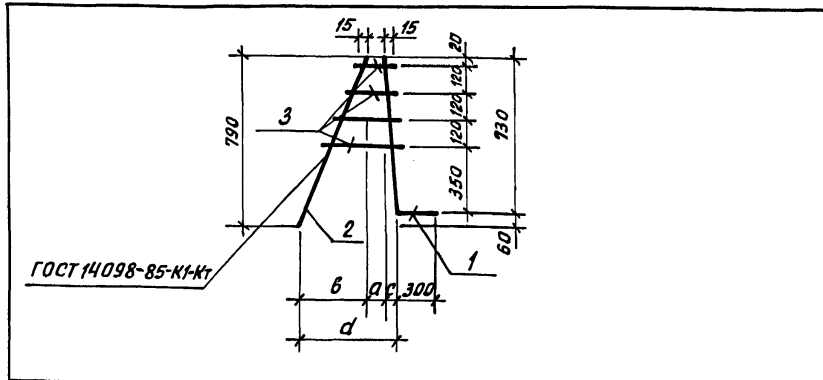
Каркас соединять при помощи сварочных клещей.

Обозначение	Марка	Рис.	Масса, кг
ТП 901-3-233.87 -кни.70.20.00	КР04	1	13.0
-01	КР05	2	24.9

ПРИВЯЗАН

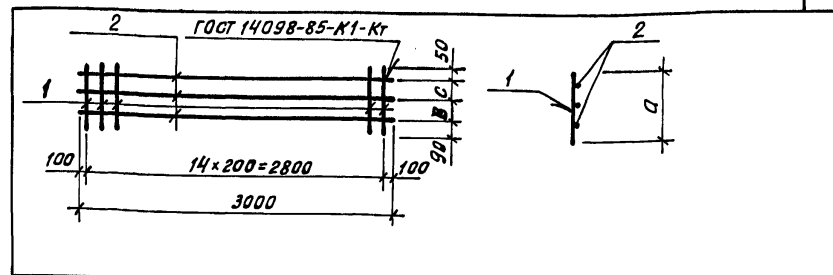
ИНВ.№	ПОДЛ.И.ДАТА	ВЗАМ.ИНВ.№

ТП 901-3-233.87 - К ЖСИ. 70.2.0.00		
ПРОВЕР.	АРХИПОВА	<i>Архипова</i>
ИНЖЕН.	МИРОШНИЧЕНКО	<i>Мирошниченко</i>
РУК.ГР.	АНТОНОВА	<i>Антонова</i>
ГИП	КУЗНЕЦОВ	<i>Кузнецов</i>
Н.КОНТР.	БЛИЖАЙСКИЙ	<i>Ближайский</i>
НАЧ.ОТД.	КРАСАВИН	<i>Красавин</i>
КАРКАС ПРОСТРАНСТВЕННЫЙ (КР04; КР05)		
СТАНЦИЯ	МАССА	МАСШТАБ
Р	СМ. ТАБЛ.	—
ЛИСТ	ЛИСТОВ 1	
ЦНИИЭП ИНЖЕНЕРНОГО ОБОРУДОВАНИЯ Г. МОСКВА.		



Формат	Зона	Лист	Обозначение	Наименование	Кол.	Примеч.
			<u>Детали</u>			
Б4	1	ТП 901-3-233.87	-кни. 70.01.01	А-III-16-гост 5781-82 e=1030	1	1,62 кг
<u>Переменные данные для исполнений</u>						
ТП 901-3-233.87 -кни. 70.01.00						
<u>Детали</u>						
Б4	2	ТП 901-3-233.87	-кни. 70.01.02	А-Г-8-гост 5781-82 e=860	1	0,34 кг
Б4	3	ТП 901-3-233.87	-кни. 70.01.03	А-Г-8-гост 5781-82 e=950	1	0,38 кг
ТП 901-3-233.87-кни. 70.01.00-01						
<u>Детали</u>						
Б4	2	ТП 901-3-233.87	-кни. 70.01.04	А-Г-8 гост 5781-82 e=930	1	0,37 кг
Б4	3	ТП 901-3-233.87	-кни. 70.01.05	А-Г-8 гост 5781-82 e=1350	1	0,53 кг

Обозначение	Марка	Размеры, мм				Масса кг	ПРИВЯЗАН
		а	б	с	д		
901-3-233,87-кни. 70.01.00	КР01	110	345	45	500	2,34	
-01	КР02	155	490	65	710	2,52	ИНВ. №
ТП 901-3-233.87 - К ЖИИ. 70.01.00							
КАРКАС ПЛОСКИЙ (КР01; КР02)							СТАДИЯ
							МАССА
							МАСШТАБ
							р
							СМ. ТАБЛ.
							ЛИСТ
							ЛИСТОВ 1
ЦНИИЭП							
ИНЖЕНЕРНОГО ОБОРУДОВАНИЯ							
Г. МОСКВА.							



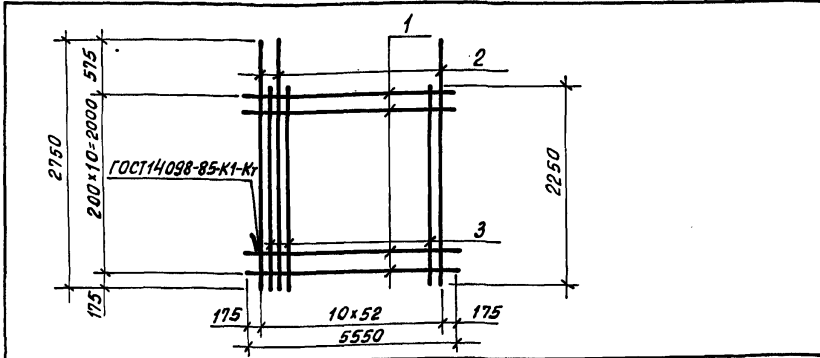
Обозначение	Марка	Размеры в мм			Масса, кг	
		а	б	с		
901-3-233.87	-кни. 70.21.00	КР03	220	—	—	5,80 кг
	-01	КР04	450	170	140	9,75 кг

Формат	Зона	Лист	Обозначение	Наименование	Кол.	Примеч.
			<u>Переменные данные для исполнений</u>			
ТП 901-3-233.87-кни. 70.21.00						
<u>Детали</u>						
Б4	1	ТП 901-3-233.87	-кни. 70.21.01	А-Г-10-гост 5781-82 e=220	15	0,14 кг
Б4	2	ТП 901-3-233.87	-кни. 70.21.02	А-Г-10-гост 5781-82 e=3000	2	1,85 кг
ТП 901-3-233.87-кни. 70.21.00-01						
<u>Детали</u>						
Б4	1	ТП 901-3-233.87	-кни. 70.21.03	А-Г-10-гост 5781-82 e=450	15	0,28 кг
Б4	2	ТП 901-3-233.87	-кни. 70.21.02	А-Г-10-гост 5781-82 e=3000	3	1,85 кг

Обозначение	Марка	Размеры, мм				Масса кг	ПРИВЯЗАН
		а	б	с	д		
901-3-233,87-кни. 70.01.00	КР01	110	345	45	500	2,34	
-01	КР02	155	490	65	710	2,52	ИНВ. №
ТП 901-3-233.87 - К ЖИИ. 70.21.00							
КАРКАС ПЛОСКИЙ (КР03; КР04)							СТАДИЯ
							МАССА
							МАСШТАБ
							р
							СМ. ТАБЛ.
							ЛИСТ
							ЛИСТОВ 1
ЦНИИЭП							
ИНЖЕНЕРНОГО ОБОРУДОВАНИЯ							
Г. МОСКВА.							

Альбом V ЧАСТЬ 1

901-3-233.87



Формат	Зона	Поз.	Обозначение	Наименование	Кол.	Примеч.
				<u>Детали</u>		
Б4	1		ТП 901-3-233.87 - кжи.70.02.01	А-I-8-гост 5781-82 ℓ -5550	11	2.19 кг
Б4	2		ТП 901-3-233.87 - кжи.70.02.02	А-III-14-гост 5781-82 ℓ -2750	27	3.32 кг
Б4	3		ТП 901-3-233.87 - кжи.70.02.03	А-III-14-гост 5781-82 ℓ -2250	26	2.72 кг

ВЗАМ. И НВ.№

ИНВ. МЕТОД ПОДП. И ДАТА

ПРИВЯЗАН

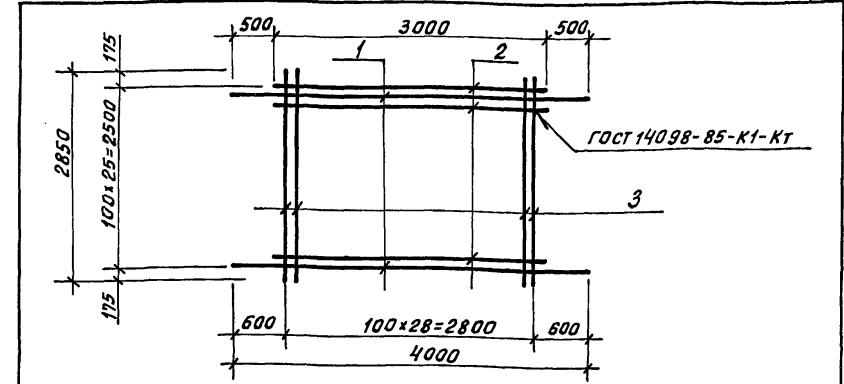
И НВ.№

ТП 901-3-233.87 - КЖИ. 70.02.00

ПРОВЕР.	АРХИПОВА	СЕТКА АРМАТУРНАЯ (С01)	СТАДИЯ	МАССА	МАСШТАБ
ИНЖЕН.	МИРОШНИЧЕНКО		P	184,45	1:50
РУК. ГР.	АНТОНОВА		ЛИСТ	ЛИСТОВ 1	
ГИП	КУЗНЕЦОВ		ЦНИИЭП		
Н. КОНТР.	ДАНИЛЕВСКИЙ		ИНЖЕНЕРНОГО ОБОРУДОВАНИЯ Г. МОСКВА.		
НАЧ. ОТД.	КРАСАВИН				

Копировал: Хчелл Формат А4

Альбом VI ЧАСТЬ 1



Формат	Зона	Поз.	Обозначение	Наименование	Кол.	Примеч.
				<u>Детали</u>		
Б4	1		ТП 901-3-233.87 - кжи.70.03.01	А-III-12-гост 5781-82 ℓ -4000	13	3.55 кг
Б4	2		ТП 901-3-233.87 - кжи.70.03.02	А-III-12-гост 5781-82 ℓ -3000	13	2.66 кг
Б4	3		ТП 901-3-233.87 - кжи.70.03.03	А-I-8-гост 5781-82 ℓ -2850	29	1.13 кг

ВЗАМ. И НВ.№

ИНВ. МЕТОД ПОДП. И ДАТА

ПРИВЯЗАН

И НВ.№

ТП 901-3-233.87 - КЖИ. 70.03.00

ПРОВЕР.	АРХИПОВА	СЕТКА АРМАТУРНАЯ (C02)	СТАДИЯ	МАССА	МАСШТАБ
ИНЖЕН.	МИРОШНИЧЕНКО		P	113,5	1:50
РУК. ГР.	АНТОНОВА		ЛИСТ	ЛИСТОВ 1	
ГИП	КУЗНЕЦОВ		ЦНИИЭП		
Н. КОНТР.	ДАНИЛЕВСКИЙ		ИНЖЕНЕРНОГО ОБОРУДОВАНИЯ Г. МОСКВА.		
НАЧ. ОТД.	КРАСАВИН				

Копировал: Хчелл Формат А4

Рис.1

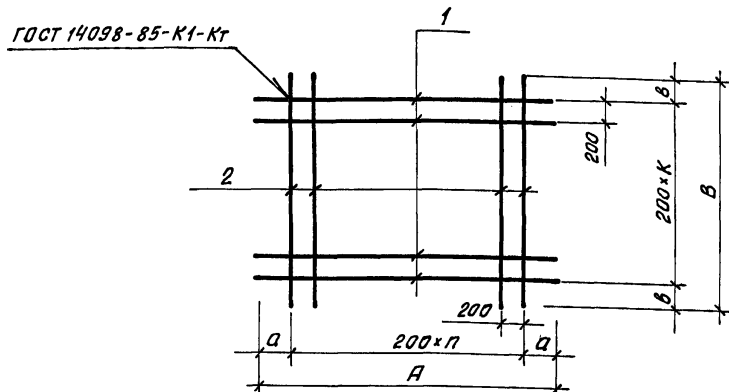
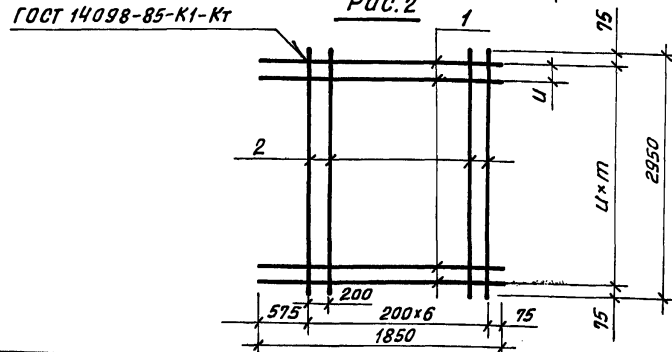


Рис.2



Формат	Зона	Лист	Обозначение	Наименование	Кол.	Примеч.
Переменные данные для исполнений						
				ТП 901-3-233.87-КЖИ. 70.04.00		
Детали						
Б4	1		ТП 901-3-233.87 -КЖИ. 70.04.01	А-Ш-10-ГОСТ 5781-82 е=3800	10	2.34 кг
Б4	2		ТП 901-3-233.87 -КЖИ. 70.04.02	А-Г-8-ГОСТ 5781-82 е=1850	15	0.73 кг
				ТП 901-3-233.87-КЖИ. 70.04.00-01		
Детали						
Б4	1		ТП 901-3-233.87 -КЖИ. 70.04.03	А-Ш-12-ГОСТ 5781-82 е=1850	29	1.64 кг
Б4	2		ТП 901-3-233.87 -КЖИ. 70.04.04	А-Г-8-ГОСТ 5781-82 е=2950	7	1.17 кг
				ТП 901-3-233.87-КЖИ. 70.04.00-02		
Детали						
Б4	1		ТП 901-3-233.87 -КЖИ. 70.04.05	А-Ш-10-ГОСТ 5781-82 е=1850	15	1.14 кг
Б4	2		ТП 901-3-233.87 -КЖИ. 70.04.04	А-Г-8-ГОСТ 5781-82 е=2950	7	1.17 кг
				ТП 901-3-233.87-КЖИ. 70.04.00-03		
Детали						
Б4	1		ТП 901-3-233.87 -КЖИ. 70.04.06	А-Ш-10-ГОСТ 5781-82 е=3050	15	1.88 кг
Б4	2		ТП 901-3-233.87 -КЖИ. 70.04.04	А-Г-8-ГОСТ 5781-82 е=2950	11	1.17 кг
				ТП 901-3-233.87-КЖИ. 70.04.00-04		
Детали						
Б4	1		ТП 901-3-233.87 -КЖИ. 70.04.06	А-Ш-10-ГОСТ 5781-82 е=3050	30	1.88 кг
Б4	2		ТП 901-3-233.87 -КЖИ. 70.04.07	А-Г-8-ГОСТ 5781-82 е=5950	11	2.35 кг

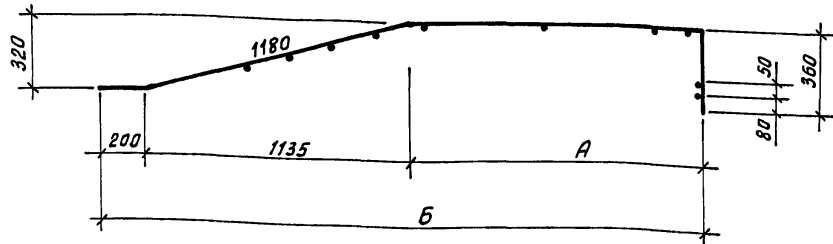
Обозначение	Марка	Размеры, мм					Кол-во			Рис.	Масса, кг
		А	а	В	в	ц	п	к	т		
ТП 901-3-233.87-КЖИ. 70.04.00	С03	3800	500	1850	25		14	9		1	34,35
-01	С05					100				28	55,75
-02	С06					200				14	25,29
-03	С07	3050	525	2950	75		10	14		1	41,07
-04	С010	3050	525	5950	75		10	29		1	82,25

ПРИВЯЗАН

ИНВ. №

ТП 901-3-233.87 - КЖИ. 70.04.00		
ПРОВЕР.	АРХИПОВА	А.И.
ИН.ИЕН.	МИРОШНИЧЕНКО	И.И.
РУК.ГР.	АНТОНОВА	В.И.
ГИП	КУЗНЕЦОВ	В.И.
И.КОНТР.	ЛАНИН А.С.	КЖИ
НАЧ.ОТД.	КРАСАВИН	И.И.
СЕТКА АРМАТУРНАЯ (С03; С05... С07; С010)		
СТADIЯ	МАССА	МАСШТАБ
Р	СМ ТАБЛ.	—
ЛНСТ	ЛНСТОВ 1	
ЦНИИЭП ИНЖЕНЕРНОГО ОБОРУДОВАНИЯ Г. МОСКВА.		

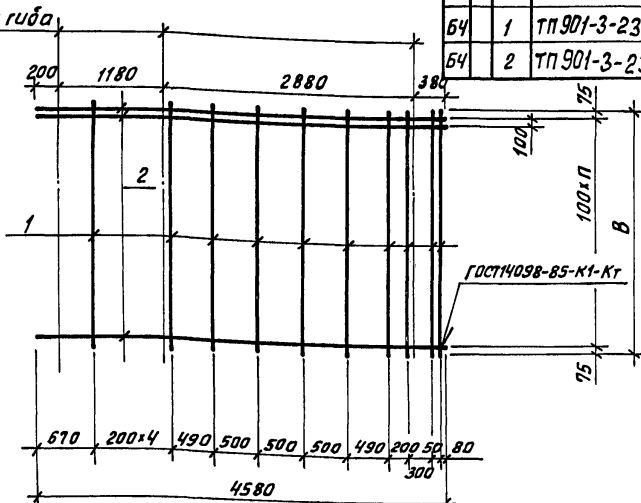
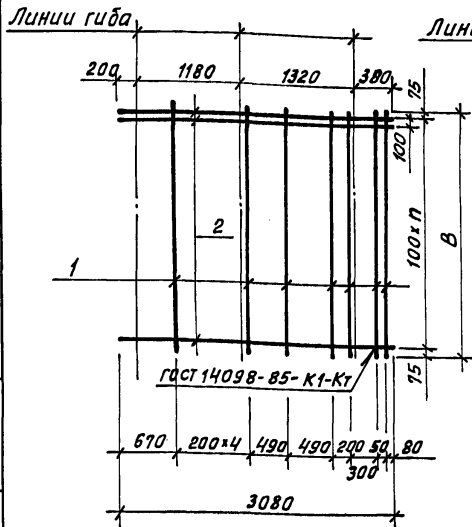
901-3-2-233.87АЛЬБОМ № ЧАСТЬ 1



Развертка

Рис. 1

Рис. 2



Формат Зона	Поз.	Обозначение	Наименование	Кол.	Примеч.
Переменные данные для исполнений					
			ТП 901-3-233.87 - КНИ. 70.05.00		
Детали					
БЧ	1	ТП 901-3-233.87 - КНИ. 70.05.01	А-I-8-ГОСТ 5781-82 E-5250	10	2,07 кг
БЧ	2	ТП 901-3-233.87 - КНИ. 70.05.02	А-III-16-ГОСТ 5781-82 E-3080	52	4,86 кг
			ТП 901-3-233.87 - КНИ. 70.05.00-01		
Детали					
БЧ	1	ТП 901-3-233.87 - КНИ. 70.05.03	А-I-8-ГОСТ 5781-82 E-2750	13	1,09 кг
БЧ	2	ТП 901-3-233.87 - КНИ. 70.05.04	А-III-16-ГОСТ 5781-82 E-4580	27	7,23 кг
			ТП 901-3-233.87 - КНИ. 70.05.00-02		
Детали					
БЧ	1	ТП 901-3-233.87 - КНИ. 70.05.03	А-I-8-ГОСТ 5781-82 E-2750	10	1,09 кг
БЧ	2	ТП 901-3-233.87 - КНИ. 70.05.02	А-III-16-ГОСТ 5781-82 E-3080	27	4,86 кг

ИНВ. № ПОДЛ. ПОДЛ. Н. ДАТА ВЗАМ. ИНВ. №

Обозначение	Марка	Размеры, мм				Кол-во	Рис	Масса, кг
		А	Б	В	П			
ТП 901-3-233.87 - КНИ. 70.05.00	Со 4	1320	2655	5250	51	1	273,42	
-01	Со 9	2820	4155	2750	26	2	20,938	
-02	Со 11	1320	2655	2750	26	1	142,12	

ПРИВЯЗАН

ПРОВЕР. АРХИПОВА *Архипова*
 ИНЖЕНЕР МЫРОВИЧЕНКО *Мыровиченко*
 РУК. ГР. АНТОНОВА *Антонова*
 ГИП КУЗНЕЦОВ *Кузнецов*
 Н. КОНТР. ДАНИИЛВСКИЙ *Даниилвский*
 НАЧ. ОТД. КРАСАВИНА *Красавина*

ТП 901-3-233.87 - КНИ. 70.05.00

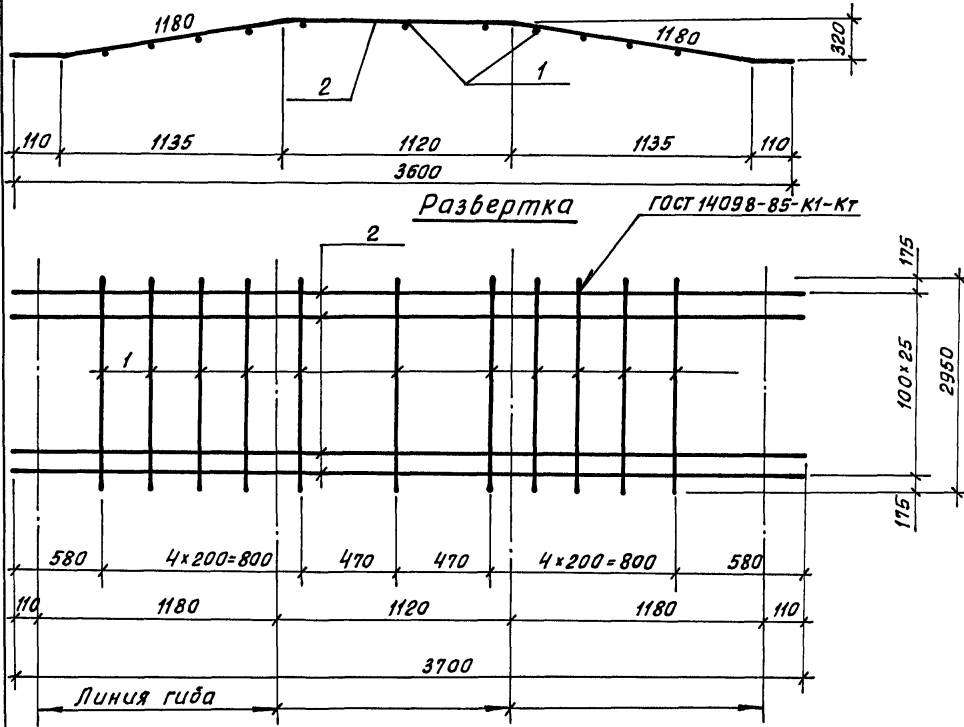
СЕТКА АРМАТУРНАЯ (Со4; Со9; Со11)

СТАДИЯ	МАССА	МАСШТАБ
Р	СМ. ТАБЛ.	—
ЛИСТ	ЛИСТОВ	1

ЦНИИЭП
ИНЖЕНЕРНОГО ОБОРУДОВАНИЯ
Г. МОСКВА.

АЛБОМ VI ЧАСТЬ I

901-3-233.87



Формат	Зона	Поз.	Обозначение	Наименование	Кол.	Примеч.
<u>Детали</u>						
Б4	1		ТП 901-3-233.87-КЖИ.70.0.Б.01	А-I-8-ГОСТ 5781-82 $\ell=2950$	11	1,17 кг
Б4	2		ТП 901-3-233.87-КЖИ.70.0.В.02	А-III-14-ГОСТ 5781-82 $\ell=3700$	27	4,47

ИНВ.№ ПОДЛ. И ДАТА
ВЗЯМ. ИНВ.№

ПРИВЯЗАН

ИНВ.№

ТП 901-3-233.87- КЖИ. 70.0 Б.00			
ПРОВЕР. АРХИПОВА ИНЖЕН. МИРОШНИЧЕНКО РУК. ГР. АНТОНОВА ГИП КУЗНЕЦОВ И. КОНТР. ДАНИЛЕВСКИЙ НАЧ. ОТД. КРАСАВИН	СТАДИЯ Р	МАССА 133,55	МАСШТАБ —
		ЛИСТ ЛИСТОВ 1	
СЕТКА АРМАТУРНАЯ (С08)			ЦНИИЭП ИНЖЕНЕРНОГО ОБОРУДОВАНИЯ Г. МОСКВА.

Корпусов: 2

Формат А3

Рис. 1

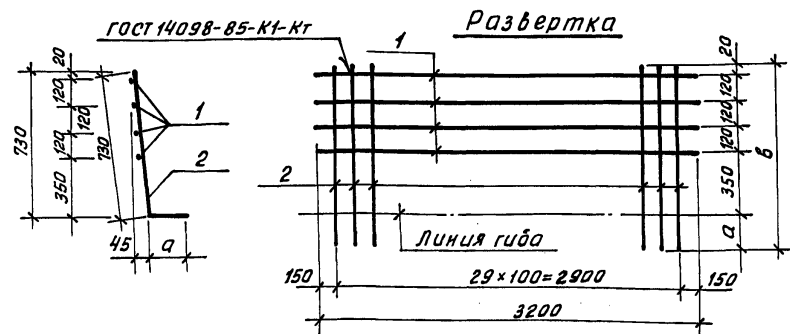
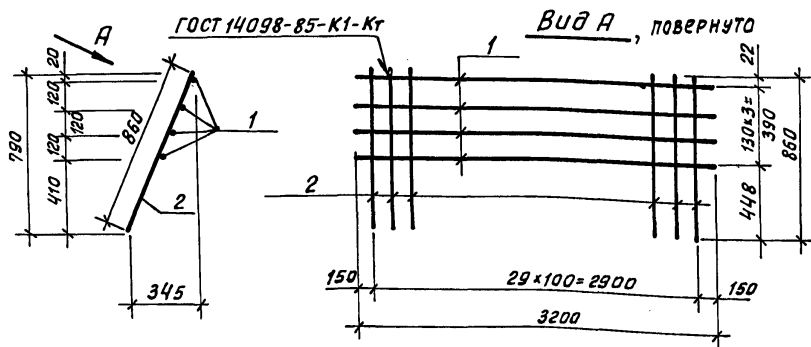


Рис. 2



Обозначение	Марка	Размеры, мм		Рис.	Масса, кг
		а	в		
ТП 901-3-233.87 - кни. 70.11.00	СКо1	100	830	1	20,34
-01	СКо2	300	1030	1	53,94
-02	СКо3	250	980	1	40,44
-03	СКо4			2	15,24

ПРИВЯЗАН

ИНВ. №

Формат	Зона	Поз.	Обозначение	Наименование	Кол.	Примеч.
			<u>Детали</u>			
Б4	1	1	ТП 901-3-233.87 - кни. 70.11.10	А-Г-8-гост 5781-82 в-3200	4	1,26 кг
			<u>Переменные данные для исполнений</u>			
			ТП 901-3-233.87 - кни. 70.11.00			
			<u>Детали</u>			
Б4	2	2	ТП 901-3-233.87 - кни. 70.11.02	А-И-10-гост 5781-82 в-830	30	0,51 кг
			ТП 901-3-233.87 - кни. 70.11.00-01			
			<u>Детали</u>			
Б4	2	2	- КЖИ. 70.11.03	А-Ш-16-гост 5781-82 в-1030	30	1,63 кг
			ТП 901-3-233.87 - кни. 70.11.00-02			
			<u>Детали</u>			
Б4	2	2	ТП 901-3-233.87 - кни. 70.11.04	А-Ш-14-гост 5781-82 в-980	30	1,18 кг
			ТП 901-3-233.87 - кни. 70.11.00-03			
			<u>Детали</u>			
Б4	2	2	ТП 901-3-233.87 - кни. 70.11.05	А-Г-8-гост 5781-82 в-860	30	0,34 кг

ТП 901-3-233.87

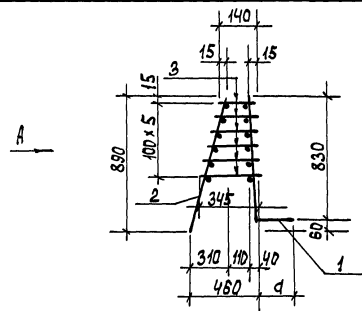
- кни. 70.11.00

СЕТКА АРМАТУРНАЯ
(СКо1... СКо4)

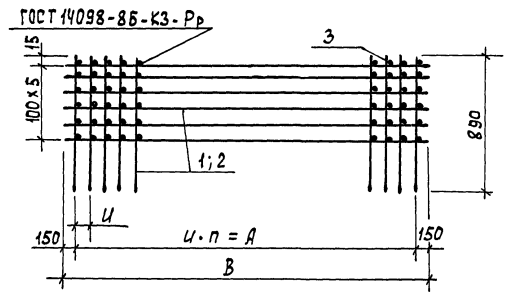
СТАДИЯ	МАССА	МАСШТАБ
Р	СМ ТАБЛ.	-
ЛНСТ		ЛИСТОВ 1
ИНИИЭП ИНЖЕНЕРНОГО ОБОРУДОВАНИЯ Г. МОСКВА.		

ПРОВЕР.	АРХИПОВА	<i>Архипова</i>
ИНЖЕН.	МИРОШНИЧЕНКО	<i>Миросниченко</i>
РУК. ГР.	АНТОНОВА	<i>Антонова</i>
ГИП	КУЗНЕЦОВ	<i>Кузнецов</i>
И. КОНТРОЛЬ	АНДРЕВСКИЙ	<i>Андреевский</i>
НАЧ. ОТД.	КРАСАВИН	<i>Красавин</i>

201-3-233.87 Я.ЛБ.50М VII, ЧАСТЬ I



Вид А



ФОРМАТ	ЗОНА	ПОВ.	ОБОЗНАЧЕНИЕ	НАИМЕНОВАНИЕ	КОЛ.	ПРИМЕЧ.
ПЕРЕМЕННЫЕ ДАННЫЕ ДЛЯ ИСПОЛНЕНИЯ						
				ТП901-3-233.87-КЖИ.80.10.00		
				СБОРОЧНЫЕ ЕДИНИЦЫ		
ЯЗ	1		ТП901-3-233.87- КЖИ.80.11.00	СЕТКА АРМАТУРНАЯ СКФ1	1	
ЯЗ	2		ТП901-3-233.87- КЖИ.80.12.00	СКФ2	1	
				МАТЕРИАЛЫ		
	3		А-Т-8-ГОСТ 5781-82		45,0	М
				ТП901-3-233.87-КЖИ.80.10.00-01		
				СБОРОЧНЫЕ ЕДИНИЦЫ		
ЯЗ	1		ТП 901-3-233.87-КЖИ.80.11.00-02	СЕТКА АРМАТУРНАЯ СКФ3	1	
ЯЗ	2		ТП901-3-233.87- КЖИ.80.12.00-02	СКФ4	1	
				МАТЕРИАЛЫ		
	3		А-Т-8-ГОСТ 5781-82		18,0	М
				ТП901-3-233.87-КЖИ.80.10.00-02		
				СБОРОЧНЫЕ ЕДИНИЦЫ		
	1		- КЖИ.80.11.00-02	СЕТКА АРМАТУРНАЯ СКФ5	1	
	2		- КЖИ.80.12.00-02	СКФ6	1	
				МАТЕРИАЛЫ		
	3		А-Т-8-ГОСТ 5781-82		52,5	П.М.

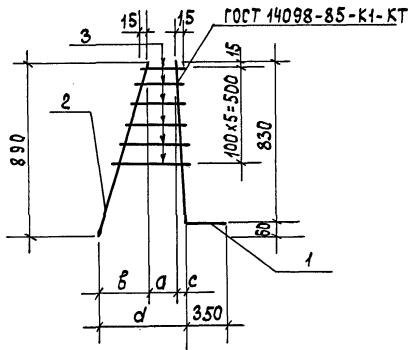
НАЗВ. И ПОДП. ПОДЛИСЬ И ДАТА ВЗАИМНОСТИ

ОБОЗНАЧЕНИЕ	МАРКА	РАЗМЕРЫ, ММ.				КОЛ.ВО	МАССА, КГ.
		А	В	U	d		
ТП 901-3-233.87-КЖИ.80.10.00	КПФ1	2900	3200	100	350	29	114,8
-01	КПФ2	2200	2500	200	150	11	33,87
-02	КПФ3	3400	3700	100	320	34	133,81

ПРИВЯЗАН

И.И.В. №					

		ТП 901-3-233.87		- КЖИ. 80.10.00	
КАРКАС ПРОСТРАНСТВЕННЫЙ (КПФ1 КПФ3)					
ПРОВЕР.	АРКИПОВА	ИНЖЕН.	МИРОШИНСКИЙ	Р.И.К.	ГР. АНТОНОВА
					ГИП
					КУЗНЕЦОВ
					М.КОНТ.Р.
					АНДРИЕСКИН
					НАЧ.ОТД.
					КРАСАВИН
СТАДИЯ	МАССА	МАШТАБ	Р	СМ. ТАБЛ.	—
			ЛИСТ Листов 1		
ЦНИИЭП ИНЖЕНЕРНОГО ОБОРУДОВАНИЯ Г. МОСКВА					



ОБОЗНАЧЕНИЕ	МАРКА	РАЗМЕРЫ				МАССА КГ
		а	б	с	д	
ТП 901-3-233.87- КЖИ.80.01.00	КРФ 1	110	310	40	460	332
	-01 КРФ 2	155	440	55	650	354

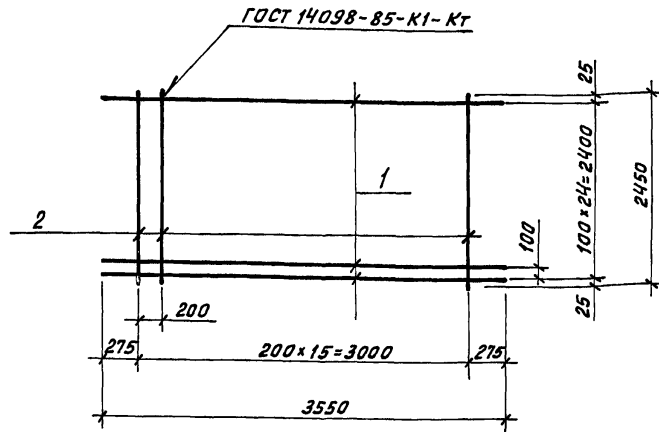
ФОРМАТ	ЗОНА	Пос.	ОБОЗНАЧЕНИЕ	НАИМЕНОВАНИЕ	КОЛ.	ПРИМеч.
				<u>ДЕТАЛИ</u>		
Б4	1		ТП 901-3-233.87- КЖИ.80.01.01	А-III-18-ГОСТ 5781-82 $\varnothing=1180$	1	2,36 кг
				<u>ПЕРЕМЕННЫЕ ДАННЫЕ ДЛЯ ИСПОЛНЕНИЙ</u>		
				ТП 901-3-233.87- КЖИ.80.01.00		
				<u>ДЕТАЛИ</u>		
Б4	2		ТП 901-3-233.87- КЖИ.80.01.02	А-I-8-ГОСТ 5781-82 $\varnothing=940$	1	0,37 кг
				<u>МАТЕРИАЛЫ</u>		
		3		А-I-8-ГОСТ 5781-82	1,5	М
				ТП 901-3-233.87- КЖИ.80.01.00-01		
				<u>ДЕТАЛИ</u>		
Б4	2		- КЖИ.80.01.04	А-I-8-ГОСТ 5781-82 $\varnothing=990$	1	0,39 кг
				<u>МАТЕРИАЛЫ</u>		
		3		А-I-8-ГОСТ 5781-82	2,0	М

ПРИВЯЗАН

				ТП 901-3-233.87	- КЖИ.80.01.00
				КАРКАС ПЛОСКИЙ (КРФ1; КРФ2)	СТАДИЯ МАССА МАСШТАБ
					Р СМ. ТАВА. —
					ЛИСТ ЛИСТОВ 1
					ИНТЕРИИП ИНЖЕНЕРНОГО ОБОРУДОВАНИЯ г. МОСКВА
				ИНВ. №	ФОРМАТ А3

				ПРОВЕР. АРХИПОВА	<i>А.И.</i>
				ИНЖЕН. МИРОШНИЧЕНКО	<i>М.И.</i>
				РЧК. ГР. АНТОНОВА	<i>А.А.</i>
				Г И П КУЗНЕЦОВ	<i>К.К.</i>
				Н. КОНТР. ДАИЛАВСКИЙ	<i>Д.Д.</i>
				НАЧ. О.Т.Д. КРАСАВИН	<i>К.К.</i>

901-3-233.87 АЛЬБОМ VI ЧАСТЬ I



Формат	Зона	Поз.	Обозначение	Наименование	Кол.	Примеч.
				<u>Детали</u>		
Б4	1		ТП 901-3-233.87 - КЖН.80.02.01	А-Ш-14-ГОСТ 5781-82 $l=3550$	25	4,29 кг
Б4	2		- КЖН.80.02.02	А-Г-8-ГОСТ 5781-82 $l=2450$	16	0,97 кг

ПРИВЯЗАН			
ИНВ.№			

ТП 901-3-233.87 - КЖН.80.02.00

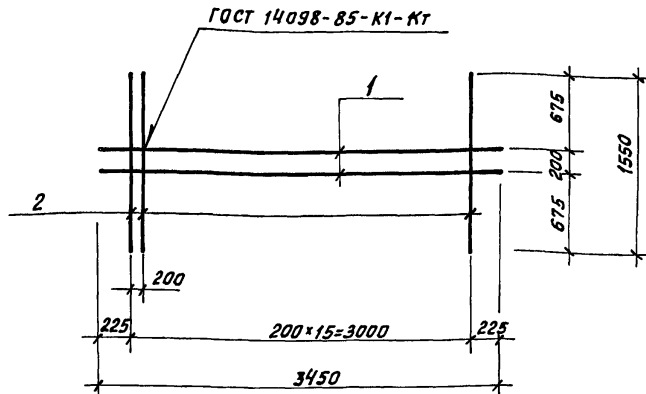
СЕТКА АРМАТУРНАЯ (СФ1)

СТАДИЯ	МАССА	МАСШТАБ
Р	122,77	1:40

ЛИСТ	ЛИСТОВ
	1
ЦНИИЭП ИНЖЕНЕРНОГО ОБОРУДОВАНИЯ Г. МОСКВА.	

ПРОВЕР.	АРХИПОВА	<i>Архипова</i>
ИНЖЕН	МИРОШНИЧЕНКО	<i>Мирошниченко</i>
РУК.ГР	АНТОНОВА	<i>Антонова</i>
ГИП	КУЗНЕЦОВ	<i>Кузнецов</i>
Н. КОНТР.	ДАНИЛЕВСКАЯ	<i>Данилевская</i>
НАЧ. ОТА	КРАСЯВИН	<i>Красявин</i>

АЛЬБОМ VI ЧАСТЬ I



Формат	Зона	Поз.	Обозначение	Наименование	Кол.	Примеч.
				<u>Детали</u>		
Б4	1		ТП 901-3-233.87 - КЖН.80.03.01	А-Ш-8-ГОСТ 5781-82 $l=3450$	2	1,36 кг
Б4	2		- КЖН.80.03.02	А-Ш-14-ГОСТ 5781-82 $l=1550$	16	1,88 кг

ПРИВЯЗАН			
ИНВ.№			

ТП 901-3-233.87 - КЖН.80.03.00

СЕТКА АРМАТУРНАЯ (СФ4)

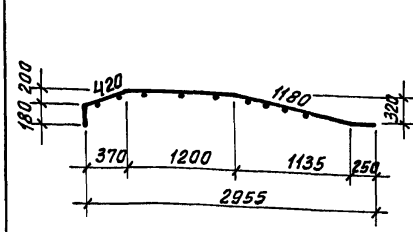
СТАДИЯ	МАССА	МАСШТАБ
Р	32,8	1:40

ЛИСТ	ЛИСТОВ
	1
ЦНИИЭП ИНЖЕНЕРНОГО ОБОРУДОВАНИЯ Г. МОСКВА.	

ПРОВЕР.	АРХИПОВА	<i>Архипова</i>
ИНЖЕН	МИРОШНИЧЕНКО	<i>Мирошниченко</i>
РУК.ГР.	АНТОНОВА	<i>Антонова</i>
ГИП	КУЗНЕЦОВ	<i>Кузнецов</i>
Н. КОНТР.	ДАНИЛЕВСКАЯ	<i>Данилевская</i>
НАЧ. ОТА	КРАСЯВИН	<i>Красявин</i>

901-3-233.87 АЛББОМ V ЧАСТЫ

Рис.1



Развертка

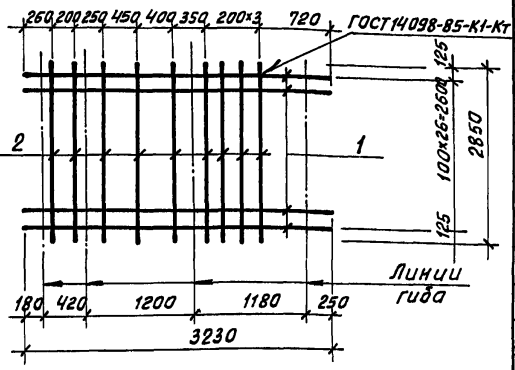
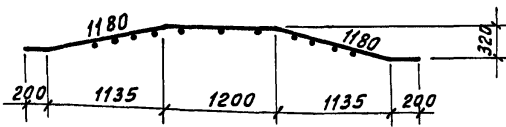
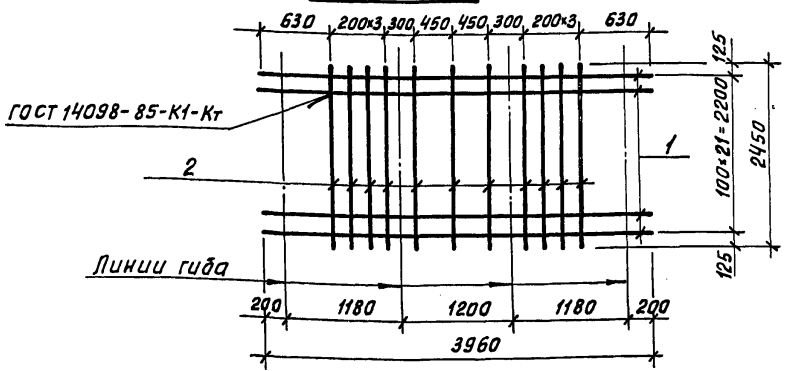


Рис.2



Развертка



Форма	Зона	Поз.	Обозначение	Наименование	Кол.	Примеч.
			Переменные данные для исполнений			
				ТП 901-3-233.87-КНИ.80.04.00		
			Детали			
Б4	1		ТП 901-3-233.87-КНИ.80.04.01	А-III-20 ГОСТ 5781-82 l=3230	27	7,98 кг
Б4	2		-КНИ.80.04.02	А-I-8 ГОСТ 5781-82 l=2850	9	1,13 кг
				ТП 901-3-233.87-КНИ.80.04.00-01		
			Детали			
Б4	1		-КНИ.80.04.03	А-III-16 ГОСТ 5781-82 l=3960	22	6,25 кг
Б4	2		-КНИ.80.04.04	А-I-8 ГОСТ 5781-82 l=2450	11	0,97 кг

ИНВ.№ ПОДЛ. ПОДП. И ДАТА ВЗАМ.ИВ.И.Н

Обозначение	Марка	Масса, кг
ТП 901-3-233.87 -КНИ.80.04.00	СФ 2	225,63
-01	СФ 3	148,17

ПРИВЯЗАН

ИНВ.№

ПРОВЕР.	АРХИПОВА	<i>А.К.</i>
ИНЖЕНЕР	МИРОШНИЧЕНКО	<i>М.М.</i>
РУК.ГР.	АНТОНОВА	<i>А.А.</i>
ГНП	КУЗНЕЦОВ	<i>К.С.</i>
Н.КОНТРОЛЬ	ДАНИЛСКИЙ	<i>Д.С.</i>
НАЧ.ОТД.	КРАСАВИН	<i>К.С.</i>

ТП 901-3-233.87 - КНИ.80.04.00		
СЕТКА АРМАТУРНАЯ (СФ2; СФ3)		
СТАДИЯ	МАССА	МАСШТАБ
Р	СМ. ТАБЛ.	—
ЛИСТ	ЛИСТОВ 1	
ЦНИИЭП ИНЖЕНЕРНОГО ОБОРУДОВАНИЯ Г. МОСКВА.		

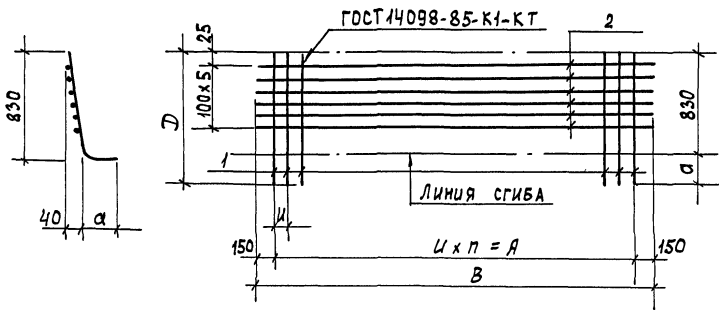
Копировал: Т.И.

Фламмат ЯЗ

Альбом №1, часть 1

901-3-233.87

РАЗВЕРТКА



ФОРМАТ	ЗОНА	Поз.	ОБОЗНАЧЕНИЕ	НАИМЕНОВАНИЕ	КОЛ.	ПРИМЕЧАН.
			ПЕРЕМЕННЫЕ ДАННЫЕ ДЛЯ ИСПОЛНЕНИЙ			
				тп 901-3-233.87-КЖИ.80.11.00		
			ДЕТАЛИ			
Б4	1		тп 901-3-233.87-КЖИ.80.11.01	А-III-18-ГОСТ 5781-82 $\rho=1180$	30	2.36 кг
Б4	2		- КЖИ.80.11.02	А-I-8-ГОСТ 5781-82 $\rho=3200$	6	1.26 кг
				тп 901-3-233.87-КЖИ.80.11.00-01		
			ДЕТАЛИ			
Б4	1		- КЖИ.80.11.03	А-III-12-ГОСТ 5781-82 $\rho=980$	12	0.87 кг
Б4	2		- КЖИ.80.11.04	А-I-8-ГОСТ 5781-82 $\rho=2500$	6	0.99 кг
				тп 901-3-233.87-КЖИ.80.11.00-02		
			ДЕТАЛИ			
Б4	1		- КЖИ.80.11.01	А-III-18-ГОСТ 5781-82 $\rho=1180$	35	2.36 кг
Б4	2		- КЖИ.80.11.06	А-I-8-ГОСТ 5781-82 $\rho=3100$	6	1.46 кг

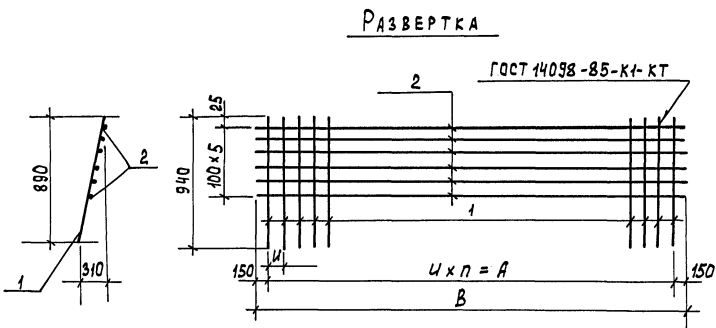
ИЗЧ. № ПОДПИСИ И ДАТА В СМ. ИВ. №

ОБОЗНАЧЕНИЕ	МАРКА	РАЗМЕРЫ, мм.						КОЛ-ВО	МАССА КГ
		А	В	Д	а	и	л		
тп 901-3-233.87-КЖИ.80.11.00	СКФ1	2900	3200	1180	350	100	29	78,36	
-01	СКФ3	2200	2500	980	150	200	11	16,38	
-02	СКФ5	3400	3700	1180	350	100	34	91,36	

ПРИВЯЗАН

ПРОВЕР. АРХИПОВА <i>Архипова</i>	ИНЖЕН. МИРОШНИЧЕНКО <i>Мирошниченко</i>
РУК. ГР. ЯНТОНОВА <i>Янтонова</i>	ГИП КИЗНЕЦОВ <i>Кизнецов</i>
И. КОНТР. ДАНИЛЬСКИЙ <i>Данильский</i>	НАЧ. ОТД. КРАСАВИН <i>Красавин</i>
ИВ. №	

тп 901-3-233.87		- КЖИ.80.11.00	
СЕТКА АРМАТУРНАЯ (СКФ1; СКФ3; СКФ5)		СТАЯЯ	МАССА
Р	СМ. ТАБЛ.	МАСШТАБ	
ЛИСТ 1 ЛИСТОВ 1			
ИНИИЭП ИНЖЕНЕРНОГО ОБОРУДОВАНИЯ г. МОСКВА			
ФОРМАТ А3			



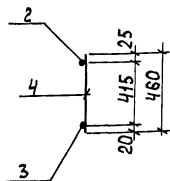
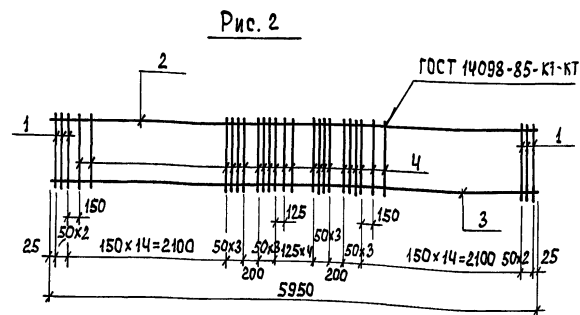
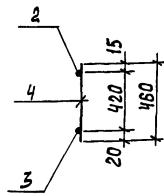
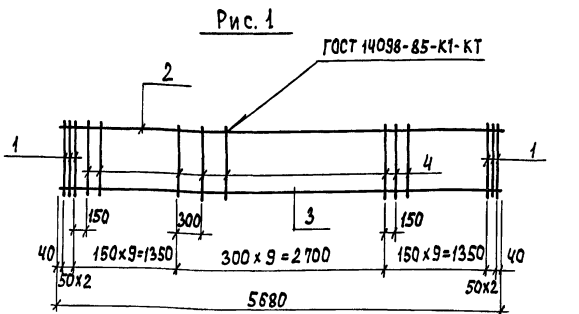
ФОРМАТ	ЗОНА	ПОЗ.	ОБЪЯСНЕНИЕ	НАИМЕНОВАНИЕ	КОЛ.	ПРИМЕЧАНИЕ
			<u>ПЕРЕМЕННЫЕ ДАННЫЕ ДЛЯ ИСПОЛНЕНИЙ</u>			
				ТП 901-3-233.87 - КЖИ.80.12.00		
			<u>ДЕТАЛИ</u>			
БЧ	1		ТП 901-3-233.87-КЖИ.80.12.01	А-Т-8-ГОСТ 5781-82 $\rho=940$	30	0,37 кг
БЧ	2		-КЖИ.80.12.02	А-Т-8-ГОСТ 5781-82 $\rho=3200$	6	1,26 кг
				ТП 901-3-233.87-КЖИ.80.12.00-01		
			<u>ДЕТАЛИ</u>			
БЧ	1		- КЖИ.80.12.01	А-Т-8-ГОСТ 5781-82 $\rho=940$	12	0,37 кг
БЧ	2		- КЖИ.80.12.03	А-Т-8-ГОСТ 5781-82 $\rho=2500$	6	0,99 кг
				ТП 901-3-233.87-КЖИ.80.12.00-02		
			<u>ДЕТАЛИ</u>			
БЧ	1		- КЖИ.80.12.01	А-Т-8-ГОСТ 5781-82 $\rho=940$	35	0,37 кг
БЧ	2		- КЖИ.80.12.04	А-Т-8-ГОСТ 5781-82 $\rho=3100$	6	1,46 кг

ОБЪЯСНЕНИЕ	МАРКА	РАЗМЕРЫ, ММ				МАССА КГ
		А	В	И	п	
ТП 901-3-233.87-КЖИ.80.12.00	С КФ 2	2900	3200	100	29	18,56
-01	С КФ 4	2200	2500	200	11	10,38
-02	С КФ 6	3400	3700	100	34	21,71

		ТП 901-3-233.87		- КЖИ.80.12.00	
СЕТКА АРМАТУРНАЯ (СКФ2; СКФ4; СКФ6)			СТADIЯ	МАССА	МАШТАБ
			Р	СМ. ТАБЛ.	
			ЛИСТ		
			ЛИСТОВ 1		
			ИНИИ ЦП ИНЖЕНЕРНОГО ОБОРУДОВАНИЯ Г. МОСКВА		
ФОРМАТ А3					

ПРИВЯЗАН		ПРОВЕР.	АРХИЛОВА
		ИНЖЕН.	МИРОШНИЧЕНКО
		РУК. ГР.	АНТОНОВА
		ГИП	КУЗНЕЦОВ
		Н. КОНТР.	ЛАНЦЕВКИН
ИМВ. №		НАУЧ. ОТД.	КРАСАВИН

901-3-233.87 А ЛЬБОМ VI, ЧАСТЬ I



ФОРМАТ	ЗОНА	Поз.	ОБОЗНАЧЕНИЕ	НАИМЕНОВАНИЕ	Кол.	ПРИМЕЧ.
ДЕТАЛИ						
БЧ	1	ТП 901-3-233.87-КЖИ.90.01.01	А-III-14-ГОСТ 5781-82 $\rho=460$	6	0,56 кг	
ПЕРЕМЕННЫЕ ДАННЫЕ ДЛЯ ИСПОЛНЕНИЙ						
		ТП 901-3-233.87-КЖИ.90.01.00				
ДЕТАЛИ						
БЧ	2	ТП 901-3-233.87-КЖИ.90.01.02	А-III-12-ГОСТ 5781-82 $\rho=5680$	1	5,04 кг	
БЧ	3	- 03	А-III-25-ГОСТ 5781-82 $\rho=5680$	1	21,87 кг	
БЧ	4	- 04	А-III-8-ГОСТ 5781-82 $\rho=460$	26	0,18 кг	
		ТП 901-3-233.87-КЖИ.90.01.00-01				
ДЕТАЛИ						
БЧ	2	- КЖИ.90.01.05	А-III-12-ГОСТ 5781-82 $\rho=5950$	1	5,28 кг	
БЧ	3	- 06	А-III-25-ГОСТ 5781-82 $\rho=5950$	1	22,91 кг	
БЧ	4	- 04	А-III-8-ГОСТ 5781-82 $\rho=460$	45	0,18 кг	

ОБОЗНАЧЕНИЕ	МАРКА	РИС.	МАССА, КГ
ТП 901-3-233.87-КЖИ.90.01.00	Крп1	1	34,95
-01	Крп8	2	39,65

ПРИВЪЗАН

ПРОВЕР. АРХИПОВА *[Signature]*
 СТЕХН. ГОЛОВАНОВА *[Signature]*
 Р.Ж. ГР. АНТОНОВА *[Signature]*
 Г И П КУЗНЕЦОВ *[Signature]*
 Н. КОНТР. ДАНИЛАВСКИЙ *[Signature]*
 И.А. ОТА КРАСАВИН *[Signature]*

ТП 901-3-233.87 - КЖИ.90.01.00

КАРКАС ПЛОСКИЙ
(Крп1 ; Крп8)

СТАДИЯ МАССА МАСШТАБ

Р СМ. ТАБЛ.

ЛИСТ ЛИСТОВ 1

ИННИЭП
ИНЖЕНЕРНОГО ОБОРУДОВАНИЯ
Г. МОСКВА

ИНВ. № ПОДА ПОДПИСЬ И ДАТА ВЗАН. ИНВ. №

Рис. 1

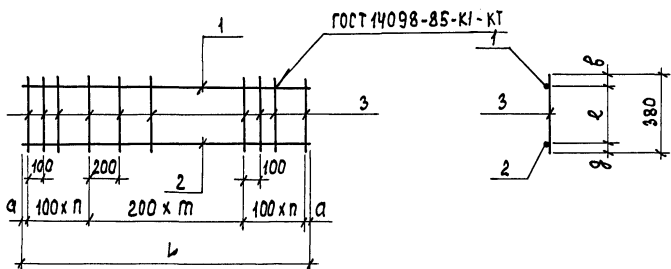
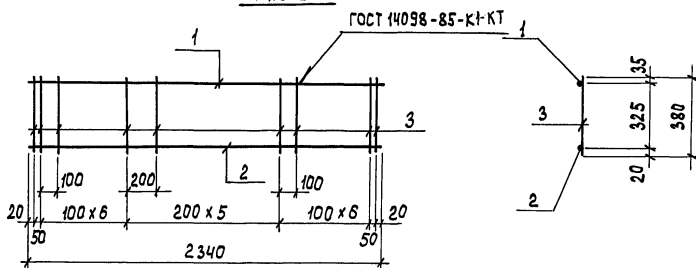


Рис. 2



ФОРМАТ	ЗОНА	ПОЗ.	ОБОЗНАЧЕНИЕ	НАИМЕНОВАНИЕ	КОЛ.	ПРИМЕЧ.
ПЕРЕМЕННЫЕ ДАННЫЕ ДЛЯ ИСПОЛНЕНИЙ						
				ТП 901-3-233.87-КЖИ.90.03.00		
<u>ДЕТАЛИ</u>						
Б4	1		ТП 901-3-233.87-КЖИ.90.03.01	А-III-12 - ГОСТ 5781-82 $\ell=2870$	1	2,55 кг
Б4	2		- 02	А-III-20 - ГОСТ 5781-82 $\ell=2870$	1	7,08 кг
Б4	3		- 03	А-III-6 - ГОСТ 5781-82 $\ell=380$	16	0,08 кг
				ТП 901-3-233.87-КЖИ.90.03.00-01		
<u>ДЕТАЛИ</u>						
Б4	1		- КЖИ.90.03.04	А-III-10 - ГОСТ 5781-82 $\ell=2260$	1	1,39 кг
Б4	2		- 05	А-III-18 - ГОСТ 5781-82 $\ell=2260$	1	4,52 кг
Б4	3		- 03	А-III-6 - ГОСТ 5781-82 $\ell=380$	18	0,08 кг
				ТП 901-3-233.87-КЖИ.90.03.00-02		
<u>ДЕТАЛИ</u>						
Б4	1		- КЖИ.90.03.06	А-III-10 - ГОСТ 5781-82 $\ell=2340$	1	1,44 кг
Б4	2		- 07	А-III-18 - ГОСТ 5781-82 $\ell=2340$	1	4,68 кг
Б4	3		- 03	А-III-6 - ГОСТ 5781-82 $\ell=380$	20	0,08 кг

901-3-233.87 Я Д 560М VI , часть 1

ИНВ. № ПОДА. ПОДПИСЬ И ДАТА (ЗАМ. ИНВ. №)

ОБОЗНАЧЕНИЕ	МАРКА	РАЗМЕРЫ, мм						КОЛ-ВО		РИС.	МАССА, кг.
		a	b	c	e	L	п	т			
ТП 901-3-233.87-КЖИ.90.03.01	КрП4	35	35	25	320	2870	7	7	1	10,91	
- 01	КрП6	30	20	25	335	2260	6	5	1	7,35	
- 02	КрП7								2	7,72	

Привязан

ПРОВЕР. ЯРХИПОВ А *[подпись]*
 С.Т.ТЕХН. ГОЛОВАНОВА *[подпись]*
 РУК. ГР. АНТОНОВА *[подпись]*
 Г.И.П. КУЗНЕЦОВ *[подпись]*
 Н.КОНТ. ДАНИЛЕВСКИЙ *[подпись]*
 НАЧ. ОТД. КРАСАВИН *[подпись]*

ТП 901-3-233.87

- КЖИ.90.03.00

КАРКАС ПЛОСКИЙ
(КрП4; КрП6; КрП7)

СТАДИЯ

МАССА

МАСШТАБ

P

СМ.

ТАБЛ.

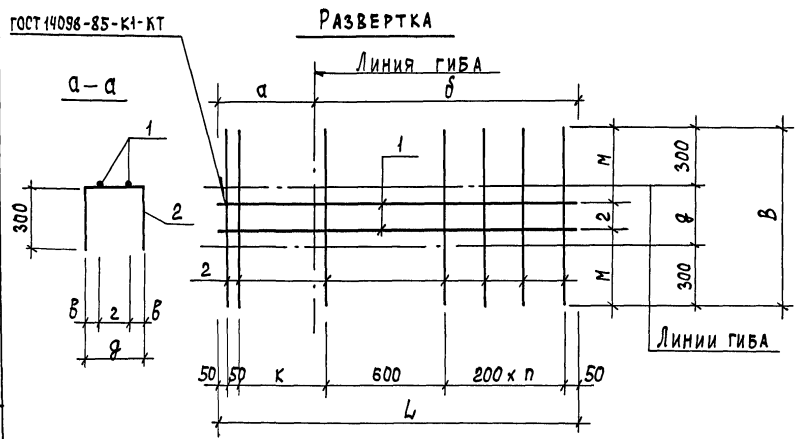
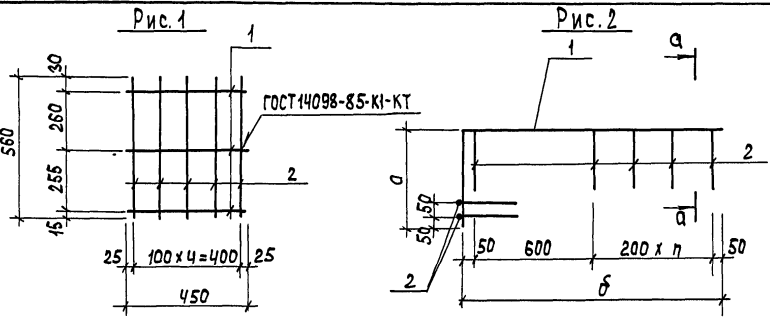
-

ЛИСТ

ЛИСТОВ 1

ТИП ЦП
 ИНЖЕНЕРНОГО ОБОРУДОВАНИЯ
 Г. МОСКВА

ФОРМАТ А3

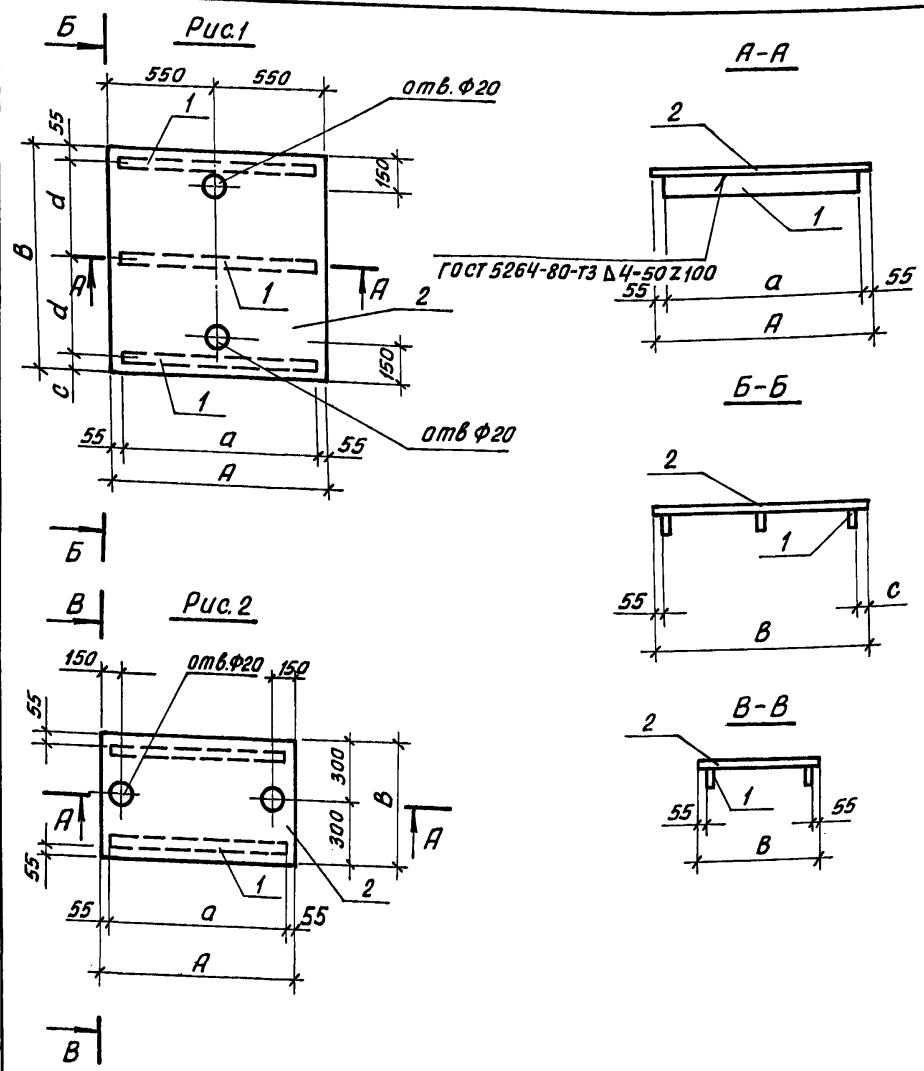


ФОРМА	ЗОНА	Поз.	ОБОЗНАЧЕНИЕ	НАИМЕНОВАНИЕ	КОЛ.	ПРИМЧ.
ПЕРЕМЕННЫЕ ДАННЫЕ ДЛЯ ИСПОЛНЕНИЙ						
				ТП 901-3-233.87- КЖИ.90.04.00		
			ДЕТАЛИ			
Б4	1		ТП 901-3-233.87- КЖИ.90.04.01	А-III-14-ГОСТ 5781-82 l=450	3	0,54 кг
Б4	2		02	А-III-14-ГОСТ 5781-82 l=560	5	0,12 кг
				ТП 901-3-233.87-КЖИ.90.04.00-01		
			ДЕТАЛИ			
Б4	1		-КЖИ.90.04.03	А-III-16-ГОСТ 5781-82 l=1800	2	2,84 кг
Б4	2		04	А-III-8-ГОСТ 5781-82 l=870	7	0,34 кг
				ТП 901-3-233.87-КЖИ.90.04.00-02		
			ДЕТАЛИ			
Б4	1		- КЖИ.90.04.05	А-III-10-ГОСТ 5781-82 l=1050	2	0,65
Б4	2		06	А-III-8-ГОСТ 5781-82 l=720	5	0,28 кг

ОБОЗНАЧЕНИЕ	МАРКА	РАЗМЕРЫ, мм							КОЛ-ВО	МАССА, кг				
		а	б	в	г	к	м	л						
ТП 901-3-233.87- КЖИ.90.04.00	СП1								1	2,22				
	-01	СП2	500	1300	75	120	270	450	375	1800	870	3	2	8,06
	-02	СП3	150	900	30	60	120	100	330	1050	720	1	2	2,70

ПРИВЯЗАН	ПРОВЕР.	АРХИЛОВА	ТП 901-3-233.87 -КЖИ.90.04.00	СТADIЯ	МАССА	МАСШТАБ
	СТ.ТЕХН.	ГОЛОВАНОВА		Р	СМ. ТАБЛ.	—
	РУК. ГР.	АНТОНОВА		ЛИСТ	ЛИСТОВ 1	
ГИП	КУЗНЕЦОВ	СЕТКА АРМАТУРНАЯ (СП1...СП3)			ЦНИИЭП ИНЖЕНЕРНОГО ОБОРУДОВАНИЯ г. МОСКВА	
И. КОМП.	ДАНИЛВЕСКИЙ	НАЧ. ОТА	КРАСАВИН	ФОРМАТ А3		

Я ЛБ50М VI, ЧАСТЬ 1
901-3-233.87



Формат	Зона	Поз.	Обозначение	Наименование	Кол.	Примеч.
<u>Переменные данные для исполнений</u>						
ТП 901-3-233.87-КНИ. 61.01.00						
<u>Детали</u>						
Б4	1	ТП 901-3-233.87 -КНИ. 61.01.01	Полоса Б-24x50 гост 103-76	3	1,6	
Б4	2	-02	Лист ромб К-4,0x1100x1100	1	40,0 кг	
ТП 901-3-233.87-КНИ. 61.01.00-01						
<u>Детали</u>						
Б4	1	-КНИ. 61.01.03	Полоса Б-24x50 гост 103-76	3	1,52	
Б4	2	-04	Лист ромб К-4,0x950x1280	1	39,1	
ТП 901-3-233.87-КНИ. 61.01.00-02						
<u>Детали</u>						
Б4	1	-КНИ. 61.01.05	Полоса Б-24x50 гост 103-76	2	1,4	
Б4	2	-06	Лист ромб К-4,0x1000x600	1	20	

1. Покрытие поверхностей: масляная краска
гост 8292-85 за 2 раза по грунтовке.

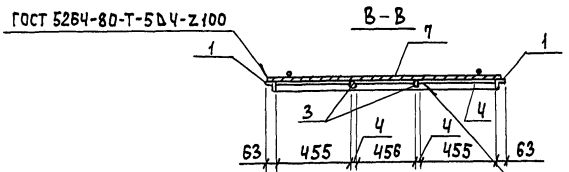
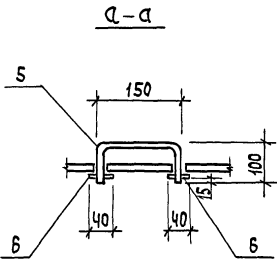
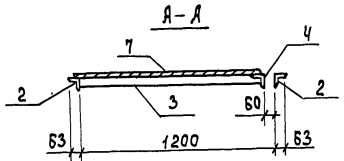
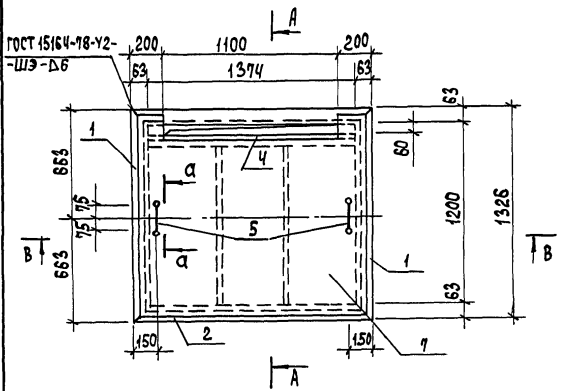
ИНВ.№ ПОДЛ. ПОДП. И ДАТА [ВЗАМ. ИНЫМ]

Обозначение	Марка	Рис.	A	a	B	c	d	Масса, кг
901-3-233.87-КНИ. 61.01.00	Щ1	1	1100	990	1100	55	495	45,0
-01	Щ2	1	950	840	1280	25	600	42,1
-02	Щ4	2	1000	890	600	—	—	22,8

ТП 901-3-233.87-		КНИ. 61.01.00	
Щиты (Щ1; Щ2; Щ4)		СТАДИЯ	МАССА
		Р	СМ.ТАБ
		ЛИСТ	ЛИСТОВ 1
ЦНИИЭП ИНЖЕНЕРНОГО ОБОРУДОВАНИЯ Г. МОСКВА.			

ПРОВЕР АРХИПОВА
ИНЖЕН. МИРОШНИЧЕНКО
РУК. ГР. АНТОНОВА
ГИП КУЗНЕЦОВ
Н. КОНТРОЛЬЩИК ДАНИЛЕВСКИЙ
НАЧ. ОТД. КРАСАВИН

901-3-233.87 Я 650М VI, ЧАСТЬ 1



Покрyтие поверхностей : масляная
краска ГОСТ 8292-85 за 2 раза по грунтовке.

ФОРМАТ	ЗОНА	ПОЗ.	ОБОЗНАЧЕНИЕ	НАИМЕНОВАНИЕ	КОЛ.	ПРИМЕЧ.
				<u>ДЕТАЛИ</u>		
Б4	1	1	ТП 901-3-233.87-КЖИ.61.03.01	УГОЛОК 5-Б3х63х5 ГОСТ 8509-72 $\rho=1326$ В ст 3 кл 2 ГОСТ 535-79	2	6,4 кг
Б4	2	2	- КЖИ.61.03.02	УГОЛОК 5-Б3х63х5 ГОСТ 8509-72 $\rho=1500$ В ст 3 кл 2 ГОСТ 535-79	2	7,2 кг
Б4	3	3	- КЖИ.61.03.03	ПОЛОСА 5-2 4х50 ГОСТ 103-76 $\rho=1135$ В ст 3 кл 2 ГОСТ 535-79	2	1,8 кг
Б4	4	4	- КЖИ.61.03.04	УГОЛОК 5-Б3х63х5 ГОСТ 8509-72 $\rho=1374$ В ст 3 кл 2 ГОСТ 535-79	1	6,6 кг
Б4	5	5	- КЖИ.61.03.05	Я-Т-10-ГОСТ 5781-82 $\rho=350$	2	0,2 кг
Б4	6	6	- КЖИ.61.03.06	ПОЛОСА 5-2 4х40 ГОСТ 103-76 $\rho=40$ В ст 3 кл 2 ГОСТ 535-79	4	0,1 кг
Б4	7	7	- КЖИ.61.03.07	ЛИСТ РОМБ. К-4,0х1300х1480 В ст 3 кл 2 ГОСТ 8568-77	1	64,3 кг

ТП 901-3-233.87 - КЖИ.61.03.00

Щит стальной
(ЩЗ)

СТАДИЯ	МАССА	НАШТАБ
	102,5	1:25

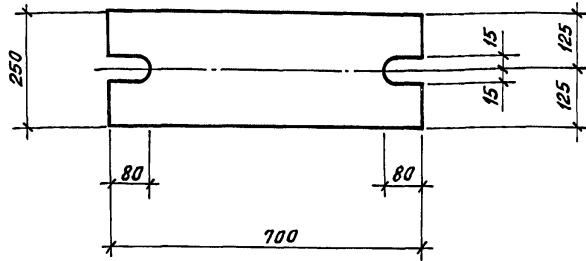
ЛИСТ ЛИСТОВ 1
ЦИНЭП
ИНЖЕНЕРНО-ОБРАЗОВАТЕЛЬНАЯ
Г. МОСКВА

ПРИВЯЗАН

ПРОВЕР.	АРХИПОВА	<i>Архипова</i>
ИНЖЕН.	МИРОШНИЧЕНКО	<i>Мирошниченко</i>
РУК. ГР.	АНТОНОВА	<i>Антонова</i>
Г И П	КУЗНЕЦОВ	<i>Кузнецов</i>
И.КОНТР.	ДАНИЛСКИЙ	<i>Данильский</i>
ИМВ.№	НАЧ.ОТД.	КРАСАВИН

ФОРМАТ Я3

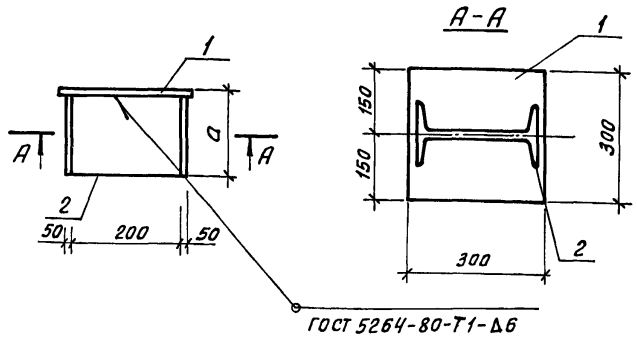
ИМВ.№ ПОДА ПСАТИСЬ И ДАТА ВСТАВКИ № 1



Покрытие поверхностей: ГОР.Ц. 50-60 мкм.

ПРИВЯЗАН:			
ИНВ. №			

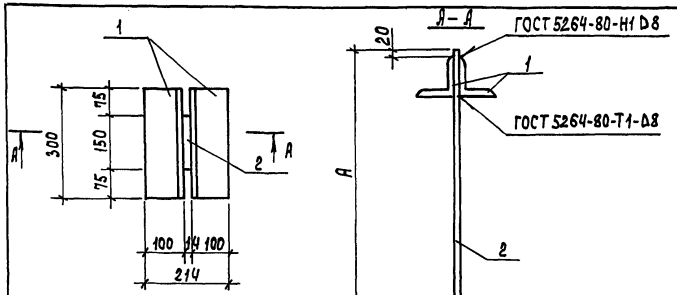
Тп 901-3-233.87		КНИ. 61.04.00	
ПРОВ.	АРХИПОВА	ИЗДЕЛИЕ СОЕДИНИТЕЛЬНОЕ (МС1)	СТАДИЯ
СТ. ТЕХН.	ГОЛОВАНОВА		Р
РЧК. ГР.	АНТОНОВА	МАССА	27.5
ГИП	КУЗНЕЦОВ	МАСШТАБ	1:10
Н. КОНТР.	ДАНИЛЕВСКАЯ	ЛНСТ:	ЛНСТОВ: 1
НАЧ. ОТД.	КРАСАВИН	ЛНСТ	20x250 ГОСТ 19903-74
		ВСТ.ЗП СБ-2 ГОСТ 14637-79	В-700
		ЦНИИЭП ИНЖЕНЕРНОГО ОБОРУДОВАНИЯ Г. МОСКВА.	



Формат	Зона	Лист	Обозначение	Наименование	Кол.	Примеч.
Б4	1	1	Тп 901-3-233.87-КНИ. 61.05.00	<u>Детали</u> Лист 10x300 ГОСТ 19903-74 В-300 В СТ.З ПС-2 ГОСТ 14637-79	1	7.06 кг
<u>Переменные данные для исполнений</u>						
Тп 901-3-233.87 - КНИ. 61.05.00-01						
Б4	2	1	Тп 901-3-233.87-КНИ. 61.05.01	<u>Детали</u> Двуглавы 20 ГОСТ 8239-72 В СТ.З СП-5 ГОСТ 535-79 В-155	1	3.26 кг
Тп 901-3-233.87-КНИ. 61.05.00-02						
Б4	2	1	-КНИ. 61.05.02	<u>Детали</u> Двуглавы 20 ГОСТ 8239-72 В СТ.З СП-5 ГОСТ 535-79 В-165	1	3.47 кг

Обозначение	Марка	Размеры		Масса	ПРИВЯЗАН
		мм	а		
Тп 901-3-233.87 КНИ. 61.05.00	МС3	165	а	10.32	
-01	МС4	175	а	10.53	ИНВ. №

Тп 901-3-233.87		- КНИ. 61.05.00	
ПРОВЕР.	АРХИПОВА	ИЗДЕЛИЕ СОЕДИНИТЕЛЬНОЕ (МС3; МС4)	СТАДИЯ
ИНЖЕН.	МИРОШНИЧЕНКО		Р
РЧК. ГР.	АНТОНОВА	МАССА	С.М. ТАБЛ.
ГИП	КУЗНЕЦОВ	МАСШТАБ	1:10
Н. КОНТР.	ДАНИЛЕВСКАЯ	ЛНСТ:	ЛНСТОВ: 1
НАЧ. ОТД.	КРАСАВИН	ЛНСТ	ЦНИИЭП ИНЖЕНЕРНОГО ОБОРУДОВАНИЯ Г. МОСКВА.

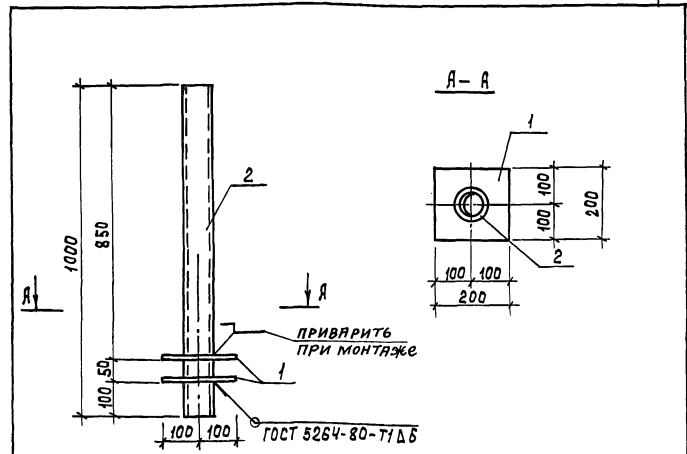


Покрытие поверхностей: Гор.ц. 50-60.

Формат	Зона	Пос.	Обозначение	Наименование	Кол.	Примеч.
ДЕТАЛИ						
Б4	1		ТП 901-3-233.87- КЖИ.61.06.01	Уголок $B=100 \times H=150$ ГОСТ 5264-80-Н1 Д8 Вст.3 п.6 ГОСТ 535-79 $P=300$	2	3,7 кг
ПЕРЕМЕННЫЕ ДАННЫЕ ДЛЯ ИСПОЛНЕНИЯ						
			ТП 901-3-233.87- КЖИ.61.06.00			
ДЕТАЛИ						
Б4	2		ТП 901-3-233.87- КЖИ.61.06.02	Полоса $B=214 \times H=150$ ГОСТ 108-76 $P=1350$ Вст.3 п.6 ГОСТ 535-79	1	22,4 кг
			ТП 901-3-233.87- КЖИ.61.06.00-01			
ДЕТАЛИ						
Б4	2		- КЖИ.61.06.03	Полоса $B=214 \times H=150$ ГОСТ 108-76 Вст.3 п.6 ГОСТ 535-79 $P=1510$	1	24,9 кг

Обозначение	Марка	Размеры, мм		Масса, кг	Привязан
		А	В		
ТП 901-3-233.87- КЖИ.61.06.00	МС5	1360	29.8		
	МС6	1510	32.3		

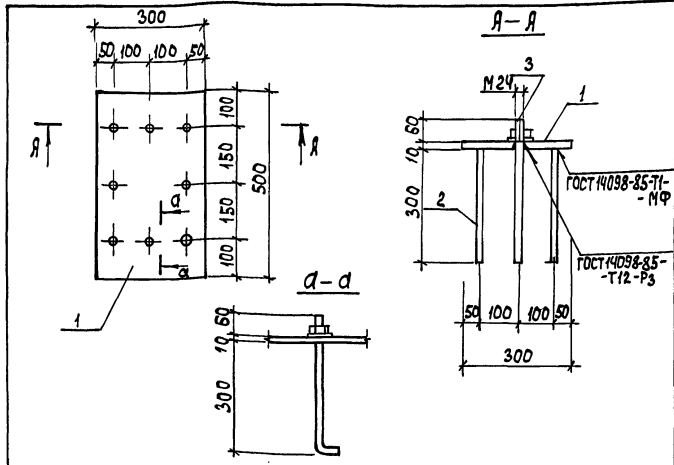
Изм. №	Подпись и дата	Изм. №	Подпись и дата	Изм. №	Подпись и дата	Изм. №	Подпись и дата
ТП 901-3-233.87 КЖИ.61.06.00 ИЗДЕЛИЕ СОЕДИНИТЕЛЬНОЕ (МС5; МС6)				СТАДИЯ МАССА МАСШТАБ Р СМ. ТАБЛ. — ЛИСТ ЛИСТОВ 1 ЦНИИОП ИНЖЕНЕРНОЕ ОБОРУДОВАНИЕ Г. МОСКВА			
ПРОВЕР.	Архипова	СТ.ТЕХН.	Голованова	РУК. ГР.	Антонова	Г.И.П.	Кузнецов
НАЧ.ОТД. КРАСАВИН				НАЧ.ОТД. КРАСАВИН			



Формат	Зона	Пос.	Обозначение	Наименование	Кол.	Примеч.
ДЕТАЛИ						
Б4	1		ТП 901-3-233.87 - КЖИ.61.07.01	Полоса $B=214 \times H=150$ ГОСТ 108-76 $P=200$ Вст.3 п.6 ГОСТ 535-79	2	3,1 кг
Б4	2		- КЖИ.61.07.02	Труба $H=14 \times D=4.5$ ГОСТ 3262-75 $P=1000$	1	12,15 кг

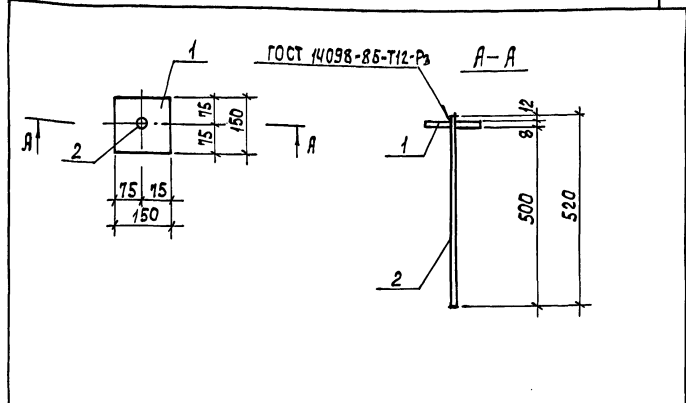
Обозначение	Марка	Размеры, мм		Масса, кг	Привязан
		А	В		
ТП 901-3-233.87- КЖИ.61.07.00	МК5	1360	29.8		
	МК6	1510	32.3		

Изм. №	Подпись и дата	Изм. №	Подпись и дата	Изм. №	Подпись и дата	Изм. №	Подпись и дата
ТП 901-3-233.87 - КЖИ.61.07.00 ИЗДЕЛИЕ ЗАКЛАДНОЕ (МК4)				СТАДИЯ МАССА МАСШТАБ Р 10,35 1:10 ЛИСТ ЛИСТОВ 1 ЦНИИОП ИНЖЕНЕРНОЕ ОБОРУДОВАНИЕ Г. МОСКВА			
ПРОВЕР.	Архипова	СТ.ТЕХН.	Голованова	РУК. ГР.	Антонова	Г.И.П.	Кузнецов
НАЧ.ОТД. КРАСАВИН				НАЧ.ОТД. КРАСАВИН			



ФОРМАТ	ЗОНА	ПОЗ.	ОБОЗНАЧЕНИЕ	НАИМЕНОВАНИЕ	КОЛ.	ПРИМеч.
			ДЕТАЛИ			
Б4	1		ТП 901-3-233.87-КЖИ.61.08.01	Полоса Б-210х30 ГОСТ 82-70 с=300 ВСТЭКП2 ГОСТ 49637-79	1	1.78 кг
Б4	2		-КЖИ.61.08.02	А-III-12-ГОСТ 5781-82 с=300	6	0.27 кг
			СТАНДАРТНЫЕ ИЗДЕЛИЯ			
			-КЖИ.61.08.03	БОЛТ 11.М24х380 В СТ 3 ПОС 2 ГОСТ 24379.1-80	2	2.35 кг

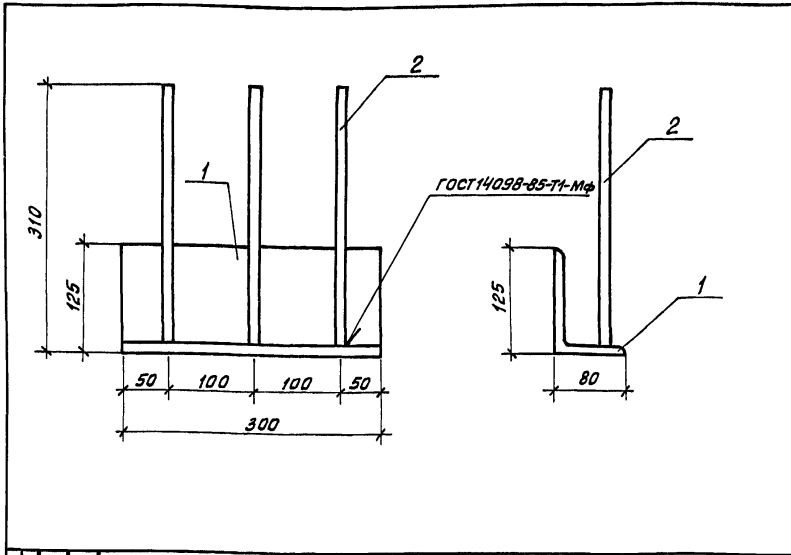
ИНВ.№ ПОДПИСЬ И АТА ВЗАИМ.№		Привязан		ТП 901-3-233.87		КЖИ.61.08.00	
				ИЗДЕЛИЕ ЗАКЛАДНОЕ (МН1)		СТАИЯ МАССА МАСШТАБ	
ИНЖ. ПРОВЕР. АРХИПОВА <i>Архипов</i>		СТ. ТЕХН. ПОЛОНОВА <i>Полонова</i>		Р 18,10		1:10	
ИНЖ. МИРОШНИЧЕНКО <i>Мирошниченко</i>		РУК. ГР. АНТОНОВА <i>Антонова</i>		Лист		Листов 1	
ТИ П. КУЗНЕЦОВ <i>Кузнецов</i>		И. КОМП. ДАКЛАВСКАЯ <i>Даклавская</i>		ЦНИИЭП			
НАЧ. ОТД. КРАСЯВИН <i>Красявин</i>				ИНЖЕНЕРНОГО ОБОРУДОВАНИЯ Г. МОСКВА			



ПОКРЫТИЕ ПОВЕРХНОСТЕЙ : ГОР. И. 50-60.

ФОРМАТ	ЗОНА	ПОЗ.	ОБОЗНАЧЕНИЕ	НАИМЕНОВАНИЕ	КОЛ.	ПРИМеч.
			ДЕТАЛИ			
Б4	1		ТП 901-3-233.87-КЖИ.61.08.01	Полоса Б-210х30 ГОСТ 82-70 с=300 ВСТЭКП2 ГОСТ 49637-79	1	1.4 кг
Б4	2		-КЖИ.61.08.02	А-I-16-ГОСТ 5781-82 с=520	1	0.8 кг

ИНВ.№ ПОДПИСЬ И АТА ВЗАИМ.№		Привязан		ТП 901-3-233.87		КЖИ.61.09.00	
				ИЗДЕЛИЕ ЗАКЛАДНОЕ (МН2)		СТАИЯ МАССА МАСШТАБ	
ИНЖ. ПРОВЕР. АРХИПОВА <i>Архипов</i>		СТ. ТЕХН. ПОЛОНОВА <i>Полонова</i>		Р 2,2		1:10	
ИНЖ. МИРОШНИЧЕНКО <i>Мирошниченко</i>		РУК. ГР. АНТОНОВА <i>Антонова</i>		Лист		Листов 1	
ТИ П. КУЗНЕЦОВ <i>Кузнецов</i>		И. КОМП. ДАКЛАВСКАЯ <i>Даклавская</i>		ЦНИИЭП			
НАЧ. ОТД. КРАСЯВИН <i>Красявин</i>				ИНЖЕНЕРНОГО ОБОРУДОВАНИЯ Г. МОСКВА			



Формат	Зона	Лист	Обозначение	Наименование	Кол.	Примеч.
				Детали		
Б4	1		ТП 901-3-233.87 - КНИИ. 23.01.01	Уголок $125 \times 80 \times 10$ ГОСТ 8510-72 $\ell=300$ в ст3 псб ГОСТ 535-79	1	4,65
Б4	2		-КНИИ. 23.01.02	А-Ш-В-ГОСТ 5781-82; $\ell=300$	3	0,12 кг

1. Покрытие поверхностей: ГОР Ц. 50-60 мкм

ПРИВЯЗАН

ИНВ.№

ТП 901-3-233.87

К ЖИИ. 23.01.00

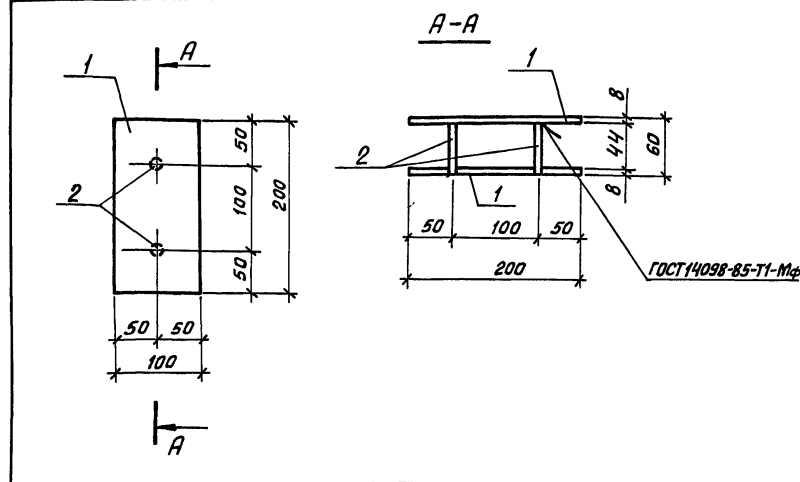
ИЗДЕЛИЕ ЗАКЛАДНОЕ
(М1)

СТАДИЯ	МАССА	МАСШТАБ
Р	5,1	1:5

ЛИСТ	ЛИСТОВ
	1

ЦНИИЭП
ИНЖЕНЕРНОГО ОБОРУДОВАНИЯ
Г. МОСКВА.

ПРОВЕР. АРХИПОВА
ИНЖЕН. МИРОШНИЧЕНКО
РУК. ГР. АНТОНОВА
ГИП КУЗНЕЦОВ
Н. КОНТ. ДАНИЛЕВСКИЙ
НАЧ. ОТД. КРАСАВИН



Формат	Зона	Лист	Обозначение	Наименование	Кол.	Примеч.
				Детали		
Б4	1		ТП 901-3-233.87 - КНИИ. 54.01.01	Полоса $Б-2 \ 8 \times 100$ ГОСТ 103-76 $\ell=200$ в ст3 кп2 ГОСТ 535-79	2	1,3 кг
Б4	2		-КНИИ. 54.01.02	А-Ш-12-ГОСТ 5781-82; $\ell=52$	2	0,04 кг

1. Покрытие поверхностей: ГОР Ц. 50-60 мкм

ПРИВЯЗАН

ИНВ.№

ТП 901-3-233.87

- К ЖИИ. 54.01.00

ИЗДЕЛИЕ ЗАКЛАДНОЕ
(М2)

СТАДИЯ	МАССА	МАСШТАБ
Р	2,7	1:5

ЛИСТ	ЛИСТОВ
	1

ЦНИИЭП
ИНЖЕНЕРНОГО ОБОРУДОВАНИЯ
Г. МОСКВА.

ПРОВЕР. АРХИПОВА
ИНЖЕНЕР МИРОШНИЧЕНКО
РУК. ГР. АНТОНОВА
ГИП КУЗНЕЦОВ
Н. КОНТ. ДАНИЛЕВСКИЙ
НАЧ. ОТД. КРАСАВИН