

МАЛЫЕ АРХИТЕКТУРНЫЕ ФОРМЫ

СЕРИЯ 330

ТИПОВОЙ ПРОЕКТ

330-11

АРХИТЕКТУРНО-ДЕКОРАТИВНЫЕ
ВХОДЫ В САДЫ И ПАРКИ

АЛЬБОМ I

АРХИТЕКТУРНО-СТРОИТЕЛЬНАЯ ЧАСТЬ

ГЛАВНЫЙ ИНСТИТУТ ТИПОВОГО ПРОЕКТИРОВАНИЯ

Свердловский филиал

620062, г.Свердловск-62, ул.Челышева, 4

Заказ № 439 Инв. № 1115-В1 тираж 120

Сдано в печать 9.01 1981г цена 4-33

МАЛЫЕ АРХИТЕКТУРНЫЕ ФОРМЫ

СЕРИЯ 330

ТИПОВОЙ ПРОЕКТ

330-11

**АРХИТЕКТУРНО-ДЕКОРАТИВНЫЕ
ВХОДЫ В САДЫ И ПАРКИ**

СОСТАВ ПРОЕКТНЫХ МАТЕРИАЛОВ

АЛЬБОМ I. АРХИТЕКТУРНО-СТРОИТЕЛЬНАЯ ЧАСТЬ

АЛЬБОМ II. СМЕТЫ

АЛЬБОМ I

РАЗРАБОТАН ЦНИИП
ПО ГРАДОСТРОИТЕЛЬСТВУ

ВВЕДЁН В ДЕЙСТВИЕ ПРИКАЗОМ ПО
ИНСТИТУТУ № 240 от 24 вк 1974 г.

СОДЕРЖАНИЕ

№ п.п.	Наименование листов	№ листов	№ стр.	№ п.п.	Наименование листов	№ листов	№ стр.
1	Содержание	—	2		Разрезы 1-1, 2-2. Узлы 1-8. Спецификация	АС-28	31
2	Пояснительная записка	АС-1	3	34	Архитектурно-декоративный вход. Тип 3 ^а . Фасад, А". Генплан	АС-29	32
3	Архитектурно-декоративный вход. Тип 1. Фасад, А". Генплан	АС-2	4	32	Архитектурно-декоративный вход. Тип 3 ^а . Разрезы 1-1+4-4	АС-30	33
4	Архитектурно-декоративный вход. Тип 1. Фасады, Б", В", Г"	АС-3	5	33	Архитектурно-декоративные входы. Типы 3 и 3 ^а . Освещение. План сети		
5	Архитектурно-декоративный вход. Тип 1. Планы по 1-1, 2-2	АС-4	6		Разрез I-I. Спецификация	30-2	34
6	Архитектурно-декоративный вход. Тип 1. Монтажные схемы. Расход материалов	АС-5	7	34	Архитектурно-декоративный вход. Тип 4. Фасады, А", Б". Генплан	АС-31	35
7	Архитектурно-декоративный вход. Тип 1. Марки Ф-1 и Ф-2. Спецификация	АС-6	8	35	Архитектурно-декоративный вход. Тип 4. Фасад, Б". Фрагмент фасада, А"		
8	Архитектурно-декоративный вход. Тип 1. Марки СП-1, С-1, ДФ-1. Спецификации	АС-7	9		Разрезы 1-1, 2-2. Позиции 1-5	АС-32	36
9	Архитектурно-декоративный вход. Тип 1. Марка ДС-1. Разрезы 1-1, 2-2. Деталь заделки стойки в грунт. Спецификации	АС-8	10	36	Архитектурно-декоративный вход. Тип 4. Монтажная схема входа. Монтажный план ригеля. Расход материалов	АС-33	37
10	Архитектурно-декоративный вход. Тип 1. Марка ДС-1. Узлы 1, 2, 3. Позиция 3	АС-9	11	37	Архитектурно-декоративный вход. Тип 4. Каркас тумбы КМ. Разрезы 1-1, 2-2. Узел 1	АС-34	38
11	Архитектурно-декоративный вход. Тип 1. Марка СК-1. Опора скамьи. Разрезы 1-1+5-5. Спецификации	АС-10	12	38	Архитектурно-декоративный вход. Тип 4. Каркас тумбы. Марка СП-1. Узлы 1, 2, 3, 4	АС-35	39
12	Архитектурно-декоративный вход. Тип 1. Марка Ц-1. Узел крепления светильника. Спецификация	АС-11	13	39	Архитектурно-декоративный вход. Тип 4. Марки СД-1, КД-1, К-1, К-1 ^а . Спецификация	АС-36	40
13	Архитектурно-декоративный вход. Тип 1. Разрезы I-I, II-II, III-III	АС-12	14	40	Архитектурно-декоративный вход. Тип 4. Марки СД-2, КД-2. Спецификация	АС-37	41
14	Архитектурно-декоративный вход. Тип 1. Разрезы IV-IV, V-V, VI-VI. Узел VII	АС-13	15	41	Архитектурно-декоративный вход. Тип 4. Монтажные узлы 1, 2, 3, 4, 5, 6, 7	АС-38	42
15	Архитектурно-декоративный вход. Тип 1. Шрифт для надписей	АС-14	16	42	Архитектурно-декоративный вход. Тип 4. Монтажные узлы 8, 9, 10, 11	АС-39	43
16	Архитектурно-декоративный вход. Тип 1. План сети освещения. Разрез 1-1	30-1	17	43	Архитектурно-декоративный вход. Тип 4. Скамья СК-1. Разрезы 1-1, 2-2. Сечения а-а, б-б, в-в, г-г. Узел 1. Спецификация	АС-40	44
17	Архитектурно-декоративный вход. Тип 2. Генплан	АС-15	18	44	Архитектурно-декоративный вход. Тип 4. Фрагмент балки с деревянной резьбой. Вид по а-а. Деталь деревянной резьбы	АС-41	45
18	Архитектурно-декоративный вход. Тип 2. Фасады, А", Б". План. Расход материалов	АС-16	19	45	Архитектурно-декоративный вход. Тип 4. Шрифт для надписей (дерево)	АС-42	46
19	Архитектурно-декоративный вход. Тип 2. Разрезы 1-1, 2-2. Фрагменты, А", Б", В", Г", Д"	АС-17	20	46	Архитектурно-декоративный вход. Тип 5. Фасад, А". Генплан	АС-43	47
20	Архитектурно-декоративный вход. Тип 2. Разрезы 3-3, 4-4. Фрагменты, Е", Ж", И". Сечения б-б, в-в	АС-18	21	47	Архитектурно-декоративный вход. Тип 5. Фасад, А". Фрагмент	АС-44	48
21	Архитектурно-декоративный вход. Тип 2. Марка ФЛ-1. Узлы 1, 2, 3. Спецификация	АС-19	22	48	Архитектурно-декоративный вход. Тип 5. Фасады, Б", В"	АС-45	49
22	Архитектурно-декоративный вход. Тип 2. Фрагмент фасада. Марка КР-1. Узлы 1, 2, 3, 4. Спецификация	АС-20	23	49	Архитектурно-декоративный вход. Тип 5. Монтажная схема. Разрезы 1-1, 2-2, 3-3. Расход материалов	АС-46	50
23	Архитектурно-декоративный вход. Тип 3. Фасад, А". Генплан	АС-21	24	50	Архитектурно-декоративный вход. Тип 5. Плита П-1. Разрезы 1-1, 2-2. Узел 1. Закладная деталь ЗД-1. Спецификация. Расход материалов, Выборка закладных деталей	АС-47	51
24	Архитектурно-декоративный вход. Тип 3. Фасад, Б". Разрезы I-I+III-III. Расход материалов	АС-22	25	51	Архитектурно-декоративный вход. Тип 5. Плиты П-2, П-3. Разрезы 1-1+4-4. Закладная деталь ЗД-2. Спецификации	АС-48	52
25	Архитектурно-декоративный вход. Тип 3. Фрагмент разрезов, II-II+IV-IV	АС-23	26	52	Архитектурно-декоративный вход. Тип 5. Рисунки рельсов для плит П-1	АС-49	53
26	Архитектурно-декоративный вход. Тип 3. Столб. Фасад, А"-А". План. Разрез 1-1	АС-24	27	53	Архитектурно-декоративный вход. Тип 5. Ригель Р-1. Сечения 1-1, 2-2, 3-3. Монтажные узлы 2, 3, 4	АС-50	54
27	Архитектурно-декоративный вход. Тип 3. Цветочница. План. Фасад. Разрез 1-1. Фрагмент орнамента	АС-25	28	54	Архитектурно-декоративный вход. Тип 5. Скамья СК-1, СК-2. Узел 1. Разрезы 1-1+4-4. Позиция 3	АС-51	55
28	Архитектурно-декоративный вход. Тип 3. Цветочница. Опалубка чаши, армирование чаши. Опора. Спецификация арматуры. Расход материалов	АС-26	29				
29	Архитектурно-декоративный вход. Тип 3. Скамья СК-1. Фасады 1-1, 2-2. План. Разрезы 1-1, 2-2. Деталь 1. Спецификация	АС-27	30				
30	Архитектурно-декоративный вход. Тип 3. Светильник. Фасады,						

Пояснительная записка

I Общая часть

Рабочие чертежи архитектурно-декоративных входов в сады и парки разработаны в соответствии с утверждением Управления планировки и застройки городов Госкомитета по гражданскому строительству и архитектуре при Госстрое СССР от 4 мая 1970г. Зам 4291

Архитектурно-декоративные входы предназначены для строительства в сельских населенных местах и поселках городского типа и размещаются у начала главной аллеи сада или парка, являясь архитектурной доминантой входа

Область применения: подрайон Iв, II и III строительно-климатические районы. В данном альбоме представлены пять типов входов различных по архитектурному решению и запроектированных в различных материалах.

II Архитектурно-конструктивная часть. Нагрузки. Снеговая нагрузка. Снеговая нагрузка принята для III района СССР (по весу снегового покрова) Pн = 70 кг/м²

Ветровая нагрузка принята для III района СССР (по скоростным напорам ветра) qн = 45% Основание. Для строительства входов приняты площадки с условным рельефом (тип 2) или с условно ровным рельефом.

III Тип I. Дачный тип архитектурно-декоративного входа представляет собой своеобразный портал, "фриз" которого с одной стороны врезается в установленную под углом декоративную решетку, а с другой стороны опирается на ряд стоек.

Одна из стоек этих досок имеет декоративную выпилку в виде треугольника. Внизу решетки размещается деревянная скамья, оканчивающаяся цветочницей. Справа, в уровне зелени фланкирует вход "отбитая" бортовой камнем прямоугольная цветочница.

III Тип II. Архитектурно-декоративный вход решается в виде площадки, приподнятой над уровнем земли на 60 см. На площадку ведут три широких ступени, ограниченные с боков широкими пологими бетонными "каменьями", завершающими цветочницами.

III Тип III. Композиция из четырех увенчанных светильниками квадратных колонн, стоящих на прямоугольной площадке, ограниченной с боковых сторон базами для цветов и скамьями - таково решение архитектурно-декоративного входа.

1971г. Архитектурно-декоративные входы в сады и парки. Типовой проект Альбом Лист 330-11 I AC-1

Площадка входа - из монолитного бетона М150 по насыпному грунту, трамбованному щебнем. Столбы - кирпичная кладка из кирпича М75 на р-ре М25. Фундаменты под столбы - монолитные бетонные (бетон М150). Цветочницы - из бетона М200, армированные сеткой из проволоки Ø 4В1.

III Тип IV. Архитектурно-декоративный вход этого типа решается в виде двух пилонов, перекрытых балкой. Вход фланкируют цветочницы и скамьи. Пилоны облицованы профилированными деревянными пластинами, покрытыми бесцветным лаком.

III Тип V. Архитектурно-декоративный вход решается порталом, образованным двумя пилонами, между которыми заключена декоративная стенка с проемом. С обеих сторон входа размещаются по две прямоугольные цветочницы.

III Тип VI. Архитектурно-декоративный вход решается в виде площадки, приподнятой над уровнем земли на 60 см. На площадку ведут три широких ступени, ограниченные с боков широкими пологими бетонными "каменьями", завершающими цветочницами.

III Тип VII. Архитектурно-декоративный вход решается в виде площадки, приподнятой над уровнем земли на 60 см. На площадку ведут три широких ступени, ограниченные с боков широкими пологими бетонными "каменьями", завершающими цветочницами.

III Тип VIII. Архитектурно-декоративный вход решается в виде площадки, приподнятой над уровнем земли на 60 см. На площадку ведут три широких ступени, ограниченные с боков широкими пологими бетонными "каменьями", завершающими цветочницами.

III Тип IX. Архитектурно-декоративный вход решается в виде площадки, приподнятой над уровнем земли на 60 см. На площадку ведут три широких ступени, ограниченные с боков широкими пологими бетонными "каменьями", завершающими цветочницами.

III Тип X. Архитектурно-декоративный вход решается в виде площадки, приподнятой над уровнем земли на 60 см. На площадку ведут три широких ступени, ограниченные с боков широкими пологими бетонными "каменьями", завершающими цветочницами.

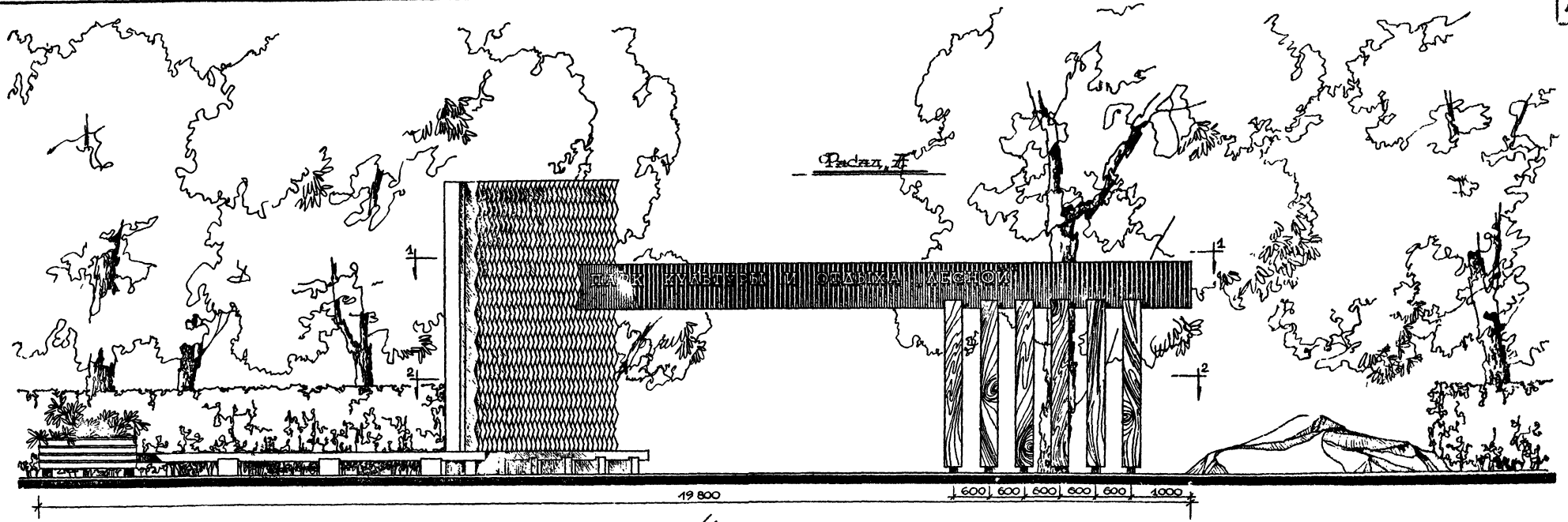
III Тип XI. Архитектурно-декоративный вход решается в виде площадки, приподнятой над уровнем земли на 60 см. На площадку ведут три широких ступени, ограниченные с боков широкими пологими бетонными "каменьями", завершающими цветочницами.

III Тип XII. Архитектурно-декоративный вход решается в виде площадки, приподнятой над уровнем земли на 60 см. На площадку ведут три широких ступени, ограниченные с боков широкими пологими бетонными "каменьями", завершающими цветочницами.

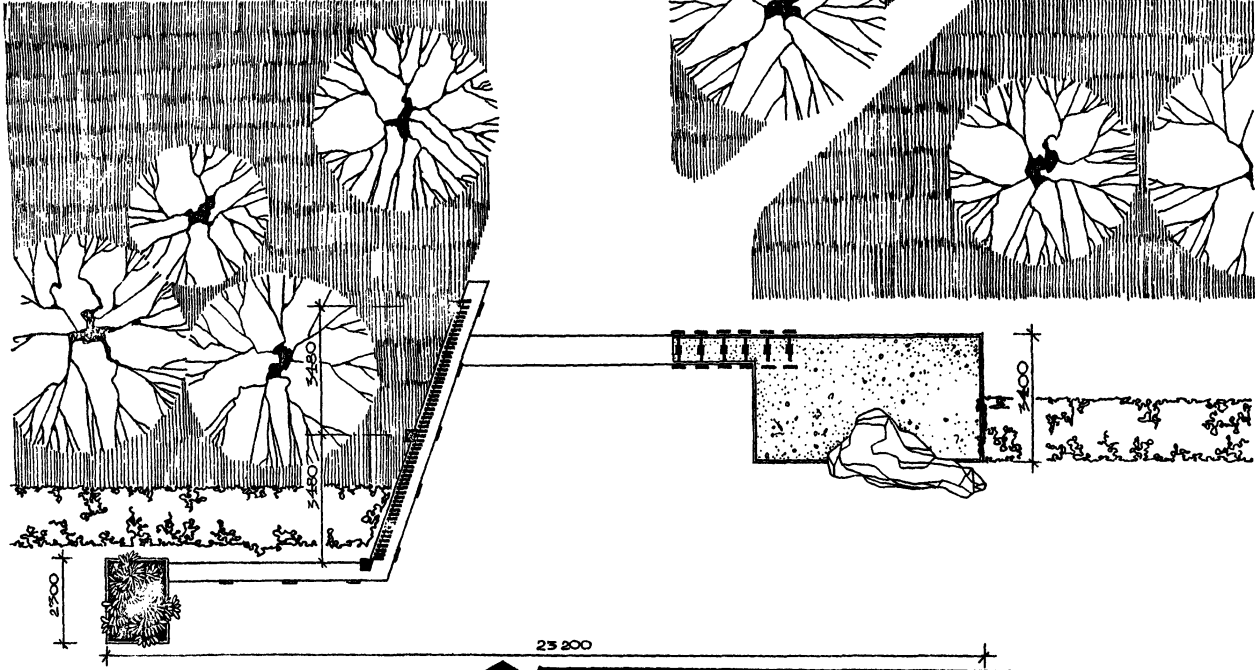
III Тип XIII. Архитектурно-декоративный вход решается в виде площадки, приподнятой над уровнем земли на 60 см. На площадку ведут три широких ступени, ограниченные с боков широкими пологими бетонными "каменьями", завершающими цветочницами.

С.И.И.Ж. К.С.С. К.В.З.Ч.Е.В.А. Копировать Проверить. Зам. 4291. Типовой проект Альбом Лист 330-11 I AC-1

Table with 5 columns: Year (1971г), Title (Архитектурно-декоративные входы в сады и парки), Type (Пояснительная записка), Project No (Типовой проект 330-11), Album (Альбом I), Sheet (Лист AC-1)



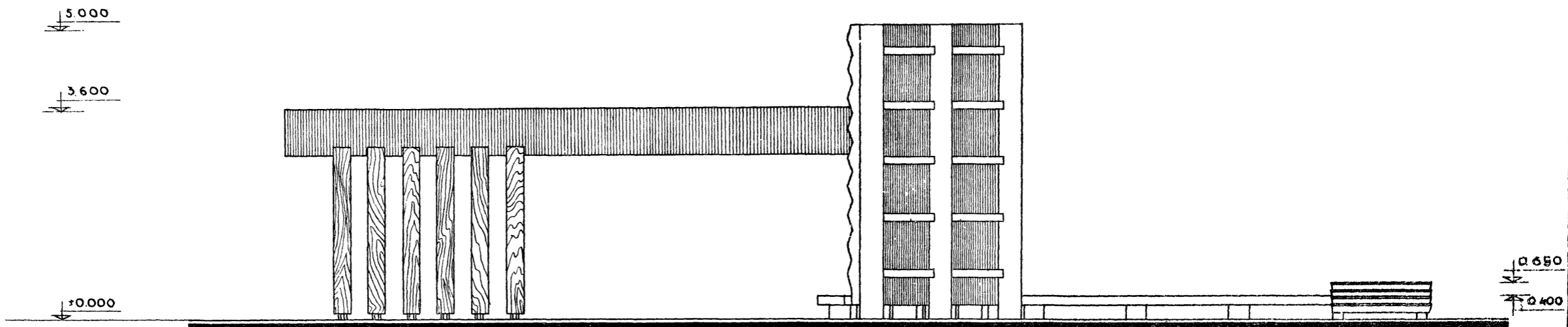
ГЕНПЛАН М 1:100



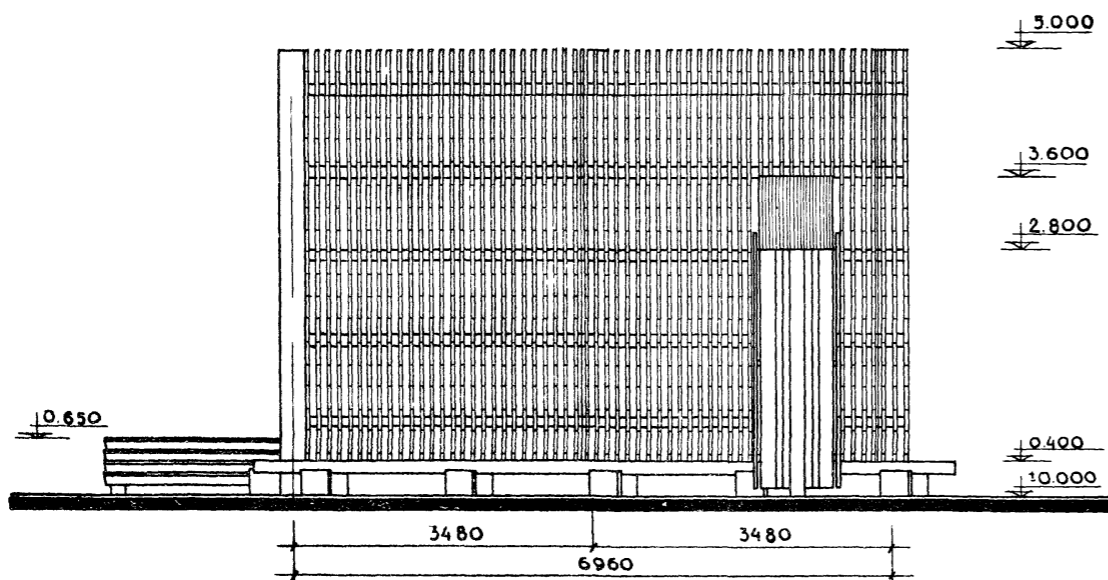
ДИРЕКТОР	И.И. Купцов	ДИРЕКТОР	И.И. Купцов
НАУЧНЫЙ РАБОТНИК	В.В. Прохоров	ДИЗАЙНЕР	В.В. Прохоров
ОБЩЕСТВЕННЫЙ РАБОТНИК	С.С. Прохорова	ПРОЕКТИРОВЩИК	С.С. Прохорова
ДИЗАЙНЕР	С.С. Прохорова	ДИЗАЙНЕР	С.С. Прохорова
ДИЗАЙНЕР	С.С. Прохорова	ДИЗАЙНЕР	С.С. Прохорова
ДИЗАЙНЕР	С.С. Прохорова	ДИЗАЙНЕР	С.С. Прохорова
ДИЗАЙНЕР	С.С. Прохорова	ДИЗАЙНЕР	С.С. Прохорова
ДИЗАЙНЕР	С.С. Прохорова	ДИЗАЙНЕР	С.С. Прохорова
ДИЗАЙНЕР	С.С. Прохорова	ДИЗАЙНЕР	С.С. Прохорова

1971г.	АРХИТЕКТУРНО-ДЕКОРАТИВНЫЕ ВХОДЫ В САДЫ И ПАРКИ.	АРХИТЕКТУРНО-ДЕКОРАТИВНЫЙ ВХОД, ТИП 1. ФАСАД „А“ ГЕНПЛАН.	Типовой проект 330-11	Альбом I	Лист ЛС-2
--------	---	---	-----------------------	----------	-----------

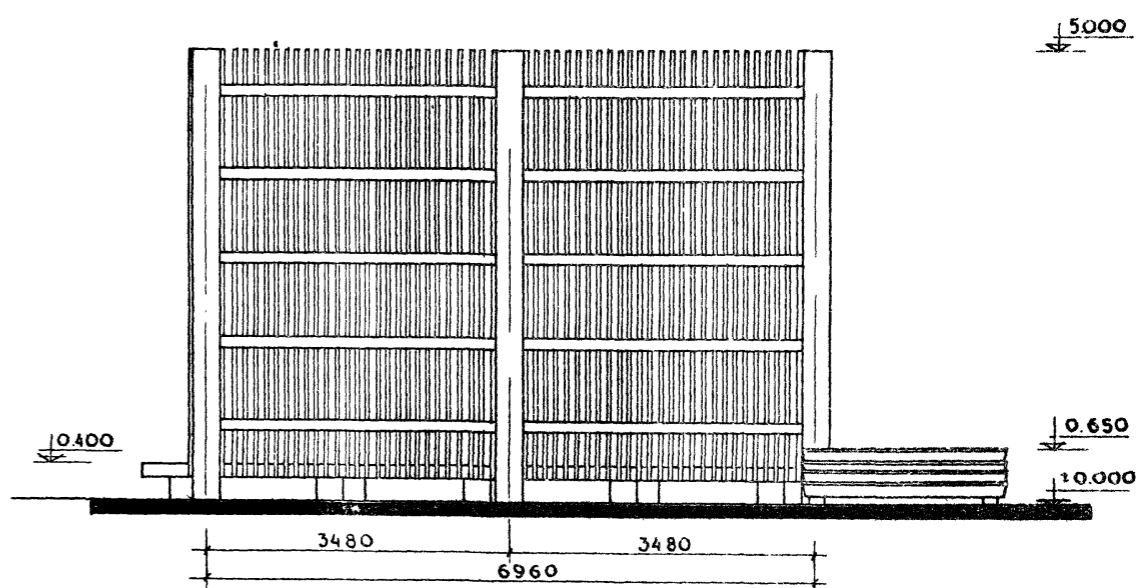
Ф А С А Д „В“



Ф А С А Д „Б“

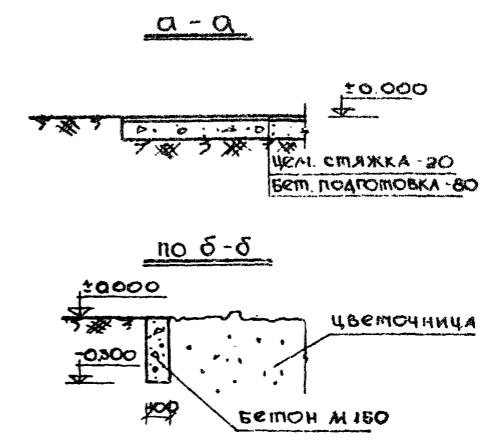
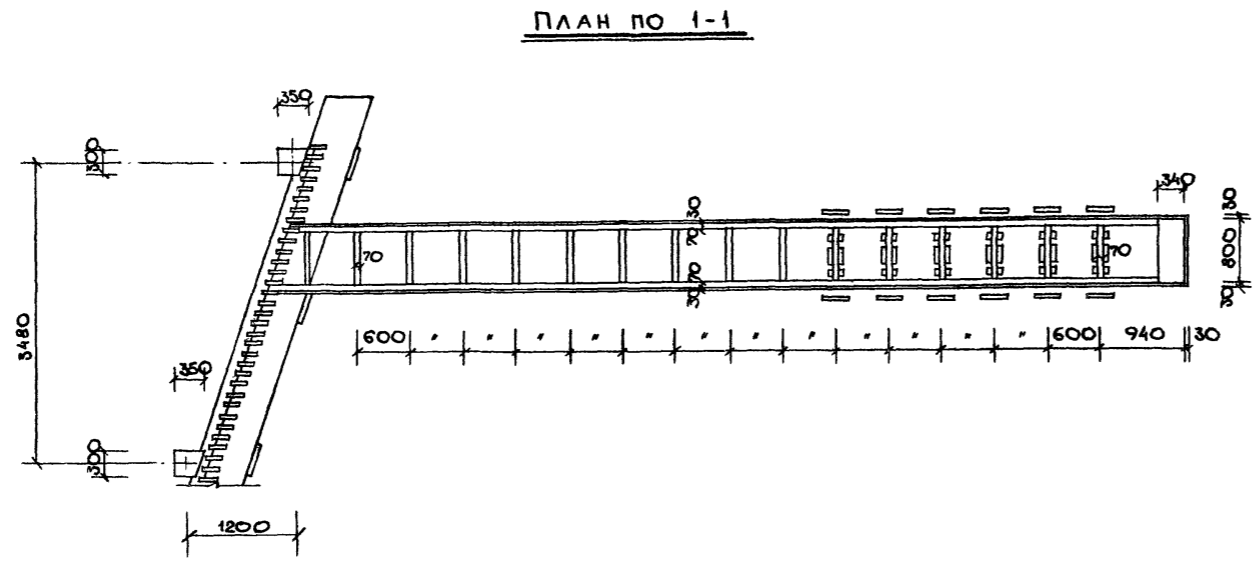


Ф А С А Д „Г“

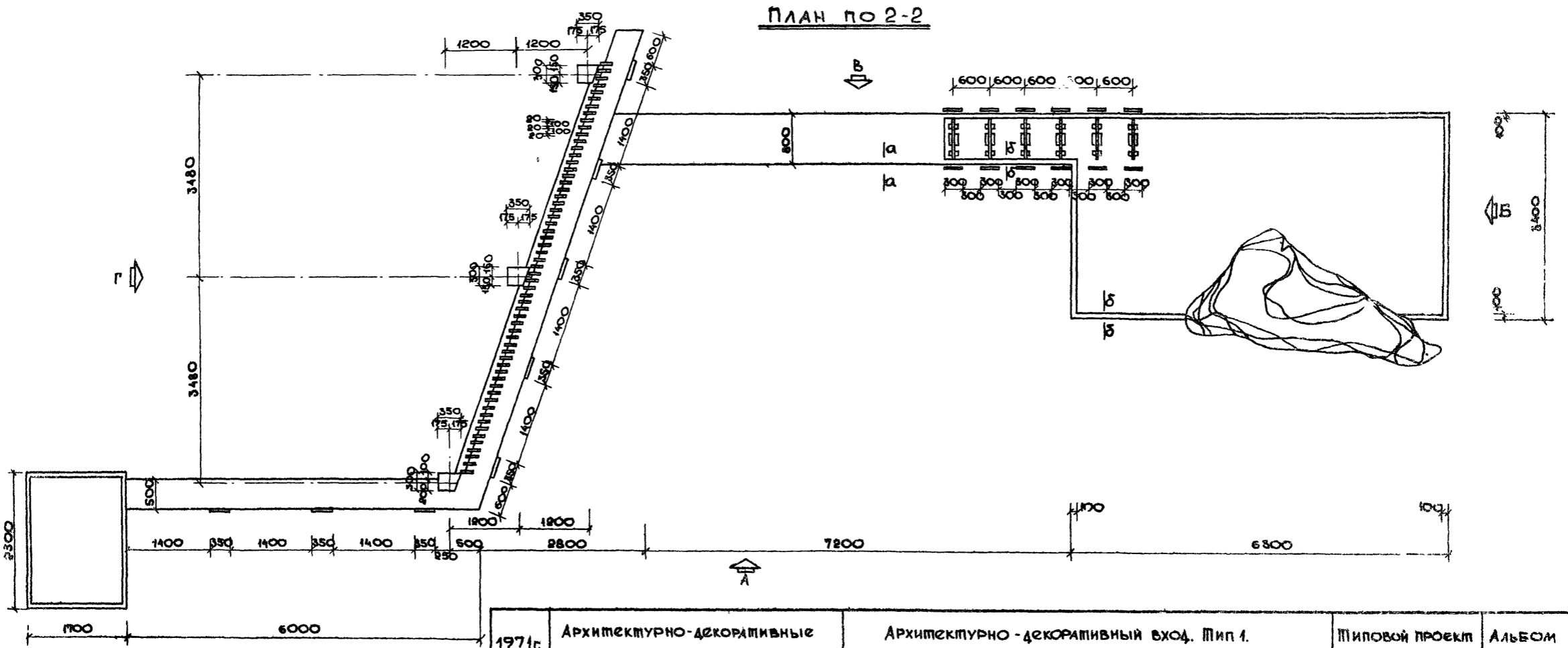


ЦНИИП
 ГОСУДАРСТВЕННОЕ УЧРЕЖДЕНИЕ
 ЦЕНТРАЛЬНОГО НАУЧНО-ИССЛЕДОВАТЕЛЬСКОГО
 ИНСТИТУТА СТРОИТЕЛЬНОЙ МЕХАНИКИ
 И МАШИНОСТРОЕНИЯ
 МОСКВА
 ГОСУДАРСТВЕННЫЙ УНИВЕРСИТЕТ
 СТРОИТЕЛЬНОГО ИНЖЕНЕРИЯ
 И АРХИТЕКТУРЫ
 МОСКВА

1971г.	Архитектурно-декоративные входы в сады и парки.	Архитектурно-декоративный вход. Тип I. Фасады „Б“, „В“, „Г“	Типовой проект 330-11	Альбом I	Лист АС-3
--------	---	---	-----------------------	----------	-----------



ПРИМЕЧАНИЯ:
 1 Данный чертеж рассматривать совместно с листом АС-2, АС-3.
 2 Конструкции рассматривать совместно с листами АС-5, АС-13



ЦНИИП
 ПРОЕКТИРОВАНИЕ
 МОСКВА

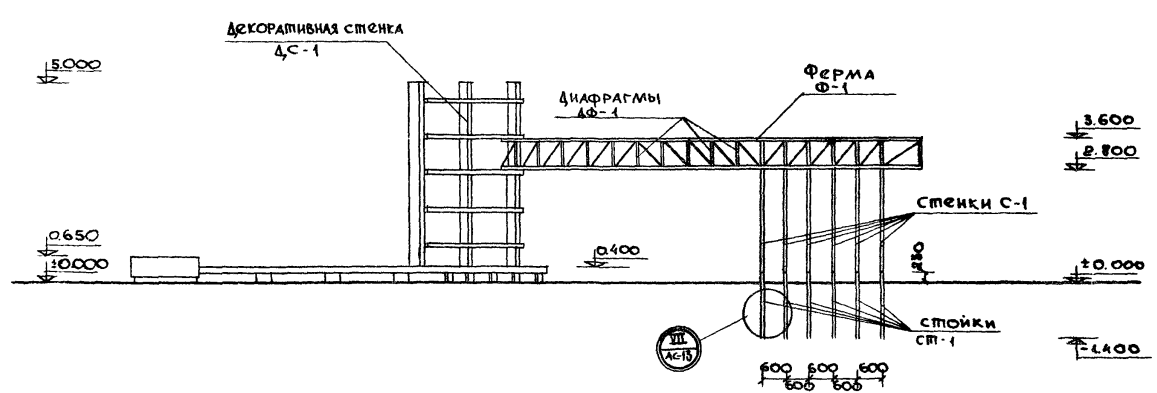
Инженер: С.А. Сидорова
 Проверил: С.А. Сидорова
 Главный инженер: С.А. Сидорова

Инженер: С.А. Сидорова
 Проверил: С.А. Сидорова
 Главный инженер: С.А. Сидорова

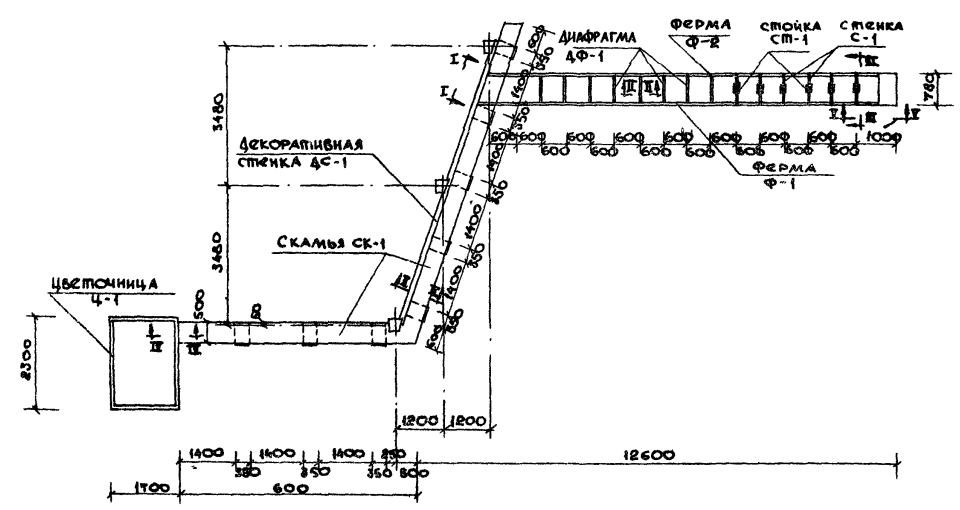
1971г.	Архитектурно-декоративные входы в сады и парки.	Архитектурно-декоративный вход. Тип 1. Планы по 1-1, 2-2.	Типовой проект 330-11	Альбом I	Лист АС-4
--------	---	---	-----------------------	----------	-----------

МОНТАЖНЫЕ СХЕМЫ

ФАСАД



ПЛАН



РАСХОД МАТЕРИАЛОВ.				
№ п.п.	НАИМЕНОВАНИЕ МАТЕРИАЛА	Ед. изм.	КОЛИЧ.	ГОСТ
1	ДРЕВЕСИНА	м ³	8.55	8485-37
2	АР-РА Ø6	кг	5.7	2590-51
3	СТАЛЬ -4x50	кг	2.5	103-57
4	БОЛТ М10x140	кг	1.8	7798-62

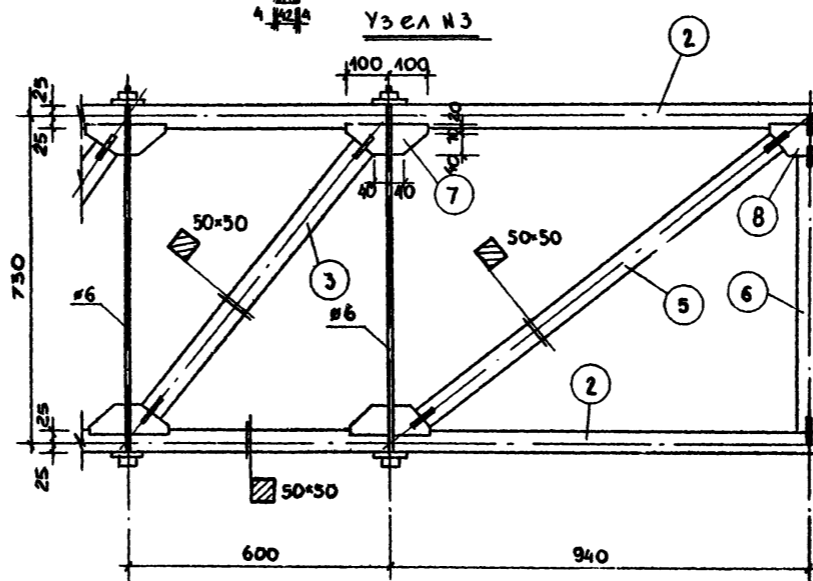
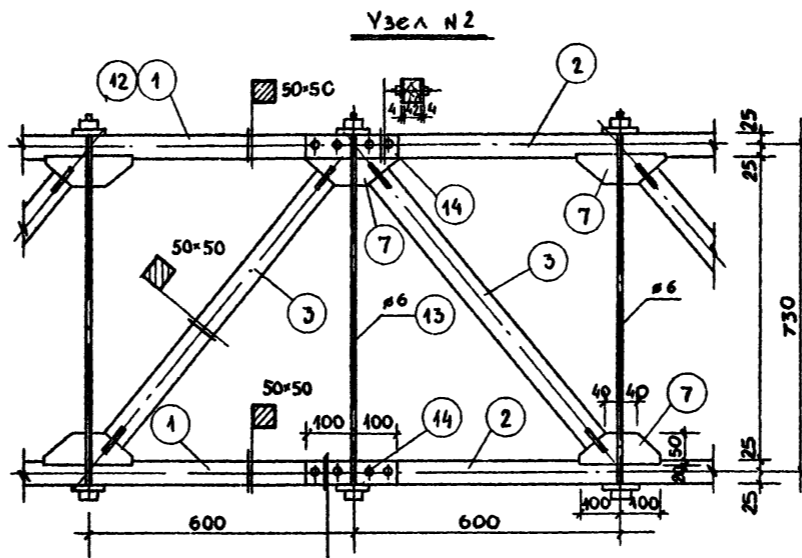
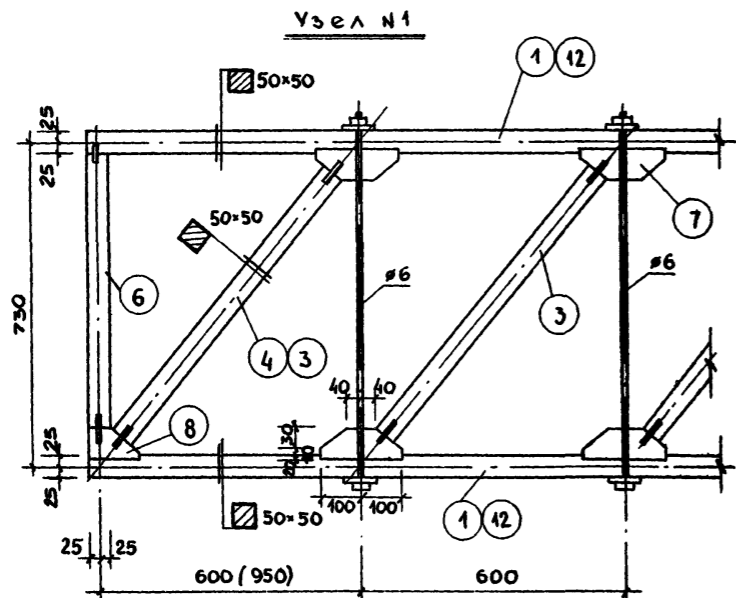
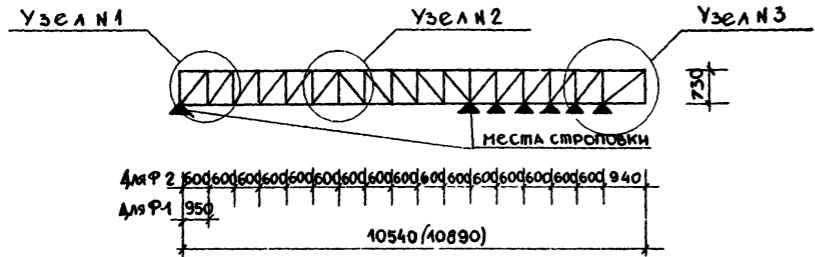
ПРИМЕЧАНИЯ:

- 1 Марки Ф-1 и Ф-2 см. лист АС-6
- 2 Марки СТ-1, С-1, ДФ-1 см. лист АС-7
- 3 Марку ДС-1 см. лист АС-8, АС-9
- 4 Марку СК-1 см. лист АС-10
- 5 Марку Ц-1 см. лист АС-11
- 6 Разрезы I-I, II-II, III-III см. лист АС-12
- 7 Разрезы IV-IV, V-V см. лист АС-13
- 8 Указания по изготовлению, монтажу и отделке см. пояснительную записку.

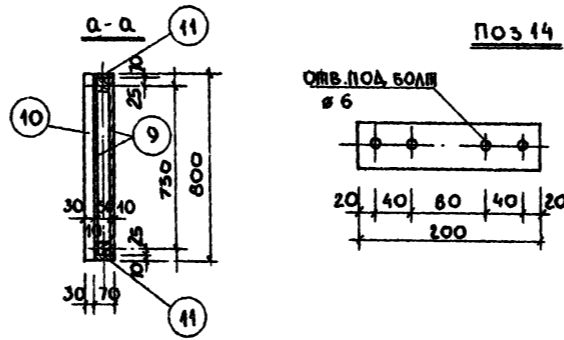
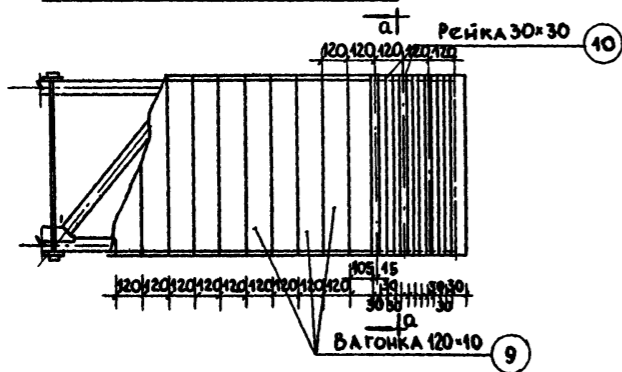
1971г.	Архитектурно-декоративные входы в сады и парки.	Архитектурно-декоративный вход. Тип 1. Монтажные схемы. Расход материалов.	Типовой проект 330-11	Альбом I	Лист АС-5
--------	---	--	--------------------------	-------------	--------------

Проект № 330-11
 Градостроительная организация
 г. Москва
 Инженер-проектировщик
 Е. МОСКВА
 Технический руководитель
 С. П. КОЗЛОВ
 Автор проекта
 В. П. КОЗЛОВ
 Проверка
 В. П. КОЗЛОВ
 Конструктор
 В. П. КОЗЛОВ
 Копировщик
 В. П. КОЗЛОВ
 Сметчик
 В. П. КОЗЛОВ

**ФЕРМЫ
Ф-1 и Ф-2**



ДЕТАЛЬ ОБШИВКИ ФЕРМЫ



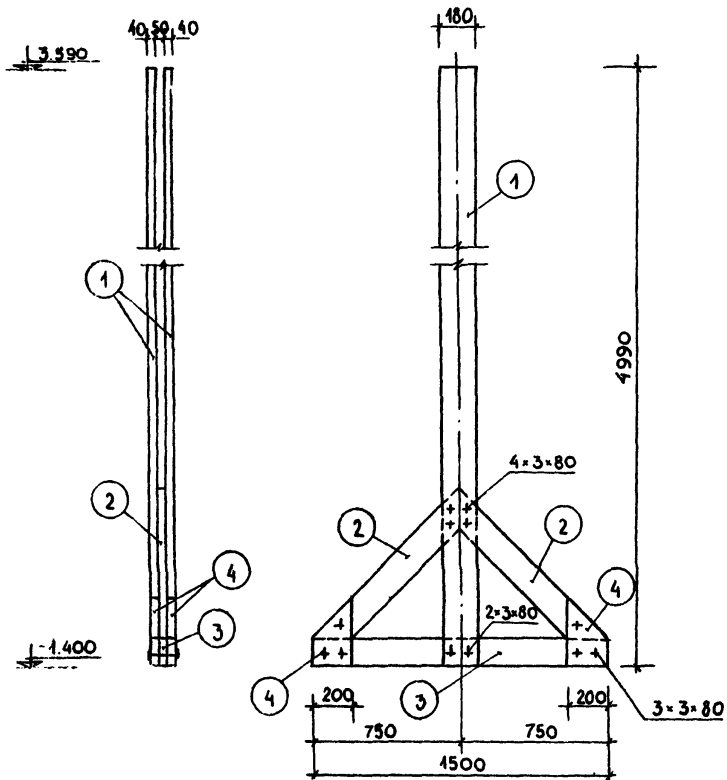
МАРКА ИЗДА	№ ПОЗ	Сечение мм	Длина 1эл-та мм	КОЛ. ПОЗ.	Общ. длина м.	Объем, м ³	
						Поз.	Марки
Ф-1 (шт/м.1)	1	БРУСОК 50x50	3975	2	7.98	0.02	0.474
	2	БРУСОК 50x50	6965	2	13.93	0.034	
	3	БРУСОК 50x50	7700	15	11.55	0.029	
	4	БРУСОК 50x50	1010	1	10.10	0.025	
	5	БРУСОК 50x50	1000	1	10.00	0.023	
	6	БРУСОК 50x50	630	2	1.26	0.0032	
	7	БРУСОК 50x70	200	30	6.00	0.021	
	8	БРУСОК 50x70	125	2	0.25	0.0008	
	9	ДОСКА 120x40	800	-	16.80 м ²	0.168	
	10	РЕЙКА 30x30	800	-	4.88 м ²	0.13	
	11	ДОСКА 70x10	-	-	1.53 м ²	0.015	
Ф-2 (шт/м.1)	12	БРУСОК 50x50	3025	2	7.25	0.014	0.439
	2	БРУСОК 50x50	6965	2	13.93	0.035	
	3	БРУСОК 50x50	770	16	12.32	0.031	
	5	БРУСОК 50x50	1000	1	10.00	0.025	
	6	БРУСОК 50x50	630	2	1.26	0.0032	
	7	БРУСОК 50x70	200	30	6.00	0.021	
	8	БРУСОК 50x70	125	2	0.25	0.0008	
	9	ДОСКА 120x40	800	-	17.46 м ²	0.175	
	10	РЕЙКА 30x30	800	-	4.14 м ²	0.12	
	11	ДОСКА 70x10	-	-	1.48 м ²	0.014	

МАРКА ИЗДА	№ ПОЗ	Сечение мм	Длина поз мм	КОЛ. ПОЗ.	Общ. длина м.	Вес, кг	
						Поз.	Марки
Ф-1 (шт/м.1)	13	АР-РА Ø6	800	16	12.8	2.85	4.1
	14	-4x50	200	4	0.8	1.25	
Ф-2 (шт/м.1)	13	АР-РА Ø6	800	16	12.8	2.85	4.1
	14	-4x50	200	4	0.8	1.25	

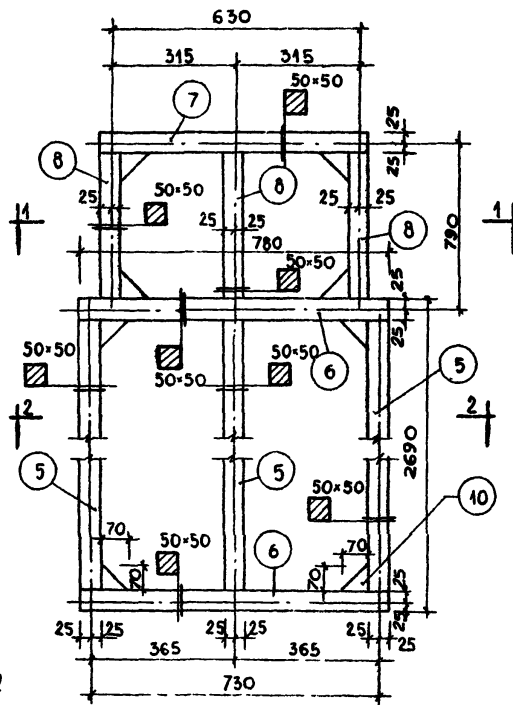
Примечания:

1. Обшивку ферм Ф-1 и Ф-2 вагонкой производить до начала монтажа, за исключением мест примыкания диафрагм (см. лист АС-12 по III-III)

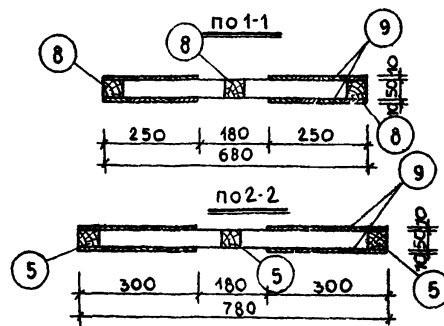
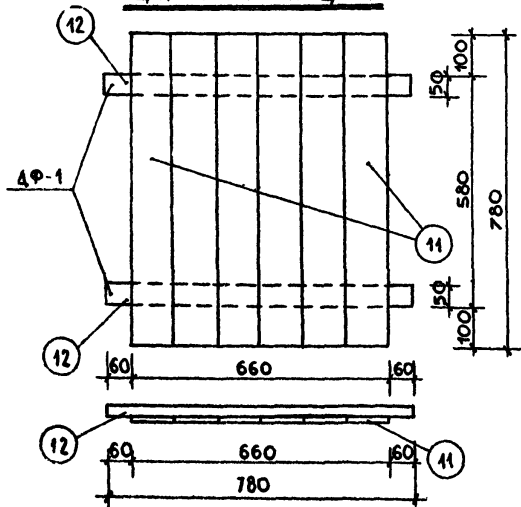
Стойка СП-1



Стенка С-1



Диафрагма ДФ-1



СПЕЦИФИКАЦИЯ ДРЕВЕСИНЫ							
МАРКА ИЗД.	№ ПОЗ.	Сечение элемента	Длина элем. мм	Кол. элем. шт.	Общ. длина м	Объем, м³	
						Поз.	Марки
СП-1 (шт.6)	1	Доска 180×40	4990	2	9.98	0.07	0.116
	2	Доска 180×50	1100	2	2.20	0.02	
	3	Доска 180×50	1500	1	1.5	0.014	
	4	Доска 200×40	360	4	1.44	0.012	
С-1 (шт.6)	5	Брусok 50×50	2590	3	7.80	0.02	0.156
	6	Брусok 50×50	780	2	1.56	0.004	
	7	Брусok 50×50	680	1	0.68	0.002	
	8	Брусok 50×50	840	3	2.52	0.006	
	9	Вагонка 120×10	3480	-	5.44 м²	0.055	
ДФ-1 (шт.32)	10	Брусok 50×70	70	8	0.56	0.002	0.007
	11	Доска 40×300	2860	2	5.46	0.066	
	12	Вагонка 120×10	780	-	0.52 м²	0.005	

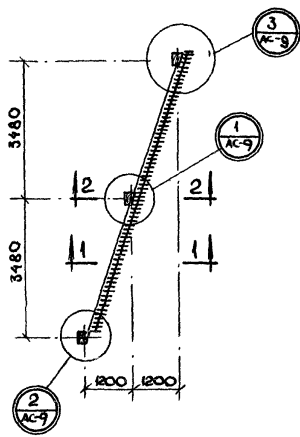
ПРИМЕЧАНИЯ

1. Отверстия под болты на марках СП-1 и С-1 сверлить по месту.
2. На марке С-1 обшивка показана только на разрезах 1-1 и 2-2.
3. Поз.13 (марка С-1) см. лист АС-12

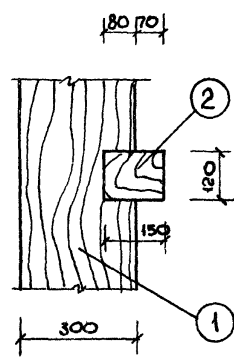
ЗАДАНИЕ
 Исполнитель: [подпись]
 Проверка: [подпись]
 Утверждение: [подпись]
 Проект: [подпись]
 Конструктор: [подпись]
 М.О. МОСКВА

1971г.	Архитектурно-декоративные входы в сады и парки.	Архитектурно-декоративный вход. Тип 1. Марки СП-1, С-1, ДФ-1. Спецификации.	Типовой проект 330-11	Альбом I	Лист АС-7
--------	---	---	-----------------------	----------	-----------

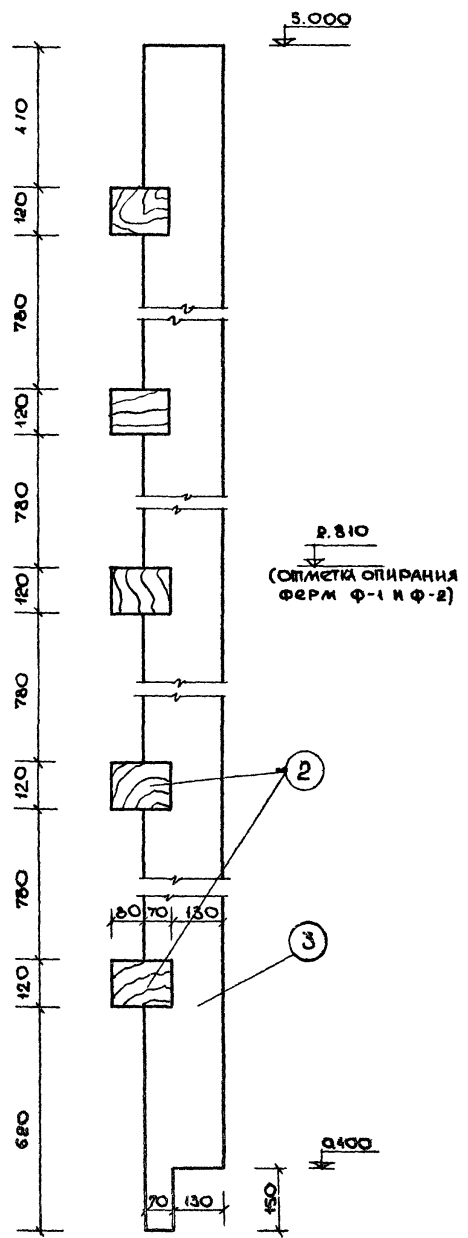
МОНТАЖНЫЙ ПЛАН ДС-1



2-2



1-1

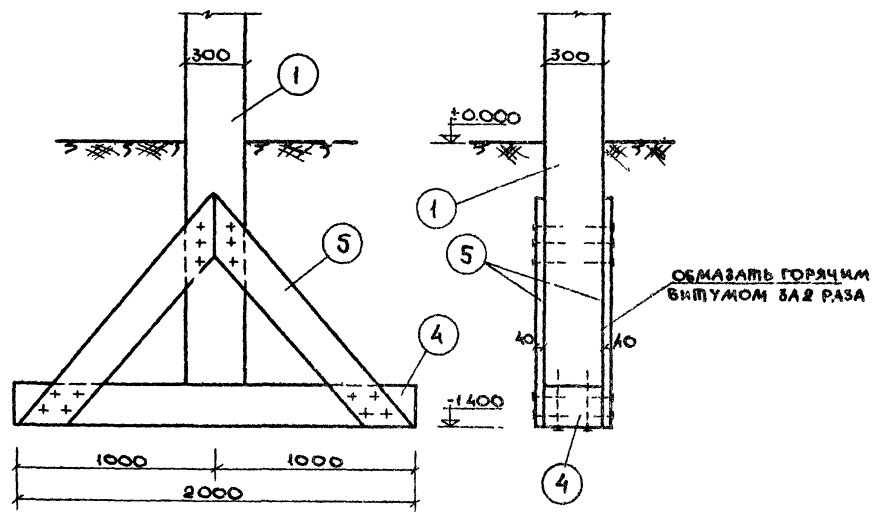


СПЕЦИФИКАЦИЯ ДРЕВЕСИНЫ НА МАРКУ.							
МАРКА И ДА.	№№ ПОЗ.	СЕЧЕНИЕ ММ	ДЛИНА ПОС. ММ	КОЛ. ШТ.	ОБЩ. ДЛИНА М	ОБЪЕМ М ³	
						ПОЗ.	МАРКИ
ДС-1 (шт.)	1	БРУС 300x350	6400	3	19.2	4.31	
	2	БРУС 120x150	3800	10	38.0		
	3	ДОСКА 200x20	4750	59	230.0		
	4	БРУС 200x300	2000	3	6.0		
	5	ДОСКА 200x40	1500	12	18.0		

ПРИМЕЧАНИЯ:

- 1 УКАЗАНИЯ ПО ИЗГОТОВЛЕНИЮ, МОНТАЖУ И ОТДЕЛКЕ СМ ПОЯСНИТЕЛЬНУЮ ЗАПИСКУ.
- 2 СОЕДИНЕНИЯ ВСЕХ ЭЛЕМЕНТОВ ВОЗДУШНЫЕ.

ДЕТАЛЬ ЗАВЕРШКИ СТОЙКИ (ПОЗ.1) В ГРУНТ



ЦНИИ ГРАДОСТРОИТЕЛЬСТВА Г. МОСКВА

С.М. ПЕРВ. КАРПАТ

КОЛЫСОВ

ПРОЕКТОР

ПРОВЕР. АЛЕХИНСКИЙ

ЛЕОНТЬЕВ

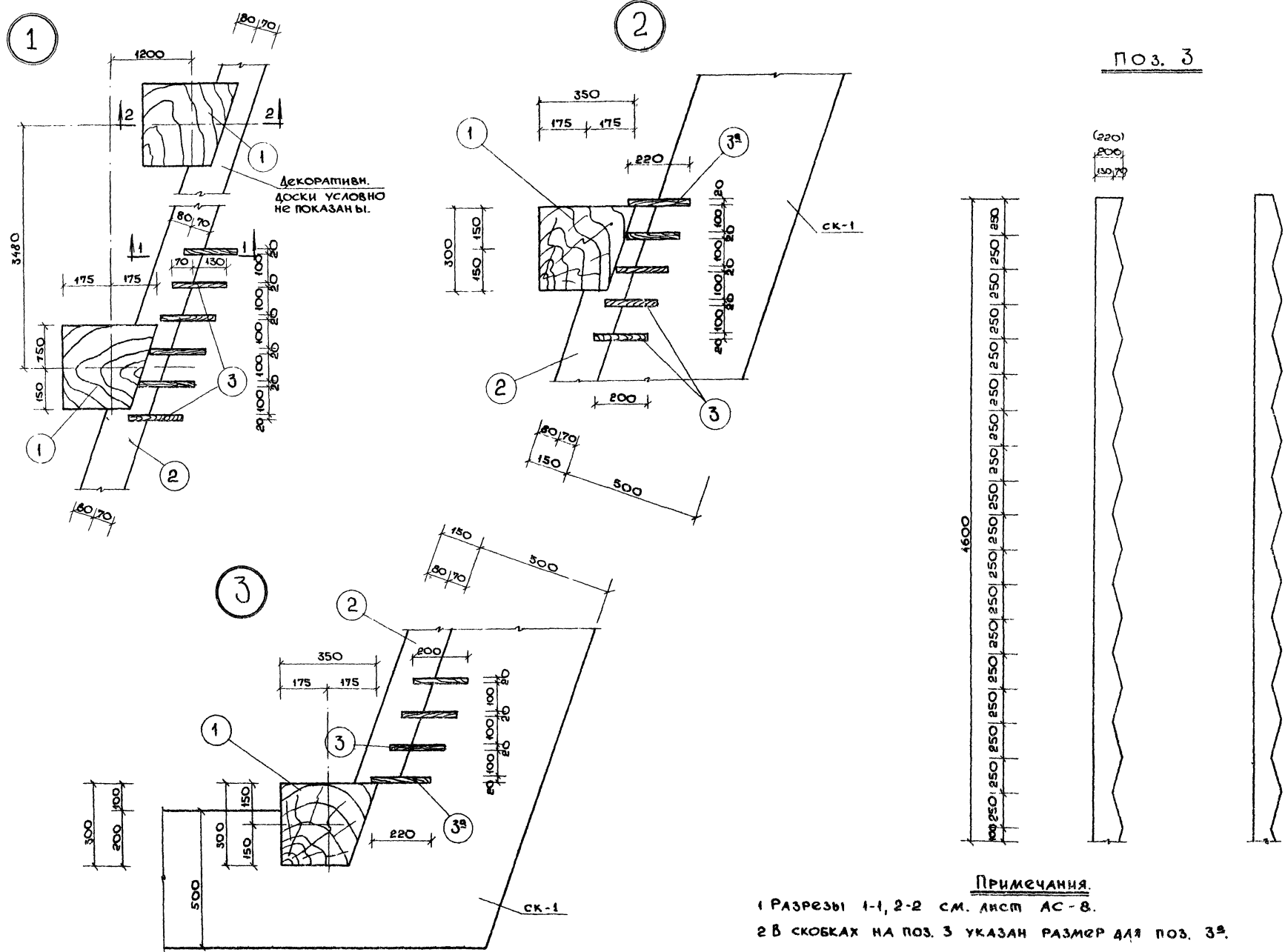
КУЗНЕЦОВА

МАСТЕР

ОТДЕЛКА

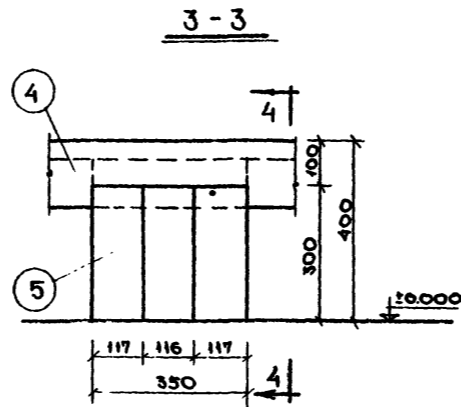
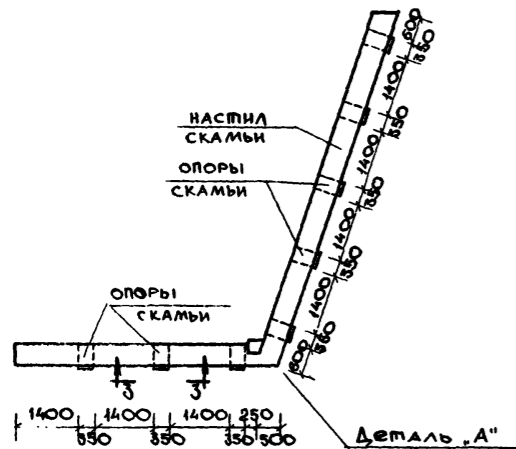
ОТДЕЛКА

ОТДЕЛКА



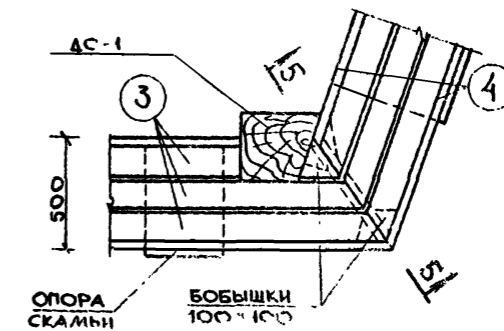
1971г.	Архитектурно-декоративные входы в сады и парки.	Архитектурно-декоративный вход. Тип 1. Марка ДС-1. Узлы 1, 2, 3. Позиция 3.	Типовой проект 330-44	Альбом I	Лист АС-9
--------	---	---	-----------------------	----------	-----------

МОНТАЖНЫЙ ПЛАН СКАМЬИ СК-1.

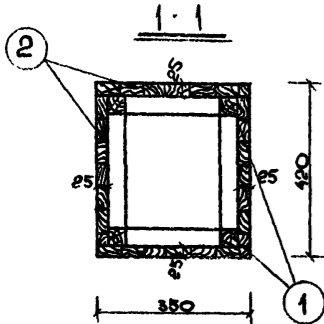
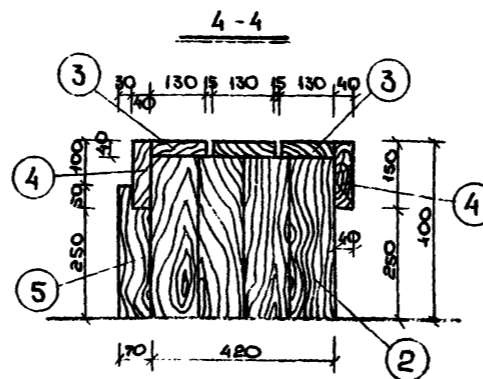
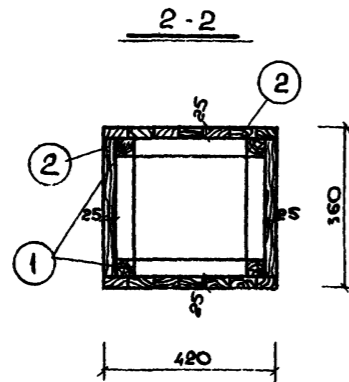
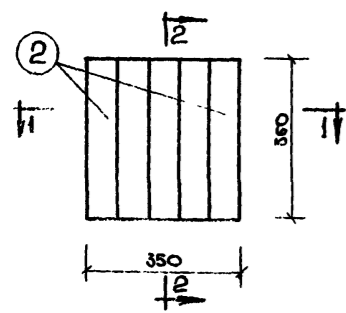


МАР-КА ИЗД.	№№ ПОЗ.	СЕЧЕНИЕ ЭЛ-ТА ММ	ДЛИНА ЭЛ-ТА ММ	КОЛ. ЭЛ-ТОВ. ШТ.	ОБЩ. ДЛИНА М	ОБЪЕМ М ³	
						ПОЗ.	МАРКИ
ОПОРА	1	БРУСОК 50×50	3920	—	3.92	0.01	0.032
СКАМЬИ (шт 2)	2	ДОСКА 70×25	—	—	0.86 м ²	0.022	
НАСТИЛ	3	ДОСКА 130×140	—	—	43.65	0.23	0.473
И ДЕКО	4	ДОСКА 150×140	—	—	29.1	0.18	
РАТИВ	5	БРУС 70×117	300	24	7.20	0.061	
РАМЕНТ	6	БРУС 50×100	300	1	0.3	0.002	
Итого на марку СК-1						0.729	

Деталь "А"



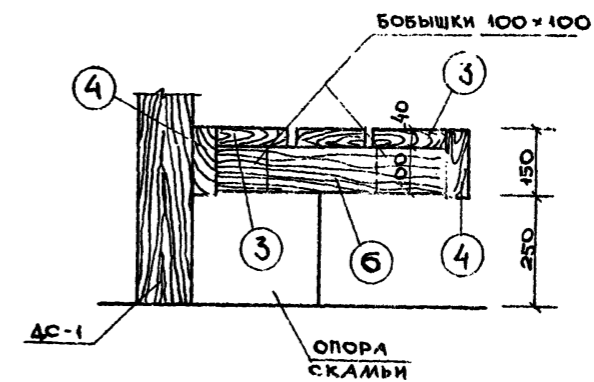
ОПОРА СКАМЬИ



ПРИМЕЧАНИЯ:

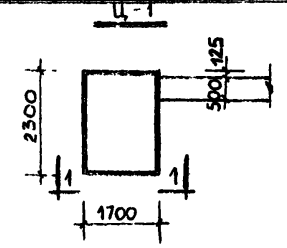
- 1 Соединения всех элементов - гвоздевые.
- 2 Указания по изготовлению, монтажу и отделке см пояснительную записку.

5-5

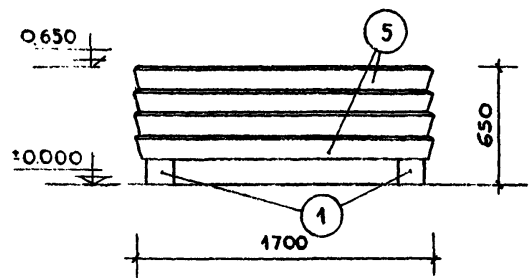


1971г.	АРХИТЕКТУРНО-ДЕКОРАТИВНЫЕ ВХОДЫ В САДЫ И ПАРКИ.	АРХИТЕКТУРНО-ДЕКОРАТИВНЫЙ ВХОД. ШИП 1. МАРКА СК-1. ОПОРА СКАМЬИ. РАЗРЕЗЫ 1-1+5-5. СПЕЦИФИКАЦИЯ.	Шиповой проект 330-11	Альбом I	Лист АС-10
--------	---	---	--------------------------	-------------	---------------

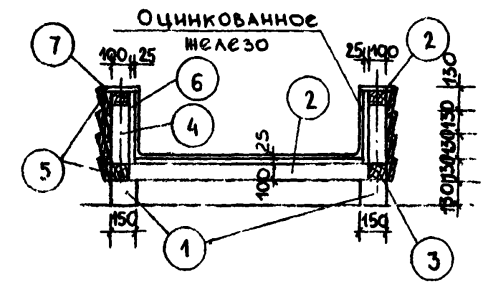
Монтажный план цветочницы Ц-1



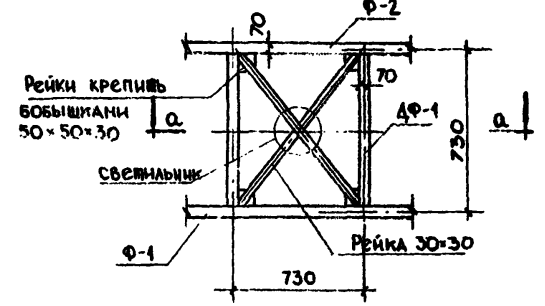
По 1-1



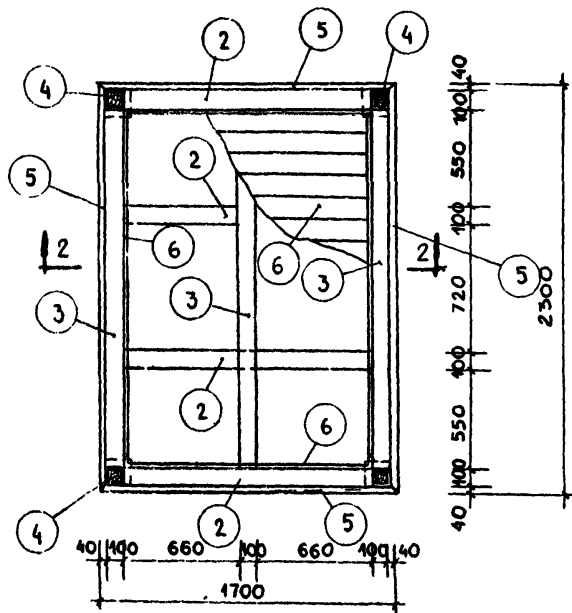
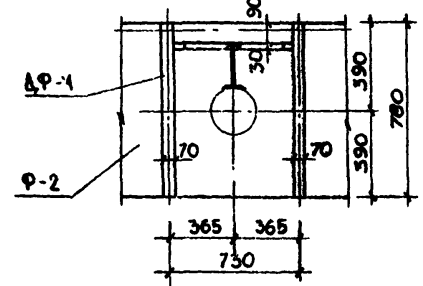
По 2-2



Узел крепления светильника



а-а

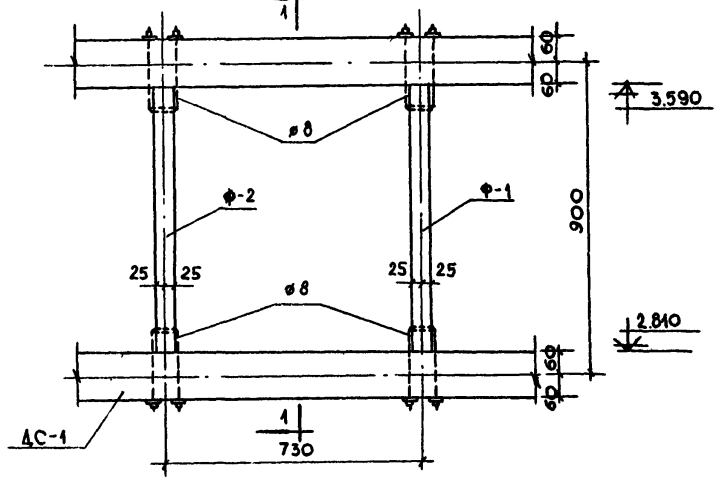


Спецификация древесины на марку							
Марка изд.	№ поз.	Сечение элемента мм	Длина поз мм	Кол. поз шт.	Общ. длина м	Объем, м³	
						поз.	марки
Ц-1 (шт 1)	1	Брус 150x150	130	4	0.52	0.012	0.704
	2	Брус 100x100	1620	8	13.0	0.13	
	3	Брус 100x100	2220	6	13.4	0.134	
	4	Брус 100x100	380	4	1.52	0.015	
	5	Доска 180x40	—	—	32.0	0.23	
	6	Доска δ=25	—	—	5.4 м²	0.155	
	7	Доска 150x40	—	—	8.0	0.048	

Примечания

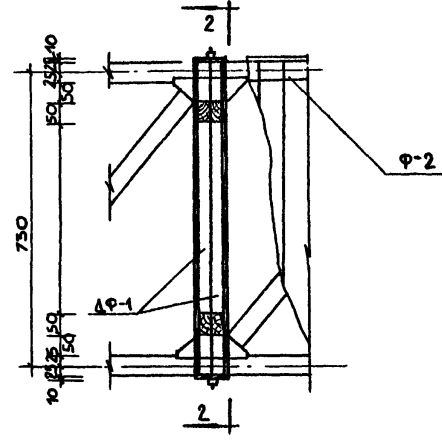
1. Все соединения гвоздевые.
2. Указания по изготовлению, монтажу и отделке см. пояснительную записку.
3. Расход оцинкованного железа на цветочницу Ц-1-55 м².
4. Данный черт. см. совместно с черт. 30-1.
5. Расход древесины на рейки 30x30 для крепления светильника - 0.03 м³.

ДЕТАЛЬ ПРИМЫКАНИЯ МАРК Ф-1 И Ф-2 К КАРКАСУ
ДЕКОРАТИВНОЙ СТЕНКИ (ДС-1) I-I

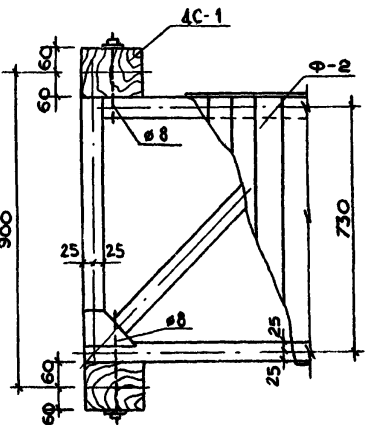


I-I

ДЕТАЛЬ КРЕПЛЕНИЯ ДИАФРАГМЫ (ДФ-1)
К ФЕРМАМ (Ф-1 И Ф-2) II-II



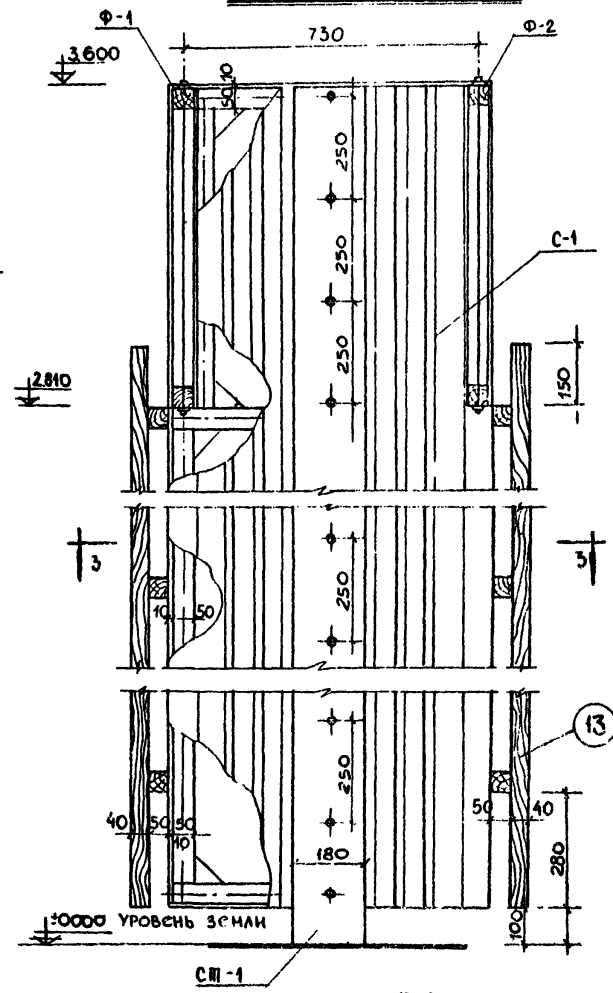
II-II



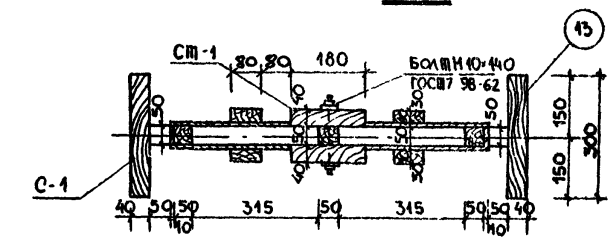
ПРИМЕЧАНИЯ

- 1 СОЕДИНЕНИЯ ВСЕХ ЭЛЕМЕНТОВ ГВОЗДЕВЫЕ
2. НА ВИДЕ I-I УСЛОВНО НЕ ПОКАЗАНЫ ДЕКОРАТИВНЫЕ ДОСКИ НА МАРКЕ ДС-1 И ОБИВКА ФЕРМ Ф-1 И Ф-2

ДЕТАЛИ КРЕПЛЕНИЯ СТЕНКИ (С-1) К
СТОЙКЕ (СМ-1) И ОПИРАНИЕ ФЕРМ (Ф-1 И Ф-2)
НА СТЕНКУ С-1 III-III



III-III



III

МАШИНОСТРОИТЕЛЬНЫЙ ЦЕНТР ГРАДОСТРОИТЕЛЬСТВА г. МОСКВА

ДИРЕКТОР
И. П. КОЛОДИН

ПРОЕКТИРОВАЛИ
С. А. ГАВИЛОВ, С. В. КИРЯКОВ, А. В. КОЛОДИН

СПЕЦИАЛИСТЫ
С. В. КОЛОДИН, С. В. КОЛОДИН

КОПИРОВАННО
С. А. ГАВИЛОВ, С. В. КИРЯКОВ

КАТЕГОРИЯ
КОПИРОВА

1971г	Архитектурно-декоративные входы в сады и парки.	Архитектурно-декоративный вход. Тип I. Разрезы I-I, II-II, III-III.	Типовой проект 380-11	Альбом I	Лист АС-12
-------	---	---	-----------------------	----------	------------

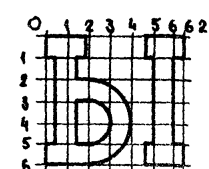
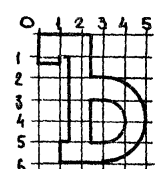
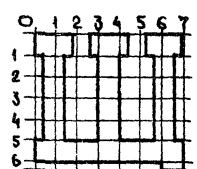
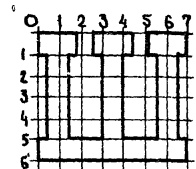
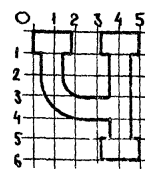
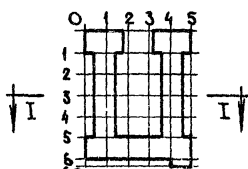
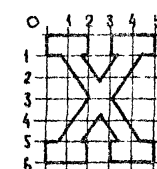
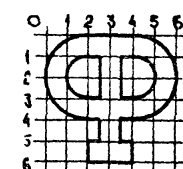
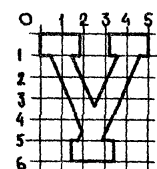
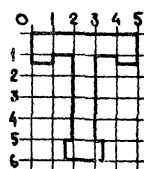
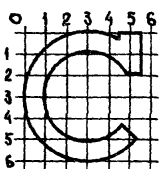
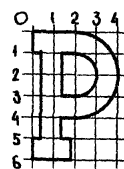
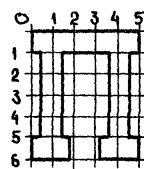
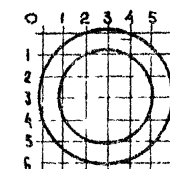
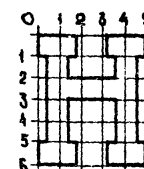
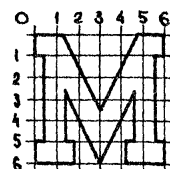
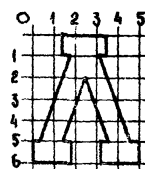
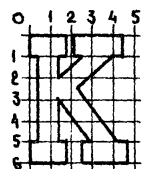
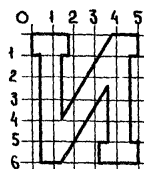
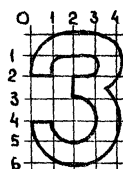
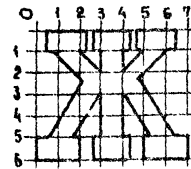
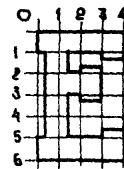
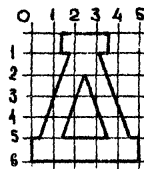
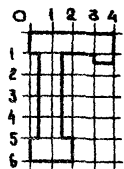
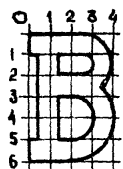
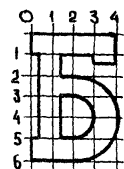
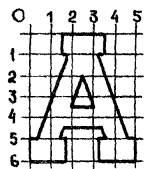
Ст. техн. Сидорова С.А. (С.А. Сидорова)

Копиров. Прохорова Л.А. (Л.А. Прохорова)

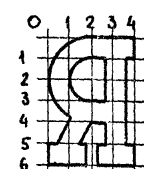
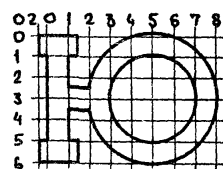
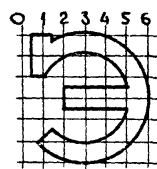
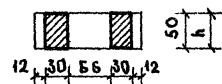
С.А. Сидорова

Ю.А. Юркович

ЦНИИ
ГРАДОСТРОИТЕЛЬСТВА
г. МОСКВА

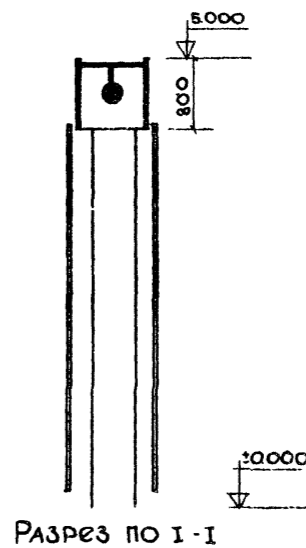
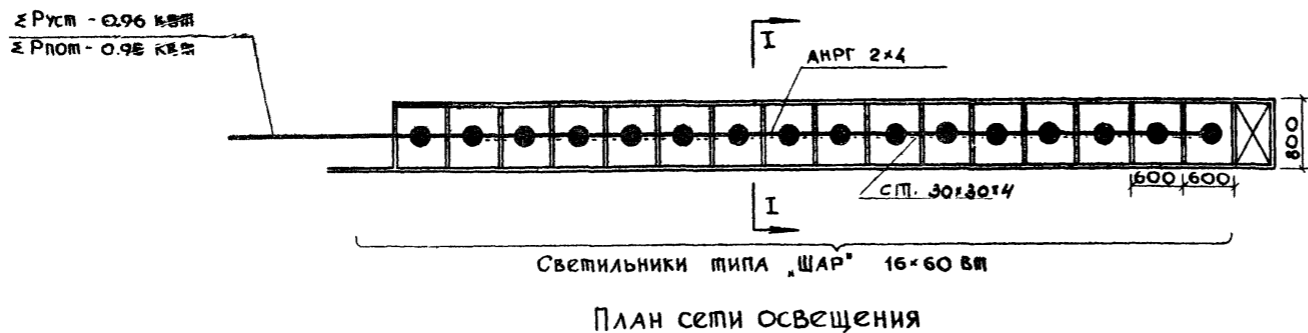


Сечение буквы I-I



Примечания:
1 Одно деление рабибочной сетки соответствует 8 см.
2 Толщина букв h = 5 см.

1971г.	Архитектурно-декоративные входы в сады и парки	Архитектурно-декоративный вход. Тип 1. Шрифт для надписей.	Типовой проект 330-11	Альбом I	Лист АС-11
--------	--	--	-----------------------	----------	------------



Примечания:

- 1 Напряжение сети 380/220 вольт.
- 2 Для освещения входа приняты светильники типа „ШАР“ молочного стекла.
- 3 Присоединение светильников к питающей сети, управление освещением, выбор марки и сечения питающего кабеля решается при привязке проекта.
- 4 Сеть освещения запроектирована кабелем марки АНРГ прокладываемым по конструкции.
- 5 Для предохранения обслуживающего персонала от попадания под опасное для жизни напряжение все металлические нетоковедущие части установки необходимо заземлить. Для заземления использовать ~~молочный провод~~ сети.

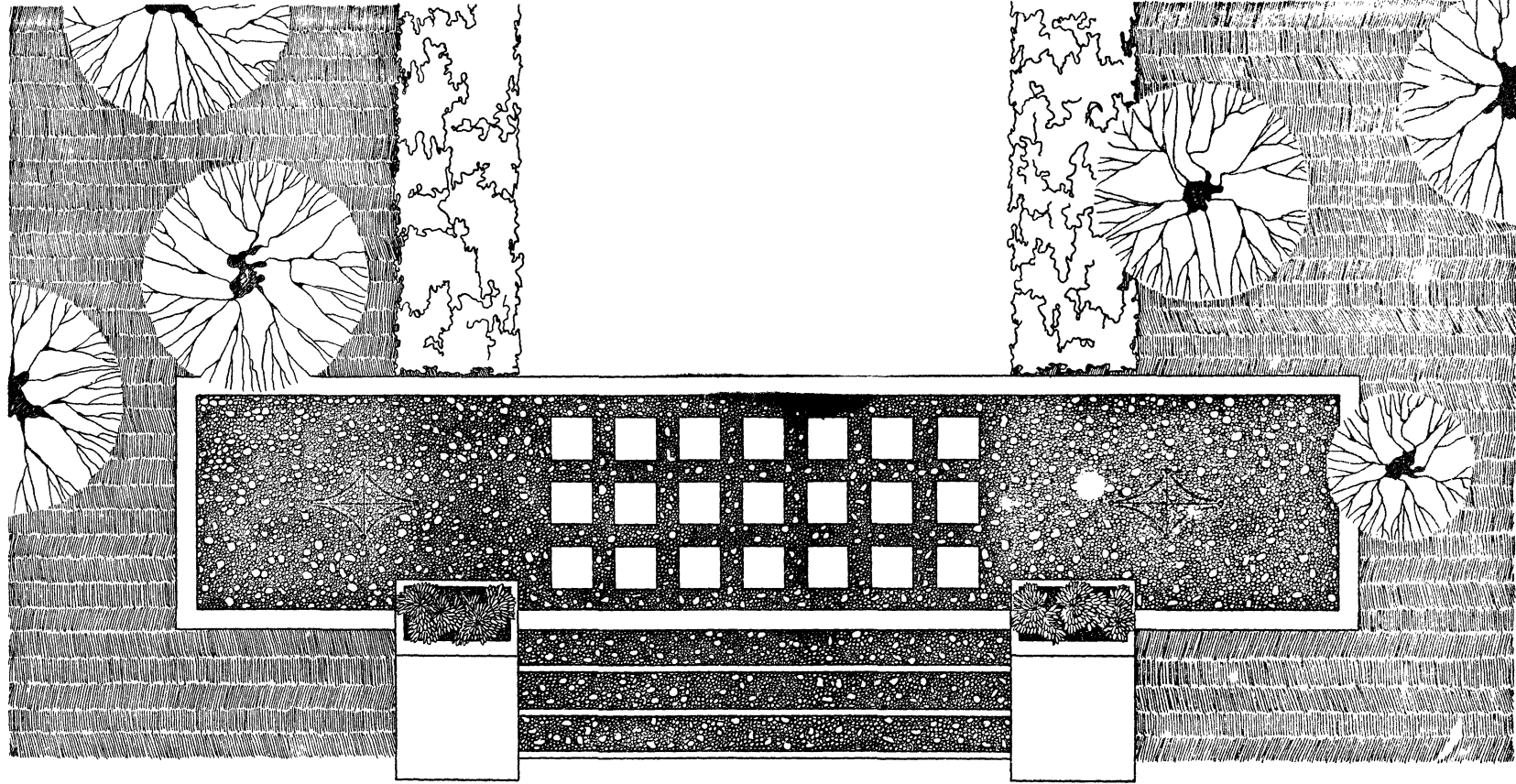
Спецификация

№ п/п	Наименование	Тип	Техническая характеристика	Ед. изм.	Кол.	Примечание
1	Светильник-подвес одноламповый	„ШАР“ молочн. стекла	∅ 150	шт.	16	
2	Лампа накаливания	НБ-220-60	220 В 60 Вт	шт.	16	
3	Кабель с алюминиевыми жилами в резиновой нетокочерной оболочке сечением 2×4 кв. мм.	АНРГ		м	30	
4	Провод с медной жилой для зарядки арматур) сечением 1.5 кв. мм	ПРГ		м	32	
5	Коробка чугунная пылевозащищенная тройниковая.	У-521		шт.	16	
6	Сталь угловая 30x30x4			м	10	

Проектант: М. П. Шауря, Проектировщик: Простякова, Крылова.
 Проверено: Копирев, Правеев.
 Специализация: МУП „Сад-парк“, Москва, Градостроительств.

1971г.	Архитектурно-декоративные входы в сады и парки.	Архитектурно-декоративный вход. Тип 1. План сети освещения. Разрез 1-1.	Типовой проект 330-11	Альбом I	Лист 30-1
--------	---	---	-----------------------	----------	-----------

ГЕНПЛАН М 1:100



4150
11150
7000



21000
33000

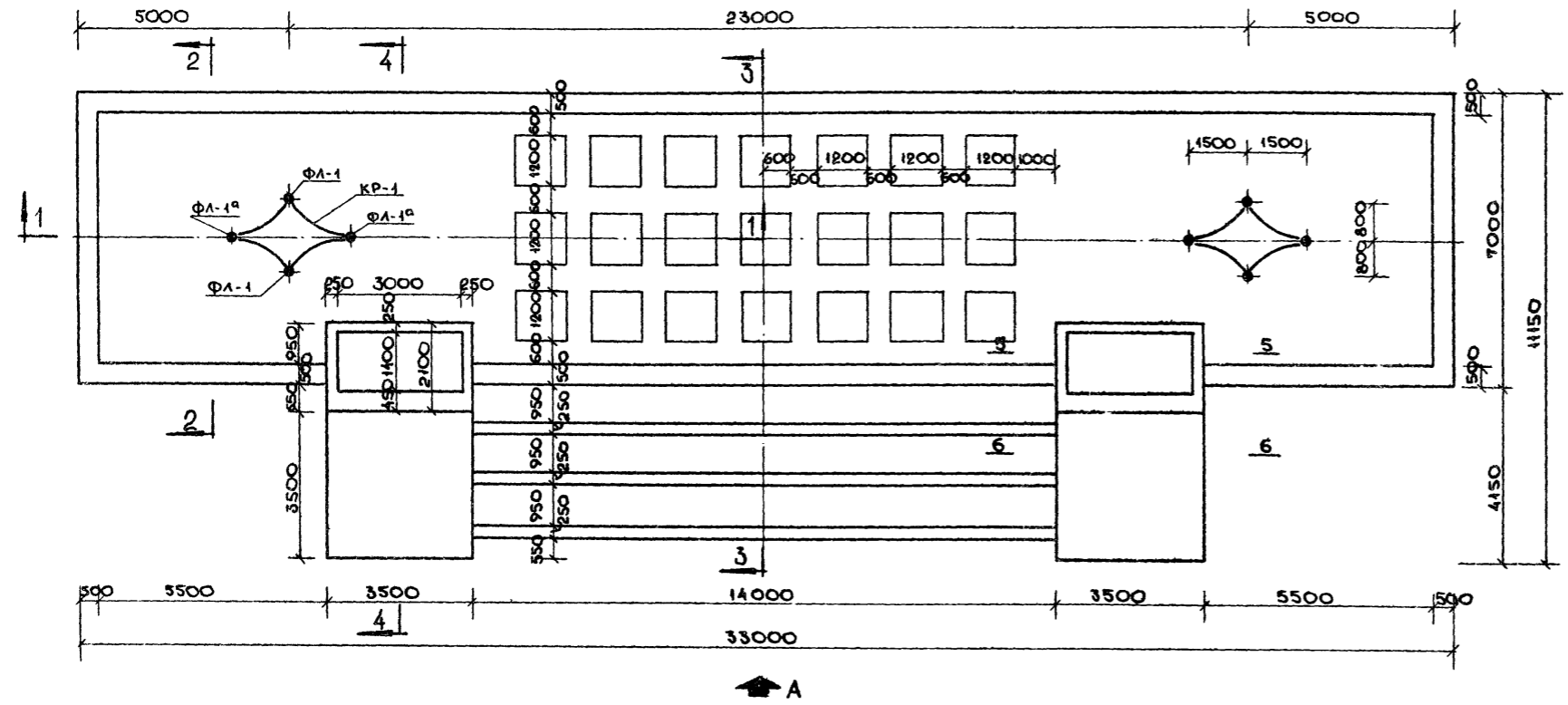
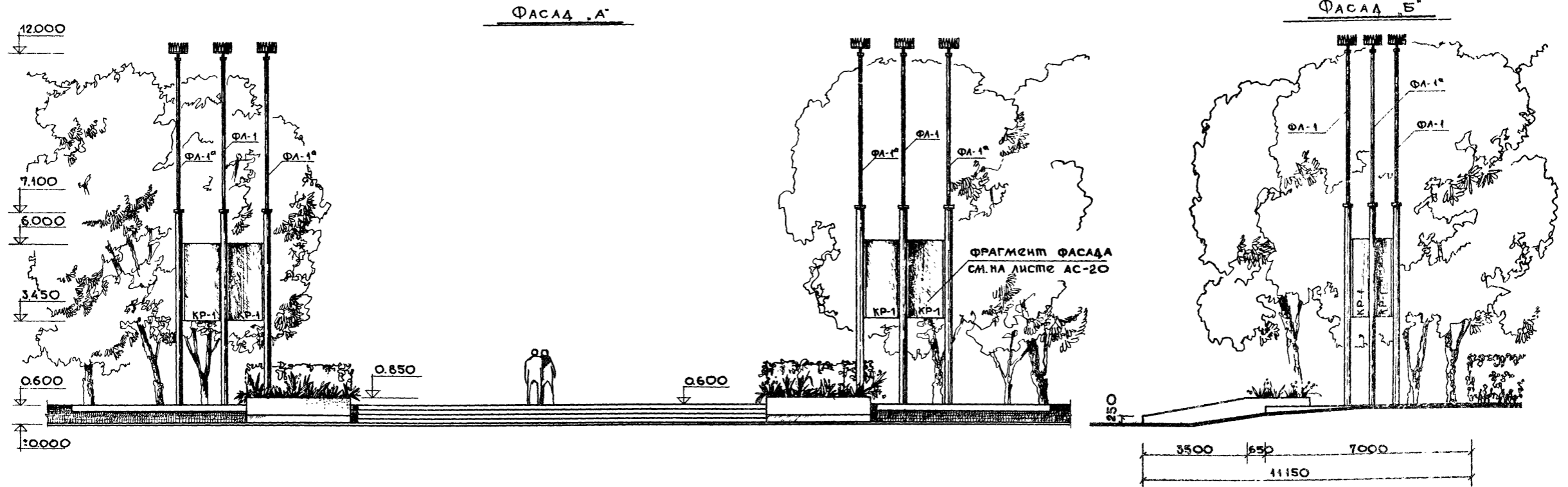


С.М. ИЖ.	С.М. ИЖ.	С.М. ИЖ.	С.М. ИЖ.
Кузнецова	Кузнецова	Кузнецова	Кузнецова
Саломкина	Саломкина	Саломкина	Саломкина
Леонова	Леонова	Леонова	Леонова

ЗАДАНИЕ НА ПРОЕКТ	И.О. ФАМИЛИЯ	И.О. ФАМИЛИЯ	И.О. ФАМИЛИЯ
И.О. ФАМИЛИЯ	И.О. ФАМИЛИЯ	И.О. ФАМИЛИЯ	И.О. ФАМИЛИЯ
И.О. ФАМИЛИЯ	И.О. ФАМИЛИЯ	И.О. ФАМИЛИЯ	И.О. ФАМИЛИЯ
И.О. ФАМИЛИЯ	И.О. ФАМИЛИЯ	И.О. ФАМИЛИЯ	И.О. ФАМИЛИЯ

ЦНИИП
ГРАДОСТРОИТЕЛЬСТВА
г. Москва

1971г.	Архитектурно-декоративные входы в сады и парки.	Архитектурно-декоративный вход. Тип 2. Генплан.	Шиповой проект 330-44	Альбом I	Лист AC-15
--------	---	---	-----------------------	----------	------------



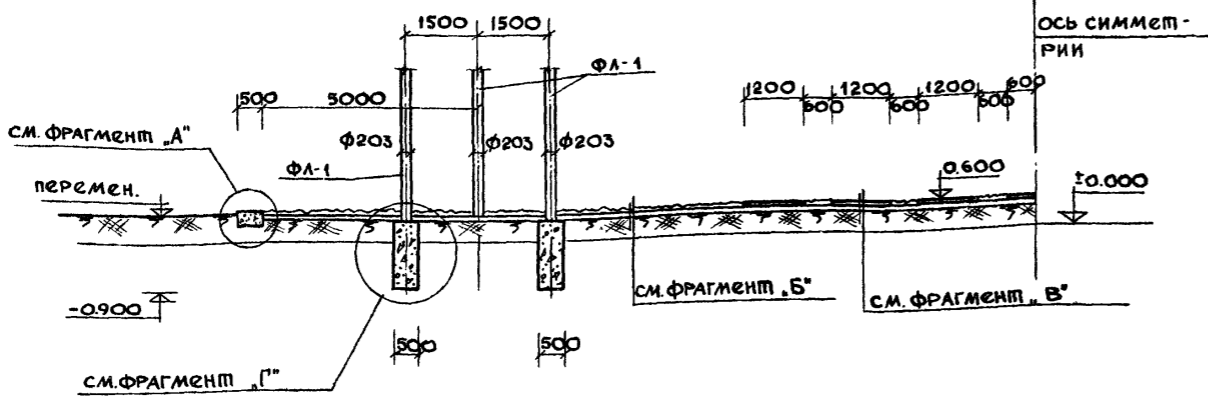
РАСХОД МАТЕРИАЛОВ

№№ п/п	НАИМЕНОВАНИЕ МАТЕРИАЛОВ	ЕД. ИЗМ.	КОЛ.	ГОСТ
1	Бетон м-200	м³	23.79	—
2	Бетон м-50	м³	18.5	—
3	Ст. труба φ 203	кг	1100.0	10704-63
4	— φ 102	кг	202.0	10704-63
5	Ст. труба φ 48	кг	9.0	—
6	Ст. труба φ 25	кг	12.4	—
7	Сталь полосовая δ=4	кг	342.0	103-57
8	Л 32x5	кг	242.0	8509-57
9	Фанера δ=4	м²	27.2	11519-65
10	Пластик листовой	м²	27.2	9590-61

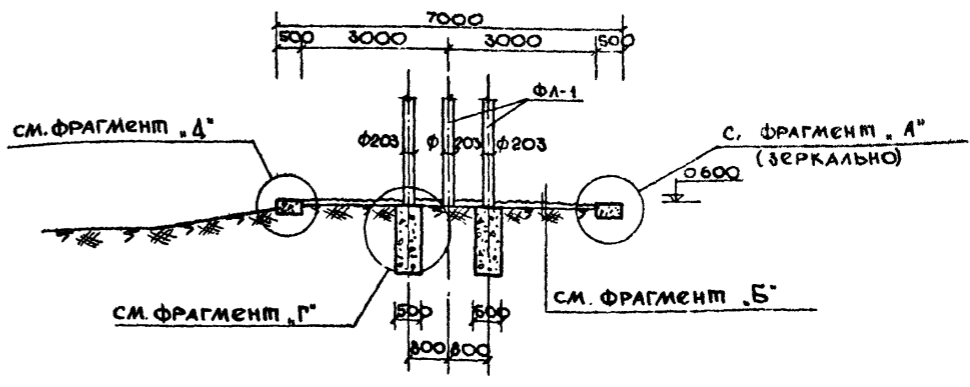
ПРИМЕЧАНИЯ:
 1 Марку ФЛ-1 см. лист АС-19
 2 Марку КР-1 см. лист АС-20
 3 Разрезы 1-1+4-4 см. лист АС-16 и АС-17
 4 Указания по отделке, изготовлению и монтажу см. пояснительную записку.

1971г.	Архитектурно-декоративные входы в сады и парки.	Архитектурно-декоративный вход. Тип 2. Фасад „А“, „Б“. План. Расход материалов.	Пиловый проект 330-11	Альбом I	Лист АС-16
--------	---	---	-----------------------	----------	------------

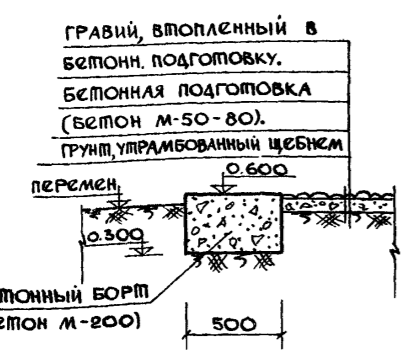
РАЗРЕЗ 1-1



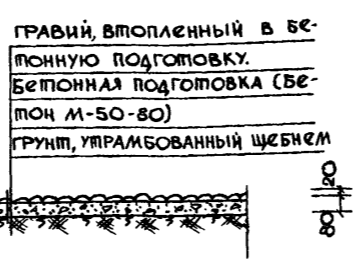
РАЗРЕЗ 2-2



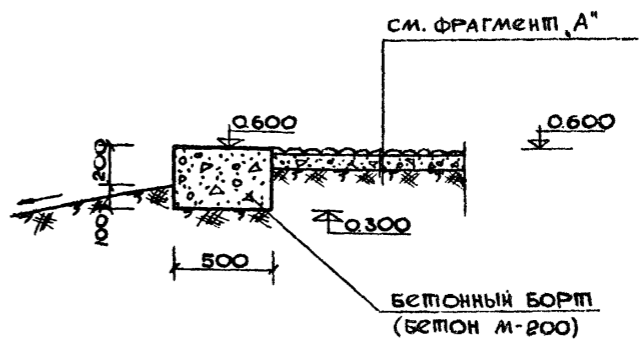
Фрагмент „А“



Фрагмент „Б“



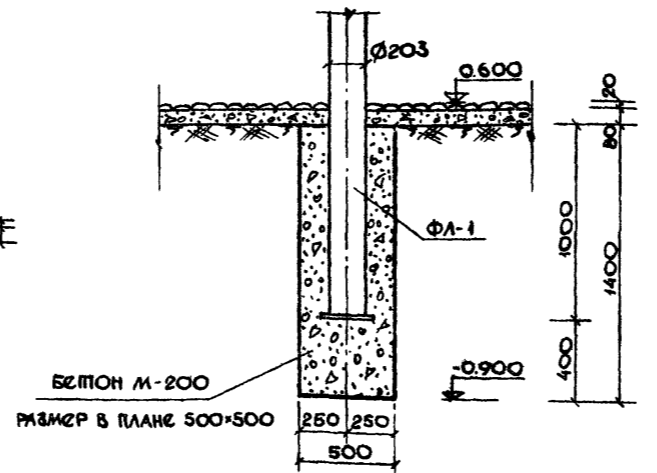
Фрагмент „Д“



Фрагмент „В“



Фрагмент „Г“



Примечания:

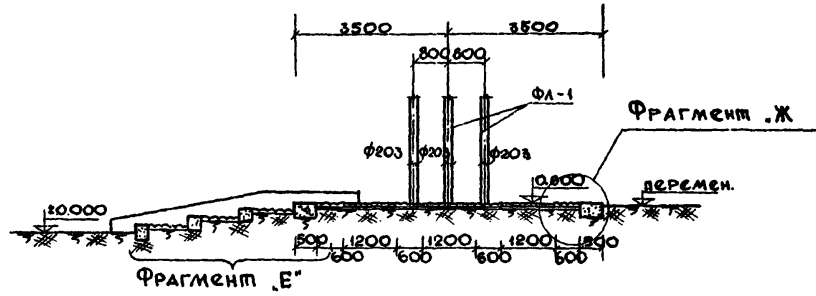
- Данный чертеж смотреть совместно с черт. АС-16
- Бетонные работы по покрытию площадки производить после окончания монтажа флажштов (марок ФЛ-1).

СРЕДИНА	СРЕДИНА	СРЕДИНА	СРЕДИНА	СРЕДИНА	СРЕДИНА
КАРЛАЧ	КАРЛАЧ	КАРЛАЧ	КАРЛАЧ	КАРЛАЧ	КАРЛАЧ
ПРОСЬЯКОВА	ПРОСЬЯКОВА	ПРОСЬЯКОВА	ПРОСЬЯКОВА	ПРОСЬЯКОВА	ПРОСЬЯКОВА
ЛЕРЕНТОВ	ЛЕРЕНТОВ	ЛЕРЕНТОВ	ЛЕРЕНТОВ	ЛЕРЕНТОВ	ЛЕРЕНТОВ
МУХОМЕТОВ	МУХОМЕТОВ	МУХОМЕТОВ	МУХОМЕТОВ	МУХОМЕТОВ	МУХОМЕТОВ
КОПИРОВ	КОПИРОВ	КОПИРОВ	КОПИРОВ	КОПИРОВ	КОПИРОВ
ПРОВЕРКА	ПРОВЕРКА	ПРОВЕРКА	ПРОВЕРКА	ПРОВЕРКА	ПРОВЕРКА
СРЕДИНА	СРЕДИНА	СРЕДИНА	СРЕДИНА	СРЕДИНА	СРЕДИНА
МУХОМЕТОВ	МУХОМЕТОВ	МУХОМЕТОВ	МУХОМЕТОВ	МУХОМЕТОВ	МУХОМЕТОВ
ОЗЧИНЧОВ	ОЗЧИНЧОВ	ОЗЧИНЧОВ	ОЗЧИНЧОВ	ОЗЧИНЧОВ	ОЗЧИНЧОВ
ОЗЧИНЧОВ	ОЗЧИНЧОВ	ОЗЧИНЧОВ	ОЗЧИНЧОВ	ОЗЧИНЧОВ	ОЗЧИНЧОВ
ДЕОНТЬЕВ	ДЕОНТЬЕВ	ДЕОНТЬЕВ	ДЕОНТЬЕВ	ДЕОНТЬЕВ	ДЕОНТЬЕВ
КУЗНЕЦОВА	КУЗНЕЦОВА	КУЗНЕЦОВА	КУЗНЕЦОВА	КУЗНЕЦОВА	КУЗНЕЦОВА
САМАТОВА	САМАТОВА	САМАТОВА	САМАТОВА	САМАТОВА	САМАТОВА
САМАТОВА	САМАТОВА	САМАТОВА	САМАТОВА	САМАТОВА	САМАТОВА
САМАТОВА	САМАТОВА	САМАТОВА	САМАТОВА	САМАТОВА	САМАТОВА
САМАТОВА	САМАТОВА	САМАТОВА	САМАТОВА	САМАТОВА	САМАТОВА
САМАТОВА	САМАТОВА	САМАТОВА	САМАТОВА	САМАТОВА	САМАТОВА
САМАТОВА	САМАТОВА	САМАТОВА	САМАТОВА	САМАТОВА	САМАТОВА
САМАТОВА	САМАТОВА	САМАТОВА	САМАТОВА	САМАТОВА	САМАТОВА
САМАТОВА	САМАТОВА	САМАТОВА	САМАТОВА	САМАТОВА	САМАТОВА
САМАТОВА	САМАТОВА	САМАТОВА	САМАТОВА	САМАТОВА	САМАТОВА

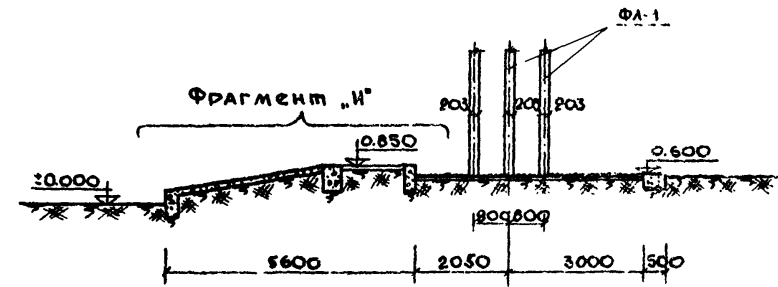
ЦНИИП
Градостроительства
г. Москва

1971г	Архитектурно-декоративные входы в сады и парки.	Архитектурно-декоративный вход. Тип 2. Разрезы 1-1, 2-2. Фрагменты „А“, „Б“, „В“, „Г“, „Д“.	Типовой проект 330-11	Альбом I	Лист АС-17
-------	---	---	-----------------------	----------	------------

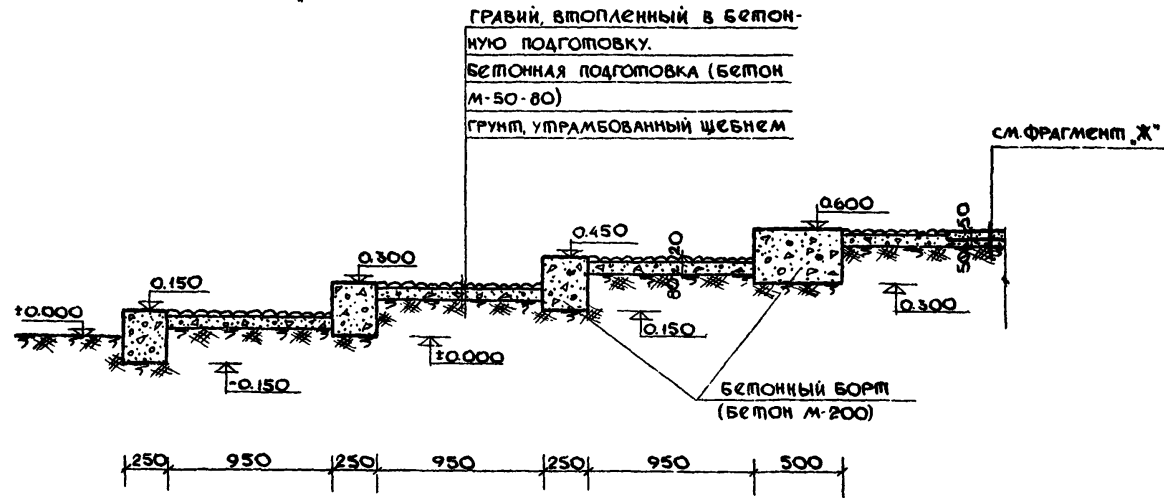
РАЗРЕЗ 3-3



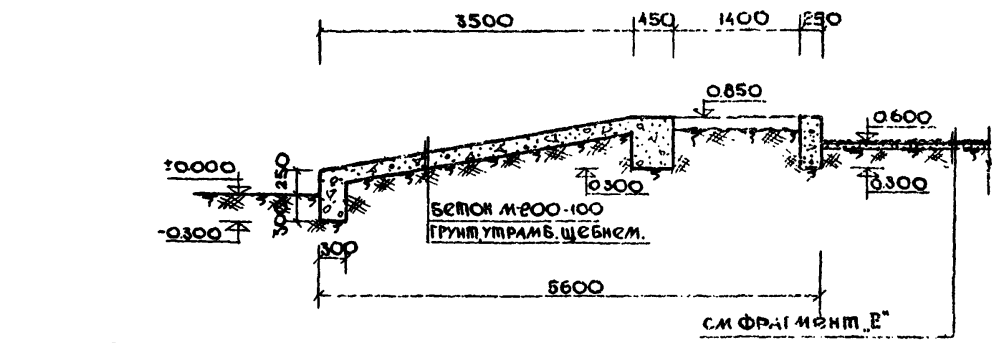
РАЗРЕЗ 4-4



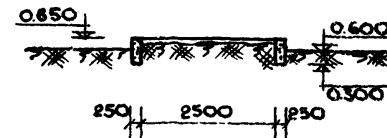
ФРАГМЕНТ Е



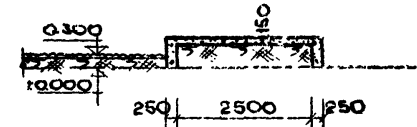
ФРАГМЕНТ И



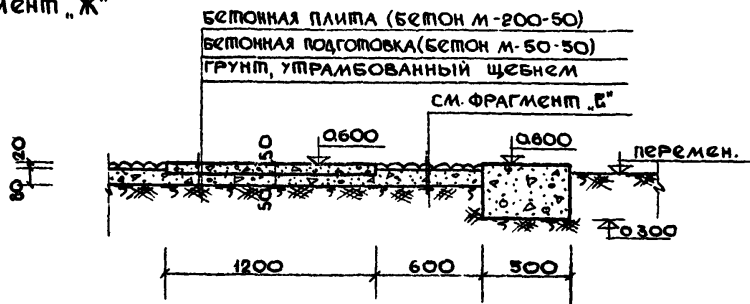
Сечение 5-5



Сечение 6-6



ФРАГМЕНТ Ж



ПРИМЕЧАНИЯ

1 Данный чертеж смотреть совместно с черт. АС-16

ЦНИИ
ГРАДОСТРОИТЕЛЬСТВА
МОСКВА

Ст. техн. К. А. Карлов
Ст. техн. И. В. Простолова
Ст. техн. В. В. Леонтьев
Ст. техн. А. В. Семенов
Ст. техн. В. В. Семенов
Ст. техн. В. В. Семенов
Ст. техн. В. В. Семенов

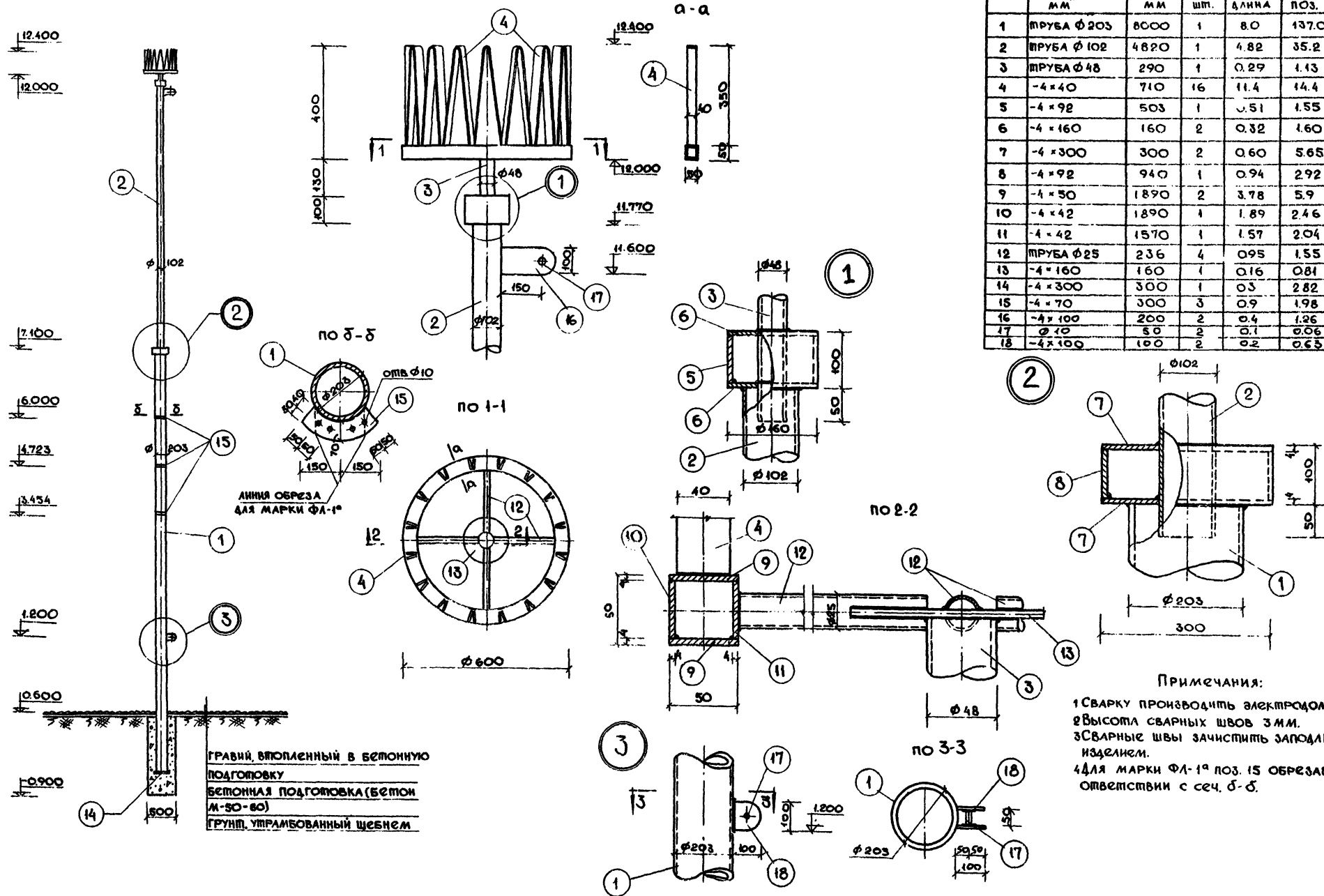
Инженер В. В. Семенов
Инженер В. В. Семенов
Инженер В. В. Семенов
Инженер В. В. Семенов
Инженер В. В. Семенов
Инженер В. В. Семенов
Инженер В. В. Семенов
Инженер В. В. Семенов

МАРШРУТ
ИЗУЧЕН
ГЛАВ. ПР.
Р. И. ГРАД.
И. В. ПР.

1971г.	Архитектурно-декоративные входы в сады и парки.	Архитектурно-декоративный вход. Тип 2. Разрезы 3-3, 4-4. Фрагменты Е, Ж, И. Сечения 5-5, 6-6.	Типовой проект 330-11	Альбом I	Лист АС-18
--------	---	---	-----------------------	----------	------------

ФЛ-1

Фрагмент флагштока ФЛ-1



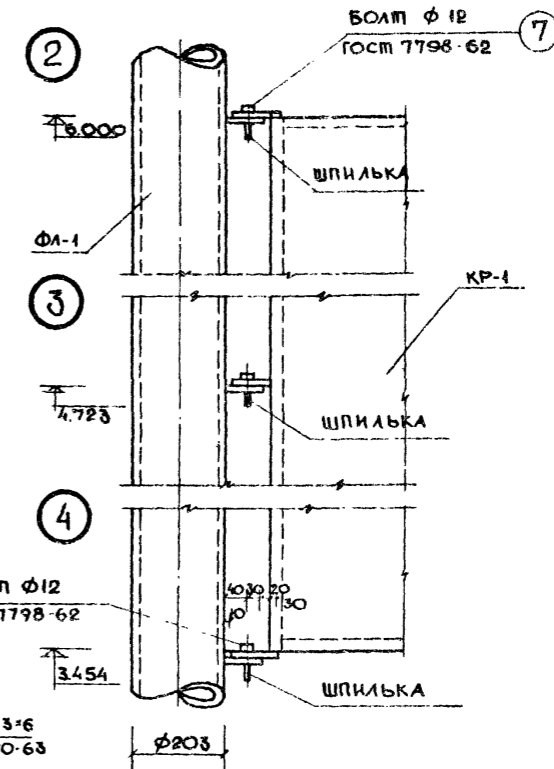
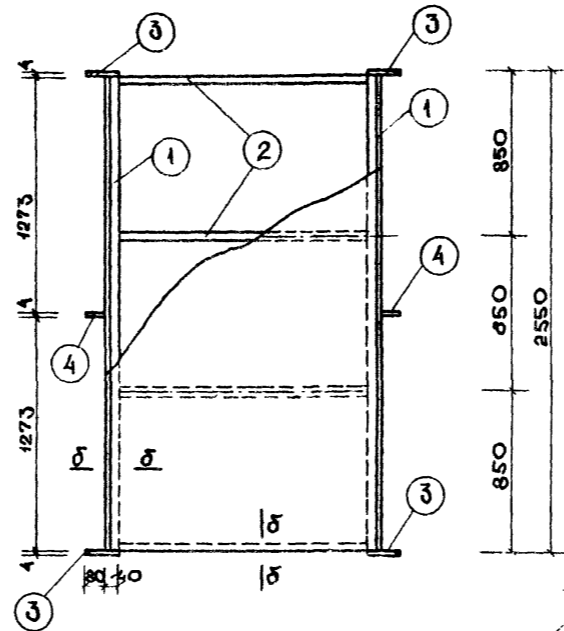
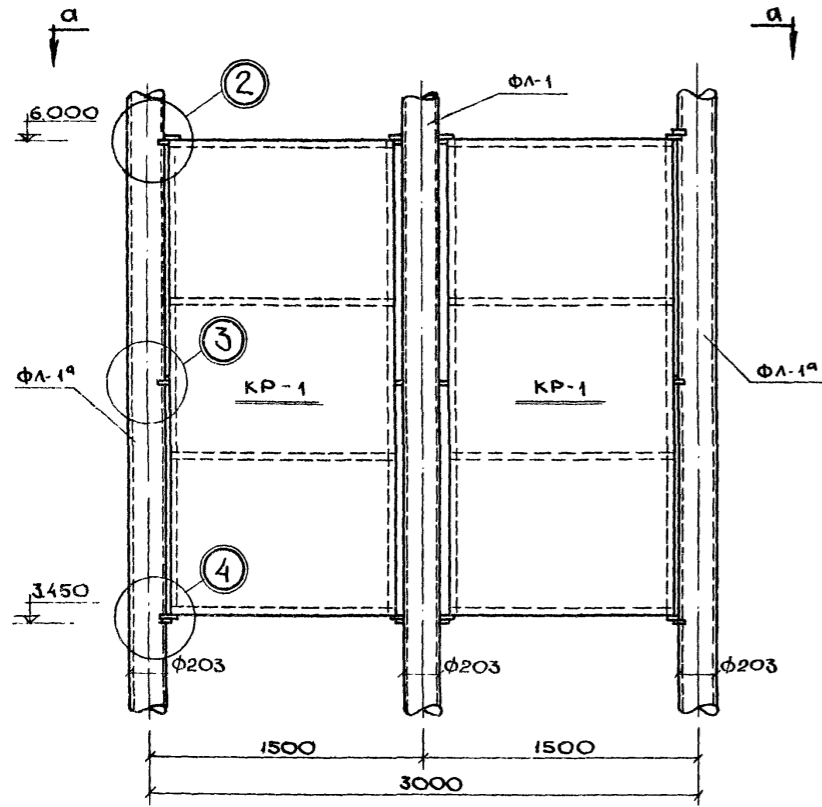
Спецификация металла на марку ФЛ-1 (шт.в.)

№№ ПОЗ.	Сечения ФЛ-1 мм	Длина изл-та мм	кол. элем. шт.	Общ. длина	Вес кг	
					ПОЗ.	МАРКИ
1	ТРУБА φ203	8000	1	8.0	137.0	
2	ТРУБА φ102	4820	1	4.82	35.2	
3	ТРУБА φ48	290	1	0.29	1.13	
4	-4×40	710	16	11.4	14.4	
5	-4×92	503	1	0.51	1.55	
6	-4×160	160	2	0.32	1.60	
7	-4×300	300	2	0.60	5.65	
8	-4×92	940	1	0.94	2.92	
9	-4×50	1890	2	3.78	5.9	
10	-4×42	1890	1	1.89	2.46	
11	-4×42	1570	1	1.57	2.04	
12	ТРУБА φ25	236	4	0.95	1.55	
13	-4×160	160	1	0.16	0.81	
14	-4×300	300	1	0.3	2.82	
15	-4×70	300	3	0.9	1.98	213.0
16	-4×100	200	2	0.4	1.26	
17	φ10	50	2	0.1	0.06	
18	-4×100	100	2	0.2	0.65	

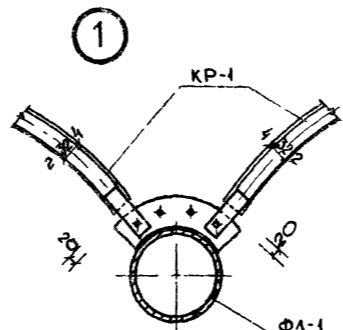
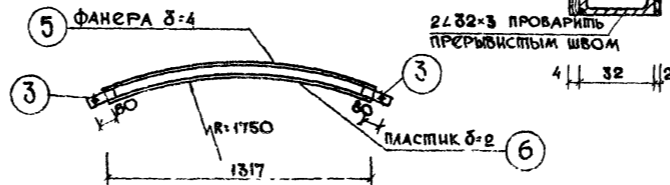
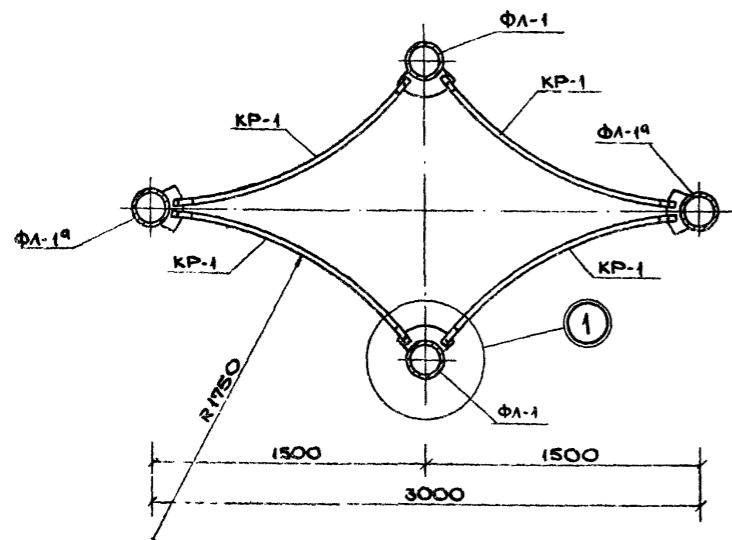
Примечания:
 1 Сварку производить электродом Э-42.
 2 Высота сварных швов 3 мм.
 3 Сварные швы зачистить заподлицо с изделием.
 4 Для марки ФЛ-1^а поз. 15 обрезать в соответствии с сеч. б-б.

ФРАГМЕНТ ФАСАДА

КР-1



по а-а



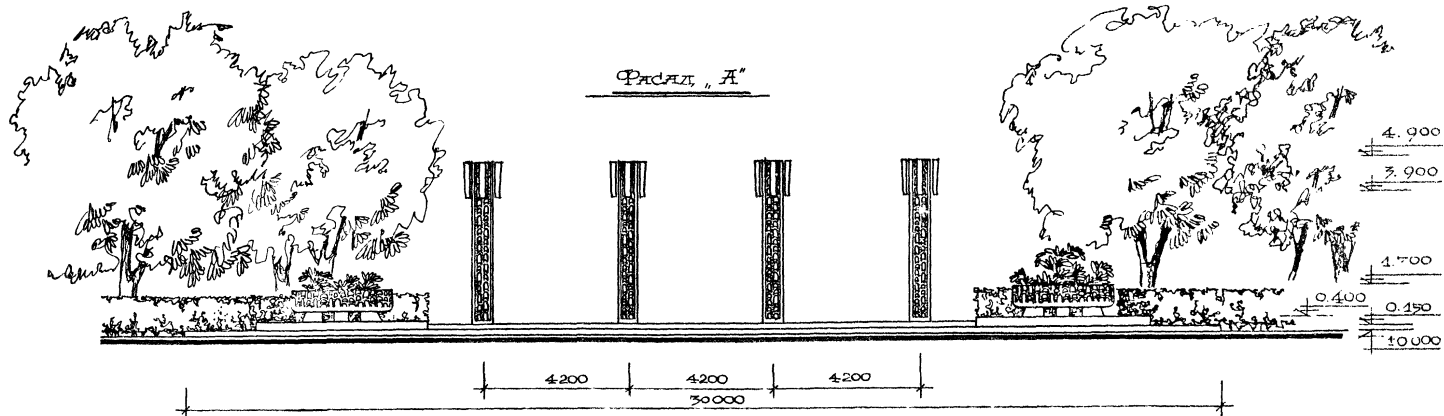
СПЕЦИФИКАЦИЯ МАТЕРИАЛОВ НА МАРКУ КР-1 (ШТ. 8)

№ ПОЗ.	Сечение ЭЛ. МА М.М.	Длина ЭЛ. МА М.М.	КОЛ. ЭЛЕМ. ШТ.	ОБЩАЯ ДЛИНА М.	Вес кг	
					ПОЗ.	МАРКИ
1	2232×3	2550	2	5.4	14.8	31.13
2	2232×3	1325	4	5.3	15.5	
3	-4×32	120	4	0.48	0.43	
4	-4×32	80	2	0.16	0.20	
7	БОЛТ М12	25	6	-	0.20	
5	ФАНЕРА δ=4	1325×2550	1	2.55	3.4 м ²	3.4 м ²
6	ПЛАСТИК δ=2	1325×2550	1	2.55	3.4 м ²	3.4 м ²

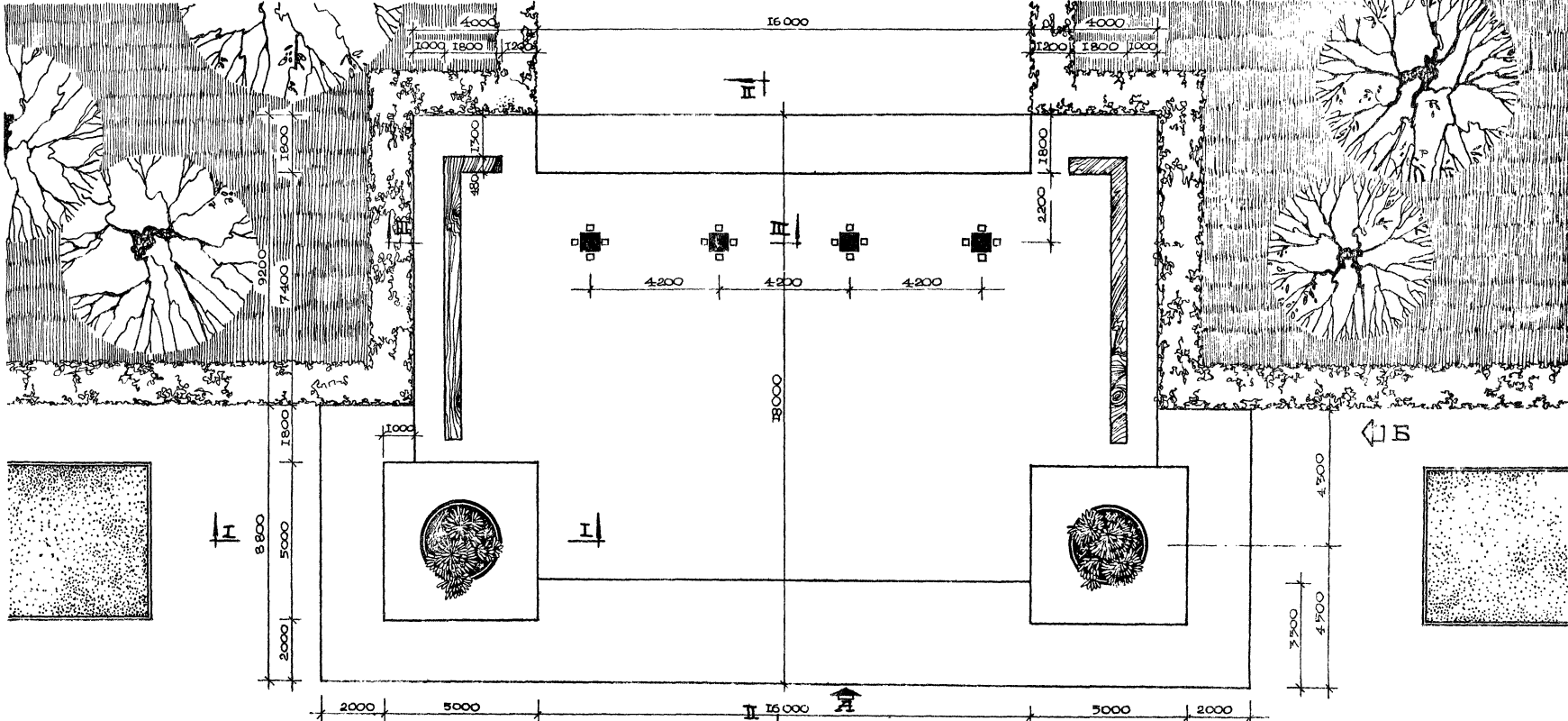
ПРИМЕЧАНИЯ:

1. ДАННЫЙ ЧЕРТЕЖ СМОТРЕТЬ СОВМЕСТНО С ЧЕРТ. АС-16
2. ФАНЕРУ И ПЛАСТИК (ПОЗ. 5, 6) КРЕПИТЬ К МЕТАЛЛИЧЕСКОМУ КАРКАСУ МАРКУ КР-1 ВИНТАМИ С ШАГОМ 50 ММ.

1971г.	АРХИТЕКТУРНО-ДЕКОРАТИВНЫЕ ВХОДЫ В САДЫ И ПАРКИ	АРХИТЕКТУРНО-ДЕКОРАТИВНЫЙ ВХОД. ШИП. 2. ФРАГМЕНТ ФАСАДА. МАРКА КР-1. УЗЛЫ 12, 3, 4 СПЕЦИФИКАЦИЯ.	Шиповой проект 330-11	Альбом I	Лист АС-20
--------	---	--	--------------------------	-------------	---------------



ГЕНПЛАН М 1:100

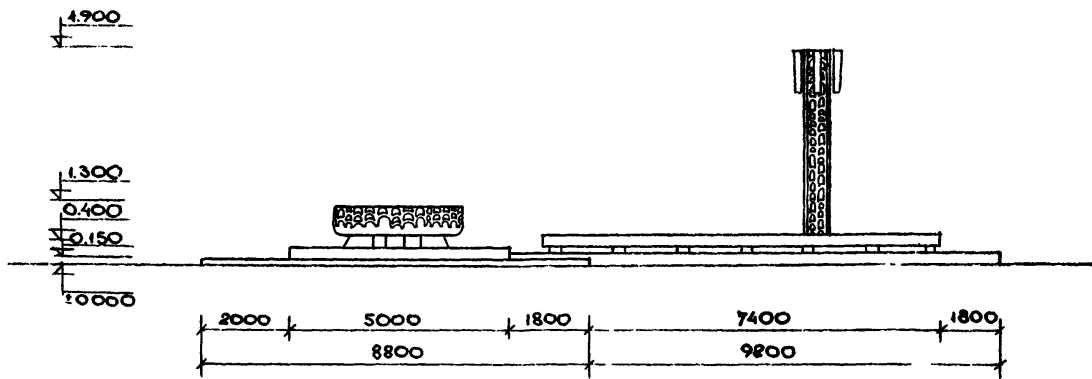


ИНИИП
 ГРАМОСТРОИТЕЛЬСТВИЕ
 г. МОСКВА
 АРХИТЕКТУРА И ПЛАНИРОВАНИЕ
 Д. РАХ. АСАТЯН
 Л. А. РАХ. ПЕ.
 В. С. РАХ. АТЯН
 С. М. М. М. М.
 КОПИРОВАНИЕ
 ПРОЕКТА
 КОПИРОВАНИЕ
 ПРОЕКТА
 КОПИРОВАНИЕ
 ПРОЕКТА
 КОПИРОВАНИЕ
 ПРОЕКТА

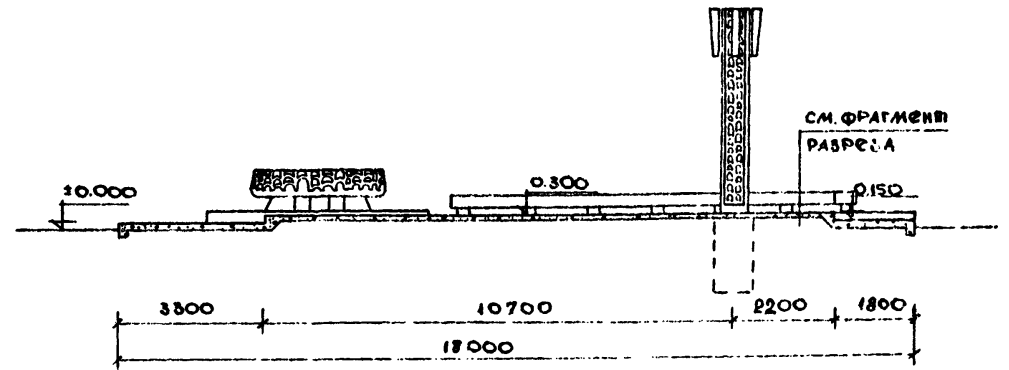
1974г.	Архитектурно-декоративные входы в сады и парки.	Архитектурно-декоративный вход. Тип 3. Фасад „А“. Генплан.	Типовой проект 380-44	Альбом I	Лист АС-21
--------	---	--	-----------------------	----------	------------

ИНИИ ГРАДОСТРОИТЕЛЬСТВА : Москва
 ЗАМ. НАЧ. УЧАСТКА : А. А. С. МАКОВ
 КОМУН. МАСТ. : В. И. СВИТНИКОВ
 Т. А. АРХ. ПР. : В. И. СВИТНИКОВ
 Т. А. АРХ. ПР. : В. И. СВИТНИКОВ
 Т. А. АРХ. ПР. : В. И. СВИТНИКОВ
 Т. А. АРХ. ПР. : В. И. СВИТНИКОВ

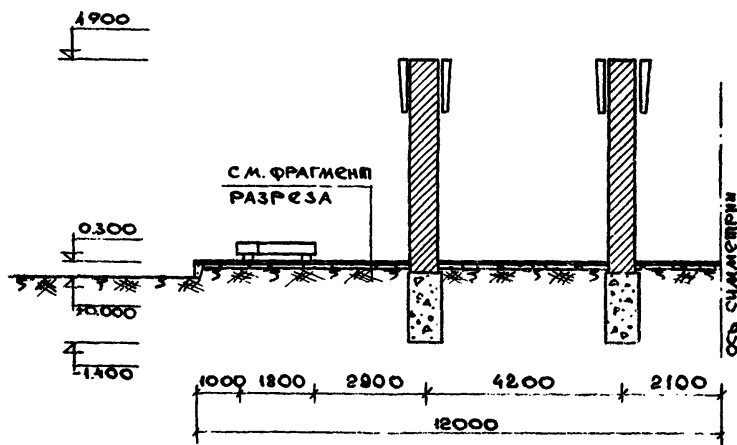
ФАСАД „Б“



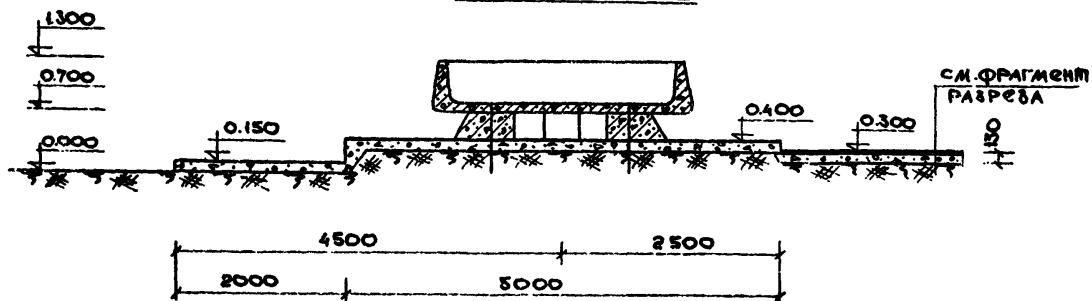
РАЗРЕЗ II-I



РАЗРЕЗ III-III



РАЗРЕЗ I-I



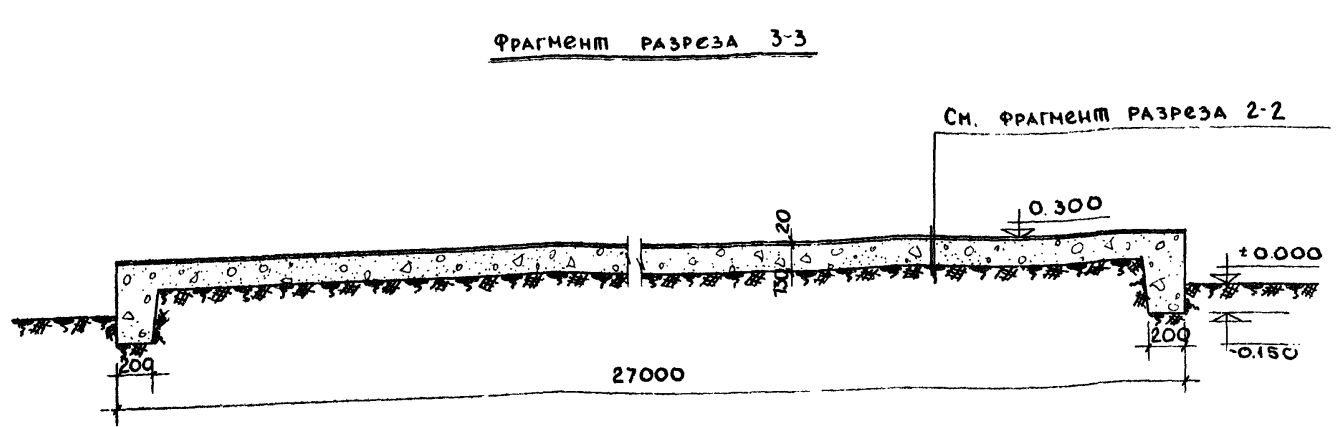
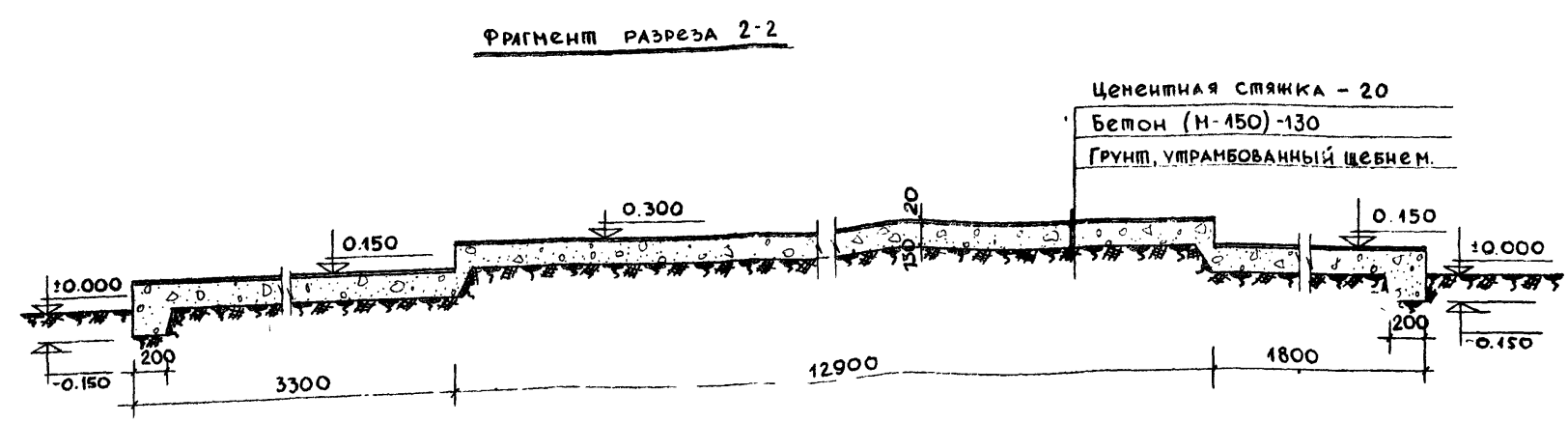
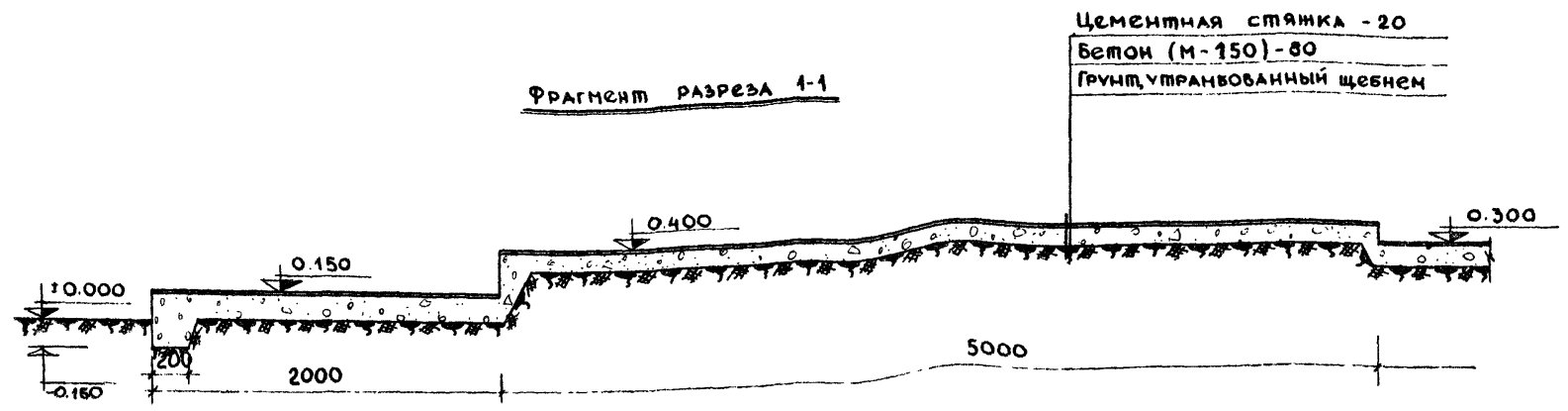
РАСХОД МАТЕРИАЛОВ

№ п.п.	Наименование материала	Ед. изм.	Кол-во	ГОСТ
1	Бетон М-150	м³	77.8	—
2	Бетон М-200	м³	1.70	—
3	Кирпич М-75	м³	8.36	7484 - 69
4	Сталь арматурная	кг	16.74	5781 - 61
5	Труба стальная φ1"	кг	15.5	3262 - 62
6	Труба φ 1 1/4"	кг	16.6	—
7	Древесина	м³	0.78	8486 - 66
8	Болт М12×350	кг	21.4	7798 - 62
9	Сталь δ=2мм	кг	75.0	380 - 60
10	Стекло δ=4мм	м²	0.30	111 - 65*
11	Резиновый профиль 4/стек	п.м.	160	—

ПРИМЕЧАНИЯ:

- 1 Декоративную вазу см. лист АС-25 и АС-26
- 2 Фрагменты разрезов см. лист АС-23
- 3 Данный лист рассматривать совместно с листами АС-21, АС-23.

1971г.	Архитектурно-декоративные входы в сады и парки.	Архитектурно-декоративный вход. ШипЗ. Фасад „Б“. Разрезы I-I + III-III. Расход материалов.	Шиповой проект 330-11	Альбом I	Лист АС-22.
--------	---	--	-----------------------	----------	-------------



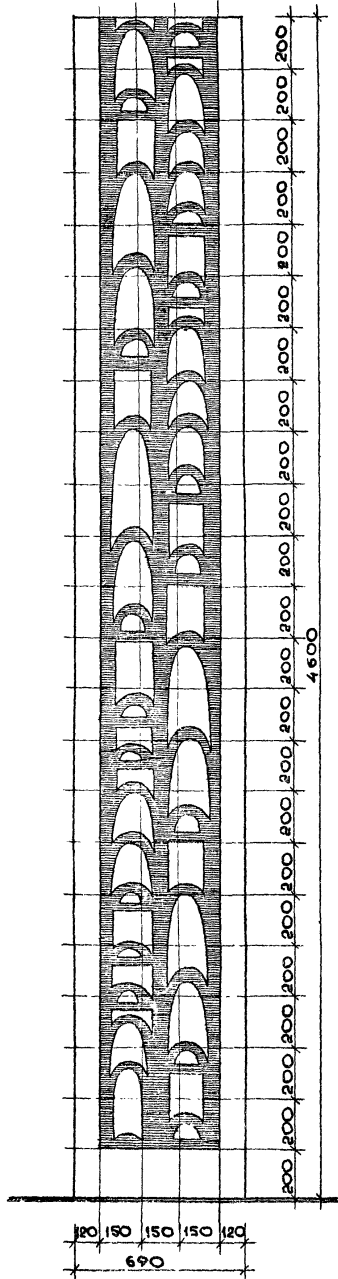
ПРИМЕЧАНИЯ:
 1. На ФРАГМЕНТАХ РАЗРЕЗОВ СТОЛБЫ, ДЕКОРАТИВНЫЕ ВАЗЫ И СКАМЬИ УСЛОВНО НЕ ПОКАЗАНЫ.
 2. СМОТРЕТЬ СОВМЕСТНО С ЧЕРТ. АС-22

САМОУЧЕНИКА	САМАКОВ	САМОУЧЕНИКА	САМАКОВ
И.О.РУК.МАСТР	ОЗУНИН	И.О.РУК.МАСТР	ОЗУНИН
ГЛАВ.ПРО.	ОЗУНИН	ГЛАВ.ПРО.	ОЗУНИН
СТ.ПРО.	КУЗНЕЦОВА	СТ.ПРО.	КУЗНЕЦОВА
САМОУЧЕНИКА	САМАКОВ	САМОУЧЕНИКА	САМАКОВ
И.О.РУК.МАСТР	ОЗУНИН	И.О.РУК.МАСТР	ОЗУНИН
ГЛАВ.ПРО.	ОЗУНИН	ГЛАВ.ПРО.	ОЗУНИН
СТ.ПРО.	КУЗНЕЦОВА	СТ.ПРО.	КУЗНЕЦОВА

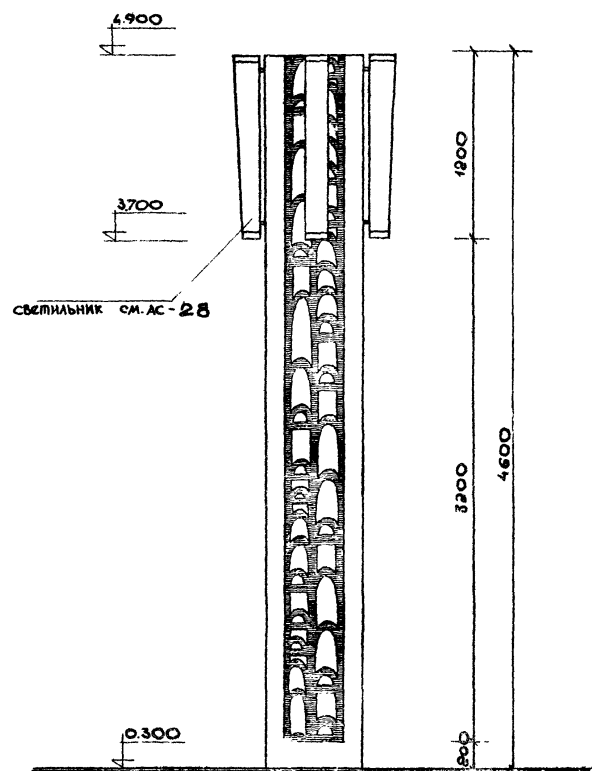
НИИП
 ГРАДОСТРОИТЕЛЬСТВА
 Т. МОСКВА

1971г.	Архитектурно-декоративные входы в сады и парки.	Архитектурно-декоративный вход. Тип 3. Фрагмент разрезов 1-1-3-3.	Типовой проект 330-11	Альбом I	Лист АС-23
--------	---	---	-----------------------	----------	------------

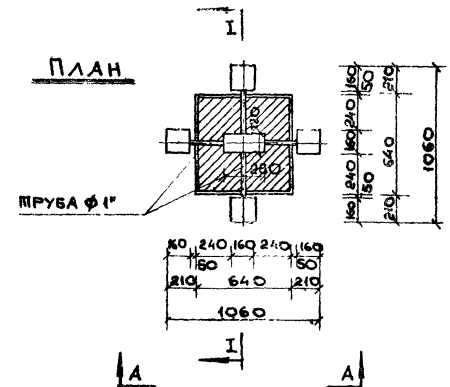
ФРАГМЕНТ СТОЛБА



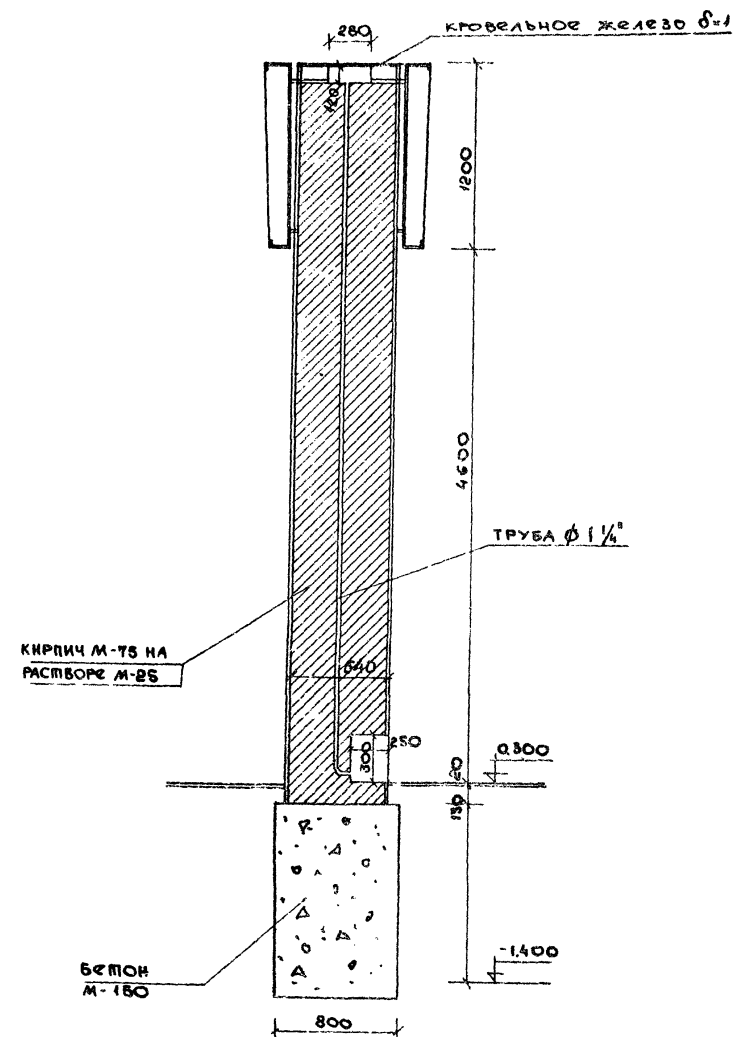
ФАСАД А-А



ПЛАН



РАЗРЕЗ I-I



ПРИМЕЧАНИЯ:

- 1 Столбы и цветочницы отделываются способом "графито". Нижний слой - терракотового цвета, верхний - золотистая охра (светлая).
- 2 Смотреть совместно с листом ЭО-2.

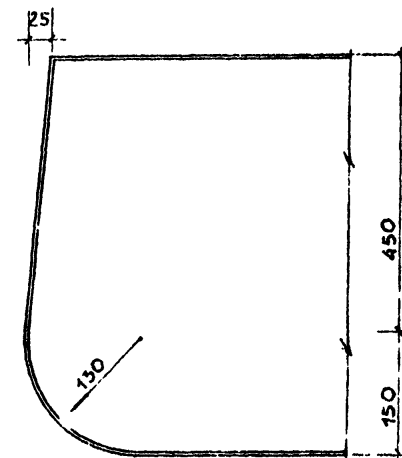
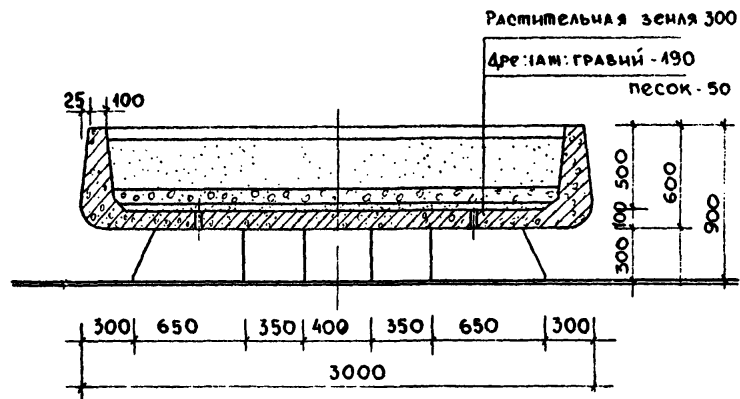
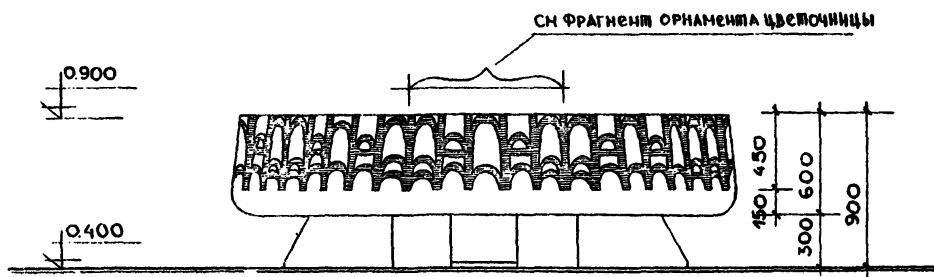
ДИРЕКТОР: С.М. МЕХ. СЛОЖИЧЕВА
 СМ. ЧИЖ. КОДИРОВ. ПРОВЕРИЛ. АСОЯТЪЕВ
 АРХИТЕКТЫ: А.А. КУЗНЕЦОВ, А.А. ПУШКАСОВ, А.А. ОВЧИНКОВ, А.А. ЛЕСИНСКИЙ, А.А. БРЕЖНЕВ
 ЦНИИП градостроительств. т. Москва

1971г.	Архитектурно-декоративные входы в сады и парки.	Архитектурно-декоративный вход. План. Разрез 1-1. Столб. Фасад А-А. План. Разрез 1-1.	Типовой проект 330-11	А альбом I	Лист АС-24
--------	---	---	-----------------------	------------	------------

Ф А С А Д

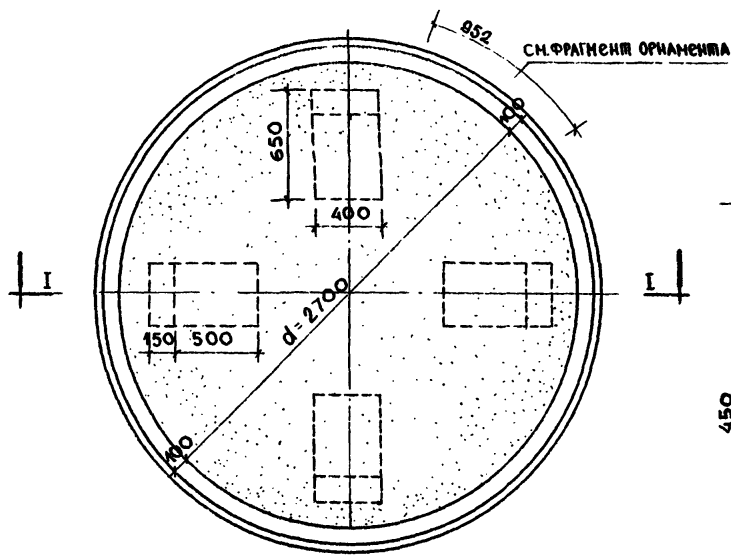
Разрез I-I

Фрагмент профиля
цветочницы

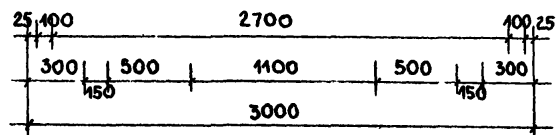
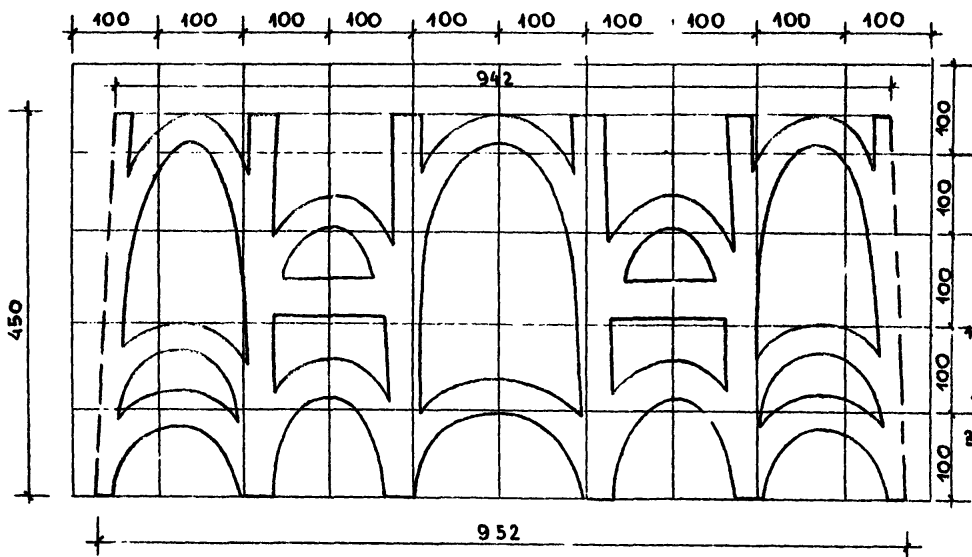


П Л А Н

М 1:25



Фрагмент орнамента цветочницы (развертка)



Примечания

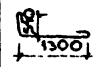
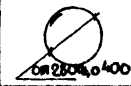
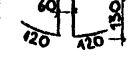
1. Орнамент цветочницы выполняется способом сграффито.
2. Смотреть совместно с листом АС-26
3. Размеры даны в мм.

ЦНИИ
Градостроительства
г. Москва

ДИРЕКТОР: А.И. КУБОВ
УЧЕБНЫЙ ЗАВЕДУЮЩИЙ: В.И. КУБОВ
ДИРЕКТОР: А.И. КУБОВ
УЧЕБНЫЙ ЗАВЕДУЮЩИЙ: В.И. КУБОВ
ДИРЕКТОР: А.И. КУБОВ
УЧЕБНЫЙ ЗАВЕДУЮЩИЙ: В.И. КУБОВ
ДИРЕКТОР: А.И. КУБОВ
УЧЕБНЫЙ ЗАВЕДУЮЩИЙ: В.И. КУБОВ

1971г.	Архитектурно-декоративные входы в сады и парки.	Архитектурно-декоративный вход. Тип 3. Цветочница. План. Фасад. Разрез I-I. Фрагмент орнамента.	Типовой проект 330-11	Альбом I	Лист АС-25
--------	---	---	-----------------------	----------	------------

СПЕЦИФИКАЦИЯ АРМАТУРЫ

МАР-КА ИЗД.	ИИ ПОЗ.	ЭСКИЗ СЕРИИ	Ø ММ	КОЛ. ПОЗ.	ДЛИНА		ВЕС КГ	
					ПОЗ. ММ	ОБЩ. М	ПОЗ.	МАРКИ
4-1 шт. 1	1		4B1	12	1900	22.8	2.23	8.37
	2		4B1	9	-	52.86	5.2	
	3		8A1	3	560	1.68	0.94	

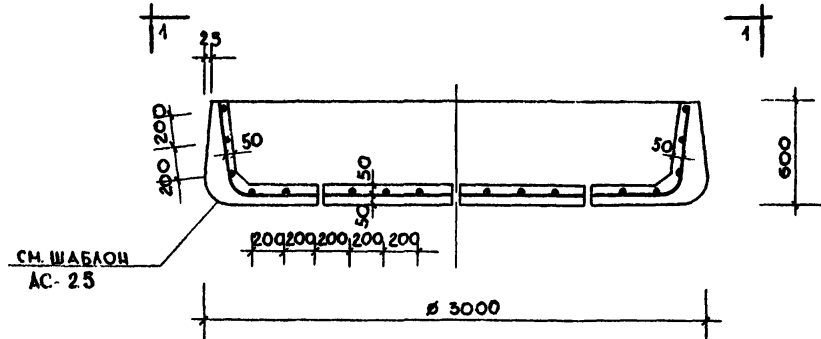
РАСХОД МАТЕРИАЛОВ НА БАЗУ (шт 2)

МАРКА ЭЛ-ТА	БЕТОН М 200 М ³	СТАЛЬ КГ		КОЛ. ШТ.	БЕТОН М 200 М ³	СТАЛЬ КГ	
		4B1	8A1			4B1	8A1
4-1	4.386	743	0.94	4	4.386	743	0.94
0-1	0.075	-	-	4	0.3	-	-

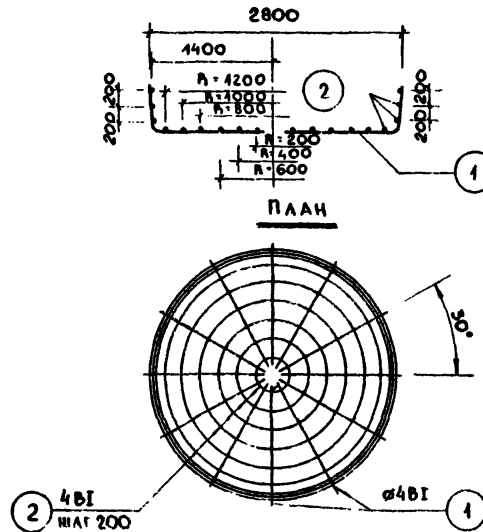
ПРИМЕЧАНИЯ

1. РАСХОД ТРУБ Ø1" ПО ГОСТУ 3262-62 НА ЗАКЛАДНЫЕ ДЕТАЛИ ОПОР - 7.75 КГ.
2. УКАЗАНИЯ ПО ИЗГОТОВЛЕНИЮ, НОНШАМУ И СПИДЕЛКЕ СМ ПОЯСНИТЕЛЬНУЮ ЗАПИСКУ.

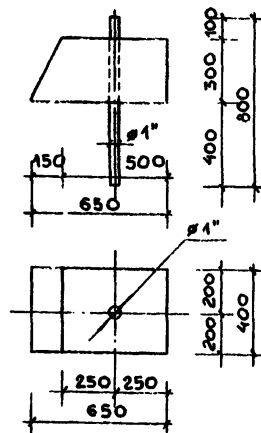
ОПАЛУБКА ЧАШИ 4-1



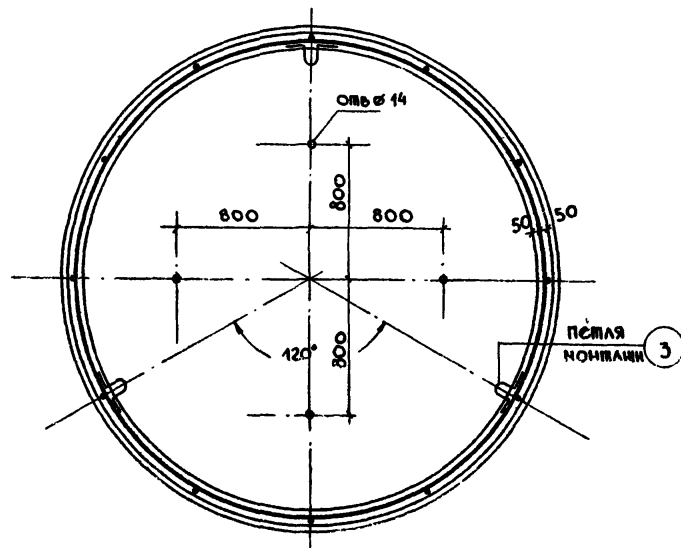
АРМИРОВАНИЕ ЧАШИ 4-1



ОПОРА 0-1 ПОД ЧАШУ



По 1-1

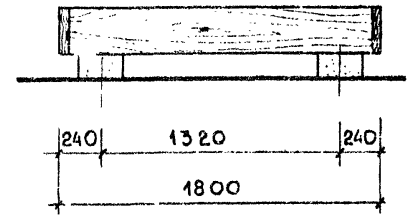
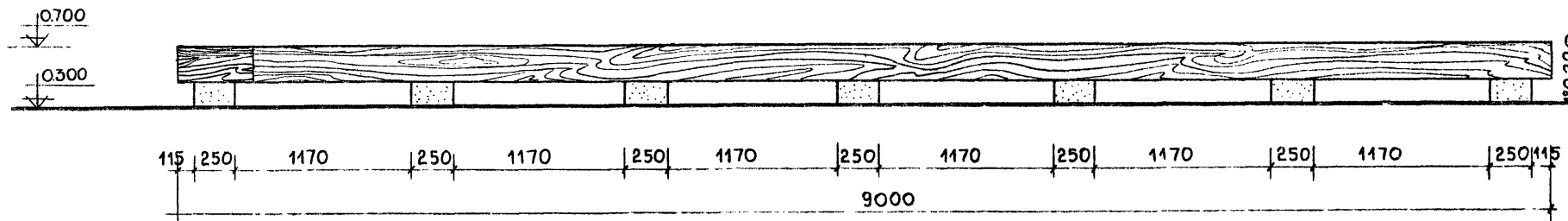


ДИРЕКТОР: А. И. ШЕВЧЕНКО
 ЗАМ. ДИРЕКТОРА: С. И. СЕМЕНОВ
 ГЛАВ. ИНЖЕНЕР: А. И. ШЕВЧЕНКО
 ТЕХН. РАБОТЫ: А. И. ШЕВЧЕНКО
 СТ. МАСТЕР: А. И. ШЕВЧЕНКО
 МАСТЕР: А. И. ШЕВЧЕНКО
 КОПИРОВАНИЕ: А. И. ШЕВЧЕНКО
 ПРОВЕРКА: А. И. ШЕВЧЕНКО
 АРХИТЕКТУРА: А. И. ШЕВЧЕНКО
 ПРОЕКТИРОВАНИЕ: А. И. ШЕВЧЕНКО
 ИСПОЛНЕНИЕ: А. И. ШЕВЧЕНКО

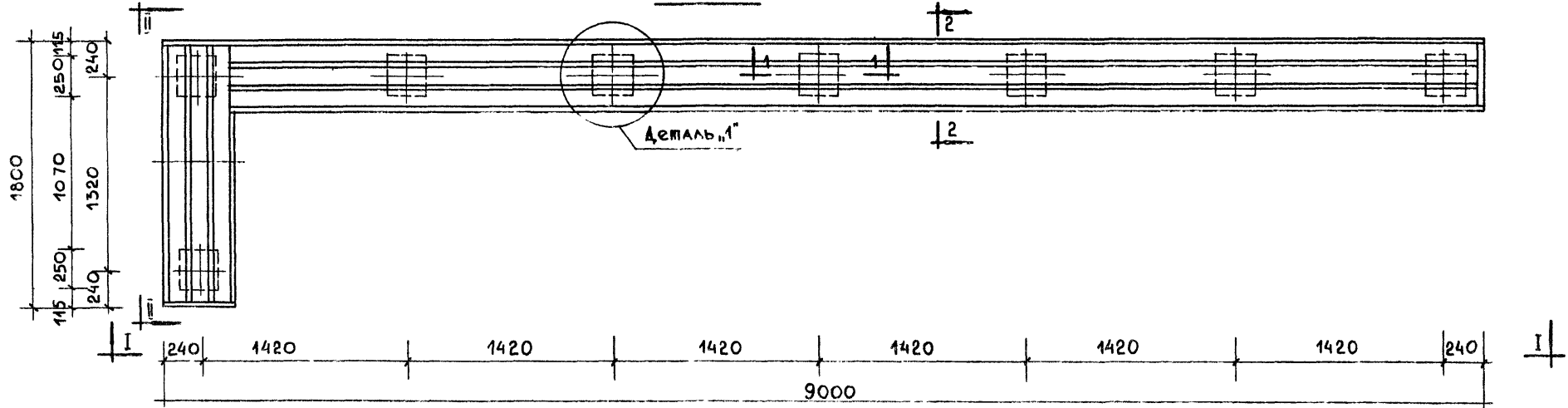
1971г.	АРХИТЕКТУРНО-ДЕКОРАТИВНЫЕ ВХОДЫ В САДЫ И ПАРКИ.	АРХИТЕКТУРНО-ДЕКОРАТИВНЫЙ ВХОД. ПЛАН 5. ЦВЕТНИЦА. ОПАЛУБКА ЧАШИ. АРМИРОВАНИЕ ЧАШИ. ОПОРЫ. СПЕЦИФИКАЦИЯ АРМАТУРЫ. РАСХОД МАТЕРИАЛОВ.	Шиповой проект 330-11	Альбом I	Лист АС-26
--------	---	---	-----------------------	----------	------------

Ф А С А Д I-I

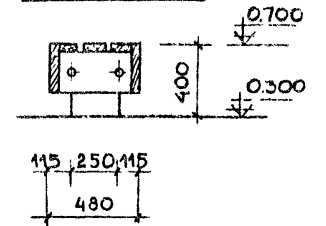
Ф А С А Д II-II



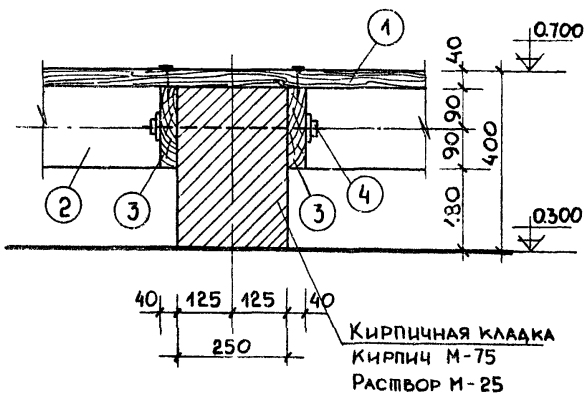
П Л А Н



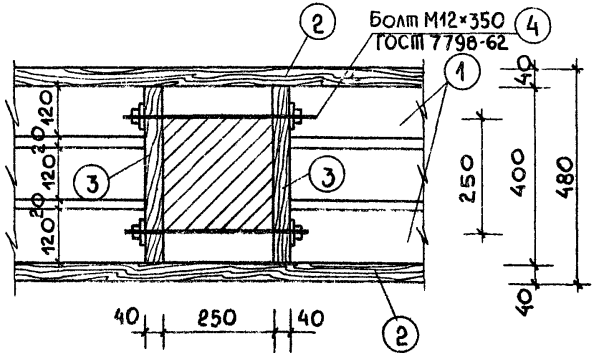
Разрез по 2-2



По 1-1



Деталь 1 (вид снизу)



СПЕЦИФИКАЦИЯ ДРЕВЕСИНЫ НА МАРКУ							
МАРКА	№/№	сечение мм	Длина поз. мм	кол. поз	Общая длина м	Объем м³	
						поз	марки
СК-1	1	120 × 40	—	—	31.26	0.154	0.39
	2	220 × 40	—	—	21.6	0.19	
шт-2	3	180 × 40	400	16	6.4	0.046	

СПЕЦИФИКАЦИЯ МЕТАЛЛА НА МАРКУ						
СК-1	шт. 2	4	Болт М12х350	350	16	10.7 кг

Примечание

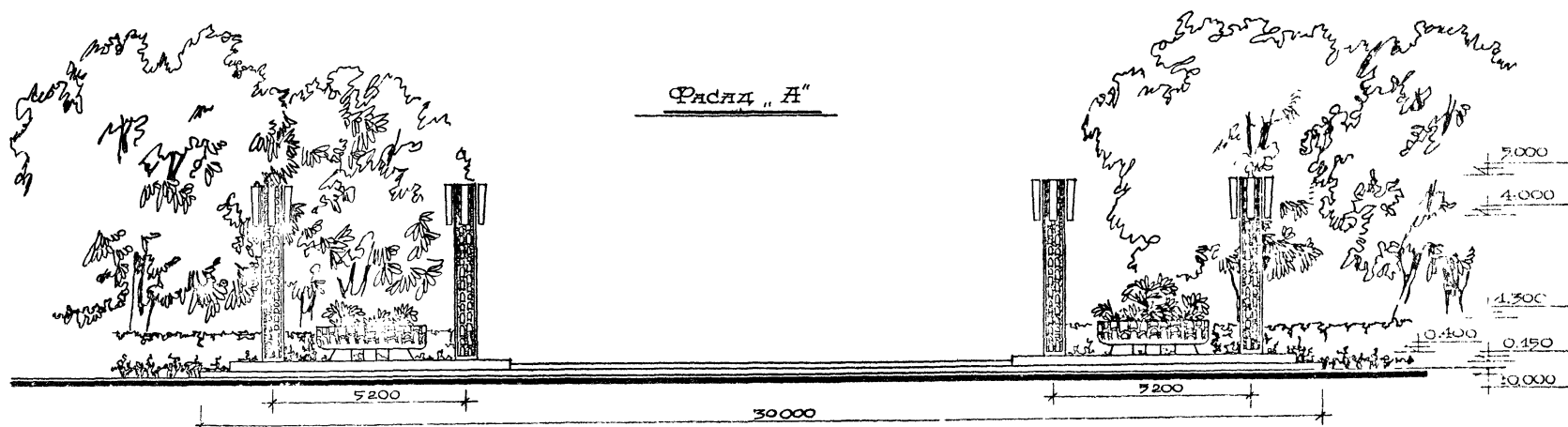
- 1 Расход кирпича на опоры одной скамьи - 0.18 м³
2. Указания по монтажу изготовлению и отделке см. пояснит. записку.

ЦНИИ
Госпроектгосплана
г. Москва

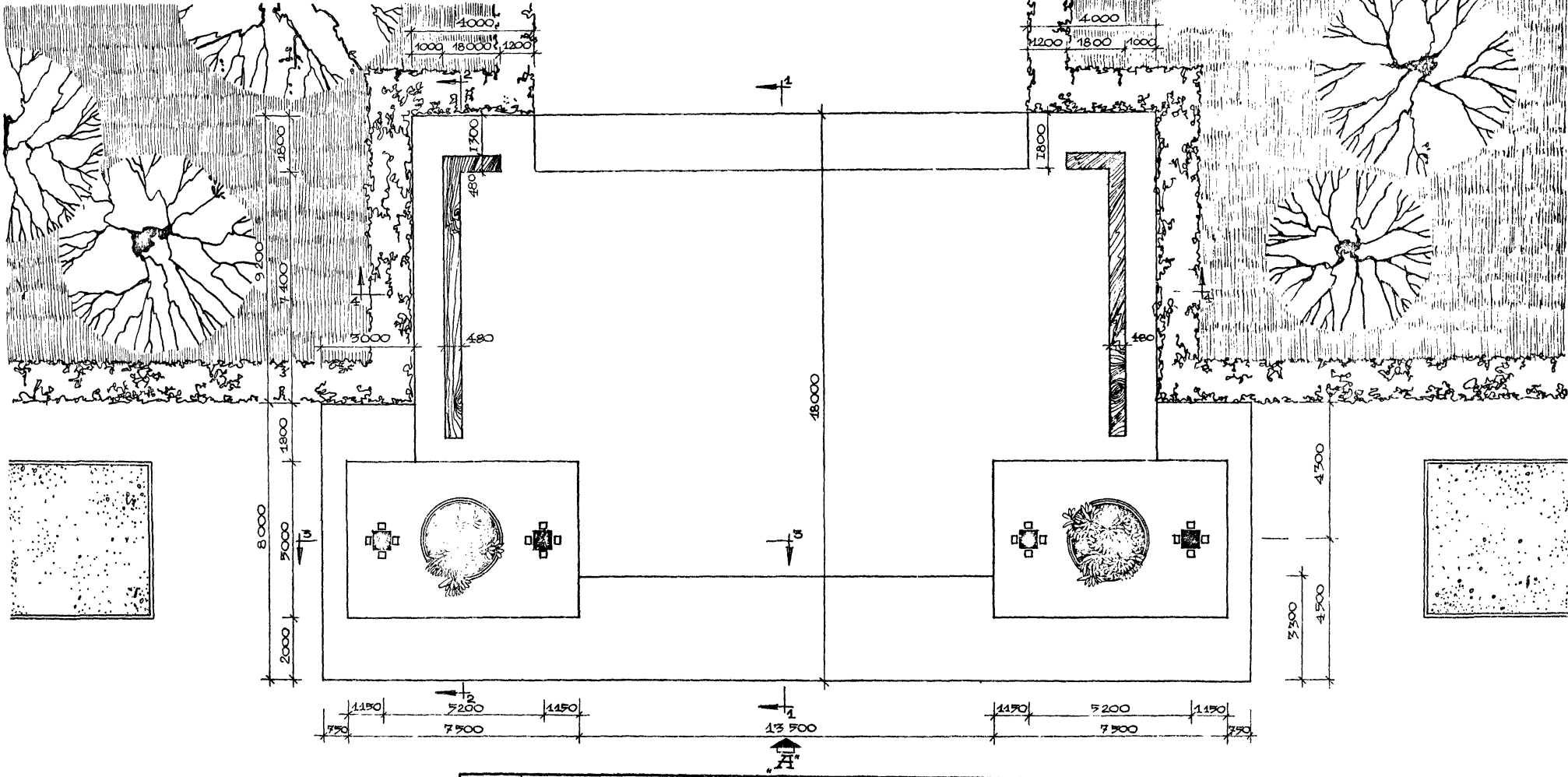
С.И. Инж. Карачува
С.И. Инж. Карачу
Копиров. Ю.И. Ю.И.
Проверил. Леонтьев

С.И. Инж. Обириков
С.И. Инж. Обириков
С.И. Инж. Обириков
С.И. Инж. Обириков

1971г.	Архитектурно-декоративные входы в сады и парки.	Архитектурно-декоративный вход. Тип 3. Скамья СК-1. Фасады 1-1, 2-2. План. Разрезы 1-1, 2-2. Деталь 1 спецификация.	Типовой проект 330-44	Альбом I	Лист АС-27
--------	---	---	-----------------------	----------	------------



ГЕНПЛАН М 1:100

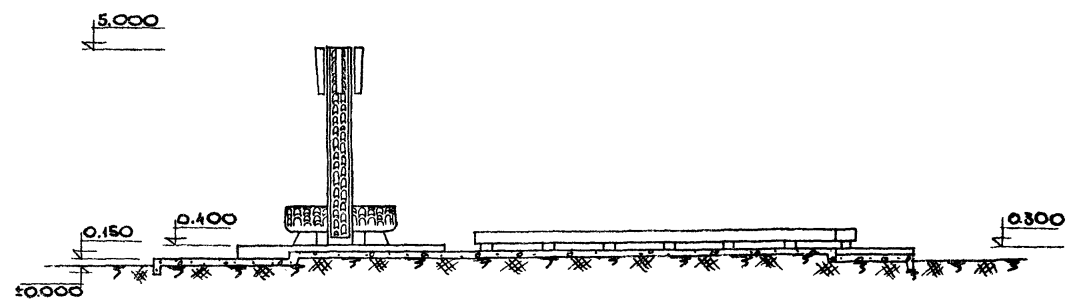


Исполнитель: Кудряшова
 Руководитель: Смирнов
 Коллеги: Колыпов, Прохорова
 Проверка: Прохорова, Колыпов
 Исполнитель: Мухоморов
 Руководитель: Давыдов
 Коллеги: Давыдов, Давыдов
 Проверка: Давыдов, Давыдов
 Исполнитель: Бусыгина
 Руководитель: Бусыгина
 Коллеги: Бусыгина, Бусыгина
 Проверка: Бусыгина, Бусыгина

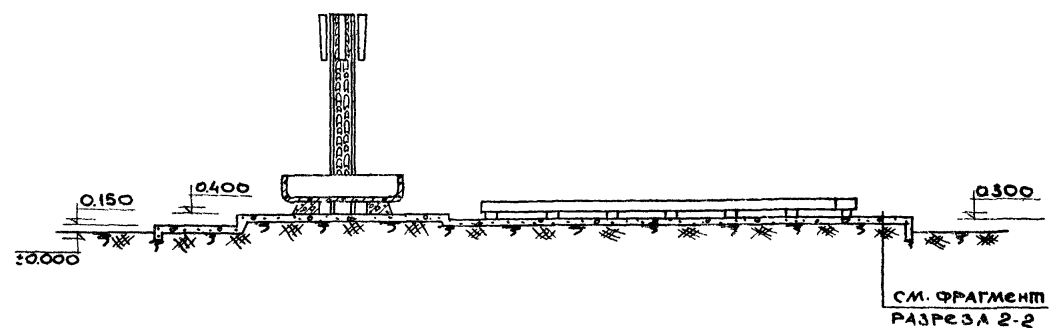
ИЛИП
 ПРАДОСТРОИТЕЛЬСТВА
 г. МОСКВА

1971г	Архитектурно-декоративные входы в сады и парки.	Архитектурно-декоративный вход МчпЗ ² Фасад „А“ Генплан.	Пилюсов проект 380-11	Альбом I	Лист АС-29
-------	---	---	-----------------------	----------	------------

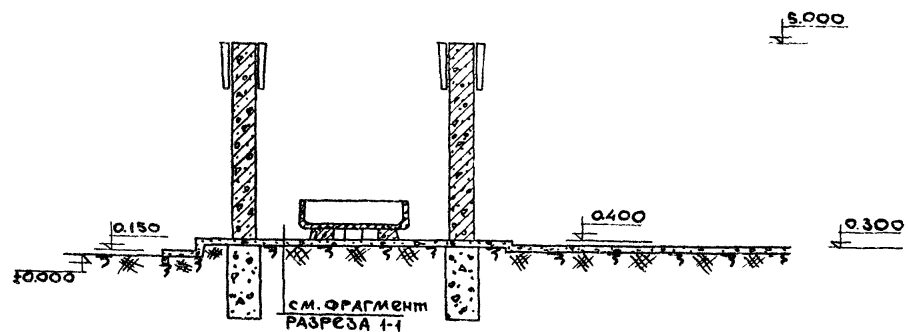
РАЗРЕЗ ПО 1-1



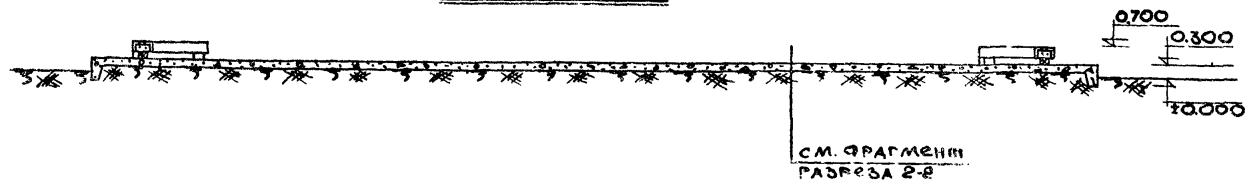
РАЗРЕЗ ПО 2-2



РАЗРЕЗ ПО 3-3



РАЗРЕЗ ПО 4-4



РАСХОД МАТЕРИАЛОВ

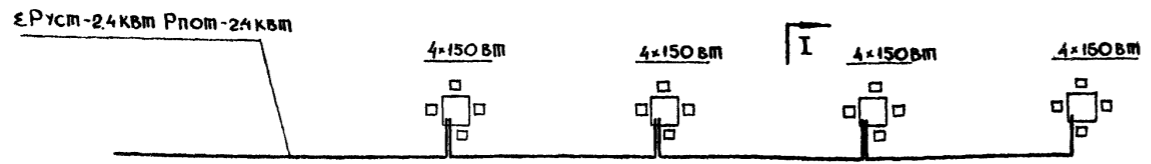
№№ п/п	НАИМЕНОВАНИЕ МАТЕРИАЛОВ	ЕД. ИЗМ	КОЛ-ВО	ГОСТ
1	Бетон м-150	м³	77.8	—
2	Бетон м-200	м³	4.7	—
3	Кирпич м-75	м³	8.36	7484 - 69
4	Сталь арматурная	кг	16.74	5781 - 61
5	Труба стальная ф1"	кг	15.5	3262 - 62
6	Труба ф 1 1/4"	кг	16.6	—//—
7	Древесина	м³	0.78	8486 - 66
8	Болт м12х350	кг	21.4	7798 - 62
9	Сталь δ=2 мм	кг	75.0	980 - 60
10	Стекло δ=4 мм	м²	9.3	111 - 65*
11	Резиновый профиль δ/стек	п.м.	16.0	—

ПРИМЕЧАНИЯ.

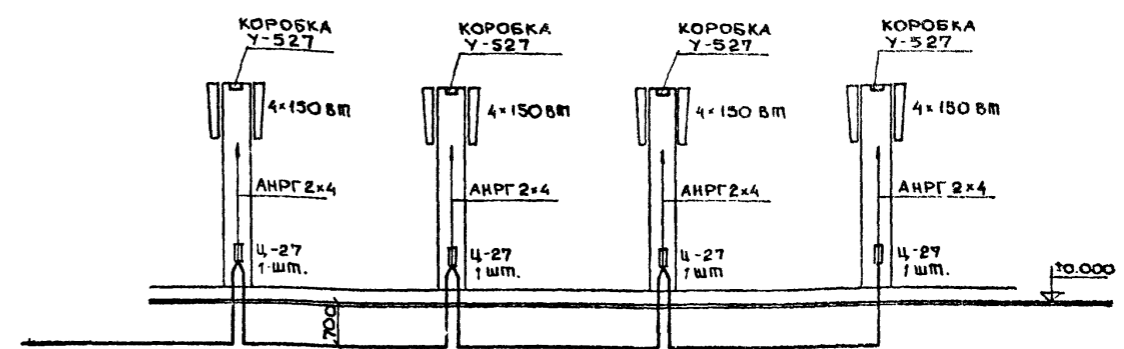
- 1 Фрагменты разрезов см. лист АС-23.
- 2 Столб см. лист АС-24.
- 3 Цветочницу см листы АС-25, АС-26
- 4 Скамью см. лист АС-27.
- 5 Светильник см. лист АС-28.

УМНИП
 ГРАДОСТРОИТЕЛЬСТВА
 г. Москва
 ДИРЕКТОР
 И.И.И.
 ПРОЕКТИРОВЩИК
 А.А.А.
 ПРОЕКТИРОВЩИК
 В.В.В.
 ПРОЕКТИРОВЩИК
 С.С.С.
 ПРОЕКТИРОВЩИК
 Т.Т.Т.
 ПРОЕКТИРОВЩИК
 К.К.К.
 ПРОЕКТИРОВЩИК
 Л.Л.Л.
 ПРОЕКТИРОВЩИК
 З.З.З.
 ПРОЕКТИРОВЩИК
 И.И.И.
 ПРОЕКТИРОВЩИК
 О.О.О.
 ПРОЕКТИРОВЩИК
 П.П.П.
 ПРОЕКТИРОВЩИК
 Р.Р.Р.
 ПРОЕКТИРОВЩИК
 С.С.С.
 ПРОЕКТИРОВЩИК
 Т.Т.Т.
 ПРОЕКТИРОВЩИК
 У.У.У.
 ПРОЕКТИРОВЩИК
 Ф.Ф.Ф.
 ПРОЕКТИРОВЩИК
 Х.Х.Х.
 ПРОЕКТИРОВЩИК
 Ц.Ц.Ц.
 ПРОЕКТИРОВЩИК
 Ч.Ч.Ч.
 ПРОЕКТИРОВЩИК
 Ш.Ш.Ш.
 ПРОЕКТИРОВЩИК
 Щ.Щ.Щ.
 ПРОЕКТИРОВЩИК
 Ъ.Ъ.Ъ.
 ПРОЕКТИРОВЩИК
 Ы.Ы.Ы.
 ПРОЕКТИРОВЩИК
 Э.Э.Э.
 ПРОЕКТИРОВЩИК
 Ю.Ю.Ю.
 ПРОЕКТИРОВЩИК
 Я.Я.Я.
 ПРОЕКТИРОВЩИК

1971г.	Архитектурно-декоративные входы в сады и парки.	Архитектурно-декоративный вход. Тип 39.	Типовой проект 330-11	Альбом I	Лист АС-30
--------	---	---	-----------------------	----------	------------



План сети М 1:100



Разрез по I-I М 1:100

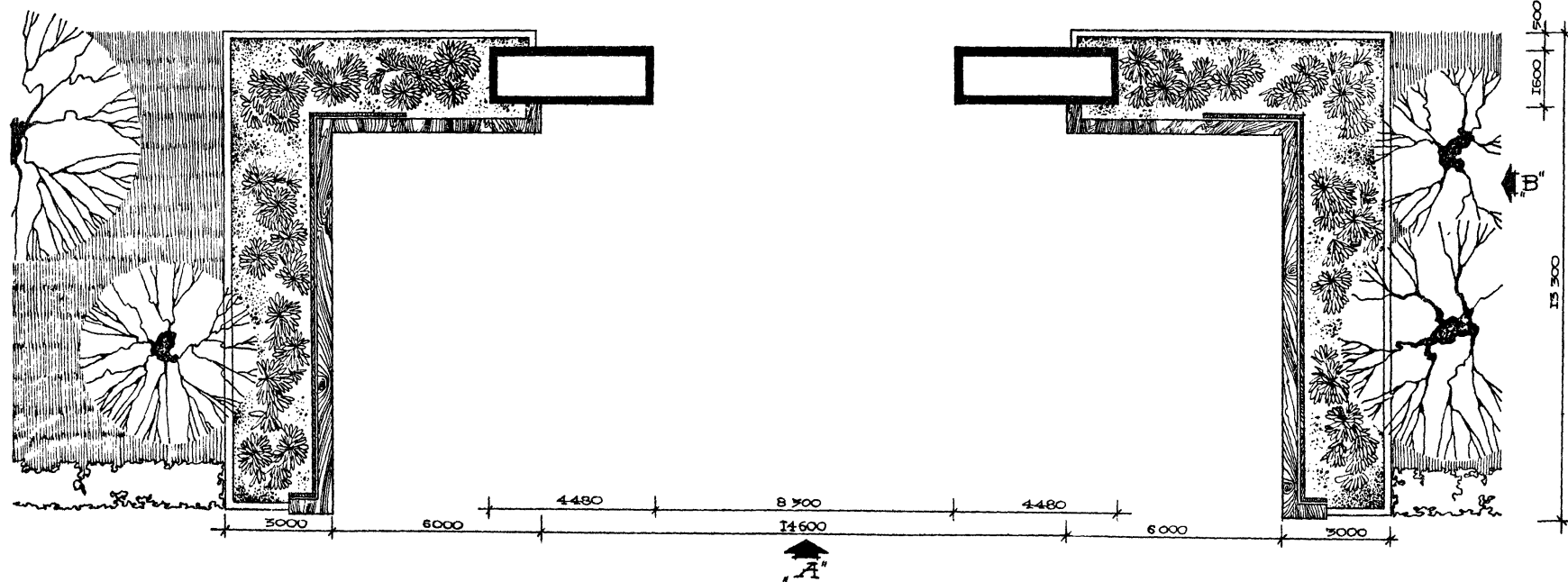
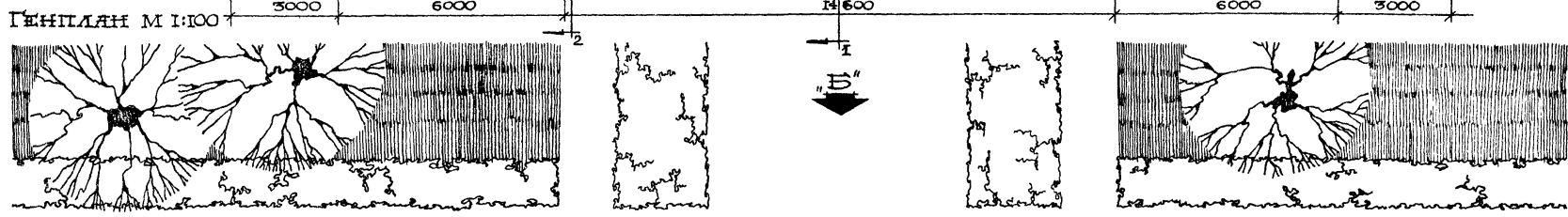
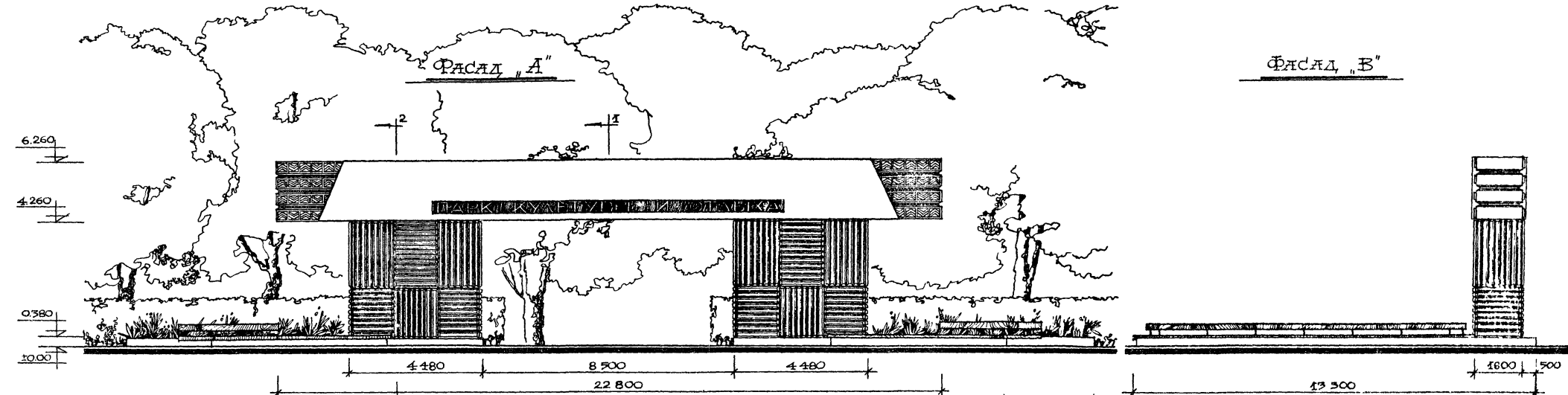
Примечания

- 1 Проект разработан для напряжения сети 380/220 В.
- 2 Для освещения входа приняты светильники, разработанные в архитектурной части проекта см. черт. АС-24
- 3 Присоединение светильников к питающей сети, управление освещением, выбор марки и сечения питающего кабеля и кабеля, прокладываемого между опорами решается при привязке проекта.
- 4 Предохранители на ответвлениях к светильникам устанавливаются в нише (см. черт. АС-28) на изоляционном основании.
- 5 Для предохранения обслуживающего персонала от попадания под опасное для жизни напряжение все металлические не-токоведущие части установки необходимо заземлить. Для заземления использовать нулевой провод сети.
- 6 Кабель между опорами проложить в траншее на глубине 0,1м от планировочной отметки земли и защитить от механических повреждений путем покрытия кирпичем.

Спецификация

№ п.п.	Наименование	Тип	Техническая характеристика	Ед. изм.	Кол.	Примечание
1	Светильник			шт.	16	по особому заказу
2	Лампа накаливания	НВ-220-25		шт.	64	
3	Патрон люминесцентный закрытый	КАТАЛОЖ № К8022	Е-27	шт.	64	
4	Предохранитель с плавкой вставкой 6 А.	У-27		шт.	4	
5	Кабель с алюминиевыми жилами с резиновой изоляцией в резиновой негорючей оболочке сечением 2x4 кв.мм.	АНРГ		м	80	
6	Провод с медной жилой (для зарядки арматур) сечением 15 кв.мм.	ПРГ		м	80	
7	Коробка чугунная пыле-дозащищенная крестообразная	У-527		шт.	4	

Проектная организация: ЦНИИП градостроительства г. Москва
 Автор проекта: [Имя]
 Проверил: [Имя]
 Инженер: [Имя]
 Главный инженер: [Имя]

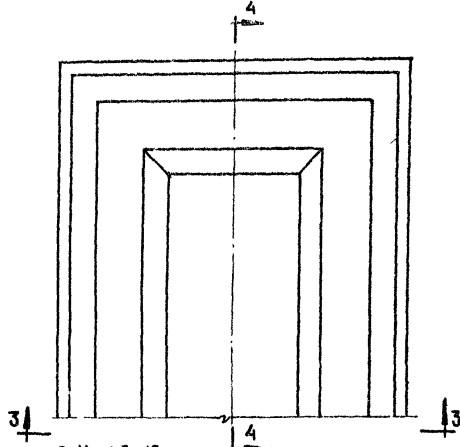


ПРИМЕЧАНИЕ
 1 Разрезы 1-1, 2-2 см.
 ЛИСТ АС-32.

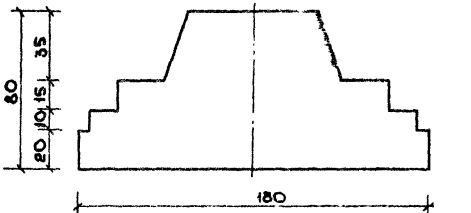
И.И. КОЛОДНИЦКА
 ПРОЕКТИРОВАЛА
 Л.И. ЛЕОНТЬЕВА
 ИСПОЛНИЛА
 С.И. КОЛЕСОВ
 КОПИРОВАЛА
 П.В. ПРОВАЙ
 Л.В. ОВИЧЕНКО
 Л.В. ОВИЧЕНКО
 Л.В. ОВИЧЕНКО
 Л.В. ОВИЧЕНКО
 Л.В. ОВИЧЕНКО
 Л.В. ОВИЧЕНКО

1971г	Архитектурно-декоративные входы в сады и парки.	Архитектурно-декоративный вход. Тип 4. Фасады „А“, „Б“. Генплан.	Типовой проект 330-11	Альбом I	Лист АС-31
-------	---	--	-----------------------	----------	------------

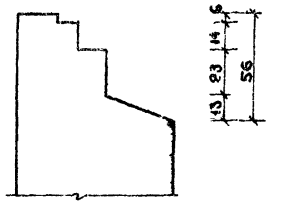
ДЕТАЛЬ „А“



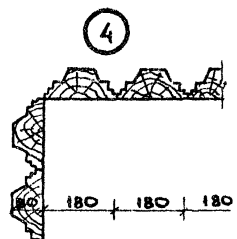
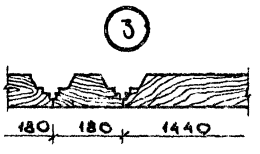
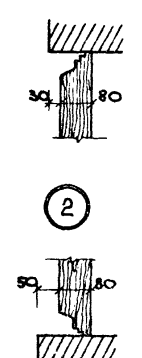
РАЗРЕЗ ПО 3-3



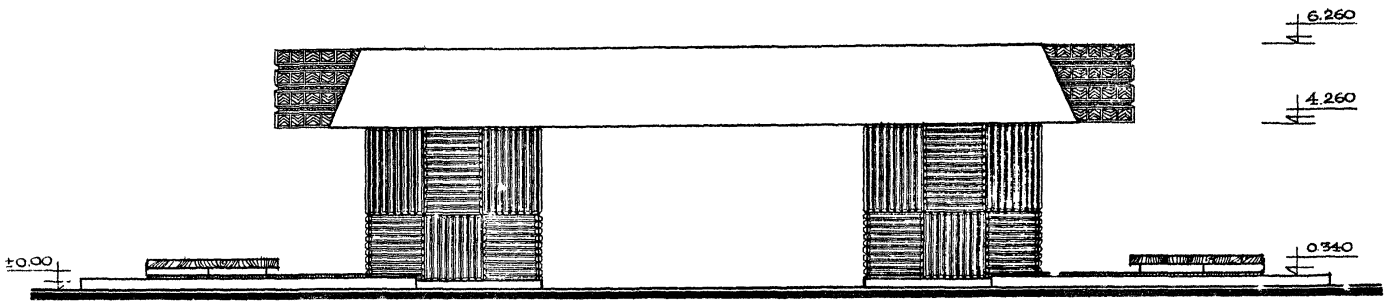
РАЗРЕЗ ПО 4-4



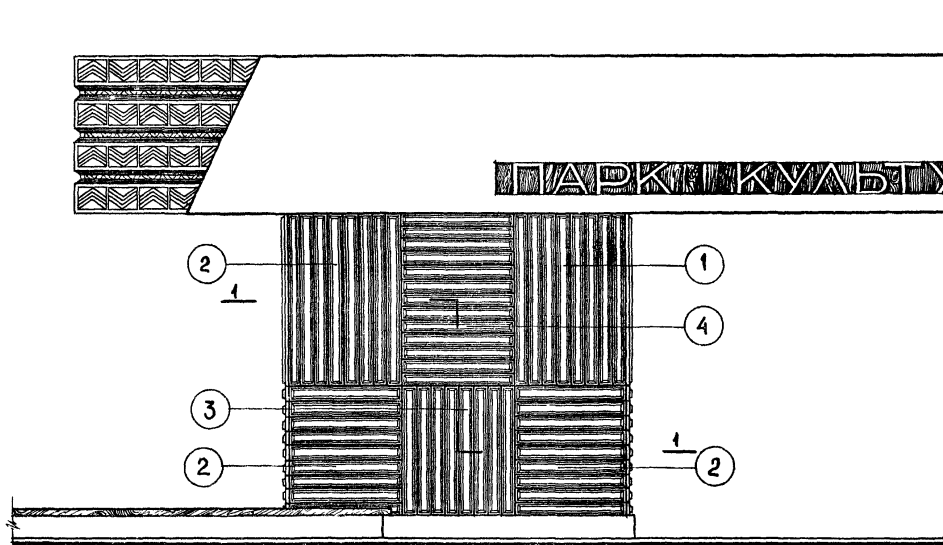
ПО УЗЛУ № 6



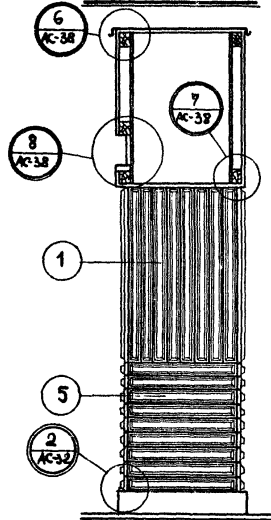
ФАСАД „Б“



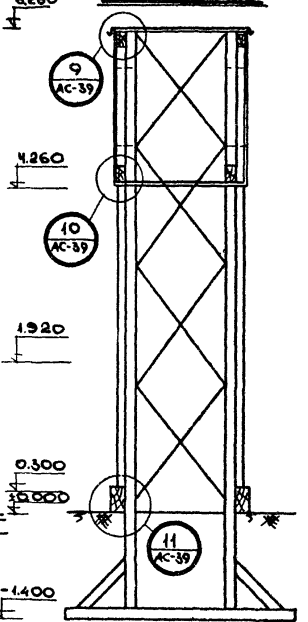
ФРАГМЕНТ ФАСАДА „А“



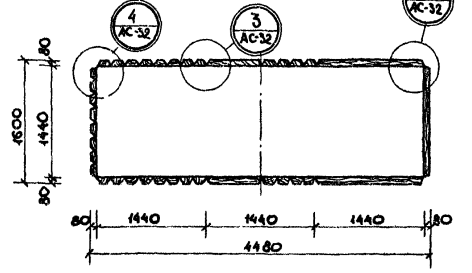
РАЗРЕЗ ПО 1-1



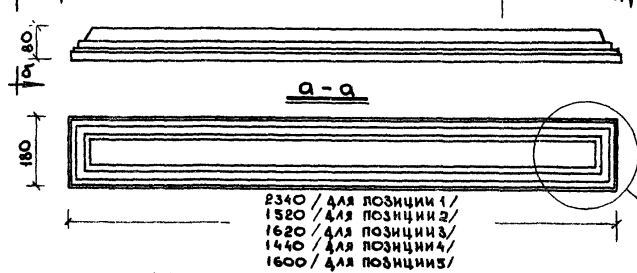
РАЗРЕЗ ПО 2-2



Сечение по 1-1



Позиции 1-5



ПРИМЕЧАНИЯ:

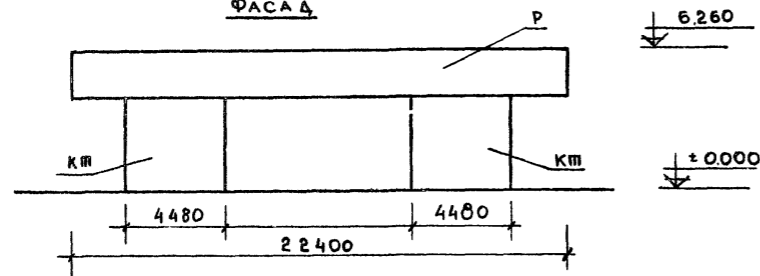
1 Спецификацию древесины на декоративную обшивку см лист АС-34

Проект: С. С. С. / С. С. С. / С. С. С.
 Автор: С. С. С. / С. С. С. / С. С. С.
 Проверка: С. С. С. / С. С. С. / С. С. С.
 Конструктор: С. С. С. / С. С. С. / С. С. С.

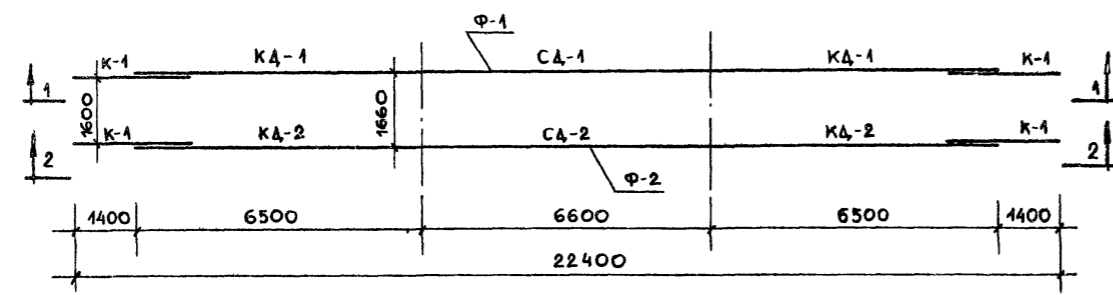
Исполнитель: С. С. С. / С. С. С. / С. С. С.
 Градостроительного
 Управления
 г. Москва

1971г	Архитектурно-декоративные входы в сады и парки.	Архитектурно-декоративный вход. Тип 4. Фрагмент фасада „А“, Фасад „Б“ Разрез 1-1, 2-2. Позиции 1-5.	Типовой проект 330-41	Альбом I	Лист АС-32
-------	---	---	-----------------------	----------	------------

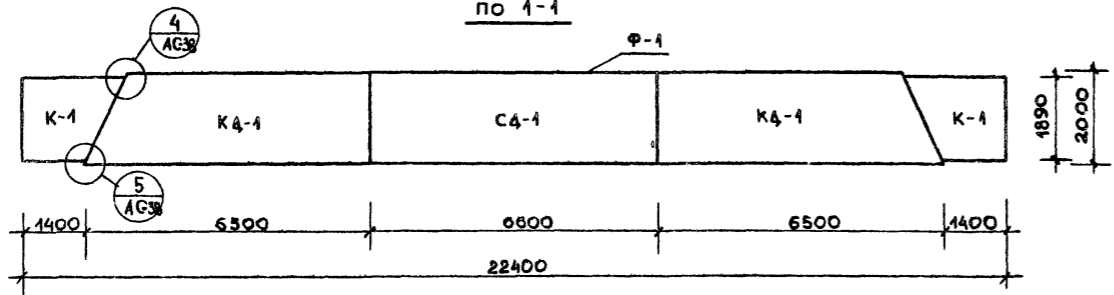
МОНТАЖНАЯ СХЕМА ВХОДА
ФАСАДА



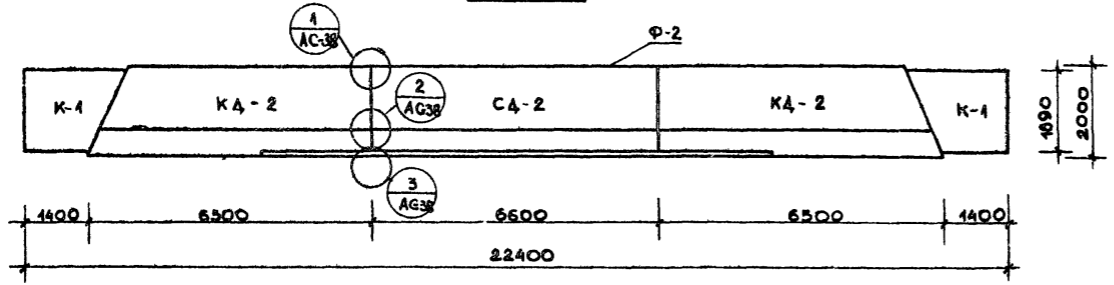
МОНТАЖНЫЙ ПЛАН РИГЕЛЯ (P)



ПО 1-1



ПО 2-2



РАСХОД МАТЕРИАЛОВ НА ВХОД				
№№ П/П	НАИМЕНОВАНИЕ МАТЕРИАЛА	ЕД. ИЗМ.	КОЛ.	ГОСТ
1.	ДРЕВЕСИНА	М ³	15.358	8486 - 66
2.	ФАНЕРА δ = 10	М ²	54.4	11519 - 65
3.	КИРПИЧ	М ³	12.7	7484 - 69
4.	КРОВЕЛЬНОЕ ЖЕЛЕЗО δ = 1	М ²	37.2	8073 - 56
5.	ШТУКАТУРН. СЕТКА № 10	КГ	153.0	12484 - 66
6.	СТАЛЬ ∟ 32 × 3	КГ	83.0	3309 - 57
7.	СТАЛЬ ∟ 50 × 3	КГ	1.86	— " —
8.	АНКЕРН. БОЛТ Ø 12	КГ	18.7	2590 - 57
9.	БОЛТ М6 × 150	КГ	1.34	7798 - 61
10.	БОЛТ М12 × 260	КГ	22.4	7798 - 62
11.	БОЛТ М14 × 240	КГ	17.3	7798 - 62

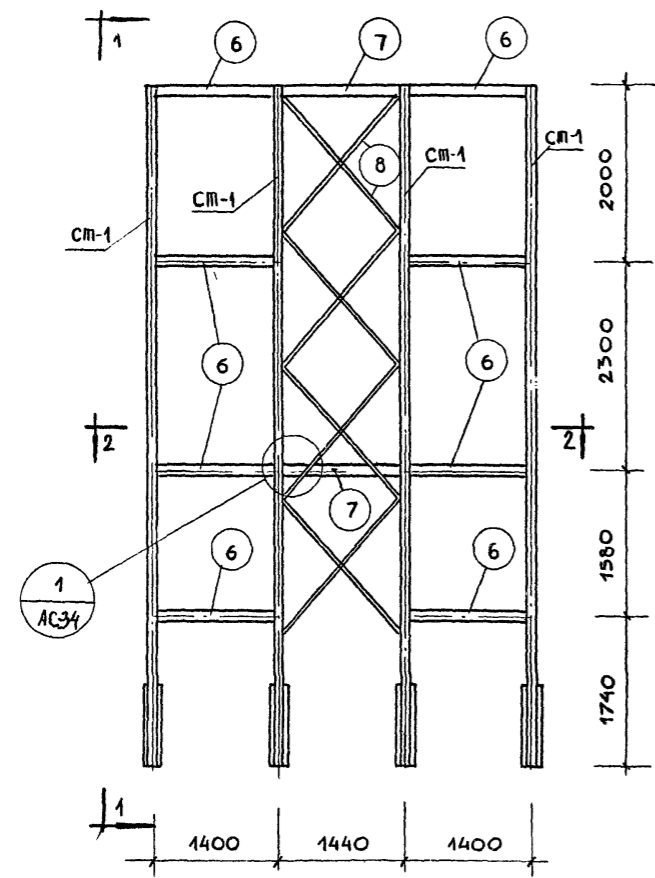
ПРИМЕЧАНИЕ

1. МАРКИ КД-1, СД-1, КД-1 СМ ЛИСТ АС-36
2. МАРКИ КД-2, СД-2 СМ. ЛИСТ АС-37
3. МАРКУ КП-1 СМ ЛИСТ АС-34 И АС-35
4. МОНТАЖНЫЕ УЗЛЫ № 1, 2, 3, 4, 5 СМ. ЛИСТ АС-38
5. УКАЗАНИЯ ПО ИЗГОТОВЛЕНИЮ, МОНТАЖУ И ОТДЕЛКЕ СМ. ПОЯСНИТЕЛЬНУЮ ЗАПИСКУ.

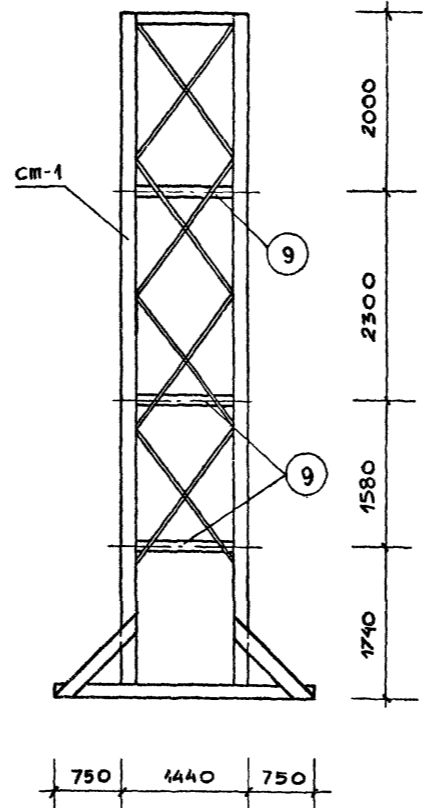
ЗАМ. АРХИТЕКТОРА: С. МАГОС
 И. О. РУКОВОДИТЕЛЬ: ОВЧИНКОВ
 ГЛАВ. АРХ. ПРОЕКТА: ОВЧИНКОВ
 И. М. И. АРХ. ПРОЕКТА: ЛЕОНТЬЕВ
 СТУДИЯ: КУЗНЕЦОВА

ЦНИИП
 ПРОЕКТИРОВАНИЕ
 С. МОСКВА

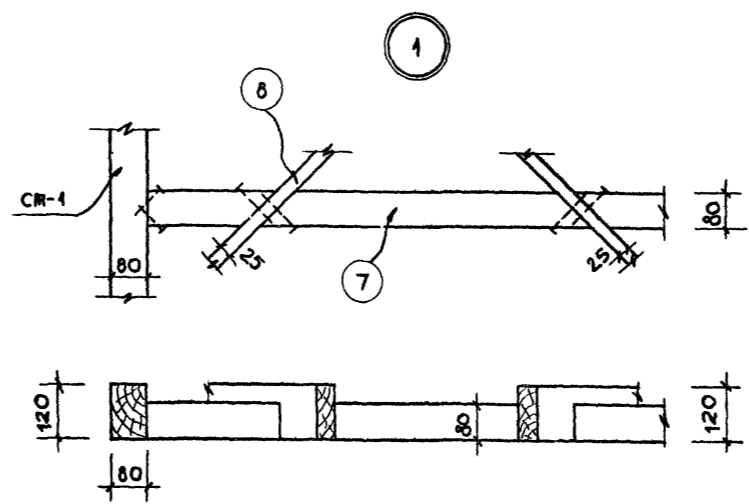
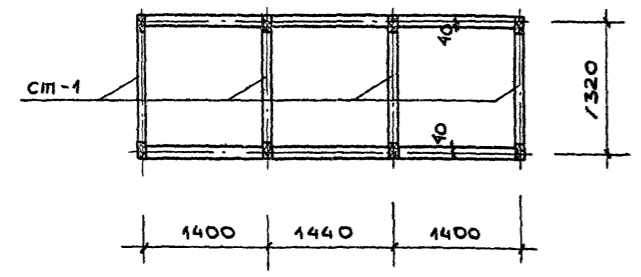
КАРКАС ШУМБЫ КМ



1-1



2-2



СПЕЦИФИКАЦИЯ ДРЕВЕСИНЫ НА КАРКАС ШУМБЫ							
МАРКА ИЗД.	ИН ПОЗ	Сечение элемента мм	Длина эле-мента мм	КОЛ. эле-менты шт	Общ. длина м	Объем, м³	
						ПОЗ	МАРКИ
ДЕКОРАТИВНАЯ ОБШИВКА	1	БРУС 80×180	2340	48	1150	1.65	3.78
	2	БРУС 80×180	1520	36	54.6	0.79	
	3	БРУС 80×180	1620	16	26.0	0.38	
	4	БРУС 80×180	1440	26	37.4	0.54	
	5	БРУС 80×180	1600	18	28.8	0.42	
Отдельные позиции	6	БРУС 80×80	1320	16	21.1	0.135	0.333
	7	БРУС 80×80	1360	4	5.44	0.035	
	8	ДОСКА 25×120	2100	16	33.6	0.101	
	9	БРУС 80×80	1200	8	9.6	0.062	

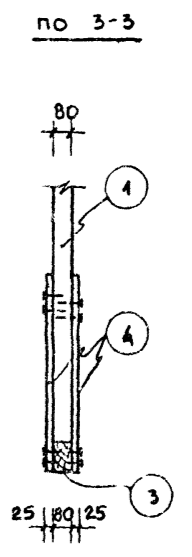
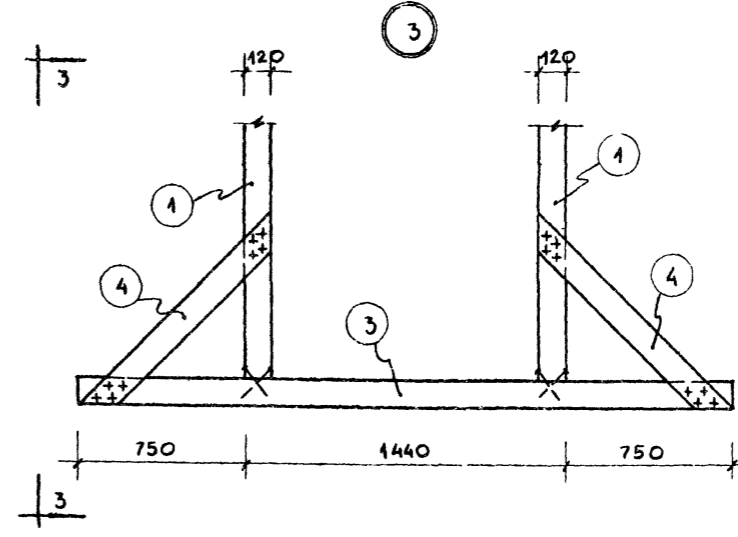
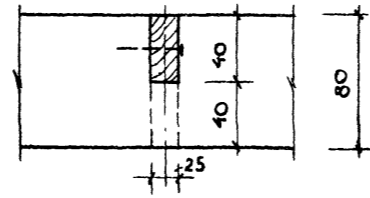
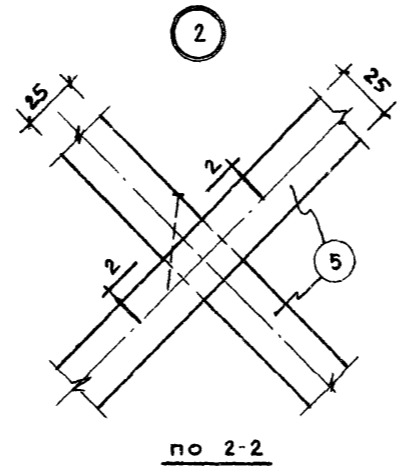
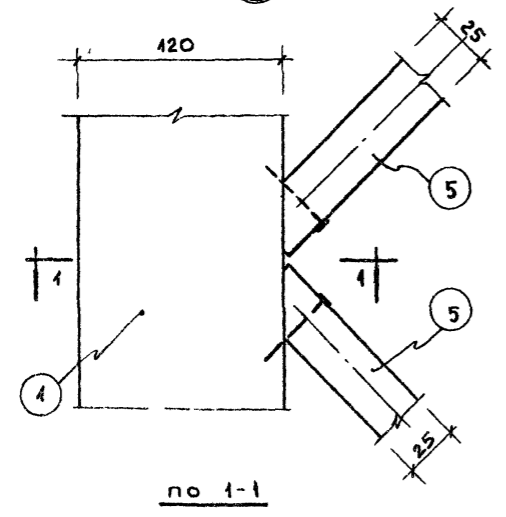
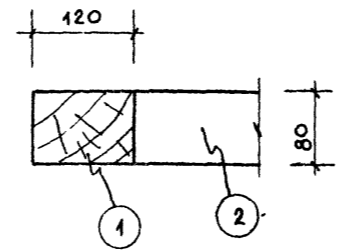
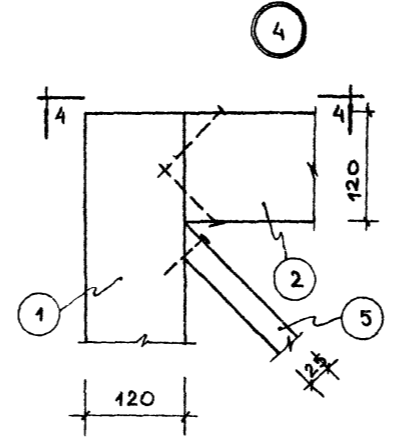
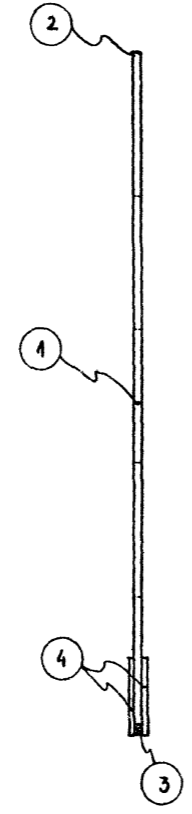
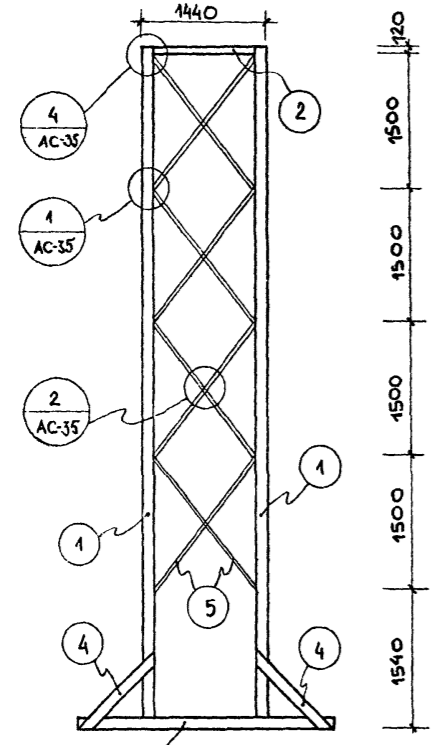
ПРИМЕЧАНИЯ

1. МАРКУ СТ-1 см. лист АС-35.
2. Декоративную обшивку (поз. 1-5) см. лист АС-32.
3. СМОТРЕТЬ СОВМЕСТНО С ЛИСТОМ АС-33.

Проект: 1971 г.
 Автор: [Имя]
 Проверил: [Имя]
 Главный инженер: [Имя]
 Инженер: [Имя]
 Конструктор: [Имя]

1971 г.	Архитектурно-декоративные входы в сады и парки	Архитектурно-декоративный вход. Тип 4. Каркас шумбы КТ. Разрезы 1-1, 2-2. Узел 1.	Типовой проект 330-44	Альбом I	Лист АС-34
---------	--	---	-----------------------	----------	------------

МАРКА СТ-1



СПЕЦИФИКАЦИЯ ДРЕВЕСИНЫ

МАРКА ИЗД.	№№ ПОЗ.	Сечение эл-та мм	Длина эл-та мм	Кол. эл-та шт.	Общ. длина м	Об'ем, м³	
						ПОЗ.	МАРКА
СТ-1 шт 4	1	БРУС 80×120	7540	2	15.08	0.145	0.244
	2	БРУС 80×120	1200	4	4.80	0.014	
	3	БРУС 80×120	2940	1	2.94	0.038	
	4	ДОСКА 25×120	1220	4	4.88	0.015	
	5	ДОСКА 25×80	1900	8	15.2	0.039	

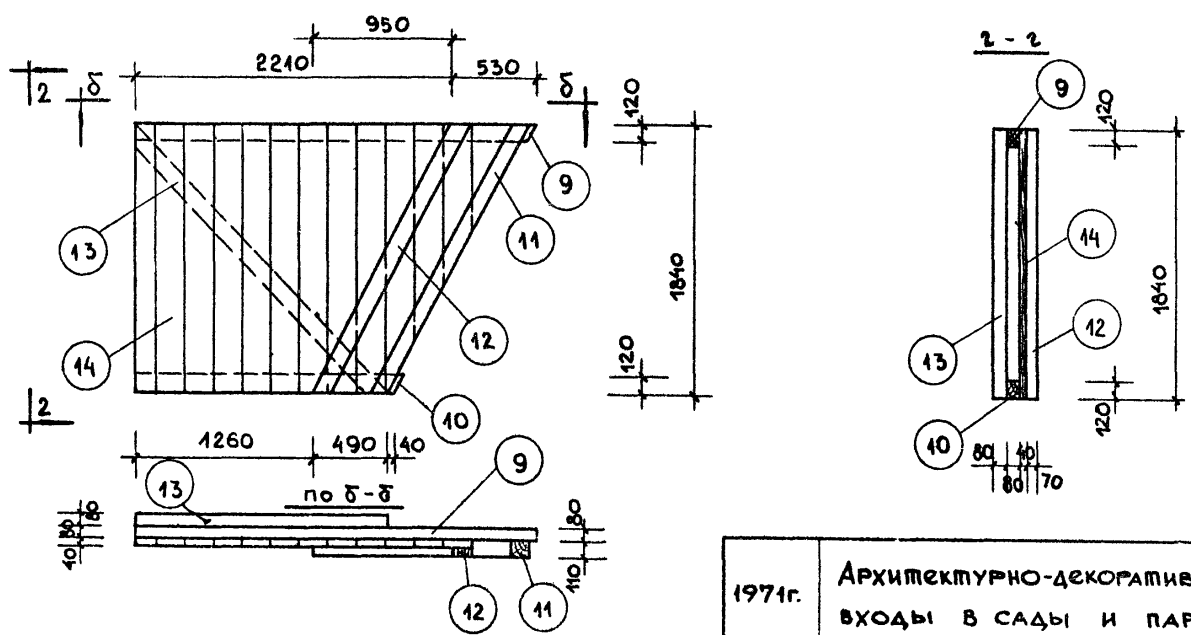
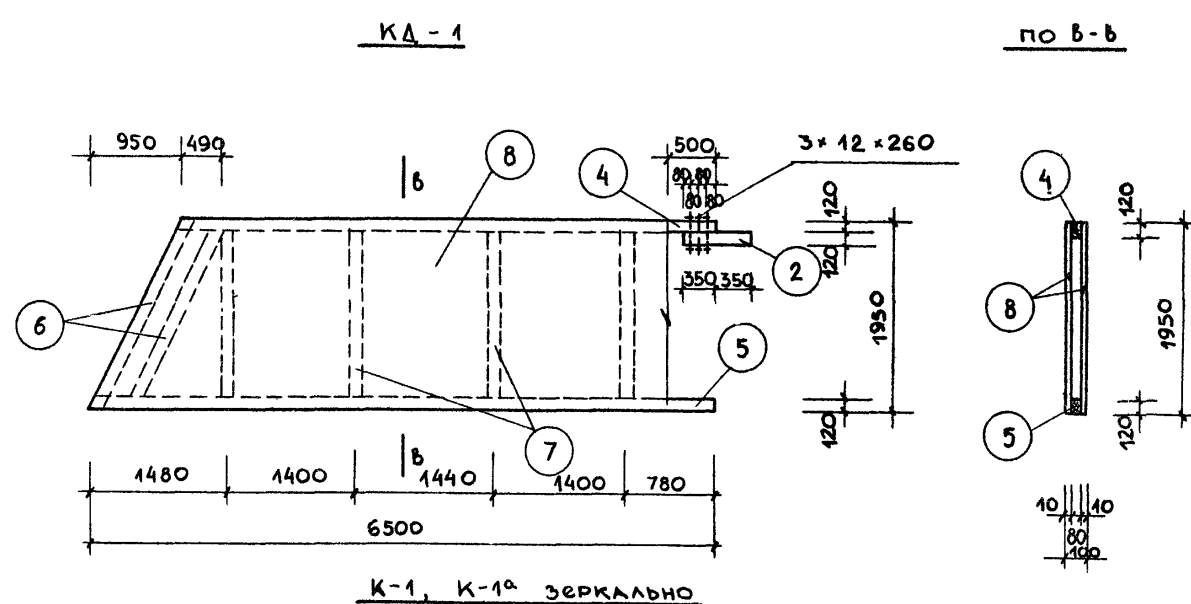
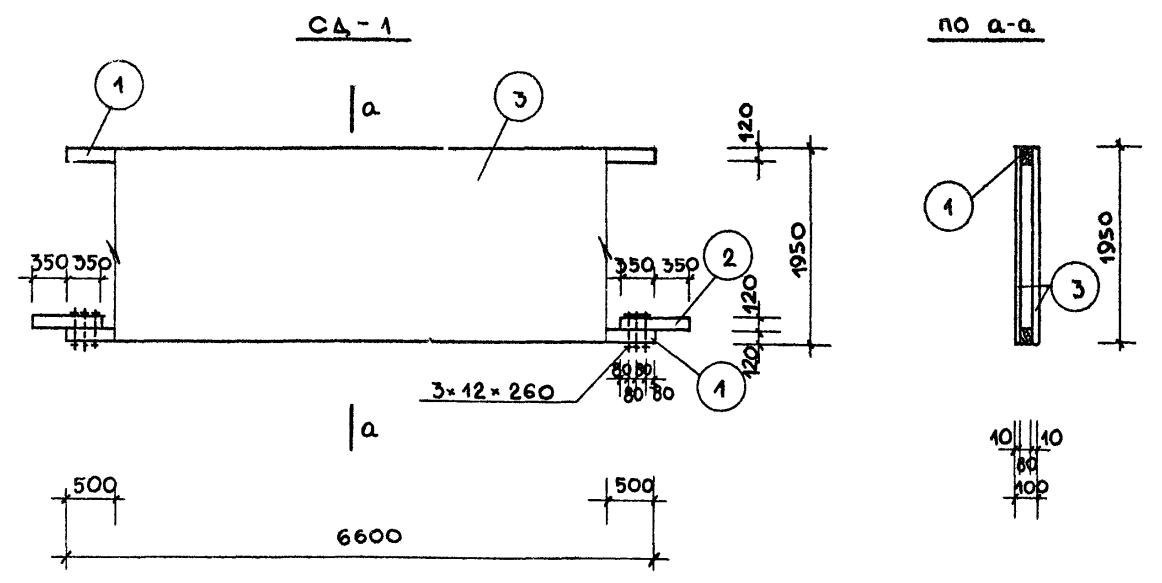
ПРИМЕЧАНИЯ

1. УКАЗАНИЯ ПО ИЗГОТОВЛЕНИЮ И МОНТАЖУ СМ. ПОЯСНИТ. ЗАПИСКУ.
2. СМОТРЕТЬ СОВМЕСТНО С ЛИСТОМ АС-34.

Проект: КАРЛАТ
 Автор: ЛОЛАННА
 Проверка: ЛЕОНТЬЕВ
 СМ. ИЖ. КАРЛАТОВ
 ИЖ. ИЖ. ОВЧИНКОВ
 Т. ИЖ. ЛЕОНТЬЕВ
 СМ. ИЖ. КУЗНЕЦОВА

ЦНИИП
 ГРАДСТРОИТЕЛЬСТВА
 Г. МОСКВА

1974г	Архитектурно-декоративные входы в сады и парки.	Архитектурно-декоративный вход. Тип 4. Каркас тумбы. Марка СТ-1. Узлы 1, 2, 3, 4.	Типовой проект 330-11	Альбом I	Лист АС-35
-------	---	---	-----------------------	----------	------------



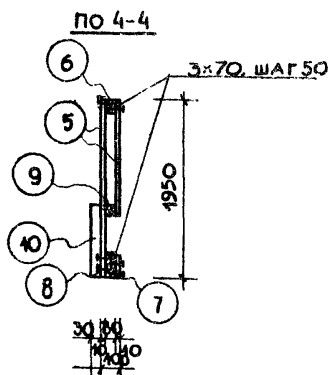
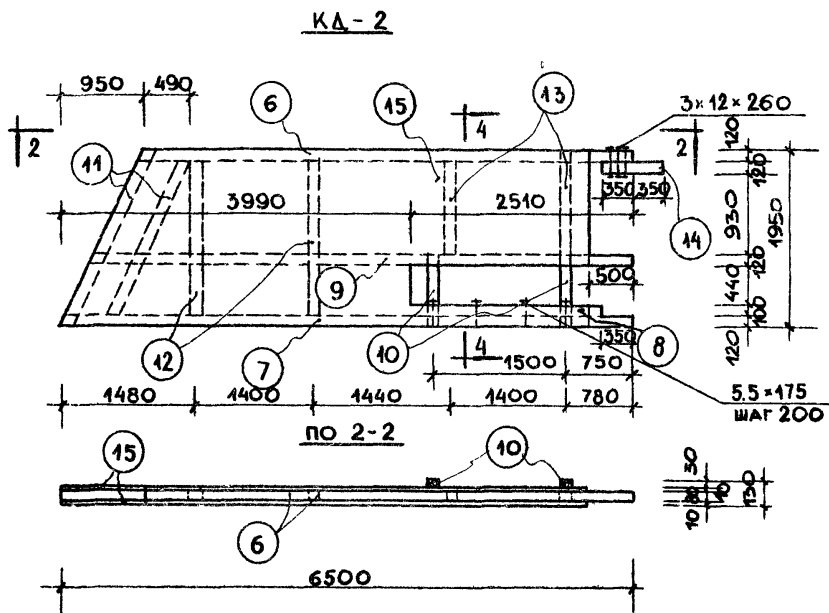
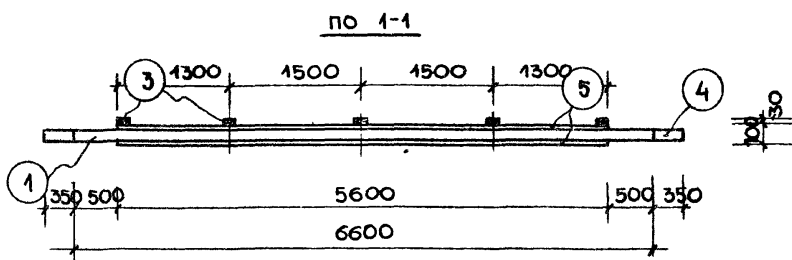
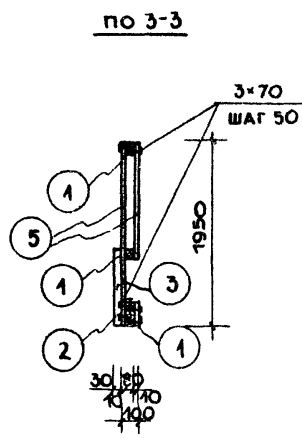
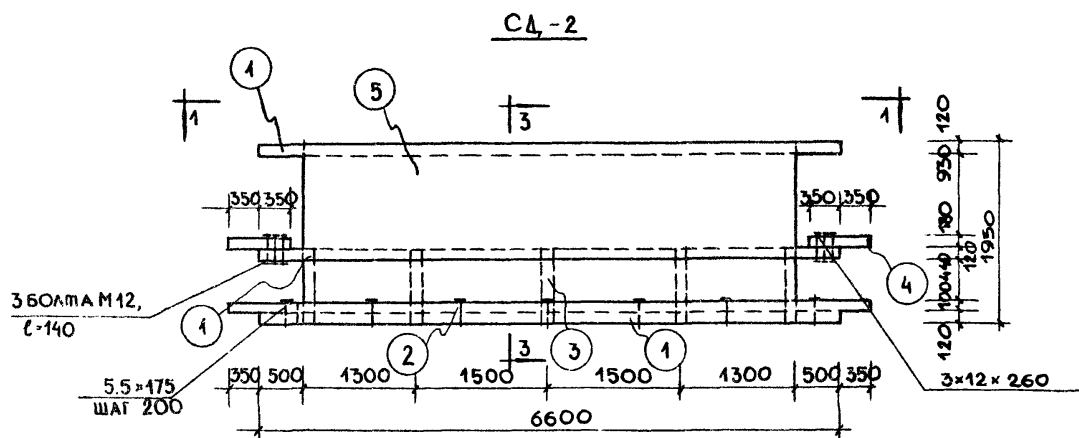
СПЕЦИФИКАЦИЯ ДРЕВЕСИНЫ НА МАРКУ								
МАРКА ИЗД.	№ ПОЗ.	Сечение эл-та мм	Длина эл-та мм	Кол. эл-та шт.	Общ. длина м	Объем, м³		
						ПОЗ.	МАРКИ	
СА-1 (шт 1)	1	БРУС 80×120	6600	2	13.2	0.127	0.141	
	2	БРУС 80×120	700	2	1.4	0.0134		
	3	ФАНЕРА δ=40	5600×1950	2	11.2	21.8 м²		21.8 м²
КА-1 (шт 2)	4	БРУС 80×120	5550	1	5.55	0.054	0.213	
	5	БРУС 80×120	6500	1	6.5	0.063		
	6	БРУС 80×120	2200	2	4.4	0.043		
	7	БРУС 80×120	1710	4	4.84	0.046		
	2	БРУС 80×120	700	1	0.7	0.007		
	8	ФАНЕРА δ=40	6500×1950	2	13.0	25.4 м²		25.4 м²
К-1 (шт 2)	9	БРУС 80×120	2740	1	2.74	0.026	0.109	
	10	БРУС 80×120	1790	1	1.79	0.017		
	11	БРУС 110×120	1090	1	1.09	0.015		
	12	БРУС 70×120	1090	1	1.09	0.009		
	К-1а (шт 2) ЗЕРК.	13	БРУС 80×120	2600	1	2.6		0.025
	14	ДОСКА δ=40	1840	-	4.3 м²	0.0172		

ПРИМЕЧАНИЯ
1. УКАЗАНИЯ ПО ИЗГОТОВЛЕНИЮ И МОНТАЖУ СМ. ПОЯСНИТ. ЗАПИСКУ.

ЦНИИП
ТРАДИЦИОННО-ПРОЕКТИРОВАТЕЛЬСКОЕ
ОБЩЕСТВО С ОГРАНИЧЕННОЙ ОТВЕТСТВЕННОСТЬЮ
г. МОСКВА

Ст. техн.: Карпачев, Копылов, Прохорова
Арх. пр.: Балахов, Овчинников, Овчинников, Леонтьев, Кузнецова

МАРКА ИЗОД.	№ ПОЗ.	СЕЧЕНИЕ ЭЛЕМЕНТА	ДЛИНА ЭЛЕМЕНТА	КОЛ. ЭЛЕМЕНТОВ	ОБЩ. ДЛИНА	ОБЪЕМ, М ³	
						ПОЗ.	МАРКИ
СА-2 шт 4	1	БРУС 80×120	6600	3	198	0.19	0.275
	2	БРУС 80×100	7300	1	7.3	0.059	
	3	ДОСКА 30×80	780	5	3.9	0.04	
	4	БРУС 80×120	700	2	1.4	0.044	
	5	ФАНЕРА Б-10	5600×1950	2	11.2 м	21.8 м ²	
КА-2 шт 4	6	БРУС 80×120	5550	4	5.55	0.053	0.298
	7	БРУС 80×120	6500	1	6.5	0.063	
	8	БРУС 80×100	2000	1	2.0	0.016	
	9	БРУС 80×120	6200	4	6.2	0.060	
	10	ДОСКА 30×80	780	2	1.56	0.004	
	11	БРУС 80×120	2200	2	4.4	0.042	
	12	БРУС 80×120	1740	2	3.42	0.033	
	13	БРУС 80×120	1050	2	2.1	0.020	
	14	БРУС 80×120	700	1	0.7	0.007	
	15	ФАНЕРА Б-10	6500×1950	2	13.0	25.4 м ²	



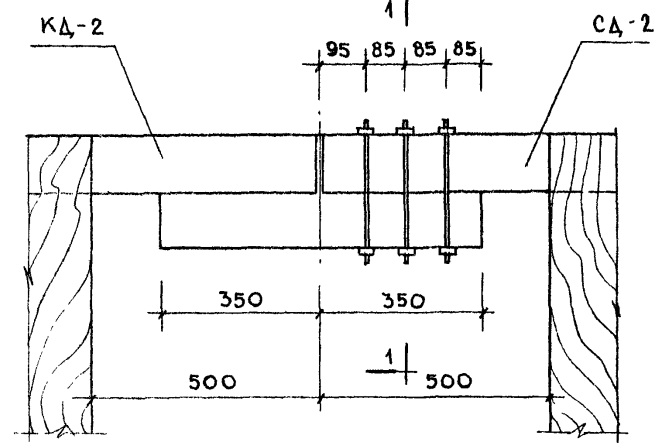
ПРИМЕЧАНИЯ

1. УКАЗАНИЯ ПО ИЗГОТОВЛЕНИЮ И МОНТАЖУ СМ. ПОЯСНИТЕЛЬНУЮ ЗАПИСКУ.
2. СМОТРЕТЬ СОВМЕСТНО С ЛИСТОМ АС-33.

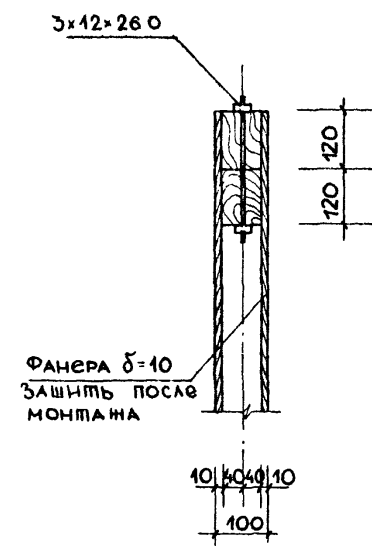
ЦНИИП
 ГОССТРОЙИЗВЕСТИЯ
 МОСКВА

1971г.	АРХИТЕКТУРНО-ДЕКОРАТИВНЫЕ ВХОДЫ В САДЫ И ПАРКИ.	АРХИТЕКТУРНО-ДЕКОРАТИВНЫЙ ВХОД. ШИП 4. МАРКА СА-2, КА-2. СПЕЦИФИКАЦИЯ.	ТИПОВОЙ ПРОЕКТ 330-11	АЛЬБОМ I	ЛИСТ АС-37
--------	---	--	-----------------------	----------	------------

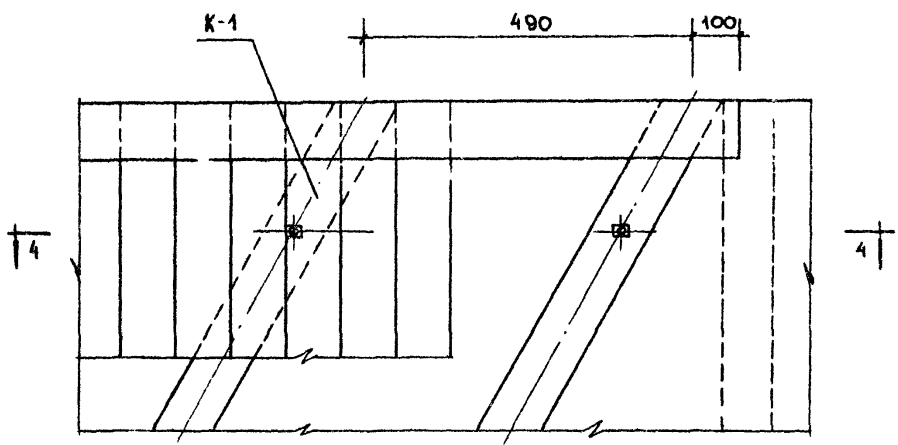
1



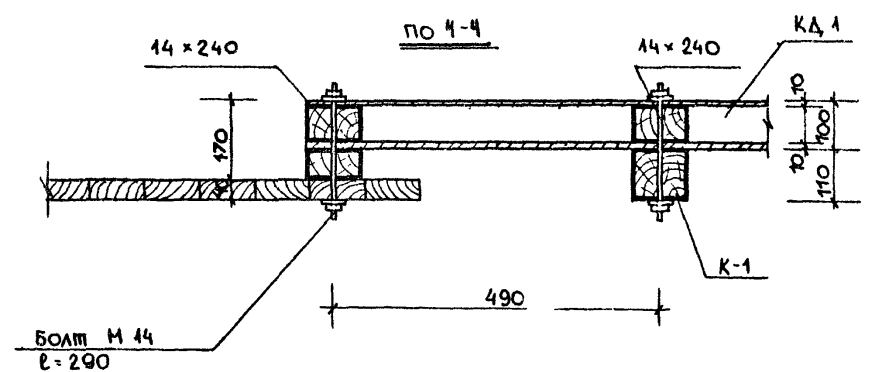
по 1-1



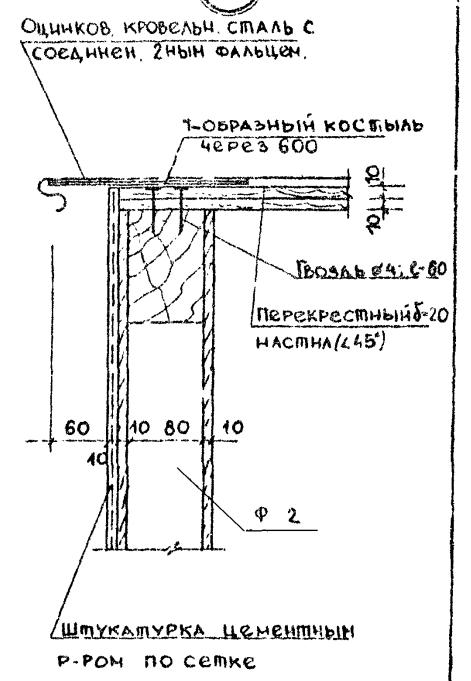
4



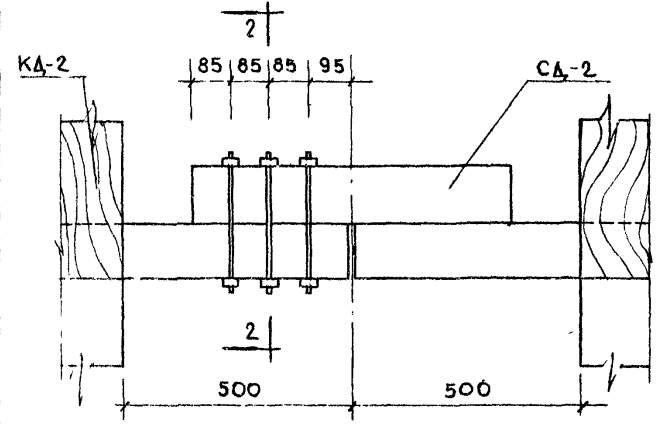
по 4-4



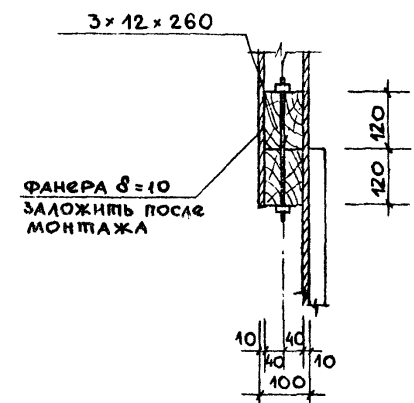
6



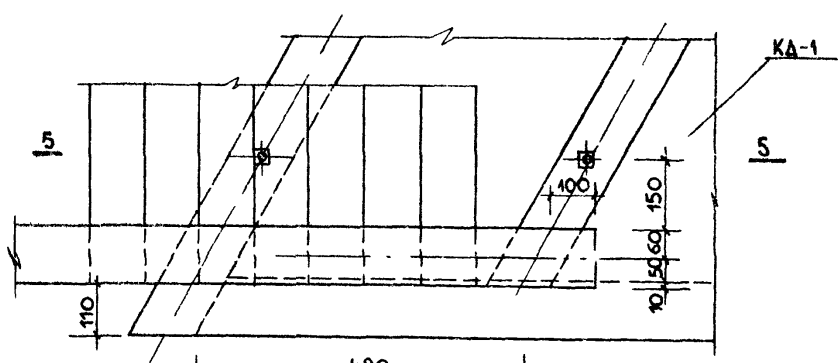
2



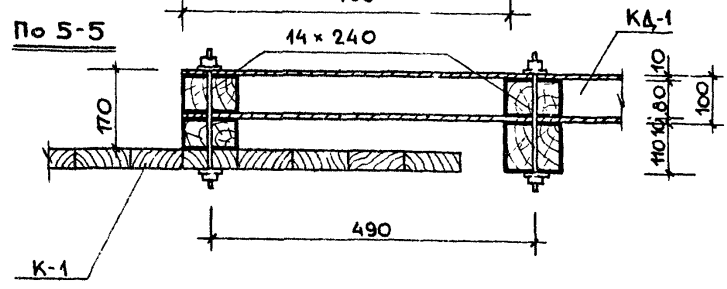
по 2-2



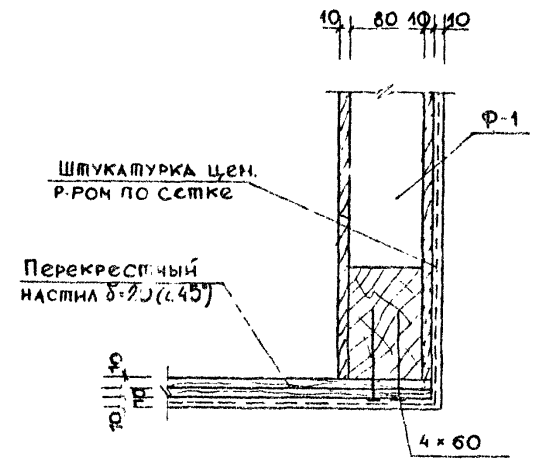
5



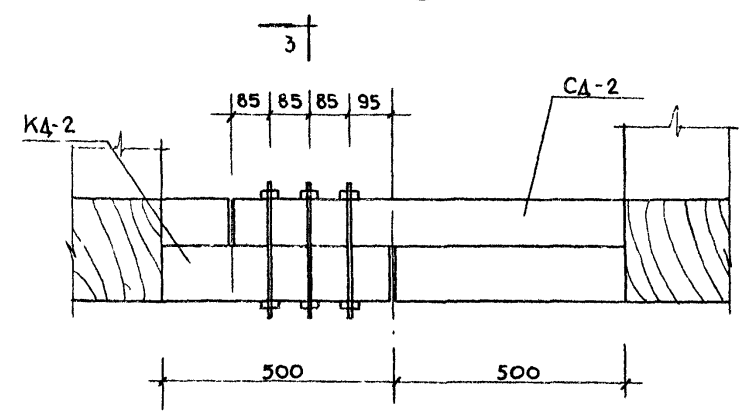
по 5-5



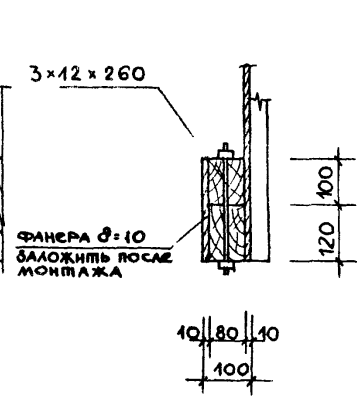
7



3



по 3-3



Примечания

1. Расход древесины на перекрестный настл учтен в таблице расхода материалов.

ЦНИИП
Градостроительства
г. Москва

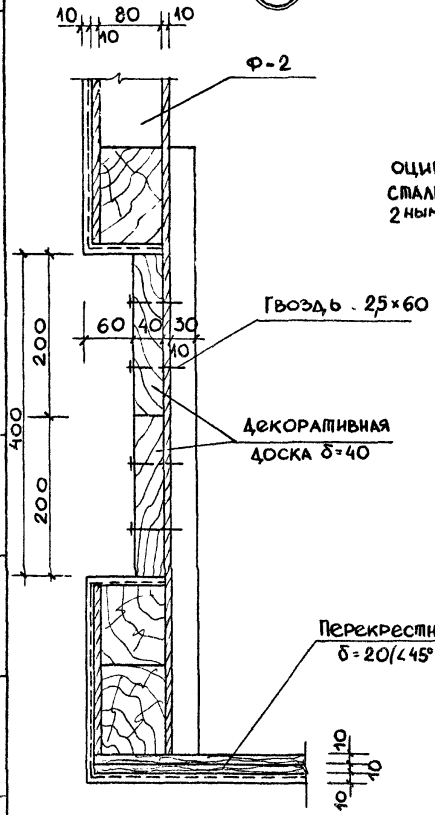
С. Шенк
Копиров
Проверка
Леонтьев

С. Шенк
С. Шенк
С. Шенк
С. Шенк
С. Шенк
С. Шенк

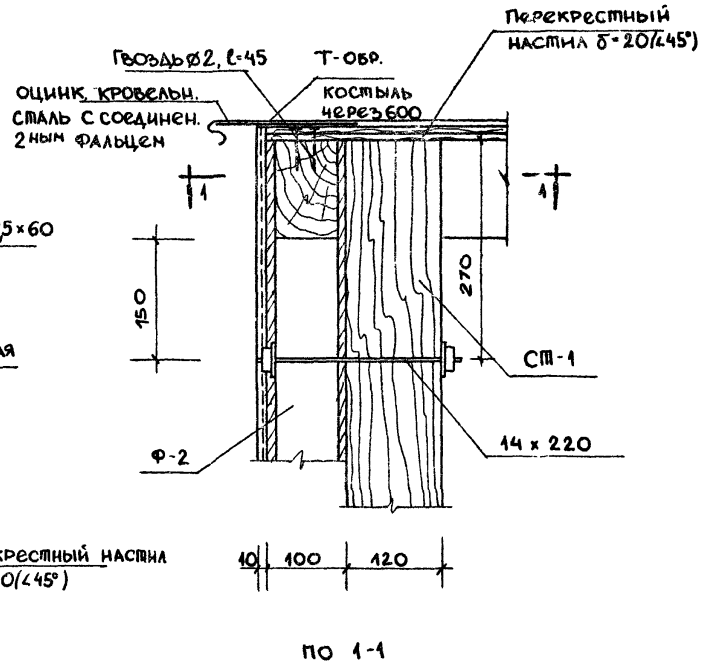
С. Шенк
С. Шенк
С. Шенк
С. Шенк
С. Шенк
С. Шенк

1971г.	Архитектурно-декоративные входы в сады и парки.	Архитектурно-декоративный вход. Тип 4. Монтажные узлы 1,2,3,4,5,6,7.	Типовой проект 330-14	Альбом I	Лист АС-38
--------	---	--	-----------------------	----------	------------

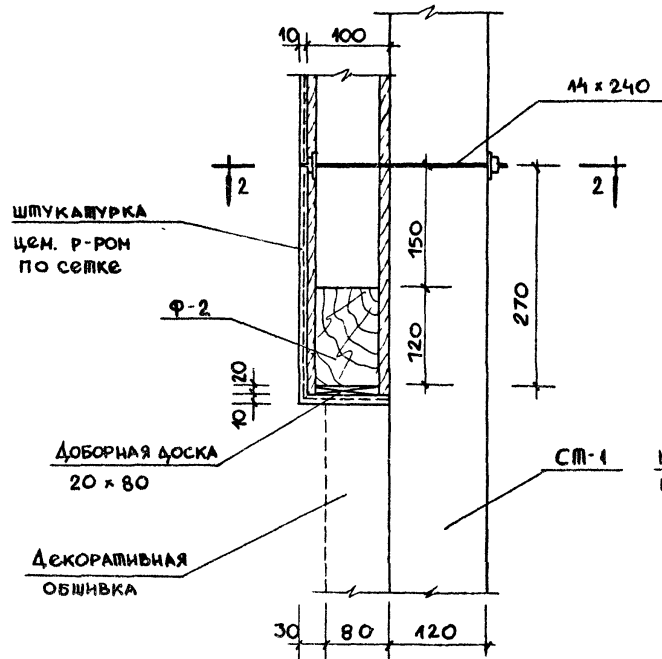
8



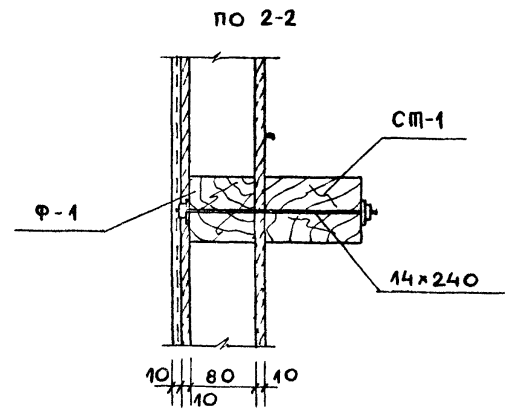
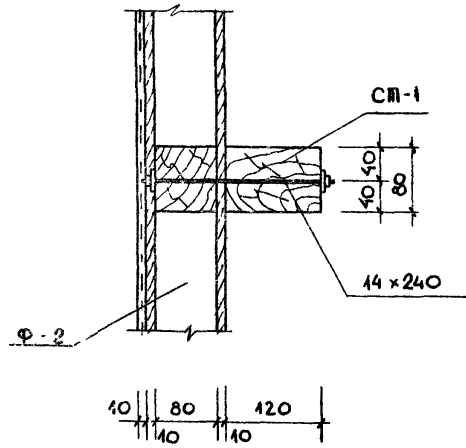
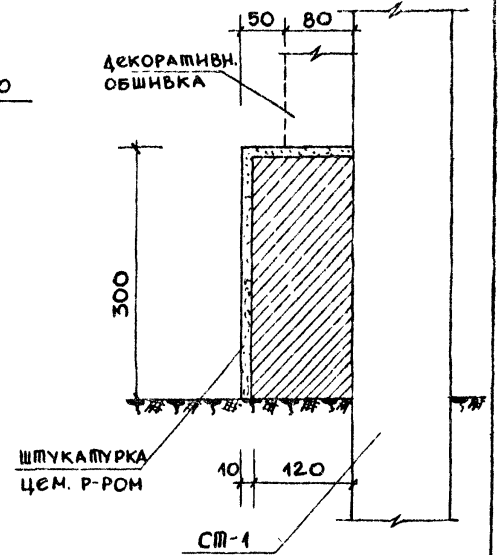
9



10



11



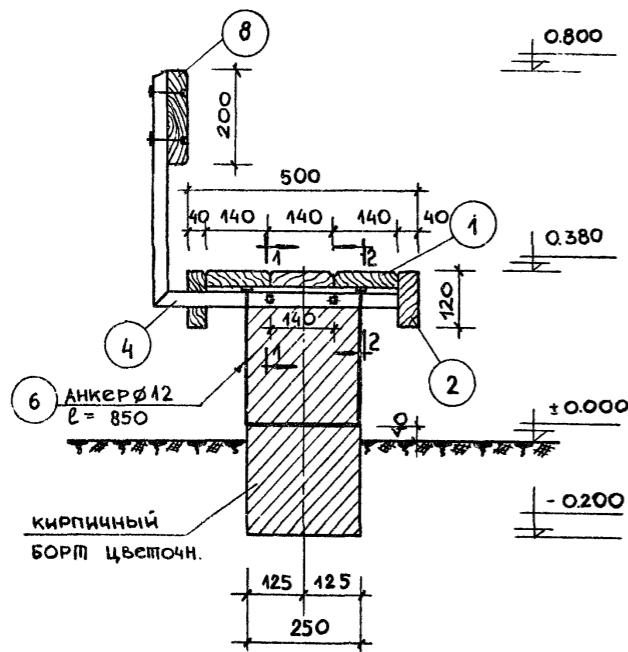
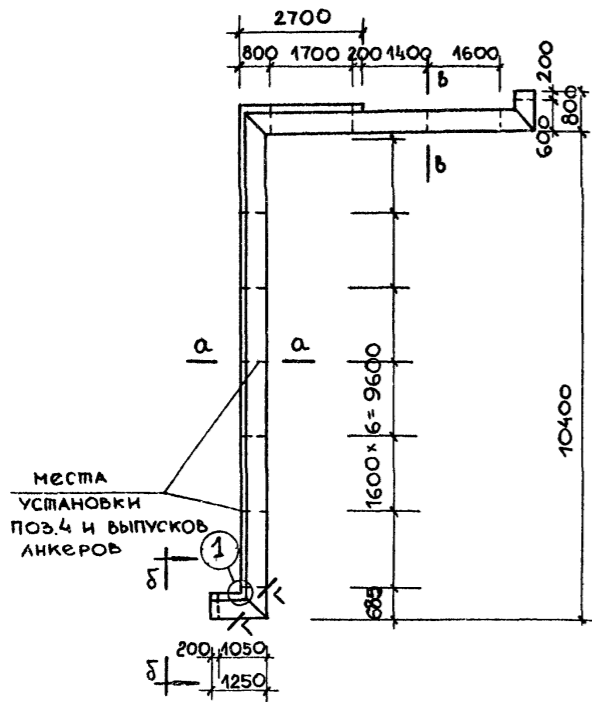
ПРИМЕЧАНИЯ

- 1. РАСХОД ДРЕВЕСИНЫ НА ДЕКОРАТИВ. ДОСКУ δ=40 (УЗЕЛ В) УЧТЕН В ТАБЛ. РАСХОДА МАТЕРИАЛОВ.

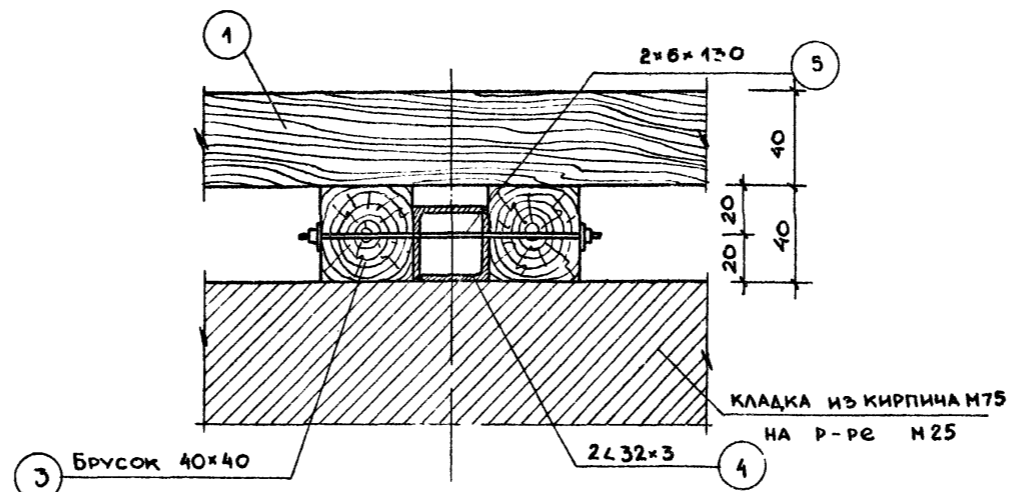
УНИИП Градостроительства г. Москва	С. П. Д. А. К. О. В.	С. П. Д. А. К. О. В.	С. П. Д. А. К. О. В.	С. П. Д. А. К. О. В.
	И. О. Р. У. К. М. А. С. Т.	О. С. Ч. И. К. О. В.	О. С. Ч. И. К. О. В.	О. С. Ч. И. К. О. В.
	Г. А. Р. Х. П. Р.	Л. Е. О. Н. И. Е. В.	Л. Е. О. Н. И. Е. В.	Л. Е. О. Н. И. Е. В.
	Г. А. Р. Х. П. Р.	Л. Е. О. Н. И. Е. В.	Л. Е. О. Н. И. Е. В.	Л. Е. О. Н. И. Е. В.
	С. П. Д. А. К. О. В.	С. П. Д. А. К. О. В.	С. П. Д. А. К. О. В.	С. П. Д. А. К. О. В.
	С. П. Д. А. К. О. В.	С. П. Д. А. К. О. В.	С. П. Д. А. К. О. В.	С. П. Д. А. К. О. В.
	С. П. Д. А. К. О. В.	С. П. Д. А. К. О. В.	С. П. Д. А. К. О. В.	С. П. Д. А. К. О. В.
	С. П. Д. А. К. О. В.	С. П. Д. А. К. О. В.	С. П. Д. А. К. О. В.	С. П. Д. А. К. О. В.
	С. П. Д. А. К. О. В.	С. П. Д. А. К. О. В.	С. П. Д. А. К. О. В.	С. П. Д. А. К. О. В.
	С. П. Д. А. К. О. В.	С. П. Д. А. К. О. В.	С. П. Д. А. К. О. В.	С. П. Д. А. К. О. В.
	С. П. Д. А. К. О. В.	С. П. Д. А. К. О. В.	С. П. Д. А. К. О. В.	С. П. Д. А. К. О. В.
	С. П. Д. А. К. О. В.	С. П. Д. А. К. О. В.	С. П. Д. А. К. О. В.	С. П. Д. А. К. О. В.
	С. П. Д. А. К. О. В.	С. П. Д. А. К. О. В.	С. П. Д. А. К. О. В.	С. П. Д. А. К. О. В.
	С. П. Д. А. К. О. В.	С. П. Д. А. К. О. В.	С. П. Д. А. К. О. В.	С. П. Д. А. К. О. В.
	С. П. Д. А. К. О. В.	С. П. Д. А. К. О. В.	С. П. Д. А. К. О. В.	С. П. Д. А. К. О. В.
	С. П. Д. А. К. О. В.	С. П. Д. А. К. О. В.	С. П. Д. А. К. О. В.	С. П. Д. А. К. О. В.
	С. П. Д. А. К. О. В.	С. П. Д. А. К. О. В.	С. П. Д. А. К. О. В.	С. П. Д. А. К. О. В.
	С. П. Д. А. К. О. В.	С. П. Д. А. К. О. В.	С. П. Д. А. К. О. В.	С. П. Д. А. К. О. В.

1971г.	Архитектурно-декоративные входы в сады и парки.	Архитектурно-декоративный вход. Тип 4. Монтажные узлы 8, 9, 10, 11.	Типовой проект 330-14	Альбом I	Лист АС-39
--------	---	---	-----------------------	----------	------------

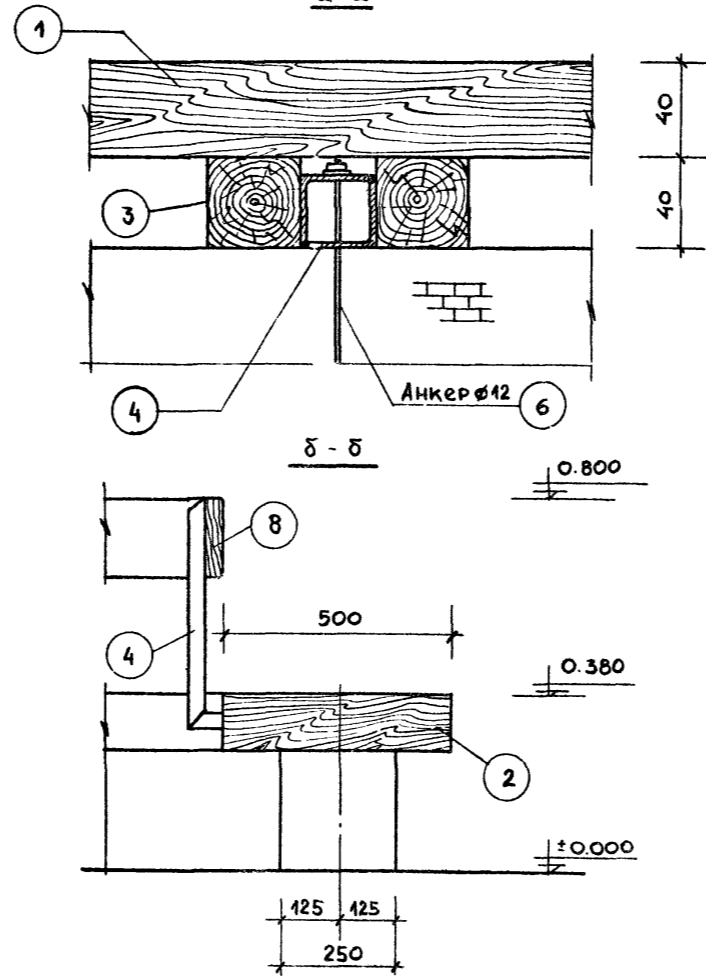
ПЛАН СКАМЬИ



1-1



2-2

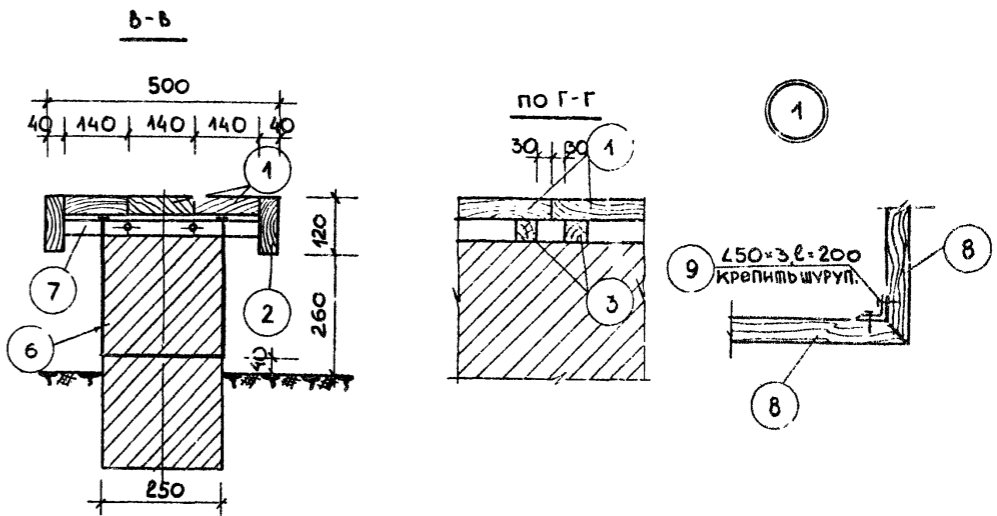


Спецификация ДРЕВЕСИНЫ							
МАРКА ИЗД.	№ ПОЗ.	Сечение эл-та мм.	Длина эл-та мм.	Кол. эл. шт.	Общ. длина м.	Объем, м³	
						Поз.	Марки
СК-1 шт.2	1	Доска 40x140	-	-	55.3	0.31	0.82
	2	Доска 40x120	-	-	37.4	0.18	
	3	Брусок 40x40	420	32	13.4	0.22	
	8	Доска 40x200	-	-	13.8	0.14	

Спецификация МЕТАЛЛА							
МАРКА ИЗД.	№ ПОЗ.	Сечение эл-та мм.	Длина эл-та мм.	Кол. элем. шт.	Общая длина м.	Вес кг	
						Поз.	Марки
СК-1 шт.2	4	2L 32x3	1040	10	10.4	37.0	52.45
	5	Болт М6	130	26	3.0	0.67	
	6	Анкер болт φ12	850	13	11.1	9.35	
	7	2L 32x3	420	3	1.26	4.5	
	9	L50x3	200	2	0.4	0.93	

Примечания

1. Расход кирпича на бортище цветочницы - 5.43 м³
2. Кирпичную кладку оштукатурить цементно-песчаным раствором состава 1:2
3. Смотреть совместно с листом АС-31

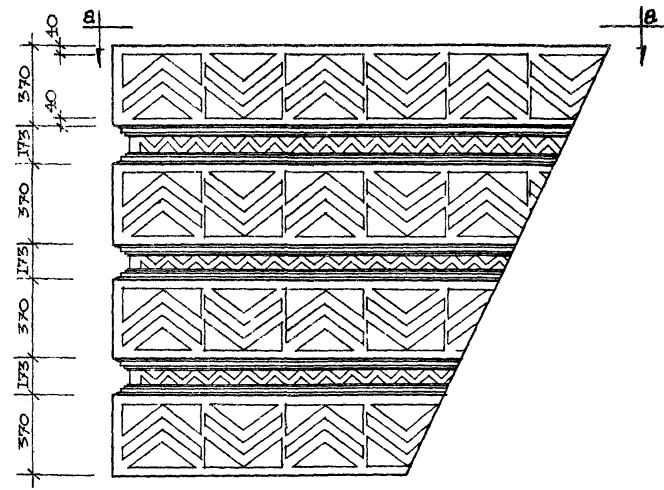


Ст. техн. Кирпач
Копиров. Лопухов
Проверка Леонтьев
Э. Макаров
Обучивших
Обучивших
Г. Лиж. пр. Леонтьев
Ст. инж. Кузнецова
ЦНИИ
ТРАДОПРОИЗВЕДСТВА
Г. МОСКВА

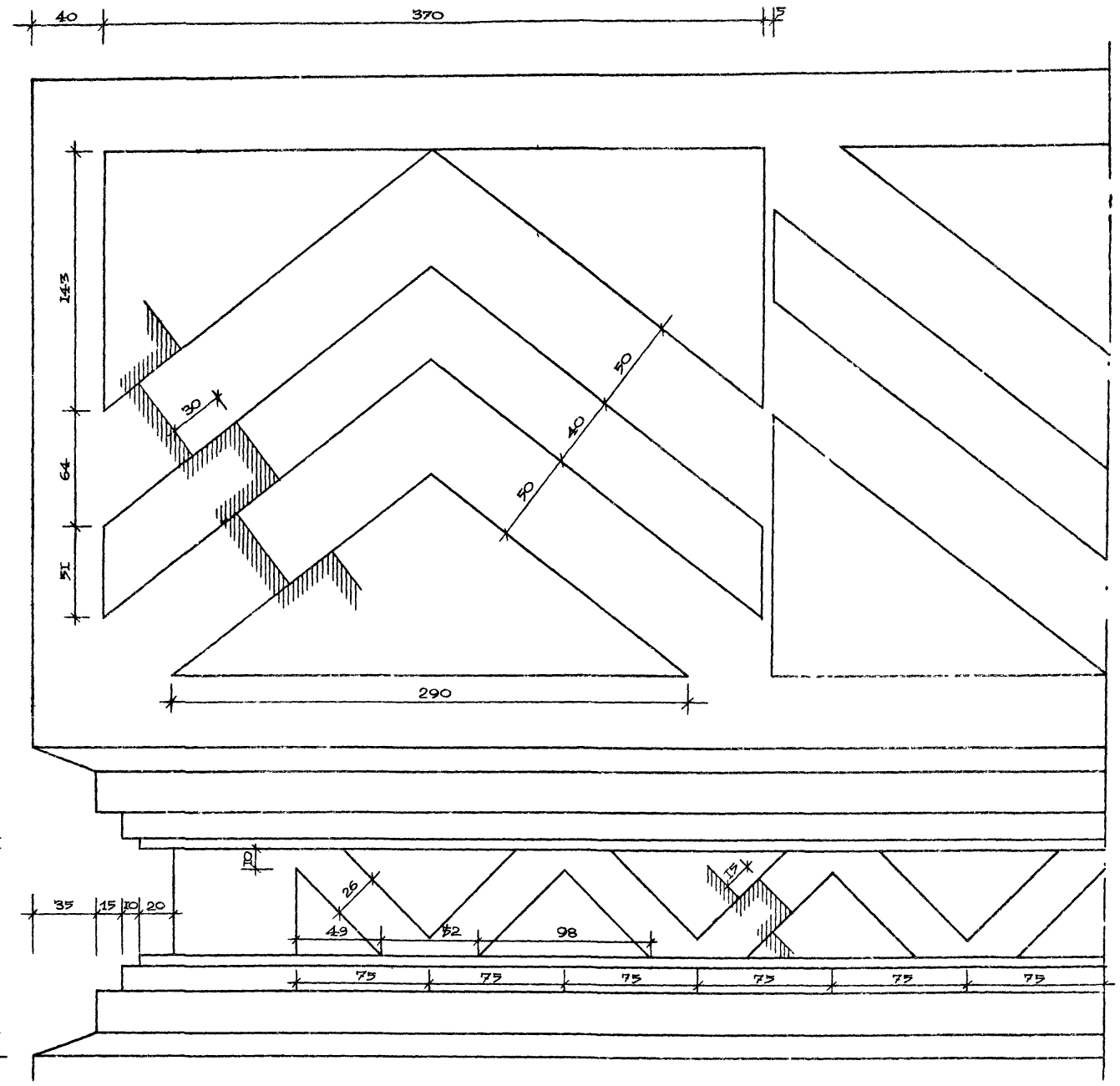
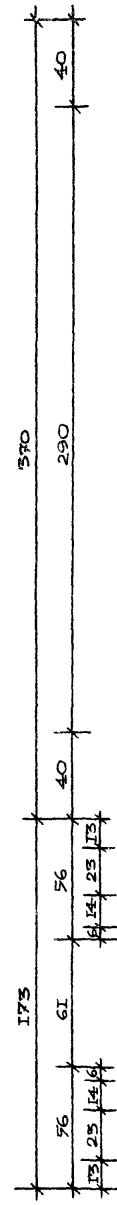
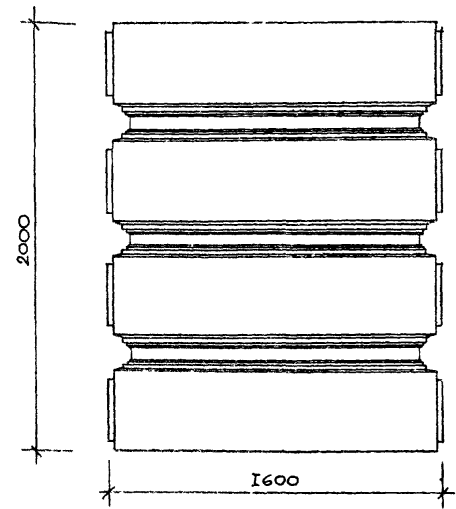
1971г	Архитектурно-декоративные входы в сады и парки.	Архитектурно-декоративный вход Тип 4. Скамья СК-1. Разрезы 1-1, 2-2. Сечения а-а, б-б, в-в, г-г. Узел 1. Спецификация.	Типовой проект 330-11	Альбом I	Лист АС-40
-------	---	--	-----------------------	----------	------------

ДЕТАЛЬ ДЕРЕВЯННОЙ РЕЗЬБЫ.

ФРАГМЕНТ БАЛКИ С ДЕРЕВЯННОЙ РЕЗЬБОЙ.

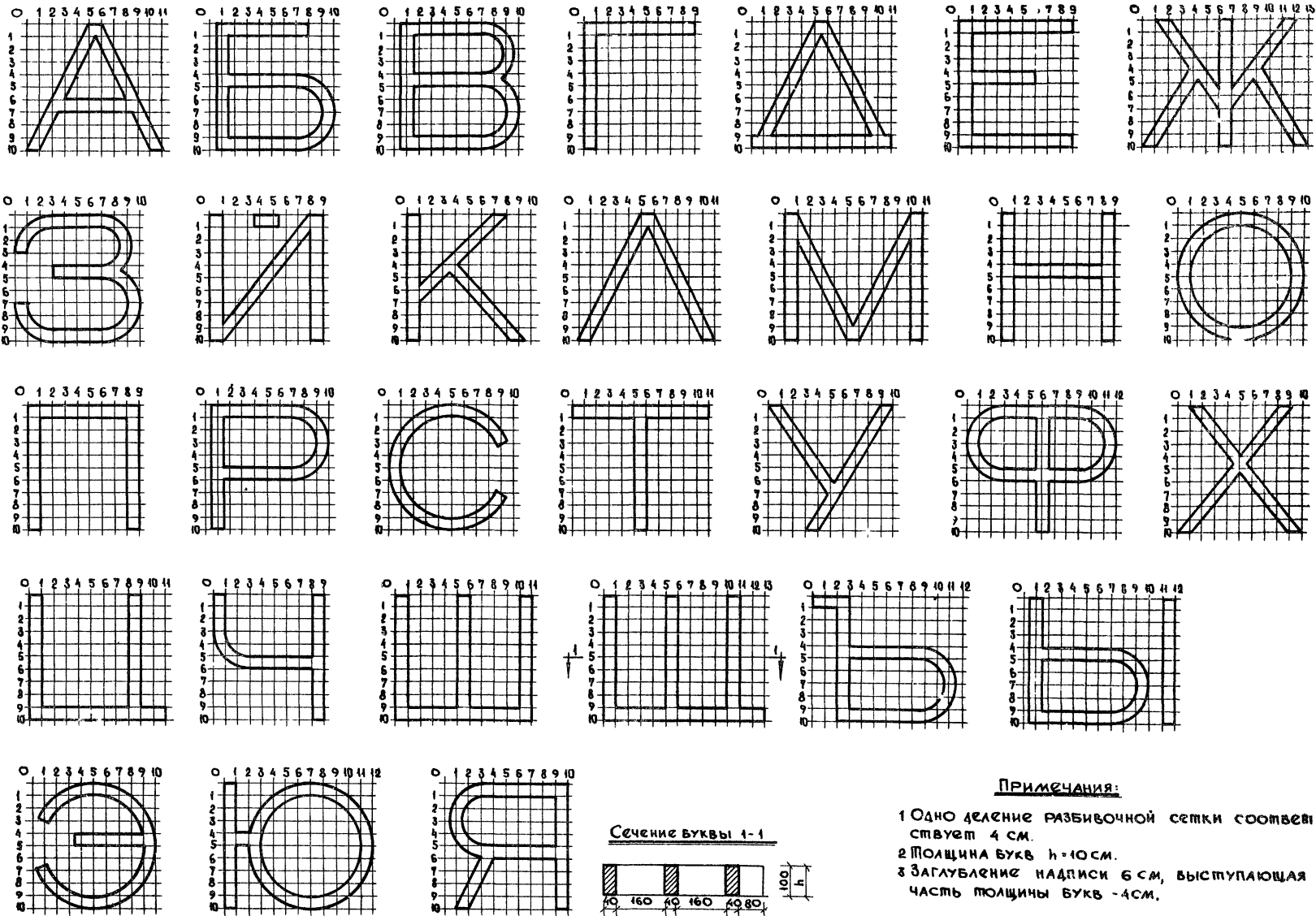


Вид по а-а



САМ. РАБОТА	САМОЛЮБ	САМОЛЮБ	САМОЛЮБ
И. ОРК. МАСТ	ОБЧИНКОВ	ОБЧИНКОВ	ОБЧИНКОВ
П. А. РА. ПР.	ОБЧИНКОВ	ОБЧИНКОВ	ОБЧИНКОВ
П. А. РА. ПР.	ОБЧИНКОВ	ОБЧИНКОВ	ОБЧИНКОВ
СМ. ИМЖ.	КУЗНЕЦОВА	КУЗНЕЦОВА	КУЗНЕЦОВА
ЦНИИП	ГРАДОСТРОИТЕЛЬСТВА	Г. МОСКВА	

1971г.	АРХИТЕКТУРНО-ДЕКОРАТИВНЫЕ ВХОДЫ В САДЫ И ПАРКИ.	АРХИТЕКТУРНО-ДЕКОРАТИВНЫЙ ВХОД, ТИП 4. ФРАГМЕНТ БАЛКИ С ДЕРЕВЯННОЙ РЕЗЬБОЙ. ВИД ПО А-А. ДЕТАЛЬ ДЕРЕВЯННОЙ РЕЗЬБЫ	Типовой проект 330-11	Альбом I	Лист АС-44
--------	--	--	--------------------------	-------------	---------------



ПРИМЕЧАНИЯ:

- 1 Одно деление разбивочной сетки соответствует 4 см.
- 2 Толщина букв $h = 10$ см.
- 3 Заглубление надписи 6 см, выступающая часть толщины букв - 4 см.

ЦНИИ
 Градостроительств
 г. Москва

ЗАДАНИЕ
 Проектирование
 архитектурно-декоративных
 входов в сады и парки.

Шрифт для надписей (дерево).

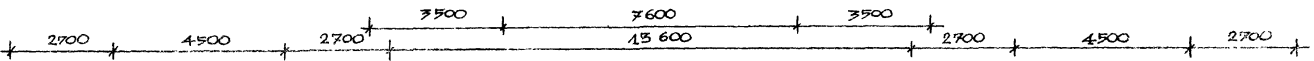
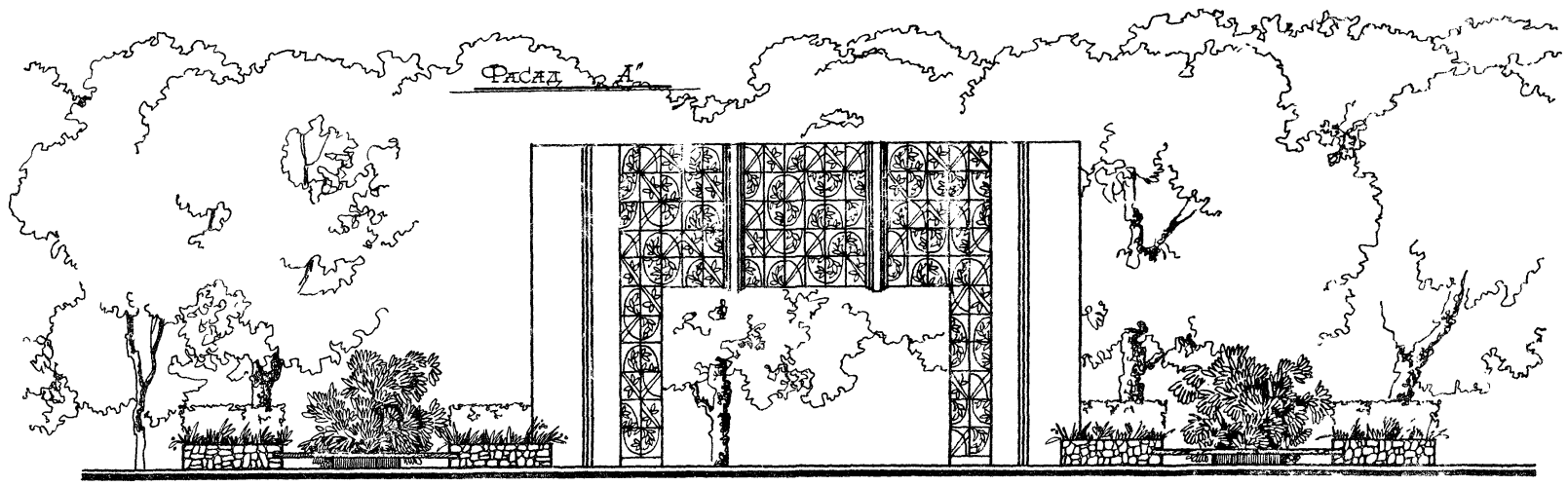
Типовой проект
 Альбом I
 Лист АС-42

1971г.

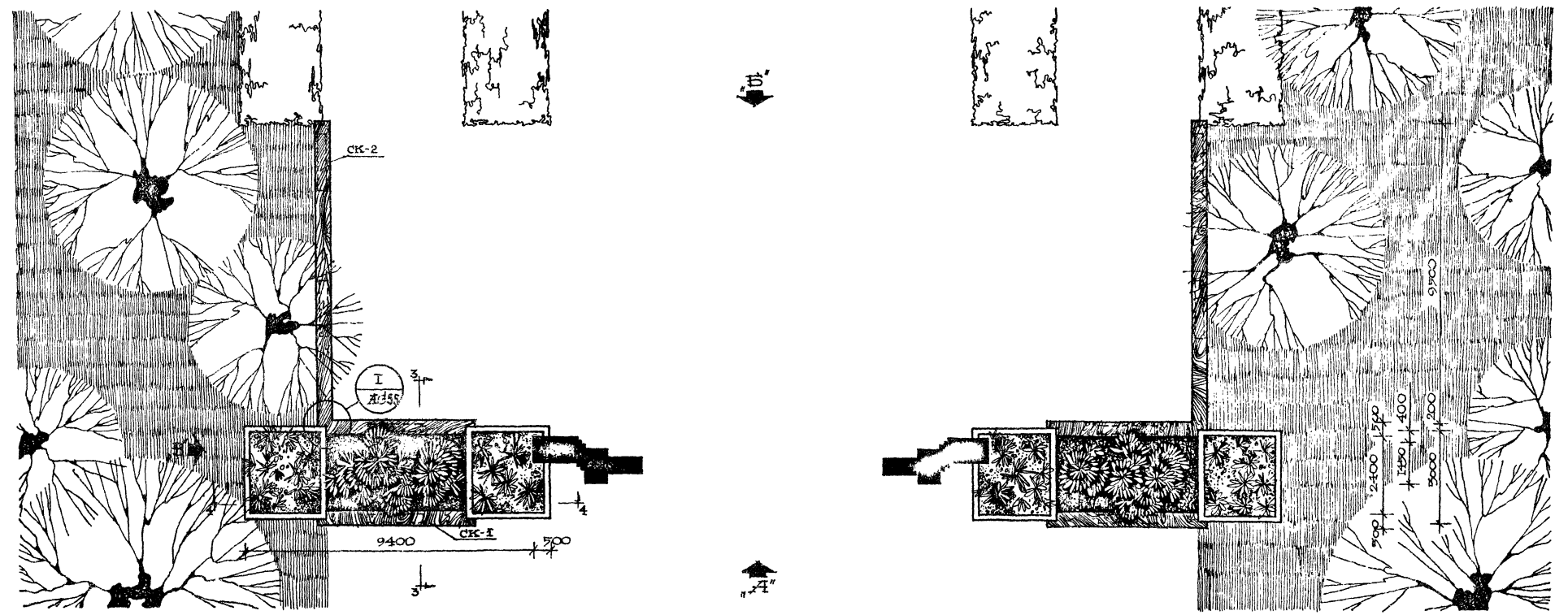
Ст. техн. Копылов
 Проверка Леонидов
 Ст. техн. Кузнецова

Проект: Саложникова
 Проект: Леонидов

1971г.	Архитектурно-декоративные входы в сады и парки.	Архитектурно-декоративный вход. Тип 4. Шрифт для надписей (дерево).	Типовой проект 330-11	Альбом I	Лист АС-42
--------	---	---	-----------------------	----------	------------



ГЕНПЛАН М 1:100



ЦНИИП
ГРАДОСТРОИТЕЛЬСТВА
Г. МОСКВА

ЗАМЕРЩИКИ
И.О.Р.С.С.С.С.С.
КОРТУМАСОВ
И.А.Д.К.П.
ГА.И.Ж.П.
С.Т.М.К.

СТ. РАБОТЫ
С.А.С.С.
С.М.М.М.
С.А.С.С.
С.Т.М.К.

СТ. РАБОТЫ
С.А.С.С.
С.М.М.М.
С.А.С.С.
С.Т.М.К.

С.П.М.К.
С.М.М.М.
С.А.С.С.
С.Т.М.К.

1971г.	Архитектурно-декоративные входы в сады и парки.	Архитектурно-декоративный вход. План 5. Фасад „А“. Генплан.	Пиловой проект 330-11	Альбом I	Лист АС-43
--------	---	---	-----------------------	----------	------------

ФАСАД „А“, ФРАГМЕНТ.

8,500

4,700

10,00

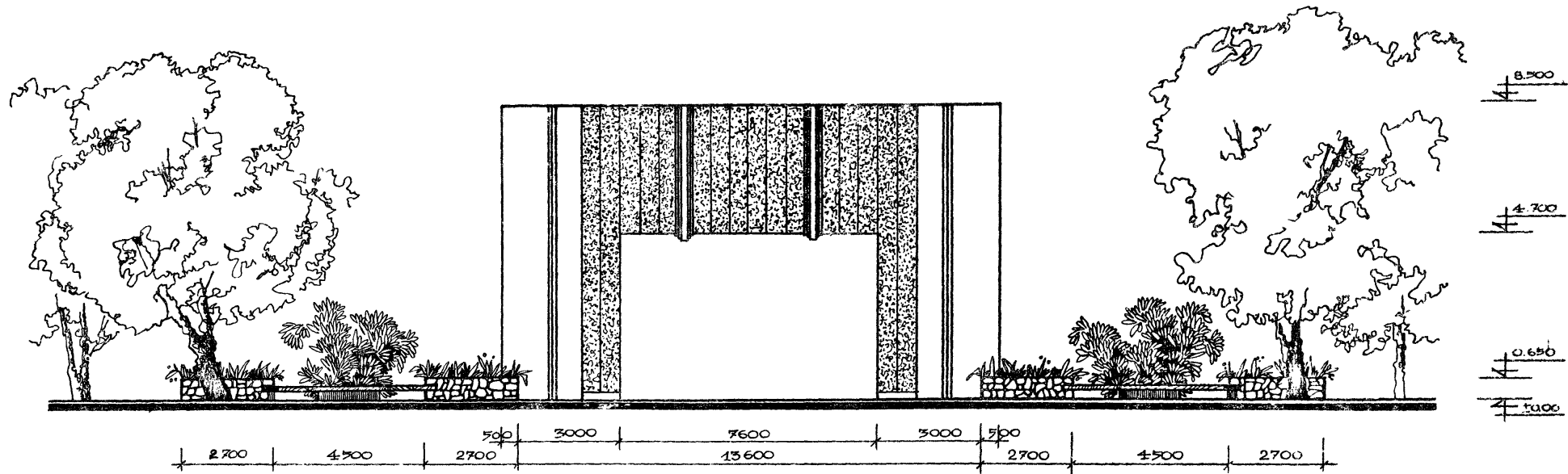
500 3000 7600 3000 700 2200 4900 2700

С. П. М. К. Н.	С. П. М. К. Н.	С. П. М. К. Н.	С. П. М. К. Н.
Котляров	Котляров	Котляров	Котляров
Проверка	Проверка	Проверка	Проверка
С. П. М. К. Н.	С. П. М. К. Н.	С. П. М. К. Н.	С. П. М. К. Н.
Котляров	Котляров	Котляров	Котляров
Проверка	Проверка	Проверка	Проверка
С. П. М. К. Н.	С. П. М. К. Н.	С. П. М. К. Н.	С. П. М. К. Н.
Котляров	Котляров	Котляров	Котляров
Проверка	Проверка	Проверка	Проверка
С. П. М. К. Н.	С. П. М. К. Н.	С. П. М. К. Н.	С. П. М. К. Н.
Котляров	Котляров	Котляров	Котляров
Проверка	Проверка	Проверка	Проверка

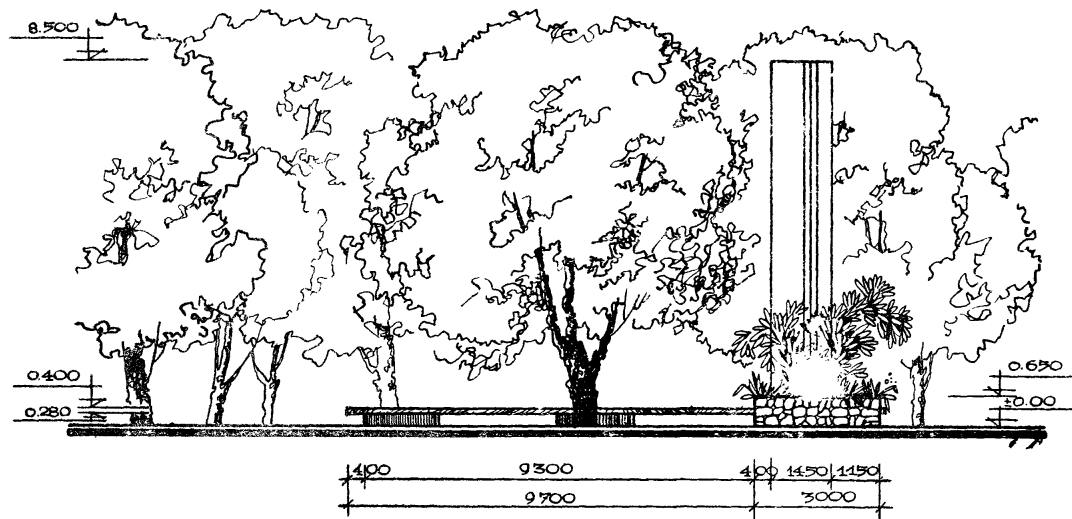
ИНИИ
 ГОСУДАРСТВЕННОГО
 Г. МОСКВА

1971г.	Архитектурно-декоративные входы в сады и парки.	Архитектурно-декоративный вход Тип 5. Фасад „А“, фрагмент.	Типовой проект 330-11	Альбом I	Лист АС-44
--------	---	--	-----------------------	----------	------------

Фасад „Б“



Фасад „Б“



ПРИМЪЧАННЕ

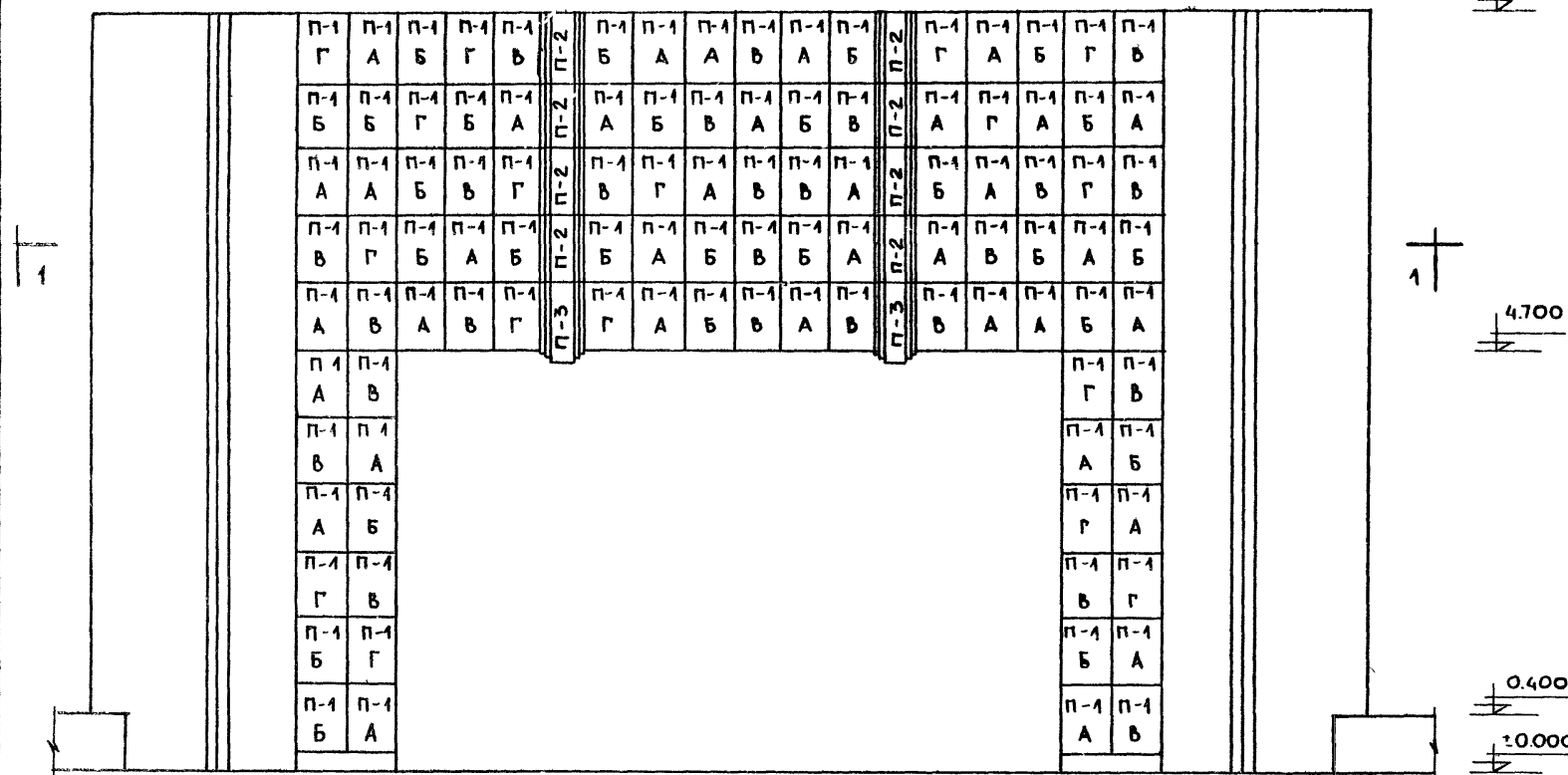
1 Центральная часть портала по фасаду „Б“ оштукатуривается набрызгом с вертикальной расшивкой швов.

САЛОЖНИКОВА	САЛОЖНИКОВА	САЛОЖНИКОВА	САЛОЖНИКОВА
ПРОСТАКОВА	ПРОСТАКОВА	ПРОСТАКОВА	ПРОСТАКОВА
КРОМОВ	КРОМОВ	КРОМОВ	КРОМОВ
КОПИЛОВ	КОПИЛОВ	КОПИЛОВ	КОПИЛОВ
ПРАВЕРА	ПРАВЕРА	ПРАВЕРА	ПРАВЕРА
СЕРМАКОВ	СЕРМАКОВ	СЕРМАКОВ	СЕРМАКОВ
ОБНИНОВ	ОБНИНОВ	ОБНИНОВ	ОБНИНОВ
ОБНИНОВ	ОБНИНОВ	ОБНИНОВ	ОБНИНОВ
ЛЕОНОВ	ЛЕОНОВ	ЛЕОНОВ	ЛЕОНОВ
КУЗНЕЦОВА	КУЗНЕЦОВА	КУЗНЕЦОВА	КУЗНЕЦОВА
ЗАМАТКИНА	ЗАМАТКИНА	ЗАМАТКИНА	ЗАМАТКИНА
КОРЖАКОВ	КОРЖАКОВ	КОРЖАКОВ	КОРЖАКОВ
ГЛАДКО	ГЛАДКО	ГЛАДКО	ГЛАДКО
ГАЛКИН	ГАЛКИН	ГАЛКИН	ГАЛКИН
СЕРГЕЕВ	СЕРГЕЕВ	СЕРГЕЕВ	СЕРГЕЕВ

ЦНИИГ
ГРАДОСТРОИТЕЛЬСТВА
г.МОСКВА

1971г.	АРХИТЕКТУРНО-ДЕКОРАТИВНЫЕ ВХОДЫ В САДЫ И ПАРКИ.	АРХИТЕКТУРНО-ДЕКОРАТИВНЫЙ ВХОД. Тип 5. Фасады „Б“, „В“.	Типовой проект 330-11	Альбом I	Лист АС-45
--------	--	--	--------------------------	-------------	---------------

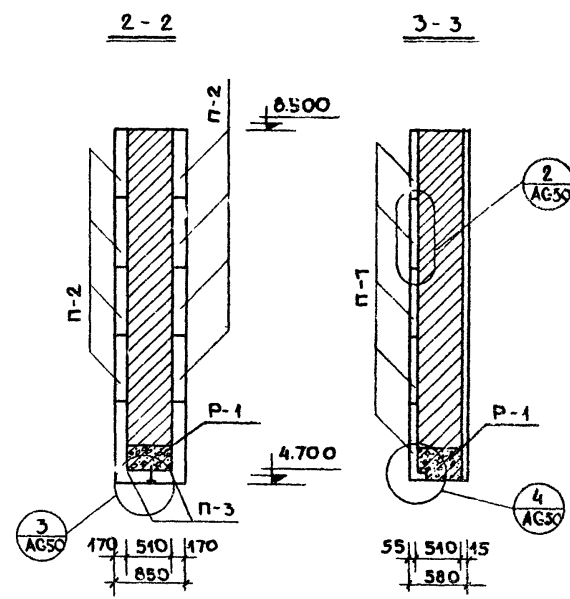
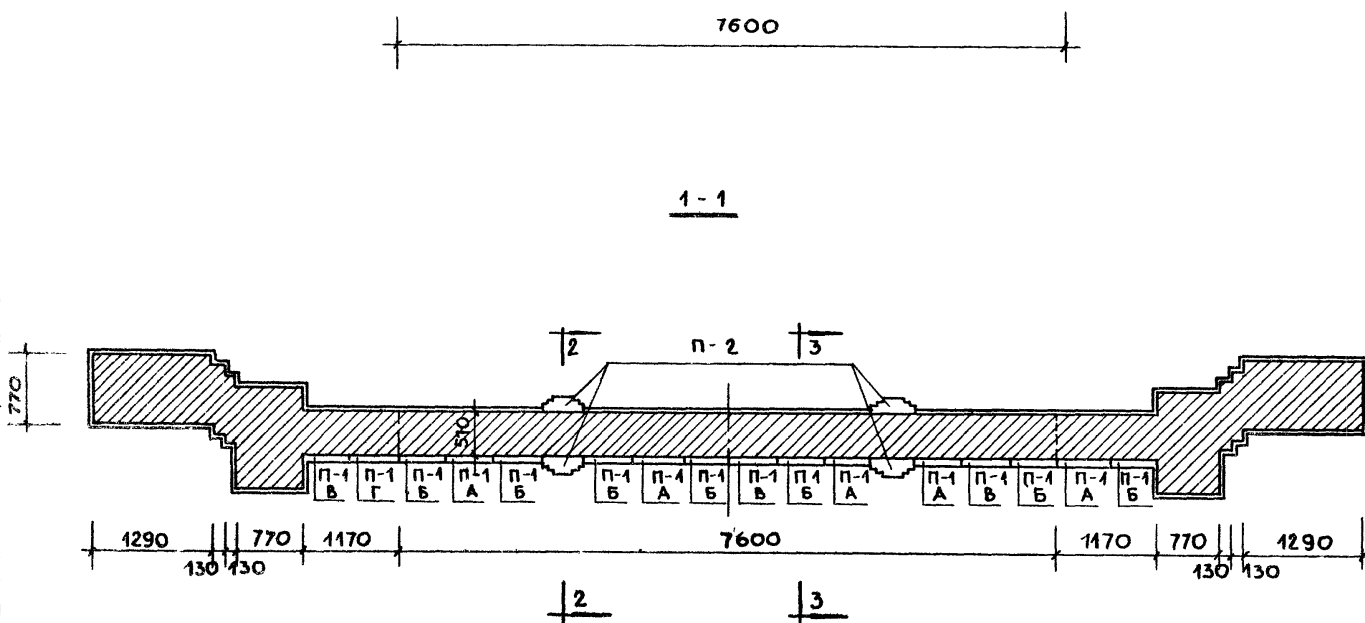
МОНТАЖНАЯ СХЕМА
ФАСАДА



РАСХОД МАТЕРИАЛОВ				
№/№	НАИМЕНОВАНИЕ МАТЕРИАЛА	ЕД ИЗМ	КОЛ-ВО	ГОСТ
1.	Кирпич М 100	м ³	48.3	6316 - 55*
2.	Кирпич М 75	м ³	1.30	6316 - 55
3.	Бетон М 200	м ³	5.07	—
4.	Сталь I н 30	кг	615.0	8239 - 56*
5.	Сталь полосов δ=5	кг	41.76	103 - 57*
6.	Сталь листовая δ=5	кг	17.6	5681 - 57*
7.	Сталь армат. ø 4В1	кг	75.24	7348 - 63
8.	— " — ø 8А1	кг	196.57	5781 - 61
9.	ДРЕВЕСИНА	м ³	1.2	8486 - 68
10.	КЛАДКА ИЗ ЕСТЕСТВ. КАМНЯ НА Р-РЕ М25	м ³	3.6	—
11.	АСФАЛЬТОВОЕ ПОКРЫТИЕ	м ²	500.0	—
12.	СЕТКА ПРОВО. №12/85	кг	5.8	12134 - 66

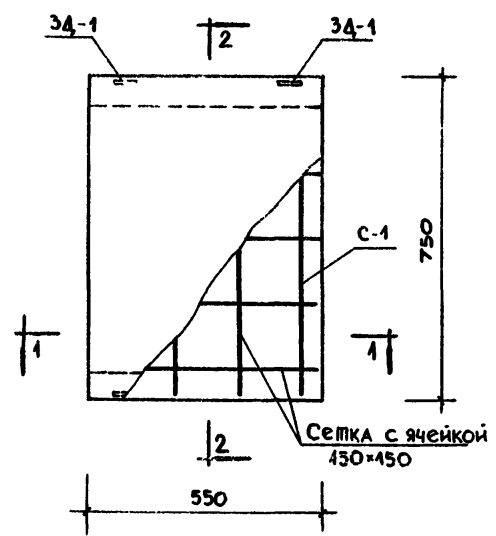
ПРИМЕЧАНИЯ:

1. ПЛИТУ П-1 СМ. ЛИСТ АС-47
2. ПЛИТЫ П-2, П-3 СМ ЛИСТ АС-48
3. РИСУНКИ РЕЛЬЕФОВ ДЛЯ ПЛИТЫ П-1 (А, Б, В, Г) СМ. ЛИСТ АС-49
4. УКАЗАНИЯ ПО ИЗГОТОВЛЕНИЮ И МОНТАЖУ СМ. ПОЯСНИТЕЛЬНУЮ ЗАПИСКУ.

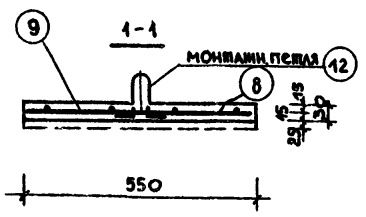
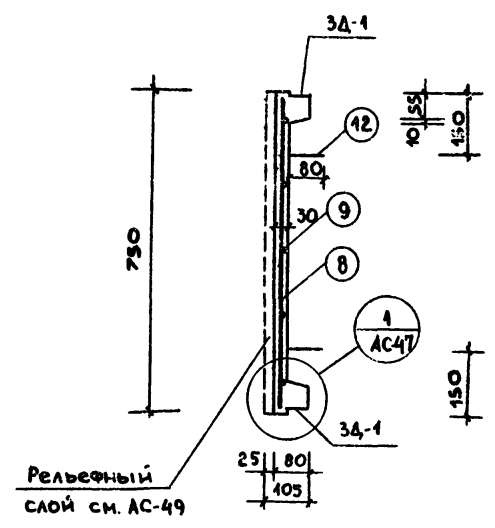


1971г	АРХИТЕКТУРНО-ДЕКОРАТИВНЫЕ ВХОДЫ В САДЫ И ПАРКИ.	АРХИТЕКТУРНО-ДЕКОРАТИВНЫЙ ВХОД. ШИП Б. МОНТАЖНАЯ СХЕМА. РАЗРЕЗЫ 1-1, 2-2, 3-3. РАСХОД МАТЕРИАЛОВ.	Типовой проект 330-11	Альбом I	Лист АС-46
-------	--	---	--------------------------	-------------	---------------

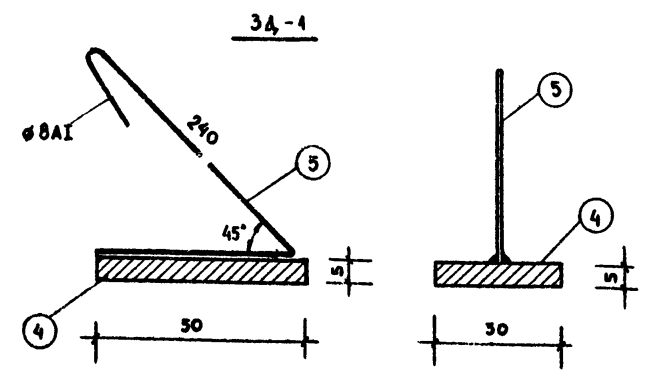
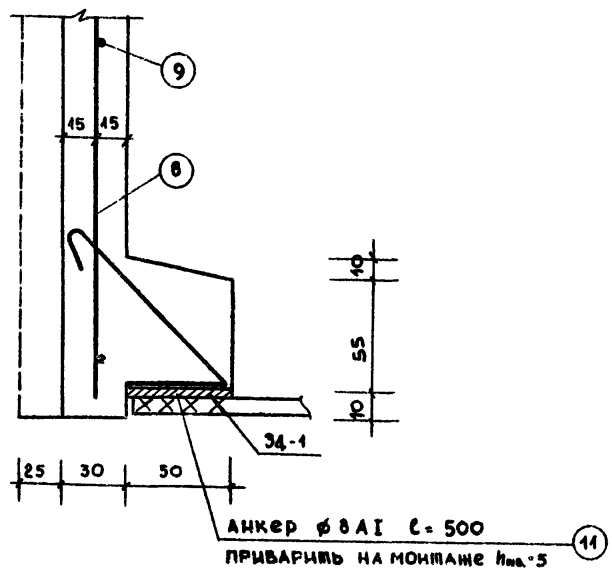
П л и т а П - 1



2 - 2



1



СПЕЦИФИКАЦИЯ АРМАТУРЫ НА 4 ПЛИТЫ

МАРКА ИЗД.	№№ ПОЗ.	ЭСКИЗ	Ø мм	ДЛИНА 1 ЭЛ-ТА мм	КОЛ. ШТ.	ОБЩАЯ ДЛИНА м	ВЕС кг	
							ПОЗ.	МАРКИ
шт.№№	8	730	4B1	790	4	2.92	С29	1.1
	9	540	4B1	540	8	4.3	0.42	
	12	800	8A1	500	2	1.0	0.39	

РАСХОД МАТЕРИАЛОВ НА ПЛИТЫ

МАРКА ПЛИТЫ:	БЕТОН М-200 м³	СТАЛЬ кг		КОЛ. ШТ.	БЕТОН М-200 м³	СТАЛЬ кг	
		4B1	8A1			4B1	8A1
П-1	0.021	0.61	0.39	104	2.18	63.50	40.4
П-2	0.053	0.57	0.46	16	0.83	9.1	7.35
П-3	0.070	0.66	0.46	4	0.24	2.64	1.84

ВЫБОРКА ЗАКЛАДНЫХ ДЕТАЛЕЙ

МАРКА ПЛИТЫ	КОЛ-ВО ЗАКЛ. ДЕП.		КОЛ. ПЛИТ.	КОЛ-ВО ЗАКЛ. ДЕП.	
	3A-1	3A-2		3A-1	3A-2
П-1	4	—	104	416	—
П-2	4	—	16	64	—
П-3	2	1	4	8	4

ПРИМЕЧАНИЯ

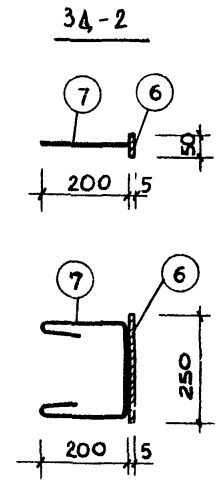
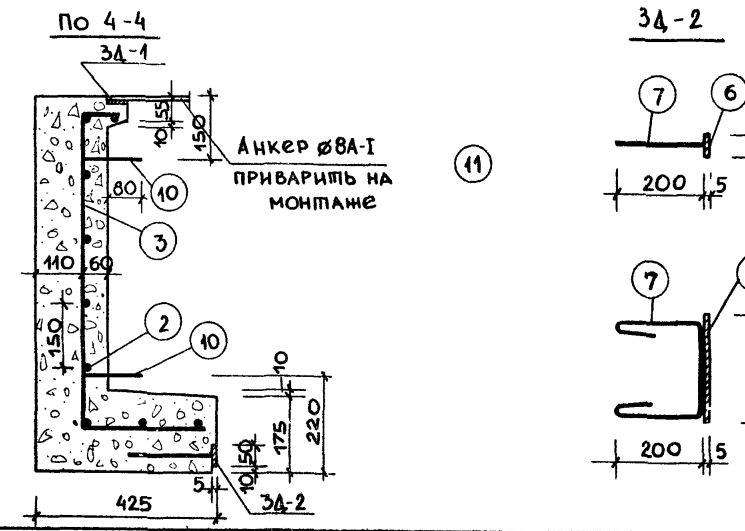
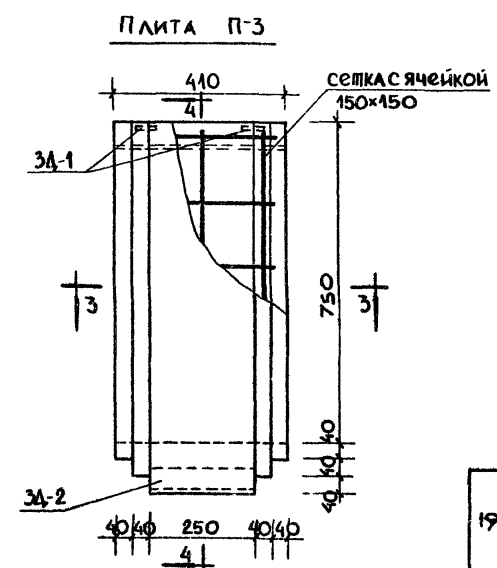
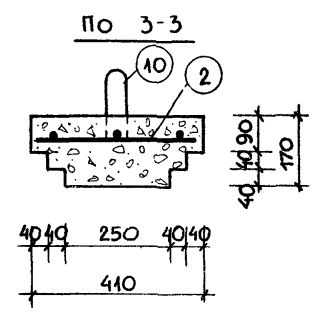
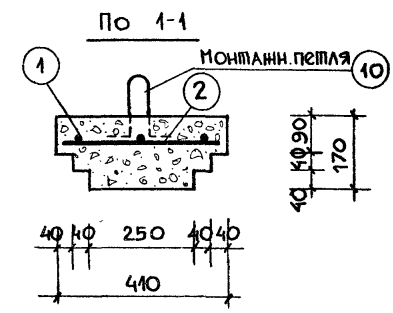
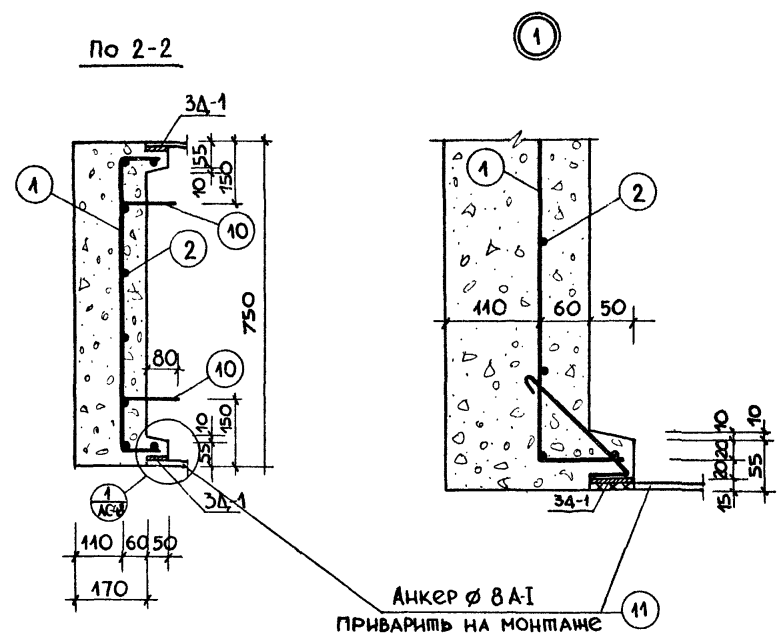
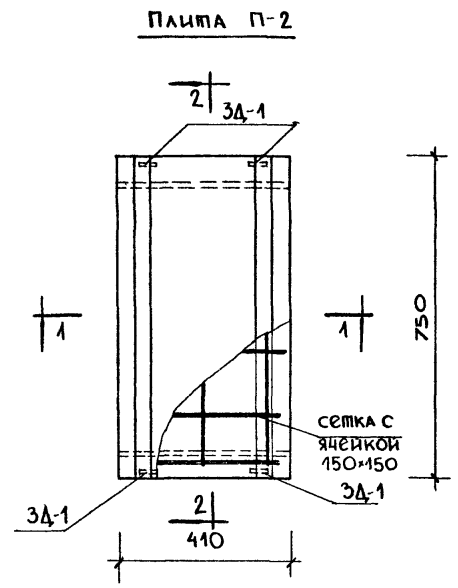
1. Спецификация закладных деталей см. лист АС-48.
2. Указания по отделке, изготовлению и монтажу см. пояснительную записку.
3. Рисунки рельефов для плит П-1 см. лист АС-49.
4. Плиты П-2 и П-3 см. лист АС-48.

ДИПИП
Градостроительств
г. Москва

См. техн. КАРПАН
Копиров. Лопатина
Проверка Леонтьев

С. Р. МАСОВ
О. В. МИХАЕЛ
О. В. МИХАЕЛ
Л. С. КУЗНЕЦОВА

СМ. ТЕХН.	КАРЛАЧ	С. РАКОВ	ЦНИИП Градостроительства г. Москва
КОПИРОВА	ЛОПАТИНА	И.О. РУК. МАСТ	
ПРОВЕРКА	ЛЕОНТЬЕВ	ГА. АРХ. ПР.	
		ГА. ИНЖ. ПР.	
		КУЗНЕЦОВА	



Примечание

1. РАСХОД МАТЕРИАЛОВ НА ПЛИТЫ П-2 И П-3 СМ ЛИСТ АС-47
2. ВЫБОРКУ ЗАКЛАДНЫХ ДЕТАЛЕЙ СМ ЛИСТ АС-47
3. УКАЗАНИЯ ПО ИЗГОТОВЛЕНИЮ И МОНТАЖУ СМ. ПОЯСНИТ. ЗАПИСКУ
4. АНКЕР (ПОЗ 11) ОТОГНУТЬ ($\angle 90^\circ$) НА 200мм В ГОРИЗ. ПЛОСКОСТИ.

МАРКА ИЗД.	НН ПОЗ	Эскиз	\varnothing мм	ДЛИНА ЭЛ-ТА мм	КОЛ. ЭЛЕМ. шт.	ОБЩАЯ ДЛИНА м	ВЕС кг	
							ПОЗ	МАРКИ
П-2	1		4B I	860	3	2.58	0.25	4.03
	2		4B I	400	8	3.2	0.32	
	10		8A I	580	2	1.16	0.46	
П-3	3		4B I	1060	3	3.18	0.31	4.12
	2		4B I	400	9	3.6	0.35	
	10		8A I	580	2	1.16	0.46	

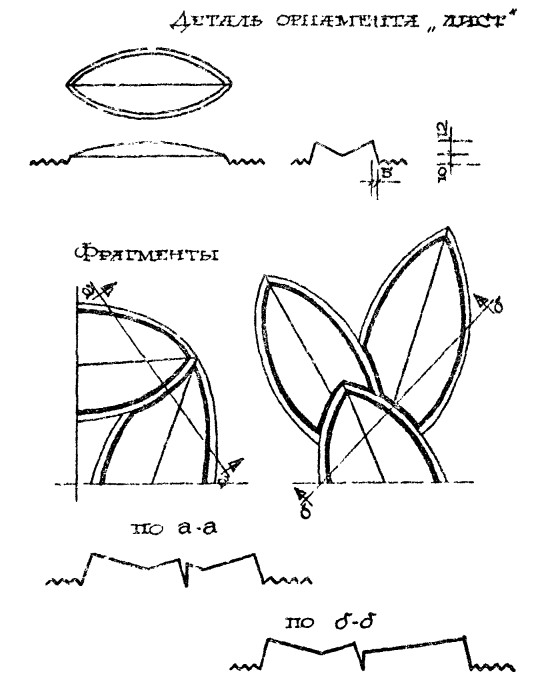
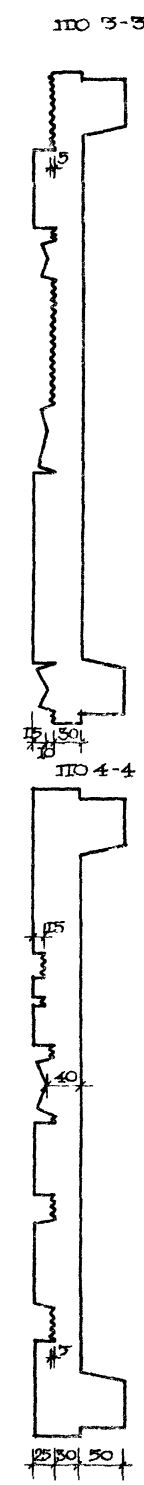
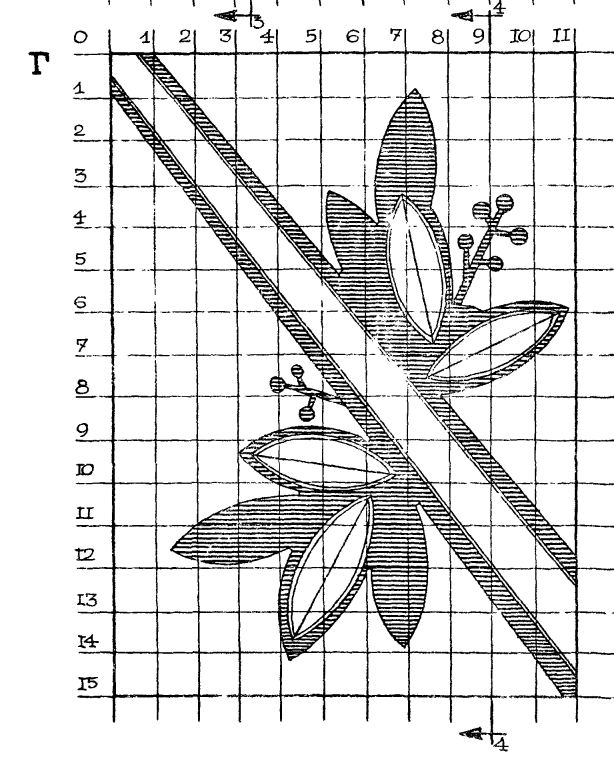
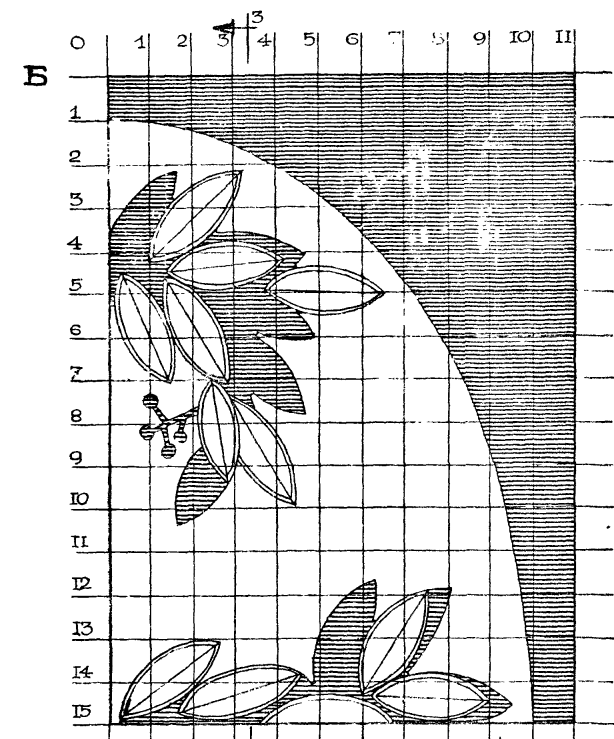
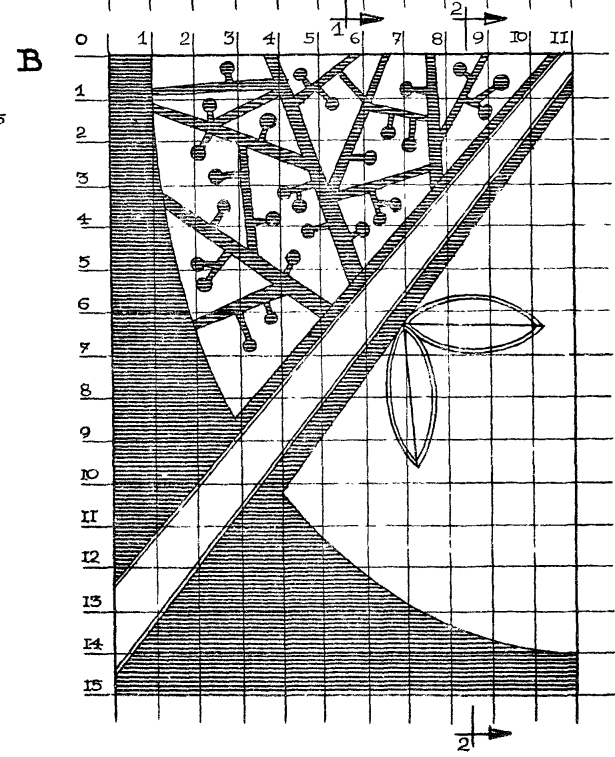
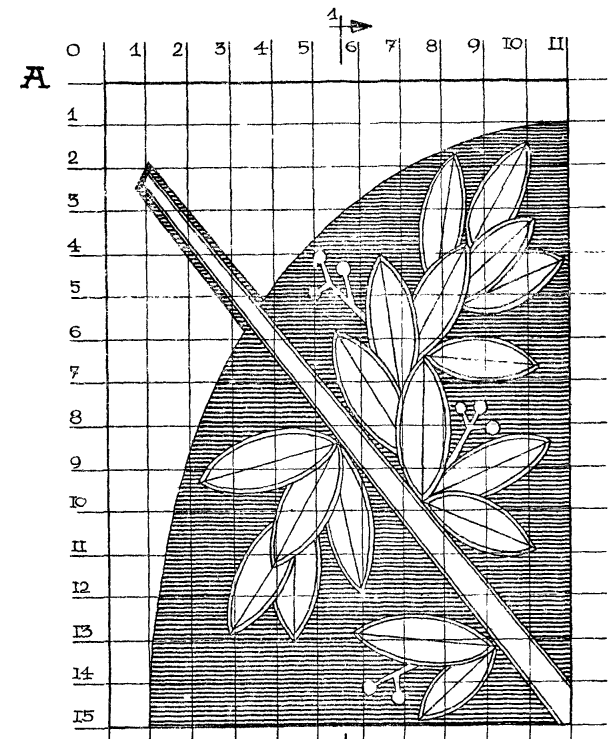
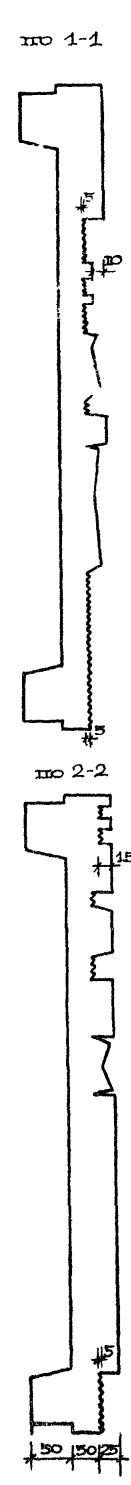
МАРКА	НН ПОЗ	Сечение элемента мм	ДЛИНА ЭЛ-ТА мм	КОЛ. шт.	ОБЩАЯ ДЛИНА м	ВЕС кг	
						ПОЗ.	МАРКИ
3А-1	4	-5x30	50	1	0.05	0.08	0.36
	5	\varnothing 8 А I	290	1	0.29	0.10	
	11	\varnothing 8 А I	500	1	0.5	0.20	
3А-2	6	-5x50	250	1	0.25	0.49	0.81
	7	\varnothing 8 А I	800	1	0.8	0.32	

1971г.	Архитектурно-декоративные входы в сады и парки.	Архитектурно-декоративный вход. Тип 5. Плиты П-2, П-3. Разрезы 1-1+4-4. Закладная деталь 3А-2. Спецификации.	Типовой проект 330-11	Альбом I	Лист АС-48
--------	---	--	-----------------------	----------	------------

ЦНИИ
Госстройкомплана
г. Москва

Зам. главного архитектора: С. А. Савицкий
И. О. Рудковская
Г. А. Лавров
Г. А. Михалев
С. П. Михалев

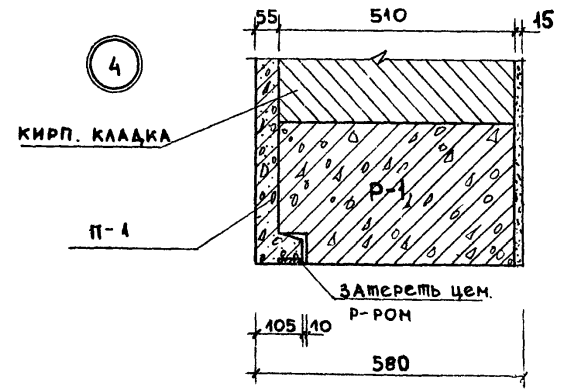
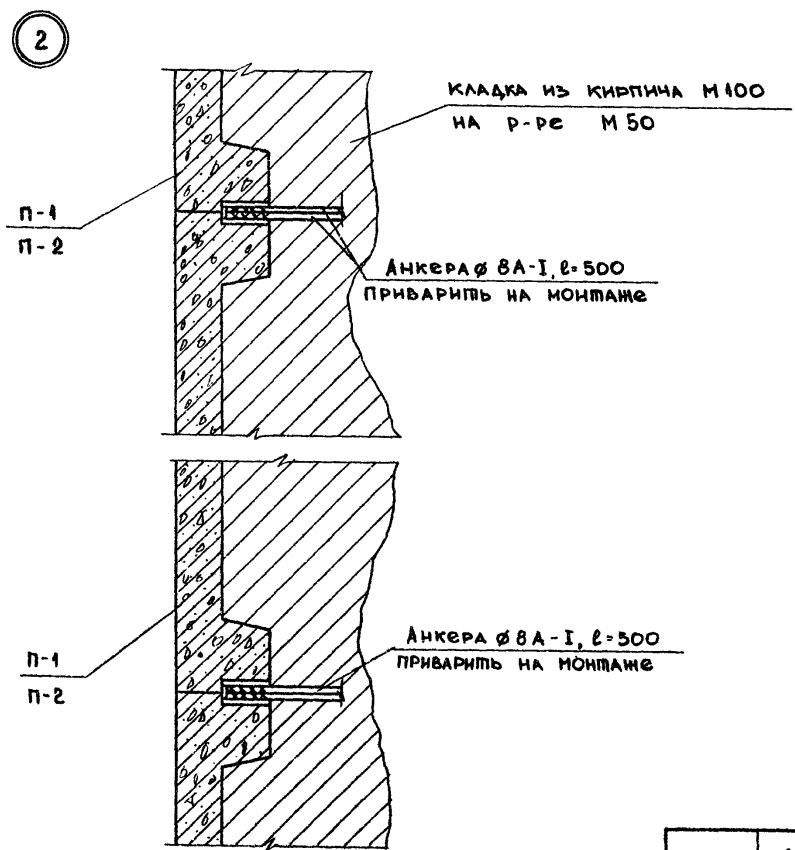
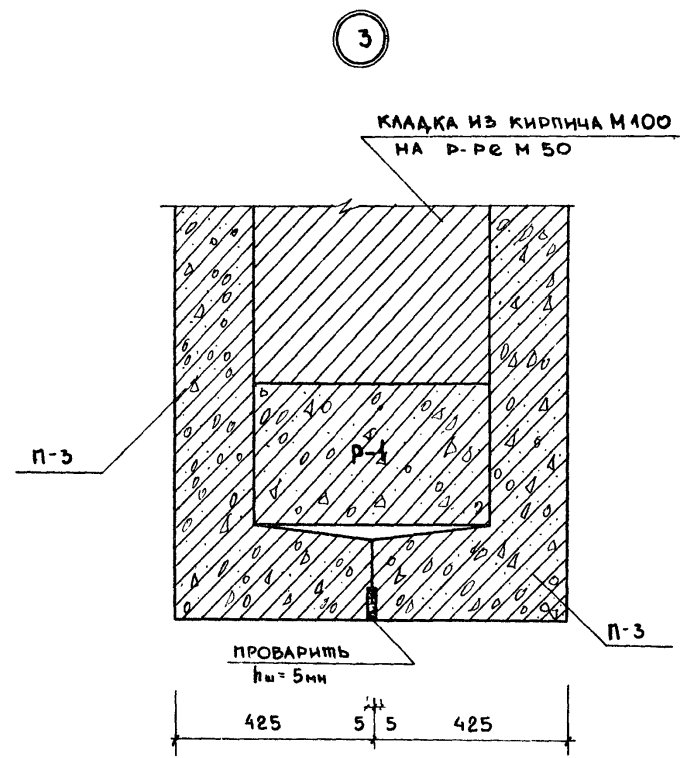
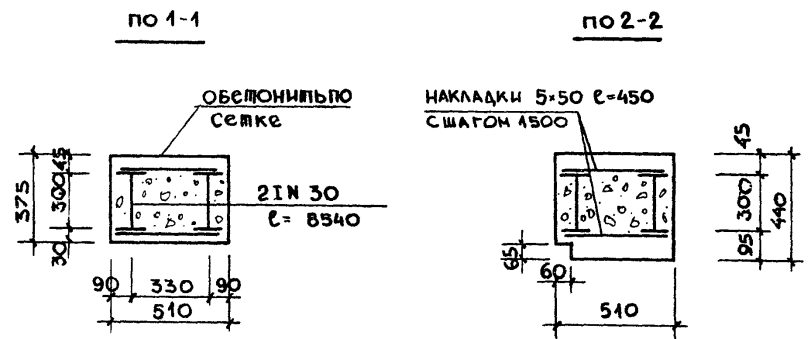
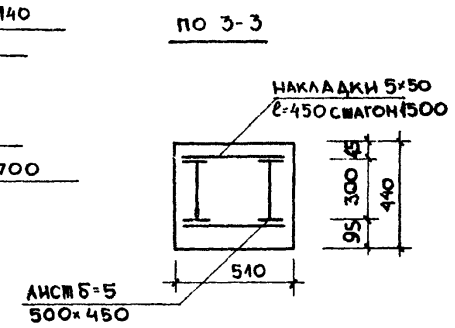
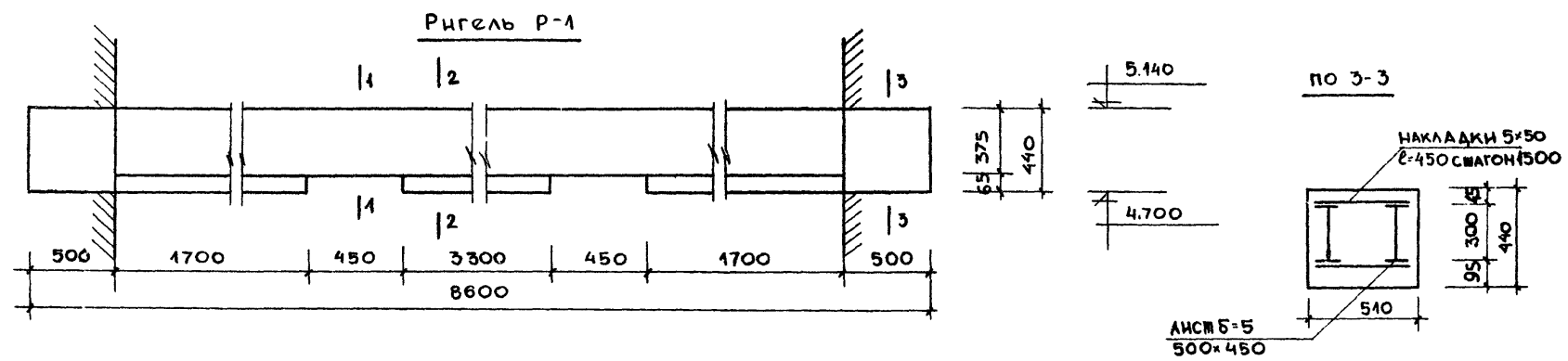
Ст. техн.: С. А. Савицкий
Копировщик: Л. В. Прохорова
Проектировщик: Л. В. Прохорова



ВЫБОРКА РИСУНКОВ РЕЛЬЕФОВ ДЛЯ ПЛИТЫ П-1	
Рисунок рельефа	КОД-ВО ПЛИТ
А	36
Б	25
В	24
Г	18

ПРИМЕЧАНИЯ:
1. Опалубку и армирование плиты П-1 см. лист АС-47.
2. СМОТРЕТЬ СОВМЕСТНО С ЛИСТОМ АС-46

1971г.	Архитектурно-декоративные входы в сады и парки.	Архитектурно-декоративный вход. Плиты 5. Рисунки рельефов для плит П-1.	Мировой проект 350-11	Альбом I	Лист АС-49
--------	---	---	-----------------------	----------	------------



РАСХОД МАТЕРИАЛОВ НА РИГЕЛЬ Р-1		
НАИМЕНОВАНИЕ МАТЕРИАЛА	ЕД. ИЗМ.	КОЛ-ВО
Бетон М200	м³	18
Сталь прокатн. І N30	кг	615.0
Сталь полосовая - 5x50	кг	10.6
Сталь листовая 5-5	кг	17.6
Сетка проволочн. N 12/25	кг	5.8

Примечания

- 1 Ригель обетонить по сетке. Сетку устанавливать с защитным слоем 10 мм.
- 2 Читать совместно с листом АС-46.

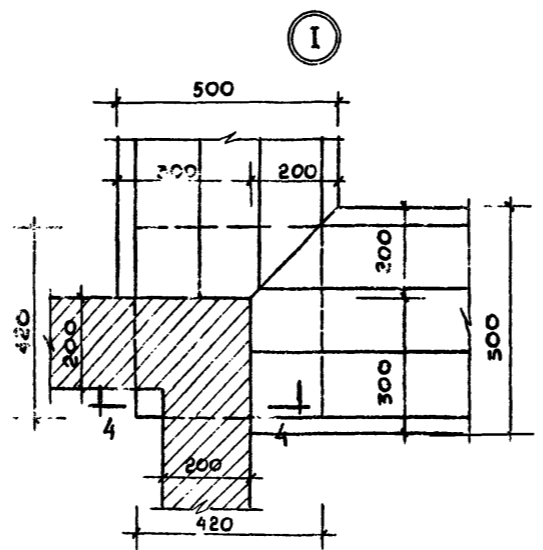
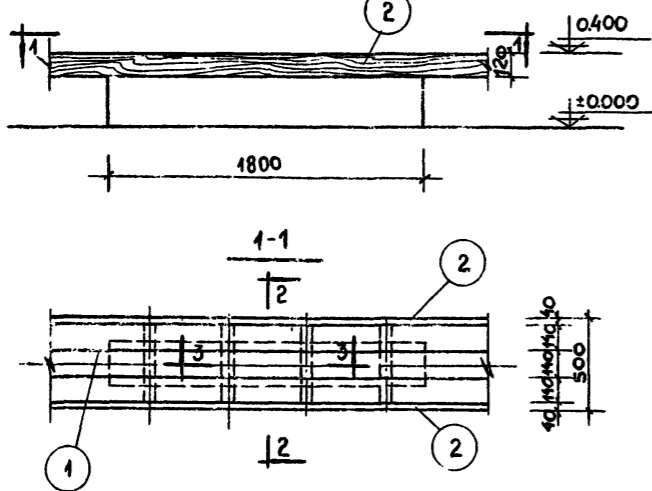
ЦНИИП
ПРОЕКТИРОВАТЕЛЬСКИЙ
Г. МОСКВА

САМЫХ ИМА...
И.О. РУК. РАБОТ...
ГЛАВ. ДИР...
ДИР. ПРО...
СТ. ИНЖ.

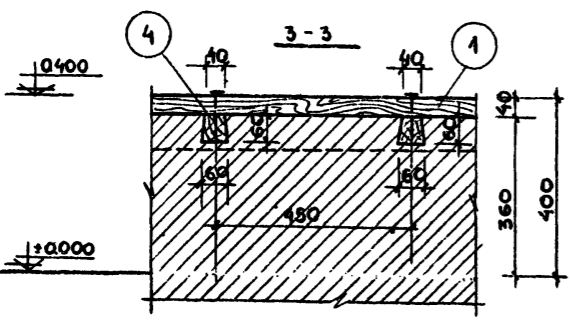
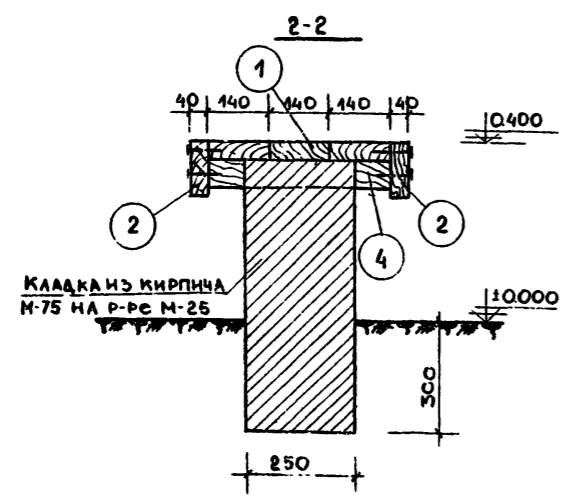
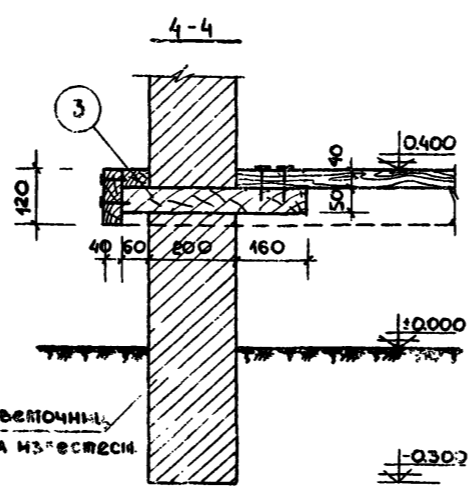
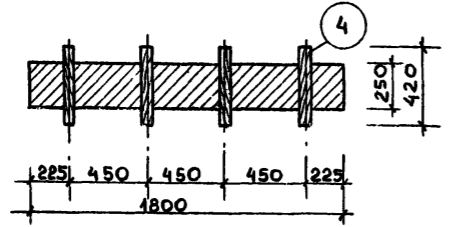
СТ. МЕХ. КОП...
КОПИР...
ПРОВЕРИ...
ПРОВЕРИ...
ПРОВЕРИ...
ПРОВЕРИ...

КАРТА
ДОПЛАТ...
ДОПЛАТ...
ДОПЛАТ...
ДОПЛАТ...

Скамьи СК-1, СК-2
(фрагмент фасада)



Опора скамьи СК-1, СК-2



Спецификация древесины на скамьи.

МАРКА ИЛД.	№ ПОЗ.	Сечение элемента мм	Длина (эл-та) мм	КОЛ. ЭЛ-ТА ШТ	ОБЩАЯ ДЛИНА М	Объем, м³	
						ПОЗ.	МАРКИ
СК-1 ШТ-2	1	Доска 140x40	-	-	45.3	0.086	0.140
	2	Доска 120x40	-	-	10.0	0.048	
	3	Деревопанель 420x50	420	2	0.84	0.009	
	4	Брусок 60x60	420	4	1.68	0.006	
СК-2 ШТ-2	1	Доска 140x40	-	-	43.8	0.248	0.396
	2	Доска 120x40	-	-	28.2	0.135	
	3	Деревопанель 420x50	420	2	0.84	0.009	
	4	Брусок 60x60	420	12	5.05	0.006	

Расход кирпича на опоры скамьи

МАРКА	НА 1 ОПОРУ	КОЛ. ОПОР	НА ВСЕ
СК-1	0.162	1	0.162
СК-2	0.162	3	0.486

ПРИМЕЧАНИЯ

- Поз 3. ОБИЗНАТЬ ГОРЯЧИМ ВИНУМОМ ЗА 2 РАЗА.
- УКАЗАНИЯ ПО ОТДЕЛКЕ СМ. ПОЯСНИИ. ЗАПИСКУ.
- СМОТРЕТЬ СОВМЕСТНО С ЛИСТОМ АС-43.

ЦИНИП
Генеральный директор
Г. МОСКВА

С. М. МЕХ. КОПИО. ПРОВЕР. Л. А. АРХ. ПР. Г. А. Л. И. Ж. П. Р. С. М. А. И. Ж.

КАРТАЧ. ЛОПАЛКИНА. ЛЕОНТЬЕВ.

С. Р. МАТОВ. ОВЧИНКОВ. ОВЧИНКОВ. ЛЕОНТЬЕВ. КУЗНЕЦОВА.

И. О. Р. У. К. А. С. Т. Г. А. Л. И. Ж. П. Р. С. М. А. И. Ж.