

ТИПОВОЙ ПРОЕКТ

320-17

МАЛЫЕ АРХИТЕКТУРНЫЕ ФОРМЫ

ДВИЖУЩИЕСЯ ИГРОВЫЕ УСТРОЙСТВА
ДЛЯ ДЕТСКИХ ПЛОЩАДОК.
КАРУСЕЛИ.

СОСТАВ ПРОЕКТА:

АЛЬБОМ I. АРХИТЕКТУРНО-СТРОИТЕЛЬНАЯ
ЧАСТЬ.

АЛЬБОМ II. СМЕТЫ.

АЛЬБОМ I

РАЗРАБОТАН ЦНИИП
ПО ГРАДОСТРОИТЕЛЬСТВУ

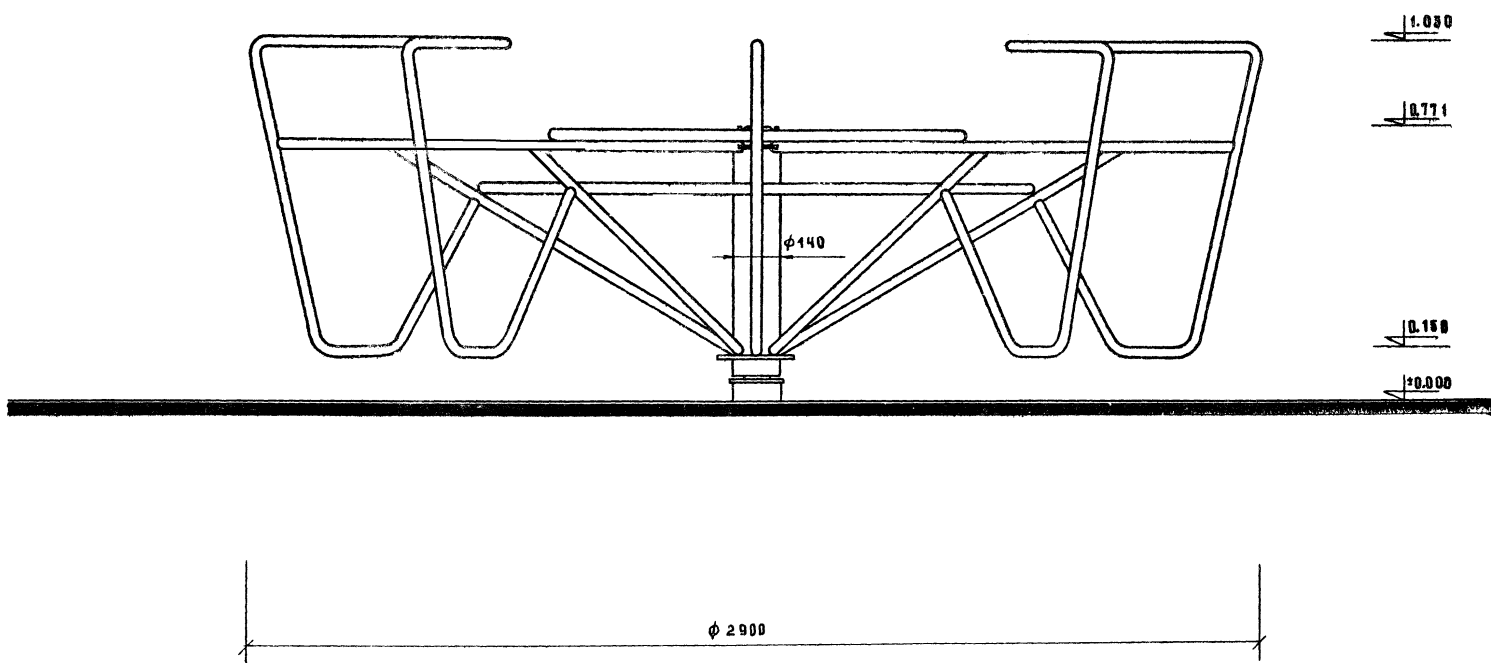
ВВЕДЕН В ДЕЙСТВИЕ ПРИКАЗОМ
ПО ИНСТИТУТУ ОТ 24 НОЯБРЯ 1966 г.

N 302

ЦЕНТРАЛЬНЫЙ ИНСТИТУТ ТИПОВЫХ ПРОЕКТОВ
МОСКВА 1966

Госстрой СССР
ЦЕНТРАЛЬНЫЙ ИНСТИТУТ ТИПОВОГО ПРОЕКТИРОВАНИЯ
Свердловский филиал
20062, г.Свердловск-62, ул.Чебышева, 4
каз № 1500 Инв. № 888 - 01 тираж 150
дано в печать 3.08 1981г цена 3-88

Ф А С А Д
М 1 : 10



| | |
|---------|---------|
| КОМЕР | КОМЕР |
| САХАР | САХАР |
| КОУРОС | КОУРОС |
| ПРОВЕРИ | ПРОВЕРИ |
| КОМЕР | КОМЕР |
| САХАР | САХАР |
| КОУРОС | КОУРОС |
| ПРОВЕРИ | ПРОВЕРИ |

ЦНИИП
Градостроительства
г. Москва

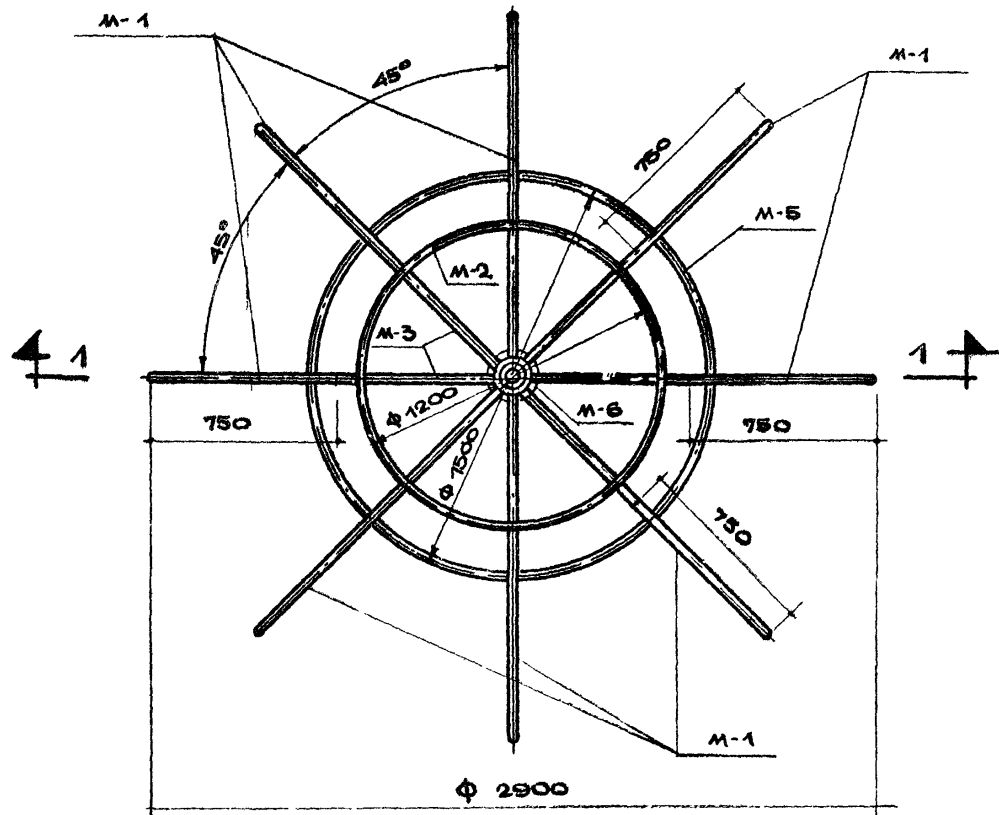
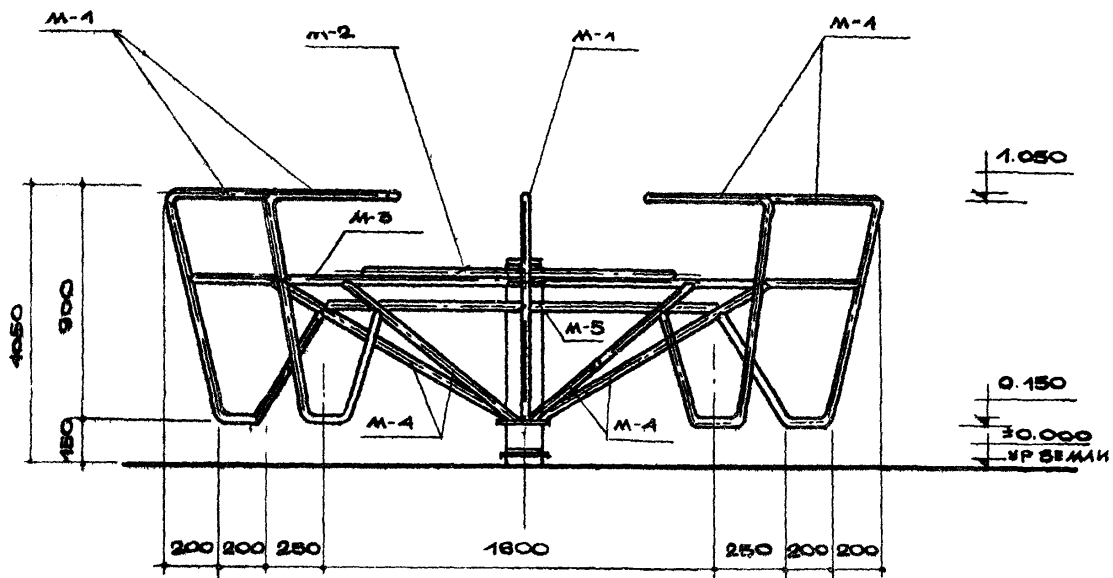
Движущиеся игровые
устройства для дет-
ских площадок

Тип КР-4 (карусель на 8 мест).
Ф А С А Д.

| | | | |
|--------------------------|-------------|--------------|--------|
| Типовой проект 320-17 | Альбом I | Лист АС-3 | 1966г. |
|--------------------------|-------------|--------------|--------|

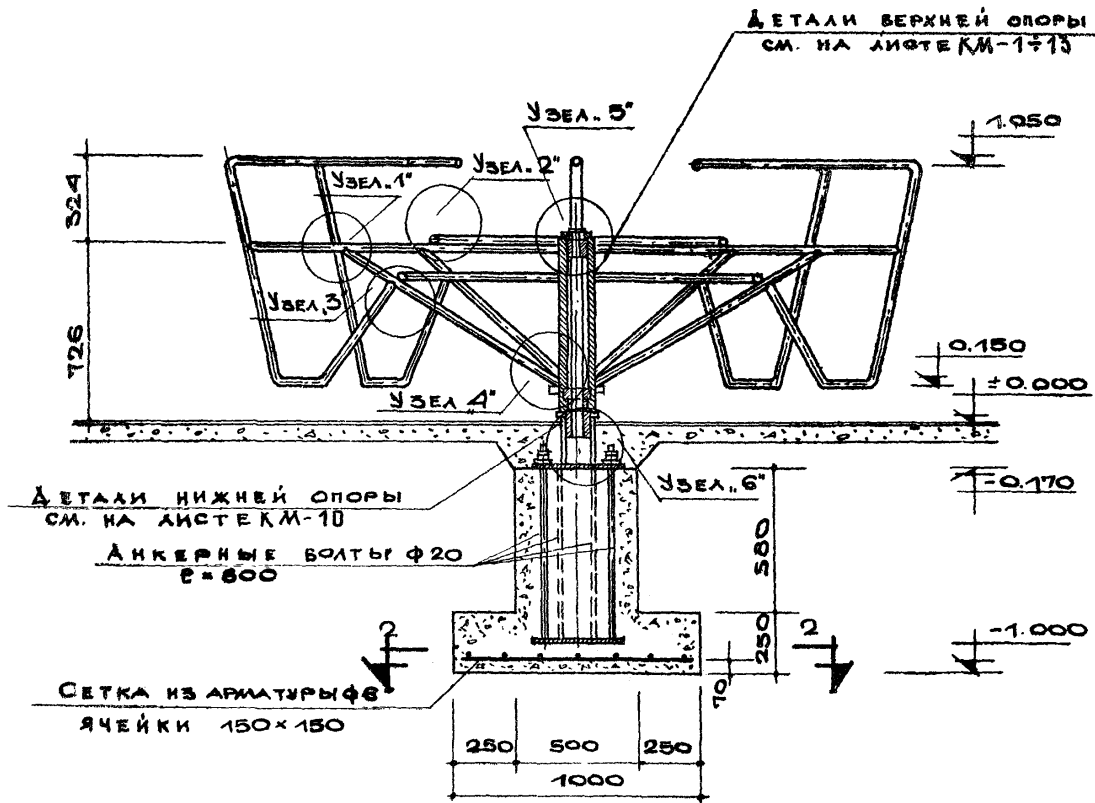
МОНТАЖНАЯ СХЕМА

М 1: 20

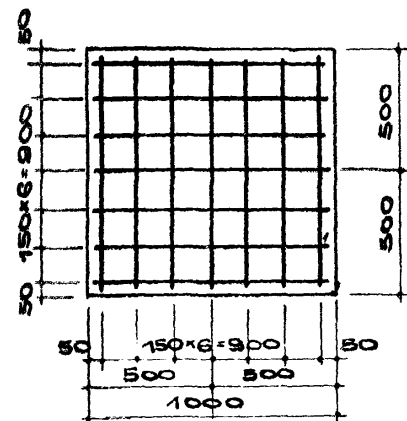


РАЗРЕЗ 1-1

М 1: 20



ПО 2-2



ВЫБОРКА МЕТАЛЛА НА 1 ИЗДЕЛИЕ

| № П/П | СЕЧЕНИЕ Ø мм | ОБЩАЯ ДЛИНА м | ОБЩИЙ ВЕС кг | ГОСТ |
|-------|-----------------|---------------|--------------|----------|
| 1 | -10x230 | 0,46 | 8,52 | 82-37 |
| 2 | ТРУБА Ø33 | 46,86 | 13,45 | 10704-63 |
| 3 | Ø 30 | 0,23 | 1,28 | 2590-57 |
| 4 | Ø 10 | 1,06 | 0,66 | 2590-57 |
| 5 | Ø 6 | 13,16 | 2,70 | 2590-57 |

ВЫБОРКА БЕТОНА НА 1 ИЗДЕЛИЕ

| № П/П | НАИМЕНОВАНИЕ МАТЕРИАЛА | МАРКА кг/см ² | ОБЩИЙ ОБЪЕМ м ³ | ГОСТ |
|-------|------------------------|--------------------------|----------------------------|------|
| 1 | БЕТОН МОНОЛ | 150 | 0,395 | |

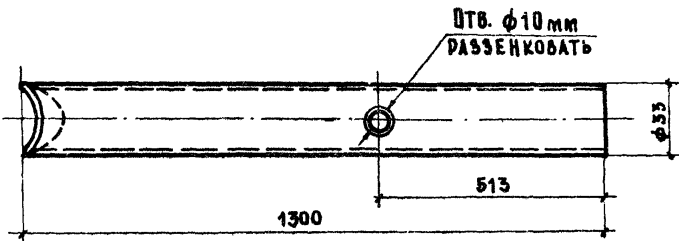
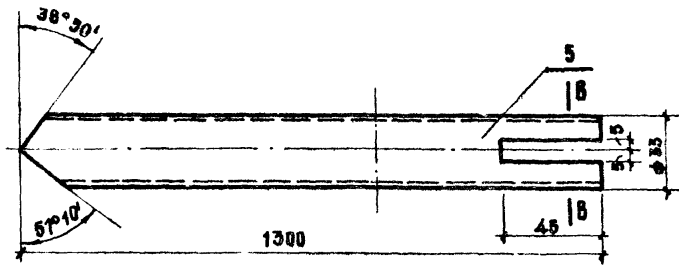
П Р И М Е Ч А Н И Я:

1. Узлы и детали см. на листе АС-6.
2. Конструкцию марок М-3, М-4; М-5; М-6 см. на листе АС-8.
3. Конструкцию марок М-1, М-2 см. на листе АС-7.
4. Фундамент из бетона М-150; арматура стержневая горячекатанная класса А-I.
5. В выборку металла не включены детали верхней и нижней опор и анкерные болты, см. листы КМ-1, КМ-3; КМ-6, КМ-13.

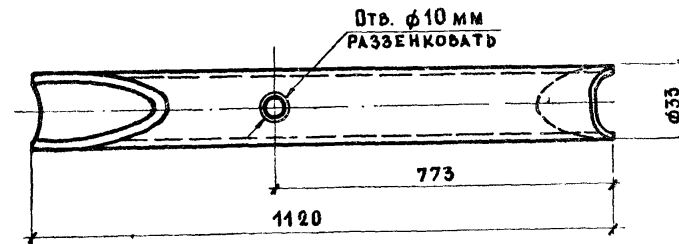
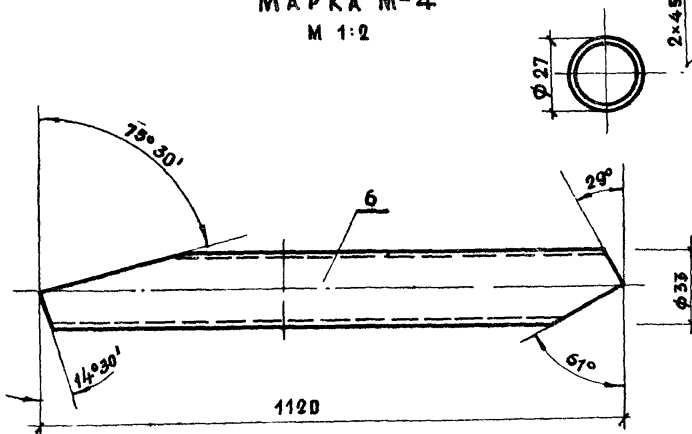
| | | | |
|-------------|-------------------|-------------|-------------|
| КРАТКОЕ ИМЯ | И. П. КРАТКОЕ ИМЯ | КРАТКОЕ ИМЯ | КРАТКОЕ ИМЯ |
| И. П. РИМЕР | И. П. РИМЕР | И. П. РИМЕР | И. П. РИМЕР |
| И. П. РИМЕР | И. П. РИМЕР | И. П. РИМЕР | И. П. РИМЕР |
| И. П. РИМЕР | И. П. РИМЕР | И. П. РИМЕР | И. П. РИМЕР |
| И. П. РИМЕР | И. П. РИМЕР | И. П. РИМЕР | И. П. РИМЕР |
| И. П. РИМЕР | И. П. РИМЕР | И. П. РИМЕР | И. П. РИМЕР |
| И. П. РИМЕР | И. П. РИМЕР | И. П. РИМЕР | И. П. РИМЕР |
| И. П. РИМЕР | И. П. РИМЕР | И. П. РИМЕР | И. П. РИМЕР |
| И. П. РИМЕР | И. П. РИМЕР | И. П. РИМЕР | И. П. РИМЕР |
| И. П. РИМЕР | И. П. РИМЕР | И. П. РИМЕР | И. П. РИМЕР |

| | | | | | | |
|--|---|--|-----------------------|----------|-----------|-------|
| Ц И Н И И ГРАДОСТРОИТЕЛЬСТВА Г. МОСКВА | Движущиеся игровые устройства для детских площадок. Карусели. | Тип КР-1 / карусель на 8 мест. МОНТАЖНАЯ СХЕМА ПЛАН. РАЗРЕЗ 1-1. СЕЧЕНИЕ ПО 2-2. ВЫБОРКА МАТЕРИАЛОВ. | Типовой проект 320-17 | Альбом I | Лист АС-5 | 1966г |
|--|---|--|-----------------------|----------|-----------|-------|

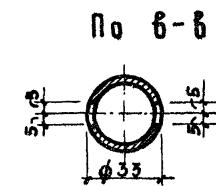
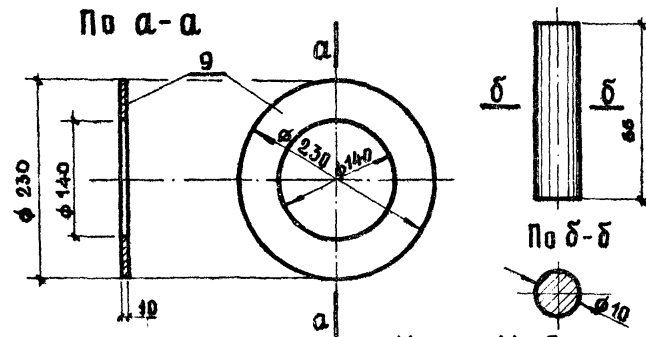
МАРКА М-3
М 1:2



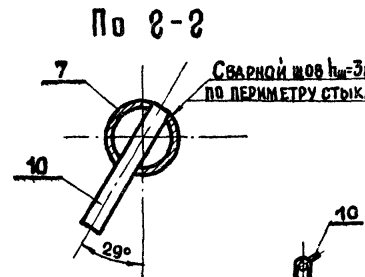
МАРКА М-4
М 1:2



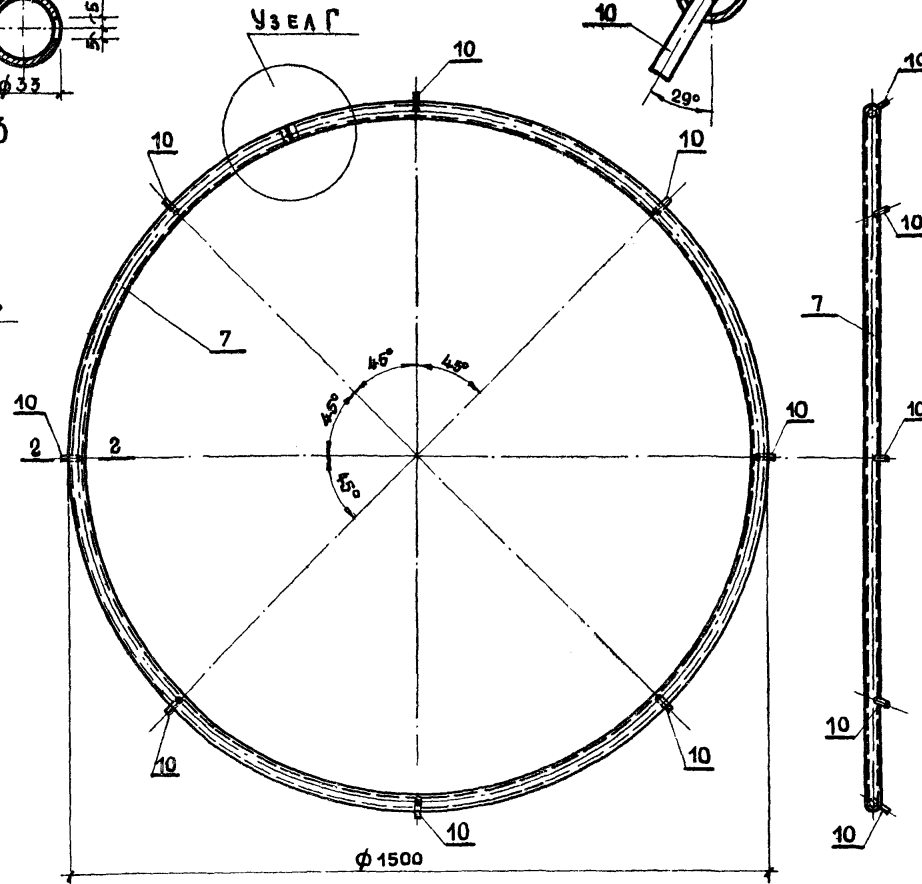
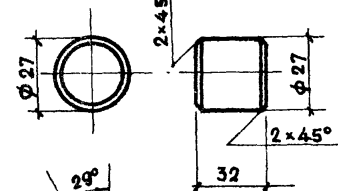
МАРКА М-6
М 1:10



МАРКА М-5
М 1:10



Позиция 3
М 1:2



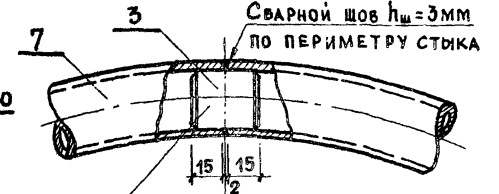
СПЕЦИФИКАЦИЯ МЕТАЛЛА НА 1 МАРКУ

| МАРКА | № ПОЗ. | СЕЧЕНИЕ ИЛИ Ф ММ | ДЛИНА ММ | КОЛ. ШТ | ОБЩАЯ ДЛИНА М | | ВЕС В КГ | | ГОСТ |
|-------|--------|------------------|----------|---------|---------------|---------|----------|---------|----------|
| | | | | | 1 ПОЗ. | 1 МАРКИ | 1 ПОЗ. | 1 МАРКИ | |
| М-3 | 5 | ТРУБА Ф33 | 1300 | 1 | 1,30 | 3,14 | 3,14 | | 10704-63 |
| М-4 | 6 | ТРУБА Ф33 | 1120 | 1 | 1,12 | 2,78 | 2,78 | | 10704-63 |
| М-5 | 7 | ТРУБА Ф33 | 4710 | 1 | 4,71 | 11,40 | | | 10704-63 |
| | 3 | БУЖ Ф27 | 35 | 1 | 0,032 | 0,16 | | | 2590-57 |
| | 10 | Ф10 | 66 | 8 | 0,53 | 0,33 | 11,89 | | 2590-57 |
| М-6 | 9 | -10x230 | 230 | 1 | 0,23 | 4,16 | 4,16 | | 82-57 |

ВЫБОРКА МАРК НА 1 ИЗДАНИЕ

| № П/П | МАРКА | КОЛИЧ. ШТ. | ВЕС В КГ | |
|-------|-------|------------|----------|-------|
| | | | 1 МАРКИ | ОБЩИЙ |
| 1 | М-3 | 8 | 3,14 | 25,12 |
| 2 | М-4 | 8 | 2,78 | 22,24 |
| 3 | М-5 | 1 | 11,89 | 11,89 |
| 4 | М-6 | 2 | 4,16 | 8,32 |

Узел Г



БУЖ ЗАПРЕССОВАТЬ В ГОРЯЧЕМ СОСТОЯНИИ

ПРИМЕЧАНИЯ:

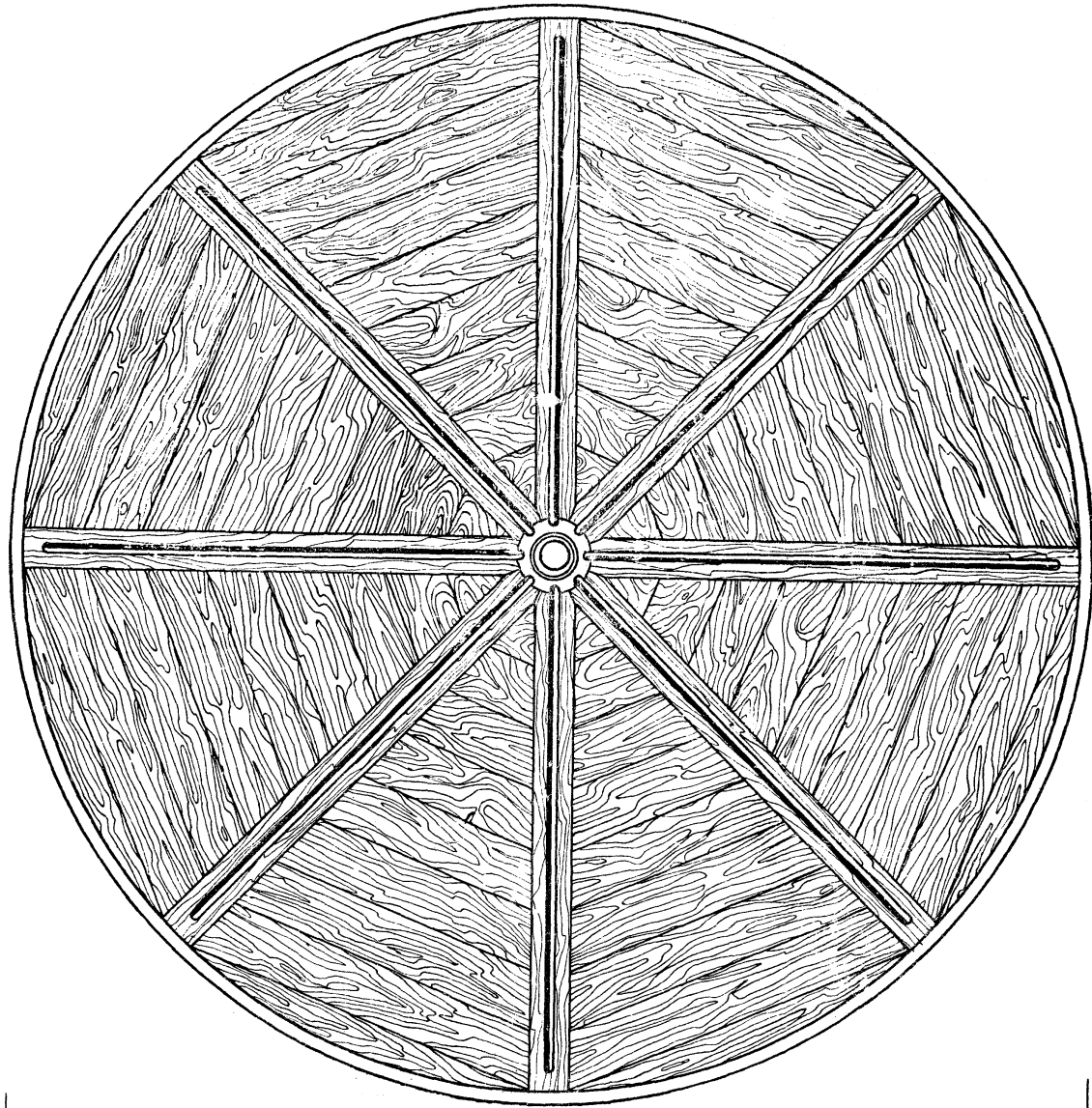
1. Сварку производить электродами типа Э-42, толщина сварных швов указана на чертеже.
2. По окончании сварки швы тщательно зачистить заподлицо с поверхностью изделия.
3. Острые углы и кромки притупить.
4. Металлоконструкции окрасить нитроэмалью или масляными красками за 2 раза.

ЦНИИП
ГРАДОСТРОИТЕЛЬСТВА
Г. МОСКВА

САМ. Г. ИРЖ. КОСМЕР
МАТЕКОС
РУК. МАСТ.
САМ. Г. ИРЖ. КОСМЕР
КОРМЕР
ЕРМАКОВ
ЛУЦКИИ
ОВИННИКОВ
ДАНКОВ
ИСПОДНИТ.
КОЛЫВАЛ
ПРОВЕРКА
КОШИНА
ХОРИНА
КОШЕВНИКОВ

| | | | | | |
|--|--|-----------------------|----------|-----------|------|
| Движущиеся игровые устройства для детских площадок. Карусели | Тип КР-1 (карусель на 8 мест). Конструкция марок М-3, М-4, М-5, М-6. Узел Г. Позиции 3-10. Спецификация металла на 1 марку. Выборка марок. | Типовой проект 320-17 | Альбом I | Лист АС-8 | 1966 |
|--|--|-----------------------|----------|-----------|------|

ПЛАН М 1:10



φ 2800

| | |
|---------------|----------|
| КОМПЕТ. РАЙОН | КОСМЕР |
| АРХ. РАЙ. | БЕЧЕНКО |
| КОЛТОВ. | КОЛТОВ. |
| ПРОБЕТНА | ПРОБЕТНА |
| КОСМЕР | КОСМЕР |
| БЕЧЕНКО | БЕЧЕНКО |
| КОЛТОВ. | КОЛТОВ. |
| ПРОБЕТНА | ПРОБЕТНА |
| КОСМЕР | КОСМЕР |
| БЕЧЕНКО | БЕЧЕНКО |
| КОЛТОВ. | КОЛТОВ. |
| ПРОБЕТНА | ПРОБЕТНА |

Ц Н И П
Г РАДОСТРОИТЕЛСТВА
С МОСКВА

Два жушисея игровисе
зстроисея дая дее
скеи. плошадок.
карусели.

Тип КР-2 (карусель на 8 мест).
ПЛАН.

Типовой проект
320-17

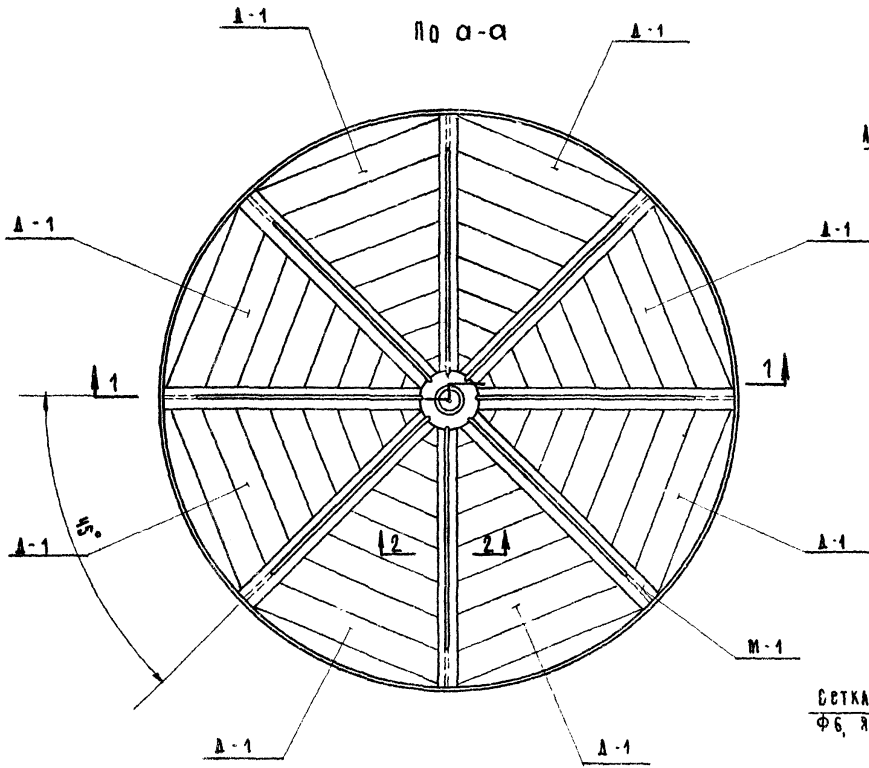
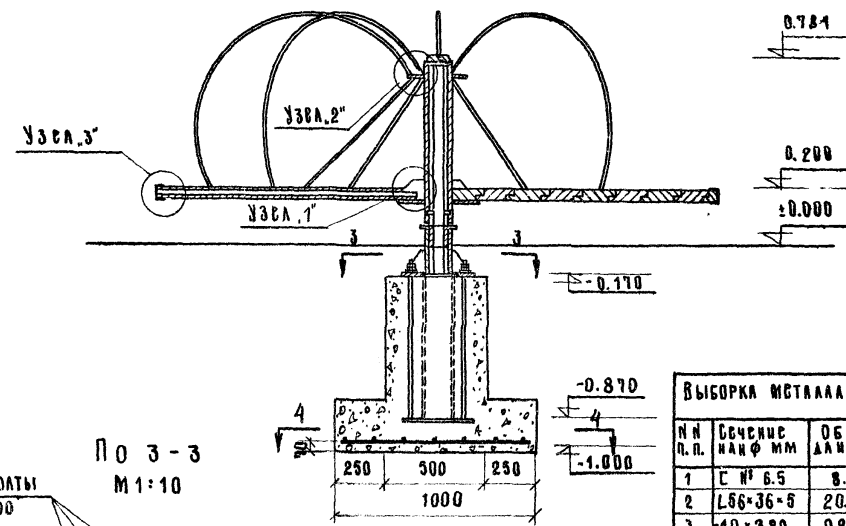
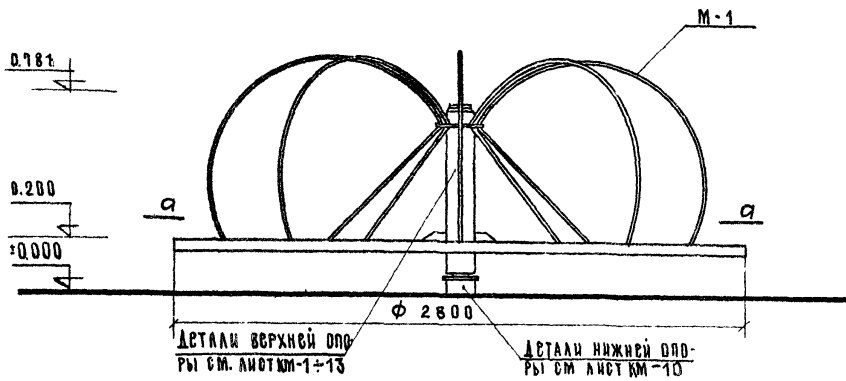
Альбом
I

Лист
АС-10

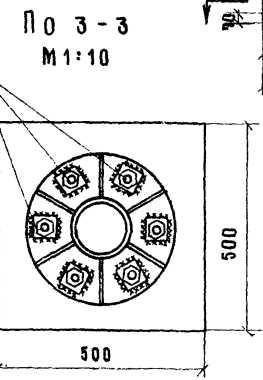
1966г.

МОНТАЖНАЯ СХЕМА
(М 1:20)

РАЗРЕЗ ПО 1-1
(М 1:20)

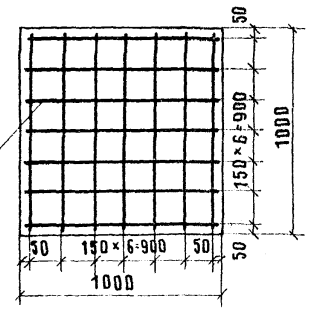


АНКЕРНЫЕ БОЛТЫ
φ 20, L = 300



ПО 3-3
М 1:10

СЕТКА ИЗ АРМАТУРЫ
φ 6, ЯЧЕЙКИ 150x150



ВЫБОРКА МЕТАЛЛА НА 1 ИЗДАНИЕ

| № п.п. | Сечение или φ мм | Общ. длина | Общ. вес кг | ГОСТ |
|--------|------------------|------------|-------------|---------|
| 1 | С № 6.5 | 8.8 | 37.25 | 8240-56 |
| 2 | L86x36-5 | 20.5 | 70.80 | 8510-97 |
| 3 | -10x280 | 0.28 | 6.15 | 82-57 |
| 4 | -10x400 | 0.40 | 12.56 | 82-57 |
| 5 | -6x100 | 1.12 | 5.28 | 103-57 |
| 6 | ТРУБА φ33.5 | 23.33 | 37.40 | 3262-55 |
| 7 | -4x40 | 0.8 | 1.00 | 103-57 |
| 8 | -6x40 | 0.64 | 1.20 | 103-57 |
| 9 | ШАРОВЫЕ φ6 | — | 0.73 | 1145-60 |
| 10 | φ 6 | 13.16 | 2.70 | 2590-57 |

ВЫБОРКА ДРЕВЕСИНЫ НА 1 ИЗДАНИЕ

| № п.п. | Сечение мм | Общ. длина м | Общ. объем м³ | ГОСТ |
|--------|------------|--------------|---------------|---------|
| 1 | 180x50 | 46.40 | 0.312 | |
| 2 | 100x16 | 10.64 | 0.016 | 8486-57 |
| 3 | 40x40 | 24.50 | 0.040 | |

ВЫБОРКА БЕТОНА НА ИЗДАНИЕ

| № п.п. | МАРКА БЕТОНА | Объем м³ |
|--------|--------------|----------|
| 1 | 150 кг/см² | 0.395 |

ПРИМЕЧАНИЯ:

1. МАРКУ М-1 СМ. НА ЛИСТЕ АС-13.
2. МАРКУ А-1 И УЗЫ СМ. НА ЛИСТЕ АС-12.
3. В ВЫБОРКУ МЕТАЛЛА НЕ ВКЛЮЧЕНЫ АСТАЛИ ВЕРХНЕЙ И НИЖНЕЙ ОПОРЫ А ТАКЖЕ АНКЕРНЫЕ БОЛТЫ. СПЕЦИФИКАЦИЮ НА НИХ СМ. НА ЛИСТЕ КМ-10М-3ДМ-6М-13.
4. ФУНДАМЕНТ ИЗ БЕТОНА МАРКИ 150.
5. АРМАТУРА СЕРЖЕВЯЯ ГОРЯЧКАТАННАЯ КЛАССА А-1.

ЦНИИП
ГРАДОСТРОИТЕЛЬСТВА
С.МОСКВА

ДВИЖУЩИЕСЯ
ИГРОВЫЕ УСТРОЙСТВА
ДЛЯ ДЕТСКИХ ПЛОЩАДОК.
КАРУСЕЛИ.

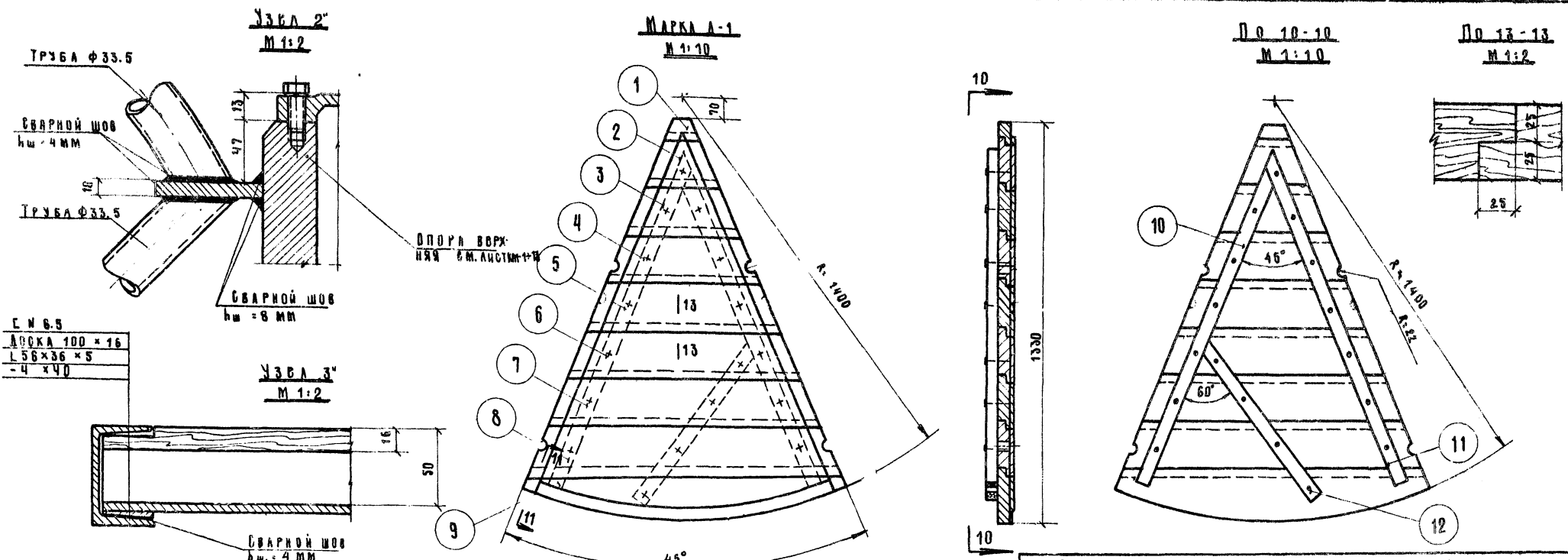
ТИП КР-2 (КАРУСЕЛЬ НА 8 МЕСТ).
МОНТАЖНАЯ СХЕМА. РАЗРЕЗ ПО 1-1. СЕЧЕНИЯ.
ВЫБОРКА МАТЕРИАЛОВ.

ТИПОВОЙ ПРОЕКТ
320-17

АЛЬБОМ
I

ЛИСТ
АС-11

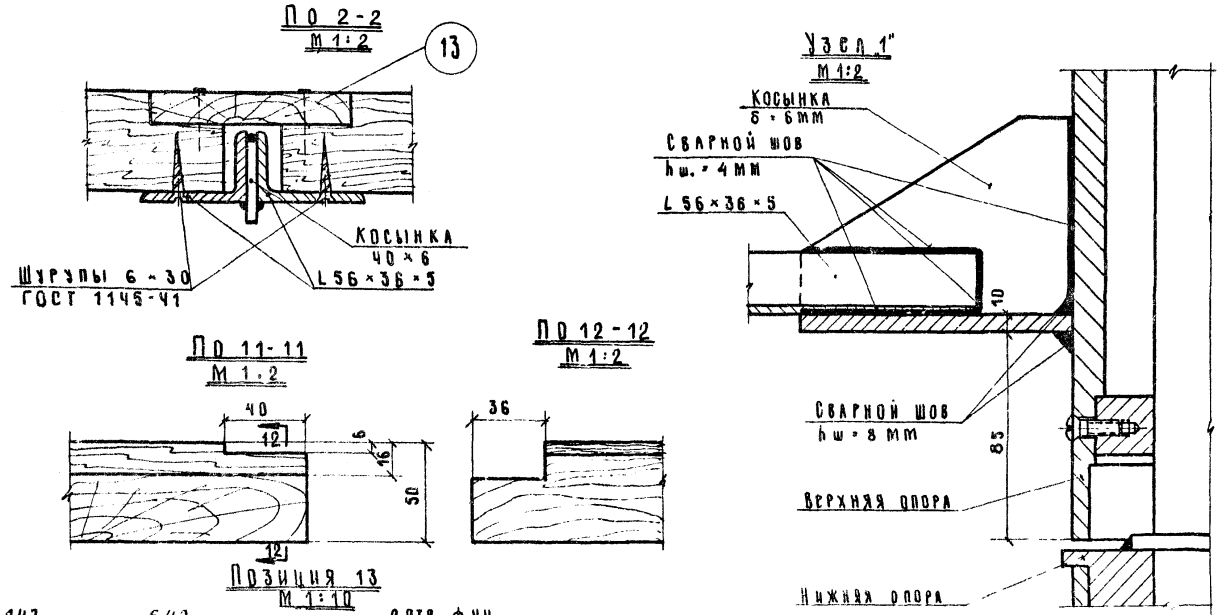
1966



СПЕЦИФИКАЦИЯ ДРЕВСИНЫ НА ИЗДЕЛИЕ

| МАРКА | № ПОЗ. | СЕЧЕНИЕ ММ | ДЛИНА 1 ПОЗ. ММ | КОЛ. ШТ. | | ОБЩАЯ ДЛИНА М | ОБЪЕМ М ³ | | | ГОСТ |
|-------|--------|------------|-----------------|----------|----|---------------|----------------------|-------|---------|---------|
| | | | | Т. | Н. | | 1 ПОЗ. | ОБЩ. | 1 МАРКИ | |
| Д-1 | 1 | 50 x 180 | 130 | 1 | — | 0.13 | — | — | — | 3486-99 |
| | 2 | 50 x 180 | 260 | 1 | — | 0.26 | — | — | — | |
| | 3 | 50 x 180 | 390 | 1 | — | 0.39 | — | — | — | |
| | 4 | 50 x 180 | 520 | 1 | — | 0.52 | — | — | — | |
| | 5 | 50 x 180 | 660 | 1 | — | 0.66 | — | — | — | |
| | 6 | 50 x 180 | 780 | 1 | — | 0.78 | — | — | — | |
| | 7 | 50 x 180 | 920 | 1 | — | 0.92 | — | — | — | |
| | 8 | 50 x 180 | 1060 | 1 | — | 1.06 | — | — | — | |
| | 9 | 50 x 180 | 1095 | 1 | — | 1.08 | — | — | — | |
| | 10 | 40 x 40 | 1140 | 1 | — | 1.14 | — | — | — | |
| | 11 | 40 x 40 | 1220 | 1 | — | 1.22 | — | — | — | |
| | 12 | 40 x 40 | 900 | 1 | — | 0.70 | — | — | — | |
| ИТОГО | 13 | 16 x 100 | 1330 | 4 | — | — | — | 0.046 | — | |

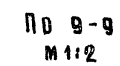
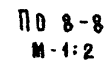
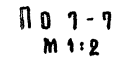
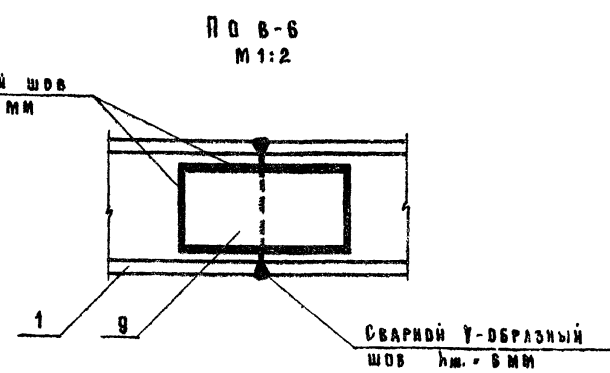
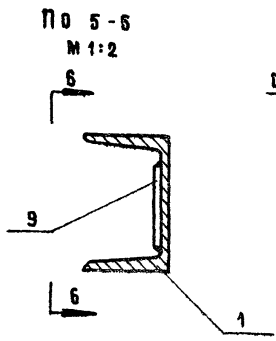
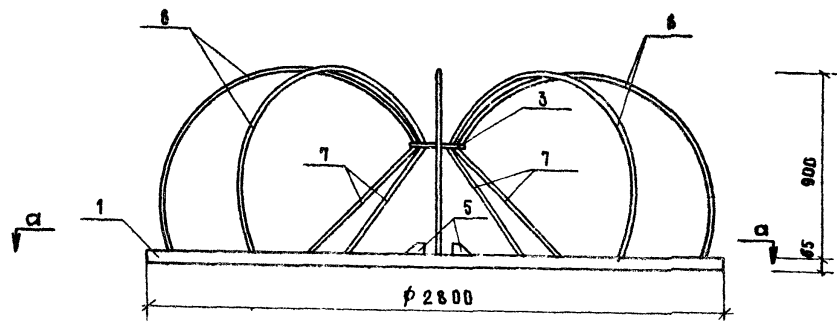
- ПРИМЕЧАНИЯ:**
1. Древесные детали изготавливать из древесины хвойных пород 3 сорта с влажностью не более 15%.
 2. Сборные деревянные щиты: листная Д-1 собирается из строганых досок, сплоченных в подберезы, и брусьев на гвоздях ф 6 мм. Соски и брусья антисептировать. После сборки щиты покрасить интрузиально или масляной краской за 2 раза.
 3. Древесные щиты крепятся к элементам металлической рамы с помощью шурупов 6x30 / ГОСТ 1145-49/.
 4. Позиция 13 устанавливается по месту после монтажа щитов Д-1.



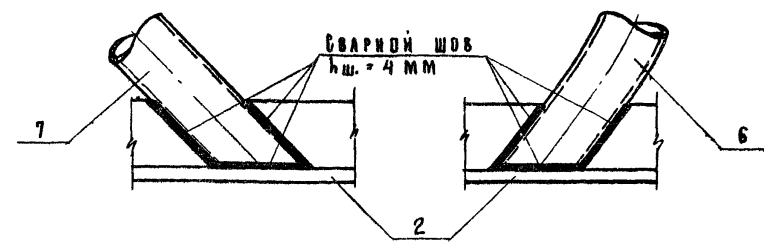
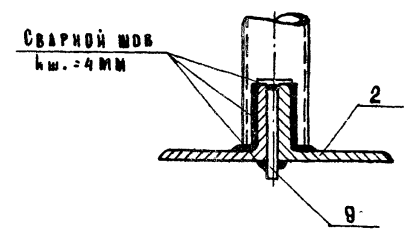
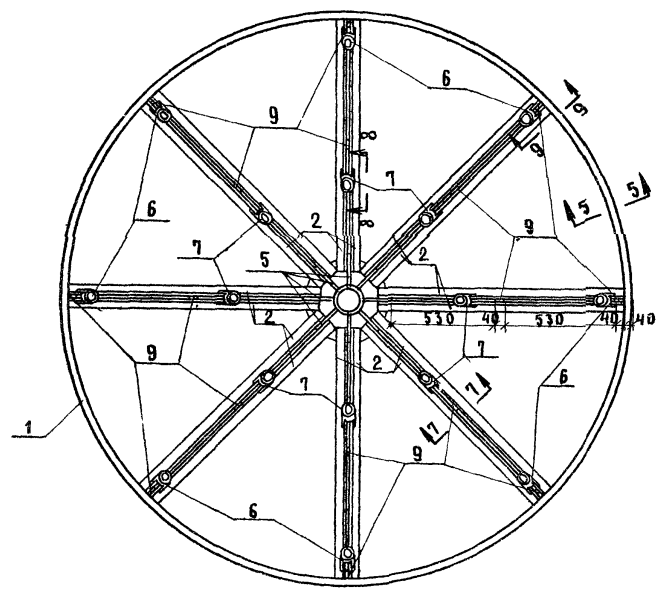
| | | | | | |
|--|---|--------------------------|-------------|---------------|--------|
| Движущиеся игровые устройства для детских площадок. Карусели | Тип КР-2 (Карусель на 8 мест) Узлы 1, 2, 3. Марка Д-1. Сечения. Спецификация древесины. Размеры по 2-2, 10-10. Позиция 13. | Типовой проект 320-17 | Альбом I | Лист АД-12 | 1966г. |
|--|---|--------------------------|-------------|---------------|--------|

ЦНИИП
ГРАЖДАНСКОГО
СТРОИТЕЛЬСТВА
г. МОСКВА

МАРКА М-1
М 1:20



По а-а
М 1:20



СПЕЦИФИКАЦИЯ МЕТАЛЛА НА 1 МАРКУ

| МАР-КА | № ПОЗ. | Сечение или φ мм | Длина 19 элем. мм | КОЛ-ВО | | Общ. длина (поз. м) | ВЕС КР (марки) | ГОСТ |
|--------|--------|------------------|-------------------|--------|----|---------------------|----------------|------------|
| | | | | т. | н. | | | |
| М-1 | 1 | С № 6.5 | 870 | 2 | 1 | 8.80 | 57.25 | 8240 - 56* |
| | 2 | L 56 × 36 × 5 | 1280 | 16 | 1 | 20.50 | 71.00 | 8510 - 57 |
| | 3 | -10 × 280 | 280 | 1 | 1 | 0.28 | 6.18 | 82 - 57 |
| | 4 | -10 × 400 | 400 | 1 | 1 | 0.40 | 12.56 | 82 - 57 |
| | 5 | -6 × 100 | 140 | 8 | 1 | 1.12 | 5.28 | 103 - 57 |
| | 6 | ТРУБА φ 33.5 | 2100 | 8 | 1 | 16.80 | 41.50 | 3262 - 55 |
| | 7 | ТРУБА φ 33.5 | 820 | 8 | 1 | 6.57 | 15.90 | 3262 - 55 |
| | 8 | -4 × 40 | 100 | 8 | 1 | 0.80 | 1.04 | 103 - 57 |
| | 9 | -4 × 40 | 40 | 16 | 1 | 0.64 | 0.84 | 103 - 57 |
| | | | | | | | 211.47 | |

ПРИМЕЧАНИЯ:

1. Сварку производить электродом 9-42.
2. По окончании сварки швы тщательно зачистить заподлицо с поверхностью изделия.
3. Острые углы и кромки притупить.
4. Металлоконструкции окрасить нитроэмалью или масляной краской за 2 раза.

ИСПОЛНИТЕЛЬ: [подпись]
 ПРОЕКТИРОВЩИК: [подпись]
 КОМПЬЮТЕР: [подпись]
 КОМПЬЮТЕР: [подпись]
 КОМПЬЮТЕР: [подпись]
 КОМПЬЮТЕР: [подпись]

ЦНИИП
 ГРАДОСТРОИТЕЛЬСТВА
 Г. МОСКВА

Движущаяся
 игровые устройства
 для детских площадок.
 Карусели.

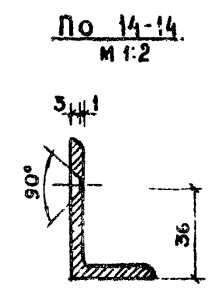
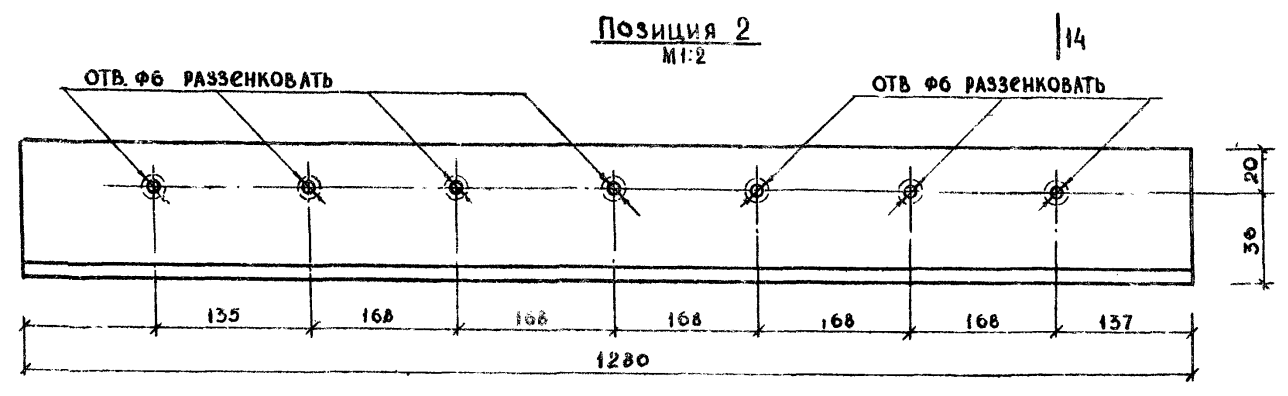
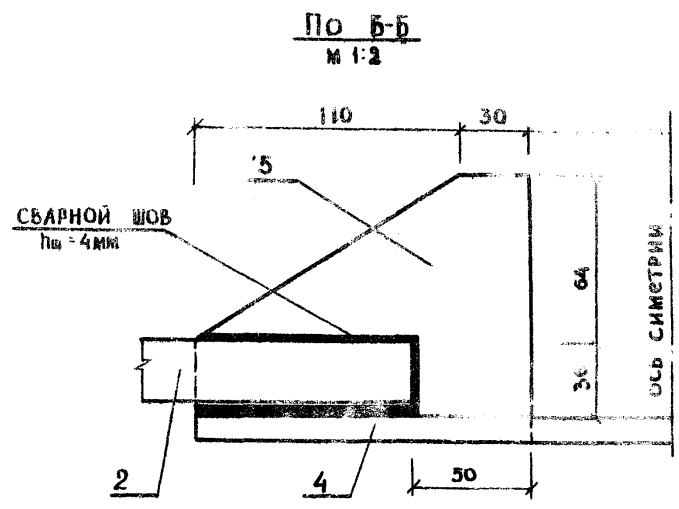
Тип КР-2 (карусель на 8 мест).
 Монтажная схема марки М-1. План по а-а. Сечения
 спецификация металла.

Типовой проект
 320-17

Альбом
 I

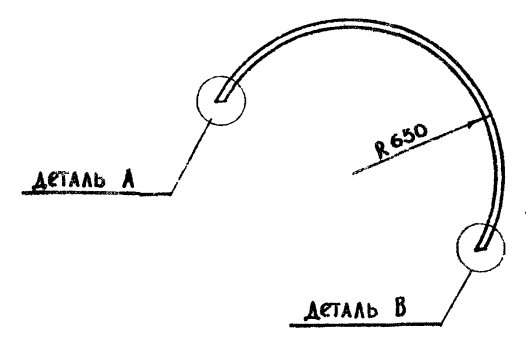
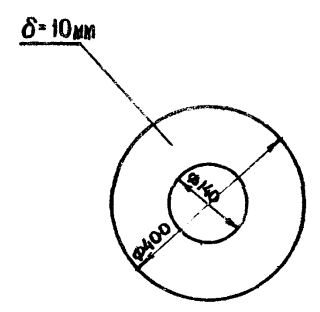
Лист
 АС-13

1986



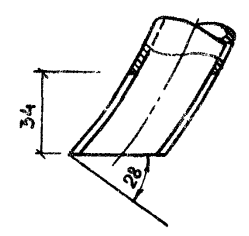
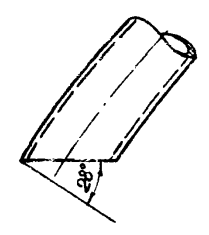
ПОЗИЦИЯ 6
М 1:20

ПОЗИЦИЯ 4
М 1:2

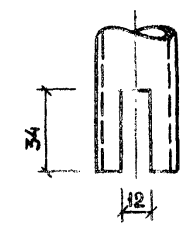


ДЕТАЛЬ А
М 1:2

ДЕТАЛЬ В
М 1:2

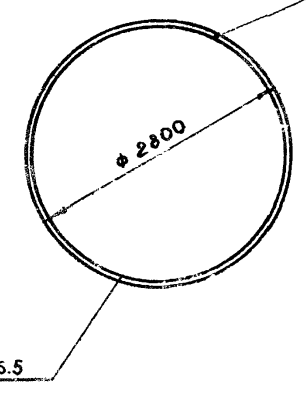


По 10-10
М 1:2

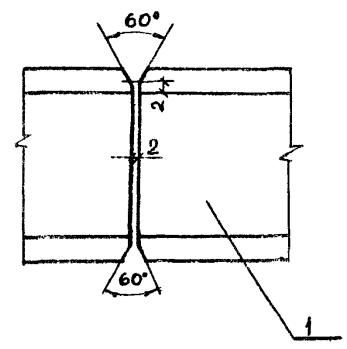


ПОЗИЦИЯ 1
М 1:20

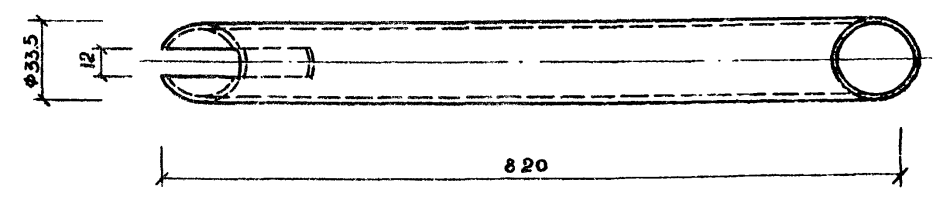
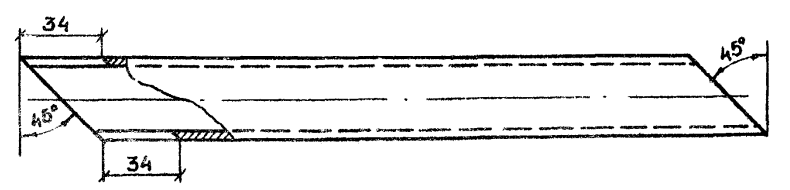
ДЕТАЛЬ ОБРАБОТКИ КРОМОК СВАРНОГО СТЫКА
М 1:2



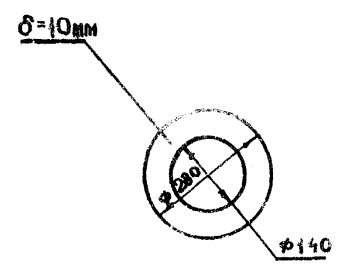
СВАРНОЙ V-ОБРАЗНЫЙ ШОВ h=4



ПОЗИЦИЯ 7
М 1:2



ПОЗИЦИЯ 3
М 1:2



| | |
|---------------|--------------|
| КОНСТРУКТОР | КРИКОВСКИЙ |
| ПРОЕКТИРОВЩИК | НЕКРАСОВА |
| РАСЧЕТЧИК | БАРСКАЯ |
| КОПИРОВАЛ | КОПИРОВАЛ |
| ПРОВЕРИЛ | ПРОВЕРИЛ |
| КОРИСЕР | КОРИСЕР |
| ЕРМАКОВ | ЕРМАКОВ |
| МУЦЕНКО | МУЦЕНКО |
| ОВЧИННИКОВ | ОВЧИННИКОВ |
| ДАНКОВ | ДАНКОВ |
| МАТРОСОВ | МАТРОСОВ |
| РУК. МАСТ. | РУК. МАСТ. |
| ТА. АРХ. ПР. | ТА. АРХ. ПР. |
| ТА. ИНЖ. ПР. | ТА. ИНЖ. ПР. |

ЦНИИП
ГРАДОСТРОИТЕЛЬСТВА
Г. МОСКВА

Движущиеся
игровые устройства
для детских площадок.
Карусели

Тип КР-2 (карусель на в.мест).
Марка ж-1. ПОЗИЦИИ 1,2,3,4,6,7. Сечения и детали.

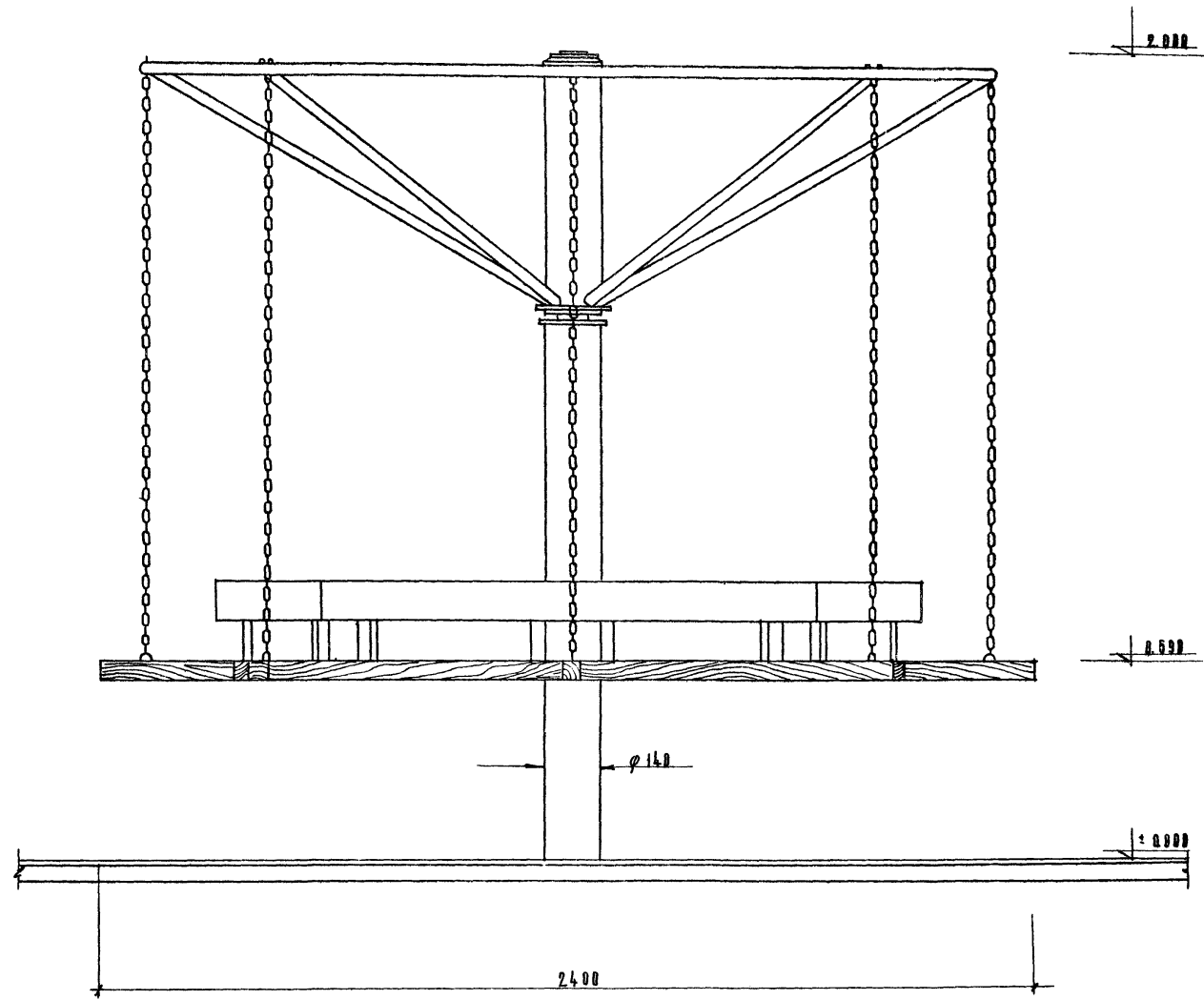
Типовой проект
320-17

Альбом
I

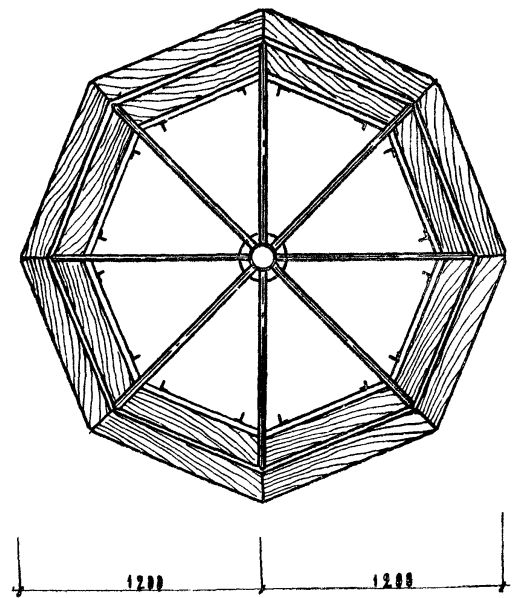
Лист
АС 14

1966

Ф А С А Д
М. 1:10



П Л А Н
М. 1:20



| | | | |
|------------|------------|------------|------------|
| НАМЕР | КОРМЕР | МАСТЕР | ПРОЕКТОР |
| САМ. НАМЕР | САМ. НАМЕР | САМ. НАМЕР | САМ. НАМЕР |
| САМ. НАМЕР | САМ. НАМЕР | САМ. НАМЕР | САМ. НАМЕР |
| САМ. НАМЕР | САМ. НАМЕР | САМ. НАМЕР | САМ. НАМЕР |
| САМ. НАМЕР | САМ. НАМЕР | САМ. НАМЕР | САМ. НАМЕР |
| САМ. НАМЕР | САМ. НАМЕР | САМ. НАМЕР | САМ. НАМЕР |
| САМ. НАМЕР | САМ. НАМЕР | САМ. НАМЕР | САМ. НАМЕР |
| САМ. НАМЕР | САМ. НАМЕР | САМ. НАМЕР | САМ. НАМЕР |

ЦНИИП
ТРАЕКТОРНО-СТРОИТЕЛЬСТВА
Г. М. В. С. К. В. А.

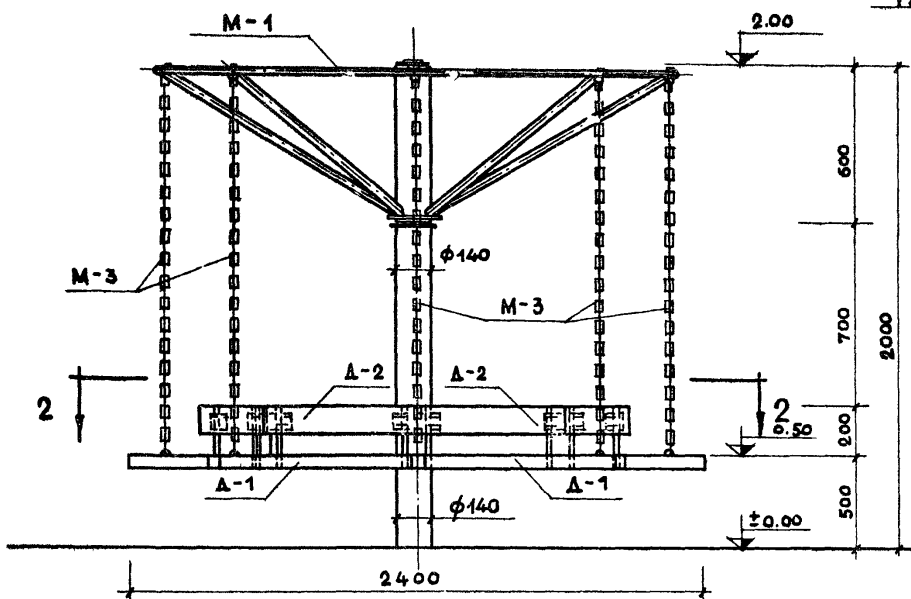
Движущиеся игровые
устройства для детских
площадок.
карусели.

Тип КР-3 (карусель на 16 мест)
Ф а с а д , П л а н .

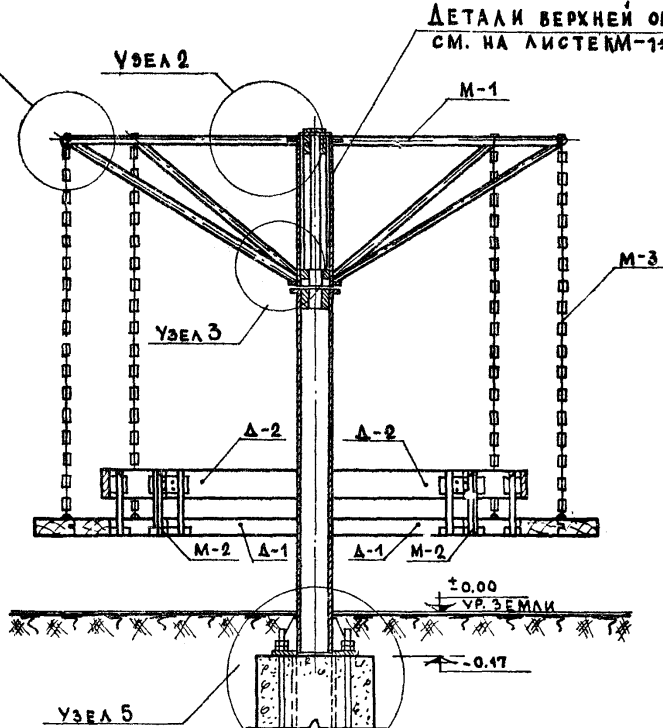
ТИПОВОЙ ПРОЕКТ АЛЬБОМ.
320-17 I

ЛИСТ
АС-15 1966

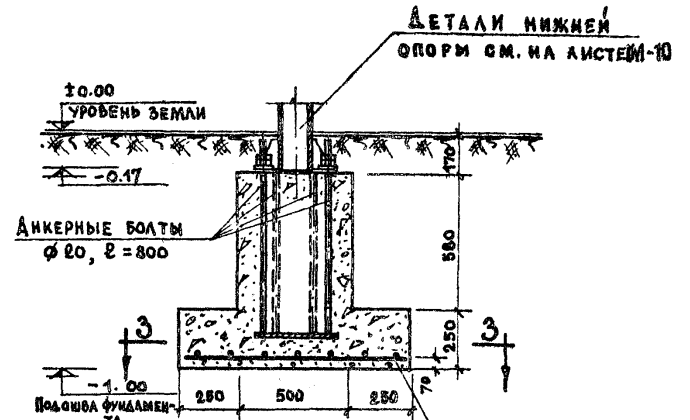
МОНТАЖНАЯ СХЕМА
М 1:20



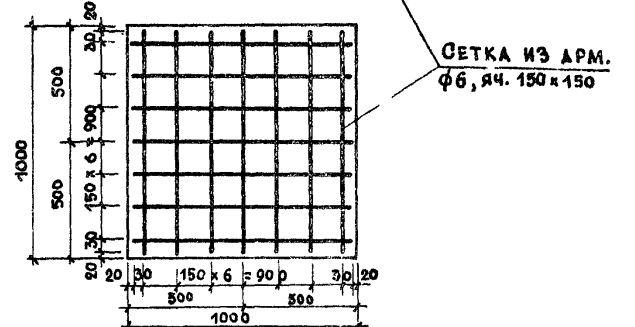
По 1-1
М 1:20



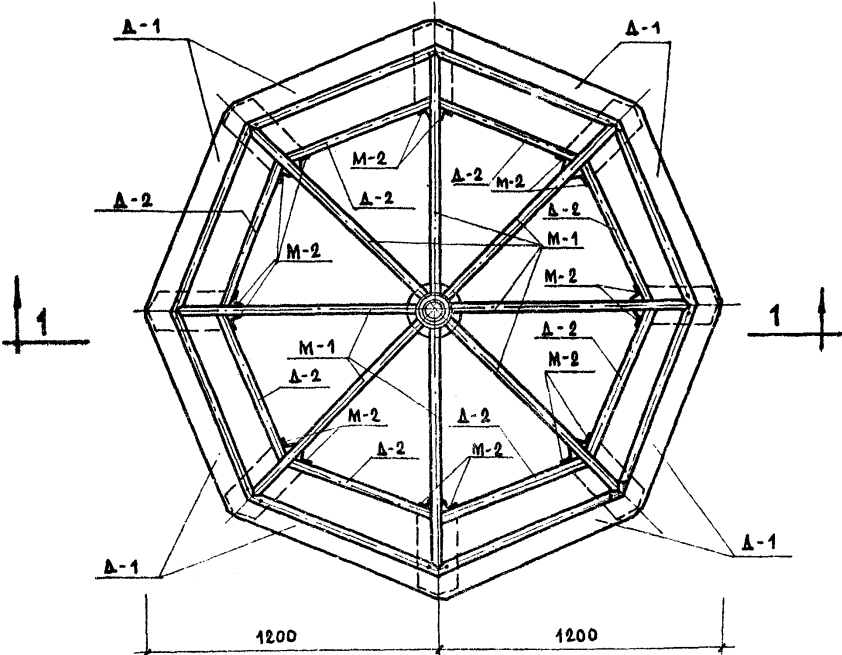
УЗЕЛ 5
М 1:20



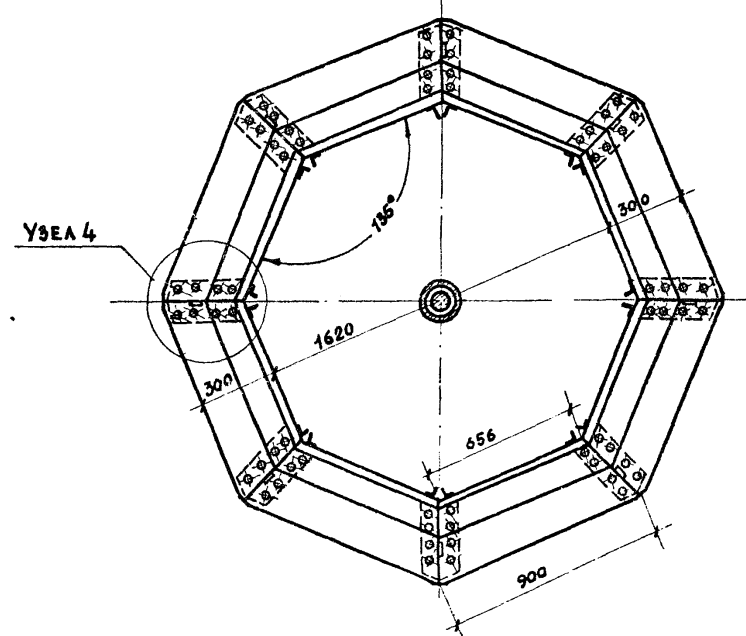
По 3-3



ПЛАН
М 1:20



По 2-2
М 1:20



| ВЫБОРКА МЕТАЛЛА НА 1 ИЗДЕЛИЕ | | | |
|--------------------------------|---------------|----------------|----------|
| СЕЧЕНИЕ ИЛИ ϕ ИЛИ М | ОБЩАЯ ДЛИНА М | ОБЩИЙ ВЕС КГ | ГОСТ |
| 1 ТРУБА $\phi 33$ | 23,44 | 56,80 | 10704-63 |
| 2 $L 4 \times 40$ | 7,72 | 16,8 | 8509-57 |
| 3 -4×60 | 2,08 | 3,84 | 103-57 |
| 4 -4×216 | 2,68 | 17,84 | 82-57 |
| 5 -10×240 | 0,48 | 9,06 | 82-57 |
| 6 $\phi 12$ | 3,61 | 3,20 | 2590-57 |
| 7 $\phi 27$ | 0,03 | 0,14 | 2590-57 |
| 8 ЦЕПЬ СК9-27 | 11,6 | 20,40 | 2319-55 |
| 9 БОЛТ М10x70 | — | 3,20 | 7803-62 |
| 10 ШРУП 6x30 | — | 0,32 | 1145-60 |
| 11 ГАЙКА М10 | — | 1,04 | 5915-62 |
| 12 ГАЙКА М12 | — | 0,56 | 5915-62 |
| 13 $\phi 6$ | 13,16 | 2,70 | 2590-57 |
| ВЫБОРКА ДРЕВЕСИНА НА 1 ИЗДЕЛИЕ | | | |
| ИЛ СЕЧЕНИЕ ИЛИ ДЛ | ОБЩАЯ ДЛИНА М | ОБЩАЯ ОБЪЕМ М3 | ГОСТ |
| 1 50x150 | 13,4 | 0,104 | 8486-57 |
| 2 30x100 | 5,44 | 0,016 | |

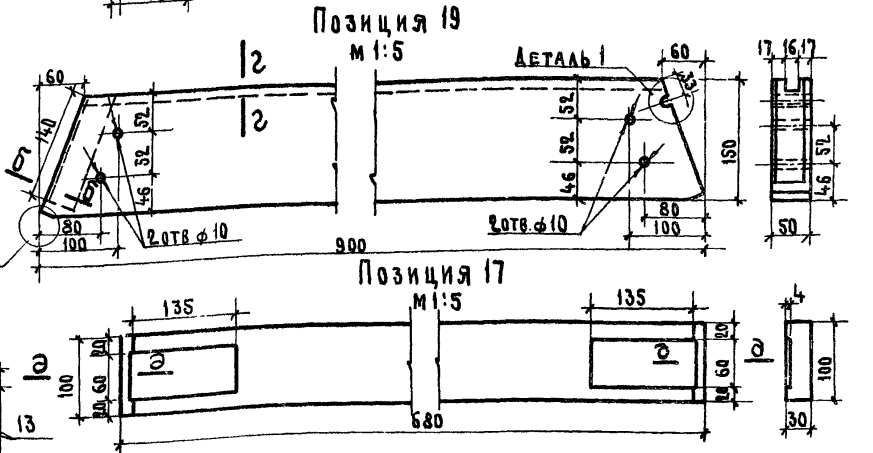
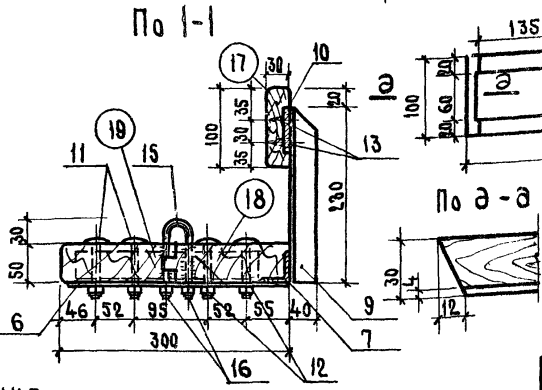
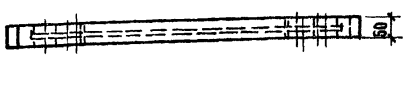
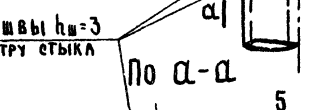
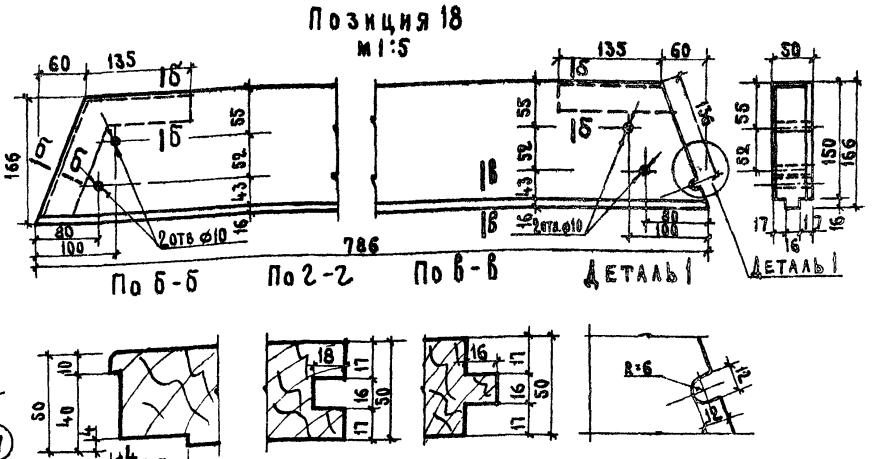
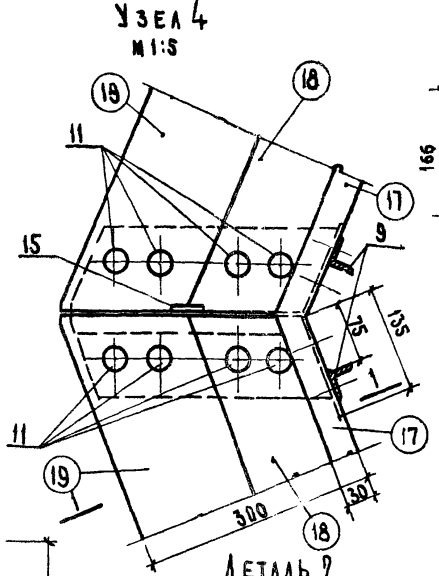
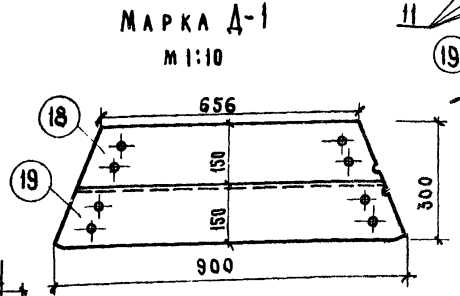
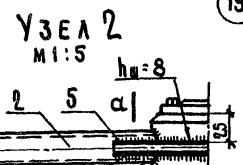
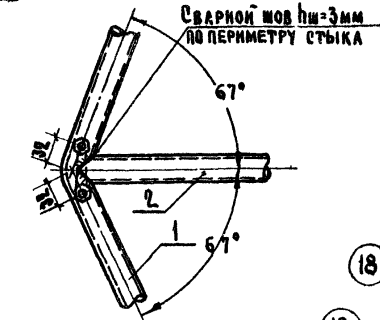
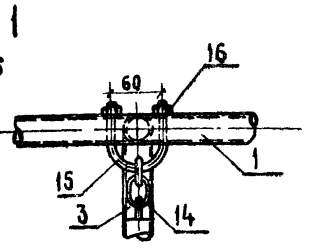
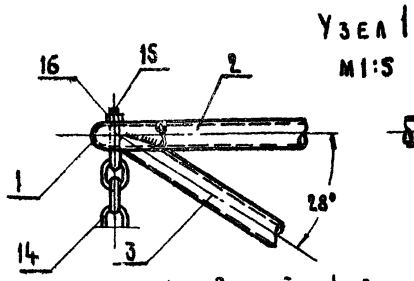
| ВЫБОРКА БЕТОНА НА 1 ИЗДЕЛИЕ | | |
|-----------------------------|---------------------|----------|
| ИЛ П.П | МАРКА БЕТОНА КГ/СМ2 | ОБЪЕМ М3 |
| 1 | 150 | 0,395 |

- ПРИМЕЧАНИЯ:
1. МАРКИ М-1 И М-3 СМ. НА ЛИСТЕ АС-18
 2. МАРКУ М-2 СМ. НА ЛИСТЕ АС-19
 3. МАРКИ А-1 И А-2, УЗЛЫ СМ. НА ЛИСТЕ АС
 4. В ВЫБОРКУ МЕТАЛЛА НЕ ВКЛЮЧЕНЫ ДЕТАЛИ ВЕРХНЕЙ И НИЖНЕЙ ОПОРЫ, А ТАКЖЕ АНКЕРНЫЕ БОЛТЫ. СПЕЦИФИКАЦИЮ НА НИХ СМ. НА ЛИСТАХ М-1, М-3 И М-6 И М-13

| | | | |
|----------------|----------------|----------------|----------------|
| САМ. ГЛА. ИНЖ. | САМ. ГЛА. ИНЖ. | САМ. ГЛА. ИНЖ. | САМ. ГЛА. ИНЖ. |
| САМ. ГЛА. ИНЖ. | САМ. ГЛА. ИНЖ. | САМ. ГЛА. ИНЖ. | САМ. ГЛА. ИНЖ. |
| САМ. ГЛА. ИНЖ. | САМ. ГЛА. ИНЖ. | САМ. ГЛА. ИНЖ. | САМ. ГЛА. ИНЖ. |
| САМ. ГЛА. ИНЖ. | САМ. ГЛА. ИНЖ. | САМ. ГЛА. ИНЖ. | САМ. ГЛА. ИНЖ. |
| САМ. ГЛА. ИНЖ. | САМ. ГЛА. ИНЖ. | САМ. ГЛА. ИНЖ. | САМ. ГЛА. ИНЖ. |
| САМ. ГЛА. ИНЖ. | САМ. ГЛА. ИНЖ. | САМ. ГЛА. ИНЖ. | САМ. ГЛА. ИНЖ. |
| САМ. ГЛА. ИНЖ. | САМ. ГЛА. ИНЖ. | САМ. ГЛА. ИНЖ. | САМ. ГЛА. ИНЖ. |
| САМ. ГЛА. ИНЖ. | САМ. ГЛА. ИНЖ. | САМ. ГЛА. ИНЖ. | САМ. ГЛА. ИНЖ. |
| САМ. ГЛА. ИНЖ. | САМ. ГЛА. ИНЖ. | САМ. ГЛА. ИНЖ. | САМ. ГЛА. ИНЖ. |
| САМ. ГЛА. ИНЖ. | САМ. ГЛА. ИНЖ. | САМ. ГЛА. ИНЖ. | САМ. ГЛА. ИНЖ. |

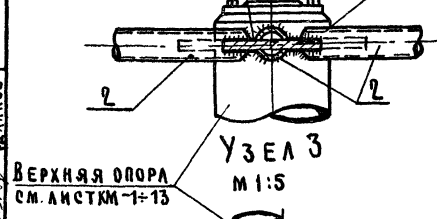
ЦНИИ
ГРАДОСТРОИТЕЛЬСТВА
Г. МОСКВА

| | | | | | |
|---|--|--------------------------|-------------|---------------|---------|
| ДВИЖУЩИЕСЯ ИГРОВЫЕ УСТРОЙСТВА ДЛЯ ДЕТСКИХ ПЛОЩАДОК. КАРУСЕЛИ. | ТИП КР-3 (КАРУСЕЛЬ НА 16 МЕСТ). МОНТАЖНАЯ СХЕМА, ПЛАН, РАЗРЕЗЫ 1-1 И 2-2; УЗЕЛ 5, ВЫБОРКА МАТЕРИАЛОВ | ТИПОВОЙ ПРОЕКТ 320-17 | АЛЬБОМ I | ЛИСТ АС-16 | 1966 г. |
|---|--|--------------------------|-------------|---------------|---------|

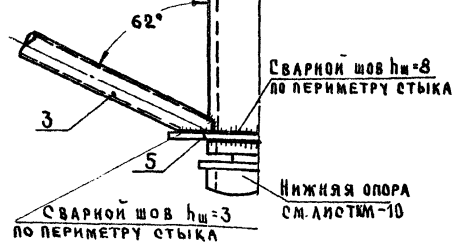


| № п/п | МАРКА | КОЛ. ШТ. | ОБЪЕМ м ³ | |
|-------|-------|----------|----------------------|-------|
| | | | МАРКИ | ОБЩИЙ |
| 1 | Д-1 | 8 | 0,013 | 0,104 |
| 2 | Д-2 | 8 | 0,002 | 0,016 |

| МАРКА | № ПОЗ. | СЕЧЕНИЕ мм | ДЛИНА мм | КОЛ. ШТ. | | ОБЩАЯ ДЛИНА м | ОБЪЕМ м ³ | | ГОСТ |
|-------|--------|------------|----------|----------|---|---------------|----------------------|-------|----------|
| | | | | Т | И | | МАРКИ | ОБЩИЙ | |
| Д-1 | 18 | 50 x 166 | 786 | 1 | - | 0,78 | 0,006 | 0,013 | 84-86-57 |
| | 19 | 50 x 150 | 900 | 1 | - | 0,90 | 0,007 | 0,013 | 84-86-57 |
| Д-2 | 17 | 30 x 100 | 680 | 1 | - | 0,68 | 0,002 | 0,002 | 84-86-57 |



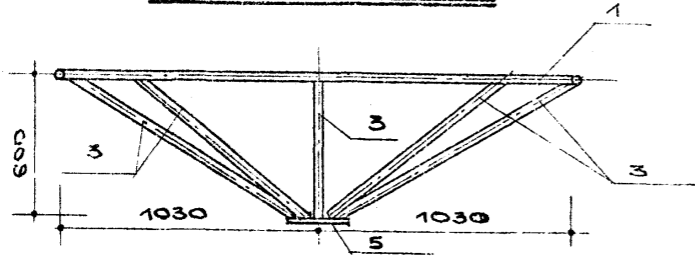
- ПРИМЕЧАНИЯ**
1. ДЕРЕВЯННЫЕ ДЕТАЛИ ИЗГОТАВЛИВАЮТСЯ ИЗ ДРЕВСИНЫ ХВОЙНЫХ ПОРОД I СОРТА С ВЛАЖНОСТЬЮ НЕ БОЛЕЕ 15%.
 2. ДЕРЕВЯННЫЕ ДЕТАЛИ СОБИРАЮТСЯ ИЗ СТРОГАНЫХ ДОСОК В ШПУНТ И КРЕПЯТСЯ К МЕТАЛЛИЧЕСКИМ КОНСТРУКЦИЯМ БОЛТАМИ (ГОСТ 7803-62) ИЛИ ШРУПАМИ 6x30 (ГОСТ 1145-41).
 3. ДЕРЕВЯННЫЕ ДЕТАЛИ ТЩАТЕЛЬНО АНТИСЕПТИРОВАТЬ, ПРОФИЛЬТИ И ПОКРАСИТЬ НИТРОМАЛЬЮ ИЛИ МАСЛЯНОЙ КРАСКОЙ ЗА 2 РАЗА.
 4. СПЕЦИФИКАЦИЮ МЕТАЛЛИЧЕСКИХ ДЕТАЛЕЙ СМ. НА ЛИСТАХ АС-18 И АС-19.



ЦНИИП
 ГРАДОСТРОИТЕЛЬСТВА
 г. МОСКВА
 ИСПОЛН. КОМП. КОМП. КОМП. КОМП.
 ГАЛАНКИН Д. В. ГАЛАНКИН Д. В. ГАЛАНКИН Д. В. ГАЛАНКИН Д. В.
 ПРОВЕРКА ПРОВЕРКА ПРОВЕРКА ПРОВЕРКА
 КАДАСТР. ЗАКАЗ. ПЛАН. ДЕТ. ПЛАН. ДЕТ. ПЛАН. ДЕТ.
 КОМПЕТЕНЦИОН. КОМПЕТЕНЦИОН. КОМПЕТЕНЦИОН. КОМПЕТЕНЦИОН.

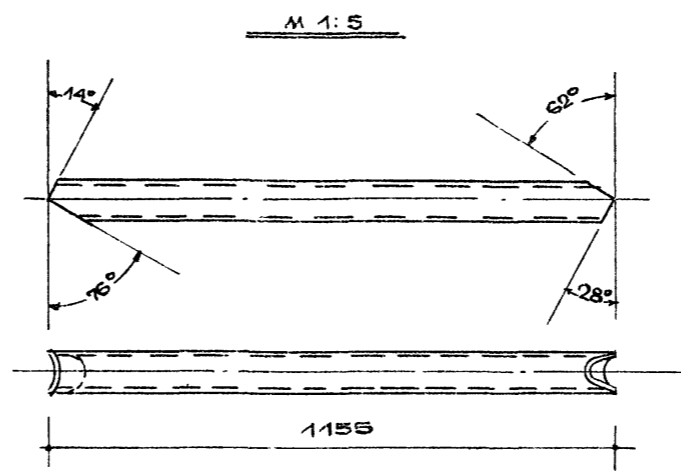
| | | | | | |
|---|--|-----------------------|----------|------------|--------|
| Движущийся игровое устройство для детских площадок. Карусели. | Тип КР-3 (карусель на 16 мест). Конструкция марок Д-1 и Д-2; узлы 1, 2, 3, 4; сечения и детали; позиции 17, 18, 19; спецификация древесины; выборка марок. | Типовой проект 320-17 | Альбом I | Лист АС-17 | 1966г. |
|---|--|-----------------------|----------|------------|--------|

МАРКА М-1



П Л А Н
М 1:20

Позиция 3

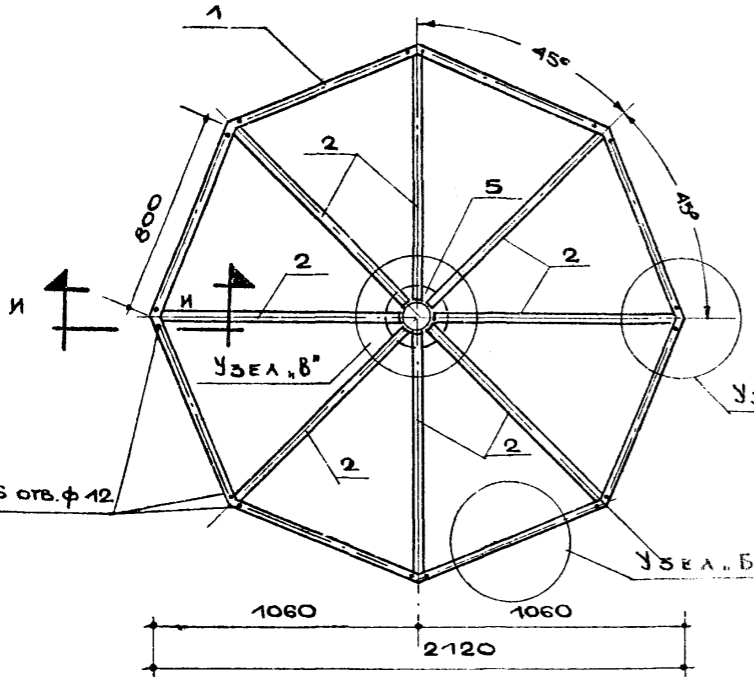


МАРКА М-3

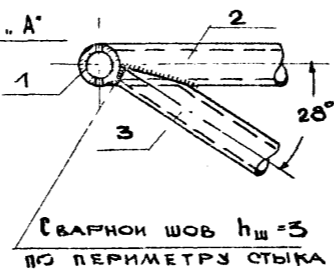
М 1:5

СПЕЦИФИКАЦИЯ МЕТАЛЛА НА 1 МАРКУ

| МАРКА | № П/П | СЕЧЕНИЕ Φ мм | ДЛИНА 1 ЭЛЕМЕН мм | К-ВО ШТ. | | ОБЩАЯ ДЛИНА м | ВЕС В КГ | | ГОСТ |
|-------|-------|--------------------|-------------------------|----------|----|---------------------|------------|-------|----------|
| | | | | Т. | Н. | | 1. ПОЗИЦИИ | МАРКИ | |
| М-1 | 1 | ТРУБА Φ32 | 6400 | 1 | - | 6,40 | 15,50 | | 10704-63 |
| | 5 | -10x240 | 240 | 2 | - | 0,48 | 9,06 | | 82-57 |
| | 3 | ТРУБА Φ33 | 1155 | 8 | - | 9,24 | 22,30 | 65,85 | 10704-63 |
| | 4 | БЖ. Φ27 | 30 | 1 | - | 0,03 | 0,14 | | 2590-87 |
| | 2 | ТРУБА Φ33 | 975 | 8 | - | 7,80 | 18,85 | | 10704-63 |
| М-3 | 14 | ЦЕПЬ СК9-27 | 1450 | 1 | - | 1,45 | 2,55 | | 2319-55 |
| | 15 | БОЛТ Φ12 | 235 | 2 | - | 0,47 | 0,42 | 3,04 | 2590-57 |
| | 16 | ГАЙКА М12 | - | 4 | - | - | 0,07 | | 5815-62 |

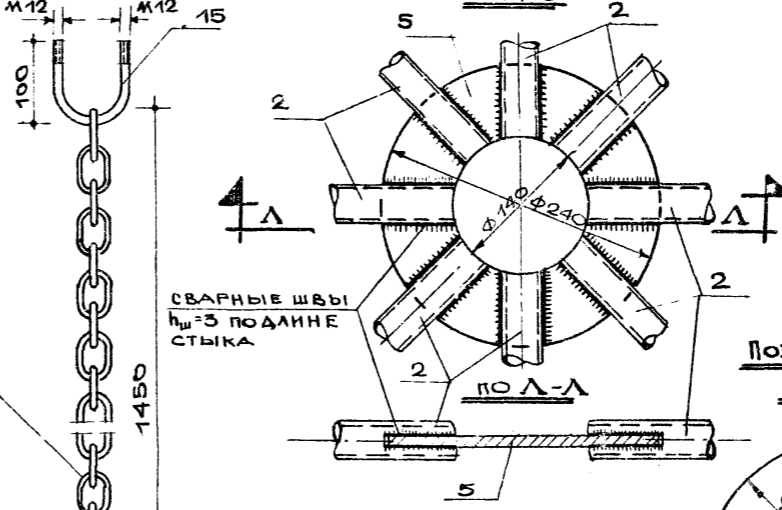


По И-И



СВАРНОЙ ШОВ hш = 3
ПО ПЕРИМЕТРУ СТЫКА

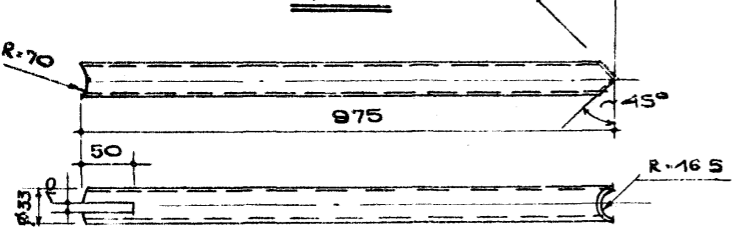
УЗЕЛ. Б'



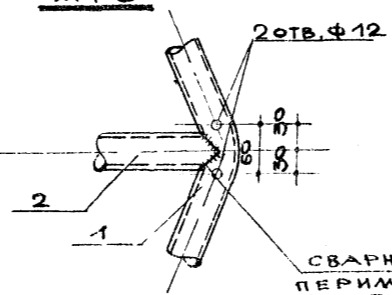
ВЫБОРКА МАРК НА 1 ИЗДЕЛ.

| № П/П | МАРКА | К-ВО ШТ. | ВЕС В КГ | |
|-------|-------|----------|----------|-------|
| | | | МАРКИ | ОБЩИЙ |
| 1 | М-1 | 1 | 65,85 | 65,85 |
| 2 | М-3 | 8 | 3,04 | 24,32 |

Позиция 2

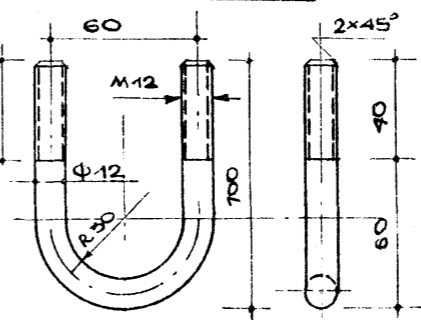


УЗЕЛ. А'

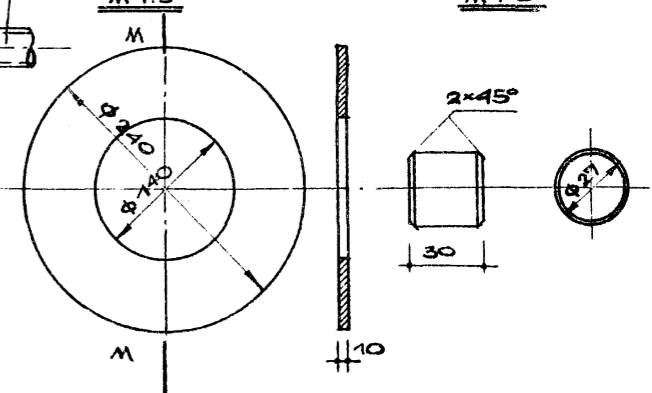


СВАРНОЙ ШОВ ПО
ПЕРИМЕТРУ СТЫКА
hш = 3

Позиция 15



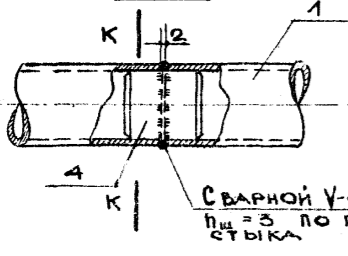
Позиция 5



ПРИМЕЧАНИЯ:

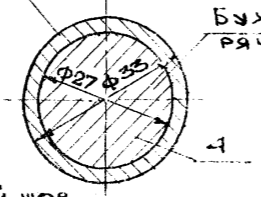
1. СВАРКУ ПРОИЗВОДИТЬ ЭЛЕКТРОДОМ ТИПА Э-42.
2. ПО ОКОНЧАНИИ СВАРКИ ТЩАТЕЛЬНО ЗАЧИСТИТЬ ШВЫ ЗАПОДЛИЦО С ПОВЕРХНОСТЬЮ ИЗДЕЛИЯ.
3. МЕТАЛЛОКОНСТРУКЦИИ ОКРАСИТЬ НИТРОЗМАЛЬЮ ИЛИ МАСЛЯНОЙ КРАСКОЙ ЗА 2 РАЗА.

УЗЕЛ. Б'



СВАРНОЙ У-ОБРАЗНЫЙ ШОВ
hш = 3 ПО ПЕРИМЕТРУ
СТЫКА

По К-К



БЖ. ЗАПРЕССОВАТЬ В ГО-
РЯЧЕМ СОСТОЯНИИ

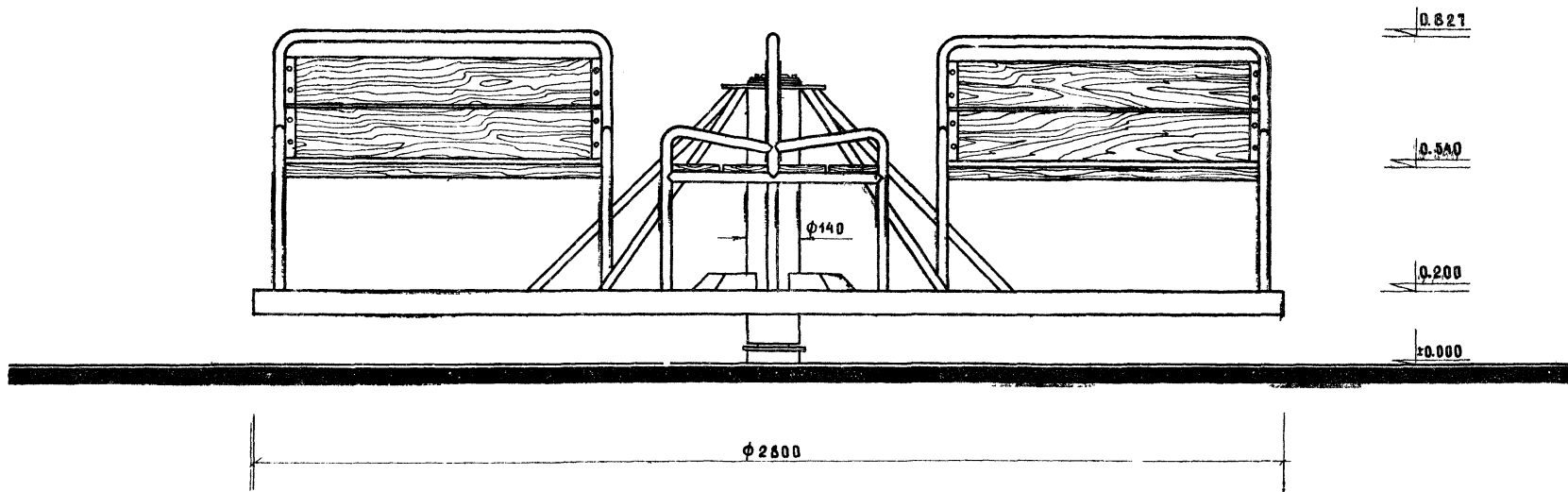
Ц И И П
ГРАДОСТРОИТЕЛЬСТВА
Г. МОСКВА

Движущийся игровой
устройство для
детских площадок.
Карусели

Тип КР-3 / карусель на 16 мест.
Конструкция марок М-1; и М-3. Узлы А', Б', В'.
Сечения. Позиции 2, 3, 4, 5, 15. Спецификация метал-
ла. Выборка марок.

| | | | |
|----------------|--------|-------|-------|
| Типовой проект | Альбом | Лист | |
| 520-17 | I | АС-78 | 1968п |

Ф А С А Д
М 1:10

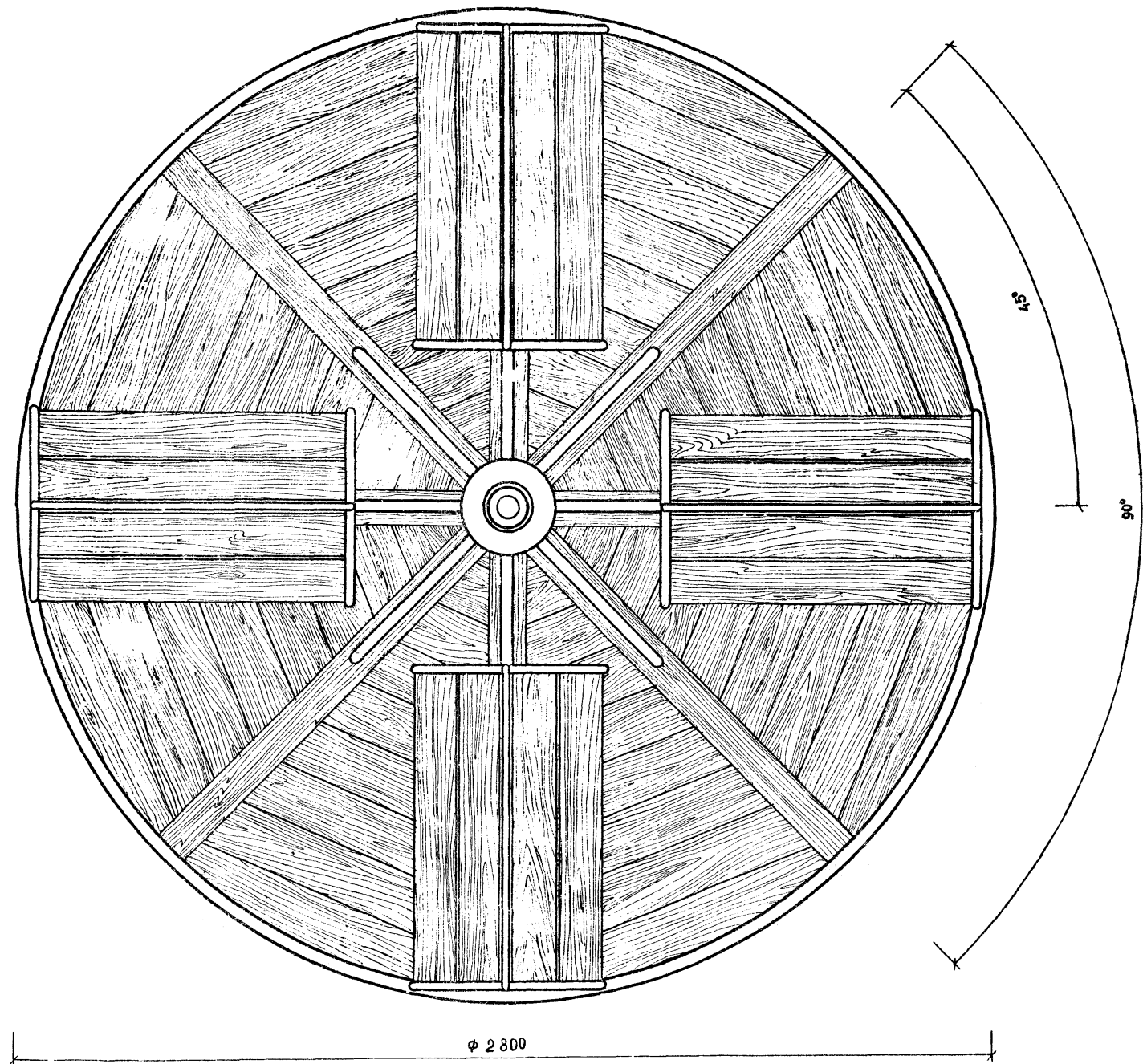


| | |
|--------------|----------|
| САМАРИЯ | КОТМЕР |
| МАЧЕХОВ | СТАКАКОВ |
| РАК. МАДУ | ЖУЛКИН |
| ТАРХ. ПЕ | БОЖИЧКОВ |
| КА. НИЖ. ПР. | САЛАТКОВ |
| РАК. ДИЖ. | КОТМЕР |
| МЕД. ПАНИЧ | СТАКАКОВ |
| КОЛ. ПУБ. | ЖУЛКИН |
| ПРОВОБРА | БОЖИЧКОВ |
| | САЛАТКОВ |

ЦНИИП
ГРАДОСТРОИТЕЛЬСТВА
г. МОСКВА

| | | | | | |
|--|---|--------------------------|-------------|---------------|------|
| ДВИЖУЩИЕСЯ ИГРОВЫЕ УСТРОЙСТВА ДЛЯ ДЕТСКИХ ПЛОЩАДОК КАРУСЕЛИ | Тип КР-4 (карусель на 16 мест) ФАСАД | Типовой проект 320-17 | Альбом I | Лист АС-20 | 1966 |
|--|---|--------------------------|-------------|---------------|------|

ПЛАН
М 1:10



| | | | | | |
|------------|------------|------------|----------------|------------|------------|
| МАСТЕРСКАЯ | МАСТЕР | ЗАМ. МАСТ. | ПРОЕКТИРОВАНИЕ | ПРОЕКТ | ПРОВЕРКА |
| ДАВЫДЕНКО | КОЖЕВ | КОЖЕВ | КОЖЕВ | КОЖЕВ | КОЖЕВ |
| БАРСКИХ | ЕРМАКОВ | ЕРМАКОВ | ЕРМАКОВ | ЕРМАКОВ | ЕРМАКОВ |
| | КАУЦКИЙ | КАУЦКИЙ | КАУЦКИЙ | КАУЦКИЙ | КАУЦКИЙ |
| | ОВЧИННИКОВ | ОВЧИННИКОВ | ОВЧИННИКОВ | ОВЧИННИКОВ | ОВЧИННИКОВ |
| | ДЯЧКОВ | ДЯЧКОВ | ДЯЧКОВ | ДЯЧКОВ | ДЯЧКОВ |
| | | | | | |
| | | | | | |
| | | | | | |
| | | | | | |

ЦНИИП
Госпроектгипроветс
г. Москва

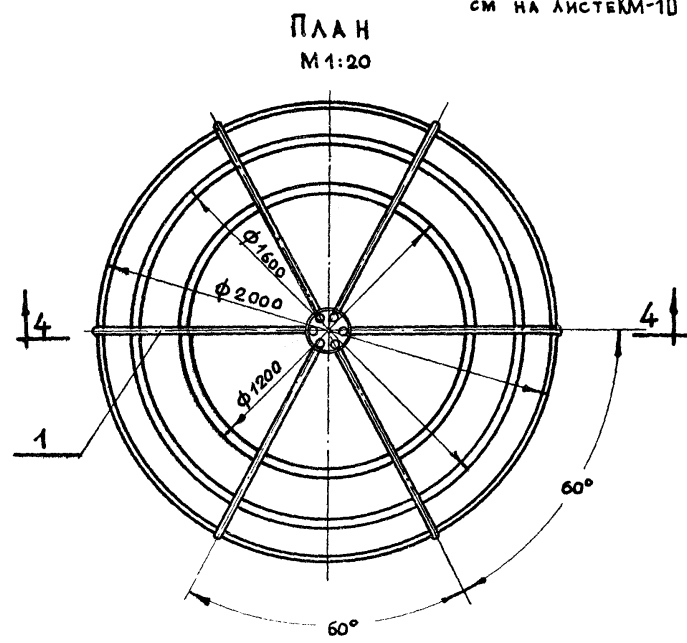
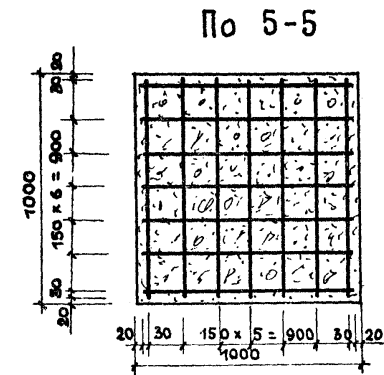
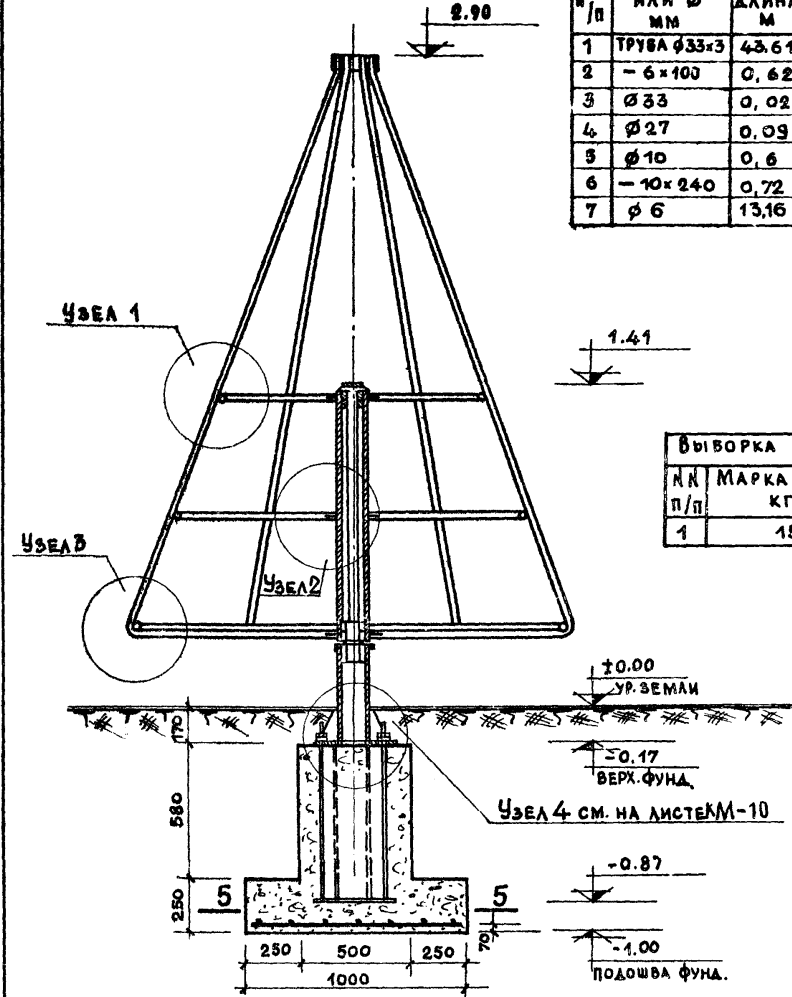
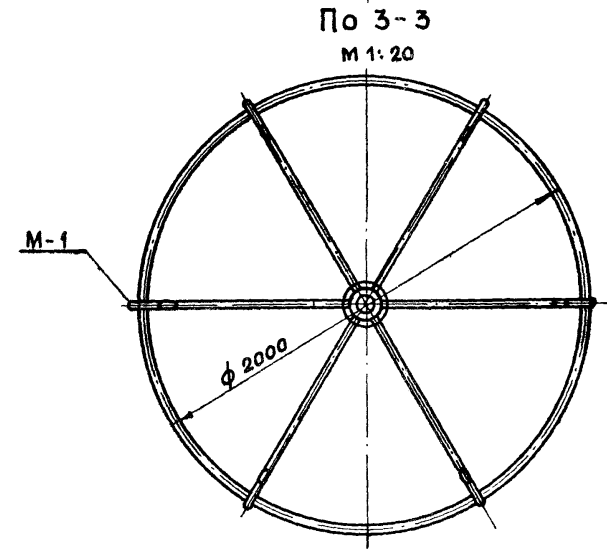
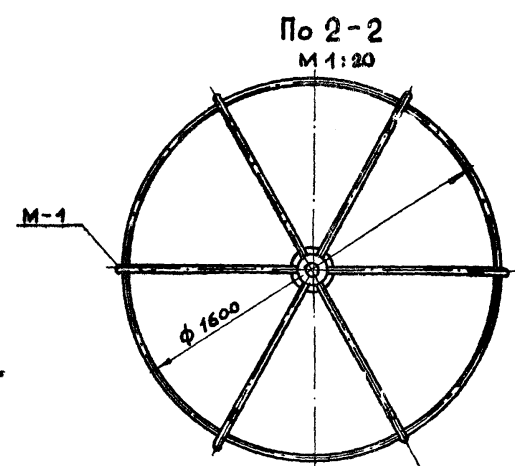
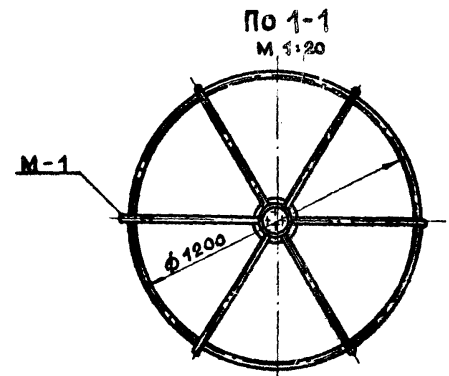
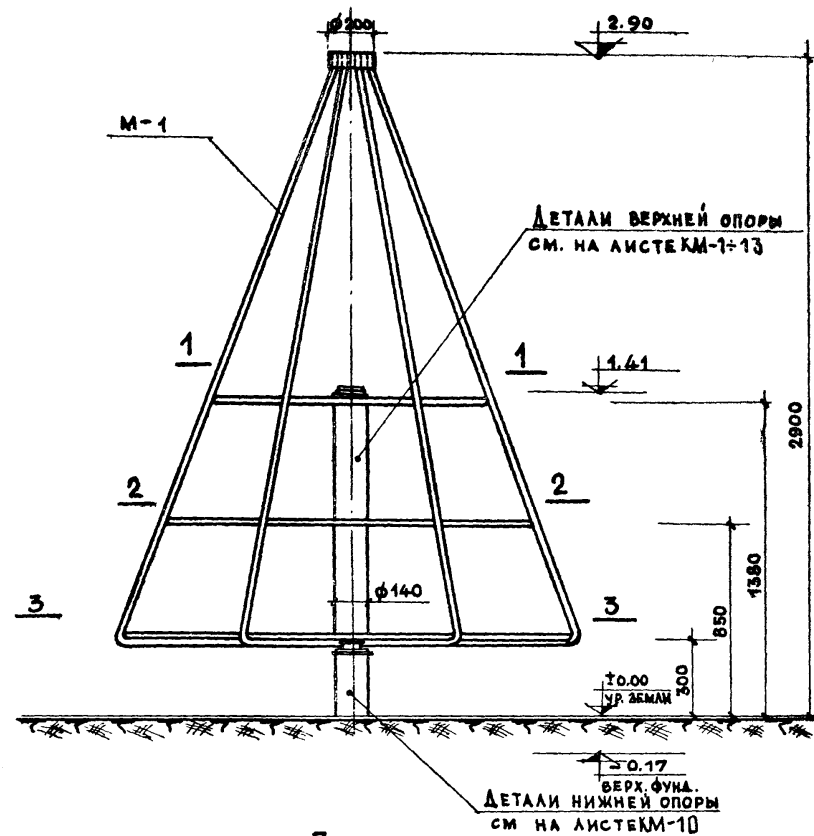
| | | | | | |
|--|--|----------------------------------|---------------------|-----------------------|-------------|
| <p>Движущиеся игровые устройства для детских площадок Карусели</p> | <p>Тип КР-4 (карусель на 16 мест) ПЛАН</p> | <p>Типовой проект 320-17</p> | <p>Альбом I</p> | <p>Лист АС-21</p> | <p>1966</p> |
|--|--|----------------------------------|---------------------|-----------------------|-------------|

МОНТАЖНАЯ СХЕМА
М 1:20

РАЗРЕЗ 4-4
М 1:20

| ВЫБОРКА МЕТАЛЛА НА 1 М3 БЕЛЫЕ | | | | |
|-------------------------------|------------------|---------------|--------------|----------|
| № п/п | СЕЧЕНИЕ ИЛИ Ø мм | ОБЩАЯ ДЛИНА м | ОБЩИЙ ВЕС кг | ГОСТ |
| 1 | ТРУБА Ø33x3 | 43,61 | 96,81 | 10704-63 |
| 2 | - 6x100 | 0,62 | 3,04 | 103-57 |
| 3 | Ø33 | 0,02 | 0,85 | 2590-57 |
| 4 | Ø27 | 0,09 | 0,42 | 2590-57 |
| 5 | Ø10 | 0,6 | 0,36 | 2590-57 |
| 6 | - 10x240 | 0,72 | 13,56 | 82-57 |
| 7 | Ø6 | 13,16 | 2,70 | 2590-57 |

| ВЫБОРКА БЕТОНА НА 1 М3 БЕЛЫЕ | | |
|------------------------------|---------------------------------|----------------------|
| № п/п | МАРКА БЕТОНА кг/см ² | ОБЪЕМ м ³ |
| 1 | 150 | 0,395 |



- ПРИМЕЧАНИЯ:
1. Марку М-1 см. на листе АС-31
 2. Узлы см. на листах АС-30
 3. В выборку металла не включены детали верхней и нижней опоры, так же анкерные болты. Спецификацию на них см. на листах КМ-11М-2, КМ-5, КМ-12, КМ-15
 4. Фундамент-монолитный из бетона М-150.
 5. Арматура стержневая горячекатанная класса А-I.

ЦНИИП
ГРАДОСТРОИТЕЛЬСТВА
Г. МОСКВА

Рук. гр. инж. КОЛОДЦЕВ
Исполнит. ПЕТРОВ
Копирова ХОНИНА
Проверил КОЛОДЦЕВ

САМГАЛИН
НАУТЕЛОВ
ГЛАДК. ПР.
ТЛ. ИНЖ. ПР.

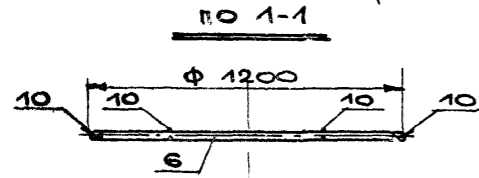
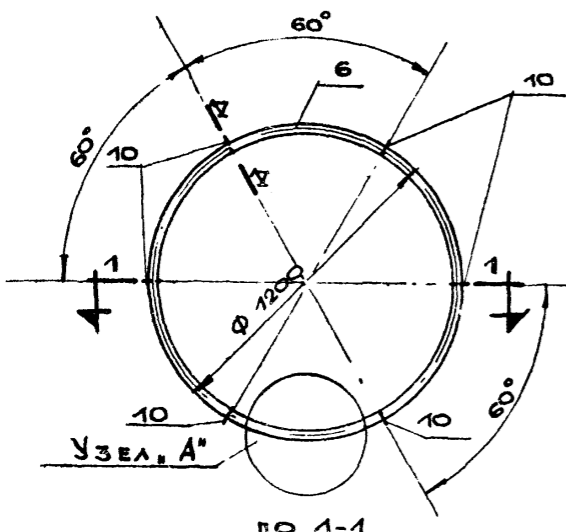
КРМЕР
ЕРМАКОВ
ЛУЦКИЙ
ОФИЦИНКОВ
ЛАНКОВ

Движущиеся
игровые устройства
для детских площадок
Карусели

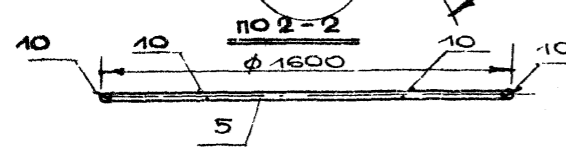
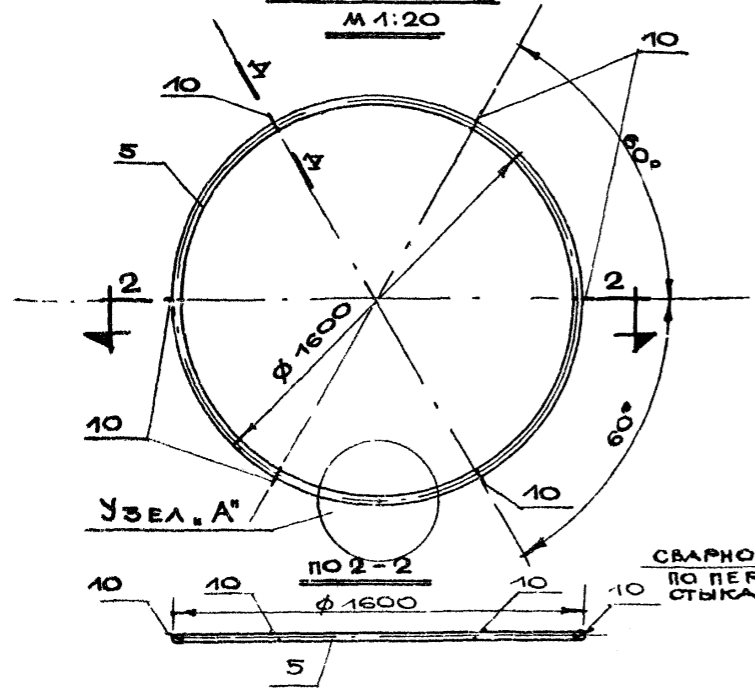
Тип КР-5
Монтажная схема, план, сечения. Разрез 4-4.
Выборка материалов.

Типовой проект 320-17
Альбом I
Лист АС-29
1966г

Позиция 6
М 1:20

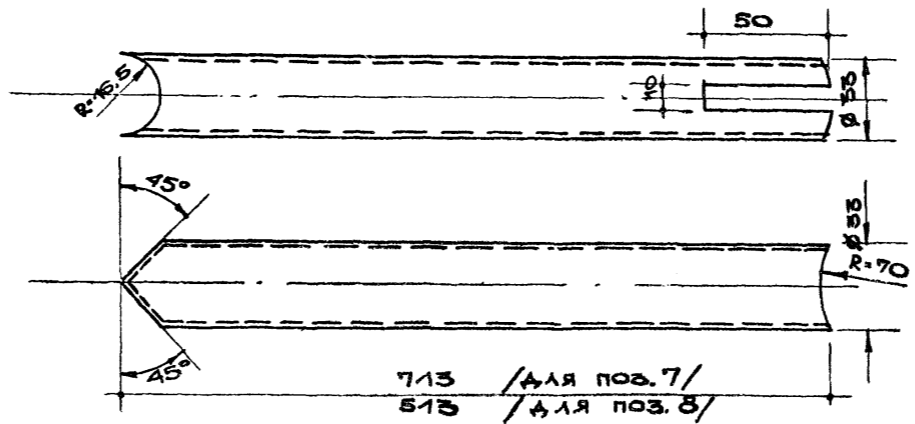


Позиция 5
М 1:20

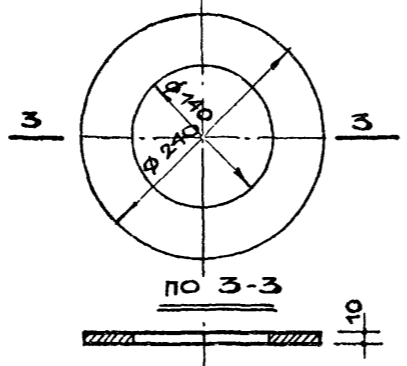


СВАРНОЙ ШОВ
ПО ПЕРИМЕТРУ
СТЫКА $h_w = 3\text{мм}$

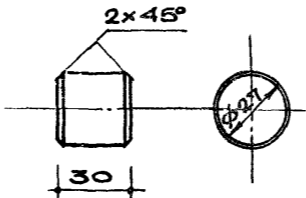
Позиции 7 и 8
М 1:2



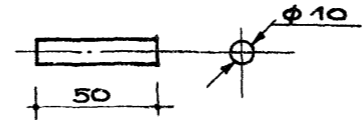
Позиция 11
М 1:5



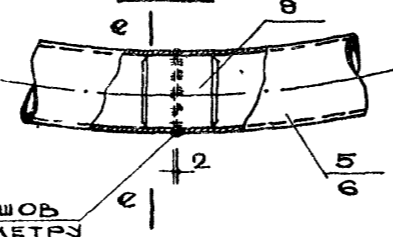
Позиция 9
М 1:2



Позиция 10
М 1:2

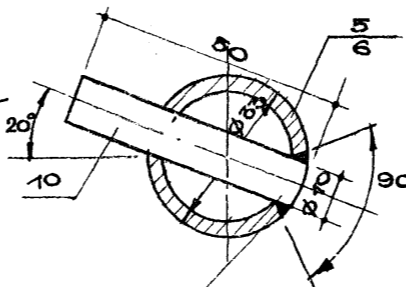


УЗЕЛ. А'
М 1:2

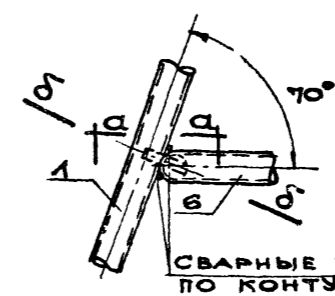


СВАРНОЙ ШОВ $h_w = 3\text{мм}$
ПО ПЕРИМЕТРУ СЕР-
ЖНИ

ПО А-А

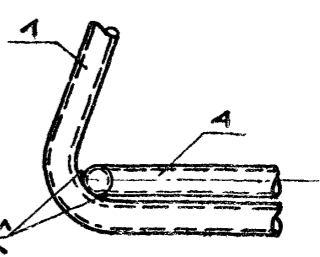


УЗЕЛ. 1'
М 1:5



ПО 5-5

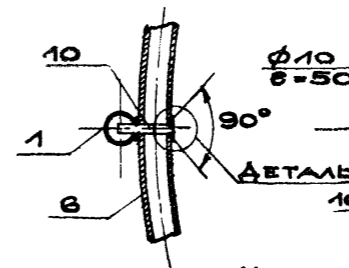
УЗЕЛ. 3'
М 1:5



ПО 1-1

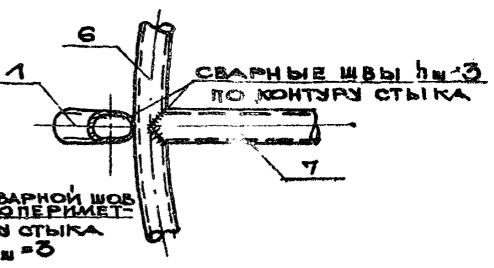
СВАРНЫЕ ШВЫ $h_w = 3\text{мм}$
ПО КОНТУРУ СТЫКА

ДЕТАЛЬ 1'



УЗЕЛ. 2'
М 1:5

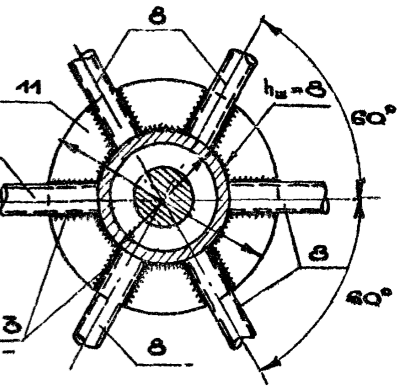
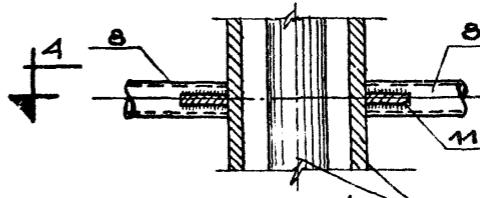
СВАРНОЙ ШОВ
ПО ПЕРИМЕТ-
РУ СТЫКА
 $h_w = 3$



ПО 4-4

ДЕТАЛИ ВЕРХНЕЙ
ОПОРЫ СМ. ЛИСТЫМ-1+13

ПО Е-Е



СВАРНЫЕ ШВЫ $h_w = 3$
ПО КОНТУРУ СТЫ-
КА.

ПРИМЕЧАНИЯ:

1. Сварку производить электродом типа Э-42.
2. По окончании сварки швы тща-тельно зачистить заподлицо с поверхностью изделия.
3. После сборки металлоконструк-ции окрасить нитроэмалью или масляной краской за 2 раза.
4. Спецификацию металлических деталей см. на листе АС-31.
5. Монтажную схему см. на листе АС-29.

Ц И И П
ГРАДОСТРОИТЕЛЬСТВО
Г. МОСКВА.

ЗАДАЧИ
ИСПОЛН.
ПРОВЕРКА
МА. АРХ. ПР.
МА. ИНЖ. ПР.

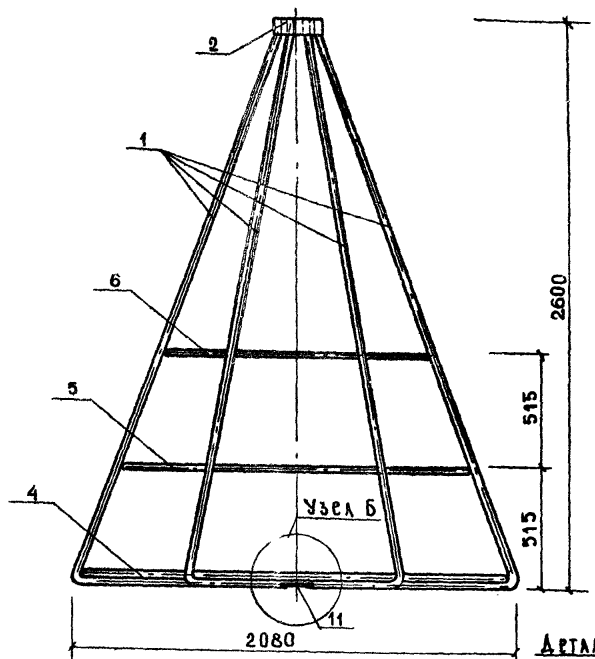
КОМЕР.
ПЕРИОД.
АУЩКИМ
ПРОВЕРКА
МА. ИНЖ. ПР.

ИСПОЛН.
КОТЛОВА
КАРРА
МА. ИНЖ. ПР.

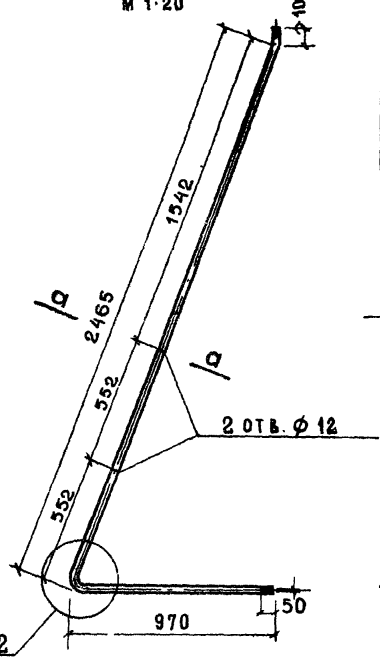
МА. ИНЖ. ПР.

| | | | | | |
|--|--|--------------------------|-------------|---------------|-------|
| ДВИЖУЩИЕСЯ И ПРО- ВНЕ УСТРОЙСТВА ДЛЯ ДЕТСКИХ ПЛО- ЩАДОК. КАРУСЕЛИ. | Т и п КР-5. Узлы 1', 2', 3', А'. Сечения. Деталь 1' Позиции 5, 6, 7, 8, 9, 10, 11. | Типовой проект 320-17 | Альбом I | Лист АС-30 | 1966г |
|--|--|--------------------------|-------------|---------------|-------|

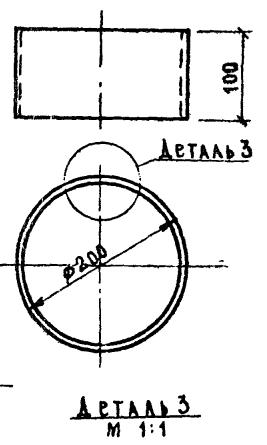
МАРКА М-1
М 1:20



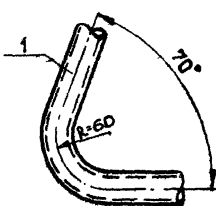
ПОЗИЦИЯ 1
М 1:20



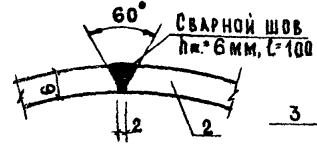
ПОЗИЦИЯ 2
М 1:5



Деталь 2
М 1:5

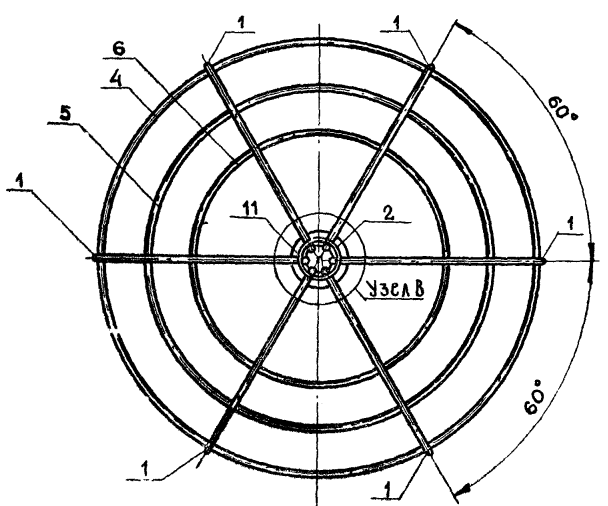


Деталь 3
М 1:1

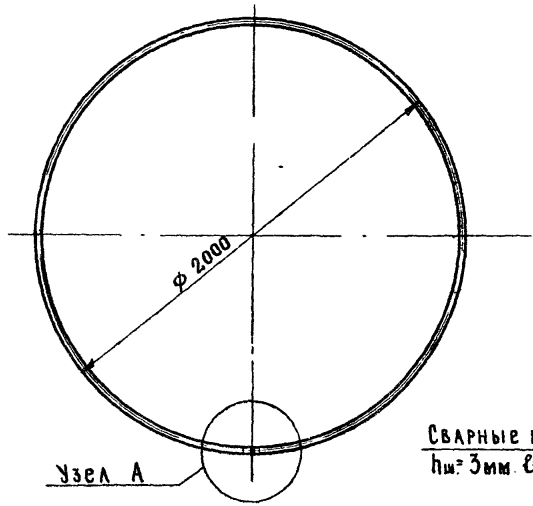


| МАРКА | № ПОЗ. | Сечение или φ мм | Длина мм. | КОЛ-ВО ШТ | | ОБЩ. ВЕС В КГ | | ГОСТ |
|-------|--------|------------------|-----------|-----------|---|---------------|----------|----------|
| | | | | Т | И | Длина мм. | ВЕС ПОЗ. | |
| М-1 | 1 | ТРУБА φ 33x3 | 3535 | 6 | — | 21,21 | 4,08 | 10704-63 |
| | 2 | -6x100 | 628 | 1 | — | 0,62 | 3,04 | 103-57 |
| | 3 | φ 33 | 20 | 6 | — | 0,12 | 0,85 | 2590-57 |
| | 4 | ТРУБА φ 33x3 | 6280 | 1 | — | 6,28 | 13,24 | 10704-63 |
| | 5 | ТРУБА φ 33x3 | 5024 | 1 | — | 5,02 | 11,15 | |
| | 6 | ТРУБА φ 33x3 | 3763 | 1 | — | 3,76 | 8,34 | |
| | 7 | ТРУБА φ 33x3 | 713 | 6 | — | 4,27 | 9,49 | |
| | 8 | ТРУБА φ 33x3 | 513 | 6 | — | 3,07 | 6,83 | |
| | 9 | φ 27 | 30 | 3 | — | 0,09 | 0,72 | 2590-57 |
| | 10 | φ 10 | 60 | 12 | — | 0,6 | 0,36 | 82-57 |
| | 11 | -10x240 | 240 | 3 | — | 0,72 | 13,56 | |

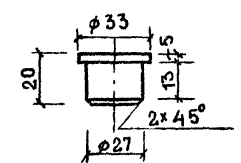
ПЛАН
М 1:20



ПОЗИЦИЯ 4
М 1:20

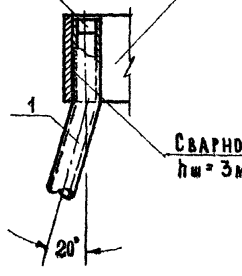


ПОЗИЦИЯ 3
М 1:2

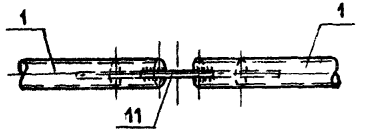


| № П/П | МАРКА | КОЛ. ШТ | ВЕС В КГ |
|-------|-------|---------|---------------|
| | | МАРКИ | ОБЩИЙ |
| 1 | М-1 | 1 | 115,26/115,26 |

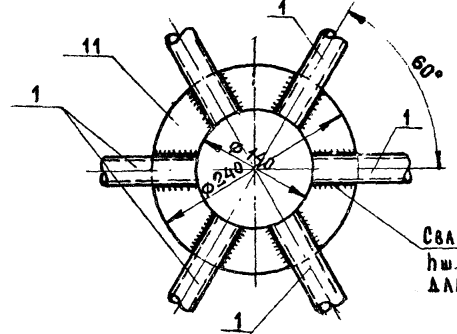
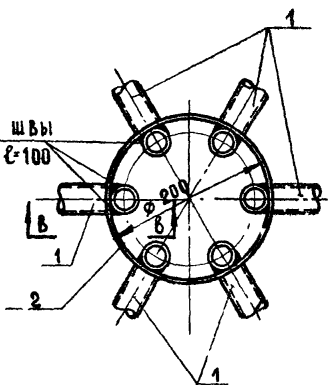
Сварной шов
hш = 3 мм, l = 100



Узел Б
М 1:5

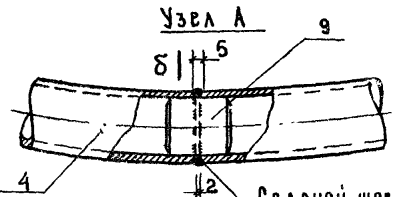
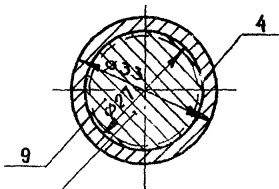
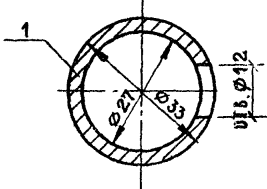


Узел Б



По а-а

По б-б



Сварной шов hш = 3 мм по периметру стыка

ПРИМЕЧАНИЯ:

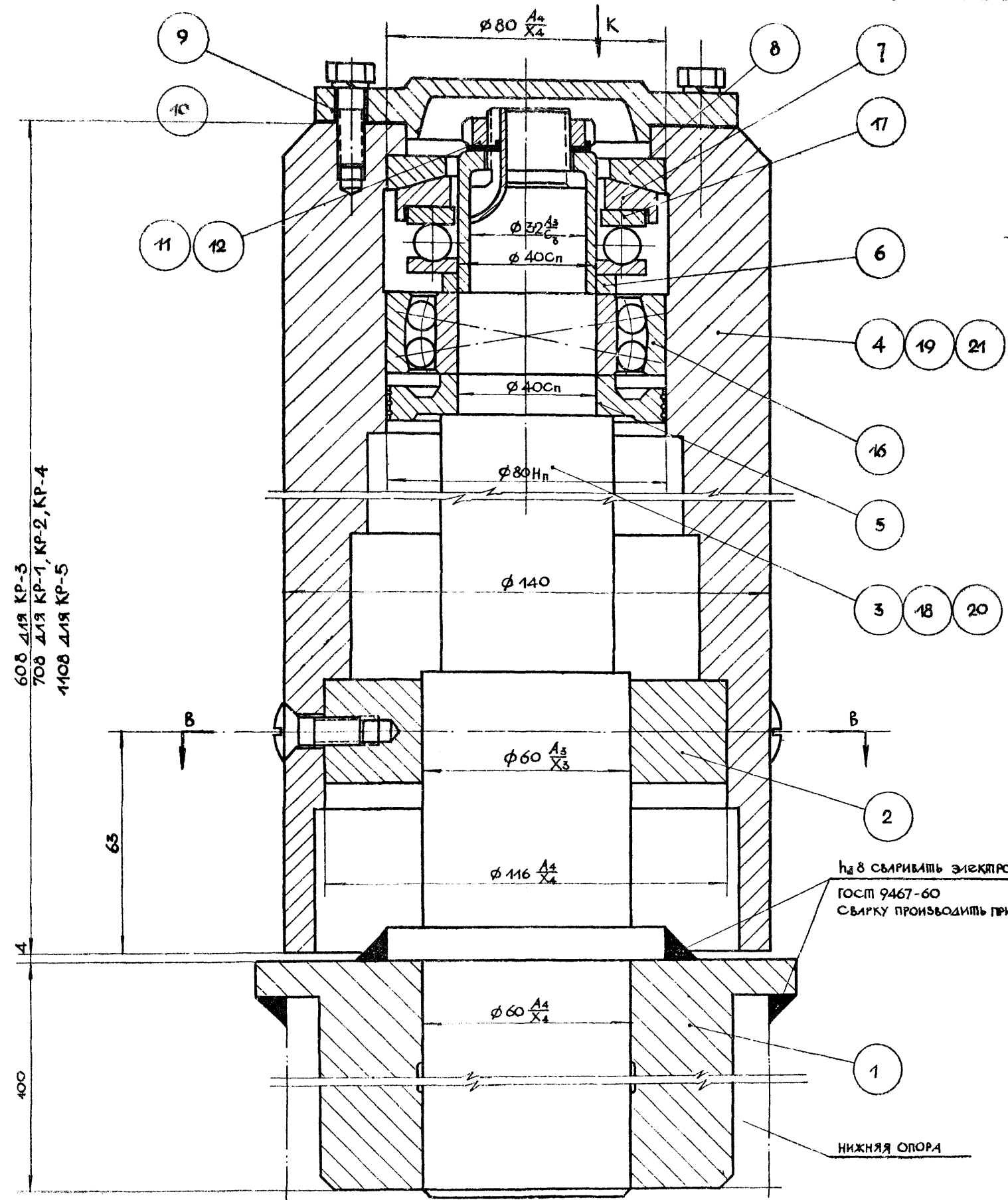
1. Сварку производить электродом Э-42.
2. По окончании сварки швы тщательно зачистить заподлицо с поверхностью изделия.
3. Металлоконструкции после сборки окрасить нитрозмалью или масляной краской 3а 2 раза.
4. Монтажную схему см. на листе № АС-29.

ЦНИИП
ГРАДОСТРОИТЕЛЬСТВА
Г. МОСКВА

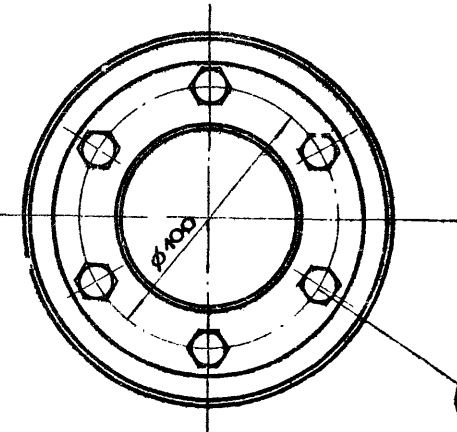
ЭКСП. ГЛАВ. ИНЖ. П. В. КОЗЛОВ
НАЧ. ТЕХ. СЕК. В. А. КОЗЛОВ
РАСЧ. МАСТ. В. А. КОЗЛОВ
ГЛАВ. ПРО. В. А. КОЗЛОВ
ГЛАВ. ИНЖ. ПРО. В. А. КОЗЛОВ

КОМПЬЮТЕР. КОМП. В. А. КОЗЛОВ
ЭКСП. ГЛАВ. ИНЖ. П. В. КОЗЛОВ
КОМП. В. А. КОЗЛОВ
КОМП. В. А. КОЗЛОВ
КОМП. В. А. КОЗЛОВ
КОМП. В. А. КОЗЛОВ

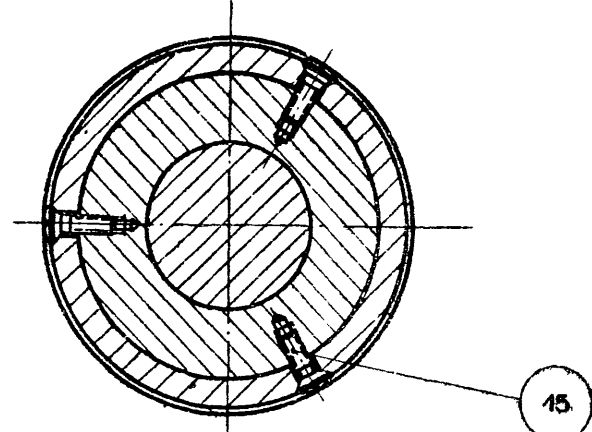
| | | | | | |
|---|---|--------------------------|-------------|---------------|------|
| Движущиеся игровые устройства для детских площадок Карусели | Тип КР-5 Конструкция марки М-1, Узлы А, Б, В; детали 2 и 3; сечения позиции 1, 2, 3, 4, спецификация металла; выборка марок. | Типовой проект 320-17 | Альбом I | Лист АС-31 | 1966 |
|---|---|--------------------------|-------------|---------------|------|



Вид по стрелке К
/М 1:2/



По В-В
/М 1:2/



- Примечания
1. Два варианта /сварной/ детали по поз. 4, 19, 21 см. на листе АС-7-04-000.
 2. Конструкцию нижней опоры см. на листе АС-5-00-000.

| | | | | |
|----|--------------|---|---|-------------------|
| 21 | АС-4-00-014 | КОРПУС | 1 | ДЛЯ КР-5 |
| 20 | АС-4-00-013 | ОСЬ | 1 | ДЛЯ КР-5 |
| 19 | АС-4-00-012 | КОРПУС | 1 | ДЛЯ КР-5 |
| 18 | АС-4-00-011 | ОСЬ | 1 | ДЛЯ КР-5 |
| 17 | ГОСТ 6874-54 | ШАРИКОПОДШИПНИК УПОРНЫЙ ОДИНАРНЫЙ № 8208 | 1 | |
| 16 | ГОСТ 5720-51 | ШАРИКОПОДШИПНИК СФЕРИЧЕСКИЙ ДВУХРЯДНЫЙ № 1308 | 1 | |
| 15 | ГОСТ 1475-62 | ВИНТ М8×25 КЛ. 2-0.52 | 3 | |
| 14 | ГОСТ 7808-62 | БОЛТ М8×20 КЛ. 2-0.52 | 6 | |
| 13 | ГОСТ 6402-61 | ШАЙБА ПРУЖИННАЯ 81-65г. | 6 | |
| 12 | ГОСТ 3105-46 | ГАЙКА КРУГЛАЯ УМЕНЬШЕННАЯ М 24×45 КЛ. 2-0.52 | 1 | |
| 11 | ГОСТ 3695-52 | ШАЙБА СТОПОРНАЯ 24×38 | 1 | |
| 10 | АС-4-00-010 | ПРОКЛАДКА | 1 | |
| 9 | АС-4-00-009 | КРЫШКА | 1 | |
| 8 | АС-4-00-008 | ОПОРНОЕ КОЛЬЦО | 1 | |
| 7 | АС-4-00-007 | СТАКАН | 1 | |
| 6 | АС-4-00-006 | ВПУЛКА | 1 | |
| 5 | АС-4-00-005 | МАСЛОСБОРНИК | 1 | |
| 4 | АС-4-00-004 | КОРПУС | 1 | ДЛЯ КР1 КР-2 КР-4 |
| 3 | АС-4-00-003 | ОСЬ | 1 | ДЛЯ КР1 КР-2 КР-4 |
| 2 | АС-4-00-002 | СУХАРЬ | 1 | |
| 1 | АС-4-00-001 | ВКЛАДЫШ | 1 | |

| ПОЗ. | ОБОЗНАЧЕНИЕ | НАИМЕНОВАНИЕ | КОЛ. | ПРИМЕЧАНИЯ |
|-------------|-------------|---------------|------|---------------|
| МАТЕРИАЛ | Узел | ОПОРА ВЕРХНЯЯ | | № ДЕТА. |
| МАСШТАБ | 1:1 | | | № ДЕТА. ЧЕРТ. |
| ВЕС В КГ | - | | | № СБ. ЧЕРТ. |
| ИСПОЛНИТЕЛЬ | НИКИФОРОВ | | | |
| ПРОВЕРИЛ | ЧЕРКАСОВА | | | |

Ц И И П
ГРАДОСТРОИТЕЛЬСКОЕ
Г. МОСКВА

КОНСТРУКТОР
НИКИФОРОВ
ПРОЕКТИРОВЩИК
ШПРОМБЕРГ
ПРОЕКТИРОВЩИК
ЧЕРКАСОВА

КОПИЕР
ЕВРАКОВ
ЛУЦК ИИ
ОБЩИНИКОВ
ДАНКОВ

УЧ. ПР. ИИХ.
ИПОМИНОВ
КОПРОВА
ПРОВЕРИЛ

УЧ. ПР. ИИХ.
ИПОМИНОВ
КОПРОВА
ПРОВЕРИЛ

ДВИЖУЩИЕСЯ ИГРОВЫЕ УСТРОЙСТВА ДЛЯ ДЕТСКИХ ПЛОЩАДОК. КАРУСЕЛИ.

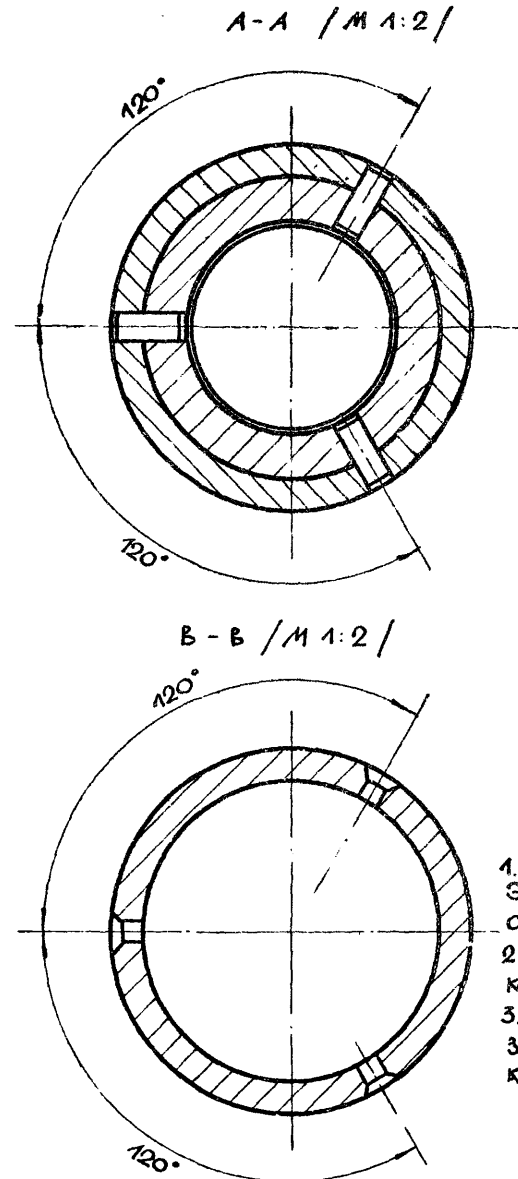
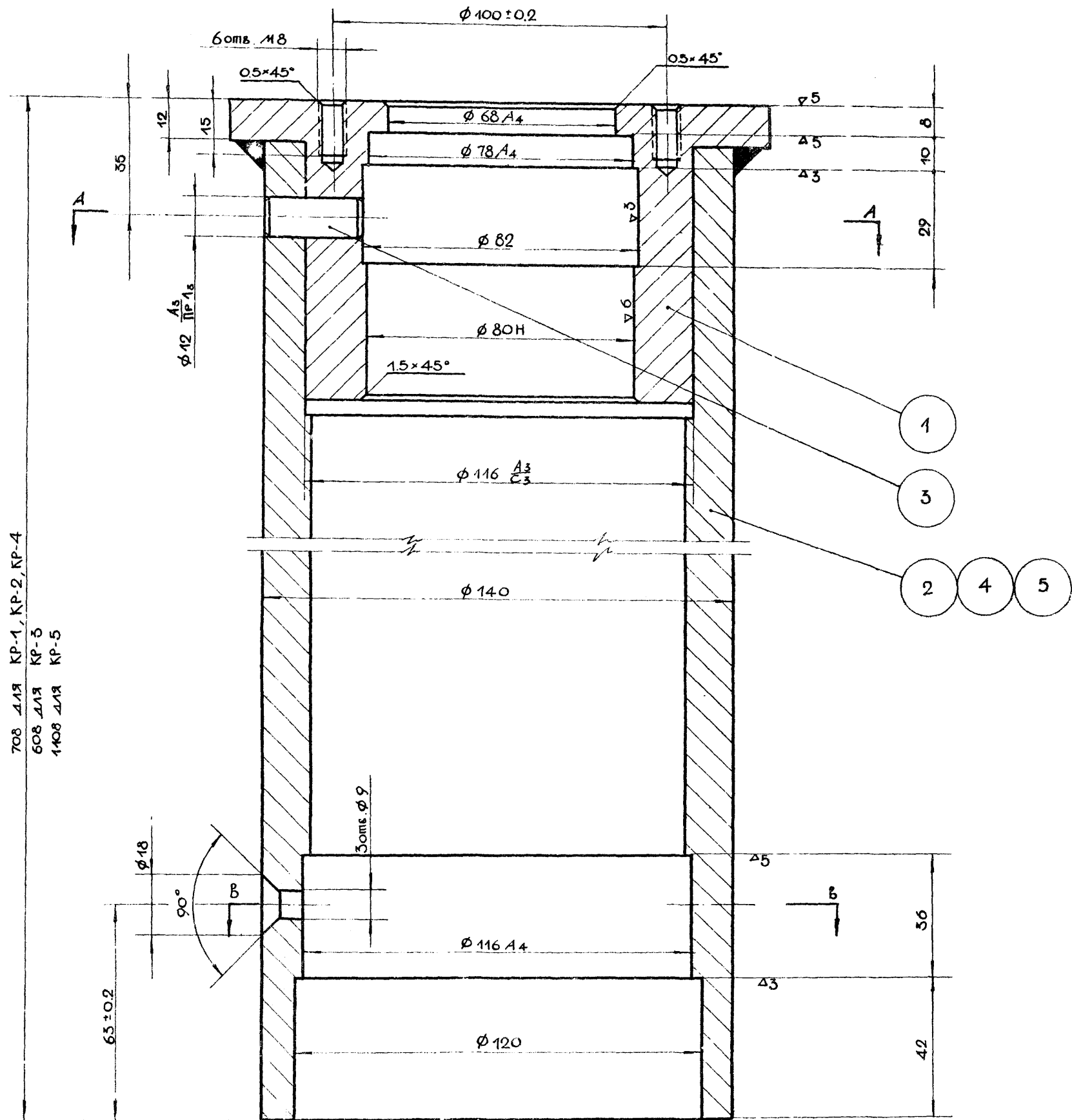
КАРУСЕЛИ ТИП КР-1, КР-2, КР-3, КР-4, КР-5. ОПОР. СБОРОЧНЫЙ ЧЕРТЕЖ.

ТИПОВОЙ ПРОЕКТ 320-17

АЛЬБОМ I

ЛИСТ КМ-4

1966



- Примечания:**
1. Сварку производить электродом Э-42 (ГОСТ 9467-60), толщина всех сварных швов $h_{ш.} = 8 \text{ мм}$.
 2. Сваривать сплошным швом по контуру стыкуемых элементов.
 3. После сварки швы тщательно зачистить, острые углы и крошки пригнупить.

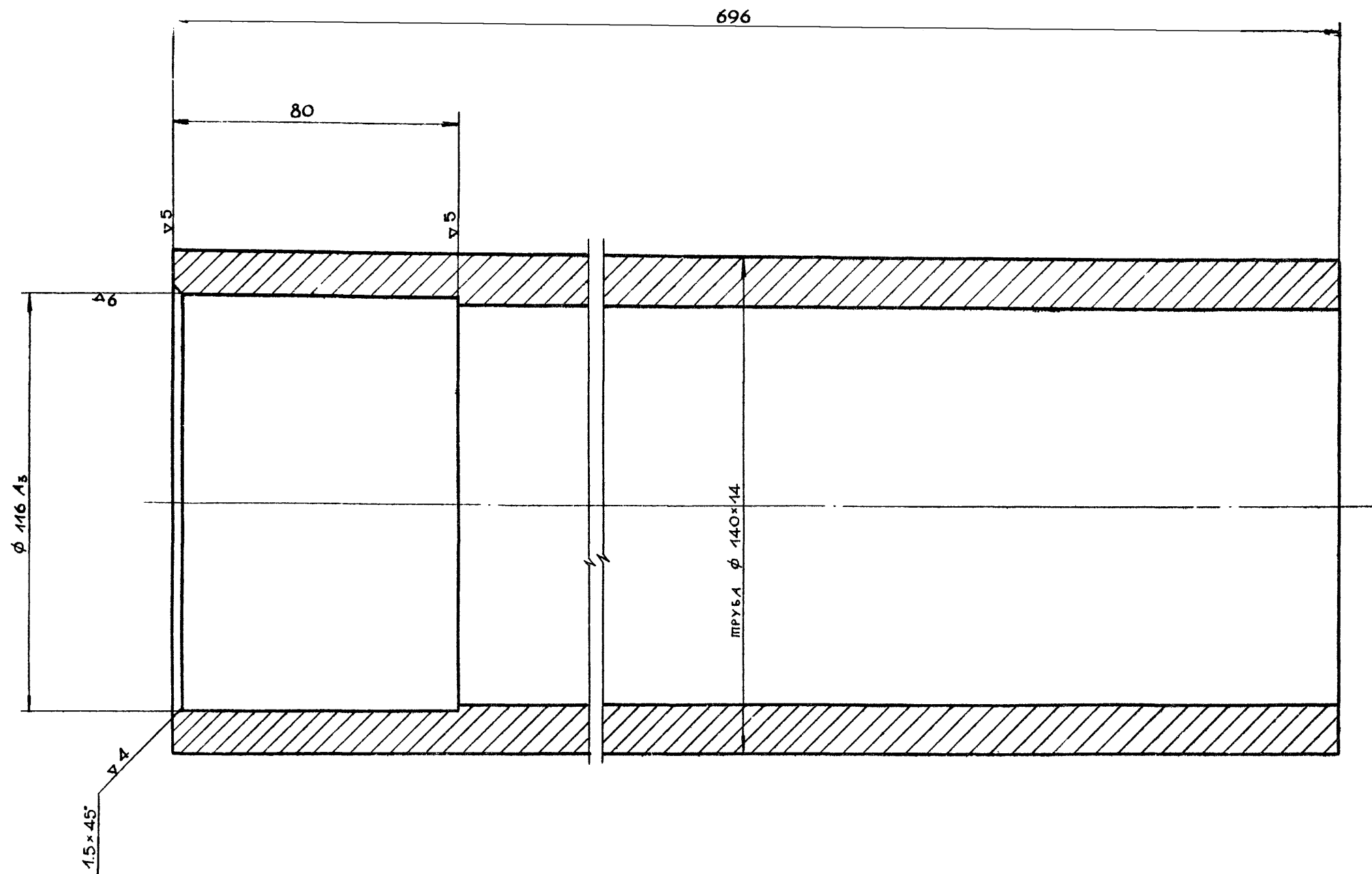
| | | | | |
|-------------|-------------|---|--------------------------|----------------------|
| 5 | АС-7-01-004 | ПРУБА | 1 | для КР-5 |
| 4 | АС-7-01-003 | ПРУБА | 1 | для КР-3 |
| 3 | | ШТИФТ ЦИЛИНДРИЧ. 12 ПР. 13 x 30 ГОСТ 3128-60 | 3 | сталь 45 |
| 2 | АС-7-01-002 | ПРУБА | 3 | для КР-1, КР-2, КР-4 |
| 1 | АС-7-01-001 | ВТУЛКА (ЗАГОТОВКА) | 1 | |
| Поз. | ОБОЗНАЧЕН | НАИМЕНОВАНИЕ | КОЛ | ПРИМЕЧАНИЯ |
| МАТЕРИАЛ | | СВ. УЗЕЛ | КОРПУС | |
| МАСШТАБ | | 1:1 | № ДЕТ. АС-7-01-000 | |
| ВЕС В КГ | | | № ДЕТ. ЧЕРТ. АС-4-00-000 | |
| ИСПОЛНИТЕЛЬ | | НИКИФОРОВ | № СВ. ЧЕРТ. | |
| ПРОВЕРИЛ | | ЧЕРКАСОВА | ОПОРА ВЕРХНЯЯ | |

708 для КР-1, КР-2, КР-4
608 для КР-3
1408 для КР-5

| | | | |
|---------------|---------------|---------------|---------------|
| ДИЗАЙНЕР | МАШИНИСТ | КОР. МСР | ЭКСПЛУАТАЦИЯ |
| И.И.И. | В.В.В. | Е.Е.Е. | С.С.С. |
| ПРОЕКТИРОВЩИК | ПРОЕКТИРОВЩИК | ПРОЕКТИРОВЩИК | ПРОЕКТИРОВЩИК |
| Н.Н.Н. | О.О.О. | П.П.П. | К.К.К. |
| КОПИРОВАЛ | КОПИРОВАЛ | КОПИРОВАЛ | КОПИРОВАЛ |
| С.С.С. | С.С.С. | С.С.С. | С.С.С. |
| ПРОБЛЕМА | ПРОБЛЕМА | ПРОБЛЕМА | ПРОБЛЕМА |
| И.И.И. | И.И.И. | И.И.И. | И.И.И. |
| КОПИРОВАЛ | КОПИРОВАЛ | КОПИРОВАЛ | КОПИРОВАЛ |
| С.С.С. | С.С.С. | С.С.С. | С.С.С. |
| ПРОБЛЕМА | ПРОБЛЕМА | ПРОБЛЕМА | ПРОБЛЕМА |
| И.И.И. | И.И.И. | И.И.И. | И.И.И. |

ЦНИИ
ГРАДОСТРОИТЕЛЬСТВА
Г. МОСКВА

| | | | | | |
|--|--|--------------------------|-------------|--------------|------|
| ДВИЖУЩИЕСЯ ИГРОВЫЕ УСТРОЙСТВА ДЛЯ ДЕТСКИХ ПЛОЩАДОК. КАРУСЕЛИ. | КАРУСЕЛИ ТИП КР-1, КР-2, КР-3, КР-4, КР-5. ОПОРА. КОРПУС. | ТИПОВОЙ ПРОЕКТ 320-17 | АЛБЕОМ I | ЛИСТ КМ-2 | 1966 |
|--|--|--------------------------|-------------|--------------|------|



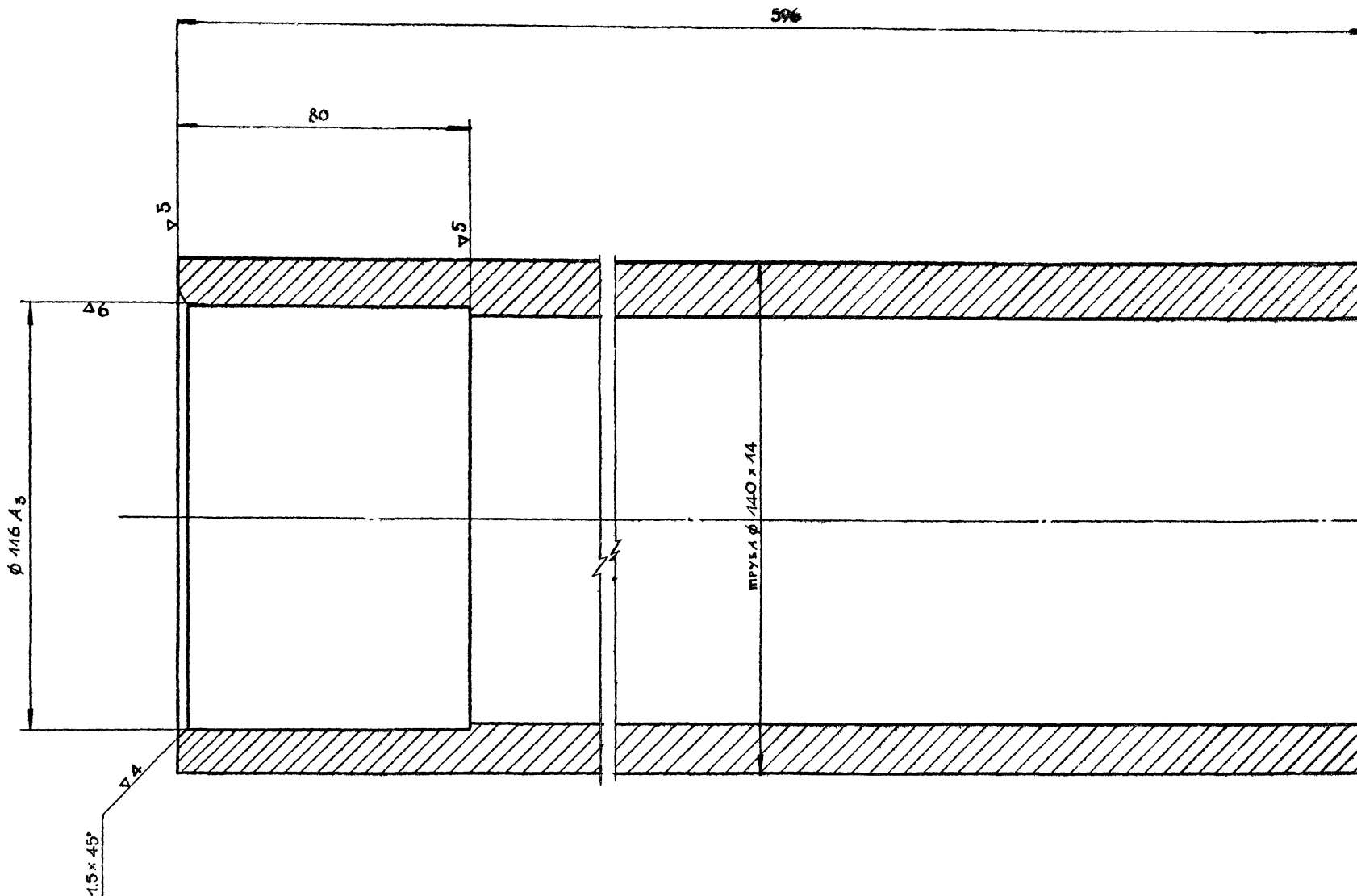
| | |
|----------------|-------------|
| САМ. РАБ. ИНЖ. | САМОШЕРСКИЙ |
| НАЧ. РАБ. ИНЖ. | НИКИФОРОВ |
| РУК. РАБ. ИНЖ. | ШПРОМБЕРГ |
| КОМП. ИНЖ. | ЧЕРКАСОВА |
| КОПИРОВАЛ | |
| ПРОБЕРЛА | |

| | |
|------------|------------|
| КОМЕР | КОМЕР |
| ЕРМАКОВ | ЕРМАКОВ |
| ДУЦКИЙ | ДУЦКИЙ |
| ОВЧИННИКОВ | ОВЧИННИКОВ |
| ДАНКОВ | ДАНКОВ |

ЦНИИП
ГРАДОПРОЕКТАЛЬСБ
г. Москва

| | | | | |
|-------------|-----------|--------------------|--------------|-------------|
| Материал | Ст. 20 | труба Ø 140x14 | № деп | АС-7-01-002 |
| Масштаб | 1:1 | ст 20 ГОСТ 8734-58 | № деп. черт. | АС-7-01-000 |
| Вес в кг | 30.3 | | № сб. черт. | |
| Исполнитель | Никифоров | Корпус | | |
| Проверил | Черкасова | | | |

| | | | | | |
|--|---|--------------------------|-------------|--------------|------|
| Движущиеся игровые устройства для детских площадок. Карусели. | КАРУСЕЛИ ТИП КР-1, КР-2, КР-4. КОРПУС. | ТИПОВОЙ ПРОЕКТ 320-11 | АЛЬБОМ I | Лист КМ-3 | 1986 |
|--|---|--------------------------|-------------|--------------|------|



| | |
|---------------|-----------|
| ДИЗАЙНЕР | НИКИФОРОВ |
| ПРОЕКТИРОВЩИК | ЧЕРКАСОВА |
| КОРРЕКТОР | ОБИННИКОВ |
| УТВЕРДИТЕЛЬ | ДАВАНОВ |
| ДИРЕКТОР | ДАВАНОВ |

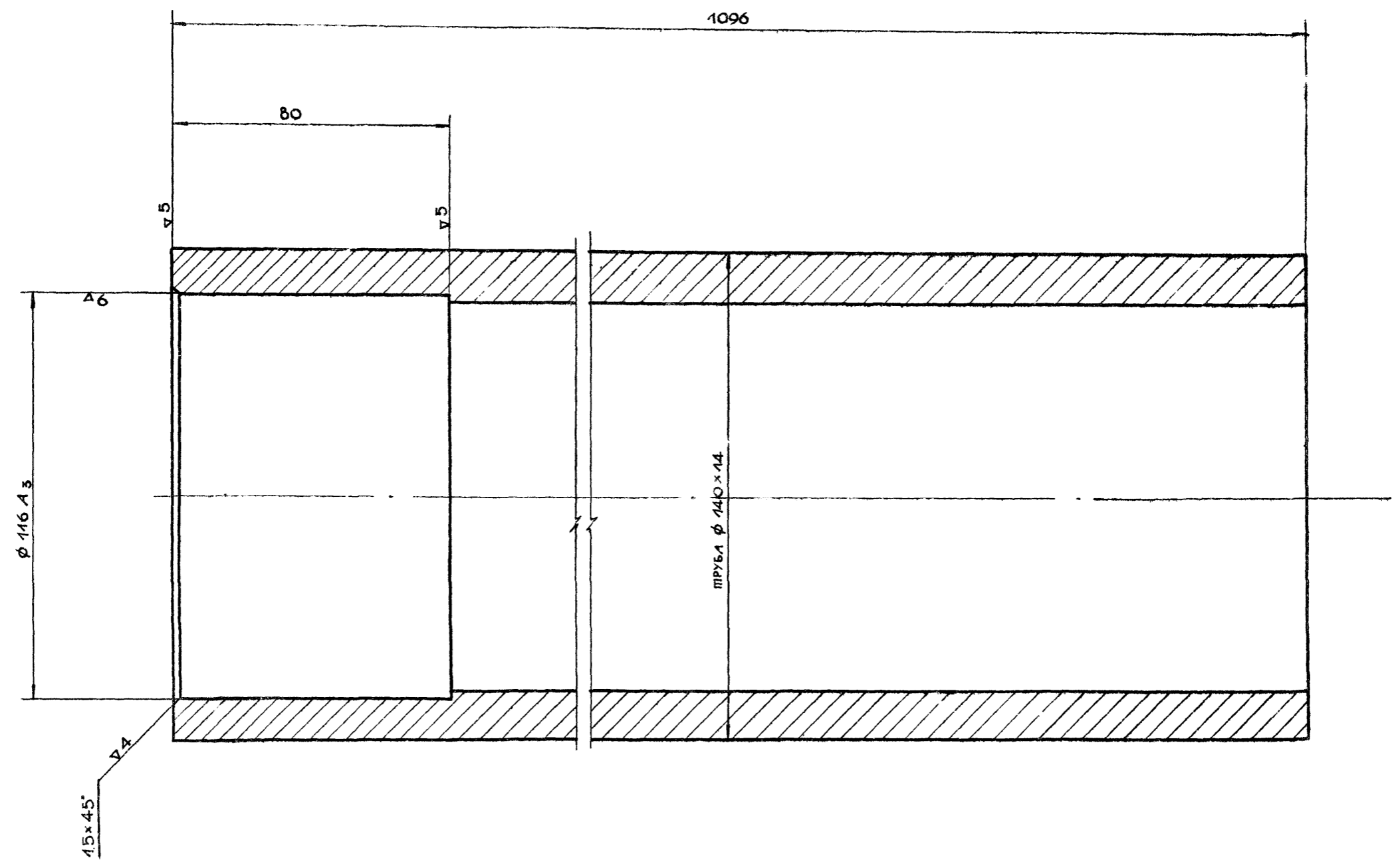
ЦНИИП
ГРАДОСТРОИТЕЛЬСТВА
Г. МОСКВА

Движущиеся
игровые устройства
для детских площадок.
Карусели.

КАРУСЕЛЬ ТИП КР-3.
КОРПУС.

| | | | | |
|-------------|-----------|-----------------------|--------------|-------------|
| МАТЕРИАЛ | Ст. 20 | ТРУБА Ø 140x14 | № дет. | АС-7-04-003 |
| МАСШТАБ | 1:1 | СПИЛЬ 20 ГОСТ 8734-58 | № дет. черт. | АС-7-04-000 |
| ВЕС В КГ | 25.9 | КОРПУС | № об. черт. | |
| ИСПОЛНИТЕЛЬ | НИКИФОРОВ | | | |
| ПРОВЕРИЛ | ЧЕРКАСОВА | | | |

| | | | |
|----------------|--------|------|------|
| Типовой проект | Альбом | Лист | 1966 |
| 320-17 | I | КМ-4 | |

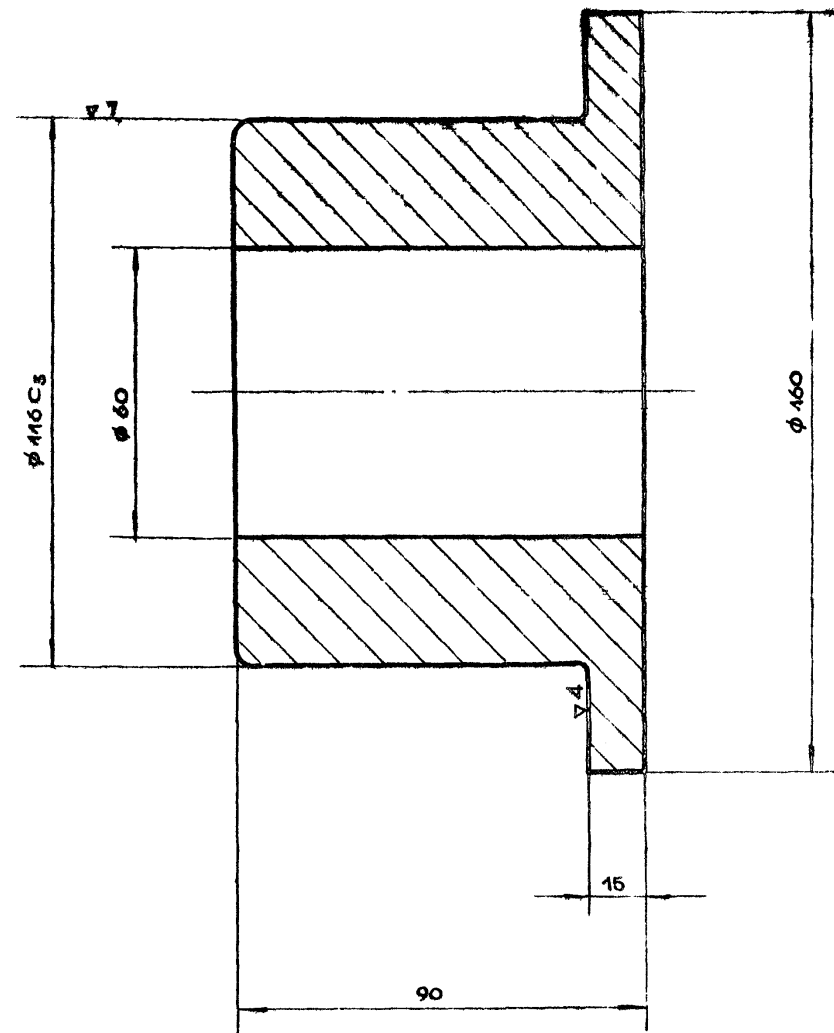


| | |
|--------------------|-----------|
| ДИЗАЙНЕР | НИКИФОРОВ |
| ПРОЕКТИРОВЩИК | НИКИФОРОВ |
| ТЕХНИЧЕСКИЙ НАДЗОР | НИКИФОРОВ |
| ИСПОЛНИТЕЛЬ | НИКИФОРОВ |
| КОПИРОВАЛ | НИКИФОРОВ |
| ПРОВЕРИЛ | НИКИФОРОВ |
| УТВЕРДИЛ | НИКИФОРОВ |

ЦНИИП
ГРАДОСТРОИТЕЛЬСТВА
Г. МОСКВА

| | | | | |
|-------------|-----------|-----------------------|--------------|-------------|
| МАТЕРИАЛ | Ст. 20 | ПРУБА Ø 140x14 | № деп. | ИС-7-01-004 |
| МАСШТАБ | 1:1 | СТАЛЬ 20 ГОСТ 8734-58 | № деп. черт. | ИС-7-01-000 |
| ВЕС В КГ | 47.6 | КОРПУС | № СВ. ЧЕРТ. | |
| ИСПОЛНИТЕЛЬ | НИКИФОРОВ | | | |
| ПРОВЕРИЛ | ЧЕРКАСОВА | | | |

| | | | | | |
|--|-------------------------------|--------------------------|--------------|-------------|------|
| Движущиеся игровые устройства для детских площадок. КАРУСЕЛИ. | КАРУСЕЛЬ ТИП КР-5. КОРПУС. | Угловой проект 320-17 | ВАЛЬБОМ I | Авг КМ-9 | 1966 |
|--|-------------------------------|--------------------------|--------------|-------------|------|



| | | | | |
|-------------|-----------|--------------------|--------------|-------------|
| Материал | Ст. 3 | Втулка (заготовка) | № дет. | АС-7-01-001 |
| Масштаб | 1:1 | | № дет. черт. | АС-7-01-000 |
| Вес в кг | 4.4 | КОРПУС | № сб. черт. | |
| Исполнитель | Никифоров | | | |
| Проверил | Черкасова | | | |

ДВИЖУЩИЕСЯ
ИГРОВЫЕ УСТРОЙСТВА
ДЛЯ АВТСКИХ ПЛОЩАДОК.
КАРУСЕЛИ.

КАРУСЕЛИ ТИП КР-1, КР-2, КР-3, КР-4, КР-5.
ДЕТАЛЬ.

Технический проект
320-17

Альбом
I

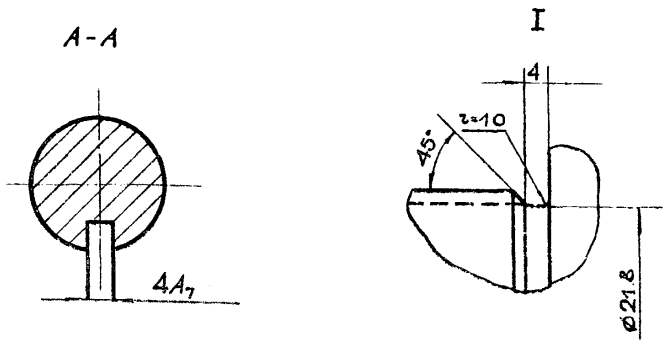
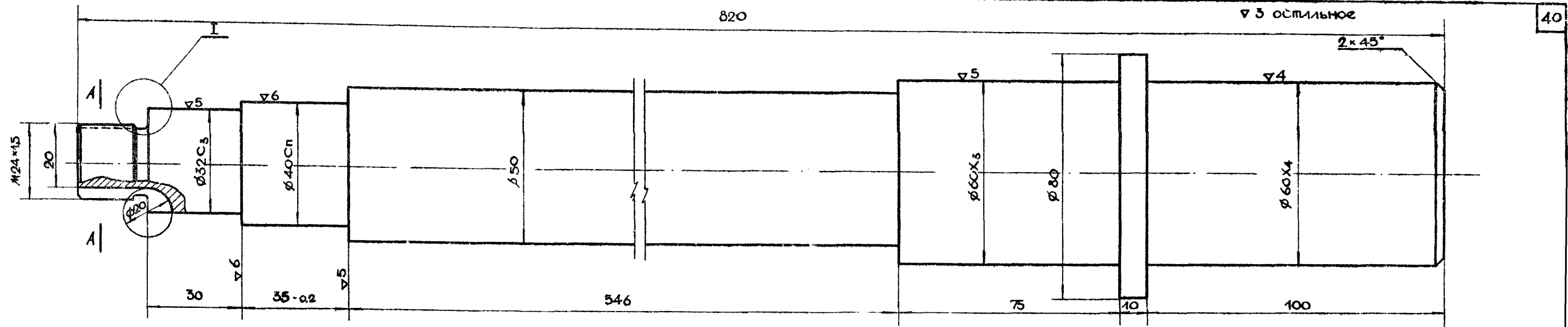
Лист
КМ-6

1966

| | |
|---------------|-----------|
| Классификация | Никифоров |
| Исполнитель | Широковет |
| Проверил | Черкасова |
| Рук. пр. инж. | Михайлов |
| Исполнитель | Колесов |
| Проверил | Проветна |

| | |
|---------------|------------|
| Корпус | Ошвинников |
| Брашпек | Ошвинников |
| Людский | Ошвинников |
| Данков | Ошвинников |
| Ошвинников | Ошвинников |
| Силин | Ошвинников |
| Валковский | Ошвинников |
| Рук. инж. пр. | Ошвинников |
| Силарк пр. | Ошвинников |

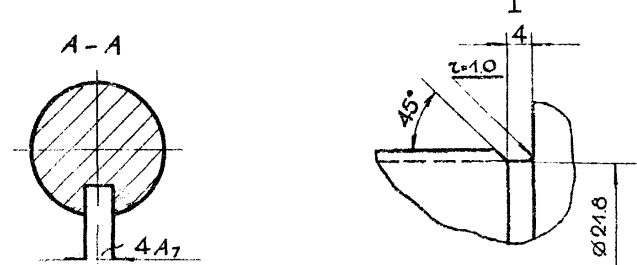
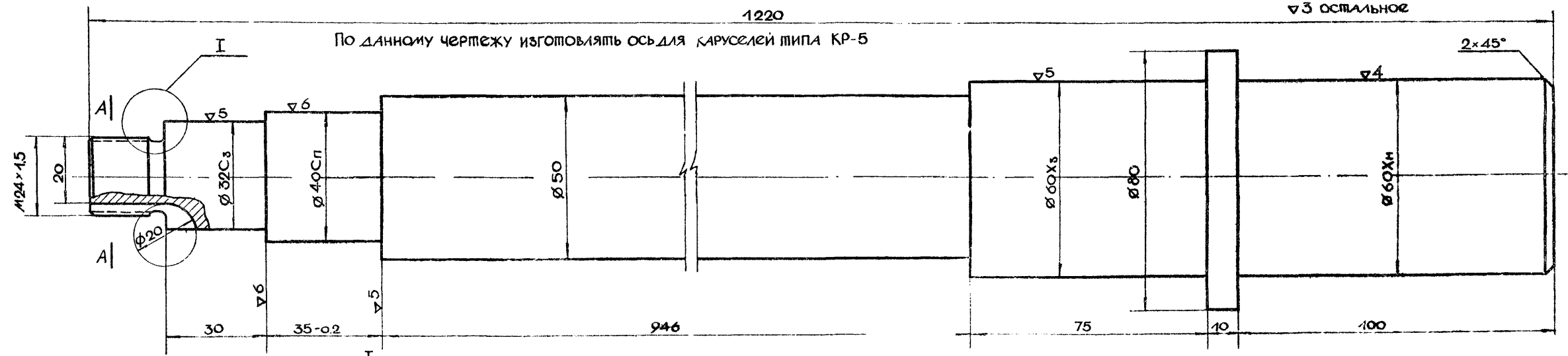
ЦНИИП
ГРАДОСТРОИТЕЛЬСТВА
Г. МОСКВА



Свободные размеры выполнять по 7 кл. точности.
 Неуказанные радиусы = 0.5 мм.
 Острые кромки притупить.
 Клинь до Н₆ = 40 ÷ 50

По данному чертежу изготавливать ось для каруселей типа КР-1, КР-2, КР-4.

| | | | | |
|-------------|-----------|---------------|--------------|-------------|
| Материал | Ст. 3 | Ось | № деп. | АС-4-00-005 |
| Масштаб | 1:1 | | № деп. черт. | АС-4-00-000 |
| Вес в кг | 17.5 | Опора верхняя | № сб. черт. | |
| Исполнитель | Никифоров | | | |
| Проверил | Черкасова | | | |



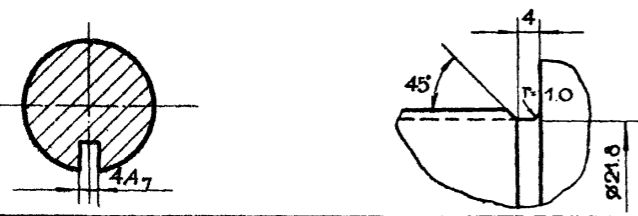
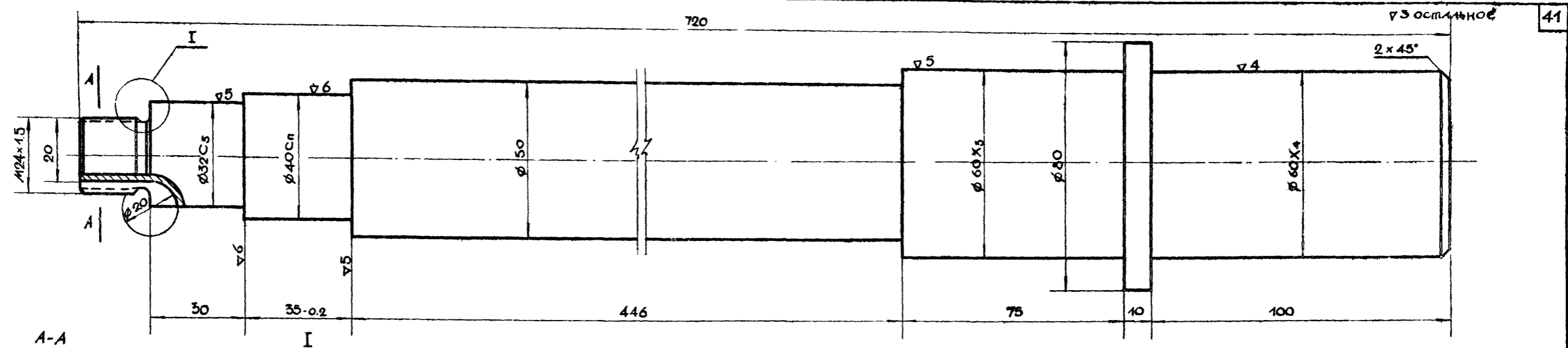
Свободные размеры выполнять по 7 кл. точности.
 Неуказанные радиусы = 0.5 мм.
 Острые кромки притупить.
 Клинь до Н₆ = 40 - 50.

| | | | | |
|-------------|-----------|---------------|--------------|-------------|
| Материал | Ст. 3 | Ось | № деп. | АС-4-00-043 |
| Масштаб | 1:1 | | № деп. черт. | АС-4-00-000 |
| Вес в кг | 23.5 | Опора верхняя | № сб. черт. | |
| Исполнитель | Никифоров | | | |
| Проверил | Черкасова | | | |

| | | | | | |
|---|--|----------------|--------|------|------|
| Движущиеся игровые устройства для детских площадок. Карусели. | Карусели тип КР-1, КР-2, КР-4, КР-5. Ось. | Типовой проект | Альбом | Лист | 1966 |
| | | 320-17 | I | КМ-7 | |

КРАСИЛЬЩИК
 НИКИФОРОВ
 ШПРОМБЕРТ
 ЧЕРКАСОВА
 КОПИРОВАЛ
 ПРОВЕРИЛ
 ЧЕРКАСОВА
 КОПИРОВАЛ
 ПРОВЕРИЛ
 ЧЕРКАСОВА
 КОПИРОВАЛ
 ПРОВЕРИЛ
 ЧЕРКАСОВА

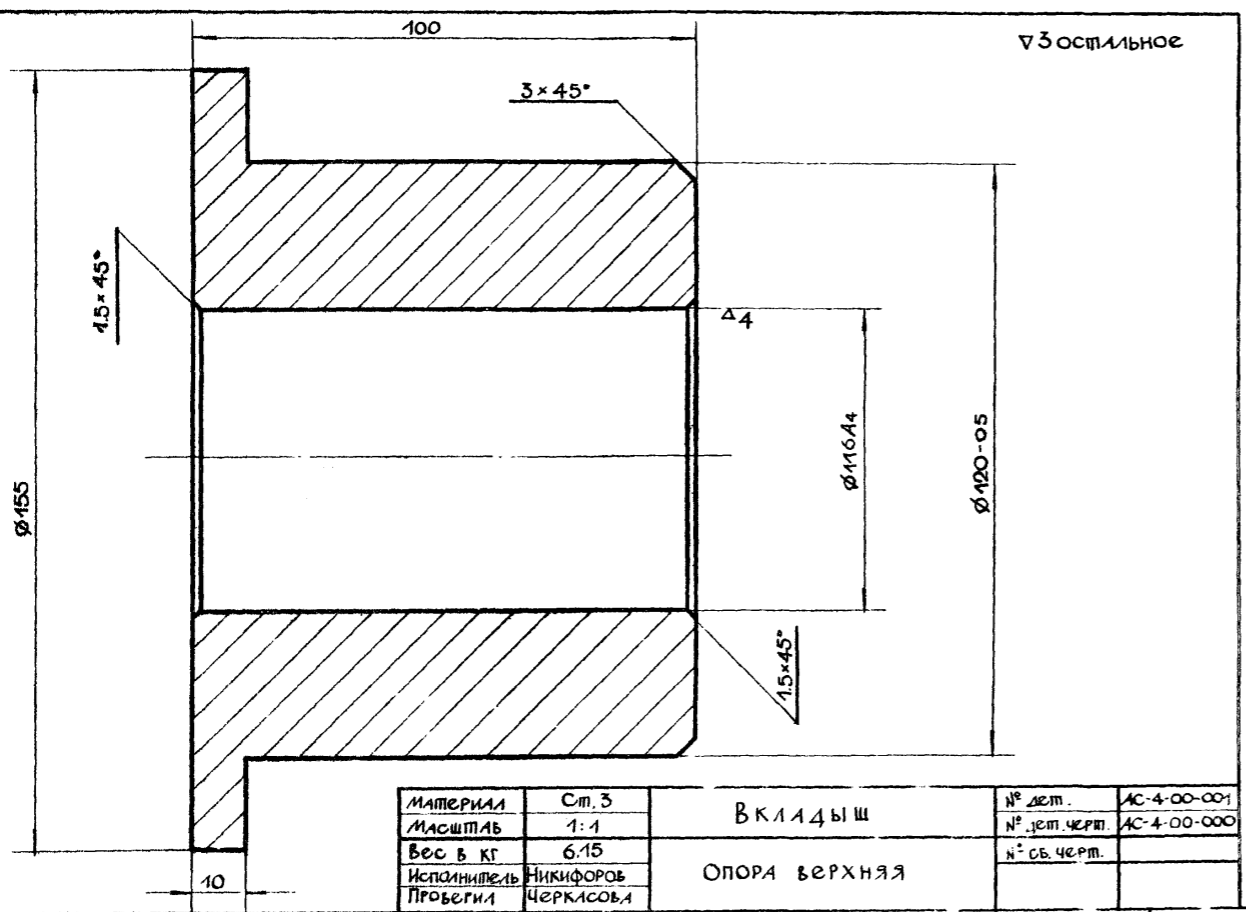
Щ И И П
 ГРАДОСТРОИТЕЛЬСКИЙ
 Т. МОСКВА



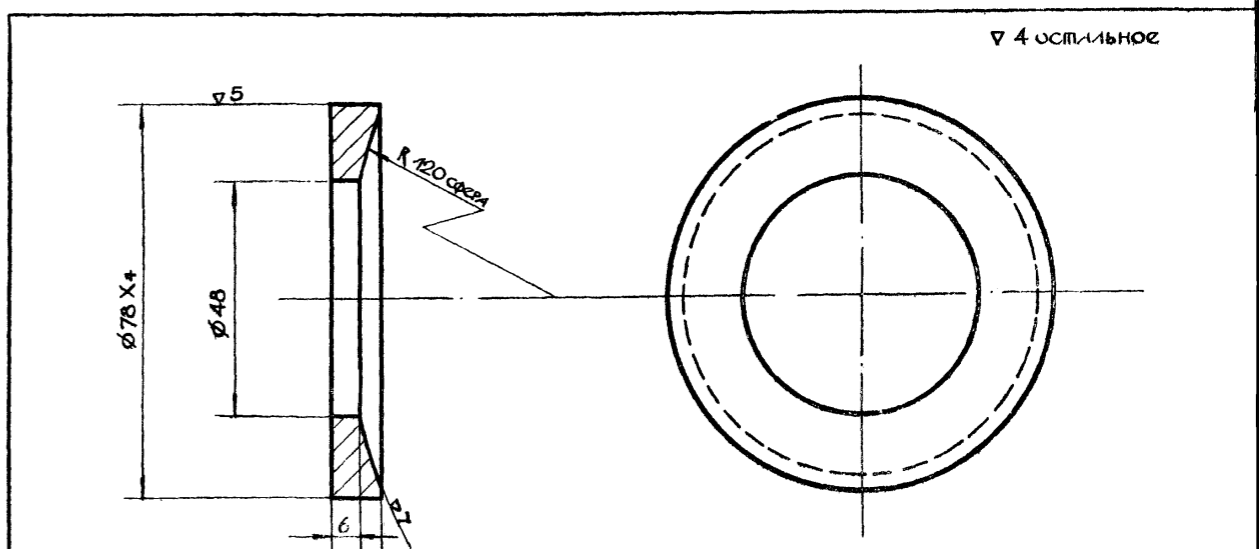
Свободные размеры выполнять по 7 кл. точности.
 Неуказанные радиусы - 0.5 мм.
 Острые кромки притупить.
 Ось калибровать до твердости НВ 40÷50.
 По данному чертежу изготовлять ось для карусели КР-3

| | | | | |
|-------------|-----------|---------------|--------------|-------------|
| Материал | Ст. 3 | Ось | № дет. | АС-4-00-011 |
| Масштаб | 1:1 | | № дет. черт. | АС-4-00-00 |
| Вес кг | 16 | Опора верхняя | № сб. черт. | |
| Исполнитель | Никифоров | | | |
| Проверил | Черкасова | | | |

| | |
|-------------|-----------|
| Корректор | Никифоров |
| Проверил | Черкасова |
| Исполнитель | Никифоров |
| Копировщик | Мухомов |
| Специалист | Мухомов |
| Инженер | Мухомов |
| Мастер | Мухомов |
| Рабочий | Мухомов |



| | | | | |
|-------------|-----------|---------------|--------------|-------------|
| Материал | Ст. 3 | Вкладыш | № дет. | АС-4-00-001 |
| Масштаб | 1:1 | | № дет. черт. | АС-4-00-000 |
| Вес в кг | 6.15 | Опора верхняя | № сб. черт. | |
| Исполнитель | Никифоров | | | |
| Проверил | Черкасова | | | |



Острые кромки притупить.
 Свободные размеры выполнять по 7 кл. точности.
 Калибровать до твердости НВ - 50÷60.

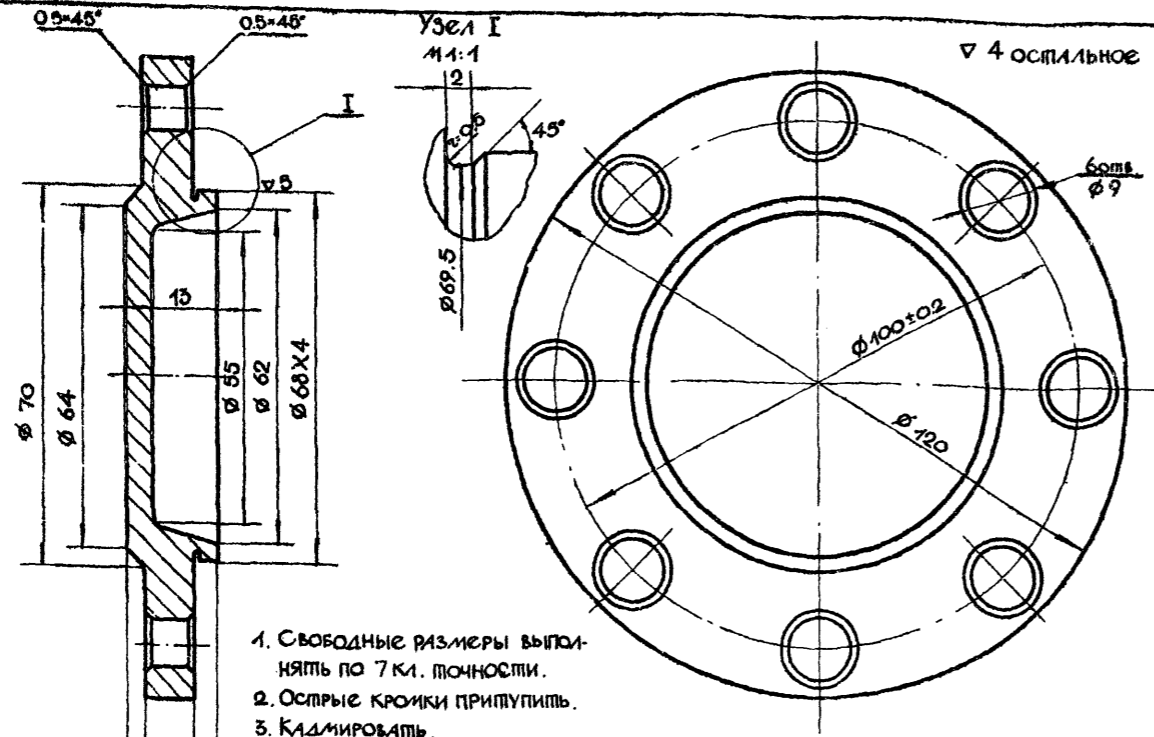
| | | | | |
|-------------|-----------|----------------|--------------|-------------|
| Материал | Ст. 45 | Опорное кольцо | № дет. | АС-4-00-008 |
| Масштаб | 1:1 | | № дет. черт. | АС-4-00-000 |
| Вес в кг | 0.4 | Опора верхняя | № сб. черт. | |
| Исполнитель | Никифоров | | | |
| Проверил | Черкасова | | | |

ЦНИИП
 Градостроительства
 г. Москва

Движущиеся игровые устройства для детских площадок. Карусели.

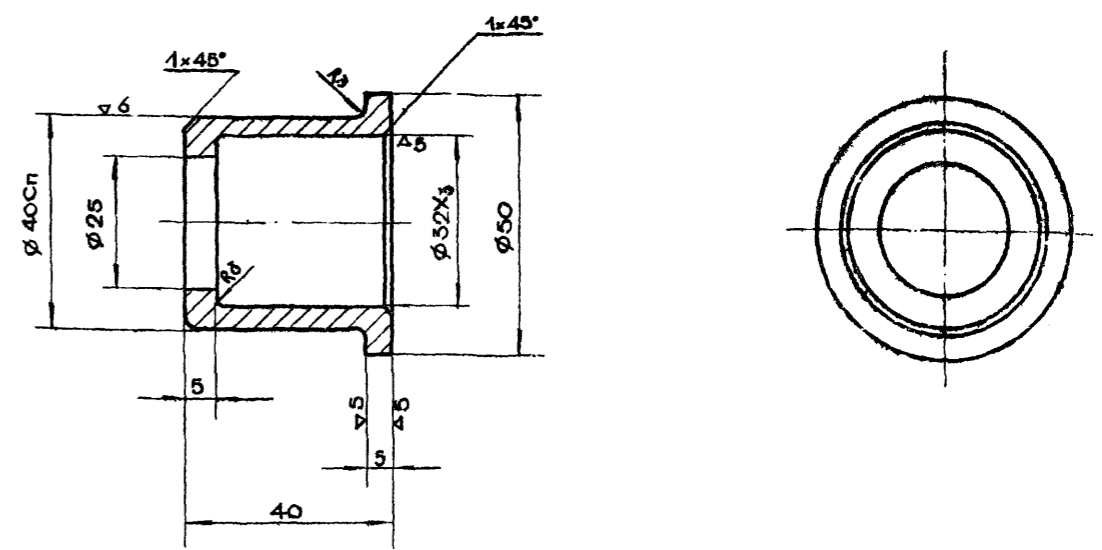
Карусели тип КР-1, КР-2, КР-3, КР-4, КР-5. Детали.

| | | | | | | |
|----------------|--------|--------|---|------|------|------|
| Типовой проект | 320-17 | Альбом | I | Лист | КМ-8 | 1966 |
|----------------|--------|--------|---|------|------|------|



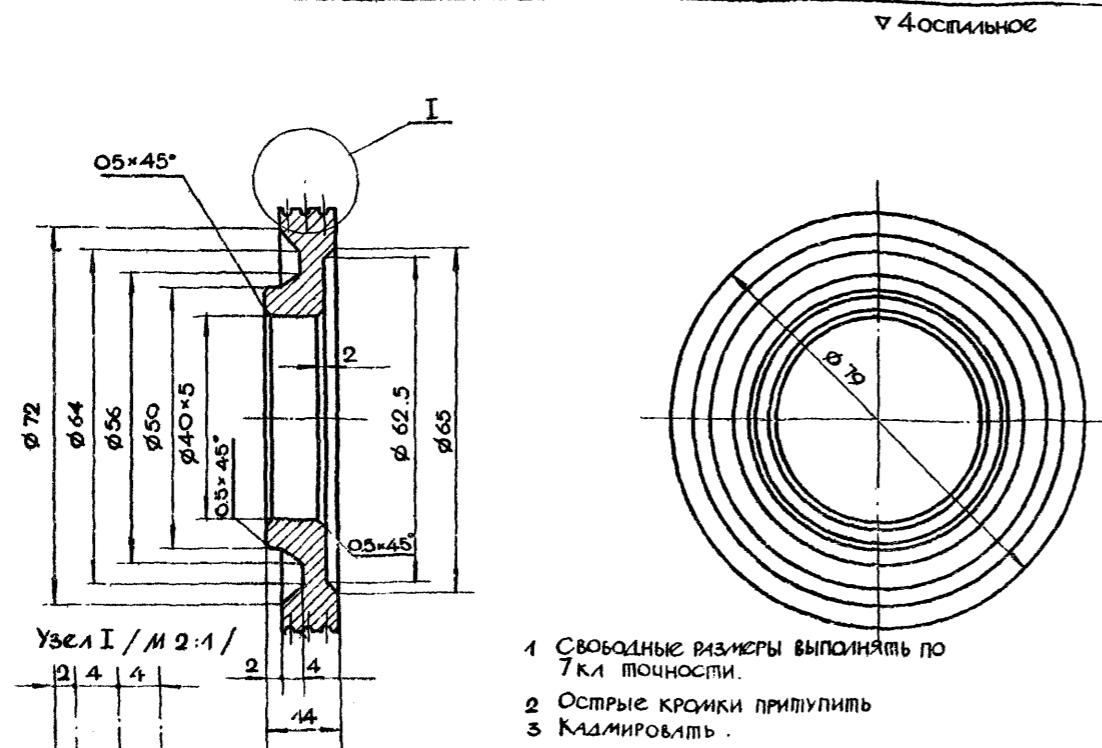
1. Свободные размеры выполнять по 7 кл. точности.
2. Острые кромки припугнуть.
3. Кашировать.

| | | | | |
|-------------|-----------|---------------|--------------|-------------|
| Материал | Ст. 3 | Крышка | № деп. | АС-4-00-000 |
| Масштаб | 1:1 | | № деп. черт. | АС-4-00-000 |
| Вес в кг | 0.3 | Опора верхняя | № сб. черт. | |
| Исполнитель | Никифоров | | | |
| Проверил | Черкасова | | | |



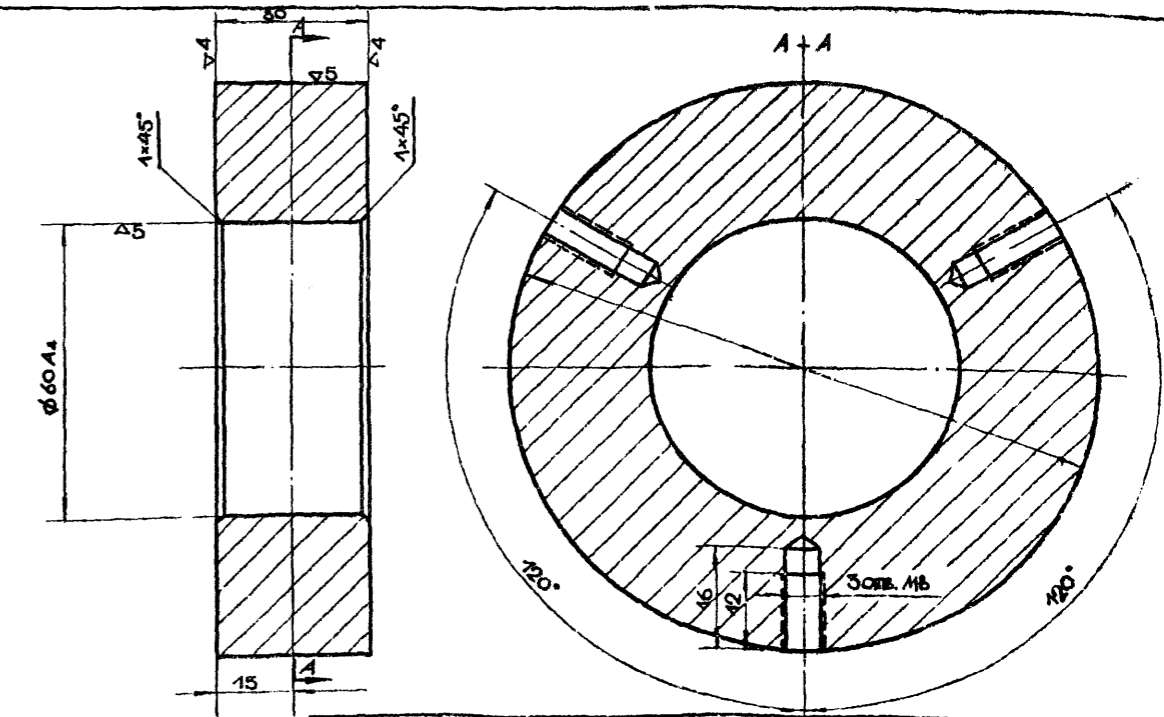
1. Свободные размеры выполнять по 7 кл. точности.
2. Острые кромки припугнуть.
3. Кашировать.

| | | | | |
|-------------|-----------|---------------|--------------|-------------|
| Материал | Ст. 3 | Втулка | № деп. | АС-4-00-000 |
| Масштаб | 1:1 | | № деп. черт. | АС-4-00-000 |
| Вес в кг | 0.12 | Опора верхняя | № сб. черт. | |
| Исполнитель | Никифоров | | | |
| Проверил | Черкасова | | | |



1. Свободные размеры выполнять по 7 кл. точности.
2. Острые кромки припугнуть.
3. Кашировать.

| | | | | |
|-------------|-----------|---------------|--------------|-------------|
| Материал | Ст. 3 | Маслосборник | № деп. | АС-4-00-005 |
| Масштаб | 1:1 | | № деп. черт. | АС-4-00-000 |
| Вес в кг | 0.25 | Опора верхняя | № сб. черт. | |
| Исполнитель | Никифоров | | | |
| Проверил | Черкасова | | | |



| | | | | |
|-------------|-----------|---------------|--------------|-------------|
| Материал | АС4-2 | Сухарь | № деп. | АС-4-00-000 |
| Масштаб | 1:1 | | № деп. черт. | АС-4-00-000 |
| Вес в кг | 0.5 | Опора верхняя | № сб. черт. | |
| Исполнитель | Никифоров | | | |
| Проверил | Черкасова | | | |

ЦНИИ П
ГРАДОПРОЕКТИРОВАНИЯ
Г. МОСКВА

ДВИЖУЩИЕСЯ
ИГРОВЫЕ УСТРОЙСТВА
ДЛЯ ДЕТСКИХ ПЛОЩАДОК.
КАРУСЕЛИ.

КАРУСЕЛИ ТИП КР-1, КР-2, КР-3, КР-4, КР-5.
ДЕТАЛИ.

ТИПОВОЙ ПРОЕКТ
320-17

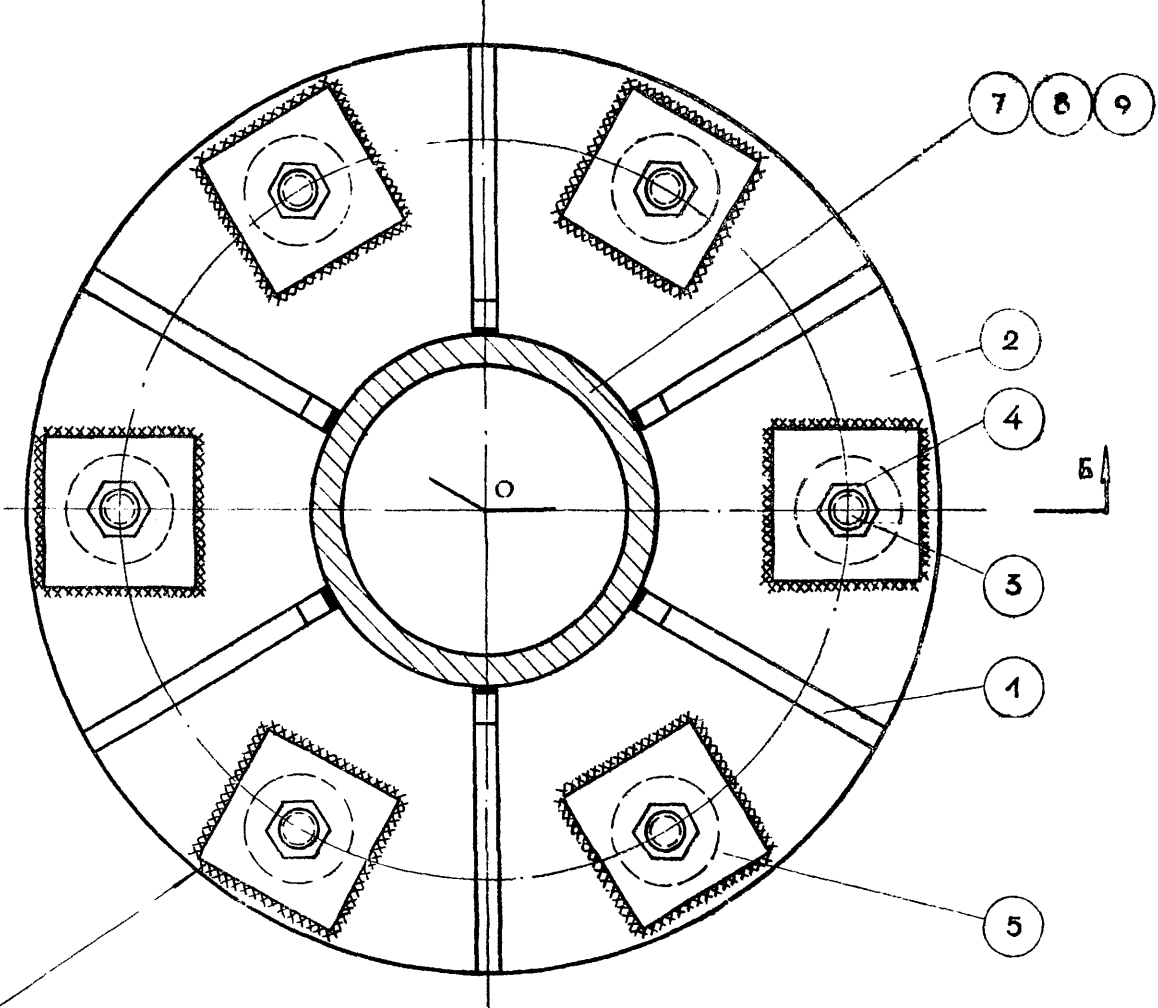
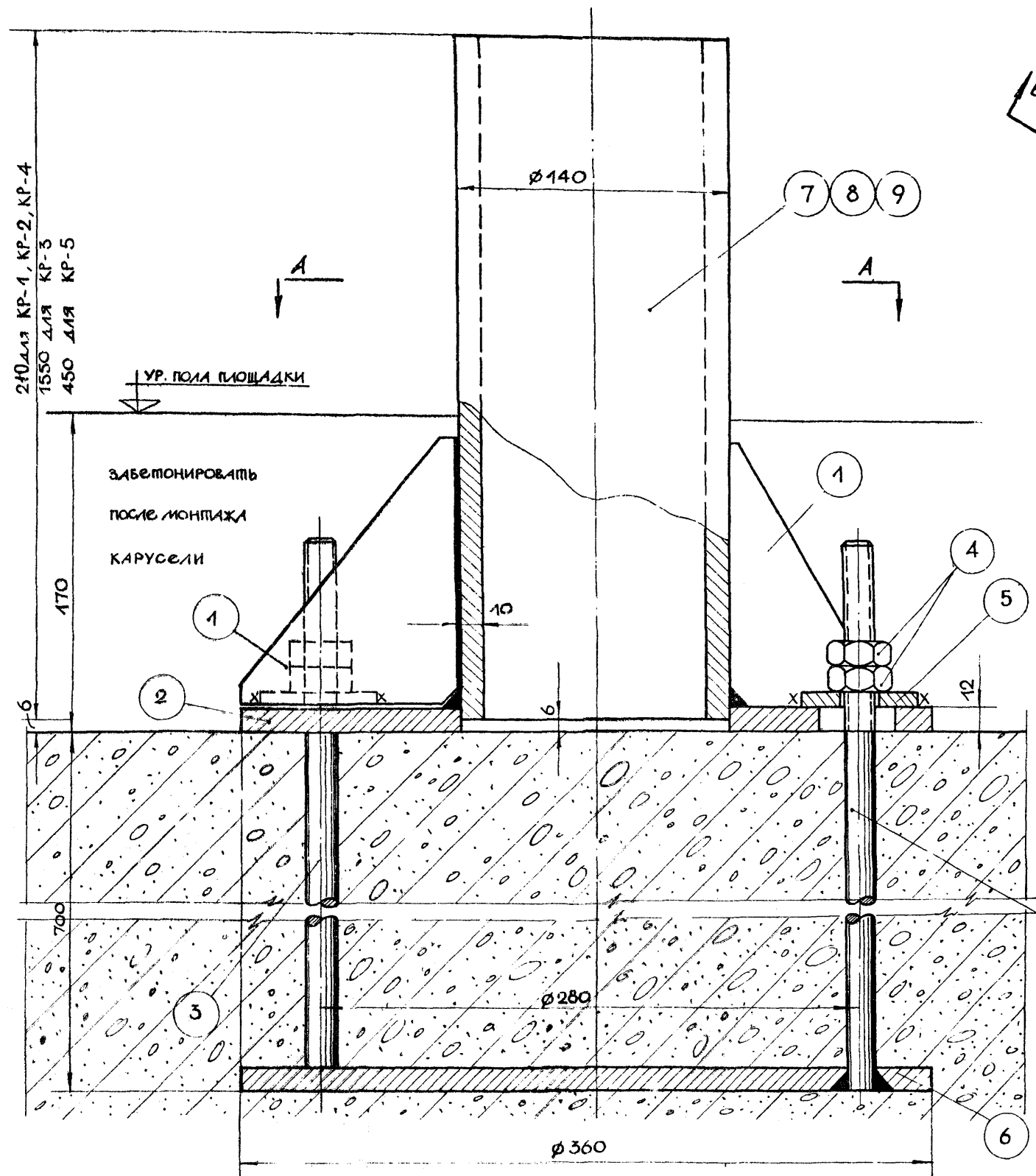
АЛБОМ
I

ЛИСТ
КМ-9

1986

По Б-Б

По А-А



ПРИВАРИТЬ ПО КОНТУРУ ПРИ МОНТАЖЕ ПОСЛЕ УСТАНОВКИ И ВЫВЕРКИ БОЛТОВ, ТРИЩИНА ШВОВ h_ш=6мм

| | | | | |
|-----|-------------|---|------|------------------------|
| 9 | --- | ТРУБА $\phi 140 \times 10$ $l=450$ ГОСТ 10704-63 | 1 | ДЛЯ КР-5 |
| 8 | --- | ТРУБА $\phi 140 \times 10$ $l=1550$ ГОСТ 10704-63 | 1 | ДЛЯ КР-3 |
| 7 | --- | ТРУБА $\phi 140 \times 10$ $l=210$ ГОСТ 10704-63 | 1 | ДЛЯ КР-1 КР-2, КР-4 |
| 6 | АС-5-00-005 | ШАЙБА ОПОРНАЯ | 1 | |
| 5 | АС-5-00-004 | ШАЙБА СПЕЦИАЛЬНАЯ | 6 | |
| 4 | | ГАЙКА М20 ГОСТ 5915-62 | 12 | |
| 3 | АС-3-00-003 | БОЛТ АНКЕРНЫЙ М20 $l=800$ | 6 | |
| 2 | АС-5-00-002 | ФЛАНЕЦ | 1 | |
| 1 | АС-5-00-001 | РЕБРО | 6 | |
| ПОЗ | ОБОЗНАЧЕНИЯ | НАИМЕНОВАНИЕ | КОЛ. | ПРИМЕЧАНИЯ |

| | | | |
|-------------|-----------|--------------|--------------------------|
| МАТЕРИАЛ | УЗЕЛ | ОПОРА НИЖНЯЯ | № ДЕТ. |
| МАСШТАБ | 1:2 | | № ДЕТ. ЧЕРТ. АС-5-00-000 |
| ВЕС В КГ | | | № СБ. ЧЕРТ. |
| ИСПОЛНИТЕЛЬ | НИКИФОРОВ | | |
| ПРОВЕРИЛ | ЧЕРКАСОВА | | |

СВАРИВАТЬ НА МОНТАЖЕ ПО КОНТУРУ СОПРИКАСАЮЩИХСЯ ЭЛЕМЕНТОВ ШВОМ $h=6$ мм ЭЛЕКТРОДОМ Э-42 ГОСТ-9467-60

| | | |
|----------------------|----------|--------------|
| ДИЗАЙНЕР | И. И. П. | КРАСНОУДСКИЙ |
| ПРОЕКТИРОВЩИК | С. И. П. | НИКИФОРОВ |
| ТЕХНИЧЕСКИЙ РЕДАКТОР | М. И. П. | ЧЕРКАСОВА |
| ОБЪЕДИНИТЕЛЬ | Л. И. П. | НИКИФОРОВ |
| ПРОВЕРИТЕЛЬ | Ч. И. П. | ЧЕРКАСОВА |

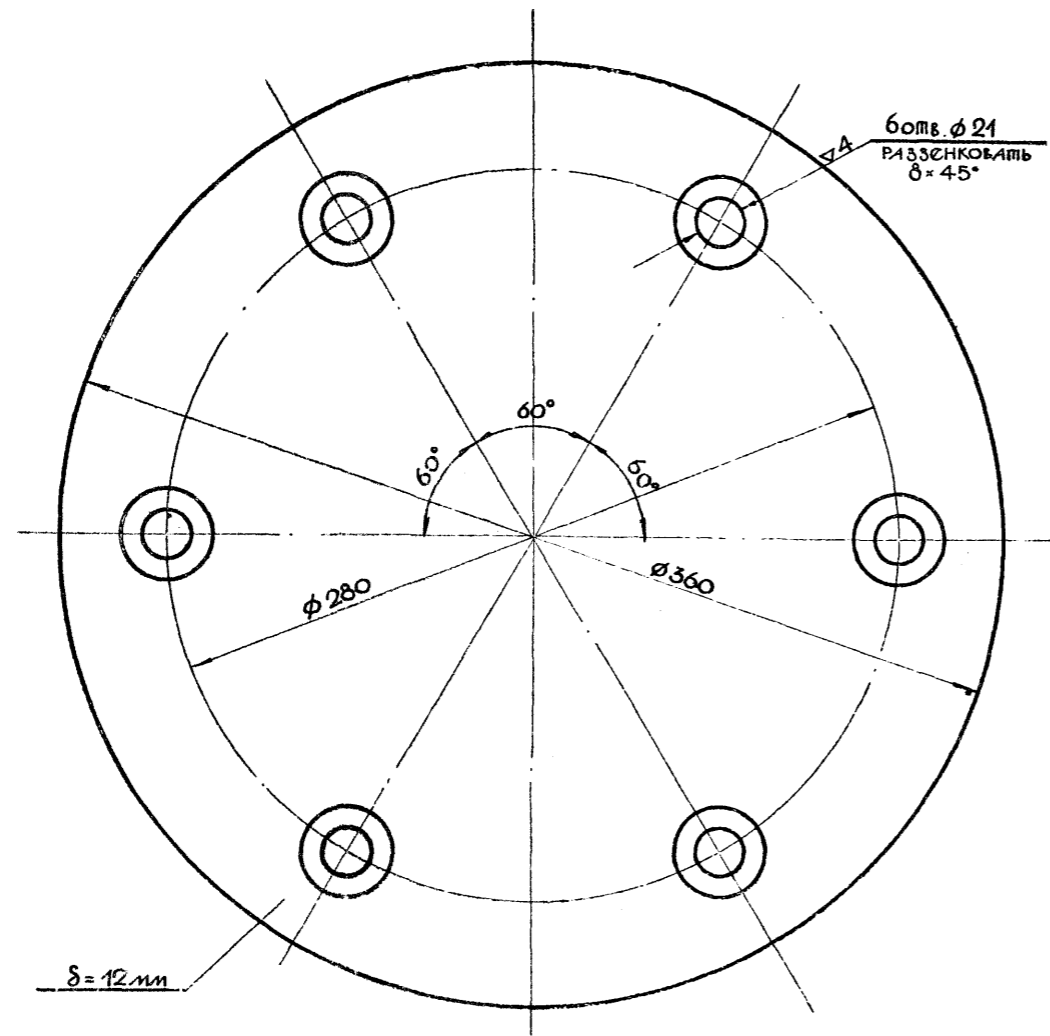
И. И. П.
Г. МОСКВА

ДВИЖУЩИЕСЯ ИГРОВЫЕ УСТРОЙСТВА ДЛЯ ДЕТСКИХ ПЛОЩАДОК. КАРУСЕЛИ.

КАРУСЕЛИ ТИП КР-1, КР-2, КР-3, КР-4, КР-5. ДЕТАЛИ КРЕПЛЕНИЯ ОПОРЫ К ФУНДАМЕНТУ.

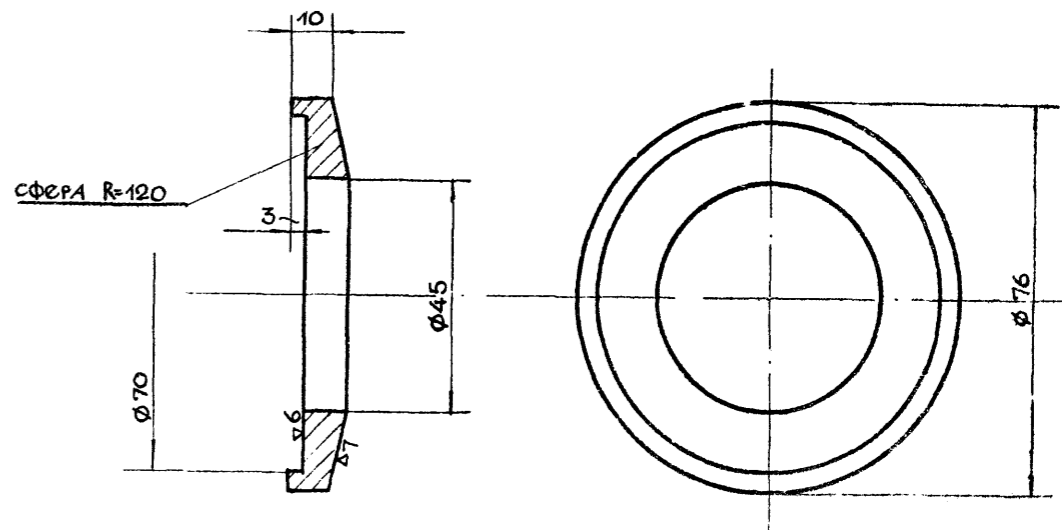
| | | | |
|----------------|--------|-------|------|
| ТИПОВОЙ ПРОЕКТ | АЛЬБОМ | ЛИСТ | ГОД |
| 320-17 | I | КМ-10 | 1968 |

~ ОСТАЛЬНОЕ



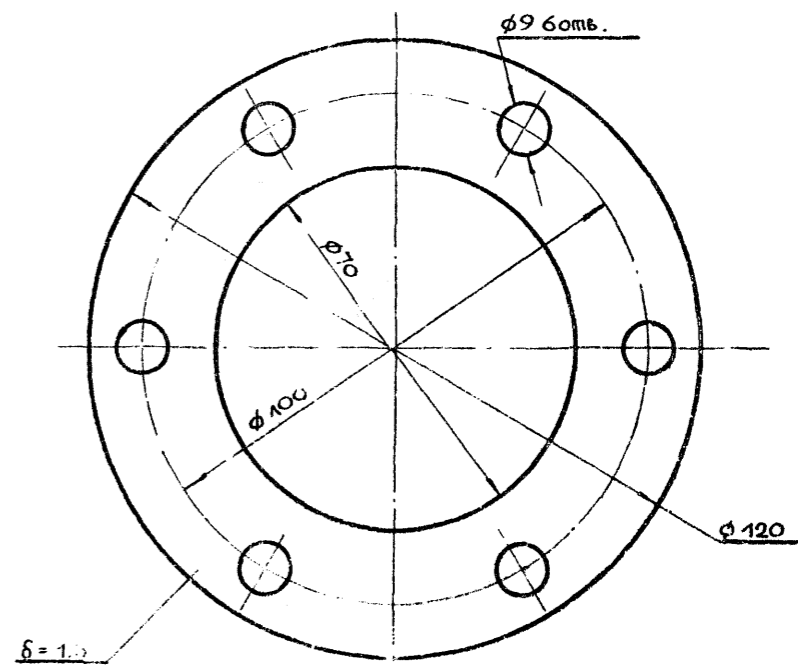
| | | | | |
|-------------|-----------|---------------|--------------|-------------|
| Материал | Ст. 3 | Шайба опорная | № дет. | АС-5-00-005 |
| Масштаб | 1:2 | Опора нижняя | № дет. черт. | АС-5-00-000 |
| Вес в кг | 9,58 | | № сб. черт. | |
| Исполнитель | Никифоров | | | |
| Проверил | Черкасова | | | |

▽ 4 ОСТАЛЬНОЕ



Свободные размеры по 7 кл. точности.
Острые кройки притупить.

| | | | | |
|-------------|------------|---------------|--------------|-------------|
| Материал | Бр. АЖ 9ЧД | ОШАКАН | № дет. | АС-4-00-007 |
| Масштаб | 1:1 | | № дет. черт. | АС-4-00-000 |
| Вес в кг | 0,4 | Опора верхняя | № сб. черт. | |
| Исполнитель | Никифоров | | | |
| Проверил | Черкасова | | | |



| | | | | |
|-------------|-----------|---------------|--------------|-------------|
| Материал | Картон | ПРОКЛАДКА | № дет. | АС-4-00-010 |
| Масштаб | 1:1 | Опора верхняя | № дет. черт. | АС-4-00-000 |
| Вес в кг | 0,020 | | № сб. черт. | |
| Исполнитель | Никифоров | | | |
| Проверил | Черкасова | | | |

| | | |
|-----------------|--------------|---------|
| Зам. инж. ин. | С. И. Котлер | Инженер |
| Инж. в. о. инж. | С. И. Котлер | Инженер |
| Рук. маш. пр. | С. И. Котлер | Инженер |
| Инж. пр. | С. И. Котлер | Инженер |
| Рук. маш. пр. | С. И. Котлер | Инженер |
| Инж. пр. | С. И. Котлер | Инженер |
| Рук. маш. пр. | С. И. Котлер | Инженер |
| Инж. пр. | С. И. Котлер | Инженер |

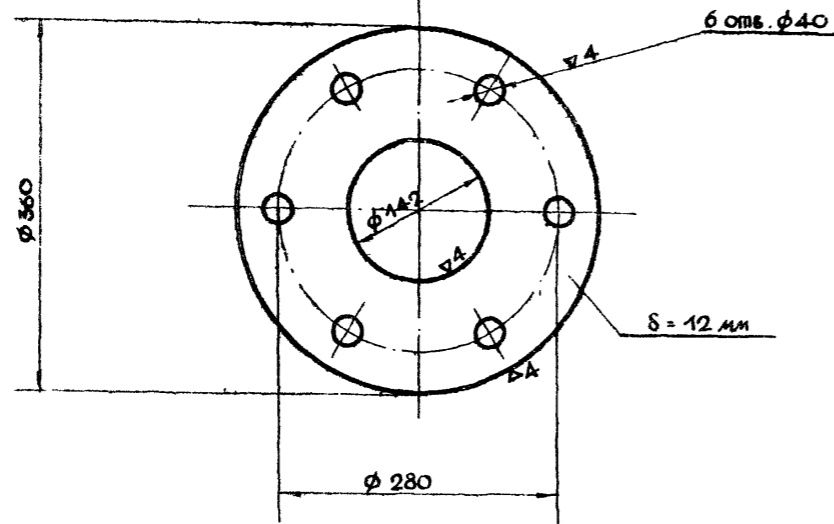
ЦНИИ П
ГРАДОСТРОИТЕЛЬСТВА
Г. МОСКВА

ДВИЖУЩАЯСЯ
ИГРОВЫЕ УСТРОЙСТВА
ДЛЯ ДЕТСКИХ ПЛОЩАДОК.
КАРУСЕЛИ.

КАРУСЕЛИ ТИП КР-1, КР-2, КР-3, КР-4, КР-5.
ДЕТАЛИ.

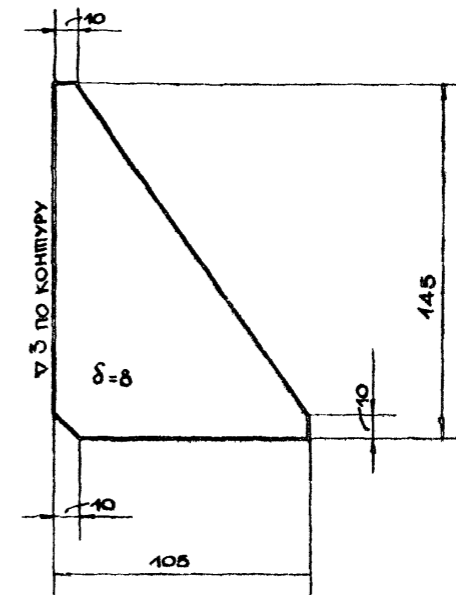
| | | | |
|----------------|--------|-------|------|
| ТИПОВОЙ ПРОЕКТ | АЛЬБОМ | Лист | 1966 |
| 320-17 | I | КМ-44 | |

~ ОСТАЛЬНОЕ



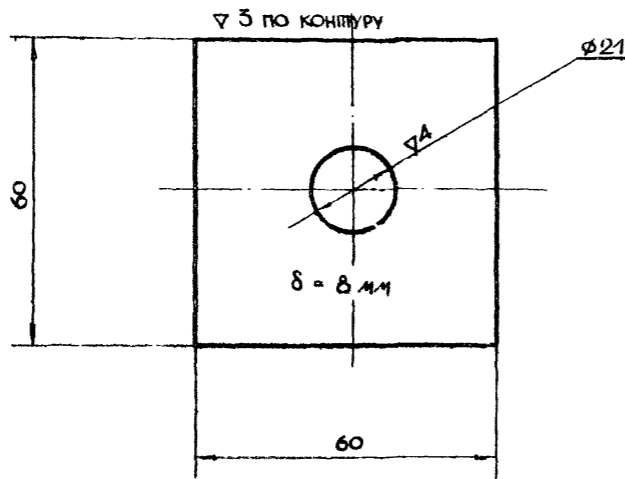
| | | | | |
|-------------|-----------|--------------|--------------|-------------|
| Материал | Ст. 3 | Фланец | № дет. | АС-5-00-002 |
| Масштаб | 1:5 | | № дет. черт. | АС-5-00-000 |
| Вес в кг | 0.81 | Опора нижняя | № сб. черт. | |
| Исполнитель | Никифоров | | | |
| Проверил | Черкасова | | | |

~ ОСТАЛЬНОЕ



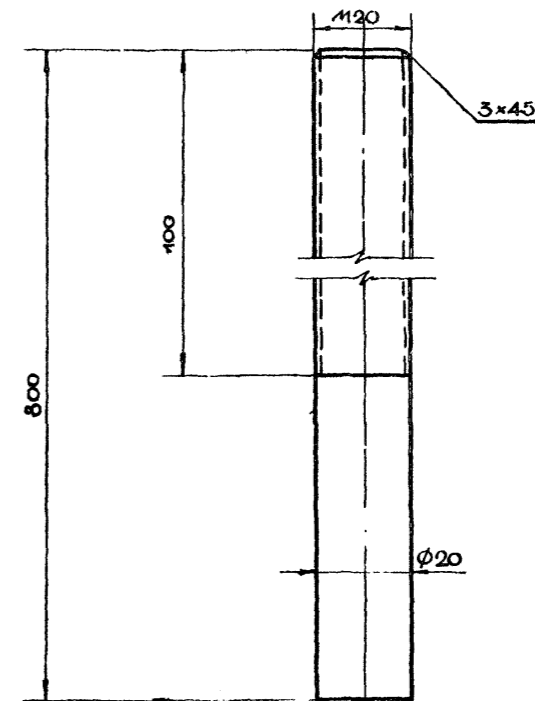
| | | | | |
|-------------|-----------|--------------|--------------|-------------|
| Материал | Ст. 3 | Рёбро | № дет. | АС-5-00-001 |
| Масштаб | 1:2 | | № дет. черт. | АС-5-00-000 |
| Вес в кг | 0.47 | Опора нижняя | № сб. черт. | |
| Исполнитель | Никифоров | | | |
| Проверил | Черкасова | | | |

~ ОСТАЛЬНОЕ



| | | | | |
|-------------|-----------|-------------------|--------------|-------------|
| Материал | Ст. 3 | Шайба специальная | № дет. | АС-5-00-004 |
| Масштаб | 1:1 | | № дет. черт. | АС-5-00-000 |
| Вес в кг | 0.23 | Опора нижняя | № сб. черт. | |
| Исполнитель | Никифоров | | | |
| Проверил | Черкасова | | | |

▽ 3 КРУГОМ



| | | | | |
|-------------|-----------|---------------|--------------|-------------|
| Материал | Ст. 3 | Болт анкерный | № дет. | АС-5-00-003 |
| Масштаб | 1:1 | | № дет. черт. | АС-5-00-000 |
| Вес в кг | 0.44 | Опора нижняя | № сб. черт. | |
| Исполнитель | Никифоров | | | |
| Проверил | Черкасова | | | |

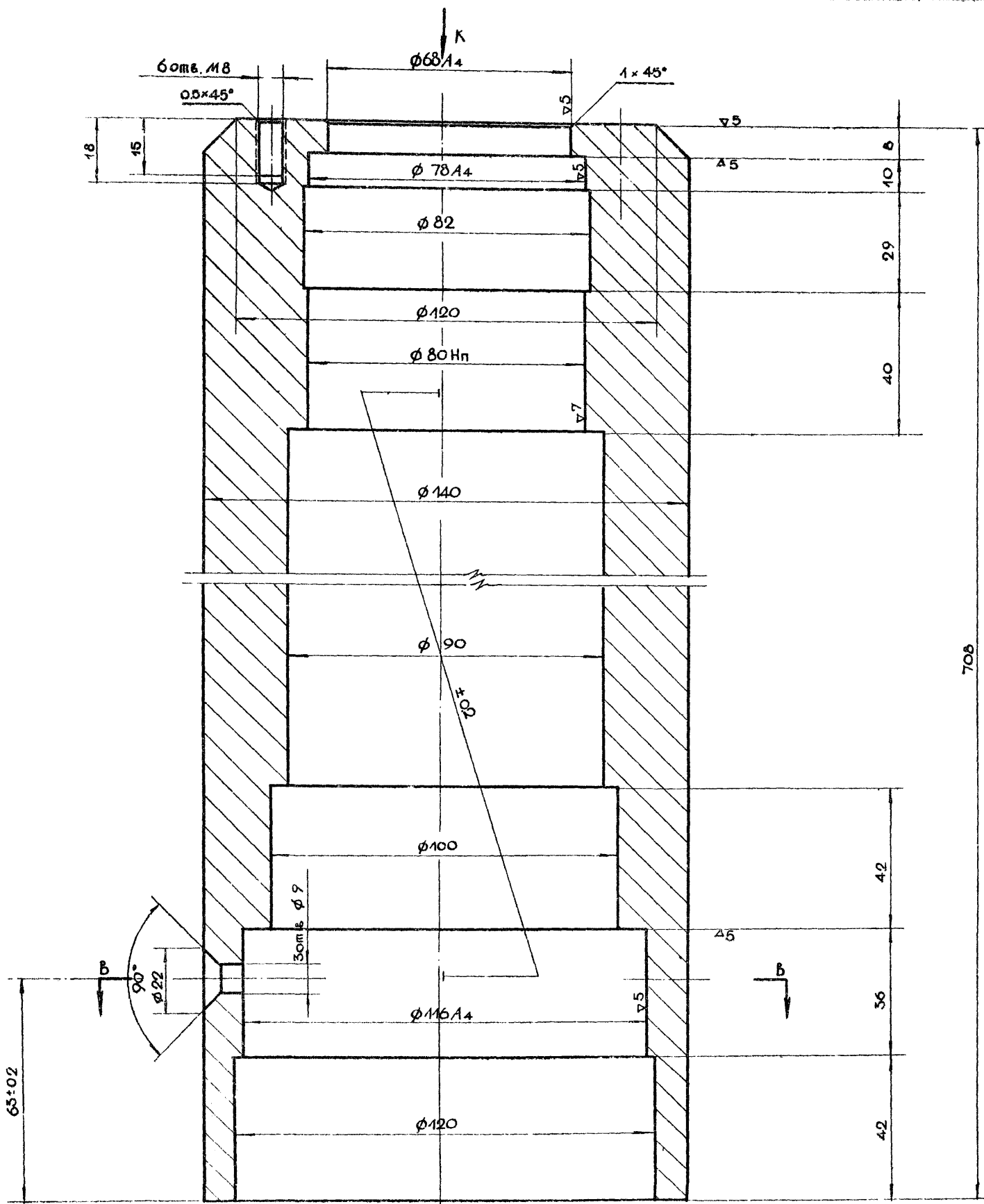
Коллекция
Никифоров
Шиловерт
Черкасова
Исполнитель
Колесов
Проверил
Колесов
Исполнитель
Иванков
Проверил
Иванков

ЦНИИП
Градостроительства
Т. МОСКВА

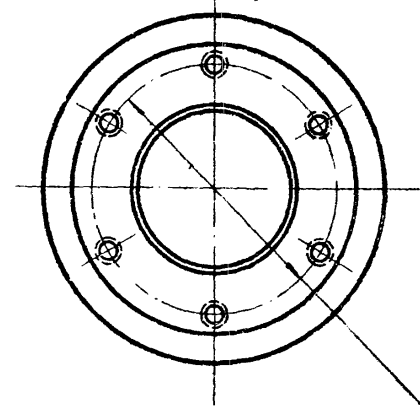
Движущиеся
цгровые устройства
для детских площадок.
Карусели.

Карусели тип КР-1, КР-2, КР-3, КР-4, КР-6.
Детали.

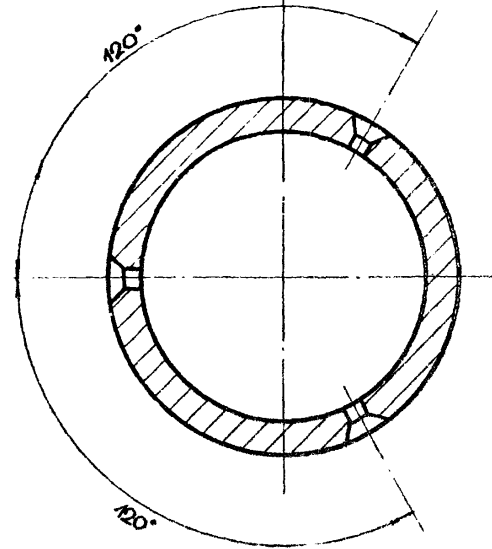
| | | | |
|----------------|--------|-------|------|
| Типовой проект | Альбом | Авт | 1966 |
| 320-17 | I | КМ-12 | |



Вид по стрелке К
/М1:2/



По В-В
/М1:2/



По данному чертежу изготовить корпус для КР-1, КР-2, КР-4, для каждого типа карусели по 1 шт. Свободные размеры выполнить по 5 кл. точности. Острые края притупить.

| | | | | |
|-------------|-----------|---------------|--------------|-------------|
| Материал | Ст. 3 | Корпус | № деп. | АС-4-00-004 |
| Масштаб | 1:1 | | № деп. черт. | АС-4-00-000 |
| Вес в кг | 60 | Опора верхняя | № сб. черт. | |
| Исполнитель | Никифоров | | | |
| Проверил | Черкасова | | | |

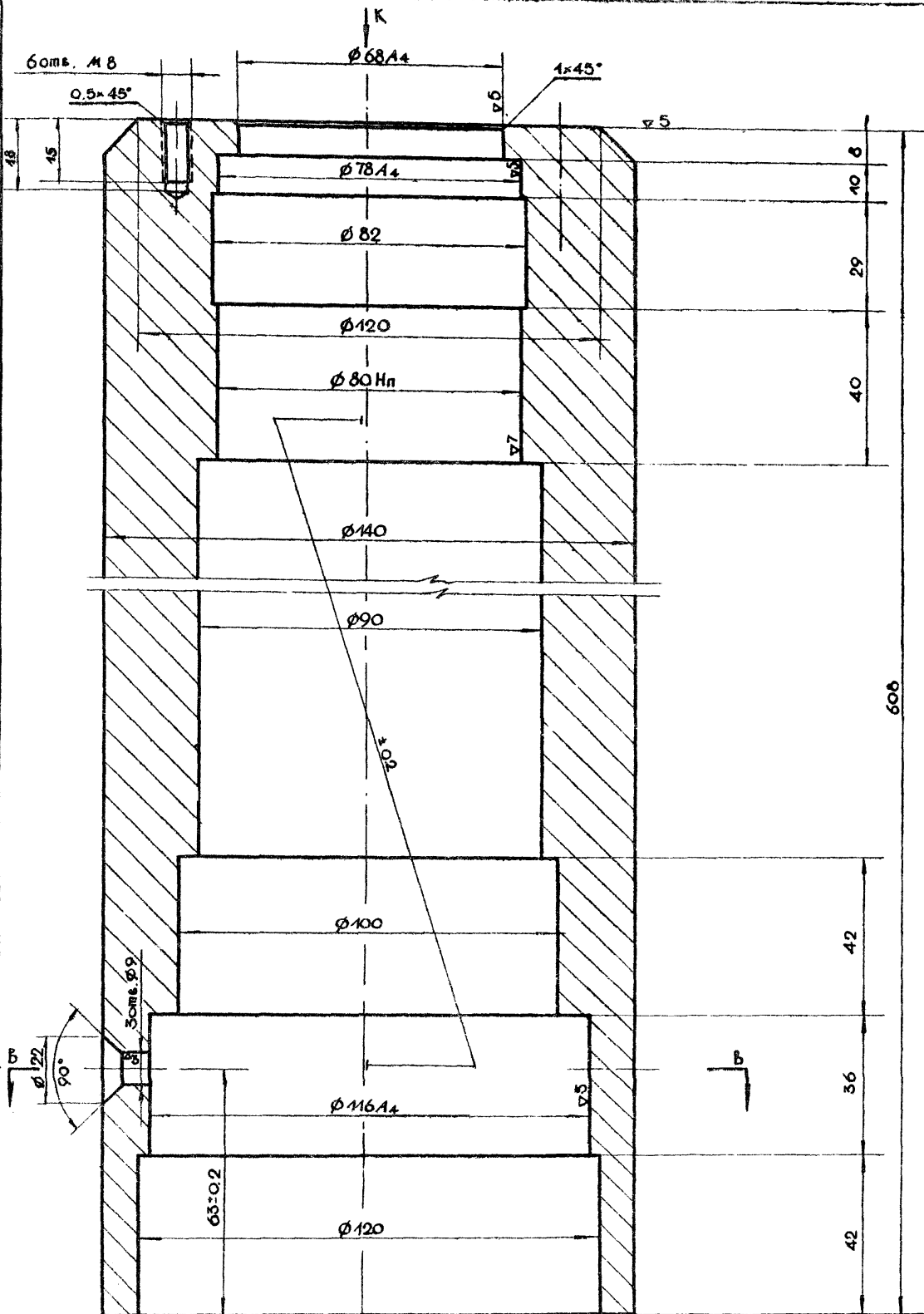
| | | | | | |
|----------|----------|----------|----------|----------|----------|
| С.И.И.П. | С.И.И.П. | С.И.И.П. | С.И.И.П. | С.И.И.П. | С.И.И.П. |
| И.И.И.И. | И.И.И.И. | И.И.И.И. | И.И.И.И. | И.И.И.И. | И.И.И.И. |
| И.И.И.И. | И.И.И.И. | И.И.И.И. | И.И.И.И. | И.И.И.И. | И.И.И.И. |
| И.И.И.И. | И.И.И.И. | И.И.И.И. | И.И.И.И. | И.И.И.И. | И.И.И.И. |

ЦНИИП
Градостроительства
г. Москва

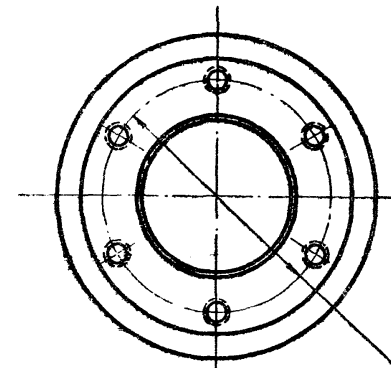
Движущиеся
игровые устройства
для детских площадок.
Карусели.

Карусели тип КР-1, КР-2, КР-4.
Корпус (вариант).

| | | | |
|----------------|--------|-------|------|
| Типовой проект | Альбом | Лист | 1988 |
| 320-17 | I | КМ-13 | |

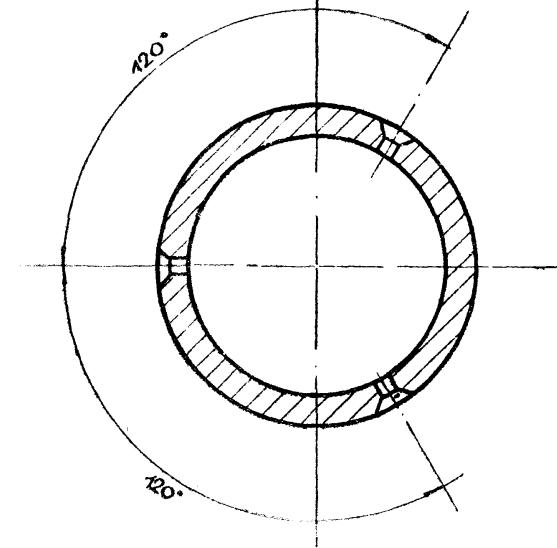


Вид по стрелке К
/М 1:2/



φ100±0.2

По В-В
/М 1:2/



По данному чертежу изготовить корпус для КР-3 в количестве 1 шт.
Свободные размеры выполнять по 5 клас-су точности
Острые кромки пригнупить

| | | | | |
|-----------|-----------|---------------|--------------|-------------|
| Материал | Ст. 3 | Корпус | № деп. | АС-4-00-012 |
| Масштаб | 1:1 | | № деп. черт. | АС-4-00-000 |
| Вес в кг | 49.5 | Опора верхняя | № сб. черт. | |
| Исполнит. | Никифоров | | | |
| Проверил | Черкасова | | | |

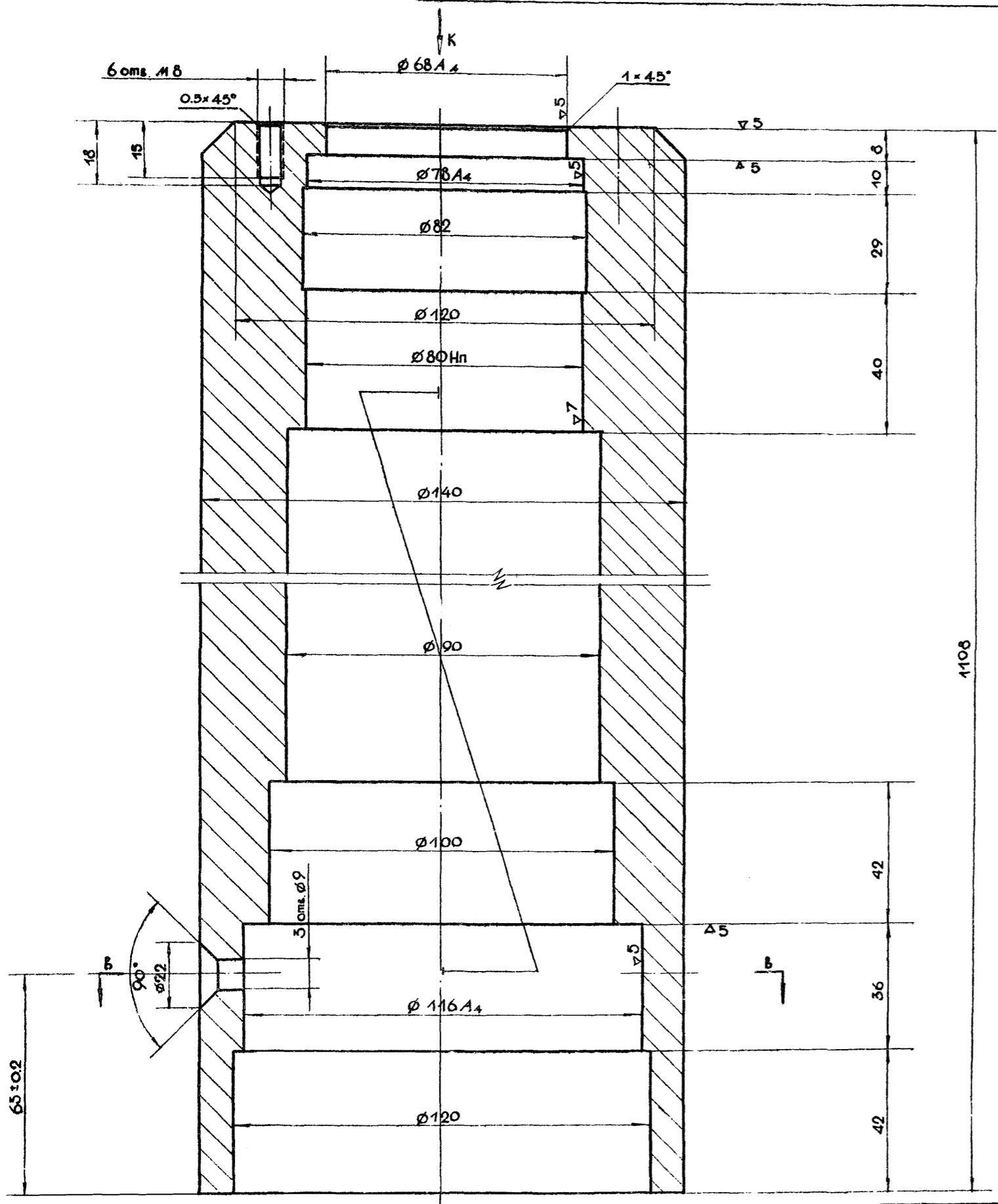
| | | | | |
|-------------------------|-------------------------|-------------------------|-------------------------|-------------------------|
| САМАЯ ИЖ. НИИ | САМАЯ ИЖ. НИИ | САМАЯ ИЖ. НИИ | САМАЯ ИЖ. НИИ | САМАЯ ИЖ. НИИ |
| Чич. Демидов | Чич. Демидов | Чич. Демидов | Чич. Демидов | Чич. Демидов |
| Рук. А. С. П. | Рук. А. С. П. | Рук. А. С. П. | Рук. А. С. П. | Рук. А. С. П. |
| Т. ИЖ. ПР. | Т. ИЖ. ПР. | Т. ИЖ. ПР. | Т. ИЖ. ПР. | Т. ИЖ. ПР. |
| Корнер | Корнер | Корнер | Корнер | Корнер |
| Ерш. А. К. О. В. | Ерш. А. К. О. В. | Ерш. А. К. О. В. | Ерш. А. К. О. В. | Ерш. А. К. О. В. |
| Л. У. Ч. К. И. Я. | Л. У. Ч. К. И. Я. | Л. У. Ч. К. И. Я. | Л. У. Ч. К. И. Я. | Л. У. Ч. К. И. Я. |
| О. И. Ч. И. Н. К. О. В. | О. И. Ч. И. Н. К. О. В. | О. И. Ч. И. Н. К. О. В. | О. И. Ч. И. Н. К. О. В. | О. И. Ч. И. Н. К. О. В. |
| И. П. Р. О. В. Е. Л. | И. П. Р. О. В. Е. Л. | И. П. Р. О. В. Е. Л. | И. П. Р. О. В. Е. Л. | И. П. Р. О. В. Е. Л. |
| И. П. Р. О. В. Е. Л. | И. П. Р. О. В. Е. Л. | И. П. Р. О. В. Е. Л. | И. П. Р. О. В. Е. Л. | И. П. Р. О. В. Е. Л. |

ЦНИИ П
ГРАДОСТРОИТЕЛЬСТВА
Т. МОСКВА

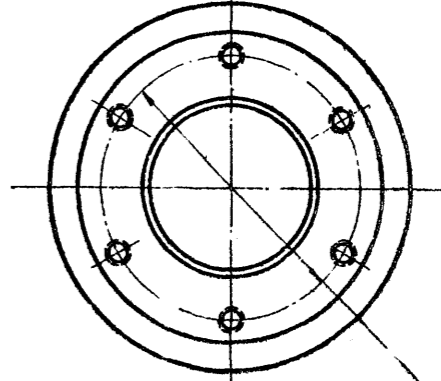
Движущиеся игровые устройства для детских площадок. Карусель.

Карусель тип КР-3.
Корпус (вариант).

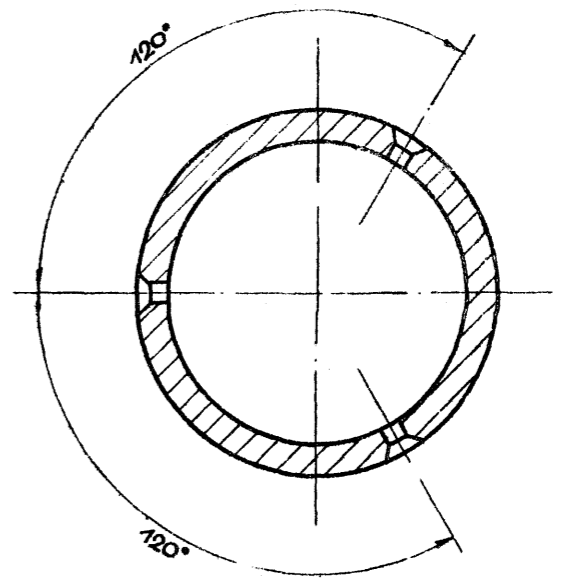
| | | | |
|----------------|--------|-------|------|
| Типовой проект | Альбом | Лист | 1966 |
| 320-17 | I | КМ-14 | |



Вид по стрелке К
/М 1:2/



По В-В
/М 1:2/



По данному чертежу изготовить корпус для КР-5 в количестве 1 шт.
Свободные размеры выполнить по 5 классу точности.
Острые крошки притупить.

| | | | | |
|-----------|-----------|---------------|--------------|-------------|
| материал | Ст. 3 | Корпус | № дет. | АС-4-00-014 |
| масштаб | 1:1 | | № деп. черт. | АС-4-00-000 |
| вес | 79,5 | Опоры верхняя | № сб. черт. | |
| исполнит. | Никифоров | | | |
| проверил | Черкасова | | | |

| | | | |
|----------------|------------|-------------|-----------|
| Ведущий инж. | Корнер | Исполнитель | Никифоров |
| Инж. мех. зав. | Ермаков | Копир | Широмост |
| Инж. мех. пр. | Сидоркин | Проверил | Черкасова |
| Инж. пр. | Обвинников | | |
| Инж. пр. | Ланков | | |

ЦНИИ П
Градостроительства
г. Москва

Движущееся
игровое устройство
для детских парашюток.
Карусели.

Карусель тип КР 5.
Корпус (вариант).

| | | | |
|----------------|--------|-------|------|
| Типовой проект | Альбом | Лист | 1966 |
| 320-17 | I | КМ-10 | |