

ТИПОВОЙ ПРОЕКТ

294-3-28

Б А С С Е Й Н

/ В ДЕРЕВОКЛЕЁНЫХ КОНСТРУКЦИЯХ /
С КРЫТЫМИ ВАННАМИ : 50×21 М
С МЕСТАМИ ДЛЯ ЗРИТЕЛЕЙ И ДЕТСКОЙ

А Л Ь Б О М - I

Ч А С Т Ь - I

АРХИТЕКТУРНЫЕ И ТЕХНОЛОГИЧЕСКИЕ
ЧЕРТЕЖИ

16312-02

ЦЕНА

Госстрой СССР
ЦЕНТРАЛЬНЫЙ ИНСТИТУТ ТИПОВОГО ПРОЕКТИРОВАНИЯ
Свердловский филиал
620062, г.Свердловск-62, ул.Генеральская, За
Заказ № 2254 Инв. № 16312-02 тираж 120
Сдано в печать 11.06 1980г цена 4-41

ТИПОВОЙ ПРОЕКТ

294-3-28

Б А С С Е Й Н

/ В ДЕРЕВОКЛЕЁНЫХ КОНСТРУКЦИЯХ /
С КРЫТЫМИ ВАННАМИ : 50x21 М
С МЕСТАМИ ДЛЯ ЗРИТЕЛЕЙ И ДЕТСКОЙ

АЛЬБОМ - I ЧАСТЬ - I

СОСТАВ ПРОЕКТА:

- АЛЬБОМ 0 МАТЕРИАЛЫ ДЛЯ ПРИВЯЗКИ И ЧЕРТЕЖИ НУЛЕВОГО ЦИКЛА
- АЛЬБОМ I /часть 1 / АРХИТЕКТУРНЫЕ И ТЕХНОЛОГИЧЕСКИЕ ЧЕРТЕЖИ
- АЛЬБОМ I /часть 2 / КОНСТРУКТИВНЫЕ ЧЕРТЕЖИ. ВИТРАЖИ
- АЛЬБОМ II /часть 1 / ОТОПЛЕНИЕ И ВЕНТИЛЯЦИЯ
- АЛЬБОМ II /часть 2 / ВОДОСНАБЖЕНИЕ И КАНАЛИЗАЦИЯ
- АЛЬБОМ III /часть 1 / АВТОМАТИЗАЦИЯ САНТЕХУСТРОЙСТВ. АВТОМАТИЧЕСКАЯ ПОЖАРНАЯ СИГНАЛИЗАЦИЯ
- АЛЬБОМ III /часть 2 / АВТОМАТИЗАЦИЯ САНТЕХУСТРОЙСТВ. ЗАДАНИЕ ЗАВОДУ-ИЗГОТОВИТЕЛЮ
- АЛЬБОМ IV /часть 1 / ЭЛЕКТРООБОРУДОВАНИЕ. РАДИО И СВЯЗЬ
- АЛЬБОМ IV /часть 2 / ЭЛЕКТРООБОРУДОВАНИЕ. ЗАДАНИЕ ЗАВОДУ-ИЗГОТОВИТЕЛЮ
- АЛЬБОМ V ИЗДЕЛИЯ ЗАВОДСКОГО ИЗГОТОВЛЕНИЯ
- АЛЬБОМ VI ЗАКАЗНЫЕ СПЕЦИФИКАЦИИ
- АЛЬБОМ VII СМЕТЫ
- ПРИМЕНЕННЫЙ ТИПОВОЙ ПРОЕКТ 284-4-48 АЛЬБОМ I
- МАТЕРИАЛ

РАЗРАБОТАН ЦНИИЭП
СРЕЛНИЦНЫХ ЗАДАНИЙ И СПОРТИВНЫХ
СООРУЖЕНИЙ им. Б.С. Мезенцева
ГЛАВНЫЙ ИНЖЕНЕР ИНСТИТУТА *Митин* Ю. Герчиков
ГЛАВНЫЙ АРХИТЕКТОР ПРОЕКТА *Флоренс* М. Гельфер

Технический проект утвержден
Госгидростроем приказом №42 от 17.12.1978г.
Рабочие чертежи введены в действие
ЦНИИЭП средненичных зданий и спортивных
сооружений им. Б.С. Мезенцева.
Приказом № 151 от 18. IX. 1979

ВЕДОМОСТЬ ЧЕРТЕЖЕЙ

НАИМЕНОВАНИЕ ЧЕРТЕЖЕЙ	Лист	Стр.	Примеч.
ЗАГЛАВНЫЙ ЛИСТ (НАЧАЛО)	1	2	
ЗАГЛАВНЫЙ ЛИСТ (ОКОНЧАНИЕ)	2	3	
Чертежи марки АС			
План 1 ^{го} этажа в осях "1"-6", "А"-Г"	АС-1	4	
План 1 ^{го} этажа в осях "6"-11", "А"-Г"	АС-2	5	
План 1 ^{го} этажа в осях "1"-6", "Г"-Д"	АС-3	6	
План 1 ^{го} этажа в осях "6"-11", "Г"-Д"	АС-4	7	
План 2 ^{го} этажа в осях "1"-6", "А"-Г"	АС-5	8	
План 2 ^{го} этажа в осях "6"-11", "А"-Г"	АС-6	9	
План 2 ^{го} этажа в осях "1"-6", "Г"-Д"	АС-7	10	
План 2 ^{го} этажа в осях "6"-11", "Г"-Д"	АС-8	11	
План 3 ^{го} этажа в осях "1"-6", "А"-Г"	АС-9	12	
План 3 ^{го} этажа в осях "6"-11", "А"-Г"	АС-10	13	
План 3 ^{го} этажа в осях "1"-6", "Г"-Д"	АС-11	14	
План 3 ^{го} этажа в осях "6"-11", "Г"-Д"	АС-12	15	
Фрагмент плана на опм. 10.900	АС-13	16	
План кровли	АС-14	17	
РАЗРЕЗ 1-1	АС-15	18	
РАЗРЕЗ 2-2 в осях "11"-6"	АС-16	19	
РАЗРЕЗ 2-2 в осях "6"-1"	АС-17	20	
РАЗРЕЗ 3-3 в осях "1"-6"	АС-18	21	
РАЗРЕЗ 3-3 в осях "6"-11"	АС-19	22	
ФАСАД в осях "1"-6"	АС-20	23	
ФАСАД в осях "6"-11"	АС-21	24	
ФАСАД в осях "А"-Д"	АС-22	25	
ФАСАД в осях "Д"-А"	АС-23	26	
ФАСАД в осях "11"-6"	АС-24	27	
ФАСАД в осях "6"-1"	АС-25	28	

НАИМЕНОВАНИЕ ЧЕРТЕЖЕЙ	Лист	Стр.	Примеч.
ФРАГМЕНТ ГЛАВНОГО ФАСАДА	АС-26	29	
СЕЧЕНИЯ ПО СЯКАМ В ОСЯХ "А", "1", "11"	АС-27	30	
Установка оконных блоков 1 ^{го} этажа. Узлы	АС-28	31	
Баня сухого жара План, разрезы, детали	АС-29	32	
Установка перегородок кабин душевых и санузлов	АС-30	33	
Акустическая обработка радиоузла ДВЕРЬ РАДИОУЗЛА ДГ-13.	АС-31	34	
Подвеска щитов ограждения caloriferов ИД-4 Отопительная решетка ИД-5	АС-32	35	
Шкафы "ЛК", "РС", "ЭО". Окно регистратуры. Кассовое окно ИД-3	АС-33	36	
Индивидуальные столярные изделия: окна 0-8, 0-9, Фрамуги ФН-1, ФН-2, Ф-1	АС-34	37	
Барьер гардероба ИД-1, ИД-1а	АС-35	38	
Подвесные вешалки гардероба ИД-2, ИД-2а	АС-36	39	
Вентиляционные решетки ВР-1 ÷ ВР-7	АС-37	40	
Маркировочные планы этажей	АС-38	41	
Ведомость внутренних отделочных работ. ЭКСПЛИКАЦИЯ ПОЛОВ	АС-39	42	
Спецификация столярных изделий	АС-40	43	
Воздухозаборная шахта	АС-41	44	
Воздуховыбросная шахта	АС-42	45	
Чертежи марки ТЧ			
Технологическая часть проекта БУФЕТА	ТЧ-1	46	
ВАННА 50 x 21 м	ТЧ-2	47	
ВАННА 50 x 21 м. РАЗРЕЗЫ, СЕЧЕНИЯ	ТЧ-3	48	
РАССТАНОВКА ОБОРУДОВАНИЯ В ЗАЛАХ И РАЗДЕВАЛЬНЫХ	ТЧ-4	49	
КРЕПЛЕНИЕ СПОРТООБОРУДОВАНИЯ И ИНВЕНТАРЯ. УЗЛЫ И ДЕТАЛИ.	ТЧ-5	50	
Двойной 2х ручный закрытый шкафчик	ТЧ-6	51	
Двойной детский шкафчик	ТЧ-7	52	
Узлы шкафчиков.	ТЧ-8	53	
Блок из двух скамей с вешалкой для раздевальной	ТЧ-9	54	
Скамья с вешалкой для раздевальной	ТЧ-10	55	
СПЕЦИФИКАЦИЯ ОБОРУДОВАНИЯ	ТЧ-11	56	

ВЕДОМОСТЬ ПРИМЕНЕННЫХ ДОКУМЕНТОВ

ОБОЗНАЧЕНИЕ	НАИМЕНОВАНИЕ	ПРИМЕЧ.
ГОСТ 6629-74	ДВЕРИ ДЕРЕВЯННЫЕ ВНУТРЕННИЕ ДЛЯ ЖИЛЫХ И ОБЩЕСТВЕННЫХ ЗДАНИЙ	
СЕРИЯ 1.135-1 АЛЬБОМ I	ДВЕРИ ДЕРЕВЯННЫЕ ВХОДНЫЕ ДЛЯ ЖИЛЫХ И ОБЩЕСТВЕННЫХ ЗДАНИЙ	
ГОСТ 11214-65	ОКНА И БАЛКОННЫЕ ДВЕРИ ДЕРЕВЯННЫЕ ДЛЯ ЖИЛЫХ И ОБЩЕСТВЕННЫХ ЗДАНИЙ	
СЕРИЯ 1.136-2	ПОДОКОННЫЕ ДЕРЕВЯННЫЕ ДОСКИ, ДЛЯ ЖИЛЫХ И ОБЩЕСТВЕННЫХ ЗДАНИЙ.	
АЛЬБОМ 2.244-1, ВЫПУСК 1.	ДЕТАЛИ ПОЛОВ ОБЩЕСТВЕННЫХ ЗДАНИЙ.	
СЕРИЯ 2.260-1, ВЫПУСК 3.	ДЕТАЛИ ПОКРЫТИЙ ОБЩЕСТВЕННЫХ ЗДАНИЙ.	
СЕРИЯ 1.138-2, ВЫПУСК 1.	ЖЕЛЕЗОБЕТОННЫЕ ПАРАВЕТНЫЕ ПЛИТЫ ДЛЯ ЖИЛЫХ ЗДАНИЙ	
ТИП. ПРОЕКТ 284-4-48	Баня сухого жара	

Типовой проект разработан в соответствии с действующими нормами и правилами и предусматривает мероприятия, обеспечивающие взрывную, взрывопожарную и пожарную безопасность при эксплуатации здания.

Главный архитектор проекта *М. Гельфер*
 Главный инженер проекта *Э. Лаврова*

1979	ТП 294-3-28	БАСЕЙН / В ДЕРЕВЯННЫХ КОНСТРУКЦИЯХ / С КРЫТЫМИ ВАННАМИ: 50 x 21 м 0 МЕСЯЦАМИ ДЛЯ ЗРИТЕЛЕЙ И ДЕТСКОЙ						
НАЧ. МАСШ.	ГОРЯНШКОВ	<table border="1"> <tr> <td>СТАДИЯ</td> <td>ЛИСТ</td> <td>ЛИСТОВ</td> </tr> <tr> <td>Р</td> <td>1</td> <td>2</td> </tr> </table>	СТАДИЯ	ЛИСТ	ЛИСТОВ	Р	1	2
СТАДИЯ	ЛИСТ		ЛИСТОВ					
Р	1		2					
ТА. ВНИ. ИМСТ.	ЯКОРАСС							
ГА. АРХ. ПРТА	ГЕЛЬФЕР							
ГА. ВНИ. ПРТА	ЛАВРОВА							
ПРОВЕРКА	ГЕЛЬФЕР							
РАЗРАБОТКА	ТОРГАШОВА	ЗАГЛАВНЫЙ ЛИСТ (НАЧАЛО)						

Часть I
Альбом I
Типовой проект 294-3-28

ОТДЕЛОЧНЫЕ РАБОТЫ

НАРУЖНАЯ ОТДЕЛКА

Наружные поверхности стен и пилонов с отметки 0.000 выкладываются из лицевого пустотелого кирпича с расшировкой швов.

Стены лестничных клеток и простенки на главном фасаде обрабатываются терразитовой штукатуркой.

Цоколь здания и стенки входных площадок с отметки - 0.450 до отметки 0.000, простенки в окчах 1-го этажа облицовываются керамической плиткой типа "Кабанчик" (светло-коричневого цвета).

Перекрышки над окнами окрашиваются винилацетатной краской под цвет стен.

Бетонные элементы фасадов: козырьки, ограждение балкона заднего фасада, обрамление витража, ножи, парапетные плиты - окрашиваются после подготовки винилацетатной краской в белый цвет.

Ступени главного входа - гранитные, площадка из бетонных плиток.

Ступени боковых входов сборные, бетонные, покрытие площадок извещена мозаичного состава.

Деревоклееные арки покрытия, фасадные доски покрытия, горизонтальные и вертикальные импосты витражей, наружные двери покрываются огнезащитным бесцветным лаком.

Оконные б/шки окрашиваются масляной краской в белый цвет.

ВНУТРЕННЯЯ ОТДЕЛКА

ВЕСТИБЮЛЬ.

Стены вестибюля облицовываются лицевым кирпичом. Подокники водоезные на панели "Акмигран". Полы мозаичные. Витражи главного входа и в детский бассейн - алюминиевые.

Залы бассейна с ванной 50x21м и детского

Стены залов облицовываются белой глазурованной плиткой на всю высоту, обогреваемые скамьи и заглаживающие стены радиозала и детского врача цветной глазурованной плиткой. На торцевой стене зала бассейна с ванной 50x21м выполняется цветное керамическое панно.

Потолки в залах из алюминиевых реечных элементов с акустическим поглощением.

Полы обходных дорожек из керамической плитки, приемы для зрителей из линолеума.

Витражи зала бассейна алюминиевые, окна детского бассейна деревянные опаренные, окрашиваются масляной краской в белый цвет.

Деревоклееные арки покрытия, импосты витражей покрываются огнезащитным бесцветным лаком. Металлические затяжки и подвески окрашиваются эластичными красками в белый цвет.

Зал подготовительных занятий.

Стены зала облицовываются лицевым кирпичом. Потолки из сборных ребристых плит окрашиваются водоразбавляемой краской в белый цвет. Полы деревянные, брусчатые, цвет светло-зеленый, колер № 35 по альбому колеров 1971 г. Раметка пола белая. Витражи алюминиевые.

Фойе, буфет, методкабинет, комната отдыха

Стены фойе облицовываются лицевым кирпичом. Стены буфета, методкабинета и комнаты отдыха - деревянная офанерованная панель на высоту 1,2 м, выше масляная окраска. Подокники фойе, буфета, методкабинета и комнаты отдыха подвесные из плитки "Акмигран". Полы во всех помещениях паркетные. Внутренние витражи фойе и буфета алюминиевые. Окна - деревянные опаренные по ГОСТ 11214-65, двери во всех помещениях здания бассейна, за исключением витражей, деревянные по ГОСТ 6629-74. Окна и двери окрашиваются масляной краской в белый цвет.

Отделку остальных помещений выполнять в соответствии с "Ведомостью внутренних отделочных работ".

		1979 ТП 294-3-28	
		Бассейн в деревоклееных конструкциях / с крытыми ваннами; 50x21м с местами для зрителей детской.	
Исполнитель	Горанский	Специал	Лист
Ген.проектант	Покрас	Р	2
Архитектор	Тельфер		
Инженер	Лаврова		
Проверка	Тельфер		
Работавший	Торашова		
		ЗАГЛАВНЫЙ ЛИСТ / ОКОНЧАНИЕ /	
		ЗРЕАНИМЫЕ ДАННЫЕ В СБОРНИКЕ СООБЩЕНИЙ ИИ. В. МЕЛЬНИКОВА	

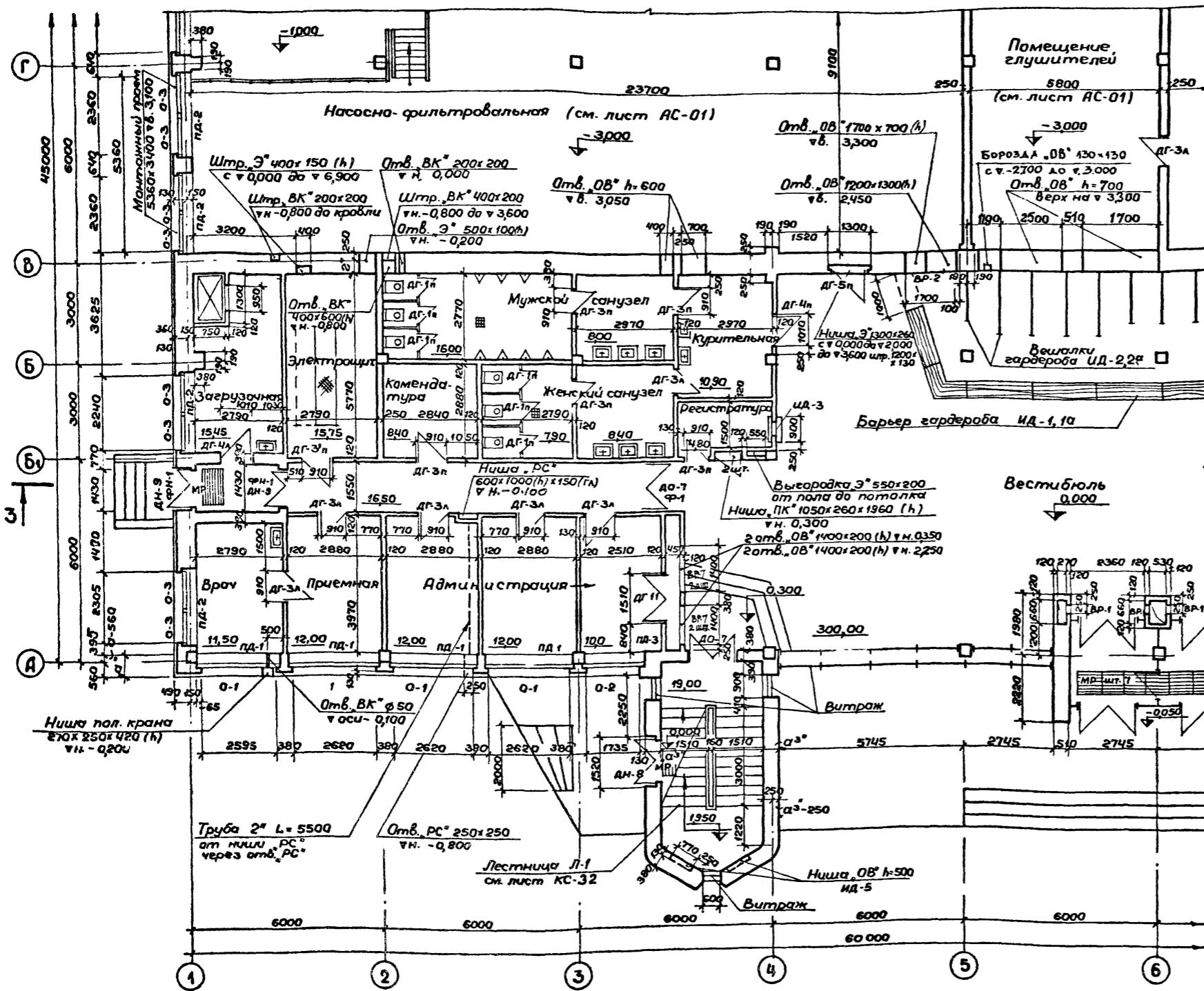
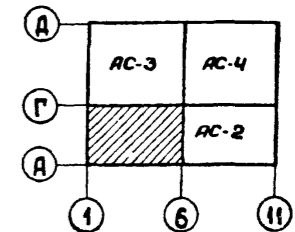


Таблица толщин и привязок наружных стен

№ п/п	Расчетная t наружн. воздуха	-20°	-30°	-40°	Примечания
1	Толщина стены „а“	510	640	770	1эт ось „А“ оси „1-4“
2	Толщина стены „а“	170	300	1030	1эт ось „А“ Бассейн
3	Толщина стены „а“	640	640	770	2эт ось „А“ Раздевалки
4	Толщина стены „а“	510	510	640	2эт ось „А“ Спортзал
5	Привязка стены „б“	280	410	540	1эт ось „11“ Бассейн
6	Привязка стены „б“	20	150	280	2эт ось „11“ Раздевалки
7	Привязка стены „б“	150	280	410	2и 3эт ось „1“ и „11“ Бассейн
8	Привязка стены „в“	310	440	570	1 и 2 эт. ось „Д“
9	Привязка стены „в“	260	260	390	1, 2, 3 эт. ось „В“

Примечания:

1. Установку оконных блоков см лист АС-28.
2. Перегородки кабин санузлов и душевых см лист АС-30.
3. Стена в электрощитовой по оси „2“ выполняется с гидроизоляцией.
4. Подготовка пола в электрощитовой - 200 мм.
5. Крыльца см лист АС-03.

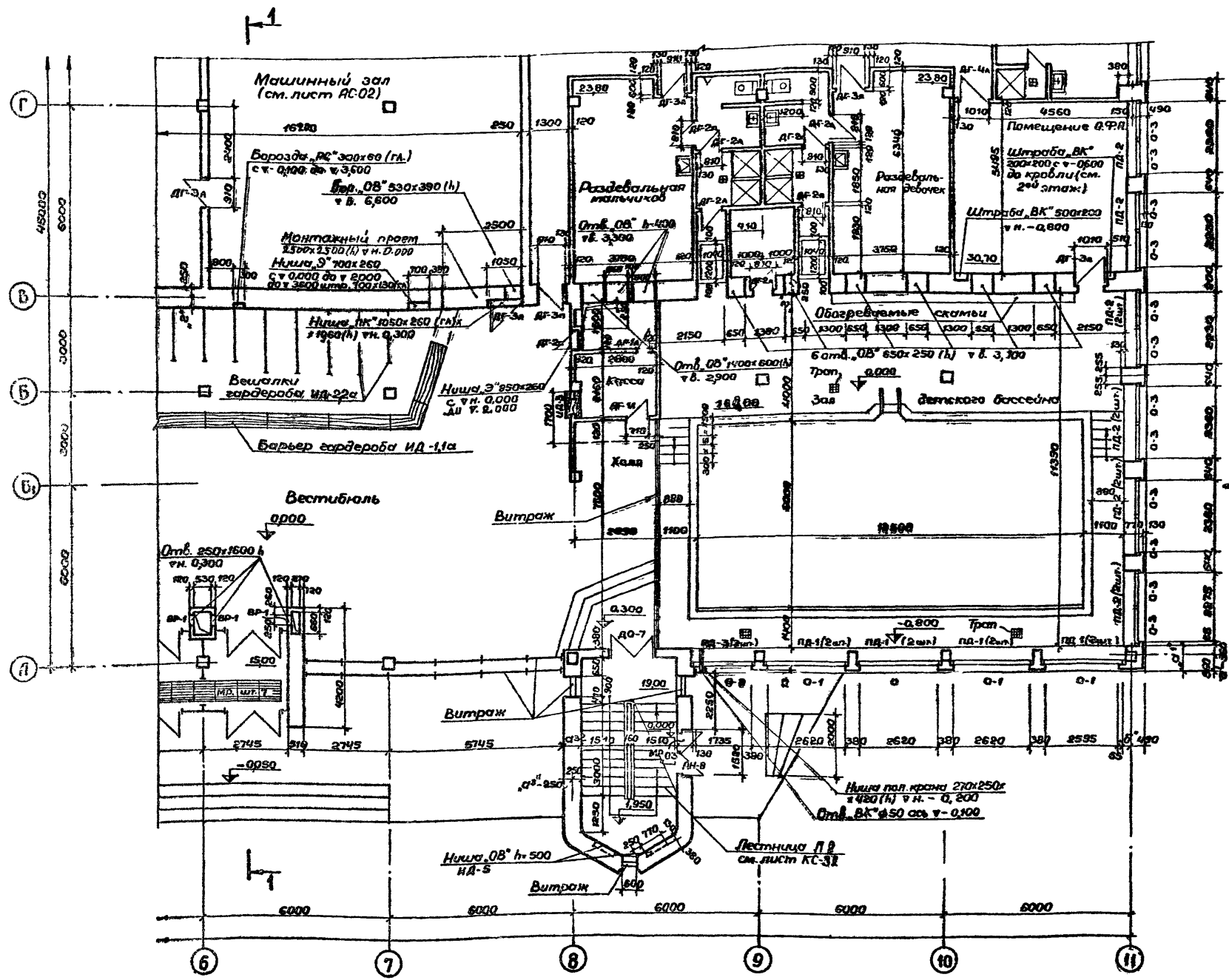


Лист	№	Имя	Подпись
Лист	№1	Мирошник	
Лист	№2	Гонимель	
Лист	№3	Косова	
Лист	№4	Гальман	

		1979	ТП 294-3-28	АС
Гл.инж.пр.т.	Герчиков			Бассейн (в деревянных конструкциях) с крытыми даннами: 50x21м с местами для зрителей и детской.
Нач.маст.	Гарлышков			
Гл.инж.м.ст.	Покрасс			
Гл.арх.пр.т.	Гельфер			
Гл.инж.пр.т.	Лаврова			
Проверил	Гельфер			План 1 ^{го} этажа в осях „1“-„6“, „А“-„Г“
Разработал	Торгашова			
		Студия	Лист	Листов
		Р	АС-1	42
		ЗРЕЛИЩНЫЙ ЗАДАНИЕ И СПОРТИВНЫХ СООРУЖЕНИЙ ИМ.Б.С.МЕЗЕНЦЕВА		

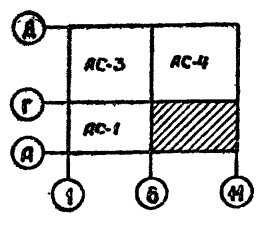
Копия верна

Титульный проект 294-3-28 Альбом I часть 1



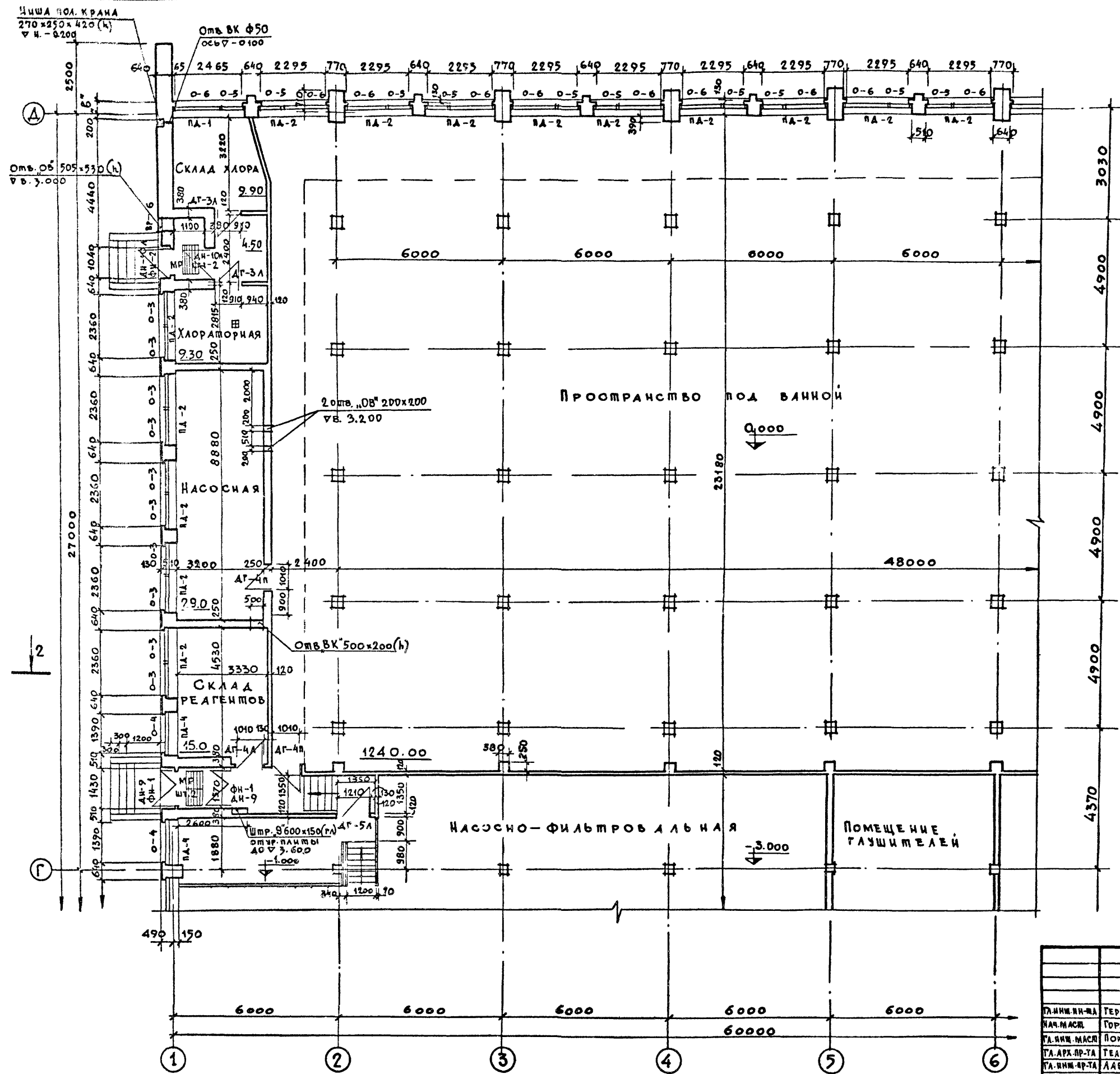
Примечания :

1. Таблица таблиц и привязок наружных стен дана на листе АС-1.
2. Перегородки кабины санузлов и душевых, см. лист АС-30.
3. Установку оконных блоков см. лист АС-28.
4. Крыльца см. лист АС-03.
5. В холле пунктиром показана кирпичная перегородка для установки калорифера при т.н. - 40°.



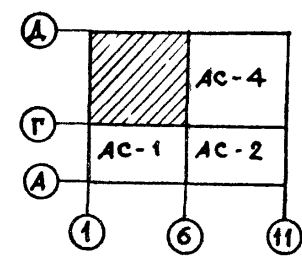
Исполнитель	П.И. Сидоров
Проверенный	М.И. Петров
Конструктор	Л.И. Козлова
Архитектор	Л.И. Козлова
Инженер	Л.И. Козлова
Механик	Л.И. Козлова
Электрик	Л.И. Козлова
Санитар	Л.И. Козлова
Отопитель	Л.И. Козлова
Специалист	Л.И. Козлова
Инженер	Л.И. Козлова
Архитектор	Л.И. Козлова
Инженер	Л.И. Козлова
Специалист	Л.И. Козлова

1979	ТП	294-3-28	АС
Линейка	Герчикова	Л.И. Козлова	Бассейн (в деревянных конструкциях) с крытыми ваннами: 50x25м с местами для зрителей и детской
Нач. маст.	Парыгина	Л.И. Козлова	
Планировка	Покров	Л.И. Козлова	
Планировка	Покров	Л.И. Козлова	
Планировка	Покров	Л.И. Козлова	
Пробирки	Покров	Л.И. Козлова	План 1-го этажа в осях Б-1, А-1
Разработка	Покров	Л.И. Козлова	
Дата	18.12.82	Формат	227

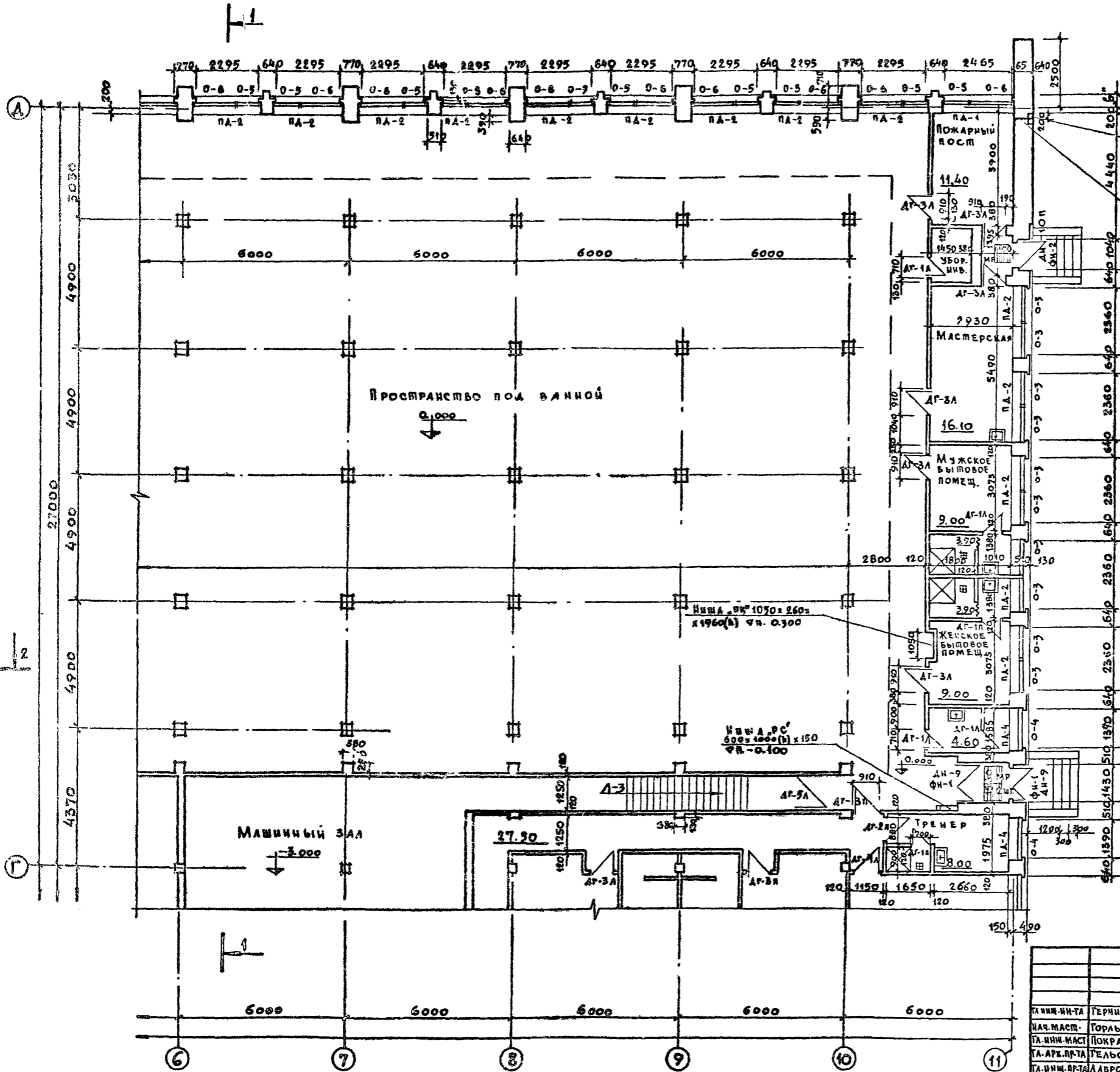


П Р И М Е Ч А Н И Я

1. ТАБЛИЦА ТОЛЩИН И ПРИВЯЗОК НАРУЖНЫХ СТЕН ДАНА НА ЛИСТЕ АС-1
2. ОТВЕРСТИЯ ДЛЯ ТРУБ РАЗМЕРАМИ НЕ БОЛЕЕ 150x150мм В СТЕНАХ ПРОБИВАЮТСЯ ПО МЕСТУ.
3. УСТАНОВКУ ОКОННЫХ БЛОКОВ СМ. ЛИСТ АС-2В.
4. КРЫЛЬЦА СМ. ЛИСТ АС-03



		1979	ТП 294-3-28	АС
ЛИНИИ-И-И	ГЕРЧИКОВ	БАССЕЙН В ДЕРЕВООКАМЕННЫХ КОНСТРУКЦИЯХ С КРЫТЫМИ БАЙНАМИ: 50x21м 3 МЕСТАМИ ДЛЯ ЗРИТЕЛЕЙ И ДЕТСКОЙ.		
НАЧ.МАСШ.	ГОРИШКО			
ГЛ.ИИИ.МАСШ.	ПОКРАСС			
ГЛ.АРХ.АР-ТА	ГЕЛЬФЕР			
ГЛ.ИИИ.АР-ТА	ЛАВРОВА			
ПРОВЕРКА	ГЕЛЬФЕР	ПЛАН 1 ^{го} ЭТАЖА		
РАЗРАБОТКА	ГОРТАШОВА	В ОСЯХ 1-Б, Г-Д		
		СПАДИА	ЛИСТ	ЛИСТОВ
		Р	АС-3	
		ЗРЕАНИЧНЫК ЗДАНИИ И ОБОРУДОВАНИИ СООБЩЕНИИ ИМ. БС. МЕЗЕНЦЕВА		

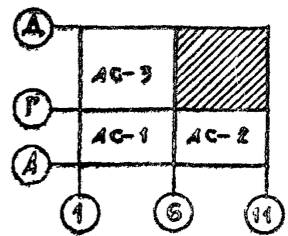


Ниша под крана
270 x 270 x 420(н)
ч.к. - 0.200

Отв. в с' Ø50
0667 - 0.100

ПРИМЕЧАНИЯ

1. Таблица толщины и привязок наружных стен дана на листе АС-1.
2. Отверстия для труб размерами не более 150 x 150 мм. в стенах пробиваются по месту.
3. Установку оконных блоков см. лист АС-28.
4. Крыльца см. лист АС-03.

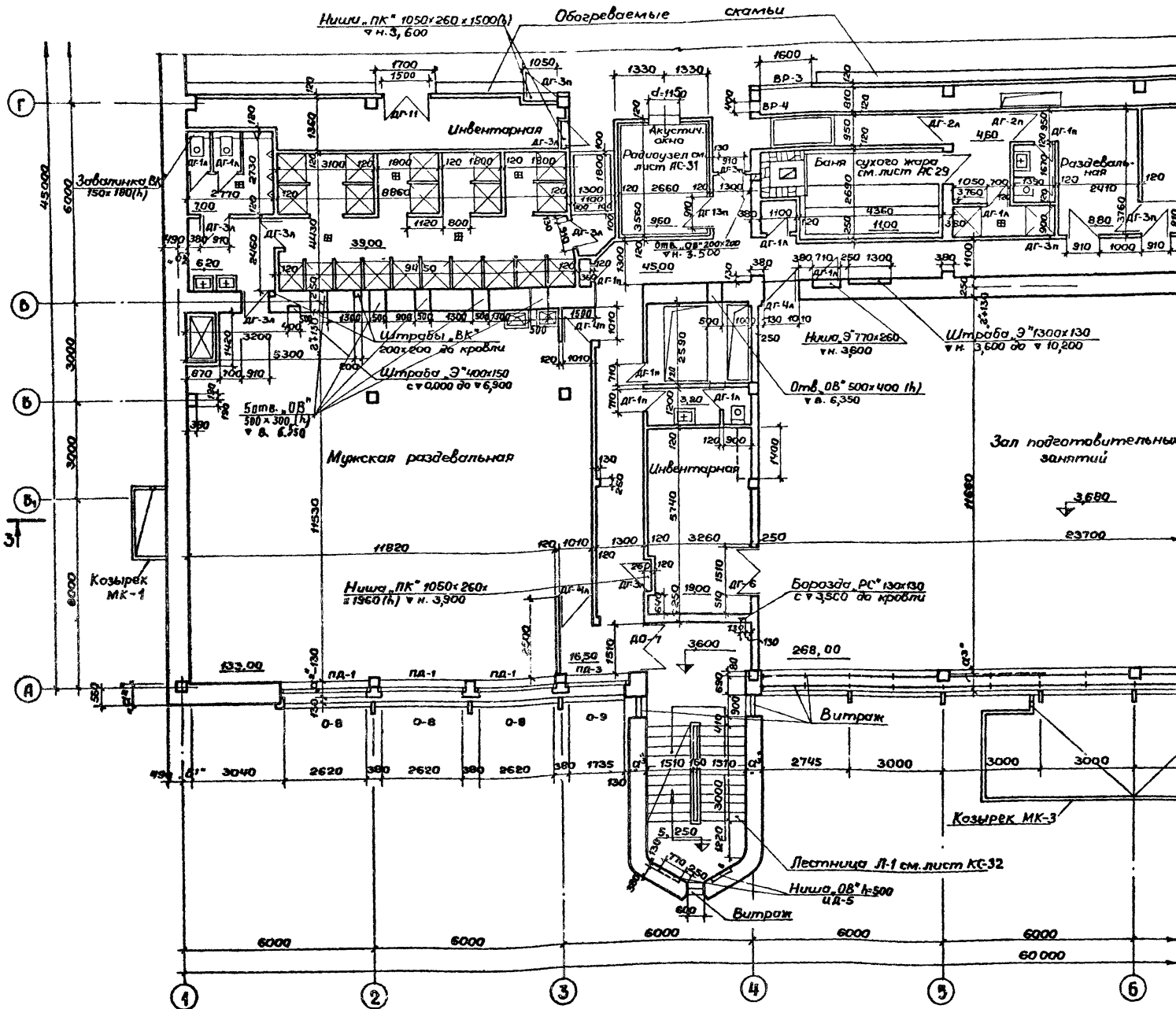


Исполнитель	О.А. НИКОЛАШВИЛИ
Проверил	О.А. НИКОЛАШВИЛИ
Составил	О.А. НИКОЛАШВИЛИ
Сектор	С.В.Л.Н.О.

1979	ТП 294-3-28	АС
Бассейн (деревяскопелы констрция) с крытым бассейнами: 50x21м смешанны для зрителей и детских.		
И.И.И.И.И.И.	ГЕРЧИКОВ	Листов
И.И.И.И.И.И.	ГОРЬШКОВ	Лист
И.И.И.И.И.И.	ПОКРАСС	Лист
И.И.И.И.И.И.	ГЕЛЬФЕР	Лист
И.И.И.И.И.И.	ДАВРОВА	Лист
И.И.И.И.И.И.	ГЕЛЬФЕР	Лист
И.И.И.И.И.И.	ГОРЬШКОВА	Лист

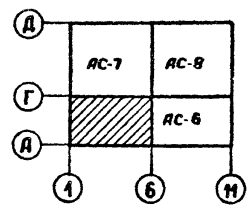
Копия ВЕРНА

Типовой проект 294-3-28 Альбом I часть 1



Примечания:

1. Таблица толщин и привязок наружных стен дана на листе АС-1.
2. Перегородки кабин санузлов и душевых см. лист АС-30.
3. В помещении инвентарной пунктиром показана кирпичная перегородка для установки калорифера при $t_{н} = -40^{\circ}$. 2штв. „ОВ“ на чн. 3,730 и чн. 6,000 закрываются решетками ВР-7.

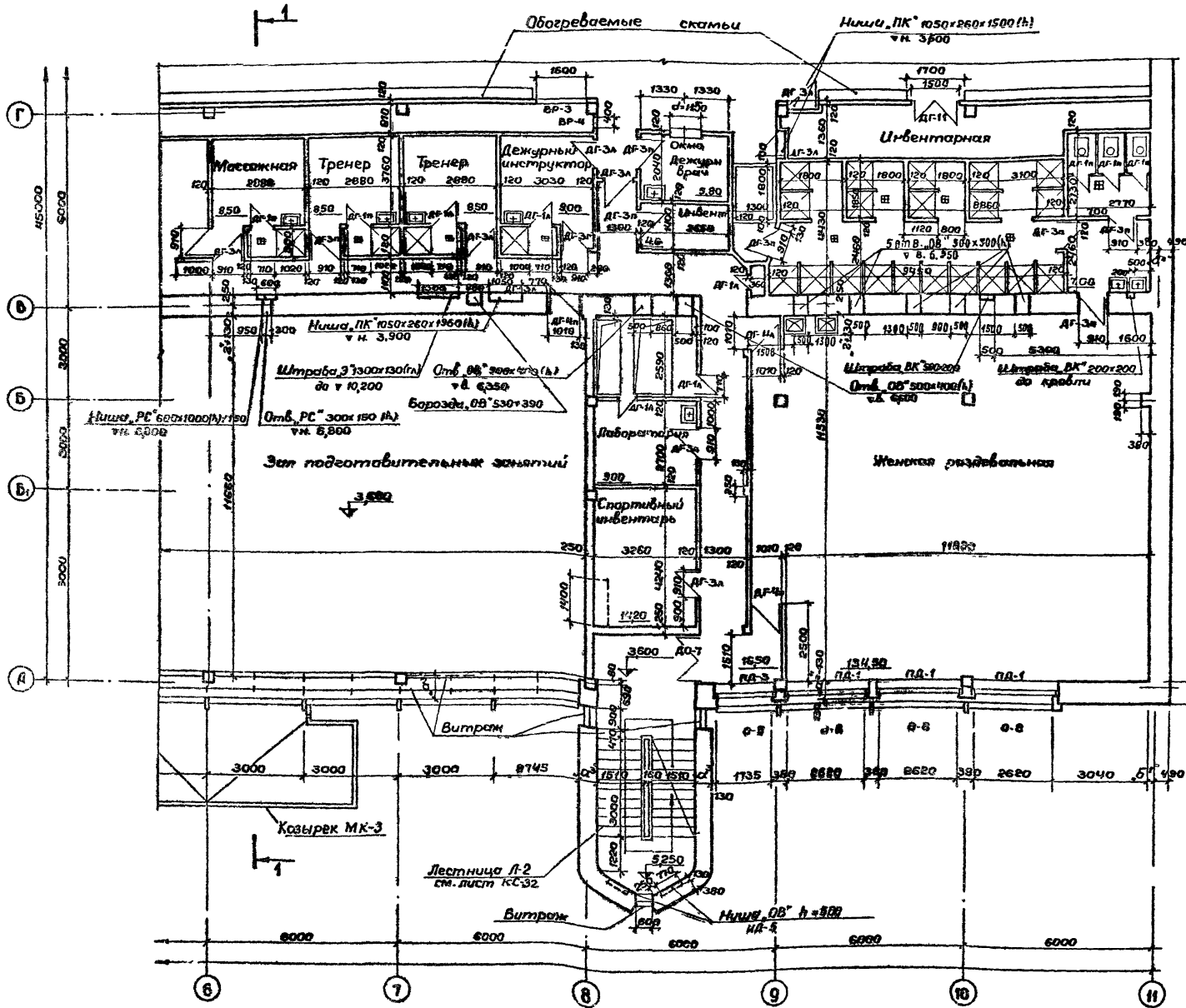


Исполн.	Миронин	Полн. И.	Пильман
Провер.	Гонимель	Проект.	Косова
Дата	12	Лист	13

		1979	ТП	294-3-28	АС
Исполнитель		Горшков	Бассейн в деревянных конструкциях с крытыми ваннами: 50x21м с местами для зрителей и детской		
Нач. маст.	Горшков	Л. К.	Садья	Лист	Листов
Проектировщик	Покрасс	Л. К.	Д	АС-5	
Ст. арх. пр-та	Гельфер	Л. К.	План 2 ^{го} этажа в осях А-Г, 1-6, А-Г		
Тех. пр-та	Лаброва	Л. К.			
Проверил	Гельфер	Л. К.			
Разработал	Тарасова	Л. К.	ЗРЕЯШИНЫ ЗДАНИИ И СПОРТИВНЫХ СООРУЖЕНИЙ ИМ. В. Е. МЕЗЕНЦЕВА		

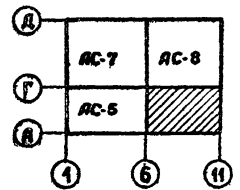
Копировала 1/13/2 02 0 00/0000 000

Копия эскиза



Примечания :

1. Таблица толщин и привязок наружных стен дана на листе АС-1.
2. Перегородки кабины санузла и душевых см. лист АС-30.
3. В помещении спортивного инвентаря пунктиром показана кирпичная перегородка для установки calorifiera при $t_n = -40^\circ$. 2 отв. OB° на ч.н. 3,730 и на ч.н. 6,100 закрываются решетками ВР-7.



Исполнитель	Инженер	С.С.
Проектировщик	Инженер	В.В.
Проверщик	Инженер	Л.Л.
Специалист	Инженер	М.М.
Архитектор	Инженер	Н.Н.
Конструктор	Инженер	О.О.
Механик	Инженер	П.П.
Электрик	Инженер	Р.Р.
Санитар	Инженер	С.С.
Специалист	Инженер	Т.Т.
Специалист	Инженер	У.У.
Специалист	Инженер	Ф.Ф.
Специалист	Инженер	Х.Х.
Специалист	Инженер	Ц.Ц.
Специалист	Инженер	Ч.Ч.
Специалист	Инженер	Ш.Ш.
Специалист	Инженер	Щ.Щ.
Специалист	Инженер	Ъ.Ъ.
Специалист	Инженер	Ы.Ы.
Специалист	Инженер	Э.Э.
Специалист	Инженер	Ю.Ю.
Специалист	Инженер	Я.Я.

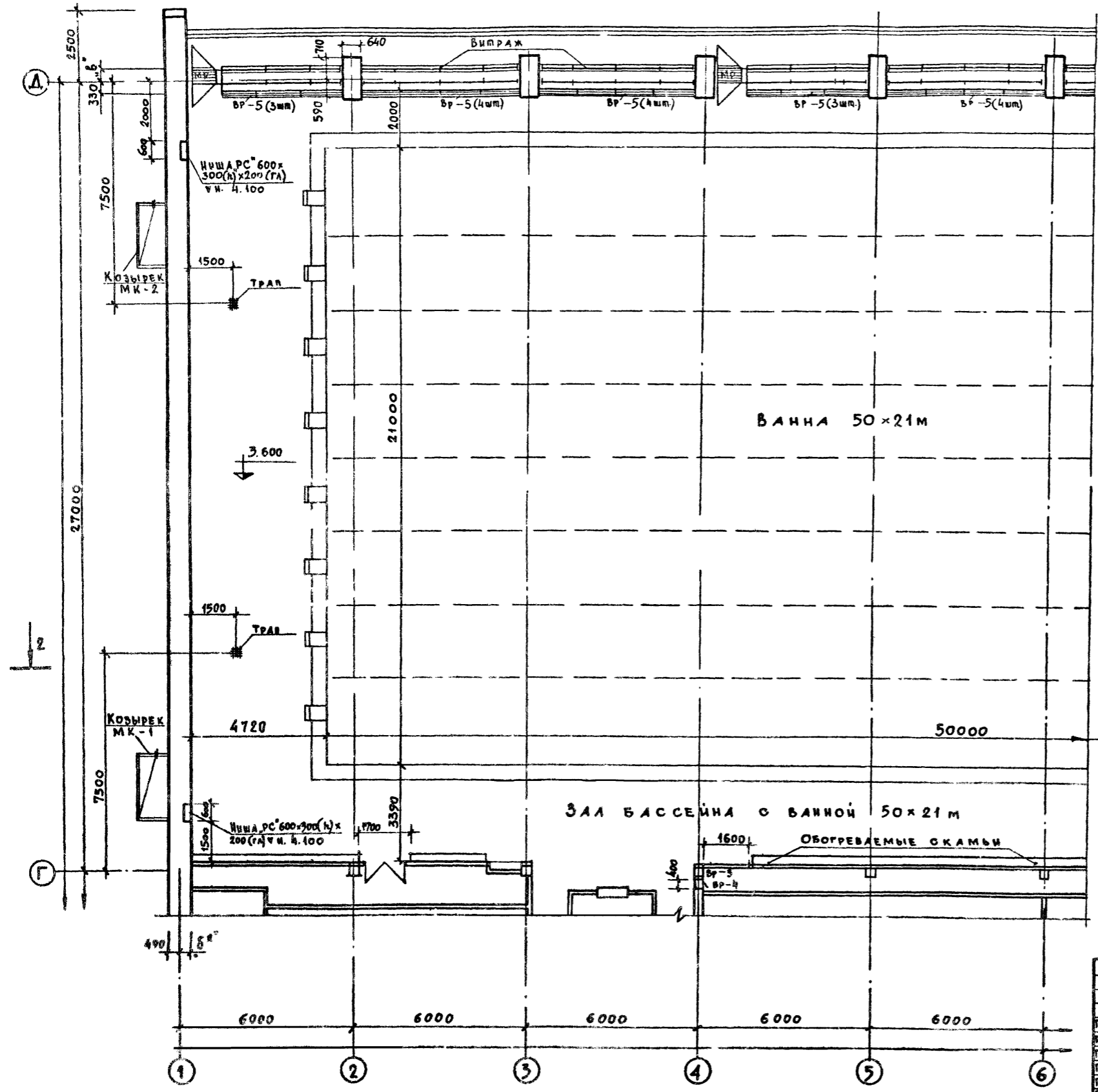
1979	ТП	294-3-28	АС
И.И.И.	Горюхов	Бассейн (в деревянных конструкциях) с крытым бассейном 50x21м с местами для зрителей и детским бассейном	Лист
Нач.мост.	Горюхов		Р
И.И.И.	Покрас		Лист
И.И.И.	Гельфер		Лист
И.И.И.	Лабова	Плун 2-го этажа в осях 5-11, А-Г	Лист
И.И.И.	Тельфер		Лист
И.И.И.	Тарасова		Лист
Копировала 16312-01 10			Формат 225

Котля ВЕНА

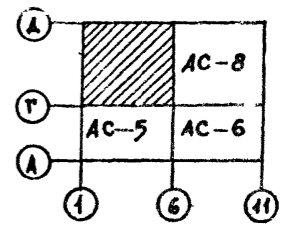
А Б С О М I Ч А С Т Ъ I

Т И П О В О Й П Р О Е К Т 294-3-28

И.В. ПОЛОТНИЦА	И.В. ПОЛОТНИЦА	И.В. ПОЛОТНИЦА
И.В. ПОЛОТНИЦА	И.В. ПОЛОТНИЦА	И.В. ПОЛОТНИЦА
И.В. ПОЛОТНИЦА	И.В. ПОЛОТНИЦА	И.В. ПОЛОТНИЦА
И.В. ПОЛОТНИЦА	И.В. ПОЛОТНИЦА	И.В. ПОЛОТНИЦА
И.В. ПОЛОТНИЦА	И.В. ПОЛОТНИЦА	И.В. ПОЛОТНИЦА
И.В. ПОЛОТНИЦА	И.В. ПОЛОТНИЦА	И.В. ПОЛОТНИЦА
И.В. ПОЛОТНИЦА	И.В. ПОЛОТНИЦА	И.В. ПОЛОТНИЦА
И.В. ПОЛОТНИЦА	И.В. ПОЛОТНИЦА	И.В. ПОЛОТНИЦА
И.В. ПОЛОТНИЦА	И.В. ПОЛОТНИЦА	И.В. ПОЛОТНИЦА
И.В. ПОЛОТНИЦА	И.В. ПОЛОТНИЦА	И.В. ПОЛОТНИЦА



П Р И М Е Ч А Н И Е
 1. ТАБЛИЦА ТОЛЩИ И ПРИБЫОК НАРУЖНЫХ СТЕН ДАНА НА ЛИСТЕ АС-1.



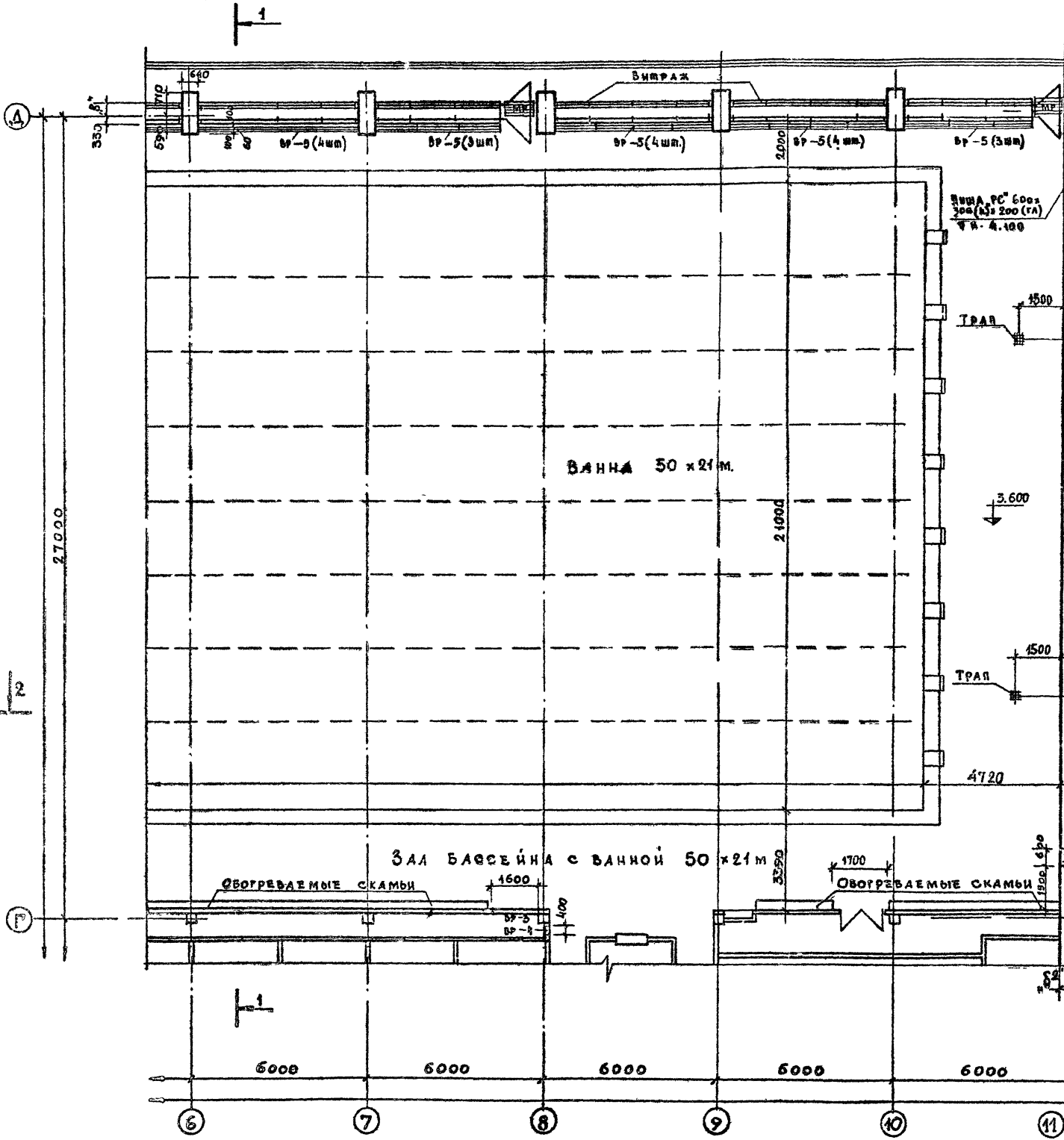
		1979	ТП 294-3-28	АС
ТАИЖИЯ-ТА	ГЕРЧИКОВ	БАССЕЙН В ДЕРЕВЯНОЙ КОНСТРУКЦИИ С КРЫТЫМИ БАННАМИ 50x21М С МЕСТАМИ ДЛЯ ЗРИТЕЛЕЙ И ДЕТСКОЙ.		
НАЧ. МАСЛ	ГОРЬШКОВ	СТАЛИЯ	ЛЕС	ЛИСТОВ
ТАИЖИЯ-ТА	БЕКРАСС	Р	АС-7	
ТАИЖИЯ-ТА	ТЕЛЬФЕР	ПЛАН 2 ^{ГО} ЭТАЖА		
ТАИЖИЯ-ТА	ЛАВРОВА	В ОСЯХ А-А, Б-Б, Г-Г		
ПРОВЕРКА	ТЕЛЬФЕР	ЗРЕЛИЩНЫХ ВЛАДИК И СПОРТИВНЫХ СООРУЖЕНИИ ИМ. В.С. ПЕТРОВИЧА		
РАЗРАБОТКА	ТОРГАНОВА	КОВИРОВИЧ		

Копия верна

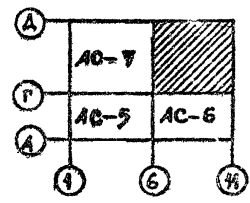
Альбом 1 часть 1

Типовой проект 2.94-3-28

Исполнитель	М.И. Гурьянов
Проектировщик	И.А. Пискарев
Проверщик	А.А. Голышев
Инженер	С.А. Кошова
Специалист	О.А. Кошова



ПРИМЕЧАНИЕ
 1. ТАБЛИЦА ТОЛЩИН И ПРИВЯЗОК НАРУЖНЫХ
 СТЕН ДАНА НА ЛИСТЕ АС-1



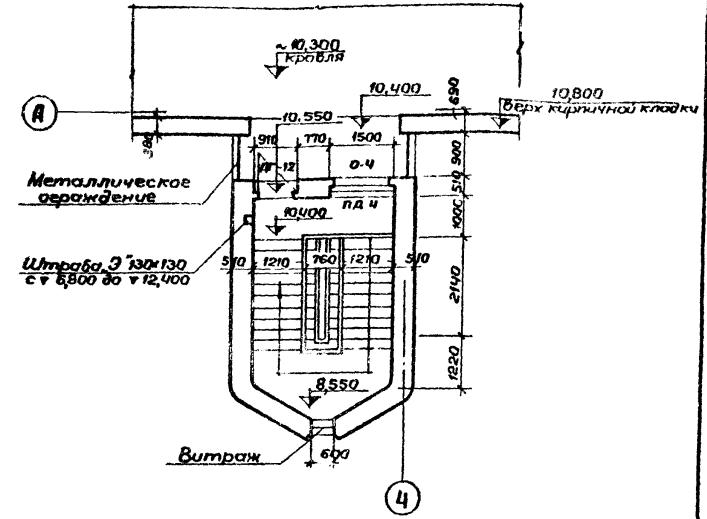
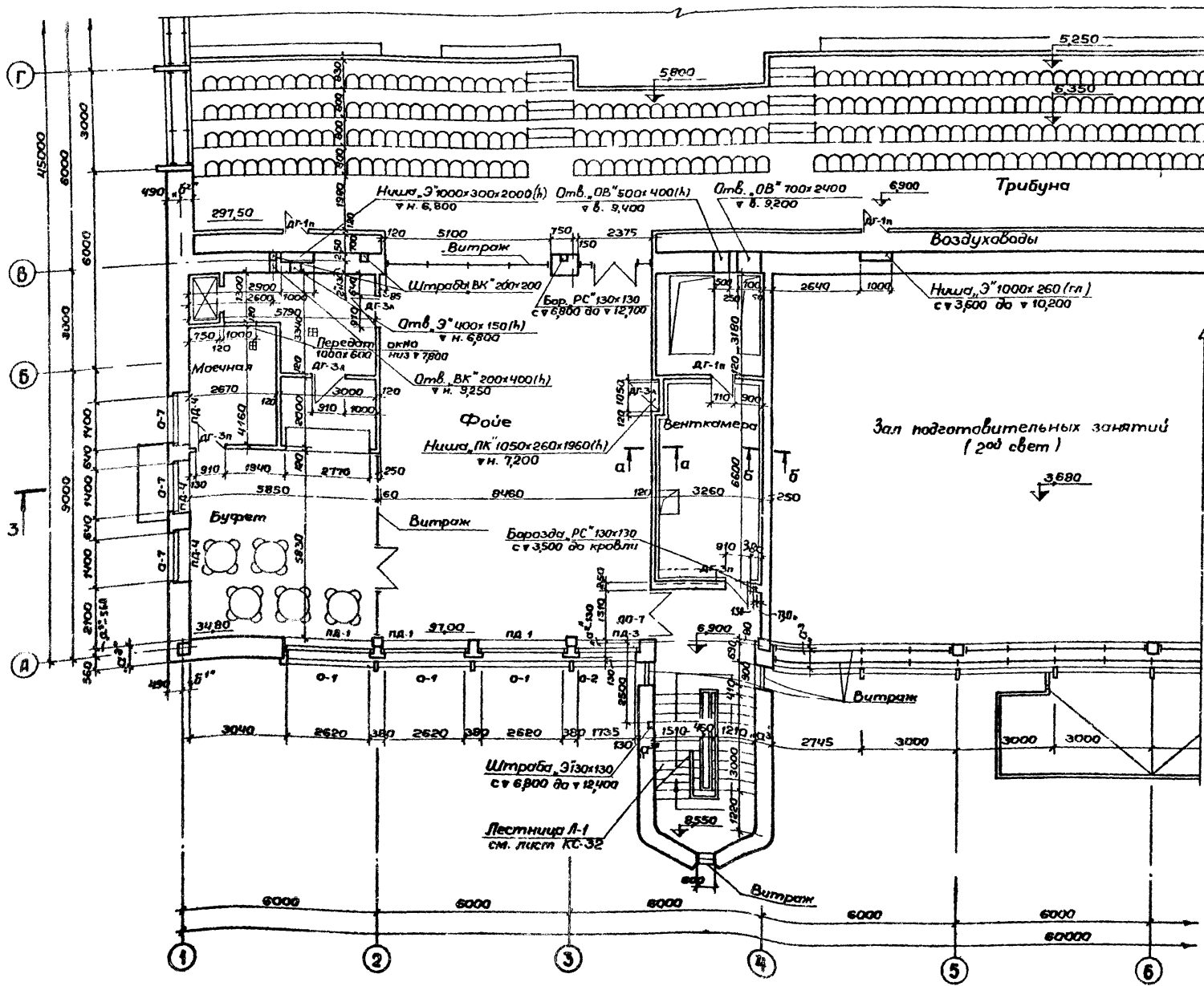
1979	ТП 2.94-3-28	АС
Бассейн в деревянных конструкциях с крытыми ваннами 50x21м в местах для зрителей в лесной зоне		
И.И. Герчиков	А.А. Горышков	С.А. Кошова
И.А. Пискарев	А.А. Голышев	И.А. Пискарев
А.А. Голышев	А.А. Голышев	И.А. Пискарев
А.А. Голышев	А.А. Голышев	И.А. Пискарев
А.А. Голышев	А.А. Голышев	И.А. Пискарев
А.А. Голышев	А.А. Голышев	И.А. Пискарев
А.А. Голышев	А.А. Голышев	И.А. Пискарев

Итого листов 22

КОЛИА ВЕРНА

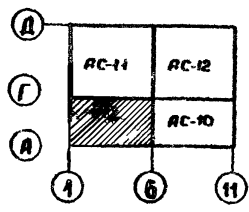
Тилобай проект 294-3-28 пилбон I частъ I

План лестницы Л-1 на отм. 10,400
(Лестница Л-2 - зеркальна)



Примечания:

1. Таблица толщин и привязок наружных стен дана на листе АС-1.
2. Сечения а-а, б-б см. лист АС-10.
3. В помещении венткамеры пунктиром показана кирпичная перегородка для установки конвектора в нише при $t_n = 40^\circ$



И.А. Ковалева
О.А. М. Миронин
О.А. М. Гамител
О.А. М. Косов

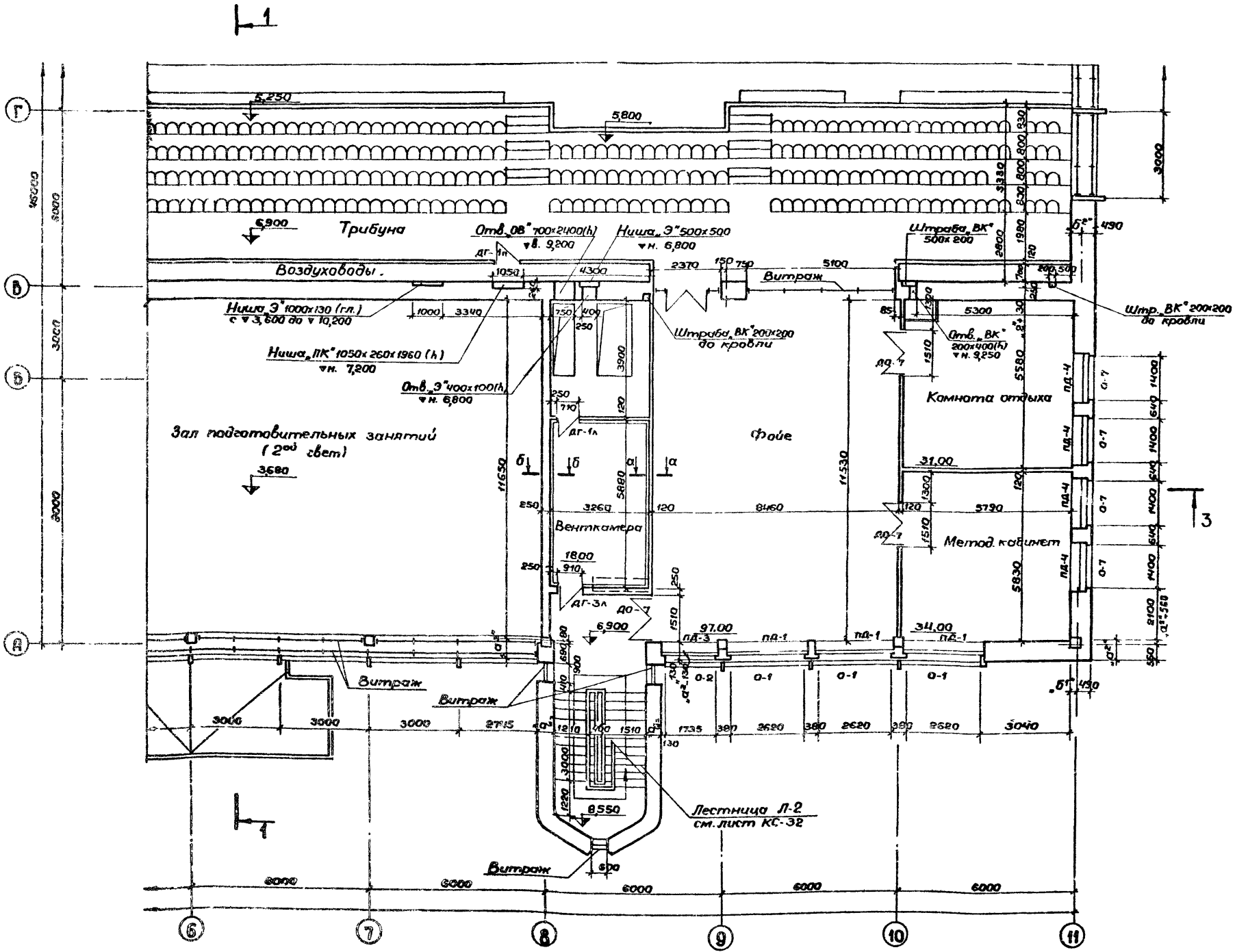
		1979	ТТ	294-3-28	АС
Проектировщик	Гершиков	Бассейн (в дерев. оклееных конструкциях) с крышей			Листы
Над. работ	Гершиков	ваннами 50x21м с местами для зрителей и детской			
Инж. м.м.	Полрасс				Лист
Инж. м.м.	Гельпер				Листов
Инж. м.м.	Лаврова				Р
Проверил	Гельпер	План 3 ^{го} этажа			АС-9
Разработчик	Тарасова	3 осях, в. 11°, А:Г°			
					Копировала

СРЕДНИЙ ЗАДАНИЕ
И СПОСОБЫ ИХ
С ОО РАЗ И И И
И. В. С. МЕЗЕНЦЕВА

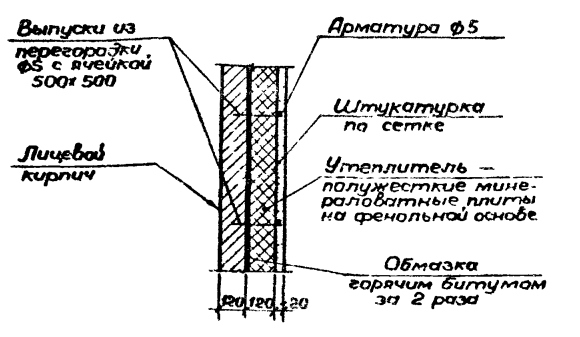
Копия верна

Альбом I часть 1

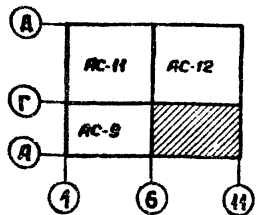
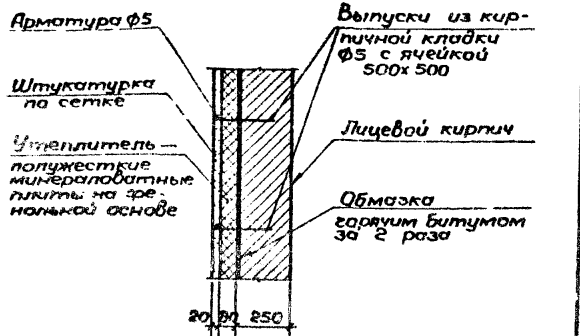
Типовой проект 294-3-28



Сечение а-а



Сечение б-б



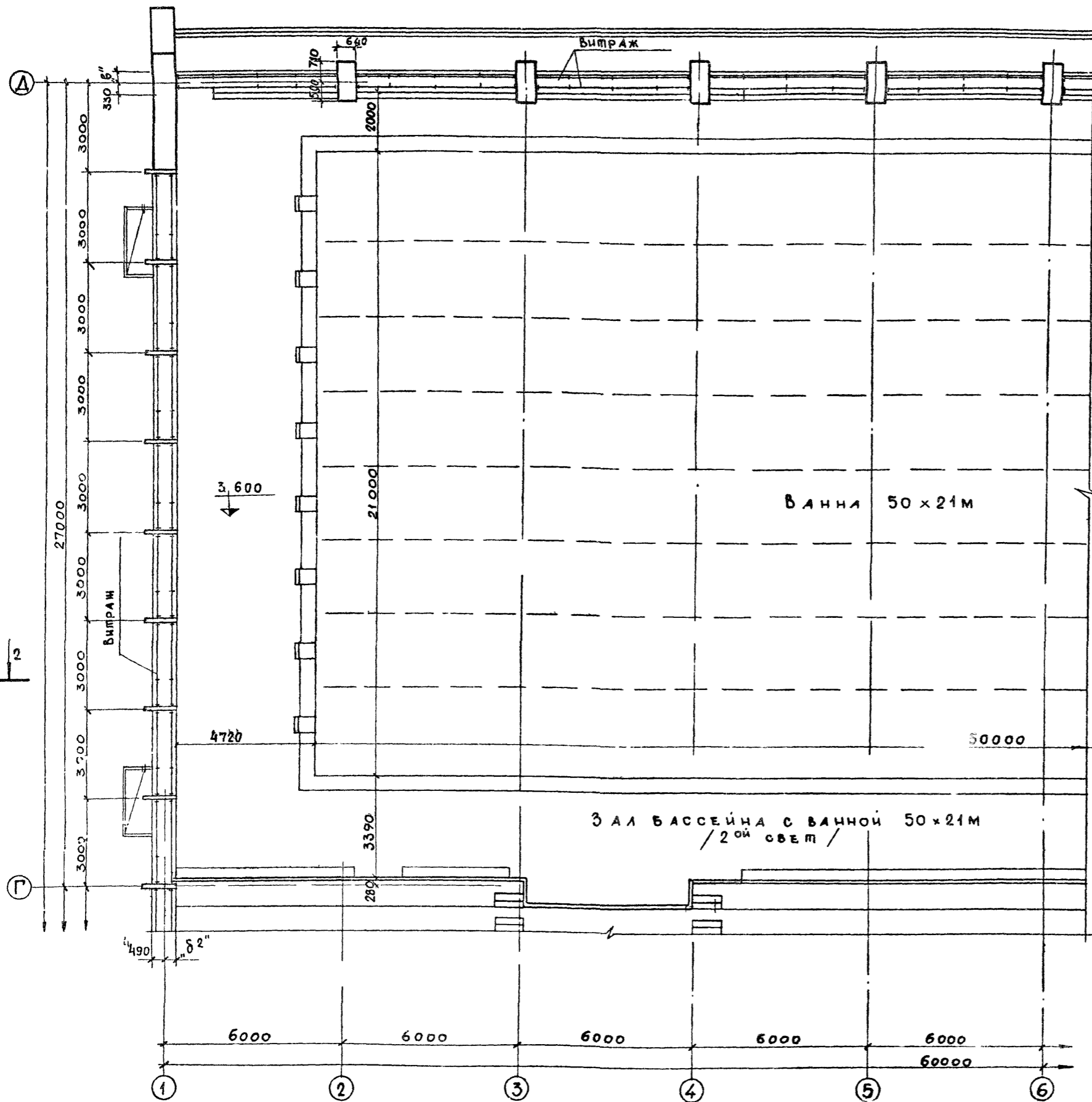
Примечания:

1. Таблица таблиц и привязок наружных стен дана на листе АС-4.
2. План стены по оси 'Б' на этм. 10,900 см лист АС-13.
3. В помещении венткамеры пунктиром показана кирпичная перегородка для установки конвектора в нише при $\alpha = 40^\circ$

		1979 ТГ 294-3-28		АС	
Исполн.	Герников	Корсаков	Соснов (в перегородочной конструкции) с крытыми балками 50х21м с местами для зрителей и детской	Студия	Лист
Нач. маш.	Горьких	Сидоров			
Инж.м.	Локрасс	Сидоров			
Тех.пр.	Гельпер	Сидоров			
Инж.пр.	Лаброва	Сидоров			
Проберка	Гельпер	Сидоров			
Разработ.	Корсаков	Сидоров			

План 3-го этажа в осях А-Г, А-11

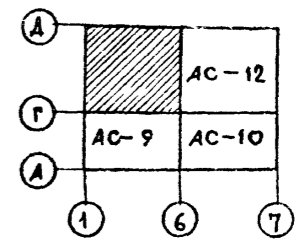
С	О	Г	Л	А	С	О	В	А	Ч	О
Инв.№	И.М.	М.И.	М.И.	М.И.	М.И.	М.И.	М.И.	М.И.	М.И.	М.И.
И.М.	М.И.	М.И.	М.И.	М.И.	М.И.	М.И.	М.И.	М.И.	М.И.	М.И.
И.М.	М.И.	М.И.	М.И.	М.И.	М.И.	М.И.	М.И.	М.И.	М.И.	М.И.
И.М.	М.И.	М.И.	М.И.	М.И.	М.И.	М.И.	М.И.	М.И.	М.И.	М.И.



ПРИМЕЧАНИЕ

1. Таблица толщин и привязок наружных осей дана на листе АС-1

2



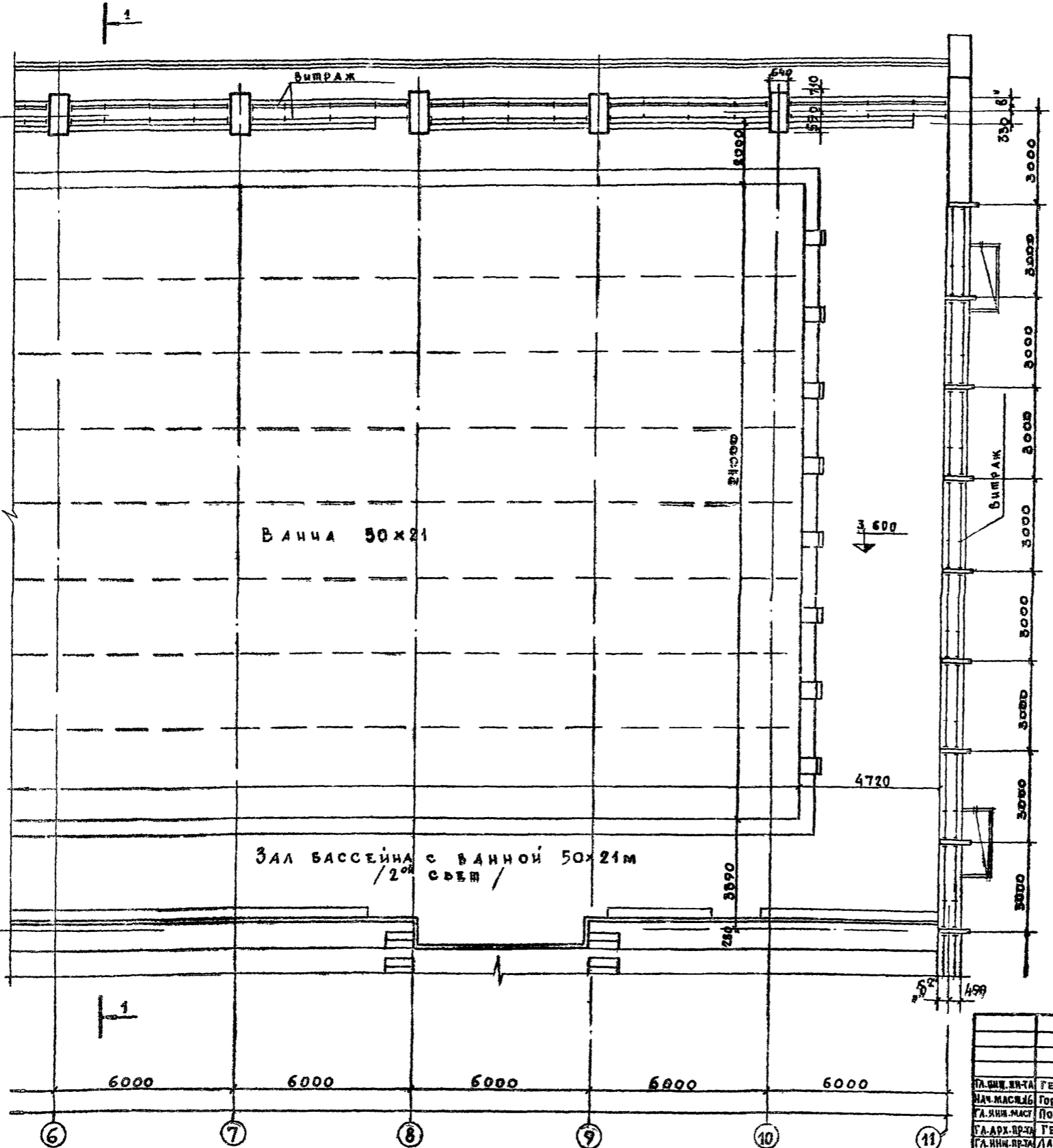
1979	ТП 294-3-28	АС
Бассейн в деревянных конструкциях / с крытыми ваннами: 50x21 м с местами для зрителей детской.		
Т.И.И.И.И.	Горчилов	Лист
И.М.И.И.	Покрас	Лист
А.А.Р.П.И.	Гельфер	Лист
Л.И.И.И.И.	Лаврова	Лист
П.Р.В.И.И.	Гельфер	Лист
Р.А.В.О.И.	Торгашова	Лист
ПЛАН 3го этажа в осях 1-6, Г-А.		АС-11
		ЗРЕЛИЩНЫХ МЕСТ И СПОРТИВНЫХ ОБОРУДОВАНИЙ И.М.Б.С.МЕЗЕНЦЕВА

Копия верна

Альбом I часть 1

Т И П О В О Й П Р О Е К Т 294-3-28

Исполнитель	Г. В. Павлова
Составитель	Г. В. Павлова
Проверил	В. П. Горышкин
Инженер-проектировщик	В. П. Горышкин
Инженер-конструктор	В. П. Горышкин
Инженер-экономист	В. П. Горышкин
Инженер-механик	В. П. Горышкин
Инженер-электрик	В. П. Горышкин
Инженер-санитар	В. П. Горышкин
Инженер-теплотехник	В. П. Горышкин
Инженер-архитектор	В. П. Горышкин
Инженер-строитель	В. П. Горышкин



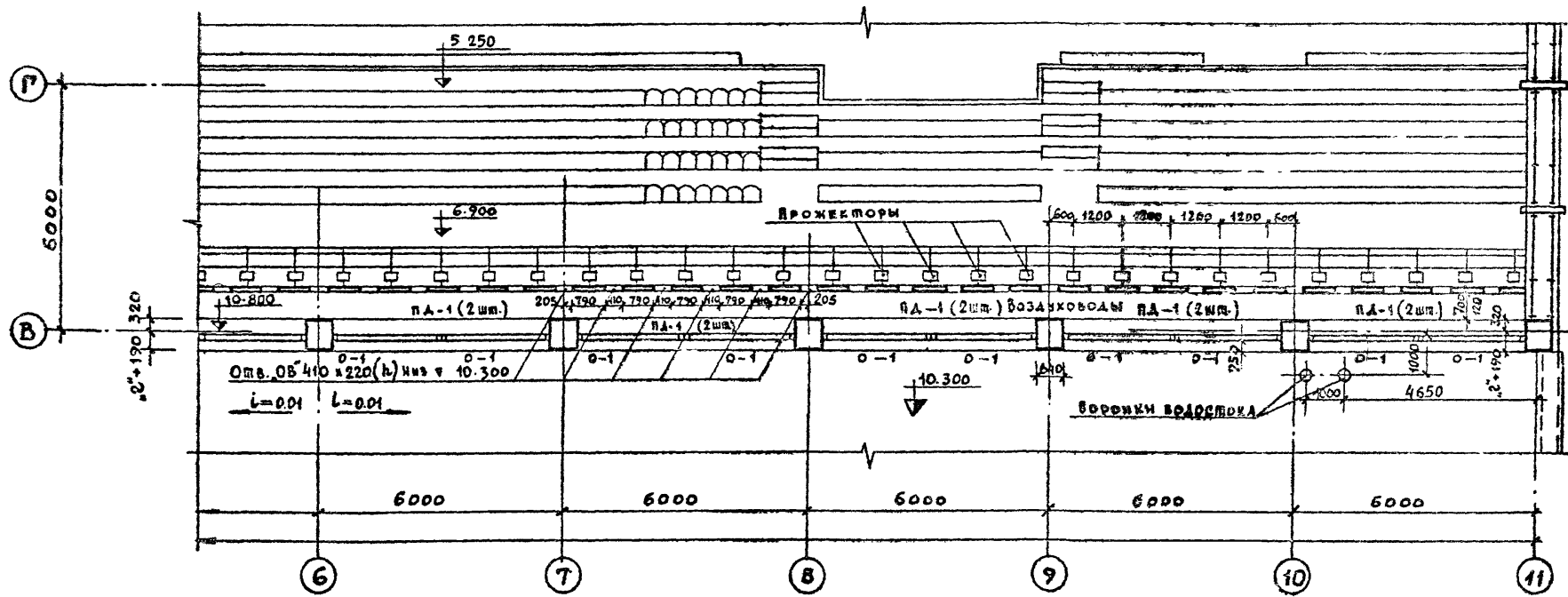
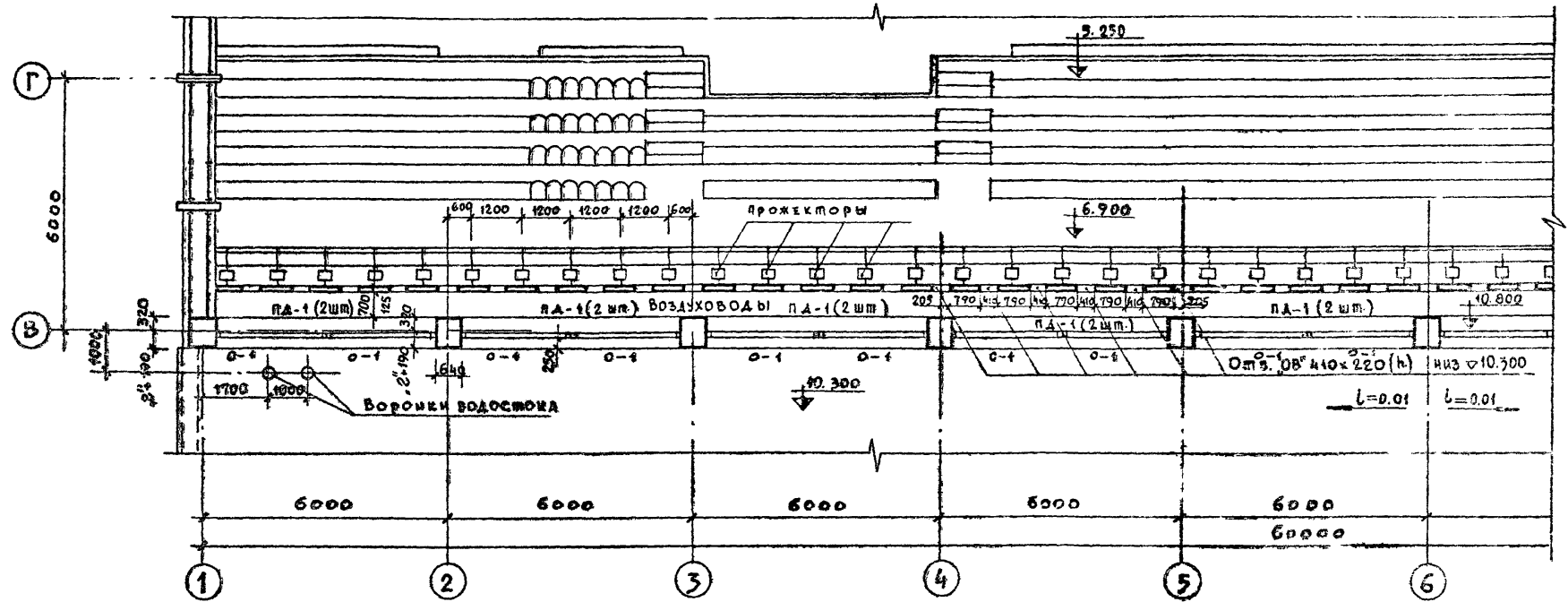
П Р И М Е Ч А Н И Е
 1. ТАБЛИЦА ТОЛЩИН И ПРИВЯЗОК НАРУЖНЫХ СТЕН ДАНА НА ЛИСТЕ АС-1

А	АС-11	
Б	АС-9	АС-10
А		
1	6	11

1979		ТП 294-3-28	АС
БАССЕЙН 1/8 АЭРОУКАЗАННЫХ КОНСТРУКЦИЙ С КРЫШНЫМ, ЖАННАМИ: 50x21 м в местах для зрителей и детской			
ГЛАВ. ИРИТ	ГЕРЧИКОВ	<i>[Signature]</i>	Стрелы
НАЧ. НАСЛАБ	ГОРЫШКИН	<i>[Signature]</i>	Лист
ГЛАВ. МАСТ	ПОКРАСС	<i>[Signature]</i>	Листов
ГЛАВ. ПР. ТИ	ГЕЛЬФЕР	<i>[Signature]</i>	Р
ГЛАВ. ПР. ТИ	ЛАВРОВА	<i>[Signature]</i>	АС-12
ПРОВЕРКА	ГЕЛЬФЕР	<i>[Signature]</i>	
РАЗРАБОТ.	ТОРГАШОВА	<i>[Signature]</i>	
ПЛАН 3 ^{го} ЭТАЖА В ОСЯХ 6'-11', П'-А'			СРЕДИННЫЙ ЛАМПА И СПОРТИВНЫХ СООРУЖЕНИЙ И. Б. С. МЕЗЕНЦЕВА

Копировала БЕКИНА 10312-07-16 Формат 220

КОДЦА ВЕРХА
 ЧАСТЬ I
 АЛЬБОМ I
 ТИПОВОЙ ПРОЕКТ 294-3-28



ПРИМЕЧАНИЯ:

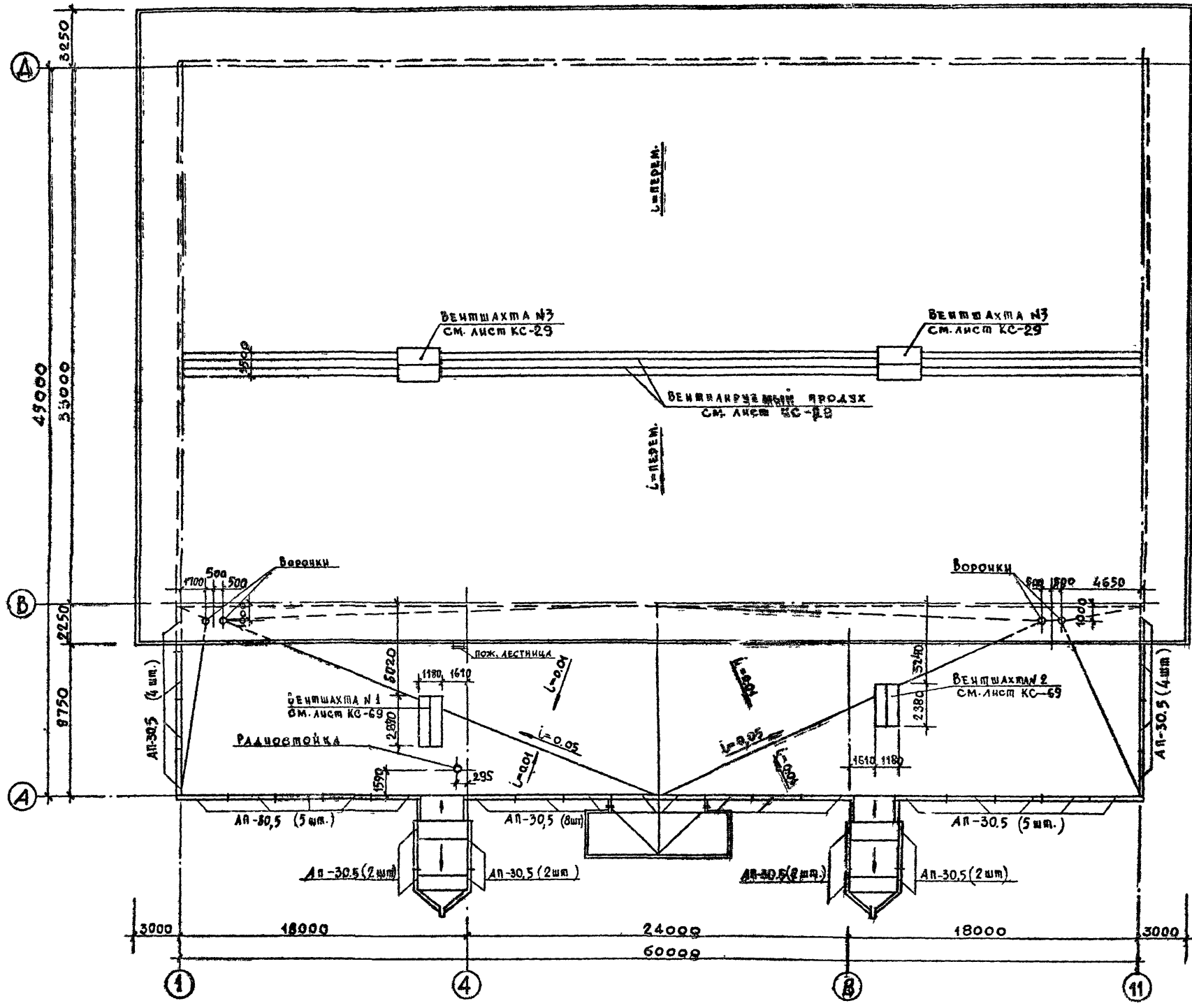
1. ТАБЛИЦА ТОЛЩИ И ПРИБЯЗОК НАРУЖНЫХ СТЕН ДАНА НА ЛИСТЕ АС-1.
2. ПОКРЫТИЕ НАД ШАХТОЙ ВОЗДУХОВОДОВ НА Ч 10.800 УСЛОВНО НЕ ПОКАЗАНО.
3. КОНСТРУКЦИЮ КАРНИЗА ДЛЯ ПРОЕКТОРОВ СМ. ЛИСТ КС-69.

И. КОЛОД	И. КОЛОД	И. КОЛОД	И. КОЛОД	И. КОЛОД	И. КОЛОД
И. КОЛОД	И. КОЛОД	И. КОЛОД	И. КОЛОД	И. КОЛОД	И. КОЛОД
И. КОЛОД	И. КОЛОД	И. КОЛОД	И. КОЛОД	И. КОЛОД	И. КОЛОД
И. КОЛОД	И. КОЛОД	И. КОЛОД	И. КОЛОД	И. КОЛОД	И. КОЛОД
И. КОЛОД	И. КОЛОД	И. КОЛОД	И. КОЛОД	И. КОЛОД	И. КОЛОД

1979		ТП 294-3-28		АС
БАССЕЙН В ДЕРЕВОКЛЕБНЫХ КОНСТРУКЦИЯХ С КРЫТЫМИ ВАННАМИ: 50x21М С МЕСТАМИ ДЛЯ ЗРИТЕЛЕЙ И ДЕТСКОЙ				
НАЧ. МАСТ. АБ	ГОРЬБИШКОВ	СВАИНА	ЛИСТ	ЛЕСКОВ
ГЛАВ. МАСТ.	ПОХРАСС	Р	АС-13	
ГЛАВ. АРХИТ.	ГЕЛЬФЕР	ФРАГМЕНТ ПЛАНА НА ОШМ 10.900		
ГЛАВ. ИНЖ. АРХИТ.	ЛАВРОВА	ЗРЕАНИЩИК ЭДАННИ И СПОРТИВНЫХ СООРУЖЕНИИ ИМ. В.С.МЕЗЕНЦЕВА		
ПРОБЕРКА	ГЕЛЬФЕР	КОПИРОВАЛА		
РАЗРАБОТКА	ТОРГАШОВА	ВАННА 10312-02 17		

КОПИРОВАЛА ВАННА 10312-02 17

Технический проект 294-3-28 Альбом I часть I



**ВЫБОРКА МАТЕРИАЛА
НА РАДНОСТЕЙНЫЕ ВЛИТЫ
СЕРИИ 2 260-2, ВЫПУСК 1**

МАРКА ИЗДА	РАЗМЕРЫ в мм		МАРКА БЕТОНА	РАСХОД БЕТОНА м ³	РАСХОД СТАЛИ кг/м ³	ВЕС ИЗДЕЛ. кг	ОБЩЕЕ КОЛ-ВО ШД
	ДЛИНА L	ШИРИНА B					
АН-30,5	2980	500	200	0,123	2,88	308	34

ПРИМЕЧАНИЯ

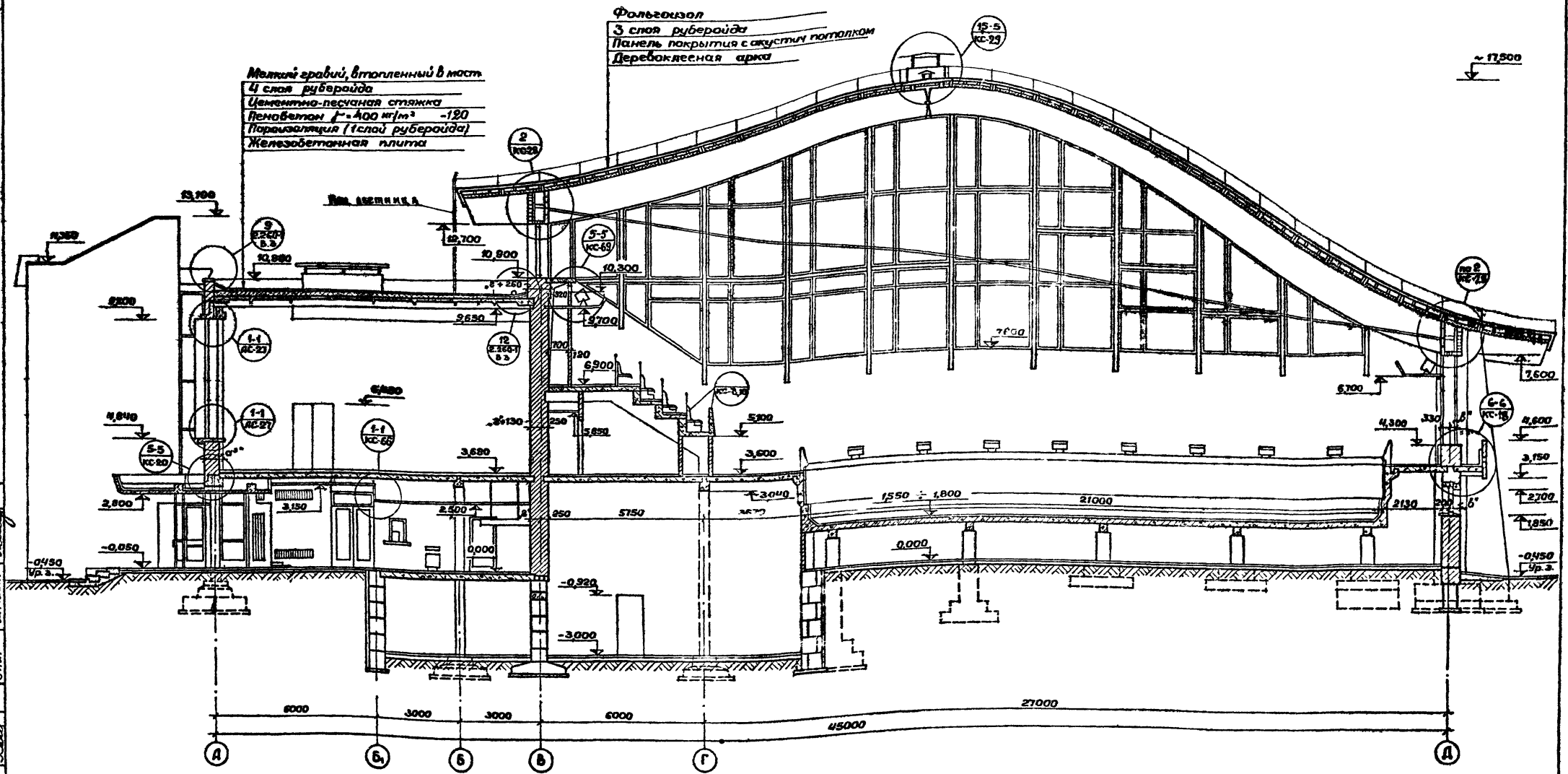
1. ДЕТАЛИ КРОВЛИ СМ. СЕРИЮ 2 260-1, ВЫПУСК 3.
2. КРЕПЛЕНИЕ РАДНОСТОЙКИ СМ. СЕРИЮ 2 260-1, ВЫПУСК 3, ДЕТАЛЬ 35

ИЗМ.	КОЛ.	ИЗМ.	КОЛ.	ИЗМ.	КОЛ.

1979		ТП 294-3-28		АС
БАСЕЙН /в ДЕРЕВОКЛЕЕННЫХ КОНСТРУКЦИЯХ/ с КРЫШНЫМИ ВАННАМИ: 50x21м с МЕСТАМИ ДЛЯ ЗРИТЕЛЕЙ И ДЕТСКОЙ				
НАЧ. МАСТ.	ГОРЬШКОВ	ГЛАВ. МАСТ.	ПОКРАСС	СТАДИЯ
ГЛАВ. АРХ. ПР-ТА	ГЕЛЬФЕР	ЛИСТ	АС-14	ЛИСТОВ
ГЛАВ. ИНЖ. ПР-ТА	ЛАВРОВА	П Л А Н К Р О В Л И		
ПРОВЕРИЛА	ГЕЛЬФЕР	ЭРКАНИЙ И ЗАДАНИЕ И СПОРТИВНЫХ СООРУЖЕНИЙ ИМ. В.В. МЕЗЕНЦЕВА		
РАЗРАБОТ.	ТЮРГАШОВА	Копировал БЕКИНА 10.12.02 18 ФОРМАТ 22Г		

Типовой проект 294-3-28 Альбом I часть 1

Копия чертёж

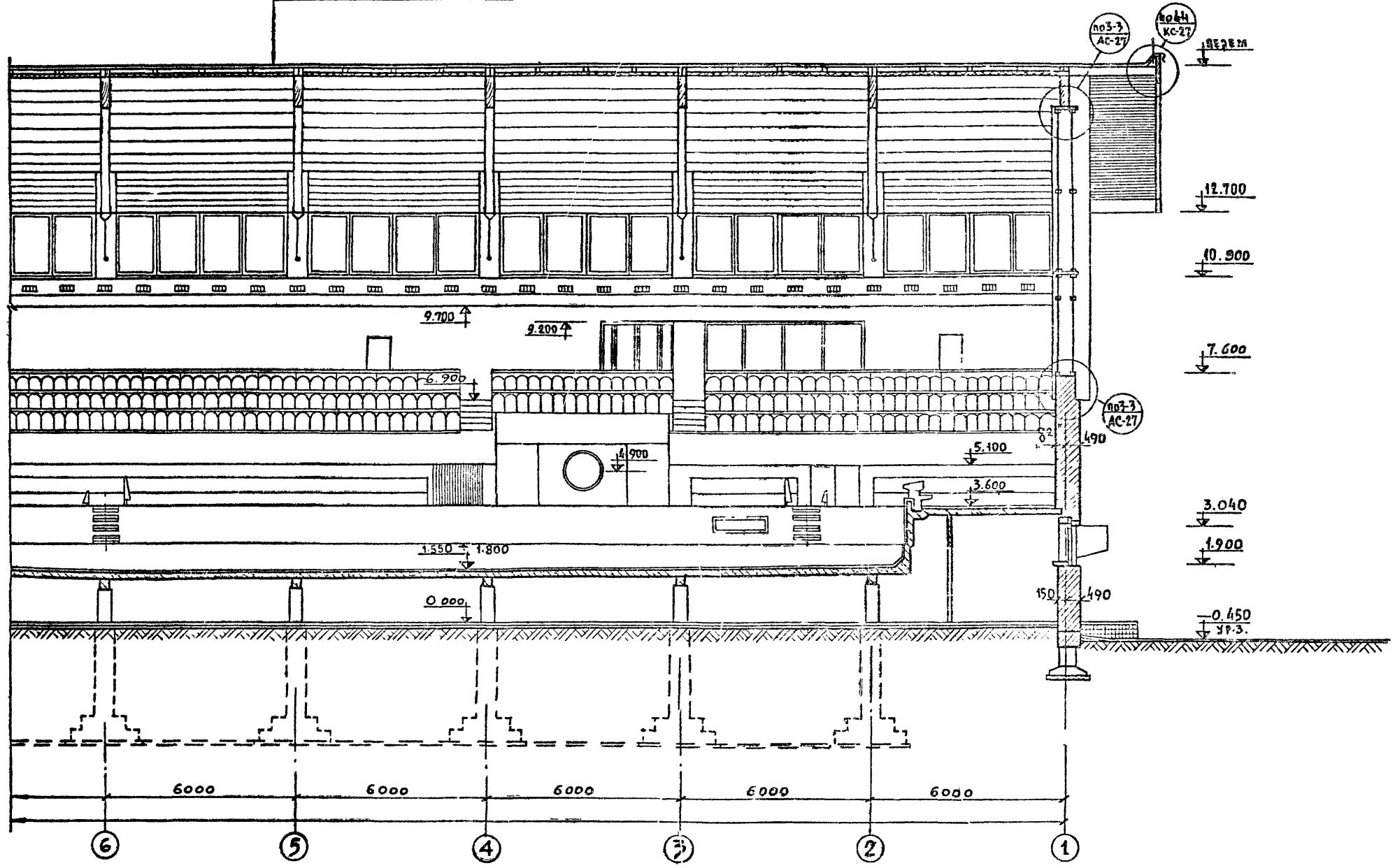


Шт. 11	Мирошник	Гальперин	Шульц
Шт. 12	Гальперин	Шульц	Шульц
Шт. 13	Касова	Шульц	Шульц
Шт. 14	Касова	Шульц	Шульц
Шт. 15	Касова	Шульц	Шульц
Шт. 16	Касова	Шульц	Шульц
Шт. 17	Касова	Шульц	Шульц
Шт. 18	Касова	Шульц	Шульц
Шт. 19	Касова	Шульц	Шульц
Шт. 20	Касова	Шульц	Шульц

Примечания:
 1. Линии разрезов см на планах этажей.
 2. Конструкцию ванны и обходной дорожки см. листы КС-16 + 19, КС-38 + 42.

		1979	ТП 294-3-28	АС
		Бассейн (в деревянной конструкции) с крытыми ваннами: 50м 21м с местами для зрителей и детской		
Вспомогат.	Гершков	Шульц	Студия	Лист
Нач. маш.	Гарлыкин	Шульц	Р	Листов
Служ. маш.	Покрас	Шульц		
Служ. пр.а.	Гельпер	Шульц		
Служ. пр.а.	Лаврова	Шульц		
Пробирка	Гельпер	Шульц		
Разработ.	Гарлыкин	Шульц		
		Разрез 1-1		ЗРЕЯЩИМ
		Копировала 16372 02 19		Фасадная 22г

ФОЛЬТОН ЗСА
 5 СЛОЯ РУБЕРОИДА
 ПАНЕЛЬ ПОКРЫТИЯ С
 АКУСТИЧЕСКИМ ВОШОЛКОМ



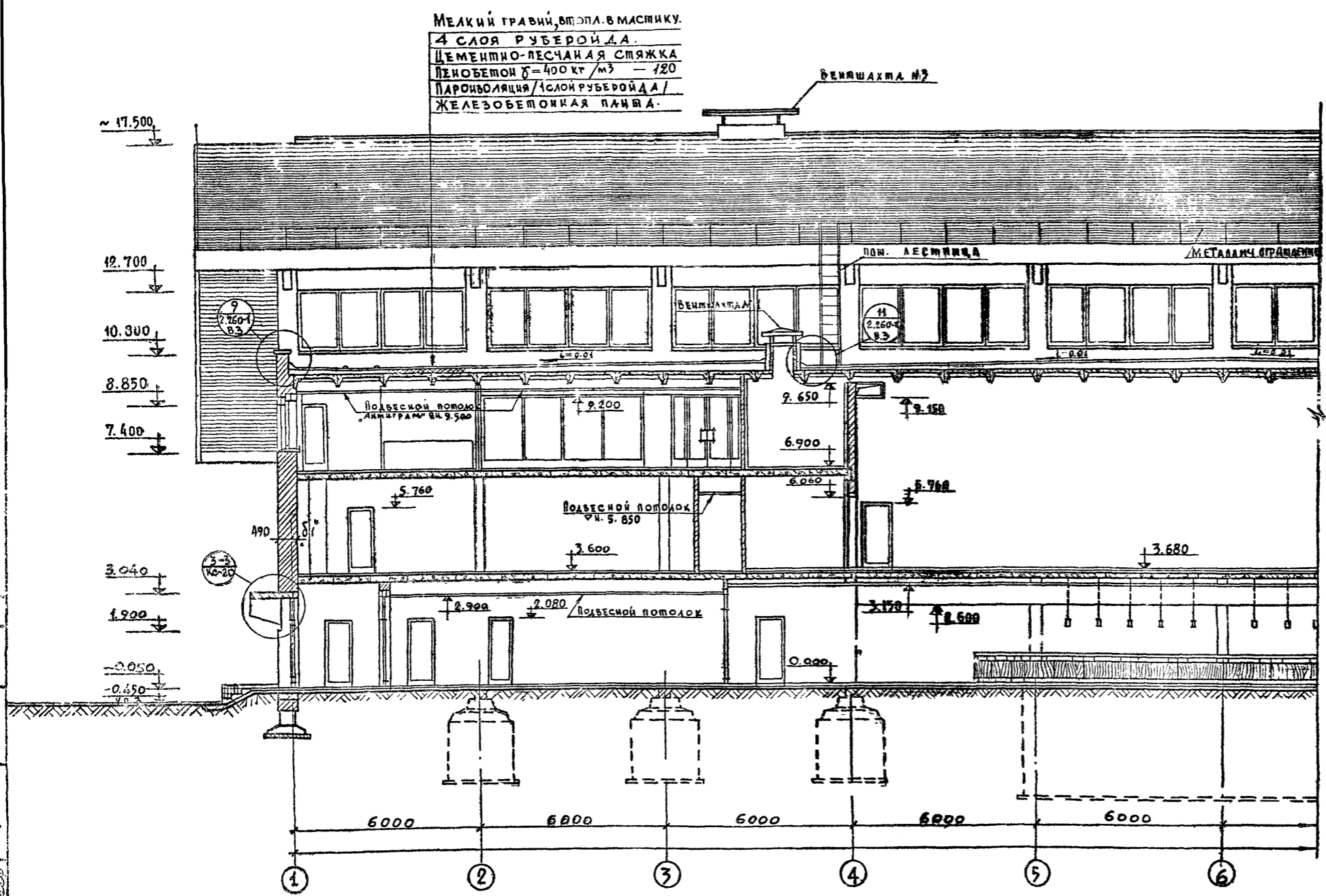
ПРИМЕЧАНИЯ:

1. РАЗРЕЗ 2-2 в осях "1"- "5" см. лист АС-16.
2. Конструкцию ванны и обходной дорожки см. листы КС-16÷КС-18, КС-38, КС-39.

О	
Н	АЛЕКСАНДРОВ
А	ГУЛЬМАН
В	ГУЛЬМАН
Б	ГУЛЬМАН
О	ГУЛЬМАН
С	ГУЛЬМАН
А	ГУЛЬМАН
Г	ГУЛЬМАН
Д	ГУЛЬМАН
Е	ГУЛЬМАН
Ж	ГУЛЬМАН
З	ГУЛЬМАН
И	ГУЛЬМАН
К	ГУЛЬМАН
Л	ГУЛЬМАН
М	ГУЛЬМАН
Н	ГУЛЬМАН
О	ГУЛЬМАН
П	ГУЛЬМАН
Р	ГУЛЬМАН
С	ГУЛЬМАН
Т	ГУЛЬМАН
У	ГУЛЬМАН
Ф	ГУЛЬМАН
Х	ГУЛЬМАН
Ц	ГУЛЬМАН
Ч	ГУЛЬМАН
Ш	ГУЛЬМАН
Щ	ГУЛЬМАН
Ъ	ГУЛЬМАН
Ы	ГУЛЬМАН
Ь	ГУЛЬМАН
Э	ГУЛЬМАН
Ю	ГУЛЬМАН
Я	ГУЛЬМАН

			1979	ТП	294-3-28	АС
ГЛАВНЫЙ ИНЖЕНЕР	ГЕРЦЫКОВ	<i>[Signature]</i>	БАССЕЙН в ДЕРЕВЯННОЙ КОНСТРУКЦИИ, с КРЫТЫМИ БАНИМИ: 50x24 м с МЕСТАМИ для ВАННАМИ и ДЕТСКОИ.			
НАЧ. МАСТ.	ГОРЬШКОВ	<i>[Signature]</i>	Стальная Леся Листов			
ГЛАВНЫЙ МАСТЕР	ЛОКРАСС	<i>[Signature]</i>	Р АС-17			
ГЛАВНЫЙ АРХИТЕКТ	ТЕЛЬФЕР	<i>[Signature]</i>	РАЗРЕЗ 2-2 в осях "6"- "1"			
ГЛАВНЫЙ МАСТЕР	ЛАВРОВА	<i>[Signature]</i>	ПРОЕКТИРОВЩИК ЗАДАЧА И СПОСОБОВ, К СОСТАВЛЕНИЮ И ИСПОЛНЕНИЮ			
ПРОЕКТИРОВЩИК	ТЕЛЬФЕР	<i>[Signature]</i>	И.М. Б.С. МЕДВЕДЬ			
РАЗРАБОТЧИК	ТОРТАШОВА	<i>[Signature]</i>	ФОРМАТ 22 P			

АЛБЕСИ I ЧАСТЬ
 ТИПОВОЙ ПРОЕКТ 294-З-28
 С О Г Л А С О В А Н И О
 ИЛИ ЗАКЛЮЧЕНА
 С ЧЛЕНАМИ КОЛЛЕКТИВА
 ПРОЕКТАТОРОВ
 ИЛИ СОСТАВЛЯЮЩИМИ
 ЕГО ЧЛЕНАМИ КОЛЛЕКТИВА
 ПРОЕКТАТОРОВ
 ИЛИ ЗАКЛЮЧЕНА
 С КОЛЛЕКТИВНЫМИ
 АВТОРАМИ ПРОЕКТА
 ИЛИ С ОДИНУ ИЗ НИХ
 ПОДПИСАВШИМИСЯ
 ВНЕШНИМИ
 ПРОЕКТАТОРАМИ



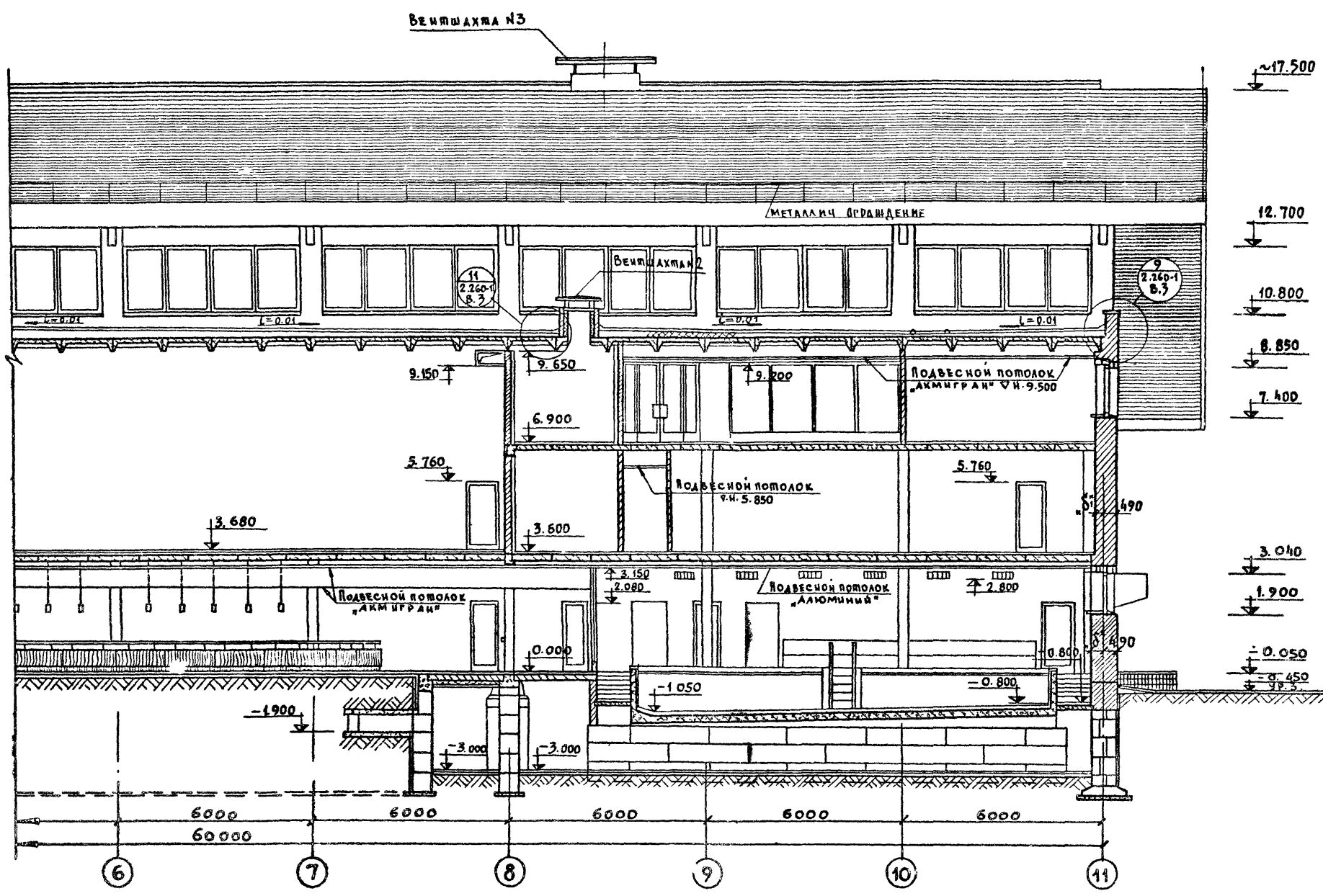
ПРИМЕЧАНИЕ:
 1. РАЗРЕЗ 3-3 В ОСЯХ 6'-11' СМ. ЛИСТ АС-19

		1979	ТП 294-3-28		АС
ГА. НИИ. ИИ. РА	ГЕРЧЯКОВ	<i>Лопухин</i>	БАССЕЙН В ДЕРЕВЯННЫХ КОНСТРУКЦИЯХ / С КРЫТЫМИ, САННАМИ: 50x24 м С МЕСТАМИ ДЛЯ СРЕМЕЛ В ДЕТСКОМ.		
НАЧ. МАСТ.	ТОРАШНИКОВ	<i>Волов</i>	СТАЛИ	ЛИСТ	ЛИСТОВ
ГА. НИИ. МАСТ.	ЛОКРАСС	<i>Лопухин</i>			
ГА. АРХИТЕКТА	ТЕЛЬФЕР	<i>Лопухин</i>	Р	АС-18	
ГА. НИИ. ПРОЕКТА	ЛАВРОВА	<i>Лопухин</i>	РАЗРЕЗ 3-3 В ОСЯХ 6'-11'		
ПРОЕКТОР	ТЕЛЬФЕР	<i>Лопухин</i>	ЗРЕЛИЩНЫЕ ЗАДАЧИ И СПОРТИВНЫЕ СООРУЖЕНИЯ ЦМ. В.С. МУЗЫЧЕНКО		
РАЗРАБОТЧИК	ТОРРАШОВА	<i>Лопухин</i>			

18312-01 22 КОПИРОВАЛ ВЕНАНА А ФОРМАТ 32 7.

Копия верна

Типовой проект 294-3-28 Альбом I части

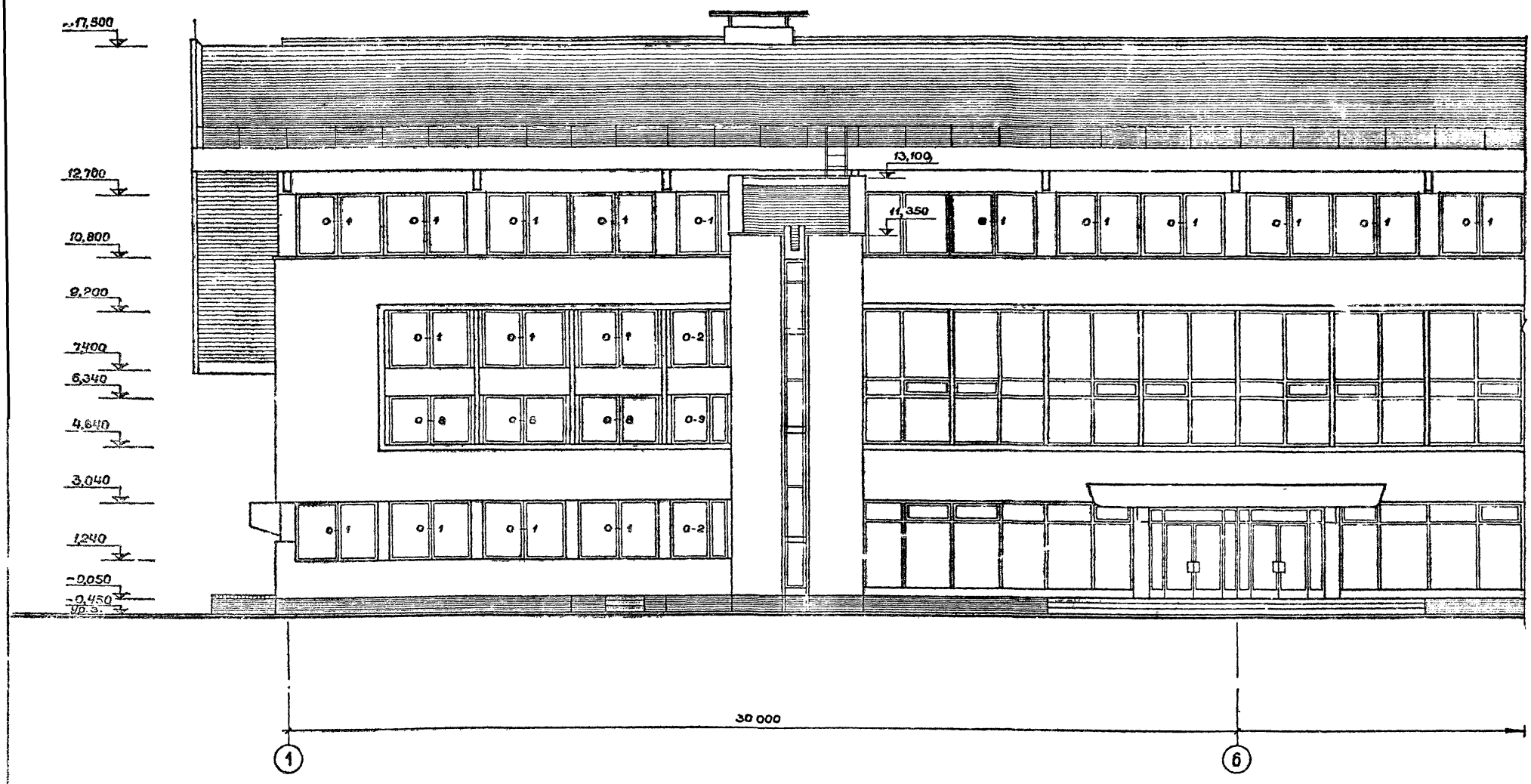


ПРИМЕЧАНИЯ
 1 РАЗРЕЗ 3-3 В ОСЯХ 1'-6" СМ. ЛИСТ АС-18.

		1979	ТП 294-3-28	АС
ГЛАВНИИТ	ГЕРЧИКОВ	<i>Горчи́ков</i>	Бассейн в/деревянных конструкциях/ с крытым	
НАЧ.МАСШ.	ГОРЬШИКОВ	<i>Горьши́ков</i>	ваннами: 50х21м с местами для зрителей и детской.	
ГЛАВНИИТ	ЛОХРАСС	<i>Лохрасс</i>	Сданы	Лист
ГЛАВНИИТ	ГЕЛЬФЕР	<i>Гельфер</i>	Р	АС-19
ГЛАВНИИТ	ЛАВРОВА	<i>Лаврова</i>	РАЗРЕЗ 3-3 в осях	
ПРОВЕРКА	ГЕЛЬФЕР	<i>Гельфер</i>	6-11	
РАЗРАБОТ.	ТОРГАНОВА	<i>Торганова</i>	СРЕДНИХ ДАННЫХ СПОРТИВНЫХ СООРУЖЕНИЙ ИМ. С.С. МЕХИДИЯ	
КОРРЕКТОРА ВЕНДИНА			Формат 22*	

С	О	Г	Л	А	А	С	О	В	А	М	О
ИЗМ. №1	ИЗМ. №2	ИЗМ. №3	ИЗМ. №4	ИЗМ. №5	ИЗМ. №6	ИЗМ. №7	ИЗМ. №8	ИЗМ. №9	ИЗМ. №10	ИЗМ. №11	ИЗМ. №12
ИЗМ. №1	ИЗМ. №2	ИЗМ. №3	ИЗМ. №4	ИЗМ. №5	ИЗМ. №6	ИЗМ. №7	ИЗМ. №8	ИЗМ. №9	ИЗМ. №10	ИЗМ. №11	ИЗМ. №12
ИЗМ. №1	ИЗМ. №2	ИЗМ. №3	ИЗМ. №4	ИЗМ. №5	ИЗМ. №6	ИЗМ. №7	ИЗМ. №8	ИЗМ. №9	ИЗМ. №10	ИЗМ. №11	ИЗМ. №12
ИЗМ. №1	ИЗМ. №2	ИЗМ. №3	ИЗМ. №4	ИЗМ. №5	ИЗМ. №6	ИЗМ. №7	ИЗМ. №8	ИЗМ. №9	ИЗМ. №10	ИЗМ. №11	ИЗМ. №12

Типовой проект 29А-3-28 Альбом I часть

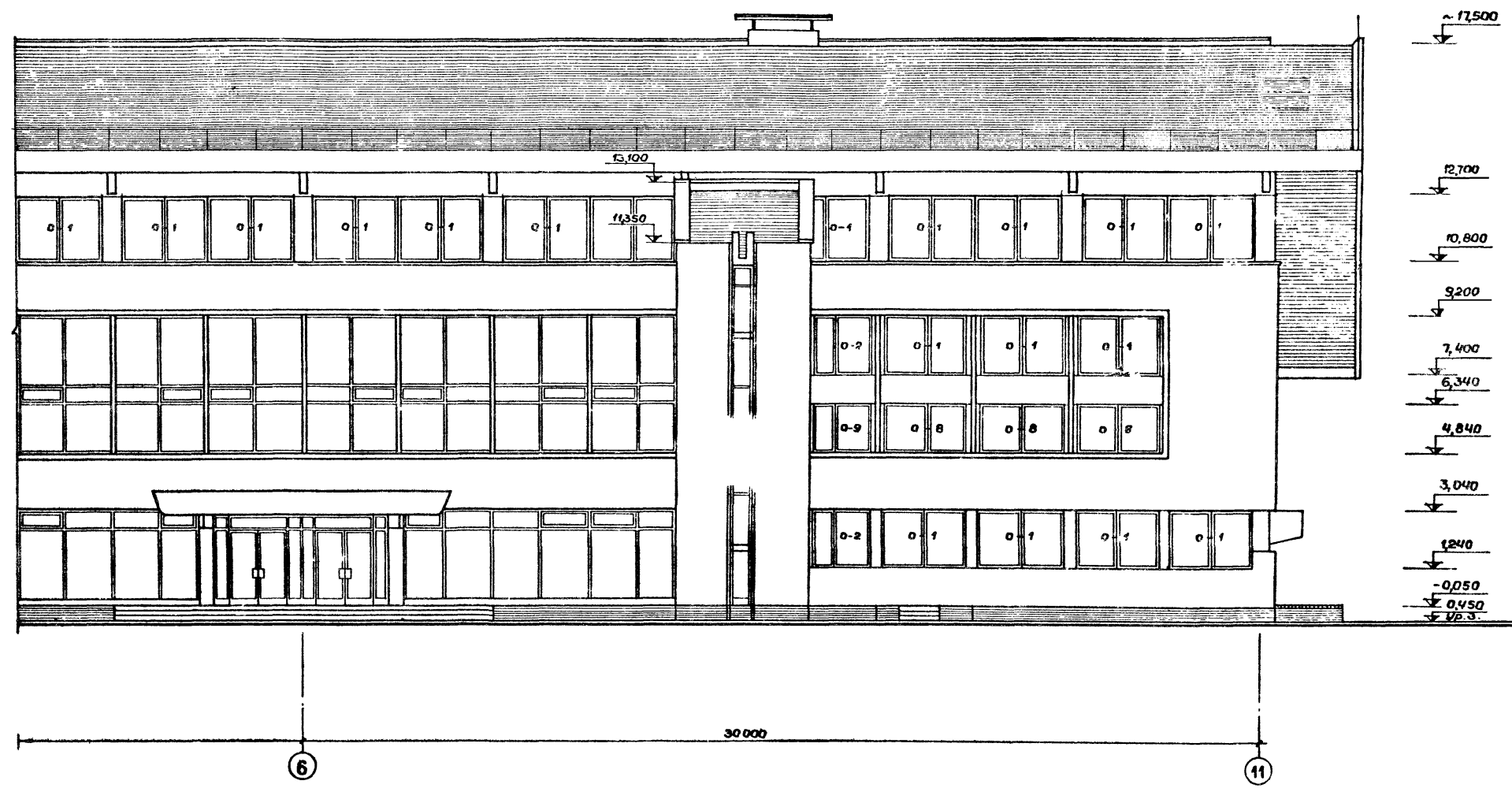


Примечания:
 1. Фасад в осях .6'-11' см. лист АС-21.
 2. Фрагмент фасада см. лист АС-26.

			1979	ТП	29А-3-28	АС
Гл.инж.-м	Герчиков	Л.А.	Бассейн (в деревянных конструкциях) с крытыми			
Нач.мост.	Гарлыкко	В.П.	ваннами: 50x21м с местами для зрителей и детской			
Гл.инж.мост.	Покрас	В.С.	Студия	Лист	Листов	
Гл.арх.пр-та	Гельфер	В.В.	Р	АС-20		
инж.пр-та	Лаврова	Л.В.	Фасад в осях .1'-6'			
Проверил	Гельфер	В.В.	ЭРЕ ИИДЕНТ ЗАМНИ И СПОРТИВНЫЕ СОРУЖЕНИЯ ИМ.С.МАЗЕМЖА			
Разработал	Тарасилова	В.И.	Копировала 16312-02 24 Формат 22Г			

КОПИЯ ВЕРНА

Тиловой проект 294-3-28 Альбом I часть I



- Примечания:**
1. Фасад в осях 1'-6" см. лист АС-20.
 2. Фрагмент фасада см. лист АС-26.

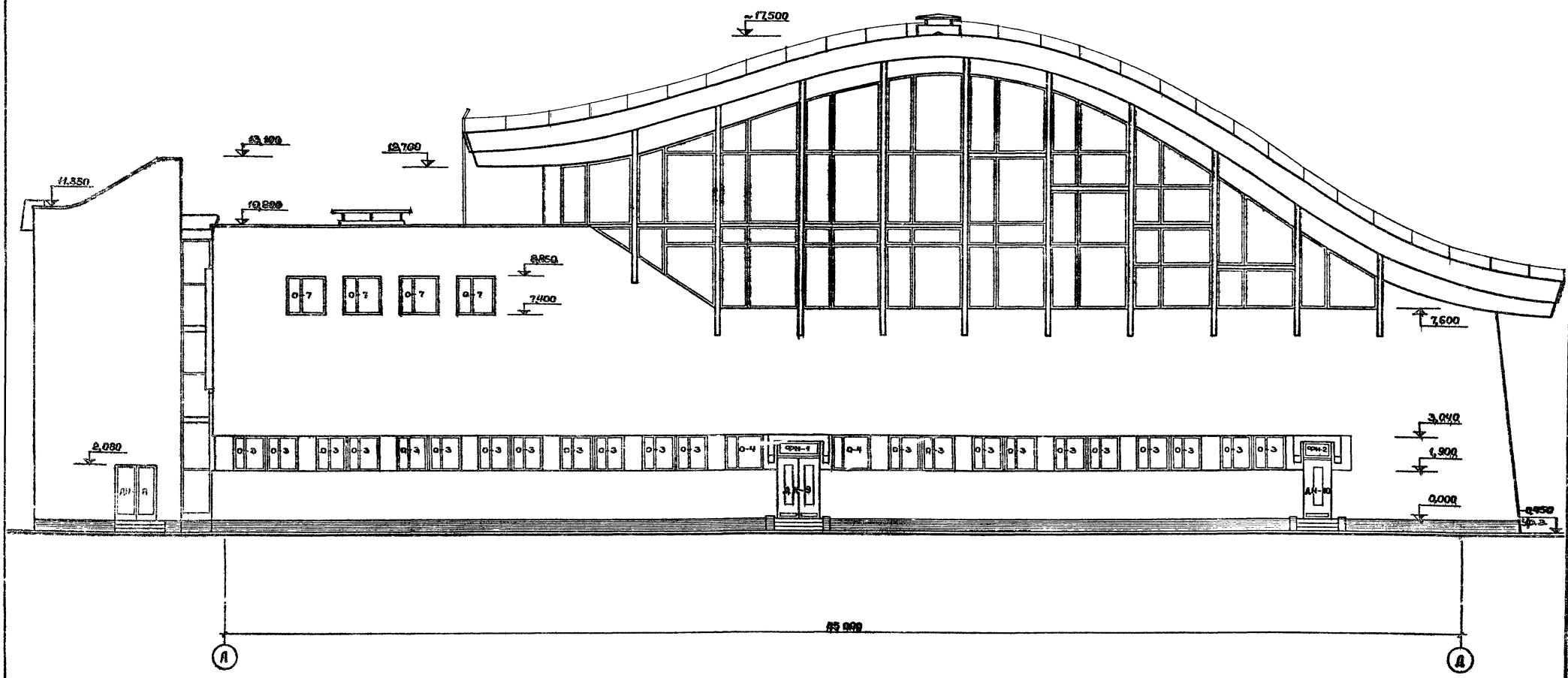
			1979	ТП	294-3-28	АС
Глинка	Горьков	Горьков	Бассейн (8 деревянных конструкций) с крытыми ваннами: 50*21м с местами для зрителей и детской			
Нач.мост.	Горьков	Горьков		Стадия	Лист	Листов
Гл.инж.мост.	Покрасс	Покрасс		Р	АС-21	
Гл.арх.пр-кт	Гельфер	Гельфер	Фасад в осях "6"-11"			
Гл.инж.пр-кт	Ляброва	Ляброва	ЗРЕАНИЩА И СПОРТИВНЫЕ СООРУЖЕНИЯ ИЖ.Б.С. АКСОНИИ			
Проверил	Гельфер	Гельфер				
Арх.работы	Торашова	Торашова				

Копировала

Форма

Туповой проект 294-3-28 Альбом I часть I

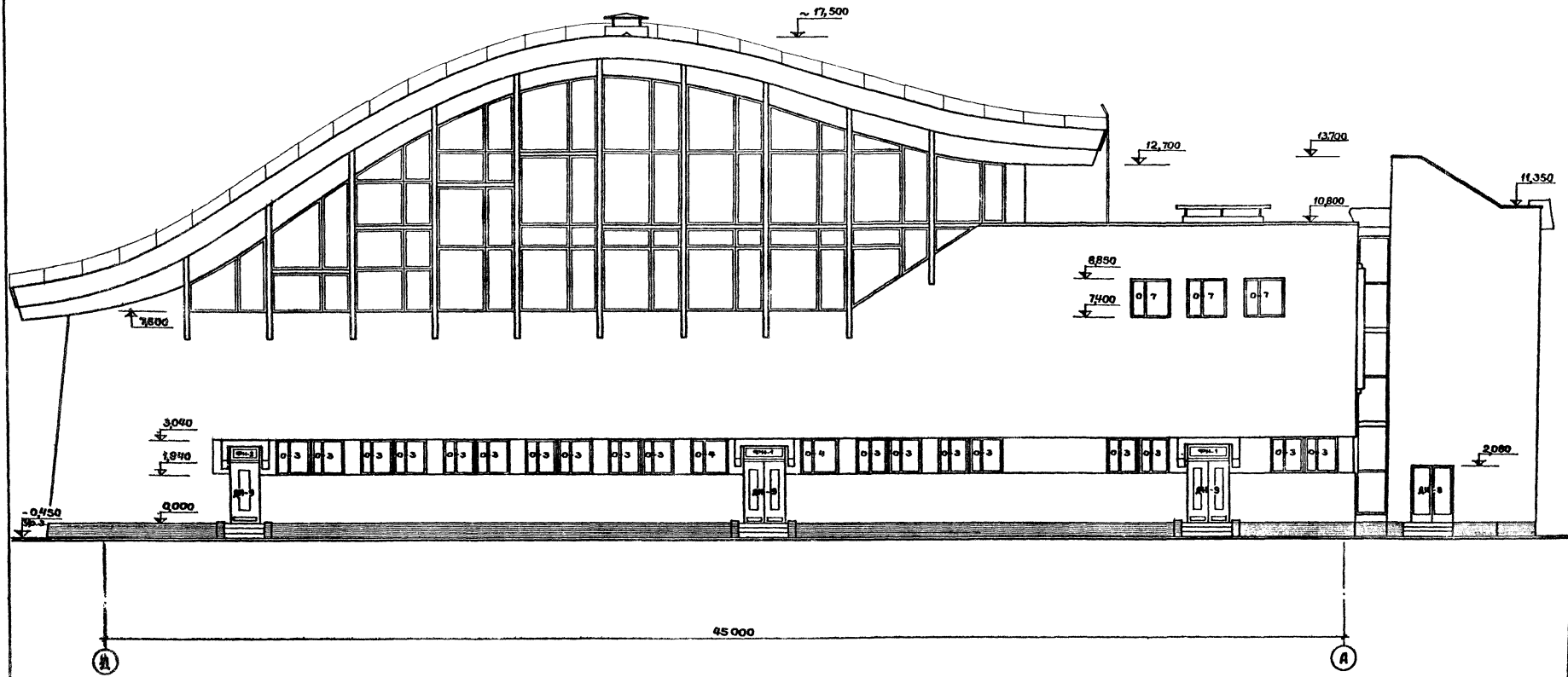
Купия берно



		1979	ТП	294-3-28	АС
Проектировщик	Гершиков	Исполнитель	Гаршиков	Барселин (в деревоклееных конструкциях) с крытыми	
Нач. мест	Гаршиков	Проверил	Гельсер	зданиями: 50х21м с местами для зрителей и детской	
Проектант	Покрас	Разработал	Таргашова	Стальной	Листов
Структур. пр-т	Гельсер			Р	АС-22
Гидр. пр-т	Лаврова			ЗРЕЛИЩНЫЕ ЗАДАНИЕ И СПОРТИВНЫЕ СОРТНЕННИИ ИМ. С. М. ИВАНОВА	
Проверил	Гельсер			Фасад в осях "А"-Д"	
Разработал	Таргашова			Копировала 16312-02 26 Формат 22г	

Тилобой проект 29А-3-2В Альбом I часть I

Копия верна

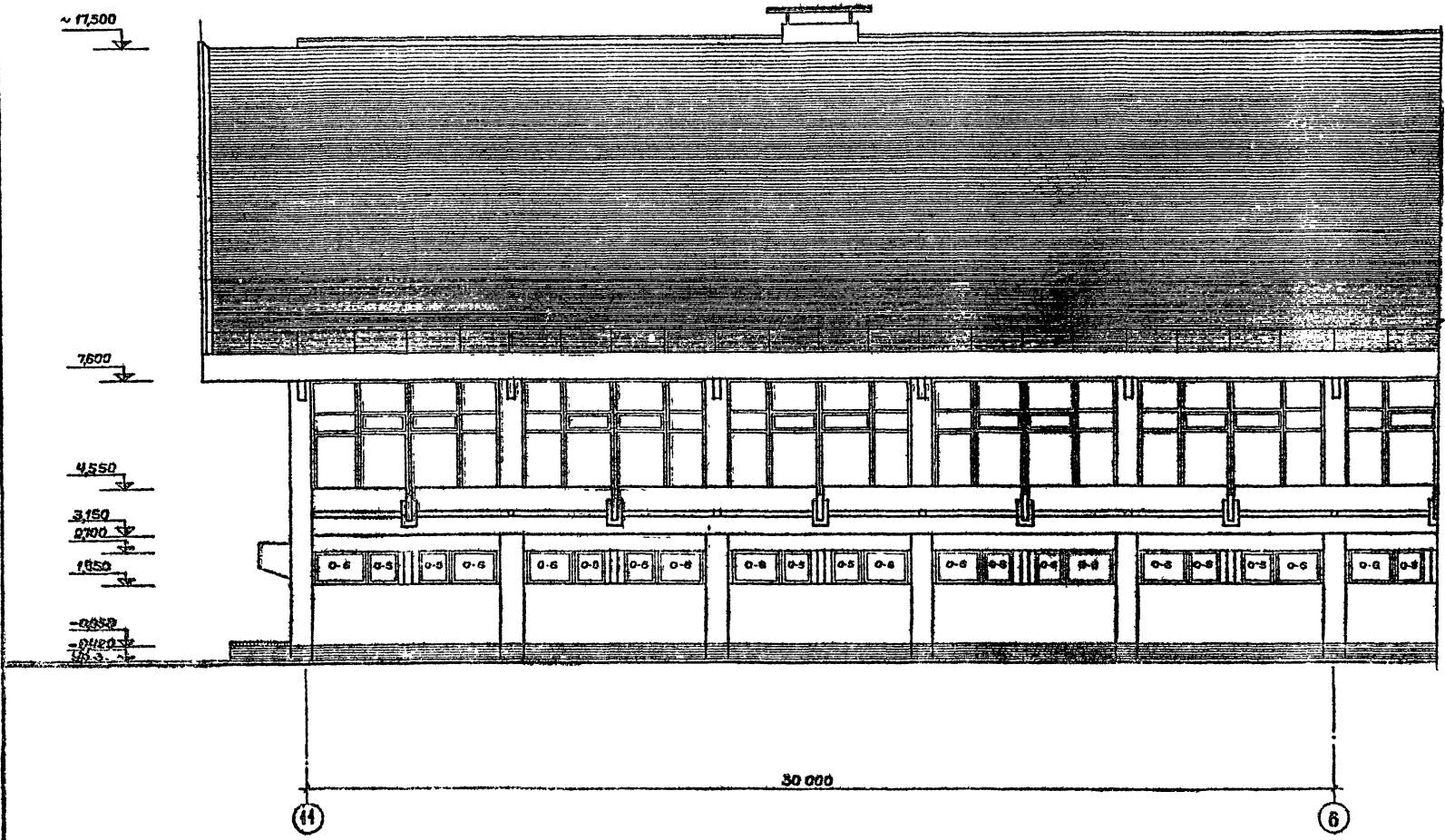


		1979	ТП	29А-3-2В	АС
Исполнитель	Перчикова	Бассейн (в деревянном каркасе) с крытыми ваннами: 50x21м с местами для зрителей и детской			
Нач. работ	Портняжко	Студия	Лист	Листов	
Утвердил	Покрасс	Р	АС-23		
Выполнил	Гельсман	Фасад в осях „Л“-„А“			
Проверил	Лаврова	ЗРЕЛИЩНЫЕ ЗДАНИЯ И СПОРТИВНЫЕ СООРУЖЕНИЯ ИМ. В.С. МЕЖЕНДЕВА			
Разработчик	Перчикова	Копировали 16.12.01 77 Формат 22r			

Лист 1/100000

Копия верна

Типовой проект 294-3-28 Альбом I часть 1

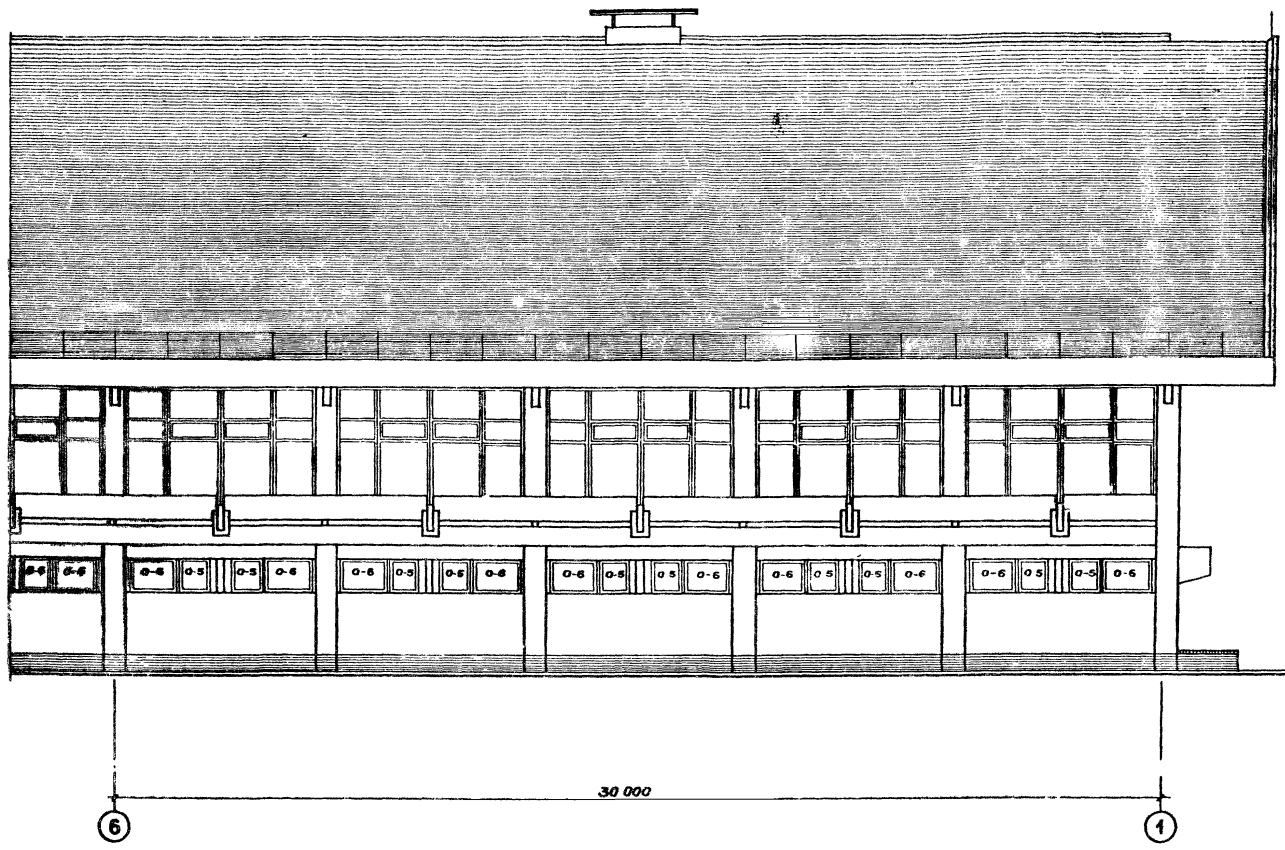


Примечание:
Фасад в осях "Б-А" см. лист АС-25.

		1979	ТП	294-3-28	АС
Исполнитель	Перчикова	Бассейн (в деревянной конструкции) с крытыми			
Маш. лист	Перчикова	ваннами: 50x21м с местами для зрителей и детской			
Корректор	Поперисо	Лист	Лист	Лист	
Лицевая	Поперисо	Р	АС-24		
Лицевая	Поперисо	Фасад в осях "11-Б"			
Лицевая	Поперисо	Зрелищный зал и спортивный			
Лицевая	Поперисо	Борьбинский			
Лицевая	Поперисо	Пол. В. Мещеряков			
Лицевая	Поперисо	Копировала 16312-02 28 Формат 22г			

Копия БЭРМ

Типовой проект 294-3-2Б Альбом I, часть 1

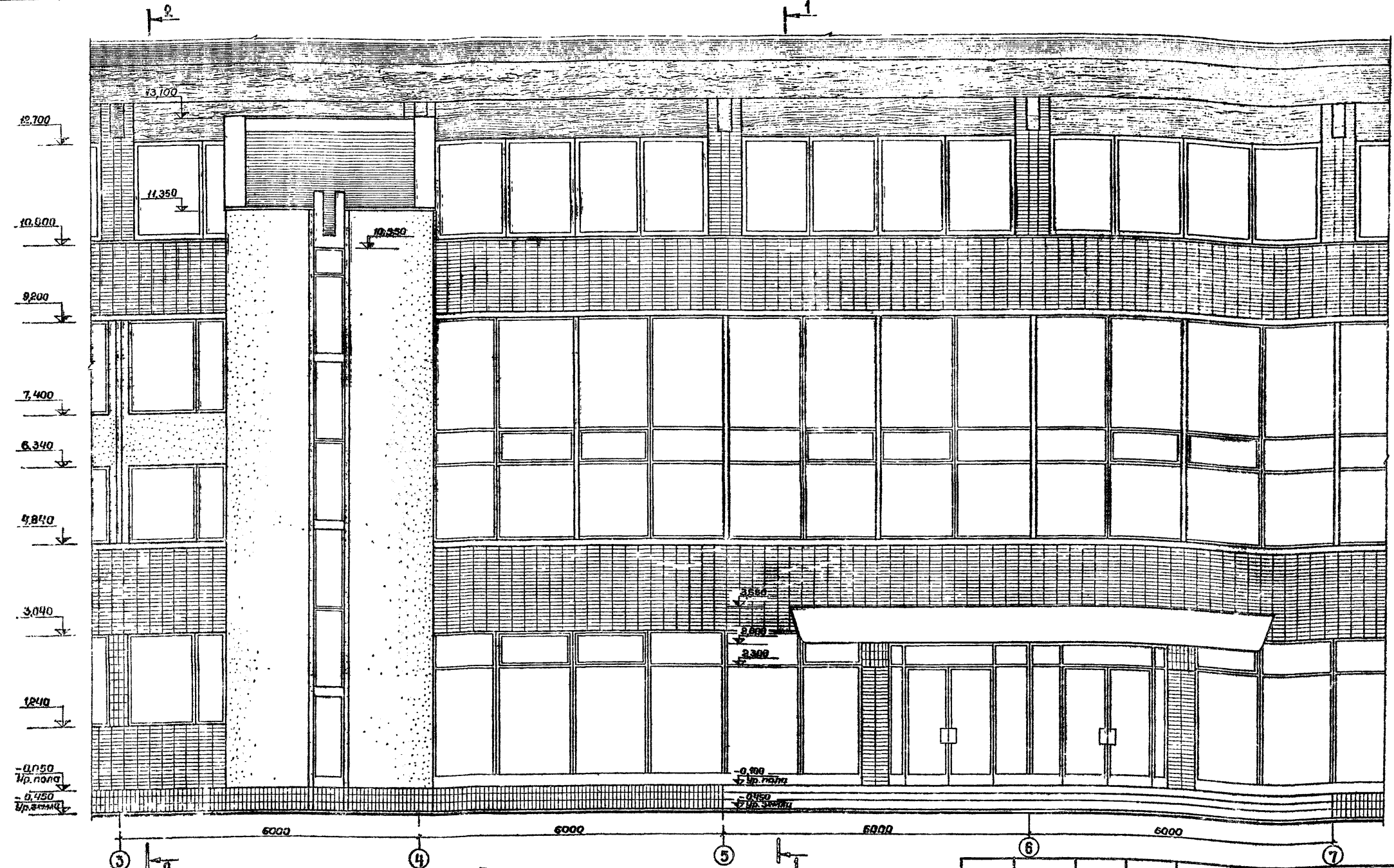


Примечание:
 Фасад в осях „14“-„6“ см. лист АС-24.

			1979	ТП	294-3-2Б	АС
Директор	Горюхов	<i>Горюхов</i>	Бросов (в предложенных конструкциях) с крытыми банями 50х21м с местами для зрителей и детской.			
Нач. маш. цеха	Горюхов	<i>Горюхов</i>				
Директор	Локресс	<i>Локресс</i>				
Директор	Гельфер	<i>Гельфер</i>				
Директор	Лаврова	<i>Лаврова</i>				
Прораб	Гельфер	<i>Гельфер</i>				
Машинист	Тарасова	<i>Тарасова</i>				
					Фасад в осях „6“-„1“	
						Экспертное заключение и строительный надзорный акт № 153/10/1979

Копия чертежа

Титульный проект 294-3-28 Альбом I часть 1



Примечания:

1. Сечения 1-1 и 2-2 см. лист АС-27.
2. Стены здания облицовываются лицевым керамическим пустотелым кирпичом.
3. Стены лестничных клеток и простенки на отм. 6,340 и 7,400 отделяются терразитовой штукатуркой.
4. Цоколь здания, стены площадок и простенки в окнах 1^{го} этажа облицовываются плиткой «Кобальчик» светло-коричневого цвета.
5. Бетонный козырек, обрамление витража, ножи — после подготовки окрашиваются поливинилацетатной краской в белый цвет.
6. Деревянные арки покрытия, фасадные доски покрываются бесцветным лаком.

		1979	ТП	294-3-28	АС
Пл. металл	Герчилов	Архитектор	Бассейн (в деревянных конструкциях) крытый		
Нач. маст.	Горьшкая	Инженер	Размеры: 50x21м с местами для зрителей и детской		
Дирекция	Покровск	Инженер	Сталь	Лист	Листов
П. арх. пр-та	Гельзер	Инженер	Р	АС-26	
Дирекция	Лаврова	Инженер	Фрагмент гладкого фасада		
Проектировщик	Гельзер	Инженер	Архитектурный отдел		
Разработчик	Тарасова	Инженер	содержит		
			Исполнитель		

18312-02 30

Копия верна

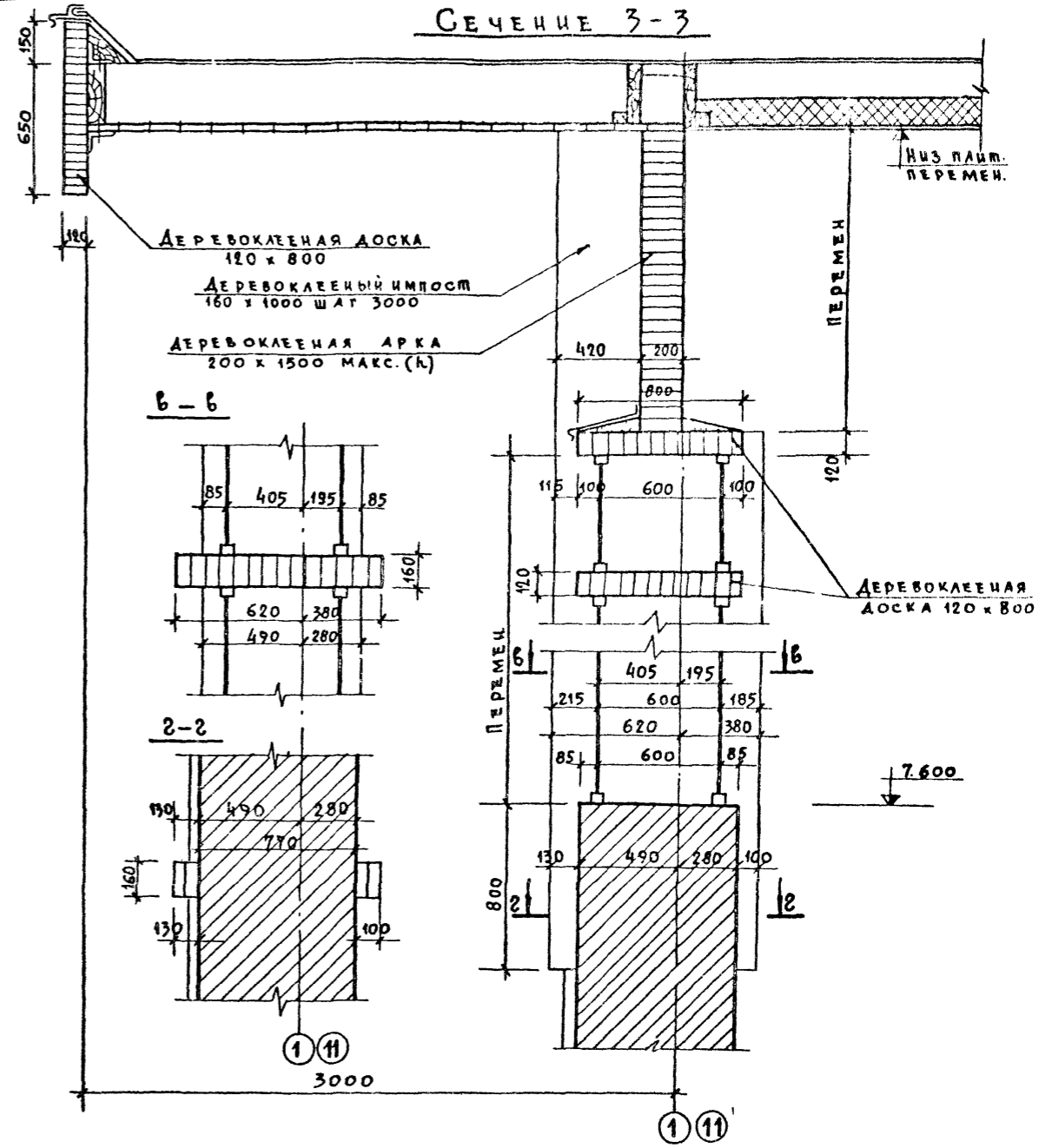
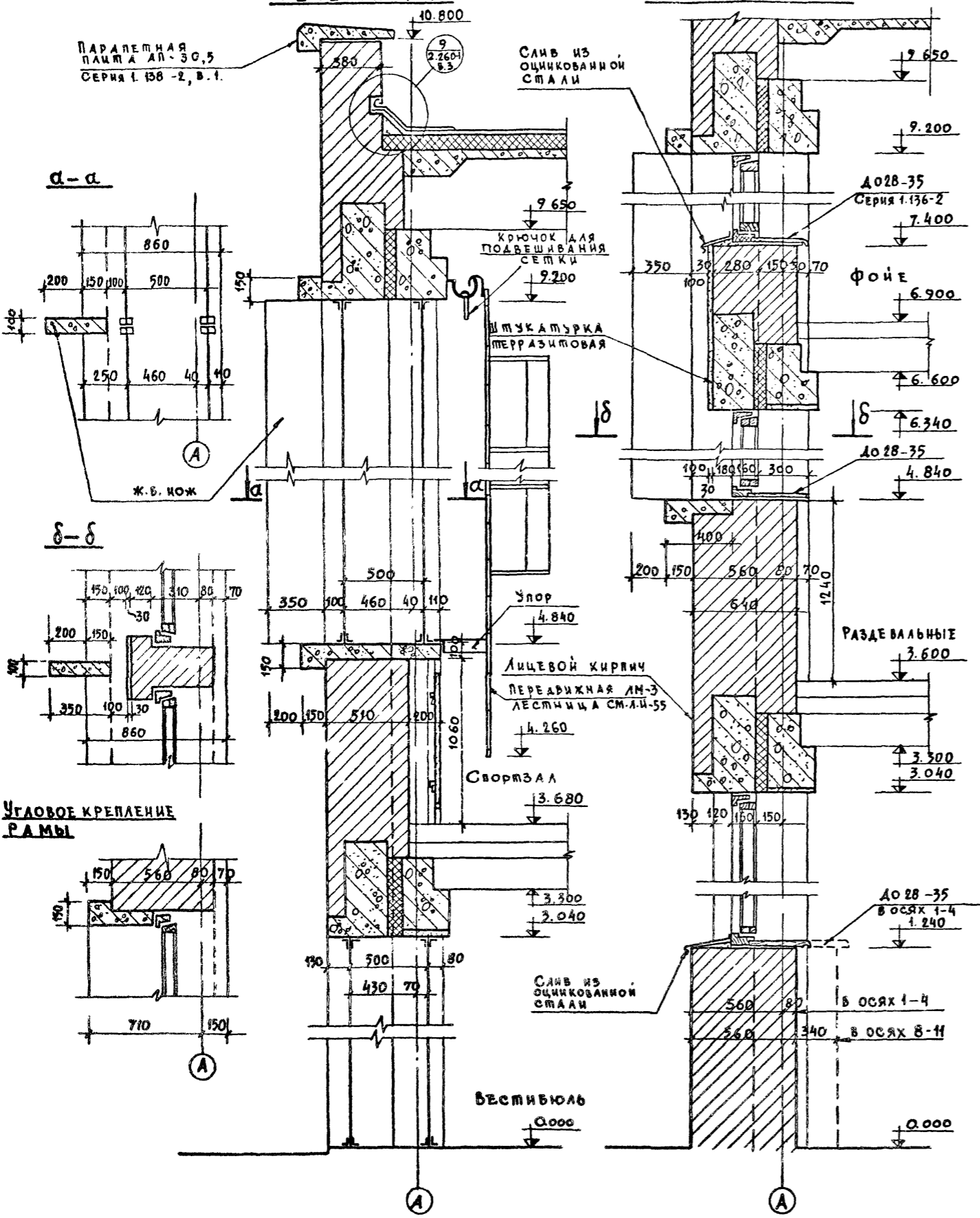
Альбом I частям I

Типовой проект 294-3-28

Сечение 1-1

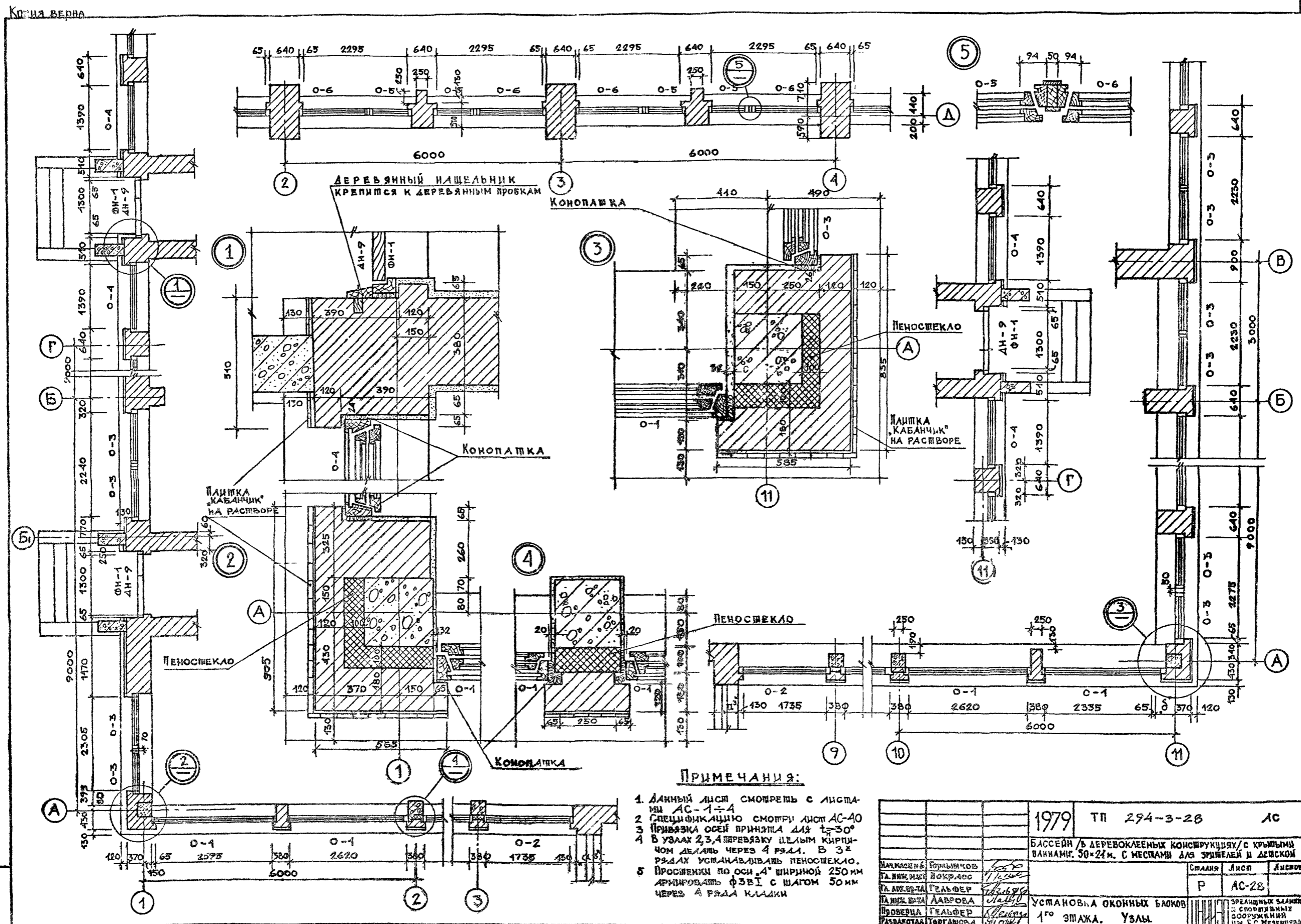
Сечение 2-2

Сечение 3-3



ПРИМЕЧАНИЕ
 1. Данный лист см. совместно с листами АС-26, КС-4, КС-5, КС-27.

1979		ТП 294-3-28		АС	
БАСЕЙН /в ДЕРЕВОКЛЕЕННЫХ КОНСТРУКЦИЯХ/ С КРЫТЫМИ БАЙНАМИ: 50x24м С МЕСТАМИ ДЛЯ ЗРИТЕЛЕЙ И ДЕТСКОЙ					
НАЧ. МАСШ. АВ.	ТОРЯШКОВ	<i>Торяшков</i>	СТАНДА	Лист	Листов
ТА. ИИ. МАСШ.	ПОКРАС		Р	АС-27	
ТА. АРХ. ВР. ТА.	ГЕЛЬФЕР				
ТА. ИИ. ВР. ТА.	ЛАВРОВА				
ПРОВЕРКА	ГЕЛЬФЕР				
РАЗРАБОТ.	ТОРЯШОВА				
Сечения по стенам в осях А, 1, 11.			ЗРЕАНИК ЗДАНИЯ И ОПОРЫ ВЪЕЗДНЫХ СООРУЖЕНИИ ИМ. В.С.СМЕЛОВИЧКА		



ПРИМЕЧАНИЯ:

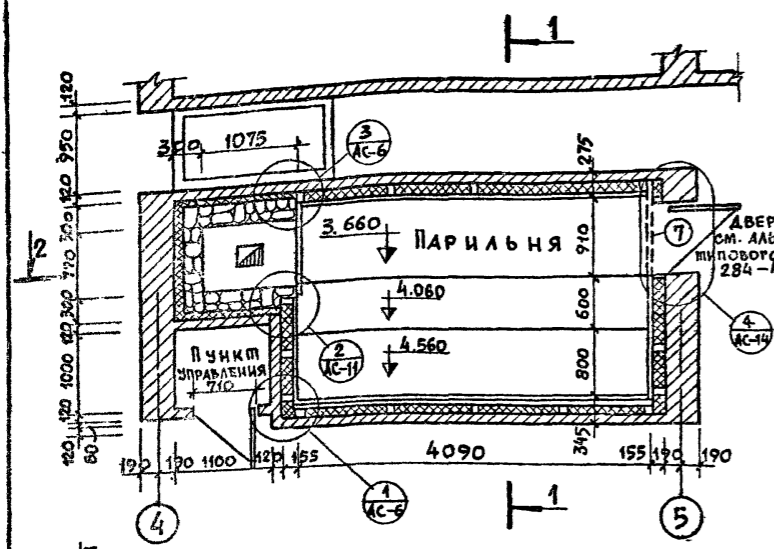
1. Длинный лист смотреть с листа АС-1-4
2. Спецификацию смотри лист АС-40
3. Привязка осей принята для $t=30^\circ$
4. В узлах 2,3,4 привязку целым кирпичом делать через 4 ряда. В 3х рядах устанавливать пеностекло.
5. Продженки по оси 4 шириной 250 мм армировать ф3В1 с шагом 50мм через 4 ряда кладки

		1979	ТП 294-3-28	АС
БАСЕЙН / В ДЕРЕВЯНО-КЕРАМИЧЕСКИХ КОНСТРУКЦИЯХ / С КРЫШЕЙ И ВАННАМИ. 50x24м. С МЕСТАМИ ДЛЯ ЗРИТЕЛЕЙ И ДЕТСКОЙ				
МАСТЕР №6	ГОРБАТЫКОВ			
ТА. ВНИК. РАБ.	ВОКРАСС			
ТА. АДЕ. РАБ.	ГЕЛЬФЕР			
ТА. МОН. РАБ.	ЛАВРОВА			
ПРОВЕРКА	ГЕЛЬФЕР			
РАЗРАБОТКА	ТОРГАШОВА			
		УСТАНОВКА ОКОННЫХ БАКОВ		
		1 ^{го} ЭТАЖА. УЗЛЫ		
		СТАЛКА		ЛЕСО
		АС-28		
		ЗРЕАЩИХ СЛАНКИ		
		СПОРТИВНЫХ		
		СООРУЖЕНИЙ		
		И.М. С. МЕЗЕНЦЕВА		

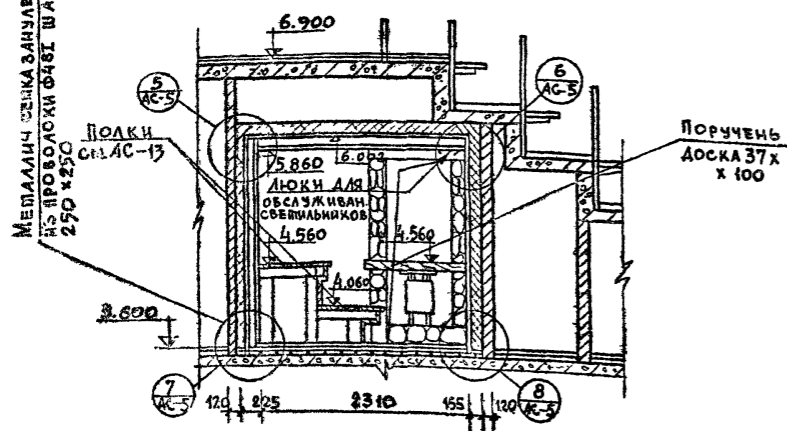
Типовой проект 294-3-28 Альбом I части

Копия чертежа

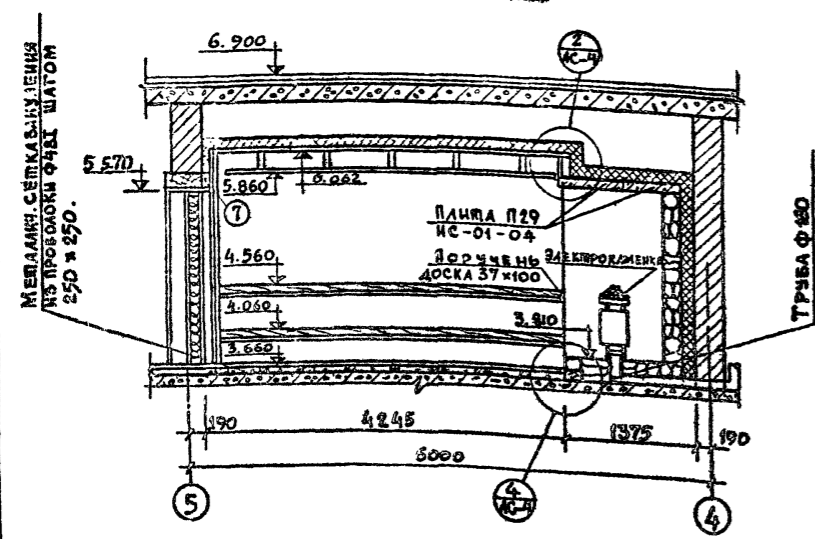
ПЛАН



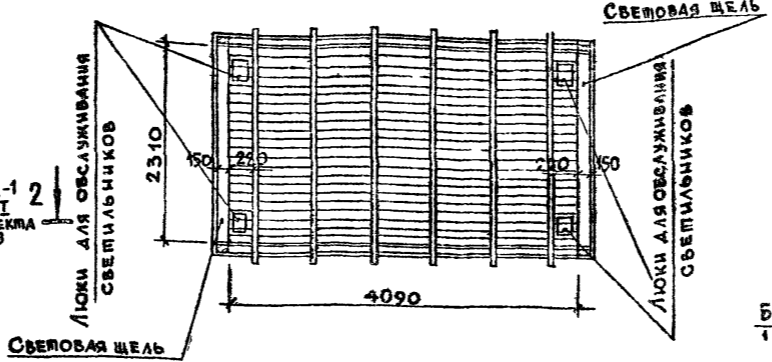
РАЗРЕЗ 1-1



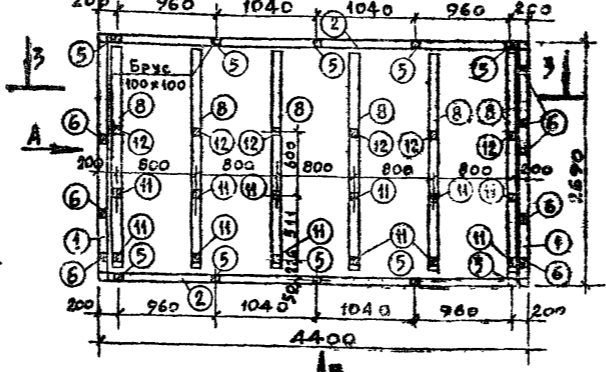
РАЗРЕЗ 2-2



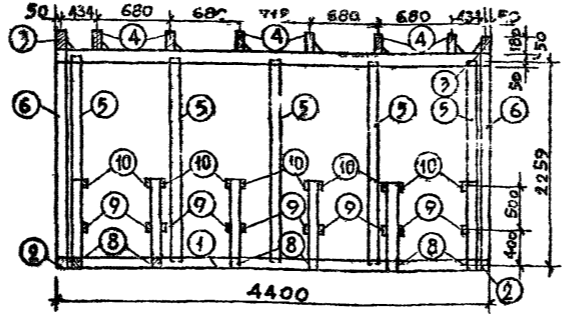
ПЛАН ПОДШИВНОГО ПОТОЛКА (Вид со стороны конструкций)



НАПОЛЬНЫЕ КОНСТРУКЦИИ КАРКАСА



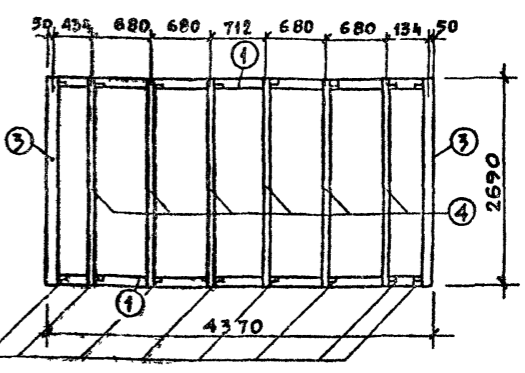
РАЗРЕЗ 3-3



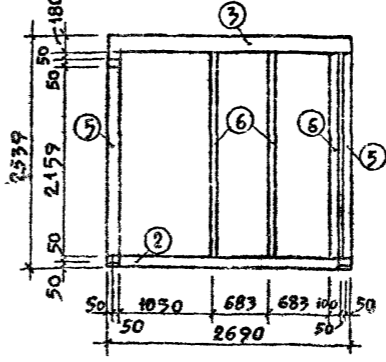
СПЕЦИФИКАЦИЯ ДЕРЕВЯННЫХ КОНСТРУКЦИЙ КАРКАСА

Наименование конструкции	№ поз.	Наименование пиломатериала	Длина поз.	Кол. шт.	Объем м³	Порода древесины	
							Длина м
КАРКАС КАМЕРА СУХОГО ЖАРА	1	Брус 100x100	4400	4	17,6	Хвойные	
	2	—	2690	2	5,38	—	
	3	Брус 180x100	2690	2	5,38	—	
	4	Доска 180x40	2690	6	16,44	Лиственница	
	5	Брус 100x100	2359	10	23,6	Хвойные	
	6	—	2410	8	19,28	—	
	7	—	1112	1	1,1	0,01	—
	8	—	2400	6	14,4	0,07	Лиственница
	9	Брус 50x100	850	10	8,5	0,04	Лиственница
	10	—	736	10	7,4	0,004	—
	11	Брус 100x100	900	12	10,8	0,01	—
	12	—	400	6	2,4	0,006	—

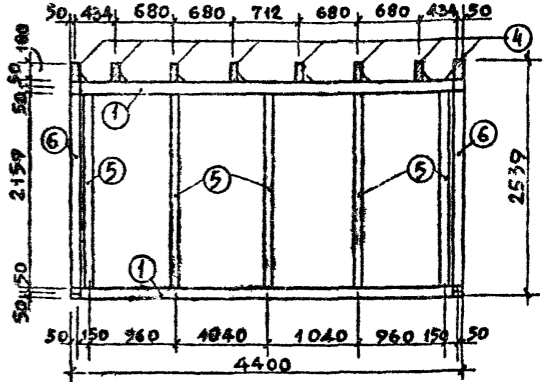
ПОТОЛОЧНЫЙ КАРКАС



СТЕНОВОЙ КАРКАС ПО 'А'



СТЕНОВОЙ КАРКАС ПО 'Б'



РАСХОД ОБЛИЦОВОЧНЫХ МАТЕРИАЛОВ

Наименование конструкции	Наименование пиломатериала	Сечение	РАСХОД		Название
			Длина м	Объем м³	
Пол	Доска шпунтов.	124x37	56,7	0,35	Листвен. пор.
	Доска профилир.	100x37	10,2	0,07	
Стены	Доска в четверть (строганная)	84x32	364	0,9	Хвойн. пор.
	Доска профилир. (строганная)	84x22	208	0,4	
Потолок	Доска в четверть (строганная)	84x22	123	0,3	Хвойн. пор.
	Доска профилир. (строганная)	84x22	82	0,25	
Полки	Доска шпунтов.	124x37	50	0,27	Листвен. пор.
	Доска (строганная)	84x22	21	0,04	

ПРИМЕЧАНИЯ

- Баня сухого жара принята по типовому проекту 284-4-48. Маркировка узлов и ссылка на листы приняты по этому же проекту.
- Данный лист смотреть совместно с листом АС-5 типового проекта бассейна.

1979 ТП 294-3-28 АС

БАСЕЙН /В ДЕРЕВЯННЫХ КОНСТРУКЦИЯХ/ В КРЫТЫХ БАННАХ: 50x21 м. С МЕСТАМИ ДЛЯ ЗРИТЕЛЕЙ В ДЕТСКОЙ.

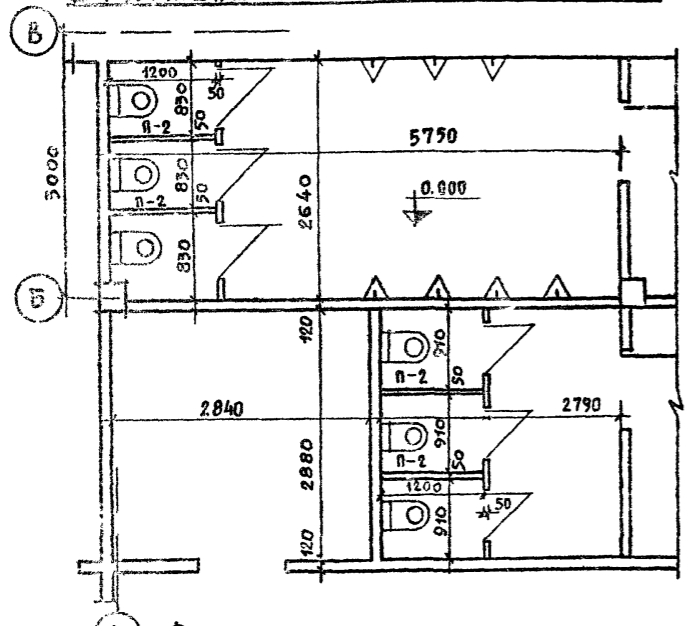
Исполнитель	Торашов	Склад	Лист	Листов
Главный архитектор	Покрас	Р	АС-29	
Главный архитектор	Гельфер			
Главный архитектор	Лаврова			
Проверщик	Гельфер			
Разработчик	Торашова			

Баня сухого жара ПЛАН, РАЗРЕЗЫ, ДЕТАЛИ

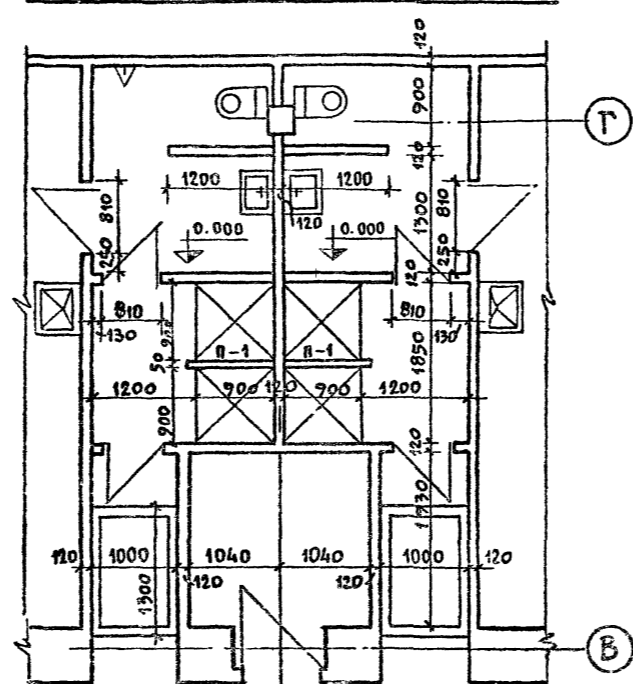
Копия верна

ТИТОВЫЙ ПРОЕКТ 294-3-25 Листом I часть

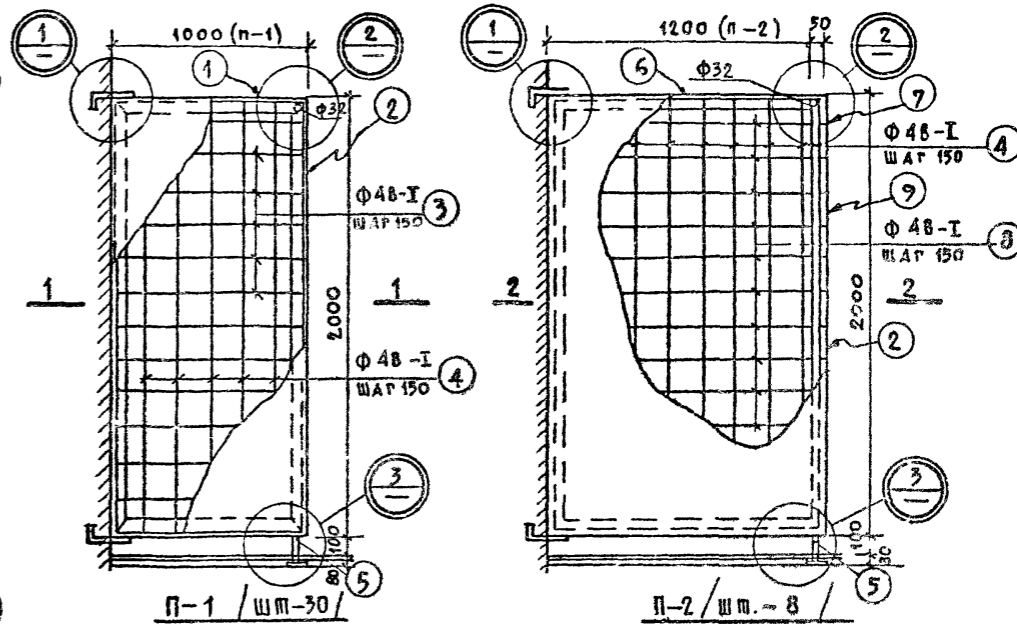
ФРАГМЕНТ ПЛАНА 1-го этажа



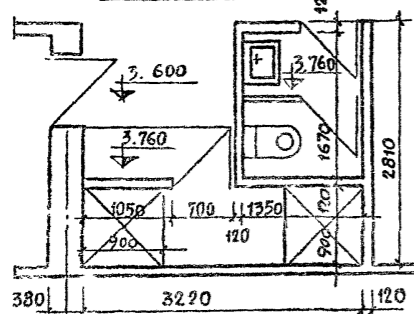
ФРАГМЕНТ ПЛАНА 1-го этажа



УСТАНОВКА ЖЕЛЕЗОБЕТОННЫХ ПЕРЕГОРОДОК КАБИН ДУШЕВЫХ И САУЗЛОВ.



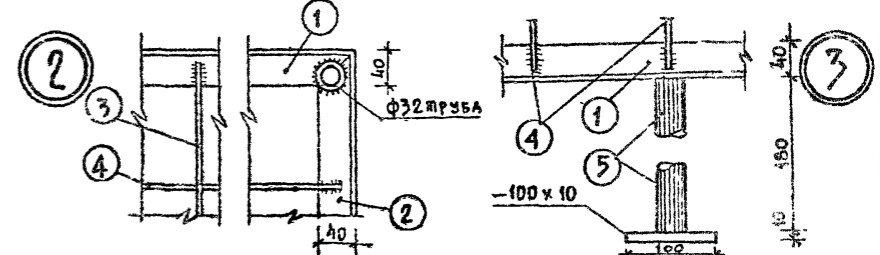
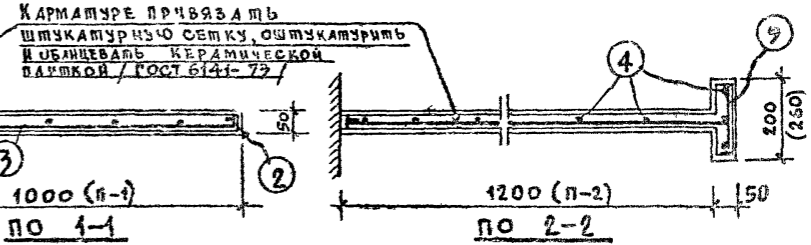
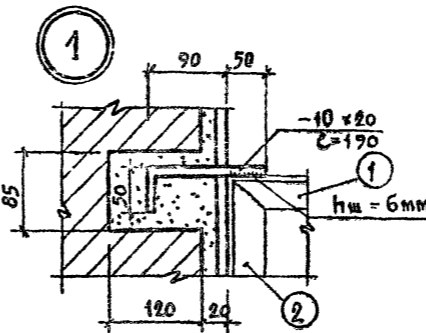
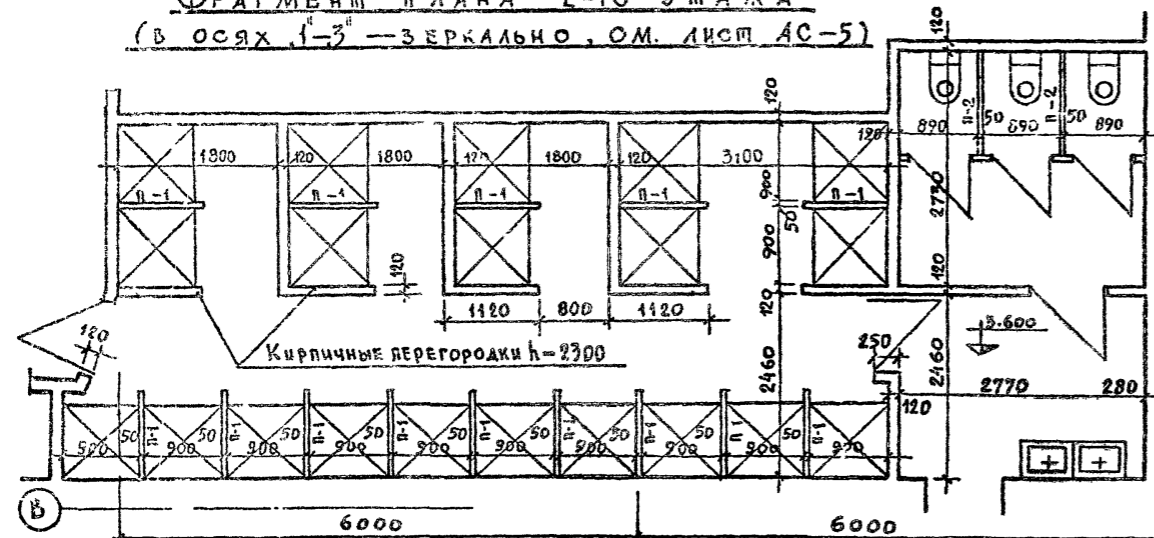
ФРАГМЕНТ ПЛАНА 2-го этажа



СПЕЦИФИКАЦИЯ МЕТАЛЛА НА I МАРКУ — В СТ.ЗКП

МАРКА	ИЛ	ПРОФИЛЬ	ДЛИНА	КОЛ.	ВЕС	МАРКА	ИЛ	ПРОФИЛЬ	ДЛИНА	КОЛ.	ВЕС
поз.	мм	мм	шт.	поз. всех	поз. всех	поз.	мм	мм	шт.	поз. всех	поз. всех
1	2140-25-4	1000	2	4,0	8,0	7	2140-25-4	200	2	0,8	1,6
2	—	2000	2	8,0	16,0	4	Ф48-1	1980	11	0,19	2,09
3	Ф48-1	980	12	0,11	1,32	8	—	1180	12	1,44	17,2
4	—	1980	6	0,19	1,14	9	—	200	12	0,02	0,24
5	Ф32	180	1	0,67	0,67	5	Ф32	180	1	0,67	0,67
6	2140-25-4	1200	2	4,0	8,0						
2	—	2000	2	8,0	16,0						

ФРАГМЕНТ ПЛАНА 2-го этажа (в осях 1-3 — зеркально, см. лист АС-5)



ВЫБОРКА МАРК НА САИ.ТЕХ. ПЕРЕГОРОДКИ

МАРКА	РАЗМЕРЫ	КОЛИЧЕСТВО ШТ.		ВСЕГО	ВЕС КГ.	
		1 ЭТАЖ	2 ЭТАЖ		1 МАРКИ	ВСЕГО
п-1	1000x2000	2	28	30	27,13	813,90
п-2	1200x2000	4	4	8	45,20	361,60

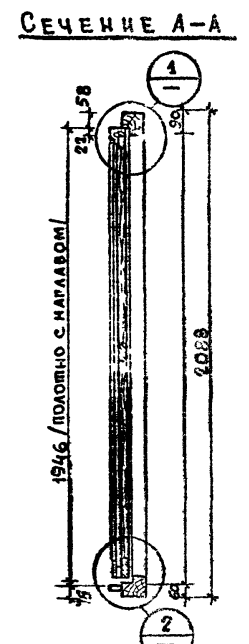
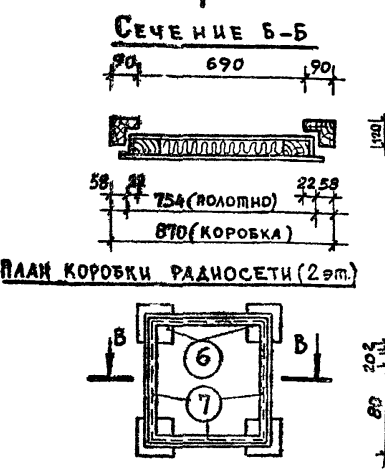
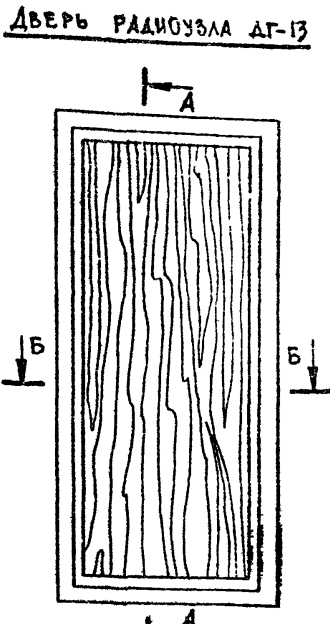
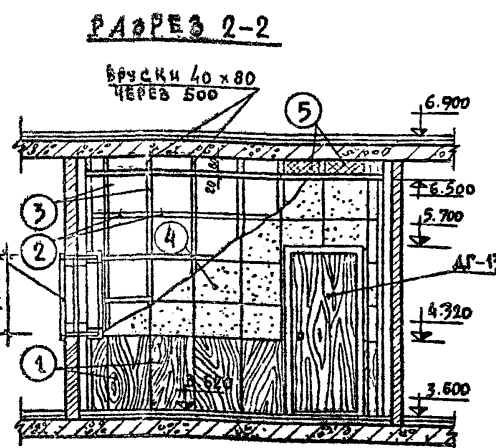
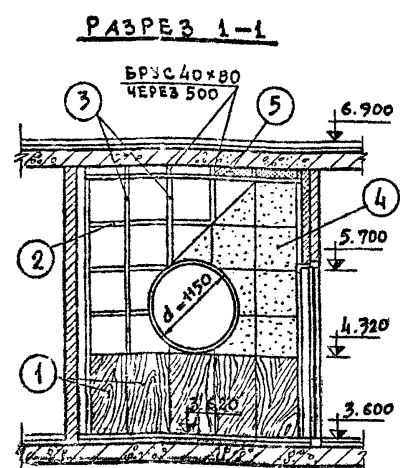
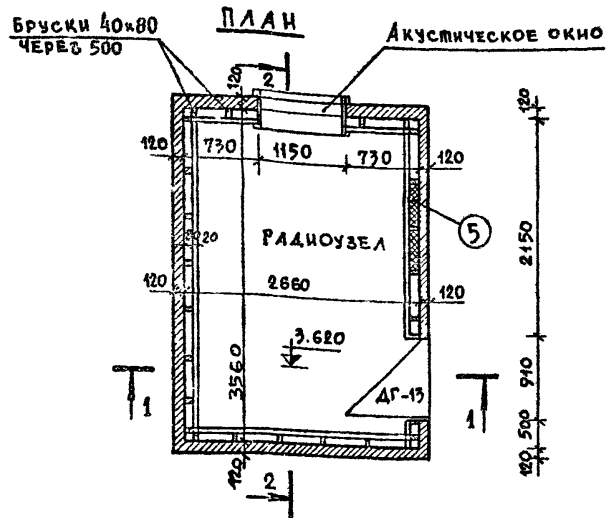
ТРУБА Ф32 L=950 мм / 55 шт. / — 126,00
РАСХОД ШТУКАТУРНОЙ СЕТКИ — 150,00
Итого: 1451,50 кг.

ПРИМЕЧАНИЯ

- Данный чертеж читать совместно с листами АС-1, 2, АС-5, 6
- Все металлические элементы должны быть покрашены антикоррозийным лаком в 2 раза

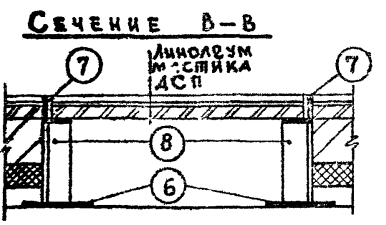
1979		ТП 294-3-25		АС
БАССЕЙН / БАДЕРОВОКЛЕЕННЫХ КОНСТРУКЦИЯ / С КРЫТЫМИ ВАННАМИ: 50x21М С МЕСТАМИ ДЛЯ ЗРИТЕЛЕЙ И ДЕТЕЙ.				
НАЧ. МАСШ.:	ГОРЬШКОВ	СТАД.:	ЛИСТ	ЛИСТОВ
РАБ. МАСШ.:	ПОДРАСС	Р	АС-30	
РАБ. МАСШ.:	ГЕЛЬФЕР	УСТАНОВКА ПЕРЕГОРОДОК И СПОРТИВНЫХ СОРТНОВЫХ СОРТНОВЫХ		
РАБ. МАСШ.:	ЛЮБОВА	КАБИН ДУШЕВЫХ И САУЗЛОВ		
РАБ. МАСШ.:	ГЕЛЬФЕР	ИМ. Б.С. МЕШЕРОВА		
РАЗРАБОТ.	ГОРШОВА			

Типовой проект 294-3-28 Альбом I часть 1



СПЕЦИФИКАЦИЯ МЕТАЛЛА НА КОРОВКУ.

№	ПРОФИЛЬ	Л. ММ	КОЛ. ШТ.	БЕС. УГ.
6	5x60	60	4	0,6
7	L 25x3	300	4	1,6 2,9
8	L 25x3	70	4	0,7

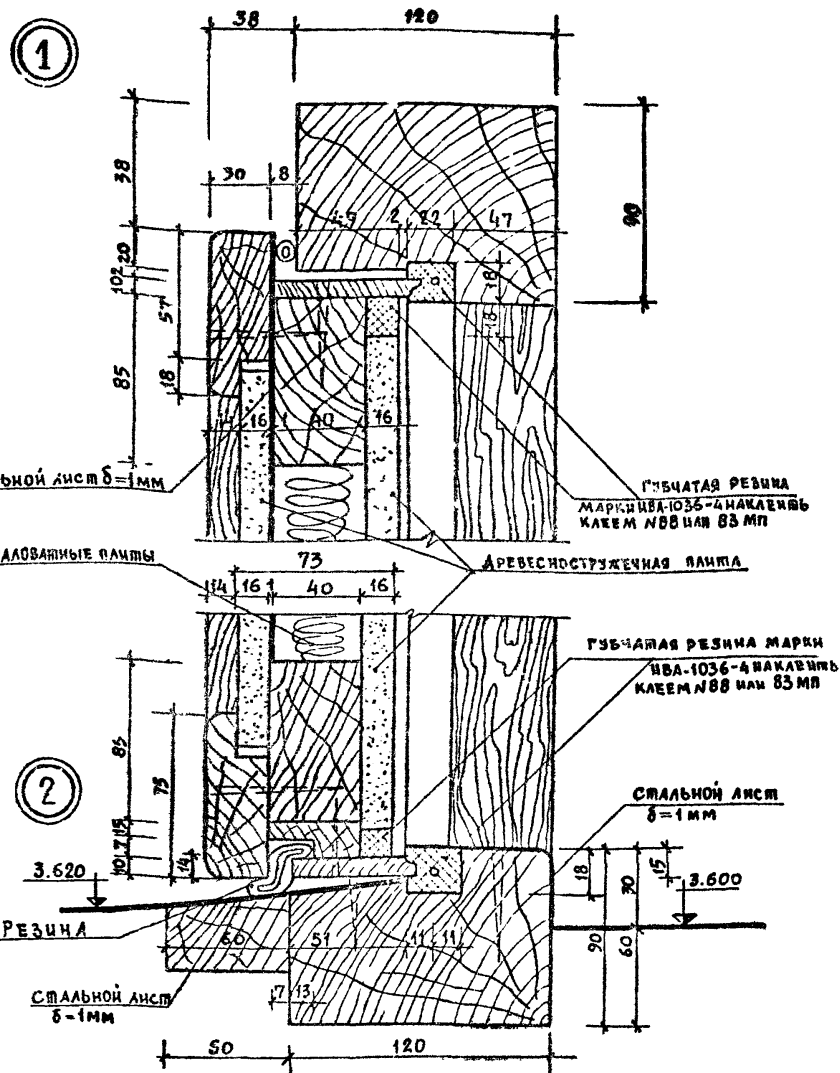


СПЕЦИФИКАЦИЯ НА ДВЕРЬ

НАИМЕНОВАНИЕ ДЕТАЛИ	МД	К-ВО
КОРОВКА	МЗ	0,08
ПОЛОТНО	И	0,082
ШТАПИК / ИЗВЕРЖЕН ДИОРОД	П.М.	6,2
КОЖАНАЯ ПРОКЛАДКА	И	6,2
РЕЗИНА	И	6,2
ЛЕПКИ ПОЛУШАРИКОВЫЕ А-225 ГОСТ 5088-72	И	2
ЗАМОК С КАТКОМ И РЕГУЛЯТОРОМ	И	2
РУЧКИ ДВЕРНЫЕ И-69 ГОСТ 5087-72	И	2
ОСТАНОВЫ ДВЕРНЫЕ ГОСТ 5091-72	И	1
СТАЛЬ ЛИСТ. 68% 1966	МЗ	1,31

СПЕЦИФИКАЦИЯ НА АКУСТИЧЕСКУЮ ОБРАБОТКУ СТЕН.

N	НАИМЕНОВАНИЕ	СЕЧЕНИЕ, ММ			КОЛ. ШТ.	ОБЪЕМ	
		В	Г	Д		М ³	ОБЩ.
1.	ОФАНЕРОВАННЫЕ ПАНЕЛИ (БЕЗ ВЕРФОКАЦИИ)	6	700	900	22	0,45	9,9
2.	ОБВЯЗКА / ГОРИЗОНТАЛЬНАЯ /	40	80	2000	30	0,0064	0,192
3.	ОБВЯЗКА / ВЕРТИКАЛЬНАЯ /	40	80	2700	30	0,007	0,27
4.	АКУСТИЧЕСКАЯ ПАНЕЛЬ / ВОСЬМЬРЕСНЕВЕРТ (3-Д)	20	500	500	130	0,005	0,65
5.	МИНЕРАЛОВАТНЫЕ ПАНЕЛИ	40	—	—	95	—	—



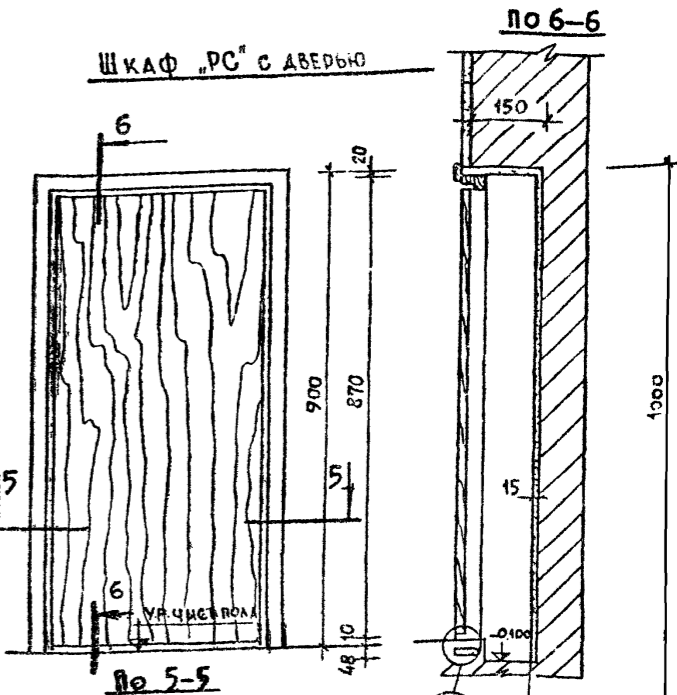
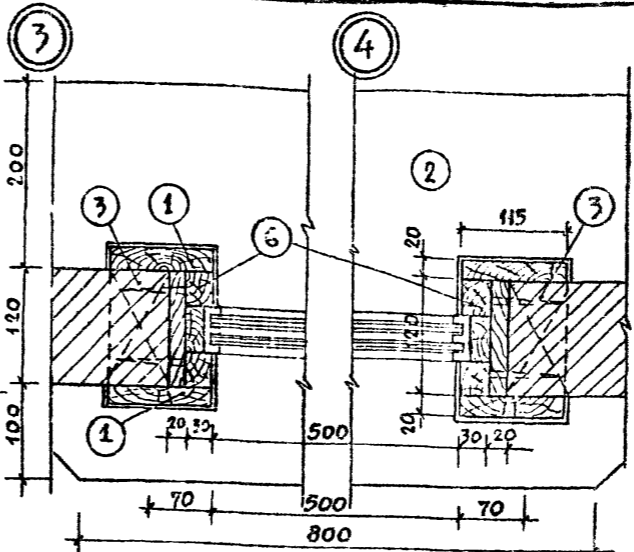
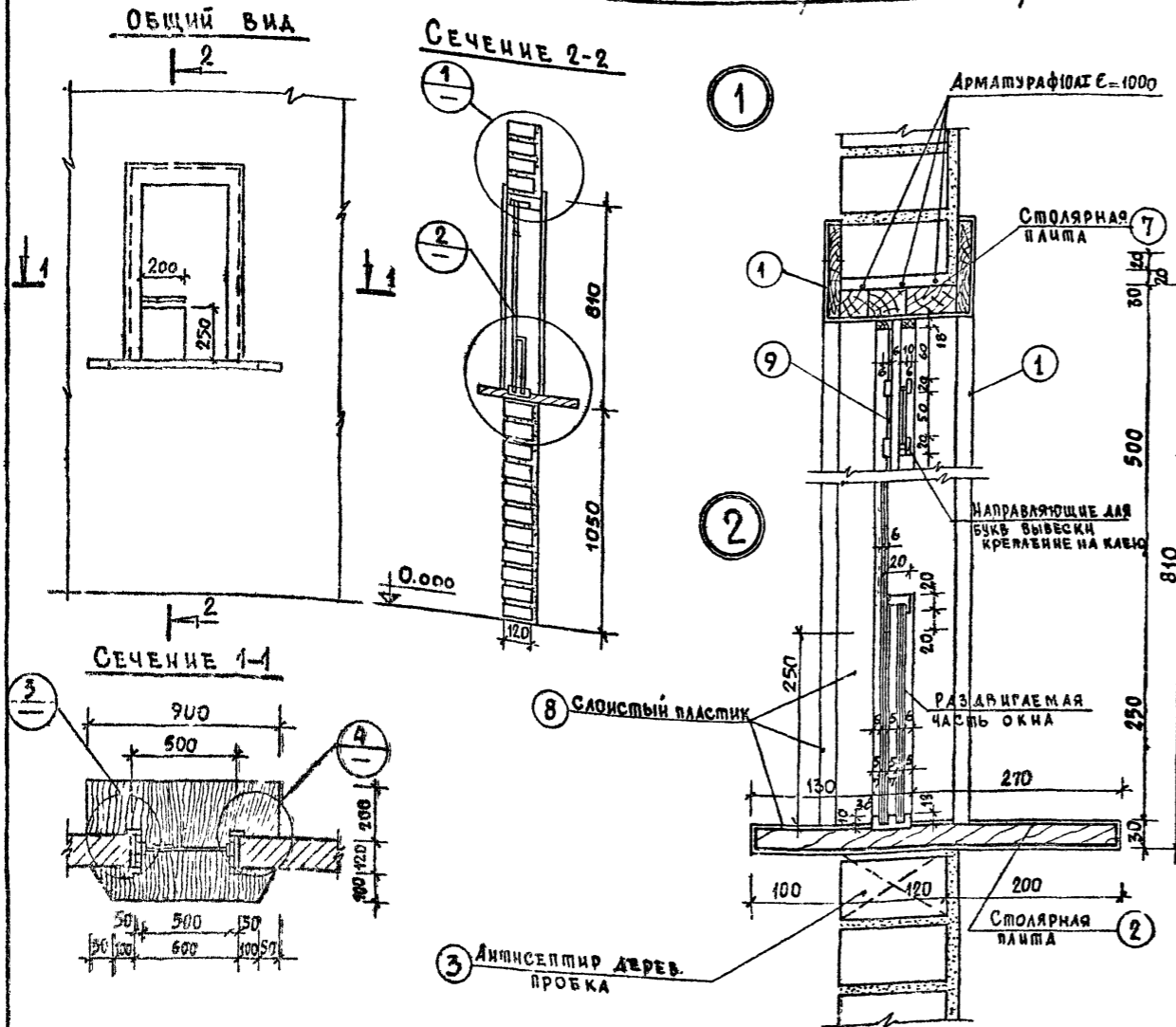
ПРИМЕЧАНИЯ:

1. РАСХОД ДРЕВЕСИНЫ ОПРЕДЕЛЕН ПО ЧЕРНОВЫМ ЗАГОТОВКАМ.
2. ДВЕРНЫЕ ПРИБОРЫ УСЛОВНО НЕ ПОКАЗАНЫ.
3. ВСЕ ДЕТАЛИ ИЗ ДЕРЕВА СОЕДИНЯЮТСЯ НА КЛЕЮ И НАГЕЛЯМИ.
4. НА ДВЕРЬ УСТАНОВЛИВАЮТСЯ ДВА ЗАМКА С КАТКОМ И РЕГУЛЯТОРОМ, ОТДЕЛЬНО НА НАРУЖНУЮ И ВНУТРЕННЮЮ СТОРОНЫ / БЕЗ СКВОЗНОЙ ЗАМОЧНОЙ СВЯЗКИ /.
5. АКУСТИЧЕСКОЕ ОКНО СМ. ЛИСТЫ КМ.

		1979	ТП	294-3-28	АС
БАСЕЙН / В ДЕРЕВОКЛЕЕННЫХ КОНСТРУКЦИЯХ / С КРЫШНЫМИ ВАННАМИ 50x21м. С МЕСЯМИ ДЛЯ ЗРИТЕЛЕЙ И ДЕТСКОЙ.					
НАЧ. МАСШ.	ГОДАШНИКОВ			СТАДИИ	ЛИСТ
ТА. ИИ. МАСШ.	НОКРАСС			Р	АС-31
ТА. АРХ. ВР-ТА	ГЕЛЬФЕР				
ТА. ИИ. ВР-ТА	ЛАВРОВА				
ПРОВЕРКА	ГЕЛЬФЕР				
РАЗРАБОТКА	БЕЛОВО				
АКУСТИЧЕСКАЯ ОБРАБОТКА РАДИОУЗОЛА. ДВЕРЬ РАДИОУЗОЛА ДГ-13.					

Типовой проект 294-3-28 Альбом I часть 1

Окно регистратуры. Кассовое окно /ИД-3 шт 2/



СПЕЦИФИКАЦИЯ МАТЕРИАЛОВ НА ОДНО ИЗДЕЛИЕ (КАССОВОЕ ОКНО)

№ ПОС	НАИМЕНОВАНИЕ	СЕЧЕНИЕ ММ	ДЛИНА ММ	ОБЪЕМ М ³	КОЛ. ШТ.	ОБЩИЙ ОБЪЕМ
1	НАЛИШНИК	115x20	5300	0,015	-	0,140
2	СТОЯРНАЯ ПЛИТА	120x30	1100	0,014	1	
3	ПРОФИЛЬ ДЕР.	120x65	65	0,009	10	
4	ПРОФИЛЬ	30x15	800	0,001	1	
5	НАПРАВЛЯЮЩИЕ	6x20	800	0,004	4	
6	СТОЯРНАЯ ПЛИТА	120x30	810	0,005	2	
7	СТОЯРНАЯ ПЛИТА	120x30	500	0,003	1	
8	ПЛАСТИК	3	1000	1,0	1	
9	ОРГСТЕКЛО	80x6	500	0,05	-	

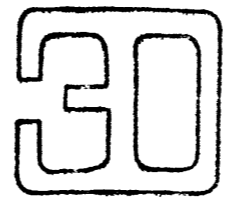
СПЕЦИФИКАЦИЯ НА 1 ИЗДЕЛИЕ

ДРЕВЕСИНА КОРОБКИ	М ³	0,030
ДРЕВЕСИНА КАРКАСА ПОЛОТНА	М ³	0,012
ДРЕВЕСИНА МЕЛКОПУСТОТНОГО ЗАПОЛНЕНИЯ	М ²	0,42
ПЕТАЛИ НАКААДНЫЕ ГОСТ 5088-72 и ГОСТ 17585-72	КОЛ.	2

ШКАФЫ ПОЖАРНОГО КРАНА — ПК; ЭЛЕКТРООБОРУДОВАНИЯ — ЭО

СПЕЦИФИКАЦИЯ НА 1 ИЗДЕЛИЕ (ПК)

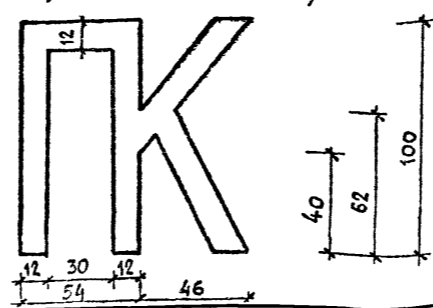
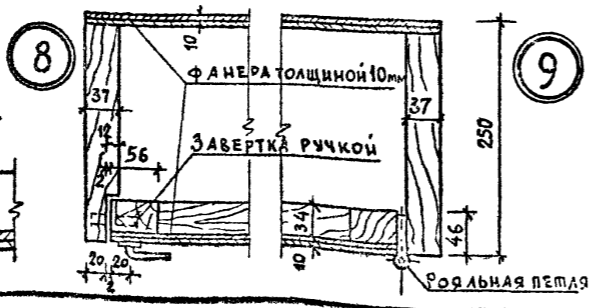
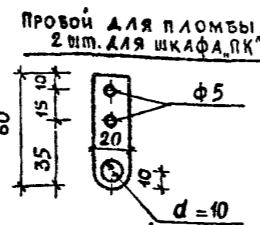
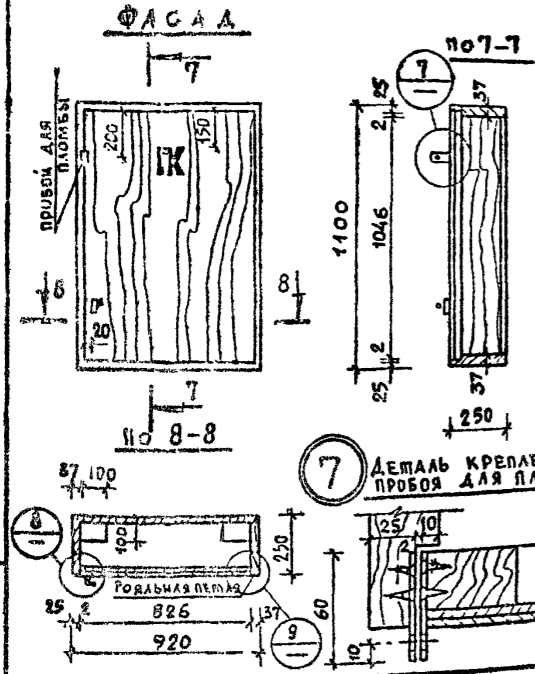
НАИМЕНОВАНИЕ МАТЕРИАЛА	ЕД. ИЗМ.	К-ВО
ДРЕВЕСИНА КОРОБКИ И ПОЛОТНА /СОСНА/	М ³	0,04
ФАНЕРА ТОЛЩИНОЙ 10 ММ	М ²	1,90
ЗАВЕРТКИ ОКОННЫЕ С РУЧКОЙ; ГОСТ - 5090-73	ШТ.	1
Рояльная петля е = 900 мм	ШТ.	1



ЭМБЛЕМА ШКАФА МАТЕРИАЛ АЛЮМИНИЙ

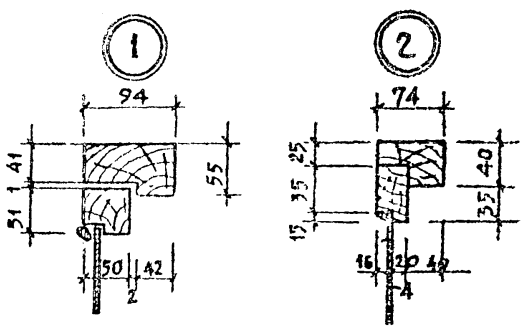
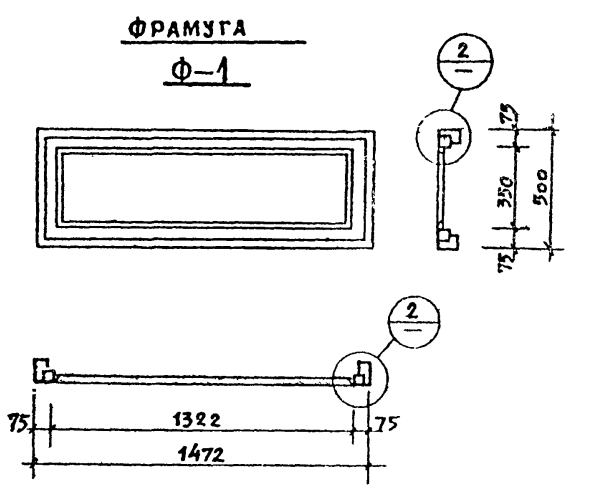
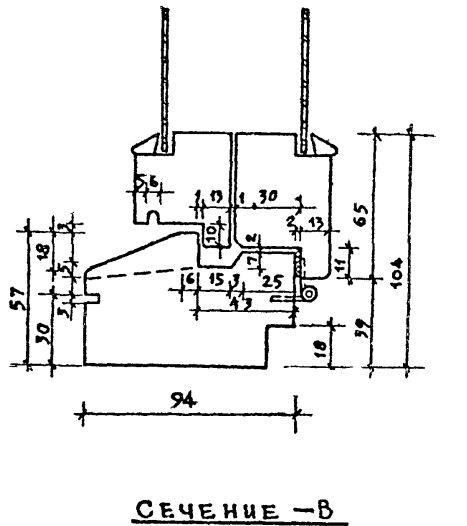
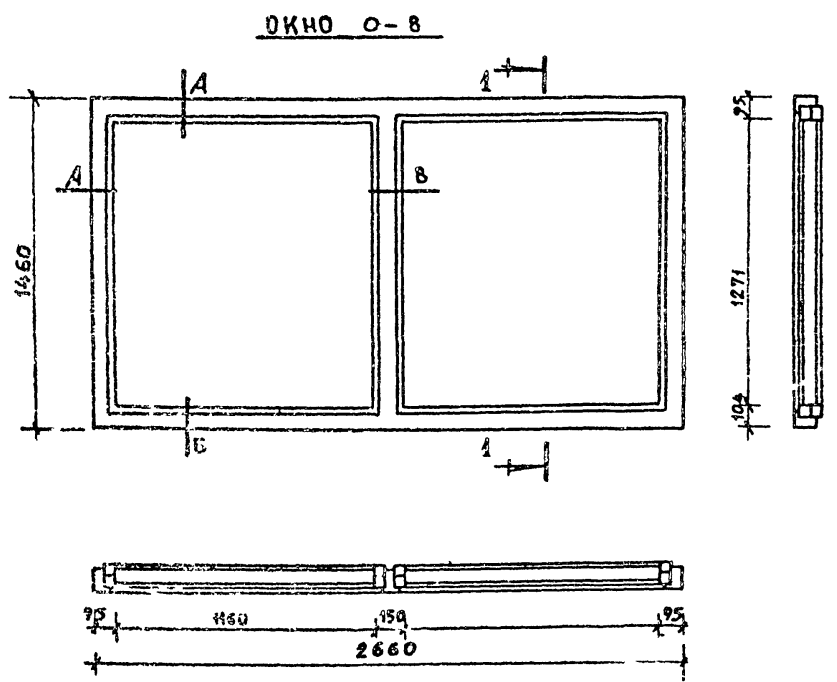
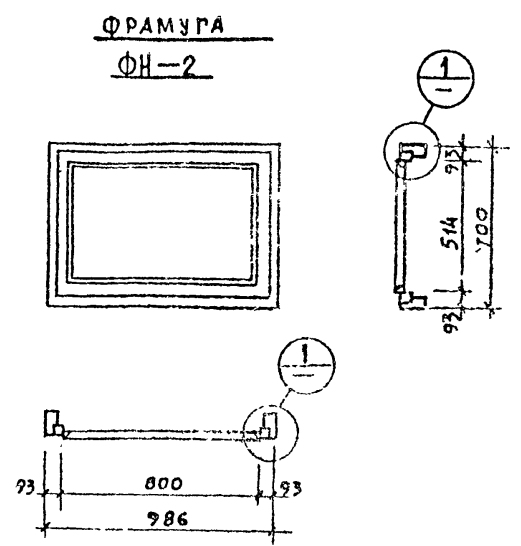
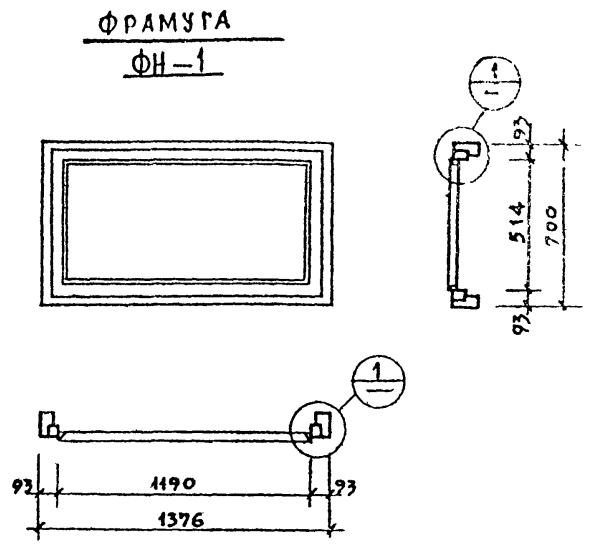
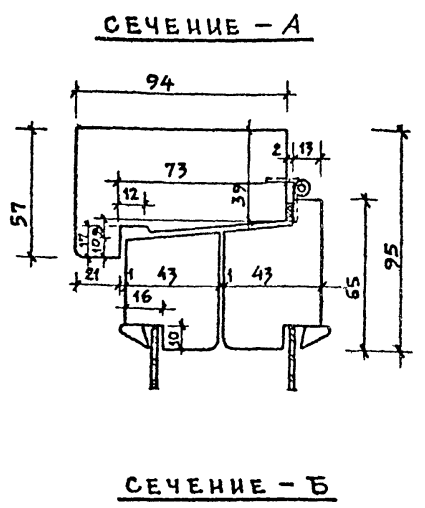
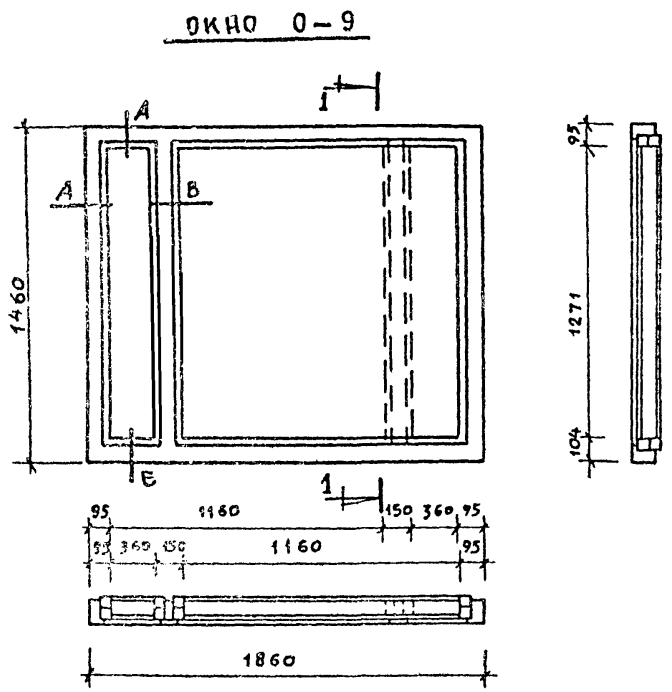
ПРИМЕЧАНИЯ

1. ДВЕРКИ ШКАФОВ «ПК», «ЭО» РС» ПОКРЫТЬ БЕСЦВЕТНЫМ ЛАКОМ.
2. ЭМБЛЕМЫ ШКАФОВ ИЗГОТОВИТЬ ИЗ АЛЮМИНИЯ.
3. ДРЕВЕСИНУ ДЛЯ ШКАФОВ «ПК», «ЭО», «РС» ПОДБЕРГНУТЬ ПРОПИТКЕ АНТИПИРЕНАМИ.



1979		ТП 294-3-28		АС	
БАСЕЙН /В ДЕРЕВЯННЫХ КОНСТРУКЦИЯХ/ С КРЫТЫМИ ВАННАМИ: 50x21М С МЕСТАМИ ДЛЯ ЗРИТЕЛЕЙ НАЕЛСКОЙ					
И.М.МАСТ.	ГОРБАШКОВ	СПАИНА	АНСТ	АНСТОВ	
П.И.М.М.	ПОКРАСС	Р	АС-33		
А.А.Х.П.Т.	ГЕЛЬФЕР	ШКАФЫ «ПК», «РС», «ЭО»			
П.В.М.П.Т.	ЛАВРОВА	Окно регистратуры			
РОЗЕРЯ	ГЕЛЬФЕР	КАССОВОЕ ОКНО. (ИД 23)			
РАВРАСТА	БЕЛОВ	СПЕЦИАЛЬНЫХ ЗДАНИИ И СПОРТИВНЫХ СООРУЖЕНИИ И.М.Б.С. МЕЗЕНЦЕВА			

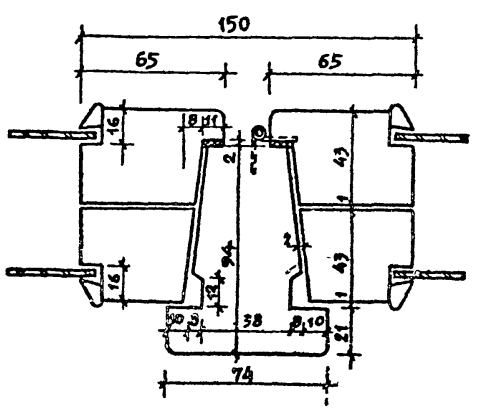
Типовой проект 294-3-28 Альбом I часть 1



СПЕЦИФИКАЦИЯ

№	НАИМЕНОВАНИЕ	КОЛИЧ
1.	Оконный блок 0-8	6
2.	— — — — — 0-9	2 (1шт.-зер)
3.	Фрамуга наружная ФН-1	6
4.	— — — — — ФН-2	3
5.	— — — — — внутренняя Ф-1	1

ПРИМЕЧАНИЕ
Оконные блоки 0-8, 0-9 выполняются по ГОСТ 11214-65.

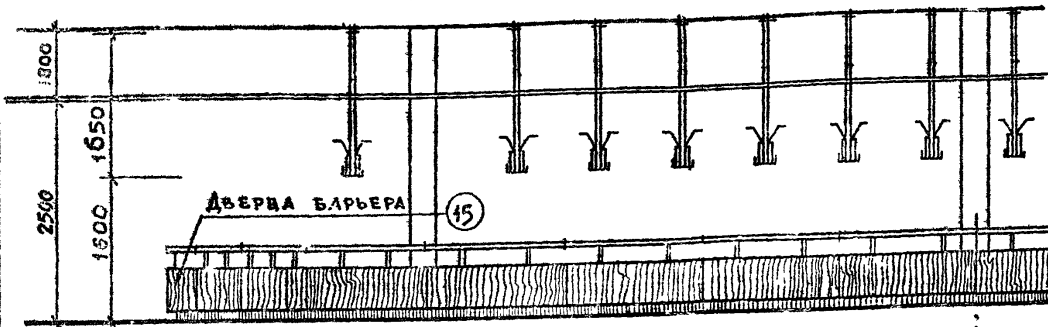


		1979	ТП 294-3-28	АС
Бассейн в деревянных конструкциях с крытым ваннами: 50x21м. с местом для зрителей и детской.				
И.М.САИЧЕВ	ГОРЯШКОВ			СВАДНЯ ЛАСА ЛЕСОВ
ТА.И.И.М.С.	ПОКРАС			Р АС-34
ТА.АРХ.И.ТА	ГЕЛЬФЕР			
ТА.И.И.И.И.ТА	ЛАБОВА			
ПРОБЕРИЛ	ГЕЛЬФЕР			
РАЗРАБОТАЛ	ТОРГАШОВА			
Индивидуальные столярные изделия: окна 0-8, 0-9, фрамуги ФН-1, ФН-2, Ф-1.				ОРЕШЕНЬЕ ЗЕЛЕНЕ В СПЕЦИАЛЬНЫХ СВОИХ ИЛИ ИМ.Б.С. МЕЗЕРЦЕВА
Копировала Веткина 15312-02 38				ИЗДАНИЕ 22Р

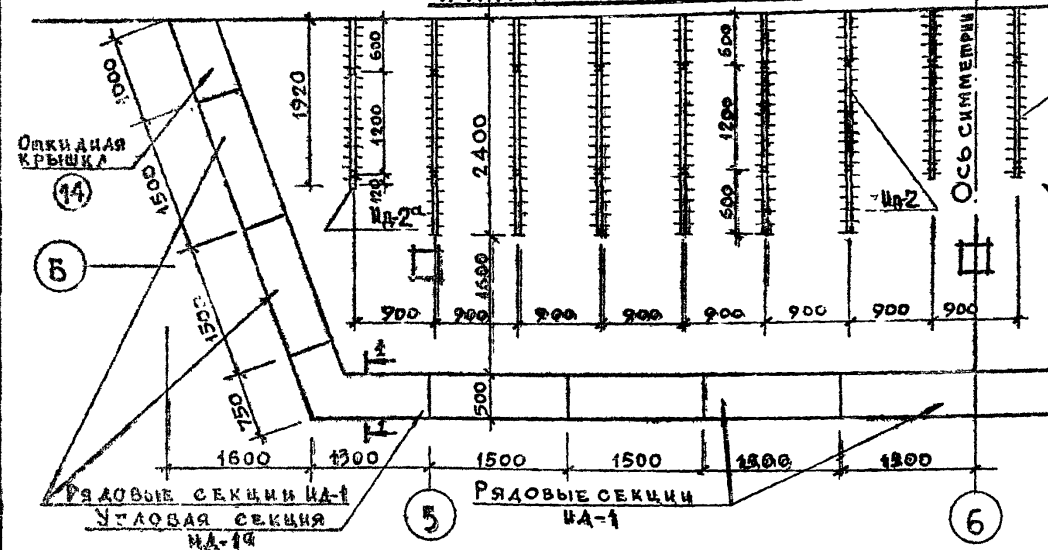
Копия ВЭИ

ТИПОВОЙ ПРОЕКТ 294-3-28 АЛЬБОМ I ЧАСТИ

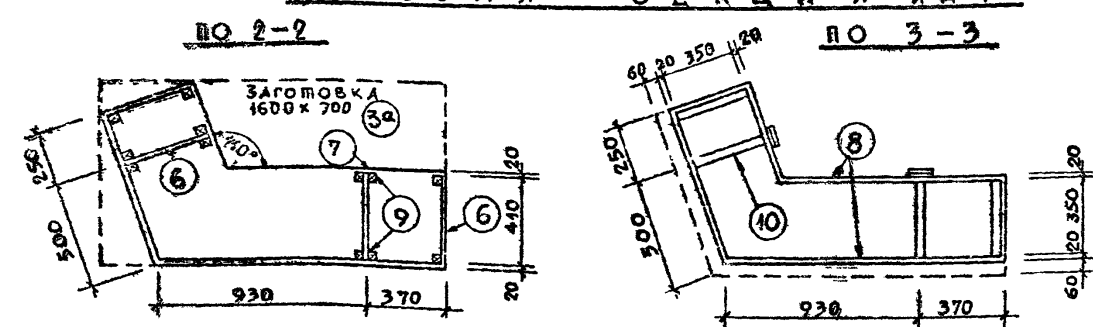
ФАСАД ГАРДЕРОБА



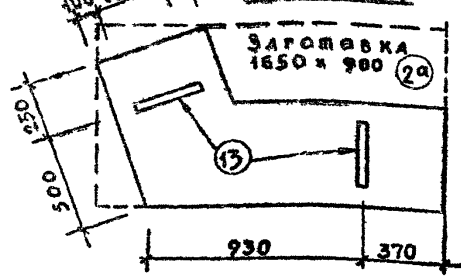
ПЛАН ГАРДЕРОБА



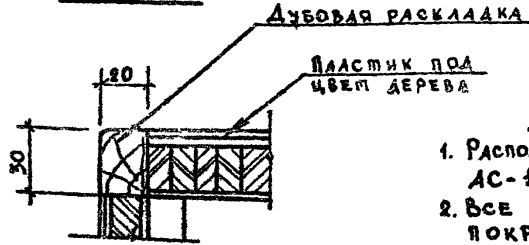
УГЛОВАЯ СЕКЦИЯ ИД-1а



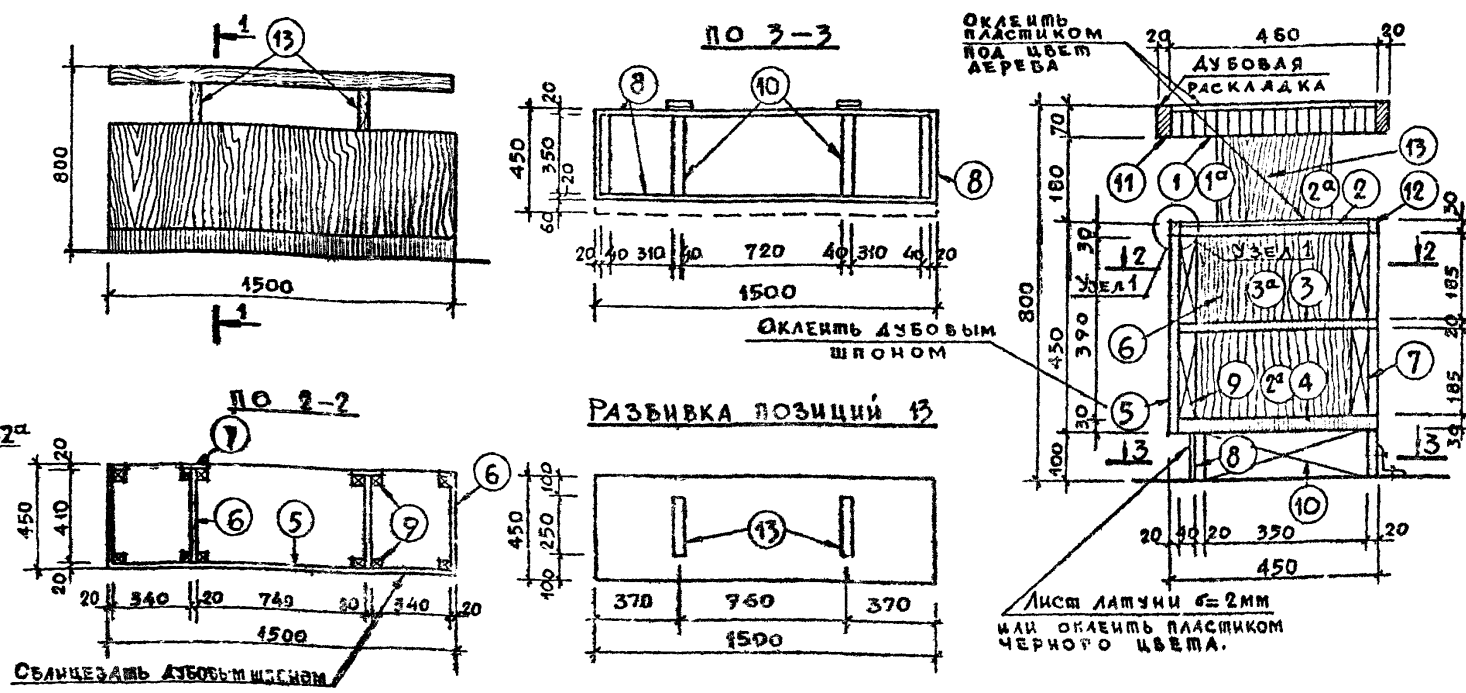
РАЗБИВКА ПОЗИЦИЙ 13



УЗЕЛ 1



РЯДОВАЯ СЕКЦИЯ ИД-1



СПЕЦИФИКАЦИЯ ДЕРЕВЯННЫХ ЭЛЕМЕНТОВ И РАСХОД ДРЕВЕСИНЫ НА БАРЬЕР ГАРДЕРОБА

№ ПОЗ.	РАЗМЕРЫ			К-во НА 1 СЕКЦ.	Общ.	Объем м³ НА 1 ЭЛ.	Общ.	МАТЕРИАЛ	№ ПОЗ.	РАЗМЕРЫ			К-во НА 1 СЕКЦ.	Общ.	Объем м³ НА 1 ЭЛ.	Общ.	МАТЕРИАЛ
	е	в	h							е	в	h					
1	1500	460	70	1	12	0.048	0.576	СЛОЯРНАЯ ПЛИТА	11	—	70	20	3	42	126	0.042	ДУБ
2	1460	410	30	1	12	0.017	0.204	ДРЕВ. СТРУЖ. ПЛИТА	12	—	20	30	3	42	126	0.025	—
3	1460	430	20	1	12	0.012	0.144	—	13	250	180	40	2	28	0.004	0.028	ДРЕВ. СТРУЖ. ПЛИТА
4	1460	430	30	1	14	0.018	0.252	—	14	1000	500	19	2	0.009	0.018	—	
5	1500	420	20	1	14	0.012	0.168	—	15	1000	450	19	1	2	0.008	0.016	—
6	410	185	20	8	112	0.001	0.112	ОФАНЕРОВАН. ДРЕВ. СТР. ПЛИТА	12	1600	900	70	1	2	0.1	0.2	СЛОЯРНАЯ ПЛИТА
7	390	100	20	4	56	0.0007	0.0352	—	22	1600	900	30	2	4	0.043	0.172	ДРЕВ. СТРУЖ. ПЛИТА
8	1500	100	20	1	14	0.003	0.042	ДРЕВ. СТРУЖ. ПЛИТА	32	1600	900	20	1	2	0.028	0.056	—
9	390	40	40	12	168	0.0006	0.1008	СОСНА									
10	350	100	40	4	56	0.0014	0.0184	—									
Итого:														2.200			

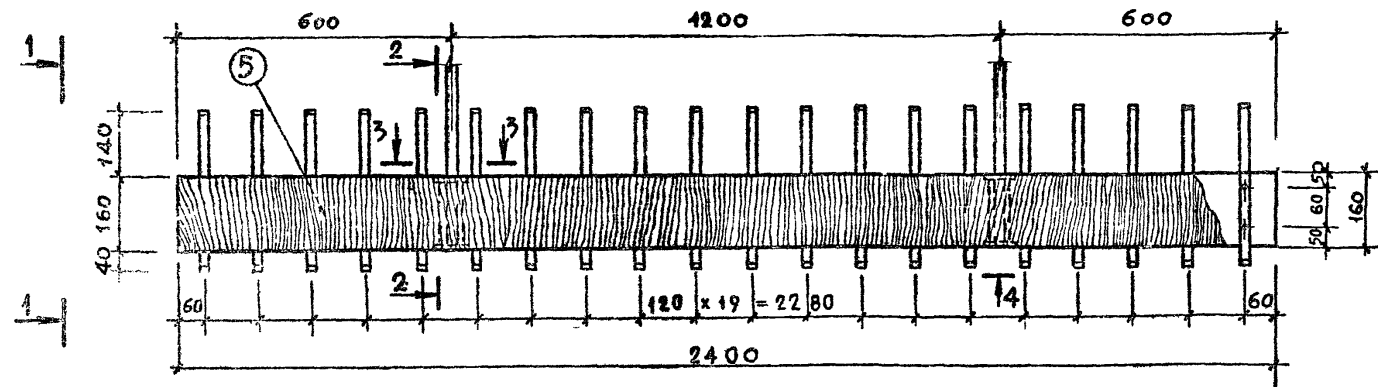
ПРИМЕЧАНИЯ

1. Расположение гардеробов см. листы АС-1, АС-2.
2. Все деревянные изделия покрыть бесцветным лаком 2А 2 раза.
3. Крепление вешалок к потолку см. листы КС-66

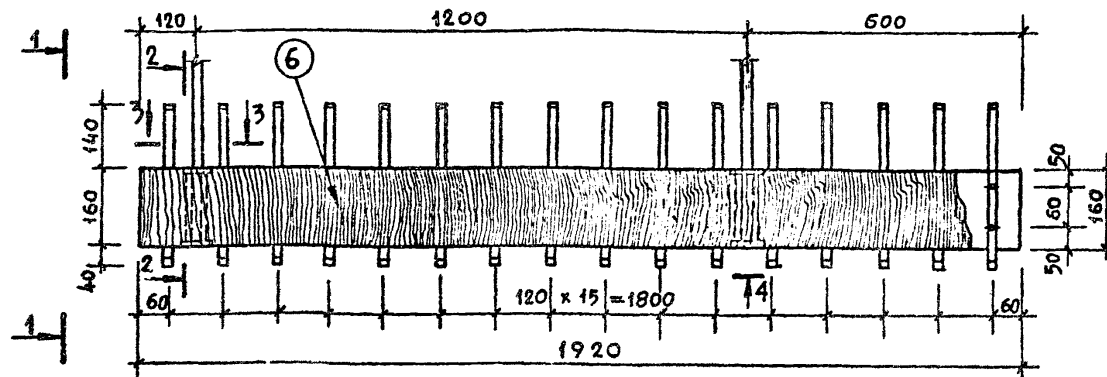
ИЗДАТЕЛЬСТВО	1979	ТП 294-3-28	АС
НАЧ. МАСШ. ЧЕ	ГОРБАШКОВ		
ГЛАВ. ИНЖ. МАСТ	ПОКРАСС		
ГЛАВ. ДИЗАЙНЕР	ГЕЛЬФЕР		
ГЛАВ. ИНЖ. ПРОЕКТ	ЛАВРОВА		
ПРОВЕРИЛ	ГЕЛЬФЕР		
РАЗРАБОТ.	ТОРГАШОВА		
Барьер гардероба ИД-1, ИД-1а		Стальная	Лист
		Р	АС-35
		ЗРЕЛИЩНЫХ ЗАДАНИЙ И СПОРТИВНЫХ СООРУЖЕНИЙ ИМ. Б.С. МЕЗЕНЦЕВА	

КОПИЯ ВЕРНА

ИД-2



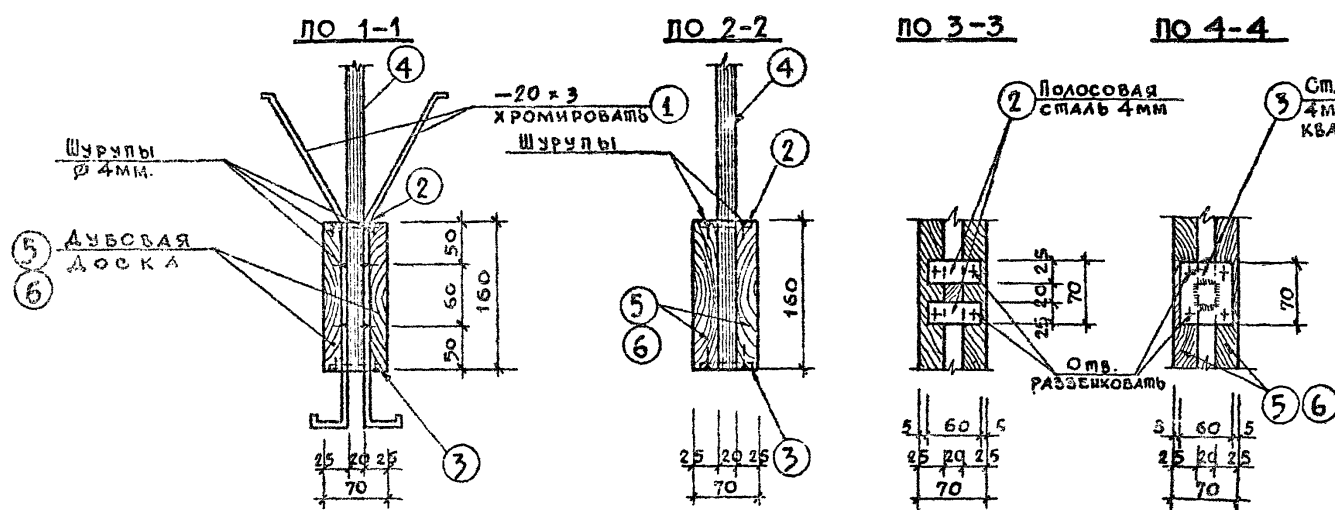
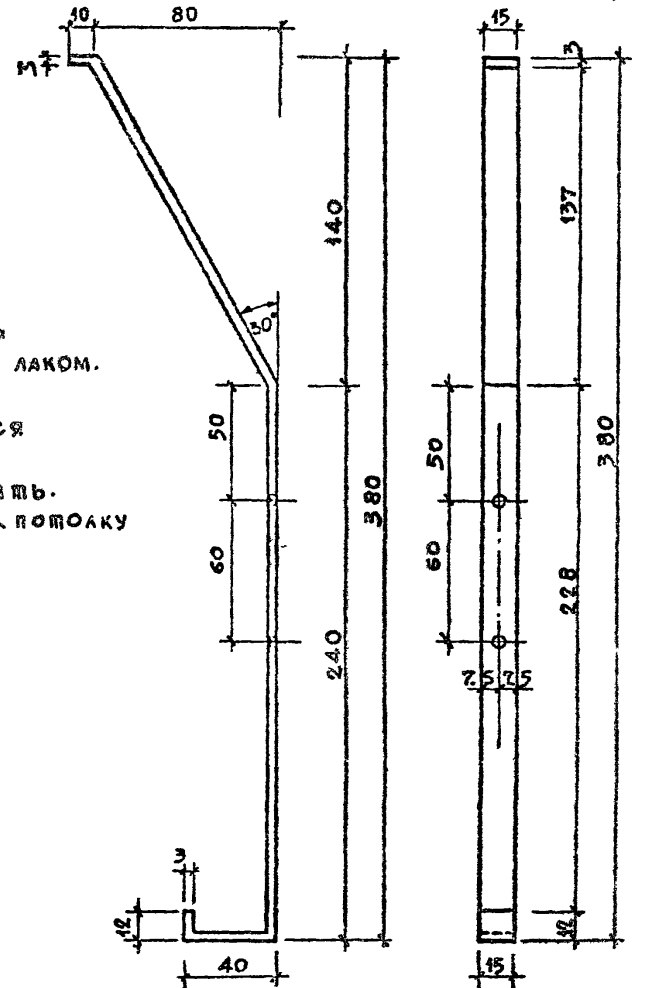
ИД-2а



Альбом I часть 1

Тыловой проект 294-3-28

Крючок вешалки/хромировать/



- ПРИМЕЧАНИЯ**
1. ДЕРЕВЯННЫЕ ИЗДЕЛИЯ ПОКРЫТЬ БЕСЦВЕТНЫМ ЛАКОМ. ЗА 2 РАЗА.
 2. МЕТАЛЛ ОКРАШИВАЕТСЯ В БЕЛЫЙ ЦВЕТ.
 3. КРЮЧКИ - ХРОМИРОВАТЬ.
 4. КРЕПЛЕНИЕ ВЕШАЛОК К ПОТОЛКУ СМ. ЛИСТ КС-66.

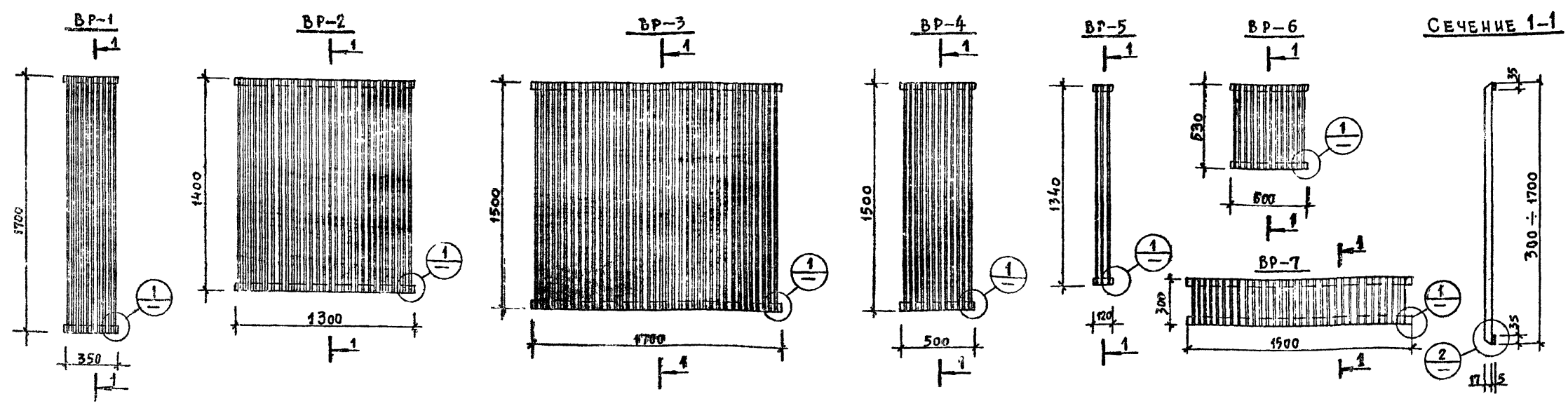
СПЕЦИФИКАЦИЯ МАТЕРИАЛОВ НА 1 ВЕШАЛКУ

№№ ПОЗ.	НАИМЕНОВАНИЕ	ДЛИНА ММ.	КОЛИЧ. ШТ.	ВЕС КР.			ГОСТ
				1 ПОЗ.	ОБЩ.	МАРКИ	
ИД-2							
1	- 15 x 3	440	40	0,2	8		103-76
2	- 25 x 4	60	4	0,05	0,2	1914	103-76
3	- 60 x 4	70	2	0,13	0,26		103-76
4	□ 20 x 20	1050	2	5,34	10,68		2591-71
ИД-2а							
1	- 15 x 3	440	32	0,2	6,4		103-76
2	- 25 x 4	60	4	0,05	0,2	1754	103-76
3	- 60 x 4	70	2	0,13	0,26		103-76
4	□ 20 x 20	1050	2	5,34	10,68		2591-71

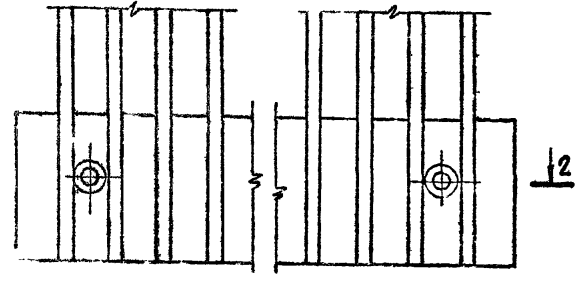
№№ ПОЗ.	НАИМЕНОВАНИЕ	РАЗМЕРЫ ММ			КОЛ. ШТ.	ОБЪЕМ М ³		МАТЕРИАЛ
		В	Н	Е		НА 1 ЭА.	ОБЩ.	
5	Доска ИД-2	25	160	2400	2	0,01	0,02	ДУБ
6	Доска ИД-2а	25	160	1920	2	0,006	0,012	---

ОБЩЕЕ КОЛИЧЕСТВО ВЕШАЛОК
 ИД-2 — 12 шт.
 ИД-2а — 4 шт.

		1979	ТП 294-3-28	АС
БАССЕЙН / В ДЕРЕВЯННОЙ КОНСТРУКЦИИ / С КРЫТЫМИ, ВАННАМИ: 50 x 21 м. С МЕСТАМИ ДЛЯ ВЗРИТЕЛЕЙ И ДЕТЕЙ.				
НАЧ. НАСЛ. ГОРБАШКОВ	РА. ИЖ. МАСТ. ПОКРАСС	РА. ДР. ЯР. МА. ГЕЛЬФЕР	РА. ИЖ. ЯР. МА. ЛАВРЬБА	РА. ИЖ. ЯР. МА. ГЕЛЬФЕР
СТАДИЯ	Лист	Листов		
Р	АС-36			
ПОДВЕСНЫЕ ВЕШАЛКИ ГАРДЕРОБА ИД-2, ИД-2а			ЭЛЕКТРИЧЕСКАЯ ЗАДАЧА И СОРТИРОВАНИЕ СОРТИРОВАНИЕ ИМ. С.С. МЕЗЕНЦЕВА	

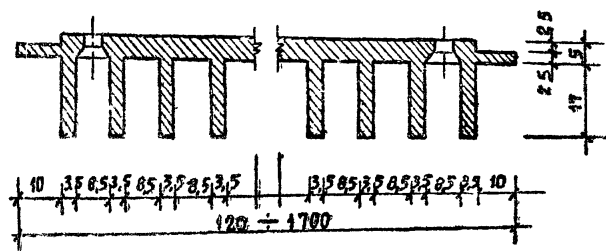
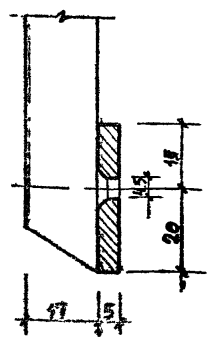


1



Сечение 2-2

2



СПЕЦИФИКАЦИЯ ВЕНТИЛЯЦИОННЫХ РЕШЕТОК

№ п/п	МАРКА ПО ПРОЕКТУ	МЕСТО РАСПОЛОЖЕНИЯ	ПРОЕМ В x Н (мм)	РАЗМЕР РЕШЕТКИ мм	КОЛ.	ВЕС, кг	
						1 РЕШ.	ВСЕХ
1	ВР-1	ВЕСТИБЮЛЬ	250 x 1600	350 x 1700	4	0,41	1,64
2	ВР-2	ВЕСТИБЮЛЬ	1200 x 1300	1300 x 1400	4	1,14	1,14
3	ВР-3	ЗАЛ БАССЕЙНА	1600 x 1400	1700 x 1500	2	1,53	3,06
4	ВР-4	ЗАЛ БАССЕЙНА	400 x 1400	500 x 1500	2	0,51	1,02
5	ВР-5	ЗАЛ БАССЕЙНА	100 x 1340	120 x 1340	36	0,11	3,96
6	ВР-6	ФАСАД ПО ОСИ 1'	500 x 530	600 x 530	1	0,19	0,19
7	ВР-7	ВЕСТИБЮЛЬ	1400 x 200	1500 x 300	4	0,31	0,93

Общий вес решеток ВР-1 ÷ ВР-7 — 12,5 кг.

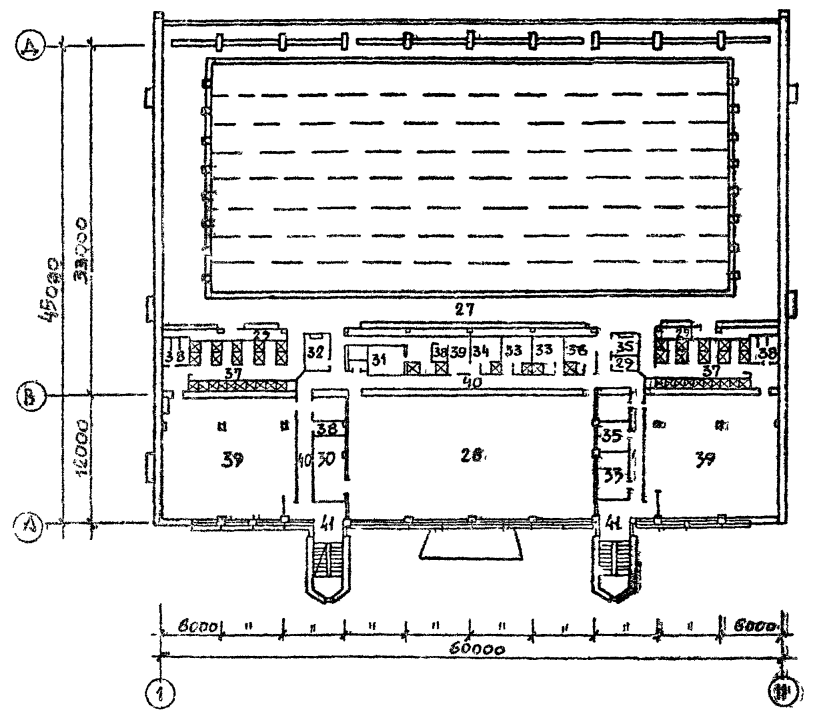
ПРИМЕЧАНИЯ

1. Расположение вентиляционных решеток см. листы АС-1 ÷ АС-8.
2. Решетки изготавливаются из алюминиевого профиля АК-122 93 Куйбышевского металлургического завода МАИ, фрезерованном задней плоскости профиля.

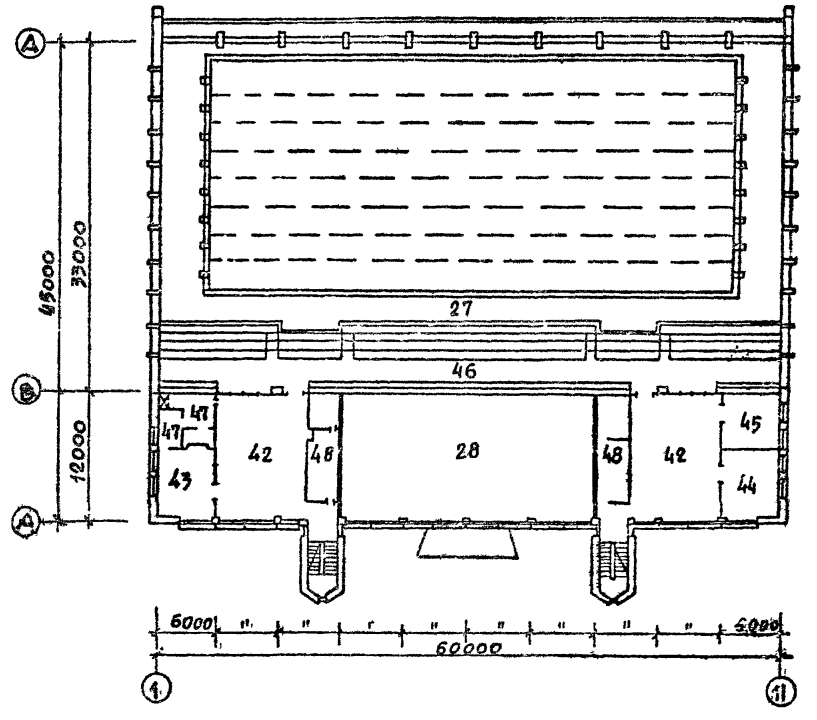
		1979	ТП 294-3-28	АС
БАСЕЙН 18 ДЕРЕЗКОКЛЕВЫХ КОНСТРУКЦИЯХ / С КРЫТЫМИ ВАННАМИ: 50x21м. С МЕСТАМИ ДЛЯ ЗРИТЕЛЕЙ И АЕРИКОЙ.				
НАЧ. МАСТ. ГИРЯШКОВ	ПРОЕКТОР	СТАЛИН	ЛИСТ	ЛИСТОВ
ГЛА. АРХ. АРТА	ГЕЛЬФЕР	Р	АС-37	
ГЛА. ИНЖ. ПРТА	ЛАВРОВА	ВЕНТИЛЯЦИОННЫЕ РЕШЕТКИ ВР-1 ÷ ВР-7		
ПРОВЕРИЛ	ГЕЛЬФЕР	ЗРЕАНИХ ДАННО И СОВРЯДНИХ СОДРУЖЕНИИ ИМ. В.С. МЕЩЕРЯ		
РАЗРАБОТАЛ	ТОРГАШОВА			

ТИПОВОЙ ПРОЕКТ 294-3-28 Альбом I части

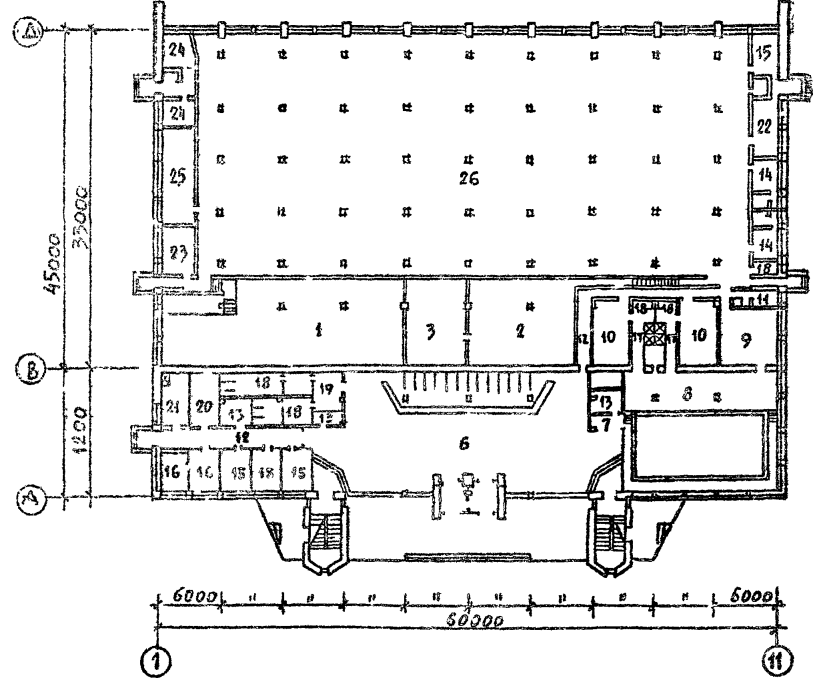
ПЛАН 2^{ГО} ЭТАЖА



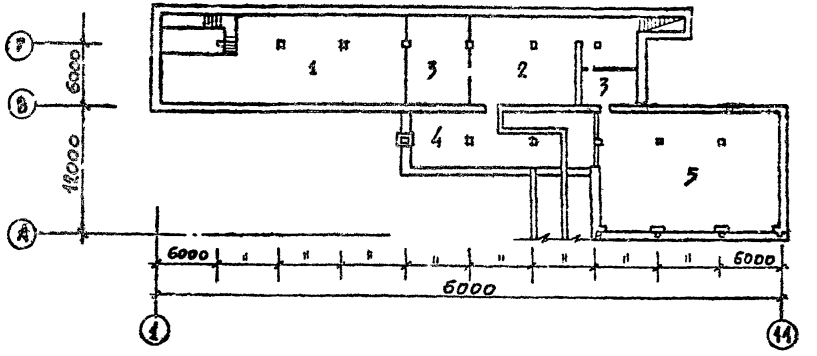
ПЛАН 3^{ГО} ЭТАЖА



ПЛАН 1^{ГО} ЭТАЖА



ПЛАН ПОДВАЛА



ПРИМЕЧАНИЕ
1. ВЕДОМОСТЬ ОТДЕЛОЧНЫХ РАБОТ СМ. ЛИСА АС-39.

1979	ТП	294-3-28	АС
БАССЕЙН В ДЕРЕВЯННЫХ КОНСТРУКЦИЯХ С КРЫТЫМИ БАНКАМИ: 50x21М С МЕСТАМИ ДЛЯ ЗРИТЕЛЕЙ И ДЕТСКОЙ			
НАЧ. МАСТ. АС	ТОРЯШКОВ	<i>А.Т.</i>	СРЕДН. ЛИСА
СА. НИН. МАСТ.	ПОКРАСС	<i>П.П.</i>	Листов
СА. АРХ. ПР. ТА	ГЕЛЬФЕР	<i>Г.Г.</i>	Р
СА. НИН. ПР. ТА	ЛАВРОВА	<i>Л.Л.</i>	АС-38
ПРОВЕРКА	ГЕЛЬФЕР	<i>Г.Г.</i>	МАРКИРОВОЧНЫЕ ПЛАНЫ ЭТАЖЕЙ
РАЗРАБОТАЛ	ТОРЯШКОВ	<i>А.Т.</i>	
18312-02 42			КОПИРОВАЛА ВЕНДИНА
			ФОРМАТ 22р.

ВЕДОМОСТЬ ВНУТРЕННИХ ОТДЕЛОЧНЫХ РАБОТ

ТИПОВОЙ ПРОЕКТ 29А-3-28 АЛЬБОМ I ЧАСТЬ 1

№ ПОЭ.	НАИМЕНОВАНИЕ ПОМЕЩЕНИЙ	ПЛОЩАДЬ м ²	НОМЕР, ТИП ПОЛА	ПОТОЛКИ	СТЕНЫ, ПЕРЕГОРОДКИ	ПРИМЕЧ.
1	2	3	4	5	6	7
ПОДВАЛ						
1	НАСОСНО-ФИЛЬТРОВАЛЬНАЯ	218	КЕРАМИЧ. ПЛИТКА 319	ПОБЕЛКА	ПОБЕЛКА	
2	МАШИННЫЙ ЗАЛ	125				
3	ПОМЕЩЕНИЕ ГАУШТЕЛЕЙ	71				
4	ТЕПЛОВОЙ ПУНКТ	65				
5	ПРОСТРАНСТВО ПОД ДЕТСКОЙ ВАННОЙ.	200				
1ый этаж						
6	ВЕСТИБЮЛЬ	300	Мозаичный 326, 163	Подвесной потолок "Акмигран"	Лицевой кирпич	
7	ХОЛЛ.	13	КЕРАМИЧ. ПЛИТКА Т-1	Акустич. потол. (алюмин. рефл. элемент)	Облицовка глазурированной плиткой на всю высоту; Алюминиевый выреш	
8	ЗАЛ ДЕТСКОГО БАССЕЙНА	85				
9	ПОМЕЩЕНИЕ СФЧ	31	ПАРКЕТ 270	Затирка швов, водоэмульс. окраска	МАСЛЯНАЯ ОКРАСКА ДО ПОТОЛКА; Лицевой кирпич.	
10	РАЗДЕВАЛЬНЫЕ	48	ЛИНОЛЕУМ 280, 64	Подвесной потолок	МАСЛЯНАЯ ОКРАСКА Н=1,8м, ВЫШЕ - ВОДОЭМУЛЬСИОННАЯ ОКРАСКА	
11	ТРЕНЕР	8				
12	КОРИДОРЫ	45	ЛИНОЛЕУМ 280	Затирка швов, водоэмульсионная окраска	МАСЛЯНАЯ ОКРАСКА ДО ПОТОЛКА	
13	РЕГИСТРАТУРА, КАССА, КОММЕНДАТУРА	20				
14	БЫТОВЫЕ ПОМЕЩЕНИЯ	18	ПАРКЕТ 270	Затирка швов, водоэмульсионная окраска	Облицовка глазурированной плиткой Н=2,0м, выше - водоэмульсионная окраска	
15	АДМИНИСТРАЦИЯ, ПОЖАРНЫЙ ПОСТ	49				
16	ВРАЧИ ПРИЕМНАЯ	24	ЛИНОЛЕУМ 280	Затирка швов, водоэмульсионная окраска	Облицовка глазурированной плиткой Н=2,0м, выше - водоэмульсионная окраска	
17	ДУШЕВЫЕ	10				
18	САМУЗЛЫ	58	КЕРАМИЧ. ПЛИТКА 319	ПОБЕЛКА	Водоэмульсионная окраска	
19	КУРИТЕЛЬНАЯ	11				
20	ЭЛЕКТРОЩИТОВАЯ	16	КЕРАМИЧ. ПЛИТКА 319	ПОБЕЛКА	Водоэмульсионная окраска	
21	ЭЛРУЗОЧНАЯ	16				
22	МАСТЕРСКАЯ	16	БЕТОН 323	ПОБЕЛКА	МАСЛЯНАЯ ОКРАСКА Н=1,8м, ВЫШЕ - ВОДОЭМУЛЬСИОННАЯ ОКРАСКА	
23	СКЛАД РЕАГЕНТОВ	16				
24	ХЛОРАТОРНАЯ, СКЛАД ХЛОРА, ТАМБУР	24	БЕТОН 323	ПОБЕЛКА	Водоэмульсионная окраска	
25	НАСОСНАЯ	29				
26	ПРОСТРАНСТВО ПОД ВАННОЙ	1240	БЕТОН 323	ПОБЕЛКА	ПОБЕЛКА	
2ой этаж						
27	ЗАЛ БАССЕЙНА	570	КЕРАМИЧ. ПЛИТКА Т-1	Акустич. потол. (алюмин. рефл. элемент)	Облицовка глазурированной плиткой на всю высоту; в торце - худож. мозаичное панно площ. = 50 м ²	См. панель покрытия зала бассейна
28	ЗАЛ ПОДГОТОВИТЕЛЬНЫХ ЗАНЯТИЙ	268	БРУСКИ Т-2	Затирка швов, водоэмульсионная окраска	Лицевой кирпич	
29	ИНВЕНТАРНАЯ БАССЕЙНА	29	КЕРАМИЧ. ПЛИТКА Т-1	Затирка швов, водоэмульсионная окраска	Облицовка глазурированной плиткой	
30	ИНВЕНТАРНАЯ СПОРТЗАЛА	19	БРУСКИ Т-2			

1	2	3	4	5	6	7
31	БАНЯ СУХОГО ЖАРА	11	ДОЩАТЫЙ 6	ОБШИВКА ДОСКАМИ	ОБШИВКА ДЕРЕВЯН. ДОСКАМИ	См. тип пр-т №28А-4-48
32	РАДИОУЗЕЛ	10	ЛИНОЛЕУМ 55, 64	ЗАТИРКА ШВОВ, ВОДОЭМУЛЬСИОННАЯ ОКРАСКА	АКУСТИЧ. ПОТОЛОК	АКУСТИЧЕСКАЯ ОБЛИЦОВКА
33	ТРЕНЕРСКИЕ, СПОРТИВЕНТАРЬ	32				
34	МАССАЖНАЯ	9				
35	ДЕЖУРНЫЙ ВРАЧ, ЛАБОРАТОРИЯ	15				
36	ДЕЖУРНЫЙ ИНСТРУКТОР	9				
37	ДУШЕВЫЕ	86	КЕРАМИЧ. ПЛИТКА 231, 149	ПОДВЕСНОЙ ПОТОЛОК "АКМИГРАН"	Лицевой кирпич и Алюминиевый выреш	
38	САМУЗЛЫ	34				
39	РАЗДЕВАЛЬНЫЕ	277	ЛИНОЛЕУМ 202	ПОДВЕСНОЙ ПОТОЛОК "АКМИГРАН"	Лицевой кирпич и Алюминиевый выреш	
40	КОРИДОРЫ	80				
41	ЛЕСТНИЦЫ	60	МОЗАИЧНЫЙ 156	ПОДВЕСНОЙ ПОТОЛОК "АКМИГРАН"	Лицевой кирпич и Алюминиевый выреш	
3ий этаж						
42	ФОЙЕ	194	ПАРКЕТ 30	ПОДВЕСНОЙ ПОТОЛОК "АКМИГРАН"	Лицевой кирпич и Алюминиевый выреш	
43	БУФЕТ	35				
44	МЕТОД КАБИНЕТ	34				
45	КОМНАТА ОТДЫХА	31				
46	Трибуна	298	ЛИНОЛЕУМ Т-3	АКУСТИЧЕСКИЙ ПОТОЛОК (АЛЮМИНИЕВ. КАСЕТЫ)	Облицовка глазурированной плиткой	См. панель покрытия зала бассейна
47	МОЕЧНАЯ ПОДСОБНАЯ	30	КЕРАМ. ПЛ. 143	Затирка швов, водоэмульсионная окраска	Водоэмульсионная окраска	КОНСТР. ПОДА "НАБАЛЮЩАГО" ТИПА
48	ВЕНТКАМЕРЫ	43	КЕРАМ. ПЛ. 136	Затирка швов, водоэмульсионная окраска	Водоэмульсионная окраска	КОНСТР. ПОДА "НАБАЛЮЩАГО" ТИПА

ПРИМЕЧАНИЯ: 1. Типы полов применены из альбома "Детали полов общественных зданий" по серии 2,244-1, выпуск 1.
2. Отделка в помещениях — улучшенная.

ЭКСПЛИКАЦИЯ ПОЛОВ

ТИП ПОЛА	КОНСТРУКЦИЯ ПОЛА	МАТЕРИАЛ СЛОЯ	ТИП СЛОЯ	Толщ. слоя мм	ТИП ПОКР.	КОНСТРУКЦИЯ ПОЛА	МАТЕРИАЛ СЛОЯ	ТИП СЛОЯ	Толщ. слоя мм
T-1		КЕРАМИЧЕСКАЯ ПЛИТКА НА ЦЕМЕНТНОМ РАСТВОРЕ 1 СЛОЙ ПЕРГАМИНА ПЕСОК И МЕЛКИЙ ЩЕБЕНЬ ГИДРОИЗОЛЯЦИЯ - 2 СЛОЯ ГИДРОИЗОЛА НА БИТУМНОЙ МАСТИКЕ ЦЕМЕНТНАЯ СТЯЖКА Ж.Б. ПЛИТА ПЕРЕКРЫТИЯ	30 50 10 20 160 (120)	T-2		Бруска боксов шпунт ЛАГ 80x60 (просек) шаг 700 ДРЕВЕСНО-ВОЛОКНИСТАЯ ИЗОЛЯЦИЯ по отделочной плите (γ=250 кг/м ³) Легкий бетон (γ=800 кг/м ³) Один слой рубероида на битумной мастике Ж.Б. ПЛИТА ПЕРЕКРЫТИЯ	60 60 25 50 10		
T-3		ЛИНОЛЕУМ НА МАСТИКЕ ЦЕМЕНТНАЯ ОТЯЖКА ПАРОИЗОЛЯЦ. СЛОЙ РУБЕРОИДА Ж.Б. ПЛИТА	10 40	T-4		КЕРАМИЧЕСКАЯ ПЛИТКА НА ЦЕМЕНТНОМ РАСТВОРЕ Ж.Б. ПЛИТА БАЛКОНА.	50-70		

ПРИМЕЧАНИЯ:
1. Настоящий чертеж см. с листом АС-38.
2. Тип пола Т-4 относится к балконной части обходной дорожки

1979 ТП 29А-3-28 АС

БАССЕЙН /В ДЕРЕВОКЛЕЕННЫХ КОНСТРУКЦИЯХ/ СКРЫТЫМИ ВАННАМИ: 50x21 м С МЕСТАМИ ДЛЯ ЗРИТЕЛЕЙ И ДЕТСКОЙ...

ИМ. МАСТ. ТОРЯШКОВ
ГЛАВ. МАСТ. ПОКРАСС
ГЛАВ. ВР-ТА ГЕЛЬФЕР
ГЛАВ. ВР-ТА ЛАВРОВА
ПРОВЕРКА ГЕЛЬФЕР
РАЗРАБОТ. ТОРЯШКОВ

Станд. лист Автор

Р АС-39

ВЕДОМОСТЬ ВНУТРЕННИХ ОТДЕЛОЧНЫХ РАБОТ. ЭКСПЛИКАЦИЯ ПОЛОВ

ЗРЕЛИЩНО-СПОРТИВНЫЙ СООРУЖЕНИЕ ИМ. Б.С. МЕШЕРЯКОВА

Формат 22

Копия верна

СПЕЦИФИКАЦИЯ СТОЛЯРНЫХ ИЗДЕЛИЙ

Альбом I часть I
Типовой проект 294-3-28

Марка по проекту	Марка по ГОСТ	ГОСТ, серия	Наименование	Количество шт.						Масса ед.т.	Примечание
				По-вал	1эт.	2эт.	3эт.	Итого	Общ.		
1	2	3	4	5	6	7	8	9	10	11	12
ДВЕРИ											
ДГ-1п	ДГ21-7п	ГОСТ 6629-74	ГЛУХАЯ, ВНУТРЕННЯЯ	-	8	9	4	-	21		
ДГ-1А	ДГ21-7А	—	—	-	5	10	1	-	16		
ДГ-2п	ДГ21-8п	—	—	-	4	1	-	-	5		
ДГ-2А	ДГ21-8А	—	—	-	5	1	-	-	6		
ДГ-3п	ДГ21-9п	—	—	2	10	13	2	-	27		
ДГ-3А	ДГ21-9А	—	—	1	16	14	4	-	35		
ДГ-3п	ДГ21-9п	—	—	-	1	-	-	-	1	ОБИТАЯ ЖЕЛЕЗОМ	
ДГ-4п	ДГ21-10п	—	—	-	3	3	-	-	6		
ДГ-4А	ДГ21-10А	—	—	-	3	3	-	-	6		
ДГ-4А	ДГ21-10А	—	—	1	-	-	-	-	1	УКОРОЧЕННАЯ h=1800	
ДГ-5А	ДГ21-12А	—	—	1	1	-	-	-	2		
ДГ-6	ДГ21-15	—	—	-	-	1	-	-	1		
ДО-7	ДО24-15	—	ОСТЕКЛЕННАЯ	-	3	2	4	-	9		
ДН-8	ДВ7-7/8	СЕРИЯ 1.135-1 АЛЬБОМ 1	НАРУЖНАЯ	-	2	-	-	-	2	УМЕРЕННАЯ	
ДН-9	ДВ(4)7-2/8	—	—	-	6	-	-	-	6		
ДН-10п	ДВ9-10/3п	—	—	-	1	-	-	-	1		
ДН-10А	ДВ9-10/3А	—	—	-	2	-	-	-	2		
ДГ-11	ДГ24-15	ГОСТ 6629-74	ГЛУХАЯ, ВНУТРЕННЯЯ	-	1	2	-	-	3	УКОРОЧЕН. h=1500	
ДН-12п	ДГ21-9п	—	НАРУЖНАЯ	-	-	-	-	1	1	УМЕРЕННАЯ h=1780	
ДН-12А	ДГ21-9А	—	—	-	-	-	-	1	1	УМЕРЕННАЯ h=1780	
ДГ-13п	—	см. лист АС-31	ГЛУХАЯ, ВНУТРЕННЯЯ	-	-	1	-	-	1	АКУСТИЧЕСКАЯ В РАДНОУЗЛЕ	
		см. лист КС-10	СИДЕНЬЕ ТРИБУНЫ 480 СИДЕНИЙ (240 БЛОКОВ)								

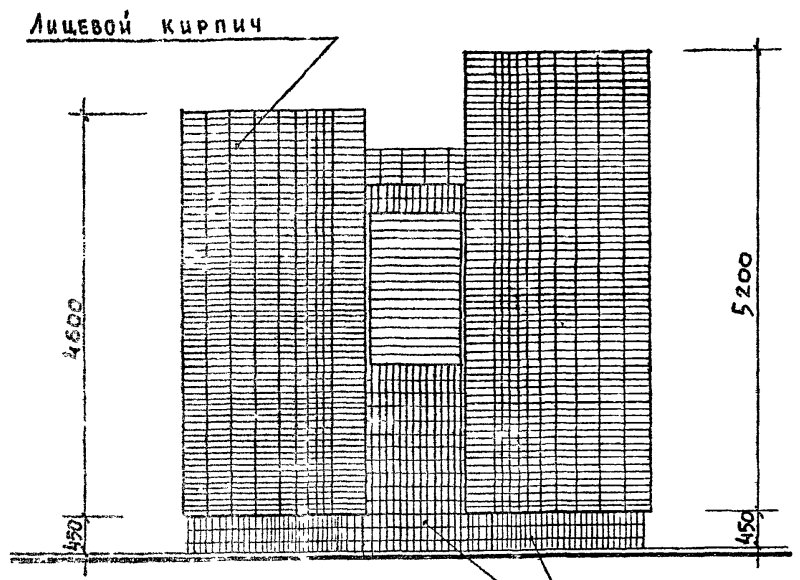
1	2	3	4	5	6	7	8	9	10	11	12
ОКНА, ФРАМУГИ											
О-1	ОС18-27	ГОСТ 11214-65	ОКОННЫЙ БЛОК	-	8	-	6	20	34		
О-2	ОС18-18	—	—	-	2	-	2	-	4		2шт. - ЗЕРКАЛЬНО
О-3	ОС12-12	—	—	-	40	-	-	-	40		
О-4	ОС12-15	—	—	-	4	-	-	2	6		
О-5	ОС09-09	—	—	-	20	-	-	-	20		
О-6	ОС09-15	—	—	-	20	-	-	-	20		
О-7	ОС15-15	—	—	-	-	-	7	-	7		
О-8	ОС18-27и	см. лист АС-34	—	-	-	6	-	-	6		УКОРОЧЕН. h=1500.
О-9	ОС18-18и	см. лист АС-34	—	-	-	2	-	-	2		1шт. ОС-9-ЗЕРКАЛЬН.
Ф-1	—	см. лист АС-34	ФРАМУГА ВНУТРЕННЯЯ	-	1	-	-	-	1		
ФН-1	—	см. лист АС-34	—	-	6	-	-	-	6		
ФН-2	—	см. лист АС-34	—	-	3	-	-	-	3		
ИНДИВИДУАЛЬНЫЕ ИЗДЕЛИЯ											
ИД-1	—	см. лист АС-35	БАРЬЕР ГАРДЕРОБА	-	12	-	-	-	12		
ИД-1а	—	—	—	-	4	-	-	-	4		
ИД-2	—	см. лист АС-35	ВЕШАЛКИ ГАРДЕРОБА	-	12	-	-	-	12		
ИД-2а	—	—	—	-	4	-	-	-	4		
ИД-3	—	см. лист АС-33	ОКНО РЕГИСТРАТУРЫ, КАССОВОЕ ОКНО	-	2	-	-	-	2		
ИД-4	—	см. лист АС-32	ЩИТ ОГРАЖДЕНИЯ КАЛОРИФЕРОВ	-	-	12	-	-	12		
ИД-5	—	см. лист АС-32	ОТОПИТЕЛЬНАЯ РЕШЕТКА	-	4	4	-	-	8		
ПОДОКОННЫЕ ДОСКИ											
ПА-1	ДО28-35	СЕРИЯ 1.136-2	ПОДОКОННАЯ ДОСКА	-	14	6	6	20	46		
ПА-2	ДО25-35	—	—	-	42	-	-	-	42		
ПА-3	ДО19-35	—	—	-	3	2	2	-	7		
ПА-4	ДО16-35	—	—	-	4	-	7	2	13		

		1979	ТП 294-3-28	АС
БАСЕЙН (В ДЕРЕВЯННЫХ КОНСТРУКЦИЯХ) С КРЫТЫМИ ВАННАМИ: 50x21м. С МЕСТАМИ ДЛЯ ЗРИТЕЛЕЙ И ДЕТСКОЙ.				
НАЧ. МАСТЯ	ГОРЬШКОВ			Листов
РАЧНИК	ПОКРАС			Листов
РАЧНИК	ГЕЛЬФЕР			Листов
РАЧНИК	МАРОВА			Листов
ПРОВЕРКА	ГЕЛЬФЕР			Листов
РАЗРАБОТКА	ТОРГАШОВА			Листов
СПЕЦИФИКАЦИЯ СТОЛЯРНЫХ ИЗДЕЛИЙ.				Р
				АС-40
				ЗРЕАНИХ И СПОРТИВНЫХ СООРУЖЕНИЙ ИМ. Б.С. МЕЗЕНЦЕВА

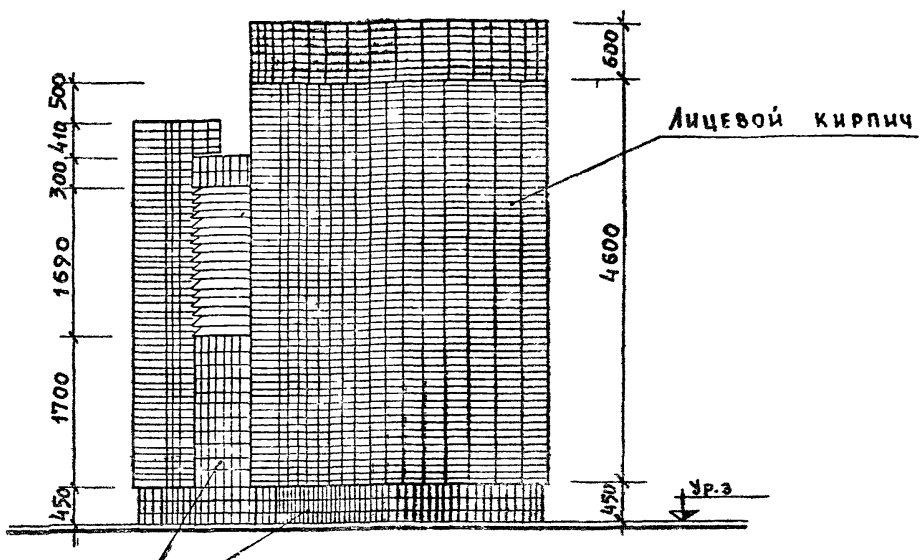
Копия черна

Типовой проект 294-3-28 Альбом I части

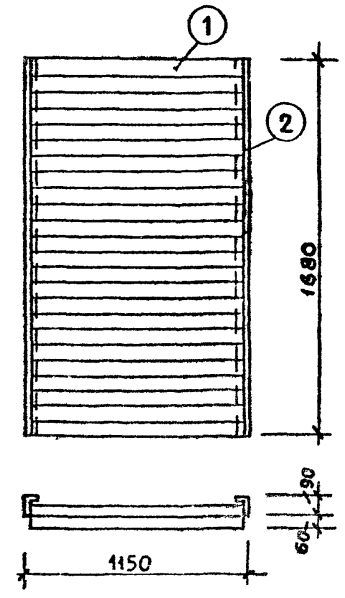
Вид по стрелке „А“



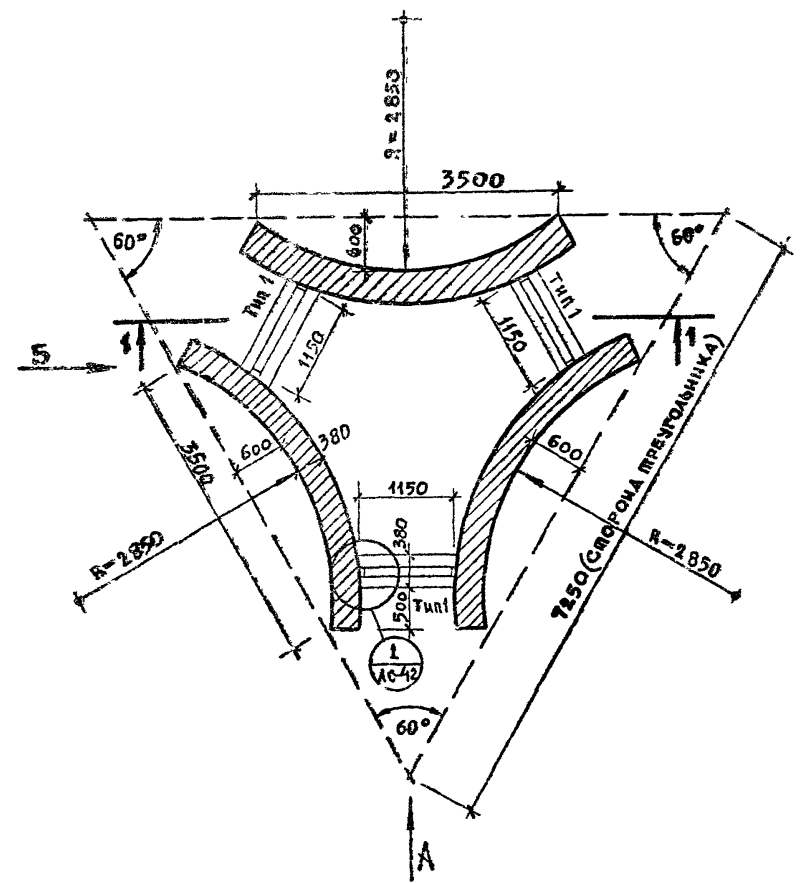
Вид по стрелке „Б“



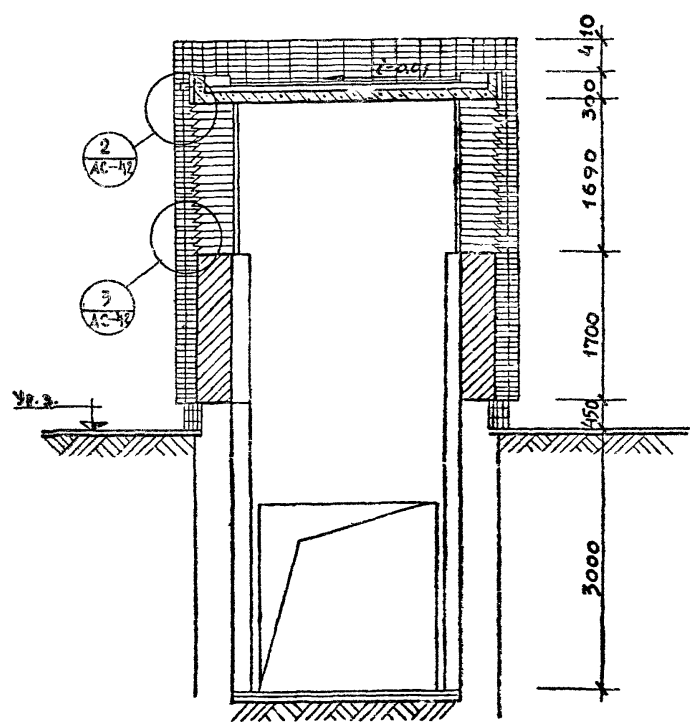
ВЕНТИЛЯЦИОННАЯ РЕШЕТКА ТИП-1



План



Разрез 1-1



СПЕЦИФИКАЦИЯ МЕТАЛЛА

МАРКА	№ ПОЗ.	ПРОФИЛЬ МАТЕРИАЛА ММ	РАЗМЕР ММ	КОЛ-ВО шт.	ВЕС В КГ	
					1шт.	ОБЩИЙ
Тип-1	1	L 90 x 56 x 5.5	1150	24	7.05	169.2
	2	L 90 x 56 x 5.5	1680	2	10.3	20.6

ОБЩЕЕ КОЛИЧЕСТВО РЕШЕТОК ТИП-1 — 3 шт.

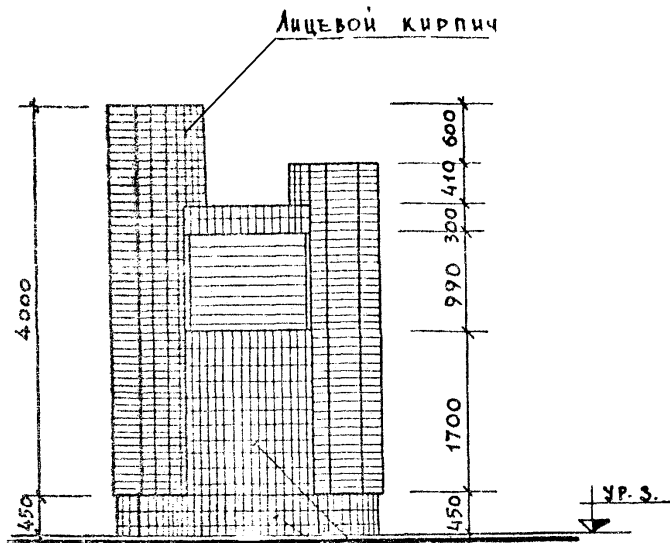
ПРИМЕЧАНИЯ

1. РАСПОЛОЖЕНИЕ ВЕНТШАХТЫ С ГЕНПЛАН ЛИСТ 3 (АЛЬБОМ).
2. УЗЛЫ ДАНЫ НА ЛИСТЕ АС-42
3. ФУНДАМЕНТ И ПОКРЫТИЕ ВЕНТШАХТЫ СМ. ЛИСТ КС-013
4. МЕТАЛЛИЧЕСКИЕ РЕШЕТКИ ОКРАШИВАЮТСЯ КУЗБАСС-ЛАКОМ.

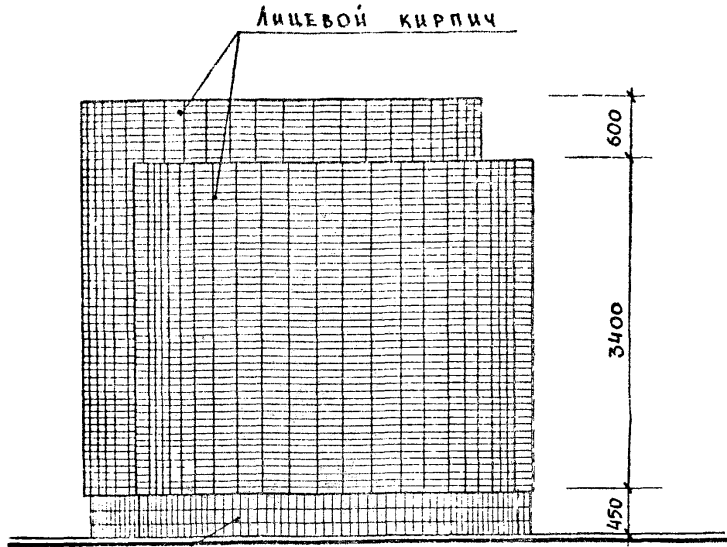
		1979	ТП 294-3-28	АС
БАССЕЙН / В ДЕРЕВООКЛЕЕННЫХ КОНСТРУКЦИЯХ / С КРЫТЫМИ ВАННАМИ 50x21 м С МЕСТАМИ ДЛЯ ЗРИТЕЛЕЙ И ДЕТСКОЙ				
НАЧ. МАСТ.	ГОРЯШКОВ			Листов
ГЛАВН. МАСТ.	ПОКРАСС			Лист
САМОПР. МА.	ТЕЛЬФЕР			Р
ГЛАВН. ПР. МА.	ЛАВРОВА			АС-41
ПРОВЕРКА	ТЕЛЬФЕР			
РАЗРАБОТАЛ	ТОРГАШОВА			
Воздухозаборная ШАХТА			ЗРЕЛИЩНЫЕ ЗАДАНИЕ И СПОРТИВНЫЙ СООРУЖЕНИЯ ИМ. В.С. МЕЗЕНЦЕВА	

КОПИРОВАЛА ВЕНДИНА 18312 01 43 Формат 22 р

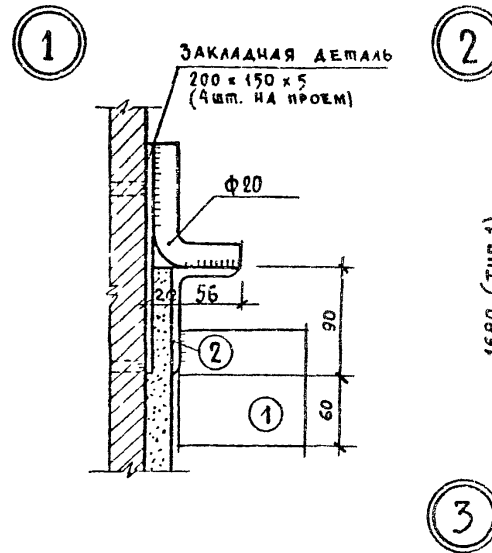
ВИД ПО СТРЕЛКЕ „А“



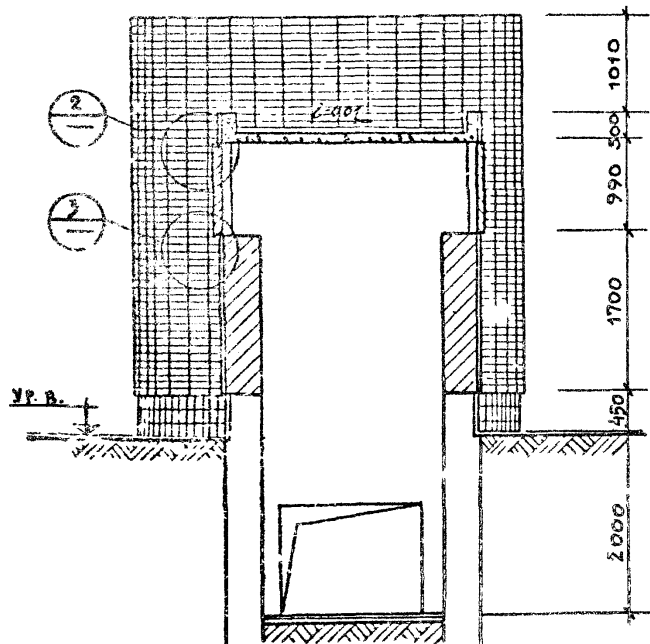
ВИД ПО СТРЕЛКЕ „Б“



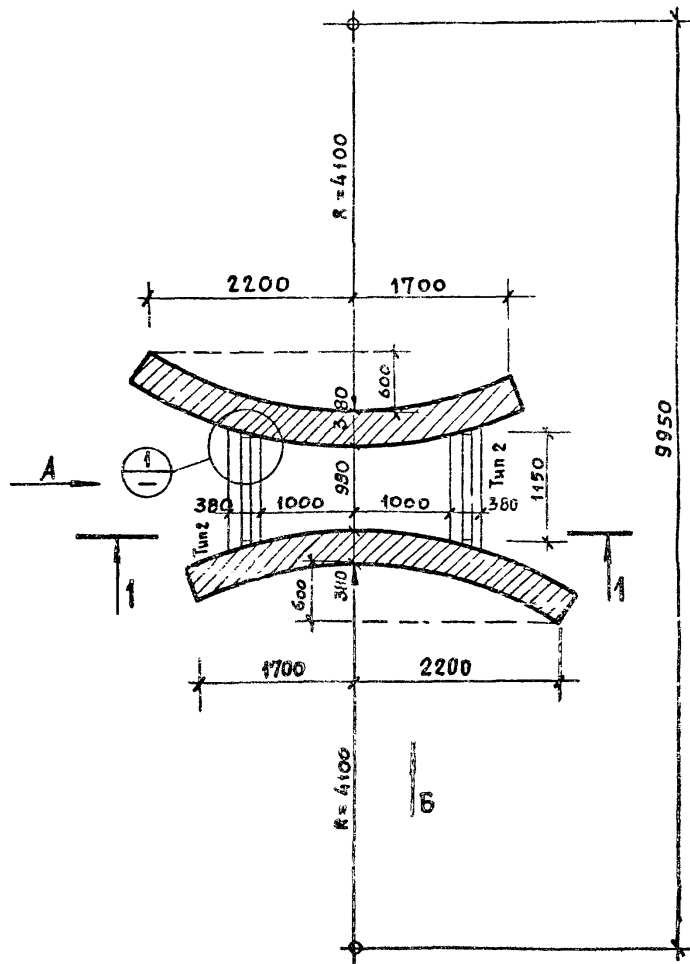
Плитка типа „Кабанчик“
вишневого цвета - 10м²



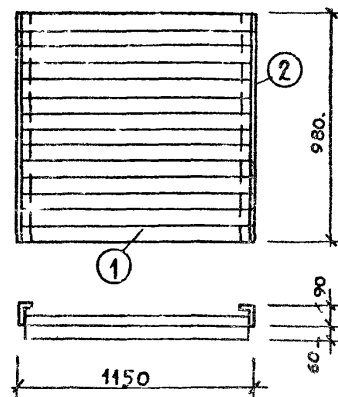
РАЗРЕЗ 1-1



П Л А Н



ВЕНТИЛЯЦИОННАЯ
РЕШЕТКА ТИП-2



СПЕЦИФИКАЦИЯ МЕТАЛЛА

МАРКА	№№ ПОЗ.	ПРОФИЛЬ МАТЕРИАЛА М М	РАЗМЕР М М	КОЛИЧ. ШТ.	ВЕС В КГ	
					1 шт.	Общий
Тип 2	1	L 90 x 56 x 5.5	1150	14	7.05	98.7
	2	L 90 x 56 x 5.5	980	2	6.0	12.0

ОБЩЕЕ КОЛИЧЕСТВО
РЕШЕТОК ТИП-2 — 2 шт

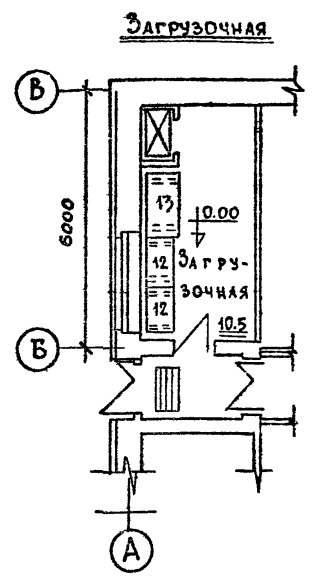
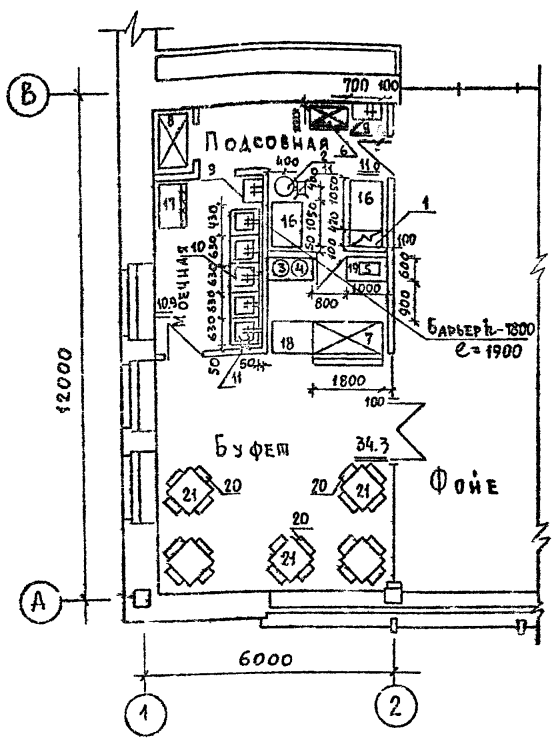
П Р И М Е Ч А Н И Я

1. РАСПОЛОЖЕНИЕ ВЕНТШАХТЫ СМ. ТЕПЛАН ЛИСТ 3 (АЛЬБ. 0)
2. ФУНДАМЕНТ И ПОКРЫТИЕ ВЕНТШАХТЫ СМ. ЛИСТ КС-013
3. МЕТАЛЛИЧЕСКИЕ РЕШЕТКИ ОКРАШИВАЮТСЯ КУЗБАСС-ЛАКОМ

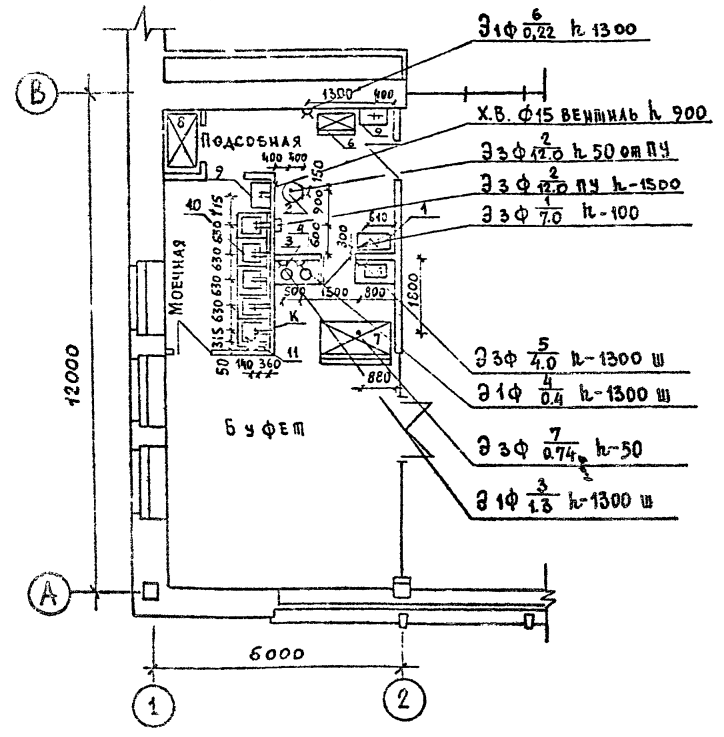
		1979	ТП 294-3-28	АС
БАСЕЙН В ДЕРЕВОКЛЕЕННЫХ КОМСТРУКЦИЯХ С КРЫШЕЙ И ВАННАМИ 50x21м С МЕСТАМИ ДЛЯ ЗРИТЕЛЕЙ И ДЕТСКОЙ				
ИЗМ. МАСТЯ	ТОРЯШКОВ			СТАДИЯ
ТАЛИН. МАСТЯ	ПОКРАС			ЛИСТ
ЛАДХ. ПР. МА	ГЕЛЬФЕР			ЛИСТОВ
ТАЛИН. ПР. МА	ЛАВРОВА			Р
ПРОВЕРКА	ГЕЛЬФЕР			АС-42
РАЗРАБОТКА	ТОРТАШОВА			ВОЗДУХОВЫБРОСНАЯ ШАХТА
				ЗРЕАНИКОВ ЭДМОНД И СПОРТИВНЫХ СООРУЖЕНИИ ИМ. Б.С. МЕЗЕНЦЕВА

Копия плана

ФРАГМЕНТ ПЛАНА 3^{го} ЭТАЖА
БУФЕТ ДЛЯ ЗАНИМАЮЩИХСЯ



Буфет для занимающихся
МОНТАЖНЫЙ ПЛАН



УСЛОВНЫЕ ОБОЗНАЧЕНИЯ

- ⚡ Э — Подвод электроэнергии
- Φ — Фазность тока
- h — Высота подводов от чистого пола, мм
- ⚡ — Штепсельная розетка
- № — Номер позиции
- W — Мощность тока, квт.
- ⌘ — Трап
- d — Диаметр трубопровода, мм
- Х.В. — Подвод холодной воды
- К — Отвод в канализацию с изрывом струи.
- ⚡ — Подвод холодной и горячей воды к раковине d=15 мм; h=1100. Смесители
- ⚡ — Подвод холодной и горячей воды к моечной ванне d=20 мм.
- ⚡ — Пульс управления.

СПЕЦИФИКАЦИЯ ТЕХНОЛОГИЧЕСКОГО ОБОРУДОВАНИЯ

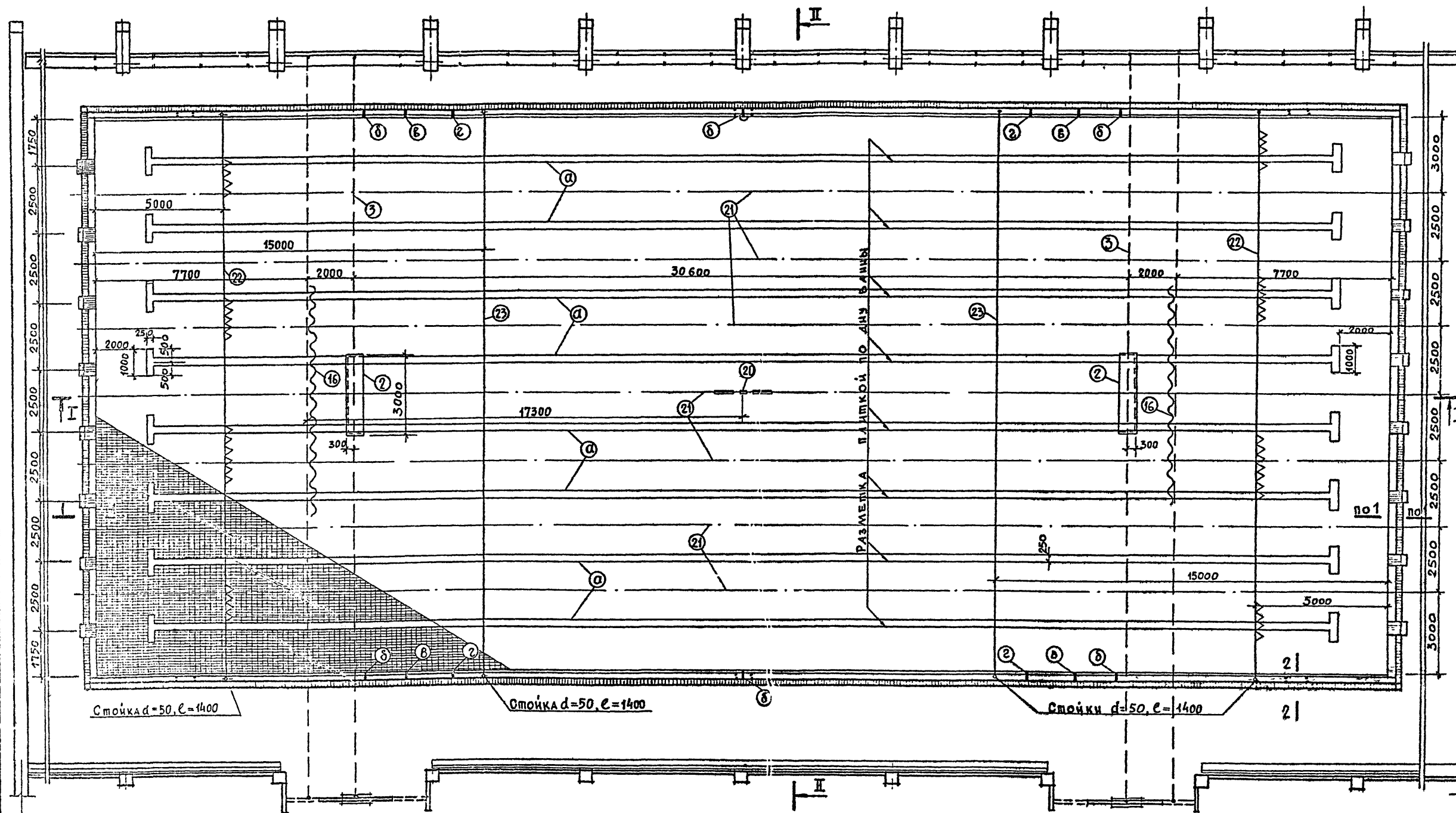
№ п/п	НАИМЕНОВАНИЕ ОБОРУДОВАНИЯ	ТИП	КОД	ГАБАРИТНЫЕ РАЗМЕРЫ	МОЩНОСТЬ		ФАЗНОСТЬ	РАСХОД ВОДЫ		ЗАВОД-ИЗГОТОВИТЕЛЬ
					ЕД. ОБ.	ОБЩ.		Х. В.	Г. В.	
1	ЭЛЕКТРОПАМПА СЕКЦ. МОДУЛН.	ПЭСМ-2	4	420x840x860	7.0	7.0	3			ДУШАНБИНСКИЙ З-Д ТОРГ. МАШ.
2	ЭЛЕКТРОПЛИТНИК	КНЭВ-100	1	485x515x1250	12.0	12.0	3	0,2		Р.ЧЕЛЯБИНСК МВА
3	ЭЛЕКТРОКОФЕВАРКА	КВЭ-7	1	655x885x170	1.3	1.3	1			ЛЕНИНАБАДСКИЙ З-Д ТОРГ. МАШ.
4	ЭЛЕКТРОСОСИСКОВАРКА	FE-11	1	590x410x280	4.0	4.0	3			ТРАНСЭЛЕКТРО" ВЕНГРИЯ
5	ЭЛЕКТРОТЕРМОСТАТ	АСБ-6М	1	390x380x615	0.4	0.4	1			ЛЕНИНАБАДСКИЙ З-Д ТОРГ. МАШ.
6	ШКАФ ХОЛОДИЛЬНЫЙ	ШХ-0,4	1	800x560x1930	0.22	0.22	1			МАРИЙСКИЙ З-Д ТОРГ. МАШ.
7	ПРИЛОВОК-ВИТРИНА ОХЛАМ.	ПВТ-106	1	1800x1070x1200	0.74	0.74	3			МАРИЙСКИЙ З-Д ТОРГ. МАШ.
8	ПОДЪЕМНИК МАЛЫЙ ГРУЗОВИИ	Q-100	1	900x650x1000	2.7	2.7	3			СОЮЗЛИФТ
9	РАКОВИНА		2	600x400				0,2	0,2	УЧИТЫВАЕТСЯ ПР-ТОМ САНТЕХНИКИ
10	ВАННА МОЕЧНАЯ	ВМ-1А	5	630x630x860				0,3	0,3	ГИПРОТОРГ 70-031/0 Ал. 2
11	ТРАП		2	270x270						УЧИТЫВАЕТСЯ ПР-ТОМ САНТЕХНИКИ
12	ПОДОВАРНИК	ПТ-2А	2	1050x630x230						ГИПРОТОРГ 70-031/0 Ал. 4
13	ПОДОВАРНИК	ПТ-1	1	1470x840x280						ГИПРОТОРГ 70-031/0 Ал. 4
14	КАССЕТА НАСТЕННАЯ	КТ-1А	1	1050x295x340						ГИПРОТОРГ 70-031/0 Ал. 2
15	КАССЕТА НАСТЕННАЯ	КТ-1	1	1470x295x340						ГИПРОТОРГ 70-031/0 Ал. 2
16	СТОЛ ПРОИЗВОДСТВЕННЫЙ	СП-1050	2	1050x840x860						ГИПРОТОРГ 70-031/0 Ал. 1
17	ШКАФ ДЛЯ ПОСУДЫ	ШПО-2	1	1050x630x860						ГИПРОТОРГ 70-031/0 Ал. 4
18	БУФЕТНАЯ СТОЙКА	БС-1А	1	1000x760x900						ГИПРОТОРГ 65-027 Ал. 1
19	ПОДШКАФНИК ПРИБЛЕННЫЙ	ПКБ-1А	2	1000x600x800						ГИПРОТОРГ 65-027 Ал. 1
20	СТУЛ		20							ПРИБОРЕТАЕТСЯ ПО УСЛОТ-
21	СТОЛ ОБЕДЕННЫЙ		5							РЕННЮ ЗАКАЗЧКА.

ПРИМЕЧАНИЯ:

1. Все размеры даны в мм, отметки в м
2. Полы должны быть сделаны с уклоном к трапу.
3. Привязки подводов электроэнергии, воды к оборудованию и трапа даны от чистой отделки стен или перегородок (штукатурки или плитки).
4. Все аппараты должны быть заземлены или занулены в соответствии с действующими электротехническими требованиями.

		1979	ТП 294-3-28	ТЧ		
БАСЕЙН [В ДЕРЕВОКЛЕЕННЫХ КОНСТРУКЦИЯХ] СКРЫТЫЙ ВАННАМИ: 50x21М С МЕСТАМИ ДЛЯ ЗРИТЕЛЕЙ И ДЕТСКОЙ						
НАЧ. ОБЩ. РАБ.	Мирошни	[Подпись]	[Подпись]	Сладкая	Лист	Листов
ГЛАВ. ИНЖ.	Войновская			Р	ТЧ-1	
РУК. ГРУППЫ	Бронича	ТЕХНОЛОГИЧЕСКАЯ ЧАСТЬ ПРОЕКТА БУФЕТА			ЗРЕАЩИХ ЗАДАНИ И СПОРТИВНОЕ ОБОРУДОВАНИЕ ИМ. Б.С. МЕЗЕНЦЕВА	
СВ. ТЕХН.	Серейкина					

Т И П О В О Й П Р О Е К Т 294-3-28 А Л Б О М I Ч А С Т Ь I



ОБОЗНАЧЕНИЯ РАЗМЕТКИ

- ⊙ Полосы шириной от 200 до 300 мм / в зависимости от размера плитки / выкладываются облицовочной плиткой черного, синего или красного цвета.
 - ⊙ Полосы белого / или серого / цвета.
 - ⊙ — — — — — красного цвета.
 - ⊙ — — — — — желтого цвета.
- Полосы шириной 100-200 мм наносятся водостойкой краской на бортик и пол обходной дорожки до пенного желоба.

П Р И М Е Ч А Н И Я

1. СПЕЦИФИКАЦИЯ ОБОРУДОВАНИЯ ДАНА НА ЛИСТЕ ТЧ-11.
2. РАЗРЕЗЫ И СЕЧЕНИЯ СМ. ЛИСТ 113-3.

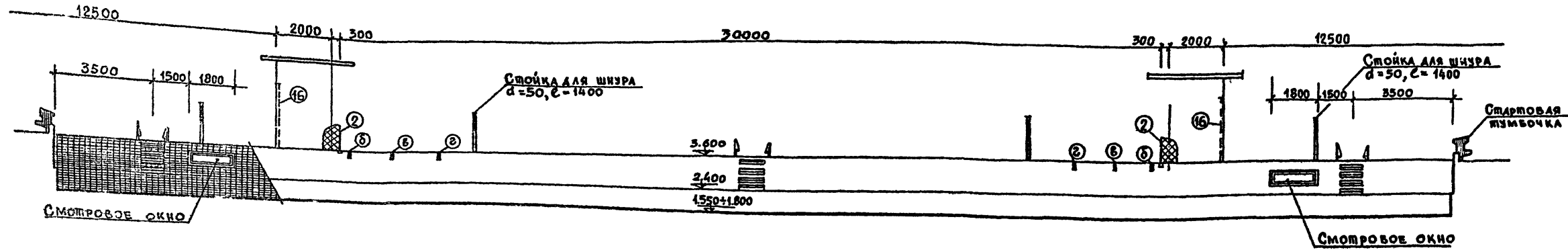
		1979	ТП 294-3-28	ТЧ
БАСЕЙН / в железобетонных конструкциях / с крытыми ваннами: 50x21м. с местами для зрителей и детской				
ИЗМ. ИЛИ ПОДЛ.	ГОРЯШКОВ		СТАЛИЯ	ЛИСТ
РАСЧ. ИЛИ НАСТ.	ПОКРАСС		Р	ТЧ-2
РА. АРХ. ИЛИ РА.	ГЕЛЬФЕР		ЗРЕАЦИОННЫХ ЗИДНИК И СПОРТИВНЫХ СООРУЖЕНИЙ ИМ. В.С. МЕЗЕНЦЕВА	
ПРОВЕРКА	ГЕЛЬФЕР		ВАННА 50x21м	
РАЗРАБОТКА	ТОРРАШОВА		П Л А Н	

16312-02 48

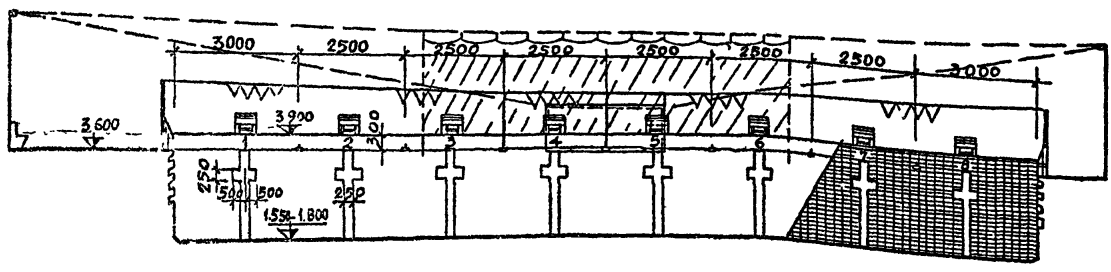
КОПИРОВАЛА ВЕНДИНА

ФОРМАТ 22т.

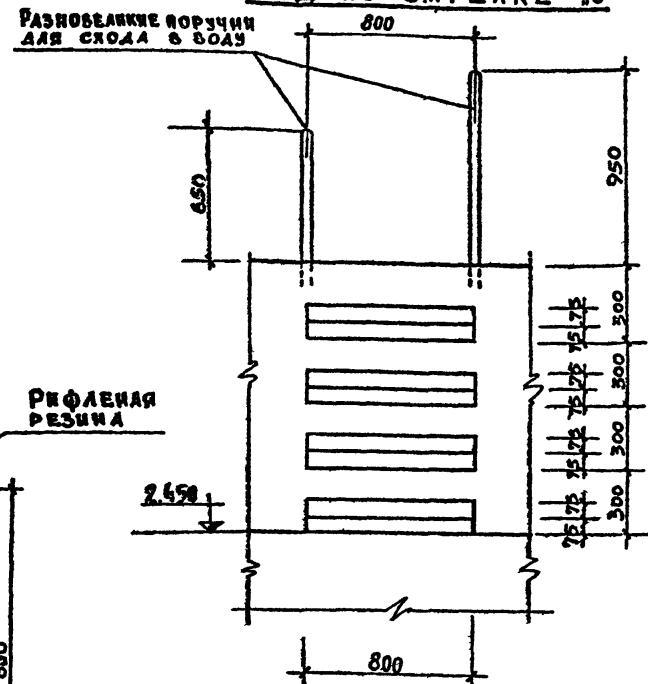
РАЗРЕЗ ПО I-I



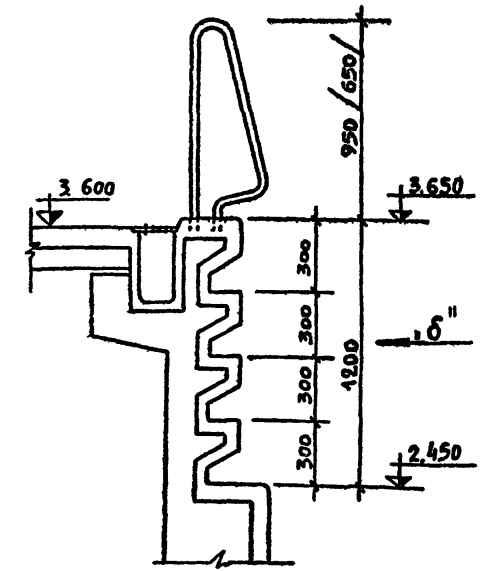
РАЗРЕЗ ПО II-II



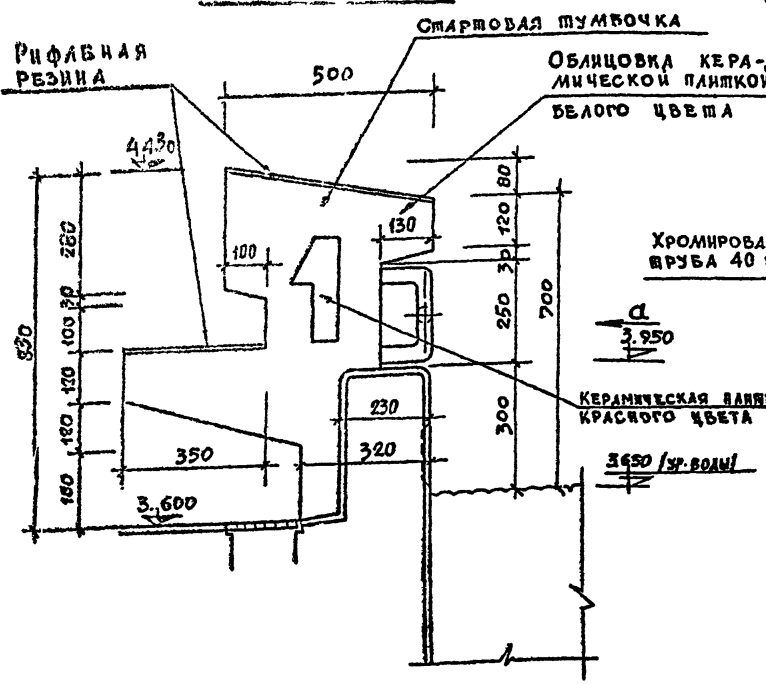
ВИД ПО СПРЕЛКЕ 'б'



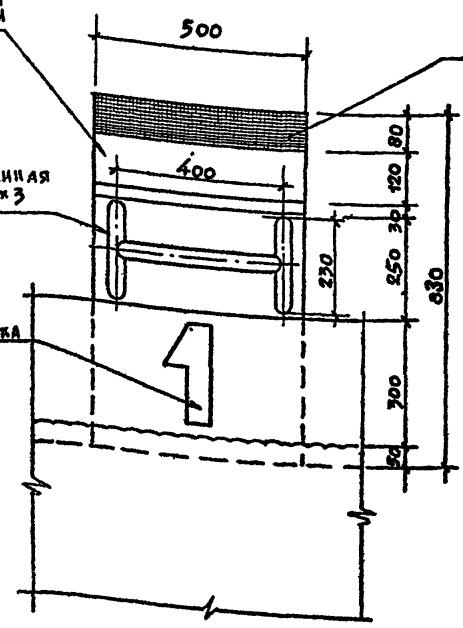
СЕЧЕНИЕ 2-2



СЕЧЕНИЕ 1-1



ВИД ПО СПРЕЛКЕ 'а'



ПРИМЕЧАНИЯ:

1. Обозначение разметки ванны см. лист ТЧ-2.
2. Спецификацию оборудования см. лист ТЧ-11
3. Конструкцию шумбочки см. лист КС-18

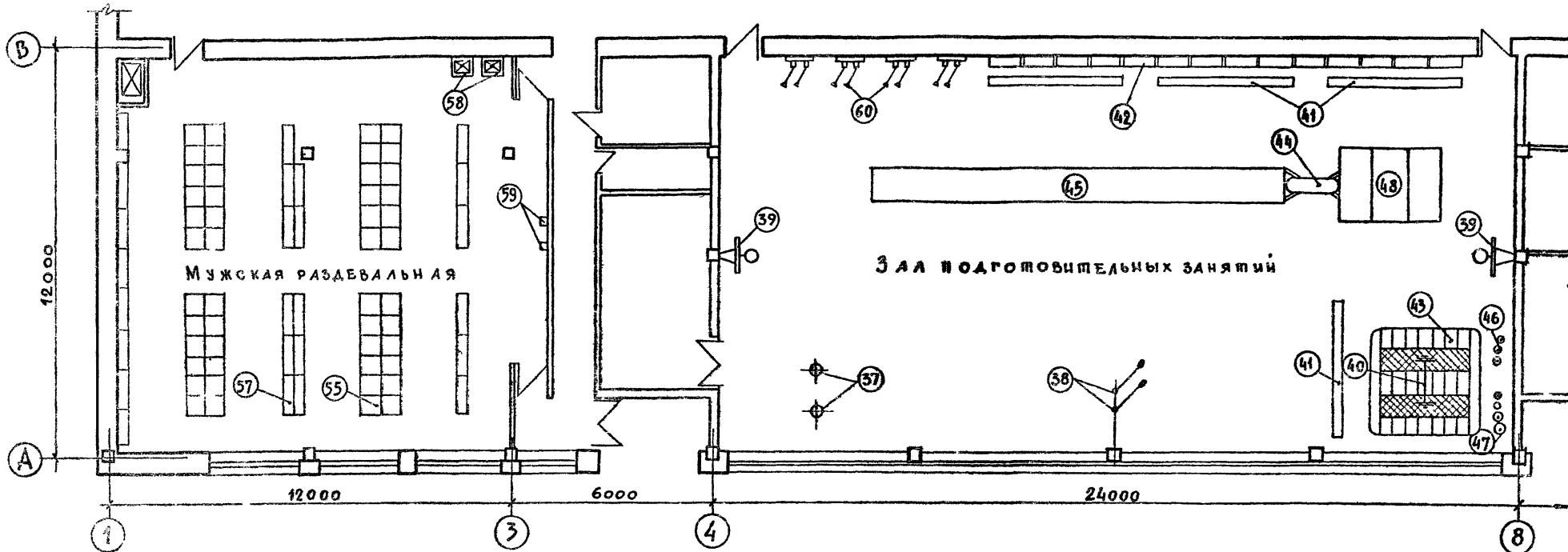
		1979	ТП 294-3-28	ТЧ
Бассейн в деревянных конструкциях / с крытыми ваннами: 50x21 м. с местами для зрителей и детской				
И.М.С.И.С.И.С.	Горышков		Специя	Листов
Г.И.И.С.С.	Покрас		Р	ТЧ-3
Г.А.Р.А.Р.Т.А.	Гельфер			
Г.И.И.С.С.	Лаврова			
П.Р.О.В.Е.Р.А.	Гельфер			
Р.А.З.Р.А.В.О.В.А.	Тертамова			
ВАННА 50x21 М РАЗРЕЗЫ, СЕЧЕНИЯ			ЭЛЕКТРИЧЕСКИЕ СООРУЖЕНИЯ ИМ. Б.С. МЕЗЕНЦЕВА	

Копия плана

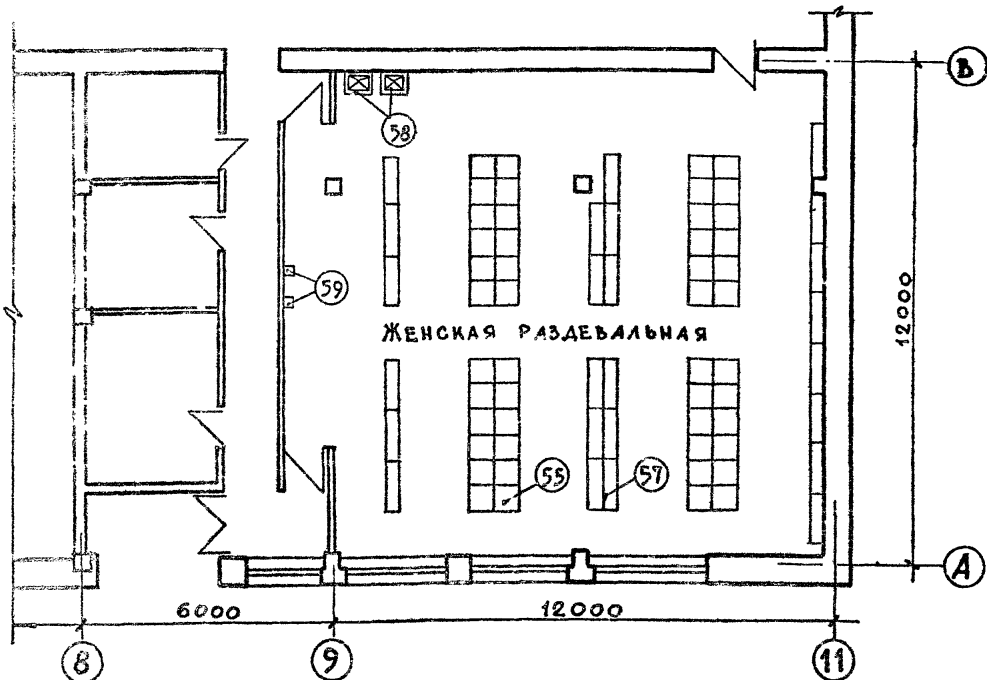
Альбом I ЧАСТЬ

Типовой проект 294-3-28

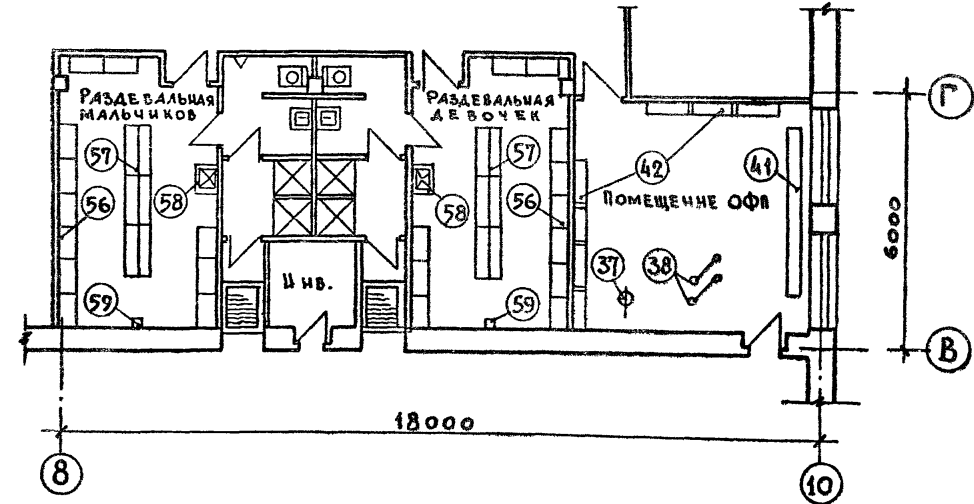
ФРАГМЕНТ ПЛАНА 2-го этажа



ФРАГМЕНТ ПЛАНА 2-го этажа



ФРАГМЕНТ ПЛАНА 1-го этажа



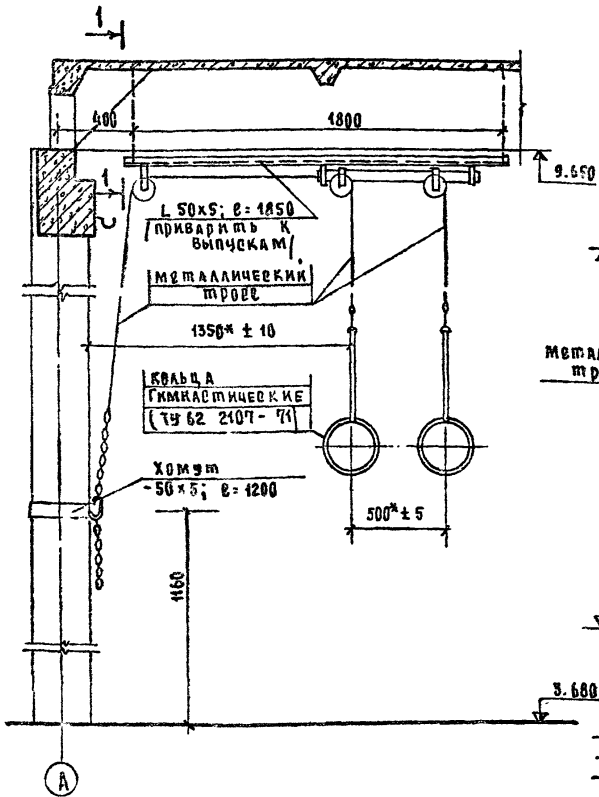
ПРИМЕЧАНИЯ

- 1. СПЕЦИФИКАЦИЯ ОБОРУДОВАНИЯ ДАНА НА ЛИСТЕ ТЧ-11.
- 2. КРЕПЛЕНИЕ СПОРТБОРУДОВАНИЯ см. лист ТЧ-5.

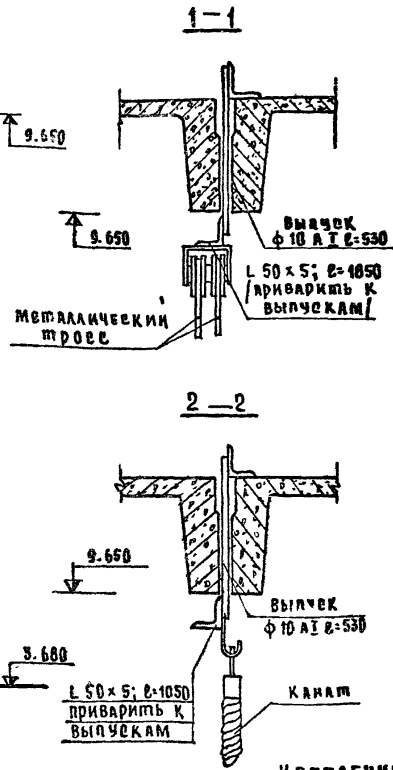
		1979	ТП	294-3-28	ТЧ
		БАСЕЙН /в деревянных конструкциях/ с крытыми ваннами: 50x21м с местами для зрителей и детской			
НАЧ. МАСТ.	ГОРЬШКО				СТАДИОН
ГЛАВ. ИНЖ. МАСТ.	ПОКРАС				ЛИСТ
ГЛАВ. АРХ. ВР. ТА	ГЕЛЬФЕР				ЛИСТОВ
ГЛАВ. ИНЖ. ВР. ТА	ЛАВРОВА				Р
ПРОВЕРИЛ	ГЕЛЬФЕР				ТЧ-4
РАЗРАБОТ.	ТОРТАШОВА				РАССТАНОВКА ОБОРУДОВАНИЯ В ЗАЛАХ И РАЗДЕВАЛЬНЫХ
				ЭРЕЛИШВИЛИ ДИМИТРИ И СПОРТИВНЫХ СООРУЖЕНИИ ИМ. В.С. МЕЗЕНЦЕВА	

Типовой проект 294-3-28 А альбом I часть

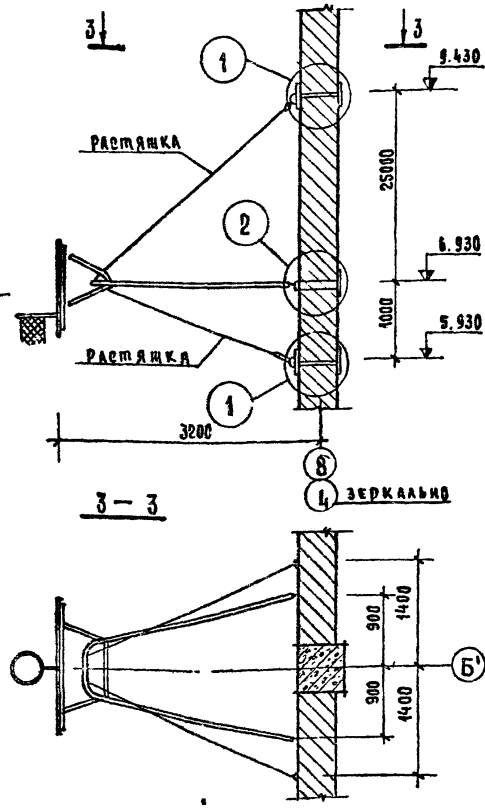
БЛОЧНАЯ ПОДВЕСКА ГИМНАСТИЧЕСКИХ КОЛЕЦ



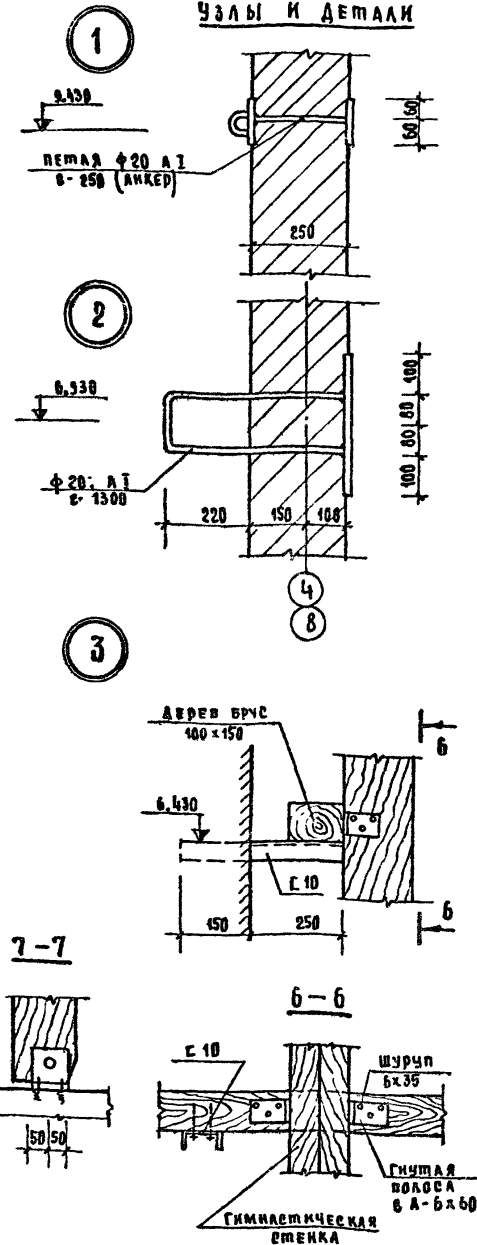
УЗЛЫ КРЕПЛЕНИЯ



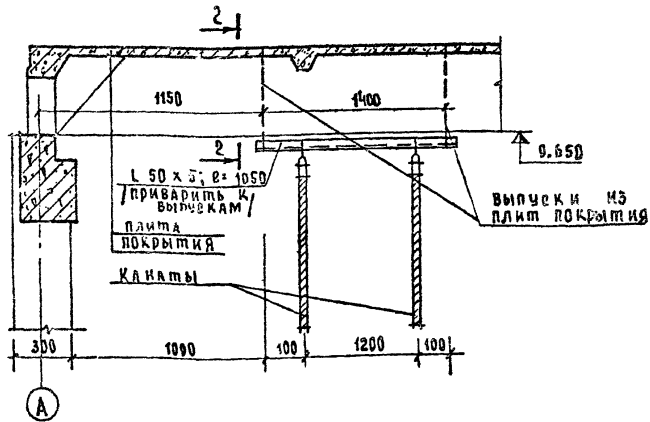
КРЕПЛЕНИЕ ФЕРМЫ БАСКЕТБОЛЬНОГО ЩИТА



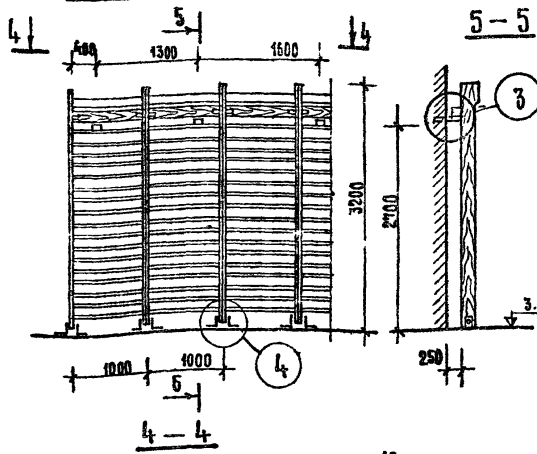
УЗЛЫ И ДЕТАЛИ



КРЕПЛЕНИЕ КАНАТА К ПОТОЛКУ



КРЕПЛЕНИЕ ГИМНАСТИЧЕСКОЙ СТЕНКИ



П Р И М Е Ч А Н И Я:
1. Расстановка спортивного оборудования в залах см. лист ТЧ-4.

		1979	ТЛ 294-3-28	ТЧ
		Бассейн в деревоклееных конструкциях с крытым ваннами: 50x21м с местами для зрителей и детской		
ИЗЧ. МАСТ. ЮРАМШКОВ				СТАДИЯ 1 мет. листов
ГЛ. ИНЖ. МАТ. ПОКРАС				Р ТЧ-5
ГЛ. АРХ. ИР. ГЕЛЬФЕР				
ГЛ. ИНЖ. ЛР. КАВРОВА				
ПРОВЕРИЛ ААВРОВА				
РАЗРАБОТКА БЕЛОВ				
		КРЕПЛЕНИЕ СПОРТИВНОГО ОБОРУДОВАНИЯ И ИНВЕНТАРЯ. УЗЛЫ И ДЕТАЛИ.		ЭЛЕМЕНТЫ ЗДАНИИ И СПОРТИВНОГО ОБОРУДОВАНИЯ ИМ. Б.Б. МЕЗЕНЦЕВА

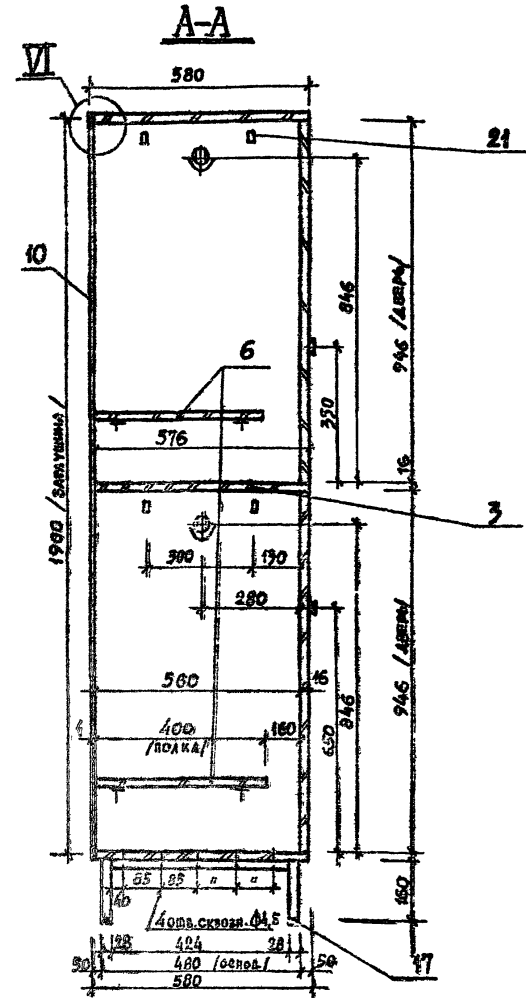
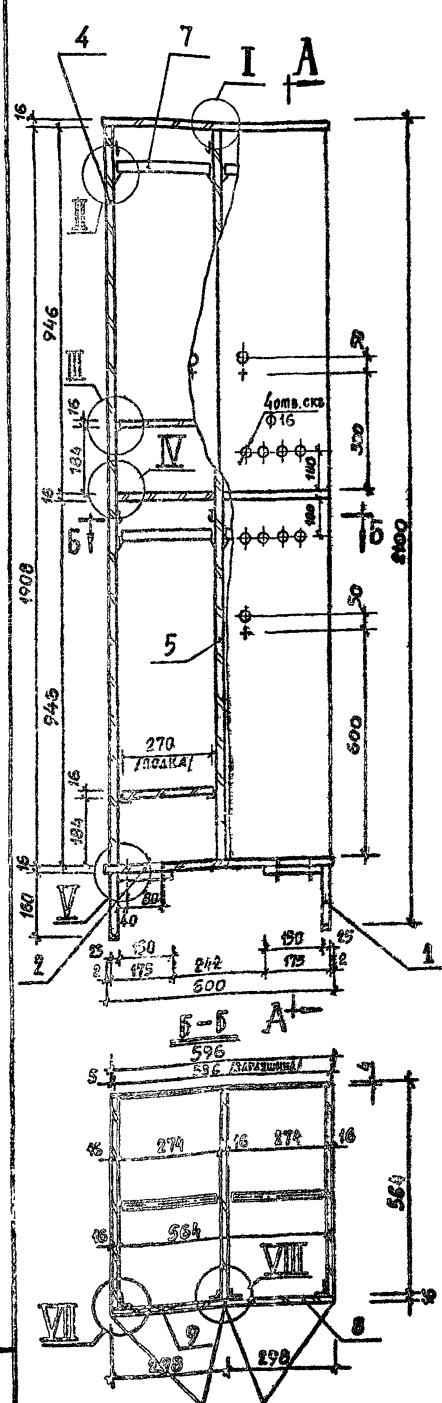
Беликова И.А.

18312-02 51

Формат: 227

ТИПОВОЙ ПРОЕКТ 294-3-2Б АЛЬБОМ I ЧАСТЬ I

Двойной двухъярусный закрытый шкафчик.



КРАТКОЕ ОПИСАНИЕ.
 Шкафчики щитовой конструкции разборного типа на металлическом основании. К основанию крепятся шурупами А4х32 ГОСТ 1145-70. Все щитовые элементы изготавливаются из ДСП [ГОСТ 10682-70]. Все лицевые стороны и кромки щитов и полок облицовываются декоративным В.М. сланистым лаком /ГОСТ 9590-61/ белого цвета. Все внутренние поверхности окрашиваются белой эмалью. Металлическое основание изготавливается из стальных прутьев 28х25 мм /ГН ТЗ 638-65/.
ОБДЕЛКА: эмалью белого цвета. /покрытие 2х разное /.

ПРИМЕЧАНИЯ
 1. Размещение шкафчиков на плане см. лист ТЧ-4.
 2. Уб. дв. см. лист ТЧ-8
 3. Типы фурнитуры — по каталогу ВЛКТИМ-77, 76 р.

Всего изготовить шкафчиков — 96 штук

№ поз.	Обозн.	ИМЕНОВАНИЕ	КОЛ.	МАТЕР. ГОСТ НАИМ. ТУ.	Д	Ш	Т	ИЗМЕР. В мм /в числитель/	ВЕРИФИКАЦИЯ
22		Шуруп А3х16	50	1145-70					ОКЛАДСКИЙ ЗА МЕТ. ФУРНИТУРА
21	МНП 77-Т	Крючок	8	—	—	—	—	—	КРЕМЛЕВ. МЕТАЛЛ. ФУРНИТУРА
20		Шуруп А4х32	16	ГОСТ 1145-70					ОКЛАДСКИЙ ЗА МЕТ. ФУРНИТУРА
19	3.1-4-А	Петля 4х шарнирная	8	—	—	—	—	—	ПРЕС. СО-КОМПОЗИТ. МАТЕРИАЛ. МЕТ. ФУРНИТУРА
18	МНП 2.1-А-15	Стяжка	12	—	—	—	—	—	ГОСТ 3-А МЕТ. ФУРНИТУРА
17	МНП 2.3-А	Наконечник для основания	8	—	—	—	—	—	МОСКОВС. ЗА МЕТ. ФУРНИТУРА
16		Ручка-кнопка	4	—	—	—	—	—	ПОКРИП.
15		Фурорка /матр. ВТ-А-01	4/4	—	—	—	—	—	МОСКОВС. ЗА МЕТ. ФУРНИТУРА
14	МНП 4.38-03	Замок накладной	4	—	—	—	—	—	ГОСТ 9590-61
13	МНП 7.4-Б	Скалодержатель	8	—	—	—	—	—	—
12	МНП 3.4-Б-03	Полкодержатель	16	БЕЛЫЙ	—	—	—	—	МОСКОВС. ЗА МЕТ. ФУРНИТУРА
11		ШКАПИ	24	ТВ. Л. ПОР.	30	—	—	—	—
10		Заглушка	1	ТВ. ДВП ГОСТ 8904-64	1900	586	4		
9		Дверка правая	2	СБ.	946	298	16		
8		Дверка левая	2	СБ.	946	298	16		
7		Скалка	4	ТВ. Л. ПОР.	270	30	20		
6		Полка	4	СБ.	400	270	16		
5		Стежка средняя	1	СБ.	1908	560	16		
4		Стежка боковая	2	СБ.	1908	564	16		
3		Стежка горизонт.	1	СБ.	576	564	16		
2		Стежка горизонт.	2	СБ.	600	580	16		
1		Основание металлич.	2	СВАР.	480	175	160		ГОСТ 10682-70

СПЕЦИФИКАЦИЯ ЭЛЕМЕНТОВ НА ИЗГОТОВЛЕНИЕ ДВОЙНОГО ДВУХЯРУСНОГО ЗАКРЫТОГО ШКАФЧИКА.

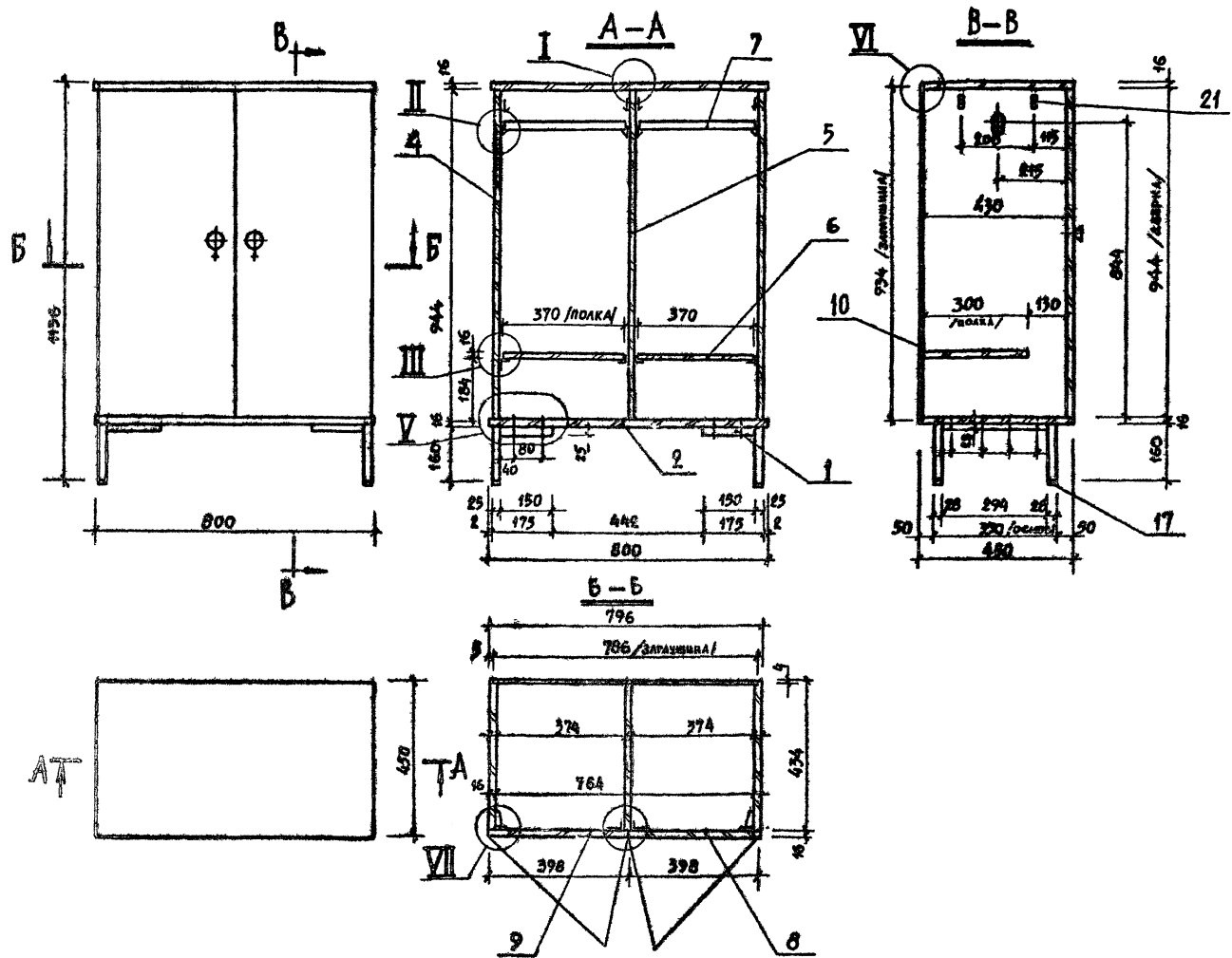
		1979	ТП 294-3-2Б	ТЧ
БАССЕН /8 ДЕРЕВОКЛЕМОМ КОНСТРУКЦИЯ/ С ТРИПЕР. ВАННАМИ: 50х21М С МЕСТАМИ ДЛЯ ЗИМЕЛЕЙ И ДЕРЕВОН.				
РАЧ. МАС. ИС.	ТОРАШКОВ			
РАЧ. ИМ.С.	ВОЕДАСЕ			
РАЧ. РА.М.	ТЯЛЬФЕР			
РАЧ. РА.Ж.	АЛЕВОВА			
ПРОВЕРКА	ТЯЛЬФЕР			
РАЗРАБОТ.	БЕЛОВ			

Копия чертежа

Двойной детский шкафчик

Всего изготовить детских шкафчиков — 22 штуки.

Типовой проект 294-3-28 А ЛБСМ I часть



№ поз.	Обознач.	Наименование	Кол.	Матер. ГОСТ или ТУ.	Д.	Ш	П	Примеч.
22		Шуруп АЗ №16						
21	тип 7.7-г	Крючок	4					ОКРАШЕН. 5-А МЕБ. ФУНИЦУРЫ
20		Шуруп А4×32	16					КРЕПЛЕНИЕ К МЕТАЛЛ. ОСНОВАНИЮ
19	тип 3.1-4-А	Петля 4х шарнирная	4					ПРЕСН. ОКРАШЕН. 5-А МЕБ. ФУНИЦУРЫ
18	тип 2.1-А-15	Стяжка	12					СВЯЗ. МЕБ. МИНАКСИОН.
17	тип 9.3-А	Наконечник для основа-ния	8					МОСКОВСКО-3-А МЕБ. ФУНИЦУРЫ
16		Ручка-кнопка	2					ПОКУПИ.
15		Фурорка, ключ 87-А-01	2/2					МОСКОВСКО-3-А МЕБ. ФУНИЦУРЫ
14	тип 4.35-03	Замок накладной	2					МОСКОВСКО-3-А МЕБ. ФУНИЦУРЫ
13	тип 2.4-3	Скалкодержатель	4					
12	тип 2.4-В-05	Полкодержатель	8	пластик белый				МОСКОВСКО-3-А МЕБ. ФУНИЦУРЫ
11		Шкапит	18	шт. А. ПОР.	30		Ф8	
10		Заглушка	1	шт. ДВП ГОСТ 8904-66	934	786	4	
9		Дверка правая	1	сб.	944	398	16	
8		Дверка левая	1	сб.	944	398	16	
7		Скалка	2	шт. А. ПОР.	370	30	20	
6		Пока	2	сб.	370	300	16	
5		Стенка средняя	1	сб.	944	430	16	
4		Стенка боковая	2	сб.	944	434	16	
3								
2		Стенка горизонт	2	сб.	800	450	16	
1		Основание металл	2	свар.	350	175	160	ГОСТ 28-45.2 ГОСТ 838-65

№ поз.	Обознач.	Наименование	Кол.	Матер. ГОСТ или ТУ.	Д.	Ш	П	Примеч.
--------	----------	--------------	------	---------------------	----	---	---	---------

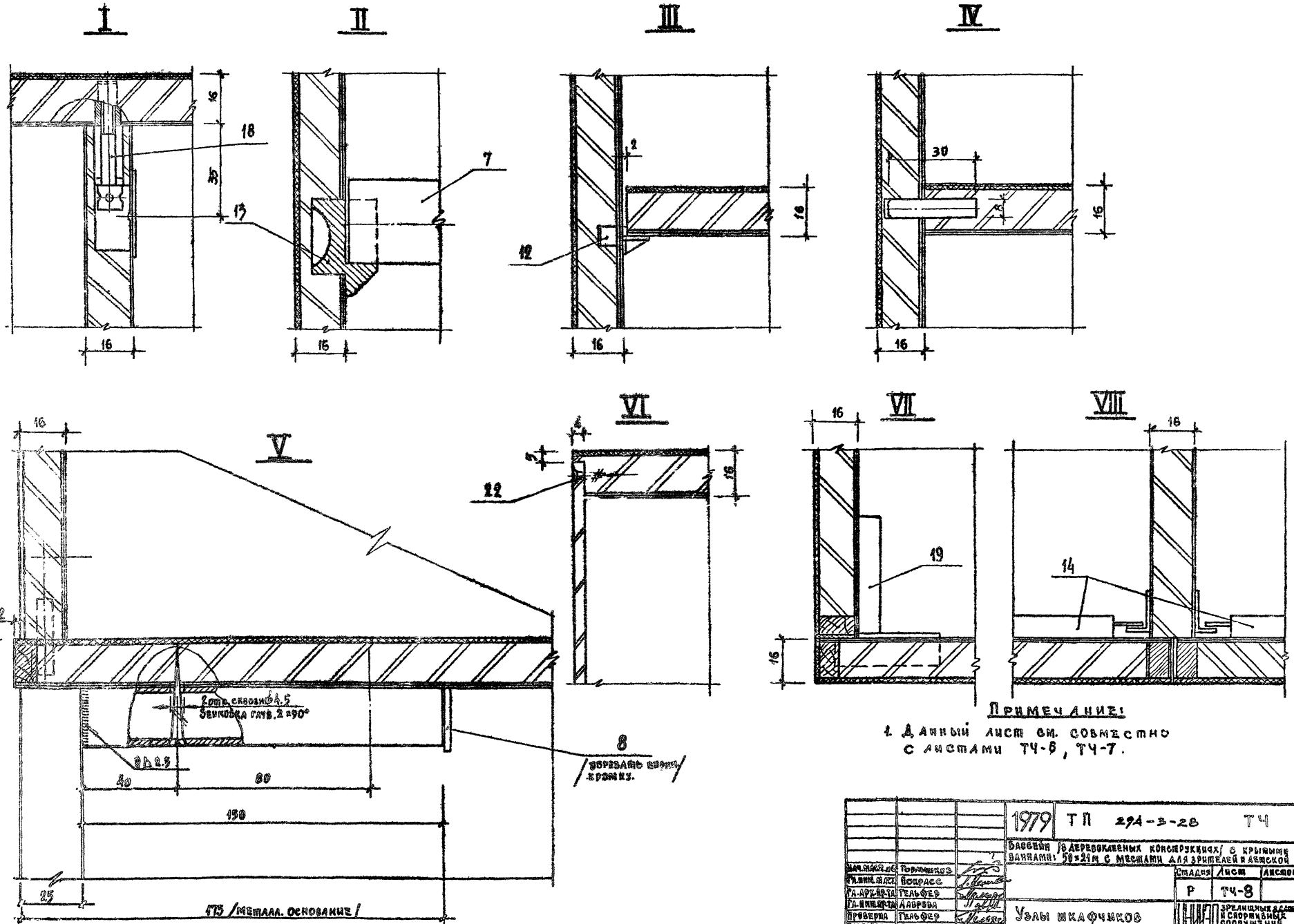
Спецификация элементов на изготовление двойного детского шкафчика.

ПРИМЕЧАНИЯ:

1. Размещение шкафчиков на плане см. лист ТЧ-4.
2. Краткое описание дано на листе ТЧ-5.
3. Узлы см. лист ТЧ-5.

		1979	ТП 294-3-28	ТЧ
БАСЕЙН В ДЕРЕВЯНЫХ КОНСТРУКЦИЯХ С КРЫТЫМИ БАНИМИ: 50x25м с местами для зрителей и детской.				
Д.М.С.С.А.Б.	ГОРЬКОБ			
Л.И.М.С.П.	ПОХРАСС			
А.А.П.С.А.	ТЕЛФЕР			
А.И.И.И.И.	АВРОВА			
В.В.В.В.В.	ТЕЛФЕР			
РАЗРАБОТАЛ	БЕЛОВ			
		Склад		Лист
		Р		ТЧ-7
Двойной детский шкафчик				ЗРЕЛИЩНИК ЗАДАНИЕ И СПОРТИВНЫЕ СООРУЖЕНИЯ ИМ. Б.С. ПЕТЕВ

ТИПОВОЙ ПРОЕКТ 29А-3-28 АЛЬБОМ I ЧАСТЬ I



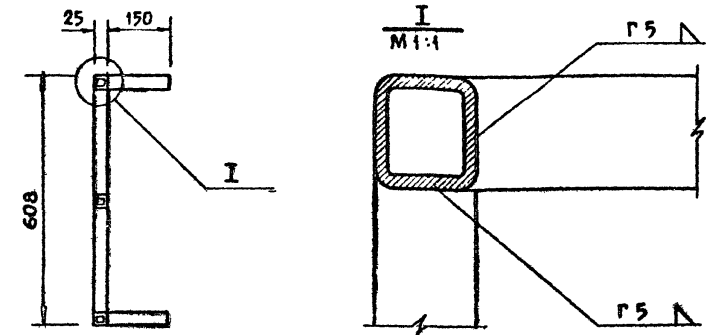
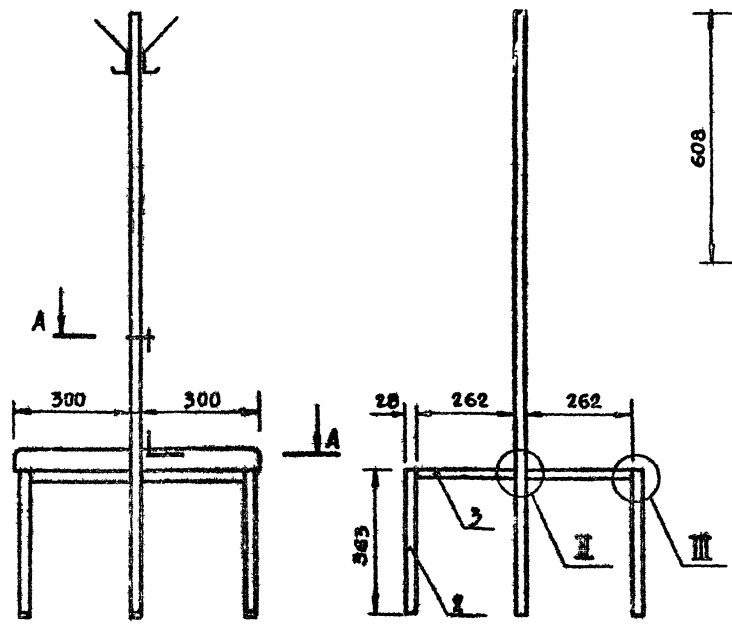
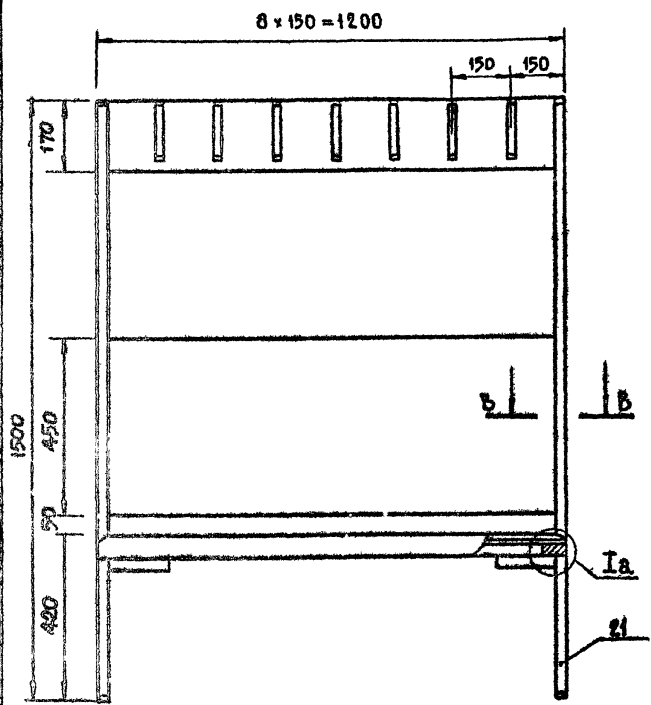
ПРИМЕЧАНИЕ:

1. ДАННЫЙ ЛИСТ СМ. СОВМЕСТНО С ЛИСТАМИ ТЧ-6, ТЧ-7.

		1979	ТП	29А-3-28	ТЧ
		БАССЕЙН / В АБРОКОВАННЫХ КОНСТРУКЦИЯХ / С КРЫШНЫМ ДАВЛЕНИЕМ 50x210 С МЕШАМИ ДЛЯ ЗРИТЕЛЕЙ И АБРОКОВ			
МАТЕРИАЛЫ	ГОСТЫ			СТАДИОН	ЛИСТ
ПЛИНТ	ГОСТ			Р	ТЧ-8
ТА-АРМАН	ТА-АРМАН			УОЛЫ ИКА ФУККОС	
ПРОФИЛЬ	ТА-АРМАН			ЗРЕАЩИЕ СЕДЛА И СПОРТИВНЫЕ СООРУЖЕНИЯ ЧА. С. МЕШЕВА	
РАБОТА	ТА-АРМАН			ФОРМАТ 210x297	

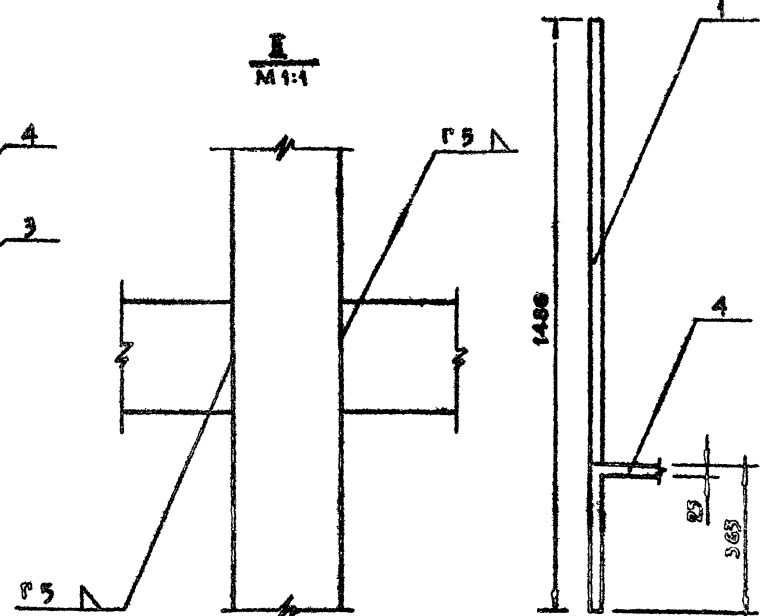
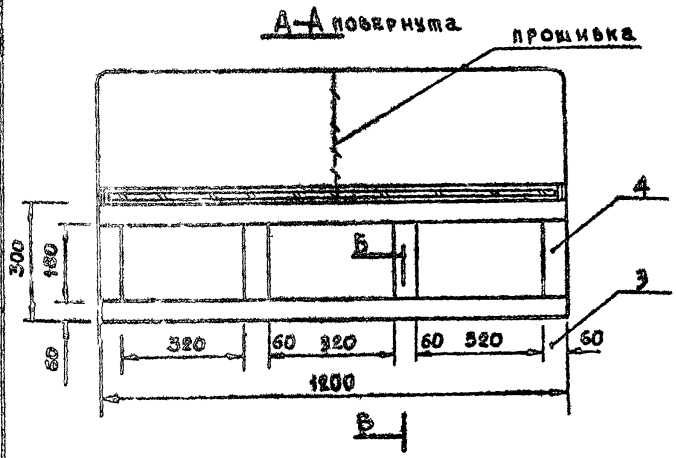
Копия БЭРНА

Типовой проект 294-3-28 Альбом I части



31	ГОСТ 1445-70	ШУРУП А4 х 28	28	КРЕПЛЕНИЕ КРЮЧКА
30	107-26003-00	ПЛАНКА КРЕПЛЕНИЯ	14	
29	107-22002-00	КРЮЧОК КР-2	14	
28	185/3-00	НАКОНЕЧНИК	8	
25	ГОСТ 4089-63	ГВОЗДЬ 2 х 20	128	КРЕПЛЕНИЕ ЗАГРУЗКИ
24	ГОСТ 1445-70	ШУРУП А4 х 50	16	
21	04.0000,05.0000	КАРКАС	2	
4	04.0004	ТРУБА	2(2)	В ОКОНКАХ УКАЗАНО К-ВО ДЛЯ АЕП.05.00.00
3	04.0003	ТРУБА	2(1)	— I —
2	04.0002	ТРУБА 25 х 23 х 20 ИМТ 23-285-70	2(1)	— II —
1	04.0001	СТОЙКА	1(1)	— I —

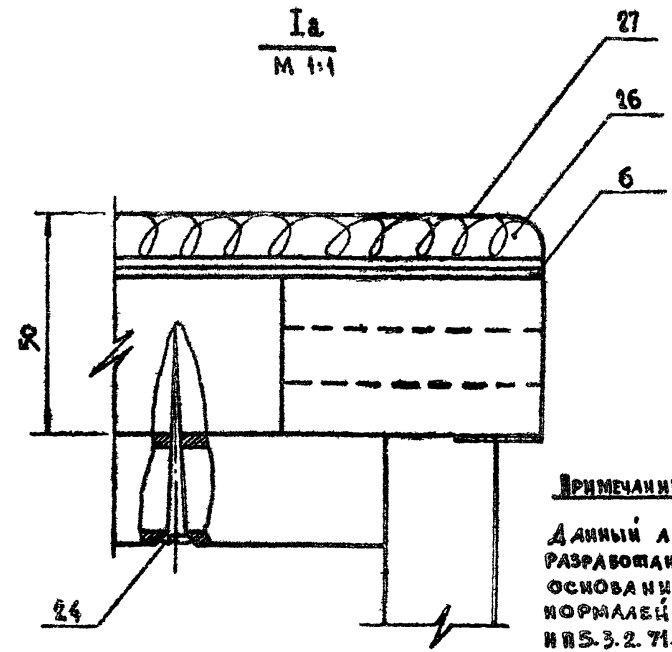
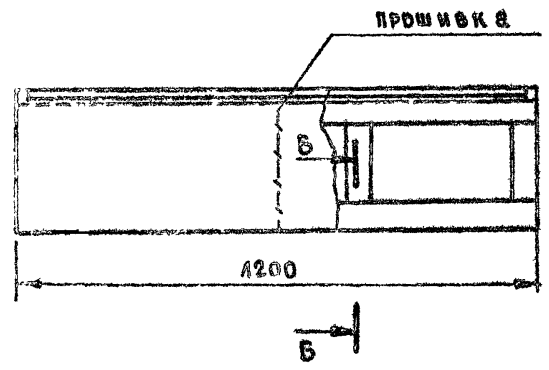
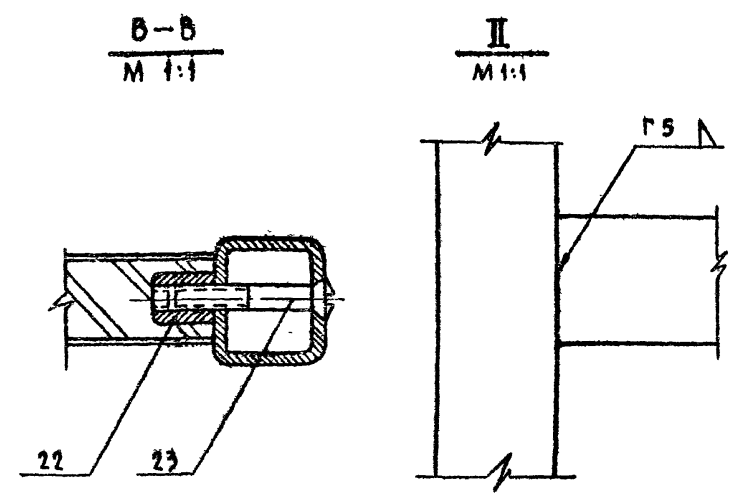
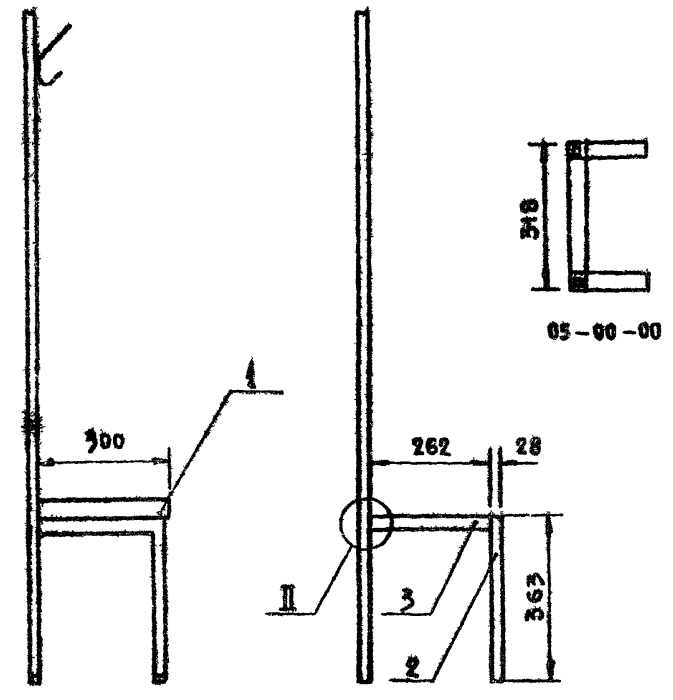
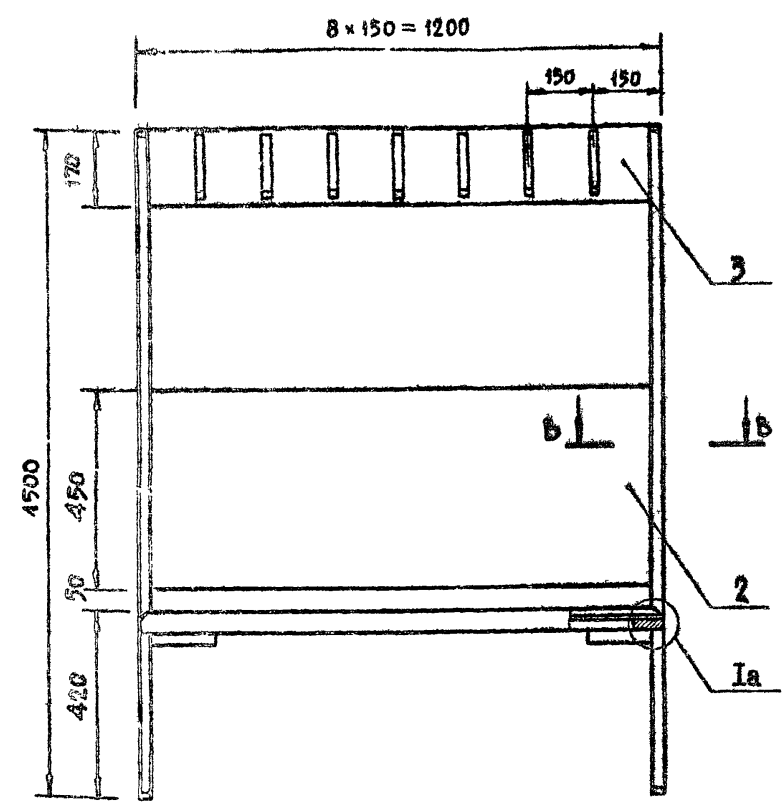
ИЛ/П	ОБОЗНАЧЕНИЕ	НАИМЕНОВАНИЕ	КОЛ	ПРИМЕЧАНИЕ
16	030003	РУБАШКА	2	1150 20 0,8
15	030002	РУБАШКА	2	1150 169 0,8
14	030001	ЩИТ	1	1150 169 19
13	030000	ПАНЕЛЬ	1	1150 140 20
11	020007	РУБАШКА	2	1150 20 0,8
10	020002	РУБАШКА	2	1150 449 0,8
9	030001	ЩИТ	1	1150 449 19
8	020000	ПАНЕЛЬ	1	1150 450 20
5	010103	БРУСОК	2	240 60 36
4	010103	БРУСОК	2	300 60 36
3	010101	БРУСОК	2	4200 60 36
2	010100	РАМКА	2	1200 300 36
1	010000	СИДЕНЬЕ	2	1200 300 40



		1979	ТП 294-3-28	ТЧ
Бассейн в деревянных конструкциях с крытыми ваннами 50х21м. с местами для зрителей и детской.				
МАР.МАСТЕР	ГОРБАШКОВ			
СА.ИНИЦИАЛ	КОХРАС			
РА.ДИ.АРХТ	ТЕЛЬФЕР			
СА.ИНИ.АРХТ	ЛАВРОВА			
ПРОВЕРКА	ТЕЛЬФЕР			
РАЗРАБОТКА	ТЕРТАШОВА			

Копия чертежа

ТИПОВОЙ ПРОЕКТ ЗУЧ-3-28



ПРИМЕЧАНИЕ
Данный лист разработан на основании норматива ИР.5.3.2.71.

27	ГОСТ 1107-64	КОЖА ИСКУССТВЕННАЯ	12					
26	МРТУ 6-05 1150-68	ПОРОЛОН 1200x300x10	2					
23	ГОСТ 1475-62	ВИНТ М6x35	8					
22		ГАЙКА	8					
16	ГОСТ 145-70	ШУРУП А4x22	14					
15	107-26 003-00	ПЛАНКА КРЕПЛЕНИЯ	7					
14	107-22003-00	КРЮЧОК КР-2	7					
13	185/3-00	НАКОНЕЧНИК	6					
12	ГОСТ 1107-64	КОЖА ИСКУССТВЕННАЯ	0,6	m ²				
11	МРТУ 6-05 1150-68	ПОРОЛОН 1200x300x10	1					
10	ГОСТ 4029-63	ГВОЗДЬ 2x20	64					
9	ГОСТ 145-70	ШУРУП А4x50	12					
8	ГОСТ 145-62	ВИНТ М6x35	8					
7		ГАЙКА	8					
6	05.00.00	КАРКАС	2					
№ п/п	ОБОЗНАЧЕНИЕ	НАИМЕНОВАНИЕ	КОЛ.	ПРИМЕЧАНИЕ				
6	010001	ЗАГЛУШКА	ФАЙЛЕР КАРБОН. 2	1200 300 4				
3	030000	ПАНЕЛЬ	СБОРЧ. 1	1150 170 20				
2	020000	ПАНЕЛЬ	СБОРЧ. 1	1150 450 20				
1	010000	СИДЕНЬЕ	СБОРЧ. 1	1200 300 40				
№ п/п	ОБОЗН.	НАИМЕНОВАНИЕ	МАТЕР. ИЛИ ГОСТ	КОЛ.	Д	Ш	Т	ПРИМ.
					РАЗМЕРЫ ММ. В ЧИСТОТЕ			

		1979	ТП 294-3-28	ТЧ
БАССЕН / В ДЕРЕВОКЛЕЕННЫХ КОНСТРУКЦИЯХ / С КРЫТЫМИ ВАННАМИ: 50x21 м. С МЕСТАМИ ДЛЯ ЗРИТЕЛЕЙ И ДЕТЕЙ				
ИЧ.МАСЛЮ	ГОРЬШКОВ			Листов
Г.Л.И.М.М.С.	ПОКРАС			Лист
Г.Д.А.Р.П.Л.А	ГЕЛЬФЕР			Лист
Г.А.И.И.Л.А.Т.	ЛАВРОВА			Лист
П.Р.О.Б.Е.Р.И.А	ГЕЛЬФЕР			Лист
РАЗРАБОТАН	ТОРГАШОВА			Лист
Скамья с вешалкой для раздевальной				ЗРЕАНИМЫХ ЭДАМН И СБОРНИЧНЫХ СООБЪЕДИНЕНИИ ИМ. Б.С. МЕЗЕНЦЕВА

Копировала Визанна 18312 02 56 Формат 82 г.

СПЕЦИФИКАЦИЯ ОБОРУДОВАНИЯ

(Залы бассейнов с ваннами: 50x21 м. и детской.)

№ п/п	Наименование	Едн. измер.	Колич.	ИИ ТУ, МРТУ, ОСТ, альбома и черт.
Водное поло				
1.	Поплавки для ограждения	Компл.	2	ТУ 62-4713-74
2.	Ворота с сетками	шт.	6	ТУ 62-4713-74
3.	Лебедки и тросы для установки ворот	шт.	2	— II —
4.	Флажки или фанерные диски для разметки поля	Компл.	2	— II —
5.	Флажки для судей	шт.	4	Торговая сеть
6.	Флажки для угловых судей	Компл.	4	— II —
7.	Флажки для судьи штрафного времени	шт.	4	— II —
8.	Мячи ватерпольные синтетические	шт.	40	— II —
9.	Щиты деревянные для тренировок	шт.	4	— II —
10.	Свистки судейские	шт.	5	— II —
11.	Измеритель высоты ворот над уровнем воды	шт.	2	— II —
12.	Шапочки для водного поло	Компл.	6	— II —
13.	Хронометры	шт.	10	— II —
14.	Компрессор или насос для мячей	шт.	1	— II —
15.	Специальный секундомер (настенный)	шт.	2	— II —
16.	Ограждающие сетки с тросовым устройством	шт.	2	— II —
17.	Макет ватерпольного поля	шт.	2	— II —
18.	Школьная доска	шт.	2	— II —
19.	Щит квадратный (3x3 м)	шт.	1	— II —
20.	Круг и трос с лебедкой для установки мяча в центре поля	Компл.	2	ТУ 62-4713-74
Плавание				
21.	Плавающая разметка дорожек.	м	500	ТУ 62-4713-74
22.	Шнуры с флажками	Компл.	3	Торговая сеть
23.	Шнур остановки пловцов при неправильном старте	м	50	— II —
24.	Столики тренерские (высота 10 см.)	шт.	3	— II —
25.	Стеллажи для хранения плавательных принадлежностей	шт.	2	— II —
26.	Аюралевые шесты длиной 3-4,5 м	шт.	6	— II —
27.	Плавательные доски (пенюпласт)	шт.	64	— II —
28.	Табуреты	шт.	8	— II —
29.	Указатели с цифрами от 1 до 14	Компл.	1	— II —
30.	Секундомеры двухстрелочные	шт.	3	— II —
31.	Секундомеры	шт.	24	— II —
32.	Настенный электросекундомер	шт.	2	— II —
33.	Пистолеты стартовые	шт.	3	— II —
34.	Гидропарескол	шт.	2	— II —
35.	Зеркало	шт.	1	— II —
36.	Счетчик пройденных отрезков дистанции	шт.	8	— II —

СПЕЦИФИКАЦИЯ ОБОРУДОВАНИЯ

(Зал подготовительных занятий, раздевальные, помещ. ОФП.)

№ п/п	Наименование	Едн. измер.	Колич.	ИИ ТУ, МРТУ, ОСТ, альбома и черт.
37.	Канат для лазания	шт.	3	ТУ 62-2740-72
38.	Кольца гимнастические	шт.	3	ТУ 62-2107-76
39.	Щит баскетбольный с кольцом и сеткой	шт.	2	ТУ 62-2279-75; ТУ 62-2415-75; ОСТ 62-30-76
40.	Штанги тяжелоатлетические	Компл.	2	ОСТ 62-71-77
41.	Скамейка гимнастическая	шт.	7	ОСТ 62-52-74
42.	Спенка гимнастическая	п. м.	30	ОСТ 62-53-74
43.	Помост тяжелоатлетический	шт.	1	ТУ 62-1131-75
44.	Коль гимнастический школьный	шт.	1	ТУ 62-4447-72
45.	Дорожка акробатическая тренировочн.	шт.	1	ТУ 62-4141-76
46.	Гантели переменной массы	Компл.	10	ОСТ 62-47-73
47.	Гири спортивные	Компл.	1	ОСТ 62-49-73
48.	Мат гимнастический тренировочный	шт.	10	ТУ 62-5273-76
49.	Мячи для волейбола, баскетбола и футбола	шт.	3+3+3	Торговая сеть
50.	Стойки вольфовольные	шт.	1	ТУ 62-4270-75
51.	Сетка волейбольная	шт.	1	ОСТ 62-52-72
52.	Медицинболы	шт.	6	ТУ 62-2127-74
53.	Комплект бадминтона	шт.	3	ТУ 62-5166-75
54.	Комплект настольного тенниса	шт.	3	Торговая сеть
55.	Шкафчик двухярусный 4 ^х местный	Компл.	96	Лист ТЧ-6
56.	Шкафчик одноярусный 2 ^х местный	Компл.	22	Лист ТЧ-7
57.	Скамья L=1.2 м	шт.	62	Лист ТЧ-9, ТЧ-10
58.	Ванночка для мытья ног	шт.	6	Торговая сеть
59.	Привор для сушки волос	шт.	6	Торговая сеть
60.	Прибор силовой подготовки пловца	шт.	4	— II —
61.	Канат для перетягивания	шт.	1	— II —
62.	Скакалка гимнастическая	шт.	30	— II —
63.	Пирамиды для хранения штанги и гантелей	шт.	3	— II —
64.	Перекладная гимнастическая пристенная складная	шт.	2	— II —

Примечание

1. Данный лист см. совместно с листами ТЧ-2 и ТЧ-10.

		1979	ТП 294-3-28	ТЧ
Бассейн с деревянными конструкциями с крытыми ваннами, 50x21 м. с вешалками для зрителей и детской				
ИИ. МАСШ.	ГОРЬШКОВ	ПОКРАСС	СЛАДКО	ЛИСТ
ОЛ. АР. ВР. М.	ГЕЛЬФЕР	ЛАВРОВА	Р	ТЧ-11
ОЛ. АР. ВР. М.	ЛАВРОВА	ГЕЛЬФЕР	С	ТЧ-11
ПРОВЕРКА	ГЕЛЬФЕР	РАЗРАБОТКА	ТОРГАТОВА	С

Спецификация оборудования