

Госстрой СССР
ЦЕНТРАЛЬНЫЙ ИНСТИТУТ ТИПОВОГО ПРОЕКТИРОВАНИЯ

Свердловский филиал

620062, г. Свердловск-62, ул. Чебышева, 4

Заказ № 1906 Инв. № 18820-06 тираж 250

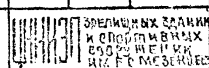
Сдано в печать 3/71 1981г. цена 1-10

Титульный проект: 294-2-68 АЛБОМ V

Лист	НАИМЕНОВАНИЕ	ПРИМЕЧАНИЕ стр.
	СОДЕРЖАНИЕ АЛБОМА	1
	ЧЕРТЕЖИ КОМПЛЕКТА ИД	
1	ОБЩИЕ ДАННЫЕ	2
2	БАЛКА ДКБ-1	3
3	СТОЙКА ДКС-1	4
4	БАЛКИ ДКБ-2, ДКБ-3, ДКБ-4, ДКБ-5	5
5	ПАНЕЛЬ ПД-1	6
6	ПАНЕЛИ ПД-2, ПД-3	7
7	КАРКАС КА-1	8
8	КАРКАС КА-2	9
9	УЗЛЫ ПАНЕЛЕЙ 1,2,3	10
10	УЗЛЫ КАРКАСОВ 1,2,3,4	11
11	ПЛИТЫ ОБШИВКИ.КРЕПЕЖНАЯ ДЕТАЛЬ М1П/М1А	12
	ЧЕРТЕЖИ КОМПЛЕКТА ИМ	
1	ОБЩИЕ ДАННЫЕ	13

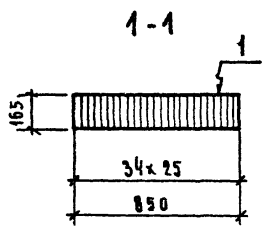
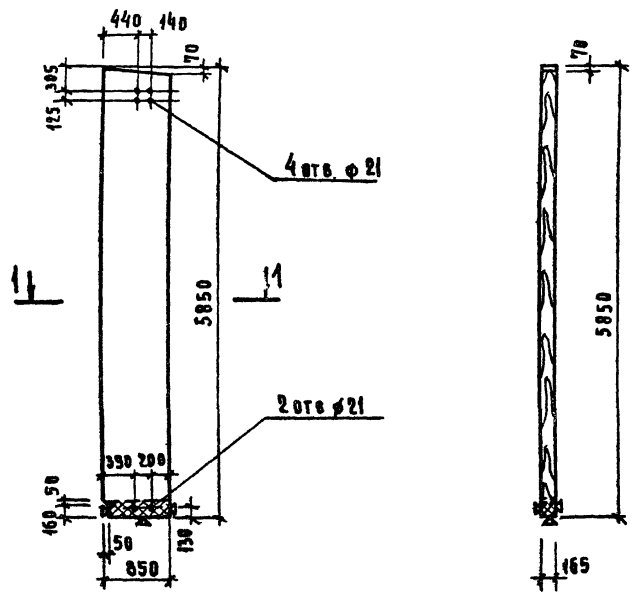
Лист	НАИМЕНОВАНИЕ	ПРИМЕЧАНИЕ стр.
2	СОЕДИНИТЕЛЬНЫЕ ЭЛЕМЕНТЫ МА-1, МА-2, МА-4	14
3	СОЕДИНИТЕЛЬНЫЕ ЭЛЕМЕНТЫ МА-3, МА-5	15
4	СОЕДИНИТЕЛЬНЫЕ ЭЛЕМЕНТЫ МА-6, МА-7.	16
	ПОДВЕСКА МА-12	
5	СОЕДИНИТЕЛЬНЫЕ ЭЛЕМЕНТЫ МА-8, МА-9.	17
	ЗАКЛАДНЫЕ ДЕТАЛИ М-1, М-2.	
6	ФЛАНЕЦ ВЕНТШАХТЫ МА-10	18
	ОПОРА СВЕТИЛЬНИКОВ МА-11	
7	ЛЕСТНИЦА МЛ-1. ПОШАРНАЯ ЛЕСТНИЦА МЛ-2	19
8	АРМАТУРНЫЕ КАРКАСЫ К-1 ÷ К-4	20
9	АРМАТУРНЫЕ СЕТКИ В-1 ÷ В-3, ФС-1	21
10	ОБРАМЛЕНИЕ ОТВЕРСТИЙ МО-1 ÷ 3	22
11	ОБРАМЛЕНИЕ ОТВЕРСТИЙ МО-4 ÷ МО-8	23
12	СВЯЗИ МС-1, МС-2, МС-3	24
13	СТОЙКА СТ-1	25
14	СТОЙКА СТ-2	26

ИЗМ. № ПОС. П. КОЛ. ПОДПИСИ И ДАТА ПОДПИСАТЕЛЕЙ ИВБ

				294-2-68		
НАЧ. МАСТ. ПОРИШКОВ		РА. ИМ. М. ПОКРАСС		СПОРТИВНЫЙ КОРПУС / В ДЕРЕВЯНО-КЛЕЕННЫХ КОНСТРУКЦИЯХ / С ЗАЛОМ 42x24 М.		
ГАП ГЕЛЬФЕД		ГКП КОПЫАЕВ		СТАЛКА	ЛКРТ	ЛКЕТОВ
РУК. ГР. ИНЖ. ШИВАЛЕНКО		ПРОВЕРИЛ КОПЫАЕВ		Р		
РАЗРАБ. СУВорова				СОДЕРЖАНИЕ АЛБОМА		
ИНВ. №						

ТИПОВОЙ ПРОЕКТ 294-2-68

А 060М V



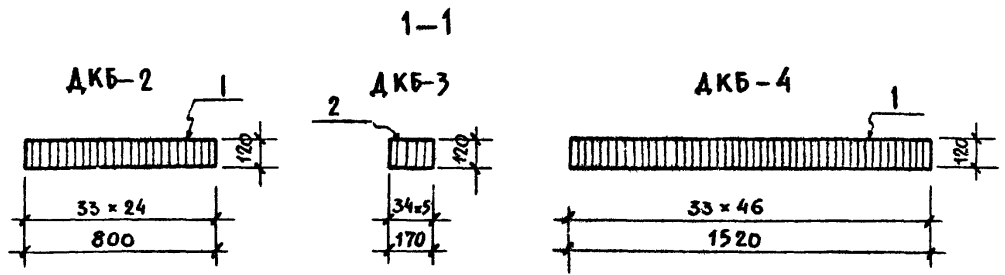
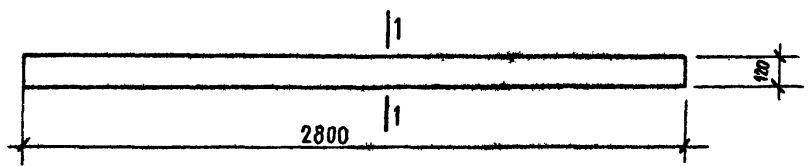
ВЕДОМОСТЬ МАТЕРИАЛОВ НА ГОТОВЫЙ ЭЛЕМЕНТ						
№ ПОЗ	СЕЧЕНИЕ	КОЛ ШТ.	ОБЩИЙ ОБЪЕМ		КАТЕГОРИЯ МАТЕРИАЛ	ПРИМЕЧАНИЕ
			м ³	м ³		
1	Доска 34x165	25	0,033	0,85	III	
В/м ВОДОСТОЙКИЙ КЛЕЙ БМ-3 - 13,0 КР.						
МАССА ЭЛЕМЕНТА ДКС-1 - 440,0 КГ.						

ПРИМЕЧАНИЕ
ТОРЕЦ СТОЙКИ, ОБЪЕДИНЕННЫЙ ∇ , ОБРАБОТАТЬ ТРИКВАДОВОЙ МАСТИКОЙ У-30М (ГОСТ 13489-68*) ИЛИ ЭПОКСИДНОЙ ШПАКЛЕВКОЙ ЭП-0010 (ГОСТ 10227-76).

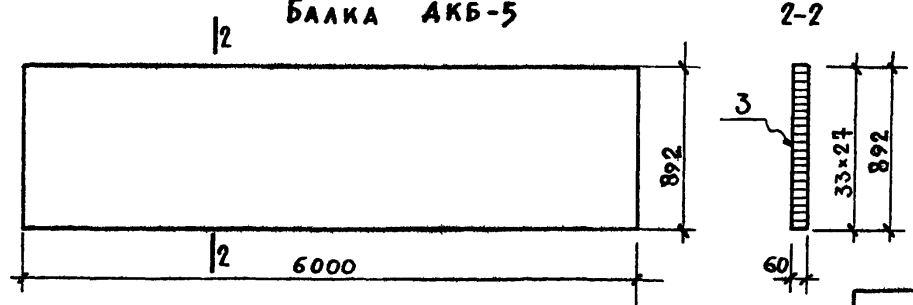
ИЗБ. И ПОДП. ОБРАТ. И ДАТА ВВЕД. ИЛИ

ПРИВЯЗКА		294-2-68		И.Д.	
О И Р	ТРАВУШ	Деревянная стойка ДКС-1		СТАДИЯ	МАССА
НАЧ. МАС.	ГОРАШКОВ	р	440	МАШТАБ	
П. ЛИНИИ. М.	ПОКРАС			АНСТЗ ЛИСТОВ	
РАП	ГЕЛЬФЕР			ЭЛЕМЕНТЫ ЗАДАНИЙ	
ГИП	КОПЫЛЕВ			И СПОРТИВНЫХ	
РУК. ТРИНИ	ШИШЛИНИКОВ			С ОБОРУЖЕНИЕМ	
ПРОВЕР.	КОПЫЛЕВ			ИМ. Б. СМЕЗЕНЦЕВ	
РАЗРАБ.	СУВОРОВА				

Балки АКБ-2, АКБ-3, АКБ-4.



Балка АКБ-5

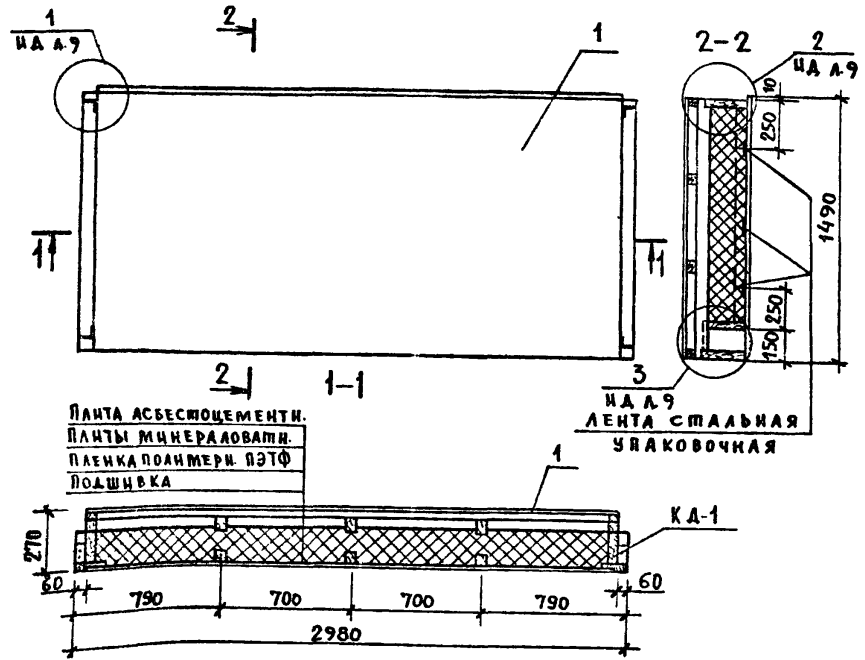


МАРКА ЭЛ-ТА	N ПОЗ.	СЕЧЕНИЕ	КОЛ. ШТ.	ОБЩ. ОБЪЕМ		КАТЕГОР. ПЛОЩАД.	ПРИМеч.
				М ³	ВСЕГО		
АКБ-2	1	Доска 33x120	24	0,042	0,3	III	
	Б/м Водостойкий клей КБ-3 — 4,0 кг.						
МАССА ЭЛЕМЕНТА АКБ-2 — 154,0 кг.							
АКБ-3	2	Доска 34x120	5	0,012	0,06	III	
	Б/м Водостойкий клей КБ-3 — 1,0 кг						
МАССА ЭЛЕМЕНТА АКБ-3 — 31,0 кг							
АКБ-4	1	Доска 33x120	46	0,012	0,6	III	
	Б/м Водостойкий клей КБ-3 — 8,0 кг						
МАССА ЭЛЕМЕНТА АКБ-4 — 308,0 кг							
АКБ-5	3	Доска 33x60	27	0,012	0,32	III	
	Б/м Водостойкий клей КБ-3 — 4,0 кг						
МАССА ЭЛЕМЕНТА АКБ-5 — 169,0 кг							

ИМЯ И ПОЛ. ПОДПИСЬ И ДАТА. ВЗАИМНОВ

ПРИВЯЗАН			294-2-68		ИД	
И.И.Р.	ТРАВУШ	<i>Август</i>	ДЕРЕВОКЛЕЕННЫЕ БАЛКИ АКБ-2, АКБ-3, АКБ-4, АКБ-5			СВЯЗКА
НАЧ.МАС	ГОРЬШИКОВ	<i>Г</i>	Р	МАССА	154	МАСШТАБ
ГЛАВ.И.М.	ПОКРАСС	<i>П</i>		31		
ГАП	ГЕЛЬФЕР	<i>Г</i>		308		
ГИП	КОПЫАЕВ	<i>К</i>		129		
Рук.ГР.И.И.	ШИШЛЯНИКОВА	<i>Ш</i>	Лист 4		Листов	
ПРОВЕР.	КОПЫАЕВ	<i>К</i>	3 РЕЗЕРВНЫХ ЗАДАНИИ 4 СПОРТИВНЫХ СООРУЖЕНИИ И ИМ. Б.С.ИЗЕСЯЦЕВА			
И.И.В.	РАЗРАБ.	СУВорова	<i>С</i>			

Альбом 294-2-68
 Типовой проект



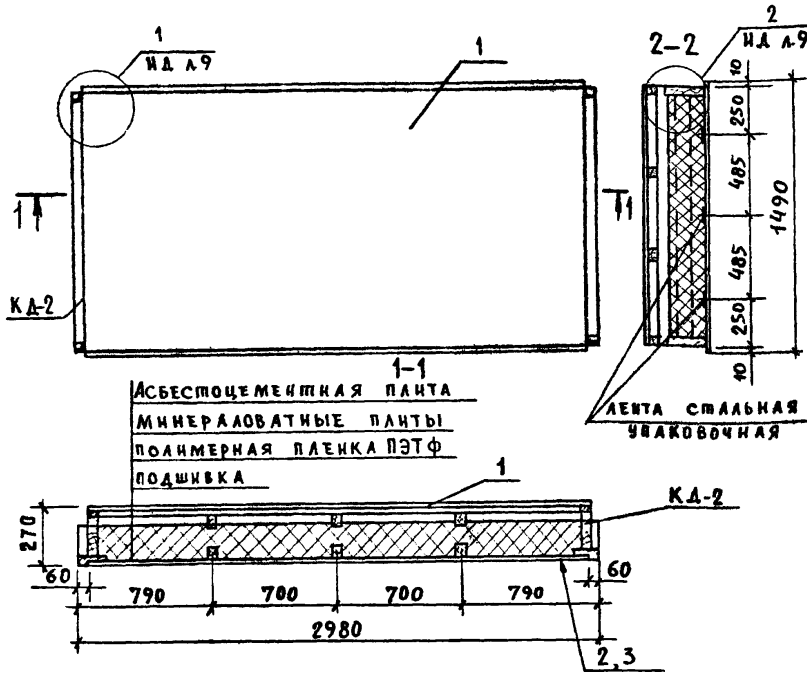
МАРКА ПАНЕЛИ	МАРКА КАРКАСА	МАССА ПАНЕЛИ, КГ	ВНД ПОДШИВКИ
ПА-1	КА-1	269,1	АСБЕСТОЦЕМЕНТ-ПАНТА

МАРКА ПОЗ.	ОБОЗНАЧЕНИЕ	НАИМЕНОВАНИЕ	КОЛ-ВО	МАССА КГ	ПРИМЕЧ.
СБОРОЧНЫЕ ЕДИНИЦЫ					
КА-1	КА А 7	КАРКАС КА-1 ШТ	1		
ДЕТАЛИ					
1	КА А 11	АСБЕСТОЦЕМЕНТ-ПАНТА ГОСТ 18124-75	1		
7	КА А 11	АСБЕСТОЦЕМЕНТ. ПАНТА ГОСТ 18124-75	1		
СТАНДАРТНЫЕ ИЗДЕЛИЯ					
4	ГОСТ 1145-80	ШРУПЫ 4x30	КГ	0.15	1000 ШТ 2.6 КГ
5	ГОСТ 1145-80	ШРУПЫ 5x30.09.1	КГ	0.15	— " —
8	ГОСТ 4028-63*	ГВОЗДИ К2x40	КГ	0.03	1000 ШТ. 1 КГ
9	ГОСТ 4028-63*	ГВОЗДИ 1,8x50	КГ	0.02	— " —
10	ГОСТ 5336-67	СЕТКА №15	М2	0.42	МАССА 1м2. 1,5КГ
МАТЕРИАЛЫ					
	ГОСТ 9573-72	МИНЕРАЛОВАТНЫЕ ПАНТЫ δ=150 мм	М3	0.5	γ ₀ =100 КГ/М3
	ТУ6-05-1065-76	ПОЛИМЕРНАЯ ПЛЕНКА МУП СССР	М2	4.0	МАССА 1м2 0.03КГ
	ГОСТ 3560-73	ПАНТА СТАЛЬНАЯ УПАКОВОЧН 07x30	М	9.0	МАССА 1М 0.165
	ГОСТ 14791-79	ТЕРМОТИК БУТЭПРОМ	КГ	0.5	

ИВ.Н. ПОДЛ. ПОДПИСЬ И ДАТА
 В.М.ШЕНК

ИВ.Н.	ПРОВЕР.	КОРНАЕВ
	РАЗРАБ.	ВОЛТАВСКАЯ
	Р.К.Г.И.И.	ШИШАНИНОВА
	Г.И.П.	КОРНАЕВ
	Г.А.П.	ТЕЛЬФЕР
	Г.А.И.И.М.	ВОКРАСС
	НАЧ.МАСТ.	ГОРНЫШКОВ

294-2-68			ИД
ПАНЕЛЬ ПА-1		СШАНЯ	МАССА
		Р	269,1
		Л.С.Л. 5	Л.С.Л. 0В
ЗРЕЛЦИОННЫХ ЗАДАНИИ И СПОРТИВНЫХ СООРУЖЕНИИ ИМ. Б.С. ЛЕЗЕНЦЕВА			



1-1
 АСБЕСТОЦЕМЕНТНАЯ ПАНТА
 МИНЕРАЛОВАТНЫЕ ПАНТЫ
 ПОЛИМЕРНАЯ ПЛЕНКА ПЭТФ
 ПОДШИВКА

ЛЕНТА СТАЛЬНАЯ
 УВЯЖИВАЮЩАЯ

МАРКА ПАНЕЛИ	МАРКА КАРКАСА	МАССА ПАНЕЛИ, КГ	Вид ПОДШИВКИ
ПА-2	КА-2	269.0	АСБЕСТОЦЕМЕНТ. ПАНТА
ПА-3	КА-2	232.0	ДРЕВЕСНОВОЛОКН. ПАНТА

ПРИВЯЗАН

И.И.И.	И.И.И.	И.И.И.	И.И.И.	И.И.И.	И.И.И.
И.И.И.	И.И.И.	И.И.И.	И.И.И.	И.И.И.	И.И.И.
И.И.И.	И.И.И.	И.И.И.	И.И.И.	И.И.И.	И.И.И.
И.И.И.	И.И.И.	И.И.И.	И.И.И.	И.И.И.	И.И.И.
И.И.И.	И.И.И.	И.И.И.	И.И.И.	И.И.И.	И.И.И.
И.И.И.	И.И.И.	И.И.И.	И.И.И.	И.И.И.	И.И.И.

МАРКА ПОЗ.	ОБОЗНАЧЕНИЕ	НАИМЕНОВАНИЕ	КОЛ-Ч.		МАССА ЕД., КГ	ПРИМЕЧАН.
			ПА-2	ПА-3		
		СБОРОЧНЫЕ ЕДИНИЦЫ				
КА-2	ИД А-8	КАРКАС КА-2 шт.	1	1	74.2	
		ДЕТАЛИ				
1	ИД А-И	АСБЕСТОЦЕМЕНТНАЯ ПАНТА ГОСТ 18124-75 δ=10мм	1	1		
2	ИД А-И	АСБЕСТОЦЕМЕНТНАЯ ПАНТА ГОСТ 18124-75 δ=10мм.	1			
3		ПЕРФОРИРОВАННАЯ ДРЕВЕСНОВОЛОКНИСТАЯ ПАНТА ТУ13-444-79; ГОСТ8904-76		1		
		СТАНДАРТНЫЕ ИЗДЕЛИЯ				
4	ГОСТ 1145-80	Шурупы 4x30	кг	0.15	0.15	
5	ГОСТ 1145-80	Шурупы 54x30.09.1	кг	0.15	-	
6	ГОСТ 4028-63	Гвозди К3.5x40	кг	-	0.3	
		МАТЕРИАЛЫ				
	ГОСТ 9573-72	МИНЕРАЛОВАТНЫЕ ПАНТЫ δ=150 мм	м ³	0,6	0,6	γ _с =100 кг/м ³
	ТУ6-05-1065-76 МХИ СССР	ПОЛИМЕРНАЯ ПЛЕНКА ПЭТФ δ=0.03 мм	м ²	4,5	4,5	МАССА 1 м ² 0,03 кг
	ГОСТ 3560-73	ЧНАЯ 07x30	м	9,0	9,0	МАССА 1 м 0,165 кг
	ГОСТ 14791-79	Герметик БУТЭПРОЛ	кг	0,5	0,5	

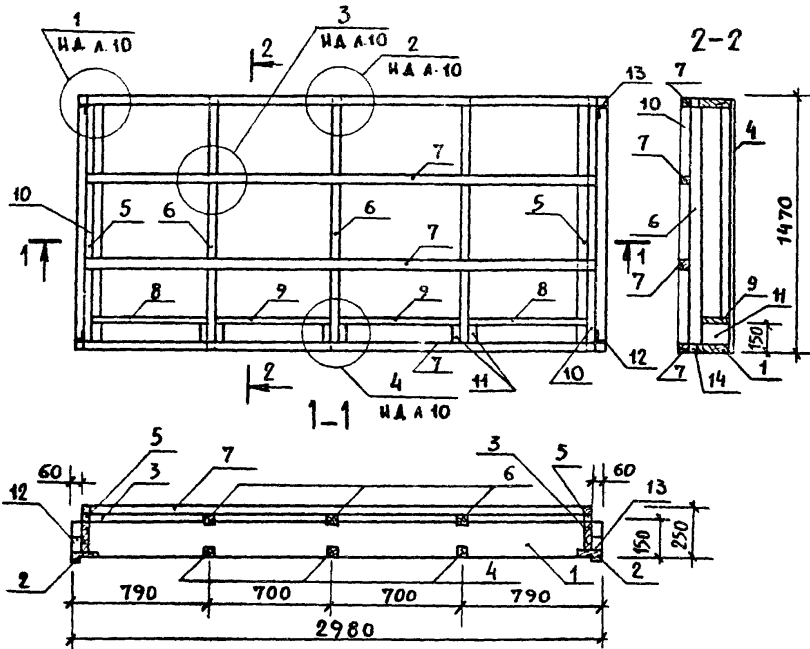
294-2-68

ИД

ПАНЕЛИ ПА-2
ПА-3

СТАНДАРТ	МАССА	МАСШТАБ
Р	269,0	
	232,0	
Лист 6	Листов	

Формат 12



Марка Каркаса	Расход материалов		Масса Каркаса (кг)
	Древесина /м³/	Сталь /кг/	
КА-1	0.171	240	87.90

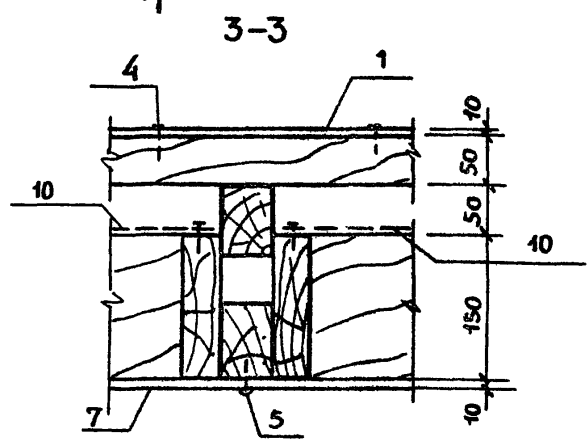
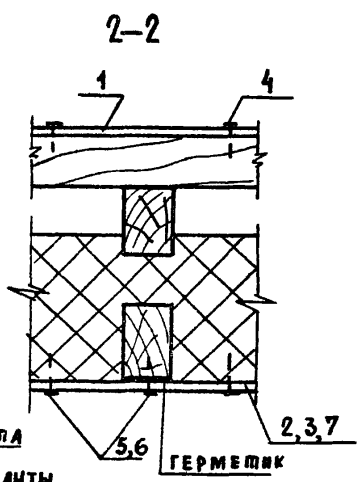
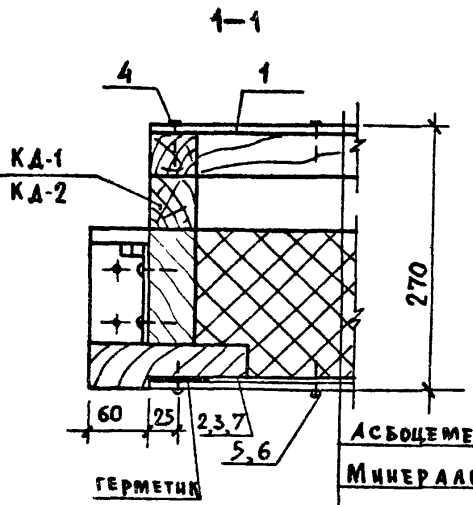
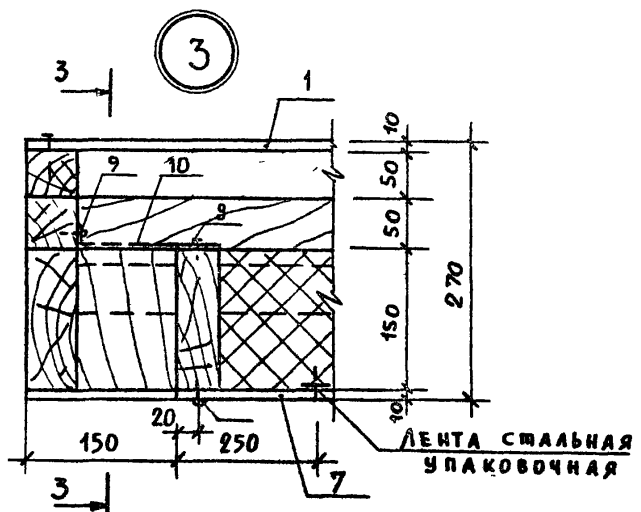
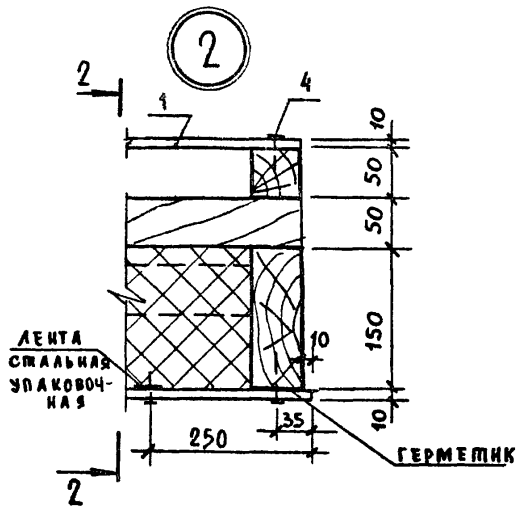
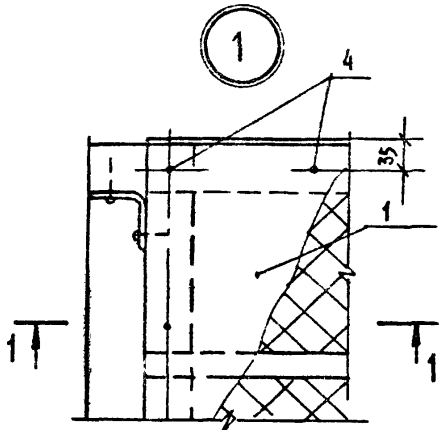
Марка поз.	Обозначение	Наименование	Кол-во шт.	Масса кг	Примеч.
		СБОРОЧНЫЕ ЕДИНИЦЫ			
12	ИД А-11	КРЕПЕЖНАЯ ДЕТАЛЬ М11	2	0,4	
13	ИД А-11	КРЕПЕЖНАЯ ДЕТАЛЬ М11	2	0,4	
		ДЕТАЛИ			
2	ИД А-10	ОПОРНАЯ ДОСКА	2		
1	ИД А-10	НЕСУЩЕЕ РЕБРО	2		
3		ТОРЦЕВОЕ РЕБРО 50×120×1370	2		
4		ПОПЕРЕЧНОЕ РЕБРО 50×80×1370	3		
5		ОБРЕШЕТКА 50×50×1470	2		
6	ИД А-10	ПОПЕРЕЧНОЕ РЕБРО	3		
8		ВСТАВКА			
9		ВСТАВКА 40×150×650	2		
10		ПРОКАЛКА 50×50×425	6		
11		ПЛАСТИНА 40×150×100	8		
7		ОБРЕШЕТКА 50×50×2860	4		
14		ВСТАВКА 650×50×50	4		
		СТАНДАРТНЫЕ ИЗДЕЛИЯ			
15	ГОСТ 1144-80	ШРУПЫ 5×70 кг	0,12		1000 шт. 9,02 кг
16	ГОСТ 1144-80	ШРУПЫ 6×40 кг	0,13		1000 шт. 8,03 кг
17	ГОСТ 4028-63	ГВОЗДИ КЗ×80 кг	0,55		1000 шт. 4,44 кг

Имя подл. Подпись и дата (взл. инв.)

Привязка	
И.В.И.	
Проверил	
Разраб.	

294-2-68 ИД

ОИИР	ТРАВУШ	<i>Григорьев</i>	КАРКАС КА-1 ДРЕВЕСИНА II КАТЕГОРИИ	СТАЛЬ	МАССА	МАСШТАБ
НАЧ.МАСТ.	ГОРДИШКОВ	<i>Гордишков</i>		Р		—
ТАИИИ.М	ПОКРАСС	<i>Покрасс</i>		ЛНСТ 7		ЛНСТ 00
ГАП	ГЕАБФЕР	<i>Геабфер</i>		ЗРЕЛЫХ ДАНИИ И СПОРТИВНЫХ СОБРУИИИИ ИИ.Б.С.МЕЗЕНЕВА		



- АСБЦЕМЕНТАЯ ПЛИТА
- МИНЕРАЛОВАШНЫЕ ПЛИТЫ
- ВОЛШМЕРНАЯ ПЛЕНКА ПЭФ
- ПОДШИВКА

Привязан

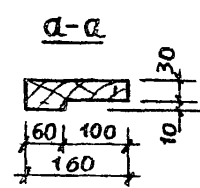
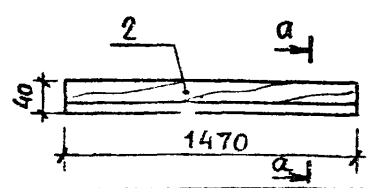
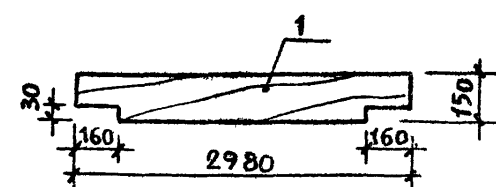
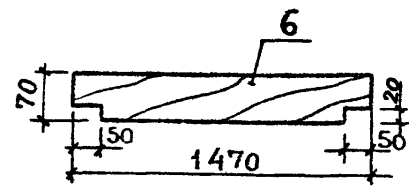
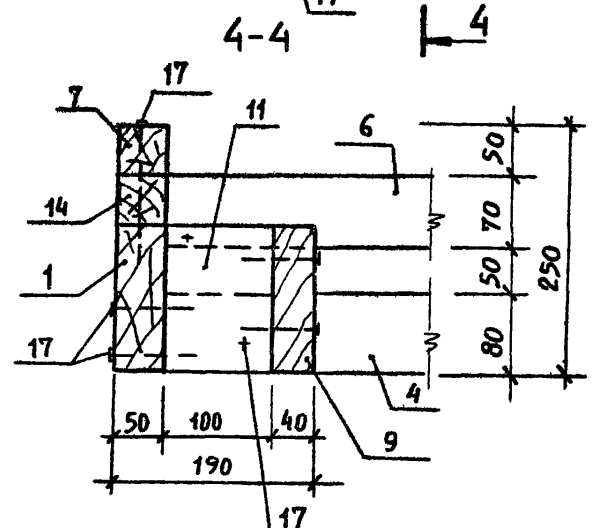
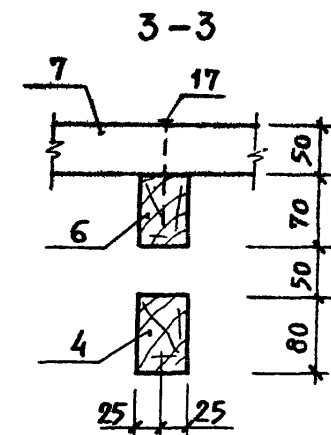
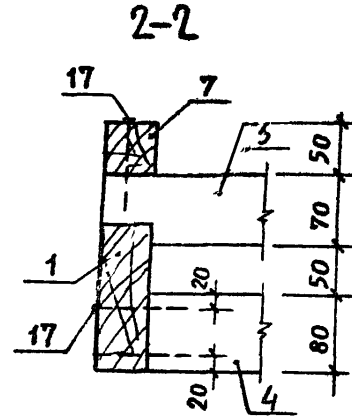
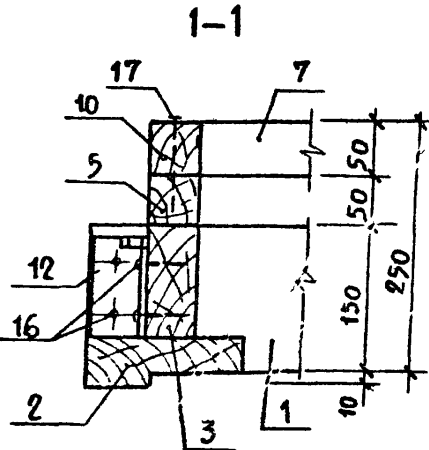
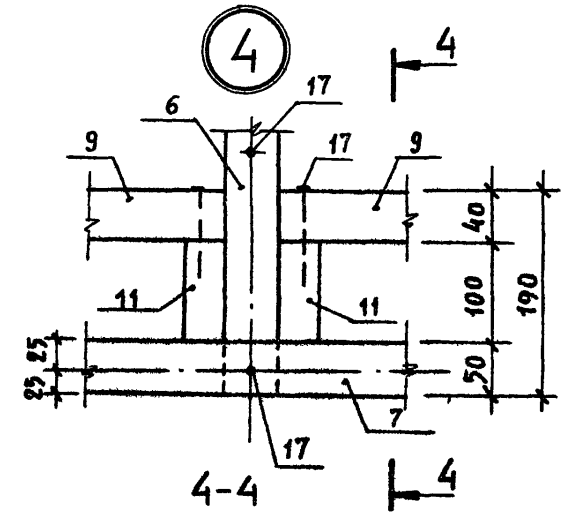
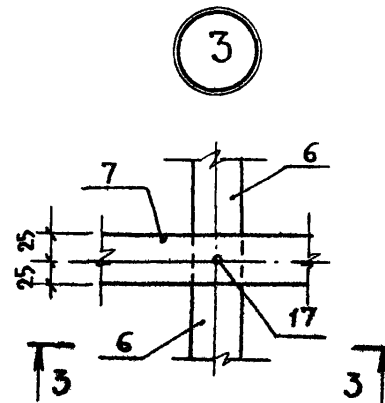
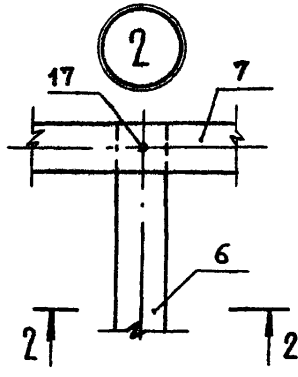
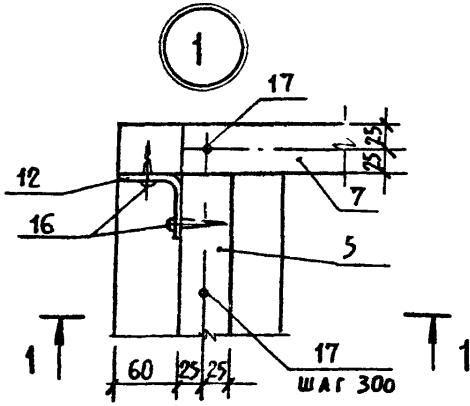
Ив. №

ОИ И Р	ТРАВУШ	<i>Травуш</i>
НАЧ. МАСЛ.	ГОРЛЫШКОВ	<i>Горлышков</i>
ГЛАВН. М.	ПОКРАСС	<i>Покрасс</i>
ГА П	ГЕЛЬФЕР	<i>Гельфер</i>
ГИ П	КОПЫАЕВ	<i>Копыаев</i>
РУК. ГР. ИИ	ШИШАВИНКОМ	<i>Шивавинком</i>
ПРОВЕР.	КОПЫАЕВ	<i>Копыаев</i>
РАЗРАБ.	ПОЖАВСКАЯ	<i>Пожавская</i>

294-2-68
УЗЛЫ ПАНЕЛЕЙ
1, 2, 3

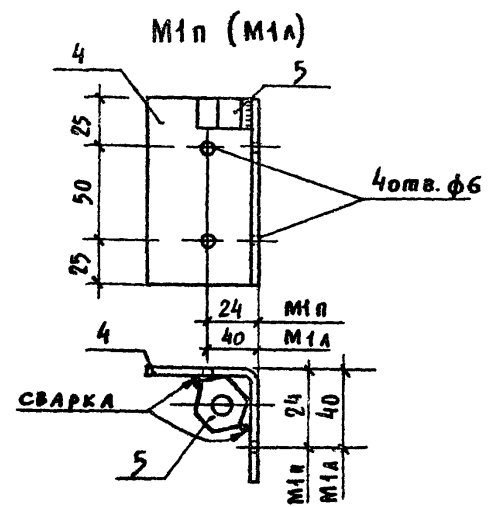
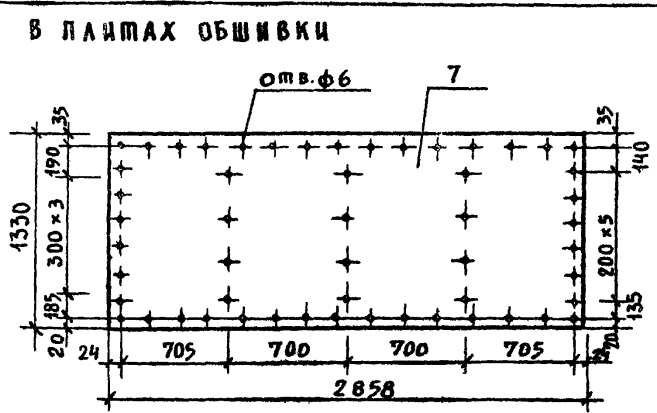
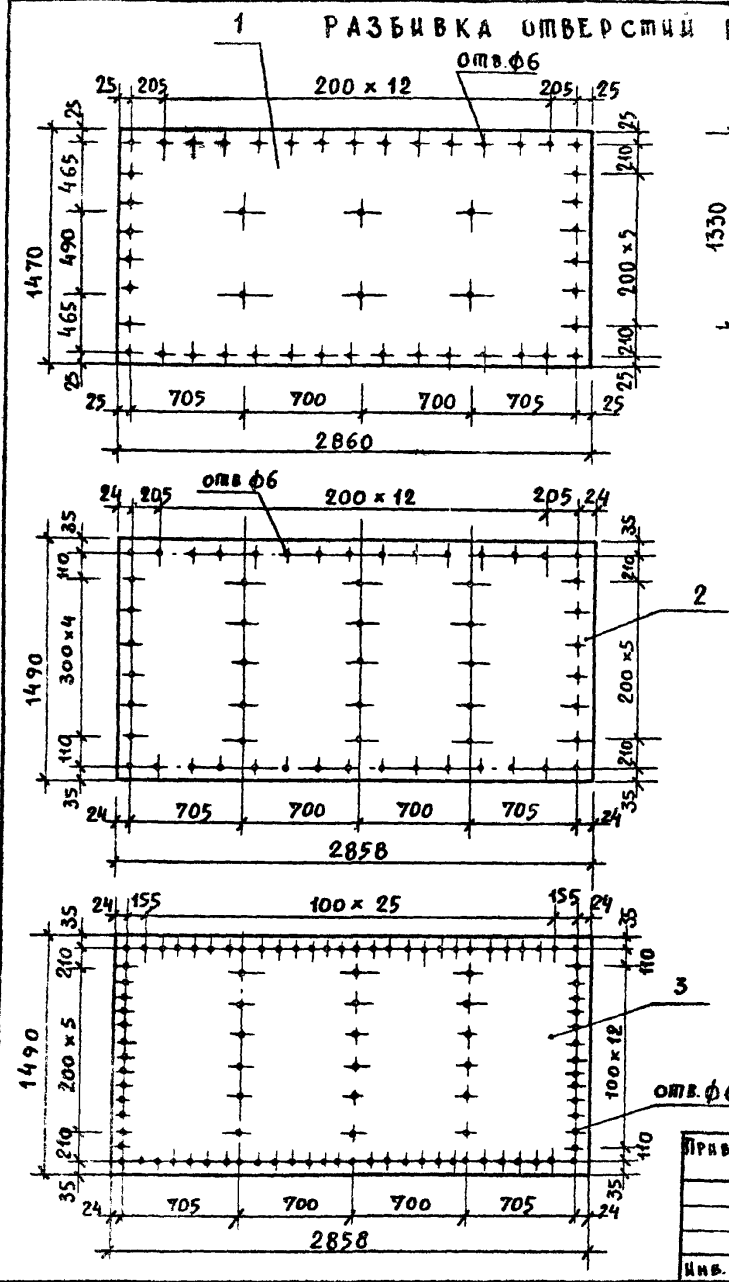
СТАЛЬ	МАССА	МАСШТАБ
Р	—	1:5
ЛИСТ 9	ЛИСТОВ	

ОБРАЗЦЫХ ЗДАНИЙ И СПОРТИВНЫХ СООРУЖЕНИЙ ИИ В СМЕЗЕНЦЕВА



Привязан					
Изм. N					

ОИ И Р	ТРАВУШ	<i>Травуш</i>	294-2-68		ИД		
НАЧ. МАСТ.	ГОРБИШКОВ	<i>Горбишков</i>	УЗЛЫ КАРКАСОВ 1, 2, 3, 4.		СТАДИЯ	МАССА	МАСШТАБ
ГЛАВН. М.	ПОКРАСС	<i>Покрасс</i>			Р	-	1:5
ГА П	ГЕЛЬФЕР	<i>Гельфер</i>			Лист 10		
ГИ П	КОПЫАЕВ	<i>Копыаев</i>			Листов		
РУК. ГР. НИИ	ШИЩАМИКОВА	<i>Шищамикова</i>	СПЕЦИАЛЬНЫЕ ЗАДАНИЯ И СПОРТИВНЫХ СООРУЖЕНИЙ ИЛС. Б.С. ПИЗЕНЦЕВА				
ПРОВЕРИЛ	КОПЫАЕВ	<i>Копыаев</i>					
РАЗРАБ.	ПОЛТАВСКАЯ	<i>Полтавская</i>					



СПЕЦИФИКАЦИЯ МЕТАЛЛА И МАРКУ								
Марка	Воз.	Профиль	Длина мм	Кол. шт.	Масса, кг			ГОСТ
					Воз. всех	Марки		
М1п (М1А)	4	L60x3	100	1	0.37	0.37	04	11474-76
	5	ГАЙКА М16	—	1	0.03	0.03		5915-70*

- ПРИМЕЧАНИЯ:
1. ОТВЕРСТИЯ В ПЛИТАХ ОБШИВКИ СВЕРАТЬ Ф 6 ММ.
 2. КРЕПЕЖНУЮ ДЕТАЛЬ ОКРАСИТЬ МАСЛЯНОЙ КРАСКОЙ ЗА 2 РАЗА.

Имя и подл.		Подпись и дата		Изм. №		294-2-68			ИД		
Имя и подл.	Подпись и дата	Изм. №	Имя и подл.	Подпись и дата	Изм. №	ПЛИТЫ ОБШИВКИ КРЕПЕЖНАЯ ДЕТАЛЬ М1п; /М1А/			Стандия	Масса	Масштаб
Имя и подл.	Подпись и дата	Изм. №	Имя и подл.	Подпись и дата	Изм. №	Р	0,4	—	Анст 11	Анст 55	
Имя и подл.	Подпись и дата	Изм. №	Имя и подл.	Подпись и дата	Изм. №	РАЗРАБОТКА			СРЯДНИХ ЗАДАНИИ И СТРОИТЕЛЬНЫХ СОБРАЖЕНИИ ИМ. Б. С. МЕНДЕЛЕЕВА		

ВЕДОМОСТЬ ЧЕРТЕЖЕЙ КОМПЛЕКТА ИМ


Лист	Наименование	Примечание
1	ОБЩИЕ ДАННЫЕ	
2	Соединительные элементы МД-1, МД-2, МД-4	
3	Соединительные элементы МД-3; МД-5	
4	Соединительные элементы МД-6; МД-7 Подвеска МД-12	
5	Соединительные элементы МД-8; МД-9 Закладные детали М-1, М-2	
6	Фланец вентиля МД-10 Опора светильников МД-11	
7	Лестница МА-1. Пожарная лестница МА-2	
8	Арматурные каркасы К-1 ÷ К-4	
9	Арматурные сетки С-1; С-2; С-3; ФС-1	
10	Обрамление отверстий МО-1 ÷ МО-3	
11	Обрамление отверстий МО-4 ÷ МО-8	
12	Связи МС-1, МС-2, МС-3	
13	Стойка СТ-1	
14	Стойка СТ-2	

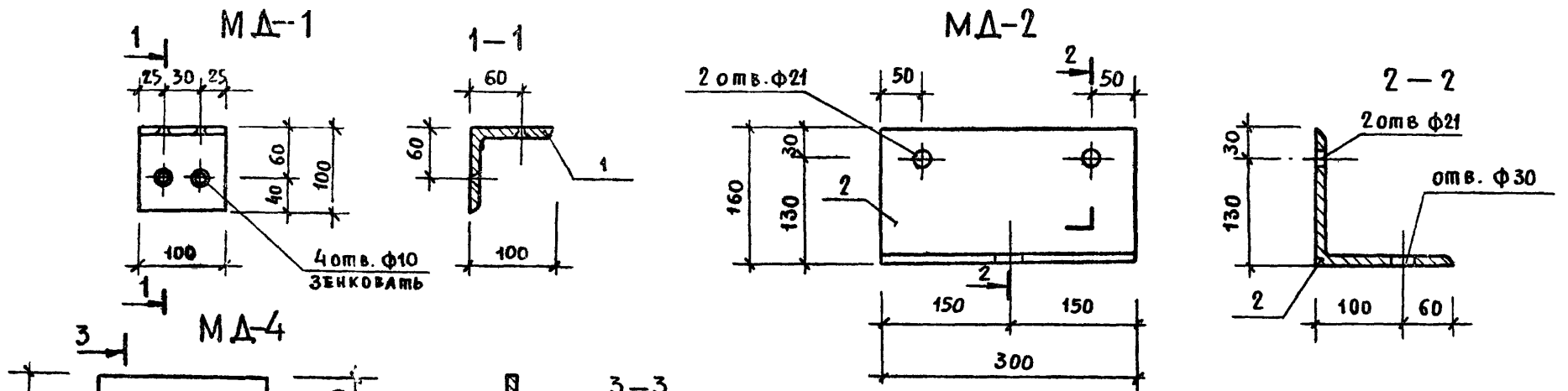
ОБЩИЕ УКАЗАНИЯ

МАТЕРИАЛ КОНСТРУКЦИЙ - прокатная сталь класса С38/23 марки ВСтЗкп2 и арматурная сталь класса А I и А III. Все соединения конструкций - сварные, высота швов указана на чертежах. Сварку вести электродами Э-42 по ГОСТ 5264-69. Арматурные сетки и каркасы изготавливать при помощи контактной сварки по ГОСТ 10922-75. Изделия, указанные на чертежах, поставляются огрунтованными и окрашенными масляной краской за 2 раза.

ТИПОВОЙ ПРОЕКТ 294-2-68 АЛЬБОМ V

ИЗДАНИЕ И ДАТА ВЗАМЕНА

		294-2-68		ИМ	
ПРИВЯЗАН		СВАРЩИКОВ КОРПУС (В ДЕРЕВОКАМЕННЫХ КОНСТРУКЦИЯХ) С ЗАЛОМ 42 x 24 м.			
И.М.М.	Корышков	И.М.М.	Вокрасс	С.Д.Д.	Л.С.С.
Г.А.П.	Гельфер	Г.А.П.	Копылев	Р	1 14
Р.Г.Р.	Минявичков	П.Р.П.	Копылев	ОБЩИЕ ДАННЫЕ	
П.Р.П.	Копылев	Р.З.Р.	Суворова	 ЗРЕЛИЩНО-ТЕАТРАЛЬНЫЕ И СПОРТИВНЫЕ СООРУЖЕНИЯ ИМ. Б.С. МЕСЯЦЕВА	
И.В.И.		17810-06 Формат 12			

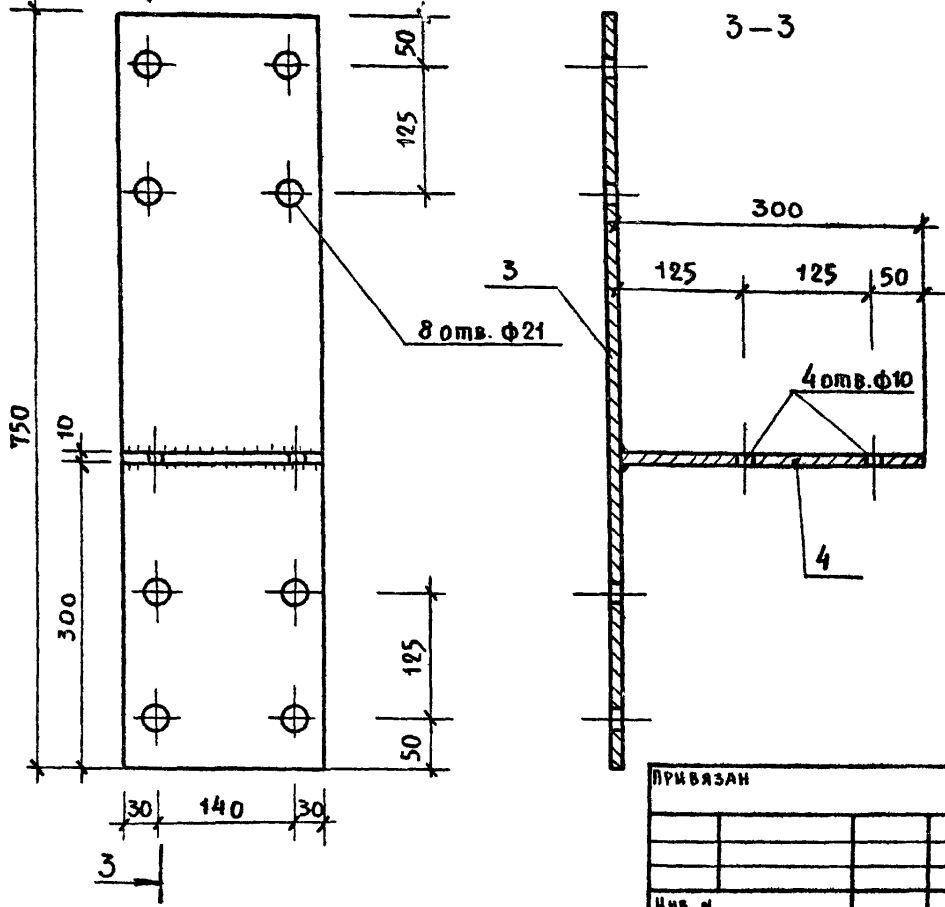


МАРКА ЭЛ-ТА	ПОЗ.	СЕЧЕНИЕ	ДЛИНА ММ	КОЛ.	МАССА, КГ			ГОСТ
					шт.	ВСЕХ	ЭЛ-ТА	
МД-1	1	Л 100 x 10	100	1	1,5	1,5	1,50	8509-72
МД-2	2	Л 160 x 10	300	1	7,4	7,4	7,40	8509-72
МД-4	3	-10 x 200	750	1	11,8	11,8	16,50	103-76
	4	-10 x 200	300	1	4,7	4,7		

ПРИМЕЧАНИЯ:

1. Сварку вести электродами Э-42, $h_{ш} = 8$ мм.
2. После сварки изделия огрунтовать и окрасить масляной краской за 2 раза.

ИЗМ. И ПОД. ПОДПИСИ И ДАТА ВЗАИМН. И



ПРИВЯЗАН

Изм. №			
--------	--	--	--

294-2-68 ИМ

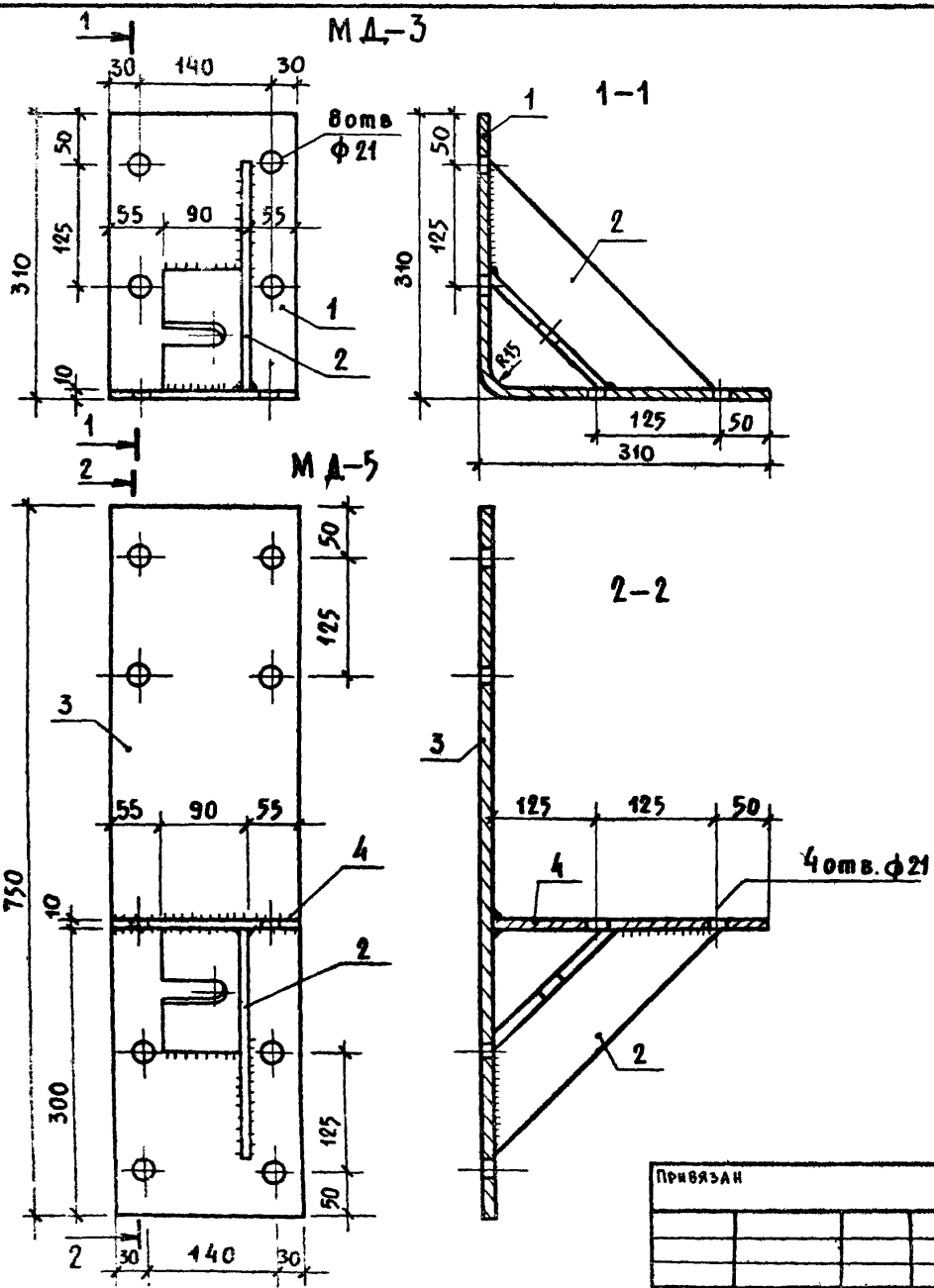
Имя	Горышков	Имя	
Фамилия	Вокрасс	Имя	
Г. А. П.	Тельфер	Имя	
Г. И. Л.	Кобылев	Имя	
Рук. групп	Шиманский	Имя	
Проверил	Кобылев	Имя	
Разраб.	Суворова	Имя	

СОЕДИНИТЕЛЬНЫЕ ЭЛЕМЕНТЫ
МД-1, МД-2, МД-4

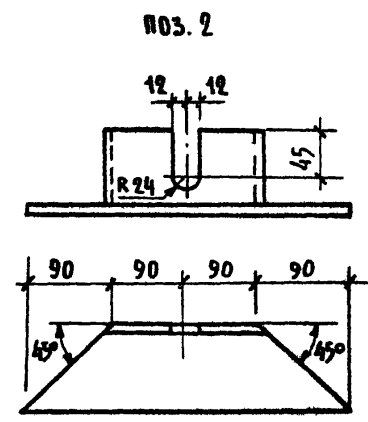
СТАДИИ	МАССА	МАСШТАБ
Р	1,50 7,40 16,50	
Лист 2	Листов	

Формат 12
17820-06

ТИПОВОЙ ПРОЕКТ 294-2-68 АЛБОВОИ В



МАРКА ЭЛ-ТА	Пос.	СЕЧЕНИЕ	ДЛИНА ММ	КОЛ.	МАССА, КГ			ГОСТ
					шт.	ВСЕХ	ЭЛ-ТА	
МА-3	1	-10 x 200	620	1	9,7	9,7	14,1	103-76
	2	L90 x 9	360	1	4,4	4,4		8509-72
МА-5	3	-10 x 200	750	1	11,8	11,8	20,9	103-76
	4	-10 x 200	300	1	4,7	4,7		
	2	L90 x 9	360	1	4,4	4,4		8509-72



ПРИМЕЧАНИЕ:

- Сварку вести электродами Э-42, $t_{ш} = 8 \text{ мм}$.
- После сварки изделия огрунтовать и окрасить масляной краской за 2 раза.

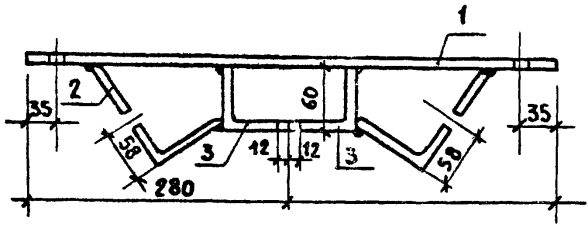
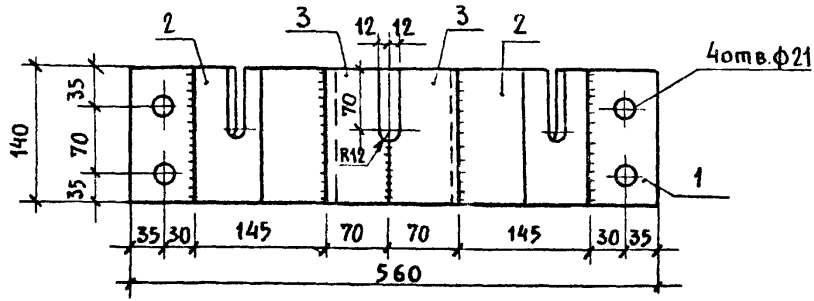
ИВ. N	Привязан	ИВ. N	ИВ. N	ИВ. N	ИВ. N
	ИВ. N	ИВ. N	ИВ. N	ИВ. N	ИВ. N

294-2-68		ИМ	
НАЧ. МАСТ	ГОРАЫШКОВ	СОЕДИНИТЕЛЬНЫЕ ЭЛЕМЕНТЫ МА-3 ; МА-5	СТАДИЯ
АНН. М.	ЛОХРАСС		Р
ГАП	ТЕЛЬФЕР		МАССА
Г. П.	КОПЫАЕВ		14,1
Р. К. Г. Р. И. И.	ШИШЛЯНЧКОВА		20,9
ПРОВЕР.	КОЛЫАЕВ	Лист 3	Листов
РАЗРАБ.	СВУРОВА	СПЕЦИАЛЬНЫХ ЗДАНИЙ И СПОРТИВНЫХ СООРУЖЕНИЙ ИТ. В. С. МЕЗЕНЦЕВА	

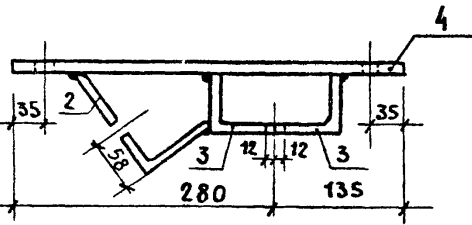
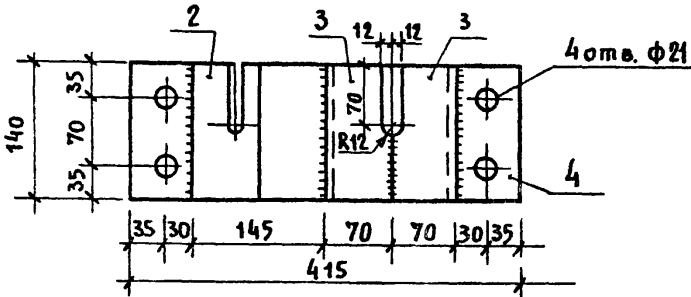
ТИПОВОЙ ПРОЕКТ 294-2-68 АЛБЕОМ V

ИМ. И ПОД. ПОДАТЬ И ДАТА ИМ. И ПОД.

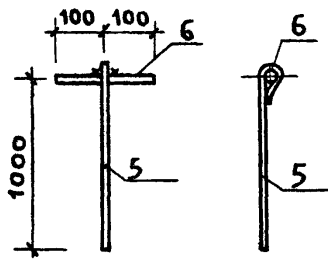
МД-6



МД-7



МД-12



МАРКА ЭЛ-ТА	ПОЗ.	СЕЧЕНИЕ ММ	ДЛИНА ММ	КОЛ.	МАССА, КГ			ГОСТ
					ШТ.	ВСЕХ	ЭЛ-ТА	
МД-6	1	-10 x 140	560	1	6.14	6.14	14.70	103-76
	2	L125 x 80 x 10	140	2	2.17	4.34		8510-72
	3	из L100 x 10	140	2	2.11	4.22		8509-72
МД-7	4	-10 x 140	415	1	4.61	4.61	9.00	103-76
	2	L125 x 80 x 10	140	1	2.17	2.17		8510-72
	3	из L100 x 10	140	2	2.11	4.22		8509-72
МД-12	5	φ10 А I	1100	1	0.7	0.7	1.1	5781-75
	6	φ18 А I	200	1	0.4	0.4		

ПРИМЕЧАНИЯ:

1. Сварку вести электродами Э-42, $t_{ш} = 8\text{мм}$.
2. После сварки элементы МД-6 и МД-7 огрунтовать и окрасить масляной краской за 2 раза.

ПРИВЯЗАН

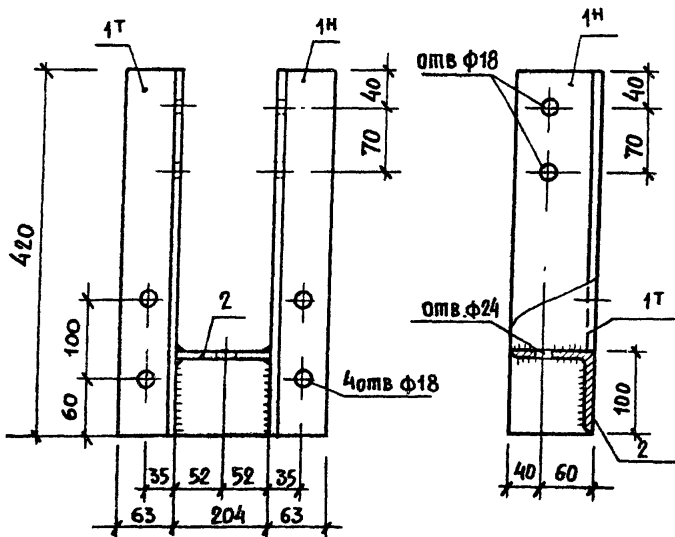
ИМ. И ПОД.	ГОРАБИШКОВ	<i>[Signature]</i>
П. И. И. Д.	ПОКРАСС	<i>[Signature]</i>
Г. И. И. Д.	ТЕЛБЕР	<i>[Signature]</i>
Г. И. И. Д.	КОПЫЛОВ	<i>[Signature]</i>
Р. И. И. Д.	ШУВАРИНKOBA	<i>[Signature]</i>
П. И. И. Д.	КОДЫЛОВ	<i>[Signature]</i>
Р. И. И. Д.	СУВорова	<i>[Signature]</i>

294-2-68		ИМ
СОЕДИНИТЕЛЬНЫЕ ЭЛЕМЕНТЫ МД-6, МД-7 ПОДВЕСКА МД-12		
ИМ. И ПОД.	ГОРАБИШКОВ	<i>[Signature]</i>
П. И. И. Д.	ПОКРАСС	<i>[Signature]</i>
Г. И. И. Д.	ТЕЛБЕР	<i>[Signature]</i>
Г. И. И. Д.	КОПЫЛОВ	<i>[Signature]</i>
Р. И. И. Д.	ШУВАРИНKOBA	<i>[Signature]</i>
П. И. И. Д.	КОДЫЛОВ	<i>[Signature]</i>
Р. И. И. Д.	СУВорова	<i>[Signature]</i>
СТАДНЯ	МАССА	МАСШТАБ
Р	14,7 9,0 1,1	
Лист 4	Листов	
ЭЛЕКТРОННЫЕ ДАННЫЕ И СПОРТИВНЫХ СООРУЖЕНИЙ ИМ. Б. С. МЕЗЕНЦЕВА		

Формат 12

17620-06

МД-8

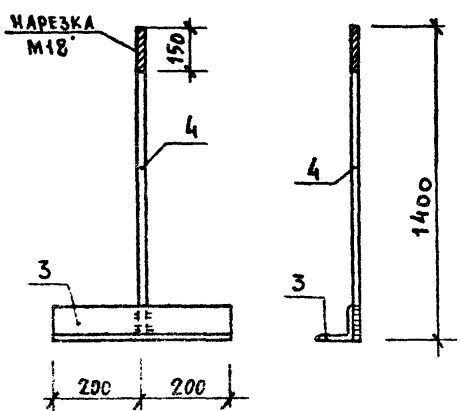


МАРКА ЭЛ-ТА	Поз.	СЕЧЕНИЕ ММ	ДЛИНА ММ	КОЛ.	МАССА, КГ			ГОСТ
					шт.	ВСЕХ	ЭЛ-ТА	
МД-8	1Т	L100x63x8	420	1	4,15	4,15	11,4	8510-72
	1Н	L100x63x8	420	1	4,15	4,15		
	2	L100x10	204	1	3,10	3,10	8509-72	
МД-9	3	L75x8	400	1	3,80	3,80	6,60	8509-72
	4	Ø18 AI	1400	1	2,80	2,80		5781-75
М-1	5	тр. 50x3,5	400	1	1,7	1,70	3,60	3262-75*
	7	- 6x200	200	1	1,90	1,90		103-76
М-2	6	тр. 100x4	400	1	4,30	4,30	6,20	3262-75*
	7	- 6x200	200	1	1,90	1,90		103-76

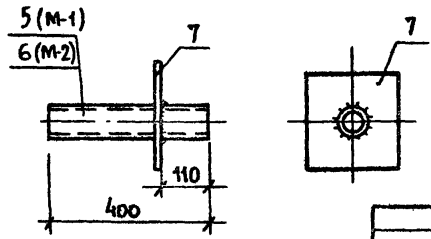
ПРИМЕЧАНИЯ:

1. Сварку вести электродами Э-42, $k_{ш} = 0,6$.
2. Элемент МД-8 после сварки огрунтовать и окрасить масляной краской за 2 раза.

МД-9



М-1 ; М-2



ВЕРНУТЬ ПОД ПИРАТСТВО И ДРУГАЯ ПРАВОВАЯ ЗАЩИТА

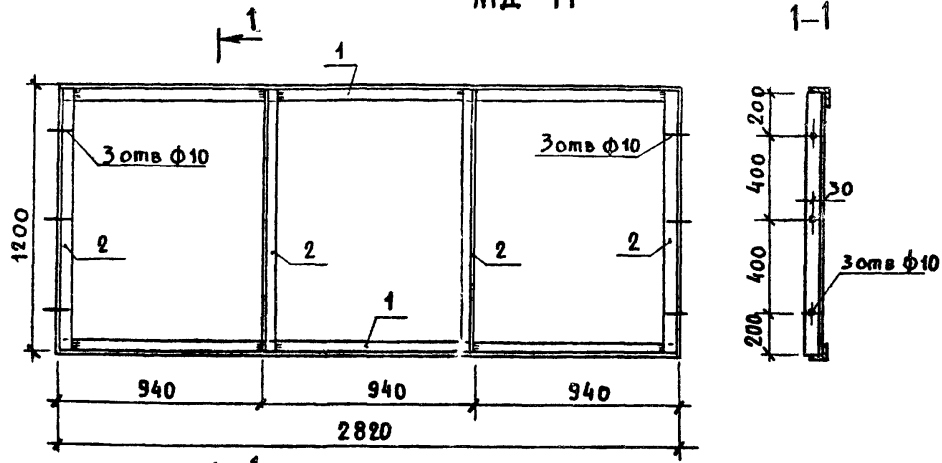
Привязки

И.В. N	
--------	--

294-2-68		ИМ	
НАЧ. МАСТ. ГОРАШКОВ	ПОКРАС. КОПЫЛОВ	СОЕДИНИТЕЛЬНЫЕ ЭЛЕМЕНТЫ МД-8, МД-9 ЗАКЛАДНЫЕ ДЕТАЛИ М-1, М-2	СТАДЯ
Г.И.П. ТЕЛЬФЕР	КОПЫЛОВ		МАССА
Р.К.Г.И.И.И. ИШЛЯННИКОВА	КОПЫЛОВ		МАСШТАБ
ПРОВЕР. КОПЫЛОВ	КОПЫЛОВ		Р
РАЗРАБ. СУБОРОВА	СУБОРОВА		СМ. ТАБЛ.
			ЛИСТ 5
			ЛИСТОВ
			ЗРЕАЦИОННЫХ ЗДАНИЙ И СПОРТИВНЫХ СОСРУЖЕНИИ ИМ. Б. С. МЕЗЕНЦЕВА

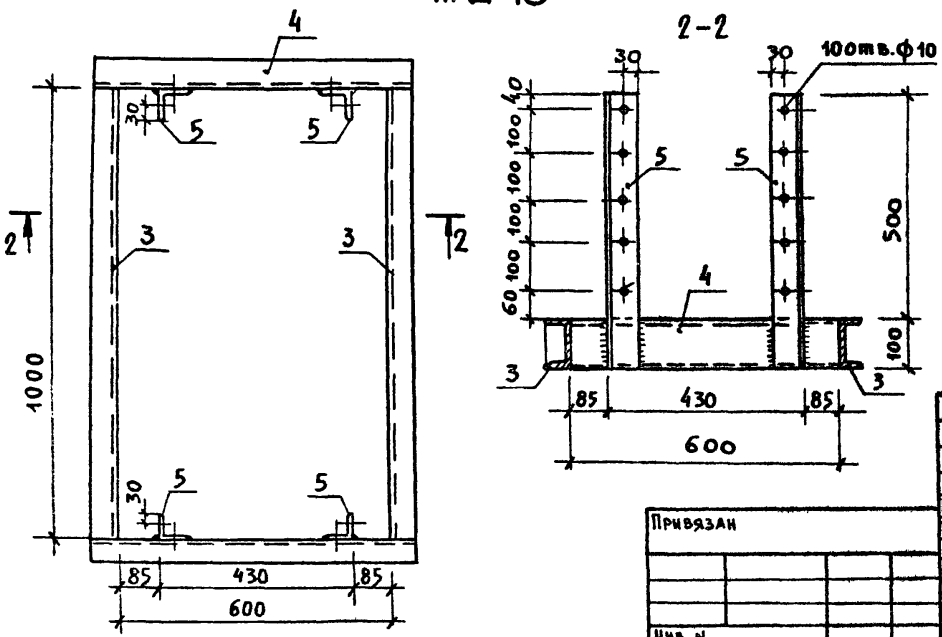
ТИПОВОЙ ПРОЕКТ 294-2-68 АЛБОВОУ

МД-11



МАРКА ЭЛ-ТА	ПОЗ.	СЕЧЕНИЕ ММ	ДЛИНА ММ	КОЛ.	МАССА, КГ			ГОСТ
					ШТ.	ВСЕХ	ЭЛ-ТА	
МД-11	1	L50 x 5	2820	2	10,6	21,2	39,4	8509-72
	2	L50 x 5	1200	4	4,55	18,2		
МД-10	3	Г10	1000	2	8,60	17,2	42,8	8240-72
	4	Г10	700	2	6,0	12,0		
	5	L63 x 6	600	4	3,4	13,6		

МД-10



ПРИМЕЧАНИЯ:

1. Сварку вести электродами Э-42, $t_{ш} = 6$ мм.
2. После сварки элементы огрунтовать и окрасить масляной краской за 2 раза.

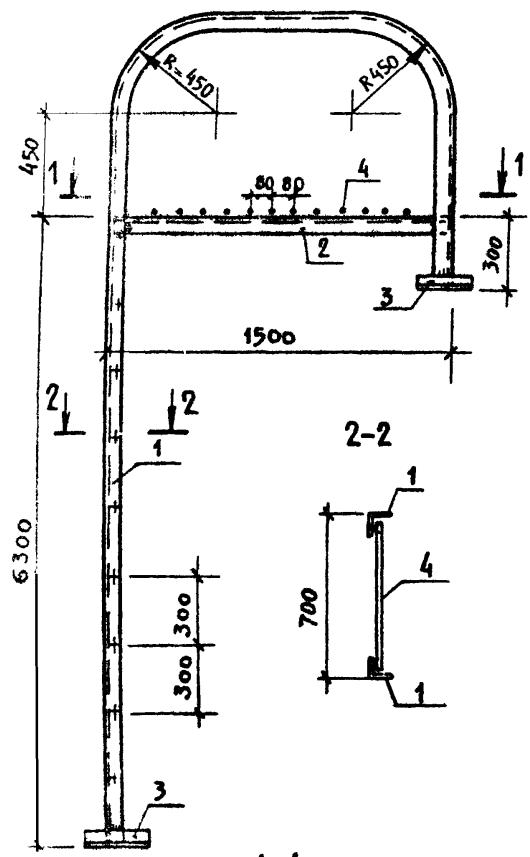
ИВ. И ПОД. ПОДПИСЬ И ЛАМА В ЗАКЛЮЧЕНИИ

ПРИВЯЗАН

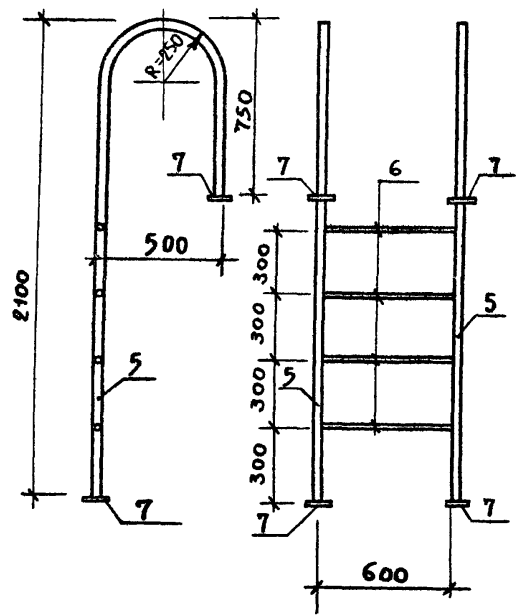
ИВ. И

		294-2-68		ИМ
ИЛ. МАСТ.	ГОРНЫШКОВ	Р	МАССА	МАШТАБ
ЛАНИ. М.	ЛОКРАСС		42,8	
ТА П.	ТЕЛФЕР	6	МАССА	МАШТАБ
ТИ П.	КОПЫЛЕВ		39,4	
РУК. ГРИНЖ.	ШИЩАЯНИКОВ	Листов		
ПРОВЕРЯ.	КОПЫЛЕВ	ЗРЕЛИЩНЫХ ЗАДАНИЙ И СПОРТИВНЫХ СООРУЖЕНИЙ ИМ. Б.С. МЕЗЕНЦЕВА		
РАЗРАБ.	СУВОРОВА	Формат 12		

МЛ-2



МЛ-1

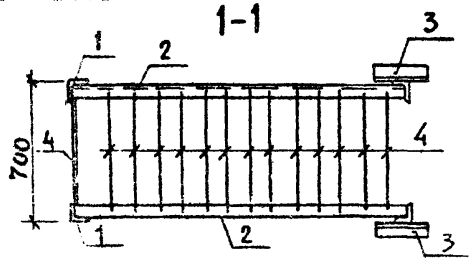


МАРКА ЭЛ-ТА	Воз.	Сечен.	Длина мм	Кол.	Масса, кг			ГОСТ
					шт	всех	эл-та	
МЛ-2	1	L63x6	9500	2	54,5	109,0	185,6	8509-72
	2	L63x6	1500	2	8,6	17,2		
	3	L63x6	300	4	1,7	3,4		
	4	φ18A I	700	40	1,4	56,0		5781-75
МЛ-1	5	тр. 40x3	3250	2	10,8	21,6	30,4	3262-75
	6	тр. 40x3	600	4	2,0	8,0		
	7	-4x80	80	4	0,2	0,8		103-76

ПРИМЕЧАНИЯ:

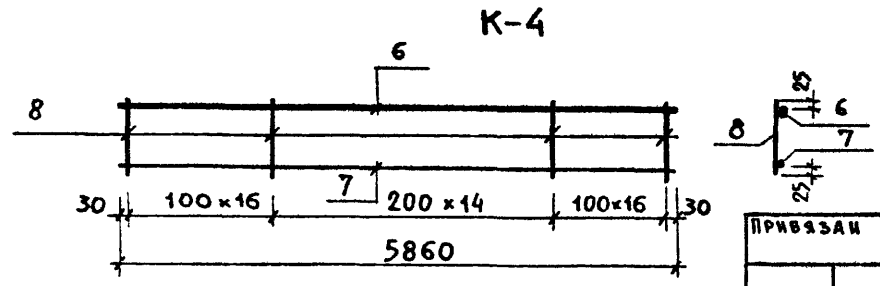
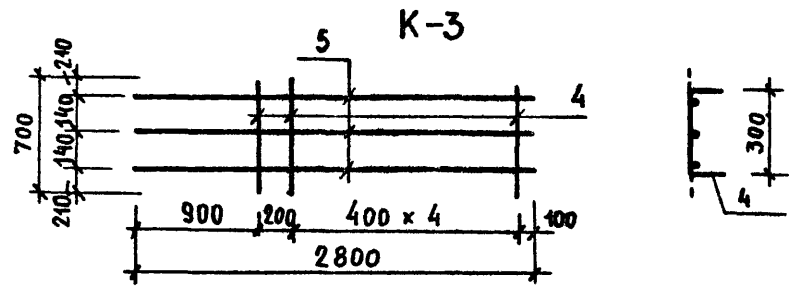
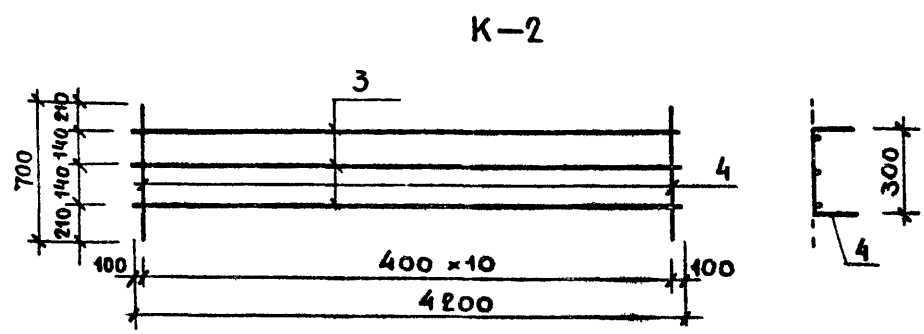
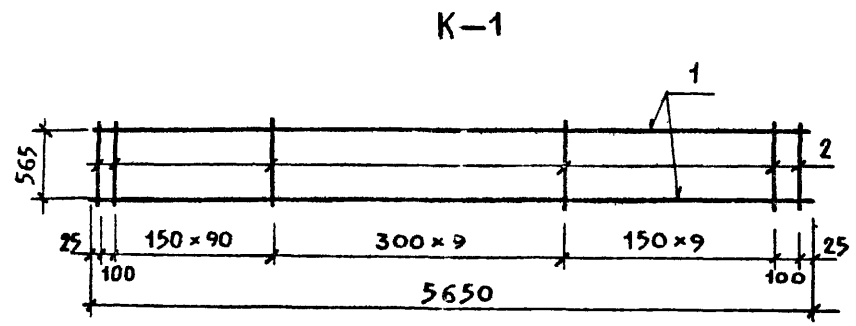
1. Сварку вести электродами Э-42, толщина сварных швов $t_{ш} = 4$ мм
2. После сварки изделия отрубить и окрасить масляной краской за 2 раза.

ШУБ И ПОСЛ. ПОДПИСЬ И ДАТА ВЗАИМНЕН



ПРИБЫЛИ		294-2-68		ИМ	
ИЗМ. МАСТ.	ГОРЬБИШКОВ	Л.С.	СТАДИЯ	МАССА	МАСШТАБ
И.И.И.М.	ПОКРАСС	И.И.	Р	30,4	
Г.А.П.	ГЕЛЬФЕР	С.С.		185,6	
Г.И.П.	КОПЫЛЕВ	С.С.	Лист 7 из 7 листов		
Р.У.К.Т.Р.И.И.	ШИШАЯНИКОВА	М.И.	ЭЛЕКТРОНИЧЕСКИЕ ЗАДАНИЯ И СПОРТИВНЫХ СООРУЖЕНИЙ ИИИ В.С. МЕЗЕНЦЕВА		
ПРОВЕР.	КОПЫЛЕВ	С.С.	Лестница МЛ-1 Пожарная лестница МЛ-2		
РАЗРАБ.	СУБОРОВА	С.С.	Формат 12		

ИМ. ИПОА ПОДПИСЬ И ДАТА ВЗАИМ. ИПОА



МАРКА ЭЛ-ТА	Поз.	Ø мм	ДЛИНА мм	КОЛ.	МАССА КГ		
					шт.	ВСЕХ	ЭЛ-ТА
К-1	1	18АIII	5650	2	11,30	22,60	33,00
	2	10АI	565	30	0,347	10,40	
К-2	3	28АIII	4200	3	20,30	60,90	65,65
	4	10АI	700	11	0,432	4,75	
К-3	5	28АIII	2800	3	13,53	40,60	43,20
	4	10АI	700	6	0,432	2,60	
К-4	6	18АIII	5960	1	11,90	11,90	16,30
	7	8АIII	5960	1	2,40	2,40	
	8	6АI	200	46	0,435	2,0	

ПРИМЕЧАНИЕ

1. КАРКАСЫ ИЗГОТАВЛИВАТЬ ПРИ ПОМОЩИ КОНТАКТНОЙ СВАРКИ ПО ГОСТ 10922-75.

ПРИВЯЗКИ

ИМБ. И			
--------	--	--	--

НАЧ. МАСТ.	ГОРБИШКОВ	<i>[Signature]</i>
ГЛАВ. ИНЖ. М.	ПОКРАСС	<i>[Signature]</i>
Г. И. П.	ГЕЛЬФЕР	<i>[Signature]</i>
	КОПЫЛОВ	<i>[Signature]</i>
РУК. ГР. ИНЖ.	ШИШОВ	<i>[Signature]</i>
ПРОВЕР.	КОПЫЛОВ	<i>[Signature]</i>
РАЗРАБ.	СЯВОРОВА	<i>[Signature]</i>

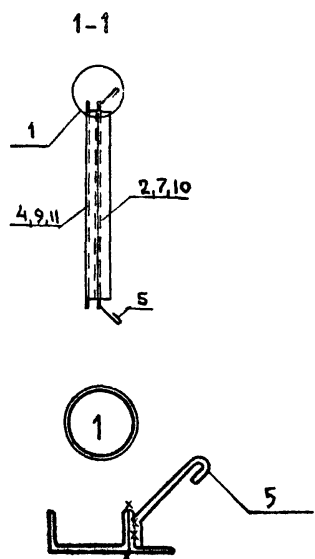
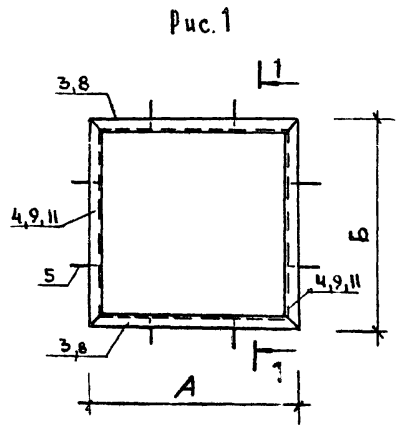
294-2-68

ИМ

АРМАТУРНЫЕ КАРКАСЫ К1 ÷ К4	СТАДЯ	МАССА	МАСШТАБ
	Р	СМ. ТАБЛ.	
	ЛИСТ 8	ЛИСТОВ	

ЗРЕАНИШЫХ ЭДАНИИ
 И СПОРТИВНЫХ
 СООРУЖЕНИИ
 ИМ. Б.С. МЕЗЕНЦЕВА

ТИПОВОЙ ПРОЕКТ 204-2-68 АЛЬБОМ V



МАРКА ЭЛЕМЕНТА	№ ПОС.	СЕЧЕНИЕ	ДЛИНА мм	КОЛ. ШТ.	МАССА, кг			ГОСТ
					1 ПОС.	ВСЕХ	ЗА-ТА	
МО-1	1	L50x5	1255	2	4,7	9,4	60,6	8509-72
	2	L50x5	1180	2	4,4	8,8		8509-72
	3	C10	1255	2	10,8	21,6		8242-72
	4	C10	1180	2	10,1	20,2		8242-72
	5	Ø8 AI	200	8	0,08	0,6		5781-75
МО-2	6	L50x5	1100	2	4,1	8,2	64,8	8509-72
	7	L50x5	1500	2	5,6	11,2		8509-72
	8	C10	1100	2	9,4	18,8		8242-72
	9	C10	1500	2	12,9	25,8		8242-72
	5	Ø8 AI	200	10	0,08	0,8		5781-75
МО-3	10	L50x5	700	2	2,6	5,2	44,8	8509-72
	6	L50x5	1100	2	4,1	8,2		8509-72
	11	C10	700	2	6,0	12,0		8242-72
	8	C10	1100	2	9,4	18,8		8242-72
	5	Ø8 AI	200	8	0,08	0,6		5781-75

ТАБЛИЦА РАЗМЕРОВ

МАРКА	А	Б	РИС.
МО-1	1255	1180	1
МО-2	1100	1500	
МО-3	700	1100	

ПРИМЕЧАНИЕ:
СВАРКУ ВЕСТИ ЭЛЕКТРОДАМИ Э42, $\psi_w = 4$ мм.

№ П. ПОДЛ. ПОДПИСЬ И ДАТА

204-2-68				ИМ	
НАЧ. МАСТ		ГОРБАТЫКОВ		ОБРАМЛЕНИЕ ОТВЕРСТИЙ МО-1 + МО-3	
ДА. ММН. И		КОКРАС			
ГА П		ГЕЛЬФЕР		СТАЛЬ	
ТЯ		КОВНЯКОВ		Р	
РЗК. ГР.		ШНЯКИНКО		МАССА	
ПРОВЕР.		КОПЧАКОВ		СМ. ТАБЛ.	
РАЗРАБ.		СУВОРОВА		ЛИСТ 10	
ИЗВ. И				ЛИСТОВ	

ТИПОВОЙ ПРОЕКТ 294-2-68 АЛЬБОМ V

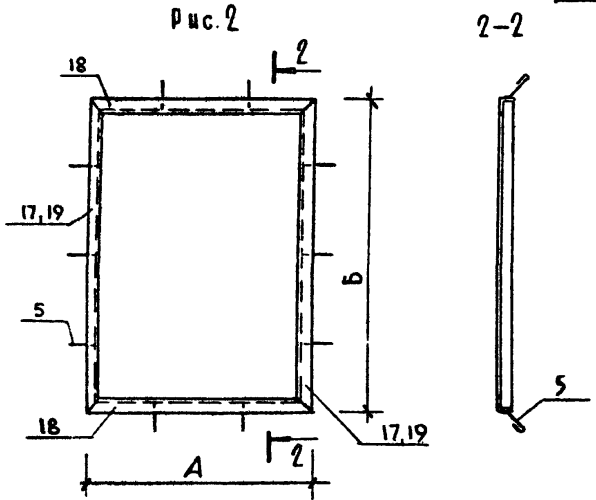
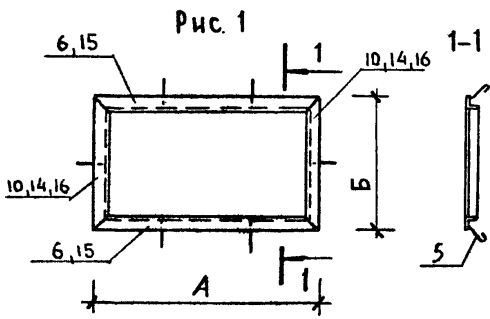


ТАБЛИЦА РАЗМЕРОВ

МАРКА ЭЛ-ТА	А	Б	Рис.
МО-5	605	1355	1
МО-6	1100	700	
МО-7	1100	900	
МО-8	2065	1040	2
МО-4	1655	1040	

МАРКА ЭЛЕМЕНТА	N ПОЗ.	СЕЧЕНИЕ	ДЛИНА ММ	КОЛ ШТ	МАССА, КГ			ГОСТ
					1 ПОЗ.	ВСЕХ	МАРКИ	
МО-5	14	L 50x5	605	2	2,3	4,6	15,4	8509-72
	15	L 50x5	1355	2	5,1	10,2		8509-72
	5	∅ 8 АІ	200	8	0,08	0,6		5781-75
МО-6	6	L 50x5	1100	2	4,1	8,2	13,9	8509-72
	10	L 50x5	700	2	2,6	5,2		8509-72
	5	∅ 8 АІ	200	6	0,08	0,5		5781-75
МО-7	6	L 50x5	1100	2	4,1	8,2	15,6	8509-72
	16	L 50x5	900	2	3,4	6,8		8509-72
	5	∅ 8 АІ	200	8	0,08	0,6		5781-75
МО-8	17	L 50x5	2065	2	7,78	15,6	24,4	8509-72
	18	L 50x5	1040	2	3,9	7,8		8509-72
	5	∅ 8 АІ	200	12	0,08	1,0		5781-75
МО-4	19	L 50x5	1655	2	6,3	12,6	21,4	8509-72
	18	L 50x5	1040	2	3,9	7,8		8509-72
	5	∅ 8 АІ	200	12	0,08	1,0		5781-75

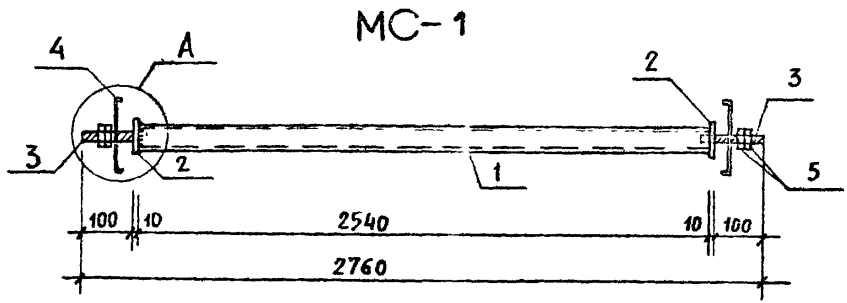
ПРИМЕЧАНИЕ:

Сварку вести электродами Э42, h_ш = 4 мм

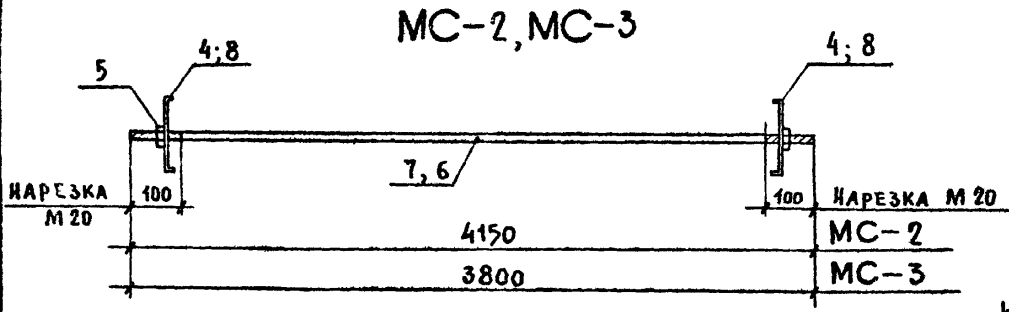
ИЧ. N ПОДП. ПОДПИСЬ И ДАТА ВЗЛ. ИВ. И

				294-2-68		ИМ		
ПРИВЯЗКИ				ОБРАМЛЕНИЕ ОТВЕРСТИЙ МО-4 ÷ МО-8		СТАДИА	МАССА	МАСШТАБ
						Р	СМ. ТАБЛ.	
						ЛИСТ 11	ЛИСТОВ	
ИВ. N				РАЗРАБ. СУВорова		ЭЛЕКТРОННО-МЕХАНИЧЕСКОЕ И СТРОИТЕЛЬНЫЕ СООБЩЕНИЯ И.И. Б.С. МЕЗЕНЦЕВА		

ТИПОВОЙ ПРОЕКТ 294-2-68 АЛЬБОМ V



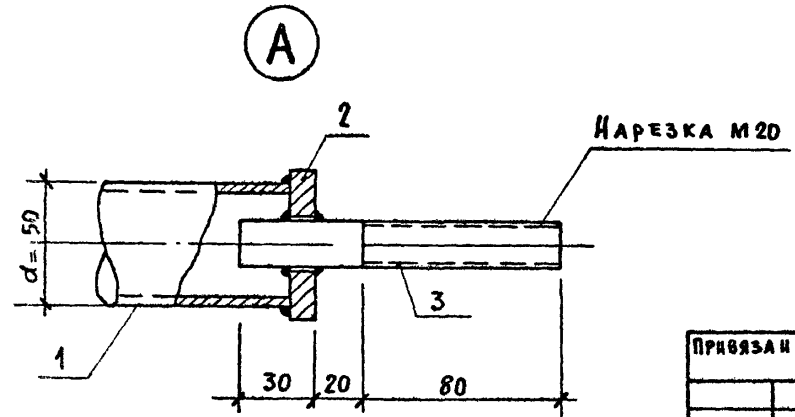
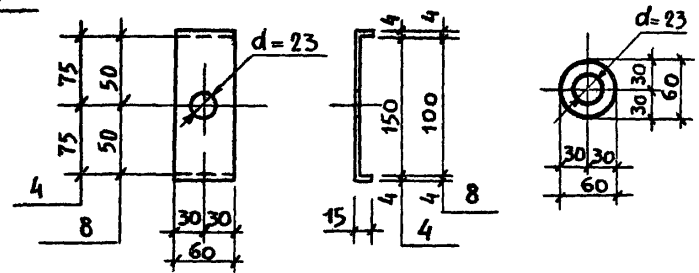
МАРКА ИЗДЕЛИЯ	№ ПОЗ	ПРОФИЛЬ	ДЛИНА М.М.	КОЛ. ШТ.	МАССА, КГ			ГОСТ
					1 ПОЗ.	ВСЕХ	ИЗДЕЛ.	
МС-1	1	ПРЧБА 50x35	2540	1	10,20	10,2	12,5	3262-75*
	2	-10x60	60	2	0,30	0,6		103-76
	3	φ20 А I	130	2	0,35	0,7		5781-75
	4	-4x60	180	2	0,35	0,7		103-76
	5	ГАЙКА М20	-	4	0,065	0,3		5915-70*
МС-2	4	-4x60	180	2	0,35	0,7	11,3	103-76
	5	ГАЙКА М20	-	2	0,065	0,13		5915-70*
	6	φ20 А I	4150	1	10,4	10,4		5781-75
МС-3	5	ГАЙКА М20	-	2	0,065	0,13	10,2	5915-70*
	7	φ20 А I	3800	1	9,5	9,5		5781-75
	8	-4x60	130	2	0,25	0,50		103-76



поз. 4;8

поз. 2

- ПРИМЕЧАНИЯ:
1. Сварка электродами типа Э-42, $t_{ш}=4$ мм
 2. МС-1, МС-2, МС-3 после сварки оцинковать.

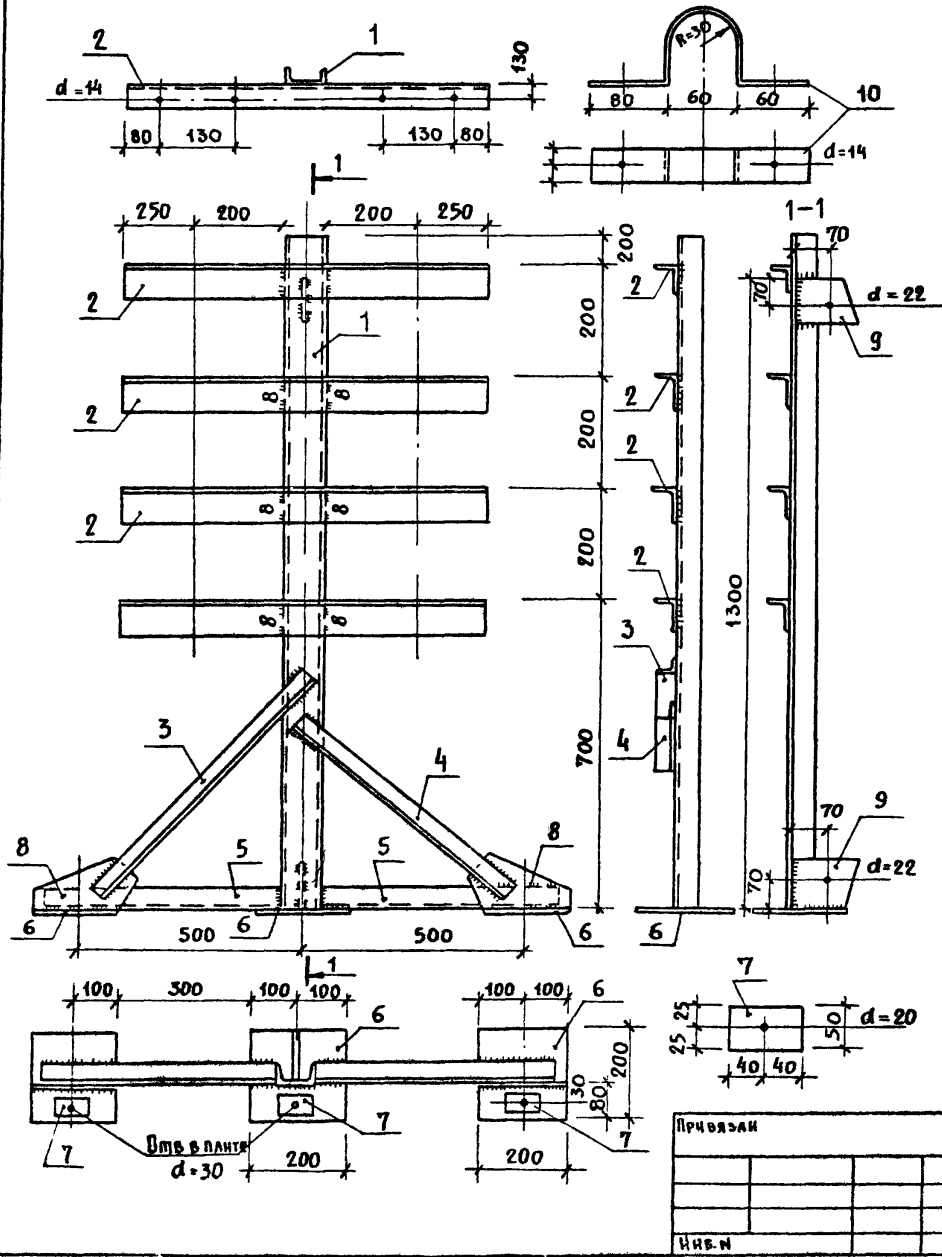


ПРИВЯЗКИ

И.М.М.	ГОРЬШКОВ	
Л.П.	ЛОКРАСС	
Г.И.П.	ГЕЛЬФЕР	
Р.К.Р.	КОПЫЛОВ	
Ш.И.Ш.	ШИШЛЯНИКОВ	
К.В.К.	КОДЫАЕВ	
С.В.С.	СУВОРОВА	

294-2-68		ИМ	
Связи МС-1, МС-2, МС-3	Стальная	Масса	Масштаб
	ρ	12,5 11,3 10,2	
	Лист 12	Листов	
ЗРЕАЦИЯ ИХ ЗАДАНИЙ И СПОРТИВНЫХ СООРУЖЕНИЙ ИМ. Б.С. МЕЗЕНЦЕВА			

Альбом V
 Типовой проект 294-2-68



МАРКА ИЗДЕЛИЯ	№№ ПОЗ.	СЕЧЕНИЕ	ДЛИНА ММ	КОЛ-ВО ШТ.	ВЕС КГ			ГОСТ
					ПОЗ.	ВСЕХ	ИЗДЕЛ.	
СТ-1	1	С 10	1500	1	13.7	13.7	65.2	8240-72
	2	L90x56x6	800	4	5.4	21.6		8509-72
	3	L45x4	720	1	2.0	2.0		8509-72
	4	L45x4	640	1	1.8	1.8		8509-72
	5	L45x4	540	2	1.5	3.0		8509-72
	6	-200x12	200	3	3.75	11.3		103-76
	7	-50x16	80	3	0.5	1.5		103-76
	8	-130x8	230	2	1.9	3.8		103-76
	9	-130x8	130	2	1.06	2.1		103-76
	10	-40x40	315	8	0.4	3.2		103-76
НА СВАРНЫЕ ШВЫ			2%					

ПРИМЕЧАНИЕ:

1. МАТЕРИАЛ ОМ-1 - СТАЛЬ МАРКИ ВСтЗ пс 2.
2. СВАРКУ ПРОИЗВОДИТЬ ЭЛЕКТРОДАМИ ТИПА Э-42.
3. КРЕПЛЕНИЕ ХОМУТОВ ПОЗ.10 ПРОИЗВОДИТЬ НА ЧЕРНЫХ БОЛТАХ $\phi 12$ ММ
4. ТОЛЩИНА НЕОГОВОРЕННЫХ ШВОВ - 6 ММ.

ИВ.И ПОДА. ПОДПИСЬ И АТЛ. ВЗАИМН.

294-2-68			ИМ		
Стойка СТ-1			СТАЛЬ	МАССА	МАСШТАБ
			Р	65,2	
			Лист 13	Листов	
Нач.м.ст. Горышков Г.И.И.И. Покрасс Г.А.П. Тельфер Г.И.П. Копылев Разраб. Полтавская Проверил Шихалинкова			СРЕДНИХ ЗАДАНИИ И СРОКОВЫХ СОБРУЖЕНИИ И.М.Б.С.МЕЗЕНЦЕВА		

