

ИЗДЕЛИЯ И УЗЛЫ ИНЖЕНЕРНОГО ОБОРУДОВАНИЯ ЗДАНИЙ

СЕРИЯ 5.407-53

ПРОКЛАДКА КАБЕЛЕЙ МАРКИ АВВ

ВЫПУСК 2

ЧЕРТЕЖИ ИЗДЕЛИЙ

20205-03

ЦЕНА 1-56

ЦЕНТРАЛЬНЫЙ ИНСТИТУТ ТИПОВОГО ПРОЕКТИРОВАНИЯ  
ГОССТРОЯ СССР

Москва, А-445, Смольная ул., 22

Сдано в печать  $\bar{x}$  1985 года

Заказ № 10960 Тираж 800 экз.

ИЗДЕЛИЯ И УЗЛЫ ИНЖЕНЕРНОГО ОБОРУДОВАНИЯ ЗДАНИЙ

СЕРИЯ 5.407-53

ПРОКЛАДКА КАБЕЛЕЙ МАРКИ АВВ


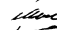

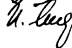
ВЫПУСК 2

ЧЕРТЕЖИ ИЗДЕЛИЙ

РАЗРАБОТАНЫ  
ВНИПИ ТЯЖПРОМЭЛЕКТРОПРОЕКТ  
ИМЕНИ Ф.Б.ЯКУБОВСКОГО  
ГЛАВЭЛЕКТРОМОНТАЖ  
МИНМОНТАЖСПЕЦСТРОЯ СССР

УТВЕРЖДЕНЫ  
И ВВЕДЕНЫ В ДЕЙСТВИЕ  
МИНМОНТАЖСПЕЦСТРОЕМ СССР  
ПРОТОКОЛ ОТ 20.09.84г.

ДИРЕКТОР ИНСТИТУТА  
ГЛАВНЫЙ ИНЖЕНЕР ИНСТИТУТА  
НАЧАЛЬНИК ТЕХНИЧЕСКОГО ОТДЕЛА  
НАЧАЛЬНИК ОТДЕЛА ТИПОВОГО ПРОЕКТИРОВАНИЯ

 Ю.С. БАРЫБИН  
 М.С. ЗИМЕНКОВ  
 Л.Б. ГОДГЕЛЬФ  
 И.И. ЛИГЕРМАН

### Содержание

Обозначение	Наименование	Стр.
	Титульный лист	1
	Содержание	2,3
5.407-53.2.8П	Ведомость изделий и материалов для изготовления конструкций и деталей в МЭЗ	4,5
5.407-53.2.10	Конструкция кабельная с одной полкой	6
5.407-53.2.20	Конструкция кабельная с одной полкой	7
5.407-53.2.30	Конструкция кабельная с двумя полками	8
5.407-53.2.40	Конструкция кабельная с двумя полками	9
5.407-53.2.50	Конструкция кабельная с одной полкой	10
5.407-53.2.60	Конструкция кабельная с одной полкой	11
5.407-53.2.70	Конструкция кабельная с одной полкой	12
5.407-53.2.80	Конструкция кабельная с одной полкой	13
5.407-53.2.90	Конструкция кабельная с двумя полками	14
5.407-53.2.100	Конструкция кабельная с двумя полками	15
5.407-53.2.100СВ	Конструкция кабельная с двумя полками	

Обозначение	Наименование	Стр.
	полками. Сборочный чертеж	16
5.407-53.2.110	Конструкция кабельная с двумя полками	17
5.407-53.2.110СВ	Конструкция кабельная с двумя полками. Сборочный чертеж	18
5.407-53.2.120	Конструкция кабельная для вертикальной прокладки кабелей	19
5.407-53.2.130	Конструкция кабельная для установки кожуха при вертикальной прокладке кабелей	20
5.407-53.2.140	Скоба для крепления двух кабелей	21
5.407-53.2.141	Скоба	22
5.407-53.2.142	Основание	22
5.407-53.2.150	Скоба опорная для крепления 3,4 кабелей	23
5.407-53.2.151	Скоба верхняя	24
5.407-53.2.152	Скоба нижняя	25
5.407-53.2.160	Скоба промежуточная для крепления 3,4 кабелей	26
5.407-53.2.170	Плита проходная для двух кабелей	27
5.407-53.2.171	Плита	28
5.407-53.2.172	Планка	29
5.407-53.2.173	Шпилька	29
5.407-53.2.180	Плита проходная для трех кабелей	30
5.407-53.2.181	Плита	28
5.407-53.2.001	Крышка	31

ЦВК «Вектор» Лист № 01 от 01.08.2018 г.

Обозначение	Наименование	Стр.
5.407-53.2.190	Подвес	31
5.407-53.2.200	Подвес	32
5.407-53.2.201	Полка	33
5.407-53.2.202	Шпилька	33
5.407-53.2.210	Разметка отверстий в ответвительной вертикальной секции У1897КУЗ	34
5.407-53.2.220	Разметка отверстий в ответвительной вертикальной секции У2097КУЗ	34
5.407-53.2.230	Разметка отверстий в ответвительных вертикальных секциях У174УЗ, У177УЗ	35
5.407-53.2.240	Разметка отверстий в ответвительных горизонтальных секциях У1898КУЗ, У2098КУЗ	36
5.407-53.2.002	Планка	37
5.407-53.2.003	Планка	37
5.407-53.2.004	Кожух	38
5.407-53.2.250	Шпилька комплектная	39

Наименование и техническая характеристика изделия, материал	Тип, марка	Ед. изм.	Количество по обозначению 5.407-53.2. порядковый номер и исполнение																			
			.10					.20					.30					.40				
			—	01	02	03	04	—	01	02	03	04	—	01	02	03	04	—	01	02	03	
<u>Материалы</u>																						
Уголок <u>Б-63*63*6 ГОСТ 8509-72</u> В Ст 3 кл 2-II ГОСТ 535-79		кг	2,5	2,5	2,5	2,5	2,5	2,5	3,7	3,7	3,7	3,7	3,7	3,7	5,8	5,8	6,1	6,1	6,4	6,4	8,1	8,1

Наименование и техническая характеристика изделия, материал	Тип, марка	Ед. изм.	Количество по обозначению 5.407-53.2. порядковый номер и исполнение																			
			.40				.50				.60				.70							
			02	03	04	05	—	01	02	03	04	05	—	01	02	03	04	05	—	01	02	03
<u>Материалы</u>																						
Уголок <u>Б-63*63*6 ГОСТ 8509-72</u> В Ст 3 кл 2-II ГОСТ 535-79		кг	8,4	8,4	8,7	8,7	3,9	3,9	4,2	4,2	4,5	4,5	5,2	5,2	5,2	5,2	5,2	5,2	8,1	8,1	8,1	8,1

Наименование и техническая характеристика изделия, материал	Тип, марка	Ед. изм.	Количество по обозначению 5.407-53.2. порядковый номер и исполнение																			
			.70			.80			.90			.100			.110			.120				
			04	05	—	01	02	03	04	05	—	01	02	03	04	05	—	01	02	03		
<u>Материалы</u>																						
Швеллер <u>8 ГОСТ 8240-72</u> В Ст 3 кл 2-II ГОСТ 535-79		кг																0,9	0,9	0,9	0,9	0,9
Уголок <u>Б-63*63*6 ГОСТ 8509-72</u> В Ст 3 кл 2-II ГОСТ 535-79		кг	8,1	8,1	9,9	9,9	9,9	9,9	9,9	9,9	6,9	6,9	7,5	7,5	8,0	8,0	5,8	5,8	6,1	6,1	6,4	6,4
Полоса <u>Б-2 6*60 ГОСТ 103-76</u> В Ст 3 кл 2-II ГОСТ 535-79		кг															2,2	2,2	2,2	2,2	2,2	2,2

Наименование и техническая характеристика изделия, материал	Тип, марка	Ед. изм.	Количество по обозначению 5.407-53.2. порядковый номер и исполнение																			
			.110						.120													
			—	01	02	03	04	05	—	01	02	03	04	05								
<u>Материалы</u>																						
Уголок <u>Б-63*63*6 ГОСТ 8509-72</u> В Ст 3 кл 2-II ГОСТ 535-79		кг	10,5	11,0	10,8	11,3	11,1	11,6	5,7	5,3												
Полоса <u>Б-2 6*80 ГОСТ 103-76</u> В Ст 3 кл 2-II ГОСТ 535-79		кг	2,3	2,3	2,3	2,3	2,3	2,3														

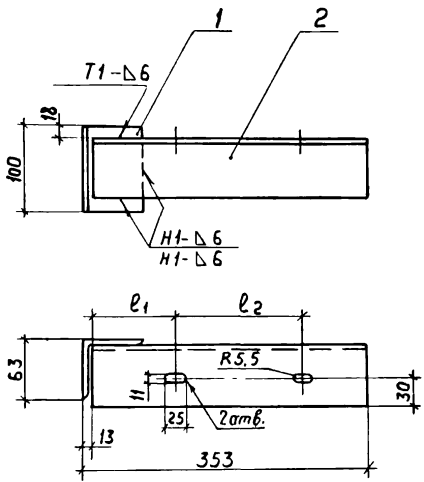
5.407-53.2. ВА		
нач. отп. Лигерман и контр. Лигерман рук. брн. Жарова	Ведомость изделий и материалов для изготовления конструкций и деталей в МЭЗ	Стандия
		Лист
		Листов
		Р 1 2
		ВНИПИ ТЯЖПРОМЭЛЕКТРОМАШИНОСТРОЕНИЯ МОСКВА

Наименование и техническая характеристика изделия, материал	Тип, марка	Ед. изм.	Количество по обозначению 5.407-53.2. порядковый номер и исполнение																													
			.130			.140			.150			.160			.170		.180		.101		.200		.210		.261		.271		.281		.291	
			—	01	—	01	—	01	02	03	—	01	02	03	—	01	—	01	—	—	—	—	—	—	—	—	01	—	—	—	—	
<b>Прочие изделия</b>																																
Подвес тросовый ТУ36-2211-79	У2193	шт.																														
<b>Материалы</b>																																
Швеллер 10 ГОСТ 8240-72 В Ст 3кп 2-II ГОСТ 535-79		кз																														
Уголок 6-50x50x5 ГОСТ 8509-72 В Ст 3 кп 2-II ГОСТ 535-79		кз																														
Уголок 6-63x63x6 ГОСТ 8509-72 В Ст 3 кп 2-II ГОСТ 535-79		кз	5,7	5,3																												
Круг 8 ГОСТ 2590-71 В Ст 3кп 2-II ГОСТ 535-79		кз																														
Круг 10 ГОСТ 2590-71 В Ст 3кп 2-II ГОСТ 535-79		кз																														
Полоса 6-2 4x30 ГОСТ 103-76 В Ст 3кп 2-II ГОСТ 535-79		кз																														
Лист Б-ПН-0-1,5 ГОСТ 19903-74 В Ст 3кп ГОСТ 16523-70		кз																														
Лист Б-ПН-0-2 ГОСТ 19903-74 В Ст 3кп ГОСТ 16523-70		кз																														
Труба 20x2x2000кР II ГОСТ 10704-76 Ст 3-1 ГОСТ 10705-63*		м																														
Шина ШАТ 6x20 ТУ 16-105,002-77		кз																														
Пластина I, лист, МС-С-4x30 ГОСТ 7338-77*		кз																														
Доска АЦЗИД 40x20x2,5 ГОСТ 4248-78 <sup>*)</sup>		шт.																														
<b>Стандартные изделия</b>																																
Болт М8x25 ГОСТ 7798-70*		шт.	2	2																												
Болт М10x35 ГОСТ 7798-70*		шт.	2		2																											
Болт М10x65 ГОСТ 7798-70*		шт.	2		2	2	2	2																								
Гайка М8 ГОСТ 5915-70*		шт.	2	2																												
Гайка М10 ГОСТ 5915-70*		шт.	2		2	4	4	4	4																							
Шайба 10 ГОСТ 11371-78		шт.	2		2	2	2	2	2																							
Шайба 8 ГОСТ 11371-78		шт.	4	4																												

\*) Для составления ведомости изделий и материалов общее количество досок, поставляемых в штуках определяют исходя из суммарной площади досок размером 120x80x2,5 см

5.407-53.2.ВА Лист 2

Имя, фамилия, Подп. и дата Взяли № л.



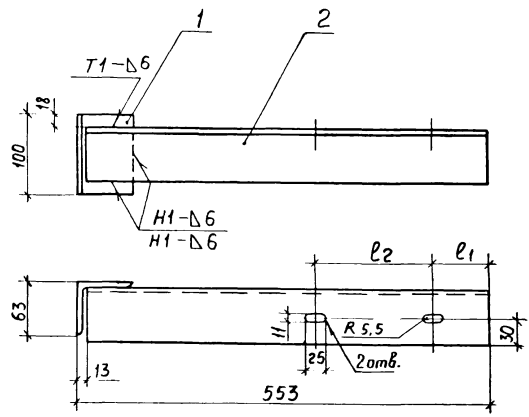
Формат	Зона	Поз.	Обозначение	Наименование	Кол. на исполн. 5.407-53.2.10						Примечание
					-	01	02	03	04	05	
				<u>Детали</u>							
				Стойка							
				Уголок 6-63*63*6 ГОСТ 8509-72 8СтЗкп2-И ГОСТ 535-79							
Б4	1	5.407-53.2.11	ℓ=100	1	1	1	1	1	1	0,57кг	
				Полка							
				Уголок 6-63*63*6 ГОСТ 8509-72 8СтЗкп2-И ГОСТ 535-79							
Б4	2	5.407-53.2.12	ℓ=340	1						1,95кг	
			-01 ℓ=340		1					1,95кг	
			-02 ℓ=340			1				1,95кг	
			-03 ℓ=340				1			1,95кг	
			-04 ℓ=340					1		1,95кг	
			-05 ℓ=340						1	1,95кг	

Обозначение	Размеры, мм	
	ℓ <sub>1</sub>	ℓ <sub>2</sub>
5.407-53.2.10	108	158
-01	100	176
-02	110	155
-03	100	172
-04	90	195
-05	77	220

1. Сварку производить по ГОСТ 5264-80.
2. Конструкцию окрасить эмалью ПФ 115, серая, ГОСТ 6465-76, IV, с 1

5.407-53.2.10					
Конструкция кабельная с одной полкой			Стадия	Масса	Масштаб
			Р	252	1:5
			Лист	Листов 1	
Нач. отд.	Лизерман	Лиз	ВНИПИ ТЯЖПРОМЛЕК ТРОПРОЕКТ ИМЕНИ Ф.Б.ЯКУБОВСКОГО МОСКВА		
Н. контр.	Лизерман	Лиз			
Рис. в рче.	Жарова	Лиз			





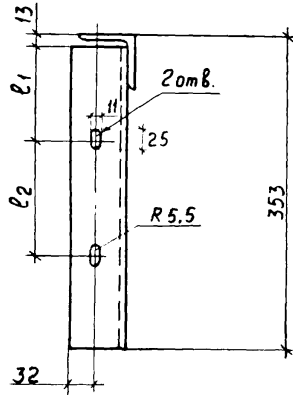
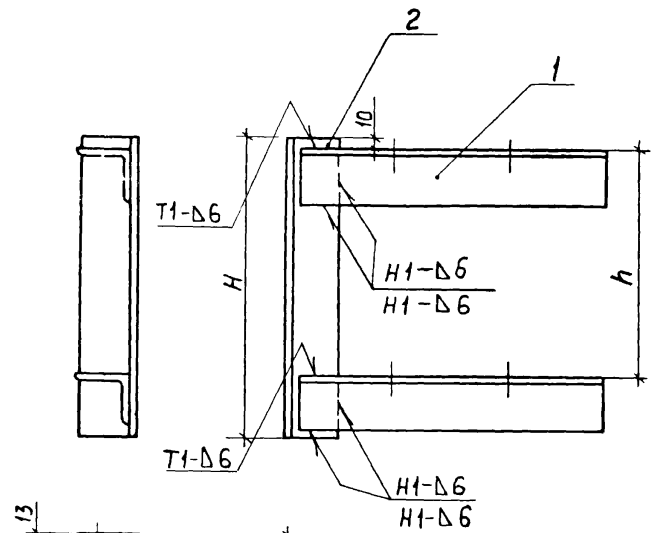
Обозначение	Размеры, мм	
	l <sub>1</sub>	l <sub>2</sub>
5.407-53.2.20	75	158
-01	65	176
-02	75	155
-03	68	172
-04	55	195
-05	43	220

Формат Зона	Поз	Обозначение	Наименование	Кол. на исполн. 5.407-53.2.20						Примечание
				-	01	02	03	04	05	
			<u>Детали</u>							
			Стойка							
			Уголок 6-63*63*6 ГОСТ8509-72 в Ст 3кп2-II ГОСТ535-79							
Б4	1	5.407-53.2.21	l=100	1	1	1	1	1	1	0,57кг
			Полка							
			Уголок 6-63*63*6 ГОСТ8509-72 в Ст 3кп2-II ГОСТ535-79							
Б4	2	5.407-53.2.22	l=540	1						3,09кг
		-01	l=540		1					3,09кг
		-02	l=540			1				3,09кг
		-03	l=540				1			3,09кг
		-04	l=540					1		3,09кг
		-05	l=540						1	3,09кг

1. Сварку производить по ГОСТ 5264-80  
 2. Конструкцию окрасить эмалью ПФ 115, серая, ГОСТ 6465-76, IV, С1.

Инв. № табл. Подп. и дата. Взам. инв. №

5.407-53.2.20			
Конструкция кабельная с одной полкой	Стандия	Масса	Масштаб
	Р	3,7	1:5
	Лист	Листов 1	
Нач. отд. Лигерман	в. н. п. п.		
Н. к. Лигерман	ТЯЖПРОМЭЛЕКТРОПРОЕКТ		
Рук. бр. Жарова	ИМЕНИ П. П. ЖАРОВА		

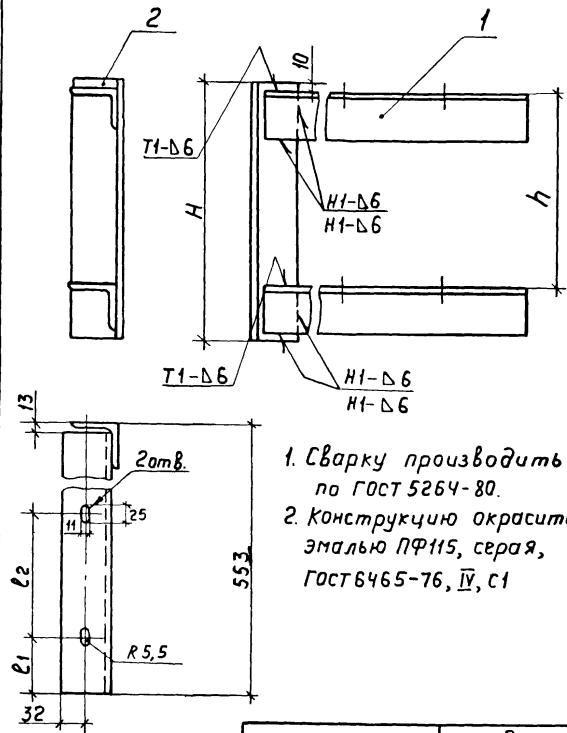


1. Сварку производить по ГОСТ 5264-80  
 2. Конструкцию окрасить эмалью ПФ 115, серая, ГОСТ 6465-76, IV, С1

Обозначение	Размеры, мм				Масса, кг
	H	h	l <sub>1</sub>	l <sub>2</sub>	
5.407-53.2.30	330	250	108	158	5,8
-01	330	250	100	176	5,8
-02	380	300	110	155	6,1
-03	380	300	100	172	6,1
-04	430	350	90	195	6,4
-05	430	350	77	220	6,4

Формат	Зона	Поз	Обозначение	Наименование	Кол. на исполн. 5.407-53.2.30						Примечание
					-	01	02	03	04	05	
				<u>Детали</u>							
				<u>Полка</u>							
				Уголок 6-63*63*6 ГОСТ 8509-72 В Ст 3кп2-Э ГОСТ 535-79							
Б4		1	5.407-53.2.31	l=340	2						3,9кг
			-01	l=340		2					3,9кг
			-02	l=340			2				3,9кг
			-03	l=340				2			3,9кг
			-04	l=340					2		3,9кг
			-05	l=340						2	3,9кг
				<u>Стойка</u>							
				Уголок 6-63*63*6 ГОСТ 8509-72 В Ст 3кп2-Э ГОСТ 535-79							
Б4		2	5.407-53.2.32	l=330	1	1					1,9кг
			-01	l=380			1	1			2,2кг
			-02	l=430					1	1	2,5кг

5.407-53.2.30												
Конструкция кабельная с двумя полками			<table border="1"> <tr> <th>Стадия</th> <th>Масса</th> <th>Масштаб</th> </tr> <tr> <td>Р</td> <td>см таб-лицы</td> <td>1:1</td> </tr> <tr> <td>Лист</td> <td colspan="2">Листов 1</td> </tr> </table>	Стадия	Масса	Масштаб	Р	см таб-лицы	1:1	Лист	Листов 1	
Стадия	Масса	Масштаб										
Р	см таб-лицы	1:1										
Лист	Листов 1											
Нач. отд.	Лигерман	<i>Лигерман</i>	ВНИПИ ТЯЖПРОМЭЛЕКТРОСНАБ ИМЕНИ Ф.Я.КУБОВИЧА МОСКВА									
Н. контр.	Лигерман	<i>Лигерман</i>										
Рис. Брэг.	Жарова	<i>Жарова</i>										



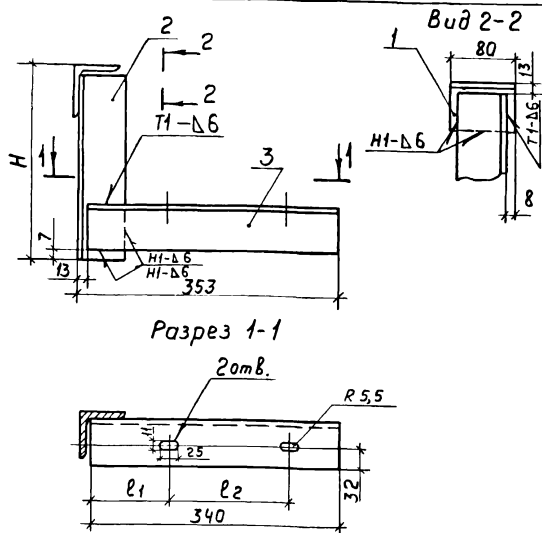
1. Сварку производить по ГОСТ 5264-80.  
 2. Конструкцию окрасить эмалью ПФ115, серая, ГОСТ 6465-76, IV, с1

Формат	Зона	Поз.	Обозначение	Наименование	Кол. на исполн. 5.407-53.2.40					Примечание	
					01	02	03	04	05		
				<u>Детали</u>							
				<u>Полка</u>							
				Уголок 6-63*63*6 ГОСТ8509-72 Ст3кп2-И ГОСТ535-79							
Б4	1		5.407-53.2.41	ℓ=540	2					6,2кг	
			- 01	ℓ=540		2				6,2кг	
			- 02	ℓ=540			2			6,2кг	
			- 03	ℓ=540				2		6,2кг	
			- 04	ℓ=540					2	6,2кг	
			- 05	ℓ=540					2	6,2кг	
				<u>Стойка</u>							
				Уголок 6-63*63*6 ГОСТ8509-72 Ст3кп2-И ГОСТ535-79							
Б4	2		5.407-53.2.42	ℓ=330	1	1				1,9кг	
			- 01	ℓ=380			1	1		2,2кг	
			- 02	ℓ=430					1	1	2,5кг

Обозначение	Размеры, мм				Масса, кг
	Н	h	ℓ1	ℓ2	
5.407-53.2.40	330	250	75	158	8,1
- 01	330	250	65	176	8,1
- 02	380	300	75	155	8,4
- 03	380	300	68	172	8,4
- 04	430	350	55	195	8,7
- 05	430	350	43	220	8,7

5.407-53.2.40					
Конструкция кабельная с двумя полками			Стадия Р	Масса табл- ч	Масштаб 1:5
			Лист	Листов 1	
Нач. отд.	Лигерман	И.И.			
Н. контр.	Лигерман	И.И.			
Рук. брн.	Жарова	И.И.			

Инв. № подл. Подп. и дата. Взам. инв. №

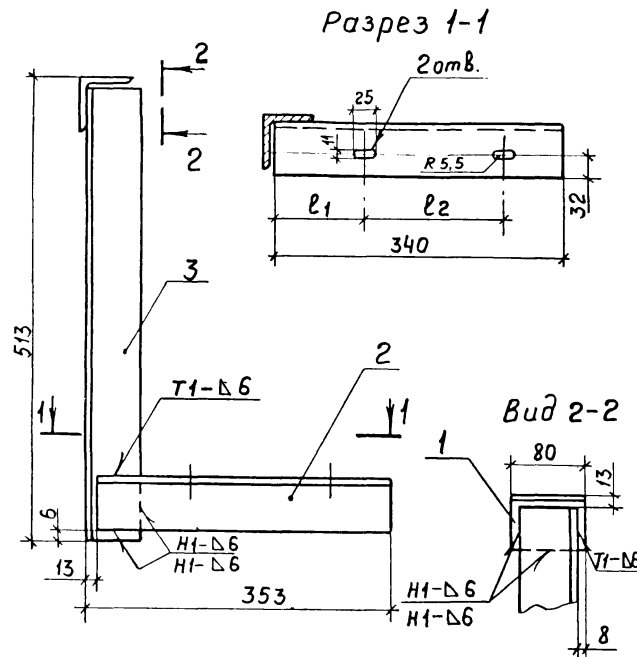


1. Сварку производить по ГОСТ 5264-80.
2. Конструкцию окрасить эмалью ПФ 115, серая, ГОСТ 6465-76, IV, CI

Обозначение	Размеры, мм			Масса, кг
	H	l <sub>1</sub>	l <sub>2</sub>	
5.407-53.2.50	283	108	158	3,9
-01	283	100	176	3,9
-02	333	110	155	4,2
-03	333	100	172	4,2
-04	383	90	195	4,5
-05	383	77	220	4,5

Формат	Зона	Поз.	Обозначение	Наименование	Кол. на исполн. 5.407-53.2.50						Примечание
					-	01	02	03	04	05	
				<u>Детали</u>							
				<u>Упор</u>							
				Уголок 6-63×63×6 ГОСТ 8509-72 8Ст3кп2-II ГОСТ 535-79							
Б4	1		5.407-53.2.51	l=80	1	1	1	1	1	1	0,41 кг
				<u>Стойка</u>							
				Уголок 6-63×63×6 ГОСТ 8509-72 8Ст3кп2-II ГОСТ 535-79							
Б4	2		5.407-53.2.52	l=270	1	1					1,54 кг
			-01	l=320			1	1			1,83 кг
			-02	l=370					1	1	2,12 кг
				<u>Полка</u>							
				Уголок 6-63×63×6 ГОСТ 8509-72 8Ст3кп2-II ГОСТ 535-79							
Б4	3		5.407-53.2.53	l=340	1						1,95 кг
			-01	l=340		1					1,95 кг
			-02	l=340			1				1,95 кг
			-03	l=340				1			1,95 кг
			-04	l=340					1		1,95 кг
			-05	l=340						1	1,95 кг

5.407-53.2 50		
Конструкция		Листов
кабельная с одной полкой		Р
		Масса
		Ст. таблицу
		1:5
		Лист
		Листов 1
И. контр. Лизерман		
Рук. бриг. Жарова		
Нач. отд. Лизерман	28	
И. контр. Лизерман	28	
Рук. бриг. Жарова	28	



Обозначение	Размеры, мм	
	л1	л2
5.407-53.2.60	108	158
-01	100	176
-02	110	155
-03	100	172
-04	90	195
-05	77	220

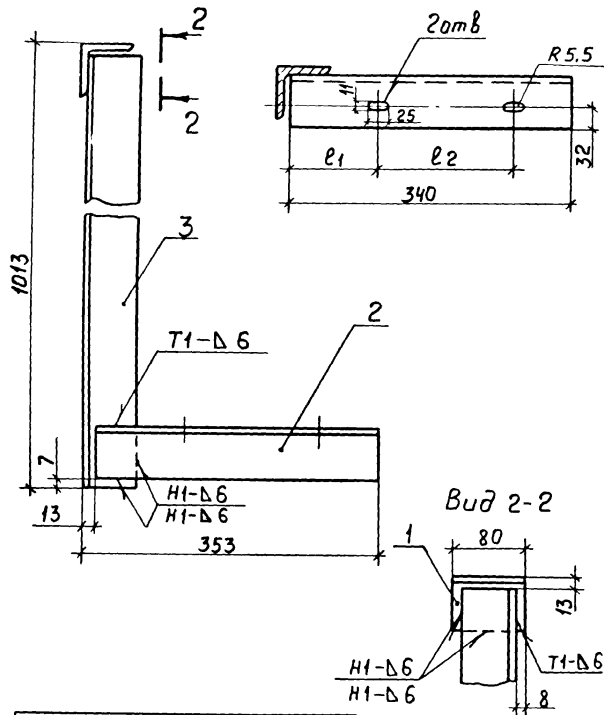
1. Сварку производить по ГОСТ 5264-80.  
 2. Конструкцию окрасить ПФ 115 серая, ГОСТ 6465-76, IV, CI.

Формат листа	Лист	Обозначение	Наименование	Кол. на исполн. 5.407-53.2.60						Примечание
				-	01	02	03	04	05	
			<u>Детали</u>							
			Упор							
			Уголок Б 63*63*6 ГОСТ 8509-72 В Ст 3кп2-II ГОСТ 535-79							
Б4	1	5.407-53.2.61	л=80	1	1	1	1	1	1	0,41 кг
			<u>Полка</u>							
			Уголок Б 63*63*6 ГОСТ 8509-72 В Ст 3кп2-II ГОСТ 535-79							
Б4	2	5.407-53.2.62	л=340	1						1,95 кг
		-01	л=340		1					1,95 кг
		-02	л=340			1				1,95 кг
		-03	л=340				1			1,95 кг
		-04	л=340					1		1,95 кг
		-05	л=340						1	1,95 кг
			<u>Стойка</u>							
			Уголок Б 63*63*6 ГОСТ 8509-72 В Ст 3кп2-II ГОСТ 535-79							
Б4	3	5.407-53.2.63	л=500	1	1	1	1	1	1	2,86 кг

УИВ, № подл. Подп. и дата. Взам. инв. №.

5.407-53.2.60									
Конструкция кабельная с одной полкой			<table border="1"> <tr> <th>Стадия</th> <th>Масса</th> <th>Масштаб</th> </tr> <tr> <td>Р</td> <td>5,2</td> <td>1:5</td> </tr> </table>	Стадия	Масса	Масштаб	Р	5,2	1:5
Стадия	Масса	Масштаб							
Р	5,2	1:5							
Лист		Листов 1							
ВНИПИ ТЯЖПРОМЭЛЕКТРОПРОЕКТ ИМЕНИ П.Б. АКУБОВСКОГО МОСКВА									
Нач. отд.	Лигерман	<i>[Signature]</i>							
Н.кв.	Лигерман	<i>[Signature]</i>							
Рук.ц.	Жарова	<i>[Signature]</i>							

Разрез 1-1

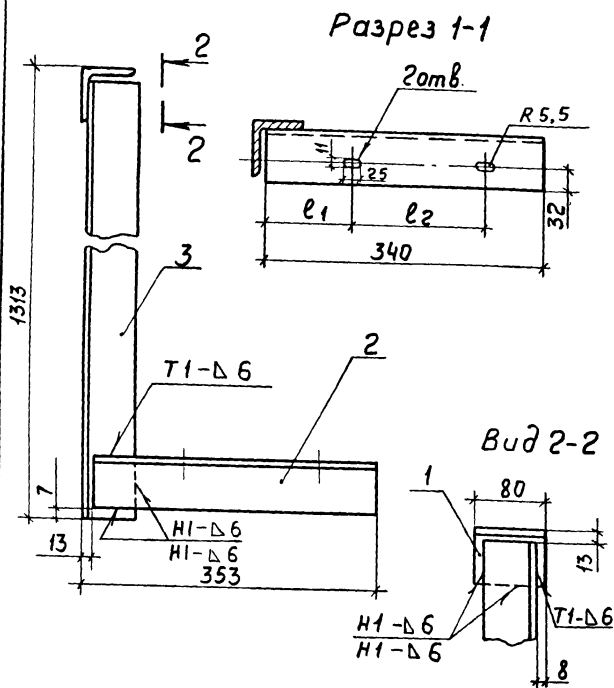


Формат	Зона	Поз	Обозначение	Наименование	Кол. на исполн. 5.407-53.2.70					Примечание	
					—	01	02	03	04		05
				<u>Детали</u>							
				Упор							
				Уголок Б-63*63*6 ГОСТ8509-72 ВСт3кп2-И ГОСТ535-79							
Б1	1		5.407-53.2.71	l=80	1	1	1	1	1	1	0,41кг
				Полка							
				Уголок Б-63*63*6 ГОСТ8509-72 ВСт3кп2-И ГОСТ535-79							
Б1	2		5.407-53.2.72	l=340	1						1,95кг
			- 01	l=340		1					1,95кг
			- 02	l=340			1				1,95кг
			- 03	l=340				1			1,95кг
			- 04	l=340					1		1,95кг
			- 05	l=340						1	1,95кг
				Стойка							
				Уголок Б-63*63*6 ГОСТ8509-72 ВСт3кп2-И ГОСТ535-79							
Б4	3		5.407-53.2.73	l=1000	1	1	1	1	1	1	5,72кг

Обозначение	Размеры, мм	
	l1	l2
5.407-53.2.70	108	158
-01	100	176
-02	110	155
-03	100	172
-04	90	195
-05	77	220

1. Сварку производит по ГОСТ 5264-80.
2. Конструкцию окрасить эмалью ПФ 115, серая, ГОСТ 6465-76, IV, C1

5.407-53.2.70				
Конструкция кабельная с одной полкой		Стадия	Масса	Масштаб
		Р	8,1	1:5
		Лист	Листов	
		ВНИПИ ТЯЖПРОМЭЛЕКТРОПРОЕКТ ИМЕНИ Ф.Я.КУБОВСКОГО МОСКВА		
Нач. отд.	Лигерман	28		
Н. контр.	Лигерман	28		
Рук. брига.	Жарова	28		



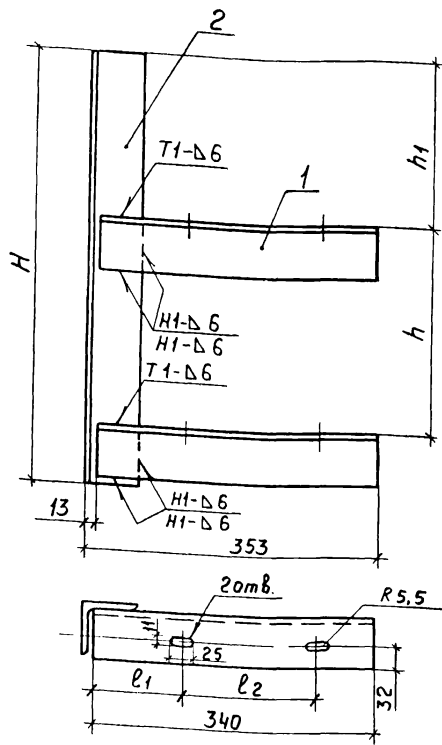
Формат	Зона	Поз.	Обозначение	Наименование	кол. на исполнение 5.407-53.2.80					Примечание	
					-	01	02	03	04		05
				<u>Детали</u>							
				Упор							
				Б-63*63*6 ГОСТ8509-72 Уголок ВСт3кп2-И ГОСТ535-79							
Б4	1		5.407-53.2.81	ℓ=80	1	1	1	1	1	1	0,41кг
				Полка							
				Б-63*63*6 ГОСТ8509-72 ВСт3кп2-И ГОСТ535-79							
Б4	2		5.407-53.2.82	ℓ=340	1						1,95кг
				- 01 ℓ=340		1					1,95кг
				- 02 ℓ=340			1				1,95кг
				- 03 ℓ=340				1			1,95кг
				- 04 ℓ=340					1		1,95кг
				- 05 ℓ=340						1	1,95кг
				Стойка							
				Б-63*63*6 ГОСТ8509-72 Уголок ВСт3кп2-И ГОСТ535-79							
Б4	3		5.407-53.2.83	ℓ=1300	1	1	1	1	1	1	7,52кг

Обозначение	Размеры, мм	
	ℓ1	ℓ2
5.407-53.2.80	108	158
-01	100	176
-02	110	155
-03	100	172
-04	90	195
-05	77	220

1. Сварку производить по ГОСТ 5264-80.
2. Конструкцию окрасить ПФ 115, серая, ГОСТ 6465-76, IV, С1.

5.407-53.2.80		
Конструкция кабельная с одной полкой		
Стадия	Масса	Масштаб
Р	9,9	1:5
Лист	Листов 1	
ВНИПИ ТЯЖПРОМЭЛЕКТРОПРОЕКТ ИМЕНИ Ф.ЯКУБОВСКОГО МОСКВА		
Нач. отд.	Лигерман	<i>Лигерман</i>
Н. контр.	Лигерман	<i>Лигерман</i>
Рук. брше	Жарова	<i>Жарова</i>

Шифр № подл. Подп. и дата Взам. инв. №



Формат	Зона	Поз.	Обозначение	Наименование	Кол. на исполнении 5.407-53.2.90					Примечание
					-	01	02	03	04	
				<u>Детали</u>						
				Полка						
				Уголок 5-63*63*6 ГОСТ 8509-72 ВСтЗкп2-И ГОСТ 535-79						
Б4		1	5.407-53-2.91	l=340	1					3,9кг
			-01	l=340		1				3,9кг
			-02	l=340			1			3,9кг
			-03	l=340				1		3,9кг
			-04	l=340					1	3,9кг
			-05	l=340					1	3,9кг
				<u>Стойка</u>						
				Уголок 5-63*63*6 ГОСТ 8509-72 ВСтЗкп2-И ГОСТ 535-79						
Б4		2	5.407-53.2.92	l=520	1	1				3,0кг
			-01	l=620			1	1		3,6кг
			-02	l=720					1	4,1кг

1. Сварку производить по ГОСТ 5264-80
2. Конструкцию окрасить эмалью ПФ 115, серая, ГОСТ 6465-76, IV, С1

Обозначение	Размеры, мм					Масса, кг
	H	h1	h	l1	l2	
5.407-53.2.90	520	200	250	108	158	6,9
-01	520	200	250	100	176	6,9
-02	620	250	300	110	155	7,5
-03	620	250	300	100	172	7,5
-04	720	300	350	90	195	8,0
-05	720	300	350	77	220	8,0

5.407-53.2.90		
Конструкция кабельная с двумя полками		Сталь
Р	Масса см- таб- лицы	Масштаб 1:5
Лист	Листов 1	
Нач. отд. Лигерман	И.контр. Лигерман	Рук. бриг. Жарова
ВНИПИ ТЯЖПРОМЭЛЕКТРОПРОЕКТ ИМЕНИ Ф.Я.КУБОВСКОГО МОСКВА		



Формат Зона	Поз.	Обозначение	Наименование	Кол. на исполн. 5.407-53.2.100СБ						Приме- чание
				-	01	02	03	04	05	
			<u>Документация</u>							
A3		5.407-53.2.100СБ	Сборочный чертеж	X	X	X	X	X	X	
			<u>Детали</u>							
			Полка							
			Уголок $Б-63 \times 63 \times 6$ ГОСТ 8509-72 Ст 3кп2-II ГОСТ 535-79							
Б4	1	5.407-53.2.101	$l=340$	2						3,9кз
		-01	$l=340$	2						3,9кз
		-02	$l=340$			2				3,9кз
		-03	$l=340$				2			3,9кз

				5.407-53.2.100		
				Конструкция		
				кабельная с двумя		
				полками		
				Стадия	Лист	Листов
				Р	1	2
				ВНИПИ ТЯЖПРОМЭЛЕКТРОПРОЕКТ ИМЕНИ Ф. БЯКУБОВСКОГО МОСКВА		

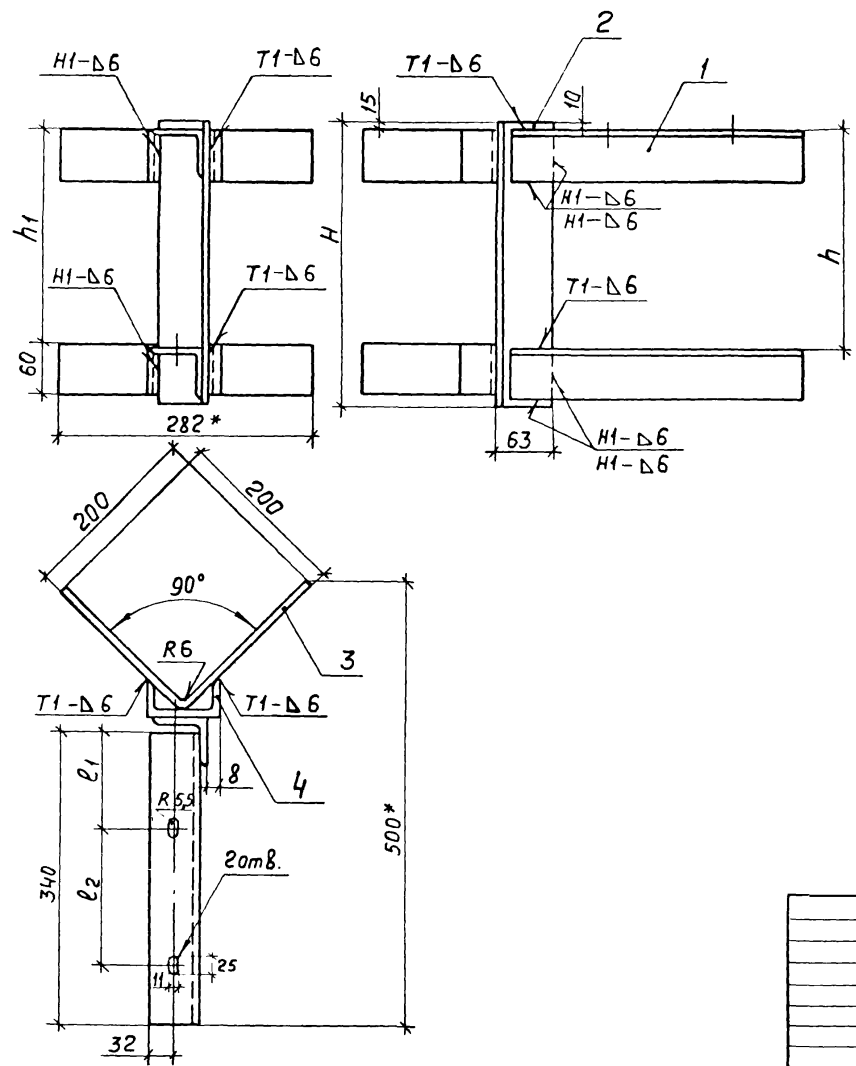
Копировал Ляжнев

Формат А4

Формат Зона	Поз.	Обозначение	Наименование	Кол. на исполн. 5.407-53.2.100СБ						Приме- чание
				-	01	02	03	04	05	
			Полка							
			Уголок $Б-63 \times 63 \times 6$ ГОСТ 8509-72 Ст 3кп2-II ГОСТ 535-79							
Б4	1	5.407-53.2.101-05	$l=340$					2		3,9кз
		-06	$l=340$					2		3,9кз
			Стойка							
			Уголок $Б-63 \times 63 \times 6$ ГОСТ 8509-72 Ст 3кп2-II ГОСТ 535-79							
Б4	2	5.407-53.2.102	$l=330$	1	1					1,2кз
		-01	$l=380$			1	1			2,2кз
		-02	$l=430$					1	1	2,5кз
Б4	3	5.407-53.2.103	Обойма							
			Полоса $Б-2 \times 6 \times 60$ ГОСТ 103-76 Ст 3кп2-II ГОСТ 535-79	2	2	2	2	2	2	2,2кз
Б4	4	5.407-53.2.104	Упор							
			Швеллер $8$ ГОСТ 8240-72 Ст 3кп2-II ГОСТ 535-79	2	2	2	2	2	2	0,9кз

5.407-53.2.100

Лист  
2



Обозначение	Размеры, мм					Масса, кг
	H	h	h <sub>1</sub>	l <sub>1</sub>	l <sub>2</sub>	
5.407-53.2.100	330	250	240	108	158	8,9
-01	330	250	240	100	176	8,9
-02	380	300	290	110	155	9,2
-03	380	300	290	100	172	9,2
-04	430	350	340	90	195	9,5
-05	430	350	340	77	220	9,5

1. Сварку производить по ГОСТ 5264-80.
  2. Конструкцию окрасить эмалью ПФ 115, серая, ГОСТ 6465-76, IV, CI
- \* Размеры для справок

			<b>5.407-53.2.100СБ</b>		
			Конструкция кабельная с двумя полками. Сборочный чертеж		Стадия
					Масса
					Масштаб
					P
					См. таб-лицу
					1:5
					Лист
					Листов 1
Нач. отд.	Лигерман	<i>Лигерман</i>			
Н. контр.	Лигерман	<i>Лигерман</i>			
Рук. бриг.	Жарова	<i>Жарова</i>			
			ВНИИПИ ТЯЖПРОМЭЛЕКТРОМАШИНОСТРОИТЕЛЬНЫЙ ИНСТИТУТ МОСКВА		

Формат	Зона	Лист	Обозначение	Наименование	Кол. на исполн. 5.407-53.2.110СБ						Примечание	
					-	01	02	03	04	05		
				<u>Документация</u>								
A3			5.407-53.2.110СБ	Сборочный чертеж	X	X	X	X	X	X		
				<u>Детали</u>								
				<u>Полка</u>								
				Уголок Б-63*63*6 ГОСТ 8509-72 ВСтЗкп2-II ГОСТ 535-79								
Б4	1		5.407-53.2.111	ℓ=340	2							3,9кг
			-01	ℓ=340		2						3,9кг
			-02	ℓ=340			2					3,9кг
			03	ℓ=340				2				3,9кг

				5.407-53.2.110				
				Конструкция		Стадия	Лист	Листов
				кабельная с двумя		Р	1	2
				полками		ВНИПИ ТЯЖПРОМЛЕКТПРОЕК ИМЕНИ Ф.Я.УБОВСКОГО МОСКВА		
нач. отд.	Лигерман	1/2						
и. контр.	Лигерман	1/2						
рук. бриг.	Жарова	1/2						

Копировал Лажин

Формат А4

Формат	Зона	Лист	Обозначение	Наименование	Кол. на исполн. 5.407-53.2.110СБ						Примечание	
					-	01	02	03	04	05		
				<u>Полка</u>								
				Уголок Б-63*63*6 ГОСТ 8509-72 ВСтЗкп2-II ГОСТ 535-79								
Б4	1		5.407-53.2.111-04	ℓ=340					2			3,9кг
			-05	ℓ=340						2		3,9кг
				<u>Стойка</u>								
				Уголок Б-63*63*6 ГОСТ 8509-72 ВСтЗкп2-II ГОСТ 535-79								
Б4	2		5.407-53.2.112	ℓ=330	1	1						1,9кг
			-01	ℓ=380			1	1				2,2кг
			-02	ℓ=430					1	1		2,5кг
				<u>Основание</u>								
				Уголок Б-63*63*6 ГОСТ 8509-72 ВСтЗкп2-II ГОСТ 535-79								
Б4	3		5.407-53.2.113	ℓ=810	2		2		2			4,7кг
			-01	ℓ=900		2		2		2		5,2кг
				Полоса Б-26*80 ГОСТ 103-76 ВСтЗкп2-II ГОСТ 535-79								
			4	ℓ=150	4	4	4	4	4	4		2,3кг

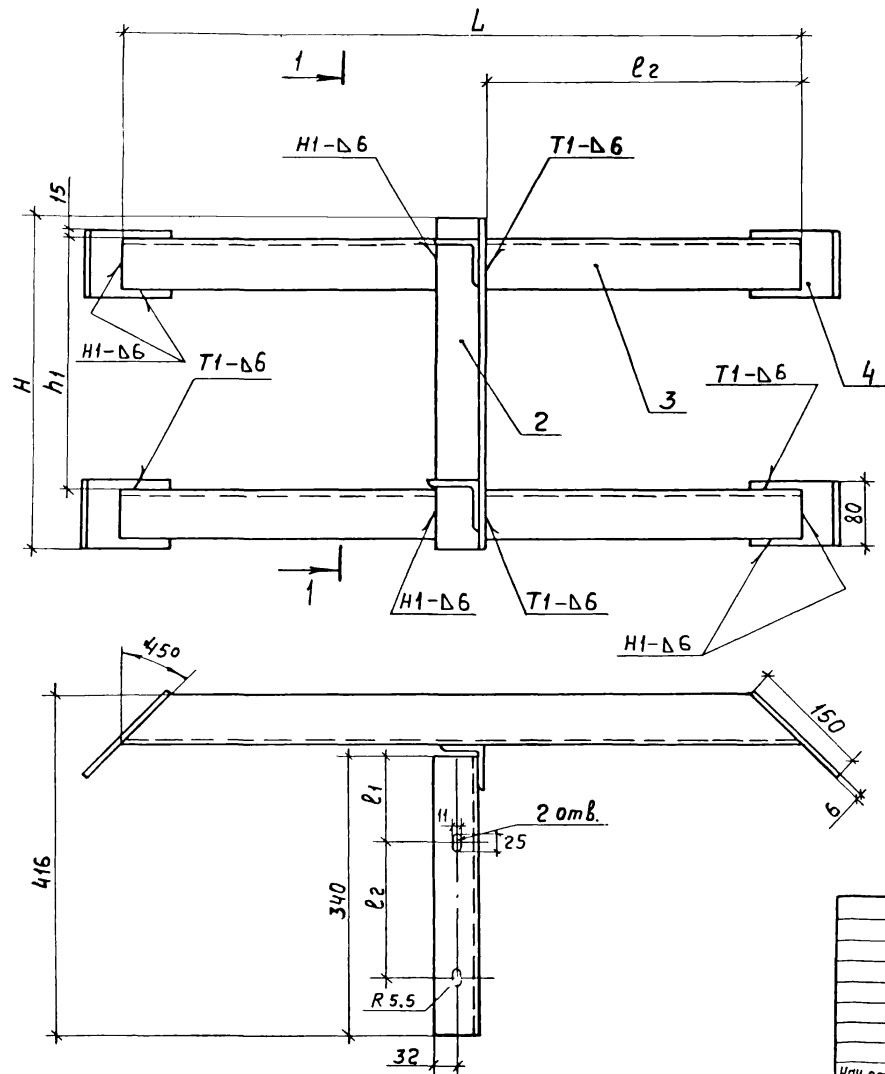
5.407-53.2.110

Лист

2

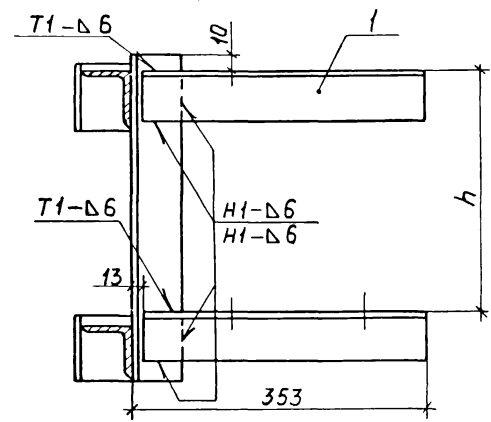
Копировал Лажин

Формат А4



1. Сварку производить по гост 5264-80.  
 2. Конструкцию окрасить эмалью ПФ115, серая, гост 6465-76, IV, с1

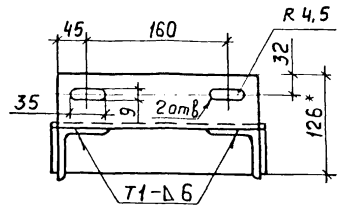
Разрез 1-1



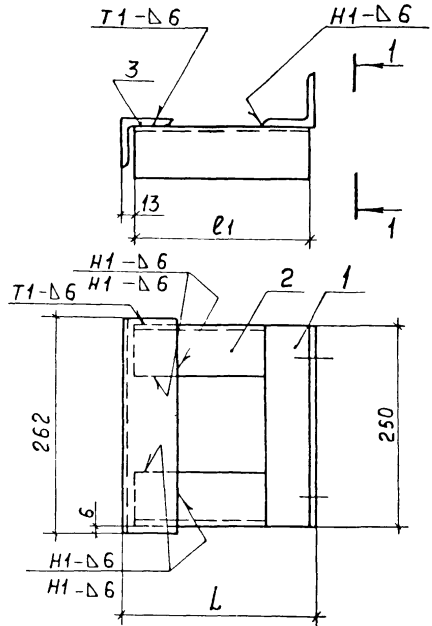
Обозначение	Размеры, мм							Масса кг
	H	h	h1	L	l2	l1	l2	
5.407-53.2.110	330	250	240	810	108	158	380	12,8
-01	330	250	240	900	100	176	425	13,3
-02	380	300	290	810	110	155	380	13,1
-03	380	300	290	900	100	172	425	13,6
-04	430	350	340	810	90	195	380	13,4
-05	430	350	340	900	77	220	425	13,9

				<b>5.407-53.2.110СБ</b>		
				Конструкция кабельная с двумя полками		
				Стадия	Масса	Масштаб
				Р	ст. таб-лицу	1:5
				Лист 1	Листов 2	
Нач. отд.	Лигерман	Иван		ВНИПИ ТЯЖПРОМЭЛЕКТРОПРОЕКТ ИМЕНИ Ф.Б. ЯКУБОВСКОГО МОСКВА		
Н.контр.	Лигерман	Иван				
Рук. брэг.	Жарова	Иван				

Вид 1-1



Обозначение	Кол. кабелей в пучке	Размеры, мм		Масса, кг
		L	l1	
5.407-53.2.120	2	260	240	5,7
-01	3	235	215	5,3



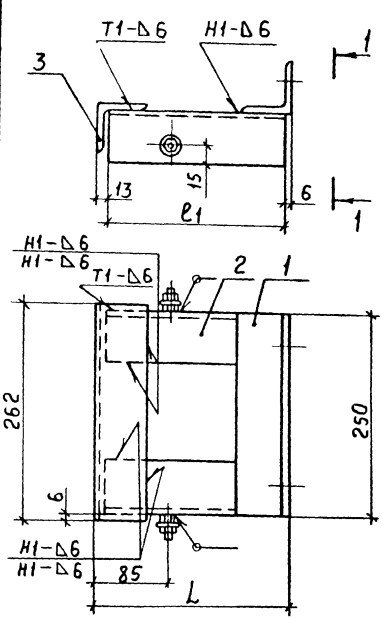
Формат	Зона	Поз.	Обозначение	Наименование	Кол. на чертеже	Кол. на чертеже	Примечание
				<u>Детали</u>	-	01	
Б4		1	5.407-53.2.121	Полка			
				Уголок 6-63*63*6 ГОСТ 8509-72			
				ВСтЗкп2-II ГОСТ 535-79			
				l=250	1	1	1,4 кг
Б4		2	5.407-53.2.122	Связь			
			-01	Уголок 6-63*63*6 ГОСТ 8509-72			
			-02	ВСтЗкп2-II ГОСТ 535-79			
				l=215		2	2,4 кг
				l=240		2	2,8 кг
				l=262	1	1	1,5 кг

1. Сварку производить по ГОСТ 5264-80.
  2. Конструкцию окрасить эмалью ПФ 115, серая, ГОСТ 6465-76, IV, c1.
- \*) Размер для справок

5.407-53.2.120		
Конструкция кабельная для вертикальной прокладки кабелей	Стадия	Масса
	Р	см. таб. лицу
	Лист	Листов 1
Нач. отд. Лигерман	Инж. Лигерман	Инж. Лигерман
Н. контр. Лигерман	Инж. Лигерман	Инж. Лигерман
Рук. бр. Жарова	Инж. Жарова	Инж. Жарова
		ВНИПИ ТЯЖПРОМЭЛЕКТРОПРОЕКТ ИМЕНИ Ф.Я.КУБОВСКОГО МОСКВА

Шв н\* подл. Подп. и дата. Взам инв. №

Вид 1-1



1. Сварку производить по ГОСТ 5264-80.
  2. Конструкцию окрасить эмалью ПФН5, серая, ГОСТ 6465-76, IV, С1.
- \*) Размер для справок

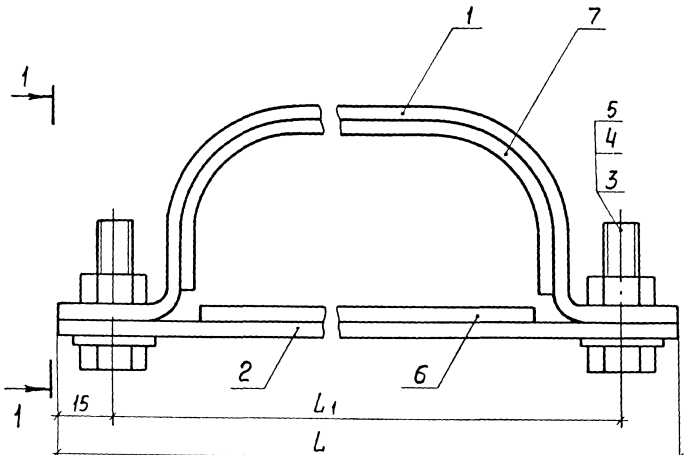
Формы	Вид	Поз.	Обозначение	Наименование	Кол. на исп.		Примечание
					5.407-53.2.130	01	
				<u>Детали</u>			
				<u>Полка</u>			
				Уголок 6-63*63*6 ГОСТ 8509-72 В ст 3 кл 2-II ГОСТ 535-79			
64		1	5.407-53.2.131	ℓ=250	1	1	1,4 кг
				<u>Связь</u>			
				Уголок 6-63*63*6 ГОСТ 8509-72 В ст 3 кл 2-II ГОСТ 535-79			
64		2	5.407-53.2.132	ℓ=215		2	2,4 кг
				-01			
64		3	5.407-53.2.133	ℓ=262	2	1	2,8 кг
				<u>Стандартные изделия</u>			
		4		Болт М8*25 ГОСТ 7798-70*	2	2	
		5		Гайка М8 ГОСТ 5915-70*	2	2	
		6		Шайба 8 ГОСТ 11371-78	4	4	

Обозначение	Кол. кабелей в пучке	Размеры, мм		Масса, кг
		L	ℓ1	
5.407-53.2.130	2	260	240	5,7
-01	3	235	215	5,3

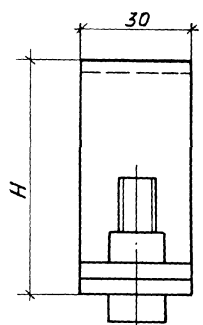
5.407-53.2.130

Конструкция кабельная для установки кожуха при вертикальной прокладки кабелей	Стадия	Масса	Масштаб
	Р	см. таб. лиц	1:5
	Лист	Листов 1	
ВНИПИ ТЯЖПРОМЭЛЕКТРОПРОЕКТ ИМЕНИ Я.Б.ЯКУБОВСКОГО МОСКВА			

Нач. отд. Лигерман  
И. контр. Лигерман  
Рук. бриг. Жарова



Вид 1-1

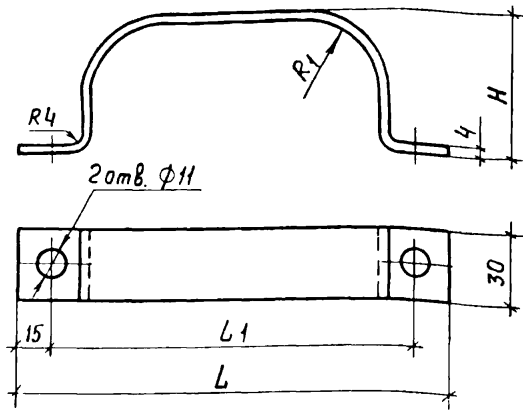


Обозначение	Размеры, мм			Масса, кг
	L	L1	H	
5.407-53.2.140	188	158	62	0,5
-01	206	176	70	0,6

1. Пластины (поз. 6,7) приклеить к скобам (поз. 1и 2) клеем БМК-5К ТУ36978-77

Формат	Экз	Поз	Обозначение	Наименование	Кол. на исполн.		Примечание
					5907-532	№01	
				<u>Детали</u>			
A3	1		5.407-53.2.141	Скоба	1		
			- 01	Скоба		1	
A3	2		5.407-53.2.142	Основание	1		
			- 01	Основание		1	
				<u>Стандартные изделия</u>			
		3		Болт М10х35 ГОСТ 7798-70	2	2	
		4		Гайка М10 ГОСТ 5915-70	2	2	
		5		Шайба 10 ГОСТ 1371-78	2	2	
				<u>Материалы</u>			
		6		Пластина 1 лист, ГОСТ 7338-77	1		
				МС-С-4х30х110			0,024кг
				МС-С-4х30х130		1	0,028кг
				МС-С-4х30х190		1	0,04кг
				МС-С-4х30х230		1	0,05кг

5.407-53.2.140		
Скоба для крепления двух кабелей		
Стадия	Масса	Масштаб
Р	см.	1:1
Лист	Листов 1	
Инв. отд. Лигерман Н. контр. Лигерман Рук. бр. Жарова		
ВНИПИ ТЯЖПРОМЭЛЕКТРОПРОЕКТ ИМЕНИ Ф.Б.ЯКУБОВСКОГО МОСКВА		



Скобу окрасить эмалью ПФ 115, серая, ГОСТ 6465-76, IV, С1

Обозначение	Размеры, мм				Развернутая длина, мм	Масса, кг
	H	L	L1	R1		
5.407-53.2.141	58	188	158	32	262	0,25
-01	66	206	176	36	292	0,28

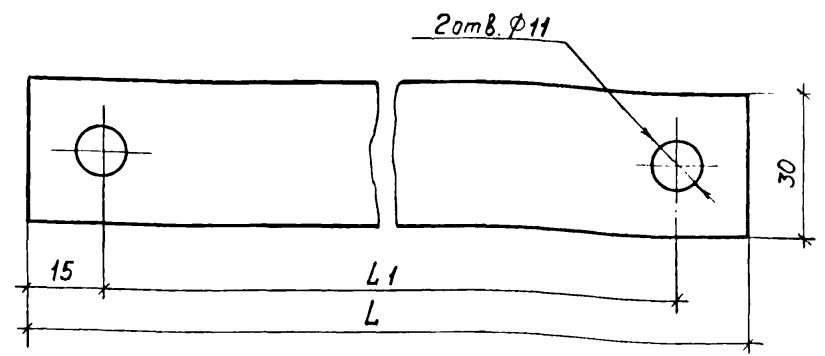
5.407-53.2.141

Скоба

Стадия	Масса	Масштаб
Р	см. таб. личу	1:2
Лист	Листов 1	

Полоса Б-2 4x30 ГОСТ 103-76  
 в Ст 3кп 2-II ГОСТ 535-79  
 ВНИПИ ТЯЖПРОМЭЛЕКТРОПРОЕКТ  
 ИМЕНИ Ф.Б.ЯКУБОВСКОГО  
 МОСКВА

Нач. отд. Лигерман  
 Н. контр. Лигерман  
 Рук. брига. Жарова



Основание окрасить эмалью ПФ 115, серая, ГОСТ 6465-76, IV, С1

Обозначение	Размеры, мм		Масса, кг
	L	L1	
5.407-53.2.142	188	158	0,18
-01	206	176	0,19

5.407-53.2.142

Основание

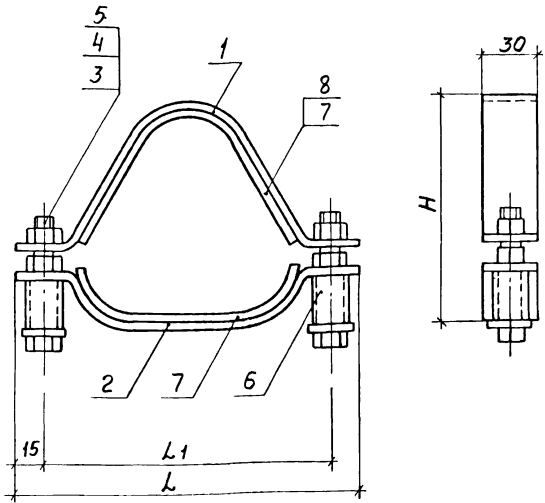
Стадия	Масса	Масштаб
Р	см. таб. личу	1:1
Лист	Листов 1	

Полоса Б-2 4x30 ГОСТ 103-76  
 в Ст 3кп 2-II ГОСТ 535-79  
 ВНИПИ ТЯЖПРОМЭЛЕКТРОПРОЕКТ  
 ИМЕНИ Ф.Б.ЯКУБОВСКОГО  
 МОСКВА

Нач. отд. Лигерман  
 Н. контр. Лигерман  
 Рук. брига. Жарова

Взам инв. №  
 Инв. № подл. Пост. и дата





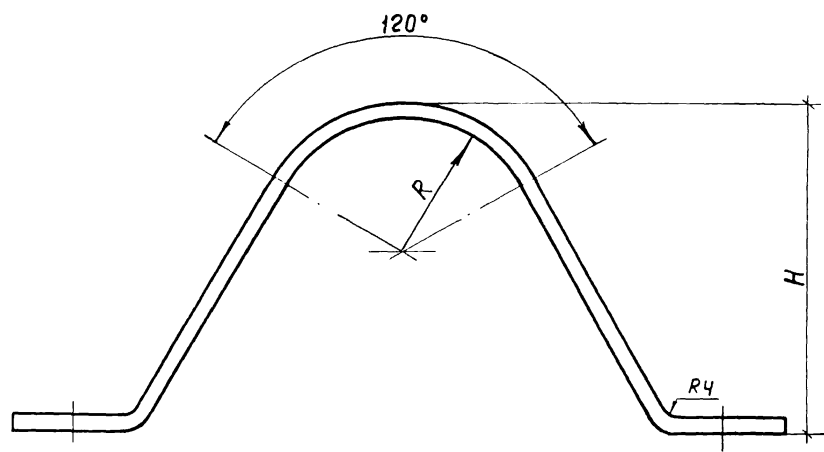
Обозначение	Размеры, мм			Масса, кг
	H	L	L1	
5.407-53.2.150	121	185	155	0,58
-01	136	202	172	0,58
-02	156	225	195	0,72
-03	168	250	220	0,8

Пластины (поз. 7 и 8) приклеить к скобам (поз. 1 и 2) клеем БМК-5К ТУ36978-77

Формат	Зона	Поз	Обозначение	Наименование	Кол на испол.			Примечание
					5.407-53.2.150	01	02	
<u>Детали</u>								
A3		1	5.407-53.2.151	Скоба верхняя	1			
			-01			1		
			-02				1	
			-03					1
A4		2	5.407-53.2.152	Скоба нижняя	1			
			-01			1		
			-02				1	
			-03					1
<u>Стандартные изделия</u>								
		3		Болт М10х65 ГОСТ 7798-70*	2	2	2	2
		4		Гайка М10 ГОСТ 5915-70	4	4	4	4
		5		Шайба 10 ГОСТ 11371-78	2	2	2	2
<u>Материалы</u>								
		6		Труба <sup>20x2x1000</sup> ст 3-1 ГОСТ 10704-76				
				в=27	2		2	0,05 кг
				в=31		2	2	0,06 кг
		7		Пластина I, лист ГОСТ 7338-71				
				МС-С-4х30х145	1			0,031 кг
				МС-С-4х30х165		1		0,036 кг
				МС-С-4х30х190			1	0,041 кг
				МС-С-4х30х215		1		0,046 кг
		8		МС-С-4х30х230			1	0,05 кг
				МС-С-4х30х280			1	0,06 кг
				МС-С-4х30х325			1	0,07 кг

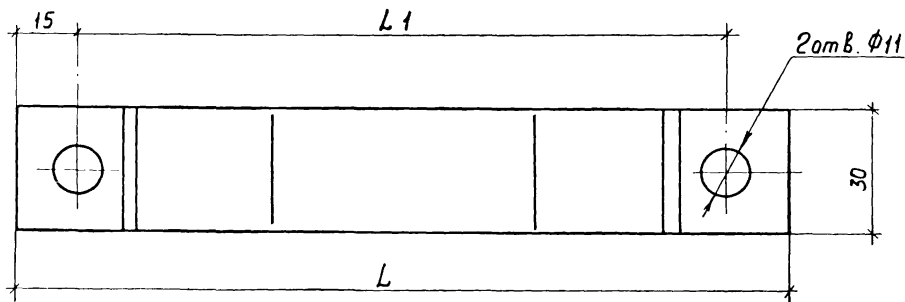
Имя, № подл. Подп. и дата. Взам. инв. №

5.407-53.2.150												
Скоба опорная для крепления 3,4 кабелей			<table border="1"> <tr> <th>Стадия</th> <th>Масса</th> <th>Масштаб</th> </tr> <tr> <td>Р</td> <td>см, таб-лицу</td> <td>1:2</td> </tr> <tr> <td>Лист</td> <td colspan="2">Листов 1</td> </tr> </table>	Стадия	Масса	Масштаб	Р	см, таб-лицу	1:2	Лист	Листов 1	
Стадия	Масса	Масштаб										
Р	см, таб-лицу	1:2										
Лист	Листов 1											
Нач. отд.	Лигерман	Иван	ВНИИПИ ТЯЖПРОМЛЕК ТРОИПРОЕКТ ИМЕНИ П. П. ШОТОВА МОСКВА									
Н. кон. отд.	Лигерман	Иван										
Руч. б.	Жарова	Татьяна										

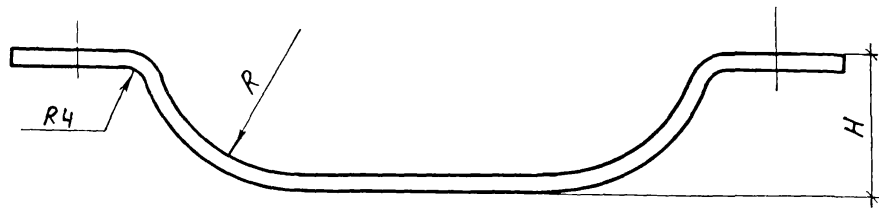


Обозначение	Размеры, мм				Развернутая длина, мм	Масса, кг
	L	L <sub>1</sub>	H	R		
5.407-53.2.151	185	155	80	32,0	261	0,25
-01	202	172	91	36,0	290	0,27
-02	225	195	115	32,0	345	0,32
-03	250	220	123	36,0	380	0,36

Скобу окрасить эмалью ПФ 115, серая, ГОСТ 6465-76, IV, С1



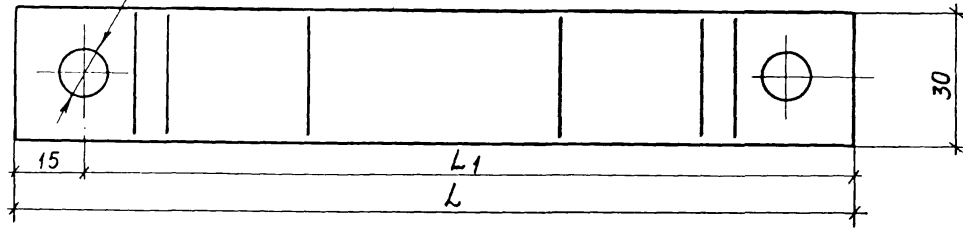
5.407-53.2.151			
Стадия	Масса	Масштаб	
Р	СМ. таб. лучу	1:1	
Лист	Листов 1		
Нач. отд.	Лигерман	Проект	
Н. контр.	Лигерман	Черч.	
Рук. брига.	Жарова	Инж.	
Полоса Б-2 4x30 ГОСТ 103-76 В Ст 3 кл 2-II ГОСТ 535-79			



Обозначение	Размеры, мм				Развернутая длина, мм	Масса, кг
	L	L1	H	R		
5.407-53.2.152	185	155	31	32	210	0,20
-01	202	172	35	36	225	0,21
-02	225	195	31	32	250	0,24
-03	250	220	35	36	275	0,26

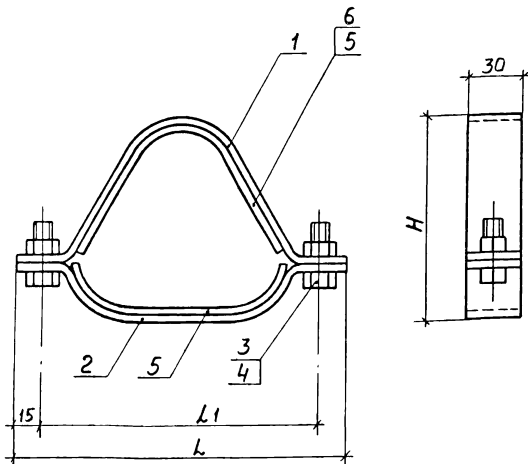
Скобу окрасить эмалью ПФ 115, серая, ГОСТ 6465-76, IV, С1

2 шт в. ф 11



Изм. № 01  
Подп. и дата  
Взамин №

			5.407-53.2.152		
			Скоба нижняя		
			Стадия	Масса	Масштаб
			P	см таб-лицу	1:1
			Лист	Листов 1	
Нач. отд.	Лигерман	Иван	Полоса Б-2 4x30 ГОСТ 103-76 вст 3 кп 2-II ГОСТ 535-79		
Н. контр.	Лигерман	Иван			
Рук. бриг.	Жарова	Иван			
			ВНИПИ ТЯЖПРОМЭЛЕКТРОПРОЕКТ ИМЕНИ Ф. БЯКУБОВСКОГО МОСКВА		

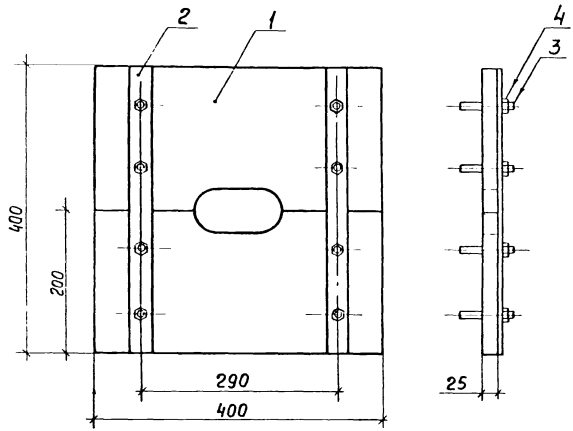


Обозначение	Размеры, мм			Масса, кг
	H	L	L1	
5.407-53.2.160	111	185	155	0,52
-01	126	202	172	0,57
-02	146	225	195	0,66
-03	158	250	220	0,74

Пластины (поз. 5,6) приклеить к скобам (поз. 1,2) клеем БМК-5К ТУ 36978-77

Формат	Зона	Поз.	Обозначение	Наименование	кол. на исп. 5.407-53.2.160				Примечание
					—	01	02	03	
				<u>Детали</u>					
A3		1	5.407-53.2.151	Скоба верхняя	1				
			-01			1			
			-02				1		
			-03					1	
A3		2	5.407-53.2.152	Скоба нижняя	1				
			-01			1			
			-02				1		
			-03					1	
				<u>Стандартные изделия</u>					
		3		Болт М10х35 ГОСТ 7798-70*	2	2	2	2	
		4		Гайка М10 ГОСТ 5915-70	2	2	2	2	
				<u>Материалы</u>					
		5		Пластина лист, ГОСТ 7338-77					
				МС-С-4х30х145	1				0,031 кг
				МС-С-4х30х165		1			0,036 кг
				МС-С-4х30х190			1		0,041 кг
				МС-С-4х30х215	1			1	0,046 кг
		6		МС-С-4х30х230		1			0,05 кг
				МС-С-4х30х280			1		0,06 кг
				МС-С-4х30х325				1	0,07 кг

5.407-53.2.160			
Склад	Масса	Масштаб	1:2
Скоба промежуточная для крепления 3, 4 кабелей			1
Лист	Листов 1		
Нач. отд. Лизерман И. В. 18.08.77 и. контр. Лизерман И. В. 18.08.77 Рук. брига. Жарова И. В. 18.08.77			
ВНИПИ ТЯЖПРОМЭЛЕКТРОПРОЕКТ ИМЕНИ Б. Я. КУЗЬБОВСКОГО МОСКВА			

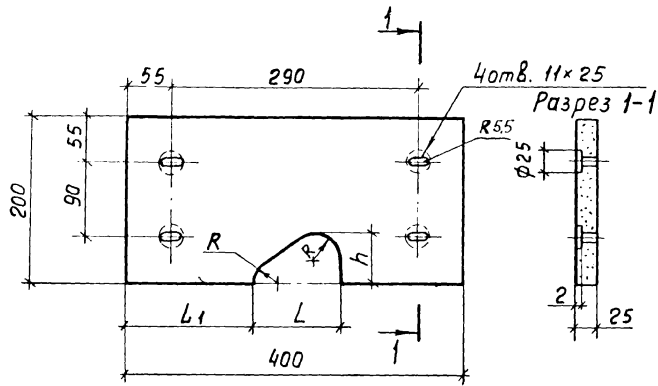


Обозначение	Наружный диаметр кабеля, мм
5.407-53.2.170	55,7
-01	64,4

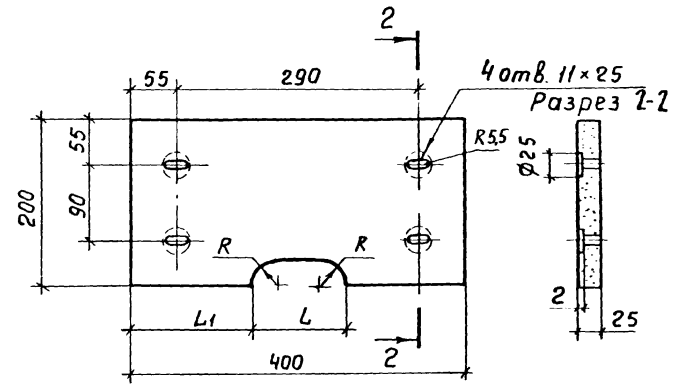
Формат	Зона	№	Обозначение	Наименование	кол. на испол.		Примечание
					5407-53.270	01	
				<u>Детали</u>			
A4		1	5.407-53.2.171	Плита	2		
			-01			2	
A4		2	5.407-53.2.172	Планка	2	2	
A4		3	5.407-53.2.250	Шпилька	8	8	
				<u>Стандартные изделия</u>			
		4		Гайка М10ГОСТ5915-70	8	8	

Шифр модели  
 Подп. и дата  
 Взам инв. №

5.407-53.2.170			
Плита проходная для двух кабелей			Стадия Р
		Масса	Масштаб
		8,7	1:5
		Лист	Листов 1
Нач. отд. Лигерман И. Котор Лигерман Руч. В. Жарова			
В-11111 ТЯЖПРОЕЛКТПРОЕКТ ИМЕНИ В. В. ЖУКОВСКОГО МОСКВА			



Обозначение	Размеры, мм			
	L	L <sub>1</sub>	R	h
5.407-53.2.181	114	143	32	60
-01	128	136	36,5	70



Обозначение	Размеры, мм		
	L	L <sub>1</sub>	R
5.407-53.2.171	120	140	32
-01	137	131,5	36,5

5.407-53.2.181

Плита

Стадия Масса Масштаб

P 3,8 1:5

Лист Листов 1

Нач. отд. Лигерман И.М.  
Н. контр. Лигерман И.М.  
Рук. брига. Жарова В.И.

Доска асбестоцементная  
АЦЭИД 40×20×2,5  
ГОСТ 4248-78

ВНИПИ  
ТЯЖПРОМЭЛЕКТРОПРОЕКТ  
ИМЕНИ Ф.Б. ЯКУБОВСКОГО  
МОСКВА

5.407-53.2.171

Плита

Стадия Масса Масштаб

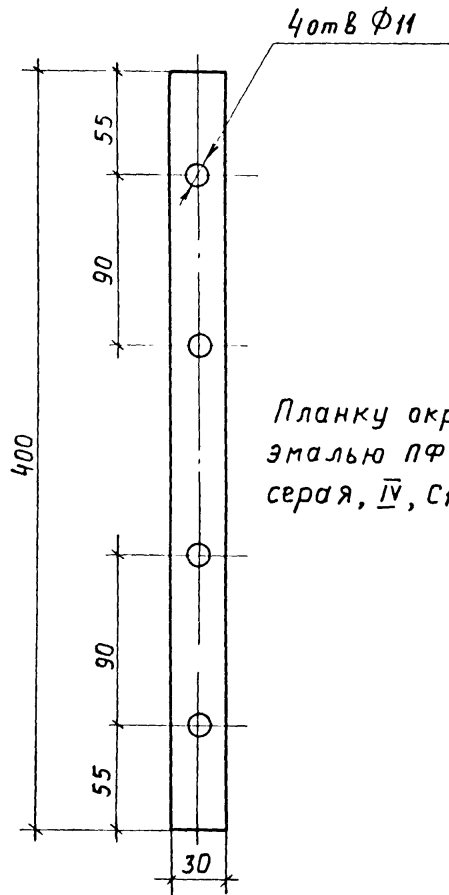
P 3,8 1:5

Лист Листов 1

Нач. отд. Лигерман И.М.  
Н. контр. Лигерман И.М.  
Рук. брига. Жарова В.И.

Доска асбестоцементная  
АЦЭМ 40×20×2,5  
ГОСТ 4248-78

ВНИПИ  
ТЯЖПРОМЭЛЕКТРОПРОЕКТ  
ИМЕНИ Ф.Б. ЯКУБОВСКОГО  
МОСКВА



Планку окрасить  
эмалью ПФ 115, ГОСТ 6465-76,  
серая, IV, С1

5.407-53.2.172

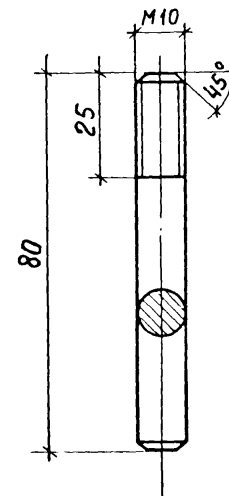
Планка

Стадия	Масса	Масштаб
Р	0,38	1:2,5
Лист	Листов 1	

Полоса Б-2 4x30 ГОСТ 103-76  
В Ст 3кп 2-II ГОСТ 535-79

ВНИПИ  
ТЯЖПРОМЭЛЕКТРОПРОЕКТ  
ИМЕНИ Ф.Б.ЯКУБОВСКОГО  
МОСКВА

Нач. отд. Лигерман 2/2  
Н. контр. Лигерман 2/2  
Рук. бриг. Жарова 2/2



5.407-53.2.173

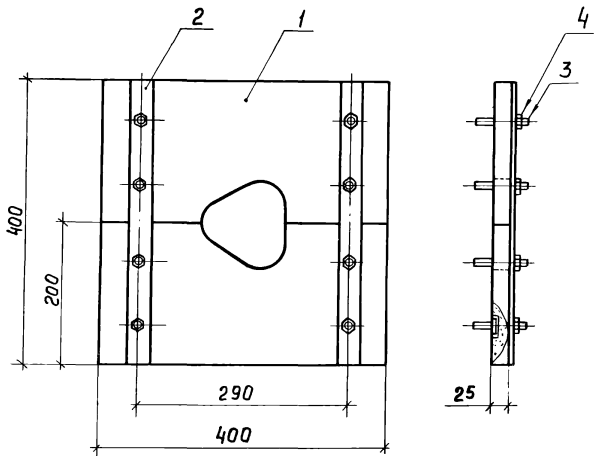
Шпилька

Стадия	Масса	Масштаб
Р	0,048	1:1
Лист	Листов 1	

Круг В10 ГОСТ 2590-71  
В Ст 3кп 2-II ГОСТ 535-79

ВНИПИ  
ТЯЖПРОМЭЛЕКТРОПРОЕКТ  
ИМЕНИ Ф.Б.ЯКУБОВСКОГО  
МОСКВА

Нач. отд. Лигерман 2/2  
Н. контр. Лигерман 2/2  
Рук. бриг. Жарова 2/2

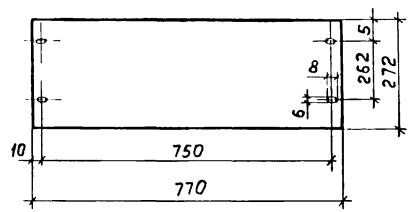


Обозначение	Наружный диаметр кабеля, мм
5.407-53.2.180	55,7
-01	64,4

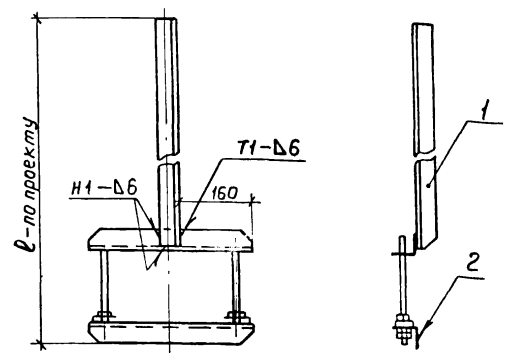
Кол-во	Код	Обозначение	Наименование	Кол-во изделий		Примечание
				5.407-53.2.180	- 01	
			<u>Детали</u>			
АЧ	1	5.407-53.2.181	Плита	2		
		-01			2	
АЧ	2	5.407-53.2.192	Планка	2	2	
АЧ	3	5.407-53.2.250	Шпилька	8	8	
			<u>Стандартные изделия</u>			
	4		Гайка М10 ГОСТ 5915-70	8	8	

			5.407-53.2.180		
			Плита проходная для трех кабелей		
Стадия	Масса	Масштаб			
Р	8,7	1:5			
Лист	Листов 1				
Нач. отд.	Лигерман	Ипрт			
Н. контр.	Лигерман	Ипрт			
Рук. бр-з.	Жарова	Ипрт			
			ВНИПИ ТЯЖПРОМЛЕК ТРОПРОЕКТ ИМЕНИ Ф. БЯКЧБОВСКОГО МОСКВА		





Крышку окрасить эмалью ПФ 115, серая,  
ГОСТ 6465-76, IV, CI



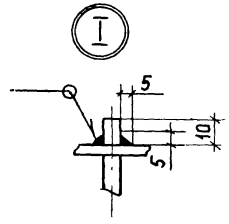
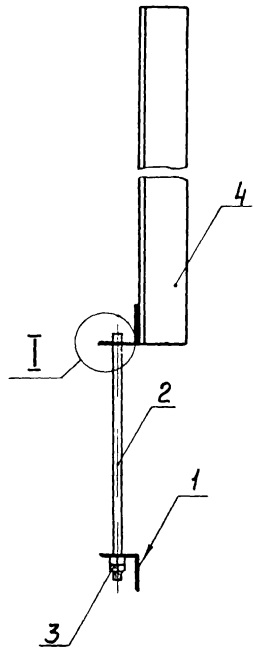
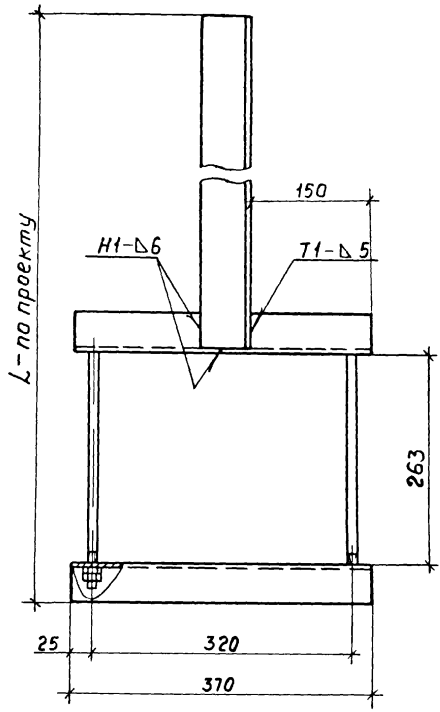
1. Деталь по поз. 1 окрасить эмалью ПФ 115, серая, ГОСТ 6465-76, IV, CI.
2. Сварку производить по ГОСТ 5264-80

Формат	Зона	Поз.	Обозначение	Наименование	Кол.	Примечание
				<u>Материалы</u>		
		1		Б-63*63*6 ГОСТ 8509-72 Уголок 8Ст3кп2-П ГОСТ 535-79	1	
				<u>Прочие изделия</u>		
		2		Подвес тросовый У2193У3ТУ36-22Н-79	1	Изделия ГЭИ

Инв. № подл.	Лист	и дата	5.407-53.2.001		
			Крышка	Стадия	Масса
				Р	3,3
				Лист	Листов 1
Нач. отд.	Лизерман	Визир	Лист Б-ПН-0-2 ГОСТ 19903-74	ВНИПИ ТЯЖПРОМЭЛЕКТРОПРОЕКТ	
Н. контр.	Лизерман	Визир	ВСт 3 2-1-IV-Н ГОСТ 16523-70	ИМЕНИ Ф. БЯКУБОВСКОГО	
Рук. брэг.	Жарова	Визир		МОСКВА	

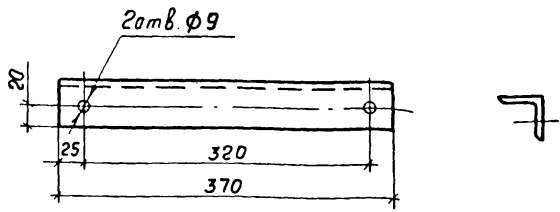
Инв. № подл.	Лист	и дата	5.407-53.2.190		
			Подвес	Стадия	Масса
				Р	-
				Лист	Листов 1
Нач. отд.	Лизерман	Визир	Лист ВНИПИ ТЯЖПРОМЭЛЕКТРОПРОЕКТ	ИМЕНИ Ф. БЯКУБОВСКОГО	
Н. контр.	Лизерман	Визир		МОСКВА	
Рук. брэг.	Жарова	Визир			

Сварку производить по ГОСТ 5264-80

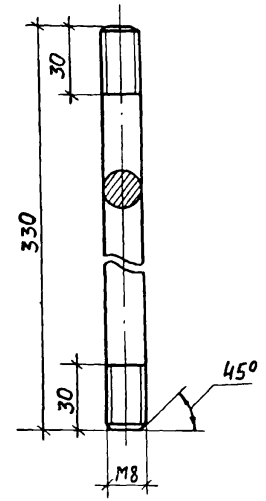


Формат	Зона	Поз.	Обозначение	Наименование	Кол	Примечание
				<u>Детали</u>		
A4	1		5.407-53.2.201	Полка	2	
A4	2		5.407-53.2.202	Шпилька	2	
				<u>Стандартные изделия</u>		
		3		Гайка М8 ГОСТ 5915-74	4	
				<u>Материалы</u>		
		4		Б-63*63*6 ГОСТ 8509-72 Уголок В Ст 3кп 2-II ГОСТ 535-79	1	л - по проекту

				5.407-53.2.200			
				Подвес	Стадия	Масса	Масштаб
					P	—	1:5
				Лист	Листов		
				ВНИПИ ТЯЖПРОМЛЕК ТРОИЦК ИМЕНИ Ф.ЯКУБОВСКОГО МОСКВА			
Нач. отд.	Лигерман	В.С.					
Н. контр.	Лигерман	В.С.					
Рук. бриг.	Жарова	Л.С.					



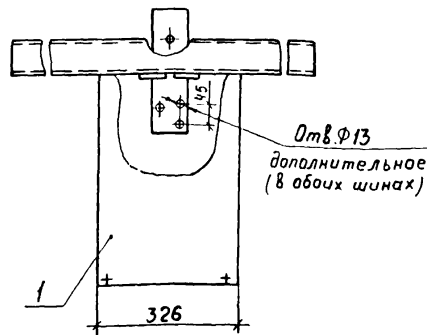
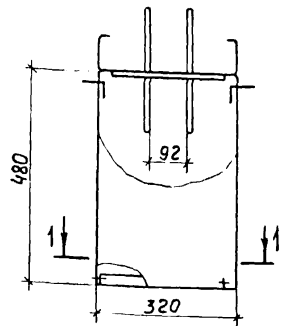
Полку окрасить эмалью ПФ 115, серая,  
ГОСТ 6465-76, IV, с1



Шпильку окрасить эмалью ПФ 115, серая,  
ГОСТ 6465-76, IV, с1 до нарезки резьбы

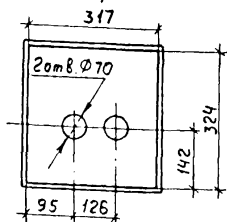
Инв. № подл.	Подп. и дата	5.407-53.2.201		
Изд. № подл.	Лист	Листов	Стадия	Масса
		1	Р	1,4
			Масштаб	1:5
Нач. отд.	Лигерман	Жарова	Уголок 5-50x50x5 ГОСТ 8509-72	
Н. контр.	Лигерман	Жарова	Вст 3 кл 2-II ГОСТ 535-79	
Руч. бриг.	Жарова	Жарова	ВНИПИ ТЯЖПРОМЭЛЕКТРОПРОЕКТ ИМЕНИ Ф.Б.ЯКУБОВСКОГО МОСКВА	

Инв. № подл.	Подп. и дата	5.407-53.2.202		
Изд. № подл.	Лист	Листов	Стадия	Масса
		1	Р	0,13
			Масштаб	1:2
Нач. отд.	Лигерман	Жарова	Круг В 8 ГОСТ 2590-71	
Н. контр.	Лигерман	Жарова	Вст 3 кл 2-II ГОСТ 535-79	
Руч. бриг.	Жарова	Жарова	ВНИПИ ТЯЖПРОМЭЛЕКТРОПРОЕКТ ИМЕНИ Ф.Б.ЯКУБОВСКОГО МОСКВА	



Отв.  $\Phi 13$   
дополнительное  
(в обеих шинах)

Разрез 1-1



Формат	Зона	Лоз	Обозначение	Наименование	кол.	Примечание
				<u>Прочие изделия</u>		
		1		Секция ответвительная вертикальная У1897КУЗ	1	Изделия ГЭМ
				ТУ36-2221-79		

5.407-53.2.210

Разметка отверстий  
в ответвительной  
вертикальной секции  
У1897КУЗ

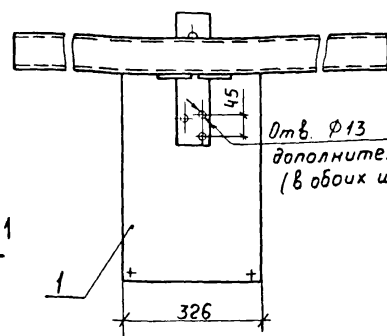
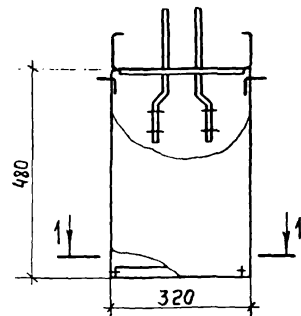
Стадия Масса Масштаб

Р - 1:10

Лист Листов 1

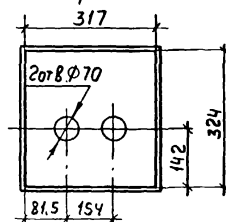
нач. отд. Лигерман  
и контр. Лигерман  
рук. бриг. Жарова

ВНИПИ  
ТЯЖПРОМЭЛЕКТРОПРОЕКТ  
ИМЕНИ Ф. БЯКУБОВСКОГО  
МОСКВА



Отв.  $\Phi 13$   
дополнительное  
(в обеих шинах)

Разрез 1-1



Формат	Зона	Лоз	Обозначение	Наименование	кол.	Примечание
				<u>Прочие изделия</u>		
		1		Секция ответвительная вертикальная У2097КУЗ	1	Изделия ГЭМ
				ТУ36-2221-79		

5.407-53.2.220

Разметка отверстий  
в ответвительной  
вертикальной секции  
У2097КУЗ

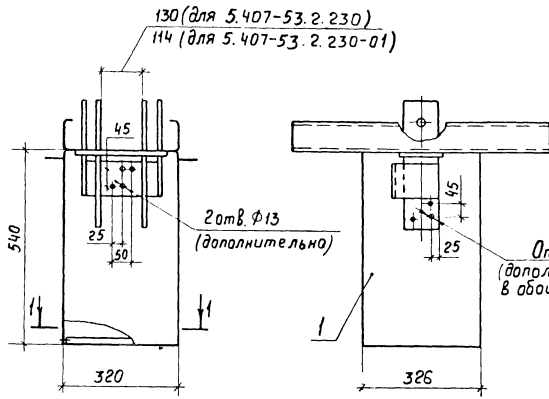
Стадия Масса Масштаб

Р - 1:10

Лист Листов 1

нач. отд. Лигерман  
и контр. Лигерман  
рук. бриг. Жарова

ВНИПИ  
ТЯЖПРОМЭЛЕКТРОПРОЕКТ  
ИМЕНИ Ф. БЯКУБОВСКОГО  
МОСКВА



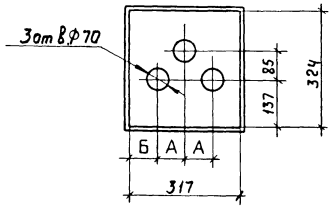
130 (для 5.407-53.2.230)  
114 (для 5.407-53.2.230-01)

20 мм,  $\phi 13$   
(дополнительно)

Отв.  $\phi 13$   
(дополнительно  
в обоих шинах)

• - существующие отверстия  
в шинах

Разрез 1-1



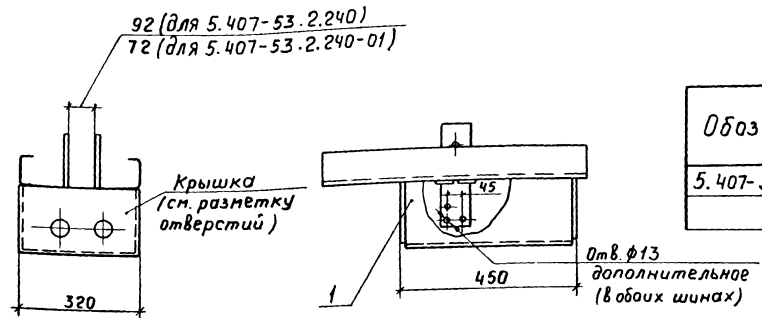
Обозначение	Размеры, мм	
	А	Б
5.407-53.2.230	85	73,5
-01	78	80,5

Рядовая зона	Поз	Обозначение	Наименование	Кол. на исп.		Примечание
				5.407-53.2.230	- 01	
			<u>Прочие изделия</u>			
	1		*) Секция ответвительная вертикальная У1741У3	1		Изделия
	1		*) Секция ответвительная вертикальная У1771У3		1	ГЭМ

\*) Секции по поз. 1 выполняются  
по ТУ 36-2264-80

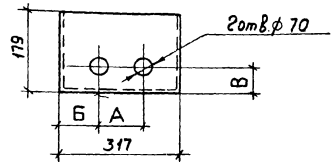
5.407-53.2.230			
Разметка отверстий в ответвительных вертикальных секциях У1741У3, У1771У3		Стадия	Масштаб
		Р	1:10
		Лист	Листов 1
Нач. отд.	Лигерман	ВНИИ	
Н.к.	Лигерман	ТЭЦПРОМЭЛЕКТРОПРОЕКТ	
Рук.	Жарова	ИМЕНИ Б.Я.СКОБОВСКОГО	
		МОСКВА	

Изм. №, дата, Подп., и дата, Взят из №



Обозначение	Размеры, мм		
	А	Б	В
5.407-53.2.240	126	97	66
-01	106	107	76

Разметка отверстий в крышке \*

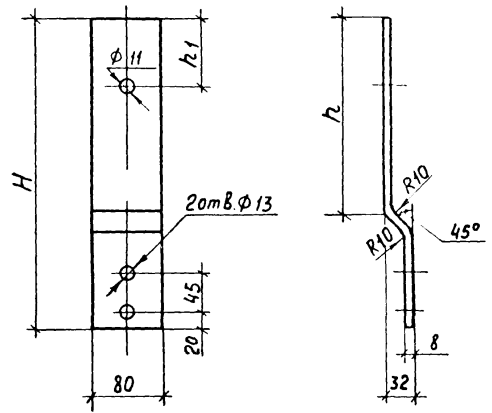
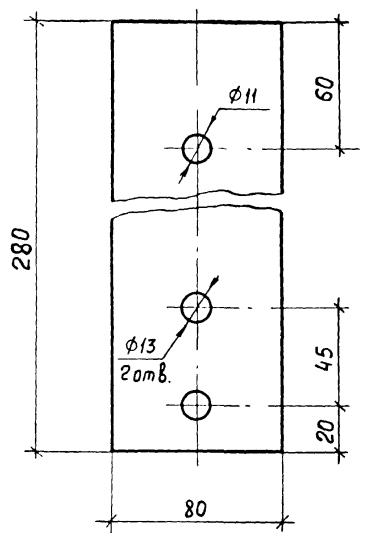


\* Разметку отверстий в крышке уточнить по месту.

Вариант	Зона	Поз.	Обозначение	Наименование	Кол.наисп.		Примечание
					5.407-53.2.240	-01	
				Прочие изделия			
		1		* Секция ответвительная горизонтальная У1898КУЗ	1		Изделия
		1		Секция ответвительная горизонтальная У2098КУЗ		1	ГЭМ

\*) Секции по поз. 1 выполняют по ТУ 36-2221-79

5.407-53.2.240				
Разметка отверстий в ответвительных горизонтальных секциях У1898КУЗ, У2098КУЗ			Стадия	Масштаб
			Р	1:10
Нач. отд. Лигерман <i>Л</i>			Лист	Листов 1
Н. контр. Лигерман <i>Л</i>			ВНИПИ	
Руч. бриг. Жарова <i>Ж</i>			ТЯЖПРОМЭЛЕКТРОПРОЕКТ	
			ИМЕНИ Ф. БЯКУБОВСКОГО	
			МОСКВА	



Обозначение	Размеры, мм			Масса, кг
	H	h	h1	
5.407-53.2.003	280	140	40	0,36
-01	360	230	80	0,46

5.407-53.2.002

Планка

Стадия	Масса	Масштаб
Р	0,36	1:2
Лист	Листов 1	

Шина ШАТ 6x80  
ТУ 16-705.002-77

ВНИПИ  
ТЯЖПРОМЭЛЕКТРОПРОЕКТ  
ИМЕНИ Ф.Б.ЯКУБОВСКОГО  
МОСКВА

Нач. отд. Лигерман  
Н. контр. Лигерман  
Рук. бриг. Жарова

5.407-53.2.003

Планка

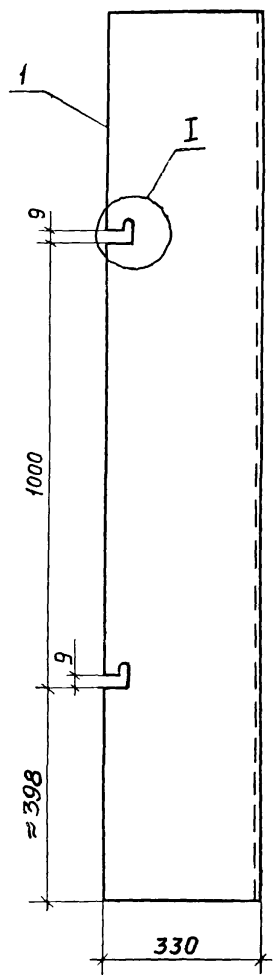
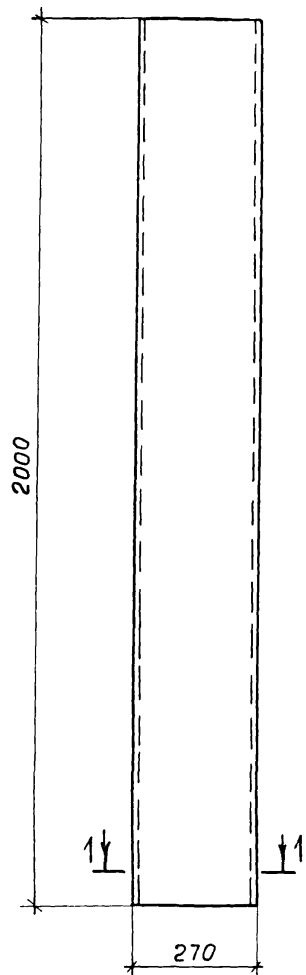
Стадия	Масса	Масштаб
Р	см. таб. лицу	1:5
Лист	Листов 1	

Шина ШАТ 6x80  
ТУ 16-705.002-77

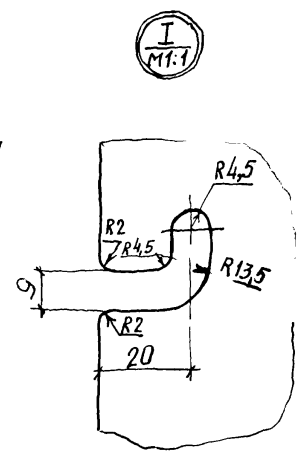
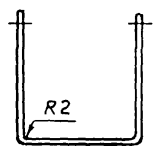
ВНИПИ  
ТЯЖПРОМЭЛЕКТРОПРОЕКТ  
ИМЕНИ Ф.Б.ЯКУБОВСКОГО  
МОСКВА

Шк. № подл. Подп. и дата Взят. инв. №

Шк. № подл. Подп. и дата Взят. инв. №



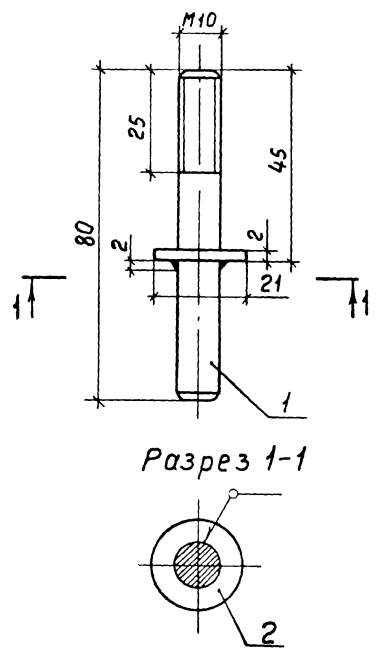
Разрез 1-1



Кожух окрасить эмалью ПФ 115, серая,  
ГОСТ 6465, IV, С1

				5.407-53.2.004			
				Кожух	Стандия	Масса	Масштаб
					Р	21,8	1:10
				Лист	Листов 1		
Нач. отд.	Лигерман	В.П.		Лист 6-ПН-0-1,5 ГОСТ 19903-74		ВНИПИ	
Н. контр.	Лигерман	И.И.		Лист 8Ст 3-2-1-IV-Н ГОСТ 16523-70		ТЯЖПРОМЭЛЕКТ ТРАСПОРТ	
Рис. бриг.	Жарова	В.И.				ИМЕНИ Ф.Я. КУБОВСКОГО	
						МОСКВА	





Формат	Зона	Поз.	Обозначение	Наименование	Кол.	Примечание
				<u>Детали</u>		
А4		1	5.407-53.2.173	Шпилька	1	
				<u>Стандартные изделия</u>		
		2		Шайба 10 ГОСТ 1371-78	1	

			5.407-53.2.250			
			Шпилька комплектная	Стадия	Масса	Масштаб
				Р	0,05	1:1
			Лист		Листов 1	
Нач. отд.	Лигерман	М	ТЯЖПРОМЭЛЕКТРОПРОЕКТ ИМЕНИ Ф.Б.ЯКУБОВСКОГО МОСКВА			
Н. контр.	Лигерман	В				
Рук. бриг.	Жарова	М				