

ТИПОВОЙ ПРОЕКТ

272-14-17

КОМПЛЕКС РЫНКА  
В КОНСТРУКЦИЯХ ИИ-04  
ТОРГОВОЙ ПЛОЩАДЬЮ 600 КВ. МЕТРОВ,  
100 ТОРГОВЫХ МЕСТ

АЛЬБОМ VII

ИЗДЕЛИЯ МОНОЛИТНЫХ ЖЕЛЕЗОБЕТОННЫХ УЧАСТКОВ  
ИЗДЕЛИЯ МЕТАЛЛИЧЕСКИЕ  
ИЗДЕЛИЯ ДЕРЕВЯННЫЕ

17763-07

				ПРИВЯЗКА:
ИИИИ				

Госстрой СССР  
ЦЕНТРАЛЬНЫЙ ИНСТИТУТ ТИПОВОГО ПРОЕКТИРОВАНИЯ  
Свердловский филиал

620062, г.Свердловск-62, ул.Челышева, 4

Заказ № 1934 Инв. № 17163-02 тираж 250

Сдано в печать 9/10 1961г. цена 1-60

# ТИПОВОЙ ПРОЕКТ 272-14-17 КОМПЛЕКС РЫНКА В КОНСТРУКЦИЯХ ИИ-04 ТОРГОВОЙ ПЛОЩАДЬЮ 600 КВ. МЕТРОВ. 100 ТОРГОВЫХ МЕСТ АЛЬБОМ VII

## СОСТАВ П Р О Е К Т А :

Альбом I	АС1	АРХИТЕКТУРНО-СТРОИТЕЛЬНЫЕ РЕШЕНИЯ
Альбом II	ТХМ	ТЕХНОЛОГИЯ И МЕХАНИЗАЦИЯ
	ХС	ХОЛОДОСНАБЖЕНИЕ
	ОВ	ОТОПЛЕНИЕ И ВЕНТИЛЯЦИЯ
	ВК	ВОДОПРОВОД И КАНАЛИЗАЦИЯ
Альбом III	90М	ЭЛЕКТРИЧЕСКОЕ ОСВЕЩЕНИЕ И СИЛОВОЕ ЭЛЕКТРООБОРУДОВАНИЕ
	АУ	АВТОМАТИЗАЦИЯ УСТРОЙСТВ ИНЖЕНЕРНОГО ОБОРУДОВАНИЯ
	СС	СВЯЗЬ И СИГНАЛИЗАЦИЯ
Альбом IV	АС2	ВИТРАЖИ
Альбом V	АУН	ЗАДАНИЕ ЗАВОДУ НА ИЗГОТОВЛЕНИЕ ЦИТОВ И ПУЛЬТОВ
Альбом VI	ИЖ1	ИЗДЕЛИЯ ЖЕЛЕЗОБЕТОННЫЕ К СЕРИИ ИИ-84
Альбом VII	ИЖ2	ИЗДЕЛИЯ МОНОЛИТНЫХ ЖЕЛЕЗОБЕТОННЫХ УЧАСТКОВ
	ИМ	ИЗДЕЛИЯ МЕТАЛЛИЧЕСКИЕ
	ИД	ИЗДЕЛИЯ ДЕРЕВЯННЫЕ
Альбом VIII	СМ	СМЕТЫ
Альбом IX	СМ	СМЕТЫ

Стр. 1-12  
Стр. 13-20  
Стр. 21-40

## П Р И М Е Н Е Н Н Ы Е Т И П О В Ы Е П Р О Е К Т Ы :

Типовой проект 272-14-16, альбом IX, нестандартизированное оборудование, инвентарь (распространяет Свердловский филиал ЦИТП)

РАЗРАБОТАН  
ЦИИИЭП торгово-бытовых зданий  
и туристских комплексов

Главный инженер института *А.М. Мухоморов*  
Главный архитектор проекта *В.А. Рафинер*  
Алешкин В.А.  
Рафинер В.А.

ТЕХНИЧЕСКИЙ ПРОЕКТ  
УТВЕРЖДЕН Госгражданстроем  
приказ № 265 от 17 октября 1980 г.

Рабочие чертежи введены в действие  
ЦИИИЭП торгово-бытовых зданий и  
туристских комплексов  
приказ № 6 от 29 января 1982 г.

								Примечание:

ИВБ.№

ВБОЗНАЧЕНИЕ	НАИМЕНОВАНИЕ	СТР.	ПРИМЕ- ЧАНИЕ
272-14-17-ИЖ2.00.00.00	ВЕДОМОСТЬ ЧЕРТЕЖЕЙ	2	
- 01.00	РАМА МЕТАЛЛИЧЕСКАЯ РМ1	3	
- 02.00	КАРКАС ПРОСТРАНСТВЕННЫЙ КР1	3	
- 03.00	КАРКАС ПЛОСКИЙ К1	4	
- 04.00	КАРКАС ПЛОСКИЙ К2	4	
- 05.00	КАРКАС ПЛОСКИЙ (КЗ К4)	5	
- 06.00	КАРКАС ПЛОСКИЙ К-5	5	
- 07.00	СЕТКА (С1 С2)	6	
- 08.00	СЕТКА С3	6	
- 09.00	АНКЕР А1	7	
- 10.00	АНКЕР А2	7	
- 11.00	АНКЕР (А3, А4, А6)	8	
- 12.00	АНКЕР А5	9	
- 13.00	АНКЕР А7	9	
- 14.00	АНКЕР А8	10	
- 15.00	ИЗДАНИЕ ЗАКАЗНОЕ (ЗА1, ЗА2, ЗА4, ЗА6, ЗА8)	11	
- 16.00	ИЗДАНИЕ ЗАКАЗНОЕ ЗА3	12	
- 17.00	ИЗДАНИЕ ЗАКАЗНОЕ ЗА7	12	
- 18.00	ИЗДАНИЕ ЗАКАЗНОЕ ЗА9	8	

ИРВЯЗАН

ИЖЕ №9

РУК. МАСТ.	КОЛЧИН	<i>[подпись]</i>
ГЛАВ. ИЖ.	РАШНИЦКИ	<i>[подпись]</i>
ГИП	КАЛЕДИНА	<i>[подпись]</i>
РУК. ГИП	КОВАЛЬСКАЯ	<i>[подпись]</i>
РАЗРАБ.	ГОРЕНЬ	<i>[подпись]</i>
ПРОВЕРЕНА	КАЛЕДИНА	<i>[подпись]</i>
И. КОНТР.	ЛАБРОВА	<i>[подпись]</i>

272-14-17-ИЖ2.00.00.00.00

ВЕДОМОСТЬ ЧЕРТЕЖЕЙ

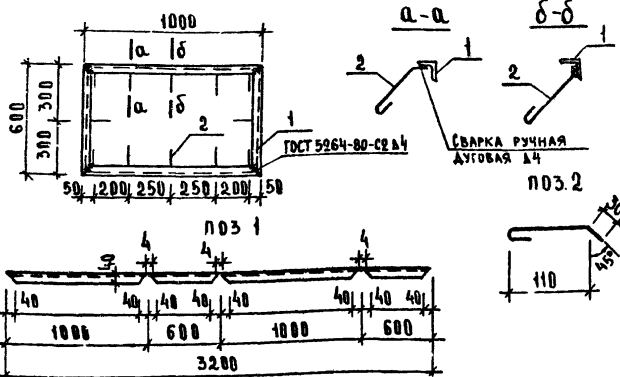
СТАДИА ЛИСТ | ЛИСТОВ

ЦНИИЭП

Г. МОСКВА

ИЖЕ №9  
ИЖЕ №9  
ИЖЕ №9  
ИЖЕ №9  
ИЖЕ №9

ТИПОВОЙ ПРОЕКТ 272-14-17 АЛЬБОМ VI



ФОРМАТ	КОЛ. ЛИСТОВ	ПОС.	ОБОЗНАЧЕНИЕ	НАИМЕНОВАНИЕ	КОЛ.	ПРИМЕЧАНИЕ
Б4	1	1	272-14-17-ИЖ2-01.01	140x4, ГОСТ 8509-72, $\epsilon=32.00$	1	7.15
Б4	2	2	-01.02	ФБА1, ГОСТ 5781-75, $\epsilon=2.00$	12	0.044

ПРИВЯЗКА


ИВВ №°

272-14-17-ИЖ2-01.00

РУК. МАСТ. КОВАЧИН  
 РА. ИЖ. МА. АННЕЦКИН  
 Г. А. П. РАВИНОВИЧ  
 Г. И. П. КАЛЕДИНА  
 РУК. ГР. ИЖ. КОВАЛЬСКАЯ  
 РАЗРАБ. А. А. РИЧКА  
 ПРОВЕР. В. И. СОЧИН  
 И. КОИТР. ЛАВРОВА

РАМА МЕТАЛЛИЧЕСКАЯ  
 РМ1

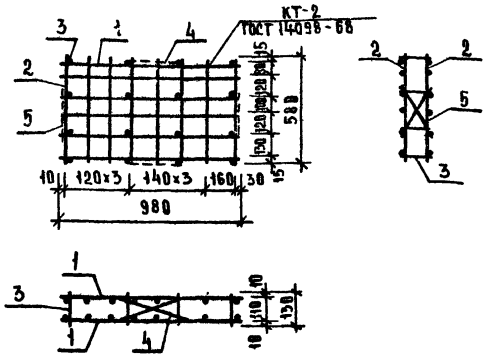
СТАЛЬ	МАССА	МАСШТАБ
Р	8.28	

ЛИСТ 1 ЛИСТОВ 1

ЦНИИЭП  
 г. МОСКВА

ТОРГОВО-ВЫПУСКНОЕ ЗАКЛЮЧЕНИЕ ЦЕНТРАЛЬНОЙ КОММУНАЛЬНОЙ

ТИПОВОЙ ПРОЕКТ 272-14-17 АЛЬБОМ VI



ФОРМАТ	КОЛ. ЛИСТОВ	ПОС.	ОБОЗНАЧЕНИЕ	НАИМЕНОВАНИЕ	КОЛ.	ПРИМЕЧАНИЕ
Б4	1	1	272-14-17-ИЖ2-02.01	ФБА1, ГОСТ 5781-75, $\epsilon=98.0$	12	0.388
Б4	2	2	-02.02	$\epsilon=580$	16	0.230
Б4	3	3	-02.03	$\epsilon=130$	16	0.052
Б4	4	4	-02.04	$\epsilon=380$	4	0.150
Б4	5	5	-02.05	$\epsilon=300$	4	0.120

ПРИВЯЗКА


ИВВ №°

272-14-17-ИЖ2-02.00

РУК. МАСТ. КОВАЧИН  
 РА. ИЖ. МА. АННЕЦКИН  
 Г. А. П. РАВИНОВИЧ  
 Г. И. П. КАЛЕДИНА  
 РУК. ГР. ИЖ. КОВАЛЬСКАЯ  
 РАЗРАБ. А. А. РИЧКА  
 ПРОВЕР. В. И. СОЧИН  
 И. КОИТР. ЛАВРОВА

КАРКАС ПРОСТРАНСТВЕННЫЙ  
 К П 1

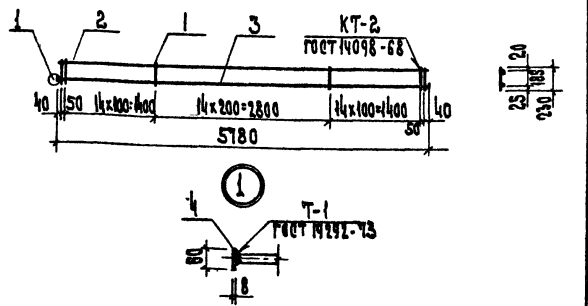
СТАЛЬ	МАССА	МАСШТАБ
Р	10.5	1:20

ЛИСТ 1 ЛИСТОВ 1

ЦНИИЭП  
 г. МОСКВА

ТОРГОВО-ВЫПУСКНОЕ ЗАКЛЮЧЕНИЕ ЦЕНТРАЛЬНОЙ КОММУНАЛЬНОЙ

ВЕБ. ДИРЕКТОР Ч. АЛМА ФАКМ. Ш. И. И.



КОД	ВН	ПОЗ.	Обозначение	Наименование	Кол.	Примечание
				Детали		Масса в кг
	ВН	1	272-14-17-ИИ2-03.01	ФЛ АТ ГОСТ 5781-75, $\varnothing=230$	45	0.05
	ВН	2	-03.02	ФЛ АТ ГОСТ 5781-75, $\varnothing=5780$	1	5.13
	ВН	3	-03.03	Ф 22 А Ш ГОСТ 5781-75, $\varnothing=5780$	1	17.16
	ВН	4	-03.04	-8x60, ГОСТ 103-76, $\varnothing=60$	2	0.23

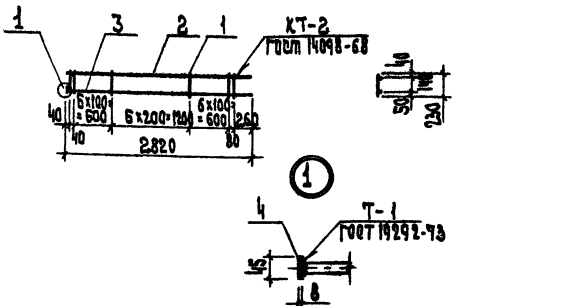
**Прирѐзд**


И. И. И.

272-14-17-ИИ2-03.00

КАРКАС ПЛОСКИЙ К1	Р	25.0
Материал		Алюмин
Масса		
Листов		1
И. И. И.		

ВЕБ. ДИРЕКТОР Ч. АЛМА ФАКМ. Ш. И. И.



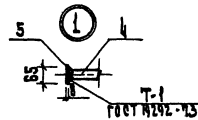
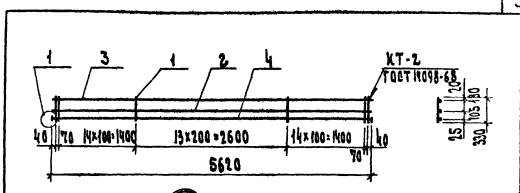
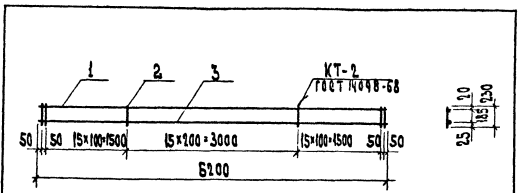
КОД	ВН	ПОЗ.	Обозначение	Наименование	Кол.	Примечание
				Детали		Масса в кг
	ВН	1	272-14-17-ИИ2-04.01	ФЛ АТ ГОСТ 5781-75, $\varnothing=230$	21	0.05
	ВН	2	-04.02	Ф 10 А Ш ГОСТ 5781-75, $\varnothing=2820$	1	1.74
	ВН	3	-04.03	Ф 18 А Ш ГОСТ 5781-75, $\varnothing=2820$	1	5.64
	ВН	4	-04.04	-8x45, ГОСТ 103-76, $\varnothing=45$	1	0.13

**Прирѐзд**


И. И. И.

272-14-17-ИИ2-04.00

КАРКАС ПЛОСКИЙ К2	Р	8.56
Материал		Алюмин
Масса		
Листов		1
И. И. И.		



КОД	КОД	КОД	Обозначение	Наименование	Кол.	Примечание
			272-14-17-ИИ2-05.00	Деталь К3		Масса ед. кг 33.69
1			272-14-17-ИИ2-05.01	Ф12 А1, ГОСТ 5781-75, ϕ=6200	1	5.50
2			-05.02	Ф8 А1, ГОСТ 5781-75, ϕ=230	48	0.09
3			-05.03	Ф25 А1, ГОСТ 5781-75, ϕ=6200	1	23.87
			272-14-17-ИИ2-05.00-01	К4		26.38
1			272-14-17-ИИ2-05.01	Ф12 А1, ГОСТ 5781-75, ϕ=6200	1	5.50
2			272-14-17-ИИ2-05.01-01	Ф6 А1, ГОСТ 5781-75, ϕ=230	48	0.05
3			272-14-17-ИИ2-05.02-01	Ф22 А1, ГОСТ 5781-75, ϕ=6200	1	18.48

КОД	КОД	КОД	Обозначение	Наименование	Кол.	Примечание
			272-14-17-ИИ2-06.01	Деталь Ф8 А1, ГОСТ 5781-75, ϕ=330	42	0.43
5.4			-06.02	Ф8 А1, ГОСТ 5781-75, ϕ=5620	1	2.22
5.4			-06.03	Ф12 А1, ГОСТ 5781-75, ϕ=5620	1	4.99
5.4			-06.04	Ф25 А1, ГОСТ 5781-75, ϕ=5620	1	21.67
5.4			-07.05	-8x65, ГОСТ 103-76, ϕ=65	2	0.26

ПРИВЯЗКА

ПРИВЯЗКА

272-14-17-ИИ2-05.00

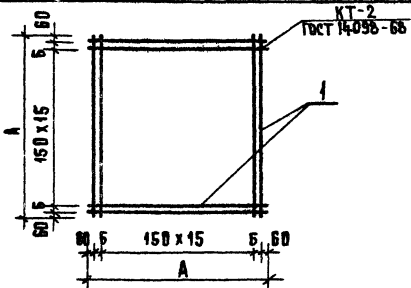
272-14-17-ИИ2-06.00

Каркас плоский / К3, К4 | Сталь | Масса | Листов | Р | 1:50

Каркас плоский К5 | Сталь | Масса | Листов | Р | 34.86

Лист Листов 1  
ЦИНИЭП  
Г. Москва

Лист Листов 1  
ЦИНИЭП  
Г. Москва



ФОРМАТ	ЗОНА	ПОЗ.	ОБОЗНАЧЕНИЕ	НАИМЕНОВАНИЕ	КОД.	ПРИМЕЧАНИЕ
				ДЕТАЛИ		
Б4	1	1	272-14-17-ИЖ2-0701	φ16 А ИТ; ГОСТ 5781-75; В-2370	32	
Б4	1		-0701-01	φ16 А ИТ; ГОСТ 5781-75; В-2370	36	

ОБОЗНАЧЕНИЕ	МАРКА	РАЗМЕРЫ мм		МАССА, кг
		А	Б	
272-14-17-ИЖ2-0700	С 1	2370		120
-01	С 2	2670	100	146

ИЗМЕНЕНИЯ

ИЗМ. №

272-14-17-ИЖ2-0700

СЕТКА  
(С 1, С 2)

СТАДИЯ МАСШ. МАСШТАБ

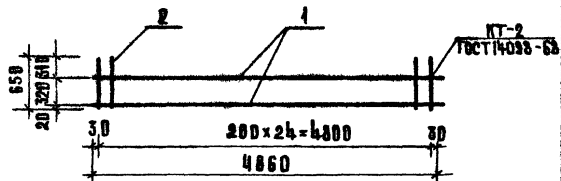
Р 1:50

ЛИСТ ЛИСТОВ 1

ЦНИИЭП  
г. Москва

ПОРЯДОК  
ЗАКАЗА  
И  
ИСПОЛНЕНИЯ  
КОМПЛЕКТОВ

УЧ. М. 1	КОЛЧИН	<i>[Signature]</i>
РАСП. М.	ЛИНЕЦКИЙ	<i>[Signature]</i>
РАП.	РАВИНОВИЧ	<i>[Signature]</i>
РИП.	КАЛЕДИНА	<i>[Signature]</i>
РИС. ГРУПП.	КОВАЛЬСКАЯ	<i>[Signature]</i>
РАЗРАБ.	МОЛОДИНА	<i>[Signature]</i>
ПРОВЕРЯЮЩ.	КОВАЛЬСКАЯ	<i>[Signature]</i>
И. КОМП. Г.	ВЫСОЧИН	<i>[Signature]</i>



ФОРМАТ	ЗОНА	ПОЗ.	ОБОЗНАЧЕНИЕ	НАИМЕНОВАНИЕ	КОД.	ПРИМЕЧАНИЕ
				ДЕТАЛИ		
Б4	1	1	272-14-17-ИЖ2-0801	φ10 А ИТ; ГОСТ 5781-75; В-4860	2	
Б4	2		-0802	φ10 А ИТ; ГОСТ 5781-75; В-650	25	

ИЗМЕНЕНИЯ

ИЗМ. №

ИЗМЕНЕНИЯ

ИЗМ. №

272-14-17-ИЖ2-0800

СЕТКА СЗ

СТАДИЯ МАСШ. МАСШТАБ

Р 1:6,2

ЛИСТ ЛИСТОВ 1

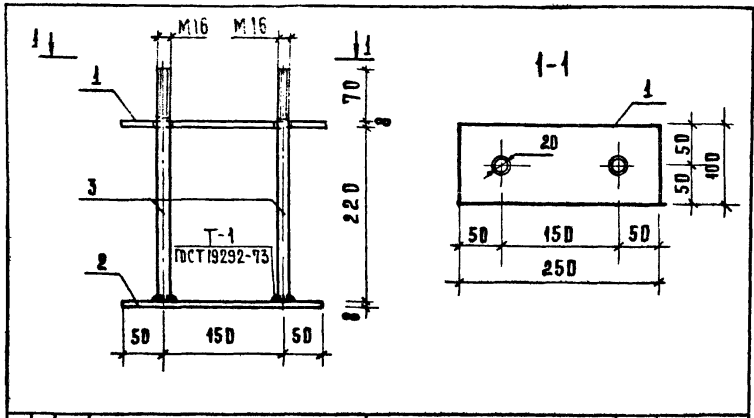
ЦНИИЭП  
г. Москва

ПОРЯДОК  
ЗАКАЗА  
И  
ИСПОЛНЕНИЯ  
КОМПЛЕКТОВ

УЧ. М. 1	КОЛЧИН	<i>[Signature]</i>
РАСП. М.	ЛИНЕЦКИЙ	<i>[Signature]</i>
РАП.	РАВИНОВИЧ	<i>[Signature]</i>
РИП.	КАЛЕДИНА	<i>[Signature]</i>
РИС. ГРУПП.	КОВАЛЬСКАЯ	<i>[Signature]</i>
РАЗРАБ.	МОЛОДИНА	<i>[Signature]</i>
ПРОВЕРЯЮЩ.	КОВАЛЬСКАЯ	<i>[Signature]</i>
И. КОМП. Г.	ВЫСОЧИН	<i>[Signature]</i>

17763-07





ФОРМАТ	ЗОНА	ПОВ.	ОБЪЯСНЕНИЕ	НАИМЕНОВАНИЕ	КОЛ.	ПРИМЕЧАН.
				<u>ДЕТАЛИ</u>		МАССА ЕД., КГ
Б.4	1		272-14-17-ИЖ 2-09.01	-8x100; ГОСТ 103-76, $\rho$ -250	1	4,57
Б.4	2		-09.02	-8x100; ГОСТ 103-76, $\rho$ -250	1	4,57
Б.4	3		-09.03	$\phi$ 14,5; ГОСТ 5781-75, $\rho$ -298	2	0,47

ПРИВЯЗАН

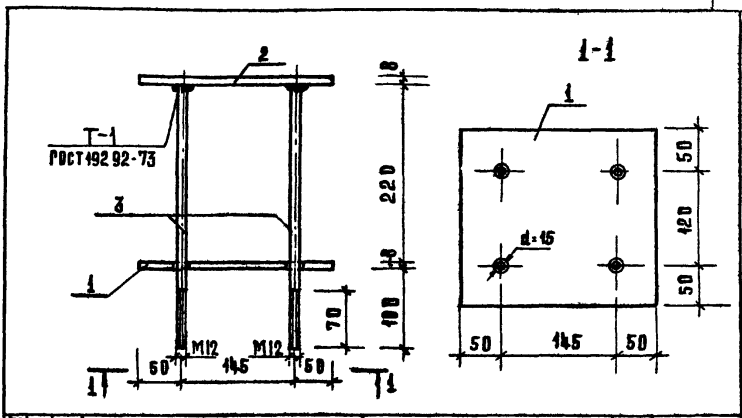

ИНВ. КТ

272-14-17-ИЖ 2-09.00

Анкер А1

СТАДИЯ	МАССА	МАСШТАБ
Р	4,08	1:5
Лист	Листов в 1	
ЦНИИЭП	ПОРТОВО-БЫТОВЫЕ ЗАДАНИЯ И ПРИБОРЫ КОМПЛЕКСОВ	
г. Москва		

РЧ. МАСТ.	КОВАЧИН
ГЛАВ. ИНЖ.	ЛИНЕЦКИЙ
РАП	РАВИНОВИЧ
РИП	КАЛЕДИНА
РЧ. ПРИНЖ.	КОВАЛЬСКАЯ
РАЗРАБ.	БОРИСОВА
ПРОВЕРКА	КАЛЕДИНА
И. КОНТР.	ВЫСОЧКИН



ФОРМАТ	ЗОНА	ПОВ.	ОБЪЯСНЕНИЕ	НАИМЕНОВАНИЕ	КОЛ.	ПРИМЕЧАН.
				<u>ДЕТАЛИ</u>		МАССА ЕД., КГ
Б.4	1		272-14-17-ИЖ 2-10.01	-8x220; ГОСТ 82-70, $\rho$ -245	1	4,56
Б.4	2		-10.02	-8x220; ГОСТ 103-76, $\rho$ -245	1	4,56
Б.4	3		-10.03	$\phi$ 14,5; ГОСТ 5781-75, $\rho$ -336	4	0,30

ПРИВЯЗАН

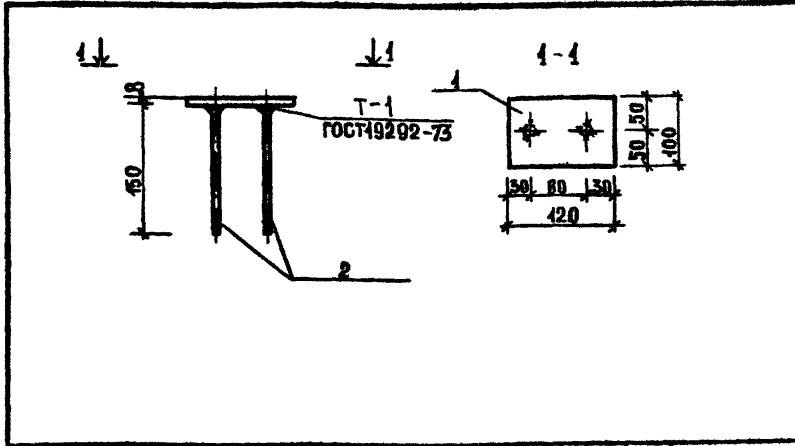

ИНВ. КТ

272-14-17-ИЖ 2-10.00

Анкер А2

СТАДИЯ	МАССА	МАСШТАБ
Р	4,32	1:5
Лист	Листов в 1	
ЦНИИЭП	ПОРТОВО-БЫТОВЫЕ ЗАДАНИЯ И ПРИБОРЫ КОМПЛЕКСОВ	
г. Москва		

РЧ. МАСТ.	КОВАЧИН
ГЛАВ. ИНЖ.	ЛИНЕЦКИЙ
РАП	РАВИНОВИЧ
РИП	КАЛЕДИНА
РЧ. ПРИНЖ.	КОВАЛЬСКАЯ
РАЗРАБ.	БОРИСОВА
ПРОВЕРКА	КАЛЕДИНА
И. КОНТР.	ВЫСОЧКИН



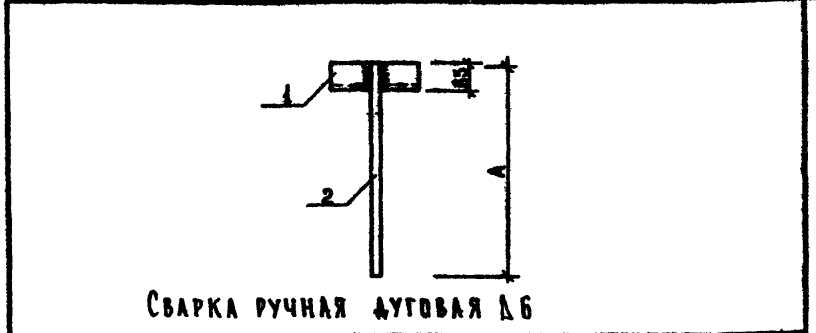
ФОРМ. ЗОНА ПОС.	ОБОЗНАЧЕНИЕ	НАИМЕНОВАНИЕ	КОД	ПРИМЕЧАНИЕ
		ДЕТАЛИ		МАССА ЕД., КГ
Б4	1	272-44-17-ИЖ 2-18.01	-8-400	ГОСТ 403-76, c=420
Б4	2	-18.02	φ8A	ГОСТ 5781, c=150

ПРИВЯЗАН			
ИМЬ, №			

272-44-17-ИЖ 2-18.00

Б-Ж МАСТ	КОЛЧИН		СТАДИА	МАССА	МАСШТАБ
ГА ИМ. М.	ЛИНЕЦКИМ		Р	4,03	1:5
ГАП	РАВИНОВИЧ		ЛИСТ	ЛИСТОВ 1	
ГИП	КААЕДИНА		ЦНИИЭП		
РУК ГРИН	КОВАЛЬСКАЯ		г. Москва		
РАЗРАБ	БОРИСОВА		ТОРГОВО-ВЫПУСКИ ЗАДАНИИ И ТУРИСТСКИХ КОМПЛЕКТОВ		
ПРОВЕР	КОВАЛЬСКАЯ				
И. КОИТ	ЛАБОВА				

ИЗДЕЛИЕ ЗАКАЗНОЕ  
ЗА 9



Сварка ручная дуговая ΔБ

ФОРМ. ЗОНА ПОС.	ОБОЗНАЧЕНИЕ	НАИМЕНОВАНИЕ	КОД	ПРИМЕЧАНИЕ
		ДЕТАЛИ		МАССА ЕД., КГ
	272-44-17-ИЖ 2-11.00	АНКЕР, А 5		
Б4	1	-11.01	L65×5, ГОСТ 8509-72, c=200	1
Б4	2	-11.02	φ46 A1 ГОСТ 5781-75, c=840	1
		-11.00-01	АНКЕР, А4	
Б4	1	-11.01-01	L65×5, ГОСТ 8509-72, c=200	1
Б4	2	-11.02-01	φ46 A1 ГОСТ 5781-75, c=1710	1
		-11.00-02	АНКЕР, А6	
Б4	1	-11.01-02	L65×5, ГОСТ 8509-72, c=200	1
Б4	2	-11.02-02	φ42 A1 ГОСТ 5781-75, c=525	1

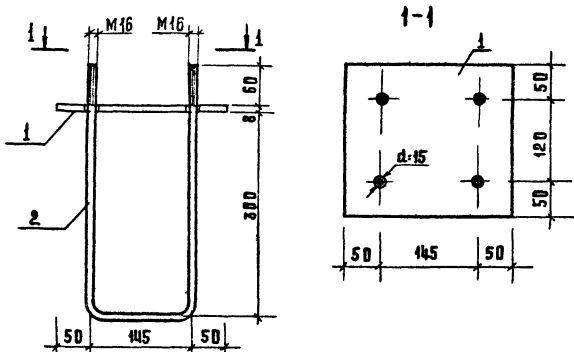
ОБОЗНАЧЕНИЕ	МАРКА ЭЛЕМЕНТА	А, ММ	МАССА ЕД., КГ
272-44-17-ИЖ 2-11.00	А 5	840	2,584
-01	А 4	1710	3,463
-02	А 6	525	1,791

ПРИВЯЗАН			
ИМЬ, №			

272-44-17-ИЖ 2-11.00

РУК МАСТ	КОЛЧИН		СТАДИА	МАССА	МАСШТАБ
ГА ИМ. М.	ЛИНЕЦКИМ		Р		1:10
ГАП	РАВИНОВИЧ		ЛИСТ	ЛИСТОВ 1	
ГИП	КААЕДИНА		ЦНИИЭП		
РУК ГРИН	КОВАЛЬСКАЯ		г. Москва		
РАЗРАБ	БОРИСОВА		ТОРГОВО-ВЫПУСКИ ЗАДАНИИ И ТУРИСТСКИХ КОМПЛЕКТОВ		
ПРОВЕР	КОВАЛЬСКАЯ				
И. КОИТ	ЛАБОВА				

АНКЕР (А3, А4, А6)



ФОРМАТ	ЗОНА	НОЗ	ОБОЗНАЧЕНИЕ	НАИМЕНОВАНИЕ	КОЛ.	ПРИМЕЧ.
				<u>ДЕТАЛИ</u>		МАССА ЕД, КГ
Б4	1		272-14-17-ИЖ2-12.01	8x220; РОСТ 82-707-8-245	4	3.34
Б4	2		-12.02	Ф42А1; РОСТ 5781-75, 8-736	4	0.66

ПРИВЯЗАН

ИИВ. №

272-14-17-ИЖ2-12.00

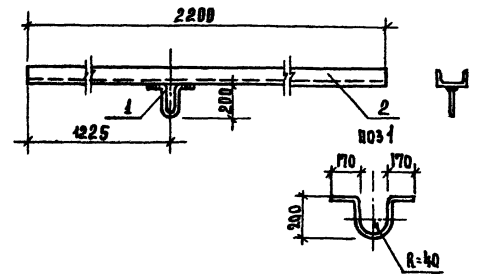
АНКЕР А5

МАТЕРИАЛ МАССА ПЛОЩАДЬ

Р 4,00 4:5

ЛИСТ 4 ИЗ 10

ЦНИИЭП  
Р. МОСКВА



ФОРМАТ	ЗОНА	НОЗ	ОБОЗНАЧЕНИЕ	НАИМЕНОВАНИЕ	КОЛ.	ПРИМЕЧАНИЕ
				<u>ДЕТАЛИ</u>		МАССА ЕД, КГ
Б4	1		272-14-17-ИЖ2-13.01	Ф16А1; РОСТ 5781-75, 8-850	4	4.34
Б4	2		-13.02	Е42; РОСТ 8240-72, 8-2200	4	22.88

Сварка ручная дуговая А6

ПРИВЯЗАН

ИИВ. №

272-14-17-ИЖ2-13.00

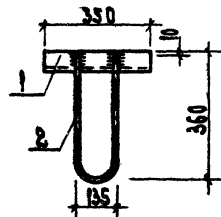
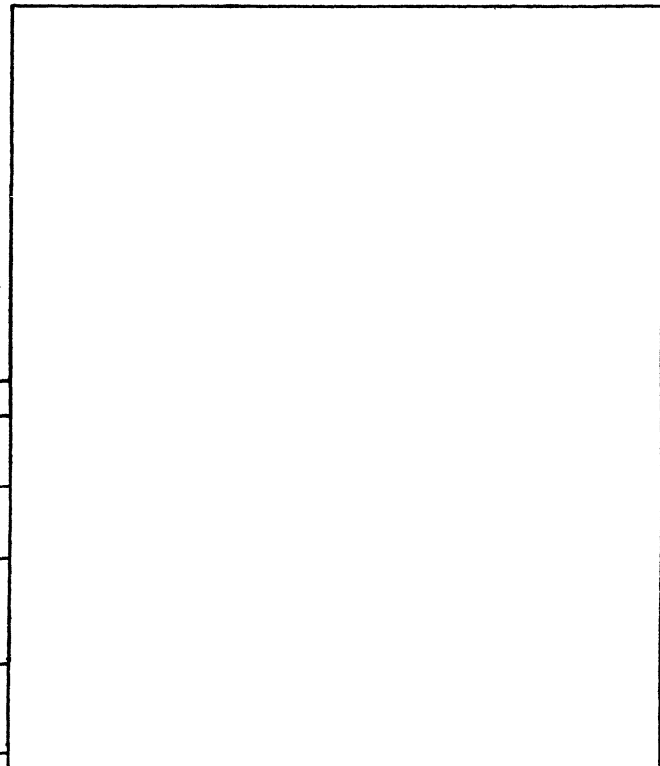
АНКЕР А7

МАТЕРИАЛ МАССА ПЛОЩАДЬ

Р 24,22 4:20

ЛИСТ 1 ИЗ 10

ЦНИИЭП  
Р. МОСКВА



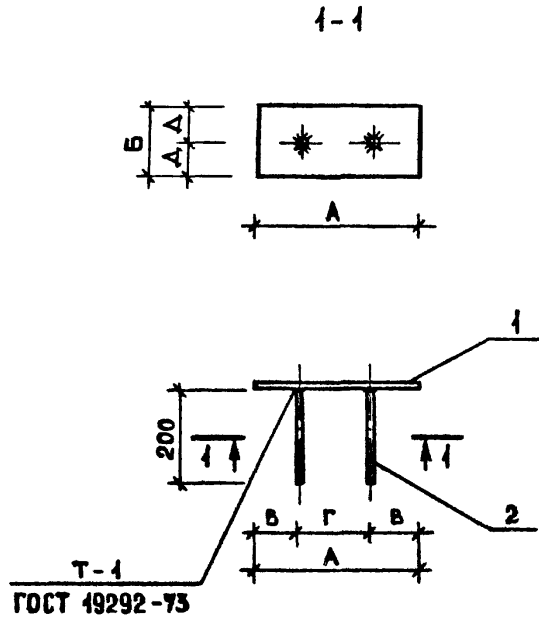
№	Кол-во	Обозначение	Наименование	Кол. чакле	Примечание
Б4	1	272-14-17-И#2-14.01	Л 63x5, ГОСТ 8509-72, А-350	1	1.690
Б4	2	-14.02	Ф 6 А I, ГОСТ 5781-75, А-840	1	1.110

Сварка ручная дуговая АБ

272-14-17-И#2-14.00			Сталь: масса / ммшп.		
Анкер А8		Р	2.80	1:10	
ЦНИИЭП			ЦНИИЭП		

РМ. МАСТ. КОЛ. ЧАК.  
 П. И. И. И. И. И. И. И. И. И. И. И. И. И. И. И. I  
 А. П. РАК. И. И. И. И. I  
 Г. И. П. К. А. А. А. А. I  
 Р. У. К. Т. И. И. И. И. И. И. I  
 Р. Е. С. Р. А. С. О. Р. Е. Н. S  
 П. Р. А. В. Е. Р. К. Л. А. E. M. H. A. I  
 И. К. О. Н. Т. Р. В. Y. C. O. Ч. И. Н. I

Идет / ммшп /  
 ЦНИИЭП  
 г. Москва



ГОСТ 49292-73

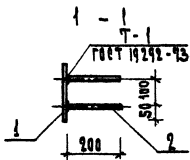
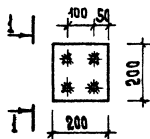
ФОРМАТ	ЗОНА	Пос.	ОБОЗНАЧЕНИЕ	НАИМЕНОВАНИЕ	КОЛ-ВО НА ИСПОЛНЕНИЕ 272-44-47-ИЖ2-45.00						ПРИМЕ- ЧАНИЕ
					-00	-01	-02	-03	-04	-05	
				<u>ДЕТАЛИ</u>							
		1	272-44-47-ИЖ2-45.04	-40×450; ГОСТ 403-76; e=300	4						
		2	-45.02	φ40 А III; ГОСТ 5784-75; e=200	2						
		1	-45.04-01	-40×450; ГОСТ 403-76; e=350		4					
		2	-45.02-01	φ40 А III; ГОСТ 5784-75; e=200		2					
		1	-45.04-02	-40×420; ГОСТ 403-76; e=350			4				
		2	-45.02-02	φ40 А III; ГОСТ 5784-75; e=200			2				
		1	-45.04-03	-40×400; ГОСТ 403-76; e=230				4			
		2	-45.02-03	φ40 А III; ГОСТ 5784-75; e=200				2			
		1	-45.04-04	-40×400; ГОСТ 403-76; e=180					4		
		2	-45.02-04	φ40 А III; ГОСТ 5784-75; e=200					2		
		1	-45.04-05	-40×420; ГОСТ 403-76; e=300						4	
		2	-45.02-05	φ40 А III; ГОСТ 5784-75; e=200						2	

ОБОЗНАЧЕНИЕ	МАРКА	РАЗМЕРЫ, мм					МАССА кг
		А	Б	В	Г	Д	
272-44-47-ИЖ2-45.00	ЗА 1	300	450	70	460	75	3,79
-01	ЗА 2	350	450	100	450	75	4,37
-02	ЗА 4	350	420	100	450	60	3,55
-03	ЗА 5	230	400	40	450	50	2,06
-04	ЗА 6	480	400	40	400	50	4,49
-05	ЗА 8	300	420	70	460	60	3,08

Приказан

Имя	№	Дата

272-44-47-ИЖ2-45.00					
РУК. М.	КОЛЧИН	ИЗДЕЛИЕ ЗАКЛАДНОЕ (ЗА 1, ЗА 2, ЗА 4... ЗА 6; ЗА 8)	СТАДИЯ	МАССА	МАСШТАБ
ГЛАВ. ИНЖ. М.	ЛИНЕЦКИЙ		Р		
ГАП	РАБИНОВИЧ				
ГИП	КАЛЕДИНА		ЛИСТ	ЛИСТОВ 1	
РУК. ГРНИЖ.	КОВАЛЬСКАЯ		ЦНИИЭП г. Москва ТОРГОВО- БЫТОВЫХ ЗДАНИЙ И ТУРИСТИЧЕСКИХ КОМПЛЕКСОВ		
РАЗРАБ.	МОЛОДИНА				
ПРОВЕР.	КОВАЛЬСКАЯ				
И. КОИТ.	ЛАВРОВА				



ФОРМА	КОЛ-ВО	НОМ.	Обозначение	Наименование	Кол.	Примечание
БЧ	1		272-14-17-ИМ2-16.01	Деталь		
БЧ	2		-16.02	ФЮАШ; ГОСТ 5781-75; Ø200	4	

Прибыль

Итого

272-14-17-ИМ2-16.00

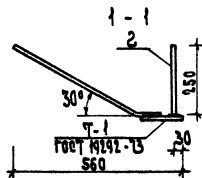
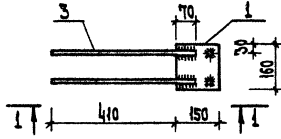
Изделие закладное  
ЗДЗ

Сталь А3

Р 3.63 1:10

Лист 1 из 1

ЦНИИЭП  
г. Москва



Сварка ручная дуговая АБ

ФОРМА	КОЛ-ВО	НОМ.	Обозначение	Наименование	Кол.	Примечание
БЧ	1		272-14-17-ИМ2-17.01	Деталь		
БЧ	2		-17.02	ФЮАШ; ГОСТ 5781-75; Ø250	2	
БЧ	3		-17.03	ФЮАШ; ГОСТ 5781-75; Ø550	2	

Прибыль

Итого

272-14-17-ИМ2-17.00

Изделие закладное  
ЗД7

Сталь А3

Р 12.88 1:10

Лист 1 из 1

ЦНИИЭП  
г. Москва

ТИПОВОЙ ПРОЕКТ 272-44-17 АЛЬБОМ VII

СОГЛАСОВАНО

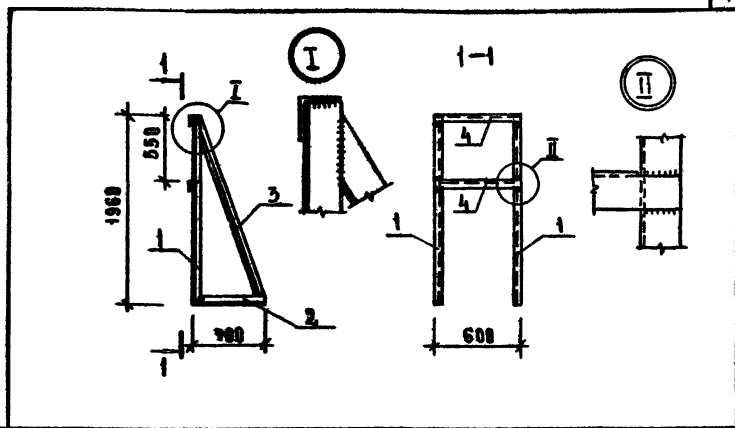
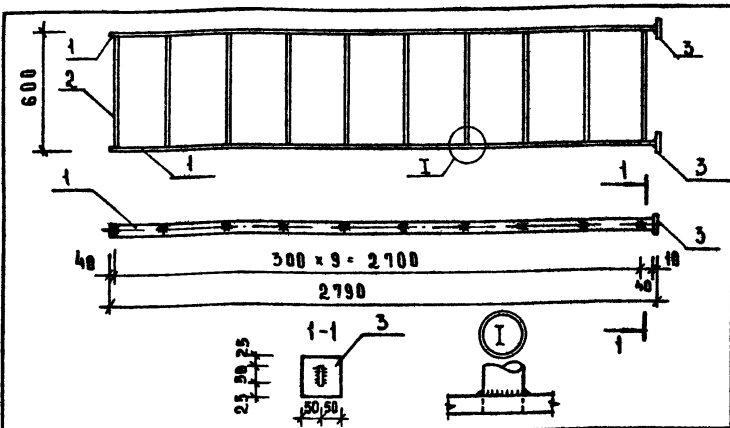
ИНВ. № ПОЛ. ПОДП. И ДАТА ПОЛ. И ДАТА ВЗАИМ. №

ОБОЗНАЧЕНИЕ	НАИМЕНОВАНИЕ	СТР.	ПРИМЕЧАНИЕ
272-44-17-ИМ-00.00.00	ВЕДОМОСТЬ ЧЕРТЕЖЕЙ	13	
272-44-17-ИМ-01.00	ЛЕСТНИЦА МЕТАЛЛИЧЕСКАЯ МЛ 1	14	
-02.00	КРОНШТЕЙН КР 1	14	
-03.00	КОЛЬЦО СТАЛЬНОЕ СК 1	15	
-04.00	КОЛЬЦО СТАЛЬНОЕ СК 2	15	
-05.00	КАЛИТКА М 1	16	
-06.00	РАМА МР 1	17	
-07.00	ПОДАРОН МП 1	18	
-08.00	ЛЕСТНИЦА МЕТАЛЛИЧЕСКАЯ (ПОЖАРНО- -ЭВАКУАЦИОННАЯ) МЛ 2.		
-09.00	КРОНШТЕЙН КР 2	20	
-10.00	РАМА МР 2	20	
-11.00	ЗОНТ	18	

ПРИЗВАН		РУК. МАСТ	КОЛЧИН	272-44-17-ИМ-00.00.00 ЛО	СТАДИЯ	ЛИСТ	ЛИСТОВ
		ГЛАВ. ИНЖ. М.	ЛИНЕЦКИЙ				
		ГАП	РАВИНОВИЧ				
		ГИП	КАЛЕДИНА				
		РУК. ГРУППЫ	КОВАЛЬСКАЯ				
		РАЗРАБ.	ПОВИСОВА	ВЕДОМОСТЬ ЧЕРТЕЖЕЙ	Р	ЦНИИЭП	ТОРГОВО- БЫТОВЫХ СЛУЖБ И ТРИСТЕЧКИХ КОМПЛЕКСОВ
		ПРОВЕР.	КОВАЛЬСКАЯ				
ИНВ. №		И. КОНТР.	ЛАВРОВА				

г. Москва

17763-07



СОГЛАСОВАНО

СОГЛАСОВАНО

ФОРМАТ	КОЛ-ВО	НОМ.	ОБОЗНАЧЕНИЕ	НАИМЕНОВАНИЕ	КОЛ	ПРИМЕЧАНИЕ
				<u>ДЕТАЛИ</u>		МАССА ЕД. КР
Б4	1		272-14-17-ИМ-01.01	-10x50; ГОСТ 103-76; L=2700	2	18.9
Б4	2		-01.02	Ф18; ГОСТ 2590-71; L=600	10	1.2
Б4	3		-01.03	-10x100; ГОСТ 103-76; L=100	2	0.8

ФОРМАТ	КОЛ-ВО	НОМ.	ОБОЗНАЧЕНИЕ	НАИМЕНОВАНИЕ	КОЛ	ПРИМЕЧАНИЕ
				<u>ДЕТАЛИ</u>		МАССА ЕД. КР
Б4	1		272-14-17-ИМ-02.01	L50x5; ГОСТ 8509-72; L=1960	2	7.40
Б4	2		-02.02	L=700	2	2.64
Б4	3		-02.03	L=2080	2	7.85
Б4	4		-02.04	L=600	2	2.26

- СВАРНЫЕ ШВЫ - ПО ГОСТ 5264-80
- КАТЕТ ШВА - ПО НАИМЕНЬШЕЙ ТОЛЩИНЕ СВАРИВАЕМЫХ ЭЛЕМЕНТОВ
- ДИАМЕТР ОТВЕРСТИЙ ДЛЯ КРЕПЛЕНИЯ ПРУТКОВ - 20ММ, СВАРИТЬ.

- СВАРНЫЕ ШВЫ - ПО ГОСТ 5264-80
- КАТЕТ ШВА - ПО НАИМЕНЬШЕЙ ТОЛЩИНЕ СВАРИВАЕМЫХ ЭЛЕМЕНТОВ.

ПРИВЯЗАН


ИМВ. №

ПРИВЯЗАН


ИМВ. №

272-14-17-ИМ-01.00

272-14-17-ИМ-02.00

Лестница металлическая  
М А 1

КРОШТЕЙН  
КР 1

ИМВ. № ПОДП. И ДАТА

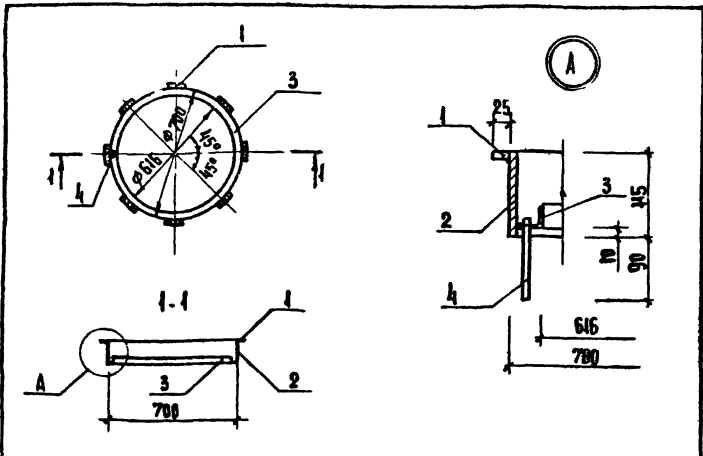
ИМВ. № ПОДП. И ДАТА

Р.К. МАСТ	КОЛ-ВО	КОЛ-ВО	СТАДИЯ	МАССА	МАСШТАБ
Л.И. ЖИ	1	1	Р	35.4	1:20
Г.П.			ЛИСТ		ЛИСТОВ 1
Р.К. ГРИН			ЦНИИЭП		
РАЗРАБ.			г. Москва		
ПРОВЕР.					
И.К. ВЕНТ.					

Р.К. МАСТ	КОЛ-ВО	КОЛ-ВО	СТАДИЯ	МАССА	МАСШТАБ
Л.И. ЖИ	1	1	Р	40.30	
Г.П.			ЛИСТ		ЛИСТОВ 1
Р.К. ГРИН			ЦНИИЭП		
РАЗРАБ.			г. Москва		
ПРОВЕР.					
И.К. ВЕНТ.					



ТИПОВОЙ ПРОЕКТ 272-14-17 АЛЬБОМ №1



ФОРМАТ	ЗОНА	ПОЗ	ОБОЗНАЧЕНИЕ	НАИМЕНОВАНИЕ	КОЛ	ПРИМЕЧАНИЕ
				<u>ДЕТАЛИ</u>		МАССА ЕД. КГ
В1	1		272-14-17-ИМ-03.01	-10 x 25; ГОСТ 103-76; $\rho=100$	8	0,2
В1	2		-03.02	-10 x 115; ГОСТ 103-76; $\rho=2200$	1	0,9
В1	3		-03.03	L32 x 4; ГОСТ 8509-72; $\rho=2140$	1	4,1
В1	4		-03.04	ТРУБА $\rho=2$ ; ГОСТ 3262-75; $\rho=110$	1	0,06

1. СВАРНЫЕ ШВЫ - ПО ГОСТ 5264-80  
2. КАТЕТ ШВА - ПО НАИМЕНЬШЕЙ ТОЛЩИНЕ СВАРИВАЕМЫХ ЭЛЕМЕНТОВ

ПРИВЯЗАН			
ИМВ. №:			

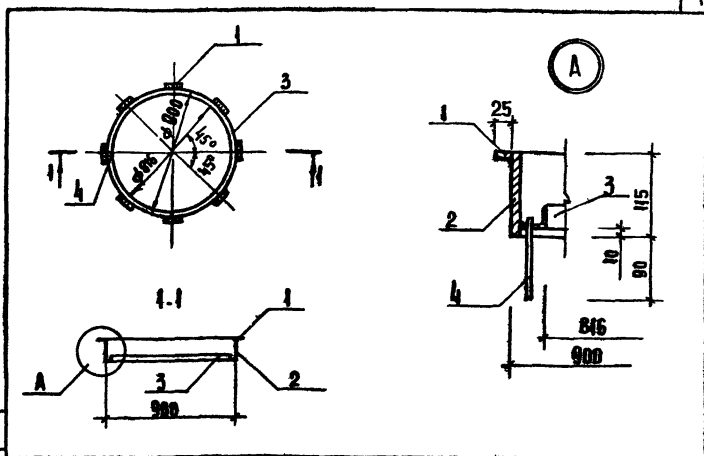
272-14-17-ИМ-03.00

РУК. МАСТ.	КОЛЧИН	<i>Колчин</i>
ТАИЖ. М.	АНЦЕВНИЙ	<i>Анцевний</i>
ГАП	РАБИНОВИЧ	<i>Рабинович</i>
ГИП	КАЛЕДИНА	<i>Каледина</i>
РУК. ГРУППЫ	КОВАЛЬСКАЯ	<i>Ковальская</i>
РАЗРАБ.	СЕНИНА	<i>Сенина</i>
ПРОВЕРКА	КАЛЕДИНА	<i>Каледина</i>
И. КОНТР.	ЛАВРОВА	<i>Лаврова</i>

КОЛЬЦО СТАЛЬНОЕ СК 1

СТАДИЯ	МАССА	ИМШТАБ
Р	24,26	1:20
		1:5
ЛИСТ	ЛИСТОВ 1	
ЦНИИЭП	ГОРОВО-ВЫТОВЫХ ЗАДАНИИ И ЭКСПЕРИМЕНТАЛЬНЫЙ КОМПЛЕКС	
г. Москва		

ТИПОВОЙ ПРОЕКТ 272-14-17 АЛЬБОМ №1



ФОРМАТ	ЗОНА	ПОЗ	ОБОЗНАЧЕНИЕ	НАИМЕНОВАНИЕ	КОЛ	ПРИМЕЧАНИЕ
				<u>ДЕТАЛИ</u>		МАССА ЕД. КГ
В1	1		272-14-17-ИМ-04.01	-10 x 25; ГОСТ 103-76; $\rho=100$	8	0,2
В1	2		-04.02	-10 x 115; ГОСТ 103-76; $\rho=2230$	1	25,47
В1	3		-04.03	L32 x 4; ГОСТ 8509-72; $\rho=2563$	1	4,9
В1	4		-04.04	ТРУБА $\rho=2$ ; ГОСТ 3262-75; $\rho=110$	1	0,06

1. СВАРНЫЕ ШВЫ - ПО ГОСТ 5264-80  
2. КАТЕТ ШВА - ПО НАИМЕНЬШЕЙ ТОЛЩИНЕ СВАРИВАЕМЫХ ЭЛЕМЕНТОВ

ПРИВЯЗАН			
ИМВ. №:			

272-14-17-ИМ-04.00

РУК. МАСТ.	КОЛЧИН	<i>Колчин</i>
ТАИЖ. М.	АНЦЕВНИЙ	<i>Анцевний</i>
ГАП	РАБИНОВИЧ	<i>Рабинович</i>
ГИП	КАЛЕДИНА	<i>Каледина</i>
РУК. ГРУППЫ	КОВАЛЬСКАЯ	<i>Ковальская</i>
РАЗРАБ.	БОРИСОВА	<i>Борисова</i>
ПРОВЕРКА	КАЛЕДИНА	<i>Каледина</i>
И. КОНТР.	ЛАВРОВА	<i>Лаврова</i>

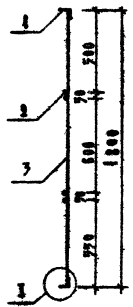
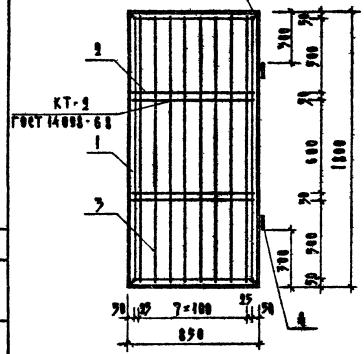
КОЛЬЦО СТАЛЬНОЕ СК 2

СТАДИЯ	МАССА	ИМШТАБ
Р	30,63	1:20
		1:5
ЛИСТ	ЛИСТОВ 1	
ЦНИИЭП	ГОРОВО-ВЫТОВЫХ ЗАДАНИИ И ЭКСПЕРИМЕНТАЛЬНЫЙ КОМПЛЕКС	
г. Москва		

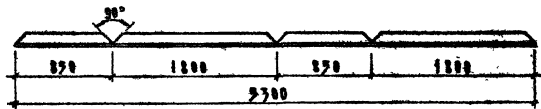
19763-01

Трубоф. проект 272-14-17-05-00

ГОСТ 5264-80-С2 А4

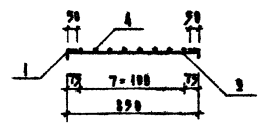


№3.1



Клишки окрашиваются масляной краской за 2 раза.

№	КОЛ-ВО	НАЗНАЧЕНИЕ	НАИМЕНОВАНИЕ	КОЛ.	ПРИМЕЧАНИЕ
			<b>ЛЕНАЛ</b>		МАССА БА. КГ
1	1	272-14-17-ИМ-05.01	Угловая 70-70-9 ГОСТ 8709-78 р. ст. 509 ГОСТ 380-78	1	300
			СЕРВИС Ф841 ГОСТ 5701-75		
2		-05.02	С-820	4	0,33
3		-05.02-01	С-1770	8	0,70
			<b>ЭЛЕМЕНТЫ ИМЕ. ПЛАСТА</b>		
4			ЛЕНАЛ ИИФ-70 ГОСТ 5083-72	2	



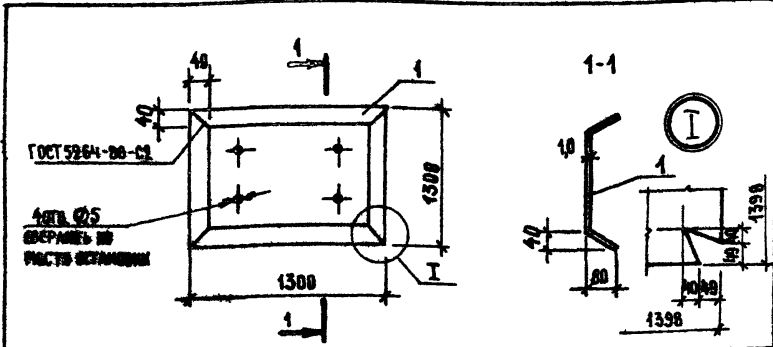
ПРИВОЗАН

272-14-17-ИМ-05.00

РК. МАСТ.	КОФЧИ	КЛИШКА №1	СТАЛЬ	МАССА	МАШТАБ
В. ИМ. М.	АНЩЕНКО		Р	26,7	1:20
Г. И.	РАЙНБОРИЧ		Листов 1		
Г. И.	КАЛЕДИНА		ЦНИИЭП		
РК. Г. ИМ.	КОРДАКОВ		г. Москва		
РАЗРАБ.	БИСОЧКИН				
ПРОВЕРКА	КАЛЕДИНА				
И. КОНТР.	ЛАВРОВА				

ФОРМАТ 12  
19763-02





ФОРМАТ	ЗОНА	ПОЗ.	ОБОЗНАЧЕНИЕ	НАИМЕНОВАНИЕ	КВА	ПРИМЕЧАНИЕ
				<u>ДЕТАЛИ</u>		МАССА ЕА., КГ
Б4	1		272-14-17-ИМ-07.01	СТАЛЬ ЦИНК. ГОСТ 19904-74	м <sup>2</sup> 2,4	3,97

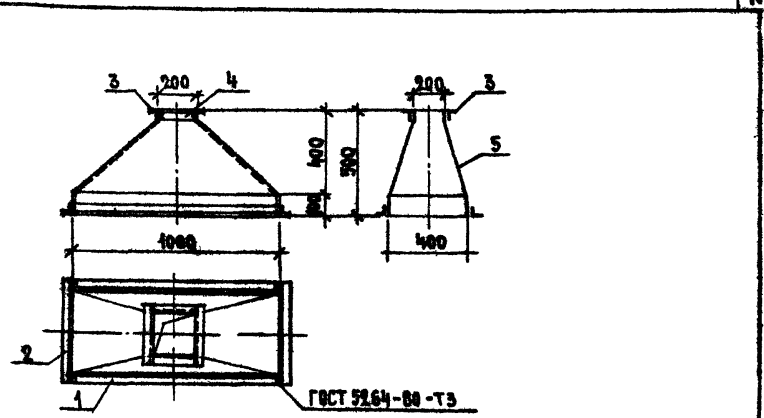
РАЗВЕРТКУ ПОДАДОН ВЫПОЛНЯТЬ  
С УЧЕТОМ УЗАА I

ПРИВЯЗАН
ИЛН. №

272-14-17-ИМ-07.00

РУК. МАСТ.	КОЛЧИН		СТАЛИЯ	МАССА	МАСШТАБ
БЛ. ИЖ. М.	ЛИНЕЦКИЙ		Р	8,3	
САЛ.	РАБИНОВИЧ		ЛИСТ	ЛИСТОВ 1	
Г. И. П.	КАЛЕДИНА		ЦНИИЭП		
РУК. ГР. ИЖ.	КОВАЛЬСКАЯ		г. МОСКВА		
РАЗРАБ.	ВЫСОЧИН		ТОВАРИЩЕСКОЕ ОБЩЕСТВО ЗАКАЗЧИКА И ГЛАВНОГО ПРОЕКТА		
ПРОВ.	КАЛЕДИНА				
И. КОНТР.	ЛАВРОВА				

ПОДАДОН  
М П 1



ФОРМАТ	ЗОНА	ПОЗ.	ОБОЗНАЧЕНИЕ	НАИМЕНОВАНИЕ	КОЛ	ПРИМЕЧАНИЕ
				<u>ДЕТАЛИ</u>		МАССА ЕА., КГ
Б4	1		272-14-17-ИМ-11.01	УГОЛОК 32x32x3 ГОСТ 8509-72		
				8 СТ 3СН5 ГОСТ 380-71*		
				Р = 1000	2	1,46
Б4	2		-И. 02	Р = 464	2	0,68
Б4	3		-И. 03	Р = 264	2	0,39
Б4	4		-И. 04	Р = 200	2	0,29
Б4	5		-И. 05	СТАЛЬ ЦИНК. Ø=5 ГОСТ 19904-74	1,8	3,97

СВЯЗАННО:

ПРИВЯЗАН
ИЛН. №

272-14-17-ИМ-11.00

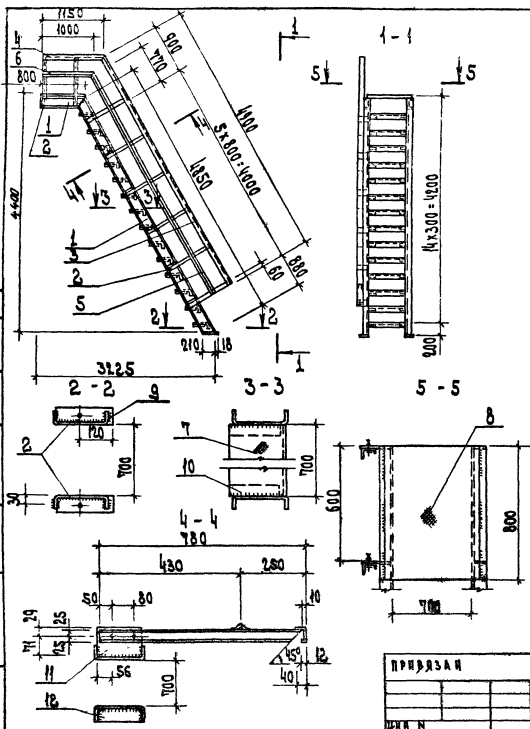
РУК. МАСТ.	КОЛЧИН		СТАЛИЯ	МАССА	МАСШТАБ
БЛ. ИЖ. М.	ЛИНЕЦКИЙ		Р	12,8	1:20
САЛ.	РАБИНОВИЧ		ЛИСТ	ЛИСТОВ 1	
Г. И. П.	КАЛЕДИНА		ЦНИИЭП		
РУК. ГР. ИЖ.	КОВАЛЬСКАЯ		г. МОСКВА		
РАЗРАБ.	ВЫСОЧИН		ТОВАРИЩЕСКОЕ ОБЩЕСТВО ЗАКАЗЧИКА И ГЛАВНОГО ПРОЕКТА		
ПРОВ.	КАЛЕДИНА				
И. КОНТР.	ЛАВРОВА				

3 ОНТ

СОСТАВЛЯЮЩИЙ:

Типовой проект 272-14-17 Алгоритм VII

ИЗДАТЕЛЬСТВО «НАУКА» РСФСР



КОЛ-ВО	УЧЕТ	ПОС.	Обозначение	Наименование	Кол.	Примечание
Детали						
64	1		272-14-17-ИМ-08.01	Г180x50x4; ГОСТ 8278-75; L=5750	2	49.00
64	2		.02	L50x40x12x2.5; ГОСТ 8278-75; L=1710	8	1.83
64	3		.03	L50x40x12x2.5; ГОСТ 8278-75; L=1400	1	11.66
64	4		.04	L50x40x12x1.5; ГОСТ 8278-75; L=1450	1	2.94
64	5		.05	L25x3; ГОСТ 8509-72; L=4970	1	5.34
64	6		.06	L25x3; ГОСТ 8509-72; L=1000	1	1.12
64	7		.07	-250x5; ГОСТ 8706-78; L=900	14	6.87
64	8		.08	-700x5; ГОСТ 8706-78; L=800	1	21.98
64	9		.09	-60x5; ГОСТ 103-76; L=228	2	0.68
64	10		.10	-40x4; ГОСТ 103-76; L=185	14	0.23
64	11		.11	-100x4; ГОСТ 103-76; L=172	8	0.54
64	12		.12	-46x4; ГОСТ 103-76; L=172	8	0.25

1. Все отверстия диаметром 15мм сверлятся.
2. Сварные швы выполняются высотой 4мм по ГОСТ 5264-80.
3. Сварку производить электродами Э42 ГОСТ 9467-75.

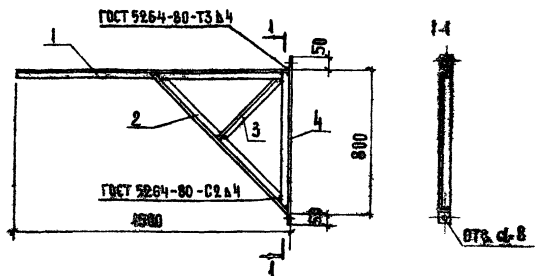
**272-14-17-ИМ-08.00**

РИМ НАС. КОЛЧЕН. НАЧ. НАБЛ. РАБОТ И. П. ПАСХОВИЧ И. П. КИРИЛЛОВ И. П. КОЗЛОВСКИЙ ПРОЗ. ПРОВЕРКА И. КОЗЛОВСКИЙ И. КОЗЛОВСКИЙ	ДЕТСКАЯ МЕТАЛЛИЧЕСКАЯ ПЕЧАТНО-ФРАКЦИОННАЯ МАШ	МАССА МАССИВ. Р 25.86
	МАССА МАССИВ. МАССИВ.	МАССА МАССИВ. МАССИВ.
	ИЛИЗЭП И. МОСКВА	МАССА МАССИВ. МАССИВ.

ПРИЗАН

1973-07

Формат 12



ПОСТАВИТЬ ЛЕВУЮ И ПРАВУЮ

ФОРМАТ	КОЛ-ВО	ПОЗ.	ОБОЗНАЧЕНИЕ	НАИМЕНОВАНИЕ	КОЛ	ПРИМЕЧАНИЕ
Б4	1		272-14-17-ИМ-09.01	150x5, ГОСТ 8509-72 <sup>2</sup> P=1500	1	5,65
Б4	2		-09.02	P=1430	1	4,27
Б4	3		-09.03	P=550	1	2,08
Б4	4		-09.04	P=900	1	3,40

ПРИВЯЗАН


ИМБ. №

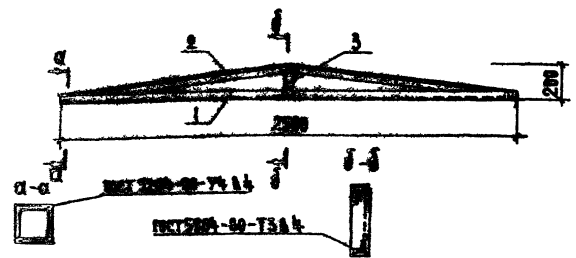
272-14-17-ИМ-09.00

КРОНШТЕЙН  
КР 2

СТАДИА	МАССА	МАСШТАБ
Р	15,41	1:20

ЛИСТ	ЛИСТОВ
ЦНИИЭП	ГОРЬКОЕ, БУТОВОЕ, ЗАПАДНЫЙ УРАТСКИЙ КОМПЛЕКС
г. МОСКВА	

РК. МАСТ.	КОЛЫНЧ	<i>Колыч</i>
ПЛИМ. М.	АННЕЧКИН	<i>Аннечкин</i>
Б.АП.	РАСАНОВИЧ	<i>Расанович</i>
Г.П.	АЛАСИМЧА	<i>Аласимча</i>
Р.К.Т. М.С.	ВЫСОЧКАЯ	<i>Высоцкая</i>
РАЗРАБ.	ВЫСОЧКИН	<i>Высочкин</i>
ПРОВЕРКА	КАЛЕДИНА	<i>Каледина</i>
И.КОНТР.	АЛАСРОВА	<i>Аласрова</i>



ФОРМАТ	КОЛ-ВО	ПОЗ.	ОБОЗНАЧЕНИЕ	НАИМЕНОВАНИЕ	КОЛ	ПРИМЕЧАНИЕ
Б4	1		272-14-17-ИМ-10.01	150x5, ГОСТ 8509-72 <sup>2</sup> P=2500	1	9,43
Б4	2		-10.02	P=2540	1	9,56
Б4	3		-10.03	P=100	1	0,72

ДЕТАЛИ

ПРИВЯЗАН


ИМБ. №

272-14-17-ИМ-10.00

РАМА  
МР 2

СТАДИА	МАССА	МАСШТАБ
Р	19,71	1:20

ЛИСТ	ЛИСТОВ
ЦНИИЭП	ГОРЬКОЕ, БУТОВОЕ, ЗАПАДНЫЙ УРАТСКИЙ КОМПЛЕКС
г. МОСКВА	

РК. МАСТ.	КОЛЫНЧ	<i>Колыч</i>
ПЛИМ. М.	АННЕЧКИН	<i>Аннечкин</i>
Б.АП.	РАСАНОВИЧ	<i>Расанович</i>
Г.П.	КАЛЕДИНА	<i>Каледина</i>
Р.К.Т. М.С.	ВЫСОЧКАЯ	<i>Высоцкая</i>
РАЗРАБ.	ВЫСОЧКИН	<i>Высочкин</i>
ПРОВЕРКА	КАЛЕДИНА	<i>Каледина</i>
И.КОНТР.	АЛАСРОВА	<i>Аласрова</i>

ТИПОВОЙ ПРОЕКТ 272-44-17-АЛБРОМ VII

СОГЛАСОВАНО

ИЗМ. № ПОДА. И ДАТА. ВЗАМ. ИЛИ №

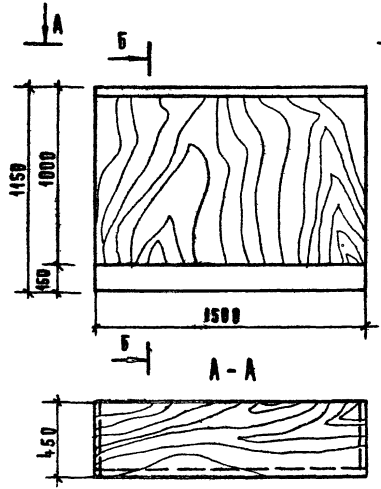
ОБОЗНАЧЕНИЕ	НАИМЕНОВАНИЕ	СТР.	ПРИМЕЧАНИЕ
272-44-17-ИД-00.00 А0	ВЕДОМОСТЬ ЧЕРТЕЖЕЙ	21	
272-44-17-ИД-04.00	БАРЬЕР Б-1; ДВЕРЬ ДБ-1	22	
-02.00	БАРЬЕР ГАДЕРОБНЫЙ БГ-1	23	
	ДВЕРЬ ДБ-2		
-03.00	ДВЕРЬ ДР-1	24	
-04.00	РАЗДАТОЧНОЕ ОКНО ОР	25	
-05.00	ДВЕРИ ШКАФНЫЕ Ш-1; Ш-2	26	
-06.00	ШКАФ ПК	27	
-07.00	ШКАФ СЛАБЫХ ТОКОВ.	28	
-08.00	ПАНЕЛЬ АСБЕСТОЦЕМЕНТАЯ (ПА-42-42, ПА-42-45)	29	
-08.04	КАРКАС (КА 1, КА 2)	30	
-09.00	ПАНЕЛЬ АСБЕСТОЦЕМЕНТАЯ ПА-42-33	31	
-09.04	КАРКАС КА 3	32	

ОБОЗНАЧЕНИЕ	НАИМЕНОВАНИЕ	СТР.	ПРИМЕЧАНИЕ
272-44-17-ИД-40.00	ПАНЕЛЬ АСБЕСТОЦЕМЕНТАЯ ПА-42-24	33	
-40.04	КАРКАС КА 4	34	
-41.00	ПАНЕЛЬ АСБЕСТОЦЕМЕНТАЯ ПА-42-42-04	35	
-41.04	КАРКАС КА 5	36	
-42.00	ПАНЕЛЬ АСБЕСТОЦЕМЕНТАЯ ПА-45-46	37	
-42.04	КАРКАС КА 6	38	
-43.00	ПАНЕЛЬ АСБЕСТОЦЕМЕНТАЯ (ПА-8-47, ПА-44-47)	39	
-43.04	КАРКАС (КА 7, КА 8)	40	

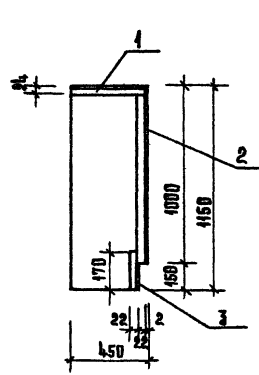
ПРИВЯЗАН		РУК. М. КОЛЧИН ГЛАВ. И. АИЩЕЦКИЙ САП. РАВИНОВИЧ ГИП. КАБЕЛИНА РИЗ. ГР. КОВАЛЬСКАЯ РАЗРАБ. МОЛОДИНА ПРОВЕР. КОВАЛЬСКАЯ И. КОНТР. ЛАВРОВА		272-44-17-ИД-00.00 А0	
		ВЕДОМОСТЬ ЧЕРТЕЖЕЙ		ТАБЛИЦА ЛИСТ ЛИСТОВ	
ИЗМ. №		ЦНИИЭП		ТОРГОВО-ВНЕШНЕЭКОНОМИЧЕСКИЕ СВЯЗИ И ТУРИСТСКИЕ СМБДАНСКОЕ Ф. МОСКВА	

ТИПОВОЙ ПРОЕКТ 272-14-17 АНСОН VI

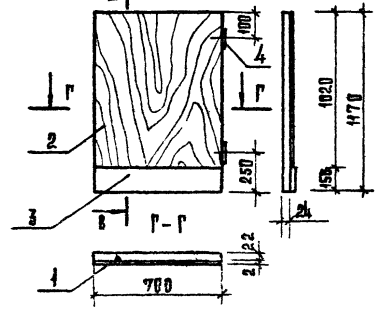
БАРЬЕР Б-1



Б-Б



ДВЕРЬ ДБ-1



КОД	ПОС.	СДНА	ОБЪЕМ	НАИМЕНОВАНИЕ	КОЛ.	ПРИМ.
				<b>БАРЬЕР Б-1</b>		
				<u>МАТЕРИАЛЫ:</u>		
1				ДСП		
				ГОСТ 10632-77	325	м <sup>2</sup>
2				ДРЕВЯНЫЙ ШПОН		
				ГОСТ 2977-77	230	м <sup>2</sup>
3				ПЛАСТИК БЭМАНИОСЛОИСТЫЙ		
				ГОСТ 9590-76	0,23	м <sup>2</sup>
					2 шт	
				<b>ДВЕРЬ ДБ-1</b>		
				<u>СТАНДАРТНЫЕ ИЗДЕЛИЯ</u>		
				РЕТЯЖ ПИШ 430 ГОСТ 5088-78	2	
				<u>МАТЕРИАЛЫ</u>		
1				ДСП		
				ГОСТ 10632-77	0,82	м <sup>2</sup>
3				ПЛАСТИК БЭМАНИОСЛОИСТЫЙ		
				ГОСТ 9590-76	0,10	м <sup>2</sup>
2				ДРЕВЯНЫЙ ШПОН	468	м <sup>2</sup>

272 14 ИД. 01.00

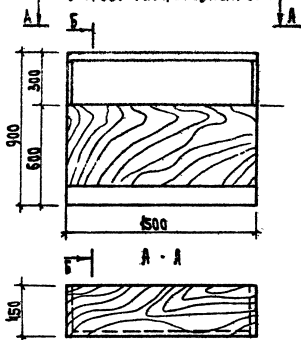
ПРИВЯЗАН

ИВ. №							
-------	--	--	--	--	--	--	--

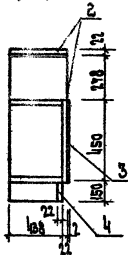
272 14 ИД. 01.00	БАРЬЕР Б-1 ; ДВЕРЬ ДБ-1	СТАДИЯ	МАССА	МАШТАБ
		Р		
		Лист	Листов	1
		ЦНИИЭП	ПОРТОБ-БРОСОВИХ	
		г. Москва	ПРОЕКТИРОВАНИЕ	



Барьер гаражированный БГ-1



Б - Б

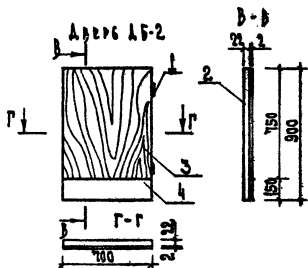


1500

А - А



Дверь ДБ-2



В - В

ПРЯДАН

И.А.И

КОЛ-ВО	ЕДИН.	Обозначение	Комментарии	КОЛ	Примеч.
			Барьер гаражированный БГ-1		
			Материалы:		
2		ДСП			
		Гост 10632-77		2,50	м <sup>2</sup>
3		Лубовый шпоз			
		ГОСТ 2977-77		1,50	м <sup>2</sup>
4		Пластик бумажно-слоистый ГОСТ 9596-76			
				0,15	м <sup>2</sup>
			Дверь ДБ-2		
			Стандартные изделия:		
1		Летан ДНШ 130			
		ГОСТ 5088-78		2	
			Материалы:		
2		ДСП			
		Гост 10632-72		0,6	м <sup>2</sup>
3		Лубовый шпоз ГОСТ 2977-77		1,20	м <sup>2</sup>
4		Пластик бумажно-слоистый ГОСТ 5990-76		0,10	м <sup>2</sup>

272-14-17 НА-02.00

Барьер гаражированный БГ-1  
Дверь ДБ-2

И.А.И

Р

И.А.И

И.А.И

И.А.И

И.А.И

И.А.И

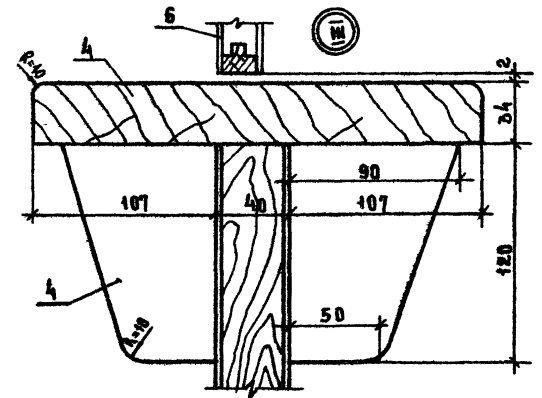
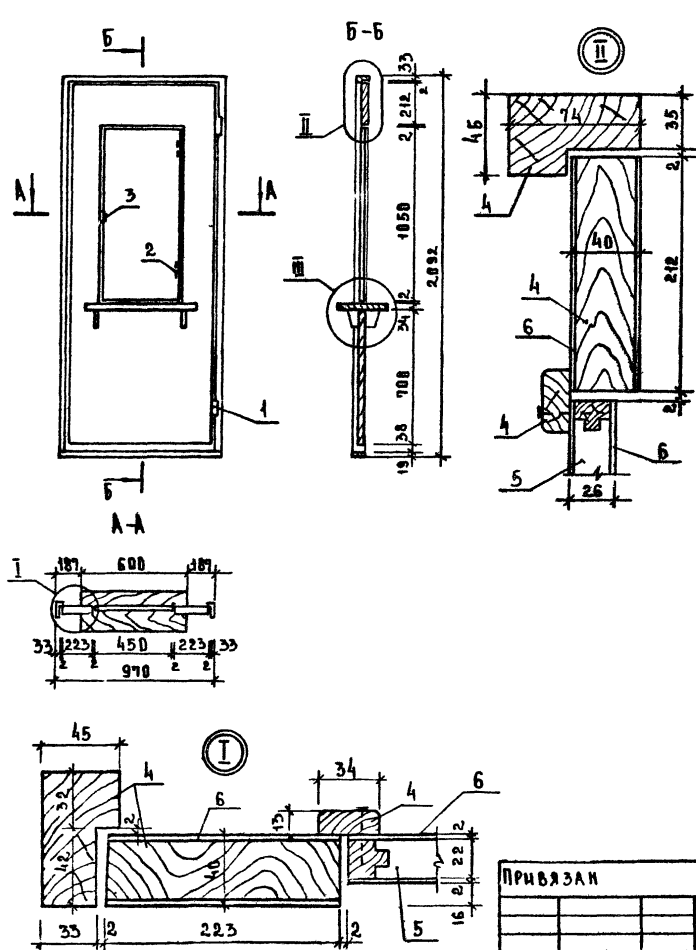
И.А.И

И.А.И

Типовой проект 272-14-17 АНБСОН VII

СОГЛАСОВАНО:

ИВБ - МОСКВА ПОДПИСАЛИ ДАТА ВЗН.: ИВБ



ФОРМА	ЗОНА	КОД	ОБОЗНАЧЕНИЕ	НАИМЕНОВАНИЕ	КОЛ	ПРИМЕНЕНИЕ
				<b>СТАНДАРТНЫЕ ИЗДЕЛИЯ</b>		
	1			ПЕТАИ ПИШ 150		
	2			ГОСТ 5088 -78	4	
	3			ЗАВЕРТКА Ф3 ГОСТ 5098-79	1	
				<b>МАТЕРИАЛЫ</b>		
	4			ДРЕВЕСИНА ХВОЙНЫХ		
				ПОРДА ГОСТ 8466-66	100%	М <sup>3</sup>
	5			ДСП		
				ГОСТ 10632-77	048	М <sup>2</sup>
	6			ПЛАСТИК БУМАЖНОСЛОИСТЫЙ ГОСТ 9590-76	3,6	М <sup>2</sup>

272-14-17-ИД-03.00

ПРИВЯЗАН

И.И.И. №

РУК МАСТ	КОЛЧИН	<i>[Signature]</i>
ТАВРИКАМ	ЛИНЕЦКИН	<i>[Signature]</i>
Г.А.П.	РАЗНОВИЧ	<i>[Signature]</i>
Г.И.П.	КАБАКИНА	<i>[Signature]</i>
РУК ТРАП	ПАВЛОВ	<i>[Signature]</i>
РАЗРАБ.	ВЫСОЦКИН	<i>[Signature]</i>
ПРОВЕР.	ПАЦЕНКО	<i>[Signature]</i>
И. КОИТ.	ЗНАНОВИЧНА	<i>[Signature]</i>

ДВЕРЬ ДР-1

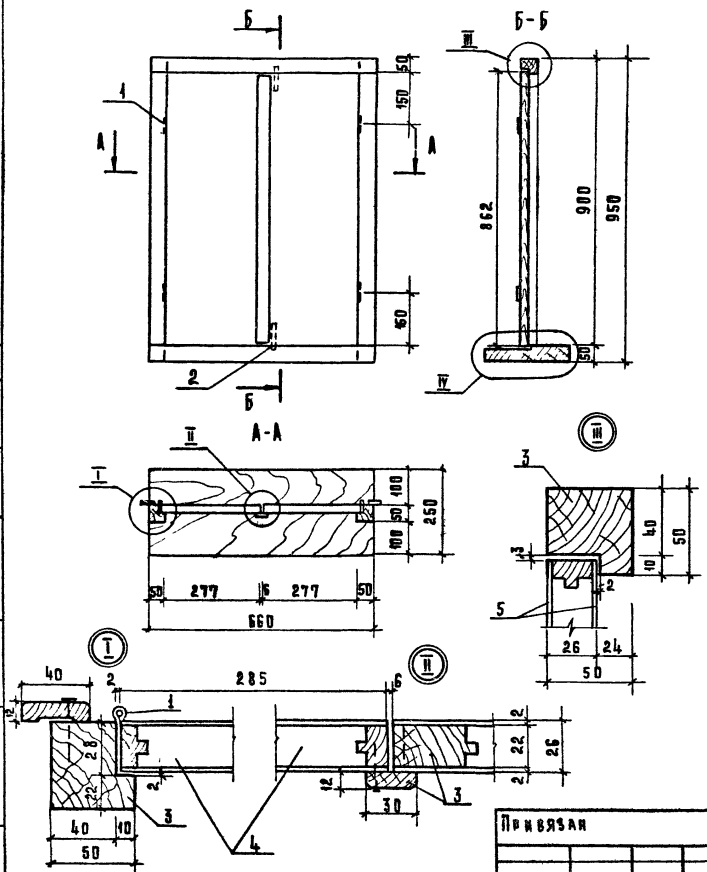
СТА	ИВБ	МАССА	МАССИТАБ
Р.			
ЛКСТУ	ЛКСТОВ		
ЦНИИЭП	ГОРЬКОЕ-5	1700	БИХ
Р. МОСКВА	ЗАЩИТНИК		
	РЕМОНТОВ		

17763-07

Альбом VII  
Типовой проект 272-44-17

СОСТАВЛЯЮЩИЕ

ИВБ НЕ ПЛАДИ ПОВИЩА И ДАЛО БРАМ ШИЖИ



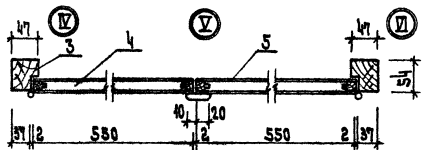
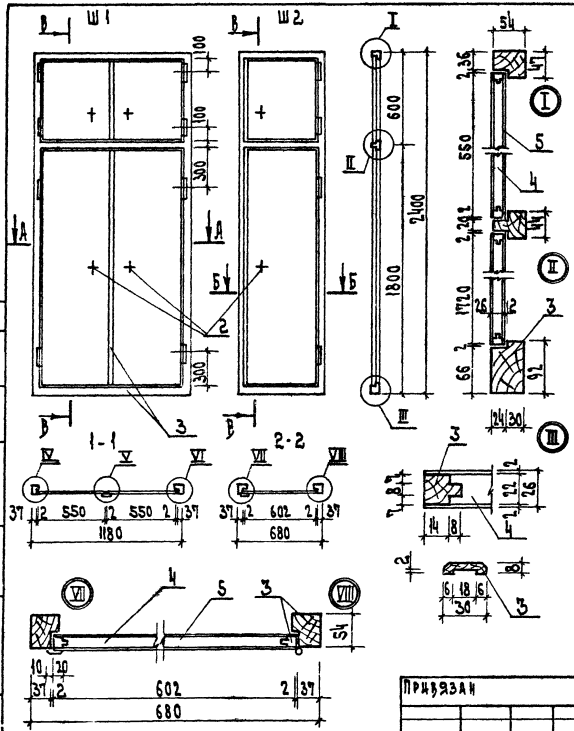
ФОРМАТ	ЗОНА	ПОС.	ОБОЗНАЧЕНИЕ	НАИМЕНОВАНИЕ	КОЛ.	ПРИМЕЧА
				<u>СТАНДАРТНЫЕ ИЗДЕЛИЯ</u>		
		1		РЕТА ИЛИ 130 ГВСТ 5088-78	4	
		2		ЗАДВИЖКА ЗТ ГВСТ 5090-79	2	
				<u>МАТЕРИАЛЫ</u>		
		3		ДРЕВЕСИНА ХВОЙНЫХ ПОРОД ГВСТ 8486-66	0,045	м <sup>3</sup>
		4		ДСП ГВСТ 10632-77	0,50	м <sup>2</sup>
		5		ПЛАСТИК БЭ МАИНО СЛО- ИТЫЙ ГВСТ 9590-76	0,99	м <sup>2</sup>

			272-44-17-ИД-04.00			
РУК. РАБ.	КОМАН.		ВАЗАТОЧНОЕ ОКНО ОР	СТАНЦИЯ	МАССА	МАРШРУТ
П. НИЧ. М.	ЛИНЕЙН.			Р		
УП.	РАСЧЕТ			Лист	Листов	
ТИП	КАДЕДНИ			ЦНИИЭП	Г. МОСКВА	
РАЗРАБОТ.	ВЫСОЧИ					
ПРОВЕРКА	НАШЕНКО					
И. КОНТР.	ЗАДВИЖКА					

ПРИМЕЧАНИЯ

ИВБ. НЕ

Шпифовой проект 272-14-17 ЛАБСОН Ш



Кол.	Примеч.	Обозначение	Наименование	Кол.	Примеч.
			Ш 1		
			Стандартные изделия		
1			Петля ПШ 130 ГОСТ 5088-78	8	
2			Ручка РКШ ГОСТ 5087-72	4	
			Материалы		
3			Древесина хвойных пород ГОСТ 8486-66	0.03	м³
4			Д.сп. ГОСТ 10632-77	2.88	м²
5			Ламинатный пластик ГОСТ 9540-76	2.88	м²
			Ш 2		
			Стандартные изделия		
1			Петля ПШ 130 ГОСТ 5088-78	4	
2			Ручка РКШ ГОСТ 5087-72	2	
			Материалы:		
3			Древесина хвойных пород ГОСТ 8486-66	0.008	м³
4			Д.сп. ГОСТ 10632-77	1.44	м²
5			Ламинатный пластик ГОСТ 9540-76	1.44	м²

272-14-17-ИД-05.00

Привязан					
И.В.Н					

Дверь шкафов (Ш1-Ш2)

Сталь	Масса	Масшт
Р		
Лист	Листов	
ЦНИИЭП	проектно-конструкторский институт	г. Москва

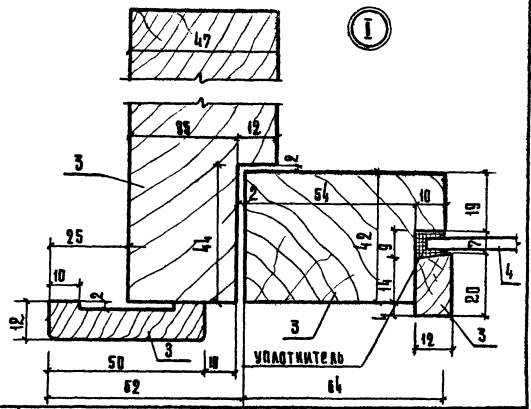
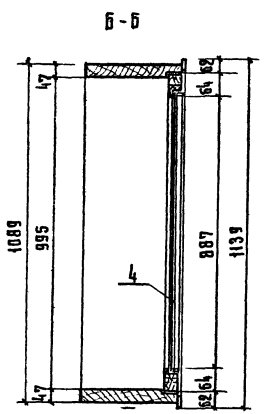
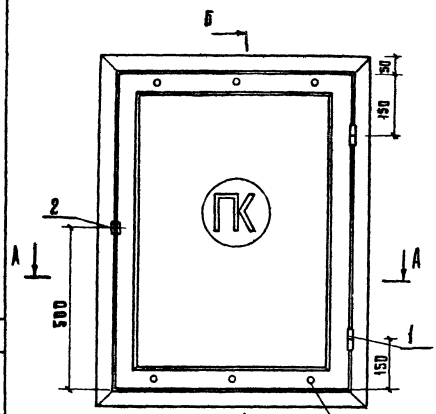
19763-07

СОСТАВЛЯЮЩИЕ: ПРОЕКТИРОВАНИЕ И НАДЗОР ЗА КАЧЕСТВОМ РАБОТ

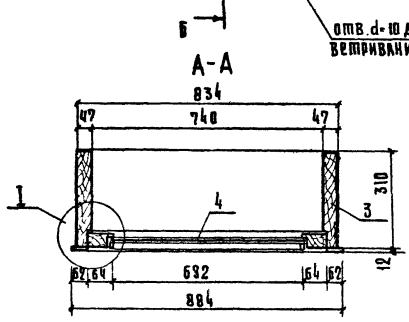
Типовой проект 272-14-17 Албом №1

СОСТАВ В А О

ИВ. ПОДА ПОДРОБ. АРХ. ВЗЛМ. ИВ. №



отв. д-р для про-  
ветривания, сверлить



КОЛ-ВО	ЗНАЧ.	ПОЗ.	Обозначение	Наименование	Кол.	Приме- чание
		1		стандартные изделия		
		1		Листы ПНШ 130		
		2		ГОСТ 5088-78	2	
		2		Завертка Ф3 ГОСТ 5090-79	1	
				Материалы		
		3		Древесина хвойных пород		
				ГОСТ 8486-66	0,07	м <sup>3</sup>
		4		Стекло матовое 6-4 ГОСТ 9484-75	0,59	м <sup>2</sup>

272-14-17-ИД-06.00

ПРИВЯЗАН	ИВ. №	ИВ. №	ИВ. №	ИВ. №	ИВ. №	ИВ. №	ИВ. №	ИВ. №	ИВ. №	ИВ. №
----------	-------	-------	-------	-------	-------	-------	-------	-------	-------	-------

Шкаф ПК

ИЗДАНИЕ	МАТЕРИАЛ	ИЗДАНИЕ	МАТЕРИАЛ
Р	П	1-20	
АРХТ	ИЗВЕЩ	УНИИЭП	УНИИЭП
Р. ИВ. №	Р. ИВ. №	Р. ИВ. №	Р. ИВ. №

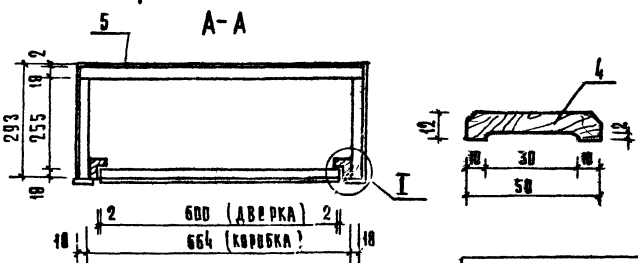
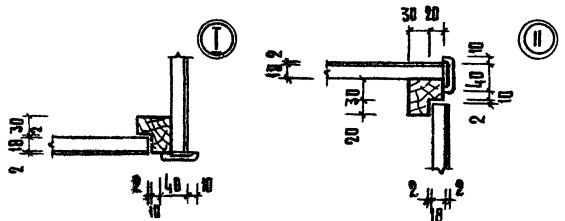
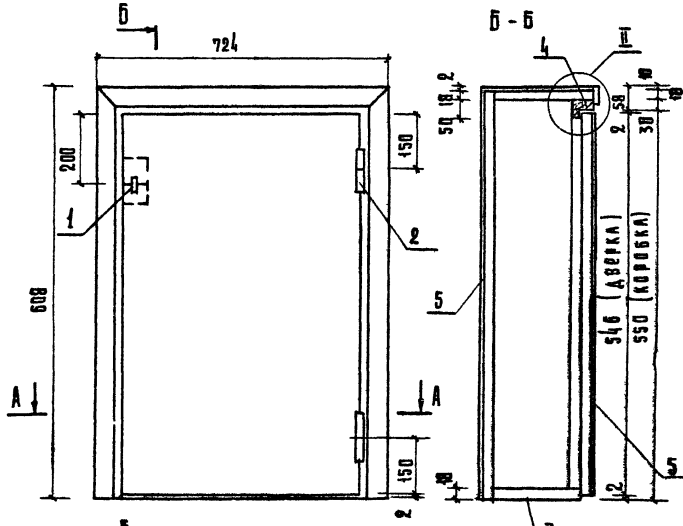
КОПИРОВАА Габриэлла

ФОРМАТ 12  
17762-04

Типовой проект 272-14-17 Алюминий

Согласовано:

Имя, № подл. подл. и дата: ВЗЯИ ИВ № 10



КОЛИЧЕСТВО	КОЛИЧЕСТВО	КОЛИЧЕСТВО	ОБОЗНАЧЕНИЕ	НАИМЕНОВАНИЕ	КОЛ.	ПРИМеч.
				<u>СТАНДАРТНЫЕ ИЗДЕЛИЯ</u>		
	1			Замок ГОСТ 5089-80	1	
	2			Металл ПИШ-130		
				ГОСТ 5088-78	2	
				<u>МАТЕРИАЛЫ</u>		
	3			ДСП		
				ГОСТ 10632-77	1,10	м <sup>2</sup>
	4			Дверьная хвойных пород ГОСТ 8486-86	1,004	м <sup>3</sup>
	5			Пластик бумажно-фанерный ГОСТ 9590-76	1,10	м <sup>2</sup>

ПРИВЯЗАН	СЛ. ЧАСТ:	КОЛ. ЧАСТ:
	С. А. ИВ.	С. А. ИВ.
	С. А. ИВ.	С. А. ИВ.
	С. А. ИВ.	С. А. ИВ.
	С. А. ИВ.	С. А. ИВ.
	С. А. ИВ.	С. А. ИВ.
	С. А. ИВ.	С. А. ИВ.
	С. А. ИВ.	С. А. ИВ.
ИВ. №	С. А. ИВ.	С. А. ИВ.

272-14-17-МД - 07.80

**Шкаф слабых токов**

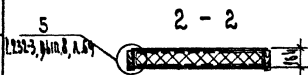
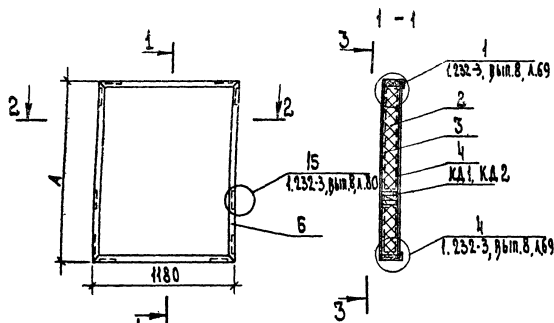
СТАНДАРТНОГО ТИПА

ИЗГОТОВЛЕН В ЦЕНТРЕ С. МОСКВА

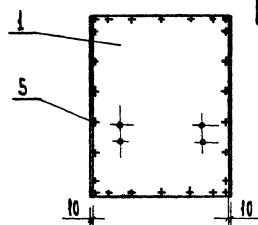
ФОРМАТ 12  
17163-07

КОПИРОВАЛ ГАВРИЛКИНА

Муной проект 272-14-17 АЛСКОМ VII



Обозначение	Марка	Масса	
		шт	кг
272-14-17-14-08.00	ПА-14-12	1200	
	-01 ПА-12-15	1500	



Кол-во	Склад	Поз.	Обозначение	Наименование	Кол-во		Примечание
					шт	кг	
				<u>Документация</u>			
			1232-3, вып.8	Узлы установки			
				закладных деталей			
				<u>Сборочные единицы</u>			
12			272-14-17-14-08.01	Каркас КА1	1		
12			-01	КА2	1		
				<u>Материалы</u>			
5.4	1			Легбестоцементный лист, ГОСТ 18124-75*	м <sup>2</sup>	2,94	3,54
5.4	2			Лепопласт ФРП-1 МРТУ 6-05-1104-67*	м <sup>2</sup>	0,20	0,25
5.4	3			Полиэтиленовая пленка	м <sup>2</sup>	1,42	1,77
5.4	4			Ущителасная бумага	м <sup>2</sup>	1,42	1,77
5.4	5			Шпатель 5x45, ГОСТ 4146-70*	шт	48	52
5.4	6			П50-184, ГОСТ 13737-68,	м	4,76	5,36
				Мастика МЛСТУ 400-14-14-70 кг	кг	0,71	0,80

272-14-17-14-08.00				КЛАДЫ	МАССА	МАШТАБ
Панель легбестоцементная				Р		
/ ПА-12-12, ПА-12-15 /				лист		
ЦИНИЭП				г. Москва		

ПРОЦЕДУРА

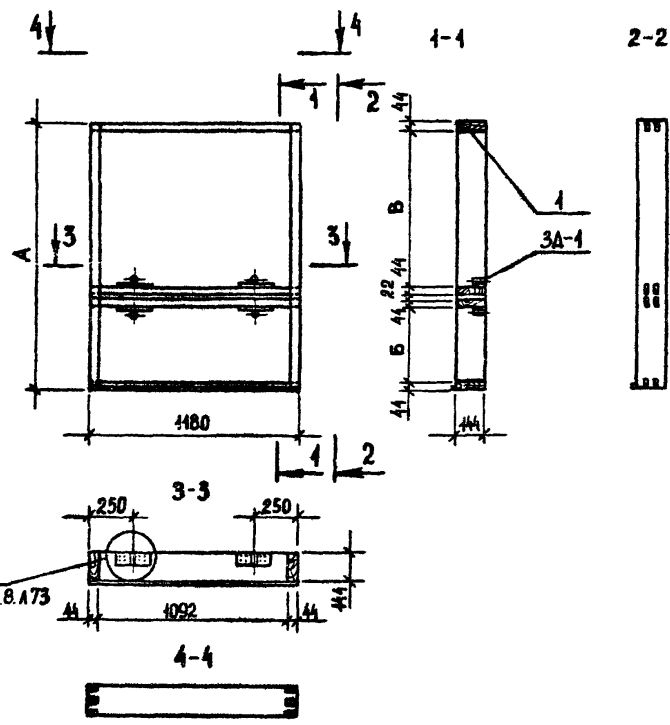
И.И.И.И.	
----------	--

Альбом VII

Типовой проект 272-44-17

Соглас. э. в. н. д.

Циф. № подл. Подпись и дата. Власт. подпись



ОБОЗНАЧЕНИЕ	МАРКА	РАЗМЕРЫ, мм			МАССА ЕД, кг
		А	Б	В	
272-44-17-ИД-08.01	КД 1	4200	524	484	24
-01	КД 2	4500	421	881	23

ФОРМАТ	ЗОНА	ПОЗ.	ОБОЗНАЧЕНИЕ	НАИМЕНОВАНИЕ	КОЛ. НА ИСП.		ПРИМЕЧАНИЕ
					08.01	01	
				<u>ДОКУМЕНТАЦИЯ</u>			
			1.252-3, вып. 8	УЗЛЫ УСТАНОВКИ ЗАКАЛАННЫХ ДЕТАЛЕЙ			
				<u>ДЕТАЛИ</u>			
			1.252-3, вып. 8/79, л. 29	ЗАКАЛАННАЯ ДЕТАЛЬ 3А-1	4	4	
				<u>МАТЕРИАЛЫ</u>			
Б4	1			БРУС 44×44, ГОСТ 8486-66, м <sup>3</sup>	0,042	0,046	
				КЛЕЙ КБ-3, ГОСТ 20907-75, °			
					кг	0,20	0,20
				ШУРЫПЫ 5×45, ГОСТ 445-70, шт.	32	32	
				ЭПОКСИАННЫЙ КЛЕЙ,	кг.	0,42	0,42

ПРИВЯЗАН

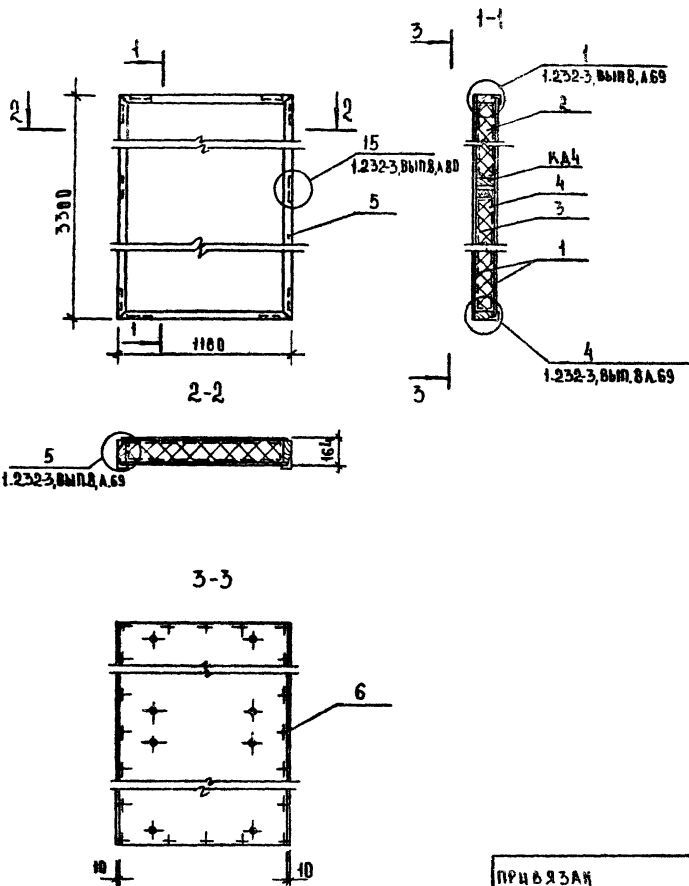
272-44-17-ИД-08.01					
РУК. МАСТ.	КОЛЧИН	КАРКАС (КД1, КД2)	СТАДИУС	МАССА	МАСШТАБ
ГЛА. ИНЖ. М.	ЛИНЕЦКИИ		Р		
САП.	РАВИНОВИЧ		Лист	Листов 1	
ГИП.	КАЛЕДИНА		ЦНИИЭП		
РУК. ГР. ИНЖ.	КОВАЛЬСКАЯ		г. Москва		
РАЗРАБ.	ГОРЕНЬ		ТОРГОВО-БЫТОВЫХ ЗАДАНИЙ И ТЕХНИЧЕСКИХ КОМПЛЕКСОВ		
ПРОБ.	КАЛЕДИНА				
Н. КОНТР.	ЛАБРОВА				



Типовой проект 272-14-17 ЛАБОРАТОРИИ

СОГЛАСОВАНО

ИВВ. П. ПОДАЛ. ПОДАЛ. И АКА. ВЗАМ. ИВВ. П.



ФОРМАТ	КОЛ. ЛИСТОВ	КОЛ. ЛИСТОВ	ОБОЗНАЧЕНИЕ	НАИМЕНОВАНИЕ	КОЛ.	ПРИМЕЧАНИЕ
				ДОКУМЕНТАЦИЯ		
			1.232-3, В.ЫП.8	УЗЛЫ УСТАНОВКИ ЗАКАДНЫХ ДЕТАЛЕЙ		
				СБОРНЫЕ ЕДИНИЦЫ		
12			272-14-17-ИД-09.01	КАРКАС ИДЗ	1	
				МАТЕРИАЛЫ		
64	1			АСБЕСТОЦЕМЕНТНЫЙ ЛИСТ ГОСТ 18124-75*	М <sup>2</sup> 7.99	
64	2			РЕМОПЛАСТ ФРП-1, МРПЗ-605-НОД-67*	0.56	
64	3			ПЛАСТИКОВАЯ ПЛЕНКА М <sup>2</sup> 3.89		
64	4			СТРОИТЕЛЬНАЯ БУМАГА, М <sup>2</sup> 3.89		
64	5			П50-184, ГОСТ 13737-60, М 8.96		
64	6			ЦУРПЫ 5x45, ГОСТ 1145-70* БП 8.0		
				МАСТИКА МНСТУ400-1418-700	1.34	

272-14-17-ИД-09.00

ПАНЕЛЬ АСБЕСТОЦЕМЕНТНАЯ  
ПА-12-33

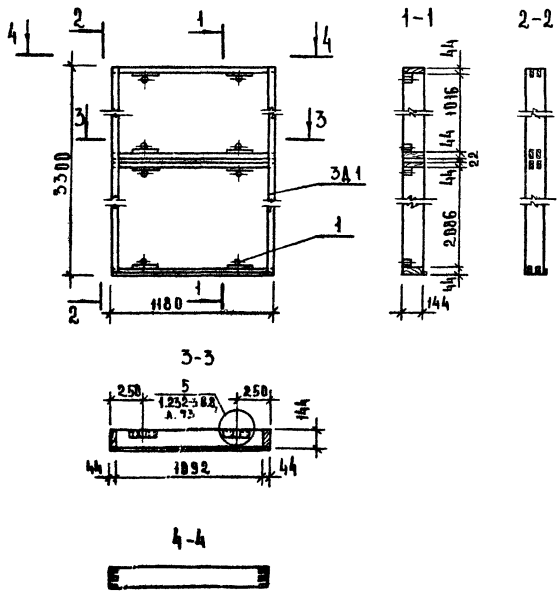
СТАВКА	МАССА	МАЩИТА
Р		
ЛИСТ	ЛИСТОВ	А
ЦНИИЭП	ТОРГОВО-ВЫПУСКНОЙ ЗАКАЗ И ЗАДАНИЕ НА ИЗГОТОВЛЕНИЕ	
Г.М.ОСКВА	Г.М.ОСКВА	

ПРИВЯЗАН			
ИВВ. №			

РЧ. МАСТ. КОЛЧИН	
РА. ВРЖ. МАШЕЦКИНА	
ГА. П. РАБИНОВИЧ	
Г.И. П. КАЛЕДИНА	
РЧ. Г.И. КОВАЛЬСКАЯ	
РА.З. РАБ. ГОРЕНЬ	
ПРОВЕР. КАЛЕДИНА	
И.К. КОНТР. ВИСОЧИН	

19763-07

ЦИПОВОЙ ПРОЕКТ 272-14-17 АЛЬБОМ №1  
 С.О.Т.А.С.О.Б.А.Н.О.  
 ИМВ.Н.П.О.С.О.В.А.П.А.Т.А. В.С.А.М.Н.О.В.И.С.



ФОРМА	КОЛ-ВО	ПОЗ.	ОБОЗНАЧЕНИЕ	НАИМЕНОВАНИЕ	КОЛ.	ПРИМЕЧАНИЕ
				<u>ДОКУМЕНТАЦИЯ</u>		
			1.232-3, ВЫП. 8	УЗЛЫ УСТАНОВКИ		
				ЗАКАЗНЫХ ДЕТАЛЕЙ		
				<u>ДЕТАЛИ</u>		
			1.232-3, ВЫП. 6/79, А.29	ЗАКАЗНАЯ ДЕТАЛЬ 3А-1	8	
				<u>МАТЕРИАЛ</u>		
1				БРУС 44x144, ГОСТ 8486-66, № 0,072		
				КЛЕЙ КБ-3, ГОСТ 20907-75*		
				КГ 0,20		
				ШУРПЫ 15x45, ГОСТ 1145-70, ШТ. 64		
				ЭПОКСИДНЫЙ КЛЕЙ, КТ 0,24		

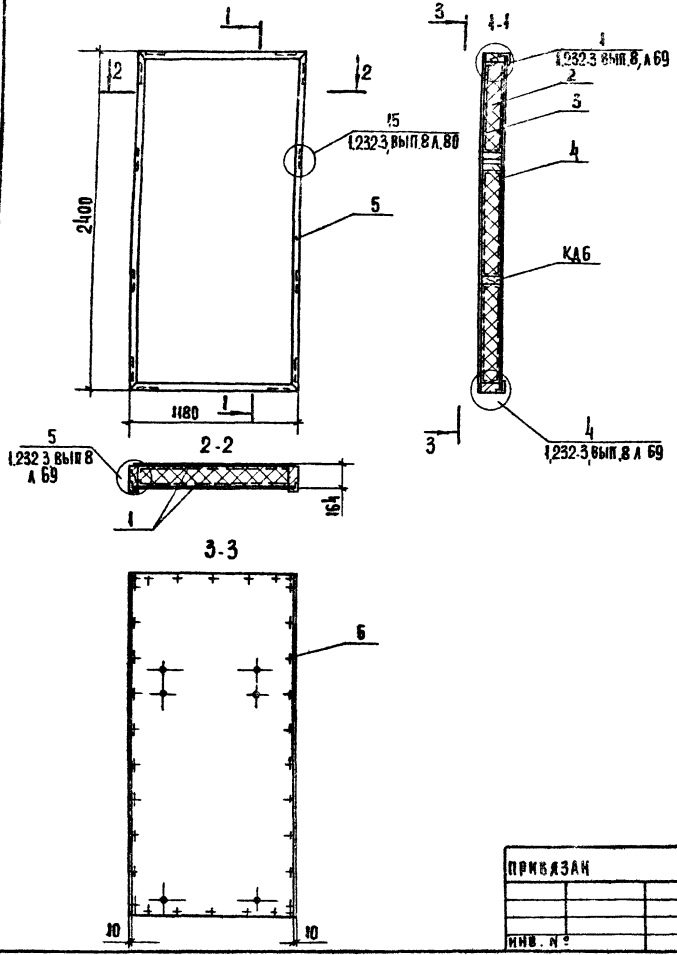
				272-14-17-ЦД-09.01				
ПРИВЯЗКА				КАРКАС №3				
						СТАЛЬ	МАССА	МАССЫТАЛ
						Р	36	
						АМСТ		
						ЦНИИЭП		
						г. МОСКВА		

17763-07

ТИПОВОЙ ПРОЕКТ 272-14-17 АБСОМ №1

СОГЛАСОВАНО

ИНВ. № ПОДАТ. И ДАТА ВЗАИМ. №

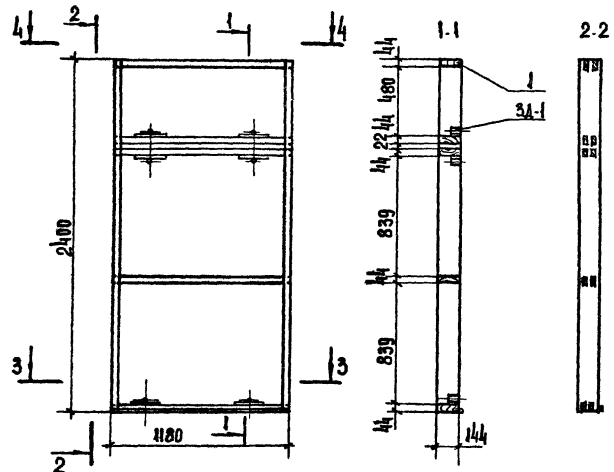


КОД	ЗОНА	ПОЗ.	ОБОЗНАЧЕНИЕ	НАИМЕНОВАНИЕ	КОД	ПРИМЕЧАНИЕ
				<u>ДОКУМЕНТАЦИЯ</u>		
			1232-3, Вып. 8	УЗЛЫ УСТАНОВКИ ЗАКАДНЫХ ДЕТАЛЕЙ		
				<u>СБОРОЧНЫЕ ЕДИНИЦЫ</u>		
12			272-14-17-ИД-10.01	КАРКАС КАЧ	1	
				<u>МАТЕРИАЛЫ</u>		
Б4	1			АСБЕСТОЦЕМЕНТНЫЙ ЛИСТ ГОСТ 18124-75*	м <sup>2</sup> 576	
Б4	2			ПЕНЫПЛАСТ ФРП-1, ИРТУ-6.05 ИО4.67	м <sup>3</sup> 083	
Б4	3			ПОЛИЭТИЛЕНОВАЯ ПЯЕНКА	м <sup>2</sup> 283	
Б4	4			СТРОИТЕЛЬНАЯ БУМАГА	283	
Б4	5			ПСВ-В4 ГОСТ 13757-68,	м 716	
		6		ШУРУПЫ Б-45 ГОСТ 145-70* ШТ	60	
				МАСТИКА ИПС-ТУ400-1. ЧИВ.70 кг	106	

272-14-17-ИД-10.00		СТАЛЬНАЯ МАССА МАСШТАБ	
ПАНЕЛЬ АСБЕСТОЦЕМЕНТНАЯ		р	
ПА-12-24		ЛИСТ   ЛИСТОВ 1	
ИНВ. №		ЦНИИЭП	
ПРИВЯЗАН		г. Москва	
РУК. МАСТ	КОЛЧИН		
ГД. НИЖ.И	АНЦЕЖКИН		
ГЛП	РЯБИКОВИЧ		
ГЛП	КЛЕДИНА		
РИС. ГР. НИЖ.	КОВАЛЬСКАЯ		
РАЗРАБ.	ГОРЕНЬ		
ПРОВ.	КАЛЕДИНА		
И. КОНТР.	ВЫСОЧКИН		

17763-07

ТИПОВОЙ ПРОЕКТ 272-14-17 АЛЬБОМ VII



ФОРМАТ	ЗОНА	ПОС.	ОБОЗНАЧЕНИЕ	НАИМЕНОВАНИЕ	КОД.	ПРИМЕЧАНИЕ
				ДОКУМЕНТАЦИЯ		
			1.232-3, ВЫП. 8	УЗЛЫ УСТАНОВКИ ЗАКЛАДНЫХ ДЕТАЛЕЙ		
				ДЕТАЛИ		
			1.232-3, ВЫП. 6/79. А.29	ЗАКЛАДНАЯ ДЕТАЛЬ ЗА-1	6	
				МАТЕРИАЛЫ		
Бк		1		БРУС 44x144 ГОСТ 8486-66, М <sup>3</sup>	0868	
				КАМЕНЬ КБ-3 ГОСТ 20907-75*		
				КГ	016	
				ШУРУПЫ 5x45 ГОСТ 145-74* ШТ.	48	
				ЭПОКСИДНЫЙ КАМЕНЬ	КГ	016

Е. В. Г. А. С. О. В. А. Н. О

ИМЯ, ФАМИЛИЯ, ПОДПИСЬ И ДАТА

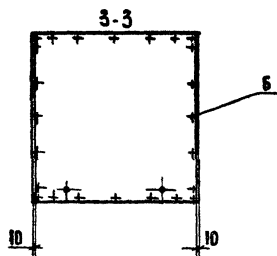
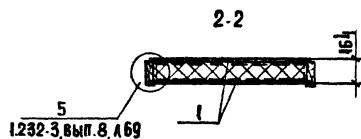
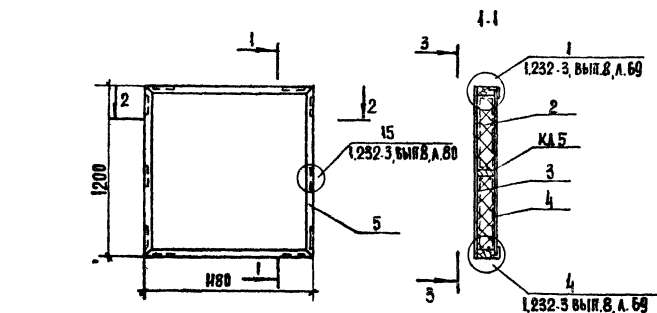
ПРИВЯЗАН					
ИМВ. №					

РУК. МАСТ.	КОЛЧИН	<i>[Signature]</i>
ТАНЖИМ.	ЛИНЕЦКИЙ	<i>[Signature]</i>
ГЛП.	РАВИНОВИЧ	<i>[Signature]</i>
ГМП.	КАЛЕДИНА	<i>[Signature]</i>
РУК. ГРМ.	КОВАЛЬСКАЯ	<i>[Signature]</i>
РАЗРАБ.	ГОРЕНЬ	<i>[Signature]</i>
ПРОВ.	КАЛЕДИНА	<i>[Signature]</i>
И КОНТР.	ВЫСОЧКИН	<i>[Signature]</i>

272-14-17-ИД-10.01

КАРКАС КД4

СТАДИЯ	МАССА	МАСШТАБ
Р	34	
Л И С Т	Л И С Т О В 1	
ЦНИИЭП	ТОРГОВО-ВЫТОРЖИТЕЛЬСКИЙ ЗАКАЗЧИК И ЭКСПЛУАТАТОР КОМПЛЕКСОВ	
г. Москва		



ФОРМАТ	ЗОНА	ПВЗ	ОБОЗНАЧЕНИЕ	НАИМЕНОВАНИЕ	КОЛ	ПРИМЕЧАНИЕ
				<u>ДОКУМЕНТАЦИЯ</u>		
			1.232-3, вып. 8	УЗЛЫ УСТАНОВКИ ЗАКАЛАННЫХ ДЕТАЛЕЙ		
				<u>СБОРОЧНЫЕ ЕДИНИЦЫ</u>		
12			272-14-17-ИД-11.01	КАРКАС КД 5	1	
				<u>МАТЕРИАЛЫ</u>		
БЧ	1			АСБЕСТОЦЕМЕНТНЫЙ АСИТ		
				ГОСТ 18124-75,*	м <sup>2</sup>	2,84
БЧ	2			ПЕНОПАСТ ФРП-1		
				НПУ-6-05-НО4-67	м <sup>3</sup>	0,20
БЧ	3			ПОЛИЭТИЛЕНОВАЯ ПЛЕНКА		
					м <sup>2</sup>	1,42
БЧ	4			СТРОИТЕЛЬНАЯ БУМАГА	м <sup>2</sup>	1,42
БЧ	5			П50-184 ГОСТ 13737-68	м	4,76
				ШУРУП S=4,5 ГОСТ 145-76*	шт.	48
				МАСТИКА ИПС, У400-1-410-70	кг	0,71

		272-14-17-ИД-11.00		СТАЛИН ИМЕСА ИМАСИТАБ	
РУК. МАСТ. КОЛЧИН.		<i>Колчин</i>		ПАНЕЛЬ АСБЕСТОЦЕМЕНТНАЯ	
Д.И.Р.К.М. ЛИЦЕНЗИИ		<i>Лицензия</i>		ПА-12.12.01	
ГАП РАБИНОВИЧ		<i>Рабинович</i>		Р	
ГИП КАЛЕДИНА		<i>Калидина</i>		Л ИСТ Л ИСТОВ 1	
Р.К.Т.Р.И.М. КОВАЛЬСКАЯ		<i>Ковальская</i>		ЦНИИЭП	
РАЗРАБ. ГОРЕНЬ		<i>Горень</i>		ГОРЬКОВО-ВЫТОВСКИЙ РАЙОН И ТЭЦ И СТАЛИН КИТАЙСКОГО	
ПРОВ. КАЛЕДИНА		<i>Калидина</i>		Г. МОСКВА	
Н. КОНТР. ЛАБРОВА		<i>Лаброва</i>			

ПРИВЯЗКА

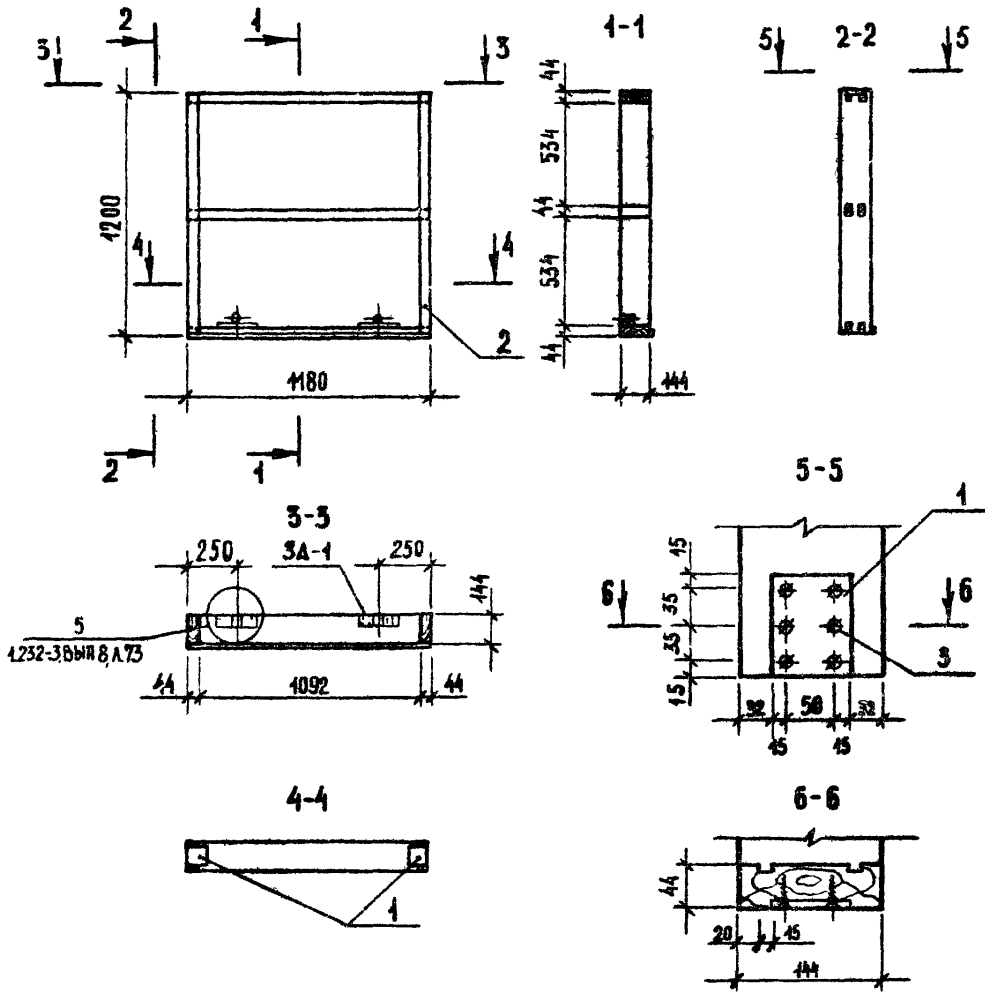
ИМВ. №

ТИПОВОЙ ПРОЕКТ 272-14-17 АЛЬБОМ VII

СОГЛАСОВАНО

ПОДПИСАНА  
ПОД И ДАТА  
ВЗАМ. ИДЕН. №

ИДЕН. №



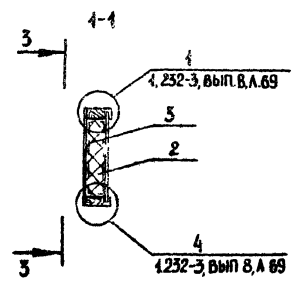
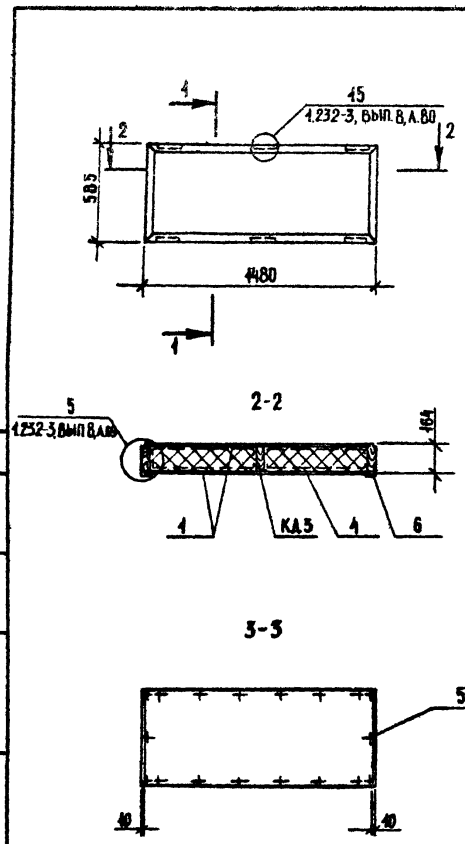
ФОРМАТ	ЗОНА	ПЛО.	ОБОЗНАЧЕНИЕ	НАИМЕНОВАНИЕ	КОЛ.	ПРИМЕЧАНИЯ
				<b>ДОКУМЕНТАЦИЯ</b>		
			1232-3. ВЫП. Б.	УЗЛЫ УСТАНОВКИ		
				ЗАКЛАДНЫХ ДЕТАЛЕЙ		
				<b>ДЕТАЛИ</b>		
Б4	1		272-14-17-ИД-11.01.01	- 6x80, ГОСТ 109-76, 2-100	2	
			1232-3. ВЫП. Б/79, Л. 29	ЗАКЛАДНАЯ ДЕТАЛЬ ЗА-1	2	
				<b>МАТЕРИАЛЫ</b>		
Б4	2			БРУС 44x144, ГОСТ 8486-66, м <sup>3</sup>	0,043	
				КЛЕЙ КБ-3, ГОСТ 20907-75*	кг 0,42	
	3			ШРУСЫ 5x45 ГОСТ 1445-70, шт	28	
				ЭПОКСИДНЫЙ КЛЕЙ,	кг 0,42	

272-14-17-ИД-11.01					
РУК. МАСТ	КОЛЧИН	<i>Алекс</i>			
ГЛ. ИНЖ. М.	ЛИНЕЦКИЙ	<i>Александр</i>			
ГАП	РАВИНОВИЧ	<i>Сергей</i>			
ГИП	КАЛЕДИНА	<i>Катерина</i>			
РУК. ГРУПП	КОВАЛЬСКАЯ	<i>Елена</i>			
РАЗРАБ.	ГОРЕНЬ	<i>Юлия</i>			
ПРОБ.	КАЛЕДИНА	<i>Катерина</i>			
И КОНТР.	ЛАВРОВА	<i>Людмила</i>			
КАРКАС КА5			СТАДИЯ	МАССА	МАСШТАБ
			Р	21,5	
ЦНИИЭП			ЛИСТ	ЛИСТОВ 1	
			г. Москва		

ПРИВЯЗАН			
ИДЕН. №			

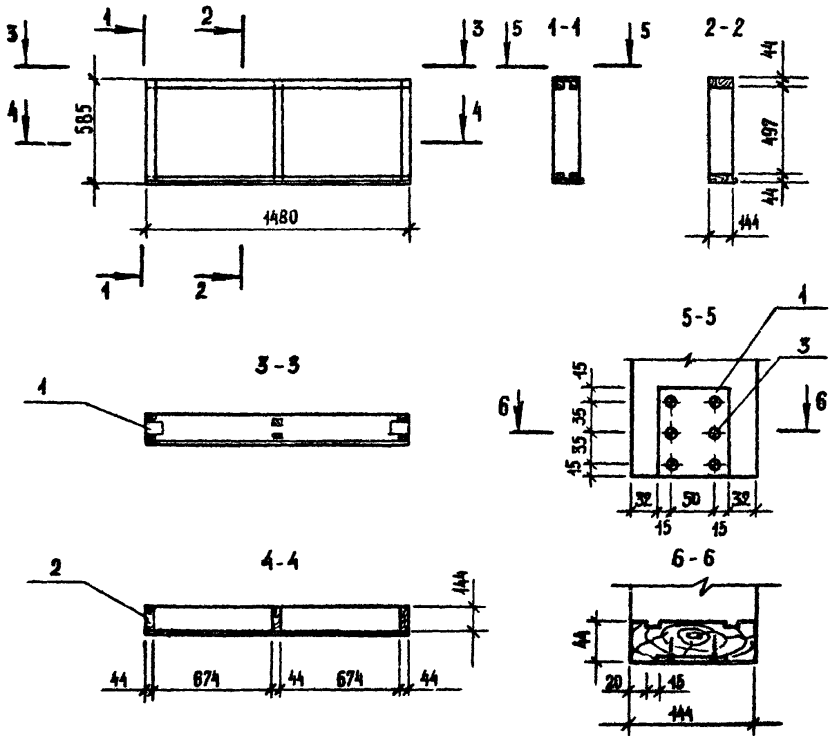
17763-07

Львович В.И.  
 Типовой проект 272-44-47  
 СОГЛАСОВАНО:  
 Владелец проекта  
 Проектная организация  
 Инв. № подл.  
 Подпись и дата  
 Владелец проекта



ФОРМА	ЗОНА	ПОС.	ОБОЗНАЧЕНИЕ	НАИМЕНОВАНИЕ	КОЛ.	ПРИМЕЧАНИЕ
				<b>ДОКУМЕНТАЦИЯ</b>		
			1,232-3, вып. В	УЗЛЫ УСТАНОВКИ		
				ЗАКАЗНЫХ ДЕТАЛЕЙ		
				<b>СБОРОЧНЫЕ ЕДИНИЦЫ</b>		
02			272-44-47-ИД-42.01	КАРКАС КА 6	1	
				<b>МАТЕРИАЛЫ</b>		
Б4	1			АСБЕСТОЦЕМЕНТНЫЙ ЛИСТ, ГОСТ 4842-75, м <sup>2</sup>	4,73	
Б4	2			ПЕНОПЛАСТ ФПП-1, МРТУ-6-05-1104-67, м <sup>3</sup>	0,43	
Б4	3			ПВАНЭТИЛЕНОВАЯ ПЛЕНКА, м <sup>2</sup>	0,87	
Б4	4			СТРОИТЕЛЬНАЯ БИРГАГА, м <sup>2</sup>	0,87	
Б4	5			ШУРУПЫ 5-45, ГОСТ 4465-70, шт.	36	
Б4	6			П-50-484, ГОСТ 43737-68, м	4,43	
				МАСТИКА МРБ, ТУ 400-4-410-70, кг	0,70	

272-44-47-ИД-42.00						
РЧК. МАСТ	КОЛЧИН	[Signature]	ПАНЕЛЬ АСБЕСТОЦЕМЕНТНАЯ ПА-45-6	СТАЛЬ	МАССА	МАСШТАБ
РАБ. МАСТ	ЛИНЕЧКИ			Р		
ГАП	РАВИНОВИЧ			Л		
ГМП	КАЛЕДИНА	[Signature]				
РЧК. Г. И. И. К.	КОВАЛЬСКАЯ	[Signature]				
РАЗРАБ.	ГОРЕНЬ	[Signature]				
ПРОБ.	КАЛЕДИНА	[Signature]				
И. КОНТР.	ЛАВРОВА	[Signature]				
И. И. В. №				ЛИСТ	ЛИСТОВ	
				ЦНИИЭП	ТОРГОВО-ПРОМЫСЛЕНАЯ КОМПАНИЯ	ТОРГОВО-ПРОМЫСЛЕНАЯ КОМПАНИЯ
				г. Москва		г. Москва



ФОРМАТ	ЗОНА	№№	ОБОЗНАЧЕНИЕ	НАИМЕНОВАНИЕ	КОЛ.	ПРИМЕЧАНИЕ
				<u>ДОКУМЕНТАЦИЯ</u>		
			1.232-3, ВЫИ.Б	УЗЛЫ УСТАНОВКИ ЗАКЛАДНЫХ ДЕТАЛЕЙ		
				<u>ДЕТАЛИ</u>		
Б4		1	272-14-17-ИД-42.01.01	-6x80, ГОСТ 403-76, c=400	4	
				<u>МАТЕРИАЛ</u>		
Б4		2		БРУС 44x44, ГОСТ 8486-66, м <sup>3</sup> КЛЕЙ КБ-3, ГОСТ 20907-75, м <sup>2</sup>	0,029	
					кг	0,42
				ЭПОКСИДНЫЙ КЛЕЙ	кг	0,42
		3		ШРУБЫ 5x45, ГОСТ 4145-70, шт.	24	

272-14-17-ИД-42.01		
РУК. МАСТ	КВАЧИН	СТАЛЬ П МАССА 44,5 МАСШТАБ ЛИСТ ЛИСТОВ 1 ЦНИИЭП г. Москва ТОРГОВО-ОБЫТОВЫХ ЗАДАНИИ И ТУРПОРТОВЫЕ КОМПЛЕКТЫ
ТАИЖ. М.	АМНЦКИЙ	
ГАП	РАВИНОВИЧ	
ГИП	КАЛЕДИНА	
РУК. СТРОИТ.	КОВАЛЬСКАЯ	
РАЗРАБ.	ГОРЕНЬ	
ПРОБ.	КАЛЕДИНА	
Н. КОНТР.	ЛАВРОВА	

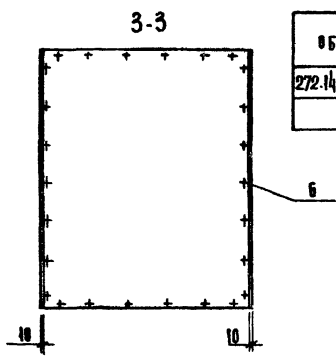
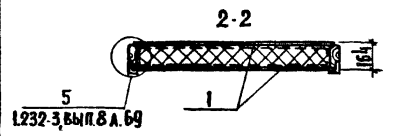
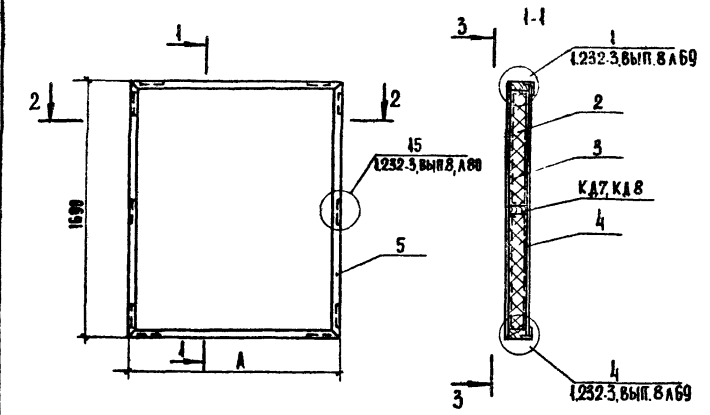
ПРИБЯЗАН			
ИМЬ. №			



ТИПОВОЙ ПРОЕКТ 272-14-17 АЛЬБОМ VII

СОГЛАСОВАНО

ИВ. № ПЛАТ. ПОДП. И ДАТА Б.И.М. ИВ. №



ОБОЗНАЧЕНИЕ	МАРКА	РАЗМЕР ММ	МАССА ЕД, КГ
272-14-17-ИД-13.01	ПА-8-17	790	
- 01	ПА-14-17	1390	

ФОРМАТ	ЗОНА	ПОЗ.	ОБОЗНАЧЕНИЕ	НАИМЕНОВАНИЕ	КВА. МАНШ - 15.00	ПРИМЕ- ЧАНИЕ
				ДОКУМЕНТАЦИЯ		
			1.232-3, ВЫП. 8	УЗЛЫ УСТАНОВКИ ЗАКАДНЫХ ДЕТАЛЕЙ		
				СБОРОЧНЫЕ ЕДИНИЦЫ		
12			272-14-17-ИД-13.01	КАРКАС КА7	1	
12			- 01	КА8	1	
				МАТЕРИАЛЫ		
64	1			АСБЕСТОЦЕМЕНТНЫЙ ЛИСТ ГОСТ 18124-75 *	М <sup>2</sup> 267	470
64	2			ПЕНОПЛАСТ ФПП-1, МРТУ-6-85-НОЧ. 67.	М <sup>3</sup> 0,19	0,34
64	3			ПОЛИЭТИЛЕНОВАЯ ПЛЕНКА, М <sup>2</sup>	134	235
64	4			СТРОИТЕЛЬНАЯ БУМАГА, М <sup>2</sup>	134	235
64	5			ПСО-184 ГОСТ 13737-68, М <sup>2</sup>	4,06	6,16
	6			ШУРУПЫ 5x45 ГОСТ И45-70* ШТ	48	60
				МАСТКА МЯС, ТУ400-1-410-70, КГ	0,76	0,89

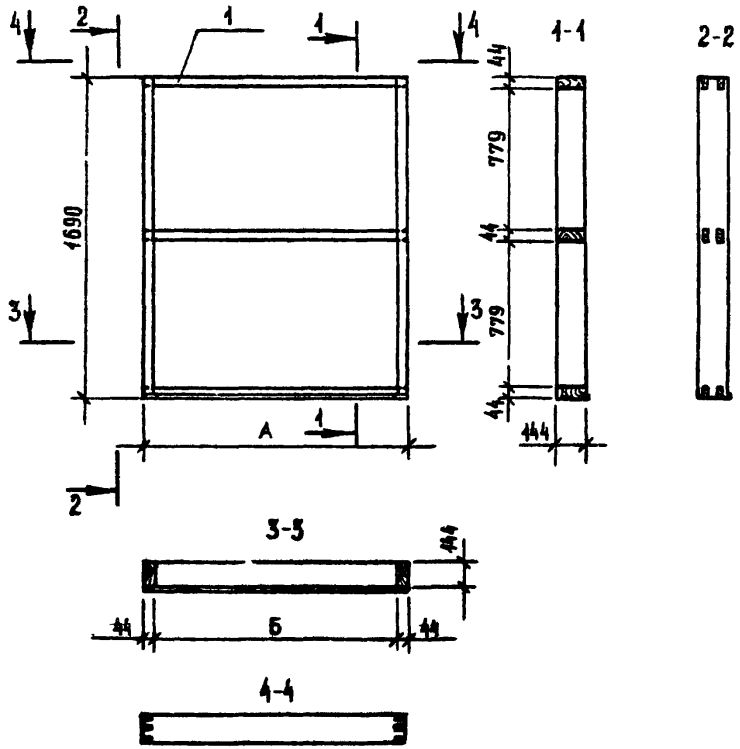
**272-14-17-ИД-13.00**

РУК. МАСТ. КВАЧИН	<p>ПАНЕЛЬ АСБЕСТОЦЕМЕНТНАЯ (ПА-8-17, ПА-14-17)</p> <p>СТАЛЬНАЯ МАССА И МАССА Б/Б</p> <p>Р</p> <p>Л И Е Т Л И С Т О В 4</p> <p>ЦНИИЭП</p> <p>г. Москва</p>	ТА. ИЩ. М. АНЦЕКИ	<p>ТОРГОВО- БЫТОВОЙ ЗАКАЗНИК ПРОЕКТОР КОМПЛЕКТОВ</p>
САП. РАВНОВИЧ		ГИП. КЛАДИНА	
УКЛУТНИК. КОВАЛЬСКАЯ		РАЗРАБ. ГОРЕВ	
ПРОВ. КЛАДИНА		Н. КОНТР. АЛБРОВА	
ИВ. №:			

ПРИВЯЗАН

77763-07

ТИПОВОЙ ПРОЕКТ 272 44 17 АЛБОН VII



ФОРМАТ	ЗОНА	ПОЗ.	ОБОЗНАЧЕНИЕ	НАИМЕНОВАНИЕ	КОЛ. НА ИСП. - 43.01		ПРИМЕЧАНИЕ
					00	01	
				<u>ДОКУМЕНТАЦИЯ</u>			
			1232-3, Вып. В	УЗЛЫ УСТАНОВКИ ЗАКЛАДНЫХ ДЕТАЛЕЙ			
				<u>МАТЕРИАЛЫ</u>			
Б4		1		БРУС 44*44, ГОСТ 8486-66, №3 КЛЕЙ КБ-3, ГОСТ 20907-75*	0,036	0,045	
					кг	0,12	0,12

ОБОЗНАЧЕНИЕ	МАРКА	РАЗМЕРЫ, ММ		МАССА ЕД. КГ
		А	Б	
272-44-17-ИД-13.01	КД 7	790	702	48,0
-01	КД 8	1390	1302	22,5

ПРИВЯЗАН

ИЗВ. №			

				272-44-17-ИД-13.01.			
РУК. МАСТ	КОЛЧИН			КАРКАС (КД 7, КД 8)	СТАДИЯ	МАССА	МАСШТАБ
ГЛАВ. ИНЖ. М.	ЛИНЕЦКИЙ				Р		
ГИП	РАБИНОВИЧ						
ГИП	КАЛЕДИНА						
РУК. ГРИНГ	КОВАЛЬСКАЯ						
РАЗРАБ.	ГОРЕНЬ						
ПРОВ.	КАЛЕДИНА						
И. КОНТР.	ЛАВРОВА						
					ЛИСТ	ЛИСТОВ 1	
					ЦНИИЭП Г. МОСКВА		
					ТОРГОВО-СЫТОВЫЙ ЗАКАЗ И ТУРИСТСКИХ КОМПЛЕКСОВ		