

ТИПОВОЙ ПРОЕКТ

272-14-17

КОМПЛЕКС РЫНКА
В КОНСТРУКЦИЯХ ИИ-04
ТОРГОВОЙ ПЛОЩАДЬЮ 600 кв. МЕТРОВ,
100 ТОРГОВЫХ МЕСТ

АЛЬБОМ IV

ВИТРАЖИ

Госстрой СССР
ЦЕНТРАЛЬНЫЙ ИНСТИТУТ ТИПОВОГО ПРОЕКТИРОВАНИЯ

Свердловский филиал

620062, г.Свердловск-62, ул.Чебышева, 4

Заказ № 1937 Инв. № 17763-04 тираж 250

Сдано в печать 9/IV 1982г. цена 0-99

ТИПОВОЙ ПРОЕКТ 272 - 14 - 17

АС 2 витражи

Технический проект Рабочие чертежи введены
утвержден Госгражданстроем в действие ЦНИИЭП торговых-
приказ № 265 от 13 октября бытовых зданий и туристских
1980 года комплексов
Приказ № 6 от 29 января 1982 г.

таблица 1

Ведомость рабочих чертежей

Лист	Наименование	Примечание
1	Общие данные	
2	Спецификация к схемам расположения элементов витражей и тамбуров.	
3	Витражи в осях 4÷7; 8÷12; А-Б.	
4	Витражи по оси 7, в осях В/1÷Е, тамбур 1.	
5	Тамбуры 2, 4, Монтажный узел ХХХ.	
6	Тамбур 3	
7	Монтажные узлы I, II, III, IV, V, VI, VII, VIII.	
8	Монтажные узлы VI, VII, VIII, IX, X, XI, XII.	
9	Монтажные узлы XIII, XIV, XV, XVI, XVII, XVIII, XIX, XX, XXI, XXII, XXIII, XXIV.	
10	Монтажные узлы XXV, XXVI, XXVII, XXVIII, XXIX.	

Привязка настоящего типового проекта выполнена в соответствии с действующими нормами и правилами

РА. архитектор проекта
РА. инженер проекта

Настоящий проект выполнен в соответствии с действующими нормами, и правилами

РА. архитектор проекта *Сидор* РАБИНОВИЧ Т.С.
РА. инженер проекта *Василь* КАЛЕДИНА З.И.

Общие указания

1 Конструкции витражей, тамбура и окон разработаны на стадии КМ в соответствии с архитектурно-строительной частью проекта "Рынок торговой площадью 600 кв.м."

Монтажные элементы приняты по типовой серии 1.236.4-8 "Окна и балконные двери из алюминиевых сплавов для общественных зданий выпуска 2 и серии 1.236.4-7 "Витрины и тамбуры из алюминиевых сплавов для общественных зданий" выпуска 2, 3, 4. Компоновка монтажных элементов переработана в соответствии с условиями данного объекта.

3. Изготовление монтажных элементов производится на специализированных предприятиях по чертежам КМД. Технические условия изготовления должны соответствовать ГОСТ 21519-76.

4. Декоративная и антикоррозийная защита алюминиевых конструкций должны соответствовать ГОСТ 21519-76. Цвет анодирования выбирается заказчиком при привязке проекта.

5. Общие указания по изготовлению изделий, их монтажу, заделке строительных зазоров и эксплуатации приведены в Техническом описании соответствующих выпусков.

6. Сборные монтажные элементы поставляются заводом-изготовителем комплектованными склепными изделиями.

7. Монтаж конструкций производится по схемам, приведенным в проекте по окончании строительно-монтажных работ, связанных с другими процессами. Закаладные детали к началу монтажа должны быть надежно закреплены и выведены на проектные отметки и выверены.

Монтажные детали к стойкам приварить до установки их в проектное положение. Во время производства сварочных работ алюминиевые конструкции должны быть защищены от попадания искр электросварки.

Нарезка элементов из порошковых алюминиевых изделий, приведенных в спецификации производится по месту.

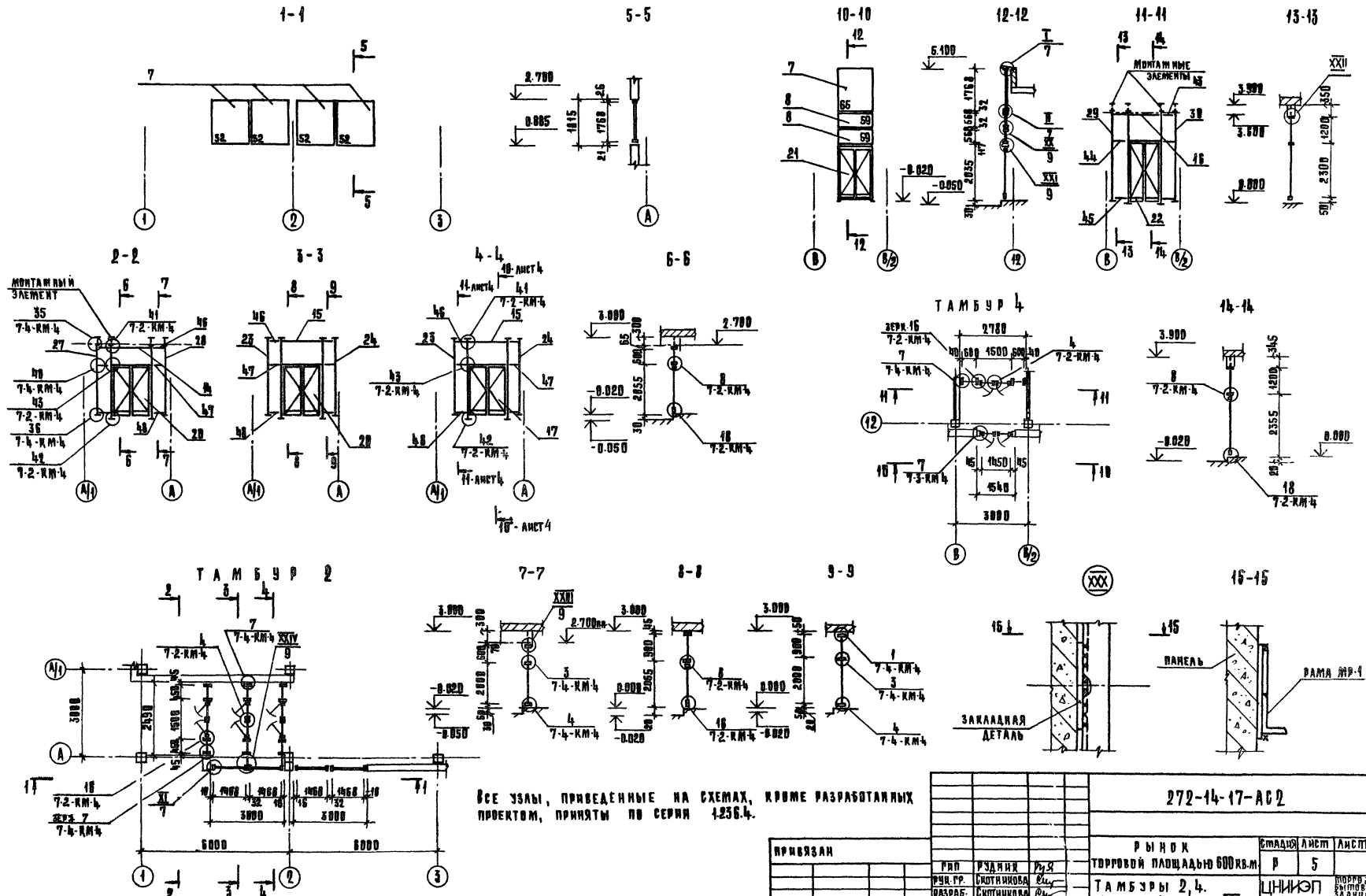
8. Стекло витражей производится по окончании монтажных работ. Размещение подкладок под стекло приведено в соответствии с указанными в выпусках серии 1.236-7, 8. Установка подкладок подтверждается актом на скрытые работы.

таблица 2

Ведомость ссылочных и прилагаемых документов

Обозначение	Наименование	Примечание
	Ссылочные документы	
1.236.4-7	Витрины и тамбуры из алюминиевых сплавов для общественных зданий	
1.236.4-8	Окна и балконные двери из алюминиевых сплавов для общественных зданий	

272-14-17-АС2			
РЫНОК		СТАДИЯ	Лист
Торговой площадью 600 кв.м		Р	1
		Листов	10
РИП	РУДИК	И.С.	
РИК.РР.	СКОТНИКОВА	И.С.	
РАЗРАБ.	РУДИК	И.С.	
ПРОВЕР.	СКОТНИКОВА	И.С.	
Общие данные		ЦНИИЭП	
		г. Москва	

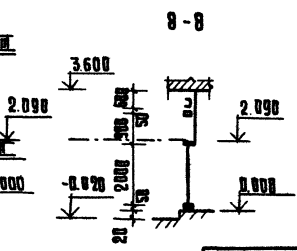
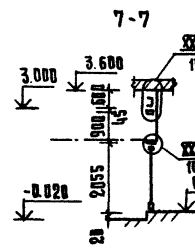
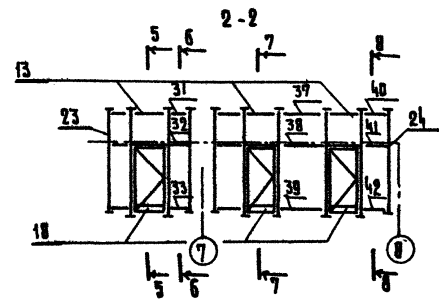
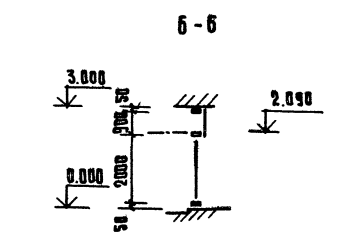
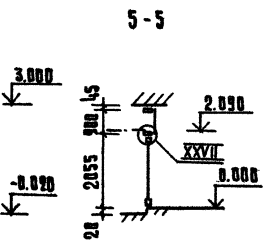
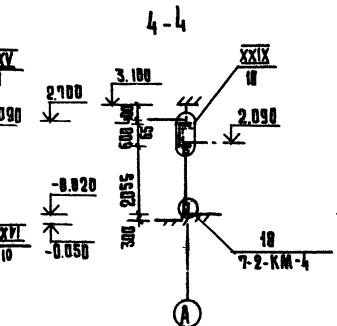
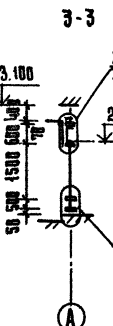
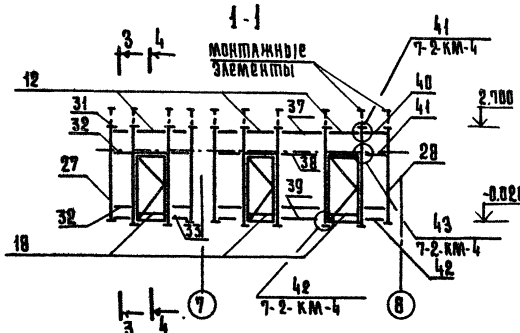
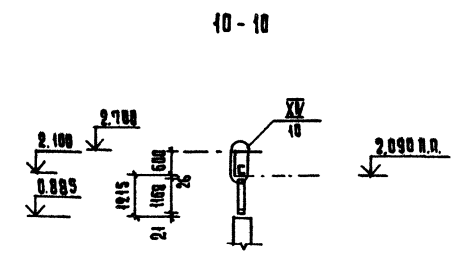
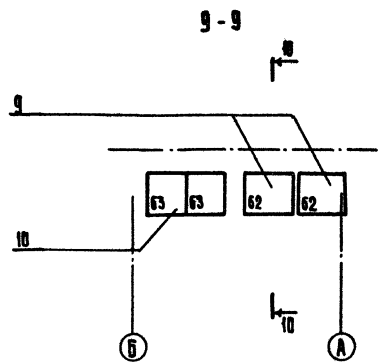
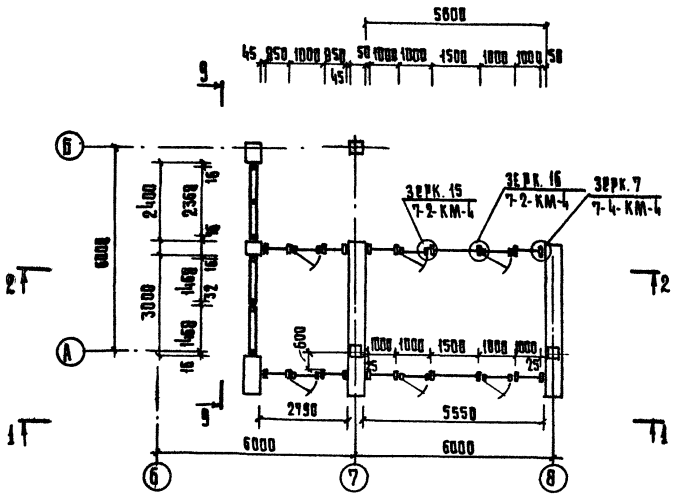


ВСЕ УЗЛЫ, ПРИВЕДЕННЫЕ НА СХЕМАХ, КРОМЕ РАЗРАБОТАННЫХ ПРОЕКТОМ, ПРИНЯТЫ ПО СЕРИИ 1.236.4.

272-14-17-АС 2		СТАДИИ АИСТ АИСТОВ	
ПРИВЯЗАН	Р.П. РАЗРАБ.	П.И. ПРОВЕР.	С.И. УТВЕРД.
	Р.П. Р. СКОТНИКОВА	П.И. П. СКОТНИКОВА	С.И. У. СКОТНИКОВА
	РАЗРАБ. СКОТНИКОВА	ПРОВЕР. СКОТНИКОВА	УТВЕРД. СКОТНИКОВА
	ИНВ. №		
РЫНОК		СТАДИИ АИСТ АИСТОВ	
ТОРГОВОЙ ПЛОЩАДЬЮ 600 кв.м		Р	5
ТАМБУРЫ 2, 4.		ЦНИИЭП	
МОНТАЖНЫЙ УЗЕЛ XXX.		Р. МОСКВА	

Б.И. ТАКОВСКИЙ
 Р.П. РАЗРАБ.
 К.А. КАМЕННИКОВ
 Р.П. РАЗРАБ.
 И.В. ПИЩАКОВ
 П.И. ПРОВЕР.
 С.И. УТВЕРД.

ТАМБУР 3



Все узлы, приведенные на схемах, кроме разработанных проектом, приняты по серии 1.236.4

272-14-17-АС2

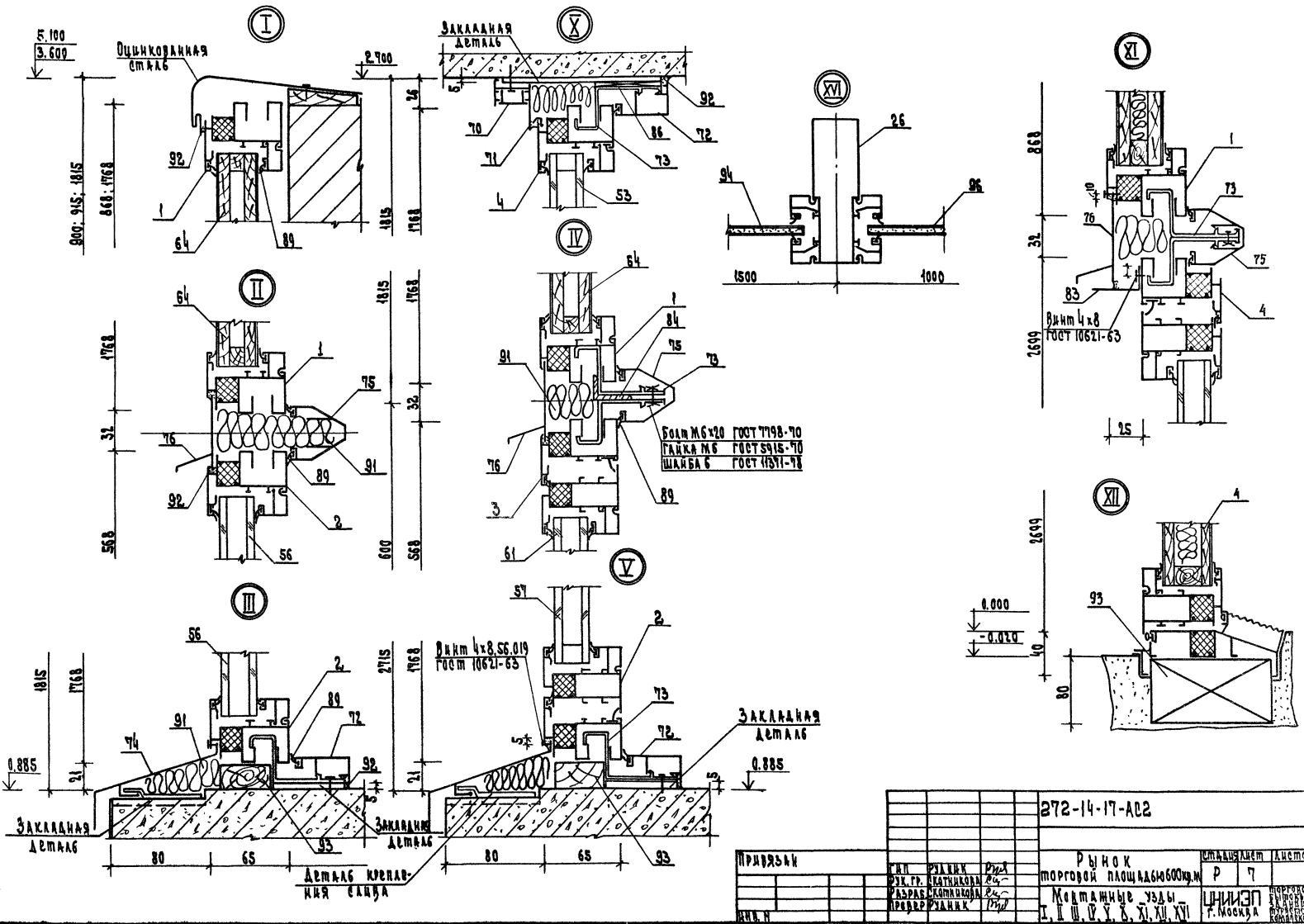
ПРИВЯЗАН	ИП ИЗАНК	ВУЗ ФСК РР. СКОТНИКОВА	ПРОЕКТОР РАЗРАБ. СКОТНИКОВА	ПРОЕКТОР ПРОВЕР. ИЗАНК	Рынок Торговая площадь 600 кв. м.	ЭТАЖ Р	ПЛОЩАДЬ Б	И МЕТРОВ	ЦНИИЭП г. Москва	ИЗДАТЕЛЬСТВО СТРОИТЕЛЬСТВА И АРХИТЕКТУРЫ КОМПЛЕКСОВ

КОПИРОВАЛ ГАВРИЛКИНА

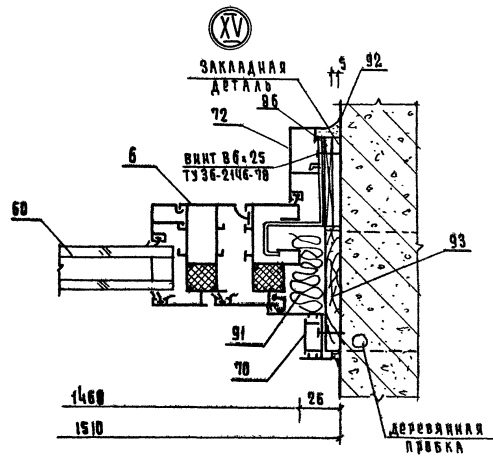
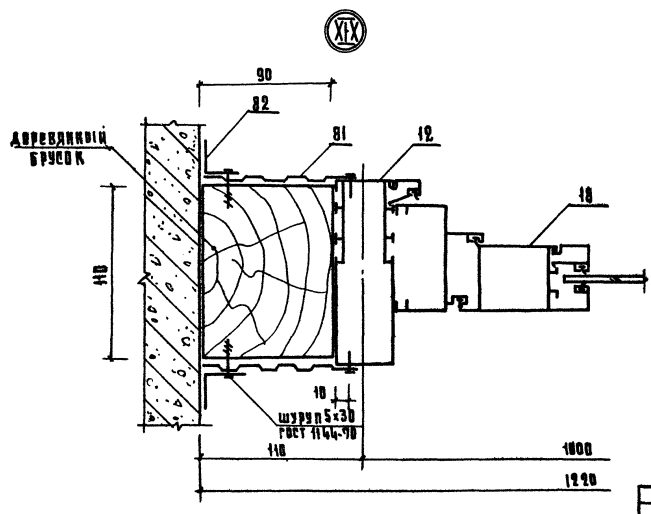
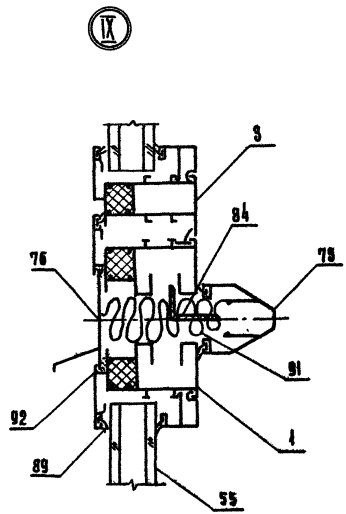
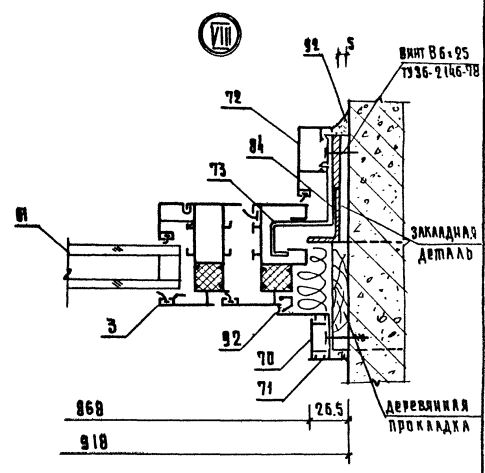
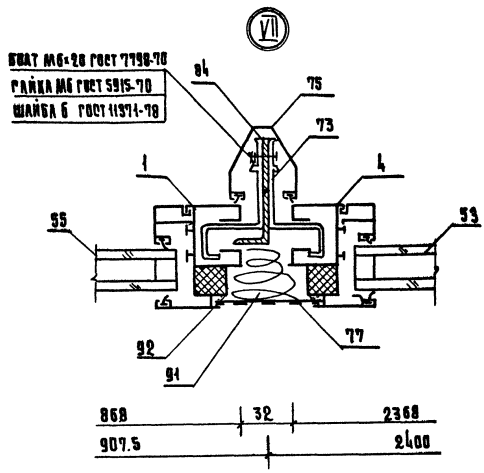
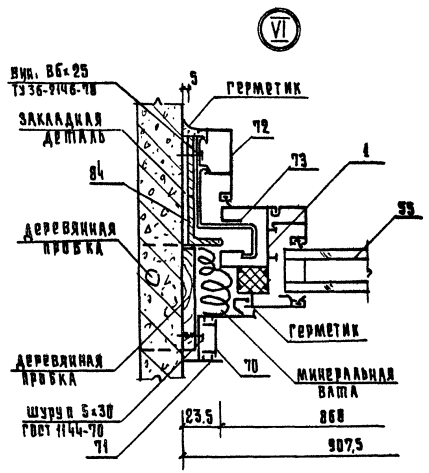
ДОГ. РАБОТА: 272-14-17-АС2
 ИМЯ ОТДЕЛА: ИМ. А. А. ГОРЬКОГО
 ИМЯ ОТДЕЛА: ИМ. А. А. ГОРЬКОГО
 ИМЯ ОТДЕЛА: ИМ. А. А. ГОРЬКОГО

Микропроект 272-14-17 АБРЕВИ

ИЗДАТЕЛЬСТВО «СТРОИТЕЛЬНОЕ»
 ПЕЧАТНИЦА «СТРОИТЕЛЬНОЕ»
 МОСКВА



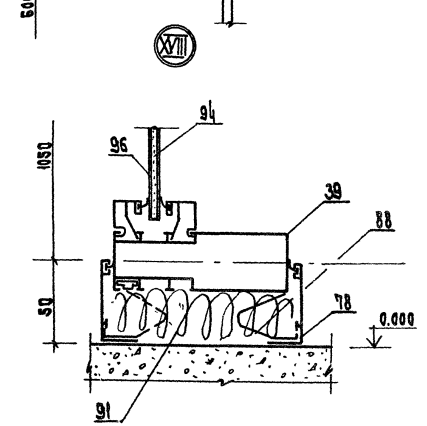
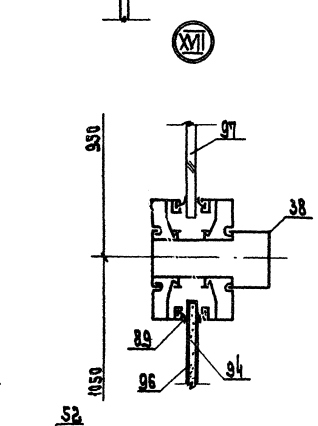
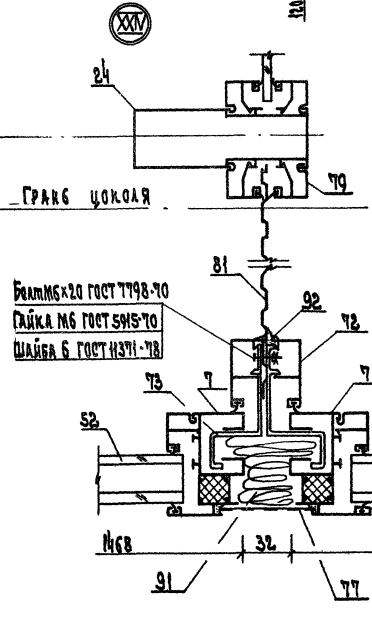
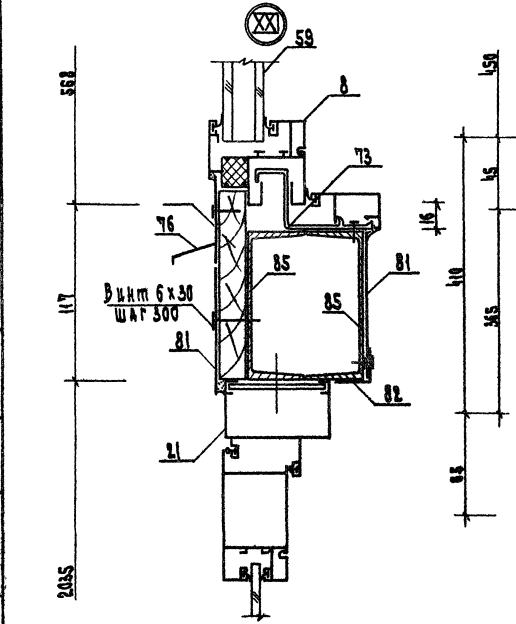
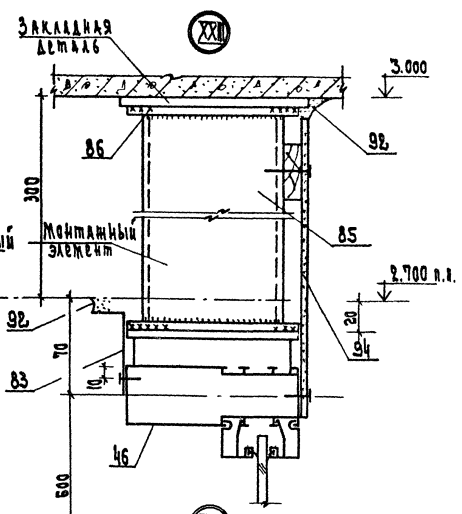
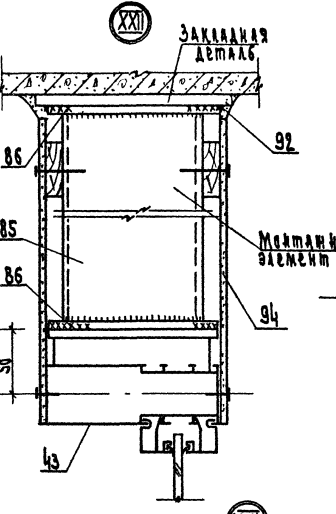
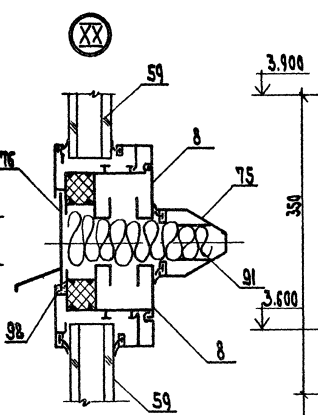
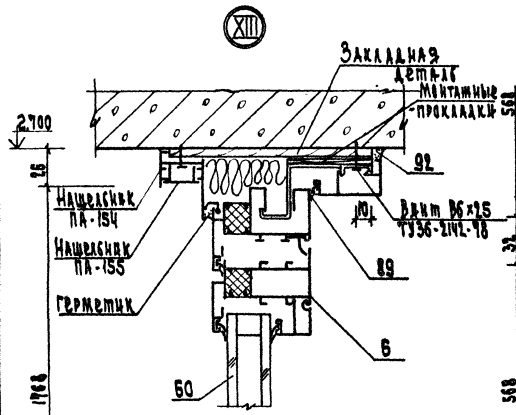
		272-14-17-АБ2	
ПРИБРАСАН	ИП РЫНОК	Рынок	ИТАННАЧЕВ
	ОУК ГР. ПЛАНКОН	торговой площади 6000 кв. м	Листов
	РАЗРАБ. КОМПЬЮТЕР		Р 7
	ПРИБРА РЫНОК	Монтажные узлы	ИЛИЭП
		г. Москва	
		г. Москва	



СОСТАВЛЯЮЩИЕ ЧАСТИ И МАТЕРИАЛЫ

272-14-17-АС2

ПРИВЯЗАН	ИИ	РУДИК	272	РЫНОК	СТАДАНДИСТ	ХИТОВ
	ВК Г.Р.	КОТНИКОВА	02	ТОРГОВАЯ ПЛОЩАДЬ 600 КВ.М	Р	8
	ОЗАРБ.	КОТНИКОВА	02	МОНТАЖНЫЕ УЗЛЫ	ЦНИИЭП	
ИИВ. №	ПР.В.	РУДИК	272	VI, VII, VIII, IX, XV, XIX	Р. МОСКВА	



КОСАКОВ
РАБОТА
КАРТИНКА 272-14-17

272-14-17-А02		Рынок		СТАЛЬНАЯ ДЕТАЛЬ ЛЕВОВА	
торговый павильон 600 кв.м		Р 9		ИЗДЕЛИЕ	
Монтажные узлы XII		ИЗДЕЛИЕ		ИЗДЕЛИЕ	
XVII, XVIII, XX, XXI, XXII, XXIII, XXIV		г. Москва		ИЗДЕЛИЕ	

Прирост	И.И. РУДНИК	27-2
	И.И. РУДНИК	27-2
	И.И. РУДНИК	27-2
	И.И. РУДНИК	27-2

