

НАУЧНО-ИССЛЕДОВАТЕЛЬСКИЙ ИНСТИТУТ  
БЕТОНА И ЖЕЛЕЗОБЕТОНА  
ГОССТРОЯ СССР  
(НИИЖБ)

---

# РУКОВОДСТВО

ПО ЭЛЕКТРО-  
ТЕРМООБРАБОТКЕ  
БЕТОНА



МОСКВА 1974

---

НАУЧНО-ИССЛЕДОВАТЕЛЬСКИЙ ИНСТИТУТ  
БЕТОНА И ЖЕЛЕЗОБЕТОНА  
ГОССТРОЯ СССР  
(НИИЖБ)

---

# РУКОВОДСТВО

## ПО ЭЛЕКТРО- ТЕРМООБРАБОТКЕ БЕТОНА



МОСКВА  
СТРОИИЗДАТ  
1974

---

**Руководство по электротермообработке бетона.** М., Стройиздат, 1974. 255 с. (Науч.-исслед. ин-т бетона и железобетона Госстроя СССР).

Руководство содержит основные положения расчета и рационального использования различных способов электротермообработки бетона в монолитных и сборных бетонных и железобетонных изделиях и конструкциях, а также вспомогательный материал по методике определения параметров, необходимых для расчетов и практического применения их. Руководство предназначено для инженерно-технических работников проектных, научно-исследовательских и производственных организаций, занимающихся вопросами тепловой обработки бетона с использованием электрической энергии.

Руководство одобрено и рекомендовано к изданию Госстроем СССР и представляет собой переработанный и дополненный документ, выпускаемый взамен «Руководства по электропрогреву бетонных и железобетонных конструкций и изделий» (Госстройиздат, М., 1964).

## ПРЕДИСЛОВИЕ

В связи с непрерывным увеличением объема строительства, особенно на севере и востоке страны, где зимний период длится 6 и более месяцев, а температура достигает от  $-40$  до  $-50^{\circ}\text{C}$ , серьезным и важным вопросом является предохранение бетона от замерзания и обеспечение надлежащих условий для его твердения. Одним из основных путей решения этого вопроса является ускорение твердения бетона. Среди многочисленных методов интенсификации твердения наиболее эффективным и экономичным в данных условиях следует признать тепловую обработку с помощью электрического тока.

Поэтому естественно, что электротермообработка в основном применяется при возведении монолитных конструкций в зимних условиях.

В то же время прогрев бетона электрическим током все шире применяется также на заводах и полигонах при изготовлении сборных железобетонных конструкций и изделий вследствие некоторых преимуществ его по сравнению с другими методами тепловой обработки, а также благодаря появлению и разработке ряда новых его разновидностей.

Потребность в ускорении темпов строительства ставит вопрос о необходимости использования электротермообработки при возведении монолитных конструкций и в летних условиях.

Наличие различных способов электротермообработки бетона позволяет в каждом конкретном случае (для различных конструкций и условий их изготовления) выбрать наиболее эффективный и экономичный из них.

Более широкому использованию электрического тока для тепловой обработки бетона способствует также строительство новых электростанций в различных районах страны и снижение стоимости электроэнергии.

Проведенные в НИИЖБ работы по изучению характера формирования электрического и температурного полей в конструкциях при электротермообработке, по изысканию оптимальных режимов разогрева и последующего выдерживания тяжелых и легких бетонов, по исследованию массообмена, удельного электрического сопротивления и деформаций свежесушеного бетона в процессе его твердения позволили разработать и предложить ряд режимов и способов электротермообработки, обеспечивающих сокращение длительности прогрева при

условии получения высококачественных конструкций и изделий, а также научно обосновать эффективность применения предварительно разогретых электрическим током бетонных смесей, в том числе с повторным вибрированием разогретых смесей в формах и др.

Для удобства пользования Руководством буквенные обозначения основных формул приведены отдельно.

В основу Руководства положены результаты исследований, выполненных в НИИ бетона и железобетона Госстроя СССР, ВНИИ по строительству магистральных трубопроводов, МИСИ им В. В. Куйбышева, ВНИПИ Теплопроект, ЦНИИЭП жилища и других организациях, ранее выпущенные инструктивные материалы, а также опыт применения электротермообработки на стройках и заводах сборного железобетона страны.

Руководство разработано НИИЖБ Госстроя СССР (доктора техн. наук, профессора С. А. Миронов, Б. А. Крылов, кандидаты техн. наук В. Д. Копылов, Н. Г. Матков, А. А. Бабаев, А. И. Пижов, инженеры Р. А. Лукичев, В. П. Маслов), МИСИ им. В. В. Куйбышева (кандидаты техн. наук Н. Н. Данилов, Б. М. Красновский, В. С. Абрамов), ИТМО (канд. техн. наук А. И. Ли), ВНИИСТ (канд. техн. наук В. Я. Гендин), ЦНИИЭП жилища (кандидаты техн. наук Д. С. Михайловский, Ю. П. Ключник, инженеры П. И. Шварцман, И. Б. Вайнштейн), ВНИПИ Теплопроект (кандидаты техн. наук И. Б. Заседателей, Г. В. Мишин, инженеры Е. И. Богачев, И. В. Дудников), Московским архитектурным институтом (инж. Т. С. Шубина), ЦНИИОМТП (инж. А. И. Творогов), Южгипрониисельстроем (канд. техн. наук В. П. Ганин), НИСИ им. В. В. Куйбышева (канд. техн. наук А. С. Арбенев), Белорусским политехническим институтом (доктор техн. наук М. Т. Солдаткин), НИИМосстроем (канд. техн. наук Я. Р. Бессер), Кузнецкметаллургстроем (канд. техн. наук В. П. Лысов).

Общая редакция Руководства осуществлена докторами техн. наук, профессорами С. А. Мироновым, Б. А. Крыловым, инж. Р. А. Лукичевым, кандидатами техн. наук В. Я. Гендиным, В. Д. Копыловым.

Все замечания и предложения по содержанию настоящего Руководства просьба направлять в НИИЖБ Госстроя СССР по адресу: Москва, 109389, 2-я Институтская, д. 6.

*Дирекция НИИЖБ*

## ОСНОВНЫЕ УСЛОВНЫЕ ОБОЗНАЧЕНИЯ

- $\sigma$  — величина потерь напряжения арматуры, кгс/см<sup>2</sup>;  
 $t_1, t_2, t_3$  и  $t_4$  — температура соответственно разогрева или изотермического прогрева бетона, упоров натяжения арматуры, начальная бетона перед прогревом, наружного воздуха, °С;  
 $t_5$  — рабочая температура нагревателя, °С;  
 $\tau_0$  — продолжительность предварительной выдержки, ч;  
 $\tau_1, \tau_2$  — продолжительность соответственно подъема температуры от  $t_3$  до  $t_1$  и изотермического прогрева при  $t_1$ , ч;  
 $\tau_3, \tau_4$  — продолжительность соответственно импульса и паузы при импульсном способе прогрева, ч;  
 $\tau_5$  — максимально допустимое время разогрева по условию получения требуемой подвижности горячей смеси, ч;  
 $\tau_6$  — продолжительность вспомогательных операций от момента окончания разогрева одной порции смеси до начала разогрева следующей, ч;  
 $\tau_7$  — продолжительность работы смены, ч;  
 $P$  — удельная электрическая мощность, необходимая для прогрева 1 м<sup>3</sup> бетона, кВт/м<sup>3</sup>;  
 $P_1$  — мощность электрическая, необходимая для разогрева бетона, кВт/м<sup>3</sup>;  
 $P_2$  — мощность электрическая, необходимая для нагрева формы или опалубки, кВт/м<sup>3</sup>;  
 $P_3$  — мощность электрическая, расходуемая на восполнение теплопотерь в окружающую среду в процессе прогрева бетона, кВт/м<sup>3</sup>;  
 $P_4$  — мощность электрическая, эквивалентная экзотермическому теплу, кВт/м<sup>3</sup>;  
 $P_5, P_6$  — мощность активных потерь в стальном нагревателе, соответственно, при переменном и постоянном токе, кВт;  
 $\Delta P$  — удельная активная мощность индуктора, Вт/см<sup>2</sup>;  
 $P_{ас}$  — активная электрическая мощность индуктора, кВт;  
 $P_c$  — полная электрическая мощность индукционной системы, кВА;  
 $Q_k$  — мощность конденсаторной батареи, кВАр;  
 $W_0$  — удельная поверхностная мощность нагревателя, Вт/см<sup>2</sup>;  
 $W_y$  — мощность инфракрасной установки, Вт/м<sup>2</sup>;  
 $W_T$  — требуемая мощность инфракрасной установки, Вт;  
 $\rho_0$  — удельное электрическое сопротивление материала нагревателя при 0°С, Ом·мм<sup>2</sup>/м;  
 $\rho_1, \rho_2, \rho_3$  — удельное электрическое сопротивление бетона или бетонной смеси, соответственно, начальное, минимальное и расчетное, Ом·м;  
 $\rho_a$  — удельное электрическое сопротивление металла, Ом·см;  
 $\rho_n$  — удельное поверхностное электрическое сопротивление металла, Ом;  
 $R_0$  — электрическое сопротивление материала нагревателя при 0°С, Ом;  
 $R$  — электрическое сопротивление бетона (бетонной смеси), проводника нагревателя, индуктора, Ом;

- $z_0, r_0, \omega L_0$  — приведенное сопротивление индукционной системы соответственно полное, активное и реактивное, Ом;
- $U, U_1$  — напряжение в сети соответственно при обычном и импульсном прогреве, В;
- $i$  — сила тока, А;
- $f$  — частота тока, Гц;
- $\Delta_s$  — глубина проникновения тока в металл, см;
- $H$  — напряженность магнитного поля, А/см;
- $\mu_1$  — относительная магнитная проницаемость металла;
- $\mu_2$  — коэффициент насыщения сечения конструкции металлом;
- $864$  — электрический эквивалент тепла, ккал/кВт·ч;
- $F_s, Q_s$  — функции, зависящие от относительной толщины металла;
- $S$  — площадь сечения электрода при электропрогреве, м<sup>2</sup>;
- $S_a$  — активная поверхность металла, с которой выделяется индукционное тепло, см<sup>2</sup>;
- $S_i$  — площадь сечения индуктора, см<sup>2</sup>;
- $F_a$  — площадь зазора между индуктором на магнитопроводе и нагреваемым изделием, см<sup>2</sup>;
- $F_n$  — площадь поверхностей, воспринимающих инфракрасное излучение, м<sup>2</sup>;
- $F_{он}, F_{от}$  — площадь, соответственно, опалубленной и открытой поверхностей конструкции, м<sup>2</sup>;
- $q$  — площадь поперечного сечения проводника нагревателя, мм<sup>2</sup>;
- $q_0$  — площадь поперечного сечения нагревателя, занимаемая слоем, равным  $\Delta_2$  при переменном токе, мм<sup>2</sup>;
- $\Delta_1$  — толщина стального листа, см;
- $\Delta_3$  — глубина проникновения магнитного поля в проводнике, мм;
- $\delta_1, \delta_2$  — толщина соответственно опалубки и утеплителя, м;
- $B$  — толщина (ширина) прогреваемого (обогреваемого) изделия, м;
- $m$  — коэффициент формы индуктора;
- $\varepsilon$  — степень черноты поверхностей;
- $L$  — длина прогреваемого (обогреваемого) изделия, м;
- $l$  — расстояние между одноименными электродами, м;
- $l_1$  — длина электрода, м;
- $l_2$  — длина (свободная) нагревателя, м;
- $a$  — ширина плоских электродов, м;
- $a_1$  — шаг нагревателя, м;
- $b$  — расстояние между разнофазными электродами, м;
- $\alpha$  — коэффициент при электропрогреве, равный  $\frac{3}{2}$  при трехфазном и 2 при однофазном токе;
- $d_1, d_2, d_3$  — диаметр соответственно электродного стержня, струны, и рабочей арматуры, м;
- $D_1, D_2$  — диаметр соответственно окружности пучка и эквивалентный расчетный диаметр пучка струн, м;
- $n$  — количество струнных электродов в пучке, шт.;
- $n_2$  — количество участков бетона при групповом импульсном прогреве, шт.;
- $N$  — число витков индукционной обмотки (индуктора), шт.;

- $c_1, c_2, c_3, c_4$  — удельная теплоемкость соответственно бетона, деревянной опалубки, стальной арматуры или стальной опалубки, материала утеплителя, ккал/кг·град;
- $\gamma_1, \gamma_2, \gamma_3, \gamma_4$  — объемный вес соответственно массы бетона, древесины (сосны), стали и материала утеплителя, кг/м<sup>3</sup>;
- $V_1$  — объем одновременно прогреваемого бетона, м<sup>3</sup>;
- $V_y$  — скорость перемещения инфракрасной установки относительно бетона, м/ч;
- $V_o$  — скорость подъема опалубки, м/ч;
- $h_k$  — высота конструкции или индуктора, см;
- $h_p$  — высота зоны разогрева бетона инфракрасной установкой, м;
- $h_{из}$  — высота зоны зотермического прогрева бетона инфракрасной установкой, м;
- $h_y$  — высота инфракрасной установки, м;
- $h_n$  — высота подвижных строительных лесов, м;
- $M_n$  — модуль открытой поверхности конструкции, м<sup>-1</sup>;
- $P$  — периметр поперечного сечения проводника, по которому электромагнитная волна проникает в проводник, мм;
- $P_1$  — производительность оборудования за период формования изделий, м<sup>3</sup>/ч;
- $P_2$  — сменная производительность, м<sup>3</sup>/смена;
- $P_3$  — мощность потока бетонной смеси при формировании без учета пауз между двумя последовательными операциями, м<sup>3</sup>/ч;
- $P_4$  — периметр сечения конструкции или индуктора, см;
- $P_a$  — периметр сечения металла, с поверхности которого происходит выделение тепла, см;
- $\Pi$  — расход цемента, кг/м<sup>3</sup>;
- $\mathcal{E}_1, \mathcal{E}_2$  — удельное тепловыделение цемента соответственно в период подъема температуры и изотермического прогрева, ккал/кг.



## 1. ОБЩИЕ ПОЛОЖЕНИЯ

1.1. В Руководстве рассматриваются вопросы прогрева бетонной смеси, бетонных и железобетонных конструкций и изделий.

Электротермообработка бетона объединяет группу методов, основанных на использовании тепла, получаемого от превращения электрической энергии в тепловую. Это может происходить или непосредственно в материале, когда электрический ток пропускается через бетон, или в различного рода электронагревательных устройствах, от которых тепло подводится к бетону радиационно, кондуктивно или конвективно.

1.2. Электротермообработка бетона применяется с целью ускорения его твердения и быстрого достижения конструкциями и изделиями заданной прочности. В зимних условиях при возведении монолитных конструкций методы электротермообработки предотвращают преждевременное замерзание бетона и при этом обеспечивают его интенсивное твердение при любой отрицательной температуре наружного воздуха.

При летнем бетонировании в районах с сухим и жарким климатом электротермообработка позволяет сократить время ухода за бетоном и исключить преждевременное его обезвоживание, которое имеет место при изготовлении конструкций без термообработки.

Применение методов электротермообработки бетона при изготовлении изделий в заводских условиях и на полигонах дает возможность сократить время выдерживания их в формах и снизить стоимость прогрева, значительно повысить культуру производства и улучшить санитарно-гигиенические условия труда, дает возможность автоматизировать производственные процессы.

Разнообразие методов электротермообработки позволяет в каждом конкретном случае (в зависимости от вида конструкции, ее размеров, конфигурации, характера армирования и т. д.) выбирать наиболее эффективный из них.

Применение электротермообработки для изделий из газобетона и легкого бетона уменьшает влажность изделий, улучшает их теплофизические характеристики и снижает усадочные деформации.

1.3. Методы электротермообработки бетонных и железобетонных конструкций можно классифицировать на

три группы: 1) электродный прогрев (собственно электропрогрев); 2) обогрев различными электронагревательными устройствами; 3) нагрев в электромагнитном поле.

Электродный прогрев бетона осуществляется непосредственно в конструкции или до его укладки в опалубку (предварительный электроразогрев) и относится к наиболее эффективным и экономичным видам электротермообработки.

При этом методе представляется возможным поднимать температуру материала до требуемого уровня за любой промежуток времени — от нескольких минут до нескольких часов.

Электрообогрев с помощью электронагревательных устройств осуществляется путем подачи тепла к поверхности бетона от источников превращения электрической энергии в тепловую — нагревателей инфракрасного излучения или низкотемпературных нагревателей (сетчатых, коаксиальных, ТЭНов и др). Во внутренние слои конструкции тепло передается путем теплопроводности.

Прогрев бетона в электромагнитном поле осуществляется путем передачи тепла от разогревающихся вихревыми токами стальных элементов опалубки, арматуры и закладных частей. Непосредственного воздействия на бетон электромагнитное поле с применяющимися на практике параметрами не оказывает, и во внутренние слои материала тепло передается путем теплопроводности.

Основные методы электротермообработки бетона и области их применения приведены в табл. 1.

**1.4. Интенсификация твердения бетона при применении методов электротермообработки является следствием активизации химических и физико-химических процессов при повышении температуры.**

В этом случае образующиеся при твердении бетона фазовый состав новообразований и структура при обеспечении соответствующих температурно-влажностных условий идентичны таковым у пропаренных и твердеющих в нормальных условиях бетонов.

**1.5. Электротермообработка обеспечивает получение бетонов с заданными физико-механическими свойствами (прочностью на сжатие и растяжение при изгибе, морозостойкостью, сцеплением с арматурой и др.), существенно не отличающимися от свойств бетона, твердеющего в нормальных условиях.**

Таблица 1

Методы электротермообработки бетона и рациональные области их применения

№ п. п.	Метод электротермообработки бетона	Краткая характеристика и рациональная область применения	Ориентировочный расход электроэнергии на 1 м <sup>3</sup> бетона, кВт·ч	Примечание
1	<p>Электропрогрев:</p> <p>а) электродный (сквозной)</p> <p>б) периферийный</p>	<p>Прогрев сборных и монолитных бетонных и малоармированных железобетонных изделий и конструкций путем пропускания тока через всю толщину бетона. Применение наиболее эффективно для ленточных фундаментов, а также колонн, стен и перегородок толщиной до 50 см, блоков стен подвалов</p> <p>Прогрев периферийных зон бетона массивных и средней массивности бетонных и железобетонных сборных изделий и монолитных конструкций. Применяется в качестве одностороннего прогрева изделий и конструкций, имеющих толщину не более 20 см, и двухстороннего прогрева при толщине изделий и конструкций более 20 см. К таким изделиям и конструкциям относятся: ленточные фундаменты, бетонные подготовки и полы,</p>	<p>80—120</p> <p>80—120</p>	<p>Режимы прогрева — мягкие. Скорость подъема температуры не должна превышать 20°С/ч. В качестве электродов используются стержни и струны диаметром не менее 6 мм или полосы шириной не менее 15 мм, выполненные из листовой стали и нашиваемые на внутреннюю поверхность опалубки</p> <p>При прогреве массивных конструкций необходимо поддерживать температуру в периферийных слоях на 5—10°С ниже или на уровне температуры в ядре. Режимы прогрева — мягкие. Скорость подъема температуры — не выше 10°С/ч. В качестве электродов применяются стержни, полосы, ленты из сплошного или напыленного металла, закрепленные (напыленные) на опалубку или на специальные щиты, устанавливаемые на неопалубленную</p>

№ п. п.	Метод электро-термообработки бетона	Краткая характеристика и рациональная область применения	Ориентировочный расход электроэнергии на 1 м <sup>3</sup> бетона, кВт·ч	Примечание
	в) с использованием в качестве электродов арматуры	<p>плоские перекрытия и доборные элементы, стены и перегородки и т. д.</p> <p>Прогрев сборных изделий и монолитных конструкций, армированных отдельными, не связанными между собой стержнями, плоскими каркасами и пр.</p>	80—120	поверхность конструкций (при прогреве бетона в конструкциях с большой открытой поверхностью). Режимы прогрева — мягкие. Скорость подъема температуры — не выше 10°С/ч.
2	Электронагрев. Нагрев бетона в электромагнитном поле (индукционный)	Нагрев железобетонных конструкций линейного типа с равномерно распределенной по сечению арматурой путем устройства индуктора вокруг элемента. Применяется при прогреве сборных изделий и монолитных конструкций, таких, как: колонны, ригели, балки, прогоны, элементы рамных конструкций, стволы труб и силосов, коллекторы и опускные колодцы, сваи и перемычки, а также при замоноличивании стыков каркасных конструкций	120—150	Режимы прогрева — мягкие. Скорость подъема температуры — не выше 20°С/ч. Нагрев бетона происходит от нагреваемой в электромагнитном поле арматуры или обогрева бетона от металлической формы. Нагревание бетона через арматуру или обогрев его формой производить по мягким режимам. Температура на контакте арматуры или формы с бетоном не должна превышать 80°С

№ п. п.	Метод электро-термообработки бетона	Краткая характеристика и рациональная область применения	Ориентировочный расход электроэнергии на 1 м <sup>3</sup> бетона, кВт·ч	Примечание
3	<p><b>Электрообогрев:</b></p> <p>а) с помощью высокотемпературных нагревателей инфракрасного излучения</p> <p>б) с помощью низкотемпературных электронагревателей</p>	<p>Обогрев бетона осуществляется по периферийным зонам изделия или конструкции путем подачи тепла непосредственно на бетон или опалубку. Применяется при возведении монолитных конструкций и изготовлении сборных изделий различной конфигурации и армированных по любой схеме, а также при сушке изделий из теплоизоляционного бетона и штукатурки</p> <p>Обогрев сборных изделий и монолитных конструкций с помощью вмонтированных жестких электронагревателей в опалубку или гибких — в греющие маты и одеяла. Применяются практически для всех видов изделий и конструкций</p>	<p>120—200</p> <p>100—160</p>	<p>Обогрев осуществляется с обязательной защитой неопалубленных поверхностей от потерь влаги. Температура на обогреваемой поверхности не должна превышать 80—90°C. В качестве нагревателей используются лампы, трубчатые, спиральные, проволочные и другие нагреватели — с температурой на поверхности нагревателя выше 250°C</p> <p>Обогрев осуществляется по мягким режимам. Опалубка или маты с вмонтированными электронагревателями должны иметь теплоизоляцию с наружной стороны для предупреждения больших теплотерь в окружающую среду. В качестве нагревателей используются:</p> <p>а) трубчатые — ТЭНы, трубчатостержневые, уголковостержневые, коаксиальные и др.,</p>

№ п. п.	Метод электро-термообработки бетона	Краткая характеристика и рациональная область применения	Ориентировочный расход электроэнергии на 1 м <sup>3</sup> бетона, кВт·ч	Примечание
4	в) обогрев в камерах с излучающими поверхностями	Обогрев сборных железобетонных изделий в камерах, оборудованных индукторами. Применяется преимущественно при изготовлении плит перекрытий и покрытий, панелей стен	100—180	б) плоские — сетчатые, пластинчатые и др. в) струнные — стальная или нихромовая проволока и др. Эти нагреватели имеют температуру на поверхности ниже 250°С  Конструкция камеры и индуктора такова, что при загрузке ее изделиями подвод тепла к изделиям осуществляется со всех сторон
	а) предварительный электронагрев бетонной смеси	Бетонная смесь быстро разогревается вне формы, укладывается и уплотняется в горячем состоянии. Применяется при возведении монолитных бетонных и железобетонных конструкций с $M_{п} \leq 12$ и при изготовлении изделий в заводских условиях	50—90	Для конструкций с $M_{п}=6$ требуемая прочность достигается путем термостатического выдерживания. Для конструкций с $M_{п}=6 \dots 12$ необходим дополнительный прогрев или обогрев бетона (что увеличит расход электроэнергии)
	б) бетона в форме с повторным уплотнением	Бетонная смесь в холодном состоянии укладывается и уплотняется в форме, а затем быстро разогревается и повторно	50—70	То же

№ п. п.	Метод электро-термообработки бетона	Краткая характеристика и рациональная область применения	Ориентировочный расход электро-энергии на 1 м <sup>2</sup> бетона, кВт·ч	Примечание
в) смеси в процессе виброформования	<p>уплотняется. При изготовлении сборных и возведении монолитных бетонных и малоармированных железобетонных конструкций.</p> <p>При изготовлении тонкостенных слабоармированных конструкций и линейных элементов с одиночной арматурой</p>	50—60	Отформованные изделия целесообразно сразу же помещать в среду с повышенной температурой	

1.6. Требуемое качество и долговечность бетона в конструкциях, подвергаемых электротермообработке, в значительной степени обуславливается предотвращением больших влагопотерь, которые могут иметь место при неправильно выбранных режимах прогрева и отсутствии пароизоляционных покрытий на неопалубленных поверхностях.

1.7. Электротермообработку бетона необходимо осуществлять таким образом, чтобы исключить или максимально снизить возможность развития в нем деструктивных процессов и обеспечить формирование благоприятного термонапряженного состояния конструкций и изделий.

1.8. Электротермообработка требует от инженерно-технического персонала знания электрофизических и теплофизических процессов, протекающих в бетоне, и высокой культуры обслуживания. Только в этом случае она может быть эффективна и экономична по сравнению с другими методами.

Обслуживающий персонал должен быть обучен и соответствующим образом инструктирован по вопросам соблюдения правил техники безопасности при работе с электрическим током.

1.9. Производство работ по электротермообработке бетона должно осуществляться в соответствии с разра-

ботанным проектом, в котором содержатся: указания по установке электродов или электронагревательных элементов и по выбору необходимого электрооборудования; схемы подводки электропитания, подключения электродов или электронагревателей и установки контрольно-измерительной аппаратуры, данные по электрическим параметрам прогрева, режимам выдерживания и остывания конструкций, характеру паро- и теплоизоляции.

## **2. ТРЕБОВАНИЯ К МАТЕРИАЛАМ ДЛЯ БЕТОНА, ПОДВЕРГАЕМОГО ЭЛЕКТРОТЕРМООБРАБОТКЕ**

**2.1.** Основное требование, которым следует руководствоваться при выборе вяжущих для бетонов, подвергаемых электротермообработке, является получение бетонов возможно более высокой относительной прочности при малой продолжительности прогрева. В качестве таковых могут быть: портландцемент, быстротвердеющий портландцемент и шлакопортландцемент, отвечающие требованиям СНиП I-B.2-69, ГОСТ 10178—62 и соответствующих технических условий.

**2.2.** Портландцементы рекомендуется применять алиотные с содержанием трехкальциевого алюмината ( $C_3A$ ) не более 10%. Допускается применение портландцементов с более высоким содержанием  $C_3A$ , но только после обязательной проверки оптимальных режимов прогрева в лабораторных условиях.

**2.3.** Быстротвердеющие (БТЦ) и особобыстротвердеющие (ОБТЦ) портландцементы рекомендуется применять в бетонах, подвергаемых электротермообработке, и в первую очередь укладываемых в зимнее время в монолитные железобетонные конструкции.

**2.4.** Пуццолановые портландцементы следует использовать только в тех случаях, когда это диктуется условиями службы конструкции или агрессивностью среды.

**2.5.** Пластифицированные, гидрофобные и сульфатостойкие портландцементы допускается применять в бетонах, подвергаемых электротермообработке, после предварительной проверки нарастания их прочности при принятых режимах прогрева. Максимальная температура прогрева бетонов на пластифицированных и гидрофобных цементах, а также с добавками пластификаторов, вводимыми при приготовлении смеси, должна устанавли-



ваться опытным путем построечной или заводской лабораторией.

**2.6.** Для бетонов, подвергаемых предварительному электроразогреву или форсированному электроразогреву в форме с повторным уплотнением бетонной смеси, рекомендуется применять цементы с содержанием  $C_3A$  не более 6 %. При этом независимо от содержания  $C_3A$  в цементе следует обязательно производить предварительную лабораторную проверку потери подвижности бетонных смесей при достижении заданной температуры разогрева.

**2.7.** Допускаемые температуры прогрева бетонов в конструкциях определяются их массивностью и видом применяемого цемента. Выбор температуры прогрева должен осуществляться в соответствии с требованиями СНиП III-B.1-70 п. 5.26 (табл. 13) и настоящего Руководства.

**2.8.** Для сокращения продолжительности прогрева, улучшения электропроводности бетонных смесей и получения повышенной прочности, приобретаемой бетоном сразу после прогрева, рекомендуется применение химических добавок: хлористого кальция (ГОСТ 450—70), хлористого натрия (ГОСТ 13830—68 и 4233—66), нитрата натрия (ГОСТ 6194—69), хлорного железа (ГОСТ 11159—65).

**2.9.** Величина добавки хлористых солей для неармированных конструкций не должна превышать 3% веса цемента. Для армированных железобетонных конструкций добавка хлористых солей при электротермообработке допускается не более 2% при соблюдении следующих условий: конструкции в период эксплуатации должны находиться в условиях нормальной влажности, толщина защитного слоя арматуры должна быть не менее 15 мм, несущая арматура должна располагаться в плотном бетоне.

**2.10.** Величина добавок нитрата натрия независимо от армирования и назначения арматуры не должна превышать 3% веса цемента.

**2.11.** В бетоны, подвергаемые электротермообработке, допускается введение других видов добавок (воздуховывлекающих, пластифицирующих) в количествах, разрешаемых действующими инструктивными документами, если они обеспечивают требуемую прочность прогретого бетона.

**2.12.** Крупный и мелкий заполнители, применяемые в бетонах, подвергаемых электротермообработке, должны удовлетворять требованиям СНиП I-V.1-62, ГОСТ 8736—67, 9759—71, 10268—70, 9758—69 и соответствующих технических условий.

**2.13.** Расчет и подбор составов бетонных смесей, подвергаемых электротермообработке, осуществляется проверенными на практике способами, обеспечивающими получение заданной прочности в требуемые сроки при наименьшем расходе вяжущего.

**2.14.** Основные положения технологии бетона, твердеющего в нормальных условиях, остаются в силе для бетонов, подвергаемых электротермообработке, а некоторые особенности, связанные с электропрогревом или обогревом, оговорены в соответствующих разделах настоящего Руководства.

### **3. РЕЖИМЫ ЭЛЕКТРОТЕРМООБРАБОТКИ И ТРЕБУЕМАЯ МОЩНОСТЬ**

**3.1.** Электротермообработка бетона более эффективна до достижения им прочности 50—70% от  $R_{28}$ . При этом для получения сразу после прогрева 70% прочности рекомендуются следующие мероприятия: применять бетонные смеси с  $V/C$  до 0,5; приготавливать бетон на высокоактивных или быстротвердеющих цементах; вводить в бетонную смесь добавки—ускорители твердения.

Для получения сразу после прогрева 100% прочности бетона обычно требуется увеличить расход цемента или удлинить изотермический прогрев (например, для бетонов на шлакопортландцементе).

**3.2.** Режим электротермообработки выбирается с учетом обеспечения требуемой прочности бетона в зависимости от вида и активности цемента, состава бетона, типа прогреваемой конструкции и других факторов.

При одинаковой температуре изотермического прогрева длительность прогрева бетона на шлакопортландцементе должна быть увеличена по сравнению с длительностью прогрева бетона на портландцементе. Поэтому для сокращения общего срока прогрева бетона на шлакопортландцементе рекомендуется повышать температуру его изотермического прогрева до 90—95°C.

**3.3.** Для снижения расхода электроэнергии необходимо стремиться к получению требуемой прочности бетона

в наиболее короткие сроки прогрева. С этой целью следует применять максимально допустимые температуры, сокращать длительность активного прогрева за счет учета нарастания прочности бетона при остывании, использовать быстротвердеющие цементы, а также применять в комплексе другие способы ускорения твердения бетона.

3.4. В зависимости от ряда факторов и применяемых способов электротермообработки прогрев может производиться по различным режимам:

а) подъем температуры и изотермическое выдерживание. Требуемая прочность бетона при таком режиме должна быть достигнута к моменту окончания изотермического прогрева, а прирост прочности за время остывания не учитывается. Этот режим рекомендуется применять при электропрогреве конструкций с модулем поверхности ( $M_{\Pi}$ )\* 12 и выше;

б) подъем температуры, изотермический прогрев и остывание. При таком режиме необходимую прочность бетон приобретает к концу остывания. Этот режим целесообразно применять для электропрогрева конструкций с  $M_{\Pi}=8\cdots 11$ ;

в) подъем температуры и остывание. В данном случае заданная прочность обеспечивается к концу остывания. Этот режим рекомендуется применять для конструкций с  $M_{\Pi}=3\cdots 7$ ;

г) ступенчатый режим, когда нагрев производится сначала, например, до  $50^{\circ}\text{C}$  и поддерживается на этом уровне в течение 1—3 ч, а затем может быть произведен более быстрый подъем температуры до максимально допустимой для данной конструкции и выдерживание при ней до приобретения бетоном требуемой прочности. Этот режим рекомендуется применять при прогреве монолитных конструкций с  $M_{\Pi}=8\cdots 15$  и сборных предварительно-напряженных конструкций;

д) изотермический прогрев и остывание. При этом режиме необходимую прочность бетон приобретает к концу остывания. Указанный режим применяется при возведении монолитных конструкций с  $M_{\Pi}=2\cdots 7$  и сборных конструкций (независимо от  $M_{\Pi}$ ), выдерживаемых в пакетах, термоформах или камерах с использованием предварительно разогретых электрическим током

---

\* Модулем поверхности называется отношение площади поверхности конструкции ( $\text{м}^2$ ) к ее объему ( $\text{м}^3$ ).

бетонных смесей, а также при форсированном разогреве уложенного в форму или опалубку бетона с повторным уплотнением его в горячем состоянии;

е) саморегулирующийся режим, при котором напряжение в цепи остается постоянным на протяжении всего цикла термообработки, т. е. прогрев осуществляется на одной ступени напряжения трансформатора. Этот режим рекомендуется применять при прогреве конструкций с  $M_{II}$  более 8;

ж) импульсный режим, осуществляемый периодическим включением — отключением напряжения, подаваемого на электроды или нагревательные элементы.

**3.5.** По саморегулирующемуся режиму изменение температуры в теле конструкции или изделия соответствует по своему характеру изменению электропроводности бетона в процессе его твердения. Характерным для этого режима является то, что каждой скорости подъема температуры бетона конкретной конструкции соответствует определенная и свойственная только данной скорости нагрева максимальная температура.

**3.6.** При прогреве по импульсному режиму тепловая энергия подается не постоянно, а отдельными импульсами, чередующимися с паузами. В период пауз вследствие теплопроводности бетона происходит перераспределение тепла по сечению конструкции, что обеспечивает более равномерное температурное поле. Подача напряжения импульсами продолжается и в период изотермического выдерживания. В этом случае длительность импульса сокращается, а период пауз увеличивается по сравнению с ними в стадии разогрева.

Продолжительность импульсов и пауз зависит от заданной скорости разогрева, температуры изотермического прогрева, модуля поверхности конструкции, подводимого напряжения и т. п. и должна устанавливаться опытным путем.

**3.7.** Саморегулирующийся и импульсный режимы прогрева рекомендуется применять при отсутствии на заводе или стройке специальных трансформаторов необходимой мощности с плавным или ступенчатым регулированием напряжения.

**3.8.** Положительное влияние на качество бетона, подвергаемого электротермообработке, оказывает предварительное выдерживание его до начала прогрева в течение

2—6 ч при нормальной или низкой положительной температуре до  $+5^{\circ}\text{C}$ .

При скоростях нагрева до  $8^{\circ}\text{C}/\text{ч}$  предварительное выдерживание бетона можно не осуществлять.

С увеличением скорости подъема температуры вследствие различия коэффициента линейного и объемного расширения отдельных компонентов бетона значительно возрастают общие деформации (особенно расширения) материала, свидетельствующие о возникновении в нем структурных нарушений и ухудшении его свойств.

Чтобы избежать появления дефектов в структуре, рекомендуется осуществлять нагрев бетона с замедленным или ступенчатым подъемом температуры.

**3.9.** В монолитных конструкциях при равномерном нагреве бетона скорость подъема температуры не должна превышать:

$15^{\circ}\text{C}/\text{ч}$  для каркасных и тонкостенных конструкций с  $M_{\text{п}}=10 \cdot \cdot \cdot 12$  и более, а также конструкций, возводимых в скользкой опалубке;

$10^{\circ}\text{C}/\text{ч}$  для конструкций с  $M_{\text{п}}=6 \cdot \cdot \cdot 9$ ;

$8^{\circ}\text{C}/\text{ч}$  для конструкций с  $M_{\text{п}}=3 \cdot \cdot \cdot 5$ .

**3.10.** При ступенчатом режиме нагрева начальная скорость подъема температуры не должна превышать  $20^{\circ}\text{C}/\text{ч}$ , а последующая — не более  $30^{\circ}\text{C}/\text{ч}$ .

**3.11.** При производстве сборных бетонных и железобетонных изделий скорость равномерного нагрева при всех методах электротермообработки, за исключением форсированного электроразогрева, должна назначаться в соответствии с данными табл. 2.

Таблица 2

Максимально допустимые скорости разогрева сборных изделий в открытых формах

Тип изделий	Скорость подъема температуры, $^{\circ}\text{C}/\text{ч}$
Неармированные блоки для фундаментов и стен . . . . .	20
Армированные блоки для фундаментов и стен, колонны, сваи и балки прямоугольного сечения . . . . .	15
Массивные сборные фундаменты сложного очертания . . . . .	15
Колонны и балки таврового и двутаврового сечения . . . . .	10
Плоские плиты . . . . .	10

В случае изготовления изделий в закрытых формах или кассетных установках скорость нагрева может быть повышена до 30° С/ч.

**3.12.** Электротермообработка предварительно-напряженных железобетонных конструкций должна осуществляться только по ступенчатым режимам (п. 3.4«г») во избежание нарушения сцепления бетона с арматурой и возможных значительных потерь предварительного напряжения арматуры.

**3.13.** Изотермический прогрев должен производиться по возможности при максимально допустимой температуре, которая для монолитных конструкций должна назначаться в соответствии с данными табл. 3.

Т а б л и ц а 3

**Максимально допустимые температуры электропрогрева бетона в монолитных конструкциях**

Вид цемента	Марка цемента	Температура (°С) при модуле поверхности конструкции, м <sup>-1</sup>	
		до 6	свыше 6
Шлакопортландцемент и портландцемент . . . . .	300—400	80	90
Быстротвердеющий портландцемент . . . . .	400—500	60	70

Максимальная температура изотермического прогрева бетона в конструкциях с  $M_n < 3$  (блоки гидротехнических сооружений, фундаменты под оборудование и др.) назначается с учетом формирования такого температурного поля, которое обеспечивало бы благоприятное термонапряженное состояние конструкции в процессе всего твердения. Это достигается любыми средствами, обеспечивающими поддержание по сечению массива одинаковой температуры.

**3.14.** Поддержание температуры бетона в процессе прогрева на заданном уровне осуществляется одним из следующих способов:

- а) изменением величины напряжения, подводимого к электродам, индукторам или нагревательным элементам;
- б) периодическим включением и отключением напряжения;

в) отключением и включением отдельных электродов, групп электродов, нагревательных элементов или индукторов.

**3.15.** При электротермообработке сборных железобетонных конструкций максимальную температуру изотермического прогрева рекомендуется принимать: для бетонов на портландцементе и быстротвердеющем портландцементе  $80^{\circ}\text{C}$ ; для бетонов на шлакопортландцементе  $90^{\circ}\text{C}$ .

**3.16.** Максимальная температура электротермообработки железобетонных конструкций с предварительнонапряженной арматурой должна назначаться с учетом возможных потерь предварительного напряжения арматуры. Потери напряжения прямо пропорциональны разности температур прогреваемого бетона и арматуры  $t_1$  и упоров  $t_2$ , воспринимающих усилия натяжения арматуры, и могут быть определены по формуле

$$\sigma = 20 (t_1 - t_2). \quad (1)$$

Если в прогреваемой конструкции предварительное напряжение арматуры из твердых сталей меньше 0,65 нормативного расчетного сопротивления, а из мягких сталей — менее 0,9, то при натяжении арматуры рекомендуется компенсировать возникающие при прогреве потери напряжения дополнительным натяжением, величину которого следует определять по формуле (1).

При невозможности производства дополнительного натяжения арматуры максимальную температуру прогрева следует принимать не выше  $80^{\circ}\text{C}$ , а потери напряжения арматуры при прогреве следует учитывать при расчете конструкции.

**3.17.** Электротермообработка монолитных каркасных и рамных конструкций с жесткой заделкой узловых сопряжений во избежание возникновения больших температурных напряжений и появления трещин должна производиться, как правило, при температуре изотермического прогрева бетона не выше  $40^{\circ}\text{C}$ .

**3.18.** Прочность бетона к моменту распалубливания и загрузки монолитных конструкций, как правило, задается проектом и должна удовлетворять требованиям, указанным в табл. 4.

Для конструкций, подвергаемых сразу после окончания тепловой обработки бетона многократному попеременному замораживанию и оттаиванию или действию

расчетного давления воды, газа и пр., прочность бетона к моменту распалубливания или загрузки проектной нагрузкой должна равняться 100% проектной.

Таблица 4

Требуемая прочность бетона при распалубливании (в % от проектной) в зависимости от степени загрузки конструкции

Вид (тип) конструкция	Прочность бетона при загрузке конструкции (в % от нормативной)	
	свыше 70	70 и менее
Конструкции с напрягаемой арматурой . . . . .	100	80
Конструкции, находящиеся в вечном мерзлом грунте, и колонны . . . . .	100	80
Несущие конструкции пролетом от 6 м и более . . . . .	100	80
Несущие конструкции пролетом до 6 м . . . . .	100	70
Плиты пролетом до 3 м . . . . .	100	70

3.19. Отпускная прочность бетона сборных изделий зависит от их назначения, климатических условий района строительства, времени года, сроков монтажа и загрузки. Ориентировочно она должна назначаться по данным «Руководства по тепловой обработке бетонных и железобетонных изделий». М., Стройиздат, 1974.

Прочность бетона сразу после электротермообработки может быть меньше указанной в Руководстве, но не менее 50% проектной. Дальнейшее нарастание прочности бетона до отпускной может происходить на теплом складе или в цехе.

3.20. При электротермообработке предварительно напряженных железобетонных конструкций прочность бетона к моменту отпуска арматуры должна быть не менее 70% проектной, но не менее 210 кгс/см<sup>2</sup> при использовании высокопрочной проволоки в обычных бетонах и не менее 150 кгс/см<sup>2</sup> при применении легких бетонов.

3.21. При электропрогреве изделий в кассетах в качестве ориентировочного можно принять режим: подъем температуры до 90°C со скоростью 30°C/ч; термосное остывание (при отключенном напряжении) в течение 3—5 ч. Корректировка режима должна осуществляться заводской лабораторией.



**3.22.** Для обеспечения равной прочности бетона во всех частях прогреваемой конструкции и снижения температурных напряжений необходимо стремиться к снижению температурных перепадов в различных сечениях конструкции в процессе всей тепловой обработки. Для этой цели необходимо предусматривать теплоизоляцию прогреваемых изделий и конструкций, особенно отдельных их частей, подвергаемых быстрому охлаждению.

**3.23.** Во избежание пересушивания бетона (прежде всего поверхностных слоев) и связанного с этим ухудшения его свойств неопалубленные поверхности конструкций и изделий в процессе электротермообработки необходимо защищать от испарения воды. Это можно осуществить путем тщательного укрытия их пароизоляционными материалами (полимерная пленка, прорезиненная ткань, рубероид и др.) с устройством поверх него в случае необходимости теплоизоляции.

**3.24.** Интенсивность остывания монолитных конструкций по окончании электротермообработки должна соответствовать требованиям СНиП III-B.1-70 и приниматься по табл. 5.

Таблица 5

Допустимая скорость остывания конструкций

Тип бетонированной конструкции	Модуль поверхности конструкции. м <sup>-1</sup>	Допустимая скорость остывания, °С/ч
Бетонные, слабоармированные . . .	15—10	12
То же . . . . .	9—6 $\frac{1}{2}$	5
» . . . . .	5—3	2—3
Железобетонные средне- и сильно-армированные . . . . .	8—15	Не более 15

**3.25.** Для обеспечения одинаковых условий остывания различных по толщине частей конструкции тонкие элементы, углы и выступающие части, остывающие быстрее основной конструкции, должны дополнительно утепляться.

Размеры участка с усиленным утеплением должны предусматриваться проектом производства работ.

**3.26.** Длительность остывания конструкций после прогрева рекомендуется определять по формуле Б. Г. Скрамтаева, уточненной С. А. Мироновым (приложение 1), с

учетом расхода тепла на нагрев опалубки, арматуры и утеплителя.

Твердение цемента (бетона) является экзотермическим процессом и сопровождается выделением тепла, величину которого особенно следует учитывать при расчете длительности остывания конструкций и принимать по данным табл. 38 приложения 1.

В случае, если требуемая скорость и продолжительность остывания расчетом не подтверждаются, необходимо дополнительно утеплить конструкцию или регулировать остывание посредством периодического включения электрического тока.

**3.27.** Тепловыделение необходимо учитывать как при расчете электропрогрева монолитных конструкций, возводимых в зимних условиях, так и сборных изделий, изготавливаемых на заводах. Это позволит снизить расход электроэнергии, повысить эффективность термообработки. Методика и пример расчета тепловыделений изложены в приложении 1.

**3.28.** При электротермообработке конструкций зимой в условиях строительной площадки теплозащита и опалубка могут быть сняты не ранее того момента, когда температура бетона в наружных слоях конструкции достигнет  $5^{\circ}\text{C}$ , и не позже чем слои остынут до  $0^{\circ}\text{C}$ . Нельзя допускать примерзания опалубки и теплозащиты к бетону.

Для предотвращения появления трещин в конструкциях перепад температур между открытой поверхностью бетона и наружным воздухом не должен превышать:

- а)  $20^{\circ}\text{C}$  для монолитных конструкций с модулем поверхности до 5;
- б)  $30^{\circ}\text{C}$  для монолитных конструкций с модулем поверхности 5 и выше;
- в)  $40^{\circ}\text{C}$  для неармированных и слабоармированных сборных изделий;
- г)  $50^{\circ}\text{C}$  для железобетонных сборных изделий, армированных пространственным каркасом или двойной сеткой.

В случае невозможности соблюдения указанных условий поверхности конструкций и изделий после распалубки должны быть укрыты (брезентом, телью, щитами и т. п.). Сборные изделия после прогрева рекомендуются укладывать штабелями и укрывать.

**3.29.** Во всех случаях параметром, по которому произ-

водится регулирование режима электротермообработки, является температура бетона. Продолжительность подогрева бетона, включающего разогрев, изотермическое выдерживание и остывание (если учитывается прочность, приобретаемая бетоном за этот период), ориентировочно может назначаться по графикам, приведенным на рис. 1—4.

Графики составлены для бетонов из смесей с начальной подвижностью 2—4 см осадки конуса.

На рис. 1 приведены графики нарастания прочности бетона марок 200, 300, 400 и 500 на портландцементе

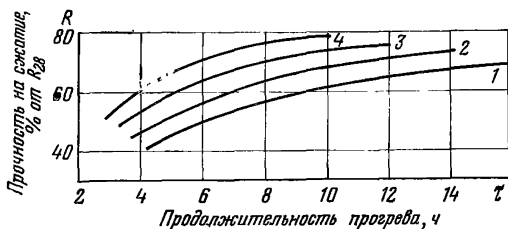


Рис. 1. Интенсивность нарастания прочности бетона разных марок на портландцементе при температуре изотермического прогрева 80°C

1 — бетон марки 200 ( $B/C=0,67 \dots 0,77$ ); 2 — бетон марки 300 ( $B/C=0,5 \dots 0,59$ ); 3 — 400 ( $B/C=0,4 \dots 0,45$ ); 4 — 500 ( $B/C=0,33 \dots 0,36$ )

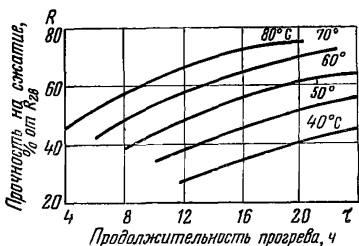


Рис. 2. Интенсивность нарастания прочности бетона марки 200 на портландцементе при различных температурах изотермического прогрева

марки 300—400 с учетом двухчасовой предварительной выдержки до начала прогрева, трех-четырёхчасового подъема температуры до 80°C и не менее четырехчасового остывания после изотермического выдерживания.

На рис. 2 представлены графики нарастания прочности бетона марки 200 на портландцементе марки 300—

400 с учетом характеристик режима, приведенного на рис. 1.

На рис. 3 представлены графики нарастания прочности бетона марки 200 на шлакопортландцементе марки 300 с учетом характеристик режима, приведенного на рис. 1 и 2.

На рис. 4 представлены графики нарастания прочности керамзитобетона марок 50—100 на портландцементе марки 300 с учетом характеристик режима, приведенных на рис. 1. Жесткость бетонной смеси принята 30—40 с.

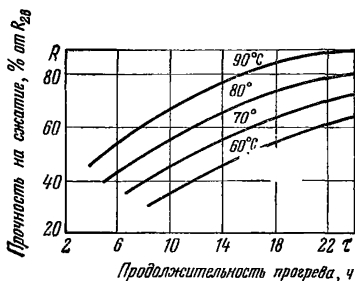
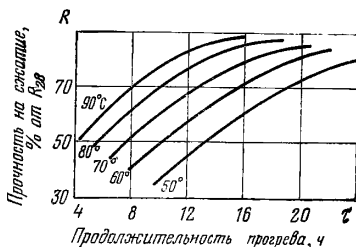


Рис. 3. Интенсивность нарастания прочности бетона марки 200 на шлакопортландцементе при различных температурах изотермического прогрева

Рис. 4. Интенсивность нарастания прочности керамзитобетона марок 50—100 на портландцементе при различных температурах изотермического прогрева



Для конструктивного керамзитобетона марки 150 и выше следует принимать режимы прогрева, идентичные режимам прогрева тяжелого бетона (см. рис. 1—3). Окончательный режим электротермообработки бетона в конструкциях и изделиях устанавливается построечной или заводской лабораторией по результатам опытного прогрева бетона заданного состава на применяемых материалах.

**3.30.** Электротермообработка легких бетонов марок 100 и менее на пористых заполнителях обеспечивает более быстрое нарастание относительной прочности в процессе тепловой обработки по сравнению с тяжелым бетоном. При этом эффективность электротермообработки легких бетонов тем выше, чем меньше их объемный вес. Прочность легких бетонов марок до 100 приведена на рис. 4, марок 150 и выше — на рис. 2.

**3.31.** Максимальная температура электротермообработки изделий и конструкций из легкого бетона может приниматься 90—95°C.

**3.32.** Изотермическое выдерживание крупноразмерных изделий и конструкций толщиной 25—40 см из легкого бетона целесообразно прекращать при достижении бетоном примерно 50% марочной прочности, так как в процессе медленного остывания после прогрева изделий при температуре воздуха 15—20°C твердение бетона продолжается, и через 8—12 ч прочность его может достигать 70%  $R_{28}$ .

**3.33.** Электропрогрев панелей ограждающих конструкций из газозолобетона марок 50—70 должен осуществляться с учетом объемного веса изделий, применяемого цемента и т. п. при следующих параметрах температурного режима:

выдерживание после вспучивания 3—4 ч;  
скорость подъема температуры от 40—50 (саморазогрев после формования изделий) до 95°C 10—15°C/ч;  
изотермический прогрев при 95°C — примерно 12 ч.

В результате после прогрева и остывания прочность газозолобетона составляет 80—85%  $R_{28}$ .

**3.34.** При электротермообработке конструкций и изделий из легких и ячеистых бетонов, к которым соответствующими техническими условиями предъявляются требования по ограничению конечной влажности, пароизоляции открытой поверхности бетона в процессе прогрева не требуется.

**3.35.** Легкие бетоны марок до 150, приготовленные на легких песках (дробленые керамзит, аглопорит и др.), после прекращения прогрева при прочности 50—70% марочной в дальнейшем, после 28-суточного твердения при благоприятных температурно-влажностных условиях, набирают прочность, равную 100—110% марочной.

Таблица 6

Удельная мощность, необходимая в период разогрева бетона, кВт/м<sup>3</sup>  
(формы деревянные с толщиной стенок 40 мм)

Температура воздуха, °С	Скорость подъема температуры, °С/ч	Мощность при прогреве конструкций с модулем поверхности, м <sup>-1</sup>											
		5			10			15			20		
		Температура изотермического прогрева, °С											
		40	60	80	40	60	80	40	60	80	40	60	80
20	5	3	3,2	3,4	3,2	3,5	3,8	3,9	3,9	4,3	3,7	4,3	4,8
	10	6,8	7	7,1	7,2	7,4	7,7	7,6	8,1	8,5	8,1	8,7	9,2
	15	10,5	10,7	10,9	11,1	11,4	11,7	11,8	12,2	12,7	12,5	13,1	13,6
	20	14,3	14,5	14,7	15,1	15,3	15,6	16	16,4	16,8	16,9	17,5	18
10	5	3,2	3,4	3,5	3,5	3,8	4,05	4,3	4,3	4,8	4,5	4,8	5,4
	10	7	7,1	7,3	7,4	7,7	8	8,1	8,5	8,9	8,7	9,2	9,8
	15	10,7	10,9	11	11,1	11,4	11,7	12,2	12,7	13,1	13,6	13,6	13,2
	20	14,5	14,7	14,8	15,3	15,6	15,9	16,4	16,8	17,3	17,5	18	18,6
0	5	3,3	3,5	3,7	3,8	4	4,3	4,3	4,7	5,2	4,8	5,4	6
	10	7,1	7,3	7,4	7,7	8	8,3	8,4	8,9	9,3	9,3	9,8	10,4
	15	10,9	11	11,2	11,4	12	12,2	12,7	13,1	13,5	13,6	14,2	14,8
	20	14,7	14,8	15	15,6	15,9	16,2	16,8	17,2	17,7	18	18,6	19,2

Температура воздуха, °С	Скорость подъема температуры, °С/ч	Мощность при прогреве конструкций с модулем поверхности, м <sup>-1</sup>											
		5			10			15			20		
		Температура изотермического прогрева, °С											
		40	60	80	40	60	80	40	60	80	40	60	80
-10	5	3,5	3,7	3,8	4	4,3	4,6	4,7	5,1	5,6	5,4	5,9	6,5
	10	6,4	7,4	7,6	8	8,3	8,6	8,9	9,3	9,7	9,8	10,3	10,9
	15	11	11,2	11,4	12	12,2	12,5	13	13,5	13,9	11,2	14,7	15,3
	20	14,8	15	15,2	15,9	16,2	16,5	17,2	17,7	18,1	18,6	19,1	19,7
-20	5	3,7	3,8	4	4,3	4,6	4,9	5,1	5,5	6	5,9	6,5	7,1
	10	7,4	7,6	7,8	8,3	8,6	8,7	9,3	9,7	10,1	10,3	10,9	11,5
	15	11,2	11,4	11,7	12,2	12,5	12,8	13,5	13,9	14,3	14,7	15,3	15,9
	20	15	15,2	15,3	16,2	16,5	16,7	16,6	18,1	18,5	19,1	19,7	—
-30	5	3,8	4	4,2	4,6	4,9	5,07	5,5	6	6,4	6,5	7	7,6
	10	7,6	7,8	7,9	8,6	8,8	9,1	9,7	10,1	10,6	10,9	11,1	12
	15	11,6	11,7	11,9	12,8	13,1	13,1	13,9	14,3	14,7	15,3	15,8	16,4
	20	15,2	15,3	15,5	16,5	16,7	17	18,1	18,5	18,9	19,7	—	—

## ТРЕБУЕМАЯ МОЩНОСТЬ ДЛЯ ЭЛЕКТРОТЕРМООБРАБОТКИ БЕТОНА

3.36. Параметры электротермообработки бетона зависят от количества тепла, необходимого для разогрева бетона, разогрева формы или опалубки, восполнения потерь в окружающую среду. В то же время следует учитывать тепло, выделяемое в бетоне при твердении цемента.

При расчете необходимой мощности при электродном прогреве вначале устанавливается количество тепла, необходимое на весь период прогрева, а затем решается вопрос, как и сколько электроэнергии следует подвести. В последующих главах (при расчете греющих опалубок, инфракрасных излучателей и индукторов) применяется тот же принцип расчета.

3.37 Удельная мощность, необходимая для прогрева 1 м<sup>3</sup> бетона, определяется по формуле

$$P = P_1 + P_2 + P_3 - P_4 = \frac{c_1 \gamma_1 (t_1 - t_3)}{864 \tau_1} + \frac{\sum c_i \gamma_i \delta_i M_{\text{п}}}{864 \tau_1} \times \\ \times \frac{t_1 - t_3}{2} + \frac{k M_{\text{п}} (t_1 + t_3 - 2 t_4)}{864 \cdot 2} - 0,8, \quad (2)$$

где  $c_i$ ,  $\gamma_i$ ,  $\delta_i$  — соответственно удельная теплоемкость, объемная масса и толщина материала опалубки.

В качестве примера в табл. 6 и 7 приведены удельные мощности, требующиеся для разогрева и изотермического прогрева обычного бетона в деревянной опалубке толщиной 40 мм.

Таблица 7

Удельная мощность в период изотермического прогрева бетона, кВт/м<sup>3</sup> (формы деревянные с толщиной стенок 40 мм)

Температура воздуха, °С	Мощность при прогреве конструкций с модулем поверхности, м <sup>-1</sup>											
	5			10			15			20		
	Температура прогрева, °С											
	40	60	80	40	60	80	40	60	80	40	60	80
20	0,3	0,6	1	0,5	1,1	1,6	0,8	1,6	2,24	1	2,1	3,2
10	0,5	0,8	1,1	0,8	1,3	1,9	1,2	2	2,8	1,6	2,7	3,7
0	0,6	1	1,3	1,1	1,6	2,1	1,6	2,4	3,2	2,1	3,2	4,3
-10	0,8	1,1	1,4	1,4	1,9	2,4	2	2,3	3,6	2,8	3,7	4,8
-20	1	1,3	1,6	1,7	2,1	2,7	2,4	3,2	4	3,2	4,3	5,3
-30	1,1	1,4	1,8	2	2,4	2,9	2,8	3,6	4,4	3,7	4,8	5,9



**3.38.** Удельный расход электроэнергии для прогрева бетона определяется по формуле

$$Wh = P \tau_1 + P_3 \tau_2. \quad (3)$$

Удельный расход электроэнергии колеблется в широких пределах в зависимости от метода термообработки, условий окружающей среды и др.

## 4. ЭЛЕКТРОДНЫЙ ПРОГРЕВ БЕТОНА

**4.1.** Преимуществом электродного прогрева бетона по сравнению с электрообогревом является то, что выделение тепла происходит непосредственно в бетоне при пропускании через него электрического тока. В этом случае КПД использования электрической энергии при прочих равных условиях значительно выше, температурное поле особенно на стадии разогрева распределяется в бетоне более равномерно. Поэтому электродному прогреву следует отдавать предпочтение при выборе способа электрообработки.

**4.2.** Одним из основных исходных параметров при расчете электродного прогрева бетона является его удельное электрическое сопротивление ( $\rho$ ). Величина его определяется главным образом составом и количеством жидкой фазы (вода с растворенными в ней минералами цементного клинкера) в единице объема бетона.

**4.3.** На состав жидкой фазы существенное влияние оказывает (особенно в начальной стадии твердения бетона) содержание щелочей в цементе. Разница в значениях  $\rho$  бетонов, приготовленных на портландцементях одинакового минералогического состава, но содержащих различный процент щелочей, может достигать более 5 раз.

**4.4.** Уменьшение или увеличение количества жидкой фазы в бетоне за счет увеличения или уменьшения расхода цемента или воды на  $1 \text{ м}^3$  бетона вызывает соответственно увеличение или уменьшение его  $\rho$ . Обусловливается это изменением концентрации электролитов в жидкой фазе.

Так, например, с повышением водосодержания со 135 до 225 л на  $1 \text{ м}^3$  бетона  $\rho$  снижается примерно в 2,4—2,6 раза.

**4.5.** Введение в бетон химических добавок электролитов приводит к уменьшению, а введение поверхностно-активных или воздухововлекающих веществ (СДБ, СНВ, ГКЖ и др.) не изменяет значения  $\rho$  (табл. 8).

Ориентировочное уменьшение величины удельного электрического сопротивления в зависимости от количества добавок

Наименование добавки	Количество добавки, % веса воды затворения					
	0	0,5	1	1,5	2	3
Хлористый кальций . . .	1	0,85	0,70	0,60	0,50	0,40
Хлористый натрий . . .	1	0,80	0,60	0,50	0,45	0,35
Хлорное железо . . .	1	0,88	0,77	0,69	0,62	0,53
Азотнокислый натрий (нитрит натрия) . . .	1	0,84	0,69	0,58	0,49	0,39
Азотнокислый каль- ций (нитрит кальция) .	1	0,86	0,72	0,63	0,54	0,48

Снижение  $\rho$  при введении добавок зависит от первоначального удельного сопротивления бетона ( $\rho_1$ ) того же состава, но без добавок. Степень снижения тем больше, чем выше значение  $\rho$  бетона без добавок, поэтому влияние вида и количества добавки на  $\rho$  бетона каждого состава должно определяться опытным путем.

4.6. Удельное сопротивление бетонов на пористых заполнителях зависит от тех же факторов, что и бетонов на плотных заполнителях.

Однако имеется некоторая специфика в изменении  $\rho$ . Так, в начальный период прогрева  $\rho$  бетонов на пористых заполнителях выше, чем обычных бетонов с таким же расходом цемента и воды, что обуславливается поглощением жидкой фазы пористыми заполнителями. По мере подъема температуры жидкая фаза вытесняется из заполнителя в межзерновое пространство бетона за счет расширения защемленного в его порах воздуха, и величина  $\rho$  соответственно понижается.

4.7. Предварительное выдерживание бетона перед электропрогревом, особенно при низкой положительной температуре, вызывает незначительное уменьшение  $\rho$ . Продолжительность предварительной выдержки должна быть такой, чтобы к моменту начала электропрогрева температура бетона согласно СНиП III-B.1-70 составляла не ниже 3—5°C.

4.8. Удельное электрическое сопротивление бетона на гидравлическом вяжущем не является величиной постоянной, а изменяется в процессе его твердения (рис. 5).

Процесс изменения  $\rho$  характеризуется тремя периодами. В первый (начальный) период величина  $\rho$  уменьшается до 0,5—0,85 своей начальной величины вследствие увеличения концентрации электролитов в жидкой фазе и подвижности ионов при увеличении температуры бетона.

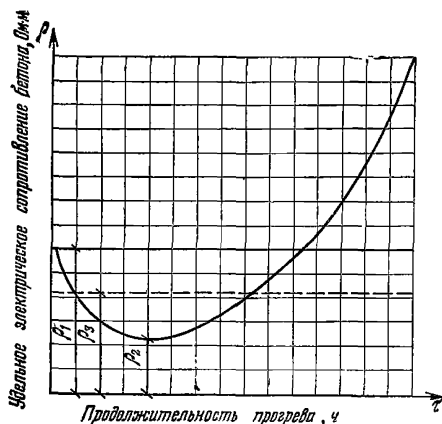


Рис. 5. Характер изменения удельного сопротивления бетона в процессе твердения

$\rho_1$ ,  $\rho_2$ ,  $\rho_3$  — удельное электрическое сопротивление соответственно начальное, минимальное и расчетное (среднее)

Во втором периоде  $\rho$  достигает минимального значения  $\rho_2$  и некоторое время практически стабилизируется вследствие равновесной насыщенности раствора жидкой фазы. В третьем периоде значение  $\rho$  интенсивно возрастает вследствие адсорбционного и химического связывания воды, а также частичного ее испарения в процессе прогрева. Интенсивность роста  $\rho$  тем быстрее, чем выше температура и больше продолжительность изотермического выдерживания бетона.

**4.9.** Скорость разогрева в пределах до 30°C/ч практически не оказывает влияния на  $\rho$ . В этом диапазоне скоростей минимальное значение  $\rho$  достигается, как правило, при температуре бетона 50—60°C.

**4.10.** Величины начального  $\rho_1$  и минимального  $\rho_2$  удельного сопротивления бетона являются изменяющимися характеристиками, зависят от ряда факторов (водосодержания, расхода и состава цемента, пористости заполнителя, режима и условий твердения и др.) и колеблются в пределах:  $\rho_1$  — от 4 до 25, а  $\rho_2$  — от 2—3 до 12,5—20 Ом·м.

Указанные зависимости удельного сопротивления от различных факторов и его значения относятся как к уплотненному бетону, так и к бетонной смеси, разогреваемой электрическим током.

4.11. При организации электропрогрева или предварительного электроразогрева в практических расчетах рекомендуется принимать расчетное удельное сопротивление  $\rho_3$ , равное полусумме величин начального  $\rho_1$  и минимального  $\rho_2$  удельного сопротивления

$$\frac{\rho_1 + \rho_2}{2}.$$

Ввиду сложности аналитического определения  $\rho_1$  и  $\rho_2$  по заданному составу бетона рекомендуется определять их в каждом конкретном случае экспериментально по методике, изложенной в приложении 2.

Для предварительных расчетов при известном  $\rho_1$  можно принять для тяжелых бетонов  $\rho_3 = 0,85 \rho_1$ , а для легких бетонов  $\rho_3 = 0,8 \rho_1$ .

При неизвестном  $\rho_1$  и при отсутствии возможности его определения для ориентировочных расчетов рекомендуется принимать  $\rho_3$  для бетонов, приготовленных на плотных заполнителях равным 5 Ом·м, пористых заполнителях — 8 Ом·м.

## ЭЛЕКТРОДЫ

4.12. Применяемые при электропрогреве бетона электроды подразделяются на пластинчатые, полосовые (ленточные), стержневые и струнные. Основные характеристики этих электродов приведены в табл. 9.

4.13. К конструкциям электродов и схемам их размещения предъявляются следующие основные требования:

а) мощность, выделяемая в бетоне при электропрогреве, должна соответствовать мощности, требуемой по тепловому расчету;

б) электрическое и, следовательно, температурное поля должны быть по возможности равномерными;

в) электроды следует располагать по возможности снаружи прогреваемой конструкции для обеспечения минимального расхода металла;

г) установку электродов и присоединение к ним проводов производить до начала бетонирования (при использовании наружных электродов).

Типы электродов и их характеристики

Наименование	Описание	Время установки и подсоединения	Материал, характерные размеры, мм
Пластинчатые	Сплошные пластины, целиком закрывающие противоположные плоскости по меньшей стороне (толщине) конструкции или изделия	До бетонирования	Кровельная сталь либо «высечка» при обшивке деревянной опалубки; листовая сталь или прокатные профили при использовании в качестве электродов поддона или бортов металлической опалубки. Размеры соответствуют размерам конструкции или изделия
Полосовые	Полосы, закрепленные на некотором расстоянии одна от другой на элементах опалубки или накладных щитах	Закрепленные на опалубке — до бетонирования; закрепленные на накладных щитах — после бетонирования	Кровельная сталь (полосовые электроды), листовая сталь. Ширина электродов 20—50 мм
Стержневые	Стержни, устанавливаемые (забиваемые) в бетон или закрепляемые на опалубке	До и после бетонирования	Круглая сталь диаметром 5—8 мм
Струнные	Струны, закрепленные вдоль оси длинномерных конструкций	Установка до бетонирования; подсоединение после бетонирования	Круглая сталь диаметром 6—12 мм

4.14. В наибольшей степени удовлетворяют изложенным требованиям пластинчатые электроды, располагаемые на двух противоположных плоскостях конструкции и подключаемые к разным фазам (рис. 6,а).

При электропрогреве бетона с помощью пластинчатых электродов выделяемая удельная электрическая мощность равна:

$$P = \frac{U^2 \cdot 10^{-3}}{b^2 \rho_s} \quad (4)$$

По формуле (4) построен график (рис. 6,б), который позволяет по трем заданным параметрам определить четвертый:

а) по заданным напряжению  $U$ , расстоянию между электродами  $b$  и по известному  $\rho_3$  (см. п. 4.11) найти величину выделяемой электрической мощности  $P$ ;

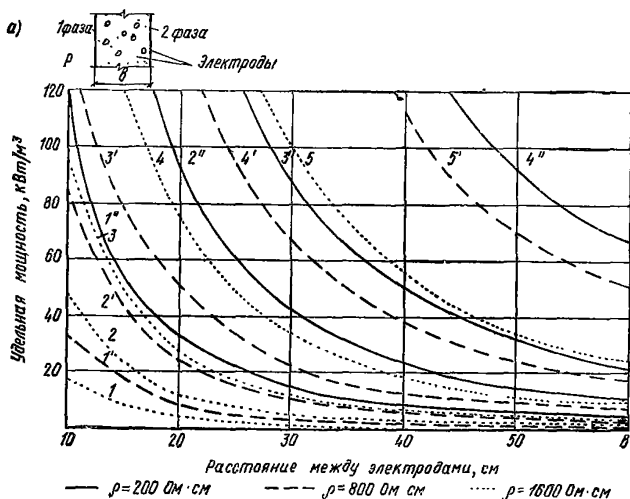


Рис. 6. Прогрев бетона пластинчатыми электродами

а — схема размещения электродов; б — график электрической мощности в зависимости от расстояния между электродами при напряжении на электродах: 1, 1', 1'' — 51 В ( $\rho_3$  соответственно 16; 8 и 2 Ом·м); 2, 2', 2'' — 87 В; 3, 3', 3'' — 127 В; 4, 4', 4'' — 220 В; 5, 5', 5'' — 380 В

б) по заданным величинам электрической мощности  $P$  и напряжению  $U$ , по известному  $\rho_3$  найти необходимое расстояние между электродами  $b$ ;

в) по заданным величинам электрической мощности  $P$  и расстоянию между электродами  $b$ , по известному  $\rho_3$  найти требуемое напряжение  $U$ .

4.15. С целью экономии металла для сквозного прогрева вместо пластинчатых электродов следует применять полосовые (рис. 7).

Удельная электрическая мощность при сквозном прогреве бетона полосовыми электродами определяется по формуле

$$P = \frac{U^2 \cdot 10^{-3}}{\rho_3 B^2 \left( 1 + \frac{\alpha b}{\pi B} \ln \frac{b}{2a} \right)} \quad (5)$$

Электрическую мощность при сквозном электропрогреве бетона полосовыми электродами с двухсторонним размещением можно определить по графику на рис. 6, умножая полученную величину на коэффициент

$$z = \frac{1}{1 + \frac{\alpha b}{\pi B} \ln \frac{b}{2a}} \quad (6)$$

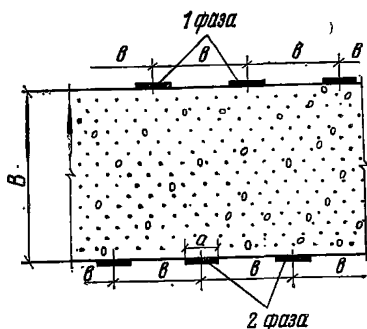


Рис. 7. Схема двухстороннего размещения полосовых электродов при сквозном прогреве бетона

Значения коэффициента  $z$  при разных величинах  $B$ ,  $a$  и  $b$  определяются по табл. 10.

Таблица 10

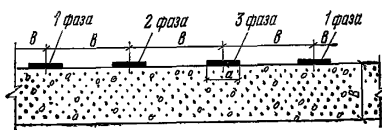
Значения коэффициента  $z$  при сквозном прогреве бетона с двухсторонним расположением полосовых электродов

Расстояние между электродами, см	Значение коэффициента $z$ при отношении $\frac{B}{2a}$							
	0,3		0,4		0,6		0,8	
	Ширина электрода, см							
	2	5	2	5	2	5	2	5
10	0,944	—	0,885	—	0,754	0,952	—	0,85
	0,925	—	0,847	—	0,704	0,934	—	0,806
20	0,862	0,971	—	0,916	—	0,8	—	0,695
	0,825	0,971	—	0,841	—	0,752	—	0,63
30	—	0,925	—	0,854	—	0,73	—	—
	—	0,9	—	0,818	—	0,671	—	—
40	—	0,884	—	0,82	—	—	—	—
	—	0,854	—	—	—	—	—	—
60	—	0,846	—	—	—	—	—	—
	—	0,806	—	—	—	—	—	—

Примечание. В числителе приведены значения  $z$  для трехфазного тока, в знаменателе — для однофазного тока.

4.16. Полосовые электроды используются и для периферийного прогрева. Периферийным называется прогрев, при котором полосовые электроды расположены на поверхности конструкции и электрический ток между соседними разноименными электродами проходит главным образом в периферийном слое бетона, толщина которого составляет примерно  $0,6 b$  (рис. 8).

Рис. 8. Схема одностороннего размещения полосовых электродов при периферийном прогреве.



4.17. Периферийный электропрогрев с размещением электродов только на одной стороне конструкции (односторонний прогрев) допускается для бетонных конструкций толщиной не более 40 см при условии, что расстояние между электродами равно удвоенной толщине конструкции.

При большей толщине конструкций периферийный электропрогрев выполняется с размещением электродов на двух противоположных сторонах конструкции (двухсторонний прогрев) или на всех поверхностях (для конструкций большой массивности).

4.18. Удельная электрическая мощность при периферийном прогреве бетона полосовыми электродами, расположенными с каждой стороны конструкции, определяется по формуле

$$P = \frac{1,57 U^2 \cdot 10^{-3}}{\rho_3 b B \left( \alpha \ln \frac{4B}{\pi a} + \frac{\pi b}{2B} \right)}. \quad (7)$$

4.19. При отсутствии полосовой стали допускается в качестве электродов для периферийного прогрева применять круглые стержни диаметром  $d_1$  при условии соблюдения соотношения  $d_1 = \frac{a}{2}$ .

4.20. В табл. 11—15, построенных по формуле (7), приведены данные для определения удельной электрической мощности, которые позволяют по четырем известным параметрам определить пятый:

а) по заданным величинам напряжения  $U$ , толщине прогреваемой конструкции  $B$ , ширине полосовых электродов  $a$  и расстоянию между электродами  $b$ , пользуясь



известной величиной удельного сопротивления  $\rho_3$ , определяют электрическую мощность  $P$ ;

б) по заданным величинам электрической мощности  $P$ , толщине прогреваемой конструкции  $B$ , ширине полосовых электродов  $a$  и расстоянию между их осями  $b$ , пользуясь известной величиной  $\rho_3$ , определяют требуемое напряжение на электродах  $U$ ;

в) по заданным величинам электрической мощности  $P$ , напряжению на электродах  $U$ , толщине прогреваемой конструкции  $B$ , ширине полосовых электродов  $a$ , пользуясь известной величиной  $\rho_3$ , определяют необходимое расстояние между осями электродов  $b$ .

Следует учитывать, что равномерность температурного поля в прогреваемой конструкции будет тем больше, чем выше величина отношения  $B/b$ .

**4.21.** В случае невозможности или нецелесообразности использования пластинчатых и полосовых электродов из-за сложной конфигурации изделий или конструкций, высокой степени армирования или большой их толщины (более 40 см) следует применять стержневые электроды.

**4.22.** В практике электропрогрева электроды из металлических прутков диаметром 6 мм применяют и в качестве наружных (нашиваемых на опалубку), но применение их в таких случаях менее целесообразно, чем полосовых.

Наиболее целесообразно применять стержневые электроды не отдельными стержнями, а в виде плоских электродных групп (рис. 9), которые могут обеспечить более вы-

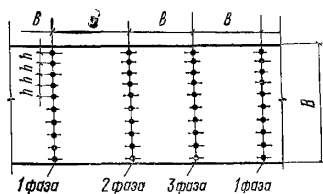


Рис. 9. Схема размещения плоских групп стержневых электродов

сокую степень равномерности температурного поля в бетоне по сравнению с прогревом отдельными стержнями. Все стержни одной группы подключают к одной фазе сети, а соседние группы — к разным фазам.

Таблица 11

Удельная мощность, необходимая для прогрева бетона полосовыми электродами с односторонним их размещением (толщина конструкции 5 см), кВт/м<sup>3</sup>

Напряжение, В	Среднее удельное сопротивление, Ом·см	Мощность, кВт/м <sup>3</sup>							
		Расстояние между осями электродов, см							
		10		20		30		40	
		Ширина электродов, см							
		2	5	2	5	2	5	2	5
51	200	—	—	25,46	30,75	12,97	13,92	7,14	7,9
		—	—	23,74	30,2	11,59	13,75	6,86	7,83
	800	20,92	29,17	6,37	7,69	3,24	3,48	1,79	1,98
		18,71	28,2	5,94	7,55	2,9	3,44	1,72	1,96
	1600	10,46	14,58	3,18	3,84	1,62	1,74	0,89	0,99
		9,35	14,1	2,97	3,78	1,45	1,72	0,86	0,98
60	200	—	—	—	—	17,95	19,26	9,88	10,94
		—	—	—	—	16,04	19,03	9,49	10,84
	800	28,95	40,37	8,81	10,64	4,49	4,82	2,47	2,73
		25,89	39,03	8,22	10,45	4,01	4,76	2,37	2,71
	1600	14,48	20,18	4,41	5,32	2,24	2,41	1,24	1,37
		12,94	19,52	4,12	5,23	2	2,38	1,19	1,36
70	200	—	—	—	—	24,44	26,22	13,45	14,89
		—	—	—	—	21,84	25,9	12,92	14,75
	800	—	—	11,99	14,48	6,11	6,56	3,36	3,72
		—	—	11,18	14,23	5,46	6,48	3,23	3,69
	1600	19,71	27,47	6	7,24	3,06	3,28	1,68	1,86
		17,62	26,57	5,59	7,11	2,73	3,24	1,62	1,84
87	200	—	—	—	—	—	—	20,77	22,99
		—	—	—	—	—	—	19,96	22,78
	800	—	—	18,52	22,37	9,44	10,13	5,19	5,75
		—	—	17,27	21,97	8,43	10	4,99	5,7
	1600	—	—	9,26	11,19	4,72	5,06	2,6	2,88
		—	—	8,64	10,99	4,22	5	2,5	2,85

Напряжение, В	Среднее удельное сопротивление, Ом·см	Мощность, кВт/м <sup>3</sup>							
		Расстояние между осями электродов, см							
		10		20		30		40	
		Ширина электродов, см							
		2	5	2	5	2	5	2	5
106	200	—	—	—	—	—	—	—	—
	800	—	—	—	—	$\frac{14,01}{12,52}$	$\frac{15,03}{14,85}$	$\frac{7,71}{7,41}$	$\frac{8,53}{8,46}$
	1600	—	—	$\frac{13,75}{12,82}$	$\frac{16,61}{16,31}$	$\frac{7}{6,26}$	$\frac{7,52}{7,43}$	$\frac{3,86}{3,71}$	$\frac{4,27}{4,23}$
127	200	—	—	—	—	—	—	—	—
	800	—	—	—	—	$\frac{20,12}{17,97}$	$\frac{21,58}{21,32}$	$\frac{11,07}{10,64}$	$\frac{12,25}{12,14}$
	1600	—	—	—	—	$\frac{10,05}{8,98}$	$\frac{10,79}{10,66}$	$\frac{5,53}{5,32}$	$\frac{6,13}{6,07}$

Примечание. В числителе приведена мощность для трехфазного тока, в знаменателе — для однофазного.

4.23. При прогреве бетона плоскими группами стержневых электродов удельная электрическая мощность равна:

$$P = \frac{3,14 U^2 \cdot 10^{-3}}{\rho_3 b h \left( \alpha \ln \frac{h}{\pi d_1} + \frac{\pi b}{h} \right)}. \quad (8)$$

По формуле (8) построена номограмма (рис. 10). При ее построении диаметр электродов принят равным 6 мм, а расстояние  $h$  между электродами в группе принято таким, чтобы температурные градиенты в приэлектродных слоях не превышали 1°С/см. Эта номограмма позволяет по четырем известным параметрам определить пятый.

4.24. В некоторых случаях, например при электропрогреве конструкций с сильно насыщенной арматурой, рекомендуется применять одиночные стержневые электро-

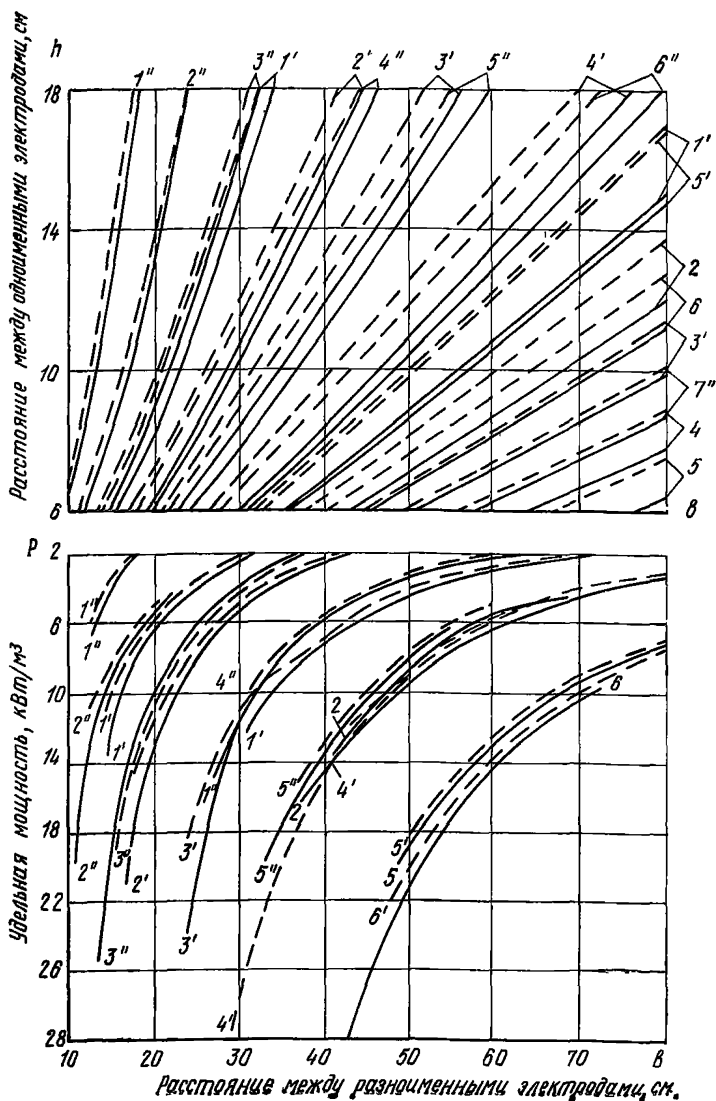


Рис. 10. Номограмма для определения электрической мощности при прогреве бетона плоскими группами стержневых электродов при напряжении на электродах

1, 1', 1'' — 51 В ( $\rho_3$  соответственно 2; 8 и 16 Ом·м); 2, 2', 2'' — 60 В; 3, 3', 3'' — 70 В; 4, 4', 4'' — 87 В; 5, 5', 5'' — 103 В; 6', 6'', 6''' — 127 В.

Таблица 12

Удельная мощность, необходимая для прогрета бетона полосовыми электродами с односторонним их размещением (толщина конструкции 10 см), кВт/м<sup>3</sup>

Напряжение, В	Среднее удельное сопротивление, Ом·см	Мощность, кВт/м <sup>3</sup>							
		Расстояние между осями электродов, см							
		10		20		30		40	
		Ширина электродов, см							
		2	5	2	5	2	5	2	5
51	200	—	—	17,27	22,49	9,2	11,14	5,64	6,65
				14,93	20,38	8,09	10,34	5,12	6,26
	800	11,76	17,19	4,32	5,62	2,28	2,79	1,41	1,66
		9,69	14,84	3,73	5,09	2,02	2,59	1,28	1,57
	1600	4,88	8,59	2,16	2,81	1,14	1,39	0,71	0,83
		4,84	7,42	1,87	2,54	1,01	1,29	0,64	0,78
60	200	—	—	23,91	31,12	12,59	15,42	7,81	9,2
				20,66	28,2	11,2	14,32	7,08	8,67
	800	16,28	23,79	5,98	7,78	3,15	3,86	1,95	2,3
		13,41	20,54	6,16	7,05	2,8	3,58	1,77	2,17
	1600	8,14	11,89	2,99	3,89	1,57	1,93	0,98	1,15
		6,7	10,27	2,58	3,53	1,4	1,79	0,89	1,08
70	220	—	—	—	—	17,14	20,99	10,63	12,52
						15,25	19,49	9,64	11,8
	800	22,16	32,38	8,14	10,59	4,28	5,25	2,66	3,13
		18,25	27,96	7,03	9,6	3,81	4,87	2,41	2,95
	1600	11,08	16,19	4,07	5,3	2,14	2,62	1,33	1,57
		9,13	13,98	3,52	4,8	1,91	2,44	1,21	1,48
87	200	—	—	—	—	—	—	16,41	19,34
								14,89	18,23
	800	—	—	12,57	16,36	6,62	8,1	4,1	4,84
				10,86	14,82	5,89	7,53	3,72	4,56
	1600	17,11	25,01	6,28	8,18	3,31	4,05	2,05	2,42
		14,09	21,59	5,43	7,41	2,94	3,76	1,86	2,28

Напряжение, В	Среднее удельное сопротивление, Ом·см	Мощность, кВт/м <sup>3</sup>							
		Расстояние между осями электродов, см							
		10		20		30		40	
		Ширина электродов, см							
		2	5	2	5	2	5	2	5
106	200	—	—	—	—	—	—	24,37	28,71
	800	—	—	18,66	24,29	9,83	12,03	22,1	27,06
	1600	25,41	37,12	16,12	22,01	8,74	11,17	6,09	7,18
		20,92	32,05	9,33	12,14	4,91	6,02	5,52	6,36
				8,06	11	4,37	5,59	3,06	3,59
								2,76	3,38
127	200	—	—	—	—	—	—	—	—
	800	—	—	—	—	14,11	17,27	8,74	10,3
	1600	—	—	13,39	17,43	12,55	16,03	7,93	9,71
				11,57	15,80	7,05	8,64	4,37	5,15
						6,27	8,02	3,97	4,86

Примечание. В числителе приведена мощность для трехфазного тока, в знаменателе — для однофазного.

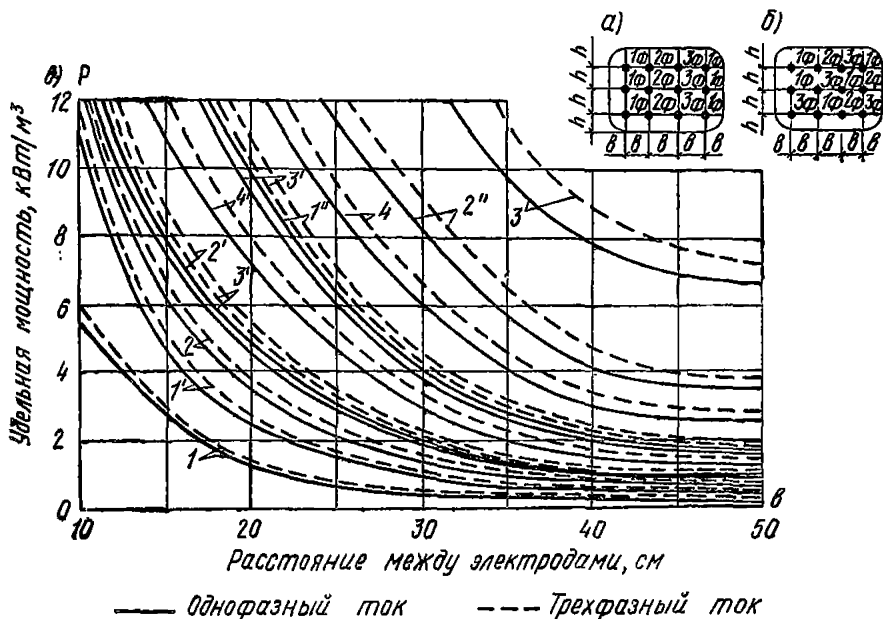


Рис. 11. Прогрев бетона стержневыми электродами, размещенными в шахматном порядке

*а* — рекомендуемая схема подключения электродов; *б* — нерекомендуемая схема подключения электродов; *в* — график электрической мощности при напряжении на электродах 1, 1', 1'' — 36 В ( $\rho_{\text{в}}$  соответственно 16; 8 и 2 Ом·м); 2, 2', 2'' — 51 В; 3, 3', 3'' — 70 В; 4, 4' — 87 В

Таблица 13

Удельная мощность, необходимая для прогрева бетона полосовыми электродами с односторонним размещением (толщина конструкции 20 см), кВт/м<sup>3</sup>

Напряжение, В	Среднее удельное сопротивление, Ом·см	Мощность, кВт/м <sup>3</sup>							
		Расстояние между осями электродов, см							
		10		20		30		40	
		Ширина электродов, см							
		2	5	2	5	2	5	2	5
51	200	—	—	$\frac{9,49}{7,68}$	$\frac{12,73}{10,59}$	$\frac{5,52}{4,57}$	$\frac{7,09}{6,07}$	$\frac{3,67}{3,11}$	$\frac{4,57}{3,99}$
	800	$\frac{5,55}{4,35}$	$\frac{7,9}{6,32}$	$\frac{2,37}{1,92}$	$\frac{3,18}{2,65}$	$\frac{1,38}{1,14}$	$\frac{1,77}{1,52}$	$\frac{0,92}{0,75}$	$\frac{1,14}{1}$
	1600	$\frac{2,78}{2,17}$	$\frac{3,95}{3,16}$	$\frac{1,19}{0,96}$	$\frac{1,59}{1,32}$	$\frac{0,69}{0,57}$	$\frac{0,89}{0,76}$	$\frac{0,46}{0,38}$	$\frac{0,57}{0,5}$
60	200	—	—	$\frac{13,13}{10,62}$	$\frac{17,62}{14,66}$	$\frac{7,63}{6,33}$	$\frac{9,81}{8,4}$	$\frac{5,08}{4,3}$	$\frac{6,33}{5,53}$
	800	$\frac{7,69}{6,02}$	$\frac{10,94}{8,74}$	$\frac{3,28}{2,66}$	$\frac{4,4}{3,66}$	$\frac{1,91}{1,58}$	$\frac{2,45}{2,1}$	$\frac{1,27}{1,07}$	$\frac{1,58}{1,38}$
	1600	$\frac{3,84}{3,01}$	$\frac{5,47}{4,37}$	$\frac{1,64}{1,33}$	$\frac{2,2}{1,83}$	$\frac{0,95}{0,79}$	$\frac{1,23}{1,05}$	$\frac{0,64}{0,54}$	$\frac{0,79}{0,69}$
70	200	—	—	$\frac{17,88}{14,46}$	$\frac{23,98}{19,95}$	$\frac{10,39}{8,62}$	$\frac{13,36}{11,43}$	$\frac{6,91}{5,85}$	$\frac{8,62}{7,53}$
	800	$\frac{10,46}{8,92}$	$\frac{14,89}{11,90}$	$\frac{4,47}{3,62}$	$\frac{6}{4}$	$\frac{2,6}{—}$	$\frac{3,34}{—}$	$\frac{1,73}{—}$	$\frac{2,15}{—}$
	1600	$\frac{5,23}{4,10}$	$\frac{7,44}{5,95}$	$\frac{2,24}{1,81}$	$\frac{3}{2,49}$	$\frac{1,3}{1,08}$	$\frac{1,67}{1,43}$	$\frac{0,87}{0,73}$	$\frac{1,08}{0,94}$
87	200	—	—	—	—	$\frac{16,05}{13,31}$	$\frac{20,63}{17,65}$	$\frac{10,68}{9,04}$	$\frac{13,31}{11,62}$
	800	$\frac{16,16}{12,65}$	$\frac{22,99}{18,38}$	$\frac{6,9}{5,58}$	$\frac{4,01}{7,7}$	$\frac{5,16}{3,33}$	$\frac{2,67}{4,41}$	$\frac{2,67}{2,26}$	$\frac{3,33}{2,97}$
	1600	$\frac{8,08}{6,33}$	$\frac{11,5}{9,19}$	$\frac{3,45}{2,79}$	$\frac{4,63}{3,85}$	$\frac{2,01}{1,67}$	$\frac{2,58}{2,21}$	$\frac{1,34}{1,13}$	$\frac{1,66}{1,45}$

Напряжение, В	Среднее удельное сопротивление, Ом-см	Мощность, кВт/м <sup>3</sup>							
		Расстояние между осями электродов, см							
		10		20		30		40	
		Ширина электродов, см							
		2	5	2	5	2	5	2	5
106	200	—	—	—	—	23,83 19,73	30,63 26,21	15,85 13,42	19,76 17,25
	800	23,99 18,78	34,14 27,29	10,25 8,29	13,75 11,44	9,96 4,94	7,66 5,55	3,96 3,35	4,94 4,31
	1600	12 9,39	17,07 13,65	5,12 4,15	6,87 5,72	2,98 2,46	3,83 3,28	1,98 1,68	2,47 2,16
127	200	—	—	—	—	—	—	—	—
	800	—	—	14,7 11,9	17,73 16,42	8,55 7,07	10,99 9,4	5,69 4,81	7,09 6,19
	1600	17,22 13,48	24,5 19,59	7,36 5,95	9,87 8,21	4,28 3,56	5,5 4,7	2,85 2,41	3,55 3,1

Примечание. В числителе приведена мощность для трехфазного тока, в знаменателе — для однофазного.

ды, расположенные в шахматном порядке (рис. 11,а). В этом случае удельная электрическая мощность равна:

$$P = \frac{3,14 \cdot U^2 \cdot 10^{-3}}{\rho_3 b^2 \left( \alpha_1 \ln \frac{b}{\pi d} + \pi \right)} \quad (9)$$

Для простоты расчета по формуле (9) построен график (рис. 11,б) для стержневых электродов диаметром 6 мм применительно к фазировке электродов по схеме (см. рис. 11,а). График позволяет:

а) по заданным величинам напряжения на электродах  $U$  и расстоянию между электродами  $b=h$ , используя известную величину удельного сопротивления бетона  $\rho_3$ , определить удельную электрическую мощность  $P$ ;

б) по заданным величинам электрической мощности  $P$ , расстоянию между электродами  $b=h$ , используя известную величину удельного сопротивления  $\rho_3$ , определить требуемое напряжение на электродах  $U$ .



Таблица 14

Удельная мощность, необходимая для прогрева бетона полосовыми электродами с односторонним размещением (толщина конструкции 30 см), кВт/м<sup>3</sup>

Напряжение, В	Среднее удельное сопротивление, Ом·см	Мощность, кВт/м <sup>3</sup>							
		Расстояние между осями электродов, см							
		10		20		30		40	
		Ширина электродов, см							
		2	5	2	5	2	5	2	5
51	200	$\frac{13,8}{10,6}$	$\frac{19,1}{14,8}$	$\frac{6,22}{4,9}$	$\frac{8,3}{6,65}$	$\frac{3,79}{3,04}$	$\frac{4,92}{4,03}$	$\frac{2,62}{2,13}$	$\frac{3,34}{2,78}$
	800	$\frac{3,45}{2,65}$	$\frac{4,78}{3,7}$	$\frac{1,56}{1,23}$	$\frac{2,08}{1,66}$	—	—	—	—
	1600	$\frac{1,73}{1,33}$	$\frac{2,39}{1,85}$	—	—	—	—	—	—
60	200	$\frac{19,1}{14,62}$	$\frac{2,62}{20,2}$	$\frac{8,58}{6,76}$	$\frac{11,42}{9,17}$	$\frac{5,24}{4,2}$	$\frac{6,8}{5,56}$	$\frac{3,62}{2,94}$	$\frac{4,61}{3,84}$
	800	$\frac{4,77}{3,66}$	$\frac{6,6}{5,11}$	$\frac{2,15}{1,7}$	$\frac{2,87}{2,29}$	—	—	—	—
	1600	$\frac{2,39}{1,84}$	$\frac{3,30}{2,55}$	—	—	—	—	—	—
70	200	$\frac{26}{19,9}$	$\frac{35,91}{27,9}$	$\frac{11,68}{9,22}$	$\frac{15,6}{12,49}$	$\frac{7,12}{5,72}$	$\frac{9,25}{7,56}$	$\frac{4,92}{4,01}$	$\frac{6,27}{5,22}$
	800	$\frac{6,48}{4,98}$	$\frac{9}{6,95}$	$\frac{2,93}{2,32}$	$\frac{3,91}{—}$	—	$\frac{2,31}{1,9}$	—	—
	1600	$\frac{3,25}{2,49}$	$\frac{4,5}{3,44}$	—	—	—	—	—	—
87	200	—	—	$\frac{18,12}{14,27}$	$\frac{24,17}{19,34}$	$\frac{11,02}{8,85}$	$\frac{14,29}{11,17}$	$\frac{7,63}{6,19}$	$\frac{9,72}{8,1}$
	800	$\frac{10,05}{7,72}$	$\frac{13,92}{10,74}$	$\frac{4,54}{3,58}$	$\frac{6,05}{4,83}$	$\frac{2,76}{2,21}$	$\frac{3,57}{2,94}$	—	$\frac{2,44}{2,02}$
	1600	$\frac{5,04}{3,87}$	$\frac{6,95}{5,38}$	$\frac{2,27}{1,79}$	$\frac{3,02}{2,41}$	—	—	—	—

Напряжение, В	Среднее удельное сопротивление, Ом·см	Мощность, кВт/м <sup>3</sup>							
		Расстояние между осями электродов, см							
		10		20		30		40	
		Ширина электродов, см							
		2	5	2	5	2	5	2	5
106	200	—	—	26,85	35,84	16,33	21,2	11,3	14,4
				21,19	28,73	13,1	17,4	9,2	11,98
	800	14,96	20,6	6,65	8,98	4,1	5,32	2,84	3,62
		11,5	15,93	5,32	7,16	3,28	4,36	2,28	3,02
	1600	7,48	10,3	3,37	4,49	2,05	2,66	—	—
		6,55	7,99	2,64	3,58	1,64	2,18		
127	200	—	—	38,55	51,5	23,48	30,43	16,24	20,62
				30,38	41,21	18,82	24,98	13,2	17,23
	800	21,4	29,6	9,68	12,88	6,84	7,64	4,09	5,21
		16,43	22,94	7,56	10,2	4,82	6,25	3,28	4,34
	1600	10,7	14,8	4,84	6,44	2,92	3,82	2,05	2,61
		8,22	11,47	3,78	5,25	2,36	3,12	1,64	2,17

Примечание. В числителе приведена мощность для трехфазного тока, в знаменателе — для однофазного.

В начальный период прогрева одиночными стержневыми электродами не рекомендуется применять  $U > 87$  В во избежание значительной неравномерности температурного поля, особенно в начальной стадии прогрева.

4.25. При электропрогреве бетонных элементов малого сечения и значительной протяженности (например, бетона стыков шириной до 3—4 см) следует использовать одиночные стержневые электроды, которые забивают в бетон и подключают к разным фазам сети. В этом случае удельная электрическая мощность определяется по формуле

$$P = \frac{3,14 U^2 \cdot 10^{-3}}{\rho_3 b B \left( \alpha \ln \frac{B}{\pi d} + \frac{\pi b}{B} \right)}, \quad (10)$$

где  $B$  — ширина стыка, м.

Таблица 15

Удельная мощность, необходимая для прогрева бетона полосовыми электродами с односторонним размещением (толщина конструкции 40 см), кВт/м<sup>3</sup>

Напряжение, В	Среднее удельное сопротивление, Ом·см	Мощность, кВт/м <sup>3</sup>							
		Расстояние между осями электродов, см							
		10		20		30		40	
		Ширина электродов, см							
		2	5	2	5	2	5	2	5
51	200	9,75	10,5	4,53	6	2,82	3,66	1,99	2,53
		7,44	10,21	3,52	4,79	2,22	2,92	1,58	2,06
	800	2,44	2,68	—	—	—	—	—	—
1,86		2,55	—	—	—	—	—	—	
1600	—	—	—	—	—	—	—	—	
60	200	13,44	14,5	6,25	8,27	3,89	5,05	2,74	3,49
		10,24	14,05	4,85	6,61	3,06	4,03	2,18	2,84
	800	3,36	3,62	—	2,07	—	—	—	—
2,56		3,51	—	1,65	—	—	—	—	
1600	—	—	—	—	—	—	—	—	
70	200	18,32	19,73	8,52	11,28	5,3	6,88	3,74	4,76
		14	19,18	6,61	9,02	4,17	5,48	2,97	3,88
	800	4,57	4,93	2,13	2,82	—	—	—	—
3,5		4,79	1,65	2,25	—	—	—	—	
1600	2,29	2,46	—	—	—	—	—	—	
		1,75	2,39	—	—	—	—	—	
87	200	28,39	30,28	13,18	17,48	8,2	10,62	5,81	7,36
		21,64	29,64	10,22	13,97	6,46	8,5	4,6	6
	800	7,1	7,57	3,3	4,37	2,05	2,65	—	—
5,4		7,4	2,56	3,51	1,62	2,13	—	—	
1600	3,55	3,79	—	2,18	—	—	—	—	
		2,72	3,7	—	1,75	—	—	—	

Продолжение табл. 15

Напряжение, В	Среднее удельное сопротивление, Ом·см	Мощность, кВт/м <sup>3</sup>							
		Расстояние между осями электродов, см							
		10		20		30		40	
		Ширина электродов, см							
		2	5	2	5	2	5	2	5
106	200	—	—	19,6 15,21	25,93 20,71	12,18 9,6	15,79 12,61	8,6 6,83	10,93 8,91
	800	10,5 8	11,31 10,95	4,75 3,78	6,3 4,04	3,05 2,43	3,95 3,14	2,15 1,72	2,75 2,24
	1600	5,25 4	5,55 5,37	2,45 1,89	3,22 2,58	—	—	—	—
127	200	—	—	28,1 21,83	37,2 29,79	17,5 13,79	22,9 18,1	12,13 9,79	15,17 12,78
	800	15,7 11,51	16,28 15,8	7,03 5,46	9,3 7,45	4,37 3,45	5,73 4,52	3,08 2,48	3,92 3,2
	1600	7,56 5,76	8,14 7,9	3,51 2,73	4,75 3,73	2,18 1,73	2,86 2,26	—	—

Примечание. В числителе приведена мощность для трехфазного тока, в знаменателе — для однофазного.

4.26. Струнные электроды применяют для прогрева монолитных конструкций и сборных изделий, длина которых во много раз больше размеров их поперечного сечения (колонны, балки, прогоны, сваи, столбчатые фундаментные опоры и т. п.).

4.27. При электропрогреве монолитных или сборных железобетонных конструкций и изделий квадратного или близкого к нему сечения, армированных продольными стержнями, часто расположенными по периферии (рис. 12), и изготавливаемых в форме с металлическими бортами или в деревянной опалубке, внутренние поверхности бортов которой обиты кровельной сталью, струну или группу струн устанавливают по оси конструкции и подключают к одной фазе, борта формы — к другой фазе сети. В отдельных исключительных случаях при необходимости в качестве другого электрода может быть ис-

пользована рабочая арматура. В этом случае удельная электрическая мощность определяется по формуле

$$P = \frac{6,28 U^2 \cdot 10^{-3}}{\rho_3 B^2 \ln \frac{b}{d_2}} \quad (11)$$

4.28. Если конструкции прямоугольного сечения армированы четырьмя продольными стержнями, расположенными в углах ее сечения (рис. 12,а), удельная электрическая мощность определяется по формуле

$$P = \frac{6,28 U^2 \cdot 10^{-3}}{\rho_3 B^2 \ln \frac{2b}{d_2} \sqrt{\frac{b}{2d_3}}} \quad (12)$$

где  $b$  — расстояние между осями струны и арматурных стержней, м.

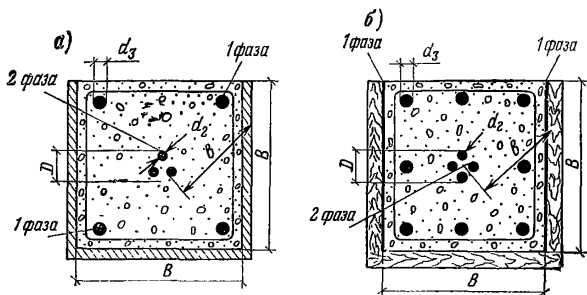


Рис. 12. Схема размещения струнных электродов при прогреве конструкций квадратного сечения

а — с четырьмя арматурными стержнями в углах; б — с часто расположенными арматурными стержнями или в металлической форме (либо в деревянной, обитой кровельной сталью)

По формуле (12) построена номограмма для определения параметра прогрева (рис. 13) применительно к диаметру арматурных стержней, равному 16 мм.

Во избежание значительных температурных перепадов в бетоне не следует в период подъема температуры использовать более высокое напряжение, чем указано на рис. 13.

4.29. При большой длине конструкции или изделия вместо одной струны возможна установка двух или трех

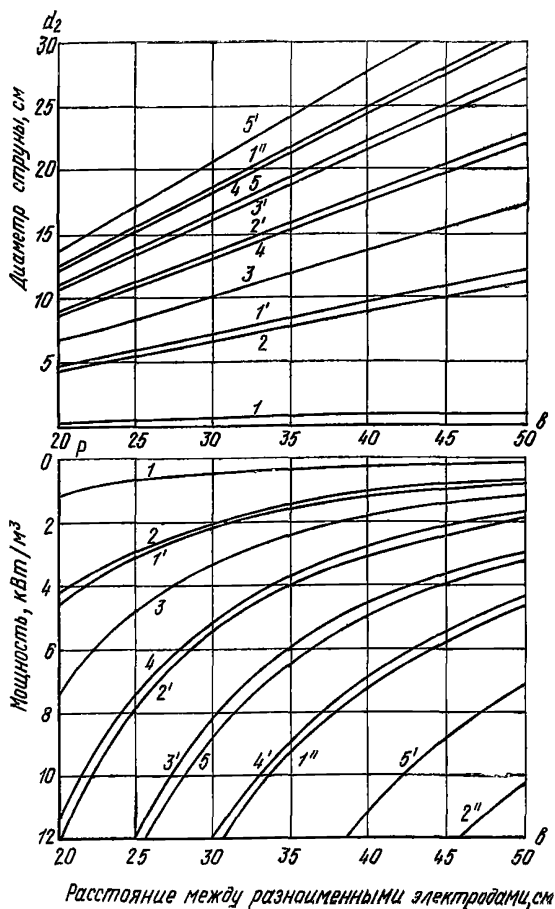


Рис. 13. Номограмма для определения электрической мощности при прогреве струнными электродами конструкций квадратного сечения с четырьмя арматурными стержнями в углах при напряжении на электродах 1, 1', 1'' — 38 В ( $\rho_3$  соответственно 16, 8 и 2 Ом·м); 2, 2', 2'' — 51 В; 3, 3' — 60 В; 4, 4' — 70 В; 5, 5' — 87 В

струн по длине (рис. 14), подключаемых к разным фазам сети. При этой схеме подключения струн для расчета электропрогрева можно пользоваться номограммой на рис. 13. При этом величину мощности, найденную по

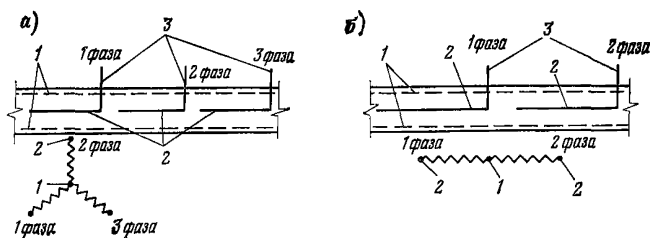


Рис. 14. Схема последовательного размещения струнных электродов вдоль продольной оси изделия

а — три струны; б — две струны;

1 — арматура; 2 — струнные электроды; 3 — выводы для подведения напряжения к струнам

номограмме, необходимо при двух струнах уменьшить в 2 и при трех струнах — в  $\sqrt{3}$  раза.

4.30. Если диаметр струны, определенный расчетом или по номограмме (рис. 13), получается более 12—16 мм, то для получения более равномерного электриче-

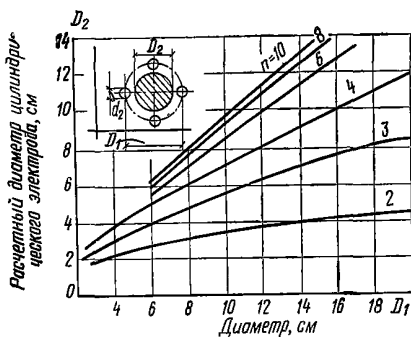


Рис. 15. Эквивалентные диаметры электродов (для  $d_2=0,6$  см) ( $n$  — количество струнных электродов)

ского и температурного полей и экономии металла рекомендуется одиночную струну заменять эквивалентным пучком электродов меньшего диаметра. Условие электрической эквивалентности определяется по формуле

$$D_1 = D_2 \sqrt[n-1]{\frac{d_1}{n d_2}} \quad (13)$$

По формуле (13) построен график (рис. 15), позволяющий определять диаметр окружности пучка и диаметр струнных электродов пучка.

4.31. При использовании кольцевых электродов или электродов других типов и конфигураций, не упомянутых в пп. 4.12—4.30, их необходимо привести к одной из перечисленных выше расчетных схем с учетом их конфигурации и особенностей армирования конструкции. Например, кольцевые электроды в неармированном или слабоармированном стыке эквивалентны одиночным стержневым электродам.

4.32. Использование арматуры прогреваемых конструкций в качестве электродов нежелательно во избежание возможного пересушивания приэлектродных слоев и уменьшения в связи с этим сцепления арматуры с бетоном и прочности конструкции в целом.

Допускается использование в качестве разноименных электродов плавающих арматурных сеток, не соединенных друг с другом металлическими хомутами или стержнями, а также металлических сеток, подключенных к одной фазе сети в сочетании со специальными электродами, например поддоном формы, подключаемым к другой фазе сети.

4.33. При использовании в качестве электродов арматурных сеток для обеспечения более равномерного температурного поля в бетоне целесообразно применять по возможности наименьшие размеры ячеек сеток.

В случае использования арматуры в качестве электродов расчет следует производить по схеме, наиболее близкой из ранее приведенных.

4.34. Для оперативного контроля величины удельной электрической мощности в условиях производства, в случаях изменения вида цемента и состава бетона, величину удельной электрической мощности при сохранении расстояния между электродами следует регулировать напряжением, изменяющимся соответственно изменению удельного электрического сопротивления бетона.

Величина фактической мощности при отключении величины удельного сопротивления от табличной равна

$$P = P_T \frac{r_T}{r_{\Phi}}, \quad (14)$$

где  $P_T$  — мощность по таблице или графику, кВт/м<sup>3</sup>;  
 $r_T$  — принятое в таблице или по графику расчетное удельное сопротивление, Ом·м;

$r_{\Phi}$  — фактическое расчетное удельное сопротивление бетона, Ом·м.



4.35. Допустимая длина электрода (полосового, стержневого, струнного) определяется потерей напряжения по его длине, которая не должна превышать 5—8% величины подведенного напряжения.

4.36. При применении импульсного (прерывистого) способа подачи напряжения на электроды необходимо определить продолжительность импульсов  $\tau_3$  и пауз между ними  $\tau_4$ .

Правильный выбор продолжительности импульса имеет большое значение, так как превышение его сверх установленной приводит к снижению качества прогреваемого бетона. Выбранная продолжительность импульса принимается постоянной на протяжении всего процесса электропрогрева, а выдерживание заданного температурного режима прогрева осуществляется путем регулирования продолжительности паузы между импульсами.

4.37. Для определения допустимой продолжительности импульса по графикам и номограммам данного раздела производится выбор схемы размещения электродов и определяются требуемые значения  $U$  и  $P$  на период подъема температуры при прогреве обычным способом с непрерывной подачей напряжения на электроды. Затем в соответствии с напряжением при импульсном прогреве  $U_1$  по величине отношения  $U_1/U$  и требуемой мощности  $P$  устанавливается допустимая продолжительность импульсов тока.

4.38. Величина паузы между импульсами подачи напряжения определяется по формуле

$$\tau_4 = \tau_3 \left[ \left( \frac{U_1}{U} \right)^2 - 1 \right]. \quad (15)$$

Поскольку  $U$  должно изменяться по мере изменения  $\rho$  прогреваемого бетона, для точного выдерживания заданного температурного режима продолжительность паузы должна также изменяться. По аналогии с обычным способом прогрева (при котором напряжение изменяется ступенями в соответствии с изменением  $\rho$  бетона,  $U$  и фактической температурой в нем) при импульсном способе по величине начального требуемого напряжения  $U_1$  подсчитывается начальная продолжительность паузы  $\tau_4$ , которую в дальнейшем необходимо изменять ступенями для соблюдения заданного температурного режима.

Изменение продолжительности паузы осуществляется с помощью специального устройства.

Количество ступеней пауз определяется необходимой точностью выдерживания режима прогрева.

4.39. В целях снижения мощности, требуемой для электропрогрева, может быть применен так называемый «групповой импульсный прогрев», при котором объем бетона, подлежащего тепловой обработке, делится на определенное количество  $n_2$ , примерно равных по объему участков, и импульсы подаются не на весь объем, а последовательно, сначала на один участок, затем на второй, третий и т. д., образуя серию следующих друг за другом импульсов. Такие серии равных по продолжительности импульсов чередуются с регулируемой паузой. Непременным условием «группового импульсного прогрева» является следующее неравенство:

$$n_2 \tau_3 < \tau_4 \text{ (минимальное)}. \quad (16)$$

«Групповой импульсный прогрев» позволяет снизить мощность, необходимую для прогрева, в  $n_2$  раз и приблизить ее к мощности при обычном способе прогрева с непрерывной подачей напряжения на электроды.

Принципиальные схемы, позволяющие осуществить импульсный электропрогрев бетона, представлены в разд. 10.

#### **ВЫБОР ТИПА ЭЛЕКТРОДОВ И СХЕМЫ ИХ РАЗМЕЩЕНИЯ И ПОДКЛЮЧЕНИЯ**

4.40. Прогрев каждой конструкции и изделия можно осуществлять с использованием разных типов электродов и схем их размещения. Оптимальный тип, схему размещения и подключения электродов следует выбирать исходя из конфигурации и размеров конструкции, расположения арматуры, количества одновременно прогреваемых конструкций или изделий, местных условий производства и др.

Во избежание местного перегрева и недопустимого увеличения выделяемой в бетоне мощности (более чем на 10—15% по сравнению с расчетной) необходимо в период подъема температуры принимать напряженность поля не более 10—12 В/см. Указанные ограничения не относятся к импульсному прогреву.

Отступления от приведенных требований допускаются только после экспериментального подтверждения отсутствия чрезмерных перепадов температур в бетоне и недопустимого увеличения электрической мощности.

**4.41.** Применение электродного прогрева наиболее эффективно для конструкций и изделий простой конфигурации, неармированных или малоармированных.

**4.42.** Периферийный прогрев следует применять для термообработки бетона в массивных и средней массивности монолитных конструкциях любой конфигурации (без выступающих частей небольшой толщины).

**4.43.** С помощью нашивных полосовых или стержневых электродов рекомендуется прогревать ленточные монолитные фундаменты, бетонируемые враспор с грунтом. При этом электроды устанавливаются вдоль стенок траншеи перед началом укладки бетона. При толщине фундамента до 40—60 см осуществляется сквозной прогрев. При большей толщине рекомендуется применять периферийный прогрев по каждой из плоскостей фундамента (см. пп. 4.18—4.20).

**4.44.** Для монолитной бетонной подготовки, бетонных полов, армированных конструкций типа днищ, плоских перекрытий и т. п. толщиной до 20 см следует использовать односторонний периферийный прогрев с помощью нашивных полосовых электродов, закрепленных на инвентарных накладных деревянных щитах.

При прогреве указанными способами монолитных плит ребристых перекрытий вдоль их ребер следует устанавливать дополнительные полосовые электроды для периферийного или сквозного прогрева.

**4.45.** Монолитные стены и перегородки целесообразно прогревать с использованием закрепленных на деревянной опалубке полосовых электродов. В зависимости от толщины конструкции и ее армирования следует применять сквозной или периферийный прогрев.

**4.46.** Панели наружных стен из легких и ячеистых бетонов рекомендуется прогревать в горизонтальных формах, используя в качестве одного электрода поддон формы, а другого — арматурную сетку, ближайшую к свободной поверхности изделия. Сетка-электрод должна быть плавающей, выполняться из катанки диаметром не менее 5 мм и не должна соединяться со второй сеткой панели. Размеры ячеек сетки-электрода не должны превышать 10 см.

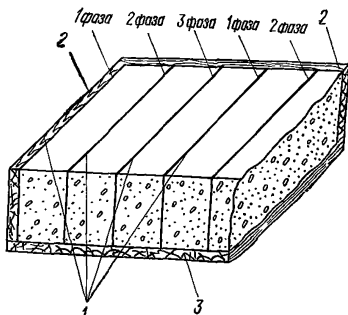
**4.47.** Панели перегородок и плиты перекрытий наиболее целесообразно прогревать в специальных кассетных установках или других аналогичного типа установках, переоборудованных для электропрогрева изделий.

В качестве электродов в этом случае используются разделительные стенки и наружные щиты.

4.48. Сборные блоки стен подвалов, малогабаритные плиты, например железобетонные плиты перекрытий каналов, теплоизоляционные плиты из легких и ячеистых бетонов и т. п., следует прогревать в положении «на ребро» в формах типа кассет (рис. 16). Поперечные разде-

Рис. 16. Схема прогрева неармированных блоков пластинчатыми электродами в пакетных формах

1 — стальные перегородки — электроды; 2 — деревянная опалубка; 3 — деревянный поддон



лительные стенки и борта, параллельные плоскостям изделий, должны быть изготовлены из стали и использованы в качестве пластинчатых электродов. В зависимости от толщины изделий напряжение подводится к каждому второму или к каждому третьему и т. д. электродам.

4.49. Монолитные и сборные железобетонные колонны постоянного сечения по длине с шириной не более 40 см при небольшой степени армирования рекомендуются прогревать с использованием пластинчатых электродов, роль которых могут играть борта форм. Колонны большей ширины рекомендуется прогревать посредством электродов, установленных по их периферии.

Колонны и сваи с большей степенью армирования по периферии сечения изделия целесообразно прогревать с помощью струнных электродов.

4.50. Сборные изделия небольших размеров и прямоугольного сечения при небольшой степени армирования (перемычки, прогоны, стойки и т. п.) следует прогревать в групповых формах в соответствии с рекомендациями, изложенными в п. 4.48.

4.51. Монолитные конструкции и сборные изделия сложной конфигурации (балки, подпорные стенки,

столбчатые фундаментные опоры ЛЭП и контактных сетей и др.) рекомендуется прогреть, сочетая пластинчатые или полосовые электроды, установленные по периферии со стержневыми электродами, устанавливаемыми в бетон. При этом с целью использования одного и того же напряжения для прогрева всех частей конструкции расстояние между соответственно расположенными пластинчатыми (полосовыми) и стержневыми электродами должно быть одинаковым.

4.52. Для конструкций и изделий сложной конфигурации толщиной до 20 см и высокой степенью армирования (сборных балок, покрытий, сборного многослойного настила, сборных ребристых плит покрытий и т. п.) применение электродного прогрева нецелесообразно, так как вызывает довольно значительную неравномерность температурного поля в бетоне.

## **ПРОИЗВОДСТВО РАБОТ ПРИ ЭЛЕКТРОДНОМ ПРОГРЕВЕ**

### **Электропрогрев бетона в условиях строительных площадок и временных полигонов**

4.53. В проект производства работ по электропрогреву монолитных конструкций и сборных изделий в условиях строительных площадок должны быть включены технологические карты электропрогрева всех конструкций и изделий.

Карта должна содержать схему конструкции или изделия с указанием: положения арматуры и закладных деталей, схем размещения и подключения электродов, расстояний между ними, способов крепления электродов и изоляции их от арматуры; данные о сечении и длине проводов и кабелей; схему расположения температурных скважин; данные о паро- и теплоизоляции свободной поверхности бетона, об объеме конструкции, модуле ее поверхности, марке бетона, подробные указания о режиме электропрогрева и распалубочной прочности, расчет параметров электродного прогрева (приложение 3).

Технологическая карта должна быть составлена и на группу одновременно прогреваемых конструкций или изделий.

4.54. Выдерживание требуемого расстояния между электродом и арматурой достигается применением раз-

личных изоляторов, например из затвердевшего цементного раствора, пластмасс, текстолита и др., укрепляемых на арматуре до бетонирования конструкций при установке электродов. В некоторых случаях для фиксации расстояния от арматуры до бортов-электродов или бортов с нашивными электродами допускается установка между арматурой и бортом деревянных реек соответствующей толщины и пропитанных трансформаторным маслом, которые извлекают из формы по мере укладки бетона и его уплотнения.

4.55. Закладные детали должны находиться на необходимом расстоянии от электродов, и если же они параллельны плоскости пластинчатых либо полосовых электродов, их следует изолировать.

4.56. Полосовые электроды следует изготавливать из кровельной или листовой стали. Ширину полосы рекомендуется принимать от 20 до 50 мм. Для более удобного подключения проводов концы электродов с отверстиями должны выступать за кромку опалубки на 50—80 мм.

4.57. Стержневые электроды изготавливают, как правило, из круглой катаной стали диаметром 5—8 мм. Длина электрода назначается с учетом того, чтобы электрод выступал над опалубкой с утеплителем на 5—8 см. При необходимости забивки в бетон стержневых электродов длиной более 0,6 м их диаметр следует увеличить до 10—12 мм.

4.58. Для удобства производства работ плоские электродные группы можно изготавливать в виде решеток с двумя приваренными поперек электродов стержнями, если группа нашивается на опалубку, или одним стержнем (сверху), если электроды забиваются в бетон.

4.59. Если стержневые электроды забиты в бетон, недостаточно подвижный для самопроизвольного заполнения возникающих при забивке пустот, то по окончании установки электродов в бетон его необходимо подвергнуть уплотнению трамбованием или вибрированием.

4.60. Струнные электроды, изготавливаемые из круглой стали диаметром 6—12 мм, должны быть натянуты и закреплены до бетонирования конструкций. Струнные электроды диаметром более 8 мм следует подвешивать к арматуре на крючках, изолированных надетыми на них отрезками резиновой трубки, либо крепить к специальным поперечным стержням, которые должны быть

забиты в отверстия, просверленные в боковых элементах деревянной опалубки.

**4.61.** Перед началом бетонирования производится осмотр установленных электродов, соединений проводов, отпаек и др. В процессе бетонирования необходимо следить за тем, чтобы установленные в опалубке электроды не были смещены от предусмотренного проектом производства работ положения.

**4.62.** Все сборные детали и конструкции объемом до 3 м<sup>3</sup> необходимо бетонировать без перерывов. При бетонировании монолитных конструкций большого объема или значительной протяженности (перекрытия, полы, днища и др.) должны соблюдаться следующие правила назначения местоположения рабочих швов:

а) в колоннах, бетон которых прогревается плоскими группами электродов, шов должен быть в плоскости установки электродной группы;

б) в балках и ригелях шов должен быть вертикальным, расположенным на одной трети пролета и совпадающим с электродной группой.

Электродная группа, установленная в конце предыдущей захватки, должна подключаться к сети и при прогреве последующей захватки;

в) балки следует бетонировать и прогревать вместе с плитой монолитного перекрытия, причем шов плиты должен совпадать со швом второстепенной балки или прогона.

**4.63.** Во избежание появления при прогреве или остывании монолитных или сборных конструкций внутренних температурных напряжений необходимо:

а) бетонирование неразрезных балок на жестких опорах вести с разрывами длиной не менее  $\frac{1}{8}$  пролета и не менее 0,7 м, причем бетонирование и прогрев бетона в этих разрывах должны осуществляться после остывания ранее забетонированных частей;

б) бетонирование и прогрев ригелей многопролетных рам при отношении высоты стойки к большему размеру ее сечения менее 15 производить с разрывами, указанными в п. «а», располагая их через два пролета при пролетах рам до 8 м и через один пролет при большой длине пролетов;

в) прогрев подкрановых балок, расположенных параллельно в разных уровнях и жестко связанных с колоннами, производить одновременно;

г) бетонирование и электропрогрев ребристых перекрытий осуществляется с разрывами в продольном и поперечном направлении в соответствии с указаниями пп. «б» и «в».

При невозможности соблюдения перечисленных условий прогрев бетона монолитных конструкций, указанных в пп. «а»—«г», следует производить при температуре не более 40°C.

**4.64.** Во избежание чрезмерных влагопотерь при электропрогреве необходимо:

а) не превышать предельно допустимую температуру прогрева;

б) обеспечивать размеры электродов и их размещение в соответствии с расчетом, не допуская тем самым местных перегревов;

в) пропитывать деревянные элементы опалубки гидрофобным материалом;

г) обязательно укрывать по мере бетонирования неопалубленные поверхности конструкций пароизоляционным материалом (толем, рубероидом, полиэтиленовой пленкой и др.), причем стержневые электроды следует забивать через пароизоляционный материал, уложенный на поверхность бетона, поверх которого укладывается утеплитель;

д) вибрировать каждую накладную панель после ее укладки в течение нескольких секунд для обеспечения плотного прилегания панели к поверхности конструкции и соответственно плотного контакта электродов с бетоном при прогреве перекрытий, полов, днищ и т. п., накладными панелями с полосовыми электродами.

**4.65.** Утепление верхней поверхности бетона должно выполняться сразу по окончании бетонирования и укладки пароизоляционного слоя, а на конструкциях, имеющих большую открытую поверхность, — по мере бетонирования и укладки пароизоляции.

Опалубленные поверхности конструкции, утепление которых предусматривается технологическими картами, должны быть утеплены до начала бетонирования.

**4.66.** Перед подачей напряжения на электроды следует проверить: правильность их установки и подключения; качество контактов и отпаек, которые могли быть нарушены при бетонировании; расположение температурных скважин или установленных в бетоне датчиков температуры; правильность укладки утеплителя.



Замеченные недостатки необходимо устранить, после чего установить временное ограждение с предупредительными плакатами и сигнальными лампами.

Сразу после подачи напряжения на электроды дежурный электрик должен повторно проверить все контакты, отпайки (пошатыванием, смещением или отключением стержневого электрода), устранить причину короткого замыкания, если оно произошло. При необходимости отключения стержневого электрода следует рядом установить новый и подсоединить.

**4.67.** Подключение полосовых электродов, закрепленных на инвентарных накладных панелях, укладываемых по ходу бетонирования, а также стержневых электродов, устанавливаемых в процессе бетонирования, разрешается производить под напряжением по мере их установки, строго соблюдая правила техники безопасности (см. разд. 12 Руководства).

**4.68.** В связи с тем, что в процессе подъема температуры токовые нагрузки, как правило, возрастают, необходимо в этот период следить за показаниями измерительных приборов, состоянием контактов и отпаяк. Их состояние следует проверять также после каждого переключения напряжения на другую, особенно более высокую ступень.

**4.69.** Концы стержневых электродов и стержней для подведения напряжения к арматуре в случае использования ее в качестве электродов должны быть срезаны бензорезом или автогеном после окончания прогрева.

### **Электропрогрев сборных изделий в заводских условиях**

**4.70.** Электродный прогрев сборных изделий в заводских условиях из тяжелого и легкого бетонов наиболее целесообразно осуществлять с помощью наружных электродов (пластинчатых, полосовых).

**4.71.** В качестве электродов могут использоваться стальные борта или поддон. В этом случае соответственно поддон или борта формы, не используемые в качестве электродов, должны быть изготовлены из токонепроводящего материала (полимера, стеклопластика и т. п.).

Форма также может быть целиком изготовлена из стали, но на поверхности поддона и бортов, не используемых в качестве электродов, должно быть нанесено электроизоляционное покрытие, а соединения бортов-электродов с поддоном и другими бортами должны

включать токонепроводящие детали, например из текстолита, гетинакса, фторопласта, термостойкой резины и т. п., обеспечивающие изоляцию бортов-электродов от других элементов формы.

Возможен также вариант, когда используются стальные борта и поддон без электроизоляционного покрытия, но перед началом прогрева борта должны откидываться и не соприкасаться с прогреваемым бетоном. Это требует более длительного предварительного выдерживания бетона в форме во избежание появления в изделии дефектов при открывании бортов.

Арматура изделий и различные закладные детали должны быть изолированы от элементов форм, используемых в качестве электродов.

Напряжение к элементам формы, используемым в качестве электродов, следует подводить, например, с помощью виловых контактов, зажимаемых гайками, или конических контактов.

**4.72.** По окончании уплотнения бетона и заглаживания его поверхности формы с изделиями должны быть установлены на посты для электропрогрева, которые размещаются на специально отведенных площадках. Для повышения съема продукции с единицы производственной площади, а также снижения теплотерь и расхода электроэнергии на прогрев формы с изделиями необходимо устанавливать в несколько ярусов на диэлектрических подкладках (резиновых, стеклопластиковых, деревянных, пропитанных токонепроводящими составами, и т. п.) либо на откидные кронштейны специального четырехстоечного поста. На одном посту назначается число изделий с таким расчетом, чтобы время между формованием первого и последнего не превышало 1,5—2 ч во избежание значительной разницы в величинах  $\rho$  бетона и токовой нагрузки на фазы. Прогрев изделий в пределах одного поста должен начинаться одновременно.

**4.73.** В случае применения электродного прогрева при кассетной схеме производства количество изделий в каждой кассетной установке должно быть кратно трем. В этом случае в качестве электродов используются разделительные стенки кассетной формы.

При осуществлении электропрогрева изделий в кассетах Гипростройиндустрии внутренние паровые отсеки используют для формовки дополнительных изделий. За

счет запаса хода зажимных винтов устанавливают еще одну разделительную стенку, образуя дополнительную полость для изготовления панелей. В результате количество формовочных полостей увеличивается в 1,5 раза и становится кратным трем.

**4.74.** Разделительные стенки-электроды должны быть электроизолированы от рамы кассетной установки и друг от друга. Осуществляется это с помощью электроизоляционных (текстолитовых, гетинаксовых и т. п.) прокладок, втулок, шайб и т. п.

Изоляция арматуры осуществляется путем заблаговременной обмазки фиксаторов суриком или теплостойким электроизоляционным лаком, твердеющим при обычных температурах. Целесообразно также осуществлять изоляцию с помощью специально изготовленных пластмассовых колпачков, надеваемых на стержни фиксаторов или с помощью, например, отрезков эбонитовых трубок.

Если арматура изделия состоит из двух параллельных сеток, расположенных у противоположных поверхностей (панели перекрытий домов для сейсмических районов), сетки должны быть надежно изолированы одна от другой и от разделительных щитов с помощью специальных фиксаторов. Все закладные детали следует приваривать только к одной сетке и не допускать их соприкосновения с другой.

Для укрытия верхних граней панелей в кассетах необходимо использовать крышки со слоем утеплителя. Нижняя поверхность крышек должна быть покрыта электроизоляционным слоем во избежание замыканий на электроды.

**4.75.** При стендовой схеме производства площадь цеха (полигона) необходимо разделить на отдельные тщательно огороженные стенды. На каждом стенде размещаются стационарные формы для однотипных изделий, число которых должно быть кратно трем. При этом количество изделий устанавливается из расчета, чтобы между началом и окончанием бетонирования на одном стенде проходило не более 1,5—2 ч.

**4.76.** При конвейерной схеме производства после окончания операций по формовке изделий и заглаживанию их верхней поверхности, формы с изделиями должны поступать в вертикальные пакетировщики с утепленным ограждением (например, схема Иркутского отделения

института Гипростройматериалы) и перемещаться сначала вверх в процессе прогрева и последующего термического выдерживания, а затем — вниз в опускной секции пакетирующего. Напряжение к электродам может подводиться, например, с помощью разъемных контактов с автоматическим регулированием процесса электропрогрева по температуре.

Возможен прогрев изделий и на горизонтальном конвейере с подведением напряжения к электродам с помощью гибких кабелей или троллей.

4.77. При всех технологических схемах производства сразу после окончания формовки изделия и заглаживания его неопалубленной поверхности на нее должен быть уложен пароизоляционный слой и утеплитель. Исключение составляют панели ограждающих конструкций из легких бетонов, которые подвергаются электропрогреву с открытой верхней поверхностью с целью уменьшения их влажности до нормативной.

4.78. Для смазки форм при электродном прогреве необходимо применять токопроводящие составы: водоцементные эмульсии; водные растворы соапстока; водомасляную эмульсию, состоящую из 20% нигрола или автола, а также из 79,6% воды и 0,4% хозяйственного мыла; раствор 0,5% кальцинированной соды в 89,5% мягкой воды (конденсат) с добавкой 10% кислого синтетического эмульсола (ЭКС) и т. п. Водомасляные суспензии готовят с помощью, например, диспергатора и наносят распылением.

4.79. Фазировка электродов в пределах секций, касетной установки, стенда должна быть выполнена таким образом, чтобы нагрузка на всех фазах была, по возможности, одинаковой.

## **5. ИНДУКЦИОННЫЙ НАГРЕВ**

### **ОБЩИЕ ПОЛОЖЕНИЯ**

5.1. Индукционный метод термообработки бетона основан на использовании магнитной составляющей переменного электромагнитного поля для нагрева стали вследствие теплового действия электрического тока, наводимого электромагнитной индукцией.

При индукционном нагреве энергия переменного магнитного поля преобразуется в арматуре или стальной

опалубке (форме) в тепловую и передается теплопроводностью бетону.

Частным случаем является термообработка бетона в электроиндукционных камерах со стальными стенками, нагреваемыми до 200—300°C, от которых тепло передается обрабатываемым изделиям за счет излучения и конвекции, — при этом температура среды в камере достигает 120—150°C.

**5.2.** Индукционный нагрев может быть применен как для термообработки бетона некоторых типов монолитных конструкций и сооружений непосредственно в условиях строительной площадки, так и для ускорения твердения бетона сборных железобетонных конструкций в условиях заводов и полигонов.

Индукционный нагрев позволяет вести термообработку бетона: железобетонных каркасных конструкций (колонны, ригели, балки, прогоны, элементы рамных конструкций, отдельные опоры); замоноличивания стыков каркасных конструкций; сталебетонных конструкций; монолитных железобетонных сооружений, возводимых в скользящих, подъемно-переставных катучих опалубках (стволы труб, силосов, ядер жесткости, коллекторы, опускные колодцы и т. д.); при изготовлении объемных и полостных изделий замкнутой формы (трубы, опоры, колодцы, коллекторы, элементы элеваторов и т. д.); при изготовлении сборных железобетонных изделий (ригели, балки, колонны, плиты перекрытий и покрытий, панели стен, сваи, перемычки и т. д.).

**5.3.** Интенсивность тепловыделения источников тепла при индукционном нагреве не зависит от физических и электрофизических свойств бетона, как это имеет место при электродном электропрогреве, а определяется электрическими и магнитными свойствами источника тепла (арматуры, металлической опалубки, формы или стенок камеры) и напряженностью магнитного поля.

**5.4.** Переменная электромагнитная волна частотой  $f$ , падающая на поверхность металла, имеющего удельное электросопротивление  $\rho_s$  и магнитную проницаемость  $\mu_1$ , затухает в поверхностном слое толщиной  $\Delta_s$  ( $\Delta_s$  — глубина проникновения тока в металл):

$$\Delta_s = 5030 \sqrt{\frac{\rho_s}{\mu_1 f}}. \quad (17)$$

5.5. С единицы поверхности металла, обладающего удельным поверхностным сопротивлением  $\rho_H$  и находящегося в переменном магнитном поле напряженностью  $H$ , выделяется активная мощность  $\Delta P$ :

$$\Delta P = \rho_H H^2, \quad (18)$$

где

$$\rho_H = \frac{\rho_s}{\Delta_s}. \quad (19)$$

Зависимость  $\Delta P$  и  $\rho_H$  от напряженности магнитного поля  $H$  для сталей с различным удельным электросопротивлением представлена на рис. 17.

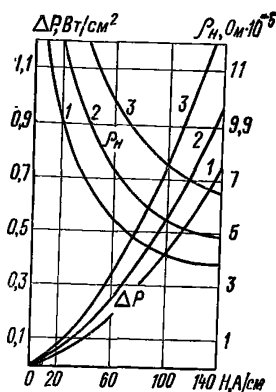


Рис. 17. Зависимость  $\rho_H$  и  $\Delta P$  от напряженности магнитного поля  $H$

1 —  $\rho_H = 10 \cdot 10^{-6}$ ; 2 —  $\rho_H = 20 \cdot 10^{-6}$ ; 3 —  $\rho_H = 30 \cdot 10^{-6}$  Ом  $\cdot \frac{\text{мм}^2}{\text{м}}$

5.6. Расчет потребной удельной активной мощности  $\Delta P$  и соответственно остальных параметров индукционных систем производится исходя из величины общей активной мощности  $P_{as}$ , необходимой для обеспечения заданных режимов термообработки.

Величина общей активной мощности определяется в соответствии с методикой, принятой в настоящем Руководстве (разд. 3).

5.7. Удельная активная мощность, необходимая для термообработки конструкции с активной поверхностью металла  $S_a$ , определяется по формуле (20) или по графику (рис. 17)

$$\Delta P = \frac{P_{as}}{S_a} 10^3. \quad (20)$$

## РАСЧЕТ ПАРАМЕТРОВ ИНДУКЦИОННЫХ СИСТЕМ

5.8. В зависимости от вида и конструктивных особенностей железобетонных конструкций, изделий и элементов железобетонных сооружений термообработка их индукционным методом может быть осуществлена по двум принципиальным схемам: по схеме индуктивной катушки с железом и по схеме трансформатора с сердечником.

5.9. Схема индуктивной катушки с железом имеет место в том случае, когда элемент железобетонной конструкции, сооружения или изделия в процессе термообработки находится в полости индукционной обмотки, выполненной в виде цилиндрического, прямоугольного, трапециевидного и т. д. соленоида. При термообработке по этой схеме тепло в основном выделяется в ферромагнитных элементах (арматура, жесткий каркас, стальная опалубка, форма, стенки камеры), направление которых совпадает с направлением оси соленоида. Незначительная часть тепла выделяется в металлических замкнутых элементах (хомуты арматуры и опалубки), плоскость которых перпендикулярна оси соленоида.

5.10. Схема трансформатора с сердечником имеет место в том случае, когда в полости железобетонного изделия или сооружения расположен магнитопровод (или группы магнитопроводов) с индукционной обмоткой. Здесь тепло в основном выделяется в электрически замкнутых металлических элементах (замкнутая металлическая форма, опалубка, арматурные хомуты, кольцевая арматура и т. д.), плоскость которых перпендикулярна оси магнитопровода.

5.11. Расчету параметров индукционной системы предшествуют назначение режима термообработки (время и температура предварительного выдерживания бетона, скорость подъема температуры бетона в период разогрева, температура и время изотермического выдерживания) и подсчет необходимых мощностей.

### СХЕМА ИНДУКТИВНОЙ КАТУШКИ С ЖЕЛЕЗОМ

5.12. Расчет параметров индукционной системы по этой схеме заключается в определении:

числа витков  $N$  индукционной обмотки (индуктора) при заданном режиме термообработки (скорость подъема температуры, температура изотермического выдерживания) и выбранном напряжении  $U$ ;

силы тока в индукторе  $I$ ;  
 коэффициента мощности  $\cos \varphi$ ;  
 полной мощности системы  $P_c$ ;  
 мощности  $P_k$  и емкости  $C_k$  батареи конденсаторов  
 (мкф) для компенсации реактивной мощности.

5.13. Число витков индуктора  $N$  при приведенном полном сопротивлении системы  $z_0$ , выбранном напряжении  $U$  и напряженности магнитного поля  $H$ , определенной по формуле (18), исходя из требуемой удельной активной мощности  $\Delta P$ , находится по формуле

$$N = \frac{U}{z_0 H}, \quad (21)$$

здесь

$$z_0 = \sqrt{r_0^2 + (\omega L_0)^2}; \quad (22)$$

$$r_0 = 1,1 \rho_H \Sigma \Pi_s F_s; \quad (23)$$

$$\omega L_0 = 4 \cdot 10^{-6} S_l m + \rho_H \Sigma \Pi_s Q_s, \quad (24)$$

где  $\Sigma \Pi_s$  — сумма периметров сечения металла;

$F_s$  и  $Q_s$  — функции, зависящие: для стального листа толщиной  $\Delta$  — от аргумента  $\frac{2\Delta}{\Delta_s}$  (рис. 18),

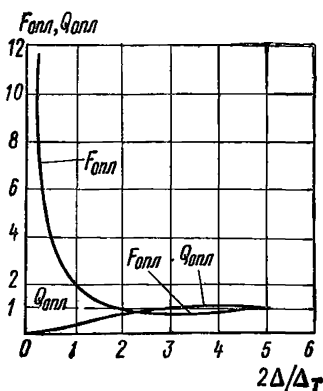


Рис. 18. Функция  $F_s$  и  $Q_s$  для металлической плиты в зависимости от относитель-

ной толщины плиты  $\frac{2\Delta}{\Delta_s}$

$$(F_{опл} = F_s; Q_{опл} = Q_s)$$

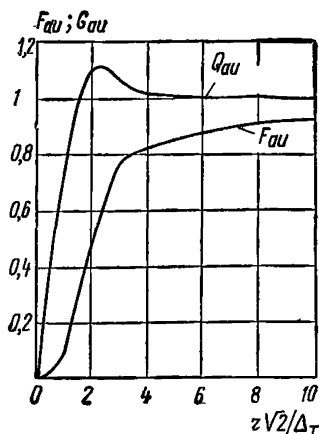


Рис. 19. Функция  $F_s$  и  $Q_s$  для металлического стержня в зависимости от аргу-

мента  $\frac{r\sqrt{2}}{\Delta_s}$

$$(F_{ау} = F_s; Q_{ау} = Q_s)$$



для стального цилиндра радиусом  $r$  — от аргумента  $\frac{r\sqrt{2}}{\Delta r}$  (рис. 19);

$m$  — безразмерный коэффициент формы индуктора, зависящий от отношения длины (высоты) индуктора к его радиусу, и определяемый по графику рис. 20;

$S_i$  — площадь сечения индуктора, см<sup>2</sup>.

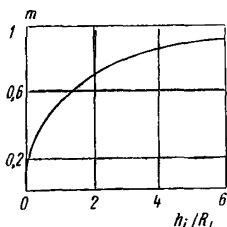


Рис. 20. Коэффициент формы индуктора  $m$  в зависимости от отношения высоты индуктора  $h_i$  к его радиусу  $R_i$

**5.14.** Сила тока индуктора длиной (высотой)  $h$  определяется выражением

$$I = \frac{Hh}{N}. \quad (25)$$

**5.15.** По величине тока, полученной по формуле (25), подбирается сечение провода (шины и т. д.) индуктора. Если по каким-либо причинам полученная величина силы тока не может быть принята для прогрева, производят перерасчет. Для этого, задаваясь допустимой для данных условий силой тока и сохраняя неизменной величину  $H$ , находят по формуле (25) число витков и по формуле (21) — необходимое напряжение.

**5.16.** Расчет параметров для изотермического прогрева сводится к определению напряжения, которое при сохранении полученного расчетом числа витков индуктора обеспечивало бы соблюдение заданного режима изотермического прогрева.

**5.17.** Коэффициент мощности системы  $\cos \varphi$  определяется по формуле

$$\cos \varphi = \frac{r_0}{z_0}. \quad (26)$$

5.18. Полная мощность системы  $P_c$  определяется по формуле

$$P_c = \frac{P_{as}}{\cos \varphi}. \quad (27)$$

5.19. Пример расчета индукционной системы по схеме индуктивной катушки с железом приведен в приложении 4 (пример 1).

5.20. Для наиболее распространенных условий термообработки индукционным методом каркасных конструкций разработаны номограммы (рис. 21—22).

Номограммы составлены для конструкций с периметрами сечения ( $P_s$ ) 150, 200 и 250 см, высотой 100 см и коэффициентами насыщения сечения металлом  $\mu_2$  от 0,5 до 3. Приведенные номограммы позволяют решать следующие задачи.

Задача 1. Для конструкций с периметром сечения  $P_s$ , с определенной насыщенностью сечения металлом  $\mu_2$  по определенному значению требуемой удельной активной мощности  $\Delta P$  и выбранному значению напряжения  $U$  определяют требуемое количество витков  $N$  и силу тока в индукторе  $I$ .

Задача 2. По максимально допустимому значению  $I$ , известным значениям  $P_s$ ,  $\mu_2$ ,  $\Delta P$  и выбранным значениям  $U$  определить количество витков индуктора  $N$ .

Эти две задачи возникают при применении неинвентарных индукторов, когда можно варьировать как количество витков индуктора, так и подводимое напряжение и, кроме того, выбирать сечение провода в зависимости от ожидаемой силы тока.

В случае применения инвентарных индукторов, когда количество витков и сечение провода уже задано неизменно, можно варьировать лишь подаваемым напряжением и схемой соединения индукторов прогреваемых конструкций. В этом случае номограммы позволяют решить следующие задачи.

Задача 3. По известным  $P_s$ ,  $\mu_2$ ,  $N$  и выбранному  $U$ , определить силу тока в индукторе  $I$ .

Задача 4. По известным  $P_s$ ,  $\mu_2$ ,  $N$  и максимально допустимой  $I$  подобрать необходимое напряжение  $U$ .

5.21. Расчет по номограммам ведется в соответствии с конкретными исходными данными в следующем порядке:

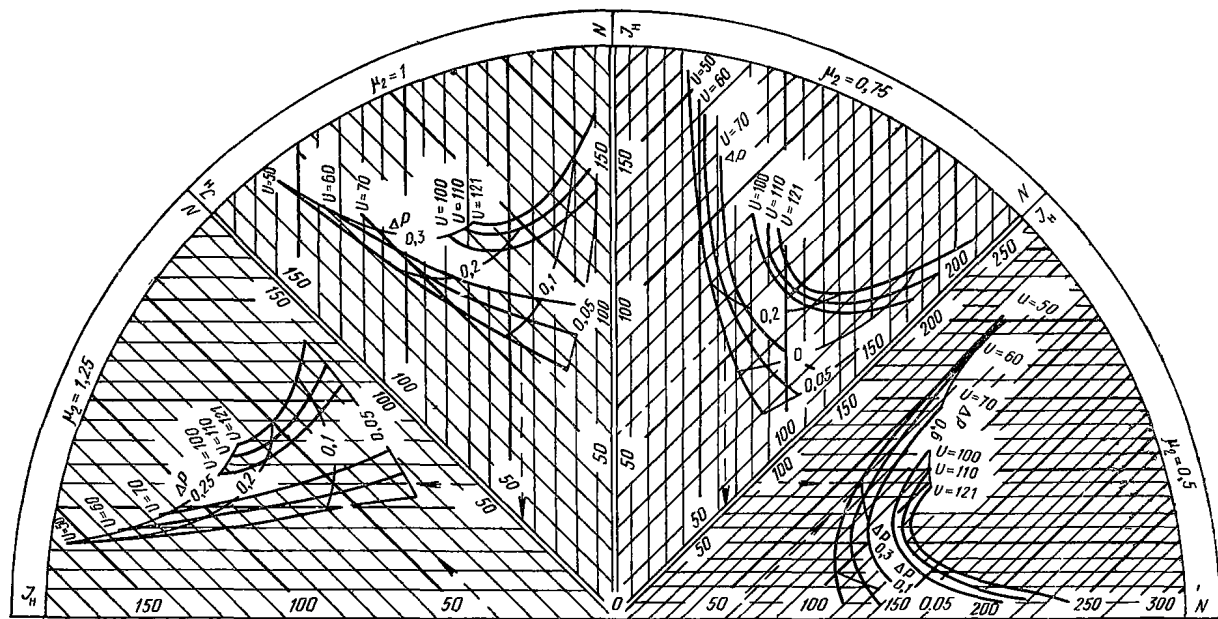


Рис. 21. Номограмма для определения параметров индукционного прогрева конструкций с  $\Pi_a = 150$  см ( $0,5 \leq \mu_2 \leq 1,25$ )

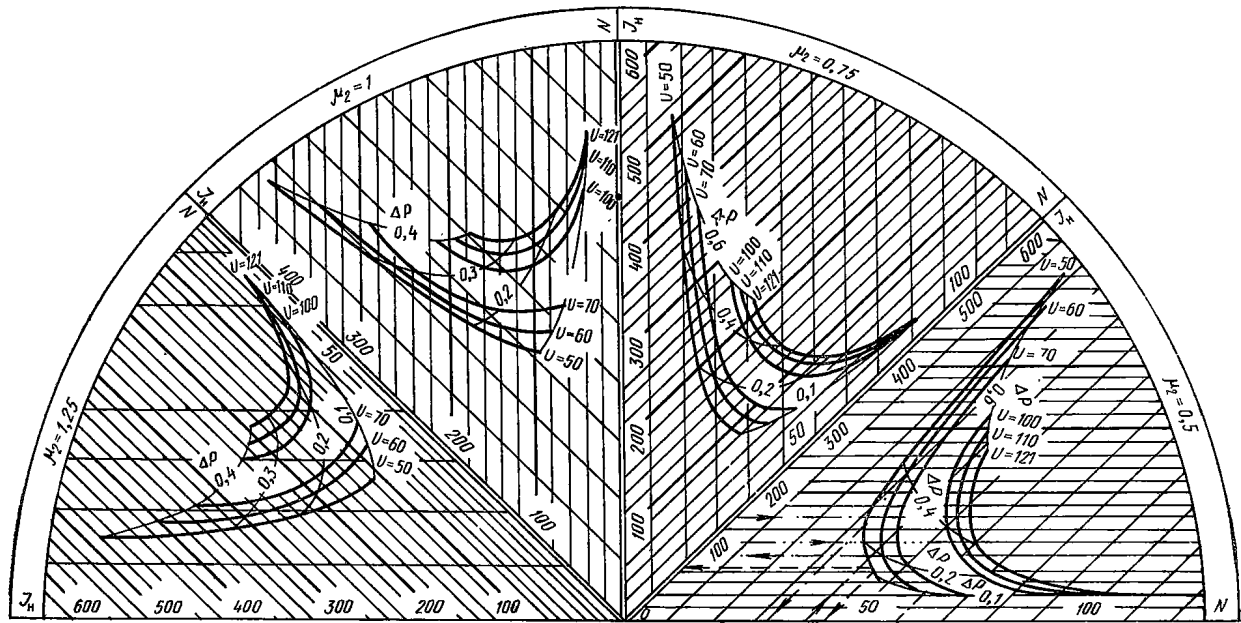


Рис. 22. Номограмма для определения параметров индукционного прогрева конструкций с  $\Pi_0 = 250$  см ( $0,5 \leq \mu_2 \leq 1,25$ )

- 1) определяется требуемая на период разогрева удельная активная мощность  $\Delta P$ ;
- 2) определяется периметр индуктора  $\Pi_s$ ;
- 3) определяется сумма периметров сечения металла  $\Sigma \Pi_i$ ;
- 4) определяется коэффициент насыщения сечения металла

$$\mu_2 = \frac{\Sigma \Pi_i}{\Pi_s} \quad (28)$$

Далее расчет ведется по номограмме (приложение 4) для соответствующих  $\Pi_s$ ,  $\mu_2$  и  $\Delta P$ .

**5.22.** Правила пользования номограммами и пример расчета по номограммам приведены в приложении 4.

### СХЕМА ТРАНСФОРМАТОРА С СЕРДЕЧНИКОМ

**5.23.** Расчетом определяются те же параметры, что и при расчете по схеме индуктивной катушки с железом (пп. 5.12):  $N$ ,  $I$ ,  $\cos \varphi$  и  $P_c$ .

**5.24.** Число витков индуктора (намагничивающей обмотки)  $N$  при полной мощности системы  $P_c$ , выбранном напряжении  $U$  и напряженности магнитного поля  $H$ , определенной исходя из необходимой удельной активной мощности  $\Delta P$  (20) или по графику (рис. 17), находится по формуле

$$N = 1,4 \cdot 10^{-3} \frac{HhU}{P_c} \quad (29)$$

где

$$P_c = \sqrt{1,2 \cdot P_{as}^2 + (1,1 P_{as} + 1,6 \cdot 10^{-10} hf F_s H^2)^2} \quad (30)$$

$F_s$  — площадь зазора между индуктором на магнитопроводе и нагреваемым изделием.

**5.25.** Сила тока в индукторе (намагничивающей обмотке) при выбранном напряжении  $U$  определяется по формуле

$$I = \frac{P_c}{U} \cdot 10^3 \quad (31)$$

**5.26.** Коэффициент мощности системы  $\cos \varphi$  определяется выражением

$$\cos \varphi = 1,1 \frac{P_{as}}{P_c} \quad (32)$$

5.27. Пример расчета индукционной системы по схеме трансформатора с сердечником приведен в приложении 4 (пример 3).

### КОМПЕНСАЦИЯ РЕАКТИВНОЙ МОЩНОСТИ

5.28. Компенсация реактивной мощности производится путем подключения к цепи батарей конденсаторов (например, бумажно-масляных конденсаторов типа КМ).

5.29. Расчет требуемой мощности батарей конденсаторов ведется в следующем порядке:

1) определяется величина  $\cos \varphi$  системы и вычисляется  $\operatorname{tg} \varphi$ ;

2) устанавливается требуемая величина  $\cos \varphi_1$ , до которой нужно компенсировать реактивную мощность, и вычисляется  $\operatorname{tg} \varphi_1$ ;

3) по известной активной мощности  $P_{as}$  определяется необходимая мощность батареи конденсаторов, измеряемая в кВАр:

$$P_k = 1,1 P_{as} (\operatorname{tg} \varphi - \operatorname{tg} \varphi_1); \quad (33)$$

4) емкость конденсаторной батареи  $C_k$  (мкф), необходимая для полной компенсации реактивной мощности, определяется по формуле

$$C_k = \frac{\sqrt{P_c^2 - 1,2 P_{as}^2}}{2 \pi f U_k^2} 10^9, \quad (34)$$

где  $U_k$  — напряжение на конденсаторе.

### ПРОИЗВОДСТВО РАБОТ ПРИ ТЕРМООБРАБОТКЕ БЕТОНА МЕТОДОМ ИНДУКЦИОННОГО НАГРЕВА

#### Прогрев бетона каркасных конструкций

5.30. В сравнении с электродным электропрогревом термообработка бетона каркасных конструкций индукционным методом имеет ряд преимуществ:

органически просто осуществлять прогрев насыщенных арматурой каркасных конструкций;

температурное поле по сечению и длине конструкции равномерно;

легко и быстро без дополнительных источников тепла осуществляется отогрев арматуры, металлической

опалубки, а также, при необходимости, отогрев ранее уложенного и замороженного бетона, примыкающего к возводимой конструкции;

круглый год возможно использовать инвентарную металлическую опалубку;

исключается расход стали на электроды.

**5.31.** До начала бетонирования на наружной поверхности опалубки с двух противоположных сторон конструкции выставляются шаблоны с пазами для размещения витков индуктора. Количество пазов должно соответствовать числу витков индуктора, определенному расчетом.

**5.32.** У торцов конструкций, соприкасающихся с ранее уложенным бетоном или с холодным воздухом, происходит интенсивный отсос тепла из примыкающих к ним зон. Для некоторой компенсации теплотерь в торцах высоту индуктора при расчете следует увеличить на 10—20 см в обе стороны, укладывая выше и ниже зоны бетонирования по 3—4 витка индуктора.

**5.33.** В пазы шаблонов последовательными витками укладывается изолированный провод, соответствующий токовой нагрузке, и созданный таким образом индуктор подключается к питающей сети.

**5.34.** С помощью индукционного метода можно прогревать каркасные конструкции, возводимые как в металлической, так и в металлической опалубке. При прохождении по индуктору одного и того же тока количество выделяемого тепла будет больше в конструкции с металлической опалубкой, так как площадь источников тепла здесь будет больше на величину, равную удвоенной поверхности металлической опалубки. Следовательно, для разогрева по заданному режиму бетона в металлической опалубке понадобится меньшая, чем для конструкции в деревянной опалубке, сила тока и, естественно, меньшая установленная мощность.

Кроме того, при применении металлической опалубки в сечении конструкции формируется более равномерное температурное поле, что позволяет разогревать те же конструкции с более высокой скоростью (см. табл. 16).

**5.35.** После установки индуктора производят, если это необходимо, предварительный отогрев арматуры или участков стыкуемых элементов.

Предварительный, перед укладкой бетонной смеси, отогрев арматуры при применении индукционного метода обязателен только при наличии на ней наледи.

В остальных случаях отогрев арматуры можно начинать вместе с началом бетонирования.

5.36. Для повышения конечной прочности бетона рекомендуется выдерживать его в течение 2—3 ч после укладки при низких положительных температурах (около  $+5^{\circ}\text{C}$ ), что достигается периодическим включением индуктора на 5—10 мин в каждый час предварительного выдерживания.

5.37. По условиям техники безопасности прогрев следует вести на пониженных напряжениях от 36 до 121 В, однако при обеспечении надежной изоляции можно применять и напряжение 220—380 В.

5.38. Скорость подъема температуры бетона в период разогрева устанавливается в зависимости от модуля поверхности прогреваемой конструкции, характера армирования конструкций и материала опалубки (табл. 16).

Таблица 16

Максимально допустимые скорости разогрева бетона методом индукционного нагрева

Вид армирования	Скорости разогрева бетона конструкции при модуле поверхности, $^{\circ}\text{C}/\text{ч}$		
	5—6	7—9	10—11
Стержневая арматура . . . . .	$\frac{3}{5}$	$\frac{5}{8}$	$\frac{8}{10}$
Жесткий каркас . . . . .	$\frac{5}{8}$	$\frac{8}{10}$	$\frac{10}{15}$
Стержневая арматура . . . . .	$\frac{8}{8}$	$\frac{10}{10}$	$\frac{15}{15}$

Примечание. В числителе приведены скорости для конструкций, возводимых в неметаллической, а в знаменателе — в металлической опалубке.

5.39. При прогреве конструкций, имеющих только стержневую арматуру и бетонизируемых в неметаллической опалубке, максимально допустимые скорости, указанные в табл. 16, действительны только для конструкций с коэффициентом насыщения сечения металлом  $\mu_2 \leq 1$ . При  $\mu_2 > 1$  скорость подъема температуры должна быть снижена вдвое.



**5.40.** В зависимости от имеющейся мощности, типа трансформатора и количества одновременно прогреваемых конструкций их можно соединять параллельно, последовательно, звездой или треугольником.

**5.41.** По достижении бетоном расчетной температуры в зависимости от выбранного режима прогрев либо прекращают (режим электротермоса), либо переходят на изотермическое выдерживание.

**5.42.** Поддерживание температуры изотермического прогрева достигается либо переключением индуктора на более низкое напряжение, полученное по расчету, либо обеспечением пилообразного режима путем периодического включения и отключения напряжения.

Силу тока в индукторе, а следовательно, и мощность тепловыделения на период изотермического выдерживания можно понизить переключением схемы соединения групп прогреваемых конструкций с параллельной на последовательную, с треугольника на звезду.

**5.43.** Скорость остывания бетона по окончании прогрева не должна превышать значений, допускаемых СНиП III-B.1-70. В противном случае необходимо либо дополнительно утеплить конструкцию, либо регулировать режим остывания периодическим включением индукторов.

### **Термообработка бетона в индукционных камерах**

**5.44.** Термообработка железобетонных изделий и конструкций в индукционных камерах заключается в том, что отформованные изделия или конструкции в стальной опалубке (форме) помещаются в переменное магнитное поле, создаваемое индукционной обмоткой камеры. При этом в ферромагнитном металле и в замкнутых контурах арматуры и формы индуцируются э. д. с. индукции и вихревые токи. Этот процесс сопровождается выделением тепла, которое кондуктивно передается бетону.

**5.45.** Термообработка бетона в индукционных камерах находит преимущественное применение при изготовлении сильно армированных железобетонных изделий и конструкций, для которых применение других известных способов либо невозможно, либо неэкономично.

**5.46.** Конструкция индукционных камер зависит от вида, типа железобетонных конструкций, их габаритных размеров и схемы их изготовления.

**5.47.** Технологический процесс термообработки железобетонных изделий осуществляется в следующей последовательности:

формирование штабеля (с применением предварительного выдерживания или предварительного разогрева);

загрузка в камеру;

термообработка по заданному режиму;

перемещения штабеля в зону остывания.

**5.48.** По окончании загрузки камера полностью герметизируется и на индукционную обмотку подается напряжение.

**5.49.** Включение и выключение обмоток, контроль за режимом прогрева (температура и относительная влажность среды в камере) и управление процессом термообработки осуществляются дистанционно с единого пульта управления.

## **Термообработка бетона в электроиндукционных установках с теплоизлучающими поверхностями**

**5.50.** Электроиндукционные установки с теплоизлучающими поверхностями могут быть применены для тепловой обработки изделий преимущественно из легких бетонов различных марок, изготавливаемых на заводах и полигонах.

**5.51.** Установки выполняются в виде камер периодического или непрерывного действия, вписываемых в технологический поток.

По конструкции установка представляет собой металлическую сварную камеру прямоугольной или другой формы.

Выбор толщины стенок камеры (не менее 3 мм) производится из условий обеспечения необходимой жесткости ее конструкции.

**5.52.** По наружному периметру установки навивается индукционная обмотка из токопроводящих шин (медь, алюминий, сталь и др.) в жаростойкой изоляции. Поверх обмотки желательно располагать металлический экран из листовой стали толщиной 3—5 мм.

**5.53.** При пропускании через обмотку электрического тока образуется переменное магнитное поле, замыкающееся стенками камеры и экранными листами.

Вихревые токи и э. д. с. индукции возникают только в стенках камеры, разогревают поверхности ее стен до 200—300°C и переводят их в излучатели тепловой энергии.

5.54. Изделия, установленные в плоскости камеры, разогреваются за счет излучения поверхностей стен и конвекции паровоздушной среды в камере. Непосредственному воздействию магнитного поля конструкция при этом не подвергается.

## 6. КОНТАКТНЫЙ ЭЛЕКТРООБОГРЕВ

6.1. Контактный электрообогрев применяется для тепловой обработки бетона при возведении монолитных сооружений и при изготовлении сборных железобетонных конструкций на заводах и полигонах. Наиболее целесообразно применение контактного электрообогрева при изготовлении конструкций с  $M_{п} \geq 6$  и развитой поверхностью, возводимых в греющих подъемно-переставной и разборно-щитовой инвентарных опалубках.

Обогрев бетона на заводах сборного железобетона и полигонах осуществляется, как правило, в термоформах, в том числе в кассетных установках с греющими тепловыми щитами.

6.2. При контактном электрообогреве осуществляется непосредственная теплопередача от греющих поверхностей к прогреваемому бетону. Распространение тепла в самом бетоне конструкции происходит преимущественно путем теплопроводности.

6.3. Конструкция греющей опалубки или термоформы (из листовой стали, водостойкой фанеры и т. п.) должна предусматривать размещение на нем нагревательного элемента и эффективной теплоизоляции (минеральная вата, шлаковата и т. п.). Снаружи теплоизоляция удерживается достаточно прочным листовым материалом (фанерным, стальным и т. п.), предохраняющим ее от увлажнения и механических повреждений.

6.4. Конструкция греющей опалубки (термоформы) должна выбираться таким образом, чтобы поверхность нагревательного элемента максимально перекрывала площадь щита, на котором он размещается. Неутепленная площадь щита не должна превышать 5%, а расстоя-

ние между нагревательными элементами как в пределах одного щита, так и в смежных щитах не должно превышать 15 см.

**6.5.** Электрообогрев изделий и конструкций может выполняться с помощью нагревателей:

- а) проволочных;
- б) греющих кабелей и проводов;
- в) стержневых;
- г) трубчатых (ТЭНы);
- д) коаксиальных;
- е) трубчато-стержневых и уголково-стержневых;
- ж) индукционных;
- з) сетчатых;
- и) пластинчатых.

Выбор вида нагревателя определяется типом и размерами прогреваемой железобетонной конструкции или изделия, конструкцией опалубки, имеющимися электрическими мощностями и т. п.

**6.6.** Проволочные нагревательные элементы выполняются из проволоки с повышенным омическим сопротивлением (типа нихром).

Проволока диаметром 0,8—3 мм наматывается на каркас из изоляционного материала (например, лист асбошифера) и изолируется, например, тонколистовым асбестом (рис. 23).

Проволоку нагревателя следует размещать на стороне каркаса, примыкающей к опалубке.

**6.7.** В качестве греющих кабелей могут применяться электрические кабели типа КСОП или КВМС. Они состоят из константановой жилы диаметром 0,7—0,8 мм, термостойкой изоляции и металлического защитного чулка. Кабель крепится непосредственно к металлическому щиту греющей опалубки или термоформы (рис. 24).

Сверху нагреватель покрывают асбестовым листом толщиной 0,5 мм и слоем минеральной ваты толщиной 40—50 мм.

**6.8.** Греющие провода со стальной, медной или алюминиевой жилой диаметром 1—2,5 мм крепятся к арматурному каркасу или элементам опалубки. Провода должны находиться в бетоне по возможности на равных расстояниях друг от друга в пределах 10—30 см. Крепление проводов должно производиться таким образом, чтобы они не смещались во время бетонирования.

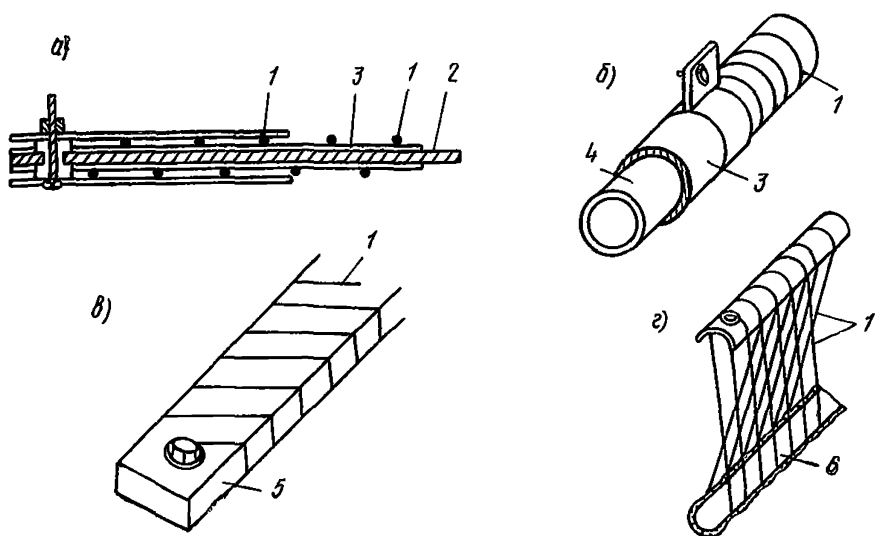


Рис. 23. Проволочный нагреватель

*a* — плоский; *б* — круглый; *в* — стержневой; *г* — со свободно висящей проволокой; 1 — проволочный нагреватель; 2 — асбестоцементный лист (жесткий); 3 — асбест листовой на жидком стекле; 4 — газовая труба; 5 — асбест листовой (жесткий); 6 — асбест листовой из трубы (жесткий)

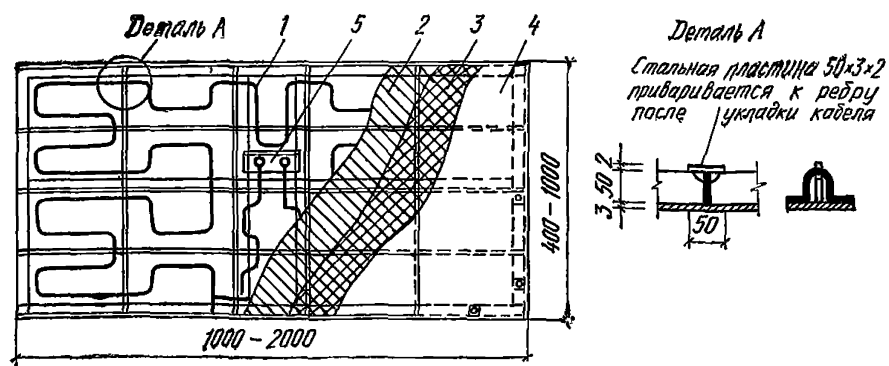


Рис. 24. Греющие кабели

1 — кабель типа КСОП; 2 — лист асбеста; 3 — минеральная вата; 4 — лист фанеры; 5 — клеммная колодка

**6.9.** Греющие провода могут укладываться в виде прямолинейных или спиральных нитей. Спиральную проводку рекомендуется использовать тогда, когда петли становятся настолько длинными, что применение прямолинейной проводки затруднительно. При спиральной прокладке провода шнуры наматываются с равными промежутками вокруг армированного каркаса.

При толщине прогреваемых изделий до 20 см петли прокладываются в один слой, а свыше 20 см — в два слоя. Во всех случаях греющие провода не должны прикасаться к опалубке.

**6.10.** Стержневые электронагреватели изготавливаются из стержневой арматурной стали класса АІ по ГОСТ 5781—61, марки Ст3, группы А (по ГОСТ 380—71), диаметром не менее 8 мм.

Нагревательные элементы выполняются зигзагообразной формы и крепятся с помощью кронштейнов из диэлектрика к опалубке. Расстояние между нагревателем и опалубкой должно составлять 30—50 мм.

**6.11.** Конструктивное исполнение и особенности применения трубчатых электронагревателей (ТЭНов) рассмотрены в разд. 7 настоящего Руководства.

**6.12.** Коаксиальный нагреватель (рис. 25) состоит из соосно расположенных двух стальных труб или из наружной трубы и внутреннего стержня, сваренных у одно-

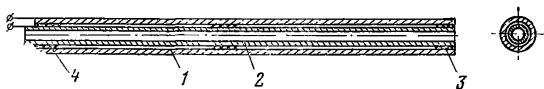


Рис. 25. Коаксиальный нагреватель

1 — наружная труба; 2 — внутренняя труба; 3 — сварка; 4 — электроизоляция

го из торцов так, что ток в них идет в разных направлениях. Фиксирование внутренних проводников в расчетном положении осуществляется центрирующими шайбами из диэлектрика. Для изготовления коаксиальных нагревателей используют трубы по ГОСТ 8732—70.

В установках с коаксиальными нагревателями, питающимися от сети промышленного напряжения, необходимо соблюдать меры безопасности, исключающие возмож-

ность касания нагревателей обслуживающим персоналом.

Крепление коаксиальных нагревателей к металлу опалубки осуществляется с помощью изолированных кронштейнов на расстоянии 20—30 мм от обогреваемой поверхности.

6.13. Трубчато-стержневой нагреватель (рис. 26) представляет собой арматурный стержень диаметром не менее 8 мм, на который надета труба из ферромагнитного материала.

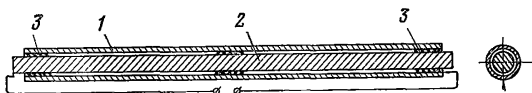


Рис. 26. Трубчато-стержневой нагреватель  
1 — труба; 2 — стержень; 3 — электроизоляция

Разновидностью трубчато-стержневого нагревателя является уголково-стержневой (рис. 27), представляющий собой арматурный стержень диаметром не менее 6 мм, который установлен внутри стального уголка сосно с последним.

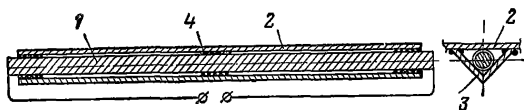


Рис. 27. Уголково-стержневой нагреватель  
1 — стержень; 2 — стальной лист (форма); 3 — уголок; 4 — электроизоляция

Стержень изолируется от трубы или уголка асбестовым шнуром, навитым на стержень участками в 20—30 мм с шагом в 300—350 мм. Воздушный зазор между стержнем и трубой (уголком) не должен превышать 1—1,5 мм.

Отсутствие напряжения на трубе и уголке позволяет крепить такие нагреватели непосредственно к опалубке с помощью сварки.

6.14. Отдельные коаксиальные, трубчато-стержневые и уголково-стержневые нагревательные элементы соединяются между собой, например, последовательно, образуя зигзагообразный нагреватель.

6.15. Индукционный нагреватель состоит из обмотки, выполненной из голого или изолированного провода, образующего замкнутый магнитопровод с металлом стальной опалубки, или с арматурой, если опалубка выполнена из дерева. При применении обмотки из изолированного провода рекомендуется использовать провода марки РКГМ с рабочей температурой до 180°C. Изоляция голого провода от замыкания на металлическую опалубку осуществляется, например, асбестовым шнуром.

Выбор профиля магнитопровода определяется конструкцией опалубки, схемой армирования и числом витков электрической обмотки.

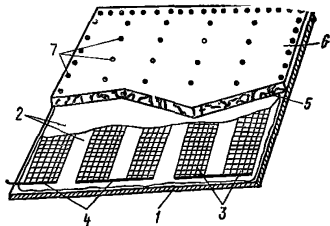
6.16. Для обеспечения высокого коэффициента заполнения паза и соответственно коэффициента мощности рекомендуется при четном числе витков применять швеллеры, при нечетном — уголки.

Коэффициент мощности ( $\cos \varphi$ ) индукционных нагревателей изменяется от 0,74 до 0,86.

6.17. Сетчатый нагреватель представляет собой полосы тканых сеток определенной ширины (обычно 10, 15 и 20 см), соединенных между собой, как правило, последовательно с помощью медных шин (рис. 28).

Рис. 28. Сетчатый нагреватель

1 — лист из металла или фанеры; 2 — электротеплоизоляция из асбеста; 3 — сетчатый нагреватель; 4 — разводящие шины; 5 — утеплитель; 6 — наружный лист из фанеры; 7 — болты крепления



Материалом для изготовления нагревателей могут служить сетки из латуни, низкоуглеродистой стали и др. (табл. 17).

Расстояние между полосами (в свету) определяется расчетом, но, как правило, находится в пределах от 5 до 15 см.



Сетки, рекомендуемые для использования в качестве нагревателей

Наименование сетки	Заводской номер сетки	Размер ячейки, мм	Диаметр проволоки, мм	Материал сетки
Сетка тканая, ГОСТ 6613—53 . . . . .	2,5	2,5	0,5	Латунь (Л-80)
	2	2	0,5	
	1,6	1,6	0,45	
	1,25	1,25	0,4	
	1	1	0,35	
	0,9	0,9	0,35	
	0,8	0,8	0,3	
Сетка тканая, ГОСТ 12184—66 . . . . .	2,8	2,8	0,45	Сталь низкоуглеродистая термически обработанная
Сетка тканая, ГОСТ 3826—66 . . . . .	2,5	2,5	0,4	

Полосы сеток изолируются от щитов опалубки (термоформы) с помощью термостойких электроизоляционных материалов, например из листового асбеста.

6.18. Пластинчатый нагреватель (рис. 29) состоит из двух пластин электроизоляционного материала с зигзагообразно уложенной между ними металлической лентой.

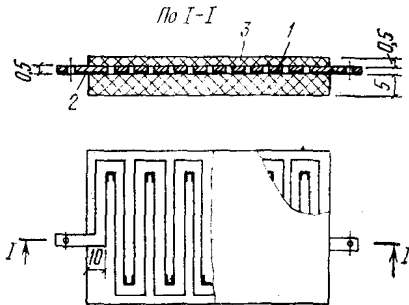


Рис. 29. Пластинчатый электронагреватель

1 — электроизоляция; 2 — нагревательный элемент; 3 — теплоизоляция

Ленты укладываются на расстоянии 5—10 мм одна от другой.

Ширина ленты нагревателя изменяется в зависимости от токовой нагрузки, применяемого напряжения и конструктивной особенности прогреваемого изделия и составляет, как правило, 10—30 мм.

Для изготовления нагревательного элемента используют рулонный или листовой материал: медь, латунь, кровельное железо, сталь и т. п. толщиной 0,1—0,5 мм (табл. 18). Крепление пластинчатых электронагревателей к опалубке осуществляется, например, с помощью эпоксидного клея.

Таблица 18

Характеристика основных проводниковых материалов для изготовления пластинчатых электронагревателей

Материал	№ ГОСТа	Марка	Удельное сопротивление при 20°С, $\frac{\text{Ом} \cdot \text{мм}^2}{\text{м}}$	Температурный коэффициент сопротивления, $1/^\circ\text{C}$
Сталь:				
углеродистая — обыкновенного качества . . . . .	380—60	Ст2, Ст3	0,12—0,25	0,005
углеродистая конструкционная . . . . .	1050—60	15, 20, 15Г, 20Г	0,14—0,22	0,005
трансформаторная . . . . .	802—58	3—34, 344—347	0,5—0,8	0,03
нержавеющая . . . . .	5582—61	1×13, 2×13,	0,8—1,1	0,0008
	4986—54	3×13, 4×13	—	—
Латунь . . . . .	1019—54	Л62, Л68	0,06—0,09	0,002
Бронза оловянно-фосфористая . . . . .	5017—49	Бр.ОФ 6,5—0,15	0,06—0,09	0,002
Алюминий . . . . .	4784—65	АД и АД-1	0,02—0,04	0,004
Дуралюминий . . . . .	4784—65	Д6, Д16	0,05	0,058
Нихром (лента) . . . . .	2615—54	X15Н60	1,09	0,00014
Нихром (лента) . . . . .	2615—54	X20Н80	1,08	0,000085

**6.19.** Электроизоляционные материалы в пластинчатых и сетчатых электронагревателях должны длительное время выдерживать температуру 150—200°С, обладать возможно большей теплопроводностью, необходимой эластичностью и механической прочностью.

Характеристика рекомендуемых для этой цели электроизоляционных материалов приведена в табл. 19.

Таблица 19

Техническая характеристика электроизоляционных материалов, рекомендуемых для применения при изготовлении сетчатых и пластинчатых нагревателей

Материал	Марка или ГОСТ	Основные данные материала	Рабочая температура, °С	Пробивное напряжение, кВ
Кремнеорганический каучук	СКГ	Эластичный материал. Каучук в чистом виде или с наполнителями. Длительное старение порядка 240 суток при температуре 180—220°С не вызывает изменений	200	20
Резино-стеклоткань	РСК-2	Эластичный материал. Бесщелочная стеклоткань, покрытая тонким слоем резины из кремнеорганического каучука СКГ, выпускается толщиной 0,11 и 0,23 мм. Временное сопротивление разрыву 5 кгс/см <sup>2</sup>	200—220	1
Стеклолакоткань (ВТУ МЭП ОАЛ 503022—53)	ЛСК-7	Гибкий материал из бесщелочной стеклоткани марки ЭСТБ, пропитанный кремнеорганическим лаком К-44. Выпускается толщиной 0,11 и 0,15 мм. Временное сопротивление разрыву по основе при температуре 20°С составляет 5 кгс/см <sup>2</sup>	130	2,5—4,5
Стеклолента	—	Гибкая липкая лента из бесщелочной стеклоткани, обработанной кремнеорганическим лаком. Выпускается шириной 10, 15, 20 и 25 мм и толщиной 0,12 и 0,15 мм	240	10
Стекломикалента (ТУ МЭПОИИ 503057—54)	СГЛФК	Гибкий нагревостойкий материал, состоящий из одного слоя щипаной слюды флоганит, склеенной при помощи кремнеорганического лака ЭФ-5 с бесщелочной стеклотканью, выпускается толщиной 0,13 и 0,15 мм	240	12,5

Материал	Марка или ГОСТ	Основные данные материала	Рабочая температура, °С	Пробивное напряжение, кВ
Стекломи- канит	СГ1ФК	Гибкий нагревостойкий материал из слюды флоганит, склеенной с помощью кремнеорганического лака с бесщелочной стеклотканью, покрывающей слюду с двух сторон. Выпускается толщиной 0,25; 0,30; 0,35; 0,40; 0,50 и 0,60 мм	240	12,5
Стекло- слюдаинит	—	Гибкий материал из слюдинитовой бумаги, бесщелочной ткани и кремнеорганического лака. Выпускается толщиной от 0,1 до 0,5 мм	200	10—20
Герметик	КЛ-4; КЛТ-30; ВГО-1	Нагревостойкие материалы на основе низкомолекулярного каучука	200; 200; 250	10
Паронит	ГОСТ 481—71	Эластичный нагревостойкий материал. Выпускается толщиной 0,4—6 мм	300	1

6.20. Коэффициент мощности ( $\cos \varphi$ ) стержневых, коаксиальных, трубчато-стержневых и уголково-стержневых нагревателей приблизительно одинаков и колеблется в пределах от 0,92 при токе 10—15 А на 1 см периметра поперечного сечения проводника до 0,86 при токе 30 А/см.

6.21. Температура на поверхности нагревателей (пп. 6.10, 6.12, 6.13), выполненных из стали марки Ст3, не должна превышать 200—250°С, что следует учитывать при выборе электроизоляции соответствующей термостойкости.

6.22. Для компенсации повышенных теплопотерь в слабоутепленных зонах, по краям прогреваемой конструкции или изделия расстояние между нагревателями должно быть уменьшено.

6.23. Удельная мощность нагревательных элементов зависит от величины поверхности обогреваемой конст-

рукции, заданной скорости разогрева и интенсивности внутреннего тепловыделения в бетоне.

Для монолитных конструкций с модулем поверхности  $M_{\Pi} = 6 \dots 20 \text{ м}^{-1}$ , выполняемых из бетона на портландцементе марки 400—500 с расходом 300—400  $\text{кг}/\text{м}^3$  при начальной температуре бетона  $10^{\circ}\text{C}$ , удельная мощность нагревательных элементов для двухстороннего электрообогрева при температуре наружного воздуха до  $-20^{\circ}\text{C}$  может быть определена по номограмме (рис. 30). При одностороннем обогреве (для конструкций с толщиной стенки до 20 см) удельную мощность нагревательных элементов, определенную по номограмме, следует удвоить.

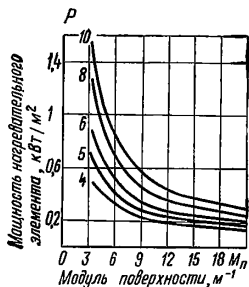


Рис. 30. Зависимость удельной мощности электронагревательных элементов от модуля поверхности конструкции при двухстороннем обогреве

6.24. При изготовлении сборных конструкций толщиной до 20 см в зависимости от требуемой линейной (мощности, выделяемой на 1 м длины нагревателя) или удельной мощности на 1  $\text{м}^2$  поверхности рекомендуется применять нагреватели:

- а) стержневые — от 100 до 1000 Вт/м;
- б) трубчатые электронагреватели (ТЭНы) — от 2500 до 3500 Вт/м;
- в) коаксиальные — от 100 до 1500 Вт/м;
- г) трубчато-стержневые — от 200 до 300 Вт/м;
- д) индукционные — от 100 до 600 Вт/м;
- е) сетчатые — от 1000 до 3500 Вт/м<sup>2</sup>;
- ж) пластинчатые — от 1000 до 3500 Вт/м<sup>2</sup>.

6.25. Применение определенного типа нагревателей обусловливается конструктивными и технологическими особенностями прогреваемой конструкции.

Так, проволочные нагреватели могут быть рекомендованы для применения в построечных условиях и в отдель-

ных случаях на заводах и полигонах при соответствующем их технико-экономическом обосновании.

Нагреватели стержневые, трубчатые (ТЭНы), коаксиальные, трубчато-стержневые, уголково-стержневые и индукционные рекомендуются для применения преимущественно на заводах сборного железобетона.

Греющие провода целесообразно применять для прогрева монолитных конструкций и стыков.

Греющие кабели, сетчатые и пластинчатые нагреватели могут с одинаковым успехом применяться как в заводских, так и в построечных условиях.

6.26. Проволочные, сетчатые и пластинчатые нагреватели, а также греющие шнуры и кабели рассчитываются как омическое сопротивление.

Целью расчета является установление связи между мощностью  $P$ , напряжением  $U$ , удельным электрическим сопротивлением  $\rho_0$  выбранного материала нагревателя в горячем состоянии, его поверхностной мощностью  $W_0$  и его геометрическими размерами.

6.27. Расчет проволочных нагревателей, греющих шнуров и кабелей осуществляется по следующей методике.

Требуемая мощность нагревателя определяется теплотехническим расчетом. Напряжение, подаваемое на нагреватель, задается из условий обеспечения необходимой безопасности производства работ.

Длина нагревателя  $l$  в м определяется из условия обеспечения равномерного прогрева

$$l_2 = (L + a_1) \left( \frac{B}{a_1} - 1 \right). \quad (35)$$

Определение диаметра  $d$  в мм нагревателя производится по формуле

$$d = \frac{35,7}{U} \sqrt{P l_2 \rho_0 (1 + \beta t_5)}, \quad (36)$$

где  $\beta$  — температурный коэффициент сопротивления материала нагревательного элемента в  $1/^\circ\text{C}$  (табл. 18).

Полученное значение диаметра провода округляют до ближайшего по ГОСТу и уточняют длину нагревателя

$$l_2 = \frac{7,85 \cdot 10^{-4} d^2 U^2}{P \rho_0 (1 + \beta t_5)}. \quad (37)$$

Удельная поверхностная нагрузка и ток, протекающий по нагревателю, определяются по зависимостям:

$$W_0 = \frac{318}{d l_2}; \quad (38)$$

$$I = \frac{0,785 U d^2}{l_2 \rho_0 (1 + \beta t_b)}. \quad (39)$$

**6.28.** Расчет сетчатых и пластинчатых электронагревателей осуществляется по следующей методике.

Ширина ленты в мм определяется по формулам:

а) для сетчатого нагревателя

$$b = \frac{1,26 \cdot 10^3 P l_2 c \rho_0 (1 + \beta t_b)}{U^2 d^2}, \quad (40)$$

где  $c$  — размер ячейки сетки, мм (табл. 17);

$d$  — диаметр проволоки сетки, мм (табл. 17).

В случае использования сеток, не указанных в табл. 17, необходимо с помощью микрометра измерить размер ячейки сетки и диаметр проволоки, из которой она изготовлена, а также удельное сопротивление материала сетки  $\rho_0$ . Для определения  $\rho_0$  нужно вырезать ленту шириной 50 мм и длиной 5 м. Измерив с помощью моста постоянного тока типа Р-316 или равного ему по классу прибора сопротивление этой ленты, вычисляют удельное сопротивление сетки в холодном состоянии по следующей формуле:

$$\rho_0 = \frac{0,785 \cdot d^2 \cdot R \left( \frac{b}{c} + 1 \right)}{l (1 + \beta t_b)}; \quad (41)$$

б) для пластинчатого нагревателя

$$b = \sqrt{\frac{P l_2 k \rho_0 (1 + \beta t_b)}{U^2}}, \quad (42)$$

где  $k = \frac{b}{\delta}$  — отношение сторон прямоугольного сечения нагревателя;

$\delta$  — толщина ленты, мм.

Длина (свободная) в м выпрямленного нагревателя равна:

а) для сетчатого нагревателя

$$l_2 = \frac{7,85 \cdot 10^{-4} U^2 d^2 b}{P c \rho_0 (1 + \beta t_b)}; \quad (43)$$

б) для пластинчатого нагревателя

$$l_2 = \sqrt[3]{\frac{2,5 P U^2 R}{(R + 1)^2 \varpi_0^2 \rho_0 (1 + \beta t_b)}}. \quad (44)$$

Удельная поверхностная мощность нагревательного элемента определяется по формулам:

а) для сетчатого нагревателя

$$\varpi_0 = \frac{100 P}{b l_2}; \quad (45)$$

б) для пластинчатого нагревателя

$$\varpi_0 = \frac{100 P}{(b + 2 \delta) l_2}. \quad (46)$$

Ток, проходящий по нагревателю, определяется по формулам:

а) для сетчатого нагревателя

$$I = \frac{1,26 \rho_0 (1 + \beta t_b) U l_2 c}{b d^2}; \quad (47)$$

б) для пластинчатого нагревателя

$$I = \frac{U b \delta}{l_2 \rho_0 (1 + \beta t_b)}. \quad (48)$$

**6.29.** Расчет стержневых, коаксиальных, трубчато-стержневых и индукционных нагревателей осуществляется по нижеприведенной методике с учетом поверхностного эффекта.

Степень проявления поверхностного эффекта оценивается сопоставлением размеров поперечного сечения проводника с глубиной проникновения в мм ( $\Delta_s$ ) магнитного поля, которая определяется по формуле

$$\Delta_s = 712 \sqrt{\frac{\rho_0 (1 + \beta t_b)}{\mu_1}}. \quad (49)$$

Глубина проникновения электромагнитного поля в проводники может быть определена по графикам рис. 31, на которых  $\Delta_s$  представлена в функции  $i/\Pi$  и удельного сопротивления  $\rho_0$ .

Для расчета нагревателей, у которых глубина проникновения одного порядка с размерами поперечного сечения нагревателя, пользуются коэффициентом поверхностного эффекта  $K_f$ , который характеризует увеличение активных потерь в проводнике при прохождении пере-



менного тока по сравнению с потерями при прохождении постоянного тока.

На рис. 32 представлена зависимость, позволяющая определять  $K_f$  как функцию параметра  $g$ :

$$g = \frac{q}{\Pi \Delta_s} \cdot \quad (50)$$

Для случаев  $g > 4$   $K_f$  можно определять по формулам:

$$K_f = \frac{P}{P_1} = \frac{4q}{3q_0}; \quad (51)$$

$$P_0 = \frac{4 I^2 l_2 \rho_0 (1 + \beta t_0) 10^{-3}}{3 q_0}; \quad (52)$$

$$P_0 = \frac{I^2 l_2 \rho_0 (1 + \beta t_0) 10^{-3}}{q}. \quad (53)$$

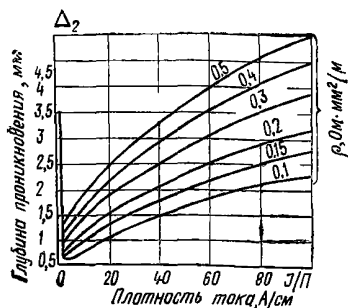


Рис. 31. Зависимость глубины проникновения магнитного поля  $\Delta_2$  в проводниках от их удельного сопротивления и плотности тока

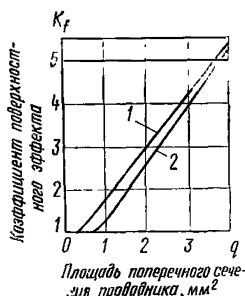


Рис. 32. Зависимость коэффициента поверхностного эффекта  $K_f$  от параметра  $q$

1 — для стержней; 2 — для труб

**6.30.** Сложная зависимость сопротивления стальных нагревателей от тока не позволяет аналитически связать исходные параметры (мощность и удельную мощность) с величинами напряжения тока и сопротивления. Выбор основного размера нагревателей приходится осуществлять путем подбора с проверкой рабочих параметров.

В качестве примера на рис. 33 приведены кривые, позволяющие определить удельное падение напряжения  $\Delta U$ , удельную мощность на поверхности нагревателей

$W_0$  и температуру в зависимости от тока и диаметра стержневых электронагревателей.

Ход расчета нагревателей состоит в следующем.

Известны размеры термоформы (длина  $L$  и ширина  $B$ ), на которой располагаются нагреватели; шаг нагрева-

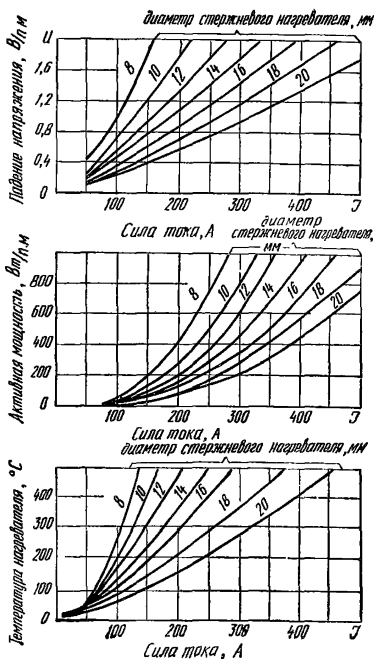


Рис. 33. Расчетные параметры стержневых нагревателей при электрообогреве

телей —  $a_1$ ; рабочая температура нагревателя —  $t$ ; тип и размеры нагревателей; установленная мощность —  $P$  и подаваемое напряжение —  $U$ .

Определение рабочих параметров производится в следующем порядке.

Выбирается схема соединения нагревателей и определяется ток нагрузки одной фазы по формуле

$$I = \frac{10^3 P}{U \cos \varphi \sqrt{3}} \quad (54)$$

Суммарная длина нагревателей в м определяется по формуле

$$l_2 = (L + a_1) \left( \frac{B}{a_1} - 1 \right). \quad (55)$$

Сопротивление нагревателя постоянному току в Ом определяется по формуле

$$R = \frac{l_2 \rho_0 (1 + \beta t_0)}{q}. \quad (56)$$

Напряженность поля определяется по формуле

$$H = \frac{I}{10 \Pi}. \quad (57)$$

Глубина проникновения  $\Delta_s$  определяется по графику (рис. 31). Коэффициент площади

$$g = \frac{q}{q_0}. \quad (58)$$

По графику (рис. 32) находят коэффициент поверхностного эффекта  $K_f$ .

Сопротивление нагревателя переменному току равно:

$$R_a = R K_f. \quad (59)$$

Затем проверяется мощность нагревателя по формуле

$$P = 10^{-3} I^2 R_a. \quad (60)$$

Если мощность не совпадает с заданной, выбирают другие размеры нагревателей и повторяют расчет до тех пор, пока результаты не будут отличаться на  $\pm 5\%$ .

**6.31.** Открытая поверхность опалубки и термоформ для снижения теплопотерь изолируется термослоем, толщина которого определяется расчетом.

Например, для шлаковаты толщина слоя находится в пределах 50—100 мм.

**6.32.** Нагревательные элементы соединяют между собой в группы соответственно выбранному напряжению. Группы нагревателей к питающим проводам подсоединяют по параллельной схеме. При двухстороннем обогреве целесообразно в одну группу включать нагревательные элементы наружной и внутренней опалубки (термоформы).

## **ОСОБЕННОСТИ ПРОИЗВОДСТВА РАБОТ ПРИ ОРГАНИЗАЦИИ КОНТАКТНОГО ЭЛЕКТРООБОГРЕВА В ПОСТРОЕЧНЫХ УСЛОВИЯХ**

**6.33.** Для электроснабжения нагревательных элементов рекомендуется использовать понизительные трансформаторы, предназначенные для производства работ в зимних условиях и устанавливаемые на открытых площадках.

Понизительные трансформаторы рекомендуется устанавливать вблизи сооружаемого объекта под навесом с таким расчетом, чтобы не переставлять их до окончания работ.

**6.34.** Для ускорения производства работ с применением контактного электрообогрева в конструкциях с циклическим бетонированием в многоярусной инвентарной опалубке целесообразно применение нескольких комплектов греющей инвентарной опалубки, оснащенных самостоятельной сетью распределительных проводов. При изготовлении опалубки необходимо предусмотреть запас в размере не менее 10% для каждого типоразмера щитов по сравнению с требуемым количеством.

**6.35.** Перед началом бетонирования необходимо тщательно проверить путем пробного включения работоспособность систем электроснабжения и автоматического регулирования, а также нагревательных элементов в каждом щите опалубки с помощью, например, токоизмерительных клещей Ц-91.

Бетонная смесь должна укладываться в опалубку, отогретую до положительной температуры. Если при производстве работ используется несколько комплектов инвентарной греющей опалубки, то необходимо также предварительно включать нагревательные элементы опалубки предыдущего яруса забетонированной конструкции для прогрева бетона в зоне рабочего шва бетонирования.

## **ОСОБЕННОСТИ ПРОИЗВОДСТВА РАБОТ НА ЗАВОДАХ СБОРНОГО ЖЕЛЕЗОБЕТОНА**

**6.36.** Нагревательные элементы термоформ должны обеспечивать надежную эксплуатацию и не снижать электробезопасность систем электрообогрева в условиях вибрационных нагрузок.

Конструкция термоформ должна предусматривать компенсацию температурных деформаций и обеспечивать

возможность свободного доступа к нагревательным элементам для их ремонта или замены.

**6.37.** Конструкция нагревательного элемента должна обеспечивать равномерный подвод тепла к поверхности нагреваемой конструкции. Допускаемый перепад температур в разных зонах термоформы до и после укладки бетона не должен превышать  $20^{\circ}$ .

С этой целью рекомендуется укрывать бетонизируемые конструкции утепленными щитами.

**6.38.** Некоторые конструкции тепловых щитов кассетных установок предусматривают использование промежуточных сред для передачи тепла от нагревательных элементов (твердых — бетона, сыпучих — песка, солей и др., жидких — высокотемпературных органических жидкостей, минеральных масел и др.).

В этом случае при расчете мощности следует учитывать собственную теплоемкость нагревательного элемента и законы теплообмена.

**6.39.** Уменьшение величины пусковых токов, достигающих  $2I_{\text{н}}$ , рекомендуется производить путем секционирования включения нагревателей или же предусматривать возможность переключения нагревателей со схемы «Звезда» на схему «Треугольник». Последнее позволит уменьшить величину пусковых токов в 1,7 раза.

## **ЭЛЕКТРООБОГРЕВ БЕТОНА ПО ИМПУЛЬСНОМУ РЕЖИМУ**

**6.40.** Способ импульсного электрообогрева может быть применен при тепловой обработке бетонов монолитных и сборных конструкций как при наличии, так и при отсутствии понижающих трансформаторов.

**6.41.** Импульсный способ тепловой обработки бетонов монолитных сооружений применяется при одностороннем (толщина стенки до 20 см) или при двухстороннем обогреве. При двухстороннем обогреве подачу электрической энергии на разные стороны можно осуществлять как одновременно, так и с некоторым смещением во времени.

**6.42.** Применение импульсного теплового воздействия позволяет решить следующие задачи:

повысить энергетический к.п.д. нагревательных устройств и снизить расход энергии на термообработку бетона;

обеспечить снижение температурного градиента по сечению конструкции в период подъема температуры бе-

тона, уменьшив тем самым развитие деструктивных явлений в бетоне раннего возраста;

снизить величину установленной мощности электрооборудования, обслуживающего электрообогрев конструкции или сооружения;

обеспечить режим электрообогрева по программируемому температурному режиму без понизительных трансформаторов.

6.43. Тепловые импульсы характеризуются энергетическим ( $W_0$ ) и временными ( $\tau_3, \tau_4$ ) параметрами.

6.44. Заданный режим тепловой обработки бетона и распределение температуры по сечению конструкции обеспечивается выбором соответствующей комбинации величины  $W_0, \tau_3, \tau_4$ .

6.45. Параметры импульса выбираются из условий допустимых колебаний температуры на поверхности обогреваемой конструкции. Амплитуда колебания температуры на поверхности в период между импульсами не должна превышать величины

$$t_{\text{пов}}^{\text{max}} - t_{\text{пов}}^{\text{min}} = 20^\circ \text{C},$$

где  $t_{\text{пов}}^{\text{max}}$  и  $t_{\text{пов}}^{\text{min}}$  — значение температуры на поверхности после действия соответственно импульса (момент отключения) и паузы (момент включения).

Зависимость временных параметров импульсного обогрева приведена на рис. 34.

6.46. При обработке импульсным способом конструкций с развитой поверхностью щиты термоактивной опалубки по периметру конструкции группируются в пределах отдельных участков и с одновременной подачей импульса на все щиты участка.

6.47. Для повышения коэффициента использования установленных мощностей энергопитание по отдельным участкам обогрева осуществляется последовательно периодическим их включением—отключением.

6.48. Количество участков, включаемых в одну систему, определяется из выражения

$$n = \frac{\tau_4}{\tau_3} + 1. \quad (61)$$

6.49. Электрическая мощность, обеспечивающая параметры импульса, выбирается из условий обеспечения заданной скорости подъема температуры в зависимости от величины  $\tau_4/\tau_3$ .

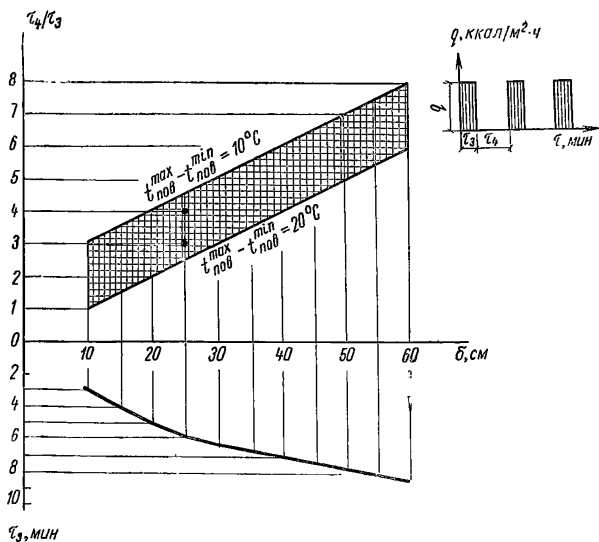


Рис. 34. Номограмма для определения временных параметров импульсного обогрева

**6.50.** Установленная мощность нагревательного элемента термоактивной опалубки рассчитывается по формуле

$$W_0 = \frac{q_6 + q_n - q_9}{860} \left( \frac{\tau_4}{\tau_3} + 1 \right), \quad (62)$$

где  $q_6$  — удельный поток тепла  $\text{ккал}/\text{м}^2 \cdot \text{ч} \cdot \text{град}$ , необходимый для обеспечения заданной скорости подъема температуры, равный

$$q_6 = \frac{c_1 \gamma_1 (t_1 - t_4) B}{\tau_1}. \quad (63)$$

Удельные тепловые потери ( $q_{\text{п}}$   $\text{ккал}/\text{м}^2 \cdot \text{ч} \cdot \text{град}$ ) определяются по формуле

$$q_{\text{п}} = \bar{\alpha} (t_{\text{пов}} - t_4), \quad (64)$$

где  $\bar{\alpha}$  — среднее значение коэффициента теплоотдачи на поверхности термоактивной опалубки;

$t_{\text{пов}}$  — усредненное значение температуры поверхности опалубки,  $^{\circ}\text{C}$ ;

$q_0$  — усредненное значение теплоты реакции гидратации цемента, определяемое по экспериментальным данным экзотермии для принятого цемента, согласно составу бетона и температурному режиму твердения (ориентировочно можно принять по табл. 2 приложения 1).

Для бетона марки 500 с расходом сульфатостойкого цемента  $480 \text{ кг/м}^3$  при скорости подъема температуры  $8^\circ\text{C/ч}$  зависимость установленной мощности от величины  $\tau_4/\tau_3$  и толщины конструкции приведена на рис. 35.

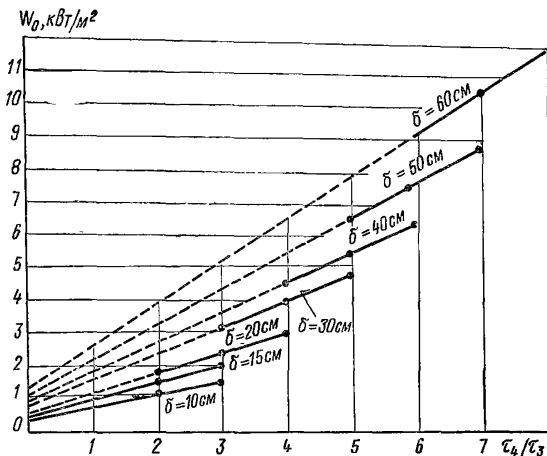


Рис. 35. Установочная мощность нагревательных элементов при двухстороннем обогреве и скорости подъема температуры  $8^\circ\text{C/ч}$

### СПОСОБЫ КОМБИНИРОВАННОЙ ЭЛЕКТРОТЕРМООБРАБОТКИ БЕТОНА

**6.51.** При всем многообразии способов электротермообработки бетона в практике строительства имеется немало случаев, когда использование одного способа оказывается недостаточным для эффективного теплового воздействия на бетон конструкции или сооружения. В этих случаях целесообразно применение комбинированной электротермообработки, когда один какой-либо способ используется в сочетании с другим.



Наиболее часто способы комбинированной электро-термообработки бетона приходится применять при зимнем возведении специальных монолитных железобетонных сооружений (промышленных труб, башенных градирен, силосных сооружений, радиорелейных башен, гидротехнических сооружений малой массивности и т. д.).

### Способ комбинированного электровоздействия

**6.52.** Способ комбинированного электровоздействия, включающий в себя контактный электрообогрев и периферийный электропрогрев, применяется в тех случаях, когда электропрогрев бетона по всему сечению конструкции невозможен, а односторонний электрообогрев в греющей опалубке недостаточен. Например, указанный способ нашел применение при бетонировании стволов промышленных труб большой высоты с двойным армированием при использовании подъемно-переставной (наружной) и разборно-щитовой (внутренней) металлической опалубки.

**6.53.** Контактный электрообогрев осуществляется с наружной поверхности ствола, для чего используются электронагреватели, вмонтированные в панели металлической опалубки. С внутренней стороны источником нагрева служит защитный слой бетона, подвергаемый электропрогреву между замкнутым контуром металлических щитов внутренней опалубки (фаза) и внутренней арматурой (ноль) — рис. 36.

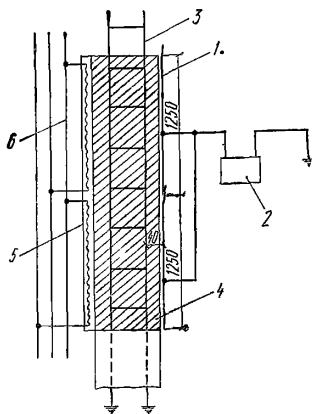


Рис. 36. Схема комбинированного электровоздействия при прогреве ствола трубы

1 — щиты внутренней опалубки; 2 — понижительный трансформатор; 3 — арматурный каркас; 4 — внутренний защитный слой бетона; 5 — наружная греющая опалубка; 6 — распределительные провода

6.54. Способ может применяться при температуре наружного воздуха до  $-20^{\circ}\text{C}$  без устройства шатра при условии теплоизоляции открытого торца бетона опилками или брезентовыми валиками, с прослойкой между ними минеральной ватой.

6.55. Электроснабжение термовкладышей наружной опалубки осуществляется трехфазными понизительными трансформаторами типа ТМОА-50, для электропрогрева защитного слоя бетона — однофазными типа ТБ-20.

6.56. Рекомендуемый режим электротермообработки бетона идентичен как для электрообогрева, так и электропрогрева (табл. 20) и обеспечивает получение конечной прочности бетона, равной  $70\% R_{28}$ .

Таблица 20

Рекомендуемый режим прогрева бетона по способу комбинированного электровоздействия

Характеристика стадий	Температура, $^{\circ}\text{C}$	Продолжительность, ч	Напряжение тока, В	
			обогрев	прогрев
Выдерживание в период бетонирования . . . . .	От 10 до 30	8—14	70	25
Подъем температуры . . . . .	От 30 до 50	6—14	70	44
Изотермическое выдерживание . . . . .	50	30—35	60	44—51
Остывание . . . . .	От 50 до 5	5	—	25

Особенность режима состоит в непрерывном подъеме температуры бетона непосредственно с момента укладки до температуры изотермического выдерживания со скоростью  $2-4^{\circ}\text{C}/\text{ч}$ . В этот период уложенная бетонная смесь имеет незначительное удельное электрическое сопротивление и к внутренней опалубке должен быть подключен ток напряжением 25 В.

После окончания бетонирования стенки ствола трубы на одной захватке напряжение тока может быть повышено до 44 В.

По мере нарастания удельного электрического сопротивления бетона на стадии изотермического выдерживания напряжение тока электропрогрева необходимо увеличить до 51 В.

**6.57.** Напряжение тока при электрообогреве, равное в период подъема температуры 70 В, в период изотермического выдерживания может быть снижено до 60 В.

**6.58.** Во избежание возникновения опасных температурных напряжений в остывающем бетоне с внутренней нетеплоизолированной поверхности ствола необходимо охлаждение проводить в сочетании с периодическими включениями электропрогрева при напряжении 25 В.

### **Комбинированный способ периферийного электропрогрева и термоса**

**6.59.** Использование периферийного электропрогрева бетона в сочетании с термосом дает наибольший эффект в сооружениях средней массивности. Для этих сооружений при повышении теплосъема с их поверхности (за счет низкой температуры окружающей среды или высоких значений коэффициента внешнего теплообмена) характерно значительное снижение температуры уложенного бетона в периферийной зоне, влияющее на температурный режим основного массива.

Снижение температуры бетона приводит к затуханию интенсивности тепловыделения во всем объеме конструкции и, следовательно, удлинению сроков набора бетоном прочности.

**6.60.** Сущность способа состоит в том, что при применении электропрогрева защитного слоя бетона в железобетонных конструкциях создается возможность регулирования интенсивности экзотермических реакций гидратации, а следовательно, и температурного режима выдерживания основного непрогреваемого массива бетона (управляемый термос).

**6.61.** Электропрогрев защитного слоя в конструкциях средней массивности дает возможность:

существенно расширить область применения выдерживания конструкции по способу термоса;

создавать в выдерживаемой конструкции благоприятное термонапряженное состояние, оптимизируя время наступления и величину напряжений для создания плотно-го бетона и трещиностойкой конструкции;

сократить продолжительность выдерживания бетона в конструкциях до приобретения требуемой прочности;

существенно сократить расход электроэнергии по сравнению с прогревом конструкции по всему объему.

6.62. Прогрев бетона производится переменным электрическим током пониженного напряжения (30—50 В). Electroдами служат опалубка (нуль) и арматура (фаза). При этом должна быть обеспечена надежная электроизоляция опалубки от арматуры.

6.63. Перед началом прогрева необходимо определить удельное электросопротивление применяемой бетонной смеси и установить сопротивление защитного слоя бетона для расчета параметров прогрева.

6.64. Комбинированный способ электропрогрева бетона может быть использован при подводном бетонировании свай в стальных оболочках (рис. 37). В этом случае

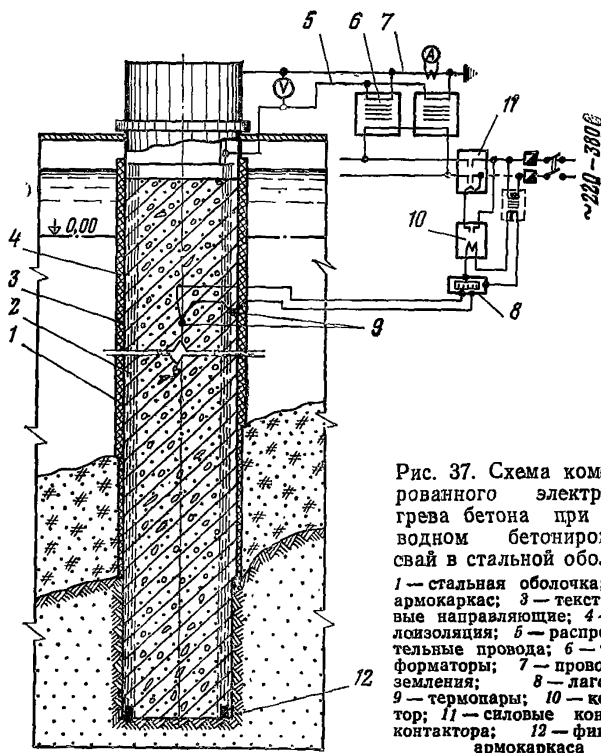


Рис. 37. Схема комбинированного электропрогрева бетона при подводном бетонировании свай в стальной оболочке  
 1 — стальная оболочка; 2 — армокаркас; 3 — текстолитовые направляющие; 4 — теплоизоляция; 5 — распределительные провода; 6 — трансформаторы; 7 — провод заземления; 8 — лагометр; 9 — термопары; 10 — контактор; 11 — силовые контакты контактора; 12 — фиксатор армокаркаса

перед началом бетонирования устанавливается оболочка в проектное положение и на ее поверхности монтируется с целью сокращения теплотерь тепловая изоляция в

виде бандажей (обшитые брезентом маты из шлаковаты толщиной 150 мм или поризованной резины толщиной 30 мм).

**6.65.** Для достижения соосности армокаркасов и оболочки и в целях электроизоляции их друг от друга необходимо установить на армокаркасе направляющие, например из текстолита. Температура уложенной в конструкцию бетонной смеси должна находиться в пределах  $8-10^{\circ}\text{C}$ .

**6.66.** По окончании бетонирования из оболочки должна быть полностью удалена вода, а поверхность бетона засыпана слоем опилок.

**6.67.** Через 15—20 ч после окончания бетонирования должен быть включен электропрогрев, ибо в это время наблюдается дифференциация температуры по зонам конструкции.

Подъем температуры в защитном слое необходимо осуществлять со скоростью, не превышающей  $3^{\circ}\text{C}/\text{ч}$  до уровня ее в центре сваи  $30-35^{\circ}\text{C}$ .

**6.68.** Время изотермического выдерживания бетона при температуре  $30-35^{\circ}\text{C}$  составляет 15—20 ч, после этого ток отключается и происходит естественное остывание конструкции.

**6.69.** Регулирование напряжения прогрева осуществляется за счет изменения схемы соединения трансформаторов на высокой стороне. Снятие термоизоляции со сваи допускается не ранее чем через трое суток после прекращения электропрогрева.

**6.70.** В период прогрева необходимо производить контроль за температурой бетона с помощью, например, переносного потенциометра типа ПП-1 и термодатчиков, установленных в защитном слое и в центре сечения, расположенного на 5—6 м ниже отметки торцевой поверхности бетона.

## **7. ОБОГРЕВ ИНФРАКРАСНЫМИ ЛУЧАМИ**

**7.1.** Инфракрасное излучение в производстве бетонных работ и полигонном производстве крупногабаритных железобетонных конструкций рекомендуется применять: для отогрева замороженных бетонных поверхностей, тепловой защиты укладываемого бетона и интенсификации твердения бетона, предварительного нагрева стыкуемых частей железобетонных элементов, арматуры и за-

кладных деталей зоны стыка и интенсификации твердения бетона при замоноличивании стыков сборных конструкций.

**7.2.** Для инфракрасного прогрева наиболее целесообразно применять металлические трубчатые излучатели (ТЭНы) и стержневые карборундовые излучатели. ТЭНы состоят из стальной, медной или латунной трубки диаметром от 9 до 18 мм, по оси которой расположена нихромовая спираль. Пространство между спиралью и стенками трубки заполнено периклазом — кристаллической окисью магния.

Рекомендуется применять ТЭН типа НВСЖ (нагреватель воздушный сушильный жаростойкий) или НВС (нагреватель воздушный сушильный) мощностью 1 м длины от 0,6 до 1,2 кВт и температурами излучающих поверхностей от 300 до 600°C. Данные типы ТЭНов изготавливают на рабочее напряжение 127, 220, 380 В.

Карборундовые излучатели представляют собой стержень из карбида кремния диаметром от 6 до 50 мм и длиной от 0,3 до 1 м. Рабочая температура излучателей равна 1300—1500°C. Более высокую температуру давать на излучатели не рекомендуется, так как это приводит к разложению карбида кремния. Мощность 1 м длины карборундового излучателя может достигать 10 кВт.

**7.3.** Инфракрасные излучатели в комплекте с отражателями и поддерживающими устройствами составляют инфракрасную установку. Конструктивно установки представляют собой сферические или трапециевидальные отражатели, во внутренней полости которых размещаются излучатели с поддерживающими устройствами.

Сферические отражатели применяют при необходимости передачи энергии излучением на расстояние до 3 м, а трапециевидальные — до 1 м.

**7.4.** В зависимости от конструктивных особенностей термообрабатываемых элементов имеется ряд модификаций установок, некоторые из которых приведены на рис. 38, а—з:

а) «короб» — применяется при термообработке монолитных междуэтажных плит перекрытий и покрытий, дорожных плит, отогрева замороженного бетона и грунта и т. д.;

б) двустенчатая плоская опалубка — применяется при термообработке линейных элементов;

в) сферические и плоские «нащельники» — применяются для предварительного разогрева зоны стыка и термообработки бетона заделки;

г) камера щелевидного типа с генераторами инфракрасных лучей — применяется при термообработке сборных плит, расположенных в один ряд;

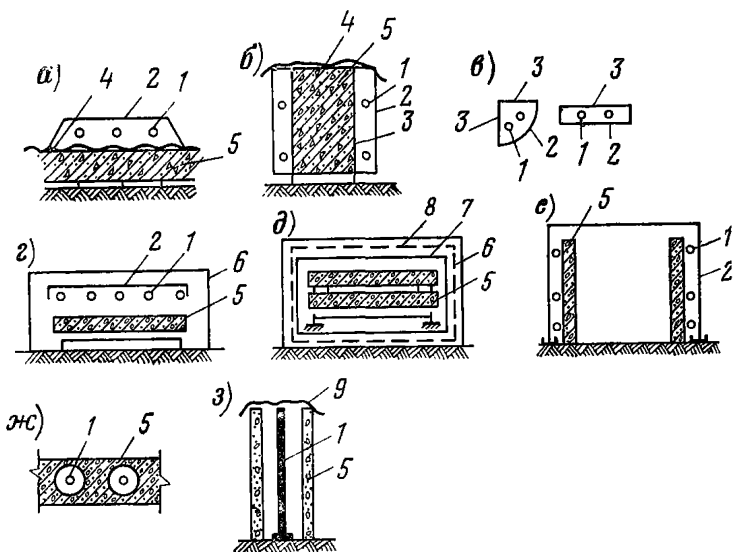


Рис. 38. Некоторые модификации установок инфракрасного нагрева закрытого типа

*а* — «короб»; *б* — установка-опалубка; *в* — нащельник; *г* — камера щелевидного типа; *д* — камера с излучаемыми поверхностями, нагреваемыми индукционным методом; *е* — «колпак»; *ж* — одиночные излучатели; *з* — излучатели столбчатого типа; *1* — инфракрасный излучатель; *2* — рефлектирующая поверхность; *3* — воспринимающая поверхность; *4* — синтетическая пленка; *5* — бетон; *6* — ограждение; *7* — излучающая поверхность; *8* — индуктор; *9* — укрытие

д) камера с излучающими поверхностями, нагреваемыми индукционным или какими-либо другими методами, — применяется при термообработке сборных плит;

е) «колпак» — применяется для термообработки объемных элементов;

ж) стержни, вводимые в каналы элемента, — применяются при термообработке многпустотных плит;

з) установки столбчатого типа — применяются для термообработки трубчатых элементов и др.

**7.5. Задачей расчета и конструирования инфракрасных установок является выбор генераторов инфракрасного излучения, их мощности, количества и расположения относительно поверхностей нагрева и рефлектирующих поверхностей. Энергетические и геометрические параметры инфракрасных установок должны отвечать требованиям создания на поверхности нагрева необходимой энергетической освещенности, определенной расчетом.**

Требуемая энергетическая освещенность ( $E$ ) определяется по следующим формулам:

на стадии подъема температуры

$$E_1 = \frac{0,75}{\varepsilon F_n} P_1; \quad (65)$$

на стадии изотермического прогрева

$$E_2 = \frac{1,25}{\varepsilon F_n} P_3, \quad (66)$$

$\varepsilon$  — степень черноты поверхностей, воспринимающих инфракрасное излучение (приложение 5);

$$P_1 = \frac{c_1 \gamma_1 V_4 (t_1 - t_3)}{864 \tau_1} + c_3 \gamma_3 \delta_1 F_n \frac{t_1 - t_3}{2} + \\ + [(\alpha_n + \alpha_k) F_{от} + k F_{оп}] \left( \frac{t_3 + t_1}{2} - t_4 \right) - \zeta \partial_1 V_1; \quad (67)$$

$P_3$  — мощность, требуемая на период изотермического прогрева, определяемая по формуле

$$P_3 = [(\alpha_n + \alpha_k) F_{от} + k F_{оп}] (t_1 - t_4) - \zeta \partial_2 V_1. \quad (68)$$

**7.6. Мощность инфракрасной установки, необходимая для создания требуемой энергетической освещенности на поверхности нагрева, рассчитывается по формуле**

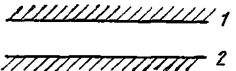
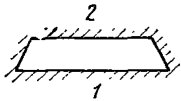
$$W_y = 1,453 \frac{W_\tau}{\varphi} F_n, \quad (69)$$


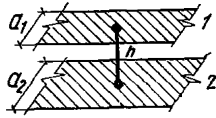
где  $\varphi$  — коэффициент облученности, показывающий, какая доля лучистой энергии, генерируемая инфракрасным излучателем, падает на поверхность нагрева (табл. 21).

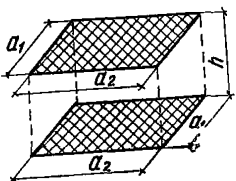
При этом возможны два варианта расчета. При первом варианте, зная требуемую энергетическую освещенность на поверхности нагрева  $E$ , площадь этой поверхности  $F_n$ , задаются типом инфракрасных излучателей и их



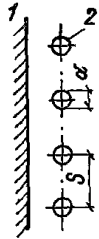
Зависимость коэффициента облученности  $\varphi$  от схемы прогрева

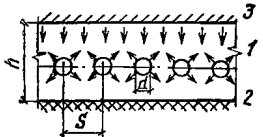
№ п.п.	Взаимное расположение и форма поверхностей	Значение коэффициента $\varphi$
1	<p>Бесконечные параллельные плоскости</p> 	$\varphi_{1-2} = \varphi_{2-1} = 1$
2	<p>Поверхности образуют защитную систему а) одна из поверхностей вогнутая</p> 	$\varphi_{1-2} = 1; \varphi_{2-1} = \frac{F_1}{F_2}$

№ п.п.	Взаимное расположение и формы поверхностей	Значение коэффициента $\varphi$								
	б) одно тело внутри другого тела 									
3	Бесконечные параллельные полосы 	Значение $\varphi_{1-2}$ при $a_2/h$								
		$\frac{a_1}{h}$	0,1	1	5	10	50	100	500	1000
		0,1	0,05	0,45	0,935	1	1	1	1	1
		1	0,045	0,414	0,926	0,98	1	1	1	1
		5	0,015	0,185	0,82	0,974	0,999	1	1	1
		10	0,01	0,098	0,487	0,905	0,998	1	1	1
		50	0,002	0,032	0,099	0,199	0,975	0,995	1	1
		100	0,000	0,01	0,054	0,102	0,508	0,985	0,999	1
		500	0,000	0,005	0,01	0,021	0,107	0,23	0,998	1
		1000	0,000	0,001	0,005	0,01	0,05	0,105	0,5	0,999
		$\frac{a_2}{h}$	0,1	1	5	10	50	100	500	1000
		Значения $\varphi_{2-1}$ при $a_1/h$								

№ п.п.	Взаимное расположение и форма поверхностей	Значение коэффициента $\varphi$								
		$\frac{a_1}{h}$	Значение $\varphi$ при $a_2/h$							
			0,1	1	5	10	50	100	500	1000
4	Два одинаковых прямоугольника, расположенных в параллельных плоскостях друг против друга  	0,1	0,000	0,013	0,032	0,034	0,041	0,048	0,049	0,049
		1	0,015	0,195	0,358	0,388	0,411	0,412	0,413	0,414
		5	0,032	0,299	0,564	0,793	0,8	0,815	0,818	0,819
		10	0,04	0,385	0,729	0,812	0,882	0,895	0,9	0,905
		50	0,044	0,469	0,813	0,886	0,959	0,968	0,977	0,98
		100	0,045	0,6	0,815	0,893	0,967	0,972	0,98	0,985
		500	0,046	0,681	0,818	0,9	0,974	0,983	0,993	0,998
		1000	0,05	0,707	0,82	0,905	0,98	0,99	0,998	0,999

№ п.п.	Взаимное расположение и форма поверхностей	Значение коэффициента $\varphi$						
		$S/d$	1	2	5	10	20	50
5	Неограниченная плоскость (1) и ряд трубчатых излучателей в параллельной плоскости	$\varphi_{1-2}$	1	0,656	0,293	0,151	0,077	0,031
		$\varphi_{2-1}$	0,318	0,417	0,466	0,48	0,482	0,49



№ п.п.	Взаимное расположение и форма поверхностей	Значение коэффициента $\varphi$
6	<p>Плоскопараллельные поверхности отражения (3) и поглощения (2) с расположенными между ними трубчатыми излучателями (1)</p> 	$\varphi_{1-2-3} = \varphi_{1-2} + [(1 - \varepsilon_3) \varphi_{1-3} \varphi_{3-2} - \varphi_{3-1}],$ <p>где <math>\varphi_{1-2} = \varphi_{1-3} = \varphi_{2-1}</math> — из п. 5;  <math>\varphi_{3-2} = \varphi</math> — из пп. 3 и 4;  <math>\varepsilon_3</math> — степень черноты поверхности отражения (см. приложение 5);  <math>\varepsilon_{3-1} = \varphi_{1-2}</math> — из п. 5.</p>

количеством. Затем суммированием мощностей отдельных излучателей устанавливают общую мощность инфракрасной установки  $W_y$  и по формуле (69) определяют минимально допустимое значение коэффициента облученности  $\phi$ , в соответствии с которым по табл. 21 подбирают необходимые значения геометрических параметров установки: расстояния между излучателями, между излучателями и отражающей поверхностью, между излучателями и поверхностью нагрева и т. д.

При втором варианте задаются геометрическими параметрами установки, определяют коэффициент облученности в системе  $\phi$  и по определенным  $\phi$ ,  $E_2$  и  $F_n$  рассчитывают необходимую мощность инфракрасной установки  $W_t$ .

В табл. 21 приведены значения и формулы средних коэффициентов облученности для наиболее характерных геометрических систем, сопутствующих нагреву бетона инфракрасным излучением.

**7.7.** При конструировании инфракрасных установок рекомендуется руководствоваться следующим:

в поддерживающих инфракрасные излучатели конструкциях и приспособлениях, являющихся несущей основой установок, применять легкие металлы. Это особенно важно для перемещаемых вручную установок типа прожектор, короб и нацельник, что позволяет довести их массу до 20 кг;

в качестве материала рефлектора применять алюминий, как обладающий наибольшей отражательной способностью. При отсутствии листового алюминия применять листовое железо с покраской отражающей поверхности жаростойкой алюминиевой краской;

заопалубленную поверхность, поглощающую инфракрасные лучи, покрывать черным лаком матовым, обладающим степенью черноты до 0,98;

в целях обеспечения равномерности прогрева элемента в установках, представленных на рис. 38, б, в, е, з, электрические мощности располагать следующим образом: при условном делении высоты установки на три равные части на нижнюю часть высоты должно приходиться 50% установленной мощности, на среднюю и верхнюю — 30 и 20% соответственно;

в целях исключения краевого эффекта (снижение энергетической освещенности по краям батареи инфракрасных излучателей) в установках типа короб и камера

щелевидного типа (рис. 38, а, з) электрические мощности располагать следующим образом: при условном делении ширины установки на 6 частей. На крайние части должно приходиться 50%, на вторые от края — 30% и на средние — 20% установленной мощности.

7.8. При возведении сооружений в скользящей опалубке проведение локальной термообработки бетона инфракрасными лучами можно разделить на следующие четыре этапа:

а) инфракрасные установки, смонтированные по периметру подвижных форм, нагревают элементы скользящей опалубки перед укладкой бетона в формы и первые слои бетона. При этом скользящая опалубка и инфракрасные установки остаются неподвижными;

б) скользящая опалубка поднимается на высоту, равную высоте подвесных лесов, а инфракрасные установки остаются в первоначальном положении и прогревают слои бетона, равный высоте установок;

в) инфракрасные установки, смонтированные на подвесных лесах, движутся относительно поверхности бетона вверх синхронно со скользящей опалубкой;

г) по окончании бетонирования сооружения скользящая опалубка останавливается, а инфракрасные установки поднимаются вверх.

Для дальнейшего важно отметить, что скорость подъема установок не должна превышать среднюю скорость подъема опалубки.

7.9. Требуемая мощность установок (п. 7.8) при прочих равных условиях обратно пропорциональна времени термообработки бетона ( $\tau$ ), которое, в свою очередь, зависит от скорости перемещения относительно бетона инфракрасных установок  $v_y$  и их высоты ( $h_y$ ):

$$\tau = \frac{h_y}{v_y} \quad (70)$$

Учитывая, что скорость перемещения инфракрасных установок ( $v_y$ ) относительно бетона наибольшая на стадии синхронного движения установок и скользящей опалубки, максимальная мощность установок должна определяться на третьем этапе:

7.10. Каждый элементарный слой бетона будет проходить:

а) предварительную выдержку и длительность, ( $\tau_0$ ) которой определяется выражением

$$\tau_0 = \frac{h_n - h_y}{v_0}; \quad (71)$$

б) разогрев, длительность которого определяется по формуле

$$\tau_1 = \frac{h_p}{v_0}; \quad (72)$$

в) изотермический прогрев, длительность которого можно установить по формуле

$$\tau_2 = \frac{h_{из}}{v_0}; \quad (73)$$

г) остывание, длительность которого зависит от конструкции тепляка, местоположения прогреваемого участка (снаружи или внутри сооружения), скорости подъема форм и температуры наружного воздуха.

7.11. В зоне термообработки бетон проходит две стадии: разогрев и изотермический прогрев, поэтому для удобства расчетов условно делят инфракрасную установку по высоте на две зоны: зону нагрева бетона до температуры изотермического прогрева и зону изотермического прогрева. Энергетические расчеты ведутся отдельно для двух зон, а общая мощность установки определяется как сумма величин.

7.12. В зоне нагрева каждый элементарный слой бетона проходит путь  $h_p$  за время  $\tau_1$ , нагреваясь при этом от начальной температуры  $t_3$  до температуры изотермического прогрева  $t_1$ . При движении установки относительно бетона эти элементарные слои движутся один за другим и можно представить, что в зоне разогрева нагревается слой бетона, равный высоте зоны разогрева  $h_p$  и находящийся неподвижно относительно установки. Те же рассуждения правомерны и для зоны изотермического прогрева.

Пример расчета инфракрасного прогрева бетона приведен в приложении 6.

## 8. ПРЕДВАРИТЕЛЬНЫЙ ЭЛЕКТРОРАЗОГРЕВ БЕТОННЫХ СМЕСЕЙ

8.1. Сущность способа заключается в предварительном (до укладки) форсированном разогреве электрическим током промышленной частоты бетонных смесей, ук-



ладке и уплотнении их в горячем состоянии и последующем выдерживании бетона различными способами. Предварительно разогретые электрическим током бетонные смеси используются как при изготовлении сборных изделий на заводах и полигонах, так и при возведении монолитных конструкций.

**8.2.** Предварительный разогрев бетонных смесей электрическим током позволяет: сократить длительность тепловой обработки бетона; отказаться от подогрева до высоких температур заполнителей и ограничиться только их оттаиванием; обеспечить высокую начальную температуру бетона и выдерживать конструкции по методу термоса; увеличить длительность транспортирования смеси на морозе с бетоносмесительного узла на строительную площадку.

Уплотнение бетонной смеси в горячем состоянии обеспечивает повышение качества бетона, практически исключая остаточное тепловое расширение бетона, которое обычно имеет место при других методах тепловой обработки.

**8.3.** За счет сокращения длительности разогрева, при использовании предварительно разогретых смесей, общая продолжительность термообработки бетона может быть уменьшена для изделий на 2—6 ч, для конструкций — на 10 ч и более.

В заводских и полигонных условиях последующее выдерживание изделий должно осуществляться путем дополнительного подвода тепла к их поверхности.

В построечных условиях необходимо производить утепление конструкции в соответствии с теплотехническим расчетом (в зависимости от модуля ее поверхности и температуры окружающей среды, см. приложение 1).

**8.4.** С повышением температуры смеси подвижность ее уменьшается, а жесткость возрастает. Для замедления темпов загустевания разогретой смеси допускается в ее состав вводить добавки-пластификаторы, расход которых уточняется опытным путем с учетом необходимости обеспечения в заданное время требуемой прочности. В качестве таких добавок допускается применять сульфитно-дрожжевую бражку (СДБ), винсловую смолу (СНВ), омыленный древесный пек, ГКЖ-10, мылонафт, абиетат натрия и комплексные добавки после опытной проверки их лабораторией применительно к местным материалам.

**8.5.** Расчет и подбор составов бетонных смесей, под-

вергаемых предварительному электроразогреву, осуществляется любым проверенным на практике способом, обеспечивающим получение состава, обладающего к моменту укладки в горячем состоянии необходимой подвижностью, а также заданной прочностью в установленные сроки при наименьшем расходе вяжущего.

Окончательное назначение рабочего состава смеси должно производиться по результатам опытной проверки подвижности разогретой смеси, а также испытаний контрольных образцов, изготовленных из пробных замесов предварительно разогретой бетонной смеси и твердевших после укладки в условиях, аналогичных производственным.

**8.6.** Разогрев бетонной смеси может осуществляться циклично или непрерывно. Для этого в первом случае используются различные устройства — бадьи, специальные бункера для разогрева смеси и переоборудованные бетономешалки, а во втором — установки непрерывного действия.

Порционный разогрев бетонной смеси целесообразно применять в построечных и заводских условиях при потоке бетонной смеси менее  $10 \text{ м}^3/\text{ч}$ , а также в заводских условиях при интервалах между формовками более 10 мин.

Непрерывный разогрев наиболее эффективно использовать на технологических линиях при потоке бетонной смеси более  $10 \text{ м}^3/\text{ч}$ .

**8.7.** В целях обеспечения равномерного распределения смеси в устройстве для электроразогрева и соответственно равномерного разогрева рекомендуется подвергать ее вибрированию в течение нескольких секунд после загрузки или производить разогрев с одновременным перемешиванием смеси.

**8.8.** Открытая часть устройства перед разогревом смеси закрывается крышкой или гидротеплоизоляционным материалом для уменьшения потерь тепла и влаги за счет испарения.

**8.9.** Продолжительность подъема температуры бетонной смеси до заданной величины обуславливается: интенсивностью ее загустевания, видом и размерами крупного заполнителя, наличием электрических мощностей и т. п. и должна находиться в пределах 5—20 мин.

**8.10.** Максимальная температура разогрева бетонной смеси устанавливается в зависимости от ряда факторов

и, в первую очередь, от применяемого цемента и состава смеси.

Смеси на портландцементе с содержанием  $C_3A$  до 6% допускается разогревать до температуры 80—95°C, а смеси на портландцементе с содержанием  $C_3A$  свыше 6% — до 70—80°C. Максимально допустимая температура разогрева окончательно устанавливается после определения их загустевания заводской или построечной лабораторией.

8.11. Удельная электрическая мощность, необходимая для разогрева бетонной смеси, определяется по формуле (74) или по номограмме, представленной на рис. 39 и 40:

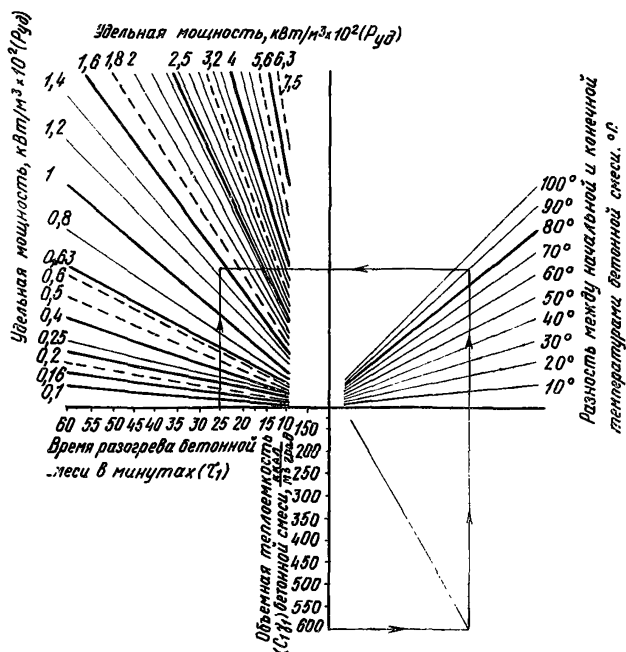


Рис. 39. Номограмма для расчета тепловой удельной мощности и выбора трансформатора при предварительном электронагреве бетонной смеси

$$P = P_1 \alpha, \quad (74)$$

где  $\alpha$  — коэффициент, учитывающий потери тепла и принимаемый равным 1,1 для заводских условий и 1,25 — для построчных условий.

8.12. Ориентировочное значение удельной электрической мощности в зависимости от продолжительности разогрева бетонной смеси, например от 10 до 70°C, может приниматься по данным табл. 22 и уточняться в производственных условиях.

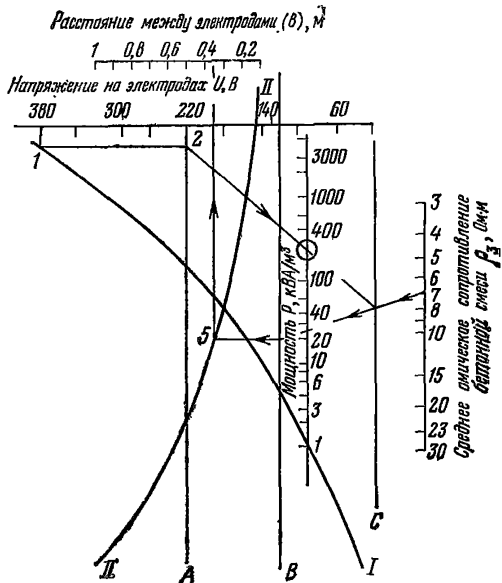


Рис. 40. Номограмма для расчета расстояния между пластинчатыми электродами нагревательного устройства (бункера) при предварительном электро-разогреве бетонной смеси

Таблица 22

Ориентировочные значения удельной электрической мощности

Условия разогрева смеси	Продолжительность разогрева, мин			
	5	10	15	20
В заводских условиях . . . . .	550	275	184	138
В построчных условиях . . . . .	625	313	213	156

8.13. Расход электрической энергии на разогрев 1 м<sup>3</sup> бетонной смеси зависит от температуры разогрева, конструктивного решения нагревательного устройства, усло-

вий окружающей среды и т. п. и ориентировочно может приниматься равным 0,8 кВт·ч для заводов и 0,9 кВт·ч для стройплощадок на каждый градус разогрева 1 м<sup>3</sup> бетонной смеси.

**8.14.** Транспортирование разогретой бетонной смеси к месту укладки при порционном разогреве наиболее эффективно производить непосредственно в емкости разогрева.

При непрерывном разогреве бетонная смесь должна подаваться из электродной камеры непосредственно в форму или опалубку.

Перегружать разогретую смесь в промежуточные емкости не рекомендуется.

**8.15.** Разогретая смесь должна быть уложена в форму или опалубку в возможно короткий срок — не более чем за 15 мин.

**8.16.** Отформованное изделие или забетонированная конструкция могут выдерживаться до приобретения бетоном требуемой прочности различными способами (термос, в камерах с повышенной температурой, с электро- и парообогревом по контуру и т. д.).

При выдерживании бетона следует учитывать экзотермическое тепло, выделяемое цементом в процессе твердения, величина которого ориентировочно принимается по табл. 38 приложения 1.

**8.17.** В зависимости от расположения и конструкции поста порционного электроразогрева возможны следующие схемы организации производства в заводских условиях:

а) пост разогрева установлен на самоходной раме, которая последовательно перемещается в зону загрузки бетонной смесью, в зону разогрева и на пост формирования. Схема наиболее проста в исполнении и может быть использована в условиях стендового и агрегатно-поточного производства на заводах малой мощности до 35 тыс. м<sup>2</sup> жилой площади в год;

б) пост разогрева стационарный, смонтированный вблизи поста выдачи бетонной смеси на технологическую линию. Применение этой схемы позволяет отказаться от кранового оборудования, предназначенного для транспортирования разогретой смеси. Вместо него для этого применяют специальный бетоноукладчик. Схема может быть использована при стендовой, агрегатно-поточной и

конвейерной технологии производства на заводах средней мощности до 70 тыс. м<sup>2</sup> жилой площади в год;

в) пост разогрева стационарный, смонтированный вблизи поста формования. В этом случае под оборудованием разогрева располагается виброуплотняющее устройство, формование происходит в процессе горизонтального перемещения формы или виброуплотняющего устройства. Эту схему целесообразно использовать при конвейерном производстве, на станах непрерывного проката, при формовании со сдвигом под пакет заполненных смесью ранее форм — на заводах мощностью более 70 тыс. м<sup>2</sup> жилой площади в год.

8.18. В построчных условиях пост разогрева должен находиться в непосредственной близости от места укладки бетонной смеси.

8.19. Схему организации производства, а также способ разогрева (порционный или непрерывный) выбирают, учитывая условия работы, требуемую производительность линии и наличие энергетических ресурсов.

При порционном разогреве предпочтительна в технологическом отношении схема организации, приведенная в п. 8.17«в», по которой разогретая смесь немедленно укладывается. Эта схема обеспечивает наибольшую производительность благодаря кратковременности транспортных и вспомогательных операций.

8.20. При порционном разогреве объем порции смеси ( $V_1$ ) выбирается из условия обеспечения требуемой производительности ( $\Pi_1$ ) м<sup>3</sup>/ч с учетом наличия электрической мощности, времени сохранения подвижности разогретой смеси до ее укладки ( $\tau_5$ ) и определяется по формуле

$$V_1 = \Pi_1 (\tau_5 + \tau_6). \quad (75)$$

При определении максимального объема емкости для разогрева следует учитывать также целый ряд производственных ограничений. К ним относятся, например, грузоподъемность крана или другого транспортного средства, максимально допустимые габаритные размеры оборудования, а также удобства в производстве работ. В большинстве случаев объем емкости, ограниченный указанными производственными факторами, обычно не превышает 2 м<sup>3</sup>.

8.21. Количество емкостей ( $N$ ) для порционного разогрева определяется исходя из условий бесперебойной

работы транспорта и непрерывной укладки разогретой смеси по формуле

$$N = \frac{\Pi_2 \tau_1 k_1}{\tau_7 V_1 k_{вп}}. \quad (76)$$

Расчет электрической мощности, необходимой для разогрева бетонной смеси, и рекомендации по конструированию нагревательного устройства приведены в приложении 7.

**8.22.** Продолжительность цикла производственного потока ( $\tau_8$ ) по приготовлению, транспортировке, разогреву и формованию смеси (т. е. время выполнения каждой основной или транспортной операции, приходящейся на одну порцию смеси, и время выполнения соответствующих этим операциям вспомогательных операций) определяется по формуле

$$\tau_8 = \frac{60 V_1}{\Pi_2}. \quad (77)$$

**8.23.** Продолжительность всех основных и транспортных операций определяется по продолжительности цикла производственного потока и времени выполнения соответствующих вспомогательных операций, приходящихся на одну порцию смеси (на бункер):

$$\tau_9 = \tau_8 - \tau_{10}; \quad (78)$$

$$\tau_{11} = \tau_8 - \tau_{12}; \quad (79)$$

$$\tau_{13} = \tau_8 - \tau_{14}; \quad (80)$$

$$\tau_{15} = \tau_8 - \tau_{16}, \quad (81)$$

где  $\tau_9, \tau_{11}, \tau_{13}$  — время выполнения основных операций соответственно по приготовлению, разогреву и формованию, приходящееся на одну порцию смеси (на бункер), мин;

$\tau_{15}$  — время транспортной операции, выполняемой специальным механизмом приходящееся на одну порцию смеси (на бункер), мин;

$\tau_{10}, \tau_{12}, \tau_{14}, \tau_{16}$  — время вспомогательных операций, приходящееся на одну порцию смеси (на бункер), соответственно при выполнении основных операций по приготовлению, разогреву, формованию и транспортировке, мин.

Продолжительность выполнения каждой вспомогательной операции должна определяться по технической характеристике применяемого технологического оборудования.

**8.24.** Время выполнения вспомогательных операций при формовании  $\tau_{14}$  не должно превышать максимально допустимое, определяемое по формуле

$$\tau_{14} = \frac{60 (P_3 - P_1) V_1}{P_3 P_1}. \quad (82)$$

Если это условие не выполняется, необходимо пересмотреть схему производства и изменить технические характеристики оборудования таким образом, чтобы уменьшить время выполнения вспомогательных операций при формовании или увеличить объем бункера. Минимальное значение увеличенного объема при данном времени вспомогательных операций при формовании равно:

$$V = \frac{P_1 P_3 \tau_{14}}{60 (P_3 - P_1)}. \quad (83)$$

**8.25.** Если при работе одного транспортного механизма продолжительность транспортной операции ( $\tau_{15}$ ), определенная по формуле (81), не соответствует установленной продолжительности цикла, то необходимое количество механизмов для транспортирования смеси рассчитывают по формуле

$$N = \frac{\tau_{17}}{\tau_8}, \quad (84)$$

где  $\tau_{17}$  — продолжительность цикла транспортного потока при непрерывной работе одного транспортного механизма (время выполнения транспортной и вспомогательной операций, приходящееся на одну порцию смеси), мин.

*Примечание.* В случае получения по формуле (84) дробного числа результат округляется до целого в сторону увеличения.

**8.26.** При порционном разогреве среднюю температуру смеси определяют по показаниям трех-четырех датчиков, расположенных в центре между электродами и стечками бункера. Вторичный прибор должен быть отградуирован по числу датчиков и средней температуре разогрева.



При непрерывном разогреве средняя температура смеси определяется одним-двумя датчиками, установленными на выходе разогретой смеси.

8.27. Для обеспечения равномерности и заданной скорости разогрева смеси необходимо периодически очищать электроды от затвердевшего цементного камня, особенно при порционном способе разогрева.

8.28. Для уменьшения площади загрязнения внутренних поверхностей установки, соприкасающихся с бетонной смесью, целесообразно покрыть их (исключая электроды) конструктивным, адгезионным и одновременно электроизоляционным материалом. Для этого можно применить, например, теплостойкую резину, фторопласт или полиэтилен низкого давления.

8.29. В процессе эксплуатации установки непрерывного электроразогрева при перерывах в разогреве, превышающих 10 мин, установка должна быть освобождена от остатков бетонной смеси промывкой струей воды под напором.

8.30. Для периодической (1—2 раза в месяц) и капитальной (1 раз в 1—2 месяца) очистки устройств для разогрева смеси следует применять механические и химические способы очистки.

8.31. Химическая очистка может выполняться жидким раствором или густой пастой.

Жидкий раствор состоит из:

10%-ной соляной кислоты . . . . .	60—70%
поваренной соли . . . . .	20—40%
ингибитора (уротропина) . . . . .	0,1—2%

Пасту готовят перемешиванием двух составов.

I состав:

соляная кислота (уд. вес 1,19) . . . . .	33,4%
ингибитор (уротропин или формалин) . . . . .	1%
волокнистый наполнитель (распушенная бумага, солома, камыш) . . . . .	4%
вода . . . . .	34,1%
поваренная соль . . . . .	5%

II состав:

жидкое стекло (уд. вес 1,45—1,5) . . . . .	7,5%
вода . . . . .	15%

8.32. Если устройство порционного или непрерывного разогрева можно наполнить жидким раствором, очистку выполняют не разбирая оборудования. В противном слу-

чае загрязненные узлы помещают в специальные ванны с жидким раствором. Очистка производится в течение 25 мин при перемешивании раствора (включением вибраторов с помощью сжатого воздуха и т. п.). Затем раствор сливают в специальную емкость, где 5—10 мин его нейтрализуют 10%-ным раствором кальцинированной соды равного объема. После этого раствор сливают в промышленную канализацию. Таким же образом нейтрализуют остатки очищающего раствора в установке, после чего установку промывают 5%-ным раствором соды, а затем струей воды.

При использовании очищающей пасты ее наносят на загрязненную поверхность шпателем. Время воздействия пасты на слой цементного камня толщиной до 2—3 мм составляет около 25 мин. После очистки пасту смывают струей воды, а очищенную поверхность нейтрализуют так же, как и при применении жидкого очищающего раствора.

#### **ПРОИЗВОДСТВО ПРЕДВАРИТЕЛЬНОГО РАЗОГРЕВА И УКЛАДКИ РАЗОГРЕТОЙ СМЕСИ**

**8.33.** Во избежание перекоса фаз питающей сети бетонная смесь должна равномерно распределяться между электродами нагревательного устройства.

**8.34.** В целях уменьшения разброса температуры в процессе разогрева емкость со стационарно закрепленными электродами необходимо заполнять бетонной смесью послойно и одновременно между всеми электродами.

Для равномерного распределения смеси между опускаемыми трубчатыми или пластинчатыми электродами последние погружают в емкость для разогрева, заполненную смесью, при одновременной их вибрации.

**8.35.** Для более равномерного разогрева смеси электроды должны быть сплошными (без отверстий). Неподвижные электроды должны достигать днища и стенок устройства для разогрева, покрытых внутри его электроизоляционным материалом.

#### **Особенности производства работ в заводских условиях**

**8.36.** Для ускорения оборачиваемости форм, особенно при формировании изделий небольшой массивности, целесообразно использовать не остывшие после распалубки изделий формы или осуществлять их подогрев перед укладкой бетона.

Дополнительный подогрев форм или бортовых элементов кассет целесообразно производить до температуры 50—70°C. Эту температуру следует поддерживать на протяжении всего периода выдерживания посредством дополнительного подвода тепла.

**8.37.** Укладку разогретой смеси в кассеты следует производить последовательно в группы формовочных полостей, ограниченных жесткими коробчатыми щитами.

Одновременно с укладкой необходимо периодически включать кассетные вибраторы соответствующей группы полостей. Длительность вибрационных импульсов, определяемая временем разравнивания смеси в полостях, не должна быть менее 20—30 сек.

**8.38.** При укладке горячей смеси в полости кассет, а также при формовании сборных изделий большого объема перерывы между укладкой отдельных порций смеси (во избежание больших потерь тепла и воды затворения в процессе формования) не должны превышать 2—3 мин.

**8.39.** Верхний фактурный слой изделий (например, легкобетонных стеновых панелей) рекомендуется наносить сразу же после укладки и уплотнения разогретой смеси.

Температура раствора или бетона для фактурного слоя должна быть не ниже 50—60°C, что может быть достигнуто электроразогревом раствора или затворением водой с температурой около 80°C. Необходимо, чтобы объем подогретого раствора или бетона соответствовал его расходу на одно изделие.

Укладка и отделка верхнего фактурного слоя должна осуществляться в сроки, не превышающие 10 мин.

*Примечание.* Во избежание излишнего охлаждения отформованного изделия очистку мозаичной поверхности лицевой части панели наружной стены, формуемой «лицом вверх», не допускается производить путем смыва цементного теста и частиц мелкого заполнителя водой.

## **Особенности производства работ в построечных условиях**

**8.40.** Транспорт бетонной смеси с бетоносмесительного узла к месту электроразогрева осуществляется в автосамосвалах или закрытых бункерах. Смесь в автосамосвалах должна укрываться во избежание попадания на нее атмосферных осадков.

8.41. Количество бункеров для разогрева подбирается исходя из суточного потока бетонной смеси, вида транспортных средств, типа крана и т. п.

Объем бункеров, устанавливаемых на посту электро-разогрева, должен соответствовать объему одновременно доставляемой с завода бетонной смеси. Объем и количество бункеров в зависимости от принятого типа автосамосвала могут подбираться согласно данным табл. 23.

Т а б л и ц а 23

Выбор объема и количества бункеров для разогрева бетонной смеси

Тип самосвала	Грузо-подъемность самосвала, т	Объем привозимой смеси, м <sup>3</sup>	Число бункеров объемом, м <sup>3</sup>				
			0,5	0,75	1,2	1,5	2,0
ГАЗ-93	2,5	0,9—1	2	2	—	—	—
ЗИЛ-58 5	3,5	1,4—1,45	3	2	2	—	—
ЗИЛ-655	5	1,8—2	—	3	2	2	1
МАЗ-205	6	2,4—2,5	—	3	2	2	2

8.42. Бетонная смесь из автомашин выгружается в бункер электроразогрева (рис. 41) и равномерно распределяется между электродами. Для уменьшения теплопотерь бункера для электроразогрева рекомендуется утеплять.

При атмосферных осадках открытая часть бункера должна укрываться от попадания в бетонную смесь влаги.

Для уменьшения теплопотерь с подветренной стороны площадки рекомендуется устанавливать сплошной деревянный щит высотой не менее 2 м на расстоянии 1—1,5 м от поста разогрева.

8.43. Электроразогрев бетонной смеси должен производиться на спланированной горизонтальной площадке размером не менее 6,5×6 м с ограждением металлической сеткой высотой 1,5—1,7 м. Щит управления электроразогревом выносится за ограждение. В качестве примера на рис. 42 приведена принципиальная схема площадки для электроразогрева бетонной смеси.

8.44. Для непрерывной работы транспорта, бесперебойной подачи разогретой смеси в опалубку и макси-

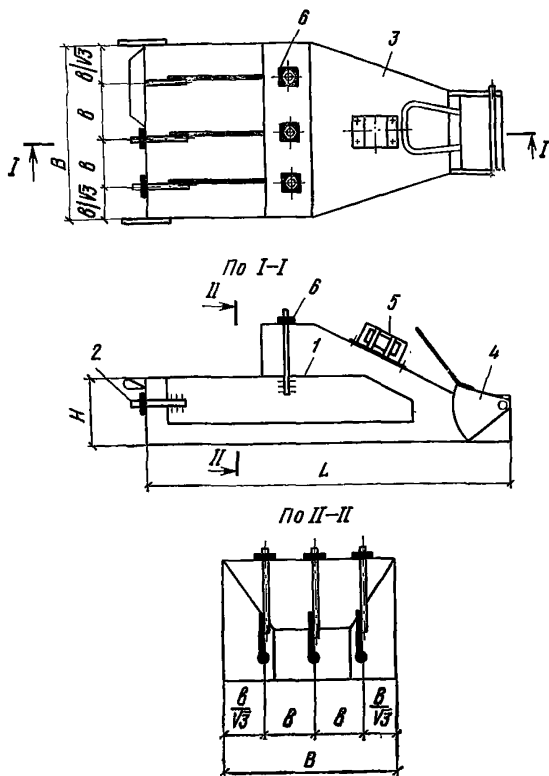


Рис. 41. Принципиальная схема бадьи для электроразогрева бетонной смеси

1 — электрод; 2 — контактная шпилька; 3 — бункер; 4 — затвор;  
5 — вибратор; 6 — крепление электрода;  $H, B, L$  — соответственно  
высота, ширина и длина бункера;  $b$  — расстояние между электродами

мального использования электрооборудования во времени на участке целесообразно организовать два поста электроразогрева, подключенных к одному пульту управления и работающих поочередно.

8.45. Электроразогрев бетонной смеси осуществляется в следующем порядке:

очищенные от бетонной смеси бункера устанавливаются на площадке для разогрева;

производится загрузка бункеров бетонной смесью с равномерным ее распределением между электродами;

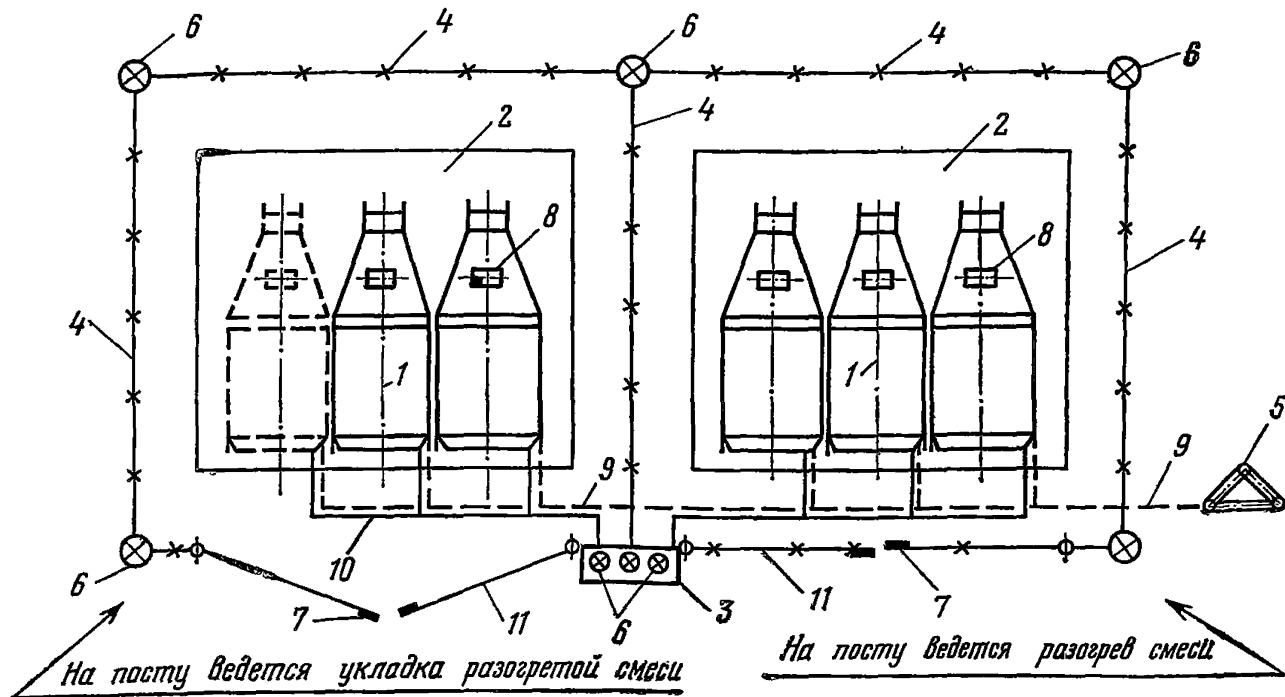


Рис. 42. Принципиальная схема площадки для разогрева бетонной смеси

1 — бункера разогрева; 2 — деревянный настил; 3 — пульт управления; 4 — ограждение; 5 — контур заземления; 6 — светильники; 7 — концевые выключатели (блокировка); 8 — вибратор площадочный; 9 — заземляющий кабель; 10 — токоподводящий кабель; 11 — ворота

к корпусу бункеров подсоединяется провод от защитного заземления, нулевой провод от питающей сети и затем подключаются к питающей сети электроды;

в бетонную смесь устанавливают термометры или термодатчики;

проверяется надежность контактов, после чего персонал выходит за пределы ограждения и на электроды подается напряжение;

по достижении бетонной смесью заданной температуры ток выключается, затем последовательно отключаются электроды, нулевой провод и провод защитного заземления;

бункера с разогретой смесью подаются к месту ее укладки.

**8.46.** Укладка бетонной смеси должна производиться в быстром темпе и, по возможности, непрерывно. Смесь подается в конструкцию непосредственно из бункера электроразогрева. Промежуточная (перед бетонированием) перегрузка разогретой бетонной смеси не допускается. Сразу после уплотнения неопалубленная поверхность бетона тщательно укрывается паротеплоизоляционными матами или слоем паронепроницаемого материала (битуминозная бумага, толь, полиэтиленовая пленка, прорезиненная ткань и т. п.), а затем слоем шлаковаты толщиной 7—10 см, опилок или шлака толщиной 10—15 см. Теплоизоляция должна защищаться от увлажнения.

Перерывов в укладке бетона в конструкцию следует избегать. При неизбежных перерывах поверхность бетона до возобновления бетонирования тщательно укрывается и утепляется.

**8.47.** Разогревать бетонную смесь можно и непосредственно в кузове автосамосвала на специально оборудованном пути. В этом случае целесообразно использовать большегрузные автосамосвалы. Работы по разогреву смеси ведутся в следующей последовательности:

заглушив мотор и поставив машину на тормоза, водитель покидает пост электроразогрева;

закрывается въезд на пост, производится заземление кузова, проверяется отсутствие людей в зоне разогрева, опускаются электроды и подается ток;

после окончания разогрева отключается напряжение, извлекаются электроды, снимается заземление кузова, автосамосвал подъезжает к опалубке и бетонная смесь выгружается в опалубку.

## **ВЫДЕРЖИВАНИЕ КОНСТРУКЦИЙ, ОТФОРМОВАННЫХ ИЗ ПРЕДВАРИТЕЛЬНО РАЗОГРЕТОЙ БЕТОННОЙ СМЕСИ**

### **а) в заводских условиях**

**8.48.** Отформованные изделия для дальнейшего твердения устанавливаются в формах на специально отведенной площади, размеры которой определяются в зависимости от производительности, способа выдерживания и т. п.

Выдерживание может осуществляться по методу термоса с дополнительным подводом тепла или в среде с повышенной температурой (в камерах, в обогреваемых формах и т. п.).

**8.49.** Термосное выдерживание (при температуре среды не менее  $18^{\circ}\text{C}$ ) следует использовать при изготовлении изделий с модулем поверхности до 10 при формировании их из разогретой бетонной смеси с температурой  $90\text{—}95^{\circ}\text{C}$ . При этом температура в процессе формирования не должна снижаться более чем на  $12\text{—}15^{\circ}\text{C}$ , а остывание изделий должно происходить со скоростью не более  $3^{\circ}\text{C}/\text{ч}$ .

В период термосного выдерживания открытая поверхность изделий во избежание потерь влаги и тепла должна быть укрыта паро- и теплоизоляционным слоем. В качестве такого укрытия могут быть использованы маты из минерального войлока или шлаковаты в оболочке из полиамидной пленки или прорезиненной ткани.

**8.50.** Дополнительный прогрев изделий в камерах с повышенной температурой (до  $90^{\circ}\text{C}$ ) рекомендуется осуществлять: при изготовлении изделий с модулем поверхности более 10; при производстве изделий с меньшим модулем поверхности, формируемых из бетонных смесей с температурой ниже  $90^{\circ}\text{C}$ ; при невозможности обеспечения термосного выдерживания, а также при необходимости интенсификации производства.

### **б) в построчных условиях**

**8.51.** При возведении монолитных конструкций из разогретых смесей в зимних условиях выдерживание бетона целесообразно осуществлять по методу термоса, если модуль поверхности конструкций не превышает 5.



**8.52.** Выдерживание бетона по методу термоса должно сопровождаться тщательным наблюдением за его температурным режимом. При резком понижении температуры наружного воздуха и появлении опасности более быстрого охлаждения бетона, чем предусмотрено расчетом (приложение 1), конструкцию необходимо укрыть дополнительным слоем теплоизоляции, обратив особое внимание на утепление углов и выступающих частей.

**Примечание.** Дополнительное утепление конструкции осуществляется в соответствии с расчетом. В случае невозможности путем дополнительного утепления обеспечить достижение бетоном заданной прочности к моменту замерзания следует применять дополнительный обогрев конструкции, например горячим воздухом, паром, электронагревателями и т. д.

### **ОСОБЕННОСТИ ПРОИЗВОДСТВА НЕПРЕРЫВНОГО ЭЛЕКТРОРАЗОГРЕВА БЕТОННОЙ СМЕСИ**

**8.53.** Непрерывный электроразогрев бетонной смеси осуществляется путем пропускания ее непрерывным потоком через систему электродов (электродную камеру).

**8.54.** По сравнению с порционным непрерывный разогрев позволяет:

обеспечить производство непрерывным потоком смеси с высокой температурой;

уменьшить мощность или количество однотипного технологического оборудования при неизменной производительности вследствие одновременного выполнения всех технологических операций (загрузка смесью электродной камеры, разогрев и выгрузка) в одном агрегате;

уменьшить установленную для разогрева смеси электрическую мощность.

**8.55.** Конструкция установки в целом и отдельных ее узлов зависит в основном от:

а) способа пропускания бетонной смеси через электродную камеру;

б) способа регулирования скорости и температуры разогрева смеси;

в) способа обеспечения температурной и структурной однородности смеси;

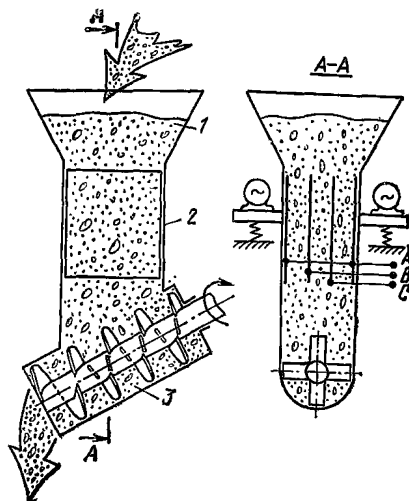
г) привязки к технологической линии.

**8.56.** Если смесь проходит между электродами под действием силы тяжести с помощью вибрации, установка

должна состоять из приемного бункера холодной смеси, электродной камеры и затвора, обеспечивающего непрерывный поток смеси заданной интенсивности (рис. 43).

Рис. 43. Схема установки для разогрева вертикального потока смеси

1 — приемный бункер холодной смеси; 2 — электродная камера; 3 — затвор



Для разогрева горизонтального потока смеси вместо затвора необходим горизонтальный питатель, продвигающий смесь сквозь электродную камеру (например шнек, транспортная лента или виброжелоб) (рис. 44).

8.57. Установки непрерывного электроразогрева бетонных смесей выбираются из условия обеспечения:

а) разогрева подвижных и жестких бетонных смесей на тяжелом и легком заполнителях с максимальной крупностью зерен 20—40 мм;

б) производительности в диапазоне 10—25 м<sup>3</sup>/ч — при разогреве тяжелых и 10—15 м<sup>3</sup>/ч — при разогреве легких бетонных смесей;

в) разогрева смесей от начальной температуры 5—20°С до конечной 80—95°С со скоростью не более 40°С/мин — для легких и 85°С/мин — для тяжелых бетонных смесей.

**Примечание.** При разогреве в течение 1—2 мин бетонных смесей с крупностью заполнителя более 20 мм температура смесей после разогрева снижается на 10—20°С вследствие отдачи тепла цементным тестом заполнителю;

г) вертикального потока разогреваемой смеси, позволяющего для продвижения смеси использовать силу тя-

жести и этим исключить необходимость в специальном транспортном органе;

д) минимальных тепло- и влагопотерь из разогреваемой смеси;

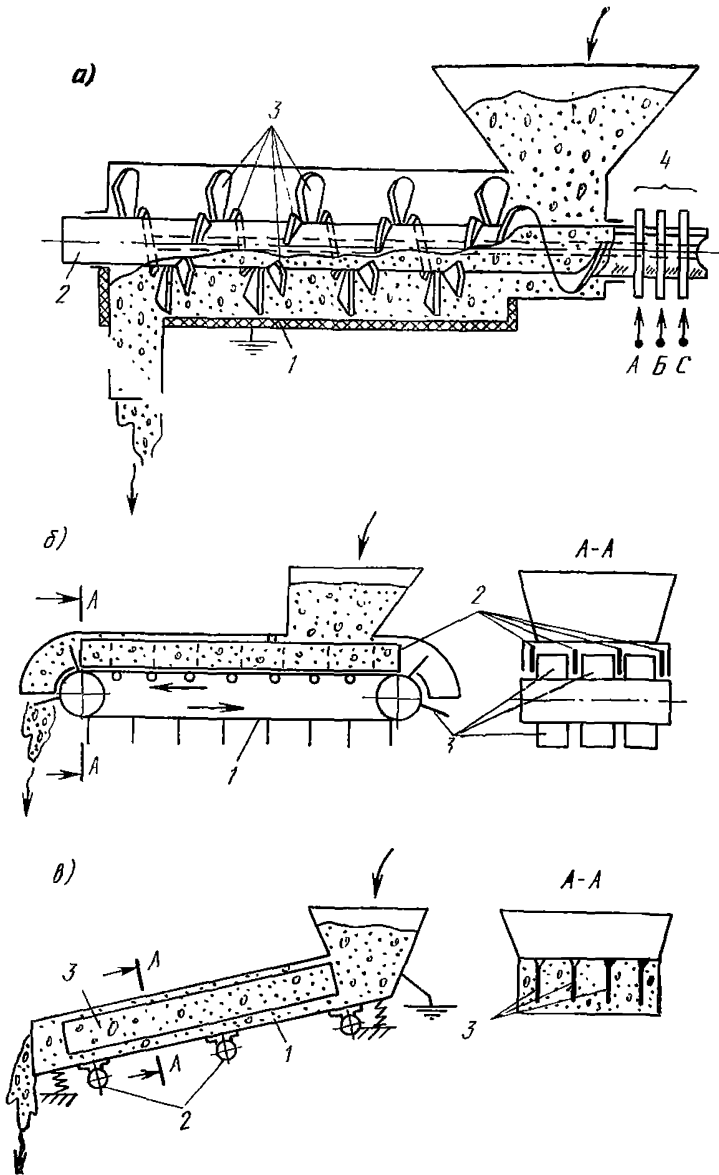


Рис. 44. Схема установки для разогрева горизонтального потока смеси

*а* — электрошnek: 1 — корпус камеры; 2 — ось шнека; 3 — электроды; 4 — кольцевой токосъемник; *б* — электротранспортер: 1 — транспортная лента; 2 — электроды; 3 — продвигающие лопатки из электроизоляционного материала; *в* — электрожелоб: 1 — желоб; 2 — вибраторы; 3 — электроды

е) компактности установки и универсальности ее в части привязки к различным технологическим линиям;

ж) регулирования скорости разогрева в процессе работы установки изменением напряжения на электродах.

В качестве регуляторов напряжения рекомендуется применять индукционные регуляторы серии МА-195.

**8.58.** Расстояние между смежными электродами назначается по расчету. Однако для обеспечения свободного прохождения смеси через электродную камеру это расстояние должно превышать размер наибольшей фракции заполнителя не менее чем в 3 раза.

**8.59.** Скорость подъема температуры смеси может быть нерегулируемая или регулируемая.

Нерегулируемый разогрев целесообразен только при обеспечении стабильности состава смеси, качества составляющих ее компонентов и подаваемого на электроды напряжения.

**8.60.** При нерегулируемой скорости разогрева заданная температура тяжелой смеси обеспечивается, главным образом, изменением скорости истечения бетонной смеси через электродную камеру, а керамзитобетонной смеси — постоянным (заданным) расходом электроэнергии на единицу объема смеси.

Регулировать скорость истечения смеси через электродную камеру можно изменением производительности выдающего устройства. Такой способ можно применять на линиях, где по условиям производства не требуется постоянная интенсивность потока бетонной смеси. Постоянный (заданный) расход электроэнергии достигается подачей напряжения на электроды через одинаковые промежутки времени, равные времени прохождения объема разогреваемой смеси через электродную камеру. Из-за частого отключения электродов этот способ рекомендуется применять, если максимальные токи не превышают 600А.

**8.61.** При регулируемой скорости подъема температуры система управления должна автоматически обеспечивать заданную скорость разогрева и интенсивность потока смеси независимо от изменений начальной ее температуры, электропроводности, а также колебаний напряжения в электросети.

**8.62.** Регулировать скорость разогрева можно изменяя:

напряжение на электродах;

активную площадь электродов;  
расстояние между электродами.

Регулирование скорости разогрева изменением напряжения на электродах позволяет: максимально упростить систему автоматики и конструкцию электродной камеры, предельно уменьшить габариты последней и осуществлять плавную регулировку режима. Однако этот способ требует питания электродной камеры от специального регулятора напряжения, позволяющего плавно изменять напряжение под нагрузкой.

**8.63.** Чтобы уменьшить пределы необходимого изменения напряжения, конструкция электродной камеры должна обеспечивать возможность изменения расстояния между электродами. Необходимость в этом возникает при значительных колебаниях удельного электросопротивления бетонной смеси.

**8.64.** При разогреве смеси необходимо стремиться к обеспечению одинаковой плотности электрического тока и равномерного перемещения бетонной смеси в поперечном сечении электродной камеры. Это может быть достигнуто при помощи вибрирования камеры или электродов, позволяющего помимо этого уменьшить разброс температуры в объеме разогреваемой смеси.

Для большего выравнивания температуры необходимо осуществлять перемешивание смеси на выходе из камеры разогрева при условии, что в процессе укладки смеси в форму она не перемешивается специальным механизмом. Следует учитывать, что выравнивание таким способом температуры смеси вне камеры разогрева может снизить конечную ее температуру.

**8.65.** С целью исключения транспортировки горячей смеси разогрев ее должен производиться на посту формирования. Холодная бетонная смесь может поступать в приемный бункер установки любым из существующих способов ее транспортировки. Объем приемного бункера определяют из расчета, чтобы запас смеси в нем был не меньше 0,5 объема электродной камеры.

**8.66.** В зависимости от организации производства установка непрерывного электроразогрева может быть стационарной, установленной на линии с одним постом формирования (например, на станах непрерывного проката), или передвижной для последовательного обслуживания нескольких постов (например, на линиях кассет).

В первом случае в процессе работы установка остается неподвижной, а смесь по форме распределяют специализированным инструментом или механизмом. Во втором случае распределение смеси в пределах формы осуществляется перемещением установки, подключенной к силовой электросети гибким кабелем.

#### **ФОРСИРОВАННЫЙ ЭЛЕКТРОРАЗОГРЕВ БЕТОНА В ФОРМЕ С ПОВТОРНЫМ УПЛОТНЕНИЕМ**

**8.67.** Сущность рассматриваемого способа заключается в быстром (за 5—15 мин) разогреве бетона свежетоформованных изделий или конструкций до заданной температуры и немедленном повторном уплотнении его в горячем состоянии.

**8.68.** Форсированный электронагрев бетона в форме с повторным уплотнением в горячем состоянии наиболее целесообразно применять при изготовлении сборных и возведении монолитных бетонных и железобетонных конструкций, неармированных или армированных отдельными стержнями, одной или несколькими плоскими параллельными сетками, не связанными друг с другом, или неметаллической (например, из стеклопластика) арматурой, так как при этом имеет место наиболее равномерное электрическое и температурное поле по всему объему прогреваемой конструкции или изделия.

**8.69.** Разогрев бетона рекомендуется осуществлять электрическим током напряжением 220/380 В, обращая особое внимание на соблюдение требований по технике безопасности (раздел 12).

**8.70.** Выбор, расчет и расстановка электродов определяются в соответствии с рекомендациями раздела 4 настоящего Руководства.

**8.71.** Повторное уплотнение бетона после разогрева производится с целью ликвидации образовавшегося при быстром подъеме температуры значительного расширения и соответственно структурных нарушений. Повторное уплотнение должно осуществляться после достижения свежетоформованным бетоном заданной температуры, но обязательно до потери им требуемой подвижности, так как только в этом случае возможно получение бетона с необходимыми физико-механическими характеристиками, практически не отличающимися от характеристик бе-

тона, твердевшего в нормальных температурно-влажностных условиях.

**8.72.** Преимуществом настоящего способа является:

а) сокращение длительности термообработки на 2—6 ч при условии получения бетона идентичного, а подчас и более высокого качества — по сравнению с тепловой обработкой по мягким режимам (паропрогрев, электродный прогрев, различные обогреваемые способы);

б) меньшие теплотери (за счет ликвидации перегрузки из емкости для разогрева в форму), несколько уменьшенное водосодержание смеси и возможность получения бетона в изделии или конструкции с более высокой начальной температурой — по сравнению с предварительным электроразогревом бетонных смесей.

**8.73.** Расход электроэнергии при этом методе практически равен расходу ее при предварительном электроразогреве бетонной смеси.

**8.74.** Форсированный разогрев отформованных изделий в заводских условиях должен производиться на специальном стенде. В отдельных случаях его осуществляют непосредственно на вибростоле, если эта операция вписывается в технологический ритм изготовления изделий и если предусмотрены и осуществлены необходимые мероприятия по технике безопасности. При возведении монолитных конструкций электроразогрев бетона осуществляется непосредственно в опалубке.

**8.75.** Разогрев бетона в форме или опалубке следует начинать сразу после его укладки и уплотнения. Длительность подъема температуры обуславливается рядом факторов (видом и величиной заполнителя, составом бетона и применяемого цемента, интенсивностью увеличения жесткости смеси, наличием электрических мощностей и т. п.), но в любом случае не должна превышать 20 мин. Максимальная длительность электроразогрева бетона в форме определяется главным образом потерей бетоном пластических свойств, так как с увеличением времени подъема температуры они ухудшаются.

В то же время сокращение продолжительности подъема температуры требует увеличения электрической мощности и вызывает большую неравномерность прогрева составляющих бетонной смеси.

**8.76.** Максимальная температура разогрева бетона назначается в зависимости от типа применяемого цемента, массивности конструкции или изделия и т. п. однако в

любом случае она не должна превышать для бетонов на портландцементе  $90^{\circ}\text{C}$ , а на шлакопортландцементе  $95^{\circ}\text{C}$ .

8.77. Повторное уплотнение бетона в форме должно осуществляться сразу же после окончания разогрева, продолжительность его выбирается исходя из условия максимального уплотнения и ликвидации структурных нарушений, имевших место в процессе разогрева.

8.78. При изготовлении конструкций и изделий в заводских условиях повторное уплотнение следует производить на вибростоле, который наиболее целесообразно устанавливать после поста электроразогрева (т. е. во избежание встречного перемещения форм с изделиями в технологической линии необходимо иметь два вибростола: для первичного и повторного уплотнения).

8.79. Для сокращения количества крановых операций, уменьшения количества постов на линии и во избежание увеличения единиц технологического оборудования целесообразно совмещать пост электроразогрева с постом повторного уплотнения, т. е. электроразогрев бетона производить на вибростоле. В этом случае особое внимание необходимо обращать на обеспечение электроизоляции формы от вибростола и другого оборудования.

8.80. Повторное уплотнение разогретого бетона в монолитных конструкциях должно осуществляться поверхностными или другими вибраторами, тип которых выбирается из условия максимального уплотнения бетонной смеси на требуемую глубину.

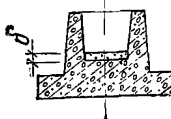
8.81. Дальнейшее выдерживание конструкций и изделий до приобретения бетоном требуемой прочности может осуществляться различными способами: термосное выдерживание, обогрев различного вида нагревателями, прогрев в камере с повышенной температурой и т. д.

## **9. ЭЛЕКТРОТЕРМООБРАБОТКА БЕТОНА ПРИ ЗАМОНОЛИЧИВАНИИ СТЫКОВ**

9.1. Для электротермообработки бетона при замоноличивании стыков могут использоваться электродный прогрев, индукционный прогрев, инфракрасный прогрев, прогрев с помощью преющей опалубки. Выбор способа электротермообработки бетона стыков производится в соответствии с данными табл. 24 с учетом имеющегося оборудования и материалов.

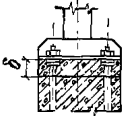


Рекомендуемые способы электротермообработки бетона (раствора) стыков

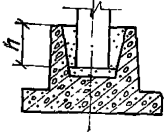
№ п. п.	Конструктивная схема стыка	Описание конструкции стыка	Рекомендуемые способы электротермообработки бетона	Характерный размер стыка, см	Требуемая мощность, в кВт, на разогрев (числитель) и изотермический прогрев (знаменатель) одного стыка при температуре, °С			
					0	-10	-20	-30
1		Подливка под колонну в стакане фундамента, подливка под стеновую панель в пазу дна резервуара	а) электродный прогрев без предварительного отогрева конструкции	$\delta=2$				
				40×40	$\frac{0,114}{0,082}$	$\frac{0,150}{0,093}$	$\frac{0,166}{0,105}$	$\frac{0,192}{0,117}$
				50×50	$\frac{0,176}{0,125}$	$\frac{0,216}{0,143}$	$\frac{0,255}{0,161}$	$\frac{0,286}{0,179}$
				60×60	$\frac{0,252}{0,147}$	$\frac{0,308}{0,203}$	$\frac{0,366}{0,228}$	$\frac{0,422}{0,253}$
				$\delta=4$				
				40×40	$\frac{0,153}{0,093}$	$\frac{0,182}{0,106}$	$\frac{0,211}{0,118}$	$\frac{0,238}{0,132}$
				50×50	$\frac{0,235}{0,138}$	$\frac{0,283}{0,157}$	$\frac{0,327}{0,177}$	$\frac{0,364}{0,197}$
				60×60	$\frac{0,335}{0,193}$	$\frac{0,406}{0,22}$	$\frac{0,465}{0,248}$	$\frac{0,516}{0,275}$

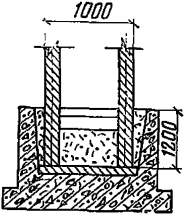
Продолжение табл. 24

№ п. п.	Конструктивная схема стыка	Описание конструкции стыка	Рекомендуемые способы электротермообработки бетона	Характерный размер стыка, см	Требуемая мощность, в кВт, на разогрев (числитель) и изотермический прогрев (знаменатель) одного стыка при температуре, °С			
					0	-10	-20	-30
				$\delta=6$				
				40×40	0,193 0,103	0,228 0,116	0,259 0,131	0,284 0,147
				50×50	0,296 0,151	0,345 0,172	0,397 0,195	0,431 0,216
				60×60	0,421 0,207	0,492 0,235	0,562 0,268	0,610 0,298
			б) прогрев инфракрасными излучателями с предварительным отогревом конструкции	$\delta=2$				
				40×40	0,3	0,3	0,3	0,3
				50×50	0,5	0,5	0,5	0,5
				60×60	0,7	0,7	0,7	0,7
				$\delta=4$				
				40×40	0,4	0,4	0,4	0,4
				50×50	0,6	0,6	0,6	0,6
				60×60	0,8	0,8	0,8	0,8
				$\delta=6$				
				40×40	0,5	0,5	0,5	—
				50×50	0,7	0,7	0,7	—
				60×60	0,9	0,9	0,9	—

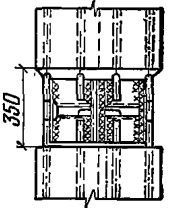
№ п. п.	Конструктивная схема стыка	Описание конструкции стыка	Рекомендуемые способы электротермообработки бетона	Характерный размер стыка, см	Требуемая мощность, в кВт, на разогрев (числитель) и изотермический прогрев (знаменатель) одного стыка при температуре, °С			
					0	-10	-20	-30
2		Подливка под опорную плиту стальной колонны на бетонном фундаменте	Электродный прогрев без предварительного отогрева стыковых элементов	$\delta=8$				
				83×65	$\frac{0,728}{0,29}$	$\frac{0,86}{0,331}$	$\frac{0,95}{0,370}$	$\frac{0,979}{0,414}$
				75×50	$\frac{0,508}{0,21}$	$\frac{0,60}{0,237}$	$\frac{0,646}{0,264}$	$\frac{0,684}{0,298}$
				$\delta=10$				
				83×65	$\frac{0,829}{0,302}$	$\frac{0,929}{0,346}$	$\frac{1,031}{0,389}$	$\frac{1,124}{0,431}$
				75×50	$\frac{0,577}{0,219}$	$\frac{0,625}{0,251}$	$\frac{0,731}{0,277}$	$\frac{0,789}{0,313}$
				$\delta=12$				
				83×65	$\frac{0,979}{0,379}$	$\frac{1,06}{0,435}$	$\frac{1,153}{0,487}$	$\frac{1,249}{0,542}$
				75×50	$\frac{0,685}{0,229}$	$\frac{0,738}{0,256}$	$\frac{0,81}{0,288}$	$\frac{0,877}{0,327}$

Продолжение табл. 24

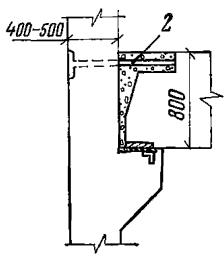
№ п. п.	Конструктивная схема стыка	Описание конструкции стыка	Рекомендуемые способы электротермообработки бетона	Характерный размер стыка, см	Требуемая мощность, в кВт, на разогрев (числитель) и изотермический прогрев (знаменатель) одного стыка при температуре, °С			
					0	-10	-20	-30
3		Стык колонны с фундаментом стаканного типа	а) При температуре воздуха до -20°С—электродный прогрев с добавкой в бетон нитрата натрия без предварительного отогрева стыкуемых элементов	40×40	2,191 1,065	2,604 1,166	3,027 1,316	—
				40×50	2,384 1,121	2,8 1,28	3,250 1,44	—
				40×60	2,579 1,197	3,025 1,364	3,52 1,54	—
				50×60	2,86 1,344	3,36 1,536	3,912 1,652	—
				60×60	2,99 1,4	3,370 1,7	3,928 1,9	—
				60×60	1,515 1,015	1,767 1,166	2,02 1,316	2,332 1,45
			б) Электродный прогрев бетона (раствора) заделки с предварительным отогревом стыкуемых элементов инфракрасными излучателями	40×40	1,515 1,015	1,767 1,166	2,02 1,316	2,332 1,45
				40×50	1,644 1,121	1,9 1,28	2,19 1,44	2,54 1,6
				40×60	1,789 1,197	2,079 1,364	2,398 1,54	2,746 1,71
				50×60	1,974 1,344	2,280 1,536	2,628 1,652	3,05 1,92
				60×60	2 1,4	2,306 1,7	2,660 1,95	3,200 2,14

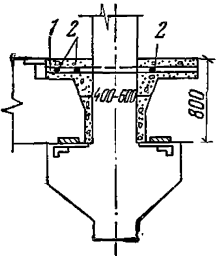
№ п. п.	Конструктивная схема стыка	Описание конструкции стыка	Рекомендуемые способы электротермообработки бетона	Характерный размер стыка, см	Требуемая мощность, в кВт, на разогрев (числитель) и изотермический прогрев (знаменатель) одного стыка при температуре, °С			
					0	-10	-20	-30
4		Стык двухветвевой колонны с фундаментом	а) При температуре до $-20^{\circ}\text{C}$ — электродный прогрев с добавкой в бетон (раствор) нитрита натрия	40×100	7,321 3,087	7,836 3,528	8,35 3,969	—
				60×100	9,54 3,15	10,171 3,6	10,8 4,15	—
			40×100	6,477 3,087	6,823 3,528	7,162 3,969	7,514 4,41	
			60×100	8,5 3,15	8,93 3,6	9,35 4,05	9,780 4,5	

Продолжение табл. 24

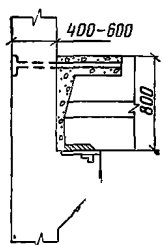
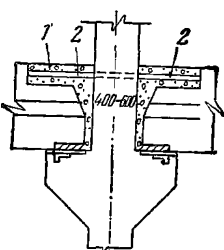
№ п. п.	Конструктивная схема стыка	Описание конструкции стыка	Рекомендуемые способы электротермообработки бетона	Характерный размер стыка, см	Требуемая мощность, в кВт, на разогрев (числитель) и изотермический прогрев (знаменатель) одного стыка при температуре, °С			
					0	-10	-20	-30
5		<p>Стыки колонн с колоннами, в том числе: со стальными оголовниками, с центральной стальной трубой с бетонным зубом, с центрирующими прокладками, с уголковыми вырезами</p>	<p>а) Прогрев с помощью греющей опалубки с предварительным отопреводом стыкуемых элементов</p>	40×40	2,4	2,4	2,4	2,4
				40×50	3	3	3	3
				40×60	3,2	3,2	3,2	3,2
				50×60	3,8	3,8	3,8	3,8
				60×60	4	4	4	4
			<p>б) Индукционный прогрев с предварительным отопреводом стыкуемых элементов в деревянной опалубке</p>	40×40	$\frac{1,059}{0,267}$	$\frac{1,128}{0,296}$	$\frac{1,192}{0,344}$	$\frac{1,254}{0,381}$
				40×50	$\frac{1,312}{0,314}$	$\frac{1,39}{0,350}$	$\frac{1,47}{0,41}$	$\frac{1,548}{0,448}$
					$\frac{1,621}{0,369}$	$\frac{1,712}{0,425}$	$\frac{1,8}{0,487}$	$\frac{1,902}{0,527}$
				50×60	$\frac{1,938}{0,42}$	$\frac{2,04}{0,495}$	$\frac{2,145}{0,555}$	$\frac{2,37}{0,6}$
					$\frac{2,309}{0,476}$	$\frac{2,430}{0,54}$	$\frac{2,556}{0,612}$	$\frac{2,697}{0,68}$
				60×60	$\frac{1,697}{1,4}$	$\frac{1,912}{1,6}$	$\frac{2,136}{1,792}$	$\frac{2,375}{2}$
					$\frac{2,033}{1,589}$	$\frac{2,281}{1,8}$	$\frac{2,540}{2,04}$	$\frac{2,814}{2,27}$
				40×40	$\frac{1,697}{1,4}$	$\frac{1,912}{1,6}$	$\frac{2,136}{1,792}$	$\frac{2,375}{2}$
					$\frac{2,033}{1,589}$	$\frac{2,281}{1,8}$	$\frac{2,540}{2,04}$	$\frac{2,814}{2,27}$

Продолжение табл. 24

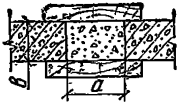
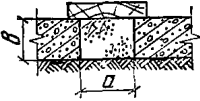
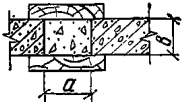
№ п. п.	Конструктивная схема стыка	Описание конструкции стыка	Рекомендуемые способы электротермообработки бетона	Характерный размер стыка, см	Требуемая мощность, в кВт, на разогрев (числитель) и изотермический прогрев (знаменатель) одного стыка при температуре, °С			
					0	-10	-20	-30
				40×60	$\frac{2,396}{1,785}$	$\frac{2,675}{2,037}$	$\frac{2,962}{2,287}$	$\frac{3,26}{2,55}$
				50×60	$\frac{2,836}{1,98}$	$\frac{3,165}{2,25}$	$\frac{3,495}{2,55}$	$\frac{3,84}{2,83}$
				60×60	$\frac{3,276}{2,187}$	$\frac{3,636}{2,484}$	$\frac{4,014}{2,79}$	$\frac{4,393}{3,12}$
6		Стыки сопряжений ригелей прямоугольного сечения с крайними колоннами	<p>а) При температуре воздуха до -20°С — электродный прогрев с добавкой в бетон (раствор) нитрита натрия без предварительного отогрева стыкуемых элементов</p> <p>б) Прогрев с помощью греющей опалубки с предварительным отогревом стыкуемых элементов</p>	40×40	$\frac{1,637}{0,589}$	$\frac{1,749}{0,674}$	$\frac{1,962}{0,758}$	—
				40×60	$\frac{1,679}{0,643}$	$\frac{1,802}{0,734}$	$\frac{1,926}{0,826}$	—
				40×40	6	6	6	6
				40×60	7	7	7	7

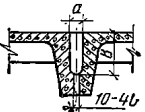
№ п. п.	Конструктивная схема стыка	Описание конструкции стыка	Рекомендуемые способы электротермообработки бетона	Характерный размер стыка, см	Требуемая мощность, в кВт, на разогрев (числитель) и изотермический прогрев (знаменатель) одного стыка при температуре, °С			
					0	-10	-20	-30
7		Стыки сопряжений ригелей прямоугольного сечения со средними колоннами	<p>а) При температуре воздуха до <math>-20^{\circ}\text{C}</math> — электродный прогрев с добавкой в бетон (раствор) нитрита натрия без предварительного отогрева стыкуемых элементов</p> <p>б) Прогрев с помощью греющей опалубки с предварительным отогревом стыкуемых элементов</p>	40×40	3,199 1,089	3,405 1,245	3,611 1,4	—
				40×60	3,24 1,148	3,456 1,312	3,672 1,476	—
				40×40 40×60	10 11	10 11	10 11	10 11

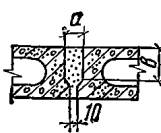


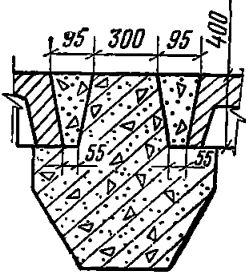
№ п. п.	Конструктивная схема стыка	Описание конструкции стыка	Рекомендуемые способы электротермообработки бетона	Характерный размер стыка, см	Требуемая мощность, в кВт, на разогрев (числитель) и изотермический прогрев (знаменатель) одного стыка при температуре, °С			
					0	-10	-20	-30
8		Стыки сопряжений ригелей таврового сечения с крайними колоннами	При температуре воздуха до $-20^{\circ}\text{C}$ — электродный прогрев с добавкой нитрита натрия без предварительного отогрева стыкуемых элементов	40×40	$\frac{1,368}{0,776}$	$\frac{1,610}{0,887}$	$\frac{1,752}{0,998}$	—
				40×60	$\frac{1,568}{0,889}$	$\frac{1,742}{1,016}$	$\frac{1,916}{1,143}$	—
9		Стыки сопряжений ригелей таврового сечения со средними колоннами	То же	40×40	$\frac{3,199}{1,089}$	$\frac{3,405}{1,245}$	$\frac{3,611}{1,4}$	—
				40×60	$\frac{3,243}{1,146}$	$\frac{3,46}{1,31}$	$\frac{3,678}{1,473}$	—

Продолжение табл. 24

№ п. п.	Конструктивная схема стыка	Описание конструкции стыка	Рекомендуемые способы электротермообработки бетона	Характерный размер стыка, см	Требуемая мощность, в кВт, на разогрев (числитель) и изотермический прогрев (знаменатель) одного стыка при температуре, °С			
					0	-10	-20	-30
10		Вертикальные стыки прямоугольного сечения между подпорными стенками, стеновыми панелями резервуаров и отстойников и др.	Электродный прогрев без предварительного отогрева стыкуемых элементов	6×8	0,128 0,076	0,152 0,088	0,176 0,099	0,2 0,109
				15×16	0,414 0,165	0,482 0,185	0,511 0,211	0,565 0,235
				20×30	0,91 0,277	1,002 0,318	1,098 0,354	1,181 0,396
11		Горизонтальные стыки прямоугольного сечения между картами дниц, полов и т. п. на грунтовом или бетонном основании	Электродный прогрев без предварительного отогрева стыкуемых элементов и оснований	5×5	0,083 0,055	0,105 0,062	0,128 0,07	0,151 0,078
				10×10	0,23 0,109	0,27 0,125	0,35 0,141	0,453 0,157
				20×20	0,658 0,218	0,744 0,248	0,828 0,282	0,915 0,314
12		Горизонтальные стыки прямоугольного сечения между плоскими сборными и монолитными плитами покрытий и перекрытий, стыки пространственных оболочек большой кривизны и т. п.	То же	5×5	0,075 0,051	0,09 0,056	0,106 0,062	0,122 0,069
				10×10	0,203 0,101	0,233 0,113	0,264 0,124	0,296 0,139
				20×20	0,613 0,202	0,672 0,226	0,732 0,248	0,79 0,278

№ п. п.	Конструктивная схема стыка	Описание конструкции стыка	Рекомендуемые способы электротермообработки бетона	Характерный размер стыка, см	Требуемая мощность, в кВт, на разогрев (числитель) и изотермический прогрев (знаменатель) одного стыка при температуре, °С			
					0	-10	-20	-30
13		Стыки между плитами покрытий и перекрытий	а) При температуре до $-20^{\circ}\text{C}$ — электродный прогрев с добавкой в бетон (раствор) нитрита натрия без предварительного отогрева стыкуемых элементов	4×20	0,114 0,092	0,12 0,092	0,13 0,104	—
				8×20	0,227 0,161	0,237 0,184	0,259 0,207	—
				5×15	0,146 0,104	0,167 0,118	0,187 0,133	—
				7×20	0,206 0,061	0,218 0,069	0,229 0,078	—
			б) Прогрев с помощью греющих опалубок с предварительным отогревом стыкуемых элементов	4×20	1	1	1	1
				8×20	1	1	1	1
				5×15	1	1	1	1
				7×20	1	1	1	1

№ п. п.	Конструктивная схема стыка	Описание конструкции стыка	Рекомендуемые способы электротермообработки бетона	Характерный размер стыка, см	Требуемая мощность, в кВт, на разогрев (числитель) и изотермический прогрев (знаменатель) одного стыка при температуре, °С			
					0	-10	-20	-30
14		Стыки между многопустотными панелями	<p>а) При температуре воздуха до <math>-20^{\circ}\text{C}</math> — электродный прогрев с добавкой нитрита натрия без предварительного отогрева стыкуемых элементов</p> <p>б) Прогрев с помощью греющих опалубок с предварительным отогревом стыкуемых элементов</p>	<p><math>16 \times 36</math></p> <p><math>16 \times 36</math></p>	<p><math>\frac{0,99}{0,332}</math></p> <p>1</p>	<p><math>\frac{1,119}{0,379}</math></p> <p>1</p>	<p><math>\frac{1,248}{0,427}</math></p> <p>1</p>	<p>—</p> <p>1</p>

№ п. п.	Конструктивная схема стыка	Описание конструкции стыка	Рекомендуемые способы электротермообработки бетона	Характерный размер стыка, см	Требуемая мощность, в кВт, на разогрев (числитель) и изотермический прогрев (знаменатель) одного стыка при температуре, °С			
					0	-10	-20	-30
15		Стык плит торцовый для ригелей тавровых	<p>а) При температуре воздуха до <math>-20^{\circ}\text{C}</math> — электродный прогрев с добавкой в бетон нитрата натрия без предварительного отогрева специальных элементов</p> <p>б) Прогрев с помощью греющей опалубки с предварительным отогревом стыкуемых элементов</p>	16×36	0,973 0,578	1,088 0,66	1,203 0,743	—
				16×36	2	2	2	2

Примечания: 1. Для стыков позиций 1,3—9 мощность дана на один стык для подливки, позиций 2 — размеры в плане опорной плиты колонны, а позиций 10—15 — на 1 м длины стыка. При пользовании данными разд. 4 для определения расстояния между электродами и требуемого напряжения в случае электродного прогрева необходимо величину мощности, указанную в данной таблице, пересчитать на 1 м<sup>3</sup> бетона.

2. При увеличении глубины стаканов фундаменетов (позиции 3, 4) на каждые 100 мм необходимо увеличивать мощность нагревателя на 10—12% от величины, указанной в таблице.

3. Характерными размерами стыков позиций 1, 3 являются размеры сечения колонн, стыков позиций 10—15 — размеры сечения стыка  $a \times b$ , позиции 2 — размеры в плане опорной плиты стальной колонны.

4. Для случаев электротермообработки стыков с помощью греющей опалубки (позиций 5, 6, 7, 13, 14, 15) в таблице указаны мощности только на период подъема температуры. Изотермический прогрев производится в той же опалубке с периодическим включением и отключением нагревателей.

**9.2.** Электротермообработка бетона стыков осуществляется в соответствии с общими правилами производства работ для принятого способа прогрева.

Выбор материалов, приготовление бетонных и растворных смесей для замоноличивания стыков с применением электротермообработки, транспортирование и укладку смесей необходимо производить, как и при замоноличивании, в теплое время года и с учетом рекомендаций разд. 2 Руководства. Укладку бетонной смеси в полость стыка в зимнее время необходимо осуществлять в возможно короткие сроки.

**9.3.** Режимы электротермообработки бетона заделки и предварительного обогрева стыкуемых элементов следует принимать согласно положениям разд. 3 Руководства и табл. 25 данного раздела.

### **ЭЛЕКТРОДНЫЙ ПРОГРЕВ БЕТОНА СТЫКОВ**

**9.4.** Электродный прогрев бетона стыков является наиболее эффективным по сравнению с другими способами прогрева в случае простой конфигурации поперечного сечения стыков и отсутствия в стыке закладных деталей и густой арматуры. В большинстве случаев использование электродного прогрева бетона таких стыков позволяет производить бетонирование без предварительного отогрева замороженных стыкуемых элементов и обеспечивает наименьшую продолжительность тепловой обработки.

**9.5.** Электропрогрев бетона (раствора) подливок под колонны в стаканах фундаментов, а также раствора в горизонтальных стыках между фундаментными или стеновыми блоками, стеновыми панелями следует осуществлять с помощью стержневых электродов (рис. 45) без предварительного отогрева замороженных конструкций. Стержни диаметром 6 мм укладываются в горизонтальное положение и закрепляются до укладки подливки. Соседние электроды подключаются к разным фазам сети пониженного напряжения. Бетонная или растворная смесь, укладываемая между разноименными электродами, сразу начинает разогреваться и нагревать замороженное основание. До окончания бетонирования подливки напряжение на электродах не должно превышать 51 В.

Таблица 25

Расчетные показатели для предварительного отогрева бетона стыкуемых элементов с помощью греющей опалубки и инфракрасных нагревателей

№ п. п.	№ позиции табл. 24	Описание конструкции стыка	Размеры (по табл. 24), см	Требуемая мощность на отогрев стыкуемых элементов, кВт		Время отогрева в ч стыкуемых элементов в зависимости от температуры наружного воздуха, °С			
				на шит для колонны	на шит для ригеля	0	-10	-20	-30
1	3	Стыки колонн с фундаментом стаканного типа	40×40	$\frac{6}{1,5}$	$\frac{6}{1,5}$	2	5	8	12
			40×50	$\frac{6,5}{1,5}$	$\frac{6,5}{1,75}$	2	5	8	12
			40×60	$\frac{7}{1,5}$	$\frac{7}{2}$	2	5	8	12
			50×60	$\frac{7}{1,75}$	$\frac{7,5}{2}$	2	5	8	12
			60×60	$\frac{8}{2}$	$\frac{8}{2}$	2	5	8	12
			2	4	Стыки двухветвевых колонн с фундаментами	40×100	$\frac{9}{1,5}$	$\frac{9}{3}$	2
			60×100	$\frac{10}{2}$	$\frac{10}{3}$	2	5	8	12
3	5	Стыки колонн с колоннами	40×40	$\frac{2,4}{0,6}$	$\frac{2,4}{0,6}$	1-2	3-4	6-7	10-12
			40×50	$\frac{3}{0,6}$	$\frac{3}{0,9}$	1-2	3-4	6-7	10-12
			40×60	$\frac{3,2}{0,6}$	$\frac{3,2}{1}$	1-2	3-4	6-7	10-12
			50×60	$\frac{3,8}{0,9}$	$\frac{3,8}{1}$	1-2	3-4	6-7	10-12
			60×60	$\frac{4}{1}$	$\frac{4}{1}$	1-2	3-4	6-7	10-12

№ п. п.	№ позиции табл. 24	Описание конструкции стыка	Размеры (по табл. 24), см	Требуемая мощность на обогрев стыкуемых элементов, кВт		Время отогрева в ч стыкуемых элементов в зависимости от температуры наружного воздуха, °С			
				на щит для колонны	на щит для ригеля	0	-10	-20	-30
4	6	Стыки сопряжений ригелей прямоугольного сечения с крайними колоннами	40×40	$\frac{6}{1}$	$\frac{6}{2}$	2	5	8	12
			40×60	$\frac{7}{1,5}$	$\frac{7}{2}$	2	5	8	12
5	7	Стыки сопряжений ригелей прямоугольного сечения со средними колоннами	40×40	$\frac{10}{1}$	$\frac{10}{2}$	2	5	8	12
			40×60	$\frac{11}{1,5}$	$\frac{11}{2}$	2	5	8	12
6	13	Стыки между ребристыми плитами покрытий и перекрытий	40×20	1	1	2	5	8	12
			8×20	1	1	2	5	8	12
7	14	Стыки между многупустотными панелями	16×36	1	1	2	5	8	12
8	15	Стыки между торцовыми ребрами плит перекрытий и ригелями таврового сечения	15×40	2	2	2	5	8	12

Примечания: 1. При увеличении глубины фундамента (пп. 1—2) на 100 мм мощность нагревателей необходимо увеличивать на 10—12% (от приведенной в таблице для фундамента глубиной 80 см).

2. В числителе (пп. 1—7, графы 1—6) приведена требуемая суммарная мощность на один стык, в знаменателе — на отдельные щиты колонн и ригелей.

3. В графах 7—9 приведена мощность на 1 м длины стыка (поз. 13—15).



При температуре окружающего воздуха не ниже  $-20^{\circ}\text{C}$  возможна укладка смеси с добавкой нитрита натрия на неотогретую конструкцию с втапливанием в нее стержневых электродов и последующим подключением напряжения.

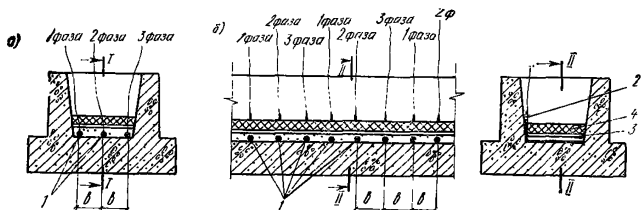


Рис. 45. Электропрогрев бетона (раствора) подливки в стакане фундамента под колонну (а) и в пазу дна резервуара (б)  
 1 — стержневые электроды; 2 — отгибы электродов; 3 — пароизоляция; 4 — утеплитель

Неопалубленная верхняя поверхность подливки должна быть укрыта пароизоляционным материалом и утеплена.

**9.6.** Подливки под оборудование толщиной более 30 мм при температуре окружающего воздуха не ниже  $-20^{\circ}\text{C}$  замоноличиваются растворной смесью с добавкой нитрита без предварительного отогрева замороженных стыкуемых элементов с электропрогревом уложенного раствора стержневыми электродами. Электроды диаметром 6 мм крепятся к основанию до монтажа оборудования. После заполнения раствором полости между основанием и опорной плитой оборудования соседние электроды подключают к разным фазам сети пониженного напряжения.

Во избежание замыкания электродов с опорной плитой оборудования необходимо тщательно следить за правильным положением электродов на основании.

**9.7.** Электропрогрев бетона (раствора) подливок под опорные плиты стальных колонн и аналогичных конструкций следует осуществлять без предварительного отогрева замороженных стыкуемых элементов с помощью дополнительной сетки-электрода, укладываемой на подколонник. Сетка сваривается из стержней диаметром 6 мм, размер ячейки сетки не более 50 мм. Вокруг анкерных болтов сетка должна быть вырезана на расстоянии,

равном 0,7 расстояния от сетки до нижней поверхности плиты колонны. Два стержня сетки должны выступать за пределы опалубки для присоединения к ним токоподводящих проводов. Опалубка подливки изготавливается из досок толщиной не менее 40 мм. На используемые в качестве разноименных электродов сетку и плиту колонны подают напряжение (не более 51В) до начала бетонирования. В случае использования нулевой фазы ее подключают к плите колонны.

Бетонная смесь, укладываемая в полость между электродами, сразу начинает разогреваться и нагревает замороженные стыкуемые элементы. По окончании бетонирования подливки напряжение на электродах может быть увеличено до расчетного значения.

После окончания бетонирования отверстия в плите колонны, через которые производится укладка смеси и ее уплотнение, должны быть закрыты пароизоляционным материалом.

Верх фундамента, опорную плиту и низ колонн рекомендуется утеплять.

9.8. Стыки колонн в стаканах фундаментов и стыки стеновых панелей в пазах опорных плит или днищ железобетонных резервуаров при температуре окружающего воздуха не ниже  $-20^{\circ}\text{C}$  замоноличиваются бетонной (растворной) смесью с добавкой нитрита натрия с последующей установкой и подключением стержневых электродов (рис. 46). При этом предварительного отогрева стыкуемых элементов не требуется.

Стержни диаметром 6—8 мм устанавливают в уложенный бетон (раствор) после его укрытия теплоизоляционным материалом. Соседние электроды или электродные группы подключаются к разным фазам сети пониженного напряжения.

Не допускается временное раскрепление колонн и стеновых панелей в стаканах и пазах деревянными клиньями, так как они практически не проводят электрического тока и в связи с этим препятствуют образованию в прогреваемом бетоне достаточно равномерного температурного поля. Ширина металлических клиньев (в направлении между сетями разноименных электродов) не должна превышать 0,1 *b* (*b* — расстояние между разноименными электродами). Рекомендуется временное раскрепление колонн осуществлять с помощью инвентарных кондукторов или оттяжек.

**9.9.** Стыки между ригелями и колоннами при температуре окружающего воздуха не ниже  $-20^{\circ}\text{C}$  следует замоноличивать бетоном (раствором) с добавкой нитрита натрия без предварительного отогрева замороженных

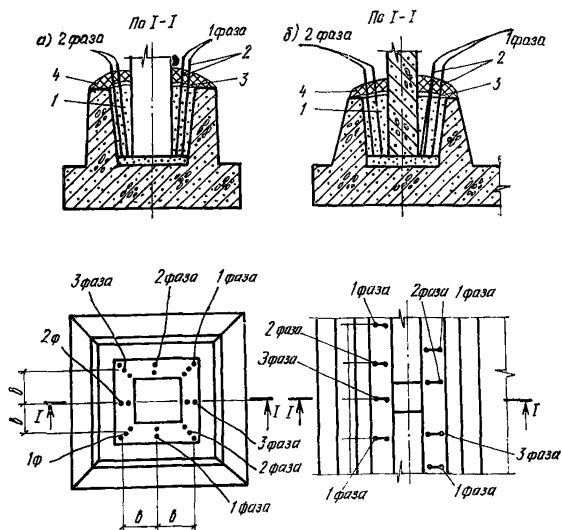


Рис. 46. Электропрогрев бетона (раствора) стыков колонн с фундаментами стаканного типа (а) и стеновых панелей в пазах опорных плит (б)

1 — бетон (раствор) заделки; 2 — стержневые электроды; 3 — пароизоляция; 4 — утеплитель

стыкуемых элементов, но с электропрогревом уложенного бетона (раствора) стержневыми электродами. Электроды вставляют либо сверху после укладки пароизоляции на свободную поверхность стыка, либо сбоку в отверстия, просверленные в деревянной опалубке.

**9.10.** Вертикальные стыки прямоугольного сечения между стеновыми панелями, элементами подпорных стенок и т. п. следует бетонировать без предварительного отогрева стыкуемых элементов с электропрогревом бетона пластинчатыми электродами. На рабочей поверхности щитов деревянной опалубки должны быть нашиты пла-

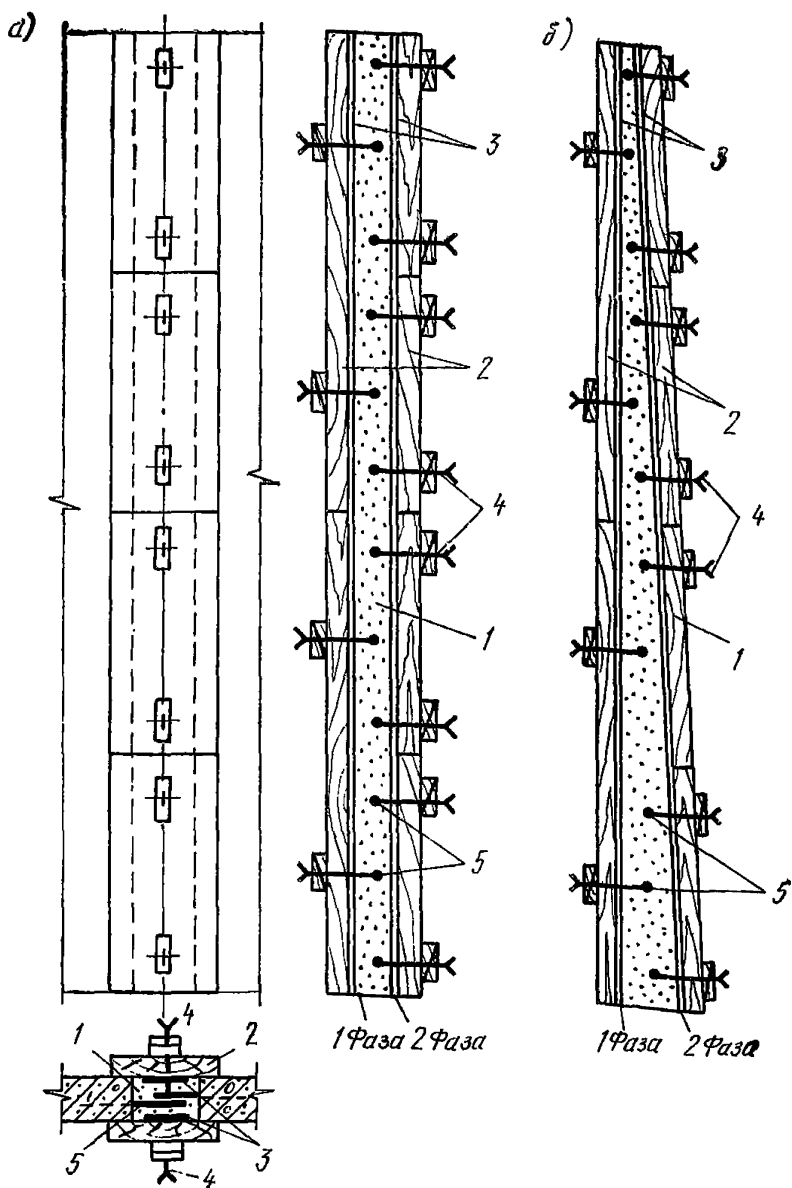


Рис. 47. Схема электродного прогрева вертикальных стыков прямоугольного сечения одинаковой толщины по высоте (а) и убывающей толщины по высоте (б)

1 — бетон (раствор) заделки; 2 — деревянная опалубка; 3 — пластинчатые электроды; 4 — скрутки крепления щитов опалубки; 5 — арматурные выпуски

стинчатые или ленточные электроды (рис. 47). Если рабочая поверхность опалубки покрыта пористой резиной или другим материалом, обеспечивающим плотное прилегание к кромкам стыкуемых элементов, электроды крепятся на поверхности этого материала.

При замоноличивании стыков с уплотнением бетонной смеси вибрацией опалубка по одну сторону стыка (например, с внутренней стороны сооружения) устанавливается до начала бетонирования. Электроды, закрепленные на этой опалубке, подключаются к одной фазе сети пониженного напряжения. Щиты опалубки по другую сторону стыка изготавливаются длиной 1—1,2 м и устанавливаются по мере бетонирования стыка снизу вверх.

Электроды каждого из этих щитов подключаются к другой фазе сети пониженного напряжения в процессе установки щитов.

При замоноличивании стыков растворной смесью, подаваемой снизу восходящим потоком с помощью растворонасоса или сверху по шлангу с помощью пневморастворонасоса, установка опалубки по обе стороны стыка и подключение электродов к сети пониженного напряжения производятся полностью до начала бетонирования.

В случае крепления щитов опалубки с помощью проволочных скруток или иных устройств к выпускам арматуры, расположенным в полости стыка, рекомендуется опалубку, находящуюся по одну сторону стыка, крепить к нечетным, а находящуюся по другую сторону стыка — к четным выпускам, чтобы исключить замыкание между разноименными электродами через скрутки. При этом электрод вырезается в месте прохода скрутки через опалубку на высоту, равную 0,4 расстояния между разноименными электродами.

Для электродного прогрева бетона вертикальных стыков прямоугольного сечения, имеющих убывающую толщину по высоте (стенные панели железобетонных резервуаров, элементы подпорных стенок), следует использовать электроды из кровельной стали. Ширина полос должна уменьшаться снизу вверх пропорционально уменьшению панелей для компенсации уменьшения электрического сопротивления на участках стыка меньшей толщины.

При прогреве бетона стыков малой толщины могут быть включены в цепь последовательно два и более стыка.

Загрузка бетонной смеси в полость стыка производится после подключения к разным фазам сети пониженного напряжения электродов, расположенных на опалубке по обе стороны стыка (с одной стороны устанавливается вначале только нижний щит и подключаются соответственно электроды только на этом щите). Бетонная смесь, попадая между двумя разноименными электродами, сразу начинает разогреваться и нагревать замороженные стыкуемые элементы. В процессе бетонирования стыка напряжение на электродах не должно превышать 51 В в соответствии с требованиями техники безопасности. По окончании бетонирования напряжение при необходимости может быть увеличено.

**9.11.** Горизонтальные стыки прямоугольного сечения между плитами покрытий и перекрытий, между картами днищ или полов, плоскими сборными или монолитными плитами перекрытий, стыки пространственных оболочек небольшой кривизны и т. п. следует бетонировать без предварительного отогрева замороженных стыкуемых элементов (а в случае днищ или полов — и замороженного основания), применяя периферийный электропрогрев бетона с использованием полосовых электродов. До начала бетонирования на основании стыка, или на нижней опалубке его, закрепляются полосовые электроды шириной 30—40 мм. Электроды располагаются поперек стыка (рис. 48). Соседние электроды подключаются изолированным проводом к разным фазам сети пониженного напряжения.

После подключения электродов производится бетонирование стыка. Через бетонную смесь, попавшую на электроды, начинает проходить электрический ток, смесь разогревается и нагревает основание и стыкуемые элементы.

По мере бетонирования стыка поверхность бетона необходимо нагревать деревянными щитами с закрепленными на их нижней поверхности полосовыми электродами, расположенными поперек стыка. Расстояния между осями соседних электродов следует принимать такими же, как и для электродов, расположенных на основании с нижней стороны стыка. Толщина полосовых электродов должна быть не менее 2 мм, чтобы в результате вибрирования уложенного щита (в течение 5—10 сек) электроды были утоплены в бетон для обеспечения надежного контакта.

**9.12.** Ширина пластинчатых и полосовых электродов, закрепленных на опалубке стыков или накладных щитах, не должна быть больше ширины стыка, чтобы электроды не выступали из полости стыка на наружные поверхности стыкуемых элементов.

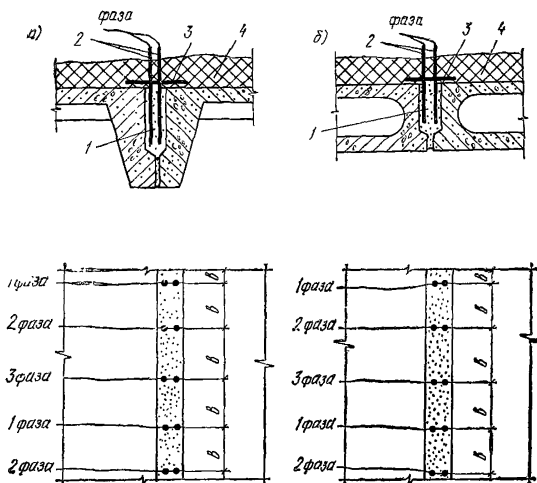


Рис. 48. Схема электродного прогрева бетона (раствора) стыков между ребристыми плитами покрытий и перекрытий (а) и между пустотными панелями (б)  
 1 — бетон (раствор) заделки; 2 — стержневые электроды; 3 — пароизоляция; 4 — утеплитель

**9.13.** Стыки между ребристыми плитами покрытий и перекрытий при температуре окружающего воздуха не ниже  $-20^{\circ}\text{C}$  следует замоноличивать бетоном (раствором) с добавкой нитрита натрия без предварительного отогрева замороженных стыкуемых элементов. Стержневые электроды необходимо устанавливать в уложенный бетон (раствор) после укрытия его верхней поверхности пароизоляционным материалом.

**9.14.** При замоноличивании последовательно большого числа одинаковых стыков рекомендуется использовать саморегулирующийся режим электропрогрева.

**9.15.** В случае использования режимов с регулированием напряжения на электродах в процессе прогрева рекомендуется избегать разрывов во времени более 1—1,5 ч между началом бетонирования первого и окончанием бетонирования последнего стыка, подключаемых к одному трансформатору, во избежание значительной разницы в удельном сопротивлении бетона, которая может обусловить неодинаковую скорость подъема температуры и температуру изотермического прогрева в бетоне разных стыков.

**9.16.** Для снижения теплопотерь, сокращения расхода электроэнергии и повышения равномерности температурного поля в бетоне стыка рекомендуется, помимо использования опалубки стыков с достаточно малым коэффициентом теплопередачи, утеплять на ш рину 30—50 см поверхности стыкуемых элементов, прилегающие к стыку.

#### **ПРОГРЕВ БЕТОНА СТЫКОВ В ГРЕЮЩЕЙ ОПАЛУБКЕ**

**9.17.** Греющая опалубка рекомендуется как для отогрева стыкуемых элементов, так и для термообработки бетона (раствора) после замоноличивания стыка. При замоноличивании стыков колонн или стыков сопряжений колонн с ригелями прямоугольного сечения она монтируется из щитов с термовкладышами, а при замоноличивании стыков плит перекрытий или покрытий — из металлических поддонов с термовкладышами той же конструкции (рис. 49).

**9.18.** В качестве нагревательных элементов греющей опалубки могут применяться:

а) проволочный нагреватель из нихромовой проволоки (ГОСТ 12766—67) или из стальной низкоуглеродистой (ГОСТ 3282—46) проволоки диаметром 0,8—3 мм, намотанной на асбоцементный лист (рис. 50);

б) трубчатые электронагреватели (ТЭНы) заводского изготовления, вмонтированные в крепления щитов опалубок для поддонов.

Для обеспечения равномерного обогрева стыкуемых элементов и бетона замоноличивания мощность по высоте щитов опалубок рекомендуется распределять в следующих соотношениях к общей мощности (или длине проволоки) нагревателя:

а) для стыков колонн в верхней зоне высотой 180 мм — 30%, в средней зоне высотой 40 мм — 40%, в нижней зоне высотой 150 мм — 30%;



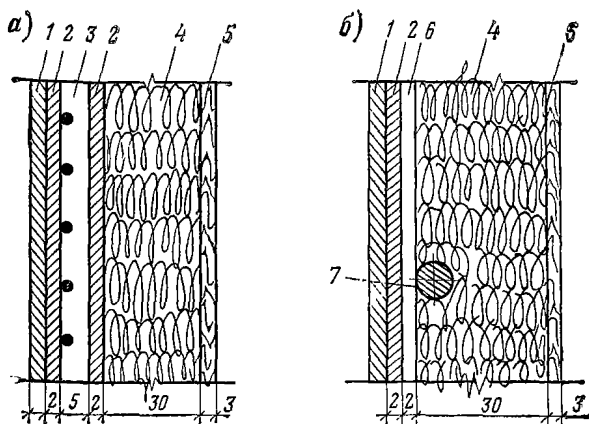


Рис. 49. Схематический разрез щитов греющих опалубок с проволочным нагревателем (а) и с трубчатым электронагревателем (б)

1 — стальной щит опалубки; 2 — асбестовый картон; 3 — проволочный нагреватель на асбестоцементном листе; 4 — минеральная вата; 5 — фанера; 6 — стальной лист для равномерного распределения тепла; 7 — трубчатый электронагреватель типа ТЭН

б) для стыков сопряжений колонн с ригелями в верхней зоне высотой 480 мм — 40%; в нижней зоне высотой 300 мм — 60%.

Проволочный нагреватель следует располагать по возможности на одной поверхности асбестоцементного листа, обращенной к поверхности стыка (рис. 50).

### ТЕРМООБРАБОТКА БЕТОНА СТЫКОВ С ПОМОЩЬЮ ИНФРАКРАСНЫХ ИЗЛУЧАТЕЛЕЙ

9.19. Греющие элементы излучателей выполняются из тех же материалов, что и в греющих опалубках.

9.20. Для обеспечения равномерного обогрева стыкуемых поверхностей мощность нагревателя по глубине стакана фундамента колонны должна распределяться неравномерно, в следующем соотношении к общей мощности:

в верхней зоне, равной  $\frac{3}{4}$  глубины, — 40%;  
в нижней зоне, равной  $\frac{1}{4}$  глубины, — 60%.

9.21. Во время обогрева полость стыка должна быть плотно закрыта сверху несгораемым пароизоляционным материалом и утеплена матами из минеральной ваты.

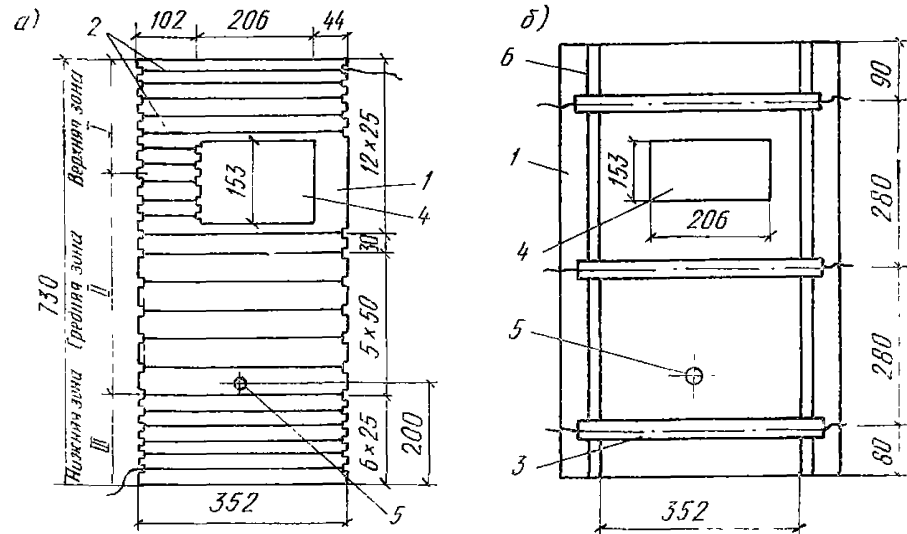
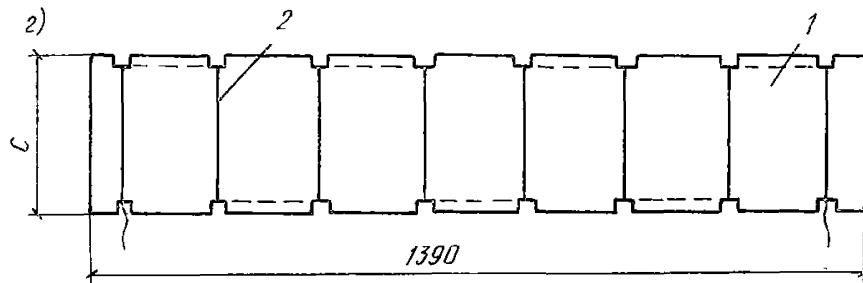
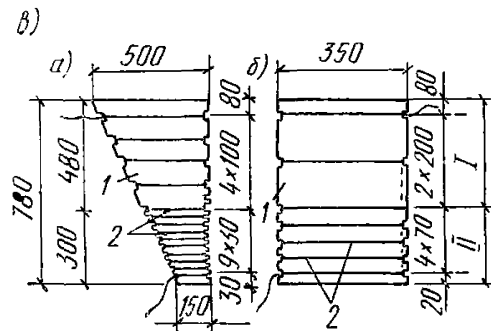


Рис. 50. Нагревательные элементы греющих опалубок

*а* и *б* — для стыков колонн сечением 400×400 мм; *в* — для стыков сопряжения колонн сечением 400×400 мм с ригелями; *г* — для стыков плит перекрытий и покрытий (ширина элемента  $B=255$  мм) и для стыков плит и ригелей ( $B=600$  мм); 1 — асбестоцементный лист; 2 — нихромовая проволока; 3 — ТЭН; 4 — отверстие для кармана в щите опалубки; 5 — отверстие диаметром 20 мм для измерения температуры; 6 — крепление опалубки и ТЭНов; I, II, III — зоны различной намотки проволоки и размещения ТЭНов



## ИНДУКЦИОННЫЙ НАГРЕВ СТЫКОВ

**9.22.** Индукционный нагрев применяется для термической обработки бетона при замоноличивании стыков колонн в неметаллической или металлической опалубке.

Для производства индукционного нагрева поверх выставленной опалубки последовательными витками укладывается провод индукционной обмотки — индуктора. Количество витков определяется расчетом в соответствии с п. 5.13. Для создания тепловой защиты в торцах стыка выше и ниже зоны последнего дополнительно укладывается по 3—4 витка сверх количества, определенного по расчету.

Витки индуктора должны по возможности плотно примыкать к поверхности опалубки без каких-либо провесов, расстояния между витками должны быть равными.

**9.23.** Для индуктора рекомендуется принимать гибкие провода с медной или алюминиевой жилой в резиновой или полихлорвиниловой изоляции марок типа ПРГ, АПРГ. Возможно использование проводов марки ПР, АПР и др. Сечение токопроводящей жилы индуктора выбирается в соответствии с расчетом, изложенным в п. 5.14.

**9.24.** Индукционный прогрев бетона стыков ведется при пониженных напряжениях через понизительные трансформаторы. Одновременно к одному трансформатору можно подключать несколько одинаковых индукторов, соединенных параллельно, последовательно, звездой или треугольником. Максимальное количество одновременно подсоединяемых стыков должно соответствовать номинальной мощности трансформатора и определяется расчетом.

**9.25.** Перед заполнением стыка бетонной (растворной) смесью производится предварительный отогрев стыкуемых элементов до температур в полости стыка не ниже  $+5^{\circ}\text{C}$ . Достигается это включением установленного индуктора на режим разогрева за 2—3 ч до замоноличивания. При этом стыки, бетонируемые в металлической опалубке, а также в неметаллической опалубке при температуре воздуха ниже  $-10^{\circ}\text{C}$  следует дополнительно утеплить матами из мешковины с минеральной ватой, войлоком и др. Особое внимание следует уделить утеплению воронок, через которые подается бетонная смесь. Контроль за температурами отогрева должен осуществ-

ляться с помощью, например, технических ртутных термометров, устанавливаемых в полость стыка.

9.26. По достижении в полости стыка температуры  $+5^{\circ}\text{C}$  утепление снимается и производится бетонирование стыка.

При наличии хорошей изоляции проводов индуктора стык можно бетонировать без снятия напряжения с индукционной обмотки.

9.27. Режимы термообработки и способы регулирования мощности при индукционном нагреве стыков принимаются аналогичными с индукционным нагревом монолитных каркасных конструкций (см. разд. 5).

## 10. ЭЛЕКТРООБОРУДОВАНИЕ

10.1. Выбор, монтаж и эксплуатация электрооборудования и энергоснабжение при электротермообработке бетона должны производиться согласно указаниям главы СНиП III-И.6-70 и соответствующих разделов настоящего Руководства.

10.2. Места установки трансформаторов, распределительных устройств и схем разводки для прогрева бетона должны выбираться с таким расчетом, чтобы обеспечить:

а) возможно меньшее количество перемещений трансформаторов и распределительных устройств;

б) экономный расход токоподводящих кабелей и проводов;

в) наименьшую трудоемкость обслуживания.

10.3. Трансформаторы и провода следует размещать вне зоны движения транспорта и в стороне от рабочих мест бетонирования. При пересечении дорог кабели и провода необходимо подвешивать на высоте не менее 6 м или укладывать в землю в специальных коробах.

10.4. Каждый трансформатор (или группа трансформаторов), используемый для электротермообработки бетона, должен иметь распределительный щит. Если трансформатор (или группа трансформаторов) питает несколько стендов (секций) или захваток, на которых прогрев бетона производится в разное время, то на каждом стенде (секции) или каждой захватке необходимо установить групповой щит.

Если стенд (секция) или захватка, на которой укладка всего бетона или формовка всех изделий продолжается не свыше 1—1,5 ч, имеет большую протяженность, то

в целях экономии проводов и удобства производства работ рекомендуется разбить его (ее) на отдельные участки. Электропитание этих участков должно осуществляться от специальных распределительных щитов путем разводки проводов непосредственно к прогреваемому бетону.

10.5. Для разводки в пределах захватки или станда необходимо применять провода с водонепроницаемой гибкой изоляцией или софиты (рис. 51) с проводами или шинами. Разводящие изолированные провода должны подвешиваться на крюках (рис. 52, а) к опалубке прогреваемых конструкций или укладываться на инвентарные козлы (рис. 52, б) или изолирующие прокладки.

Провод крепится к софиту на роликах, шины вставляются в отверстия промежуточных планок. В случае применения голых проводов или шин в отверстия необходимо устанавливать изолирующие втулки.

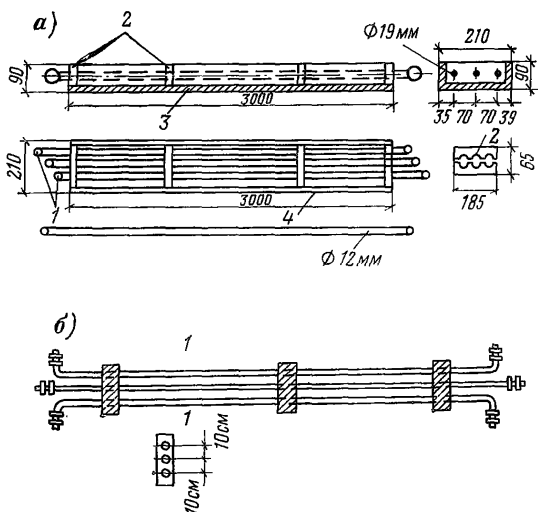


Рис. 51. Конструкции софитов со стальными шинами (а) и из железных стержней, скрепленных деревянными клицами (б)  
1—шины из арматурной стали диаметром 16 мм; 2—деревянные клицы; 3—тес толщиной 25 мм; 4—тес толщиной 12 мм

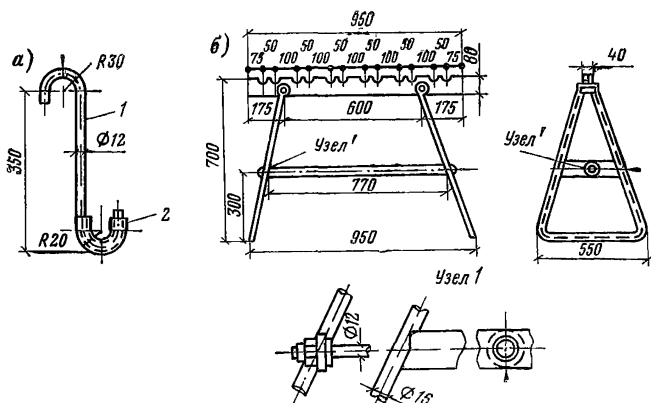


Рис 52 Устройства для прокладки проводов  
 а — крючки; б — инвентарные козлы  
 1 — стальной крюк; 2 — резиновая трубка

Разводку в пределах стенда можно осуществлять с помощью троллей из алюминиевых или медных проводов.

10.6. Присоединять разводящие провода к формам, элементы которых служат электродами, а также к накладным электродам следует с помощью наконечников с гайками или конического стержня с проушиной, закрепленной в конце токоподводящего провода.

10.7. При электропрогреве рекомендуется применять преимущественно дистанционное измерение температуры бетона с автоматической записью в процессе прогрева, а также автоматическое регулирование поведения электроэнергии. Это позволит снизить трудовые затраты, сократить продолжительность прогрева и удельный расход электроэнергии за счет более точного соблюдения заданного температурного режима.

10.8. Для обеспечения правильной работы трансформатора необходимо следить за равномерной загрузкой фаз, которая обеспечивается соответствующим подключением электродов, нагревательных элементов, частей индукторов и т. п.

## ТРАНСФОРМАТОРЫ

**10.9.** При электротермообработке бетона для поддержания на установке постоянного или изменяющегося напряжения в соответствии с заданным режимом прогрева рекомендуется применять трансформаторы со ступенчатым регулированием напряжения (табл. 26—29), автотрансформаторы (табл. 28—30) и индукционные регуляторы (табл. 31).

Таблица 26

**Трансформаторы типа ТМН с многоступенчатым регулированием напряжения (РПН)**

Тип трансформатора	Мощность, кВА	Напряжение на высокой стороне, кВ	Напряжение на низкой стороне, кВ
ТМН-63/10	63	$10 \pm 6 \times 1,67$	0,4—0,23
ТМН-100/10	100	$10 \pm 6 \times 1,67$	0,4—0,23
ТМН-160/10	160	$10 \pm 6 \times 1,67$	0,69—0,23
ТМН-250/10	250	$10 \pm 6 \times 1,67$	0,69—0,23
ТМН-400/10	400	$10 \pm 6 \times 1,67$	0,69—0,23
ТМН-630/10	630	$10 \pm 6 \times 1,67$	3,15—0,23
ТМН-1000/10	1000	$10 \pm 6 \times 1,5$	6,3—0,69
ТМН-1600/10	1600	$10 \pm 6 \times 1,5$	6,3—0,69
ТМН-2500-10	2500	$10 \pm 6 \times 1,5$	6,3—0,69
ТМН-4000/10	4000	$10 \pm 6 \times 1,5$	6,3—0,69
ТМН-6300/10	6300	$10 \pm 6 \times 1,5$	6,3—0,69

**10.10.** При электропрогреве целесообразно применять передвижные установки из одного или нескольких трансформаторов и распределительного щита (см. приложение 8).

**10.11.** При отсутствии специальных понизительных трансформаторов возможно использование сварочных трансформаторов, серийно выпускаемых промышленностью (табл. 32).

**10.12.** При значительном потоке бетона в смену могут быть использованы силовые трансформаторы большой мощности (табл. 33). Такие трансформаторы наиболее целесообразно устанавливать отдельно с включением в электрическую цепь не менее двух прерывателей — рубильника с соответствующими плавкими предохранителями и магнитного пускателя или контактора.

Таблица 27

## Технические данные сухих трансформаторов и автотрансформаторов

Тип трансформатора	Ступени вторичного напряжения и мощности, В/кВА							Примечание
	5,45	7,46	9,8	11	12,6	14,6	17,6	
ТПТ-100	40	60	100	100	110	125	140	С переключателем
	114,8	190	139	149,3	159	172	184	
ТПТ-1000А	68,8	77,8	83,3	89,5	95,3	108	110	То же
	10	20	30	35	40	45	50	
ТПО-602	12	24	36	42	48	54	60	Без переключателя
	6,52	—	—17,25	(6 ступеней)				
ТПТ-350	19,4	—	42					То же
	17,4	—	5,5	(7 ступеней)				
ТПТ-600	94	—	15					
	5,5	7,85	10	11,15	12,65	14,6	17,25	»
ТПО-502, ТПО-503	12,4	24,7	45	50	57	65,7	77,7	»
	11	15,7	20	22,3	25,3	29,2	34,5	
ТПО-773/772	13	25	44,8	50	56,6	65,5	77,3	»
	93	100	106	114,5	125	134	145	
АПТ-703/702	48,5	53	56	60,7	66	71	77	Без переключателя
	93	—	145	(9 ступеней)				
АПТ-642	92	—	135					
	65	112	112	132	143	153	163	То же
30	66	64	64	64	64	60		

Таблица 28

## Автотрансформаторы общего назначения типа ТС

Тип трансформатора	Мощность, кВА	Напряжение, В	
		высокое	низкое
ТС-63/05	63	380—500	133—400
ТС-100/05	100	380—500	133—400
ТС-160/05	160	380—500	133—400



Таблица 29

Автотрансформаторы со ступенчатым регулированием напряжения  
типа АНТ

Тип трансформатора	Мощность, кВА	Напряжение, В	
		высокое	низкое
АНТ-50А <sub>3</sub>	50	380	105; 110; 117; 124,5; 133; 142,5; 153,5
АНТ-75А <sub>3</sub>	75	380	165; 174; 184; 196; 209; 224; 241
АНТ-100А <sub>3</sub>	100	380	240—350

Таблица 30

Автотрансформаторы с плавным регулированием напряжения

Тип	Напряжение, В		Мощность, кВА
	первичное	вторичное	
АОСУ-25/0,5	220 и 380	230—0 и 400—0, 230—90 и 400—150	16
АОМК-100/0,5 и АТМК-100/0,5	220 и 380	230—0 и 400—0	75
		230—90; 400—90 и 400—150	100
АОМК-250/0,5 и АТМК-250/0,5	220 и 380	230—0 и 400—0	180
		230—90 и 400—150	250

**10.13.** Автотрансформаторы, характеристики которых указаны в табл. 27, допускают кратковременные (от 0,5 до 4—5 ч в сутки) перегрузки током выше номинального в зависимости от коэффициента заполнения суточного графика нагрузки.

**10.14.** Индукционные регуляторы предназначены для широкого регулирования напряжения при неизменном первичном напряжении и неизменных вторичных токах, т. е. при проходной мощности, пропорциональной регулируемому напряжению.

## Индукционные регуляторы серии МА-195

Тип	Число фаз	Напряжение сети, В	Напряжение нагрузки, В	Ток нагрузки, А	Внутренняя мощность, кВА	Ток сети, А
МА-195-56/24	1	220	0—380	55	550	1450
	1	380	0—650	52	292	
	3	220	0—380	100	560	
	3	380	0—380	130	255	
	3	380	0—550	115	320	
	3	380	0—650	320	320	
	3	380	0—860	63	230	
МА-195-56/32	1	220	0—380	68	680	1700
	1	380	0—650	68	390	
	1	500	0—860	68	295	
	3	320	0—380	130	730	
	3	380	0—650	130	420	
	3	380	0—860	83	300	
	3	500	0—860	130	320	
МА-195-74/25	1	220	0—380	88	880	2550
	1	380	0—650	91	510	
	3	220	0—380	170	960	
	3	380	0—380	200	375	
	3	380	0—650	170	550	
	3	380	0—860	115	405	
	3	500	0—500	200	290	
МА-195-74/32	1	220	0—380	110	1090	2900
	1	380	0—650	114	645	
	3	220	0—380	220	1220	
	3	380	0—550	260	700	
	3	380	0—650	230	725	
	3	380	0—860	145	500	
МА-195-118/60	3	6000	0—650	900	1010	2900
МА-195-118/60	3	6000	0—380	1500	990	
МА-195-118/45	3	6000	0—380	1150	760	
МА-195-118/45	3	6000	0—650	650	730	
МА-195-99/45	3	380	0—650	950	630	
МА-195-99/45	3	6000	0—380	770	510	
МА-195-99/45	3	6000	0—650	450	510	

Таблица 32

## Трансформаторы сварочные

Тип трансформатора	Напряжение сети, В	Ток нагрузки, А	Напряжение нагрузки, В	Мощность, кВА
ТС-300	220 или 380	300	30	20
ТС-500	220, 380	500	30	32
ТСД-500-1	220, 380	500	45,5	42
ТСД-1000-3	220, 380	1000	42	76
ТСД-2000-2	380	2000	53	180
ТШС-1000-1	380	900	38—62,2	160

Таблица 33

## Трехфазные трансформаторы с естественным охлаждением типа ТМ

Тип трансформатора	Мощность, кВА	Напряжение, кВ	
		высокое	низкое
ТМ-30/6	50	6	0,525
ТМ-50/10	50	10	0,4
ТМ-100/6	100	6	0,525
ТМ-100/10	100	10	0,525
ТМ-180/6	180	6	0,525
ТМ-180/10	180	10	0,525
ТМ-320/6	320	6	0,525
ТМ-320/10	320	10	0,525
ТМ-750/10	750	10	0,525

При изменении температуры окружающей среды допустимый длительный ток нагрузки меняется в соответствии с табл. 34.

Таблица 34

Температура воздуха, °С	20	25	30	35	40	45
$I/I_N$	1,2	1,08	1,03	1,0	0,94	0,87

10.15. В отдельных случаях при электротермообработке бетона допускается некоторая перегрузка трансформатора.

Значения допускаемых перегрузок трансформатора определяются по величине коэффициента  $K_c$

$$K_c = \frac{\Sigma I \tau}{I_{\max} \cdot 24}, \quad (85)$$

где  $I$  — токи нагрузки в течение суток, А;

$\tau$  — время протекания токов, ч;

$I_{\max}$  — максимальная токовая нагрузка в течение суток, А.

В зависимости от полученной величины  $K_c$  определяют возможность перегрузки трансформатора как по величине, так и во времени по диаграммам нагрузочной способности (рис. 53).

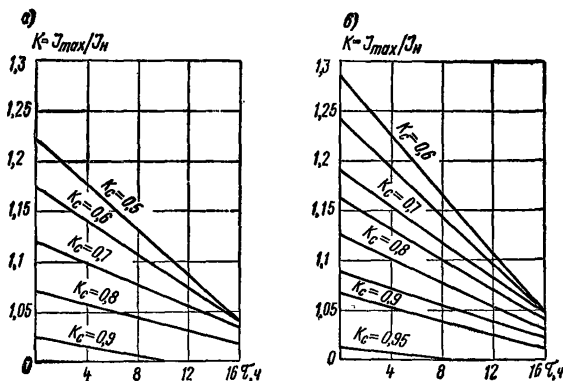


Рис. 53. Диаграммы нагрузочной способности трансформаторов  
а — сухих; б — масляных

Все указания о перегрузках справедливы при среднегодовой температуре окружающего воздуха  $+5^{\circ}\text{C}$ . Для трансформаторов, установленных в местах, где среднегодовая температура  $\theta_{\text{в}}$  отличается от  $+5^{\circ}\text{C}$ , допустимую величину перегрузки следует умножить на коэффициент  $A$

$$A = 1 + \frac{5 - \theta_{\text{в}}}{100}. \quad (86)$$

В часы, когда температура воздуха  $\Theta_{в}$  выше  $35^{\circ}\text{C}$ , перегрузки не допускаются, а максимальная мощность трансформатора независимо от коэффициента заполнения графика снижается на величину  $(\Theta_{в}-35)\%$ .

10.16. Если график нагрузки отсутствует, то степень допустимой перегрузки можно определить по температуре перегрева поверхностных слоев масла перед включением увеличенной нагрузки (табл. 35).

Таблица 35

Продолжительность допустимой перегрузки для трансформаторов с естественным масляным охлаждением

Нагрузка в долях нормаль- ной	Продолжительность, ч—мин					
	Температура перегрева масла, $^{\circ}\text{C}$					
	12	24	30	36	42	48
1,05	5—50	5—25	4—50	4—00	3—09	1—30
1,10	3—50	3—25	2—50	2—10	1—25	0—10
1,15	2—50	2—25	1—50	1—20	0—35	—
1,20	2—05	1—40	1—15	0—45	—	—
1,25	1—25	1—15	0—50	0—25	—	—
1,30	1—10	0—50	0—30	—	—	—
1,35	0—55	0—35	0—19	—	—	—
1,40	0—40	0—25	—	—	—	—
1,45	0—25	0—10	—	—	—	—
1,50	0—15	—	—	—	—	—

## ЭЛЕКТРИЧЕСКИЕ АППАРАТЫ

10.17. Для управления процессом электротермообработки бетона применяются электроаппараты: ручного управления, автоматического управления, защиты.

К аппаратам ручного управления относятся рубильники, пакетные выключатели и пакетные переключатели (приложение 9).

Рубильники предназначены для нечастого замыкания и размыкания электрических цепей, номинальное напряжение которых не превышает 500 В.

10.18. Пакетные выключатели и переключатели применяются в качестве коммутационных аппаратов ручного управления в электрических цепях с силами токов от 10 до 400 А при напряжении до 380 В.

Пакетные выключатели и переключатели открытого исполнения предназначены для эксплуатации в сухих помещениях.

Для построечных и полигонных условий рекомендуется применять пакетные выключатели и переключатели в герметичном исполнении.

**10.19.** К аппаратам автоматического управления относятся контакторы, магнитные пускатели и реле (приложение 10).

**10.20.** Контактторы и магнитные пускатели предназначены для частых замыканий и размыканий главной цепи электроустановки.

Контакторы изготавливаются на номинальный ток от 75 до 600 А.

При установке контактора в шкафу номинальный ток понижается на 10% из-за ухудшающихся условий охлаждения.

В целях управления электротермообработкой бетона рекомендуется пользоваться контакторами типа КТВ.

**10.21.** Магнитные пускатели применяются в тех случаях, когда включаемая мощность не превышает 75 кВт и использование контактора нецелесообразно. Они также предназначены для защиты электроустановки от перегрузки.

Тепловые реле пускателя не обеспечивают защиту установки от токов короткого замыкания.

**10.22.** Реле представляет собой аппарат, реагирующий на изменение электрической, механической, тепловой или какой-либо другой энергии, и предназначен для воздействия на цепи управления.

В схемах управления электротермообработкой бетона рекомендуется применять промежуточные реле типов ЭП и РП.

**10.23.** В целях защиты электроустановок для электротермообработки бетона рекомендуется применять:

от токов короткого замыкания: насыпные предохранители типа ПН-2, реле максимального тока типов РЭ-2111 и РЭ-570 т, автоматические воздушные выключатели типа А-3100;

от токов перегрузки: реле максимального тока с выдержкой времени типов РЭ-2111 и РЭ-570 т, тепловые реле типов ТРП и РТ, автоматические воздушные выключатели типа А-3100 (приложение 11).

## ПРОВОДА И КАБЕЛИ

**10.24.** Сечения проводов и кабелей электрической сети выбираются:

- а) по допускаемому нагреву;
- б) по допускаемой потере напряжения.

В приложении 12 даны допускаемые длительные токовые нагрузки проводов и кабелей для нормальных условий эксплуатации. При других условиях необходимо учитывать поправочные коэффициенты на температуру окружающей среды (приложение 13).

Выбранные таким образом проводники проверяются на потерю напряжения.

**10.25.** Потеря напряжения  $\Delta U$  в линии трехфазного тока низкого напряжения небольшой протяженности, выполненной медными или алюминиевыми проводами, может определяться по упрощенной формуле

$$\Delta U = \frac{P \rho l \cdot 10^3}{U S}, \quad (87)$$

где  $l$  — длина линии, м;

$\rho$  — удельное электрическое сопротивление провода,  
 $\frac{\text{Ом} \cdot \text{мм}^2}{\text{м}}$ ;

$S$  — площадь сечения провода,  $\text{мм}^2$ .

## УПРАВЛЕНИЕ ЭЛЕКТРОТЕРМООБРАБОТКОЙ

**10.26.** Автоматизация процесса электротермообработки бетона предусматривает:

- 1) автоматическое регулирование температуры бетона в соответствии с заданным режимом;
- 2) дистанционный контроль температуры;
- 3) дистанционное управление исполнительными устройствами;
- 4) автоматическую блокировку включения нагрева.

**10.27.** В качестве датчиков температуры в системах контроля и регулирования следует использовать медные или платиновые термометры сопротивления (табл. 36). Показатель их инерционности в бетоне не должен превышать 1—2 мин.

**Приборы для контроля и автоматического регулирования процесса  
тепловой обработки бетона**

Наименование	Тип, марка	Шкала градуировки	Применение	Завод-изготовитель
Термометры сопротивления медные, монтажная глубина 20 мм, материал арматуры — сталь IX18N10T	TСМ-6098 (TСМ-X)	Град. 23	Дистанционный контроль температуры. Датчики в системе автоматического регулирования температуры	г. Луцк, Приборостроительный завод
Термометры сопротивления медные, монтажная глубина 100 мм, материал арматуры — латунь Л62Т	TСМ-6097 (TСМ-XI)	Град. 23	Дистанционный контроль температуры. Датчики в системе автоматического регулирования температуры	То же
Термометры сопротивления платиновые, малоинерционные, монтажная глубина — 100 мм	TСП-753	Град. 21	Датчики в системе автоматического регулирования температуры	г. Львов, НПО «Термоприбор»
Термометры сопротивления платиновые, малоинерционные, монтажная глубина 20 мм	TСП-309	0—100° C	Датчики в системе автоматического регулирования температуры	То же
Логометр щитовой профильный, показывающий (ТУ-25-07-305-68)	Л-64	Град. 23, 0—100° C, 0—150° C	Дистанционный контроль температуры	г. Ереван, Приборостроительный завод



Наименование	Тип, марка	Шкала градуировки	Применение	Завод-изготовитель
Мосты автоматические электронные, показывающие малогабаритные с трехпозиционным регулирующим устройством	ЭВМ-2-211А	Град. 23, 0—150°С, град. 21	В системах контроля и регулирования температуры	г. Мукачево, Закарпатской области, з-д Мукачевприбор
Мосты автоматические электронные с записью на дисковой диаграмме с трехпозиционным регулирующим устройством	ЭМД, модель 4805	0—180°С, град. 23; 0—150°С, град. 21	То же	г. Москва, з-д «Манометр»
Мосты уравновешенные автоматические, электронные с записью на ленточной диаграмме, многоточечные с трехпозиционным регулирующим устройством на каждой точке с независимым дистанционным заданием	ЭМП-209РДМЗ, модель Р-209РД-6	0—150°С, град. 21	»	г. Ленинград, Опытный з-д по изготовлению средств контроля и автоматики
Потенциометр одноточечный с самопишущим и регулирующим устройством	ПС-1, ПСР1, 0—150°С	Град. ХК, 0—100°С, 0—150°С	»	То же

Наименование	Тип, марка	Шкала градуировки	Применение	Завод-изготовитель
Потенциометр автоматический электронный с записью на ленточной диаграмме с трехпозиционным регулирующим устройством	ЭПП-09М2	Град. ХК, 0—100°С, 0—150°С	В системах контроля и регулирования температуры	—
Электрический автоматический регулятор температуры ЭРА (в комплекте с датчиком температуры ДТ-1)	ЭРА	0—100°С, 0—150°С	То же	г. Киев, 3-д «Электроприбор»
Программный регулятор температуры электронный	ПРТЭ-2М	0—100°С	»	г. Севастополь, Приборостроительный завод
Программный электронный регулятор	ЭРП-61	0—100°С	»	—
Автоматический десятиканальный регулятор	МРТЭ-10	0—100°С	»	г. Днепропетровск, 3-д шахтной автоматики

Датчики рекомендуется монтировать на внутренней поверхности опалубки (рис. 54).

Возможно применение хромель-копелевых и медь-константановых термопар, получаемых централизованно или изготавливаемых в условиях производства.

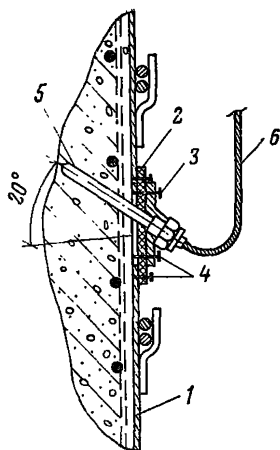


Рис. 54. Установка термодатчика на внутренней опалубке

1 — лист внутренней опалубки; 2 — текстолит листовой; 3 — штуцер металлический для крепления термодатчика; 4 — заклепка; 5 — баллон термодатчика; 6 — капилляр термодатчика

Способ монтажа термопары типа ТСП-309 на поверхности опалубки, контактирующей с бетоном, показан на рис. 55.

10.28. Регулирование температуры в бетоне следует осуществлять электронными мостами, потенциометрами и автоматическими регуляторами температуры (табл. 36).

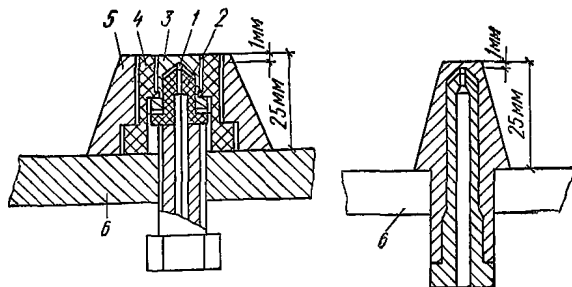


Рис. 55. Монтаж термопары типа ТСП-309 на поверхности опалубки, контактирующей с бетоном

1 — горячий спай термопары; 2 — наконечник термопары; 3 — фиксатор термопары; 4 — общий фиксатор; 5 — обойма; 6 — термоформа

С этой целью могут использоваться как специальные автоматические регуляторы, выпускаемые промышленностью для программного регулирования температуры при тепловлажностной обработке бетона (ПРТЭ-2М, ЭРП-61), так и общепромышленные регуляторы (ЭР-С-59, ЭР-Т-59 и др.) с дополнительно встроенными программными задатчиками.

**10.29.** Максимальная длительность регулирования теплового режима равна 24 ч. При длительности электротермообработки более 24 ч электронные регуляторы ПРТЭ-2М используются с моторным многоконтактным реле КЭП-12У (продолжительность регулирования по заданной программе возрастает в этом случае до 72—175 ч).

При отсутствии регуляторов температуры возможно применение электронных мостов и потенциометров, позволяющих автоматически регулировать температуру изотермического выдерживания.

**10.30.** Одним из наиболее простых промышленных регуляторов является электрический регулятор температуры «ЭРА».

Регулятор работает по двухпозиционному принципу с медным термометром сопротивления ДТ-1.

Система регулирования обеспечивает поддержание заданной температуры с погрешностью от  $+1,5$  до  $-3^\circ$ .

**10.31.** При отсутствии регуляторов контроль температуры изотермического выдерживания может производиться контактными термометрами с одной или двумя парами контактов. Сигнальная лампа оповещает о понижении температуры ниже допустимого уровня, а при превышении допустимой температуры подается звуковой сигнал.

**10.32.** Автоматический контроль температуры бетона можно осуществлять электронными автоматическими самопишущими многоточечными потенциометрами (ЭПП-09, ПС1-10 и др.) и мостами (ЭМП-209, МС1-60 и др.), а также машинами централизованного контроля («Зенит-1», «Марс-200», «Цикл» и др.).

Применение машин централизованного контроля температуры может быть рекомендовано при электропрогреве больших объемов бетона. При этом сокращается число записывающих приборов, а количество контролируемых точек значительно возрастает. Так, машина «Зе-

нит-1» позволяет контролировать 40 точек температуры, а машины «Марс-200» и «Цикл» — 200.

**10.33.** Ввиду сложности непосредственного измерения температуры бетона при ускоренном электропрогреве рекомендуется схема ее косвенного регулирования с помощью регулятора мощности, позволяющего управлять вводимой в бетон электроэнергией.

Такой регулятор может быть ионного типа с электронным управлением (рис. 56). Внедрение его на Владивостокском КПД-210 при электропрогреве керамзито-

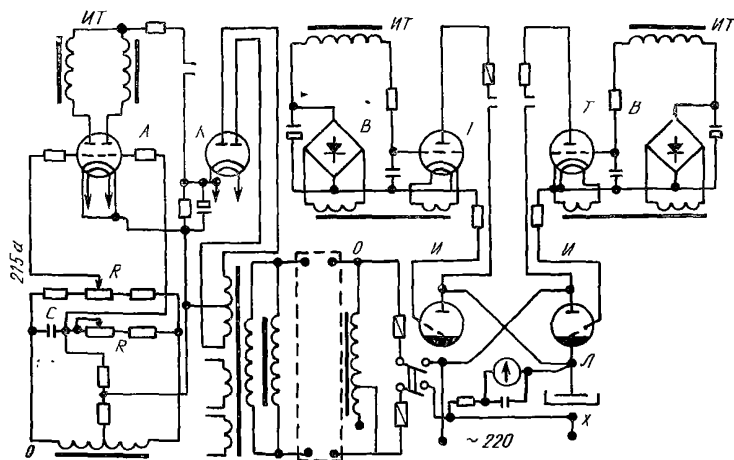


Рис. 56. Схема регулирования мощности с помощью игнитронов И — игнитроны; В — выпрямители; Т — тиристоры; ИТ — импульсные трансформаторы (А — двойной, К — кенотрон); О — трансформаторы вращающей цепи; R — сопротивление

бетонных стеновых панелей позволило осуществить коммутацию тока с плавным изменением мощности в соответствии с заданной программой. Силовой блок состоит из двух игнитронов И-350/08, включенных встречно-параллельно между собой и последовательно с изделием. Блок управления предназначен для автоматического управления моментом поджига игнитронов и состоит из цепей поджигания игнитронов, схемы связи и устройства.

**10.34.** Управление вводимой в бетон электроэнергией может быть выполнено также с помощью тиристорного регулятора, исполнительным элементом которого служит

схема на четырех тиристорах с номинальным током 150 А. При изменении сопротивления нагрузки в четыре раза схема обеспечивает мощность управления от 90 до 150 кВт при напряжении 220 В. Количество тиристоров и величина питающего напряжения даны для случая электропрогрева в горизонтальных формах карамзитобетонных стеновых панелей. Для управления большей мощностью необходимо изменить число тиристоров и величину питающего напряжения.

10.35. Автоматическое чередование импульсов и пауз при импульсной подаче напряжения может осуществляться посредством электронных реле времени типа РВ-500 (2ВР и 1РВ) (рис. 57).

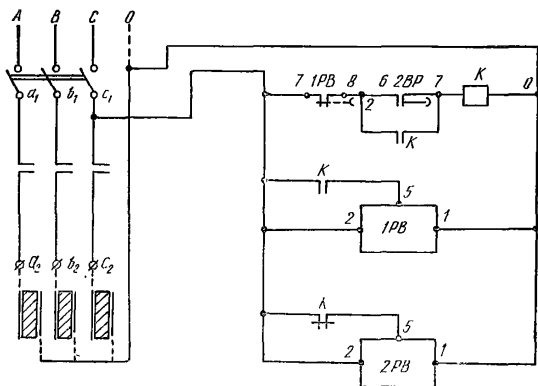


Рис. 57. Принципиальная схема автоматизации импульсной подачи тока на электроды

10.36. В том случае когда строительство или предприятие ограничены выделяемой для электропрогрева мощностью, может быть применена схема (рис. 58), позволяющая посредством многоцепного командного прибора (МКП) снизить единовременную мощность тока, расходуемую на прогрев. При использовании данной схемы электрический ток подается не сразу на весь прогреваемый бетон, а на отдельные равные по объему участки последовательной серией импульсов, следующих поочередно один за другим. По окончании серии импульсов

следует пауза, регулируемая с помощью электронного реле времени (РВ).

На основе импульсного способа разработана передвижная установка мощностью до 600 кВт, рассчитанная

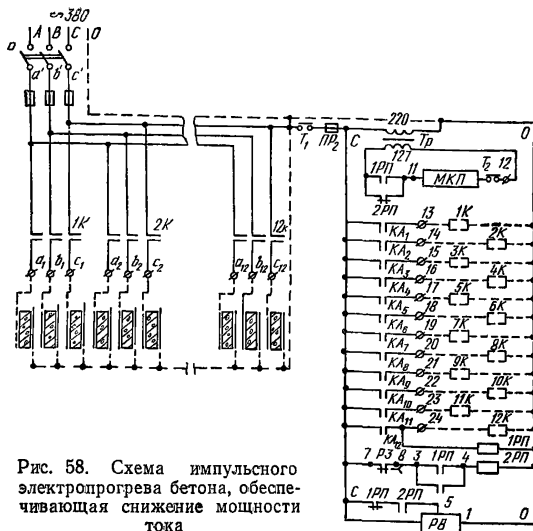


Рис. 58. Схема импульсного электропрогрева бетона, обеспечивающая снижение мощности тока

на автономный прогрев шести объектов объемом 11—12 м<sup>3</sup> каждый. Установка оборудована пультом управления и контрольно-измерительной аппаратурой с дистанционной записью температур в прогреваемом бетоне.

## 11. КОНТРОЛЬ КАЧЕСТВА

11.1. В случае применения электротермообработки бетона контроль качества и температуры исходных материалов, дозировки составляющих бетонной смеси, ее приготовления и транспортирования, подготовки основания и опалубки перед бетонированием, укладки арматуры и закладных деталей, а также контроль сроков распалубки и загрузки конструкции осуществляется согласно положениям главы СНиП III-B. 1-70 и соответствующих стандартов.

**11.2.** При приготовлении бетонной смеси для конструкций и изделий, электротермообработка которых производится с предварительным электроразогревом бетонной смеси, с форсированным разогревом бетона в форме и повторным уплотнением или с электродным прогревом бетона, необходимо особо тщательно контролировать дозировку воды и добавок, которые наиболее существенно влияют на удельное сопротивление бетона.

**11.3.** Контроль точности установки в опалубку арматуры и закладных деталей в случае применения форсированного разогрева бетона в форме с повторным уплотнением или электродного прогрева бетона следует осуществлять особо тщательно во избежание контакта арматуры и закладных деталей с электродами или несоблюдения установленного расстояния между ними. При этом должно быть обеспечено выполнение специальных мероприятий по изоляции арматуры от электродов (см. разд. 4).

**11.4.** Особое внимание должно быть обращено на соответствие опалубки теплотехническим требованиям (толщина досок и утеплителя, обшивка рулонным материалом для защиты от ветра и т. п.).

Перед началом прогрева или термосного остывания конструкции (изделия) должно быть проверено качество пароизоляционного укрытия и утепления свободной поверхности бетона.

**11.5.** При производстве работ с электротермообработкой бетона в холодное время года в неотапливаемых помещениях необходимо контролировать температуру окружающего воздуха и фиксировать ее на температурных листах.

**11.6.** Контроль температуры бетонной смеси перед началом и в процессе предварительного электроразогрева в бункере или кузове автосамосвала рекомендуется осуществлять дистанционным способом с помощью датчиков (термопар, термометров сопротивления), закрепленных в бункере либо на опускных электродах) и электронных мостов, потенциометров или логометров. Подключение датчиков к приборам следует предусматривать с использованием легко разъемных соединений. Возможен также контроль температуры смеси с помощью технических термометров при отключенном напряжении.



**11.7.** При применении электротермообработки бетона и, в первую очередь, электродного прогрева или предварительного электроразогрева смесей в холодное время года на строительной площадке или полигоне необходимо контролировать температуру бетонной смеси и уложенного бетона до начала его прогрева.

При любом методе электротермообработки температура бетона перед началом прогрева должна быть не ниже 5°C.

**11.8.** В процессе электротермообработки уложенного бетона, его термосного выдерживания и остывания должен производиться контроль температуры. На заводах и на постоянно действующих полигонах, а также на стройплощадках в случае использования инвентарных термоактивных опалубок рекомендуется применять дистанционный контроль с использованием датчиков, закрепленных в форме или на щитах инвентарной опалубки и подключаемых с помощью разъемных соединений к электронным мостам или потенциометрам, установленным на специальном стенде.

В условиях строительных площадок измерение температуры бетона в большинстве случаев следует производить с помощью технических термометров с соблюдением требований техники безопасности (см. раздел 12 настоящего Руководства).

**11.9.** Измерение температуры бетона при прогреве конструкций осуществляется в местах наибольшего охлаждения (углы, выступающие части и т.п.) и наибольшего нагрева (рядом со стержневыми или полосовыми электродами, возле стенок металлических форм при индукционном нагреве, на нагреваемой поверхности при использовании электронагревательных устройств и т. д.)

**11.10.** Технические термометры для измерения температуры бетонной смеси и бетона в конструкции следует применять со шкалой до 100°C и длиной хвостовой части не менее 10 см.

**11.11.** На протяжении всего периода электротермообработки, термосного выдерживания и остывания бетона каждый термометр должен находиться в температурной скважине, которая устраивается в бетоне в соответствии с указаниями проекта производства работ или технологической карты.

Для защиты скважины от попадания в нее сыпучего утеплителя (опилок, шлака и др.) следует применять воронки из рулонного материала.

При необходимости отверстия для термометров должны быть предусмотрены в боковой опалубке конструкций (изделий) или накладных щитах.

**11.12.** При электротермообработке бетона с помощью термоактивной опалубки в случае двустороннего обогрева скважины следует устраивать на стыках щитов, а в случае одностороннего обогрева — в центре необогреваемых щитов.

Скважины должны быть предусмотрены в средней по высоте части прогреваемой конструкции.

При недостаточном количестве термометров для установки их во всех скважинах допускается в процессе измерения температуры переставлять термометр из одной скважины в другую. Снимать показание термометра следует не ранее чем через 3 мин после его установки в скважину. При отсутствии термометра скважина должна быть закрыта деревянной пробкой.

**11.13.** Количество точек, в которых измеряется температура бетона в конструкции (изделии), должно быть достаточным для оценки температуры в наиболее и наименее нагретых частях и для каждого конкретного случая устанавливается ППР совместно с заводской или проектной лабораторией.

**11.14.** Температуру бетона необходимо контролировать не реже, чем в следующие сроки:

в процессе укладки бетона в зимнее время вне отапливаемого помещения и в период подъема температуры бетона со скоростью более  $20^{\circ}\text{C}/\text{ч}$  — через 30 мин;

в период подъема температуры со скоростью  $10$ — $20^{\circ}\text{C}/\text{ч}$  через 30 мин, а со скоростью менее  $10^{\circ}\text{C}/\text{ч}$  — через 1 ч;

в период изотермического прогрева конструкций и изделий с модулем поверхности  $12$  и более — через 1 ч, а с модулем поверхности менее  $12$  — через 2 ч;

во время термосного выдерживания или остывания конструкций и изделий с модулем поверхности  $12$  и более — два раза в смену, а с модулем поверхности менее  $12$  — один раз в смену.

Данные измерений температуры должны заноситься в журнал (см. приложение 14—15).

**11.15.** При существенных отклонениях от заданного

температурного режима электротермообработки (более  $\pm 5^{\circ}\text{C}$ ) необходимо немедленно принять меры для поддержания требуемой температуры (отключение напряжения, изменение напряжения на низкой стороне понижительного трансформатора, изменение схемы коммутации электродов и т. п.).

**11.16.** В процессе электродного прогрева бетона следует после подачи напряжения на электроды и в дальнейшем не реже двух раз в смену контролировать напряжение и силу тока на низкой стороне питающего трансформатора или в проводах, подводящих напряжение к распределительным софитам или формам для прогрева сборных изделий. В процессе прогрева необходимо контролировать силу тока в индукторе. Показания приборов должны фиксироваться в специальном журнале.

**11.17.** В процессе электротермообработки, главным образом в начале подъема температуры, следует вести наблюдение за поверхностью прогреваемых конструкций или изделий. В случае интенсивного выделения из бетона пузырьков пара и воздуха необходимо отключить напряжение, устранить причину перегрева (близкое расположение разноименных электродов, близость электродов к арматуре, неправильная коммутация и т. п.), после чего снова включить напряжение.

**11.18.** Прочность бетона монолитных конструкций после прогрева должна соответствовать требованиям главы СНиП III-B. 1-70 с учетом указаний проекта.

Прочность бетона прогретых сборных элементов должна соответствовать требованиям ТУ для конкретных изделий, требованиям проекта, а при их отсутствии — требованиям соответствующих стандартов.

Данные контроля прочности должны заноситься в журнал (см. приложение 16).

**11.19.** При использовании предварительного электропрогрева бетонной смеси и электротермообработки бетона с помощью электронагревательных устройств прочность бетона определяется путем испытания на сжатие образцов-кубов.

Отбор проб бетона производится в соответствии с положениями главы СНиП III-B. 1-70 или ГОСТ 8829—66.

Каждая проба бетона включает 12 образцов, которые должны твердеть при таком же температурном ре-

жиме и аналогичном укрытии свободной поверхности, как и бетон в прогреваемой конструкции или изделии. Три образца испытывают после остывания бетона не ниже чем до  $+2^{\circ}\text{C}$ ; три образца после остывания до указанной температуры помещаются в нормальные температурно-влажностные условия и испытывают в возрасте 28 суток; три образца испытывают сразу после оттаивания конструкции, возле которой они хранятся, или перед снятием с конструкции несущей опалубки.

Последние три образца после оттаивания помещают на 28 суток в нормальные температурно-влажностные условия, после чего испытывают (см. приложение 17).

**11.20.** При изготовлении сборных изделий в теплом помещении каждая проба включает только шесть образцов. Три образца испытывают после остывания бетона до температуры окружающего воздуха, остальные три помещают после прогрева в нормальные температурно-влажностные условия и испытывают в возрасте 28 суток. Контроль марочной прочности бетона осуществляют согласно требованиям существующих стандартов.

**11.21.** При электродном и индукционном прогреве выдерживание образцов в условиях, аналогичных условиям в прогреваемом бетоне, как правило, неосуществимо. В связи с этим контроль качества бетона осуществляют путем наблюдения за соответствием фактического температурного режима заданному.

Выдерживание заданного температурного режима прогрева бетона обеспечивает достижение прочности, соответствующей той доле марочной прочности, которая была получена в результате выбора оптимального режима в лабораторных условиях. В случае несоответствия фактического температурного режима прогрева заданному прочность прогретого бетона оценивается по прочности образцов, подвергнутых аналогичному с бетоном конструкции режиму прогрева в лаборатории.

**11.22.** В случаях, когда согласно требованиям проекта или соответствующих стандартов на специальные виды бетонов (дорожный, гидротехнический и т. п.) должен производиться контроль не только прочности бетона при сжатии, но и других его свойств, необходимо изготавливать и подвергать электротермообработке соответствующее количество требуемых образцов (на морозостойкость, водонепроницаемость и т. д.).

В случае использования электродного и индукцион-

ного способов прогрева указанные образцы изготавливают и испытывают только при подборе оптимального режима электротермообработки в лабораторных условиях. При этих методах прогрева конструкций все свойства бетона оценивают в результате контроля температурного режима твердения.

**11.23.** Рекомендуются, особенно в случае невозможности контроля прочности бетона путем испытания образцов, использовать неразрушающие методы оценки прочности и других свойств (ультразвуковой, молоток Кашкарова и др.), а также высверливание кернов из бетона и их испытания.

**11.24.** Перед распалубкой конструкций или изделий необходимо проверить, чтобы перепад температур бетона и окружающего воздуха не превышал величин, указанных в разд. 3 настоящего Руководства.

**11.25.** После распалубки (а также после оттаивания, если бетонирование проводилось на морозе) прогретая конструкция должна быть подвергнута осмотру для выявления возможных внешних дефектов и принятия мер по их устранению.

## **12. ТЕХНИКА БЕЗОПАСНОСТИ**

**12.1.** Данная глава Руководства составлена с использованием и в развитие главы СНиП III-A. 11-70 «Техника безопасности в строительстве», раздел «Электротеплопрогрев бетона».

**12.2.** При производстве работ по электротермообработке бетона должны соблюдаться требования по технике безопасности, изложенные в главе СНиП III-A. 11-70.

При монтаже электрических установок, кабелей и проводов необходимо руководствоваться положениями «Правил устройства электрических установок», а при их эксплуатации — «Правилами эксплуатации электрических установок промышленных предприятий».

**12.3.** К работам по электротермообработке бетона допускаются лица, проверенные специальной комиссией и получившие удостоверение о знании правил техники безопасности при электротермообработке бетона.

**12.4.** Участок на строительной площадке, цех (полигон) по выпуску сборных железобетонных изделий с использованием электротермообработки бетона или пост для электроразогрева бетонной смеси должны обслужи-

живать электрики, имеющие квалификационную группу не ниже третьей.

Надзор за выполнением требований по электробезопасности при электротермообработке бетона возлагается на главного энергетика строительного управления или предприятия.

**12.5.** Занятые на участке электротермообработки бетона электрики, рабочие, измеряющие температуру бетона, лаборанты, мастера, а также бетонщики в случае укладки бетона в конструкцию, часть которой находится под током, должны быть снабжены резиновыми сапогами или диэлектрическими перчатками (резиновыми).

В зимнее время при производстве работ вне отапливаемого помещения указанные категории работающих должны быть обеспечены теплой одеждой и валенками (с диэлектрическими галошами). В непосредственной близости от прогреваемых конструкций должно находиться временное теплое помещение для обогрева работающих.

Перед использованием резиновых перчаток, галош и сапог необходимо проверить визуально их качество, а также испытать на промокание. Перчатки можно проверить, закручивая открытый конец. Если при этом перчатки надуваются, они годны к употреблению.

**12.6.** Рабочие, осуществляющие инфракрасный нагрев бетона с помощью открытых установок (типа сферических прожекторов и т.п.), обязательно должны снабжаться специальными очками.

**12.7.** Посторонние лица не допускаются на участок (стенд) электротермообработки бетона или пост для электропрогрева бетонной смеси.

**12.8.** На участках или захватках, на которых производится электротермообработка бетона, должно быть установлено временное инвентарное ограждение. На стендах заводов (полигонов) и на постах для электропрогрева бетонной смеси делается постоянное ограждение высотой не менее 1,25 м и на расстоянии не менее 1,5 м от прогреваемых конструкций или изделий. На ограждении должны быть таблички с предупредительными надписями и лампы красного цвета. Калитки в постоянном ограждении должны иметь блокировку, обеспечивающую отключение напряжения на стенде при открытии калитки.

**12.9.** Трансформаторы для электротермообработки бетона независимо от напряжения на их низкой стороне должны находиться в специальных закрытых помещениях или иметь ограждение согласно п. 12.8. Неизолированные токоведущие части трансформаторов и распределительных щитов должны быть защищены от случайного прикосновения и от атмосферных осадков. Возле трансформаторов и распределительных щитов необходимо укладывать на изоляторах деревянные настилы или решетки, покрытые резиновыми ковриками.

Рубильники должны иметь запирающиеся защитные кожухи, а все предохранители — обязательно калиброванные плавкие вставки.

**12.10.** Бадьи (бункера) для предварительного электроразогрева бетонной смеси и формы при электродном прогреве бетона сборных изделий должны быть надежно изолированы от грунта, например, двойным слоем древесины с прокладкой резины или двух слоев рулонного материала (толь, рубероид и т. п.).

При форсированном электроразогреве бетона и импульсном электродном прогреве необходимо обращать особое внимание на электроизоляцию элементов формы или опалубки, выполняющих роль электродов.

**12.11.** Металлические нетоковедущие части трансформаторов, распределительных щитов и распределительных софитов, корпуса электронагревательных устройств, кожухи рубильников должны быть присоединены к нулевому проводу питающей сети (если он не используется в качестве нулевой фазы для подключения электродов при электродном прогреве) или заземлены.

Использовать в качестве заземления водопроводную сеть не допускается.

**12.12.** Необходимо обеспечивать систематический визуальный контроль за состоянием изоляции проводов, кабелей, а также изоляции пластин-электродов от корпуса бункеров для предварительного электроразогрева бетонной смеси, надежность присоединения пластин-электродов к сети, зануления и заземления элементов бункера или кузова автосамосвала. Результаты контроля следует один раз в смену записывать в специальный журнал.

Не реже одного раза в месяц изоляцию проводов и кабелей, а также изоляцию форм от грунта в заводских

и полигонных условиях следует проверять с помощью мегомметра. Сопротивление изоляции должно быть не менее 500 Ом.

**12.13.** Открытая или ранее забетонированная арматура на неограждаемых участках конструкций, часть которых подвергается электрическому прогреву (например, арматура панелей, имеющая выпуски в прогреваемых стыках), должна быть надежно занулена или заземлена.

**12.14.** Подача напряжения к электродам осуществляется после окончания бетонирования, подключения электродов и ухода всех людей за пределы ограждения.

Допускается подача напряжения на электроды по мере укладки бетона, когда необходимо немедленно устранить возможные замыкания электродов с арматурой, когда уложенная часть бетона в конструкции с большим модулем поверхности может замерзнуть до окончания бетонирования всей конструкции, или при бетонировании в передвижной (переставной) опалубке. В этих случаях а электроды следует подавать напряжение, не превышающее 51 В. Кроме того, бетонирование необходимо производить под наблюдением электрика, который должен иметь возможность немедленно отключить напряжение с помощью рубильника или контактора, находящегося в непосредственной близости от прогреваемой конструкции.

Подача напряжения на пластины-электроды бады (бункера) для предварительного электроразогрева бетонной смеси разрешается только после окончания загрузки бетонной смеси и ухода всех рабочих за пределы ограждения.

**12.15.** Перед подачей напряжения на электроды мастер обязан:

- проверить правильность подключения электродов; осмотреть провода и контакты;

- убедиться в надежности зануления или заземления арматуры (если оно необходимо в соответствии с п. 12.13);

- проверить состояние ограждения;

- убедиться в том, что все люди вышли за пределы ограждения (за исключением случаев, предусмотренных п. 12.13).

При наличии неисправностей они должны быть устранены до начала прогрева.



**12.16.** В случае обнаружения при подаче напряжения на электроды или в процессе электропрогрева замыканий, перегрева проводов, искрения в контактах, неисправностей оборудования и т. п. напряжение должно быть немедленно отключено и неисправность устранена.

**12.17.** Электродный прогрев железобетонных конструкций в условиях строительных площадок следует производить при напряжении не более 127 В, а в заводских и полигонных условиях — при напряжении до 380 В. На строительных площадках допускается использование напряжения 220 В для прогрева неармированного бетона, а также отдельно стоящих железобетонных конструкций, не связанных общим армированием с соседними участками, на которых в это время могут производиться бетонные работы.

**12.18.** Использование напряжения до 380 В допускается при электроразогреве бетонной смеси, при индукционном нагреве и обогреве железобетонных конструкций и изделий с помощью электронагревательных приборов, устройство которых исключает короткое замыкание на арматуру.

**12.19.** При использовании напряжения 127—380 В ограждение участка, на котором производится электротермообработка бетона, должно находиться на расстоянии не менее 3 м от прогреваемых конструкций или изделий с обязательным устройством световой и звуковой сигнализации, блокировки и дополнительного инструктажа обслуживающего персонала, а также при заземлении нейтралей питающего трансформатора.

**12.20.** Применение для электротермообработки бетона напряжения свыше 380 В не допускается.

**12.21.** В сырую погоду и при сильном снегопаде все виды электродного прогрева на открытом воздухе не допускаются.

**12.22.** Разрешается производить электромонтажные работы и укладку бетона в зонах, находящихся под напряжением не выше 60 В с применением специального монтажного инструмента, лопат и вибраторов с изолированными ручками. Работающие должны быть в диэлектрических галошах и перчатках.

**12.23.** Измерение техническими термометрами температуры бетона, находящегося под током, допускается при напряжении не более 60 В. При более высоком на-

пряжении измерение температуры термометрами должно осуществляться только при отключенном токе.

Измерение температуры бетона, прогреваемого без пропускания тока через бетон (индукционный прогрев токами промышленной частоты, прогрев с помощью электронагревательных устройств), производится без ограничения по применяемому напряжению.

**12.24.** В случаях поливки бетона водой для повышения электропроводности (например, при использовании щитов с накладными электродами) напряжение на электродах должно быть отключено.

**12.25.** Конструкция и размещение электронагревательных устройств для электротермообработки бетона (сетчатые нагреватели, ТЭНы, ТЭМы трубчатые, стержневые и т. п.) должны во избежание ожога исключать соприкосновение людей с элементами, имеющими высокую температуру.

**12.26.** В темное время суток участок электротермообработки бетона должен быть хорошо освещен.

**12.27.** В случае поражения электрическим током пострадавшему должна быть оказана соответствующая первая помощь. Необходимо немедленно вызвать скорую медицинскую помощь.

На участке (в цеху, на полигоне), где производится электротермообработка бетона, должны быть вывешены «Правила оказания первой помощи при поражении током», а также номера телефонов и адреса для вызова скорой помощи.

**12.28.** Вблизи установок для электротермообработки бетона и прогреваемых конструкций не допускается размещать легковоспламеняющиеся материалы.

**12.29.** При возникновении на участке электротермообработки бетона (в цеху, на полигоне) пожара необходимо немедленно отключить напряжение и вызвать пожарную команду.

Для тушения пожара следует иметь наготове огнегасители, ящики с песком и лопаты.

Не допускается заливать водой очаг пожара до отключения напряжения на участке электротермообработки.

На участке электротермообработки должны быть вывешены телефоны и адреса для вызова пожарных команд.

## РАСЧЕТ ПРОДОЛЖИТЕЛЬНОСТИ ОСТЫВАНИЯ БЕТОНА В КОНСТРУКЦИИ ДО 0°С

Продолжительность остывания бетона, уложенного в опалубку, определяется по формуле Б. Г. Скрамтаева, уточненной С. А. Мироновым с целью учета потерь тепла бетоном на нагрев опалубки, утеплителя и арматуры и определения средней температуры за период остывания. В настоящем способе расчета вместо применявшихся ранее коэффициентов продуваемости опалубки учитывается скорость ветра. Существующая ранее методика расчета справедлива для конструкций с  $M_{п} \leq 8$  и имеющих начальную температуру бетона до 40°С.

Методика расчета остывания конструкций с  $M_{п} \leq 10$  и имеющих начальную температуру от 40 до 80°С несколько отлична от ранее существующей. Она может состоять из двух самостоятельных вариантов.

**Вариант I.** Определяется продолжительность остывания и величина получаемой бетоном прочности к моменту достижения 0°С на поверхности конструкции, если известны: размеры конструкции, расход стали на 1 м<sup>3</sup> бетона, вид и марка бетона, вид и активность цемента и его расход на 1 м<sup>3</sup> бетона, температура наружного воздуха и скорость ветра, начальная температура бетона и конструкция (тип) опалубки.

**Вариант II.** Подбирается конструкция опалубки при заданной продолжительности остывания конструкции (по проекту) и заданной прочности бетона (по проекту) к моменту остывания поверхности конструкции до 0°С, если известны: размеры конструкции, расход стали на 1 м<sup>3</sup> бетона, вид и марка бетона, вид и активность цемента и его расход на 1 м<sup>3</sup> бетона, температура наружного воздуха и скорость ветра, начальная температура бетона.

Последовательность расчета в варианте I состоит в следующем:

1. Объем бетона в конструкции

$$V = h B L. \quad (88)$$

2. Поверхность (полная) охлаждения конструкции

$$F_1 = 2 (h B + B L + h L). \quad (89)$$

3. Модуль поверхности конструкции

$$M_{п} = \frac{F_1}{V}. \quad (90)$$

4. Начальное теплосодержание бетона

$$Q_1 = c_1 \gamma_1 V t_1. \quad (91)$$

5. Температура системы «бетон+арматура»

$$t' = \frac{c_1 \gamma_1 t_1 + c_3 \rho_1 t_4}{c_1 \gamma_1 + c_3 \rho_1}. \quad (92)$$

6. Тепло, расходуемое на нагрев арматуры

$$Q_2 = c_3 \rho_1 V (t' - t_4). \quad (93)$$

7. Средняя температура опалубки в начальный момент остывания конструкции:

$$t_{\text{н}}^{\text{оп}} = \frac{t' + t_1^{\text{оп}}}{2} \quad (94)$$

( $t_1^{\text{оп}}$  — температура на наружной поверхности опалубки в начальный момент остывания конструкции определяется расчетом, приведенным в примере 2).

8. Тепло, расходуемое на нагрев опалубки:

$$Q_3 = c_2 F_2 \delta_1 \gamma_2 (t_{\text{н}}^{\text{оп}} - t_4). \quad (95)$$

9. Температура бетона к началу остывания конструкции с учетом потерь тепла, расходуемых на нагрев арматуры и опалубки:

$$t_{\text{к}}^{\text{н}} = \frac{(Q_1 - (Q_2 + Q_3))}{c_1 \gamma_1 V}. \quad (96)$$

10. Средняя температура ориентировочно может определяться по формуле (97) или по табл. 37

$$t_{\text{б.ср}} = (t_{\text{к}} + 36 - 2 M_{\text{н}}) 0,5 \quad (97)$$

(подстановку  $M_{\text{н}}$  в формулу производят без учета размерности).

Таблица 37

Средняя (ориентировочная) температура твердения бетона ( $t_{\text{б.ср}}$ ) за время остывания конструкции до  $0^{\circ}\text{C}$  при температуре уложенной бетонной смеси  $40-80^{\circ}\text{C}^*$

Модуль поверхности конструкции, $\text{м}^{-1}$	Средняя температура твердения, $^{\circ}\text{C}$
3—4	$(t_{\text{к}} + 30) 0,5$
5—6	$(t_{\text{к}} + 25) 0,5$
7—8	$(t_{\text{к}} + 20) 0,5$
9—10	$(t_{\text{к}} + 17) 0,5$
11—12	$(t_{\text{к}} + 14) 0,5$

\* Значения средней температуры уточнены (по сравнению с ранее существующими) с учетом более интенсивного проявления экзотермии цемента при использовании разогретых до  $40-80^{\circ}\text{C}$  бетонных смесей.

11. Температура (средняя) на наружной поверхности опалубки за время остывания конструкции до  $0^{\circ}\text{C}$

$$t_{\text{ср}}^{\text{оп}} = \frac{t_1^{\text{оп}} + t_2^{\text{оп}}}{2} \quad (98)$$

( $t_2^{\text{оп}}$  — температура на наружной поверхности опалубки по достижении  $0^{\circ}\text{C}$  на поверхности бетон определяется расчетом, приведенным в примере 2).

12. Коэффициент передачи тепла излучением ( $\alpha_{\text{л}}$ ) определяется по графику (рис. 59).

13. Коэффициент передачи тепла конвекцией ( $\alpha_k$ ) определяется по графику (рис. 60).

14. Термическое сопротивление теплопереходу от наружной поверхности опалубки к окружающей среде

$$R_n = \frac{1}{\alpha_d + \alpha_k} \quad (99)$$

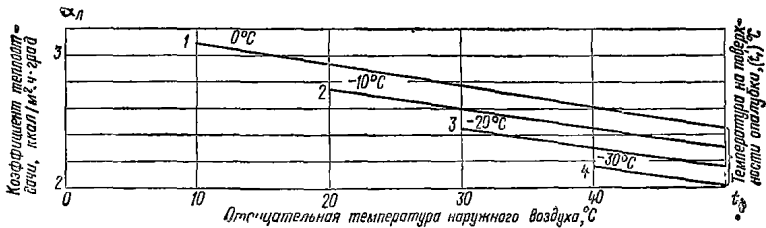


Рис. 59. Зависимость коэффициента передачи тепла излучением от температуры наружного воздуха при различных температурах на наружной поверхности опалубки

1, 2, 3 и 4 — температура наружной поверхности опалубки соответственно 0, -10, -20 и -30°C;  $t_1'$  и  $t_4$  — температура соответственно наружной поверхности опалубки и наружного воздуха, °C

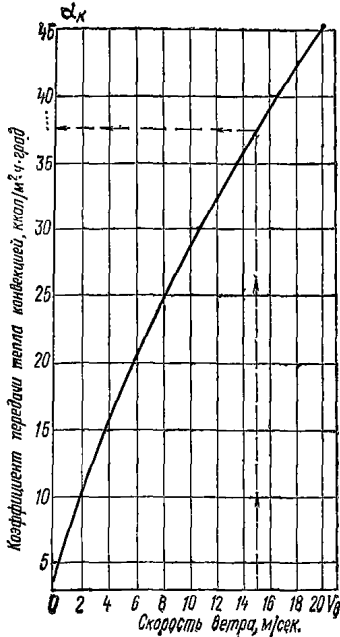


Рис. 60. Зависимость коэффициента передачи тепла конвекцией от скорости ветра

15. Термическое сопротивление опалубки .

$$R_{\text{оп}} = \Sigma \frac{\delta_i}{\lambda_i} . \quad (100)$$

16. Коэффициент теплопередачи опалубки

$$k = \frac{1}{R_{\text{оп}} + R_{\text{н}}} . \quad (101)$$

17. Продолжительность остывания конструкции без учета влияния экзотермии цемента

$$\tau' = \frac{c_1 \gamma_1 t_1}{k M_{\text{н}} (t_{\text{б.ср}} - t_4)} . \quad (102)$$

Т а б л и ц а 38

Тепловыделение цементов различных видов и марок, наиболее широко применяемых при производстве работ методом «термоса» и электротермообработке, в ккал/кг

Вид и марка цемента	Температура, °C	Тепловыделение за время твердения в сутках							
		0,25	0,5	1	2	3	7	14	28
Портландцемент 300 .	5			4	12	21	39	36	53
	10	1,5	3	7	16	26	44	51	62
	20	2,5	7	17	32	40	52	60	70
	40	9	23	39	49	54	60	64	—
	60	25	39	50	57	61	65	67	—
	80	32	48	60	64	68	71	—	—
Портландцемент 400 .	5	—		7	15	26	45	50	58
	10	2	4	12	24	32	50	58	68
	20	4	16	24	41	50	65	75	80
	40	20	32	44	54	59	70	—	—
	60	31	45	55	62	66	73	—	—
	80	38	50	59	65	68	75	—	—
Быстротвердеющий портландцемент 400— 600 . . . . .	5	—	5	12	18	28	47	55	70
	10	4	8	15	25	40	62	70	75
	20	14	22	32	44	65	75	80	90
	40	24	42	52	65	74	90	—	—
	60	44	54	67	79	90	100	—	—
	80	57	64	77	87	95	—	—	—
Шлакопортландцемент и пуццолановый порт- ландцемент 300 . . . . .	5	—	—	2,5	8	17	30	40	43
	10	—	2	4	14	24	36	47	48
	20	—	5	10	29	36	46	52	54
	40	7	16	29	41	46	54	—	—
	60	13	23	40	48	53	59	—	—
	80	20	31	45	54	57	62	—	—

18. По табл. 38 или по графику (рис. 61) определяют (ориентировочно) величину тепловыделения 1 кг цемента ( $Q_3$ ) за время  $\tau'$  при  $t_{б.ср}$

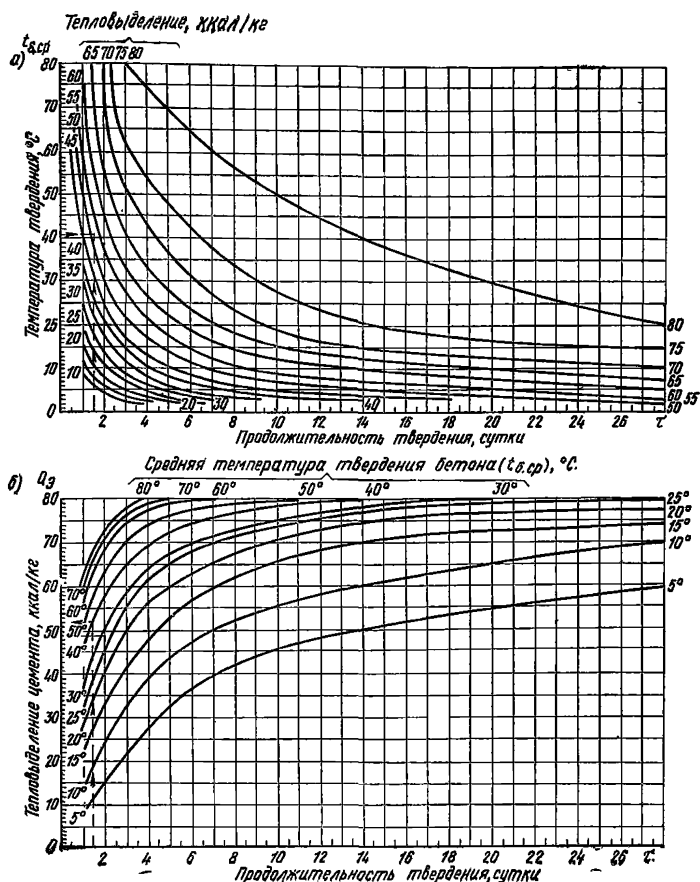


Рис. 61. Тепловыделение портландцемента марки 400

а — цифры на кривых обозначают значения  $Q_3$ ; б — цифры на кривых обозначают значения  $t_{б.ср}$

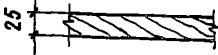
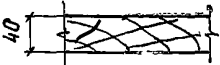
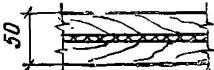




19. Количество тепла, выделяемое цементом при гидратации за время  $\tau'$  при  $t_{б.ср}$

$$Q_3 = C \cdot \Delta t \quad (103)$$

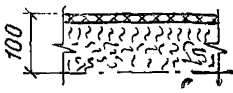


20. Продолжительность остывания конструкции с учетом влияния экзотермии цемента

$$\tau = \frac{c_1 \gamma_1 t_1 + C \Delta t}{k M_{п} (t_{б.ср} - t_4)} \quad (104)$$

Величины коэффициента теплопередачи опалубок различной конструкции

Тип опалубки	Конструкция опалубки	Материал опалубки	Толщина слоев, мм	Значения $k$ , ккал/м <sup>2</sup> ·ч·град, при скорости ветра м/сек		
				0	5	15
I		Доска	25	2,1	4,5	5,15
II		»	40	1,75	3,1	3,4
III		Доска	25	1,55	2,6	2,8
		Толь Доска	25			
IV		Доска	25	0,58	0,69	0,71
		Пенопласт	30			
		Фанера	4			
V		Доска	25	0,75	0,92	0,95
		Толь				
		Минвата	50			
		Фанера	4			
VI		Минвата	50	0,86	1,1	1,15
		Металл	3			
VII		Фанера	10	2,1	4,4	5
		Асбест	4			
		Фанера	10			



Тип опалубки	Конструкция опалубки	Материал опалубки	Толщина слоя, мм	Значения $k$ , ккал/м <sup>2</sup> ·ч·град, при скорости ветра м/сек		
				0	5	15
VIII		Толь Опилки	100	0,64	0,77	0,78
IX		Шлак Толь	150	1,1	1,53	1,6
X		Толь Минвата Толь	50	0,87	1,13	1,16

Примечание. Опалубка типа VII применяется с сетчатым нагревателем, расположенным между двумя слоями асбеста.

21. По графику (рис. 2) определяют прочность бетона, которую он приобретает за время остывания до 0°C.

Последовательность расчета в варианте II состоит в следующем.

1. Объем бетона в конструкции определяется по формуле (88).
2. Поверхность охлаждения конструкции определяется по формуле (89).
3. Модуль поверхности конструкции определяется по формуле (90).
4. Температура бетона с учетом тепла израсходованным бетоном на нагрев арматуры определяется по формуле (92).
5. По графику (рис. 2) определяют, какая должна быть средняя температура бетона ( $t_{б.ср}$ ) за время остывания конструкции до 0°C ( $t_{усл}$ ), в течение которого бетон приобретет требуемую прочность в % от марочной.
6. По табл. 38 или по графику (рис. 61) определяют величину тепловыделения 1 кг цемента.
7. По формуле (103) определяют количество тепла, выделяемое цементом при гидратации.
8. По формуле (104) определяют коэффициент теплопередачи опалубки.
9. По табл. 39 подбирают тип опалубки, соблюдая условие

$$k_{расч} \geq k_{табл.} \quad (105)$$

В случае, если конструкции опалубок, приведенные в табл. 39, не удовлетворяют технологическим требованиям, предъявляемым к данной бетонируемой конструкции, то выбор теплозащиты бетона осуществляют методом подбора, заключающемся в следующем.

10. По данным, приведенным на рис. 60, определяют  $\alpha_n$ .

11. Определяют удельный тепловой поток от бетона через опалубку

$$q = k_{расч} (t' - t_a). \quad (106)$$

12. Задаются температурой на наружной поверхности опалубки к моменту начала остывания конструкции ( $t_1^{оп.э}$ ).

13. По графику (рис. 59) определяют  $\alpha_n$ .

14. По формуле (99) определяют  $R_n$ .

15. По формуле (11) определяют  $R_{оп}$ .

16. По формуле (94) определяют  $t_n^{оп}$ .

17. Задаются материалом конструкции опалубки.

18. Определяют коэффициент теплопроводности материала конструкции опалубки при  $t_n^{оп}$ .

$$\lambda_t = \lambda_0(1 + 0,0025 t_n^{оп}). \quad (107)$$

19. По формуле (100) определяют толщину теплоизоляции опалубки ( $\delta_2$ ).

20. По формуле (95) определяют количество тепла, расходуемого на нагрев опалубки.

21. Определяют, сколько каждого материала опалубки в кг расходуется на 1 м<sup>3</sup> бетона

$$p_t = \frac{\gamma_t F_t \delta_t}{V}. \quad (108)$$

22. По формуле (105) уточняют удельный тепловой поток от бетона через опалубку.

23. По формуле (109) производят проверку температуры на наружной поверхности опалубки

$$t_1^{оп.р} = t_a + \frac{q}{\alpha_n + \alpha_k}. \quad (109)$$

24. Если полученная расчетом  $t_1^{оп.р}$  отличается от задаваемой более чем на 5%, то расчет повторяется до соблюдения условия

$$\frac{t_1^{оп.р} - t_1^{оп.э}}{t_1^{оп.э}} 100\% \leq \pm 5\%. \quad (110)$$

## Примеры расчета

### Пример 1.

**Исходные данные.** Железобетонная конструкция размерами 0,8×1,2×1,09 м, изготовленная из бетона марки 200 на портландцементе марки 400 с расходом 300 кг/м<sup>3</sup> и расходом стали 150 кг/м<sup>3</sup>. бетонируется в зимнее время в условиях стройплощадки. При температуре наружного воздуха -20°C и скорости ветра 10 м/сек тем-

пература бетонной смеси в момент укладки в опалубку составляет 70°C. Опалубка выполнена из доски сосновой толщиной 40 мм.

Требуется определить продолжительность остывания конструкции и величину получаемой бетоном прочности к моменту достижения им 0°C.

**Решение.**

1. По формуле (88) определяем объем бетона в конструкции

$$V = 0,8 \cdot 1,2 \cdot 1,09 = 1,047 \text{ м}^3.$$

2. По формуле (89) определяем поверхность охлаждения конструкции

$$F_1 = 2 (0,8 \cdot 1,2 + 0,8 \cdot 1,09 + 1,2 \cdot 1,09) = 6,29 \text{ м}^2.$$

3. По формуле (90) определяем модуль поверхности конструкции

$$M_n = \frac{6,29}{1,047} = 6 \text{ м}^{-1}.$$

4. По формуле (91) определяем начальное теплосодержание бетона  $Q_1 = 0,25 \cdot 2400 \cdot 1,047 \cdot 70 = 43\,974$  ккал.

5. По формуле (92) определяем температуру системы «бетон + арматура»

$$t' = \frac{0,25 \cdot 2400 \cdot 70 - 0,115 \cdot 150 \cdot 20}{0,25 \cdot 2400 + 0,115 \cdot 150} = 67,5 \text{ }^\circ\text{C}.$$

6. По формуле (93) определяем тепло, расходуемое на нагрев арматуры:  $Q_2 = 0,115 \cdot 150 \cdot 1,047 (67,5 + 20) = 1580,32$  ккал.

7. По табл. 40 определяем температуру на наружной поверхности опалубки при  $t_1 = 67,5^\circ\text{C}$

$$t_1^{\text{оп}} \approx -10,5 \text{ }^\circ\text{C}.$$

8. По формуле (94) определяем значение средней температуры материала опалубки в начальный момент остывания конструкции, т. е. определяем среднюю температуру опалубки, до которой она нагревается, зная линейный закон ее изменения по толщине

$$t_n^{\text{оп}} = \frac{67,5 - 10,5}{2} = 28,5 \text{ }^\circ\text{C}.$$

9. По формуле (95) определяем тепло, расходуемое на нагрев опалубки:

$$Q_3 = 0,6 \cdot 6,29 \cdot 0,04 \cdot 550 (28,5 + 20) = 4026,96 \text{ ккал}.$$

10. По формуле (96) определяем температуру бетона к началу остывания конструкции

$$t_k = \frac{43\,974 - (1580,32 + 4026,96)}{0,25 \cdot 2400 \cdot 1,047} \approx 61 \text{ }^\circ\text{C}.$$

11. По табл. 37 определяем среднюю температуру твердения бетона за время остывания конструкции до 0°C

$$t_{6,\text{ср}} = (61 + 25) 0,5 = 43 \text{ }^\circ\text{C}.$$

Значение температуры на наружной поверхности опалубки ( $t_1^{оп}$ )

Температура, °С		Скорость ветра, м/сек	Температура на опалубке, °С
бетона	наружного воздуха		
80	-20	10	-8
70			-10
60			-11
50			-12
40			-13
30			-14
20			-15
10			-16
0			-18,5

Примечание. В таблице приведены данные для опалубки, выполненной из доски сосновой толщиной 40 мм, имеющей естественную (сорбционную) влажность. В случае других типов опалубки, значений температур наружного воздуха и скорости ветра значение температур на наружной поверхности опалубки определяется методом подбора (см. М. А. Михеев, И. М. Михеева. Краткий курс теплопередачи. М. — Л., Госэнергоиздат, 1960, стр. 120—123, 137).

12. По табл. 40 определяем температуру на наружной поверхности опалубки  $t_2^{оп} \approx -18,5^\circ\text{С}$ .

13. По формуле (98) определяем среднюю температуру на наружной поверхности опалубки

$$t_{ср}^{оп} = \frac{-10,5 - 18,5}{2} = -14,5^\circ\text{С}.$$

14. По графику (рис. 59) определяем значение коэффициента передачи тепла излучением

$$\alpha_{л} = 2,7 \text{ ккал/м}^2 \cdot \text{ч} \cdot \text{град}.$$

15. По графику (рис. 60) определяем значение коэффициента передачи тепла конвекцией

$$\alpha_{к} = 28,5 \text{ ккал/м}^2 \cdot \text{ч} \cdot \text{град}.$$

16. По формуле (99) определяем термическое сопротивление теплопереходу от наружной поверхности опалубки к окружающей среде

$$R_{н} = \frac{1}{2,7 + 28,5} = 0,0321 \text{ град} \cdot \text{м}^2 \cdot \text{ч/ккал}.$$

17. По формуле (100) определяем термическое сопротивление опалубки

$$R_{оп} = \frac{0,04}{0,15} = 0,2667 \text{ град} \cdot \text{м}^2 \cdot \text{ч/ккал}.$$

18. По формуле (101) определяем значение коэффициента теплопередачи опалубки

$$k = \frac{1}{0,0321 + 0,2667} \approx 3,35 \text{ ккал/м}^2 \cdot \text{ч} \cdot \text{град.}$$

19. По формуле (102) определяем продолжительность остывания конструкции без учета влияния экзотермии цемента

$$\tau' = \frac{0,25 \cdot 2400 \cdot 70}{3,35 \cdot 6 [40,5 - (-20)]} = 34,54 \text{ ч} = 1,44 \text{ суток.}$$

20. По табл. 38 (рис. 61) определяем величину тепловыделения 1 кг цемента за время  $\tau'$  при средней температуре бетона  $t_{б.ср}$

$$Q_3 = 52 \text{ ккал/кг.}$$

21. По формуле (103) определяем количество тепла, выделяемое цементом при гидратации

$$Q_3 = 300 \cdot 52 = 15\,600 \text{ ккал.}$$

22. По формуле (104) определяем продолжительность остывания конструкции с учетом влияния экзотермии цемента

$$\tau = \frac{0,25 \cdot 2400 \cdot 70 + 300 \cdot 52}{3,35 \cdot 6 [40,5 - (-20)]} = 47,37 \text{ ч} = 1,97 \text{ суток.}$$

23. По графику (рис. 2) определяем прочность (ориентировочную) бетона, которую он приобретает за время  $\tau$  при  $t_{б.ср}$

$$R_6 \approx 55\% R_{28}.$$

### Пример 2.

**Исходные данные.** Железобетонная конструкция размером  $0,8 \times 1,2 \times 1,09$  м, изготовленная из бетона марки 200 на портландцементе марки 400 с расходом  $300 \text{ кг/м}^3$  и расходом стали  $150 \text{ кг/м}^3$ , бетонруется в зимнее время в условиях стройплощадки при температуре наружного воздуха  $-30^\circ\text{C}$  и скорости ветра  $15 \text{ м/сек}$ . Температура бетонной смеси в момент укладки в опалубку составляет  $75^\circ\text{C}$ . Прочность бетона должна составлять  $70\%$  марочной через 2 суток. Требуется подобрать конструкцию опалубки.

### Решение.

1. По формуле (88) определяем объем бетона в конструкции

$$V = 1,047 \text{ м}^3.$$

2. По формуле (89) определяем поверхность охлаждения конструкции

$$F_1 = 6,29 \text{ м}^2.$$

3. По формуле (90) определяем модуль поверхности конструкции

$$M_{\Pi} = 6 \text{ м}^{-1}.$$

4. По формуле (92) определяем температуру бетона с учетом тепла израсходованным бетоном на нагрев арматуры

$$t' = \frac{0,25 \cdot 2400 \cdot 75 - 0,115 \cdot 150 \cdot 30}{0,25 \cdot 2400 + 0,115 \cdot 150} = 72^\circ\text{C.}$$

5. По графику (рис. 2) определяем  $t_{б.ср}$

$$t_{б.ср} \approx 55^\circ\text{C}.$$

6. По табл. 38 или по графику (рис. 61) определяем экзотермию 1 кг цемента

$$\mathcal{E} = 65 \text{ ккал/кг.}$$

7. По формуле (102) определяем количество тепла, выделяемое цементом при гидратации

$$Q_3 = 300 \cdot 65 = 19\,500 \text{ ккал.}$$

8. По формуле (104) определяем коэффициент теплопередачи опалубки

$$k_{\text{расч}} = \frac{0,25 \cdot 2400 \cdot 75 + 300 \cdot 65}{48 \cdot 6 [55 - (-30)]} = 2,635 \text{ ккал/м}^2 \cdot \text{ч} \cdot \text{град.}$$

9. По табл. 39 подбираем тип опалубки, имеющий значение, близкое к  $k_{\text{расч}}$ , например тип VI, для которого

$$k_{\text{табл}} = 1,15 < 2,635 \text{ ккал/м}^2 \cdot \text{ч} \cdot \text{град.}$$

Выбранный тип конструкции опалубки удовлетворяет условию (104) с большим запасом. Чтобы подобрать опалубку со значением  $k$  близким к  $k_{\text{расч}}$  или в случае, если бы конструкции опалубок, указанные в табл. 39, не удовлетворяли технологическим требованиям, предъявляемым к типу бетонируемой конструкции, то выбор теплозащиты бетона осуществляли бы методом подбора, который заключается в следующем.

10. Зададимся температурой на наружной поверхности опалубки ( $t_1^{\text{оп}}$ ) к моменту начала остывания конструкции, равной  $-24^\circ\text{C}$ , тогда согласно графику (см. рис. 59) коэффициент передачи тепла излучением опалубкой ( $\alpha_{\text{л}}$ ) наружному воздуху составит  $2,5 \text{ ккал/м}^2 \times \text{ч} \cdot \text{град.}$

11. При скорости ветра, равной 15 м/сек, по графику (см. рис. 60) определяем потери тепла через опалубку конвекцией ( $\alpha_{\text{к}}$ ), которые составят  $37,5 \text{ ккал/м}^2 \cdot \text{ч} \cdot \text{град.}$

12. Определяем коэффициент теплоотдачи опалубки

$$\alpha_{\text{общ}} = \alpha_{\text{л}} + \alpha_{\text{к}} = 2,5 + 37,5 = 40 \text{ ккал/м}^2 \cdot \text{ч} \cdot \text{град.},$$

а затем по формуле (99) определяем сопротивление теплоотдаче опалубки

$$R_{\text{в}} = \frac{1}{2,5 + 37,5} = 0,025 \text{ град} \cdot \text{м}^2 \cdot \text{ч/ккал.}$$

13. По формуле (101) определяем расчетное термическое сопротивление опалубки

$$R_{\text{расч}} = \frac{1}{2,635} = 0,38 \text{ град} \cdot \text{м}^2 \cdot \text{ч/ккал.}$$

14. Определяем термическое сопротивление материала опалубки

$$R_{\text{оп}} = R_{\text{расч}} - R_{\text{в}} = 0,38 - 0,025 = 0,355 \text{ град} \cdot \text{м}^2 \cdot \text{ч/ккал.}$$

15. Зная линейный характер изменения температуры по толщине опалубки, по формуле (94) определяем среднюю температуру нагрева ее к моменту начала остывания конструкции

$$t_n^{\text{оп}} = \frac{72 + (-24)}{2} = 24 \text{ }^\circ\text{C}.$$

16. Задаемся материалом конструкции опалубки: сосновая доска ( $\gamma_d = 550 \text{ кг/м}^3$ ;  $c_d = 0,6 \text{ ккал/кг}\cdot\text{град}$ ;  $\lambda_d = 0,15 \text{ ккал/м}\cdot\text{ч}\cdot\text{град}$ ), фанера клееная четырехслойная ( $\gamma_f = 600$ ;  $c_f = 0,6$ ;  $\lambda_f = 0,15$ ) и слой минеральной ваты между ними ( $\gamma_b = 200$ ;  $c_b = 0,18$ ;  $\lambda_b = 0,06$ ).

17. Поскольку средняя температура слоев опалубки равна  $+24^\circ\text{C}$ , то, согласно формуле проф., д-ра техн. наук О. Е. Власова, по формуле (107) определим коэффициенты теплопроводности материалов при этой температуре:

а) сосновая доска и фанера клееная

$$\lambda_d = 0,15 (1 + 0,0025 \cdot 24) = 0,159 \text{ ккал/м}\cdot\text{ч}\cdot\text{град};$$

б) вата минеральная

$$\lambda_b = 0,06 (1 + 0,0025 \cdot 24) = 0,064 \text{ ккал/м}\cdot\text{ч}\cdot\text{град}.$$

18. Через термическое сопротивление ( $K_{\text{оп}}$ ) и материал опалубки по формуле (100) определим толщину слоя минеральной ваты.

$$\delta_b = \left( 0,355 - \frac{0,025 + 0,004}{\lambda_d} \right) 0,064 = 0,0011 \text{ м} = 11 \text{ мм}.$$

19. Зная состав материала опалубки, по формуле (108) определим расход каждого из них на  $1 \text{ м}^3$  бетона:

а) доска сосновая

$$\rho_d = \frac{0,025 \cdot 550 \cdot 6,5}{1,047} = 85,36 \text{ кг/м}^3;$$

б) вата минеральная

$$\rho_b = \frac{0,011 \cdot 200 \cdot 6,93}{1,047} = 11,92 \text{ кг/м}^3;$$

в) фанера клееная, толщиной 4 мм

$$\rho_f = \frac{0,004 \cdot 550 \cdot 6,96}{1,047} = 14,62 \text{ кг/м}^3.$$

Расчет поверхности каждого материала опалубки производился с учетом его толщины.

20. По формуле (92) уточняем среднюю температуру бетона с учетом потерь тепла, расходуемого на нагрев арматуры и опалубки

$$t' = \frac{0,25 \cdot 2400 \cdot 75 + [(0,115 \cdot 150 + 0,6 \cdot 85,36 + 0,18 \cdot 11,92 + 0,25 \cdot 2400 + 0,115 \cdot 150 + 0,6 \cdot 85,36 + 0,18 \cdot 11,92 + 0,6 \cdot 14,62) - (-30)]}{+ 0,18 \cdot 11,92 + 0,6 \cdot 14,62} = 62,73 \text{ }^\circ\text{C}.$$

21. По формуле (106) определяем величину удельного теплового потока, теряемого через опалубку:

$$q = 2,635 [62,73 - (-30)] = 244,34 \text{ ккал/м}^2 \cdot \text{ч.}$$

22. По формуле (109) производим проверку правильности назначенной температуры на наружной поверхности опалубки

$$t_1^{\text{оп.р}} = -30 + \frac{244,34}{2,5 + 37,5} = -23,9 \text{ }^\circ\text{C.}$$

23. По формуле (110) определяем процент ошибки

$$\frac{-23,9 - (-24)}{-24} 100\% = -0,42\%.$$

Ошибка составила менее 5%, значит опалубка подобрана правильно. Если бы процент ошибки превысил 5%, то расчет повторялся бы при других задаваемых значениях  $t_1^{\text{оп.с}}$ .



### МЕТОДИКА ОПРЕДЕЛЕНИЯ УДЕЛЬНОГО СОПРОТИВЛЕНИЯ БЕТОНА В СТРОИТЕЛЬНОЙ ЛАБОРАТОРИИ

Определение удельного сопротивления бетона может производиться разными способами (наиболее простым и удобным является метод амперметра — вольтметра).

Бетонная смесь укладывается в форму размером  $7 \times 7 \times 20$  см, у которой боковые стенки и днище изготовлены из диэлектрика (пластмасса, пропитанное минеральным маслом дерево, текстолит и др.), а торцовые стенки, служащие электродами, — из металла.

Образец включается в электрическую цепь, по которой пропускается ток строго фиксированного напряжения. Напряжение выбирается в зависимости от состава бетона и пределов измерения миллиамперметра; определяется оно опытным путем.

Подача и регулирование напряжения производятся лабораторным автотрансформатором (ЛАТР). Сила тока в цепи замеряется миллиамперметром с точностью до 1 мА, напряжение — вольтметром с точностью до 1В.

После получения всех электрических параметров расчет удельного сопротивления ведется по формуле

$$\rho = \frac{RS}{b}, \quad (111)$$

где  $\rho$  — удельное сопротивление бетона, Ом·м;

$R$  — сопротивление бетона, Ом;

$S$  — площадь поперечного сечения образца, м<sup>2</sup>.

Расчет сопротивления образца  $R$  в зависимости от схемы включения последнего в электрическую цепь производится по различным формулам.

При включении образца в цепь по схеме (рис. 62) сопротивление его рассчитывается по формуле

$$R = \frac{U}{I} - R_a, \quad (112)$$

где  $I$  — показания миллиамперметра, А;

$R_a$  — собственное сопротивление миллиамперметра (указывается в паспорте прибора или на его циферблате), Ом.

Тогда  $\rho$  определяется по формуле

$$\rho = \left( \frac{U}{I} - R_a \right) \frac{S}{l} = \frac{US}{Il} - \frac{R_a S}{l}. \quad (113)$$

При включении образца в цепь по схеме (рис. 63) его сопротивление  $R$  рассчитывается по формуле  $R = \frac{U}{I}$  при условии, что сопротивление вольтметра значительно выше сопротивления образца, т. е.  $R_v \gg R$ , где  $R_v$  — сопротивление вольтметра.

В противном случае (когда  $R_v$  соизмеримо с  $R$ ) сопротивление образца определяется по формуле

$$R = \frac{U}{I - \frac{U}{R_v}} \quad (114)$$

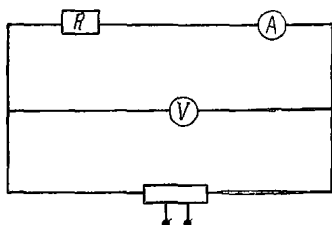


Рис. 62. Схема электрической цепи по определению удельного сопротивления бетона при включении вольтметра параллельно образцу и амперметру

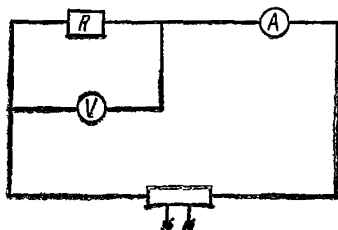


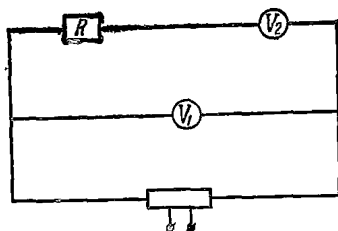
Рис. 63. Схема электрической цепи по определению удельного сопротивления бетона при включении вольтметра параллельно образцу

удельное сопротивление по формуле

$$\rho = \frac{U}{I - \frac{U}{R_v}} \cdot \frac{S}{l} \quad (115)$$

Для определения сопротивления бетона могут использоваться и другие способы, например схема с двумя вольтметрами (рис. 64).

Рис. 64. Схема электрической цепи по определению удельного сопротивления бетона с двумя вольтметрами



В этом случае сопротивление рассчитывается по формуле

$$R = R_{v_2} \frac{U_1 - U_2}{U_2} \quad (116)$$

где  $U_1, U_2$  — показания вольтметра, включенного в цепь, соответственно параллельно и последовательно, В;

$R_{v_2}$  — собственное сопротивление вольтметра, включенного в цепь последовательно, Ом (указывается в паспорте прибора или на его циферблате).

Тогда удельное сопротивление бетона определяется по формуле

$$\rho = R_{\sigma_2} \frac{U_1 - U_2}{U_2} \cdot \frac{S}{l}. \quad (117)$$

### Примеры расчета

1. По рис. 62.

Проведенные замеры электротехнических параметров составили:  
 $U_1 = 20$  В,  $I = 0,08$  А,  $S = 0,01$  м<sup>2</sup>,  $b = 0,2$  м,  $R_a = 70$  Ом.

По формуле (112) сопротивление равно

$$R = \frac{20}{0,08} - 70 = 180 \text{ Ом.}$$

По формуле (111) удельное сопротивление составляет

$$\rho = \frac{180 \cdot 0,01}{0,2} = 9 \text{ Ом} \cdot \text{м.}$$

2. По рис. 64.

Проведенные замеры электротехнических параметров составили:  
 $U_1 = 27$  В,  $U_2 = 20$  В,  $R_{\sigma_2} = 500$  Ом,  $S = 0,01$  м<sup>2</sup>,  $b = 0,2$  м.

По формуле (116) сопротивление равно

$$R = 500 \frac{27 - 20}{20} = 175 \text{ Ом.}$$

По формуле (117) удельное сопротивление составляет

$$\rho = \frac{175 \cdot 0,01}{0,20} = 8,75 \text{ Ом} \cdot \text{м.}$$

## РАСЧЕТ ПАРАМЕТРОВ ЭЛЕКТРОДНОГО ПРОГРЕВА

Расчет параметров электропрогрева бетона должен проводиться с учетом исходных данных, к которым относятся: тип цемента, конструкция опалубки и ее утепление, суточный поток бетона, количество смен работы, режим прогрева и т. д.

Указанные исходные данные, как правило, задаются определенными величинами. Основная из них — продолжительность изотермического выдерживания должна назначаться из условия ее минимальной величины, но с обязательным требованием получения после окончания прогрева бетона требуемой прочности.

Для этой цели применим способ, основанный на установленном проф., д-ром техн. наук В. С. Лукьяновым понятии об эквивалентных сроках выдерживания бетона. Этот способ заключается в том, что отношение сроков выдерживания бетона, необходимых для достижения им при разных температурах одинаковой относительной прочности, является величиной постоянной и зависит только от сочетания этих температур.

Продолжительность изотермического прогрева достаточно точно можно определить по величине температурного коэффициента для эквивалентных сроков выдерживания бетона, приведенных к температуре 20°C.

Величина температурного коэффициента для определенного типа цемента характеризует скорость химических и сопутствующих физических процессов, приводящих к упрочнению структуры бетона при различных температурах твердения бетона. В общем случае значения температурных коэффициентов выражаются функцией

$$\alpha = \frac{\tau_{20}}{\tau_t}, \quad (118)$$

где  $\tau_{20}$  — продолжительность твердения бетона при  $t=20^\circ\text{C}$ ;

$\tau_t$  — продолжительность твердения бетона при заданной температуре для получения той же относительной прочности.

Подсчитанные по этой формуле температурные коэффициенты приведены в табл. 41.

Приведенные коэффициенты являются усредненными. Для получения более точных данных строительной лабораторией необходимо уточнить значения коэффициентов путем их определения для бетонов, приготовленных на применяемых заказчиком цементах.

Таблица 41

Значения температурных коэффициентов при электропрогреве бетона, приготовленного на портландцементе

Температура, °C	0	5	10	15	20	25	30	35
$\alpha$	0,12	0,25	0,5	0,75	1	1,3	1,6	2,2

Температура, °С	40	45	50	55	60	65	70	75	80
$\alpha$	2,7	3,3	4	4,8	5,9	7,1	8,4	10	13,2

Определение прочности прогретого бетона следует производить по приведенному времени выдерживания с учетом температурных коэффициентов по формуле

$$\tau_{\text{пр}} = \alpha_p \tau_1 + \alpha_{\text{н}} \tau_2 + \alpha_0 \tau_0, \quad (119)$$

где  $\alpha_p$ ,  $\alpha_{\text{н}}$ ,  $\alpha_0$  — температурные коэффициенты, соответственно, для стадии разогрева, изотермического прогрева и остывания;  $\tau_0$  — продолжительность остывания.

Из формулы (119) находим продолжительность изотермического прогрева

$$\tau_2 = \frac{\tau_{\text{пр}} - (\alpha_p \tau_1 + \alpha_0 \tau_0)}{\alpha_{\text{н}}}. \quad (120)$$

Затем устанавливаем выражение для определения длительности изотермического прогрева

$$\tau_2 = A - B (\alpha_p \tau_1 + \alpha_0 \tau_0), \quad (121)$$

где  $A$  и  $B$  — эмпирические коэффициенты, зависящие от температуры изотермического прогрева, значения которых приведены в табл. 42.

Таблица 42

Значения коэффициентов  $A$  и  $B$  для бетона, имеющего прочность 50%  $R_{28}$

Коэффициенты	Температура прогрева, °С			
	50	60	70	80
$A$	20	13,8	9,5	6
$B$	0,25	0,17	0,12	0,075

Примечание. Для получения прочности, равной 70%, значения коэффициентов следует увеличить в 2 раза

При расчете параметров электропрогрева бетона должное внимание следует уделять вопросам утепления опалубки.

Соответствующим образом подобранное утепление опалубки обеспечит требуемую скорость остывания конструкции. Кроме того, можно подобрать такое утепление, что за время остывания бетон приобретет требуемую прочность. Тогда режим прогрева будет складываться из стадии разогрева бетона до заданной температуры и последующего термосного остывания.

Величина коэффициента теплопередачи опалубки ( $k$ ) может быть определена расчетом (см. приложение 1) или определена по эмпирическим зависимостям, не учитывающим влияния скорости ветра:

а) для конструкций с модулем поверхности более 10:

$$k \leq \frac{7200}{M_{\Pi} (t_1 - t_4 - 6)} ; \quad (122)$$

б) для конструкций с модулем поверхности  $6 \leq M_{\Pi} \leq 10$

$$k \leq \frac{3000}{M_{\Pi} (t_1 - t_4 - 2,5)} . \quad (123)$$

Таким образом, расчет параметров электропрогрева бетона необходимо начинать с определения температурного режима прогрева с учетом утепления конструкции. Ниже приводится схема расчета в общем виде.

1. Задается скорость разогрева бетона ( $K_p$ ) и температура изотермического прогрева ( $t_1$ ).

2. Определяется время, необходимое на разогрев бетона, в часах

$$\tau_p = \frac{t_1 - t_3}{K_p} . \quad (124)$$

3. По формулам (98)—(101) определяется коэффициент теплопередачи опалубки и толщина теплоизоляции опалубки.

4. Пренебрегая экзотермией цемента, но учитывая выбранное утепление опалубки, определяем время остывания конструкции после окончания прогрева по формуле (102).

5. По заданным величинам температуры изотермического прогрева ( $t_1$ ) и требуемой прочности определяется минимальная продолжительность изотермического выдерживания ( $\tau_2$ )

$$\tau_2 = A - B (\tau_1 \alpha_p + \tau_0 \alpha_0) . \quad (125)$$

6. Определяется максимальная мощность, необходимая на разогрев  $1 \text{ м}^3$  бетона

$$P_1 = 116 \cdot 10^{-5} \left[ c_1 \gamma_1 K_p + k M_{\Pi} \left( \frac{t_1 + t_3}{2} - t_4 \right) \right] . \quad (126)$$

7. Определяется мощность на период изотермического прогрева

$$P_3 = 116 \cdot 10^{-5} k M_{\Pi} (t_1 - t_4) . \quad (127)$$

8. Определяем расход электроэнергии

$$W = \tau_1 P_1 + \tau_2 P_3 . \quad (128)$$

9. Определяется пиковая ( $P_{\text{пик}}$ ) и максимальная ( $P_{\text{max}}$ ) нагрузка на  $1 \text{ м}^3$  суточного потока бетона

$$P_{\text{пик}} = \frac{\sum P_i}{\tau'} = \frac{P_1 + P_2 + P_3 - P_4}{\tau'} . \quad (129)$$

$$P_{\text{max}} = \frac{116 \cdot 10^{-5}}{\tau'} \left\{ \left[ \frac{\tau'}{\tau_1} c_1 \gamma_1 + k M_{\Pi} \tau' \right] (t_1 - t_3) + k M_{\Pi} \tau' (t_1 - t_4) \right\} , \quad (130)$$

где  $\tau'$  — продолжительность электропрогрева в течение суток.

10. Исходя из интенсивности бетонирования определяется требуемая мощность

$$P_{\text{треб}} = \frac{P_{\text{max}} + P_{\text{пик}}}{2} \Pi, \quad (131)$$

где  $\Pi$  — интенсивность бетонирования, м<sup>3</sup>/сут.

11. По величине мощности имеющихся в наличии трансформаторов ( $P_{\text{тран}}$ ) подбирается их количество

$$N = \frac{P_{\text{треб}}}{P_{\text{тран}}}. \quad (132)$$

12. По известным геометрическим параметрам расстановки электродов и удельному сопротивлению бетонной смеси  $\rho$  определяется электрическое сопротивление  $R$  между электродами по формуле (111).

13. Определяется начальное напряжение, подводимое к электродам

$$U = \sqrt{P_1 R}. \quad (133)$$

14. Определяется максимальный ток и подбирается сечение токоведущих проводов (см. приложение 7).

**ПРИМЕРЫ РАСЧЕТА ПАРАМЕТРОВ  
ИНДУКЦИОННОГО ПРОГРЕВА**

**Пример 1.**

Выбрать режим и рассчитать параметры индукционного прогрева колонны сечением 40×40 см, высотой  $h=300$  см, армированной четырьмя стержнями диаметром 30 мм и жестким каркасом из двух швеллеров № 16, сваренных полками. Деревянная опалубка толщиной 40 мм; начальная температура бетона 5°C; температура наружного воздуха — 15°C; скорость ветра 3 м/сек. Бетон марки 200, приготовленный на порландцементе марки 400 с расходом 350 кг/м<sup>3</sup>. Требуемая относительная прочность бетона к концу термообработки должна составлять 50%  $R_{28}$ .

1. В соответствии с разд. 3 настоящего Руководства максимальная температура термообработки конструкции для заданных условий не должна превышать 60°C.

2. По табл. 16 определяем скорость подъема температуры бетона, которая не должна превышать 10 град/ч.

3. Необходимая для разогрева бетона со скоростью 10 град/ч электрическая мощность

$$P_{as} = \left\{ \frac{0,25 \cdot 2400 \cdot 10}{860} + \frac{0,65 \cdot 700 \cdot 0,04 \cdot 10}{860} \cdot \frac{10}{2} + \frac{2,3 \cdot 10 [60 + 5 - 2(-15)] 1,2}{860 \cdot 2} \right\} 0,48 = 4,6 \text{ кВт.}$$

4. Активная поверхность металла — площадь поверхности источников тепла (в данном случае стержневая арматура и жесткий каркас) составляет

$$S_a = 4 \pi \cdot 3 \cdot 300 + 2 (16 + 16) 300 = 30 500 \text{ см}^2.$$

5. Необходимая удельная активная мощность определяется по формуле (20)

$$\Delta P = \frac{4600}{30 500} = 0,151 \text{ Вт/см}^2.$$

6. Удельной мощности  $\Delta P=0,151$  Вт/см<sup>2</sup> соответствует (рис. 17) напряженность магнитного поля  $H=42$  А/см и удельное поверхностное сопротивление  $\rho_n=8,75 \cdot 10^{-5}$  Ом.

7. Расчет ведется по схеме индуктивной катушки с железом.

8. Для заданных условий по рис. 18, 19 и 20 определяем:

$$F_s = Q_s \approx 1;$$

$$m = 1.$$

Определяем сумму периметров сечения металла

$$\Sigma P_s = 4 \pi \cdot 3 + 2 (16 + 16) = 102 \text{ см}$$



и площадь сечения индуктора

$$S_l = (40 + 4 + 1)^2 = 2040 \text{ см}^2.$$

9. Полное условное сопротивление системы определяется по формуле (22):

$$z_0 = \sqrt{(1,1 \cdot 8,75 \cdot 10^{-5} \cdot 102 \cdot 1)^2 + (4 \cdot 10^{-6} \cdot 2040 \cdot 1 + 8,75 \cdot 10^{-5} \cdot 102 \cdot 1)^2} = 19,6 \cdot 10^{-3} \text{ Ом}.$$

10. Число витков индуктора при выбранном напряжении 49 В определяется по формуле (21)

$$N = \frac{49}{19,6 \cdot 10^{-3} \cdot 42} = 59.$$

11. Сила тока определяется по формуле (25):

$$I = \frac{H h}{I} = \frac{42 \cdot 300}{170} = 213.$$

12. Коэффициент мощности  $\cos \varphi$  системы определяется по формуле (26):

$$\cos \varphi = \frac{1,1 \cdot 8,75 \cdot 10^{-5} \cdot 102 \cdot 1}{19,6 \cdot 10^{-3}} = 0,46.$$

13. Если в наличии имеется лишь медный провод сечением  $35 \text{ мм}^2$ , у которого допустимая токовая нагрузка составляет 170 А, пересчитывается количество витков (п. 5.13), и напряжение должно быть (п. 5.13):

$$U = N z_0 H = 74 \cdot 19,6 \cdot 10^{-3} \cdot 42 \approx 62 \text{ В}.$$

14. Расчет параметров для стадии изотермического прогрева:

$$P_{as} = 1,16 \cdot 2,3 \cdot 10 (60 + 15) 1,2 \cdot 0,48 = 1150 \text{ Вт};$$

$$\Delta P = \frac{1150}{30 \cdot 500} = 0,038 \text{ Вт/см}^2;$$

$$\Delta P = 0,038 \text{ Вт/см}^2 \rightarrow H = 17 \text{ А/см} \rightarrow \rho_H = 11 \cdot 10^{-5} \text{ Ом};$$

$$z_0 = \sqrt{(1,1 \cdot 11 \cdot 10^{-5} \cdot 102 \cdot 1)^2 + (4 \cdot 10^{-6} \cdot 2040 \cdot 1 + 11 \cdot 10^{-5} \cdot 102 \cdot 1)^2} = 22,6 \cdot 10^{-3} \text{ Ом};$$

$$U_{из} = N z_0 H = 74 \cdot 22,6 \cdot 10^{-3} \cdot 17 = 29 \text{ В};$$

$$I_{из} = \frac{17 \cdot 300}{74} = 69 \text{ А}.$$

## Правила пользования номограммами

Определение  $N$  и  $I$  (задача 1). По номограмме для заданного  $\Pi_i$  в секторе, соответствующем полученному значению  $\mu_2$ , находим точку пересечения полученного по расчету  $\Delta P$  с линией выбранного напряжения  $U$  и на оси  $N$  данного сектора (как показано пунктирными линиями и стрелками на рис. 24 в секторе  $\mu_2=0,5$  для  $\Delta P=0,3$  и  $U=50$ ) находим количество витков индуктора ( $N=63$ ), а на оси  $I_n$  — условную силу тока ( $I_n=89$  А).

Следует отметить, что найденное по номограмме число витков индуктора соответствует любой высоте конструкции  $h$ . Сила же тока в индукторе будет

$$I = I_n \frac{h}{100} \text{ А,}$$

где  $I$  — сила тока в индукторе высотой  $h$ ;

$I_n$  — условная сила тока, определенная по номограмме.

Находя точку пересечения линии, полученного по расчету  $\Delta P$  с линиями других напряжений, можно получить соответствующие этим напряжениям другие значения  $N$  и  $I_n$ . Таким образом, по номограмме для системы значений  $U$  и одного значения  $\Delta P$  можно найти шесть значений  $N$  и  $I$  и выбрать из них наиболее удобные для конкретных условий производства значения  $N$  и  $I$ .

Определение  $N$  по максимально допустимому значению  $I$  (задача 2). По номограмме для заданного  $\Pi_i$  в секторе, соответствующем полученному значению  $\mu_2$ , из точки на оси  $I_n$ , равной  $I_n = \frac{100 I}{h}$ , проводят (как показано пунктирными линиями и стрелками

на рис. 21 в секторе  $\mu_2=0,75$  для  $I_n=60$  и  $U=50$ ) прямую, параллельную оси  $N$ , до пересечения ее с кривыми выбранного напряжения (в данном случае  $U=50$ ) и на оси  $N$  находят соответствующее точке пересечения количество витков ( $N=63$ ).

Определение  $I$  по известному  $N$  и выбранному  $U$  (задача 3).

По номограмме для заданного  $\Pi_i$  в секторе, соответствующем полученному значению  $\mu_2$ , находят (как это показано на рис. 21 в секторе  $\mu_2=1$  для  $N=60$  и  $U=50$ ) точку пересечения прямой, проведенной из точки  $N=60$  оси  $N$  параллельно оси  $I_n$  с линией выбранного напряжения ( $U=50$ ), и на оси  $I_n$  находят соответствующее этой точке значение  $I_n$  (45 А), которое дает величину тока

$$I = I_n \frac{h}{100} \text{ А.}$$

Определение  $U$  по известному  $N$  и максимально допустимой величине  $I$  (задача 4). По номограмме для заданного  $\Pi_i$  в секторе, соответствующем полученному значению  $\mu_2$ , находят (как это показано пунктирными линиями и стрелками на рис. 21 в секторе  $\mu_2=1,75$  для  $N=60$  и  $I_n=40$ ) напряжение  $U$  (у нас  $U=60$ ), соответствующее точке пересечения двух прямых: одной, выходящей из точки  $N$  оси  $N$  (в данном случае  $N=60$ ) и параллельной оси  $I_n$ , и

другой, выходящей из точки  $I_n = \frac{100 I}{h}$  и параллельной оси  $N$ .

### Пример 2.

Расчет параметров индукционного прогрева по номограмме.  
Дано: колонна сечением  $60 \times 60$  см и высотой  $h=3$  м;  
арматура —  $12\varnothing 25$  мм Ст3;  
опалубка деревянная, толщиной 40 мм;  
начальная температура бетона  $t_3=5^\circ\text{C}$ ;  
температура наружного воздуха  $t_4=-10^\circ\text{C}$ ;  
скорость ветра  $v_a=3$  м/сек;  
режим прогрева: разогрев со скоростью  $5^\circ/\text{ч}$  до  $t_1=70^\circ\text{C}$ ;  
изотермический прогрев при  $t_1=70^\circ\text{C}$  в течение 5 ч; остывание.  
1. Необходимая активная мощность в период разогрева составит (расчет не приводится):

$$P_{as} = 4450 \text{ Вт.}$$

2. Вычисляем площадь поверхности источников тепла

$$S_a = \pi \cdot 2,5 \cdot 300 \cdot 12 = 28\,200 \text{ см}^2.$$

3. Требуемая удельная активная мощность составит

$$\Delta P = \frac{4450}{28\,200} = 0,158 \text{ Вт/см}^2.$$

4. Определяем периметр индуктора

$$P_i = (60 + 4) \cdot 4 = 256 \text{ см.}$$

5. Находим сумму периметров сечения металла

$$P_s = \pi \cdot 2,5 \cdot 12 = 94,5 \text{ см.}$$

6. Определяем коэффициент насыщения сечения арматурой

$$\mu_2 = \frac{94,5}{256} = 0,37.$$

Рассмотрим перечисленные выше варианты задач.

1. Определить требуемое количество витков  $N$  и ожидаемую силу тока  $I$ .

По номограмме для  $P_i=250$  см (ближайшее значение к  $P_i=256$ ) в секторе  $\mu_2=0,5$  (ближайшее к  $\mu_2=0,37$ ) для  $\Delta P=0,158$  находим, как это показано пунктирными линиями на рис. 22 для  $U=50$ ,  $N=43$ ,  $I_n=83$  и

$$I = \frac{83 \cdot 300}{100} = 249 \text{ А.}$$

Аналогично находим

$U$	$N$	$n$	$I$
60	50	72	216
70	60	50	150
100	76	45	135
110	85	42	126
121	92	40	120

Если мы имеем провод ПРГ сечением  $35 \text{ мм}^2$  на номинальный ток  $170 \text{ А}$ , тогда принимает  $U=70 \text{ В}$  и  $N=60$ .

2. Определить  $N$  по максимально допустимой силе тока

$$I = 480 \text{ А.}$$

Предварительно найдем, что при  $I=480 \text{ А}$

$$I_{\text{н}} = \frac{480 \cdot 100}{300} = 160 \text{ А.}$$

В секторе  $\mu_2=0,5$  той же номограммы для  $I_{\text{н}}=160$  и  $U=50 \text{ В}$  находим, как это показано пунктирными линиями с точкой, что  $N=32$ .

Аналогично находим

$U$	$N$
60	36
70	38
100	47
110	50
121	52

3. Определить  $I$  при  $N=40$ .

По номограмме (рис. 22) находим, что (как показано пунктирами с двумя точками) для  $U=50$ ,  $I_{\text{н}}=100$  и

$$I = \frac{100 \cdot 300}{100} = 300 \text{ А.}$$

Аналогично

$U$	$I_{\text{н}}$	
60	120	360
70	150	450
100	230	690
110	260	780

4. Определить  $U$  при  $N=60$  и  $I=360 \text{ А}$ .

Определим вначале, что при  $I=360 \text{ А}$

$$I_{\text{н}} = \frac{360 \cdot 100}{300} = 120 \text{ А.}$$

Затем по номограмме (рис. 22) определим, как это показано пунктирами с тремя точками,  $U=121 \text{ В}$ .

### Пример 3

Рассчитать электрические параметры индукционной установки для термообработки железобетонных труб диаметром 1000 мм, высотой 4,1 м при толщине стенок 60 мм. Кольцевая арматура 15Ø10 мм. Скорость подъема температуры бетона в период разогрева 25°C/ч. Изотермический прогрев при температуре 85°C. Температура наружного воздуха 0°C. Начальная температура бетона 15°C. Коэффициент теплопередачи ограждения  $k=4$  ккал/м<sup>2</sup>·ч·°C. Удельное электросопротивление стали  $\rho_s=20 \cdot 10^{-6}$  Ом·см.

1. Расчет ведется по схеме трансформатора с сердечником.

2. Тепловым расчетом устанавливается электрическая активная мощность, необходимая на период разогрева бетона:

$$P_{as} = 21 \text{ кВт.}$$

3. Сумма периметров сечения металла

$$S_a = 2 \pi \cdot 112 \cdot 410 + 15 \pi \cdot 110 \pi \cdot 1 = 300\,000 \text{ см}^2.$$

4. Необходимая удельная активная мощность определяется по формуле (20):

$$\Delta P = \frac{21\,000}{300\,000} = 0,07 \text{ Вт/см}^2.$$

5. Удельной активной мощности  $\Delta P=0,07$  Вт/см<sup>2</sup> соответствует напряженность магнитного поля  $H=23,5$  А/см (рис. 17).

6. Площадь зазора между индуктором на магнитопроводе и нагреваемым изделием при радиусе индуктора 25 см составляет:

$$S_z = \pi (56^2 - 25^2) = 7800 \text{ см}^2.$$

7. Полная мощность системы определяется по формуле (30):

$$P_c = \sqrt{1,2 \cdot 21^2 + (1,1 \cdot 21 + 1,6 \cdot 10^{-10} \cdot 410 \cdot 50 \cdot 7800 \cdot 23,5^2)^2} = 38 \text{ кВА.}$$

8. При выбранном напряжении 220 В число витков индуктора (намагничивающей обмотки) определяется по формуле (29) и составляет:

$$N = 1,4 \cdot 10^{-3} \frac{23,5 \cdot 410 \cdot 220}{38} = 78.$$

9. Сила тока в индукторе определяется по формуле (31)

$$I = \frac{38}{220} 10^3 = 170 \text{ А.}$$

10. Коэффициент мощности установки согласно формуле (32) составит:

$$\cos \varphi = 1,1 \frac{21}{38} = 0,6.$$

**СТЕПЕНЬ ЧЕРНОТЫ ИЗЛУЧЕНИЯ  
НЕКОТОРЫХ МАТЕРИАЛОВ, НАИБОЛЕЕ  
ЧАСТО ПРИМЕНЯЕМЫХ В СТРОИТЕЛЬСТВЕ**

Таблица 43

Степень черноты полного нормального излучения некоторых материалов

Наименование материалов	Температура, °С	Степень черноты
Алюминий:		
полированный . . . . .	50—500	0,04—0,06
сильно окисленный . . . . .	50—500	0,2—0,3
Бетон . . . . .	20—100	0,65—0,85
Вода (слой толщиной более 0,1 мм) . . . . .	0—100	0,95—0,98
Вольфрам . . . . .	200	0,05
Древесина . . . . .	20	0,7—0,8
Железо:		
полированное . . . . .	400—1000	0,14—0,38
окисленное . . . . .	100	0,74
» . . . . .	125—525	0,78—0,82
листовое, оцинкованное, блестящее . . . . .	30	0,23
листовое, оцинкованное, окисленное . . . . .	20	0,28
Жесть белая, старая . . . . .	20	0,28
Керамзитобетон . . . . .	20—150	0,7—0,9
Краски:		
алюминиевые — различной давности . . . . .	100	0,3—0,35
масляные различных цве- тов . . . . .	100	0,92—0,96
Лак черный матовый . . . . .	40—100	0,96—0,98
Лед гладкий . . . . .	0	0,97
Нихромовая проволока окис- ленная . . . . .	50—500	0,95—0,98
Снег . . . . .	—	0,8
Сталь:		
листовая, шлифованная . . . . .	950—1100	0,55—0,61
с шероховатой плоской по- верхностью . . . . .	50	0,95—0,98
сильно окисленная . . . . .	50—500	0,88—0,98

### ПРИМЕРЫ РАСЧЕТА ИНФРАКРАСНОГО НАГРЕВА БЕТОНА

В качестве примера рассматривается термообработка бетона инфракрасными лучами при возведении сооружения силосного типа с толщиной стенки 16 см.

Исходные данные.

Схема подачи лучистой энергии — односторонняя (со стороны наружных подвесных лесов).

Скорость подъема опалубки составляет 2,4 м/сутки = 0,1 м/ч.

Бетон М 400 с В/Ц = 0,5 на портландцементе М 500 и расходом цемента 350 кг/м<sup>3</sup>; объемная масса бетона  $\gamma_1 = 2400$  кг/м<sup>3</sup>; удельная теплоемкость бетона  $c_1 = 0,25$  ккал/кг·град.

Температура изотермического прогрева на поверхности облучения  $t_1 = +80^\circ\text{C}$ .

Температура изотермического прогрева на необлучаемой поверхности  $t_1' = +60^\circ\text{C}$ .

Температура воздуха на наружных подвесных лесах  $t_{в.н} = +15^\circ\text{C}$ .

Температура воздуха на внутренних подвесных лесах  $t_{в.в} = +7^\circ\text{C}$ .

Бетон сразу после остывания должен иметь 50% прочности  $R_{28}$ . Согласно данным графика рис. 2, для получения необходимой прочности продолжительность изотермического прогрева должна составлять 7 ч и продолжительность до выхода поверхности нагрева на изотермическую — 3 ч.

Начальная температура бетона  $t_3 = 10^\circ\text{C}$ .

Суммарный коэффициент теплоотдачи излучением и конвекцией со стороны инфракрасных установок  $\alpha_1 = 10$  ккал/м<sup>2</sup>·ч·град и с противоположной стороны  $\alpha_2 = 10$  ккал/м<sup>2</sup>·ч·град.

Расчет производят на 1 м длины периметра сооружения.

Для принятых условий:

высота зоны разогрева бетона  $h_p = 0,3$  м и зоны изотермического прогрева  $h_n = 0,7$  м;

объем бетона разогрева  $v_p = 0,048$  м<sup>3</sup> и зоны изотермического прогрева  $v_n = 0,112$  м<sup>3</sup>.

По формулам (67) и (68), пренебрегая экзотермией цемента, определим с учетом исходных данных

$$P_1 = 0,25 \cdot 2400 \cdot 0,048 \cdot 23,3 + 10 \frac{0,6}{2} \left( \frac{80 + 10}{2} - 15 \right) +$$

$$+ 15 \frac{0,6}{2} \left( \frac{80 + 10}{2} - 7 \right) = 671,04 + 90 + 171 = 932,04 \text{ ккал/ч;}$$

$$P_3 = 10 \frac{1,4}{2} (80 - 15) + 15 \frac{1,4}{2} (60 - 7) = 455 + 556,5 = 1011,5 \text{ ккал/ч.}$$

По формулам (65) и (66) определим необходимую энергетическую освещенность:

для зоны разогрева

$$E_1 = \frac{0,75}{0,8 \cdot 0,3} 932,04 = 2917,3 \text{ ккал/м}^2;$$

для зоны изотермического прогрева

$$E_2 = \frac{1,25}{0,8 \cdot 0,7} 1011,5 = 2255,6 \text{ ккал/м}^2.$$

В качестве инфракрасных излучателей принимаем металлические трубчатые типа НВСЖ диаметром 18 мм в количестве 4 шт. на 1 м длины в качестве рефлектирующего материала — алюминий окисленный ( $\epsilon=0,2$ ).

Задаемся геометрическими параметрами установки: среднее расстояние между излучателями составляет 25; расстояние между излучателями и отражающей поверхностью — 5, а между отражающей поверхностью и поверхностью нагрева — 25 см.

Таким образом, система состоит из поверхности, воспринимающей лучистую энергию источников излучения и отражающей поверхности. Для расчета среднего коэффициента облученности системы воспользуемся формулой, приведенной в п. 6 табл. 21.

В данном случае

$$\frac{S}{d} = \frac{250}{18} \approx 14.$$

Пользуясь правилом интерполяции по табл. 21 п. 5, определяем значения

$$\varphi_{1-2} = \varphi_{1-3} = 0,48 + \frac{0,482 - 0,480}{10} + 4 \approx 0,4808.$$

$$\varphi_{3-1} = 0,151 - \frac{0,151 - 0,077}{10} + 4 \approx 0,1334.$$

Для данной системы в зависимости от отношения расстояния от отражающей до излучающей поверхности ( $a$ ) к высоте зоны термообработки ( $h$ ), равное для зоны разогрева

$$\frac{a}{h_p} = \frac{300}{250} = 1,2,$$

$$\frac{a}{h_{II}} = \frac{700}{250} = 2,8,$$

для зоны изотермического прогрева — по табл. 21 п. 3 при известном  $\varphi_{3-1}$ , пользуясь правилом интерполяции, определяем: для зоны разогрева

$$\begin{aligned} \varphi_{3-2} &= 0,414 + \frac{0,926 - 0,414}{4} 0,2 - \\ &= \frac{0,414 + \frac{0,926 - 0,414}{4} 0,2 - \left( 0,185 + \frac{0,82 - 0,815}{4} 0,2 \right)}{4} 0,2 = \\ &= 0,414 + 0,0256 - 0,0111 = 0,4285; \end{aligned}$$



для зоны изотермического прогрета

$$\begin{aligned} \Phi_{3-2} &= 0,414 + \frac{0,926 - 0,414}{4} 1,8 - \\ &= \frac{0,414 + \frac{0,926 - 0,414}{4} 1,8 - \left(0,185 + \frac{0,82 - 0,185}{4} 1,8\right)}{4} 1,8 = \\ &= 0,414 + 0,2304 - 0,0767 = 0,5677. \end{aligned}$$

Тогда для зоны разогрева

$$\Phi_{1-2-3} = 0,4808 + [(1 - 0,2) 0,4808 \cdot 0,4285 - 0,1334] = 0,5112,$$

а для зоны изотермического прогрета

$$\Phi_{1-2-3} = 0,4808 + [(1 - 0,2) 0,4808 \cdot 0,5677 - 0,1334] = 0,5558.$$

Минимальная мощность установки согласно формуле (69) должна составлять:

в зоне разогрева

$$W_p = 1,453 \frac{2917,3}{0,5112} 0,3 = 2484,6 \text{ Вт};$$

в зоне изотермического прогрета

$$W_{и} = 1,453 \frac{2255,6}{0,5558} 0,7 = 4127,4 \text{ Вт}.$$

Общая мощность инфракрасной установки на 1 м длины периметра сооружения составляет сумму этих двух мощностей

$$W_y = 2,4846 + 4,1274 = 6,612 \text{ кВт}.$$

Конструирование инфракрасных установок: на 1 м длины периметра сооружения принимаем две инфракрасные установки габаритных размеров — шириной 50 см и высотой 120 см, оснащенных U-образными излучателями с развернутой длиной 2,1 м и мощностью 1 м длины, равной 1,4 кВт. При этом в зоне инфракрасной установки, обеспечивающей разогрев бетона, должно находиться 80 см и в зоне, обеспечивающей изотермический прогрев, — 130 см активной длины трубчатого металлического излучателя.

**РАСЧЕТ НЕОБХОДИМОЙ МОЩНОСТИ  
ПАРАМЕТРОВ БУНКЕРА И ОБОРУДОВАНИЯ  
ДЛЯ ПРЕДВАРИТЕЛЬНОГО РАЗОГРЕВА  
ЭЛЕКТРИЧЕСКИМ ТОКОМ БЕТОННЫХ СМЕСЕЙ**

**Расчет бункера электроразогрева**

Объем бункера электроразогрева зависит от объема разогреваемой смеси и определяется по формуле

$$V_6 = k_1 V_1, \quad (134)$$

где  $k_1$  — коэффициент уплотнения бетонной смеси к моменту разогрева, учитывающий разрыхленное состояние ее при загрузке в бункер, который с достаточной точностью может быть принят 1,2 для обычного бетона и 1,4 — для легкого бетона.

**Примечание.** Коэффициент уплотнения рекомендуется определять опытным путем как отношение объемного веса смеси в предельно уплотненном состоянии к ее объемному весу в рыхлонасыном состоянии в бункере.

Необходимая (тепловая) мощность в кВт, необходимая для разогрева бетонной смеси, определяется по формуле

$$P = \frac{c_{пр} \gamma_1 V_1 (t_1 - t_3) \alpha}{864 \tau_1}. \quad (135)$$

Для расчета удобнее пользоваться определением удельной мощности

$$P_1 = \frac{c_{пр} \gamma_1 (t_1 - t_3) \alpha}{864 \tau_1}, \quad (136)$$

где  $c_{пр}$  — приведенная удельная теплоемкость бетонной смеси, ккал/кг·град;

$\alpha$  — коэффициент, учитывающий потери тепла в период разогрева, который может быть принят равным 1,20—1,40.

**Примечание.** При скорости ветра более 6 м/с коэффициент  $\alpha$  в расчете должен приниматься равным 1,5.

Величина приведенной удельной теплоемкости бетонной смеси определяется по формуле

$$c_{пр} = \frac{\sum c_i \rho_i}{\sum \rho_i}, \quad (137)$$

где  $c_i$  — удельные теплоемкости составляющих бетонную смесь компонентов, ккал/кг·град;

$\rho_i$  — весовые части составляющих бетонной смеси (цемента, воды и заполнителя).

Удельная теплоемкость воды равна 1,0, цемента — 0,2. Удельная теплоемкость заполнителя должна приниматься с учетом его влажности и определяться по формуле

$$c_3 = c_{\text{сух}} + 0,01 \omega. \quad (138)$$

Удельная теплоемкость сухого заполнителя ( $c_{\text{сух}}$ ) принимается примерно равной:

гранитный щебень — 0,2;  
 известковый щебень — 0,19;  
 керамзитовый гравий — 0,18;  
 песок кварцевый — 0,17.

Весовая влажность ( $\omega$  в %) заполнителя после пребывания его в бетонной смеси в течение одного часа может быть принята:

гранитный щебень — 1%;  
 известняковый щебень — 3—5%;  
 керамзитовый гравий — 10—12%.

Мощность (электрическая) установки, равная необходимой (тепловой), для электроразогрева бетонной смеси определяется по формуле (4).

Расстояние между электродами находят из выражения

$$b = \frac{31,62 U \cdot 10^{-3}}{\sqrt{P_3 P_1}}. \quad (139)$$

В случае заземленного стального корпуса бункера расстояние между электродами и днищем, а также между электродами и стенками бункера принимается равным  $b/\sqrt{3}$ .

Площадь электрода определяется по формуле

$$S = \frac{V_6}{n b}, \quad (140)$$

где  $n$  — количество равных отсеков в бункере (этой величиной приходится задаваться).

Задаваясь количеством отсеков и определенным по формуле (139) расстоянием между электродами, определяется ширина бункера ( $B$ ):

а) в свету

$$B_1 = n b + (n - 1) \delta_1; \quad (141)$$

б) общий размер

$$B_2 = n b + (n - 1) \delta_1 + 2 \delta_2. \quad (142)$$

В случае подключения двух крайних электродов к линейному напряжению ширина бункера должна определяться по формуле:

а) в свету

$$B_3 = (n - 0,85) b + (n - 1) \delta_1; \quad (143)$$

б) общий размер

$$B_4 = (n - 0,85) b + (n - 1) \delta_1 + 2 \delta_2, \quad (144)$$

где  $\delta_1$  — толщина электрода, м;

$\delta_2$  — толщина стенки бункера, включая теплоизоляцию, м;

Задаваясь высотой ( $H$ ) или длиной ( $L$ ) бункера, из выражения (145) определяется одна из этих величин

$$V_6 = H L B. \quad (145)$$

Для обеспечения суточной производительности ( $\Pi$ ) необходимое количество бункеров определяется по формуле

$$N = \frac{\Pi \tau_1 k_2}{\tau V_6 k_3}, \quad (146)$$

где  $N$  — количество бункеров, шт.;

$\Pi$  — суточная производительность, м<sup>3</sup>/сутки;

$k_2$  — коэффициент цикличности работы (0,7);

$\tau$  — продолжительность всех смен работы, ч;

$k_3$  — коэффициент использования трансформатора во времени (0,6—0,9).

### Определение установленной мощности и выбор трансформатора

Тип трансформатора назначается исходя из величины максимальной и расчетной мощности, необходимой для электроразогрева бетонной смеси.

Максимальная электрическая мощность для разогрева определяется по формуле

$$P_{\max} = \frac{U^2 V_1}{b^2 \rho_2} 10^{-3}. \quad (147)$$

Расчетная электрическая мощность определяется по формуле

$$P_{\text{расч}} = \frac{P_{\max}}{\eta \cos \varphi k_4}, \quad (148)$$

где  $\eta$ ;  $\cos \varphi$  — соответственно к.д. и коэффициент мощности трансформатора (обычно  $\eta \cos \varphi = 0,9$ );

$k_4$  — коэффициент кратковременной допустимой перегрузки трансформатора (может быть принят равным 1,3—1,5).

По расчетной мощности подбирается тип трансформатора таким образом, чтобы соблюдалось условие

$$P_{\text{ном.тр}} \geq P_{\text{расч}}. \quad (149)$$

### Определение тока по фазам и выбор типа кабеля

Определение тока по фазам идет из расчета максимально потребляемой мощности

$$I = \frac{V_1 U}{\sqrt{3} b^2 \rho_2 \eta \cos \varphi}. \quad (150)$$

После определения величины тока подбирается сечение проводов, а соответственно и кабеля в зависимости от напряжения, подводимого к первичной обмотке трансформатора.

В зависимости от условий работы подбирается тип кабеля.

### Пример расчета

Рассчитать основные параметры бункера, подобрать тип трансформатора, силового кабеля и разводящих проводов при электро-разогреве бетонной смеси.

Исходные данные:

состав бетонной смеси по весу — 1 : 1,7 : 3,3 : 0,46;

объем разогреваемой бетонной смеси  $V_1 = 1 \text{ м}^3$ ;

удельная теплоемкость в ккал/кг·град:

а) цемента  $c_{ц} = 0,2$ ;

б) песка кварцевого (сухого)  $c_{п} = 0,22$ ;

в) щебня известнякового (сухого)  $c_{щ} = 0,23$ ;

г) воды  $c_{в} = 1,0$ ;

влажность щебня по весу — 5%;

объемная масса бетонной смеси — 2400 кг/м<sup>3</sup>;

начальная температура бетонной смеси — 15°C;

средняя конечная температура разогрева бетонной смеси — 75°C;

время разогрева смеси — 15 мин = 0,25 ч;

удельное омическое сопротивление бетонной смеси в Ом·м;

а) начальное —  $\rho_1 = 15$ ;

б) конечное —  $\rho_2 = 10$ ;

коэффициент уплотнения смеси — 1,2;

толщина электрода — 0,01 м;

толщина стенки бункера, включая теплоизоляцию, — 0,03 м;

коэффициент потери тепла при разогреве — 1,2;

напряжение на электродах — 380 В;

количество отсеков в бункере при подключении двух крайних электродов к линейному напряжению при заземленном бункере — 4;

коэффициент кратковременной перегрузки трансформатора — 1,4;

коэффициент цикличности работы — 0,6;

коэффициент использования трансформатора во времени — 0,8;

суточная производительность бетона — 90 м<sup>3</sup>;

продолжительность всех смен работы — 16 ч.

По формуле (134) определяется объем бункера

$$V_{б} = 1,2 \cdot 1 = 1,2 \text{ м}^3.$$

По формуле (138) определяется теплоемкость щебня с учетом его влажности

$$c_{щ} = 0,23 + 0,01 \cdot 5 = 0,28 \text{ ккал/кг·град.}$$

По формуле (137) определяется приведенная теплоемкость бетонной смеси

$$c_{пр} = \frac{0,2 + 0,22 \cdot 1,7 + 0,28 \cdot 3,3 + 0,46 \cdot 1}{1 + 1,7 + 3,3 + 0,46} = 0,30 \text{ ккал/кг·град.}$$

По формуле (136) определяется потребная (тепловая) мощность

$$P_1 = \frac{0,3 \cdot 2400 \cdot 1 (75 - 15) 1,2}{864 \cdot 0,25} = 200 \text{ кВт.}$$

По формуле (см. п. 4.11) находят среднее значение удельного омического сопротивления бетонной смеси

$$\rho_{ср} = \frac{15 + 10}{2} = 12,5 \text{ Ом·м.}$$

По формуле (8) определяют расстояние между электродами

$$b = \frac{31,62 \cdot 380 \cdot 10^{-3}}{\sqrt{12,5 \cdot 200}} = 0,24 \text{ м.}$$

Ширину бункера находят:

а) в свету, по формуле (143)

$$B_3 = (4 - 0,85) 0,24 + (4 - 1) 0,01 = 0,8 \text{ м;}$$

б) общий размер, по формуле (144)

$$B_4 = (4 - 0,85) 0,24 + (4 + 1) 0,01 + 2 \cdot 0,03 = 0,9 \text{ м.}$$

По формуле (145) находят высоту электрода ( $H$ ) при заданной длине электрода ( $L$ ), равной, например, 3 м

$$H = \frac{1,2}{0,8 \cdot 3} = 0,5 \text{ м.}$$

По формуле (146) определяют количество бункеров, обеспечивающих заданную производительность

$$N = \frac{90 \cdot 0,25 \cdot 0,7}{16 \cdot 1,0 \cdot 0,8} = 2 \text{ бункера.}$$

По формуле (147) определяют максимальную потребную электрическую мощность

$$P_{\max} = \frac{380^2 \cdot 1 \cdot 1,2}{0,24^2 \cdot 10 \cdot 1000} \approx 299 \text{ кВт.}$$

По формуле (148) находят расчетную электрическую мощность

$$P_{\text{расч}} = \frac{299}{0,9 \cdot 1,4} \approx 237 \text{ кВт.}$$

По величине расчетной мощности подбирают трансформатор по табл. 26 при соблюдении условия (149).

Выбирают тип трансформатора, например ТМН-250/10, номинальная мощность которого равна 250 кВА, т. е. условие (149) соблюдено:  $250 > 237$ .

По формуле (150) определяют силу тока по фазам

$$I = \frac{1,2 \cdot 1,0 \cdot 380}{3 \cdot 0,24^2 \cdot 10 \cdot 0,9} = 505 \text{ А.}$$

По таблице допустимых токовых нагрузок, приведенной в приложении 12, подбирается сечение и тип кабеля, идущего от щита управления до бункера разогрева смеси. (Кабель прокладывается по воздуху.) Принимается трехжильный кабель, например (СБГ), сечением  $3 \times 70 \text{ мм}^2$ . Допустимая нагрузка согласно таблице составляет

$$200 \cdot 3 = 600 > 505 \text{ А}$$

или принимается трехжильный кабель, например (ААБГ), сечением  $3 \times 95 \text{ мм}^2$ . Допустимая нагрузка на него составит

$$190 \cdot 3 = 570 > 505 \text{ А.}$$

Во всех случаях сечение нулевого провода принимается равным или на порядок большим сечения токоподводящего кабеля.

Для управления процессом электроразогрева бетонной смеси по табл. 46 приложения 10 выбирают контактор, например КТВ-35, с номинальным током на 600 А.

В качестве защиты электроустановки от токов короткого замыкания по табл. 51 приложения 11 подбирают предохранитель, например РЭ-2111/20; от токов перегрузки по табл. 52 приложения 11 подбирают предохранитель АЭ110 с уставкой тока при мгновенном срабатывании на 600 А.

По величине тока подбирают измерительную аппаратуру, размещаемую на распределительном щите.

В качестве приборов, регистрирующих:

силу тока, выбирают амперметр типа Э-30 или Э-378 с верхним пределом измерения не ниже 600 А с установкой их на каждой фазе; напряжение, — вольтметры типа Э-30 или Э-378 с верхним пределом измерения не ниже 500 В с установкой их на каждой фазе; перекос фаз, — фазометр, типа ЭНФ;

расход активной мощности, — счетчик типа СА4У.

Для регистрации величин, особенно силы тока и учета энергии, применяются трансформаторы тока, которые в данном конкретном случае должны соответствовать соотношению не менее 750/5А.

Для подсоединения этой аппаратуры требуются разводящие провода, рассчитанные на максимальную токовую нагрузку 5 А и подбираемые по табл. 53 приложения 12.

По табл. 36 подбирают аппаратуру для контроля за температурой разогрева бетонной смеси.

## ПРИЛОЖЕНИЕ 8

### **УСТАНОВКА ДЛЯ ЭЛЕКТРОПРОГРЕВА С ТРЕМЯ ОДНОФАЗНЫМИ ТРАНСФОРМАТОРАМИ ТБ-20 (УПБ-60)**

Установка (рис. 65) предназначена для прогрева бетона электрическим током пониженного напряжения — 51, 88, 102 и 176 В. При подключении к сети напряжением 220 В обмотки высокого напряжения группы трансформаторов соединяются в треугольник; при 380 В — в звезду. Обмотки высокого напряжения переключаются на клеммах трансформатора. При помощи следующих переключений обмоток низкого напряжения можно получить четыре напряжения с низкой стороны, приведенные в табл. 44.

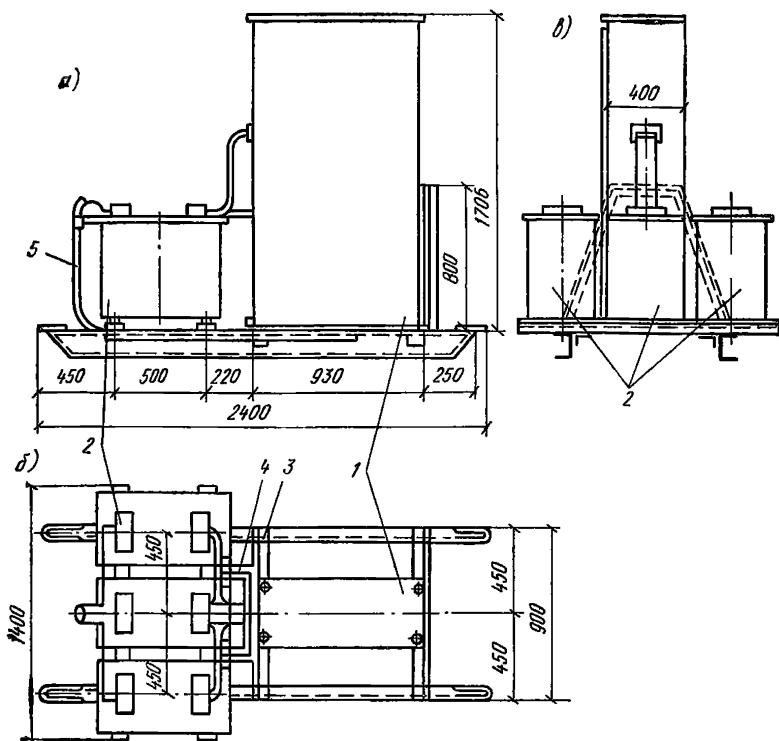


Рис. 65. Передвижная установка (УПБ-60) для электропрогрева бетона с тремя трансформаторами ТБ-20

*a* — вид сбоку; *б* — план; *в* — вид спереди; 1 — распределительный щит; 2 — трансформатор; 3 — поперечная связь; 4 — скоба; 5 — газовая труба для прокладки проводов

Таблица 44

**Схемы переключений обмоток низкого напряжения трансформатора**

Напряжение, В	Соединение обмоток каждого трансформатора	Соединение обмоток группы трансформаторов
51	Параллельное	Треугольником
88	»	Звездой
102	Последовательное	Треугольником
176	»	Звездой

Переключение обмоток группы трансформаторов со звезды на треугольник производится трехполюсным переключателем. Одновременно от установки можно получить лишь одно из указанных выше напряжений.



АППАРАТЫ РУЧНОГО УПРАВЛЕНИЯ

Таблица 45

Технические характеристики рубильников

Тип аппарата	Номинальный ток, А	Число полюсов	Вид привода	Вид присоединения	
				Переднее	Заднее
РБ21, РБ31 РБ22, РБ32 РБ24, РБ34 РБ26, РБ36	100 250 400 600	2 и 3	Боковая рукоятка	Переднее	
РПЦ21 РПЦ22 РПЦ24 РПЦ26	100 250 400 600	2 и 3	Центральный рычажный привод	Переднее	
РО-3-600	600	2 и 3	Центральная рукоятка	Переднее	и заднее
РП-5-600 РП-5-1000	600 1000	2 и 3	Центральный рычажный привод	Переднее	и заднее

Таблица 46

Технические характеристики пакетных выключателей и переключателей

Тип выключателя	Тип переключателя	Величина	Номинальный ток, А		Способ присоединения проводов
			220В	380В	
ПВ1-10	—	I	6	4	Переднее и заднее
ПВ-10; ПВ3-10	ПП2-10/Н2; ПП3-10/Н2	I	10	6	То же
ПВ2-25; ПВ3-25	ПП2-25/Н2; ПП3-25/Н2	III	25	15	»
ПВ2-60; ПВ3-60	ПП2-60/Н2; ПП3-60/Н2	V	60	40	»
ПВ2-100; ПВ3-100	ПП2-100/Н2; ПП3-100/Н2	VI	100	60	»
ПВ2-250; ПВ3-250	ПП2-250/Н2; ПП3-250/Н2	VII	250	150	Переднее
ПВ2-400; ПВ3-400	ПП2-400/Н2; ПП3-400/Н2	IX	400	250	»

АППАРАТЫ АВТОМАТИЧЕСКОГО УПРАВЛЕНИЯ

Таблица 47

Технические характеристики контакторов типа КТВ

Величина	Тип контактора		Номинальный ток, А	Номинальное напряжение, В	Главные контакты		Наибольшее количество блок-контактов	Номинальное напряжение втягивающей катушки, В	Допустимая частота включения, ч		Собственное время, сек		Вес, кг	
	с принудительным гашением	без гашения			Количество	Разрывная способность контактов с гашением			с гашением	без гашения	втягивания	отпадания		
						пусковой режим, А								аварийный режим, А
II	КТВ-22	КТВ-122	75	380	2	300	525	2 н. о. и 2 н. з.	127, 220 и 380	300	600	0,06	0,04	6
	КТВ-32	КТВ-132			3									7
	КТВ-42				4									8
	КТВ-52													
III	КТВ-23	КТВ-123	150	380	2	600	1050	То же	То же	250	600	0,08	0,05	12
	КТВ-33	КТВ-133			3									16
	КТВ-43				4									17
	КТВ-53													19
IV	КТВ-24	КТВ-124	300	380	2	1200	2100	»	127, 220	150	500	0,1	0,1	22
	КТВ-34	КТВ-134			3									27
	КТВ-44				4									32
	КТВ-54				5									37
V	КТВ-25	КТВ-125	600	370	2	2400	4200	»	127, 220 и 380	120	600	0,1	0,1	46
	КТВ-35	КТВ-135			3									55
	КТВ-45				4									64
	КТВ-55				5									73

## Исполнения магнитных пускателей серии ПА

Величина пускателя	Тип пускателя	Исполнение											
		открытое				защищенное				пылеводозащитное			
		нереверсивное		реверсивное		нереверсивное		реверсивное		нереверсивное		реверсивное	
		без тепловой защиты	с тепловой защитой	без тепловой защиты	с тепловой защитой	без тепловой защиты	с тепловой защитой	без тепловой защиты	с тепловой защитой	без тепловой защиты	с тепловой защитой	без тепловой защиты	с тепловой защитой
III	ПА-300	ПА-311	ПА-312	ПА-313	ПА-314	ПА-321	ПА-322	ПА-323	ПА-324	—	—	—	—
IV	ПА-400	ПА-411	ПА-412	ПА-413	ПА-414	ПА-421	ПА-422	ПА-423	ПА-424	ПА-431	ПА-432	ПА-433	ПА-434
V	ПА-500	ПА-511	ПА-512	ПА-513	ПА-514	ПА-521	ПА-522	ПА-523	ПА-524	ПА-531	ПА-532	ПА-533	ПА-534
VI	ПА-600	ПА-611	ПА-612	ПА-613	ПА-614	ПА-621	ПА-622	ПА-623	ПА-624	ПА-631	ПА-632	ПА-633	ПА-634

Таблица 49

## Основные технические данные магнитных пускателей типа ПА

Величина пускателя	Максимальная мощность управляемой установки (кВт) при напряжении, В				Номинальный ток установки, А		Количество блэк-контактов			
					Открытое исполнение	Защищенное исполнение	основных		дополнительных	
	127	220	380	500			н. о.	н. з.	н. о.	н. з.
III	4	10	17	17	40	40	1	—	1	или 1
IV	7,5	14	30	28	63	60	2	2	—	—
V	14	30	55	55	110	106	2	2	—	—
VI	20	40	75	75	146	140	2	2	—	—

Таблица 50

## Технические данные промежуточных реле

Тип реле	Номинальное напряжение катушки, В	Параметры контактов		Время, сек		Количество контактов		Допустимое число включений в час.	Срок службы, млн. вкл.
		ток длительный, А	ток размыкания, А	включения	отключения	н. о.	н. з.		
РП-2/40	220	12	8	0,03	0,05	4	—	2000 при ПВ=60%	3
РП-2/31						3	1		
РП-2/22						2	2		
РП-2/13						1	3		
РП-2/04	380	12	6	0,03	0,05	0	4	То же	3
РП-3/20						2	0		
РП-3/11						2	1		
РП-3/02						0	2		
ЭП-41/03Б	220 380	20	30 20	0,03	0,05	0	3	600	1
ЭП-41/12Б						1	2		
ЭП-41/21Б						2	1		
ЭП-41/30Б						3	0		
ЭП-41/06Б						0	6		
ЭП-41/15Б						1	5		
ЭП-41/24Б						2	4		
ЭП-41/33Б						3	3		
ЭП-41/42Б						4	2		
ЭП-41/51Б						5	1		
ЭП-41/60Б						6	0		

## АППАРАТЫ ЗАЩИТЫ

Таблица 51

Технические характеристики электромагнитных реле максимального тока и тепловых реле

Наименование реле	Тип реле	Число контактов		Номинальный ток, А	Пределы регулирования тока срабатывания, % номинального	Время срабатывания, сек		Точность установки	Количество включений
		н. о.	н. з.			при включении	при отключении		
Электромагнитные реле максимального тока мгновенного действия	РЭ-570Т	—	1	25, 50, 100, 150, 300, 600, 1200	70—300	—	0,05	±10	1 млн
	РЭ-2111/10	1	—	20, 50, 80	—	—	—	—	—
	РЭ-2111/02	—	2	100, 150, 300	110—350	—	0,4	±10	—
	РЭ-2111/2	2	0	600	—	—	—	—	—
	РЭ-2111/11	1	1	600	—	—	—	—	—
Тепловое реле с самовозвратом или ручным возвратом	ТРП-25	1 или	1	10, 12, 15, 20, 25	—	—	—	—	—
	ТРП-60	1 или	1	20, 25, 30, 40, 50, 60	—	—	—	—	—
	ТРП-80	1 или	1	60, 50, 70, 80	—	—	—	—	—
	ТРП-150	1 или	1	50, 60, 80, 100, 120, 150	—	—	—	—	—
	ТРП-600	1 или	1	150, 200, 250, 300, 400, 500, 600	—	—	—	—	—

Наименование реле	Тип реле	Число контактов		Номинальный ток, А	Пределы регулирования тока срабатывания, % номинального	Время срабатывания, сек		Точность установки	Количество включений
		н. о.	н. з.			при включении	при отключении		
Двухфазное токовое реле с выдержкой времени, зависимой от величины тока	РТ-2	—	1	Число сменных нагревателей 22 Ступень регулирования от № 68 до № 89—5%.	—	20 мин при 1,2	—	—	—
	РТ-3	—	1	Номинальный ток нагревателей № 68—25, 7 и № 89—75, 6 А Число сменных нагревателей 18 Ступень регулирования от № 90 до № 108—5%.	—	—	—	—	—
				Номинальный ток нагревателей № 90—80 А; № 108—196 А					

Техническая характеристика воздушных автоматов типа АЗ100

Тип автоматов	Номинальный ток автомата, А	Число полюсов	Комбинированные или тепловые расцепители		Электромагнитные расцепители		Предельно-допустимый ток, к. з., кА			Допустимое, число отключений, не менее
			номинальный ток, А	установка при мгновенном срабатывании, А	номинальный ток, А	установка тока при мгновенном срабатывании, А	Переменный ток при $I = 0,5$			
							220 В	380 В	500 В	
АЗ110	100	2; 3	40	400	40	300; 400	10	8,5	7	5
			50	500	50	500	12	10	8	4
			60	600	60	600	13	11	9	3
			70	700	70	700	13	11	9	3
			85	850	85	850	15	12	10	3
			100	1000	100	1000	15	12	10	3
АЗ120	100	2; 3	40; 50; 60,	600	—	430; 600,	15; 22; 23,	13; 19; 20,	10; 14; 15,	12; 7,
			80; 100	800		800	26; 30	22; 23	16; 18	9,7
АЗ130	200	2; 3	120	840	250	840	22	19	14	12
			150	1000		1000	30	23	18	8
			170	1200		1200	30	23	18	8
			200	1400		1400	40	30	25	5
АЗ140	600	2; 3	250	1750	600	1750	35	32	32	8
			300	2100		2100	40	35	—	7
			350	2450		2450	40	35	—	7
			400	2800		2800	—	—	35	5
			500	3500		3500	50	—	—	4
			600	4200		4200	—	50	40	3

## ДОПУСКАЕМЫЕ ДЛИТЕЛЬНЫЕ ТОКОВЫЕ НАГРУЗКИ НА ПРОВОДА

Таблица 53

**Допускаемые длительные токовые нагрузки на провода  
с резиновой или полихлорвиниловой изоляцией, с медными,  
алюминиевыми жилами, с максимально допускаемой температурой  
жил +55°С при температуре воздуха +25°С**

Сечение токопроводящей жилы, мм <sup>2</sup>	Токовая нагрузка, А			
	провода, проложенные открыто	два одножильных	три одножильных	четыре одножильных
0,5	10	—	—	—
0,75	13	—	—	—
1	15	14	13	12
1,5	20	17	15	14
2,5	27/21	24/18	22/17	22/17
4	36/28	34/25	31/25	27/20
6	46/35	41/32	37/28	35/27
10	70/50	60/45	35/42	45/35
16	90/70	75/55	70/55	65/50
25	125/95	100/75	90/70	80/60
35	150/115	120/90	110/85	100/75
50	190/145	165/125	150/115	135/105
70	240/185	200/155	185/145	165/125
95	290/225	245/190	225/175	200/155
120	340/260	280/215	255/195	230/175
150	390/300	320/245	290/225	—



Таблица 54

Допускаемые длительные токовые нагрузки в амперах на кабели с бумажной пропитанной изоляцией, в свинцовой или алюминиевой оболочке, с максимально допускаемой температурой жил  $+80^{\circ}\text{C}$

Сечение токопроводящей жилы, мм <sup>2</sup>	Прокладка кабелей							
	в земле при $15^{\circ}\text{C}$				в воздухе при $25^{\circ}\text{C}$			
	Материал жил кабелей							
	медь		алюминий		медь		алюминий	
	Число жил кабелей							
	3	4	3	4	3	4	3	4
1,5	30	—	—	—	18	—	—	—
2,5	40	—	31	—	28	—	22	—
4	55	50	42	—	37	35	29	—
6	70	60	55	46	45	45	35	35
10	95	85	75	65	60	60	46	45
16	120	115	90	90	80	80	60	60
25	160	150	125	115	105	100	80	75
35	190	175	145	135	125	120	95	95
50	235	215	180	165	155	145	120	110
70	285	265	220	200	200	185	155	140
99	340	310	260	240	245	215	190	165
120	390	350	300	—	285	260	220	—
150	435	395	335	—	330	300	255	—

Таблица 55

Допускаемые длительные токовые нагрузки на голые провода с максимально допустимой температурой провода  $+70^{\circ}\text{C}$  при температуре воздуха  $+25^{\circ}\text{C}$

Марка провода	Медные		Алюминиевые			Стальные	
	Токовая нагрузка, А		Марка провода	Токовая нагрузка, А		Марка провода	Токовая нагрузка, А
	на открытом воздухе	внутри помещений		на открытом воздухе	внутри помещений		
М-4	50	25	—	—	—	ПСО-3	23
М-6	70	35	—	—	—	ПСО-3,5	26
М-10	95	60	А-10	75	55	ПСО-4	30
М-16	130	100	А-16	105	80	ПСО-5	35
М-25	180	140	А-25	135	110	ПС-25	60
М-35	220	175	А-35	170	135	ПС-35	75
М-50	270	220	А-50	215	170	ПС-50	90
М-70	340	280	А-70	265	215	ПС-70	125
М-95	415	340	А-95	325	260	ПС-95	140
М-120	485	405	А-120	375	310	—	—
М-150	570	480	А-150	440	370	—	—
—	—	—	А-185	500	425	—	—
—	—	—	А-240	610	—	—	—

**ПОПРАВочНЫЕ КОЭФФИЦИЕНТЫ К ДЛИТЕЛЬНЫМ  
НАГРУЗКАМ НА ПРОВОДА В ЗАВИСИМОСТИ ОТ  
ТЕМПЕРАТУРЫ ОКРУЖАЮЩЕЙ СРЕДЫ**

Таблица 56

**Значения поправочных коэффициентов**

Характеристика проводов	Поправочные коэффициенты для температуры воздуха, °С													
	-30	-25	-20	-15	-10	-5	0	5	10	15	20	25	30	35
Провода марок ПРД, ПР, ПВ, АПР, АПВ, СРГ, СРБГ, СРБ, ВРГ и др.	1,62	1,6	1,57	1,52	1,47	1,41	1,35	1,29	1,23	1,15	1,08	1	0,91	0,82
Голые провода	1,51	1,47	1,43	1,39	1,34	1,29	1,24	1,2	1,15	1,11	1,05	1	0,94	0,88

ПРИЛОЖЕНИЕ 14

**ЖУРНАЛ КОНТРОЛЯ ТЕМПЕРАТУРЫ БЕТОНА**

Министерство (ведомство) \_\_\_\_\_

Трест \_\_\_\_\_

Стройуправление \_\_\_\_\_

Объект строительства \_\_\_\_\_

Ответственный за производство \_\_\_\_\_

электропрогрева \_\_\_\_\_

Начат « » \_\_\_\_\_ 19 г.

Окончен « » \_\_\_\_\_ 19 г.

Дата бетонирования « » \_\_\_\_\_ 19 г.

Условия производства работ:

температура наружного воздуха \_\_\_\_\_ °С

ветер (скорость) \_\_\_\_\_ м/с

осадки \_\_\_\_\_

Наименование конструкции \_\_\_\_\_  
 Объем уложенного бетона \_\_\_\_\_ м<sup>3</sup>  
 Вид бетона \_\_\_\_\_, проектная марка бетона \_\_\_\_\_  
 Температура бетона при укладке \_\_\_\_\_ °С,  
 Бетон уложен в \_\_\_\_\_ час. \_\_\_\_\_ мин.  
 Характеристика тепло- и влагоизоляции \_\_\_\_\_  
 Напряжение включено в \_\_\_\_\_ час. \_\_\_\_\_ мин.  
 Температура бетона при включении напряжения \_\_\_\_\_ °С  
 Заданная температура изотермического прогрева \_\_\_\_\_ °С  
 » скорость разогрева бетона \_\_\_\_\_ °/час  
 » прочность бетона в процентах от проектной в конце прогрева \_\_\_\_\_  
 Расчетная длительность изотермического прогрева \_\_\_\_\_ час.

Таблица 57

№ п.п.	Дата	Время измерения	Время от начала прогрева, ч	Температура в скважинах, °С								Средняя температура по скважинам, °С	Расписка в сдаче и приемке смены и виза дежурного монтера
				номера температурных скважин									
				1	2	3	4	5	6	7	8		

Отключить бетон в \_\_\_\_\_ час. « \_\_\_\_\_ » \_\_\_\_\_ 19 \_\_\_\_ г.

Руководитель работы по прогреву \_\_\_\_\_ (подпись)

**ЖУРНАЛ КОНТРОЛЯ ТЕМПЕРАТУРЫ БЕТОНА,  
УКЛАДЫВАЕМОГО В РАЗОГРЕТОМ СОСТОЯНИИ**

Министерство (ведомство) \_\_\_\_\_

Трест \_\_\_\_\_

Стройуправление \_\_\_\_\_

Объект строительства \_\_\_\_\_

Ответственный за производство работ по электроразогреву \_\_\_\_\_

Начат « » \_\_\_\_\_ 19 г.

Окончен « » \_\_\_\_\_ 19 г.

Дата бетонирования « » \_\_\_\_\_ 19 г.

Наименование конструкции \_\_\_\_\_

Размер конструкции и модуль поверхности \_\_\_\_\_

Сведения об опалубке и утеплении \_\_\_\_\_

Продолжительность операций:

Таблица 58

Операция	Начало	Окончание	Всего часов
Транспортирование Разогрев смеси в бункере Остывание бетона			

Таблица 59

№ п. п.	Дата (год, число, месяц)	Время замера, ч—мин	Время от начала остывания, ч	Температура, °С													
				наружного воздуха	бетонной смеси				бетона в констр.		средняя температура по скваж., °С						
					по выходе из бетономешалки	перед разогревом	после разогрева	после укладки в конструкцию	№ скважин								
									1	2		3	4	5	6		

ЖУРНАЛ КОНТРОЛЯ ПРОЧНОСТИ БЕТОНА

Министерство (ведомство) \_\_\_\_\_

\_\_\_\_\_

Трест \_\_\_\_\_

Стройуправление \_\_\_\_\_

Объект строительства \_\_\_\_\_

Ответственный за производство работ по электропрогреву \_\_\_\_\_

Начат «   » \_\_\_\_\_ 19    г.

Окончен «   » \_\_\_\_\_ 19    г.

Дата бетонирования «   » \_\_\_\_\_ 19    г.

Конструкция \_\_\_\_\_

Дата и время прогрева: начало \_\_\_\_\_ конец \_\_\_\_\_

Температура прогрева \_\_\_\_\_ °С

Продолжительность изотермического прогрева \_\_\_\_\_ ч.

Состав бетона (кг/м<sup>3</sup>) \_\_\_\_\_

Вид и марка цемента \_\_\_\_\_

Характеристика бетонной смеси: осадка — см (жесткость — сек)

\_\_\_\_\_

Объемная масса смеси в момент укладки \_\_\_\_\_ кг/м<sup>3</sup>

Удельное сопротивление (ρ) Ом·м \_\_\_\_\_

Прочность и объемная масса бетона \_\_\_\_\_

Данные измерений прочности бетона

Условия	Дата испытания (число, год, месяц)	Прочность бетона, кгс/см <sup>2</sup>		Объемная масса, кг/м <sup>3</sup>		Подпись лица, проводившего испытания
		частные	средние	частные	средние	
После окончания прогрева и охлаждения до $t=0^{\circ}\text{C}$						
В 28 суток после окончания прогрева и твердения в нормальных условиях						
В 28 суток после замораживания и оттаивания и последующего твердения в одинаковых условиях с конструкцией						
В 28 суток нормального твердения (контрольные образцы)						

**ЖУРНАЛ КОНТРОЛЯ ПРОЧНОСТИ БЕТОНА,  
УКЛАДЫВАЕМОГО В РАЗОГРЕТОМ СОСТОЯНИИ**

Трест \_\_\_\_\_

Стройуправление \_\_\_\_\_

Объект строительства \_\_\_\_\_

Ответственный за производство работ с электрозагретом \_\_\_\_\_

Начат «    »                    19    г.

Окончен «    »                    19    г.

Таблица 61

№ п. п.	Конструкция	Дата бетонирования (год, месяц, число)	Характеристика бетона				Температура разогрева смеси, °С	Прочность бетона, кгс/см <sup>2</sup>					Место и условия хранения образцов	Примечание
			Вид цемента, активность (кгс/см <sup>2</sup> )	Расход цемента	Вид добавок и количество, % от веса воды	Осадка конуса (см) или жесткость (сек)		перед замораживанием	сразу после оттаивания	в 28 суток после оттаивания	перед распалубкой	в 28 суток после хранения		
1	2	3	4	5	6	7	8	9	11	12	13	14	15	16

Примечания: 1. В графах 9—13 проставляется дата испытания образцов и подпись лица, проводившего испытания.  
2. В графе 2 указывается проектная прочность бетона.

## СО Д Е Р Ж А Н И Е

	Стр.
Предисловие . . . . .	3
1. Общие положения . . . . .	8
2. Требования к материалам для бетона, подвергаемого электротермообработке . . . . .	15
3. Режимы электротермообработки и требуемая мощность . . . . .	17
4. Электродный прогрев бетона . . . . .	32
5. Индукционный нагрев . . . . .	67
6. Контактный электрообогрев . . . . .	82
7. Обогрев инфракрасными лучами . . . . .	108
8. Предварительный электроразогрев бетонных смесей . . . . .	119
9. Электротермообработка бетона при замоноличивании стыков . . . . .	143
10. Электрооборудование . . . . .	171
11. Контроль качества . . . . .	190
12. Техника безопасности . . . . .	196
<i>Приложение</i> 1. Расчет продолжительности остывания бетона в конструкции до °С . . . . .	202
<i>Приложение</i> 2. Методика определения удельного сопротивления бетона в строительной лаборатории . . . . .	216
<i>Приложение</i> 3. Расчет параметров электродного прогрева . . . . .	219
<i>Приложение</i> 4. Примеры расчета параметров индукционного прогрева . . . . .	223
<i>Приложение</i> 5. Степень черноты излучения некоторых материалов, наиболее часто применяемых в строительстве . . . . .	229
<i>Приложение</i> 6. Примеры расчета инфракрасного нагрева бетона . . . . .	230
<i>Приложение</i> 7. Расчет необходимой мощности параметров бункера и оборудования для предварительного разогрева электрическим током бетонных смесей . . . . .	233
<i>Приложение</i> 8. Установка для электропрогрева с тремя однофазными трансформаторами ТБ-20 (УПБ-60) . . . . .	238
<i>Приложение</i> 9. Аппараты ручного управления . . . . .	240
<i>Приложение</i> 10. Аппараты автоматического управления . . . . .	241
<i>Приложение</i> 11. Аппараты защиты . . . . .	244
<i>Приложение</i> 12. Допускаемые длительные токовые нагрузки на провода . . . . .	247
<i>Приложение</i> 13. Поправочные коэффициенты к длительным нагрузкам на провода в зависимости от температуры окружающей среды . . . . .	249
<i>Приложение</i> 14. Журнал контроля температуры бетона . . . . .	249
<i>Приложение</i> 15. Журнал контроля температуры бетона, укладываемого в разогретом состоянии . . . . .	251
<i>Приложение</i> 16. Журнал контроля прочности бетона . . . . .	252
<i>Приложение</i> 17. Журнал контроля прочности бетона, укладываемого в разогретом состоянии . . . . .	254



**НАУЧНО-ИССЛЕДОВАТЕЛЬСКИЙ ИНСТИТУТ  
БЕТОНА И ЖЕЛЕЗОБЕТОНА  
ГОССТРОЯ СССР (НИИЖБ)**

**РУКОВОДСТВО ПО ЭЛЕКТРОТЕРМООБРАБОТКЕ БЕТОНА**

\* \* \*

Редактор издательства **Л. Г. Б а л ь я н**  
Технический редактор **В. М. Р о д и о н о в а**  
Корректоры **В. С. Я к у н и н а**, **Е. А. С т е п а н о в а**

---

Сдано в набор 5/III 1974 г. Подписано к печати 7/VI 1974 г.  
Т-11808. Формат 84×108<sup>1/32</sup> д. л. Бумага типографская № 3.  
13,44 усл. печ. л. (уч-изд. 14,14 л.)  
Тираж 18.500 экз. Изд. № XII—4794 Зак. № 109 Цена 81 коп.

---

*Стройиздат*  
103006, Москва, Калеевская ул., д. 23а

Подольская типография Союзполиграфпрома  
при Государственном комитете Совета Министров СССР  
по делам издательств, полиграфии и книжной торговли  
г. Подольск, ул. Кирова, д. 25