

ТИПОВЫЕ КОНСТРУКЦИИ, ИЗДЕЛИЯ И УЗЛЫ ЗДАНИЙ И СООРУЖЕНИЙ

СЕРИЯ 1.272.5-6

ВСТРОЕННЫЕ ШКАФЫ И ШКАФЫ ПЕРЕГОРОДКИ
ДЛЯ ЗДАНИЙ ТОРГОВЛИ, ОБЩЕСТВЕННОГО ПИТАНИЯ
И БЫТОВОГО ОБСЛУЖИВАНИЯ

РАБОЧИЕ ЧЕРТЕЖИ

Часть 2

СТР. 139-212

19145 - 02

ЦЕНА 2-89

ЦЕНТРАЛЬНЫЙ ИНСТИТУТ ТИПОВОГО ПРОЕКТИРОВАНИЯ
ГОССТРОЯ СССР

Москва, А-445, Смольная ул., 22

Сдано в печать 15 1984 года

Заказ № 6077 Тираж 2500 экз.

ФОРМАТ	ЗОНА	ПОС.	Обозначение	Наименование	Кол.	Примечание
				<u>Документация</u>		
12			1.272.5-6-10.00.00.00СБ	Сборочный чертеж		
				<u>Детали</u>		
И	1					
И	2		1.272.5-6-01.00.00.01	Гайка	4	
			1.272.5-6-01.00.00.02	Винт	4	
			<u>Переменные данные для исполнения</u>			
			1.272.5-6-10.00.00.00			
			<u>Сборочные единицы</u>			
И	3		1.272.5-6-10.01.00.00	Шкафное отделение	1	Ш-21
И	4		1.272.5-6-01.03.00.00-02	Антрезольная секция	1	А-12
			1.272.5-6-10.00.00.01			
			<u>Сборочные единицы</u>			
И	3		1.272.5-6-10.01.00.00-01	Шкафное отделение	1	Ш-22
И	4		1.272.5-6-01.03.00.00-07	Антрезольная секция	1	А-17

1.272.5-6-10.00.00.00

Шкафное отделение
двухместное для
одежды (закрытое)

стадия лист листов
р т
ЦНИИЭП
г. Москва

ПРОТОВО-
КОЛЛЕЖИ
ЗАДАНИИ И
ПРИКАЗЫ
КОМПЛЕКСОВ

И.КОНТР. КОРОСТЕЛЕВ
УК.ГР. АСТАЛОВА
ИНЖ. ПРОКОВЕНКО

ФОРМАТ	ЗОНА	ПОС.	Обозначение	Наименование	Кол.	Примечание
				<u>Документация</u>		
12			1.272.5-6-11.00.00.00СБ	Сборочный чертеж		
				<u>Детали</u>		
И	1		1.272.5-6-01.00.00.01	Гайка	4	
И	2		1.272.5-6-01.00.00.02	Винт	4	
			<u>Переменные данные для исполнения</u>			
			1.272.5-6-11.00.00.00			
			<u>Сборочные единицы</u>			
И	3		1.272.5-6-11.01.00.00	Шкафное отделение	1	Ш-23
И	4		1.272.5-6-01.03.00.00-02	Антрезольная секция	1	Ш-12
			1.272.5-6-11.00.00.00-01			
			<u>Сборочные единицы</u>			
И	3		1.272.5-6-11.01.00.00-01	Шкафное отделение	1	Ш-24
И	4		1.272.5-6-01.03.00.00-07	Антрезольная секция	1	А-17

1.272.5-6-11.00.00.00

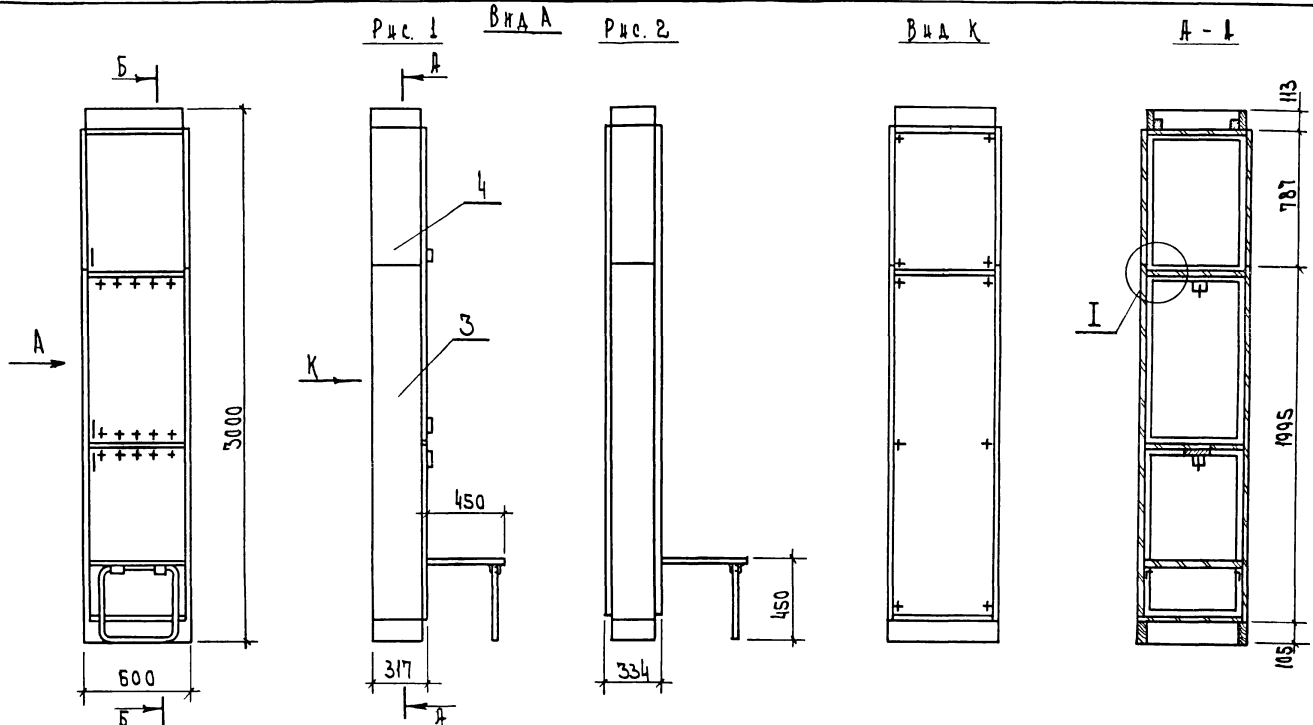
Шкафное отделение
двухместное для
одежды (открытое)

стадия лист листов
р т
ЦНИИЭП
г. Москва

ПРОТОВО-
КОЛЛЕЖИ
ЗАДАНИИ И
ПРИКАЗЫ
КОМПЛЕКСОВ

И.КОНТР. КОРОСТЕЛЕВ
УК.ГР. АСТАЛОВА
ИНЖ. ПРОКОВЕНКО

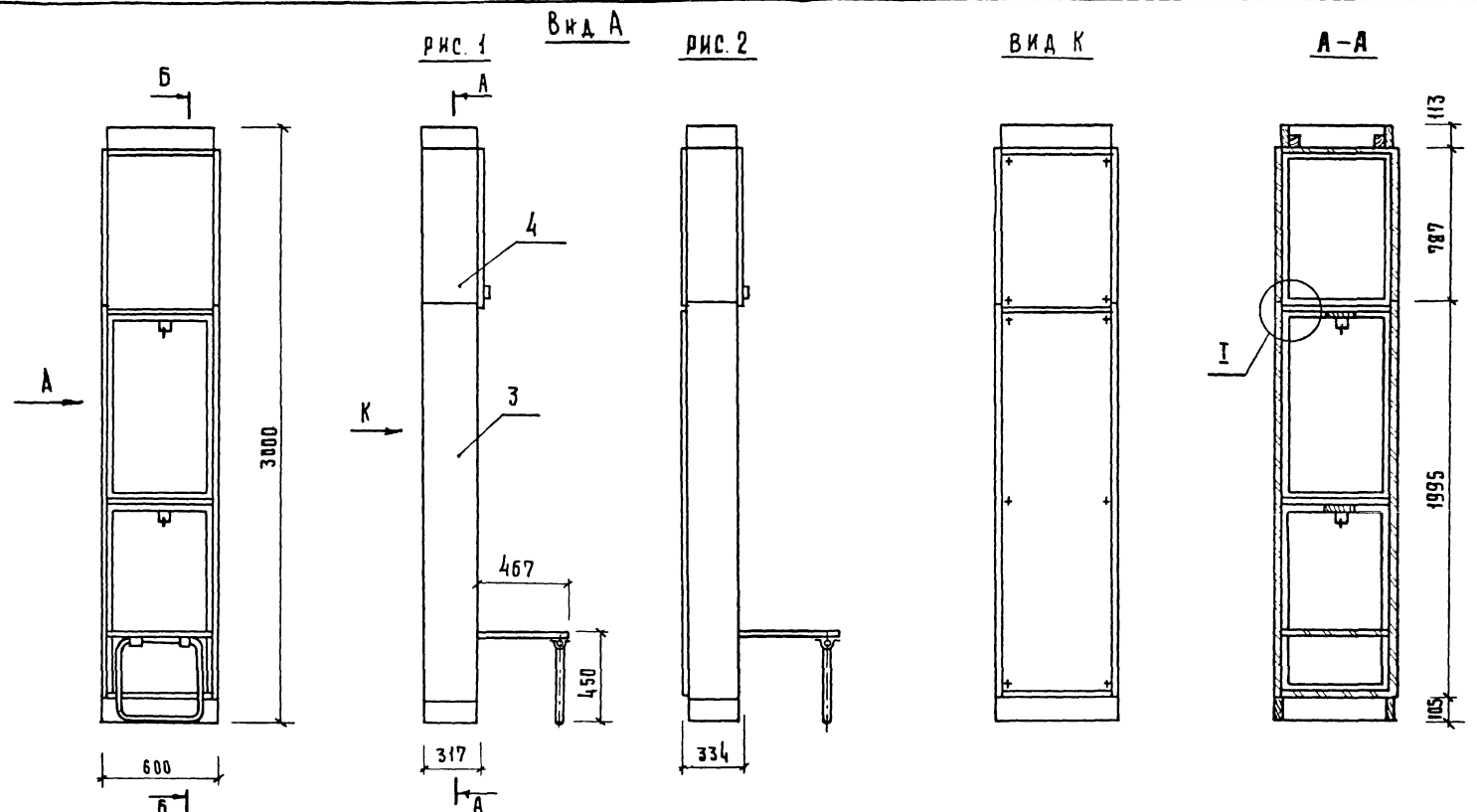
ИВБ. № 7044 (ПОДЛИННОЕ КАРТА) ВЗАИМ. № 10



Обозначение	Марка	Рис.	Расход материалов			Масса, кг
			ДСП, м ²	Облицовка, м ²	Дрв. гвозди, м ³	
1.272.5-6-10.00.00.00	ША-21	1	5.1	10.2	0.01	60.7
-01	ША-22	2	6.0	12.0	0.01	72.3

1.272.5-6-10.00.00.00 СБ		СТАЛЬ И ЖЕЛТЫЙ МАСЛО	
Шкафное отделение двухместное для одежды закрытое		Р	См. табл. 1:20
СБОРОЧНЫЙ ЧЕРТЕЖ		лист 1 из 2	
Рук. маст. Биксоч Д. инж. М. Самаров И. конст. Коростелев Рук. гр. ар. Шестапов Инженер Прокатенко		ЦНИИЭП г. Москва	

ЧЕРТЕЖ ПОДАРИТЬ ПОСЛЕ РАБОТЫ



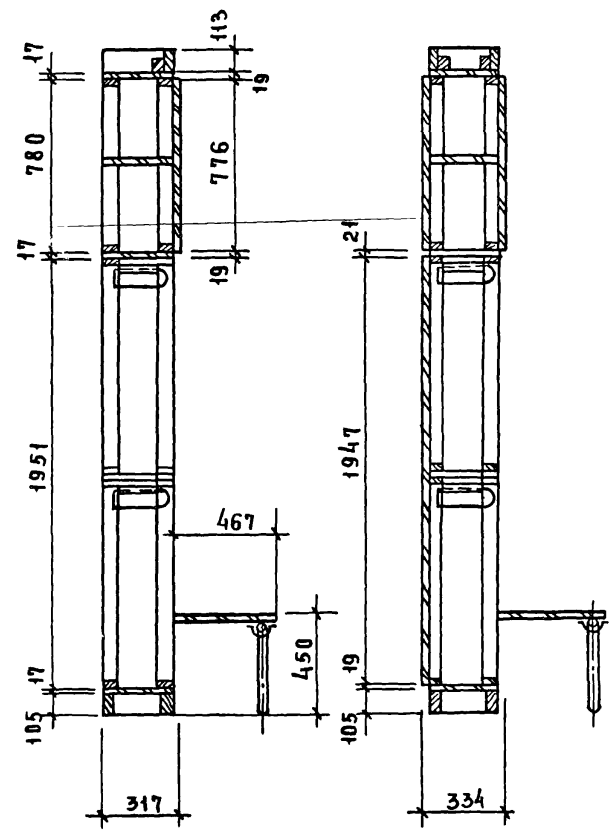
Обозначение	Марка	Рис	Расход материала			Масса, кг
			Асп. S-19, м ²	Облицовка, м ²	Древ. хвойн., м ³	
1.272.5-6-11.00.00.00	ША-23	1	4.2	8.4	0.01	5.09
-01	ША-24	2	6.0	12.0	0.01	72.3

1.272.5-6-11.00.00.00.00 СБ			
Шкафное отделение двухместное для одежды (открытое)			СТАНДА. МАССА
Сборочный чертёж			МАСШТАБ
Р. МАСТ. БИКОСН	ГЛ. ИНЖ. М. САЖОВЕР	И. КОНТР. КОРОСТЕЛЕВ	Р СМ. ТАБЛ. 1:20
Р. К. ГРАФ. АСТАПОВА	ИНЖЕНЕР ПРОКОПЕНКО		Лист 1 из 2 листов 2

ИВ № ПОДЛ. ПОДЛИСЬ К ДАТА ВЗЛАН ИВ №

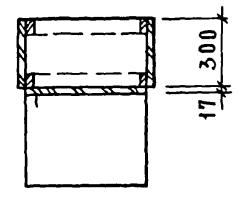
ИЗДАТЕЛЬСТВО
СТАНДАРТ
Г. Москва

Б-Б
Рис. 1

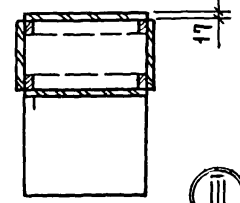


Б-Б
Рис. 2
ОСТАЛЬНОЕ СМ РИС. 1

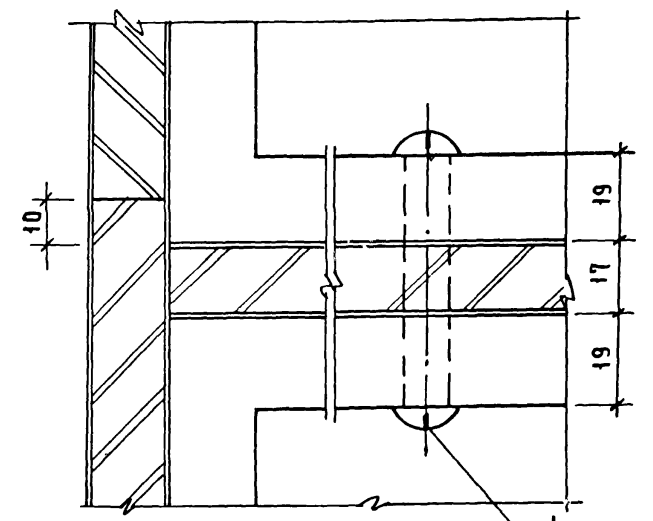
В-В
Рис. 1



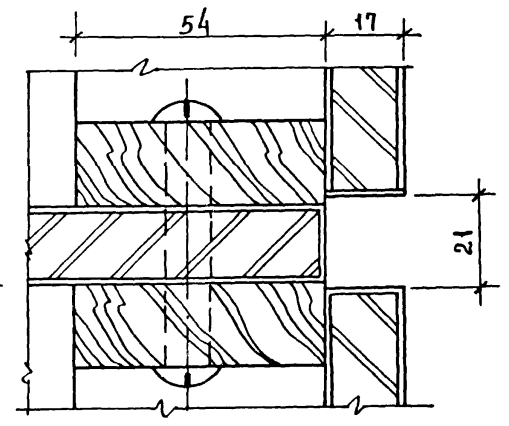
В-В
Рис. 2
ОСТАЛЬНОЕ СМ. РИС. 1



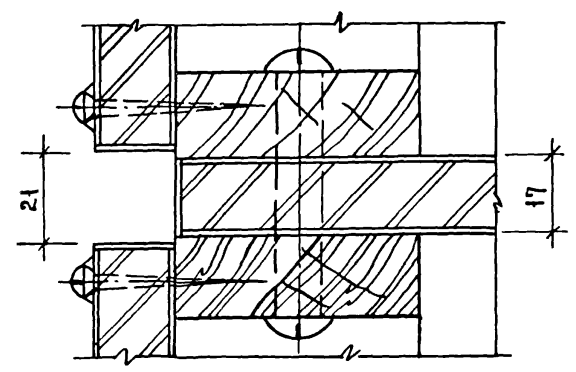
Ⅰ



Ⅱ



Ⅲ



1.272.5-6-44.00.00.00 СБ

Лист
2

Формат	Зона	Поз.	Обозначение	Наименование	Кол.	Примечание
				<u>Документация</u>		
12			1.272.5-6-00.00.00.00Т0	ТЕХНИЧЕСКОЕ ОПИСАНИЕ		
12			1.272.5-6-10.01.00.00СБ	СБОРОЧНЫЙ ЧЕРТЕЖ		
				<u>СБОРОЧНЫЕ ЕДИНИЦЫ</u>		
11	1		1.272.5-6-10.01.01.00	ДВЕРНОЙ БЛОК ШКАФА	1	
11	2		1.272.5-6-15.01.01.00-05	КАРКАС	2	
11	3		1.272.5-6-01.01.03.00-05	ЩИТ ВЕРХНИЙ	2	
11	4		1.272.5-6-10.01.02.00	ДВЕРНОЙ БЛОК ШКАФА	1	
11	5		1.272.5-6-01.01.03.01	ЩИТ НИЖНИЙ	1	
11	6		1.272.5-6-01.01.14.00-02	ПАКЕТНОЕ	1	
11	7		1.272.5-6-01.01.02.00	ЩИТ БОКОВОЙ	2	
11	8		1.272.5-6-10.01.05.00	СИДЕНЦЕ	1	
11	9		1.272.5-6-10.01.06.00	ОПОРА	1	
11	13		1.272.5-6-10.01.07.00	ЩИТ	1	
				<u>Детали</u>		
11	10		1.272.5-6-01.00.00.01	ВИНТ	28	
11	11		1.272.5-6-01.00.00.02	ГАЙКА	28	
11	12		1.272.5-6-01.00.00.05	УГОЛОК	2	
Б4	14		1.272.5-6-01.00.00.06	БРУСОК		
				Пиломатериал хвойных пород ГОСТ 8486-66 185 x 56 x 19	2	

1.272.5-6-10.01.00.00

Шкафное отделение
двухместное для
одежды / закрытое /

Стандарт Лист Листов
р
УНИИЭП
г. Москва

Н. Контр. Корсаков
С. Г.Р. Масталова
И. И. И. Третьяков

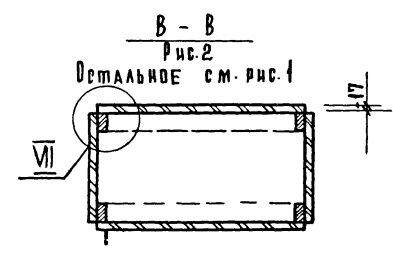
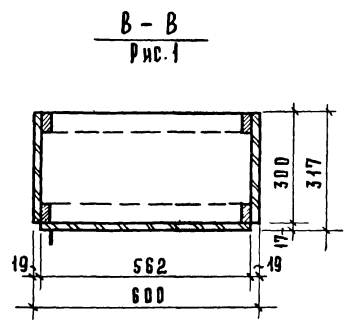
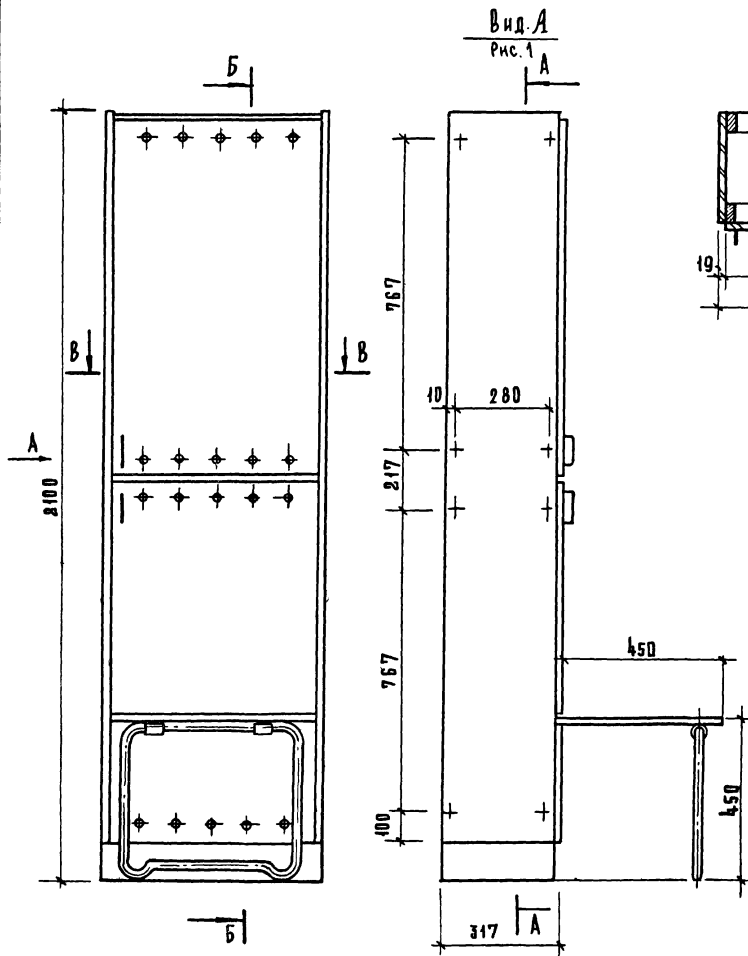
ШКАФНОЕ ОТДЕЛ. И ЛИСТА БУМАГА А4

Формат	Зона	Поз.	Обозначение	Наименование	Кол.	Примечание
				<u>Стандартные изделия</u>		
		15		Шуруп А 3.5x30		
				ГОСТ 1145-80*	24	
		16		Шуруп А 4.5x40		
				ГОСТ 1145-80*	6	
		17		Винт М5x35		
				ГОСТ 17473-80	8	
				<u>Прочие изделия</u>		
		18		ШАЙБА 4.0	4	
		19		ШТАГА ВЫДВИЖНАЯ	2	
		20		ГАЙКА 14	8	
				<u>Переменные данные для исполнения</u>		
				1.272.5-6-10.01.00.00-01		
				<u>СБОРОЧНЫЕ ЕДИНИЦЫ</u>		
11	21		1.272.5-6-01.01.09.00-01	ЩИТ ЗАДИЙ	1	
				<u>Стандартные изделия</u>		
		22		Шуруп А 3.5x30		
				ГОСТ 1144-80*	6	
				<u>Прочие изделия</u>		
		23		ШАЙБА 4.8	6	

1.272.5-6-10.01.00.00

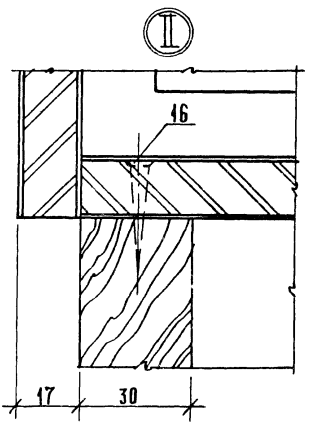
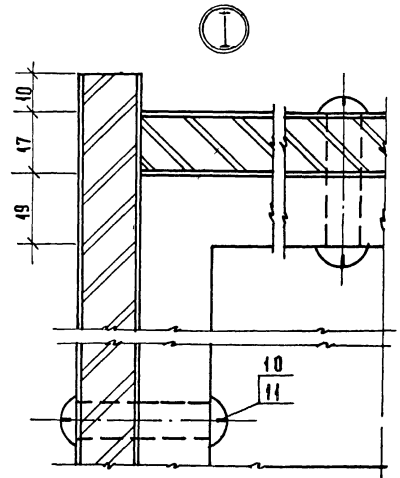
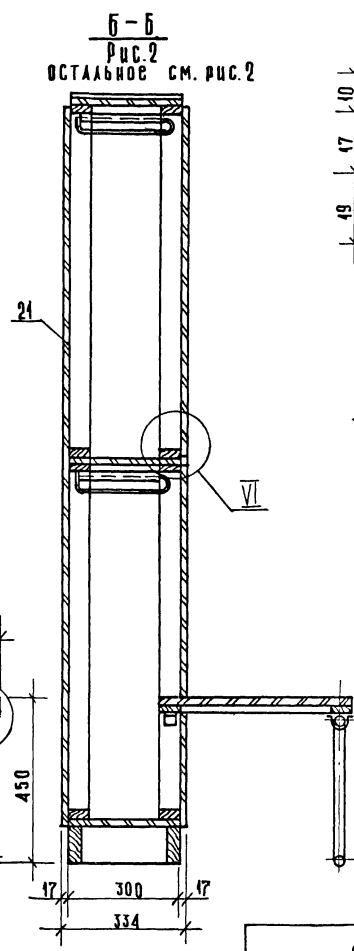
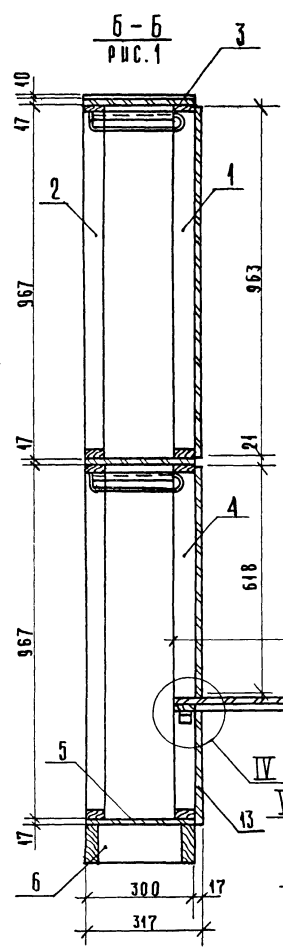
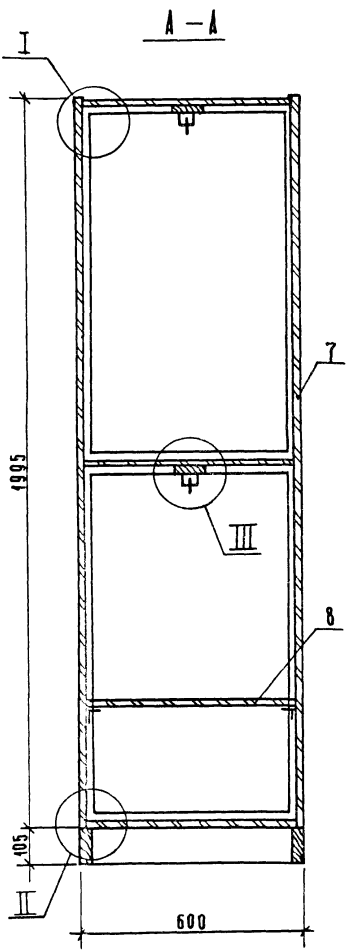
Лист 2.

ШКАФНОЕ ОТДЕЛ. И ЛИСТА БУМАГА А4



ОБЗНАЧЕНИЕ	МАРКА	Рис.	РАСХОД МАТЕРИАЛА			МАССА, кг
			ДСП S-17, м ²	БЕЛЦОВКА, м ²	ДРЕВ.ХВОИЧ, м ³	
1.272.5-6-10 01 00 00	Ш-21	1	3,0	6,0	0,01	35,7
-01	Ш-22	2	4,3	8,6	0,01	51,2

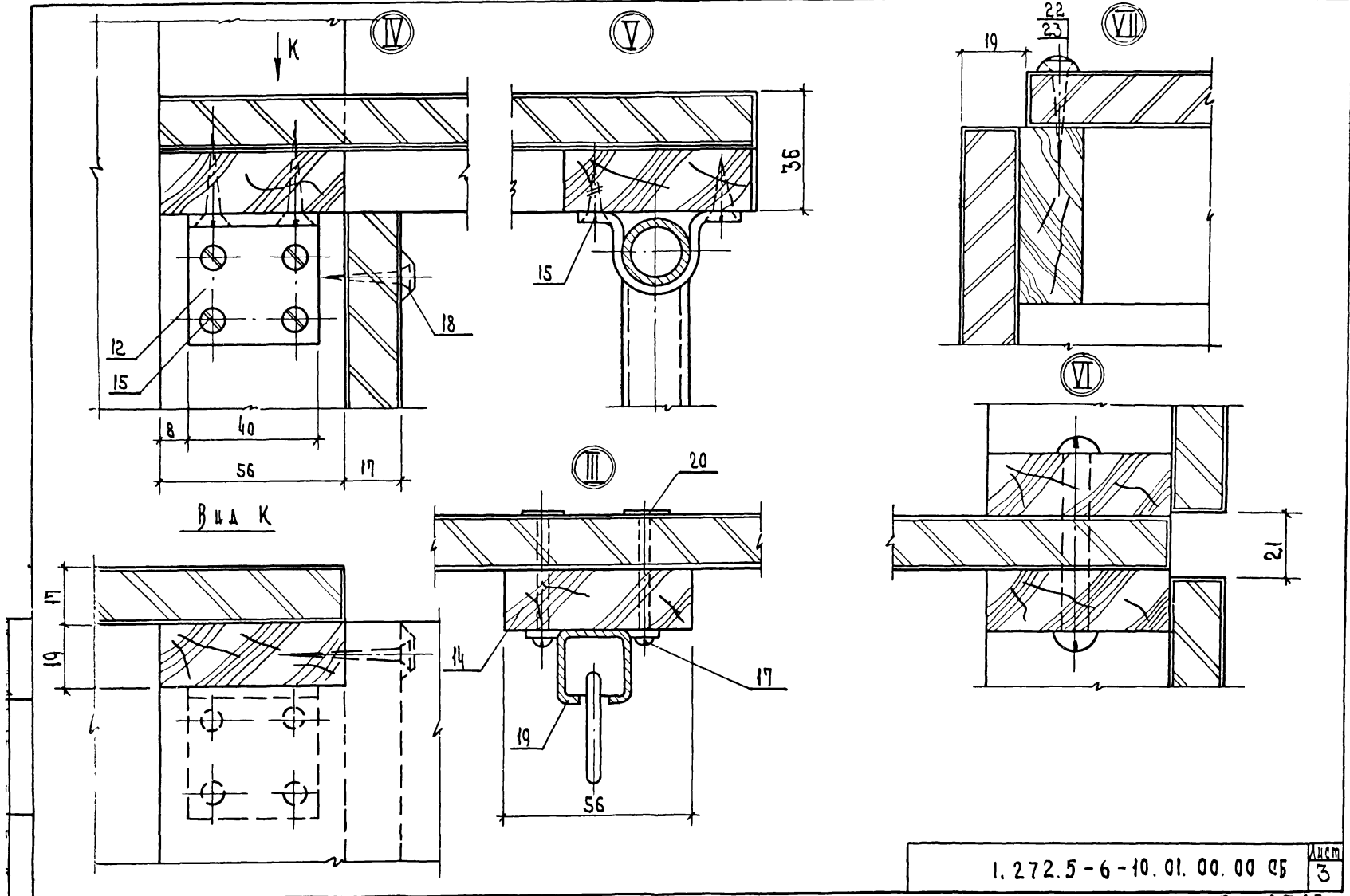
		1. 272.5-6-10. 01. 00. 00 СБ	
		ШКАФНОЕ ОТДЕЛЕНИЕ ДВУХМЕСТНОЕ ДЛЯ ОДЕЖДЫ (ЗАКРЫТОЕ) СБОРОЧНЫЙ ЧЕРТЕЖ	
РАСЧ. МАСТ. БИКСОН	ИЗГ. РАБОТ. САМОВЕР	КОНТРОЛ. КОРОСТЕВ	УТВ. РАБОТ. АСТАЛОВА
ИНЖЕНЕР П. П. П. П.			
		СТАЦИОНАРНАЯ МАССА (МАСШТАБ)	
		Р	СМ. ТАБЛ. 1:10
		Лист 1	Листов 3
		ИЗДАНИЕ Г. МОСКВА	



1.272.5-6-10.01.00.00 СБ

Лист 2

УНВ. К. ПДА. ПОДПИСЬ А.А. Т. С. А. М. Д. В. С. К.



1. 272.5 - 6 - 10. 01. 00. 00 05 Лист
3

ФОРМАТ	ЗОНА	ПОЗ.	Обозначение	Наименование	КОЛ.	Примечание
				<u>Документация</u>		
12			1.272.5-6-00.00.00.00.00.00	Техническое описание		
11			1.272.5-6-10.01.01.00.00.00	Сборочный чертеж		
				<u>Сборочные единицы</u>		
11	1		1.272.5-6-15.01.01.00-05	Каркас	1	
11	2		1.272.5-6-10.01.03.00	Дверка	1	
				<u>Прочие изделия</u>		
	3			П е т л я 3.12.А	2	

1.272.5-6-10.01.01.00

Дверной блок шкафа

СТАНЦИЯ ЛИСТ ЛИСТОВ
Р 1
ЦНИИЭП
г. Москва
ТОРГОВО-БЫТОВЫХ ЗАДАНИЙ И ТРИСТЕННЫХ КОМПЛЕКСОВ

ИНВ. № ПОДА ПОДА ПИСЬ И ДА ТА ВЗАМ. ИНВ. №

И. КОНТ. Р. КОРОСТЕЛЕВ *Коростелев*
РУК. ГР. АСТАПОВА *Астапова*
И. И. Ж. ПРЮКОПЕНКО *Прюкопенко*

ГОРМАТ А4

ФОРМАТ	ЗОНА	ПОЗ.	Обозначение	Наименование	КОЛ.	Примечание
				<u>Документация</u>		
12			1.272.5-6-00.00.00.00.00.00	Техническое описание		
11			1.272.5-6-10.01.02.00.00.00	Сборочный чертеж		
				<u>Сборочные единицы</u>		
11	1		1.272.5-6-15.01.01.00-05	Каркас	1	
11	2		1.272.5-6-10.01.04.00	Дверка	1	
				<u>Прочие изделия</u>		
	3			П е т л я 3.12.А	2	

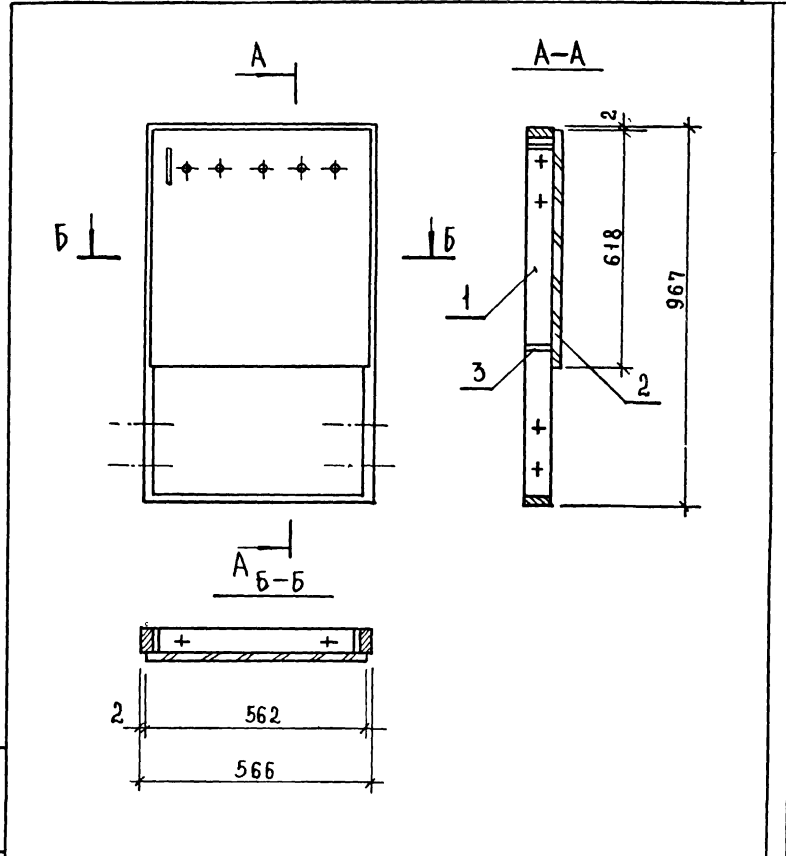
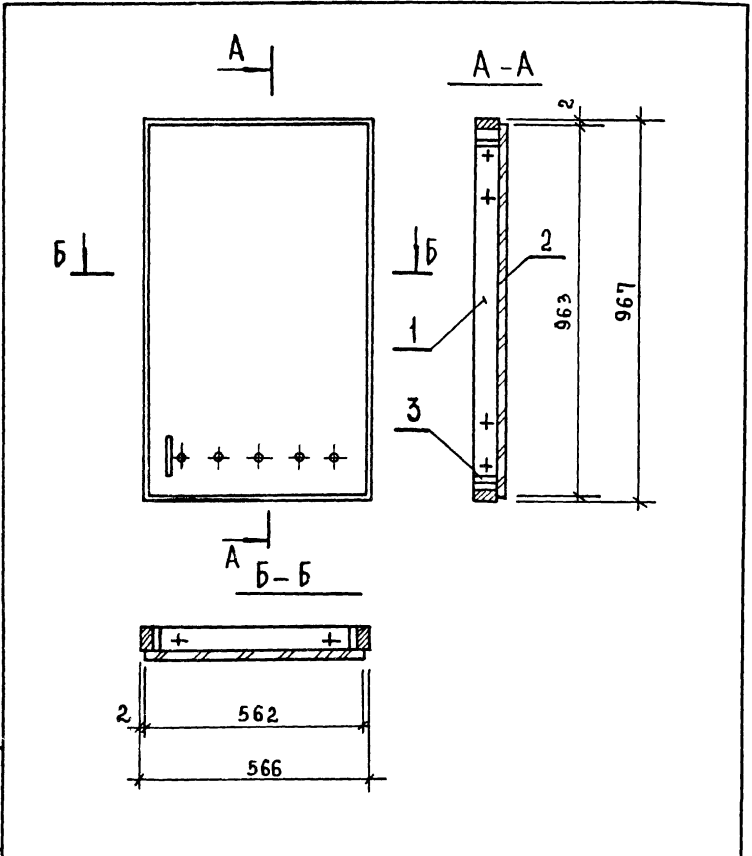
1.272.5-6-10.01.02.00

Дверной блок шкафа

СТАНЦИЯ ЛИСТ ЛИСТОВ
Р 1
ЦНИИЭП
г. Москва
ТОРГОВО-БЫТОВЫХ ЗАДАНИЙ И ТРИСТЕННЫХ КОМПЛЕКСОВ

ИНВ. № ПОДА ПОДА ПИСЬ И ДА ТА ВЗАМ. ИНВ. №

И. КОНТ. Р. КОРОСТЕЛЕВ *Коростелев*
РУК. ГР. АСТАПОВА *Астапова*
И. И. Ж. ПРЮКОПЕНКО *Прюкопенко*



1.272.5-6-10.01.01.00 СБ			
Дверной блок шкафа		СТАНДАРТ	МАССА
СБОРОЧНЫЙ ЧЕРТЕЖ		Р	1:10
ЛИСТ	ЛИСТОВ 1		
ЦНИИЭП ТОРГОВО-ВЫПУСКНОЙ ЗАКАЗ И ТЕХНИЧЕСКИЙ КОМПЛЕКС г. Москва			
И. КОНТР.	КОРОСТЕЛЕВ	<i>Лоп</i>	
Р.У. ГР.	АСТАДОВА	<i>Аста</i>	
И.Н. Ж.	ПРОКОПЕНКО	<i>Про</i>	

ФОРМАТ А4

ИВ. № ПОДПИСАТЬ И ДАТА

1.272.5-6-10.01.02.00 СБ			
Дверной блок шкафа		СТАНДАРТ	МАССА
СБОРОЧНЫЙ ЧЕРТЕЖ		Р	1:10
ЛИСТ	ЛИСТОВ 1		
ЦНИИЭП ТОРГОВО-ВЫПУСКНОЙ ЗАКАЗ И ТЕХНИЧЕСКИЙ КОМПЛЕКС г. Москва			
И. КОНТР.	КОРОСТЕЛЕВ	<i>Лоп</i>	
Р.У. ГР.	АСТАДОВА	<i>Аста</i>	
И.Н. Ж.	ПРОКОПЕНКО	<i>Про</i>	

ФОРМАТ А4

ФОРМАТ	ЗОНА	ПОЗ.	ОБОЗНАЧЕНИЕ	НАИМЕНОВАНИЕ	КОЛ.	ПРИМЕЧАНИЕ
				<u>Документация</u>		
11			1.272.5-6-10.01.03.00 СБ	Сборочный чертёж		
				<u>Детали</u>		
64	1		1.272.5-6-10.01.03.01	Щит Плита древесностружечная ГОСТ 10632-77 963×562×17	1	
				<u>Прочие изделия</u>		
	2			Ручка 1.1.А	1	
	3			Шайба 0,3	5	
				<u>Материалы</u>		
	4			Шпон строганый ГОСТ 2977-82	1,4 м ²	

ФОРМАТ	ЗОНА	ПОЗ.	ОБОЗНАЧЕНИЕ	НАИМЕНОВАНИЕ	КОЛ.	ПРИМЕЧАНИЕ
				<u>Документация</u>		
11			1.272.5-6-10.01.04.00 СБ	Сборочный чертёж		
				<u>Детали</u>		
64	1		1.272.5-6-10.01.04.01	Щит Плита древесностружечная ГОСТ 10632-77 618×562×17	1	
				<u>Прочие изделия</u>		
	2			Ручка 1.1.А	1	
	3			Шайба 0,3	5	
				<u>Материалы</u>		
	4			Шпон строганый ГОСТ 2977-82	0,8 м ²	

ЛИСТ № ПОСЛЕДОВАТЕЛЬНОСТИ И ДАТА ВЗАМЕНА

ЛИСТ № ПОСЛЕДОВАТЕЛЬНОСТИ И ДАТА ВЗАМЕНА

1.272.5-6-10.01.03.00

1.272.5-6-10.01.04.00

И. КОНТР. КОРОСТЕВ *[подпись]*
 РУК. ГР. АСТАПОВА *[подпись]*
 И.И.И. ПРОКОПЕНКО *[подпись]*

Д В Е Р К А

СТАДИИ АИСТ ЛИСТОВ
 П
НИИЭП
 Р. МОСКВА

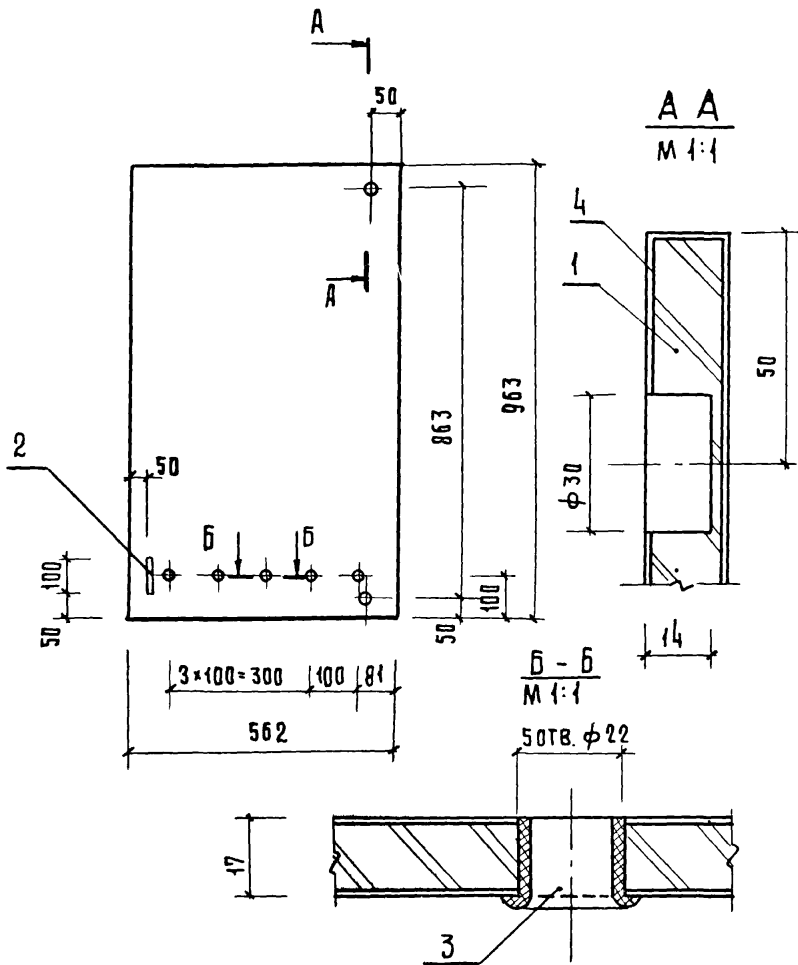
ОБЪЕДИНЕННЫЕ
 ЗАДАНИЯ И
 ТРЕБОВАНИЯ
 КОМПЛЕКСОВ

И. КОНТР. КОРОСТЕВ *[подпись]*
 РУК. ГР. АСТАПОВА *[подпись]*
 И.И.И. ПРОКОПЕНКО *[подпись]*

Д В Е Р К А

СТАДИИ АИСТ ЛИСТОВ
 П
НИИЭП
 Г. МОСКВА

ОБЪЕДИНЕННЫЕ
 ЗАДАНИЯ И
 ТРЕБОВАНИЯ
 КОМПЛЕКСОВ



1. 272.5-6-10. 01. 03. 00СБ

Дверка
Сборочный чертеж

СТАДИЯ МАССА МАСШТАБ

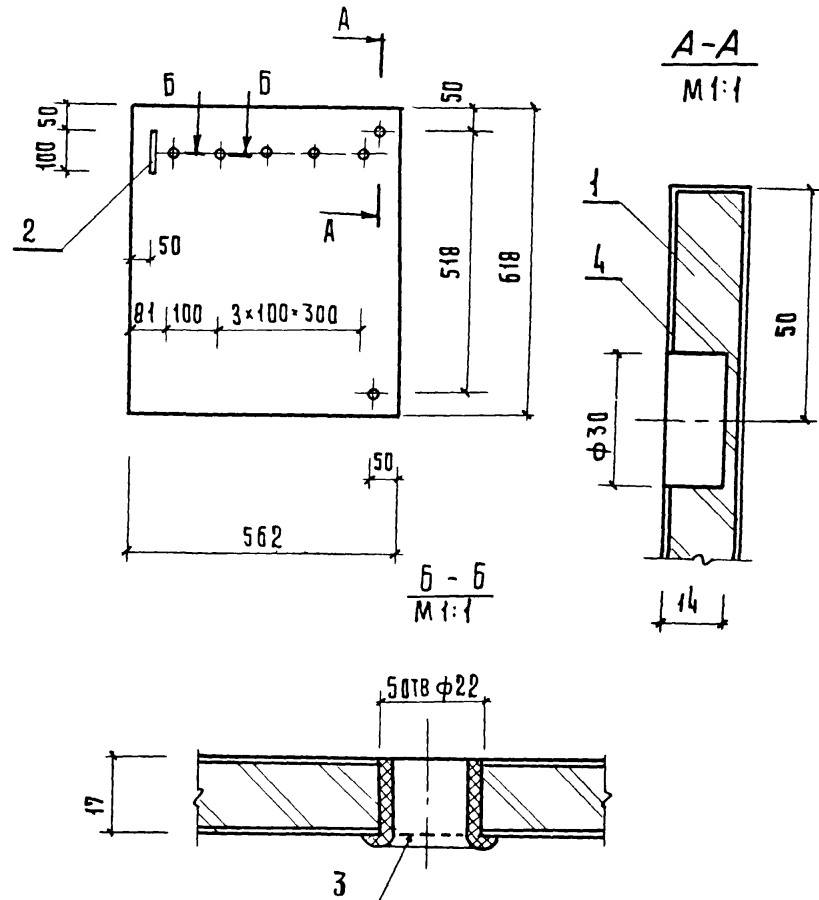
Р 1:10

ЛИСТ ЛИСТОВ 1

ЦНИИЭП
г. Москва
Торгово-бытовых зданий и туристских комплексов

И. КОНТР. Коростелев
РУК. ГР. Астапова
ИНЖ. Прокопенко

формат А4



1. 272.5-6-10. 01. 04. 00СБ

Дверка
Сборочный чертеж

СТАДИЯ МАССА МАСШТАБ

Р 1:10

ЛИСТ ЛИСТОВ 1

ЦНИИЭП
г. Москва
Торгово-бытовых зданий и туристских комплексов

И. КОНТР. Коростелев
РУК. ГР. Астапова
ИНЖЕНЕР Прокопенко

19445-02 14 формат А4

ФОРМАТ	ЭОЛА	ПОЗ.	Обозначение	Наименование	КОЛ.	ПРИМЕЧАНИЕ
				<u>Документация</u>		
41			1.272.5-6-10.01.05.00 СБ	СБОРОЧНЫЙ ЧЕРТЕЖ		
				<u>ДЕТАЛИ</u>		
БЧ	1		1.272.5-6-10.01.05.01	ЩИТ ПЛИТА ДРЕВЕСНОСТРУЖЕЧНАЯ ГОСТ 10632-77 566 x 520 x 17		
				<u>МАТЕРИАЛ</u>		
	2			БРУСОК ПИЛОМАТЕРИАЛ ХВОЙНЫХ ПОРДА ГОСТ 8486-66 56 x 19	26 м	
	3			ОБЛИЦОВКА ПЛАСТИК БУМАЖНОСЛОИСТЫЙ ГОСТ 9590-76	0.3 м ²	
	4			ОБЛИЦОВКА ШПОН СТРОГАНЫЙ ГОСТ 2977-82	0.6 м ²	

1.272.5-6-10.01.05.00

Сиденья

СТАДИЯ ЛИСТ ЛИСТОВ
Р 1
ЦНИИЭП
г. Москва
ТОРГОВО-БЫТОВЫХ ЗАДАНИЙ И ТРИСТУКЦИОННЫХ КОМПЛЕКСОВ

Формат А4

ИНВ.№ ПОДАЛ. ПОДАТЬСЯ И ДАТА ВЪЕЗДА ИНВЕНТАРЬ

И.КОНТР. МОРОСТЕЛОВА
Р.УК. ГР. АСТАПОВА
И.И.Ж. ПРОКОПЕНКО

ФОРМАТ	ЭОЛА	ПОЗ.	Обозначение	Наименование	КОЛ.	ПРИМЕЧАНИЕ
				<u>Документация</u>		
12			1.272.5-6-09.00.00.00 ТО	ТЕХНИЧЕСКОЕ ОПИСАНИЕ		
11			1.272.5-6-10.01.07.00 СБ	СБОРОЧНЫЙ ЧЕРТЕЖ		
				<u>ДЕТАЛИ</u>		
БЧ	1		1.272.5-6-10.01.07.01	ЩИТ ПЛИТА ДРЕВЕСНОСТРУЖЕЧНАЯ ГОСТ 10632-77 562 x 285 x 17	1	
				<u>ПРОЧНЕ ИЗДЕЛИЯ</u>		
	2			ШАЙБА 0.3	5	
				<u>МАТЕРИАЛЫ</u>		
	3			ШПОН СТРОГАНЫЙ ГОСТ 2977-82	0.4 м ²	

1.272.5-6-10.01.07.00

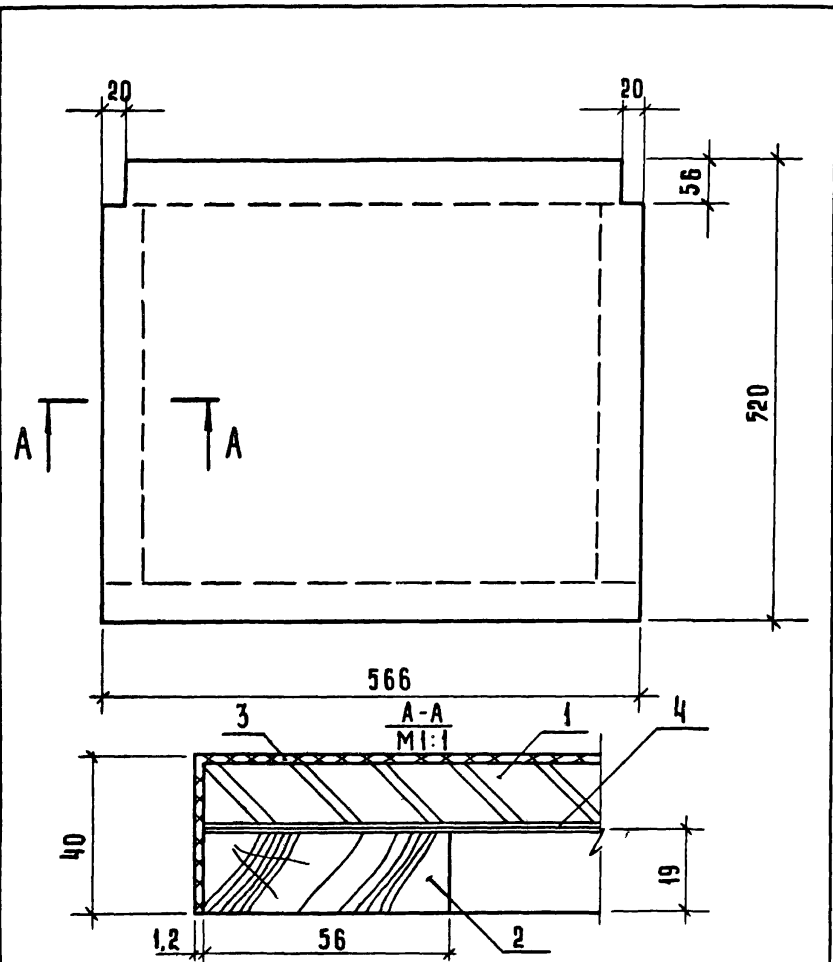
ЩИТ

СТАДИЯ ЛИСТ ЛИСТОВ
Р 1
ЦНИИЭП
г. Москва
ТОРГОВО-БЫТОВЫХ ЗАДАНИЙ И ТРИСТУКЦИОННЫХ КОМПЛЕКСОВ

Формат А4

ИНВ.№ ПОДАЛ. ПОДАТЬСЯ И ДАТА ВЪЕЗДА ИНВЕНТАРЬ

И.КОНТР. МОРОСТЕЛОВА
Р.УК. ГР. АСТАПОВА
И.И.Ж. ПРОКОПЕНКО



1. 272.5-6-10.01.05.00 СБ

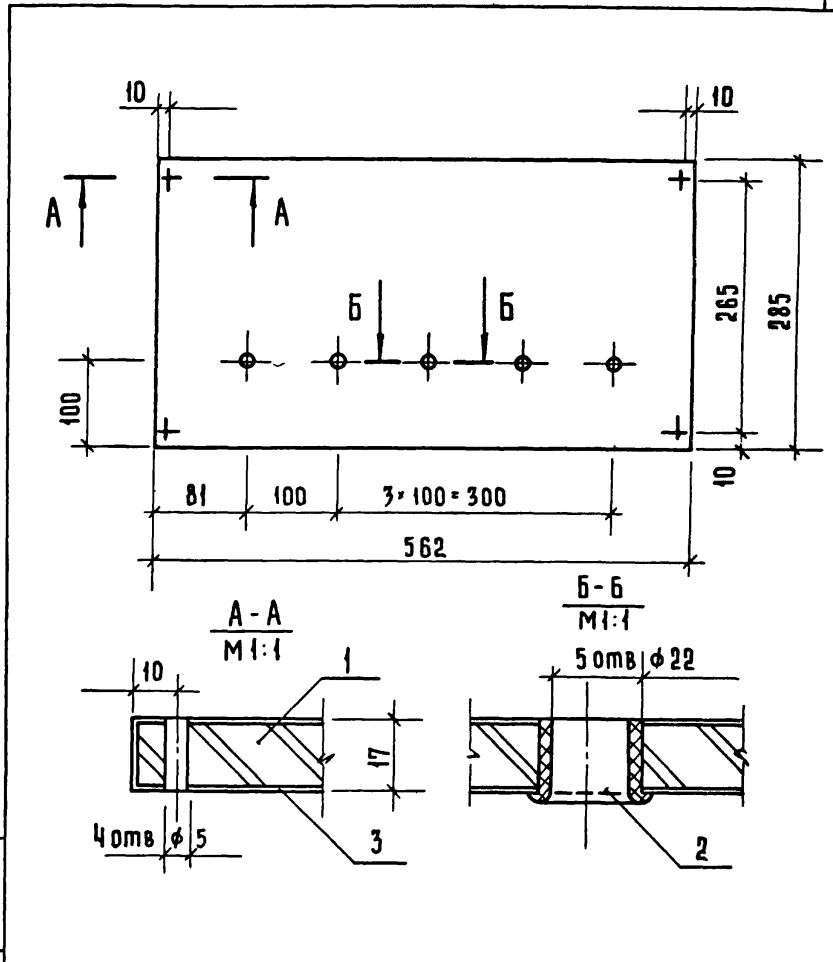
Сиденье
СБОРОЧНЫЙ ЧЕРТЕЖ

СТАДИЯ	МАССА	МАШТАБ
р		1:5
Лист	Листов 1	

Н. КОНТР. Коростелев
РУК. ГР. Астапова
ИНН. Прокопенко

ЦНИИЭП
г. Москва
ТОВАРИЩЕСТВО
КОММУНАЛЬНО-
ХОЗЯЙСТВЕННЫХ
УСЛУГ

ФОРМАТ А4



1. 272.5-6-10.01.07.00 СБ

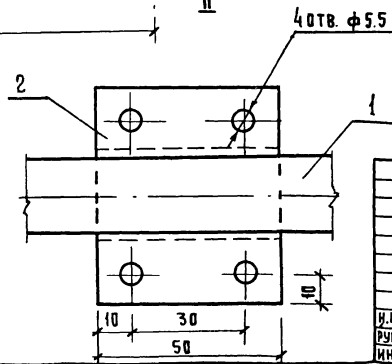
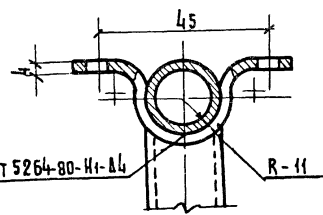
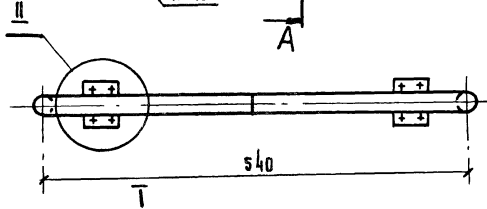
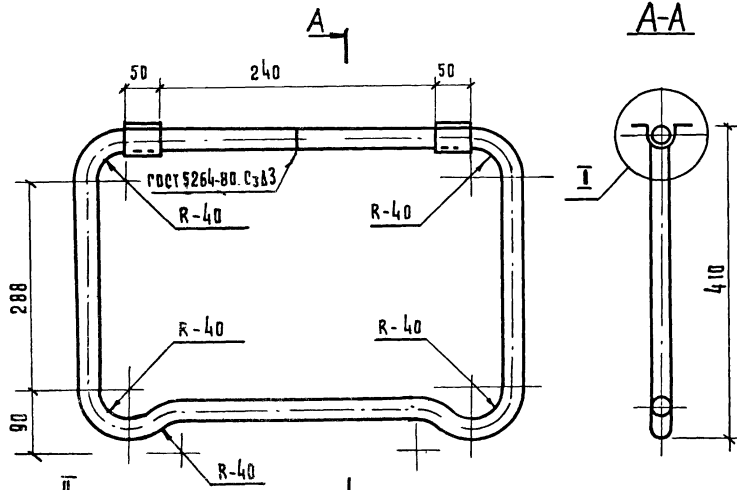
Шит
СБОРОЧНЫЙ ЧЕРТЕЖ

СТАДИЯ	МАССА	МАШТАБ
р		1:5
Лист	Листов 1	

Н. КОНТР. Коростелев
РУК. ГР. Астапова
ИНН. Прокопенко

ЦНИИЭП
г. Москва
ТОВАРИЩЕСТВО
КОММУНАЛЬНО-
ХОЗЯЙСТВЕННЫХ
УСЛУГ

10415-00 16 ФОРМАТ А4



ФОРМАТ	ЗОНА	ПОЗ.	ОБОЗНАЧЕНИЕ	НАИМЕНОВАНИЕ	КОЛ.	ПРИМЕЧАНИЕ
				<u>Детали</u>		
БЧ	1	1.272.5-6-10.01.06.01	Труба 15×3.2 ГОСТ 3262-75	Л=1910	1	2.72КР.
БЧ	2	1.272.5-6-10.01.06.02	Пластина Полоса 4×50 ГОСТ 103-76 Ст. 3кп 2 ГОСТ 535-79	Л=75	2	0.06КР

1 Предельные отклонения размеров отверстий Н14, остальных $\pm \frac{T14}{2}$
 2 Покрытие ц.г. Хр. 4

1.272.5-6-10.01.06.00		
ОПОРА	СТАНДА	МАССА
	Р	2.84
	МАСШТАБ	1:5
ЛИСТ	ЛИСТОВ 1	
У.КОНТР. Коростелев	ПРОЕКТОР	
РУК.ГР. Астапова	ЗАДАЧИ И	
ИНЖЕНЕР Пракотенко	РАСЧЕТЫ И	
	Г.МОСКВА	

ИРС № ПОДЛ. ПОДАТЬСЯ И ДАТА ВЗЯТИЯ ИВ. №

ФОРМАТ	ЗОНА	ПОЗ.	ОБОЗНАЧЕНИЕ	НАИМЕНОВАНИЕ	КОЛ.	ПРИМЕЧАНИЕ
				Документация		
12			1.272.5-6-11.01.00.00 СБ	Сборочный чертеж		
				Сборочные единицы		
11	1		1.272.5-6-15.01.01.00-05	Каркас	4	
11	2		1.272.5-6-01.01.03.00-05	Щит верхний	3	
11	3		1.272.5-6-01.01.14.00-02	Линтус	1	
11	4		1.272.5-6-01.01.02.00	Щит боковой	2	
11	5		1.272.5-6-10.01.05.00	Сиденье	1	
11	6		1.272.5-6-10.01.06.00	Опора	1	
				<u>Детали</u>		
11	7		1.272.5-6-01.00.00.01	Винт	28	
11	8		1.272.5-6-01.00.00.02	Гайка	28	
11	9		1.272.5-6-01.00.00.05	Углок	2	
64	10		1.272.5-6-01.00.00.06	Брусок		
				Материал хвойных пород ГОСТ 8486-86 185×56×19	2	

1.272.5-6-11.01.00.00

ЩАФНОЕ ОТДЕЛЕНИЕ
ДВУХМЕСТНОЕ ДЛ
ОДЕЖДЫ (ОТКРЫТОЕ)

СТАЦИОНАРНЫЕ ЛИСТЫ

1	2
---	---

ИИИЭП
г. Москва

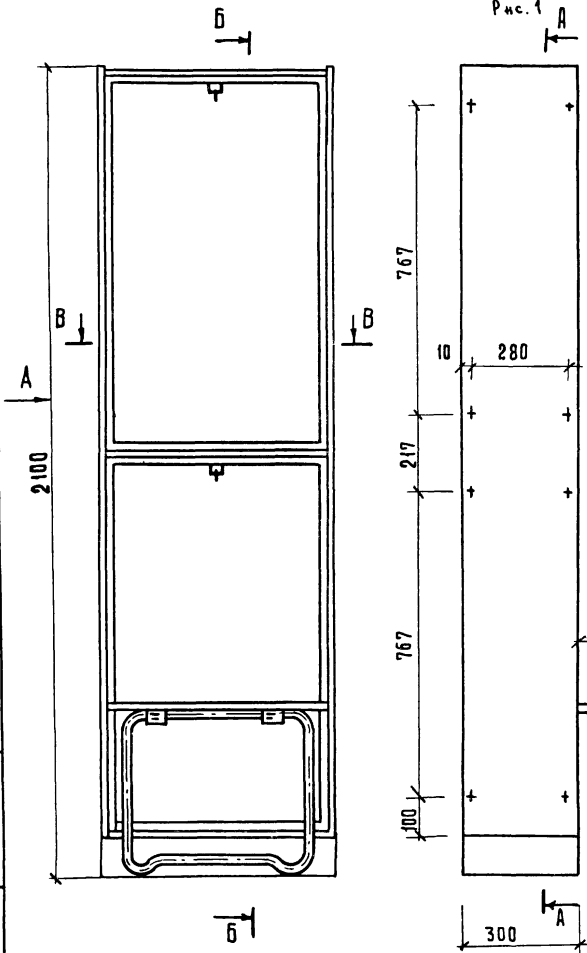
И.КОНТ. Короставев
РУК.ГР. Астапова
ИИЖ. Прокопенко

Формат А4

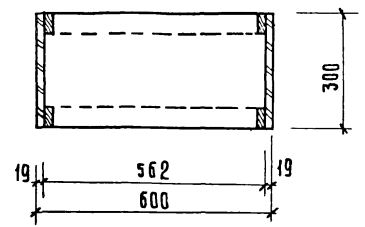
ФОРМАТ	ЗОНА	ПОЗ.	ОБОЗНАЧЕНИЕ	НАИМЕНОВАНИЕ	КОЛ.	ПРИМЕЧАНИЕ
				<u>Стандартные изделия</u>		
		11		Шуруп А 3,5×30		
				ГОСТ 1145-80*	24	
		12		Шуруп А 4,5×40		
				ГОСТ 1145-80*	6	
		13		Винт М5×35		
				ГОСТ 17473-80	8	
				<u>Прочие изделия</u>		
		14		Штанга выдвижная	01	2
		15		Гайка 14		8
				<u>Переменные данные для исполнения</u>		
				1.272.5-6-11.01.00.00-01		
				<u>Сборочные единицы</u>		
		16	1.272.5-6-01.01.09.00-01	Щит задний		1
				<u>Стандартные изделия</u>		
		17		Шуруп А 3,5×30		
				ГОСТ 1144-80*	6	
				<u>Прочие изделия</u>		
		18		Шайба 48		6
				<u>Дет.</u>		
				1.272.5-6-11.01.00.00		2

19145-02 18 Формат А4

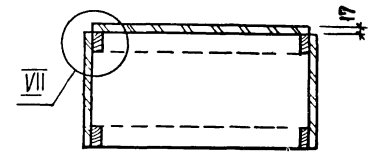
ВИД А
Рис. 1



В - В
Рис. 1



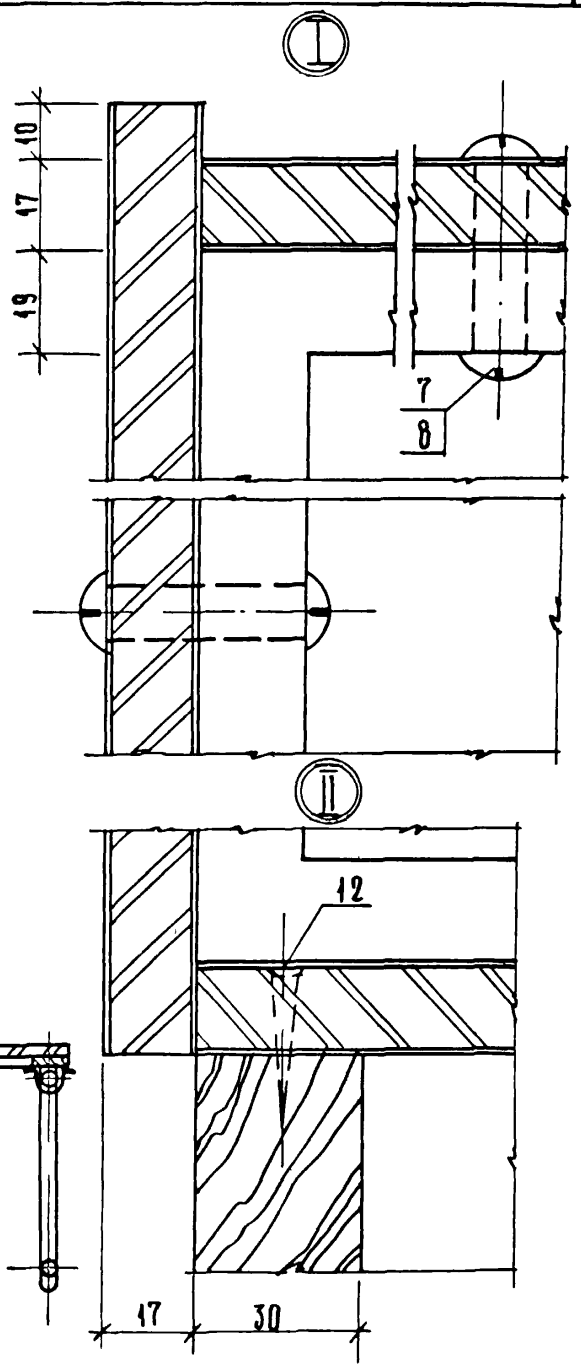
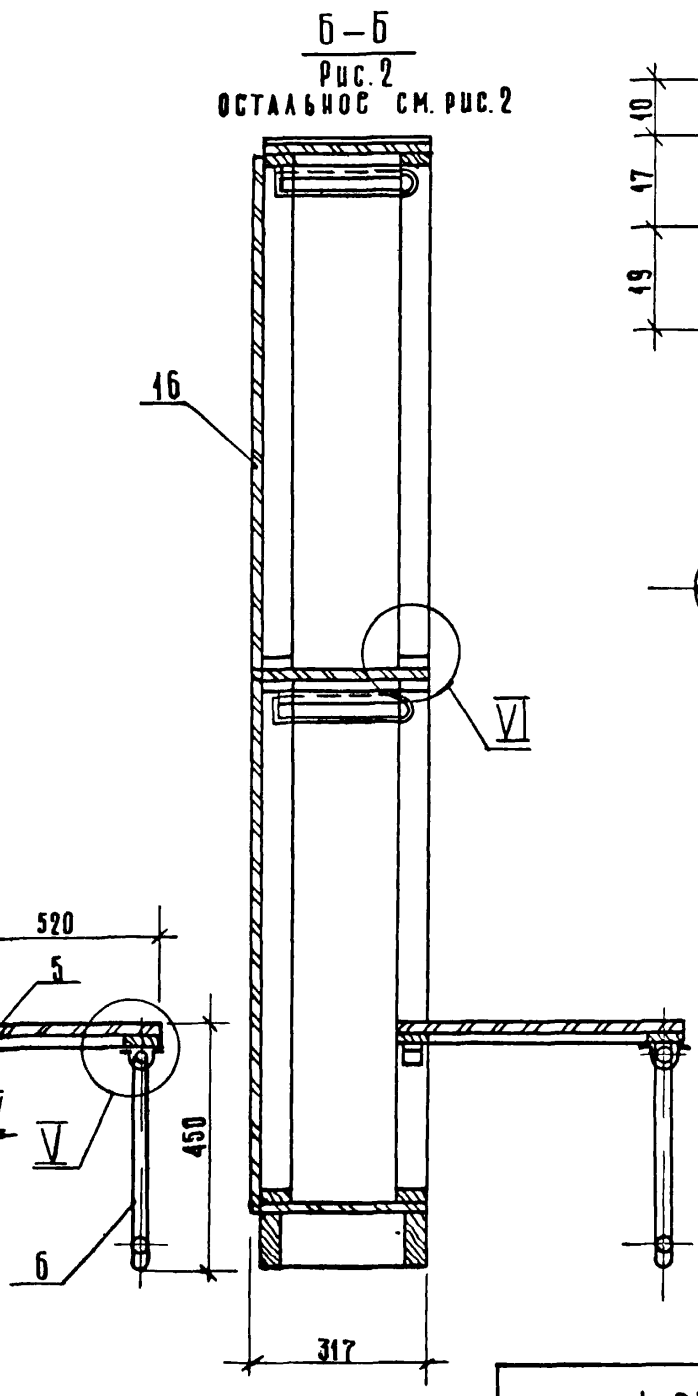
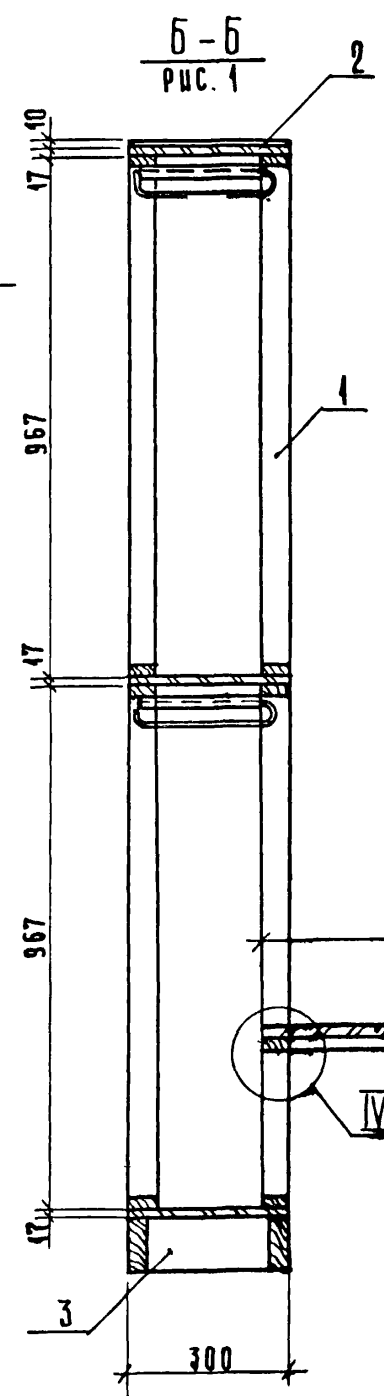
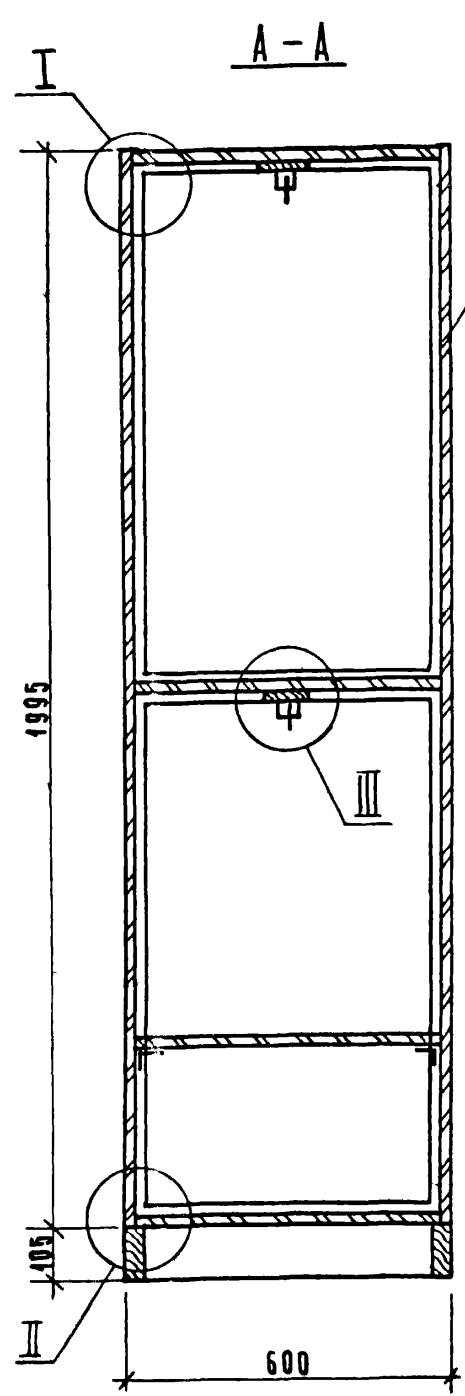
В - В
Рис. 2
ОСТАВШЕЕ СМ. РИС. 1



Обозначение	Марка	Рис	Расход материала			Масса, кг.
			ДСП S=19, м ²	Облицовка, м ²	Древ. хвойн., м ³	
1.272.5-6-11.01.00.00	ш-23	1	1.7	3.4	0.01	20.2
-01	ш-24	2	3.0	6.0	0.01	35.7

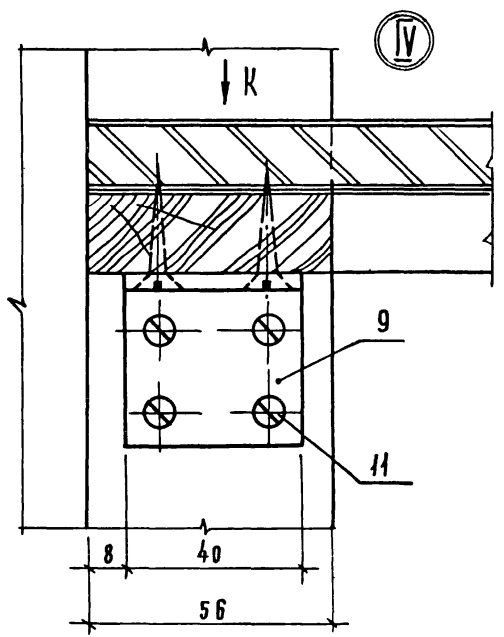
1.272.5-6-11.01.00.00 СБ			СТАДИЯ	МАССА	МАШТАБ
Шкафное отделение двухместное для одежды (открытое) Сборочный чертёж			Р	СМ. ТАБЛ.	1:10
ЛИСТ 1			ЛИСТОВ 3		
ДИК. МАСТ. ВИКОВИ			ГОРГСВО-БЫТОВЫХ ЗАДАНИЙ И ТЕХНИЧЕСКИХ КОМПЛЕКТОВ		
ГЛАВН. М. САМОВЕР			Г. МОСКВА		
И. КОНТР. КОРОСТЕЛЕВ					
ПРОВ. АСТАЛОВА					
ИНЖЕНЕР ПРОКОПЕНКО					

АНВ № ПОДАЛ. ПОДЛИСЫ В ДИПЛА. ВЗАМ. ИВВ. ИТ

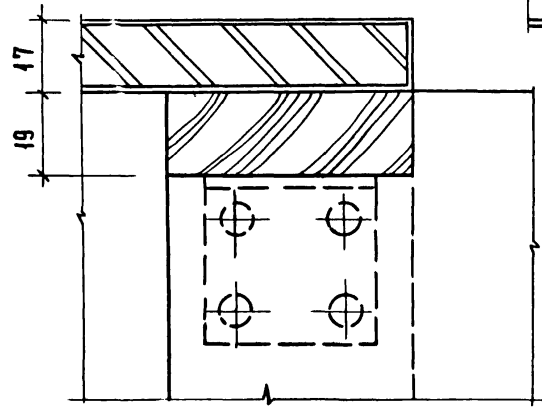
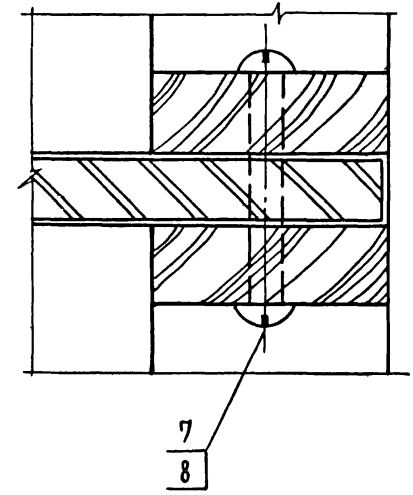
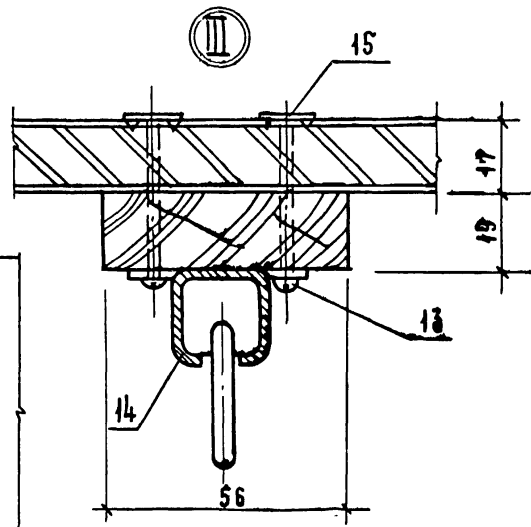
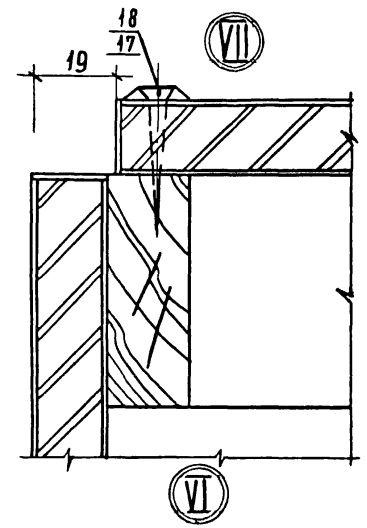
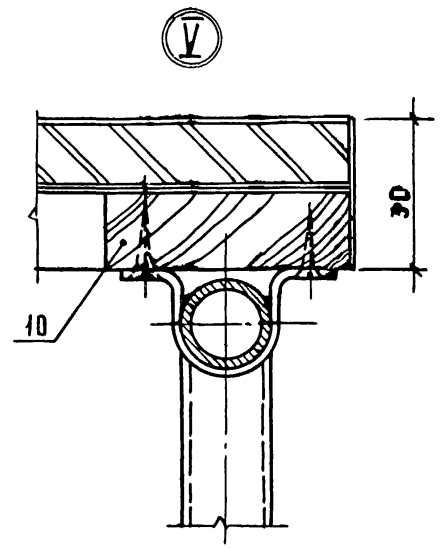


1. 272. 5 - 6 - 11. 01. 00. 00 СБ

Лист 2



Вид К



ИНВ. № ПОДЛ. ПОДЛИНЬ И ДАТА ВЗАИМ. ИВВ. №

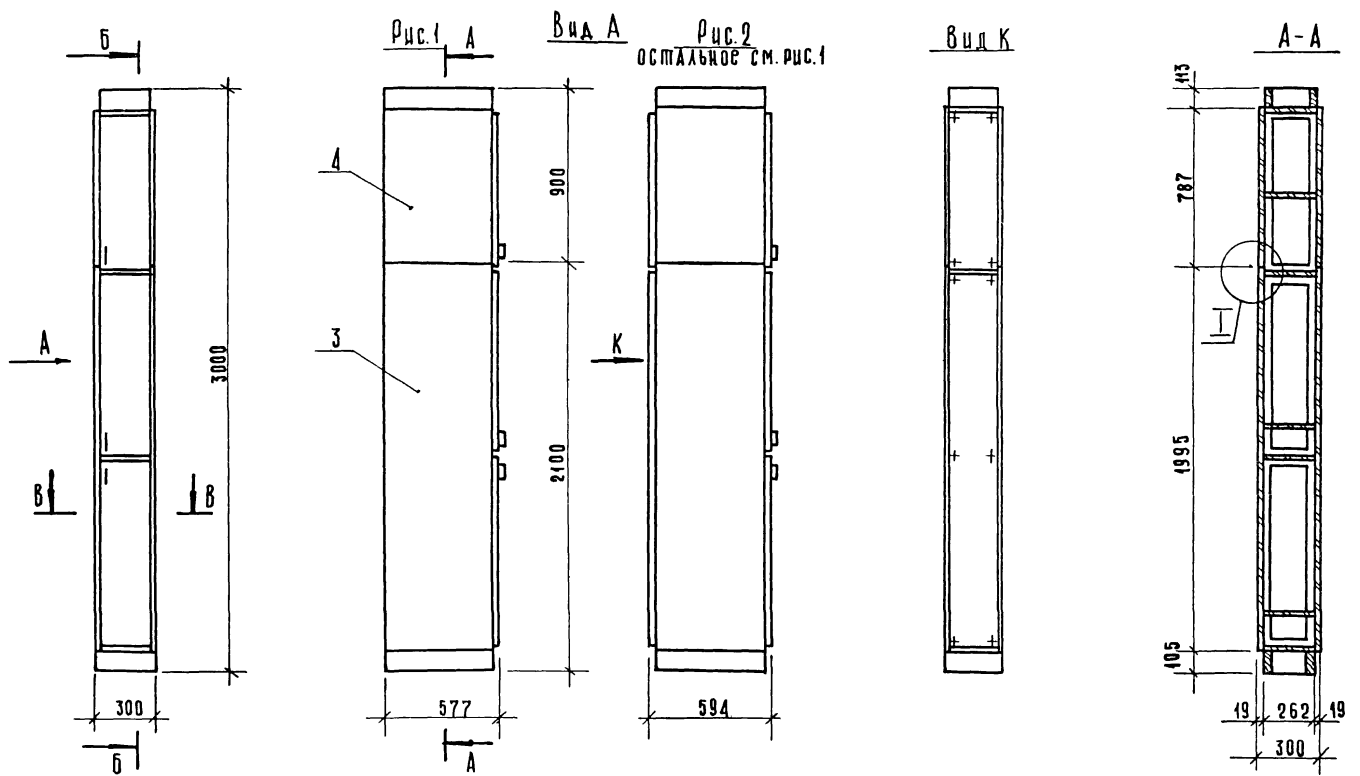
ФОРМАТ	ЗОНА	ПОЗ.	ОБОЗНАЧЕНИЕ	НАИМЕНОВАНИЕ	КОЛ.	ПРИМЕЧАНИЕ
				<u>Документация</u>		
12			1.272.5-6-12 00. 00. 00 00	Сборочный чертеж		
				<u>Детали</u>		
И	1		1.272.5-6-01. 00. 00. 01	Гайка	4	
И	2		1.272.5-6-01. 00. 00. 02	Винт	4	
<u>Переменные данные для исполнений</u>						
			1.272.5-6-12. 00. 00. 00			
				<u>Сборочные единицы</u>		
И	3		1.272.5-6-12 01. 00. 00	Шкафное отделение	1	Ш-25
И	4		1.272.5-6-01. 03. 00. 00-03	Антресольная секция	1	А-13
			1.272.5-6-12 00. 00. 00-01			
				<u>Сборочные единицы</u>		
И	3		1.272.5-6-12 01. 00. 00-01	Шкафное отделение	1	Ш-26
И	4		1.272.5-6 01. 03. 00. 00-08	Антресольная секция	1	А-18

1. 272. 5 - 6 - 12. 00. 00. 00			Шкафное отделение двухместное для одежды (закрытое)		СТАДИЯ ЛИСТ ЛИСТОВ Р 1	торгово-выставочный зал и туристских комплексов
И. КОНТ.Р.	КОРОСТЕЛЕВ	<i>Кост</i>	ИНИИЭП г. Москва	ФОРМАТ А4		
УЧК. ГР.	АСТАПОВА	<i>Аст</i>				
ИНЖ.	ПРОКОПЕНКО	<i>Прок</i>				

ФОРМАТ	ЗОНА	ПОЗ.	ОБОЗНАЧЕНИЕ	НАИМЕНОВАНИЕ	КОЛ.	ПРИМЕЧАНИЕ
				<u>Документация</u>		
12			1.272.5-6-13. 00. 00. 00 00	Сборочный чертеж		
				<u>Детали</u>		
И	1		1.272.5-6-01. 00. 00. 01	Гайка	4	
И	2		1.272.5-6-01. 00. 00. 02	Винт	4	
<u>Переменные данные для исполнения</u>						
			1.272.5-6-13. 00. 00. 00			
				<u>Сборочные единицы</u>		
И	3		1.272.5-6-13 01. 00. 00	Шкафное отделение	1	Ш-27
И	4		1.272.5-6-01. 03. 00. 00-03	Антресольная секция	1	А-13
			1.272.5-6-13. 00. 00. 00-01			
				<u>Сборочные чертежи</u>		
И	3		1.272.5-6-13 01. 00. 00-01	Шкафное отделение	1	Ш-28
И	4		1.272.5-6-01. 03. 00. 00-08	Антресольная секция	1	А-18

1. 272. 5 - 6 - 13. 00. 00. 00			Шкафное отделение двухместное для одежды (открытое)		СТАДИЯ ЛИСТ ЛИСТОВ Р 1	торгово-выставочный зал и туристских комплексов
И. КОНТ.Р.	КОРОСТЕЛЕВ	<i>Кост</i>	ИНИИЭП г. Москва	ФОРМАТ А4		
УЧК. ГР.	АСТАПОВА	<i>Аст</i>				
ИНЖ.	ПРОКОПЕНКО	<i>Прок</i>				

ИВ. № ПОДС. ПОДАТЬ И ДАТА ВЗЯТ. № В. №



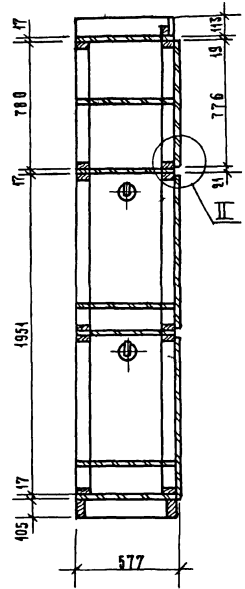
ОБОЗНАЧЕНИЕ	МАРКА	РЦС	РАСХОД МАТЕРИАЛА			МАССА, КГ
			ДСП S-17, м ²	ОБЛАЦОВКА, м ²	ДРЕВ. ХВОЙН., м ³	
1.272.5-6-12.00.00.00	ША-25	1	5,4	10,8	0,01	59,8
-01	ША-26	2	6,2	12,4	0,01	69,7

1.272.5-6-12.00.00.00 СБ						
Шкафное отделение двухместное для одежды (закрытое) сборочный чертеж				Стандарт	Масса	Масштаб
				р	см. таб.	1:20
Лист 1		Листов 2				
ИЦИЭП		ГОРЬБОВЫХ ЗДАНИЙ И ТУРИСТИЧЕСКИХ КОМПЛЕКСОВ				
г. Москва						

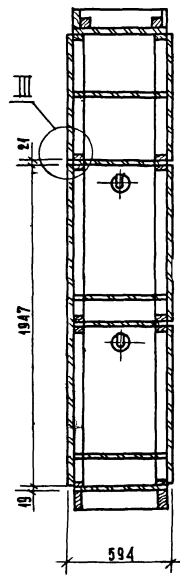
Шифр подл. Подпись и дата Взам. инв. №

Рук. маст. БУКСОН
 Гла. инж. м. САМОВЕР
 И. контр. КОРОСТЕВ
 Рук. град. АСТАЙОВА
 Инженер ПРОКОПЕНКО

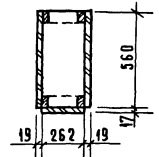
Б-Б
Рис. 1



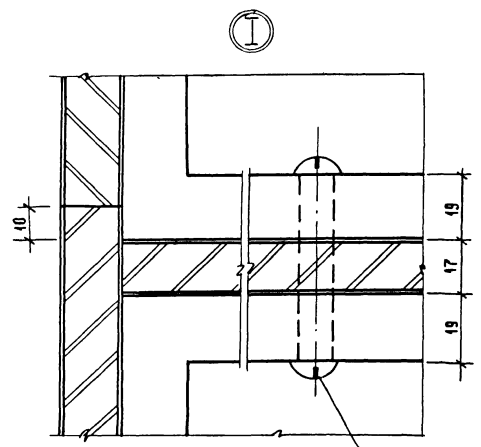
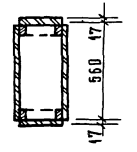
Б-Б
Рис. 2
ОСТАЛЬНЫЕ СМ. РИС. 1



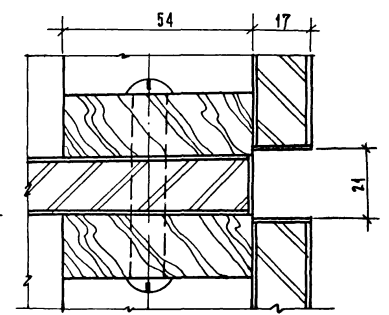
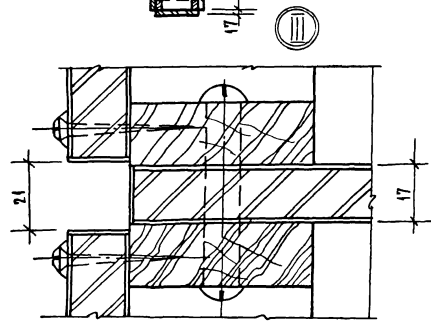
В-В
Рис. 1



В-В
Рис. 2
ОСТАЛЬНЫЕ СМ. РИС. 1.

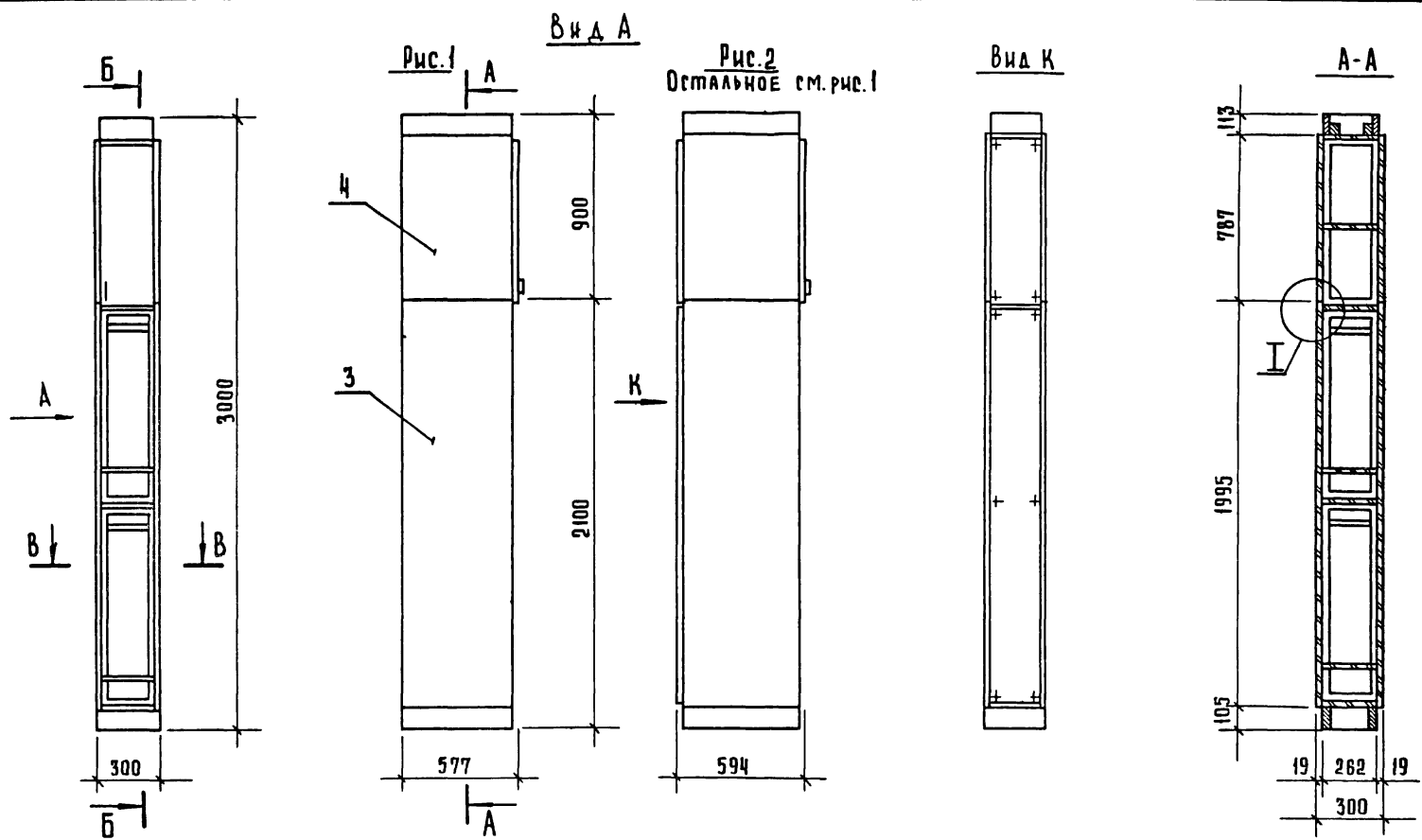


1
2



1. 272.5-6-12.00.00.00 СБ

Лист	2
------	---



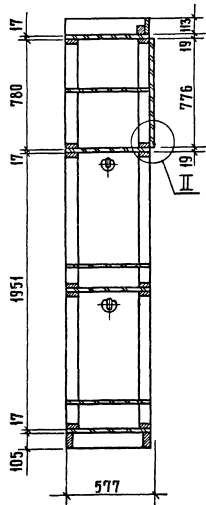
Обозначение	Марка	Рис.	Расход материала			Масса, кг
			ДСП S-17, м ²	Облицовка, м ²	Древ. хвойн., м ³	
1.272.5-6-13.00.00.00	ША-27	1	4,8	9,6	0,01	57,1
-01	ША-28	2	5,6	11,2	0,01	66,6

1. 272.5-6-13.00.00.00 СБ		
ШКАФНОЕ ОТДЕЛЕНИЕ ДВУХМЕСТНОЕ ДЛЯ ОДЕЖДЫ (ОТКРЫТОЕ) СБОРОЧНЫЙ ЧЕРТЕЖ	Сталь	Масштаб
	Р	1:20
	Лист 1	Листов 2
	ЦНИИЭП	Торгово-бытовых зданий и туристских комплексов
	г Москва	

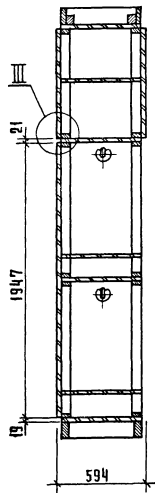
РУК. МАСТ БИКОЕН
 ГЛ. ИНЖ. М. САМОВЕР
 Н. КОНТР. КОРОСТЕЛЕВ
 РУК. ГР. АРХ. АСТАПОВА
 ИНЖЕНЕР ПРОКОПЕНКО

ИНВ. ПОЛ. ПОДПИСЬ И ДАТА ВСТАВ. ИНВ. ДЭ

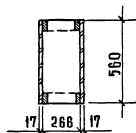
Б-Б
Рис. 1



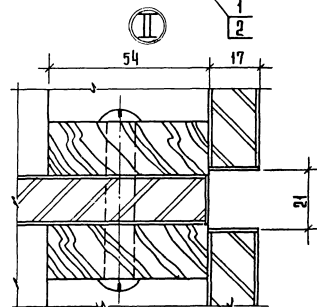
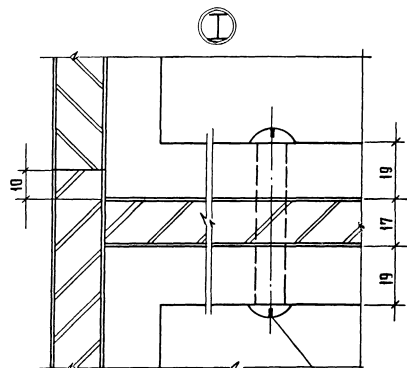
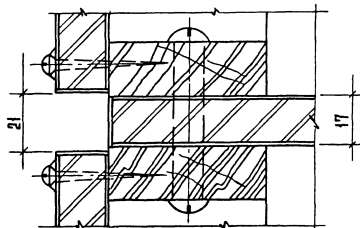
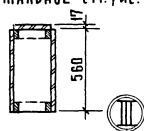
Б-Б
Рис. 2
Остальное см. рис. 1



В-В
Рис. 1



В-В
Рис. 2
Остальное см. рис. 1



1. 272.5-6-13.00.00.00 С6

Лист
2

ФОРМАТ	КОЛ-ВО	ПОС.	ОБОЗНАЧЕНИЕ	НАИМЕНОВАНИЕ	КОЛ.	ПРИМЕЧАНИЕ
				<u>Документация</u>		
12			1.272.5-6-00.00.00.00Т0	Техническое описание		
12			1.272.5-6-1201.00.00.00Б	Сборочный чертеж		
				<u>Сборочные единицы</u>		
11	1		1.272.5-6-01.02.02.00-09	Дверка	2	
11	2		1.272.5-6-15.01.01.00-05	Каркас	4	
11	3		1.272.5-6-01.01.03.00-04	Щит верхний	2	
11	4		1.272.5-6-01.01.13.00-06	Щит нижний	1	
11	5		1.272.5-6-01.01.14.00-03	Панель	1	
11	6		1.272.5-6-01.01.04.00-03	Панель	2	
11	7		1.272.5-6-01.01.02.00	Щит боковой	2	
				<u>Детали</u>		
11	8		1.272.5-6-01.00.00.01	Гайка	20	
11	9		1.272.5-6-01.00.00.02	Винт	20	
				<u>Стандартные изделия</u>		
			10	Шрумп А 3,5x30 рост 1145-80*	12	

1.272.5-6-12.01.00.00

ШКАФНОЕ ОТДЕЛЕНИЕ
ДВУХМЕСТНОЕ ДЛЯ
ОДЕЖДЫ /ЗАКРЫТОЕ/

СТАЦИЯ ЛИСТ ЛЕНТОВ
Р 1
УНИИЭП
Г.МОСКВА

Формат А4

ФОРМАТ	КОЛ-ВО	ПОС.	ОБОЗНАЧЕНИЕ	НАИМЕНОВАНИЕ	КОЛ.	ПРИМЕЧАНИЕ
				<u>Прочие изделия</u>		
	11			Шрумп А 4,5x40 рост 1145-80*	6	
				<u>Прочие изделия</u>		
	12			Панель держатель 5.4.2	8	
	13			Втулка 5.4.1	16	
	14			Штанга держатель 7.4.6	4	
	15			Штанга 8-264,75.А	2	
				<u>Переменные данные для исполнений</u>		
				1.272.5-6-12.01.00.00-01		
				<u>Сборочные единицы</u>		
11	16		1.272.5-6-01.01.09.00-02	Щит задний	1	
				<u>Стандартные изделия</u>		
			17	Шрумп А 3,5x30 рост 1144-80*	6	
				<u>Прочие изделия</u>		
			18	Шайба 40	6	
				<u>Прочие изделия</u>		
				1.272.5-6-12.01.00.00		

1.272.5-6-12.01.00.00

Лист 2

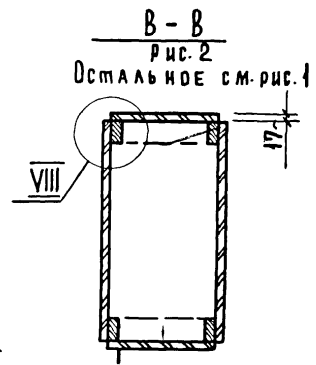
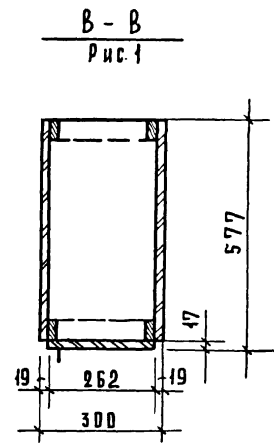
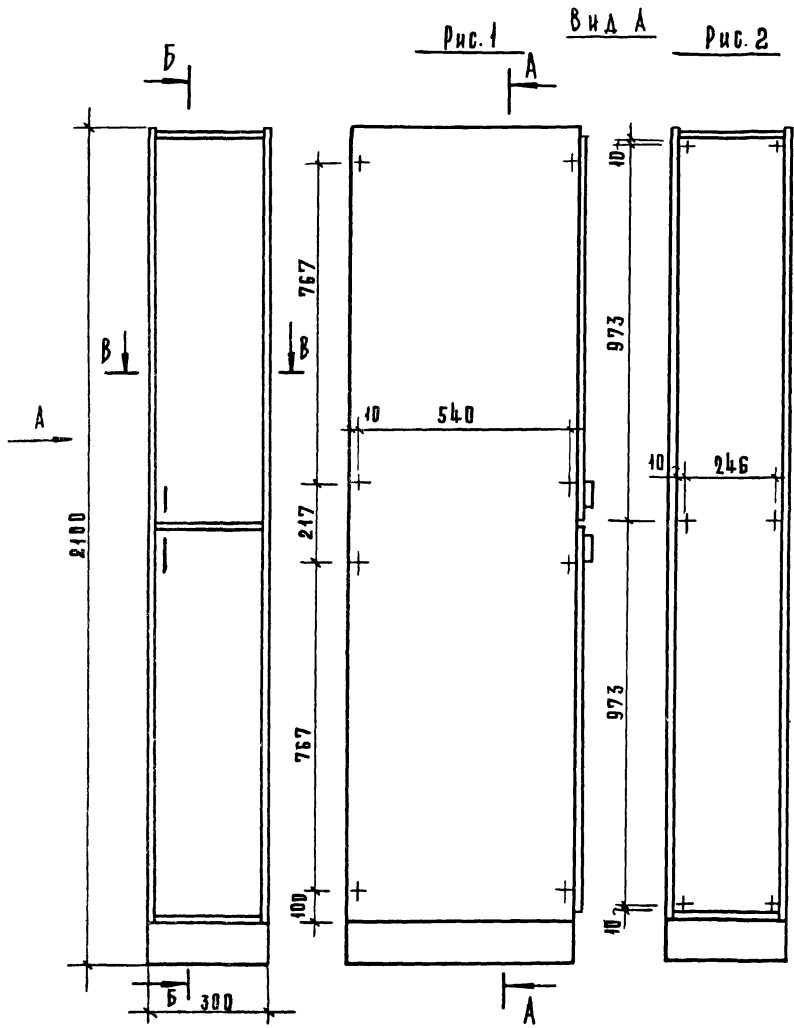
19145-02 27 Формат А4

ИНВ. № ПОДА. ПОДАТЬ В АЛТА (ВЗМ. ИНВ. №)

ИНВ. № ПОДА. ПОДАТЬ В АЛТА (ВЗМ. ИНВ. №)

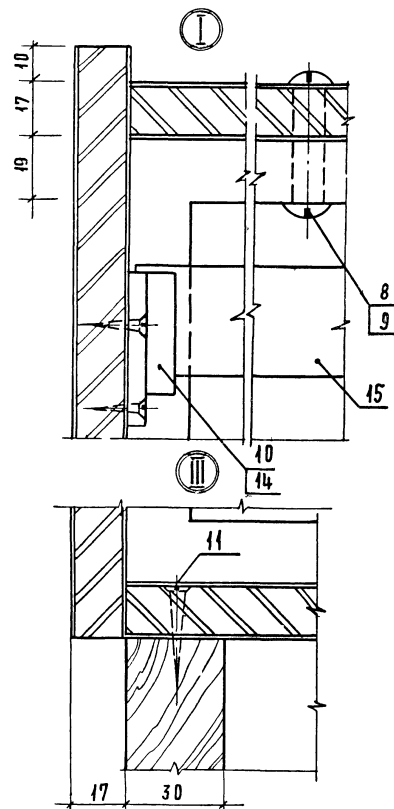
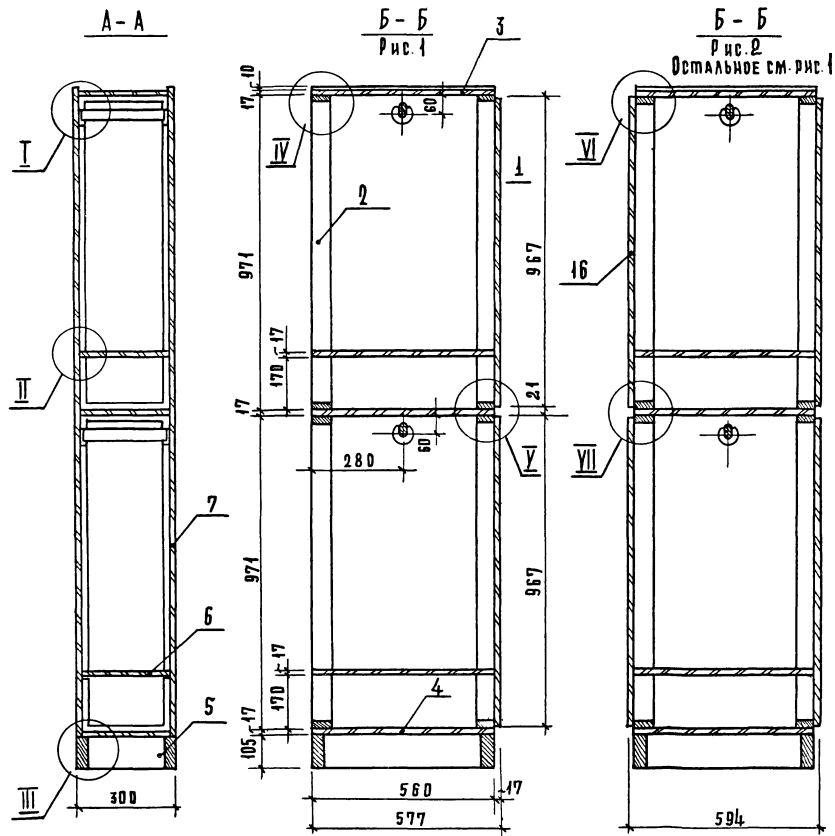
И. КОМП. КОРОСТЕВ В
Р. И. Р. АСТАПОВА
И. И. П. ПРОКОПЕНКО

торгово-закупочный комплекс



ОБОЗНАЧЕНИЕ	МАРКА	Рис.	РАСХОД МАТЕРИАЛА			МАССА, кг
			ДСП S-17, м ²	ОБЛАЦОВКА, м ²	ДРЕВ. ХВОЙН.	
1.272.5-6-12.01.00.00	Ш-25	1	4,0	8,0	0,01	47,6
-01	Ш-26	2	4,6	9,2	0,01	51,2

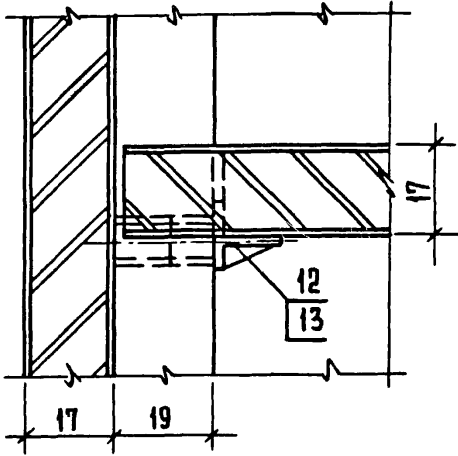
1.272.5-6-12.01.00.00 СБ					
ШКАФНОЕ ОТДЕЛЕНИЕ ДВУХМЕСТНОЕ ДЛЯ ОДЕЖДЫ (ЗАКРЫТОЕ) СБОРОЧНЫЙ ЧЕРТЕЖ				Стадия	МАСШТАБ
				Р	СМ. ТАБЛ.
				Лист 1	Листов 3
РЗН. МАСТ. РА. ИЖ. М. И. КОНТ. Р. ЗН. Г. РА. Р. Х. И. Ш. И. Н. Е. Р.	БИКСОН САМОВЕР КОРСТЕЛЕВ АСТАПОВА ПРОКОПЕНКО	<i>[Signatures]</i>		ФОРМЫ ВЪЗНОВЛЕНЫ ЗДЕШНИМ ТЕХНИЧЕСКИМ КОМПЛЕКСОМ Г. МОСКВА	



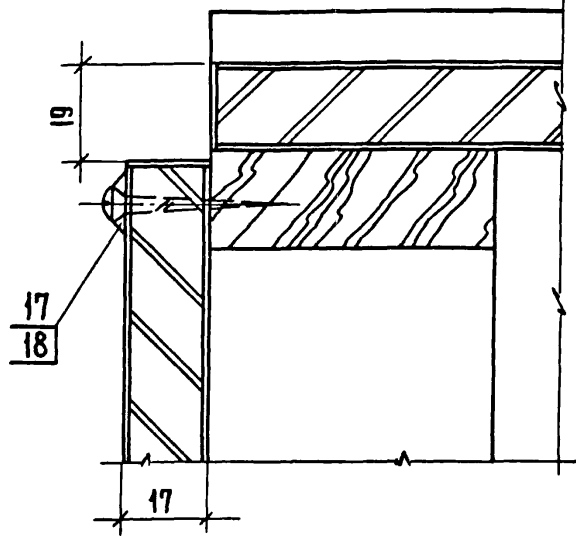
1.272.5-6-12.04.00.00.05

Лист
2

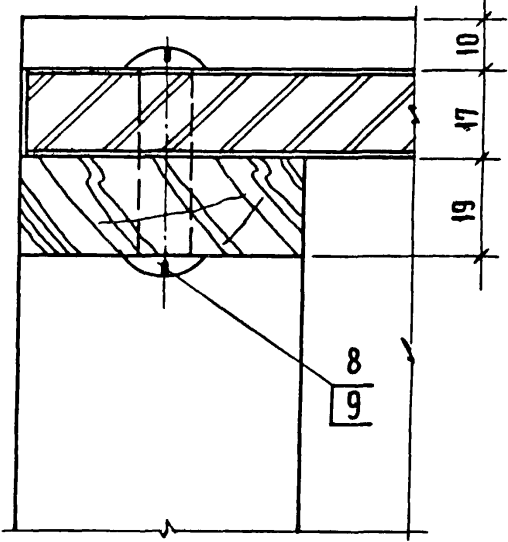
II



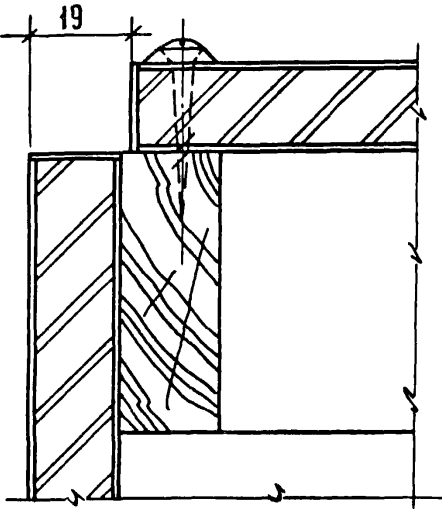
VI



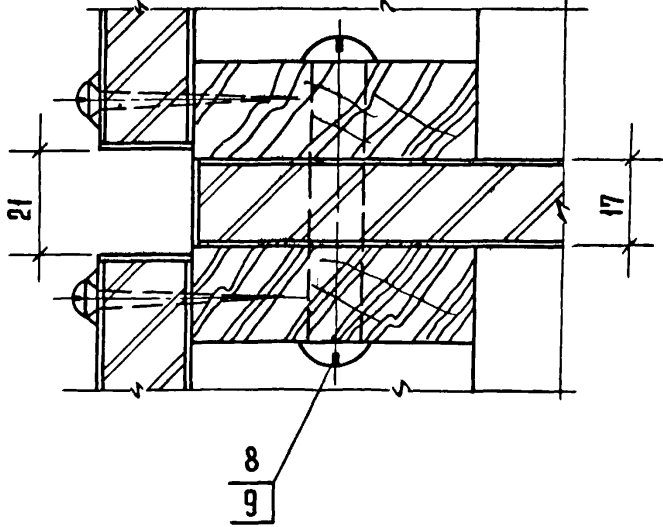
IV



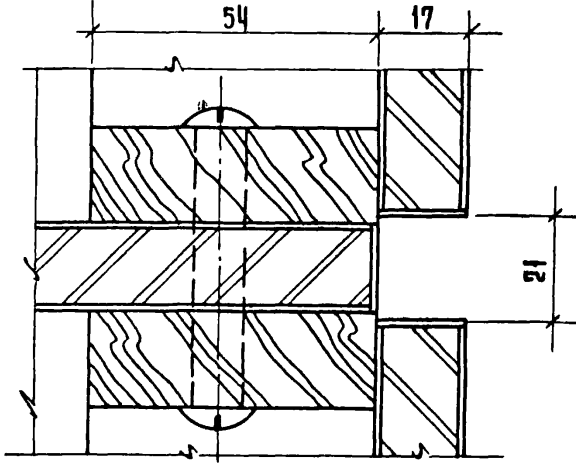
VIII



VII



V



ФОРМАТ ЗОНА	ПОЗ.	ОБЗНАЧЕНИЕ	НАИМЕНОВАНИЕ	КОЛ.	ПРИМЕ- ЧАНИЕ
			<u>ДОКУМЕНТАЦИЯ</u>		
12		1.272.5-6-00.00.00.00Т0	ТЕХНИЧЕСКОЕ ОПИСАНИЕ		
12		1.272.5-6-13.01.00.00СБ	СБОРОЧНЫЙ ЧЕРТЕЖ		
			<u>СБОРОЧНЫЕ ЕДИНИЦЫ</u>		
11	1	1.272.5-6-15.01.01.00-06	КАРКАС	4	
11	2	1.272.5-6-01.01.03.00-04	Щит верхний	2	
11	3	1.272.5-6-01.01.13.00-06	Щит нижний	1	
11	4	1.272.5-6-01.01.14.00-03	Линитэс	1	
11	5	1.272.5-6-01.01.04.00-03	Плоская	2	
11	6	1.272.5-6-01.01.02.00	Щит боковой	2	
			<u>ДЕТАЛИ</u>		
11	7	1.272.5-6-01.00.00.01	Гайка	20	
11	8	1.272.5-6-01.00.00.02	Винт	20	
			<u>СТАНДАРТНЫЕ ИЗДЕЛИЯ</u>		
	9		Шэруп А3,5х30 рост 1145-80*	12	
		1.272.5-6-13.01.00.00			
ШКАФНОЕ ОТДЕЛЕНИЕ ДУХМЕСТНОЕ ДЛЯ ОДЕЖДЫ / ОТКРЫТОЕ /					
И. КОМП. ПР. КРОСТЕЛЕВ РИС. РР. АВАЛОВА ИНЖ. ПРОКОПЕЦКО				СТАДИЯ Лист Листов Р 1	
ШНИИЭП г. Москва				МОСКОВСКО- ЗВЕНСКИЙ СЭДИИНИИ ГЕОМЕТРИЧЕСКИХ КОМПЛЕКСОВ	

Формат А4

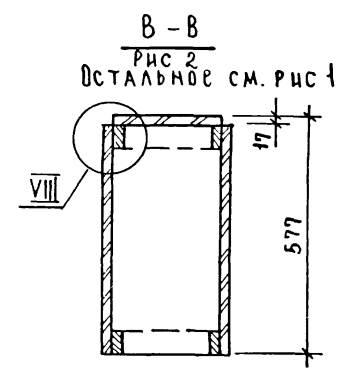
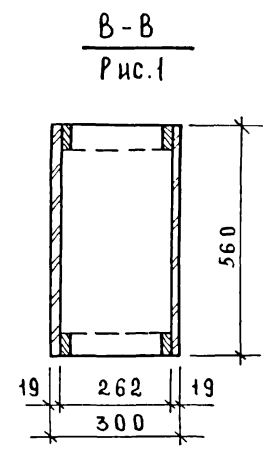
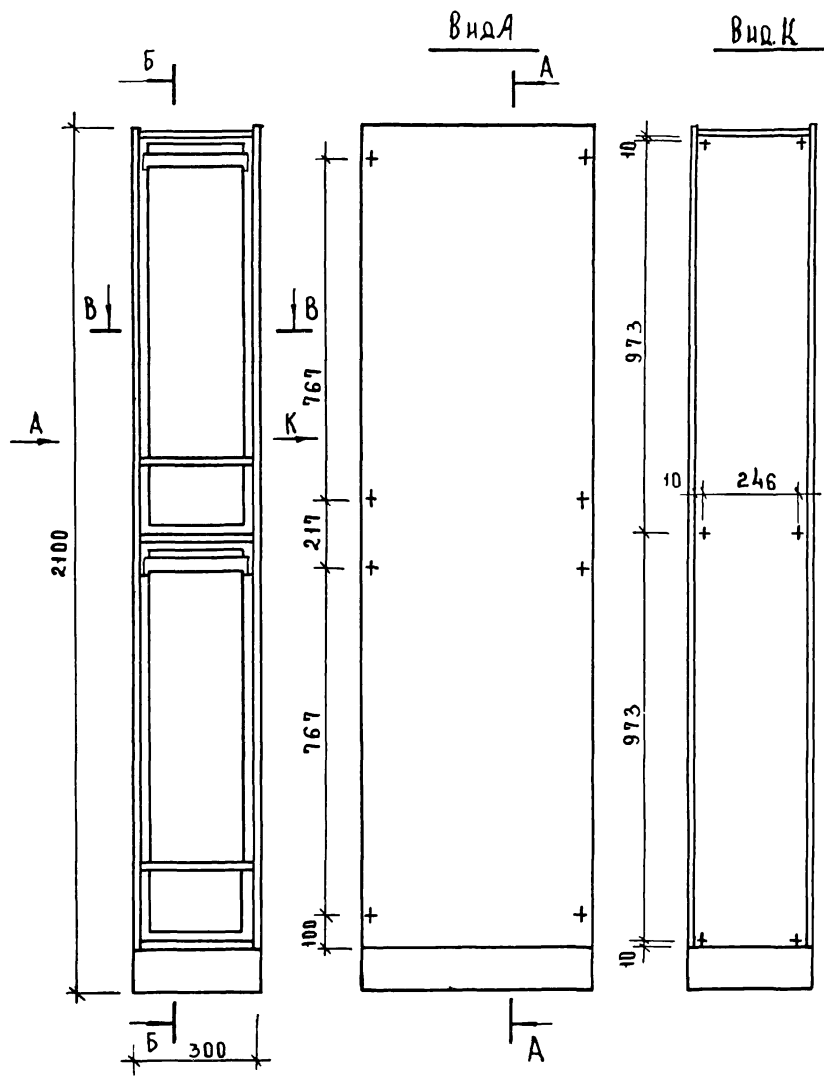
ФОРМАТ ЗОНА	ПОЗ.	ОБЗНАЧЕНИЕ	НАИМЕНОВАНИЕ	КОЛ.	ПРИМЕ- ЧАНИЕ
	10		Шэруп А 4,5х40 рост 1145-80*	6	
			<u>Прочие изделия</u>		
	11		ПОЛЛОДЕРЖАТЕЛЬ 65.4.2	8	
	12		Втулка 5.4.1	16	
	13		Штангодержатель 4.7.8	4	
	14		Штанга В=264, 75А	2	
		<u>Переменные данные для исполнения</u>			
			1.272.5-6-13.01.00.00-01		
			<u>СБОРОЧНЫЕ ЕДИНИЦЫ</u>		
	15	1.272.5-6-01.01.09.00-02	Щит задний	1	
			<u>СТАНДАРТНЫЕ ИЗДЕЛИЯ</u>		
	16		Шэруп А 3,5х30 рост 1145-80*	6	
			<u>Прочие изделия</u>		
	17		Шайба 4.8	6	
		1.272.5-6-13.01.00.00			
И. КОМП. ПР. КРОСТЕЛЕВ РИС. РР. АВАЛОВА ИНЖ. ПРОКОПЕЦКО					ЛИСТ 2

ИНЖ. № ПОД. А. - ПОДПИСЬ И ДАТА. ВЗАИМ. ИНВ. №

1945-02

31

Формат А4

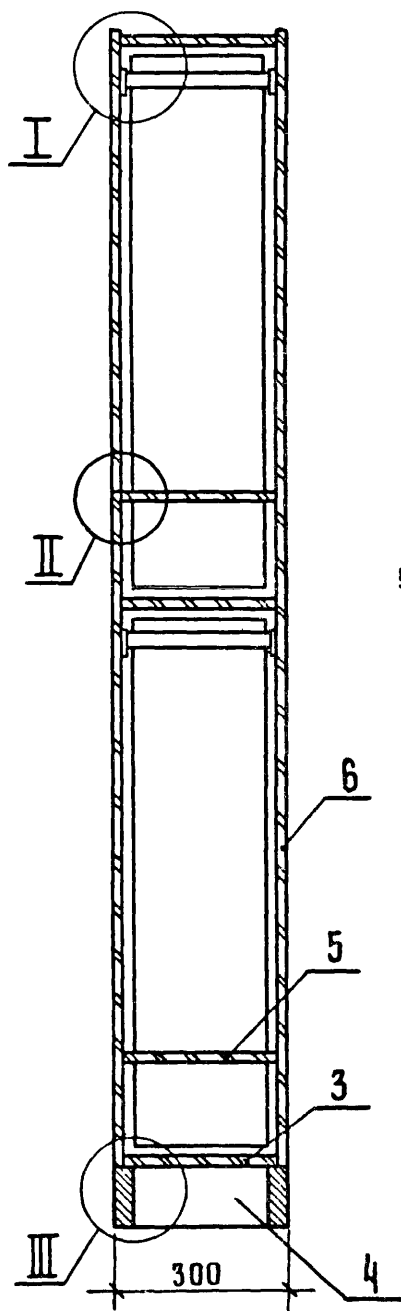


Обозначение	Марка	Рис.	Расход материала			Масса, кг
			ДСП 5-17, м ²	Облицовка, м ²	Древ. хвойн., м ³	
13.01.00.00	Ш-27	1	3.4	6.8	0.01	37.5
-01	Ш-28	2	4.0	8.0	0.01	47.6

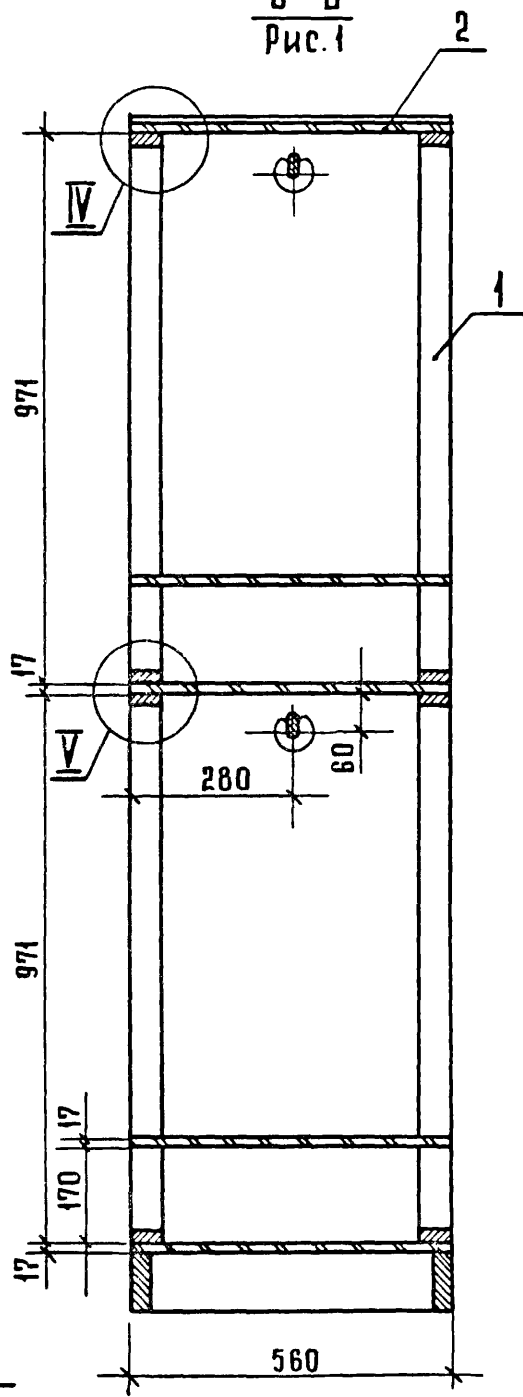
1. 272.5-6-13. 01. 00. 00 СБ					
ШКАФНОЕ ОТДЕЛЕНИЕ ДВУХМЕСТНОЕ ДЛЯ ОДЕЖДЫ (ОТКРЫТОЕ) СБОРОЧНЫЙ ЧЕРТЕЖ				СТАДИЯ	МАССА
				Р	СМ ТАБА
				1:10	
				ЛИСТ 1	ЛИСТОВ 3
				ЦНИИЭП г. МОСКВА	
				ТОРГОВО- БУДОВАТЕЛЬСКИХ ЗАДАНИЙ И ТУРИСТСКИХ КОМПАНИЙ	

РУК. МАСТ. БИКСОН
 ГЛАВ. ИНЖ. САМОВЕР
 И. КОНТРОЛ. КОРОСТЕВ
 РУК. ГРАФ. АСТАПОВА
 ИНЖЕНЕР. ПРОКОПЕНКО

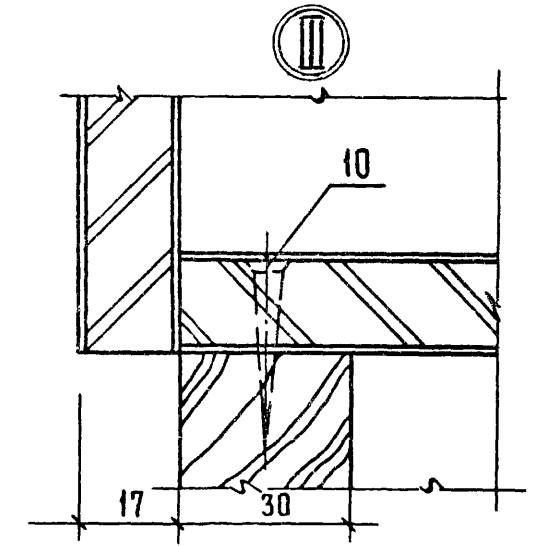
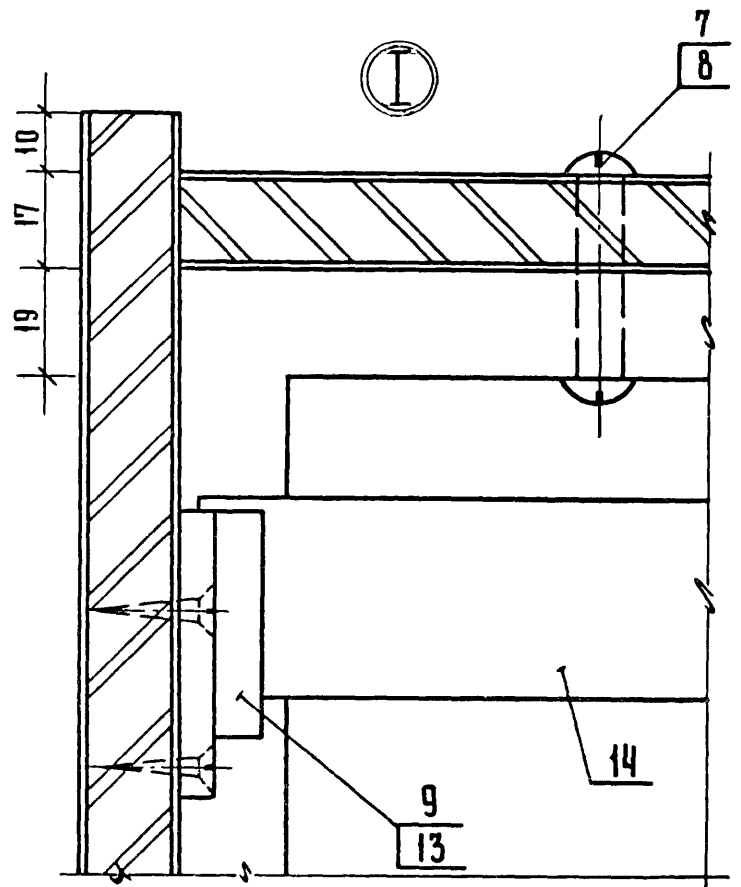
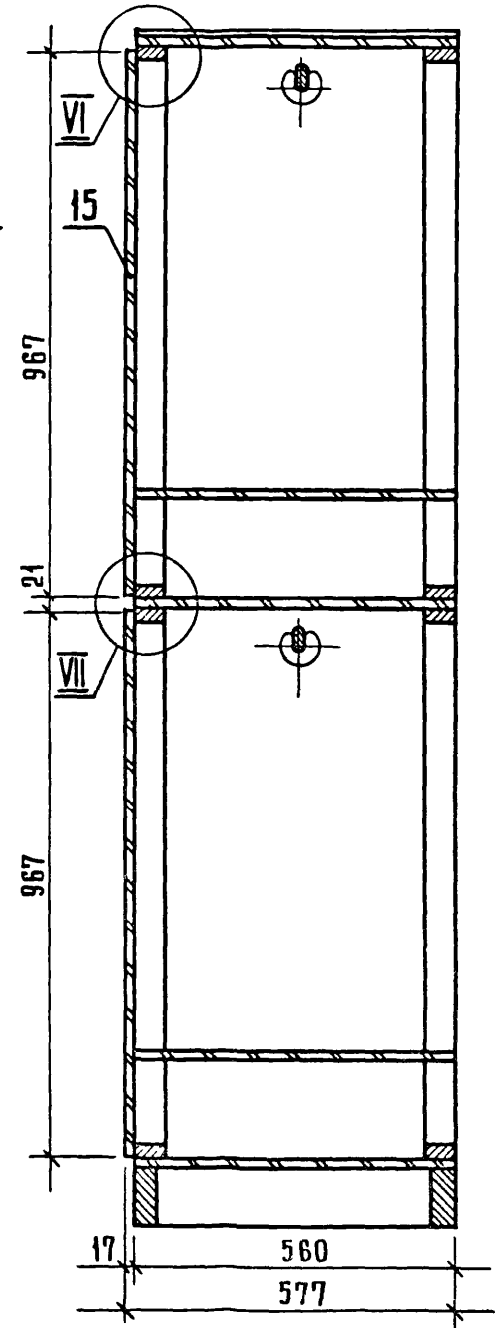
A-A



Б-Б
Рис. 1



Б-Б
Рис. 2
Остальное см. рис. 1

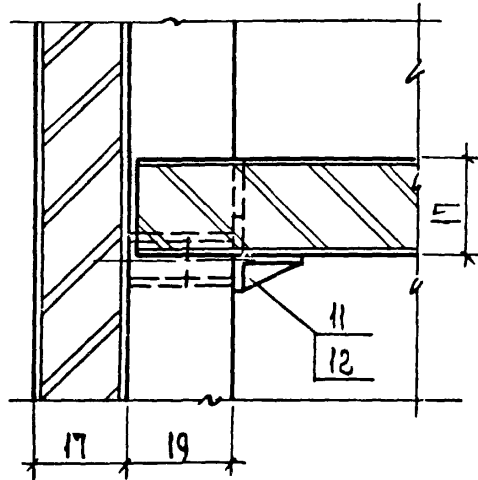


ИНВ. № ПОЛ. ПОПИСЬ И АТА В ЗАМ. ИНВ. №

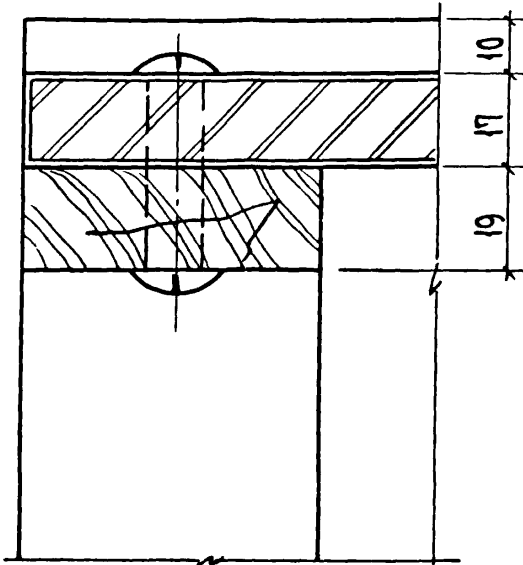
1. 272.5-6-13.01.00.00 СБ

Лист 2

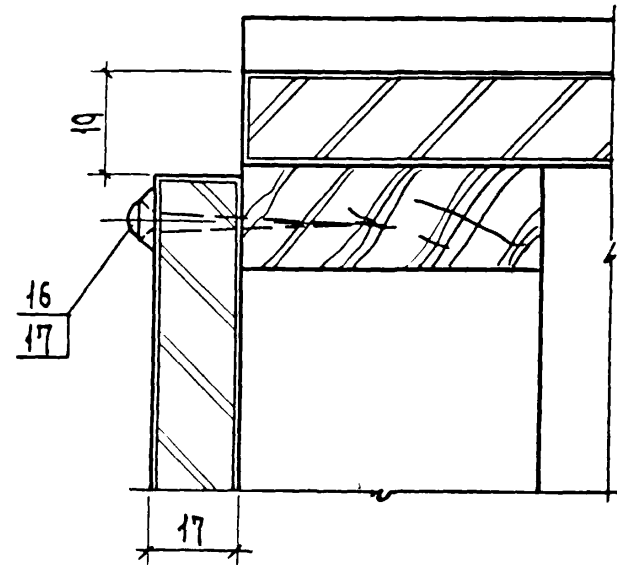
II



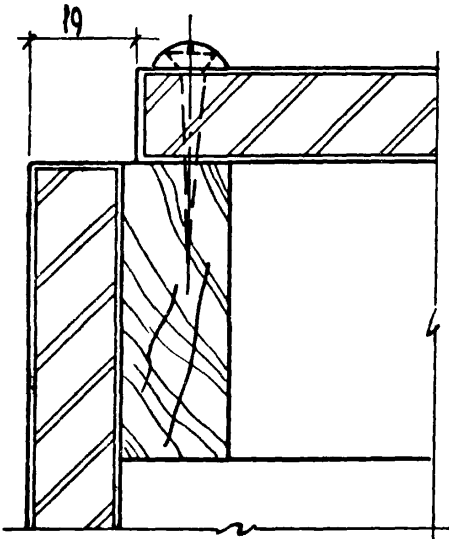
IV



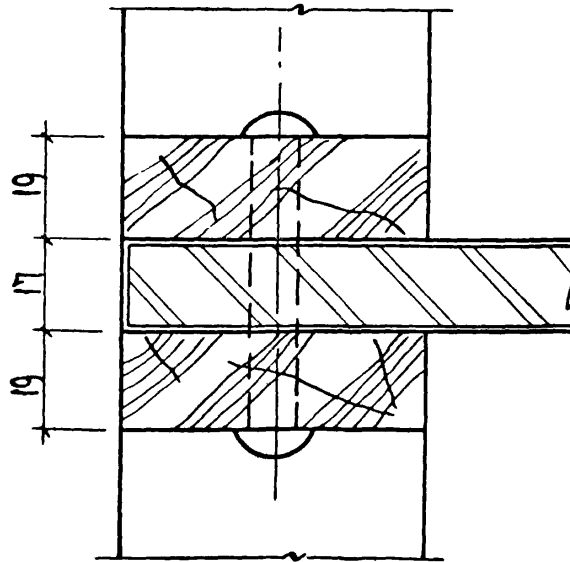
VI



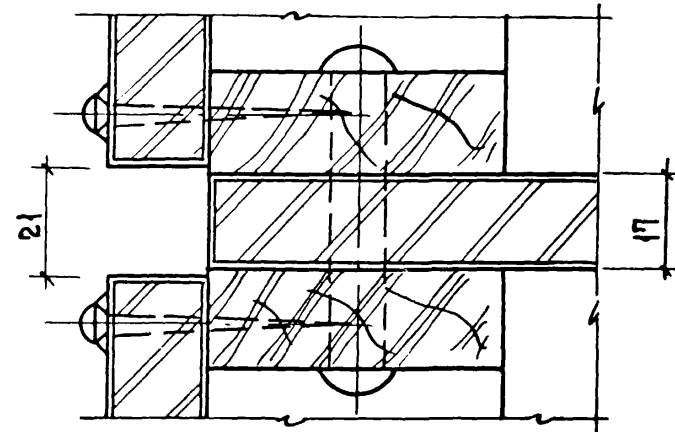
VIII



V



VII



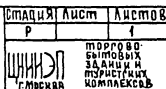
1. 272.5 - 6 - 13.01.00.00 СБ

Л.С.М.
3

ФОРМАТ	ЗОНА	ПОС.	ОБОЗНАЧЕНИЕ	НАИМЕНОВАНИЕ	КОЛ.	ПРИМЕЧАНИЕ
				<u>ДОКУМЕНТАЦИЯ</u>		
12			1.272.5-6-14.00.00.00СБ	СБОРОЧНЫЙ ЧЕРТЕЖ		
				<u>ДЕТАЛИ</u>		
Б4	1		1.272.5-6-01.00.00.01	РАЙКА	4	
Б4	2		01.00.00.02	ВИНТ	4	
			<u>ПЕРЕМЕННЫЕ ДАННЫЕ</u>	<u>ДЛЯ ИСПОЛНЕНИЯ</u>		
				1.272.5-6-14.00.00.00		
				<u>СБОРОЧНЫЕ ЕДИНИЦЫ</u>		
Н	3		1.272.5-6-14.01.00.00	ШКАФНОЕ ОТДЕЛЕНИЕ	1	Ш-29
Н	4		1.272.5-6-01.03.00.00-03	АНТРЕСОЛЬНАЯ СЕКЦИЯ	1	А-13
				1.272.5-6-14.00.00.00-01		
				<u>СБОРОЧНЫЕ ЕДИНИЦЫ</u>		
Н	3		1.272.5-6-14.01.00.00-01	ШКАФНОЕ ОТДЕЛЕНИЕ	1	Ш-30
Н	4		1.272.5-6-01.03.00.00-08	АНТРЕСОЛЬНАЯ СЕКЦИЯ	1	А-18

1.272.5-6-14.00.00.00

ШКАФНОЕ ОТДЕЛЕНИЕ
ДЛЯ ХАЛАТОВ

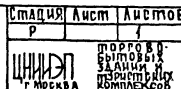


ФОРМАТ А4

ФОРМАТ	ЗОНА	ПОС.	ОБОЗНАЧЕНИЕ	НАИМЕНОВАНИЕ	КОЛ.	ПРИМЕЧАНИЕ
				<u>ДОКУМЕНТАЦИЯ</u>		
12			1.272.5-6-15.00.00.00СБ	СБОРОЧНЫЙ ЧЕРТЕЖ		
				<u>ДЕТАЛИ</u>		
Н	1		1.272.5-6-01.00.00.01	РАЙКА	4	
Н	2		01.00.00.02	ВИНТ	4	
			<u>ПЕРЕМЕННЫЕ ДАННЫЕ</u>	<u>ДЛЯ ИСПОЛНЕНИЙ</u>		
				1.272.5-6-15.00.00.00		
				<u>СБОРОЧНЫЕ ЕДИНИЦЫ</u>		
Н	3		1.272.5-6-15.01.00.00	ШКАФНОЕ ОТДЕЛЕНИЕ	1	Ш-31
Н	4		1.272.5-6-01.03.00.00-02	АНТРЕСОЛЬНАЯ СЕКЦИЯ	1	А-12
				1.272.5-6-15.00.00.00-01		
				<u>СБОРОЧНЫЕ ЕДИНИЦЫ</u>		
Н	3		1.272.5-6-15.01.00.00-01	ШКАФНОЕ ОТДЕЛЕНИЕ	1	Ш-32
Н	4		1.272.5-6-01.03.00.00-07	АНТРЕСОЛЬНАЯ СЕКЦИЯ	1	А-17

1.272.5-6-15.00.00.00

ШКАФНОЕ ОТДЕЛЕНИЕ
ДЛЯ ХРАНЕНИЯ
КОРРЕСПОНДЕНЦИИ



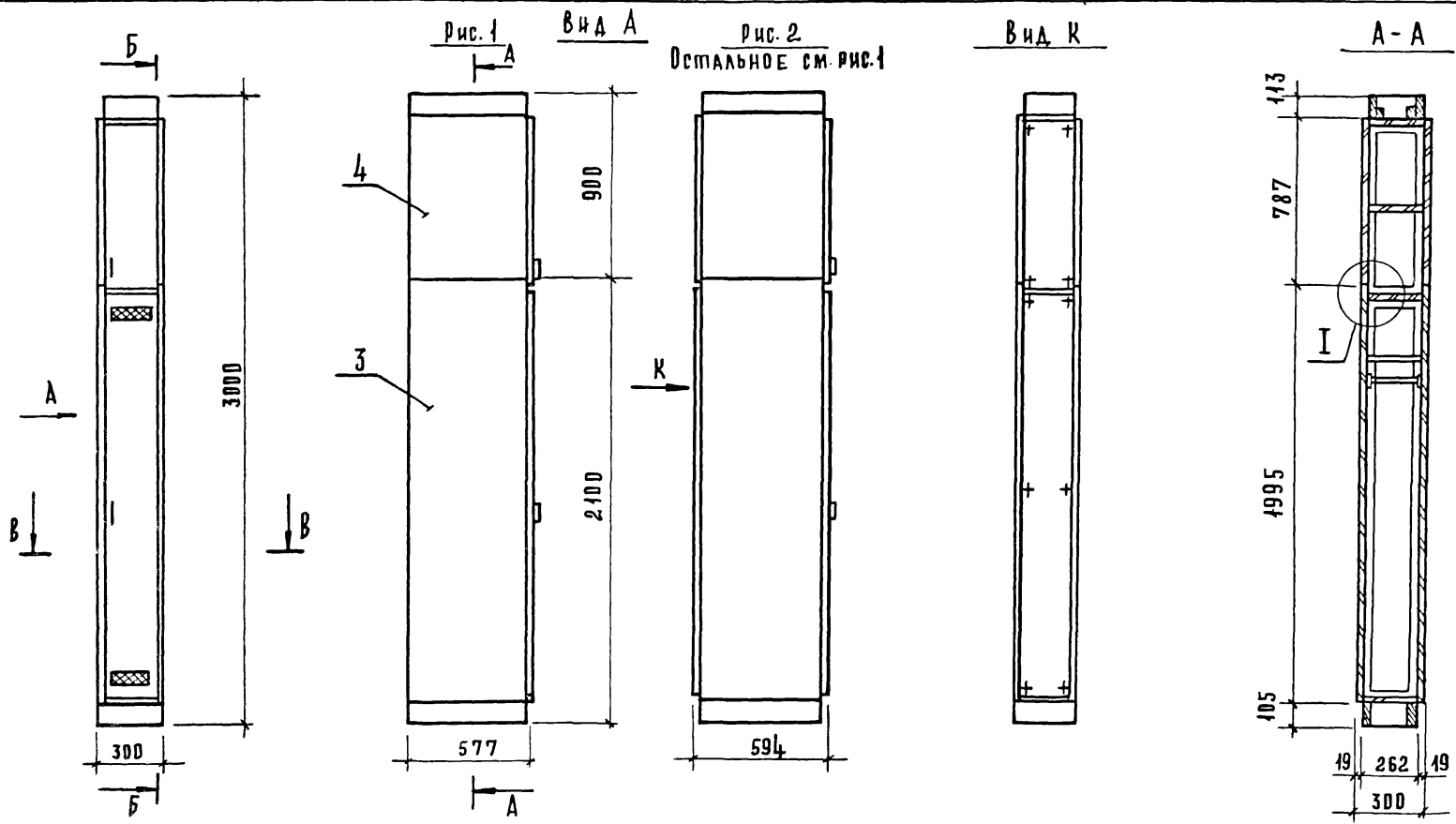
ФОРМАТ А4

ИНЖ. МЕТОД. Л. ПОДРОБЬ И ДАТА ВЗАИМ. ИВ. №

ИНЖ. МЕТОД. Л. ПОДРОБЬ И ДАТА ВЗАИМ. ИВ. №

И. КОНТР. КОРОСТЕЛЕВ
 Р. И. Р. АСТАПОВА
 И. И. Ж. ПРОКОПЕНКО

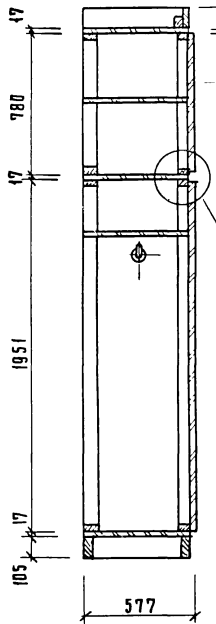
И. КОНТР. КОРОСТЕЛЕВ
 Р. И. Р. АСТАПОВА
 И. И. Ж. ПРОКОПЕНКО



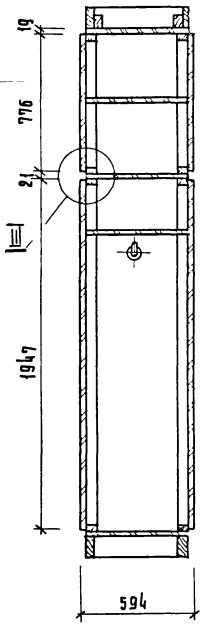
Обозначение	Марка	Рис.	Расход материала			Масса, кг
			ДСП S-17, м ²	Облицовка, м ²	Древ. хвойн, м ³	
1.272.5-6-14.00.00.00	ША-29	1	5,4	10,8	0,01	65, 2
-01	ША-30	2	5,7	11,4	0,01	67, 8

1.272.5 - 6 - 14. 00. 00. 00 СБ						
Шкафное отделение для халатов сборочным чертеж				Стадия	Масса	Масштаб
				Р.	СМ-ТАБЛ.	1:20
				Лист 1	Листов 2	
РЭН-МАСТ БИКСОН РА-ИН-М САМОВЕР И-КОМП Р. КОРОСТЕЛЕВ РЭН-РАРХ АСТАПОВА ИЖ-ИСТ ПОДКОПЕНКО				МОСКОВСКОЕ ЗАДАНИЕ КУРСОВЫХ РАБОТ ПО ТЕМАТИКЕ КОМПЛЕКСОВ МОСКВА		

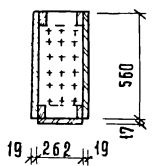
Б - Б
рис. 1



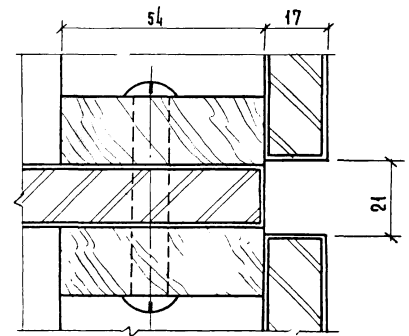
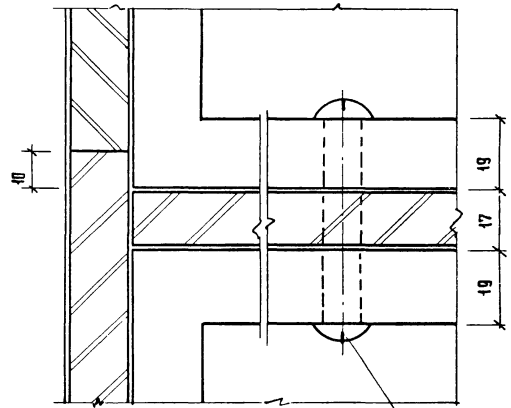
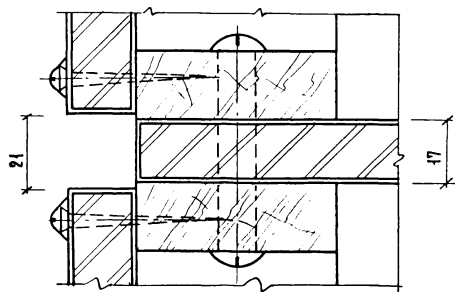
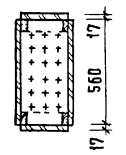
Б - Б
рис. 2
остальное см. рис. 1



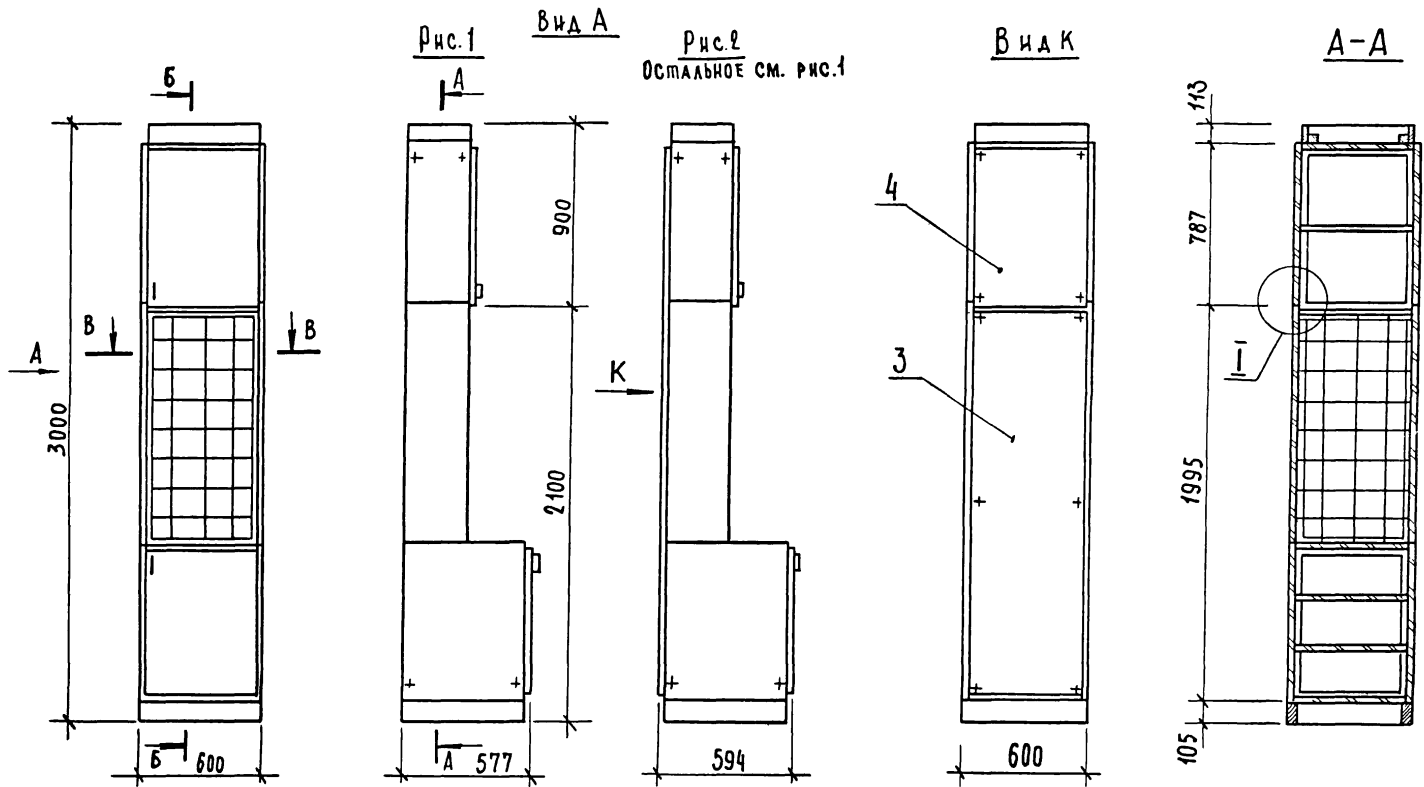
В - В
рис. 1



В - В
рис. 2
остальное см. рис. 1



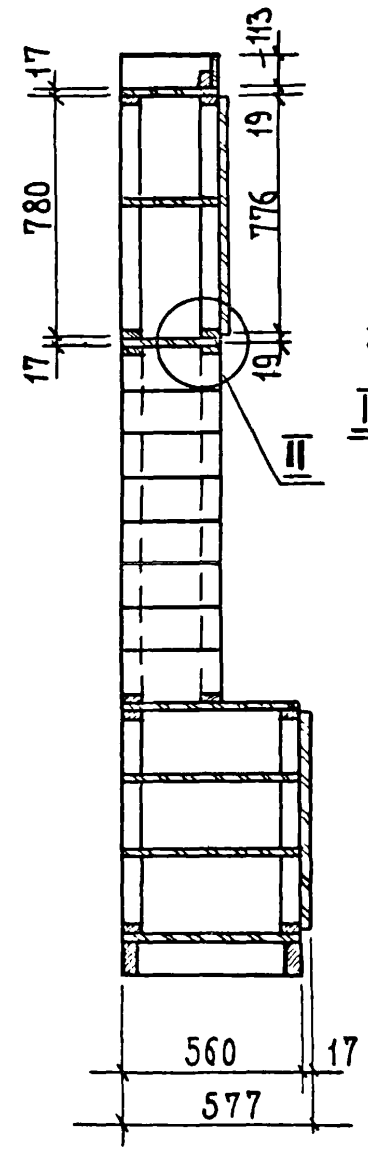
ИНВ. И ПОДА. ПОДАТЬСЯ К ДАТ. ВЗАМ. ИВ. №



ОБОЗНАЧЕНИЕ	Марка	Рис.	РАСХОД МАТЕРИАЛА				МАССА, КГ
			ДСПС-17, м ²	ОБЛИЧКА, м ²	ДРЕВ. ХВОИ, м ³	ФАН. КЛ., м ²	
1.272.5-6-15.00.00.00	ША-31	1	3,2	6,4	0,01	2,5	35,1
-01	ША-32	2	4,7	9,4	0,01	2,5	52,8

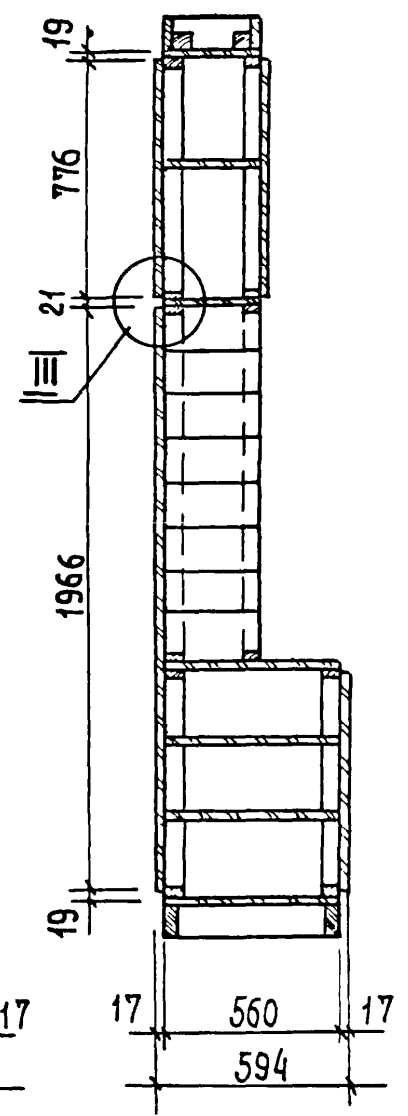
1.272.5 - 6 - 15.00.00.00.00 СБ		
ШКАФНОЕ ОТДЕЛЕНИЕ ДЛЯ ХРАНЕНИЯ КОРРЕСПОНДЕНЦИИ СБОРОЧНЫ И ЧЕРТЕЖ	Стандия	Масса
	Р	СМ.
		табл.
	Лист 1	Листов 2
	ПОРОВО- ВЪТОВЫХ ЗАКАН И ПУСКИСКИХ Р. МОСКВА КОМПАНИЯ	

Б-Б
Рис. 1

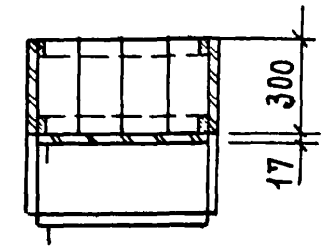


Б-Б
Рис. 2

Остальное см. Рис. 1

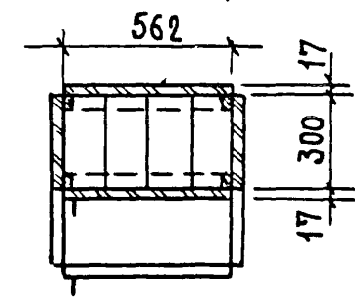


В-В
Рис. 1

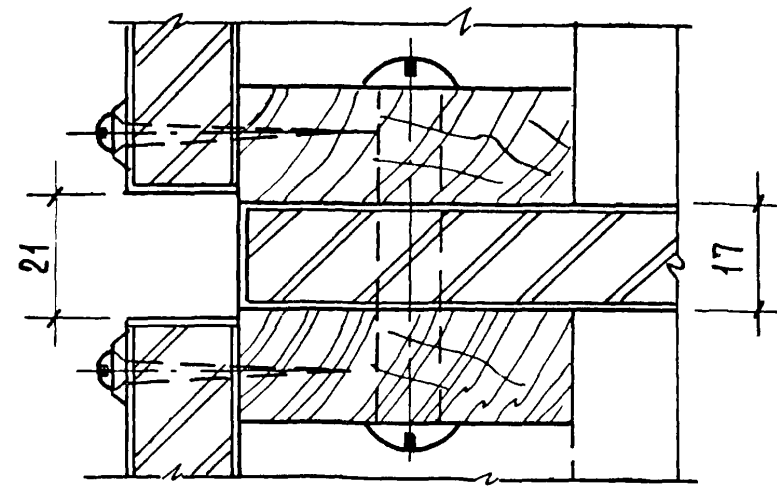


В-В
Рис. 2

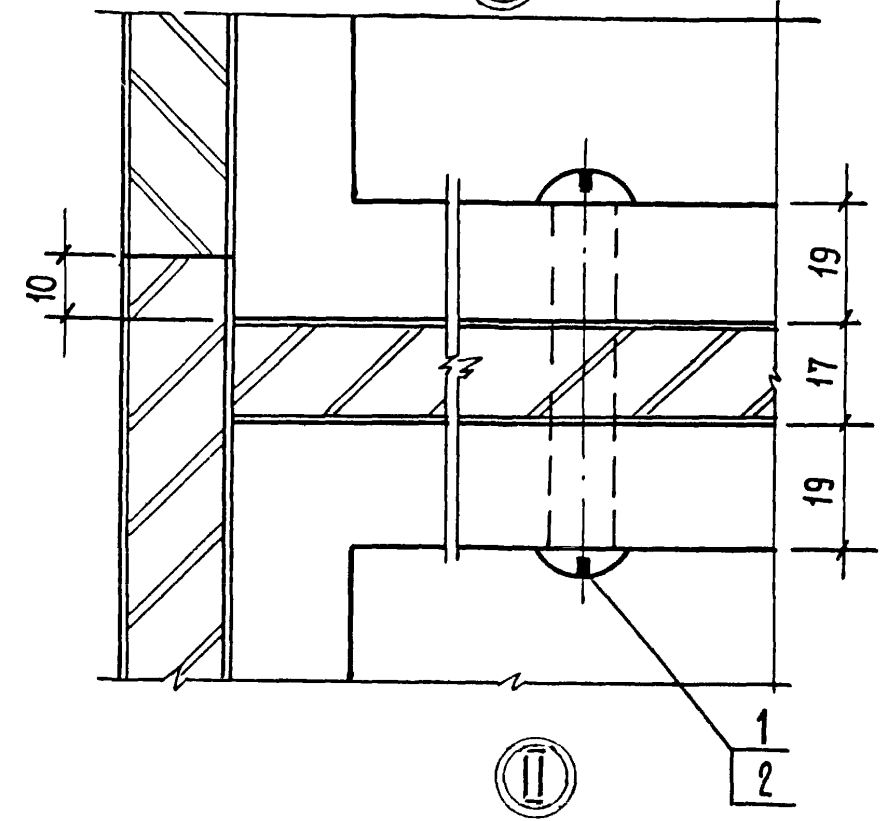
Остальное см. Рис. 1



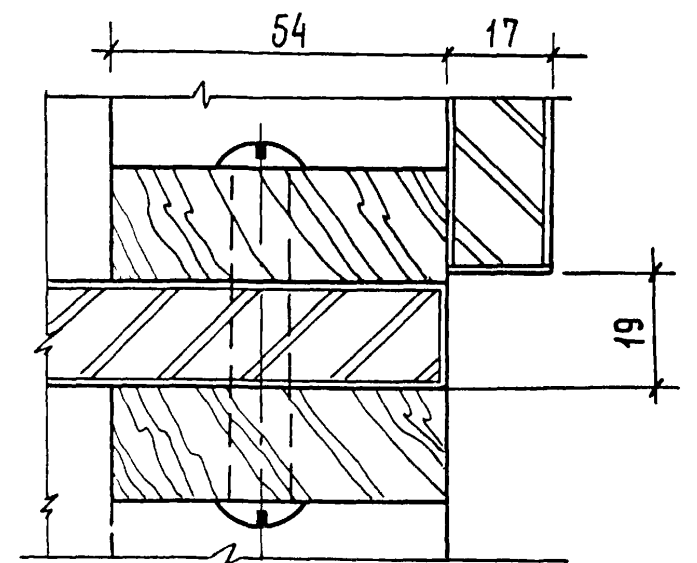
III



I



II



ИВ. Н. ПОДЛ. ПОДПИСЬ К ДАТА ВЗАМ. ИВ.Н.

1.272.5-6-15.00.00.00 СБ 2

ИВ. Н. ПОДЛ. ПОДПИСЬ К ДАТА ВЗАМ. ИВ.Н.

ФОРМАТ	ЗНАК	ПОЗ.	Обозначение	Наименование	Кол.	Примечание
				<u>Документация</u>		
12			1.272.5-6-00.00.00.00ТО	Техническое описание		
11			1.272.5-6-14.01.00.00СБ	Сборочный чертеж		
				<u>Сборочные единицы</u>		
11	1		1.272.5-6-01.07.01.00-04	Каркас	2	
11	2		1.272.5-6-14.01.09.00	Дверка	1	
11	3		1.272.5-6-01.01.03.00-04	Щит верхний	1	
11	4		1.272.5-6-01.01.13.00-06	Щит нижний	1	
11	5		1.272.5-6-01.01.02.00	Щит боковой	2	
11	6		1.272.5-6-14.01.01.00	Полка	1	
11	7		1.272.5-6-01.01.14.00-03	Плитка	1	
				<u>Детали</u>		
11	8		1.272.5-6-01.00.00.01	Гайка	16	
11	9		1.272.5-6-01.00.00.02	Вит	16	
				<u>Стандартные изделия</u>		
	10			Шурп А 3,5x30 ГОСТ 1145-80*		

1.272.5 - 6 - 14.01.00.00

Шкафное отделение
для хламов

Кладовая Амет Аметов
ЦНИИЭП
Москва

И.Хондр
В.К.Г.
И.И.И.И.

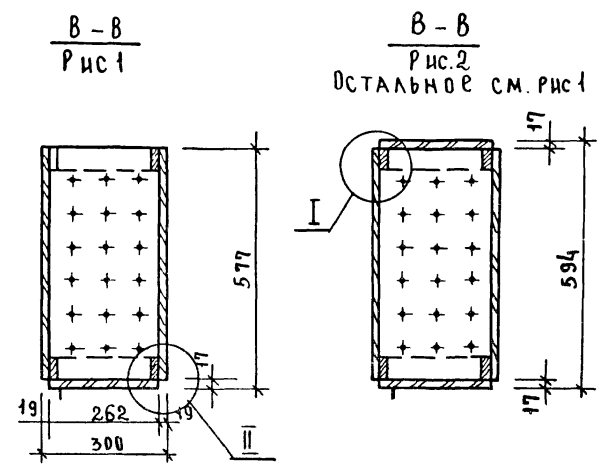
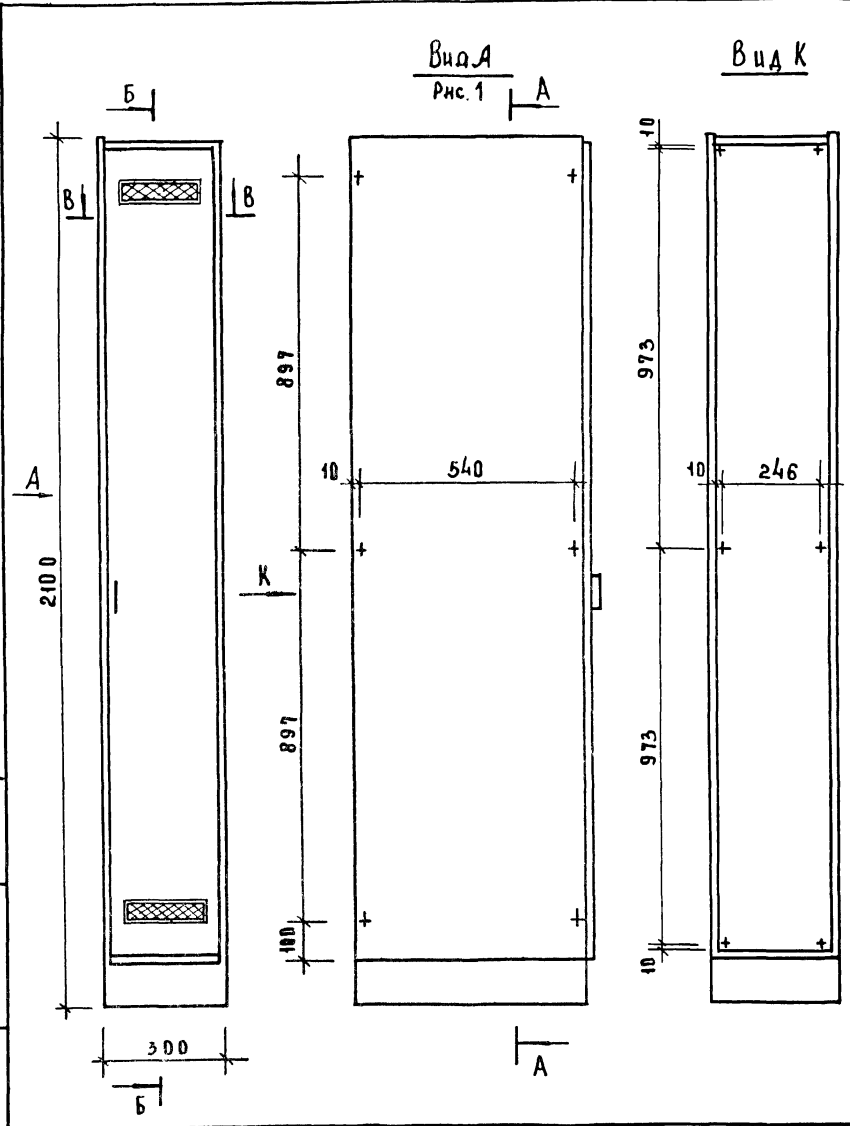
формат А4

ФОРМАТ	ЗНАК	ПОЗ.	Обозначение	Наименование	Кол.	Примечание
				Шурп А 4,5x40 ГОСТ 1145-80*	6	
				<u>Прочие изделия</u>		
	12			Петля з 12	3	
	13			Поддержатель 6,5x4,2	4	
	14			Втулка 5,4 1 7,4,8	8	
	15			7,4,8	2	
	16			Штанга 7,5x1,6-264	1	
			<u>Переменные данные</u>	для исполнения		
				1.272.5-6-14.01.00.00-01		
				<u>Сборочные единицы</u>		
	17		1.272.5-6-01.01.09.00-02	Щит задний		
				<u>Стандартные изделия</u>		
	18			Шурп А 3,5x30 ГОСТ 1144-80*	6	
				<u>Прочие изделия</u>		
	19			Шайба 4,8	6	

ФОРМАТ ПОЛ. И ДАТА ВВЕДЕНИЯ

1.272.5 - 6 - 14.01.00.00

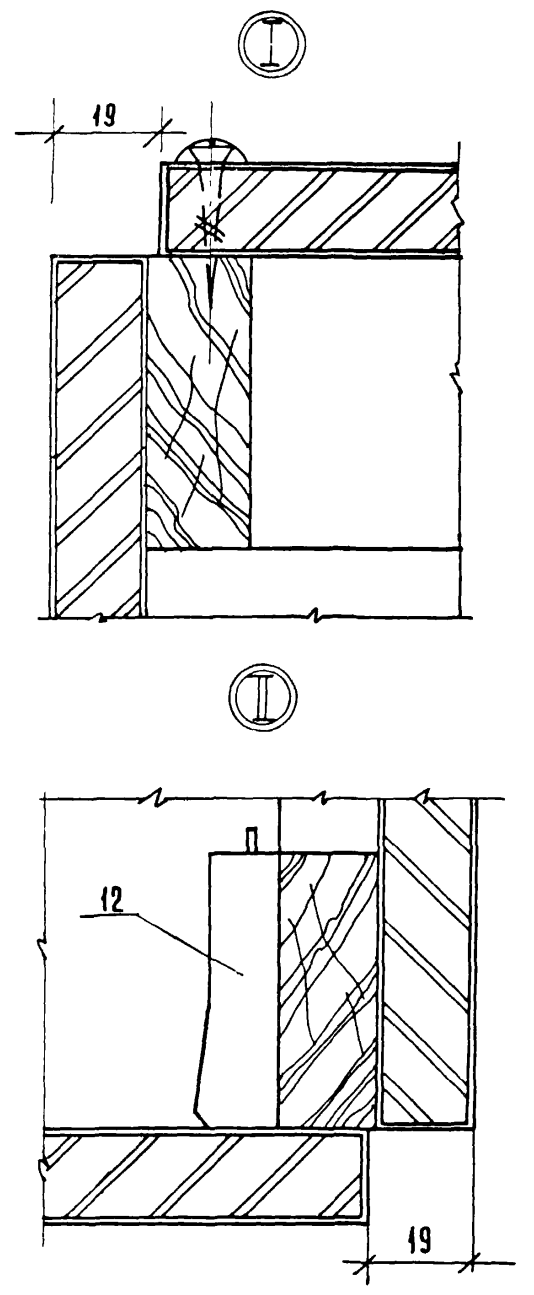
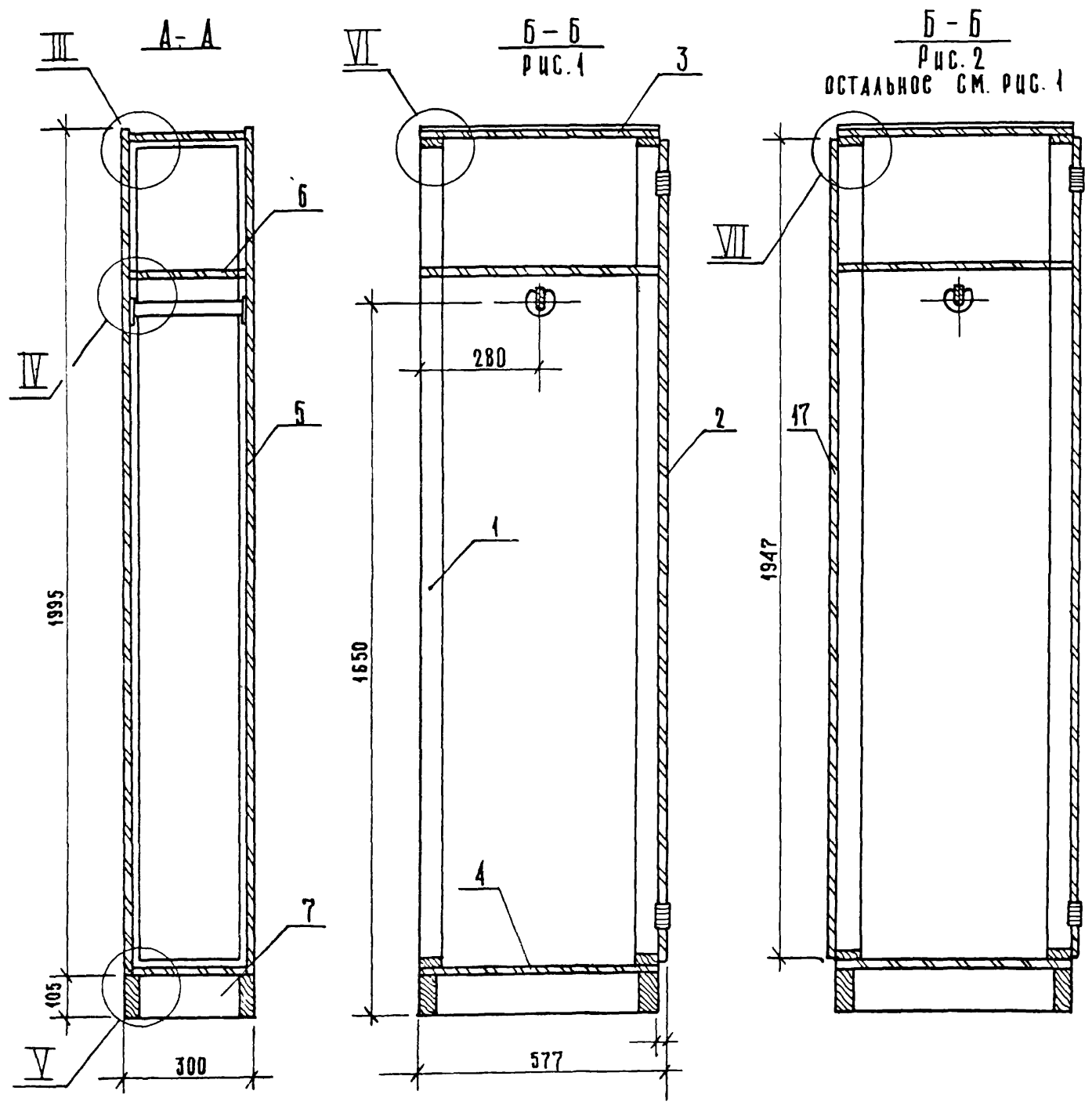
лист 2



Обозначение	Марка	Рис.	Расход материалов			Масса, кг
			ДСП 5-17, м ²	Облицовка, м ²	Древ. хвойн, м ³	
1.272.5-6-14.01.00.00	Ш-29	1	3.4	6.8	0.01	37.5
- 01	Ш-30	2	4.0	8.0	0.01	47.6

1.272.5-6-14.01.00.00 СБ			
Шкафное отделение для халатов		СТАНЦИЯ	МАССА
СБОРЧНЫЙ ЧЕРТЕЖ		Р	1:10
РУК. МАСТ. БИ. КОСМ ГА. ИНЖ. М. САМОВЕР Н. КОНТ. КОРОСТЕВ РУК. ГРАФ. АСТА ПОВА ИНЖЕНЕР ПРОКОПЕНКО		ЦНИИЭП Г. МОСКВА	

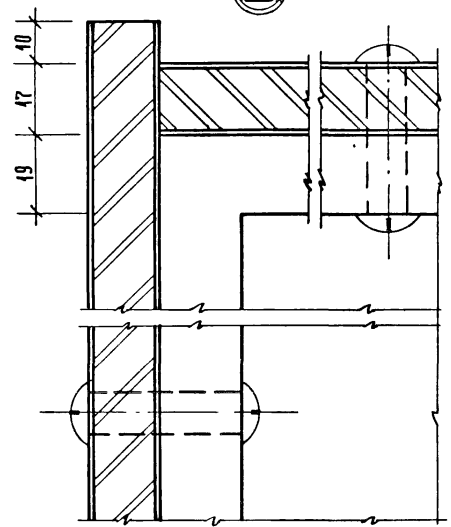
ИЗМ. № ПОДА. ПОДА ПИСЬ И ДАТА. ВЗАМ. ИЛИ В



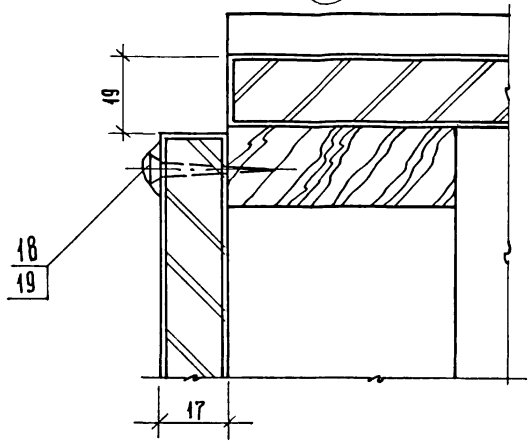
1.272.5 - 6 - 14.01.00. 00 СБ

ЛИСТ
2

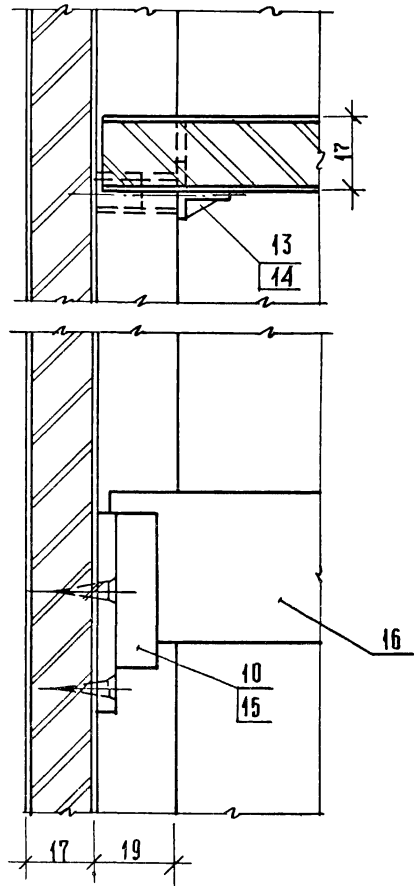
III



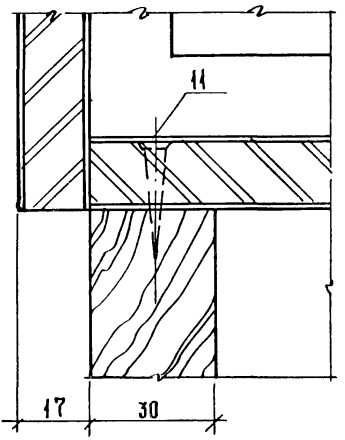
VII



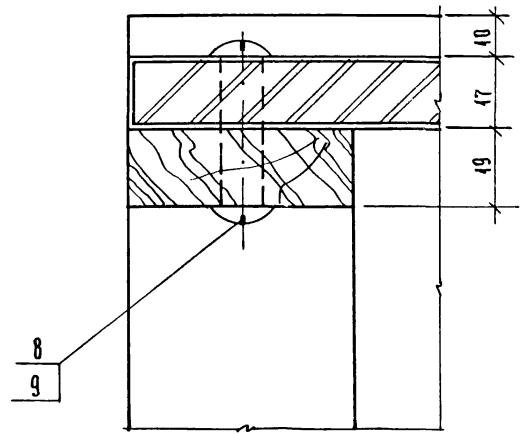
IV



V



VI



ШВЕЙЦОЛАН ПОДПИСЬ И ДАТА

ЭЗРАМ ДИВ Э

1.272.5-6-14.04.00.00.06 АУСТ 3

10115 00 117

Формат Знач	Пос.	Обозначение	Наименование	Кол.	Примечание
			<u>Документация</u>		
И		1.272.5-6-14.01.01.00 СБ	Сборочный чертёж		
			<u>Детали</u>		
Б4	1	1.272.5-6-14.01.01.01	Щит Плита древесностружечная гост 10632 - 47 555 x 265 x 17	1	
			<u>Прочие изделия</u>		
	2		Шайба 0.3	18	
			<u>Материалы</u>		
	3		Шпон еловый гост 2977 - 87	0.4 м ²	

1.272.5 - 6 - 14.01.01.00

Полка

Стандарт Цвет Листов
Р
ЦНИИЭП
г. Москва

Н. Кондр. Харостелев
Р.К. Гр. Астапова
И.И.И.И. Проклепко

Формат Знач	Пос.	Обозначение	Наименование	Кол.	Примечание
			<u>Документация</u>		
И2		1.272.5-6-00.00.00.00ТО	Техническое описание		
И1		1.272.5-6-14.01.02.00 СБ	Сборочный чертёж		
			<u>Детали</u>		
Б4	1	1.272.5-6-14.01.02.01	Щит Плита древесностружечная гост 10632 - 77 1947 x 262 x 17	1	
			<u>Прочие изделия</u>		
	2		Решетка 0.8	2	
	3		Ручка 1.1. А	1	
			<u>Материалы</u>		
	4		Шпон еловый гост 2977 - 87	1.3 м ²	

1.272.5 - 6 - 14.01.02.00

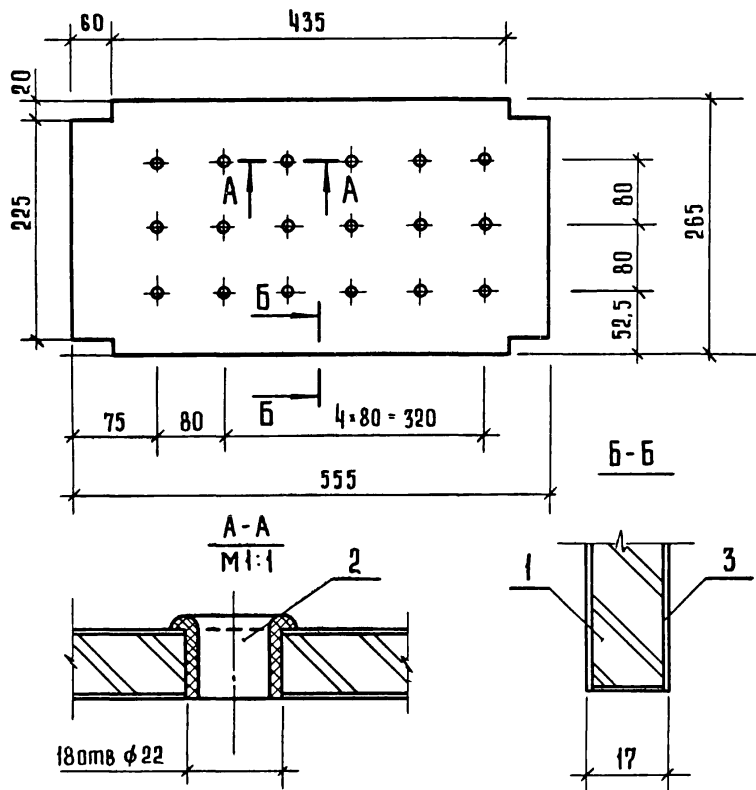
Дверка

Стандарт Цвет Листов
Р
ЦНИИЭП
г. Москва

Н. Кондр. Харостелев
Р.К. Гр. Астапова
И.И.И.И. Проклепко

И.И.И.И. Проклепко

И.И.И.И. Проклепко



ИНВ. ПОЛК. ПОДПИСЬ И ДАТА ВЗАМ. ИНВ. П.

1.272.5 - 6 - 14.01.01.00 СБ

Полка
Сборочный чертёж

Стадия | Масса | Масштаб

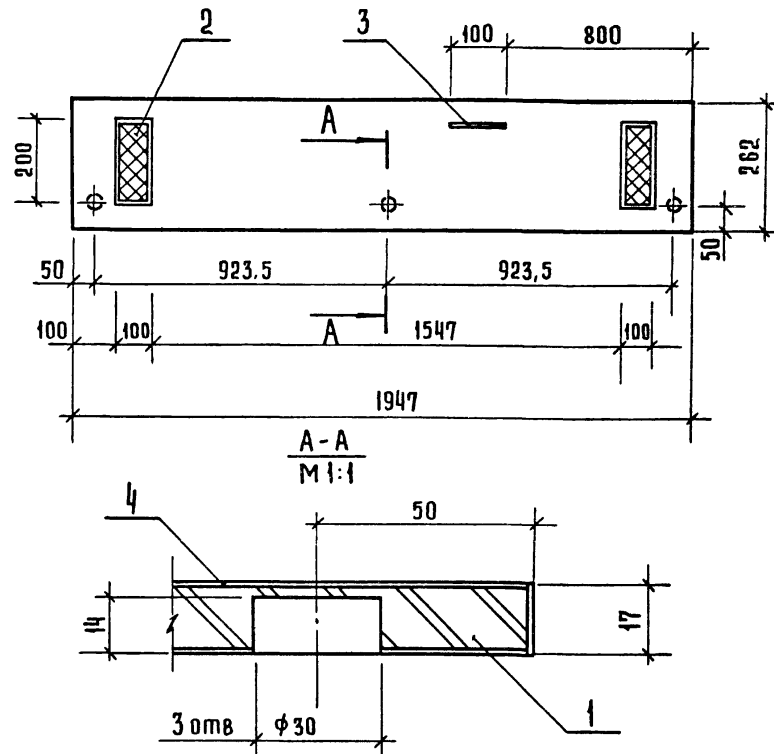
Р | | 1:5

Лист | Листов | 1

И. КОНТР. Коростелев
РУК. ГР. Астапова
ИНЖ. Прокопенко

ЦНИИЭП
г. Москва

Формат А4



ИНВ. ПОЛК. ПОДПИСЬ И ДАТА ВЗАМ. ИНВ. П.

1.272.5 - 6 - 14.01.02.00 СБ

Дверка
Сборочный чертёж

Стадия | Масса | Масштаб

Р | | 1:10

Лист | Листов | 1

И. КОНТР. Коростелев
РУК. ГР. Астапова
ИНЖ. Прокопенко

ЦНИИЭП
г. Москва

19145-00 45 Формат А4

ФОРМАТ	ЗОНА	ПОЗ.	ОБОЗНАЧЕНИЕ	НАИМЕНОВАНИЕ	КОЛ.	ПРИМЕЧАНИЕ
				<u>ДОКУМЕНТАЦИЯ</u>		
12			1.272.5-6-00.00.00.00 Т0	ТЕХНИЧЕСКОЕ ОПИСАНИЕ		
12			1.272.5-6-15.01.00.00 СБ	СБОРОЧНЫЙ ЧЕРТЕЖ		
				<u>СБОРОЧНЫЕ ЕДИНИЦЫ</u>		
11	1		1.272.5-6-15.01.01.00-09	КАРКАС	2	
11	2		1.272.5-6-15.01.01.00-10	КАРКАС	1	
11	3		1.272.5-6-01.04.00.00-03	ДВЕРНОЙ БЛОК	1	
11	4		1.272.5-6-01.01.03.00-05	ЩИТ ВЕРХНИЙ	1	
11	5		1.272.5-6-01.01.13.00-02	ЩИТ НИЖНИЙ	1	
11	6		1.272.5-6-01.01.03.00-05	ЩИТ ГОРИЗОНТАЛЬНЫЙ	1	
11	7		1.272.5-6-01.01.04.00-07	ПОЛКА	2	
11	8		1.272.5-6-01.01.14.00-01	ПЛИНТУС	1	
11	9		1.272.5-6-15.00.01.00	ПЕРЕГОРОДКА	3	
11	10		1.272.5-6-15.00.01.00-02	ПЕРЕГОРОДКА	7	
11	11		1.272.5-6-01.02.03.00-03	ЩИТ БОКОВОЙ	2	
11	12		1.272.5-6-01.02.03.00-04	ЩИТ БОКОВОЙ	2	
				<u>ДЕТАЛИ</u>		
11	13		1.272.5-6-01.00.00.01	ГАЙКА	28	
11	14		1.272.5-6-01.00.00.02	ВИНТ	28	

1.272.5-6-15.01.00.00

ШКАФНОЕ ОТДЕЛЕНИЕ
 ДЛЯ ХРАНЕНИЯ
 КОРРЕСПОНДЕНЦИИ

СТАДИЯ Л И С Т Л И С Т О В
 Р 1 2
 ЦНИИЭП
 г. Москва
 ТУРГОВЫЕ-БЫТОВЫХ ЗАДАНИЙ
 ТУРХТЕНСКИХ КОМПЛЕКСОВ

И. КОМ. ТР. КОРДЕСТСЛЕВ *Кордестслев*
 Р. У. Г. РИ. Ж. АСТАПОВА *Астапова*
 И. Н. Ж. Е. Н. Е. Р. П. Р. О. П. Е. Н. К. О. *Прокпенко*

Формат А4

ФОРМАТ	ЗОНА	ПОЗ.	ОБОЗНАЧЕНИЕ	НАИМЕНОВАНИЕ	КОЛ.	ПРИМЕЧАНИЕ
				<u>СТАНДАРТНЫЕ ИЗДЕЛИЯ</u>		
		15		ШУРУП А 4,5x40 ГОСТ 1145 - 80*	6	
				<u>ПРОЧЕЕ ИЗДЕЛИЯ</u>		
		16		ПОЛКОДЕРЖАТЕЛЬ 5.4.2	16	
		17		ВТУЛКА 5.4.1	20	
				<u>Переменные данные для исполнений</u>		
				1.272.5-6-15.01.00.00-01		
				<u>СБОРОЧНЫЕ ЕДИНИЦЫ</u>		
11	18		1.272.5-6-01.01.09.00-02	ЩИТ ЗАДНИЙ	1	
				<u>СТАНДАРТНЫЕ ИЗДЕЛИЯ</u>		
		19		ШУРУП А 3.5x20 ГОСТ 1146 - 80*	6	
				<u>ПРОЧЕЕ ИЗДЕЛИЯ</u>		
		20		ШАЙБА 4.8	6	

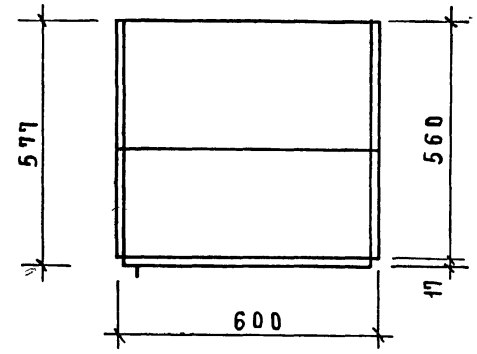
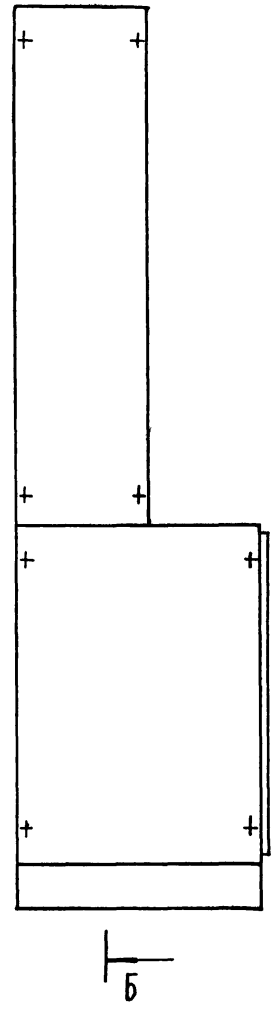
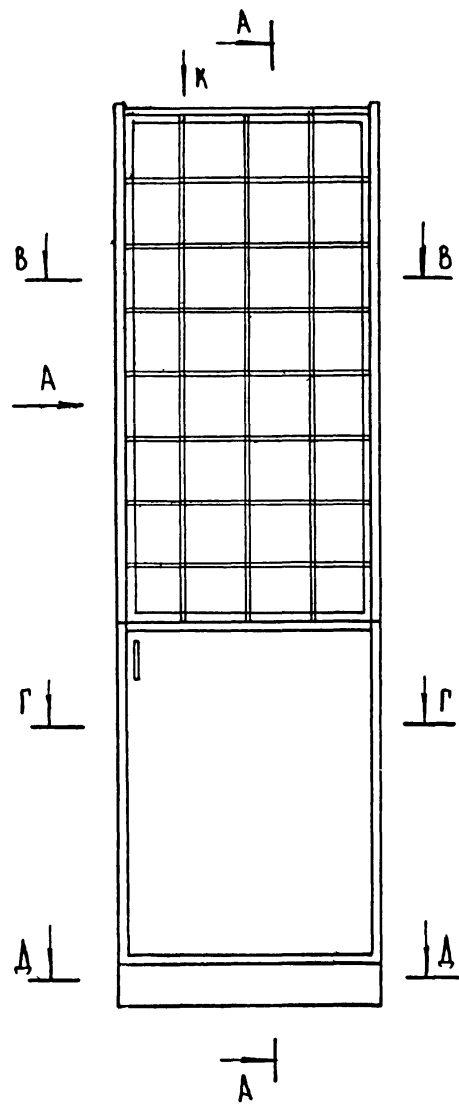
И. Н. Ж. Е. Н. Е. Р. П. Р. О. П. Е. Н. К. О. ПОДАТЬ И ДАТА ВЗАМ. И. Н. Ж. Е. Н. Е. Р. П. Р. О. П. Е. Н. К. О. №

1.272.5-6-15.01.00.00

Л И С Т
2

Вид А
Рис. 1

Вид К
Рис. 1

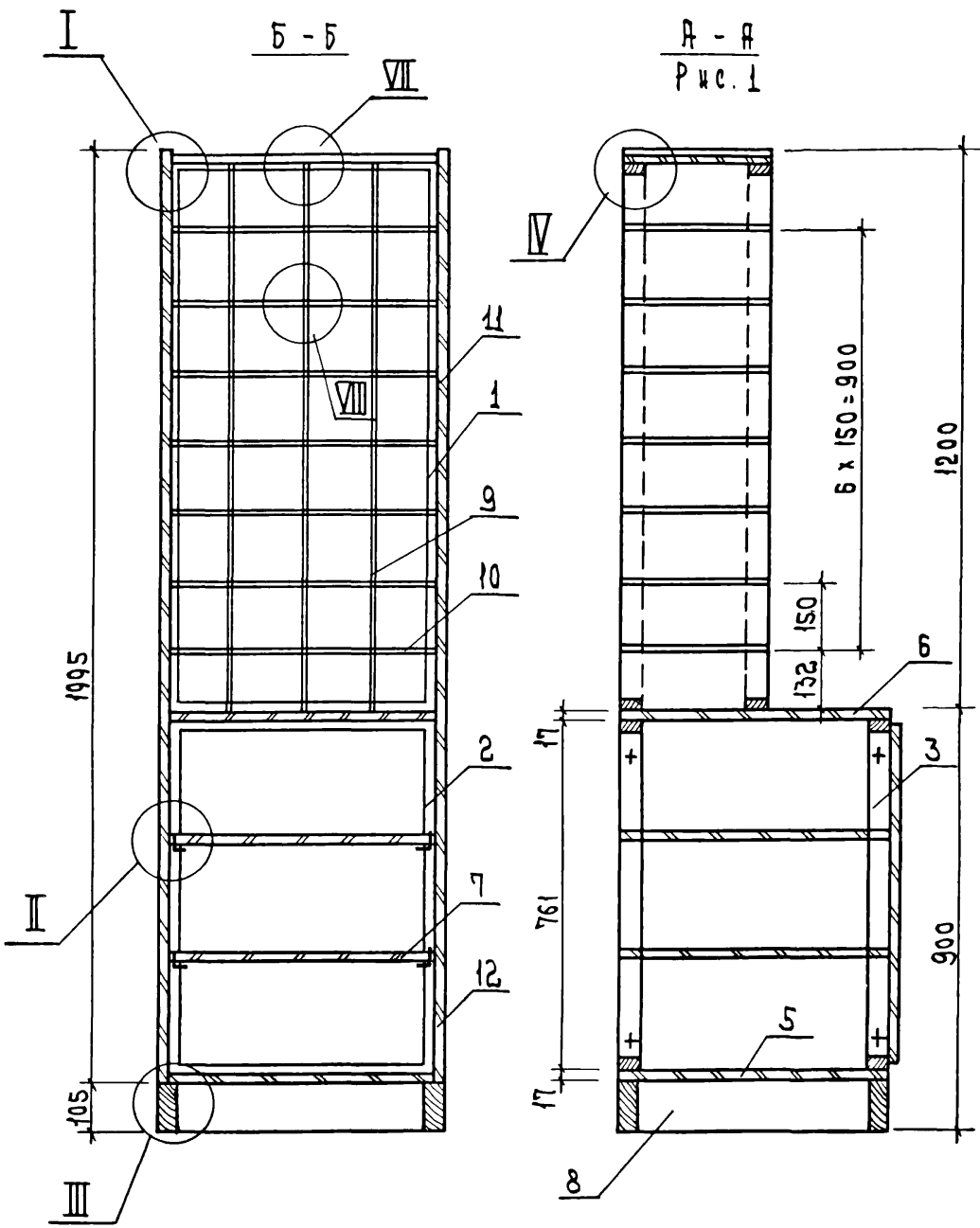


Обозначение	Марка	Рис	Расход материалов				Масса кг
			Асп. 5-17, м ²	Облицовка, м ²	Древ. хвойн., м ²	Фанера кл., м ²	
1.272.5-6-15.01.00.00	Ш-31	1	1.8	5.6	0.01	2.3	17.6
-01	Ш-32	2	2.8	6.6	0.01	2.3	35.8

ИНВ. № ПОДАЛ. ПОДПИСЬ И ДАТА ОБЪЯВ. ИНВ. №

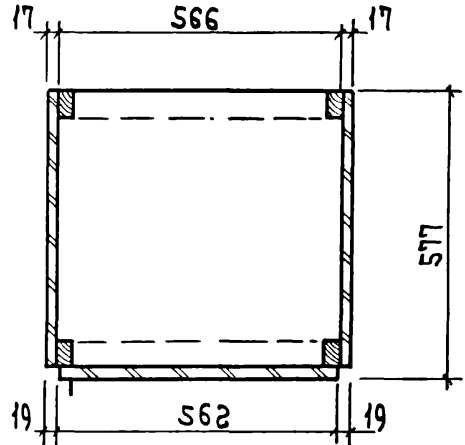
1.272.5-6-15.01.00.00 СБ		
ШКАФНОЕ ОТДЕЛЕНИЕ ДЛЯ ХРАНЕНИЯ КОРРЕСПОНДЕНЦИЙ СБОРОЧНЫЙ ЧЕРТЕЖ		СТАДИЯ Р
МАССА СМ.	ТАБЛ.	МАСШТАБ 1:10
ЛИСТ 1	ЛИСТОВ 4	
ЦНИИЭП г. Москва		

РУК. МАСТ. БИКСОН
ГЛ. ИНЖ. М. САМОВЕР
Н. К. ОМТР. КОРОСТЕЛЕВ
РУК. ГРАФ. АСТАПОВА
ИНЖЕНЕР ПРОКОПЕНКО

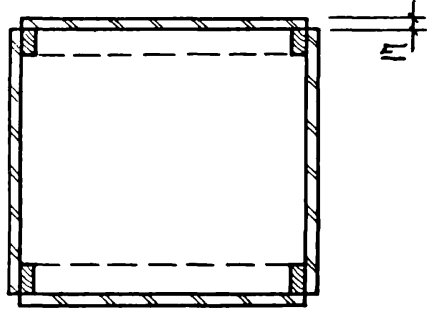


А - А
Рис. 1

Г - Г
Рис. 1



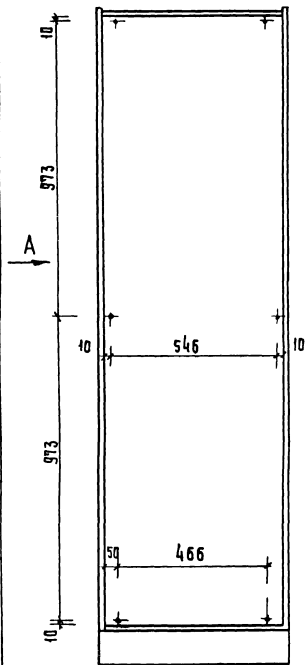
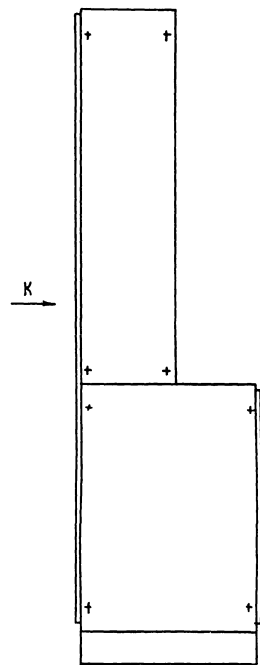
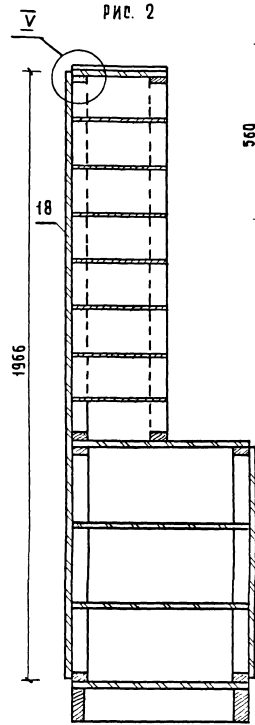
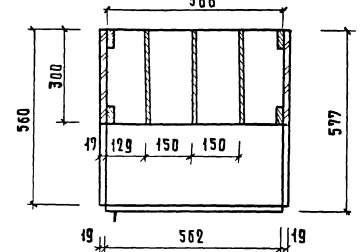
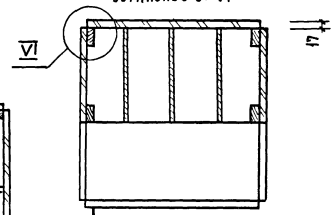
Г - Г
Рис. 2
Остальное см. Рис. 1



1.272.5 - 6 - 15.01.00.00.05

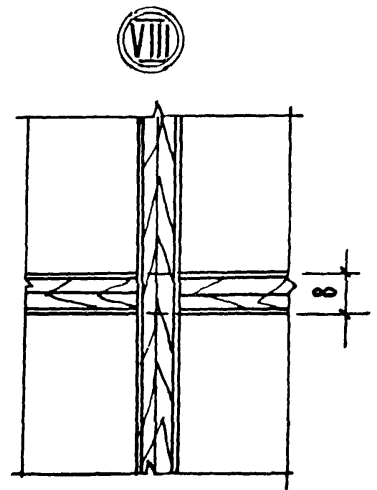
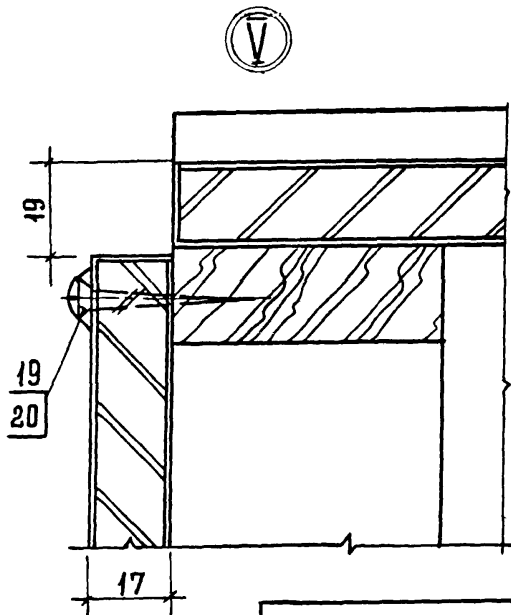
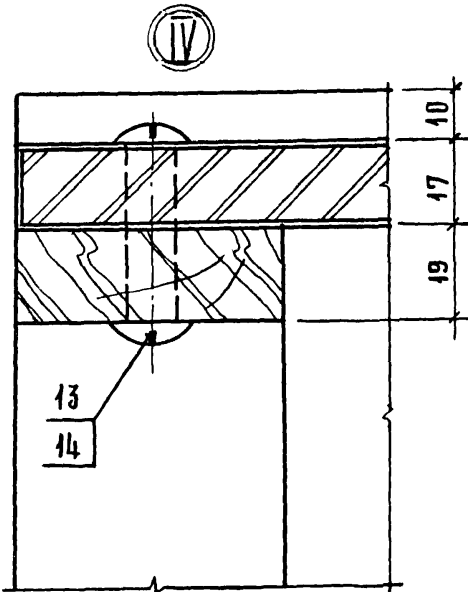
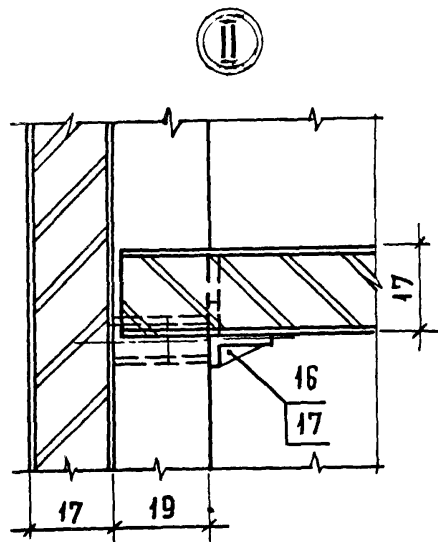
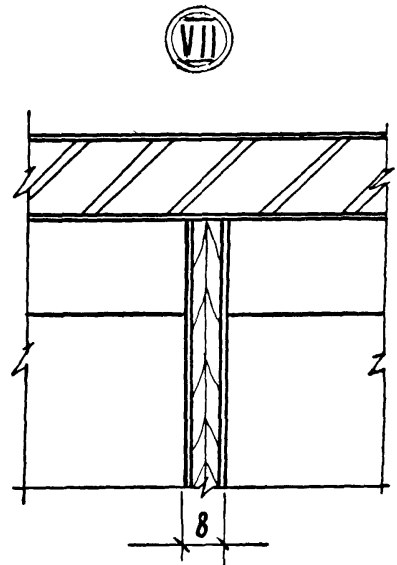
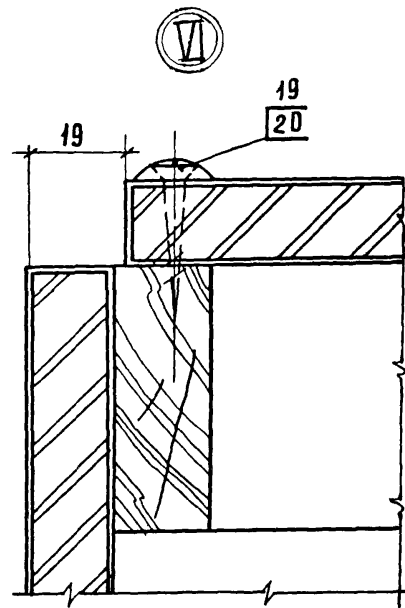
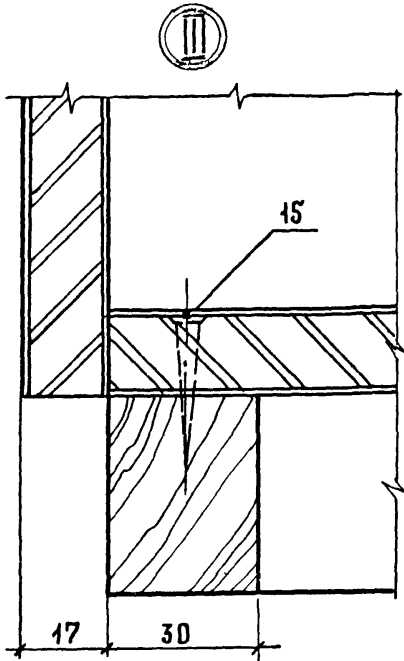
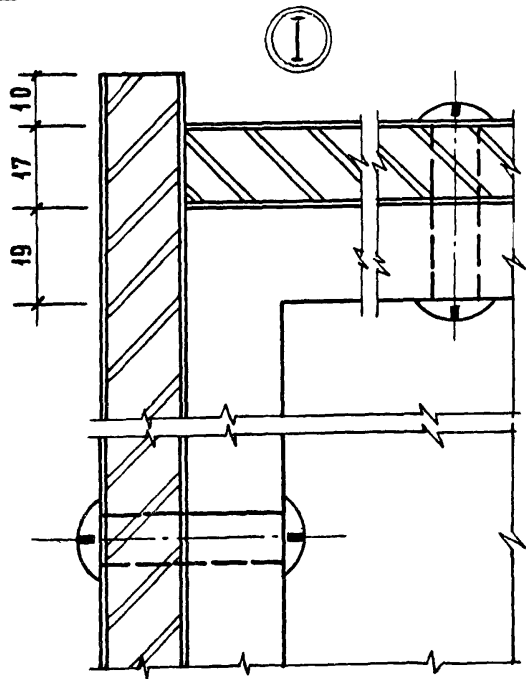
Лист
2

В И Д К

В И Д А
Р И С. 1А - А
Р И С. 2В - В
Р И С. 1
566В - В
Р И С. 2
ОСТАЛЬНОЕ СМ. Р И С. 1

1.272.5 - 6 - 15.04.00. 0006

Л И С Т
3



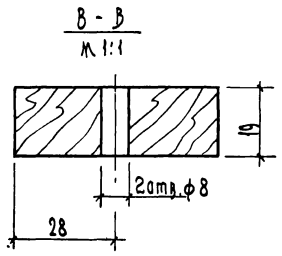
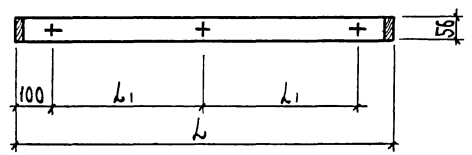
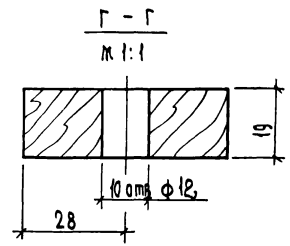
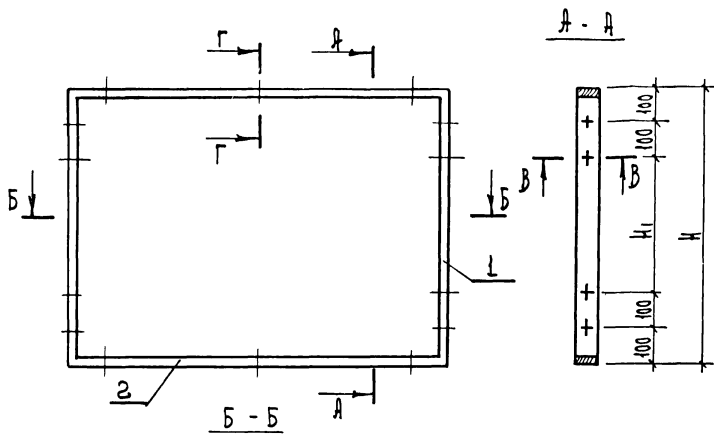
1.272.5-6-15.01.00.00.00.05

Лист	4
------	---

ФОРМАТ	ЗОНА	ПОЗ	ОБОЗНАЧЕНИЕ	НАИМЕНОВАНИЕ	КОЛ. НА ИСПОЛН.											1.272.5-6-15.01.01.00 -				ПРИМЕЧАНИЕ			
					-	01	02	03	04	05	06	07	08	09	10								
				<u>ДОКУМЕНТАЦИЯ</u>																			
И1			1.272.5-6-15.01.01.00 С6	СБОРОЧНЫЙ ЧЕРТЕЖ	X	X	X	X	X	X	X	X	X	X	X	X							
				<u>ДЕТАЛИ</u>																			
				ЩИТОМАТЕРИАЛ ХВОЙНЫХ																			
				ПОРОД ГОСТ 8486-66																			
Б4	1		1.272.5-6-15.01.01.01	БРУСОК 780	2	2																	
			- 01	480			2	2	2														
			- 02	967						2	2												
			- 03	1173								2					2						
			- 04	764										2				2					
Б4	2		1.272.5-6-15.01.01.02	БРУСОК 1050	2				2														
			- 01	1250		2		2															
			- 02	1550			2																
			- 03	566						2							2		2				
			- 04	262							2												
			- 05	1130								2	2										

ВЗАМ. ИЛИ В.К. ПОДПИСЬ И ДАТА.

				1.272.5-6-15.01.01.00			
				КАРКАС			
И. КОНТР. КОРОСТЕВ		РУК. РА. АСТАШОВА		И.И.И.И.И.		ПРОКОПЕНКО	
				СТАНДАРТ		ЛЮСТОВ	
				ДИИИЭП		Г. МОСКВА	



Обозначение	Размеры, мм			
	L	H	L ₁	H ₁
1.272.5-645.01.01.00	1050	780	425	380
-01	1250	780	525	380
-02	1550	480	675	40
-03	1250	480	525	40
-04	1050	480	425	40
-05	566	967	183	567
-06	262	967	—	567
-07	1130	1173	465	773
-08	1130	761	—	361
-09	566	1173	—	773
-10	566	761	—	361

1.272.5-6-15.01.01.00.05

КАРКАС
СБОРНЫЙ ЧЕРТЕЖ

Состав: Массо Машин
Р 1:10
Лист 1 из 1

И. КОМП. Коретваев Рогов
Р.У. Г.Р. Метанова
И.И.И.И.И. Иракопьяков

ЦНИИЭП
г. Москва

ГОРБРО-
СЫМОНОВ
САМУИЛ
РАУКОВИЧ
КОМАРОВСКИЙ

И.И.И.И.И. И.И.И.И.И. И.И.И.И.И. И.И.И.И.И.

Формат	Зона	Поз.	Обозначение	Наименование	Код.	Примечание
				Документация		
12			1.272.5-6-00.00.00.00ТО	Техническое описание		
12			1.272.5-6-16.01.00.00 СБ	Сборочный чертеш.		
				Сборочные единицы		
11	1		1.272.5-6-15.01.01.00-07	Каркас	2	
11	2		1.272.5-6-15.01.01.00-08	Каркас	2	
11	3		1.272.5-6-01.03.00.00-02	Дверной блок	1	
11	4		1.272.5-6-01.01.07.00	Щит	1	
11	5		1.272.5-6-01.01.06.00-01	Щит нижний	1	
11	6		1.272.5-6-01.01.08.00-01	Лицевус	1	
11	7		1.272.5-6-01.01.04.00-07	Полка	4	
11	8		1.272.5-6-01.01.03.00-07	Щит верхний	1	
11	9		1.272.5-6-15.00.01.00	Перегородка	6	
11	10		1.272.5-6-15.00.01.00-01	Перегородка	7	
11	11		1.272.5-6-01.02.03.00-03	Щит боковой	2	
11	12		1.272.5-6-01.02.03.00-04	Щит боковой	2	
11	13		1.272.5-6-16.01.00.00	Щит горизонтальный	1	
				Детали		
11	15		1.272.5-6-01.00.00.01	Гайка	28	
11	16		1.272.5-6-01.00.00.02	Винт	28	

1.272.5-6-16.01.00.00

И. КОМП. КОРОСТОВСКИЙ
 РИЖ. ГРАФ. АСТАШОВА
 Инженер Полюшко

Кафедра хранения
 корреспонденции

СТАНАЦИЯ АЭС
 ЦНИИЭП
 г. Москва

ТОРГОВО-
 ВЫСТАВОЧ-
 ЗАДАНИЕ И
 УПРЕЖДЕНО
 КОМПЛЕКС

Формат А4

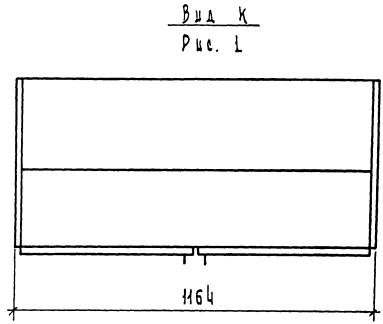
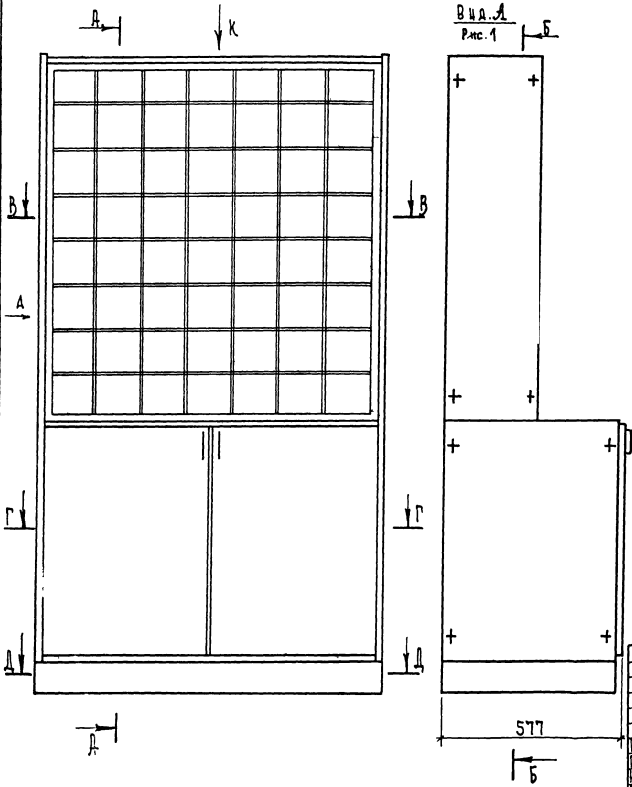
Формат	Зона	Поз.	Обозначение	Наименование	Код.	Примечание
				Стандартные изделия		
		17		Шуруп А 4,5×40 ГОСТ 1145-80*	8	
				Прочие изделия		
		18		Локотермостель 5,42	16	
		19		Втулка 5,41	20	
				Переменные данные для исполнений		
				1.272.5-6-16.01.00.00-01		
				Сборочные единицы		
И	20		1.272.5-6-01.01.09.00-02	Щит задний	2	
				Стандартные изделия		
		21		Шуруп А 3,5×30 ГОСТ 1146-80*	12	
				Прочие изделия		
		22		Шайба 4,6	12	
				1.272.5-6-16.01.00.00		

И. КОМП. КОРОСТОВСКИЙ
 РИЖ. ГРАФ. АСТАШОВА
 Инженер Полюшко

1.272.5-6-16.01.00.00

Лист
2

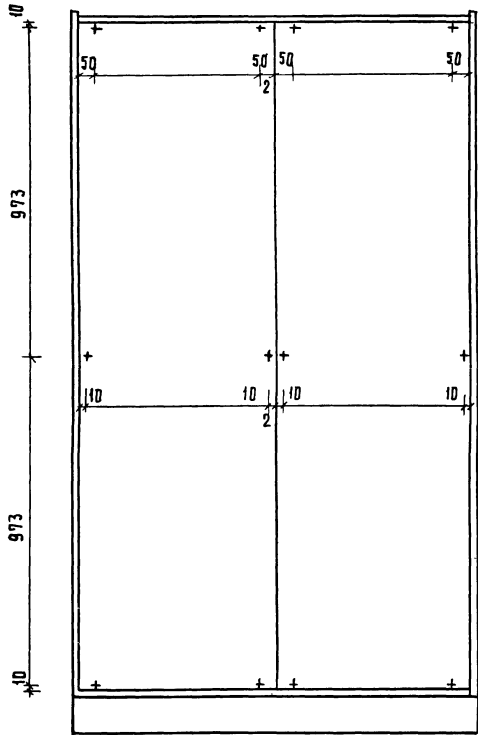
1945-02 53 Формат А4



Обозначение	Марка	Рис	Расход материала				Масса, кг
			ДСП 5-17, м ²	Облицовка, м ²	Древ. шпон, м ²	Фан. кл., м ²	
1.272.5-6-16.01.00.00	Ш-33	1	3.4	10.4	0.01	4.6	37.5
-01	Ш-34	2	6.0	22.9	0.01	4.6	62.4

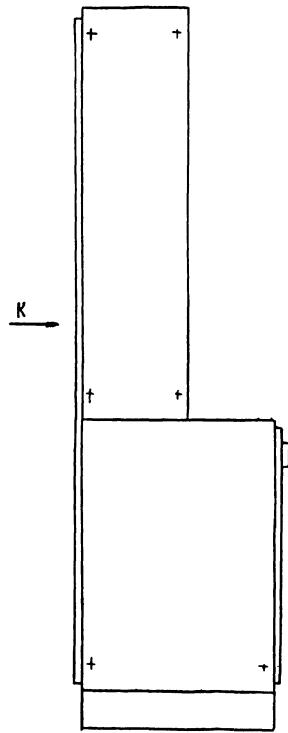
1.272.5-6-16.01.00.00 05			Станция	Масса	Масштаб
Шкафное отделение для хранения корреспонденции Сборочный чертёж.			Р	см. табл.	1:10
Р.к. маст. БИКООН Л.в.ин. М.САМАРА И.компр. КОРОТКОВ Р.к. гр. арх. ДЕТЯКОВА И.инженер ПРОКОПЕНКО			Лист	Листов	5
			ЦНИИЭП г. Москва		

Вид К

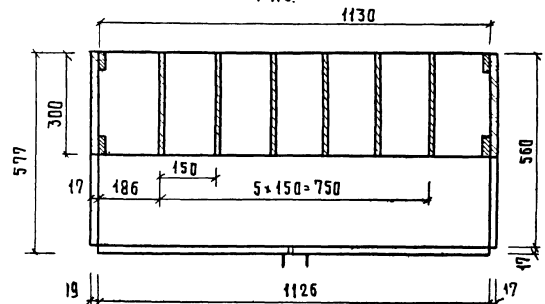


Вид А
рис. 2

ОСТАЛЬНОЕ СМ. РИС. 1

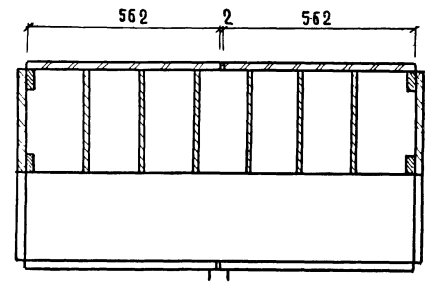


В - В
рис. 1



В - В
рис. 2

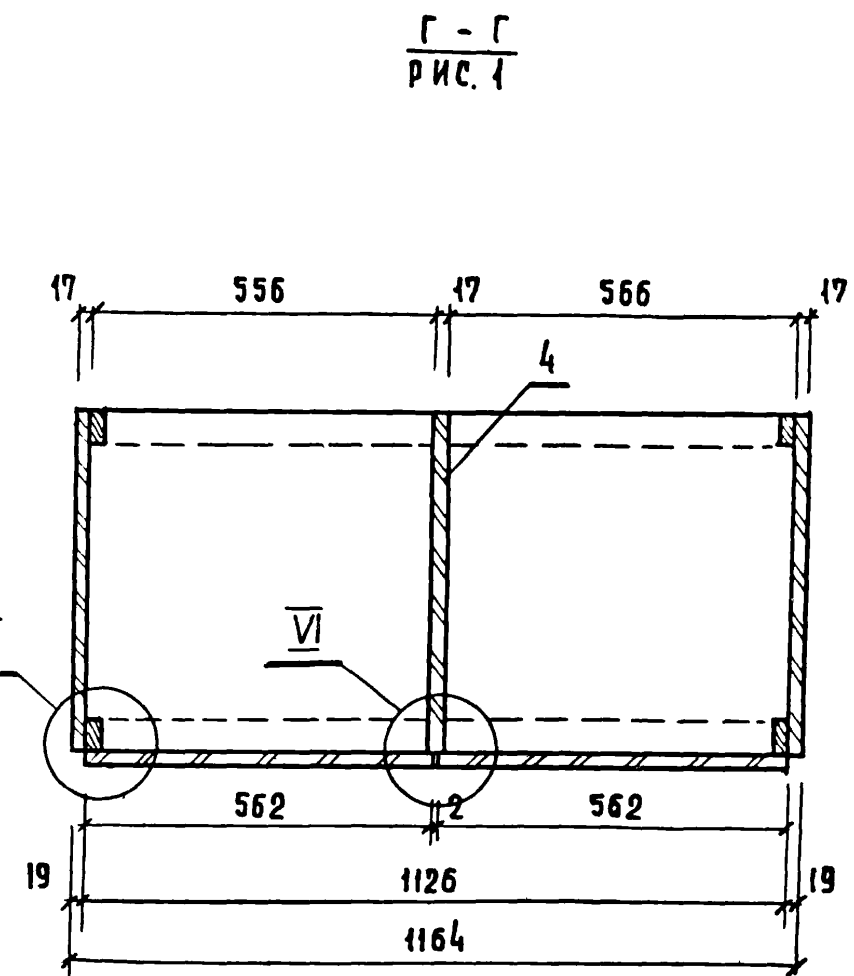
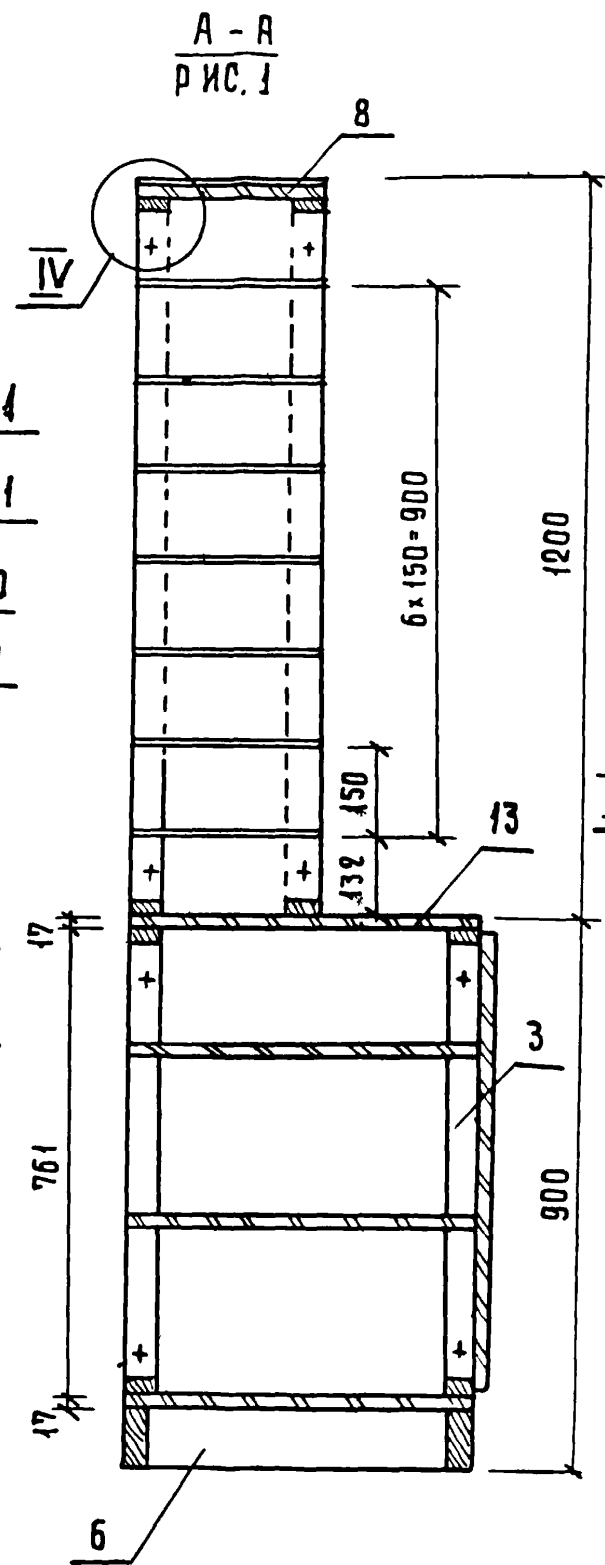
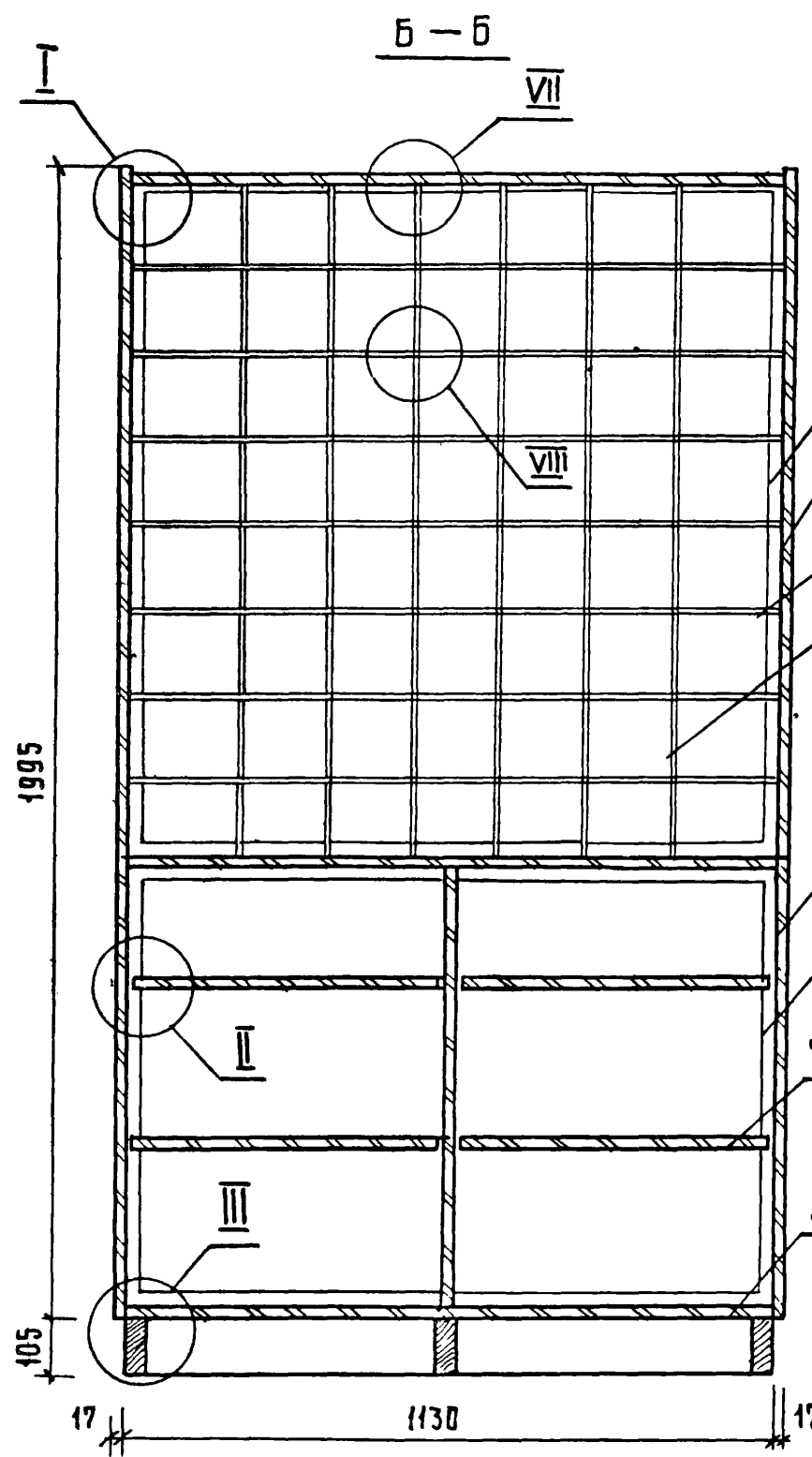
ОСТАЛЬНОЕ СМ. РИС. 1



ИВ. № ПОДА. ПОДА ПИС. И ДАТА ВЗЯМ. ИВ. №

1.272.5-6-16.01.00.00 СБ	ЛИСТ 2
--------------------------	-----------

← ИВ. № ПОДА. ПОДА ПИС. И ДАТА ВЗЯМ. ИВ. №

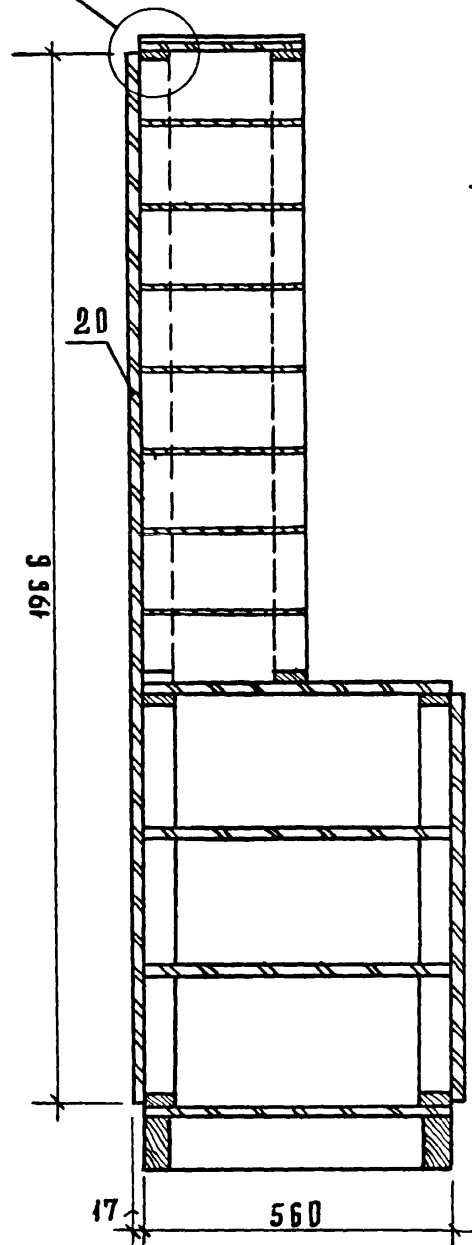


1.272.5 - 6 - 16.01.00.00.00.00
 ЛРСП
 3

A - A

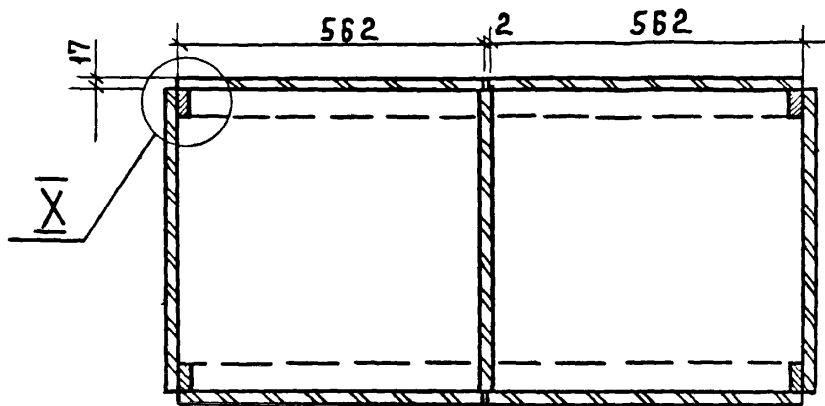
Рис. 2

Остальное см. рис. 1

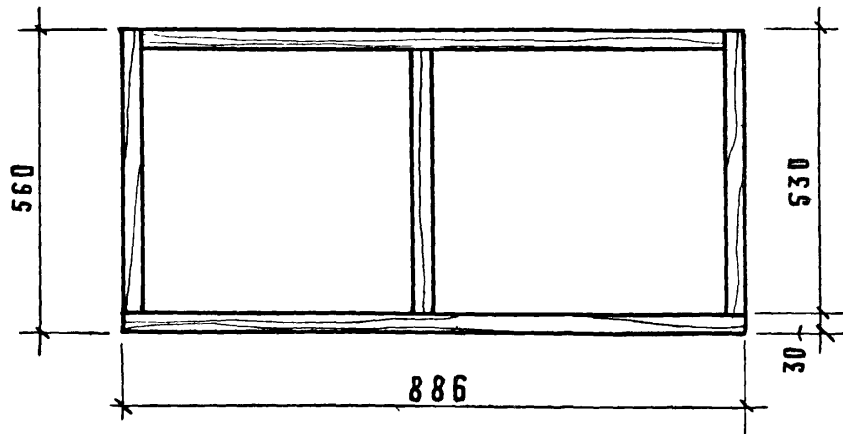


Г - Г

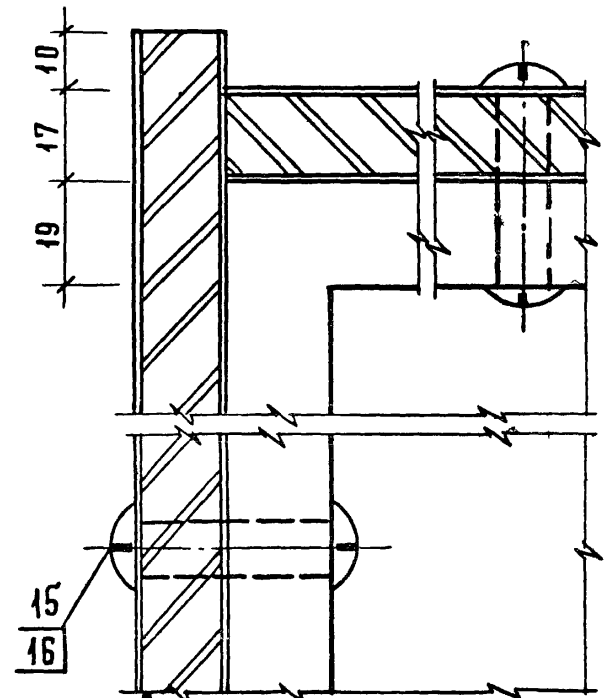
Рис. 2
Остальное см. рис. 1



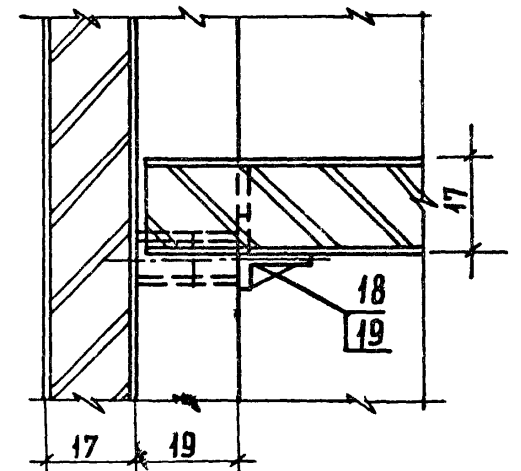
Δ - Δ



Ⓡ



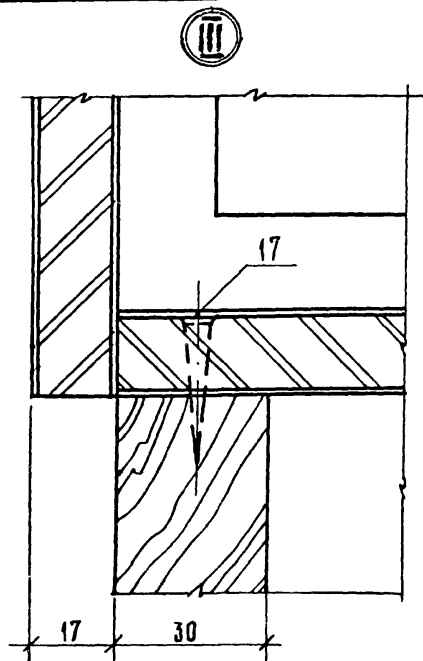
Ⓢ



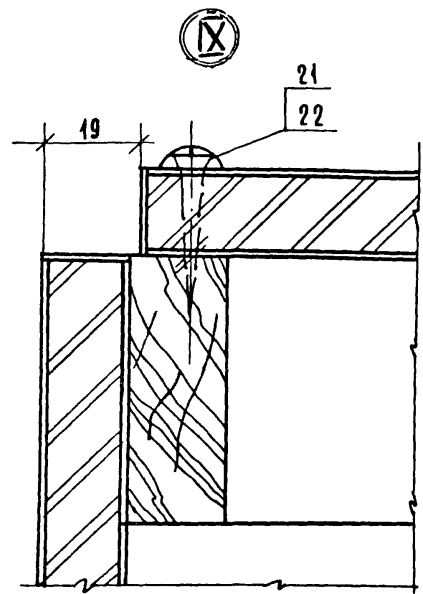
Имя подл. Подпись и дата
 Взам. инв. №

1.272,5 - 6 - 16.01.00.00 СБ
 4

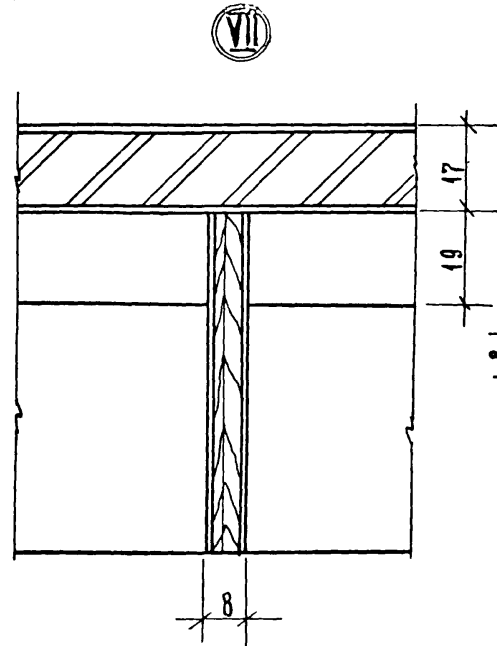
10115 00 57 Формат А3



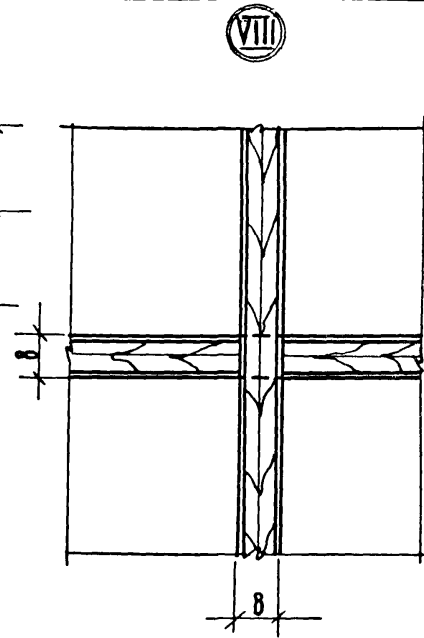
III



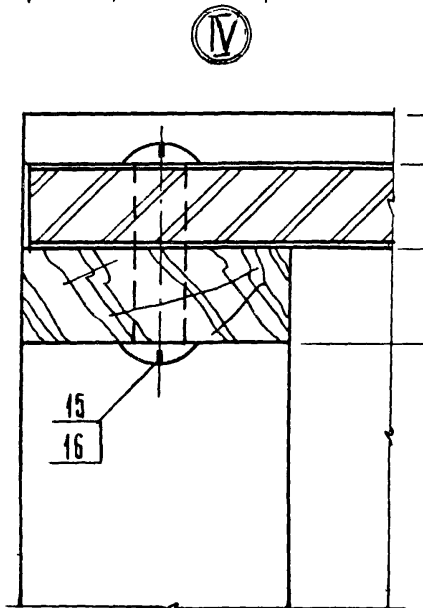
IX



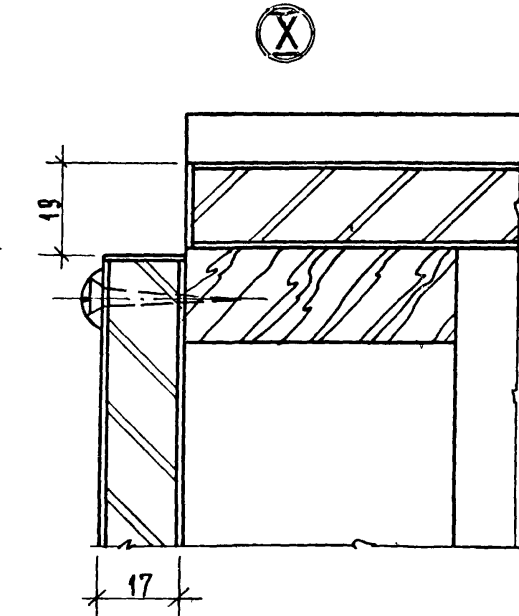
VII



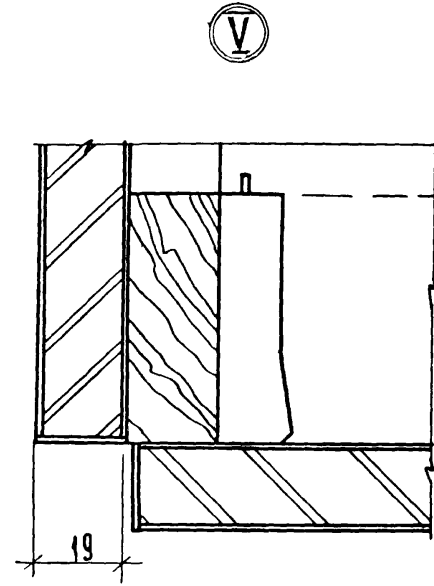
VIII



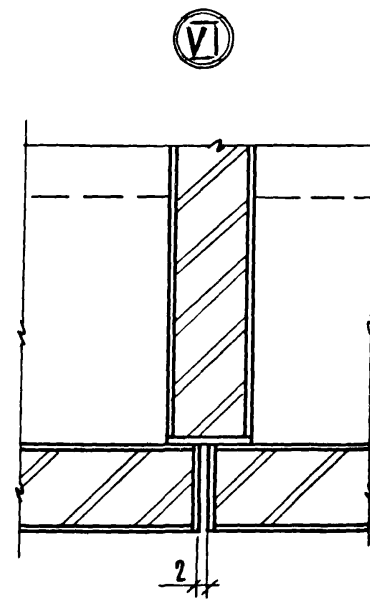
IV



X



V



VI

1.272.5 - 6 - 16.01.00.00 C6

Лист	5
------	---

ФОРМАТ	ЭОКА	ПОЗ.	ОБОЗНАЧЕНИЕ	НАИМЕНОВАНИЕ	КОЛ.	ПРИМЕЧАНИЕ
				<u>ДОКУМЕНТАЦИЯ</u>		
12			1.272.5-6-17.00.00.00 СБ	СБОРОЧНЫЙ ЧЕРТЕЖ		
				<u>ДЕТАЛИ</u>		
11	1		1.272.5-6-01.00.00.01	ГАЙКА	4	
11	2		1.272.5-6-01.00.00.02	ВИНТ	4	
			<u>ПЕРЕМЕННЫЕ ДАННЫЕ</u>	<u>ДЛЯ ИСПОЛНЕНИЙ</u>		
				<u>1.272.5-6-17.00.00.00</u>		
				<u>СБОРОЧНЫЕ ЕДИНИЦЫ</u>		
11	3		1.272.5-6-17.01.00.00-01	ШКАФНОЕ ОТДЕЛЕНИЕ	1	Ст-2
11	4		1.272.5-6-01.03.00.00	АНТРЕСОЛЬНАЯ СЕКЦИЯ	1	А-10
				<u>1.272.5-6-17.00.00.00-01</u>		
				<u>СБОРОЧНЫЕ ЕДИНИЦЫ</u>		
11	3		1.272.5-6-17.01.00.00-03	ШКАФНОЕ ОТДЕЛЕНИЕ	1	Ст-4
11	4		1.272.5-6-01.03.00.00-02	АНТРЕСОЛЬНАЯ СЕКЦИЯ	1	А-12

1.272.5-6-17.00.00.00

ШКАФНОЕ ОТДЕЛЕНИЕ

с полками

СТАДИЯ	ЛИСТ	ЛИСТОВ
Р	1	2
ЦНИИЭП		
ТОРГОВО-БЫТОВЫХ ЗАДАНИЙ И ТУРИСТИЧЕСКИХ КОМПЛЕКСОВ		
г.Москва		

ИНВ.№ ПОДА. ПОДА ПИСЬ И ДАТА ВЗАМ. ИНВ.№

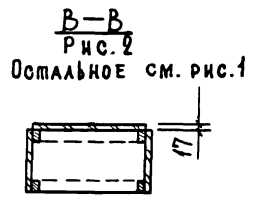
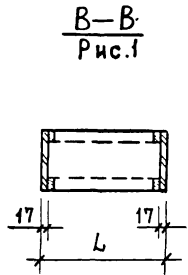
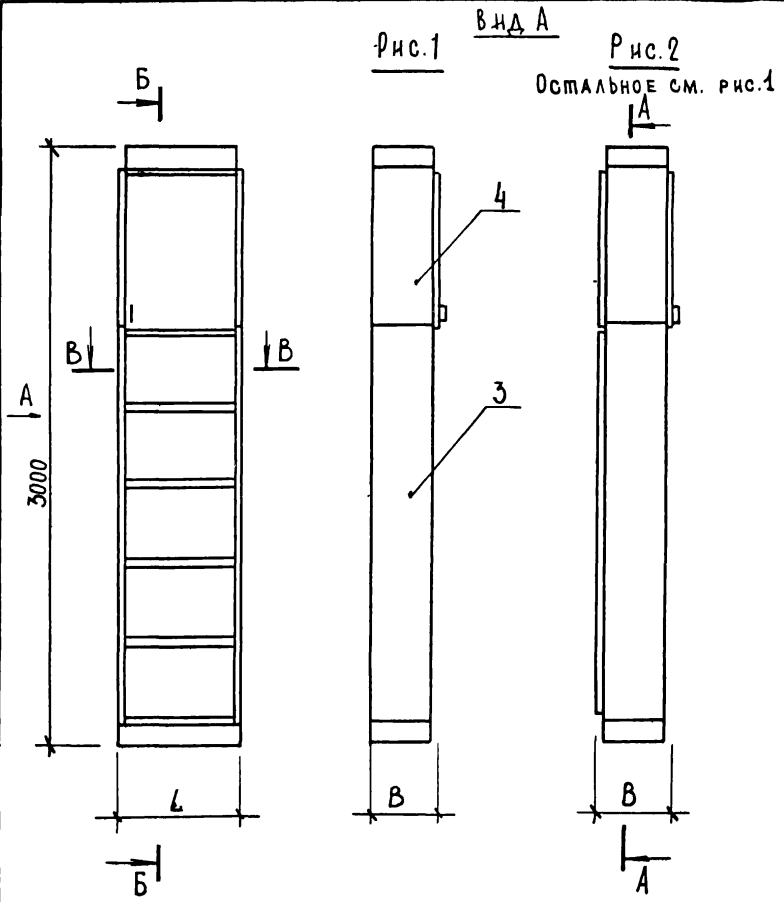
И КОНТР. КОРОСТЕЛЕВ
 РУК. ГРАЖ. АСТАПОВА
 ИНЖЕНЕР. ПРКОПЕНКО

ФОРМАТ	ЭОКА	ПОЗ.	ОБОЗНАЧЕНИЕ	НАИМЕНОВАНИЕ	КОЛ.	ПРИМЕЧАНИЕ
				1.272.5-6-17.00.00.00-02		
				<u>СБОРОЧНЫЕ ЕДИНИЦЫ</u>		
11	3		1.272.5-6-17.01.00.00-04	ШКАФНОЕ ОТДЕЛЕНИЕ	1	Ст-5
11	4		1.272.5-6-01.03.00.00-01	АНТРЕСОЛЬНАЯ СЕКЦИЯ	1	А-11
				<u>1.272.5-6-17.00.00.00-03</u>		
				<u>СБОРОЧНЫЕ ЕДИНИЦЫ</u>		
11	3		1.272.5-6-17.01.00.00-13	ШКАФНОЕ ОТДЕЛЕНИЕ	1	Ст-14
11	4		1.272.5-6-01.03.00.00-07	АНТРЕСОЛЬНАЯ СЕКЦИЯ	1	А-17
				<u>1.272.5-6-17.00.00.00-04</u>		
				<u>СБОРОЧНЫЕ ЕДИНИЦЫ</u>		
11	3		1.272.5-6-17.01.00.00-15	ШКАФНОЕ ОТДЕЛЕНИЕ	1	Ст-16
11	4		1.272.5-6-01.03.00.00-04	АНТРЕСОЛЬНАЯ СЕКЦИЯ	1	А-14
				<u>1.272.5-6-17.00.00.00-05</u>		
				<u>СБОРОЧНЫЕ ЕДИНИЦЫ</u>		
11	3		1.272.5-6-17.01.00.00-16	ШКАФНОЕ ОТДЕЛЕНИЕ	1	Ст-17
11	4		1.272.5-6-01.03.00.00-06	АНТРЕСОЛЬНАЯ СЕКЦИЯ	1	А-16

ИНВ.№ ПОДА. ПОДА ПИСЬ И ДАТА ВЗАМ. ИНВ.№

1.272.5-6-17.00.00.00

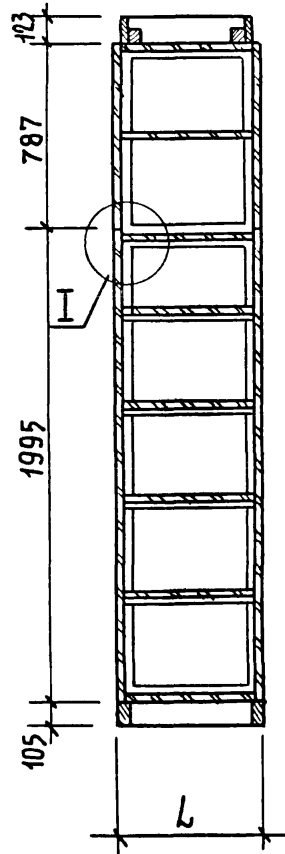
ЛИСТ
2



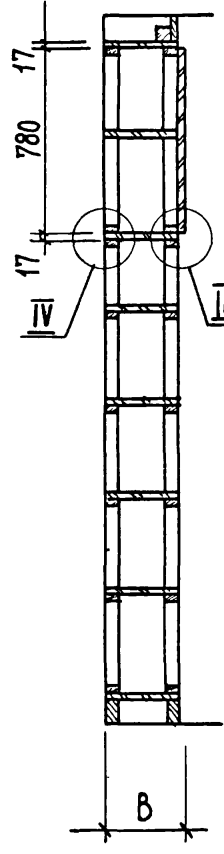
Обозначение	Марка	Рис.	Размеры, мм		Расход материала			Масса кг
			L	B	доп S-17 м ²	облицовка м ²	древ.хвоин м ³	
1.272.5-6-17.00.00.00	С-1	1	478	577	6.0	12.0	0.01	71.4
-01	С-2	1	600	317	5.2	10.4	0.01	67.9
-02	С-3	1	600	577	6.7	13.4	0.01	79.7
-03	С-4	2	478	594	6.6	13.2	0.01	78.5
-04	С-5	2	600	334	5.4	10.8	0.01	69.3
-05	С-6	2	600	594	7.2	14.4	0.01	85.7

1.272.5-6-17.00.00.00 СБ					
ШКАФНОЕ отделение с полками Сборочный чертеж			Стадия	Масса	Масштаб
			Р	См. табл.	1:20
Рук. маст. Биксон Р. инж. м. Самовер И. констр. Коростелев Рук. граф. Астапова Инженер Прокопенко			Лист 1	Листов 2	
			ЦНИИЭП Торгово-бытовых зданий и предприятий г. Москва		

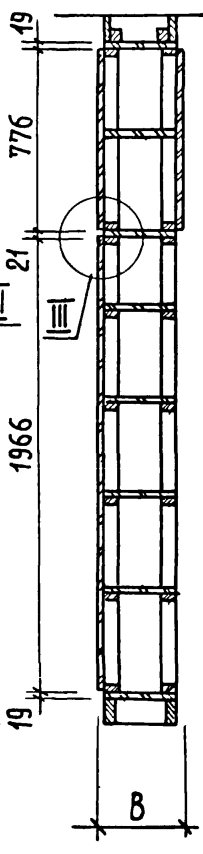
A-A



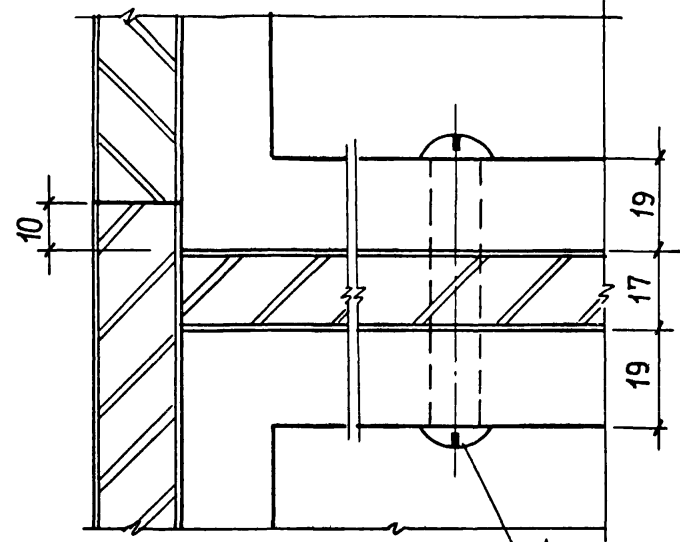
Б-Б
Рис.1



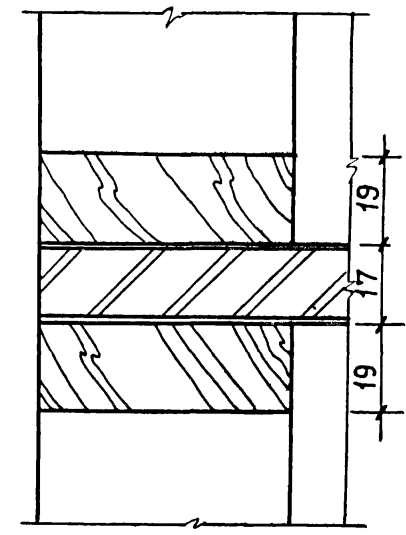
Б-Б
Рис.2



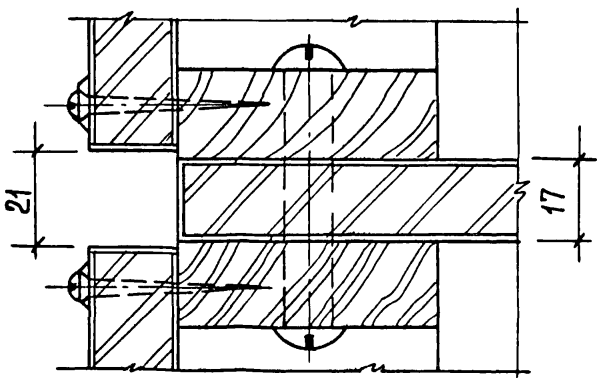
Ⓚ



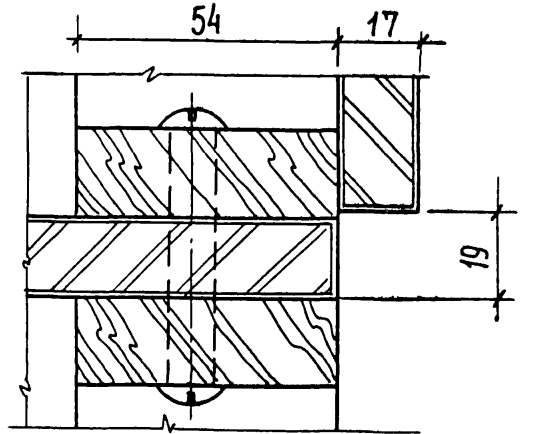
Ⓚ



Ⓚ



Ⓚ



ИВ. N ПОДАЛ. ПОДПИСЬ И ДАТА 63АМ. ИВ. N

1.2725-6-17.00.00.00 G5 Лист
2

Ворот Заря Поз.	Обозначение	Наименование	Кол. на испол.																	1.272.5-6-17.01.00.00—	Примечание			
			-	01	02	03	04	05	06	07	08	09	10	11	12	13	14	15	16			17	18	19
		Документация																						
	1.272.5-6-00.00.00 Т0	Техническое описание																						
12	1.272.5-6-17.01.00.00 ББ	Обрачный чертёж																						
		Обрачные единицы																						
И	1.272.5-6-01.07.01.00	Корпус																						
	- 01										2	2	2									2	2	
	- 02													2	2	2								
	- 03		2	2	2												2	2	2					
И	2.1.272.5-6-17.01.01.00	Полка	4				2	2	2												2	2	2	
	- 01					4												4						
	- 02						4													4				
	- 03							4													4			
	- 04								4													4		
	- 05									4													4	
	- 06										4													4
	- 07											4												4
	- 08												4											4
	- 09													4										4
	- 10														4									4
	- 11															4								4
И	3.1.272.5-6-01.01.14.00	Плакты		1																				
	- 01																							
	- 02																							

1.272.5-6-17.01.00.00

ШКАФНОЕ ОТДЕЛЕНИЕ

с полками

М	А	Л	К	Л	Л	М	Л	Л	М	Л	Л	М	Л
Р													
ЦНИИЭП													
г. Москва													

М	Л	К	Л	М	Л	М	Л	Л	М	Л	Л	М	Л
---	---	---	---	---	---	---	---	---	---	---	---	---	---

ФОРМАТ	ЗОНА	ПОЗ.	Обозначение	Наименование	КОЛ. НА ИСПОЛН.																			Примечание	
					1.272.5-6-17.01.00.00-																				
					01	02	03	04	05	06	07	08	09	10	11	12	13	14	15	16	17	18	19		
			- 05		1											1									
			- 06			1												1							
			- 07						1												1				
И1	4		1.272.5-6-01.01.08.00	Плинтус							1					1							1		
			- 01												1										
			- 02										1										1		
			- 03							1														1	
			- 04									1													
			- 05													1									
И1	5		1.272.5-6-01.01.02.00	Щит боковой		2		2		2				2			2		2				2		
			- 01		2		2		2				2			2		2				2			
			- 02			2		2		2			2			2		2			2				
И1	6		1.272.5-6-01.01.09.00	Щит задний												1	1	1					2	2	
			- 01															1	1	1					
И1	7		1.272.5-6-01.01.13.00	Щит	2												1								
			- 01								2													2	
			- 02					2												2					
			- 03											2											
			- 04			2													2						
			- 05													2									
				<u>Детали</u>																					
И1	8		1.272.5-6-01.00.00.01	Гайка	20	20	20	20	20	20	20	20	20	20	20	20	20	20	20	20	20	20	20	20	20
И1	9		1.272.5-6-01.00.00.02	Винт	20	20	20	20	20	20	20	20	20	20	20	20	20	20	20	20	20	20	20	20	20
				<u>Стандартные изделия</u>																					
	10			Шуруп А 3.5x30																					
				Гост 1146-90												6	6	6	6	6	6	6	12	12	12
				<u>Прочие изделия</u>																					
	11			Лакодержатель 5.4.2	16	16	16	16	16	16	16	16	16	16	16	16	16	16	16	16	16	16	16	16	16
	12			Втулка 5.4.1	56	56	56	56	56	56	56	56	56	56	56	56	56	56	56	56	56	56	56	56	56
	13			Шайба 4.8												6	6	6	6	6	6	12	12	12	

ИНВ. № ПОДЛ. ПОДАТЬ И ДЛН. ВЗЯМ ИНВ. №

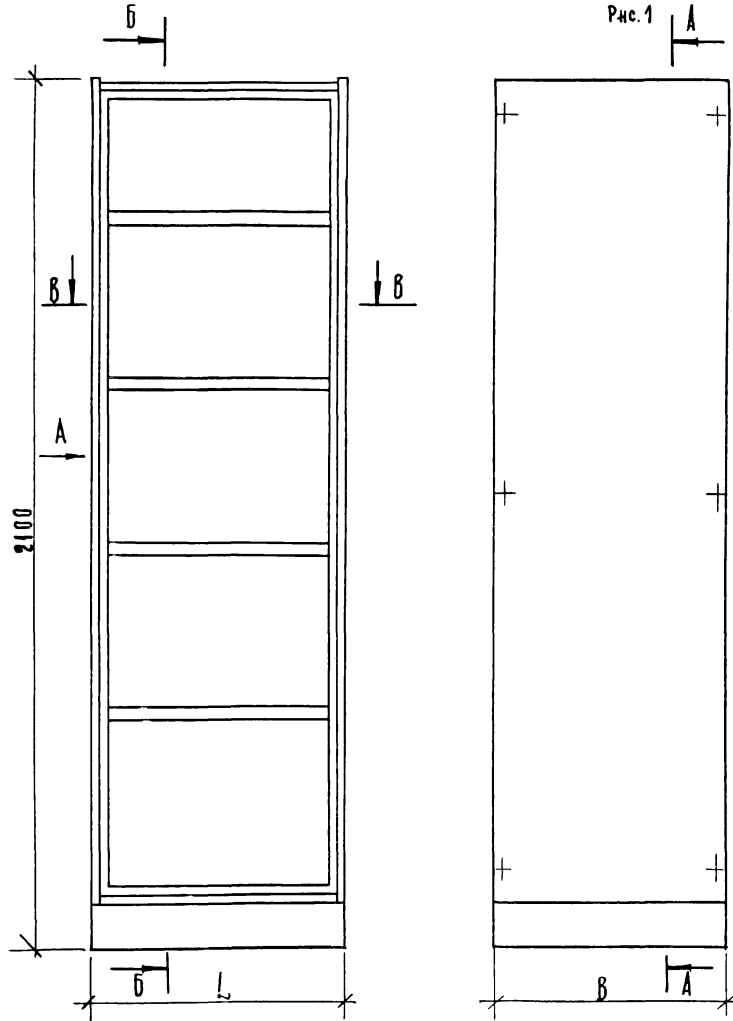
1.272.5-6-17. 01.00.00

Лист 2

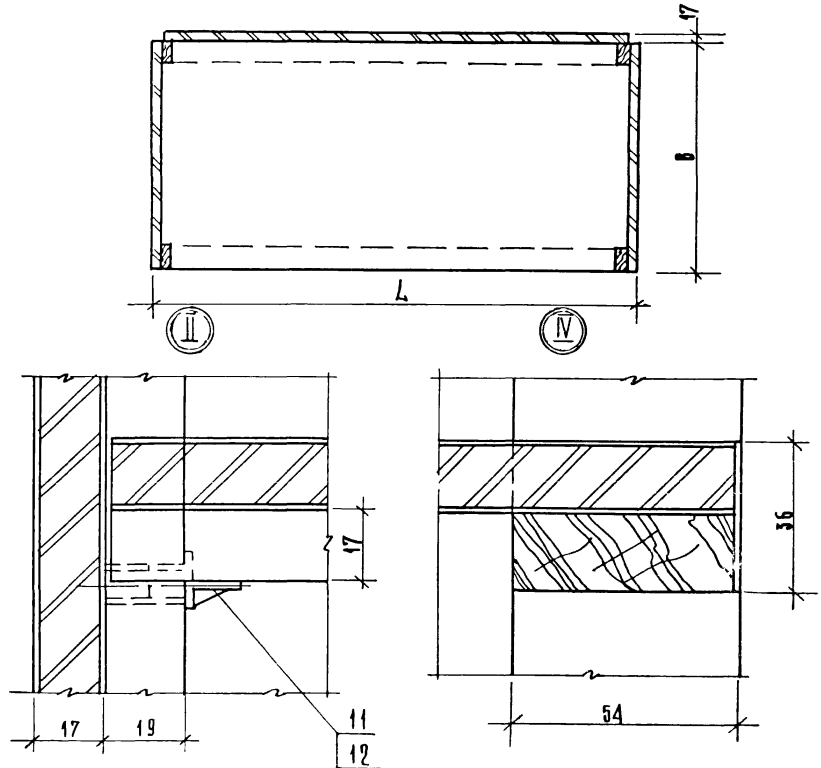
ФОРМАТ	ЗНАК	ПОЗ.	ОБОЗНАЧЕНИЕ	НАИМЕНОВАНИЕ	КОЛ. НА ИСПОЛН. 1.2725-6-17.01.00.00				ПРИМЕЧ.
					20	21	22	23	
				<u>Документация</u>					
42			1.2725-6-17.01.00.00 СБ	СБОРОЧНЫЙ ЧЕРТЕЖ	X	X	X	X	
			1.2725-6-00.00.00 ТО	ТЕХНИЧЕСКОЕ ОПИСАНИЕ СБОРОЧНЫЕ ЕДИНИЦЫ					
И	1		1.2725-6-01.07.01.00	КАРКАС	2				
			-01			2	2	2	
И	2		1.2725-6-17.00.01.00	ПОЛКА	4				
			-08			4			
			-09				4		
			-10					4	
			-11						4
И	3		1.2725-6-01.01.08.00	ПЛИТУС					
			-01				1		
			-02					1	
			-04		1				
			-05					1	
1.2725-6-17.01.00.00									Лист 3

ИНВ. № ПОДЛ.		ПОДПИСЬ И ДАТА		ВЗАМ. ИНВ. №		ФОРМАТ	ЗНАК	ПОЗ.	ОБОЗНАЧЕНИЕ	НАИМЕНОВАНИЕ	КОЛ. НА ИСПОЛН. 1.2725-6-17.01.00.00-				ПРИМЕЧАНИЕ	
20	21	22	23	20	21						22	23				
И								5	1.2725-6-01.01.02.00	Щит боковой			2			
									-01				2			
									-02				2			
И								6	1.2725-6-01.01.09.00	Щит задний	2					
									-01				2	2	2	
И								7	1.2725-6-01.01.13.00	Щит						
									-03					2		
									-05				2			
									<u>Детали</u>							
И								8	1.2725-6-01.00.00.01	Гайка	20	20	20	20		
И								9	1.2725-6-01.00.00.02	Винт	20	20	20	20		
									<u>СТАНДАРТНЫЕ ИЗДЕЛИЯ</u>							
								10		Шуруп А3,5x20						
										ГОСТ 1146-80*	12	12	12	12		
										<u>ПРОЧИЕ ИЗДЕЛИЯ</u>						
										ПОЛКОДЕРЖАТЕЛЬ 5.42	16	16	16	16		
								12		ВТУЛКА 541	56	56	56	56		
								13		ШАЙБА 48	12	12	12	12		
1.2725-6-17.01.00.00											Лист 4					

Вид А
Рис. 1

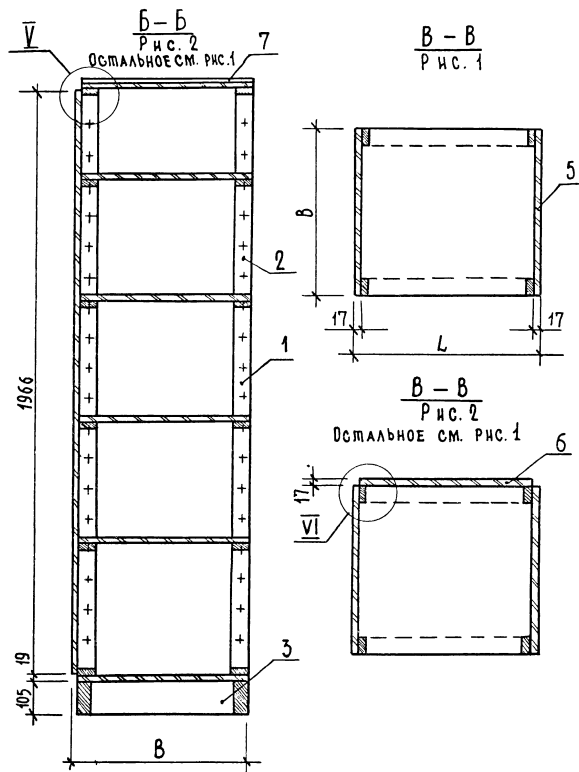


В - В
Рис. 2
для марок Ст-19 - Ст-24



ЦНВ № ПОСЛ. ПОЛ. ПУСК. И ДАТА ВЗАМ. ЦНВ №

1.272.5-6-17.01.00.00 СБ		
ШКАФНОЕ ОТДЕЛЕНИЕ с полками Сборочный чертеш	СТАЯЯ П СМ. ТАБА.	МАССА 1 МАШТАБ 3 1:10
РУК. МАСТ. БИКСОН С. ДИЖ. М. САМОВЕР Н. КОНТР. КОРОСТЕВ РУК. ГРАФ. АСТАПОВА ИНЖЕНЕР ПРОКОПЕНКО	ЛИСТ 1 ИЗ ЛИСТОВ 3 ЦНИИЭП ГОРЬКОВО-БАБИНСКИЙ ГОСУДАРСТВЕННЫЙ ТЕХНИЧЕСКИЙ ЦЕНТР г. МОСКВА	



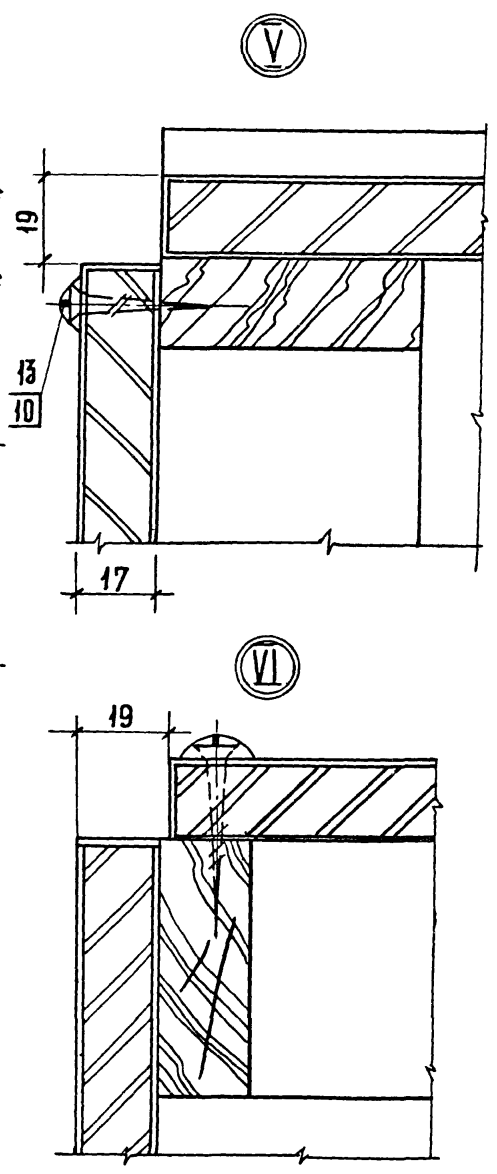
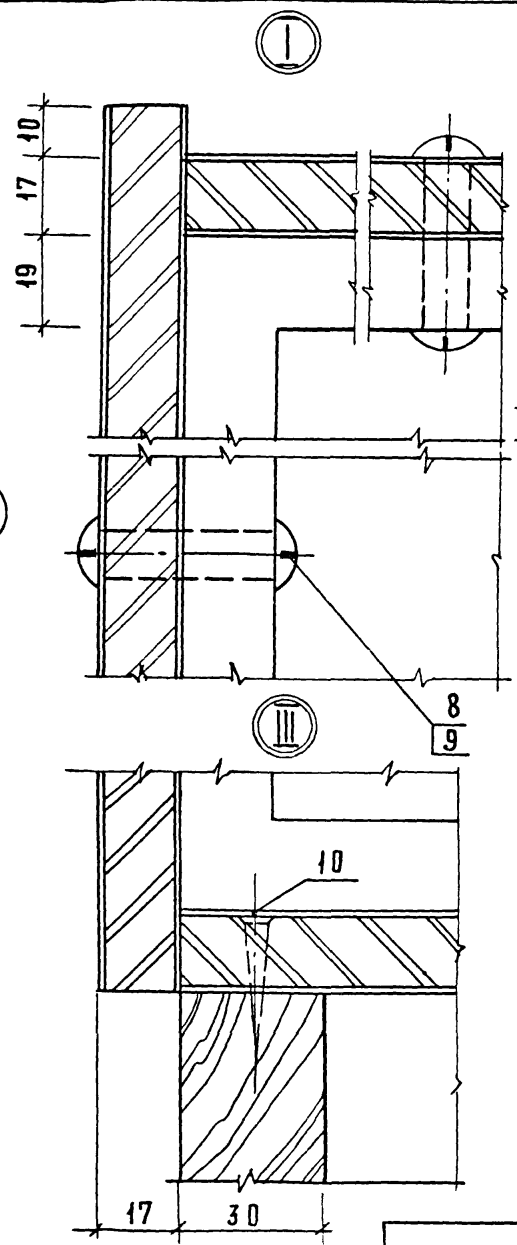
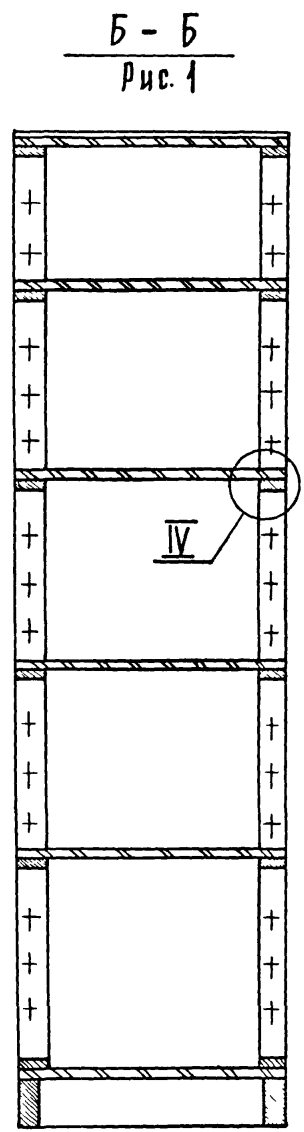
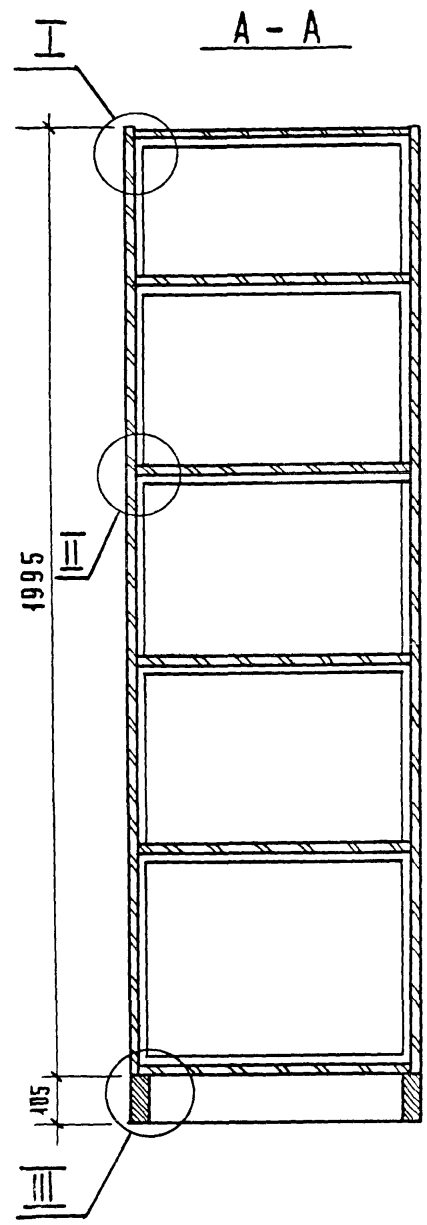
ОБОЗНАЧЕНИЕ	МАРКА	Рис.	РАЗМЕРЫ, ММ		РАСХОД МАТЕРИАЛА			МАССА, КГ
			L	B	А.С.П., М ²	ОБЛОЧКА, М ²	ДРЕВ.ХВОЙН., М ³	
1272.5-6-17.01.00.00	СТ-1	1	478	300	2.1	4.2	0.01	24.9
-01	СТ-2	1	478	560	3.5	7.0	0.01	41.6
-02	СТ-3	1	478	860	5.6	11.2	0.01	66.6
-03	СТ-4	1	600	300	3.1	6.2	0.01	36.8
-04	СТ-5	1	600	560	3.8	7.6	0.01	45.2
-05	СТ-6	1	600	860	6.3	12.6	0.01	74.9
-06	СТ-7	1	920	300	3.8	7.6	0.01	45.2
-07	СТ-8	1	920	560	4.9	9.8	0.01	58.7
-08	СТ-9	1	920	860	8.3	16.7	0.01	99.4
-09	СТ-10	1	1164	300	6.9	13.8	0.01	82.1
-10	СТ-11	1	1164	560	8.4	16.8	0.01	99.9
-11	СТ-12	1	1164	860	8.8	17.6	0.01	104.7
-12	СТ-13	2	478	317	3.1	6.2	0.01	36.8
-13	СТ-14	2	478	577	4.5	9.0	0.01	53.5
-14	СТ-15	2	478	877	6.6	12.12	0.01	78.5
-15	СТ-16	2	600	317	4.2	8.2	0.01	49.9
-16	СТ-17	2	600	577	4.9	9.8	0.01	58.3
-17	СТ-18	2	600	877	7.4	14.8	0.01	88.0
-18	СТ-19	2	920	317	5.6	10.1	0.01	66.6
-19	СТ-20	2	920	577	6.7	13.4	0.01	79.7
-20	СТ-21	2	920	877	10.2	20.4	0.01	121.3
-21	СТ-22	2	1164	317	8.9	17.8	0.01	105.9
-22	СТ-23	2	1164	577	10.4	20.8	0.01	123.7
-23	СТ-24	2	1164	877	10.8	21.6	0.01	128.5

1272.5-6-17.01.00.00 СБ

АКСМ

2

ШВ. № 004А. ПОДПИСЬ И ДАТА. ВЗАМ. ШВ. № 1



1272.5-6-17.01.00.000СБ

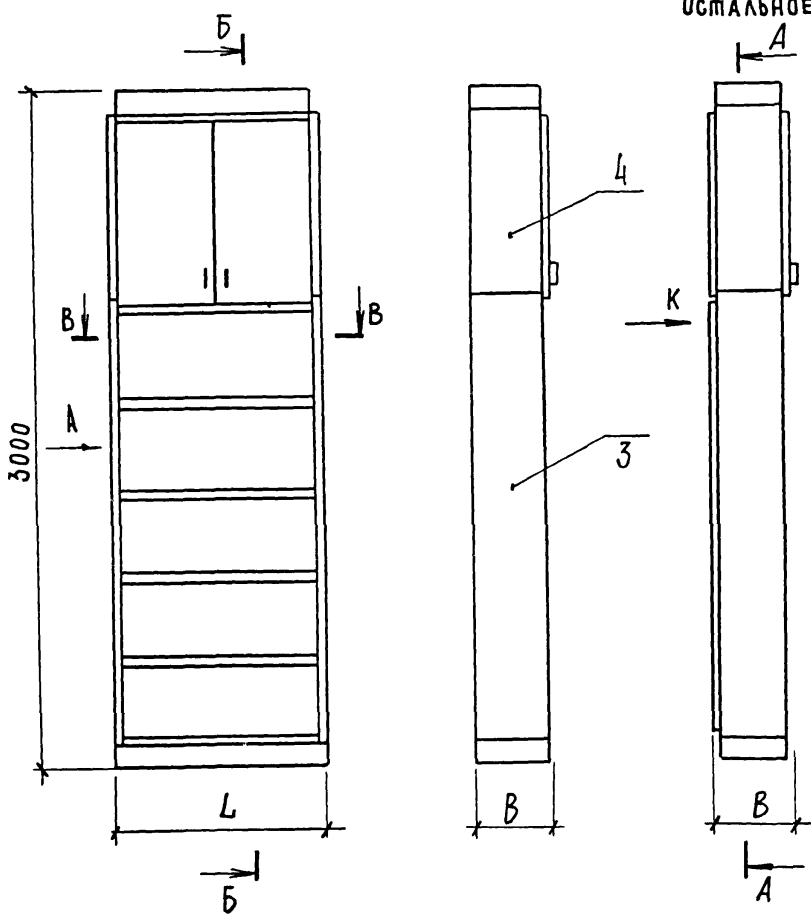
Лист 3

19115-02 60

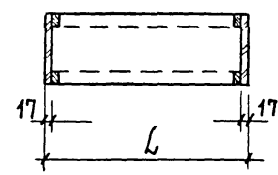
Формат	Зона	Поз.	Обозначение	Наименование	Кол.	Примечание
				Документация		
12			1.272.5-6-18.00.00.00 СБ	Сборочный чертёж		
				Детали		
11	1		1.272.5-6-01.00.00.01	Гайка	4	
11	2		1.272.5-6-01.00.00.02	Винт	4	
			Переменные данные для исполнения			
			1.272.5-6-18.00.00.00			
			Сборочные единицы			
11	3		1.272.5-6-17.01.00.00-07	шкафное отделение	1	Ст-8
11	4		1.272.5-6-01.02.00.00	Антресольная секция	1	А-1
			1.272.5-6-18.00.00.00-01			
			Сборочные единицы			
11	3		1.272.5-6-17.01.00.00-09	шкафное отделение	1	Ст-10
11	4		1.272.5-6-01.02.00.00-02	Антресольная секция	1	А-3
			1.272.5-6-18.00.00.00.00			
			шкафное отделение			
			С полками			
И. КОНТР. Коростелев			ШКАФНОЕ ОТДЕЛЕНИЕ		СТАДИЯ ЛИСТ ЛИСТОВ	
РУК. ГРАФ. Астапова			С ПОЛКАМИ		ЦНИИЭП ГОРЬКОВСКОГО УНИВЕРСИТЕТА И ТУРПЕКСКОГО КОМПЛЕКСА г. Москва	
И. И. ПРОКОПЕНКО						

Формат	Зона	Поз.	Обозначение	Наименование	Кол.	Примечание
				1.272.5-6-18.00.00.00-02		
				Сборочные единицы		
11	3		1.272.5-6-17.01.00.00-10	шкафное отделение	1	Ст-11
11	4		1.272.5-6-01.02.00.00-01	Антресольная секция	1	А-2
			1.272.5-6-18.00.00.00-03			
			Сборочные единицы			
11	3		1.272.5-6-17.01.00.00-19	шкафное отделение	1	Ст-20
11	4		1.272.5-6-01.02.00.00-03	Антресольная секция	1	А-4
			1.272.5-6-18.00.00.00-04			
			Сборочные единицы			
11	3		1.272.5-6-17.01.00.00-21	шкафное отделение	1	Ст-22
11	4		1.272.5-6-01.02.00.00-05	Антресольная секция	1	А-6
			1.272.5-6-18.00.00.00-05			
11	3		1.272.5-6-17.01.00.00-22	шкафное отделение	1	Ст-23
11	4		1.272.5-6-01.02.00.00-04	Антресольная секция	1	А-5
			1.272.5-6-18.00.00.00.00			
			шкафное отделение			
			С полками			
И. И. ПРОКОПЕНКО			ШКАФНОЕ ОТДЕЛЕНИЕ		СТАДИЯ ЛИСТ ЛИСТОВ	
РУК. ГРАФ. Астапова			С ПОЛКАМИ		ЦНИИЭП ГОРЬКОВСКОГО УНИВЕРСИТЕТА И ТУРПЕКСКОГО КОМПЛЕКСА г. Москва	
И. И. ПРОКОПЕНКО						

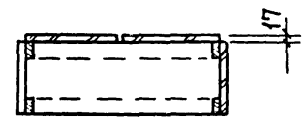
Рис. 1 Вид А Рис. 2
Остальное см. Рис. 1



В-В
Рис. 1



В-В
Рис. 2
Остальное см. Рис. 1



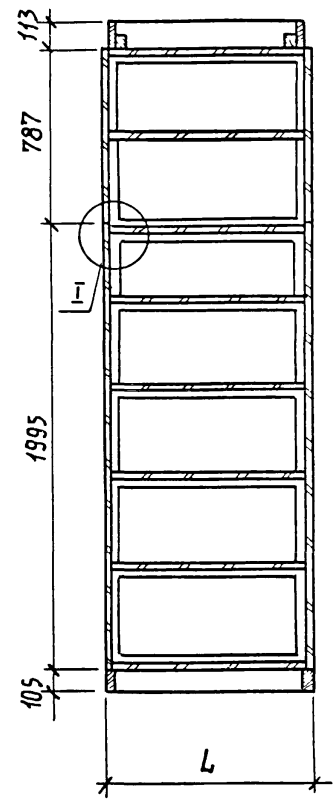
ОБОЗНАЧЕНИЕ	МАРКА	Рис.	РАЗМЕРЫ, мм		РАСХОД МАТЕРИАЛА			МАССА, кг
			L	B	АСП 5-17, м ²	ОБЛАНЦОВКА, м ²	ДРЕВ. УВОНЦ, м ³	
1.272.5-6-18.00.00.00	С-7	1	900	577	7.8	15.6	0.01	92.8
-01	С-8	1	1164	317	9.3	18.6	0.01	110.7
-02	С-9	1	1164	577	11.8	23.6	0.01	140.4
-03	С-10	2	900	594	10.5	21.0	0.01	125.0
-04	С-11	2	1164	334	12.3	24.6	0.01	146.4
-05	С-12	2	1164	594	14.9	29.8	0.01	177.3

ИМЕН ПОДЛ. ПОДПИСЬ И ДАТА ВЗАИМН. П.

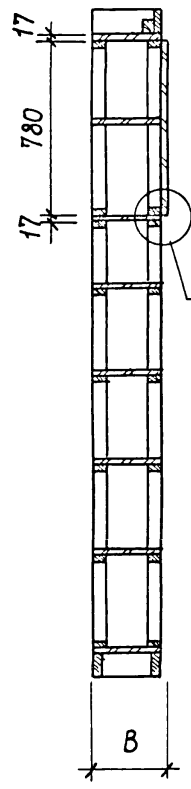
1.272.5-6-18.00.00.00 СБ

ШКАФНОЕ ОТДЕЛЕНИЕ С ПОЛКАМИ СБОРОЧНЫЙ ЧЕРТЕЖ		СТАДИЯ	МАССА	МАСШТАБ
		Р	СМ. ТАБЛ.	1:20
Рук. маст. Биксон Гл. инж. М. САМОВЕР Инж. комп. Коростелев Рук. гр. АСТАПОВА Инженер ПРОКОПЕНКО		Лист 1	Листов 2	
		ЦНИИЭП Торгово-бытовых зданий и предприятий г. Москва		

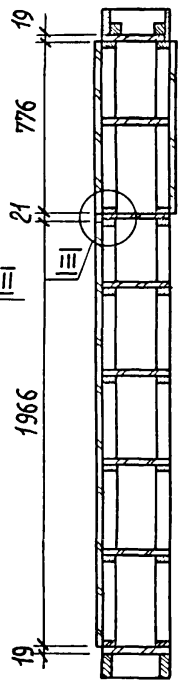
A-A



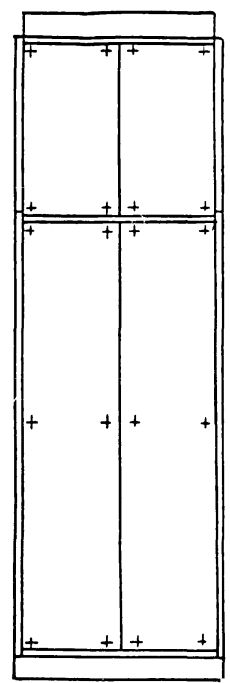
Б-Б
Рис. 1



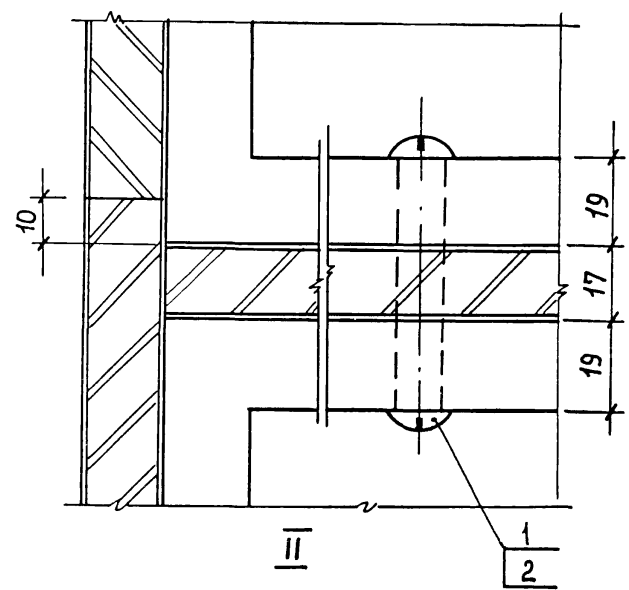
Б-Б
Рис. 2



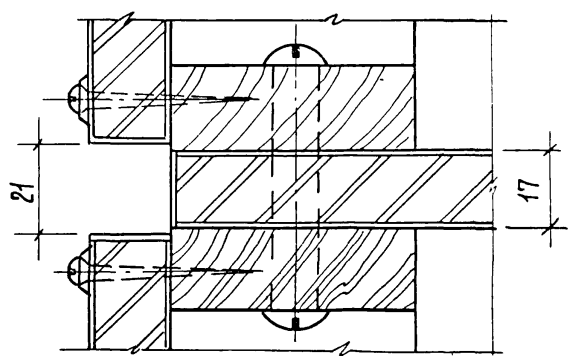
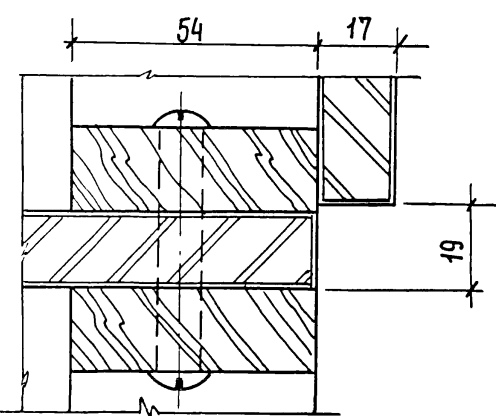
Вид К



I



II



ИВН ПОЛЛ. ПОДПИСЬ И ДАТА ВЗАМ. ИВН

1.272.5-6-18.00.00.00 СБ

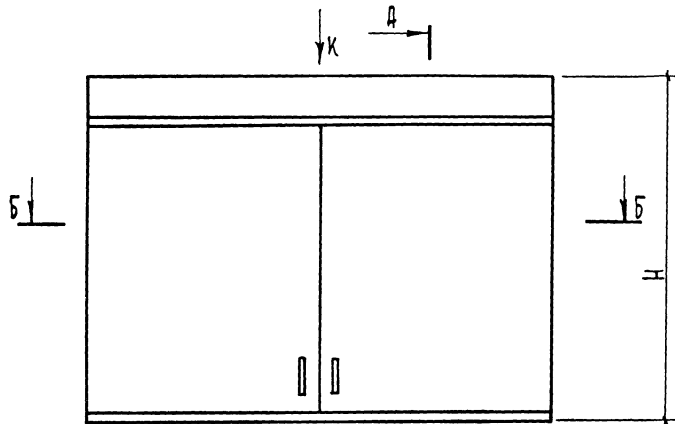
ЛИСТ
2

ФОРМАТ	ЗОНА	ПОЗ.	Обозначение	Наименование	КОЛ. НА ИСПОЛН																			Примечание			
					-	01	02	03	04	05	06	07	08	09	10	11	12	13	14	15	16	17	18		19		
				ДОКУМЕНТАЦИЯ																							
			1.272.5-6-00.00.00.00	ТЕХНИЧЕСКОЕ ОПИСАНИЕ																							
12			1.272.5-6-45.00.00.00.05	СБОРОЧНЫЙ ЧЕРТЕЖ	X	X	X	X	X	X	X	X	X	X	X	X	X	X	X	X	X	X	X	X	X	X	
				СБОРОЧНЫЕ ЕДИНИЦЫ																							
11	1		1.272.5-6-45.01.00.00	ДВЕРНОЙ БЛОК	1		1							1				1									
			-01			1		1						1				1			1						
			-02				1		1								1			1							
			-03							1				1								1			1		
			-04								1			1								1		1			
11	2		1.272.5-6-15.01.01.00	КАРКАС	1			1						1				1									
			-01			1			1						1			1									
			-02				1			1						1			1								
			-03								1			1							1			1			
			-04								1			1							1		1				
11	3		1.272.5-6-45.00.01.00	ЩИТ ГОРИЗОНТАЛЬНЫЙ	2					2				2						2							
			-01			2					2				2						2						
			-02				2									2											
			-03					2						2						2				2			
			-04						2					2						2					2		
			-05							2										2							

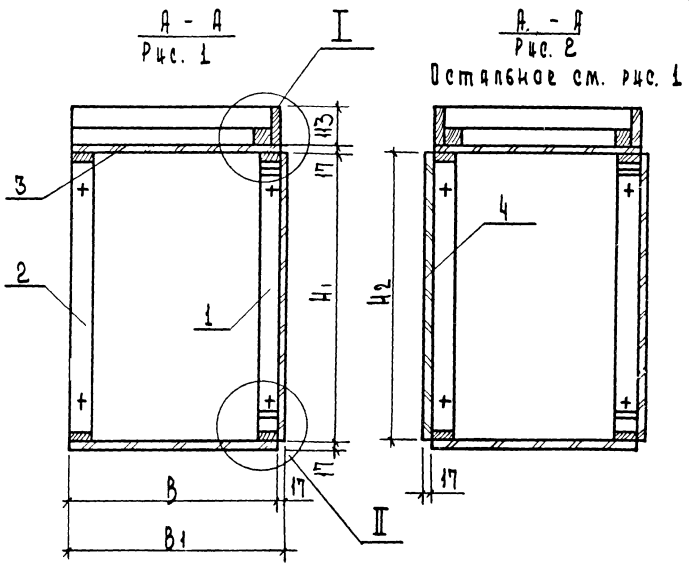
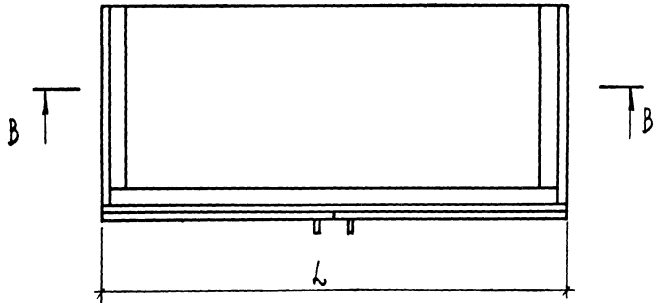
1.272.5-6-45.00.00.00		
СТАДАН	АНСТ	ЛИСТОВ
1	1	2
ЩКАФНОЕ ОТДЕЛЕНИЕ		ТОРГОВО-
НАД ДВЕРНЫМ ПРОЕМОМ		БУХГАЛТЕРСКИЙ
ЦНИИЭП		ЗАДАНИИ И
Г. МОСКВА		ЭКСПЛУАТАЦИОННО-
		КОМПЛЕКСОВ

Н. КОНТРОЛЬЩИК
 РУК. ГР. АСТАЛОВА
 И. Ж. ПРОКОПЕНКО

ФОРМАТ ЭЛНА ПОЗ.	ОБОЗНАЧЕНИЕ	НАИМЕНОВАНИЕ	КОЛ. НА ИСПОЛН.																	ПРИМЕЧАНИЕ																												
			1272.5-6-15.00.00.00																																													
			-	01	02	03	04	05	06	07	08	09	10	11	12	13	14	15	16		17	18	19																									
11	4	1.272.5-6-01.02.04.00-04	ЩИТ ЗАДНИЙ																			2		2																								
		-05																						2			2																					
		-06																										2																				
		-08																																														
		-07																																														
			ДЕТАЛИ																																													
11	5	1.272.5-6-01.00.00.01	ВИИ Т	12	12	12	12	12	12	12	12	12	12	12	12	12	12	12	12	12	12	12	12	12	12	12	12	12	12	12	12	12	12	12	12	12	12	12	12	12	12	12	12	12	12	12	12	
11	6	1.272.5-6-01.00.00.02	ГАЙКА	12	12	12	12	12	12	12	12	12	12	12	12	12	12	12	12	12	12	12	12	12	12	12	12	12	12	12	12	12	12	12	12	12	12	12	12	12	12	12	12	12	12	12	12	
			СТАНДАРТНЫЕ ИЗДЕЛИЯ																																													
	7		ШУРУП А 3.5x20																																													
			ГОСТ 1144-80*																																													
	8		ШУРУП А 4.5x40																																													
			ГОСТ 1145-80*	10	10	10	10	10	10	10	10	10	10	10	10	12	12	12	12	12	12	12	12	12	12	12	12	12	12	12	12	12	12	12	12	12	12	12	12	12	12	12	12	12	12	12	12	
			ПРОЧИЕ ИЗДЕЛИЯ																																													
	9		ШАЙБА 4.8																																													
			МАТЕРИАЛ																																													
	10		ПЛИТА ДРЕВЕСНОСТРУЖИЧНАЯ																																													
			ГОСТ 10632-77	02	02	03	03	03	03	02	02	02	03	02	02	03	03	03	03	03	02	02	03	03	03	03	03	02	02	03	03	03	03	03	03	03	03	03	03	03	03	03	03	03	03	03	03	
	11		ШПОН СТРОГАНЫЙ																																													
			ГОСТ 2977-82	04	04	06	06	06	06	04	04	04	06	04	04	06	06	06	06	06	04	04	06	06	06	06	06	04	04	06	06	06	06	06	06	06	06	06	06	06	06	06	06	06	06	06		
	12		ПИЛОМАТЕРИАЛ ХВОЙНЫХ																																													
			ПОРДА ГОСТ 8486-66																																													
			30x30	17	19	22	22	23	26	17	19	21	23	27	31	37	32	35	41	27	31	31	35	М																								
														1.272.5-6-45.00.00.00											Лист																							
																									2																							



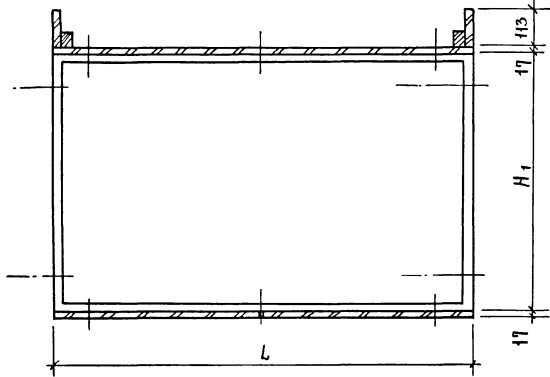
Вид "К"
Рис. 1



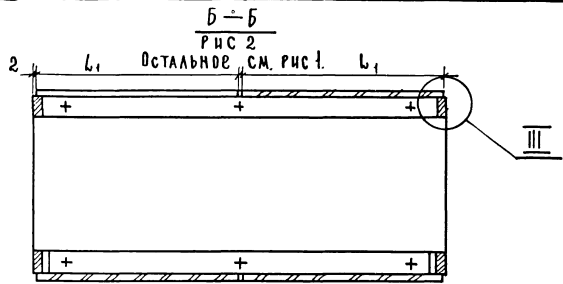
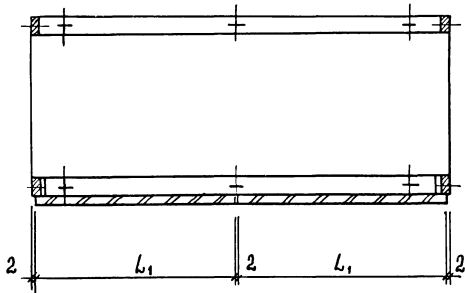
				1.272.5-6-45. 00. 00. 00. 05	
				Шкафное отделение над дверным проемом Сборочный чертёж	
				Классификация Р	
				Масса см. табл.	
				Лист 1 из 5	
				ИНТЕР г. Москва	

РУК. МАСТЕР БИКСОН
 А. ВИННИКОВ САМОВЕР
 И. КОТЛЕР КОРАСТЕЛЕР
 С.К. ГР. ВАРЖАНОВА
 ШИШКИ ПРОКОПЕНКО

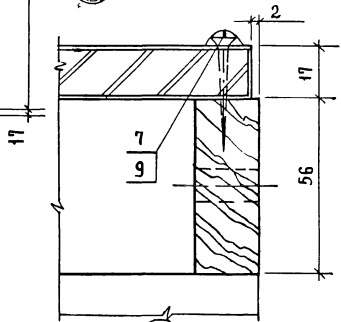
В-В



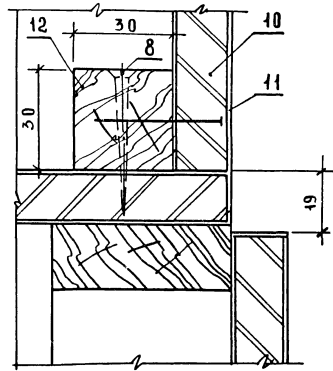
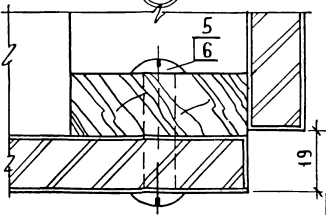
Б-Б
Рис.1



III



II



1.2725-6-45.00.00.00 СБ

Лист
2

19145-07 24

ИНВ. № ПОДА. ПОДАРИСЪ И ДАТА. ВЗАМ. ПИРЕК

Обозначение	Марка	Рис	РАЗМЕРЫ, мм								РАСХОД МАТЕРИАЛА			МАССА, кг
			L	B	H	H ₁	H ₂	L ₁	B ₁	Асп. 5-17, м ²	Облицовка м ²	Ар. хвощи, м ³		
1.272.5-6-45.00.00.00	АД-1	1	1050	300	927	780	776	522	317	0.60	1.2	0.01	8.8	
-01	АД-2	1	1250	300	927	780	776	622	317	0.80	1.6	0.01	10.9	
-02	АД-3	1	1550	300	627	480	476	772	317	0.90	1.8	0.01	12.3	
-03	АД-4	1	1050	560	927	780	776	522	577	1.10	2.2	0.01	15.0	
-04	АД-5	1	1250	560	927	780	776	622	577	1.45	2.9	0.01	19.9	
-05	АД-6	1	1550	560	627	480	476	772	577	1.80	3.6	0.01	24.6	
-06	АД-7	1	1050	300	627	480	476	522	317	0.60	1.2	0.01	8.8	
-07	АД-8	1	1250	300	627	480	476	622	317	0.80	1.6	0.01	10.9	
-08	АД-9	1	1050	560	627	480	476	522	577	1.10	2.2	0.01	15.0	
-09	АД-10	1	1250	560	627	480	476	622	577	1.45	2.9	0.01	19.9	
-10	АД-11	2	1050	300	927	780	776	522	317	0.60	1.2	0.01	8.8	
-11	АД-12	2	1250	300	927	780	776	622	317	0.80	1.6	0.01	10.9	
-12	АД-13	2	1550	300	627	480	476	772	317	0.90	1.8	0.01	12.3	
-13	АД-14	2	1050	560	927	780	776	522	577	1.10	2.2	0.01	15.0	
-14	АД-15	2	1250	560	927	780	776	622	577	1.45	2.9	0.01	19.9	
-15	АД-16	2	1550	560	627	480	476	772	577	1.80	3.6	0.01	24.6	
-16	АД-17	2	1050	300	627	480	476	522	317	0.60	1.2	0.01	8.8	
-17	АД-18	2	1250	300	627	480	476	622	317	0.80	1.6	0.01	10.9	
-18	АД-19	2	1050	560	627	480	476	522	577	1.10	2.2	0.01	15.0	
-19	АД-20	2	1250	560	627	480	476	622	577	1.45	2.9	0.01	19.9	

1.272.54

1.272.5-6-45.00.00.00 СБ

Лист 3