

ТИПОВОЙ ПРОЕКТ

708-43.89

МЕХАНИЗИРОВАННЫЙ ПРИЕМНЫЙ ПУНКТ НА ОДИН ПРОХОДНОЙ ПУТЬ

ДЛЯ ВЫГРУЗКИ ЗАПОЛНИТЕЛЕЙ БЕТОНА ИЗ ПОЛУВАГОНОВ

АЛЬБОМ 4

Перечень альбомов

АЛЬБОМ 1 ПЗ Пояснительная записка
ТХ Технология производства
ТХ.Н Общие виды нетиповых
технологических конструкций
СС Связь и сигнализация
АЛЬБОМ 2 АР Архитектурные решения
КМ Конструкции металлические
АЛЬБОМ 3 КЖ Конструкции железобетонные
АЛЬБОМ 4 КЖИ Строительные изделия

АЛЬБОМ 5 ОВ Отопление и вентиляция
ВК Водопровод и канализация
АЛЬБОМ 6 ЭМ Электрооборудование силовое
ЭО Электроосвещение
АЛЬБОМ 7 Задание заводу-изготовителю на комплектные электротехнические устройства
АЛЬБОМ 8 СО Спецификация оборудования
АЛЬБОМ 9 ВМ Ведомости потребности в материалах
АЛЬБОМ 10 С Сметы

РАЗРАБОТАН ИНСТИТУТАМИ:

ВЕДУЩИЙ

ПРОМТРАНСНИПРОЕКТ

ГЛАВНЫЙ ИНЖЕНЕР ИНСТИТУТА *В.И. Поляков* В.И. ПОЛЯКОВ

ГЛАВНЫЙ ИНЖЕНЕР ПРОЕКТА *Н.Н. Кузнецов* Н.Н. КУЗНЕЦОВ

СОИСПОЛНИТЕЛИ:

ХАРЬКОВСКИЙ ПРОМСТРОЙНИПРОЕКТ

ГЛАВНЫЙ ИНЖЕНЕР ИНСТИТУТА *Н.Ф. Довгий* Н.Ф. ДОВГКИЙ

ГЛАВНЫЙ ИНЖЕНЕР ПРОЕКТА *А.В. Туринский* А.В. ТУРИНСКИЙ

Ч.О. ТЯЖПРОМЭЛЕКТРОПРОЕКТ

ГЛАВНЫЙ ИНЖЕНЕР ИНСТИТУТА В.В. ГОЛИКОВ

ГЛАВНЫЙ ИНЖЕНЕР ПРОЕКТА Ю.П. БОЗРИК

УТВЕРЖДЕН ГООСТРОЕМ СССР

ПРОТОКОЛ ОТ 27 ОКТЯБРЯ 1988 г.

ВВЕДЕН В ДЕЙСТВИЕ ПРОМТРАНСНИПРОЕКТОМ

ПРИКАЗ ОТ 17 МАРТА 1989 г. N 48

10198/4

Альбом 4

Лист	Наименование	Примечание
	Ведомость чертежей	2.3
	Техническое описание	4
	Балки Б1, Б2	5...7
	Подушка опорная ОП1	8
	Каркас пространственный КП1, КП2	9
	Каркас пространственный КП3, КП4	9
	Каркас пространственный КП5, КП6	10
	Каркас пространственный КП7	10
	Каркас пространственный КП8	11
	Каркас пространственный КП9	12
	Каркас пространственный КП10	13
	Каркас пространственный КП11	14
	Каркас пространственный КП12	15
	Каркас пространственный КП13	16
	Каркас плоский Кр1, Кр2	17
	Каркас плоский Кр3, Кр4	17
	Каркас плоский Кр5	18
	Каркас плоский Кр6, Кр7	18

Лист	Наименование	Примечание
	Каркас плоский Кр8	19
	Каркас плоский Кр9	19
	Каркас плоский Кр10	20
	Каркас плоский Кр11	21
	Каркас плоский Кр12	22
	Каркас плоский Кр13	23
	Каркас плоский Кр14	24
	Каркас плоский Кр15	25
	Каркас плоский Кр16	26
	Сетка арматурная С1, С2	27
	Сетка арматурная С3, С5	27
	Сетка арматурная С4	28
	Сетка арматурная С6, С7	28
	Сетка арматурная С8, С9	29
	Сетка арматурная С10	29
	Сетка арматурная С11, С12	30
	Сетка арматурная С13, С14	30
	Сетка арматурная С15, С16	31

Унив. № 10000. Подпись и дата. Штам. Инв. №

10193/А

Изм. от	Бродяк	2	02.85
И. контр	Зорин	Зорин	02.89
И. спец	Зорин	Зорин	02.89
Зав. гр.	Иванова	Иванова	
Пробер	Иванова	Иванова	
Разраб	Белая	Белая	

ТП 708-43.89

КЖИ

Стан. Пасса. Масштаб

Р - -

Лист 1 / Листов 2

Ведомость чертежей

ХАРЬКОВСКИЙ
ПРОМСТРОИПРОЕКТ

Альбом 4

Лист	Наименование	Примечание
	СЕТКА АРМАТУРНАЯ С17, С18	31
	СЕТКА АРМАТУРНАЯ С19, С20	32
	СЕТКА АРМАТУРНАЯ С21, С22	32
	СЕТКА АРМАТУРНАЯ С23, С24	33
	СЕТКА АРМАТУРНАЯ С25, С26	33
	СЕТКА АРМАТУРНАЯ С27, С28	34
	СЕТКА АРМАТУРНАЯ С29	34
	СЕТКА АРМАТУРНАЯ С30	35
	СЕТКА АРМАТУРНАЯ С31, С32	35
	ИЗДЕЛИЕ ЗАКЛАДНОЕ МН1, М1...М3	35
	ИЗДЕЛИЕ ЗАКЛАДНОЕ МН2	36
	ИЗДЕЛИЕ ЗАКЛАДНОЕ МН3	37
	ИЗДЕЛИЕ ЗАКЛАДНОЕ МН4	37
	ИЗДЕЛИЕ ЗАКЛАДНОЕ МН5	38
	ИЗДЕЛИЕ ЗАКЛАДНОЕ МН6	38
	ОГРАЖДЕНИЕ ЛЕСТНИЧНОГО ПАРША ОМ14-1Н	39
	ОГРАЖДЕНИЕ ЛЕСТНИЧНОГО ПАРША ОМ17-1Н	39
	ОГРАЖДЕНИЕ КРОВЛИ 0-1	40

10198/21

ТП 708-43.89 КЖИ

Лист

2

ТЕХНИЧЕСКОЕ ОПИСАНИЕ

I. ЖЕЛЕЗОБЕТОННЫЕ ИЗДЕЛИЯ

- Сборные железобетонные конструкции должны удовлетворять требованиям ГОСТ 13015.0-83*:
 - по показателям фактической прочности бетона (в проектном возрасте и отпусковой);
 - к маркам сталей для закладных изделий, в том числе для монтажных петель;
 - по отклонениям толщины защитного слоя бетона до арматуры;
 - по значениям действительных отклонений геометрических параметров.
- Конструкции должны удовлетворять требованиям по прочности, жесткости и трещиностойкости, установленным в проекте.
- Бетоны должны удовлетворять требованиям, установленным стандартами на бетоны конкретных видов по ГОСТ 26633-85 "Бетон тяжелый. Технические условия".
- Поставка изделий потребителю производится по достижению бетоном отпусковой прочности, величина которой устанавливается в соответствии с требованиями ГОСТ 13015.0-83*, и должна быть не менее 70% проектного класса по прочности на сжатие в теплый период года и 90% - в холодный период. Продолжительность теплового и холодного периодов года указывается проектной организацией при привязке проекта в соответствии с ГОСТ 13015.0-83 (изменение N 1).

II. ИЗДЕЛИЯ АРМАТУРНЫЕ И ЗАКЛАДНЫЕ

1. Для изготовления арматурных и закладных изделий следует применять сталь марок, указанных в таблице:

Вид арматуры и документы, регламентирующие ее качество	Класс армат.	Марка стали при расчетной наружной температуре до минус 30 градусов Цельсия и в отапливаемых зданиях
Стержневая горячекатаная гладкая по ГОСТ 5781-82	A I	BСтЗ кп 2
Стержневая горячекатаная периодического профиля по ГОСТ 5781-82	A III	25Г2С

- Для прокатных профилей принимать сталь BСтЗ пс 6-1 по ТУ 14-1-3023-80.
- Сварные арматурные и закладные изделия должны удовлетворять требованиям ГОСТ 10922-75. Сварку соединений производить в соответствии с ГОСТ 14098-85 и СНиП 3.03.01-87. Тип швов для арматурных изделий принимать К1-К7, кроме оговоренных в проекте.
- При расчетной наружной температуре до минус 40° включительно марки стали для арматуры и закладных изделий принимать по приложениям 1 и 2 СНиП 2.03.01-84.

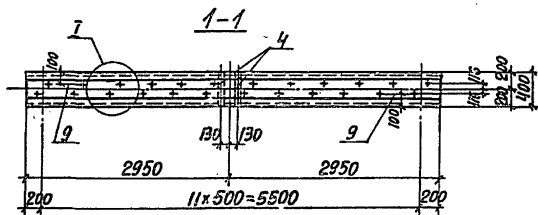
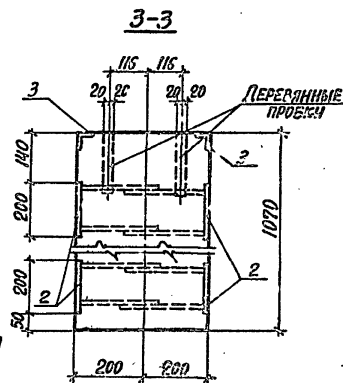
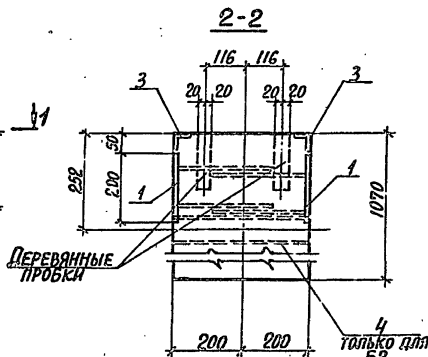
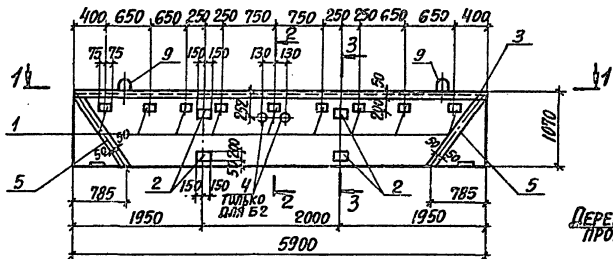
10198/н

Альбом 4

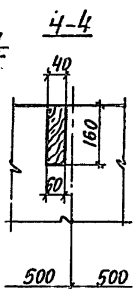
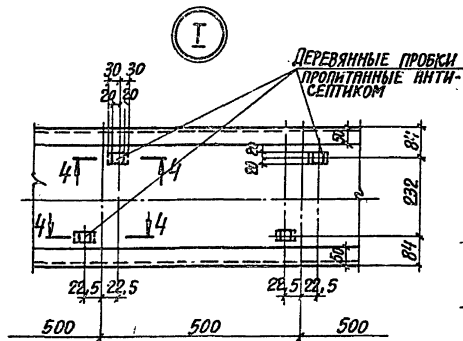
Имя, № подл. Подпись и дата (взл. инв. №)

Имя, от.	Бродский	Дата	02.89	Т П 708-43.89 КЖИ-ТФ		
И. контр.	Зорин	Дата	02.89			
Гл. спец.	Зорин	Дата	02.89			
Зав. тр.	Иванова	Дата				
Провер.	Иванова	Дата				
Разраб.	Белан	Дата				
ТЕХНИЧЕСКОЕ ОПИСАНИЕ				Страна	Масштаб	Исполнитель
				р	-	-
				лист	1 из 2 в 1	
				ХАРЬКОВСКИЙ ПРОЕКТНО-ИЗЫСКАТЕЛЬСКИЙ		

Б1; Б2 (Опалубка)



БЛКИ Б1, Б2 РАССЧИТАНЫ НА ВРЕМЕННУЮ НАГРУЗКУ ОТ ПОДВИЖНОГО СОСТАВА ЖЕЛЕЗНЫХ ДОРОГ С ПОКАЗАТЕЛЕМ $K=14$ г/м пути по СНиП 2.05.03-84.

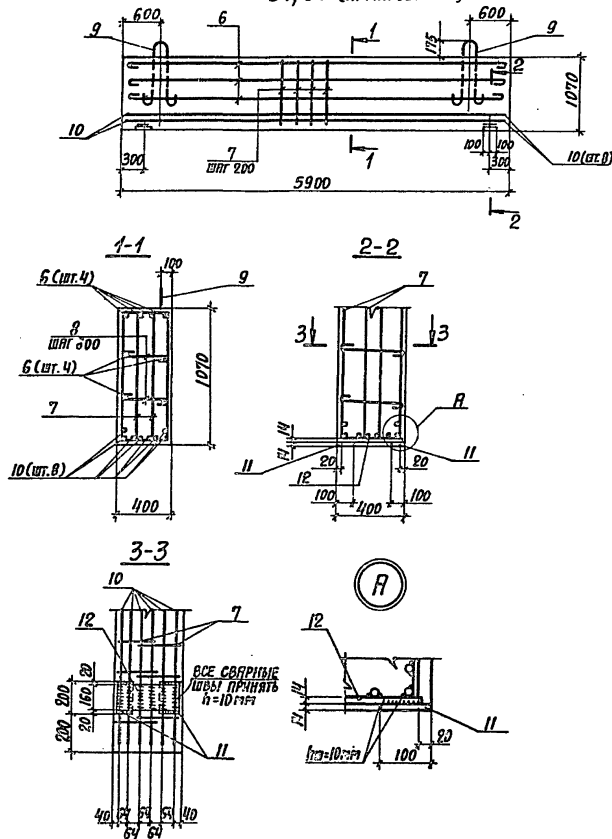


10198/4

ИВ. ОТЕ. БРОДСКИЙ	02.89	ТП 708-43.89	КЖ.И-Б1,Б2
И. КОНТ. ЗОРИН	02.89		
П. СПЕЦ. ЗОРИН	02.89	БЛКИ Б1, Б2	СТАЛЬ ПЛАСА И ЧИСТЯК
ЗЯВ. ГР. ИВАНОВА	02.89		Р 6250
ПРОВЕРЯЮЩИЙ			ЛИСТ 11 ЛИСТОВ 33
РАЗРАБ. БЕЛАН			ХАРЬКОВСКИЙ
ОБЪЕЗД. ПИЛЕНКО			ПРОМСТРОИНИПРОЕКТ

ИВА. ПЕТУХОВ, ПОДРОБКА И ДАТА ВСТАВКИ НАИ. №

Б1, Б2 (Армирование)



МАРКА ПОЗ.	ОБОЗНАЧЕНИЕ	НАИМЕНОВАНИЕ	КОЛ-ВО СМ. ЭЛЕМЕНТОВ		ВЕСА ЕД., КГ	ПРИМЕЧАНИЕ
			Б1	Б2		
		<u>ДОКУМЕНТАЦИЯ</u>				
	ТП708-43.89 КЖ.И-ТО	ТЕХНИЧЕСКОЕ ОПИСАНИЕ				
		<u>СБОРНЫЕ ЕДИНИЦЫ</u>				
		<u>ИЗДЕЛИЯ ЗАКЛАДНЫЕ</u>				
1	3.400-6/76	МН 1-20	18	18		
2	3.400-6/76	МН 1-26	8	8		
3	3.400-6/76	МН 4-16, $\ell = \text{п.м.}$	11,8	11,8		
4	ТП708-43.89 КЖ.И-МН 2	МН 2	-	2		
5	3.400-6/76	МН 1-8, $\ell = \text{п.м.}$	5,8	5,8		
		<u>ДЕТАЛИ</u>				
6		$\Phi 12 \text{ A I, ГОСТ 5781-82, } \ell = 6000$	8	8	5,3	
7		$\Phi 10 \text{ A I, ГОСТ 5781-82, } \ell = 2700$	60	60	1,7	
8		$\Phi 8 \text{ A I, ГОСТ 5781-82, } \ell = 500$	20	20	0,2	
9		$\Phi 25 \text{ A I, ГОСТ 5781-82, } \ell = 2400$	2	2	9,2	
10		$\Phi 32 \text{ A II, ГОСТ 5781-82, } \ell = 5350$	8	8	36,9	
11		$-100 \times 14 \text{ ГОСТ 19903-74, } \ell = 200$	4	4	2,2	
12		$-160 \times 14 \text{ ГОСТ 19903-74, } \ell = 350$	2	2	6,3	
		<u>МАТЕРИАЛЫ</u>				
		БЕТОН КЛАССА В25	2,5	2,5		г3

СТЕРЖНИ ПОЗ.10 ПРИВАРИТЬ К ПОЗ.12 ШВОМ $h=10 \text{ см}$, $\ell=160 \text{ мм}$ с 2-х сторон.

10198/4

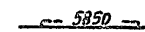
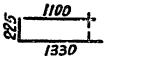
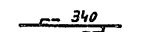
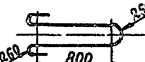
ТП 708-43.89 КЖ.И-Б1,Б2

2

ВЕДОМОСТЬ РАСХОДА СТАЛИ НА ЭЛЕМЕНТ, кг

МАРКА ЭЛЕМЕНТА	ИЗДЕЛИЯ АРМАТУРНЫЕ										ВСЕГО
	АРМАТУРА КЛАССА					ПРОКАТ МАРКИ					
	А-I					А-III					
	ГОСТ 5781-82					ГОСТ 19903-74*					
	Ф8	Ф10	Ф12	Ф25	Итого	Ф32	Итого	δ=4	Итого		
Б1	4,0	100,0	42,7	18,5	165,2	295,3	295,3	21,5	21,5	482,0	
Б2	4,0	100,0	42,7	18,5	165,2	295,3	295,3	21,5	21,5	482,0	

ВЕДОМОСТЬ ДЕТАЛЕЙ

Поз.	Эскиз
6	
7	
8	
9	

ИЗДЕЛИЯ ЗАКЛАДНЫЕ										ВСЕГО	РАСХОД
АРМАТУРА КЛАССА					ПРОКАТ МАРКИ						
А-III					ВСт 3 пс 6-1						
ГОСТ 5781-82					ГОСТ 19903-74*						
Ф8	Ф10	Итого	δ=8	Итого	150x5	Итого	19258 100x4	Итого			
12,9	20,8	33,7	68,3	68,3	44,8	44,8			146,8	628,8	
14,2	20,8	35,0	68,3	68,3	44,8	44,8	8,5	8,5	156,6	638,6	

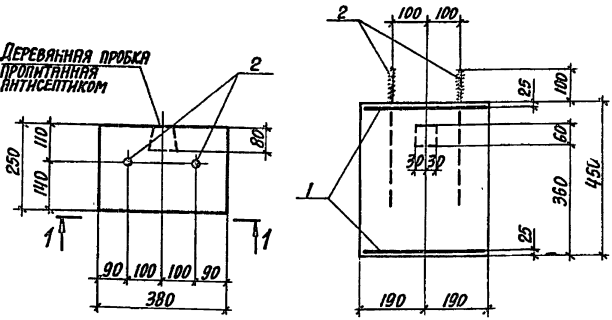
Имя, №-подл. Подпись и дата выдан

10193/4

ТП 708-43.89 КЭМ-Б1,52 Лист
3

АЛЬБОМ И

ДЕРЕВЯННАЯ ПРОБКА
ПРОУЛАННАЯ
АНТИСЕПТИКОМ



ВЕДОМОСТЬ РАСХОДА СТАЛИ НА ЭЛЕМЕНТ, кг

МАРКА ЭЛЕМЕНТА	ИЗДЕЛИЯ АРМАТУРНЫЕ		ИЗДЕЛИЯ ЗАКЛАДНЫЕ				ВСЕГО	ОБЩИЙ РАСХОД
	АРМАТУРА КЛАССА	ФШ	БОЛТЫ ПО ГОСТ 24379.1-80					
			ВСТ 3кп2					
			ВЫСОТА КВ	ГЛАВКА	ШИРИНА	ТАЛКА ПУЛТ		
ОП1	1,6	1,6	2,22	0,50	0,14	1,5	4,36	5,96

МАРКА, ПОЗ.	ОБОЗНАЧЕНИЕ	НАИМЕНОВАНИЕ	КОД	РАСХОД, ЕД., кг	ПРИМЕР.
		ДОКУМЕНТАЦИЯ			
	ТП 708-43.89	КЖИ-ТО			
		ТЕХНИЧЕСКОЕ ОПИСАНИЕ			
		СБОРОЧНЫЕ ЕДИНИЦЫ			
1	ТП 708-43.89	КЖИ-С30	2	0,0	
2	ГОСТ 24379.1-80	БОЛТ 2.1 М 20x400 ВСТ 3кп 2	2	2,10	
		МАТЕРИАЛЫ			
		БЕТОН КЛАССА В15			0,04 м ³

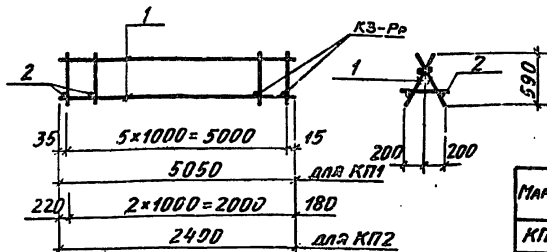
ИЗВ. П. СТОДА. КОПИЛОНСЬ. И. ПАТЯ. ВЗЯНА. ИВАНОВ

10198/4

ИЗД. ОТД.	БРОДСКИЙ	02.89
И. КОПТЯ	ЗОРИН	02.89
Ю. СЛЕП	ЗОРИН	02.89
Зав. гр.	ИВАНОВА	02.89
ПРОВЕРКА	ЖАРЫЛОВА	02.89
РАЗРАБ.	БЕЛАН	02.89

ТП 708-43.89		КЖИ-ОП1	
Подушка опорная ОП1	СТАНА	МАСС	МАСШТАБ
	Р	100кг	-
ЛИСТ		ЛИСТОВ 1	
ХАРЬКОВСКИЙ ПРОМСТРОИПРОЕКТ			

РАБЕДОМ 4



Марка	Масса, Ед., кг
КП1	63,1
КП2	29,7

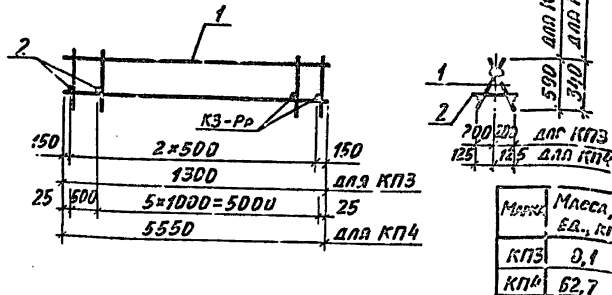
Поз.	Обозначение	Наименование	Кол.	Масса, Ед., кг	Примечание
		<u>ДОКУМЕНТАЦИЯ</u>			
	ТП 708-43.89 КЖИ-ТО	ТЕХНИЧЕСКОЕ ОПИСАНИЕ			
		К.71			
		<u>СБОРОЧНЫЕ ЕДИНИЦЫ</u>			
1	ТП 708-43.89 КЖИ Кр.1	Каркас плоский Кр 1	2	31,0	
		<u>ДЕТАЛИ</u>			
2	ФБАГ ГОСТ 5781-82, Е-450	КП2	6	0,18	
		<u>СБОРОЧНЫЕ ЕДИНИЦЫ</u>			
1	ТП 708-43.89 КЖИ Кр.2	Каркас плоский Кр 2	2	14,61	
		<u>ДЕТАЛИ</u>			
2	ФБАГ ГОСТ 5781-82, Е-450	КП2	3	0,18	

Име. № табл. Подпись и дата Взам. инв. №

НАЧ. ОТД.	БРЮДСКИЙ	Б	02.89
Н. КОНТР.	ЗОРНИН	З	02.89
ГЛАВ. КОМП.	ЗОРНИН	З	02.89
З.А. ГР.	ИВАНОВА	И	
ПР. ВЕР.	РАДЬКО	Р	
РАЗРАБ.	ЛИТВИНЕНКО	Л	

ТП 708-43.89		КЖИ-КП1, КП2	
СТАНДАРТ	МАССА	НАСЫЩАЕ	ТАБЛ.
КАРКАС ПРОСТРАНСТВЕННЫЙ КП1, КП2			
ХАРЬКОВСКИЙ ПРОМСТРОИПРОЕКТ			

РАБЕДОМ 4



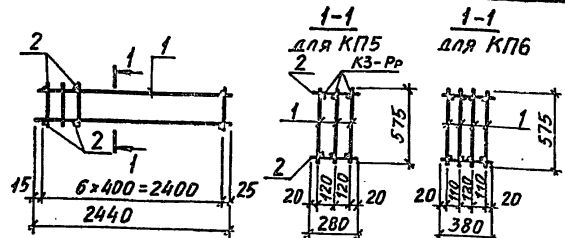
Марка	Масса, Ед., кг
КП3	0,1
КП4	62,7

Поз.	Обозначение	Наименование	Кол.	Масса, Ед., кг	Примечание
		<u>ДОКУМЕНТАЦИЯ</u>			
	ТП 708-43.89 КЖИ-ТО	ТЕХНИЧЕСКОЕ ОПИСАНИЕ			
		КП3			
		<u>СБОРОЧНЫЕ ЕДИНИЦЫ</u>			
1	ТП 708-43.89 КЖИ Кр.3, Кр.4	Каркас плоский Кр 3	2	3,8	
		<u>ДЕТАЛИ</u>			
2	ФБАГ ГОСТ 5781-82, Е-400	КП4	3	0,16	
		<u>СБОРОЧНЫЕ ЕДИНИЦЫ</u>			
1	ТП 708-43.89 КЖИ Кр.3, Кр.4	Каркас плоский Кр 4	2	31,0	
		<u>ДЕТАЛИ</u>			
2	ФБАГ ГОСТ 5781-82, Е-300	КП4	7	0,1	

Име. № табл. Подпись и дата Взам. инв. №

НАЧ. ОТД.	БРЮДСКИЙ	Б	02.89
Н. КОНТР.	ЗОРНИН	З	02.89
ГЛАВ. КОМП.	ЗОРНИН	З	02.89
З.А. ГР.	ИВАНОВА	И	
ПР. ВЕР.	ЧЕПЕЛОВА	Ч	
РАЗРАБ.	ЛИЧКАТОВ	Л	

ТП 708-43.89		КЖИ-КП3, КП4	
СТАНДАРТ	МАССА	НАСЫЩАЕ	ТАБЛ.
КАРКАС ПРОСТРАНСТВЕННЫЙ КП3, КП4			
ХАРЬКОВСКИЙ ПРОМСТРОИПРОЕКТ			



МАРКА	МАССА
	ЕД., КГ
КП5	35,2
КП6	46,8

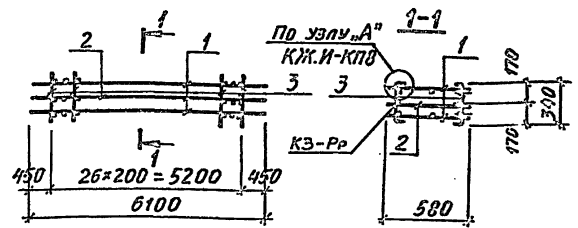
Поз.	ОБОЗНАЧЕНИЕ	НАИМЕНОВАНИЕ	КОД	МАССА ЕД., КГ	ПРИМЕЧАНИЕ
<u>ДОКУМЕНТАЦИЯ</u>					
	ТП708-43.89 КЖ.И-ТО	ТЕХНИЧЕСКОЕ ОПИСАНИЕ			
		КП5			
<u>СБОРОЧНЫЕ ЕДИНИЦЫ</u>					
1	ТП708-43.89 КЖ.И-Кр5	КАРКАС ПЛОСКИЙ Кр5	3	11,2	
<u>ДЕТАЛИ</u>					
2		ФВАЛ, ГОСТ 5781-82, Е-280	14	0,11	
<u>КП6</u>					
<u>СБОРОЧНЫЕ ЕДИНИЦЫ</u>					
1	ТП708-43.89 КЖ.И-Кр5	КАРКАС ПЛОСКИЙ Кр5	4	14,2	
<u>ДЕТАЛИ</u>					
2		ФВАЛ, ГОСТ 5781-82, Е-380	14	0,15	

ТП 708-43.89 КЖ.И-КП5, КП6

КАРКАС ПРОСТРАНСТВЕННЫЙ КП5, КП6		СТАДИЯ	МАССА	НАСЧУТА
		Р	СМ. ТАБЛ.	
		ЛИСТ	ЛИСТОВ 1	
ХАРЬКОВСКИЙ ПРОМСТРОИНИНПРОЕКТ				

Испол. Отд.	Бродский	З	02.89
И. контр.	Зорин	З	02.89
Гл. спец.	Зорин	З	02.89
Зав. гр.	Иванова	И	
Провер.	Радько	Р	
Разраб.	Личкаля	Л	

Име. № табл. Подпись и дата. Взам. инвент.



Поз. 3



Поз.	ОБОЗНАЧЕНИЕ	НАИМЕНОВАНИЕ	КОД	МАССА ЕД., КГ	ПРИМЕЧАНИЕ
<u>ДОКУМЕНТАЦИЯ</u>					
	ТП708-43-89 КЖ.И-ТО	ТЕХНИЧЕСКОЕ ОПИСАНИЕ			
		СБОРОЧНЫЕ ЕДИНИЦЫ			
1	ТП708-43.89 КЖ.И-Кр6; Кр7	КАРКАС ПЛОСКИЙ Кр6	2		
2		ТО ЖЕ Кр7	1		
<u>ДЕТАЛИ</u>					
3		ФВАЛ, ГОСТ 5781-82, Е-240	54	0,27	

10198/4

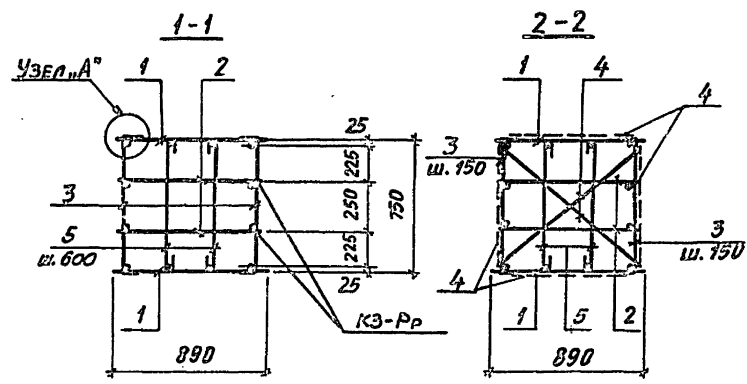
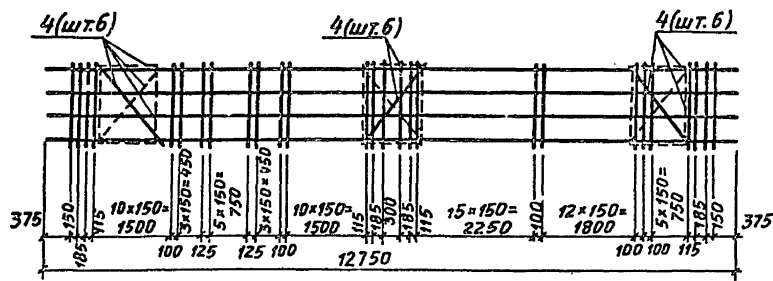
ТП 708-43.89 КЖ.И-КП7

КАРКАС ПРОСТРАНСТВЕННЫЙ КП7		СТАДИЯ	МАССА	НАСЧУТА
		Р	1150г	-
		ЛИСТ	ЛИСТОВ 1	
ХАРЬКОВСКИЙ ПРОМСТРОИНИНПРОЕКТ				

Испол. Отд.	Бродский	З	02.89
И. контр.	Зорин	З	02.89
Гл. спец.	Зорин	З	02.89
Зав. гр.	Иванова	И	
Провер.	Иванова	И	
Разраб.	Артемюк	А	

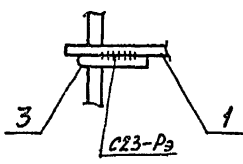
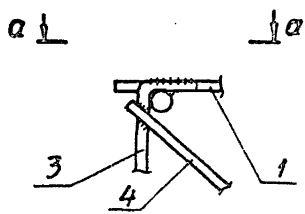
Име. № табл. Подпись и дата. Взам. инвент.

Альбом 4



Узел А'

а-а

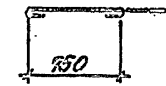


Поз.	ОБОЗНАЧЕНИЕ	НАИМЕНОВАНИЕ	КОЛ.	МАССА ЕД, КГ	ПРИМЕ- ЧАНИЕ
<u>ДОКУМЕНТАЦИЯ</u>					
ТП 708-43.89 КЖ.И-ТО		ТЕХНИЧЕСКОЕ ОПИСАНИЕ			
		СБОРЧНЫЕ ЕДИНИЦЫ			
1	ТП 708-43.89 КЖ.И-Кр8	КАРКАС ПЛОСКИЙ Кр8	2	284,6	
2	ТП 708-43.89 КЖ.И-Кр9	ТО ЖЕ Кр9	2	123,5	
<u>ДЕТАЛИ</u>					
3		φ 14 АШ, ГОСТ 5781-82, Р=1050	164	1,27	
4		φ 14 АШ, ГОСТ 5781-82, Р=1450	19	1,75	
5		φ 10 АС, ГОСТ 5781-82, Р=830	42	0,6	

Поз. 3



Поз. 5

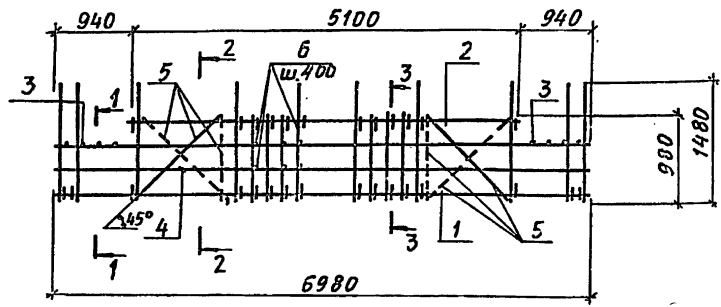


10198/4

Нач. отд.	Бродский	02.89	ТП 708-43.89 КЖИ-КП8	СТАДИЯ: ПЛАСА УВЕЛИЧЕНА
Н. контр.	Зорин	02.89		
Н. спец.	Зорин	02.89		
Зав. гр.	Иванова		КАРКАС ПРОСТРАНСТВЕННЫЙ КП8	Р 10518/4
Провер.	Иванова			Лист 1 из 1
Разраб.	Артемко			ХАРЬКОВСКИЙ ПРОМСТРОИНИИПРОЕКТ

И.в.в. № 10045. Подпись и дата. Выходные

Альбом 4

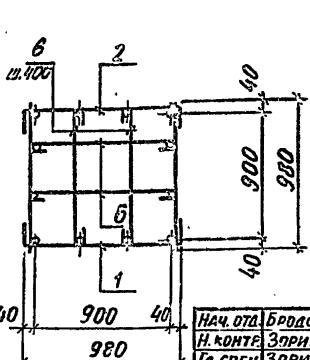
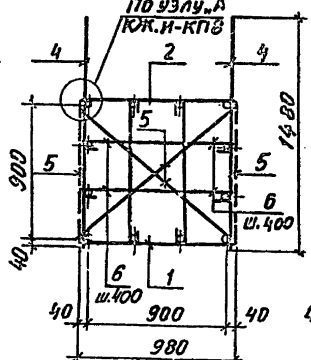
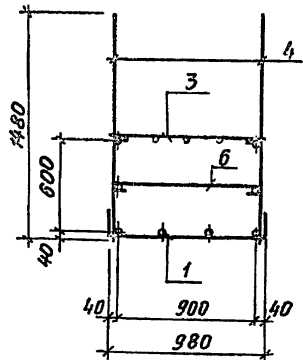


Поз.	ОБОЗНАЧЕНИЕ	НАИМЕНОВАНИЕ	КОЛ	МАССА	ПРИМЕ-
		<u>ДОКУМЕНТАЦИЯ</u>			
	ТП 708-43.89 КЖ.И-ТО	ТЕХНИЧЕСКОЕ ОПИСАНИЕ			
		СБОРОЧНЫЕ ЕДИНИЦЫ			
		СЕТКИ АРМАТУРНЫЕ			
1	ТП 708-43.89 КЖ.И-С31, С32	С31	1		
2	ТО ЖЕ	С32	1		
3	ГОСТ 23279-85	2С 16АIII 95x140 8АI 75	2	12,6	
4	ТП 708-43.89 КЖ.И-Кр12	КАРКАС ПЛОСКИЙ Кр12	2		
		<u>ДЕТАЛИ</u>			
5		φ12АI ГОСТ 5781-82 С-1320	16	1,2	
6		φ12АI ГОСТ 5781-82 С-1100	52	1,0	

1-1

2-2

3-3



ПОЗ. 5



10198/4

Имя, Подпись и дата Взам. инв.

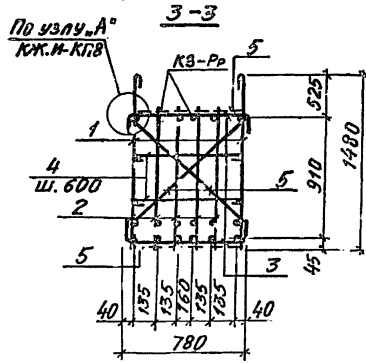
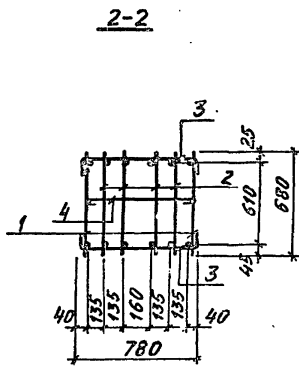
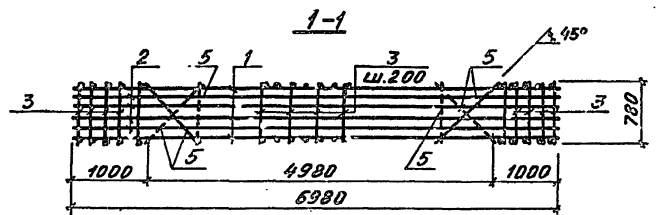
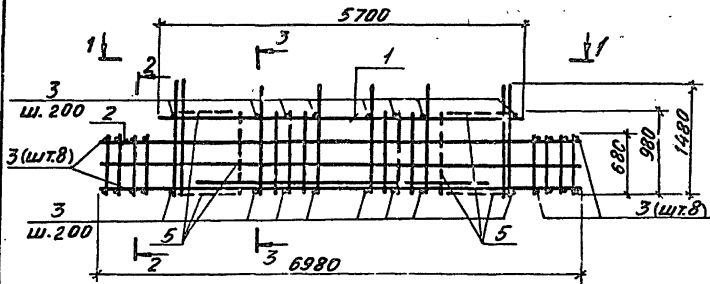
НАЧ. ОТД.	БРАДСКИЙ	102.89
И. КОНТ.	ЗОРИН	102.89
ИЛ. СПЕЦ.	ЗОРИН	102.89
ЗАВ. ГР.	ИВАНОВА	
ПРОДЕР.	ИВАЧОВА	
РАЗРАБ.	ЛИТВИНЕНКО	

ТП 708-43.89 КЖ.И-КП9

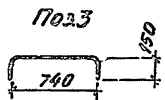
КАРКАС ПРОСТРАНСТВЕННЫЙ КП9

СТАНДАРТ	МАССА	ИЗМ.	СЧЕТ	ТЗБ
Р	0994			-
ЛИСТ (ЛИСТОВ)				
ХАРЬКОВСКИЙ				
ПРОЕКТОРНО-ИЗЫСКАТЕЛЬСКИЙ ЦЕНТР				

Альбом 4



Поз.	ОБОЗНАЧЕНИЕ	НАИМЕНОВАНИЕ	КОЛ.	МАССА ЕД., КГ	ПРИМЕЧАНИЕ
		<u>ДОКУМЕНТАЦИЯ</u>			
	ТП 708-43.89 КЖ.И-ТО	ТЕХНИЧЕСКОЕ ОПИСАНИЕ			
		<u>СБОРОЧНЫЕ ЕДИНИЦЫ</u>			
1	ТП 708-43.89 КЖ.И-Кр10,Кр11	КАРКАС ПЛОСКИЙ Кр10	2		
2	ТО ЖЕ	Кр11	4		
		<u>ДЕТАЛИ</u>			
3		Ф12А1 ГОСТ 5781-82, L=1040	70	0,92	
4		Ф8А1 ГОСТ 5781-82, L=940	20	0,33	
5		Ф12А1 ГОСТ 5781-82, L=1130	8	1,0	



10198/4

НАЧ.ОТД.	БРДАСКИН	22.89
И.КОНТР.	ЗОРНИ	02.89
С.СПЕЦ.	ЗОРНИ	02.89
ЗАВ.ГР.	ИВАНОВА	12.89
ПРОВЕР.	ИВАНОВА	12.89
РАЗРАБ.	ЛИТВИНОВ	12.89

ТП 708-43.89 **КЖИ-КП10**

КАРКАС ПРОСТРАНСТВЕННЫЙ КП10

СУЛГАЙМ. ССА/МАСТАБ

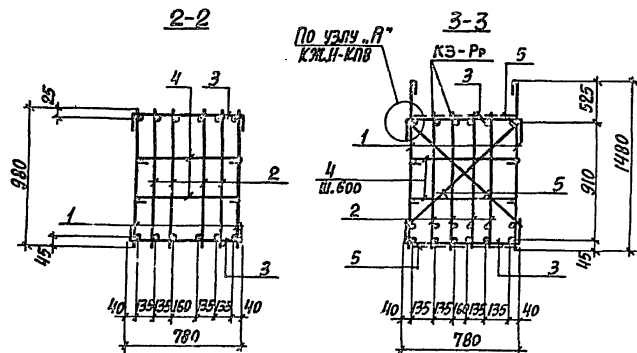
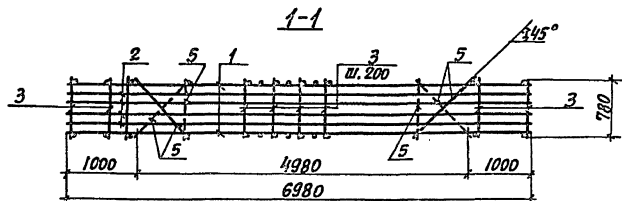
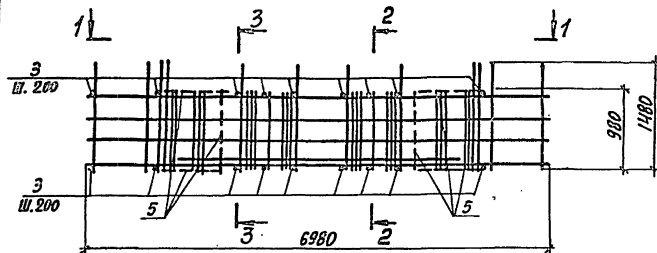
2 8980 -

ЛИСТ 1 Листов 1

ХАРЬКОВСКИЙ ПРОЕКТОРНИКПРОЕКТ

Имя, № подл./Подпись и дата/ВЗЛМ.ИИЭР

Альбом 4

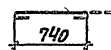


Поз.	ОБОЗНАЧЕНИЕ	НАИМЕНОВАНИЕ	КОЛ. ЕД., шт	ПРИМЕЧАНИЕ
<u>ДОКУМЕНТАЦИЯ</u>				
	ТП 708-43.89	КХ.И-ТД		ТЕХНИЧЕСКОЕ ОПИСАНИЕ
				СБОРОЧНЫЕ ЕДИНИЦЫ
1	ТП708-43.89	КХ.И-Кр13	2	
2	ТП708-43.89	КХ.И-Кр14	4	
<u>ДЕТАЛИ</u>				
3		Ф12А1 ГОСТ 5781-82, $\rho=1040$	70	0,92
4		Ф8А1 ГОСТ 5781-82, $\rho=840$	20	0,33
5		Ф12А1 ГОСТ 5781-82, $\rho=1130$	8	1,0

Поз. 3



Поз. 4



10193/4

НАЧ. ОТД.	БРОДСКИЙ	10.89
И. КОНТР.	ЗОРНИ	02.89
ГЛ. СПЕЦ.	ЗОРНИ	02.89
Зав. ГР.	ИВАНОВА	
ПРОВЕР.	ИВАНОВА	
ИЗРАБ.	ИВАНОВА	

ТП 708-43.89

КХ.И-КП11

КАРКАС ПРОСТРАНСТВЕННЫЙ
КП11

СТАЛЬ МАССА МАСШТАБ

Р 108,2 кг -

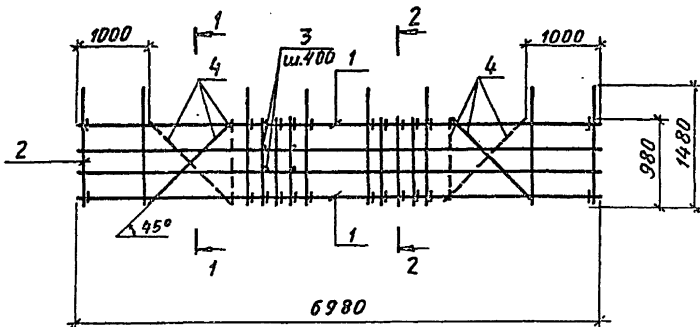
ЛИСТ 1 ЛИСТОВ 1

ХАРЬКОВСКИЙ

ПРОЕКТИРОВАНИЕ

25738-04 15

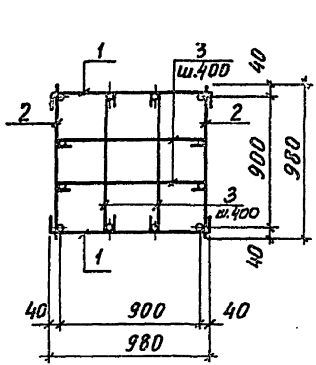
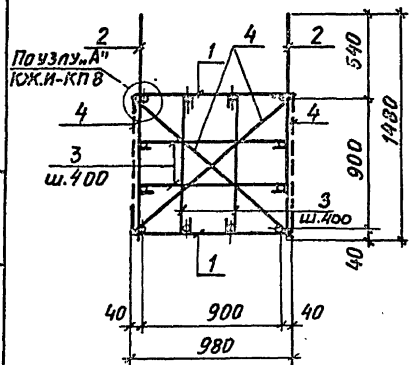
Дальность 4



1-1

2-2

Поз. 3

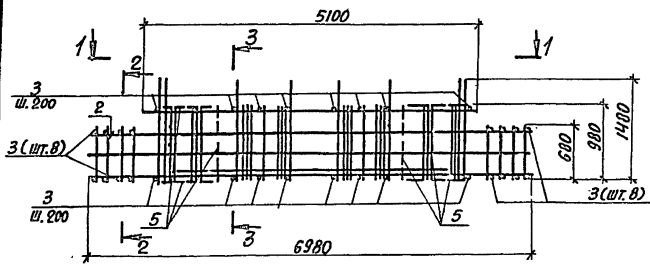


Поз.	ОБОЗНАЧЕНИЕ	НАИМЕНОВАНИЕ	КОЛ.	МАССА ЕД., КГ	ПРИМЕ- ЧАНИЕ
ДОКУМЕНТАЦИЯ					
	ТП 708-43.89 КЖИ-ТО	ТЕХНИЧЕСКОЕ ОПИСАНИЕ			
		СБОРОЧНЫЕ ЕДИНИЦЫ			
1	ТП 708-43.89 КЖИ-С31	СЕТКА АРМАТУРНАЯ С31	2		
2	ТП 708-43.89 КЖИ-Кр 12	КАРКАС ПЛОСКИЙ Кр 12	2		
ДЕТАЛИ					
ВСТАГОСТ5781-82					
3		В = 1100	70	6,0	
4		В = 1320	8	1,2	

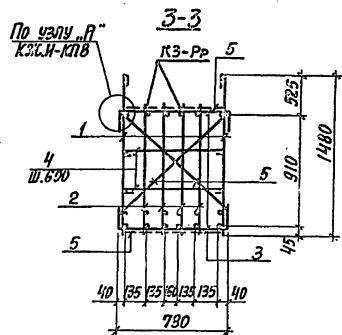
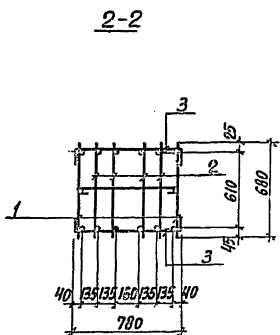
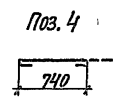
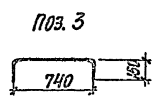
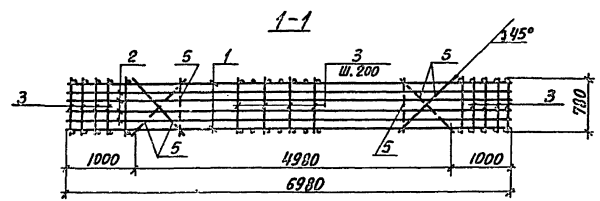
10198/4

Имя, отчество, Подпись и дата (взяты из файла)

ИЗЧ. ОТА	БРДСКИЙ	2	02.89	ТП 708-43.89	КЖИ-КПВ			
И. КОНТР.	ЗОРНИ	3	02.89					
П. СПЕЦ.	ЗОРНИ	3	02.89					
ЗАВ. ГР.	ИВАНОВА	1		КАРКАС ПРОСТРАНСТВЕН- НЫЙ КП12	СТАДИЯ	МАССА	МАС. ТЯБ	
ПРОВЕР.	ИВАНОВА	1			Р	9898	-	
РАЗРАБ.	ИГРИМЕНЬ	1			ЛИСТ	ЛИСТОВ	1	
						ХАРЬКОВСКИЙ ПРОЕКТИРОВАНИЙ ПРОЕКТ		



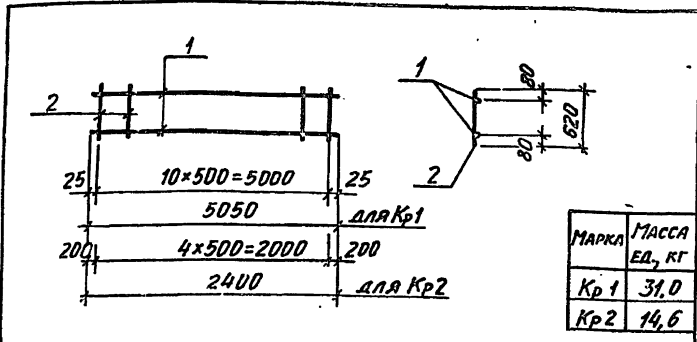
Поз.	ОБОЗНАЧЕНИЕ	НАИМЕНОВАНИЕ	Кол.	МАССА ЕД., КГ	ПРИМЕ- ЧАНИЕ
<u>ДОКУМЕНТАЦИЯ</u>					
	ТП 708-43.89	КЖ.И-ТО			ТЕХНИЧЕСКОЕ ОПИСАНИЕ
					СБОРОЧНЫЕ ЕДИНИЦЫ
1	ТП 708-43-89	КЖ.И-Кр15	2		КАРКАС ПЛОСКИЙ Кр15
2	ТП 708-43.89	КЖ.И-Кр16	4		Кр16
<u>ДЕТАЛИ</u>					
3		Ф2А1 ГОСТ 5781-82, L=1040	70	0,92	
4		Ф8А1 ГОСТ 5781-82, L=840	20	0,33	
5		Ф12А1, ГОСТ 5781-82, L=1130	8	1,0	



10193/4

Испол. отд.	БРАДСКИЙ	02.01	ТП 708-43.89	КЖ.И-Кр13	СТУЛИА	МАСС	МАТЕРИАЛ
И. контр.	ЗОРИН	02.89					
И. спец.	ЮРИН	02.89					
И. в. тр.	ИВАНЦЕВ		КАРКАС ПРОСТРАНСТВЕННЫЙ Кр13	Р	981,6кг	-	ЛИСТ
Провер.	ИВАНЦЕВ						
Разреш.	БЕЛАН						
							КАРКАС ПЛОСКИЙ
							ПРОСТРАНСТВЕННЫЙ

И.в. тр. ЮРИН, ЮРИН, И. в. тр. ЮРИН



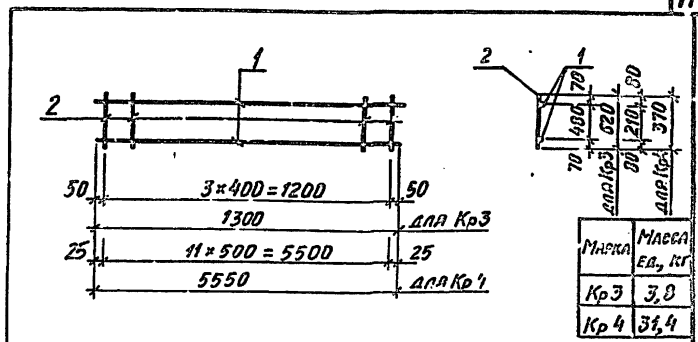
МАРКА	МАССА ЕД., КГ
Кр 1	31,0
Кр 2	14,6

Поз.	ОБОЗНАЧЕНИЕ	НАИМЕНОВАНИЕ	КОЛ.	МАССА ЕД., КГ	ПРИМЕ- ЧАНИЕ
<u>ДОКУМЕНТАЦИЯ</u>					
	ТП 708-43.89 КЖИ-70	ТЕХНИЧЕСКОЕ ОПИСАНИЕ			
Кр 1					
<u>ДЕТАЛИ</u>					
1		Ф20А1 ГОСТ 5781-82, Р-5020	2	12,47	
2		Ф12А1 ГОСТ 5781-82, Р-620	11	0,55	
Кр 2					
<u>ДЕТАЛИ</u>					
1		Ф20А1 ГОСТ 5781-82, Р-2400	2	5,53	
2		Ф12А1 ГОСТ 5781-82, Р-620	5	0,55	

НАЧ. ОУД	БРОДСКИЙ	01.89
Н. КОНТР.	ЗОРИН	01.89
ГЛ. КОНСТ.	ЗОРИН	02.89
ЗАВ. ГР.	ИВАНОВА	
ПРОВЕР.	РАДЬКО	
РАЗРАБ.	ПЕТРОВИЧЕНКО	

ТП 708-43.89 КЖИ-Кр1, Кр2

КАРКАС ПЛОСКИЙ Кр1, Кр2		
СТАЛ	МАССА	МАШТАБ
Р	СМ.	-
	ТАБЛ.	
ЛИСТ	ЛИСТОВ 1	
ХАРЬКОВСКИЙ ПРОМСТРОИНИИПРОЕКТ		



МАРКА	МАССА ЕД., КГ
Кр 3	3,8
Кр 4	31,4

Поз.	ОБОЗНАЧЕНИЕ	НАИМЕНОВАНИЕ	КОЛ.	МАССА ЕД., КГ	ПРИМЕ- ЧАНИЕ
<u>ДОКУМЕНТАЦИЯ</u>					
	ТП 708-43.89 КЖИ-70	ТЕХНИЧЕСКОЕ ОПИСАНИЕ			
Кр 3					
<u>ДЕТАЛИ</u>					
1		Ф12А1, ГОСТ 5781-82, Р-1200	2	1,15	
2		Ф10А1, ГОСТ 5781-82, Р-620	4	0,36	
Кр 4					
<u>ДЕТАЛИ</u>					
1		Ф20А1, ГОСТ 5781-82, Р-5550	2	13,7	
2		Ф12А1, ГОСТ 5781-82, Р-370	12	0,53	

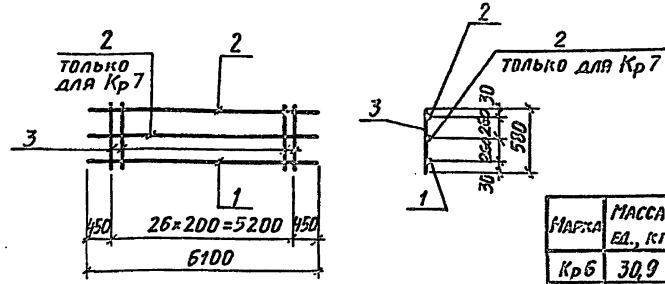
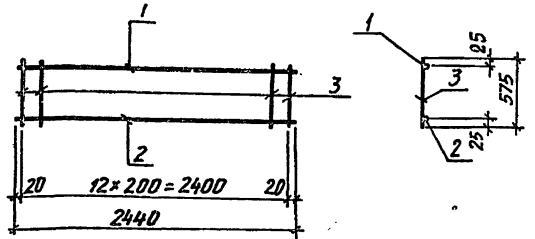
10198/ч

НАЧ. ОУД	БРОДСКИЙ	02.89
Н. КОНТР.	ЗОРИН	02.89
ГЛ. КОНСТ.	ЗОРИН	02.89
ЗАВ. ГР.	ИВАНОВА	
ПРОВЕР.	ЧЕПЕЛОВА	
РАЗРАБ.	ЛИЧКАТАЛ	

ТП 708-43.89 КЖИ-Кр3, Кр4

КАРКАС ПЛОСКИЙ Кр3, Кр4		
СТАЛ	МАССА	МАШТАБ
Р	СМ.	-
	ТАБЛ.	
ЛИСТ	ЛИСТОВ 1	
ХАРЬКОВСКИЙ ПРОМСТРОИНИИПРОЕКТ		

АЛБОМ 4



МАРКА	МАССА ЕД., КГ
Кр 6	30,9
Кр 7	40,5

ПОЗ.	ОБОЗНАЧЕНИЕ	НАИМЕНОВАНИЕ	КОЛ.	МАССА ЕД., КГ	ПРИМЕЧАНИЕ
<u>ДОКУМЕНТАЦИЯ</u>					
	ТП 708-43.89 КЖ.И-ТО	ТЕХНИЧЕСКОЕ ОПИСАНИЕ			
Кр 5					
<u>ДЕТАЛИ</u>					
1		Ф 12 А1, ГОСТ 5781-82, L=2440	1	2,17	
2		Ф 20 АШ, ГОСТ 5781-82, L=2440	1	6,0	
3		Ф 8 А1, ГОСТ 5781-82, L=575	13	0,23	

ПОЗ.	ОБОЗНАЧЕНИЕ	НАИМЕНОВАНИЕ	КОЛ.	МАССА ЕД., КГ	ПРИМЕЧАНИЕ
<u>ДОКУМЕНТАЦИЯ</u>					
	ТП 708-43.89 КЖ.И-ТО	ТЕХНИЧЕСКОЕ ОПИСАНИЕ			
Кр 6					
<u>ДЕТАЛИ</u>					
1		Ф 20 АШ, ГОСТ 5781-82, L=6100	1	15,1	
2		Ф 16 АШ, ГОСТ 5781-82, L=6100	1	9,6	
3		Ф 8 А1, ГОСТ 5781-82, L=580	27	0,23	
Кр 7					
<u>ДЕТАЛИ</u>					
1		Ф 20 АШ, ГОСТ 5781-82, L=6100	1	15,1	
2		Ф 16 АШ, ГОСТ 5781-82, L=6100	2	9,6	
3		Ф 8 А1, ГОСТ 5781-82, L=580	27	0,23	

10198/4

ИВ.№1 ПОДА. ПОДПИСЬ И ДАТА
 ВЗЯТ. ИВ.№1

ИВ.№1 ПОДА.	БРОДСКИЙ	2	02.89
И.КОНТР.	ЗОРНИ	2	02.89
И.СПЕЦ.	ЗОРНИ	2	02.89
З.В.П.	ИВАНОВА	2	
ПРОВЕР.	РАДЬКО	2	
РАЗРАБ.	ЛУКАТАЯ	2	

Т П 708-43.89 КЖ.И-Кр 5

КАРКАС ПЛОСКИЙ Кр 5		
СТАДИЯ	МАССА	МАСШТАБ
Р	11,2	
ЛИСТ	ЛИСТОВ 1	
ХАРЬКОВСКИЙ ПРОМСТРОИНИПРОЕКТ		

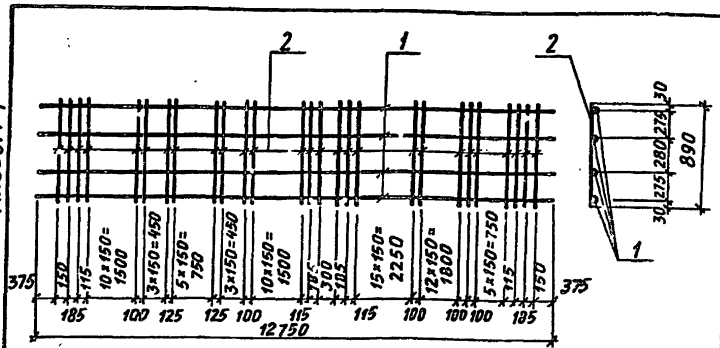
ИВ.№1 ПОДА. ПОДПИСЬ И ДАТА
 ВЗЯТ. ИВ.№1

ИВ.№1 ПОДА.	БРОДСКИЙ	2	02.89
И.КОНТР.	ЗОРНИ	2	02.89
И.СПЕЦ.	ЗОРНИ	2	02.89
З.В.П.	ИВАНОВА	2	
ПРОВЕР.	ИВАНОВА	2	
РАЗРАБ.	АРТЕМЕНКО	2	

Т П 708-43.89 КЖ.И-Кр 6, Кр 7

КАРКАС ПЛОСКИЙ Кр 6, Кр 7		
СТАДИЯ	МАССА	МАСШТАБ
Р	ст. ТАБЛ.	—
ЛИСТ	ЛИСТОВ 1	
ХАРЬКОВСКИЙ ПРОМСТРОИНИПРОЕКТ		

Альбом 4



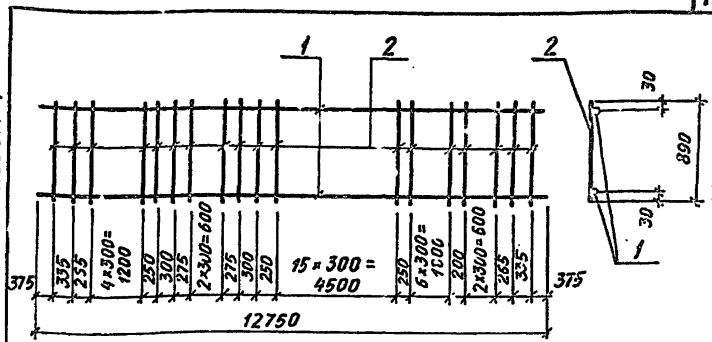
Поз.	ОБОЗНАЧЕНИЕ	НАИМЕНОВАНИЕ	КОЛ.	МАССА ЕД., КГ	ПРИМЕ- ЧАНИЕ
		<u>ДОКУМЕНТАЦИЯ</u>			
	ТП 708-43.89 КЖИ-ТО	ТЕХНИЧЕСКОЕ ОПИСАНИЕ			
		<u>ДЕТАЛИ</u>			
1		φ25 АШ, ГОСТ 5781-82, Р-12750	4	49,1	
2		φ10 АШ, ГОСТ 5781-82, Р-890	82	1,08	

Имя, № подл. Подпись и дата (взл. инв.)

Имя, № подл.	Подпись	и дата	взл. инв.
Имя, № подл.	Подпись	и дата	взл. инв.
Имя, № подл.	Подпись	и дата	взл. инв.
Имя, № подл.	Подпись	и дата	взл. инв.
Имя, № подл.	Подпись	и дата	взл. инв.
Имя, № подл.	Подпись	и дата	взл. инв.
Имя, № подл.	Подпись	и дата	взл. инв.
Имя, № подл.	Подпись	и дата	взл. инв.
Имя, № подл.	Подпись	и дата	взл. инв.
Имя, № подл.	Подпись	и дата	взл. инв.

ТП 708-43.89 КЖИ-Кр 8		
КАРКАС ПЛОСКИЙ	СТАДИЯ	МАССА
Кр 8	Р	2846 кг
ЛИСТ	ЛИСТОВ 1	
ХАРЬКОВСКИЙ ПРОМСТРОЙНИИПРОЕКТ		

Альбом 4



Поз.	ОБОЗНАЧЕНИЕ	НАИМЕНОВАНИЕ	КОЛ.	МАССА ЕД., ГТ	ПРИМЕ- ЧАНИЕ
		<u>ДОКУМЕНТАЦИЯ</u>			
	ТП 708-43.89 КЖИ-ТО	ТЕХНИЧЕСКОЕ ОПИСАНИЕ			
		<u>ДЕТАЛИ</u>			
1		φ25 АШ, ГОСТ 5781-82, Р-12750	2	49,1	
2		φ10 АТ, ГОСТ 5781-82, Р-890	42	0,55	

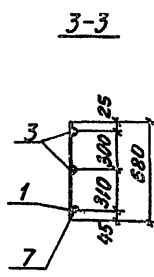
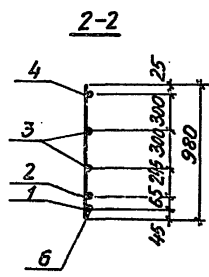
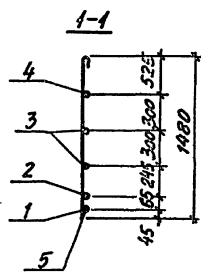
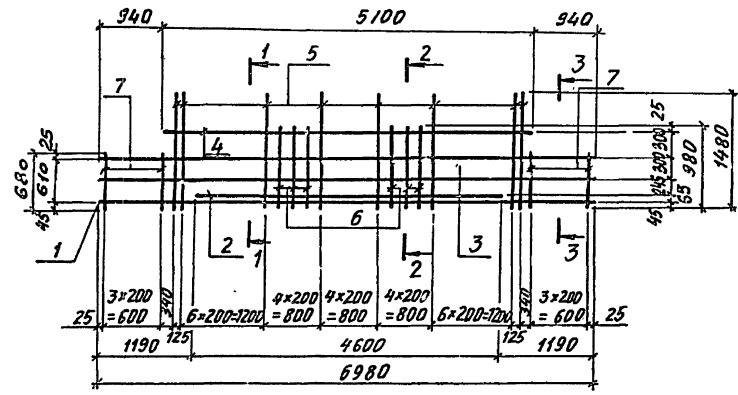
Имя, № подл. Подпись и дата (взл. инв.)

Имя, № подл.	Подпись	и дата	взл. инв.
Имя, № подл.	Подпись	и дата	взл. инв.
Имя, № подл.	Подпись	и дата	взл. инв.
Имя, № подл.	Подпись	и дата	взл. инв.
Имя, № подл.	Подпись	и дата	взл. инв.
Имя, № подл.	Подпись	и дата	взл. инв.
Имя, № подл.	Подпись	и дата	взл. инв.
Имя, № подл.	Подпись	и дата	взл. инв.
Имя, № подл.	Подпись	и дата	взл. инв.
Имя, № подл.	Подпись	и дата	взл. инв.

ТП 708-43.89 КЖИ-Кр 9		
КАРКАС ПЛОСКИЙ	СТАДИЯ	МАССА
Кр 9	Р	1213 кг
ЛИСТ	ЛИСТОВ 1	
ХАРЬКОВСКИЙ ПРОМСТРОЙНИИПРОЕКТ		

10198/4

Альбом 4



Поз.	ОБОЗНАЧЕНИЕ	НАИМЕНОВАНИЕ	КОЛ-ВО	МАССА ЕД., КГ	ПРИМЕ- ЧАНИЕ
		<u>ДОКУМЕНТАЦИЯ</u>			
	ТП 708-43.89 КЖИ-ТО	ТЕХНИЧЕСКОЕ ОПИСАНИЕ			
		<u>ДЕТАЛИ</u>			
1		Ф36А Ш ГОСТ 5781-82 Р-6980	1	55,8	
2		Ф32А Ш ГОСТ 5781-82 Р-1600	1	29,0	
		Ф16А Ш ГОСТ 5781-82			
3		Р = 6980	2	11,0	
4		Р = 5100	1	0,1	
		Ф12А I ГОСТ 5781-82			
5		Р = 1560	21	1,4	
6		Р = 980	6	0,9	
7		Р = 680	8	0,6	

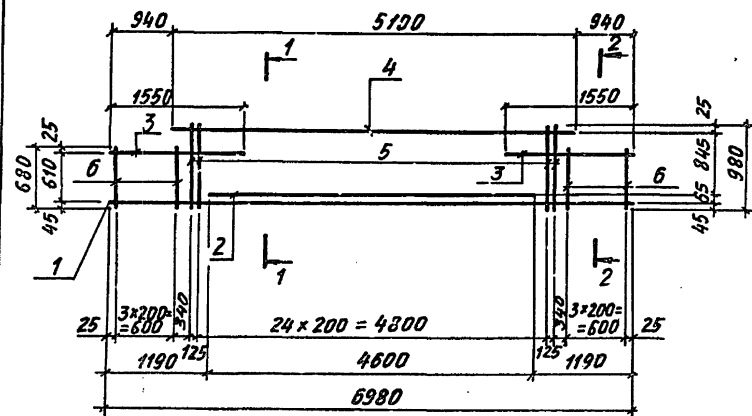
10198/4

Утверждено: Подпись и дата: В.В.И.И.И.

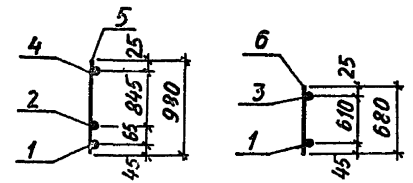
НАЧ. ОП. БРОДСКИЙ	02.89
Н. КОНТР. ЗОРИН	02.89
ГЛАВ. КОНСТ. ЗОРИН	02.89
ЗАВ. Г. ИВАНОВА	
ПРОВЕР. ИВАНОВА	
РАЗРАБ. ЛИТВИНЕНКО	

ТП 708-43.89	КЖИ-Кр10
КАРКАС ПЛОСКИЙ Кр 10	СТАДИЯ
	МАССА
	МАССИТАС
	Р 154,5кг -
	ЛИСТ
	ЛИСТОВ 1
	ХАРЬКОВСКИЙ ПРИСТРОЙЧИЙ ПРИБОРИ

Альбом 4



1-1 2-2



Поз.	ОБОЗНАЧЕНИЕ	НАИМЕНОВАНИЕ	КОЛ.	МАССА ЕД., кг	ПРИМЕ- ЧАНИЕ
		<u>ДОКУМЕНТАЦИЯ</u>			
	ТП 708-43.89 КЖ.И.-ТО	ТЕХНИЧЕСКОЕ ОПИСАНИЕ			
		<u>ДЕТАЛИ</u>			
1		Ф36АШ ГОСТ 5781-82, L=6980	1	55,8	
2		Ф32АШ ГОСТ 5781-82, L=4600	1	29,0	
		Ф16АШ ГОСТ 5781-82			
3		L=1550	2	2,4	
4		L=5100	1	8,1	
		Ф12А1 ГОСТ 5781-82			
5		L=480	27	0,9	
6		L=680	8	0,6	

10198/4

Лист № подл. Подпись и дата ВЗЛК.ИИИЯ

НАЧ. ОДТ	БРЯСКИНА	02.89
Н. КОНТР.	ЗОРЯН	02.89
П. КОНСТ.	ЗОРЯН	02.89
ЗАВ. ГР.	ИВАНОВА	
ПРОВЕР.	ИВАНОВА	
РАЗРАБ.	ЛИТВИНЕНКО	

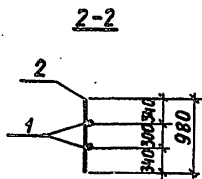
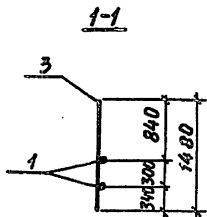
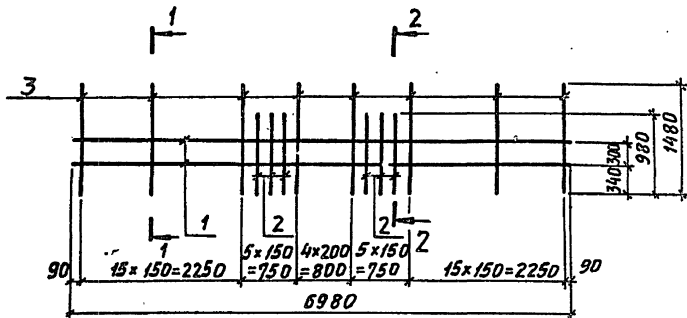
ТП 708-43.89

КЖ.И.-Кр11

КАРКАС ПЛОСКИЙ
Кр11

СТАДИЯ	МАССА	МАШТАБ
Р	126,0 кг	-
ЛИСТ 1 ЛИСТОВ 1		
ХАРЬКОВСКИЙ ПРОМСТРОЙНИИПРОЕКТ		

Альбом 4



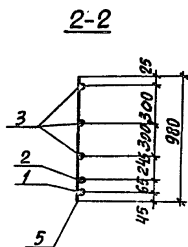
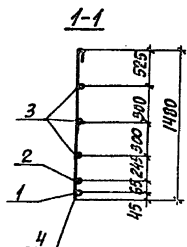
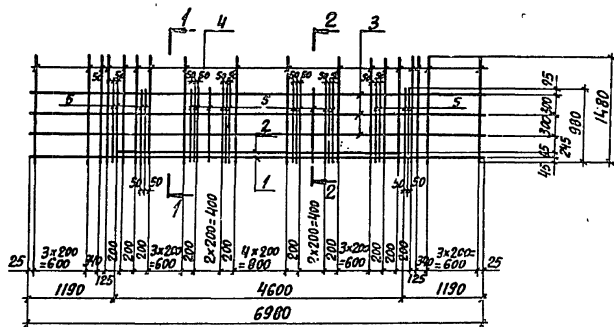
Поз.	ОБОЗНАЧЕНИЕ	НАИМЕНОВАНИЕ	КОЛ.	МАССА ЕД., КГ	ПРИМЕ- ЧАНИЕ
ДОКУМЕНТАЦИЯ					
	ТП 708-43.89	КЖ.И-ТО			ТЕХНИЧЕСКОЕ ОПИСАНИЕ
ДЕТАЛИ					
1		Ø32А Ш ГОСТ 5781-82 С-6380 Ø16А Ш ГОСТ 5781-82	2	44,0	
2		Ø=980	8	1,5	
3		Ø=1480	37	2,3	

10193/4

ТИПОВОЕ ПОЛОЖЕНИЕ И ДИТА В СЕРИИ

НАЧ. ОТА	БРЮДСКИЙ	02.89
И. КОНТР.	ЗОРНИН	02.89
ГЛ. СПЕЦ.	ЗОРНИН	02.89
ЗАВ. ГР.	ИВАНОВА	
ПРОВЕР.	ИВАНОВА	
РАЗРАБ.	ПУТЫЛИНКО	

ТП 708-43. 89		КЖ.И-Кр12	
КАРКАС ПЛОСКИЙ Кр 12		СТАДМ	МАССА
		Р	185,1 кг
ХАРЬКОВСКИЙ ПРОМСТРОИНИИПРОЕКТИ		ЛИСТ	ЛИСТОВ 1



Поз.	Обозначение	Наименование	Кол.	Масса ед., кг	Приме- чание
		<u>Документация</u>			
	ТП 708-43.89 КЖ.И-ТО	Техническое описание			
		<u>Детали</u>			
1		Ф36АШ ГОСТ 5781-82, L=6900	1	55,8	
2		Ф32АШ ГОСТ 5781-82, L=4600	1	29,0	
3		Ф16АШ ГОСТ 5781-82 L=6900	3	11,0	
4		Ф12АТ ГОСТ 5761-82 L=1560	29	1,4	
5		L=980	22	0,9	

10198/4

И. КОСТ. ЗОРНИН	И. КОСТ. ЗОРНИН	02.89
Л. КОСТ. ЗОРНИН	Л. КОСТ. ЗОРНИН	02.89
Зав. гр. ИВАНОВА	Зав. гр. ИВАНОВА	
Пробер. ИВАНОВА	Пробер. ИВАНОВА	
Прарб. ИВАНОВА	Прарб. ИВАНОВА	

ТП 708-43.89

КЖ.И-КР 13

КАРКАС ПЛОСКИЙ
КР 13

СТРАНА ИССЛЕДОВАТЕЛЬ

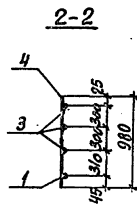
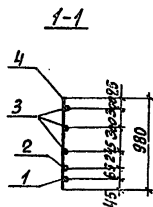
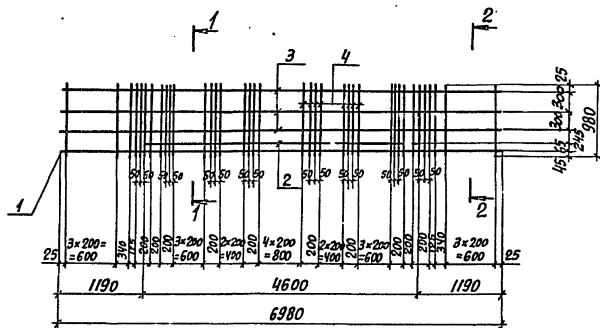
Р

1702ст

-

ЛИСТ ЛИСТОВ 1

ХАРЬКОВСКИЙ
ПРОМСТРОИНИИ ПРОЕКТ

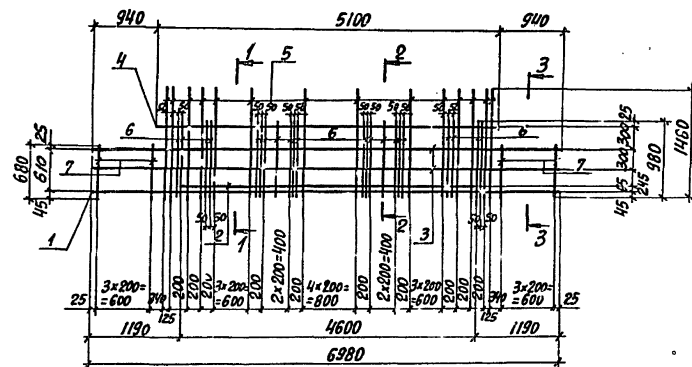


Поз.	ОБОЗНАЧЕНИЕ	НАИМЕНОВАНИЕ	КОЛ.	МАССА ЕД., кг	ПРИМЕ- ЧАНИЕ
ДОКУМЕНТАЦИЯ					
	ТП 708-43.89 КЯ.И-ТО	ТЕХНИЧЕСКОЕ ОПИСАНИЕ			
ДЕТАЛИ					
1		Ф36А# ГОСТ 5781-82, L=6380	1	55,0	
2		Ф32А# ГОСТ 5781-82, L=4600	1	29,0	
3		Ф16А# ГОСТ 5781-82, L=5980	3	11,0	
4		Ф12А# ГОСТ 5781-82, L=980	51	0,9	

10198/4

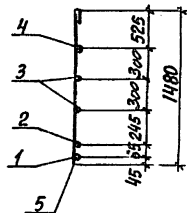
НАЧ. ОТД. БРОДСКИЙ	19289	ТП 708-43.89	КЯ.И-КР14		
И. КОНТ. ЗОРИН	02.89				
Д. КОНТ. ЗОРИН	02.89				
ЗВ. ГР. ИВАНОВА		КАРКАС ПЛОСКИЙ КР14	СТАДИИ	МАССА	МАСШТАБ
ПРОВЕР. ИВАНОВА			Р	162,2	-
СВЗРБ. ЛИТВИНЕНКО			ЛИСТ 1 ИЗ 1		
			ХАРЬКОВСКИЙ ИРМСТРОИПРОЕКТ		

Рисом 4

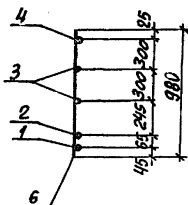


Поз.	Обозначение	Наименование	Кол.	масса ед., кг	Примечание
ДОКУМЕНТАЦИЯ					
ТП 708-43.89 КЖ.И-ТО		ТЕХНИЧЕСКОЕ ОПИСАНИЕ			
ДЕТАЛИ					
1		Ф36 мм ГОСТ 5781-82, С-6980	1	55,8	
2		Ф32 мм ГОСТ 5781-82, С-4600	1	29,0	
3		Ф16 мм ГОСТ 5781-82 С-6980	2	11,0	
4		С-5100	1	8,1	
5		Ф12 мм ГОСТ 5781-82 С-1560	21	1,4	
6		С-980	22	0,9	
7		С-680	8	0,6	

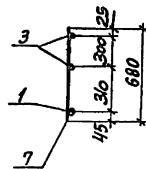
1-1



2-2



3-3



10198/4

ИЗВ. ОТД.	БРОДСКИЙ	5	02.89
И. КОНТР.	ЗОРНИН	507	02.89
И. КОМП.	ЗОРНИН	507	02.89
ЗВА. ГР.	ИВАНОВА	1	12.89
ПРОВЕР.	ИВАНОВА	1	
РАЗРАБ.	ИВАНОВА	1	

ТП 708-43.89 КЖ.И-КР15

КР:АС ПЛОСКИЙ
КР 15

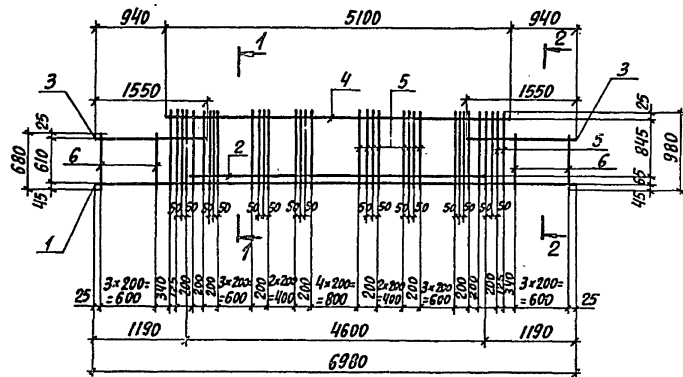
СТРОИТЕЛЬНАЯ МАССА

р 158,9 кг -

ЛИСТ ЛИСТОВ 1

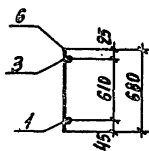
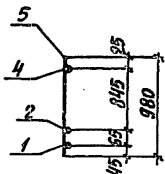
ХАРЬКОВСКИЙ
ПРОМСТРОИНИИПРОЕКТ

РАБОЧАЯ Ч



1-1

2-2



Поз.	ОБОЗНАЧЕНИЕ	НАИМЕНОВАНИЕ	Код	МАССА ЕД., кг	ПРИМЕ- ЧАНИЕ
<u>ДОКУМЕНТАЦИЯ</u>					
	ТП 708-43.89	КЖИ-ТО	ТЕХНИЧЕСКОЕ ОПИСАНИЕ		
<u>ДЕТАЛИ</u>					
1		Ф36АШ ГОСТ 5781-82, L=6980	1	55,8	
2		Ф32АШ ГОСТ 5781-82, L=1600	1	29,0	
3		Ф16АШ ГОСТ 5781-82			
		L=1550	2	2,4	
4		L=5100	1	8,1	
5		Ф12А1 ГОСТ 5781-82			
		L=980	43	0,9	
6		L=680	8	0,6	

10198/4

НАЧ. ОТД.	БРОДСКИЙ	02.89
И. КОМП.	ЗОРИН	02.89
И. КОМП.	ЗОРИН	02.89
З. АВ. Г.Р.	ИВАНОВА	
ПРОВЕР.	ИВАНОВА	
РАЗРАБ.	ЛИТВИНЕНКО	

ТП 708-43.89 КЖИ-КР16

КАРКАС ПЛОСКИЙ
КР 16

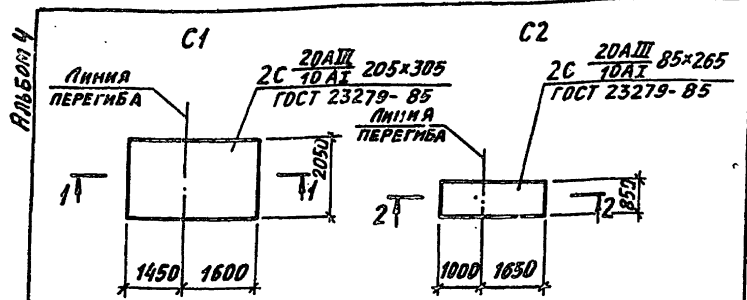
СТАЛЬ МАССА ПЛОСКОСТЬ

Р 141,2кг -

ЛИСТ ЛИСТОВ 1

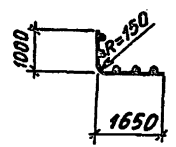
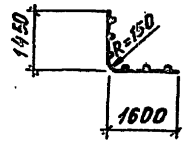
ХАРЬКОВСКИЙ
ПРОМСТРОЙНИИМПРОЕКТ

УНН. М. ПОСЛО. ПОДОЛСЬ. К. ОЛТА. П. ЗЕРКА. ИВ. П. Е.



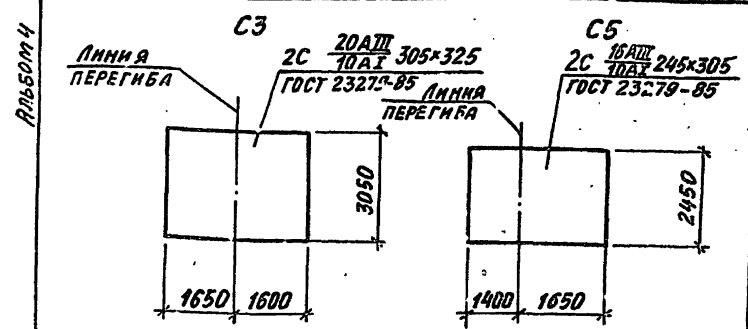
1-1
(в согнутом виде)

2-2
(в согнутом виде)



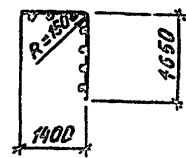
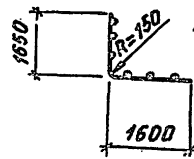
РАДИУС ЗАКРУПЛЕНИЯ ДАН ПО ВНУТРЕННЕЙ ГРАНИ СЕРЖНЕЙ СЕТКИ

МАРКА	МАССА ЕД., КГ
C1	103,2
C2	40,1



1-1
(в согнутом виде)

2-2
(в согнутом виде)



РАДИУС ЗАКРУПЛЕНИЯ ДАН ПО ВНУТРЕННЕЙ ГРАНИ СЕРЖНЕЙ СЕТКИ

МАРКА	МАССА ЕД., КГ
C3	160,4
C5	86,8

10198/4

Имя, № подл. Подпись и дата Взам. инв.

НАЧ. ОТД.	БРДСКИЙ	20.09
И. КОНТР.	ЗОРНИ	20.09
П. КОНСТ.	ЗОРНИ	20.09
ЗАВ. ГР.	ИВАНОВА	
ПРОВЕР.	РАДЬКО	
РАЗРАБ.	ЛИТВИНЕНКО	

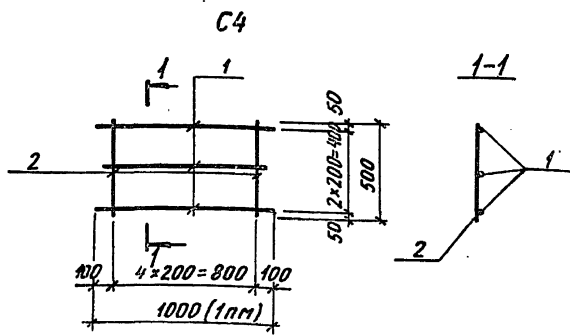
ТП 70В-43.89		КЖИ-С1, С2	
СЕТКА АРМАТУРНАЯ С1, С2			
СТАДИЯ	МАССА	НАСЧЕТЫ	
Р	СМ. ТАБЛ.	-	
ЛИСТ		ЛИСТОВ 1	
ХАРЬКОВСКИЙ ПРОМСТРОИНИИПРОЕКТ			

Имя, № подл. Подпись и дата Взам. инв.

НАЧ. ОТД.	БРДСКИЙ	20.09
И. КОНТР.	ЗОРНИ	20.09
П. КОНСТ.	ЗОРНИ	20.09
ЗАВ. ГР.	ИВАНОВА	
ПРОВЕР.	РАДЬКО	
РАЗРАБ.	ЛИТВИНЕНКО	

ТП 70В-43.89		КЖИ-С3, С5	
СЕТКА АРМАТУРНАЯ С3, С5			
СТАДИЯ	МАССА	НАСЧЕТЫ	
Р	СМ. ТАБЛ.	-	
ЛИСТ		ЛИСТОВ 1	
ХАРЬКОВСКИЙ ПРОМСТРОИНИИПРОЕКТ			

Рисом 4



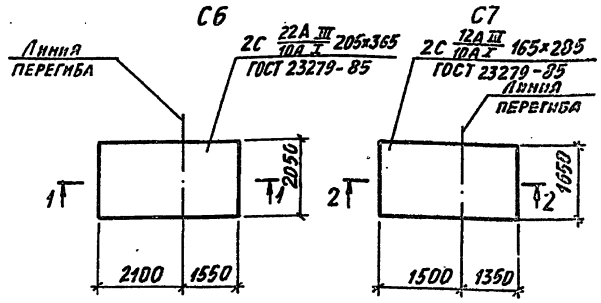
Поз.	ОБОЗНАЧЕНИЕ	НАИМЕНОВАНИЕ	КОЛ-ВО	МАССА ЕД., кг	ПРИМЕЧАНИЕ
<u>ДОКУМЕНТАЦИЯ</u>					
	ТП 708-43.89	КЖИ-ТО			ТЕХНИЧЕСКОЕ ОПИСАНИЕ
<u>ДЕТАЛИ</u>					
1		Ф 6 А1 ГОСТ 5781-82, R=1mm	3	0,22	
2		Ф 10 А1 ГОСТ 5781-82, R=500	5	0,31	

Имя, И.Фамилия, Подпись и дата Взяты из: Р.Ф.

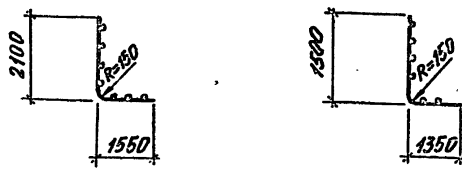
И.О.Ф. Нач. отд.	БРОДСКИЙ	02.89
И.О.Ф. Н. КОНТР.	ЗОРНИ	02.89
И.О.Ф. И.О.Ф. И.О.Ф. И.О.Ф.	ЗОРНИ	02.89
И.О.Ф. З.А.В. Г.Р.	ИВАНОВА	
И.О.Ф. ПРОВЕР.	РАДЬКО	
И.О.Ф. РАЗРАБ.	ЛИТВИНЕНКО	

ТП 708-43.89	КЖИ-С4
СЕТКА АРМАТУРНАЯ	СТАДИЯ/МА ССА/МАССИТАБ
С4	Р 2,2кг
ЛИСТ	ЛИСТОВ
ХАРЬКОВСКИЙ ПРОМСТРОЙНИНПРОЕКТ	

Рисом 4



1-1 (В СОГНУТОМ ВИДЕ) 2-2 (В СОГНУТОМ ВИДЕ)



РАДИУС ЗАКРУГЛЕНИЯ ДАН ПО ВНУТРЕННЕЙ

МАРКА	МАССА ЕД., кг
С6	143,7
С7	42,1

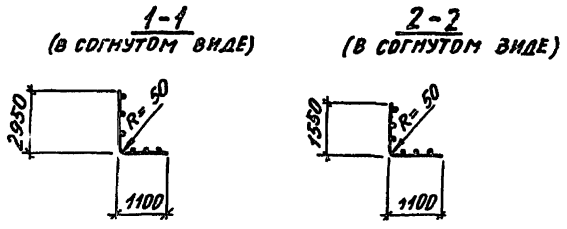
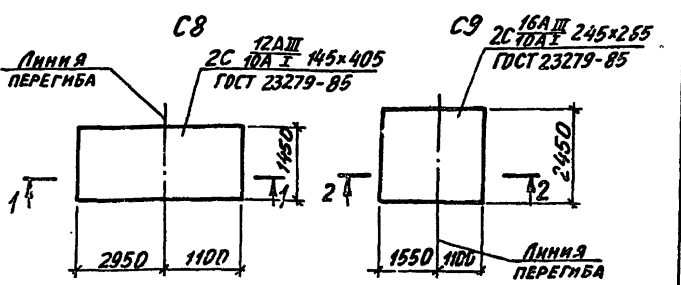
10198/4

Имя, И.Фамилия, Подпись и дата Взяты из: Р.Ф.

И.О.Ф. Нач. отд.	БРОДСКИЙ	02.89
И.О.Ф. Н. КОНТР.	ЗОРНИ	02.89
И.О.Ф. И.О.Ф. И.О.Ф. И.О.Ф.	ЗОРНИ	02.89
И.О.Ф. З.А.В. Г.Р.	ИВАНОВА	
И.О.Ф. ПРОВЕР.	РАДЬКО	
И.О.Ф. РАЗРАБ.	ЛИТВИНЕНКО	

ТП 708-43.89	КЖИ-С6, С7
СЕТКА АРМАТУРНАЯ	СТАДИЯ/МА ССА/МАССИТАБ
С6, С7	Р см. ТАБЛ. -
ЛИСТ	ЛИСТОВ
ХАРЬКОВСКИЙ ПРОМСТРОЙНИНПРОЕКТ	

Альбом 4



Радиус закругления дан по внутренней грани стержней сетки

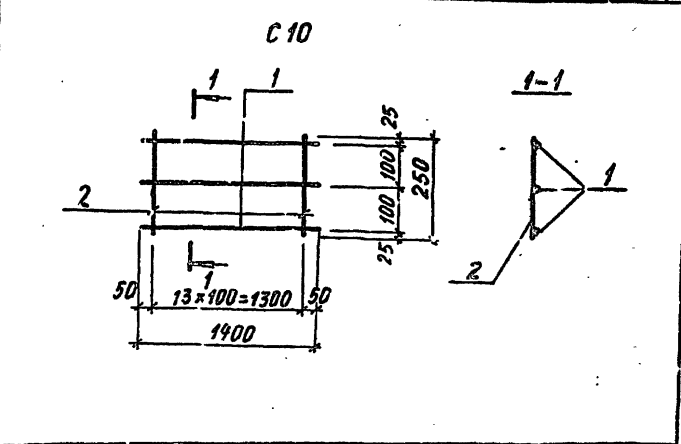
Марка	Масса ед., кг
C8	47,6
C9	76,4

Имя, № подл./Полный и дата

Нач. отд. Бродский	02.89
Н. контр. Зорин	02.89
Пл. конст. Зорин	02.89
Зач. гр. Иванова	
Пробер. Радько	
Разраб. Иштвненко	

ТП 708-43.е9		КЖИ-С8, С9	
СЕТКА АРМАТУРНАЯ С8, С9			
СТАД. МАССА	МАССА	НАСЦУРА	
Р	СМ.	ТАБЛ.	-
ЛИСТ		ЛИСТОВ	
ХАРЬКОВСКИЙ ПРОМСТРОЙНИИПРОЕКТ			

Альбом 4



Поз.	ОБОЗНАЧЕНИЕ	НАИМЕНОВАНИЕ	МАССА КОД. ЕД., ГР	ПРИМЕЧАНИЕ
ДОКУМЕНТАЦИЯ				
	ТП 708-43.89	КЖИ-ТО		ТЕХНИЧЕСКОЕ ОПИСАНИЕ
ДЕТАЛИ				
1		Ф6А1ГОСТ5781-82,Р-1000	3	0,31
2		Ф6А1ГОСТ5781-82,Р-250	14	0,05

10198/4

Имя, № подл./Полный и дата

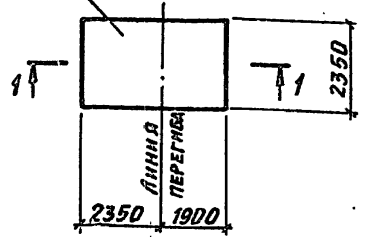
Нач. отд. Бродский	02.89
Н. контр. Зорин	02.89
Пл. конст. Зорин	02.89
Зач. гр. Иванова	
Пробер. Иванова	
Разраб. Иштвненко	

ТП 708-43.89		КЖИ-С10	
СЕТКА АРМАТУРНАЯ С10			
СТАД. МАССА	МАССА	НАСЦУРА	
Р	1,63кг	ТАБЛ.	-
ЛИСТ		ЛИСТОВ	
ХАРЬКОВСКИЙ ПРОМСТРОЙНИИПРОЕКТ			

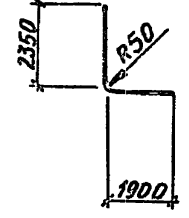
АРМЬОН 4

C11

2С $\frac{12AIII}{12AIII} 235 \times 425 \frac{25}{75}$
ГОСТ 23279-85

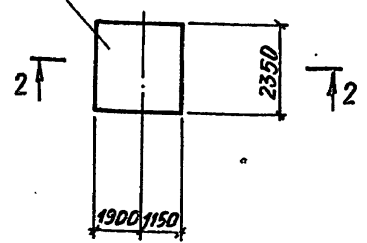


1-1
(В СОГНУТОМ ВИДЕ)

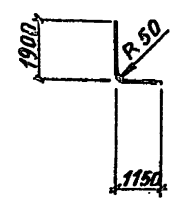


C12

2С $\frac{12AIII}{12AIII} 235 \times 305 \frac{25}{75}$
ГОСТ 23279-85



2-2
(В СОГНУТОМ ВИДЕ)



РАДИУС ЗАКРУПЛЕНИЯ ДАН ПО
ВНУТРЕННЕЙ ГРАНИ СТЕРЖНЕЙ СЕТКИ

МАРКА	МАССА ЕД., КГ
C11	91,4
C12	55,8

Изм. № (дата) Подпись и дата Взам. инв. №

НАЧ. ОТА	БРОДСКИЙ	<i>[Signature]</i>	02.89
Н. КОНТР.	ЗОРНИ	<i>[Signature]</i>	02.89
ГЛ. СПЕЦ.	ЗОРНИ	<i>[Signature]</i>	02.89
ЗАВ. ГР.	ИВАНОВА	<i>[Signature]</i>	
ПРОВЕР.	РАДЬКО	<i>[Signature]</i>	
РАЗРАБ.	ГНАТЕНКО	<i>[Signature]</i>	

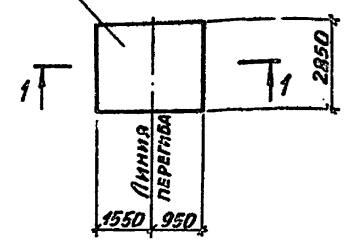
ТП 708-43.89 КЖИ-С11, С12

СЕТКА АРМАТУРНАЯ С11, С12		СТАНДА	МАССА	МАСШТАБ
Р	СМ. ТАБЛ.			
ЛИСТ		ЛИСТОВ		
ХАРЬКОВСКИЙ ПРОМСТРОЙНИИПРОЕКТ				

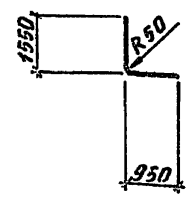
АРМЬОН 4

C13

2С $\frac{12AIII}{12AIII} 250 \times 205 \frac{25}{50}$
ГОСТ 23279-85

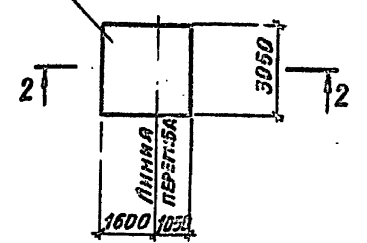


1-1
(В СОГНУТОМ ВИДЕ)

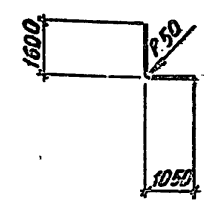


C14

3С $\frac{8AII}{12AIII} 265 \times 305$
ГОСТ 23279-85



2-2
(В СОГНУТОМ ВИДЕ)



РАДИУС ЗАКРУПЛЕНИЯ ДАН ПО
ВНУТРЕННЕЙ ГРАНИ СТЕРЖНЕЙ СЕТКИ

МАРКА	МАССА ЕД., КГ
C13	66,3
C14	54,5

Изм. № (дата) Подпись и дата Взам. инв. №

НАЧ. ОТА	БРОДСКИЙ	<i>[Signature]</i>	02.89
Н. КОНТР.	ЗОРНИ	<i>[Signature]</i>	02.89
ГЛ. СПЕЦ.	ЗОРНИ	<i>[Signature]</i>	02.89
ЗАВ. ГР.	ИВАНОВА	<i>[Signature]</i>	
ПРОВЕР.	РАДЬКО	<i>[Signature]</i>	
РАЗРАБ.	ГНАТЕНКО	<i>[Signature]</i>	

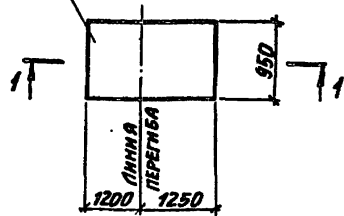
ТП 708-43.89 КЖИ-С13, С14

СЕТКА АРМАТУРНАЯ С13, С14		СТАНДА	МАССА	МАСШТАБ
Р	СМ. ТАБЛ.			
ЛИСТ		ЛИСТОВ		
ХАРЬКОВСКИЙ ПРОМСТРОЙНИИПРОЕКТ				

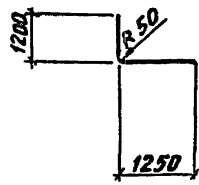
РАДЬКО 4

C15

1C $\frac{12AIII}{8AII}$ 95x245 $\frac{25}{75}$
ГОСТ 23279-85

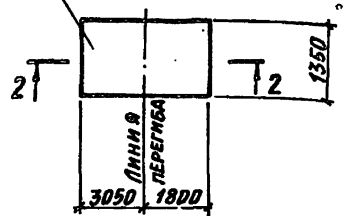


1-1
(в согнутом виде)

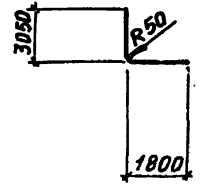


C16

2C $\frac{12AIII}{12AIII}$ 125x485 $\frac{25}{75}$
ГОСТ 23279-85



2-2
(в согнутом виде)



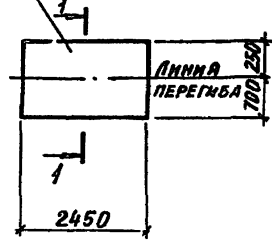
МАРКА	МАССА ЕД., КГ
C15	15,7
C16	60,2

Радиус закругления дан по
внутренней грани стержней сетки

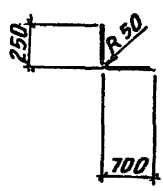
РАДЬКО 4

C17

4C $\frac{6AII}{10AIII}$ 95x245 $\frac{25}{25}$
ГОСТ 23279-85

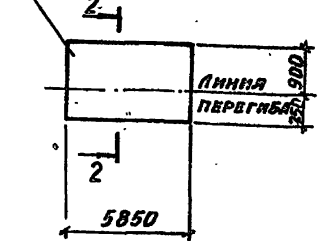


1-1
(в согнутом виде)

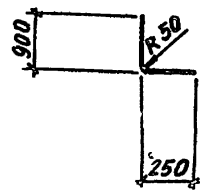


C18

4C $\frac{6AII}{10AIII}$ 115x585 $\frac{25}{75}$
ГОСТ 23279-85



2-2
(в согнутом виде)



МАРКА	МАССА ЕД., КГ
C17	10,3
C18	29,1

Радиус закругления дан по
внутренней грани стержней сетки

10198/4

Име. № подл. Подпись и дата (взаим. н.в. н.в.)

НАЧ. ОТД.	БРОДСКИЙ	И	02.89
Н. КОНТР.	ЗОРИН	Зор	02.89
П. СПЕЦ.	ЗОРИН	Зор	02.89
ЗАВ. ГР.	ИВАНОВА	И	
ПРОВЕР.	РАДЬКО	Р	
РАЗРАБ.	ГНАТЕНКО	Г	

ТП 708-43.89 КЖИ-С15, С16

СЕТКА АРМАТУРНАЯ
С15, С16

СТАДИЯ	МАССА	МАСШТАБ
Р	СМ. ТАБЛ.	
ЛИСТ	ЛИСТОВ	
ХАРЬКОВСКИЙ ПРОМСТРОЙНИИПРОЕКТ		

Име. № подл. Подпись и дата (взаим. н.в. н.в.)

НАЧ. ОТД.	БРОДСКИЙ	И	02.89
Н. КОНТР.	ЗОРИН	Зор	02.89
П. СПЕЦ.	ЗОРИН	Зор	02.89
ЗАВ. ГР.	ИВАНОВА	И	
ПРОВЕР.	РАДЬКО	Р	
РАЗРАБ.	ГНАТЕНКО	Г	

ТП 708-43.89 КЖИ-С17, С18

СЕТКА АРМАТУРНАЯ
С17, С18

СТАДИЯ	МАССА	МАСШТАБ
Р	СМ. ТАБЛ.	-
ЛИСТ	ЛИСТОВ 1	
ХАРЬКОВСКИЙ ПРОМСТРОЙНИИПРОЕКТ		

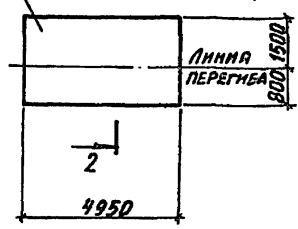
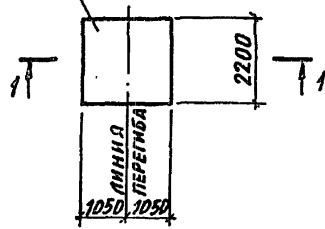
РАББОР-4

C19

C20

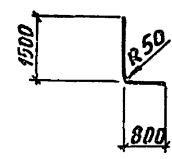
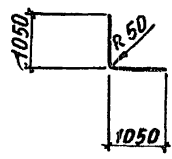
2C $\frac{12AIII}{6AII} 220 \times 210 \frac{50}{100}$
ГОСТ 23279-85

2C $\frac{6AII}{12AIII} 230 \times 495 \frac{475}{50}$
ГОСТ 23279-85



1-1
(в согнутом виде)

2-2
(в согнутом виде)



МАРКА	МАССА ЕД., КГ
C19	25,9
C20	56,1

РАДИУС ЗАКРУГЛЕНИЙ ДАН ПО
ВНУТРЕННЕЙ ГРАНИ СТЕРЖНЕЙ СЕТКИ

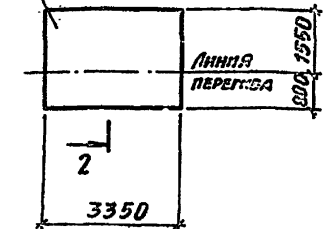
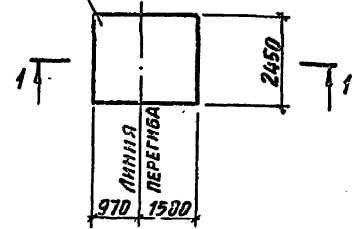
РАББОР-4

C21

C22

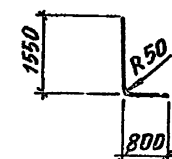
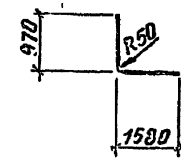
2C $\frac{12AIII}{6AII} 245 \times 255 \frac{25+325}{25}$

2C $\frac{10AII}{12AIII} 235 \times 335 \frac{75}{75}$



1-1
(в согнутом виде)

2-2
(в согнутом виде)



МАРКА	МАССА ЕД., КГ
C21	35,9
C22	44,4

РАДИУС ЗАКРУГЛЕНИЙ ДАН ПО
ВНУТРЕННЕЙ ГРАНИ СТЕРЖНЕЙ СЕТКИ

Инд. № подл. Подпись и дата ВЗЯТ. ИВВ. №

НАЧ. ОТА	БРОДСКИЙ	02.89
И. КОНТР.	ЗОРИН	02.89
ГЛ. СПЕЦ.	ЗОРИН	02.89
ЗАВ. ГР.	ИВАНОВА	
ПРОВЕР.	ЧЕПЕЛОВА	
РАЗРАБ.	ПАТЕНКО	

ТП 708-43.89 КЖИ-С19, С20

СТАДИЯ			МАССА	МАСШТАБ
Р	СМ.			
	ТАБЛ.			
ЛИСТ		ЛИСТОВ 1		
ХАРЬКОВСКИЙ ПРОМСТРОИНИИПРОЕКТ				

Инд. № подл. Подпись и дата ВЗЯТ. ИВВ. №

НАЧ. ОТА	БРОДСКИЙ	02.89
И. КОНТР.	ЗОРИН	02.89
ГЛ. СПЕЦ.	ЗОРИН	02.89
ЗАВ. ГР.	ИВАНОВА	
ПРОВЕР.	ЧЕПЕЛОВА	
РАЗРАБ.	ПАТЕНКО	

ТП 708-43.89 КЖИ-С21, С22

СТАДИЯ			МАССА	МАСШТАБ
Р	СМ.			
	ТАБЛ.			
ЛИСТ		ЛИСТОВ 1		
ХАРЬКОВСКИЙ ПРОМСТРОИНИИПРОЕКТ				

10198/4

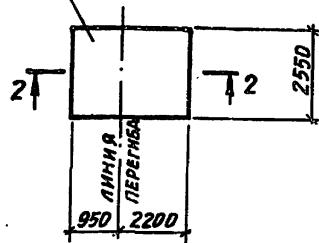
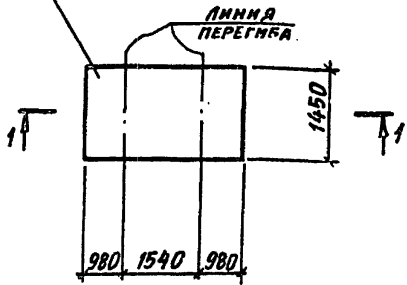
АЛЬБОМ Ч

C 23

C 24

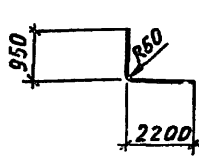
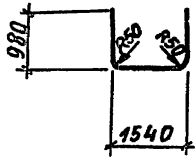
2С 12А III 145x350 50
10А I 25
ГОСТ 23279-85

2С 12А III-200 255x315 50+300
10А III-200 75
ГОСТ 23279-85



1-1
(в согнутом виде)

2-2
(в согнутом виде)



Радиус закруглений дан по внутренней грани стержневой сетки

МАРКА	МАССА ЕД., КГ
C 23	30,7
C 24	48,9

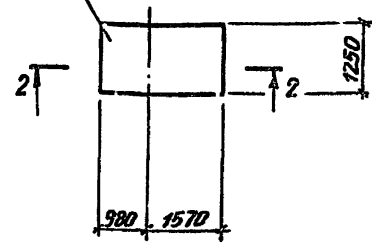
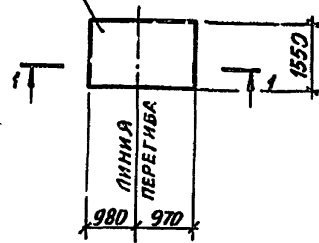
АЛЬБОМ Ч

C 25

C 26

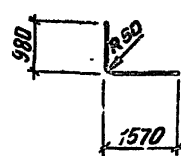
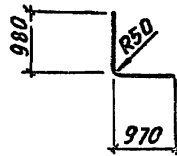
2С 12А III 155x195 75
6А I 75
ГОСТ 23279-85

2С 12А III 125x255 75
6А I 25
ГОСТ 23279-85



1-1
(в согнутом виде)

2-2
(в согнутом виде)



Радиус закруглений дан по внутренней грани стержневой сетки

МАРКА	МАССА ЕД., КГ
C 25	17,2
C 26	19,5

10198/4

Изм. №, год. Подпись и дата (взят, н.в.п.)

НАЧ. ОТД.	БРДСКИЙ	<i>[Signature]</i>	02.89
Н. КОНТР.	ЗОРИН	<i>[Signature]</i>	02.89
П. СПЕЦ.	ЗОРИН	<i>[Signature]</i>	02.89
ЗАВ. ГР.	ИВАНОВА	<i>[Signature]</i>	
ПРОВЕР.	ЧЕПЕЛЕВА	<i>[Signature]</i>	
РАЗРАБ.	ПАТЕНКО	<i>[Signature]</i>	

ТП 708-43.89 КЖИ-С23, С24

СЕТКА АРМАТУРНАЯ
С23, С24

СТАДИЯ	МАССА	М. ИСШТАВ
Р	СМ. ТАБЛ.	
ЛИСТ	ЛИСТОВ 1	
ХАРЬКОВСКИЙ ПРОМСТРОЙНИИПРОЕКТ		

Изм. №, год. Подпись и дата (взят, н.в.п.)

НАЧ. ОТД.	БРДСКИЙ	<i>[Signature]</i>	02.89
Н. КОНТР.	ЗОРИН	<i>[Signature]</i>	02.89
П. СПЕЦ.	ЗОРИН	<i>[Signature]</i>	02.89
ЗАВ. ГР.	ИВАНОВА	<i>[Signature]</i>	
ПРОВЕР.	ЧЕПЕЛЕВА	<i>[Signature]</i>	
РАЗРАБ.	ПАТЕНКО	<i>[Signature]</i>	

ТП 708-43.89 КЖИ-С25, С26

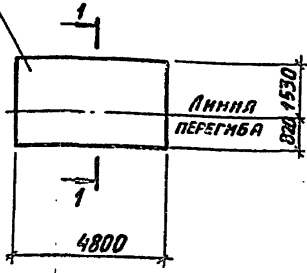
СЕТКА АРМАТУРНАЯ
С25, С26

СТАДИЯ	МАССА	М. ИСШТАВ
Р	СМ. ТАБЛ.	-
ЛИСТ	ЛИСТОВ 1	
ХАРЬКОВСКИЙ ПРОМСТРОЙНИИПРОЕКТ		

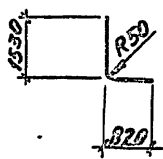
Р 05-50104

C 27

10A I
2C 12A III 235x480 100
ГОСТ 23279-85 75

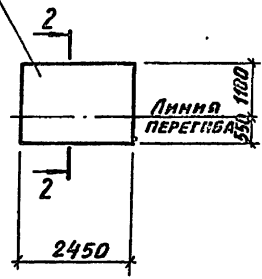


1-1
(в согнутом виде)

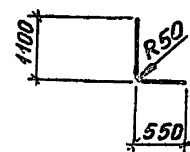


C 28

6A I
2C 12A III 165x245
ГОСТ 23279-85



2-2
(в согнутом виде)



МАРКА	МАССА ЕД., КГ
C 27	85,6
C 28	23,9

Радиус закруглений дан по
внутренней грани стержней сетки

Нач. отд.	Бродский	02.89
Н. контр.	Зорин	02.89
Гл. спец.	Зорин	02.89
Зав. гр.	Иванова	
Провер.	Чепелева	
Разраб.	Гнатенко	

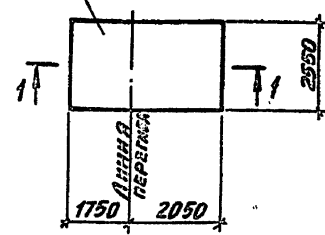
ТП 708-43.89 КЖИ-С27,С28

СЕТКА АРМАТУРНАЯ C27, C28	СТАДИЯ	МАССА	ЛИСТЫ
	Р	СН. ТАБЛ.	
ЛИСТ		ЛИСТОВ 1	
ХАРЬКОВСКИЙ ПРОМСТРОЙПРОЕКТ			

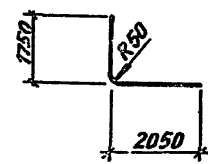
Р 05-50104

C 29

12A III
2C 6A I 255x380-100
ГОСТ 23279-85 75



1-1
(в согнутом виде)



Радиус закруглений дан по
внутренней грани стержней сетки

10198/4

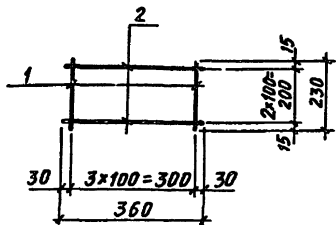
Лист № 01004 Подпись и дата (Взак. инв. №)

Нач. отд.	Бродский	02.89
Н. контр.	Зорин	02.89
Гл. спец.	Зорин	02.89
Зав. гр.	Иванова	
Провер.	Чепелева	
Разраб.	Гнатенко	

ТП 708-43.89 КЖИ-С29

СЕТКА АРМАТУРНАЯ C29	СТАДИЯ	МАССА	ЛИСТЫ
	Р	54,6 кг	-
ЛИСТ		ЛИСТОВ 1	
ХАРЬКОВСКИЙ ПРОМСТРОЙПРОЕКТ			

Альбом 4

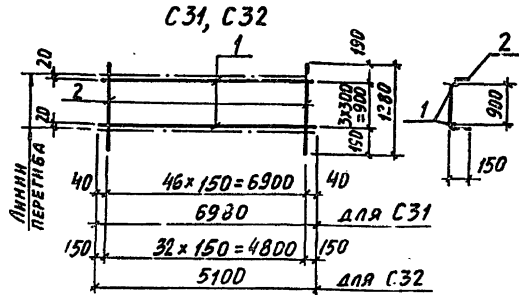


Поз.	ОБОЗНАЧЕНИЕ	НАИМЕНОВАНИЕ	КОЛ.	МАССА, ЕД., КГ	ПРИМЕЧАНИЕ
		<u>ДОКУМЕНТАЦИЯ</u>			
	ТП 708-43.89 КЖ.И-ТО	ТЕХНИЧЕСКОЕ ОПИСАНИЕ			
		<u>ДЕТАЛИ</u>			
1		ФВАЗШ ГОСТ 5781-82, С=230	4	0,09	
2		ФВАЗШ, ТО ЖЕ, С=360	3	0,14	

НАЧ. ОТД.	БРОДСКИЙ	02.89
Н. КОНТР.	ЗОРНИ	02.89
П. КОНСТ.	ЗОРНИ	02.89
ЗАВ. ГР.	ИВАНОВА	
ПРОВЕР.	ЖУРАВЛЕВА	
РАЗРАБ.	БЕЛАН	

ТП 708-43.89		КЖИ-С30	
СЕТКА АРМАТУРНАЯ С30		СТАДИЯ	МАССА/МАСШТАБ
Р	0,8к	-	
ЛИСТ	ЛИСТОВ 1		
ХАРЬКОВСКИЙ ПРОМСТРОИНИИПРОЕКТ			

Альбом 4



Поз.	ОБОЗНАЧЕНИЕ	НАИМЕНОВАНИЕ	КОЛ.	МАССА, ЕД., КГ	ПРИМЕЧАНИЕ
		<u>ДОКУМЕНТАЦИЯ</u>			
	ТП 708-43.89 КЖ.И-ТО	ТЕХНИЧЕСКОЕ ОПИСАНИЕ			
		<u>СЕТКА С31</u>			
		<u>ДЕТАЛИ</u>			
1		Ф32АШ ГОСТ 5781-82, С=6900	4	4,0	
2		Ф16АШ ГОСТ 5781-82, С=1250	47	2,0	
		<u>СЕТКА С32</u>			
		<u>ДЕТАЛИ</u>			
1		Ф32АШ ГОСТ 5781-82, С=5100	4	32,2	
2		Ф16АШ ГОСТ 5781-82, С=1250	53	2,0	

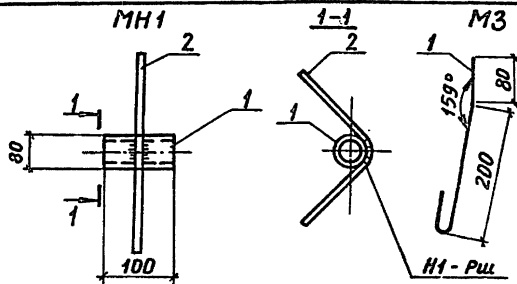
МАРКА	МАССА ЕД., КГ
С31	270,0
С32	194,4

Инв. № подл. Подпись и дата (Вязк. инв. №)

НАЧ. ОТД.	БРОДСКИЙ	02.89
Н. КОНТР.	ЗОРНИ	02.89
П. КОНСТ.	ЗОРНИ	02.89
ЗАВ. ГР.	ИВАНОВА	
ПРОВЕР.	ИВАНОВА	
РАЗРАБ.	ЛИТВИНЕНКО	

ТП 708-43.89		КЖИ-С31, С32	
СЕТКА АРМАТУРНАЯ С31, С32		СТАДИЯ	МАССА/МАСШТАБ
Р	см. табл.	-	
ЛИСТ	ЛИСТОВ 1		
ХАРЬКОВСКИЙ ПРОМСТРОИНИИПРОЕКТ			

10198/4



МАРКА	МАССА ЕД., КГ
МН1	1,04
М1	14,6
М2	5,2
М3	0,1

Поз.	ОБОЗНАЧЕНИЕ	НАИМЕНОВАНИЕ	КОЛ.	МАССА ЕД., КГ	ПРИМЕ- ЧАНИЕ
		<u>ДОКУМЕНТАЦИЯ</u>			
	ТП 708-43.89 КЖИ-ТО	ТЕХНИЧЕСКОЕ ОПИСАНИЕ			
		<u>МН1</u>			
		<u>ДЕТАЛИ</u>			
1		Тр. 80x4, ГОСТ 3262-75, P=100	1	0,8	
2		Ф 8AIII, ГОСТ 5781-82, P=600	1	0,24	
		<u>М1</u>			
		<u>ДЕТАЛИ</u>			
1		Тр. 219x8, ГОСТ 8732-78, P=350	1	14,6	
		<u>М2</u>			
		<u>ДЕТАЛИ</u>			
1		Тр. 100x4, ГОСТ 3262-75, P=480	1	5,2	
		<u>М3</u>			
		<u>ДЕТАЛИ</u>			
1		Ф 8AII, ГОСТ 5781-82, P=320	1	0,1	

Исполн.	Бродский	02.89
Н. контр.	Зорин	02.89
Гл. спец.	Зорин	02.89
Зав. гр.	Иванова	
Провер.	Журавлева	
Разраб.	Белан	

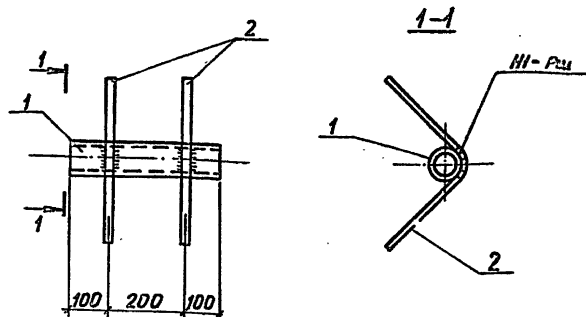
ТП 708-43.89 КЖИ-МН1, М1... М3

ИЗДЕЛИЯ ЗАКЛАДНЫЕ
МН1, М1... М3

Стандарт	Масса	Масштаб
Р	см. таблицу	

Лист 1 / Листов 1

ХАРЬКОВСКИЙ
ПРОМСТРОЙНИПРОЕКТ



Поз.	ОБОЗНАЧЕНИЕ	НАИМЕНОВАНИЕ	КОЛ.	МАССА ЕД., КГ	ПРИМЕ- ЧАНИЕ
		<u>ДОКУМЕНТАЦИЯ</u>			
	ТП 708-43.89 КЖИ-ТО	ТЕХНИЧЕСКОЕ ОПИСАНИЕ			
		<u>ДЕТАЛИ</u>			
1		Тр. 100x4, ГОСТ 3262-75, P=390	1	4,2	
2		Ф 8AIII, ГОСТ 5781-82, P=800	2	0,32	

10198/4

Исполн.	Бродский	02.89
Н. контр.	Зорин	02.89
Гл. спец.	Зорин	02.89
Зав. гр.	Иванова	
Провер.	Журавлева	
Разраб.	Белан	

ТП 708-43.89 КЖИ-МН2

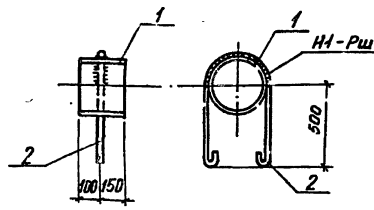
ИЗДЕЛИЕ ЗАКЛАДНОЕ
МН2

Стандарт	Масса	Масштаб
Р	4,8 кг	

Лист 1 / Листов 1

ХАРЬКОВСКИЙ
ПРОМСТРОЙНИПРОЕКТ

Альбом 4



Поз.	ОБОЗНАЧЕНИЕ	НАИМЕНОВАНИЕ	КОЛ.	МАССА ЕД, КГ	ПРИМЕ- ЧАНИЕ
<u>ДОКУМЕНТАЦИЯ</u>					
	ТП 708-43.89	КЖИ-ТО			ТЕХНИЧЕСКОЕ ОПИСАНИЕ
<u>ДЕТАЛИ</u>					
1		Тр. Ф 299-8 ГОСТ 8732-78, С-250	1	14,2	
2		ФЛЮД ГОСТ 5781-82, С-1700	1	1,0	

НАЧ. ОТА	БРДАСКИ	02.89
Н. КОНТР.	ЗЕРИН	02.89
ГЛ. КОНСТ.	ЗЕРИН	02.89
З.В. ГР.	ИВАНОВА	
ПРОВЕР.	РАДЬКО	
РАЗРАБ.	ИПТАВНЕНКО	

ТП 708-43.89 КЖИ-МНЗ

ИЗДЕЛИЕ ЗАКЛАДНОЕ
МНЗ

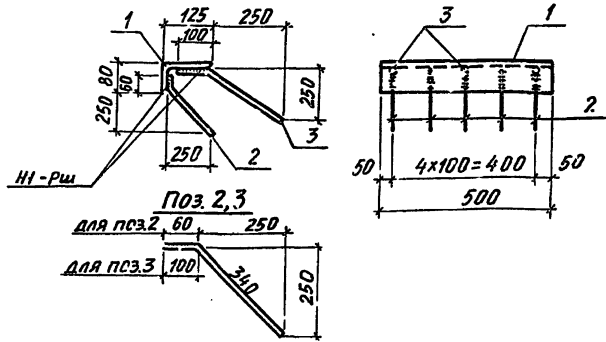
СЛАБА МАССА УЧ. ГОСТ 36

Р 152 кг

ЛИСТ ЛИСТОВ 1

ХАРЬКОВСКИЙ
ПРОМСТРОИНИИПРОЕКТ

Альбом 4



Поз.	ОБОЗНАЧЕНИЕ	НАИМЕНОВАНИЕ	КОЛ.	МАССА ЕД, КГ	ПРИМЕ- ЧАНИЕ
<u>ДОКУМЕНТАЦИЯ</u>					
	ТП 708-42.89	КЖИ-ТО			ТЕХНИЧЕСКОЕ ОПИСАНИЕ
<u>ДЕТАЛИ</u>					
1		Уголок 125-80 ГОСТ 87510-78 ВСт3кп ГОСТ 380-78 С-500	1	7,75	
2		ФЛЮД ГОСТ 5781-82, С-400	5	0,25	
3		ФЛЮД ГОСТ 5781-82, С-440	5	0,27	

Ив. № 100001 Подпись и дата ВЗАН ИВАНОВ

НАЧ. ОТА	БРДАСКИ	02.89
Н. КОНТР.	ЗЕРИН	02.89
ГЛ. КОНСТ.	ЗЕРИН	02.89
З.В. ГР.	ИВАНОВА	
ПРОВЕР.	РАДЬКО	
РАЗРАБ.	ИПТАВНЕНКО	

ТП 708-43.89 КЖИ-МН4

ИЗДЕЛИЕ ЗАКЛАДНОЕ
МН4

СЛАБА МАССА УЧ. ГОСТ 36

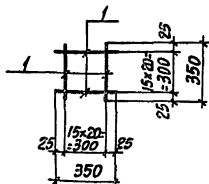
Р 104 кг

ЛИСТ ЛИСТОВ 1

ХАРЬКОВСКИЙ
ПРОМСТРОИНИИПРОЕКТ

10198 / 4

Альбом 4

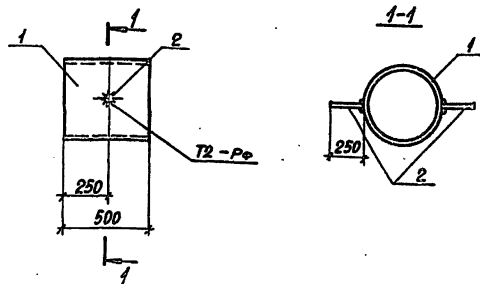


Поз.	ОБОЗНАЧЕНИЕ	НАИМЕНОВАНИЕ	КОЛ.	МАССА ЕД., кг	ПРИМЕ- ЧАНИЯ
		<u>ДОКУМЕНТАЦИЯ</u>			
	ТП 708-43.89	КЖ.И-ТО			ТЕХНИЧЕСКОЕ ОПИСАНИЕ
		<u>ДЕТАЛИ</u>			
1		ФЛАНГ, ГОСТ 5781-82, С=350	42	0,03	

ИВУ.ОТД.	БРОДСКИЙ	02.89	ТП 708-43.89	КЖ.И-МН5	СТАНДА	МАССА	МАССА/СТАНДА				
И.КОНТР.	ЗОРИН	02.89						Изделие закладное МН5	Р	1,3кг	
О.КОНСТ.	ЗОРИН	02.89									
ЗЯВ.ГР.	ИВАНОВА		Лист	Листов	1						
ПРОВЕР.	РЯДЬКО		ХАРЬКОВСКИЙ ПРОМСТРОИНИИПРОЕКТ								
РЯЗАРЬ	ИВАНЧЕНКО										

38

Альбом 4

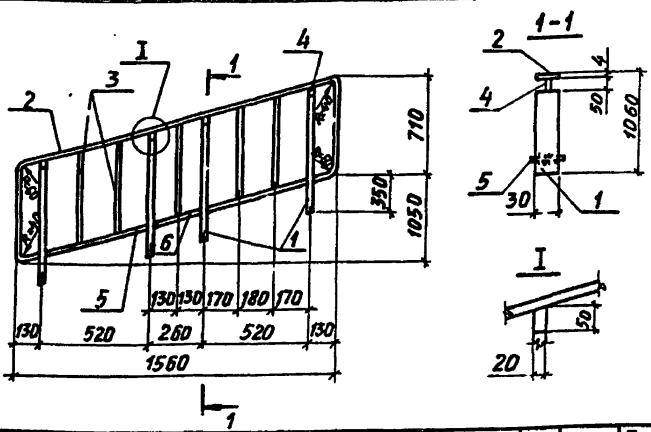


Поз.	ОБОЗНАЧЕНИЕ	НАИМЕНОВАНИЕ	КОЛ.	МАССА ЕД., кг	ПРИМЕ- ЧАНИЯ
		<u>ДОКУМЕНТАЦИЯ</u>			
	ТП 708-43.89	КЖ.И-ТО			ТЕХНИЧЕСКОЕ ОПИСАНИЕ
		<u>ДЕТАЛИ</u>			
1		ТРУБА Ф530×7			
		ГОСТ 10704-76 ² , С=500	1	45,1	
2		ФЛАНГ, ГОСТ 5781-82, С=250	2	0,1	

ИВУ.ОТД.	БРОДСКИЙ	02.89	ТП 708-43.89	КЖ.И-МН6	СТАНДА	МАССА	МАССА/СТАНДА				
И.КОНТР.	ЗОРИН	02.89						Изделие закладное МН6	Р	45,3кг	
О.КОНСТ.	ЗОРИН	02.89									
ЗЯВ.ГР.	ИВАНОВА		Лист	Листов	1						
ПРОВЕР.	ИВАНОВА		ХАРЬКОВСКИЙ ПРОМСТРОИНИИПРОЕКТ								
РЯЗАРЬ	ИВАНЧЕНКО										

10198/4

Альбом 4

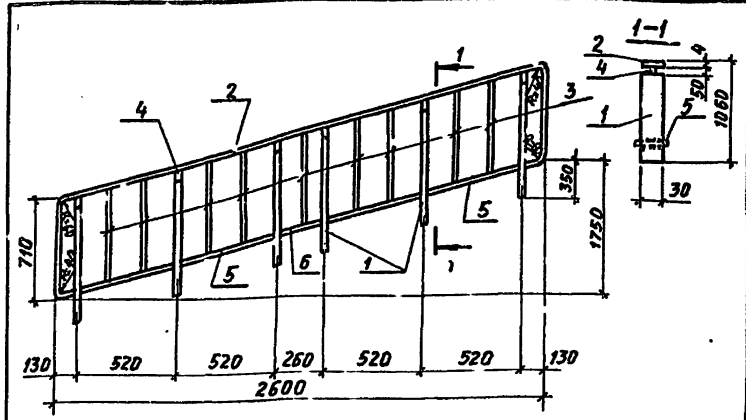


Поз.	ОБОЗНАЧЕНИЕ	НАИМЕНОВАНИЕ	КОЛ.	МАССА ЕД. КГ	ПРИМЕ- ЧАНИЕ
<u>ДОКУМЕНТАЦИЯ</u>					
	ТП 708-43.89 КЖ.И-70	ТЕХНИЧЕСКОЕ ОПИСАНИЕ			
<u>ДЕТАЛИ</u>					
1		-20x30, ГОСТ 19903-74 [*] , ρ=1005	4	4,7	
2		-40x4, ГОСТ 19903-74 [*] , ρ=3530	1	4,4	
3		Ф8А1, ГОСТ 5781-82, ρ=700	5	0,16	
4		-20x6, ГОСТ 19903-74 [*] , ρ=50	4	0,05	
5		-40x4, ГОСТ 19903-74 [*] , ρ=603	2	0,76	
6		-40x4, ГОСТ 19903-74 [*] , ρ=302	1	0,38	

Имя и № подл. Подпись и дата ВЗЯТ. ИНВЕНТ.

НАЧ. ОТД.	КАПТУСЕРОВА	В.И.
Н. КОНТР.	УЧИТЕЛЬ	В.И.
ГЛ. СПЕЦ.	УЧИТЕЛЬ	В.И.
ЗАВ. ГР.	МЕЖОБЛКОВАЯ	В.И.
ВЕД. МЛЖ.	РАПОПОРТ	В.И.
ПРОВЕР.	РАПОПОРТ	В.И.
РАЗРАБ.	ВЛАСОВА	В.И.

ТП 708-43.89		КЖ.И-ОМ14-1Н	
СТАДИЯ	МАССА	НАСШТАБ	
Р	26,1кг		
ЛИСТ	ЛИСТОВ 1		
ХАРЬКОВСКИЙ ПРОМСТРОЙНИИПРОЕКТ			



Поз.	ОБОЗНАЧЕНИЕ	НАИМЕНОВАНИЕ	КОЛ.	МАССА ЕД. КГ	ПРИМЕ- ЧАНИЕ
<u>ДОКУМЕНТАЦИЯ</u>					
	ТП 708-43.89 КЖ.И-70	ТЕХНИЧЕСКОЕ ОПИСАНИЕ			
<u>ДЕТАЛИ</u>					
1		-20x30, ГОСТ 19903-74 [*] , ρ=1005	6	4,7	
2		-40x4, ГОСТ 19903-74 [*] , ρ=4760	1	6,0	
3		Ф8А1, ГОСТ 5781-82, ρ=700	9	0,16	
4		-20x6, ГОСТ 19903-74 [*] , ρ=50	6	0,05	
5		-40x4, ГОСТ 19903-74 [*] , ρ=603	4	0,76	
6		-40x4, ГОСТ 19903-74 [*] , ρ=302	1	0,38	

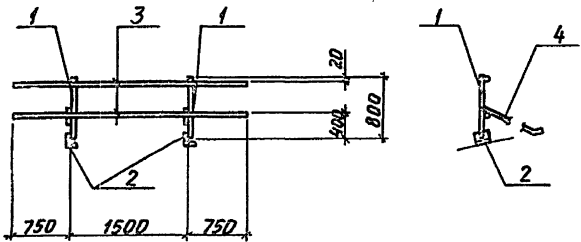
Имя и № подл. Подпись и дата ВЗЯТ. ИНВЕНТ.

НАЧ. ОТД.	КАПТУСЕРОВА	В.И.
Н. КОНТР.	УЧИТЕЛЬ	В.И.
ГЛ. СПЕЦ.	УЧИТЕЛЬ	В.И.
ЗАВ. ГР.	МЕЖОБЛКОВАЯ	В.И.
ВЕД. МЛЖ.	РАПОПОРТ	В.И.
ПРОВЕР.	РАПОПОРТ	В.И.
РАЗРАБ.	ВЛАСОВА	В.И.

ТП 708-43.89		КЖ.И-ОМ17-1Н	
СТАДИЯ	МАССА	НАСШТАБ	
Р	39,4кг		
ЛИСТ	ЛИСТОВ 1		
ХАРЬКОВСКИЙ ПРОМСТРОЙНИИПРОЕКТ			

10198/4

Альбом 4



Поз.	Обозначение	Наименование	Кол.	Масса ед., кг	Приме- чание
		Документация			
	ТП 708-43.89	КЖИ-01 Техническое описание			
		Детали			
1		Л63*5, ГОСТ 8509-86, L=800	2	3,8	ВЕС НАРЯДОВ ДАН НА 30 ПОГ. М
2		Л100*8, ГОСТ 8509-86, L=100	2	1,2	
3		Ø16 А1, ГОСТ 5781-82, L=3000	2	4,7	
4		Ø16 А1, ГОСТ 5781-82, L=1700	2	2,7	

Имя, № прол. Подпись и дата (ВЗЯТ. ИЛИ НЕ)

НАЧ. ОТД.	Учительская	Сух
И. КОНТР.	Учитель	Арт
Гл. СПЕЦ.	Учитель	Арт
Зав. гр.	Межиборская	Иванов
Вед. инж.	Рапопорт	Скоб
Провер.	Рапопорт	Скоб
Разраб.	Власова	Иванов

ТП 708-43.89		КЖИ-01	
ОГРАЖДЕНИЕ КРОВЛИ 0-1	СТАДИЯ	МАССА	УЧАСТИЯ
	Р	25кг	
	Лист	Листов 1	
ХАРЬКОВСКИЙ ПРОМСТРОИНИИПРОЕКТ			

10198/4