

ТИПОВОЙ ПРОЕКТ

704-4-43.91

# ТАРНЫЙ СКЛАД ДЛЯ МАСЛА НА 12 БОЧЕК

## Альбом 1

ПЗ	Пояснительная записка	СТР	3÷4
ТХ	Технология производства	СТР	5÷6
АС	Архитектурно-строительные решения	СТР	7÷15
ОВ	Вентиляция	СТР	16
ЭО	Электроосвещение	СТР	17÷18
СО	Спецификации оборудования	СТР	19÷23
ВМ	Ведомости потребности в материалах	СТР	24÷27

25120-01

ЦЕНА  
ОТПУСКНАЯ ЦЕНА  
НА МОМЕНТ РЕАЛИЗАЦИИ  
УКАЗАНА В СЧЕТ-НАКЛАДНОЙ

ТИПОВОЙ ПРОЕКТ

704-4-43.91

# ТАРНЫЙ СКЛАД ДЛЯ МАСЛА НА 12 БОЧЕК

## Альбом 1

### ПЕРЕЧЕНЬ АЛЬБОМОВ

Альбом 1

ПЗ Пояснительная записка  
ТХ Технология производства  
АС Архитектурно-строительные решения  
ОВ Вентиляция  
ЭО Электроосвещение  
СО Спецификации оборудования  
ВМ Ведомости потребности в материалах  
С Сметы

Альбом 2

РАЗРАБОТАН ИНСТИТУТОМ  
„Союзгипролесхоз“

ГЛАВНЫЙ ИНЖЕНЕР ИНСТИТУТА *В.М. Нагаев*  
ГЛАВНЫЙ ИНЖЕНЕР ПРОЕКТА *Л.В. Маричева*

УТВЕРЖДЕН И ВВЕДЕН В ДЕЙСТВИЕ  
ИНСТИТУТОМ „Союзгипролесхоз“  
ПРИКАЗ от 5 декабря 1991 г. N 94

## Содержание альбома 1

№ № листов	Наименование и обозначение документов. Наименование листа	Стр.
1	2	3
	Титульный лист	1
	Содержание альбома	2
	Пояснительная записка	3,4
	Технология производства	
	704-4-43.91-7X	
1	Общие данные	5
2	План на отм. 0,000. Разрез 1-1	6
	Архитектурно-строительные решения	
	704-4-43.91-Ас	
1	Общие данные (начало)	7
2	Общие данные (окончание)	8
3	План на отм. 0,000. Разрезы 1-1, 2-2. Узлы	9
4	Фасады	10
5	Планы кровли и полов. ведомости	
	перемычек, проемов дверей. Спецификации	11
6	Схема расположения фундаментов.	12
	Сечения.	
7	Схема расположения плит покрытия.	13
	Янкер А-1	
8	Монолитный участок Ум-1. Разрезы 1-1, 2-2	14
9	Монолитный участок Ум-1. Фрагмент 1	15
	Сетка С-1	

1	2	3
	Вентиляция 704-4-43.91-08	
	Общие данные. Вентиляция.	16
	План на отм. 0,000	
	Электроосвещение 704-4-43.91-30	
1	Общие данные	17
2	План расположения электрического	18
	оборудования	
	Спецификации оборудования	19-23
	Ведомости потребности в материалах	24-27

Альбом 1

Титульный проект 704-4-43.91

Инв. № проекта, Подп. и дата. Взам инв. №

Лесовод 1

**1. Общая часть.**

**1.1. Основание для разработки.**

Типовой проект тарного склада для масла на 12 бочек разработан в соответствии с тематическим планом Госстроя СССР на 1991г. раздел ТФЗ, заданием Гослесхоза СССР от 15 января 1991 года взамен т.л. № 704-4-36.86.

**1.2. Назначение и область применения.**

Тарный склад для масла на 12 бочек предназначается для обеспечения стабильными материалами автотранспортного парка предприятий лесного хозяйства и рассчитан на тарное хранение технических масел.

Область применения I-III строительного-климатических зон.

Строительство его предполагается на территориях производственных зон лесничеств, нижних складов лесхозов и леспротхозов.

**1.3. Исходные расчетные данные.**

Рельеф - спокойный, грунтовые воды отсутствуют; грунты непучинистые, нерасчлещенные с нормативными характеристиками согласно СН-227-82 п. 2, 3; сейсмичность - не выше 6 баллов, территория без подработок горными выработками, скоростью напора ветра для I географического района, без снегового покрова для III района по СНиП 2.01.07-85.

Сметная стоимость строительства определяется для I территориального района подрайон 1-а в соответствии с СН 227-82.

Сметная документация составлена в нормах и ценах 1984г. с переводом в цены 1991г. согласно индексов.

**2. Технологическая часть.**

2.1. Емкость склада рассчитана на хранение технических масел в металлических бочках емк. 50 л. в закрытом помещении.

**2.2. Режим работы:**

- рабочих дней в году - 260
- количество смен в сутки - 1
- продолжительность смены в часах - 8.

2.3. Краткое описание технологического процесса  
Технические масла поступают на склад в затаренной таре (металлические бочки).

Транспортировка бочек на склад производится электропогрузчиком ЭПВ-1,25 на специальных деревянных поддонах, на которых бочки ставятся вертикально в один ряд по высоте и продвигаются вверх.

**Охрана труда**

2.4. Охрана труда должна производиться согласно "Правил техники безопасности при транспортировке, хранении нефтепродуктов, заправке машин."

Иж. 19.09.91. Лесох. и Леспротхоз. Удмурт. респ.

		И.П. Марченко	И.И. Марченко	И.И. Марченко	Т П 704-4-43.91	ПЗ
		И.И. Марченко	И.И. Марченко	И.И. Марченко		
проектировщик		Зав.з.р. Бунацкий	И.И. Марченко		Тарный склад для масла на 12 бочек	Итого Лист Листов Р 1 2
Иж. №		Зав.з.р. Разубаев	И.И. Марченко			

Алгоритм

1. Ширина проходов и проездов принята по нормам технологического проектирования.
2. Для сбора разлившейся жидкости предусмотрен приямок с уклоном пола в сторону приямка.
3. Бочки в складе ставятся вертикально на специальных деревянных поддонах.
4. В складе предусмотрена вытяжная вентиляция.

Пожарная безопасность.  
Склад по пожарной опасности относится к категории "Б".

В соответствии с Противопожарными нормами проектирования и строительства сельских населенных пунктов ч. 1. 1982г., число первичных средств пожаротушения следующее:

- огнетушители ОХВ-Ю - 2 шт.
- ящики объемом 0,5м<sup>3</sup> с песком и лопатой. - 1шт.

3. Архитектурно-строительные решения.

3.1. Здание склада - одноэтажное, одноэтажное, неотапливаемое, прямоугольной формы с размерами в осях 4,0х3,0м и высотой до низа плит покрытия - 3,0м.

3.2. Характеристика здания.  
Степень огнестойкости - II.

Конструктивная часть.

- стены - кирпичные
- фундаменты - ленточные бутобетонные
- покрытие - сборные м.б. плиты
- кровля - рулонная
- пол - бетонный, искроподающий.

3.3. Антикоррозийная защита строительных конструкций.

Антикоррозийная защита стен и потолков обеспечивается отдельными работами, приведенными на листе АС-2.

Антикоррозийные мероприятия для сборных бетонных изделий осуществляются заводами-изготовителями.

Стальные изделия окрашиваются масляными красками за два раза.

4. Вентиляция.

Вентиляция помещения склада - естественно-вытяжная.

Основные вредности - пары нефтепродуктов, удаляются естественным путем через встроенный на крыше дефлектор.

5. Электроосвещение.

Проект разработан в соответствии с ПУЭ и Инструкцией РД 34.21.122-87. Согласно классификации ПУЭ помещение склада относится к пожароопасной зоне П-1.

Расчетная нагрузка - 0,1квт.  
Ввод в здание - кабелем марки АВВГ.

Основные технико-экономические показатели.

№ п/п	Наименование	Ед.изм.	Расчетм. р/ваевт. проект	Проект аналог 704-4-36,96
1.	Площадь застройки	м <sup>2</sup>	16,7	16,7
	Общая площадь	"	11,0	11,0
	Строительный объем	м <sup>3</sup>	53,0	53,0
2.	Статная стоимость			
	Общая, в том числе	тыс.руб.	3,99	1,96
	строительно-монтажных работ	"	3,87	1,96
3.	Построечные трудовые затраты на возведение	чел.час.	426	277
4.	Расход строительных материалов			
	Цемент, приведенный к марке 400	т	5,37	5,37
	Сталь, приведенная к классам А-I и Ст 3	"	0,617	0,617
	Бетон и железобетон, в том числе	м <sup>3</sup>	7,94	7,34
	мелалитный	"	7,1	6,55
	сборный	"	0,84	0,79
	Лесоматериалы, приведенные к кубелому лесу	"	0,42	0,42
	Кирпич	тыс.шт.	6,7	6,7
	Рубероид	м <sup>2</sup>	67,7	67,7
	Эксплуатационные показатели			
	Потребная электрическая мощность	кВт	0,1	0,1

ТП	704-4-43,91	л/ст	2
----	-------------	------	---

Лист 1 из 1

Альбом 1

Ведомость чертежей основного комплекта ТХ

Лист	Наименование	Примечание
1	Общие данные	
2	План размещения бочек на отст. 0,000	

Ведомость основных комплектов рабочих чертежей

Обозначение	Наименование	Примечание
ТХ	Технология производства	
АС	Архитектурно-строительные решения	
ОВ	Вентиляция	
ЭО	Электроосвещение	

Показатели склада

№ п/п	Наименование	Ед. изм.	Показатели
1	Емкость склада рассчитана на хранение технических масел в металлических бочках емк. 200 л.	шт.	12
2	Количество работающих	чел.	1
3	Режим работы		
	Количество рабочих дней	дн.	260
	Количество рабочих смен	см.	1
	Продолжительность смены	час	8
4	Потребная электрическая мощность	квт	0,1

Ведомость прилагаемых документов

Обозначение	Наименование	Примечание
Альбом 1 ТХ.СО	Спецификация оборудования	

Типовой проект разработан в соответствии с действующими нормами и правилами и предусматривает мероприятия, обеспечивающие взрыв-, взрывопожарную и пожарную безопасность при эксплуатации здания.

Главный инженер проекта *Горюш А.В. Маричева*

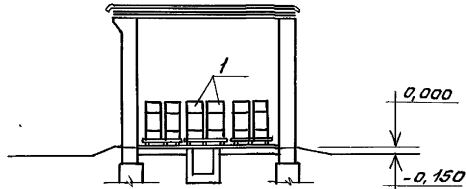
Привязан

Инв. №				
Группа	Маричева	Сидя		
Нач. отд.	Розачев	Сидя		
Н.контр.	Маричева	Сидя		
Листец	Глебова	Сидя		
Рук. эк.	Глебова	Сидя		
Конст. инж.	Чурьятова	Сидя		
ТП 704-4-43.91			ТХ	
Тарный склад для масла на 12 бочек			Стандия	Лист
Общие данные			р	1
			2	
			СОЮЗГИПРОЛЕСХОЗ	

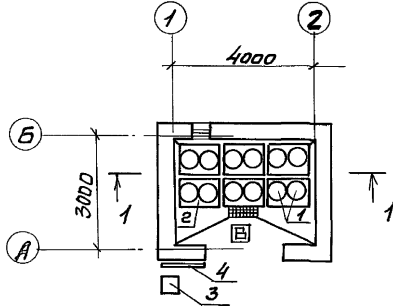
Инв. №, группа, нач. отд., н.контр., листец, рук. эк., конст. инж.

Альбом 1

## Разрез 1-1



## План на отм. 0,000



№ по плану	Наименование	Кол.	Против-чащие
1	Место установки бочек емкостью 200 литров	12	
2	Поддон 1200x800 ГОСТ 9078-74	6	
3	Ящик с песком	1	
4	Стена пожарный СПМ-1	1	

Инв. №, Подп. и дата, Изготовитель

ГUIL	Маричева	Селин		ТП 704-4-43.91	ТХ		
Начальн	Розачев	Селин					
Н.монта	Маричева	Селин					
Писец.	Грибова	Селин					
Рис. зр.	Грибова	Селин					
Конт. Ин.	Грибова	Селин					
привязан				Тарный склад для масла на 12 бочек	Стадия	Лист	Листов
				План на отм. 0,000.	Р	2	
Инв. №				Разрез 1-1.	СРОУЗГИПРОЛЕСХОЗ		

25120-01 7

## ВЕДОМОСТЬ РАБОЧИХ ЧЕРТЕЖЕЙ ОСНОВНОГО КОМПЛЕКТА

Лист	Наименование	Примечание
1	Общие данные /начало/	
2	Общие данные /окончание/	
3	План на лист А.000. Разрезы 1-1; 2-2.	
4	Фасады	
5	Планы кровли и полов. Ведомости перемычек, проемов, дверей, спецификаций.	
6	Схема расположения фундаментов.	
7	Разрезы 1-1; 2-2	
8	Схема расположения плит покрытия.	
9	Инверс 1	
10	Монолитный участок Ум-1.	
11	Разрезы 1-1; 2-2	
12	Монолитный участок Ум-1.	
13	Фрагмент 1. Сетка с 1	

## ВЕДОМОСТЬ ОСНОВНЫХ КОМПЛЕКТОВ РАБОЧИХ ЧЕРТЕЖЕЙ

Обозначение	Наименование	Примечание
АС	Архитектурно-строительные вещи	
ОВ	Вентиляция	
ЭО	Электроосвещение	

## ВЕДОМОСТЬ СПЕЦИФИКАЦИЙ

Лист	Наименование	Примечание
5	Спецификация перемычек, спецификация элементов заполнения проемов	
6	Спецификация к схеме расположения фундаментов	
7	Спецификация к схеме расположения плит покрытия	
8	Спецификация монолитного участка Ум-1	
9	Спецификация элементов монолитного участка Ум-1	

Типовой проект разработан в соответствии с действующими нормами и правилами и предусматривает мероприятия, обеспечивающие взрывную, взрывопожарную и пожарную безопасность при эксплуатации зданий и сооружений.

Главный инженер проекта *Светлана А.В. Маричева*

## ВЕДОМОСТЬ ССЫЛОЧНЫХ И ПРИЛАГАЕМЫХ ДОКУМЕНТОВ

Обозначение	Наименование	Примечание
Ссылочные документы		
Серия 1.436.2-22.641.1-3	Двери металлические противопожарные для производственных зданий и сооружений	
Серия 1.038.1-1	Перемычки железобетонные для зданий с кирпичными стенами	
Серия ПК-01.88	Сборные железобетонные плиты для покрытия производственных зданий	
Серия 1.494-24 вкл.1	Стаканы для крепления машинных вентиляторов дефлекторов и зонтов	

### Прилагаемые документы

Альбом 1 АС.ВМ	Ведомости потребности в материалах	
----------------	------------------------------------	--

		привязан			
ИНВ.№					
Г.П.П.	Маричева С.В.	С.В.			
Начальник	Росачев В.А.	В.А.			
Инженер	Котлиничев В.А.	В.А.			
Заведующий	Синдский В.С.	В.С.			
Инженер	Резанова Г.В.	Г.В.			
ТП 704-4-43-91			АС		
Тяжелый склад для масла на 12 бочек				Стандарт	Лист
				р	1 / 9
Общие данные /начало/				СОУЗГИПРОДСХОЗ	

25120-01 8

Копировал Ф.С.С.

Формат А2

Альбом 1

ИНВ. № ТП 704-4-43-91, проект, с планом 1:500, лист АС



## Ведомость отделки помещений

Наименование или номер помещения	Потолок		Стены или перегородки		Из стен или перегородки (панели)			Примечания
	Площадь м <sup>2</sup>	Вид отделки	Площадь м <sup>2</sup>	Вид отделки	Площадь м <sup>2</sup>	Вид отделки	Высота	
Склад	11,0	Затирка швов известково-цементным раствором	40,4	Расшивная шпатель известково-цементная по высоте	-	-	-	-

## Общие данные

- Архитектурно-строительная часть проекта разработана на основании задания на проектирование.
- Степень огнестойкости - II.
- За условную отметку 0,000 принят уровень чистого пола первого этажа здания, что соответствует абсолютной отметке [ ]
- Кладку наружных стен выполнять из обожженного глиняного кирпича марки "75" на растворе марки - 25.
- Горизонтальная гидроизоляция кирпичных стен на отм. - 0,030 и - 0,200 из цементного раствора состава 1:2 толщиной - 30мм.
- Плановая отм. земли - 0,150.
- Вокруг здания устраивается асфальтовая отмостка толщиной - 25 мм, шириной - 750 мм на щебеночном основании.

## Наружная отделка

Кладку стен выполнять с подбором кирпича под расширку швов с наружной стороны. Цоколи штукатурить цементным раствором марки "50" с последующей покраской силикатной краской. Дверные и оконные откосы штукатурятся известково-цементным раствором.

Все стальные изделия, металлические решетки окрашиваются масляной краской за краску.

## Ведомость объемов сборных бетонных и железобетонных конструкций

№ строки	Наименование группы элементов конструкции	Код	Кол. доз м <sup>3</sup>	Примечание
1	Перегородки	582800	0,28	-
2	Плиты покрытий	584100	0,50	-

Привязан

Итого

Г/П	Марочный состав	Класс	ТП 704-4-43.91	АГ
Нач.отр.	Розачев	Цилад		
Н.контр.	Батушнев	И-1	1991	
Зав.з.д.	Кимовский	СНЭС	1990	
Вед.инж.	Рязанова	Эл	091	

Тарный склад для масла на 12 бочек.

Стадия: лист 1 из 1

Общие данные (окончание)

С.О.Э.И.П.О.Л.Е.С.Х.О.З.

25120-01 9

## Технические характеристики

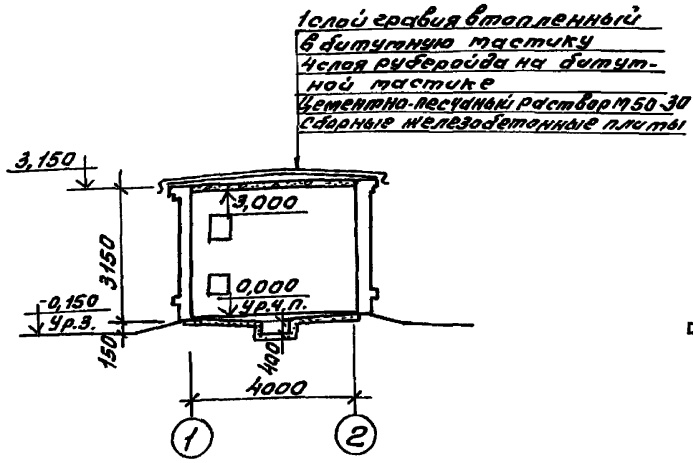
Наименование	Ед.изм.	Кол.чество
Строительный объем	м <sup>3</sup>	53,0
Площадь застройки	м <sup>2</sup>	16,7
Общая площадь	м <sup>2</sup>	11,0

Мероприятия по производству работ в зимнее время.

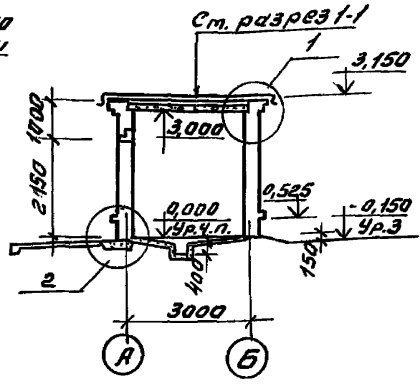
Зимние условия для возведения кирпичной кладки определяются среднесуточной температурой наружного воздуха - 5°C и ниже и минимальной суточной температурой 0°C и ниже.

Кладку из кирпича в зимних условиях допускается выполнять в соответствии с требованиями СНиП 3-04-01. При этом в растворы для кладки добавляется морозостойкий пластификатор. При этом в растворы для кладки добавляется морозостойкий пластификатор. При этом в растворы для кладки добавляется морозостойкий пластификатор. При этом в растворы для кладки добавляется морозостойкий пластификатор.

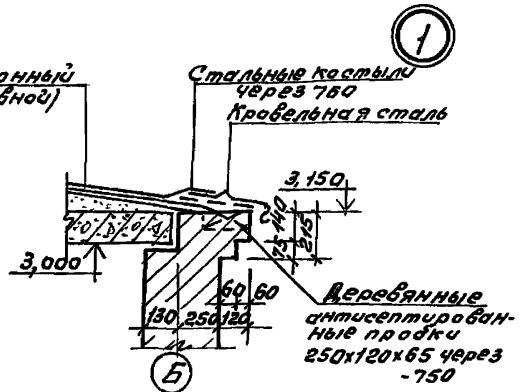
Разрез 1-1



Разрез 2-2

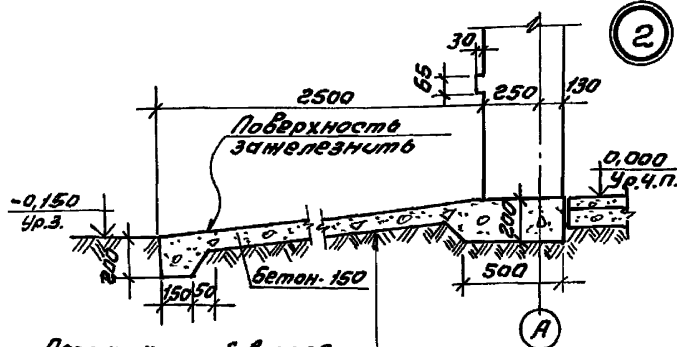
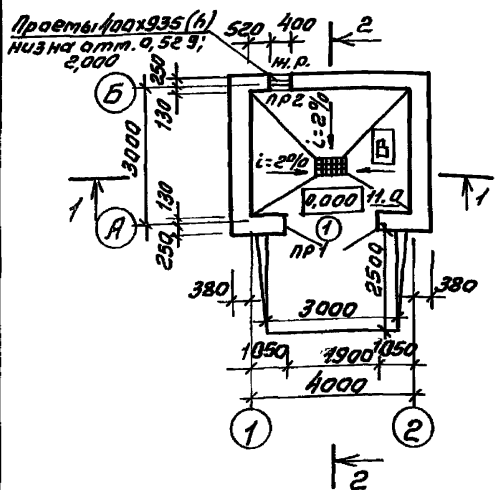


Водоизоляционный ковер (основной)



В разрезе 1-1 дефлектор условно не показан.

План на отм. 0,000



Платно утрамбованное  
щебеночное основание  
Платно утрамбованный  
срунт

ГЧП	Маричева	Валентина	
Нач. отд.	Рогов	Сергей	
Н. контр.	Евстигнев	Владимир	1991
Зав. в.р.	Синадский	Борис	1991
вед. инж.	Разанова	Елена	1991

ТП 704-4-43.91

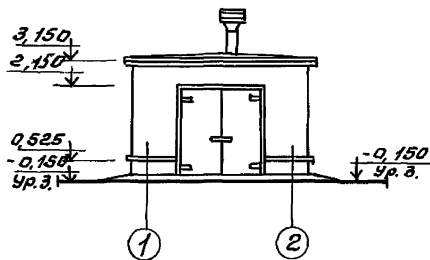
АС

привязан					Торный склад для масла на 12 бочек	Итадия	Лист	Листов
					План на отм. 0,000. Разрезы 1-1, 2-2. Узлы.	Р	3	
Инв. №						СОЮЗГИПРОЛЕСХОЗ		

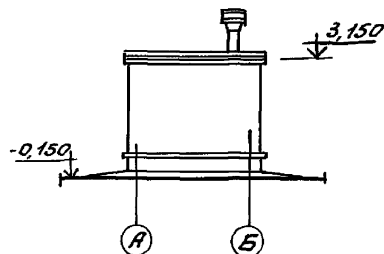
25120-01 10

1 шаг 1

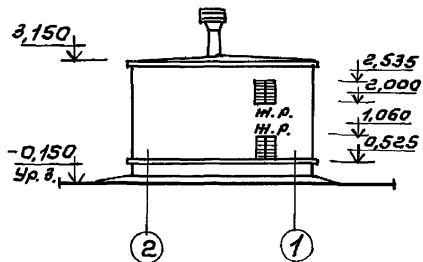
Фасад 1-2



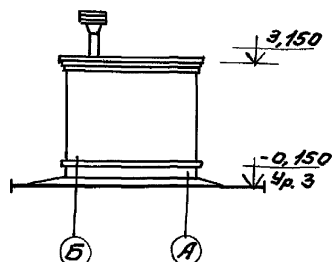
Фасад А-Б



Фасад 2-1



Фасад Б-А



Имя, Фамилия, Подп. и дата

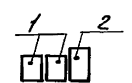
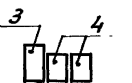
ГЛП	Маричева	Саму	ТП 704-4-43.91	АС
Нач.отд.	Рогович	Саму		
Н.контр.	Евстигнеев	Саму		
Зав.з.р.	Синадский	Саму		
Вед.инж.	Рязанова	Саму		
Привязан			Тарный склад для	Стандия
			масла на 12 бочек	Лист
				р
			Фасады	Листов
ЧНВ.№				4
				СОУЗГИПРОЛЕСХОЗ

25120-01 11

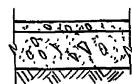
Копировано с чертёжа

Формат А4

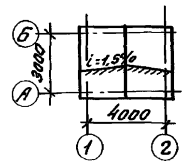
### ВЕДОМОСТЬ ПЕРЕМЫЧЕК

Марка позиция	Схема сечения
пр1	
пр2	

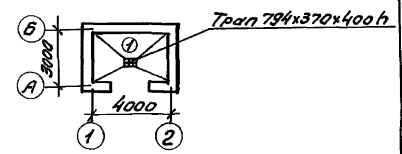
### ЭКСПЛИКАЦИЯ ПОЛОВ

Наименование помещения	Тип пола по проекту	Схема пола	Элементы пола и их толщина	Площадь м <sup>2</sup>
Тарный склад	1		Покрытие - бетонное на известковых накопительях - 25 мм / бетон класса В25 / подстилающий слой бетон класса В10 - 100 мм / основание - грунт уплотненный щебнем или гравием крупностью 40-60 мм - 100 мм	

### План кровли



### План полов



### СПЕЦИФИКАЦИЯ ЭЛЕМЕНТОВ ЗАПОЛНЕНИЯ ПРОЕМОВ

Марка поз.	Обозначение	Наименование	Кол.-во	Марка ед. кр.	Примечание
1	серия 1.436.2-22 вып. 1	противопожарная дверь ДП71-18/1,5-к	1	160,8	

### СПЕЦИФИКАЦИЯ ПЕРЕМЫЧЕК

Марка поз.	Обозначение	Наименование	Кол.-во	Марка ед. кр.	Примечание
1	Серия	2ПБ22-3-п	2	92	
2	1.038.1-1	3ПБ25-8-п	1	162	пр1
3		3ПБ13-37-п	2	85	пр2
4		2ПБ10-1-п	4	43	

### ВЕДОМОСТЬ ПРОЕМОВ ДВЕРЕЙ

Марка позиция	Размер проема в кладке мм
1	1900 x 2150

Привязан

Инв. №

Гип	Маричева	Сара-2	
Начальн	Розачев	Сара-2	
Н.контр	Евстигнев	Сара-2	1991
Зав.ср.	Санадский	Сара-2	1991
Вед.инж.	Разанова	Сара-2	1991

ТП 704-4-43.91

АС

Тарный склад для масла на 12 бочек

Листов	Лист	Листов
р	5	

СН02ГПРОЛЕС Х03

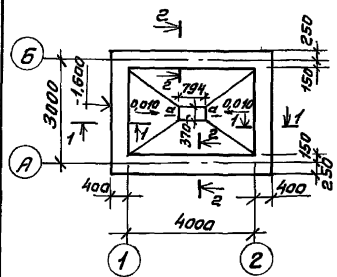
25120-01 12

Инв. №, Подп. и дата, Взам. инв. №

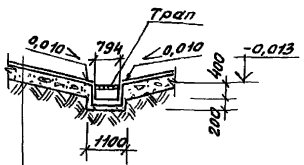
Альбом 1

Альбом 1

Схема расположения фундаментов



а-а



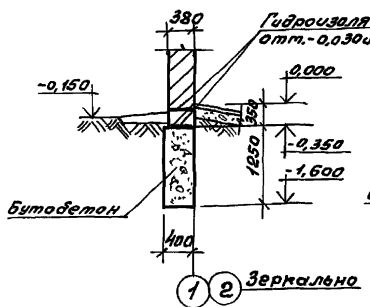
Цементный раствор марки 300-30  
 Бетон класса В7,5 - 100  
 Уплотненный щебень грунт

Спецификация к схеме расположения фундаментов

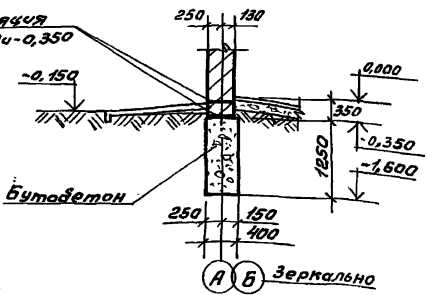
Марка поз.	Обозначение	Наименование	ед. изм.	Масса в кг	Примечание
<u>Материалы</u>					
		бетон класса В7,5, F50			6,85 м <sup>3</sup>
		бут марки 200			4,25 м <sup>3</sup>

1. Характеристику грунтов см. пояснительную записку.
2. За относительную отметку 0,000 принята отметка чистого пола склада, что соответствует абсолютной отметке
3. Фундаменты выполняются из бутобетона (бут марки 200, бетон класса В7,5).
4. Гидроизоляция стен на отм. -0,030 ч - 0,350 состоит из слоя цементного раствора состава 1:2 толщиной 30мм.
5. Кладку стен ниже отм. -0,030 выполнять из кирпича марки 100 на растворе марки 50.
6. Под фундаментами устраивается подготовка из щебня толщиной 100мм.
7. Кирпичные стены, соприкасающиеся с грунтом, обмазать горячим битумом до 2 раз.

1-1



2-2



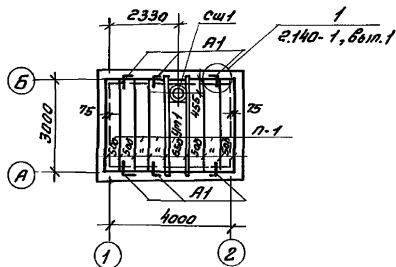
Имя, Инициалы, Подпись, Дата, М.П.

Г.И.П.	М.И.О.Ф.	Д.М.П.	Т.П. 704-4-43.91	АС
И.И.И.	Р.Р.Р.	С.С.С.		
З.З.З.	С.С.С.	С.С.С.		
И.И.И.	В.В.В.	М.М.М.		
Тарный склад для масла на 12 бочек.			Станд. Лист	Листов
			р	6
Схема расположения фундаментов. Сечення.			СОЮЗГИПРОДЕСХОЗ	

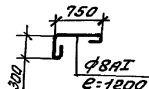
25120-01 13

Архив 1

Схема расположения плит покрытия



Янкер А-1



## Спецификация к схеме расположения плит покрытия

Марка поз.	Обозначение	Наименование	Кол. шт.	Масса кг	Примечание
		Плиты покрытия			
П-1	ПК-01-88	ПН 1-1	7	178	F50
сш1	1.494-24, 60м.1	Стаканы С545-1	1	160	
Ум-1	АС-8	Плитные участки УМ1	1		
		Стальные изделия			
А1	АС-7	Янкер 10ст5781-32 Е-1200	6	0,47	2,82 кг

- Швы между панелями, а так же между панелями и стеной тщательно заполнить цементным раствором марки 100 или бетоном класса В15.
- Сварку анкером производить электродами типа Э42 по ГОСТ 9467-75.\*
- Янкеры защитить от коррозии слоем цементного раствора марки 100.

ГЦП	Марочва	Возм.	ТП 704-4-43.91	АГ
Начота	Розачев	Василь		
Михайл	Устахов	АБ		
Зав.зр	Савкина	Савина		
Инж.И.К.	Веркасова	Мерз		
Привязан			Тарный склад для масла на 12 дочек	Стандарт Лист Листов
				ρ 7
Инв.№			Схема расположения плит покрытия Янкер А1.	СОЮЗГИПРОЛЕССОЗ

25120-01 14

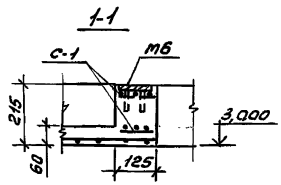
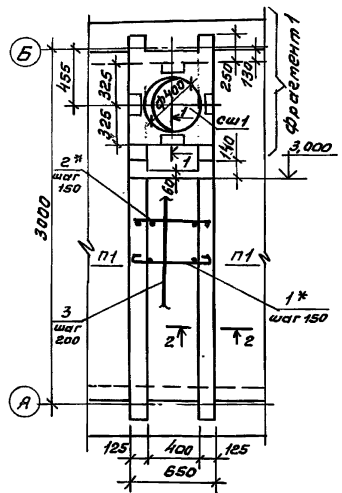
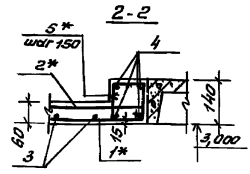
Инв. №, дата, проект, дата, автор

Альбом 1

Ум-1

Ведомость деталей

№	Эскиз
1	
2	
5	



Спецификация монолитного участка

№	Обозначение	Наименование	Примечание
12		Ум-1 шт.1	
"		Сборочные единицы	
"	АС-9	Сетка с-1	2
"	Гост 22701.5-77	Закладная деталь МБ	4 1,3кг
<b>Асбест</b>			
"	1*	АС-8 фВЛ Гост 5781-82, с. 730	18 0,16кг
"	2*	То же с. 730	18 0,16кг
"	3	" Сетка = 45,6м	3,4кг
"	4	" ф12 ВЛ Гост 5781-82, с. 3220	8 2,66кг
"	5*	" фВЛ Гост 5781-82, с. 460	42 0,12кг
<b>Материалы</b>			
		Бетон класса В15	0,25 м <sup>3</sup>

Ведомость расхода стали на элемент, кг

Марка элемента	Изделия арматурные				Изделия закладные				Общий расход		
	Арматура класса А II		А I		всего	Арматура класса А II		А I			
	Гост 5781-82*	Гост 5781-82*	Гост 5781-82*	Гост 103-76		Гост 5781-82*	Гост 103-76	Гост 5781-82*		Гост 103-76	
Ум-1	22,9	5,4	28,3	14,2	14,2	1,6	1,6	3,6	3,6	5,2	48,0

1. Схему расположения монолитного участка Ум-1 см. лист АС-7.
2. Расчетная нагрузка на Ум-1 принята 400 кг/м<sup>2</sup>.

ГЛП Маричева  
И.Чотова  
И.Панфилова  
Э.В.З. Сафина  
И.И. Черкасова

С.И. Рязанов  
С.И. Сидорова  
С.И. Сидорова  
С.И. Сидорова  
С.И. Сидорова

ТП 704-4-43.91		АС
Тарный склад для масла на 12 точек	Кладовая	Лист 8
Монолитный участок Ум-1. Разрезы 1-1; 2-2.	СОЗНИПРОДЕСХОЗ	

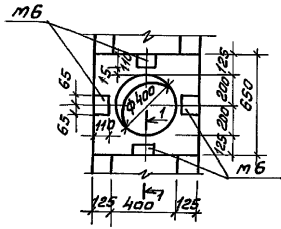
Привлази	Инв. №

25120-01 15

Инв. № листа | Вид и дата | Вид и дата | Вид и дата

Фрагмент 1

Фрагмент 1

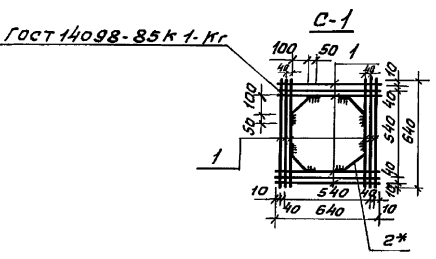


Спецификация элементов монолитного участка Ум-1

Марка паз.	Обозначение	Наименование	Кол.	Масса ед.кг.	Примечание
		Сетка С-1			
		Детали			
1	АС-9	Ф100АД; ГОСТ 5781-82; L=630	12	0,17	
2*	То же	Ф100АД; ГОСТ 5781-82; L=245	4	0,16	

Ведомость деталей

Поз.	Эскиз
2*	50 Г 145 ~ 50



1. Данный лист см. совместно с листом АС-8.

ГЛП	Маричева Ю.А.	Колосов	ТП 704-4-43.91	АС
Нач.отд.	Розачев	Колосов		
Н.Контр.	Ветодуров	Л.В.		
Зав.з.р.	Сафина	В.А.		
Инж.Ин.	Чернышова	М.М.		

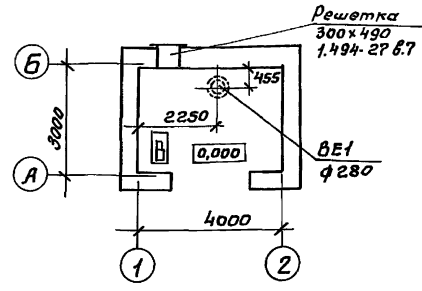
привязан						Тарный склад для масла на 12бочек	Этажа	Лист	Листов
						Монолитный участок Ум-1. Фрагмент 1. Сетка С-1.	р	9	
Инв. №							СОЮЗГИПРОДЕСХОЗ		

25120-01 16

Шк. 110мм. Листы и детали



ПЛАН НА ОТМ. 0,000



ведомость рабочих чертежей основного комплекта марки 08

Лист	Наименование	Примечание
1	Общие данные.	
	Вентиляция. План на отм. 0,000	

Общие указания.

Вентиляция склада естественная приточно-вытяжная.  
Установку решеток см. листы АС-4.

ведомость свылочных и прилагаемых документов

Обозначение	Наименование	Примечание
	<u>Свылочные документы</u>	
1.494-32	Занты и дефлекторы вентиляционных систем	
5.904-45	Узлы прохода вентиляционных вытяжных шахт через покрытия зданий	
1.494-27.6.7	Воздухоприемные устройства свободными утепленными клапанами	
	<u>Прилагаемые документы</u>	
Альбом 1 ов.со	Спецификация оборудования	
Альбом 1 ов.вм	Ведомость потребности в материалах	

Типовой проект разработан в соответствии с действующими нормами и правилами и предусматривает мероприятия, обеспечивающие взрывную, взрывопожарную и пожарную безопасность при эксплуатации здания.

Главный инженер проекта *Сидяк* *М.В. Маричева*

				Привязан	
Инв. №					
ГЧП	Маричева	Сидяк			
Начальн.	Роговцев	Сидяк			
Инженер	Маричева	Сидяк			
Зав. эк.	Шатис	Сидяк			
Инж.	Лодманов	Сидяк			
				ТП 704-4-43.91	08
				Торговый склад для масла на 12 дочек.	Стандарт Лист Листов
				Общие данные.	Р
				Вентиляция.	1
				План на отм. 0,000.	СОЮЗГИПРОЛЕС ХОЗ

25120-01 17

Альбом 1

Ведомость рабочих чертежей основного комплекта  
марки ЭО

Лист	Наименование	Примечание
1	Общие данные	
2	План расположения электрического оборудования и прокладки электрической сети.	

## Общие указания

Питание склада предусматривается от осветительного щитка, установленного в помещении заправщика. На вводе предусматривается установка выключателя в нише стены.

## Ведомость ссылочных и прилагаемых документов

Обозначение	Наименование	Примечание
	<u>Ссылочные документы</u>	
5.407-91	Установка светильников с ртутными лампами высокого давления и лампы накаливания в производственных помещениях.	
4.407-265	Установка навесных и протяжных ящиков, клеточных коробок, щитков освещения и таблоподводы.	
	<u>Прилагаемые документы</u>	
Альбом 1 за.со	Спецификация оборудования	
Альбом 1 за.вм	Ведомость потребности в материалах	

Типовой проект разработан в соответствии с действующими нормами и правилами и предусматривает мероприятия, обеспечивающие взрывную, барьеропожарную и пожарную безопасность при эксплуатации зданий и сооружений.

Главный инженер проекта *Филипп А.В. Маричева*

				Привязан	
Ш.№.№					
Г.И.П.	Маричева	Филипп			
Нач.отд.	Розачев	Светлана			
И.п.контр.	Розачева	Наталья			
Зав.з.п.	Розачева	Ирина			
Инж.	Розачева	Людмила	1981		
				ТП 704-4-43.91	ЭО
				Тарный склад для масла на 12 бочек	Стандия Лист Листов Р 1 2
				Общие данные	СОИЗГИПРОЛЕСХОЗ

25120-01 18

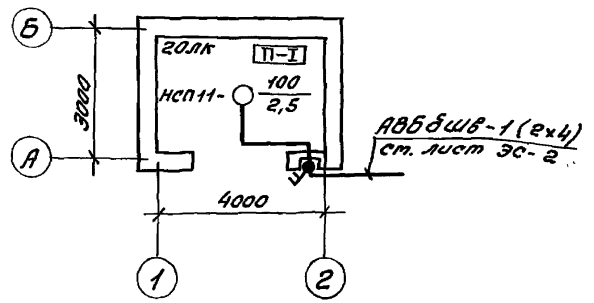
Копировать

Формат А2

Ш.№.№ Форм. и дата

Алюмин

План на отм. 0,000



Групповая сеть выполняется кабелем марки АВВГ на скобах.

Высота установки выключателя в нише - 1,5 м (ниж ниши).

Корпус светильника занулить путем присоединения к нулевой жиле кабеля.

Ведомость узлов установки электрического оборудования на плане расположения

Поз.	Обозначение	Наименование	Кол.	Примечание
1	5.407.91.1.120м4	Установка светильника с лампой накаливания на крючке под перекрытием.	1	
		Монтажный чертёж.		
2	ТУ16.545.340-81	Светильник с лампой накаливания мощностью до 100Вт, НСП11-100	1	
3	ТУ16-642.051-86	Выключатель пакетный, 2х полюсный, 220В, 16А, ГР56, ПВ2-16	1	
<u>Материалы</u>				
4		Кабель АВВГ-1(2x2,5)-0,66 ГОСТ 16442-80	5м	
5		Уголок 50x50x5 L=1500, ГОСТ 8509-86	1	Для защиты двобортной панели

Имя, должность, Подпись, Дата, Запол. электр.

Г.И.П.	Маричева	Сидя	
И.О.Ф.	Розачев	Сидя	
И.П.Ф.	Розубаева	М.И.Ф.	
Зав. з.р.	Розубаева	М.И.Ф.	
И.И.	Рутянцева	Юр.	1991

ТП 704-4-43.91		ЭО
Тарный склад для масла на 12 дочек.	Стандарт	Лист
	Р	2
План расположения электрического оборудования и прокладки электрической сети.	СОЮЗГИПРОЛЕСХОЗ	

Привязан					
И.И.П.					

25120-01 19

Копировал Фидель

Формат А2

Лист 1

Позиция	Наименование и техническая характеристика оборудования и материалов. Завод-изготовитель (для импортного оборудования - страна, фирма)	Тип, марка оборудования. Обозначение документа и номер опросного листа	Единица измерения		Код завода-изготовителя	Код оборудования, материала	Цена единицы оборудования, тыс. руб.	Кол-во	Масса единицы оборудования, кг
			Наименование	Код.					
1	2	3	4	5	6	7	8	9	10
	<u>Оборудование, поставляемое заказчиком</u>								
1	Поддон Габариты: 1200x800мм (Изготавливается из досок по месту)	ГОСТ 9078-74	шт.	796				6	
2	Ящик с песком и совковой лопатой		шт.	796				1	
3	Стена пожарный в составе:	СПМ-1	компл.	671				1	
	а) огнетушитель ОХВ-10 ТУ 22-4720-80		- 2 шт.						
	б) лоп. пожарный ЛПО ГОСТ 15714-71		- 1 шт.						
	в) багор пожарный БПМ ГОСТ 15714-71		- 1 шт.						
	г) совок пожарный ТУ 220.УССР.104-78		- 2 шт.						
	д) ведро пожарное ВПМК ТУ 220.УССР.89-76		- 2 шт.						

Имя, Фамилия, Подп. и дата  
Вет. инв. №

Инв. №			ТП 704-4-43.91			ТХ.СО		
Гип	Маричева	Светл	Спецификация оборудования			Итого		
Исполн	Розачев	Светл				Р	Лист	Листов
Исполн	Маричева	Светл						
Исполн	Гедова	Светл						
Исполн	Гедова	Светл						
Исполн	Гедова	Светл	СОИЗГИПРОЛЕСХОЗ					

Поз-ция	Наименование и техническая характеристика оборудования и материалов. Завод-изготовитель (для импортного оборудования - страна, фирма)	Тип, марка оборудования Дополнительное обозначение документа и материалового листа	Единица измерения		Код завода-изготовителя	Код оборудования, материала	Цена единицы оборудования, тыс.руб.	Кол-во	Масса единицы оборудования, кг
			Наименование	Код					
1	2	3	4	5	6	7	8	9	10
<u>Оборудование и материалы, поставляемые подрядчиком</u>									
<u>Вентиляция</u>									
1. Дефлектор		Д.00.000-01 1.494-32	шт.	796				1	12,5
2. Узел прохода		УП-02 5.904-45	шт.	796				1	57,4
3. Воздуховод из тонколистовой кровельной стали по ГОСТ 19903-74 $\delta=0,6$ $\phi 280$			м	006				1,5	4,16
4. Краска масляная		ГОСТ 8292-85	кг	116				2	

Шифр материала, дата, лист и всего листов

Привязан		
Шифр №		
Г/П	Марченко	Цалки
Начальн	Рогович	Цалки
И.контр.	Марченко	Цалки
Зав.зр.	Цалки	Цалки
Инж.	Подмажос	Цалки
ТП 704-4-43.91		ОВ.СО
Спецификация оборудования		Страницы/Листы/Листов
		р / 1
СОЮЗГИПРОЛЕСХОЗ		

Альбом 1

Позиция	Наименование и техническая характеристика оборудования и материалов. Завод-изготовитель (для импортного оборудования - страна, фирма)	Тип, марка оборудования. Обозначение документа и номер описного листа	Единица измерения		Код завода-изготовителя	Код оборудования, материала	Цена единицы оборудования, тыс.руб.	Кол-во	Масса единицы оборудования, кг
			Наименование	Код					
1	2	3	4	5	6	7	8	9	10
<u>1. Оборудование и материалы, поставляемые заказчиком</u>									
1.1. Оборудование и изделия, распределяемые по линии комплектующих организаций									
	1.1.1. Пакетный выключатель, 2 <sup>x</sup> полюсный ГР56	ПВ2-16 ГР16-642.051- -86	шт.	796		342461		1	
	1.1.2. Светильник для лампы накаливания мощностью до 100Вт	НСПН-100 ГР16-545.340- -81	шт.	796				1	
	1.1.3. Лампа накаливания 220В, 100Вт	Б220-230-100 100Т2239-79	шт.	796				1	

Инв. № 10404, Лист 1 из 2 всего. Вязаный № 1

				Привязан			
				ГП 704-4-43.91			ЭО СО
Инв. №				Спецификация			Страниц
ГЦП Маричев				Розачев			Листов
И.контр. Розачев				И.контр. Мель			Р 1 3
Зав.гр. Розачев				И.контр. Мель			СОИЗГИПРОАЭС.ХДЗ
Литт. Рутинская				1994			

25120-01 22

Лист 1

Позиция	Наименование и техническая характеристика оборудования и материалов. Завод-изготовитель (для импортного оборудования - страна, фирма)	Тип, марка оборудования. Обозначение документа и номер справочного листа	Единица измерения		Код завода-изготовителя	Код оборудования, материала	Цена единицы оборудования, тыс. руб.	Кол-во	Масса единицы оборудования, кг
			Наименование	Код					
1	2	3	4	5	6	7	8	9	10
	Кабельные изделия Заводы МЭТП								
	1.14. Кабель с алюминиевыми жилами, без защитного покрова, сечением 2*2,5-0,66.	ГОСТ 16442-80 РВВГ	км	008				0,05	

Шифр-подпись, дата и дата введения

привязан			
Шифр №			

ТП 704-4-43.91

ЭО.СО

Лист  
2

25120-01 23

Копировал Филатов

формат А3





Альбом 1	Иллюстрация	Наименование материала и единица измерения	Код		Кол.	Примечание
			Материала	Ед. изм.		
		1				
		2 Пиломатериалы				
		3 качественные, м <sup>3</sup>	533100	113	0,21	
		4 Круглый лес, м <sup>3</sup>	531400	113	0,42	
		5				
		6 Расход кирпича,				
		7 тыс. штук	574120	793	6,7	
		8 Цемент, привезенный				
		9 к марке "400", т	573000	168	1,4	
		10				
		11 Руберойд, м <sup>2</sup>	577402	055	67,7	
		12				
		13				
		14				
		15				
		16				
		17				
		18				
		19				
		20				

Иллюстрация	Наименование материала и единица измерения	Код		Кол.	Примечание
		Материала	Ед. изм.		
1	Сталь для армирования				
2	н.б. конструкций	093000			
3					
4	Сталь арматурная класса АІІТ	093009	168	0,028	
5	φ 6	093009	168	0,02	
6	φ 8	093009	168	0,006	
7	φ 12	093009	168	0,002	
8	Сталь арматурная класса АІІТ	093003	168	0,065	
9	φ 6	093003	168	0,009	
10	φ 10	093003	168	0,005	
11	φ 12	093003	168	0,051	
12	Сталь арматурная класса АІІТ	093004	168	0,023	
13	φ 6	093004	168	0,002	
14	φ 8	093004	168	0,003	
15	φ 12	093004	168	0,018	
16	Всего стали для армирования				
17	н.б. конструкций, т		168	0,116	
18					
19	Сталь сортовая конструкционная				
20	и прокат листовый, т		168	0,406	

Илл. №	Инв. №	Лист	Дата	Привязан	Т П 704-4-43.91	АС. ВМ	ВМ по рабочим чертёжам основного комплекта марки АС	Стандарт	Лист	Листов
								Р	1	4
СОЮЗГИПРОЛЕСХОЗ										

Илл. №	Инв. №	Лист	Дата	Привязан	Т П 704-4-43.91	АС. ВМ.1	ВМ по рабочим чертёжам основного комплекта марки АС	Стандарт	Лист	Листов
								Р	1	4
СОЮЗГИПРОЛЕСХОЗ										

25120-01 25

Листом 1

Итого	Наименование материала и единица измерения	Код		Кол.	Примечание
		Материала	Ед. изм.		
1	Всего стали для армирования				
2	ж.б. конструкцией, сортовой				
3	конструкционной и проката				
4	листового в натуральной				
5	массе, т.		168	0,522	
6					
7	в том числе по укрупнен-				
8	ному ортаменту:				
9	катанка, т	093400	168	0,040	
10	Сталь мелкосортная, т	093300			
11		095300	168	0,130	
12	Сталь средне сортная, т	093200			
13		095200	168	0,222	
14	Сталь крупносортная, т	093100			
15		095100	168	0,081	
16	Сталь марганцелистовая				
17	рядовых марок (от 4мм), т	097100	168	0,019	
18					
19	Металлоизделия прокатные				
20	ного назначения (метизы)	120000			
21	Проволока стальная низко-				
22	углеродистая обыкновенного				
23	качества для железнобетон-				
24	на класса В1, т	121300		0,030	
25					

Привязки				
Лист №				Лист

ТП 704-4-43.91      АС. ВМ.1      2

Формат А4

Калибр и дата

Лист 1 из 1

Итого	Наименование материала и единица измерения	Код		Кол.	Примечание
		Материала	Ед. изм.		
1	Итого стали для армиро-				
2	вания ж.б. конструкцией,				
3	сортовой конструкционной,				
4	проката листового и мети-				
5	зы в натуральной массе, т		168	0,522	
6					
7	Итого стали, приведенной				
8	к классу А1, т		168	0,141	
9	Итого стали, приведенной				
10	к стали Ст. 3, т		168	0,476	
11					
12	Итого стали, приведенной				
13	к классам А1 и Ст. 3, т		168	0,617	
14					
15					
16					
17					
18					
19					
20					
21					
22					
23					
24					
25					

Привязки				
Лист №				Лист

ТП 704-4-43.91      АС. ВМ.1      3

25120-01 26

Калибр и дата

Формат А4

Альбом

№ строки	Наименование материала и единица измерения	Код		Кол	Примечание
		Материала	Ед. изм.		
1	Цемент	573 000			
2	Портландцемент	573 110			
3	м 300, т	573 151	168	3,40	
4	м 400, т	573 112	168	0,23	
5	м 500, т	573 113		0,62	
6	Итого цемента, приведенного к марке М400, т		168	3,97	
7					
8					
9	Шерстные материалы				
10	Гравий, м <sup>3</sup>	57 1120	113	116	
11	Песок строительный				
12	природный, м <sup>3</sup>	57 1140	113	9,1	
13	Камень бутовый, м <sup>3</sup>	57 1150	113	7,9	
14					
15					
16					
17					
18					
19					
20					
21					
22					
23					
24					
25					

привязан

Ш.№

ТП 704-4-43.91 АС.ВМ 1 4

Ш.№, марка, кол-во, единица измерения

№ строки	Наименование материала и единица измерения	Код		Кол	Примечание
		Материала	Ед. изм.		
1	Сталь сортовая конструк-				
2	ционная и прокат листовой				
3	в натуральной массе, т				
4	в том числе по укрупнен-				
5	ному сортаменту:				
6	сталь мелкосортная, т	095 300	168	0,018	
7	сталь среднесортная, т	095 200	168	0,007	
8	сталь крупносортная, т	095 100	168	0,005	
9	сталь тонколистовая				
10	толщиной от 1,9 до 3,9 мм, т	097 200	168	0,010	
11	сталь толстолистовая				
12	рядовых марок (от 4 мм), т	097 100	168	0,012	
13	сталь кровельная листо-				
14	вая (от 0,5 до 0,8 мм), т	097 400	168	0,012	
15	Краска масляная, кр.	231 700	116	2	
16					
17					
18					
19					
20					

привязан

Ш.№  
 ГУП Маричева (СРМ)  
 Нач.отд. Ковачев (СРМ)  
 И.контр. Маричева (СРМ)  
 Зав.зр. Шарис (СРМ)  
 Ш.№. Подманова (СРМ)

ТП 704-4-43.91 ОВ.ВМ  
 ВМ по рабочим чертежам основного комплекта марки ОВ  
 Стадия Р Лист 1  
 СЮЗГИПРОЕКСОЗ

Ш.№, марка, кол-во, единица измерения

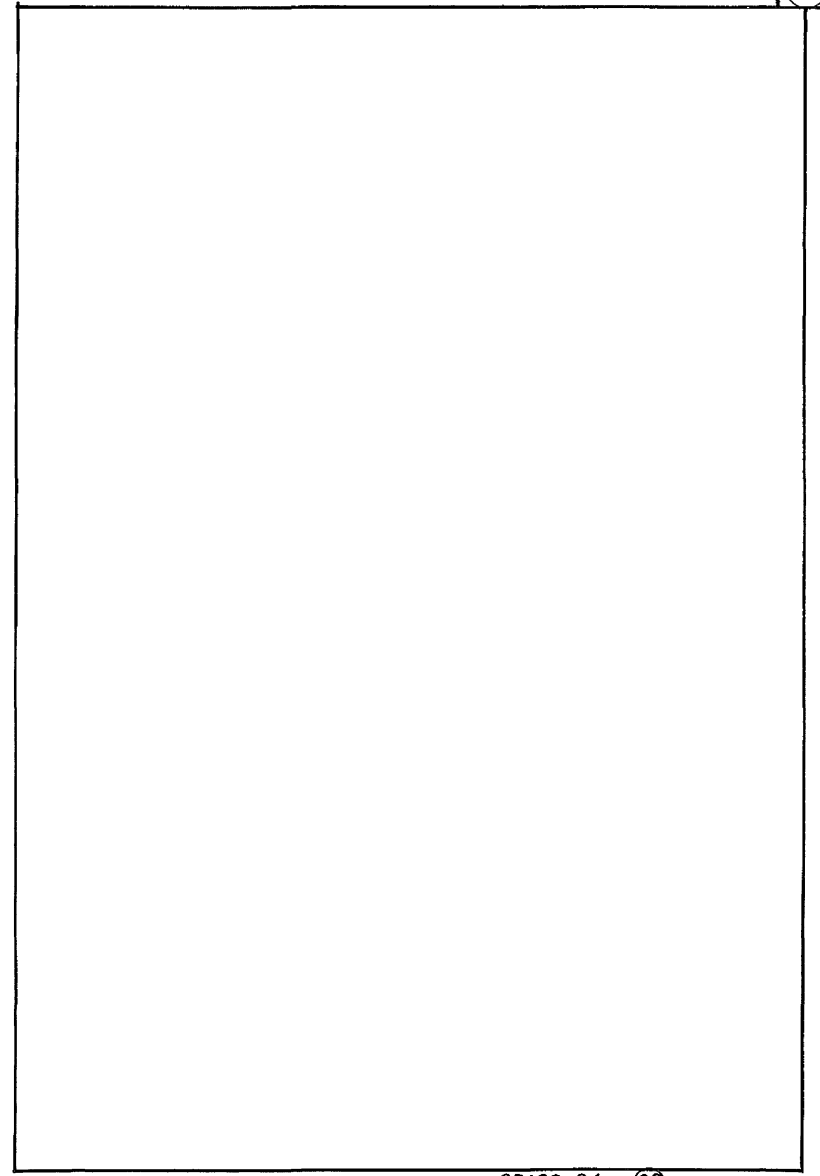
Листом 1

№ п/п	Наименование материала и единица измерения	Код		Кол.	Примечание
		Материала	Ед. изм.		
1	Прокат черных металлов				
2					
3	Угелок, ГОСТ 8509-86				
4	50x50x5, кг	093100	166	6,0	
5					
6					
7					
8					
9					
10					
11					
12					
13					
14					
15					
16					
17					
18					
19					
20					

Шиф. №, год, лист и дата  
Шиф. №, год, лист и дата


Прибыли


Шиф. №							
Г.И.П.	Маричева			Т П 704-4-43.91	ЭД. 8М		
Нач. отд.	Роговец						
И. контр.	Раздубова						
Зав. з/р.	Раздубова			8М по рабочим чер- тежам основного комплекта марки ЭД.	Листов		
Шиф.	Рытанцева		1991			Р	1
				СДНЗГИПРОДСХОЗ			



Копировал Шичур

Формат А4

Маг  
Зюков