

ТИПОВОЙ ПРОЕКТ

704-2-59.91

СКЛАД ГОРЮЧЕ - СМАЗОЧНЫХ  
МАТЕРИАЛОВ НА 30 м<sup>3</sup>  
ОТКРЫТОГО ХРАНЕНИЯ  
Альбом 2  
ПОМЕЩЕНИЕ ЗАПРАВЩИКА

|    |                                     |              |
|----|-------------------------------------|--------------|
| ПЗ | ПОЯСНИТЕЛЬНАЯ ЗАПИСКА               | СТР. 3       |
| АС | АРХИТЕКТУРНО - СТРОИТЕЛЬНЫЕ РЕШЕНИЯ | СТР. 4 ÷ 10  |
| ЭМ | СИЛОВОЕ ЭЛЕКТРООБОРУДОВАНИЕ         | СТР. 11 ÷ 14 |
| СС | СВЯЗЬ И СИГНАЛИЗАЦИЯ                | СТР. 15 ÷ 16 |
| СО | СПЕЦИФИКАЦИИ ОБОРУДОВАНИЯ           | СТР. 17 ÷ 25 |
| ВМ | ВЕДОМОСТИ ПОТРЕБНОСТИ В МАТЕРИАЛАХ  | СТР. 26 ÷ 28 |

25118-02

ЦЕНА  
ОТПУСКНАЯ ЦЕНА  
НА МОМЕНТ РЕАЛИЗАЦИИ  
УКАЗАНА В СЧЕТ-НАКЛАДНОЙ

ТИПОВОЙ ПРОЕКТ  
704-2-59.91  
СКЛАД ГОРЮЧЕ-СМАЗОЧНЫХ  
МАТЕРИАЛОВ НА 30 м<sup>3</sup>  
ОТКРЫТОГО ХРАНЕНИЯ

Альбом 2

Перечень альбомов

Альбом 1 СКЛАД РЕЗЕРВУАРНОГО ХРАНЕНИЯ

ПЗ ПОЯСНИТЕЛЬНАЯ ЗАПИСКА  
ТХ ТЕХНОЛОГИЯ ПРОИЗВОДСТВА  
АС АРХИТЕКТУРНО-СТРОИТЕЛЬНЫЕ РЕШЕНИЯ  
ВК ВОДОПРОВОД И КАНАЛИЗАЦИЯ  
ЭС ЭЛЕКТРОСНАБЖЕНИЕ  
СО СПЕЦИФИКАЦИИ ОБОРУДОВАНИЯ  
ВМ ВЕДОМОСТИ ПОТРЕБНОСТИ В МАТЕРИАЛАХ

Альбом 2 ПОМЕЩЕНИЕ ЗАПРАВЩИКА

ПЗ ПОЯСНИТЕЛЬНАЯ ЗАПИСКА  
АС АРХИТЕКТУРНО-СТРОИТЕЛЬНЫЕ РЕШЕНИЯ  
ЭМ СИЛОВОЕ ЭЛЕКТРО ОБОРУДОВАНИЕ  
СС СВЯЗЬ И СИГНАЛИЗАЦИЯ  
СО СПЕЦИФИКАЦИИ ОБОРУДОВАНИЯ  
ВМ ВЕДОМОСТИ ПОТРЕБНОСТИ В МАТЕРИАЛАХ  
С С М Е Т Ы

Альбом 3

С С М Е Т Ы

РАЗРАБОТАН ИНСТИТУТОМ  
"СОЮЗГИПРОЛЕСХОЗ"

ГЛАВНЫЙ ИНЖЕНЕР ИНСТИТУТА

В.М. НАГАЕВ

ГЛАВНЫЙ ИНЖЕНЕР ПРОЕКТА

А.В. МАРИЧЕВА

*Примененные типовые материалы*

*т.п. 704-1-159.83, Резервуар стальной горизонтальный*

*цилиндрический для хранения нефтепродуктов емк. 5 м<sup>3</sup>*

*Альбом I-VII. Поставщик - Казтилпроект.*

УТВЕРЖДЕН И ВВЕДЕН В ДЕЙСТВИЕ  
ИНСТИТУТОМ "СОЮЗГИПРОЛЕСХОЗ"  
ПРИКАЗ ОТ 5 декабря 1991 г. № 89

## Содержание альбома № 2

| №<br>листа | Наименование и обозначение документов.<br>Наименование листа | Стр. |
|------------|--|------|
|            | Титульный лист   |      |
|            | Содержание альбома   |      |
|            | Пояснительная записка  | 3    |
|            | Архитектурно-строительные решения                            | АС   |
| 1          | Общие данные (начало)  | 4    |
| 2          | Общие данные (окончание)                                     | 5    |
| 3          | План, разрезы 1-1 и 2-2. Детали                              | 6    |
| 4          | Фасады. Планы кровли и полов                                 | 7    |
| 5          | Ведомости перемычек, проемов дверей. Спецификации            | 8    |
| 6          | Схемы расположения фундаментов                               | 9    |
| 7          | Схема расположения плит покрытия                             | 10   |
|            | Силовое электрооборудование                                  | ЭМ   |

| №<br>листа | Наименование и обозначение документов.<br>Наименование листа          | Стр.              |
|------------|---|-------------------|
| 1          | Общие данные  | 11                |
| 2          | План расположения электрооборудования и прокладки электрических сетей | 12                |
| 3          | Схема электрическая принципиальная питающих и распределительной сетей | 13                |
| 4          | Сборка пусковой и защитной аппаратуры<br>Связь и сигнализация         | 14                |
| 1          | Общие данные  | 15                |
| 2          | Пожарная и охранная сигнализация<br>Спецификации оборудования         | 16                |
|            | Ведомости потребности в материалах                                    | ВМ 17-25<br>26-28 |



Листов 2

### ВЕДОМОСТЬ РАБОЧИХ ЧЕРТЕЖЕЙ ОСНОВНОГО КОМПЛЕКТА

| Лист | Наименование   | Примечание |
|------|--|------------|
| 1    | Общие данные (начало)  |            |
| 2    | Общие данные (окончание)                                     |            |
| 3    | План, разрезы 1-го 2-2                                       |            |
| 4    | Фасады   |            |
| 5    | План кровли, план полов. Ведомости перемычек, проемов дверей |            |
| 6    | Схема расположения фундаментов                               |            |
| 7    | Схема расположения плит покрытия                             |            |

### ВЕДОМОСТЬ ОСНОВНЫХ КОМПЛЕКТОВ РАБОЧИХ ЧЕРТЕЖЕЙ

| Обозначение | Наименование                      | Примечание |
|-------------|-----------------------------------|------------|
| АС          | Архитектурно-строительные решения |            |
| ЭМ          | Силовое электрооборудование       |            |
| СС          | Связь и сигнализация              |            |

### ВЕДОМОСТЬ СПЕЦИФИКАЦИЙ

| Лист | Наименование  | Примечание |
|------|---|------------|
| 5    | Спецификация элементов заполнения проемов. Спецификация перемычек |            |
| 6    | Спецификация к схеме расположения фундаментов                     |            |
| 7    | Спецификация к схеме расположения плит покрытия.                  |            |

Типовой проект разработан в соответствии с действующими нормами и правилами и предусматривает мероприятия, обеспечивающие взрыво-, взрывобезопасную и пожарную безопасность при эксплуатации здания.

Главный инженер проекта *Соловьев А.В. Маричева*

### ВЕДОМОСТЬ ССЫЛОЧНЫХ И ПРИЛАГАЕМЫХ ДОКУМЕНТОВ

| Обозначение           | Наименование   | Примечание |
|-----------------------|--|------------|
| Ссылочные документы   |  |            |
| ГОСТ 11214-86         | Огня и дымонепроницаемые деревянные с двойным остеклением для жилых и общественных зданий. |            |
| ГОСТ 14624-84         | Двери деревянные для производственных зданий   |            |
| Серия 1.038.1-1 вып.1 | Перемычки железобетонные для зданий с кирпичными стенами                                   |            |
| Серия 2.430-20 вып.4  | Типовые архитектурно-строительные детали промышленных зданий с кирпичными стенами          |            |
| 1.141.1 вып.60        | Плиты перекрытий железобетонные, многослойные  |            |
| Прилагаемые документы |  |            |
| Альбом 2 яс.8т        | Ведомости потребности в материалах   |            |

|  |                |                |                  |        |
|--|----------------|----------------|------------------|--------|
|  |                | привязан       |                  |        |
| Инв. №   |                |                |                  |        |
| Г.И.П.   | Маричева С.А.  | С.А.           |                  |        |
| Начальн.   | Розачев С.И.   | С.И.           |                  |        |
| Н.контр.   | Евстигнев С.И. | С.И.           |                  |        |
| Зав.зд.  | Синацкий С.И.  | С.И.           | 1991             |        |
| Зав.ар.  | Сафина С.И.    | С.И.           |                  |        |
|  |                | ТП 704-2-59.91 |                  | АС     |
| Склад горюче-стязочных материалов на 30м³ открытого хранения |                |                |                  |        |
| Помещение<br>заправщика                                      |                |                | Стадия           |        |
|  |                |                | Лист             | Листов |
|  |                |                | Р                | 1 ?    |
| Общие данные<br>(начало)                                     |                |                | СНОВЗГИПРОЕКСХДЗ |        |

Ишк.1.030.01 Листы в альбоме

## ВЕДОМОСТЬ ОТДЕЛКИ ПОМЕЩЕНИЙ

Яростов 2

| Наименование или номер помещения | Потолок                |                                  | Стены или перегородки  |                                     | Наз стен или перегородок (панели) |             |          | Примечание |
|----------------------------------|------------------------|----------------------------------|------------------------|-------------------------------------|-----------------------------------|-------------|----------|------------|
|                                  | Площадь м <sup>2</sup> | Вид отделки                      | Площадь м <sup>2</sup> | Вид отделки                         | Площадь м <sup>2</sup>            | Вид отделки | Высота м |            |
| Потемнение заправщика            | 4,0                    | Затирка швов известковая подвала | 16,3                   | Порцировка швов известковая подвала | —                                 | —           | —        | —          |

### ОБЩИЕ ДАННЫЕ

1. Архитектурно-строительная часть проекта разработана на основании задания на проектирование.
2. Степень огнестойкости - I.
3. За условные отметки 0,000 принят уровень чистого пола первого этажа здания, что соответствует абсолютной отметке
4. Кладку наружных стен выполнять из обыкновенного глиняного кирпича марки 75 на растворе марки - 25.
5. Горизонтальная гидроизоляция кирпичных стен на отм. -0,030 и -0,200 из цементного раствора состава 1:2 толщиной - 30мм.
6. Планировочная отм. земли - 0,150.
7. Вокруг здания устраивается асфальтовая отмостка толщиной - 25мм, шириной - 750мм на цементном основании.

#### Наружная отделка

Кладку стен выполнять с подбором кирпича под расшив. ку швов с наружной стороны.  
 Цоколь штукатурится цементным раствором марки 50 с последующей покраской силикатной краской.  
 Деревянные и оконные откосы штукатурятся известково-цементным раствором.  
 Все стальные изделия, металлические решетки окрашиваются масляной краской за два раза.

### ВЕДОМОСТЬ ОБЪЕМОМ СБОРНЫХ БЕТОННЫХ И ЖЕЛЕЗБЕТОННЫХ КОНСТРУКЦИЙ

| № | Наименование группы элементов конструкции | Код    | Кол. до м <sup>3</sup> | Примечание |
|---|---|--------|------------------------|------------|
| 1 | Плиты перекрытий                          | 584200 | 1,02                   |            |
| 2 | Перемычки                                 | 582800 | 0,195                  |            |

| Примечание | Инв. № |
|------------|--------|
|            |        |
|            |        |
|            |        |

### ТЕХНИЧЕСКИЕ ХАРАКТЕРИСТИКИ

| Наименование       | Ед. изм.       | Количество |
|--------------------|----------------|------------|
| Строительный объем | м <sup>2</sup> | 20,5       |
| Площадь застройки  | м <sup>2</sup> | 7,6        |
| Общая площадь      | м <sup>2</sup> | 4,0        |

Мероприятия по производству работ в зимнее время.

Зимние условия для возведения кирпичной кладки определяют среднесуточную температуру наружного воздуха - 5°С, и ниже и минимальной суточной температурой 0°С и ниже.

Кладку из кирпича в зимних условиях допускается возводить двумя способами: на растворах с противоморозными химическими добавками, замораживанием растворов и прогрева кладки. При способе кладки на растворах с противоморозными химическими добавками следует применять растворы марки не ниже М 50 с добавками. При способе замораживания растворов кладка должна выполняться на растворе марки не ниже М 25 с 2% химических добавок.  
 В зимнее время при отрицательной температуре стяжки под кровлю следует делать из литого песчаного асфальтобетона.

| Г/П    | Марка   | Сорт | Срок |
|--------|---------|------|------|
| Начало | Розачет | Срок | 1991 |
| Нитра  | Единица | Срок | 1991 |
| Забег  | Сумма   | Срок | 1991 |
|        |         |      |      |
|        |         |      |      |
|        |         |      |      |

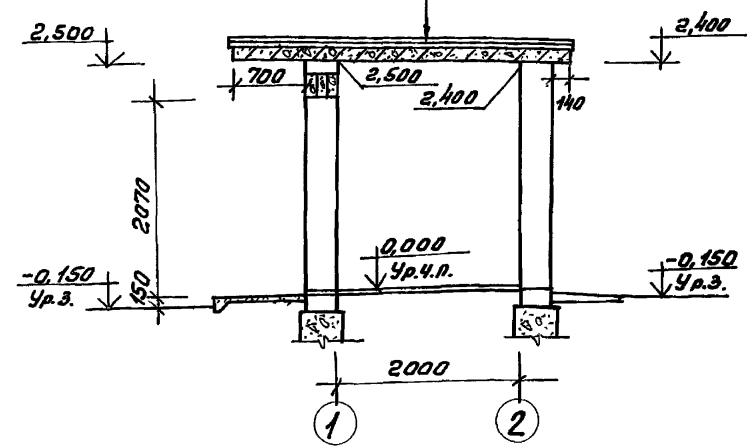
| ТП 704-2-59.91   |  | АС               |       |
|--|--|------------------|-------|
| Склад горюче-смазочных материалов на 30м <sup>3</sup> открытого хранения |  |                  |       |
| Потемнение заправщика  |  | Кладка           | Истоб |
|  |  | р                | е     |
| Общие данные (окончание)   |  | СОЮЗГИПРОДЕС ХОЗ |       |

25118-02 6

Имя, отчество, должность, дата, место, подпись

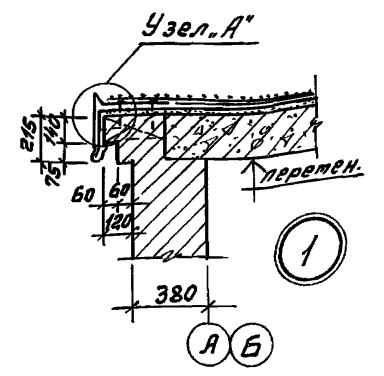
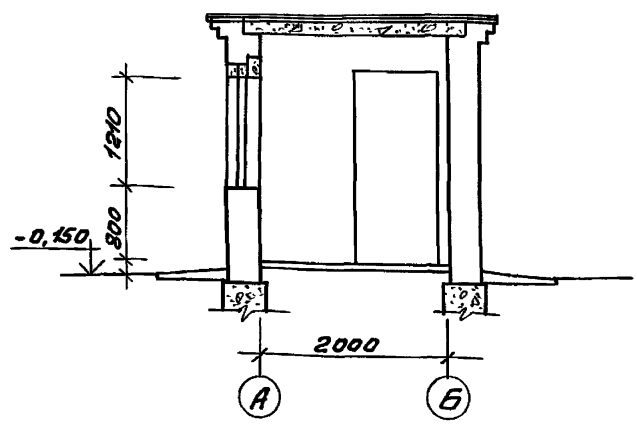
Альбом 2

Разрез 1-1

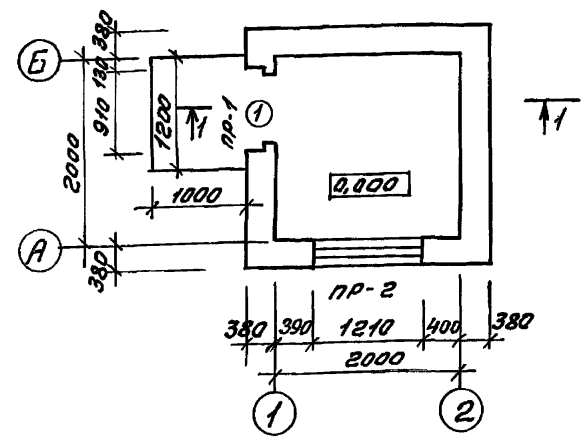


Слой грабля втапленный  
в битумную мастику  
Слой рубероида на битумной мастике  
Цементно-песчаный раствор 1:50-150 мм  
Сборн. мел. бетонн. плита

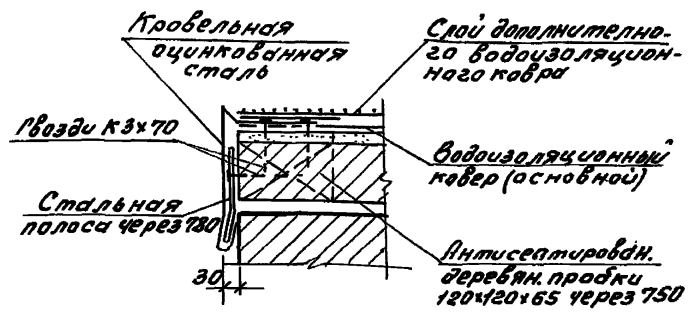
Разрез 2-2



План



Узел "А"



|           |            |       |      |
|-----------|------------|-------|------|
| Г.И.П.    | Паричева   | Салай |      |
| Начальн.  | Розачев    | Салай |      |
| И.п.онтр. | Евстигнеев |       | 1991 |
| Зав. зр.  | Синайский  | Салай | 1991 |

|  |         |                |        |
|--|---------|----------------|--------|
| ТП 704-2-59.91   |         | АС             |        |
| Склад горюче-смазочных материалов на 30м <sup>3</sup> открытого хранения |         |                |        |
| Помещение<br>заправщика  | Стандия | Лист           | Листов |
|  | Р       | 3              |        |
| План, разрезы 1-1 и 2-2. Детали.   |         | СОИЗГИПРОДСХОЗ |        |

|          |  |  |  |  |
|----------|--|--|--|--|
| Привязан |  |  |  |  |
| Инд. №   |  |  |  |  |

25118-02 7

Копировал Фигин

Формат А3





**ВЕДОМОСТЬ  
ПЕРЕМЫЧЕК**

| Марка позиция | Схема сечения |
|---------------|---------------|
| пр 1          |               |
| пр 2          |               |

**ЭКСПЛИКАЦИЯ ПОЛОВ**

| Наименование помещения | Тип пола по проекту | Схема пола | Элементы пола и их толщина  | Площадь пола м <sup>2</sup> |
|------------------------|---------------------|------------|---|-----------------------------|
| Помещение заправщика   | 1                   |            | Асфальтобетон - 40мм<br>Бетонный подстилающий слой / бетон класса В 7,5-80<br>Грунт уплотненный щебнем или гравием крупностью 40-60мм | 4,0                         |

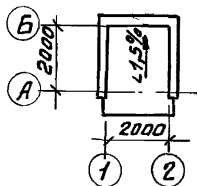
**СПЕЦИФИКАЦИЯ ЭЛЕМЕНТОВ  
ЗАПОЛНЕНИЯ ПРОЕМОВ**

| Марка позиция | Обозначение   | Наименование   | Кол-во | Масса кг | Примечание |
|---------------|---------------|----------------|--------|----------|------------|
| 1             | ГОСТ 4624-84  | Дверь ДНГ 21-9 | 1      |          |            |
| ОК 1          | ГОСТ 11214-86 | Окно ОС 12-12В | 1      |          |            |

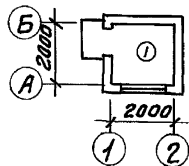
**СПЕЦИФИКАЦИЯ ПЕРЕМЫЧЕК**

| Марка поз. | Обозначение          | Наименование | Кол-во | Масса в кг | Примечание |
|------------|----------------------|--------------|--------|------------|------------|
| 1          | Серия 1.038.1-1; в.1 | ЗПБ13-37-п   | 3      |            | пр-1       |
| 2          | То же                | ЗПБ16-37-п   | 1      |            | пр-2       |
| 3          |                      | 2ПБ16-2-п    | 2      |            |            |

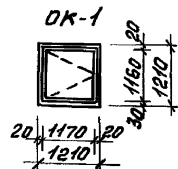
**ПЛАН КРОВЛИ**



**ПЛАН ПОЛОВ**



**СХЕМА РАСПОЛОЖЕНИЯ  
ЭЛЕМЕНТОВ ЗАПОЛНЕНИЯ  
ОКОННЫХ ПРОЕМОВ**



**ВЕДОМОСТЬ ПРОЕМОВ  
ДВЕРЕЙ**

| Марка позиция | Размер проема в кладке мм |
|---------------|---------------------------|
| 1             | 910 x 2070                |

привязан

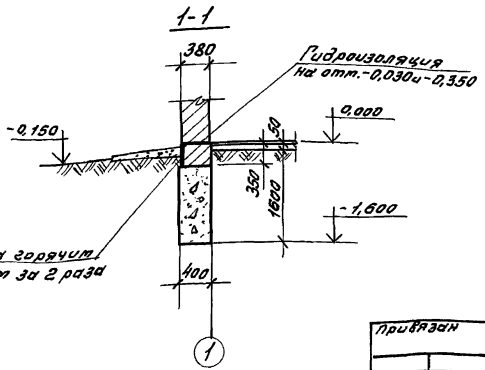
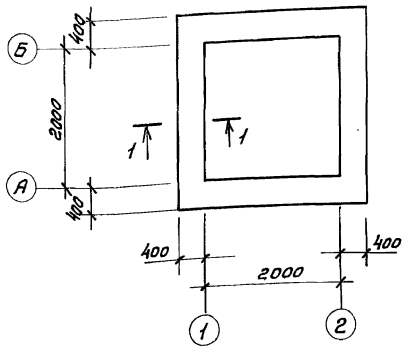
Инв. №

|  |                |                    |
|--|----------------|--------------------|
| Ген. Маричева (Стаж)   | ТП 704-2-59.91 | АС                 |
| Инж. Рагаев (Стаж)   |                |                    |
| Инж. Евстигнев (Стаж)  |                |                    |
| Зав. с/а Сивадский (Стаж)  |                |                    |
| Склад горюче-смазочных материалов на 30м <sup>2</sup> открытого хранения |                |                    |
| Помещение заправщика   |                | Стация Лист Листов |
|  |                | Р 5                |
| Планы кровли и полов, ведомости перемычек, проемов дверей, Спецификация  |                | СОУЗГИПРОЛЕСХОЗ    |

Листом 2

СНБ. ВЗ. Лист 1/1007. Ч. 02. ТП. ВЗ. Форм. СНБ. Р.У.

Схема расположения фундаментов



Спецификация к схеме расположения фундаментов

| Марка поз. | Обозначение | Наименование          | Кол. | Масса в кг | Примечание          |
|------------|-------------|-----------------------|------|------------|---------------------|
|            |             | <u>Материалы</u>      |      |            |                     |
|            |             | Бетон класса В7,5 F50 |      |            | 9,10 м <sup>3</sup> |
|            |             | Бут марки 200         |      |            | 4,03 м <sup>3</sup> |

Нормативные нагрузки на отметке -0,030

| № сечения | Нагрузки кН/м (тс/м) |
|-----------|----------------------|
| 1-1       | 2,160 (2,16)         |

1. Характеристику грунтов см. пояснительную записку.
2. За относительную отметку 0,000 принята отметка чистого пола склада, что соответствует абсолютной отметке [ ]
3. Фундаменты выполняются из бутобетона (бут марки 200, бетон класса В 7,5).
4. Гидроизоляция стен на отм. -0,030 и -0,350 состоит из слоя цементного раствора состава 1:2 толщиной 30 мм.
5. Кладку стен ниже отм. -0,030 выполнять из кирпича марки 100 на растворе марки 50.
6. Под фундаменты устраивается подготовка из щебня толщиной 100 мм.
7. Кирпичные стены, соприкасающиеся с грунтом, обмазывать горячим битумом за 2 раза.

|                          |  |                 |
|--------------------------|--|-----------------|
| Г.И.П. Маричева (Селин)  | ТП 704-2-59.91   | АС              |
| Нач.отв. Рогочев (Селин) |  |                 |
| И.контр. Степанов (Лев)  |  |                 |
| Зав.вр. Сафина (Левин)   |  |                 |
| Инж.И.К. Стерликов (Вку) | Слой горяче-стеклянных материалов на 30м <sup>3</sup> откосаго камня |                 |
| Привязан                 | Помещение заправщика   | Листов 6        |
| Инв.№                    | Схема расположения фундаментов                                       | СОЮЗГИПРОТЕСХОЗ |

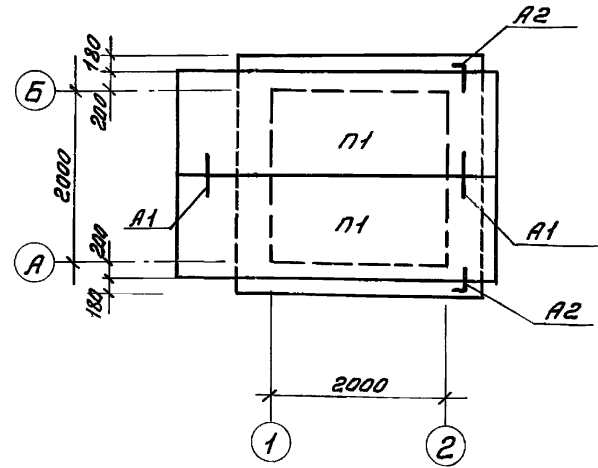
25118-02 10

Копировал [ ]

Формат А3

А. № 608012

Схема расположения плит покрытия



Ведомость элементов

| Поз. | Эскиз |
|------|-------|
| A1   |       |
| A2   |       |

Спецификация к схеме расположения плит покрытия

| Марка поз. | Обозначение | Наименование               | Масса Кол. ед. кл. | Примечание |
|------------|-------------|----------------------------|--------------------|------------|
|            |             | Плиты                      |                    |            |
|            |             | покрытия                   |                    |            |
| П1         | 1.141-1     | Волн. 60 ПК 36 12-4Т       | 2                  | 18,80      |
|            |             | Анкер                      |                    |            |
| A1         |             | Ø10А1, ГОСТ 5781-82, L=750 | 2                  | 0,5кг      |
| A2         |             | Ø10А1, ГОСТ 5781-82, L=850 | 4                  | 0,53кг     |

- Сварку производить электродами типа Э-42 по ГОСТ 9467-75\*. Сварные швы h = 6 мм.
- Анкера защищаются от коррозии слоем цементного раствора.
- Швы между панелями, а так же между панелями и стеной тщательно заполнить цементным раствором марки не ниже 100 или бетоном класса не ниже В 12,5.

Уч. № 10/2024 / Год 11, в. 10 / 10/2024 / 10/2024

|           |                 |       |  |                                  |
|-----------|-----------------|-------|--|----------------------------------|
| Ген. Дир. | Моричев         | Солд. | ТП 704-2-59.91   | АС                               |
| Нач. отд. | Рагачев         | Солд. |  |                                  |
| Н.контр.  | Методуров       | Солд. |  |                                  |
| Зав. гр.  | Сафина          | Солд. |  |                                  |
| Инж.      | И.к. Стерликова | Солд. | Склад горюче-стожочных материалов на 30м <sup>3</sup> открытого хранения | Помещение заправщика             |
| Привязан  |                 |       |  | Схема расположения плит покрытия |
| Инв. №    |                 |       |  | СОЮЗГИПРОДЕСХДЗ                  |

25118-02 11

Копировал Фисов

Формат А3

Альбом 2

**Ведомость рабочих чертежей основного комплекта ЭМ**

| Лист | Наименование  | Примечание |
|------|---|------------|
| 1    | Общие данные  |            |
| 2    | План расположения электрооборудования и прокладки электрических сетей |            |
| 3    | Схема электрическая принципиальная питающих и распределительных сетей |            |
| 4    | Сборка пусковой и защитной аппаратуры                                 |            |

**Ведомость ссылочных и прилагаемых документов**

| Обозначение    | Наименование  | Примечание |
|----------------|---|------------|
|                | <u>Ссылочные документы</u>  |            |
| 4.407-36/70    | Детали и узлы внутренних силовых и осветительных электропроводок в сельскохозяйственных производственных помещениях |            |
| 5.407-11       | Заземление и зануление электроустановок   |            |
|                | <u>Прилагаемые документы</u>  |            |
| Альбом 2 ЭМ.СО | Спецификация оборудования   |            |
| Альбом 2 ЭМ.ЭМ | Ведомость потребности в материалах  |            |

Типовой проект разработан в соответствии с действующими нормами и правилами и предусматривает мероприятия, обеспечивающие взрывную, взрывобезопасную и пожарную безопасность при эксплуатации зданий и сооружений.

Главный инженер проекта *Сорокин А.В. Маричева*

**Общие указания**

В помещении заправщика на сборке размещается пусковая и защитная аппаратура приема-раздаточных агрегатов и топливораздаточных колонок, расположенных на открытой площадке склада. Здесь же установлен щиток освещения территории (прожекторного и охранного).

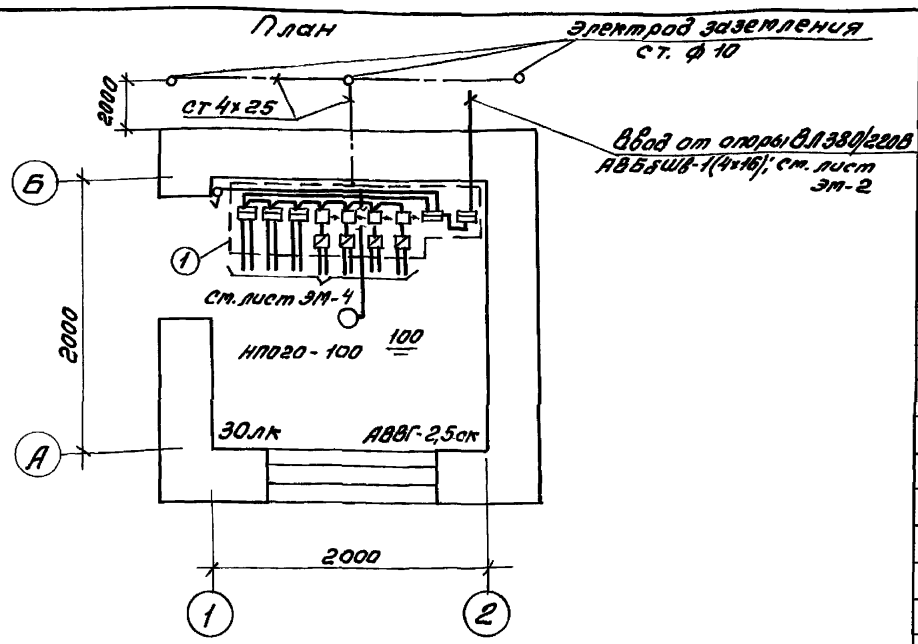
В качестве вводного аппарата принят ящик с рубильником и предохранителями. Ввод от воздушной линии 380/220В к сборке предусмотрен кабелем. У ввода в помещение выполняется повторное заземление нулевого провода питающей сети с сопротивлением не более 10 Ом.

Количество электродов уточняется при привязке проекта.

|           |           |         |      |   |                             |
|-----------|-----------|---------|------|---|-----------------------------|
|           |           |         |      | Привязан  |                             |
| Илв. №    |           |         |      |   |                             |
| Г.И.П.    | Маричева  | Сорокин |      | ТП 704-2-59.91  | ЭМ                          |
| Нач. отд. | Рогович   | Сорокин |      |   |                             |
| Н. контр. | Разубова  | Мороз   |      |   |                             |
| Зав. гр.  | Разубова  | Мороз   |      | Склад горюче-стязучих материалов на 30м <sup>3</sup> открытого хранения |                             |
| Инж.      | Рутянцева | Лурь    | 1991 |   |                             |
|           |           |         |      | Помещение заправщика  | Стадия Лист Листов<br>Р 1 4 |
|           |           |         |      | Общие данные  | СОЮЗГИПРОЛЕСХОЗ             |

25118-02 12

Албом 2



Групповая сеть выполняется кабелем АВВГ открыто на скобах. Высота установки выключателя-1,5м над полом. Металлические неизолированные части электрооборудования сборки подлежат заземлению с помощью нулевого рабочего провода питающей сети.

Корпус сборки присоединить к заземлителю повторного заземления стальной полосой 4x25.

Выходы кабелей со сборки в траншее выполнить в отрезках стальных труб ф50мм, длиной 1,5м (силовой и контрольный кабели одного агрегата проложить в общей трубе).

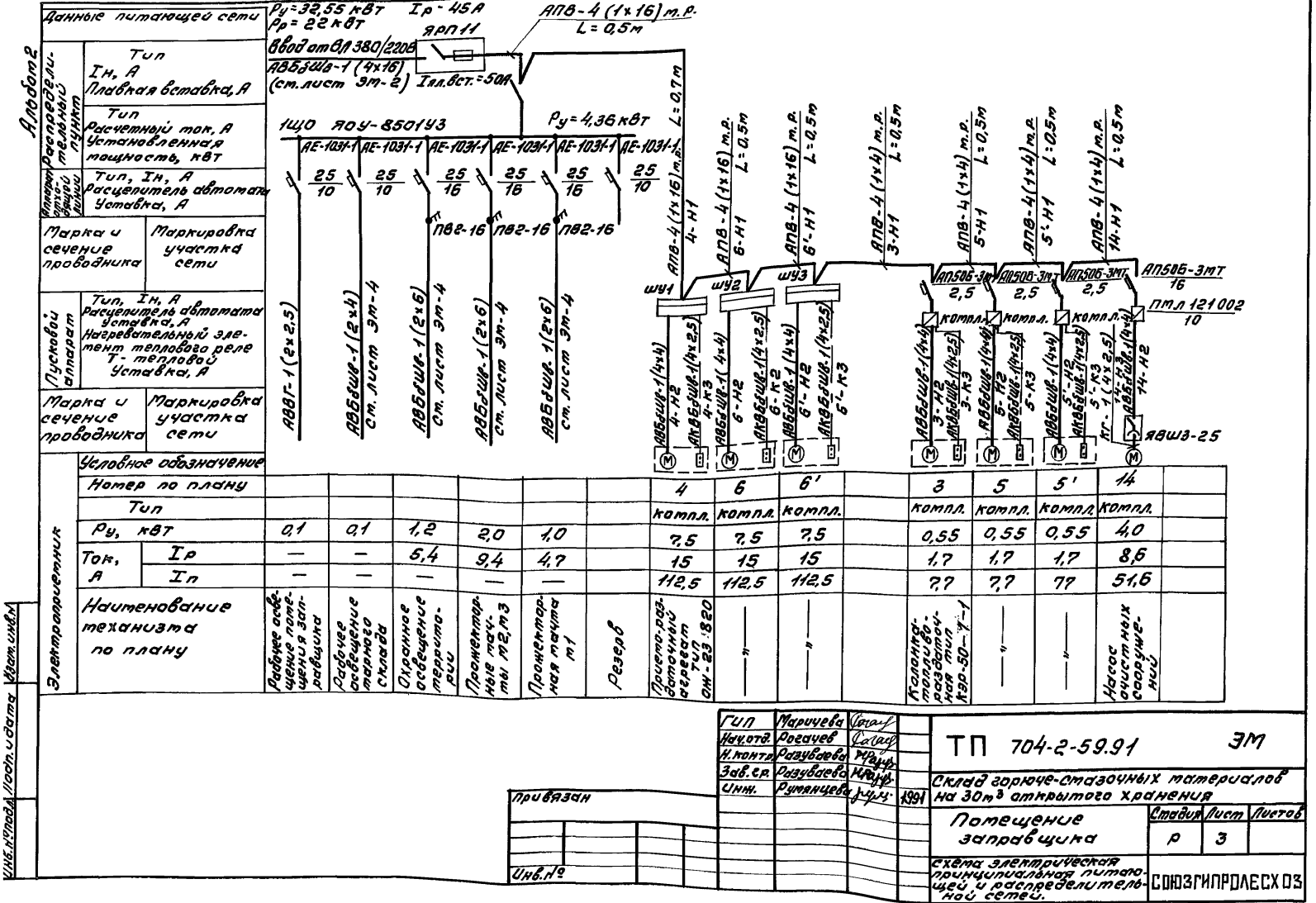
| Марка (№) | Обозначение | Наименование   | Кол. | Масса ед.пр. | Примечание |
|-----------|-------------|--|------|--------------|------------|
|           |             | <u>Электрооборудование</u>                               |      |              |            |
| 1         |             | Сборка пусковой и защитной аппаратуры                    | 1    |              |            |
| 2         |             | Светильник НПО20-100                                     | 1    |              |            |
|           |             | <u>Электроустановочные изделия</u>                       |      |              |            |
| 3         |             | Выключатель нормального исполнения, 250В, 6А, чмз. 02020 | 1    |              |            |
|           |             | <u>Изделия ЭМ</u>  |      |              |            |
| 4         |             | Коробка ответвительная КОР 73                            | 2    |              |            |
|           |             | <u>Материалы</u>   |      |              |            |
| 5         |             | Кабель АВВГ-1(2x25)-0,66                                 | 10м  |              |            |
|           |             | ГОСТ 16442-80  |      |              |            |
| 6         |             | Полоса 4x25 ГОСТ 103-76                                  | 92кг |              |            |
| 7         |             | Круг ф14, L=2,5м   | 3    | 1,55         | 4,65       |
|           |             | ГОСТ 2590-88   |      |              |            |
| 8         |             | Труба обыкновенная газовая Ду=50, L=1,5м                 | 15м  |              |            |
|           |             | ГОСТ 3262-75   |      |              |            |

Учебно-методический материал и карта электротехники

|          |  |  |  |  |  |
|----------|--|--|--|--|--|
| Привязан |  |  |  |  |  |
| Инв. №   |  |  |  |  |  |

|   |           |       |      |                 |      |
|---|-----------|-------|------|-----------------|------|
| ГЛП   | Маричева  | Омск  |      |                 |      |
| Исполн.   | Розачев   | Солн  |      |                 |      |
| Контр.  | Разубаева | Красн |      |                 |      |
| Зав. гр.  | Разубаева | МКСР  |      |                 |      |
| Инж.  | Рутанцева | Лип   | 1991 |                 |      |
| ТП 704-2-59.91 ЭМ   |           |       |      |                 |      |
| Склад горюче-стелочных материалов на 30м <sup>3</sup> открытого хранения. |           |       |      |                 |      |
| Помещение заправка  |           |       |      | Стация          | Лист |
|   |           |       |      | Р               | 2    |
| План расположения электрооборудования и проводки электрических сетей.     |           |       |      | СДЮЗГИПРОЛЕСХОЗ |      |

25118-02 13



А. Лавров

В. К. Сидоров

М. И. Сидорова

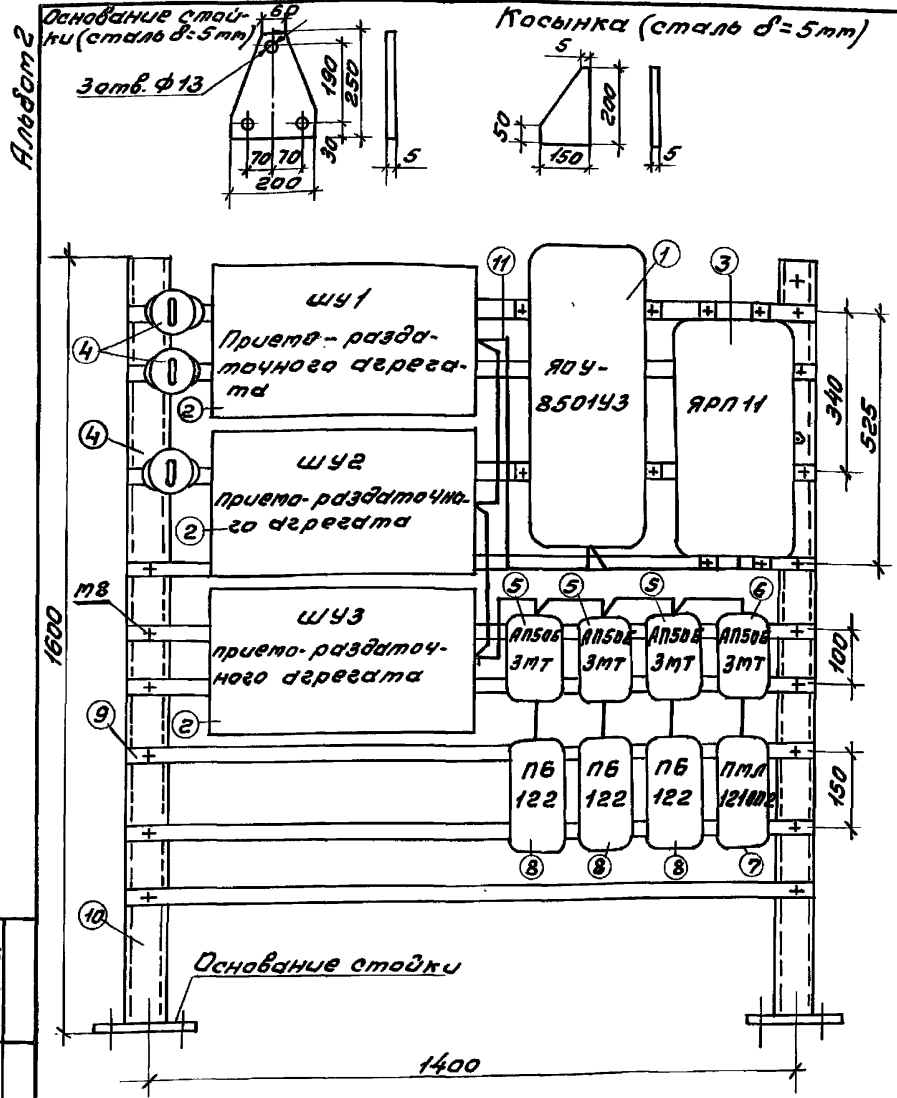
Л. Сидорова

М. И. Сидорова

Электросчетчик

Шифр чертежа / Исполн. и дата

|   |                                     |                |      |
|---|-------------------------------------|----------------|------|
| Г.И.П.  | Маричева (Исп.)                     |                |      |
| Исполн.   | Начинающий инженер<br>Н. И. Копылов |                |      |
| Зав. ер.  | Инженер<br>С. В. Рязубаева          |                |      |
| Служ.   | Инженер<br>В. И. Рязубаева          |                |      |
| Привязка  | Исполн.                             | 1991           |      |
| Т.П. 704-2-59.91  |                                     | ЭМ             |      |
| Склад горюче-смазочных материалов на 30 м <sup>3</sup> открытого хранения |                                     |                |      |
| Помещение заправщика  |                                     | Станция        | Лист |
|   |                                     | Р              | 3    |
| схема электрической принципиальной питающей и распределительной сети.     |                                     | СЮЗГИПРОАЭСХОЗ |      |



| Марка (№з) | Обозначение     | Наименование                                 | Кол. ед.кп | Масса | Примечание |
|------------|-----------------|--|------------|-------|------------|
|            |                 | <u>Электрооборудование</u>                   |            |       |            |
| 1          | ТУ16-536.683-81 | Щиток ЯОУ-8501У3                             | 1          |       |            |
| 2          |                 | Шкаф управления                              | 3          |       | компл.     |
| 3          | ТУ16-526.315-73 | Ящик ЯРП11-311-32У3                          | 1          |       |            |
| 4          | ТУ16-642.051-86 | Пакетный выключатель ПВ2-16                  | 3          |       |            |
| 5          | ТУ16-522.139-78 | Автоматический выключатель АП50Б, 2,3х10     | 3          |       |            |
|            |                 | АП50Б-3МТ                                    |            |       |            |
| 6          |                 | То же, 16х10, АП50Б-3МТ                      | 1          |       |            |
| 7          | ТУ16-526.437-78 | Пускатель магнитный ПМЛ121002, ср.тл на 8,5А | 1          |       |            |
| 8          |                 | Пускатель магнитный П6-122                   | 3          |       | компл.     |
|            |                 | <u>Изделия ГЭМ</u>                           |            |       |            |
| 9          |                 | Профиль монтажный К101                       | 7,3м       |       |            |
| 10         |                 | То же, К225                                  | 10,4м      |       |            |
| 11         |                 | Ручка, видный металлический Д-25мм, К1081    | 7          |       |            |
|            |                 | <u>Стандартные изделия</u>                   |            |       |            |
| 12         |                 | болт М8 с гайкой и шайбой                    | 18         |       |            |
| 13         |                 | То же, М12                                   | 6          |       |            |
| 14         |                 | То же, М16                                   | 2          |       |            |
|            |                 | <u>Материалы</u>                             |            |       |            |
| 15         |                 | Провод АПВ-1х16-0,66                         | 8м         |       |            |
|            |                 | ГОСТ 6323-79                                 |            |       |            |
| 16         |                 | То же, 1х4-0,66                              | 8м         |       |            |

Шифр, источник, Подп. и дата, Взам инв.л

Монтаж электропроводки на сборке выполняется проводами АПВ в металлорукаве.  
 Места крепления шкафов ШУ1-ШУ3 уточняются по месту.  
 Основание стойки и косынка привариваются к стойке.  
 Сборка крепится болтами М12 к полу и М16 к стене.

|          |  |  |  |  |  |
|----------|--|--|--|--|--|
| Привязан |  |  |  |  |  |
| Инв.№    |  |  |  |  |  |

|          |           |      |      |  |                      |
|----------|-----------|------|------|--|----------------------|
| ГУП      | Маричева  | Солн |      | ТП 704-2-59.91   | ЗМ                   |
| Нач.отд  | Рогочев   | Салк |      |  |                      |
| Н.контр  | Разубаева | Мур  |      |  |                      |
| Зав.в.р. | Разубаева | Клар |      | Склад горюче-смазочных материалов на 30м <sup>3</sup> открытого хранения |                      |
| Инж.     | Рутинцева | Куз  | 1991 |  |                      |
|          |           |      |      | Помещение заправщика   | Стандарт Пуст Пустов |
|          |           |      |      | Сборка пусковой и защитной аппаратуры                                    | р 4                  |
|          |           |      |      |  | СОЮЗГИПРОЛЕСХОЗ      |

25118-02 15

Альбом 2

Ведомость рабочих чертежей основного комплекта марки СС

| Лист | Наименование                     | Примечание |
|------|----------------------------------|------------|
| 1    | Общие данные                     |            |
| 2    | Пожарная и охранная сигнализация |            |

Ведомость ссылочных и прилагаемых документов

| Обозначение    | Наименование                             | Примечание |
|----------------|--|------------|
|                | <u>Ссылочные документы</u>               |            |
| СНП 2.04.09-84 | Пожарная автоматика зданий и сооружений  |            |
|                | <u>Прилагаемые документы</u>             |            |
| Альбом 2       | СС.СО Спецификация оборудования          |            |
| Альбом 2       | СС.ВМ Ведомость потребности в материалах |            |

Условные обозначения

| № п/п | Наименование                 | Обозначение |
|-------|------------------------------|-------------|
| 1     | Прибор охранной сигнализации | ■           |
| 2     | Извещатель ручного действия  | ⊙           |
| 3     | Коробка универсальная        | ⊖           |

Типовой проект разработан в соответствии с действующими нормами и правилами и предусматривает мероприятия, обеспечивающие взрывобезопасность, пожарную и охранную безопасность при эксплуатации зданий и сооружений.

Главный инженер проекта *Юлиант* А.В.Маричева

Общие указания

Пожарная сигнализация запроектирована в соответствии с ВСН 2-75, "Перечень зданий и помещений предприятий лесхоза СССР."

В помещении заправщика на потолке устанавливаются тепловые извещатели типа ИП104-1 и извещатель ручного действия типа ИПР-на наружной стене помещения заправщика на высоте 1,5 м от уровня земли.

Проектируемый шлейф пожарной сигнализации включается в станция пожарной сигнализации предприятия, где будет привязываться склад ГСМ.

Охранная сигнализация. Проект разработан в соответствии с ВСН-08-83 Гослесхоза СССР.

Для охраны открытой площадки применены радиоволновые приборы типа "Фон-1", для подключения которых предусмотрен прибор типа УОТС-1-1.

Питание прибора осуществляется от ЦО1 на напряжение 220В.

Проектом предусматривается также установка звукового и светового оповещения (сигнального поста типа ПС-1) на наружной стене помещения заправщика на высоте 2,5 м от поверхности земли.

Имя, инициалы, должность, дата

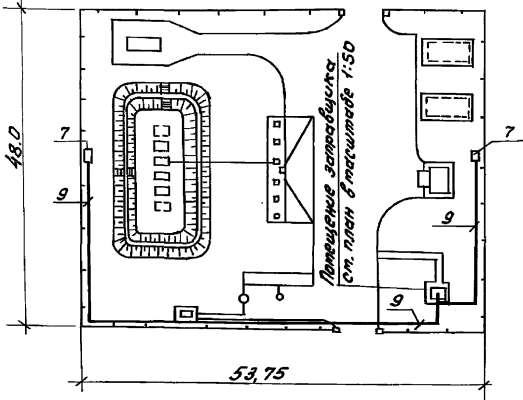
|  |          |          |                 |      |
|--|----------|----------|-----------------|------|
|  |          |          | Привязан        |      |
| Инв. №                                 | Г.И.П.   | Маричева | С.И.П.          |      |
|  | Нач.отд. | Розанов  | С.И.П.          |      |
|  | Н.контр. | Разумов  | К.И.П.          |      |
|  | Зав.з.р. | Разумов  | К.И.П.          |      |
|  | Инж.     | Лавренко | Лавр            | 1991 |
| ТП 704-2-59.91                         |          |          |                 | СС   |
| Склад горюче-сточных материалов        |          |          |                 |      |
| на 30м <sup>3</sup> открытого хранения |          |          |                 |      |
| Помещение заправщика                   |          |          | Листов          |      |
|  |          |          | Р               | 1 2  |
| Общие данные                           |          |          | СОВЗГИПРОЛЕСХОЗ |      |

25118-02 16

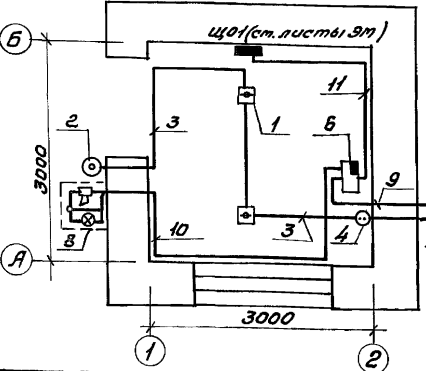


Листов 2

Схема генплана 1:500



Помещение заправщика 1:50



| поз. | Обозначение         | Наименование                             | Кол.  | Масса ед, кг | Примечание |
|------|---------------------|--|-------|--------------|------------|
|      |                     | <u>Пожарная сигнализация</u>             |       |              |            |
| 1    | ТУ 25-09.1-83       | Извещатель ИП104-1                       | 2     |              |            |
| 2    | ТУ 95.14.19-86      | Извещатель ИПР                           | 1     |              |            |
| 3    |                     | Провод ЛТ8-П-2x0,6                       | 10 м  |              |            |
| 4    | ТУ 45-866Е.0326.017 | Коробка УК-2п                            | 1     |              |            |
| 5    | ГОСТ 3252-75        | Труба Д-11-25x3,2                        | 2 м   | 2,39         |            |
|      |                     | <u>Охранная сигнализация</u>             |       |              |            |
| 6    | ТУ 25-15.1159-82    | Прибор охранной сигнализации УОТС-1-1    | 1     |              |            |
| 7    | ТУ 25-7728.001-88   | Извещатель радиоволновой ИД407-4, Фон-1" | 2     |              |            |
| 8    | ТУ 16-535.194-75    | Пост сигнальный ПС-1 с сиреной           | 1     |              |            |
| 9    | ТУ 16-505.755-75    | Кабель ПРППМ-2x1,2                       | 150 м |              |            |
| 10   | ГОСТ 16442-80       | Кабель АВВГ-4x2,5                        | 10 м  |              |            |
| 11   | ГОСТ 16442-80       | Кабель АВВГ-2x2,5                        | 5 м   |              |            |
| 12   | ОМН.467.180         | Резистор МЛТ-0,25-1,3                    | 1     |              |            |

Имя и фамилия, Паспорт и дата, Цвет чернил

|          |  |
|----------|--|
| Провязан |  |
| Имя. №   |  |

|                 |               |
|-----------------|---------------|
| Г.И.П. Маричева | С.И.П. Селеня |
| И.П.Ф. Розачев  | И.П.Ф. Кравч. |
| И.П.Ф. Рыжов    | И.П.Ф. Мухом. |
| З.И.Ф. Рыжова   | И.П.Ф. Ждан.  |
| Имя. Ладина     | Дата. 1991г   |

ТП 704-2-59.91      СС

Склад горюче-смазочных материалов на 30 м<sup>3</sup> открытого хранения

Помещение заправщика

Пожарная и охранная сигнализация.

|        |      |        |
|--------|------|--------|
| Студия | Лист | Листов |
| Р      | 2    |        |

СООЗГИПРОЕСХОЗ

25118-02 17

Каторова А.В.

Формат А3

Листом 2

| Позиция   | Наименование и техническая характеристика оборудования и материалов.<br>Завод-изготовитель (для импортного оборудования - страна, фирма) | Тип, марка оборудования<br>Обозначение документа и номер опросного листа | Единица измерения |     | Код завода-изготовителя | Код оборудования, материала | Цена единицы оборудования, тыс. руб. | Количество | Масса единицы оборудования, кг. |
|---|--|--|-------------------|-----|-------------------------|-----------------------------|--------------------------------------|------------|---------------------------------|
|   |  |  | Наименование      | Код |                         |                             |                                      |            |                                 |
| 1   | 2  | 3  | 4                 | 5   | 6                       | 7                           | 8                                    | 9          | 10                              |
| 1. Оборудование и материалы, поставляемые заказчиком  |  |  |                   |     |                         |                             |                                      |            |                                 |
| 1.1. Оборудование и изделия, распределяемые по линии комплектующих организаций                |  |  |                   |     |                         |                             |                                      |            |                                 |
| 1.1.1. Ящик с 3 <sup>х</sup> полюсным рубильником и предохранителями. Ток плавких вставок 50А |  | ЯРНН-311-3243<br>ТУ16-526.315-<br>- 73                                   | шт.               | 796 |                         | 34 3400                     |                                      | 1          |                                 |
| 1.1.2. Автоматический выключатель, 3 <sup>х</sup> полюсный, IP54, 2,5x10                      |  | АП50Б-3МТ<br>ТУ16-522.139-<br>- 78                                       | шт.               | 796 |                         | 34 2148                     |                                      | 3          |                                 |
| 1.1.3 То же, 16x10  |  | АП50Б-3МТ<br>ТУ16-522-139<br>- 78  | шт.               | 796 |                         | 34 2148                     |                                      | 1          |                                 |
| 1.1.4. Пускатель магнитный, 380В, с РТЛ на среднее значение тока 8,5А                         |  | ПМ121002В<br>ТУ16-526.437-78<br>РТЛ-101404<br>ТУ16-521.549-78            | шт.               | 796 |                         | 34 2700                     |                                      | 1          |                                 |
|   |  |  |                   |     |                         |                             |                                      | 1          |                                 |

Имя, фамилия, инициалы, дата и время

|                            |          |                      |        |
|----------------------------|----------|----------------------|--------|
| Инв. №                     |          | Привязан             |        |
| Город                      | Матрица  | ТП 704-2-59.91 ЭМ.СО |        |
| Начало                     | Розаचे   |                      |        |
| И.конт.                    | Разувава |                      |        |
| Зав. в.р.                  | Разувава |                      |        |
| Имя                        | Ружичева | 1991                 |        |
| Спецификация оборудования. |          | Станд                | Лист   |
|                            |          | Р                    | Листов |
|                            |          | 7                    | 5      |
| СОЮЗГИПРОЛЕСХОЗ            |          |                      |        |

Альбом 2

| Позиция | Наименование и техническая характеристика оборудования и материалов.<br>Завод-изготовитель (для импортного оборудования-страна, фирма) | Тип, марка оборудования.<br>Обязательное документное и номер опросного листа | Единица измерения |            | Код завода-изготовителя | Код оборудования, материала | Цена единицы оборудования, тыс. руб | Кол-во   | Масса единицы оборудования, кг |
|---------|--|--|-------------------|------------|-------------------------|-----------------------------|-------------------------------------|----------|--------------------------------|
|         |  |  | Наименование      | Код        |                         |                             |                                     |          |                                |
| 1       | 2  | 3  | 4                 | 5          | 6                       | 7                           | 8                                   | 9        | 10                             |
|         | 1.1.5. <i>Пакетный выключатель, 2<sup>x</sup> полюсный, IP30</i>   | <i>ПВ2-16</i>  | <i>шт.</i>        | <i>796</i> |                         | <i>34 2461</i>              |                                     | <i>3</i> |                                |
|         |  | <i>ТУ16-642.051</i>  |                   |            |                         |                             |                                     |          |                                |
|         |  | <i>-86</i>   |                   |            |                         |                             |                                     |          |                                |
|         | 1.1.6. <i>Щиток освещения с ПВ3-60 на вводе и 6 автоматическими выключателями с расцепителями на ток: 16А-3 шт. 10А-3 шт.</i>          | <i>ЯОУ-8501</i>  | <i>шт.</i>        | <i>796</i> |                         | <i>34 3414</i>              |                                     | <i>1</i> |                                |
|         |  | <i>ТУ16-535.683</i>  |                   |            |                         |                             |                                     |          |                                |
|         |  | <i>-81</i>   |                   |            |                         |                             |                                     |          |                                |
|         | 1.1.7. <i>Светильник для лампы накаливания мощность до 100Вт</i>   | <i>НПО20-100/</i>  | <i>шт.</i>        | <i>796</i> |                         | <i>34 6111</i>              |                                     | <i>1</i> |                                |
|         |  | <i>Р20-01УКЛ4</i>  |                   |            |                         |                             |                                     |          |                                |
|         | 1.1.8. <i>Лампа накаливания 220В, 100Вт</i>  | <i>Б220-230-100</i>  | <i>шт.</i>        | <i>796</i> |                         |                             |                                     | <i>1</i> |                                |
|         |  | <i>ГОСТ 2239-79</i>  |                   |            |                         |                             |                                     |          |                                |

Упр. № 1000. Л. 1/000 Л. 01000 Л. 01000

|          |  |  |  |
|----------|--|--|--|
| Привязан |  |  |  |
|          |  |  |  |
|          |  |  |  |
|          |  |  |  |
| Ивл. №?  |  |  |  |

ТП 704-2-59.91

ЗМ.СО

Лист 2

25118-02 19

Копирован

формат А3



Лист 2

| Позиция  | Наименование и техническая характеристика оборудования и материалов.<br>Завод-изготовитель (для импортного оборудования - страна, фирма) | Тип, марка оборудования. Обозначение документа и номер опросного листа | Единица измерения |      | Код завода-изготовителя | Код оборудования, материала | Цена единицы оборудования, тыс. руб. | Количество | Масса единицы оборудования, кг |
|--|--|--|-------------------|------|-------------------------|-----------------------------|--------------------------------------|------------|--------------------------------|
|  |  |  | Наименование      | Код. |                         |                             |                                      |            |                                |
| 1  | 2  | 3  | 4                 | 5    | 6                       | 7                           | 8                                    | 9          | 10                             |
| <b>2. Оборудование и материалы, поставляемые подрядчиком</b> |  |  |                   |      |                         |                             |                                      |            |                                |
| <b>2.1. Материалы, поставляемые Генподрядчиком</b>           |  |  |                   |      |                         |                             |                                      |            |                                |
| <b>Прокат черных металлов</b>                                |  |  |                   |      |                         |                             |                                      |            |                                |
| <b>2.1.1. Полоса 4x25</b>                                    |  |  |                   |      |                         |                             |                                      |            |                                |
|  |  | ГОСТ 103-76  | т                 | 168  |                         |                             |                                      | 0,0012     |                                |
| <b>2.1.2. Круг 10</b>  |  |  |                   |      |                         |                             |                                      |            |                                |
|  |  | ГОСТ 2590-88   | т                 | 168  |                         |                             |                                      | 0,005      |                                |
| <b>Трубы</b>   |  |  |                   |      |                         |                             |                                      |            |                                |
| <b>2.1.3. Труба обыкновенная газовая Ду=50</b>               |  |  |                   |      |                         |                             |                                      |            |                                |
|  |  | ГОСТ 3262-75   | м                 | 006  |                         |                             |                                      | 15         |                                |

Шифр посыл. Пасп. и дата

|          |  |  |  |
|----------|--|--|--|
| Привязки |  |  |  |
|          |  |  |  |
|          |  |  |  |
|          |  |  |  |
| Шифр №   |  |  |  |

ТП 704-2-59.91

ЭМ.СО

Лист 4

25118-02 21

Листов 2

| Позиция | Наименование и техническая характеристика оборудования и материалов. Завод-изготовитель (для импортного оборудования - страна, фирма) | Тип марки оборудования, обозначение документа и номер оригинального листа |     | Единица измерения |     | Код завода-изготовителя | Код оборудования, материала | Цена единицы оборудования, тыс. руб. | Кол-во | Масса единицы оборудования, кг |
|---------|---|---|-----|-------------------|-----|-------------------------|-----------------------------|--------------------------------------|--------|--------------------------------|
|         |   | Наименование  | Код | Наименование      | Код |                         |                             |                                      |        |                                |
| 1       | 2   | 3   | 4   | 5                 | 6   | 7                       | 8                           | 9                                    | 10     |                                |
|         | 2.2. Изделия, поставляемые электромагнитной организацией<br>Изделия заводов Главэлектромагнана  |   |     |                   |     |                         |                             |                                      |        |                                |
|         | 2.2.1. Коробка ответвительная   | КОР 7343<br>Т3364ССР667.  |     | шт. 796           |     |                         |                             |                                      | 2      |                                |
|         |   | - 75  |     |                   |     |                         |                             |                                      |        |                                |
|         | 2.2.2. Профиль С-образный   | К101/192<br>Т336-1434-82  |     | шт. 796           |     |                         |                             |                                      | 14     |                                |
|         | 2.2.3. То же  | К 22542<br>Т336-1434-82   |     | шт. 796           |     |                         |                             |                                      | 2      |                                |
|         | 2.2.4. Ввод кабельный   | К108143<br>Т336-1684-85   |     | шт. 796           |     |                         |                             |                                      | 8      |                                |
|         | Электроустановочные устройства  |   |     |                   |     |                         |                             |                                      |        |                                |
|         | 2.2.5. Выключатель однополюсный, нормального исполнения, 250В, 6А   | Инд. 02020<br>ГОСТ 7397-88Е   |     | шт. 796           |     |                         |                             |                                      | 1      |                                |

Конт. ул. Лавр. и дата  
Учет. ш. №

|            |  |  |  |
|------------|--|--|--|
| Приложение |  |  |  |
|            |  |  |  |
|            |  |  |  |
| Инд. №     |  |  |  |

ТП 704-2-59.91      ЗМ.СО      5

25118-02 22

формат А3

Копировать

Лист № 2

| Позиция  | Наименование и техническая характеристика оборудования и материалов.<br>Завод-изготовитель (для импортного оборудования - страна, фирма) | Тип, марка оборудования.<br>Обозначение документа и номер проспекта листа | Единица измерения |     | Код завода-изготовителя | Код оборудования, материала | Цена единицы оборудования, тыс. руб. | Количество | Масса единицы оборудования, кг |
|--|--|---|-------------------|-----|-------------------------|-----------------------------|--------------------------------------|------------|--------------------------------|
|  |  |   | Наименование      | Код |                         |                             |                                      |            |                                |
| 1  | 2  | 3   | 4                 | 5   | 6                       | 7                           | 8                                    | 9          | 10                             |
| <b>1. Оборудование и материалы, поставляемые заказчиком.</b>                           |  |   |                   |     |                         |                             |                                      |            |                                |
| <b>1.1. Оборудование и изделия, распределяемые по линии комплектующих организаций.</b> |  |   |                   |     |                         |                             |                                      |            |                                |
| <b>Пожарная сигнализация</b>   |  |   |                   |     |                         |                             |                                      |            |                                |
| 1.1.1.   | Извещатель пожарный тепловой $t_{сраб} = 72 \pm 2^\circ\text{C}$   | ИП 104-1<br>ТУ25-09.1-83  | шт.               | 796 |                         | 99 9111                     |                                      | 2          |                                |
| 1.1.2.   | Извещатель пожарный ручного действия   | ИПР<br>ТУ25.1419-86   | шт.               | 796 |                         | 43 7000                     |                                      | 1          |                                |
| <b>Охранная сигнализация</b>   |  |   |                   |     |                         |                             |                                      |            |                                |
| 1.1.3.   | Прибор охранной сигнализации ППКП 012-31А  | УОТС-1-1<br>ТУ25-15.1159-82   | шт.               | 796 |                         | 43 7130                     |                                      | 1          |                                |
| 1.1.4.   | Извещатель охранной объемный радиобез-<br>новый  | ИО 407-4<br>„Фон-1“   | шт.               | 796 |                         | 43 7210                     |                                      | 2          |                                |

Итого в таблице 1/2 от 1.1.1. 1/2 от 1.1.2. 1/2 от 1.1.3. 1/2 от 1.1.4.

|                   |           |                              |  |
|-------------------|-----------|------------------------------|--|
| Привязан          |           |                              |  |
| Ш. №              |           |                              |  |
| И.П. Турчинов     | И.П. Вайс | ТП 704-2-59.91 С.С.СО        |  |
| И.П. Розачев      | И.П. Вайс | Спецификация<br>оборудования |  |
| И.П. Розачев      | И.П. Вайс |                              |  |
| Зав. в.р. Розачев | И.П. Вайс | Стр. 1 Лист 4                |  |
| И.П. Поддубина    | И.П. Вайс | СОУЗГИПРОЛЕСХОЗ              |  |

25118-02 23

Копировать в бланк

Формат А3





Альбом 2

| Позиция | Наименование и техническая характеристика оборудования и материалов.<br>Завод-изготовитель (для импортного оборудования - страна, фирма) | Тип, марка оборудования<br>Обозначение документа и номер проспекного листа | Единица измерения |     | Код завода-изготовителя | Код оборудования, материала | Цена единицы оборудования, тыс. руб. | Количество | Масса единицы оборудования, кг |
|---------|--|--|-------------------|-----|-------------------------|-----------------------------|--------------------------------------|------------|--------------------------------|
|         |  |  | Наименование      | Код |                         |                             |                                      |            |                                |
| 1       | 2  | 3  | 4                 | 5   | 6                       | 7                           | 8                                    | 9          | 10                             |
|         | Кабели, провода  |  |                   |     |                         |                             |                                      |            |                                |
|         | Пожарная сигнализация  |  |                   |     |                         |                             |                                      |            |                                |
|         | 1.1.7. Провод абонентский плоский 2x0,6  | ЛТ8-П  | м                 | 006 |                         | 35 7382                     |                                      | 10         |                                |
|         | Охранная сигнализация  |  |                   |     |                         |                             |                                      |            |                                |
|         | 1.1.8. Кабель однопарный 2x1,2   | ПРПМ<br>ТУ16-505.755   | м                 | 006 |                         | 35 7711                     |                                      | 150        |                                |
|         | 1.1.9 Кабель силовой 4x2,5-0,66  | ЯВВГ<br>ГОСТ 16442-80  | м                 | 006 |                         | 35 2222                     |                                      | 10         |                                |
|         | 1.1.10. То же, 2x2,5-0,66  | ЯВВГ   | м                 | 006 |                         | 35 2222                     |                                      | 5          |                                |

Унв. № 1004, 11001, 11002, 11003, 11004, 11005, 11006, 11007, 11008, 11009, 11010, 11011, 11012, 11013, 11014, 11015, 11016, 11017, 11018, 11019, 11020, 11021, 11022, 11023, 11024, 11025, 11026, 11027, 11028, 11029, 11030, 11031, 11032, 11033, 11034, 11035, 11036, 11037, 11038, 11039, 11040, 11041, 11042, 11043, 11044, 11045, 11046, 11047, 11048, 11049, 11050, 11051, 11052, 11053, 11054, 11055, 11056, 11057, 11058, 11059, 11060, 11061, 11062, 11063, 11064, 11065, 11066, 11067, 11068, 11069, 11070, 11071, 11072, 11073, 11074, 11075, 11076, 11077, 11078, 11079, 11080, 11081, 11082, 11083, 11084, 11085, 11086, 11087, 11088, 11089, 11090, 11091, 11092, 11093, 11094, 11095, 11096, 11097, 11098, 11099, 11100, 11101, 11102, 11103, 11104, 11105, 11106, 11107, 11108, 11109, 11110, 11111, 11112, 11113, 11114, 11115, 11116, 11117, 11118, 11119, 11120, 11121, 11122, 11123, 11124, 11125, 11126, 11127, 11128, 11129, 11130, 11131, 11132, 11133, 11134, 11135, 11136, 11137, 11138, 11139, 11140, 11141, 11142, 11143, 11144, 11145, 11146, 11147, 11148, 11149, 11150, 11151, 11152, 11153, 11154, 11155, 11156, 11157, 11158, 11159, 11160, 11161, 11162, 11163, 11164, 11165, 11166, 11167, 11168, 11169, 11170, 11171, 11172, 11173, 11174, 11175, 11176, 11177, 11178, 11179, 11180, 11181, 11182, 11183, 11184, 11185, 11186, 11187, 11188, 11189, 11190, 11191, 11192, 11193, 11194, 11195, 11196, 11197, 11198, 11199, 11200, 11201, 11202, 11203, 11204, 11205, 11206, 11207, 11208, 11209, 11210, 11211, 11212, 11213, 11214, 11215, 11216, 11217, 11218, 11219, 11220, 11221, 11222, 11223, 11224, 11225, 11226, 11227, 11228, 11229, 11230, 11231, 11232, 11233, 11234, 11235, 11236, 11237, 11238, 11239, 11240, 11241, 11242, 11243, 11244, 11245, 11246, 11247, 11248, 11249, 11250, 11251, 11252, 11253, 11254, 11255, 11256, 11257, 11258, 11259, 11260, 11261, 11262, 11263, 11264, 11265, 11266, 11267, 11268, 11269, 11270, 11271, 11272, 11273, 11274, 11275, 11276, 11277, 11278, 11279, 11280, 11281, 11282, 11283, 11284, 11285, 11286, 11287, 11288, 11289, 11290, 11291, 11292, 11293, 11294, 11295, 11296, 11297, 11298, 11299, 11300, 11301, 11302, 11303, 11304, 11305, 11306, 11307, 11308, 11309, 11310, 11311, 11312, 11313, 11314, 11315, 11316, 11317, 11318, 11319, 11320, 11321, 11322, 11323, 11324, 11325, 11326, 11327, 11328, 11329, 11330, 11331, 11332, 11333, 11334, 11335, 11336, 11337, 11338, 11339, 11340, 11341, 11342, 11343, 11344, 11345, 11346, 11347, 11348, 11349, 11350, 11351, 11352, 11353, 11354, 11355, 11356, 11357, 11358, 11359, 11360, 11361, 11362, 11363, 11364, 11365, 11366, 11367, 11368, 11369, 11370, 11371, 11372, 11373, 11374, 11375, 11376, 11377, 11378, 11379, 11380, 11381, 11382, 11383, 11384, 11385, 11386, 11387, 11388, 11389, 11390, 11391, 11392, 11393, 11394, 11395, 11396, 11397, 11398, 11399, 11400, 11401, 11402, 11403, 11404, 11405, 11406, 11407, 11408, 11409, 11410, 11411, 11412, 11413, 11414, 11415, 11416, 11417, 11418, 11419, 11420, 11421, 11422, 11423, 11424, 11425, 11426, 11427, 11428, 11429, 11430, 11431, 11432, 11433, 11434, 11435, 11436, 11437, 11438, 11439, 11440, 11441, 11442, 11443, 11444, 11445, 11446, 11447, 11448, 11449, 11450, 11451, 11452, 11453, 11454, 11455, 11456, 11457, 11458, 11459, 11460, 11461, 11462, 11463, 11464, 11465, 11466, 11467, 11468, 11469, 11470, 11471, 11472, 11473, 11474, 11475, 11476, 11477, 11478, 11479, 11480, 11481, 11482, 11483, 11484, 11485, 11486, 11487, 11488, 11489, 11490, 11491, 11492, 11493, 11494, 11495, 11496, 11497, 11498, 11499, 11500, 11501, 11502, 11503, 11504, 11505, 11506, 11507, 11508, 11509, 11510, 11511, 11512, 11513, 11514, 11515, 11516, 11517, 11518, 11519, 11520, 11521, 11522, 11523, 11524, 11525, 11526, 11527, 11528, 11529, 11530, 11531, 11532, 11533, 11534, 11535, 11536, 11537, 11538, 11539, 11540, 11541, 11542, 11543, 11544, 11545, 11546, 11547, 11548, 11549, 11550, 11551, 11552, 11553, 11554, 11555, 11556, 11557, 11558, 11559, 11560, 11561, 11562, 11563, 11564, 11565, 11566, 11567, 11568, 11569, 11570, 11571, 11572, 11573, 11574, 11575, 11576, 11577, 11578, 11579, 11580, 11581, 11582, 11583, 11584, 11585, 11586, 11587, 11588, 11589, 11590, 11591, 11592, 11593, 11594, 11595, 11596, 11597, 11598, 11599, 11600, 11601, 11602, 11603, 11604, 11605, 11606, 11607, 11608, 11609, 11610, 11611, 11612, 11613, 11614, 11615, 11616, 11617, 11618, 11619, 11620, 11621, 11622, 11623, 11624, 11625, 11626, 11627, 11628, 11629, 11630, 11631, 11632, 11633, 11634, 11635, 11636, 11637, 11638, 11639, 11640, 11641, 11642, 11643, 11644, 11645, 11646, 11647, 11648, 11649, 11650, 11651, 11652, 11653, 11654, 11655, 11656, 11657, 11658, 11659, 11660, 11661, 11662, 11663, 11664, 11665, 11666, 11667, 11668, 11669, 11670, 11671, 11672, 11673, 11674, 11675, 11676, 11677, 11678, 11679, 11680, 11681, 11682, 11683, 11684, 11685, 11686, 11687, 11688, 11689, 11690, 11691, 11692, 11693, 11694, 11695, 11696, 11697, 11698, 11699, 11700, 11701, 11702, 11703, 11704, 11705, 11706, 11707, 11708, 11709, 11710, 11711, 11712, 11713, 11714, 11715, 11716, 11717, 11718, 11719, 11720, 11721, 11722, 11723, 11724, 11725, 11726, 11727, 11728, 11729, 11730, 11731, 11732, 11733, 11734, 11735, 11736, 11737, 11738, 11739, 11740, 11741, 11742, 11743, 11744, 11745, 11746, 11747, 11748, 11749, 11750, 11751, 11752, 11753, 11754, 11755, 11756, 11757, 11758, 11759, 11760, 11761, 11762, 11763, 11764, 11765, 11766, 11767, 11768, 11769, 11770, 11771, 11772, 11773, 11774, 11775, 11776, 11777, 11778, 11779, 11780, 11781, 11782, 11783, 11784, 11785, 11786, 11787, 11788, 11789, 11790, 11791, 11792, 11793, 11794, 11795, 11796, 11797, 11798, 11799, 11800, 11801, 11802, 11803, 11804, 11805, 11806, 11807, 11808, 11809, 11810, 11811, 11812, 11813, 11814, 11815, 11816, 11817, 11818, 11819, 11820, 11821, 11822, 11823, 11824, 11825, 11826, 11827, 11828, 11829, 11830, 11831, 11832, 11833, 11834, 11835, 11836, 11837, 11838, 11839, 11840, 11841, 11842, 11843, 11844, 11845, 11846, 11847, 11848, 11849, 11850, 11851, 11852, 11853, 11854, 11855, 11856, 11857, 11858, 11859, 11860, 11861, 11862, 11863, 11864, 11865, 11866, 11867, 11868, 11869, 11870, 11871, 11872, 11873, 11874, 11875, 11876, 11877, 11878, 11879, 11880, 11881, 11882, 11883, 11884, 11885, 11886, 11887, 11888, 11889, 11890, 11891, 11892, 11893, 11894, 11895, 11896, 11897, 11898, 11899, 11900, 11901, 11902, 11903, 11904, 11905, 11906, 11907, 11908, 11909, 11910, 11911, 11912, 11913, 11914, 11915, 11916, 11917, 11918, 11919, 11920, 11921, 11922, 11923, 11924, 11925, 11926, 11927, 11928, 11929, 11930, 11931, 11932, 11933, 11934, 11935, 11936, 11937, 11938, 11939, 11940, 11941, 11942, 11943, 11944, 11945, 11946, 11947, 11948, 11949, 11950, 11951, 11952, 11953, 11954, 11955, 11956, 11957, 11958, 11959, 11960, 11961, 11962, 11963, 11964, 11965, 11966, 11967, 11968, 11969, 11970, 11971, 11972, 11973, 11974, 11975, 11976, 11977, 11978, 11979, 11980, 11981, 11982, 11983, 11984, 11985, 11986, 11987, 11988, 11989, 11990, 11991, 11992, 11993, 11994, 11995, 11996, 11997, 11998, 11999, 12000, 12001, 12002, 12003, 12004, 12005, 12006, 12007, 12008, 12009, 12010, 12011, 12012, 12013, 12014, 12015, 12016, 12017, 12018, 12019, 12020, 12021, 12022, 12023, 12024, 12025, 12026, 12027, 12028, 12029, 12030, 12031, 12032, 12033, 12034, 12035, 12036, 12037, 12038, 12039, 12040, 12041, 12042, 12043, 12044, 12045, 12046, 12047, 12048, 12049, 12050, 12051, 12052, 12053, 12054, 12055, 12056, 12057, 12058, 12059, 12060, 12061, 12062, 12063, 12064, 12065, 12066, 12067, 12068, 12069, 12070, 12071, 12072, 12073, 12074, 12075, 12076, 12077, 12078, 12079, 12080, 12081, 12082, 12083, 12084, 12085, 12086, 12087, 12088, 12089, 12090, 12091, 12092, 12093, 12094, 12095, 12096, 12097, 12098, 12099, 12100, 12101, 12102, 12103, 12104, 12105, 12106, 12107, 12108, 12109, 12110, 12111, 12112, 12113, 12114, 12115, 12116, 12117, 12118, 12119, 12120, 12121, 12122, 12123, 12124, 12125, 12126, 12127, 12128, 12129, 12130, 12131, 12132, 12133, 12134, 12135, 12136, 12137, 12138, 12139, 12140, 12141, 12142, 12143, 12144, 12145, 12146, 12147, 12148, 12149, 12150, 12151, 12152, 12153, 12154, 12155, 12156, 12157, 12158, 12159, 12160, 12161, 12162, 12163, 12164, 12165, 12166, 12167, 12168, 12169, 12170, 12171, 12172, 12173, 12174, 12175, 12176, 12177, 12178, 12179, 12180, 12181, 12182, 12183, 12184, 12185, 12186, 12187, 12188, 12189, 12190, 12191, 12192, 12193, 12194, 12195, 12196, 12197, 12198, 12199, 12200, 12201, 12202, 12203, 12204, 12205, 12206, 12207, 12208, 12209, 12210, 12211, 12212, 12213, 12214, 12215, 12216, 12217, 12218, 12219, 12220, 12221, 12222, 12223, 12224, 12225, 12226, 12227, 12228, 12229, 12230, 12231, 12232, 12233, 12234, 12235, 12236, 12237, 12238, 12239, 12240, 12241, 12242, 12243, 12244, 12245, 12246, 12247, 12248, 12249, 12250, 12251, 12252, 12253, 12254, 12255, 12256, 12257, 12258, 12259, 12260, 12261, 12262, 12263, 12264, 12265, 12266, 12267, 12268, 12269, 12270, 12271, 12272, 12273, 12274, 12275, 12276, 12277, 12278, 12279, 12280, 12281, 12282, 12283, 12284, 12285, 12286, 12287, 12288, 12289, 12290, 12291, 12292, 12293, 12294, 12295, 12296, 12297, 12298, 12299, 12300, 12301, 12302, 12303, 12304, 12305, 12306, 12307, 12308, 12309, 12310, 12311, 12312, 12313, 12314, 12315, 12316, 12317, 12318, 12319, 12320, 12321, 12322, 12323, 12324, 12325, 12326, 12327, 12328, 12329, 12330, 12331, 12332, 12333, 12334, 12335, 12336, 12337, 12338, 12339, 12340, 12341, 12342, 12343, 12344, 12345, 12346, 12347, 12348, 12349, 12350, 12351, 12352, 12353, 12354, 12355, 12356, 12357, 12358, 12359, 12360, 12361, 12362, 12363, 12364, 12365, 12366, 12367, 12368, 12369, 12370, 12371, 12372, 12373, 12374, 12375, 12376, 12377, 12378, 12379, 12380, 12381, 12382, 12383, 12384, 12385, 12386, 12387, 12388, 12389, 12390, 12391, 12392, 12393, 12394, 12395, 12396, 12397, 12398, 12399, 12400, 12401, 12402, 12403, 12404, 12405, 12406, 12407, 12408, 12409, 12410, 12411, 12412, 12413, 12414, 12415, 12416, 12417, 12418, 12419, 12420, 12421, 12422, 12423, 12424, 12425, 12426, 12427, 12428, 12429, 12430, 12431, 12432, 12433, 12434, 12435, 12436, 12437, 12438, 12439, 12440, 12441, 12442, 12443, 12444, 12445, 12446, 12447, 12448, 12449, 12450, 12451, 12452, 12453, 12454, 12455, 12456, 12457, 12458, 12459, 12460, 12461, 12462, 12463, 12464, 12465, 12466, 12467, 12468, 12469, 12470, 12471, 12472, 12473, 12474, 12475, 12476, 12477, 12478, 12479, 12480, 12481, 12482, 12483, 12484, 12485, 12486, 12487, 12488, 12489, 12490, 12491, 12492, 12493, 12494, 12495, 12496, 12497, 12498, 12499, 12500, 12501, 12502, 12503, 12504, 12505, 12506, 12507, 12508, 12509, 12510, 12511, 12512, 12513, 12514, 12515, 12516, 12517, 12518, 12519, 12520, 12521, 12522, 12523, 12524, 12525, 12526, 12527, 12528, 12529, 12530, 12531, 12532, 12533, 12534, 12535, 12536, 12537, 12538, 12539, 12540, 12541, 12542, 12543, 12544, 12545, 12546, 12547, 12548, 12549, 12550, 12551, 12552, 12553, 12554, 12555, 12556, 12557, 12558, 12559, 12560, 12561, 12562, 12563, 12564, 12565, 12566, 12567, 12568, 12569, 12570, 12571, 12572, 12573, 12574, 12575, 12576, 12577, 12578, 12579, 12580, 12581, 12582, 12583, 12584, 12585, 12586, 12587, 12588, 12589, 12590, 12591, 12592, 12593, 12594, 12595, 12596, 12597, 12598, 12599, 12600, 12601, 12602, 12603, 12604, 12605, 12606, 12607, 12608, 12609, 12610, 12611, 12612, 12613, 12614, 12615, 12616, 12617,



| Кол. | Примечание                          | Код       |          |
|------|-------------------------------------|-----------|----------|
|      |                                     | Материала | Ед. изм. |
| 1    |                                     |           |          |
| 2    | Лиломатериалы,                      |           |          |
| 3    | Качественные, м <sup>3</sup>        | 536110    | 113 0,3  |
| 4    | Кружалый лес, м <sup>3</sup>        | 531400    | 113 0,45 |
| 5    |                                     |           |          |
| 6    | Кирпич керамический,                |           |          |
| 7    | полнотельный, тыс. шт.              | 574120    | 798 2,91 |
| 8    | Цемент, приведенный                 |           |          |
| 9    | к марке „400“, т                    | 573000    | 168 0,45 |
| 10   |                                     |           |          |
| 11   | Руберойд, м <sup>2</sup>            | 577402    | 51,4     |
| 12   |                                     |           |          |
| 13   | Стекло строительное, м <sup>2</sup> | 591000    | 055 3,2  |

|  |           |          |         |
|--|-----------|----------|---------|
| Привязан   |           |          |         |
| Инв. №   | Г/П       | Маршчева | Светлов |
| Исполн.  | Нач. отд. | Розачев  | Светлов |
| И.контр.   | И.контр.  | Светлов  | Светлов |
| Зав. з/р.  | Зав. з/р. | Светлов  | Светлов |
| Вед. инж.  | Вед. инж. | Светлов  | Светлов |
| ТП 704-2-59.91 АС1.ВМ                                |           |          |         |
| ВМ по рабочим чертежам основного комплекта марки ЯС. |           |          |         |
| Стадия   |           | Лист     | Листов  |
| Р  |           | 1        | 1       |
| СОЮЗГИПРОЛЕСХОЗ                                      |           |          |         |

| Кол. | Примечание                    | Код       |           |
|------|-------------------------------|-----------|-----------|
|      |                               | Материала | Ед. изм.  |
| 1    | Сортной прокат обыкновенно-   |           |           |
| 2    | го качества                   | 093000    |           |
| 3    | Сталь арматурная класса А-1   |           | 168 0,01  |
| 4    | Сталь мелкосортная            | 093300    | 168 0,008 |
| 5    | φ 10                          |           | 168 0,002 |
| 6    | Катанка                       | 093400    | 168 0,002 |
| 7    | Сталь арматурная класса А-III | 093004    | 168 0,025 |
| 8    | Сталь мелкосортная            | 093300    | 168 0,005 |
| 9    | Катанка                       | 093400    | 168 0,02  |
| 10   | Итого сортного проката        |           |           |
| 11   | обыкновенного качества        |           | 168 0,034 |
| 12   | Металлоизделия промышленного  |           |           |
| 13   | назначения (метизы)           | 120000    |           |
| 14   | Проволока стальная низкоугле- |           |           |
| 15   | родистая периодического       | 121400    | 168 0,012 |
| 16   | профиля ВР-1                  |           |           |
| 17   | Итого металлоизделий промыш-  |           |           |
| 18   | ленного назначения            | 121300    |           |
| 19   |                               | 121400    |           |
| 20   |                               | 122400    |           |

|  |           |          |         |
|--|-----------|----------|---------|
| Привязан   |           |          |         |
| Инв. №   | Г/П       | Маршчева | Светлов |
| Исполн.  | Нач. отд. | Розачев  | Светлов |
| И.контр.   | И.контр.  | Светлов  | Светлов |
| Зав. з/р.  | Зав. з/р. | Светлов  | Светлов |
| Вед. инж.  | Вед. инж. | Светлов  | Светлов |
| ТП 704-2-59.91 АС2.ВМ                                |           |          |         |
| ВМ по рабочим чертежам основного комплекта марки ЯС. |           |          |         |
| Стадия   |           | Лист     | Листов  |
| Р  |           | 1        | 3       |
| Сварные конструкции                                  |           |          |         |
| СОЮЗГИПРОЛЕСХОЗ                                      |           |          |         |

| Инв. № | Наименование материала и единица измерения | Код       |          | Кол.  | Примечание |
|--------|--|-----------|----------|-------|------------|
|        |  | Материала | Ед. изм. |       |            |
| 1      |  | 125000    |          |       |            |
| 2      |  | 127600    | 158      | 0,012 |            |
| 3      | Итого стали, приведенной к                 |           |          |       |            |
| 4      | стали класса А-1                           |           | 168      | 0,062 |            |
| 5      | Всего стали, приведенной к                 |           |          |       |            |
| 6      | классу А-1 и Ст.3                          |           | 168      | 0,062 |            |
| 7      | Всего сортового проката обьк.              |           |          |       |            |
| 8      | новейшего качества, стали сорто.           |           |          |       |            |
| 9      | вой конструкционной, листового             |           |          |       |            |
| 10     | проката, металлоизделий прокатн.           |           |          |       |            |
| 11     | лежного назначения в натуральн.            |           |          |       |            |
| 12     | ной массе                                  |           | 168      | 0,046 |            |
| 13     | в том числе по укрупненному                |           |          |       |            |
| 14     | сортументу                                 |           |          |       |            |
| 15     | Сталь мелкосортовая                        | 093300    | 168      | 0,013 |            |
| 16     | Катанка                                    | 093400    | 168      | 0,021 |            |
| 17     | Всего приведенной стали к                  |           |          |       |            |
| 18     | классу А-1 и Ст.3                          |           | 168      | 0,062 |            |
| 19     | в том числе:                               |           |          |       |            |
| 20     | на изготовление монолитных                 |           |          |       |            |
| 21     | железобетонных и бетонных                  |           |          |       |            |
| 22     | конструкций                                |           | 168      | 0,002 |            |
| 23     | на изготовление сборных железо-            |           |          |       |            |
| 24     | бетонных и бетонных конструкций            |           | 168      | 0,06  |            |
| 25     | Цедекс                                     | 571110    | 113      | 0,972 |            |

|          |  |  |  |
|----------|--|--|--|
| Привязан |  |  |  |
|          |  |  |  |
|          |  |  |  |
|          |  |  |  |
| Инв. №   |  |  |  |

ТП 704-2-59.91 АС 2.ВМ лист 2

| Инв. № | Наименование материала и единица измерения | Код       |          | Кол.  | Примечание |
|--------|--|-----------|----------|-------|------------|
|        |  | Материала | Ед. изм. |       |            |
| 1      | Песок строительный природный               | 571140    | 113      | 0,729 |            |
| 2      | Камень бутовый                             | 571150    | 113      | 2,8   |            |
| 3      | Цемент                                     | 573000    |          |       |            |
| 4      | Портландцемент                             | 573110    |          |       |            |
| 5      | М 300                                      | 573151    | 168      | 1,986 |            |
| 6      | М 400                                      | 573112    | 168      | 0,418 |            |
| 7      | Цемент, приведенный к                      |           |          |       |            |
| 8      | марке 400 (всего)                          |           | 168      | 2,205 |            |
| 9      | в том числе: на:                           |           |          |       |            |
| 10     | изготовление монолитных                    |           |          |       |            |
| 11     | железобетонных и бетонных                  |           |          |       |            |
| 12     | конструкций                                |           | 168      | 1,787 |            |
| 13     | изготовление сборных желе-                 |           |          |       |            |
| 14     | зобетонных и бетонных                      |           |          |       |            |
| 15     | конструкций                                |           | 168      | 0,418 |            |
| 16     |  |           |          |       |            |
| 17     |  |           |          |       |            |
| 18     |  |           |          |       |            |
| 19     |  |           |          |       |            |
| 20     |  |           |          |       |            |
| 21     |  |           |          |       |            |
| 22     |  |           |          |       |            |
| 23     |  |           |          |       |            |
| 24     |  |           |          |       |            |
| 25     |  |           |          |       |            |

|          |  |  |  |
|----------|--|--|--|
| Привязан |  |  |  |
|          |  |  |  |
|          |  |  |  |
|          |  |  |  |
| Инв. №   |  |  |  |

ТП 704-2-59.91 АС 2.ВМ лист 3

25118-02 28

Инв. №, Привязка, Дата и дата

Привязка 2

Инв. №, Привязка, Дата и дата

