

ГОСУДАРСТВЕННЫЙ КОМИТЕТ ПО ГРАЖДАНСКОМУ СТРОИТЕЛЬСТВУ И АРХИТЕКТУРЕ ПРИ ГОССТРОЕ СССР

ТИПОВЫЕ КОНСТРУКЦИИ И ДЕТАЛИ ЗДАНИЙ И СООРУЖЕНИЙ  
ИНДУСТРИАЛЬНЫЕ СТРОИТЕЛЬНЫЕ ИЗДЕЛИЯ ДЛЯ СТРОИТЕЛЬСТВА ГРАЖДАНСКИХ ЗДАНИЙ

ИИ-04

СБОРНЫЕ ЭЛЕМЕНТЫ ЗДАНИЙ КАРКАСНОЙ КОНСТРУКЦИИ

Серия ИИ-04-14

ДОПОЛНИТЕЛЬНЫЕ КОНСТРУКЦИИ И ДЕТАЛИ КАРКАСА С СЕТКОЙ КОЛОНН 9-6 м

Выпуск 5

МОНТАЖНЫЕ УЗЛЫ И ДЕТАЛИ

РАБОЧИЕ ЧЕРТЕЖИ

10565  
цena 7-22

ЦЕНТРАЛЬНЫЙ ИНСТИТУТ ТИПОВЫХ ПРОЕКТОВ  
МОСКВА

ЦЕНТРАЛЬНЫЙ ИНСТИТУТ ТИПОВОГО ПРОЕКТИРОВАНИЯ  
ГОССТРОЙ СССР

Москва, А-115, Сивильев ул., 23

Сдано в печать IX 1980.

Экземпляр № 13423

Тираж 150 экз.

ГОСУДАРСТВЕННЫЙ КОМИТЕТ ПО ГРАЖДАНСКОМУ СТРОИТЕЛЬСТВУ И АРХИТЕКТУРЕ ПРИ ГОССТРОЕ СССР

ТИПОВЫЕ КОНСТРУКЦИИ И ДЕТАЛИ ЗДАНИЙ И СООРУЖЕНИЙ  
ИНДУСТРИАЛЬНЫЕ СТРОИТЕЛЬНЫЕ ИЗДЕЛИЯ ДЛЯ СТРОИТЕЛЬСТВА ГРАЖДАНСКИХ ЗДАНИЙ

ИИ-04  
СБОРНЫЕ ЭЛЕМЕНТЫ ЗДАНИЙ КАРКАСНОЙ КОНСТРУКЦИИ

Серия ИИ-04-14  
ДОПОЛНИТЕЛЬНЫЕ КОНСТРУКЦИИ И ДЕТАЛИ КАРКАСА С СЕТКОЙ КОЛОНН 9-6м

Выпуск 5  
МОНТАЖНЫЕ УЗЛЫ И ДЕТАЛИ

РАБОЧИЕ ЧЕРТЕЖИ

РАЗРАБОТАНЫ  
ЦНИИЭП торговых зданий  
совместно с НИИЖБ Госстроя СССР

УТВЕРЖДЕНЫ  
и введены в действие приказом  
Государственного комитета  
по гражданскому строительству  
и архитектуре при Госстрое СССР  
26/У-1970г. Приказ № 86

ЦЕНТРАЛЬНЫЙ ИНСТИТУТ ТИПОВЫХ ПРОЕКТОВ  
МОСКВА

## ПЕРЕЧЕНЬ СЕРИЙ И ВЫПУСКОВ РАБОЧИХ ЧЕРТЕЖЕЙ СБОРНЫХ ЭЛЕМЕНТОВ ЗДАНИЙ КАРКАСНОЙ КОНСТРУКЦИИ ИИ-04

- |          |  |
|----------|--|
| ИИ-04-0  | Указания по применению изделий   |
| выпуск 1 | Указания по применению изделий для зданий в 1-4 этажа                            |
| выпуск 2 | Указания по применению изделий для зданий в 5-12 этажей                          |
| выпуск 3 | Монтажные схемы рам для зданий до 12 этажей.                                     |
| ИИ-04-1  | Фундаменты   |
| выпуск 1 | Железобетонные фундаменты под колонны сечением 300×300 мм для зданий в 1-4 этажа |
| выпуск 2 | Железобетонный башмак под колонны сечением 400×400 мм для зданий в 5-12 этажей   |
| ИИ-04-2  | Колонны  |
| выпуск 1 | Железобетонные колонны сечением 300×300 для зданий в 1-4 этажа                   |
| выпуск 2 | Железобетонные колонны сечением 400×400 мм для зданий в 5-12 этажей              |
| ИИ-04-3  | Ригели   |
| выпуск 1 | Железобетонные ригели для колонн сечением 300×300 мм.                            |

ИИ-04-0  
 ИИ-04-1  
 ИИ-04-2  
 ИИ-04-3  
 ИИ-04-4  
 ИИ-04-5  
 ИИ-04-6  
 ИИ-04-7  
 ИИ-04-8  
 ИИ-04-9  
 ИИ-04-10  
 ИИ-04-11  
 ИИ-04-12  
 ИИ-04-13  
 ИИ-04-14  
 ИИ-04-15  
 ИИ-04-16  
 ИИ-04-17  
 ИИ-04-18  
 ИИ-04-19  
 ИИ-04-20  
 ИИ-04-21  
 ИИ-04-22  
 ИИ-04-23  
 ИИ-04-24  
 ИИ-04-25  
 ИИ-04-26  
 ИИ-04-27  
 ИИ-04-28  
 ИИ-04-29  
 ИИ-04-30  
 ИИ-04-31  
 ИИ-04-32  
 ИИ-04-33  
 ИИ-04-34  
 ИИ-04-35  
 ИИ-04-36  
 ИИ-04-37  
 ИИ-04-38  
 ИИ-04-39  
 ИИ-04-40  
 ИИ-04-41  
 ИИ-04-42  
 ИИ-04-43  
 ИИ-04-44  
 ИИ-04-45  
 ИИ-04-46  
 ИИ-04-47  
 ИИ-04-48  
 ИИ-04-49  
 ИИ-04-50  
 ИИ-04-51  
 ИИ-04-52  
 ИИ-04-53  
 ИИ-04-54  
 ИИ-04-55  
 ИИ-04-56  
 ИИ-04-57  
 ИИ-04-58  
 ИИ-04-59  
 ИИ-04-60  
 ИИ-04-61  
 ИИ-04-62  
 ИИ-04-63  
 ИИ-04-64  
 ИИ-04-65  
 ИИ-04-66  
 ИИ-04-67  
 ИИ-04-68  
 ИИ-04-69  
 ИИ-04-70  
 ИИ-04-71  
 ИИ-04-72  
 ИИ-04-73  
 ИИ-04-74  
 ИИ-04-75  
 ИИ-04-76  
 ИИ-04-77  
 ИИ-04-78  
 ИИ-04-79  
 ИИ-04-80  
 ИИ-04-81  
 ИИ-04-82  
 ИИ-04-83  
 ИИ-04-84  
 ИИ-04-85  
 ИИ-04-86  
 ИИ-04-87  
 ИИ-04-88  
 ИИ-04-89  
 ИИ-04-90  
 ИИ-04-91  
 ИИ-04-92  
 ИИ-04-93  
 ИИ-04-94  
 ИИ-04-95  
 ИИ-04-96  
 ИИ-04-97  
 ИИ-04-98  
 ИИ-04-99  
 ИИ-04-100

ЦЕНТРАЛЬНЫЙ  
 ГОСУДАРСТВЕННЫЙ  
 ЗАКАЗ

ТК	МОНТАЖНЫЕ ЧАСТИ И ДЕТАЛИ	СЕРИЯ ИИ-04-14
1070	ПЕРЕЧЕНЬ СЕРИЙ И ВЫПУСКОВ	ВЫПУСК 5

- выпуск 2 ЖЕЛЕЗОБЕТОННЫЕ РИГЕЛИ ДЛЯ КОЛОДЦА СЕЧЕНИЕМ 400 x 400 мм.
- НИ-04-4 ПАНТИ ПЕРЕКРЫТИЯ.
- выпуск 1 ЖЕЛЕЗОБЕТОННЫЕ ПАНТИ С ВЕРТИКАЛЬНЫМИ ПУСТОТАМИ, РЕБРИСТЫЕ, СПАДНЫЕ, КАРНИЗНЫЕ.
- выпуск 2 ЖЕЛЕЗОБЕТОННЫЕ ПАНТИ С КРУГЛЫМИ ПУСТОТАМИ.
- выпуск 4 ЖЕЛЕЗОБЕТОННЫЕ ПАНТИ С ВЕРТИКАЛЬНЫМИ ПУСТОТАМИ И СПАДНЫЕ.
- выпуск 5 ЖЕЛЕЗОБЕТОННЫЕ РЕБРИСТЫЕ ПАНТИ. ВАРИАНТ АРМИРОВАНИЯ.
- НИ-04-5 ПАНЕЛИ НАРУЖНЫХ СТЕН.
- выпуск 1 КЕРАМЗИТОБЕТОННЫЕ ПАНЕЛИ СТЕН ТОЛЩИНОЙ 24-32 см.
- выпуск 2 КЕРАМЗИТОБЕТОННЫЕ ПАНЕЛИ СТЕН ТОЛЩИНОЙ 40 см. ДОПОЛНИТЕЛЬНЫЕ ЭЛЕМЕНТЫ КАРКАСА. МОНТАЖНЫЕ УЗАМ.
- выпуск 3 КЕРАМЗИТОБЕТОННЫЕ ПАНЕЛИ СТЕН ТОЛЩИНОЙ 24 И 32 см. /ДОПОЛНИТЕЛЬНЫЕ ЭЛЕМЕНТЫ/.
- НИ-04-6 ДИАФРАГМЫ ЖЕСТКОСТИ.
- выпуск 1 ЖЕЛЕЗОБЕТОННЫЕ ДИАФРАГМЫ ТОЛЩИНОЙ 120 мм.
- выпуск 3 ЖЕЛЕЗОБЕТОННЫЕ ДИАФРАГМЫ ТОЛЩИНОЙ 120 мм С ПРОЕМАМИ.
- выпуск 2 ЖЕЛЕЗОБЕТОННЫЕ ДИАФРАГМЫ ТОЛЩИНОЙ 140 мм.
- выпуск 4 ЖЕЛЕЗОБЕТОННЫЕ ДИАФРАГМЫ ТОЛЩИНОЙ 140 мм С ПРОЕМАМИ.
- НИ-04-7 ЛЕСТНИЦЫ
- выпуск 1 ЖЕЛЕЗОБЕТОННЫЕ ЛЕСТНИЦЫ ДЛЯ ЗДАНИЙ С ВЫСОТОЙ ЭТАЖЕЙ 3,3 И 4,2 м.

СЕРИИ  
НИ-04-1  
НИ-04-2  
НИ-04-3  
НИ-04-4  
НИ-04-5  
НИ-04-6  
НИ-04-7  
НИ-04-8  
НИ-04-9  
НИ-04-10  
НИ-04-11  
НИ-04-12  
НИ-04-13  
НИ-04-14  
НИ-04-15  
НИ-04-16  
НИ-04-17  
НИ-04-18  
НИ-04-19  
НИ-04-20  
НИ-04-21  
НИ-04-22  
НИ-04-23  
НИ-04-24  
НИ-04-25  
НИ-04-26  
НИ-04-27  
НИ-04-28  
НИ-04-29  
НИ-04-30  
НИ-04-31  
НИ-04-32  
НИ-04-33  
НИ-04-34  
НИ-04-35  
НИ-04-36  
НИ-04-37  
НИ-04-38  
НИ-04-39  
НИ-04-40  
НИ-04-41  
НИ-04-42  
НИ-04-43  
НИ-04-44  
НИ-04-45  
НИ-04-46  
НИ-04-47  
НИ-04-48  
НИ-04-49  
НИ-04-50  
НИ-04-51  
НИ-04-52  
НИ-04-53  
НИ-04-54  
НИ-04-55  
НИ-04-56  
НИ-04-57  
НИ-04-58  
НИ-04-59  
НИ-04-60  
НИ-04-61  
НИ-04-62  
НИ-04-63  
НИ-04-64  
НИ-04-65  
НИ-04-66  
НИ-04-67  
НИ-04-68  
НИ-04-69  
НИ-04-70  
НИ-04-71  
НИ-04-72  
НИ-04-73  
НИ-04-74  
НИ-04-75  
НИ-04-76  
НИ-04-77  
НИ-04-78  
НИ-04-79  
НИ-04-80  
НИ-04-81  
НИ-04-82  
НИ-04-83  
НИ-04-84  
НИ-04-85  
НИ-04-86  
НИ-04-87  
НИ-04-88  
НИ-04-89  
НИ-04-90  
НИ-04-91  
НИ-04-92  
НИ-04-93  
НИ-04-94  
НИ-04-95  
НИ-04-96  
НИ-04-97  
НИ-04-98  
НИ-04-99  
НИ-04-100

ТК	МОНТАЖНЫЕ УЗАМЫ И ДЕТАЛИ	СЕРИЯ НИ-04-14
1970	ПЕРЕЧЕНЬ СЕРИЙ И ВЫПУСКОВ	ВЫПУСК 5





выпуск 1-2      СТАЛЬНЫЕ ФОРМЫ ДЛЯ ИЗГОТОВЛЕНИЯ КЕРАМИТОБЕТОННЫХ НАПЕЛЕЙ СТЕН  
ТРАЩИННОЙ 32 см.

ИИ-04-6      ДИАФРАГМЫ ЖЕСТКОСТИ.

выпуск 1-1      СТАЛЬНЫЕ ФОРМЫ ДЛЯ ИЗГОТОВЛЕНИЯ ДИАФРАГМ ЖЕСТКОСТИ ТРАЩИ-  
НОЙ 120 мм.

ИИ-04-7      ЛЕСТНИЦЫ.

выпуск 1-1      СТАЛЬНЫЕ ФОРМЫ ДЛЯ ИЗГОТОВЛЕНИЯ ЖЕЛЕЗОБЕТОННЫХ ЛЕСТНИЦ ДЛЯ  
ЗДАНИЙ ВЫСОТОЙ ЭТАЖЕЙ 3,3 и 4,2 м.

ИИ-04-1      ФУНДАМЕНТЫ.

выпуск 2-1      СТАЛЬНАЯ ФОРМА ДЛЯ ИЗГОТОВЛЕНИЯ ЖЕЛЕЗОБЕТОННОГО БАММАКА ПОД  
КРАОННЫ 400 x 400 мм. ДЛЯ ЗДАНИЙ В 5-12 ЭТАЖЕЙ.

ИИ-04-2      Квадроны.

выпуск 2-1      СТАЛЬНЫЕ ФОРМЫ ДЛЯ ИЗГОТОВЛЕНИЯ ЖЕЛЕЗОБЕТОННЫХ КВАДРОН СЕЧЕ-  
НИЕМ 400 x 400 мм ДЛЯ ЗДАНИЙ В 5-12 ЭТАЖЕЙ.

ИИ-04-3      РИГЕЛИ.

выпуск 2-1      СТАЛЬНЫЕ ФОРМЫ ДЛЯ ИЗГОТОВЛЕНИЯ ЖЕЛЕЗОБЕТОННЫХ РИГЕЛЕЙ ДЛЯ  
КРАОНН СЕЧЕНИЕМ 400 x 400 мм.

ИИ-04-4      ПАРТЫ ПЕРЕКРЫТИЙ.

И. В. В. Ж. В. И. С. И.	А. В. В. Ж. В. И. С. И.	А. В. В. Ж. В. И. С. И.	А. В. В. Ж. В. И. С. И.	А. В. В. Ж. В. И. С. И.	А. В. В. Ж. В. И. С. И.	А. В. В. Ж. В. И. С. И.	А. В. В. Ж. В. И. С. И.	А. В. В. Ж. В. И. С. И.	А. В. В. Ж. В. И. С. И.
И. В. В. Ж. В. И. С. И.	И. В. В. Ж. В. И. С. И.	И. В. В. Ж. В. И. С. И.	И. В. В. Ж. В. И. С. И.	И. В. В. Ж. В. И. С. И.	И. В. В. Ж. В. И. С. И.	И. В. В. Ж. В. И. С. И.	И. В. В. Ж. В. И. С. И.	И. В. В. Ж. В. И. С. И.	И. В. В. Ж. В. И. С. И.
И. В. В. Ж. В. И. С. И.	И. В. В. Ж. В. И. С. И.	И. В. В. Ж. В. И. С. И.	И. В. В. Ж. В. И. С. И.	И. В. В. Ж. В. И. С. И.	И. В. В. Ж. В. И. С. И.	И. В. В. Ж. В. И. С. И.	И. В. В. Ж. В. И. С. И.	И. В. В. Ж. В. И. С. И.	И. В. В. Ж. В. И. С. И.
И. В. В. Ж. В. И. С. И.	И. В. В. Ж. В. И. С. И.	И. В. В. Ж. В. И. С. И.	И. В. В. Ж. В. И. С. И.	И. В. В. Ж. В. И. С. И.	И. В. В. Ж. В. И. С. И.	И. В. В. Ж. В. И. С. И.	И. В. В. Ж. В. И. С. И.	И. В. В. Ж. В. И. С. И.	И. В. В. Ж. В. И. С. И.

ЦНИИЭП  
ТОРГОВЫХ  
ЗДАНИЙ

ТК	МОНТАЖНЫЕ УЗЛЫ И ДЕТАЛИ	СЕРИЯ ИИ-04-14
1970	ПЕРЕЧЕНЬ СЕРИЙ И ВЫПУСКОВ	ВЫПУСК 5



- выпуск 4-1 Стальные формы для изготовления железобетонных ват с вертикальными вставками и сплошными.
- ИИ-04-5 Панель наружных стен.
- выпуск 3-1 Стальные формы для изготовления керамзитобетонных панелей толщиной 24 см.
- выпуск 3-2 Стальные формы для изготовления керамзитобетонных панелей толщиной 32 см.
- ИИ-04-6 Двафрагмы жесткости.
- выпуск 2-1 Стальные формы для изготовления железобетонных двафрагм толщиной 140 мм.
- ИИ-04-14 Дополнительные конструкции и детали каркаса с сеткой опор 9x6 м.
- выпуск 1-1 Стальные формы для изготовления железобетонных Т и Г-образных колонн для зданий с сеткой колонн 9x6 м.
- выпуск 2-1 Стальные формы для изготовления железобетонных предварительно напряженных ригелей для зданий с сеткой колонн 9x6 м.
- выпуск 3-1 Стальные формы для изготовления железобетонных ват с круглыми вставками под расчетную нагрузку 1250 кг/м<sup>2</sup> для зданий с сеткой колонн 9x6 м.

Л. В. Х. В. И. С. Е.  
 Л. В. Х. В. И. С. Е.  
 Л. В. Х. В. И. С. Е.  
 Л. В. Х. В. И. С. Е.  
 Л. В. Х. В. И. С. Е.

ЦЕНТРАЛЬНЫЕ  
 ГОСУДАРСТВЕННЫЕ  
 ЗАДАНИЯ

Т К	МОНТАЖНЫЕ ЧАСТИ И ДЕТАЛИ	СЕРИЯ ИИ-04-14
1970	ПЕРЕЧЕНЬ СЕРИЙ И ВЫПУСКОВ	ВЫПУСК 5

## С О Д Е Р Ж А Н И Е :

	Листа	№ стр
Перечень серий и выпусков		1-6
Содержание		7
Пояснительная записка		8-10
Узел №1 Стяжка колонн	1	11
Узлы №2, 2 <sup>а</sup> Сопряжение консоли Т и Г-образной колонны с ригелем	2	12
Замоноличивание стяжки ригеля с консолью Т и Г-образной колонны	3	13
Узел №3 Опирающие ригели типа РН-40-56 на консоль крайней Т-образной колонны	4	14
Узел №4 Опирающие ригели типа РН2-52-56 на верхнюю колонну типа РВ-50-40-33(42)	5	15
Пример монтажного плана перекрытия под нагрузку $800 \text{ кг/м}^2$ при расположении лестниц вдоль рам каркаса.	6	16
Пример монтажного плана перекрытия под нагрузку $800 \text{ кг/м}^2$ при расположении лестниц перпендикулярно рамам каркаса	7	17
Пример монтажного плана перекрытия под нагрузку $1250 \text{ кг/м}^2$ при расположении лестниц вдоль рам каркаса	8	18
Пример монтажного плана перекрытия под нагрузку $1250 \text{ кг/м}^2$ при расположении лестниц перпендикулярно рамам каркаса	9	19
Примеры решений деформационных швов при продольном и поперечном каркасе	10	20
Узел №5 Крепление плит перекрытия ПК-12-58-40 между собой	11	21
Узел №6 Крепление плиты ПК-12-58-10 у торца здания.	12	22
Монтажная схема лестницы при высоте этажа 3,3 м при расположении перпендикулярно рамам каркаса	13	23
Монтажная схема лестницы при высоте этажа 4,2 м при расположении перпендикулярно рамам каркаса	14	24
Монтажная схема лестницы при высоте этажа 3,3 м при расположении вдоль рам каркаса	15	25
Монтажная схема лестницы при высоте этажа 4,2 м при расположении вдоль рам каркаса	16	26
Узел 7. Опирающие верхнюю лестничную площадку на консоль Т-образной колонны	17	27
Металлические соединительные элементы	18	28
Примеры применения инвентарных кондукторов при монтаже ригелей	19	29

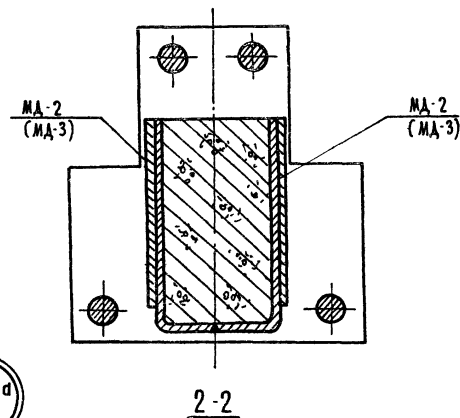
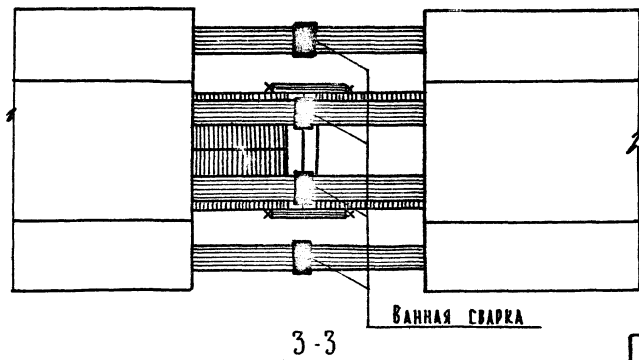
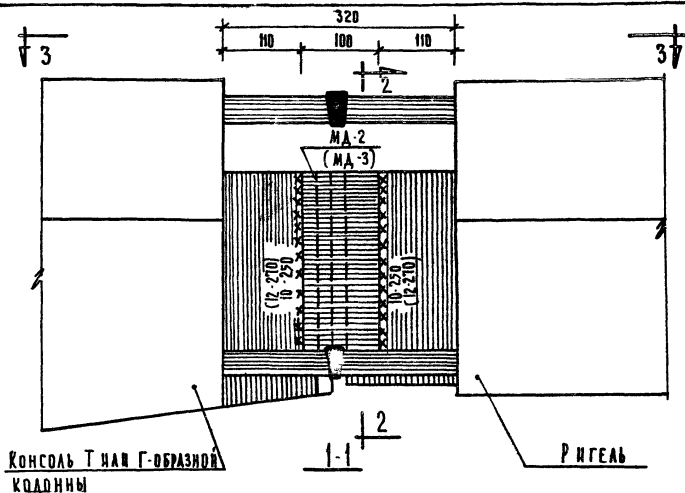
ТК	МОНТАЖНЫЕ УЗЛЫ И ДЕТАЛИ	СЕРИЯ ИВ. 04-14
1970	С О Д Е Р Ж А Н И Е	выпуск 5 лист







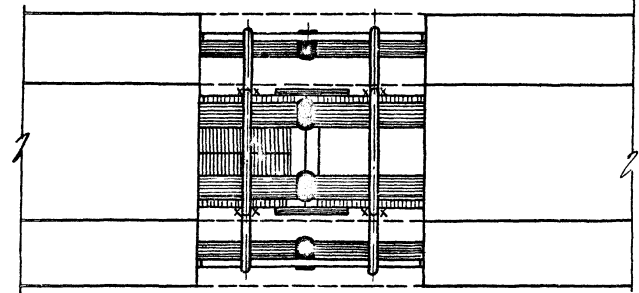
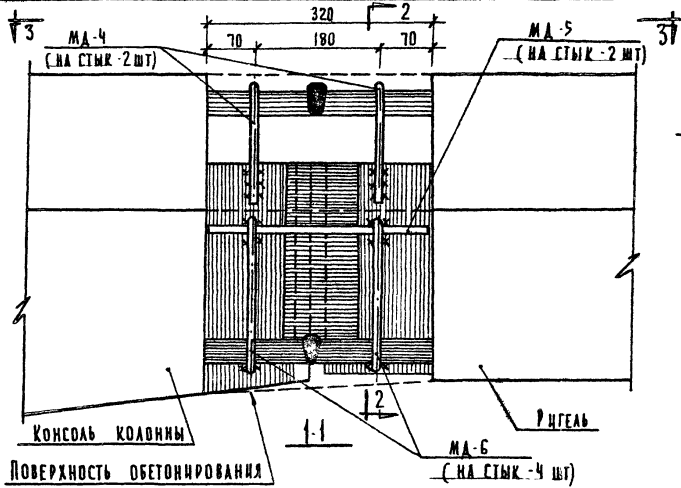




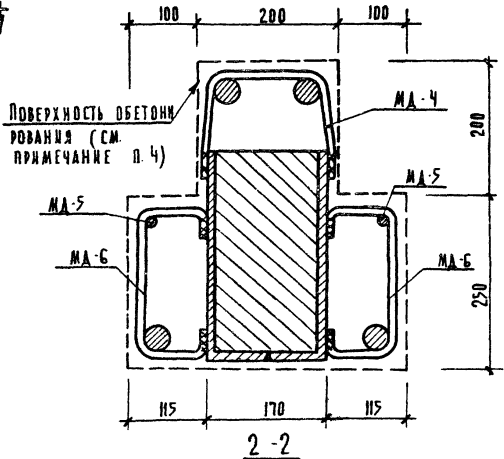
### ПРИМЕЧАНИЯ:

1. Узел № 2 для конструкций перекрытий под нагрузку  $800 \text{ кг/м}^2$ , узел № 2<sup>а</sup> - для конструкций перекрытий под нагрузку  $1250 \text{ кг/м}^2$ . Значения в сносках даны для узла № 2<sup>а</sup>.
2. Ванная сварка выпусков арматуры выполняется в соответствии с «ГОСТ 14098-68» (тип сопряжения вл-г) и «СН 393-69» в инвентарных формах, обеспечивающих сварку арматуры диаметров: Д<sub>1</sub>  $\varnothing 36 \text{ АШ}$  с Д<sub>2</sub>  $\varnothing 36 \text{ АШ}$ ; Д<sub>1</sub>  $\varnothing 36 \text{ АШ}$  с Д<sub>2</sub>  $\varnothing 32 \text{ АШ}$ .
3. Электродуговую сварку производить электродами типа Э-42.
4. Замоноличивание узла см лист 3.

ТК	МОНТАЖНЫЕ УЗЛЫ И ДЕТАЛИ	ИН-04-14
1970	Узлы № 2, 2 <sup>а</sup> сопряжение консолей Т-образной коленной с ригелем	выпуск 5 лист 2



3-3



2-2

ПРИМЕЧАНИЯ

1. ДАННЫИ АИСТ СМОТРЕТЬ СОВМЕСТИО С АИСТОМ № 2
2. ДЕТАЛИ МА-2 ÷ МА-6 СМ. АИСТ № 18
3. ХОМУТЫ МА-4 И МА-6 ПРИВАРИТЬ К ЗАКАЛАННЫМ ДЕТАЛЯМ РИГЕЛЯ И КОНСОЛИ КОЛОНЫ ДВУХСТОРОННИМИ ШВАМИ  $\frac{1}{8} \cdot 30$
4. ЗАМОНОЛИЧИВАНИЕ УЗЛА ПРОИЗВОДИТЬ БЕТОНОМ „М. 200“ ПРЕВАРИТЕЛЬНО ОЧИСТИВ БЕТОННЫЕ ПОВЕРХНОСТИ ОТ ПЫЛИ И ГРЯЗИ, А МЕТАЛЛИЧЕСКИЕ ЭЛЕМЕНТЫ ОТ РЖАВЧИНЫ.
5. ПОЗИЦИИ МА-4 И МА-6 ПРИВЯЗАТЬ К ПРОДОЛЬНОЙ АРМАТУРЕ И ДЕТАЛИ МА-5 ВЗАИМНО ПРОВОЛОЧКОЙ.

ЦЕНТРИСТ  
ТОЛКОВНИК  
ЗАДАНИЯ

ЛЕСКИН  
ИЧКОС  
ВЛАНСКИН  
ПРИГОЖИН

РАЗРАБОТАЛ  
ПРОВЕРИЛ

ОТВОРА  
КОДАШЕВА

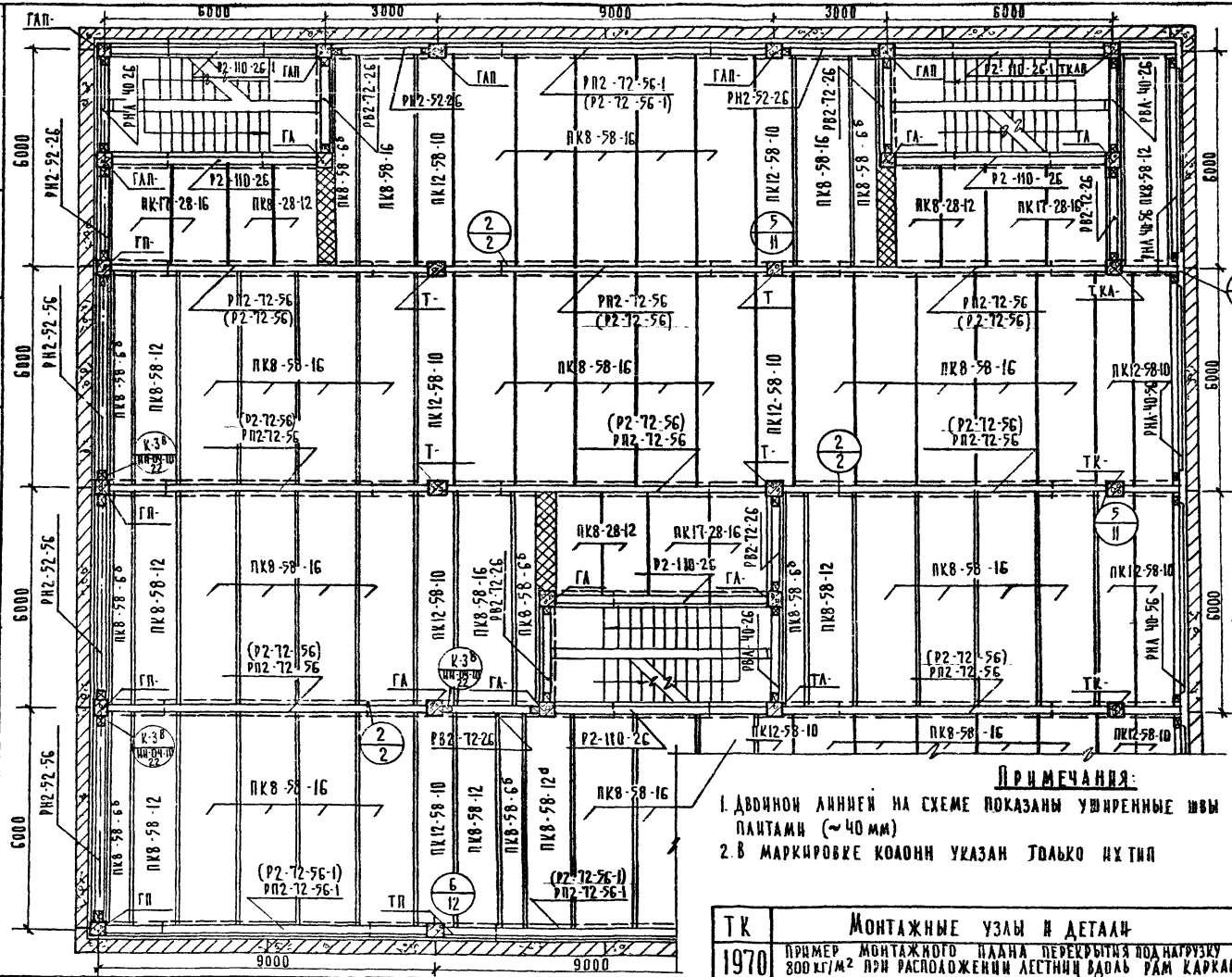
TK	МОНТАЖНЫЕ УЗЛЫ И ДЕТАЛИ	СЕРИЯ ИИ-04-14
1970	ЗАМОНОЛИЧИВАНИЕ СТЫКА РИГЕЛЯ С КОНСОЛЬЮ Т И Г - ОБРАЗНОЙ КОЛОНЫ	ВЫПУСК 5 ЛИСТ 3







ОТРОДА ЛОЖА ШЕДА	ПРОБЕРНА КАУЧУК	РАЗРАБОТКА	ЛЕВКИН	НИКОЛА БОЛОНСКИН	ИЗДАНИЕ	Л. ПИХИЛА НАН ОЛАКА ГА ПИХИЛА ГА ПИХИЛА	ЦЕННИК ТОРГОВИКА ЗАДАНИ



**УСЛОВНЫЕ  
ОБЗНАЧЕНИЯ:**

- - ПРИВАРЕННАЯ МЕТАЛЛИЧЕСКАЯ КОНСОЛЬ КОЛОНЫ
- ▣ - МОНТАЖНЫЙ УЧАСТОК ПЕРЕКРЫТИЯ

**ПРИМЕЧАНИЯ:**

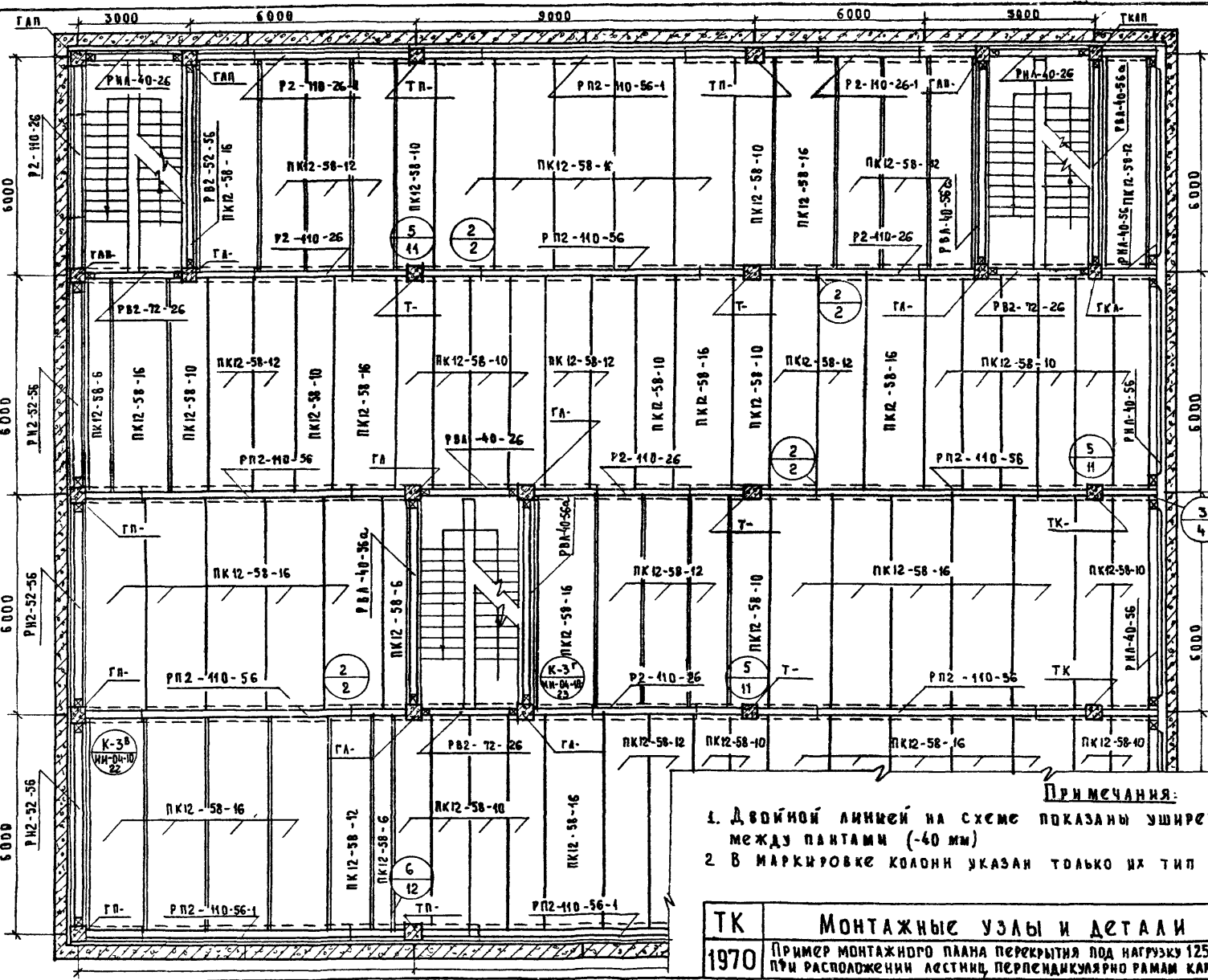
1. ДВОИМН ЛИНИИ НА СХЕМЕ ПОКАЗАНЫ УШИРЕННЫЕ ШВЫ МЕЖДУ ПЛАТЯМИ (~40 мм)
2. В МАРКИРОВКЕ КОЛОНЫ УКАЗАН ТЬАЬКО НУТИП

ТК	МОНТАЖНЫЕ УЗЛЫ И ДЕТАЛИ	ЛЕРИЯ
1970	ПРИМЕР МОНТАЖНОГО ПЛАНА ПЕРЕКРЫТИЯ ПОД НАГРУЗКУ 300 кг/м <sup>2</sup> ПРИ РАСПОЛОЖЕНИИ ЛЕСТНИЦ ВАДАЬ РАМ КАРКАСА	ИИ-04-14
		ВЫПУСК ЛИСТ
		5 6





ОСТРОВА КОЛОНЦВА	РАЗДЕЛЕНИЕ КОЛОНЫ	ПЕРСОНАЛ ИЩУКИ	ПЕРСОНАЛ ВОЛЫНСКИЙ
		ПЕРСОНАЛ ПРИРОЖНИ	
ТА. ПЛА. ПЕР. ПЛ.	НА. ПЛА. ПЕР. ПЛ.	ТА. ПЕР. ПР-ТА	ТА. ПЕР. ПР-ТА
ТОРЦОВЫХ ЗАДАНИЙ	ЦЕНТРИЦ		



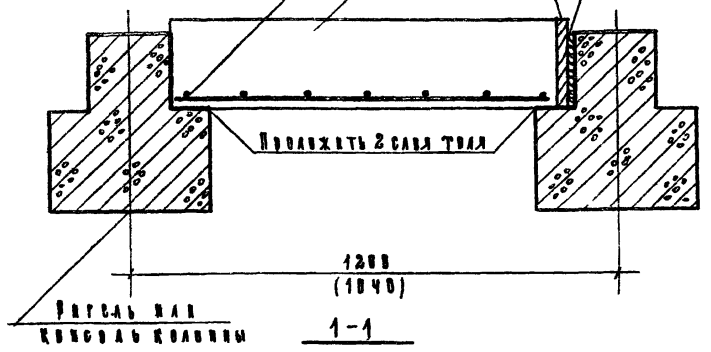
**Условные обозначения**

☒ — приваренная металлическая консоль колонны.

- ПРИМЕЧАНИЯ:**
1. Двойной линией на схеме показаны уширенные швы между пантами (-40 мм)
  2. В маркировке колонн указан только их тип

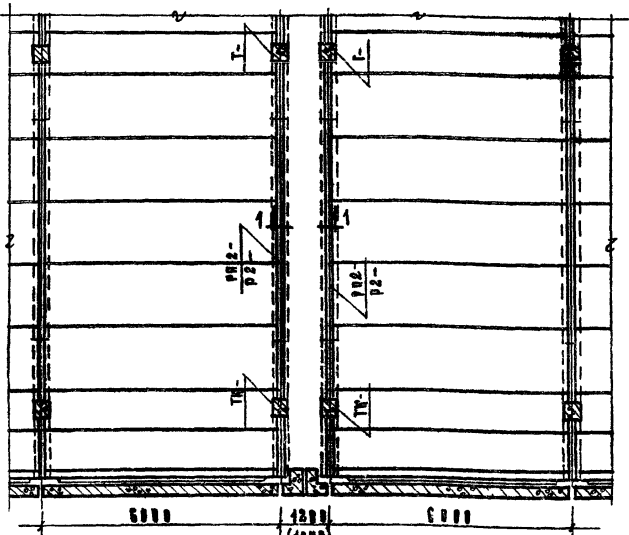
ТК 1970	<b>МОНТАЖНЫЕ УЗЛЫ И ДЕТАЛИ</b>	Серия ИИ-04-14
	Пример монтажного плана перекрытия под нагрузку 1250 кг/м <sup>2</sup> при расположении лестниц перпендикулярно рамам каркаса	Выпуск 5 Лист 9

МОНТАЖНЫЙ УЧАСТОК ПЕРЕКРЫТИЯ, ПОВЕСТИ  
ОПАЛУБКУ И ЗАМОКОВАТЬ БЕТОНОМ М.200<sup>0</sup>  
Арматурная сетка по проекту  
Проложить доску 45 мм  
Законопатить проме-  
стички асбестовой паккой

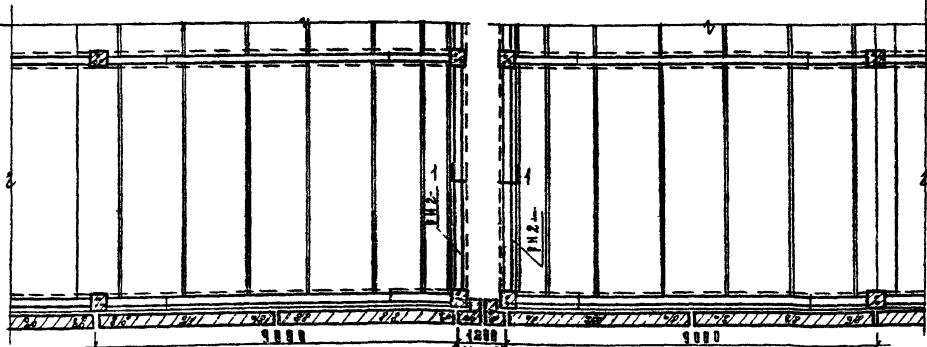


**ПРИМЕЧАНИЯ:**

1. РАЗМЕР 1200 мм соответствует толщине пазогребневых панелей наружных стен - 32 см.
2. РАЗМЕР 1040 мм соответствует толщине панелей наружных стен - 24 см.



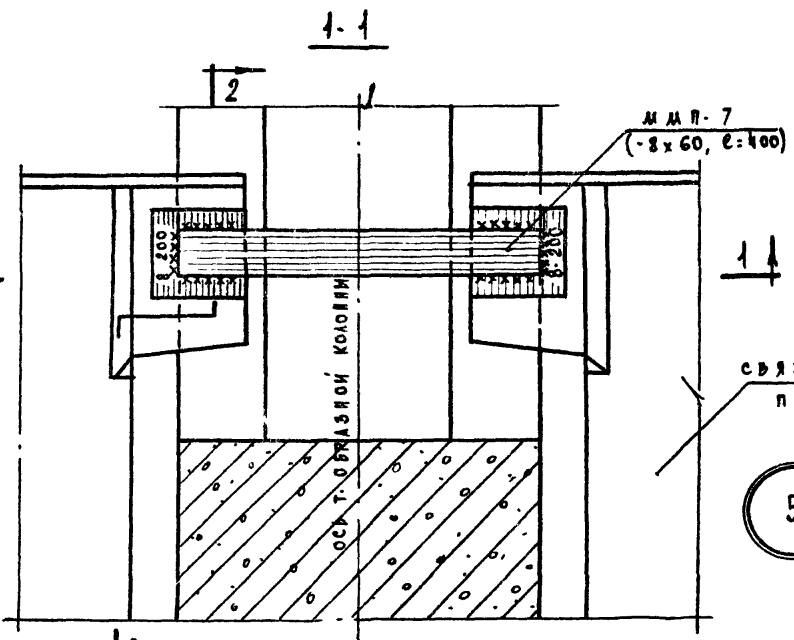
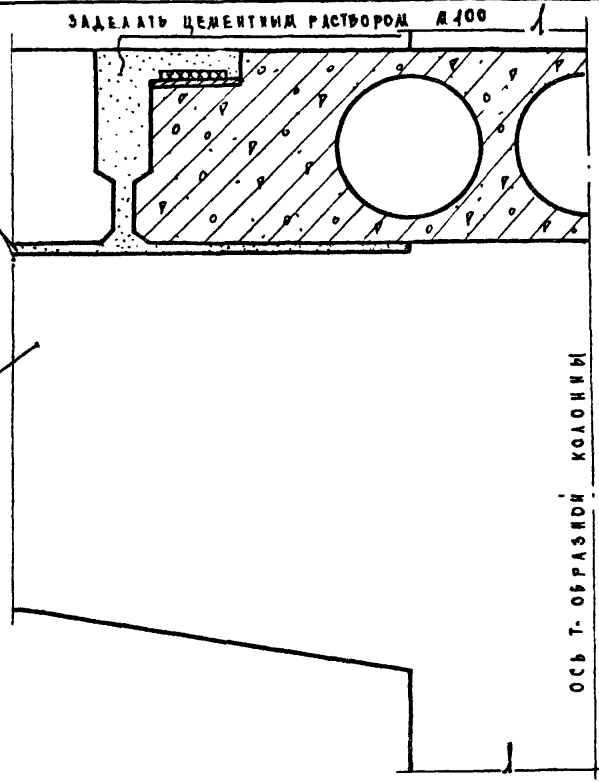
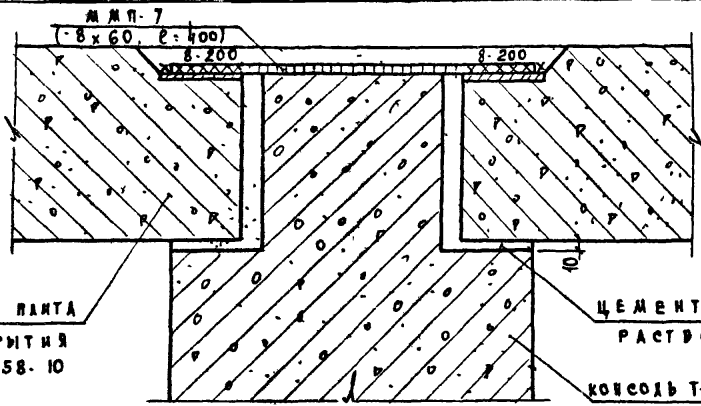
**ДЕФОРМАЦИОННЫЙ ШВЕ ПРИ ПОПЕРЕЧНОМ  
КАРКАСЕ**



**ДЕФОРМАЦИОННЫЙ ШВЕ ПРИ ПРОДОЛЬНОМ  
КАРКАСЕ**

МА. ВК. ЧА. ТА	А. С. С. С. С.	П. Р. Е. В. А.	К. О. Л. А. Ш. В. А.
НА. Ч. О. Г. А.	И. Х. О. В.	В. Л. А. Д. И. С. К. И. Н.	В. Л. А. Д. И. С. К. И. Н.
С. А. Д. Р. Ж. П. Р. Т. А.	П. Р. А. Т. О. Ж. И. Н.	В. С. Т. Р. О. В. А.	
РА. В. А. В. А. Т. А. Л.			

ТК	МОНТАЖНЫЕ УЗЛЫ И ДЕТАЛИ	СЕРИЯ ИД-84-14
1970	ПРИМЕРЫ РЕШЕНИЯ ДЕФОРМАЦИОННЫХ ШВОВ ПРИ ПРОДОЛЬНОМ И ПОПЕРЕЧНОМ КАРКАСЕ.	ВЫПУСК 5
		АВГУСТ 10



П Л А Н

5

П Р И М Е Ч А Н И Я:

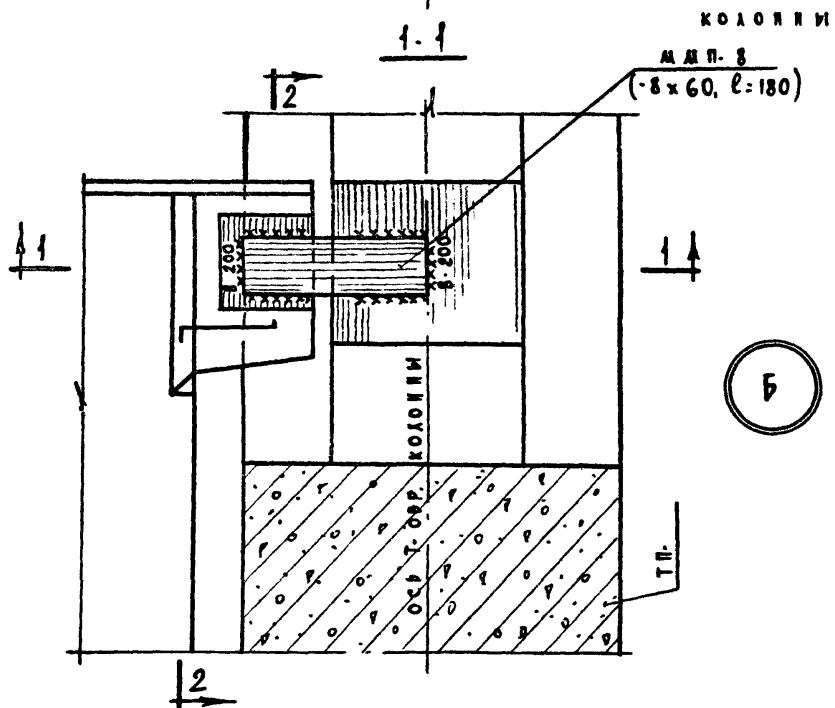
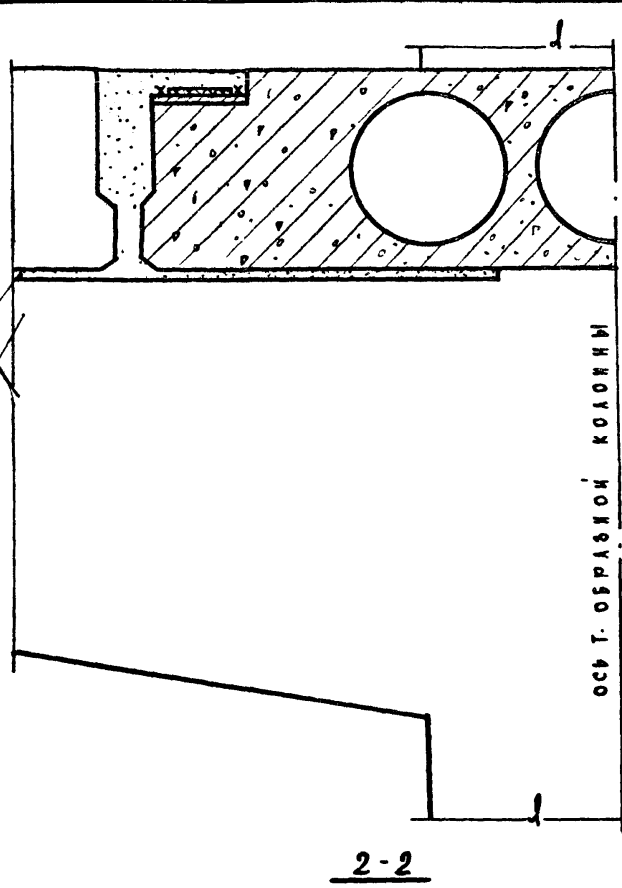
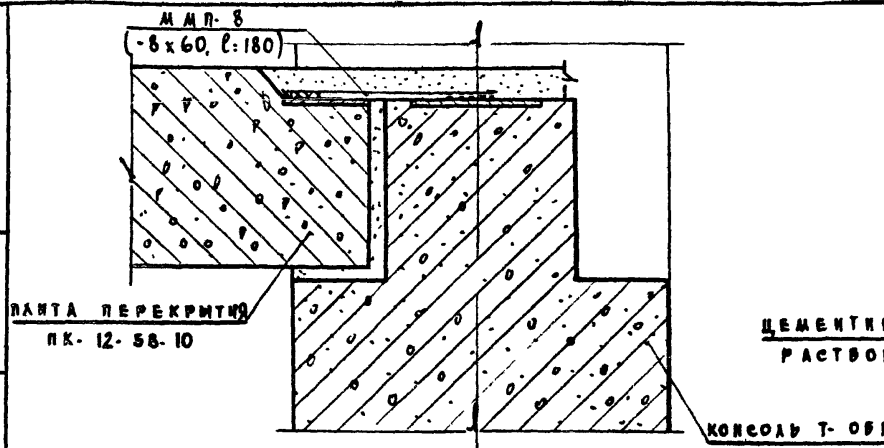
1. Сварку производить электродами типа Э-42.
2. ММ П-7 см. серию ИС-04-8, выпуск 2.

ОСТРОВА	РАЗРАБОТАН	ДЕПСК ИИ	А. И. К. И. К. Т. А.
НОСОВА	ИСПОЛНИЛ	И. Ц. Х. О. К. И.	И. А. Ч. О. Т. А. Е. Л. А.
КОЛДЫБЕРА	ПРОВЕРИЛ	П. Р. Т. О. Ж. И. К. И.	А. И. К. Ж. П. Р.
		В. О. Д. И. Н. С. К. И. И.	А. И. К. Ж. П. Р.
			ЦЕНТРИ
			ТОРГОВЫХ
			ЗАДАНИИ

Т К	МОНТАЖНЫЕ УЗЛЫ И ДЕТАЛИ	СЕРИЯ ИИ. ОЧ. ИИ
1970	УЗЛА И5. КРЕПЛЕНИЕ ПАНТ ПЕРЕКРЫТИЯ ПК 12-58-10 МЕЖДУ СОБОМ	ВЫПУСК ЛИСТ 5 ИИ



ОСТРОГА КОСОРА КОДАШЕВА  
 РАЗРАБОТА ИСХОДИМА ПРОВЕРНА КОДАШЕВА  
 ЛЕСКИ ИЩОК И ПРИЛОЖИ ВОДИНСКИ  
 Г.И.ИЖ.ИТА НАЧ.ОТДЕЛА Г.И.ИЖ.ПР. Г.И.ИЖ.ПР.  
 ЦЕНТРА ТОРГОВИХ ЗДАНИИ



П Л А Н

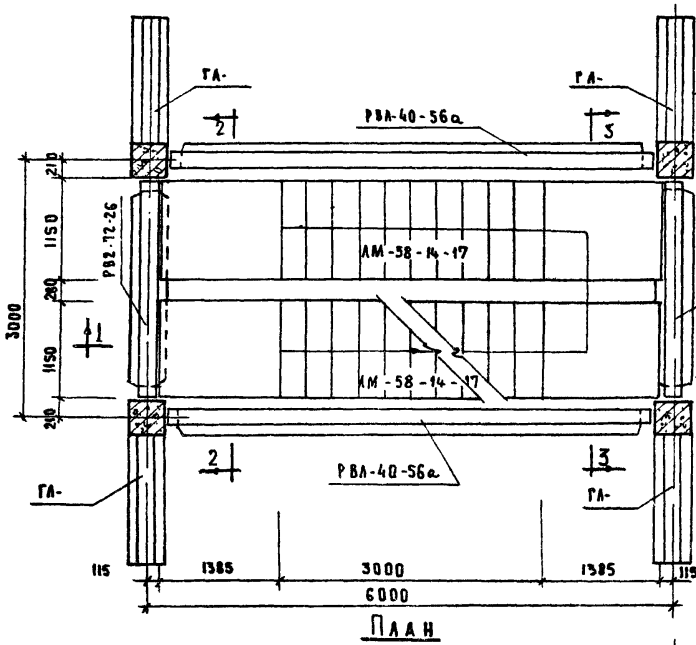
П Р И М Е Ч А Н И Я:

1. СВАРКУ ПРОИЗВОДИТЬ ЭЛЕКТРОДАМИ ТИПА Э-42.
2. ММ П-8 СМ. В СЕРИИ ИИ-04-8, ВЫПУСК 2.

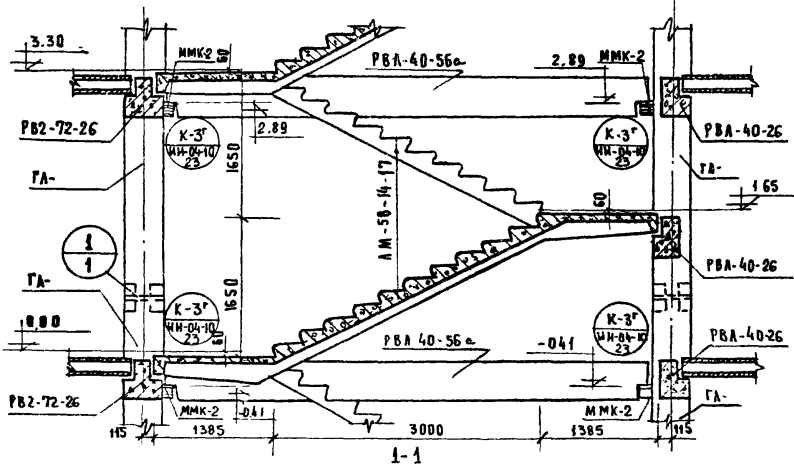
ТК	МОНТАЖНЫЕ УЗЛЫ И ДЕТАЛИ	СЕРИЯ ИИ-04-14
4970	УЗЕЛ №6. КРЕПЛЕНИЕ ПАНТЫ ПК 12-58-10 У ТОРЦА ЗДАНИЯ	ВЫПУСК 5
		ЛИСТ 12

10565 24  
 Г.И.ИЖ.ИТА

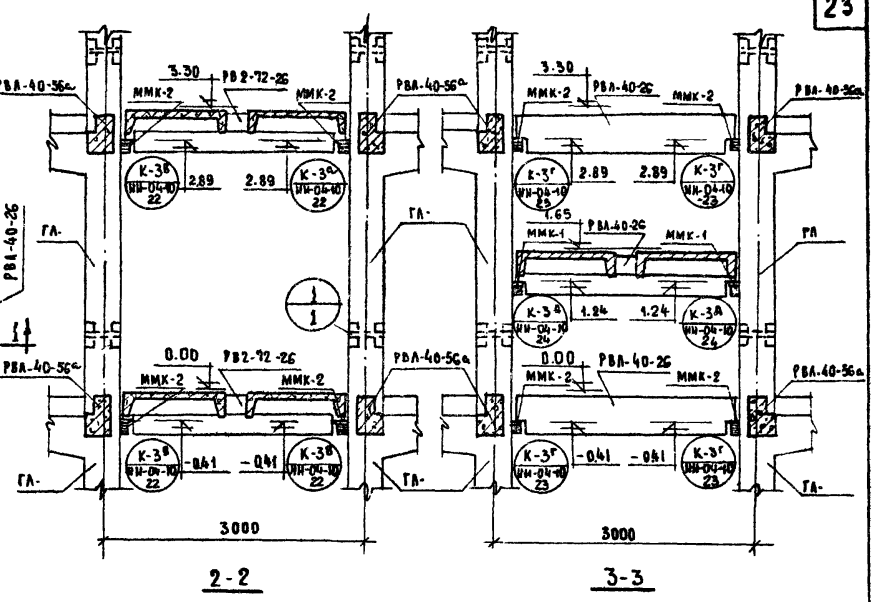
ОСТРОВА  
РАЗРАБОТАЛ  
ПРОВЕРИЛ  
КОДАШЕВА  
Л.С.И.С.К.И.Н.  
И.С.Х.О.К.И.  
В.О.Л.И.С.К.И.Й  
П.Р.И.Г.О.Ж.И.Н.  
НАЧ.ОТДЕЛА  
П.Р.У.Т.А.  
П.Р.У.Т.А.  
П.Р.У.Т.А.  
ЦЕНТРИП  
ТОРГОВЫХ  
ЗДАНИЙ



П Л А Н

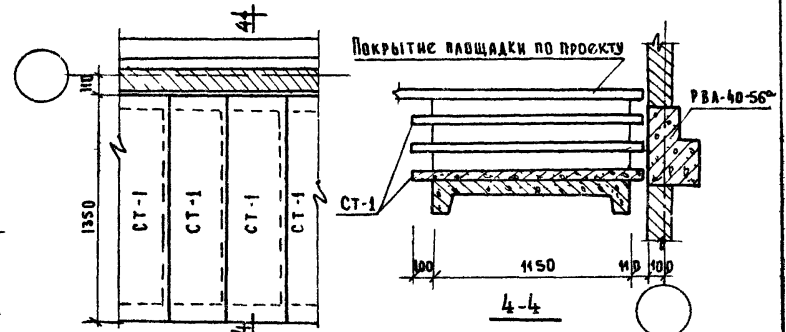


1-1



2-2

3-3



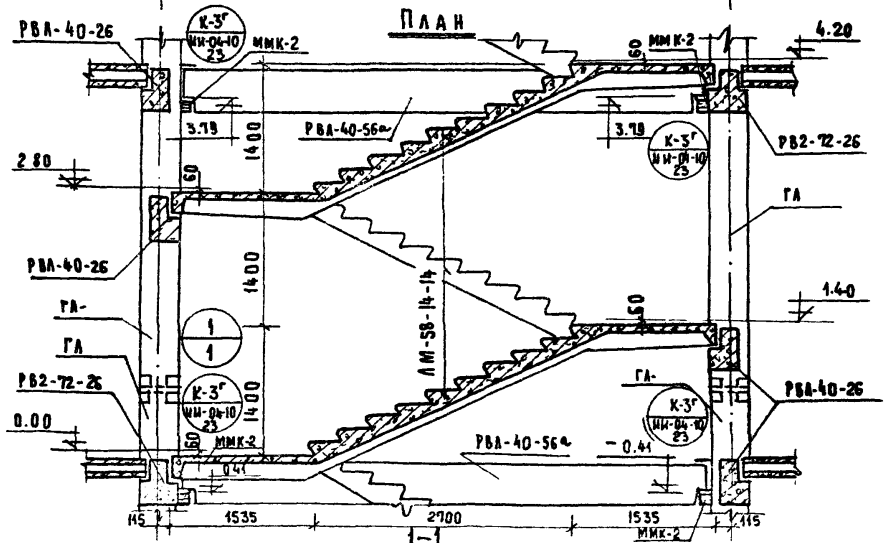
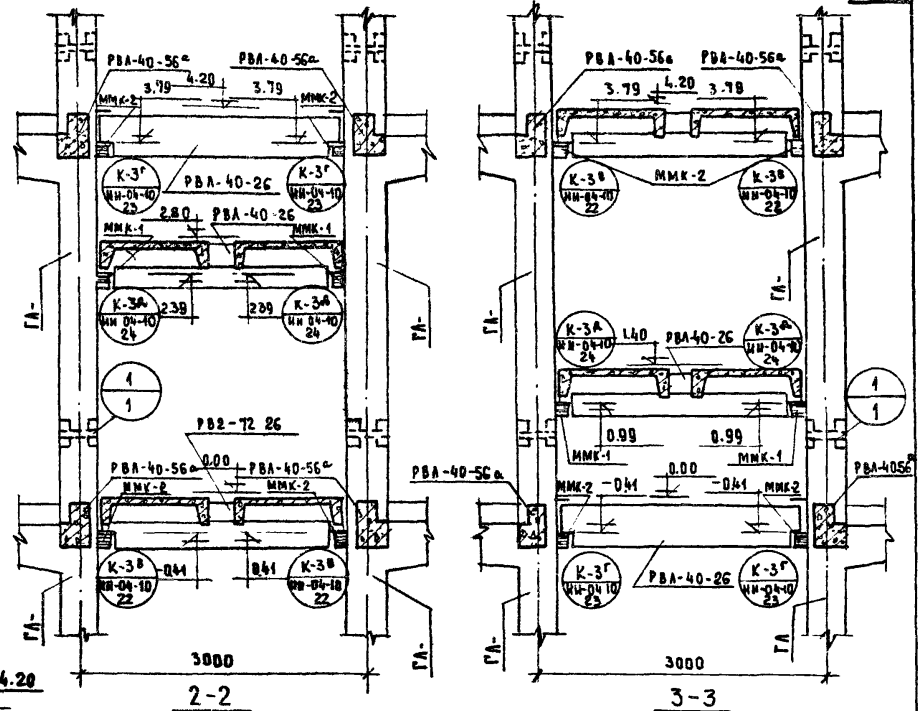
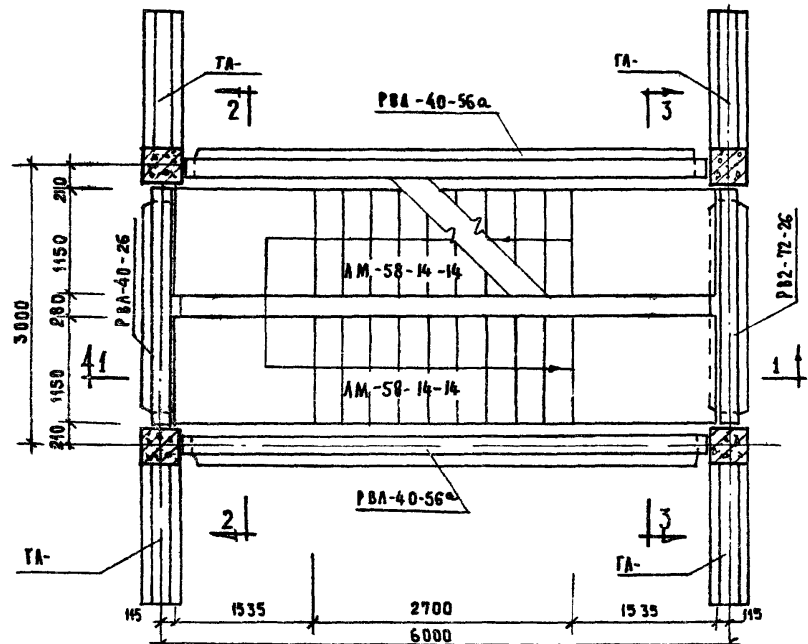
4-4

Деталь раскладки накладных проступей на ступени при расположении лестниц перпендикулярно рамам каркаса

Примечания см. лист 14.

ТК	МОНТАЖНЫЕ УЗЛЫ И ДЕТАЛИ	Серия ИИ-04-14
1970	МОНТАЖНАЯ СХЕМА ЛЕСТНИЦЫ ПРИ ВЫСОТЕ ЭТАЖА 3,5М ПРИ РАСПОЛОЖЕНИИ ПЕРПЕНДИКУЛЯРНО РАМАМ КАРКАСА	ВЫПУСК 5 ЛИСТ 15

СТРОВА КОЛДШЕВА  
 Разработал: *Васильев*  
 Проверил: *Козы*  
 ЛЕСНОЙ РАЗРАБОТКА ИЩУЩИХ ВОЛНИСКИЙ ПРИХОЖИЙ  
 ГА.ИЖ.ИИ.ТА НАЧ.ОТДЕЛА ГА.ИЖ.ПРОЕКТА ГА.ИЖ.ПР-ТА  
 ЦНИИП ГОРВЫХ ЗДАНИЙ



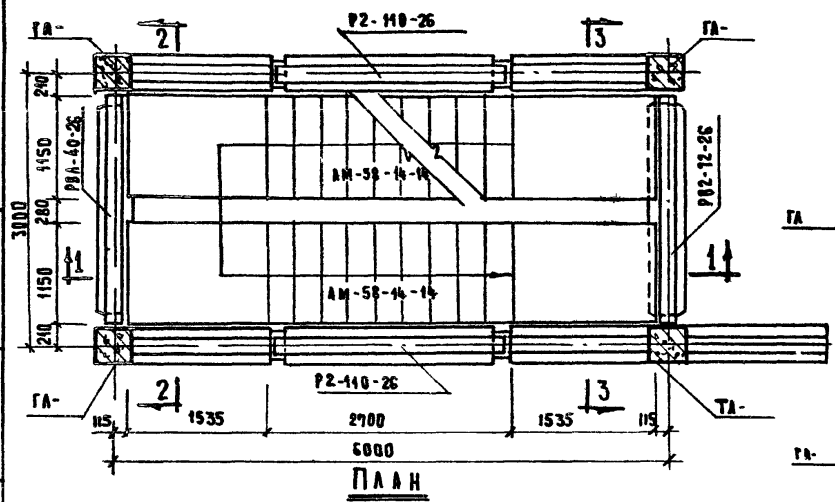
**ПРИМЕЧАНИЯ:**

1. Накладные проступи условно не показаны. Деталь укладки накладных проступей на ступени см. лист 13.
2. Примеры расположения лестниц в плане см. листы 6-9.
3. Консоли ММК-1 и ММК-2 см. ИИ-04-8 выпуск 1 лист 9.
4. Крепление металлических консолей ММК-1 и ММК-2 к закладным деталям коарни см серию ИИ-04-10 выпуск 2 лист 30

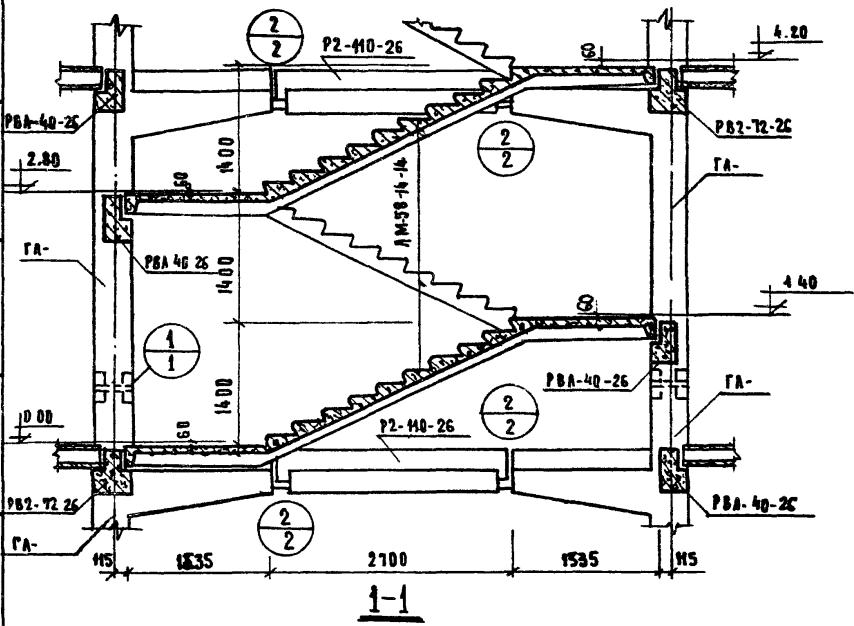
ТК	МОНТАЖНЫЕ УЗЛЫ И ДЕТАЛИ	серия ИИ-04-14
1970	МОНТАЖНАЯ СХЕМА ЛЕСТНИЦЫ ПРИ ВЫСОТЕ ЭТАЖА 42М ПРИ РАСПОЛОЖЕНИИ ПЕРПЕНДИКУЛЯРНО РАМАМ КАРКАСА	выпуск 5 лист 14



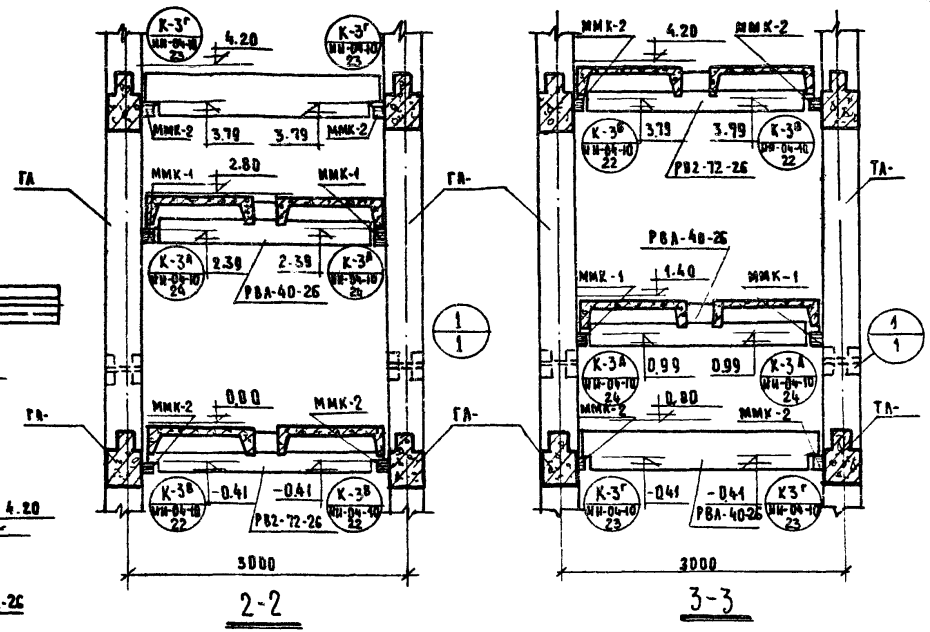
ОСТРОВА	РАЗРАБОТАЛ	ЛЕПЕСКИЙ	ГА.ИЖ.ИИ-ТА
КОЛАДШЕВА	ПРОВЕРИЛ	ИЦХОКИ	НАЧ.ОТДЕЛА
		ВОЛЫНСКИЙ	ГА.ИЖ.ИИ-ТА
		ПРИГОЖИ	ГА.ИЖ.ИИ-ТА



**ПЛАН**



**1-1**

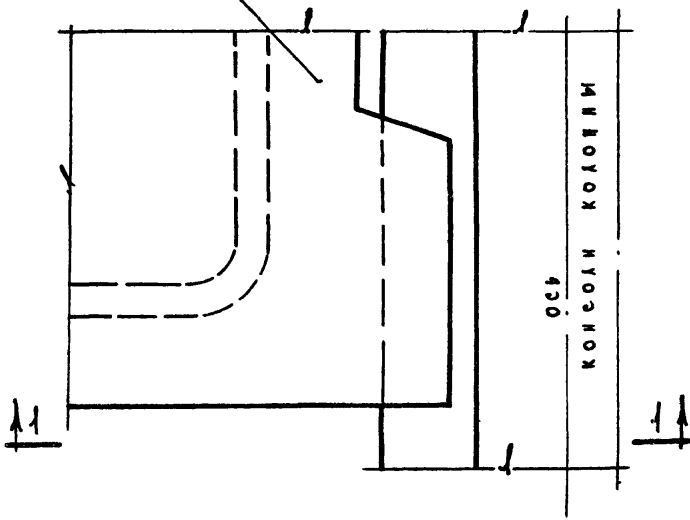


**ПРИМЕЧАНИЯ**

1. Примеры расположения лестниц в плане см. листы 6-9.
2. Накладные проступи условно не показаны. Деталь укладки накладных проступей на ступени см. лист 15.
3. Накладную проступь 1-й ст. см. ИИ-04-14 вып. 3. лист № 15
4. Консоли ММК-1 и ММК-2 см. ИИ-04-8 выпуск 1 лист № 9.
5. Крепление металлических консолей ММК-1 и ММК-2 к закладным деталям колонн см. серию ИИ-04-10 выпуск 2 лист 30.

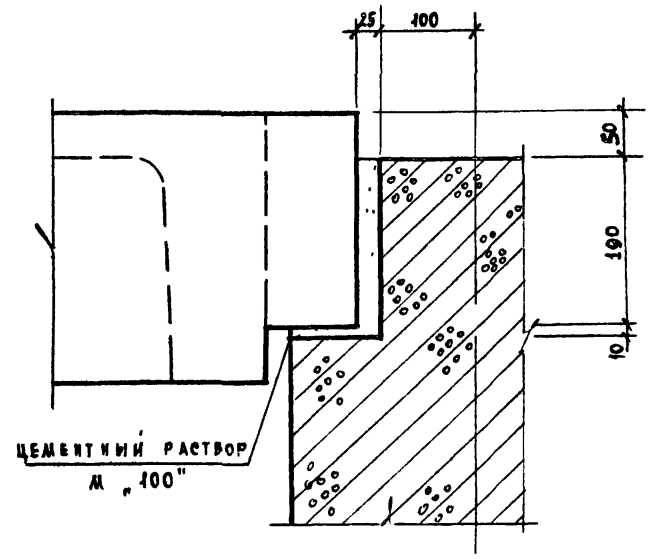
ТК	МОНТАЖНЫЕ УЗЛЫ И ДЕТАЛИ	Серия ИИ-04-14
1970	МОНТАЖНАЯ СХЕМА ЛЕСТНИЦЫ ПРИ ВЫСОТЕ ЭТАЖА 4,2М ПРИ РАСПОЛОЖЕНИИ ВДОЛЬ РАМ КАРКАСА.	выпуск 5 лист 16

ВЕРХНЯЯ ЛЕСТНИЧНАЯ ПЛОЩАДКА ЛР-15-14<sup>а</sup>



П л а н

7



1-1

П Р И М Е Ч А Н И Я

1. Лестничную площадку ЛР-15-14<sup>а</sup> см. ин. 04-14 выпуск 3, лист 14.

ОСТРОВА	КОРАДШЕРА
РАЗРАБОТАЛ	ПРОВЕРИЛ
ДЕСКИ И ИЩОКИ	БОЛНЕСКИИ ПРИГОЖИИ
СА. НИЖ. НИ-ТА	СА. НИЖ. ПР.
СА. НИЖ. ПР.	СА. НИЖ. ПР.
ТОРГОВИИ	ЗАДАНИИ

ТК	МОНТАЖНЫЕ УЗЛЫ И ДЕТАЛИ	СЕРИЯ	ИИ-04-14
1970	Узел 7. Опирание верхней лестничной площадки на консоль Т-образной колонны	выпуск	лист
		5	17



