

ГОСУДАРСТВЕННЫЙ КОМИТЕТ ПО ГРАЖДАНСКОМУ  
СТРОИТЕЛЬСТВУ И АРХИТЕКТУРЕ  
при Госстрое СССР

Типовые конструкции и детали зданий и сооружений

ИИ-04

СБОРНЫЕ ЭЛЕМЕНТЫ ЗДАНИЙ  
КАРКАСНОЙ КОНСТРУКЦИИ  
СЕРИЯ ИИ-04-10

МОНТАЖНЫЕ УЗЛЫ И ДЕТАЛИ

Выпуск 12

ДОПОЛНИТЕЛЬНЫЕ СТЕНОВЫЕ ПАНЕЛИ  
ИЗ ЛЁГКИХ И ЯЧЕИСТЫХ БЕТОНОВ  
ДЛЯ ОБЩЕСТВЕННЫХ И  
ПРОИЗВОДСТВЕННЫХ ЗДАНИЙ.  
МОНТАЖНЫЕ УЗЛЫ И ДЕТАЛИ.

РАБОЧИЕ ЧЕРТЕЖИ

15463

ЦЕНА 0-38

ЦЕНТРАЛЬНЫЙ ИНСТИТУТ ТИПОВОГО ПРОЕКТИРОВАНИЯ  
ГОССТРОЯ СССР

Москва, А-445, Смольная ул., 22

Сдано в печать

1979 года

Заказ № 1477

Тираж 7.600 экз.

ГОСУДАРСТВЕННЫЙ КОМИТЕТ ПО ГРАЖДАНСКОМУ  
СТРОИТЕЛЬСТВУ И АРХИТЕКТУРЕ  
ПРИ ГОССТРОЕ СССР.

ТИПОВЫЕ КОНСТРУКЦИИ И ДЕТАЛИ ЗДАНИЙ И СООРУЖЕНИЙ.

ИИ-04

СБОРНЫЕ ЭЛЕМЕНТЫ ЗДАНИЙ  
КАРКАСНОЙ КОНСТРУКЦИИ  
СЕРИЯ ИИ-04-10

МОНТАЖНЫЕ УЗЛЫ И ДЕТАЛИ

Выпуск 12.

ДОПОЛНИТЕЛЬНЫЕ СТЕНОВЫЕ ПАНЕЛИ  
ИЗ ЛЁГКИХ И ЯЧЕЙСТЫХ БЕТОНОВ  
ДЛЯ ОБЩЕСТВЕННЫХ И  
ПРОИЗВОДСТВЕННЫХ ЗДАНИЙ.  
МОНТАЖНЫЕ УЗЛЫ И ДЕТАЛИ.

РАБОЧИЕ ЧЕРТЕЖИ

РАЗРАБОТАНЫ  
ЦНИЭПТоргово-  
Бытовых Зданий  
и Туристских  
Комплексов.

УТВЕРЖДЕНЫ  
ГОСУДАРСТВЕННЫМ КОМИТЕТОМ  
ПО ГРАЖДАНСКОМУ СТРОИТЕЛЬСТВУ  
И АРХИТЕКТУРЕ ПРИ ГОССТРОЕ СССР.  
ПРИКАЗ № 103 от 17 мая 1978 г.  
ВВЕДЕНЫ В ДЕЙСТВИЕ  
с 1 июля 1978 года.

ТОРГОВО БЫТОВЫХ ЗДАНИЙ И ТУРИСТСКИХ КОМПЛЕКСОВ Г. МОСКВА	Г. ЦНЖ. ЦНТА НАЧ. ОФК. В. П. П. П. П.	В. П. П. П. П.	ЛЕПЕКСКИЙ ГРЕДОВСКИЙ И И ОЖ. Ц. Ц.	Г. ЦНЖ. П. Р. К. Г. Р. ЦНЖ.	В. П. П. П. П.	ВАНЯ Н ШАХАУРОВА
---	---	----------------	--	--------------------------------	----------------	---------------------

	ЛИСТ	СТР.
СОДЕРЖАНИЕ ВЫПУСКА		2
ПОЯСНИТЕЛЬНАЯ ЗАПИСКА		3-5
УЗЕЛ 1	1	6
УЗЛЫ 2,3	2	7
УЗЛЫ 4,5	3	8
УЗЕЛ 6	4	9
УЗЛЫ 7,8	5	10
УЗЛЫ 9,10	6	11
УЗЛЫ 9,10 СЕЧЕНИЕ 7-7	7	12
УЗЕЛ 11	8	13
УЗЕЛ 12	9	14
УЗЕЛ 13	10	15
УЗЕЛ 14; 15	11	16
УЗЕЛ 16	12	17
УЗЕЛ УСТАНОВКИ КАРНИЗНЫХ ПЛИТ НА ПАНЕЛИ ПЕРЕКРЫТИЯ. СЕЧЕНИЕ 12-12.	13	18
УЗЕЛ УСТАНОВКИ КАРНИЗНЫХ ПЛИТ НА ПАНЕЛИ ПЕРЕКРЫТИЯ СЕЧЕНИЕ 13-13		
УЗЕЛ СОЕДИНЕНИЯ КАРНИЗНЫХ ПЛИТ МЕЖДУСОБОЙ	14	19
УЗЕЛ УСТАНОВКИ КАРНИЗНЫХ ПЛИТ НА РИГЕЛЬ	15	20
УЗЕЛ УСТАНОВКИ КАРНИЗНЫХ ПЛИТ НА РИГЕЛЬ СЕЧЕНИЕ 15-15	16	21
УЗЕЛ УСТАНОВКИ ФРИЗОВОГО КАМНЯ	17	22
СПЕЦИФИКАЦИЯ МОНТАЖНЫХ ДЕТАЛЕЙ ММН 1 ÷ ММН-12	18	23

КОЛОН

Колон

ДУК. ГР. ИИЖ

ГРЕДОВСКИИ  
ВОЛЫНСКИИ  
ПРИГОЖИИ  
ВАННАНАЧ. ОСК  
ГР. ИИЖ. ВТА  
ГР. КОНСТР. ВТА  
ГР. ИИЖ. ПР. ТА

ГР. ИИЖ. ПР. ТА

Г. МОСКВА  
КОМПЛЕКТОВ  
ТУРИСТСКИИ  
ЗАЛАН ИИ  
БЫЛЛОВЫИ  
Г. МОСКВАЦЕНТРО  
1976ТК  
1976

СОДЕРЖАНИЕ

СЕРИЯ  
ИИ-04-10  
ВЫПУСК  
12  
ЛИСТ  
3

Настоящий альбом содержит рабочие чертежи узлов навески стеновых панелей из легких и ячеистых бетонов на колонны каркаса серии III-04 для многоэтажных общественных и производственных зданий с высотами этажей 3,6, 4,2, 4,8 и 6,0 м, а также детали вертикальных и горизонтальных стыков стеновых панелей.

Нумерация узлов принята единой для панелей из легких и ячеистых бетонов.

При разработке фасадов следует руководствоваться примерами компоновки панелей наружных стен, представленных на листах 1-4. выпуска 29 серии III-04-5, "Дополнительные стеновые панели из легких и ячеистых бетонов для общественных и производственных зданий. Материалы для проектирования."

Монтаж стеновых панелей должен производиться с соблюдением требования глав СНиП III-16-73, СНиП III-A. 2-62.

Монтаж стеновых панелей каждого этажа многоэтажного здания и каждой секции одноэтажного здания можно производить только после сварки и заделки стыков каркаса и монтажа панелей перекрытий. После приварки монтажных марок необходимо выполнить антикоррозийную защиту сварных соединений.

При выборе материалов для защитных покрытий следует руководствоваться требованиями главы СНиП II-28-73 часть II глава 28 п.6, 24 "Защита строительных конструкций от коррозии." (Дополнение.)

Монтаж стен каждого этажа необходимо начинать с установки угловых элементов, которые крепятся в колонне по низу и по верху металлическими накладками.

Все панели крепятся к колоннам приваркой металлических накладок в трех уровнях - по верху и по низу панели и в уровне, расположенном на 900 мм от низа панели.

Полосовые панели в уровне перекрытия с ленточным остеклением при монтаже устанавливаются на временные инвентарные опоры, которые снимаются после окончательного закрепления панелей.

Простенки, устанавливаемые на стеновые панели, крепятся по низу к стеновым полосовым панелям и раскрепляются временными связями до установки и закрепления над ними полосовых панелей, после

КОЧИН									
Корп. гр. инж.									
ГРЕЛОВСКИН									
ВОЛЫНСКИН									
ПОНТОВИЧ									
ВАНЯ									
НАЧ. ОСК									
ГР. ИНЖ. ВТА									
Т. КОНСТР. ВТ									
ГР. ИНЖ. ПР. ТА									
СЕРГЕЕВ									
ВЫЛЮБОВ									
ЗАИКИН									
ТУРНИСКИН									
КОМАКОВ									
Г. МОСКВА									

ИНСТ

ТК  
1976

Пояснительная записка.

Серия III-04-10  
Выпуск 12  
Лист -

чего производится крепление простенков по верху и снятие временных связей.

Горизонтальные и вертикальные стыки стеновых панелей решены с применением растворной смеси, упругих прокладок и мастик, защищающих упругие прокладки от внешних атмосферных воздействий и солнечной инсоляции. Работу по заполнению вертикальных и горизонтальных стыков следует вести поэтапно в процессе монтажа здания.

Заделка вертикальных стыков стеновых панелей раствором и герметиками должна производиться только после выверки правильности установки стеновых панелей, выполнения антикоррозийной защиты сварных соединений и их приемы. Для заделки стыков следует применять раствор марки 100.

Приготовление и транспортирование растворной смеси должно производиться с выполнением требований СНиП III-81 - 70, растворная смесь должна удовлетворять требованиям СН 290-74.

При невозможности укладки растворной смеси механизированным способом эти работы выполняются вручную с применением вибраторов типа выбростыка для уплотнения смеси.

Герметизирующее уплотнение стыков выполнять в соответствии с "Указаниями по герметизации стыков при монтаже строительных конструкций" СН 420-71. Толщина уплотняющих упругих прокладок должна быть вдвое больше ширины стыка.

Для заполнения оконных проемов приняты: - панельные переплеты по серии ПР-05-50/73 выпуск 1:

- стальные переплеты по ГОСТ 21096-75 с шагом вертикальных импостов 1,5 м;
- деревянные переплеты по ГОСТ 12506-67

Конструкция панелей допускает применение других видов переплетов, длина которых кратна 1,5 м.

Оконные блоки должны монтироваться в соответствии с указаниями СНиП III-19-75.

Сварочные работы выполнять в соответствии с указаниями СН 393-69; СНиП III-16-73; СНиП III-В 5-62\*, ГОСТ 10922-75 и ГОСТ 14098-68.

ТК

1976

Пояснительная записка

СЕРИЯ	
ИИ-04-10	
выпуск	лист
12	--

ПРИВАРКУ ЗАКАДНЫХ ДЕТАЛЕЙ ОСУЩЕСТВЛЯТЬ ЭЛЕКТРОДАМИ  
3-42т.

НИШЫ ПОСЛЕ СВАРКИ ЗАКАДНЫХ ДЕТАЛЕЙ И СОЕДИНИТЕЛЬНЫХ  
ЭЛЕМЕНТОВ ДОЛЖНЫ БЫТЬ ЗАДЕЛАНЫ ЦЕМЕНТНЫМ РАСТВОРОМ МАРКИ 400.  
ТОЛЩИНОЙ НЕ МЕНЕЕ 20мм.  
В КАЧЕСТВЕ РЕКОМЕНДУЕМЫХ МОНТАЖНЫХ ПРИСПОСОБЛЕНИЙ МОГУТ  
ПРИМЕНЯТЬСЯ КОНСТРУКЦИИ, РАЗРАБОТАННЫЕ "УРАЛПРОМСТРОЙНИИПРОЕКТ"

- а) ПРИ ОПИРАНИИ НА ГЛУБОМ УЧАСТКЕ СТЕИ НАИИ НА АВА  
ПРОСТЕНКА ИСПОЛЬЗУЮТСЯ МОНТАЖНЫЕ КАННОВЫЕ ПОДКЛАДКИ
- б) В СЛУЧАЕ ЛЕНТОЧНОГО ОСТЕКЛЕНЕНИЯ, ПОЛОСОВЫЕ ПАНЕЛИ  
ОПИРАЮТСЯ НА МОНТАЖНЫЕ ВИНТОВЫЕ СТОЛБИКИ, УКРЕПЛЕННЫЕ  
НА КОЛОДЦЫ С ПОМОЩЬЮ ФРИКЦИОННОГО ХОМУТА.

РАБОЧИЕ ЧЕРТЕЖИ МОНТАЖНЫХ ПРИСПОСОБЛЕНИЙ МОЖНО ПОЛУЧИТЬ  
ПО АДРЕСУ: 620064г. СВЕРДЛОВСК, УЛ. БЛЮХЕРА 26.

УРАЛПРОМСТРОЙНИИПРОЕКТ (НАУЧНАЯ ЧАСТЬ).

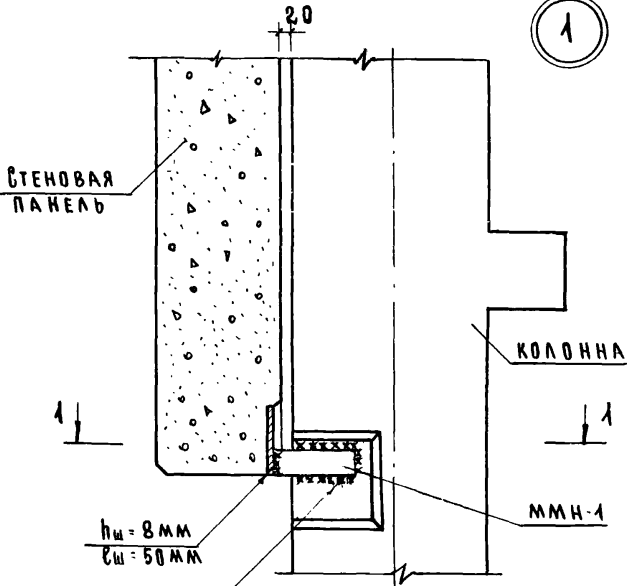
КОЧНИ  
ИЗДАТЕЛЬСТВО  
ДУК. ГОИИЖ  
ГРЕЛОВСКИИ  
ВВАРЫНСКИИ  
ПРИГОЖИИ  
ВАИИИ  
НАЧ. ОСК  
Г.А. ИИЖ. ВТА  
Г.А. КОНСТРОИИ  
Г.А. ИИЖ. ПР. ТА  
ТОРСКОЕ  
БЫДОВОИИ  
ЗААНИИИИ  
ТУИИИИИИИИ  
КОМПАИИИИИИ  
Г. МОСКВА

ЦЕНТРАЛЬНЫЙ

ТК  
1976

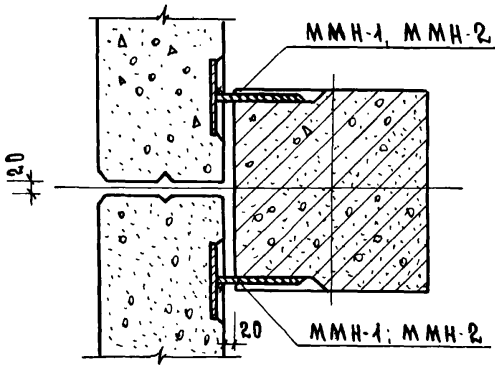
ПОЯСНИТЕЛЬНАЯ ЗАПИСКА

СЕРИЯ  
ИИ. 04. 40  
ВЫПУСК/ЛИСТ:  
12 -



ОБВАРЬТЬ РОКОНТОЧ  
hш = 8 мм

1-1



ПРИМЕЧАНИЯ:

1. ММН-1 см. лист 18
2. Сварку вести электродами типа Э-42Т
3. Плиты перекрытия и ригель условно не показаны.

КОЧИН БАГНЯКОВА ШАНАУРОВА	ОУК ТРУДЫ ИСОЛОНА ПРОБЕРК	МЕДОВСКИИ ВОЛЫНСКИИ ПРИГОЖИИ БАЧНЯ	НАЧ. СЛОВА Т.А. ИНЖЕНЕР Т.А. КОНСТРУКТОР Т.А. НИЖ. ПР.	ОБЪЕДИНЕНИЕ ЗАДАНИИ И ТУРКЕСТКИИ КОМПЛЕКСОВ Г. МОСКВА
---------------------------------	---------------------------------	---	---	---

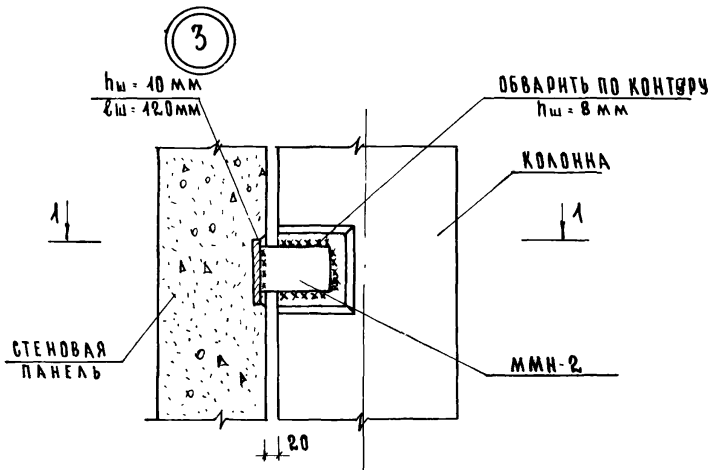
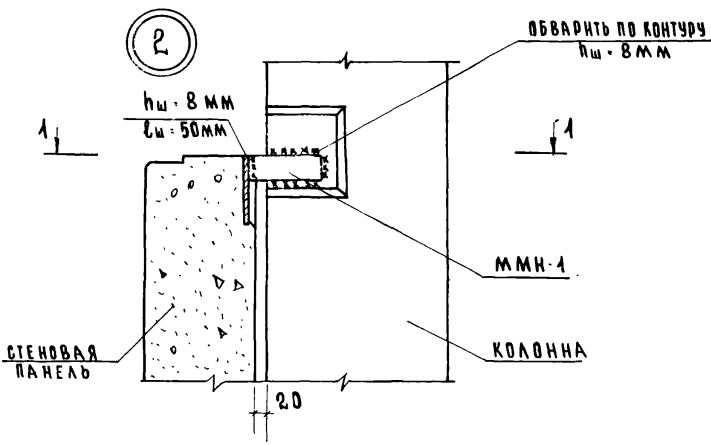
ТК  
1976

УЗЕЛ 1

СЕРИЯ  
ИИ-04-10  
Выпуск/Лист  
12 / 1



ШАНУРОВА  
УЗЛОВИ  
ПРОВЕРКА  
ПРИГОЖИ  
ВАКАН  
П.А. КОНСТРУКТОР  
П.А. ИЖ. П.В.



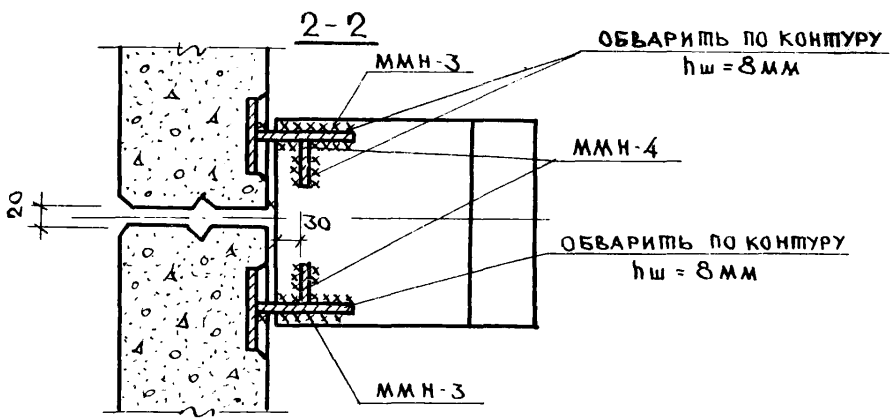
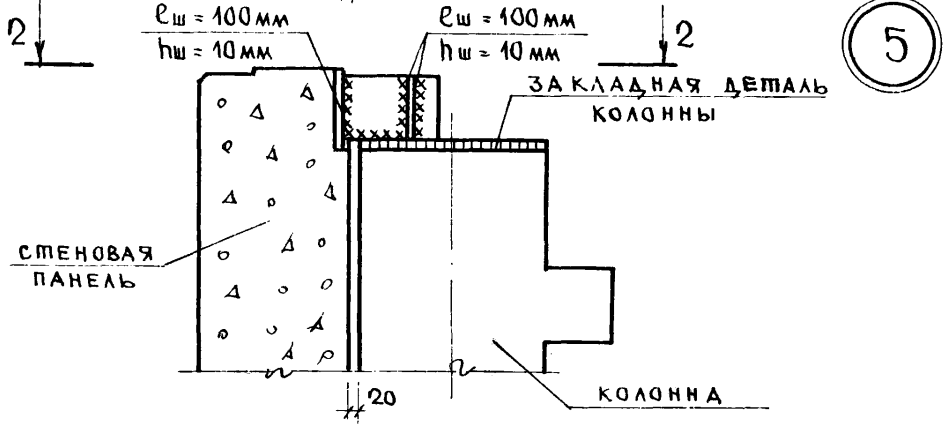
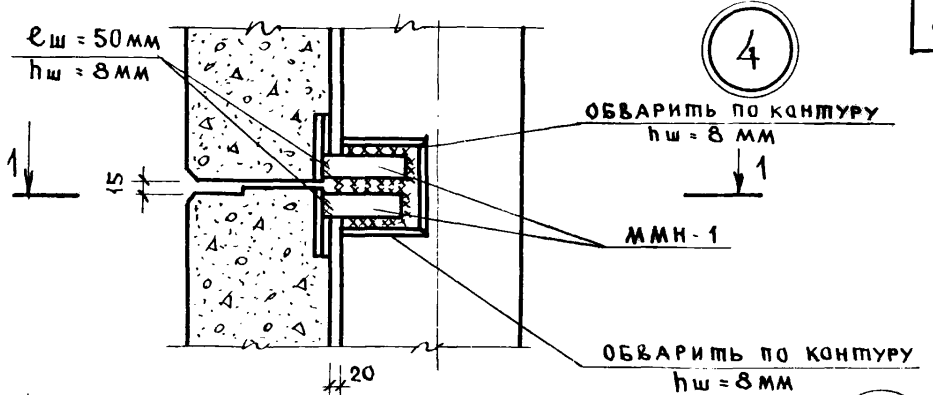
ПРИМЕЧАНИЯ:

1. СЕЧЕНИЕ 1-1 СМ ЛИСТА
2. ММН-1, ММН-2, СМ. ЛИСТ 18
3. СВАРКУ ВЕСТИ ЭЛЕКТРОДАМИ ТИПА Э-42Т

ТК  
1976

УЗЛЫ 2,3

СЕРИЯ  
ИИ-04-10  
ВЫПУСК 12 ЛИСТ 2



1. Плита перекрытия и ригель условно не показаны.
2. ММН-3; ММН-4 см лист 18.
3. Сварку вести электродами типа Э-42т
4. Сечение 1-1 см лист 1

ТК  
1976

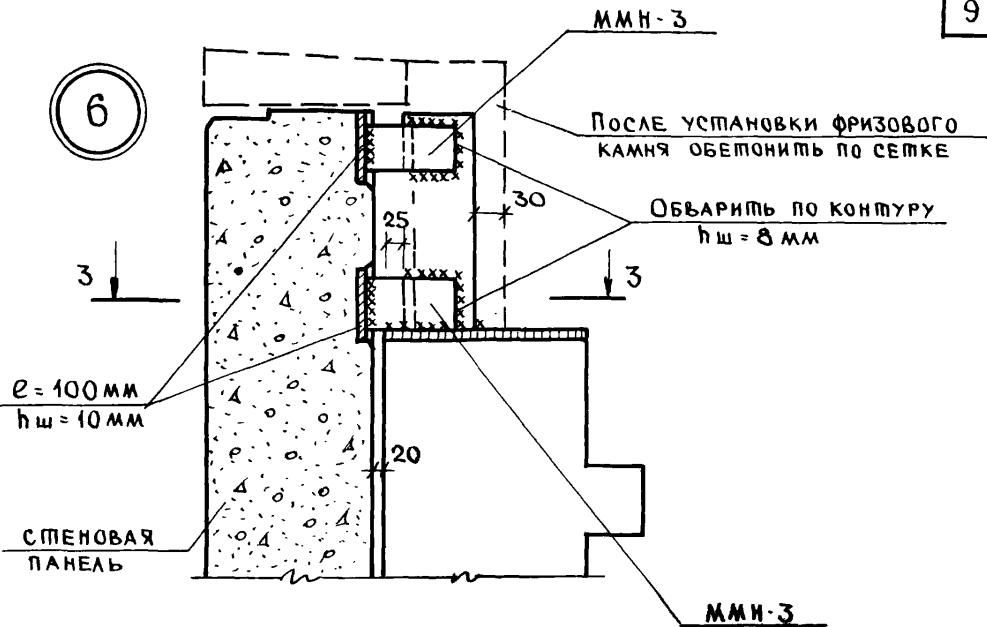
УЗЛЫ 4, 5

СЕРИЯ  
ИИ-04-10  
ВЫПУСК 12 ЛИСТ 3

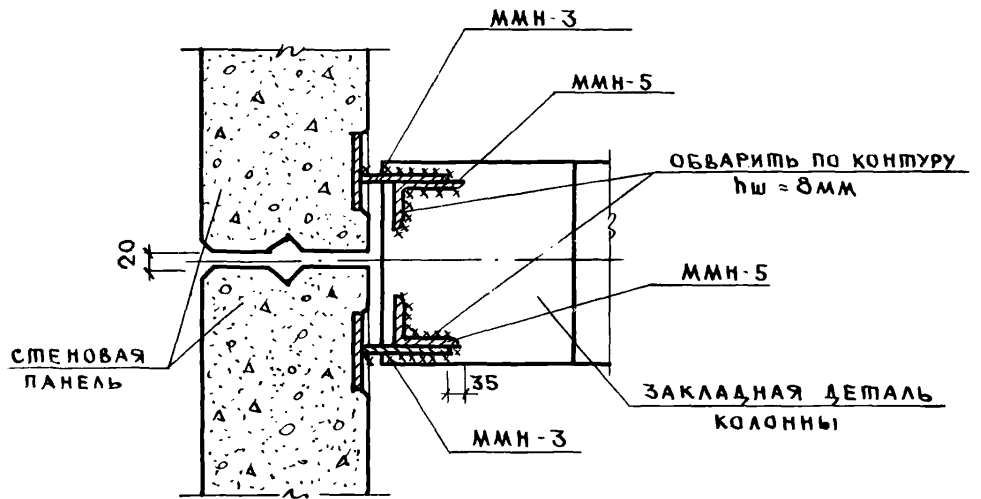
КОЧИН	БАГНЯКОВА	ШАНАУРОВА
РУК ПРУГЛЫ	ИСПОЛНКА	ПРОБЕРНИК
МЕДОВСКИЙ	ВОЛЫНСКИЙ	ПРИГОЖИИ
БАЯН		
НАЧ. С. ДЕЛА	ТА. ИНЖЕНЕР	ТА. КОНСТРУКТОР
ТА. ИНЖЕНЕР	ТА. КОНСТРУКТОР	ТА. ИНЖ. ПР.
ТОРБОВ	ВЫТОВЫХ	ЗААННИ И
ТУНЦОВСКИЙ	КОМПЛЕКСОВ	Г. МОСКВА

ОБЩЕСТВО  
ИНЖЕНЕРОВ

6



3-3



ПРИМЕЧАНИЯ:

1. ММН-3, ММН-5 см. лист 18
2. Сварку вести электродами типа Э-42т
3. Плита перекрытия и ригель условно не показаны.

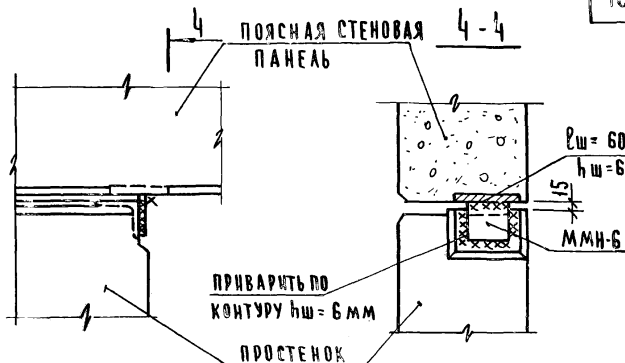
ГА. КОНСТР. ОМД  
 ГА. ИНЖ. ПР. ТА  
 ШРИГОШИ И  
 ВАНЯ

ТК  
1976

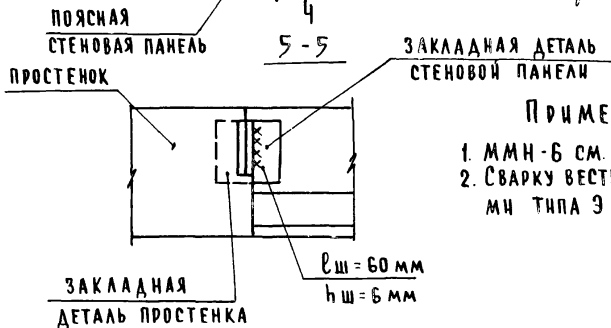
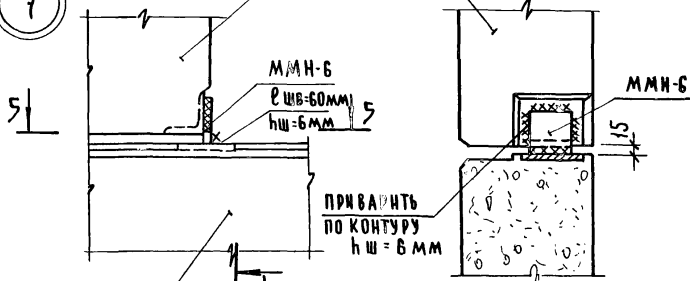
УЗЕЛ 6

СЕРИЯ  
ИИ-04-10  
ВЫПУСК 12 ЛИСТ 4

8



7



## ПРИМЕЧАНИЯ

1. ММН-6 см. на листе 18
2. Сварку вести электродами типа Э-42Т

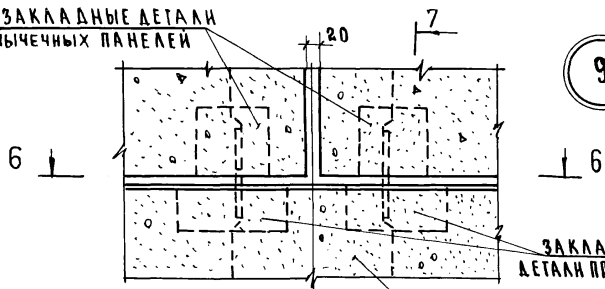
КОЧИН	БАГАЖОВА	ШАУРУРОВА
ДУК ТРАУГЛЫ	ИСПОЛНИЛА	ПРОВЕРИЛА
НЕДОВСКИЙ	ВОЛЫНСКИЙ	ПРИГОЖИИ
БАЛАН	БАЛАН	
НАЧ. ОТДЕЛА	ТА. ИНЖЕНЕР	ТА. КОНСТРУКТОР
ТА. ИНЖЕНЕР	ТА. КОНСТРУКТОР	ТА. ИНЖ. ПР.
КОМПЛЕКСНОЕ	Г. МОСКВА	

ТК  
1976

УЗЛЫ 7,8

СЕРИЯ  
ИИ-04-10  
ВЫПУСК 12 ЛИСТ 5

**ЗАКЛАДНЫЕ ДЕТАЛИ  
ПЕРЕМЫЧЕЧНЫХ ПАНЕЛЕЙ**

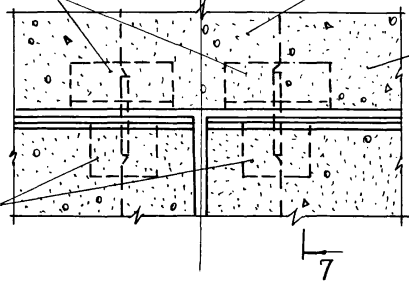


**ЗАКЛАДНЫЕ  
ДЕТАЛИ ПРОСТЕНКА**

**ЗАКЛАДНЫЕ ДЕТАЛИ  
ПРОСТЕНКА**

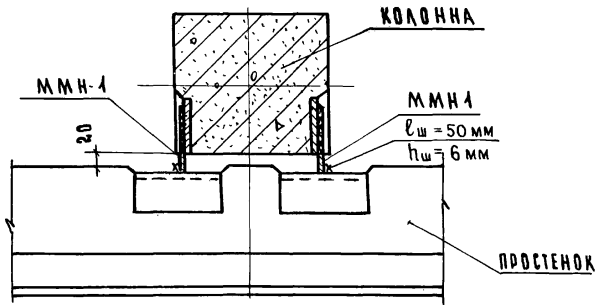
**КОЛОННА**

**ПРОСТЕНОК**



**ЗАКЛАДНЫЕ ДЕТ.  
ПЕРЕМЫЧЕЧНЫХ  
ПАНЕЛЕЙ**

**6-6**



**СЕЧЕНИЕ 7-7 И ПРИМЕЧАНИЯ СМ. ЛИСТ 7**

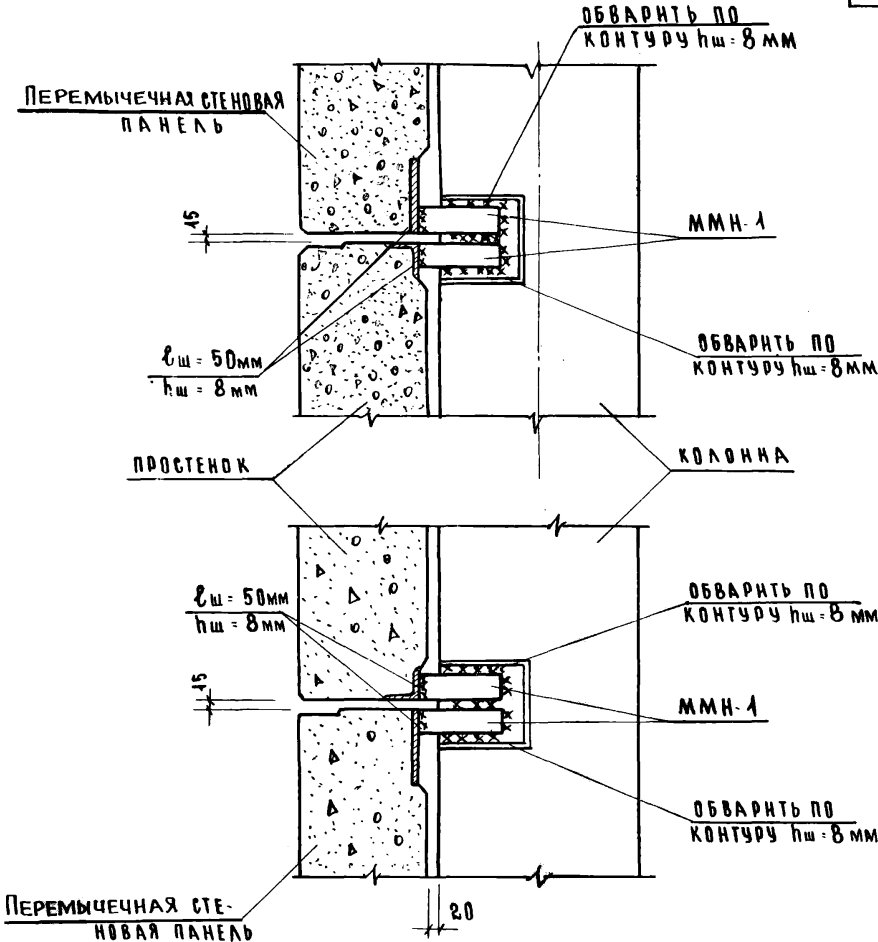
ШАХУРОВА	Исполн	ДИРЕКТОР	И. КОНОСТОВА	УЧАСТ. РА.
СОБОЛЕВА	Свод	Т. ИЖ. ДТА	Т. КОНОСТОВА	ЗАДАЧА И
		Т. ИЖ. ПР. ТА.	Т. КОНОСТОВА	УРАДСКАЯ
		ВАНЯ	КОММЕНСОВ	КОММЕНСОВ
			И. СОБОЛЕВА	И. СОБОЛЕВА
				ПРОИЗВЕД

ТК  
1976

УЗЛЫ 9; 10

СЕРИЯ  
ИИ-04-40  
Выпуск 12 Лист 6

7-7

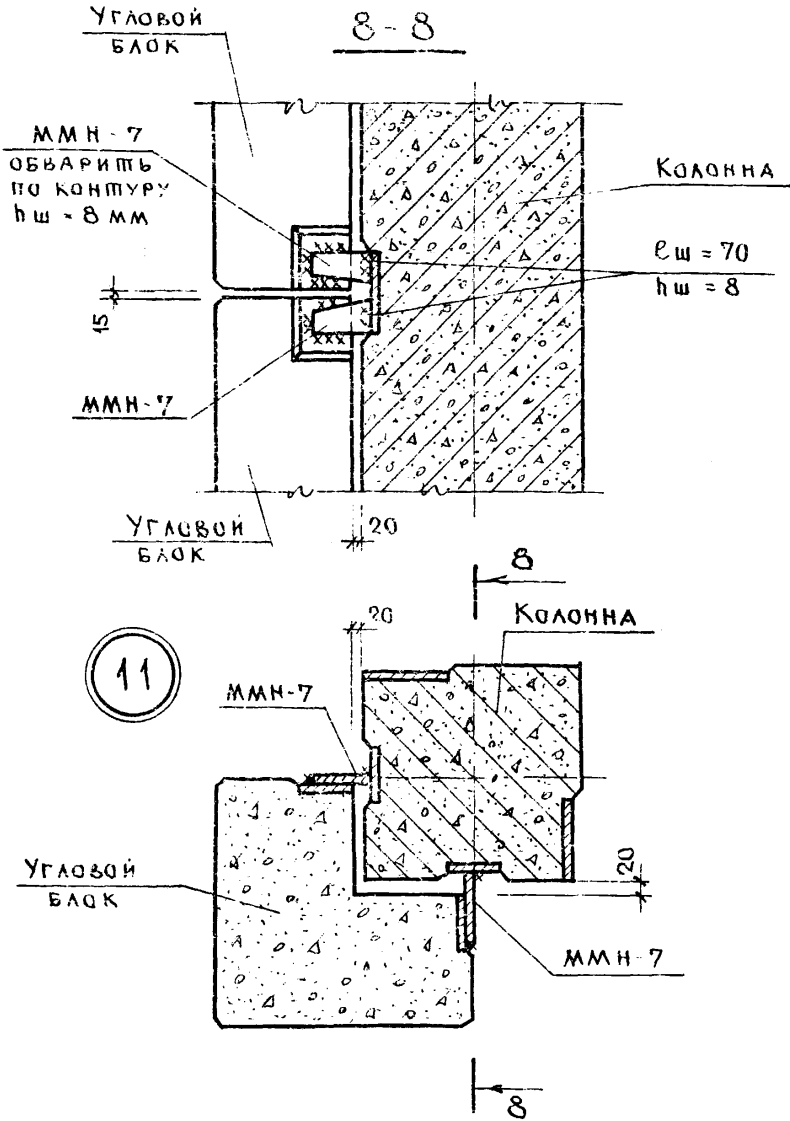


ПРИМЕЧАНИЯ

1. ДАННЫЙ ЛИСТ ЧИТАТЬ СОВМЕСТНО С ЛИСТОМ 6.
2. ММН-1 см лист 18.
3. СВАРКУ ВЕСТИ ЭЛЕКТРОДАМИ 9-42Т

КОЧИН	БАГНОКОВА	ШАНАУРОВА
ИЗ	ОБ	ММН-1
ДУК ТРУБЫ	ИСПОЛНЕНА	ПРОВЕРКА
НЕДОВСКИЙ	ВОЛГИНСКИЙ	ПРИГОЖИН
ИСПОЛНЕН	Г. КОНСТРУКТ	ТА. ИЖ. ПР
МА. СТАЛА	МА. ИЖ. ПР	МА. ИЖ. ПР
КОМПАКТОВ	ГОМОЯСКО	ГОМОЯСКО
МОСКВА	МОСКВА	МОСКВА

ТК	УЗЛЫ 9, 10	СЕРИЯ ИИ-04-10
1976	СЕЧЕНИЕ 7-7.	ВЫПУСК ЛИСТ 12
		7



11

ПРИМЕЧАНИЯ

1. СВАРКУ ВЕСТИ ЭЛЕКТРОДАМИ МАРКИ Э-42т
2. Деталь ММН-8 см лист 18.
3. Плита перекрытия и ригель условно не показаны

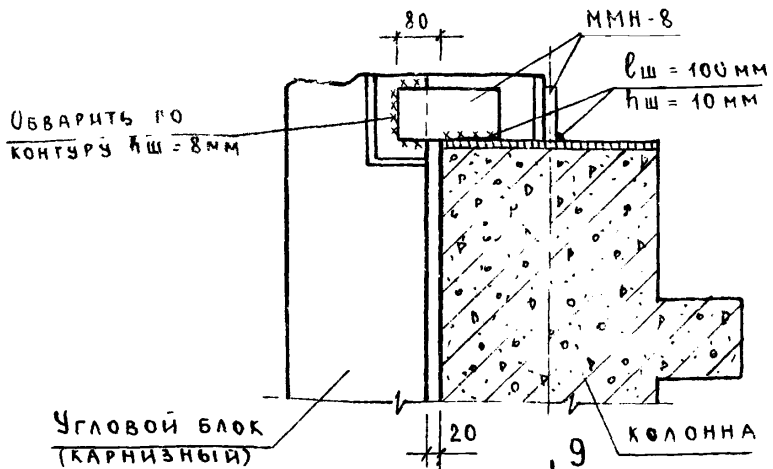
КОПИЕ	КОПИЕ	КОПИЕ	КОПИЕ	КОПИЕ
БАСИЛЕНКО	ИПРИГОЖИХИ	БАСИЛЕНКО	БАСИЛЕНКО	БАСИЛЕНКО
ШАГОВА	ШАГОВА	ШАГОВА	ШАГОВА	ШАГОВА
ШАНУРОВА	ШАНУРОВА	ШАНУРОВА	ШАНУРОВА	ШАНУРОВА

ТК  
1976

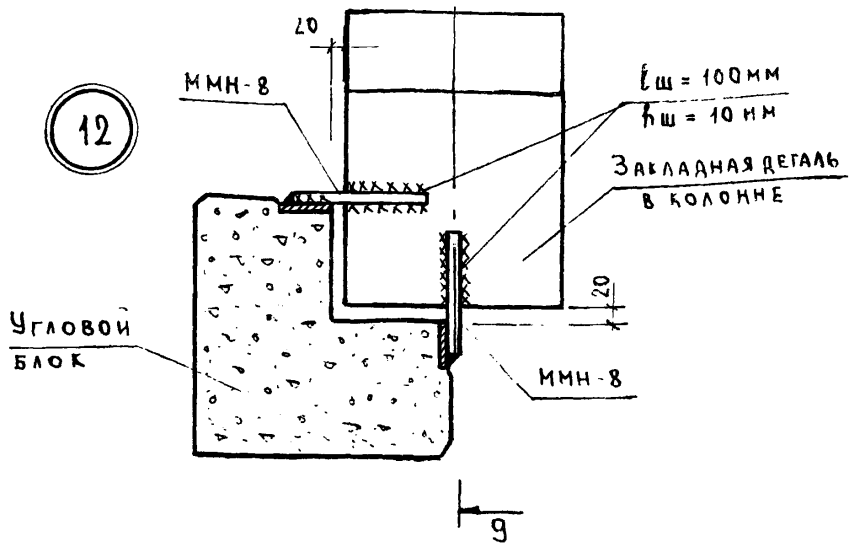
Узел 11

СЕРИЯ ИИ-04-10	
ВЫПУСК 12	ЛИСТ 8

9-9



12



ПРИМЕЧАНИЯ:

1. ММН-8 см лист 18
2. Сварку вести электродами типа Э-42Т.
3. Плита перекрытия и ригель условно не показаны

МАРКИН  
Исполнитель  
В.А. БИНСКИЙ  
ПРИГОЖИИ  
ВАНЯ  
ГЛАВ. ОТА.  
ТА КОНСТРУК.  
ГЛАВ. ПРТА  
БИГОВЫХ  
ЗАДАНИИ  
УФОНСТСКИИ  
КОМПЛЕКСИИ  
ГМОСКВА

ЛЕНИНГТ

ТК  
1976

УЗЕЛ 12

СЕРИЯ  
ИЦ-04-10  
ВЫПУСК ЛИСТ  
12 9



ОБВАРЬТЕ ПО  
КОНТУРУ  $h_{ш} = 8\text{мм}$

10-10

ММН-9

УГЛОВОЙ  
БЛОК

$l_{ш} = 100\text{мм}$

$h_{ш} = 8\text{мм}$

КОЛОННА

ММН-10

13

ЗАКЛАДНАЯ ДЕТАЛЬ  
В КОЛОННЕ

ОБВАРЬТЕ ПО  
КОНТУРУ  $h_{ш} = 8\text{мм}$

ММН-10

УГЛОВОЙ  
БЛОК

ПРИМЕЧАНИЯ.

1. ДЕТАЛИ ММН-9, ММН-10 СМ ЛИСТ 18.
2. СВАРКУ ВЕСТИ ЭЛЕКТРОДАМИ МАРКИ Э-42Т.
3. ПОСЛЕ УСТАНОВКИ ФРИЗОВОГО КАМНЯ МЕТАЛЛИЧЕСКИЕ КОНСТРУКЦИИ ОБЕТОНИТЬ ПОСЕТКЕ (ТОЛЩИНА БЕТОНА 25мм)
4. ПЛИТА ПЕРЕКРЫТИЯ И РИГЕЛЬ УСЛОВНО НЕ ПОКАЗАНЫ.

МАРКИ И				
В. А. БИНСКИЙ	И. С. ПОЛОНЦА	М. С. Ш.		
ПРИГОЖИЧ	В. А. КАНЬ			
Г. А. КОНСТРАК	П. И. И. П. П. ТА			
Г. И. И. И. И. И. И.				

ВЫПУСК  
ЗДАНИЙ И  
ТУРИСТИЧЕСКОГО  
КОМПЛЕКСОВ  
Г. МОСКВА

ЦЕНТРИ

ТК

1976

УЗЕЛ 13.

СЕРИЯ  
ЦИ-04-10

ВЫПУСК  
12 ЛИСТ  
10

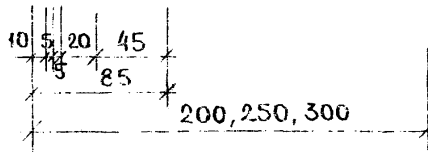
14

ЗАЩИТНЫЙ СЛОЙ.  
ГЕРНИТ НА ЦИКОЛОВОЙ МАСТИКЕ.

МАСТИКА ЦИ- ПА МПС "А" или УМС-50

СТЕНОВАЯ ПАНЕЛЬ.

ЦЕМЕНТНЫЙ РАСТВОР



15

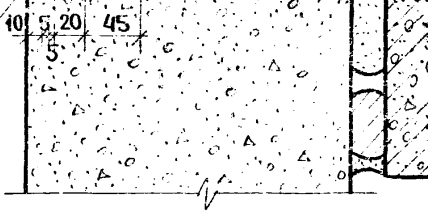
ЦЕМЕНТНЫЙ РАСТВОР.

ГЕРНИТ НА ЦИКОЛОВОЙ МАСТИКЕ.

ЗАЩИТНЫЙ СЛОЙ.

ЖЕЛЕЗОБЕТОННАЯ КОЛОННА.

МАСТИКА ЦИ- ПА "А" или УМС-50.



К.С.И.И.Р.  
ВАСИЛЬЕВА  
ШАНДРОВА

ПЕДРОВСКИИ  
ВОДИНСКИИ  
ПРЯГОЖИИ

ТА. И.И.Ж. ОТД.  
ТА. И.И.Ж. ОТД.  
ТА. И.И.Ж. ПР.

ТА. И.И.Ж. ОТД.  
ТА. И.И.Ж. ОТД.  
ТА. И.И.Ж. ПР.

ТА. И.И.Ж. ОТД.  
ТА. И.И.Ж. ОТД.  
ТА. И.И.Ж. ПР.

ТА. И.И.Ж. ОТД.  
ТА. И.И.Ж. ОТД.  
ТА. И.И.Ж. ПР.

ТА. И.И.Ж. ОТД.  
ТА. И.И.Ж. ОТД.  
ТА. И.И.Ж. ПР.

ЦНИИ  
ДИПРО  
1976

ТК

Узлы 14, 15.

СЕРИЯ ЦИ-04-10  
Выпуск Лист 12 11

ЦЕНТРАЛЬНЫЙ

УЧ. ОБЪ. 5  
 БОЛОТНИК  
 ЗАКАМНИН  
 ТУРНАТСКНИ  
 КОМПЛЕКСОВ  
 Е. МОСКВА

УЧ. ДИАГ.  
 ГЛ. ИИЖ ОТА  
 ГЛ. КОНСТ.  
 ГЛ. ИИЖ. ПР.

*Васильев*  
*Васильев*  
*Васильев*  
*Васильев*

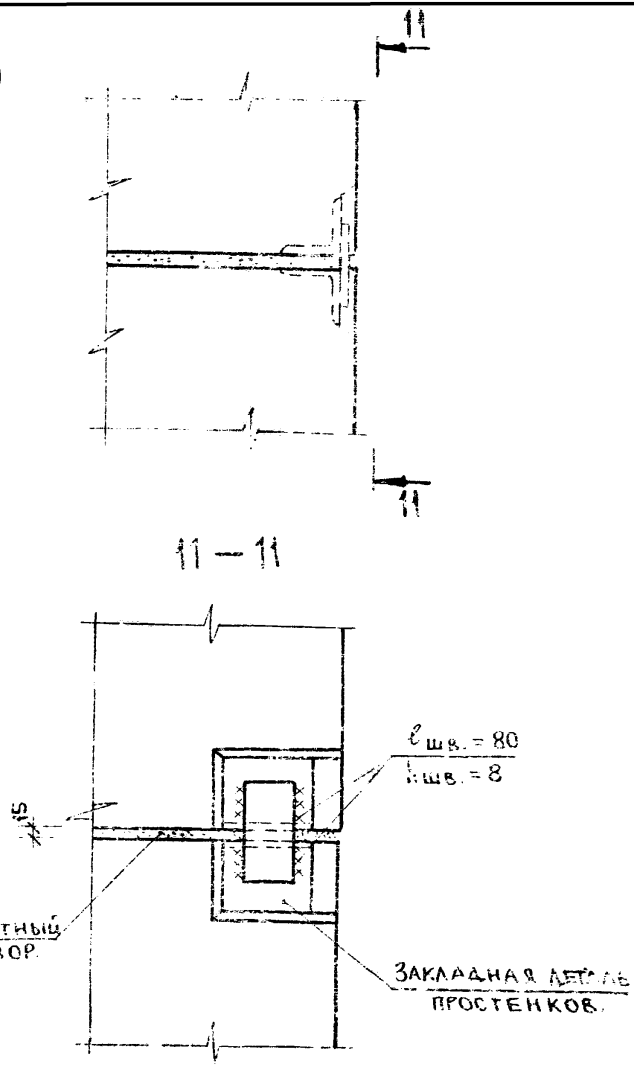
ТРЕДОВСКИИ  
 БОДИНСКИИ  
 ПРИГОЖИИ  
 БАНИА

СЛ. П. ИИЖ  
 ЧЕЛОВАКИ  
 ПРОВЕРИИ

с. № 12/а  
 / /  
 ШИШЕВА

КОШИИ  
 ВАСИЛЕВА  
 ШАНУРОВА

16



17

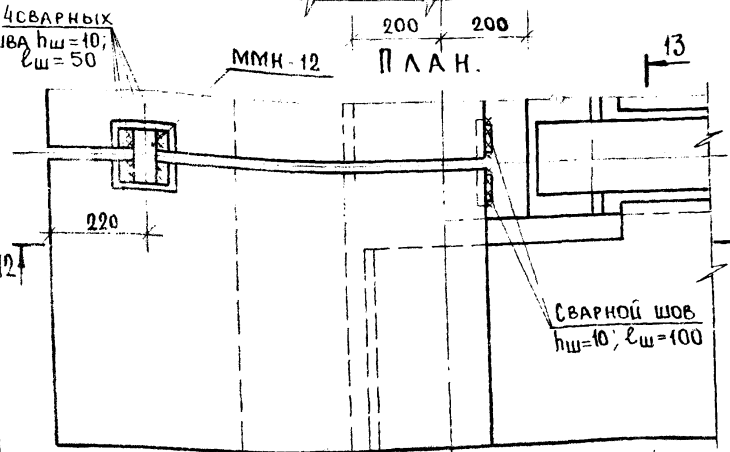
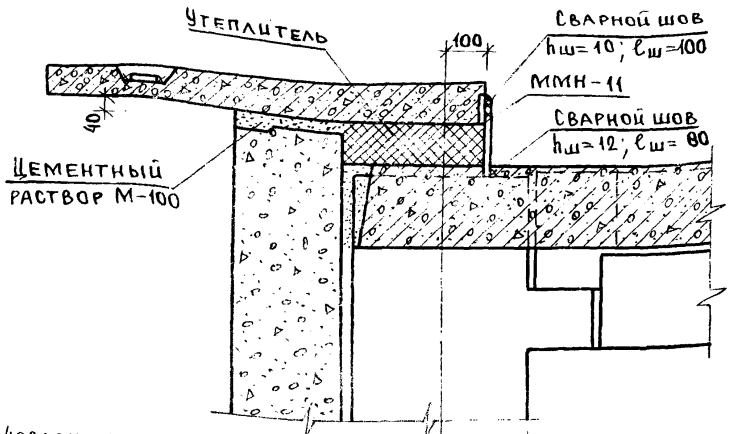
ТК  
 1976

УЗЕЛ 16.

СЕРИЯ  
 И4-04-10  
 Выпуск 12  
 Лист 12

15463 18

12-12



ПРИМЕЧАНИЯ

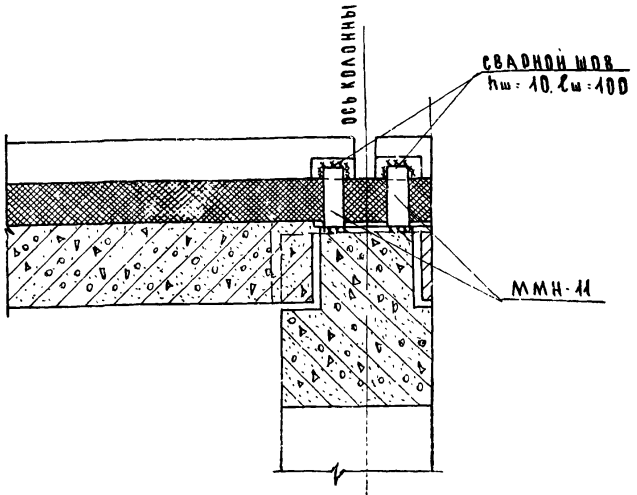
- 1. ОБЩЕ ПРИМЕЧАНИЯ СМ. ЛИСТ 16
- 2. СЕЧЕНИЕ 13-13 СМ ЛИСТ 14.

МАРШН									
ИСПОЛНИЛ	М.С.								
ПРОИЗВЕД									
ИСПОЛНИЛ	В.А.								
ПРОИЗВЕД									
ИСПОЛНИЛ	В.А.								
ПРОИЗВЕД									
ИСПОЛНИЛ									
ПРОИЗВЕД									
ИСПОЛНИЛ									
ПРОИЗВЕД									
ИСПОЛНИЛ									
ПРОИЗВЕД									
ИСПОЛНИЛ									
ПРОИЗВЕД									
ИСПОЛНИЛ									
ПРОИЗВЕД									

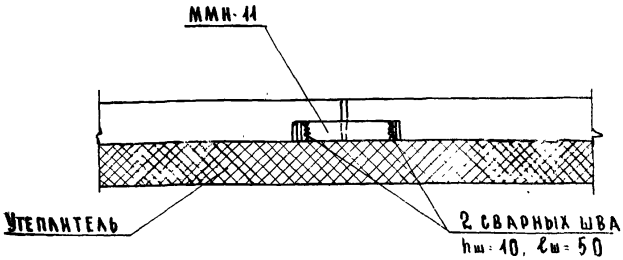
ПЕНИН

ГК	УЗЕЛ УСТАНОВКИ КАРНИЗНЫХ ПЛИТ НА ПАНЕЛИ ПЕРЕКРЫТИЯ. СЕЧЕНИЕ 12-12.	СЕРИЯ ШС-04-10
1976		ВЫПУСК ЛИСТ 12 13

13-13



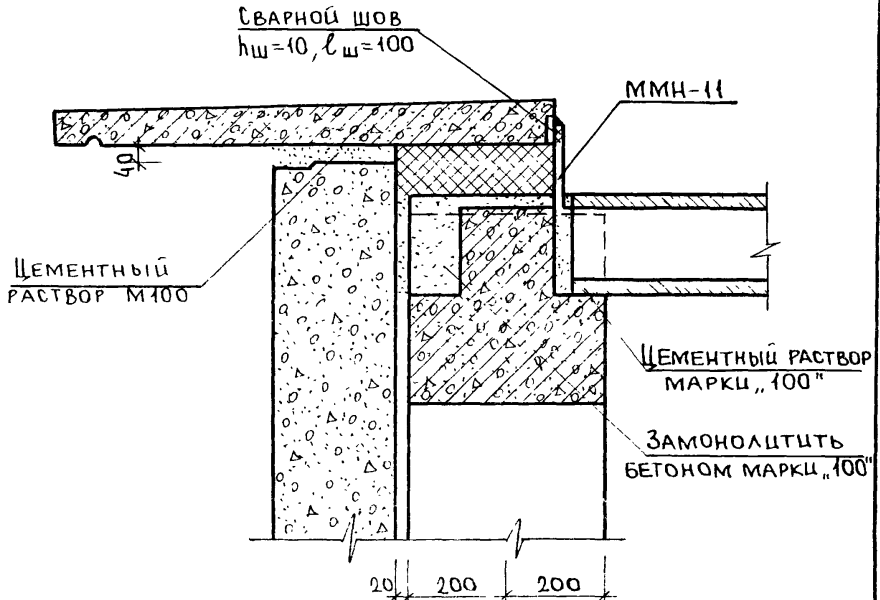
УЗЕЛ СОЕДИНЕНИЯ КАРНИЗНЫХ ПАНЕЛ МЕЖДУ СОБОЙ



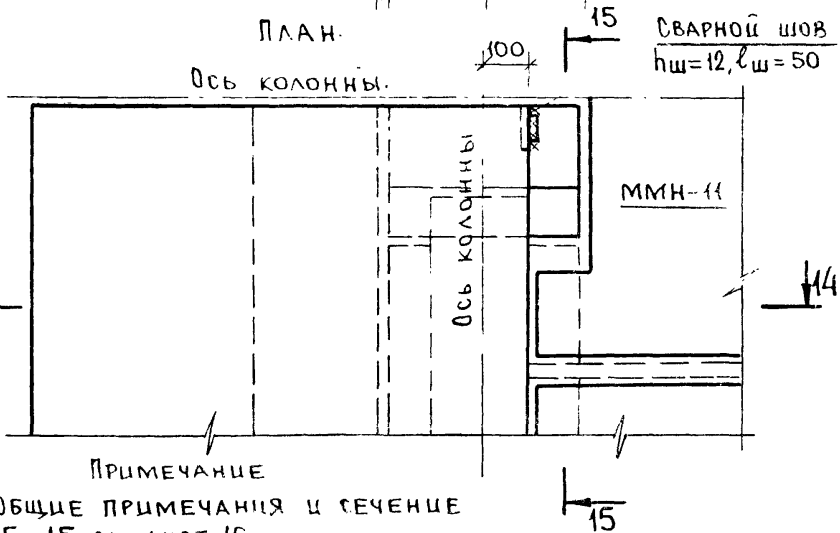
ПРИМЕЧАНИЕ  
Данный лист см совместно с листом 13

К.С.И.И.Р.	К.С.И.И.Р.	К.С.И.И.Р.	К.С.И.И.Р.
ВАРИАНТОВА	ВАРИАНТОВА	ВАРИАНТОВА	ВАРИАНТОВА
ШАНУРОВА	ШАНУРОВА	ШАНУРОВА	ШАНУРОВА
С.И.И.И.	С.И.И.И.	С.И.И.И.	С.И.И.И.
ТРЕДОВСКИИ	ТРЕДОВСКИИ	ТРЕДОВСКИИ	ТРЕДОВСКИИ
БОДЫНСКИИ	БОДЫНСКИИ	БОДЫНСКИИ	БОДЫНСКИИ
ПОРГОЖИИ	ПОРГОЖИИ	ПОРГОЖИИ	ПОРГОЖИИ
БАНИИ	БАНИИ	БАНИИ	БАНИИ
УЧА.ОТДЕЛ.	УЧА.ОТДЕЛ.	УЧА.ОТДЕЛ.	УЧА.ОТДЕЛ.
Г.А.И.И.Ж.О.Т.А.	Г.А.И.И.Ж.О.Т.А.	Г.А.И.И.Ж.О.Т.А.	Г.А.И.И.Ж.О.Т.А.
Г.А.КОНСТР.	Г.А.КОНСТР.	Г.А.КОНСТР.	Г.А.КОНСТР.
Г.А.И.И.Ж.П.Р.	Г.А.И.И.Ж.П.Р.	Г.А.И.И.Ж.П.Р.	Г.А.И.И.Ж.П.Р.
Г.А.И.И.Ж.О.Т.А.	Г.А.И.И.Ж.О.Т.А.	Г.А.И.И.Ж.О.Т.А.	Г.А.И.И.Ж.О.Т.А.
Г.А.И.И.Ж.О.Т.А.	Г.А.И.И.Ж.О.Т.А.	Г.А.И.И.Ж.О.Т.А.	Г.А.И.И.Ж.О.Т.А.

ТК 1976	УЗЕЛ УСТАВКИ КАРНИЗНЫХ ПАНЕЛ НА ПАНЕЛИ ПЕРЕКРЫТИЯ СЕЧЕНИЕ 13-13. УЗЕЛ СОЕДИНЕНИЯ КАРНИЗНЫХ ПАНЕЛ МЕЖДУ СОБОЙ	СЕРИЯ ИИ-04 10
		ВЫПУСК 10 ЛИСТ 14



ПЛАН.  
Ось колонны.



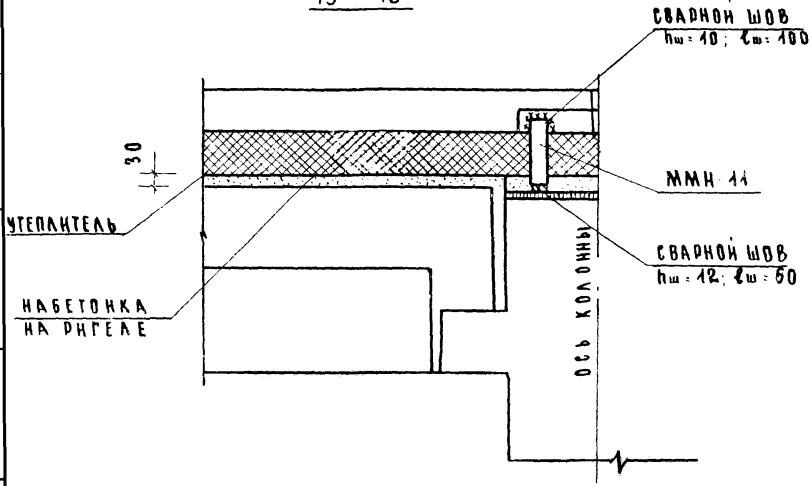
ПРИМЕЧАНИЕ  
ОБЩЕ ПРИМЕЧАНИЯ И СЕЧЕНИЕ  
15-15 см лист 16

ТК  
1976

УЗЕЛ УСТАНОВКИ КАРНИЗНЫХ ПЛИТ НА РИГЕЛЬ

СЕРИЯ  
ЦЧ-04-10  
Выпуск 12 Лист 15

15 - 15



П Р И М Е Ч А Н И Я :

1. ЗАМОНОЛИЧИВАНИЕ БЕТОНОМ И ЗАЛИВКУ ЦЕМЕНТНЫМ РАСТВОРОМ ШВОВ ПЕРЕКРЫТИЯ И КАРКАСА ПРОИЗВОДИТЬ ДО УСТАНОВКИ КАРНИЗНЫХ ПЛАНТ
2. КАРНИЗНЫЕ ПЛАНТЫ УКЛАДЫВАЮТСЯ НА НАРУЖНУЮ ПАНЕЛЬ ПО СЛОЮ ЦЕМЕНТНОГО РАСТВОРА М. 100"
3. В СЕЧЕНИИ 15-15 ПЛАНТЫ ПЕРЕКРЫТИЯ УСЛОВНО НЕ ПОКАЗАНЫ
4. УТЕПАНТЕЛЬ УЛОЖИТЬ ДО УСТАНОВКИ И ПРИВАРКИ КАРНИЗНЫХ ПЛАНТ
5. ММН-44; 42 СМ. ЛИСТ 18

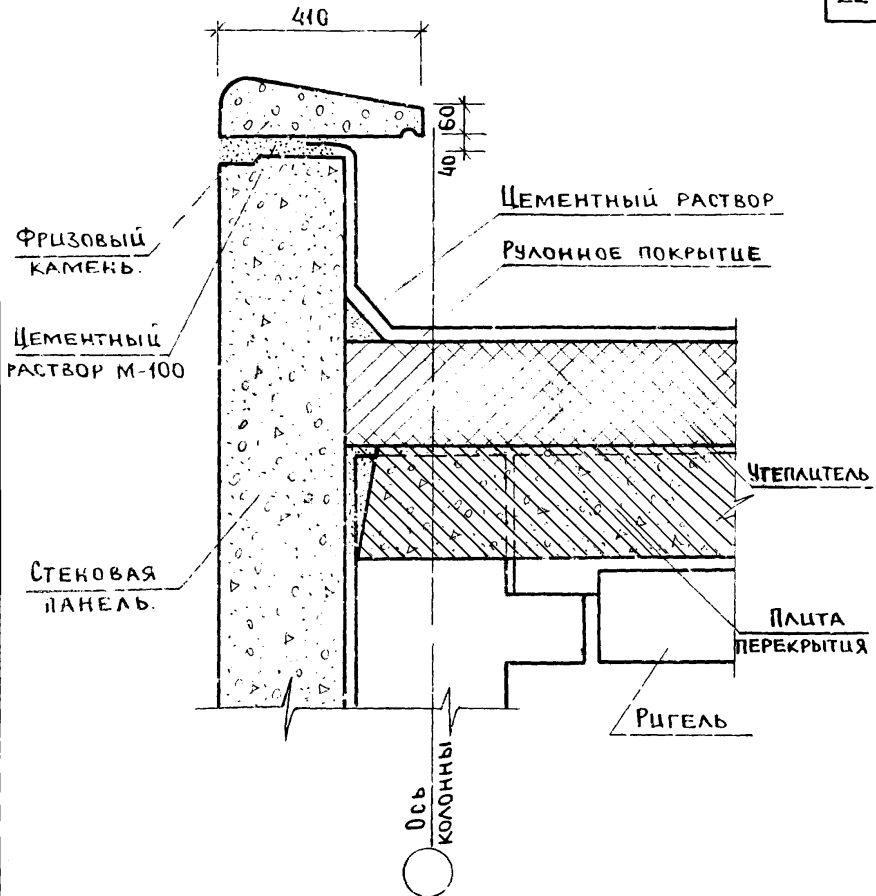
К.С.И.Р.	К.С.И.Р.	К.С.И.Р.	К.С.И.Р.	К.С.И.Р.	К.С.И.Р.
БАШКЛЫБЕВА	БАШКЛЫБЕВА	БАШКЛЫБЕВА	БАШКЛЫБЕВА	БАШКЛЫБЕВА	БАШКЛЫБЕВА
ШАНАУРОВА	ШАНАУРОВА	ШАНАУРОВА	ШАНАУРОВА	ШАНАУРОВА	ШАНАУРОВА
УТЕПАНТЕЛЬ	УТЕПАНТЕЛЬ	УТЕПАНТЕЛЬ	УТЕПАНТЕЛЬ	УТЕПАНТЕЛЬ	УТЕПАНТЕЛЬ
НАБЕТОНКА НА РИГЕЛЕ	НАБЕТОНКА НА РИГЕЛЕ	НАБЕТОНКА НА РИГЕЛЕ	НАБЕТОНКА НА РИГЕЛЕ	НАБЕТОНКА НА РИГЕЛЕ	НАБЕТОНКА НА РИГЕЛЕ
ОСЬ КОЛОННЫ	ОСЬ КОЛОННЫ	ОСЬ КОЛОННЫ	ОСЬ КОЛОННЫ	ОСЬ КОЛОННЫ	ОСЬ КОЛОННЫ
СВАРНОЙ ШОВ	СВАРНОЙ ШОВ	СВАРНОЙ ШОВ	СВАРНОЙ ШОВ	СВАРНОЙ ШОВ	СВАРНОЙ ШОВ
ММН-44	ММН-44	ММН-44	ММН-44	ММН-44	ММН-44

ЦЕННИК  
1976

ТК  
1976

УЗЕЛ УСТАНОВКИ КАРНИЗНЫХ ПЛАНТ НА РИГЕЛЬ  
СЕЧЕНИЕ 15-15

СЕРИЯ  
ИИ-04-10  
ВЫПУСК ЛИСТ  
12 16




ТК  
1976

УЗЕЛ УСТАНОВКИ ФРИЗОВОГО КАМНЯ

СЕРИЯ  
ЦЦ-04-10  
Выпуск 12 Лист 17



МАРКА	№ ПОЗ.	СЕЧЕНИЕ	ДЛИНА	ГОСТ	КОЛ ШТ	МАССА КГ		МАССА МАРКН КГ
						1 ШТ	ВСЕХ	
ММН-1	1	-10 × 50	160	103-57*	1	0,63	0,63	0,63
ММН-2	2	-10 × 150	160	103-57*	1	1,60	1,60	1,60
ММН-3	3	-12 × 100	180	103-57*	1	1,70	1,70	1,70
ММН-4	4	-12 × 100	100	103-57*	1	0,95	0,95	0,95
ММН-5	5	160 × 100 × 10	400	103-57*	1	7,92	7,92	7,92
ММН-6	6	-8 × 60	60	103-57*	1	0,23	0,23	0,23
ММН-7	7		120	103-57*	1	0,47	0,47	0,47
ММН-8	8	-12 × 100	200	103-57*	1	1,89	1,89	1,89
ММН-9	9	125 × 80 × 10	380	103-57*	1	5,90	5,90	5,90
ММН-10	10	-10 × 100	120	103-57*	1	0,94	0,94	0,94
ММН-11	11	-10 × 50	180	103-57*	1	1,13	1,13	1,13
ММН-12	12	-10 × 50	120	103-57*	1	0,47	0,47	0,47

КОЧНИ  
 ГРЕДОВСКИЙ  
 ВОДЯНСКАЯ  
 ПОКРОЖНИ  
 ВАННА  
 НАЧ. ОСК  
 ТА. ИМЖ. ВТА  
 ТА. К. КОСТРОВА  
 ТА. ИМЖ. ПР. ТА

ТОРСВО  
 БЫТОВАЯ  
 ЗАДАЧА  
 СУХОСТАКОВ  
 КОМПЛЕКСОВ  
 Г. МОСКВА  
 ПЕНЦНП

ТК 1976

СПЕЦИФИКАЦИЯ МОНТАЖНЫХ ДЕТАЛЕЙ  
 ММН1 ÷ ММН-12

СЕРИЯ ИИ-УА-10  
 ВЫПУСК 12 ЛИСТ 18