

ТИПОВЫЕ КОНСТРУКЦИИ И ДЕТАЛИ ЗДАНИЙ И СООРУЖЕНИЙ

ИНДУСТРИАЛЬНЫЕ СТРОИТЕЛЬНЫЕ ИЗДЕЛИЯ ДЛЯ СТРОИТЕЛЬСТВА ГРАЖДАНСКИХ ЗДАНИЙ
И ЗДАНИЙ АДМИНИСТРАТИВНО-БЫТОВОГО НАЗНАЧЕНИЯ ПРОМЫШЛЕННЫХ ПРЕДПРИЯТИЙ

ИИ-04

СБОРНЫЕ ЭЛЕМЕНТЫ ЗДАНИЙ КАРКАСНОЙ КОНСТРУКЦИИ

ДОПОЛНИТЕЛЬНЫЕ КОНСТРУКЦИИ И ДЕТАЛИ К СЕРИИ ИИ-04
ДЛЯ СТРОИТЕЛЬСТВА 1-4 ЭТАЖНЫХ ЗДАНИЙ НА ПРОСАДОЧНЫХ ГРУНТАХ

СЕРИЯ ИИ-04-1

ФУНДАМЕНТЫ

ВЫПУСК 5п

ПЛИТЫ ЖЕЛЕЗОБЕТОННЫЕ ДЛЯ ЛЕНТОЧНЫХ ФУНДАМЕНТОВ
ЧАСТЬ II

АРМАТУРНЫЕ ИЗДЕЛИЯ

14682

ЦЕНА 1-50

РАБОЧИЕ ЧЕРТЕЖИ

ВЫПОЛНЕНО НА ЭВМ В ЭПВЦ КИЕВЗНИИЭП

ЦЕНТРАЛЬНЫЙ ИНСТИТУТ ТИПОВОГО ПРОЕКТИРОВАНИЯ
ГОССТРОЯ СССР

Москва, А-445, Смольная ул., 22

Сдано в печать 1978 года

Заказ № 8333 Тираж 400 экз.

ТИПОВЫЕ КОНСТРУКЦИИ И ДЕТАЛИ ЗДАНИЙ И СООРУЖЕНИЙ

ИНДУСТРИАЛЬНЫЕ СТРОИТЕЛЬНЫЕ ИЗДЕЛИЯ ДЛЯ СТРОИТЕЛЬСТВА ГРАЖДАНСКИХ ЗДАНИЙ
И ЗДАНИЙ АДМИНИСТРАТИВНО-БЫТОВОГО НАЗНАЧЕНИЯ ПРОМЫШЛЕННЫХ ПРЕДПРИЯТИЙ

ИИ-04

СБОРНЫЕ ЭЛЕМЕНТЫ ЗДАНИЙ КАРКАСНОЙ КОНСТРУКЦИИ

ДОПОЛНИТЕЛЬНЫЕ КОНСТРУКЦИИ И ДЕТАЛИ К СЕРИИ ИИ-04
ДЛЯ СТРОИТЕЛЬСТВА 1-4 ЭТАЖНЫХ ЗДАНИЙ НА ПРОСАДОЧНЫХ ГРУНТАХ

СЕРИЯ ИИ-04-1

ФУНДАМЕНТЫ

ВЫПУСК 5п

ПЛИТЫ ЖЕЛЕЗОБЕТОННЫЕ ДЛЯ ЛЕНТОЧНЫХ ФУНДАМЕНТОВ
ЧАСТЬ II

АРМАТУРНЫЕ ИЗДЕЛИЯ

РАБОЧИЕ ЧЕРТЕЖИ

РАЗРАБОТАНЫ КиевЗНИИЭП
ГОСГРАЖДАНСТРОЯ СССР

УТВЕРЖЕНЫ И ВВЕДЕНЫ В ДЕЙСТВИЕ
ГОСУДАРСТВЕННЫМ КОМИТЕТОМ
ПО ГРАЖДАНСКОМУ СТРОИТЕЛЬСТВУ И АРХИТЕКТУРЕ
ПРИ ГОССТРОЕ СССР
с 1 июля 1977 г.
ПРИКАЗ № 79 от 22 апреля 1977 г.

ПЕРЕЧЕНЬ СЕРИЙ И ВЫПУСКОВ РАБОЧИХ ЧЕРТЕЖЕЙ ДОПОЛНИТЕЛЬНЫХ КОНСТРУКЦИЙ И ДЕТАЛЕЙ К СЕРИИ ИИ-04 ДЛЯ СТРОИТЕЛЬСТВА 1-4 ЭТАЖНЫХ ЗДАНИЙ НА ПРОСАДОЧНЫХ ГРУНТАХ

- | | | | |
|--|--|--|---|
| <p>1. ИИ-04-0
Выпуск 15п</p> | <p>Указания по применению основных и дополнительных конструкций и деталей серии ИИ-04 для строительства 1-4 этажных зданий на просадочных грунтах.</p> | <p>5. ИИ-04-6
Выпуск 8п
Часть II</p> | <p>Диафрагмы жесткости нулевого цикла. Арматурные изделия.</p> |
| <p>2. ИИ-04-1
Выпуск 5п
Часть I</p> | <p>Плиты железобетонные для ленточных фундаментов. Опалубка и армирование.</p> | <p>6. ИИ-04-10
Выпуск 11п</p> | <p>Монтажные узлы и детали каркаса с сеткой колонн 6x6; 6x4,5; 6x3 м. Дополнительные узлы и детали к серии ИИ-04 для строительства 1-4-этажных зданий на просадочных грунтах.</p> |
| <p>3. ИИ-04-1
Выпуск 5п
Часть II</p> | <p>Плиты железобетонные для ленточных фундаментов. Арматурные изделия.</p> | <p>7. ИИ-04-
Выпуск</p> | <p>Стальные формы для изготовления плит железобетонных для ленточных фундаментов.</p> |
| <p>4. ИИ-04-6
Выпуск 8п
Часть I</p> | <p>Диафрагмы жесткости нулевого цикла. Опалубка и армирование.</p> | | |

I	2	3	4	I	2	3	4
Плиты железобетонные для ленточных фундаментов. Арматурные изделия. Каркасы КПФ-32, КПФ-33, КПФ-34. Спецификации.		18	24	Плиты железобетонные для ленточных фундаментов. Арматурные изделия. Каркасы КПФ-5; КПФ-6.		27	33
Плиты железобетонные для ленточных фундаментов. Арматурные изделия. Каркасы КПФ-35; КПФ-36. Спецификации.		19	25	Плиты железобетонные для ленточных фундаментов. Арматурные изделия. Каркасы КПФ-7, КПФ-8.		28	34
Плиты железобетонные для ленточных фундаментов. Арматурные изделия. Каркасы КПФ-37; КПФ-38. Спецификации.		20	26	Плиты железобетонные для ленточных фундаментов. Арматурные изделия. Каркасы КПФ-9, КПФ-10.		29	35
Плиты железобетонные для ленточных фундаментов. Арматурные изделия. Сетки СПФ-5; СПФ-6. Петля П-1. Спецификации.		21	27	Плиты железобетонные для ленточных фундаментов. Арматурные изделия. Каркасы КПФ-11; КПФ-12.		30	36
Плиты железобетонные для ленточных фундаментов. Арматурные изделия. Сетки СПФ-7; СПФ-8. Петля П-2. Спецификации.		22	28	Плиты железобетонные для ленточных фундаментов. Арматурные изделия. Каркасы КПФ-13; КПФ-14.		31	37
Плиты железобетонные для ленточных фундаментов. Арматурные изделия. Сетки СПФ-1; СПФ-2; СПФ-3. Спецификации.		23	29	Плиты железобетонные для ленточных фундаментов. Арматурные изделия. Каркасы КПФ-15; КПФ-16.		32	38
Плиты железобетонные для ленточных фундаментов. Арматурные изделия. Сетка СПФ-4. Спецификации.		24	30	Плиты железобетонные для ленточных фундаментов. Арматурные изделия. Каркасы КПФ-17; КПФ-22.		33	39
Плиты железобетонные для ленточных фундаментов. Арматурные изделия. Каркасы КПФ-1; КПФ-2.		25	31	Плиты железобетонные для ленточных фундаментов. Арматурные изделия. Каркасы КПФ-23, КПФ-28.		34	40
Плиты железобетонные для ленточных фундаментов. Арматурные изделия. Каркасы КПФ-3, КПФ-4.		26	32	Плиты железобетонные для ленточных фундаментов. Арматурные изделия. Каркасы КПФ-39; КПФ-40; КПФ-41; КПФ-42; КПФ-43; КПФ-44; КПФ-45; КПФ-46.		35	41

ТК

1976

Плиты железобетонные для ленточных фундаментов.

Арматурные изделия.
Содержание выпуска.Серия
ИИ-04-1Выпуск
51
часть II Лист

КНИЖКА
 ДИПЛОМА
 РУК. СП. № 2
 П. В. Ж. СТА 2

СЕРИЯ I
 ПРИБЛИЖИТЕЛЬНО
 ЛЕВЕНБЕРГ
 КОШЕЛЕВА

НА МЕСТЕ ПРИ
 РАБОТЕ
 КОШЕЛЕВА

МАЯСКИЙ
 ВЕРНИНА

I	2	3	4	I	2	3	4
Плиты железобетонные для ленточных фунда- ментов. Арматурные изделия. Каркасы КПФ-18; КПФ-19; КПФ-20; КПФ-21.		36	42	Плиты железобетонные для ленточных фунда- ментов. Арматурные изделия. Каркасы КПФ-33; КПФ-34; КПФ-35; КПФ-36; КПФ-37; КПУ-39.		39	45
Плиты железобетонные для ленточных фунда- ментов. Арматурные изделия. Каркасы КПФ-24; КПФ-25; КПФ-26; КПФ-27.		37	43	Плиты железобетонные для ленточных фунда- ментов. Арматурные изделия. Сетки СПФ-5; СПФ-6. Петля П-1. Сетки СПФ-7; СПФ-8. Петля П-2.		40	46
Каркасы железобетонные для ленточных фунда- ментов. Арматурные изделия. Каркасы КПФ-29; КПФ-30; КПФ-31; КПФ-32.		38	44	Плиты железобетонные для ленточных фунда- ментов. Арматурные изделия. Сетки СПФ-1; СПФ-2; СПФ-3; СПФ-4.		41	47

КНИЖКА ЗНГ.МЭП

ТК
 1976

Плиты железобетонные для ленточных фундаментов.
 Арматурные изделия.
 Содержание выпуска

СЕРИЯ
 ИИ.04-1
 Выпуск
 51
 часть II Лист

ПОЯСНИТЕЛЬНАЯ ЗАПИСКА

Серия ИИ-04-1, вып. 5п, часть II содержит рабочие чертежи плоских каркасов и сеток для фундаментных плит.

В сетках и каркасах применяется горячекатанная арматурная сталь периодического профиля класса А-III по ГОСТ 5781-75 марок 351С или 25 Г2С, горячекатанная круглая сталь А-I по ГОСТ 5781-75 марки Ст.3 и проволока стальная низкоуглеродистая холоднотянутая класса В-I по ГОСТ 6727-53.*

При эксплуатации фундаментных плит в особых условиях /низких температур, при динамических и вибрационных нагрузках и т.п./ марки стали арматуры и закладных элементов должны быть обязательно указаны в конкретном проекте с учетом требований СН 390-69 "Указания по применению в железобетонных конструкциях стержневой арматуры".

Сортамент и качество арматурной стали, а также методы их испытания должны удовлетворять требованиям главы СНиП I-B.4-62 "Арматура для железобетонных конструкций" и действующих государственных стандартов или технических условий на соответствующий вид стали.

Изготовление, приемка и контроль качества сеток и каркасов должны производиться в соответствии с требованиями следующих нормативных документов:

ГОСТ 10922-75 "Арматура и закладные детали для железобетонных конструкций. Технические требования и методы испытания".

ГОСТ 14098-68 "Соединения сварные арматуры железобетонных изделий и конструкций. Контактная и ванная сварка. Основные типы и конструктивные элементы."

СН 393-69 "Указания по сварке соединений арматуры и закладных деталей железобетонных конструкций."

Качество стали для изготовления сеток и каркасов должно удовлетворять требованиям ГОСТ 380-71* "Сталь углеродистая обыкновенного качества. Марки и общие технические требования".

Каркасы и сетки изготавливаются при помощи контактной точечной электросварки на автоматических машинах.

Сборку каркасов и сеток следует производить на кондукторах с применением шаблонов обеспечивающих точное расположение элементов. Допускаемые отклонения в размерах плоских каркасов и сеток, а так же отклонения от прямолинейности арматурных стержней на всю длину не должны превышать величин нормированных ГОСТом 10922-75.

ПОЯСНЕНИЯ К ЧТЕНИЮ ЧЕРТЕЖЕЙ, ВЫПУЩЕННЫХ НА ЭВМ
АВТОМАТИЗИРОВАННЫМ МЕТОДОМ

В данном альбоме встречаются два типа изображения плоских арматурных изделий: основное, где показана раскладка стержней, и дополнительное для указания расположения гибов, если они имеют место в изделии.

В основном изображении /см.рис.1/ для обозначения верти-

кальных /горизонтальных/ групп стержней слева /сверху/ от вычерчиваемого изделия выносится флажок с соответствующей характеристикой группы или нескольких групп. Под группой подразумевается один или более стержней равной длины, диаметра и класса арматуры, расположенных в изделии с одинаковым шагом.

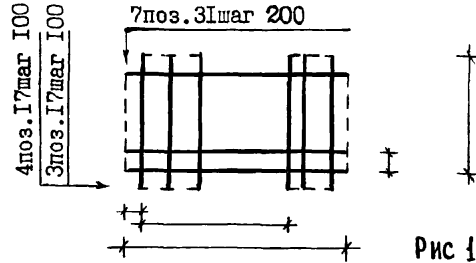
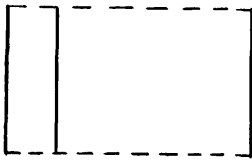
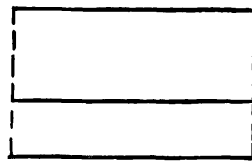


Рис 1

В характеристику группы входит количество стержней в группе, номер позиции и величина шага. На изображении указывается последовательная вертикальная и горизонтальная привязка групп. Если в группу объединено более, чем два стержня, для упрощения изображения вычерчиваются первые два и последний стержень, которые по краям соединяются штриховой линией.



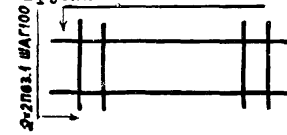
вертикальная группа



горизонтальная группа

Выноска флажка для вертикальных /горизонтальных/ групп делается от нижнего /левого/ конца стержней за полем чертежа.

Если две и более одинаковые вертикальные /горизонтальные/ группы имеют одинаковую вертикальную /горизонтальную/ привязку, то выносится один флажок и на нем пишется количество групп, знак "X" и характеристика группы 2xпоз. I



При зеркальной симметрии двух арматурных изделий их марка обозначается одним номером с индексами "Л" /левый/ и "П" /правый/. Над основным изображением пишется марка без индекса "Л" и "П", а справа даются два боковых изображения левого и правого изделия с соответствующими обозначениями Л и П

В дополнительном изображении / см.рис.2/ изделия очерчивается его контур без прорисовки расположенных внутри него стержней. В левом нижнем углу показано условное обозначение арматурного изделия для каркаса /см.рис.2а/ или для сетки /см.рис.2б/; Штриховой линией с привязками и с выноской Л.гиба обозначаются линиигиба /см.рис.2б/. Выноски делаются снизу и справа от вычерченного изображения. Если есть горизонтальные /вертикальные/ линиигиба, то справа /снизу/ от изображения показан вид изделия с правой / с нижней/ стороны в согнутом состоянии.

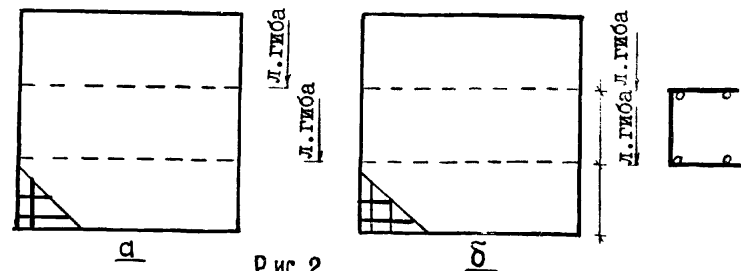


Рис. 2

МАРКА ИЛИ ПОЗ.	ОБОЗНАЧЕНИЕ	НАИМЕНОВАНИЕ	К-ВО	ПРИМЕЧАНИЕ	МАРКА ИЛИ ПОЗ.	ОБОЗНАЧЕНИЕ	НАИМЕНОВАНИЕ	К-ВО	ПРИМЕЧАНИЕ
	КПФ-3	КАРКАС ДОКУМЕНТАЦИЯ: СПЕЦИФИКАЦИЯ СБОРОЧНЫЙ ЧЕРТЕЖ					СБОРОЧНЫЕ ЕДИНИЦЫ И ДЕТАЛИ:		
	ИИ-04-1, В.5п,Ч.2,Л.2 ИИ-04-1, В.5п,Ч.2,Л.26				ПОЗ.14	ГОСТ 5781-75, АШ	ОТД.СТЕР.Ф 8 L=1370	10	
					ПОЗ.8	ГОСТ 5781-75, АІ	ОТД.СТЕР.Ф10 L=1960	2	
					ПОЗ.13	ГОСТ 5781-75, АШ	ОТД.СТЕР.Ф25 L=2380	2	
		СБОРОЧНЫЕ ЕДИНИЦЫ И ДЕТАЛИ:					МАТЕРИАЛЫ:		
Ю3.11	ГОСТ 5781-75, АШ	ОТД.СТЕР.Ф10 L=1370	10				СТАЛЬ	26.1	КГ
Ю3.8	ГОСТ 5781-75, АІ	ОТД.СТЕР.Ф10 L=1960	2				В ТОМ ЧИСЛЕ.		
Ю3.12	ГОСТ 5781-75, АШ	ОТД.СТЕР.Ф28 L=2380	2				СТЕРЖНИ АРМАТУРНЫЕ		
		МАТЕРИАЛЫ:				ГОСТ 5781-75, АІ	Ф10	2.41	КГ
		СТАЛЬ	33.8	КГ			ИТОГО	2.41	КГ
		В ТОМ ЧИСЛЕ:				ГОСТ 5781-75, АШ	Ф 8	5.40	КГ
		СТЕРЖНИ АРМАТУРНЫЕ				ГОСТ 5781-75, АШ	Ф25	18.3	КГ
	ГОСТ 5781-75, АІ	Ф10	2.41	КГ			ИТОГО	23.7	КГ
		ИТОГО	2.41	КГ					
	ГОСТ 5781-75, АШ	Ф10	8.44	КГ					
	ГОСТ 5781-75, АШ	Ф28	22.9	КГ					
		ИТОГО	31.4	КГ					
	КПФ-4	КАРКАС ДОКУМЕНТАЦИЯ: СПЕЦИФИКАЦИЯ СБОРОЧНЫЙ ЧЕРТЕЖ							
	ИИ-04-1, В.5п,Ч.2,Л.2 ИИ-04-1, В.5п,Ч.2,Л.26								

ИЗДАТЕЛЬСТВО	МАРКА ИЛИ ПОЗ.	ОБОЗНАЧЕНИЕ	НАИМЕНОВАНИЕ	К.ВО	ПРИМЕЧАНИЕ	МАРКА ИЛИ ПОЗ.	ОБОЗНАЧЕНИЕ	НАИМЕНОВАНИЕ	К.ВО	ПРИМЕЧАНИЕ
<p>Киевский институт Г.И. АКС Г.И. АКС Г.И. АКС Г.И. АКС Г.И. АКС Г.И. АКС Г.И. АКС Г.И. АКС Г.И. АКС</p>		КПФ-5	КАРКАС					СБОРОЧНЫЕ ЕДИНИЦЫ И ДЕТАЛИ:		
		ИИ-04-1, В.5п, Ч.2, Л.3	СПЕЦИФИКАЦИЯ			ПОЗ.17	ГОСТ 578175, АШ	ОТД.СТЕР.Ф 6 L=1370	10	
		ИИ-04-1, В.5п, Ч.2, Л.27	СБОРОЧНЫЙ ЧЕРТЕЖ			ПОЗ.8	ГОСТ 5781-75, АІ	ОТД.СТЕР.Ф10 L=1960	2	
			СБОРОЧНЫЕ ЕДИНИЦЫ И ДЕТАЛИ:			ПОЗ.16	ГОСТ 5781-75, АШ	ОТД.СТЕР.Ф20 L=2380	2	
		ПОЗ.14	ГОСТ 5781-75, АШ	ОТД.СТЕР.Ф 8 L=1370	10			МАТЕРИАЛЫ:		
		ПОЗ.8	ГОСТ 5781-75, АІ	ОТД.СТЕР.Ф10 L=1960	2			СТАЛЬ	17.1	КГ
		ПОЗ.15	ГОСТ 5781-75, АШ	ОТД.СТЕР.Ф22 L=2380	2			В ТОМ ЧИСЛЕ:		
			ГОСТ 5781-75, АІ	МАТЕРИАЛЫ:				СТЕРЖНИ АРМАТУРНЫЕ		
			ГОСТ 5781-75, АІ	СТАЛЬ	22.0	КГ		Ф10	2.41	КГ
			ГОСТ 5781-75, АШ	В ТОМ ЧИСЛЕ:				ИТОГО	2.41	КГ
		ГОСТ 5781-75, АШ	СТЕРЖНИ АРМАТУРНЫЕ				Ф 6	3.03	КГ	
			Ф10	2.41	КГ		Ф20	11.7	КГ	
			ИТОГО	2.41	КГ		ИТОГО	14.7	КГ	
			Ф 8	5.40	КГ					
			Ф22	14.1	КГ					
			ИТОГО	19.5	КГ					
		КПФ-6	КАРКАС							
		ИИ-04-1, В.5п, Ч.2, Л.3	ДОКУМЕНТАЦИЯ:							
		ИИ-04-1, В.5п, Ч.2, Л.27	СПЕЦИФИКАЦИЯ							
			СБОРОЧНЫЙ ЧЕРТЕЖ							

КИЕВЗНИИЭП

ТК
1976

ПЛИТЫ ЖЕЛЕЗОБЕТОННЫЕ ДЛЯ ЛЕНТОЧНЫХ ФУНДАМЕНТОВ. АРМАТУРНЫЕ ИЗДЕЛИЯ.
КАРКАСЫ КПФ-5, КПФ-6. СПЕЦИФИКАЦИИ.

Серия ИИ-04-1
Выпуск 3
Лист 3

МАРКА ИЛИ ПОЗ.	ОБОЗНАЧЕНИЕ	НАИМЕНОВАНИЕ	К-ВО	ПРИМЕЧАНИЕ	МАРКА ИЛИ ПОЗ.	ОБОЗНАЧЕНИЕ	НАИМЕНОВАНИЕ	К-ВО	ПРИМЕЧАНИЕ
	КПФ-7	КАРКАС					СВОРОЧНЫЕ ЕДИНИЦЫ И ДЕТАЛИ:		
	ИИ-04-1, В.5п,ч.2,л.4 ИИ-04-1, В.5п,ч.2,л.28	ДОКУМЕНТАЦИЯ: СПЕЦИФИКАЦИЯ СВОРОЧНЫЙ ЧЕРТЕЖ			ПОЗ.18 ПОЗ.8 ПОЗ.12	ГОСТ 5781-75, АШ ГОСТ 5781-75, АІ ГОСТ 5781-75, АШ	ОТД.СТЕР.Ф10 L=1340 ОТД.СТЕР.Ф10 L=1960 ОТД.СТЕР.Ф28 L=2380	10 2 2	
03.18	ГОСТ 5781-75, АШ	СВОРОЧНЫЕ ЕДИНИЦЫ И ДЕТАЛИ: ОТД.СТЕР.Ф10 L=1340	10				МАТЕРИАЛЫ: СТАЛЬ	33.6	КГ
03.8	ГОСТ 5781-75, АІ	ОТД.СТЕР.Ф10 L=1960	2				В ТОМ ЧИСЛЕ: СТЕРЖНИ АРМАТУРНЫЕ		
03.10	ГОСТ 5781-75, АШ	ОТД.СТЕР.Ф32 L=2380	2			ГОСТ 5781-75, АІ	Ф10	2.41	КГ
		МАТЕРИАЛЫ: СТАЛЬ	40.7	КГ			ИТОГО	2.41	КГ
		В ТОМ ЧИСЛЕ: СТЕРЖНИ АРМАТУРНЫЕ				ГОСТ 5781-75, АШ ГОСТ 5781-75, АШ	Ф10 Ф28	8.25 22.9	КГ КГ
	ГОСТ 5781-75, АІ	ИТОГО	2.41	КГ			ИТОГО	31.2	КГ
	ГОСТ 5781-75, АШ ГОСТ 5781-75, АШ	ИТОГО	38.2	КГ					
	КПФ-8	КАРКАС							
	ИИ-04-1, В.5п,ч.2,л.4 ИИ-04-1, В.5п,ч.2,л.28	ДОКУМЕНТАЦИЯ: СПЕЦИФИКАЦИЯ СВОРОЧНЫЙ ЧЕРТЕЖ							

МАРКА ИЛИ ПОЗ.	ОБОЗНАЧЕНИЕ	НАИМЕНОВАНИЕ	К-ВО	ПРИМЕЧАНИЕ	МАРКА ИЛИ ПОЗ.	ОБОЗНАЧЕНИЕ	НАИМЕНОВАНИЕ	К-ВО	ПРИМЕЧАНИЕ				
ПОЗ.19 ПОЗ.8 ПОЗ.13	КПФ-9 ИИ-04-1, В.5п, Ч.2, Л.5 ИИ-04-1, В.5п, Ч.2, Л.29	КАРКАС ДОКУМЕНТАЦИЯ: СПЕЦИФИКАЦИЯ СВОРОЧНЫЙ ЧЕРТЕЖ СВОРОЧНЫЕ ЕДИНИЦЫ И ДЕТАЛИ: ОТД.СТЕР.Ф 8 L=1340 ОТД.СТЕР.Ф10 L=1960 ОТД.СТЕР.Ф25 L=2380 МАТЕРИАЛЫ: СТАЛЬ В ТОМ ЧИСЛЕ: СТЕРЖНИ АРМАТУРНЫЕ Ф10 ИТОГО Ф 8 Ф25 ИТОГО	10 2 2 26.0 2.41 2.41 5.28 18.3 23.6	КГ	ПОЗ.19 ПОЗ.8 ПОЗ.15	ГОСТ 5781-75, АШ ГОСТ 5781-75, АІ ГОСТ 5781-75, АШ ГОСТ 5781-75, АІ ГОСТ 5781-75, АШ ГОСТ 5781-75, АШ	СВОРОЧНЫЕ ЕДИНИЦЫ И ДЕТАЛИ: ОТД.СТЕР.Ф 8 L=1340 ОТД.СТЕР.Ф10 L=1960 ОТД.СТЕР.Ф22 L=2380 МАТЕРИАЛЫ: СТАЛЬ В ТОМ ЧИСЛЕ: СТЕРЖНИ АРМАТУРНЫЕ Ф10 ИТОГО Ф 8 Ф22 ИТОГО	10 2 2 21.8 2.41 2.41 5.28 14.1 19.4	КГ				
										КПФ-10 ИИ-04-1, В.5п, Ч.2, Л.5 ИИ-04-1, В.5п, Ч.2, Л.29	КАРКАС ДОКУМЕНТАЦИЯ: СПЕЦИФИКАЦИЯ СВОРОЧНЫЙ ЧЕРТЕЖ	26.0 2.41 2.41 5.28 18.3 23.6	КГ

КИЕВЗНИИЭП
 Гл. инж. АКБ1
 Рук. отд.2
 Гл. инж. отд.2
 Онщенко
 Левенберг
 Кошелева
 Задан выд
 Проверил
 Хришнер
 Гершман
 Сергеев

ГОР	МАРКА ИЛИ ПОЗ.	ОБОЗНАЧЕНИЕ	НАИМЕНОВАНИЕ	К-ВО	ПРИМЕЧАНИЕ	МАРКА ИЛИ ПОЗ.	ОБОЗНАЧЕНИЕ	НАИМЕНОВАНИЕ	К-ВО	ПРИМЕЧАНИЕ
ГЕРШМАН Л.В.М. Проверил П.И.Шелева		КПФ-11	КАРКАС ДОКУМЕНТАЦИЯ: СПЕЦИФИКАЦИЯ СВОРОЧНЫЙ ЧЕРТЕЖ СВОРОЧНЫЕ ЕДИНИЦЫ И ДЕТАЛИ:					СВОРОЧНЫЕ ЕДИНИЦЫ И ДЕТАЛИ:		
		ИИ-04-1, В.5п,Ч.2,Л.6 ИИ-04-1, В.5п,Ч.2,Л.30				ПОЗ.21 ПОЗ.8 ПОЗ.12	ГОСТ 5781-75, АШ ГОСТ 5781-75, АІ ГОСТ 5781-75, АШ	ОТД.СТЕР.φ10 L=1310 ОТД.СТЕР.φ10 L=1960 ОТД.СТЕР.φ28 L=2380	10 2 2	
	ПОЗ.20	ГОСТ 5781-75, АШ	ОТД.СТЕР.φ 6 L=1340	10				МАТЕРИАЛЫ:		
	ПОЗ.8	ГОСТ 5781-75, АІ	ОТД.СТЕР.φ10 L=1960	2				СТАЛЬ	33.4	КГ
	ПОЗ.16	ГОСТ 5781-75, АШ	ОТД.СТЕР.φ20 L=2380	2				В ТОМ ЧИСЛЕ:		
			МАТЕРИАЛЫ:				ГОСТ 5781-75, АІ	СТЕРЖНИ АРМАТУРНЫЕ		
			СТАЛЬ	17.1	КГ			φ10	2.41	КГ
			В ТОМ ЧИСЛЕ:				ГОСТ 5781-75, АШ	φ10	2.41	КГ
			СТЕРЖНИ АРМАТУРНЫЕ				ГОСТ 5781-75, АШ	φ28	8.07	КГ
			φ10	2.41	КГ			ИТОГО	22.9	КГ
		ИТОГО	2.41	КГ				ИТОГО	31.0	КГ
		ГОСТ 5781-75, АІ	φ 6	2.97	КГ					
		ГОСТ 5781-75, АШ	φ20	11.7	КГ					
		ГОСТ 5781-75, АШ	ИТОГО	14.7	КГ					
		КПФ-12	КАРКАС ДОКУМЕНТАЦИЯ: СПЕЦИФИКАЦИЯ СВОРОЧНЫЙ ЧЕРТЕЖ							
		ИИ-04-1, В.5п,Ч.2,Л.6 ИИ-04-1, В.5п,Ч.2,Л.30								

МАРКА ИЛИ ПОЗ.	ОБОЗНАЧЕНИЕ	НАИМЕНОВАНИЕ	К-ВО	ПРИМЕЧАНИЕ	МАРКА ИЛИ ПОЗ.	ОБОЗНАЧЕНИЕ	НАИМЕНОВАНИЕ	К-ВО	ПРИМЕЧАНИЕ
Оператор Пинча Пинча КИРИШЕР ПЕРШМАН Кирпич Проверил Задан вид Проверил Опищенко Певенберг Кошелева Рук.отд.2 П.инж.отд.2	КПФ-13	КАРКАС					СБОРОЧНЫЕ ЕДИНИЦЫ И ДЕТАЛИ:		
	ИИ-04-1, В.5п,ч.2,л.7	СПЕЦИФИКАЦИЯ			ПОЗ.22	ГОСТ 5781-75, АШ	ОТД.СТЕР.φ 8 L=1310	10	
	ИИ-04-1, В.5п,ч.2,л.31	СБОРОЧНЫЙ ЧЕРТЕЖ			ПОЗ.8	ГОСТ 5781-75, АI	ОТД.СТЕР.φ10 L=1960	2	
		СБОРОЧНЫЕ ЕДИНИЦЫ И ДЕТАЛИ:			ПОЗ.15	ГОСТ 5781-75, АШ	ОТД.СТЕР.φ22 L=2380	2	
	ПОЗ.22	ГОСТ 5781-75, АШ	ОТД.СТЕР.φ 8 L=1310	10			МАТЕРИАЛЫ:		
	ПОЗ.8	ГОСТ 5781-75, АI	ОТД.СТЕР.φ10 L=1960	2			СТАЛЬ	21.7	КГ
	ПОЗ.13	ГОСТ 5781-75, АШ	ОТД.СТЕР.φ25 L=2380	2			В ТОМ ЧИСЛЕ:		
		МАТЕРИАЛЫ:				ГОСТ 5781-75, АI	СТЕРЖНИ АРМАТУРНЫЕ φ10	2.41	КГ
		СТАЛЬ		25.9	КГ	ГОСТ 5781-75, АIII	φ 8	5.16	КГ
		В ТОМ ЧИСЛЕ:				ГОСТ 5781-75, АIII	φ22	14.1	КГ
	ГОСТ 5781-75, АI	φ10	2.41	КГ		ИТОГО	19.3	КГ	
	ГОСТ 5781-75, АШ	ИТОГО	2.41	КГ					
	ГОСТ 5781-75, АШ	φ 8	5.16	КГ					
	ГОСТ 5781-75, АШ	φ25	18.3	КГ					
	ИТОГО		23.4	КГ					
КПФ-14	КАРКАС	КАРКАС							
	ДОКУМЕНТАЦИЯ:								
ИИ-04-1, В.5п,ч.2,л.7	СПЕЦИФИКАЦИЯ								
ИИ-04-1, В.5п,ч.2,л.31	СБОРОЧНЫЙ ЧЕРТЕЖ								

КИЕВЗНИИЭП

МАРКА ИЛИ ПОЗ.	ОБОЗНАЧЕНИЕ	НАИМЕНОВАНИЕ	К-ВО	ПРИМЕЧАНИЕ	МАРКА ИЛИ ПОЗ.	ОБОЗНАЧЕНИЕ	НАИМЕНОВАНИЕ	К-ВО	ПРИМЧАНИЕ
	КПФ-15	КАРКАС					СБОРОЧНЫЕ ЕДИНИЦЫ И ДЕТАЛИ:		
	ИИ-04-1, В.5п.Ч.2,Л.8 ИИ-04-1, В.5п.Ч.2,Л.32	СПЕЦИФИКАЦИЯ СБОРОЧНЫЙ ЧЕРТЕЖ			ПОЗ.23 ПОЗ.8 ПОЗ.24	ГОСТ 5781-75, АШ ГОСТ 5781-75, АІ ГОСТ 5781-75, АШ	ОТД.СТЕР.Ф 6 L=1310 ОТД.СТЕР.Ф10 L=1960 ОТД.СТЕР.Ф18 L=2960	10 2 2	
ПОЗ.23 ПОЗ.8 ПОЗ.16	ГОСТ 5781-75, АШ ГОСТ 5781-75, АІ ГОСТ 5781-75, АШ	СБОРОЧНЫЕ ЕДИНИЦЫ И ДЕТАЛИ: ОТД.СТЕР.Ф 6 L=1310 ОТД.СТЕР.Ф10 L=1960 ОТД.СТЕР.Ф20 L=2980	10 2 2				МАТЕРИАЛЫ:		
		МАТЕРИАЛЫ: СТАЛЬ В ТОМ ЧИСЛЕ: СТЕРЖНИ АРМАТУРНЫЕ	17.0	УГ			СТАЛЬ В ТОМ ЧИСЛЕ: СТЕРЖНИ АРМАТУРНЫЕ	14.8	КГ
	ГОСТ 5781-75, АІ	Ф10	2.41	КГ	ГОСТ 5781-75, АІ	Ф10	ИТОГО	2.41	КГ
	ГОСТ 5781-75, АШ	Ф 6	2.90	КГ	ГОСТ 5781-75, АШ	Ф 6		2.90	КГ
	ГОСТ 5781-75, АШ	Ф20	11.7	КГ	ГОСТ 5781-75, АШ	Ф18		9.50	КГ
		ИТОГО	14.6	КГ		ИТОГО		12.4	КГ
	КПФ-16	КАРКАС							
	ИИ-04-1, В.5п.Ч.2,Л.8 ИИ-04-1, В.5п.Ч.2,Л.32	ДОКУМЕНТАЦИЯ. СПЕЦИФИКАЦИЯ СБОРОЧНЫЙ ЧЕРТЕЖ							

ГК
776

ПЛИТЫ ЖЕЛЕЗОБЕТОННЫЕ ДЛЯ ЛЕНТОЧНЫХ ФУНДАМЕНТОВ. АРМАТУРНЫЕ ИЗДЕЛИЯ.
КАРКАСЫ КПФ-15, КПФ-16. СПЕЦИФИКАЦИИ.

Серия
ИИ-04 1
Выпуск
5п
часть II
Лист
31

МАРКА ИЛИ ПОЗ.	ОБОЗНАЧЕНИЕ	НАИМЕНОВАНИЕ	К-ВО	ПРИМЕЧАНИЕ	МАРКА ИЛИ ПОЗ.	ОБОЗНАЧЕНИЕ	НАИМЕНОВАНИЕ	К-ВО	ПРИМЕЧАНИЕ				
ПОЗ. 9 ПОЗ. 25 ПОЗ. 26	КПФ-17 ИИ-04-1, В.5п, ч.2, л.9 ИИ-04-1, В.5п, ч.2, л.33	КАРКАС ДОКУМЕНТАЦИЯ: СПЕЦИФИКАЦИЯ СВОРОЧНЫЙ ЧЕРТЕЖ СВОРОЧНЫЕ ЕДИНИЦЫ И ДЕТАЛИ: ОТД. СТЕР. Ф12 L=1370 ОТД. СТЕР. Ф10 L=760 ОТД. СТЕР. Ф36 L=1180 МАТЕРИАЛЫ: СТАЛЬ В ТОМ ЧИСЛЕ: СТЕРЖНИ АРМАТУРНЫЕ Ф10 ИТОГО Ф12 Ф36 ИТОГО	4 2 2 24.6 0.93 0.93 4.86 18.8 23.7	КГ	ПОЗ. 17 ПОЗ. 25 ПОЗ. 31	ГОСТ 5781-75, АШ ГОСТ 5781-75, АІ ГОСТ 5781-75, АШ ГОСТ 5781-75, АІ ГОСТ 5781-75, АШ	СВОРОЧНЫЕ ЕДИНИЦЫ И ДЕТАЛИ: ОТД. СТЕР. Ф 6 L=1370 ОТД. СТЕР. Ф10 L=760 ОТД. СТЕР. Ф20 L=1180 МАТЕРИАЛЫ: СТАЛЬ В ТОМ ЧИСЛЕ: СТЕРЖНИ АРМАТУРНЫЕ Ф10 ИТОГО Ф 6 Ф20 ИТОГО	4 2 2 7.96 0.93 0.93 1.21 5.81 7.03	КГ				
										КПФ-22 ИИ-04-1, В.5п, ч.2, л.9 ИИ-04-1, В.5п, ч.2, л.33	КАРКАС ДОКУМЕНТАЦИЯ: СПЕЦИФИКАЦИЯ СВОРОЧНЫЙ ЧЕРТЕЖ	0.93 0.93 4.86 18.8 23.7	КГ

КИЕВЗНИИЭД
 Р.ук. отд. 2
 Гл. инж. отд. 2
 Кошелева
 Первичев
 Задан вид
 Проверил
 КИРШЕН
 ПЕРШАН

МАРКА ИЛИ ПОЗ.	ОБОЗНАЧЕНИЕ	НАИМЕНОВАНИЕ	К-ВО	ПРИМЕЧАНИЕ	МАРКА ИЛИ ПОЗ.	ОБОЗНАЧЕНИЕ	НАИМЕНОВАНИЕ	К-ВО	ПРИМЕЧАНИЕ
	КПФ-23	КАРКАС					СВОРОЧНЫЕ ЕДИНИЦЫ И ДЕТАЛИ:		
	ИИ-04-1, В.5п.ч.2, л.10	СПЕЦИФИКАЦИЯ			ПОЗ.21	ГОСТ 5781-75, АШ	ОТД.СТЕР.Ф10 L=1310	4	
	ИИ-04-1, В.5п.ч.2, л.34	СВОРОЧНЫЙ ЧЕРТЕЖ			ПОЗ.25	ГОСТ 5781-75, АІ	ОТД.СТЕР.Ф10 L=760	2	
		СВОРОЧНЫЕ ЕДИНИЦЫ И ДЕТАЛИ:			ПОЗ.28	ГОСТ 5781-75, АШ	ОТД.СТЕР.Ф28 L=1180	2	
ПОЗ.18	ГОСТ 5781-75, АШ	ОТД.СТЕР.Ф10 L=1340	4			МАТЕРИАЛЫ:			
ПОЗ.25	ГОСТ 5781-75, АІ	ОТД.СТЕР.Ф10 L=760	2			СТАЛЬ	15.5	КГ	
ПОЗ.27	ГОСТ 5781-75, АШ	ОТД.СТЕР.Ф32 L=1180	2			В ТОМ ЧИСЛЕ:			
		МАТЕРИАЛЫ:				СТЕРЖНИ АРМАТУРНЫЕ			
		СТАЛЬ	19.1	КГ		Ф10	0.99	КГ	
		В ТОМ ЧИСЛЕ:				ИТОГО	0.93	КГ	
		СТЕРЖНИ АРМАТУРНЫЕ				Ф10	3.22	КГ	
	ГОСТ 5781-75, АІ	Ф10	0.93	КГ		Ф28	11.4	КГ	
	ГОСТ 5781-75, АШ	ИТОГО	0.93	КГ		ИТОГО	14.6	КГ	
	ГОСТ 5781-75, АШ	Ф10	3.30	КГ					
	ГОСТ 5781-75, АШ	Ф32	14.8	КГ					
		ИТОГО	18.1	КГ					
	КПФ-28	КАРКАС							
		ДОКУМЕНТАЦИЯ:							
	ИИ-04-1, В.5п.ч.2, л.10	СПЕЦИФИКАЦИЯ							
	ИИ-04-1, В.5п.ч.2, л.34	СВОРОЧНЫЙ ЧЕРТЕЖ							

ГК

976

ПЛИТЫ ЖЕЛЕЗОБЕТОННЫЕ ДЛЯ ЛЕНТОЧНЫХ ФУНДАМЕНТОВ. АРМАТУРНЫЕ ИЗДЕЛИЯ.
КАРКАСЫ КПФ-23, КПФ-28. СПЕЦИФИКАЦИИ.

Серия ИИ-04-1

Выпуск 50

14682

МАРКА ИЛИ ПОЗ.	ОБОЗНАЧЕНИЕ	НАИМЕНОВАНИЕ	К-ВО	ПРИМЕЧАНИЕ	МАРКА ИЛИ ПОЗ.	ОБОЗНАЧЕНИЕ	НАИМЕНОВАНИЕ	К ВО	ПРИМЕЧАНИЕ
	КПФ-39	КАРКАС					И ДЕТАЛИ:		
	ИИ-04-1, В.5п.ч.2, л.11 ИИ-04-1, В.5п.ч.2, л.35	КАРКАС ДОКУМЕНТАЦИЯ: СПЕЦИФИКАЦИЯ СВОРОЧНЫЙ ЧЕРТЕЖ СВОРОЧНЫЕ ЕДИНИЦЫ И ДЕТАЛИ:			ПОЗ.33 ПОЗ.25 ПОЗ.26	ГОСТ 5781-75, АШ ГОСТ 5781-75, АІ ГОСТ 5781-75, АШ	ОТД.СТЕР.Ф12 L=280 ОТД.СТЕР.Ф10 L=760 ОТД.СТЕР.Ф36 L=1180	5 1 1	
ПОЗ.36 ПОЗ.8 ПОЗ.24	ГОСТ 5781-75, АШ ГОСТ 5781-75, АІ ГОСТ 5781-75, АШ	ОТД.СТЕР.Ф 6 L=280 ОТД.СТЕР.Ф10 L=1960 ОТД.СТЕР.Ф18 L=2380	13 1 1			ГОСТ 5781-75, АІ	СТАЛЬ В ТОМ ЧИСЛЕ: СТЕРЖНИ АРМАТУРНЫЕ Ф10 ИТОГО	11.1 0.46 0.46	КГ КГ КГ
	ГОСТ 5781-75, АІ	МАТЕРИАЛЫ: СТАЛЬ В ТОМ ЧИСЛЕ: СТЕРЖНИ АРМАТУРНЫЕ Ф10 ИТОГО	6.76 1.20 1.20	КГ КГ КГ		ГОСТ 5781-75, АШ ГОСТ 5781-75, АШ	Ф12 Ф36 ИТОГО	1.24 9.42 10.6	КГ КГ КГ
	ГОСТ 5781-75, АШ ГОСТ 5781-75, АШ	Ф 6 Ф18 ИТОГО	0.80 4.75 5.55	КГ КГ КГ	КПФ-41		КАРКАС ДОКУМЕНТАЦИЯ. СПЕЦИФИКАЦИЯ СВОРОЧНЫЙ ЧЕРТЕЖ		
	КПФ-40	КАРКАС				ИИ-04-1, В.5п.ч.2, л.11 ИИ-04-1, В.5п.ч.2, л.35	СВОРОЧНЫЕ ЕДИНИЦЫ И ДЕТАЛИ:		
	ИИ-04-1, В.5п.ч.2, л.11 ИИ-04-1, В.5п.ч.2, л.35	КАРКАС ДОКУМЕНТАЦИЯ: СПЕЦИФИКАЦИЯ СВОРОЧНЫЙ ЧЕРТЕЖ СВОРОЧНЫЕ ЕДИНИЦЫ			ПОЗ.34 ПОЗ.25 ПОЗ.27	ГОСТ 5781-75, АШ ГОСТ 5781-75, АІ ГОСТ 5781-75, АШ	ОТД.СТЕР.Ф10 L=280 ОТД.СТЕР.Ф10 L=760 ОТД.СТЕР.Ф32 L=1180	5 1 1	
							МАТЕРИАЛЫ:		

КиевзНИИЭП
 Руководитель: О.И.Савченко
 Главный инженер: Л.В.Левенберг
 Главный инженер: В.И.Кошелева
 Задан. вид: [подпись]
 Проверил: [подпись]

КИЕВЗНИИЭП

ТК
1976

ПЛИТЫ ЖЕЛЕЗОБЕТОННЫЕ ДЛЯ ЛЕНТОЧНЫХ ФУНДАМЕНТОВ. АРМАТУРНЫЕ ИЗДЕЛИЯ.
КАРКАСЫ КПФ-39, КПФ-40, КПФ-41. СПЕЦИФИКАЦИИ.

Серия ИИ-04-1
Выпуск 11
Часть II 11

МАРКА ИЛИ ПОЗ.	ОБОЗНАЧЕНИЕ	НАИМЕНОВАНИЕ	К.ВО	ПРИМЕЧАНИЕ	МАРКА ИЛИ ПОЗ.	ОБОЗНАЧЕНИЕ	НАИМЕНОВАНИЕ	К.ВО	ПРИМЕЧАНИЕ
		СТАЛЬ В ТОМ ЧИСЛЕ: СТЕРЖНИ АРМАТУРНЫЕ Φ10	8.77	КГ		КПФ-43	КАРКАС		
	ГОСТ 5781-75, АІ	ИТОГО	0.46	КГ		ИИ-04-1, В.5п.ч.2, л.12	ДОКУМЕНТАЦИЯ:		
	ГОСТ 5781-75, АШ	Φ10	0.46	КГ		ИИ-04-1, В.5п.ч.2, л.35	СПЕЦИФИКАЦИЯ		
	ГОСТ 5781-75, АШ	Φ32	7.44	КГ			СВОРОЧНЫЙ ЧЕРТЕЖ		
	КПФ-42	ИТОГО	8.30	КГ			СВОРОЧНЫЕ ЕДИНИЦЫ И ДЕТАЛИ:		
		КАРКАС			ПОЗ.35	ГОСТ 5781-75, АШ	ОТД.СТЕР.Φ 8 L=280	5	
		ДОКУМЕНТАЦИЯ:			ПОЗ.25	ГОСТ 5781-75, АІ	ОТД.СТЕР.Φ10 L=760	1	
	ИИ-04-1, В.5п.ч.2, л.12	СПЕЦИФИКАЦИЯ			ПОЗ.29	ГОСТ 5781-75, АШ	ОТД.СТЕР.Φ25 L=1180	1	
	ИИ-04-1, В.5п.ч.2, л.35	СВОРОЧНЫЙ ЧЕРТЕЖ					МАТЕРИАЛЫ:		
		СВОРОЧНЫЕ ЕДИНИЦЫ И ДЕТАЛИ:					СТАЛЬ	5.56	КГ
ПОЗ.34	ГОСТ 5781-75, АШ	ОТД.СТЕР.Φ10 L=280	5			ГОСТ 5781-75, АІ	В ТОМ ЧИСЛЕ:		
ПОЗ.25	ГОСТ 5781-75, АІ	ОТД.СТЕР.Φ10 L=760	1				СТЕРЖНИ АРМАТУРНЫЕ		
ПОЗ.28	ГОСТ 5781-75, АШ	ОТД.СТЕР.Φ28 L=1180	1			ГОСТ 5781-75, АШ	Φ10	0.46	КГ
		МАТЕРИАЛЫ:				ГОСТ 5781-75, АШ	ИТОГО	0.46	КГ
		СТАЛЬ	7.03	КГ		ГОСТ 5781-75, АШ	Φ 8	0.55	КГ
	ГОСТ 5781-75, АІ	В ТОМ ЧИСЛЕ:				ГОСТ 5781-75, АШ	Φ25	4.54	КГ
		СТЕРЖНИ АРМАТУРНЫЕ					ИТОГО	5.09	КГ
		Φ10	0.46	КГ		КПФ-44	КАРКАС		
		ИТОГО	0.46	КГ			ДОКУМЕНТАЦИЯ:		
	ГОСТ 5781-75, АШ	Φ10	0.86	КГ		ИИ-04-1, В.5п.ч.2, л.12	СПЕЦИФИКАЦИЯ		
	ГОСТ 5781-75, АШ	Φ28	5.70	КГ		ИИ-04-1, В.5п.ч.2, л.35	СВОРОЧНЫЙ ЧЕРТЕЖ		
		ИТОГО	6.56	КГ			СВОРОЧНЫЕ ЕДИНИЦЫ		

ГК
276

ПЛИТЫ ЖЕЛЕЗОБЕТОННЫЕ ДЛЯ ЛЕНТОЧНЫХ ФУНДАМЕНТОВ. АРМАТУРНЫЕ ИЗДЕЛИЯ.
КАРКАСЫ КПФ-42, КПФ-43, КПФ-44. СПЕЦИФИКАЦИИ.

Серия ИИ-04-1
Выпуск 5п.ч.2, л.12
14682 20

МАРКА ИЛИ ПОЗ.	ОБОЗНАЧЕНИЕ	НАИМЕНОВАНИЕ	К ВО	ПРИМЕЧАНИЕ	МАРКА ИЛИ ПОЗ.	ОБОЗНАЧЕНИЕ	НАИМЕНОВАНИЕ	К ВО	ПРИМЕЧАНИЕ
	КПФ-18	КАРКАС					И ДЕТАЛИ:		
		ДОКУМЕНТАЦИЯ:			ПОЗ.11	ГОСТ 5781-75, АШ	ОТД. СТЕР. Ф10 L=1370	4	
	ИИ-04-1, В. 5п.ч.2, л. 14	СПЕЦИФИКАЦИЯ			ПОЗ.25	ГОСТ 5781-75, А1	ОТД. СТЕР. Ф10 L=760	2	
	ИИ-04-1, В. 5п.ч.2, л. 36	СВОРОЧНЫЙ ЧЕРТЕЖ			ПОЗ.28	ГОСТ 5781-75, АШ	ОТД. СТЕР. Ф28 L=1180	2	
		СВОРОЧНЫЕ ЕДИНИЦЫ И ДЕТАЛИ:					МАТЕРИАЛЫ:		
ПОЗ.11	ГОСТ 5781-75, АШ	ОТД. СТЕР. Ф10 L=1370	4				СТАЛЬ	15.7	КГ
ПОЗ.25	ГОСТ 5781-75, А1	ОТД. СТЕР. Ф10 L=760	2				В ТОМ ЧИСЛЕ:		
ПОЗ.27	ГОСТ 5781-75, АШ	ОТД. СТЕР. Ф32 L=1180	2				СТЕРЖНИ АРМАТУРНЫЕ		
		МАТЕРИАЛЫ:				ГОСТ 5781-75, А1	Ф10	0.93	КГ
		СТАЛЬ	19.2	КГ			ИТОГО	0.93	КГ
		В ТОМ ЧИСЛЕ:				ГОСТ 5781-75, АШ	Ф10	3.37	КГ
		СТЕРЖНИ АРМАТУРНЫЕ				ГОСТ 5781-75, АШ	Ф28	11.4	КГ
	ГОСТ 5781-75, А1	Ф10	0.93	КГ			ИТОГО	14.7	КГ
	ГОСТ 5781-75, АШ	ИТОГО	0.93	КГ					
	ГОСТ 5781-75, АШ	Ф10	3.37	КГ					
	ГОСТ 5781-75, АШ	Ф32	14.8	КГ					
		ИТОГО	18.2	КГ					
	КПФ-19	КАРКАС				КПФ-20	КАРКАС		
		ДОКУМЕНТАЦИЯ:					ДОКУМЕНТАЦИЯ:		
	ИИ-04-1, В. 5п.ч.2, л. 14	СПЕЦИФИКАЦИЯ				ИИ-04-1, В. 5п.ч.2, л. 14	СПЕЦИФИКАЦИЯ		
	ИИ-04-1, В. 5п.ч.2, л. 36	СВОРОЧНЫЙ ЧЕРТЕЖ				ИИ-04-1, В. 5п.ч.2, л. 36	СВОРОЧНЫЙ ЧЕРТЕЖ		
		СВОРОЧНЫЕ ЕДИНИЦЫ И ДЕТАЛИ:					СВОРОЧНЫЕ ЕДИНИЦЫ И ДЕТАЛИ:		
		ДОКУМЕНТАЦИЯ:			ПОЗ.14	ГОСТ 5781-75, АШ	ОТД. СТЕР. Ф 8 L=1370	4	
		СПЕЦИФИКАЦИЯ			ПОЗ.25	ГОСТ 5781-75, А1	ОТД. СТЕР. Ф10 L=760	2	
		СВОРОЧНЫЙ ЧЕРТЕЖ			ПОЗ.29	ГОСТ 5781-75, АШ	ОТД. СТЕР. Ф25 L=1180	2	
		СВОРОЧНЫЕ ЕДИНИЦЫ					МАТЕРИАЛЫ:		

ТК
976

ПЛИТЫ ЖЕЛЕЗОБЕТОННЫЕ ДЛЯ ЛЕНТОЧНЫХ ФУНДАМЕНТОВ. АРМАТУРНЫЕ ИЗДЕЛИЯ.
КАРКАСЫ КПФ-18, КПФ-19, КПФ-20. СПЕЦИФИКАЦИИ.

Серия ИИ-04-1
Выпуск 50 часть II Лист 14
4682 22

МАРКА ИЛИ ПОЗ.	ОБОЗНАЧЕНИЕ	НАИМЕНОВАНИЕ	К.ВО	ПРИМЕЧАНИЕ	МАРКА ИЛИ ПОЗ.	ОБОЗНАЧЕНИЕ	НАИМЕНОВАНИЕ	К.ВО	ПРИМЕЧАНИЕ
		И ДЕТАЛИ:					СТАЛЬ	10.0	КГ
ПОЗ.19	ГОСТ 5781-75, АШ	ОТД.СТЕР.Ф 8 L=1340	4				В ТОМ ЧИСЛЕ:		
ПОЗ.25	ГОСТ 5781-75, АІ	ОТД.СТЕР.Ф10 L=760	2			ГОСТ 5781-75, АІ	СТЕРЖНИ АРМАТУРНЫЕ	0.93	КГ
ПОЗ.29	ГОСТ 5781-75, АШ	ОТД.СТЕР.Ф25 L=1180	2				Ф10	0.93	КГ
		МАТЕРИАЛЫ:					ИТОГО	0.93	КГ
		СТАЛЬ	12.1	КГ		ГОСТ 5781-75, АШ	Ф 8	2.11	КГ
		В ТОМ ЧИСЛЕ:				ГОСТ 5781-75, АШ	Ф22	7.03	КГ
		СТЕРЖНИ АРМАТУРНЫЕ					ИТОГО	9.15	КГ
	ГОСТ 5781-75, АІ	Ф10	0.93	КГ		КПФ-27	КАРКАС		
	ГОСТ 5781-75, АШ	ИТОГО	0.93	КГ			ДОКУМЕНТАЦИЯ:		
	ГОСТ 5781-75, АШ	Ф 8	2.11	КГ		ИИ-04-1, В.5пч.2, л.16	СПЕЦИФИКАЦИЯ		
		Ф25	9.08	КГ		ИИ-04-1, В.5пч.2, л.37	СБОРОЧНЫЙ ЧЕРТЕЖ		
		ИТОГО	11.2	КГ			СБОРОЧНЫЕ ЕДИНИЦЫ		
	КПФ-26	КАРКАС					И ДЕТАЛИ:		
		ДОКУМЕНТАЦИЯ:			ПОЗ.20	ГОСТ 5781-75, АШ	ОТД.СТЕР.Ф 6 L=1340	4	
	ИИ-04-1, В.5пч.2, л.16	СПЕЦИФИКАЦИЯ			ПОЗ.25	ГОСТ 5781-75, АІ	ОТД.СТЕР.Ф10 L=760	2	
	ИИ-04-1, В.5пч.2, л.37	СБОРОЧНЫЙ ЧЕРТЕЖ			ПОЗ.31	ГОСТ 5781-75, АШ	ОТД.СТЕР.Ф20 L=1180	2	
		СБОРОЧНЫЕ ЕДИНИЦЫ					МАТЕРИАЛЫ:		
		И ДЕТАЛИ:					СТАЛЬ	7.94	КГ
ПОЗ.19	ГОСТ 5781-75, АШ	ОТД.СТЕР.Ф 8 L=1340	4				В ТОМ ЧИСЛЕ:		
ПОЗ.25	ГОСТ 5781-75, АІ	ОТД.СТЕР.Ф10 L=760	2			ГОСТ 5781-75, АІ	СТЕРЖНИ АРМАТУРНЫЕ	0.93	КГ
ПОЗ.30	ГОСТ 5781-75, АШ	ОТД.СТЕР.Ф22 L=1180	2				Ф10	0.93	КГ
		МАТЕРИАЛЫ:					ИТОГО	0.93	КГ
		СТАЛЬ				ГОСТ 5781-75, АШ	Ф 6	1.18	КГ
		В ТОМ ЧИСЛЕ:				ГОСТ 5781-75, АШ	Ф20	5.81	КГ
		СТЕРЖНИ АРМАТУРНЫЕ					ИТОГО	7.00	КГ
		Ф10							
		Ф 6							
		Ф20							
		ИТОГО							

Оператор	МАРКА ИЛИ ПОЗ.	ОБОЗНАЧЕНИЕ	НАИМЕНОВАНИЕ	К ВО	ПРИМЕЧАНИЕ	МАРКА ИЛИ ПОЗ.	ОБОЗНАЧЕНИЕ	НАИМЕНОВАНИЕ	К ВО	ПРИМЕЧАНИЕ	
Оператор: ДИШИПЛИ, ПЕРШАН Проверил: [подпись] Задан. выд: [подпись] Проверил: [подпись] Онущенко, Левонберг, Кошелева Рук. отд. 2 Г. линж. отд. 2		КПФ-29	КАРКАС					И ДЕТАЛИ:			
		ИИ-04-1, В.5п.ч.2, л.17 ИИ-04-1, В.5п.ч.2, л.38	ДОКУМЕНТАЦИЯ: СПЕЦИФИКАЦИЯ СВОРОЧНЫЙ ЧЕРТЕЖ			ПОЗ.22 ПОЗ.25 ПОЗ.30	ГОСТ 5781-75, АШ ГОСТ 5781-75, АИ ГОСТ 5781-75, АШ	ОТД.СТЕР.Ф 8 L=1310 ОТД.СТЕР.Ф10 L=760 ОТД.СТЕР.Ф22 L=1180	4 2 2		
			СВОРОЧНЫЕ ЕДИНИЦЫ И ДЕТАЛИ:					МАТЕРИАЛЫ:			
		ПОЗ.22 ПОЗ.25 ПОЗ.29	ГОСТ 5781-75, АШ ГОСТ 5781-75, АИ ГОСТ 5781-75, АШ	ОТД.СТЕР.Ф 8 L=1310 ОТД.СТЕР.Ф10 L=760 ОТД.СТЕР.Ф25 L=1180	4 2 2		ГОСТ 5781-75, АИ	СТАЛЬ В ТОМ ЧИСЛЕ: СТЕРЖНИ АРМАТУРНЫЕ Ф10	10.0 0.93 0.93	КГ КГ КГ	
			МАТЕРИАЛЫ:				ГОСТ 5781-75, АШ ГОСТ 5781-75, АШ	ИТОГО Ф 8 Ф22	2.06 7.03 9.10	КГ КГ КГ	
			ГОСТ 5781-75, АИ	СТАЛЬ В ТОМ ЧИСЛЕ: СТЕРЖНИ АРМАТУРНЫЕ Ф10	12.0 0.93	КГ КГ		ИТОГО			
			ГОСТ 5781-75, АШ ГОСТ 5781-75, АШ	Ф 8 Ф25	2.06 9.08	КГ КГ		ИТОГО			
			ГОСТ 5781-75, АШ	ИТОГО	11.1	КГ					
			КПФ-30	КАРКАС				КПФ-31	КАРКАС		
			ИИ-04-1, В.5п.ч.2, л.17 ИИ-04-1, В.5п.ч.2, л.38	ДОКУМЕНТАЦИЯ: СПЕЦИФИКАЦИЯ СВОРОЧНЫЙ ЧЕРТЕЖ			ПОЗ.23 ПОЗ.25 ПОЗ.31	ГОСТ 5781-75, АШ ГОСТ 5781-75, АИ ГОСТ 5781-75, АШ	ОТД.СТЕР.Ф 6 L=1310 ОТД.СТЕР.Ф10 L=760 ОТД.СТЕР.Ф20 L=1180	4 2 2	
			СВОРОЧНЫЕ ЕДИНИЦЫ И ДЕТАЛИ:					МАТЕРИАЛЫ:			

КМВЗНИИЭП

ПЕРШМАН

З.А.С.

Проверил

И.И.С.

Поз. 23
Поз. 25
Поз. 32ТК
1976

МАРКА ИЛИ ПОЗ.	ОБОЗНАЧЕНИЕ	НАИМЕНОВАНИЕ	К-ВО	ПРИМЕЧАНИЕ	МАРКА ИЛИ ПОЗ.	ОБОЗНАЧЕНИЕ	НАИМЕНОВАНИЕ	К-ВО	ПРИМЕЧАНИЕ
		СТАЛЬ В ТОМ ЧИСЛЕ: СТЕРЖНИ АРМАТУРНЫЕ	7.91	КГ		КПФ-33	КАРКАС		
	ГОСТ 5781-75, АІ	Φ10	0.93	КГ			ДОКУМЕНТАЦИЯ:		
		ИТОГО	0.93	КГ			СПЕЦИФИКАЦИЯ		
	ГОСТ 5781-75, АШ	Φ 6	1.16	КГ		ИИ-04-1, В.5п.ч.2, Л.18	СВОРОЧНЫЙ ЧЕРТЕЖ		
	ГОСТ 5781-75, АШ	Φ20	5.81	КГ		ИИ-04-1, В.5п.ч.2, Л.39	СВОРОЧНЫЕ ЕДИНИЦЫ И ДЕТАЛИ:		
		ИТОГО	6.97	КГ			ОТД.СТЕР.Φ12 L=280	13	
	КПФ-32	КАРКАС			Поз.33	ГОСТ 5781-75, АШ	ОТД.СТЕР.Φ10 L=1960	1	
		ДОКУМЕНТАЦИЯ:			Поз.8	ГОСТ 5781-75, АІ	ОТД.СТЕР.Φ36 L=2380	1	
	ИИ-04-1, В.5п.ч.2, Л.18	СПЕЦИФИКАЦИЯ			Поз.7	ГОСТ 5781-75, АШ	МАТЕРИАЛЫ:		
	ИИ-04-1, В.5п.ч.2, Л.38	СВОРОЧНЫЙ ЧЕРТЕЖ					СТАЛЬ	23.4	КГ
		СВОРОЧНЫЕ ЕДИНИЦЫ И ДЕТАЛИ:					В ТОМ ЧИСЛЕ:		
Поз.23	ГОСТ 5781-75, АШ	ОТД.СТЕР.Φ 6 L=1310	4			ГОСТ 5781-75, АІ	СТЕРЖНИ АРМАТУРНЫЕ		
Поз.25	ГОСТ 5781-75, АІ	ОТД.СТЕР.Φ10 L=760	2				Φ10	1.20	КГ
Поз.32	ГОСТ 5781-75, АШ	ОТД.СТЕР.Φ18 L=1180	2				ИТОГО	1.20	КГ
		МАТЕРИАЛЫ:				ГОСТ 5781-75, АШ	Φ12	3.23	КГ
		СТАЛЬ	6.81	КГ		ГОСТ 5781-75, АШ	Φ36	19.0	КГ
		В ТОМ ЧИСЛЕ:					ИТОГО	22.2	КГ
		СТЕРЖНИ АРМАТУРНЫЕ							
	ГОСТ 5781-75, АІ	Φ10	0.93	КГ		КПФ-34	КАРКАС		
		ИТОГО	0.93	КГ			ДОКУМЕНТАЦИЯ:		
	ГОСТ 5781-75, АШ	Φ 6	1.16	КГ		ИИ-04-1, В.5п.ч.2, Л.18	СПЕЦИФИКАЦИЯ		
	ГОСТ 5781-75, АШ	Φ18	4.71	КГ		ИИ-04-1, В.5п.ч.2, Л.39	СВОРОЧНЫЙ ЧЕРТЕЖ		
		ИТОГО	5.87	КГ					

ПЛИТЫ ЖЕЛЕЗОБЕТОННЫЕ ДЛЯ ЛЕНТОЧНЫХ ФУНДАМЕНТОВ. АРМАТУРНЫЕ ИЗДЕЛИЯ.
КАРКАСЫ КПФ-32, КПФ-33, КПФ-34. СПЕЦИФИКАЦИИ.

Серия
ИИ-04-1
Выпуск Лист
5п.ч.2 Л.18
часть II

МАРКА ИЛИ ПОЗ.	ОБОЗНАЧЕНИЕ	НАИМЕНОВАНИЕ	К-ВО	ПРИМЕЧАНИЕ	МАРКА ИЛИ ПОЗ.	ОБОЗНАЧЕНИЕ	НАИМЕНОВАНИЕ	К-ВО	ПРИМЕЧАНИЕ
	ГОСТ 5781-75, АШ ГОСТ 5781-75, АШ	φ 8 φ25 ИТОГО	1.43 9.16 10.6	КГ КГ КГ		ИИ-04-1, В.5пч.2, Л.20 ИИ-04-1, В.5пч.2, Л.39	ДОКУМЕНТАЦИЯ: СПЕЦИФИКАЦИЯ СБОРОЧНЫЙ ЧЕРТЕЖ СБОРОЧНЫЕ ЕДИНИЦЫ И ДЕТАЛИ:		
	КПФ-37	КАРКАС							
	ИИ-04-1, В.5пч.2, Л.20 ИИ-04-1, В.5пч.2, Л.39	СПЕЦИФИКАЦИЯ СБОРОЧНЫЙ ЧЕРТЕЖ СБОРОЧНЫЕ ЕДИНИЦЫ И ДЕТАЛИ:			ПОЗ.36 ПОЗ.8 ПОЗ.16	ГОСТ 5781-75, АШ ГОСТ 5781-75, АІ ГОСТ 5781-75, АШ	ОТД.СТЕР.φ 6 L=280 ОТД.СТЕР.φ10 L=1960 ОТД.СТЕР.φ20 L=2380	13 1 1	
ПОЗ.35 ПОЗ.8 ПОЗ.15	ГОСТ 5781-75, АШ ГОСТ 5781-75, АІ ГОСТ 5781-75, АШ	ОТД.СТЕР.φ 8 L=280 ОТД.СТЕР.φ10 L=1960 ОТД.СТЕР.φ22 L=2380	13 1 1			ГОСТ 5781-75, АІ	МАТЕРИАЛЫ СТАЛЬ В ТОМ ЧИСЛЕ: СТЕРЖНИ АРМАТУРНЫЕ φ10	7.88 1.20	КГ КГ
	ГОСТ 5781-75, АШ ГОСТ 5781-75, АШ	МАТЕРИАЛЫ: СТАЛЬ В ТОМ ЧИСЛЕ: СТЕРЖНИ АРМАТУРНЫЕ φ10 ИТОГО	9.74 1.20 1.20	КГ КГ КГ		ГОСТ 5781-75, АШ ГОСТ 5781-75, АШ	φ 6 φ20 ИТОГО	0.80 5.86 6.67	КГ КГ КГ
	ГОСТ 5781-75, АІ	ИТОГО	1.20	КГ					
	ГОСТ 5781-75, АШ ГОСТ 5781-75, АШ	φ 8 φ22 ИТОГО	1.43 7.09 8.53	КГ КГ КГ					
	КПФ-38	КАРКАС							

Проверил: *С.С.С.*
 Кошелева
 Инж. отд. 4

ТК
1976

ПЛИТЫ ЖЕЛЕЗОБЕТОННЫЕ ДЛЯ ЛЕНТОЧНЫХ ФУНДАМЕНТОВ. АРМАТУРНЫЕ ИЗДЕЛИЯ.
КАРКАСЫ КПФ-37, КПФ-38. СПЕЦИФИКАЦИИ.

Серия ИИ-04-1
Выпуск 20
Лист 20
часть II

МАРКА ИЛИ ПОЗ.	ОБОЗНАЧЕНИЕ	НАИМЕНОВАНИЕ	К-ВО	ПРИМЕЧАНИЕ	МАРКА ИЛИ ПОЗ.	ОБОЗНАЧЕНИЕ	НАИМЕНОВАНИЕ	К-ВО	ПРИМЕЧАНИЕ
ПОЗ.6 ПОЗ.2	СПФ-5	СЕТКА			ПОЗ.6 ПОЗ.3	ГОСТ 6727-53*, VI ГОСТ 5781-75, АШ	ОТД. СТЕР.Ф 4 L=1140 ОТД. СТЕР.Ф 7 L=940	5 8	
	ИИ-04-1, В.5пч.2, Л.21 ИИ-04-1, В.5пч.2, Л.40	ДОКУМЕНТАЦИЯ: СПЕЦИФИКАЦИЯ СВОРОЧНЫЙ ЧЕРТЕЖ СВОРОЧНЫЕ ЕДИНИЦЫ И ДЕТАЛИ				ГОСТ 6727-53*, VI ГОСТ 5781-75, АШ	МАТЕРИАЛЫ: СТАЛЬ В ТОМ ЧИСЛЕ: СТЕРЖНИ АРМАТУРНЫЕ Φ 4 ИТОГО Φ 7 ИТОГО	2.83 0.56 0.56 2.27 2.27	КГ КГ КГ КГ КГ
ПОЗ.6 ПОЗ.2	ГОСТ 6727-53*, VI ГОСТ 5781-75, АШ	ОТД. СТЕР.Ф 4 L=1140 ОТД. СТЕР.Ф 6 L=1140	6 12			II-1	ПЕТЛЯ		
	ГОСТ 6727-53*, VI ГОСТ 5781-75, АШ	МАТЕРИАЛЫ СТАЛЬ В ТОМ ЧИСЛЕ: СТЕРЖНИ АРМАТУРНЫЕ Φ 4 ИТОГО Φ 6 ИТОГО	3.70 0.67 0.67 3.03 3.03	КГ КГ КГ КГ		ИИ-04-1, В.5пч.2, Л.21 ИИ-04-1, В.5пч.2, Л.40	СПЕЦИФИКАЦИЯ СВОРОЧНЫЙ ЧЕРТЕЖ СВОРОЧНЫЕ ЕДИНИЦЫ И ДЕТАЛИ:		
	СПФ-6	СЕТКА			ПОЗ.37	ГОСТ 5781-75, AI	ОТД. СТЕР.Ф 8 L=835	1	
	ИИ-04-1, В.5пч.2, Л.21 ИИ-04-1, В.5пч.2, Л.40	ДОКУМЕНТАЦИЯ: СПЕЦИФИКАЦИЯ СВОРОЧНЫЙ ЧЕРТЕЖ СВОРОЧНЫЕ ЕДИНИЦЫ И ДЕТАЛИ:				ГОСТ 5781-75, AI	МАТЕРИАЛЫ: СТАЛЬ В ТОМ ЧИСЛЕ: СТЕРЖНИ АРМАТУРНЫЕ Φ 8 ИТОГО	0.32 0.32 0.32	КГ КГ КГ

КИЕВЗНИИЭП

ТК
1976

ПЛИТЫ ЖЕЛЕЗОБЕТОННЫЕ ДЛЯ ЛЕНТОЧНЫХ ФУНДАМЕНТОВ. АРМАТУРНЫЕ ИЗДЕЛИЯ.
СЕТКИ СПФ-5, СПФ-6, ПЕТЛЯ II-I. СПЕЦИФИКАЦИИ.

Серия ИИ-04-1
Выпуск 5п
Часть II 21
14682 25

МАРКА ИЛИ ПОЗ.	ОБОЗНАЧЕНИЕ	НАИМЕНОВАНИЕ	К-ВО	ПРИМЕЧАНИЕ	МАРКА ИЛИ ПОЗ.	ОБОЗНАЧЕНИЕ	НАИМЕНОВАНИЕ	К-ВО	ПРИМЕЧАНИЕ
03.6 03.4	СПФ-7	СЕТКА			ПОЗ.6	ГОСТ 6727-53*, ВІ	ОТД.СТЕР.Ф 4 L=1140	3	
	ИИ-04-1, В.5п.Ч.2,Л.22 ИИ-04-1, В.5п.Ч.2,Л.40	ДОКУМЕНТАЦИЯ: СПЕЦИФИКАЦИЯ СВОРОЧНЫЙ ЧЕРТЕЖ			ПОЗ.5	ГОСТ 5781-75, АШ	ОТД.СТЕР.Ф 7 L=540	8	
		СВОРОЧНЫЕ ЕДИНИЦЫ И ДЕТАЛИ:				ГОСТ 6727-53*, ВІ	МАТЕРИАЛЫ:		
	ГОСТ 6727-53*, ВІ	ОТД.СТЕР.Ф 4 L=1140	4			ГОСТ 5781-75, АШ	СТАЛЬ	1.64	КГ
	ГОСТ 5781-75, АШ	ОТД.СТЕР.Ф 7 L=740	8			П-2	В ТОМ ЧИСЛЕ: СТЕРЖНИ АРМАТУРНЫЕ		
		МАТЕРИАЛЫ:					Ф 4	0.33	КГ
	ГОСТ 6727-53*, ВІ	СТАЛЬ	2.23	КГ			ИТОГО	0.33	КГ
	ГОСТ 5781-75, АШ	В ТОМ ЧИСЛЕ: СТЕРЖНИ АРМАТУРНЫЕ					Ф 7	1.30	КГ
		Ф 4	0.44	КГ			ИТОГО	1.30	КГ
		ИТОГО	0.44	КГ			ПЕТЛЯ		
		Ф 7	1.78	КГ			ДОКУМЕНТАЦИЯ:		
		ИТОГО	1.78	КГ			СПЕЦИФИКАЦИЯ СВОРОЧНЫЙ ЧЕРТЕЖ		
	СПФ-8	СЕТКА			ПОЗ.38	ГОСТ 5781-75, АІ	ОТД.СТЕР.Ф10 L=860	1	
	ИИ-04-1, В.5п.Ч.2,Л.22 ИИ-04-1, В.5п.Ч.2,Л.40	ДОКУМЕНТАЦИЯ: СПЕЦИФИКАЦИЯ СВОРОЧНЫЙ ЧЕРТЕЖ					МАТЕРИАЛЫ:		
		СВОРОЧНЫЕ ЕДИНИЦЫ И ДЕТАЛИ:					СТАЛЬ	0.52	КГ
							В ТОМ ЧИСЛЕ: СТЕРЖНИ АРМАТУРНЫЕ		
							Ф10	0.52	КГ
							ИТОГО	0.52	КГ

К
76

ПЛИТЫ ЖЕЛЕЗОБЕТОННЫЕ ДЛЯ ЛЕНТОЧНЫХ ФУНДАМЕНТОВ. АРМАТУРНЫЕ ИЗДЕЛИЯ.
СЕТКИ СПФ-7, СПФ-8, ПЕТЛЯ П-2. СПЕЦИФИКАЦИИ.

Серия
ИИ-04-1
Выпуск Лист
5п.ч.2,л.22
4682 30

КИЕВНИИЭП
 Служба АКБ
 Бук. отд. 2
 Гл. инж. отд. 2
 Омищенко
 Левенберг
 Кошелева
 Задан вид
 Проверил
 Куршнер
 Тершин

МАРКА ИЛИ ПОЗ.	ОБОЗНАЧЕНИЕ	НАИМЕНОВАНИЕ	К-ВО	ПРИМЕЧАНИЕ	МАРКА ИЛИ ПОЗ.	ОБОЗНАЧЕНИЕ	НАИМЕНОВАНИЕ	К-ВО	ПРИМЕЧАНИЕ
ПОЗ. 1 ПОЗ. 2	СПФ-1	СЕТКА ДОКУМЕНТАЦИЯ: СПЕЦИФИКАЦИЯ СВОРОЧНЫЙ ЧЕРТЕЖ СВОРОЧНЫЕ ЕДИНИЦЫ И ДЕТАЛИ: ОТД. СТЕР. Ф 4 L=2340 ОТД. СТЕР. Ф 6 L=1140 МАТЕРИАЛЫ: СТАЛЬ В ТОМ ЧИСЛЕ: СТЕРЖНИ АРМАТУРНЫЕ Ф 4 ИТОГО Ф 6 ИТОГО	6 24 7.45 1.38 1.38 6.06 6.06	КГ КГ КГ КГ КГ	ПОЗ. 1 ПОЗ. 3	ГОСТ 6727-53*, В1 ГОСТ 5781-75, АШ	ОТД. СТЕР. Ф 4 L=2340 ОТД. СТЕР. Ф 7 L=940 МАТЕРИАЛЫ: СТАЛЬ В ТОМ ЧИСЛЕ: СТЕРЖНИ АРМАТУРНЫЕ Ф 4 ИТОГО Ф 7 ИТОГО	5 16 5.69 1.15 1.15 4.54 4.54	 КГ КГ КГ КГ
	СПФ-2	СЕТКА ДОКУМЕНТАЦИЯ: СПЕЦИФИКАЦИЯ СВОРОЧНЫЙ ЧЕРТЕЖ СВОРОЧНЫЕ ЕДИНИЦЫ И ДЕТАЛИ:			ПОЗ. 1 ПОЗ. 4	ГОСТ 6727-53*, В1 ГОСТ 5781-75, АШ	ИИ-04-1, В. 5пч. 2, л. 23 ИИ-04-1, В. 5пч. 2, л. 41 СЕТКА ДОКУМЕНТАЦИЯ: СПЕЦИФИКАЦИЯ СВОРОЧНЫЙ ЧЕРТЕЖ СВОРОЧНЫЕ ЕДИНИЦЫ И ДЕТАЛИ: ОТД. СТЕР. Ф 4 L=2340 ОТД. СТЕР. Ф 7 L=740 МАТЕРИАЛЫ: СТАЛЬ В ТОМ ЧИСЛЕ: СТЕРЖНИ АРМАТУРНЫЕ	4 16 4.49	КГ

МАРКА ИЛИ ПОЗ.	ОБОЗНАЧЕНИЕ	НАИМЕНОВАНИЕ	К-ВО	ПРИМЕ ЧАНИЕ	МАРКА ИЛИ ПОЗ.	ОБОЗНАЧЕНИЕ	НАИМЕНОВАНИЕ	К-ВО	ПРИМЕ ЧАНИЕ
	ГОСТ 6727-53*, ВІ	φ 4	0.92	КГ					
		ИТОГО	0.92	КГ					
	ГОСТ 5781-75, АШ	φ 7	3.57	КГ					
		ИТОГО	3.57	КГ					
	СПФ-4	СЕТКА							
		ДОКУМЕНТАЦИЯ:							
	ИИ-04-1, В.5пЧ.2, Л.24	СПЕЦИФИКАЦИЯ							
	ИИ-04-1, В.5пЧ.2, Л.41	СВОРОЧНЫЙ ЧЕРТЕЖ							
		СВОРОЧНЫЕ ЕДИНИЦЫ И ДЕТАЛИ:							
ПОЗ.1	ГОСТ 6727-53*, ВІ	ОТД.СТЕР.φ 4 L=2340	3						
ПОЗ.5	ГОСТ 5781-75, АШ	ОТД.СТЕР.φ 7 L=540	16						
		МАТЕРИАЛЫ:							
		СТАЛЬ	3.30	КГ					
		В ТОМ ЧИСЛЕ:							
		СТЕРЖНИ АРМАТУРНЫЕ							
	ГОСТ 6727-53*, ВІ	φ 4	0.69	КГ					
		ИТОГО	0.69	КГ					
	ГОСТ 5781-75, АШ	φ 7	2.60	КГ					
		ИТОГО	2.60	КГ					

ТК

976

ПЛИТЫ ЖЕЛЕЗОБЕТОННЫЕ ДЛЯ ЛЕНТОЧНЫХ ФУНДАМЕНТОВ. АРМАТУРНЫЕ ИЗДЕЛИЯ
СЕТКА СПФ-4. СПЕЦИФИКАЦИЯ.

Серия
ИИ-04-Выпуск Лист
31 24
часть II

ЭГЭВЛ

НИК

Ген. дир.	Инж. АКБ 1	Очищенко	Задан в/д	В. П. ШИШЕН
Рук. отд. 2	Рук. отд. 2	Левенберг	Проверил	ПЕРШАН
Инж. отд. 2	Инж. отд. 2	Косицкая		

КИЕВЗНИИЭП

ТЛЛ КӨРТ ИИ-04-1, В.5п,Ч.2,П.25

ТК
1976

КПФ-1

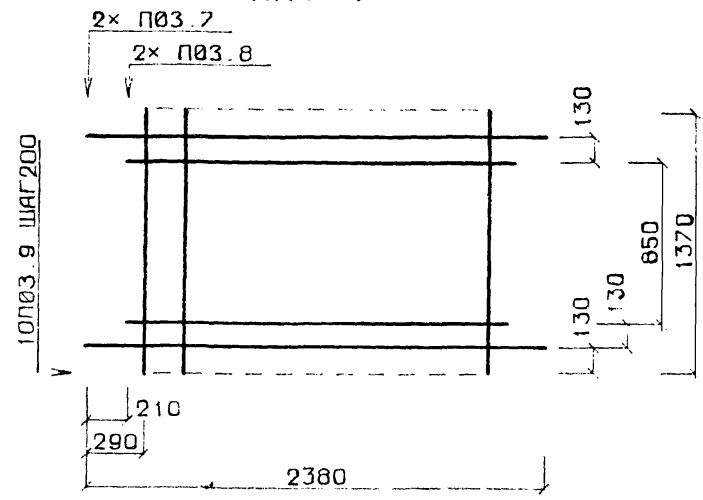
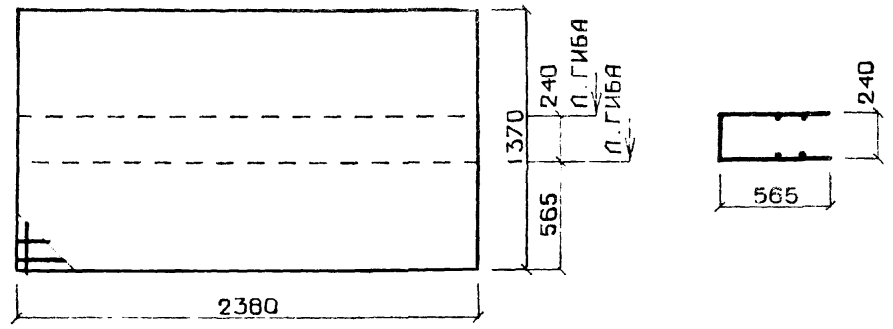


СХЕМА ГИБОВ
КПФ-1



КПФ-2

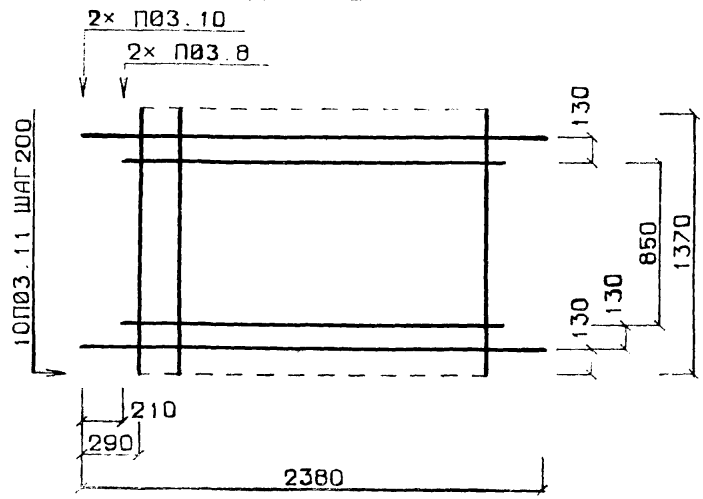
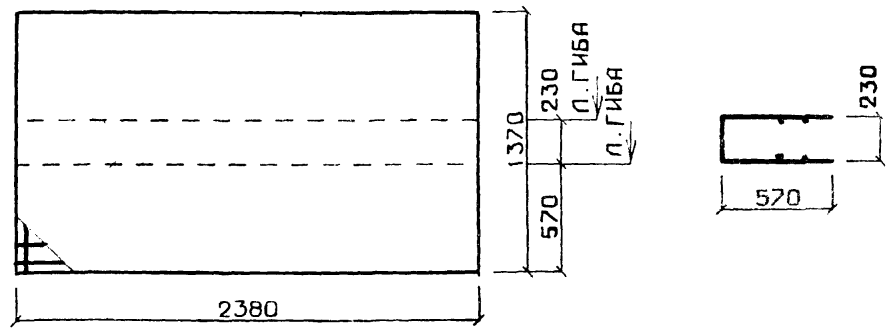


СХЕМА ГИБОВ
КПФ-2



ПРИМЕЧАНИЕ: СПЕЦИФИКАЦИЮ СМ. ЛИСТ 1.

ПЛИТЫ ЖЕЛЕЗОБЕТОННЫЕ ДЛЯ ЛЕНТОЧНЫХ ФУНДАМЕНТОВ. АРМАТУРНЫЕ ИЗДЕЛИЯ.
КАРКАСЫ КПФ-1, КПФ-2.

Серия ИИ-04-1
Выпуск 1
Лист 2

КПФ-3

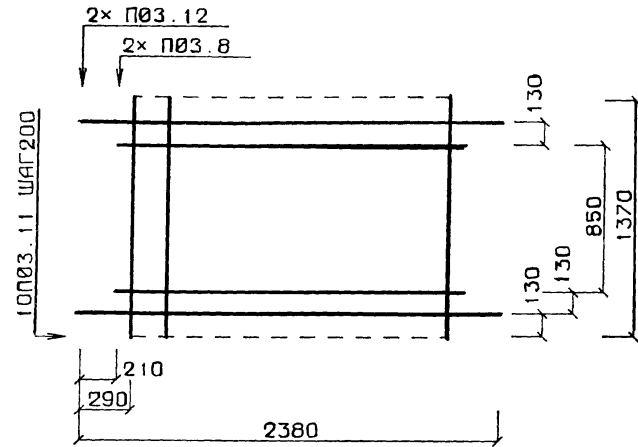
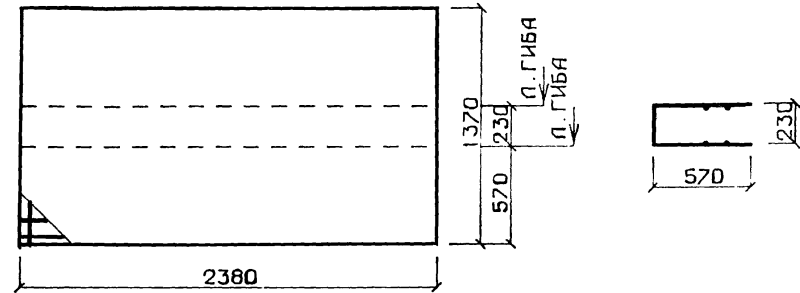


СХЕМА ГИБОВ

КПФ-3



КПФ-4

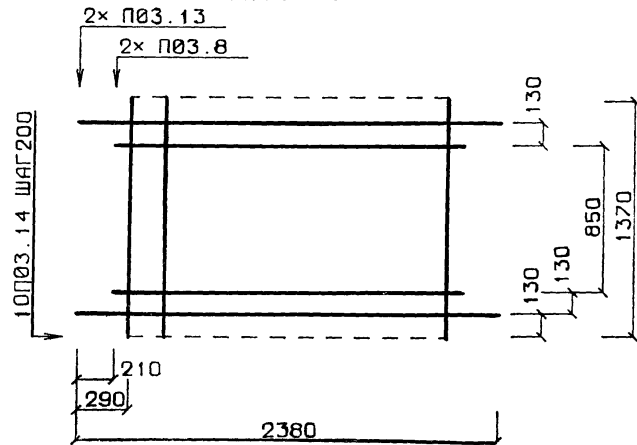
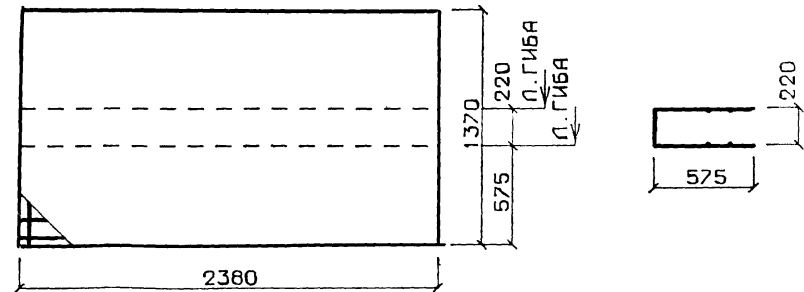


СХЕМА ГИБОВ

КПФ-4



ПРИМЕЧАНИЕ: СПЕЦИФИКАЦИЮ СМ. ЛИСТ 2.

ТК КАРТ ИИ-04-1, В.5п.ч.2, л.26

ПЛИТЫ ЖЕЛЕЗОБЕТОННЫЕ ДЛЯ ЛЕНТОЧНЫХ ФУНДАМЕНТОВ. АРМАТУРНЫЕ ИЗДЕЛИЯ.

КАРКАСЫ КПФ-3, КПФ-4.

Серия	ИИ-04-1
Выпуск	Лист
часть II	26

ТК
976

ТВЦ

Генератор

Инж. П.И.И.

Инж. П.И.И.

Инж. П.И.И.

Инж. П.И.И.

Инж. П.И.И.

Инж. П.И.И.

Инж. П.И.И.

Инж. П.И.И.

Инж. П.И.И.

Инж. П.И.И.

Инж. П.И.И.

Инж. П.И.И.

Инж. П.И.И.

Инж. П.И.И.

Инж. П.И.И.

Инж. П.И.И.

Инж. П.И.И.

Инж. П.И.И.

Инж. П.И.И.

Инж. П.И.И.

Инж. П.И.И.

Инж. П.И.И.

Инж. П.И.И.

Инж. П.И.И.

Инж. П.И.И.

Инж. П.И.И.

Инж. П.И.И.

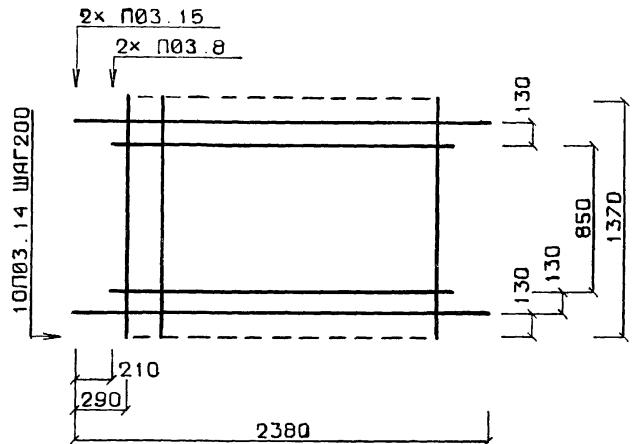
Инж. П.И.И.

Инж. П.И.И.

Инж. П.И.И.

Инж. П.И.И.

КПФ-5



КПФ-6

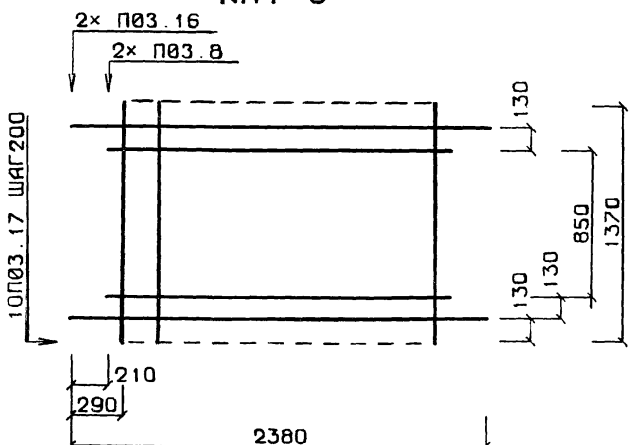


СХЕМА ГИБОВ КПФ-5

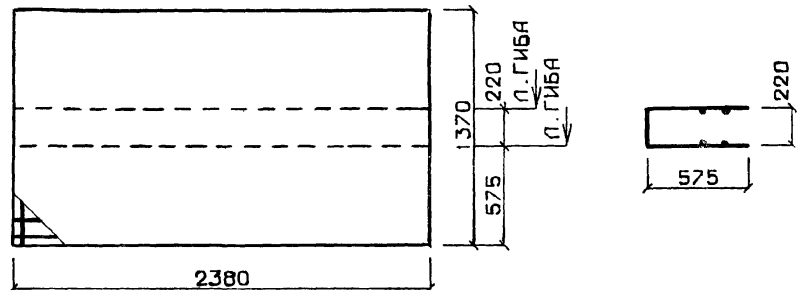
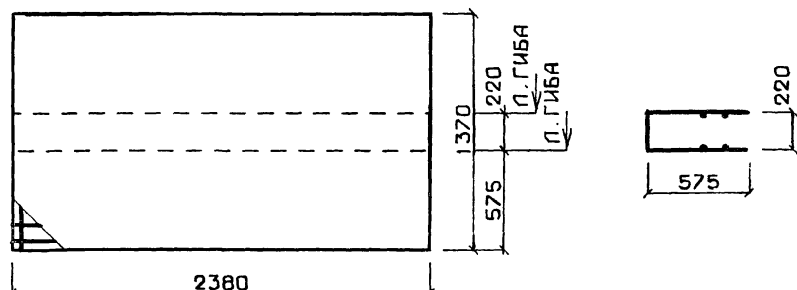


СХЕМА ГИБОВ КПФ-6



ПРИМЕЧАНИЕ: СПЕЦИФИКАЦИЮ СМ. ЛИСТ 3.

Тип карт ИИ-04-1, в.5п.ч.2, л.27

ТК

1976

ПЛИТЫ ЖЕЛЕЗОБЕТОННЫЕ ДЛЯ ЛЕНТОЧНЫХ ФУНДАМЕНТОВ. АРМАТУРНЫЕ ИЗДЕЛИЯ.
КАРКАСЫ КПФ-5, КПФ-6.

Серия ИИ-04-1
Выпуск 27
Лист 27

КПФ-7

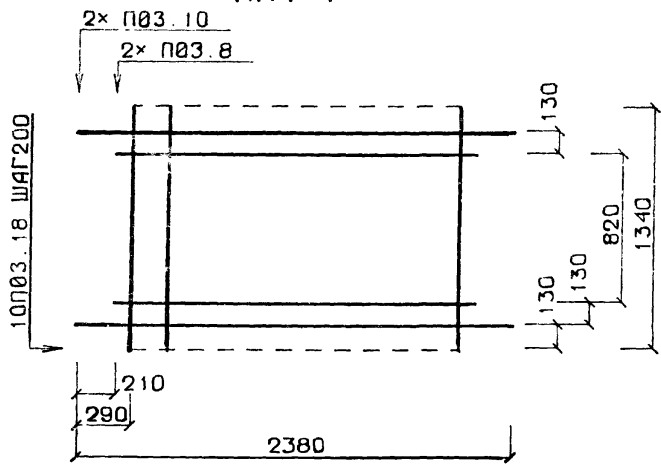
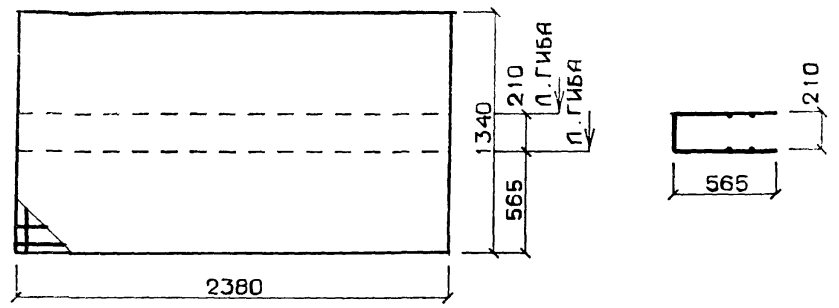


СХЕМА ГИБОВ КПФ-7



КПФ-8

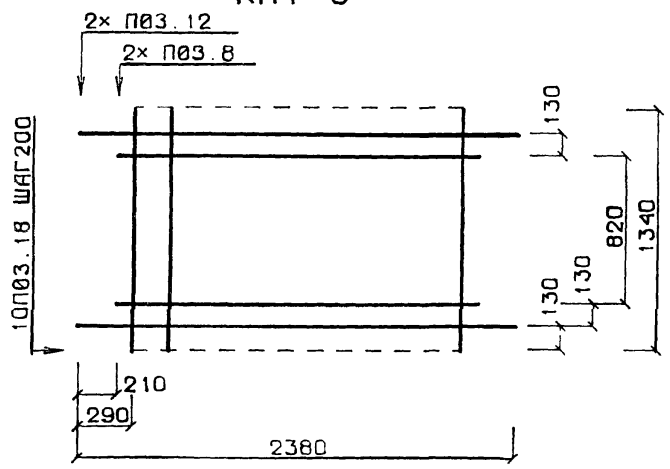
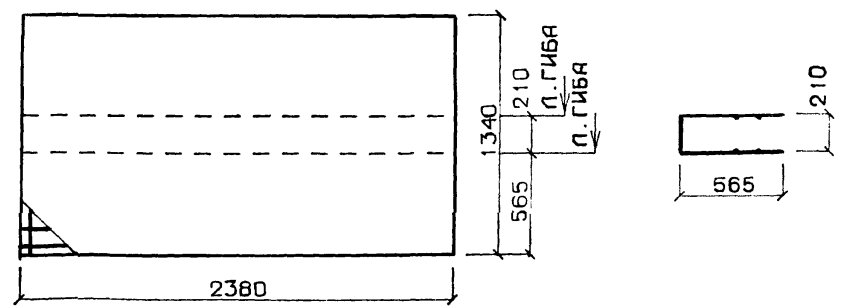


СХЕМА ГИБОВ КПФ-8



ПРИМЕЧАНИЕ: СПЕЦИФИКАЦИЮ СМ. ЛИСТ 4.

ТЛП КОРТ ИИ-04-1, В.5п.ч.2, л.28

ПЛИТЫ ЖЕЛЕЗОБЕТОННЫЕ ДЛЯ ЛЕНТОЧНЫХ ФУНДАМЕНТОВ. АРМАТУРНЫЕ ИЗДЕЛИЯ.
КАРКАСЫ КПФ-7, КПФ-8.

Серия	ИИ-04-1
Выпуск	Лист
№	28

Л. инж. Проверил: *С.В. Сидор* ГЕРШАН

Копилка

Л. инж. Проверил: *С.В. Сидор* ГЕРШАН

Л. инж. Проверил: *С.В. Сидор* ГЕРШАН

ЛВЦ

оператор

КПФ-9

КПФ-10

КПФ-9

КПФ-10

КПФ-9

КПФ-10

КПФ-9

КПФ-10

КПФ-9

КПФ-10

КПФ-9

КПФ-10

КПФ-9

КПФ-10

КПФ-9

КПФ-10

КПФ-9

КПФ-10

КПФ-9

КПФ-10

КПФ-9

КПФ-10

КПФ-9

КПФ-10

КПФ-9

КПФ-10

КПФ-9

КПФ-10

КПФ-9

КПФ-10

КПФ-9

КПФ-10

КПФ-9

КПФ-10

КПФ-9

КПФ-10

КПФ-9

КПФ-10

КПФ-9

КПФ-10

КПФ-9

КПФ-10

КПФ-9

КПФ-10

КПФ-9

КПФ-10

КПФ-9

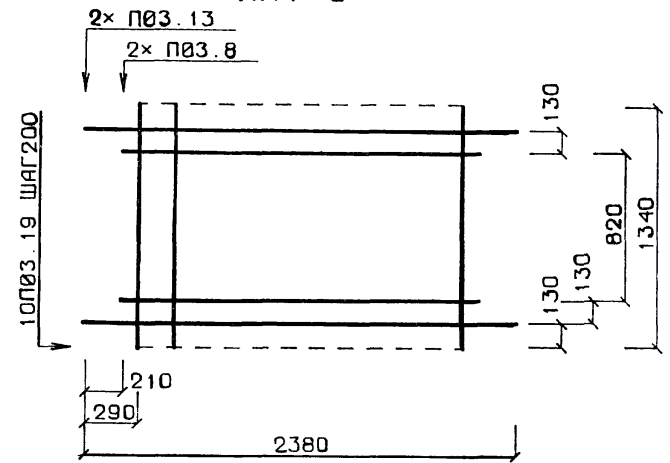
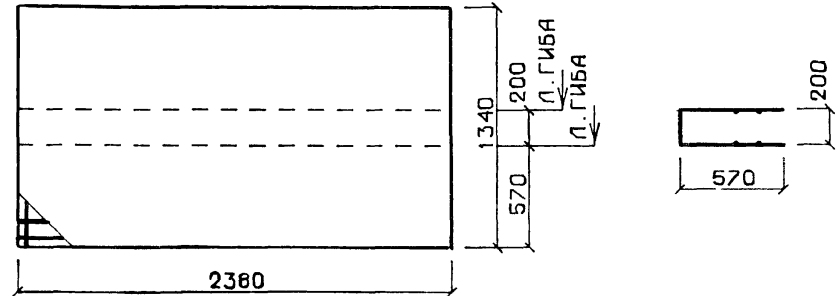


СХЕМА ГИБОВ КПФ-9



КПФ-10

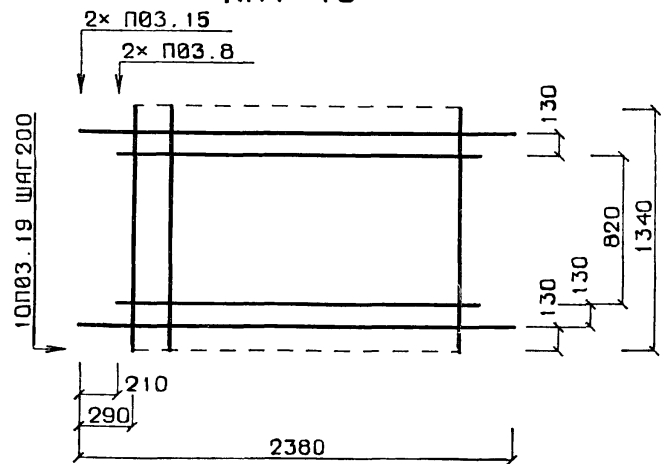
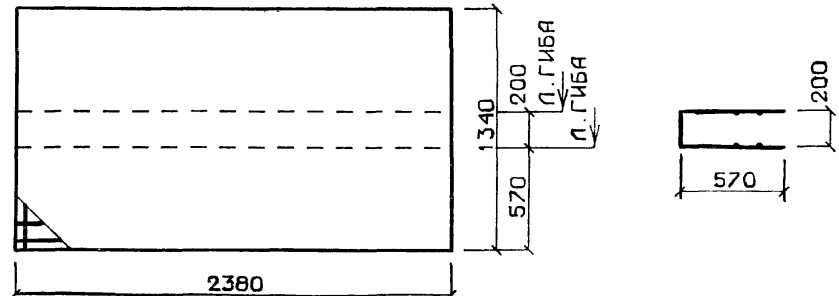


СХЕМА ГИБОВ КПФ-10



ПРИМЕЧАНИЕ: СПЕЦИФИКАЦИЮ СМ. ЛИСТ 5.

ТПП КОРТ ИИ-04-1, в.5п.ч.2,п.29

КВБЗНИИЭП

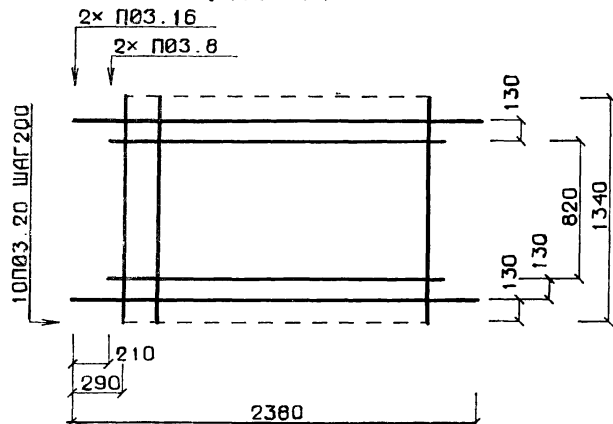
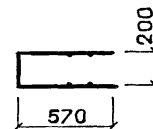
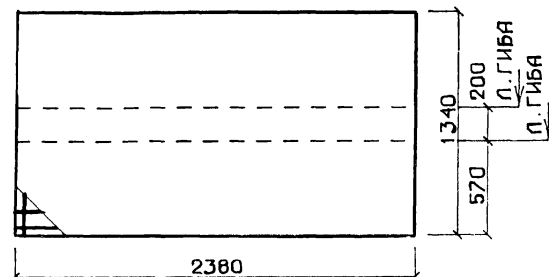
ТК

1976

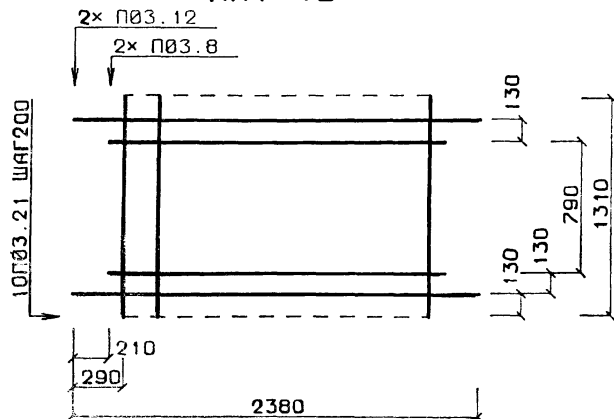
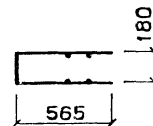
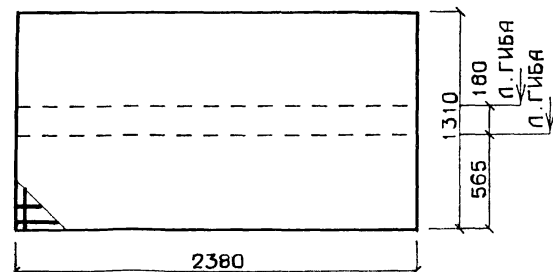
ПЛИТЫ ЖЕЛЕЗОБЕТОННЫЕ ДЛЯ ЛЕНТОЧНЫХ ФУНДАМЕНТОВ. АРМАТУРНЫЕ ИЗДЕЛИЯ.
КАРКАСЫ КПФ-9, КПФ-10.

Серия ИИ-04-1
Выпуск 2
Лист 2

КПФ-11

СХЕМА ГИБОВ
КПФ-11

КПФ-12

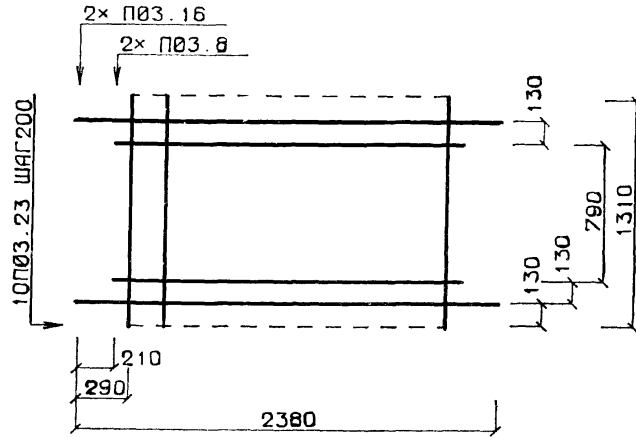
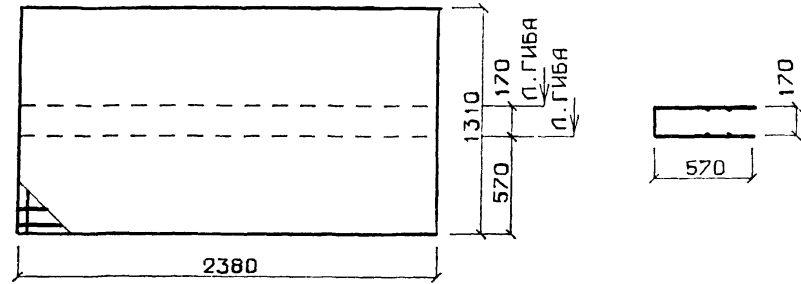
СХЕМА ГИБОВ
КПФ-12

ПРИМЕЧАНИЕ: СПЕЦИФИКАЦИЮ СМ. ЛИСТ 6.

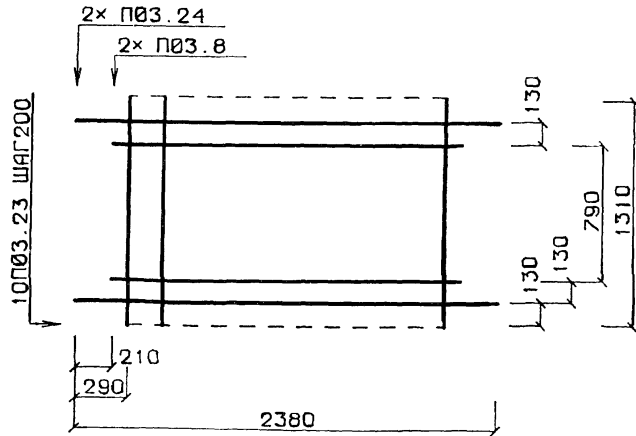
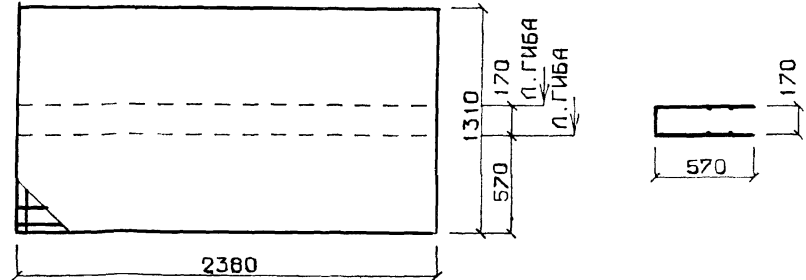
ИИ-04-1, В.5п.ч.2, л.30

ПЛИТЫ ЖЕЛЕЗОБЕТОННЫЕ ДЛЯ ЛЕНТОЧНЫХ ФУНДАМЕНТОВ. АРМАТУРНЫЕ ИЗДЕЛИЯ.
КАРКАСЫ КПФ-11, КПФ-12.Серия
ИИ-04-1Выпуск
30
Лист
30

КПФ - 15

СХЕМА ГИБОВ
КПФ - 15

КПФ - 16

СХЕМА ГИБОВ
КПФ - 16

ИИ-04-1, В.5л.ч.2, л.32

ПРИМЕЧАНИЕ: СПЕЦИФИКАЦИЮ СМ. ЛИСТ 8.

ТК
1976ПЛИТЫ ЖЕЛЕЗОБЕТОННЫЕ ДЛЯ ЛЕНТОЧНЫХ ФУНДАМЕНТОВ. АРМАТУРНЫЕ ИЗДЕЛИЯ
КАРКАСЫ КПФ-15, КПФ-16.Серия
ИИ-04-1
Выпуск
51
Лист
32

14682 40

ПВЦ

оператор

12.11.11

12.11.11

12.11.11

12.11.11

12.11.11

12.11.11

12.11.11

12.11.11

12.11.11

12.11.11

12.11.11

12.11.11

12.11.11

12.11.11

12.11.11

12.11.11

12.11.11

12.11.11

12.11.11

12.11.11

12.11.11

12.11.11

12.11.11

12.11.11

12.11.11

12.11.11

12.11.11

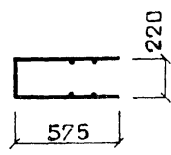
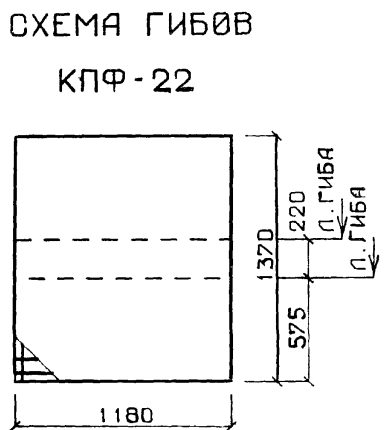
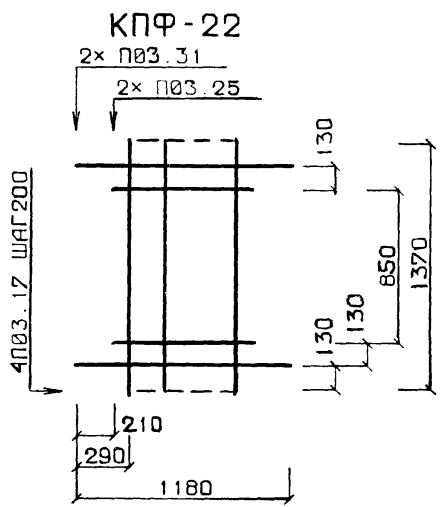
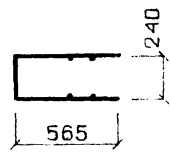
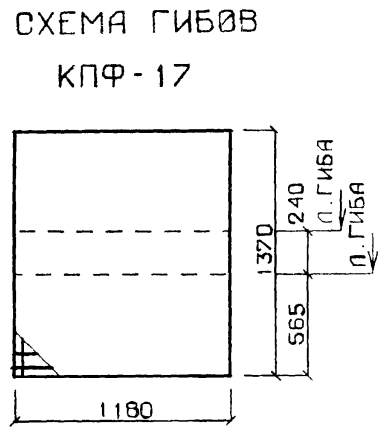
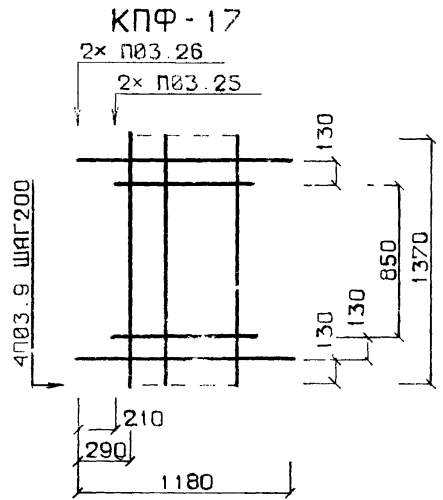
12.11.11

12.11.11

12.11.11

КиевЗНИИЭП

ТК
1976



ПРИМЕЧАНИЕ: СПЕЦИФИКАЦИЮ СМ. ЛИСТ 9.

ТИП КОРТ. ИИ-04-1, В.5п.4.2, л.33

ПЛИТЫ ЖЕЛЕЗОБЕТОННЫЕ ДЛЯ ЛЕНТОЧНЫХ ФУНДАМЕНТОВ. АРМАТУРНЫЕ ИЗДЕЛИЯ.
КАРКАСЫ КПФ-17, КПФ-22.

Серия ИИ-04-1
Выпуск 30
Лист 33

И.Л.И.Ж.О.Д.Г. Кошелева Проверка

СЕРЖАН

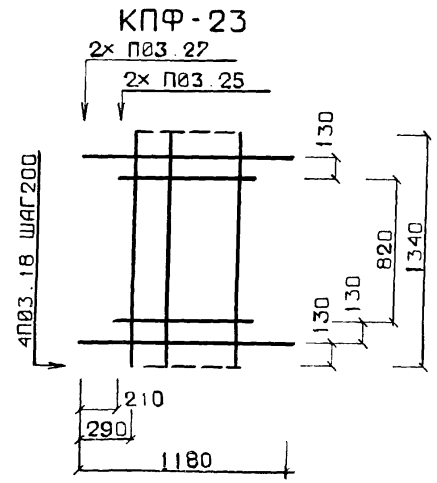


СХЕМА ГИБОВ
КПФ-23

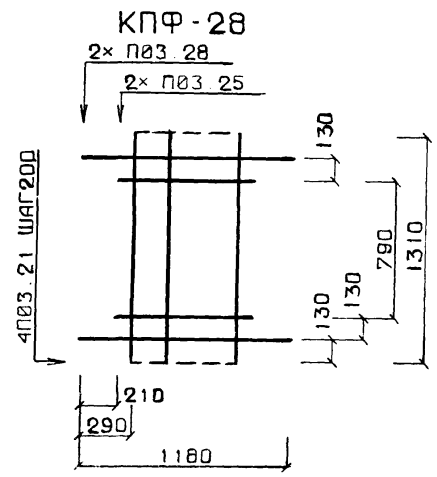
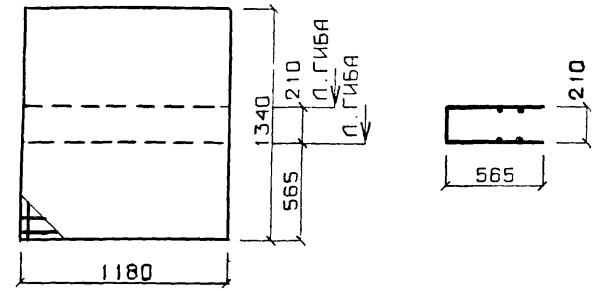
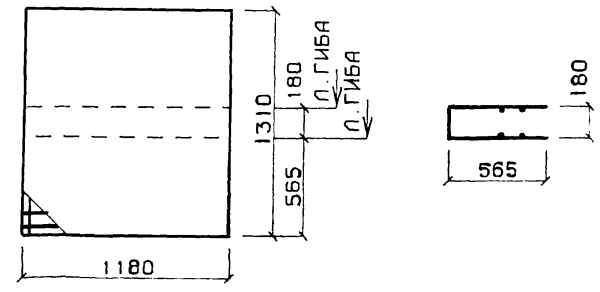


СХЕМА ГИБОВ
КПФ-28



ПРИМЕЧАНИЕ: СПЕЦИФИКАЦИЮ СМ. ЛИСТ 10.

ТОО КӨРТ ИИ-04-1, В 5п, Ч 2, Л.34

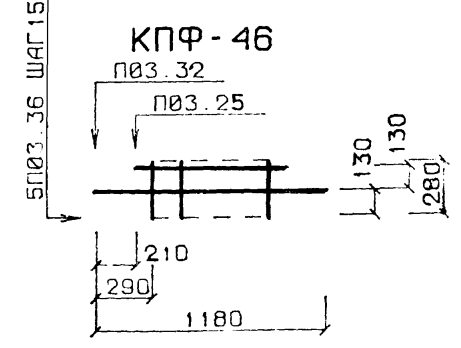
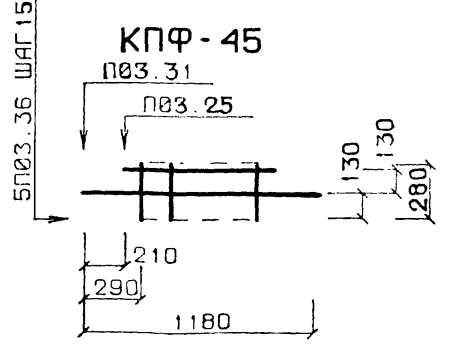
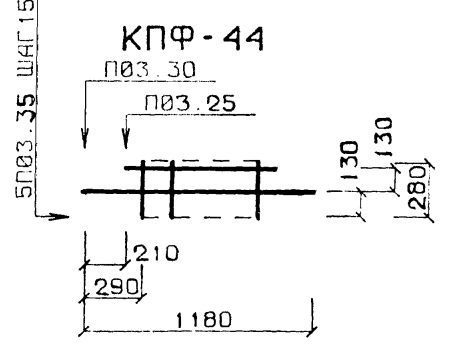
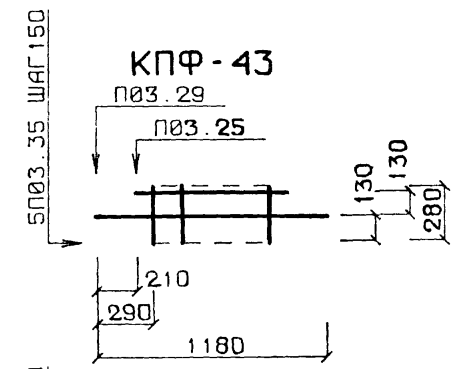
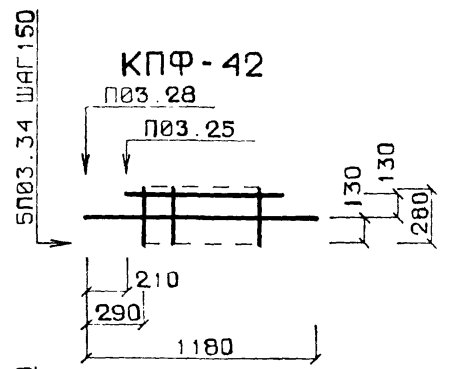
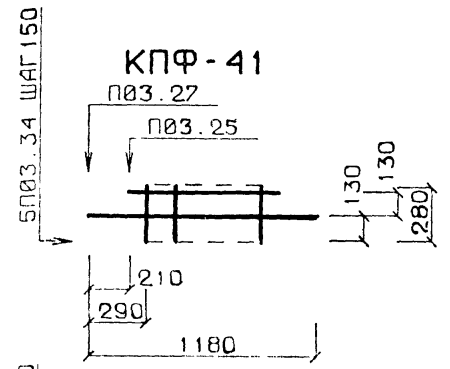
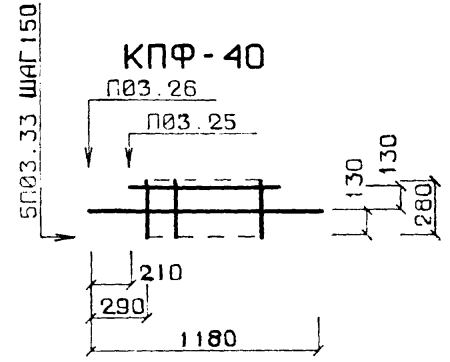
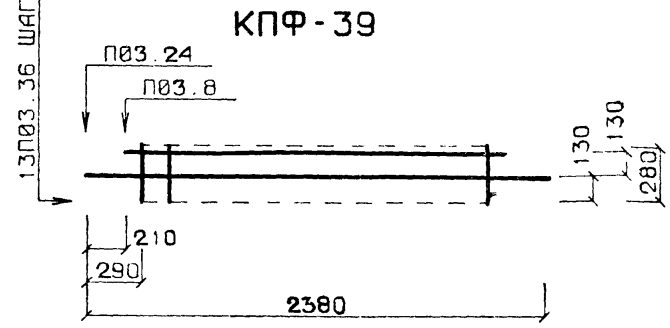
ТК
1976

ПЛИТЫ ЖЕЛЕЗОБЕТОННЫЕ ДЛЯ ЛЕНТОЧНЫХ ФУНДАМЕНТОВ. АРМАТУРНЫЕ ИЗДЕЛИЯ
КАРКАСЫ КПФ-23, КПФ-28.

Серия ИИ-04-1
Выпуск Лист
34

КВЭСНИИЭП
 ТК
 1976

ИИ-04-1, в.5п.ч.2, л.35



ПРИМЕЧАНИЕ СПЕЦИФИКАЦИЮ СМ. ЛИСТ 11-13

ПЛИТЫ ЖЕЛЕЗОБЕТОННЫЕ ДЛЯ ЛЕНТОЧНЫХ ФУНДАМЕНТОВ. АРМАТУРНЫЕ ИЗДЕЛИЯ
 КАРКАСЫ КПФ-39, КПФ-40, КПФ-41, КАРКАСЫ КПФ-42, КПФ-43, КПФ-44, КАРКАСЫ КПФ-45, КПФ-46.

Серия ИИ-04-1
 Выпуск 35
 Лист 35

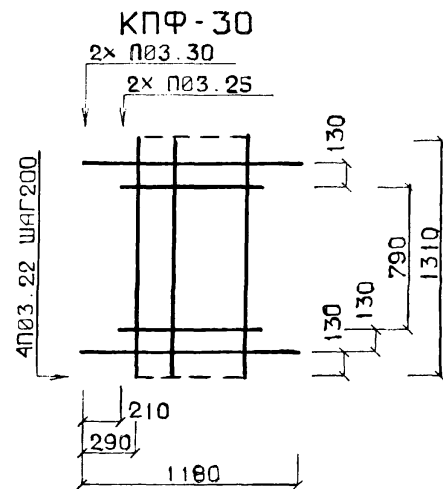
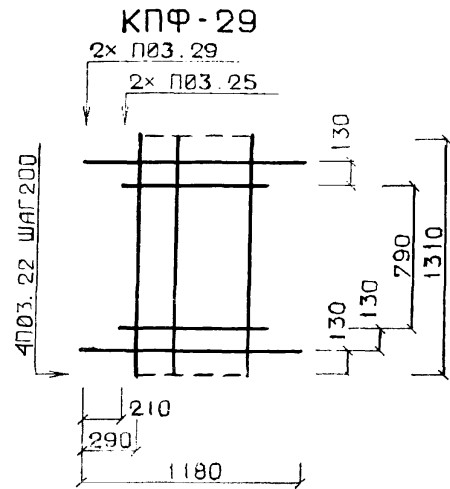


СХЕМА ГИБОВ

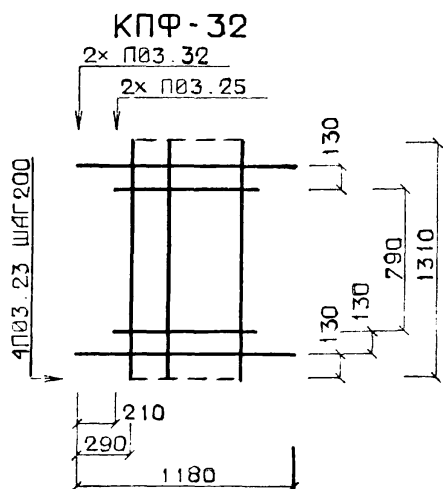
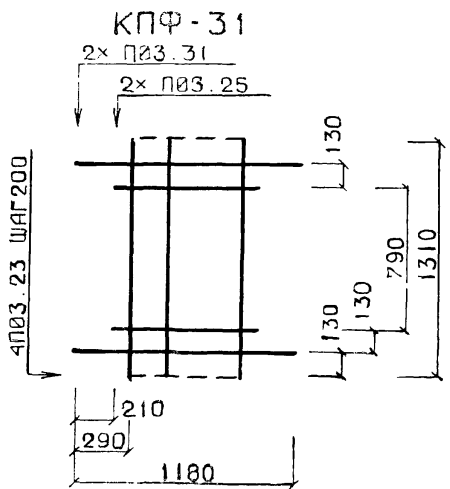
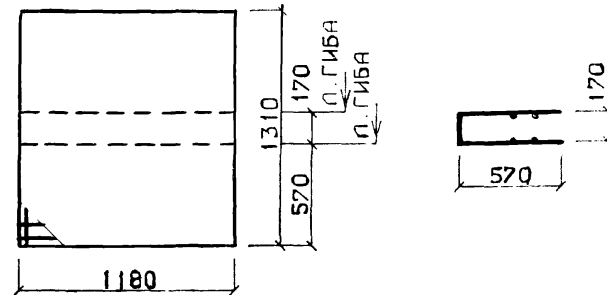
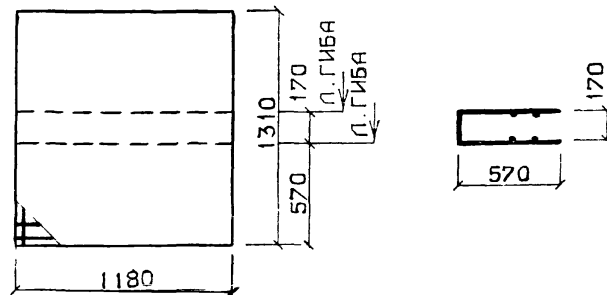


СХЕМА ГИБОВ



П КАРТ ИИ-04-1, в. 5п, ч. 2, л. 38

ПРИМЕЧАНИЕ: СПЕЦИФИКАЦИЮ СМ. ЛИСТ 17-18

К
76

ПЛИТЫ ЖЕЛЕЗОБЕТОННЫЕ ДЛЯ ЛЕНТОЧНЫХ ФУНДАМЕНТОВ. АРМАТУРНЫЕ ИЗДЕЛИЯ
КАРКАСЫ КПФ-29, КПФ-30, КПФ-31, КПФ-32.

Серия ИИ-04-1
Выпуск Лист
Часть 38

ж оператор

Уланский

Киршнер

Гришман

Репин

Онищенко

Плевенберг

Кошелева

П.п. констр.пр.

Задан. вид

Проверил

Рук. АКБ-1

П.п. инж. АКБ-1

Рук. отд.2

П.п. инж. отд.2

Репин

Онищенко

Плевенберг

Кошелева

П.п. констр.пр.

Задан. вид

Проверил

Рук. АКБ-1

П.п. инж. АКБ-1

Рук. отд.2

П.п. инж. отд.2

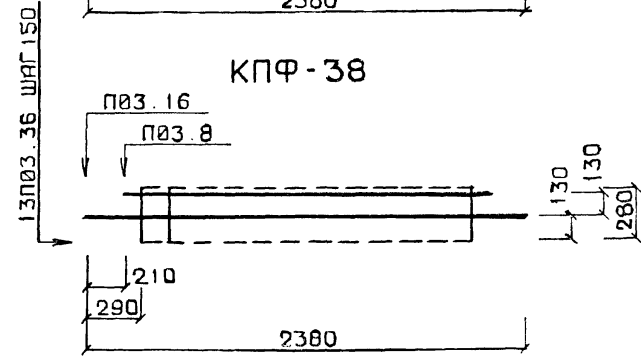
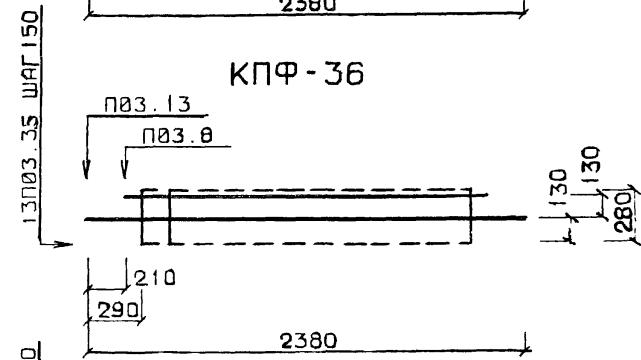
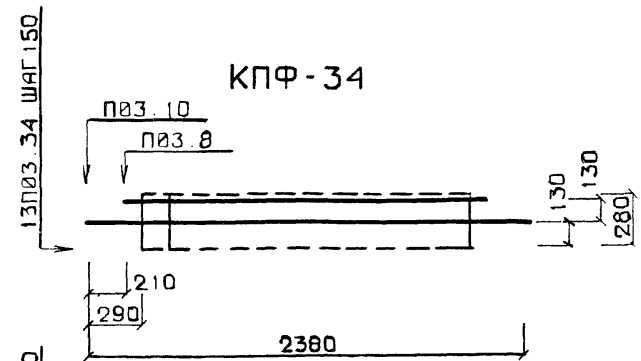
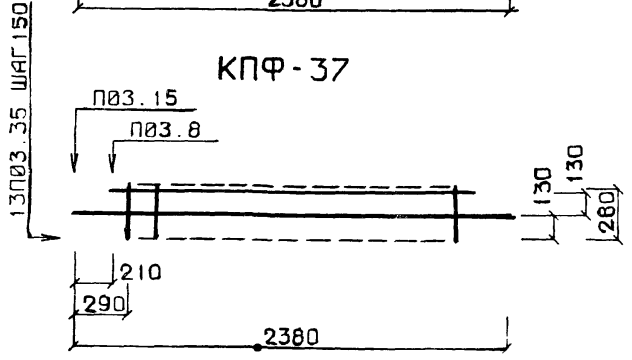
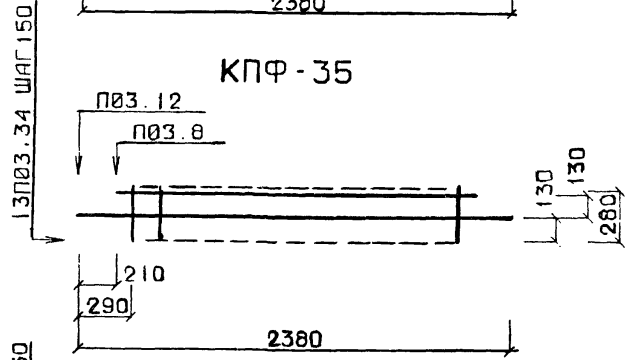
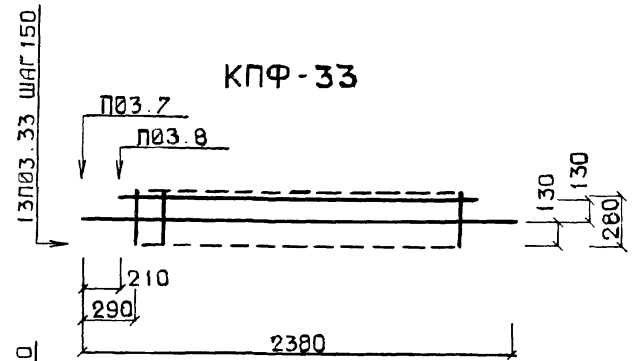
Репин

Онищенко

Плевенберг

Кошелева

П.п. констр.пр.



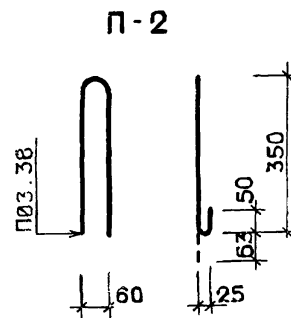
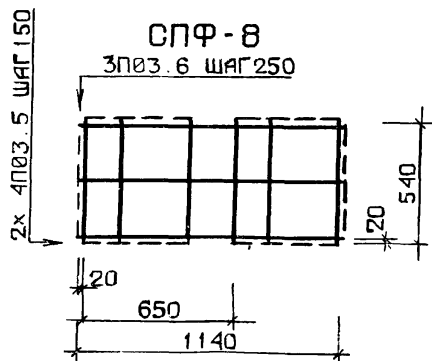
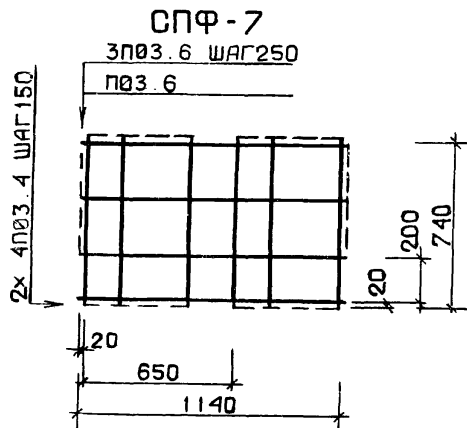
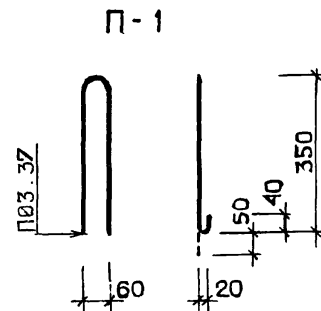
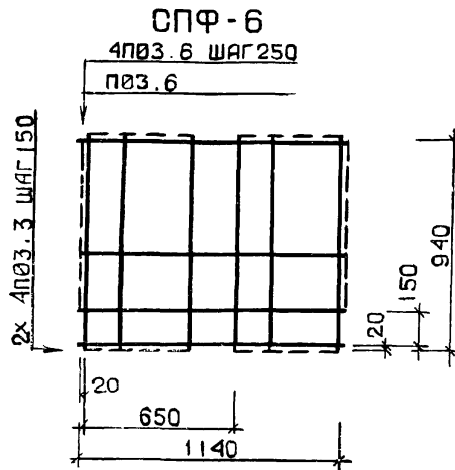
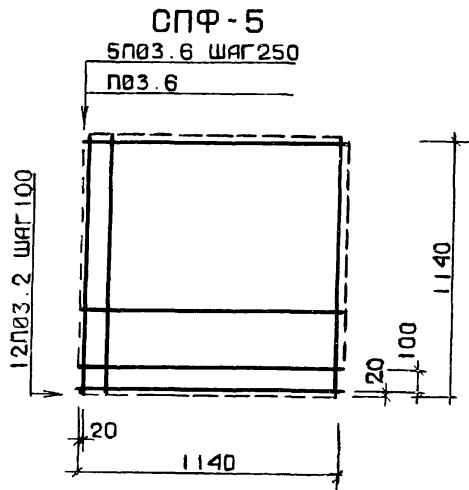
ПРИМЕЧАНИЕ: СПЕЦИФИКАЦИЮ СМ. ЛИСТ 18-20

ТНП КОРТ ИИ-04-1, в.5п.ч.2, л.39

ПЛИТЫ ЖЕЛЕЗОБЕТОННЫЕ ДЛЯ ЛЕНТОЧНЫХ ФУНДАМЕНТОВ. АРМАТУРНЫЕ ИЗДЕЛИЯ
КАРКАСЫ КПФ-33, КПФ-34, КПФ-35, КПФ-36, КПФ-37, КПФ-38.

ТК
1976

Серия ИИ-04-1
Выпуск 39
Лист 39



ТЛП КОРТ ИИ-04-1, в. 5 п. ч. 2, л. 40

ПРИМЕЧАНИЕ: СПЕЦИФИКАЦИЮ СМ. ЛИСТ 21-22

ТК
1976

ПЛИТЫ ЖЕЛЕЗОБЕТОННЫЕ ДЛЯ ЛЕНТОЧНЫХ ФУНДАМЕНТОВ. АРМАТУРНЫЕ ИЗДЕЛИЯ
СЕТКИ СПФ-5, СПФ-6, ПЕТЛЯ П-1, СЕТКИ СПФ-7, СПФ-8, ПЕТЛЯ П-2.

Серия ИИ-04-1	
Выпуск 40	Лист 40

