

ТИПОВОЙ ПРОЕКТ
252-9-63

МЕЖБОЛЬНИЧНЫЙ ПАТОЛОГОАНАТОМИЧЕСКИЙ КОРПУС
С ОТДЕЛЕНИЕМ БЮРО СУДЕБНО-МЕДИЦИНСКОЙ
ЭКСПЕРТИЗЫ
В КОНСТРУКЦИЯХ СЕРИИ ИИ-04

АЛЬБОМ - VI
9.8-2 ВИТРАЖИ

16932-00
цена 1-21

Отпечатано
в Новосибирском филиале ЦИТП
630064 г. Новосибирск пр. Карла Маркса 1
выдано в печать 16^а VII 1981 г.
заказ 1862 тираж 150

ТИПОВОЙ ПРОЕКТ
252-9-63

МЕЖБОЛЬНИЧНЫЙ ПАТОЛОГОАНАТОМИЧЕСКИЙ КОРПУС
С ОТДЕЛЕНИЕМ БЮРО СУДЕБНО-МЕДИЦИНСКОЙ
ЭКСПЕРТИЗЫ
В КОНСТРУКЦИЯХ СЕРИИ ИИ-04

А Л Ь Б О М - VI

СОСТАВ ПРОЕКТА :

АЛЬБОМ - I	1.1-1	АРХИТЕКТУРНО-СТРОИТЕЛЬНАЯ ЧАСТЬ
	4.1-1	ТЕХНОЛОГИЯ
	4.2-1	ХОЛОДОСНАБЖЕНИЕ
АЛЬБОМ - II	2.1-1	САНИТАРНО-ТЕХНИЧЕСКАЯ ЧАСТЬ
	3.1-1	ОТОПЛЕНИЕ И ВЕНТИЛЯЦИЯ
	3.1-1	ВОДОПРОВОД И КАНАЛИЗАЦИЯ
АЛЬБОМ - III	5.1-1	ЭЛЕКТРООБОРУДОВАНИЕ
	5.2-1	КИП И АВТОМАТИКА САНТЕХУСТРОЙСТВ
	6.1-1	УСТРОЙСТВО СВЯЗИ И РАДИОФИКАЦИЯ
	6.2-1	ПОЖАРНАЯ СИГНАЛИЗАЦИЯ
АЛЬБОМ - IV	7.1-1	СМЕТЫ
АЛЬБОМ - V	9.1-1	ИЗДЕЛИЯ БЕТОННЫЕ И ЖЕЛЕЗОБЕТОННЫЕ
	9.6-1	ИЗДЕЛИЯ ДЕРЕВЯННЫЕ
	9.8-1	ИЗДЕЛИЯ МЕТАЛЛИЧЕСКИЕ
АЛЬБОМ - VI	9.8-2	ВИТРАЖИ
АЛЬБОМ - VII	Н-1	НЕСТАНДАРТИЗИРОВАННОЕ ОБОРУДОВАНИЕ
АЛЬБОМ - VIII	Н-2	ЗАДАНИЕ ЗАВОДУ ИЗГОТОВИТЕЛЮ ПО ШИТАМ АВТОМАТИКИ

РАЗРАБОТАН
ПРОЕКТНЫМ ИНСТИТУТОМ
МИНЗДРАВА РСФСР

главный инженер института
главный архитектор проекта


/О. ХОЛМОГОРОВ/
 /О. ФЕДОРОВ /

ТЕХНИЧЕСКИЙ ПРОЕКТ
УТВЕРЖДЕН
ГОССТРОЕМ РСФСР
ПОСТАНОВЛЕНИЕ №4 ОТ 25 I 1980 Г.
РАБОЧИЕ ЧЕРТЕЖИ ВВЕДЕНЫ В ДЕЙСТВИЕ
ПРОЕКТНЫМ ИНСТИТУТОМ МИНЗДРАВА РСФСР
ПРИКАЗ №178 /ПРОТ 1707-80

СОДЕРЖАНИЕ АЛЬБОМА

Лист	Наименование	Стр.	Примеч.
км-1	Общие данные /Вариант-стеклопрофиант/	3	
км-2	Схема тамбура по оси Б м /0 2 и 5 /Вариант-стеклопрофиант/	4	
км-3	Схема тамбура по осям 1-6 м /0 Б и В /Вариант-стеклопрофиант/	5	
км-4	Схема тамбура по оси Ж м /0 3 и 4 Узлы /Вариант-стеклопрофиант/	6	
км-5	Узлы: 1; 2; 3; 4; 5; 8 /Вариант-стеклопрофиант/	7	
км-1	Общие данные /Вариант-алюминий	8	
км-2	Таблица сечений элементов /Вариант-алюминий/	9	
км-3	Таблица сечений элементов Узла 5 /Вариант-алюминий/	10	
км-4	Схема тамбура по оси Б м /0 2-5 /Вариант-алюминий/	11	
км-5	Схема тамбура по осям 1 и 6 м /0 Б и В /Вариант-алюминий/	12	
км-6	Схема тамбура по оси Ж м /0 3 и 4 /Вариант-алюминий/	13	
км-7	Узлы: 1; 2; 3; 4 /Вариант-алюминий/	14	

252-9-63			
МЕЖОБЛАСТНЫЙ ПАТОЛОГОАТОМИЧЕСКИЙ КОМПЛЕКС КОТЛАДСКИМ БУРО СНАБЖЕНО МЕДИЦИНСКОЙ ЭКСПЕРТИЗОЙ			
ПАТОЛОГОАТОМИЧЕСКИЙ КОМПЛЕКС		СТАНОК ЛИСТ	ЛИСТОВ
И. П. ПЕТРОВ	И. П. ПЕТРОВ	Р. П. ПЕТРОВ	Р. П. ПЕТРОВ
СОДЕРЖАНИЕ АЛЬБОМА		Р. П. ПЕТРОВ	Р. П. ПЕТРОВ
КАНИСТРА И. П. ПЕТРОВА		Р. П. ПЕТРОВ	Р. П. ПЕТРОВ
ПРОЕКТНЫЙ ИНСТИТУТ МИНЗДРАВА РСФСР В. МАШКОВ		ПРОЕКТНЫЙ ИНСТИТУТ МИНЗДРАВА РСФСР В. МАШКОВ	
ФОРМАТ 22		ФОРМАТ 22	

ТИПОВОЙ ПРОЕКТ 252-9-63 АЛЬБОМ №1

И. П. ПЕТРОВ

Ведомость чертежей основного комплекта

Лист	Наименование	Примечание
КМ-1	Общие данные	
КМ-2	Схема тамбура по осям Б" м/о 2 и 5	
КМ-3	Схема тамбура по осям Г" и 6 м/о Б" и В"	
КМ-4	Схема тамбура по оси Ж" м/о 3 и 4 Узлы: 6 и 7	
КМ-5	Узлы 1; 2; 3; 4; 5; 8	

Спецификация стали

№ п/п	Наименование	Материал	Вес кг	Примечание
1	180x60x6	Ст 2 сп	1420	
2	120x20x3	Ст 3 сп	213	
3	На сварочные швы		10%	
Итого: 1796 кг				

Расход профильного стекла:

105 м²

Настоящий проект выполнен в соответствии с действующими нормами и правилами /в том числе по взрывопожарной безопасности/ Г. А. И. Ж. проекта /Цейтлин/

Общие указания

Настоящий проект перегородок выполнен на основании задания выданного архитектурно-строительной мастерской №

Материал для изготовления перегородок прокатная угловая сталь марки Ст 3 сп Гост 8509-72 и Ст 2 сп Гост 8510-72 обычной точности.

Сварку производить электродами Э-42 Гост 9467-75 катет шва-6мм.

Все витражи покрываются грунтом ГФ-020 Гост 4056-63 за 2 раза.

Остекление производится бесцветным неармированным стеклопрофицитом коробчатого сечения с гладкой поверхностью СН 428-74.

Для уплотнения и защиты торцов коробчатого стекла применяется морозостойкая резина средней твердости ТУ 38-105-376-72

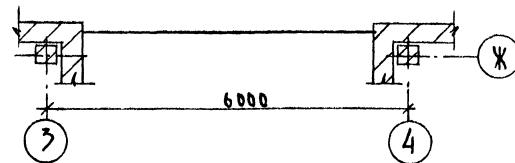
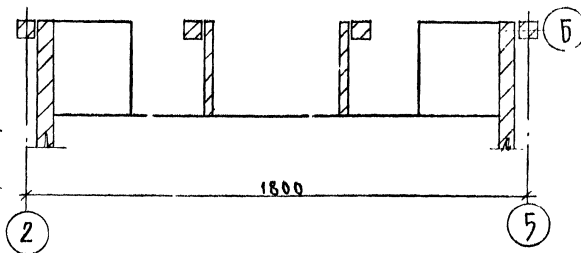
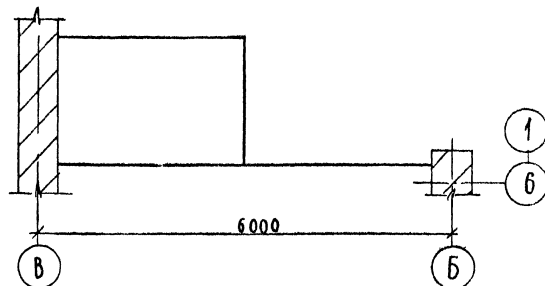
Для уплотнения стыков между элементами коробчатого профильного стекла применяется пластифицированный поливинилхлорид.

Для уплотнения стыков между профильным стеклом и рамой применяется гермет Гост 5.1011-71 или ТУ 480-1-119-71

Установку закладных деталей и заказ металла на них производить по архитектурно-строительным чертежам.

Изготовление и монтаж перегородок вести по СН 428-74

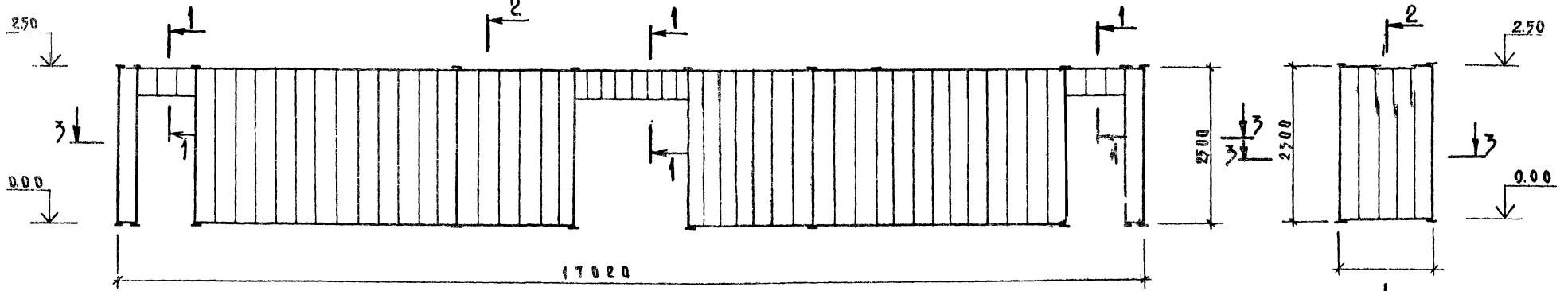
Схемы расположения перегородок



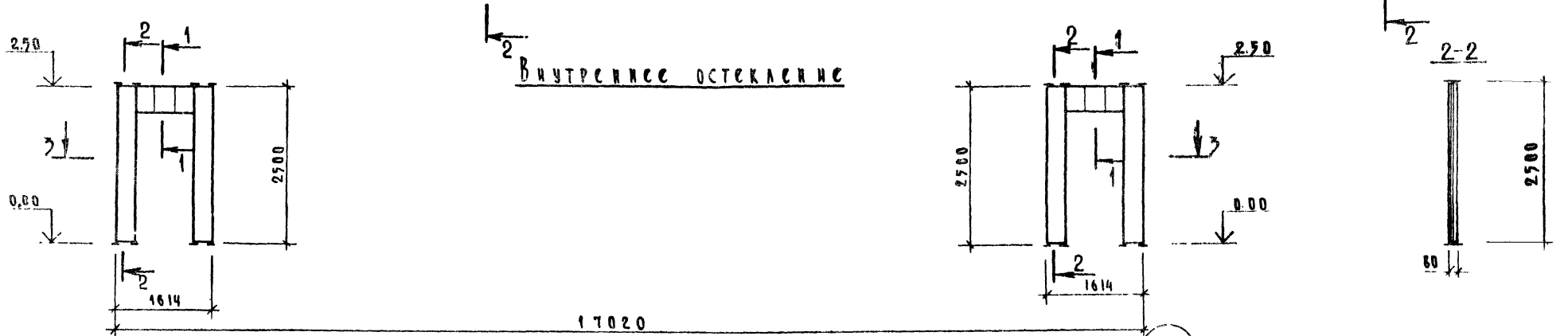
		252-9-63-98-2 КМ	
		Межобластной патологоанатомический корпус Сотласким бюро судебно-медицинской экспертизы	
		Патологоанатомический корпус	
Исполнитель	Петрова А.	Проверенный	Степанов А.
Группа	Экспертная	Дата	1963
Объект	Корпус	Вариант	Стеклопрофицит
Проверенный	Матвеев	Дата	1963

СХЕМА ТАМБУРА ПО ОСИ „Б“ МЕЖДУ ОСЯМИ 2 И 5

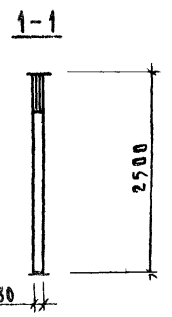
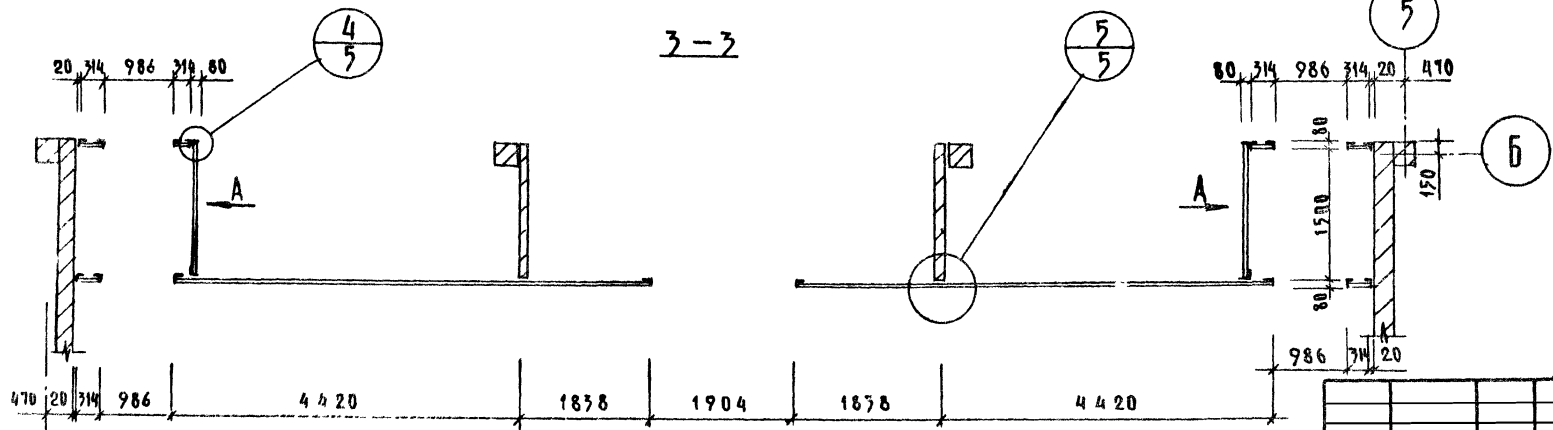
НАРУЖНОЕ ОСТЕКЛЕНИЕ



ВНУТРЕННЕЕ ОСТЕКЛЕНИЕ



3-3



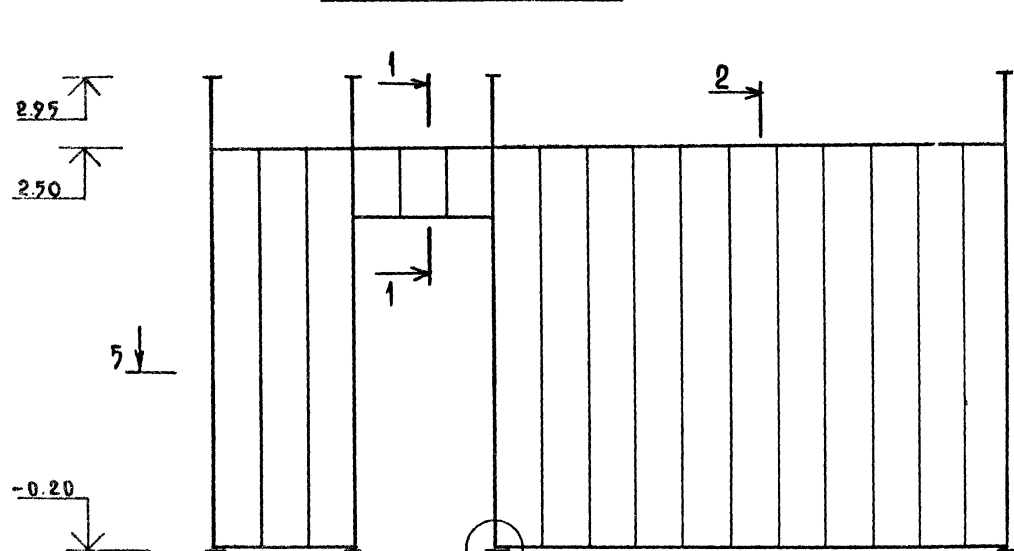
		252-9-63-98-2		КМ
		МЕЖОБЪЕКТНЫЙ ПАТОЛОГОАТОМИЧЕСКИЙ КОРПУС С ОТДЕЛЕНИЕМ БЮРО СЛУЗБНО-МЕДИЦИНСКОЙ ЭКСПЕРТИЗЫ		
НАЧ. ОД.	ПЕТРОВА	СТАЛЬЯНИСТ	АНСТОВ	
НОРМАК.	ИСКАРЕВ	Р	2	
Г И П	ЦЕПТАНИ	ПАТОЛОГОАТОМИЧЕСКИЙ КОРПУС		
РАЗРАБ.	ХОРОШЕВ	СХЕМА ТАМБУРА ПО ОСИ „Б“ М/О 2 И 5		ПРОЕКТНЫЙ ИНСТИТУТ
ПРОВЕР.	МАТВЕЕВА	ВАРИАНТ - СТЕКЛОПРОФИЛИ		ИНЖЕНЕРА РСФСР
		КОПИРОВАЛ В.С. ПЕТРОВА		Г. МОСКВА

ТИПОВОЙ ПРОЕКТ 252-9-63 АЛББОМ VI

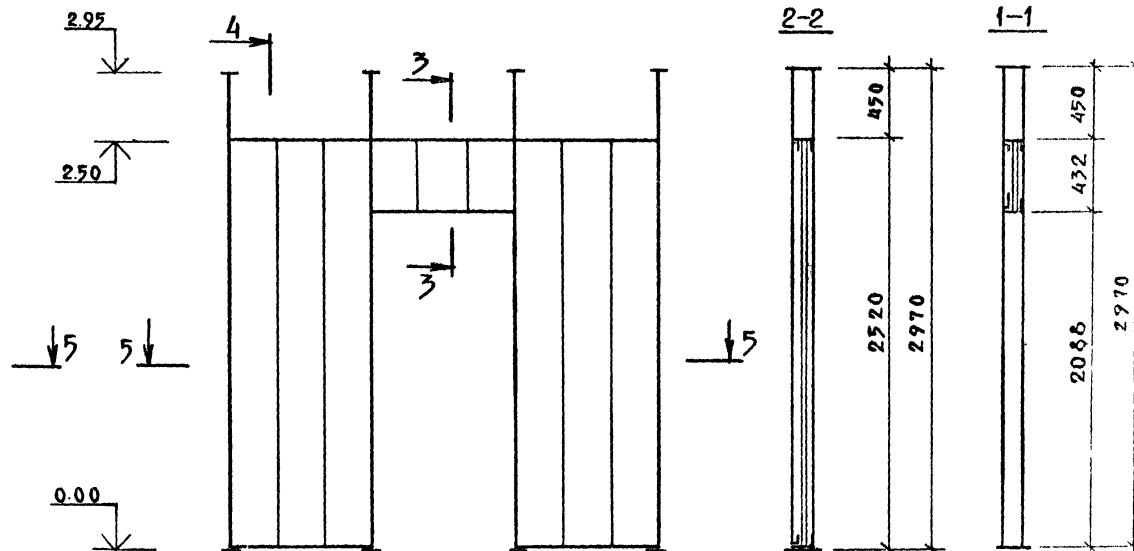
УТВ. АД. РАД. ПОДПИСЬ И ДАТА (СЛАНЧЕН ВКОН)

Схема тамбура по осям 1 и 6 и между осями Б и В

Наружное остекление

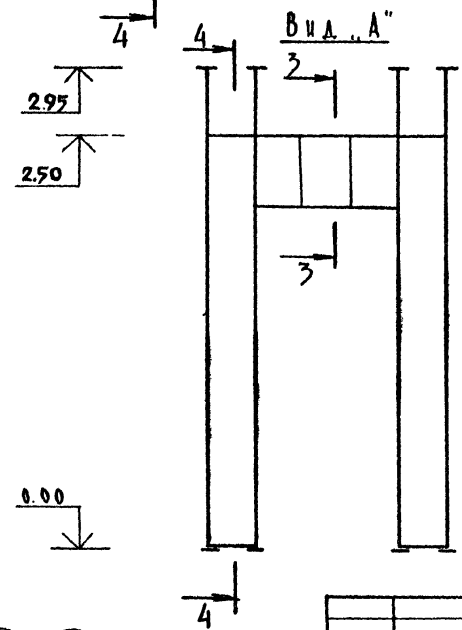
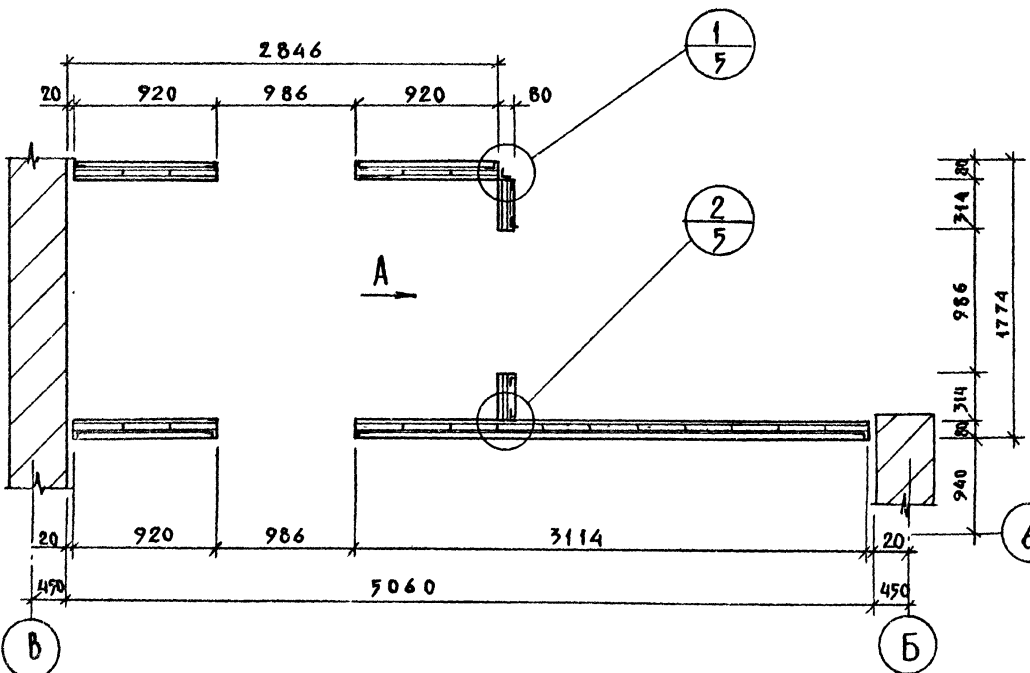


Внутреннее остекление



8/5

5-5



3/5

4-4

3-3

6 1

В

Б

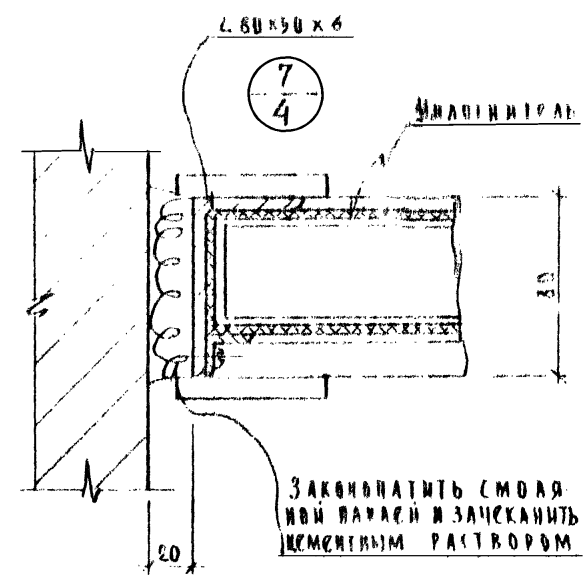
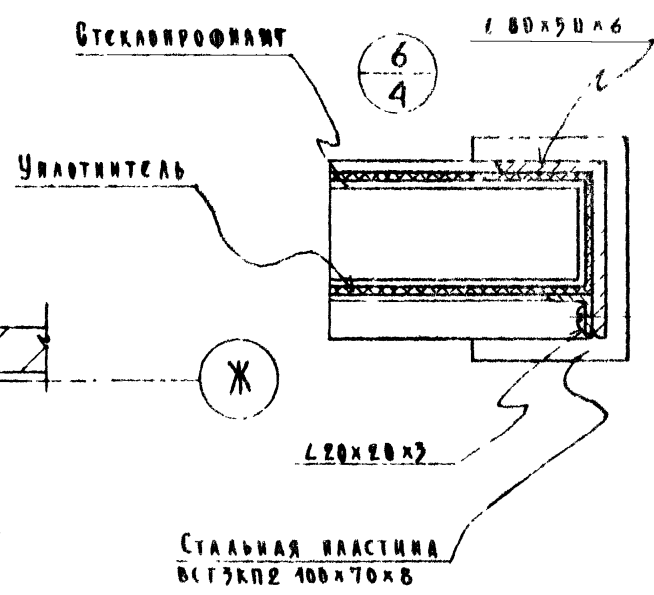
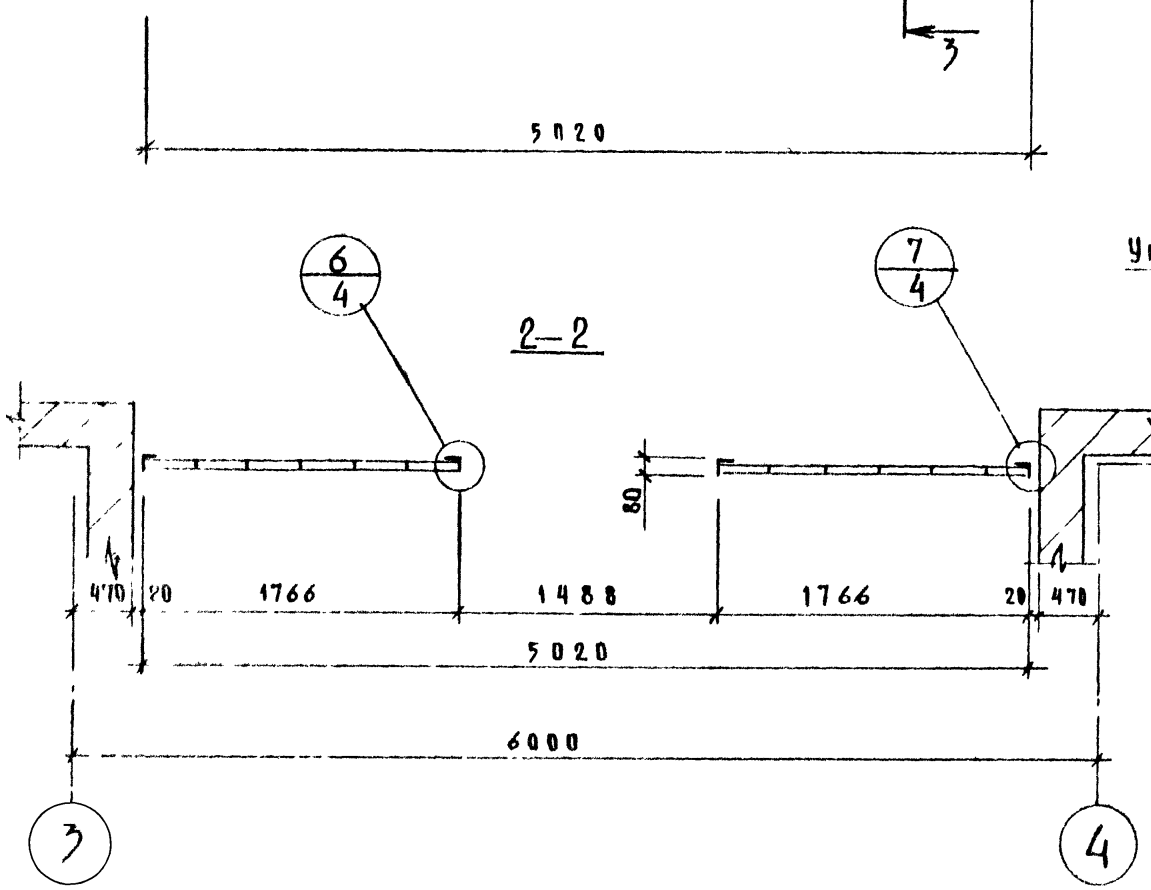
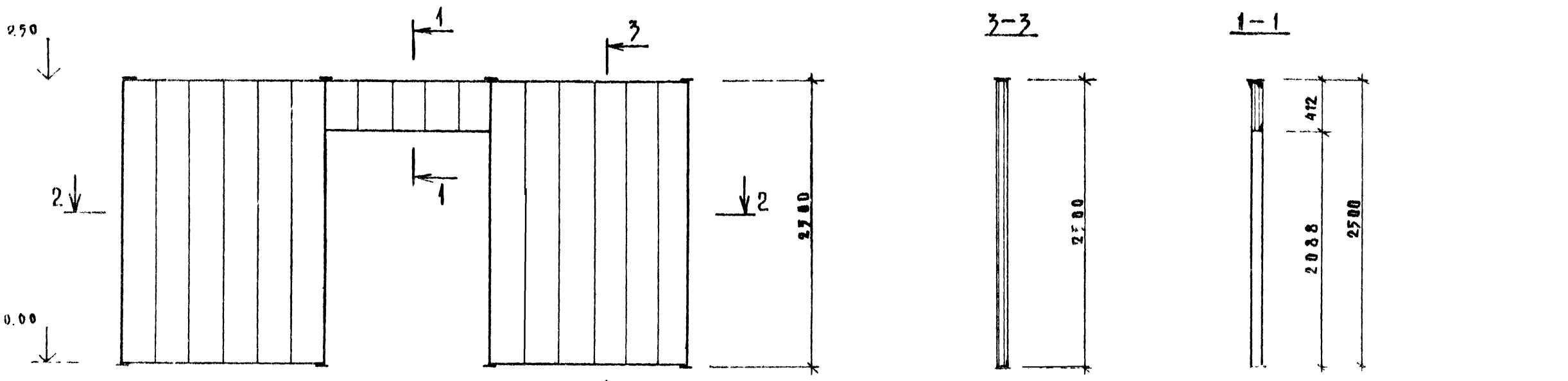
252-9-63-98-2		КМ	
МЕЖБЮДЖЕТНЫЙ ПАТОЛОГОАНАТОМИЧЕСКИЙ КОРПУС С ОТАКЛЕННЫМ БЮРО СДАЧНО-МЕДИЦИНСКОЙ ЭКСПЕРТИЗЫ			
ПРИВЯЗКА		ПАТОЛОГОАНАТОМИЧЕСКИЙ КОРПУС	
НАЧ. ОЦА	ПЕТРОВА	П	3
ТАМЖ. ОЦА	ИСКАРЕВ	ПРОЕКТИННИ ИНСТИТУТ МИНЗДРАВА РСФСР Г. МОСКВА	
Г. И. П.	ЦЕЛТАН		
РАЗРАБОТ	КОРОШЕВ		
ПРОБЛЕМА	МАТВЕЕВА		

ТИПОВОЙ ПРОЕКТ 252-9-63 АЛБОМ VI

ОБЪЕКТ: ПАЛ. МЕДИЦИНСКОГО ЦЕНТРА РАМСХ

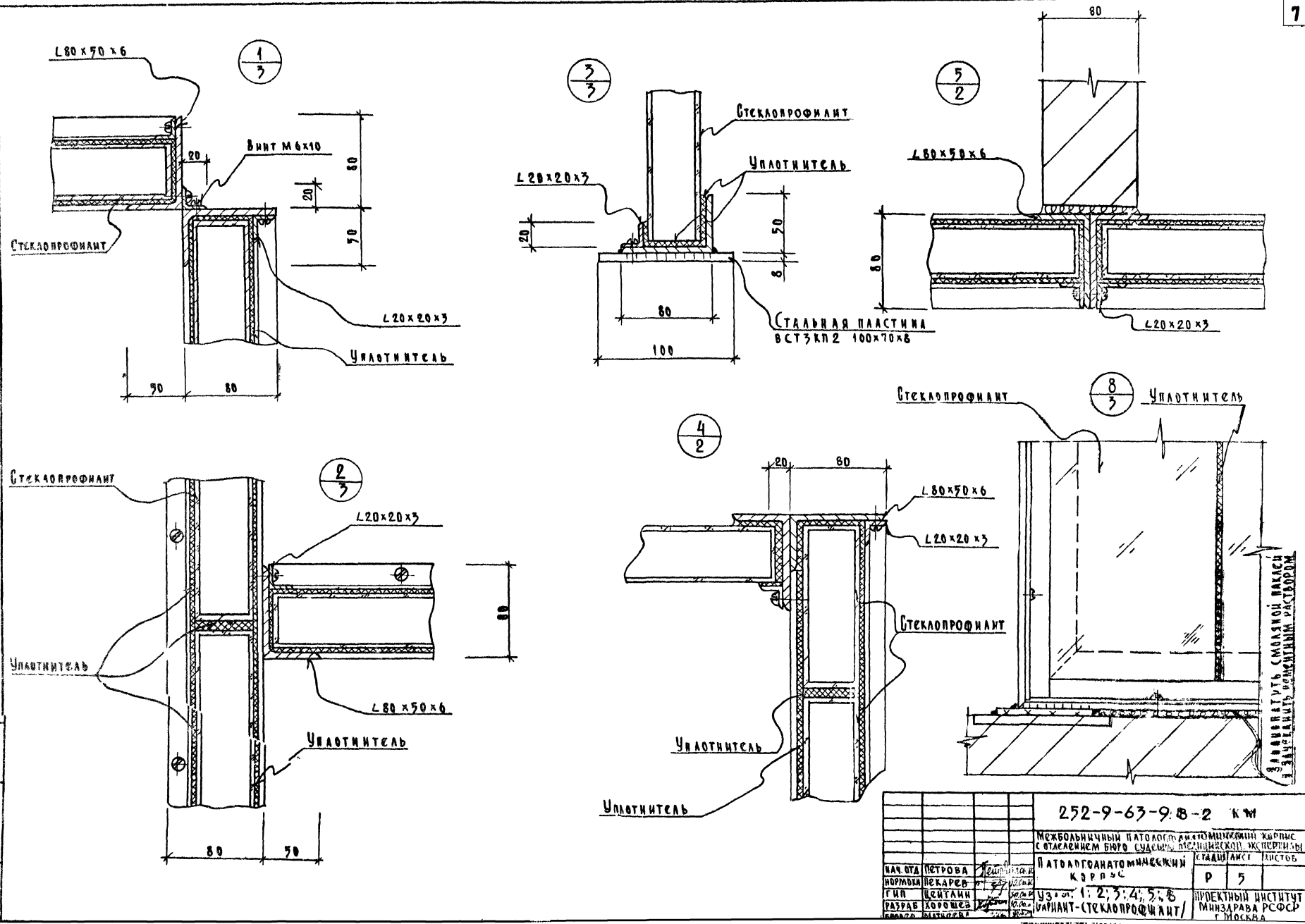
СХЕМА ТАМБУРА ПО ОСИ Ж М/О 3 И 4

Технический проект 252-9-63 АИССОМ VI



				252-9-63-98-2 КМ			
				МЕЖБОЛЬНИЧНЫЙ ПАТОЛОГОАТОМИЧЕСКИЙ КОРПУС СТАВРОПОЛЬСКОГО БЮРО СВАРНО МЕДИЦИНСКОЙ ЭКСПЕРИЗМ			
НАЧ. ОТД.	ПЕТРОВА	<i>Петрова</i>		ПАТОЛОГОАТОМИЧЕСКИЙ	К	4	АНТОН
ИЗМОНК.	ПЕКАРСЬ	<i>Пекарь</i>		КОРПУС			
Г.И.П.	ЦЕНТАН	<i>Центан</i>		СХЕМА ТАМБУРА ПО ОСИ Ж	ПРОЕКТИРНИК ИНЖЕНЕР		
РАЗРАБОТ.	КОРОШЕВ	<i>Корошев</i>		М/О 3 И 4. УЗЛЫ: 6 И 7	РЕЦЕНЗЕНТ РАБОТЫ		
ПРОВЕР.	МАТВСВА	<i>Матвеева</i>		ВАРИАНТ СТЕКЛОПРОФИЛИТ	В. МОСКВА		
				КОПИРОВАЛ: ПЕТРОВА			

ТИПОВОЙ ПРОЕКТ 252-9-63 АБСБМНУ



		252-9-63-9.8-2 КМ	
		МЕЖОБЛАЧНЫЙ ПАТОЛОГИАТИЧЕСКИЙ КАБИНЕТ	
		С ОТАСКИЕМ БЮРО СУДЕБНО-МЕДИЦИНСКОЙ ЭКСПЕРИЗНЫ	
		ПАТОЛОГОАТОМИЧЕСКИЙ КАБИНЕТ	
		СТАДИОНАСТ. ЛАСТОБ.	
НАЧ. ОУА	ПЕТРОВА	ИЗДАТЕЛЬ	Р 5
НОРМОВА	НЕКАРЕВ	КОРРЕКТОР	
ГИП	ЦЕГЛАН	УЗДАТЕЛЬ	
РАЗРАБ.	КОРОШЕВ	УЗДАТЕЛЬ	
		УЗДАТЕЛЬ: 1; 2; 3; 4; 5; 6	
		ПРОЕКТ-СТЕКЛОПРОФИАНТ/	
		ПРОЕКТИВНЫЙ ИНСТИТУТ	
		МИНЗДРАВ РСФСР	
		г. МОСКВА	

ПРОЕКТ 252-9-63 АЛБВОМ VI

Ведомость чертежей основного комплекта

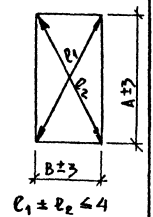
Спецификация стеклопакетов
ТУ-21-01-392-70

Общие указания

Лист	Наименование	Примечание
КМ-1	Общие данные	
КМ-2	Таблица сечений элементов	
КМ-3	Таблица сечений элементов Узел 5	
КМ-4	Схема тамбура п/о Б. м/о 2 и 5. Разрезы	
КМ-5	Схема тамбура п/о И.Ф. м/о Б.И. В. Виды	
КМ-6	Схема тамбура п/о Ж. м/о 3 и 4. Разрезы	
КМ-7	Узлы 1; 2; 3; 4	

Спецификация витринного полированного стекла $\delta=6,5$ мм ГОСТ 13454-77

№ п.п.	Размеры	Кол.шт.	Площадь, м ²	Допуски
С-1	1455 x 1795	7	18.3	
С-2	1455 x 555	7	5.7	
С-3	1795 x 1615	2	5.8	
С-4	1615 x 555	2	1.8	
С-5	555 x 135	2	0.1	
С-6	135 x 1795	2	0.5	
С-7	1924 x 357	1	0.7	
С-8	2090 x 700	7	10.3	
С-9	705 x 1795	2	2.6	
С-10	705 x 555	2	0.8	
С-11	1795 x 955	1	1.8	
С-12	955 x 555	1	0.6	
С-13	1726 x 1795	2	6.2	
С-14	1726 x 555	2	2.0	
С-15	357 x 1473	1	0.6	
Итого:			57.8 м ²	



№ п.п.	Размеры	Кол.шт.	Площадь, м ²	Допуски
СП-1	1295 x 1750	2	9.1	
СП-2	1340 x 555	2	3.0	
СП-3	1615 x 1795	2	11.6	
СП-4	1615 x 555	2	3.6	
СП-5	1410 x 1750	5	24.7	
СП-6	555 x 1455	6	9.7	
СП-7	307 x 1889	1	1.2	
СП-8	1795 x 705	2	5.1	
СП-9	705 x 555	2	1.6	
СП-10	1795 x 955	1	3.5	
СП-11	955 x 555	1	1.1	
СП-12	220 x 555	2	0.5	
СП-13	220 x 1795	2	1.6	
СП-14	1455 x 1795	2	10.5	
СП-15	1795 x 225	2	1.7	
СП-16	225 x 655	5	1.3	
СП-17	555 x 555	4	2.5	
СП-19	555 x 1795	4	8.0	
СП-20	255 x 1795	3	2.8	
СП-21	1680 x 1750	2	14.8	
СП-22	555 x 1726	2	3.9	
СП-23	307 x 1473	1	1.0	
Итого:			119.8 м ²	

* В графе площадь м² дана общая площадь стекла неубороченная для изготовления стеклопакетов

Спецификация алюминия

№ п.п.	Наименование профиля	Материал	Вес кг	Примечание
7	ПА-474	АД31Т	53.4	
8	ПА-487	"	71.8	
9	ПА-16	"	58.0	
10	ПА-15	"	24.4	
11	ПА-14	"	14.0	
12	ПА-13	"	61.3	
13	Узловые соединения	10%	168.0 кг	
Итого:			1747.9 кг	

Настоящий проект витражей выполнен на основании задания, выданного архитектурно-строительной мастерской № Материал для изготовления витражей алюминиевый сплав АД31Т ГОСТ 4784-74. Остекление производится полированным стеклом $\delta=6,5$ мм ГОСТ 13454-77.

При закреплении стекла для их улачивания применяются специальные резиновые профили из морозостойкой, озоностойкой смеси /черного цвета/ марки ИО-681 ТУ 38 005.204.71. Уплотнительная резина в притворах приклеивается на заводе-изготовителе классом 88 НПУ 38 105268-71

Все алюминиевые профили анодируются бесцветным анодным покрытием. Толщина покрытия не менее 16 микрон. Все стальные детали оцинковать. Винты и болты кадмировать или оцинковать. В местах соприкосновения стальных и алюминиевых деталей применять титановые прокладки или покрывать битумным лаком за 2 раза.

Проект рассчитан на наружную температуру -40° , предусмотрено тройное остекление при котором во внутренних рамах витража устанавливается стеклопакет, производства Константиновского завода „Автостекло“. Установку закладных деталей и заказ металла на них производить по архитектурно-строительным чертежам. Заготовке и монтажу вести по тех. условиям завода ВЗСАК им. Яковлевского

252-9-63-98-2 КМ

И.О.А. ПЕТРОВА	И.О.А. ПЕТРОВА	И.О.А. ПЕТРОВА	И.О.А. ПЕТРОВА
Н.О.А. ПЕТРОВА	Н.О.А. ПЕТРОВА	Н.О.А. ПЕТРОВА	Н.О.А. ПЕТРОВА
П.О.А. ПЕТРОВА	П.О.А. ПЕТРОВА	П.О.А. ПЕТРОВА	П.О.А. ПЕТРОВА
В.О.А. ПЕТРОВА	В.О.А. ПЕТРОВА	В.О.А. ПЕТРОВА	В.О.А. ПЕТРОВА

Патологоанатомический корпус
Мехоблагодетельный патологоанатомический корпус
Секция №1 М.Б.О.С.С.З.Б.О. МЕДИЦИНСКОГО ЦЕНТРА №2

И.О.А. ПЕТРОВА
И.О.А. ПЕТРОВА
И.О.А. ПЕТРОВА
И.О.А. ПЕТРОВА

Общие данные
ВАРИАНТ-АЛЮМИНИЙ

ПРОЕКТНЫЙ ИНСТИТУТ
ИМ. ЗАРАБАЙКОВА
Г. МОСКВА

Таблица сечений элементов

Марка	Эскиз	Примечание	Марка	Эскиз	Примечание	Марка	Эскиз	Примечание
а		1. Профиль А-548 крепится винтами М6х14 ГОСТ 17473-72 шагом 200 мм 2. Профиль ПА-16 крепится винтами М5х20 ГОСТ 17473-72 шагом 200 мм	г		1. Профиль А-548 крепится винтами М6х14 ГОСТ 17473-72 шагом 200 мм 2. Профиль ПА-16 крепится винтами М5х20 ГОСТ 17473-72 шагом 200 мм	А		1. Профиль А-548 крепится винтами М6х14 ГОСТ 17473-72 шагом 200 мм 2. Профиль ПА-16 крепится винтами М5х20 ГОСТ 17473-72 шагом 200 мм
б			д			Б		
в			е			В		
г			ж			К		

252-9-63-9.8-2 КМ

МЕЖОБЛАСТНЫЙ ПАТОЛОГОАТОМИЧЕСКИЙ КОРПУС
СОТДЕЛЕНИЕ БИОЛОГИЧЕСКО-МЕДИЦИНСКОЙ ЖИВЕРТНЫ

ПАТОЛОГОАТОМИЧЕСКИЙ КОРПУС
СТАНДАРТ ЛЮСТ

И.О. ПЕТРОВА
Н.О. ПЕТРОВА
Г.И. ПЕТРОВА
РАУБ. КЕРШЕВ
КРОВ. МАТВЕЕВ

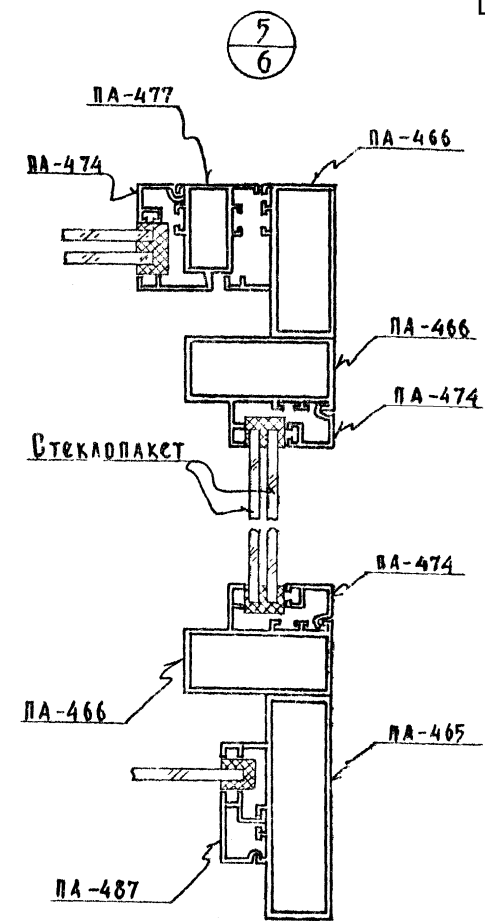
ТАБЛИЦА СЕЧЕНИЙ ЭЛЕМЕНТОВ
/ВАРИАНТ - АЛЮМИНИЙ/
ПРОЕКТИНГ ИНСТИТУТ
МИНИСТРА РАБОТ
И МОЩНОСТИ

КОПИРОВА ПЕТРОВА
ФОРМАТ 22

ТИПОВОЙ ПРОЕКТ 252-9-63 АЛЮМИН

ИЗДАНИЕ 1963

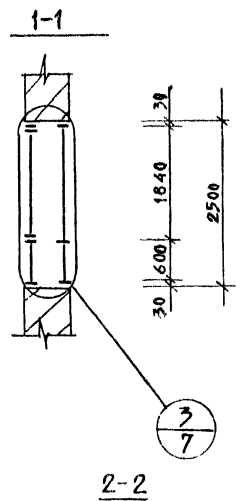
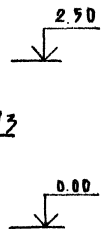
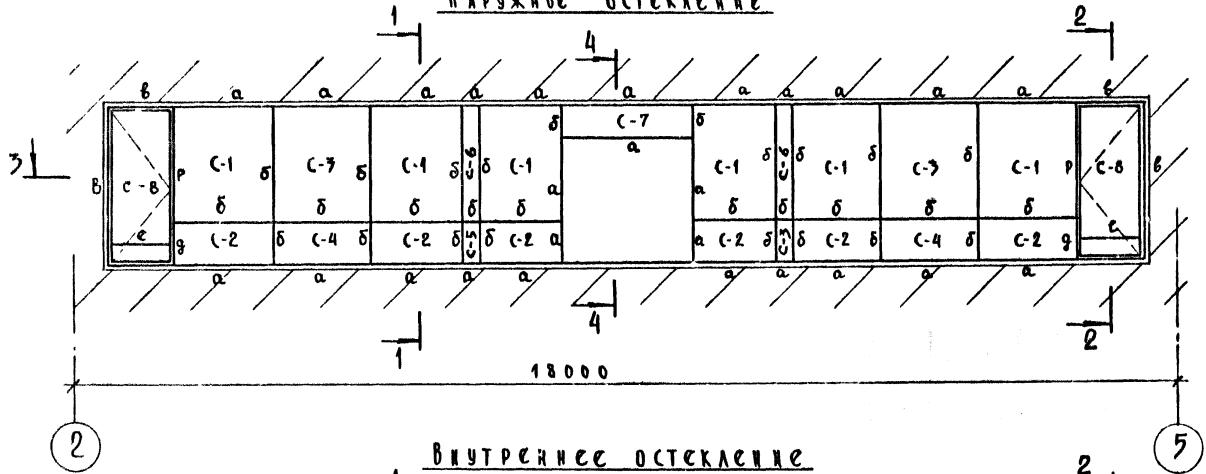
ТАБЛИЦА СЕЧЕНИЙ ЭЛЕМЕНТОВ			Марка	Эскиз	Примечание	Марка	Эскиз	Примечание
О			Р		1. ПРОФИЛЬ А-548 КРЕПИТСЯ ВИНТАМИ М6x14 ГОСТ 17473-72 ШАГОМ 200 ММ 2. ПРОФИЛЬ ПА-16 КРЕПИТСЯ ВИНТАМИ М5x20 ГОСТ 17473-72 ШАГОМ 200 ММ	Х		
П			С			Ф		
Т						Ч		



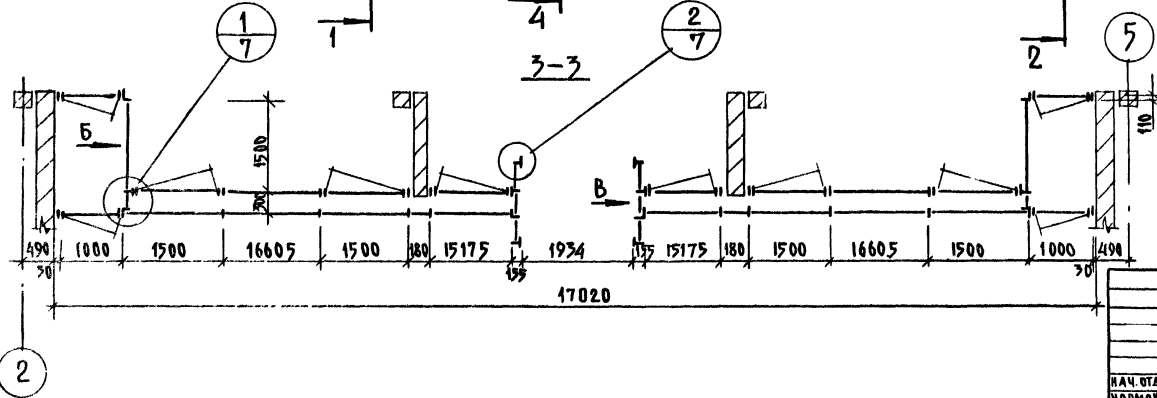
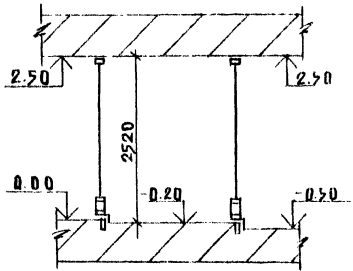
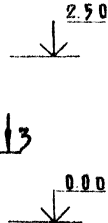
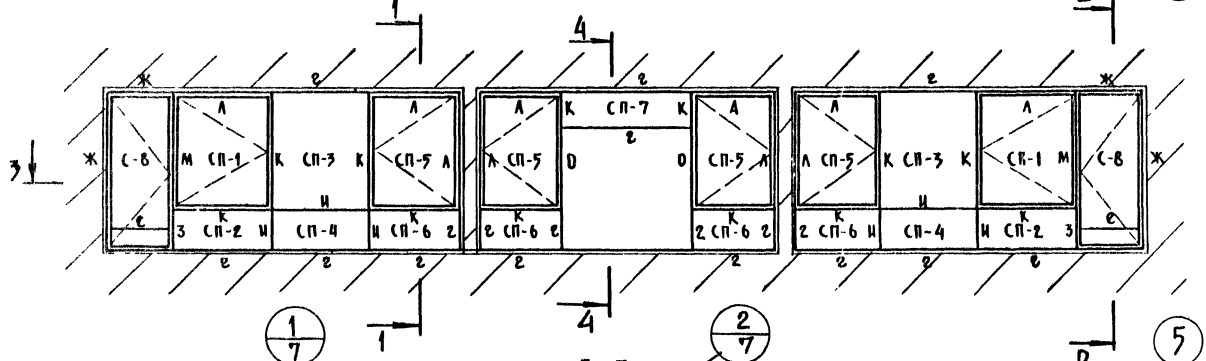
252-9-63-9.8-2 КМ			
МЕЖБОЛЬНИЧНЫЙ ПАТОЛОГОАНАТОМИЧЕСКИЙ КОРПУС СОТДЕЛЕНИЕм БЮРО СУДЕБНО-МЕДИЦИНСКОЙ ЭКСПЕРТИЗЫ			
НАЧ. ОТА НОРМОК. Г И П РАЗРАБ. ПРОВЕР.	ПЕТРОВА ИСКАРСЬ ЦЕЛТАНИ КОРШОВ МАТВЕЕВА		ПАТОЛОГОАНАТОМИЧЕСКИЙ КОРПУС ТАБЛИЦА СЕЧЕНИЙ ЭЛЕМЕНТОВ УЗЕЛ 5 ВАРИАНТ - АЛЮМИНИЙ/
СТАДИЯ	АНСТ	АНСТ	ПРЕКТНИИ ИНСТИТУТ МИНИСТРА РА РА РСФСР С МОСКВА ФОРМАТ И
Р	3		

Схема тамбура по оси „Б“ м/о 2 и 5

Наружное остекление



Внутреннее остекление



ПРИМЕЧАНИЕ:
1. ТАБЛИЦУ СЕЧЕНИЙ ЭЛЕМЕНТОВ СМ
ЛИСТЫ КМ-2; КМ-3.

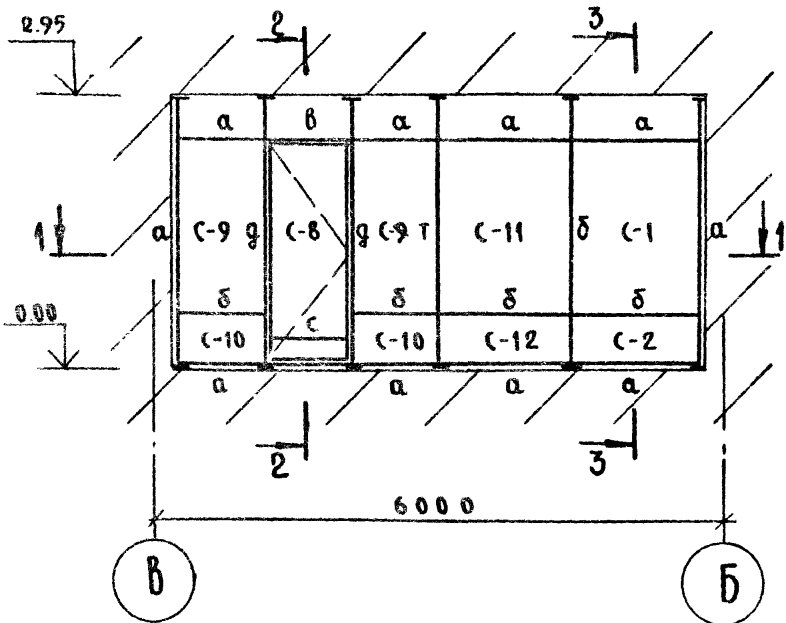
		252-9-63-9.8-2		КМ	
МЕЖОБЛАСТНЫЙ ПАТОЛОГОАТОМИЧЕСКИЙ КОМПЛЕКС С ОТДЕЛЕНИЕМ БИОЛОГИЧЕСКО-МЕДИЦИНСКОЙ ЭКСПЕРТИЗЫ					
НАЧ. ОТА ПЕТРОВА	ПРОЕКТОР	СТАРШИЙ АРСТ	АРХИТЕКТ		
НОРМОВ. ПЕКАРОВА	ПРОЕКТОР	П	А		
Г. П. ЦЕНТАН	ПРОЕКТОР	ПАТОЛОГОАТОМИЧЕСКИЙ КОМПЛЕКС		ПРОЕКТНЫЙ ИНСТИТУТ МИНЗДРАВА РСФСР П. МОСКВА	
РАЗРАБ. КОРОШОВ	ПРОЕКТОР	СХЕМА ТАМБУРА ПО ОСИ „Б“ МОЩ. РАЗРЕЗЫ 1-1, 2-2, 3-3 ВАРИАНТ - АЛЮМИНИЙ			
ПРОЕЗ. МАТВЕЕВ	ПРОЕКТОР				

ПРОЕКТ 252-9-63 АЛЮМИЙ

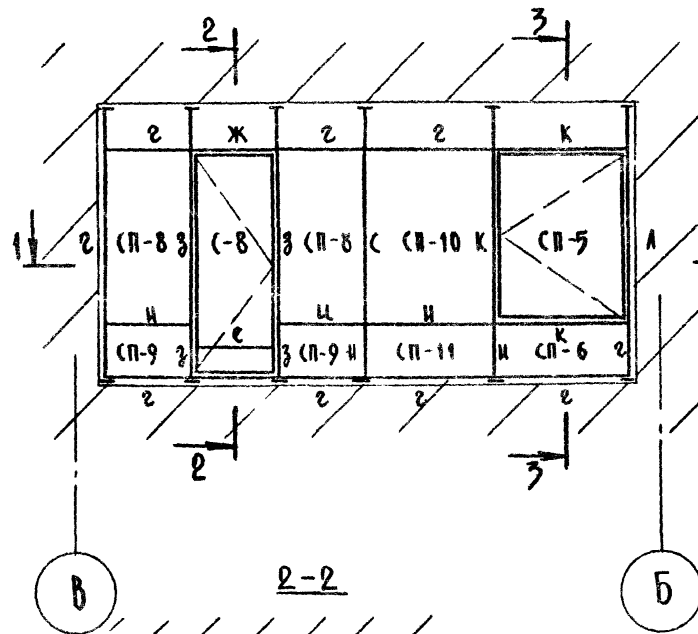
ПРОЕКТ 252-9-63 АЛЮМИЙ

СХЕМА ТАМБУРА ПО ОСЯМ 1 И 6 М/О.Б" И В"

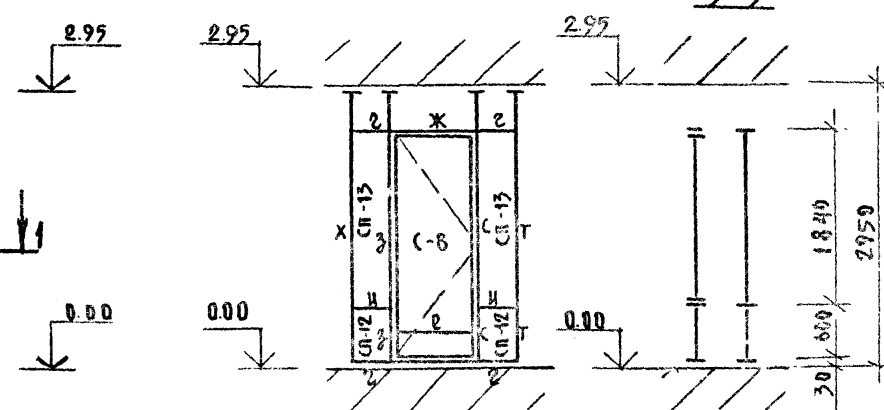
Наружное остекление



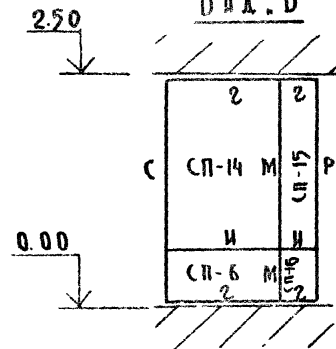
Внутреннее остекление



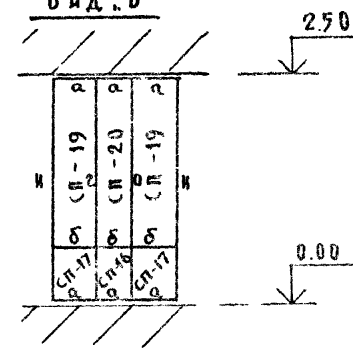
Вид А"



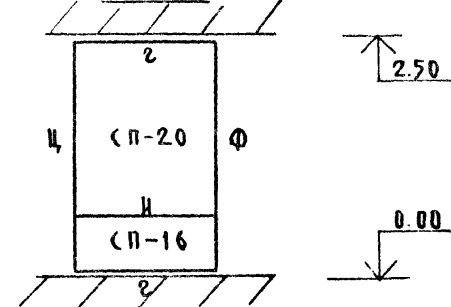
Вид Б"



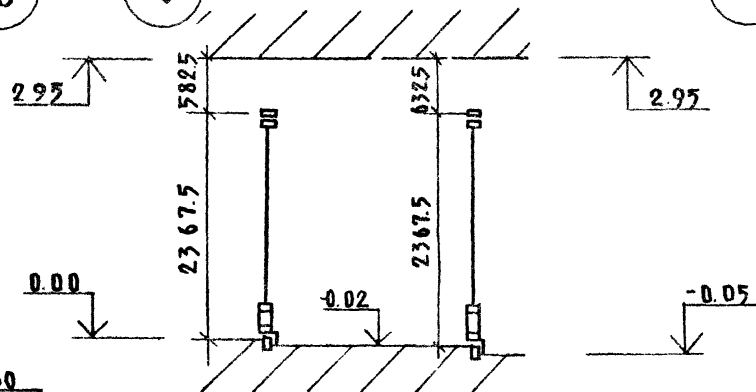
Вид В"



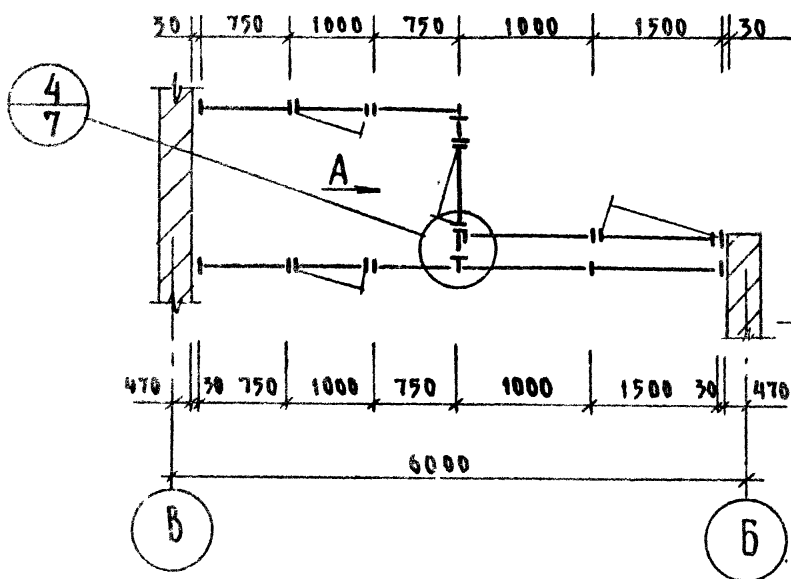
Вид Г"



1-1



Примечание
1. Таблицу сечений элементов
смотри листы КМ-2; КМ-3.



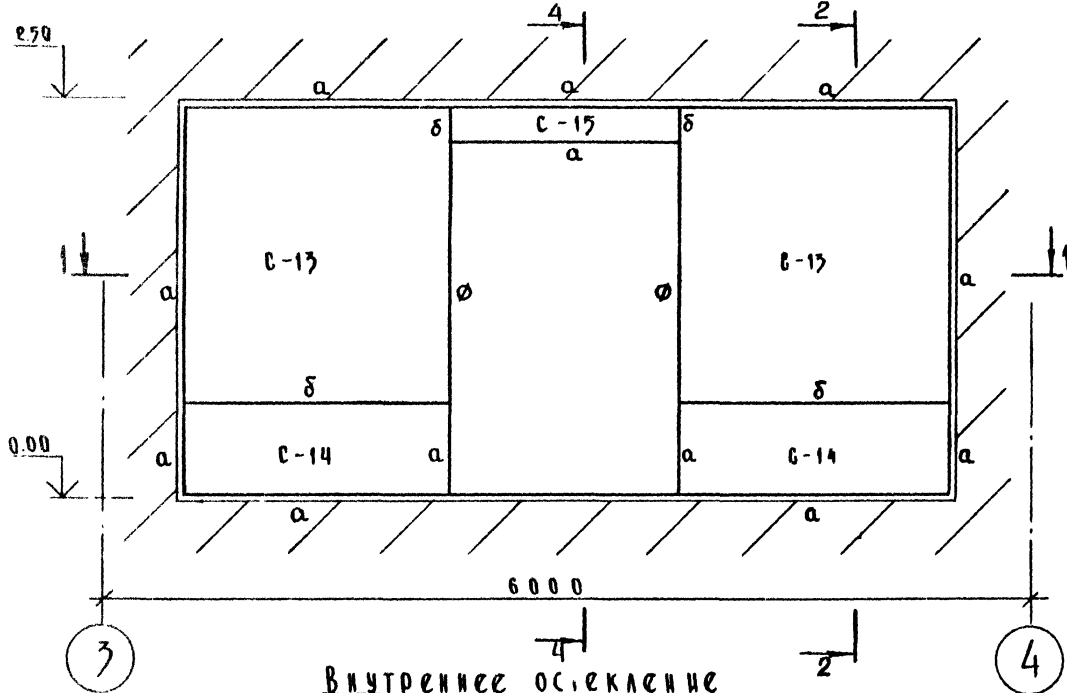
		252-9-63-98-2		КМ
МЕЖБОЛЬНИЧНЫЙ ПАТОЛОГОАТОМИЧЕСКИЙ КОРПУС С ОТАДЕЛЕНИЕМ БИОЛОГИЧЕСКО-МЕДИЦИНСКОЙ ЭКСПЕРТИЗЫ				
ПАТОЛОГОАТОМИЧЕСКИЙ КОРПУС			СТАДИЯ	ЛИСТ
			Р	5
ИСП. ОУД.	ПЕТРОВА	1978.08.28		
НОРМ. К.	ПЕКАРЕВ	1978.08.28		
Г.И.П.	ЦЕПТАЛИН	1978.08.28		
РАЗРАБ.	ХОРОШЕВ	1978.08.28		
ПРОВЕР.	МАТВЕЕВА	1978.08.28		
СХЕМА ТАМБУРА ПО ОСЯМ 1 И 6 М/О.Б" И В" В. В. ВИДЫ: А", Б", В", Г" /ВАРИАНТ АЛЮМИНИЙ/			ПРОЕКТИНН ИНСТИТУТ МИЗРАВА РСФСР Р. МОСКВА	
КОПИРОВАЛ К.К. ПЕТРОВА			ФОРМАТ	

ТАМБУР АРХИТЕКТ 252-9-63 АЛБЮМ VI

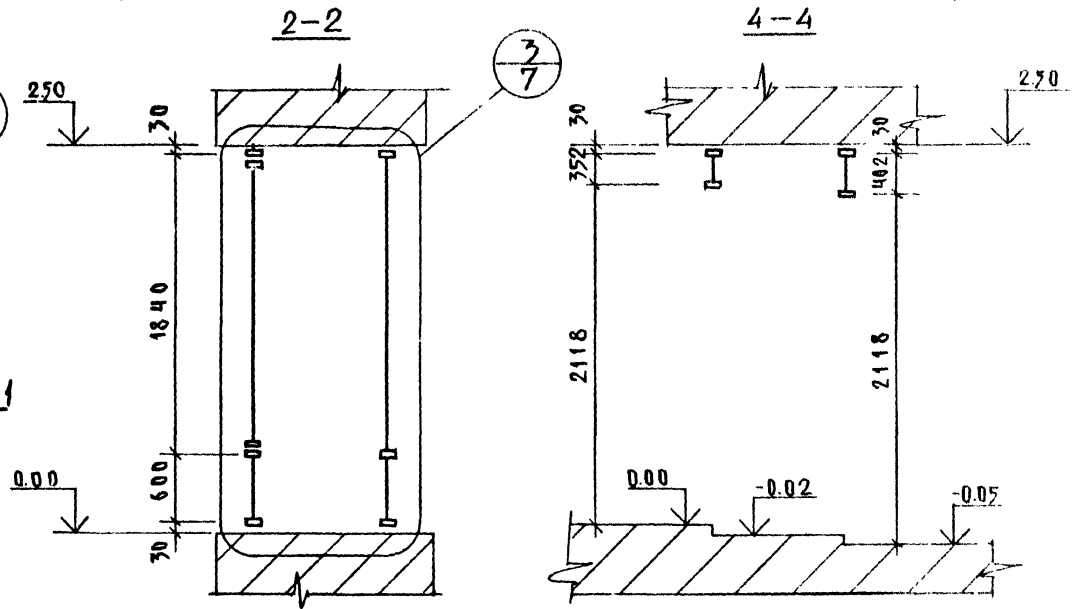
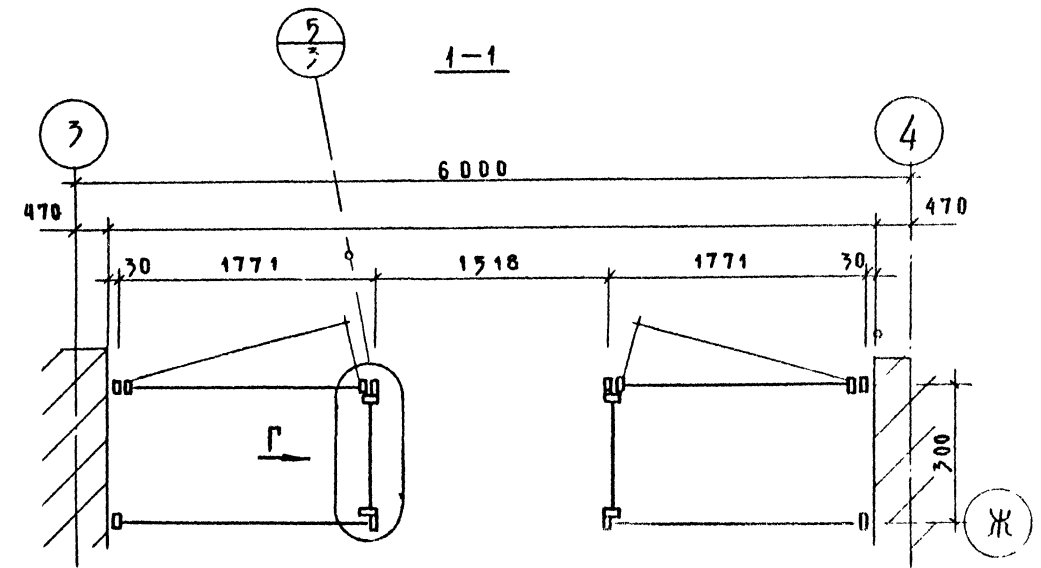
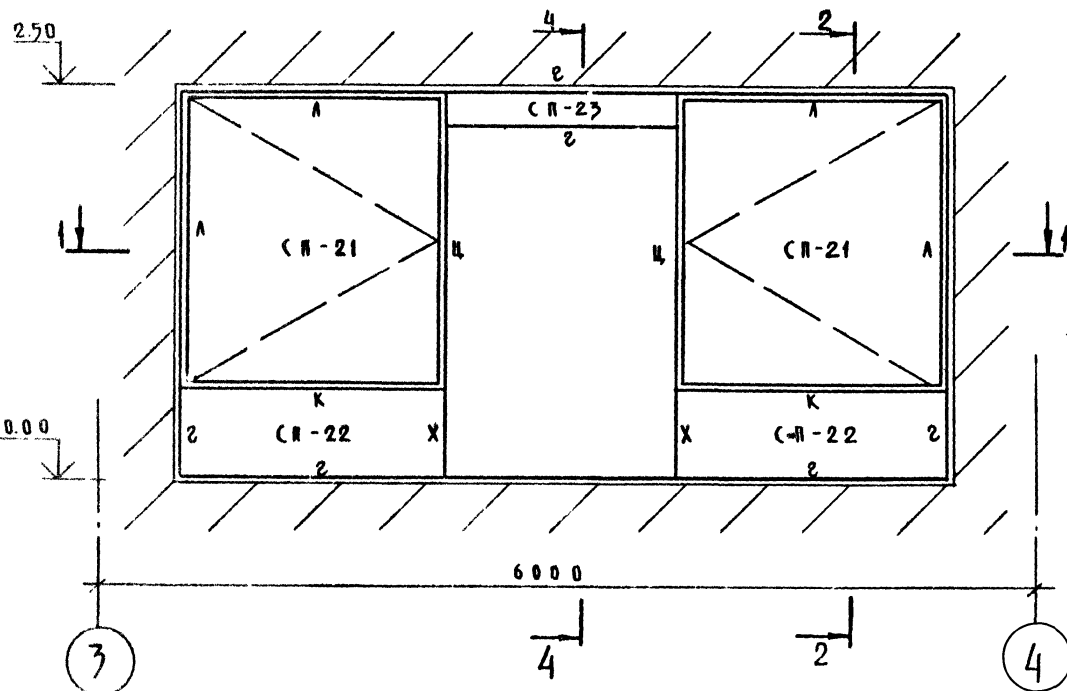
ЛИСТЫ КОМПЛЕКТА И ДАТА ЗАКАЗА ИЛИ

СХЕМА ТАМБУРА ПО ОСИ Ж" м/о 3 и 4

НАРУЖНОЕ ОСТЕКЛЕНИЕ



ВНУТРЕННЕЕ ОСТЕКЛЕНИЕ



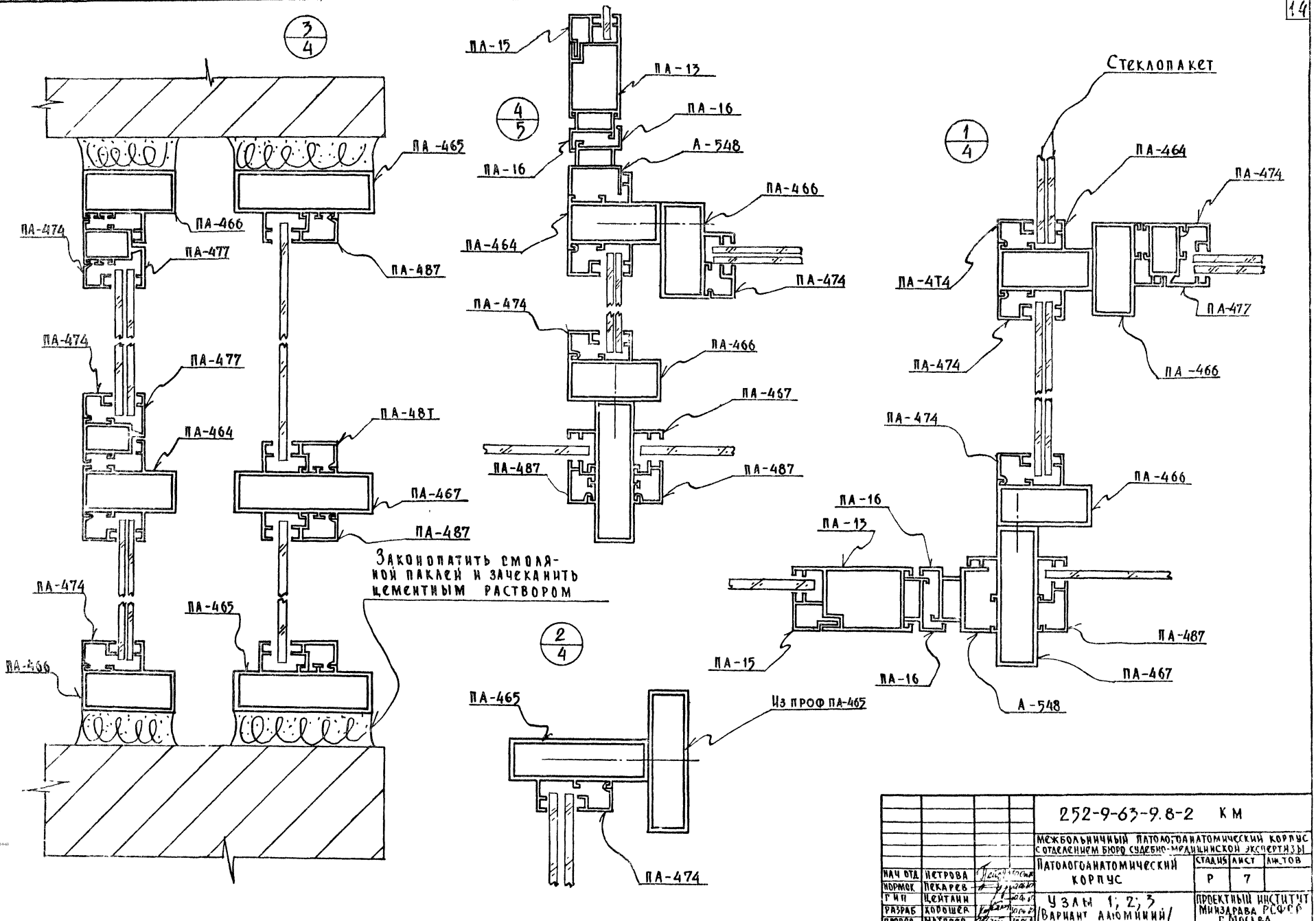
252-9-63-9.8-2 КМ					
МЕЖБОЛЬНИЧНЫЙ ПАТОЛОГОАНАТОМИЧЕСКИЙ КОРПУС С ОТДЕЛЕНИЕМ БИОХИМИКО-МЕДИЦИНСКОЙ ЭКСПЕРТИЗЫ					
ИМ. ИТА	ИСТРОВА	ИСТРОВА	ИСТРОВА	ИСТРОВА	ИСТРОВА
НОРМОВ	ИСТРОВА	ИСТРОВА	ИСТРОВА	ИСТРОВА	ИСТРОВА
Г. И. П.	ИСТРОВА	ИСТРОВА	ИСТРОВА	ИСТРОВА	ИСТРОВА
РАЗРАБ.	ИСТРОВА	ИСТРОВА	ИСТРОВА	ИСТРОВА	ИСТРОВА
ПОДП.	ИСТРОВА	ИСТРОВА	ИСТРОВА	ИСТРОВА	ИСТРОВА
ПАТОЛОГОАНАТОМИЧЕСКИЙ КОРПУС			СТАНА	АНСТ.	АНСТОВ.
СХЕМА ТАМБУРА ПО ОСИ Ж" м/о 3 и 4			Р	Б	
РАЗРЕЗЫ 1-1, 2-2, 3-3, 4-4			ПРОЕКТИРНИК ИНСТИТУТ		
ИВА НА ИТ - АЛЮМИНИЙ			МИНЗДРАВА РСФСР		
			Г. МОСКВА		

ТИПОВОМ ПРОЕКТЕ 252-9-63-ААББОМ V

ПРОЕКТИРОВАНИЕ И ДАТА ВЫДАЧИ

ТИПОВОЙ ПРОЕКТ 252-9-63 А ВЕРСИИ VI

НЭ И ПОЛ. МЕДИКОМ И Л.И. ПЕВНОВА



252-9-63-9.8-2 КМ

			252-9-63-9.8-2 КМ	
			МЕЖБОЛЬНИЧНЫЙ ПАТОЛОГОАНАТОМИЧЕСКИЙ КОРПУС	
			СОСТАВЛЯЮЩИЙ БЮРО СНАБЖЕНО-МОНТАЖНО-ЭКСПЛУАТАЦИОННО-РЕСТАВРАЦИОННО-РЕМОНТНОГО ПОДРАЗДЕЛЕНИЯ	
			ПАТОЛОГОАНАТОМИЧЕСКИЙ КОРПУС	
			СТАДИИ АИСТ	ЛИСТОВ
НАЧ. ОТД.	ПЕТРОВА		Р	7
НОРМОК.	ПЕКАРЕВ			
Р. И. И.	ИСАЯН		УЗЛЫ 1, 2, 3	
РАЗРАБ.	КОЛОШЕВ		(ВАРИАНТ АЛЮМИНИЙ)	
ПРОВЕР.	МАТВЕЕВ		ПРОЕКТИРНИИ ИНСТИТУТ МИНЗДРАВА РСФСР П. МОСКВА	
			КОПИРОВАЛ: Л. ПЕТРОВА	
			ФОРМАТ 2/3	