

ТИПОВЫЕ КОНСТРУКЦИИ И ДЕТАЛИ ЗДАНИЙ И СООРУЖЕНИЙ

СЕРИЯ 2.210-1**ДЕТАЛИ ЦОКОЛЯ И СТЕН ПОДВАЛА
ОБЩЕСТВЕННЫХ ЗДАНИЙ**

Выпуск 8

ДЕФОРМАЦИОННЫЕ И ТЕМПЕРАТУРНЫЕ ШВЫ
ЦОКОЛЯ И СТЕН ПОДВАЛА
КАРКАСНО-ПАНЕЛЬНЫХ ЗДАНИЙ13580

ЦЕНА 1-20

ЦЕНТРАЛЬНЫЙ ИНСТИТУТ ТИПОВОГО ПРОЕКТИРОВАНИЯ
ГОССТРОЯ СССР

Москва, А-445, Смольная ул., 22

Сдано в печать 1977 года

Заказ № 3339 Тираж 800 экз.

ГОСУДАРСТВЕННЫЙ КОМИТЕТ ПО ГРАЖДАНСКОМУ СТРОИТЕЛЬСТВУ И АРХИТЕКТУРЕ
ПРИ ГОССТРОЕ СССР

ТИПОВЫЕ КОНСТРУКЦИИ И ДЕТАЛИ ЗДАНИЙ И СООРУЖЕНИЙ

СЕРИЯ 2.210-1.

**ДЕТАЛИ ЦОКОЛЯ И СТЕН ПОДВАЛА
ОБЩЕСТВЕННЫХ ЗДАНИЙ**

В ы п у с к 8

ДЕФОРМАЦИОННЫЕ И ТЕМПЕРАТУРНЫЕ ШВЫ
ЦОКОЛЯ И СТЕН ПОДВАЛА
КАРКАСНО-ПАНЕЛЬНЫХ ЗДАНИЙ

У Т В Е Р Ж Д Е Н Ы
И В В Е Д Е Н Ы В Д Е Й С Т В И Е
П Р И К А З О М Г О С У Д А Р С Т В Е Н Н О Г О
К О М И Т Е Т А П О Г Р А Ж Д А Н С К О М У
С Т Р О И Т Е Л Ь С Т В У И А Р Х И Т Е К Т У Р Е
П Р И Г О С С Т Р О Е С С С Р
с 4 м а р т а 1976 г.
П Р И К А З №41 от 11 ф е в р а л я 1976 г.

С О Г Л А С О В А Н О:

ГЛАВН. ИНЖ. А. АХОМОВ
НАЧ. ОТДЕЛА В. ТРЕКОВ
ТАПЕЦ. ОТД. З. ШАХОВА
РУК. ГРУППЫ О. МАДВЯН

ЦНИИЭП
УЧЕБНЫХ ЗДАНИЙ
г Москва

	ЛИСТ	СТР.
СОДЕРЖАНИЕ АЛЬБОМА	С 1	3
ПОЯСНИТЕЛЬНАЯ ЗАПИСКА	04, 02	4, 5
МАРКИРОВКА ДЕТАЛЕЙ Т.Ш. И Д.Ш. В ЦОКОЛЕ И СТЕНАХ ПОДВАЛА ДЛЯ ПРЯМОУГОЛЬНОГО УЧАСТКА ЗДАНИЯ БЕЗ ПЕРЕПАДА И С ПЕРЕПАДОМ ВЫСОТ ПОДЗЕМНОЙ ЧАСТИ.	1	6
МАРКИРОВКА ДЕТАЛЕЙ Т.Ш. И Д.Ш. В ЦОКОЛЕ И СТЕНАХ ПОДВАЛА ВО ВНУТРЕННЕМ УГЛУ ЗДАНИЯ БЕЗ ПЕРЕПАДА ВЫСОТ ПОДЗЕМНОЙ ЧАСТИ.	2	7
МАРКИРОВКА ДЕТАЛЕЙ Т.Ш. И Д.Ш. В ЦОКОЛЕ И СТЕНАХ ПОДВАЛА ВО ВНУТРЕННЕМ УГЛУ ЗДАНИЯ С ПЕРЕПАДАМИ ВЫСОТ ПОДЗЕМНОЙ ЧАСТИ.	3	8
ТАБЛИЦА ПОДБОРА ТИПОВЫХ ДЕТАЛЕЙ ЗАМАРКИРОВАННЫХ НА ОДНОМ УЗЛЕ ФРАГМЕНТА ФАСАДА.	4	9
ДЕТАЛИ 1 ÷ 6.	5	10
ДЕТАЛИ 7 ÷ 9.	6	11
ДЕТАЛИ 10 ÷ 13.	7	12
ДЕТАЛИ 1 ÷ 13; РАЗРЕЗЫ 1-1; 2-2; 3-3.	8	13
ДЕТАЛИ 14 ÷ 16.	9	14
ДЕТАЛИ 17 ÷ 19.	10	15
ДЕТАЛИ 20; 21	11	16
ДЕТАЛИ 22; 23	12	17
ДЕТАЛИ 14 ÷ 23. РАЗРЕЗЫ 4-4; 5-5; 6-6.	13	18
ДЕТАЛИ 24 ÷ 29	14	19
ДЕТАЛИ 30 ÷ 32	15	20
ДЕТАЛИ 33 ÷ 38. РАЗРЕЗ 7-7.	16	21
ДЕТАЛИ 39 ÷ 41. РАЗРЕЗ 8-8.	17	22
ДЕТАЛИ 42; 43. РАЗРЕЗ 9-9	18	23
ДЕТАЛИ 44 ÷ 46.	19	24
ДЕТАЛИ 47 ÷ 49.	20	25
ДЕТАЛИ 50 ÷ 53.	21	26
ДЕТАЛИ 54; 55.	22	27
ДЕТАЛИ 56; 57. РАЗРЕЗ 11-11.	23	28
ДЕТАЛИ 58; 59. РАЗРЕЗ 12-12.	24	29
ДЕТАЛИ 60 ÷ 62.	25	30
ДЕТАЛИ 63 ÷ 65.	26	31
ДЕТАЛИ 66 ÷ 69. РАЗРЕЗ 13-13	27	32
ДЕТАЛИ 70. РАЗРЕЗЫ 14-14; 15-15.	28	33
ДЕТАЛИ 71; 72. РАЗРЕЗ 16-16.	29	34
ДЕТАЛИ 73. РАЗРЕЗ 17-17.	30	35
РАЗРЕЗЫ 18-18 ÷ 23-23; 18* - 18* ÷ 23* - 23*.	31	36
РАЗРЕЗЫ 24-24 ÷ 28-28; 24* - 24* ÷ 28* - 28*.	32	37
МЕТАЛЛИЧЕСКИЕ МОНТАЖНЫЕ МАРКИ.	33; 34	38; 39

НАЧ. ОУСЛАДА
ТА ОУС. ОУА.
УК. ГР. ИНЖ.

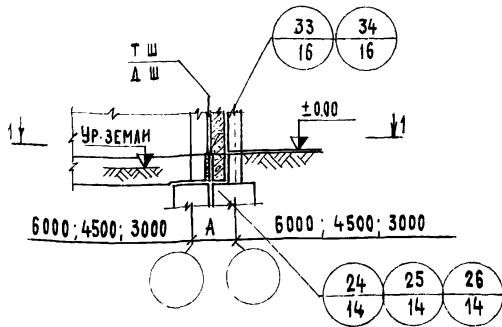
ЦЕНТРАЛЬНЫЙ
УЧЕБНО-ЗАДАНИИ
ПРОЕКТА

ТД

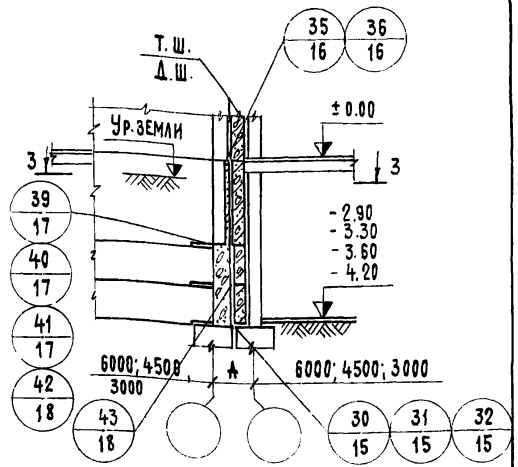
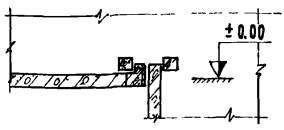
1975г

СОДЕРЖАНИЕ АЛЬБОМА

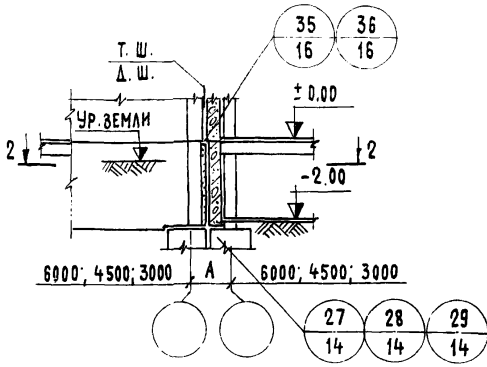
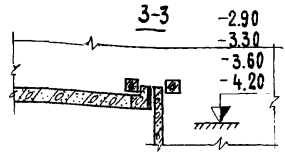
СЕРИЯ
2.210-1ВЫПУСК
8 ЛИСТ
С 1



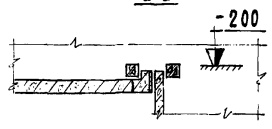
1-1



3-3



2-2



ПРИМЕЧАНИЕ:

ПОДБОР ТИПОВЫХ ДЕТАЛЕЙ, ЗАМАРКИРОВАННЫХ НА ОДНОМ УЗЛЕ ФРАГМЕНТА ФАСАДА, ПРОИЗВОДИТЬ ПО ТАБЛИЦЕ НА ЛИСТЕ 4.

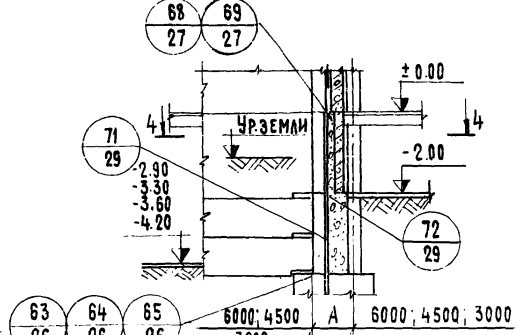
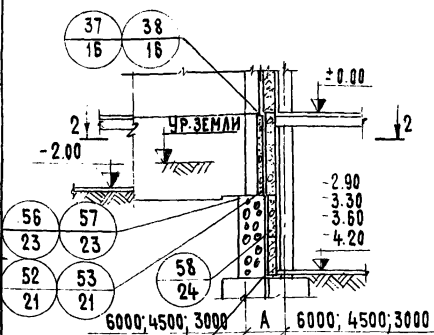
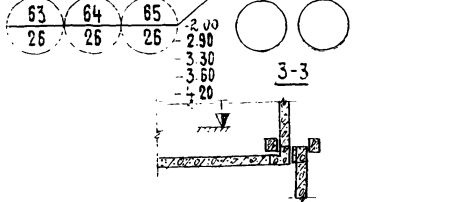
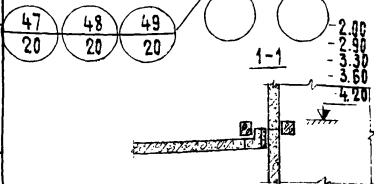
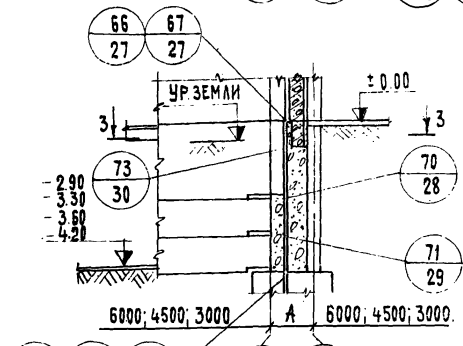
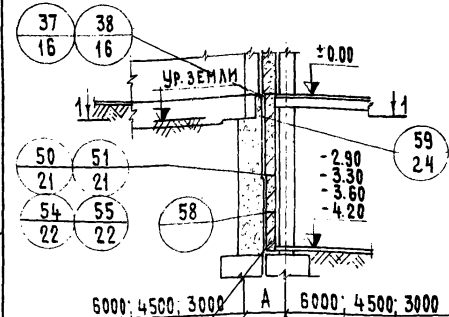
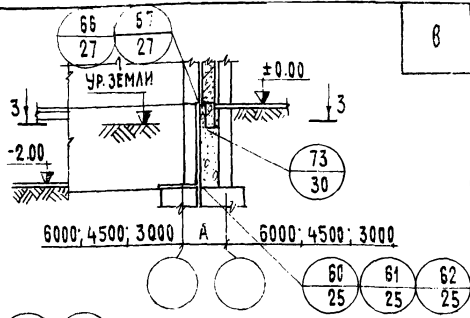
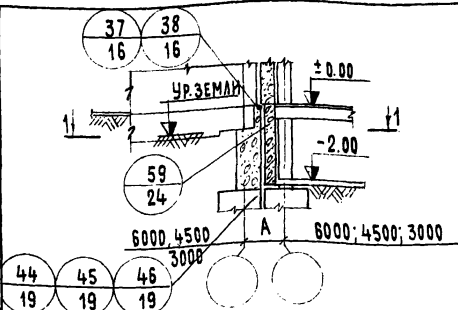
НАЧ. ОТДЕЛА *Копирова* В. ГРЕКОВ
 Т.С.С.С. ОТД. *С. Шахова* С. ШАХОВА
 РУК. ГРУППЫ *О. Мадьян* О. МАДЬЯН
 СТ. ИНЖЕНЕР *М. Шмулевич* М. ШМУЛЕВИЧ

ИЗДАНИЕ
 ЧЕБНЫХ ЗДАНИЙ
 Г. МОСКВА

ТД
 1975

МАРКИРОВКА ДЕТАЛЕЙ Т.Ш. И Д.Ш. В ЦОКОЛЕ И СТЕНАХ ПОДВАЛА ВО ВНУТРЕННЕМ УГЛУ ЗДАНИЯ БЕЗ ПЕРЕПАДА ВЫСОТ ПОДЗЕМНОЙ ЧАСТИ.

СЕРИЯ
 2.210-1
 Выпуск
 8
 Лист
 2



ПРИМЕЧАНИЕ:

ПОДБОР ТИПОВЫХ ДЕТАЛЕЙ, ЗАМАРКИРОВАННЫХ НА ОДНОМ УЗЛЕ ФРАГМЕНТА ФАСАДА, ПРОИЗВОДИТЬ ПО ТАБЛИЦЕ НА ЛИСТЕ 4.

Э. ШАХОВА
 О. МАДОЯН
 М. ШИШУЛЕВИЧ

ГЛА. СПЕЦ. ОТД.
 РУК. ГРУППЫ
 СТ. ИНЖЕНЕР

Шиняев

УЧЕБНЫХ ЗДАНИЙ
 Г. МОСКВА.

ТА
 1975

МАРКИРОВКА ДЕТАЛЕЙ Т.Ш. И Д.Ш. В ЦОКОЛЕ И СТЕНАХ ПОДВАЛА ВО ВНУТРЕННЕМ УГЛУ ЗДАНИЯ С ПЕРЕПАДАМИ ВЫСОТ ПОДЗЕМНОЙ ЧАСТИ.

СЕРИЯ
 2.210-1

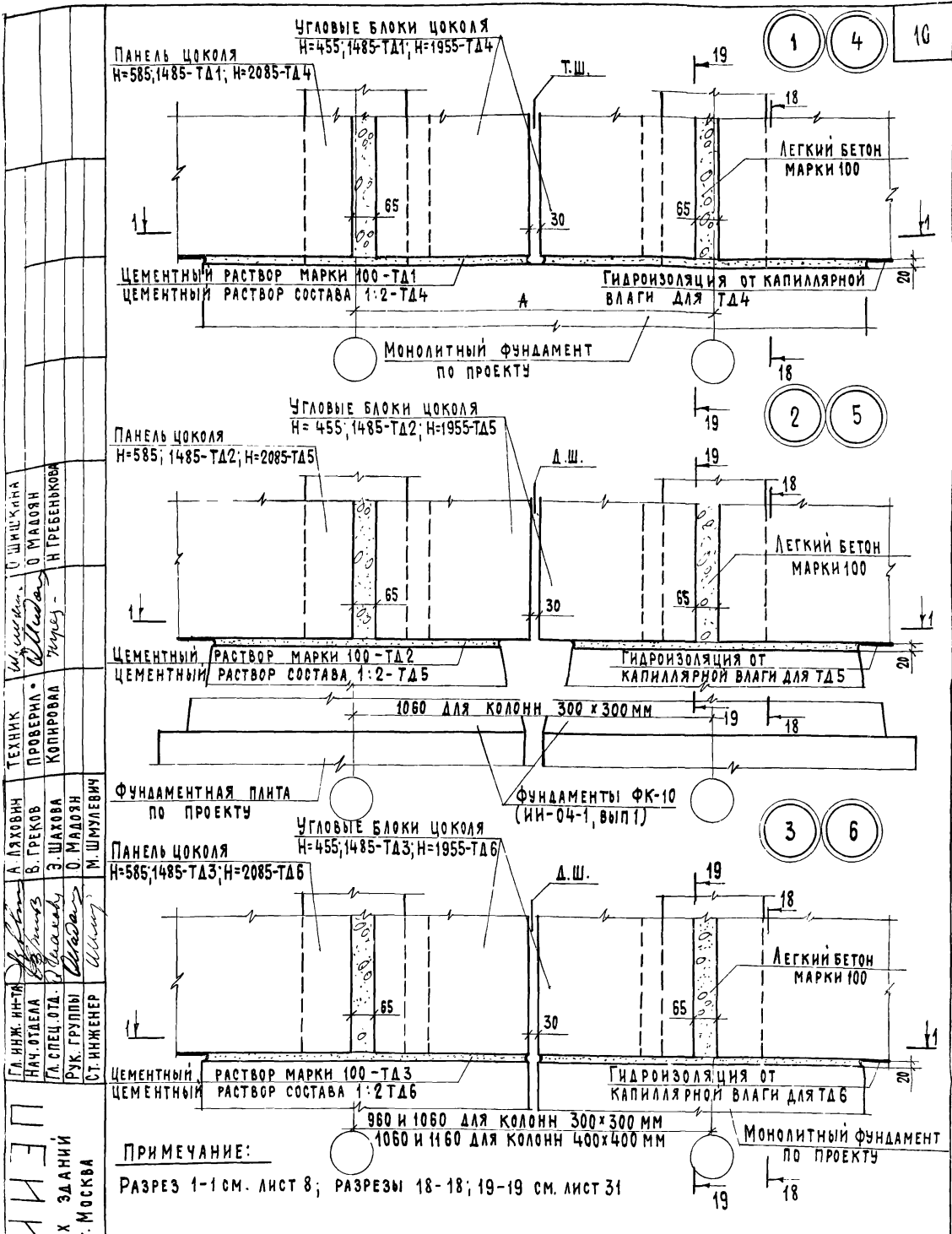
Выпуск 8 Лист 3

ПОДБОР ТИПОВЫХ ДЕТАЛЕЙ
ЗАМАРКИРОВАННЫХ НА ОДНОМ УЗЛЕ ФРАГМЕНТА ФАСАДА

Сечение колонн см	Расстояние "А" между осями примыкающих к шву колонн мм	Толщина наружных стен мм	Тип шва	N/N Т Д			Примечания
				в уровне фундамента	в уровне пола первого этажа	в уровне низа цокольной панели	
30x30	860	250	Т.Ш.	1; 4; 7; 14; 17; 24; 27; 30; 44; 47; 60; 63.	33; 35; 37; 66; 68	42; 54; 56	
	960	300	Т.Ш.	1; 4; 7; 14; 17; 24; 27; 30; 44; 47; 60; 63	33; 35; 37; 66; 68	41; 55; 57	
			Д.Ш.	3; 6; 9; 16; 19; 26; 29; 32; 46; 49; 62; 65	34; 36; 38; 67; 69	41; 55; 57	
	1060	350	Т.Ш.	1; 4; 7; 14; 17; 24; 27; 30; 44; 47; 60; 63	33; 35; 37; 66; 68	39; 50; 52;	
Д.Ш.			2; 5; 8; 15; 18; 25; 28; 31; 45; 48; 61; 64	34; 36; 38; 67; 69	40; 51; 53	для сборных фундаментов	
40x40	960	250	Т.Ш.	1; 4; 7; 14; 17; 24; 27; 30; 44; 47; 60; 63	33; 35; 37; 66; 68	42; 54; 56	
			Д.Ш.	3; 6; 9; 16; 19; 26; 29; 32; 46; 49; 62; 65	34; 36; 38; 67; 69	40; 51; 53	для монолитных фундаментов
	1060	300	Т.Ш.	1; 4; 7; 14; 17; 24; 27; 30; 44; 47; 60; 63	33; 35; 37; 66; 68	41; 55; 57	
			Д.Ш.	3; 6; 9; 16; 19; 26; 29; 32; 46; 49; 62; 65	34; 36; 38; 67; 69	41; 55; 57	
	1160	350	Т.Ш.	1; 4; 7; 14; 17; 24; 27; 30; 44; 47; 60; 63	33; 35; 37; 66; 68	39; 50; 52	
			Д.Ш.	3; 6; 9; 16; 19; 26; 29; 32; 46; 49; 62; 65	34; 36; 38; 67; 68	40; 51; 53	

ГЛАВ. СПЕЦ. СТА. ШАХОВА
 РУК. ГРУППЫ О. МАЛОЯ
 СТ. ИНЖЕНЕР М. ШМУЛЕВИЧ
 КОПИРОВАЛ
 Н. ГРЕБЕНЬКОВА

ЧИСЛЕН. ЗДАНИЙ
 Г. МОСКВА



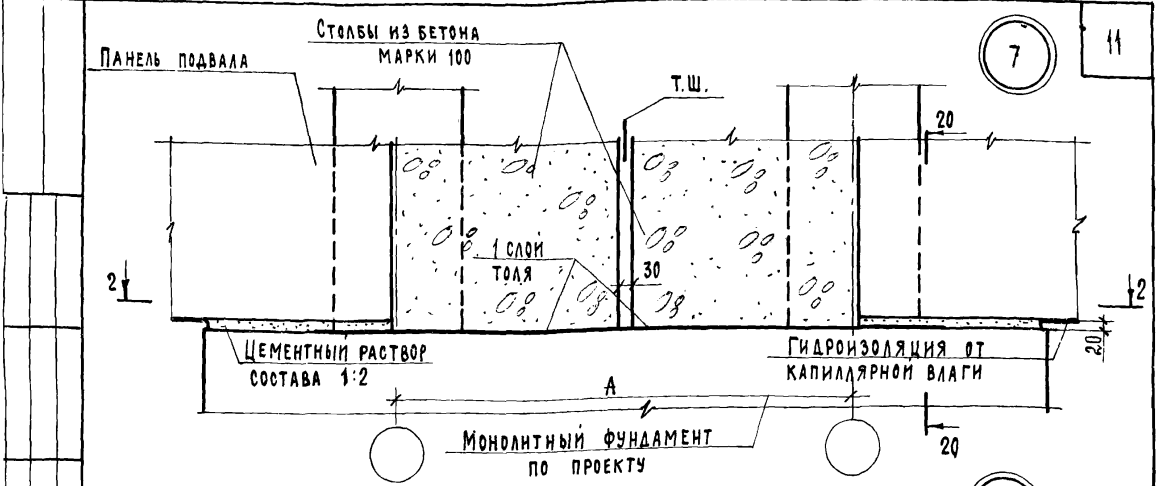
ПРИМЕЧАНИЕ:
 РАЗРЕЗ 1-1 см. лист 8; РАЗРЕЗЫ 18-18; 19-19 см. лист 31

ТЕХНИК	У. ШИШКИНА
ПРОВЕРКА	О. МАДОЯН
КОПИРОВАЛ	Н. ТРЕБЕНЬКОВА
А. ЛАХОВИЧ	М. ШМУЛЕВИЧ
В. ГРЕКОВ	О. МАДОЯН
Э. ШАХОВА	М. ШМУЛЕВИЧ
ГЛАВ. ИНЖ. ИИ-ТА	М. ШМУЛЕВИЧ
НАЧ. ОТДЕЛА	М. ШМУЛЕВИЧ
ГЛАВ. СПЕЦ. ОТД.	М. ШМУЛЕВИЧ
РУК. ГРУППЫ	М. ШМУЛЕВИЧ
СТ. ИНЖЕНЕР	М. ШМУЛЕВИЧ

ЦЕННИЦА
 УЧЕБНЫХ ЗАДАНИЙ
 Г. МОСКВА

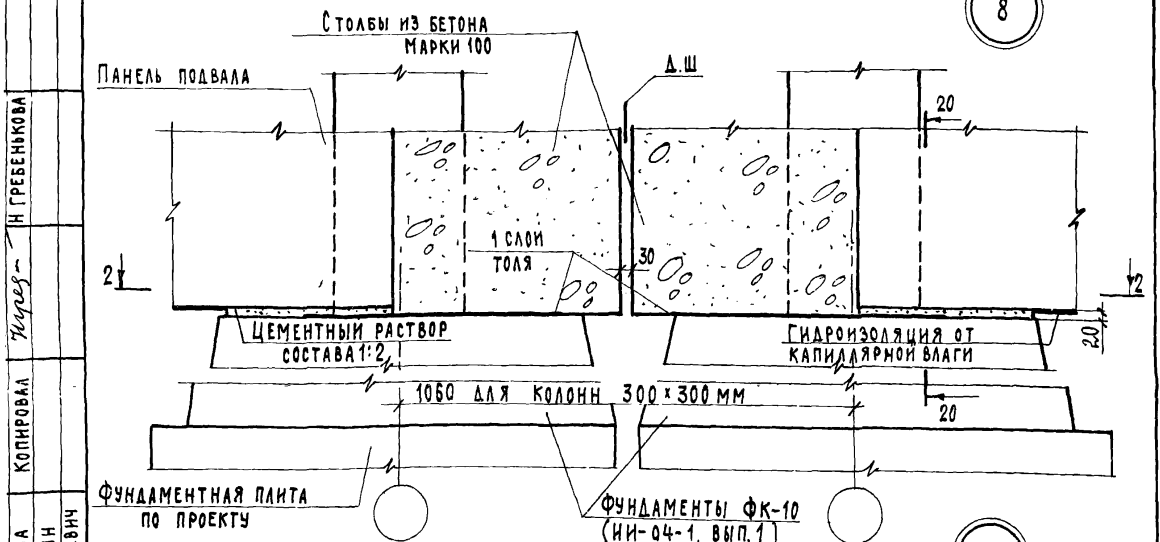
ТД	ДЕТАЛИ 1 ÷ 6		СЕРИЯ 2.210-1
1975			ВЫПУСК 8
			ЛИСТ 5

13580 10

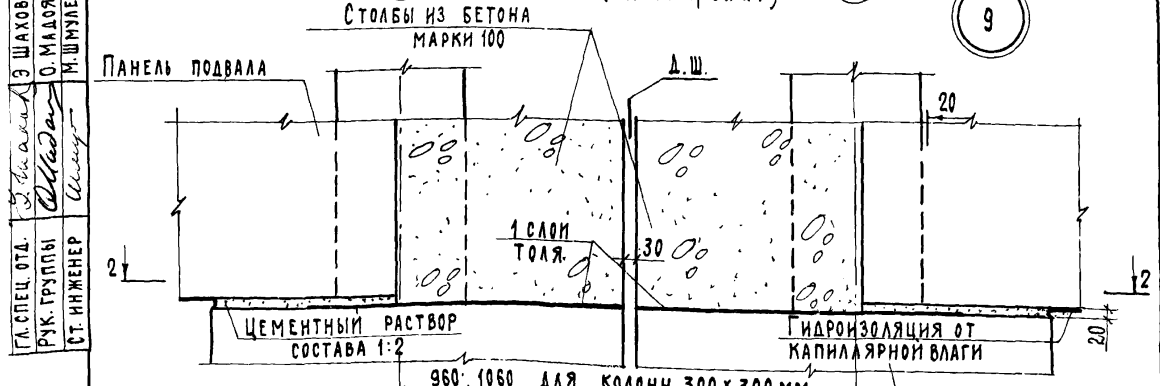


7

11



8



9

ПРИМЕЧАНИЕ:
 Разрез 2-2 см. лист 8; разрез 20-20 см. лист 31.

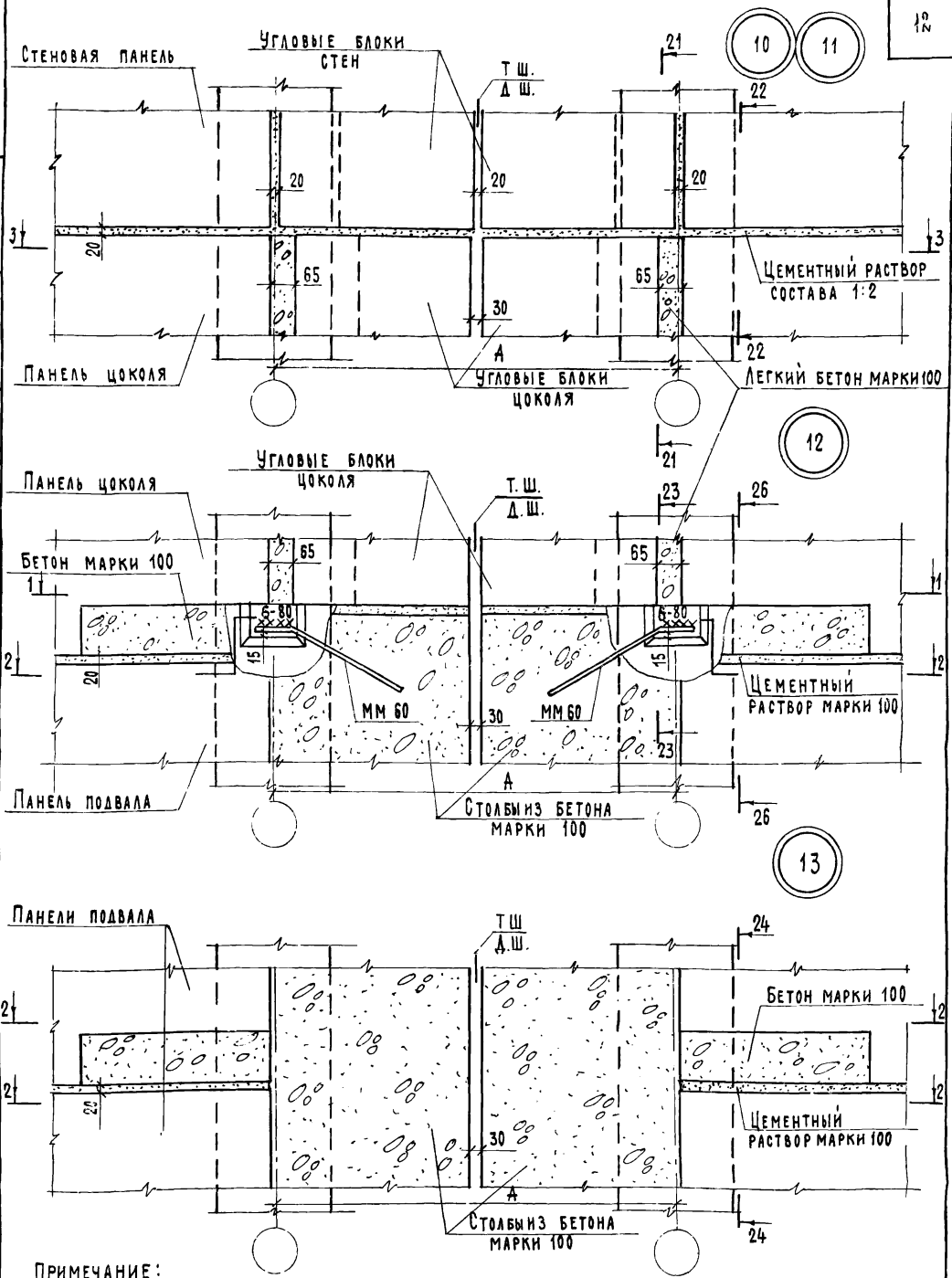
ГАСПЕЦ. ОТД. *С. Шахова*
 РУК. ГРУППЫ *С. Шахова*
 СТ. ИНЖЕНЕР *С. Шахова*
 Т. МОСКВА
 КОПИРОВАЛ *И. Гребенкова*
 И. ГРЕБЕНКОВА

ТД
1975

ДЕТАЛИ 7 ÷ 9

СЕРИЯ
 2.210-1
 ВЫПУСК 8 ЛИСТ 6

13580 11



ПРИМЕЧАНИЕ:
 РАЗРЕЗЫ 1-1; 2-2; 3-3; СМ. ЛИСТ 8; РАЗРЕЗЫ 21-21, 22-22; 23-23; 24-24; 26-26 СМ. ЛИСТЫ 31; 32.

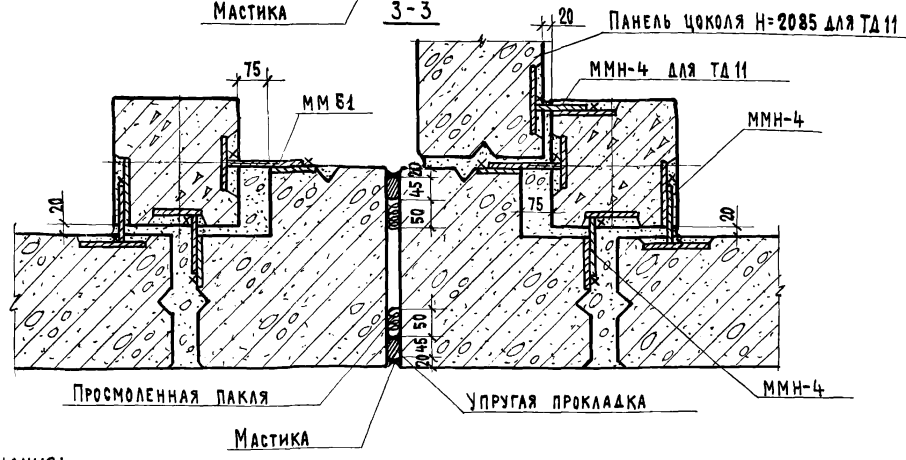
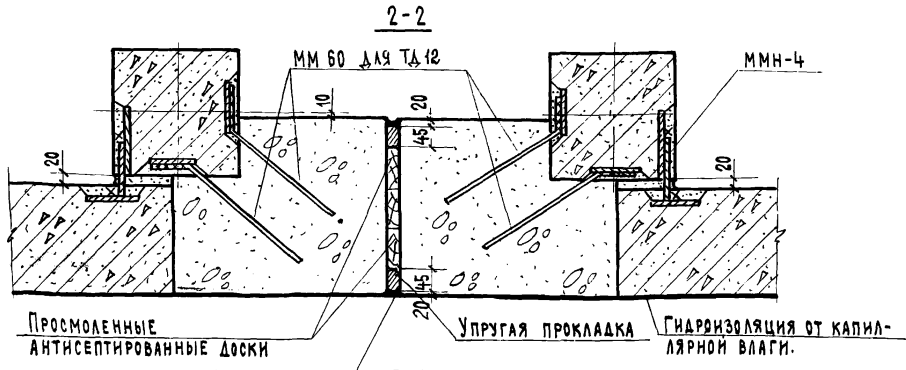
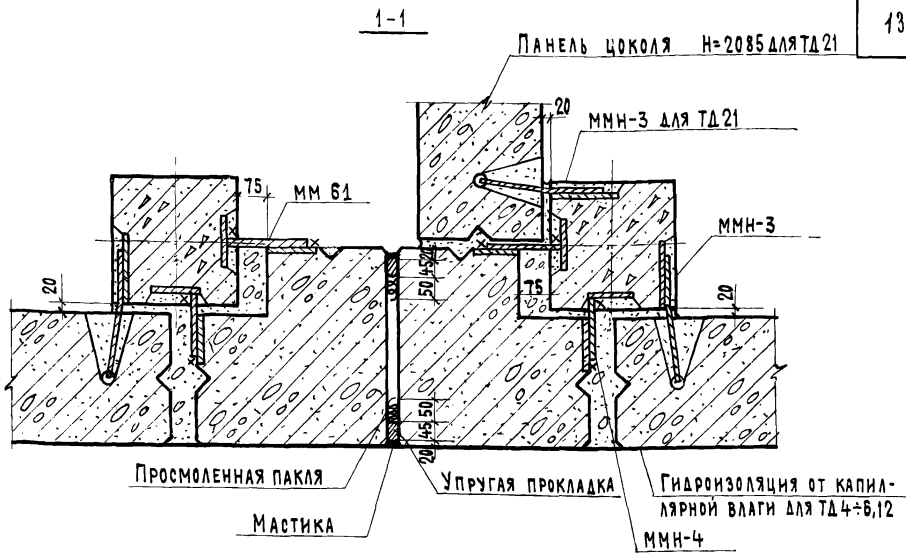
О ШИШКИНА	ТЕХНИК	А. ЛЯХОВИЧ	ГЛАВ. ИНЖ. ИИ-ТА
О. МАДОЯН	ПРОВЕРКА	В. ГРЕКОВ	НАЧ. ОТДЕЛА
Н. ГРЕВЕНКОВА	КОПИРОВАЛ	Э. ШАХОВА	ГЛАВ. СПЕЦ. ОТД.
		О. МАДОЯН	РУК. ГРУППЫ
		И. ШМУЛЕВИЧ	СТ. ИНЖЕНЕР

ЦНИИП
 УЧЕБНЫХ ЗАДАНИЙ
 г. Москва

ТД
 1975

ДЕТАЛИ 10 ÷ 13

СЕРИЯ
 2.210-1
 ВЫПУСК 8 ЛИСТ 7



ПРИМЕЧАНИЯ:

1. НА РАЗРЕЗАХ 1-1; 2-2; 3-3 ДЛЯ ТД 4 ÷ 13; 21 КОНСТРУКЦИЯ ПОЛА УСЛОВНО НЕ ПОКАЗАНА.
2. ГИДРОИЗОЛЯЦИЯ ОТ КАПИЛЛЯРНОЙ ВЛАГИ НАНОСИТСЯ НА ВЕРТИКАЛЬНУЮ ПОВЕРХНОСТЬ ЦОКОЛЬНЫХ ПАНЕЛЕЙ ДО ВЕРХА ОТМОСТКИ ЗДАНИЯ.

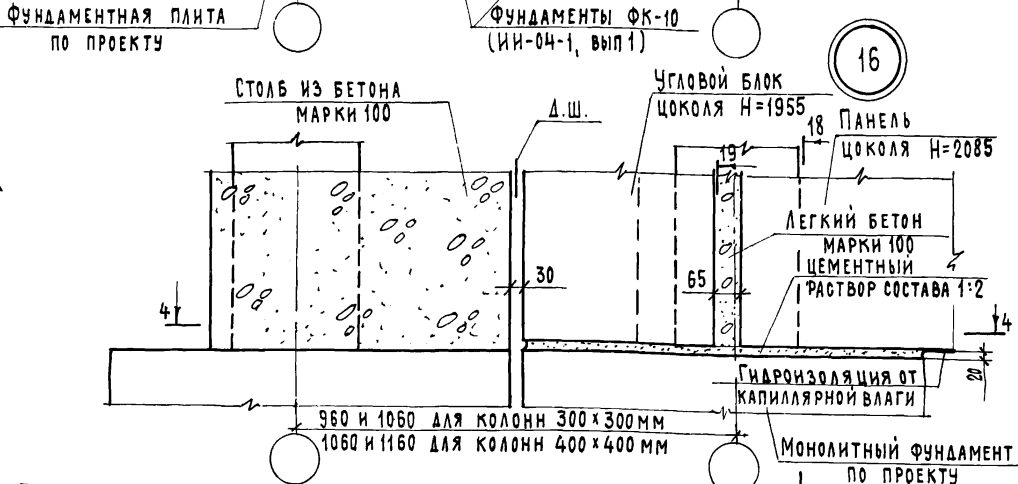
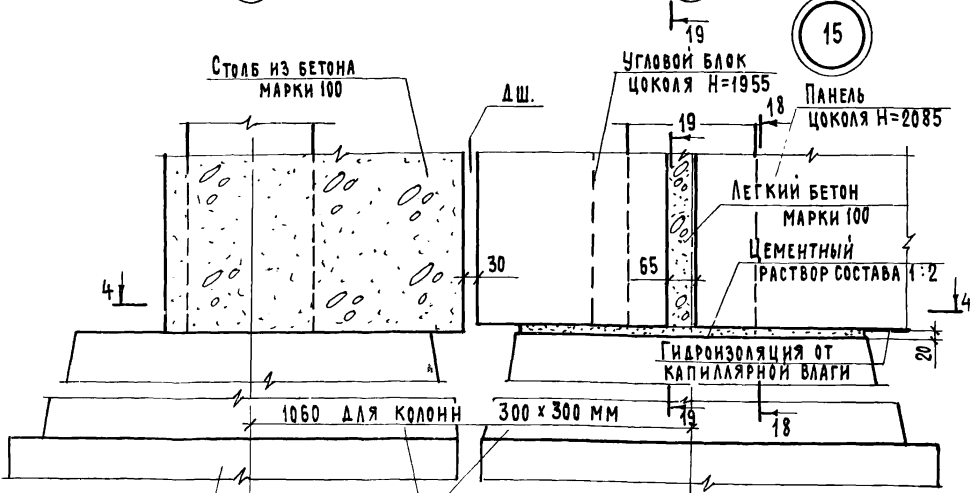
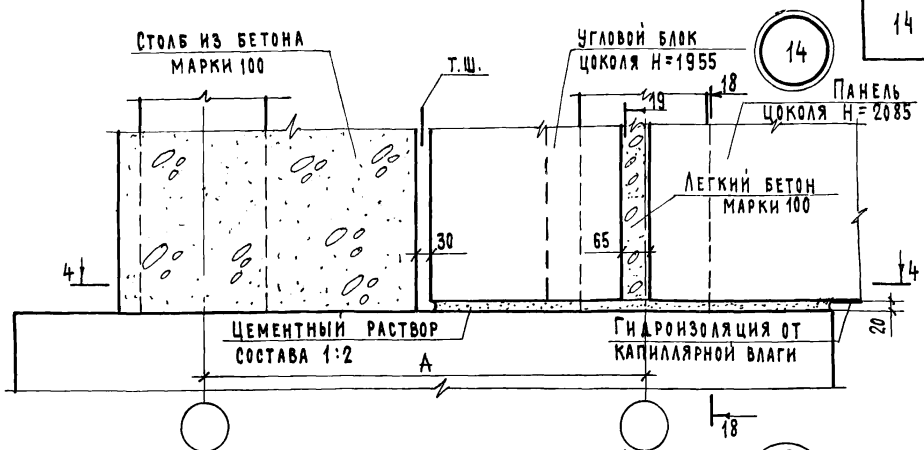
ИЗМЕРЕНА И МАШАМ
Н. ГРЕВЕНКОВА
Мургу
Копировал
Ю. С. ГЕДУВ
Э. ШАХОВА
О. МАДОЯ
М. ШУЛЕВИЧ
ПАРТ. УЛДЕКА
ГЛ. СПЕЦ. ОТД.
РУК. ГРУППЫ
СТ. ИНЖЕНЕР
В. МАШК
В. МАШК
В. МАШК
В. МАШК

ТА
1975

Детали 1 ÷ 13, 21 РАЗРЕЗЫ 1-1; 2-2; 3-3.

СЕРИЯ 2.210-1	
Выпуск 8	Лист 8

И.И. КОЗЛОВ	И.И. КОЗЛОВ	И.И. КОЗЛОВ	И.И. КОЗЛОВ	И.И. КОЗЛОВ	И.И. КОЗЛОВ
ДИР. ИИТА	ДИР. ИИТА	ДИР. ИИТА	ДИР. ИИТА	ДИР. ИИТА	ДИР. ИИТА
НАЧ. ОТДЕЛА	НАЧ. ОТДЕЛА	НАЧ. ОТДЕЛА	НАЧ. ОТДЕЛА	НАЧ. ОТДЕЛА	НАЧ. ОТДЕЛА
ГЛАВ. СПЕЦ. ОТД.	ГЛАВ. СПЕЦ. ОТД.	ГЛАВ. СПЕЦ. ОТД.	ГЛАВ. СПЕЦ. ОТД.	ГЛАВ. СПЕЦ. ОТД.	ГЛАВ. СПЕЦ. ОТД.
РУК. ГРУППЫ	РУК. ГРУППЫ	РУК. ГРУППЫ	РУК. ГРУППЫ	РУК. ГРУППЫ	РУК. ГРУППЫ
СТ. ИНЖЕНЕР	СТ. ИНЖЕНЕР	СТ. ИНЖЕНЕР	СТ. ИНЖЕНЕР	СТ. ИНЖЕНЕР	СТ. ИНЖЕНЕР
В. ГРЕКОВ	В. ГРЕКОВ	В. ГРЕКОВ	В. ГРЕКОВ	В. ГРЕКОВ	В. ГРЕКОВ
З. ШАХОВА	З. ШАХОВА	З. ШАХОВА	З. ШАХОВА	З. ШАХОВА	З. ШАХОВА
О. МАДОЯН	О. МАДОЯН	О. МАДОЯН	О. МАДОЯН	О. МАДОЯН	О. МАДОЯН
М. ШИМЧЕВ	М. ШИМЧЕВ	М. ШИМЧЕВ	М. ШИМЧЕВ	М. ШИМЧЕВ	М. ШИМЧЕВ
ТЕХНИК	ТЕХНИК	ТЕХНИК	ТЕХНИК	ТЕХНИК	ТЕХНИК
КОПАРОВА	КОПАРОВА	КОПАРОВА	КОПАРОВА	КОПАРОВА	КОПАРОВА
ПРОБЕРНА	ПРОБЕРНА	ПРОБЕРНА	ПРОБЕРНА	ПРОБЕРНА	ПРОБЕРНА
У. ШИЛЬСКИНА	У. ШИЛЬСКИНА	У. ШИЛЬСКИНА	У. ШИЛЬСКИНА	У. ШИЛЬСКИНА	У. ШИЛЬСКИНА
О. МАДОЯН	О. МАДОЯН	О. МАДОЯН	О. МАДОЯН	О. МАДОЯН	О. МАДОЯН
Н. ГРЕБЕНЬКОВА	Н. ГРЕБЕНЬКОВА	Н. ГРЕБЕНЬКОВА	Н. ГРЕБЕНЬКОВА	Н. ГРЕБЕНЬКОВА	Н. ГРЕБЕНЬКОВА



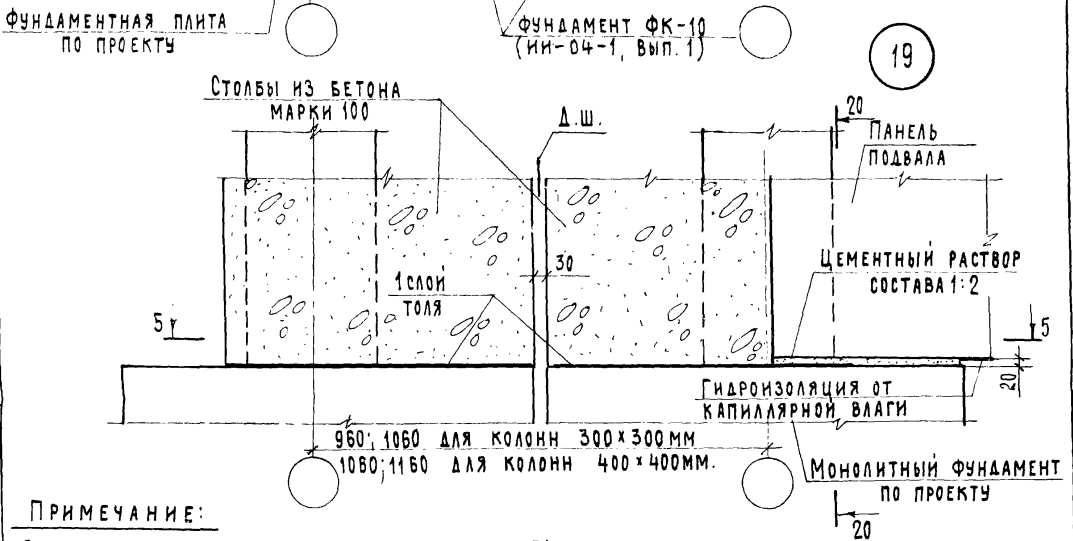
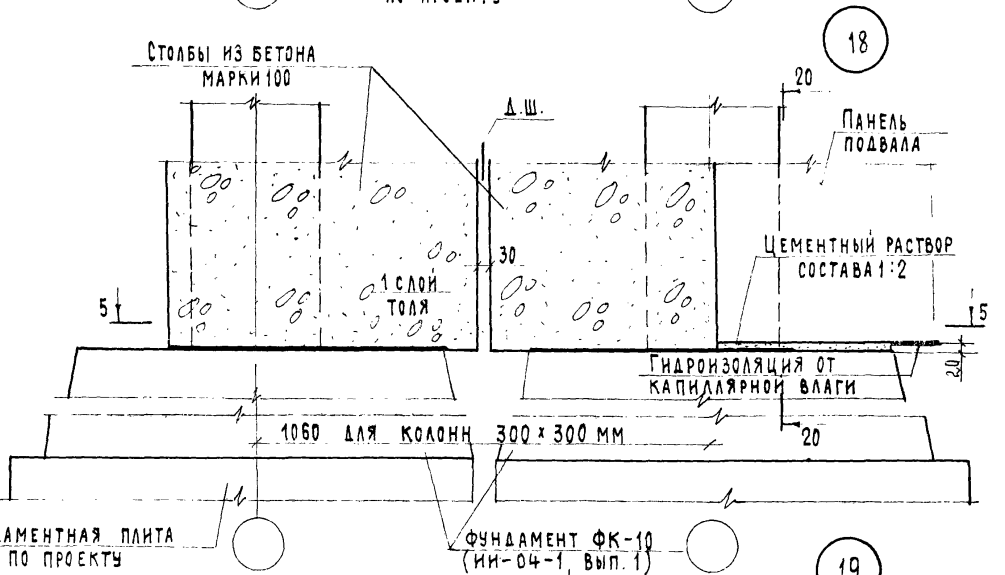
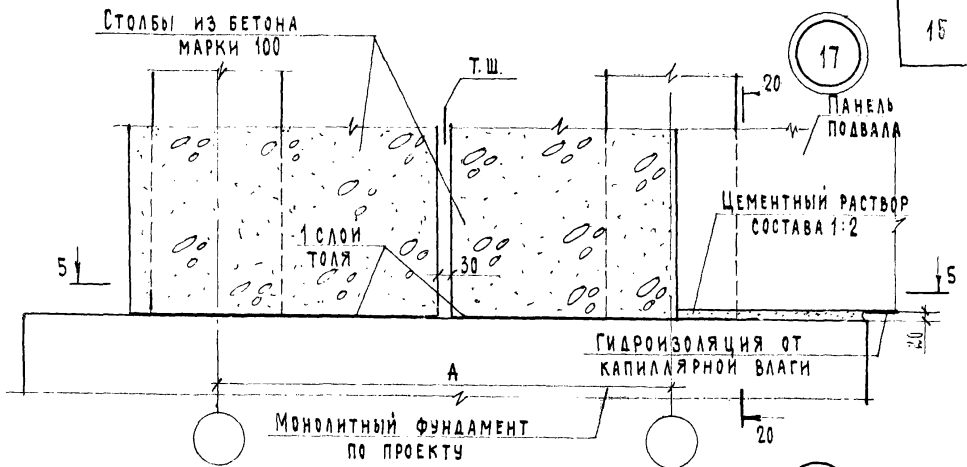
ПРИМЕЧАНИЕ:
 РАЗРЕЗ 4-4 СМ. ЛИСТ 13; РАЗРЕЗЫ 18-18 И 19-19 СМ. ЛИСТ 31.

ЦЕНТРАЛЬНЫЙ
 УЧЕБНО-НАУЧНЫЙ ЦЕНТР
 Г. МОСКВА

ГД
 1975

ДЕТАЛИ 14÷16

СЕРИЯ
 2210-1
 ВЫПУСК 8 ЛИСТ 9



ПРИМЕЧАНИЕ:
РАЗРЕЗ 5-5 СМ. ЛИСТ 13; РАЗРЕЗ 20-20 СМ. ЛИСТ 31.

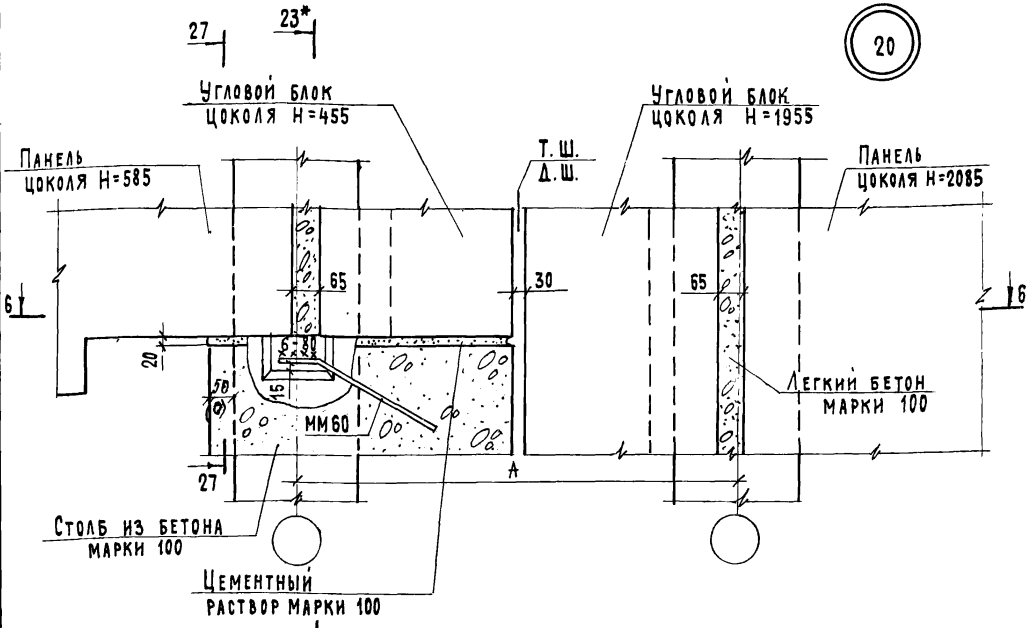
ПРОЕКТА
И. ГРЕБЕНЬКОВА
ПРОЕКТИРОВАЛ
КОПИРОВАЛ
ОБЪЕКТ
Музей -
ПРОСВЕЩЕНИЯ
И. ГРЕКОВ
Э. ШАХОВА
О. МАДОЯН
М. ШИМУЛЕВИЧ
ОТВЕТСТВЕННЫЙ
ПРОЕКТИРОВЩИК
И. ПИЩАКОВ
О. МАДОЯН
М. ШИМУЛЕВИЧ
СТ. ИНЖЕНЕР
И. ПИЩАКОВ
О. МАДОЯН
М. ШИМУЛЕВИЧ
Г. МОСКВА

ТА
1975

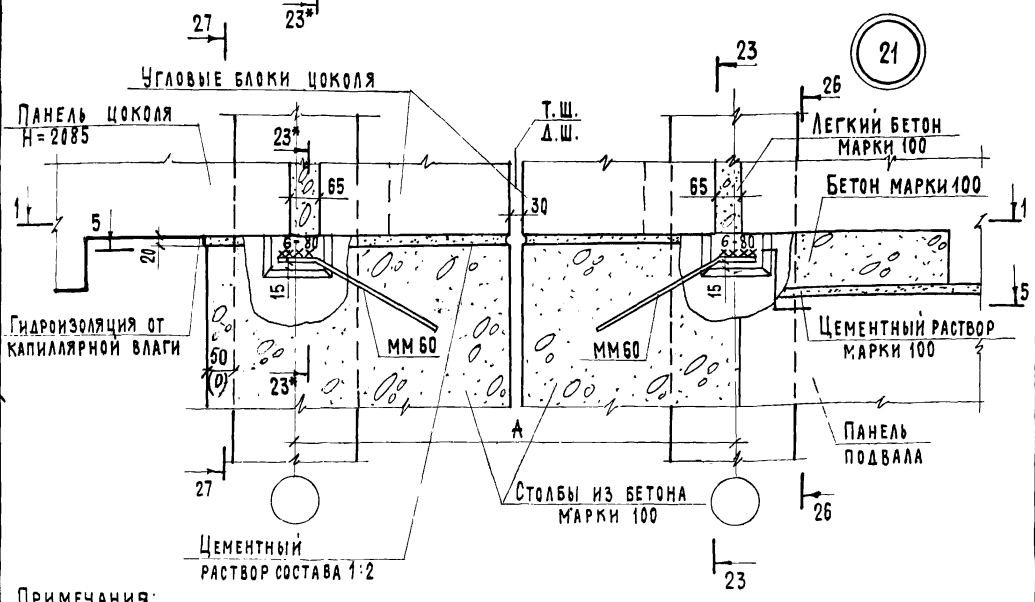
Детали 17-19

СЕРИЯ
2.210-1
ВЫПУСК
8
ЛИСТ
10

20



21



ПРИМЕЧАНИЯ:

1. РАЗРЕЗЫ 5-5 И 6-6 СМ. ЛИСТ 13; РАЗРЕЗЫ 23-23; 23*23*; 26-26; 27-27 СМ. ЛИСТЫ 31:32.
2. РАЗМЕР В КРУГЛЫХ СКОБКАХ ДАН ДЛЯ КАРКАСА С СЕЧЕНИЕМ КОЛОНН 40x40 СМ.

О. ШИШКИНА
О. МАДОЯ
Н. ГРЕВЕНКОВА

А. ШИШКИНА
А. ШИШКИНА
Л. ШИШКИНА

ТЕХНИК
ПРОВЕРИЛ
КОПИРОВАЛ

А. ЛЯХОВИЧ
В. ГРЕКОВ
Э. ШАХОВА
О. МАДОЯ
М. ШИШКОВИЧ

С.А. НИЖ. И. ТА
НАЧ. СПЕЦ. ОТД.
РУК. ГРУППЫ
СТ. ИНЖЕНЕР

А. ШИШКИНА
А. ШИШКИНА
А. ШИШКИНА

ЦЕНТРАЛЬНЫЙ
УЧЕБНЫХ ЗАДАНИЙ
Г. МОСКВА

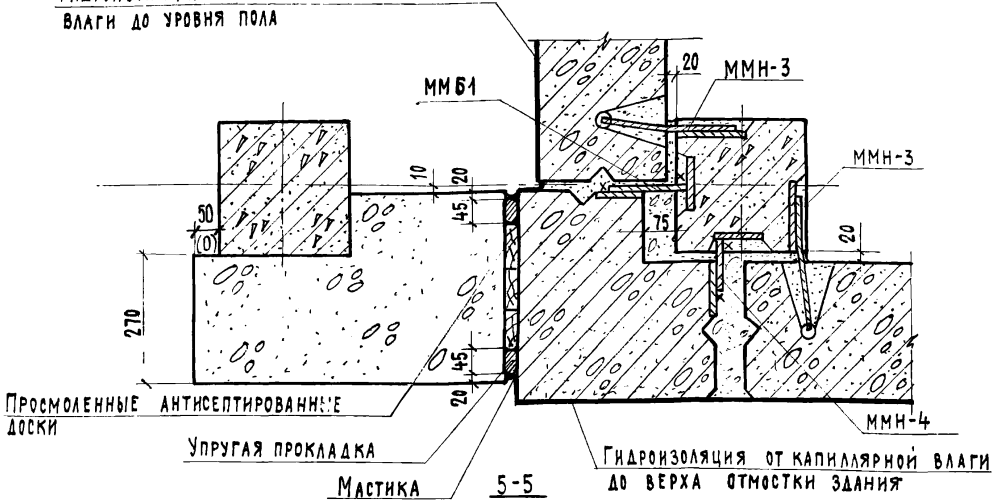
ТА
1975

ДЕТАЛИ 20; 21

СЕРИЯ
2.210-1
Выпуск 8 - Лист 44

Гидроизоляция от капиллярной
влаги до уровня пола

4-4



Просмоленные антисептированные
доски

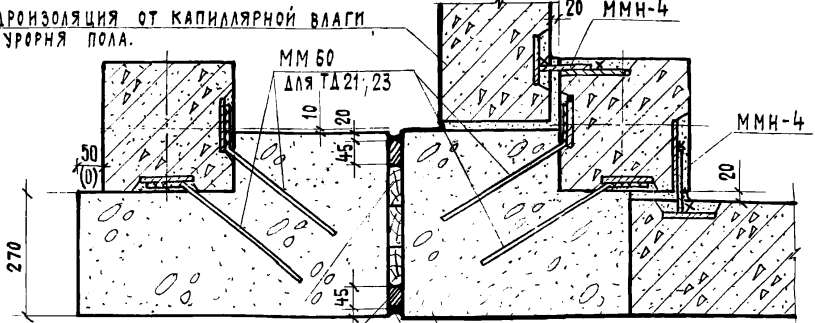
Упругая прокладка

Мастика

Гидроизоляция от капиллярной влаги
до верха отмостки здания

5-5

Гидроизоляция от капиллярной влаги
до уровня пола.



Просмоленные антисептированные
доски

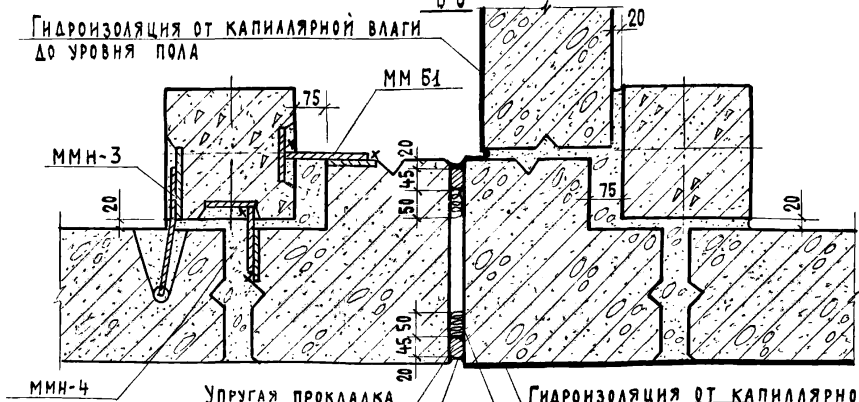
Упругая прокладка

Мастика

Гидроизоляция от капиллярной влаги
до верха отмостки здания

6-6

Гидроизоляция от капиллярной влаги
до уровня пола



ММН-4

Упругая прокладка

Мастика

Гидроизоляция от капиллярной влаги
до верха отмостки здания

Просмоленная пахла

ПРИМЕЧАНИЕ:

Размер в круглых скобках дан для каркаса с сечением колонн 40x40 см.

О. ШИШКИНА	Техник	А. ЛАХОВИЧ	Инженер
О. МАДОЯН	Проверил	В. ГРЕКОВ	Инженер
Н. ГРЕБЕНКОВА	Копировал	Э. ШАХОВА	Инженер
		О. МАДОЯН	Инженер
		М. ШМУЛЕВИЧ	Инженер

ЦЕНТРАЛЬНЫЙ
УЧЕБНЫЙ ЗАДАНИИ
Г. МОСКВА

ТА
1975

Детали 14÷23; Разрезы 4-4; 5-5; 6-6

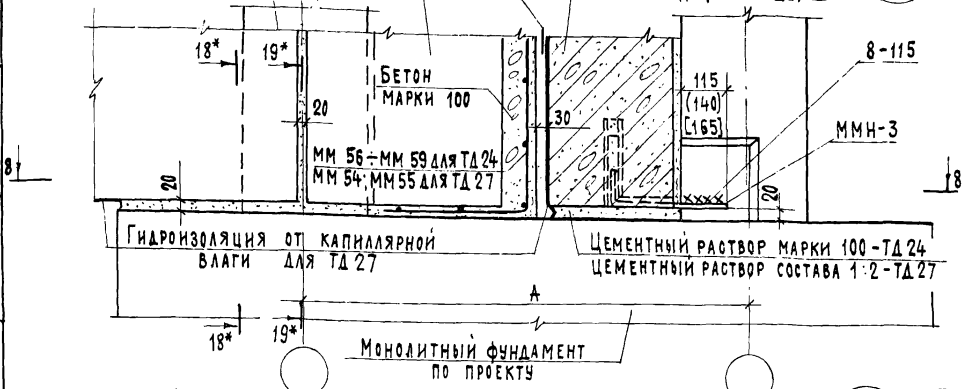
Серия
2.210-1
Выпуск
8
Лист
13

Угловой блок цоколя
H=455; 1485-ТД 24; H=1955-ТД 27

Панель цоколя
H=585; 1485-ТД 24; H=2085-ТД 27

Панель цоколя
H=585; 1485-ТД 24; H=2085-ТД 27

24 27

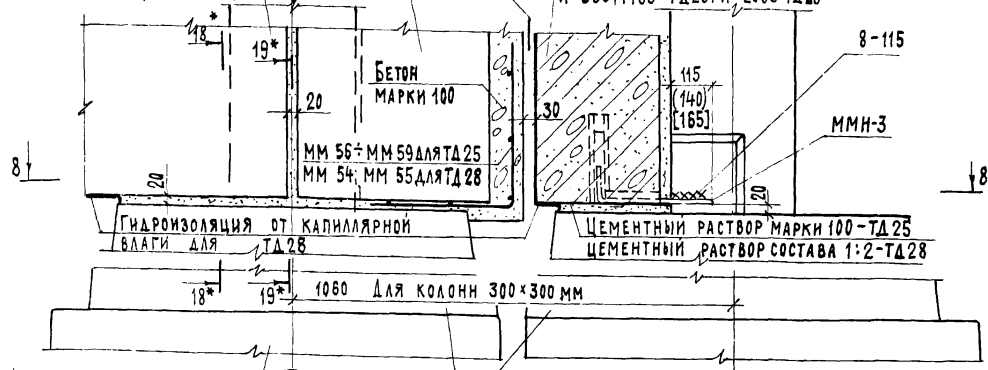


Угловой блок цоколя
H=455; 1485-ТД 25; H=1955-ТД 28

Панель цоколя
H=585; 1485-ТД 25; H=2085-ТД 28

Панель цоколя
H=585; 1485-ТД 25; H=2085-ТД 28

25 28



Фундаментная планка по проекту

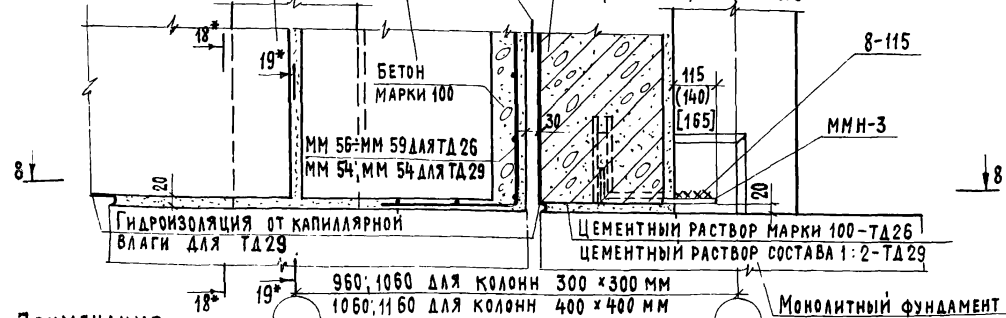
Фундаменты ФК-10 (ИИ-04-10, вып. 1)

Угловой блок цоколя
H=455; 1485-ТД 26; H=1955-ТД 29

Панель цоколя
H=585; 1485-ТД 26; H=2085-ТД 29

Панель цоколя
H=585; 1485-ТД 26; H=2085-ТД 29

26 29



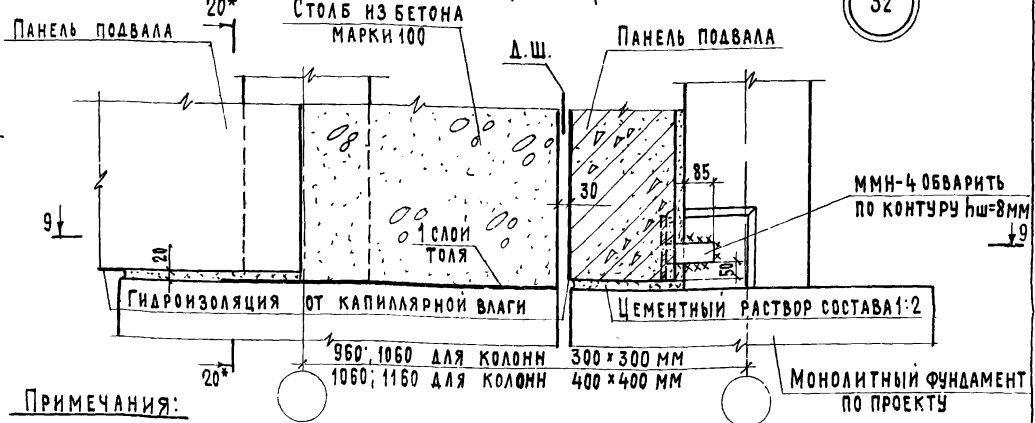
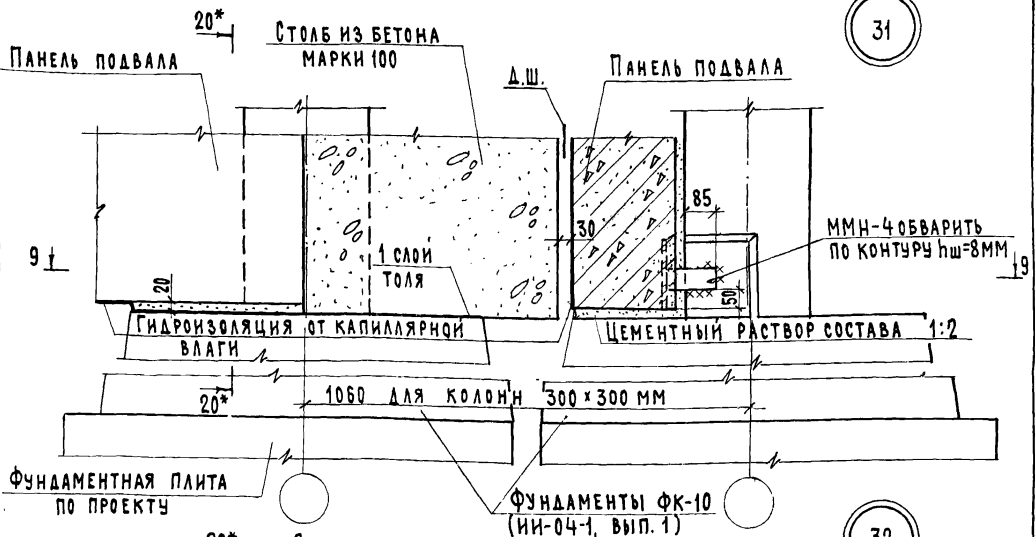
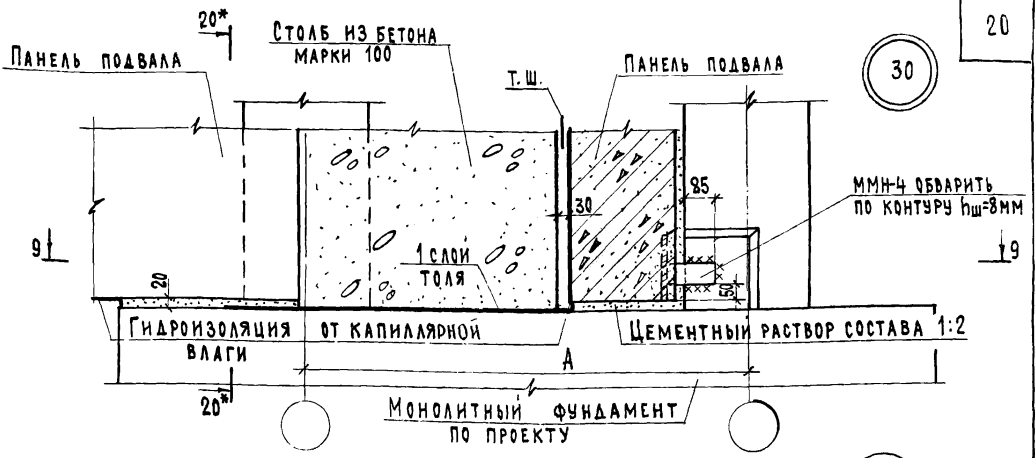
960; 1060 ДЛЯ КОЛОНН 300 x 300 мм
1060; 1160 ДЛЯ КОЛОНН 400 x 400 мм

ПРИМЕЧАНИЯ:

1. РАЗРЕЗ 8-8 СМ. ЛИСТ 17; РАЗРЕЗЫ 18*-18* И 19*-19* СМ. ЛИСТ 31. 4. ММ 54-59 СОГНУТЬ ПО МЕСТУ.
2. СМ. ПУНКТЫ 2; 6 И 7 ПРИМЕЧАНИЯ НА ЛИСТЕ 16.
3. НА ТД 27 ÷ ТД 29 КОНСТРУКЦИЯ ПОЛА УСЛОВНО НЕ ПОКАЗАНА.

КОПИРОВАЛ
 ШАХОВА
 МАЛОЯ
 ШМУЛЕВИЧ
 ШТАЦ-ОД.
 РУК. ГРУППЫ
 СТ. ИНЖЕНЕР
 УЧЕБНЫХ ЗАДАНИЙ
 Г. МОСКВА

ТД 1975	ДЕТАЛИ 24 ÷ 29	СЕРИЯ 2.210-1	
		ВЫПУСК 8	ЛИСТ 14

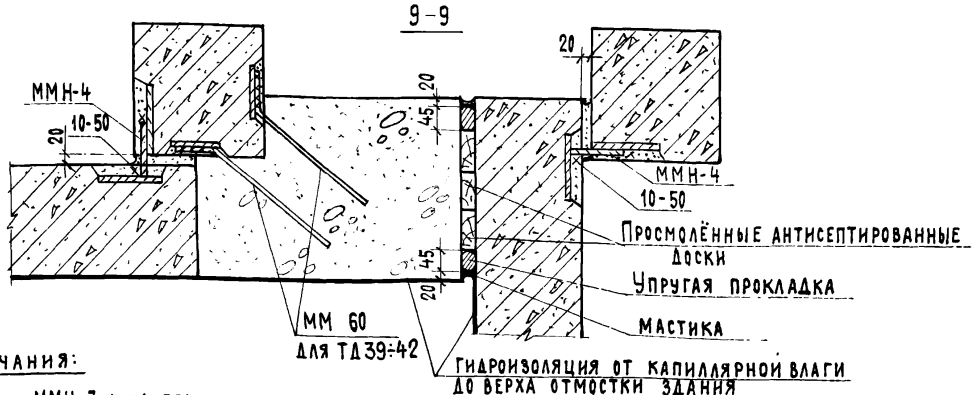
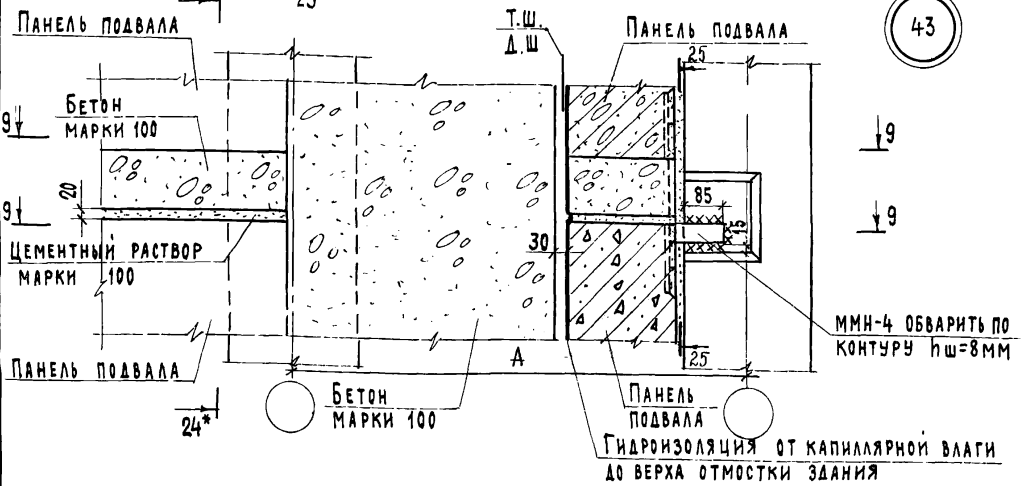
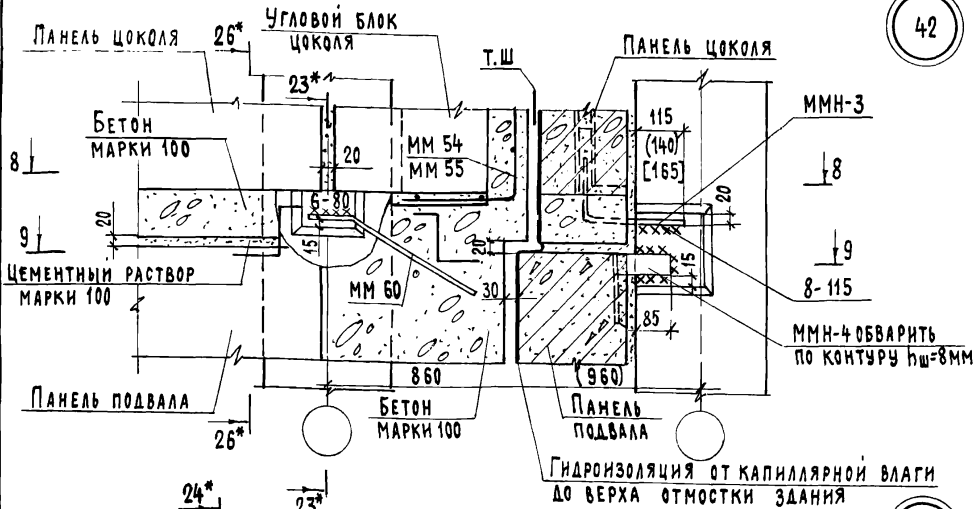


ПРИМЕЧАНИЯ:
 1. РАЗРЕЗ 9-9 см. лист 18; РАЗРЕЗ 20*÷20* см. лист 31
 2. На ТД 30 ÷ ТД 32 конструкция пола условно не показана.

О. ШИШКИНА	А. ЛЯХОВИЧ
О. МАДОЯН	В. ГРЕКОВ
Н. ГРЕБЕНЬКОВА	Э. ШАХОВА
	О. МАДОЯН
	М. ШМУЛЕВИЧ
ТЕХНИК	СТ. ИНЖЕНЕР
ПРОВЕРКА	НАЧ. ОТДЕЛА
КОПИРОВАЛ	РУК. ГРУППЫ

ЦЕНТР
 УЧЕБНЫХ ЗАДАНИЙ
 Г. МОСКВА

ТА	ДЕТАЛИ 30÷32	СЕРИЯ 2.210-1	
1975		Выпуск 8	Лист 15



ПРИМЕЧАНИЯ:

1. Привязка ММН-3 дана без скобок, в круглых и квадратных скобках соответственно для толщин стен цоколя 300; 250; 200.
2. Размеры в осях даны без скобок и в круглых скобках соответственно для колонн сечением 30×30 и 40×40 см.
3. РАЗРЕЗ 8-8 см. ЛИСТ 17; РАЗРЕЗЫ 23*-23*, 24*-24*, 25-25; 26*-26* см. ЛИСТЫ 31; 32.
4. См. пункты 6 и 7 ПРИМЕЧАНИЯ на ЛИСТЕ 16.

ДЕТАЛИ 42; 43. РАЗРЕЗ 9-9

Серия
2.210-1

Выпуск
8 Лист
18

1975

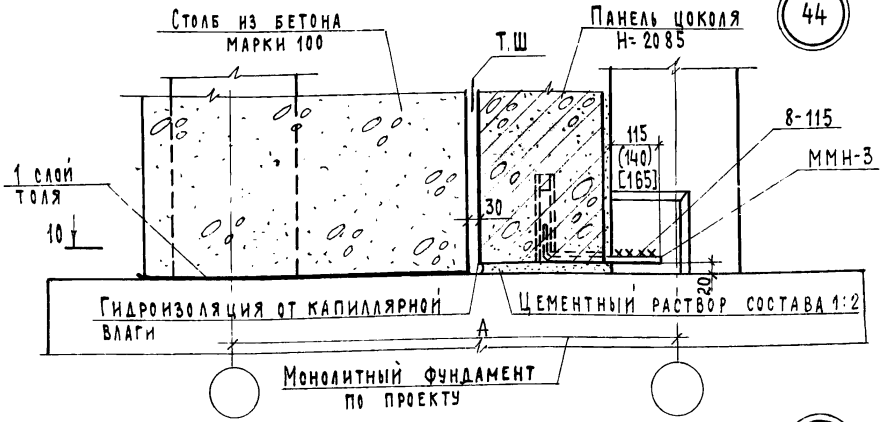
НАЧ. ОТДЕЛА *Котляков*
 ГЛ. СПЕЦ. ОТД. *Шихов*
 РУК. ГРУППЫ *Шихов*
 СТ. ИНЖЕНЕР *Шихов*

ПРОВЕРИЛ *Шихов*
 КОПИРОВАЛ *Шихов*

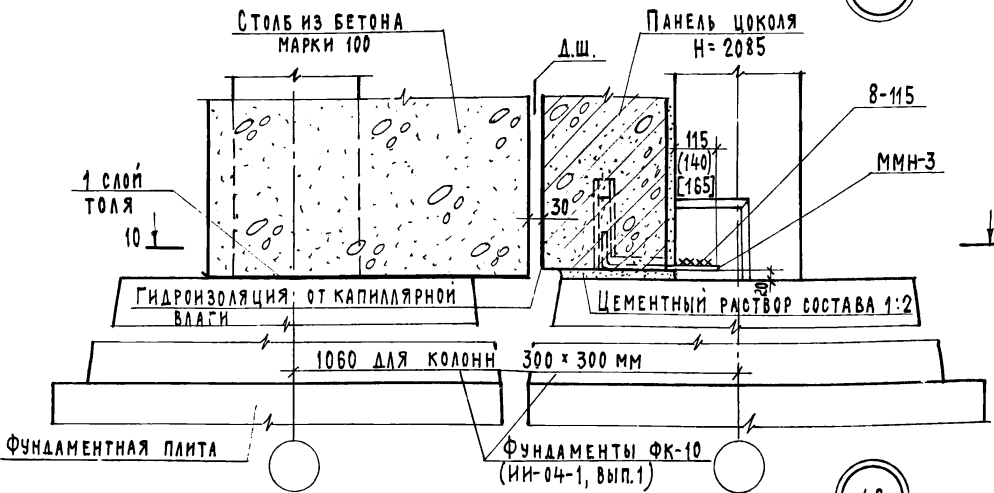
О. МАДОЯН
 Н. ГРЕБЕНКОВА

В. ГРЕКОВ
 З. ШАХОВА
 О. МАДОЯН
 М. ШУЛЕВИЧ

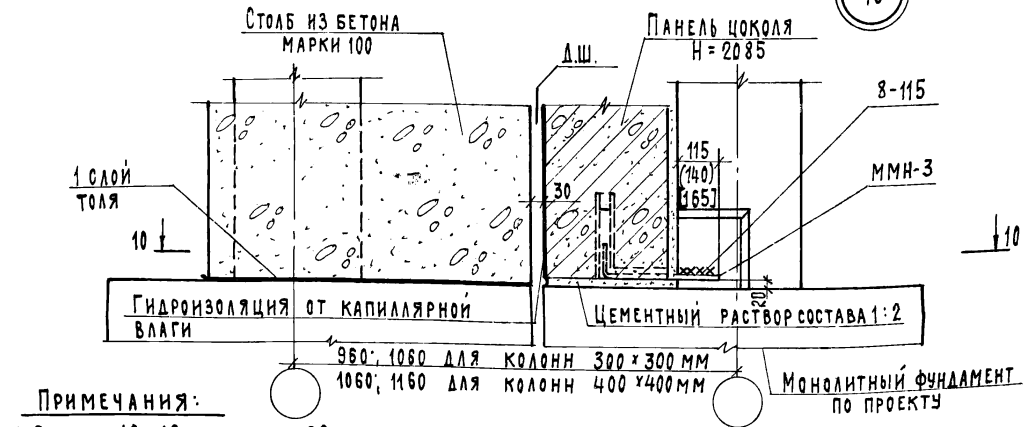
УЧЕБНЫХ ЗАДАНИЙ
 Г. МОСКВА



44



45



46

ПРИМЕЧАНИЯ:

1. Разрез 10-10 см. лист 22.
2. На ТД44-ТД46 конструкция пола условно не показана.

С. ШИШКИНА	С. ШИШКИНА	Техник	А. АЯХОВИЧ	Т. А. ТАДЭИШИ
О. МАДОЯН	О. МАДОЯН	Проверил	В. ГРЕКОВ	Нач. отдела
Н. ГРЕБЕНКОВА	Н. ГРЕБЕНКОВА	Копировал	В. ШАХОВА	Гл. спец. отд.
			О. МАДОЯН	Рук. группой
			М. ШИМЛЕВИЧ	Ст. инженер

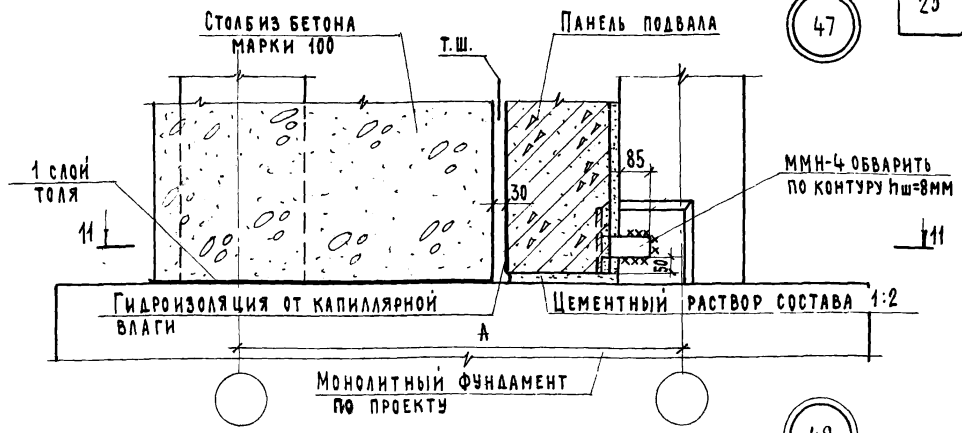
ЦЕНТРАЛЬНЫЙ
УЧЕБНИК ЗАДАНИЙ
Г. МОСКВА

ТД
1975

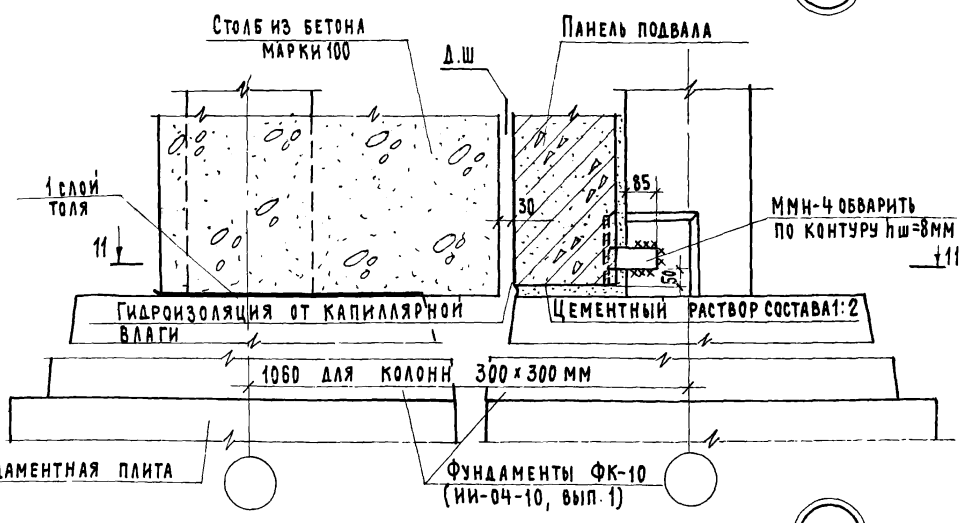
ДЕТАЛИ 44 ÷ 46.

СЕРИЯ
2.210-1
Выпуск 3 Лист 19

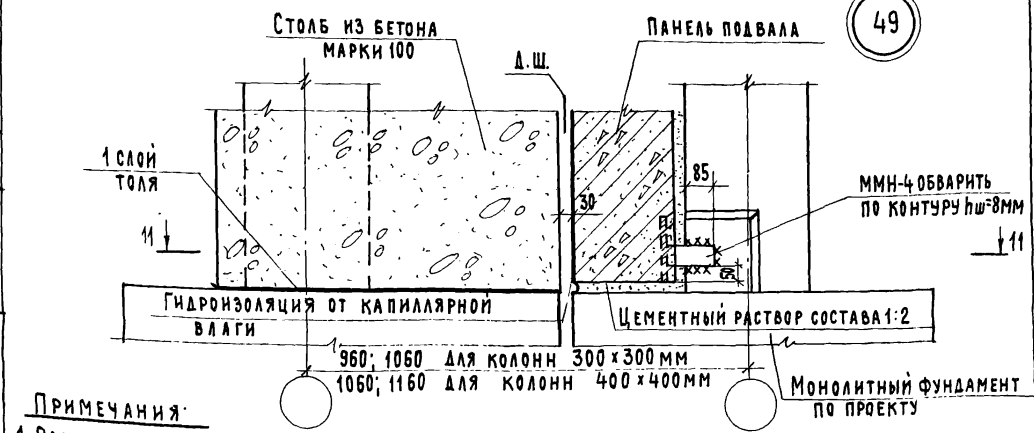
47



48



49



ПРИМЕЧАНИЯ:

1. Разрез И-И1 см. лист 23.
2. На ТД 47 ÷ ТД 49 конструкция пола условно не показана.

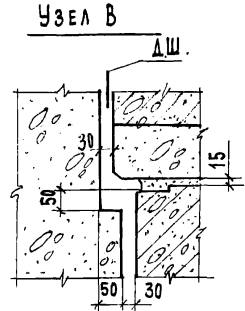
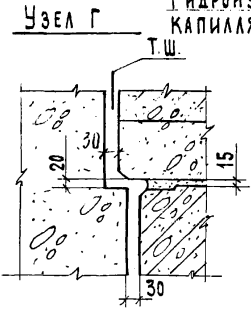
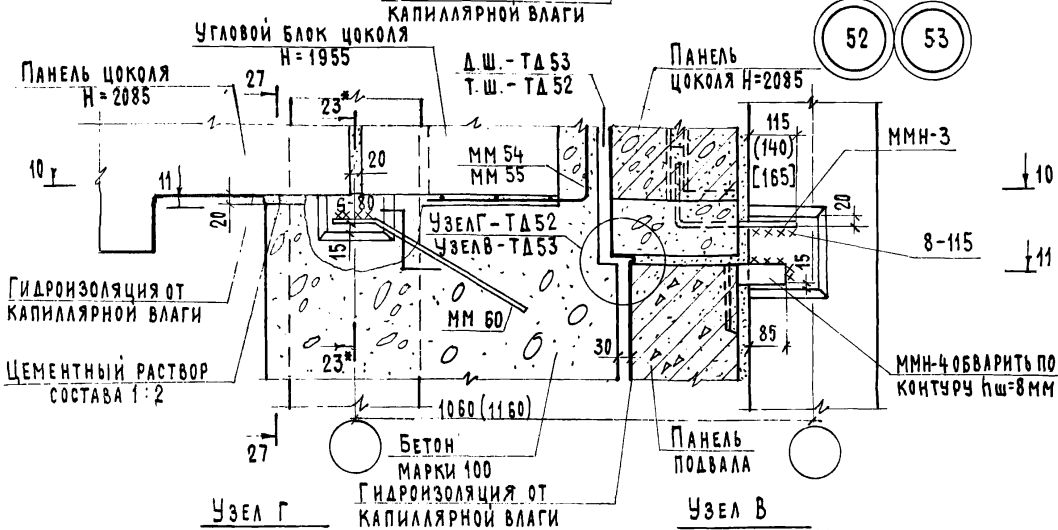
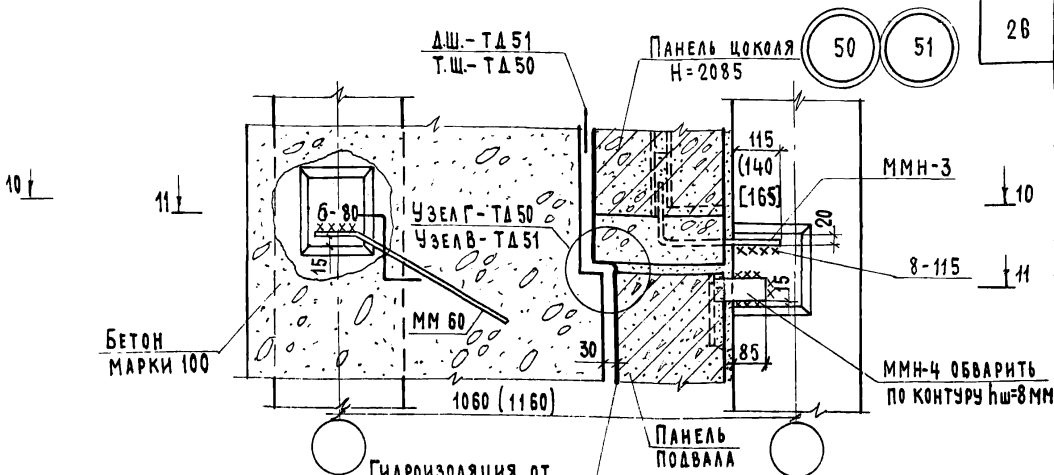
НАЧ. ОТДЕЛА: *В. ГРЕКОВ*
 СПЕЦИАЛ.: *Э. ШАХОВА*
 РУК. ГРУППЫ: *О. МАДОЯ*
 СТ. ИНЖЕНЕР: *Е. БЕСЦЕННАЯ*
 ПРОВЕРИЛ: *И. П. ГРЕБЕНКОВА*
 КОПИРОВАЛ: *И. П. ГРЕБЕНКОВА*
 Г. МОСКВА

ТА

1975

ДЕТАЛИ 47 ÷ 49

СЕРИЯ
 2.210-1
 Выпуск 8 Лист 20



ПРИМЕЧАНИЯ:

1. Разрезы 10-10; 11-11 см. листы 22; 23; разрезы 23*-23*; 27-27 см. листы 31; 32.
2. Привязка ММН-3 дана без скобок, в круглых и квадратных скобках соответственно для толщин стен цоколя 300; 250; 200.
3. Размеры в осях даны без скобок и в круглых скобках соответственно для колонн сечением 30x30 и 40x40 см.
4. См. пункты 6 и 7 примечания на листе 16.

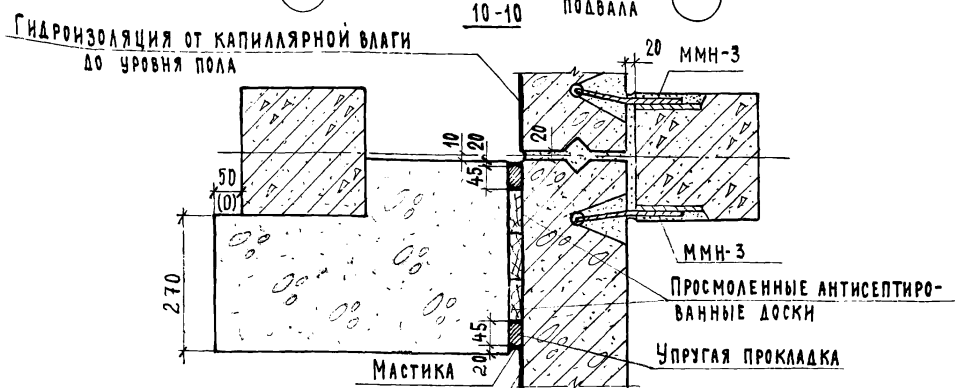
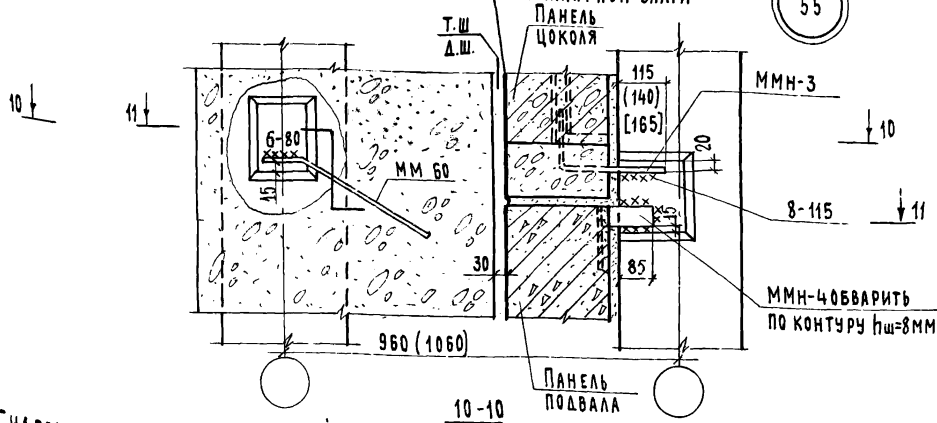
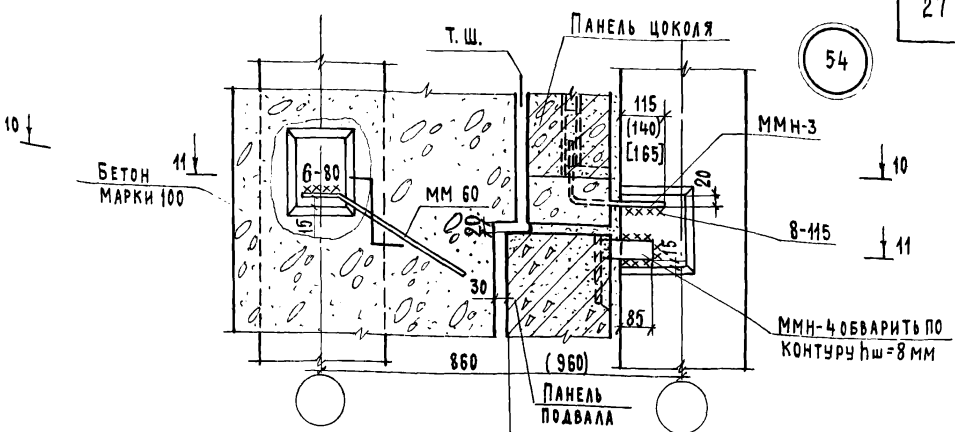
УЧЕБНИК	В. Ш. ШИКИНА
ТЕХНИК	О. МАДОЯН
ПРОВЕРКА	Н. ГРЕБЕНЬКОВА
КОПИРОВАЛ	И. КУЗНЕЦОВ
А. ЛЯХОВИЧ	И. КУЗНЕЦОВ
В. ГРЕКОВ	И. КУЗНЕЦОВ
Э. ШАКОВА	И. КУЗНЕЦОВ
О. МАДОЯН	И. КУЗНЕЦОВ
М. ШМУЛЕВЫЧ	И. КУЗНЕЦОВ
ГЛАВ. ИНЖЕНЕР	И. КУЗНЕЦОВ
НАЧ. ОТДЕЛА	И. КУЗНЕЦОВ
ТАС. СПЕЦИАЛ.	И. КУЗНЕЦОВ
РУК. ГРУППЫ	И. КУЗНЕЦОВ
СТ. ИНЖЕНЕР	И. КУЗНЕЦОВ

ЦЕНТРАЛЬНЫЙ
УЧЕБНИК ЗАДАНИЙ
Г. МОСКВА

ТА
1975

ДЕТАЛИ 50 ÷ 53

СЕРИЯ
2.210-1
Выпуск 8 | Лист 21



ГИДРОИЗОЛЯЦИЯ ОТ КАПИЛЯРНОЙ ВЛАГИ
ДО ВЕРХА ОТМОСТКИ ЗДАНИЯ

ПРИМЕЧАНИЯ:

1. ПРИВЯЗКА ММН-3 ДАНА БЕЗ СКОБОК, В КРУГЛЫХ И КВАДРАТНЫХ СКОБКАХ СООТВЕТСТВЕННО ДЛЯ ТОЛЩИН СТЕН ЦОКОЛЯ 300; 250; 200.
2. РАЗМЕРЫ ДАНЫ БЕЗ СКОБОК, В КРУГЛЫХ СКОБКАХ СООТВЕТСТВЕННО ДЛЯ КОЛОНН СЕЧЕНИЕМ 30×30 И 40×40 СМ.
3. РАЗРЕЗ 11-11 СМ. ЛИСТ 23.

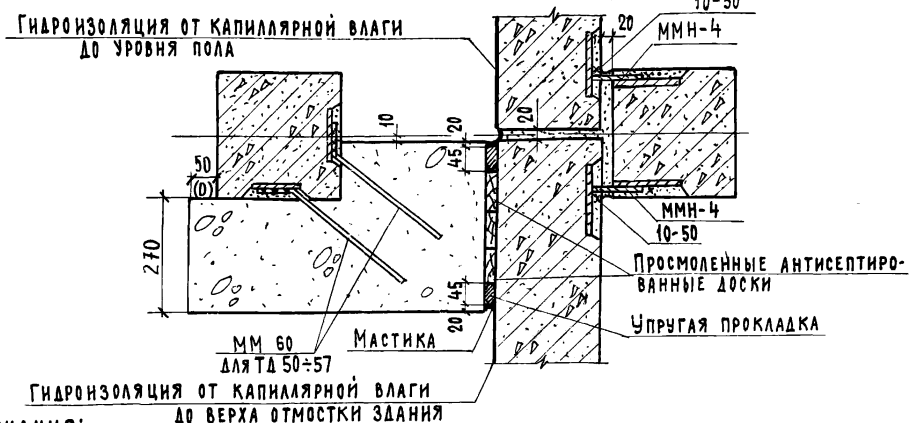
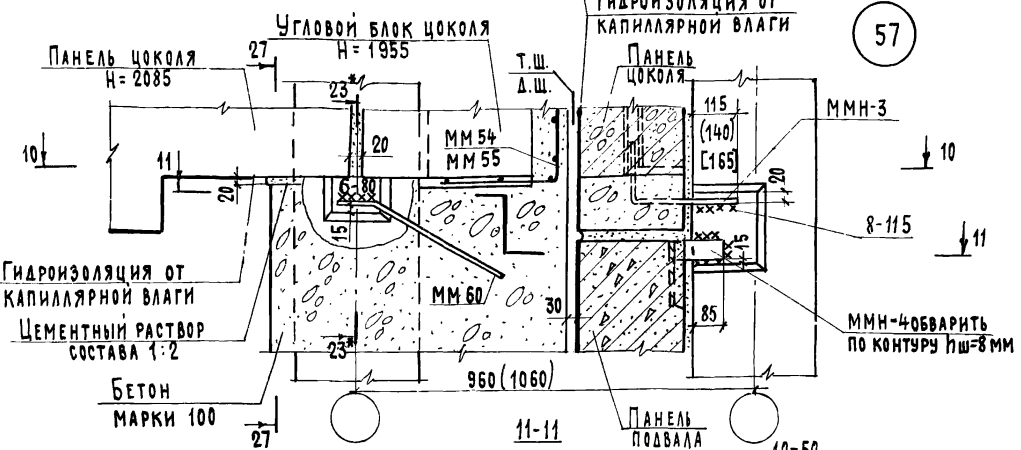
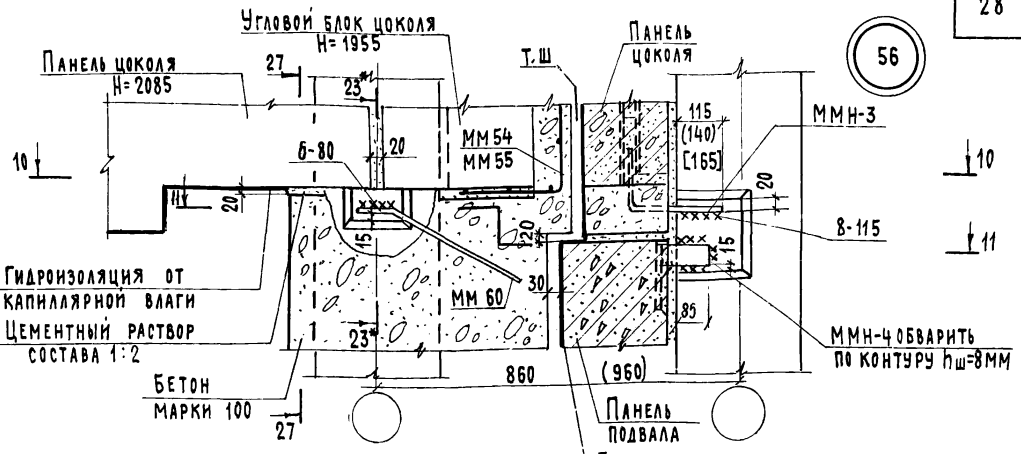
НАЧ. ОТДЕЛА	В. ГРЕКОВ	ПРОВЕРКА	О. МАДОЯН
ГЛ. СПЕЦ. ОТД.	З. ШАХОВА	КОПИРОВАЛ	Н. ГРЕБЕНЬКОМ
РУК. ГРУППЫ	О. МАДОЯН		
СТ. ИНЖЕНЕР	М. ШМУЛЕВИЧ		

УЧЕБНЫХ ЗДАНИЙ
Г. МОСКВА

ТА
1975

ДЕТАЛИ 54; 55. РАЗРЕЗ 10-10.

СЕРИЯ 2.210-1	
ВЫПУСК 8	ЛИСТ 22



- ПРИМЕЧАНИЯ:**
1. Привязка ММН-3 дана без скобок, в круглых и квадратных скобках соответственно для толщин стен цоколя 300; 250; 200.
 2. Размеры даны без скобок и в круглых скобках соответственно для колонн сечением 30×30 и 40×40 см.
 3. Разрез 10-10 см. лист 22; разрезы 23*-23*; 27-27 см. листы 31; 32.
 4. См. пункты 6 и 7 примечания на листе 16. 5. ММ 54, ММ 55 согнуть по месту.

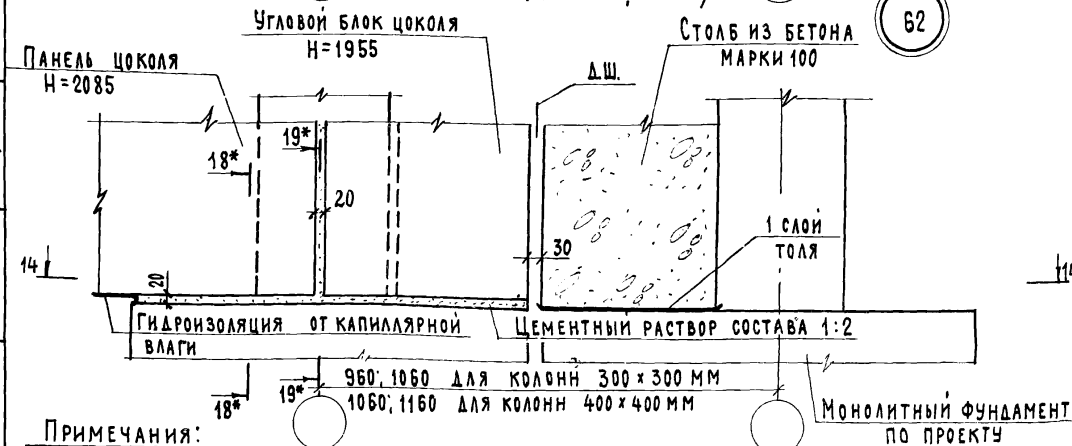
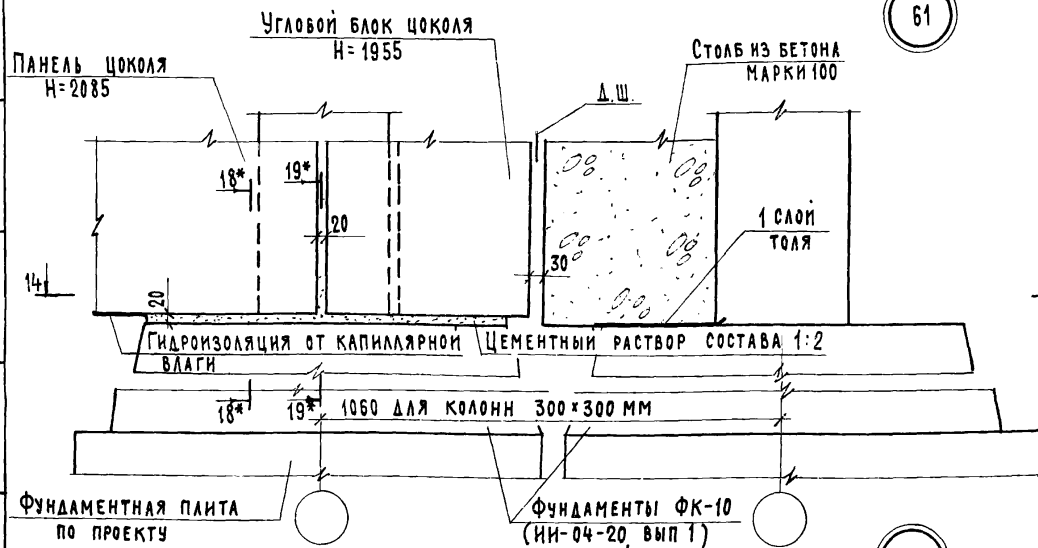
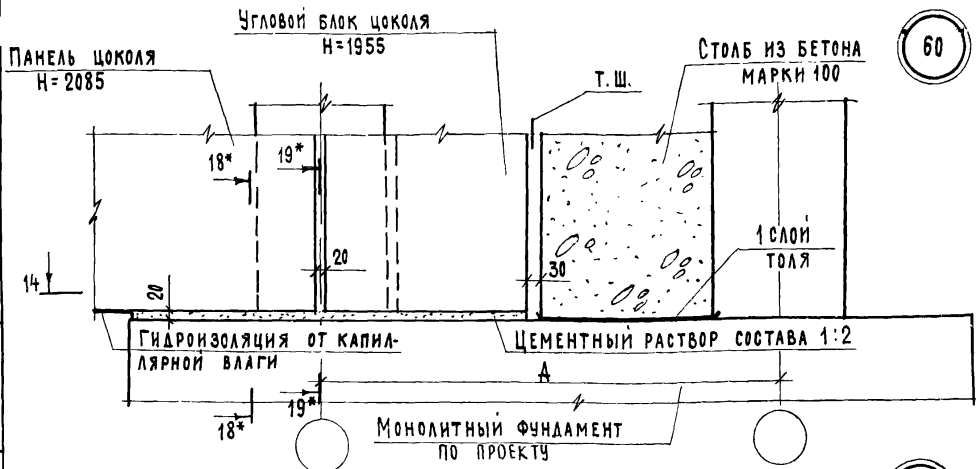
О. ШИШКИНА	ТЕХНИК	А. ЛЯХОВИЧ	Л. ИЖИКИНА
О. МАЛОЯН	ПРОВЕРИЛА	В. ГРЕКОВ	НАЧ. ОТДЕЛА
Н. ГРЕБЕНЬКОВА	КОПИРОВАЛ	З. ШАХОВА	ГЛАВ. СПЕЦ. ОТД.
		О. МАЛОЯН	РУК. ГРУППЫ
		М. ШМУЛЕВИЧ	СТ. ИНЖЕНЕР

ЦЕННИК
УЧЕБНЫХ ЗДАНИЙ
Г. МОСКВА

ТД
1975

Детали 56; 57 Разрез 11-11

СЕРИЯ 2.210-1	
Выпуск 8	Лист 23



ПРИМЕЧАНИЯ:

- 1. РАЗРЕЗ 14 СМ ЛИСТ 28; РАЗРЕЗЫ 18*-18*; 19*-19* СМ. 31.
- 2. НА ТД 60 ÷ 62 КОНСТРУКЦИЯ ПОЛА УСЛОВНО НЕ ПОКАЗАНА.

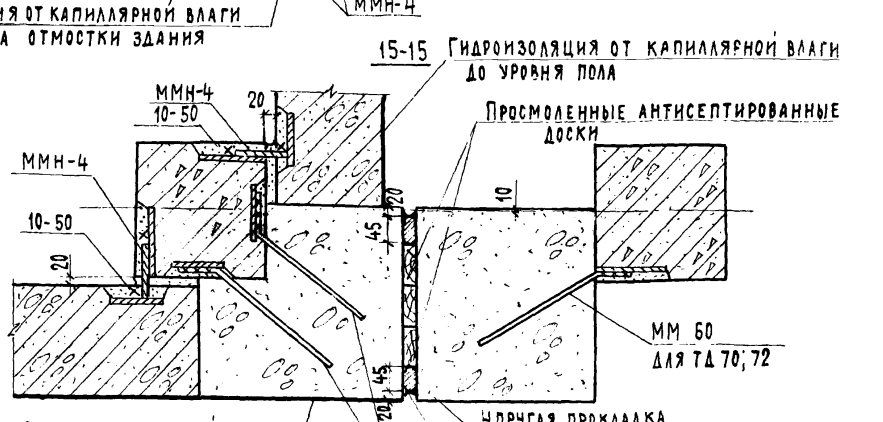
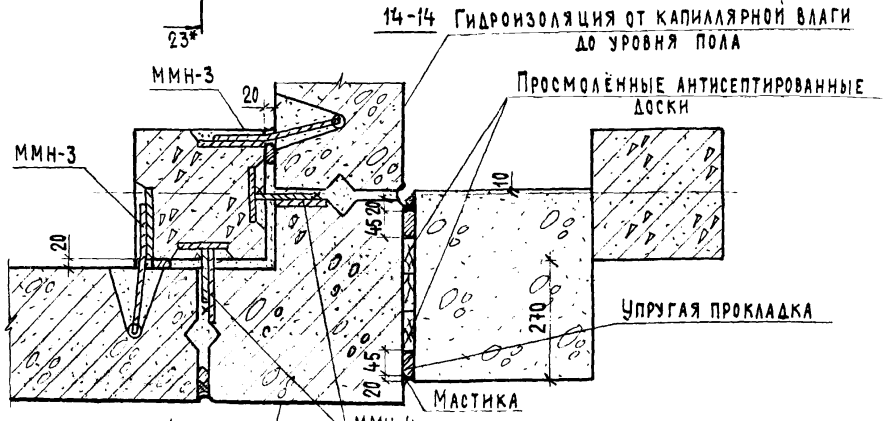
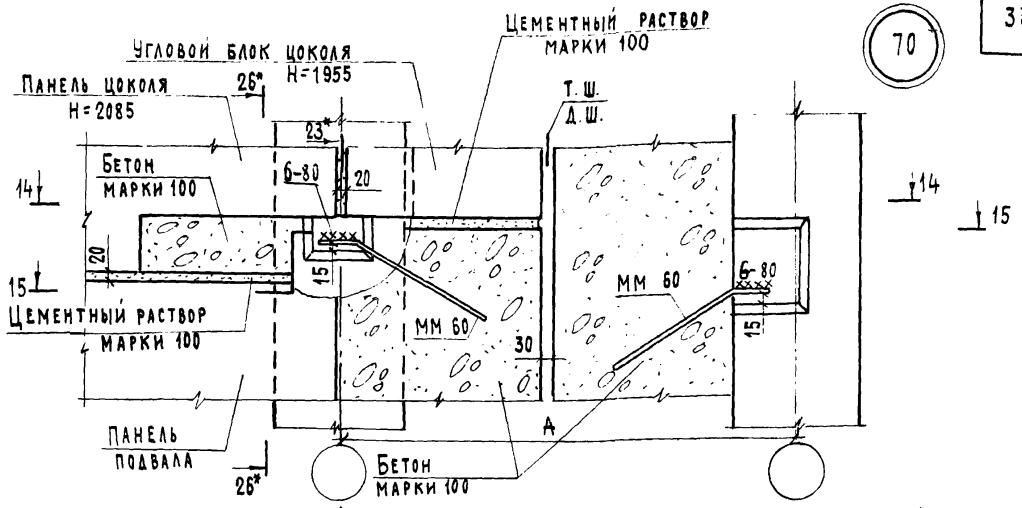
ДАТА	ИНВЕНТ. №	ВЗАМЕН
СОГЛАСОВАНО		
О. ШИШКИНА	О. МАДОЯН	
Т. ШИШКИНА	Н. ГРЕБЕНЬКОВА	
ТЕХНИК	КОПИРОВАЛ	
А. ЛЯЛОВИЧ	О. МАДОЯН	
В. ГРЕКОВ	М. ШМУЛЕВНА	
Э. ШАХОВА		
О. МАДОЯН		
М. ШМУЛЕВНА		
ГЛАВ. ИНЖ. И. ТА		
НАЧ. ОТДЕЛА		
ГЛА. СПЕЦ. ОТД.		
РУК. ГРУППЫ		
СТ. ИНЖЕНЕР		

ЦНИИП
УЧЕБНЫХ ЗДАНИЙ
Г. МОСКВА

ТД
1975

ДЕТАЛИ 60 ÷ 62.

СЕРИЯ 2.210-1
ВЫПУСК 8 ЛИСТ 25



Гидроизоляция от капиллярной влаги до верха отступки здания

15-15 Гидроизоляция от капиллярной влаги до уровня пола

Гидроизоляция от капиллярной влаги до верха отступки здания

ММ 60 для ТД 70,72

ПРИМЕЧАНИЕ: РАЗРЕЗЫ 23°-23°, 26°-26° см. листы 31, 32

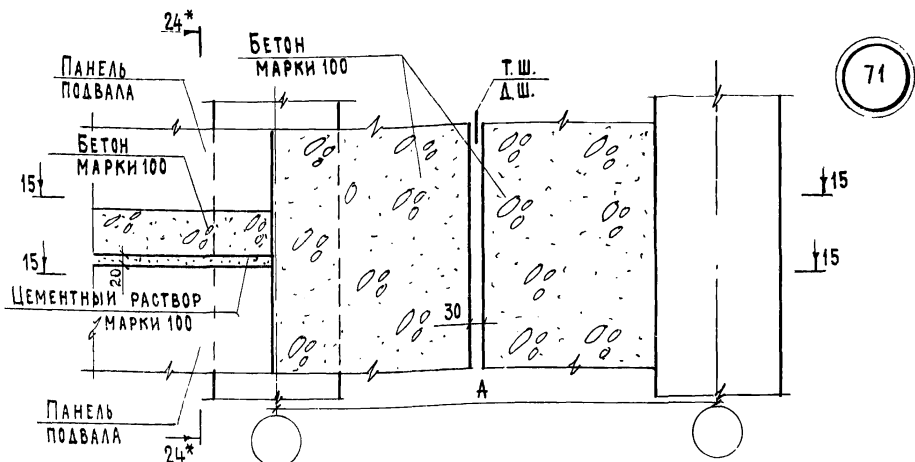
НАЧ. ОТДЕЛА	В. ГРЕКОВ	О. МАЛОЖИ	О. МАЛОЖИ
ГЛАВ. СПЕЦ. ОТД.	Э. ШАХОВА	Н. ГРЕБЕНЬКОВА	Н. ГРЕБЕНЬКОВА
РУК. ГРУППЫ	В. МАЛОЖИ	В. МАЛОЖИ	В. МАЛОЖИ
СТ. ИНЖЕНЕР	М. ШМУЛЕВИЧ	М. ШМУЛЕВИЧ	М. ШМУЛЕВИЧ

ЦНИИ
УЧЕБНЫХ ЗДАНИЙ
Г. МОСКВА

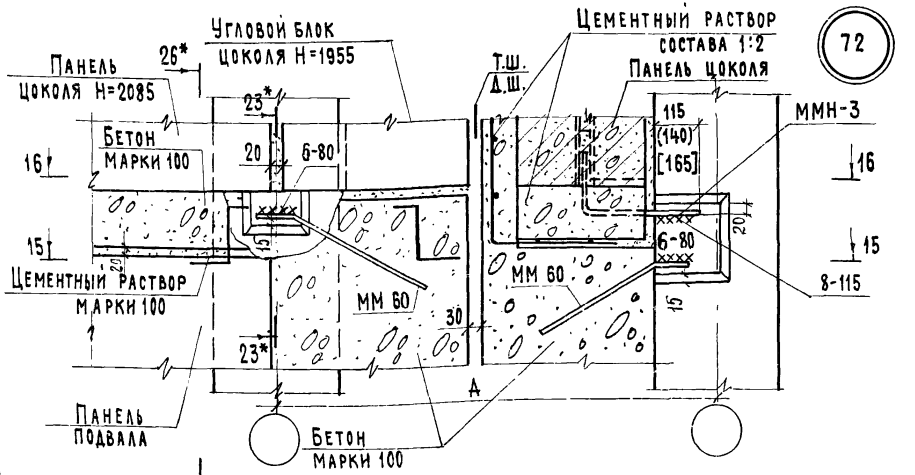
ТД
1975

ДЕТАЛЬ 70. РАЗРЕЗЫ 14-14; 15-15

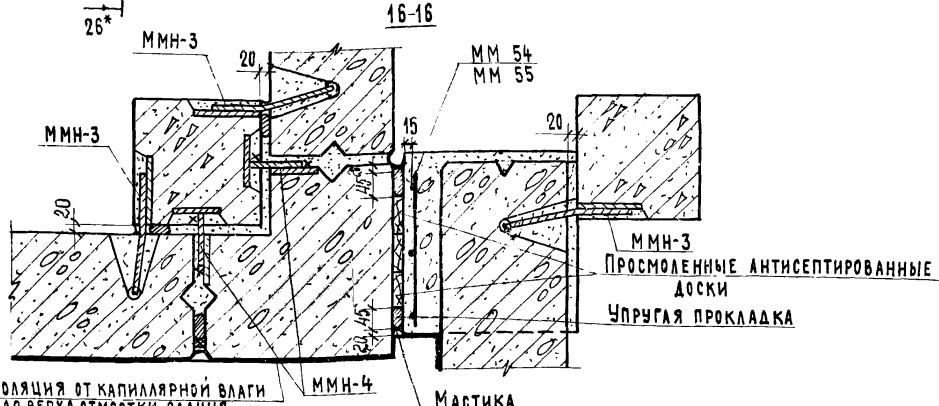
СЕРИЯ
2.210-1
Выпуск 8 Лист 28



71



72



Гидроизоляция от капиллярной влаги до верха отступки здания

ПРИМЕЧАНИЯ:

1. РАЗРЕЗЫ 23*-23*, 24*-24*, 26*-26* см. листы 31;32 .
2. Привязка ММН-3 дана без скобок, в круглых и квадратных скобках соответственно для толщин стен цоколя 300; 250; 200 .
3. См. пункты 5 и 6 примечания на листе 27. 5. На ТД 72 конструкция пола условно не показана .
4. Разрез 15-15 см лист 28.

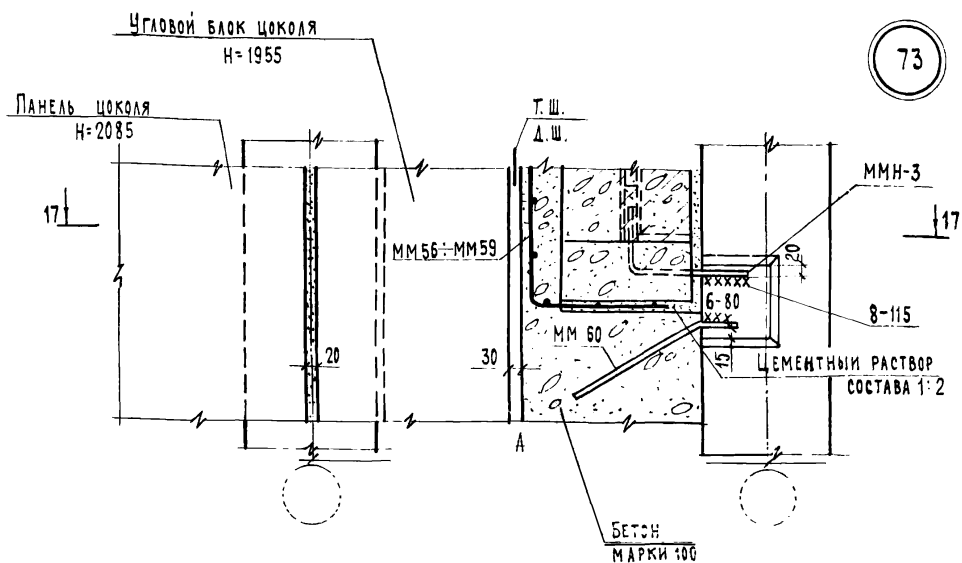
С. ШИШКИНА	С. ШИШКИНА	ТЕХНИК	А. АХУБОВ	С. И. ИЖМ. ИЖ-ТА
О. МАДОЯН	О. МАДОЯН	ПРОВЕРИЛ	В. ГРЕКОВ	НАЧ. ОТДЕЛА
Н. ГРЕБЕНКОВА	Н. ГРЕБЕНКОВА	КОПИРОВАЛ	Э. ШАХОВА	ГЛ. СПЕЦ. ОТД.
			О. МАДОЯН	РУК. ГРУППЫ
			М. ШМУЛЕВИЧ	СТ. ИНЖЕНЕР

ЦЕНТРАЛЬНЫЕ
УЧЕБНЫХ ЗАДАНИЙ
Г. МОСКВА

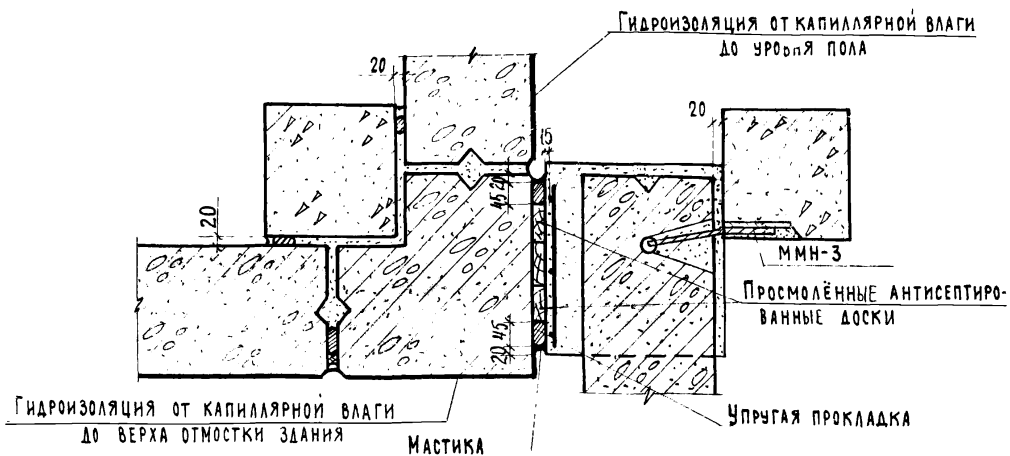
ТД
1975

ДЕТАЛИ 71;72. РАЗРЕЗ 16-16

СЕРИЯ 2.210-1	
ВЫПУСК 2	ЛИСТ 29



17-17

ПРИМЕЧАНИЯ:

- 1 ММ 56 для колонн сечением 30×30 см с угловым блоком цоколя шириной 410 и 360 мм и колонн сечением 40×40 см с угловым блоком цоколя шириной 410 мм.
- 2 ММ 57 для колонн сечением 30×30 см с угловым блоком цоколя шириной 460 мм и колонн сечением 40×40 см с угловым блоком цоколя шириной 510 и 460 мм.
- 3 ММ 56, ММ 57 для панелей цоколя высотой 585 мм, ММ-58, ММ-59 - высотой 1485 мм.
- 4 ММ 56 - ММ 59 согнуть по месту.

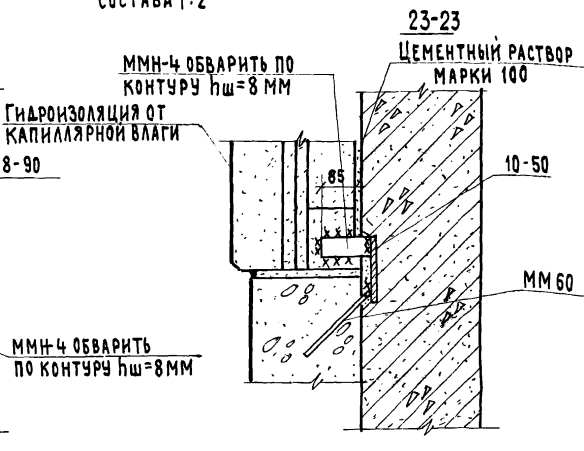
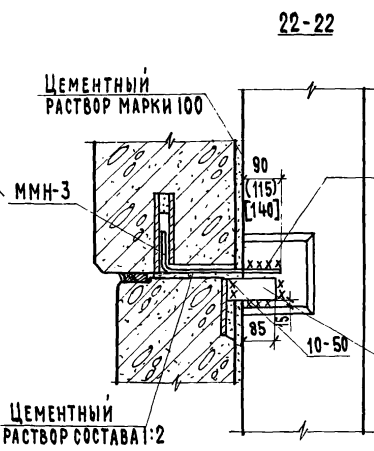
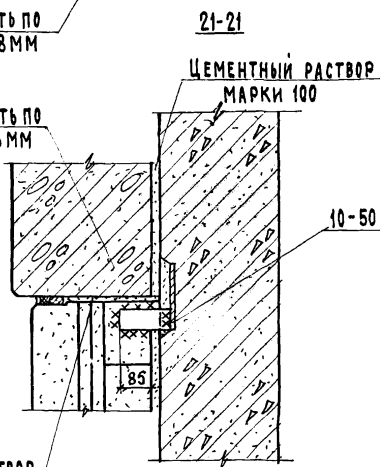
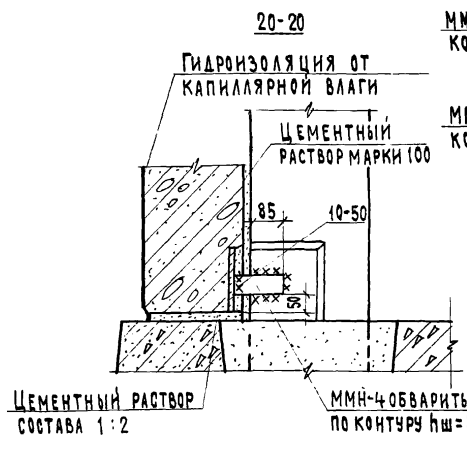
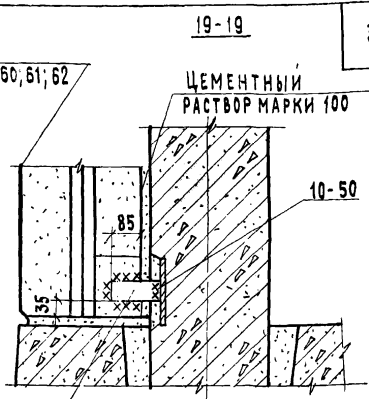
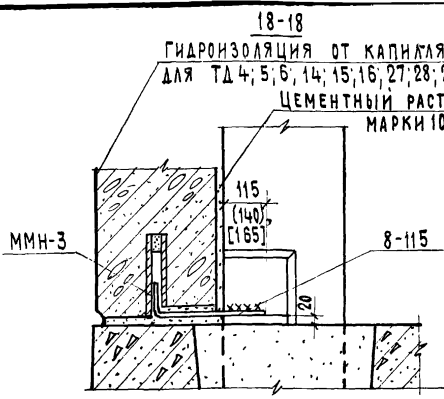
ГД

1975

ДЕТАЛЬ 73 РАЗРЕЗ 17-17.

СЕРИЯ
2.210-1Выпуск
8Лист
30

13580 35



ПРИМЕЧАНИЯ:

1. Привязка ММН-3 дана без скобок, в круглых и квадратных скобках соответственно для толщин стен цоколя 300; 250; 200.
2. Разрезы 18*18* ÷ 23*23* читать зеркально разрезам 18-18 ÷ 23-23

С. ШИКИНА	О. МАДОЯН	Н. ГРЕБЕНЬКОВА
Т. Д. Д. Д.	Т. Д. Д. Д.	Т. Д. Д. Д.
ТЕХНИК	ПРОВЕРКА	КОПИРОВАЛ
А. Д. Д. Д.	В. Г. Г. Г.	У. Ш. Ш. Ш.
П. И. И. И.	Н. С. С. С.	М. Ш. Ш. Ш.
П. И. И. И.	Н. С. С. С.	М. Ш. Ш. Ш.
П. И. И. И.	Н. С. С. С.	М. Ш. Ш. Ш.
П. И. И. И.	Н. С. С. С.	М. Ш. Ш. Ш.
П. И. И. И.	Н. С. С. С.	М. Ш. Ш. Ш.
П. И. И. И.	Н. С. С. С.	М. Ш. Ш. Ш.

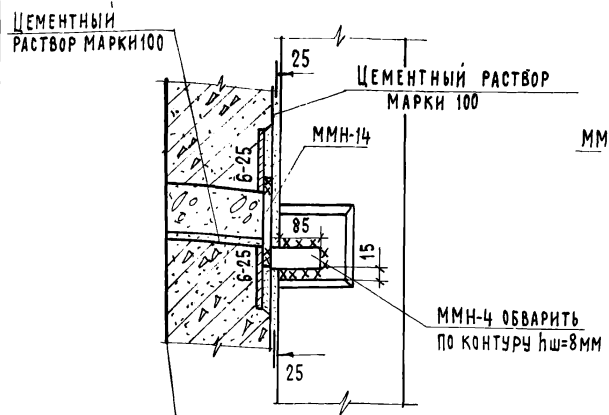
ЦНИИП
УЧЕБНЫХ ЗДАНИЙ
Г. МОСКВА

ТД
1975

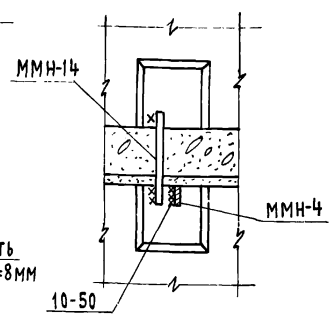
РАЗРЕЗЫ 18-18 ÷ 23-23; 18*-18* ÷ 23*-23*

СЕРИЯ
2210 - 1
ВЫПУСК
8
ЛИСТ
31

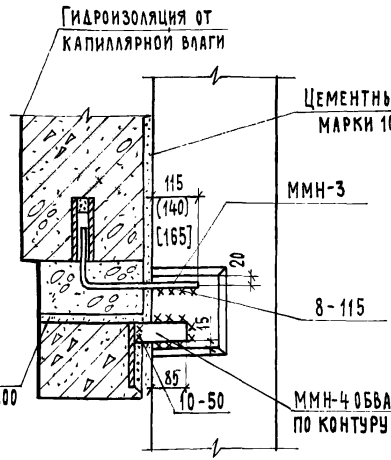
24-24



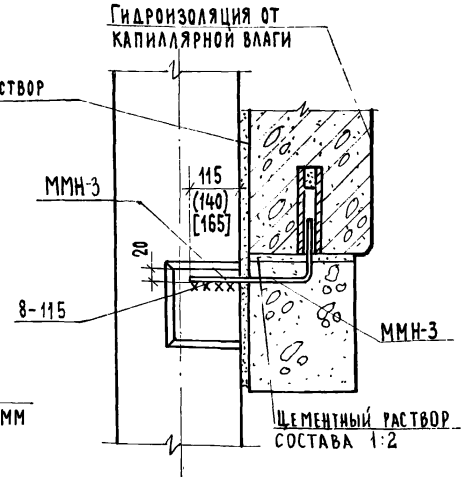
25-25



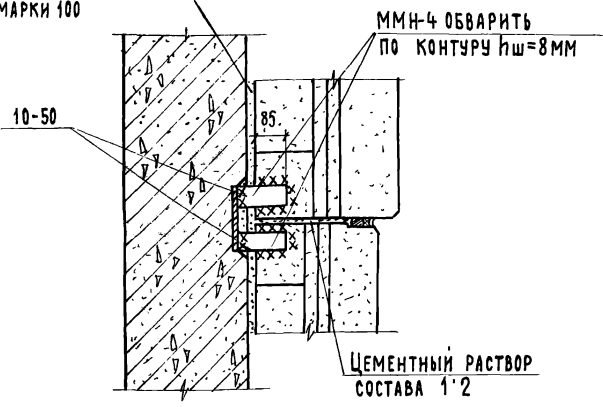
Гидроизоляция от капиллярной влаги
26-26



27-27



ЦЕМЕНТНЫЙ РАСТВОР МАРКИ 100
28-28



ПРИМЕЧАНИЯ:

1. Привязка ММН-3 дана без скобок, в круглых и квадратных скобках соответственно для толщин стен цоколя 300; 250; 200.
2. Разрезы 24*-24* ÷ 28*-28* читать зеркально разрезам 24-24 ÷ 28-28.

НАЧ. ОТДЕЛА	В. ГРЕКОВ	ПРОБЕРИЛ	О. МАЛОЯН
ГЛ. СПЕЦ. ОТД.	В. ШАХОВА	КОПИРОВАЛ	И. ГРЕБЕНЬКОВА
РУК. ГРУППЫ	О. МАЛОЯН		
СТ. ИНЖЕНЕР	М. ШМУЛЕВИЧ		

ЦЕННИК
УЧЕБНЫХ ЗДАНИЙ
Г. МОСКВА

ТД
1975

РАЗРЕЗЫ 24-24 ÷ 28-28; 24*-24* ÷ 28*-28*

СЕРИЯ 2210-1	
ВЫПУСК 8	ЛИСТ 32

№№ п/п	МАРКА ДЕТАЛИ	Эскиз	Сечение мм	Вес кг	ПРИМЕЧАНИЯ
1	2	3	4	5	6
1	ММН-3		$\Phi 14 \text{ A I}$	0.46	ГОСТ 5781-61*
2	ММН-4		10×50	0.47	ГОСТ 103-57*
3	ММН-14		$\Phi 14 \text{ A I}$	0.24	ГОСТ 5781-61*
4	ММБ1		10×50	0.63	ГОСТ 103-57*
5	ММ54 ММ55		$\Phi 6 \text{ A I}$	0.64 0.73	ГОСТ 5781-61*
6	ММ60		$\Phi 10 \text{ A III}$	0.27	ГОСТ 5781-61*

ТА
1975

МЕТАЛЛИЧЕСКИЕ МОНТАЖНЫЕ МАРКИ

СЕРИЯ
2.210-1

Выпуск
8

Лист
33

13580 38

О МАДОЯН
Н. ГРЕБЕНКОВА

Проверил
Копировал

А. ЛЯХОВИЧ
В. ГРЕКОВ
Э. ШАХОВА
О. МАДОЯН
М. ШМУЛЕРВИЧ

ГЛАВ. ИНЖ.-ТРА
НАЧ. ОТДЕЛА
ГЛА СПЕЦ. ОТД.
РУК. ГРУППЫ
СТ. ИНЖЕНЕР

ЦНИИЭП
УЧЕБНЫХ ЗАДАНИЙ
Г. МОСКВА

