

ТИПОВЫЕ СТРОИТЕЛЬНЫЕ КОНСТРУКЦИИ, ИЗДЕЛИЯ И УЗЛЫ

СЕРИЯ 3.015-3/82

УНИФИЦИРОВАННЫЕ  
ДВУХЪЯРУСНЫЕ ЭСТАКАДЫ ПОД ТЕХНОЛОГИЧЕСКИЕ ТРУБОПРОВОДЫ

ВЫПУСК II - 5

СБОРНЫЕ ЖЕЛЕЗОБЕТОННЫЕ КОЛОННЫ И ТРАВЕРСЫ  
ВАРИАНТ АРМИРОВАНИЯ СТАЛЬЮ КЛАССА Аг-IVс  
АРМАТУРНЫЕ ИЗДЕЛИЯ  
РАБОЧИЕ ЧЕРТЕЖИ  
ЧАСТЬ 2 ( стр. 80...144)

23724-03

ЦЕНА 5-09

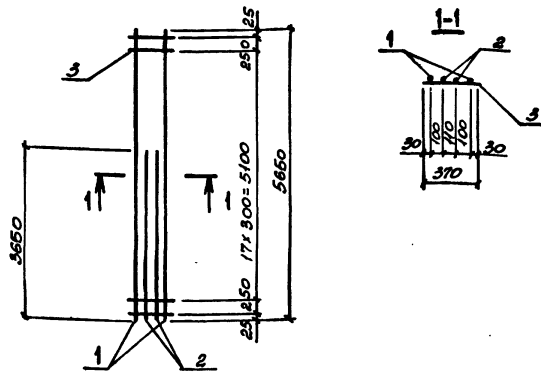
ЦЕНТРАЛЬНЫЙ ИНСТИТУТ ТИПОВОГО ПРОЕКТИРОВАНИЯ  
ГОССТРОЯ СССР

Москва, А-445, Смольная ул. 22

Сдано в печать  $\overline{\text{VI}}$  1989 года

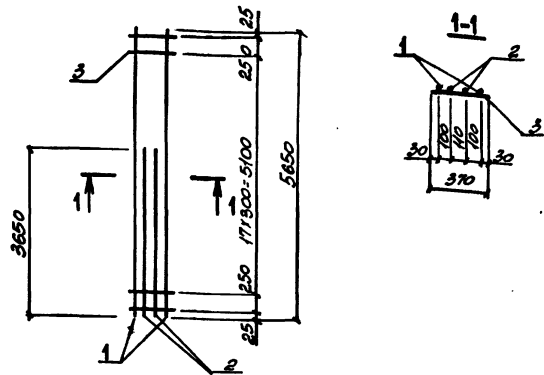
Заказ № 6976

Тираж 4220 экз.



МАРКА КАРКАСА	№№	НАИМЕНОВАНИЕ	КОЛ.	МАССА ЕД., кг	ОБЩАЯ МАССА, кг
Кр1-1	1	φ18АТ IIc, L=5650	2	11,3	358
	2	φ16АТ IIc, L=3650	2	5,8	
	3	φ6АТ, L=370	20	0,08	
Кр1-2	1	φ25АТ IIc, L=5650	2	21,8	646
	2	φ20АТ IIc, L=3650	2	9,0	
	3	φ8АТ, L=370	20	0,15	
Кр1-3	1	φ20АТ IIc, L=5650	2	14,0	47,6
	2	φ20АТ IIc, L=3650	2	9,0	
	3	φ6АТ, L=370	20	0,08	

Арматура класса А-I по ГОСТ 5781-82, АТ-IIc по ГОСТ 10884-81.\*



МАРКА КАРКАСА	№№	НАИМЕНОВАНИЕ	КОЛ.	МАССА ЕД., кг	ОБЩАЯ МАССА, кг
Кр1-4	1	φ20АТ IIc, L=5650	2	14,0	44,2
	2	φ18АТ IIc, L=3650	2	7,3	
	3	φ6АТ, L=370	20	0,08	
Кр1-5	1	φ20АТ IIc, L=5650	2	14,0	41,2
	2	φ16АТ IIc, L=3650	2	5,8	
	3	φ6АТ, L=370	20	0,08	
Кр1-6	1	φ16АТ IIc, L=5650	2	8,9	31,0
	2	φ16АТ IIc, L=3650	2	5,8	
	3	φ6АТ, L=370	20	0,08	

Арматура класса А-I по ГОСТ 5781-82, АТ-IIc по ГОСТ 10884-81.\*

Имя и Фамилия Подписчик и Дата Выход Инв. №

Имя и Фамилия Подписчик и Дата Выход Инв. №

3.015-3/82. II-5-79

КАРКАС  
Кр1-1... Кр1-3

СТАДИЯ	ЛИСТ	ЛИСТОВ
Р	1	1

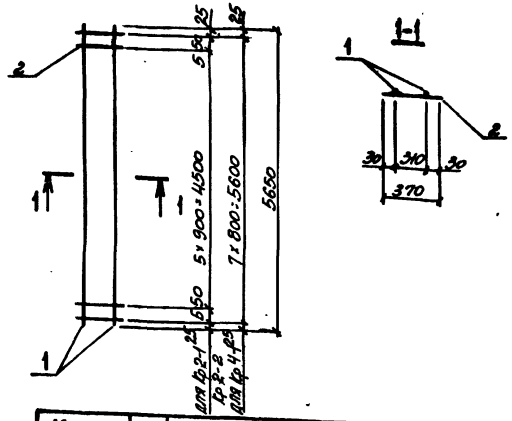
ХАРЬКОВСКИЙ ПРОЕКТИРОВАНИЙ ПРОЕКТ

3.015-3/82. II-5-80

КАРКАС  
Кр1-4... Кр1-6

СТАДИЯ	ЛИСТ	ЛИСТОВ
Р	1	1

ХАРЬКОВСКИЙ ПРОЕКТИРОВАНИЙ ПРОЕКТ



МАРКА КАРКАСА	ПОЗ.	НАИМЕНОВАНИЕ	КОЛ. ЕД., КГ	МАССА ЕД., КГ	ОБЩАЯ МАССА, КГ
Кр 2-1	1	φ16АТ IIС, L=5650	2	8,9	18,4
	2	φ6АТ, L=370	8	0,08	
Кр 2-2	1	φ20АТ IIС, L=5650	2	14,0	29,2
	2	φ8АТ, L=370	8	0,15	
Кр 4-1	1	φ16АТ IIС, L=5650	2	8,9	18,4
	2	φ6АТ, L=370	8	0,08	

АРМАТУРА КАРКАСА А-I ПО ГОСТ 5781-88, АТ-IIС ПО ГОСТ 10884-81.

1-2-В. ПРОЦЕДУРА ПОДПИСЕЙ И ПЕЧАТ. ФОРМЫ ИЛИ ИЛИ

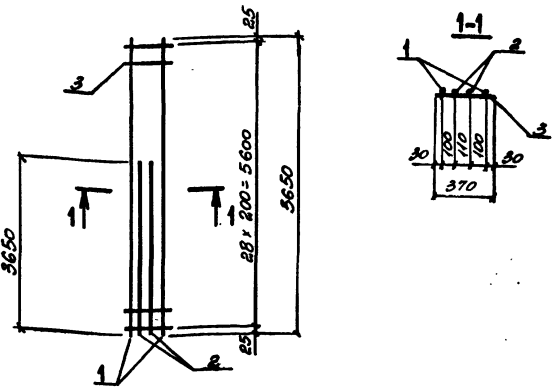
ИЛЛ. ОТВ.	БРОДЯКИН	Л
И. КОНТР.	ЗОРНИН	30-7
ИЛ. КОНСТ.	ЗОРНИН	30-7
ДИС. ПР.	ИЛЬМЕНКО	И.И.
ПРОЕКТ.	КОЗЫНЦЕВА	Л.С.
ИСПОЛН.	ПЕТРОВ	П.И.
ИСПОЛН.	ПЕТРОВ	П.И.
ИСПОЛН.	ПЕТРОВ	П.И.
ИСПОЛН.	ПЕТРОВ	П.И.

3.015-3/82 и-5-81

КАРКАС  
Кр 2-1; Кр 2-2, Кр 4-1.

СТРАНА Лист Листов  
Р 1 1

ХАРЬКОВСКИЙ  
ПРОМСТРОИПРОЕКТ



МАРКА КАРКАСА	ПОЗ.	НАИМЕНОВАНИЕ	КОЛ. ЕД., КГ	МАССА ЕД., КГ	ОБЩАЯ МАССА, КГ
Кр 3-1	1	φ18АТ IIС, L=5650	2	11,3	36,5
	2	φ16АТ IIС, L=5650	2	5,8	
	3	φ6АТ, L=370	29	0,08	
Кр 3-2	1	φ20АТ IIС, L=5650	2	14,0	48,3
	2	φ20АТ IIС, L=3650	2	9,0	
	3	φ6АТ, L=370	29	0,08	

АРМАТУРА КАРКАСА А-I ПО ГОСТ 5781-88, АТ-IIС ПО ГОСТ 10884-81.

1-2-В. ПРОЦЕДУРА ПОДПИСЕЙ И ПЕЧАТ. ФОРМЫ ИЛИ ИЛИ

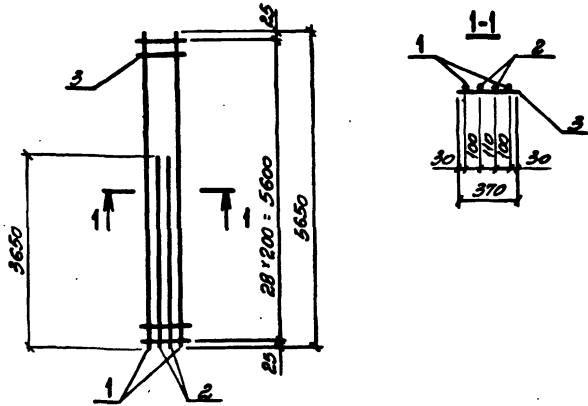
ИЛЛ. ОТВ.	БРОДЯКИН	Л
И. КОНТР.	ЗОРНИН	30-7
ИЛ. КОНСТ.	ЗОРНИН	30-7
ДИС. ПР.	ИЛЬМЕНКО	И.И.
ПРОЕКТ.	КОЗЫНЦЕВА	Л.С.
ИСПОЛН.	ПЕТРОВ	П.И.
ИСПОЛН.	ПЕТРОВ	П.И.
ИСПОЛН.	ПЕТРОВ	П.И.
ИСПОЛН.	ПЕТРОВ	П.И.

3.015-3/82 и-5-82

КАРКАС  
Кр 3-1; Кр 3-2

СТРАНА Лист Листов  
Р 1 1

ХАРЬКОВСКИЙ  
ПРОМСТРОИПРОЕКТ



МАРКА КАРКАСА	ПОС.	НАИМЕНОВАНИЕ	КОЛ.	МАССА ЕД., КГ	ОБЩАЯ МАССА, КГ
Кр 3-3	1	φ22 АТ Vc, l=5650	2	16,8	57,7
	2	φ22 АТ Vc, l=3650	2	10,9	
	3	φ6 АТ, l=370	29	0,08	
Кр 3-4	1	φ20 АТ Vc, l=5650	2	14,0	41,9
	2	φ16 АТ Vc, l=3650	2	5,8	
	3	φ6 АТ, l=370	29	0,08	

АРМАТУРА КЛАССА А-I по ГОСТ 5781-82,  
АТ-Vc по ГОСТ 10884-81\*

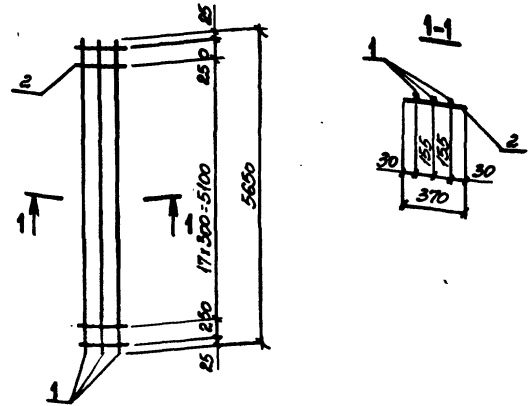
ИЛЧ. ОТВ.	БОДИНСКИЙ	З
И. КОНТР.	ЗОРНИ	Зор-7
П. КОНСТ.	ЗОРНИ	Зор-7
Р.К. ГР.	ИЗЕНОВСКИЙ	ИЗ
ПРЕЗ.Б.	БОДИНСКИЙ	Бод
ПРОС.ИТ.	ПЕТРОВИ	Петр
ИСТОП.	МИНЧЕВА	Минч
ПРОВЕР.	БОДИНСКИЙ	Бод

3 015-3/82. И-5-83

КАРКАС  
Кр 3-3; Кр 3-4.

СТАНДА	ЛИСТ	ЛИСТОВ
Р		1

ХАРЬКОВСКИЙ  
ПРОМСТРОЙНИИПРОЕКТ



МАРКА КАРКАСА	ПОС.	НАИМЕНОВАНИЕ	КОЛ.	МАССА ЕД., КГ	ОБЩАЯ МАССА, КГ
Кр 5-1	1	φ20 АТ Vc, l=5650	3	14,0	43,6
	2	φ6 АТ, l=370	20	0,08	

АРМАТУРА КЛАССА А-I по ГОСТ 5781-82,  
АТ-Vc по ГОСТ 10884-81\*

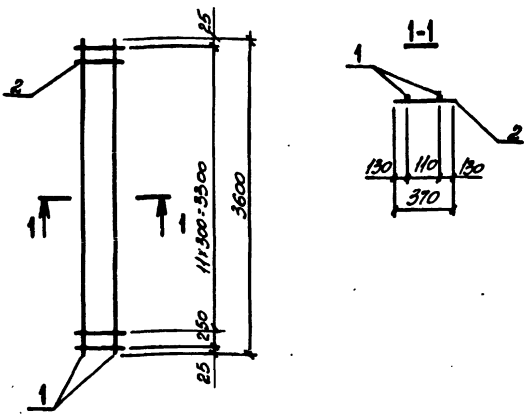
ИЛЧ. ОТВ.	БОДИНСКИЙ	З
И. КОНТР.	ЗОРНИ	Зор-7
П. КОНСТ.	ЗОРНИ	Зор-7
Р.К. ГР.	ИЗЕНОВСКИЙ	ИЗ
ПРЕЗ.Б.	БОДИНСКИЙ	Бод
ПРОС.ИТ.	ПЕТРОВИ	Петр
ИСТОП.	МИНЧЕВА	Минч
ПРОВЕР.	БОДИНСКИЙ	Бод

3 015-3/82 И-5-84

КАРКАС  
Кр 5-1

СТАНДА	ЛИСТ	ЛИСТОВ
Р		1

ХАРЬКОВСКИЙ  
ПРОМСТРОЙНИИПРОЕКТ



МАРКА КАРКАСА	ПОЗ.	НАИМЕНОВАНИЕ	КОЛ.	МАССА ЕД., КГ	ОБЩАЯ МАССА, КГ
Кр 6-1	1	φ18А1 IVc, L=3600	2	7,2	15,4
	2	φ6А1, L=370	13	0,08	

АРМАТУРА КЛАССА А-I по ГОСТ 5781-82, АТ-IVc по ГОСТ 10884-81\*

ИМВ-СПОДЛ. ПОКРИТТЯ И ДИТА. ВЗАИМ. ИМВ-С

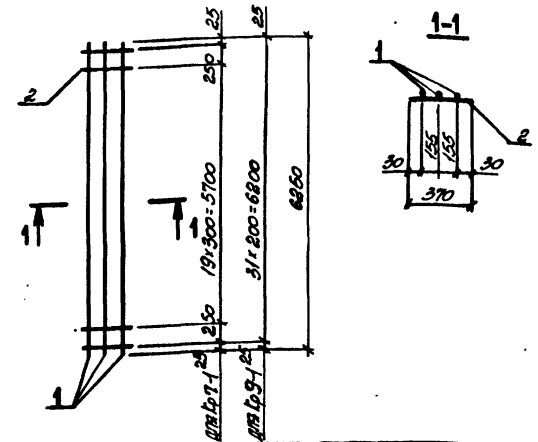
НАЧ. ОЦА	БОРОСЕНИ	З
И. КОНТР.	ЗОРНИ	З
ОТ. КОМСТ.	ЗОРНИ	З
ДИС. ГР.	ШАХИНСКАЯ	З
ПРОДРБ.	БОЖИНСКАЯ	З
ДИС.УИТ.	ПЕТРОВИ	З
ИСПОДН.	ПАНЯКОВА	З
ПРОВЕР.	БОЖИНСКАЯ	З

3 015-3/82. П-5-85

КАРКАС  
Кр 6-1

СТАДИИ	ЛИСТ	ЛИСТОВ
Р		1

ХАРЬКОВСКИЙ  
ПРОМСТРОИНИИПРОЕКТ



МАРКА КАРКАСА	ПОЗ.	НАИМЕНОВАНИЕ	КОЛ.	МАССА ЕД., КГ	ОБЩАЯ МАССА, КГ
Кр 7-1	1	φ20А1 IVc, L=6250	3	15,4	48,0
	2	φ6А1, L=370	22	0,08	
Кр 9-1	1	φ22А1 IVc, L=6250	3	18,6	58,4
	2	φ6А1, L=370	22	0,08	

АРМАТУРА КЛАССА А-I по ГОСТ 5781-82, АТ-IVc по ГОСТ 10884-81\*

ИМВ-СПОДЛ. ПОКРИТТЯ И ДИТА. ВЗАИМ. ИМВ-С

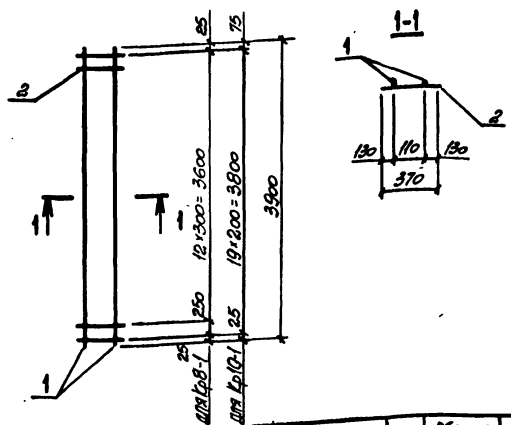
НАЧ. ОЦА	БОРОСЕНИ	З
И. КОНТР.	ЗОРНИ	З
ОТ. КОМСТ.	ЗОРНИ	З
ДИС. ГР.	ШАХИНСКАЯ	З
ПРОДРБ.	БОЖИНСКАЯ	З
ДИС.УИТ.	ПЕТРОВИ	З
ИСПОДН.	ПАНЯКОВА	З
ПРОВЕР.	БОЖИНСКАЯ	З

3 015-3/82. П-5-86

КАРКАС  
Кр 7-1; Кр 9-1

СТАДИИ	ЛИСТ	ЛИСТОВ
Р		1

ХАРЬКОВСКИЙ  
ПРОМСТРОИНИИПРОЕКТ



МАРКА КАРКАСА	КОЛ.	НАИМЕНОВАНИЕ	КОЛ.	МАССА ЕД., КГ	ОБЩАЯ МАССА, КГ
Кр В-1	1	φ20 АІ ІІС, l=3900	2	9,6	20,8
	2	φ6 АІ, l=370	14	0,08	
Кр 10-1	1	φ20 АІ ІІС, l=3900	2	9,6	20,8
	2	φ6 АІ, l=370	20	0,08	

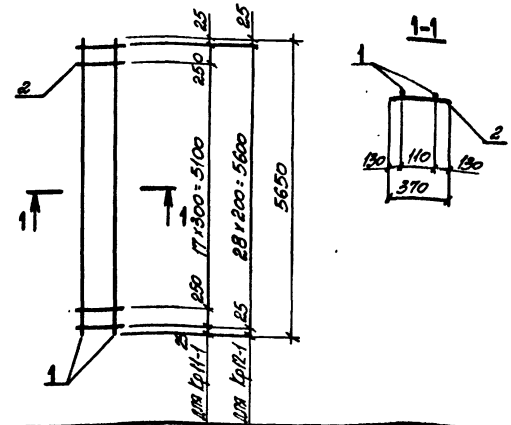
АРМАТУРА КЛАССА А-І ПО ГОСТ 5781-82,  
АІ-ІІС ПО ГОСТ 10884-81.

ИЗВ. ИЛИ ПОДПИСЬ И ДАТА	ВЗЯТ ИЛИ №
ИЗМ. ОТД.	БЮРОСКИ
И. КОНТ.	ЗОРНИ
П. КОМ.	ЗОРНИ
ОУС. ГР.	ШЕВЦОВСКИ
ПРАСЧН.	БОЛЫНСКИ
ПРАСЧН.	ПЕТРОВ
ИСТОПН.	ПЛИНЧЕВ
ПРОВЕР.	БОЛЫНСКИ

3.015-3/82 Л-5-87

КАРКАС  
Кр В-1; Кр 10-1

СТАНДА.	ЛИСТ	ЛИСТОВ
Р		1
ХАРЬКОВСКИЙ ПРОМСТРОИНИИПРОЕКТ		



МАРКА КАРКАСА	КОЛ.	НАИМЕНОВАНИЕ	КОЛ.	МАССА ЕД., КГ	ОБЩАЯ МАССА, КГ
Кр 11-1	1	φ16 АІ ІІС, l=5650	2	8,9	19,4
	2	φ6 АІ, l=370	20	0,08	
Кр 12-1	1	φ16 АІ ІІС, l=5650	2	8,9	20,1
	2	φ6 АІ, l=370	29	0,08	

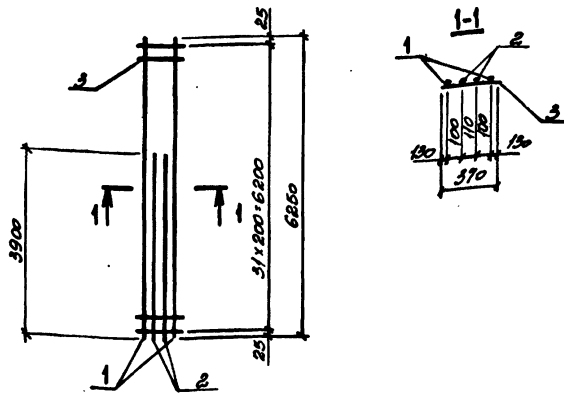
АРМАТУРА КЛАССА А-І ПО ГОСТ 5781-82,  
АІ-ІІС ПО ГОСТ 10884-81.

ИЗВ. ИЛИ ПОДПИСЬ И ДАТА	ВЗЯТ ИЛИ №
ИЗМ. ОТД.	БЮРОСКИ
И. КОНТ.	ЗОРНИ
П. КОМ.	ЗОРНИ
ОУС. ГР.	ШЕВЦОВСКИ
ПРАСЧН.	БОЛЫНСКИ
ПРАСЧН.	ПЕТРОВ
ИСТОПН.	ПЛИНЧЕВ
ПРОВЕР.	БОЛЫНСКИ

3.015-3/82 Л-5-88

КАРКАС  
Кр 11-1; Кр 12-1

СТАНДА.	ЛИСТ	ЛИСТОВ
Р		1
ХАРЬКОВСКИЙ ПРОМСТРОИНИИПРОЕКТ		



МАРКА КАРКАСА	КОЛ.	НАИМЕНОВАНИЕ	КОЛ.	МАССА ЕД., КГ	ОБЩАЯ МАССА, КГ
Кр13-1	1	φ20АТ IIC, l=6250	2	15,4	52,6
	2	φ20АТ IIC, l=3900	2	9,6	
	3	φ6АТ, l=370	32	0,08	
Кр13-2	1	φ22АТ IIC, l=6250	2	18,6	55,4
	2	φ18АТ IIC, l=3900	2	7,8	
	3	φ6АТ, l=370	32	0,08	
Кр13-3	1	φ22АТ IIC, l=6250	2	18,6	52,2
	2	φ18АТ IIC, l=3900	2	6,2	
	3	φ6АТ, l=370	32	0,08	

АРМАТУРА КЛАССА А-I по ГОСТ 5781-82, АТ-II по ГОСТ 10884-81.

Имя, Фамилия, Подпись, Дата

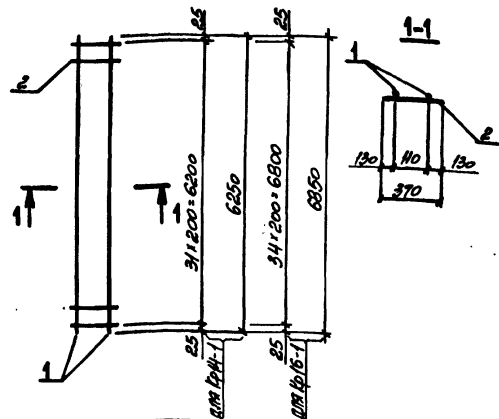
И.О.У.О.П.	БОНДАРСКИЙ	
И.КОМ.П.	БОРИН	30-7
П.КОМ.П.	БОРИН	30-7
У.К.П.		
В.П.Р.Б.	БОРИН	
П.С.У.П.	ПЕТРОВ	
И.П.О.П.	МАНУЭЛ	
П.О.В.П.	БОРИН	

3.015-3/82. II-5-89

КАРКАС  
Кр13-1... Кр13-3

СТРОИТЕЛЬСТВО	ЛИСТ	ЛИСТОВ
Р		1

ХАРЬКОВСКИЙ ПРОМСТРОИНИИПРОЕКТ



МАРКА КАРКАСА	КОЛ.	НАИМЕНОВАНИЕ	КОЛ.	МАССА ЕД., КГ	ОБЩАЯ МАССА, КГ
Кр14-1	1	φ20АТ IIC, l=6250	2	15,4	33,4
	2	φ6АТ, l=370	32	0,08	
Кр16-1	1	φ20АТ IIC, l=6850	2	15,4	33,6
	2	φ6АТ, l=370	32	0,08	

АРМАТУРА КЛАССА А-I по ГОСТ 5781-82, АТ-II по ГОСТ 10884-81.

Имя, Фамилия, Подпись, Дата

И.О.У.О.П.	БОНДАРСКИЙ	
И.КОМ.П.	БОРИН	30-7
П.КОМ.П.	БОРИН	30-7
У.К.П.		
В.П.Р.Б.	БОРИН	
П.С.У.П.	ПЕТРОВ	
И.П.О.П.	МАНУЭЛ	
П.О.В.П.	БОРИН	

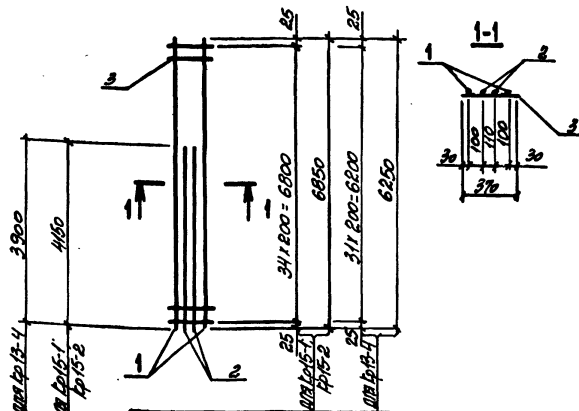
3.015-3/82. II-5-90

КАРКАС  
Кр14-1; Кр16-1

СТРОИТЕЛЬСТВО	ЛИСТ	ЛИСТОВ
Р		1

ХАРЬКОВСКИЙ ПРОМСТРОИНИИПРОЕКТ





МАРКА КЛАССА	Поз.	НАИМЕНОВАНИЕ	КОЛ.	МАССА ЕД., КГ	ОБЩАЯ МАССА, КГ
Кр15-1	1	φ20А1Цс, l=6850	2	15,4	54,2
	2	φ20А1Цс, l=4150	2	10,3	
	3	φ6А1, l=370	35	0,08	
Кр15-2	1	φ22А1Цс, l=6250	2	20,4	56,8
	2	φ16А1Цс, l=4150	2	6,6	
	3	φ6А1, l=370	35	0,08	
Кр13-4	1	φ16А1Цс, l=6250	2	9,9	34,8
	2	φ16А1Цс, l=3900	2	6,2	
	3	φ6А1, l=370	32	0,08	

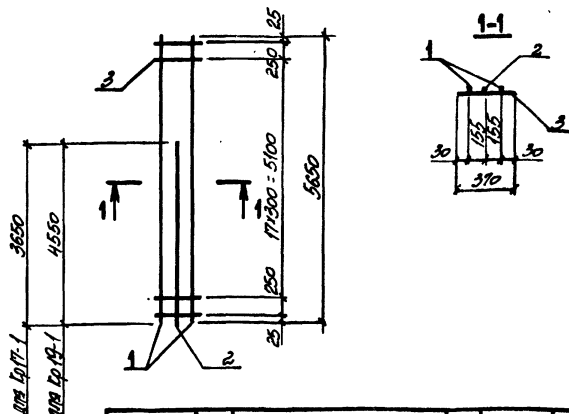
АРМАТУРА КЛАССА А-1 ПО ГОСТ 5781-82,  
А1-Цс ПО ГОСТ 10884-81\*

НАЧ. ОТД.	БРОДСКАЯ	✓
И. КОНТ.	ЗОРНИ	307
ТЛ. КОМП.	ЗОРНИ	307
ОК. ПР.	ШОПОВАЯ	✓
ОБЗ. ДИЗ.	БОДИНАСКО	✓
РАССЧИТ.	ПЕТРОВ	✓
ИСПОЛН.	МИННЕВА	✓
ПРОВЕР.	БОДИНАСКО	✓

3.015-3/82 П-5-91

КЛАСС  
Кр15-1; Кр15-2; Кр13-4.

СТАТУС	ЛИСТ	ЛИСТОВ
Р	1	1
ХАРЬКОВСКИЙ ПРОМСТРОЙНИИПРОЕКТ		



МАРКА КЛАССА	Поз.	НАИМЕНОВАНИЕ	КОЛ.	МАССА ЕД., КГ	ОБЩАЯ МАССА, КГ
Кр17-1	1	φ22А1Цс, l=5650	2	16,8	41,0
	2	φ16А1Цс, l=3650	1	5,8	
	3	φ6А1, l=370	20	0,08	
Кр19-1	1	φ22А1Цс, l=5650	2	16,8	48,8
	2	φ22А1Цс, l=4550	1	13,6	
	3	φ6А1, l=370	20	0,08	

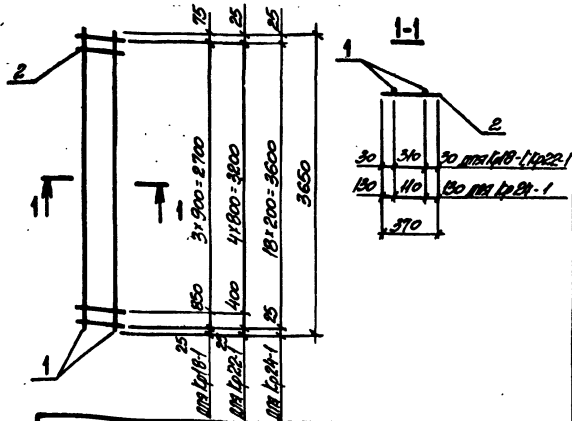
АРМАТУРА КЛАССА А-1 ПО ГОСТ 5781-82,  
А1-Цс ПО ГОСТ 10884-81\*

НАЧ. ОТД. БРОДСКАЯ ✓  
И. КОНТ. ЗОРНИ 307  
ТЛ. КОМП. ЗОРНИ 307  
ОК. ПР. ШОПОВАЯ ✓  
ОБЗ. ДИЗ. БОДИНАСКО ✓  
РАССЧИТ. ПЕТРОВ ✓  
ИСПОЛН. МИННЕВА ✓  
ПРОВЕР. БОДИНАСКО ✓

3.015-3/82 П-5-92

КЛАСС  
Кр17-1; Кр19-1.

СТАТУС	ЛИСТ	ЛИСТОВ
Р	1	1
ХАРЬКОВСКИЙ ПРОМСТРОЙНИИПРОЕКТ		



МАРКА КАРКАСА	КОЛ.	НАИМЕНОВАНИЕ	ДЛ.	МАССА ЕД., кг	ОБЩАЯ МАССА, кг
Кр18-1	1	φ16АГ I/c, L=3650	2	5,8	12,0
	2	φ6АГ, L=370	5	0,08	
Кр22-1	1	φ16АГ I/c, L=3650	2	5,8	18,1
	2	φ6АГ, L=370	6	0,08	
Кр24-1	1	φ20АГ I/c, L=3650	2	9,0	19,5
	2	φ6АГ, L=370	19	0,08	

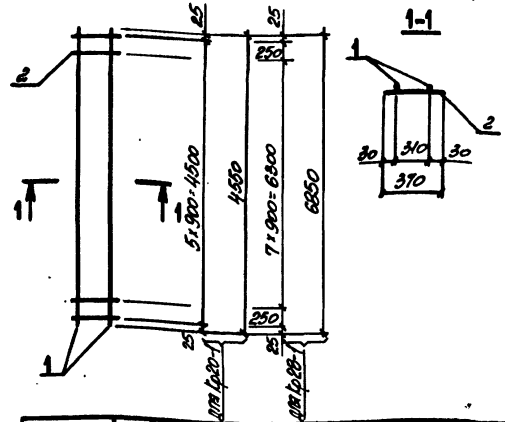
АРМАТУРА КЛАССА А-I ПО ГОСТ 5781-82, АГ-I/c ПО ГОСТ 10884-81\*

МАР. Ш. СЛОВА	ПОРЯДОК	И. ДАТА	В. ДАТА
НАЧ. ОТД.	БРОСОВЕНА	/	/
И. КОНТ.	ЗЮРИН	30.07	
И. КОНТ.	ЗЮРИН	30.07	
ВЪЗ. ПР.	ИЩЕРЯКОВ	/	/
ВЪЗ. ПР.	БОДЯНЧИКОВ	/	/
РАССЧИТ.	ПЕТРАШ	/	/
ИСТОПН.	ПЛИНЧЕВА	/	/
ПРОВЕР.	БОДЯНЧИКОВ	/	/

3.015-3/82. Л-5-93

КАРКАС  
Кр18-1; Кр22-1; Кр24-1

СТАНДАРТ	ЛИСТ	ЛИСТОВ
Р	7	7
ХАРЬКОВСКИЙ ПРОМСТРОИНИИПРОЕКТ		



МАРКА КАРКАСА	КОЛ.	НАИМЕНОВАНИЕ	ДЛ.	МАССА ЕД., кг	ОБЩАЯ МАССА, кг
Кр20-1	1	φ22АГ I/c, L=4550	2	13,6	27,7
	2	φ6АГ, L=370	6	0,08	
Кр28-1	1	φ20АГ I/c, L=6850	2	16,9	34,6
	2	φ6АГ, L=370	10	0,08	

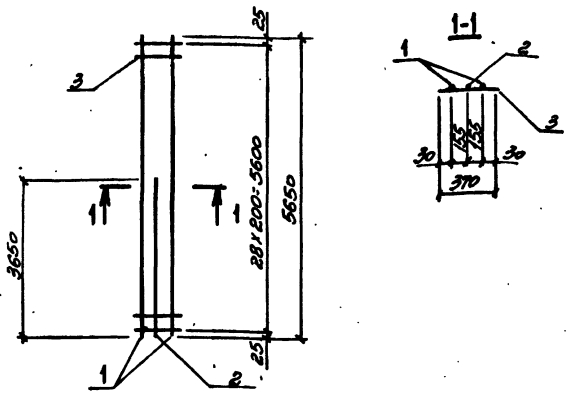
АРМАТУРА КЛАССА А-I ПО ГОСТ 5781-82, АГ-I/c ПО ГОСТ 10884-81\*

МАР. Ш. СЛОВА	ПОРЯДОК	И. ДАТА	В. ДАТА
НАЧ. ОТД.	БРОСОВЕНА	/	/
И. КОНТ.	ЗЮРИН	30.07	
И. КОНТ.	ЗЮРИН	30.07	
ВЪЗ. ПР.	ИЩЕРЯКОВ	/	/
ВЪЗ. ПР.	БОДЯНЧИКОВ	/	/
РАССЧИТ.	ПЕТРАШ	/	/
ИСТОПН.	ПЛИНЧЕВА	/	/
ПРОВЕР.	БОДЯНЧИКОВ	/	/

3.015-3/82. Л-5-94

КАРКАС  
Кр20-1; Кр28-1

СТАНДАРТ	ЛИСТ	ЛИСТОВ
Р	7	7
ХАРЬКОВСКИЙ ПРОМСТРОИНИИПРОЕКТ		



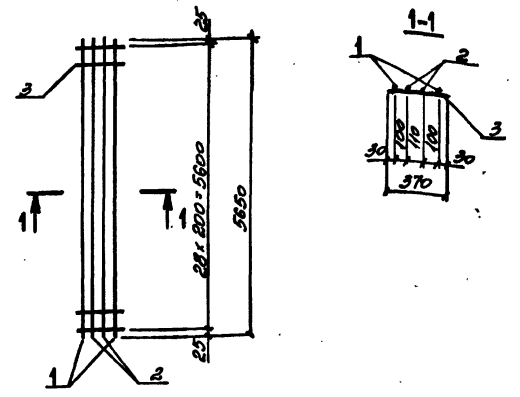
МАРКА КАРКАСА	ПОЗ.	НАИМЕНОВАНИЕ	КОЛ.	МАССА ЕД., КГ	ОБЩАЯ МАССА, КГ
Кр21-1	1	φ22A11C, L=5650	2	18,9	41,9
	2	φ16A11C, L=3650	1	5,8	
	3	φ8A1, L=370	29	0,08	
Кр21-2	1	φ25A11C, L=5650	2	21,8	58,8
	2	φ22A11C, L=3650	1	19,9	
	3	φ8A1, L=370	29	0,15	

АРМАТУРА КЛАССА А-I ПО ГОСТ 5781-82,  
A1-11C ПО ГОСТ 10884-81\*

ИМЯ ОТДЕЛА ПРОЕКТА И ДАТА ВРАТН. ИМЯ ОТДЕЛА

ИМЯ ОТДЕЛА	БРОДСКАЯ	30.15-3/82
ИМЯ ОТДЕЛА	БОРИН	30.15-3/82
ИМЯ ОТДЕЛА	БОРИН	30.15-3/82
ИМЯ ОТДЕЛА	БОРИН	30.15-3/82
ИМЯ ОТДЕЛА	БОРИН	30.15-3/82
ИМЯ ОТДЕЛА	БОРИН	30.15-3/82
ИМЯ ОТДЕЛА	БОРИН	30.15-3/82
ИМЯ ОТДЕЛА	БОРИН	30.15-3/82
ИМЯ ОТДЕЛА	БОРИН	30.15-3/82
ИМЯ ОТДЕЛА	БОРИН	30.15-3/82

3.015-3/82 П-5-95			
КАРКАС	СТРАНА	Лист	Листов
	Р		1
Кр21-1, Кр21-2	ХАРЬКОВСКИЙ ПРОМСТРОЙПРОЕКТ		



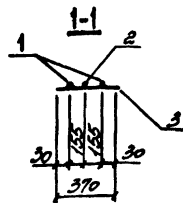
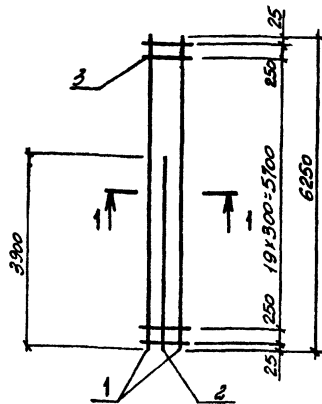
МАРКА КАРКАСА	ПОЗ.	НАИМЕНОВАНИЕ	КОЛ.	МАССА ЕД., КГ	ОБЩАЯ МАССА, КГ
Кр23-1	1	φ22A11C, L=5650	2	18,9	63,9
	2	φ20A11C, L=5650	2	13,9	
	3	φ8A1, L=370	29	0,08	

АРМАТУРА КЛАССА А-I ПО ГОСТ 5781-82,  
A1-11C ПО ГОСТ 10884-81\*

ИМЯ ОТДЕЛА ПРОЕКТА И ДАТА ВРАТН. ИМЯ ОТДЕЛА

ИМЯ ОТДЕЛА	БРОДСКАЯ	30.15-3/82
ИМЯ ОТДЕЛА	БОРИН	30.15-3/82
ИМЯ ОТДЕЛА	БОРИН	30.15-3/82
ИМЯ ОТДЕЛА	БОРИН	30.15-3/82
ИМЯ ОТДЕЛА	БОРИН	30.15-3/82
ИМЯ ОТДЕЛА	БОРИН	30.15-3/82
ИМЯ ОТДЕЛА	БОРИН	30.15-3/82
ИМЯ ОТДЕЛА	БОРИН	30.15-3/82
ИМЯ ОТДЕЛА	БОРИН	30.15-3/82
ИМЯ ОТДЕЛА	БОРИН	30.15-3/82

3.015-3/82 П-5-95			
КАРКАС	СТРАНА	Лист	Листов
	Р		1
Кр23-1	ХАРЬКОВСКИЙ ПРОМСТРОЙПРОЕКТ		



МАРКА КАРКАСА	ПОР.	НАИМЕНОВАНИЕ	КОЛ.	МАССА ЕД., КГ	ОБЩАЯ МАССА, КГ
Кр25-1	1	φ20 А1 Цс, l=6250	2	15,4	42,2
	2	φ20 А1 Цс, l=3900	1	9,6	
	3	φ8 А1, l=370	22	0,08	
Кр25-2	1	φ22 А1 Цс, l=6250	2	18,6	59,7
	2	φ22 А1 Цс, l=3900	1	11,6	
	3	φ8 А1, l=370	22	0,08	
Кр25-3	1	φ18 А1 Цс, l=6250	2	12,5	34,6
	2	φ18 А1 Цс, l=3900	1	7,8	
	3	φ8 А1, l=370	22	0,08	

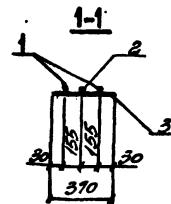
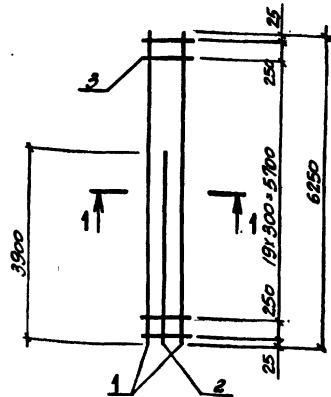
АРМАТУРА КЛАССА А-I ПО ГОСТ 5781-82  
А1-Цс ПО ГОСТ 10884-81.

И.В. ОЛТ.	Б.О.РСЕНН	
И. КОПТ.	З.О.РН	30/7
П. КОМСТ.	З.О.РН	30/7
ОК. П.	И.В.О.С.А.С.И.А.	И.В.О.С.А.С.И.А.
В.З.Р.В.	Б.О.Д.Н.А.С.К.О.	И.В.О.С.А.С.И.А.
В.С.С.У.И.	П.Т.Р.А.Ш.	И.В.О.С.А.С.И.А.
И.С.Т.О.Л.	П.И.Н.Н.Е.В.А.	И.В.О.С.А.С.И.А.
П.О.В.Е.Р.	Б.О.Д.Н.А.С.К.А.	И.В.О.С.А.С.И.А.

3.015-3/82. I-5-97

КАРКАС  
Кр25-1... Кр25-3

СТАНДАРТ ЛИСТ ЛИСТОВ  
Р 1  
ХАРЬКОВСКИЙ  
ПРОМСТРОИНИПРОЕКТ



МАРКА КАРКАСА	ПОР.	НАИМЕНОВАНИЕ	КОЛ.	МАССА ЕД., КГ	ОБЩАЯ МАССА, КГ
Кр25-4	1	φ25 А1 Цс, l=6250	2	24,1	63,1
	2	φ22 А1 Цс, l=3900	1	11,6	
	3	φ8 А1, l=370	22	0,15	
Кр25-5	1	φ25 А1 Цс, l=6250	2	24,1	59,3
	2	φ18 А1 Цс, l=3900	1	7,8	
	3	φ8 А1, l=370	22	0,15	

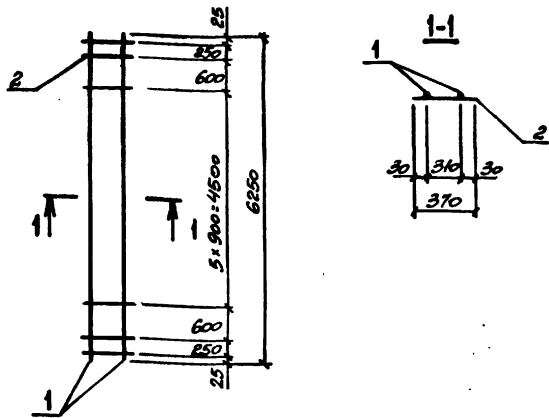
АРМАТУРА КЛАССА А-I ПО ГОСТ 5781-82,  
А1-Цс ПО ГОСТ 10884-81.

И.В. ОЛТ.	Б.О.РСЕНН	
И. КОПТ.	З.О.РН	30/7
П. КОМСТ.	З.О.РН	30/7
ОК. П.	И.В.О.С.А.С.И.А.	И.В.О.С.А.С.И.А.
В.З.Р.В.	Б.О.Д.Н.А.С.К.О.	И.В.О.С.А.С.И.А.
В.С.С.У.И.	П.Т.Р.А.Ш.	И.В.О.С.А.С.И.А.
И.С.Т.О.Л.	П.И.Н.Н.Е.В.А.	И.В.О.С.А.С.И.А.
П.О.В.Е.Р.	Б.О.Д.Н.А.С.К.А.	И.В.О.С.А.С.И.А.

3.015-3/82. I-5-98

КАРКАС  
Кр25-4; Кр25-5.

СТАНДАРТ ЛИСТ ЛИСТОВ  
Р 1  
ХАРЬКОВСКИЙ  
ПРОМСТРОИНИПРОЕКТ



МАРКА КАРКАСА	Поз.	НАИМЕНОВАНИЕ	КОЛ.	МАССА ЕД., КГ	ОБЩАЯ МАССА, КГ
Кр26-1	1	φ20A1IIC, l=6250	2	15,4	31,6
	2	φ6A1I, l=370	10	0,08	
Кр26-2	1	φ22A1IIC, l=6250	2	18,6	38,1
	2	φ6A1I, l=370	10	0,08	
Кр26-3	1	φ18A1IIC, l=6250	2	12,5	25,8
	2	φ6A1I, l=370	10	0,08	
Кр26-4	1	φ25A1IIC, l=6250	2	24,1	49,7
	2	φ6A1I, l=370	10	0,15	

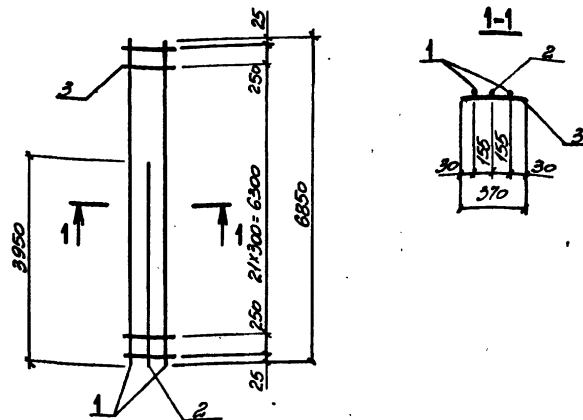
АРМАТУРА КЛАССА А-I по ГОСТ 5781-82,  
A-IIC по ГОСТ 10884-81\*

3.015-3/82 И-5-99

КАРКАС  
Кр26-1... Кр26-4

СТАНДА. ЛИСТ ЛИСТОВ  
Р 1

ХАРЬКОВСКИЙ  
ПРОМСТРОИНИПРОЕКТ



МАРКА КАРКАСА	Поз.	НАИМЕНОВАНИЕ	КОЛ.	МАССА ЕД., КГ	ОБЩАЯ МАССА, КГ
Кр27-1	1	φ22A1IIC, l=6850	2	20,4	52,4
	2	φ20A1IIC, l=3950	1	9,7	
	3	φ6A1I, l=370	24	0,08	
Кр27-2	1	φ22A1IIC, l=6850	2	20,4	54,6
	2	φ22A1IIC, l=3950	1	11,8	
	3	φ6A1I, l=370	24	0,08	
Кр27-3	1	φ25A1IIC, l=6850	2	26,4	71,6
	2	φ25A1IIC, l=3950	1	15,2	
	3	φ6A1I, l=370	24	0,15	

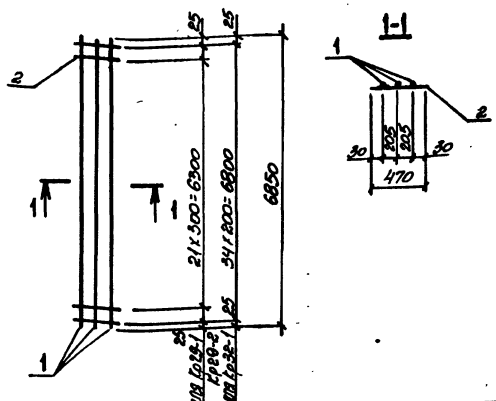
АРМАТУРА КЛАССА А-I по ГОСТ 5781-82,  
A-IIC по ГОСТ 10884-81\*

3.015-3/82 И-5-100

КАРКАС  
Кр27-1... Кр27-3

СТАНДА. ЛИСТ ЛИСТОВ  
Р 1

ХАРЬКОВСКИЙ  
ПРОМСТРОИНИПРОЕКТ



МАРКА КАРКАСА	№№	НАИМЕНОВАНИЕ	КОЛ. ЕД.	МАССА КГ	ОБЪЕМ МАССА, КГ
Кр29-1	1	Ф20А II С, L=6850	3	16,9	53,1
	2	Ф6А I, L=470	24	9,1	
Кр29-2	1	Ф28А II С, L=6850	3	33,1	103,9
	2	Ф8А I, L=470	24	9,19	
Кр32-1	1	Ф20А II С, L=6850	3	16,9	54,8
	2	Ф6А I, L=470	35	0,1	

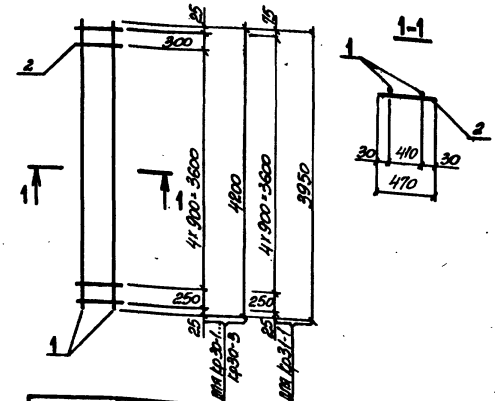
АРМАТУРА КЛАССА А-І ПО ГОСТ 5781-82,  
АІ-ІІс по ГОСТ 10884-81\*.

Имя, отчество, фамилия и дата

Имя, отчество, фамилия и дата	БРОДСКИЙ	З
И. КОНТР.	ЗОРНИ	З
О. КОНТР.	ЗОРНИ	З
И. ПР.	БОРИСОВ	З
В. ЗАБ.	БОРИСОВ	З
В. РАЧКИН	ПЕТРОВ	З
КОЛОД.	ПЕТРОВ	З
ПРОВЕР.	БОРИСОВ	З

3.015-3/82 5-5-101

КАРКАС Кр29-1, Кр29-2, Кр32-1.	СТАНДА	ЛИСТ	ЛИСТОВ
	Р	1	1
ХАРЬКОВСКИЙ ПРОМСТРОЙПРОЕКТ			



МАРКА КАРКАСА	№№	НАИМЕНОВАНИЕ	КОЛ. ЕД.	МАССА КГ	ОБЪЕМ МАССА, КГ
Кр30-1	1	Ф16А II С, L=4200	2	6,6	14,0
	2	Ф6А I, L=470	7	9,1	
Кр30-2	1	Ф22А II С, L=4200	2	12,5	26,4
	2	Ф8А I, L=470	7	9,19	
Кр30-3	1	Ф20А II С, L=4200	2	10,4	21,4
	2	Ф6А I, L=470	7	9,1	
Кр31-1	1	Ф22А II С, L=3950	2	11,8	24,7
	2	Ф8А I, L=470	6	9,19	

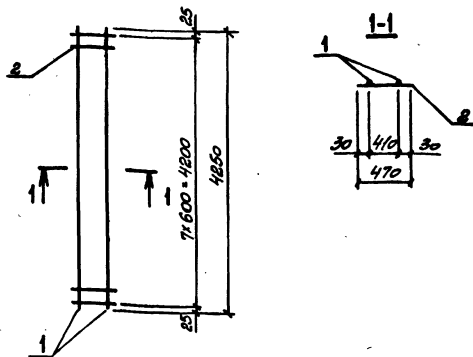
АРМАТУРА КЛАССА А-І ПО ГОСТ 5781-82,  
АІ-ІІс по ГОСТ 10884-81\*.

Имя, отчество, фамилия и дата

Имя, отчество, фамилия и дата	БРОДСКИЙ	З
И. КОНТР.	ЗОРНИ	З
О. КОНТР.	ЗОРНИ	З
И. ПР.	БОРИСОВ	З
В. ЗАБ.	БОРИСОВ	З
В. РАЧКИН	ПЕТРОВ	З
КОЛОД.	ПЕТРОВ	З
ПРОВЕР.	БОРИСОВ	З

3.015-3/82 5-5-102

КАРКАС Кр30-1... Кр30-3; Кр31-1	СТАНДА	ЛИСТ	ЛИСТОВ
	Р	1	1
ХАРЬКОВСКИЙ ПРОМСТРОЙПРОЕКТ			



МАРКА КАРКАСА	Поз.	НАИМЕНОВАНИЕ	КОЛ.	МАССА ЕД., КГ	ОБЩАЯ МАССА, КГ
Кр33-1	1	Ф16А11С, L=4250	2	6,7	14,2
	2	Ф6А1, L=470	8	0,1	

АРМАТУРА КЛАССА А-I по ГОСТ 5781-82,  
А1-11С по ГОСТ 10884-81\*

3.015-3/82 Л-5-103

КАРКАС  
Кр33-1

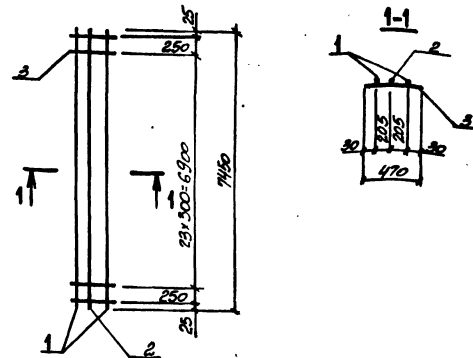
СТАДИЯ ЛИСТ ЛИСТОВ

Р 1

ХАРЬКОВСКИЙ  
ПРОМСТРОЙПРОЕКТ

ИЛЛ. ОТВ.	БОДИСКИН	Л
И. КОНСТ.	БОДИСКИН	30.1
ОП. КОНСТ.	БОДИСКИН	30.1
ОП. ПР.	МАКШИНОВА	Л
РАЗРАБ.	БОДИСКИН	Л
ПРОСЧИТ.	ПЕТРОВ	Л
КОНТРОЛ.	МИХАЙЛОВА	Л
ПРОВЕР.	БОДИСКИН	Л

Имя, фамилия, Подпись и дата



МАРКА КАРКАСА	Поз.	НАИМЕНОВАНИЕ	КОЛ.	МАССА ЕД., КГ	ОБЩАЯ МАССА, КГ
Кр34-1	1	Ф25А11С, L=7150	2	28,7	84,5
	2	Ф22А11С, L=7150	1	22,2	
	3	Ф8А1, L=470	26	0,19	
Кр34-2	1	Ф22А11С, L=7150	2	22,2	65,4
	2	Ф20А11С, L=7150	1	18,4	
	3	Ф6А1, L=470	26	0,1	

АРМАТУРА КЛАССА А-I по ГОСТ 5781-82,  
А1-11С по ГОСТ 10884-81\*

3.015-3/82 Л-5-104

КАРКАС  
Кр34-1; Кр34-2.

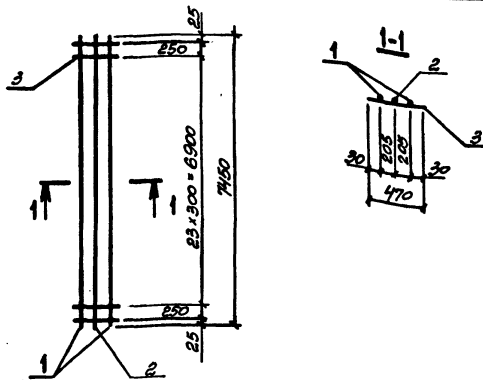
СТАДИЯ ЛИСТ ЛИСТОВ

Р 1

ХАРЬКОВСКИЙ  
ПРОМСТРОЙПРОЕКТ

Имя, фамилия, Подпись и дата

ИЛЛ. ОТВ.	БОДИСКИН	Л
И. КОНСТ.	БОДИСКИН	30.1
ОП. КОНСТ.	БОДИСКИН	30.1
ОП. ПР.	МАКШИНОВА	Л
РАЗРАБ.	БОДИСКИН	Л
ПРОСЧИТ.	ПЕТРОВ	Л
КОНТРОЛ.	МИХАЙЛОВА	Л
ПРОВЕР.	БОДИСКИН	Л



МАРКА КАРКАСА	№№	НАИМЕНОВАНИЕ	КОЛ.	МАССА ЕД., КГ	ОБЩАЯ МАССА, КГ
Кр34-3	1	φ25АТ I/C, l=7450	2	28,7	91,0
	2	φ25АТ I/C, l=7450	1	28,7	
	3	φ8АТ I, l=470	26	0,19	
Кр34-4	1	φ20АТ I/C, l=7450	2	18,4	51,1
	2	φ16АТ I/C, l=7450	1	11,8	
	3	φ8АТ I, l=470	26	0,1	

АРМАТУРА КЛАССА А-I ПО ГОСТ 5781-82,  
АТ-I/C ПО ГОСТ 10884-81\*

3 015-3/82 П-5-105

КАРКАС  
Кр34-3, Кр34-4

СТАНДАРТ	ЛИСТ	ЛИСТОВ
Р		1

ХАРЬКОВСКИЙ  
ПРОМСТРОИПРОЕКТ

Имя, Фамилия, Подпись и дата

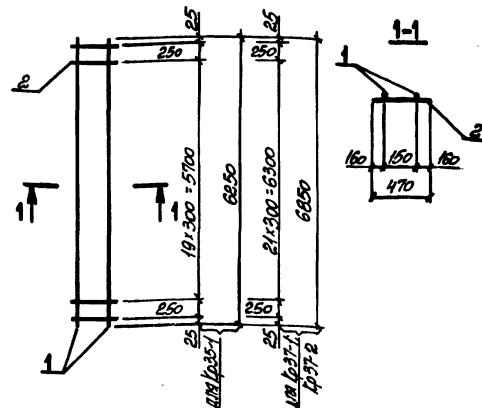
ИМЯ ОТЧ. БОРИСЕНКО  
И. КОНТР. ЗОРНИ  
И. КОНТР. ЗОРНИ  
Д.С. ГР. ШКОЛЬНИКОВ  
В.С. ГР. БОРИСЕНКО  
В.С. ГР. ПЕТРАШ  
И.С. ГР. ПИЛИПЕНКО  
П.С. ГР. БОРИСЕНКО

3 015-3/82 П-5-106

КАРКАС  
Кр35-1, Кр37-1, Кр37-2

СТАНДАРТ	ЛИСТ	ЛИСТОВ
Р		1

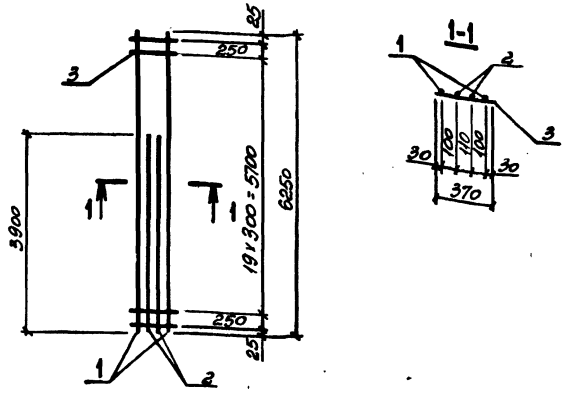
ХАРЬКОВСКИЙ  
ПРОМСТРОИПРОЕКТ



МАРКА КАРКАСА	№№	НАИМЕНОВАНИЕ	КОЛ.	МАССА ЕД., КГ	ОБЩАЯ МАССА, КГ
Кр35-1	1	φ18АТ I/C, l=6250	2	12,5	29,2
	2	φ8АТ I, l=470	22	0,18	
Кр37-1	1	φ22АТ I/C, l=6850	2	20,4	45,4
	2	φ8АТ I, l=470	24	0,19	
Кр37-2	1	φ20АТ I/C, l=6850	2	16,9	38,4
	2	φ8АТ I, l=470	24	0,19	

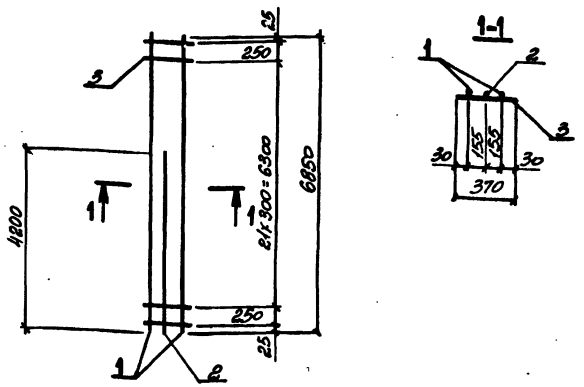
АРМАТУРА КЛАССА А-I ПО ГОСТ 5781-82,  
АТ-I/C ПО ГОСТ 10884-81\*





МАРКА КАРКАСА	ПОЗ	НАИМЕНОВАНИЕ	КОЛ	МАССА ЕД., КГ	ОБЩАЯ МАССА, КГ
Кр36-1	1	φ25АТ I/c, l=6250	2	24,1	67,1
	2	φ18АТ I/c, l=3900	2	7,8	
	3	φ8АТ, l=370	28	0,15	
Кр36-2	1	φ22АТ I/c, l=6250	2	18,6	54,6
	2	φ18АТ I/c, l=3900	2	7,8	
	3	φ6АТ, l=370	22	0,08	
Кр36-3	1	φ22АТ I/c, l=6250	2	18,6	54,4
	2	φ16АТ I/c, l=3900	2	6,2	
	3	φ6АТ, l=370	22	0,08	

АРМАТУРА КАРКАСА А-I ПО ГОСТ 5781-82, АТ-I/c ПО ГОСТ 10884-81\*



МАРКА КАРКАСА	ПОЗ	НАИМЕНОВАНИЕ	КОЛ	МАССА ЕД., КГ	ОБЩАЯ МАССА, КГ
Кр38-1	1	φ25АТ I/c, l=6650	2	26,4	68,9
	2	φ22АТ I/c, l=4200	1	12,5	
	3	φ8АТ, l=370	24	0,15	
Кр38-2	1	φ25АТ I/c, l=6650	2	26,4	72,6
	2	φ25АТ I/c, l=4200	1	16,2	
	3	φ8АТ, l=370	24	0,15	

АРМАТУРА КАРКАСА А-I ПО ГОСТ 5781-82, АТ-I/c ПО ГОСТ 10884-81\*

ИМЯ, ФАМИЛИЯ, ПОДПИСЬ И ДАТА

ИМЯ ОТД.	БОДОУНКИ	/
И. КОНТР.	ЗЮДИН	30/7
И. КОНС.	ЗЮДИН	30/7
И.К. ГР.	ШАРЕНКО	30/7
ОБЗРАБ.	БОДНЯНСКИЙ	30/7
РАССЧИТ.	ПЕТРОВ	30/7
ИСПОЛН.	ПАНЧЕНКО	30/7
ПРОВЕР.	БОДНЯНСКИЙ	30/7

3.015-3/82. П-5-107

КАРКАС  
Кр36-1... Кр36-3

СТРАНА	ЛИСТ	ЛИСТОВ
Р	1	1
ХАРЬКОВСКИЙ ПРОМСТРОЙНИИПРОЕКТ		

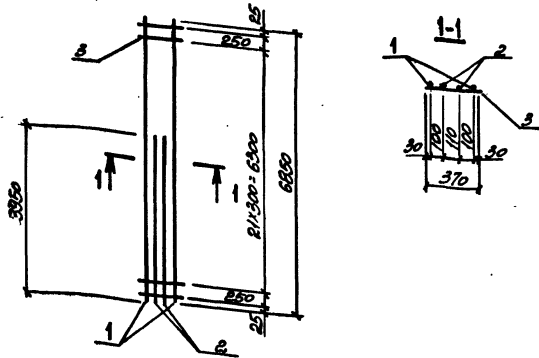
ИМЯ, ФАМИЛИЯ, ПОДПИСЬ И ДАТА

ИМЯ ОТД.	БОДОУНКИ	/
И. КОНТР.	ЗЮДИН	30/7
И. КОНС.	ЗЮДИН	30/7
И.К. ГР.	ШАРЕНКО	30/7
ОБЗРАБ.	БОДНЯНСКИЙ	30/7
РАССЧИТ.	ПЕТРОВ	30/7
ИСПОЛН.	ПАНЧЕНКО	30/7
ПРОВЕР.	БОДНЯНСКИЙ	30/7

3.015-3/82. П-5-108

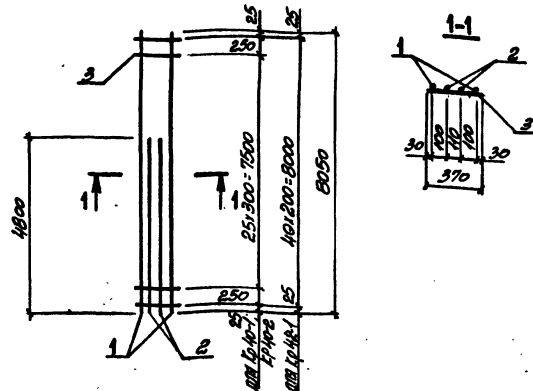
КАРКАС  
Кр38-1; Кр38-2

СТРАНА	ЛИСТ	ЛИСТОВ
Р	1	1
ХАРЬКОВСКИЙ ПРОМСТРОЙНИИПРОЕКТ		



МАРКА КАРКАСА	№№	НАИМЕНОВАНИЕ	КОЛ	МАССА ЕД., КГ	ОБЩАЯ МАССА, КГ
Кр39-1	1	φ25А11С, L=6850	2	26,4	76,0
	2	φ20А11С, L=3950	2	9,8	
	3	φ8А1, L=370	24	9,15	
Кр39-2	1	φ25А11С, L=6850	2	33,1	89,9
	2	φ20А11С, L=3950	2	9,8	
	3	φ8А1, L=370	24	0,15	

АРМАТУРА КЛАССА А-1 ПО ГОСТ 5781-82, А1-1С, ПО ГОСТ 10884-81\*



МАРКА КАРКАСА	№№	НАИМЕНОВАНИЕ	КОЛ	МАССА ЕД., КГ	ОБЩАЯ МАССА, КГ
Кр40-1	1	φ22А11С, L=8050	2	24,0	65,4
	2	φ16А11С, L=4800	2	7,6	
	3	φ8А1, L=370	28	0,08	
Кр40-2	1	φ22А11С, L=8050	2	24,0	68,4
	2	φ18А11С, L=4800	2	9,6	
	3	φ8А1, L=370	28	0,08	
Кр42-1	1	φ22А11С, L=8050	2	24,0	66,5
	2	φ16А11С, L=4800	2	7,6	
	3	φ8А1, L=370	41	0,08	

АРМАТУРА КЛАССА А-1 ПО ГОСТ 5781-82, А1-1С ПО ГОСТ 10884-81\*

ИМЯ, ФАМИЛИЯ, ПОДПИСЬ И ПЕЧАТЬ ВОДИТЕЛЯ

ИМЯ, ФАМИЛИЯ, ПОДПИСЬ И ПЕЧАТЬ ВОДИТЕЛЯ

3.015-3/82. F-5-109

КАРКАС Кр39-1; Кр39-2

СТАРШАЯ ЛИСТ ЛИСТОВ P 1

ХАРЬКОВСКИЙ ПРОМСТРОИПРОЕКТ

ИМЯ, ФАМИЛИЯ, ПОДПИСЬ И ПЕЧАТЬ ВОДИТЕЛЯ

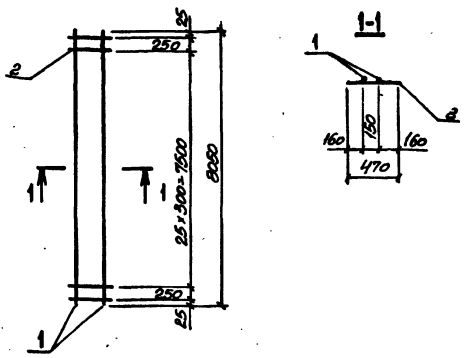
ИМЯ, ФАМИЛИЯ, ПОДПИСЬ И ПЕЧАТЬ ВОДИТЕЛЯ

3.015-3/82. F-5-110

КАРКАС Кр40-1; Кр40-2; Кр42-1

СТАРШАЯ ЛИСТ ЛИСТОВ P 1

ХАРЬКОВСКИЙ ПРОМСТРОИПРОЕКТ



МАРКА КАРКАСА	ПОС.	НАИМЕНОВАНИЕ	ДЛИН	МАССА КГ	ОБЪЕМ МАССА, КГ
Кр 41-1	1	Ф16АТ1С, L=8050	2	12,7	29,2
	2	Ф8АТ, L=470	28	9,10	
Кр 41-2	1	Ф16АТ1С, L=8050	2	16,1	35,0
	2	Ф8АТ, L=470	28	9,10	
Кр 41-3	1	Ф20АТ1С, L=8050	2	19,9	42,6
	2	Ф8АТ, L=470	28	9,10	
Кр 41-4	1	Ф22АТ1С, L=8050	2	24,0	50,8
	2	Ф8АТ, L=470	28	9,10	

АРМАТУРА КЛАССА А-I ПО ГОСТ 5701-82;  
АТ-1С ПО ГОСТ 10884-81\*

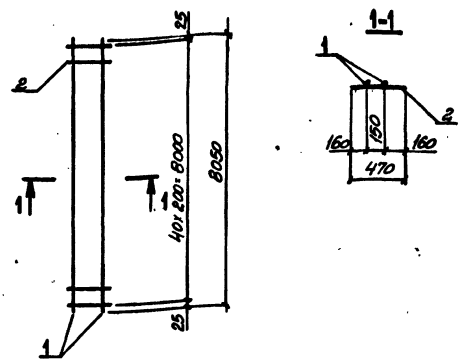
МАР. СЕК.	БРОДСКИИ	
К. КОМП.	БОРИН	
Д.К. КОМ.	БОРИН	
ДИК. ПР.	КОЗЛОВСКИЙ	
ДИЗАЙН.	КОЗЛОВСКИЙ	
РАСЧЕТ.	ПЕТРОВИ	
НАДЗОР.	ПАНЧЕНКО	
ПРОБЕР.	БОГАНОВСКИЙ	

3 015-3/82. I-5-111

КАРКАС  
Кр 41-1... Кр 41-4

СТРОИТЕЛЬНЫЙ ЛИСТ ЛИНЕЙНЫЙ  
P T

ХАРЬКОВСКИЙ ПРОМСТРОИПРОЕКТ



МАРКА КАРКАСА	ПОС.	НАИМЕНОВАНИЕ	ДЛИН	МАССА КГ	ОБЪЕМ МАССА, КГ
Кр 43-1	1	Ф16АТ1С, L=8050	2	12,7	29,5
	2	Ф8АТ, L=470	41	9,10	
Кр 43-2	1	Ф20АТ1С, L=8050	2	19,9	43,9
	2	Ф8АТ, L=470	41	9,10	

АРМАТУРА КЛАССА А-I ПО ГОСТ 5701-82  
АТ-1С ПО ГОСТ 10884-81\*

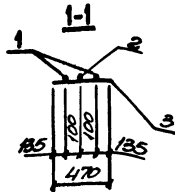
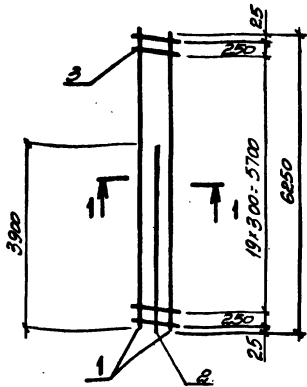
МАР. СЕК.	БРОДСКИИ	
К. КОМП.	БОРИН	
ДИК. ПР.	КОЗЛОВСКИЙ	
ДИЗАЙН.	КОЗЛОВСКИЙ	
РАСЧЕТ.	ПЕТРОВИ	
НАДЗОР.	ПАНЧЕНКО	
ПРОБЕР.	БОГАНОВСКИЙ	

3 015-3/82. I-5-112

КАРКАС  
Кр 43-1; Кр 43-2

СТРОИТЕЛЬНЫЙ ЛИСТ ЛИНЕЙНЫЙ  
P T

ХАРЬКОВСКИЙ ПРОМСТРОИПРОЕКТ



МАРКА КАРКАСА	ПОС.	НАИМЕНОВАНИЕ	КОЛ.	МАССА ЕД., КГ	ОБЪЕМ МАССА, ЕГ
Кр44-1	1	φ18АТЦс, l=6250	2	12,5	35,0
	2	φ18АТЦс, l=3900	1	7,8	
	3	φ6АТ, l=470	22	9,10	
Кр44-2	1	φ16АТЦс, l=6250	2	9,9	28,2
	2	φ16АТЦс, l=3900	1	6,2	
	3	φ6АТ, l=470	22	9,10	

АРМАТУРА КЛАССА А-1 ПО ГОСТ 5781-82, АТ-Цс ПО ГОСТ 10884-81\*

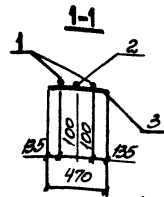
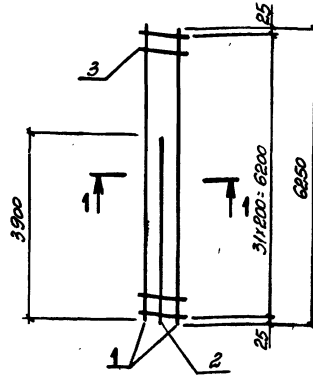
3.015-3/82 5-5-113

КАРКАС  
Кр44-1; Кр44-2

СТАЛЬНЫЕ ЛИСТЫ

Р 1

ХАРЬКОВСКИЙ  
ПРОМСТРОЙНИНПРОЕКТ



МАРКА КАРКАСА	ПОС.	НАИМЕНОВАНИЕ	КОЛ.	МАССА ЕД., КГ	ОБЪЕМ МАССА, ЕГ
Кр45-1	1	φ18АТЦс, l=6250	2	12,5	36,0
	2	φ18АТЦс, l=3900	1	7,8	
	3	φ6АТ, l=470	32	9,10	
Кр45-2	1	φ16АТЦс, l=6250	2	9,9	29,2
	2	φ16АТЦс, l=3900	1	6,2	
	3	φ6АТ, l=470	32	9,10	

АРМАТУРА КЛАССА А-1 ПО ГОСТ 5781-82, АТ-Цс ПО ГОСТ 10884-81\*

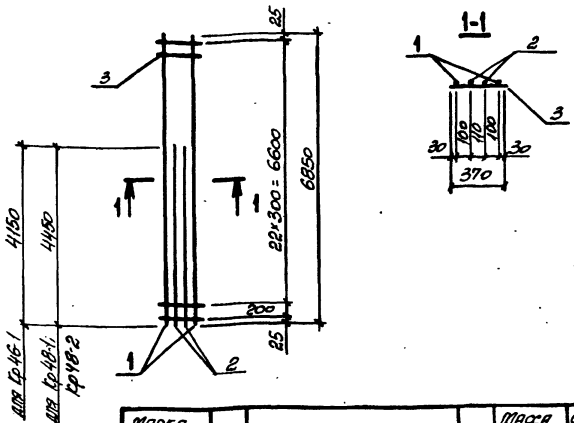
3.015-3/82 5-5-114

КАРКАС  
Кр45-1; Кр45-2

СТАЛЬНЫЕ ЛИСТЫ

Р 1

ХАРЬКОВСКИЙ  
ПРОМСТРОЙНИНПРОЕКТ



МАРКА КАРКАСА	№№	НАИМЕНОВАНИЕ	КОЛ.	МАССА ЕД., кг	ОБЩАЯ МАССА, кг
Кр46-1	1	φ220A I/C, L=6850	2	20,4	55,9
	2	φ16A I/C, L=4150	2	6,6	
	3	φ6A I/C, L=370	24	0,08	
Кр48-1	1	φ220A I/C, L=6850	2	16,9	53,5
	2	φ18A I/C, L=4450	2	8,9	
	3	φ6A I/C, L=370	24	0,08	
Кр48-2	1	φ220A I/C, L=6850	2	16,9	57,7
	2	φ20A I/C, L=4450	2	11,0	
	3	φ6A I/C, L=370	24	0,08	

АРМАТУРА КЛАССА А-I ПО ГОСТ 5701-82  
АI-IC ПО ГОСТ 10884-81\*

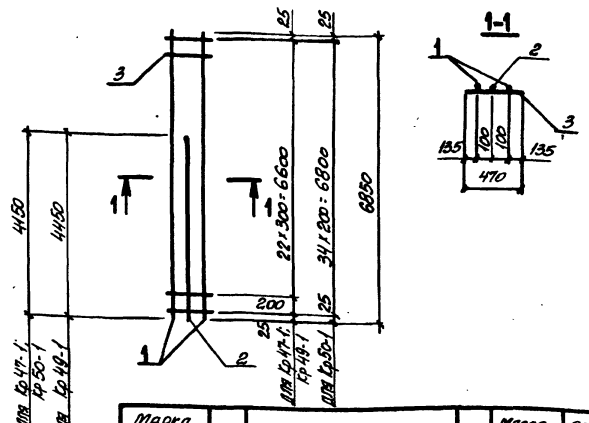
МАРКА ПОЛИМЕРНОГО МАТЕРИАЛА  
ПОЛИМЕРНОЕ МАТЕРИАЛ

ИЛИ ОДН	БРОССКИ	✓
ИЛИ КОНТ	ЗЕРНИ	30-7
ИЛИ КОНСТ	ЗЕРНИ	30-7
ДИК. ГР.	МАКНОВСКИ	✓
РЕВЕРС	БОДЯНКОВА	✓
РАСЧЕП.	ПЕТРОВ	✓
ИСПОЛН.	МИННЕВА	✓
ПРОВЕР	БОДЯНКОВА	✓

3.015-3/82 Э-5-115

КАРКАС  
Кр46-1; Кр48-1; Кр48-2

ХАРЬКОВСКИЙ  
ПРОМСТРОИНИПРОЕКТ



МАРКА КАРКАСА	№№	НАИМЕНОВАНИЕ	КОЛ.	МАССА ЕД., кг	ОБЩАЯ МАССА, кг
Кр47-1	1	φ16A I/C, L=6850	2	10,8	30,6
	2	φ16A I/C, L=4150	1	6,6	
	3	φ6A I/C, L=470	24	0,10	
Кр49-1	1	φ18A I/C, L=6850	2	13,7	38,7
	2	φ18A I/C, L=4450	1	8,9	
	3	φ6A I/C, L=470	24	0,10	
Кр50-1	1	φ16A I/C, L=6850	2	10,8	31,7
	2	φ16A I/C, L=4150	1	6,6	
	3	φ6A I/C, L=470	35	0,10	

АРМАТУРА КЛАССА А-I ПО ГОСТ 5701-82  
АI-IC ПО ГОСТ 10884-81\*

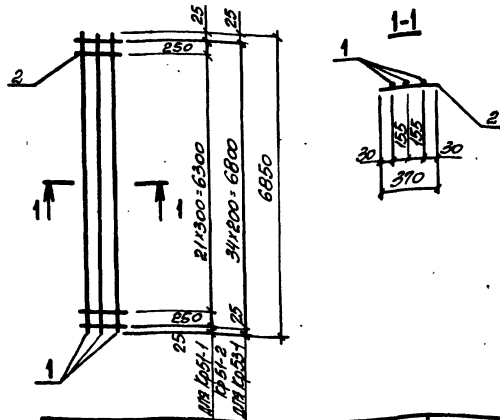
МАРКА ПОЛИМЕРНОГО МАТЕРИАЛА  
ПОЛИМЕРНОЕ МАТЕРИАЛ

ИЛИ ОДН	БРОССКИ	✓
ИЛИ КОНТ	ЗЕРНИ	30-7
ИЛИ КОНСТ	ЗЕРНИ	30-7
ДИК. ГР.	МАКНОВСКИ	✓
РЕВЕРС	БОДЯНКОВА	✓
РАСЧЕП.	ПЕТРОВ	✓
ИСПОЛН.	МИННЕВА	✓
ПРОВЕР	БОДЯНКОВА	✓

3.015-3/82 Э-5-116

КАРКАС  
Кр47-1; Кр49-1; Кр50-1

ХАРЬКОВСКИЙ  
ПРОМСТРОИНИПРОЕКТ



МАРКА КЛАССА	ПОЗ.	НАИМЕНОВАНИЕ	КОЛ.	МАССА ЕД., кг	ОБЩАЯ МАССА, кг
Kp51-1	1	φ20A1yc, l=6850	3	16,9	52,7
	2	φ6A1, l=370	24	0,08	
Kp51-2	1	φ22A1yc, l=6850	3	20,4	63,1
	2	φ6A1, l=370	24	0,08	
Kp53-1	1	φ22A1yc, l=6850	3	20,4	64,0
	2	φ6A1, l=370	35	0,08	

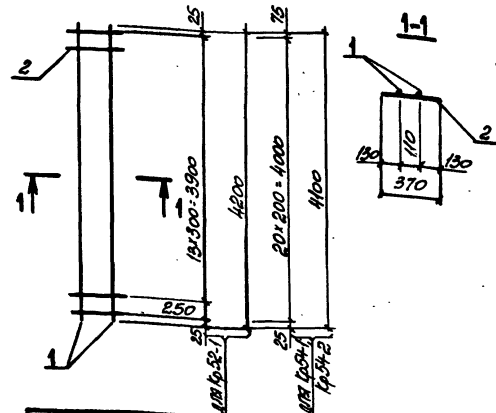
АРМАТУРА КЛАССА А-I ПО ГОСТ 5781-82, А1-1yc ПО ГОСТ 10884-81\*

3.015-3/82 П-5-117

КЛАСС  
Kp51-1, Kp51-2, Kp53-1

КЛАСС	ЛИСТ	ЛИСТОВ
Р		1

ХАРЬКОВСКИЙ  
ПРОЕКТИРОВАНИИПРОЕКТ



МАРКА КЛАССА	ПОЗ.	НАИМЕНОВАНИЕ	КОЛ.	МАССА ЕД., кг	ОБЩАЯ МАССА, кг
Kp52-1	1	φ20A1yc, l=4200	2	10,4	22,0
	2	φ6A1, l=370	15	0,08	
Kp54-1	1	φ20A1yc, l=4100	2	10,1	21,9
	2	φ6A1, l=370	21	0,08	
Kp54-2	1	φ22A1yc, l=4100	2	12,3	26,2
	2	φ6A1, l=370	21	0,08	

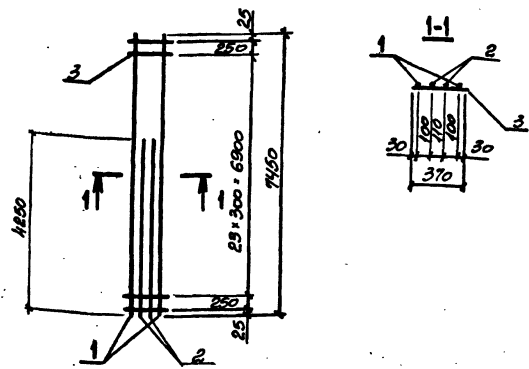
АРМАТУРА КЛАССА А-I ПО ГОСТ 5781-82, А1-1yc ПО ГОСТ 10884-81\*

3.015-3/82 П-5-118

КЛАСС  
Kp52-1, Kp54-1, Kp54-2

КЛАСС	ЛИСТ	ЛИСТОВ
Р		1

ХАРЬКОВСКИЙ  
ПРОЕКТИРОВАНИИПРОЕКТ



МАРКА КАРДАЧА	КОЛ	НАИМЕНОВАНИЕ	КОЛ	МАССА ЕД., КГ	ОБЩАЯ МАССА, КГ
Kp55-1	1	φ220 ПС, L=7150	2	22,2	67,6
	2	φ20 ПС, L=4250	2	19,5	
	3	φ6 АТ, L=370	26	9,08	

АРМАТУРА КЛАССА А-I ПО ГОСТ 5781-82, АТ-ПС ПО ГОСТ 10884-81\*

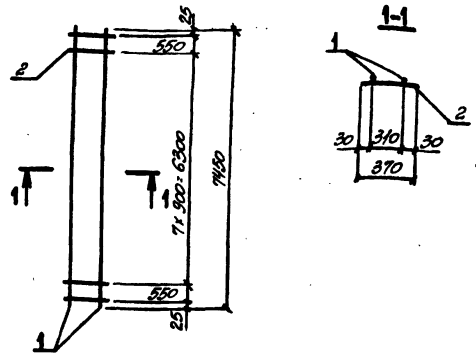
Имя, Фамилия, Подпись и дата

Имя, Фамилия	Подпись	Дата
И. КОЛТУЗ	Б. КОЛТУЗ	20.11.82
И. КОЛТУЗ	З. КОЛТУЗ	20.11.82
И. КОЛТУЗ	З. КОЛТУЗ	20.11.82
И. КОЛТУЗ	З. КОЛТУЗ	20.11.82
И. КОЛТУЗ	З. КОЛТУЗ	20.11.82
И. КОЛТУЗ	З. КОЛТУЗ	20.11.82
И. КОЛТУЗ	З. КОЛТУЗ	20.11.82
И. КОЛТУЗ	З. КОЛТУЗ	20.11.82
И. КОЛТУЗ	З. КОЛТУЗ	20.11.82

3 015-3/82 П-5-119

КАРДАЧ Kp55-1

Страна	Лист	Листов
Р		1
ХАРЬКОВСКИЙ ПРОМСТРОИНИИПРОЕКТ		



МАРКА КАРДАЧА	КОЛ	НАИМЕНОВАНИЕ	КОЛ	МАССА ЕД., КГ	ОБЩАЯ МАССА, КГ
Kp56-1	1	φ200 ПС, L=7150	2	16,4	37,5
	2	φ6 АТ, L=370	10	9,08	

АРМАТУРА КЛАССА А-I ПО ГОСТ 5781-82, АТ-ПС ПО ГОСТ 10884-81\*

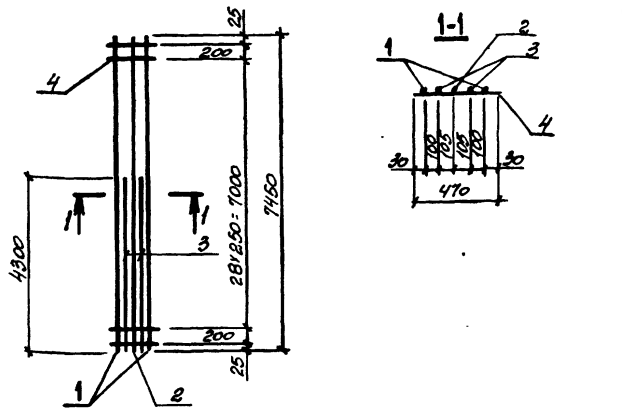
Имя, Фамилия, Подпись и дата

Имя, Фамилия	Подпись	Дата
И. КОЛТУЗ	Б. КОЛТУЗ	20.11.82
И. КОЛТУЗ	З. КОЛТУЗ	20.11.82
И. КОЛТУЗ	З. КОЛТУЗ	20.11.82
И. КОЛТУЗ	З. КОЛТУЗ	20.11.82
И. КОЛТУЗ	З. КОЛТУЗ	20.11.82
И. КОЛТУЗ	З. КОЛТУЗ	20.11.82
И. КОЛТУЗ	З. КОЛТУЗ	20.11.82
И. КОЛТУЗ	З. КОЛТУЗ	20.11.82
И. КОЛТУЗ	З. КОЛТУЗ	20.11.82

3 015-3/82 П-5-120

КАРДАЧ Kp56-1

Страна	Лист	Листов
Р		1
ХАРЬКОВСКИЙ ПРОМСТРОИНИИПРОЕКТ		



МАРКА КАРКАСА	ПОЗ	НАИМЕНОВАНИЕ	КОЛ	МАССА ЕД., КГ	ОБЩАЯ МАССА, КГ
Кр5Т-1	1	φ25АТ IС, L=7450	2	28,7	111,1
	2	φ22АТ IС, L=7450	1	22,2	
	3	φ22АТ IС, L=4300	2	12,8	
	4	φ8АТ I, L=470	31	0,19	

АРМАТУРА КЛАССА А-I ПО ГОСТ 5781-82,  
АТ-IС ПО ГОСТ 10884-81\*

ИЗДАНИЕ: ПОПРАВКИ И ДАТА  
ВЕРСИЯ: ИЛИ.С

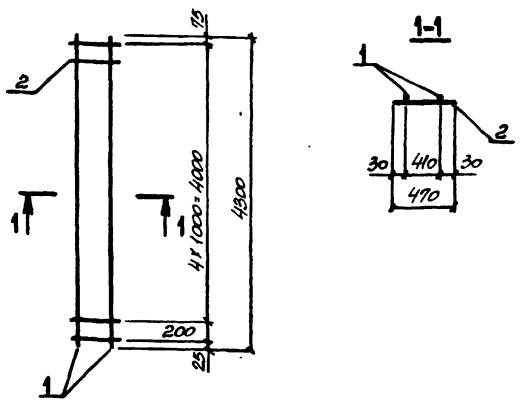
ИЗР.ОТК	БРОДСКИЙ	З
И.КОНТ.	БОРИН	З
ГЛ.КОНСТ.	БОРИН	З
И.С.П.	ШАРНОВСКИЙ	З
ИЗР.ОТК	БОДЯНКОВА	З
ИЗР.ОТК	ПЕТРОВИ	З
ИСПОЛН.	ПИНЧЕВА	З
ПРОВЕР.	БОДЯНКОВА	З

3.015-3/82 II-5-121

КАРКАС  
Кр5Т-1

СТРОИТ	ЛИСТ	ЛИСТОВ
Р	1	1

ХАРЬКОВСКИЙ  
ПРОЕКТИРОВАНИИ ПРОЕКТ



МАРКА КАРКАСА	ПОЗ	НАИМЕНОВАНИЕ	КОЛ	МАССА ЕД., КГ	ОБЩАЯ МАССА, КГ
Кр5В-1	1	φ22 АТ IС, L=4300	2	12,8	26,6
	2	φ8АТ I, L=470	6	0,19	

АРМАТУРА КЛАССА А-I ПО ГОСТ 5781-82,  
АТ-IС ПО ГОСТ 10884-81\*

ИЗДАНИЕ: ПОПРАВКИ И ДАТА  
ВЕРСИЯ: ИЛИ.С

ИЗР.ОТК	БРОДСКИЙ	З
И.КОНТ.	БОРИН	З
ГЛ.КОНСТ.	БОРИН	З
И.С.П.	ШАРНОВСКИЙ	З
ИЗР.ОТК	БОДЯНКОВА	З
ИЗР.ОТК	ПЕТРОВИ	З
ИСПОЛН.	ПИНЧЕВА	З
ПРОВЕР.	БОДЯНКОВА	З

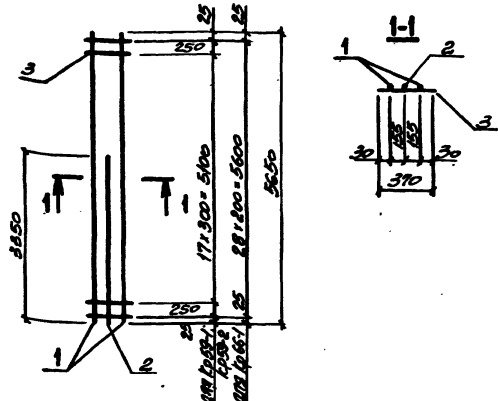
3.015-3/82 II-5-122

КАРКАС  
Кр5В-1

СТРОИТ	ЛИСТ	ЛИСТОВ
Р	1	1

ХАРЬКОВСКИЙ  
ПРОЕКТИРОВАНИИ ПРОЕКТ





МАДЕРА КАДРАСА	№№	НАИМЕНОВАНИЕ	ЛОМ	МАССА ЕД., кг	ОБЩАЯ МАССА, кг
Кр59-1	1	φ220А1 ИС, l=5650	2	16,9	454
	2	φ220А1 ИС, l=3350	1	19,0	
	3	φ6А1, l=370	20	9,08	
Кр59-2	1	φ280А1 ИС, l=5650	2	27,3	70,5
	2	φ250А1 ИС, l=3350	1	12,9	
	3	φ8А1, l=370	20	0,15	
Кр66-1	1	φ220А1 ИС, l=5650	2	16,9	46,1
	2	φ220А1 ИС, l=3350	1	19,0	
	3	φ6А1, l=370	29	0,08	

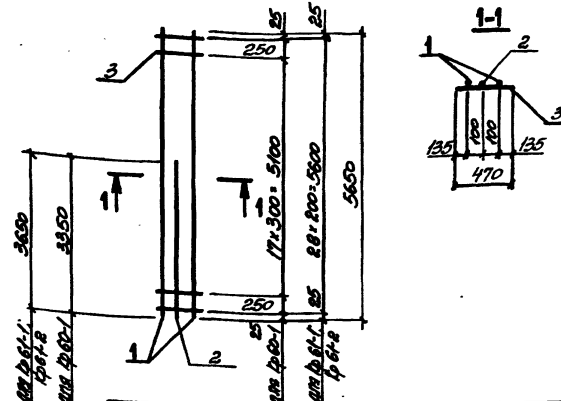
АРМАТУРА КЛАССА А-I по ГОСТ 5781-82, А1-ИС по ГОСТ 10884-81.

Имя, отчество, фамилия и инициалы

И.И.С.И.	БОРДЕНЯ	З
И.Л.О.И.	БОДИН	З
И.Л.О.И.	БОДИН	З
И.К.Г.	БОДИН	З
И.К.Г.	БОДИН	З
И.К.Г.	БОДИН	З
И.К.Г.	БОДИН	З
И.К.Г.	БОДИН	З
И.К.Г.	БОДИН	З
И.К.Г.	БОДИН	З

3.015-3/82. I-5-123

КАДРАС	С	Л	И
	0	1	1
Кр59-1; Кр59-2; Кр66-1.			
ХАРЬКОВСКИЙ ПРОМСТРОЙПРОЕКТ			



МАДЕРА КАДРАСА	№№	НАИМЕНОВАНИЕ	ЛОМ	МАССА ЕД., кг	ОБЩАЯ МАССА, кг
Кр60-1	1	φ160А1 ИС, l=5650	2	8,9	25,1
	2	φ160А1 ИС, l=3350	1	5,3	
	3	φ6А1, l=470	20	0,10	
Кр61-1	1	φ220А1 ИС, l=5650	2	16,9	45,5
	2	φ200А1 ИС, l=3650	1	9,0	
	3	φ6А1, l=470	29	0,10	
Кр61-2	1	φ200А1 ИС, l=5650	2	13,9	39,7
	2	φ200А1 ИС, l=3650	1	9,0	
	3	φ6А1, l=470	29	0,10	

АРМАТУРА КЛАССА А-I по ГОСТ 5781-82, А1-ИС по ГОСТ 10884-81.

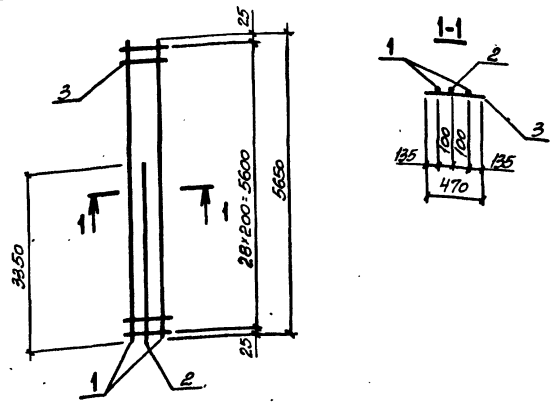
Имя, отчество, фамилия и инициалы

И.И.С.И.	БОРДЕНЯ	З
И.Л.О.И.	БОДИН	З
И.Л.О.И.	БОДИН	З
И.К.Г.	БОДИН	З
И.К.Г.	БОДИН	З
И.К.Г.	БОДИН	З
И.К.Г.	БОДИН	З
И.К.Г.	БОДИН	З
И.К.Г.	БОДИН	З
И.К.Г.	БОДИН	З

3.015-3/82. I-5-124

КАДРАС	С	Л	И
	0	1	1
Кр60-1; Кр61-1; Кр61-2.			
ХАРЬКОВСКИЙ ПРОМСТРОЙПРОЕКТ			





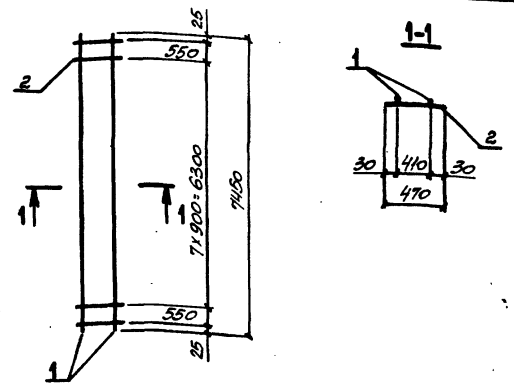
МАТЕРИАЛ КАРКАСА	КОЛ.	НАИМЕНОВАНИЕ	ДЛИН.	МАССА ЕД., КГ	ОБЩАЯ МАССА, КГ
Кр67-1	1	Ф16АТ IIС, L=5650	2	8,9	26,0
	2	Ф16АТ IIС, L=3350	1	5,3	
	3	Ф6АТ, L=470	29	0,10	

АРМАТУРА КЛАССА А-I ПО ГОСТ 5781-82, АТ-IIС ПО ГОСТ 10884-81.

ИМЯ, ФАМИЛИЯ, ПОДПИСЬ И ДАТА

ИЗДАТЕЛЬ	БОЮКОВИЧ	И.И.
И. КОМП.	ЗЮЖИ	З.И.
ГЛ. КОМП.	ЗЮЖИ	З.И.
ДИК. ГР.	ВЕРХОВСКИЙ	В.И.
ИЗДАТЕЛЬ	БОЮКОВИЧ	И.И.
РЕДАКТОР	ПЕТРАК	П.И.
КОПИСТ	ПЕТРАК	П.И.
КОПИСТ	ПЕТРАК	П.И.
ПРОФЕР	БОЮКОВИЧ	И.И.

3.015-3/82 И-5-127		
КАРКАС	СТРАНА	ЛИСТ
	Р	ЛИСТОВ
Кр67-1.	ХАРЬКОВСКИЙ ПРОМСТРОЙНИНПРОЕКТ	



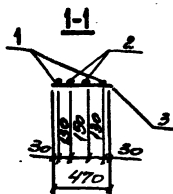
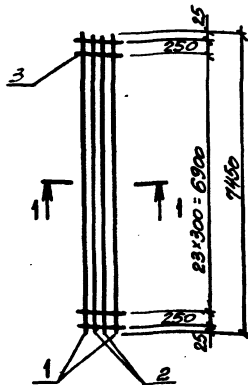
МАТЕРИАЛ КАРКАСА	КОЛ.	НАИМЕНОВАНИЕ	ДЛИН.	МАССА ЕД., КГ	ОБЩАЯ МАССА, КГ
Кр68-1	1	Ф16АТ IIС, L=7150	2	11,8	25,5
	2	Ф6АТ, L=470	10	0,19	
Кр68-2	1	Ф16АТ IIС, L=7150	2	14,9	30,8
	2	Ф6АТ, L=470	10	0,10	
Кр68-3	1	Ф25АТ IIС, L=7150	2	28,7	59,3
	2	Ф6АТ, L=470	10	0,19	

АРМАТУРА КЛАССА А-I ПО ГОСТ 5781-82, АТ-IIС ПО ГОСТ 10884-81.

ИМЯ, ФАМИЛИЯ, ПОДПИСЬ И ДАТА

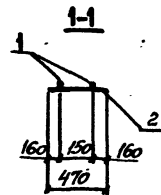
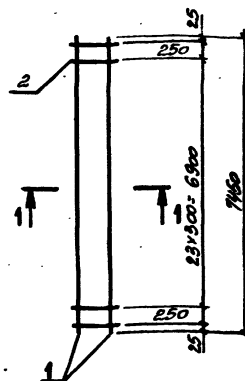
ИЗДАТЕЛЬ	БОЮКОВИЧ	И.И.
И. КОМП.	ЗЮЖИ	З.И.
ГЛ. КОМП.	ЗЮЖИ	З.И.
ДИК. ГР.	ВЕРХОВСКИЙ	В.И.
ИЗДАТЕЛЬ	БОЮКОВИЧ	И.И.
РЕДАКТОР	ПЕТРАК	П.И.
КОПИСТ	ПЕТРАК	П.И.
КОПИСТ	ПЕТРАК	П.И.
ПРОФЕР	БОЮКОВИЧ	И.И.

3.015-3/82 И-5-128		
КАРКАС	СТРАНА	ЛИСТ
	Р	ЛИСТОВ
Кр68-1... Кр68-3	ХАРЬКОВСКИЙ ПРОМСТРОЙНИНПРОЕКТ	



МАРКА КАРКАСА	ПОС	НАИМЕНОВАНИЕ	КОЛ	МАССА ЕД., КГ	ОБЩАЯ МАССА, КГ
Кр69-1	1	∅22А11С, L=7450	2	22,2	91,5
	2	∅20А11С, L=7450	2	22,2	
	3	∅6А1, L=470	26	0,10	
Кр69-2	1	∅25А11С, L=7450	2	28,7	29,1
	2	∅20А11С, L=7450	2	18,4	
	3	∅8А1, L=470	26	0,19	
Кр69-3	1	∅28А11С, L=7450	2	36,0	113,7
	2	∅20А11С, L=7450	2	18,4	
	3	∅8А1, L=470	26	0,19	

АРМАТУРА КЛАССА А-1 ПО ГОСТ 5781-82,  
А1-11С ПО ГОСТ 10884-81\*



МАРКА КАРКАСА	ПОС	НАИМЕНОВАНИЕ	КОЛ	МАССА ЕД., КГ	ОБЩАЯ МАССА, КГ
Кр70-1	1	∅18А11С, L=7450	2	14,9	34,7
	2	∅8А1, L=470	26	0,19	
Кр70-2	1	∅16А11С, L=7450	2	11,8	26,2
	2	∅6А1, L=470	26	0,10	
Кр70-3	1	∅20А11С, L=7450	2	18,4	41,7
	2	∅8А1, L=470	26	0,19	

АРМАТУРА КЛАССА А-1 ПО ГОСТ 5781-82,  
А1-11С ПО ГОСТ 10884-81\*

Имя, фамилия, Подпись и дата

Имя отч.	Борискин	И.И.
И. Кондр.	Зорин	Зорин
И. Кондр.	Зорин	Зорин
И. Кондр.	Зорин	Зорин
И. Кондр.	Зорин	Зорин
И. Кондр.	Зорин	Зорин
И. Кондр.	Зорин	Зорин
И. Кондр.	Зорин	Зорин
И. Кондр.	Зорин	Зорин
И. Кондр.	Зорин	Зорин

3.015-3/82 F-5-129

КАРКАС  
Кр69-1...Кр69-3

СТАНДА	ЛИСТ	ЛИСТОВ
Р	1	1

ХАРЬКОВСКИЙ  
ПРОМСТРОИНИПРОЕКТ

Имя, фамилия, Подпись и дата

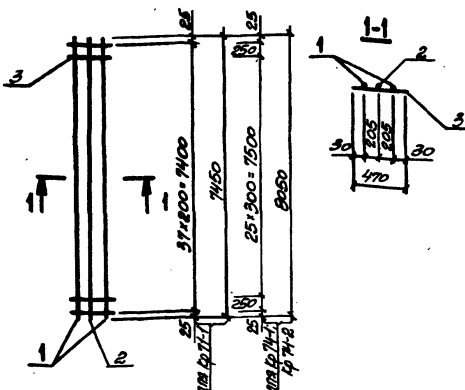
Имя отч.	Борискин	И.И.
И. Кондр.	Зорин	Зорин
И. Кондр.	Зорин	Зорин
И. Кондр.	Зорин	Зорин
И. Кондр.	Зорин	Зорин
И. Кондр.	Зорин	Зорин
И. Кондр.	Зорин	Зорин
И. Кондр.	Зорин	Зорин
И. Кондр.	Зорин	Зорин
И. Кондр.	Зорин	Зорин

3.015-3/82 F-5-130

КАРКАС  
Кр70-1...Кр70-3.

СТАНДА	ЛИСТ	ЛИСТОВ
Р	1	1

ХАРЬКОВСКИЙ  
ПРОМСТРОИНИПРОЕКТ



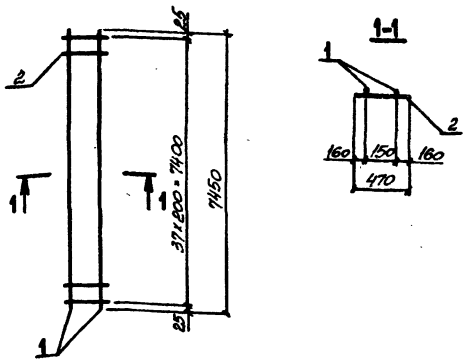
МАРКА КЛАССА	ПОЗ.	НАИМЕНОВАНИЕ	КОЛ.	МАССА ЕД., КГ	ОБЩАЯ МАССА, КГ
КР 74-1	1	Ф20А11С, L=7150	2	18,4	52,3
	2	Ф16А11С, L=7150	1	11,8	
	3	Ф8А1, L=470	36	0,10	
КР 74-1	1	Ф22А11С, L=8050	2	24,0	74,9
	2	Ф22А11С, L=8050	1	24,0	
	3	Ф8А1, L=470	26	0,10	
КР 74-2	1	Ф25А11С, L=8050	2	31,0	91,3
	2	Ф22А11С, L=8050	1	24,0	
	3	Ф8А1, L=470	26	0,19	

АРМАТУРА КЛАССА А-1 ПО ГОСТ 5781-82, А1-11С ПО ГОСТ 10884-81.

3.015-3/82 5-5-131

КЛАСС  
КР 74-1; КР 74-1; КР 74-2.

ХАРЬКОВСКИЙ ПРОЕКТИРОВАНИИПРОЕКТ



МАРКА КЛАССА	ПОЗ.	НАИМЕНОВАНИЕ	КОЛ.	МАССА ЕД., КГ	ОБЩАЯ МАССА, КГ
КР 72-1	1	Ф16А11С, L=7150	2	11,8	27,3
	2	Ф8А1, L=470	36	0,10	

АРМАТУРА КЛАССА А-1 ПО ГОСТ 5781-82, А1-11С ПО ГОСТ 10884-81.

3.015-3/82 5-5-132

КЛАСС  
КР 72-1.

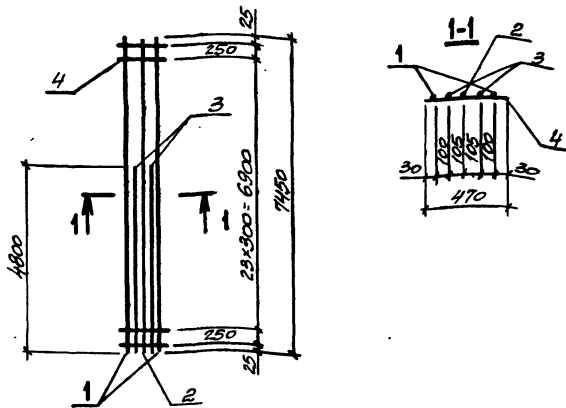
ХАРЬКОВСКИЙ ПРОЕКТИРОВАНИИПРОЕКТ

Имя-Фамилия Подписанец и дата Выходной лист

И.И. ОТЕ	БОРОСЕНКО	✓
И. КОМП.	БОРОСЕНКО	✓
И. КОМП.	БОРОСЕНКО	✓
И.И. ГР.	ШАПОВАЛОВА	✓
И.И. ГР.	ШАПОВАЛОВА	✓
И.И. ГР.	ШАПОВАЛОВА	✓
И.И. ГР.	ШАПОВАЛОВА	✓
И.И. ГР.	ШАПОВАЛОВА	✓
И.И. ГР.	ШАПОВАЛОВА	✓
И.И. ГР.	ШАПОВАЛОВА	✓

Имя-Фамилия Подписанец и дата Выходной лист

И.И. ОТЕ	БОРОСЕНКО	✓
И. КОМП.	БОРОСЕНКО	✓
И. КОМП.	БОРОСЕНКО	✓
И.И. ГР.	ШАПОВАЛОВА	✓
И.И. ГР.	ШАПОВАЛОВА	✓
И.И. ГР.	ШАПОВАЛОВА	✓
И.И. ГР.	ШАПОВАЛОВА	✓
И.И. ГР.	ШАПОВАЛОВА	✓
И.И. ГР.	ШАПОВАЛОВА	✓
И.И. ГР.	ШАПОВАЛОВА	✓



МАРКА КАРКАСА	ПОР.	НАИМЕНОВАНИЕ	КОЛ.	МАССА ЕД., КГ	ОБЩАЯ МАССА, КГ
Кр73-1	1	φ28А11С, l=7450	2	36,0	142,5
	2	φ25А11С, l=7450	1	28,7	
	3	φ25А11С, l=4800	2	18,5	
	4	φ8А1, l=470	26	0,19	

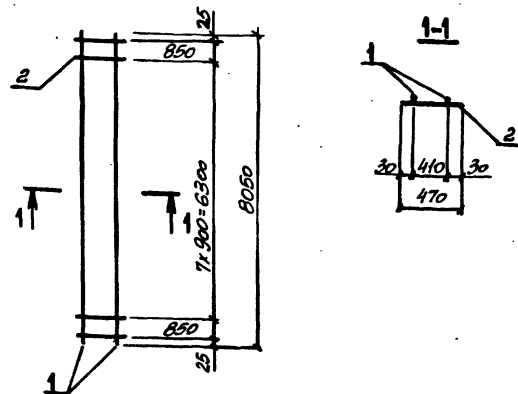
АРМАТУРА КЛАССА А-1 ПО ГОСТ5781-82, А1-11С ПО ГОСТ 10884-81.

ИСП. ОТЛ.	БОЮРСКИН	25
И. КОНТР.	БОДУН	30
СЛ. КОНТР.	БОДУН	30
ИЗ. ГР.	ШАРНОВСКИЙ	25
РАЗРАБ.	БОДУНСКАЯ	25
РАССЧИТ.	ПЕТРАШ	25
ИСПОЛН.	ПЛИНОВА	25
ПРОВЕР.	БОДУНСКАЯ	25

3.015-3/82 II-5-133

КАРКАС  
Кр73-1.

СТАНДА	ЛИСТ	ЛИСТОВ
Р		1
ХАРЬКОВСКИЙ ПРОМСТРОИНИПРОЕКТ		



МАРКА КАРКАСА	ПОР.	НАИМЕНОВАНИЕ	КОЛ.	МАССА ЕД., КГ	ОБЩАЯ МАССА, КГ
Кр75-1	1	φ28А11С, l=8050	2	24,0	49,0
	2	φ8А1, l=470	10	0,10	
Кр75-2	1	φ20А11С, l=8050	2	19,8	44,7
	2	φ8А1, l=470	10	0,19	

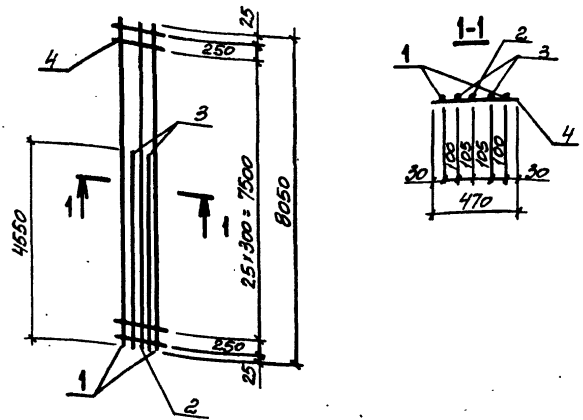
АРМАТУРА КЛАССА А-1 ПО ГОСТ 5781-82, А1-11С ПО ГОСТ 10884-81.

ИСП. ОТЛ.	БОЮРСКИН	25
И. КОНТР.	БОДУН	30
СЛ. КОНТР.	БОДУН	30
ИЗ. ГР.	ШАРНОВСКИЙ	25
РАЗРАБ.	БОДУНСКАЯ	25
РАССЧИТ.	ПЕТРАШ	25
ИСПОЛН.	ПЛИНОВА	25
ПРОВЕР.	БОДУНСКАЯ	25

3.015-3/82 II-5-134

КАРКАС  
Кр75-1; Кр75-2.

СТАНДА	ЛИСТ	ЛИСТОВ
Р		1
ХАРЬКОВСКИЙ ПРОМСТРОИНИПРОЕКТ		



МАРКА КАРКАСА	ПОЗ.	НАИМЕНОВАНИЕ	КОЛ.	МАССА ЕД., КГ	ОБЩАЯ МАССА, КГ
Кр76-1	1	φ25АТ-IVс, l=8050	2	31,0	1096
	2	φ20АТ-IVс, l=8050	1	19,8	
	3	φ20АТ-IVс, l=4550	2	11,2	
	4	φ8АТ-I, l=470	28	9,19	
Кр76-2	1	φ28АТ-IVс, l=8050	2	38,9	1254
	2	φ20АТ-IVс, l=8050	1	19,8	
	3	φ20АТ-IVс, l=4550	2	11,2	
	4	φ8АТ-I, l=470	28	9,19	

АРМАТУРА КЛАССА А-I ПО ГОСТ 5781-82,  
АТ-IVс ПО ГОСТ 10884-81\*

ИМЯ, ФАМИЛИЯ, ПОДПИСЬ И ДАТА ВЫПОЛНИТЕЛЯ

НАЧ. ОТД.	БОДИНСКИЙ	✓
Н. КОНТР.	ЗОРНИН	✓
Н. КОНСТР.	ЗОРНИН	✓
ВУЗ. ГР.	ВАРНАВИНСКИЙ	✓
ИЗДАВ.	БОДИНСКИЙ	✓
РАССЧИТ.	ПЕТРАШ	✓
ИСПОЛН.	МИХАЙЛОВА	✓
ПРОВЕР.	БОДИНСКИЙ	✓

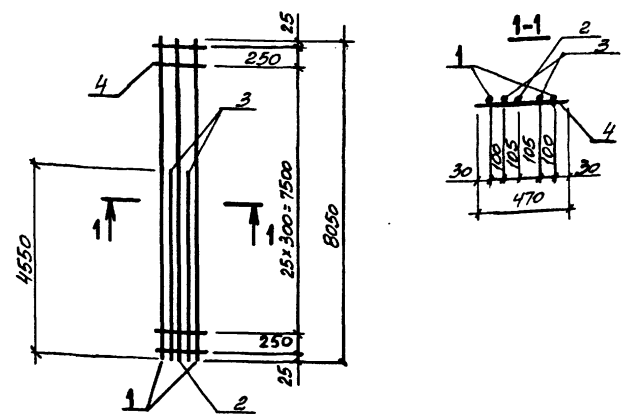
3.015-3/82. II-5-135

КАРКАС

Кр76-1; Кр76-2.

СТАНДАРТ ЛИСТ ЛИСТОВ  
Р 1

ХАРЬКОВСКИЙ  
ПРОМСТРОИНИИПРОЕКТ



МАРКА КАРКАСА	ПОЗ.	НАИМЕНОВАНИЕ	КОЛ.	МАССА ЕД., КГ	ОБЩАЯ МАССА, КГ
Кр76-3	1	φ22АТ-IVс, l=8050	2	24,0	93,0
	2	φ20АТ-IVс, l=8050	1	19,8	
	3	φ20АТ-IVс, l=4550	2	11,2	
	4	φ6АТ-I, l=470	28	9,10	

АРМАТУРА КЛАССА А-I ПО ГОСТ 5781-82,  
АТ-IVс ПО ГОСТ 10884-81\*

ИМЯ, ФАМИЛИЯ, ПОДПИСЬ И ДАТА ВЫПОЛНИТЕЛЯ

НАЧ. ОТД.	БОДИНСКИЙ	✓
Н. КОНТР.	ЗОРНИН	✓
Н. КОНСТР.	ЗОРНИН	✓
ВУЗ. ГР.	ВАРНАВИНСКИЙ	✓
ИЗДАВ.	БОДИНСКИЙ	✓
РАССЧИТ.	ПЕТРАШ	✓
ИСПОЛН.	МИХАЙЛОВА	✓
ПРОВЕР.	БОДИНСКИЙ	✓

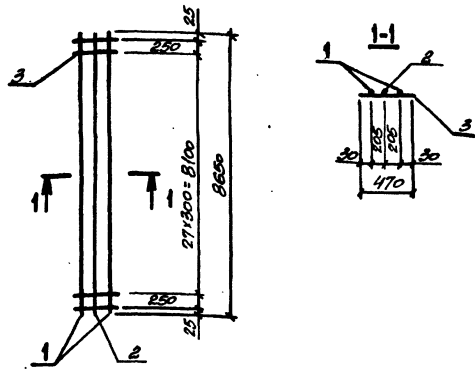
3.015-3/82. II-5-136

КАРКАС

Кр76-3

СТАНДАРТ ЛИСТ ЛИСТОВ  
Р 1

ХАРЬКОВСКИЙ  
ПРОМСТРОИНИИПРОЕКТ



МАРКА КАРКАСА	№№	НАИМЕНОВАНИЕ	КОЛ	МАССА ЕД., КГ	ОБЩАЯ МАССА, КГ
Кр77-1	1	φ22А1-Вс, L=8650	2	25,8	83,1
	2	φ22 А1-Вс, L=8650	1	25,8	
	3	φ8А1, L=470	30	0,19	
Кр77-2	1	φ25А1-Вс, L=8650	2	33,3	98,1
	2	φ22А1-Вс, L=8650	1	25,8	
	3	φ8А1, L=470	30	0,19	

АРМАТУРА КАРКАСА А-1 ПО ГОСТ 5781-82;  
А1-Вс по ГОСТ 10884-81\*.

3 015-3/82 И-5-137

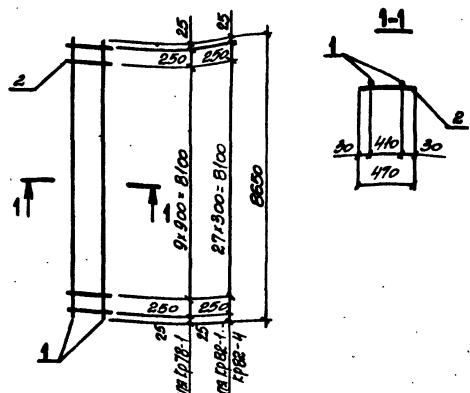
КАРКАС  
Кр 77-1, Кр 77-2.

СТАТУС	ЛИСТ	ЛИСТОВ
Р		1

ХАРЬКОВСКИЙ  
ПРОМСТРОЙНИПРОЕКТ

ИЗМ. № ПЕР. ПОДАРОК И ДАТА ВВЕД. ИЛИ ПР.

ИМЯ ОТЧ	БОДЯНСКИЙ	ЗОННИ	КОМАР	КОМАР	КОМАР	КОМАР	КОМАР	КОМАР	КОМАР	КОМАР
И. КОМАР	ЗОННИ	30	30	30	30	30	30	30	30	30
И. КОМАР	ЗОННИ	30	30	30	30	30	30	30	30	30
И. КОМАР	ЗОННИ	30	30	30	30	30	30	30	30	30
И. КОМАР	ЗОННИ	30	30	30	30	30	30	30	30	30
И. КОМАР	ЗОННИ	30	30	30	30	30	30	30	30	30
И. КОМАР	ЗОННИ	30	30	30	30	30	30	30	30	30
И. КОМАР	ЗОННИ	30	30	30	30	30	30	30	30	30
И. КОМАР	ЗОННИ	30	30	30	30	30	30	30	30	30
И. КОМАР	ЗОННИ	30	30	30	30	30	30	30	30	30



МАРКА КАРКАСА	№№	НАИМЕНОВАНИЕ	КОЛ	МАССА ЕД., КГ	ОБЩАЯ МАССА, КГ
Кр18-1	1	φ22А1-Вс, L=8650	2	25,8	53,9
	2	φ8А1, L=470	12	0,19	
Кр82-1	1	φ16А1-Вс, L=8650	2	13,6	39,2
	2	φ8А1, L=470	30	0,10	
Кр82-2	1	φ20А1-Вс, L=8650	2	21,3	45,6
	2	φ8А1, L=470	30	0,10	
Кр82-3	1	φ18А1-Вс, L=8650	2	17,3	40,3
	2	φ8А1, L=470	30	0,19	
Кр82-4	1	φ18А1-Вс, L=8650	2	17,3	37,6
	2	φ8А1, L=470	30	0,10	

АРМАТУРА КАРКАСА А-1 ПО ГОСТ 5781-82;  
А1-Вс по ГОСТ 10884-81\*.

3 015-3/82 И-5-138

КАРКАС  
Кр18-1, Кр82-1...Кр82-4

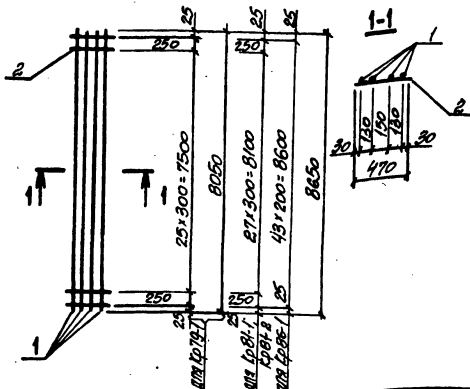
СТАТУС	ЛИСТ	ЛИСТОВ
Р		1

ХАРЬКОВСКИЙ  
ПРОМСТРОЙНИПРОЕКТ

ИЗМ. № ПЕР. ПОДАРОК И ДАТА ВВЕД. ИЛИ ПР.

ИМЯ ОТЧ	БОДЯНСКИЙ	ЗОННИ	КОМАР	КОМАР	КОМАР	КОМАР	КОМАР	КОМАР	КОМАР	КОМАР
И. КОМАР	ЗОННИ	30	30	30	30	30	30	30	30	30
И. КОМАР	ЗОННИ	30	30	30	30	30	30	30	30	30
И. КОМАР	ЗОННИ	30	30	30	30	30	30	30	30	30
И. КОМАР	ЗОННИ	30	30	30	30	30	30	30	30	30
И. КОМАР	ЗОННИ	30	30	30	30	30	30	30	30	30
И. КОМАР	ЗОННИ	30	30	30	30	30	30	30	30	30
И. КОМАР	ЗОННИ	30	30	30	30	30	30	30	30	30
И. КОМАР	ЗОННИ	30	30	30	30	30	30	30	30	30
И. КОМАР	ЗОННИ	30	30	30	30	30	30	30	30	30





МАРКА КАРКАСА	ПОВ.	НАИМЕНОВАНИЕ	МАССА		ОБЩАЯ МАССА, кг
			КОЛ. ЕД.	кг	
Кр 79-1	1	2x 20A IIc, l=8050	4	19,9	824
	2	2x 6B II, l=470	28	9,1	
Кр 81-1	1	2x 20A IIc, l=8650	4	24,3	882
	2	2x 6B II, l=470	30	9,1	
Кр 81-2	1	2x 25A IIc, l=8650	4	33,3	138,9
	2	2x 6B II, l=470	30	9,1,9	
Кр 86-1	1	2x 20A IIc, l=8650	4	24,3	896
	2	2x 6B II, l=470	44	0,1	

АРМАТУРА КЛАССА А-I ПО ГОСТ 5781-82,  
А-IIc ПО ГОСТ 10884-81\*

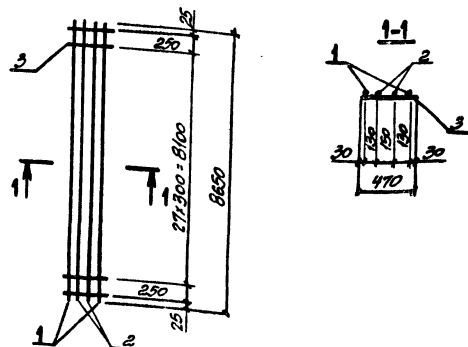
3 015-3/82. II-5-139

КАРКАС

Кр 79-1; Кр 81-1; Кр 81-2;  
Кр 86-1.

СТАДИЯ	ЛИСТ	ЛИСТОВ
Р	1	1

ХАРЬКОВСКИЙ  
ПРОМСТРОЙНИИПРОЕКТ



МАРКА КАРКАСА	ПОВ.	НАИМЕНОВАНИЕ	МАССА		ОБЩАЯ МАССА, кг
			КОЛ. ЕД.	кг	
Кр 81-3	1	2x 25A IIc, l=8650	2	33,3	124,0
	2	2x 22A IIc, l=8650	2	25,8	
	3	3x 6B II, l=470	30	9,19	
Кр 81-4	1	2x 20A IIc, l=8650	2	41,8	156,0
	2	2x 25A IIc, l=8650	2	33,3	
	3	3x 6B II, l=470	30	9,19	

АРМАТУРА КЛАССА А-I ПО ГОСТ 5781-82,  
А-IIc ПО ГОСТ 10884-81\*

3 015-3/82. II-5-140

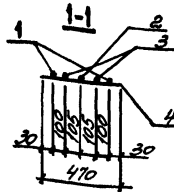
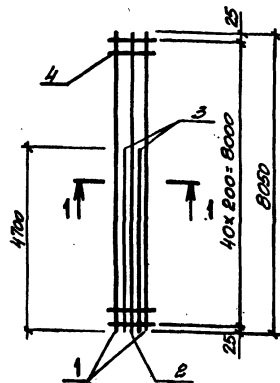
КАРКАС

Кр 81-3; Кр 81-4.

СТАДИЯ	ЛИСТ	ЛИСТОВ
Р	1	1

ХАРЬКОВСКИЙ  
ПРОМСТРОЙНИИПРОЕКТ

23721. А\*



МАРКА КАРКАСА	№№	НАИМЕНОВАНИЕ	КОЛ.	МАССА ЕД., КГ	ОБЩАЯ МАССА, КГ
Кр80-1	1	φ22 АТ IVc, L=8050	2	24,0	104,1
	2	φ22 АТ IVc, L=8050	1	24,0	
	3	φ22 АТ IVc, L=4700	2	14,0	
	4	φ6 АТ, L=470	4	0,1	
Кр80-2	1	φ22 АТ IVc, L=8050	2	24,0	79,6
	2	φ16 АТ IVc, L=8050	1	12,7	
	3	φ16 АТ IVc, L=4700	2	7,4	
	4	φ6 АТ, L=470	4	0,1	

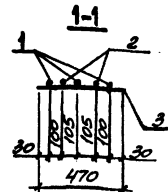
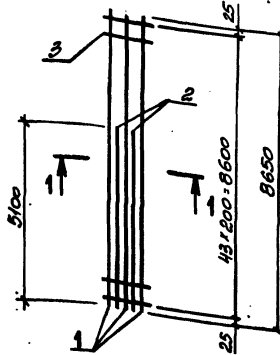
АРМАТУРА КЛАССА А-I по ГОСТ 5781-82,  
АТ-IVc по ГОСТ 10884-81\*

ИЗУЧ. ОТД.	БРОДСКИЙ	
И. КОНТР.	ЗОРНИ	
ТЯ. КОНСТ.	ЗОРНИ	
ДИК. ПО	БОДИНСКИЙ	
РАЗРАБ.	БОДИНСКИЙ	
ПРОСЧИТ.	ПЕТРОВ	
ИСПОЛН.	МИХАЕВА	
ПРОВЕР.	БОДИНСКИЙ	

3.015-3/82 Т-5-141

КАРКАС  
Кр80-1; Кр80-2.

СТРАНА	ЛИСТ	ЛИСТОВ
Р		1
ХАРЬКОВСКИЙ ПРОМСТРОИНИНПРОЕКТ		



МАРКА КАРКАСА	№№	НАИМЕНОВАНИЕ	КОЛ.	МАССА ЕД., КГ	ОБЩАЯ МАССА, КГ
Кр83-1	1	φ22 АТ IVc, L=8650	3	25,8	112,2
	2	φ22 АТ IVc, L=5100	2	15,2	
	3	φ6 АТ, L=470	4	0,1	
Кр83-2	1	φ20 АТ IVc, L=8650	3	21,3	92,5
	2	φ20 АТ IVc, L=5100	2	12,6	
	3	φ6 АТ, L=470	4	0,1	

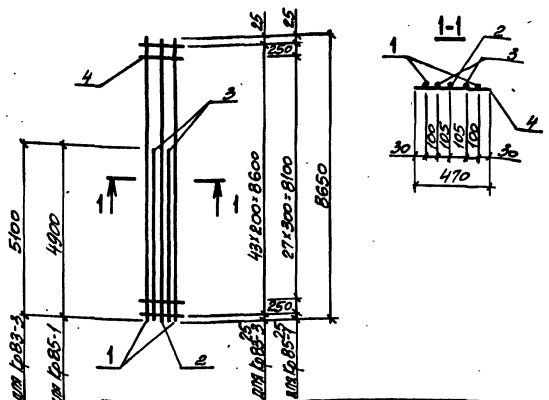
АРМАТУРА КЛАССА А-I по ГОСТ 5781-82,  
АТ-IVc по ГОСТ 10884-81\*

ИЗУЧ. ОТД.	БРОДСКИЙ	
И. КОНТР.	ЗОРНИ	
ТЯ. КОНСТ.	ЗОРНИ	
ДИК. ПО	БОДИНСКИЙ	
РАЗРАБ.	БОДИНСКИЙ	
ПРОСЧИТ.	ПЕТРОВ	
ИСПОЛН.	МИХАЕВА	
ПРОВЕР.	БОДИНСКИЙ	

3.015-3/82 Т-5-142

КАРКАС  
Кр83-1; Кр83-2.

СТРАНА	ЛИСТ	ЛИСТОВ
Р		1
ХАРЬКОВСКИЙ ПРОМСТРОИНИНПРОЕКТ		



МАРКА КАРКАСА	№№	НАИМЕНОВАНИЕ	КОЛ.	МАССА ЕД., кг	ОБЩАЯ МАССА, кг
Кр83-3	1	φ20А1Ус, l=8650	2	21,3	76,6
	2	φ16А1Ус, l=8650	1	13,6	
	3	φ16А1Ус, l=5100	2	8,0	
	4	φ6А1, l=470	44	0,1	
Кр85-1	1	φ22А1Ус, l=8650	2	25,8	100,1
	2	φ20А1Ус, l=8650	1	21,3	
	3	φ20А1Ус, l=4900	2	12,1	
	4	φ6А1, l=470	30	0,1	

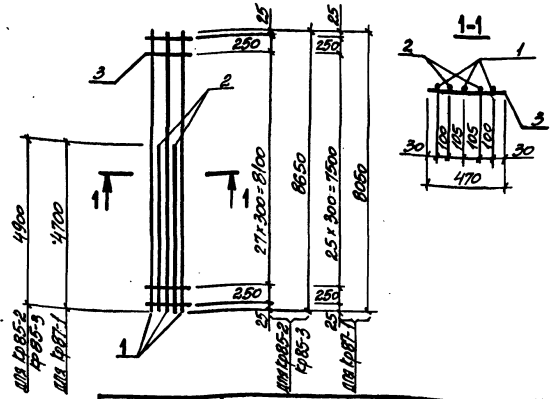
АРМАТУРА КЛАССА А-I ПО ГОСТ 5781-82,  
А1-Ус по ГОСТ 10884-81\*

ИМЯ ОТД.	БЕЛОРУССКАЯ	✓
И. КОМП.	ЗОРНИ	307-1
ГЛ. КОМП.	ЗОРНИ	307-1
ДИК. ГР.	ШКОЛЬНИЧКА	✓
ВЕРИФ.	БОДИНСКАЯ	✓
ПРОСЧ.	ПЕТРОВ	✓
ИСПОЛ.	МЫХАЙЛОВА	✓
ПРОВЕР.	БЕЛОРУССКАЯ	✓

3.015-3/82 Т-5-143

КАРКАС  
Кр83-3; Кр85-1.

СТАНЫ	ЛИСТ	ЛИСТОВ
Р		1
ХАРЬКОВСКИЙ ПРОМСТРОИПРОЕКТ		



МАРКА КАРКАСА	№№	НАИМЕНОВАНИЕ	КОЛ.	МАССА ЕД., кг	ОБЩАЯ МАССА, кг
Кр85-2	1	φ22А1Ус, l=8650	3	25,8	109,6
	2	φ22А1Ус, l=4900	2	14,6	
	3	φ6А1, l=470	30	0,1	
Кр85-3	1	φ20А1Ус, l=8650	3	21,3	91,1
	2	φ20А1Ус, l=4900	2	12,1	
	3	φ6А1, l=470	30	0,1	
Кр87-1	1	φ18А1Ус, l=8050	3	16,1	69,9
	2	φ18А1Ус, l=4700	2	9,4	
	3	φ6А1, l=470	28	0,1	

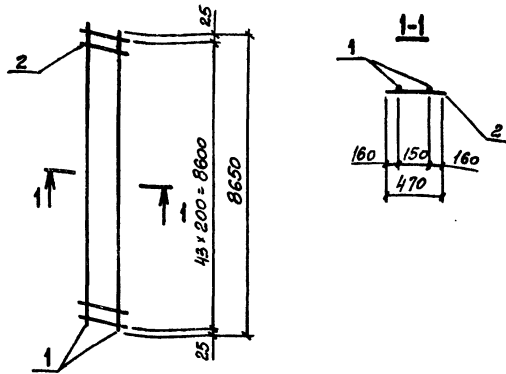
АРМАТУРА КЛАССА А-I ПО ГОСТ 5781-82,  
А1-Ус по ГОСТ 10884-81\*

ИМЯ ОТД.	БЕЛОРУССКАЯ	✓
И. КОМП.	ЗОРНИ	307-1
ГЛ. КОМП.	ЗОРНИ	307-1
ДИК. ГР.	ШКОЛЬНИЧКА	✓
ВЕРИФ.	БОДИНСКАЯ	✓
ПРОСЧ.	ПЕТРОВ	✓
ИСПОЛ.	МЫХАЙЛОВА	✓
ПРОВЕР.	БОДИНСКАЯ	✓

3.015-3/82 Т-5-144

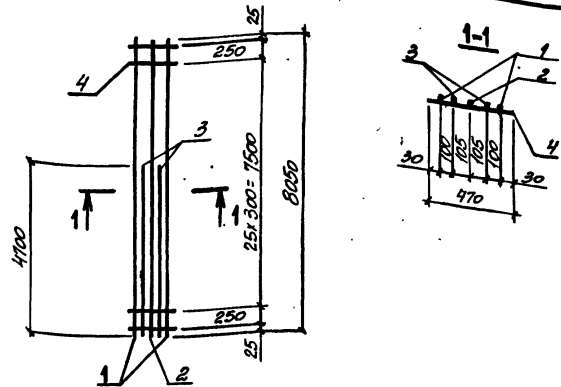
КАРКАС  
Кр85-2; Кр85-3; Кр87-1.

СТАНЫ	ЛИСТ	ЛИСТОВ
Р		1
ХАРЬКОВСКИЙ ПРОМСТРОИПРОЕКТ		



МАРКА КАРКАСА	ПОЗ.	НАИМЕНОВАНИЕ	КОЛ.	МАССА ЕД., КГ	ОБЩАЯ МАССА, КГ
КрВ4-1	1	φ20 АТ-Ус, L=8650	2	21,3	47,0
	2	φ6 АТ, L=470	44	0,1	
КрВ4-2	1	φ16 АТ-Ус, L=8650	2	13,6	31,6
	2	φ6 АТ, L=470	44	0,1	

АРМАТУРА КЛАССА А-1 ПО ГОСТ 5781-82,  
АТ-Ус ПО ГОСТ 10884-81\*



МАРКА КАРКАСА	ПОЗ.	НАИМЕНОВАНИЕ	КОЛ.	МАССА ЕД., КГ	ОБЩАЯ МАССА, КГ
КрВ7-2	1	φ22 АТ-Ус, L=8050	2	24,0	85,7
	2	φ18 АТ-Ус, L=8050	1	16,1	
	3	φ18 АТ-Ус, L=4700	2	9,4	
	4	φ6 АТ, L=470	28	0,1	
КрВ7-3	1	φ22 АТ-Ус, L=8050	2	24,0	78,3
	2	φ16 АТ-Ус, L=8050	1	12,7	
	3	φ16 АТ-Ус, L=4700	2	7,4	
	4	φ6 АТ, L=470	28	0,1	

АРМАТУРА КЛАССА А-1 ПО ГОСТ 5781-82,  
АТ-Ус ПО ГОСТ 10884-81\*

Имя, фамилия, должность, инициалы, инициалы, инициалы

И.О.И. ОТК.	БРОУСЕНН	И
И.О.И. ОТК.	ЗОРНИ	З
И.О.И. ОТК.	ЗОРНИ	З
ДИК. ГР.	ШАХУНОВСКИЙ	Ш
ПРИБАВ.	БОЛДЫНЦЕВА	Б
ПРОСЧИТ.	ПЕТРОВИ	П
ИСПОЛН.	МИННЕНОВА	М
ПРОВЕР.	БОЛДЫНЦЕВА	Б

3.015-3/82. П-5-145

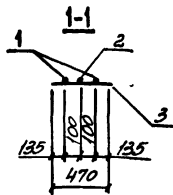
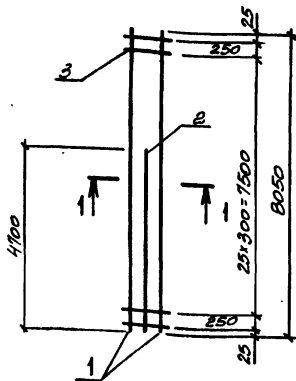
КАРКАС КрВ4-1; КрВ4-2	СТАНДАРТ	ЛИСТ	ЛИСТОВ
	Р		7
ХАРЬКОВСКИЙ ПРОМСТРОИНИПРОЕКТ			

Имя, фамилия, должность, инициалы, инициалы, инициалы

И.О.И. ОТК.	БРОУСЕНН	И
И.О.И. ОТК.	ЗОРНИ	З
И.О.И. ОТК.	ЗОРНИ	З
ДИК. ГР.	ШАХУНОВСКИЙ	Ш
ПРИБАВ.	БОЛДЫНЦЕВА	Б
ПРОСЧИТ.	ПЕТРОВИ	П
ИСПОЛН.	МИННЕНОВА	М
ПРОВЕР.	БОЛДЫНЦЕВА	Б

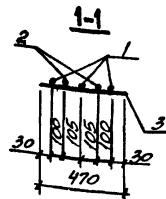
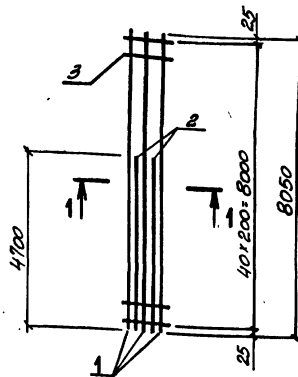
3.015-3/82. П-5-146

КАРКАС КрВ7-2; КрВ7-3	СТАНДАРТ	ЛИСТ	ЛИСТОВ
	Р		1
ХАРЬКОВСКИЙ ПРОМСТРОИНИПРОЕКТ			



МАРКА КАРКАСА	ПОР.	НАИМЕНОВАНИЕ	КОЛ.	МАССА ЕД., КГ	ОБЩАЯ МАССА, КГ
Кр88-1	1	φ18А1Цс, l=8050	2	12,7	35,6
	2	φ18А1Цс, l=4700	1	7,4	
	3	φ6А1, l=470	28	0,1	
Кр88-2	1	φ18А1Цс, l=8050	2	16,1	44,4
	2	φ18А1Цс, l=4700	1	9,4	
	3	φ6А1, l=470	28	0,1	

АРМАТУРА КЛАССА А-I ПО ГОСТ 5781-82,  
А1-Цс по ГОСТ 10884-81\*



МАРКА КАРКАСА	ПОР.	НАИМЕНОВАНИЕ	КОЛ.	МАССА ЕД., КГ	ОБЩАЯ МАССА, КГ
Кр89-1	1	φ18А1Цс, l=8050	3	16,1	71,2
	2	φ18А1Цс, l=4700	2	9,4	
	3	φ6А1, l=470	41	0,1	

АРМАТУРА КЛАССА А-I ПО ГОСТ 5781-82,  
А1-Цс по ГОСТ 10884-81\*

ИЗВ. ПРОЕКТ. ПОДПИСЬ И ДАТА  
ВЕДОМ. ИМБ. К.С.

ИЗВ. ОТК.	БРОДСКАЯ	✓
И. КОНТР.	БОРИН	✓
ПР. КОНТР.	БОРИН	✓
Р.К. ГР.	ЩЕРБАКОВ	✓
ПРОЯВ.	БОЛЖАНСКАЯ	✓
РАССЧИТ.	ПЕТРОВ	✓
КОТОРЫЙ	ПАНЧЕНКО	✓
ПРОВЕР.	БОЛЖАНСКАЯ	✓

3.015-3/82 ф-5-147

КАРКАС  
Кр88-1; Кр88-2.

СТАЛЬ	ЛИСТ	ЛИСТОВ
Д		1
ХАРЬКОВСКИЙ ПРОМСТРОИНИИПРОЕКТ		

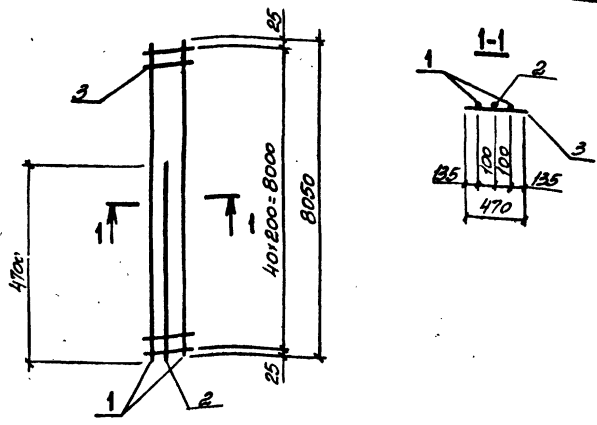
ИЗВ. ПРОЕКТ. ПОДПИСЬ И ДАТА  
ВЕДОМ. ИМБ. К.С.

ИЗВ. ОТК.	БРОДСКАЯ	✓
И. КОНТР.	БОРИН	✓
ПР. КОНТР.	БОРИН	✓
Р.К. ГР.	ЩЕРБАКОВ	✓
ПРОЯВ.	БОЛЖАНСКАЯ	✓
РАССЧИТ.	ПЕТРОВ	✓
КОТОРЫЙ	ПАНЧЕНКО	✓
ПРОВЕР.	БОЛЖАНСКАЯ	✓

3.015-3/82 ф-5-148

КАРКАС  
Кр89-1

СТАЛЬ	ЛИСТ	ЛИСТОВ
Д		1
ХАРЬКОВСКИЙ ПРОМСТРОИНИИПРОЕКТ		



МАРКА КАРЯСА	№№	НАИМЕНОВАНИЕ	КОЛ.	МАССА ЕД., КГ	ОБЩАЯ МАССА, КГ
Кр 90-1	1	φ16АТ I/c, l=8050	2	12,7	36,9
	2	φ16АТ I/c, l=4700	1	7,4	
	3	φ8АТ I, l=470	41	0,1	
Кр 90-2	1	φ16АТ I/c, l=8050	2	12,7	49,6
	2	φ16АТ I/c, l=4700	1	7,4	
	3	φ8АТ I, l=470	41	0,19	

АРМАТУРА КЛАССА А-I по ГОСТ 5781-82, АТ-I/c по ГОСТ 10884-81\*

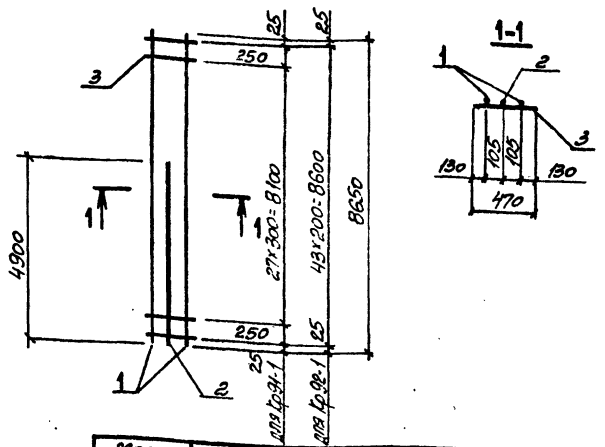
Имя, Фамилия, Подпись и дата

Имя, Фамилия, Подпись и дата	Бродский	Зорин	Шевченко	Боднянский	Петров	Миняева	Боднянский
------------------------------	----------	-------	----------	------------	--------	---------	------------

3.015-3/82. 7-5-149

КАРЯС  
Кр 90-1; Кр 90-2.

СТАВКА	ЛИСТ	ЛИСТОВ
Р		1
ХАРЬКОВСКИЙ ПРОМСТРОЙНИИПРОЕКТ		



МАРКА КАРЯСА	№№	НАИМЕНОВАНИЕ	КОЛ.	МАССА ЕД., КГ	ОБЩАЯ МАССА, КГ
Кр 91-1	1	φ16АТ I/c, l=8650	2	13,7	38,1
	2	φ16АТ I/c, l=4900	1	7,7	
	3	φ8АТ I, l=470	30	0,1	
Кр 92-1	1	φ16АТ I/c, l=8650	2	13,7	39,5
	2	φ16АТ I/c, l=4900	1	7,7	
	3	φ8АТ I, l=470	44	0,1	

АРМАТУРА КЛАССА А-I по ГОСТ 5781-82, АТ-I/c по ГОСТ 10884-81\*

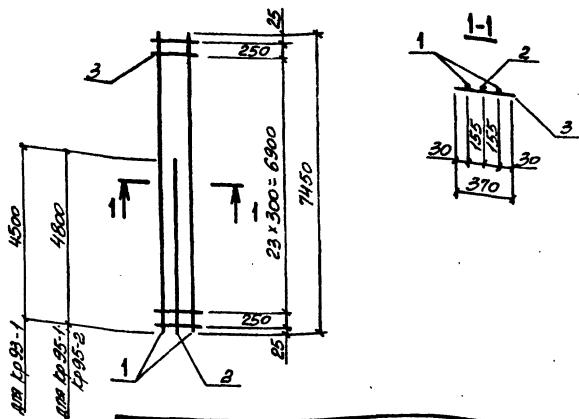
Имя, Фамилия, Подпись и дата

Имя, Фамилия, Подпись и дата	Бродский	Зорин	Шевченко	Боднянский	Петров	Миняева	Боднянский
------------------------------	----------	-------	----------	------------	--------	---------	------------

3.015-3/82. 7-5-150

КАРЯС  
Кр 91-1; Кр 92-1.

СТАВКА	ЛИСТ	ЛИСТОВ
Р		1
ХАРЬКОВСКИЙ ПРОМСТРОЙНИИПРОЕКТ		



МАРКА КАРКАСА	№№	НАИМЕНОВАНИЕ	КОЛ.	МАССА ЕД., КГ	ОБЩАЯ МАССА, КГ
Кр 93-1	1	φ200 А I, l=7450	2	18,4	50,0
	2	φ20 А I, l=4500	1	11,1	
	3	φ6 А I, l=370	26	0,08	
Кр 95-1	1	φ22 А I, l=7450	2	22,2	58,4
	2	φ20 А I, l=4800	1	11,9	
	3	φ6 А I, l=370	26	0,08	
Кр 95-2	1	φ25 А I, l=7450	2	28,7	79,8
	2	φ25 А I, l=4800	1	18,5	
	3	φ6 А I, l=370	26	0,15	

АРМАТУРА КЛАССА А-I ПО ГОСТ 5781-82, А I-лс по ГОСТ 10884-81\*

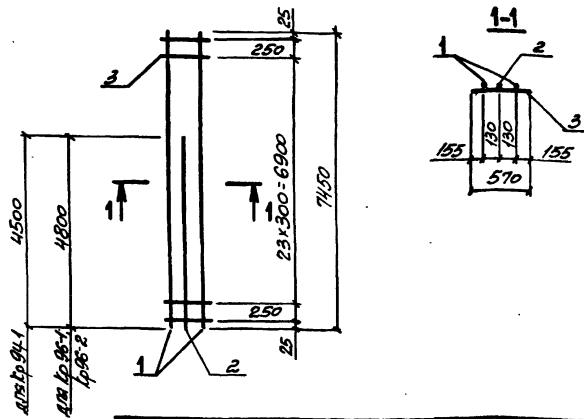
ИЗМ. ПРОГР.	БРОДСКИЙ	
И. КОНСТ.	ЗОРНИ	
В.К. ГР.	ШЕНЧЕНКО	
ПРОЕКТ.	ПЕТРОВ	
ИСПОЛН.	МИХАЕВ	
ПРОВЕР.	БОРИЩЕНКО	

3.015-3/82. П-5-151

КАРКАС  
Кр 93-1; Кр 95-1; Кр 95-2.

СТАНДА.	ЛИСТ	ЛИСТОВ
Р		1

ХАРЬКОВСКИЙ ПРОМСТРОИНИПРОЕКТ



МАРКА КАРКАСА	№№	НАИМЕНОВАНИЕ	КОЛ.	МАССА ЕД., КГ	ОБЩАЯ МАССА, КГ
Кр 94-1	1	φ20 А I, l=7450	2	18,4	47,3
	2	φ16 А I, l=4500	1	7,1	
	3	φ6 А I, l=570	26	0,13	
Кр 96-1	1	φ20 А I, l=7450	2	18,4	52,1
	2	φ20 А I, l=4800	1	11,9	
	3	φ6 А I, l=570	26	0,13	
Кр 96-2	1	φ22 А I, l=7450	2	22,2	62,1
	2	φ22 А I, l=4800	1	14,3	
	3	φ6 А I, l=570	26	0,13	

АРМАТУРА КЛАССА А-I ПО ГОСТ 5781-82, А I-лс по ГОСТ 10884-81\*

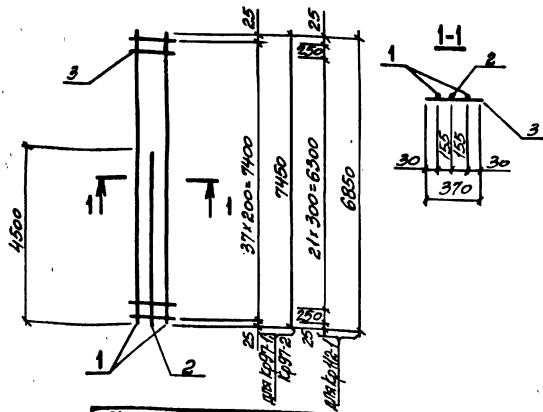
ИЗМ. ПРОГР.	БРОДСКИЙ	
И. КОНСТ.	ЗОРНИ	
В.К. ГР.	ШЕНЧЕНКО	
ПРОЕКТ.	ПЕТРОВ	
ИСПОЛН.	МИХАЕВ	
ПРОВЕР.	БОРИЩЕНКО	

3.015-3/82. П-5-152

КАРКАС  
Кр 94-1; Кр 96-1; Кр 96-2

СТАНДА.	ЛИСТ	ЛИСТОВ
Р		1

ХАРЬКОВСКИЙ ПРОМСТРОИНИПРОЕКТ



МАРКА БАРЛАРА	ПОЗ.	НАИМЕНОВАНИЕ	КОЛ.	МАССА ЕД., КГ	ОБЩАЯ МАССА, КГ
Кр 97-1	1	φ20A11C, l=7450	2	18,4	50,9
	2	φ20A11C, l=4500	1	11,1	
	3	φ6A1, l=370	30	0,08	
Кр 97-2	1	φ20A11C, l=7450	2	36,0	91,1
	2	φ22A11C, l=4500	1	13,4	
	3	φ8A1, l=370	30	0,15	
Кр 112-1	1	φ25A11C, l=6850	2	26,4	73,7
	2	φ25A11C, l=4500	1	17,3	
	3	φ8A1, l=370	24	0,15	

АРМАТУРА КЛАССА А-1 ПО ГОСТ 5781-82, А1-11С ПО ГОСТ 10884-81\*

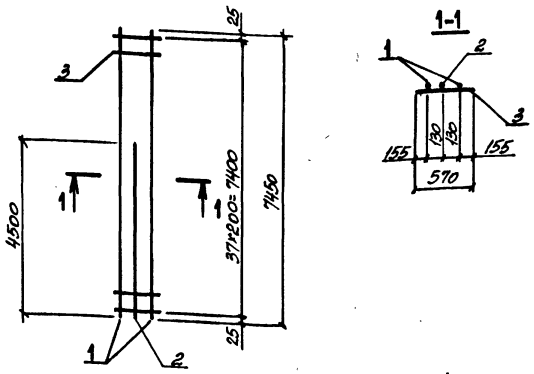
ИЗМ. ОТК.	БРОДСКАЯ	2
И. КОНТ.	ЗОРНИ	3
ГЛ. КОНСТ.	ЗОРНИ	3
РАСЧ. ГР.	ИЩЕНОВСКИЙ	1
РАЗРАБ.	БОЛДИНСКАЯ	1
РАССЧИТ.	ПЕТРАШ	1
ИСПОЛН.	ПЛИНЯЕВА	1
ПРОВЕР.	БОЛДИНСКАЯ	1

3.015-3/82. 5-5-153

КАРДАС

Кр 97-1; Кр 97-2; Кр 112-1

ХАРЬКОВСКИЙ ПРОМСТРОИНИИПРОЕКТ



МАРКА БАРЛАРА	ПОЗ.	НАИМЕНОВАНИЕ	КОЛ.	МАССА ЕД., КГ	ОБЩАЯ МАССА, КГ
Кр 98-1	1	φ20A11C, l=7450	2	18,4	48,8
	2	φ16A11C, l=4500	1	7,1	
	3	φ6A1, l=570	30	0,13	

АРМАТУРА КЛАССА А-1 ПО ГОСТ 5781-82, А1-11С ПО ГОСТ 10884-81\*

ИЗМ. ОТК.	БРОДСКАЯ	2
И. КОНТ.	ЗОРНИ	3
ГЛ. КОНСТ.	ЗОРНИ	3
РАСЧ. ГР.	ИЩЕНОВСКИЙ	1
РАЗРАБ.	БОЛДИНСКАЯ	1
РАССЧИТ.	ПЕТРАШ	1
ИСПОЛН.	ПЛИНЯЕВА	1
ПРОВЕР.	БОЛДИНСКАЯ	1

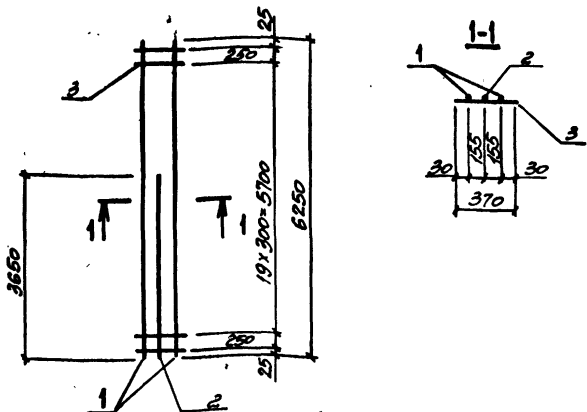
3.015-3/82. 5-5-154

КАРДАС

Кр 98-1

ХАРЬКОВСКИЙ ПРОМСТРОИНИИПРОЕКТ





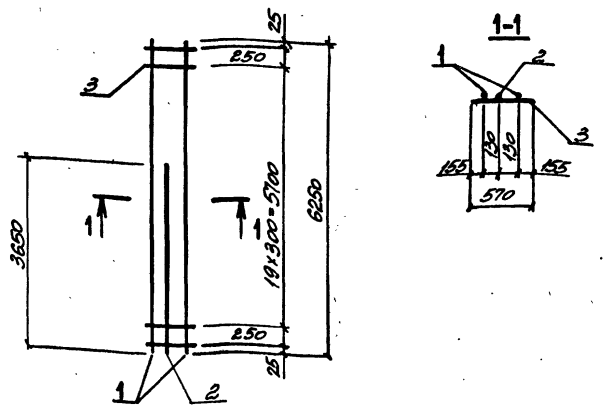
МАРКА КАРКАСА	№№	НАИМЕНОВАНИЕ	КОЛ.	МАССА КАРКАСА, кг	ОБЩАЯ МАССА, кг
Кр 99-1	1	∅22 А1 IIc, l=6250	2	18,6	46,3
	2	∅18 А1 IIc, l=3650	1	7,3	
	3	∅6 А1, l=370	22	0,08	
Кр 99-2	1	∅22 А1 IIc, l=6250	2	18,6	48,0
	2	∅20 А1 IIc, l=3650	1	9,0	
	3	∅6 А1, l=370	22	0,08	
Кр 99-3	1	∅22 А1 IIc, l=6250	2	18,6	49,9
	2	∅22 А1 IIc, l=3650	1	10,9	
	3	∅6 А1, l=370	22	0,08	

АРМАТУРА КЛАССА А-I ПО ГОСТ 5781-82, А1-IIc ПО ГОСТ 10884-81\*

Имя и фамилия проектировщика и дата выдачи чертежа

Имя от.	Борисенко	✓
И. контр.	Зорин	Зорин
И. конст.	Зорин	Зорин
Дик. гр.	Шенюк	Шенюк
Разреш.	Болыгинская	Болыгинская
Расчет.	Петраш	Петраш
Исполн.	Миняева	Миняева
Провер.	Болыгинская	Болыгинская

3.015-3/82. II-5-155			
КАРКАС	Стальная	Лист	Листов
	Р		1
Кр 99-1... Кр 99-3.			
ХАРЬКОВСКИЙ ПРОМСТРОИНИИПРОЕКТ			



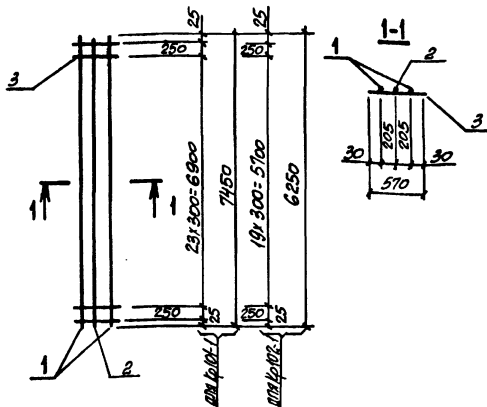
МАРКА КАРКАСА	№№	НАИМЕНОВАНИЕ	КОЛ.	МАССА КАРКАСА, кг	ОБЩАЯ МАССА, кг
Кр 100-1	1	∅22 А1 II, l=6250	2	18,6	51,0
	2	∅22 А1 IIc, l=3650	1	10,9	
	3	∅6 А1, l=570	22	0,13	

АРМАТУРА КЛАССА А-I ПО ГОСТ 5781-82, А1-IIc ПО ГОСТ 10884-81\*

Имя и фамилия проектировщика и дата выдачи чертежа

Имя от.	Борисенко	✓
И. контр.	Зорин	Зорин
И. конст.	Зорин	Зорин
Дик. гр.	Шенюк	Шенюк
Разреш.	Болыгинская	Болыгинская
Расчет.	Петраш	Петраш
Исполн.	Миняева	Миняева
Провер.	Болыгинская	Болыгинская

3.015-3/82. II-5-156			
КАРКАС	Стальная	Лист	Листов
	Р		1
Кр 100-1.			
ХАРЬКОВСКИЙ ПРОМСТРОИНИИПРОЕКТ			



МАРКА КАРКАСА	№№	НАИМЕНОВАНИЕ	КОЛ.	МАССА ЕД., КГ	ОБЩАЯ МАССА, КГ
Кр101-1	1	Ф20АТ-Цс, L=7450	2	36,0	96,4
	2	Ф20АТ-Цс, L=7450	1	18,4	
	3	Ф8АТ, L=570	26	0,23	
Кр102-1	1	Ф25АТ-Цс, L=6250	2	24,1	77,4
	2	Ф25АТ-Цс, L=6250	1	24,1	
	3	Ф8АТ, L=570	22	0,23	

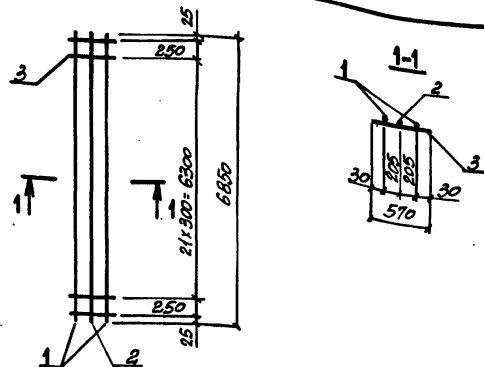
АРМАТУРА КЛАССА А-Т ПО ГОСТ 5781-82,  
АТ-Цс ПО ГОСТ 10884-81\*

3.015-3/82. П-5-157

КАРКАС  
Кр101-1, Кр102-1.

СТАДИЯ Лист Листов  
Р 1 1

ХАРЬКОВСКИЙ  
ПРОМСТРОИНИПРОЕКТ



МАРКА КАРКАСА	№№	НАИМЕНОВАНИЕ	КОЛ.	МАССА ЕД., КГ	ОБЩАЯ МАССА, КГ
Кр103-1	1	Ф20АТ-Цс, L=6850	2	33,0	97,9
	2	Ф25АТ-Цс, L=6850	2	33,0	
	3	Ф8АТ, L=570	24	0,23	

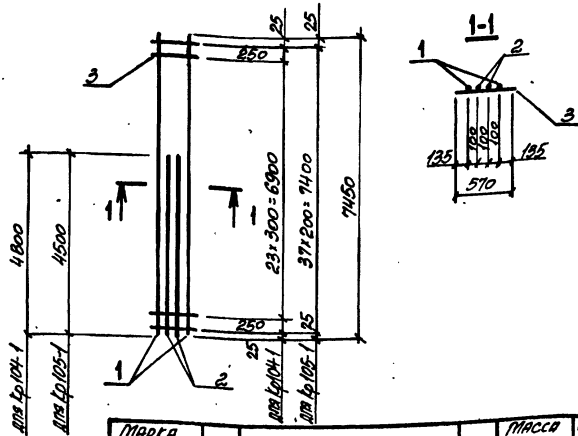
АРМАТУРА КЛАССА А-Т ПО ГОСТ 5781-82,  
АТ-Цс ПО ГОСТ 10884-81\*

3.015-3/82. П-5-158

КАРКАС  
Кр103-1.

СТАДИЯ Лист Листов  
Р 1 1

ХАРЬКОВСКИЙ  
ПРОМСТРОИНИПРОЕКТ



МАРКА КАРКАСА	Пос	НАИМЕНОВАНИЕ	КОЛ.	МАССА ЕД., КГ	ОБЩАЯ МАССА, КГ
Kp104-1	1	φ25A11C, L=7150	2	28,7	87,2
	2	φ20A11C, L=4800	2	11,9	
	3	φ8A1, L=570	26	0,23	
Kp105-1	1	φ22A11C, L=7150	2	22,2	72,9
	2	φ22A11C, L=4500	2	13,4	
	3	φ8A1, L=570	38	0,23	

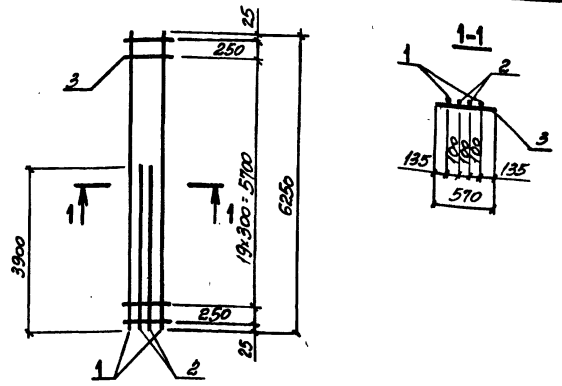
АРМАТУРА КЛАССА А-I ПО ГОСТ 5781-82,  
A11-C по ГОСТ 10884-81\*

Имя, Ф.И.О. Подпис и дата Ваят. инв. №5

И.П.О. ОТД.	БРОДСКИЙ	✓
И.КОНТ.	ЗОРНИ	Зорн
П. КОМЕТ	ЗОРНИ	Зорн
И.П.О. ОТД.	МАКШОВСКИЙ	✓
И.П.О. ОТД.	БОЛЖЕНСКИЙ	✓
РАСЧЕТ	ПЕТРОВ	Петр
КОПИЛ	МИНДРЕВА	Миндр
ПРОВЕР	БОЛЖЕНСКИЙ	Болж

3.015-3/82. F-5-159

КАРКАС	СТАНДА	ЛИСТ	ЛИСТОВ
	Р		1
Kp104-1; Kp105-1			
ХАРЬКОВСКИЙ ПРОМСТРОИНИПРОЕКТ			



МАРКА КАРКАСА	Пос	НАИМЕНОВАНИЕ	КОЛ.	МАССА ЕД., КГ	ОБЩАЯ МАССА, КГ
Kp106-1	1	φ20A11C, L=6250	2	15,4	52,9
	2	φ20A11C, L=3900	2	9,6	
	3	φ6A1, L=570	22	0,13	
Kp106-2	1	φ16A11C, L=6250	2	9,9	35,1
	2	φ16A11C, L=3900	2	6,2	
	3	φ6A1, L=570	22	0,13	

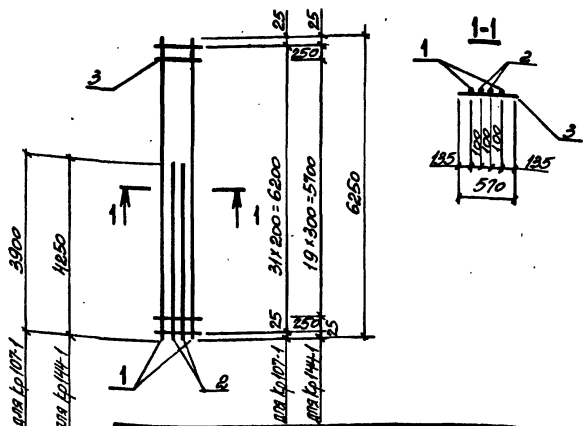
АРМАТУРА КЛАССА А-I ПО ГОСТ 5781-82,  
A11-C по ГОСТ 10884-81\*

Имя, Ф.И.О. Подпис и дата Ваят. инв. №5

И.П.О. ОТД.	БРОДСКИЙ	✓
И.КОНТ.	ЗОРНИ	Зорн
П. КОМЕТ	ЗОРНИ	Зорн
И.П.О. ОТД.	МАКШОВСКИЙ	✓
И.П.О. ОТД.	БОЛЖЕНСКИЙ	✓
РАСЧЕТ	ПЕТРОВ	Петр
КОПИЛ	МИНДРЕВА	Миндр
ПРОВЕР	БОЛЖЕНСКИЙ	Болж

3.015-3/82. F-5-160

КАРКАС	СТАНДА	ЛИСТ	ЛИСТОВ
	Р		1
Kp106-1; Kp106-2			
ХАРЬКОВСКИЙ ПРОМСТРОИНИПРОЕКТ			



МАРКА КАРКАСА	Поз.	НАИМЕНОВАНИЕ	КОЛ.	МАССА ЕД., кг	ОБЩАЯ МАССА, кг
Кр107-1	1	Ф16АТ15с, l=6250	2	9,9	36,4
	2	Ф16АТ15с, l=3900	2	6,2	
	3	Ф6АТ, l=570	32	0,13	
Кр144-1	1	Ф20АТ15с, l=6250	2	15,4	54,7
	2	Ф20АТ15с, l=4250	2	10,5	
	3	Ф6АТ, l=570	22	0,13	

АРМАТУРА КЛАССА А-I ПО ГОСТ 5781-82, АТ-15с ПО ГОСТ 10884-81\*

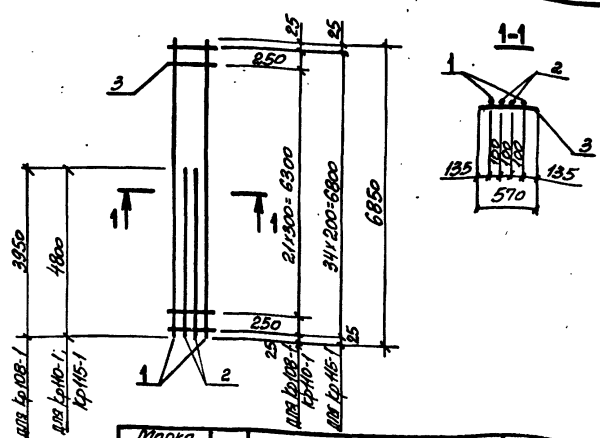
Имя, № прол. Подписи и даты

Имя, подп.	Борисенко	Зар-1
И. контр.	Зорин	Зар-1
П. контр.	Зорин	Зар-1
Дир. пр.	Шендерович	Шен-1
Презид.	Борисенко	Бор-1
Презид.	Петраш	Петр-1
Исполн.	Пиннаева	Пин-1
Проект.	Борисенко	Бор-1

3.015-3/82 II-5-161.

КАРКАС  
Кр107-1; Кр144-1.

СТАЛЬ	ЛИСТ	ЛИСТОВ
Р		1
ХАРЬКОВСКИЙ ПРОМСТРОЙНИИПРОЕКТ		



МАРКА КАРКАСА	Поз.	НАИМЕНОВАНИЕ	КОЛ.	МАССА ЕД., кг	ОБЩАЯ МАССА, кг
Кр108-1	1	Ф20АТ15с, l=6850	2	16,9	56,5
	2	Ф20АТ15с, l=3950	2	9,8	
	3	Ф6АТ, l=570	24	0,13	
Кр110-1	1	Ф16АТ, l=6850	2	10,8	39,9
	2	Ф16АТ15с, l=4800	2	7,6	
	3	Ф6АТ, l=570	24	0,13	
Кр115-1	1	Ф16АТ15с, l=6850	2	10,8	41,4
	2	Ф16АТ15с, l=4800	2	7,6	
	3	Ф6АТ, l=570	35	0,13	

АРМАТУРА КЛАССА А-I ПО ГОСТ 5781-82, АТ-15с ПО ГОСТ 10884-81\*

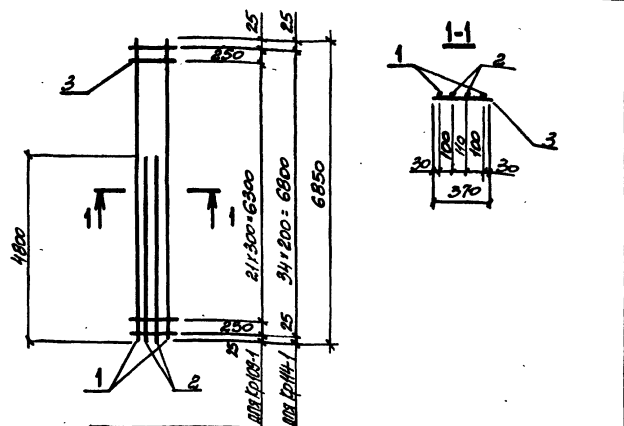
Имя, № прол. Подписи и даты

Имя, подп.	Борисенко	Зар-1
И. контр.	Зорин	Зар-1
П. контр.	Зорин	Зар-1
Дир. пр.	Шендерович	Шен-1
Презид.	Борисенко	Бор-1
Презид.	Петраш	Петр-1
Исполн.	Пиннаева	Пин-1
Проект.	Борисенко	Бор-1

3.015-3/82 II-5-162

КАРКАС  
Кр108-1; Кр110-1; Кр115-1.

СТАЛЬ	ЛИСТ	ЛИСТОВ
Р		1
ХАРЬКОВСКИЙ ПРОМСТРОЙНИИПРОЕКТ		



МАРКА КАРКАСА	ПОЗ.	НАИМЕНОВАНИЕ	КОЛ.	МАССА, ЕД., КГ	ОБЩАЯ МАССА, КГ
Кр 109-1	1	φ16АТІІс, l=6850	2	19,8	38,7
	2	φ16АТІІс, l=4800	2	7,6	
	3	φ8АІ, l=370	24	0,08	
Кр 114-1	1	φ16АТІІс, l=6850	2	19,8	39,6
	2	φ16АТІІс, l=4800	2	7,6	
	3	φ8АІ, l=370	35	0,08	

АРМАТУРА КЛАССА А-I ПО ГОСТ 5781-82, А-ІІс по ГОСТ 10884-81\*

ИМЯ И ПОДПИСЬ ПРОЕКТИРУЮЩЕГО И ПЕЧАТЬ

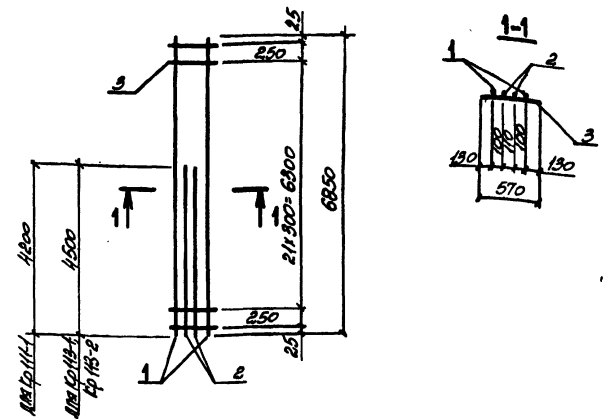
ИМЯ ОТД.	БРОДСКИИ	ИЗ
И. КОМП.	ЗОРНИ	ЗОРН
И. КОМП.	ЗОРНИ	ЗОРН
ДИК. ГР.	ПОДПИСАНИИ	ИЗ
ВЗРАЩ.	КОЛЫНСКАЯ	ИЗ
ВАСЧУП.	ЛЕТОЯВ	ИЗ
КОНСТ.	МИХАЙЛОВА	ИЗ
ПРОБЕР.	КОЛЫНСКАЯ	ИЗ

3 015-3/82 ІІ-5-163

КАРКАС  
Кр 109-1; Кр 114-1.

СТАДИЯ	ЛИСТ	ЛИСТОВ
Р		1

ХАРЬКОВСКИЙ ПРОМСТРОИНИПРОЕКТ



МАРКА КАРКАСА	ПОЗ.	НАИМЕНОВАНИЕ	КОЛ.	МАССА, ЕД., КГ	ОБЩАЯ МАССА, КГ
Кр 111-1	1	φ16АТІІс, l=6850	2	13,7	49,7
	2	φ16АТІІс, l=4200	2	8,4	
	3	φ8АІ, l=570	24	0,23	
Кр 113-1	1	φ20АТІІс, l=6850	2	16,9	61,5
	2	φ20АТІІс, l=4500	2	11,1	
	3	φ8АІ, l=570	24	0,23	
Кр 113-2	1	φ20АТІІс, l=6850	2	16,9	59,1
	2	φ20АТІІс, l=4500	2	11,1	
	3	φ8АІ, l=570	24	0,13	

АРМАТУРА КЛАССА А-I ПО ГОСТ 5781-82, А-ІІс по ГОСТ 10884-81\*

ИМЯ И ПОДПИСЬ ПРОЕКТИРУЮЩЕГО И ПЕЧАТЬ

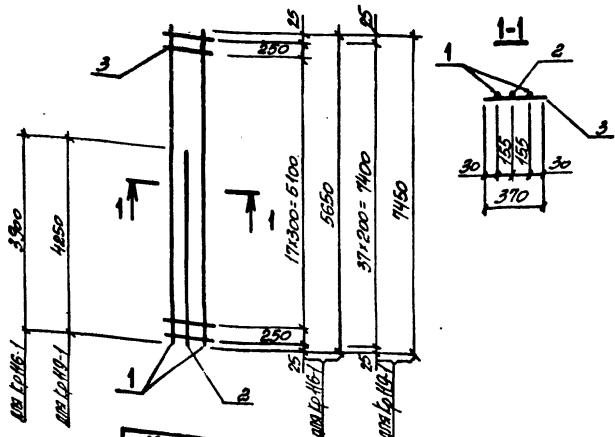
ИМЯ ОТД.	БРОДСКИИ	ИЗ
И. КОМП.	ЗОРНИ	ЗОРН
И. КОМП.	ЗОРНИ	ЗОРН
ДИК. ГР.	ПОДПИСАНИИ	ИЗ
ВЗРАЩ.	КОЛЫНСКАЯ	ИЗ
ВАСЧУП.	ЛЕТОЯВ	ИЗ
КОНСТ.	МИХАЙЛОВА	ИЗ
ПРОБЕР.	КОЛЫНСКАЯ	ИЗ

3 015-3/82 ІІ-5-164

КАРКАС  
Кр 111-1; Кр 113-1; Кр 113-2

СТАДИЯ	ЛИСТ	ЛИСТОВ
Р		1

ХАРЬКОВСКИЙ ПРОМСТРОИНИПРОЕКТ



МАРКА КАРКАСА	№№	НАИМЕНОВАНИЕ	КОЛ.	ПЛОЩАДЬ, кв. м	ОБЩАЯ ПЛОЩАДЬ, кв. м
Кр НВ-1	1	φ20 А I c, l=5650	2	14,0	39,2
	2	φ20 А I c, l=3900	1	9,6	
	3	φ8 А I, l=370	20	0,08	
Кр НН-1	1	φ28 А I c, l=7450	2	36,0	86,2
	2	φ18 А I c, l=4250	1	8,5	
	3	φ8 А I, l=370	38	0,15	

АРМАТУРА КЛАССА А-I ПО ГОСТ 5781-82, А I-c по ГОСТ 10884-81\*

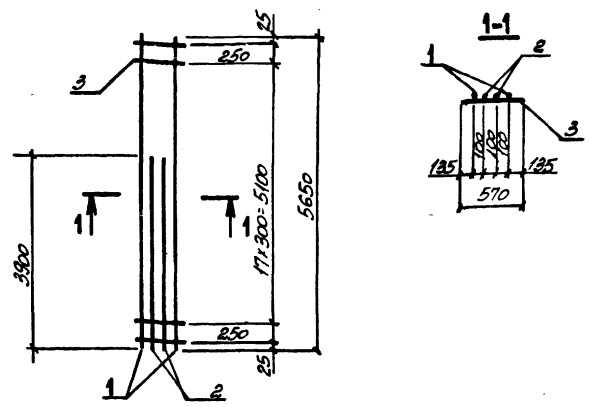
Имя, Фамилия, Подпись и дата

Имя, Фамилия, Подпись и дата	Имя, Фамилия, Подпись и дата	Имя, Фамилия, Подпись и дата	Имя, Фамилия, Подпись и дата
И.С.С.	Б.О.С.С.С.	И.С.С.	Б.О.С.С.С.
И.С.С.	Б.О.С.С.С.	И.С.С.	Б.О.С.С.С.
И.С.С.	Б.О.С.С.С.	И.С.С.	Б.О.С.С.С.
И.С.С.	Б.О.С.С.С.	И.С.С.	Б.О.С.С.С.
И.С.С.	Б.О.С.С.С.	И.С.С.	Б.О.С.С.С.
И.С.С.	Б.О.С.С.С.	И.С.С.	Б.О.С.С.С.
И.С.С.	Б.О.С.С.С.	И.С.С.	Б.О.С.С.С.
И.С.С.	Б.О.С.С.С.	И.С.С.	Б.О.С.С.С.
И.С.С.	Б.О.С.С.С.	И.С.С.	Б.О.С.С.С.

3.015-3/82. П-5-165

КАРКАС  
Кр НВ-1; Кр НН-1.

СТАДИЯ Лист Листов  
Р 1  
ХАРЬКОВСКИЙ ПРОМСТРОЙНИИПРОЕКТ



МАРКА КАРКАСА	№№	НАИМЕНОВАНИЕ	КОЛ.	ПЛОЩАДЬ, кв. м	ОБЩАЯ ПЛОЩАДЬ, кв. м
Кр НВ-1	1	φ20 А I c, l=5650	2	14,0	49,8
	2	φ20 А I c, l=3900	2	9,6	
	3	φ8 А I, l=570	20	0,13	

АРМАТУРА КЛАССА А-I ПО ГОСТ 5781-82, А I-c по ГОСТ 10884-81\*

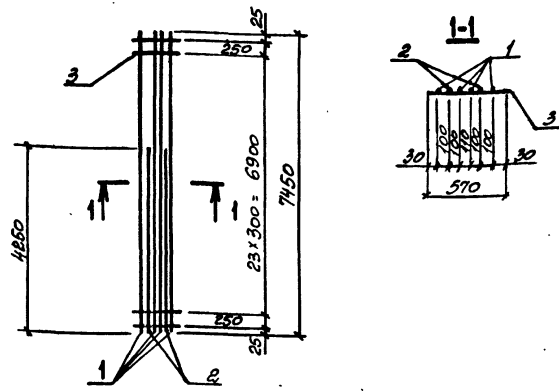
Имя, Фамилия, Подпись и дата

Имя, Фамилия, Подпись и дата	Имя, Фамилия, Подпись и дата	Имя, Фамилия, Подпись и дата	Имя, Фамилия, Подпись и дата
И.С.С.	Б.О.С.С.С.	И.С.С.	Б.О.С.С.С.
И.С.С.	Б.О.С.С.С.	И.С.С.	Б.О.С.С.С.
И.С.С.	Б.О.С.С.С.	И.С.С.	Б.О.С.С.С.
И.С.С.	Б.О.С.С.С.	И.С.С.	Б.О.С.С.С.
И.С.С.	Б.О.С.С.С.	И.С.С.	Б.О.С.С.С.
И.С.С.	Б.О.С.С.С.	И.С.С.	Б.О.С.С.С.
И.С.С.	Б.О.С.С.С.	И.С.С.	Б.О.С.С.С.
И.С.С.	Б.О.С.С.С.	И.С.С.	Б.О.С.С.С.
И.С.С.	Б.О.С.С.С.	И.С.С.	Б.О.С.С.С.

3.015-3/82. П-5-166

КАРКАС  
Кр НВ-1.

СТАДИЯ Лист Листов  
Р 1  
ХАРЬКОВСКИЙ ПРОМСТРОЙНИИПРОЕКТ



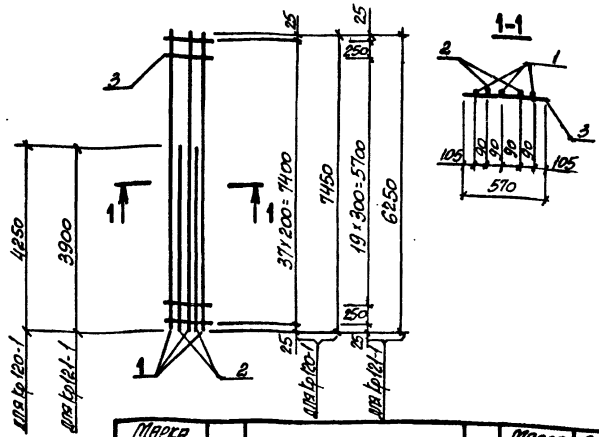
МАРКА КАРКАСА	ПОЗ	НАИМЕНОВАНИЕ	КОЛ.	МАССА ЕД., КГ	ОБЩАЯ МАССА, КГ
КрНВ-1	1	φ25А1 <sub>тс</sub> , l=7450	4	28,7	153,6
	2	φ25А1 <sub>тс</sub> , l=4250	2	16,4	
	3	φ8А1, l=570	26	0,23	

АРМАТУРА КЛАССА А-I ПО ГОСТ 5781-82, А1-тс по ГОСТ 10884-81\*

ИВБ-К-100001, ПОДПИСЬ И ПЕЧАТ. РАБОТ. ИВБ-К-100001

И.П. ОТД.	БРОДСКИЙ	З		3.015-3/82. II-5-167	КАРКАС	СТРИНА	ЛИСТ	ЛИСТОВ
И. КОМП.	ЗОРНИ	З				Р	1	
П. КОНСТ.	ЗОРНИ	З				ХАРЬКОВСКИЙ ПРОМСТРОИНИПРОЕКТ		
В.К. ГР.	ШЕНЮКОВИЧ	З						
В.З.А.Р.Е.	БОЛНАЧЕНКО	З						
П.Р.С.Ч.К.	ПЕТРАШ	З						
И.С.П.О.Л.	ПАНЬКОВА	М						
П.Р.О.В.Е.Р.	БОЛНАЧЕНКО	З						

КрНВ-1.



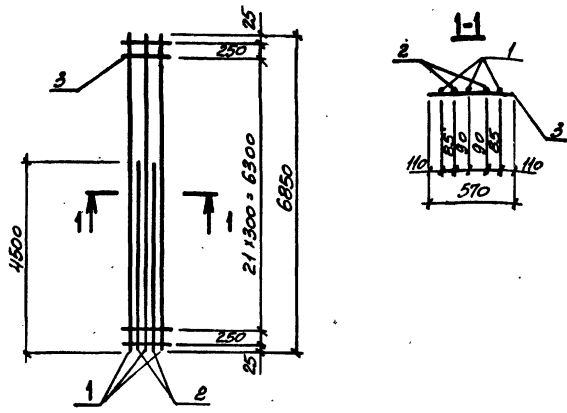
МАРКА КАРКАСА	ПОЗ	НАИМЕНОВАНИЕ	КОЛ.	МАССА ЕД., КГ	ОБЩАЯ МАССА, КГ
Кр120-1	1	φ18А1 <sub>тс</sub> , l=7450	3	14,9	70,4
	2	φ18А1 <sub>тс</sub> , l=4250	2	8,5	
	3	φ8А1, l=570	38	0,23	
Кр121-1	1	φ18А1 <sub>тс</sub> , l=6250	3	12,5	56,0
	2	φ18А1 <sub>тс</sub> , l=3900	2	7,8	
	3	φ8А1, l=570	22	0,13	

АРМАТУРА КЛАССА А-I ПО ГОСТ 5781-82, А1-тс по ГОСТ 10884-81\*

ИВБ-К-10001, ПОДПИСЬ И ПЕЧАТ. РАБОТ. ИВБ-К-10001

И.П. ОТД.	БРОДСКИЙ	З		3.015-3/82. II-5-168	КАРКАС	СТРИНА	ЛИСТ	ЛИСТОВ
И. КОМП.	ЗОРНИ	З				Р	1	
П. КОНСТ.	ЗОРНИ	З				ХАРЬКОВСКИЙ ПРОМСТРОИНИПРОЕКТ		
В.К. ГР.	ШЕНЮКОВИЧ	З						
В.З.А.Р.Е.	БОЛНАЧЕНКО	З						
П.Р.С.Ч.К.	ПЕТРАШ	З						
И.С.П.О.Л.	ПАНЬКОВА	М						
П.Р.О.В.Е.Р.	БОЛНАЧЕНКО	З						

Кр120-1; Кр121-1.



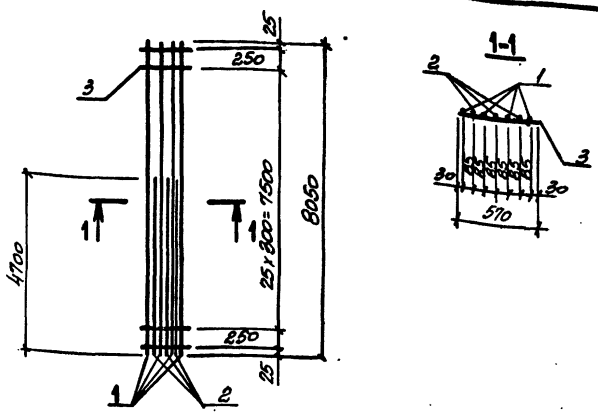
МАРКА КАРКАСА	№№	НАИМЕНОВАНИЕ	КОЛ.	МАССА ЕД., КГ	ОБЩАЯ МАССА, КГ
Кр122-1	1	φ20 А11с, l=6850	3	16,9	76,0
	2	φ20 А11с, l=4500	2	11,1	
	3	φ6 А1, l=570	24	0,13	

АРМАТУРА КЛАССА А-I ПО ГОСТ 5781-82,  
А1-11с ПО ГОСТ 10884-81.

Имя, отчество, фамилия и дата

ИМЯ, ОТЧ.	БОРИСЕНКО	В
И. КОНТР.	БОРИН	В
П. КОНТР.	БОРИН	В
И. П. П.	ШЕВЦОВСКИЙ	В
ПРОБРА.	БОЛЫНЯКОВА	В
РАССУМ.	ПЕТРОВ	В
ИСПОЛН.	ПРИНЯЕВА	В
ПРОВЕР.	БОЛЫНЯКОВА	В

3.015-3/82. П-5-169			
КАРКАС Кр122-1	СТУДИЯ	ЛИСТ	ЛИСТОВ
	Р	1	1
ХАРЬКОВСКИЙ ПРОМСТРОИНИИПРОЕКТ			



МАРКА КАРКАСА	№№	НАИМЕНОВАНИЕ	КОЛ.	МАССА ЕД., КГ	ОБЩАЯ МАССА, КГ
Кр123-1	1	φ18 А11с, l=8050	4	16,1	96,2
	2	φ18 А11с, l=4700	3	9,4	
	3	φ6 А1, l=570	28	0,13	

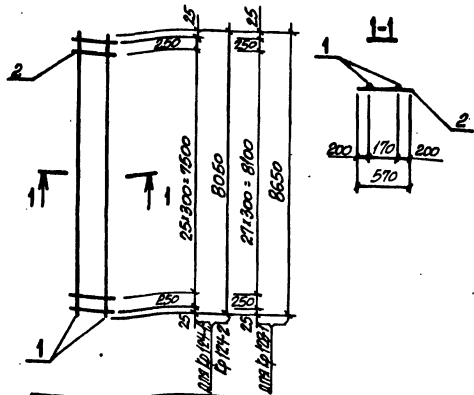
АРМАТУРА КЛАССА А-I ПО ГОСТ 5781-82,  
А1-11с ПО ГОСТ 10884-81.

Имя, отчество, фамилия и дата

ИМЯ, ОТЧ.	БОРИСЕНКО	В
И. КОНТР.	БОРИН	В
П. КОНТР.	БОРИН	В
И. П. П.	ШЕВЦОВСКИЙ	В
ПРОБРА.	БОЛЫНЯКОВА	В
РАССУМ.	ПЕТРОВ	В
ИСПОЛН.	ПРИНЯЕВА	В
ПРОВЕР.	БОЛЫНЯКОВА	В

3.015-3/82. П-5-170			
КАРКАС Кр123-1	СТУДИЯ	ЛИСТ	ЛИСТОВ
	Р	1	1
ХАРЬКОВСКИЙ ПРОМСТРОИНИИПРОЕКТ			





МАРКА КАРКАСА	№№	НАИМЕНОВАНИЕ	КОЛ.	МАССА СЛ, КГ	ОБЩАЯ МАССА, КГ
Кр124-1	1	φ20А11С, l=8050	2	19,9	46,2
	2	φ8А11, l=570	28	0,23	
Кр124-2	1	φ20А11С, l=8050	2	19,9	43,4
	2	φ8А11, l=570	28	0,13	
Кр128-1	1	φ20А11С, l=8650	2	21,4	49,7
	2	φ8А11, l=570	30	0,23	

АРМАТУРА КАРКАСА А-I ПО ГОСТ 5781-82.  
А1-11С ПО ГОСТ 10884-81\*

ИМЯ И ФАМИЛИЯ ПРОЕКТИРУЮЩЕГО ИЛИ ПРОВЕРЯЮЩЕГО

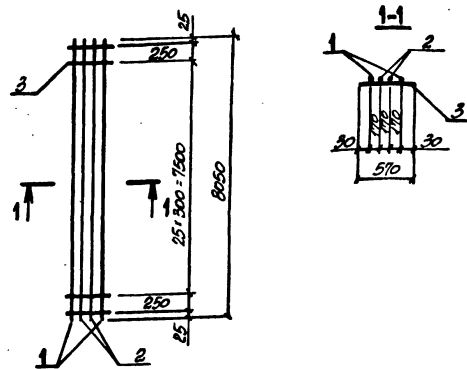
ИМЯ И ФАМИЛИЯ	БОЛОТНИКОВ	И.И.
И. КОМП.	БОДИН	В.В.
П. КОМП.	БОДИН	В.В.
П. КОМП.	БОДИН	В.В.
П. КОМП.	БОДИН	В.В.
П. КОМП.	БОДИН	В.В.
П. КОМП.	БОДИН	В.В.
П. КОМП.	БОДИН	В.В.
П. КОМП.	БОДИН	В.В.
П. КОМП.	БОДИН	В.В.

3.015-3/82. 5-5-171

КАРКАС  
Кр124-1; Кр124-2; Кр128-1

СТАНДАРТ	ЛИСТ	ЛИСТОВ
Р	1	1

ХАРЬКОВСКИЙ ПРОМСТРОЙНИИПРОЕКТ



МАРКА КАРКАСА	№№	НАИМЕНОВАНИЕ	КОЛ.	МАССА СЛ, КГ	ОБЩАЯ МАССА, КГ
Кр125-1	1	φ20А11С, l=8050	2	39,9	146,2
	2	φ25А11С, l=8050	2	31,0	
	3	φ8А11, l=570	28	0,23	

АРМАТУРА КАРКАСА А-I ПО ГОСТ 5781-82.  
А1-11С ПО ГОСТ 10884-81\*

ИМЯ И ФАМИЛИЯ ПРОЕКТИРУЮЩЕГО ИЛИ ПРОВЕРЯЮЩЕГО

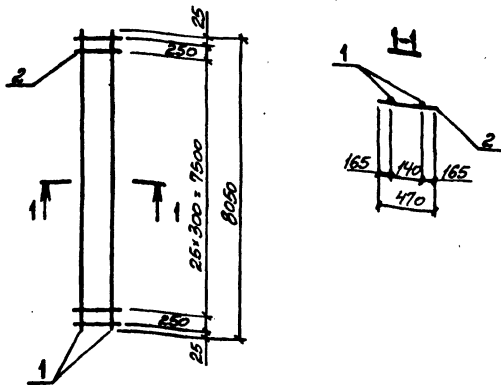
ИМЯ И ФАМИЛИЯ	БОЛОТНИКОВ	И.И.
И. КОМП.	БОДИН	В.В.
П. КОМП.	БОДИН	В.В.
П. КОМП.	БОДИН	В.В.
П. КОМП.	БОДИН	В.В.
П. КОМП.	БОДИН	В.В.
П. КОМП.	БОДИН	В.В.
П. КОМП.	БОДИН	В.В.
П. КОМП.	БОДИН	В.В.
П. КОМП.	БОДИН	В.В.

3.015-3/82. 5-5-172

КАРКАС  
Кр125-1

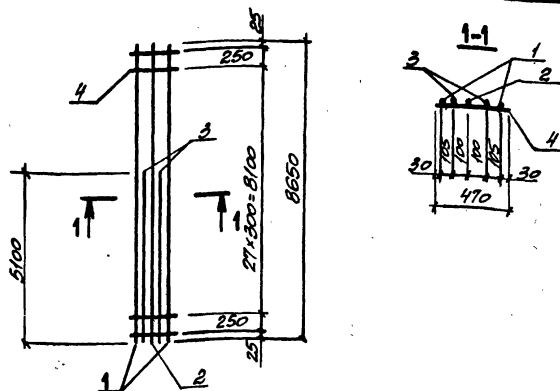
СТАНДАРТ	ЛИСТ	ЛИСТОВ
Р	1	1

ХАРЬКОВСКИЙ ПРОМСТРОЙНИИПРОЕКТ



МАСША КАРКАСА	№№	НАИМЕНОВАНИЕ	КОЛ.	МАССА ЕД., КГ	ОБЩАЯ МАССА, КГ
Кр126-1	1	φ25А11С, l=8050	2	31,0	67,3
	2	φ8А1, l=470	28	0,19	
Кр126-2	1	φ16А11С, l=8050	2	12,7	30,7
	2	φ8А1, l=470	28	0,19	

АРМАТУРА КЛАССА А-I ПО ГОСТ 5781-82,  
А-II С ПО ГОСТ 10884-81\*



МАСША КАРКАСА	№№	НАИМЕНОВАНИЕ	КОЛ.	МАССА ЕД., КГ	ОБЩАЯ МАССА, КГ
Кр127-1	1	φ28А11С, l=8650	2	41,8	135,9
	2	φ20А11С, l=8650	1	21,4	
	3	φ20А11С, l=5100	2	12,6	
	4	φ8А1, l=470	30	0,19	
Кр127-2	1	φ20А11С, l=8650	2	21,4	92,4
	2	φ20А11С, l=8650	1	21,4	
	3	φ20А11С, l=5100	2	12,6	
	4	φ8А1, l=470	30	0,19	

АРМАТУРА КЛАССА А-I ПО ГОСТ 5781-82,  
А-II С ПО ГОСТ 10884-81\*

ИЗВ. ПО ПОЯС. ПОДПИСАНА И ДАТА

И.П. ОУ	БРОДСКАЯ	И
И. КАТА	БОРИН	30.07
И. КОЧЕТ	БОРИН	30.07
В.К. ГР.	ИЩЕПОРСКАЯ	И.П.
В.В.В.Б.	БОЛЫНЬСКАЯ	И.П.
В.К.С.У.И.Т.	ПЕТРОВ	И.П.
И.КОЛОД.	ПАНЧЕВ	И.П.
П.О.В.Е.Р.	БОЛЫНЬСКАЯ	И.П.

3.015-3/82. II-5-173

КАРКАС

Кр126-1; Кр126-2

СТРАНА	ЛИСТ	ЛИСТОВ
У	1	1

ХАРЬКОВСКИЙ  
ПРОМСТРОЙНИИПРОЕКТ

ИЗВ. ПО ПОЯС. ПОДПИСАНА И ДАТА

И.П. ОУ	БРОДСКАЯ	И
И. КАТА	БОРИН	30.07
И. КОЧЕТ	БОРИН	30.07
В.К. ГР.	ИЩЕПОРСКАЯ	И.П.
В.В.В.Б.	БОЛЫНЬСКАЯ	И.П.
В.К.С.У.И.Т.	ПЕТРОВ	И.П.
И.КОЛОД.	ПАНЧЕВ	И.П.
П.О.В.Е.Р.	БОЛЫНЬСКАЯ	И.П.

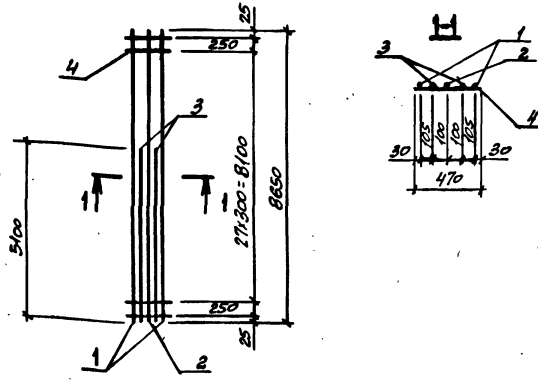
3.015-3/82. II-5-174

КАРКАС

Кр127-1; Кр127-2

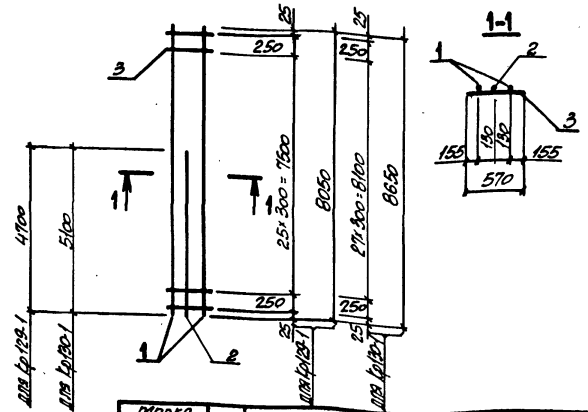
СТРАНА	ЛИСТ	ЛИСТОВ
У	1	1

ХАРЬКОВСКИЙ  
ПРОМСТРОЙНИИПРОЕКТ



МАРКА КАРКАСА	ПОР.	НАИМЕНОВАНИЕ	КОЛ.	МАССА ЕД., КГ	ОБЩАЯ МАССА, КГ
Кр127-3	1	φ20 АІІс, L=8650	2	21,4	75,7
	2	φ16 АІІс, L=8650	1	13,7	
	3	φ16 АІІс, L=5100	2	8,1	
	4	φ6 АІІ, L=470	30	0,10	

АРМАТУРА КЛАССА А-І ПО ГОСТ 5781-82, АІІс по ГОСТ 10884-81\*



МАРКА КАРКАСА	ПОР.	НАИМЕНОВАНИЕ	КОЛ.	МАССА ЕД., КГ	ОБЩАЯ МАССА, КГ
Кр129-1	1	φ18 АІІс, L=8050	2	16,1	45,2
	2	φ18 АІІс, L=4700	1	9,4	
	3	φ6 АІІ, L=570	28	0,13	
Кр130-1	1	φ20 АІІс, L=8650	2	21,4	59,3
	2	φ20 АІІс, L=5100	1	12,6	
	3	φ6 АІІ, L=570	30	0,13	

АРМАТУРА КЛАССА А-І ПО ГОСТ 5781-82, АІІс по ГОСТ 10884-81\*

ИЗМ. ИЛИ ДОП. ПОЯСНЕНИЯ И ДАТА

ИПР. ОУЛ.	БРОДСКАЯ	
И. КОМП.	БОРИН	
ПР. КОМП.	БОРИН	
РИС. ПР.	ЩЕРБАКОВА	
ПРОВЕР.	БОЛДИНСКАЯ	
РАССЧИТ.	ПЕТРАШ	
ИСПЫТ.	МИНАЕВА	
ПРОВЕР.	БОЛДИНСКАЯ	

3 ОКБ-3/82. П-5-175

КАРКАС  
Кр127-3.

СТАДИЯ	ЛИСТ	ЛИСТОВ
Р	1	1

ХАРЬКОВСКИЙ  
ПРОМСТРОИНИПРОЕКТ

ИЗМ. ИЛИ ДОП. ПОЯСНЕНИЯ И ДАТА

ИПР. ОУЛ.	БРОДСКАЯ	
И. КОМП.	БОРИН	
ПР. КОМП.	БОРИН	
РИС. ПР.	ЩЕРБАКОВА	
ПРОВЕР.	БОЛДИНСКАЯ	
РАССЧИТ.	ПЕТРАШ	
ИСПЫТ.	МИНАЕВА	
ПРОВЕР.	БОЛДИНСКАЯ	

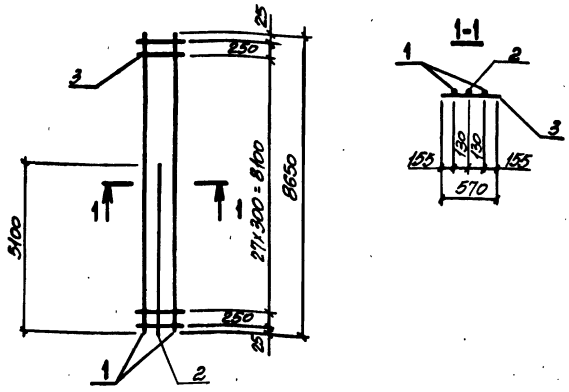
3.015-3/82. П-5-176

КАРКАС

Кр129-1; Кр130-1.

СТАДИЯ	ЛИСТ	ЛИСТОВ
Р	1	1

ХАРЬКОВСКИЙ  
ПРОМСТРОИНИПРОЕКТ



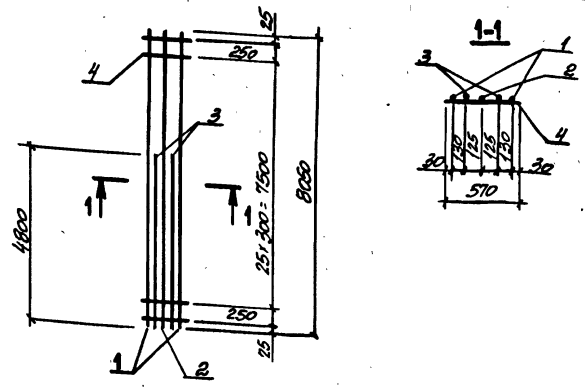
МАРКА КАРКАСА	ПОР.	НАИМЕНОВАНИЕ	КОЛ.	МАССА ЕД., КГ	ОБЩАЯ МАССА, КГ
Кр130-2	1	φ22Ат1с, l=8650	2	25,8	73,7
	2	φ22Ат1с, l=5100	1	15,2	
	3	φ8АТ, l=570	30	0,23	
Кр130-3	1	φ25Ат1с, l=8650	2	33,3	93,1
	2	φ25Ат1с, l=5100	1	19,6	
	3	φ8АТ, l=570	30	0,23	

АРМАТУРА КЛАССА А-І ПО ГОСТ 5781-82,  
Ат-1с по ГОСТ 10884-81."

Имя, Ф.И.О. ПОДПИСЬ И ПЕЧАТЪ СВОЕЙ ФИРМЫ

НАЧ. ОТД.	БОДАКЕВИЧ	
Н. КОМП.	ЗОРНИ	
ГЛ. КОМП.	ЗОРНИ	
ВЪЕ. ГР.	ШАРМОНОВИЧ	
РАЗРАБ.	БОДАКЕВИЧ	
РАССЧИТ.	ПЕТРОВИЧ	
КОНСТР.	ПЕТРОВИЧ	
ПРОВЕР.	БОДАКЕВИЧ	

3.015-3/82. II-5-177		СТАНДАРТ ЛИСТ	ЛИСТОВ
КАРКАС		Р	1
Кр130-2; Кр130-3.		ХАРЬКОВСКИЙ ПРОМСТРОИНИПРОЕКТ	



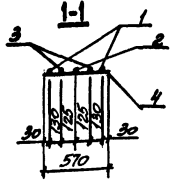
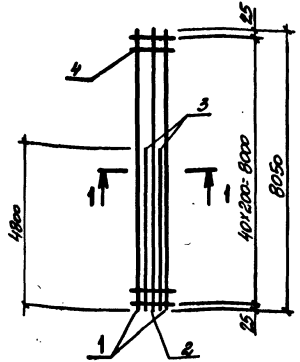
МАРКА КАРКАСА	ПОР.	НАИМЕНОВАНИЕ	КОЛ.	МАССА ЕД., КГ	ОБЩАЯ МАССА, КГ
Кр131-1	1	φ20Ат1с, l=8050	2	19,9	71,3
	2	φ16Ат1с, l=8050	1	12,7	
	3	φ16Ат1с, l=4800	2	7,6	
	4	φ6АТ, l=570	28	0,13	
Кр131-2	1	φ22Ат1с, l=8050	2	24,0	104,2
	2	φ22Ат1с, l=8050	1	24,0	
	3	φ22Ат1с, l=4800	2	14,3	
	4	φ6АТ, l=570	28	0,13	

АРМАТУРА КЛАССА А-І ПО ГОСТ 5781-82,  
Ат-1с по ГОСТ 10884-81."

Имя, Ф.И.О. ПОДПИСЬ И ПЕЧАТЪ СВОЕЙ ФИРМЫ

НАЧ. ОТД.	БОДАКЕВИЧ	
Н. КОМП.	ЗОРНИ	
ГЛ. КОМП.	ЗОРНИ	
ВЪЕ. ГР.	ШАРМОНОВИЧ	
РАЗРАБ.	БОДАКЕВИЧ	
РАССЧИТ.	ПЕТРОВИЧ	
КОНСТР.	ПЕТРОВИЧ	
ПРОВЕР.	БОДАКЕВИЧ	

3.015-3/82. II-5-178		СТАНДАРТ ЛИСТ	ЛИСТОВ
КАРКАС		Р	1
Кр131-1; Кр131-2.		ХАРЬКОВСКИЙ ПРОМСТРОИНИПРОЕКТ	



МАРКА КАРКАСА	№№	НАИМЕНОВАНИЕ	КОЛ.	МАССА ЕД. КГ	ОБЩАЯ МАССА КГ
Kp132-1	1	φ20A1IIC, l=8050	2	19,9	730
	2	φ16A1IIC, l=8050	1	12,7	
	3	φ16A1IIC, l=4800	2	7,6	
	4	φ6A1I, l=570	41	9,13	

АРМАТУРА КАРКАСА А-I ПО ГОСТ 5781-82, А-IIIC ПО ГОСТ 10884-81\*

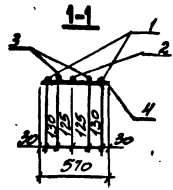
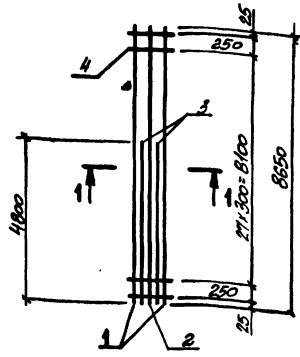
ИМЯ И ФАМИЛИЯ ПРОЕКТИСТА И ДИТА

ИМЯ ОТД.	БОЛОГСКАЯ	Б/С
И. КОМП.	БОЛОГ	Б/С
И. КОМП.	БОЛОГ	Б/С
ДИ. П.	ИЗЯНОВСКИЙ	И/И
ПРОЕКТ.	БОЛОГСКАЯ	Б/С
РАССЧИТ.	ПЕТРОВ	П/С
ИСПОЛН.	ПАНЧЕВА	И/И
ПРОВЕР.	БОЛОГСКАЯ	Б/С

3.015-3/82.5-179

КАРКАС  
Kp132-1.

СТРОИТЕЛЬНЫЙ ЛИСТ ЛИСТОВ  
P  
ХАРЬКОВСКИЙ ПРОМСТРОЙНИИПРОЕКТ



МАРКА КАРКАСА	№№	НАИМЕНОВАНИЕ	КОЛ.	МАССА ЕД. КГ	ОБЩАЯ МАССА КГ
Kp133-1	1	φ20A1IIC, l=8650	2	21,4	75,6
	2	φ16A1IIC, l=8650	1	13,7	
	3	φ16A1IIC, l=4800	2	7,6	
	4	φ6A1I, l=570	30	9,13	
Kp133-2	1	φ20A1IIC, l=8650	2	21,4	83,2
	2	φ18A1IIC, l=8650	1	17,3	
	3	φ18A1IIC, l=4800	2	9,6	
	4	φ6A1I, l=570	30	9,13	

АРМАТУРА КАРКАСА А-I ПО ГОСТ 5781-82, А-IIIC ПО ГОСТ 10884-81\*

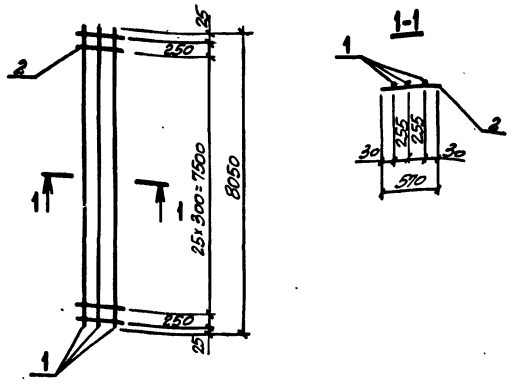
ИМЯ И ФАМИЛИЯ ПРОЕКТИСТА И ДИТА

ИМЯ ОТД.	БОЛОГСКАЯ	Б/С
И. КОМП.	БОЛОГ	Б/С
И. КОМП.	БОЛОГ	Б/С
ДИ. П.	ИЗЯНОВСКИЙ	И/И
ПРОЕКТ.	БОЛОГСКАЯ	Б/С
РАССЧИТ.	ПЕТРОВ	П/С
ИСПОЛН.	ПАНЧЕВА	И/И
ПРОВЕР.	БОЛОГСКАЯ	Б/С

3.015-3/82.5-180

КАРКАС  
Kp133-1, Kp133-2.

СТРОИТЕЛЬНЫЙ ЛИСТ ЛИСТОВ  
P  
ХАРЬКОВСКИЙ ПРОМСТРОЙНИИПРОЕКТ



МАРКА КАРКАСА	ПЛОС.	НАИМЕНОВАНИЕ	КОЛ.	МАССА ЕД., КГ	ОБЩАЯ МАССА, КГ
Кр134-1	1	φ25А11С, l=8050	8	310	994
	2	φ8А1, l=570	28	0,23	

АРМАТУРА КАРКАСА А-І ПО ГОСТ 5781-82,  
А1-ІІс ПО ГОСТ 10884-81.

ИМЯ, № ПОЯС. ПОДПИСЬ И ДАТА

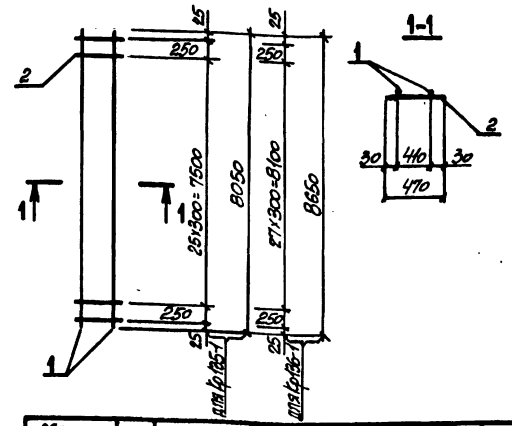
ИМЯ ОТЧ.	БОРИСЕНКО	З
И. КОМП.	ЗОРНИ	З
П. КОМП.	ЗОРНИ	З
ДК. ГР.	ИВАНОВСКИЙ	З
КРАСН.	БОГДАНСКИЙ	З
ПАСЧУН.	ПЕТРОВ	З
ИСТОП.	ПАНЧЕВА	З
ПРОВЕР.	БОГДАНСКИЙ	З

3.015-3/82. І-5-181

КАРКАС  
Кр134-1.

СТАНДА	ПЛОС	ПЛОС
Р		1

ХАРЬКОВСКИЙ  
ПРОМСТРОИНИПРОЕКТ



МАРКА КАРКАСА	ПЛОС.	НАИМЕНОВАНИЕ	КОЛ.	МАССА ЕД., КГ	ОБЩАЯ МАССА, КГ
Кр135-1	1	φ22А11С, l=8050	2	24,0	53,3
	2	φ8А1, l=470	28	0,19	
Кр136-1	1	φ25А11С, l=8650	2	33,3	72,3
	2	φ8А1, l=470	30	0,19	

АРМАТУРА КАРКАСА А-І ПО ГОСТ 5781-82,  
А1-ІІс ПО ГОСТ 10884-81.

ИМЯ, № ПОЯС. ПОДПИСЬ И ДАТА

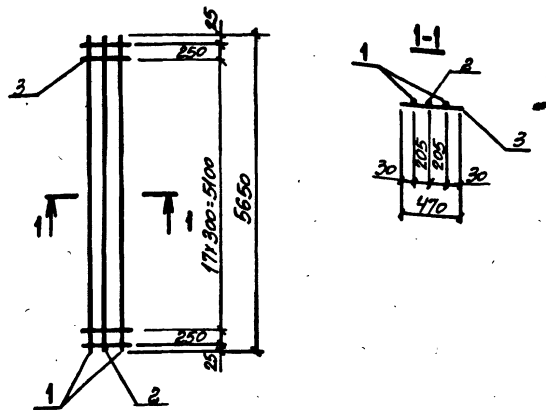
ИМЯ ОТЧ.	БОРИСЕНКО	З
И. КОМП.	ЗОРНИ	З
П. КОМП.	ЗОРНИ	З
ДК. ГР.	ИВАНОВСКИЙ	З
КРАСН.	БОГДАНСКИЙ	З
ПАСЧУН.	ПЕТРОВ	З
ИСТОП.	ПАНЧЕВА	З
ПРОВЕР.	БОГДАНСКИЙ	З

3.015-3/82. І-5-182

КАРКАС  
Кр135-1; Кр136-1.

СТАНДА	ПЛОС	ПЛОС
Р		1

ХАРЬКОВСКИЙ  
ПРОМСТРОИНИПРОЕКТ



МАРКА КАДРАСА	ПОЗ.	НАИМЕНОВАНИЕ	КОЛ.	МАССА ЕД., КГ	ОБЩАЯ МАССА, КГ
Кр137-1	1	φ20А11с, L=5650	2	27,3	63,4
	2	φ12А11с, L=5650	1	5,0	
	3	φ8А1, L=470	20	0,19	

АРМАТУРА КЛАССА А-1 по ГОСТ 5781-82  
А1-1с по ГОСТ 10884-81\*

ИВ. № ПОС. Подписи и даты

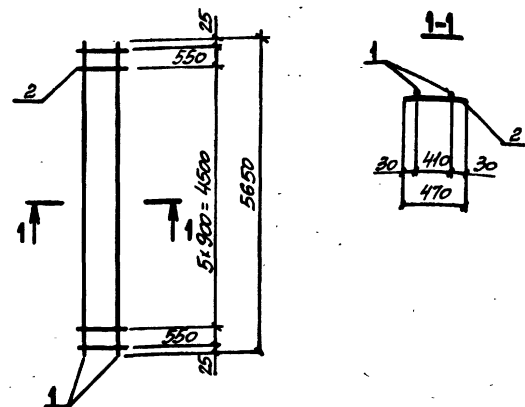
ИВ. ОТД.	БРОДСКИЙ	Л
И. КОНТ.	Зорин	Зор
И. КОНСТ.	Зорин	Зор
ДИК. ГР.	ШЕЗНОВА	Ш
РЕЗЕРВ.	БОЛЖИНСКАЯ	Б
РАССЧУТ.	ПЕТРАШ	П
ИСПОЛН.	ПИНЯЕВА	П
ПРОВЕР.	БОЛЖИНСКАЯ	Б

3.015-3/82. П-5-183

КАДРАС  
Кр137-1.

СТАДИЯ	ЛИСТ	ЛИСТОВ
Р		1

ХАРЬКОВСКИЙ  
ПРОМСТРОИНИИПРОЕКТ



МАРКА КАДРАСА	ПОЗ.	НАИМЕНОВАНИЕ	КОЛ.	МАССА ЕД., КГ	ОБЩАЯ МАССА, КГ
Кр138-1	1	φ14А11с, L=5650	2	14,0	29,5
	2	φ8А1, L=470	8	0,19	

АРМАТУРА КЛАССА А-1 по ГОСТ 5781-82  
А1-1с по ГОСТ 10884-81\*

ИВ. № ПОС. Подписи и даты

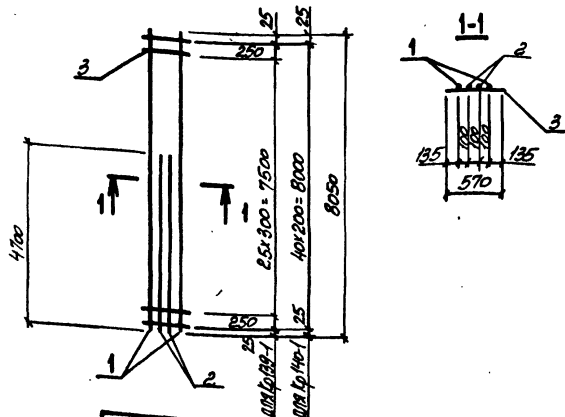
ИВ. ОТД.	БРОДСКИЙ	Л
И. КОНТ.	Зорин	Зор
И. КОНСТ.	Зорин	Зор
ДИК. ГР.	ШЕЗНОВА	Ш
РЕЗЕРВ.	БОЛЖИНСКАЯ	Б
РАССЧУТ.	ПЕТРАШ	П
ИСПОЛН.	ПИНЯЕВА	П
ПРОВЕР.	БОЛЖИНСКАЯ	Б

3.015-3/82. П-5-184

КАДРАС  
Кр138-1.

СТАДИЯ	ЛИСТ	ЛИСТОВ
Р		1

ХАРЬКОВСКИЙ  
ПРОМСТРОИНИИПРОЕКТ



МАРКА КАРДАСА	ПОС.	НАИМЕНОВАНИЕ	КОЛ.	МАССА ЕД., КГ	ОБЩАЯ МАССА, КГ
Кр139-1	1	φ22АТІІс, l=8050	2	24,0	79,6
	2	φ22АТІІс, l=4700	2	14,0	
	3	φ6АІ, l=570	28	9,13	
Кр140-1	1	φ22АТІІс, l=8050	2	24,0	81,3
	2	φ22АТІІс, l=4700	2	14,0	
	3	φ6АІ, l=570	44	9,13	

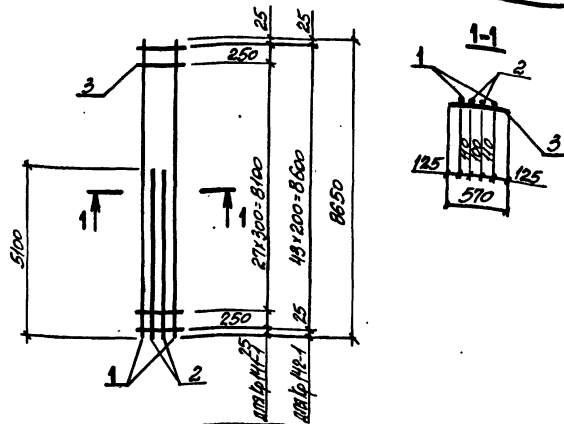
АРМАТУРА КЛАССА А-І ПО ГОСТ 5781-82,  
АТ-ІІс ПО ГОСТ 10884 81.

И.В. ОГА	БРОДСКАЯ	
И. КОПР	БОРИН	3/0
И.Л. КОЧЕТ	БОРИН	3/0
В.К.Т.	ШЕРЕНКО	3/0
В.К.Т.	БОДИНСКОЕ	3/0
В.К.Т.	БОДИНСКОЕ	3/0
В.К.Т.	БОДИНСКОЕ	3/0
В.К.Т.	БОДИНСКОЕ	3/0
В.К.Т.	БОДИНСКОЕ	3/0
В.К.Т.	БОДИНСКОЕ	3/0
В.К.Т.	БОДИНСКОЕ	3/0

3.015-3/82. П-5-185

КАРДАС  
Кр139-1; Кр140-1

СТАНДА	ЛИСТ	ЛИСТОВ
Р		1
ХАРЬКОВСКИЙ ПРОМСТРОИНИПРОЕКТ		



МАРКА КАРДАСА	ПОС.	НАИМЕНОВАНИЕ	КОЛ.	МАССА ЕД., КГ	ОБЩАЯ МАССА, КГ
Кр141-1	1	φ20АТІІс, l=8650	2	21,4	71,9
	2	φ20АТІІс, l=5100	2	12,6	
	3	φ6АІ, l=570	30	9,13	
Кр142-1	1	φ20АТІІс, l=8650	2	21,4	75,7
	2	φ20АТІІс, l=5100	2	12,6	
	3	φ6АІ, l=570	44	9,13	

АРМАТУРА КЛАССА А-І ПО ГОСТ 5781-82,  
АТ-ІІс ПО ГОСТ 10884 81.

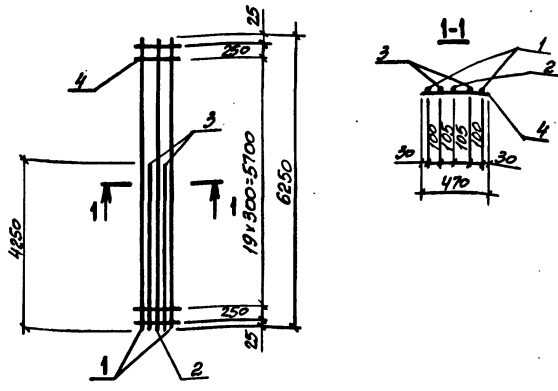
И.В. ОГА	БРОДСКАЯ	
И. КОПР	БОРИН	3/0
И.Л. КОЧЕТ	БОРИН	3/0
В.К.Т.	ШЕРЕНКО	3/0
В.К.Т.	БОДИНСКОЕ	3/0
В.К.Т.	БОДИНСКОЕ	3/0
В.К.Т.	БОДИНСКОЕ	3/0
В.К.Т.	БОДИНСКОЕ	3/0
В.К.Т.	БОДИНСКОЕ	3/0
В.К.Т.	БОДИНСКОЕ	3/0
В.К.Т.	БОДИНСКОЕ	3/0

3.015-3/82. П-5-186

КАРДАС  
Кр141-1; Кр142-1

СТАНДА	ЛИСТ	ЛИСТОВ
Р		1
ХАРЬКОВСКИЙ ПРОМСТРОИНИПРОЕКТ		





МАРКА КАРКАСА	ПОЗ.	НАИМЕНОВАНИЕ	КОЛ.	МАССА ЕД., КГ	ОБЩАЯ МАССА, КГ
Кр143-1	1	φ22А11с, l=6250	2	18,6	758
	2	φ20А11с, l=6250	1	15,4	
	3	φ20А11с, l=4250	2	19,5	
	4	φ8А1, l=470	22	0,10	

АРМАТУРА КЛАССА А-I ПО ГОСТ 5781-82  
А1-1с по ГОСТ 10884-81\*

ИМБ. № ПОЛ. П. КОМП. И. ДАТА ВЗЯТ. ИМБ. №

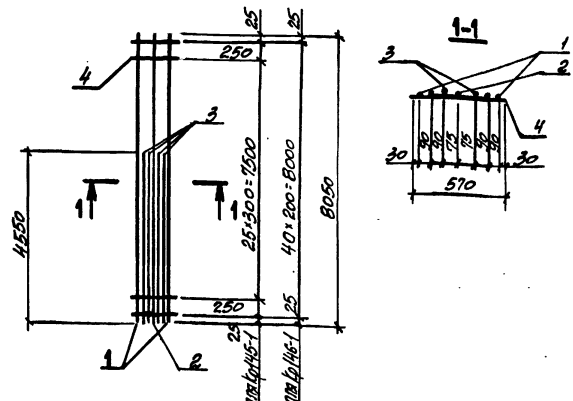
ИМБ. ОТД.	БЮРОСНИ	22
И. КОМП.	ЗОРНИ	22-1
П. КОМП.	ЗОРНИ	22-1
И. П.	ПРИКАСКИ	22-1
ПРИКАС.	КОПЫНСКОЯ	22-1
ПРИКАС.	ПЕТРАШ	22-1
ИСТОП.	ПАНЧЕВА	22-1
ПРОВЕР.	БОЛЖИНСКОЯ	22-1

3. 015-3/82. F-5-187

КАРКАС  
Кр143-1.

СТАДИЯ	ЛИСТ	ЛИСТОВ
Р	1	1

ХАРЬКОВСКИЙ  
ПРОМСТРОИПРОЕКТ



МАРКА КАРКАСА	ПОЗ.	НАИМЕНОВАНИЕ	КОЛ.	МАССА ЕД., КГ	ОБЩАЯ МАССА, КГ
Кр145-1	1	φ25А11с, l=8050	2	31,0	109,9
	2	φ16А11с, l=8050	1	12,7	
	3	φ16А11с, l=4550	4	7,2	
	4	φ8А1, l=570	28	0,23	
Кр146-1	1	φ25А11с, l=8050	2	31,0	112,9
	2	φ16А11с, l=8050	1	12,7	
	3	φ16А11с, l=4550	4	7,2	
	4	φ8А1, l=570	41	0,23	

АРМАТУРА КЛАССА А-I ПО ГОСТ 5781-82  
А1-1с по ГОСТ 10884-81\*

ИМБ. № ПОЛ. П. КОМП. И. ДАТА ВЗЯТ. ИМБ. №

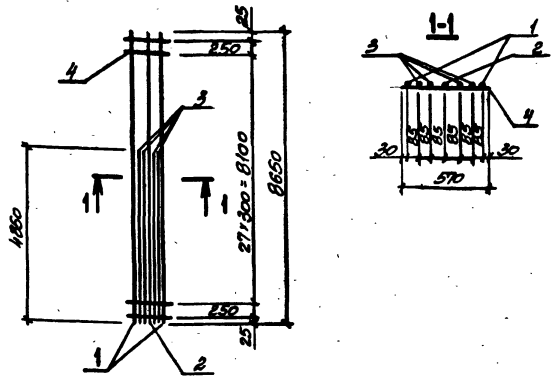
ИМБ. ОТД.	БЮРОСНИ	22
И. КОМП.	ЗОРНИ	22-1
П. КОМП.	ЗОРНИ	22-1
И. П.	ПРИКАСКИ	22-1
ПРИКАС.	КОПЫНСКОЯ	22-1
ПРИКАС.	ПЕТРАШ	22-1
ИСТОП.	ПАНЧЕВА	22-1
ПРОВЕР.	БОЛЖИНСКОЯ	22-1

3. 015-3/82. F-5-188

КАРКАС  
Кр145-1, Кр146-1.

СТАДИЯ	ЛИСТ	ЛИСТОВ
Р	1	1

ХАРЬКОВСКИЙ  
ПРОМСТРОИПРОЕКТ



МАРКА КАРКАСА	№№	НАИМЕНОВАНИЕ	КОЛ.	МАССА ЕД., КГ	ОБЩАЯ МАССА, КГ
Кр 147-1	1	Ф22АТ IIc, L=8650	2	25,8	111,6
	2	Ф18АТ IIc, L=8650	1	17,3	
	3	Ф18АТ IIc, L=4850	4	9,7	
	4	Ф6АТ I, L=570	30	0,13	

АРМАТУРА КЛАССА А-I по ГОСТ 5781-82, АТ-IIc по ГОСТ 10884-81\*

ИВБ. № 104/11. Подписан и дата. Взаим. № 12\*

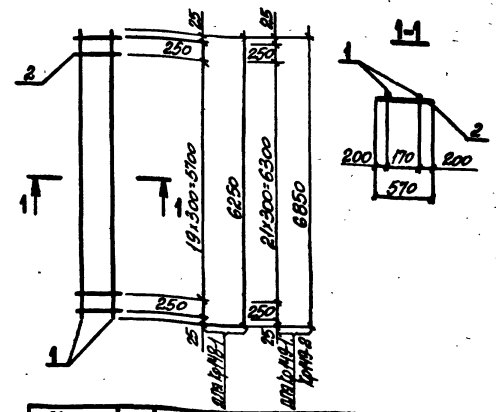
ИВБ. № 104/11	Борисенко	✓
Н. КОМП.	Зорин	✓
П. КОМП.	Зорин	✓
В.С. ПР.	Литвинович	✓
В.С. ПР.	Борисенко	✓
РАССЧИТ.	Петров	✓
ИСПОЛН.	Литвинович	✓
ПРОВЕР.	Борисенко	✓

3. 015-3/82. 5-5-189

КАРКАС  
Кр 147-1.

СТРАНА	ЛИСТ	Листов
Р		7

ХАРЬКОВСКИЙ ПРОМСТРОИНИПРОЕКТ



МАРКА КАРКАСА	№№	НАИМЕНОВАНИЕ	КОЛ.	МАССА ЕД., КГ	ОБЩАЯ МАССА, КГ
Кр 148-1	1	Ф20АТ IIc, L=6250	2	15,4	33,7
	2	Ф6АТ I, L=570	22	0,13	
Кр 149-1	1	Ф22АТ IIc, L=6850	2	20,4	43,9
	2	Ф6АТ I, L=570	24	0,13	
Кр 149-2	1	Ф20АТ IIc, L=6850	2	16,9	39,3
	2	Ф6АТ I, L=570	24	0,23	

АРМАТУРА КЛАССА А-I по ГОСТ 5781-82, АТ-IIc по ГОСТ 10884-81\*

ИВБ. № 104/11. Подписан и дата. Взаим. № 12\*

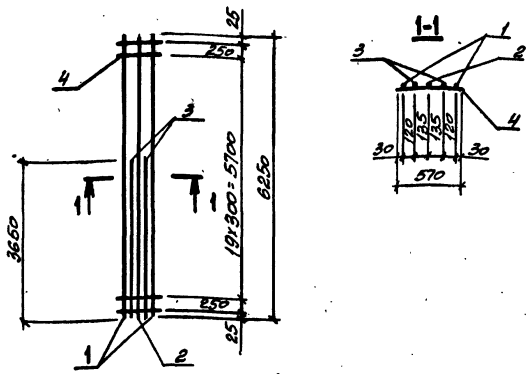
ИВБ. № 104/11	Борисенко	✓
Н. КОМП.	Зорин	✓
П. КОМП.	Зорин	✓
В.С. ПР.	Литвинович	✓
В.С. ПР.	Борисенко	✓
РАССЧИТ.	Петров	✓
ИСПОЛН.	Литвинович	✓
ПРОВЕР.	Борисенко	✓

3. 015-3/82. 5-5-190

КАРКАС  
Кр 148-1, Кр 149-1, Кр 149-2.

СТРАНА	ЛИСТ	Листов
Р		7

ХАРЬКОВСКИЙ ПРОМСТРОИНИПРОЕКТ



КЛАСС КАРКАСА	ПОЗ.	НАИМЕНОВАНИЕ	КОЛ.	МАССА ЕД., КГ	ОБЩАЯ МАССА, КГ
Kp150-1	1	φ25А1 I/c, l=6250	2	24,1	93,7
	2	φ22А1 I/c, l=6250	1	18,6	
	3	φ22А1 I/c, l=3650	2	10,9	
	4	φ8А1, l=570	22	0,23	
Kp150-2	1	φ22А1 I/c, l=6250	2	18,6	67,2
	2	φ18А1 I/c, l=6250	1	12,5	
	3	φ18А1 I/c, l=3650	2	7,3	
	4	φ8А1, l=570	22	0,13	

АРМАТУРА КЛАССА А1 ПО ГОСТ 5781-82, А1-I/c ПО ГОСТ 10884-81\*

ИЗВ. № 1/80 от 12.01.80, Проектная группа, Харьков, Ин-ст. 3.015-3/82, Ф-5-191

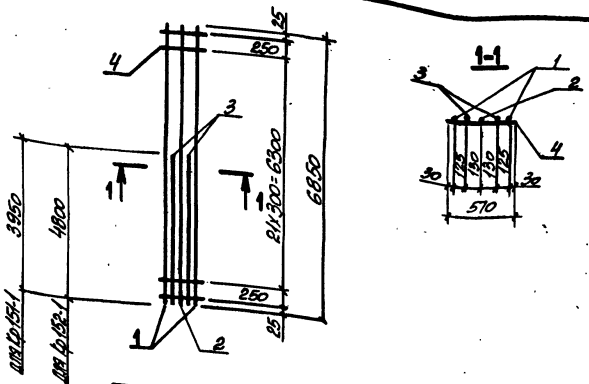
МАТЕРИАЛ	КОЛИЧЕСТВО	ЕД.
А1-И/С	3000	м
А1-КОИ	3000	м
А1-К	3000	м
А1-С	3000	м
А1-С	3000	м
А1-С	3000	м
А1-С	3000	м
А1-С	3000	м
А1-С	3000	м
А1-С	3000	м

3.015-3/82 Ф-5-191

КАРКАС

Kp150-1, Kp150-2

ХАРЬКОВСКИЙ ПРОЕКТИРОВАНИИПРОЕКТ



КЛАСС КАРКАСА	ПОЗ.	НАИМЕНОВАНИЕ	КОЛ.	МАССА ЕД., КГ	ОБЩАЯ МАССА, КГ
Kp151-1	1	φ28А1 I/c, l=6850	2	33,1	108,2
	2	φ20А1 I/c, l=6850	1	16,9	
	3	φ20А1 I/c, l=3950	2	9,8	
	4	φ8А1, l=570	24	0,23	
Kp152-1	1	φ25А1 I/c, l=6850	2	26,4	121,7
	2	φ25А1 I/c, l=4800	1	26,4	
	3	φ25А1 I/c, l=4800	2	12,5	
	4	φ8А1, l=570	24	0,23	

АРМАТУРА КЛАССА А1 ПО ГОСТ 5781-82, А1- I/c ПО ГОСТ 10884-81\*

ИЗВ. № 1/80 от 12.01.80, Проектная группа, Харьков, Ин-ст. 3.015-3/82, Ф-5-191

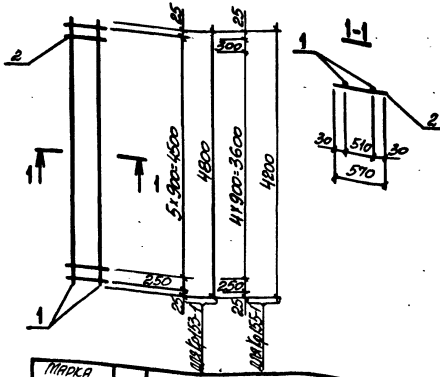
МАТЕРИАЛ	КОЛИЧЕСТВО	ЕД.
А1-И/С	3000	м
А1-КОИ	3000	м
А1-К	3000	м
А1-С	3000	м
А1-С	3000	м
А1-С	3000	м
А1-С	3000	м
А1-С	3000	м
А1-С	3000	м

3.015-3/82 Ф-5-191

КАРКАС

Kp151-1, Kp152-1

ХАРЬКОВСКИЙ ПРОЕКТИРОВАНИИПРОЕКТ



МАРКА КАРКАСА	ПОЗ	НАИМЕНОВАНИЕ	КОЛ	МАССА ЕД., КГ	ОБЩАЯ МАССА, КГ
Кр153-1	1	Ф18АТ10С, l=4800	2	9,6	29,8
	2	Ф8АТ, l=570	7	0,23	
Кр155-1	1	Ф18АТ10С, l=4200	2	8,4	17,7
	2	Ф6АТ, l=570	7	0,19	

АРМАТУРА КЛАССА А-I ПО ГОСТ 5781-82,  
АТ-10С ПО ГОСТ 10884-81.

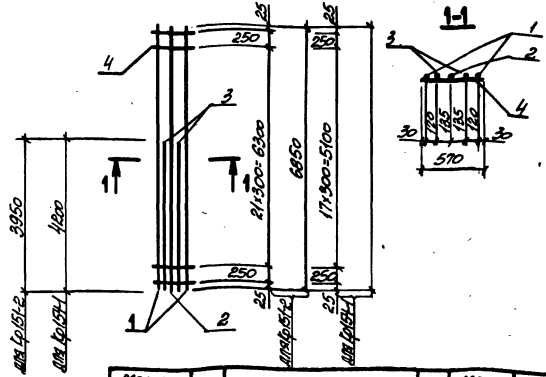
УЧАСТ. МЕТОД. КОМПОНЕНТ. И ДИТАР. ВЗАИМ. ИЛИ А-5

МАТ. ОУД.	БРОШЕНА	
И. КОИТ.	ЗООИИ	200
Л.Т. КОИТ.	ЗООИИ	200
П.С. Г.	МАШИНОСТРОИТ.	200
В.С. Г.	МАШИНОСТРОИТ.	200
К.С. Г.	МАШИНОСТРОИТ.	200
Л.С. Г.	МАШИНОСТРОИТ.	200
И.С. Г.	МАШИНОСТРОИТ.	200
В.С. Г.	МАШИНОСТРОИТ.	200

3 015-3/82 II-5-193

КАРКАС  
Кр153-1; Кр155-1.

ХАРЬКОВСКИЙ  
ПРОМСТРОИНИПРОЕКТ



МАРКА КАРКАСА	ПОЗ	НАИМЕНОВАНИЕ	КОЛ	МАССА ЕД., КГ	ОБЩАЯ МАССА, КГ
Кр154-2	1	Ф22АТ10С, l=6850	2	20,4	73,4
	2	Ф18АТ10С, l=6850	1	13,7	
	3	Ф18АТ10С, l=3950	2	7,9	
	4	Ф6АТ, l=570	24	0,13	
Кр154-1	1	Ф22АТ10С, l=5650	2	16,8	78,0
	2	Ф22АТ10С, l=5650	1	16,8	
	3	Ф22АТ10С, l=4200	2	12,5	
	4	Ф6АТ, l=570	20	0,13	

АРМАТУРА КЛАССА А-I ПО ГОСТ 5781-82,  
АТ-10С ПО ГОСТ 10884-81.

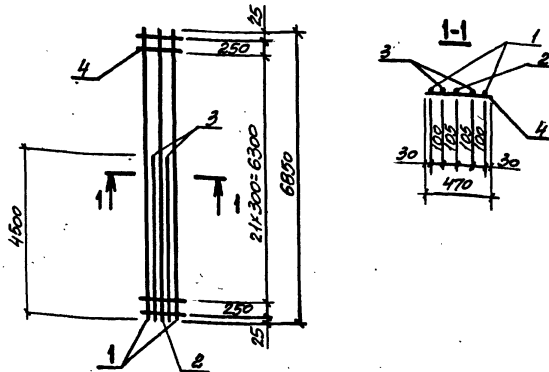
УЧАСТ. МЕТОД. КОМПОНЕНТ. И ДИТАР. ВЗАИМ. ИЛИ А-5

МАТ. ОУД.	БРОШЕНА	
И. КОИТ.	ЗООИИ	200
Л.Т. КОИТ.	ЗООИИ	200
П.С. Г.	МАШИНОСТРОИТ.	200
В.С. Г.	МАШИНОСТРОИТ.	200
К.С. Г.	МАШИНОСТРОИТ.	200
Л.С. Г.	МАШИНОСТРОИТ.	200
И.С. Г.	МАШИНОСТРОИТ.	200
В.С. Г.	МАШИНОСТРОИТ.	200

3 015-3/82 II-5-194

КАРКАС  
Кр154-2; Кр154-1.

ХАРЬКОВСКИЙ  
ПРОМСТРОИНИПРОЕКТ



МАРКА КАРКАСА	№№	НАИМЕНОВАНИЕ	КОЛ.	МАССА ЕД., кг	ОБЩАЯ МАССА, кг
Кр 156-1	1	φ22 АТ-Ц, L=6850	2	20,4	82,3
	2	φ20 АТ-Ц, L=6850	1	16,9	
	3	φ20 АТ-Ц, L=4500	2	11,1	
	4	φ6 АТ, L=470	24	0,10	

АРМАТУРА КЛАССА А-І ПО ГОСТ 5781-82,  
АТ-Ц ПО ГОСТ 10884-81\*

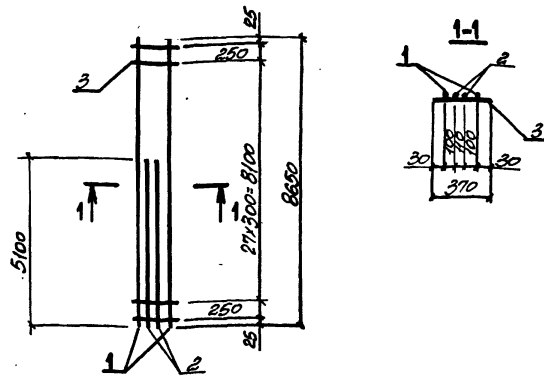
Имя, Фамилия, Подпись и дата

Имя Ф.И.	Борисенко	З
И. Конст.	Зорин	З
П. Конст.	Зорин	З
И. П.	Борисенко	З
В. С.	Борисенко	З
В. С.	Петров	З
И. П.	Петров	З
И. П.	Петров	З

3.015-3/82. F-5-195

КАРКАС  
Кр 156-1.

СТАДИИ	Лист	Листов
Р	1	1
ХАРЬКОВСКИЙ ПРОМСТРОИНИИПРОЕКТ		



МАРКА КАРКАСА	№№	НАИМЕНОВАНИЕ	КОЛ.	МАССА ЕД., кг	ОБЩАЯ МАССА, кг
Кр 157-1	1	φ22 АТ-Ц, L=8650	2	25,8	79,0
	2	φ16 АТ-Ц, L=5100	2	8,0	
	3	φ6 АТ, L=370	30	0,08	
Кр 157-2	1	φ22 АТ-Ц, L=8650	2	25,8	84,4
	2	φ22 АТ-Ц, L=5100	2	15,2	
	3	φ6 АТ, L=370	30	0,08	

АРМАТУРА КЛАССА А-І ПО ГОСТ 5781-82,  
АТ-Ц ПО ГОСТ 10884-81\*

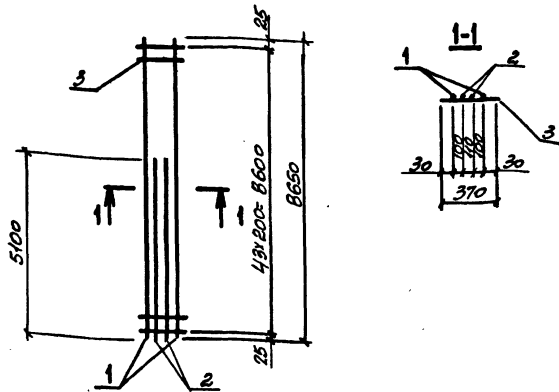
Имя, Фамилия, Подпись и дата

Имя Ф.И.	Борисенко	З
И. Конст.	Зорин	З
П. Конст.	Зорин	З
И. П.	Борисенко	З
В. С.	Борисенко	З
В. С.	Петров	З
И. П.	Петров	З
И. П.	Петров	З

3.015-3/82. F-5-196

КАРКАС  
Кр 157-1; Кр 157-2.

СТАДИИ	Лист	Листов
Р	1	1
ХАРЬКОВСКИЙ ПРОМСТРОИНИИПРОЕКТ		



МАРКА КАРКАС	ПОЗ	НАИМЕНОВАНИЕ	КОЛ	МАССА ЕД., КГ	ОБЩАЯ МАССА, КГ
Кр158-1	1	φ22АтІІс, l=8650	2	25,8	71,1
	2	φ16АтІІс, l=5100	2	8,0	
	3	φ6АІ, l=370	44	9,08	
Кр158-2	1	φ22АтІІс, l=8650	2	25,8	85,5
	2	φ22АтІІс, l=5100	2	15,2	
	3	φ6АІ, l=370	44	9,08	

АРМАТУРА КЛАССА А-І ПО ГОСТ 5781-82, Ат-ІІс по ГОСТ 10884-81\*.

ИЗВ. ПРОЕКТА. ПОДПИСЬ И ПЕЧАТ. ОБЪЕКТ: ВЕНАТ. ИЛИ. 25

ИЗВ. ОТД.	БРОДСКИН	25
И. КОМП.	ЗЮДИН	25
И. КОМП.	ЗЮДИН	25
И. КОМП.	ЗЮДИН	25
И. КОМП.	ЗЮДИН	25
И. КОМП.	ЗЮДИН	25
И. КОМП.	ЗЮДИН	25
И. КОМП.	ЗЮДИН	25
И. КОМП.	ЗЮДИН	25
И. КОМП.	ЗЮДИН	25
И. КОМП.	ЗЮДИН	25

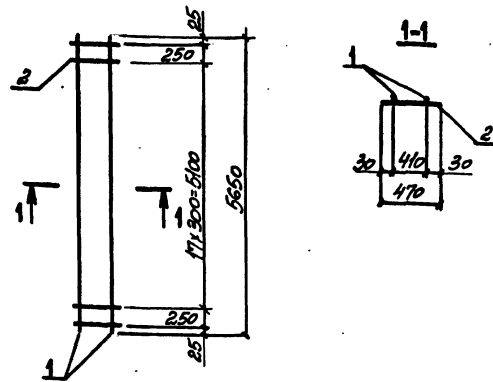
3 015-3/82. П-5-197

КАРКАС

Кр158-1, Кр158-2.

СТАНЦИЯ	ПЛОС	ПЛОСОВ
Р	Р	Р

ХАРЬКОВСКИЙ ПРОМСТРОИНИПРОЕКТ



МАРКА КАРКАС	ПОЗ	НАИМЕНОВАНИЕ	КОЛ	МАССА ЕД., КГ	ОБЩАЯ МАССА, КГ
Кр159-1	1	φ18АтІІс, l=5650	2	11,3	24,6
	2	φ6АІ, l=470	20	0,10	
Кр159-2	1	φ20АтІІс, l=5650	2	14,0	39,0
	2	φ6АІ, l=470	20	0,10	
Кр159-3	1	φ16АтІІс, l=5650	2	8,9	19,8
	2	φ6АІ, l=470	20	0,10	
Кр159-4	1	φ25АтІІс, l=5650	2	21,8	47,4
	2	φ6АІ, l=470	20	0,10	

АРМАТУРА КЛАССА А-І ПО ГОСТ 5781-82, Ат-ІІс по ГОСТ 10884-81\*.

ИЗВ. ПРОЕКТА. ПОДПИСЬ И ПЕЧАТ. ОБЪЕКТ: ВЕНАТ. ИЛИ. 25

ИЗВ. ОТД.	БРОДСКИН	25
И. КОМП.	ЗЮДИН	25
И. КОМП.	ЗЮДИН	25
И. КОМП.	ЗЮДИН	25
И. КОМП.	ЗЮДИН	25
И. КОМП.	ЗЮДИН	25
И. КОМП.	ЗЮДИН	25
И. КОМП.	ЗЮДИН	25
И. КОМП.	ЗЮДИН	25
И. КОМП.	ЗЮДИН	25
И. КОМП.	ЗЮДИН	25

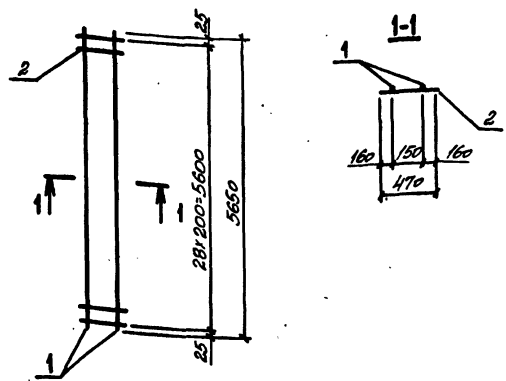
3 015-3/82. П-5-198

КАРКАС

Кр159-1... Кр159-4.

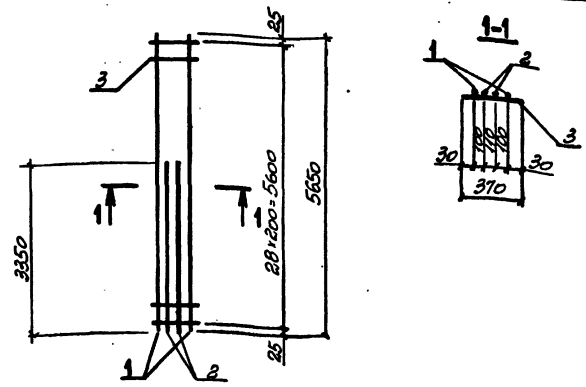
СТАНЦИЯ	ПЛОС	ПЛОСОВ
Р	Р	Р

ХАРЬКОВСКИЙ ПРОМСТРОИНИПРОЕКТ



МАРКА КАРКАСА	ПОЗ.	НАИМЕНОВАНИЕ	КОЛ.	МАССА ЕД., кг	ОБЩАЯ МАССА, кг
Кр160-1	1	φ20АТ-Ус, l=5650	2	16,8	39,1
	2	φ8АТ, l=470	88	0,19	
Кр160-2	1	φ20АТ-Ус, l=5650	2	14,0	30,9
	2	φ6АТ, l=470	29	0,10	
Кр160-3	1	φ16АТ-Ус, l=5650	2	8,9	20,7
	2	φ6АТ, l=470	29	0,10	

АРМАТУРА КЛАССА А-І по ГОСТ 5781-82.  
АТ-Ус по ГОСТ 10884-81\*



МАРКА КАРКАСА	ПОЗ.	НАИМЕНОВАНИЕ	КОЛ.	МАССА ЕД., кг	ОБЩАЯ МАССА, кг
Кр161-1	1	φ20АТ-Ус, l=5650	2	14,0	40,9
	2	φ16АТ-Ус, l=3350	2	5,3	
	3	φ6АТ, l=370	29	0,08	
Кр161-2	1	φ16АТ-Ус, l=5650	2	8,9	30,7
	2	φ16АТ-Ус, l=3350	2	5,3	
	3	φ6АТ, l=370	29	0,08	

АРМАТУРА КЛАССА А-І по ГОСТ 5781-82.  
АТ-Ус по ГОСТ 10884-81\*

Имя, № подл. Подпись и дата

Имя отч.	БРОДСКИЙ	Имя	
И. КОНТР.	ЗОРНИ	Подп.	
И. КОНСТ.	ЗОРНИ	Подп.	
Имя гр.	ЩЕНОКОСКИ	Имя	
ПРИБОР	БОЛШАКОВА	Имя	
РАСЧЕТ	ПЕТРОВ	Имя	
ИСПОЛН.	МИНДЕВА	Имя	
ПРОВЕР.	БОЛШАКОВА	Имя	

3 015-3/82. 5-5-199

КАРКАС

Кр160-1... Кр160-3.

СТУЛЫ	ЛИСТ	ЛИСТОВ
Р		1

ХАРЬКОВСКИЙ  
ПРОМСТРОИНИПРОЕКТ

Имя, № подл. Подпись и дата

Имя отч.	БРОДСКИЙ	Имя	
И. КОНТР.	ЗОРНИ	Подп.	
И. КОНСТ.	ЗОРНИ	Подп.	
Имя гр.	ЩЕНОКОСКИ	Имя	
ПРИБОР	БОЛШАКОВА	Имя	
РАСЧЕТ	ПЕТРОВ	Имя	
ИСПОЛН.	МИНДЕВА	Имя	
ПРОВЕР.	БОЛШАКОВА	Имя	

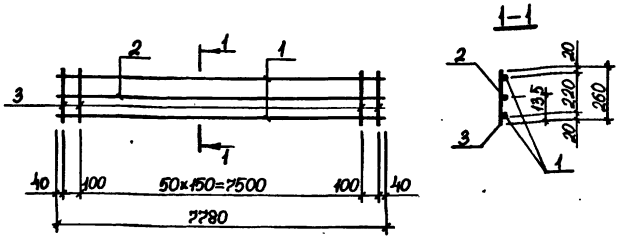
3 015-3/82. 5-5-200

КАРКАС

Кр161-1; Кр161-2.

СТУЛЫ	ЛИСТ	ЛИСТОВ
Р		1

ХАРЬКОВСКИЙ  
ПРОМСТРОИНИПРОЕКТ



МАРКА КАРКАСА	Поз.	НАИМЕНОВАНИЕ	КОЛ.	МАССА ЕД., КГ	ОБЩАЯ МАССА, КГ
КР162-1	1	Φ10АТ-ВС, l=7780	2	4,8	4,5
	2	Φ6АІ, l=7780	1	1,7	
	3	Φ6АІ, l=260	53	0,06	
КР163-1	1	Φ12АТ-ВС, l=7780	2	6,9	18,7
	2	Φ6АІ, l=7780	1	1,7	
	3	Φ6АІ, l=260	53	0,06	
КР164-1	1	Φ14АТ-ВС, l=7780	2	9,4	23,7
	2	Φ6АІ, l=7780	1	1,7	
	3	Φ6АІ, l=260	53	0,06	

АРМАТУРА КЛАССА А-І ПО ГОСТ 5781-82,  
АТ-ВС ПО ГОСТ 10884-81\*

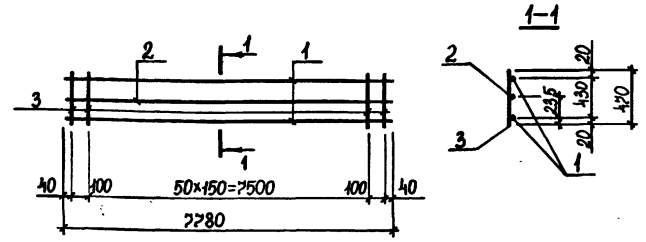
№, № ПОДЛ. ПОДПИСЬ И ДАТА

НАЧ.ОТД.	БРОДСКИЙ	<i>[Signature]</i>
Н.КОНТР.	ЗОРИН	<i>[Signature]</i>
ГЛ.КОНСТ.	ЗОРИН	<i>[Signature]</i>
РУК. ГР.	ШАХНОВСКИЙ	<i>[Signature]</i>
РАЗРАБ.	БОДНЯНСКАЯ	<i>[Signature]</i>
РАССЧИТ.	ПЕТРАШ	<i>[Signature]</i>
ИСПОЛН.	ЖУЧКОВА	<i>[Signature]</i>
ПРОВЕР.	БОДНЯНСКАЯ	<i>[Signature]</i>

3.015-3/82. II-5-201

КАРКАС  
КР162-1...КР164-1

СТАДИЯ	ЛИСТ	ЛИСТОВ
Р		1
ХАРЬКОВСКИЙ ПРОМСТРОЙНИИПРОЕКТ		



МАРКА КАРКАСА	Поз.	НАИМЕНОВАНИЕ	КОЛ.	МАССА ЕД., КГ	ОБЩАЯ МАССА, КГ
КР165-1	1	Φ10АТ-ВС, l=7780	2	4,8	16,6
	2	Φ6АІ, l=7780	1	1,7	
	3	Φ6АІ, l=470	53	0,1	

АРМАТУРА КЛАССА А-І ПО ГОСТ 5781-82,  
АТ-ВС ПО ГОСТ 10884-81\*

№, № ПОДЛ. ПОДПИСЬ И ДАТА

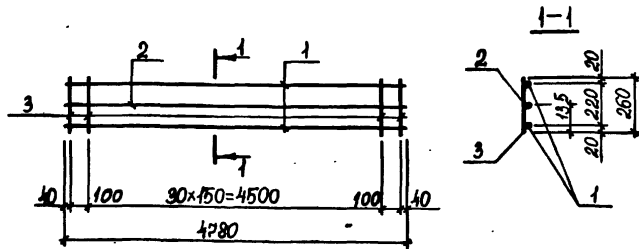
НАЧ.ОТД.	БРОДСКИЙ	<i>[Signature]</i>
Н.КОНТР.	ЗОРИН	<i>[Signature]</i>
ГЛ.КОНСТ.	ЗОРИН	<i>[Signature]</i>
РУК. ГР.	ШАХНОВСКИЙ	<i>[Signature]</i>
РАЗРАБ.	БОДНЯНСКАЯ	<i>[Signature]</i>
РАССЧИТ.	ПЕТРАШ	<i>[Signature]</i>
ИСПОЛН.	ЖУЧКОВА	<i>[Signature]</i>
ПРОВЕР.	БОДНЯНСКАЯ	<i>[Signature]</i>

3.015-3/82. II-5-202

КАРКАС КР165-1

СТАДИЯ	ЛИСТ	ЛИСТОВ
Р		1
ХАРЬКОВСКИЙ ПРОМСТРОЙНИИПРОЕКТ		

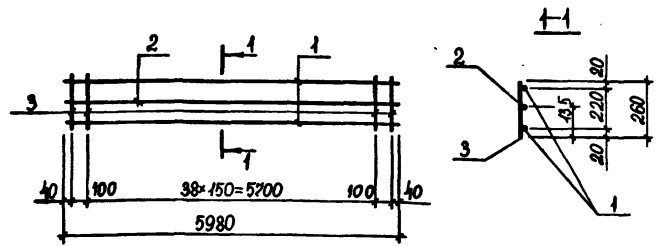




МАРКА КАРКАСА	Поз.	НАИМЕНОВАНИЕ	КОЛ.	МАССА ЕД., КГ	ОБЩАЯ МАССА, КГ
КР 166-1	1	Ø16 А1ПС, l=4780	2	7,6	19,6
	2	Ø6 А1, l=4780	1	1,1	
	3	Ø8 А1, l=260	33	0,1	

АРМАТУРА КЛАССА А-I по ГОСТ 5781-82,  
АТ-ПС по ГОСТ 10884-81\*

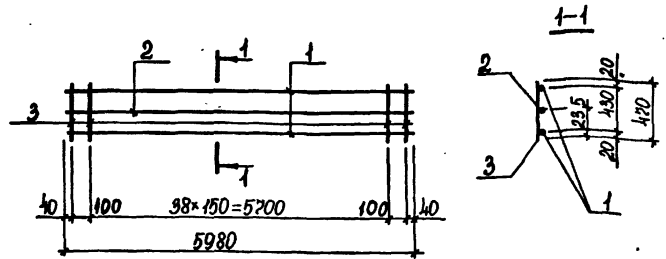
ИЗВ. № ПОДЛ.	ПОДПИСЬ И ДАТА	ВЗНМ. ИВВ. №	НАЧ. ОТД.	БРОДСКИЙ	3.015-3/82.ii-5-203	СТАДИЯ	ЛИСТ	ЛИСТОВ
			И. КОНТР.	ЗОРИН				
ИЗВ. № ПОДЛ.	ПОДПИСЬ И ДАТА	ВЗНМ. ИВВ. №	Л. КОНСТР.	ЗОРИН	КАРКАС КР 166-1	ХАРЬКОВСКИЙ		
			РУК. ГР.	ШАХНОВСКИЙ		ПРОМСТРОЙНИИПРОЕКТ		
			РАЗРАБ.	БОДНЯНСКАЯ				
			РАССЧИТ.	ПЕТРАШ				
			ИСПОЛН.	ЖУЧКОВА				
ПРОВЕР.	БОДНЯНСКАЯ							



МАРКА КАРКАСА	Поз.	НАИМЕНОВАНИЕ	КОЛ.	МАССА ЕД., КГ	ОБЩАЯ МАССА, КГ
КР 167-1	1	Ø16 А1ПС, l=5980	2	7,2	18,2
	2	Ø6 А1, l=5980	1	1,3	
	3	Ø6 А1, l=260	41	0,06	

АРМАТУРА КЛАССА А-I по ГОСТ 5781-82,  
АТ-ПС по ГОСТ 10884-81\*

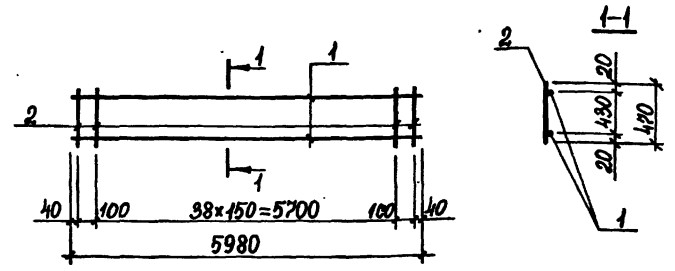
ИЗВ. № ПОДЛ.	ПОДПИСЬ И ДАТА	ВЗНМ. ИВВ. №	НАЧ. ОТД.	БРОДСКИЙ	3.015-3/82.ii-5-204	СТАДИЯ	ЛИСТ	ЛИСТОВ
			И. КОНТР.	ЗОРИН				
ИЗВ. № ПОДЛ.	ПОДПИСЬ И ДАТА	ВЗНМ. ИВВ. №	Л. КОНСТР.	ЗОРИН	КАРКАС КР 167-1	ХАРЬКОВСКИЙ		
			РУК. ГР.	ШАХНОВСКИЙ		ПРОМСТРОЙНИИПРОЕКТ		
			РАЗРАБ.	БОДНЯНСКАЯ				
			РАССЧИТ.	ПЕТРАШ				
			ИСПОЛН.	ЖУЧКОВА				
ПРОВЕР.	БОДНЯНСКАЯ							



МАРКА КАРКАСА	Поз.	НАИМЕНОВАНИЕ	КОЛ.	МАССА ЕД., КГ	ОБЩАЯ МАССА, КГ
КР 168-1	1	Φ10А1ΨС, l=5980	2	3,2	24,6
	2	Φ8А1, l=5980	1	2,4	
	3	Φ8А1, l=470	41	0,19	
КР 169-1	1	Φ10А1ΨС, l=5980	2	3,2	12,8
	2	Φ6А1, l=5980	1	1,3	
	3	Φ6А1, l=470	41	0,1	

АРМАТУРА КЛАССА А-І ПО ГОСТ 5781-82,  
Ат-ΨС ПО ГОСТ 10884-81\*

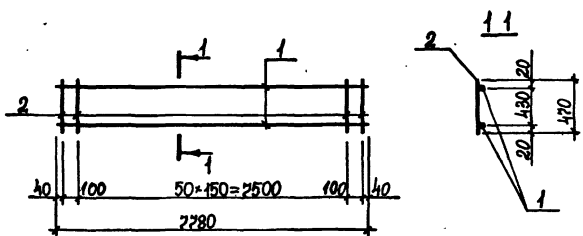
ИВ. № ПОДА.	ПОДПИСЬ И ДАТА	ИВ. №	3.015-3/82. II-5-205		
	НАЧ. ОТД.	БРЮДСКИЙ	КАРКАС	СТАДИЯ	ЛИСТ
	И. КОНТР.	ЗОРИН		Р	1
	ГЛАВ. КОНСТ.	ЗОРИН		ХАРЬКОВСКИЙ	
	РУК. ГР.	ШУНКОВСКИЙ		ПРОМСТРОЙНИИПРОЕК	
РАЗРАБ.	БОДНЯНСКАЯ				
РАССЧИТ.	ПЕТРАШ	КАРКАС	КР 168-1; КР 169-1		
ИСПОЛН.	ЖУЧКОВА		ХАРЬКОВСКИЙ		
ПРОВЕР.	БОДНЯНСКАЯ		ПРОМСТРОЙНИИПРОЕК		



МАРКА КАРКАСА	Поз.	НАИМЕНОВАНИЕ	КОЛ.	МАССА ЕД., КГ	ОБЩАЯ МАССА, КГ
КР 170-1	1	Φ10А1ΨС, l=5980	2	3,2	11,8
	2	Φ6А1, l=470	44	0,1	

АРМАТУРА КЛАССА А-І ПО ГОСТ 5781-82,  
Ат-ΨС ПО ГОСТ 10884-81\*

ИВ. № ПОДА.	ПОДПИСЬ И ДАТА	ИВ. №	3.015-3/82. II-5-206		
	НАЧ. ОТД.	БРЮДСКИЙ	КАРКАС	СТАДИЯ	ЛИСТ
	И. КОНТР.	ЗОРИН		Р	1
	ГЛАВ. КОНСТ.	ЗОРИН		ХАРЬКОВСКИЙ	
	РУК. ГР.	ШУНКОВСКИЙ		ПРОМСТРОЙНИИПРОЕК	
РАЗРАБ.	БОДНЯНСКАЯ				
РАССЧИТ.	ПЕТРАШ	КАРКАС	КР 170-1		
ИСПОЛН.	ЖУЧКОВА		ХАРЬКОВСКИЙ		
ПРОВЕР.	БОДНЯНСКАЯ		ПРОМСТРОЙНИИПРОЕК		



МАРКА КАРКАСА	Поз.	НАИМЕНОВАНИЕ	КОЛ.	МАССА ЕД., КГ	ОБЩАЯ МАССА, КГ
КР 124-1	1	Ø10АТІУС, ℓ=2280	2	4,8	14,9
	2	Ø6АІ, ℓ=470	53	0,1	
КР 123-1	1	Ø12АТІУС, ℓ=2280	2	6,9	19,1
	2	Ø6АІ, ℓ=470	53	0,1	
КР 125-1	1	Ø18АТІУС, ℓ=2280	2	15,6	36,5
	2	Ø6АІ, ℓ=470	53	0,1	

АРМАТУРА КЛАССА А-І ПО ГОСТ 5781-82,  
АТ-ІУС ПО ГОСТ 10884-81\*

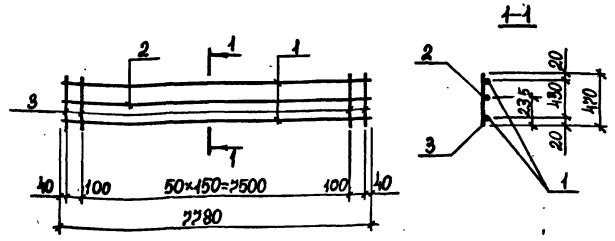
ИНВ. № ПОДА. ПОДАТЬСЯ И ДАТА ВЗЯМ. № В. №

НАЧ.ОТД.	БРОДСКИЙ	
И.КОНТР.	ЗОРИН	
ГЛА.КОНСТ.	ЗОРИН	
РУК.ГР.	ШАХНОВСКИЙ	
РАЗРАБ.	БОДНЯНСКАЯ	
РАССЧИТ.	ПЕТРАШ	
ИСПОЛН.	ЖУЧКОВА	
ПРОВЕР.	БОДНЯНСКАЯ	

3015-3/82.ІІ-5-207

КАРКАС  
КР 124-1; КР 123-1;  
КР 125-1

СТАДИЯ ЛИСТ ЛИСТОВ  
Р 1  
ХАРЬКОВСКИЙ  
ПРОМСТРОЙНИИПРОЕКТ



МАРКА КАРКАСА	Поз.	НАИМЕНОВАНИЕ	КОЛ.	МАССА ЕД., КГ	ОБЩАЯ МАССА, КГ
КР 122-1	1	Ø12АТІУС, ℓ=2280	2	6,9	20,8
	2	Ø6АІ, ℓ=2280	1	1,7	
	3	Ø6АІ, ℓ=470	53	0,1	
КР 124-1	1	Ø18АТІУС, ℓ=2280	2	15,6	38,2
	2	Ø6АІ, ℓ=2280	1	1,7	
	3	Ø6АІ, ℓ=470	53	0,1	

АРМАТУРА КЛАССА А-І ПО ГОСТ 5781-82,  
АТ-ІУС ПО ГОСТ 10884-81\*

ИНВ. № ПОДА. ПОДАТЬСЯ И ДАТА ВЗЯМ. № В. №

НАЧ.ОТД.	БРОДСКИЙ	
И.КОНТР.	ЗОРИН	
ГЛА.КОНСТ.	ЗОРИН	
РУК.ГР.	ШАХНОВСКИЙ	
РАЗРАБ.	БОДНЯНСКАЯ	
РАССЧИТ.	ПЕТРАШ	
ИСПОЛН.	ЖУЧКОВА	
ПРОВЕР.	БОДНЯНСКАЯ	

3015-3/82.ІІ-5-208

КАРКАС  
КР 122-1; КР 124-1

СТАДИЯ ЛИСТ ЛИСТОВ  
Р 1  
ХАРЬКОВСКИЙ  
ПРОМСТРОЙНИИПРОЕКТ