

ГОСУДАРСТВЕННЫЙ КОМИТЕТ СОВЕТА МИНИСТРОВ СССР ПО ДЕЛАМ СТРОИТЕЛЬСТВА
(ГОССТРОЙ СССР)

**Т И П О В Ы Е
ТЕХНОЛОГИЧЕСКИЕ
К А Р Т Ы**

Р А З Д Е Л 07

АЛЬБОМ 07.14

МОНТАЖ ПОДКРАНОВЫХ БАЛОК, ФЕРМ, ПЛИТ ПОКРЫТИЯ
ОДНОЭТАЖНЫХ ПРОМЗДАНИЙ.

ЦЕНТРАЛЬНЫЙ ИНСТИТУТ ТИПОВОГО ПРОЕКТИРОВАНИЯ
ГОССТРОЙ СССР

Москва, А-445, Смоленская ул., 23

Сдано в печать XII 1980.

Формы № 15912 Тираж 50 экз.

СОДЕРЖАНИЕ

| | | |
|-------------|--|----|
| 7.01.04.07 | Монтаж балок покрытия многоэтажных промышленных зданий высотой до 35 м гусеничным краном | 3 |
| 7.01.04.08 | Монтаж балок покрытия многоэтажных промышленных зданий высотой до 35 м башенным краном | 13 |
| 7.01.05.12 | Монтаж плит покрытия в зданиях высотой до 15 м башенным краном грузоподъемностью 40-80 кН | 25 |
| 7.01.04.01а | Монтаж балок и плит покрытия одноэтажных зданий высотой до 15 м стреловыми кранами | 38 |
| 7.01.04.02а | Монтаж подкрановых балок, ферм и плит покрытия одноэтажных зданий высотой до 25 м стреловыми кранами | 46 |
| 7.01.05.09 | Монтаж плит покрытия в зданиях высотой до 15 м гусеничным краном | 57 |
| 7.01.05.09б | Монтаж плит покрытий в зданиях высотой до 15 м гусеничными кранами | 67 |
| 7.01.05.10а | Монтаж плит покрытия в зданиях высотой до 25 м гусеничными кранами | 76 |
| 7.01.05.11а | Монтаж плит покрытия в зданиях высотой до 35 м гусеничными кранами | 90 |

Типовая технологическая карта

7.01.05.11а
07.14.09

Монтаж плит покрытия в зданиях высотой до 35 метров гусеничными кранами.

1. ОБЛАСТЬ ПРИМЕНЕНИЯ

1.1. Технологическая карта разработана на монтаж плит покрытия одноэтажных промышленных зданий с пролетами 24 м, шагом стропильных ферм 12 м и отметкой низа фермы покрытия до 32,40 м.

Плиты покрытия приняты по серии ПК-01-134 размером 3х12 м. Вес плиты 5,5 т.

Картой предусмотрено производство работ в летних условиях. Монтаж производится в две смены, а сопутствующие работы (разгрузка конструкций и замоноличивание швов) в одну смену.

1.2. Плиты покрытия монтируются в комплексе с фермами. После установки фермы плиты покрытия монтируются гусеничным краном СКГ-50 "на себя".

1.3. При привязке технологической карты к конкретному объекту необходимо уточнить:

- объем работ и калькуляцию трудовых затрат в соответствии с принятой конструктивной схемой здания;
- общую графическую схему организации монтажа соответ-

ственно с фактически принятой очередностью строительства и геометрической схемой объекта;

- средства механизации с учетом максимального использования наличного парка монтажных механизмов.

При этом методы монтажа конструкций, принятые в технологической карте и технико-экономические показатели могут изменяться только в сторону их улучшения.

II. ТЕХНИКО-ЭКОНОМИЧЕСКИЕ ПОКАЗАТЕЛИ

Таблица 1

| № п/п | Наименование показателей | Единица измерения | Количество | |
|-------|--|-------------------|------------------|------------------|
| | | | на ячейку 24х12м | на секцию 72х72м |
| 1. | Количество плит | шт | 8 | 144 |
| 2. | Трудоемкость монтажа плит. | чел.-дн. | 2,1 | 37,8 |
| 3. | Трудоемкость монтажа 1 м ² плиты. | чел.-дн. | 0,12 | |
| 4. | Выработка на одного рабочего в смену. | шт | 3,8 | |
| 5. | Затраты работы монтажного крана. | маш.-смен. | 0,53 | 9,5 |

В. Сергиенко

Сергеев

Исполнил

РАЗРАБОТАНА:
Трестом "Киеворг-
техстрой" Минпром-
строя УССР.

УТВЕРЖДЕНА:

СРОК ВВЕДЕНИЯ:

III. ОРГАНИЗАЦИЯ И ТЕХНОЛОГИЯ СТРОИТЕЛЬНОГО ПРОЦЕССА

III.1. К укладке плит покрытия приступают только после окончательного закрепления установленных стропильных ферм.

III.2. Транспортирование плит покрытия осуществляется в положении "плашмя" по 2-3 шт тягачом МАЗ-200В на панелевозе УШ-16А (ПФ-9, ПФ-10, ПФ-11, УШ-1-12А) и складываются по маркам в радиусе действия монтажного крана в последовательности их монтажа. См. рис. 2.

III.3. Монтаж плит покрытия осуществляют параллельно с монтажом стропильных ферм. Кран передвигается в середине пролета и монтирует вначале две стропильные фермы и по ним плиты покрытия, а затем с каждой стоянки одну ферму и плиты покрытия по ним. См. рис. 2.

III.4. Предельно допускаемые отклонения геометрических размеров плит покрытия длиной более 6 м даны в таблице 2 согласно СНиП 1-В.5.1-62.

Таблица 2

| Класс точности | Допускаемые отклонения в мм | | |
|----------------|-----------------------------|-----------|-----------|
| | по длине | по ширине | по высоте |
| 9-й | +10, -5 | ±5 | ±5 |

Допуски площадок опирания и допуски зазоров между плитами определяются проектом.

III.5. Для обеспечения непрерывной работы крана при монтаже предусмотрен трехсуточный запас плит покрытия.

III.6. Подъем плит осуществляется траверсой грузоподъемностью 10 тс, разработанной ЦНИИОМТП (Альбом рабочих

чертежей, часть П, РЧ-455-69, лист 51), вес траверсы 496 кг, см рис. 1.

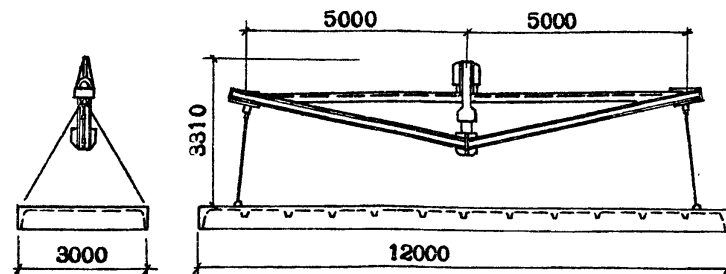


Рис. 1

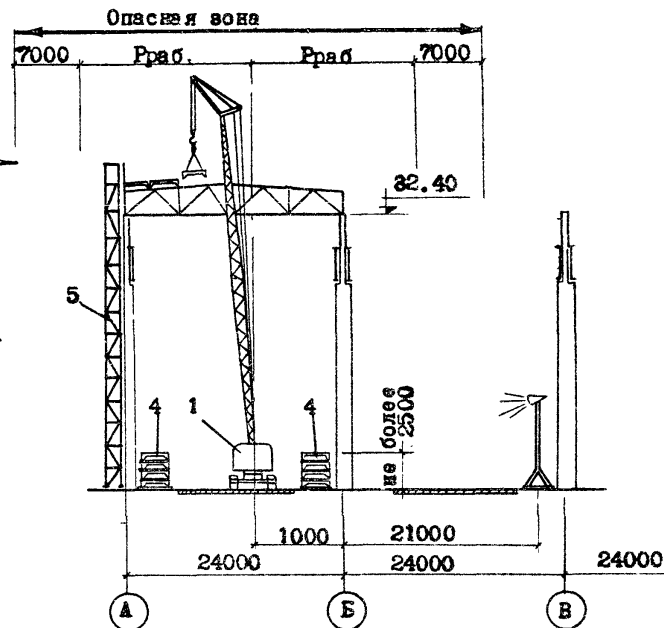
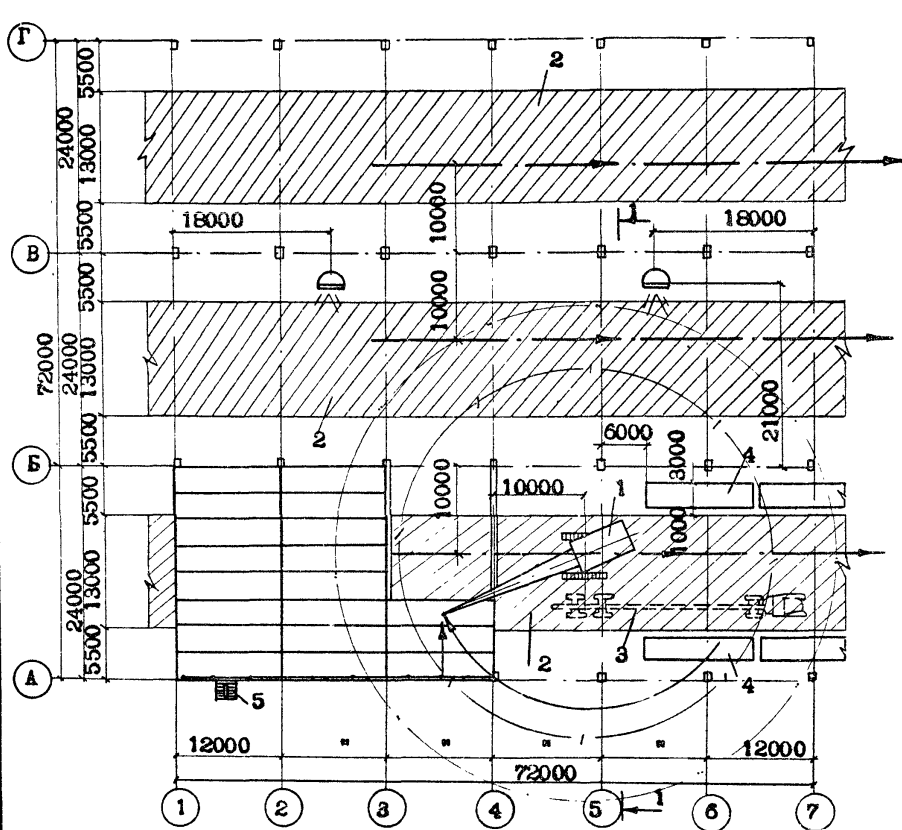
Плиты покрытия поднимаются по одной штуке траверсой и укладываются: в однопролетных зданиях - от одного края покрытия к другому; в пролетах, примыкающих к ранее смонтированным пролетам - от смонтированного покрытия к свободному концу.

III.7. Места установки первой плиты заранее размечаются на каждой стропильной ферме.

Первая плита устанавливается с лоек или подмостей, а последующие плиты с ранее смонтированных плит.

III.8. После установки каждой плиты следует немедленно приварить ее к ферме.

Электросварка монтажных стыков производится электросварщиком, имеющим удостоверение на допуск к электромонтажным работам. Перед наложением шва места сварки очищаются от коррозии, наплывов бетона, масла и грязи. Перед сваркой следует проверить правильность собранных стыков и качество прихватки, места прихватки зачищаются. Сварка стыков производится электродами Э-42 или Э-42А.



РАЗРЕЗ 1-1

УСЛОВНЫЕ ОБОЗНАЧЕНИЯ:

- / — Граница рабочей зоны
- — — Граница опасной зоны
- — —> Ось и направление движения крана при монтаже
- ☛ Прожекторная мачта Н-10 м на 10 прожекторов.
- ☛ Направление монтажа плит покрытия.

Рис. 2. СХЕМА МОНТАЖА ПЛИТ ПОКРЫТИЯ.

1 - гусеничный кран; 2 - временная дорога для монтажного крана и транспорта; 3 - панелевоз; 4 - штабеля плит покрытия.
5 - инвентарная маршевая лестница (шахтная).

И.9. Монтаж плит покрытия выполнять строго по проекту. Допускаются отклонения от проектного положения.

(СНиП И-В.3-62):

а) расстояние между осями плит покрытия по верхнему поясу ± 25 мм;

б) ширина просвета между ребрами плит покрытия не более 20 мм.

И.10. Освещение рабочих мест обеспечивается инвентарной переносной прожекторной опорой с 2-мя прожекторами ПЭС-35 установленной на покрытии.

1У. ОРГАНИЗАЦИЯ И МЕТОДЫ ТРУДА РАБОЧИХ

1У.1. Монтаж плит покрытия производит звено монтажников из 4-х человек.

Квалификационный состав исполнителей дан в таблице 3.

Таблица 3

| № п/п | Профессия | | Разряд | Условное обозначение |
|-------|-----------------------|------------------------|--------|----------------------|
| | Основная | Сменная | | |
| 1. | Монтажник конструкций | Электросварщик | 5 | М ₁ |
| 2. | Электросварщик | Монтажник конструкций. | 4 | М ₂ |
| 3. | Монтажник конструкций | Такелажник | 3 | М ₃ |
| 4. | Монтажник конструкций | Такелажник | 3 | М ₄ |

1У.2. Организацию рабочего места при монтаже плит покрытия гусеничным краном смотри рис. 3.

1У.3. Плиты покрытия укладывают по одной штуке сразу в проектное положение. Подготовку к подъему, строповку плиты внизу и извлечение ее (с помощью отяжек) при подаче к месту укладки производит один монтажник (М₄).

Укладку и выверку положения плиты на месте (наверху) производят три монтажника (М₁, М₂, М₃).

1У.4. После окончательной выверки положения плиты, М₁ и М₂ производят крепление плиты к верхним поясам ферм электросваркой.

М₃ переносит сварочный кабель, производит зачистку поверхностей швов после сварки и осуществляет расстроповку.

М₄ внизу готовит плиту к подъему. Сметает мусор с поверхности плиты, проверяет состояние строповки петель и стальной петкой очищает закладные детали от грязи и напылов бетона.

1У.5. После окончания укладки плит пролета приступают к замоноличиванию швов. Организация и методы труда при выполнении замоноличивания швов в данной карте не рассматриваются.

07.14.09
7.01.05.11a

5

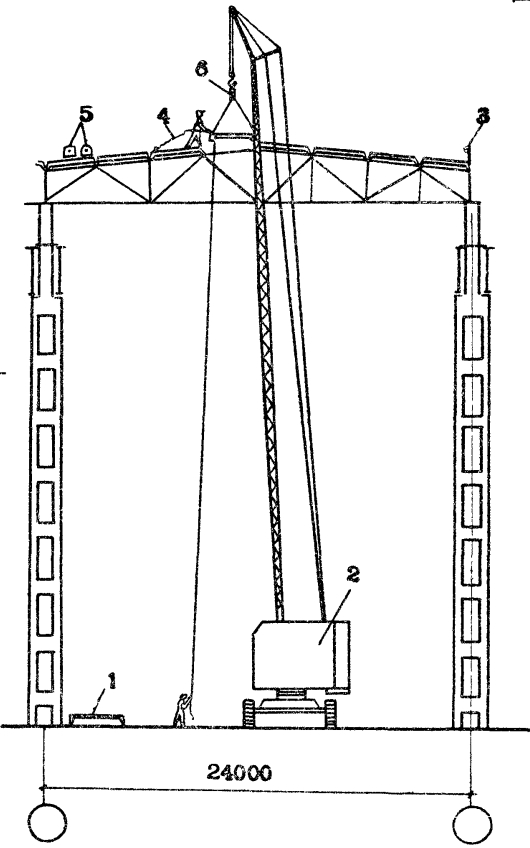
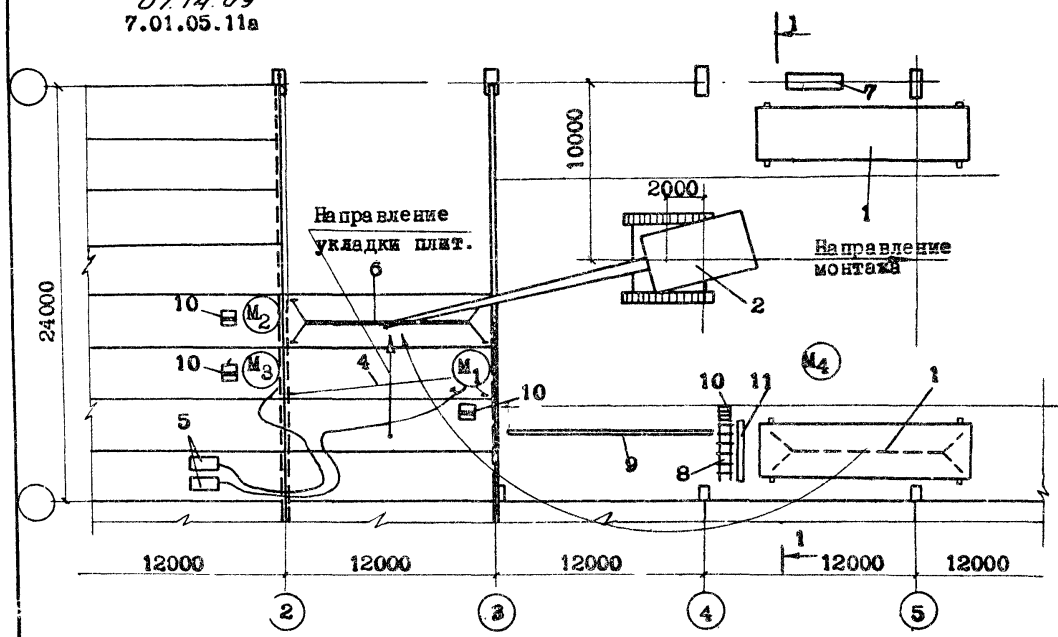



РИС. 3. СХЕМА ОРГАНИЗАЦИИ РАБОЧЕГО МЕСТА ПРИ МОНТАЖЕ ПЛИТ ПОКРЫТИЯ.

- | | |
|--|--|
| 1. Склад плит. | 7. Склад инвентарных конструкций ограждения. |
| 2. Гусеничный кран. | 8. Лестница \angle = 3 метра. |
| 3. Установленное инвентарное ограждение. | 9. Склад временных распорок. |
| 4. Страховочный канат. | 10. Ящик с инструментом. |
| 5. Сварочные агрегаты. | 11. Место складирования прокладок. |
| 6. Траверса грузоподъемностью до 10 тс. | |

РАЗРЕЗ 1-1

УСЛОВНЫЕ ОБОЗНАЧЕНИЯ:
 - положение монтажника во время работы.

07.14.09
7.01.05.11a

6

17:6: При монтаже плит покрытия рекомендуются следующие приемы труда:

| № пп | Наименование операций, их продолжительность, исполнители и орудия труда. | Описание приемов труда, иллюстрации |
|------|--|-------------------------------------|
| 1 | 2 | 3 |

1. Снятие временной распорки. Монтажник M_2 цепляет карабин предохранительного пояса за страховочный канат, а M_1 и M_3 - за монтажные петли уложенных и приваренных плит. (Рис.4).
 M_1, M_2, M_3, M_4 .
Гаечные ключи.

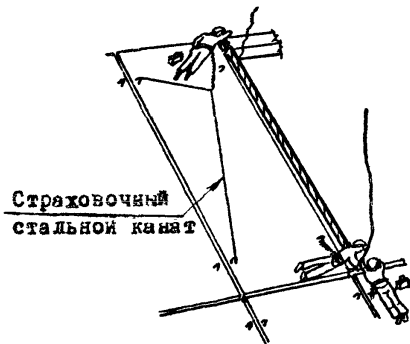


Рис.4

Монтажники M_2 и M_3 лежа строят распорку. Затем M_2 приступает к демонтажу левой опоры распорки по направлению монтажа, а M_3 помогает монтажнику M_1 демонтировать правую опору.

M_1 с помощью M_3 отвинчивает гайку с болта соединяющего распорку с опорой. (Рис.5).

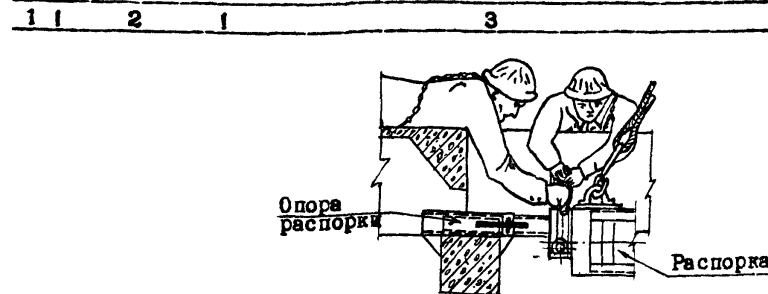


Рис.5

Вынув болт монтажники M_1 и M_3 поднимают конец распорки и укладывают его на подкладку. Затем вставляют болт обратно в опору и завинчивают гайку. (Рис.6).

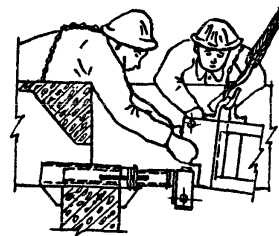


Рис.6

Монтажник M_2 лежа отвинчивает опорную часть распорки у свободного конца плиты. (Рис.7)

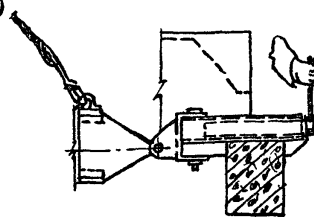


Рис.7

1 | 1 | 2 | 1 | 3

После снятия распорки M_1 гаечным ключом ослабляет крепление упора у ранее уложенного ряда плит, затем снимает упор, переносит его к свободному концу плиты и устанавливает на верхнем поясе фермы для последующего крепления распорки при монтаже очередной фермы. (Рис.8). M_4 принимает и расстроповывает распорку вниз.

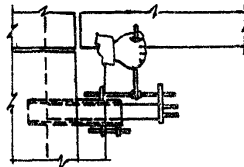


Рис.8

2. Строповка плиты.
 $t=2$ мин.
 M_4 .
Траверса.

Монтажник M_4 левой рукой берет канат стропа, придерживает крюк, а правой - отводит рычаг предохранительной скобы и вводит крюк в строповочную петлю. После этого левой рукой подтягивает крюк за канат вверх, а правой защелкивает предохранительную скобу. (Рис.9)

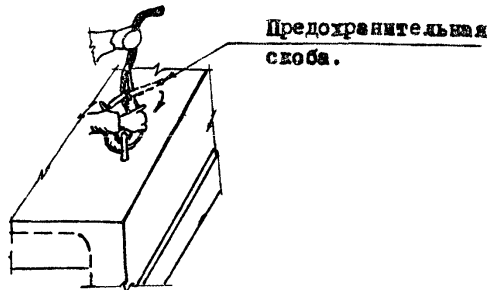


Рис.9

1 | 1 | 2 | 1 | 3

3. Подъем и подача плиты к месту укладки.
 $M_4=5$ мин.
 $M_1=3$ мин.
Пеньковый канат.

Монтажник M_4 убирает приставную лестницу и дает сигнал машинисту крана поднять плиту на 300-400 мм. Убедившись в надежности строповки, он берет в руки свободный конец оттяжки и подает сигнал машинисту крана на продолжение подъема. По мере подъема и перемещения плиты краном монтажник M_4 при помощи оттяжки разворачивает ее, а затем вместе с M_1 наводит плиту на место укладки. (Рис.10).

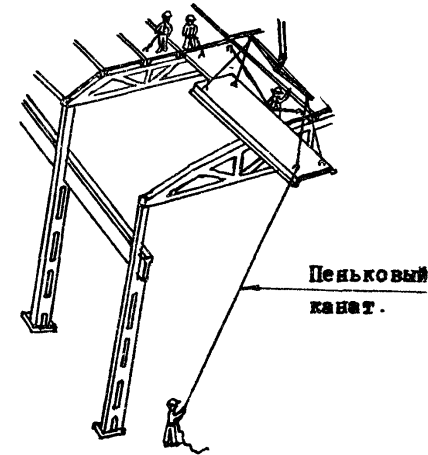


Рис.10

4. Укладка и выверка плиты.
 $t=8$ мин.
 M_1, M_2, M_3 .
Монтажный

Монтажники M_1, M_2, M_3 , стоя на ранее уложенных плитах покрытия и, закрепившись за их монтажные петли и строповочный канат карабинами предохранительных поясов, принимают плиту на высоте не более 1 м от опор-

7.01.05.11а
07.14.09

1 1 2 1 3

лом, метр. ных поверхностей и направляют ее к месту укладки. (Рис.11)

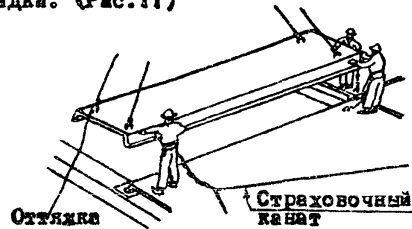


Рис.11

По сигналу монтажника M_1 машинист крана плавно опускает плиту, а остальные монтажники лопатами рихтуют ее положение и подтягивают к ранее уложенным. (Рис.12)



Рис.12

Окончательно выверяют положение плиты (размеры опорных частей и расстояния между плитами) по рискам и путем промеров с помощью метра. После окончания выверки M_3 перемещает страховочный канат на монтажные петли рядом с вновь уложенной плитой.

5. Электроприхватка и электросварка.

Перед началом сварочных работ монтажники M_1, M_2, M_3 цепляются карабинами предохранительных поясов за монтажные

8

1 1 2 1 3

$M_1, M_2 t = 10$ мин. петли ранее уложенных плит и страховочный канат. (Рис.13).

$M_3 t = 8$ мин.

Набор инструментов. электросварщика.

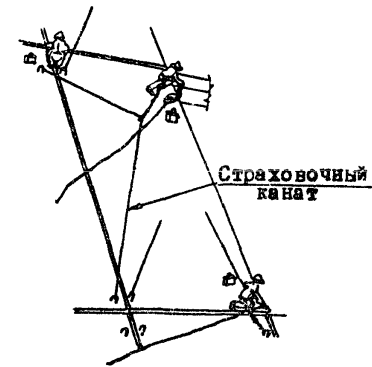


Рис. 13

Монтажник M_1 у стыка вновь уложенной плиты с рядом ранее уложенных зачищает место сварки, производит электроприхватку, электросварку и зачистку шва.

M_2 у свободного конца плиты зачищает место сварки и производит электросварку стыка, затем переходит на стык вновь уложенной плиты с плитой монтируемого ряда производит электросварку и зачистку шва стыка.

M_3 зачищает место стыка вновь уложенной плиты с плитой монтируемого ряда, производит расстроповку плиты, а затем производит зачистку шва у свободного конца плиты. (Рис.14)

1 1 2 1 3

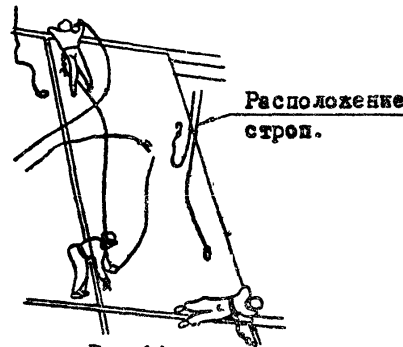


Рис. 14

6. Расстроповка плиты.
 $t=2$ мин.
 M_3 .

После окончания сварки швов со стороны примыкания следующей плиты M_3 дает сигнал машинисту крана опустить крюк. Монтажник M_3 левой рукой берет канат стропа и поднимает крюк до упора в монтажную петлю плиты, а правой отводит рычаг предохранительной скобы. Затем он опускает крюк и, разворачивая его, выводит со строповочной петли. (Рис. 15). Закончив расстроповку подает команду машинисту крана.

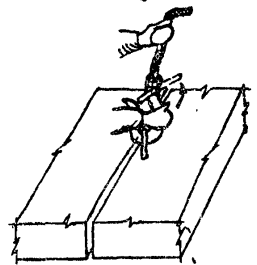


Рис. 15

7. Устройство ограждения

Монтажник M_4 берет стойку, придает ей наклонное положение, заводит нижнюю часть ее под ребро плиты и движением от себя устанавливает стойку в проектное

1 1 2 1 3

заковка стойки);
 $t=8$ мин.
 M_4 .

После этого, поддерживая левой рукой стойку, поднимается на плиту и правой рукой закручивает до отказа струбцину. (Рис. 16)

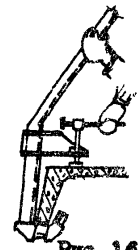


Рис. 16

Снятие конструкций временного ограждения у мест примыкания к ранее уложенным плитам производится M_1, M_2, M_3 , находящимися на покрытии.

8. Подготовка плиты к подъему.
 $t=10$ мин.
 M_4 . Стальная щетка, приставная лестница длиной 3,0 м.

Монтажник M_4 устанавливает приставную лестницу к штабелю плит, поднимается на верхний ярус штабеля, снимает прокладки, сметает мусор с поверхности плиты, проверяет состояние строповочных петель и при необходимости prepares их к строповке. Затем стальной щеткой он очищает закладные детали от грязи и ржавчины.

17.7. Указания по технике безопасности при монтаже плит покрытия :

1. Монтаж плит покрытия производить под постоянным контролем мастера или производителя работ.
2. Запрещается находиться во время монтажа в монтажной зоне посторонним лицам.

В остальном следует руководствоваться СНиП-Е-А.11-70.

7.01.05.11а
07.14.09

10

Г Р А Ф И К

ТРУДОВОГО ПРОЦЕССА - ВАРИАНТ СО СНЯТИЕМ ВРЕМЕННОЙ РАСПОРКИ И УСТРОЙСТВОМ ОГРАЖДЕНИЯ НА КРАЙНЕЙ ПЛИТЕ.

| № п/п | Наименование операций | Время, минуты. | | | | | | | | | | Затраты труда в чел.-мин. | | | | Общие затраты труда. чел.-мин. | | | |
|-------------------------------------|--|----------------|--|----------------|----------------------------------|--|----|--|----------------|----------------|----------------|------------------------------|--|----------------|----|---|----|----|-----|
| | | 5 | 10 | 15 | 20 | 25 | 30 | 35 | 40 | 45 | M ₁ | M ₂ | M ₃ | M ₄ | | | | | |
| | | | | | | | | | | | | | | | | | | | |
| 1. | Снятие временной распорки и строповка ее. | | M ₁ M ₂ M ₃ M ₄ | | | | | | | | | | | | 8 | 8 | 8 | 8 | 32 |
| 2. | Проверка опорных площадок, плиты и закладных деталей. | | | M ₁ | | | | | | | | | | | 8 | - | - | - | 8 |
| 3. | Переноска инструментов и переноска сварочного кабеля. | | | | M ₂ M ₃ | | | | | | | | | | - | 11 | 11 | - | 22 |
| 4. | Расстроповка распорки внизу. | | M ₄ | | | | | | | | | | | | - | - | - | 4 | 4 |
| 5. | Строповка плиты. | | | M ₄ | | | | | | | | | | | - | - | - | 2 | 2 |
| 6. | Подъем и подача плиты к месту укладки. | | | | M ₄ M ₁ | | | | | | | | | | 3 | - | - | 5 | 8 |
| 7. | Укладка и выверка плиты | | | | | M ₁ M ₂ M ₃ | | | | | | | | | 8 | 8 | 8 | - | 24 |
| 8. | Электроприхватка и электросварка. | | | | | | | M ₁ M ₂ M ₃ M ₄ | | | | | | | 10 | 10 | 8 | - | 28 |
| 9. | Расстроповка плиты. | | | | | | | | M ₃ | | | | | | - | - | 2 | - | 2 |
| 10. | Устройство ограждения на крайней плите. | | | | | M ₄ | | | | | | | | | - | - | - | 8 | 8 |
| 11. | Подготовка следующей плиты к подъему. | | | | | | | | | M ₄ | | | | | - | - | - | 10 | 10 |
| 12. | Подготовительные и заключительные работы, и отдых 16%. | | | | | | | | | | | | M ₁ M ₂ M ₃ M ₄ | | 7 | 7 | 7 | 7 | 28 |
| ИТОГО НА ОДНУ СМОНТИРОВАННУЮ ПЛИТУ: | | | | | | | | | | | | | | | 44 | 44 | 44 | 44 | 176 |

7.01.05.11a
07.14.09

ГРАФИК ТРУДОВОГО ПРОЦЕССА,
ВАРИАНТ УКЛАДКИ РЯДОВОЙ ПЛИТЫ БЕЗ СНЯТИЯ РАСПОРКИ.

| № п/п | Наименование операций | Время, минуты | | | | | | Затраты труда в чел.-мин. | | | | Общие затраты труда. Чел.-мин. | |
|------------------------------------|---|---------------|----------------------------------|--|--|----------------|--|---------------------------|----------------|----------------|----------------|--------------------------------|----------------|
| | | 0 | 5 | 10 | 15 | 20 | 25 | 30 | M ₁ | M ₂ | M ₃ | | M ₄ |
| 1. | Проверка опорных площадок плиты и закладных деталей. | | M ₁ | | | | | | 4 | - | - | - | 4 |
| 2. | Переноска инструментов и переноска сварочного кабеля. | | | M ₂ M ₃ | | | | | - | 7 | 7 | - | 14 |
| 3. | Строповка плиты. | | M ₄ | | | | | | - | - | - | 2 | 2 |
| 4. | Подъем и подача плиты к месту укладки. | | M ₁ M ₂ | | | | | | 3 | - | - | 5 | 8 |
| 5. | Укладка и выверка плиты. | | | M ₁ M ₂ M ₃ | | | | | 8 | 8 | 8 | - | 24 |
| 6. | Электроприхватка и электросварка. | | | | M ₁ M ₂ M ₃ | | | | 10 | 10 | 8 | - | 28 |
| 7. | Расстроповка плиты | | | | | M ₃ | | | - | - | 2 | - | 2 |
| 8. | Подготовка следующей плиты к подъему. | | | | | | M ₄ | | - | - | - | 18 | 18 |
| 9. | Подготовительно-заключительные работы и отдых 16%. | | | | | | M ₁ M ₂ M ₃ M ₄ | | 5 | 5 | 5 | 5 | 20 |
| ИТОГО НА ОДНУ СМОНТИРОВАННУЮ ПЛИТУ | | | | | | | | | 30 | 30 | 30 | 30 | 120 |

7.01.05.11а
0714.09

12

КАЛЬКУЛЯЦИЯ ТРУДОВЫХ ЗАТРАТ НА МОНТАЖ ПЛИТ ПОКРЫТИЯ ОДНОЙ ЯЧЕЙКИ 24x12 М.

| № пп | Шифр норм | Наименование работ | Единица измерения | Объем работ | Норма времени на единицу измерения чел.-час. | Затраты труда на весь объем работ чел.-час. | Расценка на единицу измерения руб.-коп. | Стоимость затрат на весь объем работ руб.-коп. |
|------|---|-------------------------------------|-------------------|-------------|--|---|---|--|
| 1. | Местные нормы УкрНЭС-М-4-1-10 Тех.часть БНП 4-1 К=1,1. | Монтаж плит покрытия. | 1 элемент | 8 | 2,156 | 17,25 | 1-20 | 9-60 |
| 2. | ТТК 7.01.05.11а Поперационный график, стр.10 | Снятие распорки. | 1 элемент | 1 | 0,533 | 0,53 | 0-32,4 | 0-32 |
| 3. | -"- | Установка ограждения крайней плиты. | 1 элемент | 1 | 0,13 | 0,13 | 0-07,4 | 0-07 |
| | | И Т О Г О : | | | | 17,91 | | 9-99 |

ГРАФИК ПРОИЗВОДСТВА РАБОТ НА МОНТАЖ ПОКРЫТИЯ ОДНОЙ ЯЧЕЙКИ 24x12 М

| № пп | Состав процесса | Единица измерения | Объем работ | Трудоём- кость на единицу в чел.-час. | Трудоём- кость в чел.-днях | Состав бригады | Д Е И : | | | | | | | | | | | | |
|------|---|-------------------|-------------|---|-------------------------------------|--|-------------|--|---|--|--|--|--|--|--|--|--|--|--|
| | | | | | | | 1 | | 2 | | | | | | | | | | |
| | | | | | | | С м е к и : | | | | | | | | | | | | |
| | | 1 | П | 1 | П | | | | | | | | | | | | | | |
| 1. | Монтаж плит покрытия. | шт | 7 | 2,0 | 2,1 | Монтажники конструкций: 6 разр.=1 ч. 4 разр.=1 ч. 3 разр.=2 ч. | | | | | | | | | | | | | |
| 2. | Монтаж плит покрытия с ограждениями. | шт | 1 | 2,93 | | | | | | | | | | | | | | | |

7.01.05.11a

0714.09

У. МАТЕРИАЛЬНО-ТЕХНИЧЕСКИЕ РЕСУРСЫ

У.1. ОСНОВНЫЕ МАТЕРИАЛЫ, ПОЛУФАБРИКАТЫ, СТРОИТЕЛЬНЫЕ ДЕТАЛИ И КОНСТРУКЦИИ

| № пп | Наименование | Марка | Единица измерения | Количество |
|------|--------------------------|--------|-------------------|------------|
| 1. | Плиты покрытия | ПСН-12 | шт | 144 |
| 2. | Электроды | Э-42 | кг | 5 |
| 3. | Расход бетона (раствора) | М-200 | м ³ | 53,0 |

У.2. МАШИНЫ, ОБОРУДОВАНИЕ, МЕХАНИЗИРОВАННЫЙ ИНСТРУМЕНТ И ПРИСПОСОБЛЕНИЯ.

| № пп | Наименование | Тип | Марка, ГОСТ, чертежи | Количество | Техническая характеристика |
|------|-----------------------------------|------------|---------------------------|-------------|----------------------------|
| 1 | 2 | 3 | 4 | 5 | 6 |
| 1. | Монтажный кран | Гусеничный | По приложению № 1. | 1 | |
| 2. | Универсальный полуприцеп. | | ПФ-11 | По расчету. | |
| 3. | Тягач | Седелный | МАЗ-200В | - | |
| 4. | Траверса грузоподъемностью 10 тс. | | ЦНИИОМТП РЧ 455-69. | 1 | |
| 5. | Ломик монтажный | ЛМ | ГОСТ 1405-65 | 3 | |
| 6. | Молоток слесарный весом 0,8 кг | | ГОСТ 2310-54 | 2 | |
| 7. | Зубило слесарное | | ГОСТ 7211-54 | 2 | |
| 8. | Щетка стальная | | Собственного изготовления | 4 | |
| 9. | Ключи гаечные двусторонние. | | ГОСТ 2839-62 | 2 компл. | |

13

| 1 | 2 | 3 | 4 | 5 | 6 |
|-----|--|-------|---|----------|---|
| 10. | Электросварочный аппарат | | СЭС-24 | 2 | |
| 11. | Набор инструмента для электросварщика. | | | 2 компл. | |
| 12. | Ящик для инструмента. | | Собственного изготовления. | 4 | |
| 13. | Рулетка стальная | РС-20 | ГОСТ 7502-61 | 1 | |
| 14. | Метр стальной | | ГОСТ 7553-54 | 4 | |
| 15. | Инвентарная маршевая лестница для подъема рабочих (Шахтная). | | Собственного изготовления | 1 | |
| 16. | Приставная лестница 3,4 м для подъема рабочих. | | Чертеж № 5627Т-25 ПИ "Промстальконструкция" | 1 | |
| 17. | Временное перильное ограждение по крайним плитам покрытия. | | Чертеж № 5627Т-29 ПИ "Промстальконструкция" | 120 шт. | |
| 18. | Канат пеньковый 25 мм = 35 м для оттяжек с карабином на конце. | | ГОСТ 483-55 | 2 | |
| 19. | Предохранительный пояс | | ГОСТ 5718-51 | 3 | |
| 20. | Каска защитная | | ГОСТ 9819-61 | 4 | |
| 21. | Страховочный стальной канат 14,0 м с карабинами на концах. | | ГОСТ 3071-66 | 1 | |

7.01.05.11а
07.14.09

14

Приложение 1

ПОДБОР КРАНА ДЛЯ МОНТАЖА ПЛИТ ПОКРЫТИЯ

| № пп | Отметка низа стропильных ферм | Требуемые параметры крана при монтаже плит покрытия | | Рекомендуемая марка крана и его стреловое оборудование | | Характеристика основного крана при монтаже плит покрытия | | |
|------|-------------------------------|---|----------------------------------|--|---|--|----------------|-----------------------|
| | | Высота подъема крюка в м, минимальн. | Грузоподъемность, тс, минимальн. | Основной | Заменяющий | Высота подъема крюка м | Вылет стрелы м | Грузоподъемность в тс |
| 1. | 25,20 | 32,06 | 6,0 | СКГ-30/10 м, длина стрелы 25 м, гусек -11,97 м. | СКГ-50, длина стрелы 30 м, гусек-10 м. | 31,4 | 14,0 | 8,5 |
| 2. | 27,00 | 33,86 | 6,0 | СКГ-30/10 м, длина стрелы 25 м, гусек-15,77 м. | То же | 35,0 | 16,0 | 7,0 |
| 3. | 28,80 | 35,66 | 6,0 | СКГ-50, длина стрелы 40 м, гусек-10 м. | СКГ-100, длина стрелы 35 м, гусек-18,9 м. (Башенно-стреловое исполнение). | 44,6 | 21,6 | 6,5 |
| 4. | 30,60 | 37,46 | 6,0 | То же | То же | 44,6 | 21,6 | 6,5 |
| 5. | 32,40 | 39,26 | 6,0 | СКГ-50, длина стрелы 40 м, гусек -10 м. | СКГ-100, длина стрелы 35 м, гусек-18,9 м. (Башенно-стреловое исполнение). | 44,6 | 21,6 | 6,5 |